

**МИНИСТЕРСТВО ВНУТРЕННИХ ДЕЛ  
РОССИЙСКОЙ ФЕДЕРАЦИИ  
ГОСУДАРСТВЕННАЯ ПРОТИВОПОЖАРНАЯ СЛУЖБА**

---

**НОРМЫ ПОЖАРНОЙ БЕЗОПАСНОСТИ**

---

**ПОЖАРНАЯ ТЕХНИКА.  
ЗАРЯДЫ К ВОЗДУШНО-ПЕННЫМ  
ОГНЕТУШИТЕЛЯМ И УСТАНОВКАМ  
ПЕННОГО ПОЖАРОТУШЕНИЯ. ОБЩИЕ  
ТЕХНИЧЕСКИЕ ТРЕБОВАНИЯ.  
МЕТОДЫ ИСПЫТАНИЙ**

**НПБ 305-2001**

**Издание официальное**

**МОСКВА 2002**



## С. 2 НПБ 305-2001

Разработаны Федеральным государственным учреждением «Всероссийский ордена “Знак Почета” научно-исследовательский институт противопожарной обороны» (ФГУ ВНИИПО) МВД России (С.Г. Цариченко, В.В. Пешков, Г.Н. Васильев).

Внесены и подготовлены к утверждению отделом пожарной техники и вооружения Главного управления Государственной противопожарной службы (ГУГПС) МВД России.

Утверждены приказом ГУГПС МВД России от 03.10.2001 г. № 68.

Дата введения в действие 1 февраля 2001 г.

Вводятся впервые.

© ГУГПС МЧС России, 2002

© ФГУ ВНИИПО МЧС России, 2002

Настоящий нормативный документ не может быть полностью или частично воспроизведен, тиражирован или распространен в качестве официального издания без разрешения ГУГПС МЧС России.

НПБ 305-2001 С. 3

МИНИСТЕРСТВО ВНУТРЕННИХ ДЕЛ  
РОССИЙСКОЙ ФЕДЕРАЦИИ  
ГОСУДАРСТВЕННАЯ ПРОТИВОПОЖАРНАЯ СЛУЖБА

---

НОРМЫ ПОЖАРНОЙ БЕЗОПАСНОСТИ

---

**ПОЖАРНАЯ ТЕХНИКА. ЗАРЯДЫ  
К ВОЗДУШНО-ПЕННЫМ  
ОГНЕТУШИТЕЛЯМ И УСТАНОВКАМ  
ПЕННОГО ПОЖАРОТУШЕНИЯ. ОБЩИЕ  
ТЕХНИЧЕСКИЕ ТРЕБОВАНИЯ. МЕТОДЫ  
ИСПЫТАНИЙ**

**FIRE ENGINEERING. CHARGE OF FOAM EX-  
TINGUISHERS AND FOAM FIRE  
FIGHTING SYSTEMS. GENERAL TECHNICAL  
REQUIREMENTS AND TEST METHODS**

НПБ 305-2001

*Издание официальное*

*Дата введения 01.02.2002*

## **1. ОБЛАСТЬ ПРИМЕНЕНИЯ**

1.1. Настоящие нормы распространяются на заряды к воздушно-пенным огнетушителям (ОВП) и модульным установкам пенного пожаротушения (МУПТ), предназначенным для тушения пожаров классов А и В, и устанавливают их клас-

## С. 4 НПБ 305-2001

сификацию, основные показатели, требования безопасности, общие технические требования и методы испытаний.

1.2. Настоящие нормы применяются при всех видах испытаний зарядов, включая сертификационные.

## **2. ТЕРМИНЫ И ОПРЕДЕЛЕНИЯ**

2.1. **Воздушно-пенный огнетушитель** — огнетушитель, конструкция и заряд которого обеспечивают получение и применение пены в качестве огнетушащего вещества.

2.2. **Водородный показатель (рН)** — количественная характеристика кислотности водных растворов.

2.3. **Заряд к воздушно-пенному огнетушителю** — однокомпонентное или многокомпонентное вещество, главным составляющим которого является стабилизатор пены (поверхностно-активное вещество), упакованное в отдельную тару и используемое путем растворения в воде для приготовления пенообразующего раствора.

2.4. **Заряд огнетушителя ОВП** — количество пенообразующего раствора или воды и стабилизатора (при раздельном хранении), находящееся в корпусе огнетушителя, выраженное в единицах массы или объема.

2.5. **Заряд модульной установки пенного пожаротушения** — количество пенообразующего раствора, находящегося в емкости (емкостях) установки и в заполненных трубопроводах, выраженное в единицах массы или объема.

2.6. **Кратность пены** — безразмерная величина, равная отношению объемов пены и раствора, содержащегося в пене.

2.7. **Модульная установка пенного пожаротушения** — установка, состоящая из одного или нескольких модулей, способных самостоятельно выполнять функцию пожаротушения, размещенных в защищаемом помещении или рядом с ним и объединенных единой системой обнаружения пожара и приведения в действие автоматически или дистанционно.

2.8. **Модуль** — устройство, в корпусе которого совмещены функции хранения, получения и подачи огнетушащего вещества (ОТВ) при воздействии исполнительного импульса на пусковой элемент.

**2.9. Огнетушащее вещество** — вещество, обладающее физико-химическими свойствами, позволяющими создавать условия для прекращения горения.

**2.10. Огнетушитель** — переносное или передвижное устройство для тушения очага пожара за счет выпуска огнетушащего вещества.

**2.11. Пена** — дисперсная система, состоящая из ячеек — пузырьков воздуха (газа), разделенных пленками жидкости, содержащей стабилизатор.

**2.12. Пенообразующий раствор** — водный раствор заряда к ОВП или МУПТ, используемый для получения ОТВ (пены).

**2.13. Срок сохраняемости** — календарная продолжительность хранения и (или) транспортирования заряда к ОВП или МУПТ (пенообразующего раствора), в течение которой сохраняются в заданных пределах значения параметров, характеризующих способность заряда к ОВП или МУПТ (пенообразующего раствора) выполнять свои функции (ГОСТ 27.002).

**2.14. Температура застывания** — температура фазовых переходов (ГОСТ 4.99).

**2.15. Углеводородный заряд к ОВП** — заряд, основным компонентом которого является синтетическое углеводородное поверхностно-активное вещество.

**2.16. Фторсодержащий заряд к ОВП** — заряд, в состав которого входит фторированное поверхностно-активное вещество.

### **3. КЛАССИФИКАЦИЯ**

**3.1.** По химическому составу (поверхностно-активной основы) заряды к ОВП и МУПТ подразделяют на углеводородные и фторсодержащие.

**3.2.** По применимости при тушении пожаров различных классов по ГОСТ 27331 заряды к ОВП и МУПТ подразделяют на предназначенные для тушения пожаров:

класса А;

класса В;

классов А и В.



## С. 6 НПБ 305-2001

3.3. По способности образовывать на стандартном оборудовании воздушно-механическую пену различной кратности заряды подразделяют на:

заряды для получения пены низкой кратности (кратность пены от 4 до 20);

заряды для получения пены средней кратности (кратность пены от 21 до 200).

3.4. По виду хранения в огнетушителе и установке заряды к ОВП или МУПТ подразделяют на:

заряды, растворенные в воде;

заряды, растворение которых в воде происходит в момент приведения огнетушителя или установки в действие (раздельное хранение заряда).

3.5. По способности пенообразующих растворов зарядов разлагаться под действием микрофлоры водоемов и почв заряды согласно ГОСТ Р 50595 относят к быстроразлагаемым, умеренноразлагаемым, медленноразлагаемым и чрезвычайно медленноразлагаемым.

## **4. ОБЩИЕ ТЕХНИЧЕСКИЕ ТРЕБОВАНИЯ**

4.1. Заряды к воздушно-пенным огнетушителям (далее — огнетушители) и модульным установкам пенного пожаротушения (далее — установки) должны соответствовать требованиям существующей технической документации (ТД), утвержденной в установленном порядке.

4.2. Техническая документация на заряды отечественного производства к воздушно-пенным огнетушителям и модульным установкам пенного пожаротушения должна быть оформлена в соответствии с требованиями ЕСКД и откорректирована по результатам испытаний установочной серии с присвоением в установленном порядке литеры «А».

Для импортируемых зарядов документация должна быть на русском языке.

4.3. Масса заряда должна соответствовать требованиям технических условий на заряд.

4.4. Основные показатели зарядов к ОВП и МУПТ и их пенообразующих растворов должны соответствовать значениям, приведенным в таблице 1.

4.5. Представляемые на сертификацию заряды должны иметь гигиенический сертификат Государственной санитарно-эпидемиологической службы Российской Федерации установленного образца.

4.6. Температура застывания зарядов к ОВП при раздельном хранении в огнетушителе и установке в виде пенообразователя не должна превышать установленную изготовителем и указанную в ТД или документально заявляемую поставщиком в качестве стандартной (типовой) для данного заряда более чем на 2 °С.

4.7. Срок сохраняемости зарядов к ОВП и МУПТ должен соответствовать значениям, указанным в технической документации на заряды.

4.8. Срок сохраняемости пенообразующих растворов зарядов должен соответствовать значениям, указанным в технической документации на заряды.

Таблица 1

Наименование показателя	Значение показателя		
	Углеводородный заряд	Фторсодержащий заряд	Фторсодержащий заряд при раздельном хранении
1. Внешний вид заряда	Смесь твердых и жидких компонентов или раздельно расфасованные сыпучие и жидкие компоненты	Смесь твердых и жидких компонентов или раздельно расфасованные сыпучие и жидкие компоненты	Однородная прозрачная жидкость без осадка и расслоения

Продолжение таблицы 1

Наименование показателя	Значение показателя		
	Углеводородный заряд	Фторсодержащий заряд	Фторсодержащий заряд при раздельном хранении
2. Водородный показатель пенообразующего раствора заряда (рН)	От 6 до 10		
3. Коррозионная активность пенообразующего раствора заряда к стали Ст3, $\text{кгм}^{-2}\text{с}^{-1}$ , не более	$1,5 \times 10^{-8}$	$0,08 \times 10^{-8}$	$0,7 \times 10^{-8}$
4. Кратность пены пенообразующего раствора заряда, не менее: из огнетушителя ОВП*: - с генератором пены средней кратности - с генератором пены низкой кратности на установке по приложению 2 ГОСТ Р 50588** - средняя кратность	40  5  60	-  5  40	-  5  40



## Окончание таблицы 1

Наименование показателя	Значение показателя		
	Углеродородный заряд	Фторсодержащий заряд	Фторсодержащий заряд при раздельном хранении
5. Огнетушащая способность заряда по тушению модельного очага пожара: из огнетушителя типа ОВП-5*, не менее на установке по ГОСТ Р 50588 (п. 5.4)** пеной средней кратности при интенсивности подачи (0,032 ± 0,002) дм <sup>3</sup> м <sup>-2</sup> с <sup>-1</sup> , с, не более	1А; 34В  300	1А; 55В  -	1А; 55В  -

\* Применимо для зарядов к ОВП.

\*\* Применимо для зарядов к МУПТ.

4.9. Подробное описание указаний по хранению, транспортированию, эксплуатации, замене и утилизации зарядов и их пенообразующих растворов должно приводиться в паспорте на заряд.

## 5. ТРЕБОВАНИЯ БЕЗОПАСНОСТИ

5.1. По степени воздействия на организм человека заряды не должны превышать 3-й класс опасности по ГОСТ 12.1.007.

5.2. Заряды не должны оказывать канцерогенных и мутагенных воздействий на организм человека.

5.3. Составы, содержащие фторированные поверхностно-активные вещества, могут обладать слабым кумулятивным и кожно-резорбтивным действием.



## С. 10 НПБ 305-2001

5.4. При работе с зарядами необходимо применять индивидуальные средства защиты по ГОСТ 12.4.011, чтобы исключить возможность попадания состава на кожные покровы, слизистую оболочку глаз и в желудочно-кишечный тракт.

5.5. Производственные помещения должны быть оборудованы приточно-вытяжной вентиляцией.

5.6. Заряды должны относиться к негорючим, невзрывоопасным продуктам. Пенообразующие растворы зарядов должны быть пожаро- и взрывобезопасны. Методы определения показателей пожаро- и взрывобезопасности – по ГОСТ 12.1.044.

5.7. В процессе производства и использования зарядов не должны образовываться вторичные опасные соединения.

5.8. Разрешается сброс в производственные сточные воды быстроразлагаемых и умеренноразлагаемых пенообразующих растворов зарядов при разбавлении их водой до предельно допустимой концентрации ПАВ, равной  $20 \text{ мг}\cdot\text{л}^{-1}$  по активному веществу.

5.9. Запрещается сброс на биологические очистные сооружения медленноразлагаемых и чрезвычайно медленноразлагаемых пенообразующих растворов зарядов без локальной очистки стоков физико-химическими методами.

5.10. В процессе эксплуатации и хранения необходимо принимать меры, исключающие пролив жидких компонентов зарядов.

5.11. Слив остатков пенообразующих растворов зарядов при промывке огнетушителей, пенных коммуникаций, пеносмесителей, оборудования, емкостей для хранения в водоемы хозяйственно-питьевого и культурно-бытового водопользования не разрешается.

## **6. ПРАВИЛА ПРИЕМКИ**

6.1. Заряды принимают партиями. Партией считается любое количество зарядов, изготовленных в течение одной смены и сопровождаемых одним документом о качестве.

6.2. Для проверки соответствия зарядов требованиям настоящих норм и технической документации в установленном порядке проводятся приемочные, квалификационные, приемо-



сдаточные, периодические и сертификационные испытания. Объем и порядок проведения испытаний указан в таблице 2.

6.3. Приемочные, квалификационные и периодические испытания проводят с участием представителя заказчика.

6.4. Приемочные испытания зарядов проводят в соответствии с ГОСТ 15.001 на образцах опытной партии по программе, разработанной изготовителем и разработчиком.

6.5. Квалификационные испытания проводят по программе, разработанной изготовителем и разработчиком, на образцах установочной серии или первой промышленной партии в целях определения готовности предприятия к выпуску продукции.

6.6. Приемо-сдаточные испытания проводят в целях принятия решения о пригодности зарядов к поставке потребителю. Они проводятся службой ОТК предприятия-изготовителя по пп. 1, 2, 8 таблицы 2.

6.7. Периодические испытания проводят не реже одного раза в три года на образцах, прошедших приемо-сдаточные испытания, в целях контроля стабильности качества продукции и возможности продолжения выпуска изделия. Отбор образцов для испытания проводят по ГОСТ 18321.

Таблица 2

Наименование показателя	Пункт настоящих норм	Вид испытаний		
		Приемочные и квалификационные	Периодические	Сертификационные
1. Внешний вид заряда	п. 1 таблицы 1, 4.5, 4.9	+	+	+
2. Масса заряда	4.3	+	+	+
3. Температура застывания заряда	4.6	+	-	+
4. Срок сохранения заряда	4.7	+	-	+



## Продолжение таблицы 2

Наименование показателя	Пункт настоящих норм	Вид испытаний		
		Приемочные и квалификационные	Периодические	Сертификационные
5. Срок сохранения пенообразующего раствора	4.8	+	-	+
6. Водородный показатель пенообразующего раствора (рН)	п. 2 таблицы 1	+	+	+
7. Коррозионная активность пенообразующего раствора заряда	п. 3 таблицы 1	+	-	-
8. Кратность пены пенообразующего раствора из огнетушителя ОВП	п. 4 таблицы 1	+	+	+
9. Кратность пены пенообразующего раствора на установке по ГОСТ Р 50588 (приложение 2)	п. 4 таблица 1	+	+	+
10. Огнетушащая способность заряда по тушению модельного очага пожара из огнетушителя ОВП-5	п. 5 таблицы 1	+	+	+



## Окончание таблицы 2

Наименование показателя	Пункт настоящих норм	Вид испытаний		
		Приемочные и квалификационные	Периодические	Сертификационные
11. Огнетушащая способность заряда по тушению модельного очага пожара на установке по ГОСТ Р 50588 (п. 5.4)	п. 5 таблицы 1	+	-	+
12. Соответствие заряда требованиям технической документации	4.1	+	+	+
13. Наличие и содержание этикетки на упаковке с зарядом	8.1, 8.2	+	+	+

**Примечание.** Испытания по пп. 8 и 10 проводятся для зарядов к ОВП, испытания по пп. 9 и 11 – для зарядов к МУПТ.

6.8. К проведению сертификационных испытаний в области пожарной безопасности допускаются заряды отечественного производства к воздушно-пенным огнетушителям и модульным установкам пенного пожаротушения, если они в установленном порядке прошли все стадии и этапы разработки, предусмотренные ГОСТ 15.001, ГОСТ 2.103, все виды испытаний (включая межведомственные приемочные), имеют полный комплект технической документации на серийное производство, согласованной с государственным заказчиком пожарно-технической продукции.

6.9. Пробы отбирают от 5 % тарных мест партии, но не менее чем от двух мест в малых партиях. Из каждого тарного места отбирают по 2 заряда.

6.10. При получении неудовлетворительных результатов испытаний хотя бы по одному из показателей следует проводить повторные испытания по удвоенной выборке. Результаты



## С. 14 НПБ 305-2001

повторных испытаний являются окончательными и распространяются на всю партию.

### **7. МЕТОДЫ ИСПЫТАНИЙ**

#### **7.1. Определение внешнего вида заряда**

Определение внешнего вида заряда осуществляется визуально.

Внешний вид заряда должен соответствовать требованиям п. 1 таблицы 1.

#### **7.2. Определение массы заряда**

Метод определения массы зарядов основан на прямом измерении веса заряда с использованием весов.

##### *7.2.1. Аппаратура и материалы*

При проведении испытаний используются весы лабораторные общего назначения, предел взвешивания до 50 кг, 4-й класс точности.

##### *7.2.2. Проведение испытаний*

Массу заряда определяют взвешиванием на весах.

Масса заряда не должна отличаться более чем на 5 % от указанной в технической документации на заряд.

#### **7.3. Определение температуры застывания заряда к ОВП и МУПТ**

Температуру застывания заряда к ОВП и МУПТ при отдельном хранении в огнетушителе или установке в виде пенообразователя определяют по ГОСТ 18995.5.

#### **7.4. Определение срока сохраняемости заряда к ОВП и МУПТ**

Метод основан на хранении заряда к ОВП и МУПТ в условиях повышенной температуры.

##### *7.4.1. Аппаратура и материалы:*

- термошкаф, позволяющий создать температуру  $(50 \pm 3) ^\circ\text{C}$ ;
- огнетушитель типа ОВП-5 с генератором пены низкой или средней кратности, имеющий сертификат пожарной безопасности.



#### *7.4.2. Подготовка к проведению испытаний*

Отбирают шесть зарядов в упаковке завода-изготовителя. Визуально проверяют герметичность упаковки и внешний вид заряда по п. 7.1.

#### *7.4.3. Проведение испытаний*

Помещают заряды в термошкаф с температурой  $(50 \pm 3)$  °С. Во время проведения испытаний ежедневно фиксируют температуру в термошкафу. После окончания испытаний рассчитывают среднее арифметическое полученных значений температуры.

Время проведения испытаний выбирают исходя из условий, что нахождение заряда в течение 30 суток при повышенной температуре соответствует 1 году хранения в нормальных условиях.

По истечении времени испытаний извлекают заряды из термошкафа и проверяют показатели по пп. 1, 6, 8 и 10 (по классу В) таблицы 2. Показатели должны соответствовать требованиям таблицы 1.

### **7.5. Определение срока сохраняемости пенообразующего раствора**

Метод основан на хранении пенообразующего раствора в условиях повышенной температуры.

#### *7.5.1. Аппаратура и материалы:*

- термошкаф, позволяющий создать температуру  $(50 \pm 3)$  °С;
- огнетушитель типа ОВП-5 с генератором пены низкой или средней кратности, имеющий сертификат пожарной безопасности.

#### *7.5.2. Подготовка к проведению испытаний*

Заряжают шесть огнетушителей в соответствии с инструкцией по эксплуатации.

#### *7.5.3. Проведение испытаний*

Снаряженные огнетушители помещают в термошкаф с температурой  $(50 \pm 3)$  °С. Во время проведения испытаний ежедневно фиксируют температуру в термошкафу. После окончания испытаний рассчитывают среднее арифметическое полученных значений температуры.

## С. 16 НПБ 305-2001

Время проведения испытаний выбирают исходя из условий, что нахождение пенообразующего раствора в течение 30 суток при повышенной температуре соответствует 1 году хранения в нормальных условиях.

По истечении времени испытаний извлекают огнетушители из термошкафа и испытывают пенообразующий раствор по пп. 6, 8 и 10 таблицы 2. Показатели должны соответствовать требованиям таблицы 1.

### **7.6. Определение водородного показателя пенообразующего раствора заряда**

Водородный показатель (рН) пенообразующего раствора заряда определяют потенциометрическим способом с помощью лабораторного иономера И-130 или аналогичного иономера (рН-метра) любой другой марки в соответствии с инструкцией, прилагаемой к прибору. Погрешность измерения не более 0,05 рН.

### **7.7. Определение коррозионной активности пенообразующего раствора заряда**

Метод определения коррозионной активности зарядов основан на измерении удельной скорости потери массы пластины из стали Ст3, контактирующей с зарядом.

#### *7.7.1. Аппаратура и материалы*

При проведении испытаний используются следующие устройства:

- устройство для проведения испытаний по определению коррозионной активности пенообразователей (рисунок 1), которое состоит из стеклянного цилиндрического сосуда вместимостью  $(200 \pm 30)$  мл, герметически закрываемого крышкой со шлифовым соединением. В нижней части крышки имеются крючки для подвески эталонных металлических пластин;

- эталонные металлические пластины (рисунок 2), которые изготавливаются из стали марки Ст 3 по ГОСТ 380, шлифуются по классу  $\sqrt{0,25}$  и маркируются порядковым номером (шероховатость поверхности пластины Ra по ГОСТ 2789 не более 6,3 мкм);

- термошкаф, позволяющий создать температуру  $(50 \pm 3)$  °С.



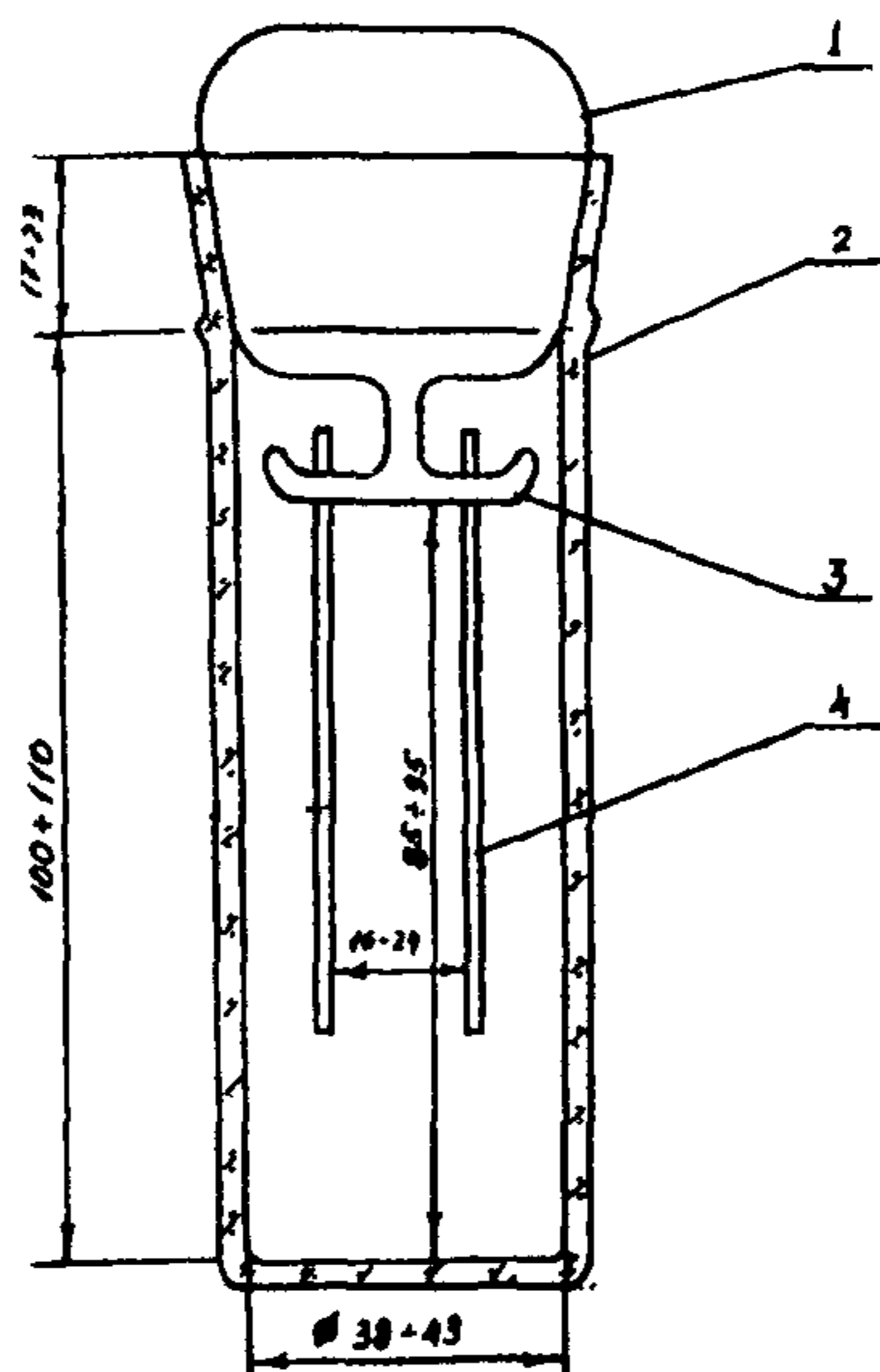


Рисунок 1. Схема лабораторной установки:  
 1 – крышка со шлифовым соединением; 2 – цилиндрический сосуд, 3 – крючки для подвески металлических пластин; 4 – эталонные металлические пластины

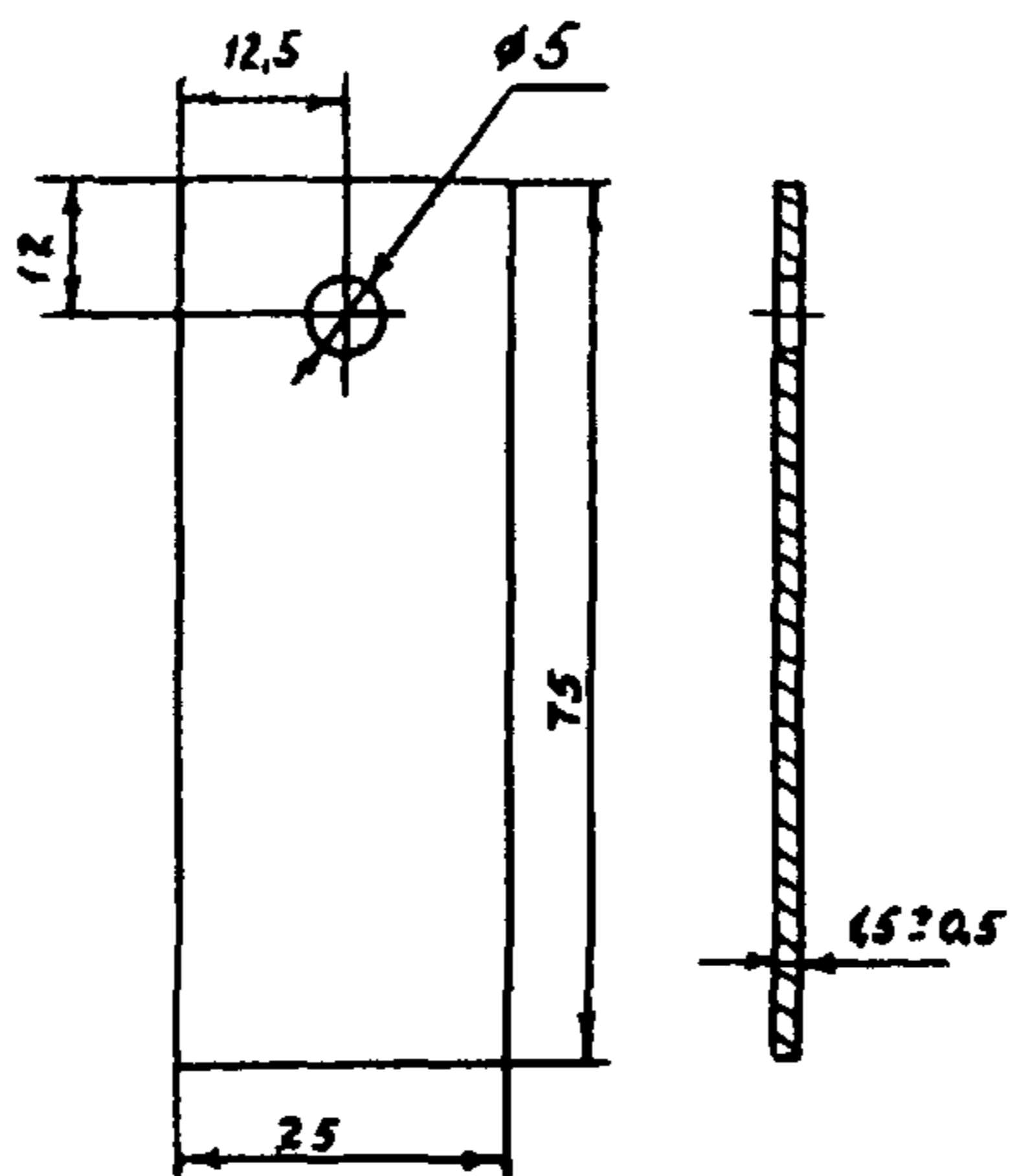


Рисунок 2. Эталонная металлическая пластина

## С. 18 НПБ 305-2001

7.7.2. При проведении испытаний используются следующие измерительные средства:

- весы типа ВЛР-200 по ГОСТ 19491, 2-го класса точности с пределом измерений не более 200 г;
- штангенциркуль с пределом измерения 125 мм и ценой деления 0,1 мм.

Допускается использование других серийно выпускаемых средств измерения с метрологическими характеристиками не хуже вышеуказанных.

7.7.3. При проведении испытаний используются следующие вещества и реактивы квалификации не ниже «ч»:

- аммоний виннокислый;
- натрий виннокислый;
- ацетон;
- спирт этиловый ректификованный технический высшей очистки;
- вода дистиллированная;
- бумага фильтровальная лабораторная.

### *7.7.4. Подготовка к проведению испытаний*

Для проведения испытаний одного заряда необходимо подготовить один сосуд и две пластины. На расстоянии  $(35 \pm 1)$  мм от нижнего края пластин сделать отметку. Установить крышку с подвешенными помеченными пластинами в соответствующие сосуды. Сделать на сосуде отметки на уровне отметок на пластинах.

Перед началом испытаний сосуд и эталонные металлические пластины тщательно промыть дистиллированной водой и просушить, а металлические пластины обезжирить спиртом (либо ацетоном). После обезжиривания и просушки допускается прикасаться к пластинам лишь в чистых хлопчатобумажных перчатках. После обезжиривания необходимо взвесить пластины и записать в протокол испытаний номер и массу пластин.

### *7.7.5. Проведение испытаний*

Залить приготовленный в соответствии с технической документацией пенообразующий раствор в сосуд до уровня отметки на сосуде. Сосуд закрыть крышкой с подвешенными об-



разцами и поместить в термошкаф с температурой  $(50 \pm 3)$  °С. Во время проведения испытаний ежедневно фиксировать температуру в термошкафу. После окончания испытаний рассчитать среднее арифметическое полученных значений температуры.

Через 30 суток с начала испытаний достать пластины из сосуда с раствором. За 0,5–2 ч до удаления пластин приготовить 10%-й водный раствор аммония виннокислого (либо натрия виннокислого). Определить фактическую площадь контакта раствора и каждой пластины по следу на ее поверхности. Рассчитать площадь контакта каждой пластины с раствором как удвоенное произведение ширины пластины на расстояние от нижнего края пластины до границы контакта пластины с раствором.

Слить раствор заряда из сосуда. Сосуд и пластины промыть дистиллированной водой. Пластины подвесить на крышке и поместить в сосуд, заполненный доверху раствором аммония виннокислого на два часа. После этого промыть, просушить и взвесить пластины.

Определить потерю массы каждой пластины как разницу между начальной и конечной массой. Записать в протокол результаты измерений.

Коррозионную активность пенообразующего раствора заряда определяют по величине удельной скорости потери массы металлической пластины, контактирующей с раствором. Расчет удельной скорости потери массы (коррозии) металлической пластины  $\upsilon$  производится по формуле

$$\upsilon = \frac{\Delta M}{S \cdot t} \text{ (кг} \cdot \text{м}^{-2} \cdot \text{с}^{-1}\text{),}$$

где  $\Delta M$  – потеря массы пластины, кг;  $S$  – площадь поверхности пластины, контактирующей с зарядом, м<sup>2</sup>;  $t$  – время взаимодействия пластины с зарядом, с.

За результат испытания принимают среднее арифметическое результатов испытаний шести образцов.

## С. 20 НПБ 305-2001

### **7.8. Определение кратности пены пенообразующего раствора заряда из огнетушителя ОВП**

Метод определения кратности пены основан на определении объема пены, полученной из известного объема пенообразующего раствора.

#### *7.8.1. Условия проведения испытаний*

Испытания проводятся при следующих условиях окружающей среды:

- температуре воздуха от 10 до 25 °С;
- атмосферном давлении от 98,6 до 101,2 кПа;
- относительной влажности воздуха от 30 до 80 %.
- скорости ветра не более 3,0 м с<sup>-1</sup>.

#### *7.8.2. Аппаратура и материалы*

При проведении испытаний используется следующее оборудование:

- огнетушитель, имеющий сертификат пожарной безопасности, вместимостью 5 (10) дм<sup>3</sup> с генераторами пены низкой и (или) средней кратности;
- емкость металлическая вместимостью не менее 5 (10) дм<sup>3</sup> для приготовления пенообразующего раствора заряда;
- емкость металлическая вместимостью не менее 200 (400) дм<sup>3</sup> для сбора пены средней кратности, образующейся из углеводородных зарядов;
- емкость металлическая вместимостью (50 ±1) дм<sup>3</sup> для сбора пены низкой кратности, образующейся из фторсодержащих зарядов;
- линейка металлическая с пределом измерений 1 м и ценой деления 1 мм.

#### *7.8.3. Подготовка к проведению испытаний*

Готовят пенообразующий раствор заряда необходимого объема в соответствии с инструкцией по его применению.

Приготовленный раствор через сетку с размером стороны ячейки не более 0,8 мм заливают в огнетушитель. Огнетушитель собирают согласно его инструкции.



#### 7.8.4. Проведение испытаний

Приводят в действие и полностью разряжают огнетушитель при непрерывной подаче ОТВ и полностью открытом клапане запорного устройства, заполняя емкость для сбора пены объемом 200 (400) или 50 дм<sup>3</sup> (для углеводородного и фторсодержащего заряда соответственно). При этом заполнение объема должно быть равномерным, без образования пустот.

С помощью линейки с пределом измерения 1,0 м или рулетки с пределом измерения 2,0 м определяют высоту пены с погрешностью до 0,01 м и вычисляют объем пены  $V$  в кубических метрах по формуле

$$V=H \frac{\pi d^2}{4},$$

где  $H$  — высота пены, м;  $d$  — диаметр емкости для сбора пены, м.

Вычисляют кратность пены как отношение объема полученной пены к объему затраченного на ее получение раствора.

За окончательный результат принимают среднее арифметическое трех параллельных определений, расхождение между результатами которых не должно превышать 5 %.

#### 7.9. Определение средней кратности пены пенообразующего раствора заряда к ОВП и МУПТ на лабораторной установке

Кратность пены пенообразующего раствора заряда на лабораторной установке определяется по приложению 2 ГОСТ Р 50588.

#### 7.10. Определение огнетушащей способности заряда к ОВП по тушению модельного очага пожара класса А и В из огнетушителя типа ОВП-5

Метод испытаний по определению огнетушащей способности заряда по тушению модельного очага пожара класса А и В основан на определении возможности тушения очагов класса А и В огнетушителем типа ОВП-5, содержащим испытываемый заряд. При использовании огнетушителей с другим

## С. 22 НПБ 305-2001

объемом корпуса модельные очаги пожара должны соответствовать ГОСТ Р 51057 и НПБ 155-96.

### *7.10.1. Условия проведения испытаний*

Испытания проводятся при следующих условиях окружающей среды:

- температуре воздуха от минус 10 до 25 °С;
- атмосферном давлении от 98,6 до 101,2 кПа;
- относительной влажности воздуха от 30 до 80 %.
- скорости ветра не более 3,0 м/с.

Перед испытаниями огнетушители должны быть выдержаны не менее 24 ч при температуре  $(20 \pm 5)$  °С. Во время испытаний огнетушители не должны охлаждаться ниже температуры 5 °С.

### *7.10.2. Аппаратура и материалы*

При проведении испытаний используются следующие устройства:

- огнетушитель типа ОВП-5 с генератором пены низкой или средней кратности, имеющий сертификат пожарной безопасности;

- модельный очаг класса 34В (противень из стали Ст 3 диаметром  $(1170 \pm 10)$  мм, высотой  $(230 \pm 5)$  мм и толщиной стенки 2,5 мм);

- модельный очаг класса 55В (противень из стали Ст 3 диаметром  $(1480 \pm 15)$  мм, высотой  $(230 \pm 5)$  мм и толщиной стенки 2,5 мм);

- модельный очаг класса 1А, который представляет собой деревянный штабель в виде куба из брусков хвойных пород второго сорта по ГОСТ 8486 с содержанием влаги от 10 до 14 %. Штабель состоит из 72 брусков размером:  $(40 \times 40 \times 500)$  мм;

- поддон размером  $(400 \times 400 \times 100)$  мм;

- подставка под штабель, представляющая собой два стальных уголка размером  $(63 \times 40 \times 4)$  мм, установленных на бетонных блоках или жестких металлических опорах таким образом, чтобы расстояние от основания штабеля до пола составляло  $(400 \pm 10)$  мм.



7.10.3. При проведении испытаний используются следующие вещества и реактивы квалификации не ниже «ч»:

- бензин по ГОСТ 2084;
- вода питьевая по ГОСТ 2874.

*7.10.4. Подготовка к проведению испытаний по тушению модельного очага пожара класса В*

Для испытания углеводородного заряда заряженный огнетушитель оснащают генератором пены средней кратности и устанавливают на безопасном и удобном для работы оператора расстоянии от модельного очага пожара класса 34В.

В противень, установленный горизонтально на уровне земли таким образом, чтобы обеспечивался свободный доступ к нему со всех сторон, заливают 68 дм<sup>3</sup> воды и 34 дм<sup>3</sup> бензина.

Для испытания фторсодержащего заряда заряженный огнетушитель оснащают генератором пены низкой кратности и устанавливают на безопасном и удобном для работы оператора расстоянии от модельного очага пожара класса 55В.

В противень, установленный горизонтально на уровне земли таким образом, чтобы обеспечивался свободный доступ к нему со всех сторон, заливают 110 дм<sup>3</sup> воды и 55 дм<sup>3</sup> бензина.

*7.10.5. Проведение испытаний по тушению модельного очага пожара класса В*

Горючее, помещенное в противень, зажигают. Время свободного горения 60 с. Приводят огнетушитель в действие и направляют струю огнетушащего вещества на модельный очаг.

Тушение модельного очага начинают с расстояния не менее 3 м. В процессе тушения расстояние уменьшают. Во время тушения допускается перемещение оператора вокруг противня и прерывание подачи огнетушащего вещества.

Тушение модельного очага проводят 3 раза. При этом результаты двух испытаний должны быть успешными.

После каждого опыта проводят охлаждение противня до температуры ниже температуры самовоспламенения горючего и долив горючей жидкости до объема 34 дм<sup>3</sup>. При испытании фторсодержащего заряда горючую жидкость необходимо обновлять после каждого испытания.

## С. 24 НПБ 305-2001

### *7.10.6. Подготовка к проведению испытаний по тушению модельного очага пожара класса А*

Штабель размещают на подставке. Поддон устанавливают под штабель. В поддон заливают слой воды высотой 30 мм для создания гладкого зеркала и бензин высотой слоя 6 мм (1,1 дм<sup>3</sup>).

Для испытания углеводородного или фторсодержащего заряда заряженный огнетушитель оснащают генератором пены низкой кратности и устанавливают на безопасном и удобном для работы оператора расстоянии от модельного очага пожара класса 1А.

### *7.10.7. Проведение испытаний по тушению модельного очага пожара класса А*

Горючее в поддоне поджигают. После полного выгорания горючего поддон убирают из-под штабеля.

Через 6–8 мин свободного горения штабеля огнетушитель приводят в действие и с расстояния не менее 3,0 м направляют струю огнетушащего вещества на фронтальную поверхность модельного очага. Затем, с меньшего расстояния, струю огнетушащего вещества направляют на верхнюю, нижнюю и боковые поверхности модельного очага, кроме противоположной фасаду (задней) стороны. Допускается прерывать подачу огнетушащего вещества на очаг горения.

Очаг считается потушенным, если повторное воспламенение не произошло в течение 10 мин.

Тушение модельного очага проводят 3 раза. При этом результаты двух испытаний должны быть успешными.

### **7.11. Определение огнетушащей способности заряда к ОВП и МУПТ по тушению модельного очага пожара на лабораторной установке**

Определение огнетушащей способности заряда к ОВП и МУПТ по тушению модельного очага пожара пеной средней кратности на лабораторной установке проводят в соответствии с ГОСТ Р 50588, п. 5.4.



## **8. МАРКИРОВКА И УПАКОВКА**

8.1. На каждую упаковку с зарядом к ОВП и МУПТ должна быть наклеена этикетка, содержащая следующие данные:

- наименование предприятия-изготовителя, его товарный знак и почтовый адрес;
- наименование заряда;
- номер технических условий;
- обозначение классов пожара, для которых предназначен заряд;
- для получения какой кратности пены предназначен заряд;
- номер партии;
- масса нетто;
- гарантийный срок хранения;
- дата изготовления (месяц, год).

Разрешается размещение на упаковке указаний по эксплуатации заряда.

8.2. Сведения о продукции, отражаемые на этикетке и в паспорте на заряд, поясняющие порядок его применения, хранения, транспортирования, правила безопасности и назначение, должны быть на русском языке.

8.3. Маркировка должна сохраняться в течение гарантийного срока хранения заряда к ОВП и МУПТ.

8.4. Упаковка должна быть влагонепроницаема и исключать контакт заряда с воздухом.

8.5. Упаковка заряда к ОВП и МУПТ и сопроводительной технической документации должна обеспечить защиту от механических повреждений и агрессивных воздействий окружающей атмосферы и атмосферных осадков.

## **9. НОРМАТИВНЫЕ ССЫЛКИ**

В настоящих нормах использованы ссылки на следующие нормативные документы:

ГОСТ Р 50588-93 Пенообразователи для тушения пожаров. Общие технические требования и методы испытаний.

ГОСТ Р 50595-93 Вещества поверхностно-активные. Методы определения биоразлагаемости в водной среде.

С. 26 НПБ 305-2001

ГОСТ Р 51057-97 Техника пожарная. Огнетушители переносные. Общие технические требования. Методы испытаний.

ГОСТ 12.1.007-76 ССБТ. Вредные вещества. Классификация и общие требования безопасности.

ГОСТ 12.1.044-89 ССБТ. Пожаровзрывоопасность веществ и материалов. Номенклатура показателей и методы их определения.

ГОСТ 12.2.047-86 Пожарная техника. Термины и определения.

ГОСТ 12.4.011-89 ССБТ. Средства защиты работающих. Общие требования и классификация.

ГОСТ 15.001-88 Система разработки и постановки продукции на производство. Продукция производственно-технического назначения.

ГОСТ 4.99-83 СПКП. Пенообразователи для тушения пожаров. Номенклатура показателей.

ГОСТ 380-94 Сталь углеродистая обыкновенного качества. Марки.

ГОСТ 2084-77 Бензины автомобильные. Технические условия.

ГОСТ 2789-73 Шероховатость поверхности. Параметры и характеристики.

ГОСТ 2874-82 Вода питьевая. Гигиенические требования и контроль за качеством.

ГОСТ 8486-86 Е. Пиломатериалы хвойных пород. Технические условия.

ГОСТ 18321-73 Статистический контроль качества. Метод случайного отбора выборок штучной продукции.

ГОСТ 18995.5-73 Продукты химические органические. Методы определения температуры кристаллизации.

ГОСТ 22567.5-93 Средства моющие синтетические и вещества поверхностно-активные. Методы определения концентрации водородных ионов.

ГОСТ 24104-88 Е Весы лабораторные общего назначения и образцовые. Общие технические условия.

ГОСТ 27331-87 Пожарная техника. Классификация пожаров.



ГОСТ 27.002-89 Надежность в технике. Основные понятия. Термины и определения.

НПБ 155-96 Пожарная техника. Огнетушители переносные. Основные показатели и методы испытаний.

Порядок применения пенообразователей для тушения пожаров: Инструкция. – М.: ВНИИПО МВД России, 1996. – 28 с.

ТУ 4854-050-0857830-94 Заряд к воздушно-пенному огнетушителю ОВП.

ТУ 24-003-49888190-99 Фторсодержащий заряд к огнетушителю ОВП.

## СОДЕРЖАНИЕ

1. Область применения .....	3
2. Термины и определения .....	4
3. Классификация .....	5
4. Общие технические требования .....	6
5. Требования безопасности .....	9
6. Правила приемки .....	10
7. Методы испытаний .....	14
8. Маркировка и упаковка .....	25
9. Нормативные ссылки .....	25

*Редактор Н.В. Бородина  
Технический редактор Е.В. Пуцева*

*Ответственный за выпуск В.В. Пешков*

---

Подписано в печать 12.02.2002 г. Формат 60×84/16. Печать офсетная.  
Усл. печ. л. 1,79. Уч.-изд. л. 1,69. Т. - 700 экз. Заказ № 23.

---

Типография ВНИИПО МВД России.  
143903, Московская обл., Балашихинский р-н,  
пос. ВНИИПО, д. 12