

**НАКОНЕЧНИКИ КАБЕЛЬНЫЕ  
АЛЮМИНИЕВЫЕ  
И МЕДНО-АЛЮМИНИЕВЫЕ,  
ЗАКРЕПЛЯЕМЫЕ ОПРЕССОВКОЙ**

**КОНСТРУКЦИЯ И РАЗМЕРЫ**

Издание официальное

---

**М Е Ж Г О С У Д А Р С Т В Е Н Н Ы Й     С Т А Н Д А Р Т**


---

**НАКОНЕЧНИКИ КАБЕЛЬНЫЕ АЛЮМИНИЕВЫЕ  
И МЕДНО-АЛЮМИНИЕВЫЕ,  
ЗАКРЕПЛЯЕМЫЕ ОПРЕССОВКОЙ**
**ГОСТ  
9581—80**
**Конструкция и размеры**

 Aluminium and copper-aluminium pressfastened thimbles.  
Construction and sizes

 МКС 29.120.10  
ОКП 34 4985

 Дата введения 01.01.83

1. Настоящий стандарт распространяется на алюминиевые и медно-алюминиевые кабельные наконечники, закрепляемые опрессовкой и предназначенные для оконцевания проводов и кабелей с алюминиевыми жилами сечением от 16 до 300 мм<sup>2</sup> на напряжение до 35 кВ.

2. Конструкция, основные размеры, условное обозначение с указанием вида климатического исполнения по ГОСТ 15150, коды ОКП, предельные отклонения и расчетная масса алюминиевых наконечников и место нанесения маркировки должны соответствовать указанным на черт. 1 и в табл. 1.

Кабельные наконечники могут быть изготовлены с защитным металлическим покрытием Н6 или Ц6 или с покрытием контактной поверхности зажимной части наконечника медью, никелем или цинком, нанесенным способом газодинамического напыления.

**(Измененная редакция, Изм. № 1—4).**

3. Конструкция, основные размеры, условное обозначение с указанием вида климатического исполнения по ГОСТ 15150, коды ОКП, предельные отклонения и расчетная масса медно-алюминиевых наконечников и место нанесения маркировки должны соответствовать указанным на черт. 2 и в табл. 2.

**(Измененная редакция, Изм. № 1, 2).**

4. Алюминиевые наконечники и хвостовик медно-алюминиевых наконечников должны быть изготовлены из круглых тянутых алюминиевых труб марок АД0М и АД1М по ГОСТ 18475.

Допускается применение этих труб с контролем размера внутреннего диаметра для кабельных наконечников по технической документации, утвержденной в установленном порядке.

Зажимная часть медно-алюминиевых наконечников должна быть изготовлена из меди марки М0 или М1 по ГОСТ 859, ГОСТ 495 и соединена с алюминиевой частью наконечника сваркой.

Допускается изготовление алюминиевых наконечников и хвостовиков к медно-алюминиевым наконечникам из алюминиевых круглых прутков марок АД0М и АД1М по ГОСТ 21488.

Допускается не выполнять требования п. 3.12 по ГОСТ 23981 в случае химической обработки или нанесения защитного металлопокрытия в процессе изготовления кабельных наконечников.

**(Измененная редакция, Изм. № 1, 3).**

5. Алюминиевые наконечники, изготавливаемые из алюминиевых труб, при наличии указания в заказе, должны быть выполнены уплотненными для предотвращения просачивания кабельного пропиточного состава.

**(Измененная редакция, Изм. № 2).**

6. Основные размеры опрессованных соединений указаны в приложении 1.

7. Остальные требования — по ГОСТ 23981.

8. Структура условного обозначения, указания по маркировке наконечников приведены в приложении 2.

**(Введен дополнительно, Изм. № 1).**

9. Предельные отклонения размеров св. 1 мм: отверстий Н16, валов h16, остальных  $\pm \frac{IT16}{2}$  по

ГОСТ 25346, размеров углов  $\pm \frac{AT15}{2}$  по ГОСТ 8908.

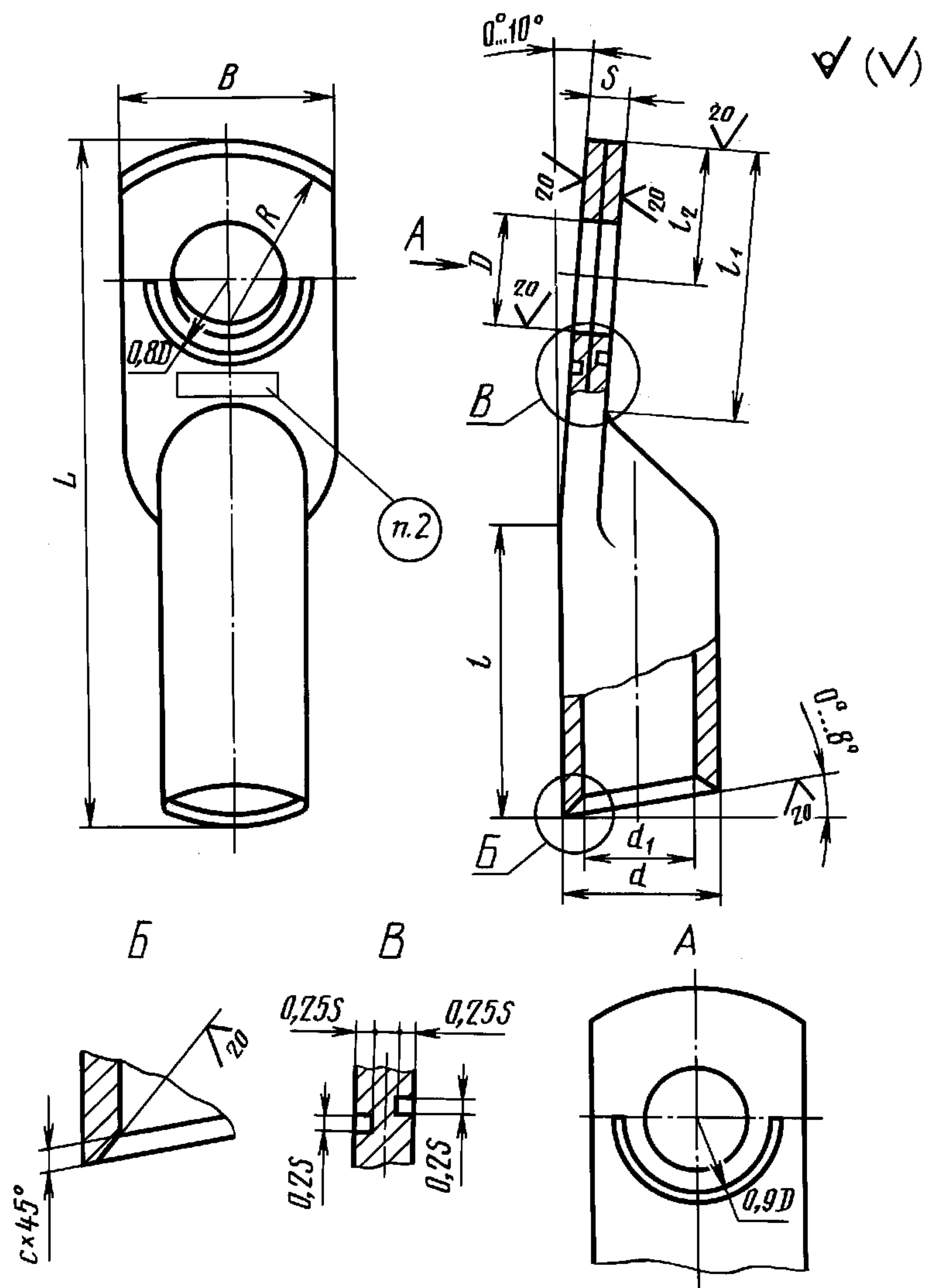
**(Введен дополнительно, Изм. № 2).**

---

 Издание официальное

Перепечатка воспрещена


 © Издательство стандартов, 1980  
 © ИПК Издательство стандартов, 2003



Черт. 1

Таблица 1

Размеры в мм

Обозначение	Код ОКП	Диаметр контактного стержня	D	d	d <sub>1</sub>	c	L			s**		B, не более	R <sub>max</sub>	Расчетная масса 1000 шт., кг, не более			
							из трубки	из прутка	l <sub>min</sub> <sup>***</sup>	l <sub>1</sub>	l <sub>2</sub>			из трубки	из прутка	из трубки	из прутка
16—8—5,4-A-УХЛ3	34 4983 0011	8	8,4	10	5,4	1,2	59±1	59±1	30	22	9	3,5	3,5	16,5	13	9,2	8,3
16—8—5,4-A-УХЛ2	34 4983 0013																
16—8—5,4-A-T2	34 4983 0012																
25—8—7-A-УХЛ3	34 4983 0021			12	7,0	1,3	62±1	61±1	4,5	4,5	18,0	12,9	12,6				
25—8—7-A-УХЛ2	34 4983 0023																
25—8—7-A-T2	34 4983 0022																



## Размеры в мм

Обозначение	Код ОКП	Диаметр контактного стержня	D	d	d <sub>1</sub>	c	L		l <sup>***</sup> <sub>min</sub>	l <sub>1</sub>	l <sub>2</sub>	s <sup>**</sup>		B, не более	R <sub>max</sub>	Расчетная масса 1000 шт., кг, не более				
							из трубки	из прутка				из трубки	из прутка			из трубки	из прутка			
35—10—8-А-УХЛ3	34 4983 0031	10	10,5	14	8,0	1,5	68±1	66±1	30	27	12	5,0	5,0	20,0	13	19,6	17,5			
35—10—8-А-УХЛ2	34 4983 0033																			
35—10—8-А-Т2	34 4983 0032																			
50—10—9-А-УХЛ3	34 4983 0041			10	10,5	16	9,0	1,8	75±1	70±1	36	27	12	5,5	6,0	23	16	28,8	24,9	
50—10—9-А-УХЛ2	34 4983 0043																			
50—10—9-А-Т2	34 4983 0042																			
70—10—11-А-УХЛ3	34 4983 0051					18	11,0	1,8	86±2	81±2	38	32	13	25,0	6,0	7,0	25,0	20	38,0	35,5
70—10—11-А-УХЛ2	34 4983 0053																			
70—10—11-А-Т2	34 4983 0052																			
70—10—12-А-УХЛ3	34 4983 0061			10	10,5	12,0	1,5	1,8	89±2	83±2	40	32	13	5,5	5,5	28,0	20	35,7	33,7	
70—10—12-А-УХЛ2	34 4983 0063																			
70—10—12-А-Т2	34 4983 0062																			
95—12—13-А-УХЛ3	34 4983 0071	12	13,0			20	13,0	1,8	89±2	83±2	40	32	13	6,5	7,5	28,0	20	44,5	41,8	
95—12—13-А-УХЛ2	34 4983 0073																			
95—12—13-А-Т2	34 4983 0072																			
120—12—14-А-УХЛ3	34 4983 0081	12	13,0	22	14,0	2,0	96±2	90±2	48	32	13	7,0	7,0	33,0	20	59,9	55,5			
120—12—14-А-УХЛ2	34 4983 0083																			
120—12—14-А-Т2	34 4983 0082																			
120—16—14-А-УХЛ3*	34 4983 0091	16	17,0	24	16,0	2,0	107±2	100±2	48	42	15	7,0	7,0	34,0	24	58,6	54,2			
120—16—14-А-УХЛ2*	34 4983 0093																			
120—16—14-А-Т2*	34 4983 0092																			
150—12—16-А-УХЛ3*	34 4983 0101	12	13,0	24	16,0	1,8	107±2	100±2	48	42	13	8,5	8,5	34,0	24	74,0	72,5			
150—12—16-А-УХЛ2	34 4983 0103																			
150—12—16-А-Т2	34 4983 0102																			
150—16—16-А-УХЛ3*	34 4983 0111	16	17,0	24	17,0	1,8	107±2	100±2	48	42	15	7,0	7,0	34,0	24	72,0	71,2			
150—16—16-А-УХЛ2*	34 4983 0113																			
150—16—16-А-Т2*	34 4983 0112																			
150—12—17-А-УХЛ3	34 4983 0121	12	13,0	24	17,0	1,8	107±2	100±2	48	42	13	6,5	6,5	34,0	24	61,3	60,4			
150—12—17-А-УХЛ2	34 4983 0123																			
150—12—17-А-Т2	34 4983 0122																			
150—16—17-А-УХЛ3*	34 4983 0131	16	17,0	24	17,0	1,8	107±2	100±2	48	42	15	7,0	7,0	34,0	24	60,0	58,6			
150—16—17-А-УХЛ2*	34 4983 0133																			
150—16—17-А-Т2*	34 4983 0132																			
185—16—18-А-УХЛ3	34 4983 0141	16	17,0	26	18,0	2,0	116±2	108±2	50	47	19	7,5	7,5	36,0	27	78,9	75,1			
185—16—18-А-УХЛ2	34 4983 0143																			
185—16—18-А-Т2	34 4983 0142																			
185—20—18-А-УХЛ3*	34 4983 0151	20	21,0	26	18,0	2,0	116±2	108±2	50	47	19	7,5	7,5	36,0	27	75,3	73,2			
185—20—18-А-УХЛ2*	34 4983 0153																			
185—20—18-А-Т2*	34 4983 0152																			

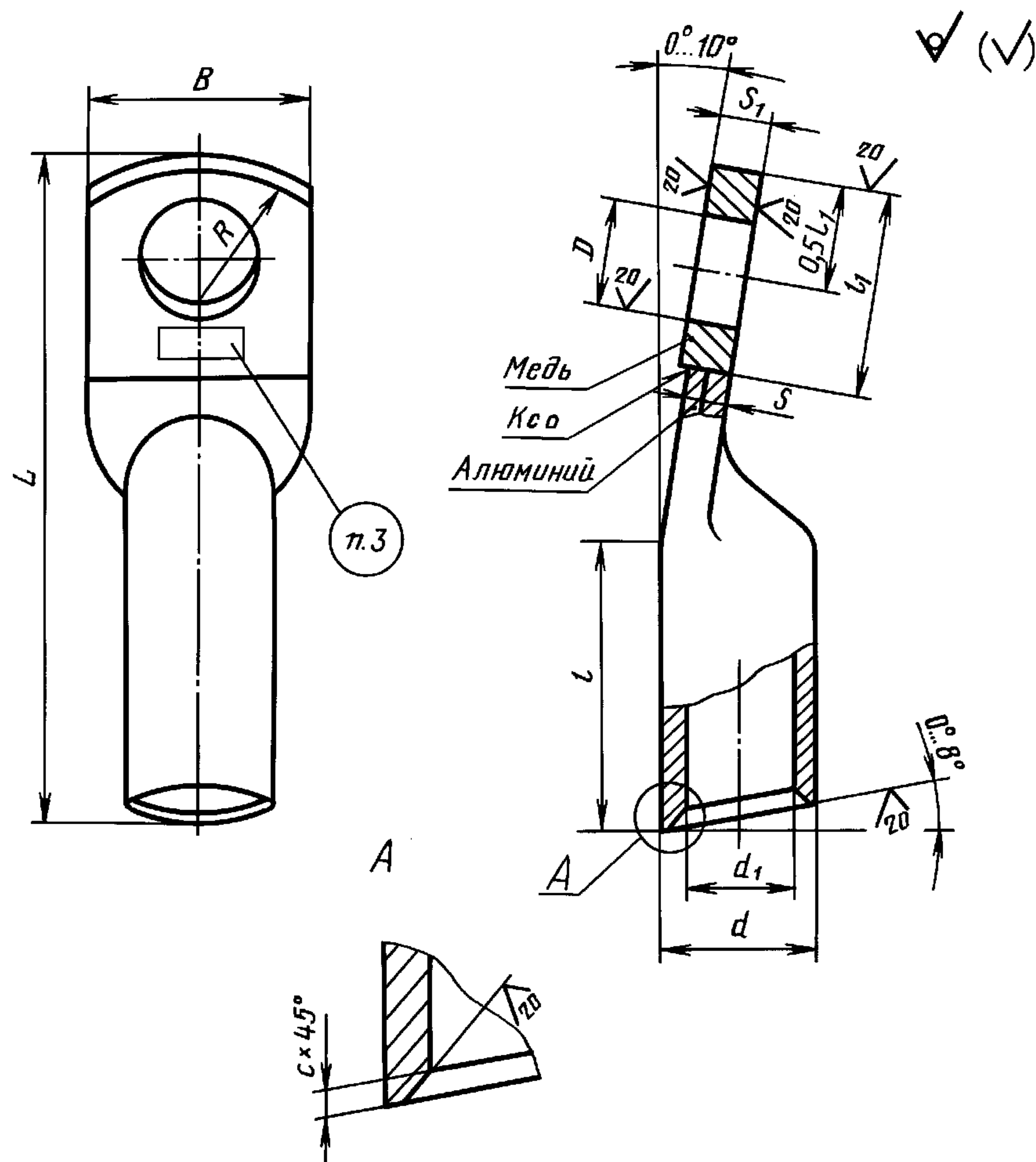
## Размеры в мм

Обозначение	Код ОКП	Диаметр контактного стержня	$D$	$d$	$d_1$	$c$	$L$		$l_{\min}^{***}$	$l_1$	$l_2$	$s^{**}$		$B$ , не более	$R_{\max}$	Расчетная масса 1000 шт., кг, не более	
							из трубки	из прутка				из трубки	из прутка			из трубки	из прутка
185—16—19-А-УХЛ3	34 4983 0161	16	17,0	26	19,0	1,8	116±2	108±2	50	47	15	7,0	7,0	36,0	27	70,0	68,3
185—16—19-А-УХЛ2	34 4983 0163																
185—16—19-А-Т2	34 4983 0162																
185—20—19-А-УХЛ3*	34 4983 0171	20	21,0	28	20,0	2,0	126±3	117±3	53	52	19	7,5	7,5	40,0	28	86,4	80,4
185—20—19-А-УХЛ2*	34 4983 0173																
185—20—19-А-Т2*	34 4983 0172																
240—20—20-А-УХЛ3	34 4983 0181																
240—20—20-А-УХЛ2	34 4983 0183																
240—20—20-А-Т2	34 4983 0182																
240—20—22-А-УХЛ3	34 4983 0191																
240—20—22-А-УХЛ2	34 4983 0193																
240—20—22-А-Т2	34 4983 0192																
300—20—24-А-УХЛ3	34 4983 0201																
300—20—24-А-УХЛ2	34 4983 0203																
300—20—24-А-Т2	34 4983 0202																
				30	22,0	2,0	132±3	122±3	56	53		7,5	7,5	42,5	31	115,6	106,5
				34	24,0	2,5	145±3	131±3	60	60		9,5	9,5	48,0	41	150,0	140,0

\* Допускается применять в технически обоснованных случаях.

\*\* Размеры для справок.

\*\*\*  $l$  — длина жилой части хвостовика наконечника.



Черт. 2

Таблица 2

Размеры в мм

Обозначение	Код ОКП	Диаметр контактного стержня	$D$	$d$	$d_1$	$c$	$L$	$l_{\min}^{***}$	$l_1 \pm 1,0$	$s^{**}$	$s_1^{**}$	$B$	$R_{\max}$	Расчетная масса 1000 шт., кг, не более	
16—6—5,4—МА-УХЛ3	34 4985 0011	6	6,4	10	5,4	1,2	63±2	30	20	3,5	4,5	15,0	13	23,1	
16—6—5,4—МА-Т2	34 4985 0012														
25—8—7—МА-УХЛ3	34 4985 0021	8	8,4	12	7,0	1,3	66±2			4,5	5,5			18,0	30,7
25—8—7—МА-Т2	34 4985 0022														
35—10—8—МА-УХЛ3	34 4985 0031	10	10,5	14	8,0	1,5	71±2		24	5,0	6,0	20,0	16	45,2	
35—10—8—МА-Т2	34 4985 0032														
50—10—9—МА-УХЛ3	34 4985 0041			16	9,0	1,8	78±2	36		5,5	6,5			23,0	58,6
50—10—9—МА-Т2	34 4985 0042														

Размеры в мм

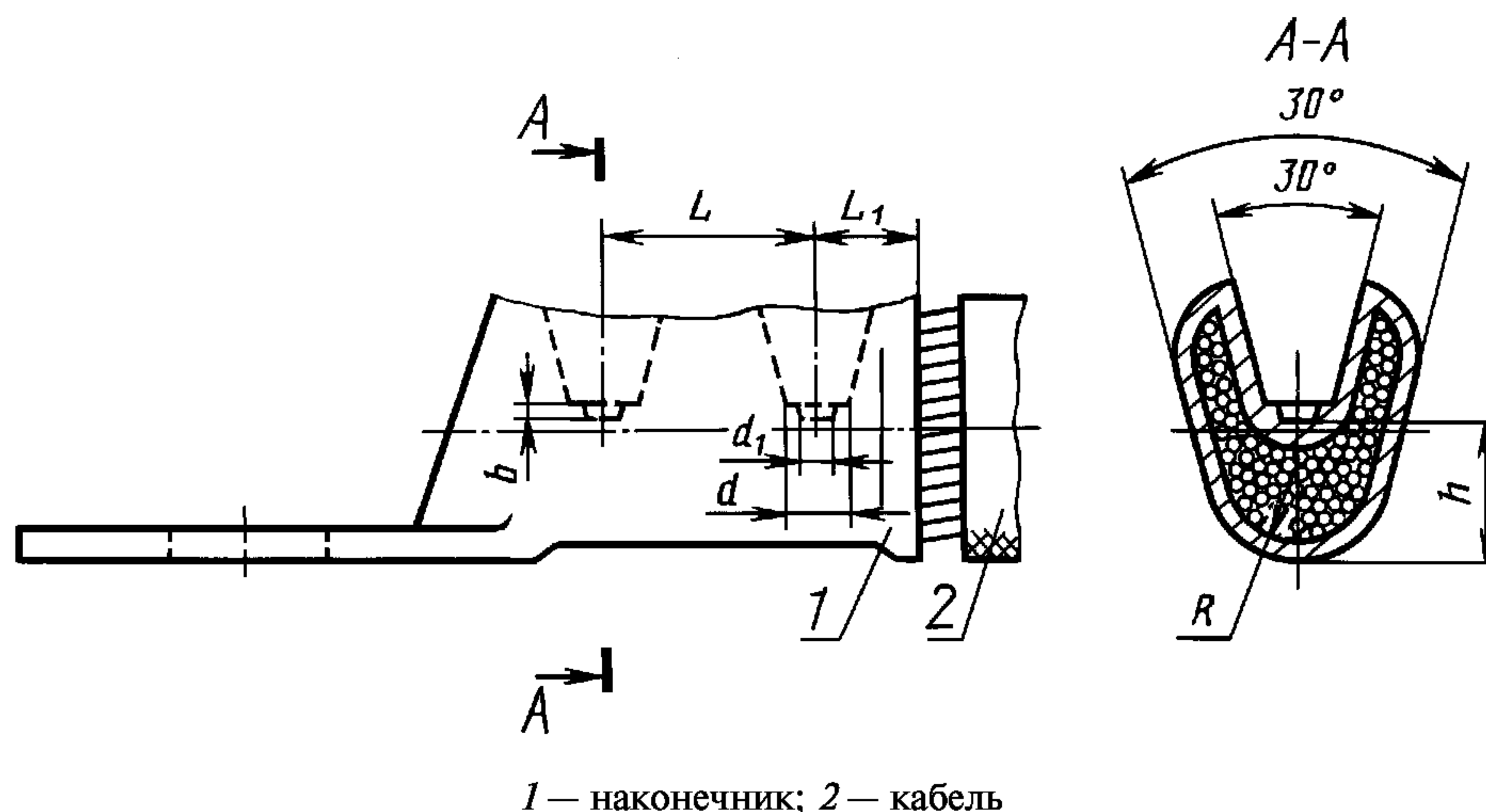
Обозначение	Код ОКП	Диаметр контактного стержня	$D$	$d$	$d_1$	$c$	$L$	$l_{\min}^{***}$	$l_{\pm 1,0}^1$	$s^{**}$	$s_1^{**}$	$B$	$R_{\max}$	Расчетная масса 1000 шт., кг, не более
70—10—11-МА-УХЛ3	34 4985 0051	10	10,5	18	11,0	1,8	90±3	38	28	6,0	7,0	25,0	20	79,6
70—10—11-МА-Т2	34 4985 0052				12,0	1,5				5,5	6,5			
70—10—12-МА-УХЛ3	34 4985 0061			13,0			20	6,5		7,5	28,0			
70—10—12-МА-Т2	34 4985 0062				12	13,0		22		14,0	100±3	30		
95—12—13-МА-УХЛ3	34 4985 0071	16	17,0	2,0			107±3		34				34,0	24
95—12—13-МА-Т2	34 4985 0072				12	13,0		16,0		48	34	34,0		
120—12—14-МА-УХЛ3	34 4985 0081	12	13,0	24			17,0		1,8				6,5	7,5
120—12—14-МА-Т2	34 4985 0082				16	17,0		18,0		2,0	115±3	50		
120—16—14-МА-УХЛ3*	34 4985 0091	12	13,0	26			19,0		1,8				7,0	8,0
120—16—14-МА-Т2*	34 4985 0092				16	17,0		19,0		1,8	7,0	8,0		
150—12—16-МА-УХЛ3	34 4985 0101	20	21,0	28			20,0		2,0				122±3	53
150—12—16-МА-Т2	34 4985 0102				16	17,0		30		22,0	2,0	128±3		
150—16—16-МА-УХЛ3*	34 4985 0111	12	13,0	34			24,0		2,5				140±3	60
150—16—16-МА-Т2*	34 4985 0112				16	17,0		26		18,0	2,0	115±3		
150—12—17-МА-УХЛ3	34 4985 0121	16	17,0	26			19,0		1,8				7,0	8,0
150—12—17-МА-Т2	34 4985 0122				20	21,0		28		20,0	2,0	122±3		
150—16—17-МА-УХЛ3*	34 4985 0131	16	17,0	26			19,0		1,8				7,0	8,0
150—16—17-МА-Т2*	34 4985 0132				12	13,0		24		17,0	1,8	6,5		
185—16—18-МА-УХЛ3	34 4985 0141	16	17,0	26			18,0		2,0				115±3	50
185—16—18-МА-Т2	34 4985 0142				20	21,0		26		18,0	2,0	115±3		
185—20—18-МА-УХЛ3*	34 4985 0151	16	17,0	26			19,0		1,8				7,0	8,0
185—20—18-МА-Т2*	34 4985 0152				20	21,0		26		18,0	2,0	115±3		
185—16—19-МА-УХЛ3	34 4985 0161	16	17,0	26			19,0		1,8				7,0	8,0
185—16—19-МА-Т2	34 4985 0162				20	21,0		26		18,0	2,0	115±3		
185—20—19-МА-УХЛ3*	34 4985 0171	16	17,0	26			19,0		1,8				7,0	8,0
185—20—19-МА-Т2*	34 4985 0172				20	21,0		26		18,0	2,0	115±3		
240—20—20-МА-УХЛ3	34 4985 0181	16	17,0	26			19,0		1,8				7,0	8,0
240—20—20-МА-Т2	34 4985 0182				20	21,0		26		18,0	2,0	115±3		
240—20—22-МА-УХЛ3	34 4985 0191	16	17,0	26			19,0		1,8				7,0	8,0
240—20—22-МА-Т2	34 4985 0192				20	21,0		26		18,0	2,0	115±3		
300—20—24-МА-УХЛ3	34 4985 0201	16	17,0	26			19,0		1,8				7,0	8,0
300—20—24-МА-Т2	34 4985 0202				20	21,0		26		18,0	2,0	115±3		

\* Допускается применять в технически обоснованных случаях  
 \*\* Размеры для справок  
 \*\*\*  $l$  — длина жилой части хвостовика наконечника



## ОСНОВНЫЕ РАЗМЕРЫ ОПРЕССОВАННЫХ СОЕДИНЕНИЙ

Рекомендуемые размеры опрессованных соединений кабельных наконечников приведены на чертеже и в таблице.



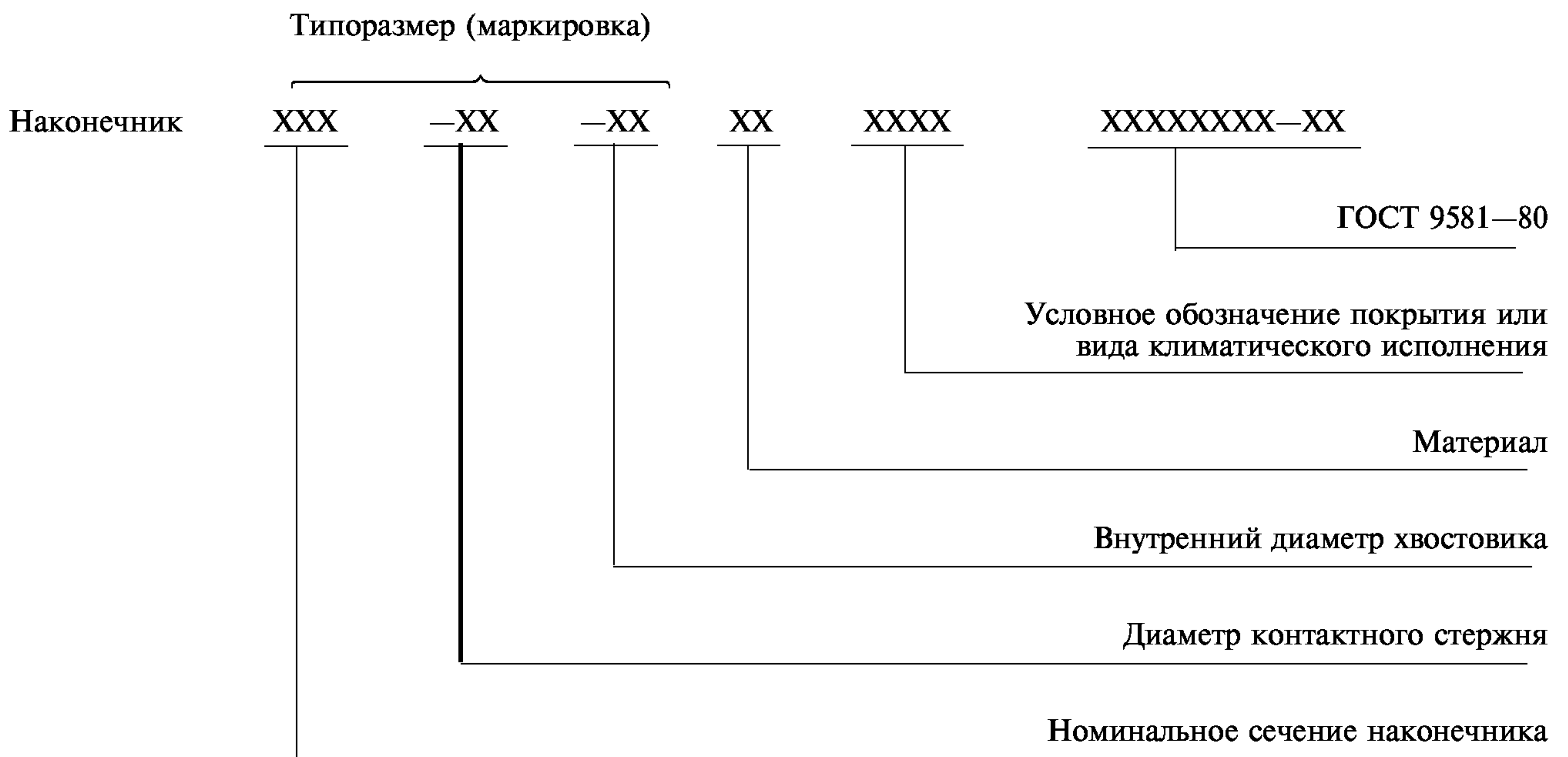
Размеры в мм

Типоразмер	Сечение, мм <sup>2</sup> /класс жилы по ГОСТ 22483	L	L <sub>1</sub>	R	b	d	d <sub>1</sub>	h			
16—6—5,4 16—8—5,4	16/1; 16/2	12,5	10	5,0	1,5	4,5	2,0	5,5			
25—8—7,0	16/3; 25/1; 25/2		11	7,0					6,5	3,0	7,5
35—10—8	25/3; 35/1 35/2										
50—10—9	35/3; 50/1	17,0	16	8,0	3,0	11,5	8,0	11,5			
70—10—11	50/2; 70/1; 70/2										
70—10—12	50/3; 95/1										
95—12—13	70/3; 95/2	24,0	22	12,5	4,0	17,0	10,0	16,0			
120—12—14 120—16—14	120/1										
150—12—16 150—16—16	95/3; 120/2 185/1										
150—12—17 150—16—17	120/4; 150/1; 150/2	26,0	24	15,0	4,0	17,0	10,0	16,0			
185—16—18 185—20—18	185/2										
185—16—19 185—20—19	150/3										
240—20—20	240/1	26,0	24	15,0	4,0	17,0	10,0	16,0			
240—20—22	240/2										
300—20—24	185/3; 240/3; 300/1; 300/2										

ПРИЛОЖЕНИЕ 1. (Измененная редакция, Изм. № 1).



**СТРУКТУРА УСЛОВНОГО ОБОЗНАЧЕНИЯ НАКОНЕЧНИКОВ**



ПРИЛОЖЕНИЕ 2. (Введено дополнительно, Изм. № 1).

**ИНФОРМАЦИОННЫЕ ДАННЫЕ**

**1. РАЗРАБОТАН И ВНЕСЕН Министерством монтажных и специальных строительных работ СССР**

**2. УТВЕРЖДЕН И ВВЕДЕН В ДЕЙСТВИЕ Постановлением Государственного комитета СССР по стандартам от 07.02.80 № 610**

**Изменение № 3 принято Межгосударственным советом по стандартизации, метрологии и сертификации (протокол № 10 от 04.10.96)**

За принятие проголосовали:

Наименование государства	Наименование национального органа по стандартизации
Азербайджанская Республика	Азгосстандарт
Республика Армения	Армгосстандарт
Республика Беларусь	Госстандарт Беларуси
Республика Грузия	Грузстандарт
Республика Казахстан	Госстандарт Республики Казахстан
Киргизская Республика	Киргизстандарт
Республика Молдова	Молдовастандарт
Российская Федерация	Госстандарт России
Республика Таджикистан	Таджикгосстандарт
Туркменистан	Главная государственная инспекция Туркменистана
Республика Узбекистан	Узгосстандарт
Украина	Госстандарт Украины

**Изменение № 4 принято Межгосударственным советом по стандартизации, метрологии и сертификации (протокол № 20 от 01.11.2001)**

За принятие проголосовали:

Наименование государства	Наименование национального органа по стандартизации
Азербайджанская Республика	Азгосстандарт
Республика Армения	Армгосстандарт
Республика Беларусь	Госстандарт Республики Беларусь
Республика Казахстан	Госстандарт Республики Казахстан
Кыргызская Республика	Кыргызстандарт
Республика Молдова	Молдовастандарт
Российская Федерация	Госстандарт России
Республика Таджикистан	Таджикстандарт
Республика Узбекистан	Узгосстандарт
Украина	Госстандарт Украины

**3. ВЗАМЕН ГОСТ 9581—68**

**4. ССЫЛОЧНЫЕ НОРМАТИВНО-ТЕХНИЧЕСКИЕ ДОКУМЕНТЫ**

Обозначение НТД, на который дана ссылка	Номер пункта, приложения	Обозначение НТД, на который дана ссылка	Номер пункта, приложения
ГОСТ 495—92	4	ГОСТ 21488—97	4
ГОСТ 859—2001	4	ГОСТ 22483—77	Приложение 1
ГОСТ 8908—81	9	ГОСТ 23981—80	4, 7
ГОСТ 15150—69	2, 3	ГОСТ 25346—89	9
ГОСТ 18475—82	4		

**С. 10 ГОСТ 9581—80**

**5. Ограничение срока действия снято Постановлением Госстандарта от 14.09.92 № 1173**

**6. ИЗДАНИЕ (июль 2003 г.) с Изменениями № 1, 2, 3, 4, утвержденными в августе 1983 г., июне 1987 г., феврале 1997 г., феврале 2002 г. (ИУС 12—83, 9—87, 5—97, 5—2002)**

Редактор *Л.В. Афанасенко*  
Технический редактор *Н.С. Гришанова*  
Корректор *М.С. Кабашова*  
Компьютерная верстка *А.Н. Золотаревой*

Изд. лиц. № 02354 от 14.07.2000.                      Подписано в печать 10.07.2003.                      Усл. печ. л. 1,40.  
Уч.-изд. л. 0,92.                      Тираж 200 экз.                      С 11218.                      Зак. 577.

---

ИПК Издательство стандартов, 107076 Москва, Колодезный пер., 14.  
[http: //www.standards.ru](http://www.standards.ru)                      e-mail: [info@standards.ru](mailto:info@standards.ru)  
Набрано в Издательстве на ПЭВМ  
Филиал ИПК Издательство стандартов — тип. "Московский печатник", 105062 Москва, Лялин пер., 6.  
Плр № 080102