

**Федеральный горный и промышленный надзор России
(Госгортехнадзор России)**

Серия 12

**Нормативные документы по безопасности,
надзорной и разрешительной деятельности
в газовом хозяйстве**

Выпуск 3

**ИНСТРУКЦИЯ
ПО ДИАГНОСТИРОВАНИЮ ТЕХНИЧЕСКОГО
СОСТОЯНИЯ ПОДЗЕМНЫХ СТАЛЬНЫХ
ГАЗОПРОВОДОВ**

РД 12-411-01

**Москва
2001**

Редакционная комиссия:

Б.А. Красных (председатель),
А.А. Сорокин (заместитель председателя), В.И. Локотунин,
А.С. Нечаев, В.И. Поляков, И.В. Сессии, Р.А. Стандрик,
В.В. Тарасов, А.Л. Шурайц

И72 Инструкция по диагностированию технического состояния подземных стальных газопроводов (РД 12-411—01). Серия 12. Выпуск 3/Колл. авт.

Инструкция по диагностированию технического состояния подземных стальных газопроводов разработана Головным научно-исследовательским и проектным институтом по использованию газа в народном хозяйстве ОАО «ГипроНИИГаз», ОАО «Росгазификация» с участием Уральского научно-исследовательского института трубной промышленности ОАО «УралНИТИ», испытательного центра по сертификации трубной промышленности ООО ИЦСТП «Сертицентруба», предприятия независимой экспертизы труб, трубопроводов и сосудов ООО «ТЭСЧМ» и ООО НПЦ «Композит» при Саратовском государственном университете им. Н.Г.Чернышевского.

В разработке приняли участие: В.С. Волков, научный руководитель, канд. техн. наук; В.Н. Беспалов; Г.А. Гончарова, канд. техн. наук; Г.И. Зубаилов; А.В. Кайро, Е.Н. Кокорев; Л.И. Могилевич, доктор техн. наук; Ю.А. Ослопов; Ю.И. Пашков, доктор техн. наук; В.И. Поляков, канд. хим. наук; Л.К. Самохвалова; И.В. Сессии; В.Л. Сомов, канд. экон. наук; В.В. Тарасов, канд. техн. наук; А.А. Феоктистов; А.Л. Шурайц, канд. техн. наук.

СОДЕРЖАНИЕ

1. Область применения.....	4
2. Термины и определения.....	4
3. Общие положения.....	6
4. Диагностирование.....	8
5. Определение технического состояния газопровода и рекомендации по поддержанию его в работоспособном состоянии.....	12
6. Расчет остаточного срока службы газопровода.....	15
7. Анализ результатов диагностирования газопровода.....	22
8. Оформление результатов диагностирования газопровода.....	22
9. Перечень рекомендуемого приборного оснащения для диагностирования подземных газопроводов.....	23
10. Нормативные ссылки.....	25
Приложение А. Технический эксплуатационный паспорт подземного газопровода.....	26
Приложение Б. Анализ технической (проектной, исполнительной и эксплуатационной) документации стальных подземных газопроводов.....	32
Приложение В. Бесконтактная магнитометрическая диагностика подземных трубопроводов с использованием индикатора дефектов и напряжений (ИДН).....	37
Приложение Г. Акт диагностирования технического состояния подземного газопровода без вскрытия грунта.....	42
Приложение Д. Акт результатов шурфового контроля при диагностировании технического состояния подземного газопровода.....	47
Приложение Е. Примеры расчета остаточного срока службы.....	50
Приложение Ж. Определение переходного сопротивления изоляционного покрытия.....	56
Приложение З. Определение глубины дефектов металла труб и их ремонт методом абразивной зачистки.....	59
Приложение И. Определение напряженно–деформированного состояния и вязкостных свойств металла трубопровода магнитно-шумовым методом.....	63
Приложение К. Определение механических свойств основного металла газопровода с помощью переносного твердомера.....	74

Утверждена
Постановлением Госгортехнадзора
России от 09.07.01 № 28
Введена в действие с 15.09.01
постановлением Госгортехнадзора
России от 24.07.01 № 33

ИНСТРУКЦИЯ ПО ДИАГНОСТИРОВАНИЮ ТЕХНИЧЕСКОГО СОСТОЯНИЯ ПОДЗЕМНЫХ СТАЛЬНЫХ ГАЗОПРОВОДОВ*

РД 12-411-01

1. ОБЛАСТЬ ПРИМЕНЕНИЯ

Настоящая Инструкция по диагностированию технического состояния подземных стальных газопроводов (далее – Инструкция) устанавливает виды и порядок проведения диагностирования, основные критерии оценки технического состояния газопроводов, предусматривает методики расчета остаточного срока службы газопроводов по истечении нормативного срока службы и в других случаях.

Инструкция устанавливает требования по проведению технического диагностирования подземных стальных газопроводов, по которым природный газ по ГОСТ 5542-87 транспортируется с избыточным давлением не более 1,2 МПа и сжиженный углеводородный газ по ГОСТ 20448-90 с избыточным давлением не более 1,6 МПа. К газопроводам, на которые распространяются требования настоящей Инструкции, относятся подземные межпоселковые и распределительные газопроводы и подземная часть вводов, построенные из труб, изготовленных из малоуглеродистых марок сталей.

2. ТЕРМИНЫ И ОПРЕДЕЛЕНИЯ

Газопровод – часть газораспределительной системы, состоящая из трубопровода для транспортировки природного или сжиженных углеводородных газов, за исключением сооружений и устройств, установленных на нем.

* Документ не подлежит государственной регистрации, поскольку является техническим документом и не содержит новых правовых норм (письмо Министерства юстиции Российской Федерации от 19 07 01 № 07/7289-ЮД)

Участок газопровода - часть или весь газопровод, построенный по одному проекту и имеющий одинаковые диаметр и толщину стенки труб, марку стали, тип изоляции, метод защиты от коррозии, срок укладки в грунт и ввод в эксплуатацию электрохимической защиты (ЭХЗ).

Авария – разрушение сооружений и (или) технических устройств, применяемых на опасном производственном объекте, неконтролируемый взрыв и (или) выброс опасных веществ.

Техническое диагностирование газопровода (диагностирование) – определение технического состояния газопровода, поиск мест и определение причин отказов (неисправностей), а также прогнозирование его технического состояния.

Техническое состояние газопровода – соответствие одному из видов технического состояния в данный момент времени (исправен, неисправен, работоспособен, неработоспособен), определяемое по сравнению истинных значений параметров газопровода с установленными нормативно-технической документацией.

Базовый шурф – место на участке газопровода, которое предположительно будет находиться в наиболее тяжелых условиях эксплуатации.

Предельное состояние газопровода – состояние газопровода, при котором его дальнейшая эксплуатация недопустима и восстановление его работоспособного состояния невозможно, исходя из требований промышленной безопасности, либо его дальнейшая эксплуатация и восстановление работоспособного состояния нецелесообразны исходя из экономических критериев.

Срок службы газопровода – календарная продолжительность эксплуатации от начала эксплуатации газопровода или ее возобновления после ремонта до перехода в предельное состояние.

Остаточный срок службы газопровода - расчетная календарная продолжительность эксплуатации газопровода от момента контроля его технического состояния до перехода в предельное состояние.

Напряженно-деформированное состояние (НДС) газопровода - состояние, при котором в металле труб газопровода возникают внутренние напряжения, вызванные воздействием внешних и внутренних нагрузок и воздействий.

Дефектный (аномальный) участок газопровода – несоответствие участка газопровода установленным нормам, в том числе участок, имеющий коррозионные повреждения, изменение толщины стенки трубы или испытывающий местное повышенное напряжение стенки трубы.

Эксплуатационная организация газораспределительной сети (ГРО) – специализированная организация, осуществляющая эксплуатацию газораспределительной сети и оказывающая услуги, связанные с подачей газа потребителям и их обслуживанием. Эксплуатационной организацией может быть организация-собственник этой сети, либо организация, заключившая с организацией-собственником сети договор на её эксплуатацию.

3. ОБЩИЕ ПОЛОЖЕНИЯ

3.1. Определение технического состояния газопроводов с рабочим давлением газа $\leq 0,6$ МПа и участков этих газопроводов при достижении нормативного срока службы должно осуществляться в соответствии с требованиями ПБ12-368-00 и других нормативных документов по определению технического состояния, утвержденных в установленном порядке, за исключением газопроводов:

- проложенных в грунтах II типа просадочности, чрезмерно и сильнопучинистых грунтах в зоне сезонного промерзания без отсыпки песчаным грунтом, в вечномерзлых грунтах на участках их оттаивания, действующих оползней, территориях, на которых за время эксплуатации зафиксированы землетрясения силой 6 баллов и более или производились горные разработки;

- на пересечениях с подводными переходами при межвенном горизонте 75 м и более и при меньшей ширине, если по продолжительности подтопления и доступности не представляется возможным восстановить газопровод менее чем за сутки;

- при проявлении аномалий в процессе эксплуатации (вспучивание и искривление трубопровода более нормативного, неоднократные продольные и поперечные перемещения, уменьшения до 0,6 м и менее глубины заложения в местах движения транспорта и другие аномалии).

3.2. Остаточный срок службы газопроводов устанавливается организацией, проводившей диагностирование на основе оценки технического состояния, условий эксплуатации, качества работ по восстановлению работоспособного состояния газопровода.

Остаточный срок службы газопроводов, отмеченных в п. 3.1, устанавливается эксплуатационной организацией, но не более 20 лет либо, по выбору заказчика, устанавливается в соответствии с требованиями настоящей Инструкции организацией, проводившей диагностирование.

При наличии выявленных участков коррозии срок службы определяется поверочным расчетом остаточной толщины стенки газопровода.

3.3. Определение технического состояния газопроводов после продления нормативного срока службы должно проводиться в объеме и в сроки, установленные ПБ 12-368-00.

В зависимости от срока службы газопровода, условий его эксплуатации и технического состояния предусмотрены следующие виды диагностирования: плановое и внеочередное.

3.4. Плановое диагностирование осуществляется при достижении нормативного или по истечении продленного по результатам предыдущего диагностирования срока службы газопровода.

3.5. Внеочередное диагностирование проводится в случаях:

- перевода газопровода на более высокое давление с подтверждением расчетом возможности такого перевода;

- аварий, не связанных с механическим повреждением газопровода при про-

ведении земляных работ,

- воздействия неблагоприятных внешних факторов, которые приводят к деформации грунта, выводящей газопровод за пределы нормативного радиуса упругого изгиба (если $R < 500D$, где D – наружный диаметр газопровода),
- после землетрясения силой свыше 6 баллов.

3.6. Для получения информации о динамике изменения характеристик свойств металла и изоляционного покрытия, используемых для расчета остаточного срока службы газопровода, необходимо предусматривать для строящихся газопроводов в местах с наиболее тяжелыми условиями эксплуатации устройство базовых шурфов на стадии строительства, для действующих газопроводов - в процессе диагностирования, в том числе в местах, предусмотренных пунктом 4.4.3 настоящей Инструкции.

Конкретные места базовых шурфов и их количество следует определять:

- для вновь сооружаемых подземных газопроводов – в соответствии со строительными нормами и правилами;
- для действующих газопроводов при проведении планового или внеочередного диагностирования и отсутствия базового шурфа – в шурфе или в одном из шурфов, вскрытом (вскрытых) при техническом обследовании, в котором по результатам диагностирования газопровода установлен минимальный срок службы (при нескольких шурфах) в количестве одного базового шурфа на участок газопровода из одной партии труб, независимо от протяженности участка и назначения.

Для вводов газопроводов протяженностью до 200 м предусматривать базовые шурфы не требуется.

Если на действующем участке газопровода базовый шурф отсутствует, а по результатам бесшурфового обследования его технического состояния не требуется вскрытия грунта (шурфового диагностирования), размещение базового шурфа следует предусматривать на одном из самых неблагоприятных участков по условиям эксплуатации и воздействию внешних факторов, в том числе:

- в местах, приведенных в п.4.4.3;
- при наличии грунтов с высокой агрессивностью, блуждающих токов и анодных зон;
- в местах пересечений с инженерными коммуникациями канальной прокладки,
- в местах поворотов газопроводов и выхода их из земли;
- при наличии отказов, зафиксированных при предшествующих проверках, обследованиях и авариях

3.7. В базовых шурфах строительной организацией должны быть определены фактические начальные характеристики газопровода:

- для металла труб – временное сопротивление, предел текучести и при толщине стенки 5 мм и более – ударная вязкость, полученные по данным сертификатов заводов-изготовителей или при их отсутствии – по результатам лабораторных испытаний;

- для изоляционного покрытия – переходное сопротивление и параметры, характеризующие адгезию

Указанные характеристики должны быть зафиксированы в строительном, а также в техническом эксплуатационном паспорте газопровода (приложение А).

3.8. Рекомендуется совмещать диагностирование с техническим (приборным) обследованием газопроводов.

При диагностировании могут быть использованы данные технического обследования газопровода, срок проведения которого не превышает один год.

4. ДИАГНОСТИРОВАНИЕ

4.1 Плановое и внеочередное диагностирование производится в два этапа - без вскрытия грунта (бесшурфовое) и шурфовое.

Анализ результатов диагностирования, проводимый ГРО, осуществляется комиссией с оформлением актов (приложения А, Б). Анализ результатов диагностирования, проводимый экспертной организацией, имеющей соответствующую лицензию, осуществляется в порядке, предусмотренном Правилами проведения экспертизы промышленной безопасности (утверждены Постановлением Госгортехнадзора России от 06.11.98 № 64, зарегистрированы в Минюсте России 08.12.98, рег. № 1656).

Плановое диагностирование газопровода проводится в последовательности, представленной на рис. 1, а именно

- анализ технической документации (проектной, строительной и эксплуатационной);
- разработка программы диагностирования газопровода без вскрытия грунта;
- диагностирование без вскрытия грунта;
- диагностирование в базовом шурфе;
- разработка программы шурфового диагностирования (при необходимости);
- диагностирование по программе шурфового диагностирования;
- определение технического состояния;
- расчет остаточного срока службы, выдача заключения.

4.2. Анализ проектной, строительной и эксплуатационной документации осуществляется путем изучения всех сведений о техническом состоянии газопровода в объеме данных, предусмотренных техническим эксплуатационным паспортом подземного газопровода (приложение А).

В случае несоответствия существующего эксплуатационного технического паспорта по содержанию с паспортом, приведенным в приложении А, он дополняется недостающими формами и данными.

На стадии анализа технической документации прослеживаются динамика

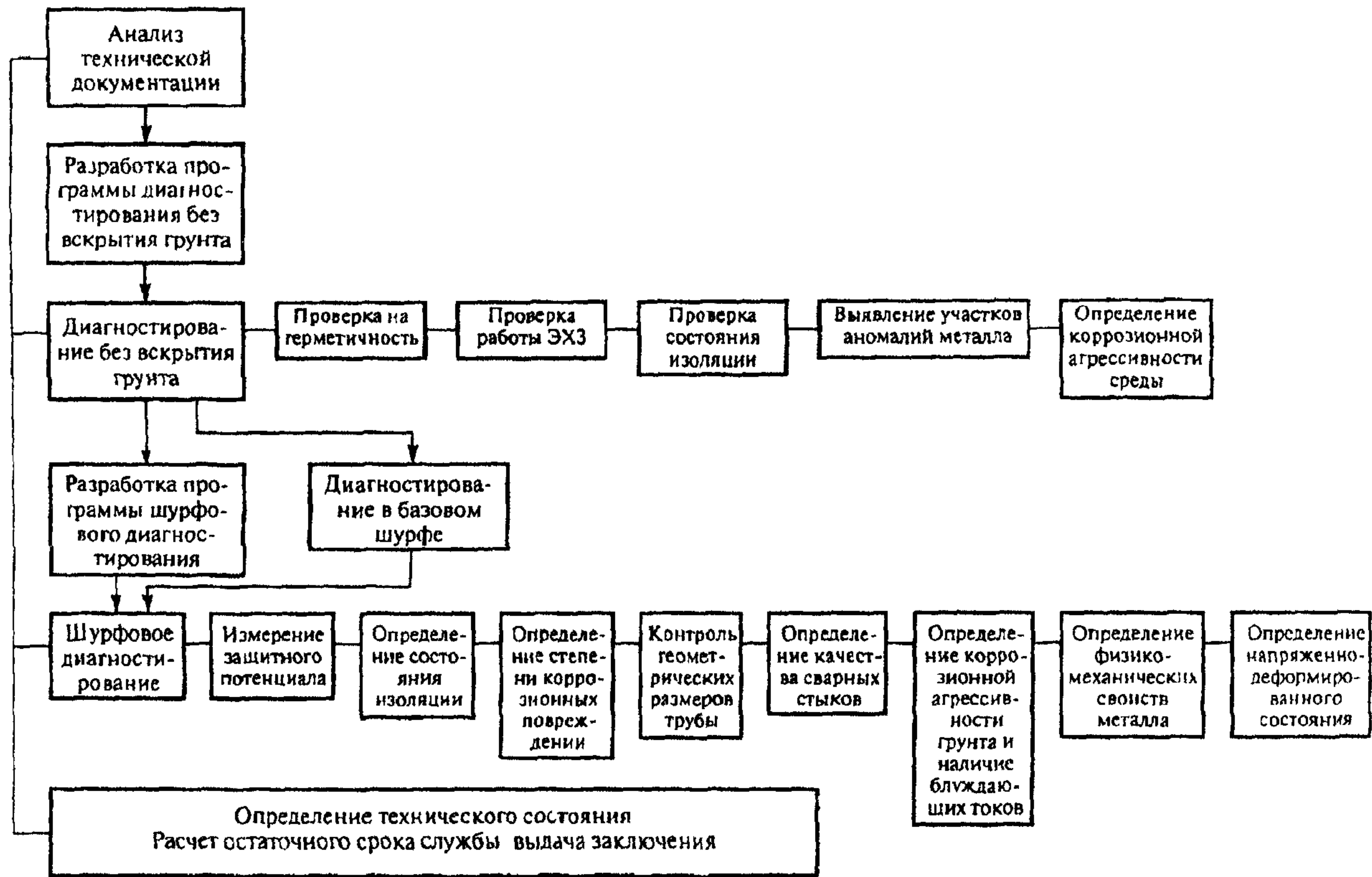


Рис. 1. Схема планового диагностирования подземных газопроводов

изменения защитных свойств изоляционного покрытия, режимы работы устройств электрохимической защиты, характер повреждений и аварий газопровода, выявленные при эксплуатации и в результате плановых приборных обследований.

Результаты анализа обобщаются и оформляются актом (приложение Б)

4.3 Диагностирование без вскрытия грунта.

Программа диагностирования без вскрытия грунта составляется по результатам анализа документации и включает следующие разделы:

- выбор технических средств диагностирования из перечня, приведенного в разделе 9 настоящей Инструкции;

- проверку на герметичность в соответствии с порядком, предусмотренным подразделом 3.3 ПБ 12-368-00;

- проверку эффективности работы электрохимической защиты (в соответствии с ПБ 12-368-00);

- проверку состояния изоляции (в соответствии с ПБ 12-368-00), в том числе наличия сквозных повреждений изоляции,

- выявление участков газопровода с аномалиями металла труб [при наличии индикатора дефектов и напряжений (ИДН) (приложение В) или другими приборами (техническими устройствами), разрешенными к применению установленным порядком, позволяющими дистанционно выявить места коррозионных или иных повреждений труб, а также участки повышенных напряжений газопровода];

- определение коррозионной агрессивности грунта и наличия блуждающих токов на участках с наиболее неблагоприятными условиями по этому показателю, зафиксированных при предшествующих проверках.

По полученным результатам диагностирования без вскрытия составляется акт (приложения Г) и производится шурфовое диагностирование газопровода в базовом шурфе. При необходимости разрабатывается программа закладки дополнительных шурфов (программа шурфового диагностирования).

4.4. Шурфовое диагностирование.

4.4.1. Если на действующем газопроводе отсутствует базовый шурф, место базового шурфа выбирается в одном из мест обнаружения наиболее значительной аномалии металла или сквозного повреждения изоляции и однозначно в случае их совпадения (критерием, подтверждающим наличие мест аномалий металла, для ИДН является всплеск параметров магнитного поля более чем на 20% по сравнению с фоновым значением).

В случае если на диагностируемом участке газопровода указанных выше отклонений не обнаружено, место базового шурфа выбирается по результатам анализа технической документации с учетом требований п.3.6.

Основными критериями необходимости разработки программы шурфового диагностирования являются: утечка газа, совпадение показаний приборов проверки состояния изоляции (АНПИ, АНТПИ и др.) с показаниями приборов определения аномалий металла (ИДН и др.), результаты анализа технической доку-

ментации и совпадение повреждений изоляционного покрытия с местами высокой агрессивности грунта, наличие блуждающих токов.

При отсутствии прибора для обнаружения аномалий в металле труб и указанных выше отклонений, в том числе отказов в период эксплуатации, места шурфования и их количество следует предусматривать в соответствии с ПБ 12-368-00, как при приборном техническом обследовании действующих подземных газопроводов. Срок службы в этом случае принимается по результатам обследования в шурфе, в котором установлен минимальный срок службы трубопровода.

4.4.2. Программа шурфового диагностирования включает:

- измерение поляризационного и (или) суммарного потенциала;
- определение внешнего вида, толщины и свойств изоляционного покрытия (переходное сопротивление, адгезия);
- определение состояния поверхности металла трубы (коррозионные повреждения, вмятины, риски и т.п.);
- контроль геометрических размеров трубы (наружный диаметр, толщина стенки) при наличии коррозионных повреждений;
- определение вида и размеров дефектов в сварных швах (монтажных и заводских), если они попали в зону шурфа, и при осмотре обнаружены отклонения от нормативных требований;
- определение коррозионной агрессивности грунта и наличия блуждающих токов;
- определение фактических значений временного сопротивления ($\sigma_{вф}$), предела текучести ($\sigma_{тф}$), при толщине стенки 5 мм и более - ударной вязкости* КСЧ ($a_{нф}$) металла, параметров НДС в кольцевом направлении.

4.4.3. Механические и вязкостные свойства металла и НДС труб, приведенные в п.4.4.2, следует определять и учитывать при назначении срока службы для газопроводов давлением свыше 0,6 МПа, а также независимо от давления для участков:

- проложенных в грунтах II типа просадочности, чрезмерно и сильнопучинистых грунтах в зоне сезонного промерзания без отсыпки песчаным грунтом, вечномерзлых грунтах на участках их оттаивания, действующих оползней, территориях, на которых за время эксплуатации зафиксированы землетрясения силой 6 баллов и более или производились горные разработки;
- на пересечениях с подводными переходами при меженном горизонте 75 м и более и при меньшей ширине, если по продолжительности подтопления и доступности не представляется возможным восстановить газопровод менее чем за сутки;
- проявления аномалий в процессе эксплуатации (вспучивание и искривление трубопровода более нормативного, неоднократные продольные и поперечные перемещения, уменьшения до 0,6 м и менее глубины заложения в местах движения транспорта и других случаях по решению эксплуатирующей организации).

* Определение ударной вязкости металла является факультативным.

4.4.4. По результатам шурфового диагностирования:
- составляется акт по форме 5 (приложение Д);
- при необходимости производится ремонт;
- по критериям предельного состояния, приведенным в разделе 5 настоящей Инструкции, производится расчет остаточного срока службы газопровода в соответствии с разделом 6 и приложением Е.

4.5. Внеочередное диагностирование.

ГРО устанавливает:

- необходимость внеочередного диагностирования - с учетом требований п. 3.5;

- объем работ по внеочередному диагностированию – в зависимости от выбора критериев предельного состояния, по которому определяется остаточный срок службы согласно настоящей Инструкции;

- сроки проведения очередного диагностирования – исходя из результатов приборного обследования.

5. ОПРЕДЕЛЕНИЕ ТЕХНИЧЕСКОГО СОСТОЯНИЯ ГАЗОПРОВОДА И РЕКОМЕНДАЦИИ ПО ПОДДЕРЖАНИЮ ЕГО В РАБОТОСПОСОБНОМ СОСТОЯНИИ

Определение технического состояния газопроводов проводится путем сравнения фактических значений параметров технического состояния с критическими значениями соответствующих параметров предельного состояния.

5.1. Определение эффективности работы электрохимической защиты (ЭХЗ)

5.1.1. Требования к ЭХЗ и методы контроля определяются разделом 5 «Требования к электрохимической защите и методы контроля» ГОСТ 9.602, ПБ 12-368-00 и Инструкцией по защите городских подземных трубопроводов от электрохимической коррозии.

5.1.2. Оценка состояния ЭХЗ участка газопровода осуществляется по уровню:

- защищенности участка газопровода по протяженности;
- защищенности участка газопровода по времени.

5.1.3 Защищенность участка газопровода по протяженности определяется как отношение длины участков, имеющих поляризационный или защитный потенциал не менее требуемых значений, определяемых в соответствии с п. 5.1.1 ГОСТ 9.602, к общей длине данного газопровода. При соотношении меньше единицы необходимо проверить работоспособность каждого преобразователя, анодного заземления, протекторов и других средств защиты.

5.1.4. Защищенность участка газопровода по времени определяется как вы-

раженное в процентах отношение суммарного времени нормальной работы в установленном режиме всех средств защиты за время эксплуатации к длительности периода работы в отсутствии необходимого поляризованного или суммарного защитного потенциала к общему времени эксплуатации. Показатель защищенности, являющийся критерием предельного состояния, должен быть не менее 95%.

5.2. Определение состояния изоляции

5.2.1. Критериями предельного состояния изоляции является сплошность, сквозные повреждения и значение переходного сопротивления.

5.2.2. Оценка состояния изоляционного покрытия в шурфе включает следующие параметры:

- тип, материал изоляции, внешний вид покрытия (наличие, расположение, площадь сквозных повреждений), характер покрытия (бугристость, наличие трещин, толщина по периметру, наличие обертки);

- адгезию, величина которой определяется по методикам, предусмотренным приложением Б ГОСТ Р 51164-98;

- величину переходного сопротивления.

Одновременно определяется удельное электрическое сопротивление грунта в месте расположения шурфа.

5.2.3. Величина переходного сопротивления R определяется по методу, приведенному в приложении Ж, или с помощью мегомметра, например, типа М1101М или другого типа с килоомной шкалой и напряжением 100 В.

5.2.4. Состояние изоляционного покрытия оценивается по фактическому переходному сопротивлению R_{ϕ} в сравнении с критическим (предельным) R_k значением конечного переходного сопротивления труба-грунт. Критическое (предельное) переходное сопротивление на диагностируемом участке газопровода вычисляется решением трансцендентного уравнения

$$R_k = \frac{\rho_r D}{2} \ln \left[\frac{\pi h (D-h) R_k}{D^2 H \cdot 0,4 \cdot 10^{-6}} \right], \quad (1)$$

где ρ_r – удельное электрическое сопротивление грунта, Ом·м;

D – наружный диаметр трубопровода, м;

H – глубина от поверхности земли до верхней образующей трубопровода, м;

h – толщина стенки трубы, м.

Решать уравнение следует методом подбора значения R_k , обеспечивающего равенство левой и правой частей уравнения с точностью 0,5.

Если фактическое значение переходного сопротивления меньше критического ($R_{\phi} < R_k$), делается вывод о полной деградации изоляционного покрытия

на данном участке газопровода.

Если $2R_k \geq R_{\phi} \geq R_k$, покрытие находится на пределе защитных свойств. Если $R_{\phi} > 2R_k$ и имеется только пассивная защита газопровода, то рассчитывается остаточный срок службы изоляционного покрытия в соответствии с п.6.1.

При определении изоляционного покрытия на участке газопровода, как полностью деградировавшего, или находящегося на пределе защитных свойств, в случае экономической целесообразности назначается корректировка режимов работы действующих установок ЭХЗ, а при недостаточности принимаемых мер - обустройство на газопроводе дополнительных пассивных и активных средств ЭХЗ.

При экономической нецелесообразности дополнительных защитных мероприятий назначаются мероприятия по защите локальных зон и остаточный срок службы газопровода рассчитывается с учетом прогнозируемого уменьшения толщины стенки труб в результате коррозии, исключая защитные свойства изоляции.

5.3. Определение степени коррозионных повреждений металла

Критериями предельного состояния трубы являются сквозное коррозионное повреждение или остаточная толщина стенки трубы, которая не позволяет дальнейшую эксплуатацию газопровода из условий обеспечения прочности.

Влияние коррозионного износа на величину остаточного срока службы труб газопровода определяется расчетом в соответствии с п.п.6.6, 6.7 настоящей Инструкции.

По результатам расчета определяется возможность дальнейшей эксплуатации газопровода как без проведения ремонта, так и при условии проведения ремонта методом абразивной зачистки (приложение 3), или другими допустимыми методами ремонта, в том числе врезкой "катушки".

5.4. Определение качества сварных стыков

5.4.1. Если в процессе эксплуатации утечек через сварные стыки или их разрывы не отмечалось, то стыки признаются годными и их проверка не производится.

5.4.2. Если сварной стык попал в зону шурфа и в процессе эксплуатации были выявлены повреждения в стыковом (строительном) или заводском (продольном или спиральном) сварном шве, а также выявлено, что их внешний вид не соответствует требованиям нормативных документов, сварное соединение подлежит проверке методами неразрушающего контроля в соответствии с установленными нормами.

5.5. Определение физико-механических свойств металла труб

При длительной эксплуатации газопровода происходят деградационные изменения свойств металла труб, в том числе:

- снижение пластичности, выраженной в сближении величин предела текучести σ_T и временного сопротивления σ_B ;
- снижение ударной вязкости a_n (КСУ).

Допустимые значения перечисленных критериев, приведенных к температуре 20 °С, для труб из углеродистой стали должны быть в пределах:

$$\sigma_{Tф} / \sigma_{Bф} \leq 0,9;$$

$$a_{нф} (КСУ)_{20\text{°С}} \geq 30 \text{ Дж/см}^2;$$

Фактические значения физико-механических свойств металла определяются:

$\sigma_{Tф}$, $\sigma_{Bф}$ – согласно ГОСТ 10006 и, как исключение, путем пересчета значений твердости, полученных с помощью переносного твердомера или коэрцитиметра по методикам, предусмотренным паспортом прибора и приложением К настоящей Инструкции;

$a_{нф}$ (КСУ) (ударная вязкость фактическая) – приборным неразрушающим методом согласно приложению И настоящей Инструкции или разрушающим методом согласно ГОСТ 9454;

$\sigma_{кцф}$ (кольцевое напряжение фактическое) – приборным неразрушающим методом согласно приложению И настоящей Инструкции или расчетом по формуле (13) настоящей Инструкции.

Предельно допустимые значения фактических кольцевых напряжений ($\sigma_{кцф}$) в стенке газопровода должны быть не более $0,75\sigma_T$.

При достижении любого из перечисленных критериев своего предельного значения участок газопровода назначается на перекладку.

6. РАСЧЕТ ОСТАТОЧНОГО СРОКА СЛУЖБЫ ГАЗОПРОВОДА

6.1. Расчет остаточного срока службы изоляционного покрытия по переходному сопротивлению ($t_{ост}$, год) проводится по формуле:

$$t_{ост} = \frac{1}{\alpha} \ln \left[\frac{R_{\phi} - R_{к}}{R_{к}} \right], \quad (2)$$

где α - постоянная времени старения (год^{-1}), рассчитываемая по формуле:

$$\alpha = \frac{1}{t_{\phi}} \ln \left[\frac{R_0 - R_{к}}{R_{\phi} - R_{к}} \right], \quad (3)$$

Переходное сопротивление изоляционного покрытия R_0 на законченном строительстве участке газопровода

Основа покрытия	Переходное сопротивление, Ом м ²
Битумные мастики	$5 \cdot 10^4$
Полимерные рулонные материалы	10^5
Полиэтилен экструдированный	$3 \cdot 10^5$
Стеклоэмаль	10^3

где R_0 - переходное сопротивление изоляционного покрытия на законченном строительстве участке газопровода. Берется реально измеренное R_0 значение для данного участка, либо принимается по табл.1;

t_{ϕ} - фактическое время эксплуатации газопровода до начала диагностирования, год.

Пример расчета остаточного срока службы изоляционного покрытия приведен в приложении Е.

6.2. За остаточный срок службы газопровода принимается минимальное значение из остаточных сроков службы, рассчитанных по каждому из следующих параметров по соответствующим пунктам настоящей Инструкции:

- пластичности металла труб (п.6.4);
- ударной вязкости металла (п.6.5);
- НДС при наличии фронтальной коррозии (п.6.6);
- локальному НДС в местах коррозионных язв (питтингов) (п.6.7).

При ремонте или замене (вырезке) пораженного язвенной или фронтальной коррозией участка расчет остаточного срока службы металла труб по пп.6.6, 6.7 для этого участка не производится, а определение остаточного срока службы производится по другим параметрам (пп.6.4, 6.5).

Результаты расчета остаточного срока службы по настоящей Инструкции достоверны при рабочем давлении газа, создающем напряжения в стенке трубы не более $0,3\sigma_b$.

6.3. Определение физико-механических свойств металла приведено для условий: температура 20°С, избыточное давление для природного газа – 1,2 МПа, для паров СУГ – 1,6 МПа. Другие условия эксплуатации газопровода учитываются применением соответствующих поправочных коэффициентов k_1, k_2, k_3, k_4 в формулах (4), (10).

Исходные механические характеристики металла труб в начале эксплуатации ($\sigma_{т0}, \sigma_{в0}, a_{н0}$) принимаются по исполнительной документации на газопровод (данные базового шурфа или сертификата качества) и, как исключение, при

Минимальные значения механических характеристик
стальных труб (средние по маркам стали)

Группа	Марка стали	Минимальные нормативные механические характеристики		
		Предел текучести, $\sigma_{т0}$, МПа	Временное сопротивление, $\sigma_{в0}$, МПа	Ударная вязкость, $a_{н0}$ (КСУ), Дж/см ²
А	Ст3, Ст4 ГОСТ 380, сталь 20 ГОСТ 1050	216	362	78,4
Б	Ст2 ГОСТ 380, сталь 10 ГОСТ 1050	196	314	78,4

отсутствии их – по минимальным значениям механических характеристик стальных труб, приведенным в таблице 2, в которой для упрощения расчетов марки сталей всех степеней раскисления объединены в две группы по близости механических свойств.

6.4 Расчет остаточного срока службы газопровода по изменению пластичности металла.

Снижение пластичности металла труб в результате старения, т.е. зависимость основных механических характеристик ($\sigma_{в}$, $\sigma_{т}$) от времени эксплуатации газопровода можно представить в виде функции, значения которой определяются по формуле

$$\psi = \frac{\sigma_{т}}{\sigma_{в}} = \frac{\sigma_{т0} + ct + et^2}{\sigma_{в0} + \alpha t + bt^2} + k_1 + k_2, \quad (4)$$

где α , b , c , e – параметры, отражающие процесс старения, значения которых приведены в табл.3;

k_1 и k_2 – поправочные коэффициенты условий эксплуатации.

Значения коэффициентов k_1 и k_2 для расчета пластичности при эксплуатации газопровода в условиях, отличных от базовых, вычисляются по формулам: при изменении данных по температуре

$$k_1 = (\alpha_{т} T_{ф} + b_{т} + c_{т} t) \Delta T, \quad (5)$$

при изменении данных по давлению

Параметры для расчета фактических механических свойств металла по пластичности

Параметры	Величины для стали	
	группа А	группа Б
α	0,4779	0,56251
b	0,0046703	0,005922
c	0,222073	0,237626
e	0,019853	0,019036
α_T	0,00000783	-0,00000787
b_T	0,000325	0,000365
c_T	-0,0000105	-0,0000121

Примечание. Параметры таблицы определяются на основе имеющихся экспериментальных данных путем их аппроксимации и в соответствии с критерием подобия процессов деформирования и разрушения металлов одной группы и постоянно уточняются при получении новых данных.

$$k_2 = 0,000625t\Delta P, \quad (6)$$

где ΔT , °С и ΔP , МПа - разность среднегодовой температуры грунта T_{ϕ} на уровне заложения газопровода и действующего давления P_{ϕ} от базовых значений (20 °С и 1,2 МПа): $\Delta T = T_{\phi} - 20$ °С; $\Delta P = P_{\phi} - 1,2$;

α_T , b_T , c_T - параметры, учитывающие влияние изменения температуры на пластичность, принимаются по табл. 3.

Определение остаточного срока службы, представленное на рис. Е.1 и Е.2 приложения Е, производится путем построения при помощи ПЭВМ графика функции ψ , формула (4), с интервалом точности (+10%) в виде двух кривых: ψ и ψ_T - верхней границы 10%-ного интервала точности кривой ψ в координатах « σ_T/σ_B - время» и двух прямых, построенных в тех же координатах, параллельных оси абсцисс: $\sigma_T/\sigma_B = 0,9$ и $\sigma_T/\sigma_B = \sigma_{T\phi}/\sigma_{B\phi}$. Значения $\sigma_{T\phi}$ и $\sigma_{B\phi}$ получены по данным шурфового контроля согласно п.5.5 в ходе диагностирования.

Примеры расчета остаточного срока службы по изменению пластичности металла приведены в приложении Е.

6.5. Расчет остаточного срока службы газопровода по изменению ударной вязкости металла.

Снижение трещиностойкости (ударной вязкости) металла труб в результате старения, т.е. зависимость ударной вязкости a_n от времени эксплуатации газопровода можно представить в виде

Параметры, необходимые для определения ударной вязкости

Параметр	Группа А	Группа Б
γ	$-0,002932 a_{н0}$	$-0,0046572 a_{н0}$
η	$0,0127966 a_{н0}$	$0,0423572 a_{н0}$
t	$-0,020738 a_{н0}$	$-0,0623067 a_{н0}$
μ	$1,025088 a_{н0}$	$0,9989 a_{н0}$
λ	$0,0001435 a_{н0}$	$0,001612 a_{н0}$
β	$0,0000000056 a_{н0}$	$0,0000000053 a_{н0}$
n_T	0,015	-0,015
u_T	0,0121	0,0057
m_T	-0,9	-1

Примечание. Параметры таблицы определяются на основе имеющихся экспериментальных данных путем их аппроксимации и в соответствии с критерием подобия процессов деформирования и разрушения металлов одной группы и постоянно уточняются при получении новых данных.

$$a_n = \begin{cases} \gamma t^2 + \eta t + a_{н0}, & 0 \leq t < 5 \\ \mu \exp(-(\lambda t + \beta t^3)), & t \geq 5, \end{cases} \quad (7)$$

где $\gamma, \eta, \mu, t, \lambda, \beta$ - параметры, отражающие процесс старения относительно исходного значения ударной вязкости $a_{н0}$, приведены в табл.4.

Исходное значение ударной вязкости $a_{н0}$ выбирается по данным базового шурфа или по табл. 2.

При эксплуатации газопровода в условиях, отличных от базовых, расчетные значения ударной вязкости изменяются на величину поправочных коэффициентов K_3 и K_4 , которые определяются по формулам:

при отличии температуры T_ϕ от базовой ($T_\phi \neq 20^\circ\text{C}$)

$$K_3 = (n_T T_\phi + m_T + u_T t_\phi) \Delta T \quad (8)$$

и при отличии давления от базового $P \neq 1,2$ МПа (для СУГ-1,6 МПа)

$$K_4 = -0,08867 t_\phi \Delta P, \quad (9)$$

где n_T, m_T, u_T - параметры, учитывающие влияние изменения температуры на ударную вязкость (приведены в табл.4).

$$\text{И тогда } a_{н\phi} = a_{н0} + K_3 + K_4, \quad (10)$$

где $a_{н\phi}$ - фактическая величина ударной вязкости материала в точке замера.

Дж/см².

Определение остаточного срока службы, представленное на рисунках Е.3 и Е.4 приложения Е, производится путем построения при помощи ПЭВМ графика функции a_n , формула (7) с интервалом точности (-10%) в виде двух кривых: a_n , формула (7) и a_1 – нижней границы 10%-ного интервала точности кривой a_n в координатах «ударная вязкость – время» и двух прямых, построенных в тех же координатах, параллельных оси абсцисс: $a_n = 30$ Дж/см²; $a_n = a_{нф}$. Значение $a_{нф}$ получено по данным шурфового контроля согласно п.6.5 в ходе диагностирования.

Пусть $t_{кр}$ – абсцисса точки пересечения кривой a_1 с прямой $a_n = 30$ Дж/см². Определяем точку пересечения прямых $t = t_{ф}$ и $a_n = a_{нф}$. В случае, когда указанная точка попадает в интервал точности функции по формуле (7) или в область над кривой a_n , разность $t_{кр} - t_{ф}$ дает искомую величину остаточного срока службы $t_{ост} = t_{кр} - t_{ф}$. Если же полученная точка окажется за пределами интервала точности (в области под кривой a_1), следует уточнить параметры табл.4, используемых в функции формулы (7) или вместо $t_{ф}$ использовать для расчета условно-фактическое время эксплуатации газопровода $t_{уф}$, равное абсциссе точки пересечения кривой a_1 с прямой $a_n = a_{нф}$. В этом случае $t_{ост} = t_{кр} - t_{уф}$.

Пример расчета остаточного срока службы по изменению ударной вязкости металла приведен в приложении Е.

6.6. Расчет остаточного срока службы газопровода по величине НДС при действии фронтальной (общей) коррозии металла.

Остаточный срок службы $t_{ост}$ с учетом сплошной коррозии и действующих напряжений имеет вид

$$t_{ост} = t_0 \exp \left(-K_n \cdot 0,5 \left(\frac{\sigma_{кцф}}{\sigma_{кцр}} \right)^{0,5} \sigma_{кцр} \right) - t_{ф}, \quad (11)$$

где t_0 – максимальное время до разрушения ненапряженного элемента конструкции (газопровода) в годах, определяемое по формуле

$$t_0 = \frac{h_0}{V_k} \left(1 - \frac{\sigma_{кц0}}{\sigma_{кцр}} \right), \quad (12)$$

$\sigma_{кцф}$ – фактически действующие кольцевые напряжения, МПа, с учетом утонения стенки трубы при сплошной коррозии вычисляются по формуле

$$\sigma_{кцф} = \frac{P(D - 2h_0)}{2h_r} \quad (13)$$

(здесь D – наружный диаметр газопровода, мм);

$\sigma_{кц0}$ – начальное кольцевое напряжение, МПа, определяемое по формуле

$$\sigma_{кц0} = \frac{P(D - 2h_0)}{2h_0} \quad (14)$$

(здесь h_0 – толщина стенки трубы в начале эксплуатации, мм);

V_k – средняя скорость коррозии, мм/год, определяемая по формуле

$$V_k = \frac{h_0 - h_T}{t_\Phi} \quad (15)$$

(здесь h_T – толщина стенки трубы в зоне наибольших повреждений (дефекта) мм);

$\sigma_{кцр}$ – допускаемое рабочее кольцевое напряжение, МПа;

K_n – константа рабочей среды, МПа⁻¹, определяемая по формуле

$$K_n = \frac{V}{RT} \quad (16)$$

(здесь V – мольный объем стали, равный 7,0 см³/моль);

R – универсальная газовая постоянная, равная 8,31 Дж/(моль·К);

T – температура T_Φ (К), при 20 °С = 293 К.

Пример расчета остаточного срока службы при действии фронтальной коррозии приведен в приложении Е.

6.7. Расчет остаточного срока службы газопровода при наличии язвенной (питтинговой) коррозии металла.

Повреждения труб в виде коррозионных язв (питтингов), приводят к неравномерному распределению напряжений в стенке газопровода, увеличивая их в местах наиболее глубоких повреждений.

Остаточный срок службы с учетом язвенной (питтинговой) коррозии и действующих напряжений определяется по формуле:

$$t_{ост} = \frac{(h_{деф} - h_{тр})}{V_{к1}}, \quad (17)$$

где $h_{деф}$ – критическая глубина дефекта при действующем уровне напряжений, мм;

$h_{тр}$ – глубина дефекта в зоне максимальных повреждений, мм;

V_D – скорость коррозии, вычисляемая по формуле (15) и скорости роста дефекта в плоскости трубы $V_{к1} = d_i / t_\Phi$.

$$V_{kl} = \frac{V_k + V_d}{2}, \quad (18)$$

$$h_{\text{деф}} = h_0 - d_i \left(\frac{0,19 P_{\Phi}}{\sigma_{\text{max}}} \right)^{0,5}, \quad (19)$$

где d_i – наибольший размер коррозионной язвы по верхней кромке, мм;

$\sigma_{\text{max}} = 0,75\sigma_T$.

Пример расчета остаточного срока службы при наличии язвенной (питтинговой) коррозии приведен в приложении Е.

7. АНАЛИЗ РЕЗУЛЬТАТОВ ДИАГНОСТИРОВАНИЯ ГАЗОПРОВОДА

Цель анализа результатов диагностирования - установление текущего состояния газопровода, уровня повреждений, напряженного состояния и остаточного срока службы газопровода. Остаточный срок службы принимается наименьшим из полученных по расчетам, приведенным в п.п.6.4-6.7.

8. ОФОРМЛЕНИЕ РЕЗУЛЬТАТОВ ДИАГНОСТИРОВАНИЯ ГАЗОПРОВОДА

8.1. На выполненные работы по диагностированию технического состояния газопровода организация, их проводящая, составляет первичную документацию (акты, заключения, протоколы, таблицы, фотографии и др.), где отражаются все недостатки, обнаруженные повреждения и дефекты.

На основании первичной документации о результатах диагностирования, выполнения расчетов и при необходимости ремонта газопровода составляется отчет.

8.2. Отчет состоит из следующих разделов:

- введение - краткая постановка задач;
- основные сведения о диагностируемом газопроводе (конструкция, технология строительства, рабочие параметры эксплуатации, материал труб и изоляционного покрытия, оборудование ЭХЗ, грунтовые условия, сведения об эксплуатации, ремонте);
- результаты анализа технической документации;
- выводы и рекомендации по результатам предыдущих плановых обследований и диагностирования;
- результаты текущего технического диагностирования;
- специфические особенности эксплуатации (если таковые имели место);
- результаты внеочередного диагностирования (если таковые проводились);

- расчет остаточного срока службы;
- заключение;
- выводы и рекомендации с указанием причин, послуживших основанием для проведения или не проведения ремонта или реконструкции газопровода, а также указания о технических и организационных мероприятиях, необходимых для обеспечения дальнейшей безопасной эксплуатации.

8.3. Отчет (заключение по результатам диагностирования) оформляется установленным порядком и прикладывается к техническому эксплуатационному паспорту подземного газопровода (приложение А).

9. ПЕРЕЧЕНЬ РЕКОМЕНДУЕМОГО ПРИБОРНОГО ОСНАЩЕНИЯ ДЛЯ ДИАГНОСТИРОВАНИЯ ПОДЗЕМНЫХ ГАЗОПРОВОДОВ

9.1. Диагностирование с поверхности земли (без вскрытия) осуществляется следующим оборудованием.

Определители утечки газа:

- а) ЛОУГ (передвижная лаборатория);
- б) Вариотик;
- в) ГИВ-М.

Измерители потенциалов электрохимической защиты:

- а) Мультиметр 43313 ЭВ 2234;
- б) АИП;
- в) ПКИ-2 (измерительный комплекс).

Проверка сплошности изоляционного покрытия на засыпанных участках газопровода:

- а) АНПИ;
- б) КАОДИ;
- в) ИПИ-95;
- г) ТИЕТИ-03;
- д) ИПИТ-2;
- е) "Поиск-2";
- ж) АНТПИ (У);
- и) С-Scan;
- к) ТИСПИ .

Определитель участков дефектов и напряжений:

- а) ИДН.

9.2. Контактное (шурфовое) диагностирование на вскрытом участке (очищенном от грунта) осуществляется следующим оборудованием:

Измерение коррозионной агрессивности грунта:

- а) ИКАГ;
- б) АКГК.

Определение толщины и адгезии изоляции:

- а) АР-2;

- б) СМ-1;
- в) УКТ-2;
- г) ИА-1;
- д) УКАП-1-100;
- е) АМЦ2-20.

Контроль глубины коррозии (остаточной толщины стенки трубы):

- а) УТ-93П;
- б) УТ-65М;
- в) «Кварц».

Определение дефектов металла труб:

- а) Уд-2-12.

Определение мест концентрации напряжений:

- а) ИКН-1М;
- б) ИКН-1М-4.

Контроль качества сварных стыков:

- а) ИКН-1М;
- б) ИКН-1М-4;
- в) МИРА 2Д.

Измерение механических свойств и напряженно-деформированного состояния металла трубы:

а) твердомеры переносные:

- 1) Темп-2;
- 2) ИТ 50;
- 3) ДИТ-02;
- 4) EQVOTIP;
- 5) Коэрцитиметр (Структуроскоп КРМ-ЦК-2 и др.);

б) измерители НДС:

- 1) ПИОН-01;
- 2) «Stresscan-50»;
- 3) «Уралец».

9.3. Внутритрубное диагностирование:

- 1) УКТ-1.

9.4. Допускается использование другого диагностического оборудования и приборов, назначение и технические характеристики которых обеспечивают достоверность результатов.

10. НОРМАТИВНЫЕ ССЫЛКИ

В настоящем документе использованы ссылки на следующие нормативные документы.

ГОСТ 9.602-89. Сооружения подземные. Общие требования к защите от коррозии.

ГОСТ 27.002-89. Надежность в технике. Основные понятия. Термины и определения.

ГОСТ 380-94. Сталь углеродистая обыкновенного качества.

ГОСТ 1050-88. Прокат сортовой, калиброванный, со специальной отделкой поверхности из углеродистой качественной конструкционной стали. Общие технические условия.

ГОСТ Р 51164-98. Трубопроводы стальные магистральные. Общие требования к защите от коррозии.

ГОСТ 9454 –78. Металлы. Метод испытания на ударный изгиб при пониженных, комнатной и повышенных температурах.

ГОСТ 10006-80. Трубы металлические. Методы испытания на растяжение.

ГОСТ 5542-87. Газы горючие природные для промышленного и коммунально-бытового назначения. Технические условия.

ГОСТ 20448-90. Газы углеводородные сжиженные топливные для коммунально-бытового потребления. Технические условия.

ГОСТ 25100-95. Грунты. Классификация.

Правила безопасности в газовом хозяйстве (ПБ 12-368-00), утверждены постановлением Госгортехнадзора России от 26.05.00 №27, прошли юридическую экспертизу Минюста России (письмо от 30.06.00 № 5165-ЭР).

Правила проведения экспертизы промышленной безопасности, утверждены постановлением Госгортехнадзора России от 06.11.98 № 64, зарегистрированы в Минюсте России 08.12.98, рег. № 1656.

ТЕХНИЧЕСКИЙ ЭКСПЛУАТАЦИОННЫЙ
ПАСПОРТ ПОДЗЕМНОГО ГАЗОПРОВОДА
(примерная форма)

А.1. Общие положения

А.1.1. Технический эксплуатационный паспорт газопровода (далее паспорт) является документом, отражающим текущее техническое состояние газопровода, и включает в себя основные сведения из проектной, исполнительной и эксплуатационной документации на газопровод.

А.1.2. Ведение паспорта осуществляется эксплуатирующими газопровод организациями. Специалисты предприятий подземметаллозащиты и других специализированных организаций по результатам проводимых ими обследований представляют необходимые сведения для включения их в паспорт.

А.2. Организационно-технические мероприятия для ведения паспорта

А.2.1. Для обеспечения работ по ведению паспорта газопровода проводятся следующие мероприятия:

назначение лиц из числа компетентных сотрудников ГРО, ответственных за ведение эксплуатационной документации, подготовку измерительной аппаратуры, инструмента, а также непосредственно за проведение плановых приборных обследований;

сбор и классификация данных по проведенным за время эксплуатации приборным обследованиям и ремонтам;

осуществление замеров паспортизируемых данных в процессе эксплуатации;

определение места базового шурфа с обозначением его на карте-схеме;

обработка результатов и оформление соответствующих протоколов и актов.

А.2.2. Ведение паспорта осуществляется с момента пуска газопровода в эксплуатацию и в течение всего периода его работы.

А.3. Перечень документов, входящих в паспорт

А.3.1. Включению в паспорт подлежат элементы проектной и другой технической документации, имеющейся на газопровод, в том числе:

акт приемки в эксплуатацию;

эксплуатационный паспорт системы ЭХЗ;

техническая документация (сертификаты, паспорта и пр.) на оборудование и материалы;

строительная (исполнительная) документация на вновь сооружаемые искусственные преграды и коммуникации, прокладываемые параллельно, или пересекающие газопровод с указанием степени их влияния;

протоколы измерений и акты технического состояния.

А.3.2. Для обобщения сведений о техническом состоянии газопровода составляется его карта-схема в масштабе, удобном для нанесения необходимых отметок. На карту-схему должны быть нанесены:

трасса прохождения газопровода со сквозным делением протяженности в метрах, начиная от начала газопровода до его конца, с привязкой всех существующих пикетов к расстоянию от начала трассы и указанием мест базовых шурфов;

места расположения всех сооружений на газопроводе, включая колодцы, запорную арматуру, станции катодной защиты, контрольно-измерительные пункты, отводы и врезки с указанием расстояния (в метрах) от ближайшего пикета;

места пересечения газопровода со всеми коммуникациями, а также с естественными и искусственными преградами;

места проведения ремонтных и других работ, места аварий и повреждений.

А.4. Контроль параметров во время эксплуатации

При эксплуатации, в соответствии с требованиями действующих нормативных документов, контролируются следующие технические показатели:

герметичность газопровода - с помощью штатных газоанализаторов (газоиндикаторов);

состояние изоляционного покрытия - методом проверки на контакт с грунтом и измерением электрического переходного сопротивления (приборы типа АНТ-ПИ, С-Scan, "Поиск-2" и др.);

состояние средств защиты от коррозии;

эффективность работы системы ЭХЗ - в соответствии с ГОСТ 9.602.

А.5. Контроль параметров во время проведения ремонтных работ

А.5.1. При выполнении ремонтных работ на газопроводе, связанных со вскрытием грунта по причине повреждения изоляционного покрытия, по методикам, предусмотренным настоящей Инструкцией, определяются:

фактическое значение переходного электрического сопротивления и адгезия изоляционного покрытия;

величина коррозионного износа (при его наличии);

остаточная толщина стенки в местах коррозионных повреждений;

качество сварных стыков (при наличии в зоне шурфа) физическими методами;

механические свойства и НДС в местах коррозионных повреждений.

А.6. Оформление технического паспорта

А.6.1. Паспорт газопровода оформляется по форме 1 с приложением документов, оговоренных в пп. А.3.1 и А.3.2, актов и протоколов плановых приборных обследований и ремонтных работ, а также актов, протоколов и заключений по оценке технического состояния в соответствии с настоящей Инструкцией.

А.6.2. Допускается возможность хранения паспортных данных в электронном виде и обработка при помощи компьютерных программ, учитывающих требования настоящей Инструкции. Распечатка данных должна соответствовать форме 1.

А.6.3. Для более углубленного определения технического состояния газопровода и его остаточного срока службы в более сложных, например особых грунтовых и пр., условиях допускается включение в форму 1 других дополнительных параметров и данных.

А.6.4. Оформленный паспорт утверждается главным инженером ГРО.

Форма 1

Технический эксплуатационный паспорт газопровода (для вновь строящихся газопроводов)

Эксплуатационная организация (владелец) _____
Место прокладки газопровода _____
Назначение газопровода _____
Протяженность _____ м, давление расчетное _____ МПа,
рабочее _____ МПа
Проект № _____ от / _____ / _____ / 19 ____ г.
разработан _____
Проект системы ЭХЗ № _____ от / _____ / _____ / 19 ____ г.
разработан _____

Способ	_____	на участке от _____	до _____	М
прокладки	_____	на участке от _____	до _____	М
газопровода	_____	на участке от _____	до _____	М
(подземный,	_____	на участке от _____	до _____	М
наземный,	_____	на участке от _____	до _____	М
надземный,				
подводный)				

Диаметр	_____ мм	на участке от _____	до _____	М
и толщина	_____ мм	на участке от _____	до _____	М
стенки труб	_____ мм	на участке от _____	до _____	М
газопровода	_____ мм	на участке от _____	до _____	М
($D_n \times h_g$)	_____ мм	на участке от _____	до _____	М

Дата завершения строительства / ____ / ____ / 19 __ г. на участке от ____ до ____ М
 / ____ / ____ / 19 __ г. на участке от ____ до ____ М
 / ____ / ____ / 19 __ г. на участке от ____ до ____ М
 / ____ / ____ / 19 __ г. на участке от ____ до ____ М
 / ____ / ____ / 19 __ г. на участке от ____ до ____ М

Дата пуска системы ЭХЗ / ____ / ____ / 19 __ г. на участке от ____ до ____ М
 / ____ / ____ / 19 __ г. на участке от ____ до ____ М
 / ____ / ____ / 19 __ г. на участке от ____ до ____ М
 / ____ / ____ / 19 __ г. на участке от ____ до ____ М
 / ____ / ____ / 19 __ г. на участке от ____ до ____ М

Оборудование газопровода

Участок газопровода - пикет (ПК)	Назначение	Тип установки	Наименование (марка)	Условный проход	Материал основных элементов	Нормативный документ (проект)	Дата установки и замены

Примечание. В графе "Тип установки" указать: в колодце, в помещении, на открытом воздухе, подземно.

Пересечение и параллельная прокладка с естественными преградами

Наименование преграды	Расположение по карте-схеме			Тип прокладки	Количество (шаг) опор, пригрузов	Обнаруженные изменения		
	От	До	Длина, м			Дата	Характеристика	Работы по восстановлению

Примечание. В графе "Тип прокладки" указать, как проложен газопровод - на опорах, переходах, конструкцию пригруза и т. д.

Пересечение и параллельная прокладка с искусственными преградами и коммуникациями

Наименование пересекаемой или параллельной коммуникации	Расположение по карте-схеме (ПК)		Глубина заложения (от уровня земли), м		Условия прокладки	Характеристика преграды, коммуникации	
	От	До	газопровода	пересекающей (параллельной) коммуникации, преграды		Дата и номер проекта	Начало и окончание работ

Примечания:

1. В графе "Расположение по карте-схеме" в случае пересечения с коммуникацией заполняется только столбец "До", в случае параллельной прокладки столбец "От" и "До".
2. В графе "Условия прокладки" указать как проложен газопровод - в футляре, кожухе, на опорах и т.д

Характеристики труб

Участок газопровода, (ПК)		Наружный диаметр труб, мм	Толщина стенки, мм	Нормативный документ на трубы	Марка стали	Дата и место выпуска	№ сертификата качества базового шурфа)	Химический состав, %					Механические свойства				
От	До							C	Mn	Si	P	S	σ_b , МПа	σ_t , МПа	δ , %	KCU, Дж/см ²	

Примечания:

1. В графе "Участок газопровода" для ответвления заполняется только столбец "От";
2. В графах "Химический состав" и "Механические свойства" для базового шурфа указать реально измеренные значения, место шурфа отмечается записью в графе «Участок газопровода», столбец «До».

Характеристики грунта на уровне заложения

Участок газопровода, (ПК)		Класс и разновидность грунта по ГОСТ 25100-95	Максимальная и минимальная глубина заложения, м	Удельное сопротивление грунта, Ом м	Источник аномалий	Особые условия
От	До					

Примечания:

1. В графе "Класс и разновидность грунта по ГОСТ 25100-95" в случае, если грунт подстилающего слоя отличается от основного грунта трассы, следует указать и его характеристики.
2. В графе "Источник аномалий" указать характер их возникновения – электрифицированный транспорт, подъем грунтовых вод, сезонное промерзание, сейсмическая активность, подрабатываемая территория,
3. В графе "Особые условия" указать величину блуждающих токов, максимальный прогнозируемый уровень грунтовых вод, глубину промерзания, степень пучинистости (просадочности, набухаемости).

Характеристика изоляционного покрытия

Участок газопровода (ПК)		Ротяженность, м	Место изоляции	Тип, структура и материалы	Общая толщина, мм	Переходное сопротивление, Ом·м ²	Адгезия к трубе МПа	Прочность при ударе Дж	Отсутствие пробоя при испытательном напряжении, кВ
От	До								

Примечания:

1. В графе "Тип, структура и материалы" указать послойно использованные материалы.
2. Если при заполнении таблицы показатели адгезии и прочности при ударе будут иметь другую размерность, то ее указать особо.
3. В графе "Место изоляции" указать стыковой шов или металл трубы.
4. Для базового шурфа указать реально измеренные значения.

Характеристика системы электрохимической защиты

Дата измерения величины защитного потенциала	Тип и марка устройства электрозащиты	Место расположения по карте-схеме (ПК)		Контрольно-измерительный пункт (КИП) №	Величина защитного потенциала, В	
		Устройства ЭХЗ	Точки измерения		φ_n	φ_Σ

Примечания:

1. При вводе пассивных устройств электрозащиты (протекторов) в графе "Дата измерения величины защитного потенциала" эта дата отмечается обязательно;
2. В графе "Величина защитного потенциала" указываются измеренные значения поляризационного или суммарного потенциалов (φ_n или φ_Σ) во всех контрольно-измерительных пунктах участка защиты.

Сведения о выполнении ремонтных и профилактических работ

Дата	Место расположения по карте-схеме (ПК)	Способ обнаружения	Вид повреждения	Описание выполненных ремонтных и профилактических работ

Примечание. Для плановых работ в графе "Способ обнаружения" указать наименование работы. Графа "Вид повреждения" в этом случае не заполняется.

АНАЛИЗ ТЕХНИЧЕСКОЙ
(ПРОЕКТНОЙ, ИСПОЛНИТЕЛЬНОЙ И ЭКСПЛУАТАЦИОННОЙ)
ДОКУМЕНТАЦИИ СТАЛЬНЫХ ПОДЗЕМНЫХ ГАЗОПРОВОДОВ

Б.1. Общие положения

Целью анализа проектной, исполнительной и эксплуатационной документации является изучение технического состояния стального подземного газопровода.

По результатам анализа документации определяется перечень недостающей информации и объем работ для технического диагностирования газопровода без вскрытия.

Анализ проводится с использованием карты - схемы газопровода, содержащей следующие сведения:

трассу прохождения газопровода со сквозным делением протяженности в метрах, начиная от начала с привязкой всех пикетов (ПК) к расстоянию от начала трассы. Погрешность нанесения на карту-схему условных обозначений не должна превышать 3 м для межпоселковых и 1 м для внутрипоселковых газопроводов;

расположение всех сооружений на газопроводе, включая контрольно-измерительные пункты, колодцы, запорную арматуру, станции катодной защиты, отводы и врезки;

места параллельной прокладки и пересечения со всеми коммуникациями, а также с естественными и искусственными преградами;

места проведения ремонтных работ.

Б.2. Перечень документов, подлежащих анализу

Б.2.1. Анализу подлежит проектная и техническая документация, имеющаяся на газопровод, в том числе:

рабочий проект газопровода;

строительный паспорт газопровода;

эксплуатационный паспорт газопровода;

рабочий проект системы ЭХЗ;

эксплуатационный паспорт системы ЭХЗ;

акты и протоколы предшествующих приборных обследований, аварий, диагностирования и т.п.

Б.2.2. При анализе учитываются обязательные требования действующих нормативных документов, в том числе:

ГОСТ 9.602. Сооружения подземные. Общие требования к защите от коррозии;

СНиП 2.04.08-87*. Газоснабжение. Нормы проектирования;
СНиП 2.04.12 – 86. Расчет на прочность стальных газопроводов;
СНиП 3.05.02-88. Газоснабжение;
Правила безопасности в газовом хозяйстве (ПБ 12-368-00).

Б.3. Основные характеристики анализа

Б.3.1. Характеристики газопровода:

сведения о месте прокладки газопровода должны включать в себя указания о начальном и конечном пунктах, сфере обслуживания (межпоселковый, поселковый и т.д.) и назначении газопровода;

диаметр газопровода по условному проходу (в случае, если газопровод построен из труб разного диаметра, то в анализе должны рассматриваться участки каждого диаметра в отдельности, за исключением случаев, когда используются трубы одного и того же условного прохода, например, 159 и 168 мм, 57 и 60 мм);

общая протяженность газопровода и отдельно по участкам, если используются трубы разного диаметра;

рабочее давление газопровода расчетное и фактическое на момент обследования;

дата пуска в эксплуатацию.

Б.3.2. Характеристики трассы:

места параллельной прокладки и пересечений с естественными (реки, овраги, ручьи и т.д.) и искусственными (мосты, тоннели, автомобильные и железные дороги) преградами;

места параллельной прокладки и пересечений с коммуникациями всех типов с указанием пересечений, учтенных при проектировании и пересечений, произведенных во время работы газопровода;

врезки в газопровод (с указанием диаметра и даты врезки);

наличие пригрузов, футляров, колодцев и других сооружений на газопроводе с привязкой к проектным отметкам;

глубина заложения газопровода проектная и фактическая (в случае, если глубина заложения не является постоянной, указывается ее минимальное и максимальное значение с привязкой участков к проектным отметкам).

Б.3.3. Характеристики труб:

наружный диаметр и толщина стенки труб (в случае когда при строительстве использовались трубы с различной толщиной стенки, учитываются все толщины при возможности с привязкой к конкретным участкам трассы газопровода);

нормативный документ на трубы (стандарт, технические условия). В случае, когда при строительстве использовались трубы, изготовленные по разным нормативным документам, учитываются трубы по всем нормативным документам при возможности с привязкой к конкретным участкам трассы газопровода);

сертификационные данные на трубы (марка стали, при возможности с ука-

занием механических свойств и химического состава)

Б.3.4. Характеристики грунта:

тип грунта (грунтов, в случае если грунты по трассе имеют разный состав);
наличие подстилающего слоя, отличного от основного грунта в траншее газопровода;

наличие грунта засыпки (присыпки) газопровода, отличного от основного грунта;

удельное электрическое сопротивление грунта по трассе газопровода;

удельное электрическое сопротивление грунта засыпки газопровода;

разность потенциалов между газопроводом и землей на всех этапах эксплуатации по всем, как защищенным, так и не защищенным участкам газопровода;

наличие участков с пучинистыми, просадочными, набухающими и другими грунтами и участков, проходящих по карстовым и подрабатываемым территориям;

наличие участков с высоким уровнем грунтовых вод, с указанием максимального, минимального и среднегодового уровня относительно оси газопровода.

Б.3.5. Характеристики изоляционного покрытия:

тип изоляции труб и сварных стыков, если при строительстве на разных участках применялись разные типы изоляции, их следует указать с разбивкой по участкам;

марки применяемых изоляционных материалов, использованных как при строительстве, так и при ремонте газопровода;

переходное электрическое сопротивление и напряжение пробоя изоляционного покрытия (указываются как данные на момент строительства, так и данные последующих замеров, произведенных в случае ремонта);

механическая прочность покрытия (величина адгезии, сопротивление сдвигу и т.д.).

Б.3.6. Характеристики системы электрохимической защиты:

тип примененных установок катодной защиты с указанием проектных отметок мест установки;

поляризационные потенциалы между участками газопровода и землей с указанием значений на момент пуска и последних замеров;

защитные потенциалы между участками газопровода и землей с указанием значений на момент пуска и последних замеров (для газопроводов, защищенных ЭХЗ).

Б.3.7. Характеристики ремонтных работ:

сведения обо всех ремонтных работах на газопроводе с указанием вида повреждения, его расположения на схеме газопровода и методов ремонта;

сведения о внесении изменений в систему ЭХЗ в течение всего срока эксплуатации и ремонтных работах, связанных с системой ЭХЗ.

Б.3.8. Рассмотренные выше данные по диагностируемому газопроводу должны быть внесены в технический эксплуатационный паспорт (приложение А настоящей Инструкции).

Б.3.9. По завершении работы по анализу документации составляется акт с

указанием и подписью лица ее проводившего (форма 2).

Б 3.10. По результатам анализа разрабатывается программа диагностирования газопровода без вскрытия грунта.

Форма 2

АКТ
АНАЛИЗА ТЕХНИЧЕСКОЙ ДОКУМЕНТАЦИИ ПОДЗЕМНОГО
СТАЛЬНОГО ГАЗОПРОВОДА

Организация-владелец _____

Место прокладки газопровода _____

Назначение газопровода _____

Общая протяженность _____ м, рабочее давление _____ МПа

Перечень рассмотренной документации:

Места возможного подключения контактных измерительных приборов

Место (ПК)	Вид установки	Наименование (марка) оборудования газопровода

Данные для приборов бесконтактного измерения

Расположение участка на карте-схеме		Диаметр и толщина стенки труб	Горизонтальный поворот, град
ПК	Протяженность, м		

Примечание. Графа "Диаметр и толщина стенки труб" заполняется, если газопровод построен из труб разных геометрических размеров.

Пересечение с искусственными и естественными преградами

Наименование и характеристика пересекающей (параллельной) преграды	Расположение по карте-схеме	
	ПК	Протяженность, м

Характеристика грунта

Расположение по карте-схеме		Класс или тип грунта по ГОСТ 25100-95	Коррозионная активность
ПК	Протяженность, м		

Система электрохимической защиты

Зона действия катодной установки		Отклонение величины защитного потенциала от требуемых по стандарту		Дата	Продолжительность отключения
От ПК	До ПК	КИП №	Значение, В		

Сведения об анализе ремонтных и профилактических работ

Дата	Место расположения по карте-схеме, ПК	Причины повреждений

Анализ провела

КОМИССИЯ В СОСТАВЕ:

(должность, Ф.И.О., подпись)

(должность, Ф.И.О., подпись)

(должность, Ф.И.О., подпись)

БЕСКОНТАКТНАЯ МАГНИТОМЕТРИЧЕСКАЯ ДИАГНОСТИКА ПОДЗЕМНЫХ ТРУБОПРОВОДОВ С ИСПОЛЬЗОВАНИЕМ ИНДИКАТОРА ДЕФЕКТОВ И НАПРЯЖЕНИЙ (ИДН)

В.1. Общие положения

Целью бесконтактного магнитометрического обследования является определение дефектных участков трубопроводов, мест повышенных напряжений и совместно с результатами приборной оценки состояния изоляционного покрытия назначение мест шурфования для выборочного ремонта подземных трубопроводов.

С помощью индикатора дефектов и напряжений (ИДН) или другого прибора, разрешенного для применения в установленном порядке, производится выявление и локализация мест коррозионных и деформационных повреждений, а также мест повышенных напряжений подземных трубопроводов без изменения технологических режимов их работы.

Преимуществом метода бесконтактной магнитометрической диагностики (БМД) является определение и уточнение местоположения прогнозируемых дефектов с поверхности земли. Предварительного намагничивания и (или) подключения наружных генераторов, как правило, не требуется (кроме сложных условий поселковых или городских застроек).

Основное достоинство метода бесконтактной магнитометрической диагностики - возможность обнаружения дефектов без прямого доступа к поверхности металла (без шурфования, без снятия изоляции и без зачисток поверхности труб). Поэтому метод БМД позволяет высокопроизводительно и интегрально оценивать состояние обследуемого трубопровода.

Физическая сущность метода основана на естественном намагничивании металла под действием динамико-механических нагрузок и изменении величины магнитного поля в результате старения и коррозии металла труб. Под действием нагрузок при эксплуатации в металле трубопровода происходят процессы, приводящие к перераспределению магнитного поля. Причем чем больше эти изменения, тем выше градиент вызванной аномалии в магнитном поле. Чем резче аномалия, которая генерируется дефектом в области его развития, тем надежнее регистрируются подобные экстремальные участки с помощью измерительной аппаратуры.

В.2. Измерительная аппаратура

Индикатор дефектов и напряжений (ИДН) состоит из регистрирующего блока – двух соосно-расположенных феррозондовых датчиков магнитного поля; электронного измерительного блока, обрабатывающего сигналы датчиков (ин-

формация оцифровывается и выдается на электронное табло). Исследуемый параметр - напряженность собственного магнитного поля трубопровода и её изменения.

В.3. Подготовка к диагностированию

Выбор участков обследования осуществляется в соответствии с планом технического диагностирования, по итогам анализа технической документации, где уточняются условия залегания и эксплуатации (диаметр, рабочее давление и т.д.) трубопровода. На сложных и сильно измененных в процессе эксплуатации трассах ИДН возможно использовать в режиме поиска и уточнения заглубленного положения труб.

При подготовке к обследованию необходимо обеспечить:

для межпоселковых трубопроводов (за исключением расположения под высоковольтными ЛЭП):

а) уточнение фактического положения трубопровода и его обозначение на местности пронумерованными пикетами (по возможности долгосрочными);

б) привязку на местности начала участка обследования к наземным ориентирам трассы (маркерам, КИПам, километровым столбам) при помощи рулетки или иных средств измерений;

в) локализацию мест пересечения обследуемого трубопровода с другими подземными коммуникациями (и их натурное пикетирование в плане);

г) свободное прохождение вдоль обследуемого участка газопровода;

д) возможности подзарядки аппаратуры (напряжением ~ 220В) в процессе обследования.

для внутрипоселковых трубопроводов:

а) использование детальной строительной документации (коммуникационных планшетов) - для сокращения непроизводительных затрат времени и для общего повышения эффективности измерений;

б) жесткую привязку основных пунктов, в том числе при долговременных наблюдениях, к исследуемым объектам;

в) согласование выполняемого мониторинга с графиками ремонтных и профилактических работ на соседствующих технологических и коммунальных трассах (если появляется необходимость их отключения);

г) подключение генераторов переменного напряжения стандартных модификаций [типа АНТПИ(У) или других, более современных, используемых для поиска заглубленных трасс] - для дополнительного усиления магнитометрического профиля стальных труб;

д) создание базы данных по фактическому состоянию коммуникаций с дальнейшим развитием работ в режиме долгосрочного мониторинга (статистическое накопление исходной информации необходимо с целью подготовки основ для прогнозирования ресурсов трубопроводов).

В 4. Подготовка аппаратуры к работе

Перед выездом на объект измерений необходимо обеспечить бесперебойное электроснабжение прибора, для чего следует произвести зарядку ИДН от зарядного устройства, которое отключается автоматически по достижению полной зарядки.

Непосредственная подготовка прибора к измерениям состоит в подключении датчиков к электронному блоку, включении ИДН и проверки его работы в различных режимах в соответствии с инструкцией по эксплуатации прибора.

Тарировка прибора на конкретные условия происходит по следующему алгоритму:

расположить датчики параллельно оси трубопровода;

перемещаясь вдоль трубопровода на предполагаемом бездефектном участке определить границы диапазона изменения магнитных параметров (например, 920 -1500 усл. ед.);

если максимальные и минимальные значения магнитных параметров в определенном диапазоне чередуются хаотично, то рекомендуется выбрать для подготовительных работ другой участок трубопровода;

так как численные значения диапазона зависят от ориентации труб, т.е. при повороте трубопровода на угол более 20-30° в горизонтальной плоскости - диапазон уточняется заново.

Примечания:

1. *Периодические экстремумы магнитных параметров, повторяющиеся через 10-12 м и имеющие вид острых пиков с амплитудой 15% от значения диапазона, следует считать сварными (монтажными) стыками.*

2. *Признаком нарушения состояния металла труб следует считать резкие скачки поля на коротких (до 2-3 м) линейных отрезках.*

3. *Необходима дополнительная проверка при изменении диапазона допустимых значений на участке без смены пространственной ориентации плети.*

4. *В случае повторяемости экстремумов магнитного сигнала по длине трубы необходима проверка на наличие спирально-шовных труб.*

Не рекомендуется пользоваться аппаратурой более 20 минут - после загорания сигнала «Заряди батареи», т.к. показания теряют достоверность.

При сигнале «Заряди батареи» рекомендуется закончить измерения и подключить ИДН к зарядному устройству.

В.5. Порядок проведения обследования

В бланк протокола (форма 3) заносятся характеристики объекта измерений и показания замеров.

Измерение магнитных параметров осуществляется путем перемещения блока датчиков параллельно оси трубы по ходу продукта на расстоянии 15 - 20 см от поверхности земли.

Диапазон фоновых значений определяется эмпирически в зависимости от диаметра и ориентации трубопровода. Граничные значения диапазона заносятся в бланк протокола.

При изменении диапазона фоновых значений делается запись в протоколе с указанием пикета и новых граничных условий.

Найденные аномалии магнитного поля фиксируются на местности вешками, их абсолютные значения заносятся в протокол с указанием привязок по карте-схеме.

При необходимости, на аномальном участке делаются дополнительные измерения перпендикулярной и радиальной составляющих магнитного поля, о чем делается запись в протоколе.

Аномальными считаются локальные участки трубопровода, параметры магнитного поля которых более чем на 20% отличаются от установленных фоновых значений.

По ходу обследования выделяются зоны с хаотичным изменением магнитных параметров, которые рекомендуются дополнительно обследовать другими методами диагностики или произвести непосредственный осмотр поверхности металла трубопровода в шурфах.

В.6. Режим трассоискателя

Последовательность работы трассоискателя:

переключить тумблер «Режим» в положение «1»;

перемещать блок датчиков в сторону перпендикулярно трубе на расстояние 10 м от предполагаемого её положения;

точка максимального градиента изменения магнитных параметров определяется с точностью половины наружного диаметра трубы от оси трубопровода.

В.7. Обработка результатов обследования и отчетность

По результатам работ составляются протоколы (форма 3) и схемы распределения магнитных полей трубопровода на обследованных участках, на основании чего:

делается предварительное ранжирование трубопровода на безопасные участки и участки возможного местоположения аномальных повреждений (коррозионных или других дефектов и повышенных напряжений);

по характеру деформации магнитного поля делается вывод о степени дефектности аномальных мест.

Протоколы и схемы прилагаются к отчету.

ПРОТОКОЛ №
ОБСЛЕДОВАНИЯ МАГНИТОМЕТРИЧЕСКИМ ПРИБОРОМ ИДН

Адрес трубопровода _____

Протяженность обследуемого участка трубопровода _____

Дата обследования _____

Фоновый диапазон магнитного поля _____ усл. ед.
шкалы

№ аномалии	Показания индикатора	Привязка к местности	Примечания

Измерения
провел
специалист _____

(наименование предприятия)

_____ (должность, Ф.И.О., подпись)

_____ (наименование предприятия)

_____ (должность, Ф.И.О., подпись)

АКТ
ДИАГНОСТИРОВАНИЯ ТЕХНИЧЕСКОГО СОСТОЯНИЯ
ПОДЗЕМНОГО ГАЗОПРОВОДА БЕЗ ВСКРЫТИЯ ГРУНТА

Организация-владелец _____
Место прокладки газопровода _____
Назначение газопровода _____
Общая протяженность _____ м, рабочее давление _____ МПа
Дата обследования: _____ 200__ г.

Г.1. Выбор технических средств для проведения диагностирования

Наименование прибора	Шифр прибора	Назначение прибора	Примечание

Г.2. Проверка на герметичность

При наличии утечек разрабатывается схема участка газопровода с указанием мест утечек с текстовым описанием процесса обнаружения и рекомендаций о методиках и сроках их устранения. При отсутствии утечек в акте об этом делается отметка.

Г.3. Оценка эффективности работы электрохимической защиты

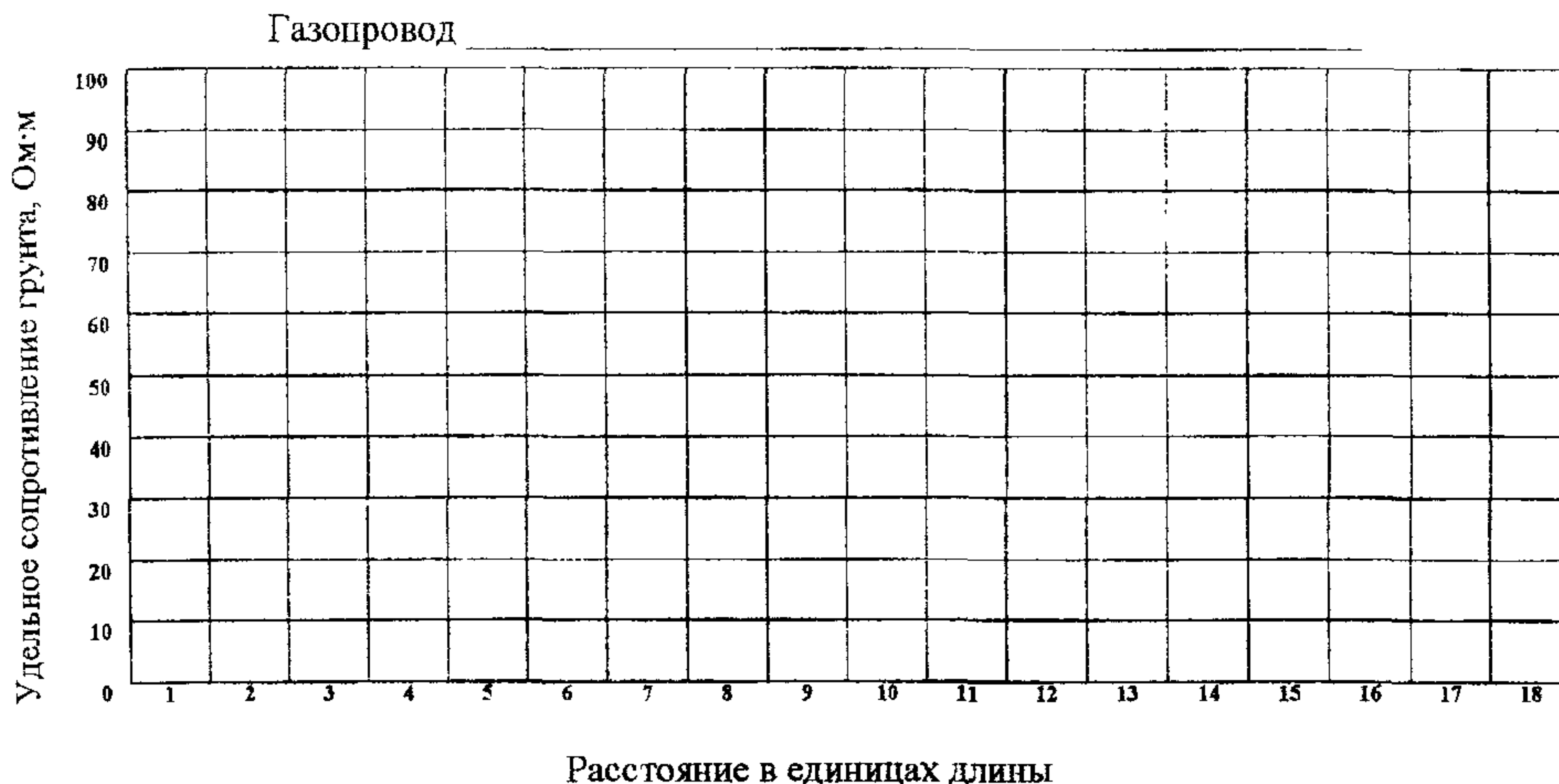
Г.3.1. Определяется коррозионная агрессивность грунта. Составляется протокол измерений удельного электрического сопротивления грунта.

ПРОТОКОЛ
ИЗМЕРЕНИЯ УДЕЛЬНОГО ЭЛЕКТРИЧЕСКОГО СОПРОТИВЛЕНИЯ ГРУНТА

№ пункта измерения	Место пункта измерения	Характеристика грунта по ГОСТ 25100-95	Разнос электродов, м	Диапазон измерения прибора	оказани прибора, Ом	Удельное эл. сопротивление грунта, Ом·м	коррозионная агрессивность грунта
1							
2							

По табл. 1 ГОСТ 9.602 определяется коррозионная агрессивность грунта, которая отражается диаграммой.

Диаграмма удельного сопротивления грунта



На карте-схеме указываются измеренные защитные потенциалы. В примечании может отмечаться, в каком случае потенциал при измерении изменялся (проходил трамвай ...), защищен или не защищен газопровод по всей трассе (по участкам).

Производится измерение потенциала при изменении величины выходного напряжения катодной станции и определяются возможность станции по защите газопровода и запасу мощности, а также качество изоляции по участкам (адрес участка указывается).

Г.3.2. Определяется наличие блуждающих токов по замерам потенциалов между трубопроводом и электродом сравнения при определении опасности постоянных блуждающих токов. Степень их опасности определяется согласно ГОСТ 9.602. Оформляется протоколом.

Протокол измерения смещения разности потенциалов между трубопроводом и электродом сравнения при определении опасности блуждающих токов

Город _____
 Вид подземного сооружения и пункта измерения _____
 Дата _____
 Время измерения: начало _____ конец _____
 Тип и № прибора _____

Данные измерений, мВ

t , мин		0	5	10	15	20	25	30	35	40	45	50	55	Примечание
1	$U_{изм}$													
	ΔU													
.....														
10	$U_{изм}$													
	ΔU													

Измерил _____

Проверил _____

**Протокол измерения смещения потенциала трубопровода при определении
опасного влияния переменного тока**

Город _____

Вид подземного сооружения и пункта измерения _____

Дата _____

Время измерения: начало _____ конец _____

Тип и № прибора _____

Измеренное значение стационарного потенциала вспомогательного электрода ВЭ относительно МЭС _____

Данные измерений, мВ

t , мин		0	5	10	15	20	25	30	35	40	45	50	55	Примечание
1	$U_{изм}$													
	ΔU													
....														
10	$U_{изм}$													
	ΔU													

Контрольная обработка измерений

Число измерений	Сумма мгновенных значений	Средняя величина	Среднее значение смещения

Измерил _____

Обработал _____

Проверил _____

Определяются зоны на газопроводе опасные и не опасные по блуждающим токам.

Г.4. Проверка состояния изоляции

На карте-схеме газопровода отмечаются места сквозных повреждений изоляции с привязкой их к местности.

Разрабатывается график переходного сопротивления (при наличии бесконтактной приборной техники).

Составляется протокол обнаружения сквозных повреждений.

ПРОТОКОЛ ОБСЛЕДОВАНИЯ ИЗОЛЯЦИОННОГО ПОКРЫТИЯ ГАЗОПРОВОДА НА КОНТАКТ С ГРУНТОМ

№ сквозного повреждения	Привязка к местности	Вид повреждения

Г.5. Выявление участков газопровода с аномалиями металла труб (при наличии прибора ИДН)

Разрабатывается схема газопровода с нанесением аномалий. Заполняется протокол обследования магнитометрическим прибором.

ПРОТОКОЛ ОБСЛЕДОВАНИЯ МАГНИТОМЕТРИЧЕСКИМ ПРИБОРОМ ИДН

Показания индикатора		Привязка к местности	Примечание
Фоновое значение	Условные единицы шкалы		

Примечание. В графе "Примечание" указывается протяженность аномалии, наличие помехообразующих сооружений

Г.6. Общие выводы и заключение

По результатам диагностирования без вскрытия делаются общие выводы и предварительное заключение по техническому состоянию газопровода
Составляется при необходимости план шурфового контроля

Акт составила
комиссия в составе:

(должность, Ф.И.О., подпись)

(должность, Ф.И.О., подпись)

(должность, Ф.И.О., подпись)

(должность, Ф.И.О., подпись)

ПРИЛОЖЕНИЕ Д

Форма 5

АКТ РЕЗУЛЬТАТОВ ШУРФОВОГО КОНТРОЛЯ
ПРИ ДИАГНОСТИРОВАНИИ ТЕХНИЧЕСКОГО СОСТОЯНИЯ
ПОДЗЕМНОГО ГАЗОПРОВОДА

Организация-владелец _____
 Место прокладки газопровода _____
 Назначение газопровода _____
 Общая протяженность _____ м, рабочее давление _____ МПа
 Дата обследования: _____ 200__ г.

1. Состояние изоляционного покрытия

№ шурфа	Основа покрытия	Тип покрытия	Армирующий материал	Толщина покрытия, мм		Переходное сопротивление, Ом·м ²	Адгезия	Примечание
				минимальная	максимальная			

2. Эффективность работы системы ЭХЗ

№ шурфа	Тип и марка установки	Фактические параметры установки			Расстояние до шурфа, м	Величина защитного потенциала, В	
		U _{вых} , В	I _{вых} , А	Фдр, В		поляризац ионного Φи	суммарного ΦΣ

3. Коррозионное состояние металла трубы

№ шурфа	Тип дефекта*	Глубина дефекта (уменьшение толщины стенки), мм	Толщина стенки на неповрежденных участках, мм	Размер дефекта, мм

* В графе "Тип дефекта" указать вид коррозии: фронтальная, язвенная, трещиноподобный дефект.

4. Механические свойства металла трубы

№ шурфа	По измерениям твердости				По измерениям магнитного шума	
	Твердость		σ_s , МПа	σ_m , МПа	Среднее значение в кольцевом направлении МШ _т	Фактическое значение ударной вязкости, Дж/см ²
	Среднее значение	Ед. измерения				
1	2	3	4	5	6	7

Примечание. При непосредственном измерении механических характеристик (σ_s , σ_m , KCU) столбцы 2, 3 и 6 не заполняются.

5. Напряженно-деформированное состояние металла трубы

№ шурфа	Среднее значение магнитно-шумового сигнала		Фактическое напряжение в стенке трубы, МПа	
	в осевом направлении, МШ _z	в окружном направлении, МШ _т	в осевом направлении $\sigma_{ос}$	в кольцевом направлении $\sigma_{окр}$

6. Состояние сварных соединений

№ шурфа	Внешний вид		Вид дефекта	Метод ремонта
	Монтажный шов	Заводской шов		

7. Определение коррозионной агрессивности грунтов по отношению к углеродистой и низколегированной стали

№ шурфа	Удельное сопротивление грунта, Ом·м		Средняя плотность катодного тока, А/м ²	Оценка коррозионной агрессивности грунта
	определенное в полевых условиях	определенное в лабораторных условиях		

Акт составила
комиссия в составе.

(должность, Ф.И.О., подпись)

(должность, Ф.И.О., подпись)

(должность, Ф.И.О., подпись)

(должность, Ф.И.О., подпись)

ПРИМЕРЫ РАСЧЕТА ОСТАТОЧНОГО СРОКА СЛУЖБЫ

Е.1. Расчет остаточного срока службы изоляционного покрытия

В результате диагностирования было определено:

газопровод из стальных труб диаметром $D = 0,219$ м и толщиной стенки $h = 0,006$ м проложен в грунте средней коррозионной активности удельным сопротивлением $\rho_r = 12$ Ом м на глубине $H = 1$ м. Его переходное сопротивление, замеренное в шурфе, $R_\phi = 100$ Ом м², а исходное значение, принимаемое по таблице 1, $R_o = 5 \cdot 10^4$ Ом м². Время эксплуатации $t_\phi = 30$ лет.

Подставляем имеющиеся значения в формулу (1):

$$R_x = \frac{12 \times 0,219}{2} \ln \left[\frac{3,14 \times 0,006 (0,219 - 0,006 R_x)}{0,219^2 \times 1 \times 0,4 \times 10^{-6}} \right],$$

после арифметических упрощений имеем:

$$R_x = 16,098 + 1,314 \ln R_x.$$

решаем полученное уравнение методом подбора с точностью не хуже 0,5 Ом·м²:

значение R_x для левой части уравнения	18,0	20,0
соответствующее значение R_x в правой части уравнения	19,89	20,03

Принимаем величину критического переходного сопротивления $R_x = 20,0$ Ом·м².

Проверяем выполнение условия $2R_x < R_\phi$: $2 \cdot 20,0 < 100$, условие выполняется.

По формулам (3) и (2) проводим расчет остаточного срока службы изоляционного покрытия:

$$\alpha = \frac{1}{30} \ln \left[\frac{5 \times 10^4 - 20,0}{100 - 20,0} \right] = 0,21 \text{ год}^{-1};$$

$$t_{\text{ост}} = \frac{1}{0,21} \ln \left[\frac{100 - 20,0}{20,0} \right] = 6,60 \text{ года.}$$

Таким образом, по результатам расчета, по истечении семи лет на продиагностированном участке газопровода ожидается снижение переходного сопротивления изоляционного покрытия за допустимые пределы и должно быть принято решение о дальнейших противокоррозионных мероприятиях, в том числе с применением пассивной и активной электрохимической защиты.

Е.2. Расчет остаточного срока службы газопровода по изменению пластичности металла

Пример 1 (рис. Е.1).

При обследовании технического состояния участка газопровода наружным диаметром 273 мм установлено: материал – Ст4 (группа А), $\sigma_{Т0} = 332$ МПа, $\sigma_{ТФ} = 384$ МПа, $\sigma_{в0} = 435$ МПа, $\sigma_{вФ} = 480$ МПа, $h_0 = 9$ мм, внутреннее давление 0,005 МПа, температура в шурфе трубопровода 10°C , время эксплуатации $t_\phi = 46$ лет.

Строим график функции ψ по формуле (4) с интервалом точности (+10%) в виде двух кривых: ψ и $\psi_1 = \psi + 0,1\psi$ и три прямые: $\sigma_T/\sigma_B = 0,9$; $\sigma_T/\sigma_B = \sigma_{ТФ}/\sigma_{вФ} = 0,8$ и $t = t_\phi = 46$ лет (рис. Е.1).

Находим абсциссу точки пересечения кривой ψ_1 с прямой $\sigma_T/\sigma_B = 0,9$, $t_{кр} = 63$ года. Определяем точку пересечения прямой $t = t_\phi$ и $\sigma_T/\sigma_B = \sigma_{ТФ}/\sigma_{вФ}$, Z_ϕ . Точка Z_ϕ попадает в интервал точности функции ψ , уточнения параметров функции ψ не требуется, следовательно: $t_{ост} = t_{кр} - t_\phi = 63 - 46 = 17$ лет - остаточный

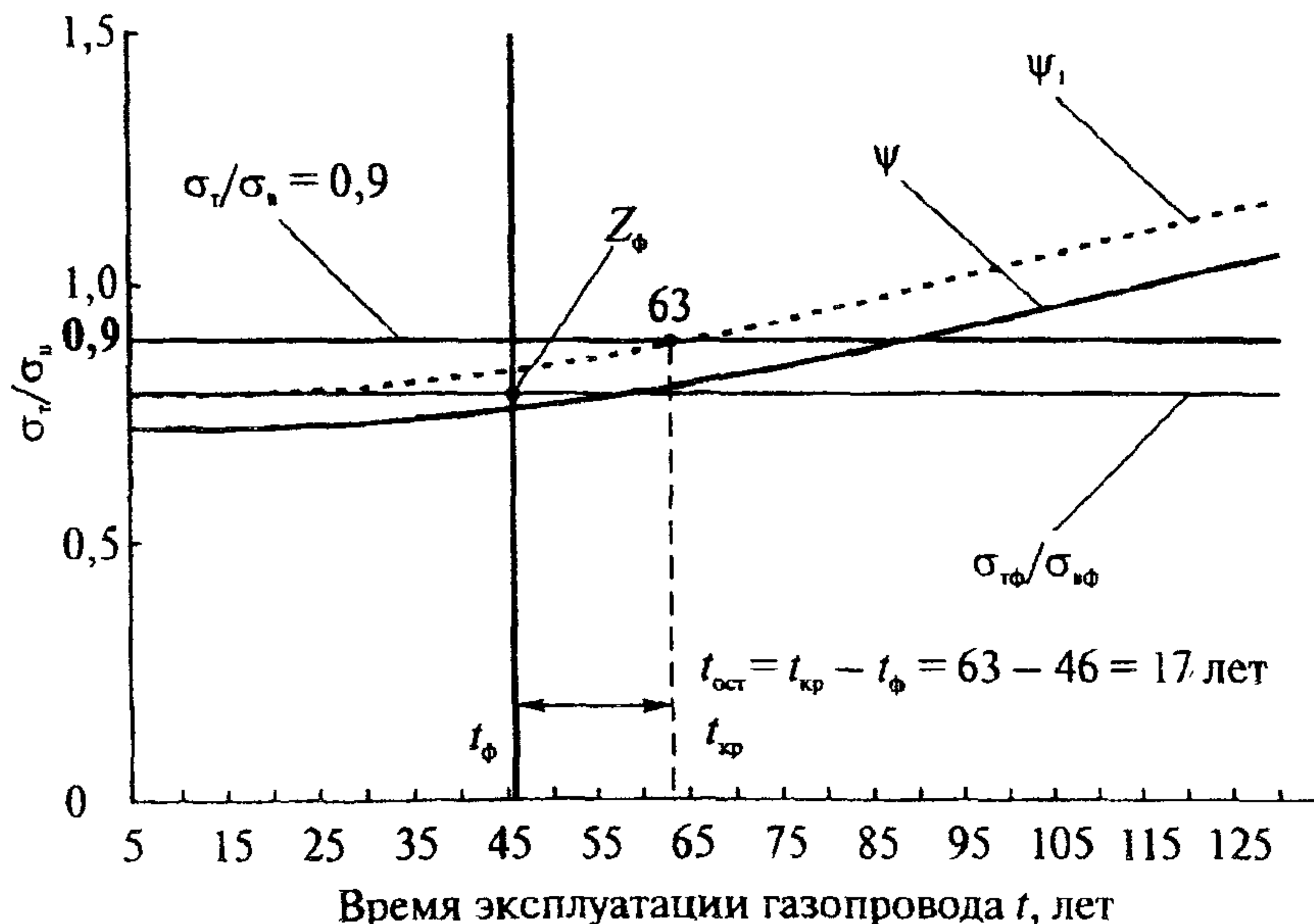


Рис. Е.1

срок службы по пластичности.

Пример 2 (рис. Е.2).

При обследовании 2-го участка газопровода с аналогичными параметрами получены следующие данные: $\sigma_{T_0} = 309$ МПа, $\sigma_{T\phi} = 384$ МПа, $\sigma_{B_0} = 435$ МПа, $\sigma_{B\phi} = 463$ МПа.

Строим графики аналогично примеру 1.

Точка Z_ϕ в этом случае оказалась за пределами интервала точности функции ψ (в области над кривой ψ_1), следовательно величину остаточного срока службы $t_{ост}$ определяем с использованием условно-фактического времени эксплуатации газопровода $t_{y\phi}$, равного абсциссе точки пересечения кривой ψ_1 с прямой $\sigma_T/\sigma_B = \sigma_{T\phi}/\sigma_{B\phi}$. В этом случае $t_{ост} = t_{кр} - t_{y\phi}$.

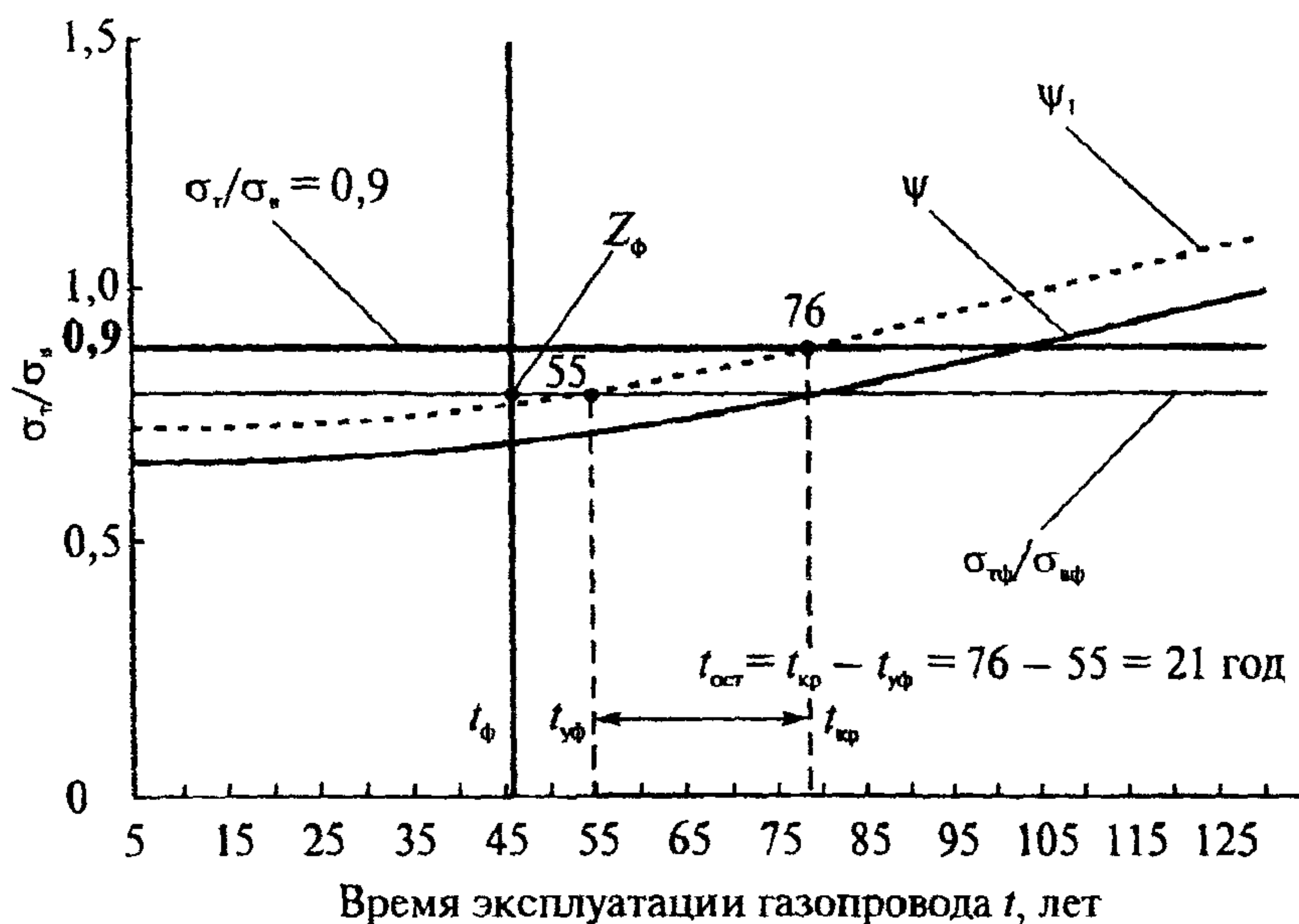


Рис. Е.2

Из графиков аналогично примеру 1 получаем: $t_{кр} = 76$ лет, $t_{y\phi} = 55$ лет, следовательно $t_{ост} = t_{кр} - t_{y\phi} = 76 - 55 = 21$ год - остаточный срок службы данного участка газопровода по пластичности.

Е.3 Расчет остаточного срока службы по изменению ударной вязкости

Пример 1 (рис. Е.3).

При обследовании технического состояния участка трубопровода диаметром 273 мм установлено: материал – Ст4 (группа А), $a_{н0} = 78,4$ Дж/см², $a_{нф} = 39$ Дж/см², $h_0 = 9$ мм, внутреннее давление 0,005 МПа, температура в шурфе трубопровода 10°C, время эксплуатации $t_{\phi} = 46$ лет.

Строим график функции a_n по формуле (7) с интервалом точности (-10%) в виде двух кривых: a_n и $a_1 = a_n - 0,1a_n$ и три прямые: $a_n = 30$ Дж/см², $a_n = a_{нф} = 38$ Дж/см² и $t = t_{\phi} = 46$ лет (рис. Е.2).

Находим абсциссу точки пересечения кривой a_1 с прямой $a_n = 30$ Дж/см², $t_{кр} = 61$ год. Определяем точку пересечения прямой $t = t_{\phi}$ и $a_n = a_{нф}$, Z_{ϕ} . Точка Z_{ϕ}

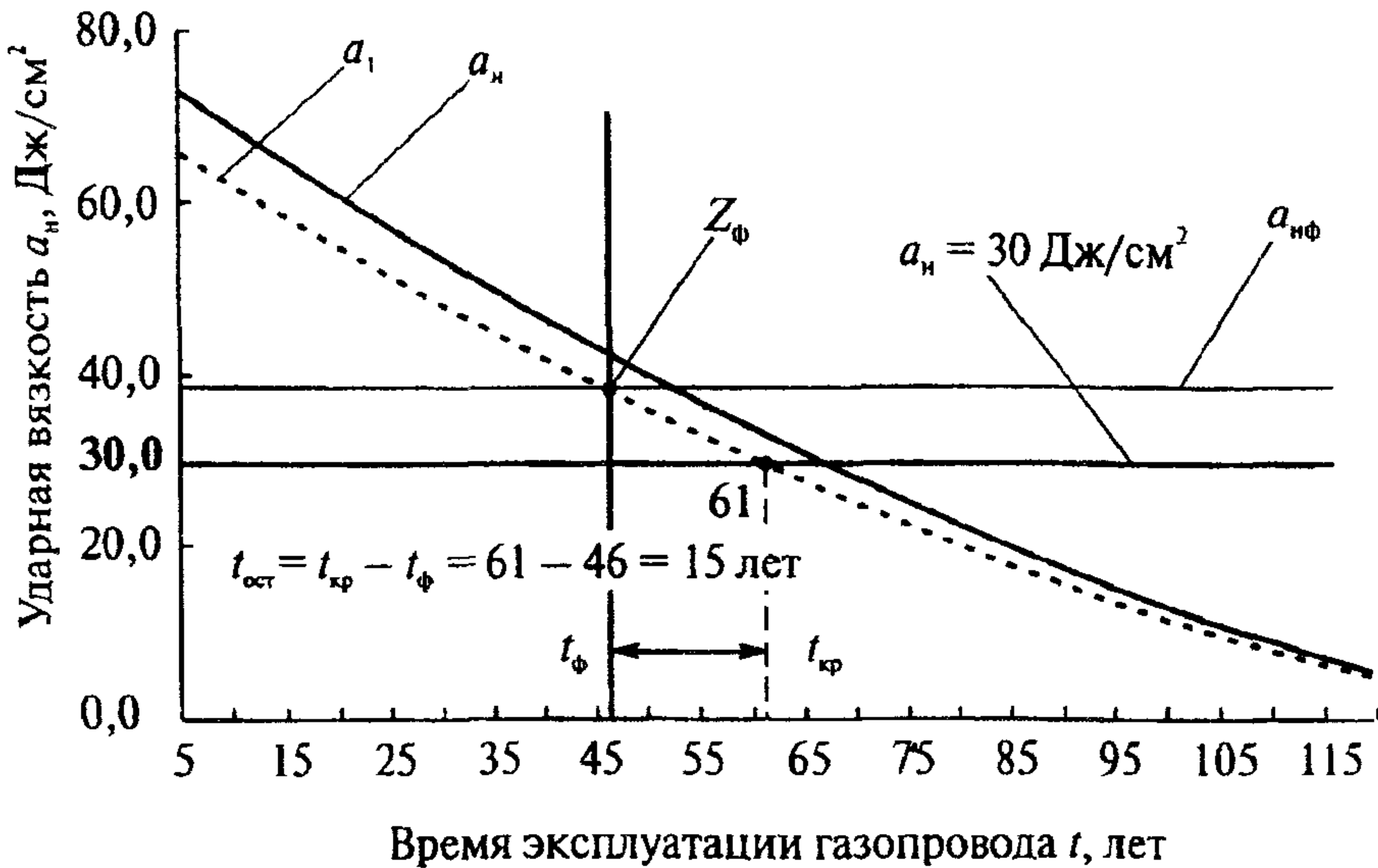


Рис. Е.3

попадает в интервал точности функции a_n , уточнения параметров функции a_n не требуется, следовательно: $t_{ост} = t_{кр} - t_{\phi} = 61 - 46 = 15$ лет - остаточный срок службы по ударной вязкости.

Пример 2 (рис. Е.4).

При обследовании 2-го участка газопровода с аналогичными параметрами получены следующие данные. $a_{н0} = 78,4$ Дж/см², $a_{нф} = 38$ Дж/см², Строим графики аналогично примеру 1.

Точка Z_{ϕ} в этом случае оказалась за пределами интервала точности функции a_n (в области под кривой a_1), следовательно величину остаточного срока службы $t_{ост}$ определяем с использованием условно-фактического времени эксплуатации газопровода $t_{уф}$, равного абсциссе точки пересечения кривой a_1 с прямой $a_n = a_{нф}$. В этом случае $t_{ост} = t_{кр} - t_{уф}$.

Из графиков аналогично примеру 1 получаем: $t_{кр} = 61$ год, $t_{уф} = 47$ лет, следовательно $t_{ост} = t_{кр} - t_{уф} = 61 - 47 = 14$ лет - остаточный срок службы данного участка газопровода по ударной вязкости.

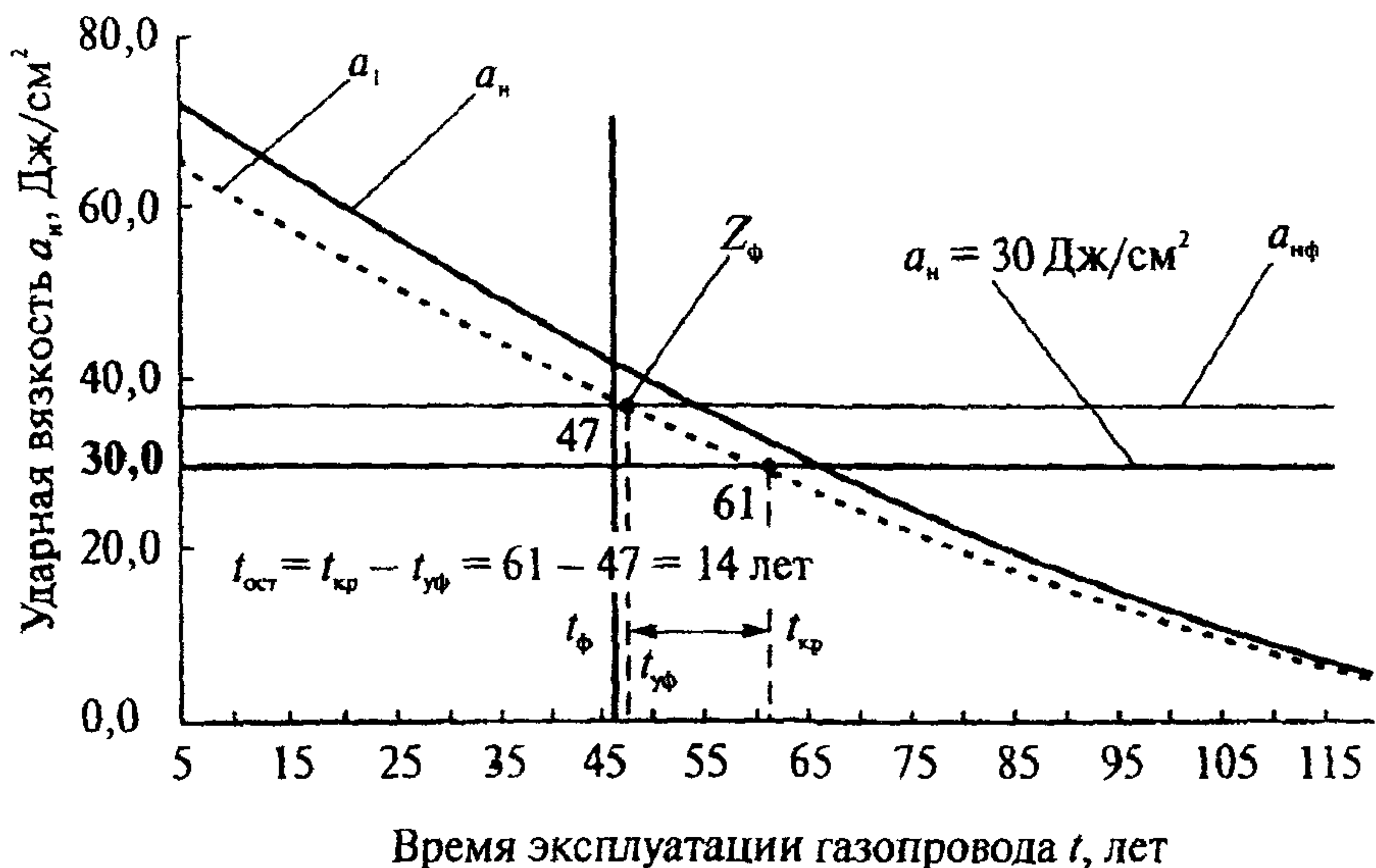


Рис. Е.4

Е.4 Расчет остаточного срока службы газопровода при действии фронтальной коррозии

При обследовании технического состояния участка трубопровода диаметром 219 мм установлено: материал – Ст3 (группа А), $\sigma_r = 216$ МПа, $\sigma_b = 362$ МПа. $h_0 = 6$ мм, внутреннее давление $P = 1,2$ МПа, время эксплуатации $t_{\phi} = 30$

лет, грунт - суглинок, обнаружена общая (фронтальная) коррозия, толщина стенки трубы в месте наибольшего коррозионного дефекта $h_r = 3,84$ мм.

Определяем по формуле (14) и (13) начальные и фактически действующие напряжения с учетом утонения стенки трубы:

$$\begin{aligned}\sigma_{\text{кцф}} &= 1,2 \cdot (0,219 - 2 \cdot 0,006) / (2 \cdot 0,006) = 20,7 \text{ МПа}; \\ \sigma_{\text{кцф}} &= 1,2 \cdot (0,219 - 2 \cdot 0,006) / (2 \cdot 0,00384) = 32,34 \text{ МПа}.\end{aligned}$$

По формуле (15) определяем среднюю скорость коррозии:

$$V_k = 2,16/30 = 0,072 \text{ мм/год.}$$

Определяем по формуле (12) максимальное время «жизни» ненапряженно-го элемента:

$$t_0 = (6 / 0,072) \cdot (1 - 20,7 / 162) = 72,7 \text{ года.}$$

Согласно формуле (11) находим остаточный срок службы:

$$t_{\text{ост}} = 72,2 \exp(-7 / (8,31 \cdot 293) \cdot 0,5 \cdot 162 \cdot (32,34/162)^{0,5}) - 30 = 65,9 - 30 = 35,9 \text{ лет.}$$

Е.5. Расчет остаточного срока службы при наличии язвенной (питтинговой) коррозии

При обследовании технического состояния участка трубопровода диаметром 219 мм установлено: материал – Ст3 (группа А), $\sigma_T = 216$ МПа, $\sigma_B = 362$ МПа, $h_0 = 6$ мм, внутреннее давление $P_\phi = 1,2$ МПа, время эксплуатации $t_\phi = 30$ лет, грунт-суглинок, обнаружена точечная (питтинговая) коррозия, толщина стенки трубы в месте коррозионного дефекта $h_r = 3,84$ мм с размером (по верхней кромке) $d_i = 4$ мм.

Определим $\sigma_{\text{max}} = 0,75\sigma_T = 162$ МПа.

Определяем по формуле (19) критическую глубину дефекта:

$$h_{\text{деф}} = 6 - 4 \cdot (0,19 \cdot 1,2 / 162)^{0,5} = 5,8 \text{ мм.}$$

Аналогично предыдущему примеру скорость коррозии $V_k = 0,072$ мм/год.
 $V_d = 0,13,$

$$V_{k1} = 0,103.$$

Согласно формуле (17) определим остаточный срок службы:

$$t_{\text{ост}} = (5,8 - 2,16) / 0,103 = 35,3 \text{ года.}$$

ОПРЕДЕЛЕНИЕ ПЕРЕХОДНОГО СОПРОТИВЛЕНИЯ ИЗОЛЯЦИОННОГО ПОКРЫТИЯ

Ж.1. Общие положения

Целью определения электрического переходного сопротивления изоляционного покрытия стального газопровода является уточнение величины переходного сопротивления измеренного с поверхности земли, и определение на его основании состояния изоляционного покрытия.

Измерения проводятся в поперечном сечении трубопровода, по центру шурфа, на поверхности, не имеющей сквозных повреждений изоляции.

Размеры шурфа должны обеспечивать возможность визуального осмотра изоляционного покрытия и проведение измерений.

Ж.2. Измерительная аппаратура и материалы

Источник постоянного тока (аккумуляторная батарея) с выходным напряжением не ниже 30 В.

Вольтметр, класс точности 1,5 (например, М 4202).

Микроамперметр, класс точности 1,5 (например, М 4257).

Резистор переменный с мощностью рассеивания 1 Вт и величиной сопротивления до 1,5 кОм.

Электрический соединительный провод типа БПВЛ сечением 0,75 мм².

Металлический электрод-бандаж шириной не менее 0,3 м и длиной обеспечивающей обхват газопровода по наружному диаметру ($l = \pi D$, где D – наружный диаметр трубопровода).

Полотно тканевое площадью равной площади электрода.

Ж.3. Подготовка к измерениям

Перед проведением испытания на участке измерения переходного сопротивления с поверхности изоляционного покрытия газопровода тщательно удаляется загрязнение и влага.

Приготавливается 3%-ный раствор соды (Na_2CO_3) в дистиллированной воде и им смачивается тканевое полотно.

На изоляционное покрытие 4 по всему периметру накладывается смоченное тканевое полотно 3. Поверх устанавливается металлический электрод-бандаж 2, плотно облегающий тканевое полотно.

Собирается электрическая схема по рисунку Ж.1.

Отрицательный полюс источника питания G посредством механического контакта 1 присоединяется к зачищенному до металла участку трубы 5.

$$R = \frac{U S}{I}; \quad (\text{Ж.1})$$

где U - рабочее напряжение, В;

I - сила тока, А;

S - площадь металлического электрода-бандажа, м².

Величина переходного сопротивления вычисляется для каждого значения измеряемой силы тока.

Результаты измерений заносятся в протокол (форма 6).

Форма 6

**ПРОТОКОЛ
ИЗМЕРЕНИЙ ПЕРЕХОДНОГО СОПРОТИВЛЕНИЯ ИЗОЛЯЦИОННОГО
ПОКРЫТИЯ ПОДЗЕМНОГО ГАЗОПРОВОДА**

Место прокладки газопровода _____

Дата обследования _____

Номер шурфа _____ Расположение по карте-схеме _____

Наружный диаметр трубы _____ Толщина стенки трубы _____

Вид, тип и конструкция изоляционного покрытия _____

Визуальная оценка изоляционного покрытия	Минимальная толщина покрытия, мм	Рабочее напряже ние, В	Сила тока, А	Переходное сопротивление Ом м ²	Примечание
1					
2					
3					

Измерения
провел
специалист

(наименование предприятия)

(должность, Ф.И.О., подпись)

(наименование предприятия)

(должность, Ф.И.О., подпись)

ОПРЕДЕЛЕНИЕ ГЛУБИНЫ ДЕФЕКТОВ МЕТАЛЛА ТРУБ И ИХ РЕМОНТ
МЕТОДОМ АБРАЗИВНОЙ ЗАЧИСТКИ

3.1. Общие положения

Целью определения глубины дефектов металла труб стального газопровода является измерение величины дефектов и последующий ремонт методом абразивной зачистки.

Настоящая методика регламентирует основные положения, касающиеся проведения работ.

3.2. Оборудование для определения дефектов

В качестве основных приборов для замера глубины дефектов используется мерительный инструмент с точностью измерений не менее 0,1 мм: штангенциркули, штангенглубиномеры, индикаторы часового типа с игловидными наконечниками и ультразвуковые толщиномеры (типа «Кварц», УТ – 93П и др). Расстояние между соседними дефектами измеряется при помощи линейки, рулетки или штангенциркуля.

При использовании для замеров индикаторов типа ИЧ – 10 следует использовать специальную оправку, эскиз которой представлен на рисунке 3.1.

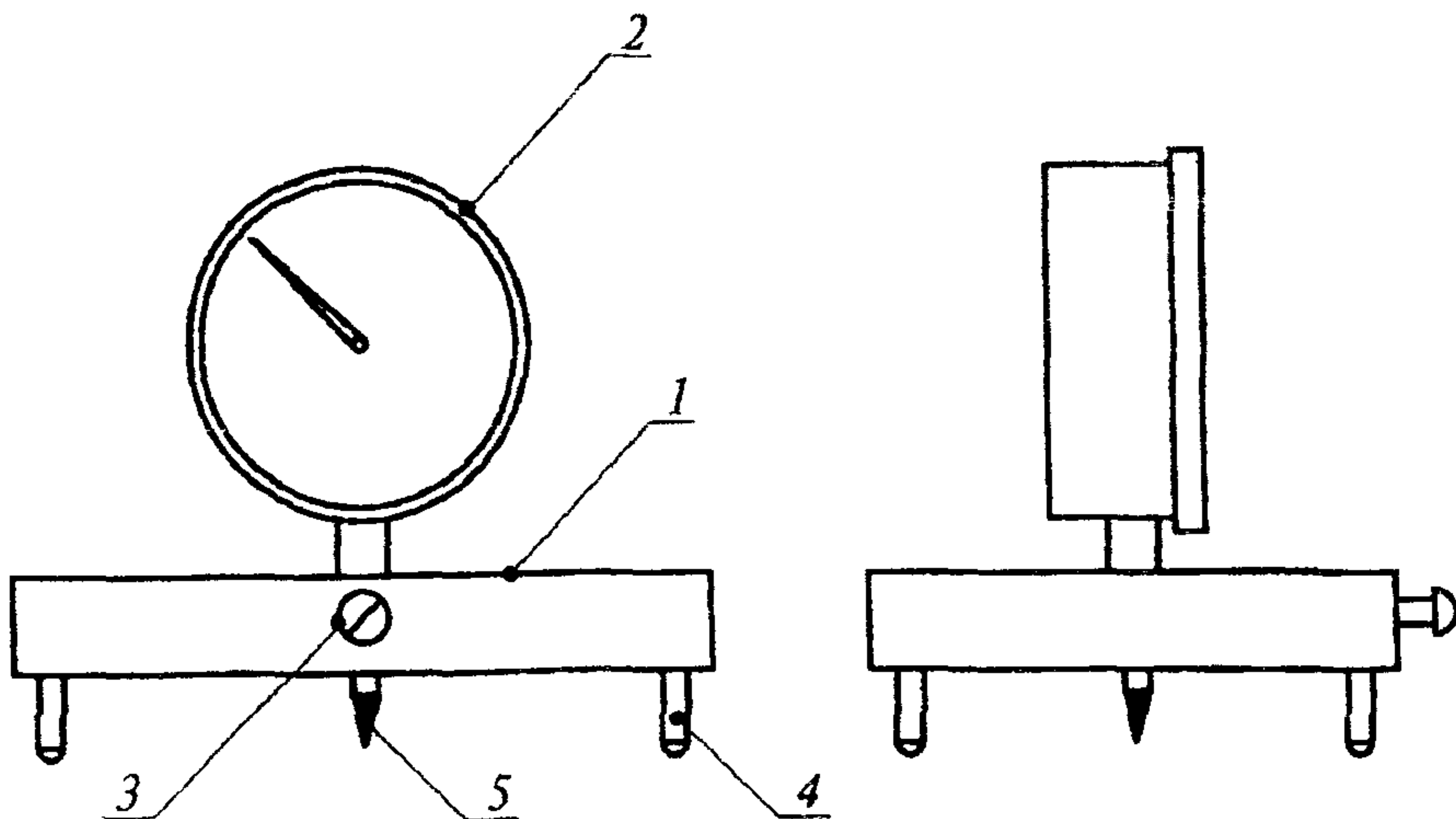


Рис. 3.1

Оправка состоит из основания 1, индикатора часового типа 2 с ценой деления 0,1 мм, закрепленного стопорным винтом 3. При установке приспособления на трубу ножки 4 не должны попадать на поврежденные места. Установку нулевого показания индикатора в приспособлении следует производить на неповрежденном месте трубы, создавая натяг с обеспечением замеров наиболее глубоких дефектов. Отсчет глубины дефектов затем производится по разнице показаний. Сменная игла 5 позволяет измерять глубину трещин и язв.

3.3. Подготовка объекта к измерениям

Перед проведением замеров на участке повреждения изоляции с трубы газопровода удаляется изоляционное покрытие по всему периметру (ширина кольца должна составлять два диаметра трубы, но не менее 0,5 м).

Для обеспечения достоверности замеров необходимо тщательно очистить поверхность трубы от имеющихся продуктов коррозии. Удаление продуктов коррозии осуществляется шабером, металлической щеткой или шкурками с абразивом различной крупности.

3.4. Проведение измерений

Первоначально с помощью ультразвукового толщиномера измеряется фактическая толщина стенки трубы газопровода вне зоны дефекта. Замеры производятся в четырех точках поперечного сечения трубы (на 0, 90, 180, 270° от верхней точки).

Далее с помощью мерительного инструмента измеряется глубина каждого коррозионного и трещиноподобного дефекта в данном шурфе.

Значения всех измеренных величин заносятся в протокол (форма 7).

3.5 Предельные размеры локальных утонений стенок для абразивного ремонта

Ремонту подлежат следующие дефекты труб газопровода:

- а) пятна коррозии (фронтальная, питтинговая, трещиноподобная);
- б) задиры, царапины;
- в) поверхностные трещины.

Предельно допустимые размеры локальных утонений стенок труб газопроводов определяются по таблице 3.1, размеры участка зачистки 2а, 2б в соответствии с рис. 3.2.

Таблица 3.1

Размер трубы, мм		Максимально допустимая глубина дефекта $h_{\text{деф}}$, мм	Размеры осей эллипса зачистки, мм		Радиус выборки при зачистке, мм	
Наружный диаметр D	Толщина стенки h_0		$2a$	$2b$	в осевом направлении	в окружном направлении
57	4,5	1,8	25	45	50	150
114	5,0	2,0	55	90	200	510
159	6,0	2,4	55	140	160	1 030
168	6,0	2,4	55	150	160	1 180
219	7,0	2,8	75	170	260	1 300
325	8,0	3,2	100	240	400	2 260
426	8,0	3,2	135	340	720	4 520
530	9,0	3,6	135	400	640	5 560

Примечание - Радиус выборки контролируется специально изготовленным шаблоном.

3.6 Проведение ремонта методом абразивной зачистки

Оборудованием для ремонта дефектов служат абразивные и другие металлорежущие инструменты: шлифмашины, напильники и т.п., обеспечивающие шероховатость не ниже $Rz = 40$. Скорость резания не должна оказывать влияние на структуру металла (исключить перегрев).

Зачищенные участки должны иметь форму эллипса (рис. 3.2), одна из осей которого по направлению совпадает с образующей трубы. Края зачищаемого участка плавно выводятся на поверхность трубы.

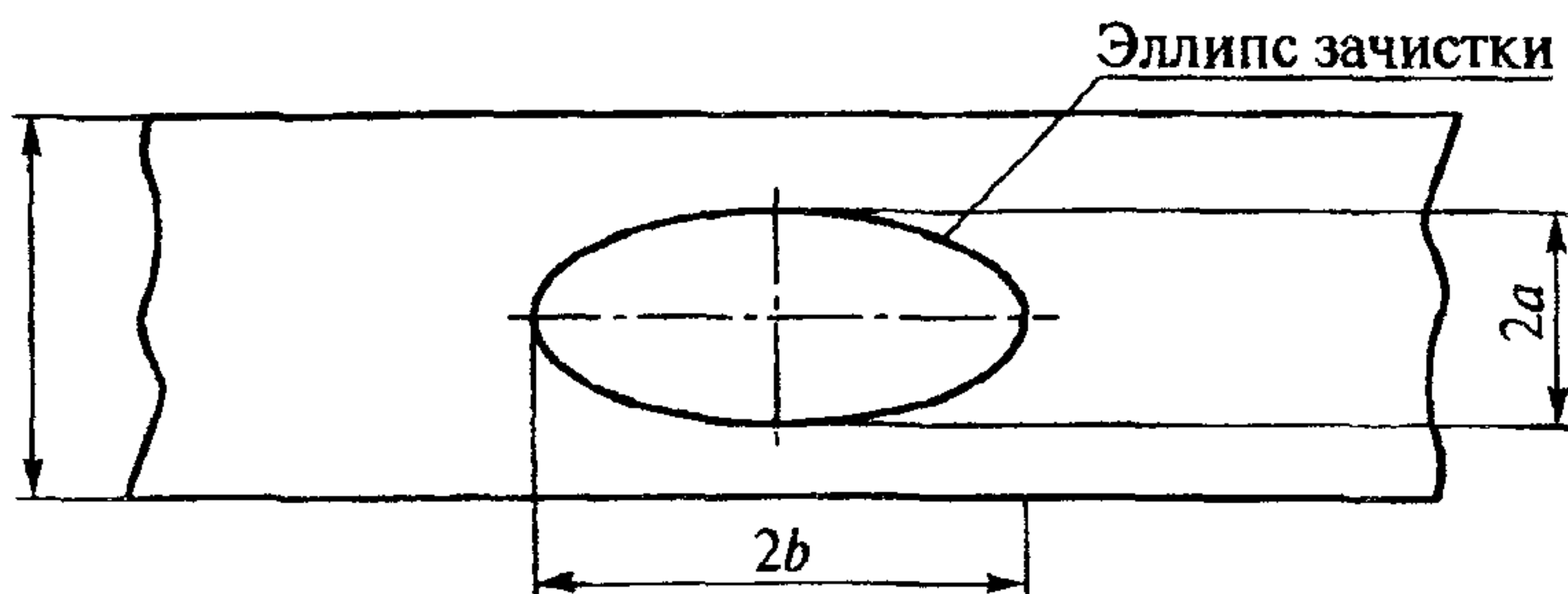


Рис. 3.2 – Схема зачистки на трубопроводе

Не допускается производить зачистку продольных и кольцевых швов, а так-

же околошовной зоны сварного соединения.

После ремонта наиболее глубокое место зачистки с помощью ультразвукового толщиномера подвергается контролю по определению остаточной толщины. Результаты замеров заносятся в протокол (форма 7).

Форма 7

**ПРОТОКОЛ
ИЗМЕРЕНИЙ СТЕПЕНИ КОРРОЗИОННОГО ИЗНОСА ПОВЕРХНОСТИ
МЕТАЛЛА ТРУБ ПОДЗЕМНОГО ГАЗОПРОВОДА**

Место прокладки газопровода _____

Дата обследования _____

Номер шурфа _____ Расположение по карте-схеме _____

Наружный диаметр трубы _____ Толщина стенки трубы по проекту _____

Фактическая толщина стенки, мм				
0°	90°	180°	270°	Среднее значение

Дефект					
Вид	Глубина, мм	Размер, мм	Пространственная ориентация	Толщина стенки вне зоны дефекта	Остаточная толщина стенки после ремонта
1					
2					
3					

Измерения
провел
специалист _____

_____ (наименование предприятия)

_____ (должность, Ф.И.О., подпись)

_____ (наименование предприятия)

_____ (должность, Ф.И.О., подпись)

Ремонт
провел
специалист _____

_____ (наименование предприятия)

_____ (должность, Ф.И.О., подпись)

_____ (наименование предприятия)

_____ (должность, Ф.И.О., подпись)

ОПРЕДЕЛЕНИЕ НАПРЯЖЕННО-ДЕФОРМИРОВАННОГО СОСТОЯНИЯ И
ВЯЗКОСТНЫХ СВОЙСТВ МЕТАЛЛА ТРУБОПРОВОДА
МАГНИТНО-ШУМОВЫМ МЕТОДОМ

И.1. Общие положения

И.1.1. Данное приложение содержит основные положения по определению магнитно-шумовым методом неразрушающего контроля напряженно-деформированного состояния (НДС) и вязкостных свойств (ударной вязкости КСУ) металла трубопровода.

И.2 Оборудование для определения НДС и ударной вязкости (КСУ) металла трубопровода

И.2.1 Для определения НДС и КСУ металла трубопровода в качестве основных приборов используются магнитно-шумовые приборы «Уралец» или «ПИОН-01». Возможно использование магнитно-шумового прибора «Stressscan-50». В настоящей методике описываются работы по диагностированию с использованием прибора «ПИОН-01».

И.2.2 Магнитно-шумовой прибор «ПИОН-01», представленный на рисунке И.1, предназначен для неразрушающего контроля НДС и вязкостных свойств металла КСУ трубопровода.

И.2.3 Технические характеристики магнитно-шумового прибора «ПИОН-01»:

минимальная фиксируемая величина напряжений, МПа (кгс/мм ²).....	10
продолжительность одного замера, с.....	не более 10
диапазон рабочих температур, °С.....	от 50 до -20
индексация рабочего сигнала.....	цифровая
питание прибора.....	переменный ток 220 В
габаритные размеры, мм.....	270x260x110
масса, кг.....	6,5

И.2.4. Работа с прибором «ПИОН-01» возможна при температуре стенки газопровода не ниже - 10°С, а температура окружающей среды не ниже - 20°С.

И.2.5. Для каждого прибора «ПИОН-01» создаются тарировочные таблицы по определению НДС (форма 8) и графики по определению КСУ металла по маркам стали (рис. И.2, И.3). Графики и таблицы являются индивидуальными для конкретного прибора и для другого экземпляра «ПИОН-01» не пригодны. Тарировка осуществляется специализированными центрами.

И.2.6. К работе с магнитно-шумовыми приборами допускаются лица, предварительно обученные работе с ними и прошедшие инструктаж по технике бе-

зопасности при работе с электроизмерительными приборами
И.2.7. В процессе работы корпус прибора должен быть заземлен.

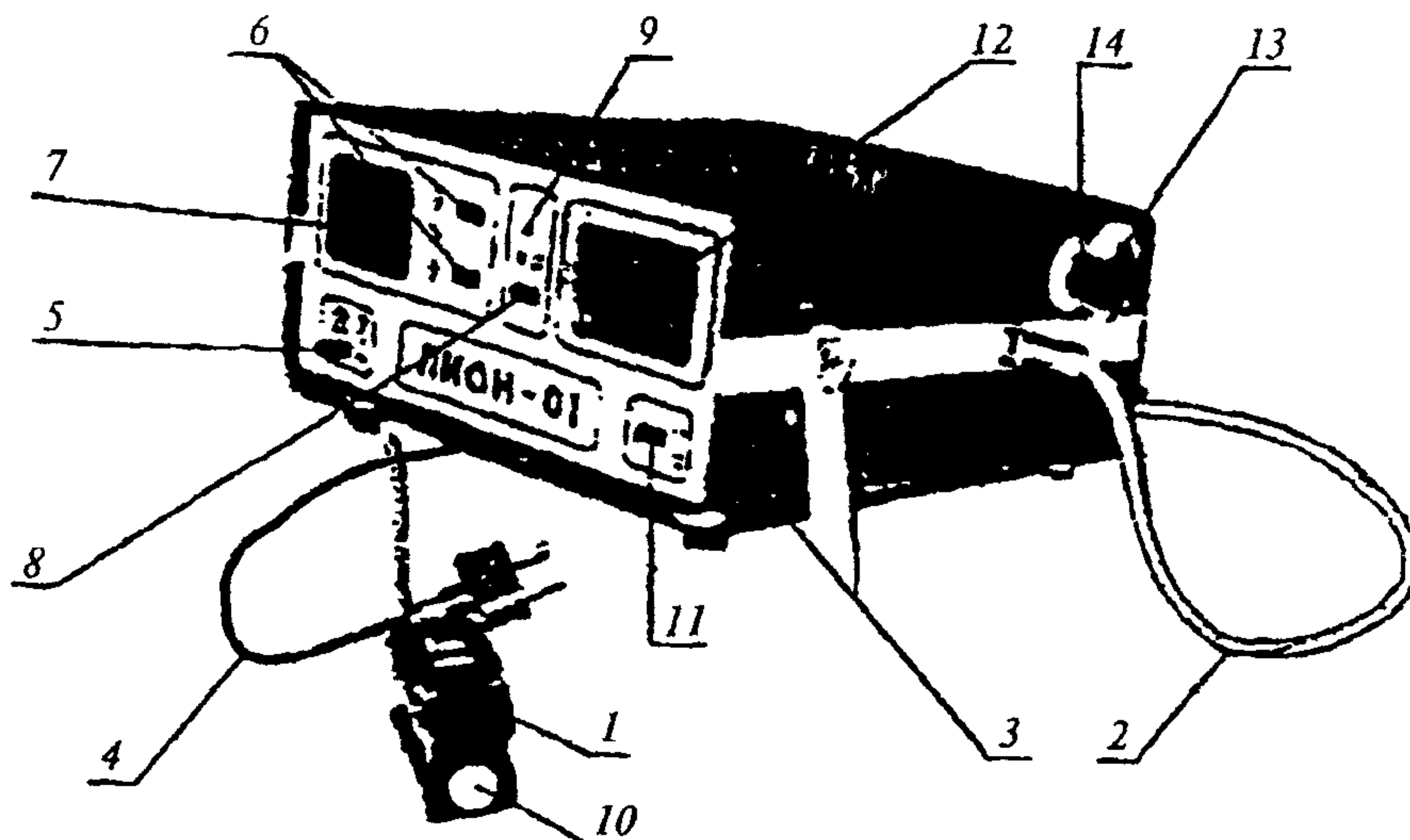


Рис. И.1 Магнитно-шумовой прибор «ПИОН-01»

- 1 - накладной датчик (преобразователь - измеритель)
- 2 - соединительный кабель
- 3 - прибор
- 4 - кабель питания
- 5 - кнопка включения питания прибора, «Д»
- 6 - кнопки установки коэффициента усиления
- 7 - цифровой индикатор коэффициента усиления
- 8 - кнопка фиксации максимального сигнала
- 9 - индикаторная лампа
- 10, 11 - кнопки обнуления показаний датчика
- 12 - цифровое табло «Е»
- 13 - переключатель выбора марки стали
- 14 - переключатель выбора режима работы

И.3. Подготовка объекта для диагностирования

И.3.1. Для проведения замеров магнитно-шумовых сигналов с трубопровода удаляют наружную изоляцию по всему периметру (ширина кольца должна быть не менее 200 мм), а поверхность замера в форме круга диаметром не менее 50 мм согласно схеме, приведенной на рис. И.4, зачищают шлифовальной шкуркой.

Зачищаемая поверхность стенки трубы для установки накладного датчика не должна иметь глубоких рисок от наждачной бумаги.

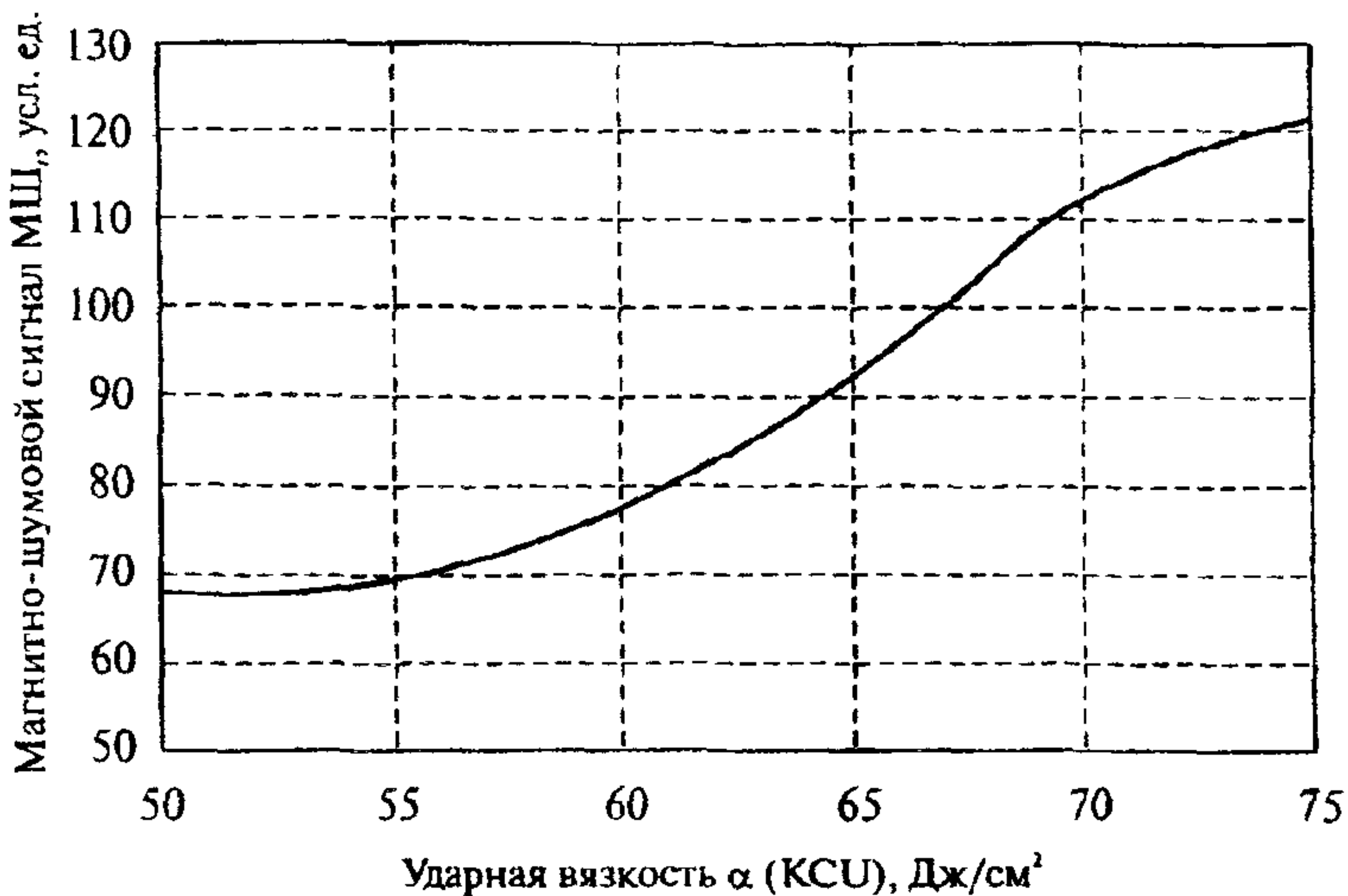


Рис. И.2. Зависимость ударной вязкости (КСУ) от магнитно-шумового сигнала. Прибор «ПИОН-01» зав. № 12. Сталь 10

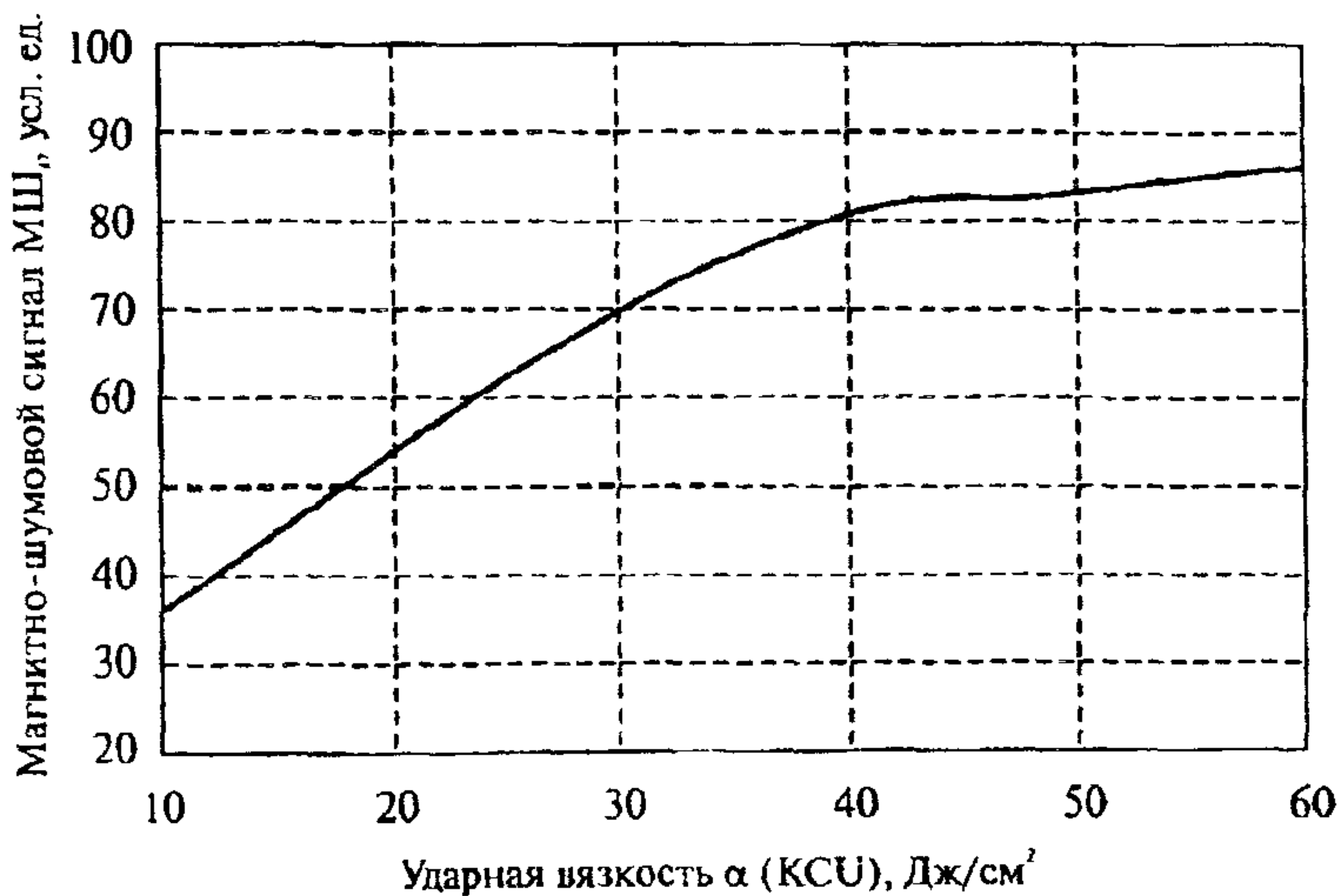


Рис. И.3. Зависимость ударной вязкости (КСУ) от магнитно-шумового сигнала. Прибор «ПИОН-01» зав. № 12. Ст 3, 4

И.3.2. Места замера должны иметь привязку к проектным отметкам на схеме трубопровода.

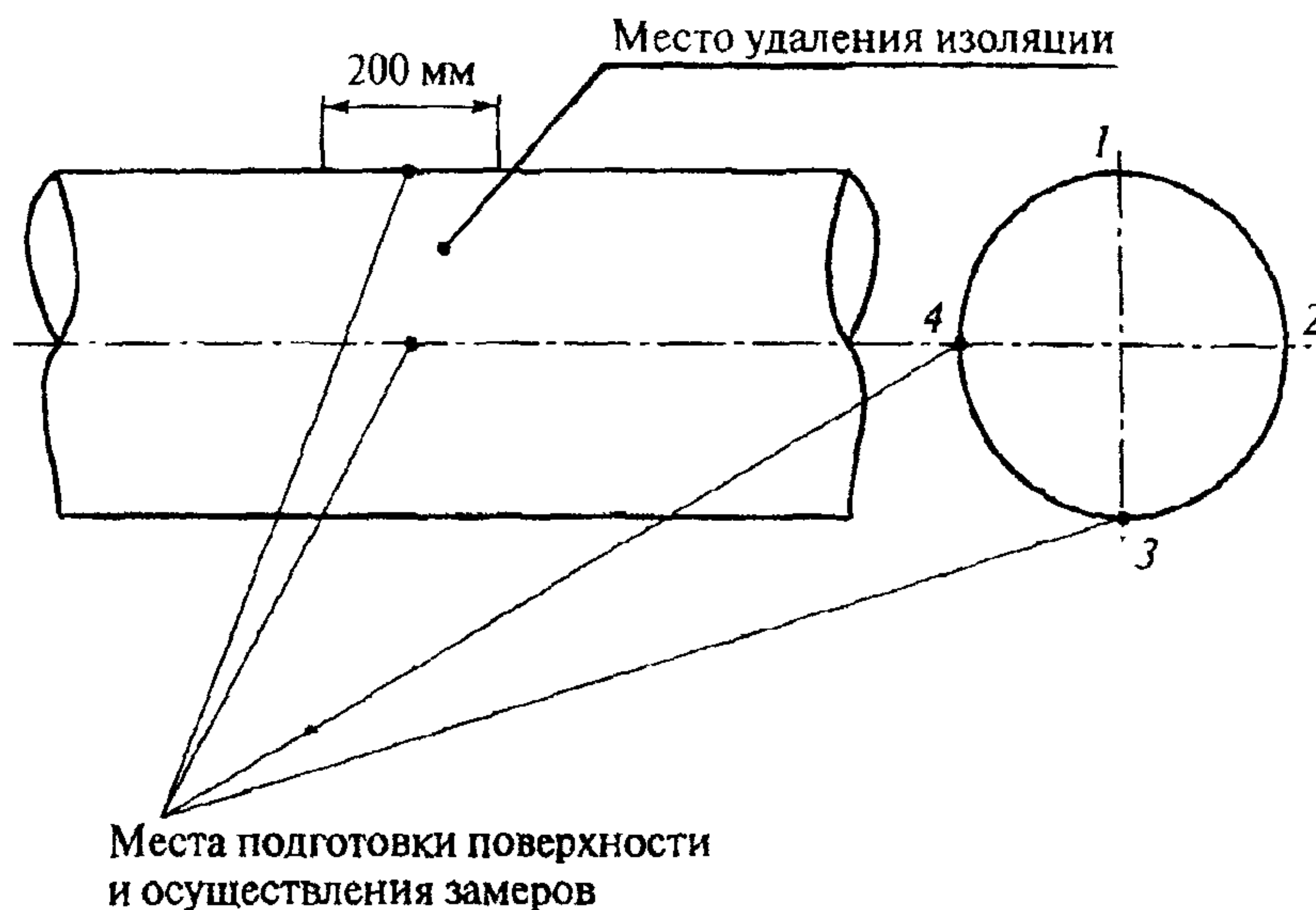


Рис. И.4. Схема расположения мест замера

И.4 Подготовка прибора «ПИОН-01» для диагностирования

И.4.1. Накладной датчик 1 на рисунке И.1 с помощью соединительного кабеля 2 через соответствующие разъемы подсоединяется к прибору 3.

С помощью кабеля питания 4 прибор подключается к источнику питания. При нажатии кнопки 5 загораются контрольная лампа и индикаторные лампы на всех цифровых табло. Для выхода прибора на рабочий режим прибор прогревается в течение 10-15 минут.

И.4.2 Измерения на реальном объекте осуществляются после проверки и настройки магнитно-шумового прибора «ПИОН-01» на эталонном образце, изготовленном из соответствующей марки стали.

И.4.3 Проверка и настройка прибора осуществляется в следующей последовательности.

Переключатель выбора марки стали 13 (рис. И.1), расположенный на боковой стенке прибора, устанавливается в положение, соответствующее марке стали, указанной на эталонном образце (рис. И.5). Кнопками 6 устанавливает-

ся коэффициент усиления, указанный на эталонном образце, и фиксируемый на цифровом индикаторном табло 7.

Нажатием кнопки 8 при загорании индикаторной лампы 9 (рис. И 1) устанавливается автоматический режим работы прибора для фиксации максимального сигнала. Накладной датчик 1 плотно устанавливается на поверхности эталонного образца таким образом, чтобы его наибольшая ось, помеченная на датчике, располагалась вдоль оси t эталонного образца (рисунок И.5), имитирующего замер магнитного шума в окружном направлении. Для произведения замера следует нажать и отпустить кнопку 10 на датчике или кнопку 11 на передней панели прибора; слегка покачивая датчик, снять отсчет показаний на цифровом табло 12. Эта операция должна повториться не менее трех раз. Значение сигнала $MШ_1$ в фиксируемом положении датчика определяется как средняя величина по результатам не менее чем трех измерений. Затем датчик устанавливается на поверхность эталонного образца вдоль оси Z перпендикулярно направлению оси t и аналогичным образом измеряются значения сигнала в направлении оси $Z(MШ_2)$.

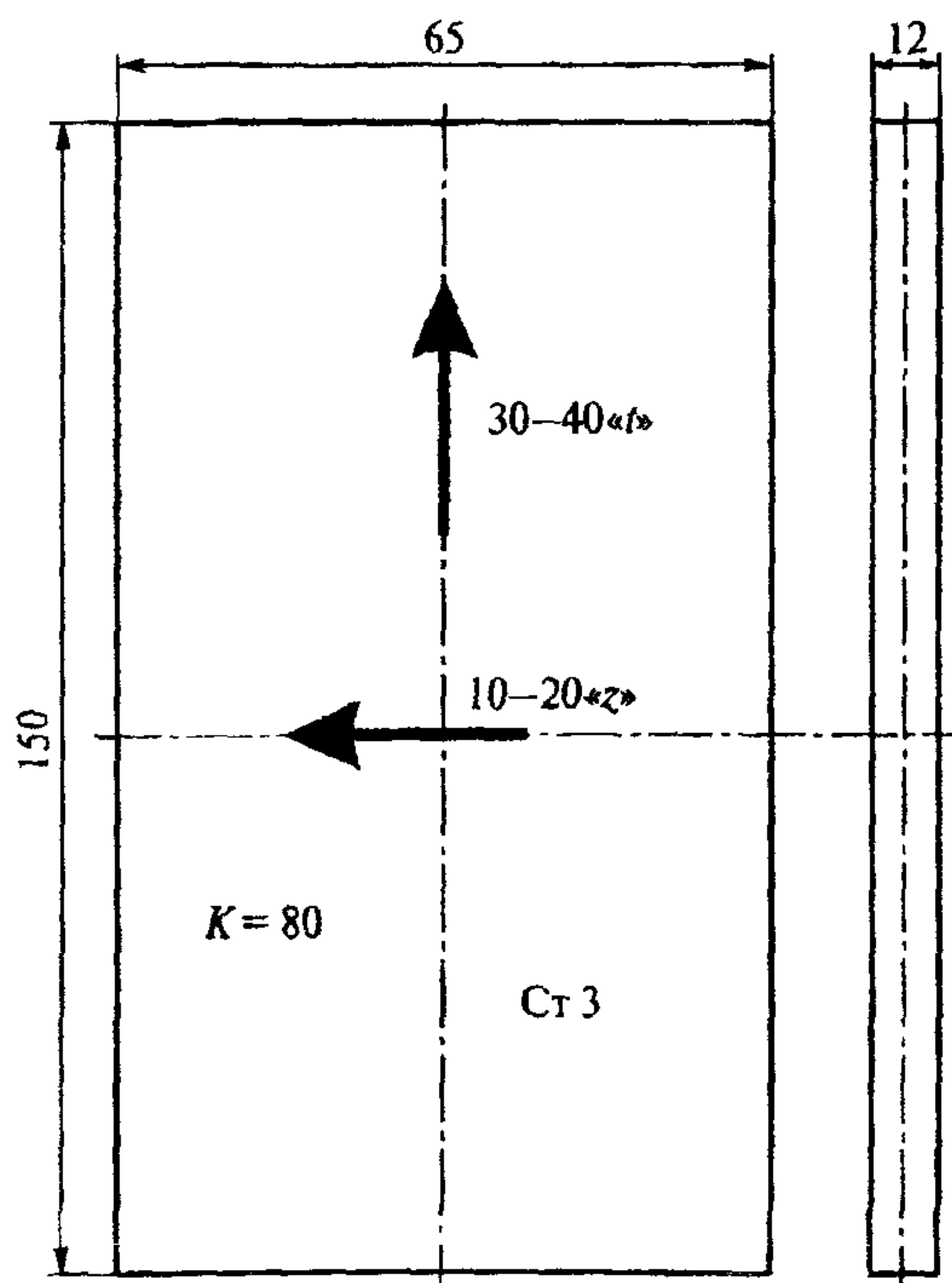


Рис. И.5. Эскиз эталонного образца для настройки прибора «ПИОН-01»

Если полученные значения магнитно-шумовых сигналов на эталонном образце в направлении осей t и Z не отличаются от указанных на эталонном образце более чем на семь единиц магнитно-шумового сигнала, прибор готов к выполнению работ по диагностированию объекта обследования. При отклонении показаний за пределы данных диапазонов прибор отправляется на переаттестацию.

И 5. Проведение замеров и обработка результатов

И.5.1 Перед проведением замеров прибором «ПИОН – 01», в целях выявления дефектов (утонения, расслоения) стенки трубопровода, с помощью толщиномера УТ-93П или другого прибора проводятся контрольные измерения толщины стенки в подготовленных зонах.

И.5.2. Определение НДС.

Переключателями выбора марки стали 13 и выбора режима 14 и кнопкой установки коэффициента усиления 6 (рис.И.1) по таблице соответствия магнитно-шумового сигнала и НДС в стенке трубы, приведенной в форме 8, устанавливается режим замера НДС.

И.5.3. Измерение НДС в трубопроводе прибором «ПИОН-01» осуществляется в каждой точке замера (рис. И.4), при этом выполняются следующие операции:

накладной датчик 1 (рис И.1) своей наибольшей осью устанавливается на подготовленную поверхность контролируемой зоны трубопровода в кольцевом, затем в осевом направлениях, как это показано на рисунке И.6;

кнопкой 11 на передней панели прибора или 10 на накладном датчике следует обнулить показания прибора;

кнопкой 8 установить автоматический режим;

слегка покачивая датчик, снять показания значений максимального сигнала на цифровом табло 12 прибора при горящей индикаторной лампе 9 на передней панели прибора;

отвести накладной датчик 1 от поверхности трубы;

операции повторяются не менее трех раз по каждой оси замера;

полученные фактические значения замеров толщины стенки, магнитно – шумовых сигналов и определение НДС по таблице формы 8 заносятся в протокол № 1 формы 9 Графу и строку для определения НДС выбирают по максимальной из средних величин замеров $MШ_1$ и $MШ_2$ в четырех точках

И.5.4. Определение ударной вязкости (КСУ).

Переключателем выбора режима 14 и коэффициента усиления 6 в соответствии с графиками зависимости ударной вязкости металла трубы от магнитно-шумового сигнала (рис И 2, И 3), устанавливается режим замеров для той марки стали, из которой изготовлен обследуемый трубопровод.

И 5.5 Измерение значений КСУ в трубопроводе осуществляется в каждой

точке замера (рисунок И 4) в последовательности, приведенной в п.6.3, но только в одном кольцевом направлении, как показано на рисунке И.6.

И.5.6 Полученные фактические значения замеров магнитно-шумовых сигналов и ударной вязкости заносятся в протоколы № 1, 2 (формы 9, 10).

И.5.7 Результаты, полученные по протоколам № 1 и 2, учитываются при расчете остаточного ресурса трубопровода согласно настоящей Инструкции

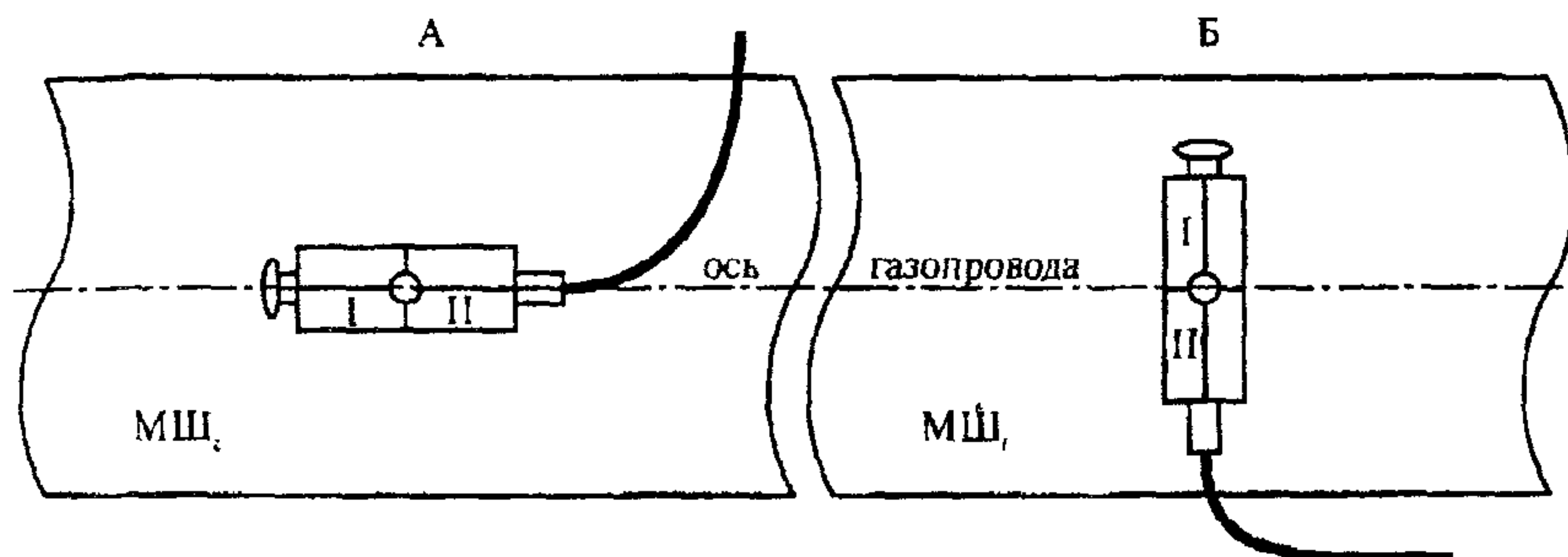


Рис. И.6. Расположение датчика при замерах НДС и ударной вязкости (КСУ) металла:
А — в осевом направлении для определения $МШ_z$; Б — в кольцевом направлении для определения $МШ_r$

И.6. Пример расчета

Величина НДС σ_r , σ_z в МПа определяется в ячейке на пересечении полученных значений магнитно – шумовых сигналов $МШ_z$ (в вертикальных графах) и $МШ_r$ (в горизонтальных строках) (см. форму 8).

Так, например, при замерах получены значения:

$$МШ_z = 48 ; МШ_r = 96$$

Тогда из ячейки на пересечении «графа – строка» формы 8 получаем:

$$\sigma_z = 157 \text{ МПа}; \sigma_r = 57 \text{ МПа.}$$

Отсутствие знака перед цифрой в ячейке означает «+» – напряжение растяжения, а знак «-» – напряжение сжатия.

Примечания: 1 В таблице на пересечении значений магнитно – шумового сигнала в осевом и кольцевом направлении указан уровень осевых и кольцевых напряжений в трубе объекта.

2 Если на пересечении значений магнитно – шумового сигнала в осевом и кольцевом направлениях значения напряжения не указаны, то уровень напряжения в трубе превышает нормативный предел текучести.

3 Знак «-» перед значением означает напряжение сжатия.

**ПРОТОКОЛ № 1
ЗАМЕРОВ И РАСЧЕТА НАПРЯЖЕННО-ДЕФОРМИРОВАННОГО
СОСТОЯНИЯ**

Наименование объекта _____
 Дата обследования _____ Номер шурфа _____
 Проектная отметка места шурфования _____
 Магнитно-шумовой прибор: марка _____ зав. № _____
 Диаметр трубы _____ Марка стали трубы _____

Результаты замеров

Фактическая толщина стенки в точке замера, мм	1	2	3	4

Положение клавиш настройки при замере напряженно-деформированного состояния	Силы тока	Частоты маг- нитного поля	Коэффициента усиления

Результаты замеров магнитно-шумового сигнала при определении НДС		Точка замера			
		1	2	3	4
в продольном направлении МШЗ	1-й замер				
	2-й замер				
	3-й замер				
	Среднее значение				
в кольцевом направлении МШЗ	1-й замер				
	2-й замер				
	3-й замер				
	Среднее значение				

**РЕЗУЛЬТАТЫ определения НДС
(средние значения)**

Точка замера	Напряжение в стенке трубы, МПа	
	в продольном направлении, $\sigma_{ос}$	в кольцевом направлении, $\sigma_{кп}$
1		
2		
3		
4		

Подпись лица, проводившего замеры _____ / _____ /
 (Фамилия И.О.)

Подпись лица, проводившего расчет _____ / _____ /
 (Фамилия И.О.)

**ПРОТОКОЛ № 2
ЗАМЕРОВ И РАСЧЕТА УДАРНОЙ ВЯЗКОСТИ (КСУ)
МЕТАЛЛА ТРУБ**

Наименование объекта _____

Дата обследования _____ Номер шурфа _____

Проектная отметка места шурфования _____

Магнитно-шумовой прибор: марка _____ зав. № _____

Диаметр трубы _____ Марка стали трубы _____

Положение клавиш настройки при замере КСУ	Режим работы (КСУ)	Марка стали	Коэффициент усиления

Результаты замеров магнитно-шумового сигнала при определении КСУ		Точка замера			
		1	2	3	4
В кольцевом направлении МШ _г	1-й замер				
	2-й замер				
	3-й замер				
	Среднее значение				
Результаты расчета КСУ по графикам рисунков И.2, И.3, Дж/см ²					

Результаты замеров

Подпись лица, проводившего замеры _____ / _____ /
(Фамилия И. О.)

Подпись лица, проводившего расчет _____ / _____ /
(Фамилия И. О.)

ОПРЕДЕЛЕНИЕ МЕХАНИЧЕСКИХ СВОЙСТВ ОСНОВНОГО
МЕТАЛЛА ГАЗОПРОВОДА С ПОМОЩЬЮ ПЕРЕНОСНОГО ТВЕРДОМЕРА

К.1. Методика используется для определения временного сопротивления σ_b и предела текучести σ_T газопровода по показателям твердости металла.

К.2. Для замера твердости используются переносные твердомеры ИТ50, ДИТ-02, Темп-2 и EQVOTIP швейцарской фирмы "Процек". Технические характеристики, рекомендации по проверке и обслуживанию приборов для замера твердости приведены в инструкциях на них. Использование переносных твердомеров других конструкций разрешается при условии проведения предварительной тарировки прибора и корректировки расчетных зависимостей по определению механических свойств.

К.3. Поверхность трубы очищается от изоляции, масла, грязи и окалины для снижения возможности ошибочных измерений. Глубина зачистки поверхности не должна превышать 1-2% толщины стенки. Зачистку поверхности можно производить шлифовальным кругом, напильником, шкуркой. При этом необходимо принять меры против возможного нагрева поверхности, чтобы не изменилась твердость измеряемой зоны.

Чистота обработки поверхности должна быть не более $R_a = 2$ мкм, не допускаются на поверхности риски от воздействия инструмента.

К.4. Изменение твердости производится по периметру трубы газопровода или в локальных зонах по ее длине. Количество замеров твердости в локальной зоне должно быть не менее трех. Измерение твердости не производится дважды в одной точке. Если разброс показаний прибора превышает ± 15 единиц твердости, проверяется правильность подготовки поверхности и установки датчика.

К.5. Фактическая твердость L_ϕ (по Лейбу) материала газопровода рассчитывается по формуле

$$L_\phi = L_o + 2,21 (D/S - 12,7) \quad (К.1)$$

Если $D/S = 12,7$, то $L_\phi = L_o$,

где L_o – среднее арифметическое значение твердости, замеренной непосредственно на газопроводе;

D – наружный газопровод, мм;

S – толщина стенки трубы, мм.

К.6. Временное сопротивление σ_b и предел текучести $\sigma_{0,2}$ металла по величине твердости (по Лейбу) рассчитываются по следующим формулам:

$$\sigma_b = 9,55 [149 + 1,22 (2,8 \cdot 10^{-6} \cdot L_\phi^3 - 3 \cdot 10^{-3} \cdot L_\phi^2 + 1,797 L_\phi - 275,125) - 12,22], \text{ кгс/мм}^2; \quad (К.2)$$

$$\sigma_{0,2} = K \cdot 1,22 (2,8 \cdot 10^{-6} \cdot L_{\phi}^3 - 3 \cdot 10^{-3} \cdot L_{\phi}^2 + 1,797 L_{\phi} - 275,125), \text{ кгс/мм}^2, \text{ (К.3)}$$

где $K = 0,2$ – (для углеродистых сталей).

К.7. Результаты замеров твердости и расчетов по определению механических свойств материала трубопровода заносятся в протокол замеров (форма 5 приложения Д настоящей Инструкции).

К.8. С помощью прибора Темп-2 определяется временное сопротивление σ_b по показаниям твердости по программе, заложенной в память прибора.