



**ГОСУДАРСТВЕННЫЙ СТАНДАРТ
СОЮЗА ССР**

ПИГМЕНТ ЖЕЛТЫЙ ЖЕЛЕЗООКИСНЫЙ

ТЕХНИЧЕСКИЕ УСЛОВИЯ

ГОСТ 18172—80

Издание официальное

ГОСУДАРСТВЕННЫЙ КОМИТЕТ СССР ПО СТАНДАРТАМ

Москва

ПИГМЕНТ ЖЕЛТЫЙ ЖЕЛЕЗООКИСНЫЙ**Технические условия**Yellow iron oxide.
Specifications**ГОСТ
18172—80***Взамен
ГОСТ 18172—72

ОКП 23 2292

Постановлением Государственного комитета СССР по стандартам от 31 января 1980 г. № 494 срок введения установлен

с 01.01.81

Проверен в 1985 г. Постановлением Госстандарта от 13.11.85 № 3594 срок действия продлен

до 01.01.91**Несоблюдение стандарта преследуется по закону**

Настоящий стандарт распространяется на желтый железисто-окисный синтетический неорганический пигмент, представляющий собой моногидрат окиси железа.

Стандарт соответствует международному стандарту ИСО 1248—74, а в части марки Ж-2 — за исключением показателя массовой доли воды.

Показатели технического уровня, установленные настоящим стандартом, предусмотрены для высшей и первой категории качества.

1. МАРКИ И ТЕХНИЧЕСКИЕ ТРЕБОВАНИЯ

1.1. Желтый железисто-окисный пигмент в зависимости от цвета и применения должен выпускаться следующих марок, указанных в табл. 1.

Издание официальное

Перепечатка воспрещена

★

* Переиздание (октябрь 1986 г.) с Изменением № 1, утвержденным в ноябре 1985 г. (ИУС 2—86).

© Издательство стандартов, 1987

Таблица 1

Марка	Код ОКП	Цвет	Назначение
Ж-0	23 2242 0100 07	Охристо-желтый	Лакокрасочные материалы для покрытий высокой атмосферостойкости и с высокими декоративными свойствами (класс покрытий I и II по ГОСТ 9.032—74); художественные краски, а также высококачественные изделия кожевенной, бумажной, керамической и резиновой промышленности
Ж-1	23 2242 0200 04	Табачно-желтый	Лакокрасочные материалы для покрытий повышенной атмосферостойкости с хорошими декоративными свойствами (класс покрытия II и III по ГОСТ 9.032—74); художественные краски, а также для керамической, кожевенной, бумажной и резиновой промышленности
Ж-2	23 2242 0300 01	Темноохристо-желтый	Лакокрасочные материалы, эксплуатируемые в атмосферных условиях и внутри помещения, а также для строительной промышленности

1.2. Пигменты должны изготавливаться в соответствии с требованиями настоящего стандарта по технологическому регламенту, утвержденному в установленном порядке.

1.3. Образцы цвета и красящей способности утверждаются в установленном порядке.

1.4. По физико-химическим показателям пигмент должен соответствовать требованиям и нормам, указанным в табл. 2.

Таблица 2

Наименование показателя	Норма для марки			Метод испытания
	Ж-0		Ж-1 Ж-2	
	Высшая категория качества	Первая категория качества	Первая категория качества	
1. Цвет				
а) утвержденных образцов	$X = 23,0—30,0$ $Y = 19,0—26,0$ $Z = 5,0—9,0$	$19,0—26,0$ $17,0—27,0$ $6,0—8,0$	$10,0—17,0$ $8,0—16,0$ $4,0—10,0$	
б) испытываемых образцов	В пределах допусков цвета паст, утвержденных образцов каждой марки			По ГОСТ 16873—78 и п. 4.2 настоящего стандарта

Наименование показателя	Норма для марки			Метод испытания
	Ж-0		Ж-1 Ж-2	
	Высшая кате- гория качества	Первая категория качества	Первая категория качества	
2. Массовая доля соединений железа в пересчете на Fe_2O_3 , %, не менее	87	86	85 84	По п. 4.3
3. Массовая доля веществ, растворимых в воде, %, не более	0,3	0,5	0,8	По ГОСТ 21119.2—75 и п. 4.4 настоящего стандарта
4. Массовая доля воды и летучих веществ, %, не более	0,5	1,0	1,5	По ГОСТ 21119.1—75 и п. 4.5 настоящего стандарта
5. pH водной вытяжки	4,5—7,0	4,0—7,0	4,0—7,0	По ГОСТ 21119.3—75
6 (Исключен, Изм. № 1).				
7. Маслосодержание, г/100 г пигмента	30—50		35—60 35—60	По ГОСТ 21119.8—75 и п. 4.7 настоящего стандарта
8. Укрывистость, г/м ² , не более	15	20	20	По ГОСТ 8784—75 и п. 4.8 настоящего стандарта
9. Относительная красящая способность, %, не менее	100	95	95	По ГОСТ 16872—78 и п. 4.9 настоящего стандарта
10. Остаток после мокрого просеивания на сите с сеткой 0063, %, не более	0,01	0,08	0,20 0,30	По ГОСТ 21119.4—75 и п. 4.10 настоящего стандарта
11. Остаток после сухого просеивания на сите с сеткой 016, %, не более	0,05	0,05	Не нормируется	По ГОСТ 21119.4—75 и п. 4.11 настоящего стандарта

Примечание. Марка Ж-0 может быть переведена в марку Ж-1, а марка Ж-1 в Ж-2 при отклонении одного из показателей до нормы низшей марки при условии сохранения цвета лучшей марки, а маслосодержания низшей марки.

(Измененная редакция, Изм. № 1).

2. ТРЕБОВАНИЯ БЕЗОПАСНОСТИ

2.1. Пигмент пожаро- и взрывобезопасен.

2.2. Предельно допустимая концентрация пигмента в воздухе рабочей зоны производственных помещений — 10 мг/м^3 , класс опасности 4.

2.3. При производстве пигмента и в производственных помещениях, в которых используется этот пигмент, необходимо соблюдать «Санитарные правила организации технологических процессов и гигиенические требования к производственному оборудованию» № 554—65, утвержденные Министерством здравоохранения СССР.

3. ПРАВИЛА ПРИЕМКИ

3.1. Правила приемки — по ГОСТ 9980.1—86.

Относительную красящую способность и маслосъемкость пигмента определяют периодически по требованию потребителя.

(Измененная редакция, Изм. № 1).

3.2. Показатель «остаток после сухого просеивания» по пункту 11 табл. 2 нормируется для пигмента, предназначенного для резиновой промышленности.

4. МЕТОДЫ ИСПЫТАНИЙ

4.1. Отбор проб — по ГОСТ 9980.2—86.

4.2. Определение цвета по ГОСТ 16873—78.

4.2.1. Координаты цвета X , Y , Z утвержденных образцов пигмента каждой марки (темный и светлый допуски) определяются в системе $x y z$ (ГОСТ 13088—67) при источнике света C (ГОСТ 7721—76) одним из инструментальных методов по ГОСТ 16873—78, при этом для получения пасты берут $3,00 \text{ г}$ пигмента и $(3,0—4,0) \text{ см}^3$ льняного масла.

(Измененная редакция, Изм. № 1).

4.2.2. Цвет пигмента определяют в пасте визуально в полном тоне относительно паст двух утвержденных образцов, при этом для получения пасты берут $0,3—0,4 \text{ см}^3$ льняного масла.

4.3. Определение массовой доли железа в пересчете на Fe_2O_3

4.3.1. *Реактивы и растворы*

Кислота соляная по ГОСТ 3118—77, ч. д. а., разбавленная 1 : 1.

Кислота сульфосалициловая по ГОСТ 4478—78, ч. д. а., с массовой долей кислоты в растворе, 5%.

Аммиак водный по ГОСТ 3760—79 с массовой долей аммиака 10%.

Натрий уксуснокислый по ГОСТ 199—78, ч. д. а., насыщенный раствор.

Аммоний азотнокислый по ГОСТ 22867—77, ч. д. а., с массовой долей в растворе 2%.

Стандартный раствор Fe с массовой концентрацией 1 мг/см³ готовят по ГОСТ 4212—76.

Этилендиаминтетрауксусной кислоты динатриевая соль (трилон Б) по ГОСТ 10652—73, раствор концентрации с $(C_{10}H_{14}O_8N_2Na_2 \cdot 2H_2O) = 0,05$ моль/дм³ (0,05 М); готовят и сохраняют раствор по ГОСТ 10398—76, разд. 3. Допускается приготовление из фиксаля.

Бумага индикаторная универсальная.

Вода дистиллированная по ГОСТ 6709—72.

Весы лабораторные с погрешностью взвешивания не более 0,0002 г.

(Измененная редакция, Изм. № 1).

4.3.2а. *Определение массы железа, соответствующей 1 см³ раствора трилона Б*

50 см³ стандартного раствора железа помещают в коническую колбу вместимостью 250 см³ и разбавляют водой до 100 см³ и далее определение проводят по п. 4.3.2.

Массу железа (А) в граммах, соответствующую 1 см³ раствора трилона Б, вычисляют по формуле

$$A = \frac{V_1 \cdot m}{V},$$

где V_1 — объем стандартного раствора железа, взятый для титрования, см³;

V — объем раствора трилона Б, израсходованный на титрование, см³;

m — масса железа в 1 см³ стандартного раствора, г.

(Введен дополнительно, Изм. № 1).

4.3.2. *Проведение испытания*

0,1000 г пигмента помещают в коническую колбу вместимостью 250 см³ и растворяют при нагревании в 30 см³ раствора соляной кислоты. Раствор охлаждают, разбавляют водой до 100 см³ и, добавляя раствор уксуснокислого натрия, доводят рН раствора до 2—3 по универсальной индикаторной бумаге. Приливают 5 см³ раствора сульфосалициловой кислоты, нагревают до 50—70°C и титруют раствором трилона Б до перехода окраски из темно-вишневой в лимонно-желтую.

4.3.3. *Обработка результатов*

Массовую долю соединения железа в пересчете на Fe₂O₃ (X₁) в процентах вычисляют по формуле

$$X_1 = \frac{V \cdot A \cdot 1,4297}{m} \cdot 100,$$

где V — объем раствора трилона Б, израсходованный на титрование, см³;

A — масса железа, соответствующая 1 см³ раствора трилона Б с концентрацией 0,05 моль/дм³, г;

1,4297 — коэффициент пересчета Fe на Fe₂O₃;

m — масса навески пигмента, г.

За результат испытания принимают среднее арифметическое двух параллельных определений, допускаемые расхождения между которыми не должны превышать 0,5% ($P^1=0,95$).

4.3.2, 4.3.3. (Измененная редакция, Изм. № 1).

4.4. Массовую долю веществ, растворимых в воде, определяют по ГОСТ 21119.2—75, методом горячей экстракции или кондуктометрическим.

При этом для получения водной вытяжки берут навеску 10 г и фильтруют через фильтр «синяя лента».

Построение градуировочного графика проводят по раствору сульфата аммония (ГОСТ 3769—78).

4.5. Массовую долю воды и летучих веществ определяют по ГОСТ 21119.1—75, разд. 2, при этом берут навеску пигмента массой 5 г и высушивают в течение 2 ч.

4.6—4.6.3. (Исключены, Изм. № 1).

4.7. Маслосъемкость определяют по ГОСТ 21119.8—75, разд. 1 (с помощью стеклянной палочки).

4.8. Укрывистость определяют по ГОСТ 8784—75, разд. 1, при этом берут 2 г пигмента, взвешенного с погрешностью не более 0,01 г, и 4—5 г натуральной льняной олифы по ГОСТ 7931—76. Пигмент растирают с натуральной олифой на плите курантом или на механическом растирателе типа МАПП-1.

4.9. Относительную красящую способность определяют по ГОСТ 16872—78, разд. 1 или 2, при этом для получения пасты цветного пигмента берут 0,603 г пигмента и 1,12 см³ льняного масла. Для получения испытуемой и контрольной пасты берут 0,600 г пасты цветного пигмента.

При разногласиях в оценке качества пигмента испытания проводят по ГОСТ 16872—78, разд. 2, при этом относительную красящую способность определяют по величине Δn_B .

4.10. Остаток после мокрого просеивания определяют по ГОСТ 21119.4—75, разд. 1. Масса навески — 50 г.

4.11. Остаток после сухого просеивания определяют по ГОСТ 21119.4—75, разд. 2. Масса навески — 10 г.

5. УПАКОВКА, МАРКИРОВКА, ТРАНСПОРТИРОВАНИЕ И ХРАНЕНИЕ

5.1. Упаковка, маркировка, транспортирование и хранение пигмента — по ГОСТ 9980.3-86—ГОСТ 9980.5—86. Основной вид тары — мягкие контейнеры и бумажные мешки.

(Измененная редакция, Изм. № 1).

6. ГАРАНТИИ ИЗГОТОВИТЕЛЯ

6.1. Изготовитель гарантирует соответствие пигмента требованиям настоящего стандарта при соблюдении условий транспортирования и хранения.

6.2. Гарантийный срок хранения пигмента — 12 мес со дня изготовления.

(Измененная редакция, Изм. № 1).

ПРИЛОЖЕНИЕ
Справочное

Массовая доля соединений серы в пересчете на SO_3 , %, не более: для марки Ж-0 — 1,2; для марки Ж-1 — 1,8; для марки Ж-2 — 2,0.

Определение массовой доли соединений серы в пересчете на SO_3 проводят титрометрическим методом

Реактивы, материалы и оборудование

Йод по ГОСТ 4159—79, раствор концентрации с $(\frac{1}{2} \text{I}_2) = 0,01$ моль/дм³ (0,01 н.).

Крахмал растворимый по ГОСТ 10163—76, с массовой долей крахмала в растворе 1%.

Кислота серная по ГОСТ 4204—77, ч., концентрированная.

Кислород газообразный технический и медицинский в баллонах по ГОСТ 5583—78.

Кальций хлористый плавленный по ГОСТ 4460—77.

Меди окись порошкообразная по ГОСТ 16539—79.

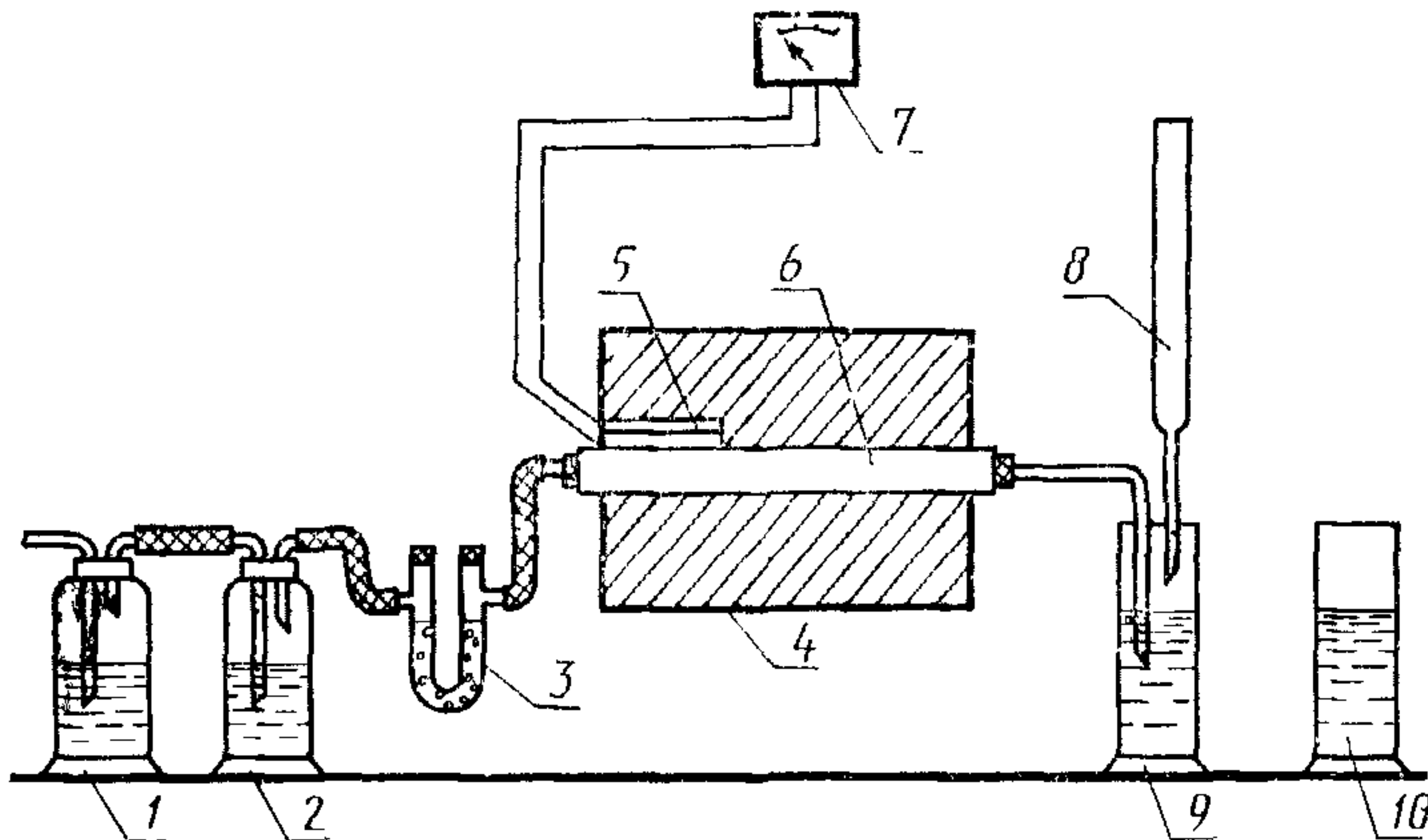
Вода дистиллированная по ГОСТ 6709—72.

Лодочка фарфоровая для сжигания № 3 по ГОСТ 9147—80.

Трубка фарфоровая с внутренним диаметром 20 мм и длиной 700 мм.

Бюретка по ГОСТ 20292—74, 2—2—25—0,1.

Установка для сжигания (см. чертеж).



1—склянка с 30%-ным раствором щелочи; 2—склянка с концентрированной серной кислотой (плотностью — 1,84 г/см³); 3—U-образная трубка с плавленным хлористым кальцием; 4—трубчатая печь; 5—термопара; 6—фарфоровая трубка; 7—милливольтметр; 8—бюретка; 9—поглотительная склянка; 10—контрольный сосуд

Определение массы SO_3 , соответствующей 1 см³ раствора йода молярной концентрации с $(\frac{1}{2} \text{I}_2) = 0,01$ моль/дм³.

(0,5000—0,5099) г стандартного образца концентрата 154-б сжигают в установке и титруют раствором йода в соответствии с п. 4.6.3.

Массу SO_3 (А), соответствующую 1 см³ раствора йода с молярной концентрацией с $(\frac{1}{2} \text{I}_2) = 0,01$ моль/дм³ в граммах, вычисляют по формуле

$$A = \frac{0,31 \cdot m}{V \cdot 100},$$

где V — объем раствора йода с молярной концентрацией c ($1/2 J_2$), израсходованный на титрование, см^3 ;

m — масса стандартного образца, г;

0,31 — массовая доля серы в пересчете на SO_3 в стандартном образце № 154-б, %.

Проведение испытания

0,2 г пигмента, высушенного до постоянной массы при 105—110 °С, взвешивают с погрешностью не более 0,0002 г, помещают равномерным слоем в лодочку и сверху насыпают 1,5 г окиси меди, взвешенной с погрешностью не более 0,02 г. Лодочку при помощи стального крючка вдвигают в середину фарфоровой трубки, нагретой до 1250 °С. Трубку закрывают резиновой пробкой, соединенной с резиновой трубкой и капилляром. Конец капилляра опускают в поглотительную склянку (или колбу Эрленмейера), содержащую приблизительно 150 мл дистиллированной воды, 5 мл раствора крахмала и 0,5—0,7 мл раствора йода, прибавляемого из бюретки до получения устойчивой синей окраски раствора. Аналогично готовится контрольный раствор в другой поглотительной склянке.

Через установку пропускают кислород со скоростью 5—10 пузырьков в секунду и титруют обесцвечивающийся раствор в поглотительной склянке раствором йода до получения устойчивой синей окраски, не изменяющейся в течение 3 мин. Эта окраска должна совпадать с окраской контрольного раствора.

Обработка результатов

Массовую долю соединений серы в пересчете на SO_3 (X_2) в процентах вычисляют по формуле

$$X_2 = \frac{V \cdot A \cdot 100}{m},$$

где V — объем раствора йода с молярной концентрацией c ($1/2 J_2$) = 0,01 моль/ дм^3 , израсходованный на титрование, см^3 ;

A — масса SO_3 , соответствующая 1 см^3 раствора йода с молярной концентрацией c ($1/2 J_2$) = 0,01 моль/ дм^3 , г;

m — масса навески пигмента, г.

За результат испытания принимают среднее арифметическое двух параллельных определений, допускаемые расхождения между которыми не должны превышать 0,05% при доверительной вероятности $P = 0,95$.

(Введено дополнительно, Изм. № 1).

Редактор *Л. Д. Курочкина*
Технический редактор *Э. В. Митяй*
Корректор *М. М. Герасименко*

Сдано в наб. 17.12.86 Подп. в печ. 20.02 87 0,75 усл. п. л. 0,75 усл. кр.-отт. 0,44 уч.-изд. л.
Тираж 10 000 Цена 3 коп.

Ордена «Знак Почета» Издательство стандартов, 123840, Москва, ГСП,
Новопресненский пер., д. 3.
Вильнюсская типография Издательства стандартов, ул. Миндауго, 12/14. Зак. 440.

Изменение № 2 ГОСТ 18172—80 Пигмент желтый железокисный. Технические условия

Утверждено и введено в действие Постановлением Государственного комитета СССР по управлению качеством продукции и стандартам от 26.12.89 № 4125

Дата введения 01.07.90

Заменить код: ОКП 23 2292 на ОКП 23 2242.

Вводная часть. Второй, третий абзацы исключить.

Пункт 1.1. Таблица 1. Графы «Цвет», «Код ОКП» исключить.

Пункт 1.4. Таблица 2. Головку и пункты 1, 5, 6 изложить в новой редакции:

Наименование показателя	Норма для марки				Метод испытания
	Ж-0		Ж 1	Ж-2	
	Высший сорт ОКП 23 2242 0102	Первый сорт ОКП 23 2242 0103	ОКП 23 2242 0200	ОКП 23 2242 0300	
1. Цвет: а) инструментальный метод определения — полное цветовое различие ΔE , не более б) визуальный метод определения	6	6	6	6	По ГОСТ 16873—78 и п. 4.2 настоящего стандарта
5. рН водной суспензии	4,5—7,0		4,0—7,0	4,0—7,0	По ГОСТ 21119.3—75
6. Диспергируемость за 30 мин, мкм, не более	15	20	25	25	По п. 4.6

графа «Наименование показателя». Пункт 4. Исключить слова: «воды и»; примечание дополнить словами: «Норма по показателю «диспергируемость» не является браковочной до 01.01.93. Определение обязательно с 01.01.91».

Пункты 4.2, 4.2.1, 4.2.2 изложить в новой редакции:

«4.2. Определение цвета

4.2.1. Инструментальный метод

Полное цветовое различие ΔE определяют в пасте по ГОСТ 16873—78 на приборах типа «Радуга», «Спектротон» или «Пульсар» при геометрии измерения $d_{90}/8^\circ$ с учетом зеркальной составляющей, при этом для получения пасты берут 3,00 г пигмента и 3,0—4,0 см³ льняного масла.

В качестве образца сравнения используют пасты образцов цвета желтого железокисного пигмента каждой марки, светлый допуск, утвержденные в установленном порядке. Допускается в качестве образца сравнения использовать пасту образца цвета желтого железокисного пигмента, согласованного с конкретным погрешителем.

За результат испытаний принимают среднее арифметическое результатов двух параллельных определений, абсолютное расхождение между которыми не превышает допускаемое расхождение, равное 1,5. Допускаемая абсолютная суммарная погрешность результата анализа $\pm 1,5$ при доверительной вероятности 0,95. Окончательный результат округляют до целого числа.

4.2.2. Визуальный метод

(Продолжение см. с. 200)

При визуальной оценке цвет пигмента определяют в пасте в полном тоне по ГОСТ 16873—78 относительно паст двух утвержденных образцов каждой марки, при этом для получения пасты берут 0,3—0,4 см³ льняного масла.

При разногласиях определение проводят инструментальным методом».

Пункт 4.3.1. Последний абзац изложить в новой редакции: «Весы лабораторные общего назначения по ГОСТ 24104—88 2-го класса точности с наибольшим пределом взвешивания 200 г или весы аналогичного типа».

Пункт 4.3.2. Первый абзац после слов «0,1000 г пигмента» дополнить словами: «высушенного при (105 ± 5) °С в течение 2 ч».

Пункт 4.5. Исключить слова: «воды и».

Раздел 4 дополнить пунктами — 4.6а—4.6а.2 (перед п. 4.7):

«4.6а. Определение диспергируемости

4.6а.1. Аппаратура, реактивы

Мельница лабораторная бисерная с частотой вращения вала мешалки (3000 ± 250) мин⁻¹.

Стакан металлический вместимостью 250 см³.

Шарики стеклянные для диспергирования в бисерных мельницах диаметром $(1,7 \pm 0,3)$ мм, стойкостью к абразивному износу не менее 93 %.

Палочка стеклянная.

Гриндометр (прибор «Клин»).

Весы лабораторные по ГОСТ 24104—88 3-го класса точности с наибольшим пределом взвешивания 1000 г.

Уайт-спирит (нефрас-С4—155/200) по ГОСТ 3134—78.

Лак ПФ-064Н, ПФ-060Н вязкостью 60—80 с по вискозиметру типа ВЗ-246 по ГОСТ 9070—75 с диаметром сопла 4 мм, разбавленный уайт-спиритом до массовой доли нелетучих веществ 30 %, определенных по ГОСТ 17537—72.

4.6а.2. Проведение испытания

В стакан бисерной мельницы помещают 80 см³ стеклянных шариков и 65,0 г лака. Вращая стакан, смачивают шарики лаком, ватем добавляют 37,0 г пигмента. Содержимое стакана тщательно перемешивают стеклянной палочкой, подставляют стакан под мешалку бисерной мельницы, закрепляют в держателе, закрывают крышкой и включают бисерную мельницу. Желтый железистый окисный пигмент диспергируют в течение 30 мин.

Сразу же после выключения бисерной мельницы стакан снимают с мешалки. Степень перетира определяют по ГОСТ 6589—74. Отбор пробы — с помощью стеклянной палочки».

Пункт 4.10 дополнить словами: «Допускается использовать металлические сита диаметром 100 мм».

Раздел 5 дополнить пунктом — 5.2: «5.2. Маркировка транспортной тары — по ГОСТ 14192—77 с нанесением манипуляционного знака «Бойтся сырости», с указанием знака опасности по ГОСТ 19433—88 (класс 9, подкласс 9.2, классификационный шифр 922)».

(ИУС № 4 1990 г.)