

OCT 26-02-1015-85

СССР

ОТРАСЛЕВОЙ СТАНДАРТ

---

КРЕПЛЕНИЕ ТРУБ  
В ТРУБНЫХ РЕШЕТКАХ

ОСТ 26-02-1015-85

Издание официальное

Министерство химического и нефтяного  
машиностроения

Москва

ОАО "ВНИИПТхимнефтеаппаратуры"

Данная копия является  
подлинным документом

Дата 29.08.2008 г

Подпись Медведев

УТВЕРЖДЕН Заместителем Министра Министерства химического и нефтяного машиностроения П.Д. Григорьевым (26.11.1985 г.)

## ИСПОЛНИТЕЛИ

Зам. директора ВНИИНЕФТЕМАШа	Г.В. Мамонтов
Зав. научно-исследовательским отделом теплообменного оборудования	А.К. Головкин
Зав. базовым отделом стандартизации	А.М. Бубакин
Главный конструктор проекта	Л.П. Соловьева
Конструктор 1 категории базового отдела стандартизации	Г.Д. Орлова

## СОИСПОЛНИТЕЛИ

Зам. директора ВНИИПТхимнефтеаппаратуры	А.Г. Ламзин
Руководитель темы, зав. лабораторией крепления труб	В.М. Бриф
Зав. лабораторией теплообменной аппаратуры	А.С. Губанов
Зав. лабораторией испытаний на прочность и герметичность	В.П. Новиков

## СОГЛАСОВАН

Минхиммаш СССР	
Начальник Технического Управления	А.М. Васильев
Начальник ВПО Союзнефтехиммаш	В.В. Плышевский
Начальник ВПО Союзхиммаш	В.А. Чернов
Главный инженер Управления оборудования Миннефтехимпрома СССР	О.А. Тюрсов
Зам. начальника Управления главного механика и главного энергетика Минхиммаша СССР	Н.А. Жолудев
Зам. начальника Управления оборудования Министерства по производству минеральных удобрений	В.М. Прокофьев

ОТРАСЛЕВОЙ СТАНДАРТ

---

КРЕПЛЕНИЕ ТРУБ В  
ТРУБНЫХ РЕШЕТКАХ

ОСТ 26-02-1015-85

Взамен ОСТ 26-02-1015-74

---

Директивным письмом Министерства химического и нефтяного машиностроения от \_\_\_\_ 19\_\_ г. N \_\_\_\_ срок введения установлен с 01 января 1987 г., в части аппаратов воздушного охлаждения с 01 января 1988 г.

(Измененная редакция, Изм. № 1, Изм. № 3, Изм. № 4, Изм. № 5).

Несоблюдение стандарта преследуется по закону

Настоящий стандарт распространяется на способы крепления труб в трубных решетках толщиной не менее 19 мм кожухотрубчатых теплообменных аппаратов по ГОСТ 9929-82 и аппаратов воздушного охлаждения, изготовленных по ОСТ 26-291 и предназначенных для работы в химической, нефтеперерабатывающей, нефтехимической, нефтяной, газовой и других отраслях промышленности.

(Измененная редакция, Изм. № 2, Изм. № 5).

Стандарт устанавливает технические требования к конструированию, изготовлению и контролю соединений труб с трубными решетками.

Стандарт не распространяется на кожухотрубчатые теплообменные аппараты с витыми трубами.

---

Издание официальное  
ГР N 8366834 от 23 12 85

Перепечатка воспрещена

\* Переиздание (июль 2007 г.) с изменениями № 1, № 2, № 3, № 4, № 5, утвержденными в декабре 1986 г., декабре 1987 г., апреле 1989 г., декабре 1990 г., июле 2007 г.

## 1. ДИАМЕТРЫ И ДОПУСКИ ТРУБ И ТРУБНЫХ ОТВЕРСТИЙ

### 1.1. КЛАССЫ ТОЧНОСТИ СОЕДИНЕНИЙ ТРУБ С ТРУБНОЙ РЕШЕТКОЙ

В зависимости от величины допусков наружного диаметра труб соединения труб с трубными решетками делятся на пять классов точности.  
(Измененная редакция, Изм. № 5).

### 1.2. ДИАМЕТРЫ И ДОПУСКИ ТРУБНЫХ ОТВЕРСТИЙ

Номинальные диаметры трубных отверстий  $d_p$  в зависимости от класса точности соединений приведены в табл. 1.

Допуск размера  $d_p$  - по Н11 ОСТ 26-2052. Для 2, 3, 4 и 5 классов точности соединений допускается изготовление 5, 10, 15 и 20 % трубных отверстий от общего количества в трубной решетке с допусками по Н12 ОСТ 26-2052, соответственно.

Допуск размера  $d_1$  (черт. 2 - 5) - по Н14 ОСТ 26-2052  
(Измененная редакция, Изм. № 5).

### 1.3. НАРУЖНЫЙ ДИАМЕТР ТРУБ И ДИАМЕТРАЛЬНЫЙ ЗАЗОР

Предельные размеры наружного диаметра труб  $d_e$  и диаметрального зазора  $\Delta$  между трубой и трубным отверстием для соответствующих классов точности соединений не должны превышать значений, приведенных в табл. 1

### 1.4. ТОЛЩИНЫ СТЕНОК ТРУБ

Предельные отклонения толщин стенок труб не должны быть более

Класс точности соединения	1	2	3	4	5
Предельное отклонение толщины стенки	$\pm 8\%$	+12,5% -10%	$\pm 12,5\%$	$\pm 15\%$	

(Измененная редакция, Изм. № 2, Изм. № 5).

### 1.5 ПЕРЕМОЧКИ МЕЖДУ ТРУБНЫМИ ОТВЕРСТИЯМИ

Наименьший предельный размер перемычки между трубными отверстиями кожухотрубчатых теплообменных аппаратов  $m^{min}$  не должен быть меньше значений, приведенных в табл. 2

Таблица 1

## ДИАМЕТРЫ ТРУБНЫХ ОТВЕРСТИЙ И ДИАМЕТРАЛЬНЫЕ ЗАЗОРЫ

Номинальный наружный диаметр трубы, $d_e$ , мм		16					20		
		1	2	3	4	5	1	2	3
Класс точности соединения труба-трубная решетка									
Предельный наружный диаметр трубы, мм	Наибольший, $d_e^{\max}$ не более	16,10	16,20	16,30	16,45	16,45	20,10	20,20	20,30
	Наименьший, $d_e^{\min}$ не менее	15,90	15,80	15,70	15,55	15,55	19,90	19,80	19,70
Номинальный диаметр трубного отверстия, $d_p$ , мм		16,15	16,25	16,35	16,50	17,00	20,15	20,25	20,35
Наибольший предельный диаметр трубного отверстия, мм	$d_p^{\max}$ по Н11	16,26	16,36	16,46	16,61	17,11	20,28	20,38	20,48
	$d_p^{\max}$ доп по Н12 (5 % для 2, 10 % для 3 и 15 % для 4 классов точности, не более)	-	16,43	16,53	16,68	-	-	20,46	20,56
Диаметральный зазор между трубой и трубным отверстием, мм	Наибольший, $\Delta^{\max} = d_p^{\max} - d_e^{\min}$	0,36	0,56	0,76	1,06	1,56	0,38	0,58	0,78
	Наибольший допустимый, $\Delta^{\max}_{\text{доп}} = d_{p\text{ доп}}^{\max} - d_e^{\min}$	-	0,63	0,83	1,13	-	-	0,66	0,86
	Наименьший, $\Delta^{\min} = d_p - d_e^{\max}$	0,05			0,55		0,05		

Номинальный наружный диаметр трубы, $d_e$ , мм		20		25				38	
Класс точности соединения труба-трубная решетка		4	5	1	2	3	4	5	1
Предельный наружный диаметр трубы, мм	Наибольший, $d_e^{\max}$ не более	20,45	20,45	25,10	25,20	25,30	25,45	25,45	38,15
	Наименьший, $d_e^{\min}$ не менее	19,55	19,55	24,90	24,80	24,70	24,55	24,55	37,85
Номинальный диаметр трубного отверстия, $d_p$ , мм		20,50	21,00	25,15	25,25	25,35	25,50	26,00	38,20
Наибольший предельный диаметр трубного отверстия, мм	$d_p^{\max}$ по Н11	20,63	21,13	25,28	25,38	25,48	25,63	26,13	38,36
	$d_p^{\max}$ доп по Н12 (5 % для 2, 10 % для 3 и 15 % для 4 классов точности, не более)	20,71	-	-	25,46	25,56	25,71	-	-
Диаметральный зазор между трубой и трубным отверстием, мм	Наибольший, $\Delta^{\max} = d_p^{\max} - d_e^{\min}$	1,08	1,58	0,38	0,58	0,78	1,08	1,58	0,51
	Наибольший допустимый, $\Delta^{\max}_{\text{доп}} = d_p^{\max}_{\text{доп}} - d_e^{\min}$	1,16	-	-	0,66	0,86	1,16	-	-
	Наименьший, $\Delta^{\min} = d_p - d_e^{\max}$	0,05	0,55	0,05				0,55	0,05

## Окончание табл. 1

Номинальный наружный диаметр трубы, $d_e$ , мм		38				57				
Класс точности соединения труба-трубная решетка		2	3	4	5	1	2	3	4	5
Предельный наружный диаметр трубы, мм	Наибольший, $d_e^{\max}$ не более	38,30	38,40	38,46	38,46	57,25	57,46	57,57	57,68	57,68
	Наименьший, $d_e^{\min}$ не менее	37,70	37,60	37,54	37,54	56,75	56,54	56,43	56,32	56,32
Номинальный диаметр трубного отверстия, $d_p$ , мм		38,35	38,45	38,60	39,20	57,35	57,55	57,65	57,80	58,60
Наибольший предельный диаметр трубного отверстия, мм	$d_p^{\max}$ по Н11	38,51	38,61	38,76	39,36	57,54	57,74	57,84	57,99	58,79
	$d_p^{\max}$ доп по Н12 (5 % для 2, 10 % для 3 и 15 % для 4 классов точности, не более)	38,60	38,70	38,85	-	-	57,85	57,95	58,10	-
Диаметральный зазор между трубой и трубным отверстием, мм	Наибольший, $\Delta^{\max} = d_p^{\max} - d_e^{\min}$	0,81	1,01	1,22	1,82	0,79	1,20	1,41	1,67	2,47
	Наибольший допустимый, $\Delta^{\max}_{\text{доп}} = d_p^{\max}_{\text{доп}} - d_e^{\min}$	0,90	1,10	1,31	-	-	1,31	1,52	1,78	-
	Наименьший, $\Delta^{\min} = d_p - d_e^{\max}$	0,05	0,05	0,14	0,74	0,10	0,09	0,08	0,12	0,92

(Измененная редакция, Изм. № 5).



**РАЗМЕРЫ ПЕРЕМЫЧКИ МЕЖДУ ТРУБНЫМИ ОТВЕРСТИЯМИ  
КОЖУХОТРУБЧАТЫХ ТЕПЛООБМЕННЫХ АППАРАТОВ**

Наружный диаметр трубы $d_e$ , мм	Класс точности соединения	Диаметр трубного отверстия $d_p$ , мм	Шаг размещения трубных отверстий $t$ , мм	Номинальный размер перемычки $m=t-d_p$ , мм	Наименьший предельный размер перемычки $m^{min}$ при толщине трубной решетки $H$ , мм			
					до 20	от 21 до 40	от 41 до 80	от 81 до 120
16	1	16,15	21	4,85	4,1	4,0	3,8	3,6
	2	16,25		4,75	4,0	3,9	3,6	3,4
	3	16,35		4,65	3,9	3,8	3,5	3,3
	4	16,50		4,50	3,7	3,6	3,4	3,2
	5	17,00		4,00	3,2	3,1	2,9	2,7
20	1	20,15	26	5,85	5,1	5,0	4,9	4,7
	2	20,25		5,75	5,0	4,9	4,7	4,5
	3	20,35		5,65	4,8	4,8	4,6	4,4
	4	20,50		5,50	4,7	4,6	4,5	4,3
	5	21,00		5,00	4,2	4,1	3,9	3,7
25	1	25,15	32	6,85	6,1	6,0	5,9	5,8
	2	25,25		6,75	6,0	5,9	5,8	5,6
	3	25,35		6,65	5,8	5,8	5,7	5,5
	4	25,50		6,50	5,7	5,6	5,5	5,4
	5	26,00		6,00	5,2	5,1	5,0	4,9
38	1	38,20	48	9,80	9,1	9,0	9,0	8,9
	2	38,35		9,65	8,8	8,8	8,7	8,6
	3	38,45		9,55	8,7	8,7	8,6	8,5
	4	38,60		9,40	8,6	8,5	8,5	8,4
	5	39,20		8,80	8,0	7,9	7,9	7,8
57	1	57,35	70	12,65	11,9	11,9	11,8	11,8
	2	57,55		12,45	11,6	11,6	11,5	11,5
	3	57,65		12,35	11,5	11,5	11,4	11,4
	4	57,80		12,20	11,4	11,3	11,3	11,2
	5	58,60		11,40	10,6	10,5	10,5	10,4

## Окончание табл. 2

Наруж- ный диаметр трубы $d_e$ , мм	Класс точ- ности соеди- нения	Диаметр труб- ного отвер- стия $d_p$ , мм	Шаг разме- щения трубных отвер- стий $t$ , мм	Номи- нальный размер пере- мычки $m=t-d_p$ , мм	Наименьший предельный размер перемычки $m^{min}$ при толщине трубной решетки $H$ , мм		
					от 121 до 160	от 161 до 200	от 201 до 300
16	1	16,15	21	4,85	3,4	3,2	2,7
	2	16,25		4,75	3,2	3,0	2,5
	3	16,35		4,65	3,1	2,9	2,4
	4	16,50		4,50	3,0	2,8	2,3
	5	17,00		4,00	2,5	2,3	1,8
20	1	20,15	26	5,85	4,6	4,4	4,0
	2	20,25		5,75	4,4	4,2	3,8
	3	20,35		5,65	4,3	4,1	3,7
	4	20,50		5,50	4,1	4,0	3,6
	5	21,00		5,00	3,5	3,3	3,0
25	1	25,15	32	6,85	5,7	5,6	5,2
	2	25,25		6,75	5,5	5,4	5,0
	3	25,35		6,65	5,4	5,3	4,9
	4	25,50		6,50	5,3	5,1	4,8
	5	26,00		6,00	4,8	4,7	4,3
38	1	38,20	48	9,80	8,8	8,7	8,5
	2	38,35		9,65	8,5	8,5	8,2
	3	38,45		9,55	8,4	8,4	8,1
	4	38,60		9,40	8,3	8,2	8,0
	5	39,20		8,80	7,8	7,7	7,5
57	1	57,35	70	12,65	11,7	11,7	11,5
	2	57,55		12,45	11,4	11,4	11,2
	3	57,65		12,35	11,3	11,3	11,1
	4	57,80		12,20	11,2	11,1	11,0
	5	58,60		11,40	10,4	10,3	10,2

(Измененная редакция, Изм. № 5).

## 2. СОЕДИНЕНИЯ ТРУБ С ТРУБНЫМИ РЕШЕТКАМИ

### 2.1. ВИДЫ СОЕДИНЕНИЙ

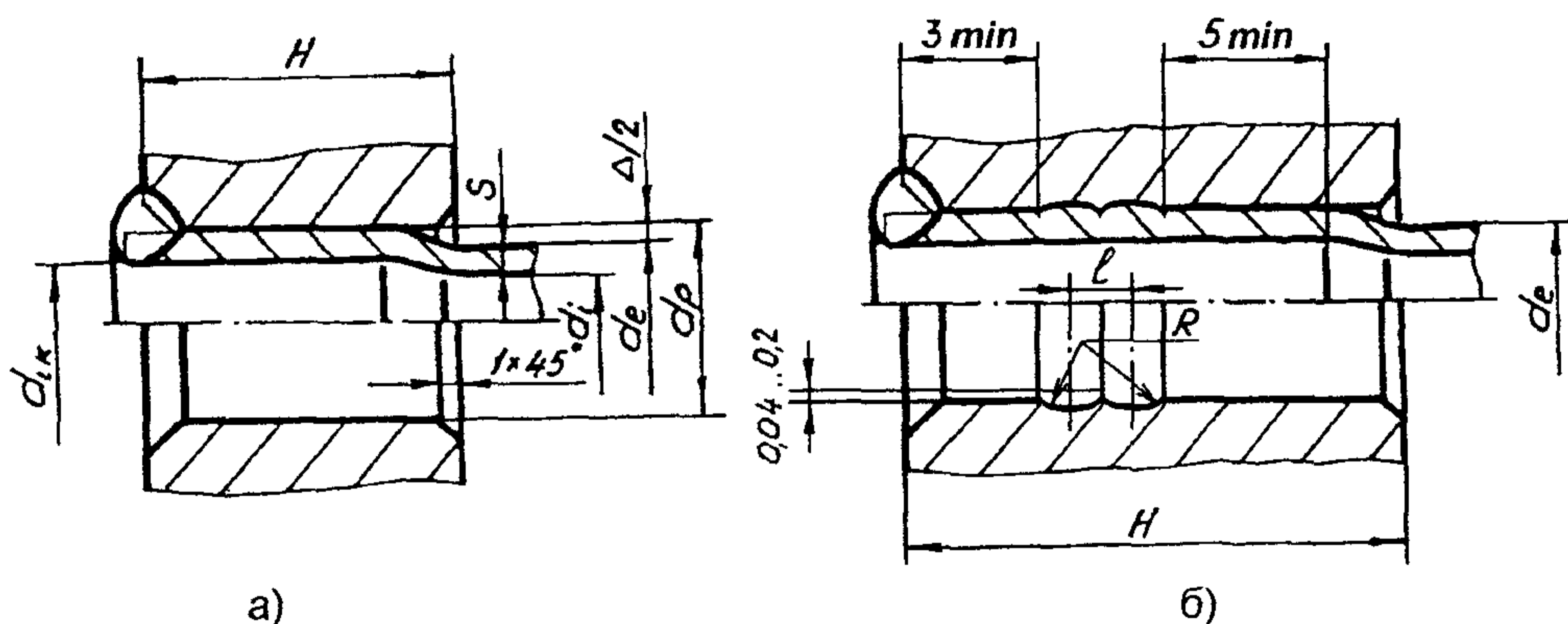
Следует применять два вида соединений труб с трубными решетками: вальцовочные соединения, комбинированные соединения, получаемые сваркой труб с трубными решетками с последующей развальцовкой.

Соединение труб с трубными решетками сваркой без развальцовки не допускается.

### 2.2. ТИПЫ РАЗВАЛЬЦОВКИ

#### 2.2.1. Конструкция

Типы развальцовки, применяемые в вальцовочных и комбинированных соединениях труб с трубными решетками, показаны на черт. 1 – 5.



а)

б)

Только для комбинированных соединений  $H \geq 19$  мм

Черт. 1 - Тип Р1

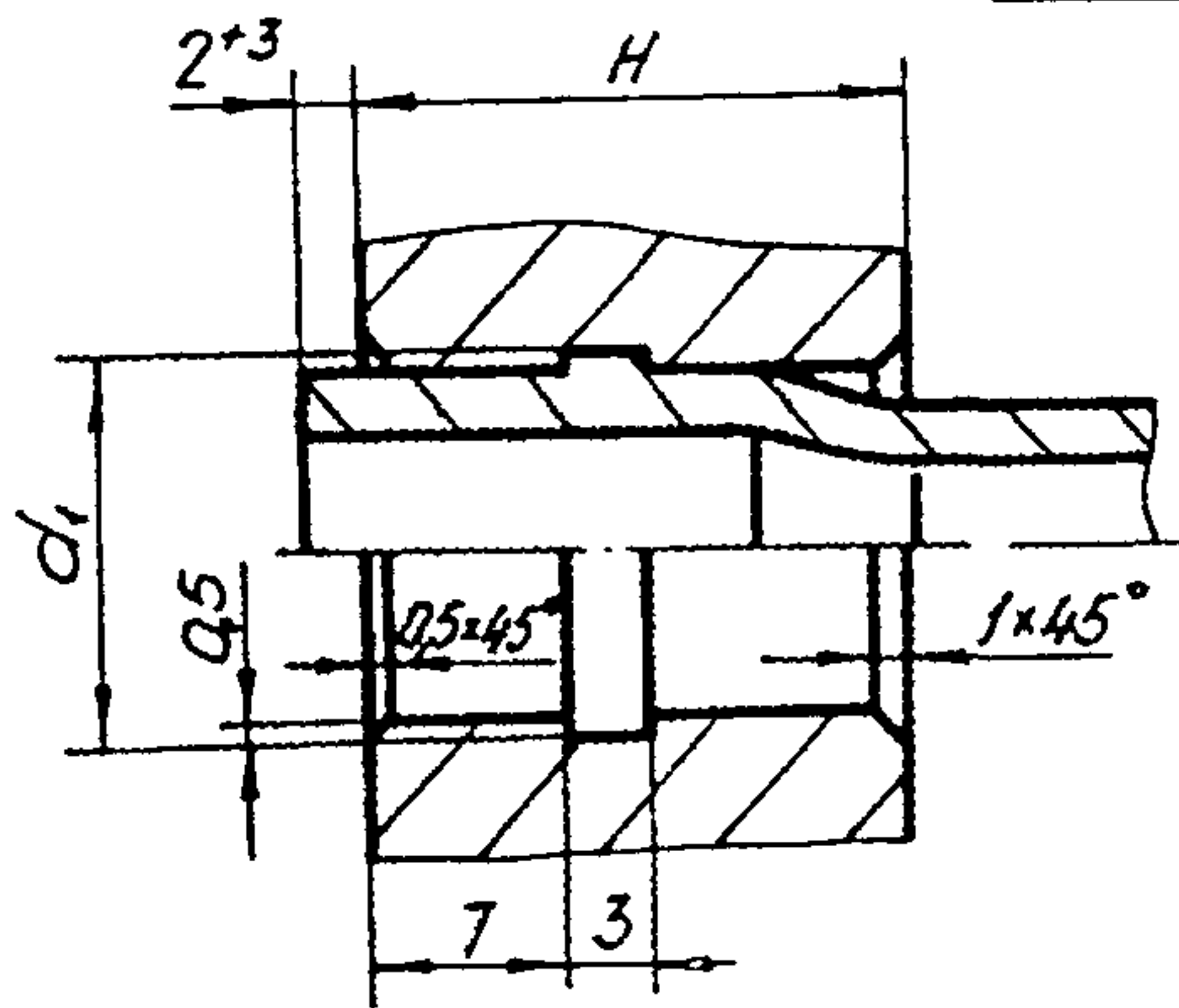
(Введено дополнительно, Изм. № 5).

Размеры, указанные на чертеже 1б, должны быть следующими

В миллиметрах

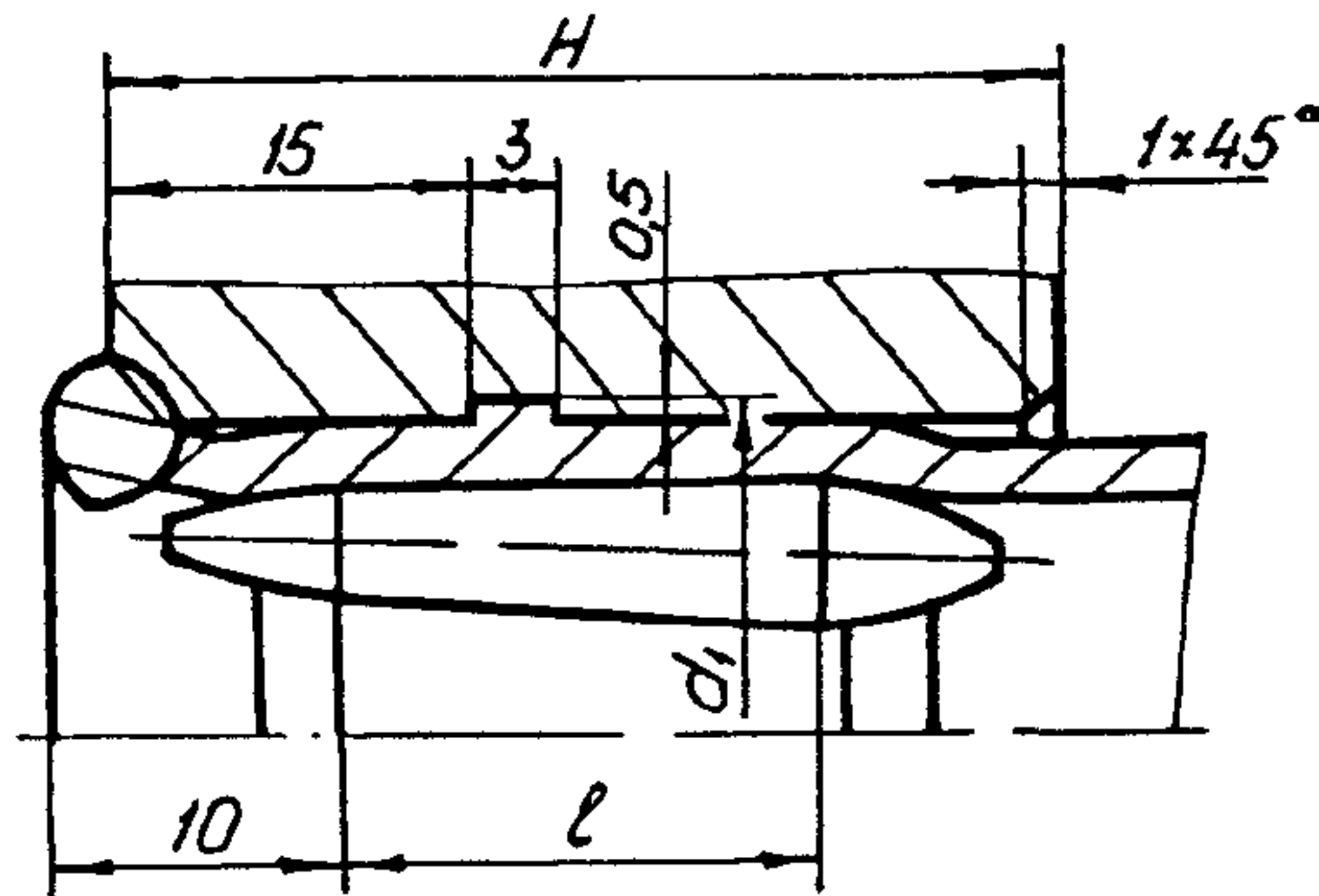
$d_e$	$R$	$l$
16	2,0	1,6
20	2,5	2,0
25	3,0	2,4
38	5,0	4,0
57		

(Введено дополнительно, Изм. № 5).



$19 \leq H < 24$  мм

Черт 2 - Тип P2

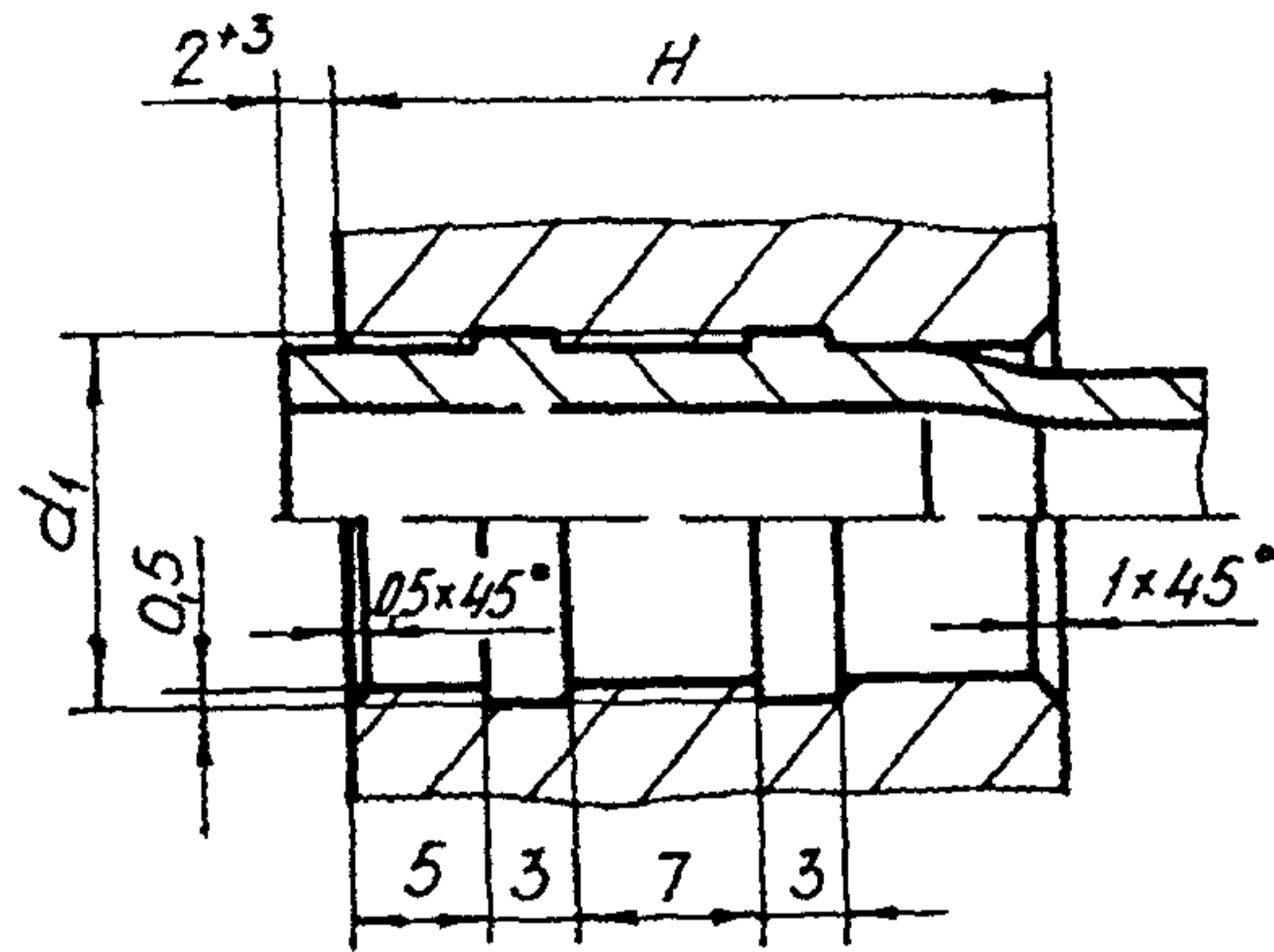


Только для комбинированных соединений из закаливающих сталей

$H \geq l + 11$  мм

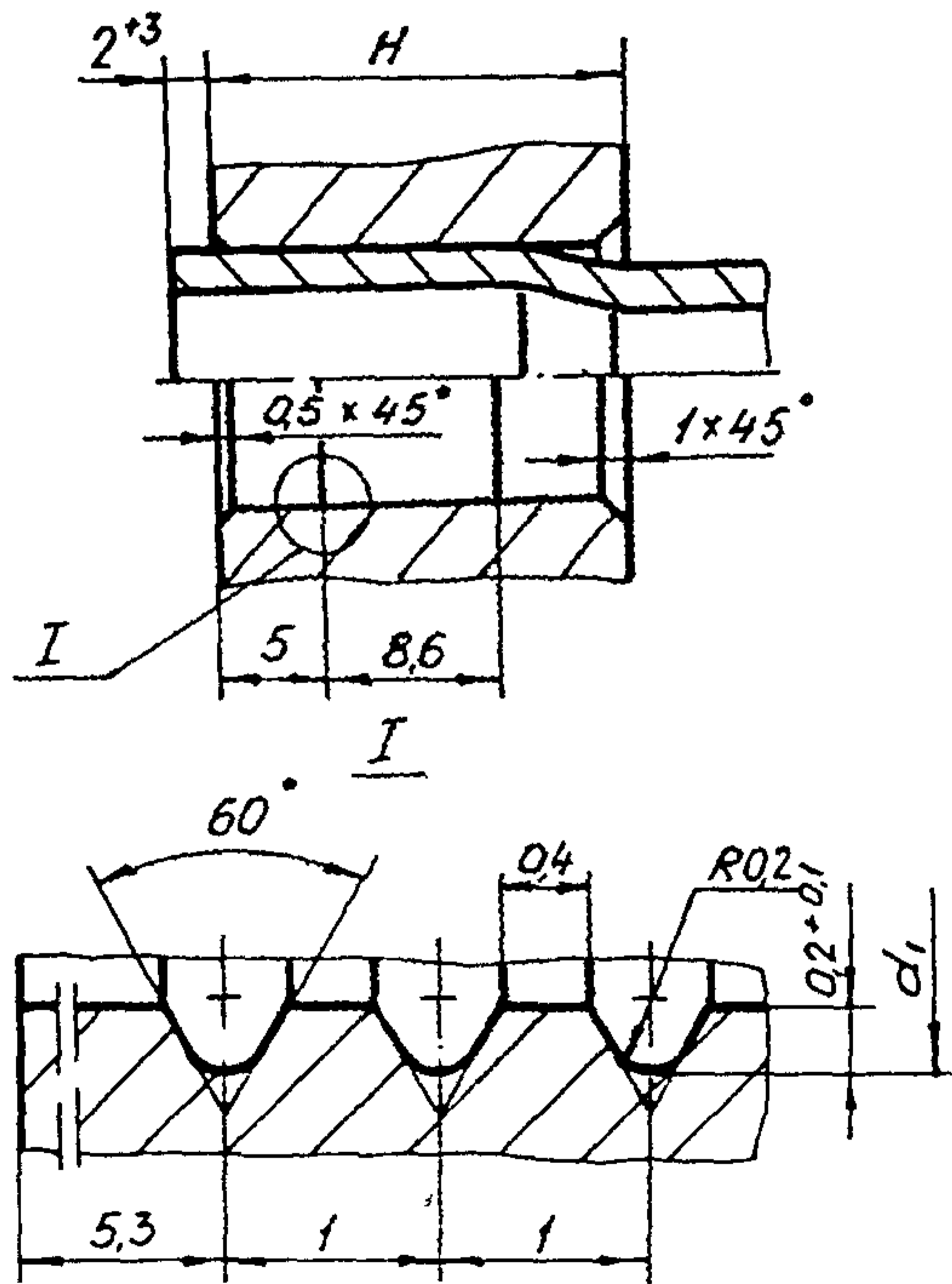
Черт 3 - Тип P3

(Измененная редакция, Изм. № 2).



$H \geq 24$  мм

Черт. 4 - Тип P4



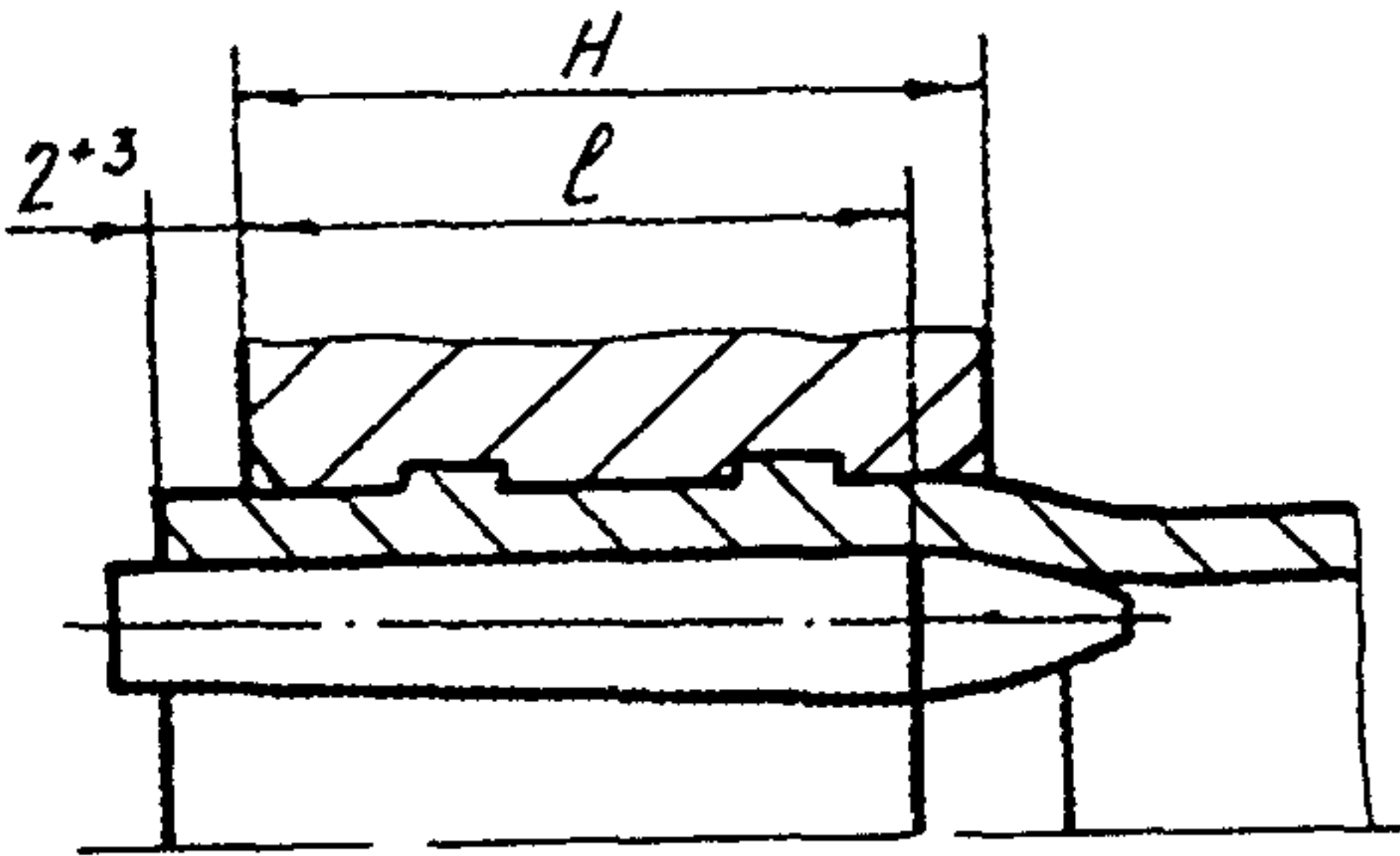
9 кольцевых канавок, не менее

$H \geq 19$  мм

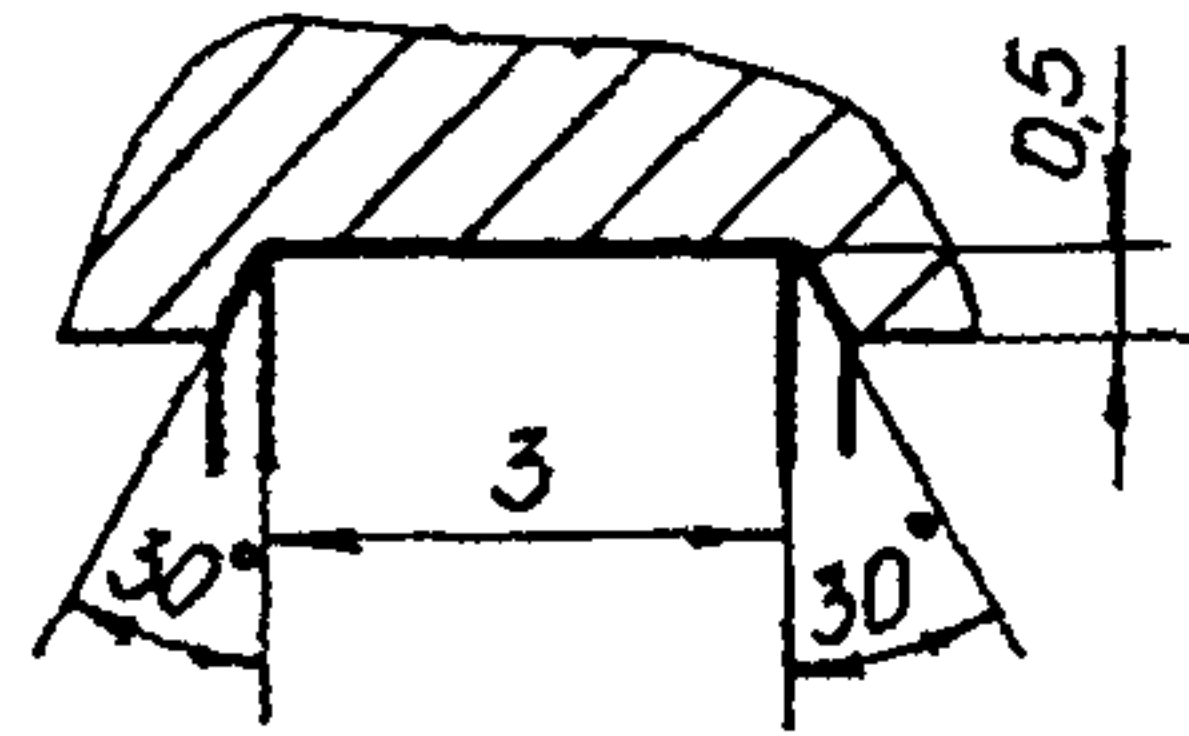
Черт. 5 - Тип P5

## 2.2.2. Длина развальцовки и толщина решетки

Длина развальцовки  $l$  (черт. 6) всех типов, кроме РЗ, определяется расстоянием от лицевой плоскости трубной решетки до конца цилиндрической части ролика развальцовочного инструмента.



Черт. 6 - Длина развальцовки



Черт. 6а

Трубы должны быть развальцованы в трубной решетке на длину  $l$ , указанную в табл. 3.

Таблица 3

## ДЛИНА РАЗВАЛЬЦОВКИ И ТОЛЩИНА ТРУБНОЙ РЕШЕТКИ

В миллиметрах

Наружный диаметр труб, $d_e$	Все типы развальцовки, кроме РЗ				Для типа РЗ	
	Длина развальцовки, $l$	Толщина трубной решетки $H$ при длине развальцовки $l$ , не менее	Наименьшая толщина трубной решетки, $H^{min}$	Наименьшая длина развальцовки, $l^{min}$	Длина развальцовки, $l$	Толщина трубной $H$ решетки, не менее
16 20	19	24	19	11	20	31
25 38	26	31	20	15	24	35
57	42	47	23		36	47

Развальцовка труб на длину, превышающую толщину трубной решетки, не допускается. При длине развальцовки  $l$  толщина трубной решетки  $H$  не должна быть менее значений, указанных в табл. 3.

При меньшей толщине трубной решетки, которая не должна быть менее  $H^{min}$  (см. табл. 3), длина развальцовки определяется по формуле

$$l^{min} \leq l \leq H - 5, \quad (1)$$

где  $l^{min}$  - наименьшая длина развальцовки (см. табл. 3), мм.

Допускаемые отклонения длины развальцовки  $l$  и  $l^{min}$  не должны быть более плюс 3 мм.

Допускается развальцовку труб производить на всю толщину трубной решетки, не доходя до тыльной плоскости трубной решетки на расстояние не менее  $2^{+3}$  мм.

**(Введено дополнительно, Изм. № 2).**

### 2.2.3. Длина развальцовки и толщина решетки для типа РЗ

Трубы из закаливаемых сталей (1Х13, 15Х5М и др.), а также в других технически обоснованных случаях, после сварки следует развальцовывать на расстоянии 10 мм от сварного шва развальцовочным инструментом с роликами, скругленными с двух сторон.

Расстояние 10 мм измеряется от вершины сварного шва до начала цилиндрической части ролика (черт. 3). В этом случае в трубной решетке нарезается одна кольцевая канавка на расстоянии 15 мм от лицевой стороны решетки.

Длина развальцовки  $l$  и соответствующая ей наименьшая допустимая толщина трубной решетки  $H$  определяются по табл. 3 (для типа РЗ).

**(Измененная редакция, Изм. № 2).**

## 2.3. ТИПЫ СВАРКИ

### 2.3.1. Конструкция

Типы сварки труб с трубными решетками, применяемые в комбинированных соединениях, приведены на черт. 7 - 9

Ширина канавки  $a$  (сварка по типу С3, черт. 9) не должна быть менее 2 мм и принимается по табл. 4

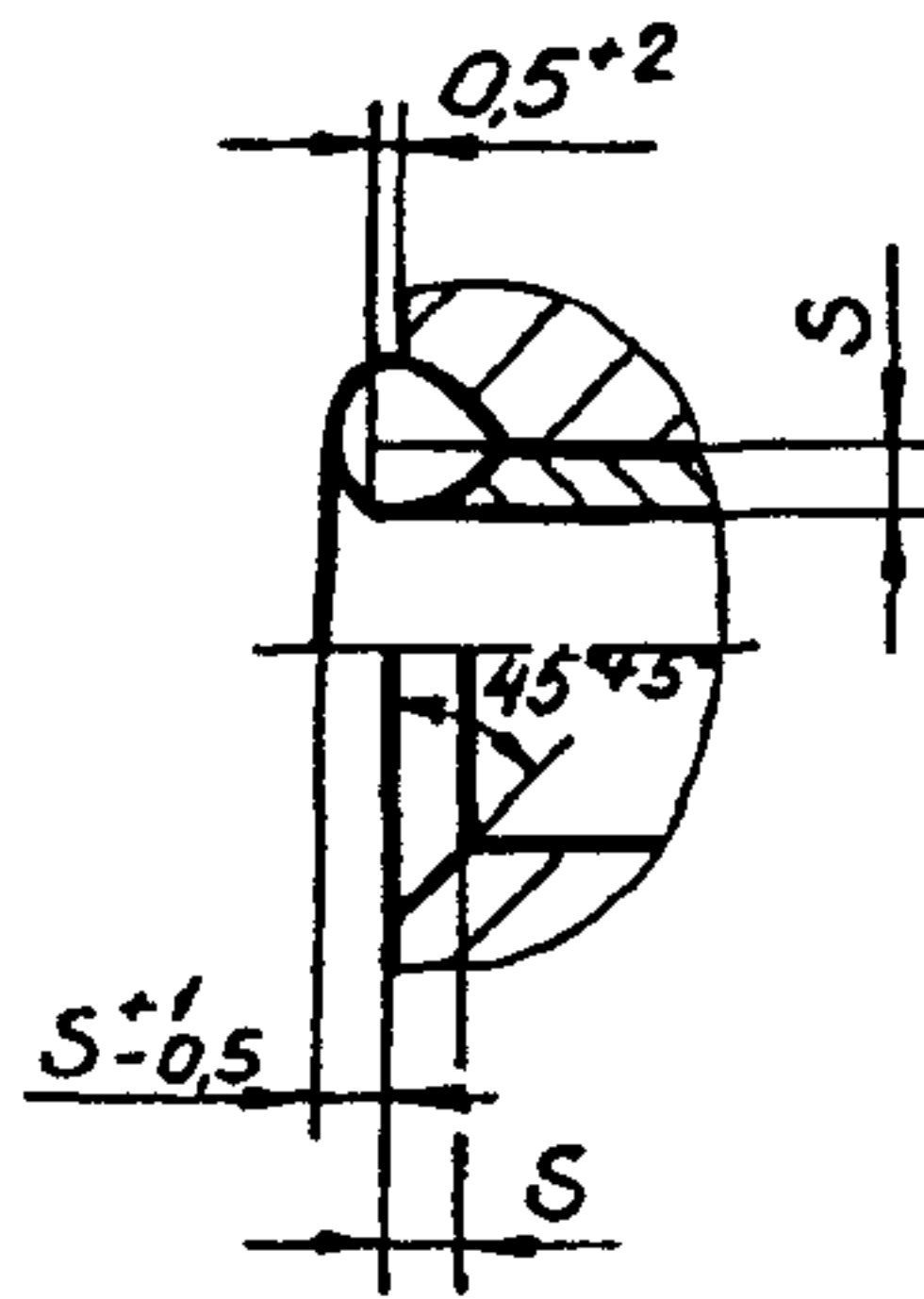
Таблица 4

### ШИРИНА КАНАВКИ (ТИП С3)

В миллиметрах

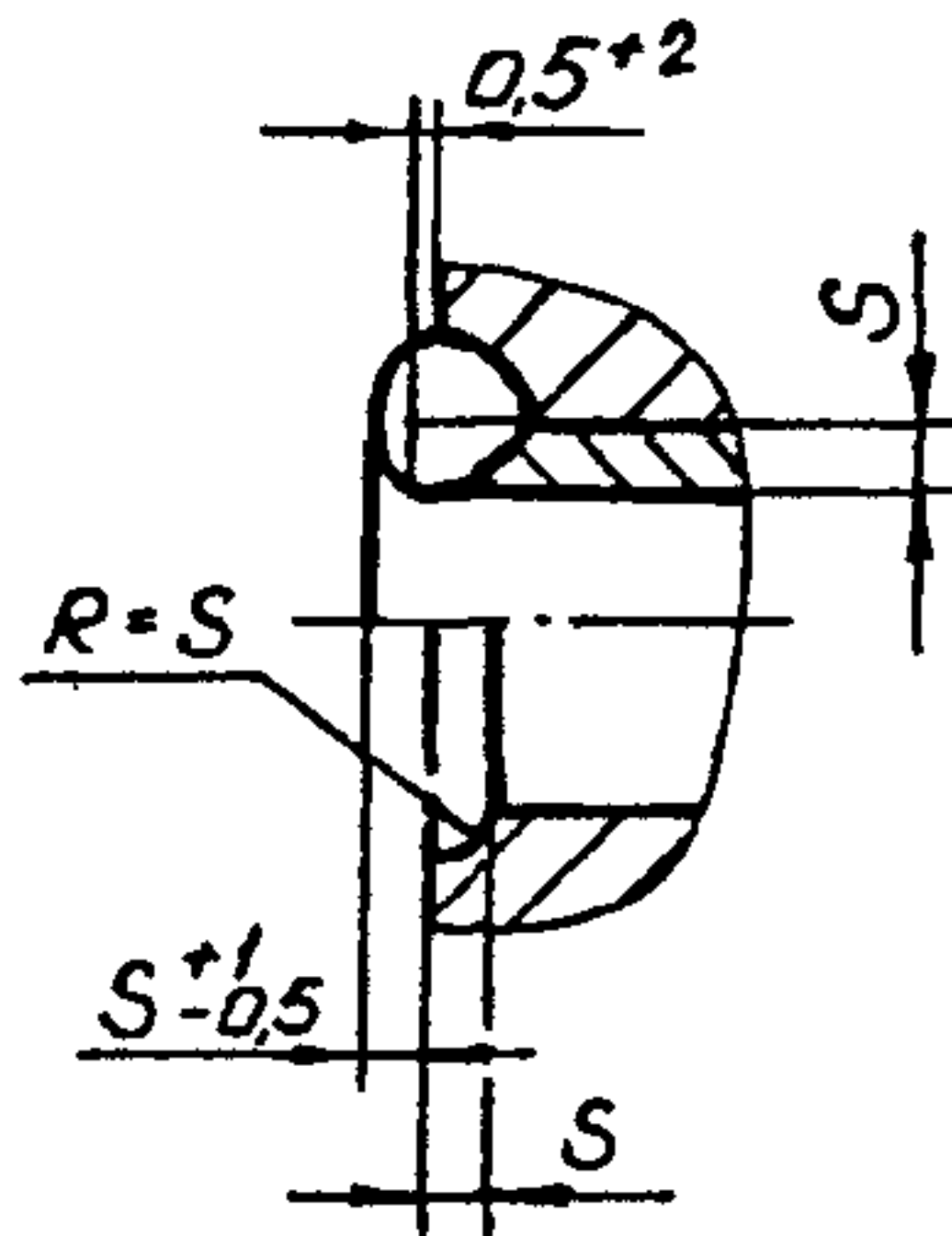
Размеры трубы	25x2	25x1,5	38x2	57x2	57x3
Ширина канавки $a$	2,5	3,5	5,4	8,2	6,2

**(Измененная редакция, Изм. № 2).**



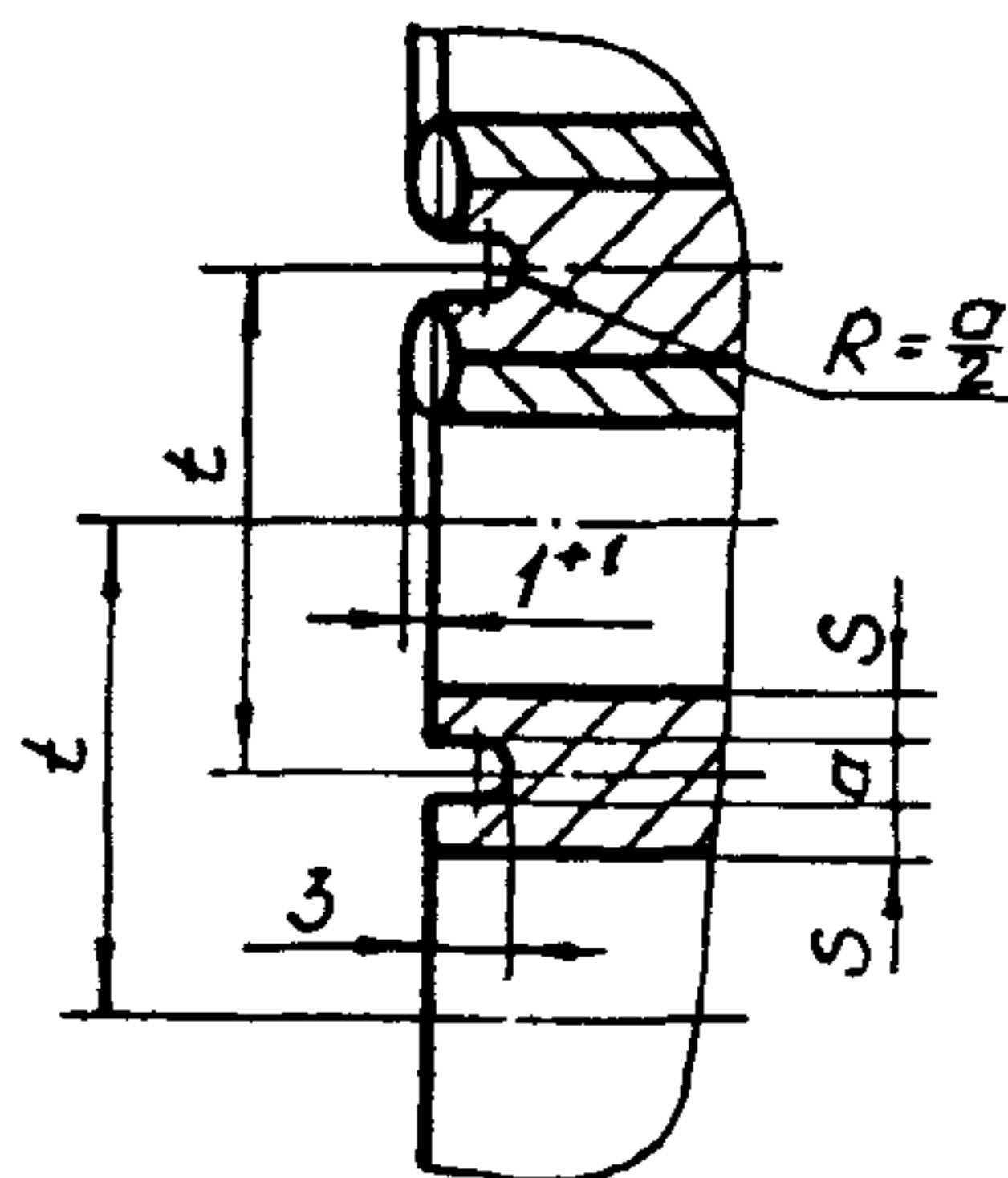
Для обычных условий

Черт. 7 - Тип С1



Для тяжелых условий

Черт. 8 - Тип С2



Черт.9 - Тип С3

(Измененная редакция, Изм. № 2).



## 2.3.2. Наименьшая толщина перемычки

При выборе типа сварки необходимо проверить наименьший предельный размер перемычки  $m^{min}$  (см. табл. 2), который не должен быть менее значений  $m_c^{min}$ , определяемых по табл. 5 в зависимости от толщины стенки трубы  $S$ .

Таблица 5

## РАЗМЕРЫ ПЕРЕМЫЧКИ ПРИ СВАРКЕ

Тип сварки	C1	C2	C3
$m_c^{min}$ , мм, не менее	2S	2S + 0,5	2S + 1,6

Если для заданных размеров трубы, толщины решетки и выбранного типа сварки

$$m^{min} < m_c^{min},$$

то применение сварки этого типа не допускается.

## 2.3.3. Размеры сварных швов

Расстояние между сварными швами не нормируется. Высоту сварных швов следует принимать согласно черт. 7-9. В технически обоснованных случаях допускается изменение высоты сварных швов по согласованию с головной организацией.

**(Введено дополнительно, Изм. № 2).**

## 2.4. ВЫЛЕТ ТРУБ

В вальцовочных соединениях трубы должны выступать над поверхностью трубной решетки не менее, чем на 2 мм.

Допустимое отклонение величины вылета труб не должно быть более плюс 3 мм.

В комбинированных соединениях трубы должны выступать над поверхностью трубной решетки не менее, чем на 0,5 мм.

Допустимое отклонение величины вылета труб не должно быть более плюс 2 мм для типов сварки C1 и C2 и плюс 0,5 мм для типа C3.

В технически обоснованных случаях допускаются комбинированные соединения с утопанием трубы на глубину, устанавливаемую предприятием-изготовителем, но не превышающую 1,5 толщины стенки трубы

**(Введено дополнительно, Изм. № 2).**

## 2.5. ТИПЫ СОЕДИНЕНИЙ

Для крепления труб в трубных решетках следует применять типы вальцовочных и комбинированных соединений, указанные в табл. 6.

Вальцовочные соединения в зависимости от толщины решетки  $H$  следует применять с одной (тип P2,  $19 \leq H < 24$  мм) или двумя (тип P4,  $H \geq 24$  мм) кольцевыми канавками. Радиус скругления внутренних углов канавок не более 0,5 мм. Допускаются канавки трапециидальной формы (черт 6а).

## ТИПЫ СОЕДИНЕНИЙ ТРУБ С ТРУБНЫМИ РЕШЕТКАМИ

Типы развальцовки	Типы соединений			
	Вальцовочные	Комбинированные		
		Типы сварки		
		С1	С2	С3
P1	-	C1P1	-	C3P1
P2	P2	C1P2	-	-
P3	-	C1P3	-	-
P4	P4	C1P4	C2P4	C3P4
P5	P5	-	-	-

Вальцовочные соединения с мелкими треугольными кольцевыми канавками (не менее 9 канавок) можно применять для решеток любой толщины (тип P5,  $H \geq 19$  мм).

Применение развальцовки без канавок (тип P1) допускается только в комбинированных соединениях.

Вылет трубы и форму разделки лицевой части трубной решетки в комбинированных соединениях следует принимать согласно черт. 7 - 9 на типы сварки С1 - С3.

Развальцовку после сварки следует производить по сварному шву на длине, указанной в п. 2.2.2 (кроме типа P3, см. п. 2.2.3)

(Измененная редакция, Изм. № 2).

## 2.6. ПРИМЕНЕНИЕ

Тип соединения труб с трубными решетками по таблице 6 и класс точности соединения по п. 1 выбирает для стандартных аппаратов предприятие-изготовитель, для аппаратов единичного исполнения, изготавливаемых по индивидуальным техническим проектам - проектная организация по согласованию с предприятием-изготовителем.

Рекомендации по предпочтительному применению классов точности и типов соединений в зависимости от взрывоопасности и вредности среды, расчетного давления и температуры по ОСТ 26-291 (раздел 3) приведены в ПРИЛОЖЕНИИ 2.

(Измененная редакция, Изм. № 2, Изм. № 5).

## 2.7. УСЛОВНОЕ ОБОЗНАЧЕНИЕ

Пример условного обозначения комбинированного типа соединения трубы с трубной решеткой 3 класса точности, в котором сварка выполняется по типу С1, развальцовка - по типу P2:

Тип С1P2-3 ОСТ 26-02-1015

Пример условного обозначения вальцовочного соединения 4 класса точности с развальцовкой типа Р4:

Тип Р4-4 ОСТ 26-02-1015

(Измененная редакция, Изм. № 2, Изм. № 5).

### 3. МАТЕРИАЛЫ

#### 3.1. ТРУБЫ

Теплообменные трубы должны соответствовать техническим требованиям ОСТ 26-291 (разделы 2 и 10, приложения 4, 20 и 24). Предельные размеры наружного диаметра и толщины стенок труб, применяемых для соответствующего класса точности соединений по п. 1 должны удовлетворять требованиям п. 1.3 и 1.4 настоящего стандарта.

(Измененная редакция, Изм. № 2, Изм. № 3).

#### 3.2. ТРУБНЫЕ РЕШЕТКИ

Листовая сталь и стальные поковки, предназначенные для изготовления трубных решеток, должны соответствовать требованиям ОСТ 26-291 (разделы 2 и 10, приложения 2, 5, 18 и 21)

Толщина трубной решетки после окончательной механической обработки определяется расчетом на прочность по ОСТ 26-1185-81), но не должна быть менее значений, приведенных в пп. 2.2.2 и 2.2.3 настоящего стандарта.

(Измененная редакция, Изм. № 2, Изм. № 3).

#### 3.3. МЕХАНИЧЕСКИЕ СВОЙСТВА

Механические свойства материала теплообменных труб и трубных решеток должны удовлетворять следующим условиям:

$$\sigma_{т.т}^{min} \leq \sigma_{т.р.}^{min} ;$$

$$\delta_5, \% \geq 20,$$

где  $\sigma_{т.т}^{min}$  и  $\sigma_{т.р.}^{min}$  - наименьший предел текучести соответственно материала труб и трубных решеток;

$\delta_5, \%$  - относительное удлинение материала труб

В случае, если  $\sigma_{т.т}^{min} > \sigma_{т.р.}^{min}$  и  $\delta_5, \% < 20\%$  допускается по согласованию с головной организацией применять комбинированные соединения.

(Измененная редакция, Изм. № 2).

## 4. ТРЕБОВАНИЯ К ИЗГОТОВЛЕНИЮ

### 4.1. ПОДГОТОВКА ТРУБ И ОТВЕРСТИЙ

Наружная поверхность концов прямых теплообменных труб (за исключением труб из коррозионностойких сталей, а также из цветных металлов и сплавов, должна быть зачищена до чистого металла на длине, равной удвоенной толщине трубной решетки плюс 20 мм. Длина зачистки концов U-образных труб равна толщине решетки плюс 20 мм

Наружный диаметр трубы после зачистки не должен быть менее величины  $d_e^{min}$  (см. табл.1) для соответствующего класса точности соединения. Подготовка труб для АВО по ОСТ 26-02-1309.

На поверхности трубных отверстий не должно быть грязи и ржавчины, продольных и винтовых рисков. Допускаются одиночные кольцевые риски, а также продольные и винтовые риски на 2/3 длины вальцовочного соединения. Наличие рисков следует контролировать визуально.

(Измененная редакция, Изм. № 2, Изм. № 5).

### 4.2. ШЕРОХОВАТОСТЬ ПОВЕРХНОСТЕЙ

Параметр шероховатости Rz (ГОСТ 2789) поверхностей трубных отверстий и зачищенных концов труб в зависимости от класса точности и вида соединений по пп. 1.1 и 2.1 настоящего стандарта не должен превышать значений, указанных в табл. 7.

(Измененная редакция, Изм. № 5).

Таблица 7

ПАРАМЕТР ШЕРОХОВАТОСТИ

Класс точности соединений труб с трубной решеткой		1	2	3	4	5
Rz мкм, не более	Вальцовочные соединения	12,5	20	32	40	
	Комбинированные соединения	25	40	50	63	

(Измененная редакция, Изм. № 5).

### 4.3. РАЗВАЛЬЦОВКА ТРУБ

Инструмент, оборудование и технология развальцовки труб вальцовочных и комбинированных соединений должны соответствовать требованиям ОСТ 26-17-01. Конусообразность внутренней поверхности трубы после развальцовки не должна быть более 0,3 мм на длине развальцовки  $l$  (см. черт. 3 и 6). Острые кромки в месте перехода от развальцованной части трубы к неразвальцованной, а также риски, отслаивание и шелушение металла на внутренней поверхности трубы после развальцовки не допускаются.

(Измененная редакция, Изм. № 2, Изм. № 5).

#### 4.4. СТЕПЕНЬ РАЗВАЛЬЦОВКИ

Степень развальцовки труб  $B$ , мм определяется по формуле

$$B = d_{ik} - (d_i + \Delta \cdot \beta)$$

где  $d_{ik}$ ,  $d_i$  - внутренний диаметр трубы соответственно после и до развальцовки, мм (см. черт. 1),

$\Delta = d_p - d_e$  - диаметральный зазор между трубой и трубным отверстием, мм;

$d_p$  - диаметр трубного отверстия, мм;

$d_e$  - наружный диаметр трубы, мм;

$\beta = d_e / d_i$  - коэффициент толстостенности трубы (см. табл. 8)

Рекомендуемые значения степени развальцовки  $B$ , а также ее наименьшее ( $B_{\min}$ ) и наибольшее ( $B_{\max}$ ) допустимые значения для всех типов развальцовки, применяемых в вальцовочных и комбинированных соединениях, приведены в табл. 8.

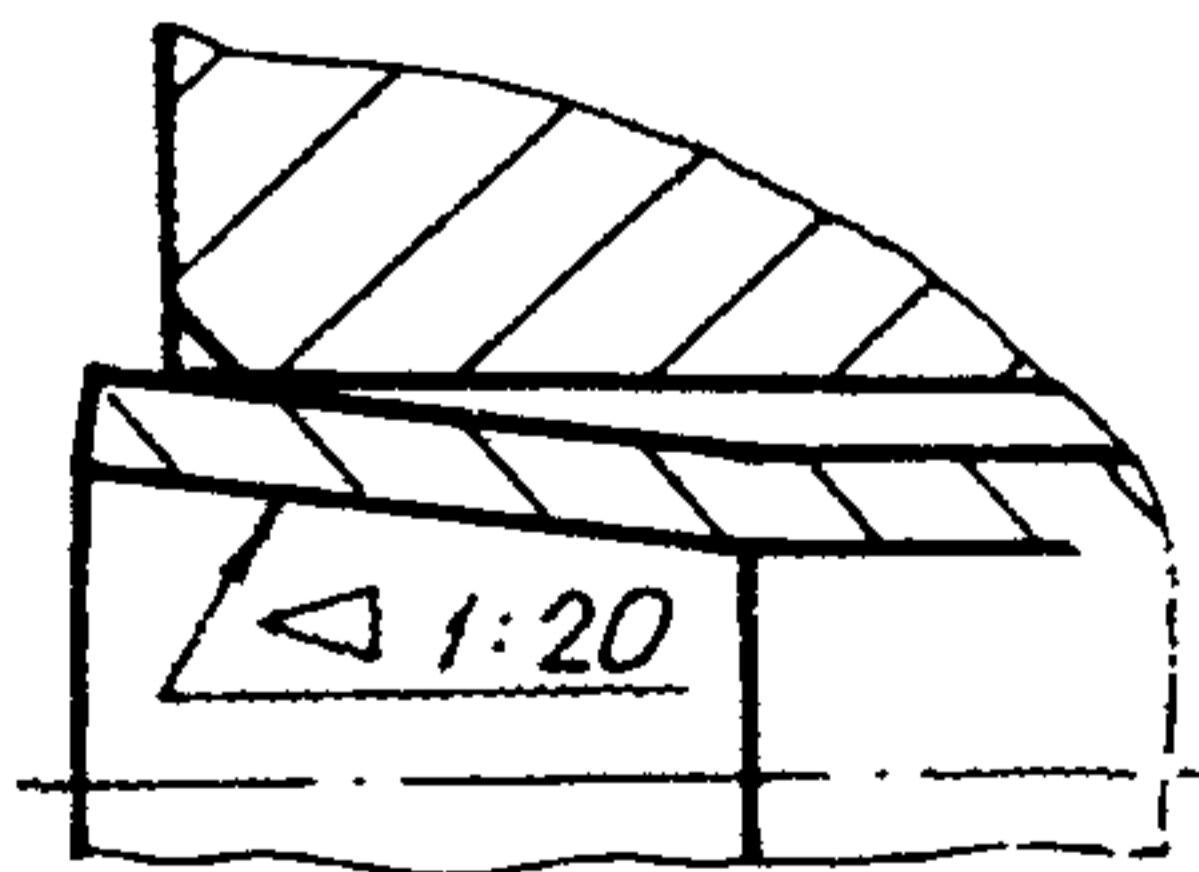
Степень развальцовки следует контролировать по величине крутящего момента в соответствии с ОСТ 26-17-01.

**(Измененная редакция, Изм. № 2).**

#### 4.5. СВАРКА ТРУБ

Перед сваркой труб с трубными решетками концы труб на длине по п. 4.1, лицевую поверхность решетки и трубные отверстия следует очистить до чистого металла от ржавчины, грязи, смазки и тщательно обезжирить.

Диаметральный зазор между трубным отверстием и трубой рекомендуется не более 0,3 мм. Для обеспечения этого требования рекомендуется коническая развальцовка трубы перед сваркой (без применения смазки) до соприкосновения наружной поверхности трубы с краем трубного отверстия (черт. 10).



Черт. 10 - Коническая развальцовка перед сваркой

Сварку следует производить неплавящимся или плавящимся электродом в среде защитных газов на вертикальной плоскости или в нижнем положении. Вариант сварки в нижнем положении - предпочтительный.

Сварочные материалы и требования к сварным соединениям должны соответствовать ОСТ 26-291 (раздел 10 и приложение 16).

(Измененная редакция, Изм. № 3, Изм. № 5).

Таблица 8

## СТЕПЕНЬ РАЗВАЛЬЦОВКИ ТРУБ В

Наружный диаметр трубы $d_e$ , мм	Толщина стенки трубы $S$ , мм	Коэффициент $\beta$	Степень развальцовки труб В, мм для типов развальцовки					
			P4			P2, P3, P5		
			В	В min	В max	В	В min	В max
16	1,0	1,14	0,36	0,05	0,70	0,28	0,03	0,56
	1,5	1,23	0,39		0,73	0,31		0,59
	2,0	1,33	0,42	0,06	0,78	0,34	0,04	0,64
20	2,0	1,25	0,43		0,80	0,35		0,66
25	1,5	1,14	0,41		0,76	0,33		0,62
	2,0	1,19	0,44	0,82	0,36	0,68		
	2,5	1,25	0,46	0,85	0,38	0,71		
38	2,0	1,12	0,47	0,07	0,87	0,39	0,05	0,73
	2,5	1,15	0,48		0,89	0,40		0,75
	3,0	1,19	0,49		0,91	0,41		0,77
	3,5	1,23	0,50		0,93	0,42		0,79
57	2,0	1,08	0,51	0,08	0,94	0,43	0,06	0,80
	3,0	1,12	0,55	0,09	1,01	0,47	0,07	0,87
	3,5	1,14	0,57		1,05	0,51		0,91

Окончание табл. 8

Наружный диаметр трубы $d_e$ , мм	Толщина стенки трубы $S$ , мм	Коэффициент $\beta$	Степень развальцовки труб $B$ , мм для типов развальцовки		
			P1		
			$B$	$B_{min}$	$B_{max}$
16	1,0	1,14	0,06	0,01	0,14
	1,5	1,23	0,09		0,17
	2,0	1,33	0,12	0,02	0,22
20	2,0	1,25	0,13		0,24
25	1,5	1,14	0,11		0,20
	2,0	1,19	0,14		0,26
	2,5	1,25	0,16	0,03	0,29
38	2,0	1,12	0,17		0,31
	2,5	1,15	0,18		0,33
	3,0	1,19	0,19		0,35
	3,5	1,23	0,20	0,37	
57	2,0	1,08	0,21	0,04	0,38
	3,0	1,12	0,25	0,05	0,45
	3,5	1,14	0,27		0,51

(Измененная редакция, Изм. № 5).

## 5. КОНТРОЛЬ И ИСПЫТАНИЯ

### 5.1 ГИДРОИСПЫТАНИЯ

Все теплообменные трубы должны быть подвергнуты гидравлическим испытаниям на предприятии-изготовителе труб. При отсутствии в сертификатах данных о гидроиспытаниях предприятие-изготовитель теплообменных аппаратов обязано провести выборочные гидроиспытания в соответствии с требованиями ГОСТ 3845 по 3 % труб от каждой партии, но не менее 5 труб. При получении неудовлетворительных результатов хотя бы по одной из труб проводят повторные испытания на удвоенном количестве труб, взятых от той же партии.

Результаты повторных испытаний являются окончательными. При получении неудовлетворительных результатов повторных испытаний следует провести гидроиспытания всей партии труб.

Допускается проведение гидроиспытаний на наибольшее пробное давление, применяемое на предприятии-изготовителе теплообменных аппаратов.

Трубы для 9-и, 12-и метровых и U-образных аппаратов, получаемые сваркой их 2-х и более заготовок, подлежат обязательному гидроиспытанию в соответствии с требованиями раздела 4 ОСТ 26-291 до начала сборки трубного пучка.

(Измененная редакция, Изм. № 5).

## 5.2. ОПЕРАЦИОННЫЙ КОНТРОЛЬ

Виды и объем операционного контроля качества подготовки труб и трубных решеток под развальцовку и сварку в зависимости от класса точности соединений следует устанавливать по табл. 9.

Виды и объем контроля качества развальцовки труб должны соответствовать ОСТ 26-17-01.

Виды и объем контроля качества сварки труб с трубными решетками должны соответствовать требованиям технической документации, утвержденной в установленном порядке.

(Измененная редакция, Изм. № 5).

## 5.3. ИСПЫТАНИЯ НА ГЕРМЕТИЧНОСТЬ

Подготовка и проведение испытаний должны выполняться в соответствии с ОСТ 26.26.14-2001 с соблюдением требований безопасности РДП 26-52-81 при пневмоиспытаниях.

Чувствительность испытаний на герметичность должна соответствовать табл 10.

Испытания на герметичность проводить до гидроиспытания аппарата на прочность пневматическим методом способом "обмыливания" при давлении воздуха или инертного газа в межтрубном пространстве  $0,3 P_y$ , но не менее  $0,05 \text{ МПа}$  ( $0,5 \text{ кгс/см}^2$ ) и не более  $0,5 \text{ МПа}$  ( $5 \text{ кгс/см}^2$ ). Для аппаратов с расчетным давлением  $P$  до  $0,2 \text{ МПа}$  ( $2 \text{ кгс/см}^2$ ) давление пневмоиспытаний должно быть не более  $0,5 P_y$

Испытания герметичности сварки труб с трубными решетками в комбинированных соединениях следует проводить способом "обмыливания" до выполнения развальцовки при указанном выше давлении воздуха или инертного газа в межтрубном пространстве

Гидравлическое испытание герметичности крепления труб должно производиться в соответствии с ОСТ 26-291 (разделы 4 и 10).

Для соединений 4 класса точности допускается проводить только гидравлическое испытание герметичности без пневмоиспытаний.



Испытания вальцовочных соединений трубных пучков при отсутствии корпуса аппарата допускается проводить вакуумными приборами типа G-650 или аналогичными.

(Измененная редакция, Изм. № 2, Изм. № 3, Изм. № 5).

Таблица 9

## ВИДЫ И ОБЪЕМ ОПЕРАЦИОННОГО КОНТРОЛЯ

Объект контроля	Контролируемый признак	Вид контроля	Объем контроля в зависимости от класса точности соединений, %				
			1	2	3	4	5
Трубы теплообменные	Параметр шероховатости Rz наружной поверхности зачищенных концов труб, п. 4.2, табл. 7	По контрольному образцу шероховатости (по типу ГОСТ 9378)	10	5	3	2	
	Длина зачистки, п. 4.1	Измерительный	5	3	2	1	
	Наружный диаметр трубы $d_e^{\text{мин}}$ , $d_e^{\text{макс}}$ , п. 1.3, табл. 1	То же	3	2	1	1	
Трубная решетка	Диаметр трубного отверстия $d_p$ , $d_p^{\text{макс}}$ , $d_p^{\text{макс доп}}$ , п. 1.2, табл. 1		15	10	5	3	
	Параметр шероховатости Rz поверхности трубных отверстий, п. 4.2, табл. 7	По контрольному образцу шероховатости (по типу ГОСТ 9378)	10	5	3	2	
	Наименьший предельный размер перемычки $m^{\text{мин}}$ , п. 1.5, табл. 2	Измерительный	15	10	5	3	
Трубный пучок	Вылет труб, п. 2.4	То же	3	2	1	1	

(Измененная редакция, Изм. № 5).

## ЧУВСТВИТЕЛЬНОСТЬ ИСПЫТАНИЙ НА ГЕРМЕТИЧНОСТЬ

Класс точности соединений труб с трубной решеткой	Класс герметичности по ОСТ 26 260.14-2001	Диапазон выявляемых дефектов	
		м <sup>3</sup> ·Па/с	см <sup>3</sup> /год
1	IV	свыше $6,6 \cdot 10^{-8}$ до $6,6 \cdot 10^{-7}$	свыше 20 до $2 \cdot 10^2$
2		свыше $6,6 \cdot 10^{-7}$ до $6,6 \cdot 10^{-6}$	свыше $2 \cdot 10^2$ до $2 \cdot 10^3$
3	V	свыше $6,6 \cdot 10^{-6}$ до $6,6 \cdot 10^{-5}$	свыше $2 \cdot 10^3$ до $2 \cdot 10^4$
4		свыше $6,6 \cdot 10^{-5}$ до $6,6 \cdot 10^{-4}$	свыше $2 \cdot 10^4$ до $2 \cdot 10^5$
5			

(Измененная редакция, Изм. № 5).

## СТАЛЬНЫЕ ТРУБЫ

Класс точности соединений труб с трубной решеткой	Обозначение стандарта или технических условий
1	ГОСТ 9567, холоднодеформированные ГОСТ 550, группа А, холоднодеформированные, сталь марок 10 и 20
2	ГОСТ 550, группа А, холоднодеформированные из легированной стали ГОСТ 9941 высокой точности
3	ГОСТ 8734 ГОСТ 9941 повышенной точности ТУ 14-3Р-55-2001
4	ГОСТ 9941 обычной точности
5	ТУ 14-3-1905-93

Примечание. Допускается применение труб повышенной точности в соединениях более низкого класса точности. Например, в соединениях 4 класса точности допускается применение труб, соответствующих по точности 1, 2 и 3 классу.

Допускается применение электросварных труб в соответствии с требованиями ОСТ 26-291 (разделы 2 и 10, приложения 4, 20, 24), а также по ТУ 14-3-1391-85

(Измененная редакция, Изм. № 2, Изм. № 3, Изм. № 5).

## ПРИМЕНЕНИЕ КЛАССОВ ТОЧНОСТИ И ТИПОВ СОЕДИНЕНИЙ

Класс точности	Назначение теплообменных аппаратов в соответствии с группой сосудов и аппаратов по ОСТ 26-291	Тип соединения
1	Аппараты 1 группы, по расчетным давлению и температуре соответствующие 2 группе	C2P4, C1P4 <sup>1)</sup> , P4 <sup>2)</sup> ; P5 <sup>3)</sup>
2	а - аппараты 1 группы, по расчетным давлению и температуре соответствующие 3 группе; б - 2 группа	C1P4; C1P3, C3P4 <sup>4)</sup> ; P4 <sup>2)</sup> ; P5 <sup>3)</sup>
3	а - аппараты 1 группы, по расчетным давлению и температуре соответствующие 4 группе; б - 3 группа	P4; P5; C1P3, C1P2; C3P4 <sup>4)</sup> , C1P1
4	а - 4 группа;	P2; P4, C1P1, C3P1
5	б - аппараты для работы под вакуумом с остаточным давлением не ниже 5 мм рт ст	

1)  $P \leq 6,4$  МПа (64 кгс/см<sup>2</sup>).

2) Давление среды в кожухе  $P \leq 8,0$  МПа (80 кгс/см<sup>2</sup>);  
давление среды в трубах  $P \leq 16,0$  МПа (160 кгс/см<sup>2</sup>);  $t \leq 450$  °С.

3) То же, для сред с повышенной проникающей способностью: газы, легковоспламеняющиеся жидкости.

4) Для сталей, имеющих повышенную склонность к образованию горящих трещин (06ХН28МДТ, 08Х22Н6Т и т.п.).

Примечание. Проверка прочности и герметичности вальцовочных соединений - по ОСТ 26-17-01; проверка прочности комбинированных соединений - по ОСТ 26-1185-81

Допускается производить крепление труб в трубных решетках по 4 классу точности для 1,2 и 3 групп аппаратов по ОСТ 26-291-79 до 01.01 90 г

(Измененная редакция, Изм. № 2, Изм. № 3, Изм. № 5).

ПЕРЕЧЕНЬ ДОКУМЕНТОВ, на которые даны ссылки в стандарте	
ГОСТ 550-75	Трубы стальные бесшовные для нефтеперерабатывающей и нефтехимической промышленности. Технические условия.
ГОСТ 2789-73 (СТ СЭВ 638-77)	Шероховатость поверхности. Параметры и характеристики.
ГОСТ 3845-75 (СТ СЭВ 480-77)	Трубы металлические. Метод испытания гидравлическим давлением.
ГОСТ 8734-75 (СТ СЭВ 1483-78)	Трубы стальные бесшовные холоднодеформированные. Сортамент.
ГОСТ 9378-93 (СТ СЭВ 849-78)	Образцы шероховатости поверхности (сравнения). Общие технические условия.
ГОСТ 9567-75 (СТ СЭВ 1483-78)	Трубы стальные прецизионные. Сортамент.
ГОСТ 9941-81	Трубы бесшовные холодно- и теплодеформированные из коррозионностойкой стали. Технические условия.
ОСТ 26-17-01-83	Аппараты теплообменные и аппараты воздушного охлаждения стандартные. Технические требования к развальцовке труб с ограничением крутящего момента.
ОСТ 26-291-94	Сосуды и аппараты стальные сварные. Общие технические условия
ОСТ 26.260.14-2001	Сосуды и аппараты, работающие под давлением. Способы контроля герметичности
РД 26-12-29-88	Правила проведения пневматических испытаний на прочность и герметичность
РД 26-14-88	Сосуды и аппараты. Нормы и методы расчета на прочность. Элементы теплообменных аппаратов.
ТУ 14-3Р-55-2001	Трубы бесшовные для паровых котлов и трубопроводов из коррозионностойкой стали
ТУ 14-3-1905-93	Трубы бесшовные горяче- и холоднокатанные из коррозионностойкой стали.

(Измененная редакция, Изм. № 5).

## СОДЕРЖАНИЕ

Стр.

1. ДИАМЕТРЫ И ДОПУСКИ ТРУБ И ТРУБНЫХ ОТВЕРСТИЙ	2
1.1. Классы точности соединений труб с трубной решеткой	2
1.2. Диаметры и допуски трубных отверстий	2
1.3. Наружный диаметр труб и диаметральный зазор	2
1.4. Толщины стенок труб	2
1.5. Перемычки между трубными отверстиями	2
2. СОЕДИНЕНИЯ ТРУБ С ТРУБНЫМИ РЕШЕТКАМИ	8
2.1. Виды соединений	8
2.2. Типы развальцовки	8
2.2.1. Конструкция	8
2.2.2. Длина развальцовки и толщина решетки	11
2.2.3. Длина развальцовки и толщина решетки для типа РЗ	12
2.3. Типы сварки	12
2.3.1. Конструкция	12
2.3.2. Наименьшая толщина перемычки	14
2.3.3. Размеры сварных швов	14
2.4. Вылет труб	14
2.5. Типы соединений	14
2.6. Применение	15
2.7. Условное обозначение	15
3. МАТЕРИАЛЫ	16
3.1. Трубы	16
3.2. Трубные решетки	16
3.3. Механические свойства	16
4. ТРЕБОВАНИЯ К ИЗГОТОВЛЕНИЮ	17
4.1. Подготовка труб и отверстий	17
4.2. Шероховатость поверхности	17
4.3. Развальцовка труб	17
4.4. Степень развальцовки	18
4.5. Сварка труб	18
5. КОНТРОЛЬ И ИСПЫТАНИЯ	20
5.1. Гидроиспытания	20
5.2. Операционный контроль	21
5.3. Испытания на герметичность	21
ПРИЛОЖЕНИЕ 1. Стальные трубы	24
ПРИЛОЖЕНИЕ 2. Применение классов точности и типов соединений	25
ПЕРЕЧЕНЬ ДОКУМЕНТОВ, на которые даны ссылки в стандарте	26

ЛИСТ РЕГИСТРАЦИИ ИЗМЕНЕНИЙ ОСТ 26-02-1015-85

Изм	Номера листов (страниц)				Всего листов (страниц) в докум.	№ документа	Дата утверждения	Дата введения в действие
	измененных	замененных	новых	аннулированных				
1	1					-	24 12 1986	01 01 1988
2	1, 2, 9, 12, 13, 14, 15, 16, 17, 18, 22, 24, 25					-	22 12 1987	01.01. 1988
3	1, 16, 19, 22, 24, 25					8366 83/03	10 04 1989	01.07 1989
4	1					Ва-00 2-1-12 011	25 12 1990	01 01 1991
5	1, 2, 5, 7, 8, 15, 16, 17, 19, 20, 21, 22, 23, 24, 25, 26					251	03 07 2007	01 10 2007

-----  
 Переиздание июль 2007 г. с Изменениями № 1, № 2, № 3, № 4, № 5, утвержденными 24.12.1986 г., 22.12.1987 г., 10.04.1989 г., 25.12.1990 г., 03.07 2007 г.

Председателем ТК 260 «Оборудование химическое и нефтегазоперерабатывающее»

-----  
 © ОАО «ВНИИПТхимнефтеаппаратуры»