

КОМИТЕТ РОССИЙСКОЙ ФЕДЕРАЦИИ  
ПО МАШИНОСТРОЕНИЮ

ОТРАСЛЕВОЙ СТАНДАРТ

---

СОСУДЫ И АППАРАТЫ  
СТАЛЬНЫЕ СВАРНЫЕ  
ОБЩИЕ ТЕХНИЧЕСКИЕ УСЛОВИЯ

ОСТ 26 291 — 94

Издание официальное

Москва  
НПО ОБТ  
1996

## СОСТАВИТЕЛИ:

*В. В. Пугач (д. т. н.), А. Г. Вихман (к. т. н.),  
В. А. Заваров (к. т. н.), Н. А. Хапонен,  
С. И. Зусмановская (к. т. н.), В. И. Рачков (к. т. н.),  
А. К. Кузнецова, Ю. С. Медведев (к. т. н.),  
А. Л. Белинский (к. т. н.), А. Н. Бочаров (к. т. н.),  
Н. М. Королев (к. т. н.), Ю. Н. Лебедев (к. т. н., разд. 9),  
Г. А. Дубинина (разд. 10), Г. А. Марголин (разд. 10),  
А. А. Шельяков*

ОСТ 26 291—94 «Сосуды и аппараты стальные сварные. Общие технические условия» утвержден Комитетом Российской Федерации по машиностроению и Госгортехнадзором России 21/28 апреля 1994 г.

Изложены обязательные требования к проектированию, изготовлению, поставке, монтажу сосудов. Настоящий стандарт является переработанным изданием ОСТ 26 291—87 «Сосуды и аппараты стальные сварные. Общие технические условия».

При составлении и редактировании проекта стандарта учтены замечания и предложения заинтересованных организаций, требования Правил устройства и безопасной эксплуатации сосудов, работающих под давлением, норм и стандартов технически развитых стран, а также опыт поставки оборудования ряду ведущих зарубежных фирм.

Настоящий стандарт вступает в действие с 1 мая 1995 г., при этом утрачивает силу ОСТ 26 291—87.

**ОТРАСЛЕВОЙ СТАНДАРТ****СОСУДЫ И АППАРАТЫ  
СТАЛЬНЫЕ СВАРНЫЕ****ОСТ****26 291—94****Общие технические условия****Взамен ОСТ 26 291—87****ОКП 36 8000, 36 1000**

Срок действия с 1 мая 1995 г.

**Несоблюдение стандарта преследуется по закону**

Настоящий стандарт распространяется на стальные сварные сосуды и аппараты, работающие под давлением не более 16 МПа (160 кгс/см<sup>2</sup>) или без давления (под налив) при температуре стенки не ниже —70° С.

Настоящий стандарт не распространяется:

на сосуды с толщиной стенки более 120 мм;

на сосуды, работающие под вакуумом с остаточным давлением ниже 665 Па (5 мм рт. ст.);

на сосуды, предназначенные для транспортирования нефтяных и химических продуктов;

на баллоны для сжатых и сжиженных газов;

на аппараты военных ведомств;

на трубчатые печи.

Настоящий стандарт устанавливает общие технические требования к конструкции, материалам, изготовлению, методам испытаний, приемке и поставке сосудов и аппаратов, а также специальные технические требования к колоннам и кожухотрубчатым теплообменным аппаратам, предназначенным для нужд народного хозяйства и для поставки на экспорт в страны с умеренным и тропическим климатом по ГОСТ 15150.

В настоящем стандарте учтены требования Правил устройства и безопасной эксплуатации сосудов, работающих под давлением, утвержденных Госгортехнадзором России<sup>1</sup>.

<sup>1</sup> Правила устройства и безопасной эксплуатации сосудов, работающих под давлением, далее по тексту — Правила.

**Издание официальное****Перепечатка, размножение любыми способами, а также распространение  
ЗАПРЕЩЕНЫ**

Любые отступления от требований настоящего стандарта, не противоречащие требованиям Правил, должны быть согласованы со специализированной научно-исследовательской организацией<sup>1</sup>.

## **1. ТРЕБОВАНИЯ К КОНСТРУКЦИИ**

### **1.1. Общие требования**

1.1.1. Конструкция сосудов и аппаратов<sup>2</sup> должна быть технологичной, надежной в течение предусмотренного технической документацией срока службы, обеспечивать безопасность при изготовлении, монтаже и эксплуатации, предусматривать возможность осмотра (в том числе внутренней поверхности), очистки, промывки, продувки и ремонта.

Если конструкция сосуда не позволяет проведение наружного и внутреннего осмотров или гидравлического испытания при техническом освидетельствовании, то разработчик сосуда (или специализированная научно-исследовательская организация) должен в технической документации указать методику, периодичность и объем контроля сосуда, выполнение которых обеспечит своевременное выявление и устранение дефектов.

1.1.2. При проектировании сосудов должны учитываться требования Правил перевозки грузов железнодорожным, водным и автомобильным транспортом.

Сосуды, которые не могут транспортироваться в собранном виде, должны проектироваться из минимальных частей, соответствующих по габариту требованиям перевозки железнодорожным транспортом. Деление сосуда на транспортируемые части должно указываться в технической документации.

1.1.3. Расчет на прочность сосудов, их элементов следует проводить в соответствии с действующей нормативно-технической документацией, согласованной с Госгортехнадзором России.

При отсутствии стандартизованного метода расчет на прочность должен выполнять разработчик сосуда и

---

<sup>1</sup> Список специализированных научно-исследовательских организаций приведен в обязательном приложении 1.

<sup>2</sup> Сосуды и аппараты далее по тексту — сосуды.

согласовывать со специализированной научно-исследовательской организацией.

1.1.4. При проектировании сосудов следует учитывать нагрузки, возникающие при монтаже и зависящие от способа монтажа.

1.1.5. Сосуды, транспортируемые в собранном виде, а также транспортируемые части должны иметь строповые устройства (захватные приспособления) для проведения погрузочно-разгрузочных работ, подъема и установки сосудов в проектное положение.

Взамен строповых устройств допускается по согласованию с монтажной организацией использовать технологические штуцера и горловины, уступы, бурты и другие конструктивные элементы сосудов.

Конструкция, места расположения строповых устройств и конструктивных элементов для строповки, их количество, схема строповки сосудов и их транспортируемых частей должны быть указаны в технической документации и согласованы с монтажной организацией.

1.1.6. Строповые устройства (захватные приспособления) и предназначенные для строповки конструктивные элементы сосудов должны быть рассчитаны на монтажную массу, нагрузки, возникающие при монтаже и зависящие от способа монтажа.

1.1.7. Шарнирные устройства для вертикальных сосудов массой более 100 т должны предусматриваться по указанию монтажной организации.

1.1.8. Опрокидываемые сосуды должны иметь приспособления, предотвращающие самоопрокидывание.

1.1.9. Базовые диаметры сосудов должны приниматься по ГОСТ 9617.

Сосуды могут изготавливаться по фактическому диаметру днища при условии выполнения требований п. 3.3.2<sup>1</sup>.

1.1.10. В зависимости от расчетных параметров (давления и температуры) и характера рабочей среды сосуды подразделяются на группы. Группа сосуда определяется согласно требованиям табл. 1 или рис. 1. Группу для сосуда с полостями, имеющими различные расчет-

---

<sup>1</sup> Здесь и далее по тексту даны отсылки к пунктам и разделам настоящего стандарта.

## Группы сосудов

Группы сосудов	Расчетное давление, МПа (кгс/см <sup>2</sup> )	Расчетная температура, °С	Характер рабочей среды
1	Выше 0,07 (0,7)	Независимо	Взрывоопасная или пожароопасная или 1,2-го классов опасности по ГОСТ 12.1 007
2	Выше 0,07 (0,7) до 2,5 (25)	Выше +400	Любая, за исключением указанной для 1-й группы сосудов
	Выше 2,5 (25) до 5 (50)	Выше +200	
	Выше 4 (40) до 5 (50)	Ниже -40	
	Выше 5 (50)	Независимо	
3	Выше 0,07 (0,7) до 1,6 (16)	Ниже -20, Выше +200 до +400	Любая, за исключением указанной для 1-й группы сосудов
	Выше 1,6 (16) до 2,5 (25)	До +400	
	Выше 2,5 (25) до 4 (40)	До +200	
	Выше 4 (40) до 5 (50)	От -40 до +200	
4	Выше 0,07 (0,7) до 1,6 (16)	От -20 до +200	
5а	До 0,07 (0,7)	Независимо	Взрывоопасная или пожароопасная или 1, 2, 3-го классов опасности по ГОСТ 12.1.007
5б	До 0,07 (0,7)	Независимо	Взрывобезопасная, пожаробезопасная, 4-го класса опасности по ГОСТ 12.1 007

ные параметры и среды, допускается определять для каждой полости отдельно.

Сосуды, на которые Правила не распространяются, независимо от расчетного давления следует относить к группе 5а или 5б.

Примечание. Сосуды с расчетными параметрами, соответствующими граничным линиям (рис. 1), следует относить к группе с менее жесткими требованиями.

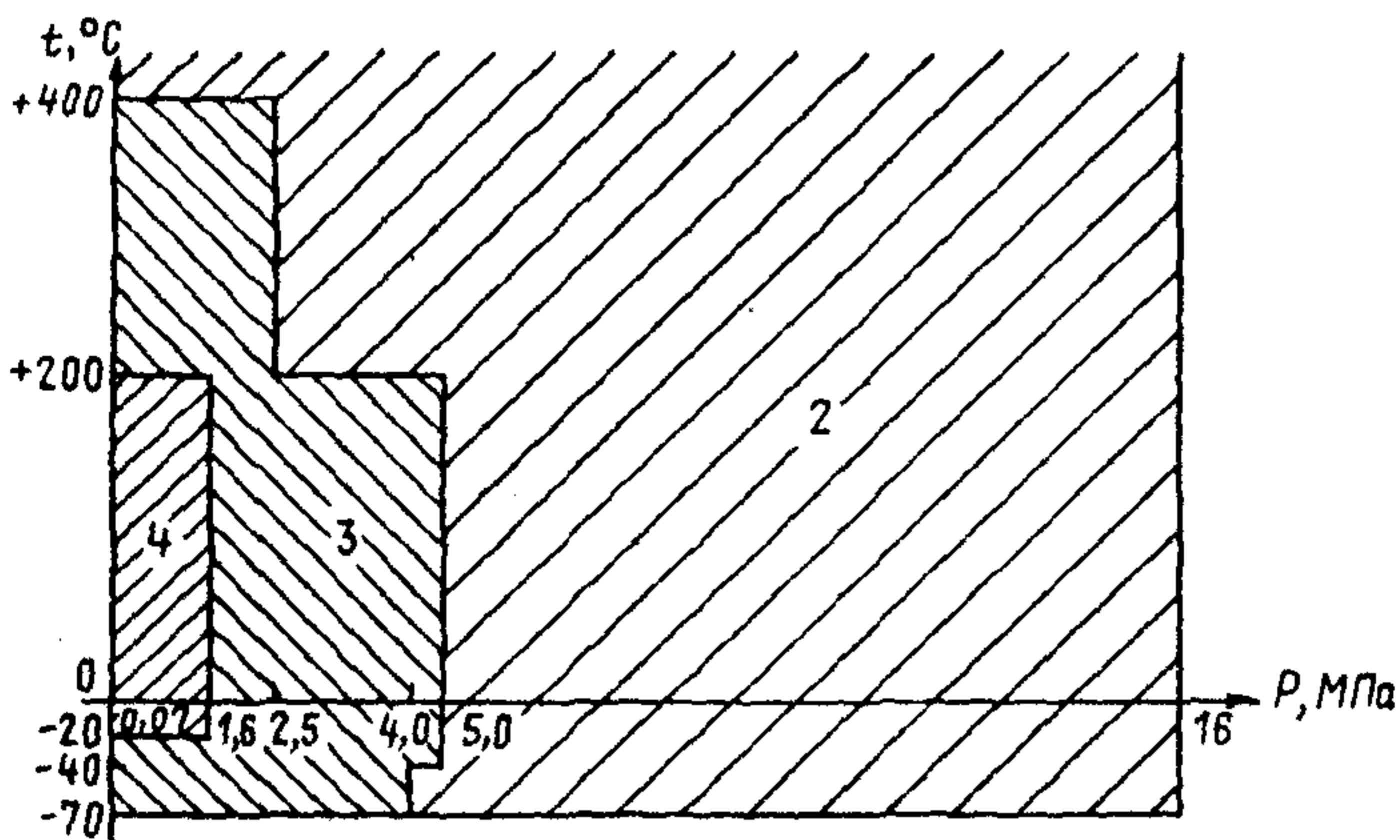


Рис. 1. Деление сосудов на группы в зависимости от расчетного давления ( $P$ ) и расчетной температуры ( $t$ )

## 1.2. Прибавки для компенсации коррозии (эрозии)

1.2.1. Прибавки  $C$  к расчетным толщинам для компенсации коррозии (эрозии) должны приниматься с учетом условий эксплуатации, расчетного срока службы, скорости коррозии.

1.2.2. Прибавки для компенсации коррозии к толщине внутренних элементов должны быть:

$2C$  — для несъемных нагруженных элементов, а также для внутренних крышек и трубных решеток теплообменников;

$0,5C$ , но не менее 2 мм — для съемных нагруженных элементов;  $C$  — для несъемных ненагруженных элементов.

При наличии на трубной решетке или плоской крышке канавок прибавка для компенсации коррозии принимается с учетом глубины этих канавок.

Для внутренних съемных ненагруженных элементов

прибавка для компенсации коррозии не учитывается.

Если из-за рабочих условий нецелесообразно увеличивать толщину стенки за счет прибавки для компенсации коррозии, рекомендуется коррозионная защита: плакирование, футеровка или наплавка.

1.2.3. Прибавка для компенсации коррозии не учитывается при выборе металлических прокладок для фланцевых соединений, болтов, опор, теплообменных труб и перегородок, теплообменных проставок и стояков.

### 1.3. Минимальные толщины

1.3.1. Толщины обечаек, днищ, опор с учетом прибавки для компенсации коррозии должны быть не менее:  $(D/1000 + 2,5)$  мм — из углеродистых и низколегированных сталей, где  $D$  — внутренний диаметр обечайки, днища, опоры, мм; 2,5 мм — из сталей аустенитного и аустенитно-ферритного классов.

Минимальные толщины обечаек и днищ теплообменников должны приниматься согласно требованиям п. 10.1.3.

### 1.4. Днища, крышки, переходы

1.4.1. В сосудах применяются днища: эллиптические, полусферические, торосферические, сферические неотбортованные, конические отбортованные, конические неотбортованные, плоские отбортованные, плоские неотбортованные, плоские, присоединяемые на болтах.

1.4.2. Заготовки выпуклых днищ допускается изготавливать сварными из частей с расположением сварных швов согласно указанным на рис. 2.

Расстояния  $l$  и  $l_1$  от оси заготовки выпуклых днищ, за исключением полусферических, до центра сварного шва должны быть не более  $1/5$  внутреннего диаметра днища.

При изготовлении заготовок с расположением сварных швов согласно рис. 2-л количество лепестков не регламентируется.

1.4.3. Выпуклые днища допускается изготавливать из штампованных лепестков и шарового сегмента. Количество лепестков не регламентируется.



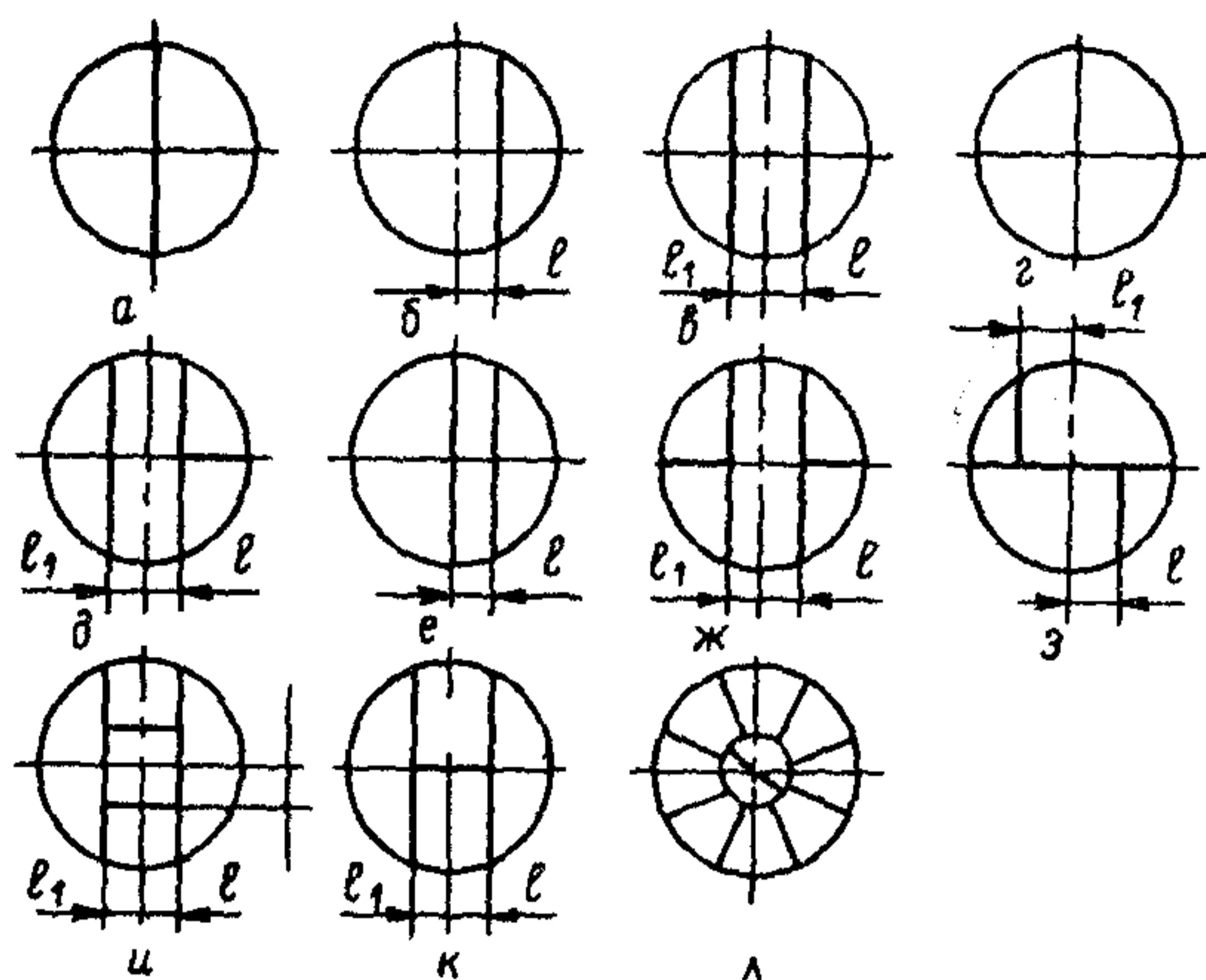


Рис. 2. Расположение сварных швов заготовок выпуклых днищ

Если по центру днища устанавливается штуцер, то шаровой сегмент допускается не изготавливать.

1.4.4. Круговые швы выпуклых днищ, за исключением полусферических, изготовленных из штампованных лепестков и шарового сегмента или заготовок с расположением сварных швов согласно рис. 2-л, должны располагаться от центра днища на расстоянии по проекции не более  $1/3$  внутреннего диаметра днища.

Наименьшее расстояние между меридиональными швами в месте их примыкания к шаровому сегменту или штуцеру, установленному по центру днища вместо шарового сегмента, а также между меридиональными швами и швом на шаровом сегменте должно быть более трехкратной толщины днища, но не менее 100 мм по осям швов.

1.4.5. Основные размеры эллиптических днищ должны соответствовать ГОСТ 6533.

1.4.6. Полушаровые составные днища (рис. 3) допускается применять в сосудах с толщиной обечайки не менее 40 мм при выполнении следующих условий:

нейтральные оси полушаровой части днища и переходной части обечайки корпуса должны совпадать; совпадение осей должно обеспечиваться соблюдением размеров, указанных в конструкторской документации;

смещение  $t$  нейтральных осей полушаровой части

днища и переходной части обечайки корпуса не должно превышать  $0,5 (S - S')$ , где  $S$  — толщина обечайки,  $S'$  — толщина днища; высота  $h$  переходной части обечайки корпуса должна быть не менее  $3y$  ( $y$  — расстояние от края днища до края обечайки).

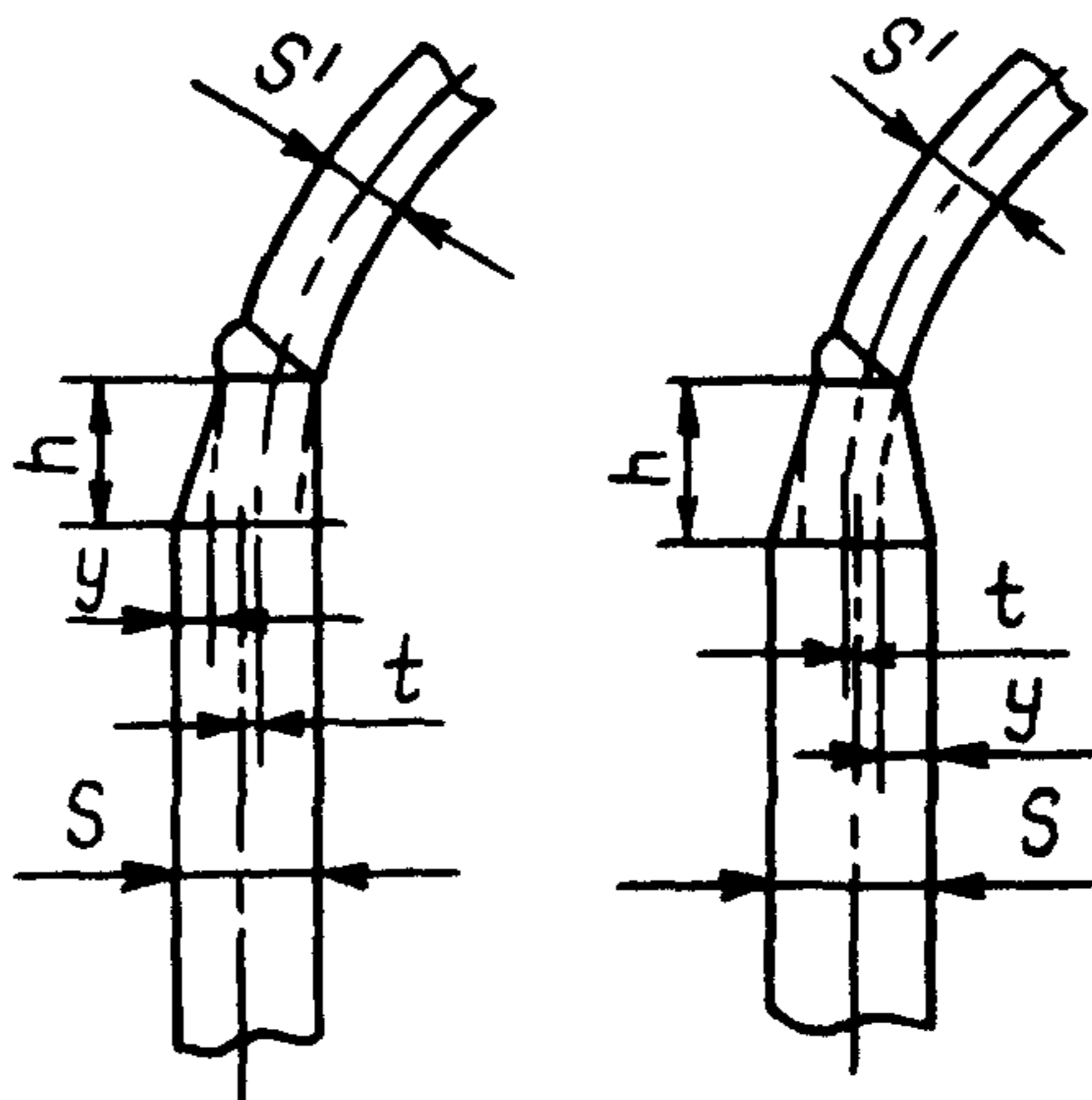


Рис. 3. Узел соединения днища с обечайкой

1.4.7. Сферические неотбортованные днища допускается применять в сосудах 5-й группы, за исключением работающих под вакуумом.

Сферические неотбортованные днища в сосудах 1, 2, 3, 4-й групп и работающих под вакуумом допускается применять только в качестве элемента фланцевых крышек.

Сферические неотбортованные днища (рис. 4) должны:

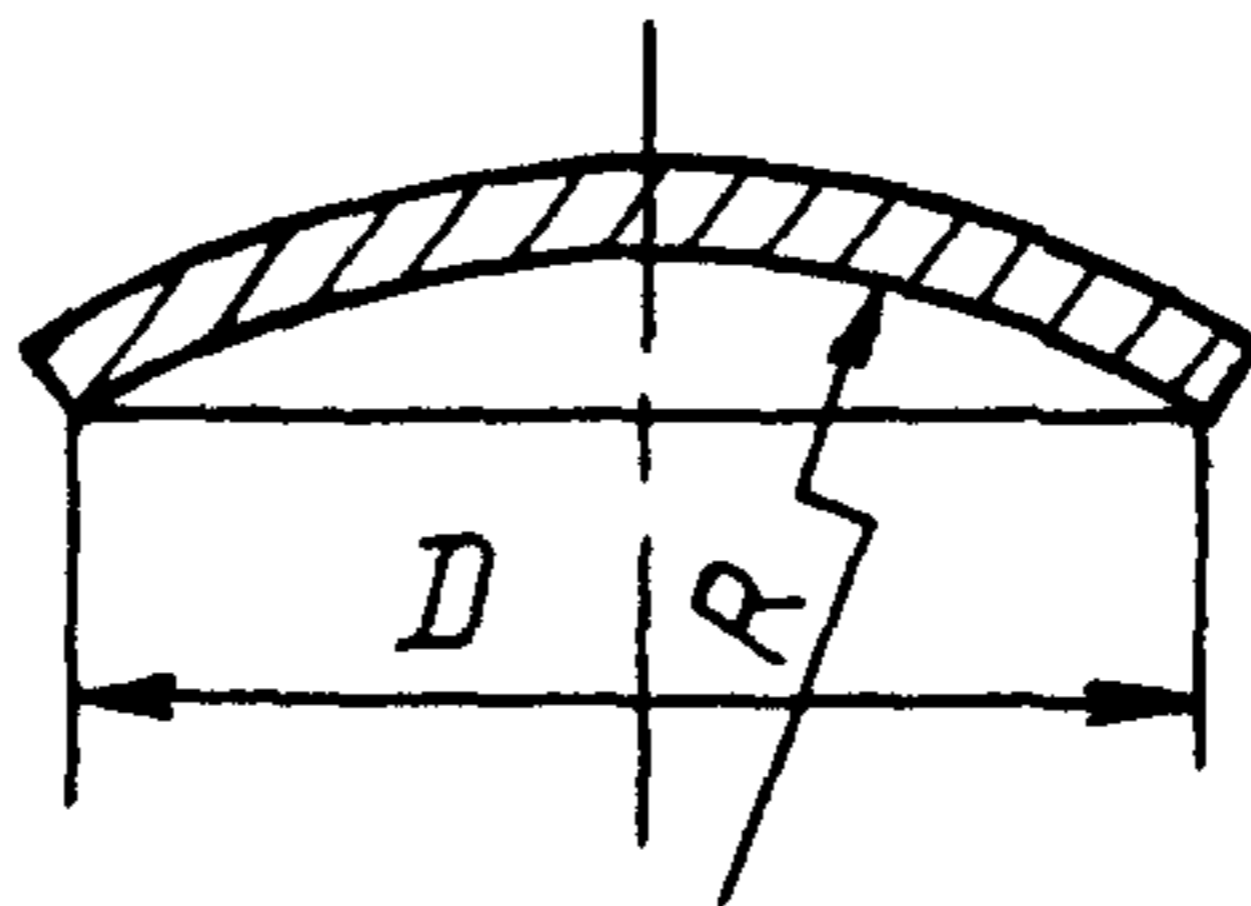


Рис. 4. Сферическое неотбортованное днище

иметь радиус сферы  $R$  не менее  $0,85 D$  и не более  $D$  ( $D$  — внутренний диаметр днища);

привариваться сварным швом со сплошным проваром.

1.4.8. Торосферические днища должны иметь:

высоту выпуклой части, измеренную по внутренней поверхности, не менее  $0,2$  внутреннего диаметра днища;

внутренний радиус отбортовки не менее  $0,095$  внутреннего диаметра днища;

внутренний радиус кривизны центральной части не более внутреннего диаметра днища.

1.4.9. Основные размеры конических отбортованных днищ должны соответствовать ГОСТ 12619.

1.4.10. Основные размеры конических неотбортованных днищ, предназначенных для сосудов 5-й группы, за исключением работающих под наружным давлением или вакуумом, должны соответствовать ГОСТ 12620 и ГОСТ 12621.

Конические неотбортованные днища или переходы допускается применять:

а) для сосудов 1, 2, 3, 4-й групп, если центральный угол при вершине конуса не более  $45^\circ$ ;

б) для сосудов, работающих под наружным давлением или вакуумом, если центральный угол при вершине конуса не более  $60^\circ$ .

Части выпуклых днищ в сочетании с коническими днищами или переходами применяются без ограничения угла при вершине конуса.

1.4.11. Плоские днища (рис. 5), применяемые в сосудах, должны изготавливаться из поковок. При этом должны выполняться следующие условия:

расстояние от начала закругления до оси сварного шва не менее  $0,25\sqrt{D \cdot S}$ , где  $D$  — внутренний диаметр обечайки,  $S$  — толщина обечайки;

радиус закругления (рис. 5-а)  $r \geq 2,5 \cdot S$ ;

радиус кольцевой выточки (рис. 5-б)  $r_1 \geq 0,25 \cdot S$ , но не менее 8 мм;

наименьшая толщина днища (рис. 5-б) в месте кольцевой выточки  $S_2 \geq 0,8 S_1$ , но не менее толщины обечайки  $S$  ( $S_1$  — толщина днища);

зона «А» контролируется в направлении «Z» согласно требованиям п. 2.4.5.

Плоские днища (рис. 5) допускается изготавливать путем штамповки из листа.

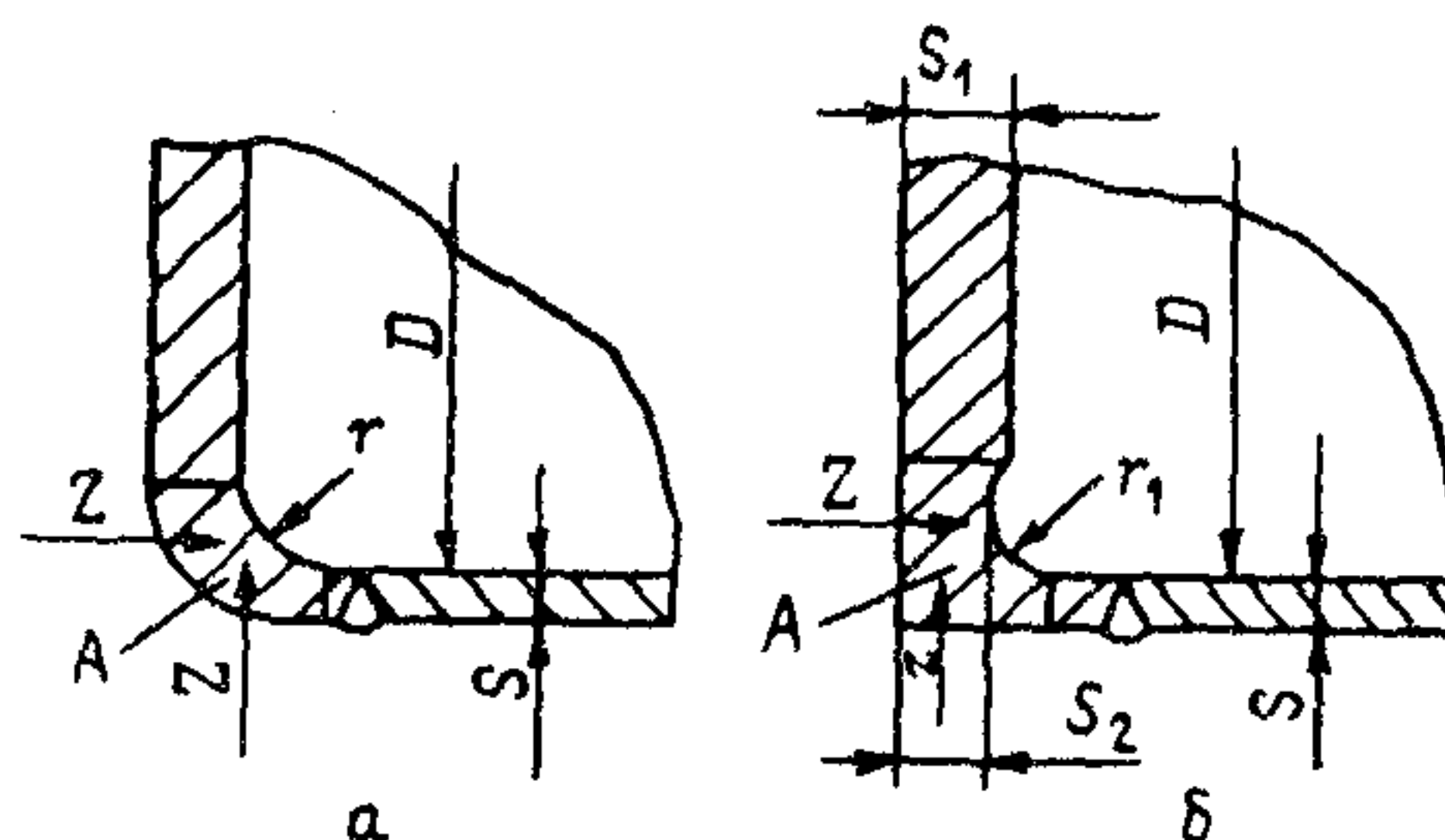


Рис. 5. Плоские днища

1.4.12. Основные размеры плоских днищ, предназначенных для работы под налив, должны соответствовать ГОСТ 12622 или ГОСТ 12623.

1.4.13. Длина цилиндрического борта  $l$  (расстояние от начала закругления отбортованного элемента до окончательно обработанной кромки) в зависимости от толщины стенки  $S$  (рис. 6) для отбортованных и пере-

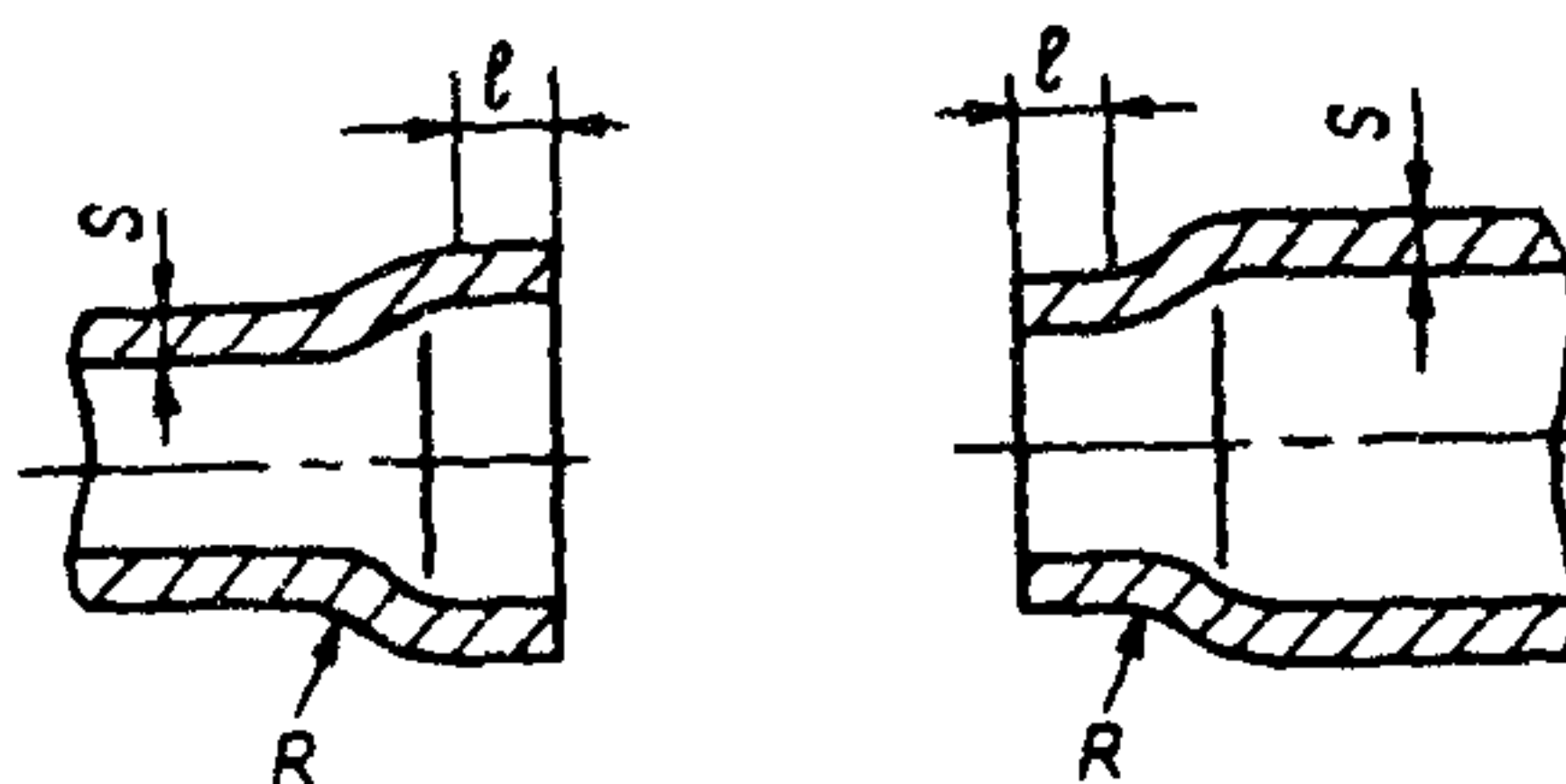


Рис. 6. Отбортованный и переходный элементы

Таблица 2

Длина цилиндрического борта

Толщина стенки отбортованного элемента, $S$ , мм	Длина цилиндрического борта, $l$ , мм
До 5	15
Свыше 5 до 10	$2S + 5$
Свыше 10 до 20	$S + 15$
Свыше 20	$S/2 + 25$

ходных элементов сосудов, за исключением штуцеров, компенсаторов и выпуклых днищ, должна быть не менее указанной в табл. 2. Радиус отбортовки  $R \geq 2,5 \cdot S$ .

### 1.5. Люки, лючки, бобышки и штуцера

1.5.1. Сосуды должны быть снабжены люками или смотровыми лючками, обеспечивающими осмотр, очистку, безопасность работ по защите от коррозии, монтаж и демонтаж разборных внутренних устройств, ремонт и контроль сосудов. Количество люков и лючков определяет разработчик сосуда. Люки и лючки необходимо располагать в доступных для пользования местах.

1.5.2. Сосуды с внутренним диаметром более 800 мм должны иметь люки.

Внутренний диаметр люка круглой формы у сосудов, устанавливаемых на открытом воздухе, должен быть не менее 450 мм, а у сосудов, располагаемых в помещении, — не менее 400 мм. Размер люков овальной формы по наименьшей и наибольшей осям должен быть не менее  $325 \times 400$  мм.

Внутренний диаметр люка у сосудов, не имеющих корпусных фланцевых разъемов и подлежащих внутренней антикоррозионной защите неметаллическими материалами, должен быть не менее 800 мм.

Допускается проектировать без люков:

сосуды, предназначенные для работы с веществами 1-го и 2-го классов опасности по ГОСТ 12.1.007, не вызывающими коррозии и накипи, независимо от их диаметра, при этом следует предусмотреть необходимое количество смотровых лючков;

сосуды с приварными рубашками и кожухотрубчатые теплообменные аппараты независимо от их диаметра;

сосуды, имеющие съемные днища или крышки, а также обеспечивающие возможность проведения внутреннего осмотра без демонтажа трубопроводов горловины или штуцера.

1.5.3. Сосуды с внутренним диаметром 800 мм и менее должны иметь круглый или овальный лючок. Размер лючка по наименьшей оси должен быть не менее 80 мм.

1.5.4. Каждый сосуд должен иметь бобышки или штуцера для наполнения водой и слива, удаления воздуха при гидравлическом испытании. Для этой цели могут использоваться технологические бобышки и штуцера.

Штуцера и бобышки на вертикальных сосудах должны быть расположены с учетом возможности проведения гидравлического испытания как в вертикальном, так и в горизонтальном положениях.

1.5.5. Для крышек люков массой более 20 кг технической документацией должны быть предусмотрены приспособления для облегчения их открывания и закрывания.

1.5.6. Шарнирно-откидные или вставные болты, закладываемые в прорези, хомуты и другие зажимные приспособления люков, крышек и фланцев, предохраняющие от сдвига, должны быть предусмотрены в технической документации.

## **1.6. Расположение отверстий**

1.6.1. Расположение отверстий в эллиптических и полусферических днищах не регламентируется.

Расположение отверстий на торосферических днищах допускается в пределах центрального сферического сегмента. При этом расстояние от наружной кромки отверстия до центра днища, измеряемое по хорде, должно быть не более 0,4 наружного диаметра днища.

1.6.2. Отверстия для люков, лючков и штуцеров в сосудах 1, 2, 3, 4-й групп должны располагаться вне сварных швов.

Расположение отверстий допускается:

на продольных швах цилиндрических и конических обечаек сосудов, если диаметр отверстий не более 150 мм;

на кольцевых швах цилиндрических и конических обечаек сосудов без ограничения диаметра отверстий;

на швах выпуклых днищ без ограничения диаметра отверстий при условии 100-процентной проверки сварных швов днищ радиографическим или ультразвуковым методом;

на швах плоских днищ.

1.6.3. Отверстия не разрешается располагать в местах пересечения сварных швов сосудов 1, 2, 3, 4-й групп.

Данное требование не распространяется на случай, оговоренный в п. 1.4.3.

1.6.4. Отверстия для люков, лючков, штуцеров в сосудах 5-й группы разрешается устанавливать на сварных швах без ограничения по диаметру.

## 1.7. Требования к опорам

1.7.1. Основные размеры цилиндрических и конических опор вертикальных сосудов должны соответствовать АТК 24.200.04.

При  $S < S'$  ( $S$  — толщина опоры,  $S'$  — толщина днища) следует присоединять опору к днищу таким образом, чтобы средние диаметры цилиндрических обечаек сосуда и опоры совпадали. В случае использования стандартных опор при  $S < S'$  необходимо проверить прочность опорной обечайки с учетом дополнительных напряжений из-за смещения осей.

Опоры из углеродистых сталей допускается применять для сосудов из коррозионностойких сталей при условии, что к сосуду приваривается переходная обечайка опоры из коррозионностойкой стали высотой, определяемой тепловым расчетом, выполненным разработчиком сосуда.

1.7.2. Основные размеры лап и стоек для вертикальных сосудов должны соответствовать АТК 24.200.03, ГОСТ 26296.

1.7.3. Основные размеры опор для горизонтальных сосудов должны соответствовать ОСТ 26-2091.

Угол охвата опорой или подкладным листом опоры должен быть не менее  $120^\circ$ .

1.7.4. При применении нестандартных опор, лап и стоек разработчик сосуда должен предусмотреть резьбовые отверстия под регулировочные (отжимные) винты с нагрузками, предусмотренными в стандартах на опоры, лапы и стойки.

1.7.5. При наличии температурных расширений в продольном направлении в горизонтальных сосудах следует выполнять жесткой лишь одну седловую опору, остальные опоры — свободными. Указание об этом должно содержаться в технической документации.

## 1.8. Требования к внутренним и наружным устройствам

1.8.1. Внутренние устройства в сосудах (змеевики, тарелки, перегородки и др.), препятствующие осмотру и ремонту, должны быть съемными.

При использовании приварных устройств следует выполнять требования п. 1.1.1.

1.8.2. Внутренние приварные устройства необходимо конструировать так, чтобы было обеспечено удаление воздуха и полное опорожнение аппарата при гидравлическом испытании в горизонтальном и вертикальном положениях.

1.8.3. Рубашки, применяемые для наружного обогрева или охлаждения сосудов, могут быть съемными и приварными.

1.8.4. Все глухие части сборочных единиц и элементов внутренних устройств должны иметь дренажные отверстия, расположенные в самых низких местах этих сборочных единиц и элементов, для обеспечения полного слива жидкости в случае остановки сосуда.

Все глухие полости сосудов и их частей должны иметь отверстия для удаления воздуха.

## **2. ТРЕБОВАНИЯ К МАТЕРИАЛАМ**

### **2.1. Общие требования**

2.1.1. Материалы по химическому составу и механическим свойствам должны удовлетворять требованиям государственных стандартов, технических условий и настоящего стандарта.

Качество и характеристики материалов должны подтверждаться предприятием-поставщиком в соответствующих сертификатах.

2.1.2. При выборе материалов для изготовления сосудов (сборочных единиц, деталей) должны учитываться: расчетное давление, температура стенки (минимальная отрицательная и максимальная расчетная), химический состав и характер среды, технологические свойства и коррозионная стойкость материалов.

2.1.3. Требования к основным материалам, их пределы применения, назначение, условия применения, виды испытаний должны удовлетворять требованиям обязательных приложений 2—10<sup>1</sup>. Требования к сварочным материалам должны соответствовать требованиям подразд. 2.8.

2.1.4. При выборе материалов для сосудов, установ-

---

<sup>1</sup> Механические свойства и виды испытаний, химический состав приведены в приложениях 18—24.



ливаемых на открытой площадке или в неотапливаемом помещении, необходимо учитывать:

абсолютную минимальную температуру наружного воздуха данного района (СНиП 2.01.01), если температура стенки сосуда, находящегося под давлением, может стать отрицательной от воздействия окружающего воздуха;

среднюю температуру воздуха наиболее холодной пятидневки данного района с обеспеченностью 0,92 (СНиП 2.01.01), если температура стенки сосуда, находящегося под давлением, положительная; при этом качество материала должно соответствовать требованиям табл. 3.

Таблица 3

Марки сталей для сосудов, находящихся без давления, в зависимости от средней температуры воздуха наиболее холодной пятидневки

Средняя температура воздуха наиболее холодной пятидневки, °С	Марка стали и обозначение стандарта
Не ниже —30	Ст3пс3, Ст3сп3, Ст3Гпс3 по ГОСТ 14637
	15К-3, 16К-3, 18К-3, 20К-3 по ГОСТ 5520
	16ГС-3, 09Г2С-3, 10Г2С1-3 по ГОСТ 5520
От —31 до —40	Ст3пс4, Ст3сп4, Ст3Гпс4 по ГОСТ 14637
	15К-5, 16К-5, 18К-5, 20К-5 по ГОСТ 5520
	16ГС-6, 09Г2С-6, 10Г2С1-6 по ГОСТ 5520
От —41 до —60	09Г2С-8, 10Г2С1-8 по ГОСТ 5520

Примечания. 1. Для материалов, не приведенных в табл. 3, нижний температурный предел применения должен определяться исходя из требований обязательных приложений 2—7.

2. Материалы для сосудов, устанавливаемых в районах со средней температурой воздуха наиболее холодной пятидневки ниже —40° С, выбираются специализированной научно-исследовательской организацией.

3. Если при проверке качества стали на соответствие требованию табл. 3 окажется, что обязательные приложения 2—7 и табл. 3 рекомендуют различные категории стали по ГОСТ 14637 или ГОСТ 5520, то необходимо применять сталь более высокой категории.

4. Пределы применения двухслойной стали определяются по основному слою.

5. Допускается испытание сталей на ударный изгиб при средней температуре воздуха наиболее холодной пятидневки для заданного района установки сосуда.

6. Пуск, остановку и испытание сосудов на герметичность в зимнее время следует проводить в соответствии с требованием обязательного приложения 17.

2.1.5. Материалы опорных частей сосудов, кронштейнов для крепления навесного оборудования и других деталей наружных приварных элементов должны удовлетворять требованиям табл. 3.

Элементы, привариваемые непосредственно к корпусу изнутри или снаружи: лапы, цилиндрические опоры, подкладки под фирменные пластинки, опорные кольца под тарелки и др., должны изготавливаться из материалов, обладающих хорошей свариваемостью, и иметь с материалом корпуса близкие значения коэффициентов линейного расширения. При этом разница в значениях коэффициентов линейного расширения не должна превышать 10%.

**Примечания.**

1. Допускается приварка к наружной поверхности корпуса сосудов из аустенитных хромоникелевых сталей элементов из углеродистой или низколегированной стали. Возможность приварки таких элементов, их протяженность и толщина устанавливаются автором проекта.

2. Допускается применять листовую сталь и сортовой прокат марок СтЗкп2 и СтЗпс2 толщиной не более 10 мм для приварных и неприварных внутренних элементов сосудов, работающих при температуре от  $-40$  до  $+475^{\circ}\text{C}$ .

2.1.6. Углеродистая сталь кипящая не должна применяться:

в сосудах, предназначенных для сжиженных газов;  
в сосудах, предназначенных для работы со взрыво- и пожароопасными веществами, вредными веществами 1-го и 2-го классов опасности по ГОСТ 12.1.005, ГОСТ 12.1.007 и средами, вызывающими коррозионное растрескивание (растворы едкого калия и натрия, азотнокислого калия, натрия, аммония и кальция, этаноламина, азотной кислоты, аммиачная вода, жидкий аммиак<sup>1</sup> и др.) или вызывающими сероводородное растрескивание и расслоение.

---

<sup>1</sup> При содержании влаги менее 0,2%.

**Примечание.** Внутренние устройства, соприкасающиеся со взрыво- и пожароопасными средами, допускается выполнять из кипящей стали толщиной не более 10 мм.

2.1.7. Сталь марки СтЗпс категорий 3, 4, 5 толщиной более 12 мм до 25 мм допускается применять для сосудов объемом не более 50 м<sup>3</sup>, а толщиной 12 мм и менее — наравне со сталью СтЗсп соответствующей категории.

2.1.8. Коррозионностойкие стали (лист, трубы, сварочные материалы, поковки и штампованные детали) при наличии требований в проекте должны быть проверены на стойкость против межкристаллитной коррозии по ГОСТ 6032.

2.1.9. Применение материалов, предусмотренных в обязательных приложениях 2—10, для изготовления сосудов, работающих с параметрами, выходящими за установленные пределы, а также применение материалов, не предусмотренных стандартом, допускаются в установленном порядке Госгортехнадзором России на основании заключения специализированной научно-исследовательской организации. Копия решения вкладывается в паспорт сосуда.

Для сосудов 5-й группы допускается применение новых материалов, расширение области применения материалов или изменение объема испытаний материалов по заключению специализированной научно-исследовательской организации.

2.1.10. При отсутствии сопроводительных сертификатов на материалы или данных об отдельных видах испытаний должны быть проведены испытания на предприятии — изготовителе сосуда в соответствии с требованиями стандартов или технических условий на эти материалы и требованиями настоящего стандарта.

2.1.11. Допускается по согласованию с разработчиком сосуда и специализированной научно-исследовательской организацией применение материалов, указанных в табл. 3 и обязательных приложениях 2—10, по другим стандартам и техническим условиям, если качество материала по ним не ниже устанавливаемого настоящим стандартом.

2.1.12. Дополнительные требования к материалам, не предусмотренные стандартами или техническими усло-

виями или предусмотренные в них «по требованию заказчика», должны быть обязательно указаны в технической документации.

## **2.2. Сталь листовая**

### ***(обязательные приложения 2 и 3)***

2.2.1. При заказе углеродистых сталей обыкновенного качества по ГОСТ 14637, углеродистых сталей и низколегированных по ГОСТ 5520 должна быть указана категория стали.

При заказе сталей по ГОСТ 5520 необходимо потребовать поставку стали с содержанием серы не более 0,035% и фосфора не более 0,035%, а сталей марки 20К категорий 5 и 11 — поставку в нормализованном состоянии.

2.2.2. Коррозионностойкая, жаростойкая и жаропрочная толстолистовая сталь по ГОСТ 7350 должна быть заказана горячекатанной, термически обработанной, травленной, с обрезной кромкой, с качеством поверхности по группе М2б и требованием по стойкости против межкристаллитной коррозии. По указанию разработчика сосуда должно быть оговорено требование по содержанию  $\alpha$ -фазы.

2.2.3. Листовую углеродистую сталь марки СтЗсп и двухслойную сталь с основным слоем из стали марки СтЗсп толщиной более 25 мм и сталь марки СтЗГпс толщиной более 30 мм допускается применять в соответствии с параметрами, предусмотренными обязательным приложением 2 при условии проведения испытания металла на ударный изгиб на предприятии — изготовителе сосудов или их элементов. Испытание на ударный изгиб следует проводить на трех образцах. При этом величина ударной вязкости КСУ должна быть не менее:

50 Дж/см<sup>2</sup> (5 кгс·м/см<sup>2</sup>) при температуре +20° С;

30 Дж/см<sup>2</sup> (3 кгс·м/см<sup>2</sup>) при температуре —20° С и после механического старения, а на одном образце допускается величина ударной вязкости не менее 25 Дж/см<sup>2</sup> (2,5 кгс·м/см<sup>2</sup>).

Примечание. Для проката по ГОСТ 5520, ГОСТ 14637, ГОСТ 29281 допускается переводить сталь из одной категории в

другую при условии проведения необходимых дополнительных испытаний в соответствии с требованиями указанных стандартов.

2.2.4. Листовая сталь толщиной листа более 60 мм, предназначенная для сосудов, работающих под давлением более 10 МПа (100 кгс/см<sup>2</sup>), должна подвергаться на предприятии — поставщике металла контролю ультразвуковым или другим равноценным методом. Методы контроля должны соответствовать ГОСТ 22727, нормы контроля — классу 1 по ГОСТ 22727.

2.2.5. Листы из двухслойных сталей толщиной более 25 мм, предназначенные для сосудов, работающих под давлением более 4 МПа (40 кгс/см<sup>2</sup>), должны заказываться по ГОСТ 10 885 с учетом требований, соответствующих 1-му классу сплошности сцепления слоев.

**Примечание.** Применение двухслойных сталей других классов сплошности допускается по согласованию со специализированной научно-исследовательской организацией.

2.2.6. Допускается применение листового двухслойного проката и заготовок, полученных методом взрыва.

2.2.7. Заготовки деталей из листовой стали марки 20К по ТУ 14-1-3922 подлежат нормализации на предприятии — изготовителе сосудов (сборочных единиц, деталей).

**Примечание.** Если механические свойства металла листов при поставке соответствуют требованиям ТУ 14-1-3922, что подтверждается испытаниями на предприятии — изготовителе сосудов (сборочных единиц, деталей), нормализацию заготовок деталей на предприятии-изготовителе можно не производить.

## 2.3. Трубы

### *(обязательное приложение 4)*

2.3.1. Электросварные трубы не допускается применять в теплообменных аппаратах, предназначенных для работы с веществами 1-го и 2-го классов опасности по ГОСТ 12.1.005, ГОСТ 12.1.007 (за исключением сероводорода при концентрации не более 0,03% об.), и в сосудах, где смешение сред трубного и межтрубного пространств может привести к взрыву.

2.3.2. При заказе труб по ГОСТ 10706 из сталей марок СтЗсп4 и СтЗсп5 необходимо оговорить поставку их в соответствии с требованиями для труб магистральных

тепловых сетей и проведение контроля поперечных сварных швов неразрушающим методом.

2.3.3. При заказе труб по ГОСТ 8731 и ГОСТ 8733 следует оговорить поставку труб из сталей группы «В» с проведением гидравлического испытания и, при необходимости, контроля макроструктуры, испытания на раздачу или сплющивание, или загиб.

Примечание. Контроль макроструктуры производится при давлении среды более 5 МПа (50 кгс/см<sup>2</sup>).

2.3.4. При заказе труб по ГОСТ 550 из сталей марок 10, 20, 15Х5М и Х8, предназначенных для изготовления теплообменных аппаратов, необходимо оговорить поставку труб из сталей группы «А» (сортамент по ГОСТ 550).

2.3.5. При заказе труб по ГОСТ 9940 и ГОСТ 9941 необходимо оговорить следующие требования:

партия должна состоять из труб одной плавки и иметь единый документ о качестве с указанием химического состава и сведений о термической обработке;

глубина местной зачистки или шлифовки не должна выводить диаметр и толщину стенки за пределы минусовых отклонений;

должны быть проведены гидравлические испытания, испытания на стойкость против межкристаллитной коррозии, испытания на раздачу или сплющивание.

При заказе труб по ГОСТ 9940 следует оговорить также и требования по очистке от окалины и термообработке труб.

2.3.6. При заказе электросварных труб из коррозионностойких сталей по ТУ 14-3-1391 необходимо оговорить проведение испытания на стойкость против межкристаллитной коррозии.

2.3.7. Трубы, закрепляемые в сосудах методом развальцовки, должны испытываться на раздачу, в остальных случаях — на загиб или сплющивание в соответствии со стандартами на трубы.

2.3.8. Допускается применять бесшовные трубы без проведения гидравлического испытания на предприятии — изготовителе труб в следующих случаях:

если труба подвергается по всей поверхности контролю физическими методами (радиографическим, ультразвуковым или им равноценным);

для труб при рабочем давлении до 5 МПа

(50 кгс/см<sup>2</sup>), если предприятие — изготовитель труб гарантирует положительные результаты гидравлических испытаний.

## 2.4. Поковки

### (обязательное приложение 5)

2.4.1. Режимы ковки и термической обработки поковок должны соответствовать установленным в действующей технической документации.

2.4.2. Размеры поковки должны соответствовать конструкторской документации с допусками на механическую обработку, технологическими допусками и допусками на точность изготовления в соответствии с ГОСТ 7062, ГОСТ 7829 и ГОСТ 7505.

Качество поверхности, механические свойства поковок, допускаемые дефекты и методы устранения дефектов должны соответствовать требованиям ГОСТ 8479, ГОСТ 25054, ГОСТ 26159.

В случае изготовления поковок по размерам, выходящим за пределы, предусмотренные ГОСТ 8479 и ГОСТ 25054, требования к механическим свойствам поковок должны быть оговорены в проекте.

2.4.3. Поковки из коррозионностойких сталей при наличии требования в проекте должны испытываться на стойкость против межкристаллитной коррозии по ГОСТ 6032.

2.4.4. Поковки из углеродистых, низколегированных и среднелегированных сталей, предназначенные для работы под давлением более условного давления 6,3 МПа (63 кгс/см<sup>2</sup>) и имеющие один из габаритных размеров (диаметр) более 200 мм и толщину более 50 мм, следует подвергать поштучному контролю ультразвуковым или другим равноценным методом. Поковки, работающие под давлением не более условного давления 6,3 МПа (63 кгс/см<sup>2</sup>), а также поковки из аустенитных и аустенитно-ферритных высоколегированных сталей, работающие под давлением более указанного условного давления, должны подвергаться неразрушающему контролю при наличии этого требования в проекте.

Контроль ультразвуковым или другим равноценным

методом следует подвергать не менее 50% объема поковки.

Методика контроля должна соответствовать требованиям ОСТ 26-11-09.

2.4.5. Перед запуском в производство каждая поковка для плоских днищ (см. рис. 5), кроме поковок из высоколегированных сталей, должна быть проконтролирована ультразвуковым методом в зоне «А» по всей площади.

## 2.5. Отливки стальные

### *(обязательное приложение 7)*

2.5.1. Отливки стальные должны применяться в термообработанном состоянии с проверкой механических свойств после термической обработки.

Вид и режим термической обработки устанавливает предприятие — изготовитель отливок.

2.5.2. Сталь для отливок должна выплавляться в мартеновских или электрических печах, способ выплавки указывается в сертификате.

2.5.3. Отливки по форме и размерам должны соответствовать требованиям проекта. Допускаемые отклонения по размерам и массе отливок, а также припуски на механическую обработку принимаются по III классу точности ГОСТ 26645.

2.5.4. Качество поверхности отливок должно соответствовать требованиям ГОСТ 977 и соответствующим техническим условиям.

2.5.5. На поверхности отливок, подлежащих механической обработке, допускаются без исправления дефекты, если глубина залегания их не превышает 2/3 припуска на механическую обработку.

2.5.6. Дефекты отливок, влияющие на прочность и ухудшающие их товарный вид, подлежат исправлению. Виды, количество, размеры и расположение дефектов, подлежащих исправлению, а также способы их исправления определяются соответствующими техническими условиями и чертежами заказчика на детали из отливок.

2.5.7. Отливки из легированных и коррозионностойких сталей подвергаются контролю макро- и микроструктуры



при наличии требований в технических условиях или проектах.

Исследование макро- и микроструктуры производится по инструкции предприятия-изготовителя.

2.5.8. Отливки из коррозионностойких сталей при наличии требований в проекте должны быть испытаны на стойкость против межкристаллитной коррозии по ГОСТ 6032 методом, указанным в проекте.

2.5.9. Образцы для испытания механических свойств должны изготавливаться в соответствии с требованиями ГОСТ 977.

2.5.10. Каждая полая отливка, работающая при давлении свыше 0,07 МПа (0,7 кгс/см<sup>2</sup>), должна подвергаться гидравлическому испытанию пробным давлением, указанным в технических условиях и ГОСТ 356.

Испытание отливок, прошедших на предприятии-изготовителе 100-процентный контроль неразрушающими методами, допускается совмещать с испытанием собранного узла или сосуда пробным давлением, установленным для узла или сосуда.

## **2.6. Сортовая сталь**

### **(обязательное приложение 6)**

2.6.1. При заказе углеродистых сталей обыкновенного качества по ГОСТ 535 необходимо оговорить степень раскисления (спокойная, полуспокойная, кипящая) и категорию стали.

Категория стали должна быть оговорена и при заказе стали по ГОСТ 19281.

2.6.2. При заказе коррозионностойких сталей по ГОСТ 5949 необходимо оговорить поставку их в термообработанном состоянии и проверку на стойкость против межкристаллитной коррозии по ГОСТ 6032.

## **2.7. Крепежные детали**

2.7.1. При выборе марок сталей для крепежных деталей фланцевых соединений, предусмотренных стандартами, следует руководствоваться стандартами на эти фланцы.

2.7.2. Требования к материалам, виды их испытаний, пределы применения, назначение и условия применения должны удовлетворять требованиям ОСТ 26-2043.

2.7.3. Материалы крепежных деталей должны выбираться с коэффициентом линейного расширения, близким по значению коэффициенту линейного расширения материала фланца. При этом разница в значениях коэффициентов линейного расширения не должна превышать 10%.

Допускается применять материалы шпилек (болтов) и фланцев с коэффициентами линейного расширения, значения которых отличаются между собой более чем на 10% в случаях, когда:

это обосновано расчетом на прочность или экспериментальным исследованием;

расчетная температура фланца не более  $+100^{\circ}\text{C}$  для фланцевых соединений по ГОСТ 12820÷÷ГОСТ 12822 и ГОСТ 28759.2÷ГОСТ 28759.4.

2.7.4. Допускается для шпилек (болтов) из аустенитных сталей применять гайки из сталей других структурных классов, предусмотренных в ОСТ 26-2043.

2.7.5. Гайки и шпильки (болты) для соединений, работающих под давлением, должны изготавливаться из сталей разных марок.

Допускается изготавливать шпильки (болты) и гайки из сталей одной марки. При этом твердость гаек должна быть ниже твердости шпилек (болтов) не менее чем на 15 НВ.

2.7.6. Допускается применять крепежные детали из сталей марок 35Х, 38ХА, 40Х, 25Х1МФ, 30ХМА, 25Х2М1Ф, 37Х12Н8Г8МФБ для соединений, работающих под давлением, до температуры  $-60^{\circ}\text{C}$ , а также гайки из стали марки 35 после закалки и высокого отпуска для соединений, работающих под давлением, до температуры  $-46^{\circ}\text{C}$ . В этом случае необходимо провести испытание образцов с острым надрезом (тип 11 по ГОСТ 9454) на ударный изгиб при рабочей температуре. Значение ударной вязкости на всех образцах должно быть не менее  $30\text{ Дж/см}^2$  ( $3\text{ кгс}\cdot\text{м/см}^2$ ). Объем испытаний — по ГОСТ 20700.

2.7.7. Длина шпилек (болтов) должна обеспечивать

превышение резьбовой части над гайкой не менее чем на 1,5 шага резьбы.

2.7.8. Для фундаментных болтов должны применяться стали по ГОСТ 24379.0. Допускается применять материал для фундаментных болтов по ОСТ 26-2043.

## 2.8. Сварочные материалы<sup>1</sup>

2.8.1. Сварочные материалы следует выбирать согласно требованиям обязательных приложений 11—16<sup>2</sup> в зависимости от условий применения и с учетом требований обязательных приложений 2—10 и табл. 3.

Сварочные материалы, не указанные в обязательных приложениях 11—16, могут применяться по согласованию со специализированной научно-исследовательской организацией.

2.8.2. Сварочные материалы, применяемые для изготовления сосудов (сборочных единиц, деталей), должны удовлетворять требованиям стандартов или технических условий. Качество и характеристики сварочных материалов должны подтверждаться предприятием-поставщиком в соответствующих сертификатах. При отсутствии сертификата сварочные материалы должны проверяться на соответствие требованиям стандартов или технических условий на предприятии — изготовителе сосуда.

2.8.3. Электроды с покрытием для ручной дуговой сварки типов, предусмотренных ГОСТ 9467 или ГОСТ 10052, должны обеспечивать механические свойства металла шва и наплавленного металла в соответствии с требованиями этих стандартов.

2.8.4. Механические свойства металла шва или наплавленного металла, выполненные не указанными в настоящем стандарте сварочными материалами или способами, должны быть не ниже требований, приведенных в табл. 4.

---

<sup>1</sup> Раздел разработан в соавторстве с ВНИИПТхимнефтеаппаратуры.

<sup>2</sup> Химический состав приведен в приложении 25.

**Механические свойства металла шва  
и наплавленного металла**

Наименование сталей	Временное сопротивление разрыву	Относительное удлинение, %	Ударная вязкость КСЧ, Дж/см <sup>2</sup> (кгс·м/см <sup>2</sup> )
			при температуре +20° С
Углеродистые, марганцовистые и марганцевокремнистые	Не ниже нижнего значения временного сопротивления разрыву основного металла, указанного в обязательных приложениях 18 и 19 для соответствующей марки стали	18	50 (5,0)
Низколегированные хромистые и хромомолибденовые		16	
Среднелегированные хромистые, хромомолибденовые и хромованадиевовольфрамовые		14	
Высоколегированные с особыми свойствами		По стандарту или техническим условиям на сварочный материал или не менее 18 при отсутствии в стандарте данной характеристики	70 (7,0)

**Примечания.**

1. В случае применения присадочных материалов при сварке сосудов, предназначенных для работы при температурах ниже  $-20^{\circ}\text{C}$ , значение ударной вязкости наплавленного металла должно удовлетворять требованиям табл. 16.

2. Допускается снижение значения временного сопротивления разрыву на одном из двух испытанных образцов не более чем на 7%.

3. Нормы механических свойств металла шва или наплавленного металла для низко- и среднелегированных хромистых, хромомолибденовых, хромованадиевых и хромованадиевовольфрамовых сталей указаны после термической обработки согласно паспорту на сварочные материалы или после термической обработки, предусмотренной в подразд. 3.12.

2.8.5. В случае отсутствия сертификата механические испытания металла шва или наплавленного металла должны проводиться на растяжение и ударный изгиб на образцах по ГОСТ 6996.

2.8.6. В металле, наплавленном электродами, предназначенными для ручной сварки сталей аустенитного класса, содержание ферритной фазы должно соответствовать ГОСТ 10052 или техническим условиям (паспорту) на электроды. Необходимость определения ферритной фазы в металле швов, выполненных другими способами сварки сталей аустенитного класса, устанавливается проектом. Количество ферритной фазы должно соответствовать ОСТ 26-3.

Сварочные материалы, не предусмотренные настоящим стандартом и предназначенные для сварки сосудов (сборочных единиц, деталей) из аустенитных сталей, работающих при температуре выше 350° С, при отсутствии сертификатных или паспортных указаний должны подвергаться контролю на содержание ферритной фазы в металле шва или наплавленном металле.

2.8.7. Ручная и автоматическая наплавка поверхностей фланцев, люков и других деталей из малоуглеродистых и низколегированных сталей для сосудов из двухслойных сталей должна производиться сварочными материалами, указанными в обязательных приложениях 12, 14, 16, в зависимости от марки коррозионностойкого слоя и рабочих условий, предусмотренных проектом. При этом первый (переходной) слой должен быть выполнен электродами типа Э-10Х25Н13Г2 или сварочной проволокой св-07Х25Н12ТЮ или св-07Х25Н12Г2Т. Допускается применение сварочной ленты аналогичного химического состава.

Технология наплавки должна предусматривать меры, ограничивающие разбавление шва углеродистой или низколегированной сталью и предотвращающие образование хрупкой структуры.

**Примечание.** По согласованию с разработчиком сосуда или специализированной научно-исследовательской организацией допускается наплавка на поверхность деталей, предназначенных для работы в средах, вызывающих коррозионное растрескивание.

2.8.8. Сварочные материалы, предназначенные для выполнения соединений из разнородных сталей, должны выбираться согласно РТМ 26-298 для ручной дуговой и

автоматической под флюсом сварки и согласно РТМ 26-378 для сварки в защитных газах.

2.8.9. Сварочные материалы (электроды и сварочная проволока), предназначенные для выполнения сварных соединений, к которым предъявляются требования по стойкости против межкристаллитной коррозии, перед запуском в производство должны подвергаться испытаниям на стойкость против межкристаллитной коррозии по ГОСТ 6032 без провоцирующего нагрева.

Если сосуд или его детали в процессе изготовления нагреваются выше 600° С или подвергаются термической обработке, необходимо проводить испытания образцов на стойкость против межкристаллитной коррозии с учетом времени всех термических переделок, которым подвергаются сосуд или детали.

2.8.10. При получении неудовлетворительных результатов по какому-либо виду испытаний разрешается проведение повторных испытаний на удвоенном количестве образцов по виду испытаний, давшему неудовлетворительные результаты.

2.8.11. Сертификаты и результаты испытаний сварочных материалов, если такие проводились, должны храниться на предприятии-изготовителе.

### **3. ТРЕБОВАНИЯ К ИЗГОТОВЛЕНИЮ**

#### **3.1. Общие требования**

3.1.1. Материалы перед запуском в производство должны быть проверены на соответствие требованиям проекта, настоящего стандарта, стандартов или технических условий.

Копии сертификатов, а при их отсутствии результаты испытаний материалов сборочных единиц и деталей сосудов, регистрируемых в органах Госгортехнадзора России, должны прилагаться к паспорту сосуда.

3.1.2. Во время хранения и транспортирования материалов на предприятии — изготовителе сосудов должны быть исключены повреждения материалов и обеспечена возможность сличения нанесенной маркировки с данными сопроводительной документации.

3.1.3. На листах и плитах, принятых к изготовлению

обечаек и днищ, должна быть сохранена маркировка металла. Если лист и плиту разрезают на части, на каждую из них должна быть перенесена маркировка металла листов и плит.

Маркировка должна содержать следующие данные: марку стали (для двухслойной стали — марки основного и коррозионностойкого слоя);

номер партии — плавки;

номер листа (для листов с полистными испытаниями и двухслойной стали);

клеймо технического контроля.

Маркировка наносится в соответствии с требованиями п. 7.1.4.

Маркировка должна находиться на стороне листа и плиты, не соприкасающейся с рабочей средой, в углу на расстоянии 300 мм от кромок.

**Примечание.** Маркировке, нанесенной предприятием-поставщиком на листе или плите, допускается присваивать условный регистрационный номер. Условный регистрационный номер наносится на заготовку при переносе маркировки и присваивается документу о качестве.

3.1.4. Методы разметки заготовок деталей из сталей аустенитного класса марок 12X18H10T, 10X17H13M3T, 08X17H15M3T и др. и двухслойных сталей с коррозионностойким слоем из этих сталей не должны допускать повреждений рабочей поверхности деталей.

Кернение допускается только по линии реза.

3.1.5. На поверхности обечаек и днищ не допускаются риски, забоины, царапины, раковины и другие дефекты, если их глубина превышает минусовые предельные отклонения, предусмотренные соответствующими стандартами и техническими условиями, или если после зачистки их толщина стенки будет менее допускаемой по расчету.

3.1.6. Поверхности деталей должны быть очищены от брызг металла, полученных в результате термической (огневой) резки и сварки.

3.1.7. Заусенцы должны быть удалены и острые кромки деталей и узлов притуплены.

3.1.8. Предельные отклонения размеров, если в чертежах или нормативно-технической документации не указаны более жесткие требования, должны быть:

для механически обрабатываемых поверхностей: от-

верстий H14, валов h14, остальных  $\pm \frac{IT14}{2}$  по ГОСТ 25347;

для поверхностей без механической обработки, а также между обработанной и необработанной поверхностями — в соответствии с табл. 5.

**Таблица 5**

**Предельные отклонения размеров поверхностей**

Размеры, мм	Предельные отклонения по ГОСТ 25347 и ГОСТ 26179		
	отверстий	валов	остальных
До 500	H17	h17	$\pm \frac{IT17}{2}$
Свыше 500 до 3150	H16	h16	$\pm \frac{IT16}{2}$
Свыше 3150	H15	h15	$\pm \frac{IT15}{2}$

Оси резьбовых отверстий деталей внутренних устройств должны быть перпендикулярны к опорным поверхностям. Допуск перпендикулярности должен быть в пределах 15-й степени точности по ГОСТ 24643, если не предъявляются в чертежах или нормативно-технической документации более жесткие требования.

3.1.9. Методы сборки элементов под сварку должны обеспечивать правильное взаимное расположение сопрягаемых элементов и свободный доступ к выполнению сварочных работ в последовательности, предусмотренной технологическим процессом.

3.1.10. Разделка кромок и зазор между кромками деталей, подлежащих сварке, должны соответствовать требованиям чертежей и стандартов на сварные швы.

3.1.11. Сварщик должен приступать к сварочным работам только после установления отделом технического контроля правильности сборки и зачистки всех поверхностей, подлежащих сварке.

3.1.12. Покрытие (эмалью, свинцом, лаком, резиной, эбонитом и др.) и подготовка под покрытие внутренней поверхности сосуда при наличии требования в технической документации должны проводиться по документации предприятия-изготовителя.



## 3.2. Обечайки

3.2.1. Обечайки диаметром до 1000 мм должны изготавливаться не более чем с двумя продольными швами.

Обечайки диаметром свыше 1000 мм должны изготавливаться из листов максимально возможной длины. Вставки допускаются шириной не менее 400 мм для сосудов 1,2,3, 4-й групп и не менее 200 мм для сосудов 5-й группы.

3.2.2. Отклонение в длине развертки окружности взаимостыкуемых обечаек должно обеспечивать выполнение требований п. 3.10.9. Замер длины развертки производится с двух концов заготовки обечайки.

## 3.3. Корпуса

3.3.1. После сборки и сварки обечаек корпус (без днищ) должен удовлетворять следующим требованиям:

а) отклонение по длине не более  $\pm 0,3\%$  от номинальной длины, но не более  $\pm 75$  мм;

б) отклонение от прямолинейности не более 2 мм на длине 1 м, но не более 20 мм при длине корпуса до 10 м и не более 30 мм при длине корпуса свыше 10 м.

При этом местная непрямолинейность не учитывается:

в местах сварных швов;

в зоне вварки штуцеров и люков в корпус;

в зоне конусности обечайки, используемой для достижения допустимых смещений кромок в кольцевых швах сосудов, имеющих эллиптические или отбортованные конические днища;

в) отклонение от прямолинейности корпуса (без днищ) сосудов с внутренними устройствами, устанавливаемыми в собранном виде, не превышает величину номинального зазора между внутренним диаметром корпуса и наружным диаметром устройства на участке установки.

Усиления кольцевых и продольных швов на внутренней поверхности корпуса должны быть зачищены в местах, где они мешают установке внутренних устройств.

Усиления сварных швов не снимают у корпусов сосудов, изготовленных из двухслойных и коррозионно-стойких сталей; при этом у деталей внутренних устройств делают местную выемку в местах прилега-

ния к сварному шву. В случае, когда зачистка таких внутренних швов необходима, должна быть предусмотрена технология сварки, обеспечивающая коррозионную стойкость зачищенного шва.

3.3.2. Отклонение внутреннего (наружного) диаметра корпуса сосудов, за исключением теплообменных аппаратов, допускается не более  $\pm 1\%$  номинального диаметра.

Относительная овальность «а» корпуса сосудов (за исключением теплообменных аппаратов, а также аппаратов, работающих под вакуумом или наружным давлением) не должна превышать 1%. Величина относительной овальности определяется:

в местах, где не установлены штуцера и люки, по формуле

$$a = \frac{2(D_{\max} - D_{\min})}{D_{\max} + D_{\min}} \cdot 100\%,$$

в местах установки штуцеров и люков по формуле

$$a = \frac{2(D_{\max} - D_{\min} - 0.02d)}{D_{\max} + D_{\min}} \cdot 100\%,$$

где  $D_{\max}$ ,  $D_{\min}$  — соответственно наибольший и наименьший внутренние диаметры корпуса, измеренные в одном поперечном сечении,  $d$  — внутренний диаметр штуцера или люка.

Значение «а» допускается увеличивать до 1,5% для сосудов при отношении толщины корпуса к внутреннему диаметру не более 0,01.

Значение «а» для сосудов, работающих под вакуумом или наружным давлением, должно быть не более 0,5%.

Значение «а» для сосудов без давления (под налив) должно быть не более 2%.

3.3.3. Для выверки горизонтального положения базовая поверхность горизонтального сосуда должна быть указана в технической документации. На одном из днищ корпуса должны быть нанесены несмываемой краской две контрольные риски для выверки бокового положения сосуда на фундаменте.

3.3.4. Для выверки вертикального положения вверху и внизу корпуса под углом  $90^\circ$  должны быть предусмотрены у изолируемых колонных аппаратов две пары при-

способлений по ОСТ 36-18, а у неизолируемых две пары рисков.

3.3.5. Корпуса вертикальных сосудов с фланцами, имеющими уплотнительные поверхности «шип — паз» или «выступ — впадина», для удобства установки прокладки следует выполнять так, чтобы фланцы с пазом или впадиной были нижними.

### 3.4. Днища

3.4.1. Качество сварных швов днищ после штамповки должно соответствовать требованиям подразд. 3.11.

Контроль качества сварных швов днищ после штамповки производится в объемах и методами, предусмотренными в разд. 5.

3.4.2. Смещение кромок свариваемых заготовок днищ не должно превышать 10% толщины листа, но не более 3 мм.

3.4.3. Днища, изготовленные из коррозионностойкой стали аустенитного класса методом горячей штамповки или горячего фланжирования, а также днища, прошедшие термообработку или горячую правку, должны быть очищены от окалины, если это требование предусмотрено технической документацией. Пассивирование рабочей поверхности днищ производится по требованию технической документации.

3.4.4. Отклонение внутреннего (наружного) диаметра в цилиндрической части отбортованных днищ и полусферического днища допускается не более  $\pm 1\%$  номинального диаметра. Относительная овальность допускается не более 1%.

3.4.5. Готовое днище, являющееся товарной продукцией, должно иметь маркировку:

товарный знак или наименование предприятия-изготовителя;

номер днища по системе нумерации предприятия-изготовителя;

марку материала;

условное обозначение;

клеймо технического контроля.

Надписи «товарный знак» или «предприятие-изготовитель», «номер днища» допускается не наносить по согласованию с заказчиком.

Маркировка наносится в соответствии с требованием п. 7.1.4. Маркировка должна находиться на наружной выпуклой поверхности днища.

Днища эллиптические

3.4.6. Отклонения размеров и формы днищ (рис. 7) не должны превышать значений, указанных в табл. 6, 7, 8.

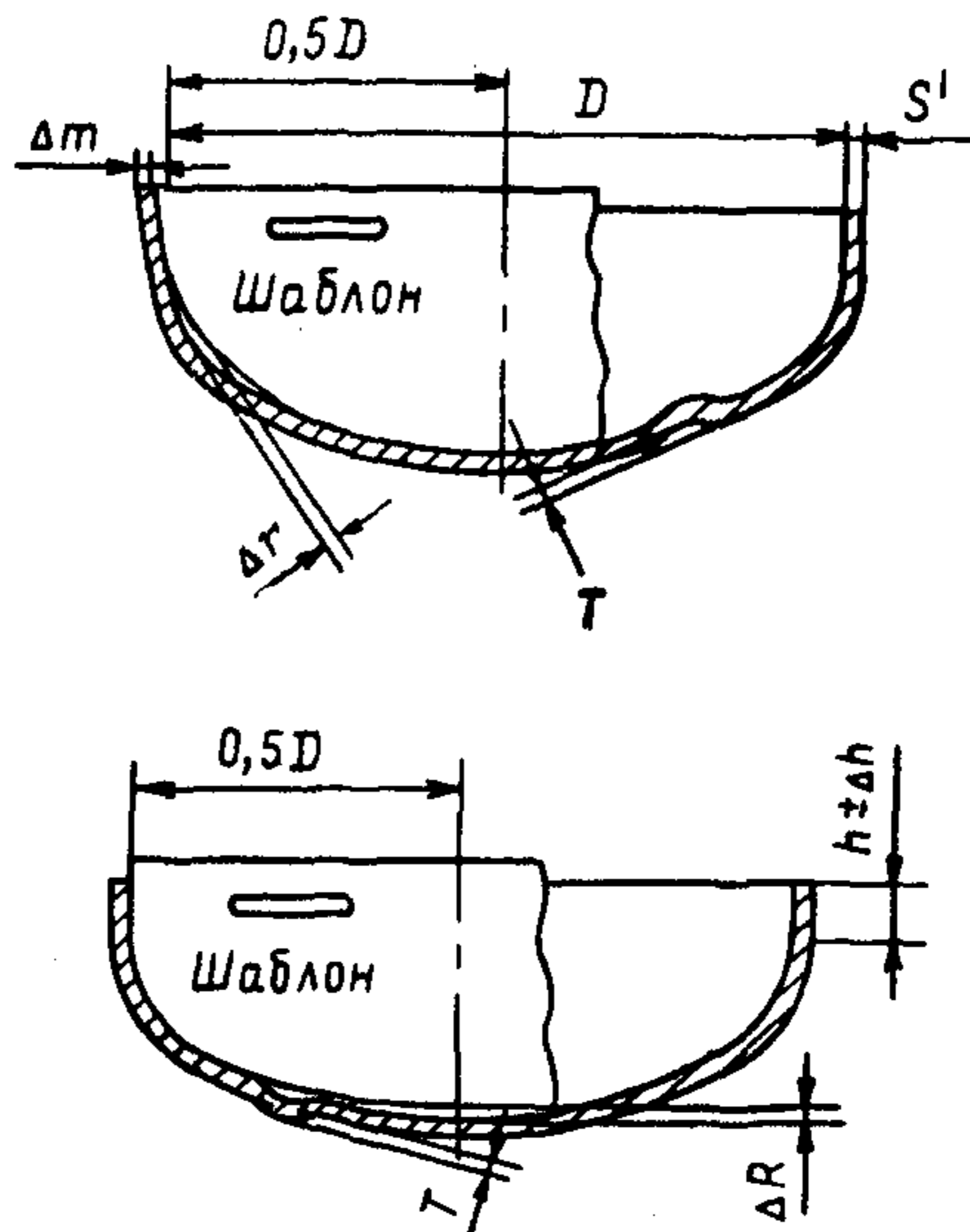


Рис. 7. Отклонения размеров и формы эллиптического днища

Таблица 6

Допуски высоты цилиндрической части и высоты выпуклости (вогнутости) на эллипсоидной части днища

Диаметр днища, D, мм	Предельное отклонение высоты цилиндрической части, Δ h, мм	Предельная высота отдельной вогнутости или выпуклости на эллипсоидной части, T, мм
До 720	±5	2
От 800 до 1300		3
От 1320 и более		4

Примечания. 1. Высота отдельной вогнутости или выпуклости  $T$  на эллипсоидной части днища, изготавливаемого на фланжировочном прессе, допускается до 6 мм.

2. На цилиндрической части днища не допускаются гофры высотой более 2 мм.

3. Высота эллипсоидной части днища обеспечивается оснасткой.

Таблица 7

## Допуски наклона цилиндрической части

Толщина днища, $S'$ , мм	Допуски наклона, $\Delta m$ , мм
До 20	4
От 22 до 25	5
От 28 до 34	6
От 36 и более	8

Таблица 8

## Допуски формы эллипсоидной поверхности

Диаметр днищ, $D$ , мм	Зазор между шаблоном и эллипсоидной поверхностью, мм	
	$\Delta r$	$\Delta R$
До 530	4	8
От 550 до 1400	6	13
От 1500 до 2200	10	21
От 2400 до 2800	12	31
От 3000 и более	16	41

3.4.7. Для днищ, изготавливаемых штамповкой, допускается утонение в зоне отбортовки до 15% от исходной толщины заготовки.

3.4.8. Контроль формы готового днища следует производить шаблоном длиной 0,5 внутреннего диаметра днища. Высота цилиндрической части должна измеряться приложением линейки по ГОСТ 427.

## Днища полусферические

3.4.9. Высота отдельной вогнутости или выпуклости  $T$  (рис. 8-а) на поверхности днищ должна быть не более 4 мм.

3.4.10. Зазоры  $\Delta R$  и  $\Delta r$  между шаблоном и сферической поверхностью днища из лепестков и шарового сегмента (рис. 8-б, в) должны быть не более  $\pm 5$  мм при внутреннем диаметре днища до 5000 мм и  $\pm 8$  мм при внутреннем диаметре более 5000 мм. Величина зазора  $\Delta R$  может быть увеличена в 2 раза, если  $S' \geq 0,8 S$  ( $S$  — толщина обечайки,  $S'$  — толщина днища).

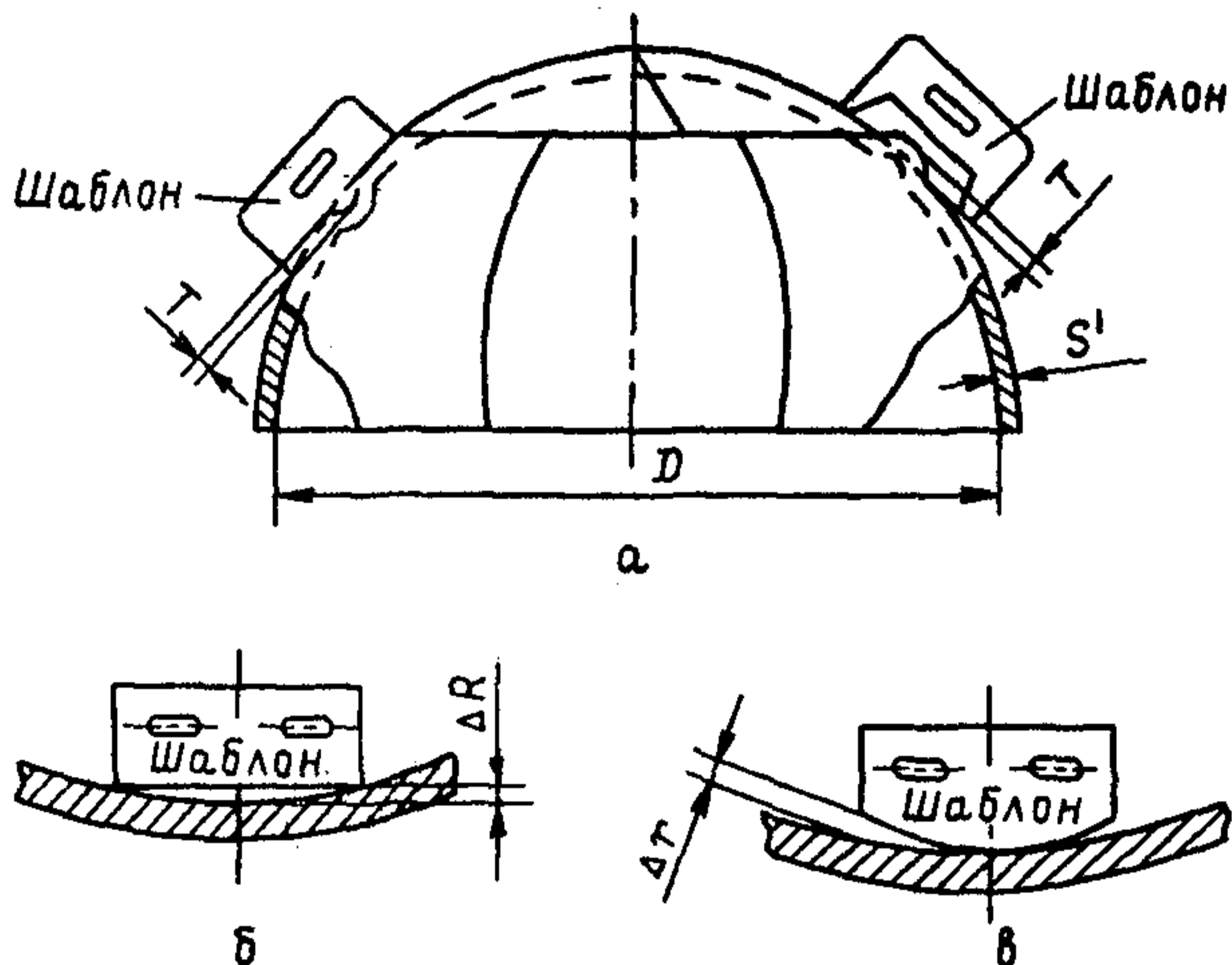


Рис. 8. Отклонение формы полусферического днища

3.4.11. Зазоры  $\Delta R$  и  $\Delta r$  между шаблоном и сферической поверхностью штампованного днища должны быть не более значений, указанных в табл. 8.

3.4.12. Контроль формы готового днища производится шаблоном длиной не менее  $1/6$  внутреннего диаметра днища.

### Конические днища (переходы)

3.4.13. У конических днищ (переходов) продольные и кольцевые швы смежных поясов могут располагаться не параллельно образующей и основанию конуса. При этом должны выполняться требования п. 3.10.7.

3.4.14. Утонение толщины стенки отбортовки кониче-

ских днищ (переходов), изготавливаемых штамповкой, должно соответствовать требованию п. 3.4.7.

3.4.15. Отклонения высоты цилиндрической части днища допускаются не более  $+10$  и  $-5$  мм.

### Днища плоские

3.4.16. Отклонение от плоскостности для плоских днищ по ГОСТ 12622 и ГОСТ 12623 не должно превышать требований по отклонению от плоскостности на лист по ГОСТ 19903 и ГОСТ 10885.

3.4.17. Отклонение от плоскостности для плоских днищ, работающих под давлением, после приварки их к обечайке не должно превышать  $0,01$  внутреннего диаметра сосуда, но не более  $20$  мм при условии, что в технической документации не указаны более жесткие требования.

### 3.5. Фланцы

3.5.1. Технические требования к фланцам сосудов и фланцам арматуры должны отвечать соответственно ГОСТ 28759.5 и ГОСТ 12816.

Фланцы с гладкой уплотнительной поверхностью не допускается применять в сосудах 1-й и 2-й групп.

При выборе материала прокладок следует учитывать условия эксплуатации сосуда. Сведения о прокладках должны указываться в технической документации на сосуд.

3.5.2. Фланцы приварные встык должны изготавливаться из поковок, штамповок или бандажных заготовок.

Фланцы приварные встык допускается изготавливать:

вальцовкой заготовки по плоскости листа (рис. 9)

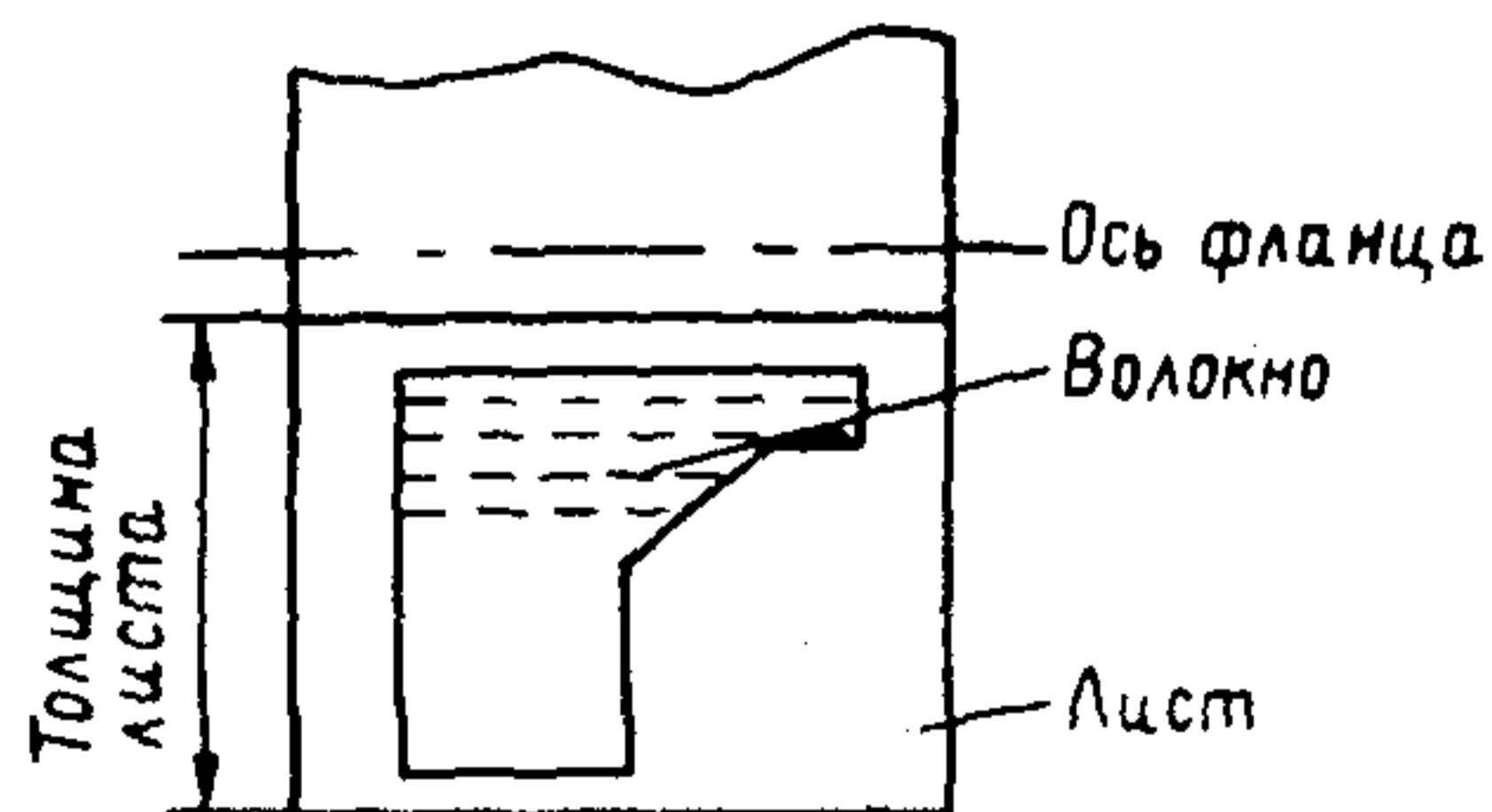


Рис. 9. Схема вальцовки фланца приварного встык по плоскости листа

для сосудов, работающих под давлением не более условного давления 2,5 МПа (25 кгс/см<sup>2</sup>);

путемгиба кованых полос для сосудов, работающих под давлением не более условного давления 6,3 МПа (63 кгс/см<sup>2</sup>);

методом точения из сортового проката.

При этом сварные швы должны быть в дополнение к требованиям разд. 4 проконтролированы радиографическим или ультразвуковым методом в объеме 100%.

3.5.3. Плоские фланцы допускается изготавливать сварными из частей при условии выполнения сварных швов с полным проваром по всему сечению фланца.

Качество радиальных сварных швов должно быть проверено радиографическим или ультразвуковым методом в объеме 100%.

Сварные швы плоских фланцев из низколегированных (марок 16ГС, 09Г2С, 10Г2С1) и аустенитно-ферритных сталей, применяемых при температурах ниже —20° С, дополнительно испытываются на ударный изгиб при минимальной рабочей температуре.

Сварные швы фланцев из аустенитных хромоникелевых и аустенитно-ферритных сталей дополнительно должны испытываться на стойкость против межкристаллитной коррозии в соответствии с требованиями подразд. 5.4.

3.5.4. Фланцы для сосудов из двухслойной стали должны изготавливаться из стали основного слоя двухслойной стали или из стали этого же класса с защитой уплотнительной и внутренней поверхностей фланца от коррозии наплавкой или облицовкой из коррозионно-стойкой стали.

Фланцы штуцеров, патрубки которых изготовлены из хромоникелевой аустенитной стали в соответствии с требованиями п. 3.6.1, допускается применять из той же стали, если это предусмотрено в конструкторской документации.

3.5.5. Для контроля герметичности сварных соединений облицовки фланцев необходимо предусматривать контрольные отверстия под резьбу М10 по ГОСТ 8724.

### 3.6. Штуцера, люки, укрепляющие кольца

3.6.1. Патрубки штуцеров и люков сосудов из двухслойных сталей могут быть изготовлены:



из двухслойной стали той же марки или того же класса;

с коррозионнотойкой наплавкой внутренней поверхности патрубка;

с применением облицовочных гильз.

Толщина наплавленного слоя должна быть не менее 3 мм после механической обработки и не менее 5 мм при наличии требований по межкристаллитной коррозии. Толщина облицовки должна быть не менее 3 мм.

Патрубки штуцеров сосудов из двухслойной стали с основным слоем из углеродистой или марганцевокремнистой стали и плакирующим слоем из хромистой коррозионнотойкой стали или хромоникелевой аустенитной стали допускается изготавливать из хромоникелевой аустенитной стали при соблюдении следующих условий:

условный проход патрубка не более 100 мм, расчетная температура не более 400° С независимо от режима работы сосуда;

условный проход патрубка не более 200 мм, расчетная температура не более 250° С и режим работы сосуда непрерывный или периодический с количеством циклов не более 1000.

3.6.2. Торцы патрубков штуцеров и люков из двухслойной стали и швы приварки их к корпусу должны быть защищены от корродирующего действия среды наплавкой или накладкой.

Толщина наплавленного слоя должна быть не менее указанной в п. 3.6.1. Толщина накладок должна быть не менее 3 мм.

3.6.3. Отверстия и разделка кромок при установке бобышек, штуцеров и люков на продольных швах цилиндрических и конических частей корпусов и сварных швах выпуклых днищ, сосудов из хромомолибденовых сталей должны быть выполнены только механическим способом.

3.6.4. При установке штуцеров и люков:

позиционное отклонение (в радиусном измерении) осей штуцеров и люков допускается не более  $\pm 10$  мм;

отклонения диаметров отверстий под штуцера и люки должны быть в пределах зазоров, допускаемых для сварных соединений по конструкторской документации;

оси отверстий для болтов и шпилек фланцев не

должны совпадать с главными осями сосудов и должны располагаться симметрично относительно этих осей, при этом отклонение от симметричности допускается не более  $\pm 5^\circ$ ;

отклонение по высоте (вылету) штуцеров допускается не более  $\pm 5$  мм:

после приварки штуцеров, люков, бобышек отклонение от плоскостности уплотнительной поверхности фланца штуцера (люка, бобышки) по ГОСТ 12 815÷÷ГОСТ 12 822 допускается не более 1 мм на 100 мм наружного диаметра фланца.

3.6.5. Для контроля на герметичность в облицовочной гильзе необходимо предусмотреть контрольное отверстие с резьбой М10 по ГОСТ 8724.

3.6.6. При приварке бобышек, патрубков штуцеров и люков, укрепляющих колец расстояние  $N$  между краем шва корпуса и краем шва приварки детали (рис. 10) принимается в соответствии с требованиями п. 3.10.6.

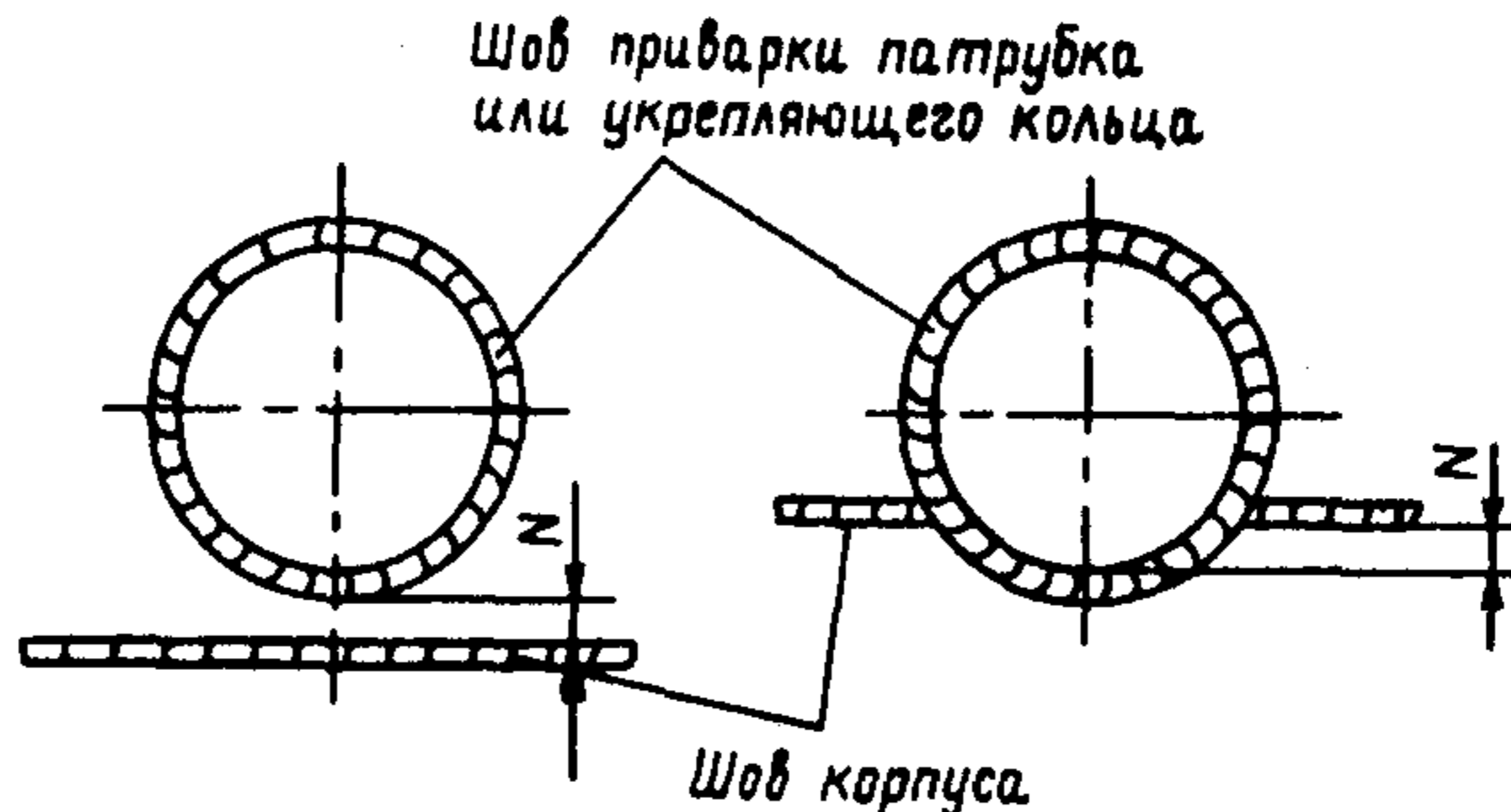


Рис. 10. Схема определения расстояния между краем шва корпуса и краем шва приварки детали

Расстояние между швами не регламентируется: при приварке бобышек к патрубкам штуцеров; в случае осесимметричного расположения привариваемой детали на сварном шве корпуса.

3.6.7. Укрепляющие кольца допускается изготавливать из частей, но не более чем из четырех. При этом сварные швы должны выполняться с проваром на полную толщину кольца.

В каждом укрепляющем кольце или каждой его части, если сварка частей производится после установки их на сосуд, должно быть не менее одного контрольно-

го отверстия с резьбой М10 по ГОСТ 8724. Контрольное отверстие должно располагаться в нижней части кольца или полукольца по отношению к сосуду, устанавливаемому в эксплуатационное положение, и оставаться открытым.

3.6.8. Укрепляющие кольца должны прилегать к поверхности укрепляемого элемента. Зазор допускается не более 3 мм. Зазор контролируется щупом по наружному диаметру укрепляющего кольца.

### 3.7. Змеевики

3.7.1. При изготовлении гнутых змеевиков должны выполняться следующие условия:

а) расстояние между сварными стыками в змеевиках спирального, винтового и других типов должно быть не менее 4 м. Длина замыкающей трубы с каждого конца должна быть не менее 500 мм, за исключением случая приварки к замыкающей трубе патрубков, штуцера или отвода.

При горячей гибке труб с наполнителем допускается не более одного сварного стыка на каждом витке при условии, что расстояние между сварными стыками не менее 2 м;

б) в змеевиках с приварными двойниками (колена двойные) на прямых участках труб длиной 2 м и более допускается один сварной стык, исключая швы приварки двойников.

**Примечание.** При горячей гибке вручную труб с наполнителем для змеевиков с диаметром витка не более 1,3 м допускается не более двух стыков на каждом витке. Для змеевиков с диаметром витка более 1,3 м количество стыков не нормируется, но при этом расстояние между стыками должно быть не менее 2 м

3.7.2. Для сварки стыков труб могут применяться все виды сварки, за исключением газовой сварки, при соблюдении требований подразд. 3.10—3.12.

3.7.3. Применение газовой сварки допускается только для труб условным диаметром до 80 мм с толщиной стенки не более 4 мм.

3.7.4. Грат снаружи и внутри трубы после контактной сварки должен удаляться методом, принятым на предприятии-изготовителе.

Концы труб, подлежащие контактной сварке, должны быть очищены снаружи и внутри от грязи, масла,

заусенцев. При этом не допускается исправление дефектов, дефектные стыки должны быть вырезаны. В местах вырезки допускается вставка отрезка трубы длиной не менее 200 мм.

3.7.5. На каждый крайний сварной стык, независимо от способа сварки, наносится клеймо, позволяющее установить фамилию сварщика, выполнявшего эту работу.

Место клеймения должно располагаться на основном металле на расстоянии не более 100 мм от стыка.

3.7.6. Отклонение от перпендикулярности торца труб наружным диаметром не более 100 мм относительно оси трубы не должно превышать:

0,4 мм при контактной сварке;

0,6 мм при газовой и электродуговой сварке.

Отклонение от перпендикулярности торца труб наружным диаметром более 100 мм должно соответствовать нормам, принятым на предприятии-изготовителе.

3.7.7. Холодная раздача концов труб из углеродистой стали при их подгонке допускается для труб наружным диаметром не более 83 мм и толщиной стенки не более 6 мм на величину не более чем на 3% от внутреннего диаметра трубы.

3.7.8. Отклонение от круглости в местахгиба труб и сужение внутреннего диаметра в зоне сварных швов не должны превышать 10% от наружного диаметра труб. Отклонение от круглости следует проверять для труб диаметром не более 60 мм при радиусегиба менее четырех диаметров пропусканием контрольного шара, а для остальных труб — измерением внутреннего диаметра.

Диаметр контрольного шара должен быть равен:

0,9  $d$  для труб безгибов, за исключением труб с подкладными остающимися кольцами ( $d$  — фактический наименьший внутренний диаметр труб);

0,8  $d$  для гнутых сварных труб, за исключением гнутых труб в горячем состоянии или с приварными коленами;

0,86  $d$  для гнутых в горячем состоянии труб;

0,75  $d$  для гнутых труб с приварными коленами.

Отклонение от номинального размера диаметра контрольного шара не должно превышать —1,5 мм.

3.7.9. Смещение кромок В стыкуемых труб (рис. 11)

в стыковых соединениях определяется шаблоном и щупом и не должно превышать значений, указанных в табл. 9.

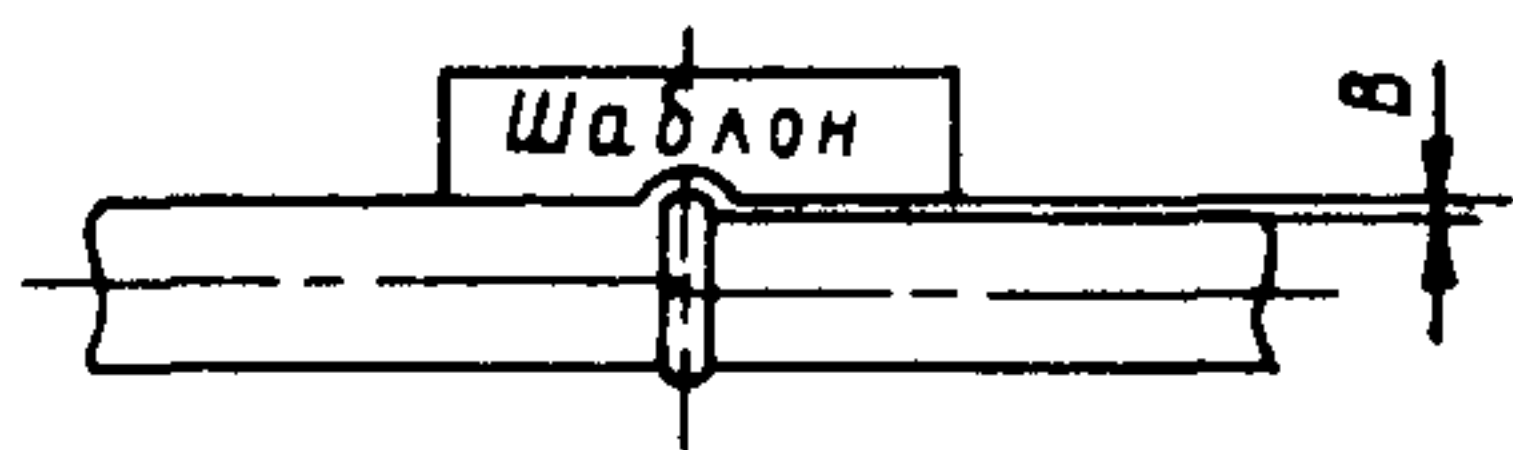


Рис. 11. Схема определения смещения кромок стыкуемых труб

Таблица 9

Смещение кромок стыкуемых труб

Номинальная толщина стенки трубы, S, мм	B, мм
До 3	0,2S
Свыше 3 до 6	0,1S+0,3
Свыше 6 до 10	0,15S
Свыше 10 до 20	0,05S+1,0
Свыше 20	0,1S, но не более 3 мм

3.7.10. Отклонение от прямолинейности  $\Delta L$  оси трубы на расстоянии 200 мм от оси шва (рис. 12) определяется шаблоном и щупом и не должно превышать значений, указанных в табл. 10.

3.7.11. При изготовлении гнутых змеевиков (рис. 13-а, в) предельные отклонения размеров должны

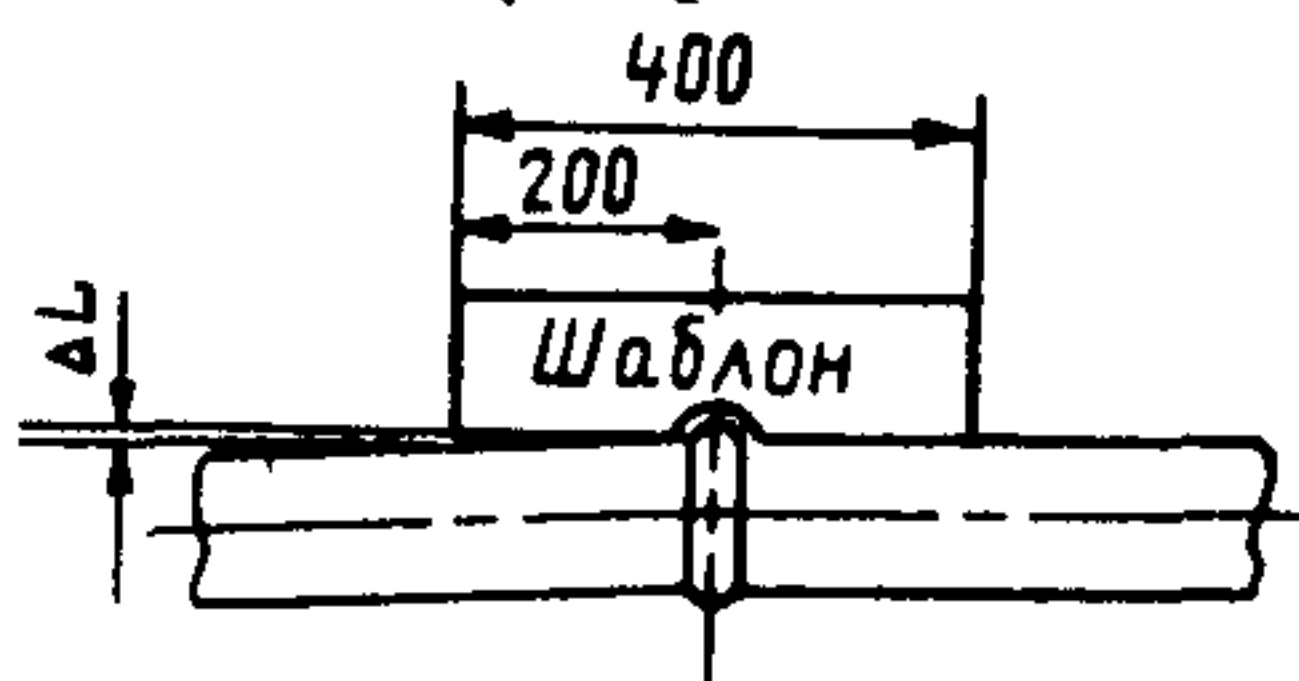


Рис. 12. Схема определения отклонения от прямолинейности оси трубы

Таблица 10

Отклонение от прямолинейности оси трубы

Номинальная толщина стенки трубы, S, мм	$\Delta L$ , мм
До 3	0,2S+1,0
Свыше 3 до 6	0,1S+1,3
Свыше 6 до 10	0,15S+1,0
Свыше 10 до 20	0,05S+2,0
Свыше 20	0,1S+1,0, но не более 4 мм

быть следующие:  $\pm 6$  мм — для  $L$ ;  $\pm 5$  мм — для  $L_1$  и  $t_2$ ;  $\pm 4$  мм — для  $t_1$ ;  $\pm 10$  мм — для  $D$ .

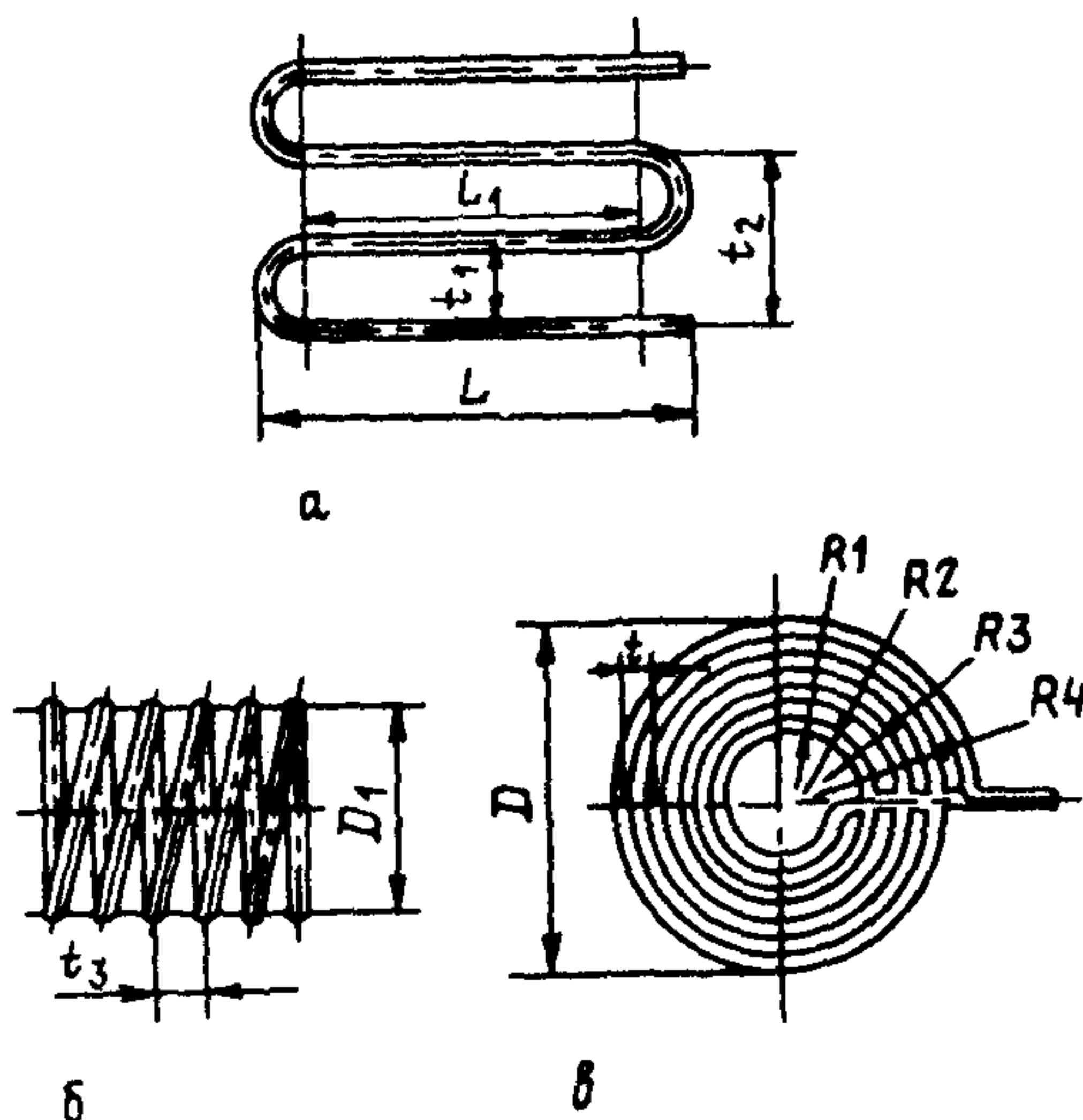


Рис. 13. Размеры гнутых змеевиков

Предельные отклонения радиусов  $R_1, R_2, R_3, R_4$ , диаметра  $D_1$ , шага  $t_3$  (рис. 13-б, в) и излома оси в швах приварки выводов устанавливаются чертежом предприятия-изготовителя.

**Примечание.** Допускается отклонение размеров  $L$  и  $L_1$  (если эти размеры больше 6 м) увеличить на 1 мм на каждый 1 м длины, но не более чем на 10 мм на всю длину.

3.7.12. Контроль сварных швов змеевиков следует проводить в соответствии с требованиями подразд. 5.2—5.10.

Объем контроля сварных швов радиографическим или ультразвуковым методом должен быть не менее указанного в табл. 20. Группа змеевика определяется по табл. 1.

3.7.13. Змеевики должны подвергаться гидравлическому испытанию до установки в сосуд пробным давлением, указанным в чертежах предприятия-изготовителя. При испытании не должно быть признаков течи и потения.

3.7.14. Необходимость термообработки змеевиков и их гнутых элементов должна оговариваться в технической документации.

### 3.8. Отводы и трубы гнутые

3.8.1. Отводы должны удовлетворять требованиям ГОСТ 17375, ГОСТ 17380 и чертежам предприятия-изготовителя.

3.8.2. Отводы должны изготавливаться с угломгиба 45, 60, 90 и 180°.

Отводы, гнутые из труб под углом 180°, допускается изготавливать сварными из двух отводов под углом 90°.

Изменение углагиба допускается по соглашению с заказчиком.

3.8.3. Крутоизогнутые отводы могут изготавливаться из труб и листового проката. Применение секторных отводов в сосудах 1-й и 2-й групп не допускается.

3.8.4. Каждый штампосварной отвод должен подвергаться гидравлическому испытанию пробным давлением, указанным в ГОСТ 356.

Гидравлическое испытание отводов допускается совмещать с гидравлическим испытанием труб.

Гидравлическое испытание допускается заменять 100-процентным контролем сварных швов радиографическим или ультразвуковым методом.

3.8.5. Предельные отклонения размеров и допуск плоскостности торцов  $\Delta$  отводов и труб гнутых не должны превышать значений, указанных в табл. 11.

Таблица 11

Предельные отклонения размеров  
и допуск плоскостности отводов и гнутых труб

Толщина отводов или гнутых труб, S, мм	Предельные отклонения, мм		Допуск плоскостности, $\Delta$ , мм
	внутреннего диаметра	толщины стенки	
От 2,5 до 3,0	$\pm 0,5$	$\pm 0,125S$	$\pm 0,5$
От 3,5 до 4,5	$\pm 1,0$		$\pm 0,1$
От 5,0 до 6,0	$\pm 1,5$		$\pm 1,5$
От 7,0 до 8,0	$\pm 2,0$		
От 9,0 до 15,0	$\pm 2,5$		
От 16,0 и более	$\pm 3,0$		

Предельные отклонения размеров  $L_1$ ,  $L_2$ ,  $L_3$  отводов (рис. 14) не должны превышать значений, указанных в табл. 12.

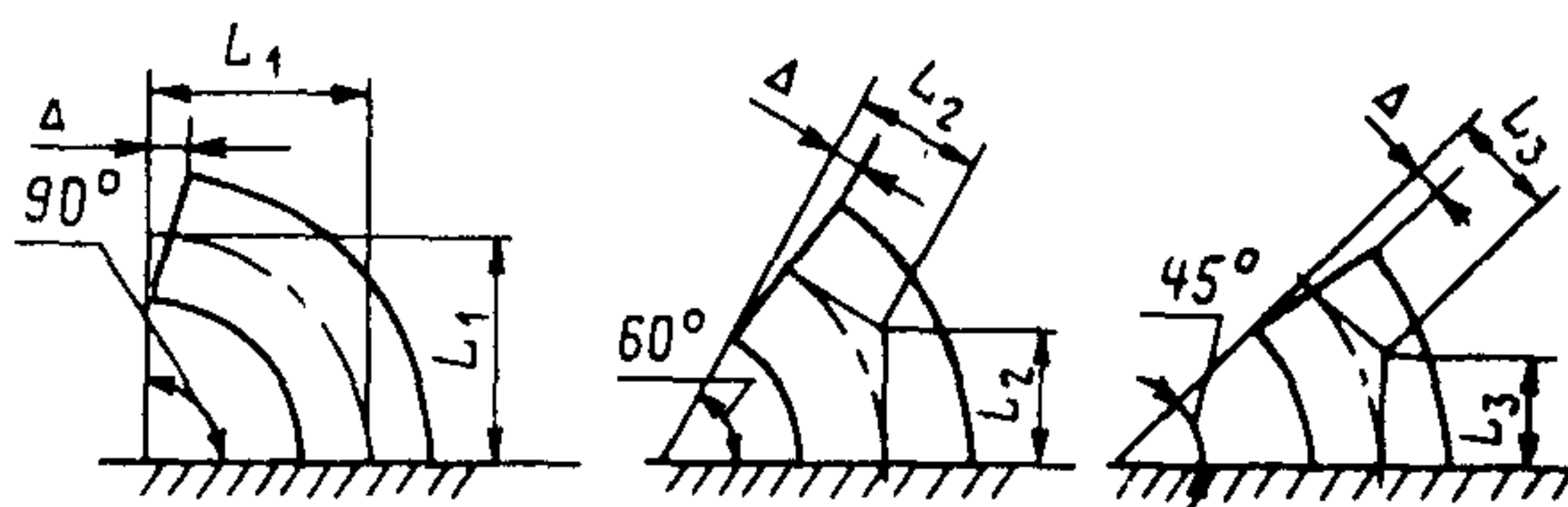


Рис. 14. Схема определения размеров  $L_1$ ,  $L_2$ ,  $L_3$ ,  $\Delta$  отводов в зависимости от углагиба

Таблица 12

**Предельные отклонения размеров  $L_1$ ,  $L_2$ ,  $L_3$  отводов**

Условный проход отводов, мм	Предельные отклонения размеров $L_1$ , $L_2$ , $L_3$ , мм
До 125	$\pm 2,0$
Свыше 125 до 200	$\pm 3,0$
Свыше 200 до 350	$\pm 4,0$
Свыше 350 до 500	$\pm 5,0$
Свыше 500	$\pm 6,0$

**3.9. Сварка**

3.9.1. Сварка корпусов и приварка к ним деталей сосудов 1, 2, 3, 4-й групп, а также сварка внутренних устройств, если они относятся к указанным группам, должна проводиться сварщиками, сдавшими экзамены в соответствии с Правилами аттестации сварщиков, утвержденными Госгортехнадзором России, и имеющими удостоверение установленной формы.

3.9.2. Сосуды в зависимости от конструкции и размеров могут быть изготовлены с применением всех видов промышленной сварки, за исключением газовой сварки. Использование газовой сварки допускается только для труб змеевиков в соответствии с требованием п. 3.7.3.

3.9.3. Сварка сосудов (сборочных единиц, деталей)



должна производиться в соответствии с требованиями технических условий на изготовление или технологической документации.

Технологическая документация должна содержать указания по:

технологии сварки материалов, принятых для изготовления сосудов (сборочных единиц, деталей);

применению присадочных материалов;

видам и объему контроля;

предварительному и сопутствующему подогреву;

термической обработке.

3.9.4. Прихватка свариваемых сборочных узлов и деталей производится с применением сварочных материалов, указанных в обязательных приложениях 11—16. Прихватка должна выполняться квалифицированными сварщиками.

3.9.5. Для предотвращения холодных трещин все сварочные работы при изготовлении сосудов (сборочных единиц и деталей) должны производиться при положительных температурах в закрытых отапливаемых помещениях.

Сварку сосудов (сборочных единиц и деталей) из хромистых, хромомолибденовых и хромованадиево-вольфрамовых сталей следует производить с подогревом, режим которого определяется технологическим процессом.

При выполнении сварочных работ на открытой площадке сварщик и место сварки должны быть защищены от непосредственного воздействия дождя, ветра и снега. Температура окружающего воздуха должна быть не ниже указанной в табл. 13.

3.9.6. Форма подготовки кромок должна соответствовать требованиям стандартов, нормативно-технической документации и проекта.

Кромки подготовленных под сварку элементов сосудов должны быть зачищены на ширину не менее 20 мм, а для электрошлаковой сварки — на ширину не менее 50 мм. Кромки не должны иметь следов ржавчины, окалины, масла и прочих загрязнений. Кромки должны проходить визуальный осмотр для выявления пороков металла. Не допускаются расслоения, закаты, трещины, а для двухслойной стали — также и отслоения коррозионностойкого слоя.

Температура окружающего воздуха  
при сварке сосудов

Материалы	Температура окружающего воздуха при сварке металла толщиной	
	не более 16 мм	более 16 мм
Углеродистая сталь с содержанием углерода менее 0,24%, низколегированные марганцовистые и марганцевокремнистые стали и основной слой из этих сталей в двухслойной стали	Ниже 0° С до —20° С сварка без подогрева При температуре ниже —20° С сварка с подогревом до 100—200° С	Ниже 0° С до —20° С* сварка с подогревом до 100—200° С
Углеродистая сталь с содержанием углерода от 0,24 до 0,28%	Ниже 0° С до —10° С* сварка без подогрева	Ниже 0° С до —10° С* сварка с подогревом до 100—200° С
Низколегированные хромомолибденовые стали (марок 12МХ, 12ХМ, 15ХМ) и основной слой из этих сталей в двухслойной стали	Ниже 0° С до —10° С* сварка с подогревом до 250—350° С	
Стали марок 15Х5, 15Х5М, 15Х5ВФ, Х8, Х9М, 12Х8ВФ и т. п.	Не ниже 0° С	
Высоколегированные, хромоникельмолибденовые и хромоникелевые стали аустенитного класса и коррозионностойкого слоя из этих сталей в двухслойной стали	Ниже 0° С до —20° С* сварка без подогрева	

\* При температуре ниже указанной сварка не допускается.

При толщине листового проката более 36 мм зона, прилегающая к кромкам, дополнительно должна контролироваться ультразвуковым методом на ширине не менее 50 мм для выявления трещин, расслоений и т. д.

Не допускаются дефекты площадью более 1000 мм<sup>2</sup> при чувствительности контроля Д5Э по ГОСТ 22727. На одном метре длины контролируемой кромки допускается не более трех зафиксированных дефектов при минимальном расстоянии между ними 100 мм.

В случае обнаружения недопустимых дефектов исправления производятся в соответствии с Инструкцией на исправление методом дуговой сварки строчечных дефектов, выявляемых в процессе изготовления толсто-стенной нефтехимической аппаратуры.

3.9.7. Все сварные швы подлежат клеймению, позволяющему установить сварщика, выполнявшего эти швы.

Клеймо наносится на расстоянии 20—50 мм от кромки сварного шва с наружной стороны. Если шов с наружной и внутренней сторон заваривается разными сварщиками, клейма ставятся только с наружной стороны через дробь: в числителе клеймо сварщика с наружной стороны шва, в знаменателе — с внутренней стороны. Если сварные соединения сосуда выполняются одним сварщиком, то допускается клеймо ставить около таблички или на другом открытом участке.

У продольных швов клеймо должно находиться в начале и в конце шва на расстоянии 100 мм от кольцевого шва. На обечайке с продольным швом длиной менее 400 мм допускается ставить одно клеймо. Для кольцевого шва клеймо должно выбиваться в месте пересечения кольцевого шва с продольным и далее через каждые 2 м, но при этом должно быть не менее двух клейм на каждом шве. На кольцевой шов сосуда диаметром не более 700 мм допускается ставить одно клеймо. Клеймение продольных и кольцевых швов сосудов с толщиной стенки менее 4 мм допускается производить электрографом или несмываемой краской.

Место клеймения заключается в хорошо видимую рамку, выполняемую несмываемой краской.

**Примечание.** Допускается вместо клеймения сварных швов прилагать к паспорту сосуда схему расположения швов с указанием фамилий сварщиков с их росписью.

3.9.8. Устранение дефектов в сварных швах должно производиться в соответствии с инструкцией или стандартом предприятия на сварку сосуда (сборочной единицы и детали) из данной марки стали.

### 3.10. Сварные соединения

3.10.1. При сварке обечаек и труб, приварке днищ к обечайкам должны применяться стыковые швы с полным проплавлением.

Допускается применять угловые и тавровые швы при приварке штуцеров, люков, труб, трубных решеток, плоских днищ и фланцев.

Допускается применять нахлесточные сварные швы для приварки укрепляющих колец и опорных элементов.

Не допускается применение угловых и тавровых швов для приварки штуцеров, люков, бобышек и других деталей к корпусу с неполным проплавлением (конструктивным зазором):

в сосудах 1, 2, 3-й групп при диаметре отверстия более 120 мм, в сосудах 4-й и 5а групп при диаметре отверстия более 275 мм;

в сосудах 1, 2, 3, 4-й и 5а групп из низколегированных марганцовистых и марганцевокремнистых сталей с температурой стенки ниже  $-30^{\circ}\text{C}$  без термообработки и ниже  $-40^{\circ}\text{C}$  с термообработкой;

в сосудах всех групп, предназначенных для работы в средах, вызывающих коррозионное растрескивание, независимо от диаметра патрубка.

Не допускается применение конструктивного зазора в соединениях фланцев с патрубками сосудов, работающих под давлением более 2,5 МПа ( $25\text{ кгс/см}^2$ ) и при температуре более  $300^{\circ}\text{C}$ , и фланцев с обечайками и днищами сосудов, работающих под давлением более 1,6 МПа ( $16\text{ кгс/см}^2$ ) и при температуре более  $300^{\circ}\text{C}$ .

3.10.2. Сварные швы сосудов должны быть расположены так, чтобы обеспечить возможность их визуального осмотра и контроля качества неразрушающим методом (ультразвуковым, радиографическим и др.), а также устранения в них дефектов.

Допускается в сосудах 1, 2, 3, 4-й и 5а групп не более одного, в сосудах 5б группы не более четырех, в теплообменниках не более двух стыковых швов, доступных для визуального осмотра только с одной стороны. Швы должны выполняться способами, обеспечивающими провар по всей толщине свариваемого металла (например, с применением аргоно-дуговой сварки корня

шва, подкладного кольца, замкового соединения). Возможность применения остающегося подкладного кольца и замкового соединения в сосудах 1-й группы должна быть согласована с разработчиком сосуда и специализированной научно-исследовательской организацией.

3.10.3. Продольные сварные швы горизонтально устанавливаемых сосудов должны быть расположены вне центрального угла  $140^\circ$  нижней части корпуса, если нижняя часть недоступна для визуального осмотра, о чем должно быть сказано в проекте.

3.10.4. Сварные швы сосудов не должны перекрываться опорами. Допускается в горизонтальных сосудах на седловых опорах и подвесных вертикальных сосудах местное перекрытие опорами кольцевых (поперечных) сварных швов на общей длине не более  $0,35\pi D_H$  ( $D_H$  — наружный диаметр сосуда), а при наличии подкладного листа — на общей длине не более  $0,5\pi D_H$  при условии, что перекрываемые участки швов по всей длине проконтролированы радиографическим или ультразвуковым методом.

Перекрытие мест пересечения швов не допускается.

3.10.5. Расстояние между продольным швом корпуса горизонтального сосуда и швом приварки опоры должно приниматься:

не менее  $\sqrt{DS}$  для нетермообработанного сосуда ( $D$  — внутренний диаметр сосуда,  $S$  — толщина обечайки);

в соответствии с требованием п. 3.10.6 для термообработанного сосуда.

3.10.6. Расстояние между краем шва приварки внутренних и внешних устройств и деталей и краем ближайшего шва корпуса должно быть не менее толщины стенки корпуса, но не менее 20 мм. Для сосудов из углеродистых и низколегированных марганцовистых и марганцевокремнистых сталей, подвергаемых после сварки термообработке, расстояние между краем шва приварки деталей и краем ближайшего шва корпуса должно быть не менее 20 мм независимо от толщины стенки корпуса.

Допускается пересечение стыковых швов корпуса угловыми швами приварки внутренних и внешних устройств (опорных элементов, тарелок, рубашек, перегородок и т. п.) при условии контроля перекрываемого

участка шва корпуса радиографическим или ультразвуковым методом.

При приварке колец жесткости к обечайке общая длина сварного шва с каждой стороны кольца должна быть не менее половины длины окружности.

3.10.7. Продольные швы смежных обечаек и швы днищ в сосудах 1, 2, 3 и 4-й групп должны быть смещены относительно друг друга на величину трехкратной толщины наиболее толстого элемента, но не менее чем на 100 мм между осями швов.

Допускается не смещать или смещать на меньшую величину указанные швы относительно друг друга:

в сосудах, работающих под давлением не более 1,6 МПа (16 кгс/см<sup>2</sup>) и при температуре не более 400° С, с толщиной стенки не более 30 мм, если эти швы выполняются автоматической или электрошлаковой сваркой, а места пересечения швов контролируются радиографическим или ультразвуковым методом в объеме 100%;

в сосудах 5-й группы независимо от способа сварки.

3.10.8. При сварке стыковых сварных соединений элементов разной толщины необходимо предусмотреть плавный переход от одного элемента к другому постепенным утонением более толстого элемента. Угол скоса  $\alpha$  элементов разной толщины (рис. 15-а, б, в, г, е) должен быть не более 20° (уклон 1 : 3).

Сварку патрубков разной толщины допускается выполнять в соответствии с рис. 15-д, е. При этом расстояние  $l$  должно быть не менее толщины  $S$ , но не менее 20 мм, а радиус  $r \geq S_2 - S$ .

Допускается выполнять сварку стыковых швов без предварительного утонения более толстого элемента, если разность в толщинах соединяемых элементов не превышает 30% от толщины более тонкого элемента, но не более 5 мм; при этом форма шва должна обеспечивать плавный переход от толстого элемента к тонкому.

Конструктивные элементы стыковых соединений литых деталей с трубами, листами и поковками разной толщины должны приниматься в соответствии с проектом или техническими условиями на сосуд (сборочную единицу, деталь).

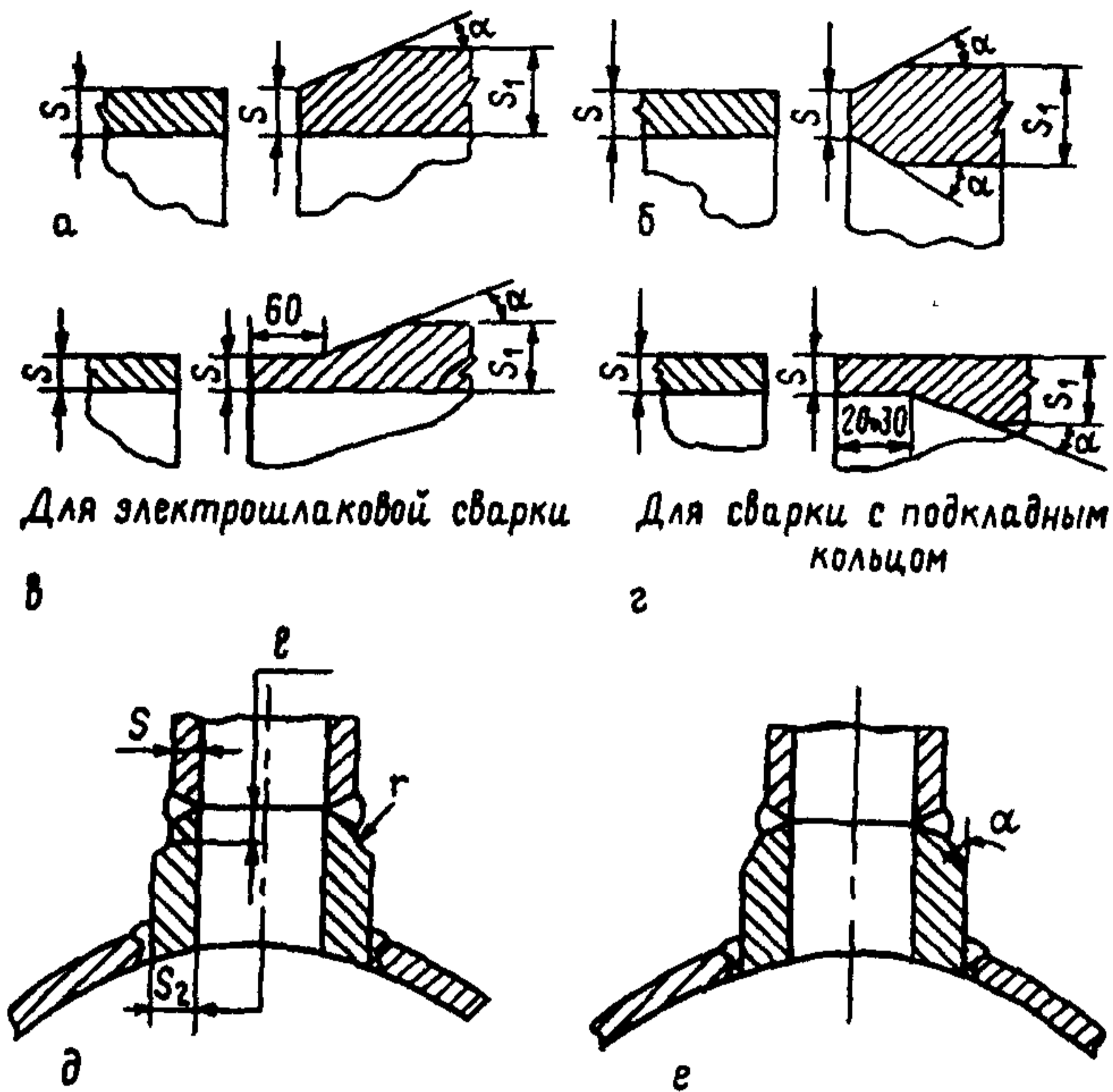


Рис. 15. Стыковка элементов разной толщины

3.10.9. Смещение кромок В листов (рис. 16), измеряемое по срединной поверхности, в стыковых соединениях, определяющих прочность сосуда, не должно пре-

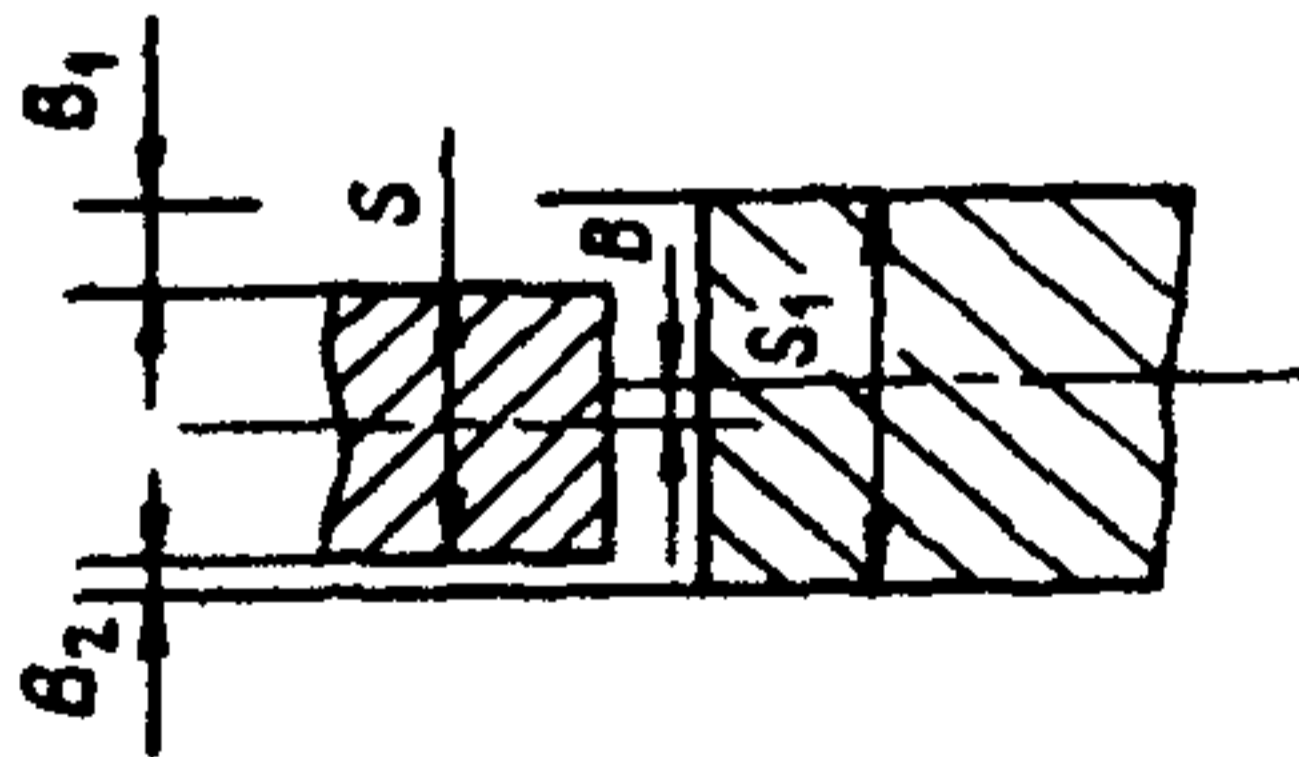


Рис. 16. Смещение кромок

вышать  $B=0,1 S$ , но не более 3 мм ( $S$  — наименьшая толщина свариваемых листов).

Примечания.

1. К стыковым соединениям, определяющим прочность сосуда, следует относить продольные швы обечаек и патрубков, хордовые и меридиональные швы выпуклых днищ.

2 При измерении смещения В кромок листов толщиной S и S<sub>1</sub> в стыковых соединениях следует учитывать, что:

$$B_1 \leq 0,5(S_1 - S) + B$$

$$B_2 \leq 0,5(S_1 - S) - B,$$

где B<sub>1</sub> и B<sub>2</sub> — расстояния между кромками листов.

Смещение кромок в кольцевых швах, выполняемых электрошлаковой сваркой, не должно превышать 5 мм. Смещение кромок в кольцевых швах монометаллических сосудов, а также в кольцевых и продольных швах биметаллических сосудов со стороны коррозионностойкого слоя не должно превышать величин, указанных в табл. 14.

Таблица 14

**Смещение кромок в кольцевых швах сосудов, выполняемых всеми видами сварки, за исключением электрошлаковой**

Толщина свариваемых листов, S, мм	Максимально допустимое смещение стыкуемых кромок, мм	
	в кольцевых швах на монометаллических сосудах	в кольцевых и продольных швах на биметаллических сосудах со стороны коррозионностойкого слоя
До 20	10% S + 1	50% от толщины плакирующего слоя
Свыше 20 до 50	15% S, но не более 5	50% от толщины плакирующего слоя
Свыше 50 до 100	0,04S + 3,5*	0,04S + 3,0, но не более толщины плакирующего слоя
Свыше 100	0,025S + 5,0*, но не более 10	0,025S + 5,0, но не более 8 и не более толщины плакирующего слоя

\* При условии наплавки с уклоном 1:3 на стыкуемые поверхности для сварных соединений, имеющих смещение кромок более 5 мм.

3.10.10. Увод (угловатость) f кромок (рис. 17) в стыковых сварных соединениях не должен превышать  $f = 0,1 S + 3$  мм, но не более соответствующих значений для элементов, указанных в табл. 15, в зависимости от



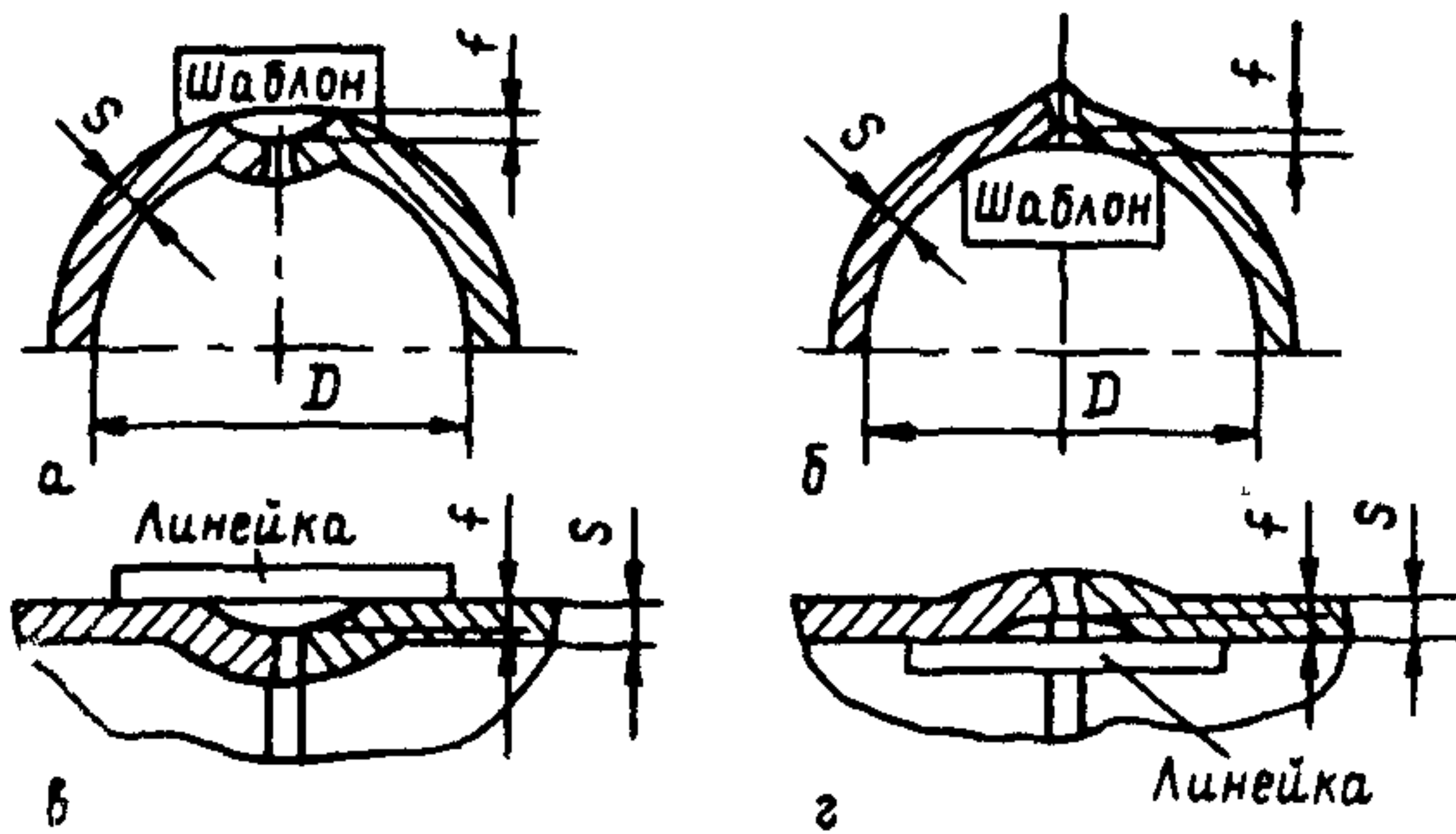


Рис. 17. Контроль увода кромок продольных и кольцевых сварных соединений

Таблица 15

**Максимально допустимый увод кромок в стыковых сварных соединениях обечаек и днищ**

Максимальный увод (угловатость)  $f$  кромок в стыковых сварных соединениях, мм

обечаек	днищ из лепестков		конических днищ		
	Независимо от $D$	$D < 5000$ мм	$D > 5000$ мм	$D < 2000$ мм	$D > 2000$ мм
5	6	8	5	7	

внутреннего диаметра  $D$  обечаек и днищ ( $S$  — толщина обечайки или днища).

Увод (угловатость) кромок в продольных сварных соединениях обечаек и конических днищ, стыковых сварных соединениях днищ из лепестков определяется шаблоном длиной  $1/6 D$  (рис. 17-а, б), а в кольцевых сварных соединениях обечаек и конических днищ — линейкой длиной 200 мм (рис. 17-в, г). Увод (угловатость) кромок определяется без учета усиления шва.

3.10.11. Форма и размеры швов должны соответствовать требованиям стандартов на швы сварных соединений или чертежа для нестандартного оборудования. При выполнении стыковых соединений допускается не исправлять сварные швы, если отклонение размеров валика (ширина и высота) составляет не более 30% от предусмотренных стандартом размеров на данный вид сварки.

3.10.12. При защите от коррозии элементов сосудов способом наплавки толщина наплавленного слоя после механической обработки должна быть указана в проекте.

Для внутренних уплотнительных поверхностей фланцев, патрубков штуцеров толщина наплавленного слоя должна соответствовать толщине, указанной в п. 3.5.5.

3.10.13. У сосудов, изготовленных из коррозионно-стойких сталей, снятие усиления сварных швов, соприкасающихся при эксплуатации со средой, допускается при наличии указаний об этом в проекте и рабочей документации.

3.10.14. Сварные соединения перлитных сталей со сталями аустенитного класса могут быть предусмотрены в проекте с соблюдением следующих условий:

толщина материала в местах сварки соединения не должна превышать 36 мм для углеродистых сталей и 30 мм для марганцевокремнистых сталей (марок 16ГС, 17ГС, 09Г2С и др.);

среда не должна вызывать коррозионное растрескивание.

3.10.15. Технология сварки, качество и контроль сварных соединений из разнородных сталей должны соответствовать требованиям РТМ 26-298 и РТМ 26-378.

### **3.11. Требования к качеству сварных соединений**

3.11.1. Механические свойства сварных соединений должны быть не ниже норм, указанных в табл. 16.

Таблица 16

**Минимальные нормы механических свойств  
сварных соединений**

Механические свойства	Для углеродистых сталей	Для низколегированных марганцовистых и марганцевокремнистых сталей	Для хромистых, хромомолибденовых и хромованадиево-вольфрамовых сталей	Для аустенитно-ферритных сталей	Для аустенитных сталей
Временное сопротивление разрыву при температуре +20° С	Не ниже нижнего значения временного сопротивления разрыву основного металла по стандарту или техническим условиям для данной марки стали				
Минимальное значение ударной вязкости, КСУ, Дж/см <sup>2</sup> (кгс·м/см <sup>2</sup> ): при температуре +20° С; при температуре ниже -20° С	50(5) 30(3)	50(5) 30(3)	50(5) —	40(4) 30(3)	70(7) —
Минимальное значение угла изгиба, град.: при толщине не более 20 мм; при толщине более 20 мм	100 100	80 60	50 40	80 60	100 100
Твердость металла шва сварных соединений, НВ, не более	—	—	240	220	200
Просвет между сжимаемыми поверхностями при сплющивании стыковых соединений труб	Не ниже норм, установленных нормативно-технической документацией на трубы				

**Примечания.**

1. Твердость металла шва в коррозионностойком слое сварных соединений сосудов из двухслойных сталей не должна превышать НВ 220.

2. Показатели механических свойств сварных соединений по временному сопротивлению разрыву и углу изгиба определяются как среднеарифметическое от результатов испытаний отдельных образцов. Общий результат считается неудовлетворительным, если хотя бы один из образцов показал значение временного сопротивления разрыву более чем на 7% и угла изгиба более чем на 10% ниже норм, указанных в табл. 16. При испытании на ударный изгиб результат считается неудовлетворительным, если хотя бы один из образцов показал значение ниже норм, указанных в табл. 16.

Допускается на одном образце при температурах  $-40^{\circ}\text{C}$  и ниже получение значения ударной вязкости не менее  $25 \text{ Дж/см}^2$  ( $2,5 \text{ кгс}\cdot\text{м/см}^2$ ).

3. Виды испытаний и гарантированные нормы механических свойств по временному сопротивлению разрыву и ударной вязкости стыковых сварных соединений типа «лист+поковка», «лист+литье», «поковка+поковка», «поковка+труба», «поковка+сортовой прокат» должны соответствовать требованиям, предъявляемым к материалу с более низкими показателями механических свойств.

Контроль механических свойств, а также металлографическое исследование или испытание на стойкость против межкристаллитной коррозии образцов этих соединений предусматриваются разработчиком технической документации.

Для сварных соединений типа «лист+поковка», «лист+литье», «поковка+поковка», «поковка+труба», «поковка+сортовой прокат» значение угла изгиба должно быть не менее:

70° для углеродистых сталей и сталей аустенитного класса;

50° для низколегированных марганцовистых и марганцевокремнистых сталей, высоколегированных сталей аустенитно-ферритного класса;

30° для низколегированных и среднелегированных (хромистых и хромомолибденовых) сталей и высоколегированных сталей ферритного класса.

4. Твердость металла шва сварных соединений из стали марки 12ХМ, выполненных ручной электродуговой сваркой ванадийсодержащими электродами, должна быть не более 260 НВ при условии, что относительное удлинение металла шва будет не менее 18%.

Твердость металла шва сварных соединений из стали марки 15Х5МУ должна быть не более 270 НВ.

Твердость переходного слоя в сварных соединениях двухслойных сталей должна быть не более 220 НВ при измерении на контрольных образцах.

3.11.2. Коррозионная стойкость сварных соединений должна соответствовать требованиям проекта или технических условий на сосуд (сборочную единицу, детали).

3.11.3. В сварных соединениях не допускаются следующие наружные дефекты:

трещины всех видов и направлений;  
свищи и пористость наружной поверхности шва;  
подрезы;  
наплывы, прожоги и незаплавленные кратеры;  
смещение и совместный увод кромок свариваемых элементов свыше норм, предусмотренных настоящим стандартом;

несоответствие формы и размеров требованиям стандартов, технических условий или проекта;

чешуйчатость поверхности и глубина впадин между валиками шва, превышающие допуск на усиление шва по высоте.

Допускаются местные подрезы в сосудах 3, 4 и 5-й групп, предназначенных для работы при температуре выше  $0^{\circ}\text{C}$ . При этом их глубина не должна превышать 5% толщины стенки, но не более 0,5 мм, а протяженность — 10% длины шва.

Допускаются в сварных соединениях из сталей марок 03Х21Н21М4ГБ, 03ХН28МДТ, 06Х28МДТ отдельные микронадрывы протяженностью не более 2 мм (по согласованию со специализированной научно-исследовательской организацией).

3.11.4. В сварных соединениях не допускаются следующие внутренние дефекты:

трещины всех видов и направлений, в том числе микротрещины, выявленные при микроисследовании;  
свищи;

смещение основного и плакирующего слоев в сварных соединениях двухслойных сталей выше норм, предусмотренных настоящим стандартом;

непровары (несплавления), расположенные в сечении сварного соединения;

усиление  $t$  переходного шва (рис. 18) в сварных

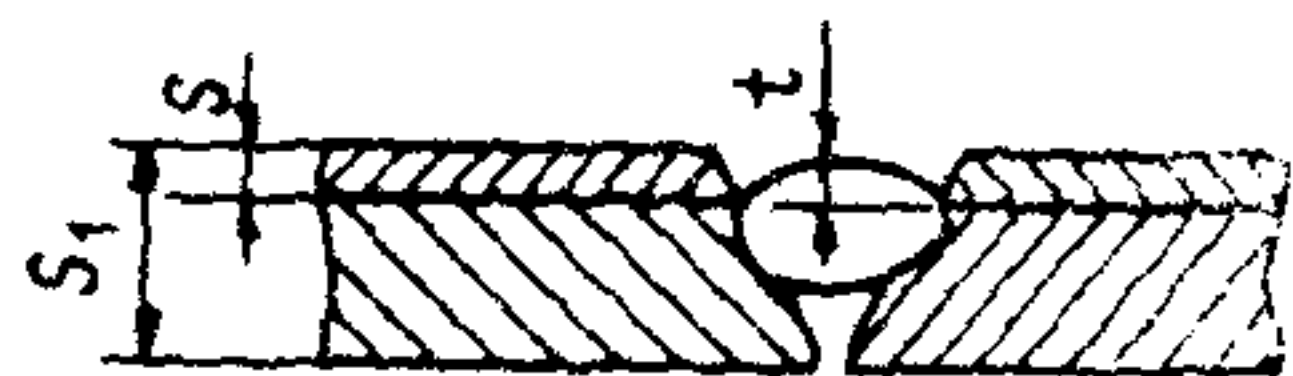


Рис. 18. Усиление переходного слоя в сварных соединениях двухслойных сталей

соединениях двухслойных сталей выше линии раздела слоев на величину более  $0,3 S$  ( $S$  — толщина плакирующего слоя,  $S_1$  — толщина листа);

поры, шлаковые и вольфрамовые включения, выяв-

ленные радиографическим методом, выходящие за пределы норм, установленных допустимым классом дефектности сварного соединения по ГОСТ 23055 в соответствии с табл. 17, или выявленные ультразвуковым методом по ОСТ 26-2044.

Таблица 17

**Классы дефектности сварного соединения**

Вид сварного соединения	Группы сосудов			
	1, 2, 3	4	5а	5б
	классы дефектности по ГОСТ 23055			
Стыковые	3	4	5	6
Угловые, тавровые	4	5	5	6
Нахлесточные	5	6	6	7

**Примечание.** Оценку единичных дефектов (пор и включений) по ширине (диаметру) при толщине свариваемых элементов до 45 мм, а также цепочек независимо от толщины свариваемых элементов допускается производить по нормам класса 4 вместо класса 3, класса 5 вместо класса 4, класса 6 вместо класса 5, класса 7 вместо класса 6. Оценку единичных пор и включений для кольцевых сварных соединений толщиной не более 10 мм, выполняемых ручной электродуговой сваркой, допускается производить по классу 5.

Допускается местный внутренний непровар, расположенный в области смыкания корневых швов, глубиной не более 10% от толщины стенки корпуса, но не более 2 мм, и суммарной протяженностью не более 5% длины шва:

в двусторонних угловых и тавровых сварных соединениях с полным проплавлением патрубков внутренним диаметром не более 250 мм;

в сварных швах сосудов 2, 3, 4, 5-й групп, предназначенных для работы в средах, не вызывающих водородную и сероводородную коррозию.

Допускается непровар в корне шва глубиной (высотой) не более 10% от номинальной толщины свариваемых элементов, но не более 2 мм, и суммарной протяженностью не более 20% от длины шва:

в кольцевых стыковых сварных соединениях, доступных для сварки только с одной стороны и выполненных без подкладного кольца, сосудов 4-й и 5б групп, пред-

назначенных для работы при температуре выше  $0^{\circ}\text{C}$ , а также в змеевиках;

в угловых сварных соединениях сосудов 4-й и 5б групп, предназначенных для работы при температуре выше  $0^{\circ}\text{C}$ .

### 3.12. Термическая обработка

3.12.1. Сосуды (сборочные единицы, детали) из углеродистых и низколегированных сталей (за исключением сталей, перечисленных в п. 3.12.3), изготовленные с применением сварки, штамповки или вальцовки, подлежат обязательной термической обработке, если:

а) толщина стенки цилиндрического или конического элемента, днища, фланца или патрубка сосуда в месте их сварного соединения более 36 мм для углеродистых сталей и более 30 мм для низколегированных марганцовистых и марганцевокремнистых сталей (марок 16ГС, 09Г2С, 17Г1С, 10Г2 и др.);

б) номинальная толщина стенки  $S$  цилиндрических или конических элементов сосуда (патрубка), изготовленных из листовой стали вальцовкой (штамповкой), превышает величину, вычисленную по формуле:

$$S=0,009 (D+1200),$$

где  $D$  — минимальный внутренний диаметр элемента, мм;

в) отношение номинальной толщины к номинальному внутреннему радиусу обечайки или к наименьшему радиусу кривизны днища превышает 0,02.

Данное требование не распространяется на отбортованные рубашки:

г) сосуды (сборочные единицы, детали) предназначены для эксплуатации в средах, вызывающих коррозионное растрескивание (жидкий аммиак, аммиачная вода, растворы едкого натрия и калия, азотнокислого натрия, калия, аммония, кальция, этаноламина, азотной кислоты и др.), и об этом есть указание в проекте;

д) днища сосудов и их элементов независимо от толщины изготовлены холодной штамповкой или холодным фланжированием;

е) необходимость термической обработки обусловлена условиями изготовления и эксплуатации сосуда, что оговаривается в проекте.

**Примечание.** Для снятия остаточных напряжений в соответствии с требованиями подпунктов а, б, в допускается вместо термической обработки применять другие методы, предусмотренные нормативно-технической документацией, согласованной с Госгортехнадзором России (например, метод пластического деформирования).

3.12.2. Сварные соединения из углеродистых, низколегированных марганцовистых, марганцевокремнистых и хромомолибденовых сталей, выполненные электрошлаковой сваркой, подлежат нормализации и высокому отпуску, за исключением случаев, оговоренных в примечании к обязательному приложению 15.

При электрошлаковой сварке заготовок штампуемых и вальцуемых элементов из сталей марок 16ГС, 09Г2С и 10Г2С1, предназначенных для работы при температуре не ниже  $-40^{\circ}\text{C}$ , нормализация может быть совмещена с нагревом под штамповку с окончанием штамповки при температуре не ниже  $700^{\circ}\text{C}$ .

3.12.3. Сосуды (сборочные единицы, детали) из сталей марок 12МХ, 12ХМ, 15ХМ, 12Х1МФ, 10Х2М1А-А, 10Х2ГНМ, 15Х2МФА-А, 1Х2М1, 15Х5, Х8, 15Х5М, 15Х5ВФ, 12Х8ВФ, Х9М и из двухслойных сталей с основным слоем из сталей марок 12МХ, 12ХМ, 20Х2М должны быть термообработаны независимо от диаметра и толщины стенки.

3.12.4. Сосуды (сборочные единицы, детали) из сталей марок 08Х18Н10Т, 08Х18Н12Б и других аустенитных сталей, стабилизированных титаном или ниобием, предназначенные для работы в средах, вызывающих коррозионное растрескивание, а также при температурах выше  $350^{\circ}\text{C}$  в средах, вызывающих межкристаллитную коррозию, должны подвергаться термической обработке по требованию, оговоренному в проекте. Режим термической обработки должен быть согласован со специализированной научно-исследовательской организацией.

3.12.5. Необходимость и вид термической обработки сосудов (сборочных единиц, деталей) из двухслойной стали должны определяться в соответствии с требованиями пп. 3.12.1—3.12.3.

При определении толщины свариваемого элемента принимается вся толщина двухслойной стали.

При наличии в проекте требования на стойкость против межкристаллитной коррозии технология сварки и режим термообработки сварных соединений двухслой-



ных сталей должны обеспечивать стойкость сварных соединений коррозионностойкого слоя против межкристаллитной коррозии.

3.12.6. Для днищ и деталей из углеродистых и низколегированных марганцевокремнистых сталей, штампуемых (вальцуемых) вгорячую с окончанием штамповки (вальцовки) при температуре не ниже  $700^{\circ}\text{C}$ , и для днищ и деталей из аустенитных хромоникелевых сталей, штампуемых (вальцуемых) при температуре не ниже  $850^{\circ}\text{C}$ , термическая обработка не требуется, если для указанных материалов нет других требований в обязательном приложении 2.

Днища и другие элементы из низколегированных сталей марок 12ХМ и 12МХ, штампуемых (вальцуемых) вгорячую с окончанием штамповки (вальцовки) при температуре не ниже  $800^{\circ}\text{C}$ , допускается подвергать только отпуску (без нормализации).

Днища и другие штампуемые (вальцуемые) вгорячую элементы, изготавливаемые из сталей марок 09Г2С, 10Г2С1, работающие при температуре от  $-41$  до  $-70^{\circ}\text{C}$ , должны подвергаться термической обработке — нормализации или закалке и высокому отпуску.

Технология изготовления днищ и других штампуемых элементов должна обеспечивать необходимые механические свойства, указанные в настоящем стандарте, а при наличии требования в проекте и стойкость против межкристаллитной коррозии.

#### Примечания

1. Возможность совмещения нормализации с нагревом под горячую штамповку днищ из сталей, работающих при температуре от  $-41$  до  $-70^{\circ}\text{C}$ , определяется в каждом конкретном случае по согласованию со специализированной научно-исследовательской организацией.

2. Допускается не подвергать термической обработке горячештампованные днища из аустенитных сталей с отношением внутреннего диаметра к толщине стенки более 28, если они не предназначены для работы в средах, вызывающих коррозионное растрескивание.

3.12.7. Гнутые участки труб из углеродистых и низколегированных сталей подлежат термообработке, если отношение среднего радиусагиба к номинальному наружному диаметру трубы составляет менее 3,5, а отношение номинальной толщины стенки трубы к ее номинальному диаметру превышает 0,05.

3.12.8. Днища сосудов и их элементов, выполненные из коррозионностойких сталей аустенитного класса методом холодной штамповки или холодным фланжированием, должны подвергаться термической обработке (аустенизации или стабилизирующему отжигу), если они предназначены для работы в средах, вызывающих коррозионное растрескивание. В остальных случаях термообработку допускается не проводить, если относительное удлинение при растяжении в исходном состоянии металла не менее 30% при степени деформации в холодном состоянии не более 15%.

3.12.9. Приварка внутренних и наружных устройств к сосудам, подвергаемым термической обработке, должна проводиться до термической обработки сосуда.

Допускается приварка внутренних и наружных устройств без последующей термической обработки к термообработанным в соответствии с требованиями п. 3.12.1 (а, б) сосудам при условии, что величина катета сварного шва не более 8 мм.

Допускается приварка наружных устройств на монтажной площадке к специальным накладкам, приваренным к корпусу сосуда и прошедшим вместе с ним термическую обработку на предприятии-изготовителе, без последующей термической обработки монтажных сварных швов.

3.12.10. Допускается местная термическая обработка сварных соединений сосудов, при проведении которой должны обеспечиваться равномерный нагрев и охлаждение по всей длине шва и прилегающих к нему зон основного металла. Ширина зоны нагрева определяется по РТМ 26-44.

3.12.11. Объемная термическая обработка производится в печах или путем нагрева сосуда (сборочной единицы, детали) вводом во внутреннюю полость среды (теплоносителя).

При этом должны быть проведены мероприятия, предохраняющие сосуд (сборочную единицу, деталь) от деформаций, вызванных местным перегревом, неправильной установкой сосуда, действием собственного веса.

3.12.12. Свойства металла обечаек, днищ, патрубков, решеток после всех циклов термической обработки должны соответствовать требованиям настоящего стандарта.

Контроль механических свойств основного металла

можно не проводить в том случае, если температура отпуска металла не превышает:

650° С для сталей марок Ст3, 20К, 16ГС, 09Г2С;

710° С для сталей марок 12ХМ, 12МХ.

Если элементы сосудов из углеродистых и низколегированных сталей подвергаются нормализации или нормализации и последующему отпуску, или закалке и последующему отпуску, то проводится только испытание на ударную вязкость при рабочей температуре сосуда ниже 0° С.

#### **4. Правила приемки**

4.1. Сосуды (сборочные единицы и детали), материалы и комплектующие изделия должны быть приняты отделом технического контроля предприятия-изготовителя и проверены на соответствие требованиям настоящего стандарта, технических условий.

4.2. Каждое изделие (сосуд) на предприятии-изготовителе должно подвергаться приемо-сдаточному испытанию, которое включает проверку:

габаритных и присоединительных размеров;

прочности и герметичности;

качества сварных швов;

качества поверхности;

качества покрытия;

комплектности изделия (сосуда);

комплектности сопроводительной документации;

маркировки;

консервации;

упаковки.

### **5. МЕТОДЫ КОНТРОЛЯ**

#### **5.1. Общие требования**

5.1.1. Геометрические размеры и форма поверхностей должны измеряться с помощью средств, обеспечивающих погрешность не более 30% от установленного допуска на изготовление.

Габаритные размеры сосудов следует определять пу-

тем суммирования размеров входящих в них сборочных единиц и деталей.

5.1.2. Контроль качества поверхностей на отсутствие плен, закатов, расслоений, грубых рисок, трещин, снижающих качество и ухудшающих товарный вид, должен проводиться путем визуального осмотра.

5.1.3. Обязательная проверка наличия, содержания, мест расположения клейм на сварных швах и маркировки на готовом сосуде (самостоятельно поставляемых сборочных единицах и деталях) должна осуществляться визуальным осмотром.

5.1.4. Контроль качества сварных соединений следует проводить следующими методами:

- а) визуальным осмотром и измерением;
- б) механическими испытаниями;
- в) испытанием на стойкость против межкристаллитной коррозии;
- г) металлографическими исследованиями;
- д) стилоскопированием;
- е) ультразвуковой дефектоскопией;
- ж) радиографией;
- з) цветной или магнитопорошковой дефектоскопией;
- и) другими методами (акустической эмиссией, люминесцентным контролем, определением содержания ферритной фазы и др.), предусмотренными в проекте.

5.1.5. Окончательный контроль качества сварных соединений сосудов, подвергающихся термической обработке, должен проводиться после термической обработки.

Для сварных соединений сосуда из низкоуглеродистых марганцовистых, марганцевокремнистых сталей или двухслойных сталей с основным слоем из этих сталей, подвергаемых в процессе изготовления нормализации или закалке с отпуском, механические испытания и металлографические исследования допускается проводить до окончательной термической обработки (высокого отпуска). При этом полученные положительные результаты механических испытаний следует считать окончательными.

5.1.6. Контроль комплектности, консервации, окраски, упаковки необходимо проводить путем сопоставления объема и качества выполненных работ с требованиями настоящего стандарта и технических условий.

5.1.7. Предприятие — изготовитель негабаритных судов, транспортируемых частями, должен провести контрольную сборку.

Допускается вместо сборки проводить контрольную проверку размеров стыкуемых частей при условии, что предприятие-изготовитель гарантирует собираемость сосуда.

5.1.8. В процессе изготовления сборочных единиц и деталей необходимо проверять:

соответствие состояния и качества свариваемых сборочных единиц и деталей и сварочных материалов требованиям стандартов (технических условий) и проекта;

соответствие качества подготовки кромок и сборки под сварку требованиям стандартов и проекта;

соблюдение технологического процесса сварки и термической обработки, разработанных в соответствии с требованиями стандартов и проекта.

## **5.2. Визуальный контроль и измерение сварных швов**

5.2.1. Визуальный контроль и измерение сварных швов необходимо проводить после очистки швов и прилегающих к ним поверхностей основного металла от шлака, брызг и других загрязнений.

5.2.2. Обязательному визуальному контролю и измерению подлежат все сварные швы в соответствии с ГОСТ 3242 для выявления наружных дефектов, не допустимых в соответствии с требованиями настоящего стандарта.

Визуальный контроль и измерение следует проводить в доступных местах с двух сторон по всей протяженности шва.

## **5.3. Механические испытания**

5.3.1. Механическим испытаниям должны подвергаться стыковые сварные соединения. Механические испытания необходимо проводить на контрольных стыковых сварных соединениях в объеме, указанном в табл. 18.

Количество образцов из каждого контрольного стыкового сварного соединения

Вид испытания	Группы сосудов	Количество образцов	Примечание
Растяжение при +20° С	1—5	Два образца типа XII, XIII, XIV или XV по ГОСТ 6996	Испытание на растяжение отдельных образцов из сварных трубных стыков можно заменить испытанием на растяжение целых стыков со снятым усилием
Изгиб при +20° С	1—5	Два образца типа XXVII, XXVIII по ГОСТ 6996	Испытание сварных образцов труб с внутренним диаметром до 100 мм и толщиной стенки до 12 мм может быть заменено испытанием на сплющивание по ГОСТ 6996 (образцы типа XXIX, XXX)
Ударная вязкость КСУ (толщина металла 12 мм и более) при +20° С	1—5 из сталей, склонных к термическому воздействию (12МХ, 12ХМ, 15Х5М, 10Х2М1А-А и др.) 1—3 при давлении более 5 МПа (50 кгс/см <sup>2</sup> ) 1—2 при температуре выше 450° С	Три образца типа VI по ГОСТ 6996 с надрезом по оси шва	Испытание на ударный изгиб околошовной зоны проводится на сварных соединениях, выполненных электрошлаковой сваркой без последующей нормализации, а также при наличии требований в технических условиях или проекте
Ударная вязкость КСУ (толщина металла 12 мм и более) при	1—3, 5 при рабочей температуре ниже —20° С	Три образца типа VI по ГОСТ 6996 с надрезом по оси шва	Испытание при рабочей температуре. Испытание на ударный изгиб околошовной зоны проводится на

(продолжение)

Вид испытания	Группы сосудов	Количество образцов	Примечание
рабочей температуре ниже $-20^{\circ}\text{C}$ , равной минимальной отрицательной рабочей температуре сосуда			сварных соединениях, выполненных электрошлаковой сваркой без последующей нормализации, а также при наличии требований в технических условиях или проекте
Измерение твердости металла шва при температуре $+20^{\circ}\text{C}$	1—4 в соответствии с требованием п. 5.3.2.	Не менее чем в трех точках по длине каждого участка сварного соединения по ГОСТ 9012, ГОСТ 9013, ГОСТ 18661, ГОСТ 6996	

Примечания. 1. За длину контролируемого участка следует принимать длину сварного соединения, выполненного одним сварщиком по технологии, предусмотренной технической документацией на данный вид сборочной единицы или детали.

2. Допускается не проводить технические испытания сварных образцов для сосудов 5б группы, если предприятие-изготовитель гарантирует качество сварных швов.

3. Испытание на ударный изгиб сварных соединений сосудов, работающих при температуре не ниже  $-20^{\circ}\text{C}$ , следует проводить при комнатной температуре.

4. Допускается при испытаниях на изгиб образцов толщиной более 50 мм доводить толщину образцов до 50 мм строжкой или фрезерованием контрольных пластин. Образцы из двухслойных сталей следует фрезеровать или строгать со стороны основного слоя и изгибать основным слоем наружу. Тип образца XXVII по ГОСТ 6996, диаметр оправки — две толщины образца.

Допускается проводить испытание на изгиб образцов с предварительным их утонением до толщины не менее 30 мм.

5. Испытание на ударный изгиб сварных соединений из двухслойных сталей следует проводить на образцах, изготовленных по рис. 19.



Рис. 19. Образец для испытания на изгиб сварных соединений из двухслойных сталей

6. Испытания на растяжение, изгиб, ударный изгиб из сварного соединения толщиной 50 мм и более должны проводиться согласно требованиям РТМ 26-11-08.

7. Допускается не испытывать на ударный изгиб при отрицательных температурах сварные соединения из сталей аустенитного и аустенитно-ферритного классов, выполненные сварочными материалами, указанными в обязательных приложениях 12, 14, 15, 16.

5.3.2. Измерению твердости должны подвергаться металл шва сварных соединений сосудов (работающих под давлением деталей) из сталей марок 12МХ, 12ХМ, 15ХМ, 20Х2М, 1Х2М1, 10Х2ГНМ, 10Х2МФА-А, 10Х2М1А-А, 15Х5М и металл шва коррозионностойкого слоя в сварных соединениях из двухслойных сталей. Твердость должна проверяться не менее чем в трех точках поперек сварного соединения по РТМ 26-11-08.

Допускается измерение твердости металла шва проводить на контрольных образцах, если невозможно его осуществить на готовом сосуде (детали).

5.3.3. При получении неудовлетворительных результатов по какому-либо виду механических испытаний допускается проведение повторного испытания на удвоенном количестве образцов, вырезанных из того же контрольного сварного соединения, по тому виду механических испытаний, которые дали неудовлетворительные результаты.

Если при повторном испытании получены неудовлетворительные результаты хотя бы на одном образце, сварное соединение считается непригодным.

#### **5.4. Испытание на стойкость против межкристаллитной коррозии**

5.4.1. Испытание сварного соединения на стойкость против межкристаллитной коррозии должно проводиться для сосудов (сборочных единиц, деталей), изготовленных из сталей аустенитного, ферритного, аустенитно-ферритного классов и двухслойной стали с коррозионностойким слоем из аустенитных и ферритных сталей при наличии такого требования в технических условиях или проекте.

Необходимость испытания на стойкость против межкристаллитной коррозии сварных соединений внутренних устройств, работающих без давления, должна быть указана в проекте.



5.4.2. Форма и размеры образцов должны соответствовать требованиям ГОСТ 6032. Необходимое количество образцов — два для методов, не требующих по ГОСТ 6032 изгиба образца, и четыре при наличии этого требования.

5.4.3. Испытание на стойкость против межкристаллитной коррозии следует проводить по ГОСТ 6032 или соответствующей нормативно-технической документации. Метод испытания должен быть указан в проекте.

Металл шва и зона термического влияния должны быть стойкими против межкристаллитной коррозии.

5.4.4. При получении неудовлетворительных результатов допускается проведение повторного испытания на удвоенном количестве образцов, вырезанных из того же контрольного сварного соединения.

Если при повторном испытании получены неудовлетворительные результаты хотя бы на одном образце, сварное соединение считается непригодным.

## **5.5. Металлографические исследования**

5.5.1. Металлографическим исследованиям должны подвергаться стыковые сварные соединения, определяющие прочность сосудов:

1, 2, 3-й групп, работающих под давлением более 5 МПа (50 кгс/см<sup>2</sup>) или при температуре ниже —40° С;

1, 2-й групп, работающих при температуре выше 450° С;

из сталей, склонных к термическому воздействию (марок 12МХ, 12ХМ, 15Х5М и др.), из сталей аустенитного класса без ферритной фазы (марок 06ХН28МДТ, 08Х17Н16МЗТ и др.) и из двухслойных сталей.

Допускается не проводить металлографические исследования стыковых сварных швов сборочных единиц и деталей, работающих при температуре ниже —40° С, толщиной не более 20 мм из сталей марок 12Х18Н10Т и 08Х18Н10Т.

5.5.2. Металлографические макро- и микроисследования должны проводиться в соответствии с РД 24.200.04 на одном образце от каждого контрольного сварного соединения.

5.5.3. Качество контрольного сварного соединения

при металлографических исследованиях должно соответствовать требованиям пп. 3.11.3 и 3.11.4.

5.5.4. Если при металлографическом исследовании в контрольном сварном соединении будут обнаружены недопустимые внутренние дефекты, которые должны быть выявлены радиографическим или ультразвуковым контролем согласно п. 5.10.13, все производственные сварные соединения, контролируемые данным сварным соединением, подлежат повторному испытанию тем же методом неразрушающего контроля в объеме 100% другим, более опытным и квалифицированным дефектоскопистом. В случае получения удовлетворительных результатов повторного контроля этим дефектоскопистом сварные швы считаются годными.

5.5.5. При получении неудовлетворительных результатов допускается повторное испытание на удвоенном количестве образцов, вырезанных из того же контрольного сварного соединения.

Если при повторном испытании получены неудовлетворительные результаты хотя бы на одном образце, сварное соединение считается непригодным.

## **5.6. Стилоскопирование сварных соединений**

5.6.1. Стилоскопирование сварных швов должно проводиться для установления марочного соответствия примененных сварочных материалов требованиям проекта и инструкций по сварке или настоящего стандарта.

При стилоскопировании следует руководствоваться Инструкцией по стилоскопированию основных и сварочных материалов и готовой продукции.

5.6.2. Стилоскопированию должны подвергаться сварные швы работающих под давлением деталей из сталей марок 12ХМ, 12МХ, 15ХМ, 10Х2М1А-А, 20Х2М, 1Х2М1, 15Х2МФА-А, 10Х2ГНМ, 15Х5М, 15Х5, 08Х13, 08Х17Н13М2Т, 10Х17Н13М2Т, 10Х17Н13М3Т, 08Х17Н15М3Т, 03Х16Н15М3Т, 08Х21Н6М2Т, 06ХН28МДТ, 12Х18Н10Т, 08Х12Н10Т, 08Х22Н6Т и металл коррозионностойкой наплавки в объеме не менее указанного в табл. 19.

5.6.3. В процессе стилоскопирования следует определять в металле шва наличие хрома, молибдена.

## Объем контроля стилоскопированием

Группы сосудов	Количество контролируемых сварных швов и металла коррозионностойкой наплавки от общего количества, %
1, 2	100
3, 4	50
5	25

5.6.4. Должны контролироваться:  
каждый сварной шов в одной точке через каждые 2 м;

места исправления каждого сварного шва;  
наплавка не менее чем в одной точке.

5.6.5. Контроль стилоскопированием допускается не проводить:

при невозможности осуществления контроля из-за недоступности сварных швов (ввиду конструктивных особенностей сосуда, по условиям техники безопасности);

из-за малых размеров шва (например, швы обварки теплообменных труб).

5.6.6. При получении неудовлетворительных результатов допускается повторное стилоскопирование того же сварного соединения на удвоенном количестве точек.

При неудовлетворительных результатах повторного контроля должен проводиться спектральный или химический анализ сварного соединения, результаты которого считаются окончательными.

5.6.7. При выявлении несоответствия марки использованных присадочных материалов хотя бы на одном из сварных соединений сосудов 3, 4 и 5-й групп стилоскопирование металла шва должно быть проведено на всех сварных соединениях, выполненных данным сварщиком или данным механизированным способом сварки.

5.6.8. Дефектные сварные швы, выявленные при контроле, должны быть удалены, швы вновь сварены и подвергнуты стилоскопированию.

### 5.7. Радиографический и ультразвуковой контроль сварных соединений

5.7.1. Для выявления внутренних дефектов сварных соединений должны применяться проникающие методы неразрушающего контроля: радиографический, ультразвуковой.

Ультразвуковая дефектоскопия сварных соединений должна проводиться в соответствии с ГОСТ 14782, ОСТ 26-2044.

Радиографический контроль сварных соединений должен проводиться в соответствии с ГОСТ 7512, ОСТ 26-11-08, ОСТ 26-11-10.

5.7.2. Метод контроля (ультразвуковой, радиографический или их сочетание) должен выбираться исходя из возможностей более полного и точного выявления недопустимых дефектов с учетом особенностей физических свойств металла, а также особенностей методики контроля для данного вида сварных соединений сосуда (сборочных единиц, деталей).

Метод контроля качества стыковых и угловых сварных соединений должен определяться согласно ОСТ 26-2079.

5.7.3. Обязательному контролю радиографическим или ультразвуковым методом подлежат:

а) стыковые, угловые, тавровые сварные соединения, доступные для этого контроля в объеме не менее указанного в табл. 20.

Таблица 20

Объем контроля радиографическим или ультразвуковым методом

Группы сосудов	Длина контролируемых сварных соединений* от общей длины, %
1, 2	100
3	50
4, 5а	25
5б	10

\* Требование относится к каждому сварному соединению.

б) места сопряжения (пересечений) сварных соединений;

в) сварные соединения внутренних и наружных устройств по указанию в проекте или технических условиях на сосуд (сборочную единицу, деталь);

г) сварные соединения элементов из стали перлитного класса с элементами из сталей аустенитного класса в объеме 100%;

д) сварные стыковые соединения «поковка+лист», «лист+литье», «поковка+поковка», «поковка+труба», «поковка+сортовой прокат», доступные для этого контроля, в объеме 100%;

е) перекрываемые укрепляющими кольцами участки сварных швов корпуса, предварительно зачищенные заподлицо с наружной поверхностью корпуса;

ж) прилегающие к отверстию участки сварных швов корпуса, на которых устанавливаются люки и штуцера, на длине, равной  $\sqrt{D \cdot S}$  ( $D$  — внутренний диаметр корпуса,  $S$  — толщина стенки корпуса в месте расположения отверстия).

#### Примечания.

1. Контроль сварных соединений, в том числе и мест сопряжений сварных соединений, сосудов 5б группы, работающих под давлением не более 0,03 МПа (0,3 кгс/см<sup>2</sup>) или без давления (под налив), радиографическим или ультразвуковым методом допускается не проводить по усмотрению предприятия-изготовителя, если нет других указаний в проекте.

2. Контроль сварных швов опор радиографическим или ультразвуковым методом должен проводиться при наличии указания в проекте.

5.7.4. Места контроля сварных соединений сосудов 3, 4, 5-й групп радиографическим или ультразвуковым методом должны указываться в технической документации на сосуд.

5.7.5. Перед контролем соответствующие участки сварных соединений должны быть так замаркированы, чтобы их можно было легко обнаружить на картах контроля и радиографических снимках.

5.7.6. При выявлении недопустимых дефектов в сварном соединении сосудов 3, 4, 5-й групп обязательному контролю тем же методом подлежат все однотипные сварные соединения, выполненные данным сварщиком (оператором), по всей длине соединения.

**Примечание** Определение понятия однотипных сварных соединений дано в приложении 26

5.7.7. При невозможности осуществления контроля сварных соединений радиографическим или ультразвуковым методом из-за их недоступности (ввиду конструктивных особенностей сосуда, ограниченности технических возможностей этих методов или по условиям техники безопасности) или неэффективности (в частности, при наличии конструктивного зазора) контроль качества этих сварных соединений должен проводиться по РД 26-11-01 в объеме 100%.

## **5.8. Цветная и магнитопорошковая дефектоскопия**

5.8.1. Цветной или магнитопорошковой дефектоскопии следует подвергать сварные швы, не доступные для осуществления контроля радиографическим или ультразвуковым методом, а также сварные швы сталей, склонных к образованию трещин при сварке.

**Примечание.** Марки сталей, склонных к образованию горячих и холодных трещин при сварке, определяются по РД 26-11-01.

5.8.2. Магнитопорошковая и цветная дефектоскопия сварных соединений должна проводиться в соответствии с ОСТ 26-01-84, ОСТ 26-5.

5.8.3. Объем контроля определяется в соответствии с требованиями РД 26-11-01 или технической документации на сосуд (сборочную единицу).

## **5.9. Определение содержания $\alpha$ -фазы**

5.9.1. Содержание  $\alpha$ -фазы в металле шва или наплавленном металле аустенитной стали следует определять при наличии указаний в проекте или технических условиях на сосуд (сборочную единицу).

5.9.2. Предельное допустимое содержание  $\alpha$ -фазы для сосудов, работающих при температурах более 350° С, должно соответствовать требованиям ОСТ 26-3, а для других сосудов — указаниям проекта.

5.9.3. Определение содержания ферритной фазы в металле шва или в металле, наплавленном аустенитными электродами, должно проводиться объемным магнитным методом согласно ГОСТ 9466. Содержание феррита опре-

деляется ферритометром, удовлетворяющим требованиям ГОСТ 26 364.

Допускается определять количество феррита альфа-фазометром пондеромоторного действия (магнитоотрывной метод), а при содержании его более 5% — металлографическим методом.

### **5.10. Контрольные сварные соединения**

5.10.1. Для механических и коррозионных испытаний, а также металлографических исследований должна производиться вырезка образцов из контрольных сварных соединений.

5.10.2. Контрольное сварное соединение должно воспроизводить одно из стыковых сварных соединений сосуда (сборочной единицы, детали), определяющих его прочность, и выполняться одновременно с контролируемым сосудом (сборочной единицей, деталью) с применением одинаковых исходных материалов, формы разделки кромок, сборочных размеров, методов и режимов сварки, режима термообработки.

*Примечание.* К стыковым соединениям, определяющим прочность сосуда, следует относить продольные швы обечеек и патрубков, хордовые и меридиональные швы выпуклых днищ.

5.10.3. При автоматической, полуавтоматической или электрошлаковой сварке сосудов (сборочных единиц, деталей) на каждый сосуд (сборочную единицу, деталь) необходимо сваривать одно контрольное сварное соединение (на каждый вид применяемого процесса) с использованием одинаковых присадочных материалов и режима термообработки.

5.10.4. Контрольные сварные соединения для проверки качества продольных швов сосудов (сборочных единиц, деталей) следует изготавливать таким образом, чтобы их швы являлись продолжением производственного продольного шва.

После сварки контрольное сварное соединение должно быть отделено от сосуда (сборочной единицы, детали) любым методом, за исключением отламывания.

5.10.5. При ручной сварке сосуда (сборочной единицы, детали) несколькими сварщиками каждый из сварщиков должен выполнить отдельное контрольное сварное соединение.

5.10.6. Если многопроходной шов выполняется несколькими сварщиками, то на данный шов должно свариваться одно контрольное сварное соединение. При этом проходы следует выполнять теми же сварщиками и в аналогичном порядке. В противном случае каждый из сварщиков должен выполнить отдельное контрольное сварное соединение.

5.10.7. При изготовлении однотипных сосудов допускается на каждый вид сварки выполнять по одному контрольному сварному соединению на всю партию сосудов (сборочных единиц, деталей) при условии контроля стыковых сварных соединений, определяющих прочность сосуда, радиографическим или ультразвуковым методом в объеме 100%. В одну партию сосудов (сборочных единиц, деталей) следует объединять сосуды (сборочные единицы, детали) одного вида, из листового материала одного класса сталей, имеющие одинаковые формы разделки кромок, выполненные по единому (типовому) технологическому процессу и подлежащие термообработке по одному режиму, если цикл их изготовления по сборочно-сварочным работам, термообработке и контрольным операциям не превышает 3 месяцев.

Примечание. Подразделение сталей на классы приведено в приложении 27.

5.10.8. Для контроля качества сварных соединений в трубчатых элементах сосудов необходимо выполнить контрольные сварные соединения. Эти контрольные сварные соединения должны быть идентичны производственным контролируемым сварным соединениям: по марке стали, размерам труб, конструкции и виду соединения, форме разделки кромок, сборочным размерам, пространственному положению сварки и технологическому процессу.

Количество контрольных сварных соединений труб должно составлять 1% от общего числа сваренных каждым сварщиком однотипных сварных соединений труб данного сосуда, но не менее одного контрольного сварного соединения.

5.10.9. При невозможности изготовить плоские образцы из сварного стыка трубчатого элемента допускается производить испытание образцов, вырезанных из контрольных сварных соединений, сваренных по указанию



отдела технического контроля в наиболее трудном для сварки положении.

5.10.10. Термообработка контрольных сварных соединений должна выполняться одновременно с сосудом (сборочной единицей, деталью). Допускается термообработку контрольных сварных соединений производить отдельно от сосуда (сборочной единицы, детали) при условии применения одинаковых метода и режима термообработки.

5.10.11. Размеры контрольных сварных соединений должны быть выбраны так, чтобы из них возможно было вырезать необходимое количество образцов для металлографических исследований, для всех видов механических испытаний и испытаний на стойкость против межкристаллитной коррозии, включая повторные.

5.10.12. Предусмотренный настоящим стандартом объем механических испытаний и металлографического исследования сварных соединений может быть изменен по согласованию с местными органами госгортехнадзора в случае серийного изготовления предприятием однотипных сосудов при неизменном технологическом процессе, специализации сварщиков на определенных видах работ и высоком качестве сварных соединений, подтвержденном результатами контроля за период не менее 6 месяцев.

Допускается по решению главного инженера предприятия-изготовителя уменьшать количество контрольных сварных соединений сосудов, не регистрируемых в органах госгортехнадзора.

5.10.13. Контрольные сварные соединения должны подвергаться радиографическому или ультразвуковому контролю по всей длине сварных соединений.

Если в контрольном сварном соединении будут обнаружены недопустимые дефекты, все производственные сварные соединения, представленные данным соединением и не подвергнутые ранее радиографическому или ультразвуковому контролю, подлежат проверке тем же методом неразрушающего контроля по всей длине.

5.10.14. Контрольным сварным соединениям и вырезаемым из них образцам следует присваивать регистрационные номера согласно учетной документации

предприятия-изготовителя, в которой должны отражаться необходимые сведения по изготавливаемому производственному сварному соединению.

### 5.11. Гидравлическое испытание на прочность и герметичность

5.11.1. Гидравлическому испытанию подлежат сосуды после их изготовления.

Гидравлическое испытание должно проводиться на предприятии-изготовителе.

Гидравлическое испытание сосудов, транспортируемых частями и собираемых на месте монтажа, допускается проводить после их изготовления на месте установки.

5.11.2. Гидравлическое испытание сосудов должно проводиться с крепежом и прокладками, предусмотренными в технической документации.

5.11.3. Пробное давление  $P_{пр}$  при гидравлическом испытании сосудов определяется по формуле:

$$P_{пр} = 1,25P \frac{[\sigma]_{20}}{[\sigma]_t},$$

где  $P$  — расчетное давление, МПа (кгс/см<sup>2</sup>);  $[\sigma]_{20}$ ,  $[\sigma]_t$  — допускаемые напряжения для материала соответственно при +20° С и расчетной температуре  $t$ , МПа (кгс/см<sup>2</sup>).

**Примечания.** 1. Пробное давление гидравлического испытания сосуда должно определяться с учетом минимальных значений расчетного давления и отношения допускаемых напряжений материала сборочных единиц (деталей).

2. Пробное давление при гидравлическом испытании сосуда, рассчитанного по зонам, должно определяться с учетом той зоны, расчетное давление или расчетная температура которой имеет меньшее значение.

3. Если рассчитанное пробное давление (по формуле, приведенной в п. 5.11.3) при гидравлическом испытании сосуда, работающего под наружным давлением, вызывает необходимость утолщения стенки сосуда, то допускается пробное давление определять по формуле:

$$P_{пр} = 1,25P \frac{E_{20}}{E_t},$$

где  $E_{20}$  и  $E_t$  — модули упругости материала соответственно при +20° С и расчетной температуре  $t$ , МПа (кгс/см<sup>2</sup>).

4. Пробное давление для гидравлического испытания сосуда

(реактора и др), предназначенного для работы в условиях нескольких режимов с различными расчетными параметрами (давлениями и температурами), следует принимать равным максимальному из определенных значений пробных давлений для каждого режима.

5. Для сосудов, работающих под вакуумом, расчетное давление принимается равным 0,1 МПа (1 кгс/см<sup>2</sup>).

5.11.4. Гидравлическое испытание сосудов, устанавливаемых вертикально, допускается проводить в горизонтальном положении при условии обеспечения прочности корпуса сосуда. При этом разработчик сосуда должен выполнить расчет на прочность с учетом принятого способа опирания для проведения гидравлического испытания.

Пробное давление следует принимать с учетом гидростатического давления, действующего на сосуд в процессе его эксплуатации.

5.11.5. Для гидравлического испытания сосуда должна использоваться вода. Допускается по согласованию с разработчиком сосуда использование другой жидкости.

Содержание хлоридов в воде при испытании сосудов из аустенитных сталей не должно превышать 30 р. р. т.

Температура воды должна приниматься не ниже критической температуры хрупкости материала сосуда и указываться разработчиком сосуда в технической документации. При отсутствии указаний температура воды должна быть в пределах от +5 до +40° С.

Разность температур стенки сосуда и окружающего воздуха во время испытания не должна вызывать конденсацию влаги на поверхности стенки сосуда.

5.11.6. При заполнении сосуда водой должен быть удален воздух из внутренних полостей. Давление следует поднимать равномерно до достижения пробного. Скорость подъема давления не должна превышать 0,5 МПа (5 кгс/см<sup>2</sup>) в минуту, если нет других указаний разработчика сосуда в технической документации.

Время выдержки под пробным давлением должно быть не менее значений, указанных в табл. 21.

После выдержки под пробным давлением давление снижают до расчетного, при котором производят визуальный осмотр наружной поверхности, разъемных и сварных соединений. Не допускается обстукивание сосуда во время испытаний.

Время выдержки сосуда под пробным давлением  
при гидравлическом испытании

Толщина стенки, мм	Время выдержки, ч (мин)
До 50	0,15(10)
Свыше 50 до 100	0,35(20)
Свыше 100	0,5(30)

Примечание Визуальный осмотр сосудов, работающих под вакуумом, производится при пробном давлении.

5.11.7. Пробное давление при гидравлическом испытании должно контролироваться двумя манометрами. Манометры выбираются одного типа, предела измерения, класса точности, одинаковой цены давления. Манометры должны иметь класс точности не ниже 2,5.

5.11.8. После проведения гидравлического испытания вода должна быть полностью удалена.

5.11.9. Гидравлическое испытание допускается по согласованию с разработчиком сосуда на месте монтажа заменять пневматическим (сжатым воздухом, инертным газом или смесью воздуха с инертным газом), если проведение гидравлического испытания невозможно вследствие следующих причин: большие напряжения от массы воды в сосуде или фундаменте, трудно удалить из изделия воду, возможно нарушение внутренних покрытий сосуда, температура окружающего воздуха ниже 0° С, несущие конструкции и фундаменты испытательных стендов могут не выдержать нагрузки, создаваемой при заполнении сосуда водой и др.

Перед проведением пневматического испытания сосуд должен быть подвергнут внутреннему и наружному осмотру, а сварные швы проконтролированы радиографическим или ультразвуковым методом в объеме 100%. Для обеспечения безопасности во время проведения пневматического испытания должен проводиться контроль методом акустической эмиссии.

Пробное давление следует определять согласно п. 5.11.3.

Время выдержки сосуда под пробным давлением должно быть не менее 0,08 ч (5 мин) и указываться в технической документации.

После выдержки под пробным давлением давление снижают до расчетного, при котором производят визуальный осмотр наружной поверхности и проверку герметичности сварных и разъемных соединений мыльным раствором или другим способом.

5.11.10. Результаты испытаний считаются удовлетворительными, если во время их проведения отсутствуют:

- падение давления по манометру;
- пропуски испытательной среды (течь, потение, пузырьки воздуха или газа) в сварных соединениях и на основном металле;
- признаки разрыва;
- течи в разъемных соединениях;
- остаточные деформации.

*Примечание.* Допускается не считать течью пропуски испытательной среды через неплотности арматуры, если они не мешают сохранению пробного давления.

5.11.11. Испытание сосудов, работающих без давления (под налив), проводится смачиванием сварных швов керосином или наливом воды до верхней кромки сосуда.

Время выдержки сосуда при испытании наливом воды должно быть не менее 4 ч, а при испытании смачиванием керосином не менее указанного в табл. 22.

Таблица 22

**Время выдержки сосуда и сварных швов при испытании смачиванием керосином**

Толщина шва, мм	Время выдержки, ч (мин)	
	в нижнем положении шва	в потолочном вертикальном положении шва
До 4	0,35 (20)	0,50 (30)
Свыше 4 до 10	0,45 (25)	0,60 (35)
Свыше 10	0,50 (30)	0,70 (40)

5.11.12. Значение пробного давления и результаты испытания должны быть занесены в паспорт.

## 5.12. Контроль на герметичность

5.12.1. Необходимость контроля на герметичность, степень герметичности и выбор методов и способов испытаний должны быть оговорены в технической документации.

Контроль на герметичность следует проводить согласно требованиям ОСТ 26-11-14.

Контроль на герметичность способами гидравлическим с люминесцентным индикаторным покрытием или люминесцентно-гидравлическим допускается совмещать с гидравлическим испытанием.

5.12.2. Контроль на герметичность крепления труб для трубных систем, соединений типа труба — решетка, где не допускается смешение сред (переток жидкости), следует проводить гелиевым (галогенным) течеискателем или люминесцентно-гидравлическим методом.

5.12.3. Контроль сварных швов на герметичность допускается проводить капиллярным методом: смачиванием керосином. При этом поверхность контролируемого шва с наружной стороны следует покрыть мылом, а с внутренней — обильно смачивать керосином в течение всего периода испытания.

Время выдержки сварных швов при испытании смачиванием керосином должно быть не менее указанного в табл. 22.

5.12.4. Контроль на герметичность швов приварки укрепляющих колец и сварных соединений облицовки патрубков и фланцев следует проводить пневматическим испытанием.

Пробное давление пневматического испытания должно быть:

0,4—0,6 МПа (4—6 кгс/см<sup>2</sup>), но не более расчетного давления сосуда для швов приварки укрепляющих колец;

0,05 МПа (0,5 кгс/см<sup>2</sup>) для сварных соединений облицовки.

Контроль необходимо осуществлять обмазкой мыльной эмульсией.

5.12.5. Качество сварного соединения следует считать удовлетворительным, если в результате применения любого соответствующего заданному классу герметичности метода не будет обнаружено течи (утечек).

## 6. КОМПЛЕКТНОСТЬ И ДОКУМЕНТАЦИЯ

### 6.1. Комплектность

6.1.1. В комплект сосуда должны входить:

сосуд в собранном виде или отдельные транспортируемые части с ответными фланцами, рабочими прокладками и крепежными деталями, не требующими замены при монтаже;

запасные части;

фундаментные болты для крепления сосуда в проектном положении (по указанию в технической документации).

*Примечание.* Детали и сборочные единицы, которые при отправке в сборе с сосудом могут быть повреждены, допускается снять и отправить в отдельной упаковке. Тип и вид тары и упаковки этих деталей и сборочных единиц, а также покупных деталей должны соответствовать требованиям технических условий на конкретный сосуд.

6.1.2. Сосуд в собранном виде должен поставляться с внутренним защитным покрытием согласно требованиям технической документации.

Торкретирование, футеровка штучными материалами, теплоизоляция осуществляются заказчиком на монтажной площадке. Материалы для торкретирования, футеровки штучными материалами, теплоизоляции, а также неметаллические (керамические и др.) элементы для защиты внутренней футеровки в поставку предприятия-изготовителя не входят. Металлические элементы для защиты внутренней футеровки, предусмотренные технической документацией, должны поставляться предприятием-изготовителем.

6.1.3. Транспортируемые части негабаритных сосудов должны поставляться с приваренными приспособлениями для сборки монтажного соединения под сварку.

*Примечание.* Допускается приспособления после использования срезать. Удалять их следует на расстоянии не менее 20 мм от стенок корпуса методами, не повреждающими стенки.

6.1.4. В поставку негабаритных сосудов, свариваемых на монтажной площадке из транспортируемых частей, должны входить сварочные материалы и пластины металла для проведения контрольных испытаний сварных швов. При этом сварочные материалы и пластины должны отвечать требованиям разд. 2 и 5.

6.1.5. Сосуды в собранном виде или транспортируемые части негабаритных сосудов должны поставляться с приваренными деталями для крепления изоляции, футеровки, обслуживающих площадок, металлоконструкций и др., предусмотренными техническим проектом. Приварные детали для крепления изоляции следует применять по ГОСТ 17314. Выбор типа приварной детали производится предприятием-изготовителем согласно требованиям проекта.

6.1.6. В поставку тяжеловесного или негабаритного сосуда должны входить специальные траверсы, опорные устройства (цапфы), тележки или салазки для опоры нижней части сосуда, монтажные хомуты, съемные грузозахватные устройства, специальные строповые устройства, приспособления для выверки и устройства для перевода сосуда из горизонтального положения в вертикальное, если они предусмотрены в технической документации.

6.1.7. Изготовленные из труб детали (змеевики, секции, коллекторы, трубные пучки и др.), если они составляют части негабаритных сосудов или заказываются отдельно от сосудов, должны поставляться собранными на предусмотренных технической документацией прокладках.

6.1.8. В комплект сосудов с механизмами и внутренними устройствами (реакторы, кристаллизаторы, емкости с погружными насосами и др.) должны входить электродвигатели, редукторы, насосы и др., предусмотренные технической документацией.

6.1.9. В комплект запасных частей должен входить комплект рабочих прокладок для фланцев. Если по условиям эксплуатации сосуда требуется большее количество запасных прокладок в течение предусмотренного срока службы, то поставка их осуществляется согласно требованиям технических условий на сосуд.

Запасной комплект прокладок для экспортируемых сосудов поставляется по требованию заказа-наряда.

## **6.2. Документация**

6.2.1. К сосудам должна прилагаться следующая документация:

паспорт и приложения согласно требованиям Правил;



инструкция по монтажу и эксплуатации;  
ведомость запасных частей;  
приложения согласно требованиям настоящего стандарта;  
чертежи быстроизнашивающихся деталей (по требованию заказчика);  
акт о проведении контрольной сборки или контрольной проверки размеров, схема монтажной маркировки, сборочные чертежи в трех экземплярах (для сосудов, транспортируемых частями);  
эксплуатационная документация;  
техническая и сопроводительная документация на комплектующие изделия (электродвигатели, редукторы, насосы и др.).

#### Примечания

1. К сосудам, на которые Правила не распространяются, допускается прилагать паспорт по форме согласно требованиям обязательного приложения 28.

2. Инструкция по монтажу и эксплуатации должна быть составлена разработчиком сосуда.

3. К деталям и сборочным единицам, поставляемым по кооперации, следует прилагать удостоверение о качестве.

6.2.2. Сопроводительная документация на сосуды для экспорта должна соответствовать ГОСТ 2.601, ГОСТ 6.37, ГОСТ 2.901.

6.2.3. На чертеже, поставляемом с паспортом сосуда, предприятие-изготовитель должно указать перечень транспортных блоков (частей).

## **7. МАРКИРОВКА, КОНСЕРВАЦИЯ И ОКРАСКА. УПАКОВКА, ТРАНСПОРТИРОВАНИЕ И ХРАНЕНИЕ**

### **7.1. Маркировка**

7.1.1. Сосуды должны иметь табличку, соответствующую требованиям ГОСТ 12971.

На сосудах наружным диаметром не более 325 мм табличку допускается не устанавливать. В этом случае необходимые данные наносятся на корпус сосуда.

7.1.2. Табличка размещается на видном месте.

Табличка крепится на приварном подкладном листе, приварной скобе, приварных планках или приварном кронштейне.

7.1.3. На табличку должны быть нанесены:

наименование или товарный знак предприятия-изготовителя;

наименование и обозначение (шифр заказа) сосуда; порядковый номер сосуда по системе нумерации предприятия-изготовителя;

расчетное давление, МПа;

рабочее или условное избыточное давление, МПа;

пробное давление, МПа;

допустимая максимальная и (или) минимальная рабочая температура стенки, °С;

масса сосуда, кг;

год изготовления;

клеймо технического контроля.

*Примечание.* Для теплообменных аппаратов и сосудов с несколькими полостями следует расчетное, рабочее и пробное давления и допустимую рабочую температуру стенки указывать для каждой полости.

7.1.4. На наружной поверхности стенки сосуда должна быть нанесена маркировка:

наименование или товарный знак предприятия-изготовителя;

порядковый номер по системе нумерации предприятия-изготовителя;

год изготовления;

клеймо технического контроля.

Маркировка сосудов с толщиной стенки корпуса 4 мм и более наносится клеймением или гравировкой, а с толщиной стенки менее 4 мм — гравировкой или несмываемой краской. Маркировка заключается в рамку, выполненную атмосферостойкой краской, и защищается бесцветным лаком (тонким слоем смазки). Глубина маркировки клеймением или гравировкой должна быть в пределах 0,2—0,3 мм.

Качество и цвет маркировки должны соответствовать ГОСТ 26828.

*Примечание.* Допускается наносить маркировку на пластину, приваренную к корпусу сосуда рядом с табличкой.

7.1.5. Шрифт маркировки должен соответствовать ГОСТ 26.020 для плоской печати и ГОСТ 26.008 для ударного способа.

7.1.6. Кроме основной маркировки, следует:

а) выполнить по две контрольные метки вверху и внизу обечайки под углом  $90^\circ$  на изолируемых вертикальных сосудах, не имеющих специальных приспособлений для выверки вертикальности их на фундаменте;

б) нанести монтажные метки (риски), фиксирующие в плане главные оси сосуда, для выверки проектного положения его на фундаменте;

в) нанести несмываемой краской условное обозначение на строповые устройства;

г) прикрепить (или отлить) стрелку, указывающую направление вращения механизмов, при этом стрелку необходимо окрасить в красный цвет несмываемой краской;

д) нанести монтажную маркировку (для негабаритных сосудов, транспортируемых частями);

е) нанести отметки, указывающие положение центра масс на обечайке вертикальных сосудов, при этом отметки расположить на двух противоположных сторонах сосуда;

ж) указать диаметр отверстий под регулировочные болты несмываемой краской вблизи от одного из отверстий (при наличии регулировочных болтов в опорной конструкции сосуда).

7.1.7. Маркировка отгрузочных мест должна наноситься по ГОСТ 14192.

7.1.8. На транспортируемых частях негабаритных сосудов должно быть указано:

обозначение сосуда;

порядковый номер по системе нумерации предприятия-изготовителя;

обозначение транспортируемой части.

7.1.9. На каждом сосуде, поставочном блоке, негабаритных частях сосуда должны быть указаны места крепления стропов, положение центра тяжести. Должны быть предусмотрены и поставлены предприятием-изготовителем устройства в соответствии с технической документацией, обеспечивающие установку в проектное положение сосуда в собранном виде или поставочного блока.

## 7.2. Консервация и окраска

7.2.1. Консервации и окраске подлежат сосуды, принятые отделом технического контроля.

7.2.2. Консервация металлических неокрашенных поверхностей сосудов, поставляемых в полностью собранном виде, а также негабаритных поставочных частей, комплектующих деталей и сборочных единиц, входящих в объем поставки, должна проводиться в соответствии с требованиями ГОСТ 9.014 и обеспечивать защиту от коррозии при транспортировании, хранении и монтаже в течение не менее 24 месяцев со дня отгрузки с предприятия-изготовителя.

7.2.3. Консервация сосудов должна проводиться по технологии предприятия-изготовителя с учетом условий транспортирования и хранения по ГОСТ 9.014.

7.2.4. Методы консервации и применяемые для этого материалы должны обеспечивать возможность расконсервации сосудов в сборе и транспортируемых блоков (узлов) без их разборки.

Марки консервационных материалов выбираются в каждом отдельном случае в зависимости от условий эксплуатации сосудов и должны отвечать требованиям РТМ 26-02-52, РТМ 26-02-66, ГОСТ 9.014.

**Примечание.** Если по условиям эксплуатации требуется обезжиривание, которое невозможно выполнить без разборки сборочных единиц, то требование о безразборной расконсервации на эти сосуды не распространяется.

7.2.5. Свидетельство о консервации должно включать следующие сведения:

- дату консервации;
- марку консервационного материала;
- вариант внутренней упаковки;
- условия хранения;
- срок защиты без переконсервации;
- срок консервации;
- способы расконсервации.

Свидетельство прикладывается к паспорту сосуда, подвергнутого консервации. При этом должны применяться обозначения в соответствии с ГОСТ 9.014.

7.2.6. Поверхность сосуда (сборочной единицы) перед окраской должна быть подготовлена по документации предприятия-изготовителя и технологическим инструк-

циям специализированной научно-исследовательской организации с учетом требований ГОСТ 9.402.

7.2.7. Выбор системы покрытий и лакокрасочных материалов для защиты сосудов (сборочных единиц) проводится в зависимости от условий эксплуатации, категории размещения, транспортирования, хранения, монтажа, габаритов и других условий согласно РТМ 26-02-59.

7.2.8. Цвет покрытия выбирается в зависимости от условий эксплуатации по ГОСТ 12.4.026 и технических условий на сосуд (сборочную единицу).

На период транспортирования, монтажа и хранения цвет покрытия не нормируется.

7.2.9. При поставке негабаритных сосудов частями или габаритными блоками защитное покрытие наносится в соответствии с требованиями пп. 7.2.6, 7.2.7.

**Примечание.** Кромки, подлежащие сварке на монтажной площадке, и прилегающие к ним поверхности шириной 50—60 мм должны защищаться консистентной смазкой или другими материалами. Окраска кромок не допускается.

### **7.3. Упаковка, транспортирование и хранение**

7.3.1. Упаковка сосудов должна производиться по техническим условиям на конкретный сосуд.

7.3.2. При необходимости внутренние устройства и вращающиеся механизмы должны быть закреплены для предохранения от деформации под влиянием собственной массы и динамических нагрузок при транспортировании.

7.3.3. Все отверстия, штуцера, муфты должны быть закрыты пробками или заглушками для защиты от загрязнений и повреждений уплотнительных поверхностей.

7.3.4. Отдельно отправляемые сборочные единицы, детали, запасные части должны быть упакованы в ящики или собраны в пакеты (стопы).

Вид упаковки выбирается предприятием-изготовителем, если нет других указаний в технической документации.

Ящики и способы крепления должны соответствовать ГОСТ 2991, ГОСТ 5959, ГОСТ 10198, ГОСТ 21650, ГОСТ 26014.

Ящики для запасных частей сосудов, предназначенных на экспорт, должны соответствовать ГОСТ 24634 или требованиям заказа-наряда.

7.3.5. Крепежные детали при отправке их в ящиках должны быть законсервированы согласно инструкции предприятия-изготовителя, а шпильки (болты) фланцевых соединений дополнительно упакованы в оберточную или парафинированную бумагу.

7.3.6. Техническая и товаросопроводительная документация, прилагаемая к сосудам, должна быть завернута в водонепроницаемую бумагу или бумагу с полиэтиленовым покрытием и вложена в пакет, изготовленный из полиэтиленовой пленки толщиной не менее 150 мк. Швы пакета свариваются (заклеиваются).

Для дополнительной защиты от механических повреждений пакет должен быть обернут водонепроницаемой бумагой или полиэтиленовой пленкой. Края бумаги или пленки должны быть склеены синтетическим клеем.

7.3.7. Если сосуд поставляется в виде нескольких грузовых мест, техническая документация должна упаковываться в грузовое место № 1.

7.3.8. При отгрузке сосудов без тары техническая документация должна крепиться внутри сосуда или на сосуде. При этом на сосуд наносится надпись: «Документация находится здесь».

7.3.9. Каждое грузовое место должно иметь свой упаковочный лист, который вкладывается в пакет из водонепроницаемой бумаги или бумаги с полиэтиленовым покрытием. Пакет дополнительно завертывается в водонепроницаемую бумагу и размещается в специальном кармане, изготовленном в соответствии с документацией, применяемой на предприятии-изготовителе. Карман крепится около маркировки груза.

К ярлыку грузов, отправляемых в пакетах и связках, должен крепиться футляр для упаковочного листа в соответствии с документацией, используемой на предприятии-изготовителе.

Второй экземпляр упаковочного листа или комплектной ведомости вместе с технической документацией упаковывается в грузовое место № 1.

7.3.10. Техническую документацию и второй экземпляр упаковочного листа допускается отправлять почтой. Отправка технической документации должна быть произведена в течение одного месяца после отгрузки сосуда.

7.3.11. Сосуды должны транспортироваться железнодорожным транспортом в соответствии с требованиями Министерства путей сообщения.

Допускается транспортирование автомобильным и водным транспортом.

Крепление сосудов следует производить по документации предприятия-изготовителя.

7.3.12. Транспортирование и погрузочно-разгрузочные работы должны проводиться без резких толчков и ударов в целях обеспечения сохранности оборудования и его упаковки.

7.3.13. Условия транспортирования и хранения сосудов на предприятии-изготовителе и монтажной площадке должны обеспечивать сохранность качества сосудов, предохранять их от коррозии, эрозии, загрязнения, механических повреждений и деформации.

7.3.14. Категорию и условия транспортирования и хранения сосудов в части воздействия климатических факторов внешней среды по ГОСТ 15150 следует указывать в технических условиях на конкретные сосуды. При назначении категории и условий хранения должна быть учтена сохраняемость комплектующих деталей.

## **8. ГАРАНТИИ ИЗГОТОВИТЕЛЯ**

8.1. Предприятие-изготовитель гарантирует соответствие сосудов требованиям настоящего стандарта при соблюдении условий транспортирования, хранения, монтажа и эксплуатации.

8.2. Гарантийный срок эксплуатации — не менее 18 мес со дня ввода сосуда в эксплуатацию, но не более 24 мес после отгрузки с предприятия-изготовителя.

## **9. СПЕЦИАЛЬНЫЕ ТРЕБОВАНИЯ К КОЛОННЫМ АППАРАТАМ**

### **9.1. Требования к изготовлению колонных аппаратов**

9.1.1. Относительная овальность корпуса колонных аппаратов должна соответствовать требованиям п. 3.3.2, если в технической документации не указаны более жесткие требования.

9.1.2. Отклонение от параллельности уплотнительных поверхностей фланцев царг после механической обработки не должно превышать 0,4 мм на 1 м диаметра (рис. 20), но не более 1 мм на диаметр  $D$ .

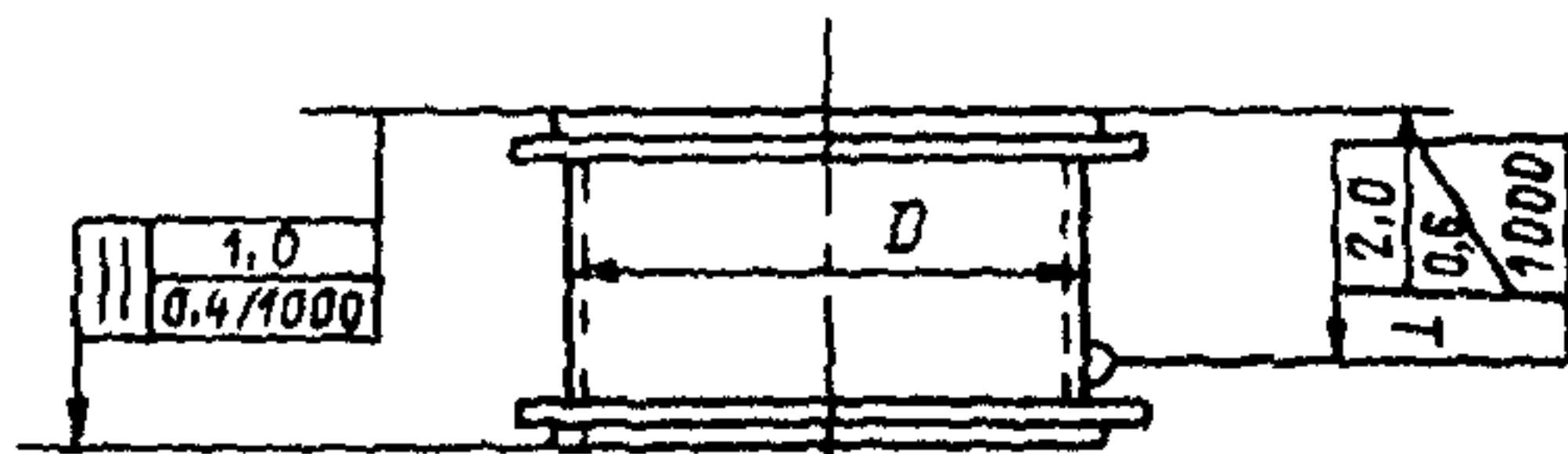


Рис 20 Царга с фланцами

Отклонение от перпендикулярности уплотнительных поверхностей фланцев царг к образующей обечайки не должно превышать 0,6 мм на 1 м высоты царги (рис. 20), но не более 2 мм на всю высоту царги.

9.1.3. Отклонение от высоты царги с фланцами не должно превышать  $\pm 2$  мм на 1 м номинального размера, но не более  $\pm 5$  мм на всю высоту царги.

9.1.4. Допуск на расстояние от оси сварного шва приварки нижнего днища к обечайке до:

оси штуцера —  $\pm 10$  мм;  
оси люка —  $\pm 20$  мм;  
основания опоры —  $\pm 20$  мм;

Допуск на расстояние между осями парных штуцеров для присоединения контрольных и регулировочных приборов —  $\pm 3$  мм.

9.1.5. Крепежные детали внутренних устройств колонных аппаратов из углеродистых сталей должны изготавливаться из коррозионностойких материалов.

## 9.2. Ректификационные тарелки

9.2.1. Тарелки должны изготавливаться в соответствии с требованиями стандартов и проекта.

9.2.2. При изготовлении деталей и сборочных единиц тарелок одноименные детали и сборочные единицы определенного типоразмера должны быть взаимозаменяемыми.

9.2.3. Штампованные детали тарелок должны быть чистыми, без трещин, надрывов и заусенцев.



9.2.4. Сварные швы, которые перекрываются съемными деталями тарелок, в опорных деталях должны быть зачищены заподлицо с основным металлом.

9.2.5. Отклонение от перпендикулярности опорной детали тарелки, привариваемой к корпусу колонного аппарата, к оси корпуса, относительно которой установлены устройства (риски) для выверки вертикальности его на монтажной площадке, не должно превышать значений, указанных в табл. 23.

Таблица 23

**Отклонение от перпендикулярности  
опорной детали тарелки**

Тип тарелок	Внутренний диаметр колонного аппарата, мм	Отклонение перпендикулярности, мм
<b>Тарелки провальные</b>		
Решетчатые и др.	До 2000	$\pm 2$
	От 2000 до 3000	$\pm 3$
<b>Тарелки с переливами</b>		
Клапанные, клапанные балластные, S-образно-клапанные, ситчатые с отбойными элементами, центробежные	До 3000	$\pm 3$
	От 3000 до 6000	$\pm 4$
	От 6000 и более	$\pm 5$
Колпачковые, ситчатые, ситчато-клапанные, жалюзийно-клапанные, с двумя зонами контакта фаз	До 3000	$\pm 3$
	От 3000 до 4000	$\pm 4$
	От 4000 и более	$\pm 5$

Результаты замеров фактических отклонений от перпендикулярности опорных деталей тарелок заносятся в формуляр, заверяемый отделом технического контроля. Формуляр прилагается к паспорту колонного аппарата.

9.2.6. Отклонение по шагу между соседними тарелками не должно превышать  $\pm 3$  мм.

Отклонение по высоте нижней тарелки не должно превышать:

$\pm 3$  мм от кромки нижней обечайки корпуса;  
 $\pm 15$  мм от кромки верхней тарелки, при этом для промежуточных тарелок оно пропорционально изменяется.

9.2.7. Допуск на минимальное расстояние от сливной перегородки до вертикальной поверхности уголка приемного кармана (успокаивающей планки) —  $+10$  мм и  $-5$  мм.

Допуск на расстояние от нижней кромки сливной перегородки до поверхности нижележащей тарелки при заглубленном приемном кармане —  $\pm 5$  мм на 1 м длины перегородки, но не более  $\pm 15$  мм на всю длину, а при отсутствии заглубленного кармана и наличии успокаивающей планки —  $\pm 5$  мм.

9.2.8. Уплотнения цельнособранных тарелок и отдельных секций следует выполнять из сальниковой набивки, которая должна состоять из отдельных колец. Стык каждого отдельного кольца следует выполнять с косым срезом. Места стыков в соседних кольцах должны быть смещены по диаметру. Уплотнение секций разборных тарелок к опорной раме, если это предусмотрено стандартом или технической документацией на тарелки, должно выполняться из асбестовой ткани марки АТ-2 по ГОСТ 6102 или паронита по ГОСТ 481.

9.2.9. Попадание щелей решетчатых тарелок на опорные части не допускается.

9.2.10. Качество сборки и правильность установки каждой тарелки должны контролироваться отделом технического контроля.

9.2.11. Прогиб секции (полотна) тарелки после их установки не должен превышать 3 мм, а высота отдельных выпучин — 2 мм.

Секции (полотна) тарелки допускается изготавливать сварными, при этом швы должны быть зачищены с двух сторон заподлицо с основным металлом.

### 9.3. Тарелки решетчатые

9.3.1. Прогиб секций после их установки не должен превышать 2 мм на 1 м длины, но не более 3 мм на длину секции. Допускаются отдельные выпучины высотой до 6 мм и площадью не более  $300 \times 300$  мм.

9.3.2. Предельные отклонения размеров щелей (рис. 21) должны быть:

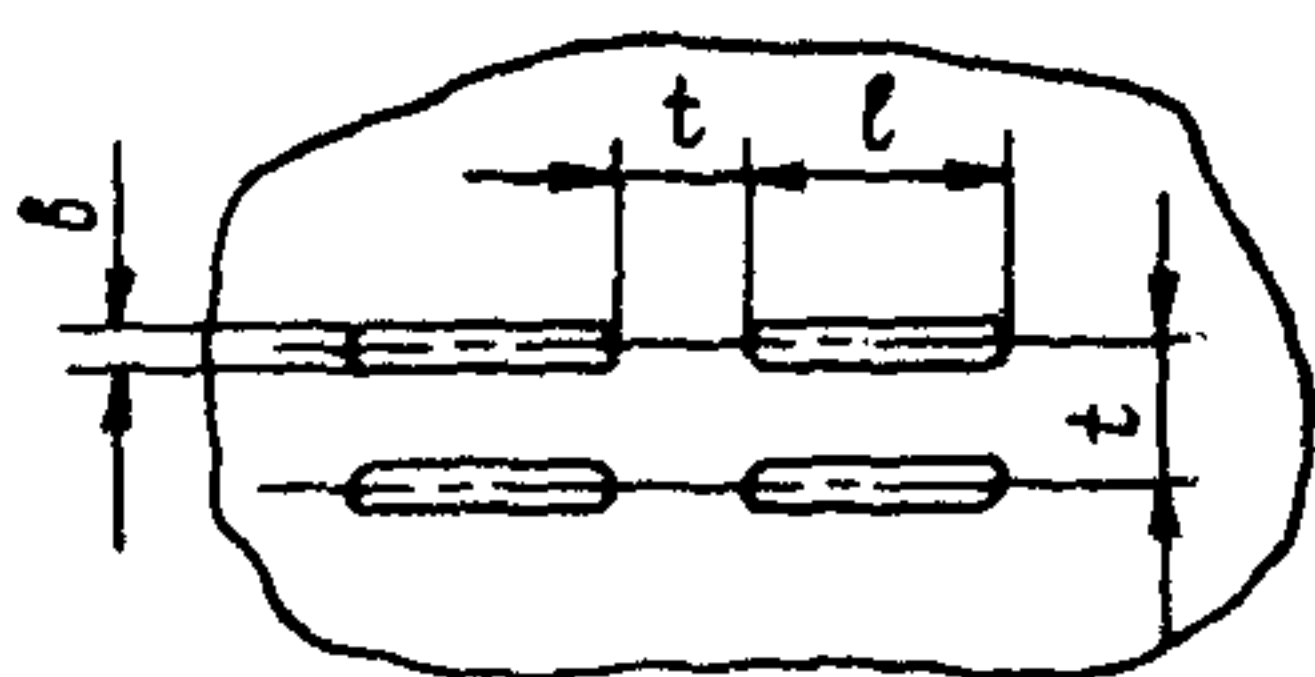


Рис. 21. Размеры щелей в решетчатых тарелках

для расстояния  $t$  между щелями —  $\frac{IT15}{2}$  по ГОСТ 25347;

для длины  $l$  и ширины  $b$  щели — H15 по ГОСТ 25347.

9.3.3. Расположение щелей должно соответствовать требованиям стандартов и проекта.

9.3.4. Смежные тарелки по высоте колонного аппарата должны быть повернуты в горизонтальной плоскости на  $90^\circ$  относительно друг друга.

9.3.5. На тарелке по кромкам щелей допускается не более 10 несквозных трещин длиной до 5 мм каждая, расположенных в разных местах секций.

#### 9.4. Тарелки клапанные

9.4.1. Допуск на расстояние между отверстиями под клапаны на секциях тарелки —  $\pm 1$  мм.

Допускается до 10% отверстий под клапаны выполнять с допуском на межцентровое расстояние —  $\pm 3$  мм. При этом допуск на расстояние между первым и последним рядами отверстий под клапаны на секциях тарелки —  $\pm 2$  мм при расстоянии до 1000 мм и  $\pm 6$  мм при расстоянии свыше 1000 мм до 2700 мм.

9.4.2. Клапаны после их установки в отверстия секций должны свободно (без заеданий) перемещаться до упора.

9.4.3. Общий прогиб установленной тарелки не должен превышать значений, указанных в табл. 24.

Таблица 24

Прогиб установленной тарелки

Внутренний диаметр колонного аппарата, мм	До 3000	От 3000 до 4000	От 4000 и более
Прогиб тарелки, мм	3	4	5

9.4.4. Предельное отклонение массы клапана —  $\pm 0,002$  кг.

### **9.5. Тарелки клапанные балластные**

9.5.1. Клапаны после их установки в отверстия секций должны свободно (без заеданий) перемещаться до упора.

9.5.2. Балласты на тарелке должны свободно (без заеданий) перемещаться по направляющим до упора.

9.5.3. Допускается местное неприлегание балласта к клапанам до 5 мм.

### **9.6. Тарелки S-образно-клапанные**

9.6.1. Кромки зубцов S-образного элемента и колпачка должны быть ровными и не иметь заусенцев. Предельное отклонение по высоте зубца —  $\pm 1$  мм.

9.6.2. Прогиб S-образного элемента, колпачка и желоба не должен превышать 1 мм на 1 м длины, но не более 3 мм на всю длину.

9.6.3. Предельные отклонения размеров профиля S-образного элемента, колпачка, желоба должны быть согласованы со специализированной научно-исследовательской организацией.

Нижняя (опорная) кромка паровой заглушки S-образного элемента и колпачка должна быть в одной плоскости Д с опорной поверхностью (рис. 22-а, б).

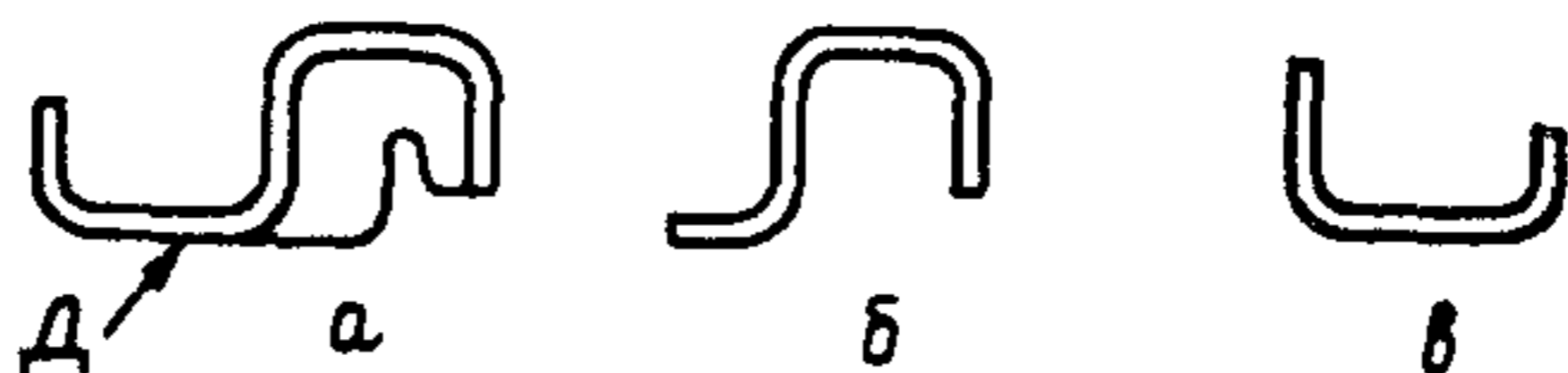


Рис. 22. а — S-образный элемент;  
б — колпачок; в — желоб

9.6.4. Концы вертикальных полок S-образного элемента при сборке тарелок должны находиться в прорезях паровых заглушек соседних элементов.

### **9.7. Тарелки ситчатые с отбойными элементами**

9.7.1. Прогиб секций (полотен) после их установки не должен превышать 5 мм.

9.7.2. Предельные отклонения размеров щелей сек-

ций тарелки и отбойников должны быть Н16 по ГОСТ 25347.

9.7.3. Торцы секций и отбойников должны быть без заусенцев и острых кромок.

## 9.8. Тарелки колпачковые

9.8.1. Местные выпучины и кривизна поверхности секций (полотен) тарелок не должны превышать 4 мм по всему сечению тарелки, а для тарелок с цельным полотном — 5 мм.

9.8.2. Полотна тарелок могут изготавливаться из сварных листов, при этом сварные швы должны быть зачищены заподлицо с основным металлом с двух сторон.

Кромки отверстий лазов в тарелках должны быть зачищены.

9.8.3. Отклонение по шагу между соседними отверстиями под паровые патрубки не должно превышать  $\pm 2$  мм, отклонение между крайними отверстиями под паровые патрубки тарелки (в пределах одного полотна) не должно превышать  $\pm 4$  мм.

9.8.4. Колпачки должны изготавливаться по ГОСТ 9634.

9.8.5. Верхние торцы паровых патрубков тарелок в сборе должны быть в одной горизонтальной плоскости. Отклонение от плоскостности не должно превышать  $\pm 3$  мм.

9.8.6. Отклонение уровня верхних торцов сливных труб относительно поверхности тарелок не должно превышать  $\pm 3$  мм. Базой, от которой ведется измерение, служит горизонтальная плоскость, проведенная через верхние торцы сливных труб.

9.8.7. Перекос колпачков относительно плоскости тарелки, измеряемый от верха прорезей, не должен превышать  $\pm 2$  мм.

9.8.8. Тарелки колпачковые должны соответствовать следующим требованиям:

трещины на поверхности среза и кромок не допускаются;

отклонение от параллельности поверхностей А и Б (рис. 23) не должно превышать на весь диаметр отвер-

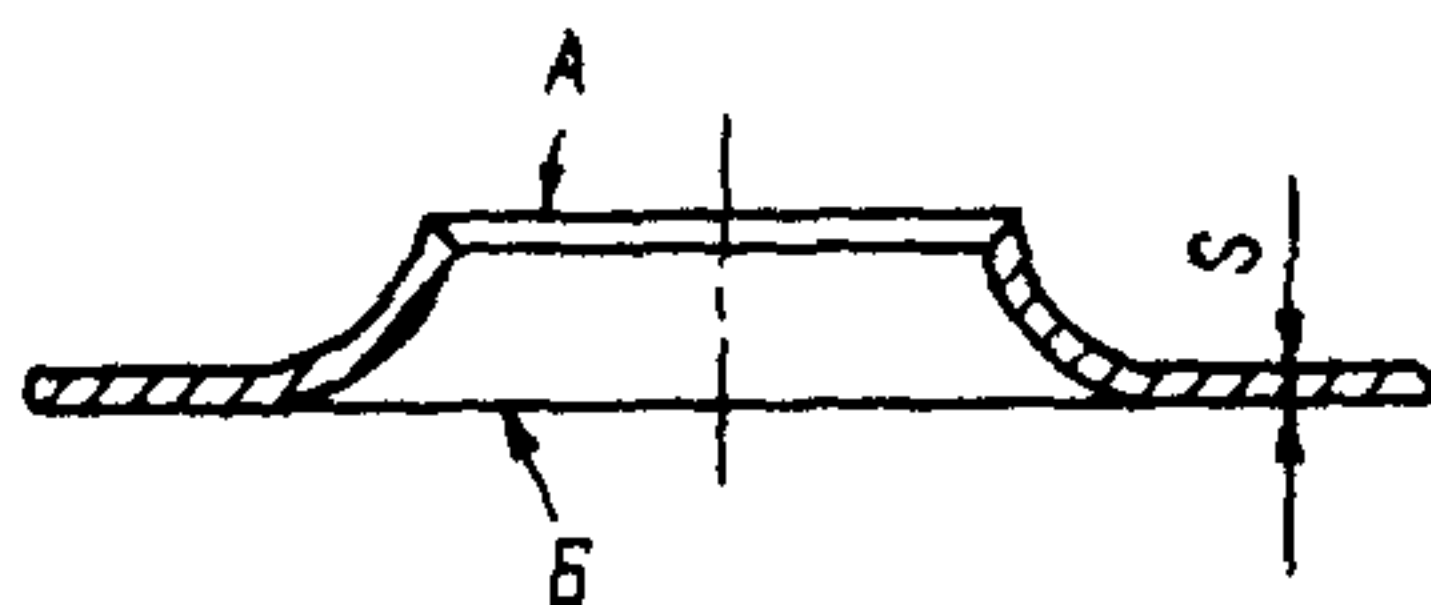


Рис. 23. Часть полотна тарелки в месте крепления патрубка

ствия 0,5 мм при  $S=2,5$  мм и 0,3 мм при  $S=1,6$  мм ( $S$  — толщина полотна тарелки);

отклонение от плоскостности основания тарелки после штамповки и приварки паровых патрубков не должно превышать  $\pm 3$  мм на 1 м диаметра.

### 9.9. Тарелки ситчатые

9.9.1. Прогиб секций (полотен) после перфорации в зажатом состоянии не должен превышать 2 мм на 1 м длины, но не более 5 мм на всю длину.

Допускаются отдельные выпучины высотой до 8 мм на площади до 15% для приварных секций (полотен).

9.9.2. Предельное отклонение диаметра отверстий перфорации должно быть Н15 по ГОСТ 25347.

9.9.3. Отклонение количества отверстий от заданного в перфорированном полотне допускается от +3% до -5%.

9.9.4. Сегменты и карманы должны иметь взаимно перпендикулярные стороны. Отклонение от перпендикулярности сторон не должно превышать 2 мм по наибольшей стороне.

9.9.5. В секциях (полотнах) тарелок, изготовленных из нескольких частей, сварные швы должны быть зачищены заподлицо с основным металлом.

### 9.10. Тарелки ситчато-клапанные

9.10.1. Отклонение от плоскостности основания тарелки после ее сборки не должно превышать 2 мм на 1 м диаметра, но не более 5 мм на весь диаметр.

9.10.2. Допуск на расстояние между отверстиями под клапаны на секциях тарелки —  $\pm 3$  мм, а между крайними в ряду отверстиями —  $\pm 5$  мм.

9.10.3. Клапаны после их установки в отверстиях секций должны свободно (без заеданий) перемещаться до упора.

9.10.4. Предельное отклонение диаметра отверстий перфораций должно быть Н15 по ГОСТ 25347.

9.10.5. Отклонение количества отверстий от заданного в перфорированном полотне допускается от +3% до —5%.

### **9.11. Решетки опорные под насадку**

9.11.1. Местные выпучины и кривизна полос для решеток опорных не должны превышать 2 мм на 1 м длины.

### **9.12. Тарелки распределительные**

9.12.1. Местные выпучины и кривизна секций (полотен), подготовленных под установку патрубков, не должны превышать 5 мм.

9.12.2. Отклонение оси отверстий под патрубки от номинального положения не должно превышать  $\pm 1$  мм.

9.12.3. В собранных и установленных тарелках верхние торцы патрубков должны быть в одной плоскости. Отклонение от плоскостности не должно превышать 3 мм.

9.12.4. Регулируемые тарелки должны быть установлены в колонном аппарате горизонтально при помощи регулировочных болтов. Отклонение от горизонтальности плоскости тарелки не должно превышать 3 мм на 1 м диаметра, но не более 4 мм на весь диаметр.

Регулирование тарелок производится после закрепления аппарата на фундаменте.

### **9.13. Тарелки жалюзийно-клапанные**

9.13.1. Отклонение от плоскостности основания тарелки после ее сборки не должно превышать 2 мм на 1 м диаметра, но не более 5 мм на весь диаметр.

9.13.2. Допуск на расстояние между отверстиями под жалюзийные элементы —  $\pm 3$  мм, а между крайними в ряду отверстиями —  $\pm 5$  мм.

9.13.3. Жалюзи после сборки элемента должны свободно (без заеданий) поворачиваться до упора.

#### 9.14. Тарелки желобчатые, изготавливаемые для ремонтных целей

9.14.1. Сегменты глухие левые и правые, карманы сегментные, а также карманы гидравлических затворов многопоточных тарелок должны иметь взаимно перпендикулярные стороны. Отклонение от перпендикулярности не должно превышать 2 мм для наиболее длинной детали.

9.14.2. Зазор между стенкой колпачка и шаблоном при проверке внутреннего профиля колпачка не должен превышать 2 мм. Кромки зубцов колпачка должны быть ровными.

Допускается при проверке на плите для 15% общего количества зубцов:

отклонение высоты зубца не более 3 мм;

зазор между отдельными зубцами и плитой (из-за неточности изготовления зубцов или прогиба колпачка) не более 5 мм.

9.14.3. Смещение оси отверстия размером  $18 \times 25$  мм относительно оси симметрии колпачка допускается не более 3 мм.

9.14.4. Донышки следует приваривать перпендикулярно к поверхности колпачка. Отклонение от перпендикулярности не должно превышать 2 мм.

9.14.5. Зазор между кромками желоба (полужелоба) и плитой при проверке на плите не должен превышать 3 мм на 1 м длины, но не более 5 мм на всю длину.

9.14.6. Отклонение диаметра желоба с двух концов на длине 50 мм от торцов не должно превышать —1 мм.

9.14.7. Гребенки (сливные планки) должны иметь визуально гладкую поверхность.

9.14.8. Местная кривизна полок штампованных угольников при проверке на плите не должна превышать 4 мм, отклонение по высоте широкой полки угольника —  $\pm 3$  мм, отклонение от перпендикулярности полок угольников после штамповки —  $\pm 3$  мм по высокой полке угольника.

Допускаются опорные угольники изготавливать с одним сварным швом, выполненным двусторонней сваркой



со сплошным проваром. Швы следует располагать в промежутках между вырезами под желоба.

9.14.9. Приварные шпильки должны быть перпендикулярны к полке угольника. Отклонение от перпендикулярности не должно превышать 1 мм на длину шпильки.

9.14.10. Глухие левые и правые сегменты, а также сегментные карманы своими горизонтальными полками устанавливаются перпендикулярно к продольной оси аппарата. Отклонение от перпендикулярности не должно превышать 1 мм на 1 м диаметра, но не более 3 мм на диаметр.

Вертикальные полки должны быть параллельны образующей корпуса колонного аппарата. Отклонение от параллельности не должно превышать 3 мм на всю длину полки  $L$  (рис. 24).

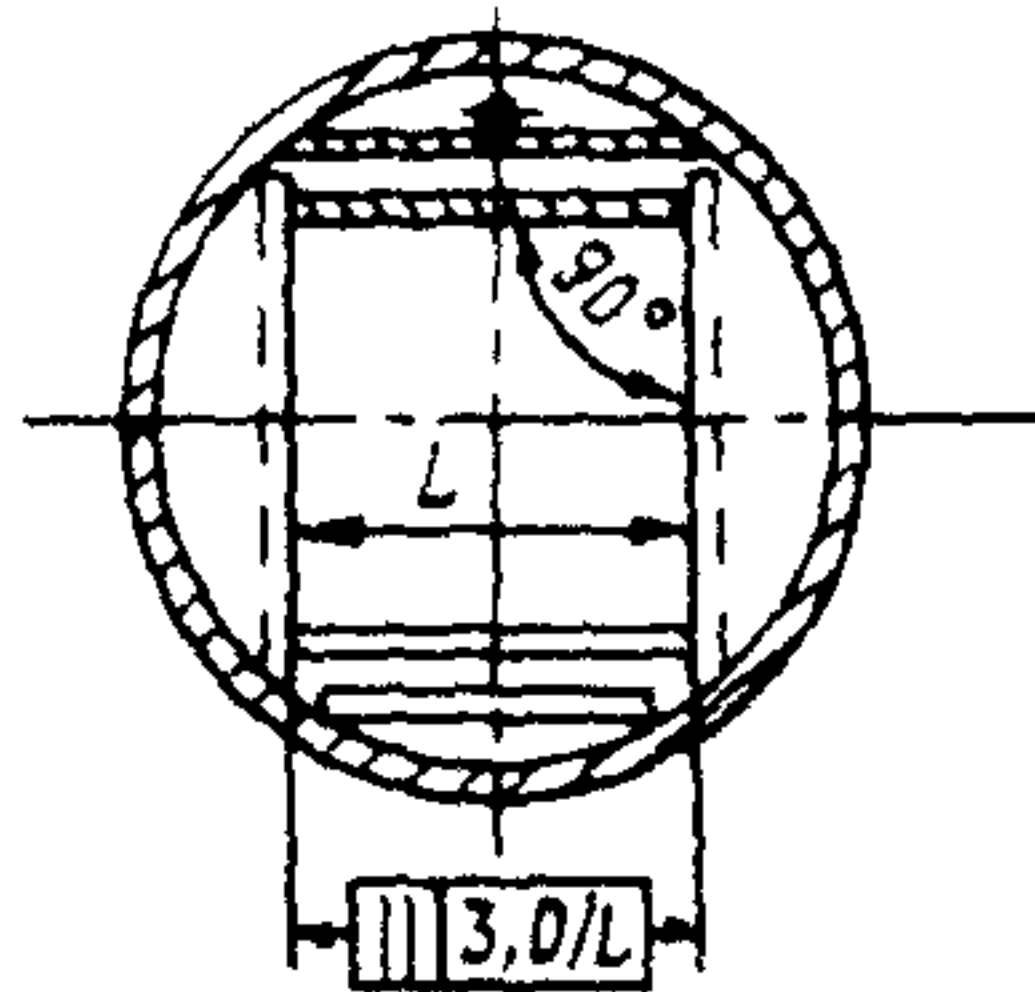


Рис. 24. Основание тарелок желобчатых

9.14.11. Глухие сегменты и сегментные карманы (в плане) должны устанавливаться под углом  $90^\circ$  друг к другу.

Размеры (в плане) прямоугольного колодца и их отклонения должны соответствовать указанным в проекте.

9.14.12. Скошенные угольники (левый и правый) и угольники прямые должны привариваться так, чтобы опорные полки всех четырех угольников одного пояса находились в одной плоскости.

Отклонение от горизонтальности плоскости не должно превышать 0,001 внутреннего диаметра колонного аппарата, но не более 3 мм.

## 10. СПЕЦИАЛЬНЫЕ ТРЕБОВАНИЯ К КОЖУХОТРУБЧАТЫМ ТЕПЛОБМЕННЫМ АППАРАТАМ

### 10.1. Конструкция теплообменных аппаратов<sup>1</sup>

10.1.1. Типы и параметры аппаратов должны устанавливаться по ГОСТ 9929 или технической документации.

Изготавливаются аппараты следующих типов:

- Н — с неподвижными трубными решетками;
- К — с температурным компенсатором на кожухе;
- П — с плавающей головкой;
- У — с U-образными трубами.

10.1.2. Толщины стенок кожуха длиной до 6 м, распределительной камеры, обечайки и днища крышки должны быть не меньше значений, указанных в табл. 25.

Таблица 25

Минимальные толщины стенок обечаек и днищ

Тип аппарата	Материал	Толщины стенок при диаметре аппарата, мм					
		до 500 (530)	600 (630)	800	1000	1200	1400 и более
Н и К	Сталь углеродистая и низколегированная	5	6	6	6	6	6
	Сталь высоколегированная хромоникелевая	3	4	4	6	6	6
П и У	Сталь углеродистая и низколегированная	5	6	8	10	12	14
	Сталь высоколегированная хромоникелевая	3	4	6	8	10	12

<sup>1</sup> Теплообменные аппараты далее по тексту — аппараты.

10.1.3. Толщины перегородок в распределительных камерах и крышках должны быть не меньше значений, указанных в табл. 26.

Таблица 26

**Минимальные толщины перегородок  
в распределительных камерах и крышках**

Диаметр аппарата, мм	Толщина перегородок, мм
325, 400, 426	5
500(530), 600(630)	8
800, 1000	10
1200 и более	12

В продольной перегородке распределительной камеры и крышки аппарата многоходового по трубному пространству следует выполнять дренажное отверстие диаметром не менее 6 мм.

10.1.4. Толщина продольной перегородки трубного пучка должна быть не менее 5 мм. Толщины поперечных перегородок трубного пучка должны быть не меньше значений, указанных в табл. 27.

Таблица 27

**Минимальные толщины поперечных перегородок  
трубного пучка**

Диаметр аппарата, мм	Толщина перегородок при расстоянии между перегородками, мм				
	до 300	301—450	451—600	601—850	851 и более
До 325	3	5	6	8	10
От 426 до 600	5	6	8	8	10
800, 1000	6	8	8	10 (8)	12 (10)
1200 и более	6	8	10 (8)	10 (8)	12 (10)

Примечание. Значения в скобках допускаются для аппаратов типов Н и К.

10.1.5. Диаметры поперечных перегородок трубного пучка должны соответствовать значениям, приведенным в табл. 28.

**Диаметры поперечных перегородок трубного пучка**

Диаметры поперечных перегородок, мм								
при наружном диаметре аппарата, мм		при внутреннем диаметре аппарата, мм						
до 325	426(630)	400	500	600	800	1000	1200	1400
D—2S—3*		397	497	597	796	995	1195	1395

\* S — толщина стенки аппарата, мм; D — наружный диаметр аппарата, мм.

10.1.6. При отсутствии указаний в нормативно-технической документации расстояние между поперечными перегородками трубного пучка следует устанавливать в соответствии с результатами теплотехнического, гидравлического и прочностного расчетов с учетом следующих требований:

минимальное расстояние должно составлять 0,2 внутреннего диаметра кожуха, но не менее 50 мм;

максимальное расстояние для испарителей с паровым пространством независимо от их диаметра должно составлять 1200 мм, для остальных аппаратов должно соответствовать значениям, указанным в табл. 29.

Т а б л и ц а 29

**Максимальное расстояние между перегородками**

Наружный диаметр труб, мм	Материал труб			
	сталь		латунь, алюминиевый сплав	
	расстояние между перегородками, мм			
	в теплообменниках и испарителях	в холодильниках и конденсаторах	в теплообменниках и испарителях	в конденсаторах и холодильниках
16, 20	700	1000	600(630)	900
25	800	1200	700	1000
38	1000	1300	800	1200

10.1.7. Диаметры стяжек и их количество (при отсутствии противобайпасных полос) должны соответствовать значениям и количеству, указанным в табл. 30.

Таблица 30

## Диаметры и количество стяжек

Диаметр аппарата, мм	Диаметр стяжек, мм	Минимальное количество стяжек, шт.
До 325	12	4
От 426 до 600 (630)	12	6
От 800 до 1000	16 (12)	8 (6)
От 1200 и более	16	10

Примечания. 1. Значения в скобках допускаются для аппаратов типов Н и К.

2. Для аппаратов типа П допускаются стяжки диаметром 12 мм в количестве 8 шт.

10.1.8. Противобайпасные устройства могут изготавливаться в виде полос, ложных труб и др.

Рекомендуемые размеры и расположение противобайпасных устройств приведены на рис. 25.

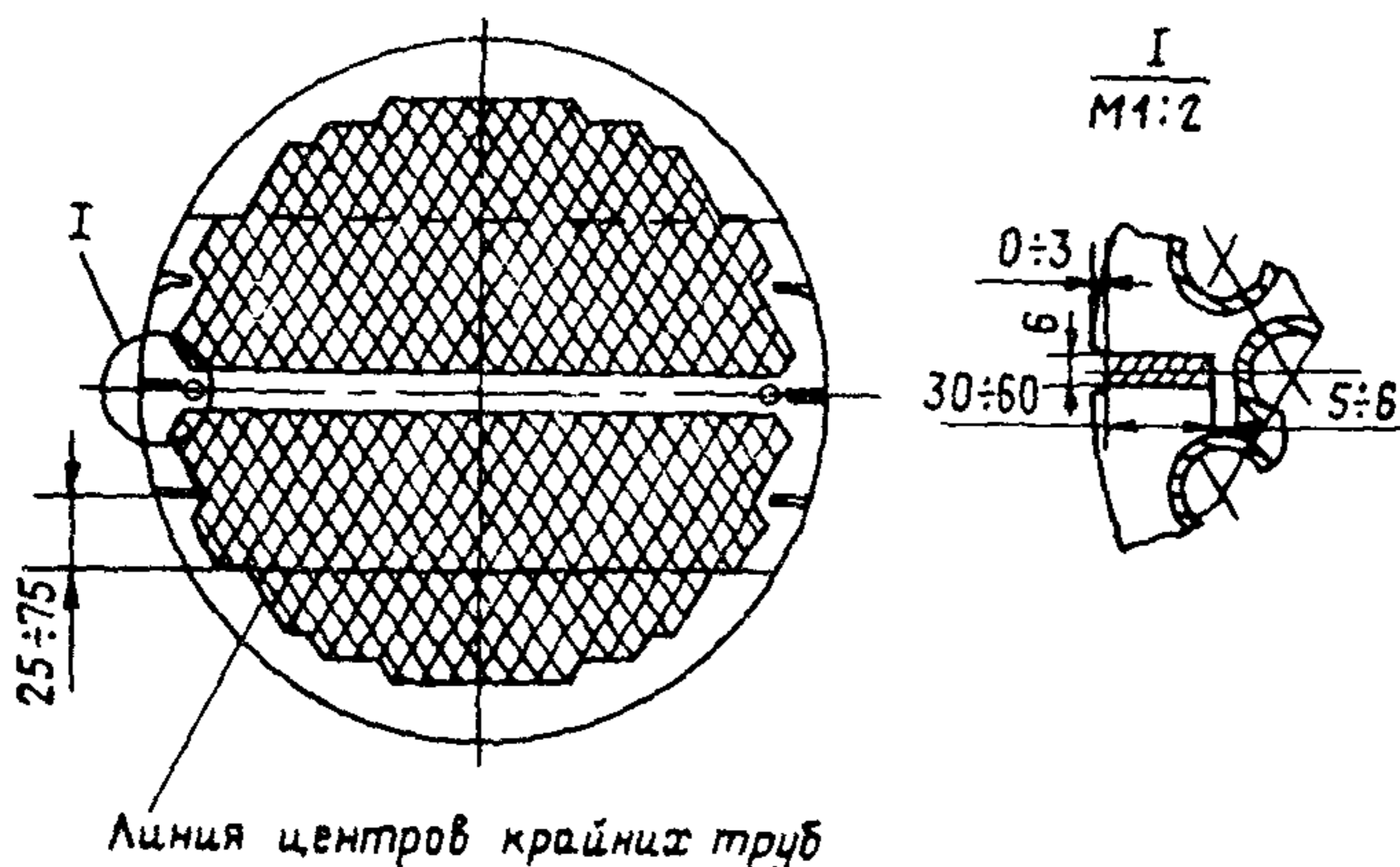


Рис. 25. Противобайпасные устройства

Количество противобайпасных устройств рекомендуется принимать согласно табл. 31.

10.1.9. Проходное сечение в штуцерах распределительных камер не должно превышать проходное сечение по трубам одного хода.

10.1.10. В межтрубном пространстве аппарата под штуцером ввода продукта должен устанавливаться отбойник, если нет других указаний в технической документации.

Рекомендуемое количество противобайпасных устройств

Диаметр аппарата, мм	Количество противобайпасных устройств
До 325	От 2 до 4
От 400(426) до 800	От 4 до 6
От 1000 и более	От 6 до 8

10.1.11. Для теплообменных аппаратов должны использоваться фланцы приварные встык на условное давление не менее 1 МПа (10 кгс/см<sup>2</sup>).

Фланцы с гладкой уплотнительной поверхностью не допускаются.

10.1.12. Конструкция сборочной единицы крепления трубной решетки аппаратов типов Н и К должна соответствовать рис. 26, если нет других указаний в технической документации.

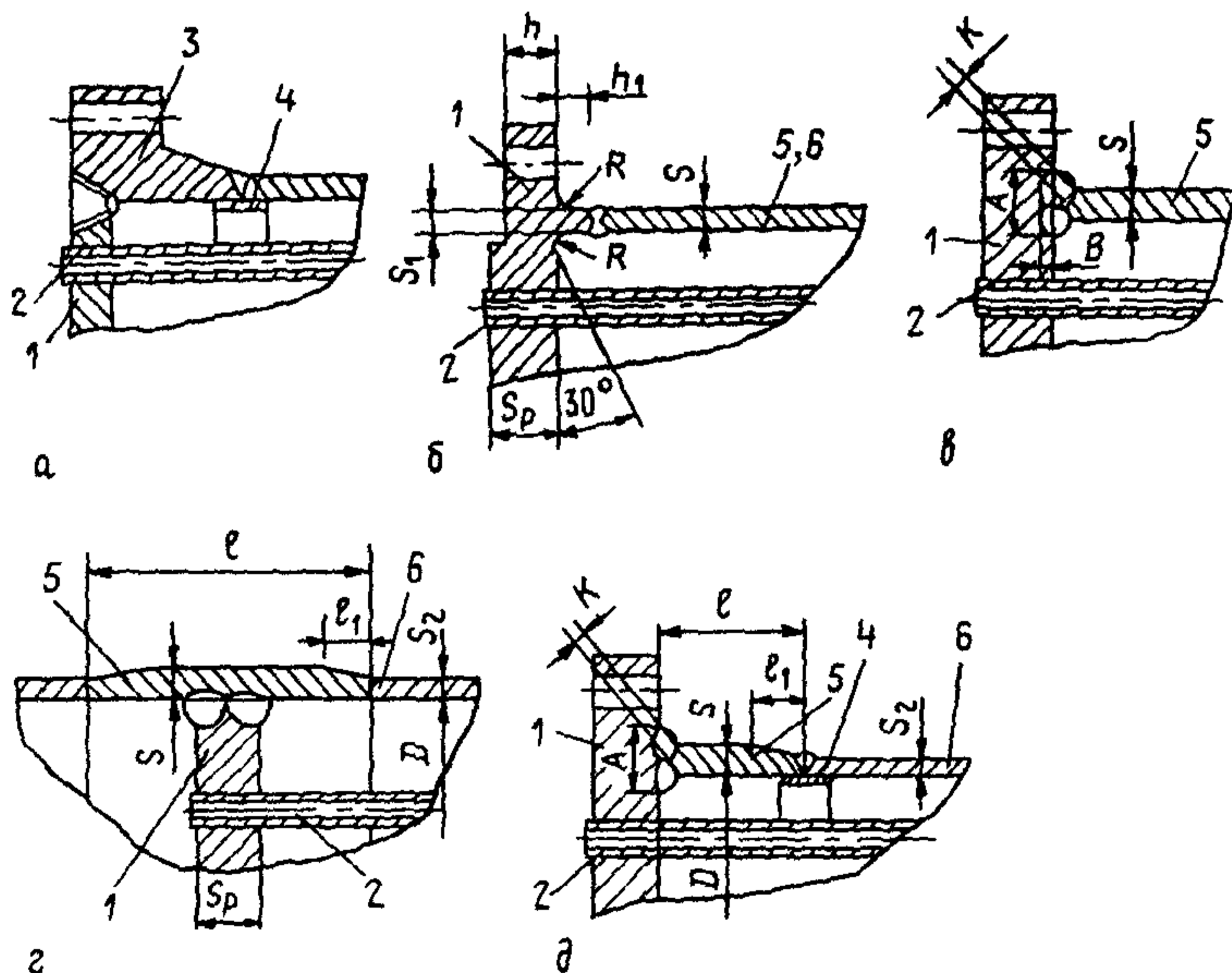


Рис. 26 Конструкция сборочной единицы крепления трубной решетки аппаратов типов Н и К.

1 — решетка, 2 — труба теплообменная, 3 — фланец, 4 — подкладное кольцо, 5 — концевая обечайка, 6 — кожух

Следует учитывать, что конструкция сборочной единицы крепления решетки допускается:

по рис. 26-а для решеток из листовой стали, при этом допускается применение двух подкладных колец;

по рис. 26-б для решеток из поковок, при этом поковки должны быть проконтролированы ультразвуком в объеме 100% и испытаны их механические свойства; размеры решеток должны соответствовать соотношениям:  $h \approx 0,8 \cdot S_p$ ;  $h_1 \geq S_1$ ;  $S_1 \geq S$ ;  $R \geq S_1$  (где  $h$  — толщина фланца;  $S_p$  — толщина решетки,  $S$  — толщина концевой обечайки,  $h_1$  — высота отбортовки;  $S_1$  — толщина отбортовки,  $R$  — радиус),

по рис. 26-в для решеток из листовой углеродистой стали, при этом решетка в месте присоединения к концевой обечайке на длине  $A$  должна быть проконтролирована ультразвуком в объеме 100% (исправление дефектов не допускается) и наплавлена до сварки с обечайкой; сварной шов приварки решетки к обечайке должен иметь размеры:  $(A+B) \geq 2S$  и  $K \geq 0,7 \cdot S$  (где  $A$  — длина,  $B$  — глубина,  $K$  — катет);

по рис. 26-г для решеток из листовой стали, при этом концевая обечайка должна быть толщиной  $S \geq 2S_2$  и длиной  $l \geq 2\sqrt{DS} + S_p + 2l_1$  (где  $D$  — внутренний диаметр аппарата,  $l_1$  — длина переходной части);

по рис. 26-д для решеток из листовой стали аустенитного класса, при этом концевая обечайка должна быть толщиной  $S \geq 1,5 \cdot S_2$ , но не менее 12 мм и длиной  $l \geq \sqrt{D \cdot S} + l_1$ ; сварной шов приварки решетки к обечайке должен иметь размеры  $A \geq 3 \cdot S$  и  $K \geq 0,8 \cdot S$ ; допускается применение двух подкладных колец.

Сварной шов приварки решетки к фланцу или концевой обечайке (кожуху) должен быть проконтролирован радиографическим или ультразвуковым методом по всей длине. При недоступности шва (отдельных его участков) для проверки ультразвуком или радиографией метод контроля должен быть выбран в соответствии с требованиями РД26-11-01.

10.1.13. Способ крепления труб к трубным решеткам должен соответствовать требованиям ОСТ 26-02-1015.

10.1.14. Расположение (шаг) труб в трубных решетках и перегородках должно соответствовать требованиям ГОСТ 9929.

10.1.15. Аппараты типов П и У, внутренний диаметр

кожуха которых 800 мм и более, и испарители с осесимметричным коническим переходом, внутренний диаметр горловины которого 900 мм и более, должны быть снабжены устройством, облегчающим монтаж — демонтаж трубного пучка.

В трубных решетках аппаратов типов П и У следует предусмотреть рым-болты для вытягивания трубного пучка, а на неподвижной трубной решетке этих аппаратов по наружной кольцевой поверхности должна быть выполнена проточка для крепления приспособлений к пучку при его извлечении из корпуса.

10.1.16. В вертикальном аппарате типа П должен быть предусмотрен дренаж жидкости из труб и межтрубного пространства.

10.1.17. У трубчатки вертикального аппарата с трубной решеткой, привариваемой непосредственно к кожуху, спуск воздуха и дренаж должны производиться через отверстия диаметром не менее 10 мм в трубной решетке.

10.1.18. Трубные пучки из U-образных труб вертикальных аппаратов рекомендуется располагать трубной решеткой вниз.

10.1.19. Высота крышки плавающей головки аппарата одноходового по трубам должна быть не менее  $1/3$  внутреннего диаметра штуцера на крышке.

Высота крышки плавающей головки аппарата двухходового по трубам должна быть такой, чтобы площадь ее центрального сечения превышала площадь проходного сечения труб одного хода в 1,3 или более раз.

## **10.2. Допустимые отклонения размеров аппаратов, сборочных единиц и деталей**

10.2.1. Предельные отклонения габаритных и присоединительных размеров аппаратов и их сборочных единиц от номинальных должны соответствовать приведенным на рис. 27, при этом  $K=5$  мм, если длина труб не более 3000 мм, и  $K=10$  мм, если длина труб более 3000 мм.

Отклонение от плоскостности  $M$  торца фланца штуцера (рис. 27) не должно превышать значений, указанных в табл. 32.



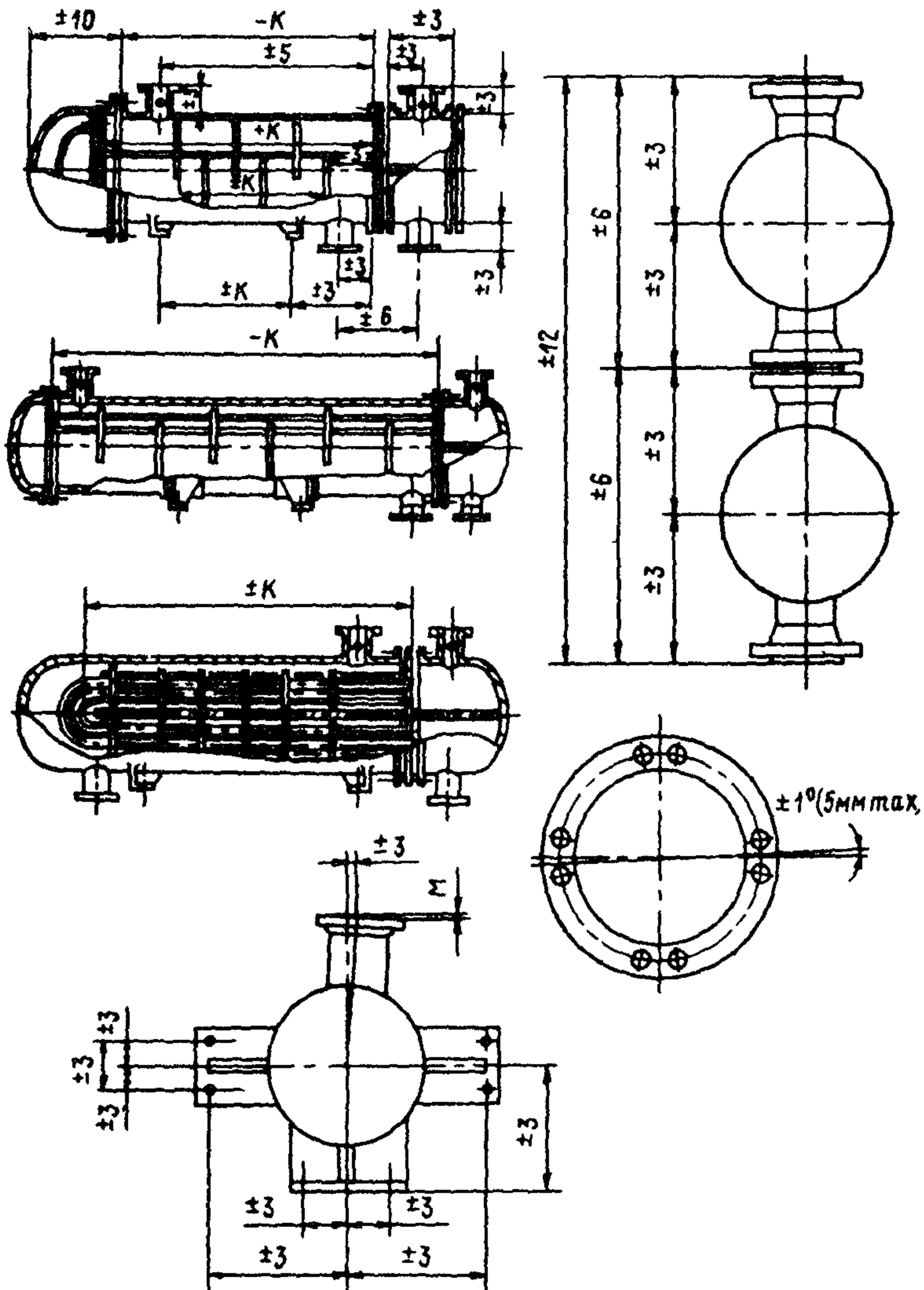


Рис. 27 Предельные отклонения габаритных и присоединительных размеров

10.2.2. Предельное отклонение внутреннего диаметра кожуха теплообменников, холодильников и испарителей с жидкостным теплоносителем (подаваемым в межтруб-

## Отклонение от плоскостности торца фланца штуцера

Условный диаметр штуцера, мм	Отклонение от плоскостности М, мм
От 80 до 100	2
От 150 до 300	3
От 350 до 800	5

ное пространство) должно соответствовать Н14 по ГОСТ 25347.

Предельное отклонение внутреннего диаметра кожуха аппаратов типов Н и К с толщиной кожуха меньше, чем указано для аппаратов типов П и У в табл. 25, должно соответствовать Н14 по ГОСТ 25347 и определяться путем измерения длины окружности по наружной поверхности корпуса.

Предельное отклонение внутреннего диаметра аппарата с кожухом из двухслойной стали или изготовленного вгорячую устанавливается по согласованию со специализированной научно-исследовательской организацией.

Предельное отклонение внутреннего диаметра корпуса конденсаторов и испарителей с паровым теплоносителем (пары поступают в межтрубное пространство), а также испарителей с паровым пространством должно соответствовать Н16 по ГОСТ 25347.

10.2.3. Предельное отклонение наружного диаметра поперечных перегородок должно соответствовать  $h13$  по ГОСТ 25347.

10.2.4. Максимально допускаемая разность между внутренним диаметром кожуха и наружным диаметром перегородок должна соответствовать величине, рассчитанной с учетом предельных отклонений, указанных в пп. 10.2.2 и 10.2.3.

Для аппаратов типов Н и К, диаметр корпуса которых более 1400 мм, допускается зазор между перегородками и корпусом не более 10 мм.

10.2.5. Для конструкции плавающей головки согласно рис. 28 допуски на высоту  $h$  накладки, наружный диаметр подвижной трубной решетки  $D_3$ , внутренний диаметр полукольца  $D_3$ , диаметр выточки полукольца

( $D_3 + 2$  мм), на расстояние между фланцем и полукольцом, на угол должны соответствовать размерам, указанным на этом рисунке.

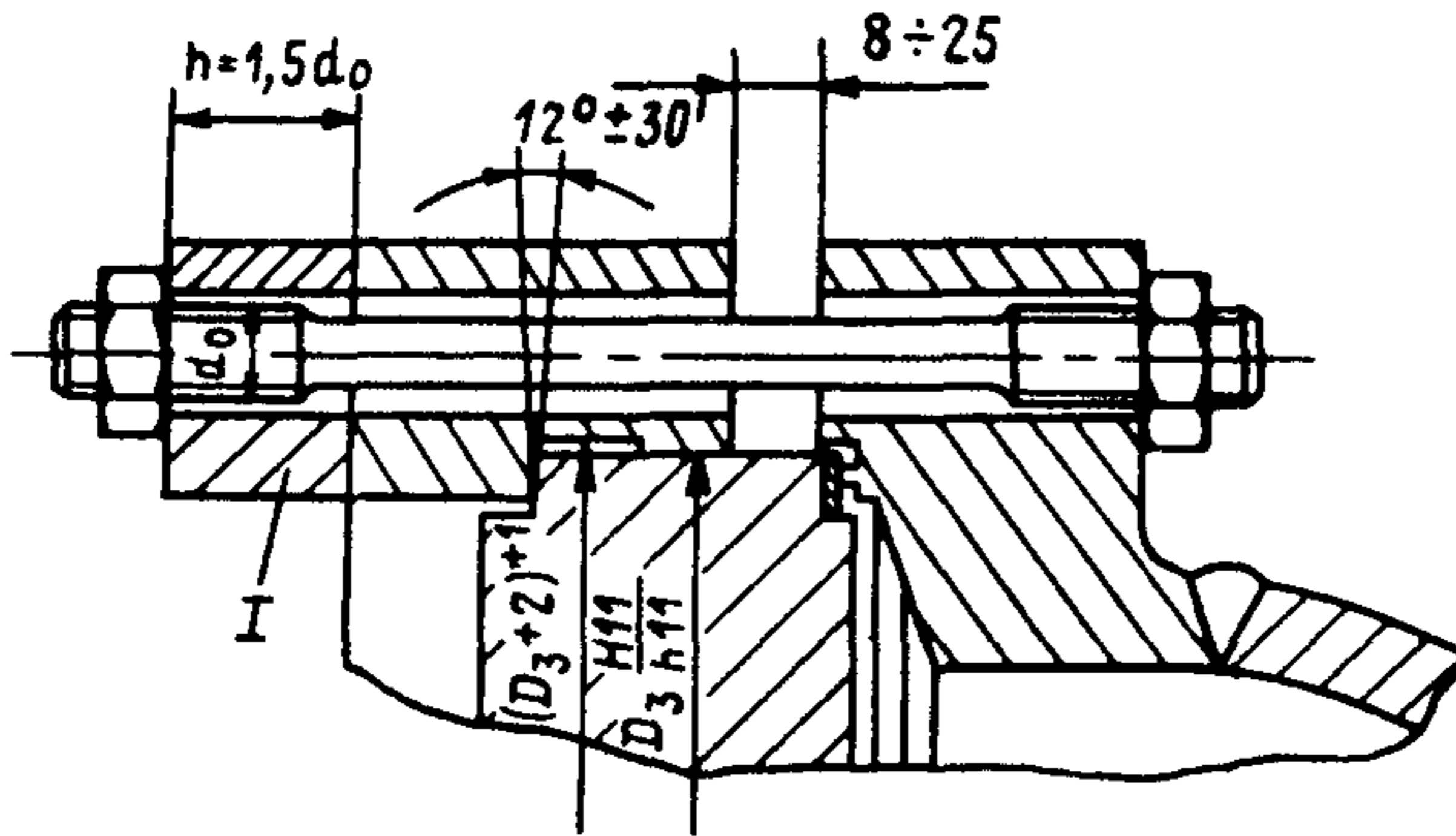


Рис. 28. Отклонения размеров деталей плавающей головки

**Примечания.**

1. Отклонение внутреннего диаметра полукольца — H11 по ГОСТ 25347 должно быть обеспечено для обработанного кольца до разрезки на два полукольца.

2. Каждая накладка I (2 шт.) согласно рис. 28 должна крепиться четырьмя шпильками для аппаратов диаметром 400 мм и более и двумя шпильками для аппаратов диаметром 325 мм и 426 мм.

10.2.6. Предельное отклонение диаметров  $D_1$  и  $D_2$  трубной решетки (рис. 29) должно соответствовать h13 по ГОСТ 25347.

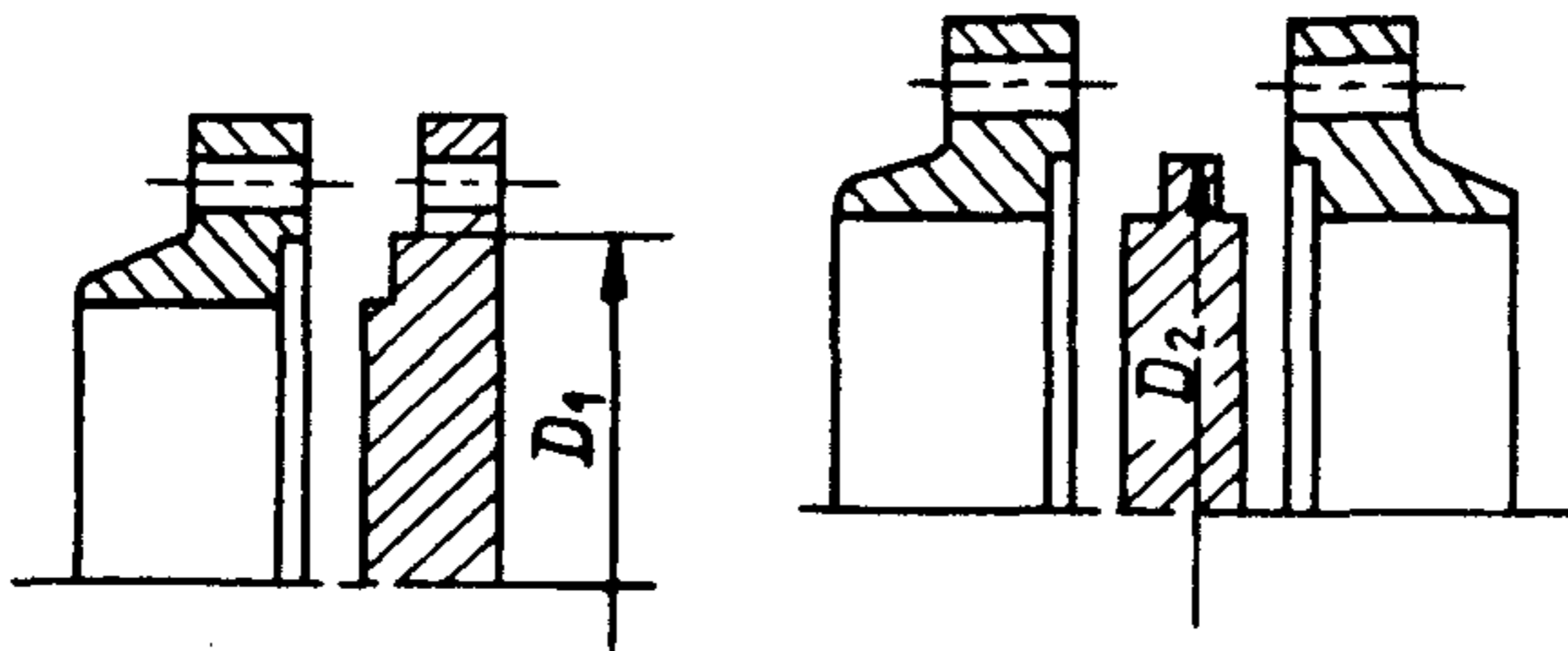


Рис. 29. Узлы соединения решеток и фланцев

10.2.7. Отклонение от перпендикулярности торцовой поверхности трубы к образующей ее цилиндрической поверхности не должно превышать 1 мм.

10.2.8. Предельное отклонение диаметра отверстий

в поперечной перегородке под трубы должно соответствовать Н12 по ГОСТ 25347.

10.2.9. Несовпадение плоскостей под прокладку у перегородки и фланца распределительной камеры, а также несовпадение плоскости в выточке трубной решетки относительно кольцевой привалочной поверхности под прокладку не должны превышать:

0,3 мм для аппаратов диаметром до 1200 мм;

0,4 мм для аппаратов диаметром от 1200 до 1400 мм;

0,5 мм для аппаратов диаметром от 1400 мм и более.

Отклонение от плоскостности поверхностей, между которыми размещается прокладка, не должно превышать  $\pm 0,8$  мм. При этом отклонение от плоскостности каждой отдельной кольцевой уплотнительной поверхности не должно превышать 0,8 мм, а точки максимальных отклонений различных знаков должны быть расположены на расстоянии, которое соответствует углу не менее  $20^\circ$ .

Предельные отклонения толщин  $S_n'$  и  $S_n$  перегородки, ширины  $S_b$  выточки трубной решетки и расположения выточки должны соответствовать указанным на рис. 30.

10.2.10. Допуск на расстояние (шаг) между центрами двух соседних отверстий в трубных решетках и перегородках составляет  $\pm 0,5$  мм, а допуск на любую сумму шагов —  $\pm 1,0$  мм.

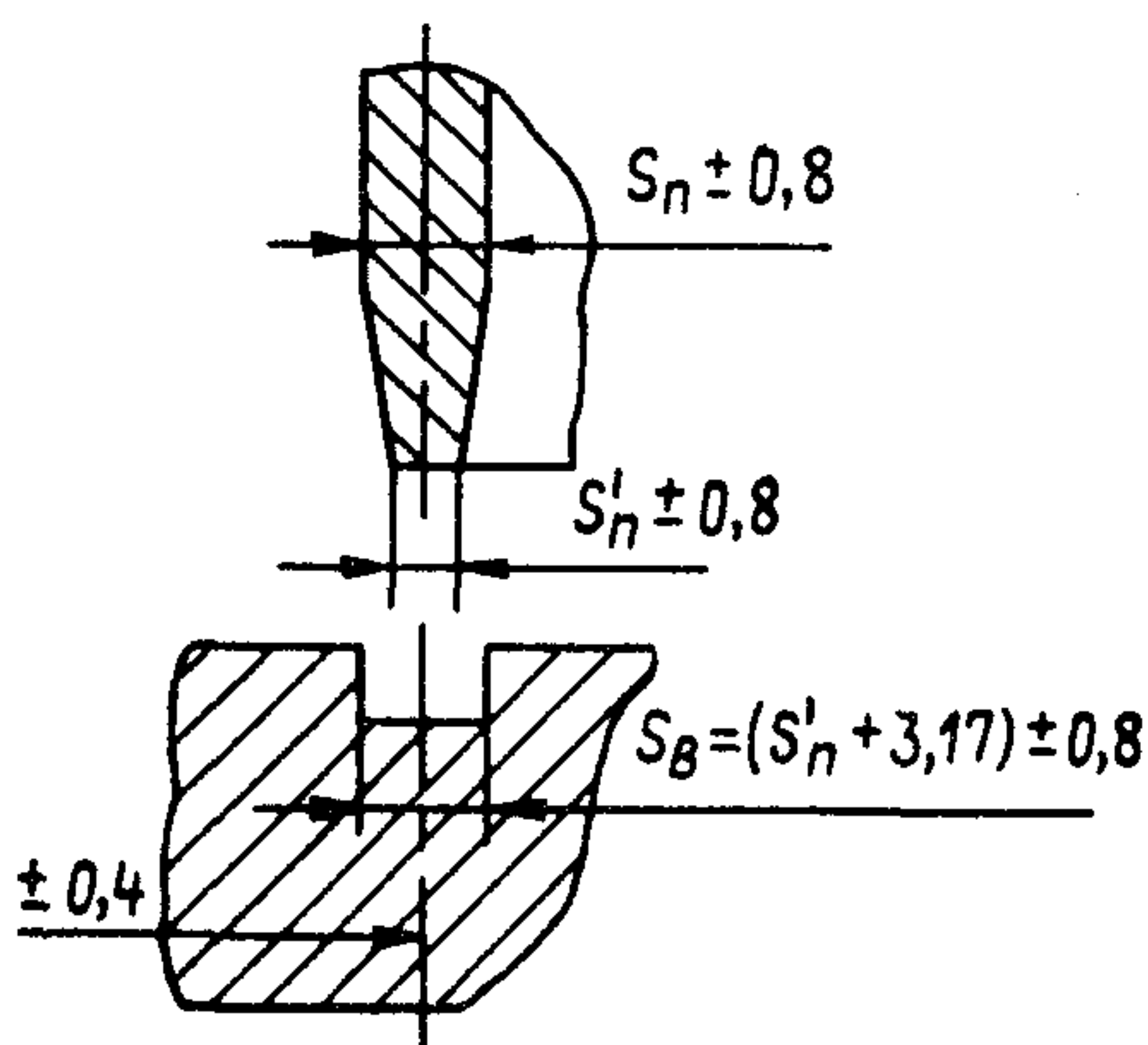


Рис. 30. Узел соединения перегородки с решеткой

### 10.3. Требования к поверхности

10.3.1. Внутренняя поверхность кожуха и штуцеров до сборки должна быть очищена от отслаивающейся окалины и грязи.

10.3.2. Сварные швы корпуса должны быть зачищены заподлицо с его внутренней поверхностью.

В аппаратах типов Н и К допускается не производить зачистку заподлицо швов, если швы не затрудняют сборку.

Допускается усиление обработанных швов корпусов на величину не более:

0,5 мм для монометаллических сосудов;

1,5 мм для двухслойных сосудов с учетом требований п. 3.3.1, в.

10.3.3. Технология приварки штуцеров к кожуху должна обеспечивать беспрепятственный монтаж (демонтаж) трубного пучка.

10.3.4. Трубные решетки должны иметь уплотнительные поверхности под прокладки без поперечных рисок, забоин, пор и раковин.

Шероховатость поверхностей под прокладку должна соответствовать требованиям ГОСТ 28759.2÷ГОСТ 28759.4.

10.3.5. Шероховатость поверхностей отверстий под трубы в трубных решетках должна соответствовать требованиям ОСТ 26-02-1015.

10.3.6. Наружная поверхность концов прямых теплообменных труб, за исключением труб из коррозионно-стойких сталей и цветных металлов (сплавов), должна быть зачищена до чистого металла на длине, равной удвоенной толщине трубной решетки плюс 20 мм, а наружная поверхность концов U-образных труб — на длине, равной толщине решетки плюс 20 мм.

Концы теплообменных труб перед закреплением их в трубных решетках не должны иметь по внутреннему диаметру заусенцев, наплывов и грата.

### 10.4. Трубчатка и трубный пучок

10.4.1. Крышки плавающей головки после сварки и исправления дефектов сварки подлежат термической

обработке независимо от материалов и размеров деталей крышек.

10.4.2. Допускается изготовление трубных решеток сварными из частей, если размеры листовой стали или поковок, предусмотренные соответствующими стандартами или техническими условиями, не позволяют изготовить трубную решетку без сварных швов. При этом решетки диаметром до 1600 мм могут изготавливаться не более чем из трех частей, а диаметром свыше 1600 мм — не более чем из четырех частей. Вставки допускаются не менее 400 мм.

Расположение сварных швов определяется проектом. Пересечение сварных швов не допускается.

При изготовлении трубных решеток сварными следует соблюдать требования подразд. 3.12 и разд. 5.

Допускается на сварных швах решеток располагать отверстия при условии контроля качества сварных швов радиографическим или ультразвуковым методом.

10.4.3. Плакирование трубных решеток должно производиться по технологии предприятия-изготовителя.

Отслоения наплавленной поверхности от основного металла решетки и раковины глубиной более 1 мм или общей площадью более 5% от наплавленной поверхности не допускаются.

Толщина наплавленной поверхности из латуни должна быть не менее 10 мм.

10.4.4. Острые кромки отверстий в трубных решетках и перегородках должны быть притуплены фаской размером от 0,5 до 3 мм.

10.4.5. Прямые трубы не должны иметь поперечных швов.

10.4.6. *U*-образные трубы должны изготавливаться без поперечных сварных швов.

Допускается изготавливать *U*-образные трубы с поперечными швами при соблюдении следующих требований:

швы должны располагаться на расстоянии от началагиба не менее наружного диаметра трубы;

швы должны быть проконтролированы радиографическим методом в объеме 100% с последующим гидравлическим испытанием каждой трубы перед набивкой трубного пучка пробным давлением не менее 10 МПа (100 кгс/см<sup>2</sup>).

После приварки колен должен быть обеспечен свободный проход внутри трубы, что проверяется пропуском через каждую трубу контрольного шара диаметром, равным 0,8 внутреннего диаметра трубы.

10.4.7. U-образные трубы (колена) из стали типа 15Х5М, имеющие радиусгиба менее пяти наружных диаметров трубы, должны быть подвергнуты термической обработке.

10.4.8. Поперечные перегородки в трубном пучке должны устанавливаться с помощью распорных трубок, стяжек и гаек к ним.

Не допускается приварка перегородок к трубам трубного пучка.

10.4.9. Острые кромки цилиндрической поверхности перегородок трубных пучков должны быть притуплены фаской от 1 до 2 мм.

### 10.5. Требования к сборке

10.5.1. При сборке аппарата трубный пучок должен беспрепятственно входить в кожух.

10.5.2. Не допускается отслаивание металла на внутренней поверхности трубы после развальцовки.

10.5.3. Аргонодуговая сварка стыков труб из сталей марок 15Х5М, Х8, Х5, Х9М и приварка их к трубным решеткам аустенитными сварочными материалами допускаются по согласованию со специализированной научно-исследовательской организацией.

10.5.4. На предприятии-изготовителе допускается заглушать количество труб, не превышающее указанное в табл. 33.

Таблица 33

Максимальное количество заглушаемых труб

Диаметр аппарата, мм	До 426	500(530) 600(630)	800	1000	1200	1400	1600	2000	3000	4000
Количество труб, шт.	2	3	4	5	6	8	10	12	18	20

## Порядок гидравлического испытания

Этап	Н и К	Тип аппарата			
		П и У		П	
		для расчетных давлений			
		кожуха < труб	кожуха > труб	кожуха < труб	кожуха > труб
1	Испытание межтрубного пространства без распределительной камеры	Испытание трубного пространства с испытательным кольцом без кожуха	Испытание межтрубного пространства с испытательным кольцом без распределительной камеры	Испытание межтрубного пространства с испытательными кольцами без распределительной камеры, крышки плавающей головки и крышки кожуха	Испытание межтрубного пространства с испытательными кольцами без распределительной камеры, крышки плавающей головки и крышки кожуха
2	Испытание аппарата в сборе (трубного пространства)	Испытание межтрубного пространства с испытательным кольцом без распределительной камеры	Испытание аппарата в сборе (трубного и межтрубного пространств)	Испытание прочности узла плавающей головки давлением трубного пространства в сборе с распределительной камерой и крышкой плавающей головки без кожуха и крышки кожуха	Испытание прочности узла плавающей головки давлением трубного пространства в сборе с распределительной камерой и крышкой плавающей головки без крышки кожуха
3	—	Испытание аппарата в сборе (трубного и межтрубного пространств)	—	Испытание аппарата в сборе (межтрубное пространство)	Испытание аппарата в сборе (межтрубное пространство)



## 10.6. Испытания

10.6.1. Порядок гидравлического испытания на прочность и герметичность аппаратов типов Н, П, У и К должен отвечать указанному в табл. 34.

10.6.2. Если расчетное давление кожуха меньше расчетного давления для распределительных камер, испытание на герметичность крепления труб в трубной решетке может проводиться воздухом, керосином, галоидами, гелием, хладоном или аммиаком.

10.6.3. Если толщина трубных решеток рассчитана на перепад давления между трубным и межтрубным пространствами, условия гидравлического испытания и испытания на герметичность крепления труб в трубных решетках должны указываться в проекте в соответствии с требованиями ОСТ 26-11-14.

### ПРИЛОЖЕНИЕ 1 (обязательное)

#### СПЕЦИАЛИЗИРОВАННЫЕ НАУЧНО-ИССЛЕДОВАТЕЛЬСКИЕ ОРГАНИЗАЦИИ — АВТОРЫ НАСТОЯЩЕГО СТАНДАРТА

№ п/п	Организация	Адрес, телефон
1	Акционерное общество «ВНИИНЕФТЕМАШ»	113191, г. Москва, 4-й Рощинский проезд, 19/21; тел. 952-16-63 тел. 954-33-64 тел. 952-09-06
2	Акционерное общество «НИИХИММАШ»	125015, г. Москва, Б. Новодмитровская улица, 14; тел. 285-56-74 тел. 285-93-02

## ЛИСТОВАЯ СТАЛЬ

Марка стали, обозначение стандарта или технических условий	Технические требования	Рабочие условия		Виды испытаний и дополнительные требования	Примечания (ссылки на пункты Примеча- ний к прил. 2)
		температура стенки, °С	давление среды, МПа (кгс/см <sup>2</sup> ), не более		
СтЗкп2, СтЗпс2, СтЗсп2 ГОСТ 380—88, ГОСТ 14637—89	ГОСТ 14637—89	От +10 до +200	1,6(16)	ГОСТ 14637—89	п. 2
		От —15 до +350	0,07(0,7)		
От —30 до +550		—	п. 3		
От —20 до +200		5(50)	пп. 4, 11, 13, 17, 20		
Св. 0 до +200					
СтЗкп4, СтЗпс4, СтЗсп4 ГОСТ 380—88, ГОСТ 14637—89					
СтЗпс3, СтЗсп3, СтЗГпс3 ГОСТ 380—88, ГОСТ 14637—89					

СтЗсп5, СтЗпс5, СтЗГпс5 ГОСТ 380—88, ГОСТ 14637—89		От —20 до +425		ГОСТ 14637—89 и полностью при температуре стен- ки выше 200° С	пп. 4, 11, 13, 17, 20
Ст4сп3 ГОСТ 380—88, ГОСТ 14637—88		Св. 0 до +200	Не ограничено	ГОСТ 14637—89	пп. 6, 11
СтЗсп, СтЗпс, СтЗГпс категорий 3, 4, 5 в зависимости от тем- пературы стенки ГОСТ 380—88, ГОСТ 14637—89	Группы 1 и 2 по ТУ 14-1-3023—80	От —20 до +425	5(50)	ТУ 14-1-3023—80	пп. 4, 11, 13
08кп ГОСТ 1050—88	ГОСТ 9045—80	От —40 до +475	Не ограничено	ГОСТ 9045—80	п. 7
	ГОСТ 1577—81			Категория 2 по ГОСТ 1577—81	п. 7
20К ТУ 14-1-4088—86	ТУ 14-1-4088—86	От —20 до +425		ТУ 14-1-4088—86, полностью при тем- пературе стенки выше 200° С и п. 2.2.7 настоящего стандарта	п. 11

Марка стали, обозначение стандарта или технических условий	Технические требования	Рабочие условия		Виды испытаний и дополнительные требования	Примечания (ссылки на пункты замеча- ний к прил. 2)
		температура стенки, °С	давление среды, МПа (кгс/см <sup>2</sup> ), не более		
16К, 18К, 20К, 22К категории 5 ГОСТ 5520-79	ГОСТ 5520-79	От -20 до +200	Не ограничено	ГОСТ 5520-79	пп. 1, 5, 11, 12, 18, 19
16К, 18К, 20К, 22К категории 3 ГОСТ 5520-79		Св. 0 до +200			
16К, 18К, 20К, 22К категории 18 ГОСТ 5520-79	ГОСТ 5520-79	От +200 до +475		ГОСТ 5520-79	пп. 1, 5, 11, 12, 18, 19
16К, 18К, 20К, 22К категории 11 ГОСТ 5520-79		От -20 до +475			
22К ТУ 108.11-543-80	ТУ 108.11-543-80	От -20 до +350		ТУ 108.11-543-80	
09Г2С, 10Г2С1 кате- горий 7, 8, 9 в зави- симости от темпера- туры стенки ГОСТ 5520-79	ГОСТ 5520-79	От -70 до +200		ГОСТ 5520-79	пп. 5, 8, 10, 11, 18

17ГС, 17Г1С, 16ГС, 09Г2С, 10Г2С1 кате- гории 6 ГОСТ 5520—79		От —40 до +200				
17ГС, 17Г1С, 16ГС, 09Г2С, 10Г2С1 кате- гории 3 ГОСТ 5520—79	ГОСТ 5520—79	От —30 до +200	Не ограничено	ГОСТ 5520—79	пп. 5, 11, 18	
17ГС, 17Г1С катего- рии 12 16ГС, 09Г2С, 10Г2С1 категорий 11, 12, 17 ГОСТ 5520—79		От —40 до +475			пп. 5, 9, 11, 18, 19	
09Г2С, 09Г2СА ТУ 302.02.122—91	ТУ 302.02.122—91	От —70 до +475			ТУ 302.02.122—91	п. 11
17ГС, 17Г1С, 16ГС, 14Г2, 09Г2С кате- ории 3 ГОСТ 19281—89	ГОСТ 19281—89	От —30 до +200			ГОСТ 19281—89	пп. 11, 14, 15, 16, 18, 26, 27
17ГС, 17Г1С, 16ГС, 14Г2, 09Г2С категории 4 ГОСТ 19281—89		От —40 до +200				

Марка стали, обозначение стандарта или технических условий	Технические требования	Рабочие условия		Виды испытаний и дополнительные требования	Примечания (ссылки на пункты Примеча- ний к прил. 2)
		температура стенки, °С	давление среды, МПа (кгс/см <sup>2</sup> ), не более		
17ГС, 17Г1С, 16ГС, 14Г2, 09Г2С категории 12 ГОСТ 19281—89	ГОСТ 19281—89	От —40 до +475	Не ограничено	ГОСТ 19281—89	пп. 11, 14, 15, 16, 18, 26, 27
09Г2С-ш ТУ 14-1-2072—77	ТУ 14-1-2072—77	От —60 до +450		ТУ 14-1-2072—77	п. 11
09Г2СЮЧ, 09ХГ2СЮЧ ТУ 14-1-5065—91	ТУ 14-1-5065—91	От —70 до +475		ТУ 14-1-5065—91	п. 11
12МХ ГОСТ 20072—74	ТУ 14-1-5093—92	От —40 до +540		ТУ 14-1-5093—92	—
12МХ ГОСТ 20072—74	ТУ 14-1-642—73; ТУ 24-10-003—70	От —40 до +540		ТУ 14-1-642—73; ТУ 24-10-003—70	—
12ХМ ТУ 14-1-642—73, ТУ 24-10-003—70	ТУ 24-10-003—70	От —40 до +560			

12ХМ категории 3 ГОСТ 5520—79	ГОСТ 5520—79	От —40 до +560	ГОСТ 5520—79	—
12ХМ ТУ 14-1-2304—78	ТУ 14-1-2304—78	От —40 до +560	ТУ 14-1-2304—78	
12ХМ ТУ 302.02.031—89	ТУ 302.02.031—89	От —40 до +550	ТУ 302.02.031—89	
10Х2М1А-А, 10Х2М1А (10Х2М1А-ВД, 10Х2М1А-Ш) ТУ 302.02.121—91	ТУ 302.02.121—91	От —40 до +550	ТУ 302.02.121—91	
10Х2М1А-А ТУ 302.02 128—91				
15Х5М ГОСТ 20072—74	Группа М26 по ГОСТ 7350—77; ТУ 14-1-2657—79	От —40 до +650	Группа М26 по ГОСТ 7350—77	пп. 21, 25
10Х2ГНМ ТУ 108.11.928—87, ТУ 14—5117—92	ТУ 108.11.928—87	От —40 до +550	ТУ 108.11.928—87; ТУ 14-5117—92	—

Марка стали, обозначение стандарта или технических условий	Технические требования	Рабочие условия		Виды испытаний и дополнительные требования	Примечания (ссылки на пункты Примеча- ний к прил. 2)
		температура стенки, °С	давление среды, МПа (кгс/см <sup>2</sup> ), не более		
20ЮЧ ТУ 14-1-4853—90	ТУ 14-1-4853—90	От —40 до +475	Не ограничено	ТУ 14-1-4853—90	—
09ХГ2НАБЧ ТУ 14-1-3333—82	ТУ 14-1-3333—82			ТУ 14-1-3333—82	—
16ГМЮЧ ТУ 14-1-4824—90	ТУ 14-1-4824—90	От —40 до +600		ТУ 14-1-4824—90	—
15Х2МФА-А ТУ 302.02-014—89	ТУ 302.02-014—89	От —40 до +510		ТУ 302.02-014—89	—
		Св. +510 до +560	10(100)		
12Х2МФА ТУ 108.131—86	ТУ 108.131—86	От —40 до +500	Не ограничено	ТУ 108 131—86	—
15Г2СФ категорий 12, 13, 14 в зависи- мости от температу- ры стенки ГОСТ 19281—89	ГОСТ 19281—89	От —60 до +350		ГОСТ 19281—89	пп. 14, 15, 16, 18, 26, 27



15Г2СФ ТУ 14-1-4502—88	ТУ 14-1-4502—88	От —60 до +350		ТУ 14-1-4502—88	—
09Г2ФБ, 10Г2ФБ ТУ 14-1-4083—86	ТУ 14-1-4083—86	От —60 до +420	10(100)	ТУ 14-1-4083—86	—
09Г2БТ, 10Г2БТ, 07ГФБ-У ТУ 14-1-4083—86	ТУ 14-1-4083—86	От —70 до +200	Не ограничено	ТУ 14-1-4083—86	—
10ХСНД, 15ХСНД категории 3 ГОСТ 19281—89		От —30 до +200			пп. 14, 15, 16, 18, 26, 27
10ХСНД, 15ХСНД категории 4 ГОСТ 19281—89	ГОСТ 19281—89	От —40 до +200	16(160)	ГОСТ 19281—89	
10ХСНД, 15ХСНД категорий 11, 12 ГОСТ 19281—89		От —40 до +475			
Д40, Е40 ГОСТ 5521—86	ГОСТ 5521—86	От —40 до +200		ГОСТ 5521—86	—

Марка стали, обозначение стандарта или технических условий	Технические требования	Рабочие условия		Виды испытаний и дополнительные требования	Примечания (ссылки на пункты Примеча- ний к прил. 2)
		температура стенки, °С	давление среды, МПа (кгс/см <sup>2</sup> ), не более		
А, В ГОСТ 5521—86	ГОСТ 5521—86 ГОСТ 380—88	От 0 до +200	Не ограничено	ГОСТ 5521—86 ГОСТ 380—88	пп. 4, 20
Е32, Д32 ГОСТ 5521—86		От —20 до +200			
10Х14Г14Н4Т ГОСТ 5632—72	Группа М26 по ГОСТ 7350—77; группы М2а и М3а по ГОСТ 5582—75	От —196 до +500		Группа М26 по ГОСТ 7350—77; группы М2а и М3а по ГОСТ 5582—75	пп. 21, 25
08Х22Н6Т, 08Х21Н6М2Т ГОСТ 5632—72	Группа М26 по ГОСТ 7350—77; ТУ 14-1-2676—79; группы М2а и М3а по ГОСТ 5582—75	От —40 до +300		Группа М26 по ГОСТ 7350—77 с механическими свойствами по ТУ 14-1-2676—79; группы М2а и М3а по ГОСТ 5582—75	пп. 21, 25

02X8H22C6, 02X8H22C6-ПД, 02X8H22C6-III ТУ 14-1-3802—84 ТУ 14-1-3801—84 ТУ 14-1-5075—91	ТУ 14-1-3802—84; ТУ 14-1-3801—84; ТУ 14-1-5075—91	От —40 до +120	—	ТУ-14-1-3802—84; ТУ 14-1-3801—84; ТУ 14-1-5075—91;	—
03X19AG3H10 ТУ 14-1-2261—77	ТУ 14-1-2261—77	От —196 до +450	Не ограничено	ТУ 14-1-2261—77	—
03X21H21M4ГБ ГОСТ 5632—72	Группа М26 по ГОСТ 7350—77	От —70 до +450		Группа М26 по ГОСТ 7350—77	пп. 21, 25
08X18Г8H2T ГОСТ 5632—72	Группа М26 по ГОСТ 7350—77	От —20 до +300	5(50)	Группа М26 по ГОСТ 7350—77	пп. 21, 25
07X13AG20 ТУ 14-1-2640—79 ТУ 14-1-3342—82	ТУ 14-1-2640—79; ТУ 14-1-3342—82	От —70 до +300		ТУ 14-1-2640—79; ТУ 14-1-3342—82	—
08X18H10T ГОСТ 5632—72	Группа М26 по ГОСТ 7350—77; группы М2а и М3а по ГОСТ 5582—75; ТУ 14-1-31-99—81; ТУ 14-1-31-08—80	От —253 до +610	Не ограничено	Группа М26 по ГОСТ 7350—77; группы М2а и М3а по ГОСТ 5582—75; ТУ 14-1-31-99—81; ТУ 14-1-31-08—80	пп. 21, 25

Марка стали, обозначение стандарта или технических условий	Технические требования	Рабочие условия		Виды испытаний и дополнительные требования	Примечания (ссылки на пункты Примеча- ний к прил. 2)
		температура стенки. °С	давление среды, МПа (кгс/см <sup>2</sup> ), не более		
08X18H10T ГОСТ 5632—72	ТУ 14-1-2542—78; ТУ 108-930—80; ТУ 108-1151—82; ТУ 14-1-394—72	От —253 до +610	Не ограничено	ТУ 14-1-2542—78; ТУ 14-1-394—72; ТУ 108-930—80; ТУ 108-1151—82	—
		От +610 до +700	5(50)		
08X18H10T, 08X18H12Б ГОСТ 5632—72	Группа М26 по ГОСТ 7350—77	От +610 до +700	5(50)	Группа М26 по ГОСТ 7350—77	пп. 21, 25
08X18H12Б ГОСТ 5632—72	Группа М26 по ГОСТ 7350—77	От —196 до +610		Группа М26 по ГОСТ 7350—77	пп. 21, 25
03X18H11 ГОСТ 5632—72	ТУ 14-1-3071—80, ТУ 14-1-2144—74; группы М2а и М3а по ГОСТ 5582—75	От —253 до +450		ТУ 14-1-3071—80; ТУ 14-1-2144—74; группы М2а и М3а по ГОСТ 5582—75	—

10X17H13M2T ГОСТ 5632—72	Группа М26 по ГОСТ 7350—77; группы М2а и М3а по ГОСТ 5582—75	От —253 до +350	Не ограничено	Группа М26 по ГОСТ 7350—77; группы М2а и М3а по ГОСТ 5582—77	пп. 21, 22, 25
		Св. +350 до +700			
08X17H13M2T ГОСТ 5632—72	Группа А по ТУ 14-1-394—72	От —253 до +700	Не ограничено	ТУ 14-1-394—72	—
10X17H13M3T ГОСТ 5632—72	Группа М26 по ГОСТ 7350—77; группа А по ТУ 14-1-394—75; группы М2а и М3а по ГОСТ 5582—75	От +196 до +350		Группа М26 по ГОСТ 7350—77, группа А по ТУ 14-1-394—75 группы М2а и М3а по ГОСТ 5582—75	пп. 21, 25
02X18H11 ТУ 14-1-3071—80	ТУ 14-1-3071—80	От —253 до +450	5(50)	ТУ 14-1-3071—80	—
10X17H13M3T ГОСТ 5632—72	Группа М26 по ГОСТ 7350—77	Св. +350 до +600	Не ограничено	Группа М26 по ГОСТ 7350—77	пп. 21, 22, 25
		От —196 до +600			
08X17H15M3T ГОСТ 5632—72					

Марка стали, обозначение стандарта или технических условий	Технические требования	Рабочие условия		Виды испытаний и дополнительные требования	Примечания (ссылки на пункты Примеча- ний к прил. 2)	
		температура стенки, °С	давление среды, МПа (кгс/см <sup>2</sup> ), не более			
03ХН28МДТ, 06ХН28МДТ ГОСТ 5632—72	Группа М26 по ГОСТ 7350—77; группы М2а и М3а по ГОСТ 5582—75	От —196 до +400	Не ограничено	Группы М2а и М3а по ГОСТ 7350—77; группы М2а и М3а по ГОСТ 5582—75	пп. 21, 25	
03Х17Н14М3 ГОСТ 5632—72	ТУ 14-1-1154—74; ТУ 14-1-692—73; ТУ 14-1-2144—77; ТУ 14-1-3120—80	От —196 до +450		ТУ 14-1-1154—74; ТУ 14-1-692—73; ТУ 14-1-2144—77; ТУ 14-1-3120—80	—	
08Х18Н10 ГОСТ 5632—72	Группы М2а и М3а по ГОСТ 5582—75; ТУ 14-1-31-99—81	От —253 до +600		=	Группы М2а и М3а по ГОСТ 5582—75; ТУ 14-1-31-99—81	—
08Х18Н10Т, 08Х17Н13М2Т ГОСТ 5632—72	Группа М26 по ГОСТ 7350—77			ГОСТ 7350—77	пп. 21, 25	

15X18H12C4TЮ ГОСТ 5632—72	ТУ 14-1-1410—75; ТУ 14-1-1337—75	От —20 до +200	2,5(25)	ТУ 14-1-1410—75; ТУ 14-1-1337—75	—
12X18H9T, 12X18H10T ГОСТ 5632—72	Группа М26 по ГОСТ 7350—77	От —253 до +350	Не ограничено	Группа М26 по ГОСТ 7350—77	пп. 21, 25
		От —253 до +610			пп. 21, 22, 25
12X18H10T ГОСТ 5632—72		От +610 до +700	5(50)		
12X18H10T ГОСТ 5632—72	Группы М2а и М3а по ГОСТ 5582—75 ТУ 14-1-31-99—81	От —253 до +350	Не ограничено	Группы М2а и М3а по ГОСТ 5582—75, ТУ 14-1-31-99—81	—
12X18H10T ГОСТ 5632—72	ТУ 14-1-2542—78; ТУ 108-1151—82; ТУ 108-930—80			ТУ 14-1-2542—78; ТУ 108-1151—82; ТУ 108-930—80	—

Марка стали, обозначение стандарта или технических условий	Технические требования	Рабочие условия		Виды испытаний и дополнительные требования	Примечания (ссылки на пункты Примеча- ний к прил. 2)
		температура стенки, °С	давление среды, МПа (кгс/см <sup>2</sup> ), не более		
12X18H10T ГОСТ 5632—72	ТУ 14-1-394—72	От —253 до +610	Не ограничено	ТУ 14-1-394-72	п 22
		От +610 до +700	5(50)		
08X13 ГОСТ 5632—72	Группа М26 по ГОСТ 7350—77	От —40 до +550	До 0,07(0,7)	Группа М26 по ГОСТ 7350—77	пп. 21, 23, 25, 28
	Группа М2а и М3а по ГОСТ 5582—75	От —40 до +550	До 0,07(0,7)	Группы М2а и М3а по ГОСТ 5582—75	—
08X13, 12X13, 20X13 ГОСТ 5632—72		От —40 до +550	Не ограничено	Группа М26 по ГОСТ 7350—77	пп. 3, 21, 25, 28  п. 24 (для ста- лей марок 12X13, 20X13)



08X17T ГОСТ 5632—72	Группа М26 по ГОСТ 7350—77	От +20 до +700	—	Группа М26 по ГОСТ 7350—77	пп. 3, 21, 25
15X25T ГОСТ 5632—72		От +20 до +1000			

#### Примечания.

1. Допускается применять сталь марок 15 и 20 по ГОСТ 1577—70 при тех же условиях, что сталь марок 16К, 18К и 20К, при этом объем и виды испытаний этих сталей на предприятии — изготовителе сосудов должны быть проведены по ГОСТ 5520—79 в том же объеме, что и для сталей марок 15К, 16К, 18К и 20К соответствующих категорий.

2. Толщина листа не более 16 мм.

3. Для трубных решеток, а также ненагруженных деталей внутренних устройств и других неотчетственных конструкций.

4. Допускается применять листовой прокат сталей марок: СтЗсп, СтЗпс категорий 4 и 5 толщиной не более 25 мм; Е32, Д32, СтЗГпс — толщиной не более 30 мм; для сталей категории 3 — толщиной не более 40 мм.

5. Механические свойства листов по ГОСТ 5520—79 толщиной менее 12 мм проверяются на листах, взятых от партии

6. Допускается применять сталь марок Ст5пс2 и Ст5сп2 для деталей, не подлежащих сварке, при тех же параметрах, что и сталь марки Ст4сп3 с испытанием на ударный изгиб на предприятии — изготовителе сосудов или их отдельных деталей.

7. Прокладки из стали марки 08кп толщиной не более 2 мм применяются при температуре стенки до  $-70^{\circ}\text{C}$ .

8 Для сосудов из стали марки 10Г2С1, работающих под давлением, температура стенки должна быть не ниже  $-60^{\circ}\text{C}$ .

9. При толщине листов более 60 мм и менее 12 мм применяется сталь категории 12.

10. Допускается применение стали марки 10Г2 по ГОСТ 1577—70 при температурах стенок от  $-70$  до  $-41^{\circ}\text{C}$  с техническими требованиями для стали марки 09Г2С в этом температурном интервале.

11. Испытание на механическое старение производится в том случае, если при изготовлении сосудов, имеющих температуру стенки выше  $200^{\circ}\text{C}$ , сталь подвергается холодной деформации (вальцовка, гибка, отбортовка и др.).

12 Для сталей марок 16К, 18К, 20К испытание при  $-20^{\circ}\text{C}$  производится на металлургическом предприятии. Значение ударной вязкости должно быть не менее  $30 \text{ Дж/см}^2$  ( $3 \text{ кгс}\cdot\text{м/см}^2$ ).

13. При толщине листов менее 5 мм допускается применение сталей по ГОСТ 14637—89 категории 2 вместо сталей категорий 3 и 4. При толщине листов менее 7 мм допускается применение сталей по ГОСТ 14637—89 категорий 3 и 4 вместо категорий 6 и 5 соответственно.

14 Листы по ГОСТ 19281—89 должны поставляться с обязательным выполнением пунктов 2.2.1, 2.2.2, 2.2.3, 2.2.7, 2.2.9, 2.2.12 ГОСТ 19281—89, а также должен проводиться контроль макроструктуры по ГОСТ 5520—79 от партии листов.

15. Листы, поставляемые по ГОСТ 19281—89, должны быть испытаны полностью при температуре стенки ниже  $-30^{\circ}\text{C}$ , выше  $200^{\circ}\text{C}$  или давлении более 5 МПа ( $50 \text{ кгс/см}^2$ ) при толщине листа 12 мм и более.

16. Для нетермообработанных сосудов.

17. Для сталей, поставляемых по ГОСТ 5521—76, при температуре стенки выше  $200^{\circ}\text{C}$  необходимо проведение испытания на старение.

18. При толщине листов менее 5 мм допускается применение сталей по ГОСТ 5520—79 категории 2 вместо сталей категорий 3—17. При толщине листов менее 7 мм допускается применение сталей по ГОСТ 5520—79 категории 3 вместо категории 18, категории 6 вместо категорий 12 и 17

19. По согласованию со специализированной научно-исследовательской организацией допускается применение сталей марок 16К, 18К, 20К по ГОСТ 5520—79 категорий 10 вместо категорий 18; стали 16ГС, 09Г2С

по ГОСТ 5520—79 категорий 12, 13, 14 и 15 (в зависимости от температуры стенки, если она ниже 0° С) вместо стали категории 17.

20. Допускается применение сталей марок СтЗсп, СтЗпс, СтЗГпс категорий 3 и 4 по ГОСТ 5521—76 на параметры аналогичных сталей по ГОСТ 14637—89. Допускается применение сталей марок 09Г2, 09Г2С, 10Г2С1Д по ГОСТ 5521—76 при температуре стенки от —40 до +200° С.

21. Допускается применение стали по ГОСТ 7350—77 группы поверхности М3б и М4б при условии, что в расчете на прочность должны быть учтены глубина залегания дефектов и минусовые отклонения.

22. Для сред, не вызывающих межкристаллитную коррозию.

23. Для изделий толщиной до 12 мм.

24. Для изготовления деталей, не подлежащих сварке.

25. Сталь должна быть заказана в соответствии с требованиями п. 2.2.2 настоящего стандарта.

26. При заказе проката толщиной до 32 мм включительно класс прочности должен быть 325, 345; при толщине более 32 мм класс прочности — 265, 295.

27. ГОСТ 19281—89 распространяется на прокат из сталей повышенной прочности, применяемых для сосудов, не подвергаемых термической обработке. Возможность применения проката из сталей по ГОСТ 19281—89 для сосудов, подвергаемых термической обработке, должна согласовываться со специализированной научно-исследовательской организацией.

28. Для внутренних не подлежащих сварке деталей сосудов допускается применение стали марки 08Х13 при температуре стенки от —60° С до +550° С.

## ЛИСТОВАЯ ДВУХСЛОЙНАЯ СТАЛЬ

Марка стали, обозначение стандарта или технических условий	Технические требования	Рабочие условия		Виды испытаний и требования	Примечания (ссылки на пунк- ты примечаний к прил. 3)	
		температура стенки, °С	давление среды, МПа (кгс/см <sup>2</sup> ), не более			
СтЗсп4+08Х13 ГОСТ 10855—85	ГОСТ 10885—85	От —20 до +200	5(50)	ГОСТ 10885—85	пп. 1, 3	
СтЗсп3+08Х13 ГОСТ 10885—85		Св. 0 до +200				
СтЗсп5+08Х13 ГОСТ 10885—85		От —20 до +425			ГОСТ 10885—85	пп. 1, 3, 5
СтЗсп4 с плакирую- щим слоем из сталей марок 12Х18Н10Т, 08Х18Н10Т, 10Х17Н13М3Т, 10Х17Н13М2Т, 08Х17Н15М3Т, 06Х28МДТ ГОСТ 10885—85		От —20 до +200				

СтЗспЗ с плакирующим слоем из сталей марок 12Х18Н10Т, 08Х18Н10Т, 10Х17Н13М3Т, 10Х17Н13М2Т, 08Х17Н15М3Т, 06ХН28МДТ  
ГОСТ 10885—85

Св. 0 до +200

СтЗсп5 с плакирующим слоем из сталей марок 12Х18Н10Т, 08Х18Н10Т, 10Х17Н13М3Т, 10Х17Н13М2Т, 08Х17Н15М3Т, 06ХН28МДТ  
ГОСТ 10885—85

От -20 до +425

5(50)

пп. 1, 3, 5

20К-5+08Х13  
ГОСТ 10885—85

От -20 до +200

20К-3+08Х13  
ГОСТ 10885—85

ГОСТ 10885—85

От 0 до +200

ГОСТ 10885—85

20К-10+08Х13  
ГОСТ 10885—85

Св. 0 до +475

Не ограничено

пп. 1, 3

Марка стали, обозначение стандарта или технических условий	Технические требования	Рабочие условия		Виды испытаний и требования	Примечания (ссылки на пунк- ты примечаний к прил. 3)
		температура стенки, °С	давление среды, МПа (кгс/см <sup>2</sup> ), не более		
20К-11+08Х13 ГОСТ 10885—85		От —20 до +475			
20К-5 с плакирую- щим слоем из сталей марок 12Х18Н10Т, 08Х18Н10Т, 10Х17Н13М3Т, 10Х17Н13М2Т, 08Х17Н15М3Т, 06ХН28МДТ ГОСТ 10885—85		От —20 до +200			пп. 1, 3
20К-3 с плакирующим слоем из сталей марок 12Х18Н10Т, 08Х18Н10Т, 10Х17Н13М3Т, 10Х17Н13М2Т, 08Х17Н15М3Т, 06ХН28МДТ ГОСТ 10885—85		От 0 до +200		ГОСТ 10885—85	

20К-10 с плакирующим слоем из сталей марок 12Х18Н10Т, 08Х18Н10Т, 10Х17Н13М3Т, 10Х17Н13М2Т, 08Х17Н15М3Т, 06ХН28МДТ  
ГОСТ 10885—85

20К-11 с плакирующим слоем из сталей марок 12Х18Н10Т, 08Х18Н10Т, 10Х17Н13М3Т, 10Х17Н13М2Т, 08Х17Н15М3Т, 06ХН28МДТ  
ГОСТ 10885—85

16ГС-6+08Х13,  
09Г2С-6+08Х13  
ГОСТ 10885—85

16ГС-3+08Х13,  
09Г2С-3+08Х13  
ГОСТ 10885—85

ГОСТ  
10885—85

Св. 0 до +425

От —20 до  
+425

От —40 до  
+200

От —30 до  
+200

Не ограничено

пп. 1, 2, 3, 5

Марка стали, обозначение стандарта или технических условий	Технические требования	Рабочие условия		Виды испытаний и требования	Примечания (ссылки на пунк- ты примечаний к прил. 3)
		температура стенки, °С	давление среды, МПа (кгс/см <sup>2</sup> ), не более		
16ГС-17+08Х13, 09Г2С-17+08Х13 ГОСТ 10885—85		От —40 до +475			пп. 1, 4, 5
09Г2С категорий 7, 8, 9 в зависимости от температуры стенки с плакирующим слоем из сталей ма- рок 12Х18Н10Т, 08Х18Н10Т, 10Х17Н13М3Т, 10Х17Н13М2Т, 08Х17Н15М3Т, 06ХН28МДТ ГОСТ 10885—85		От —70 до +200			
16ГС-6, 09Г2С-6 с плакирующим слоем из сталей марок 12Х18Н10Т, 08Х18Н10Т, 10Х17Н13М3Т, 10Х17Н13М2Т,		От —40 до +200			пп. 1, 3, 5



08X17H15M3T,  
06XH28MДТ  
ГОСТ 10885—85

16ГС-3, 09Г2С-3 с  
плакирующим слоем  
из сталей марок  
12X18H10T,  
08X18H10T,  
10X17H13M3T,  
10X17H13M2T,  
08X17H15M3T,  
06XH28MДТ  
ГОСТ 10885—85

16ГС-17, 09Г2С-17 с  
плакирующим слоем  
из сталей марок  
12X18H10T,  
08X18H10T,  
10X17H13M3T,  
10X17H13M2T,  
08X17H15M3T,  
06XH28MДТ  
ГОСТ 10885—85

ГОСТ  
10885—85

От —30 до  
+200

От —40 до  
+425

Не ограничено

ГОСТ 10885—85

пп. 1, 2, 4, 5

Марка стали, обозначение стандарта или технических условий	Технические требования	Рабочие условия		Виды испытаний и требования	Примечания (ссылки на пунк- ты примечаний к прил. 3)
		температура стенки, °С	давление среды, МПа (кгс/см <sup>2</sup> ), не более		
12МХ+08Х13 ГОСТ 10885—85	ГОСТ 10885—85	От —40 до +540	Не ограничено	ГОСТ 10885—85 и п. 2.2.6 настоя- щего стандарта	п. 1
12ХМ+08Х13 ГОСТ 10885—85		От —40 до +560			
15Г2СФ с плакирую- щим слоем из сталей марок 08Х18Н10Т, 12Х18Н10Т, 10Х17Н13М2Т, 08Х17Н15М3Т ТУ 14-1-4688—89; ТУ 14-1-4212—87	ТУ 14-1-4212—87; ТУ 14-1-4688—89	От —40 до +425	Не ограничено	ГОСТ 5520—79	—
20К+НМжМц 28-2,5-1,5 ТУ 14-1-1034—74; ГОСТ 10885—85	ТУ 14-1-1034—74; ГОСТ 10885—85	От —20 до +425			
12ХМ+08Х18Н10Т ГОСТ 10885—85; ТУ 14-1-2726—79 (изм. 1)	ГОСТ 10885—85; ТУ 14-1-2726—79	От —40 до +560	Не ограничено	ГОСТ 10885—85; ТУ 14-1-2726—79	п. 1

## Примечания.

1. При заказе двухслойной стали по ГОСТ 10885—85 необходимо требовать проведение неразрушающего метода контроля двухслойных листов при условиях, оговоренных в п. 2.2.5 настоящего стандарта.

2. Допускается применять двухслойные стали с коррозионностойким слоем из сталей марок 08X18H10T, 10X17H13M3T, 10X17H13M2T, 08X17H15M3T при температуре стенки, не превышающей максимально допустимую для стали основного слоя, при толщине плакирующего слоя не более 15% от общей толщины, но не более 8 мм.

3. При толщине двухслойных листов менее 10 мм допускается применение основного слоя сталей по ГОСТ 14637—89 и ГОСТ 5520—79 категории 2 вместо сталей категорий 3, 4, 5, 6. При толщине двухслойных листов менее 12 мм допускается применение сталей основного слоя категорий 3 и 4 вместо категорий 6 и 5 соответственно.

4. По согласованию со специализированной научно-исследовательской организацией допускается применение двухслойных сталей с основным слоем из сталей марок 16ГС, 09Г2С по ГОСТ 5520—79 и ГОСТ 19281—73 категорий 12, 13, 14 и 15 (в зависимости от температуры стенки, если она ниже 0°С) вместо стали категории 17.

5. Испытания проводятся полностью на предприятии — поставщике металла при температуре стенки ниже —30°С, выше 200°С при давлении более 5 МПа (50 кгс/см<sup>2</sup>) при толщине листа 12 мм и более.

## СТАЛЬНЫЕ ТРУБЫ

Марка стали, обозначение стандарта или технических условий	Технические требования	Рабочие условия		Виды испытаний и требования	Примечания (ссылки на пункты примечаний к прил. 4)
		температура стенки, °С	давление среды, МПа (кгс/см <sup>2</sup> ), не более		
Ст3сп3, Ст3пс3 ГОСТ 380—88, ГОСТ 14637—89	Трубы водогазо- проводные (уси- ленные) ГОСТ 3262—75	От 0 до +200	1,6 (16)	ГОСТ 5.1124—71; ГОСТ 3262—75	—
Ст3кп2 ГОСТ 380—88, ГОСТ 14637—89	Трубы электро- сварные Группа В по ГОСТ 10706—76	От +10 до +200	0,07 (0,7)	Группа В по ГОСТ 10706—76 и п. 2.3.2 на- стоящего стандарта. Гидравлическое испыта- ние каждой трубы проб- ным давлением, равным 1,5 рабочего. Проверка механических свойств сварного соединения у каждой десятой трубы одной партии, контроль радиографическим или ультразвуковым методом сварного шва каждого корпуса, изготовленного из труб в соответствии с требованиями настоя- щего стандарта	п. 8
		От —15 до +350			

СтЗсп4, СтЗпс4 ГОСТ 380—88, ГОСТ 14637—89	Трубы электро- сварные ГОСТ 10706—76	От —20 до +200	5(50)	Группа В по ГОСТ 10706—76 с учетом из- менения 2 в части труб для магистральных теп- ловых сетей. Контроль радиографическим или ультразвуковым методом сварного шва каждого корпуса, изготовленного из труб в соответствии с требованиями настоя- щего стандарта	п. 8
СтЗсп5, СтЗпс5 ГОСТ 380—88, ГОСТ 14637—89		От —20 до +400			
10, 20 ГОСТ 1050—88	Трубы электро- сварные ТУ 14-3-624—77	От —30 до +400	4(40)	ТУ 14-3-624—77	п. 8
	Группы А, Б по ГОСТ 550—75; группа В по ГОСТ 8733—74; группа В по ГОСТ 8731—74	От —30 до +475	5(50)	Группы А, Б по ГОСТ 550—75; группа В по ГОСТ 8731—74; группа В по ГОСТ 8733—74 и пп. 2.3.3, 2.3.4 настояще- го стандарта	пп. 1, 2, 3, 4, 7
	Группы А, Б по ГОСТ 550—75	От —30 до +475	16(160)	Группы А, Б по ГОСТ 550—75, группа В по ГОСТ 8733—74. Испы- тание на сплющивание	
	Группа В по ГОСТ 8733—74				

Марка стали, обозначение стандарта или технических условий	Технические требования	Рабочие условия		Виды испытаний и требования	Примечания (ссылки на пункты примечаний к прил. 4)
		температура стенки, °С	давление среды, МПа (кгс/см <sup>2</sup> ), не более		
10, 20 ГОСТ 1050—88	Группы А, Б по ГОСТ 550—75; группа В по ГОСТ 8731—74	От —30 до +475	16(160)	Группы А, Б по ГОСТ 550—75, группа В по ГОСТ 8731—74 и др. 2.3.3, 2.3.4 настоящего стандарта. Испытание на сплющивание и проверка макроструктуры	
	ТУ 14-3-190—82	От —30 до +425	6,4(64)	ТУ 14-3-190—82	
20 ТУ 14-3-460—75	ТУ 14-3-460—75	От —30 до +475	Не ограничено	ТУ 14-3-460—75	вп. 3, 7
20ЮЧ ТУ 14-3-1600—89; ТУ 14-3-1652—88; ТУ 14-3-1745—90	ТУ 14-3-1600—89 ТУ 14-3-1652—88 ТУ 14-3-1745—90	От —40 до +475		ТУ 14-3-1600—89 ТУ 14-3-1652—88 ТУ 14-3-1745—90	—

15ГС ТУ 14-3-460—75	ТУ 14-3-460—75	От —40 до +400	Не ограничено	ТУ 14-3-460—75	—
09Г2С ГОСТ 19281—89	ТУ 14-3-500—76 ТУ 14-3-1128—82	От —60 до +475		ТУ 14-3-500—76 ТУ 14-3-1128—82	—
10Г2 по ГОСТ 4543—71	Группы А, Б по ГОСТ 550—75; группа В по ГОСТ 8733—74; группа В по ГОСТ 8731—74	От —70 до —31		Группы А, Б по ГОСТ 550—75. Испытание на ударный изгиб при тем- пературе стенки для толщин более 12 мм	шт. 1, 2, 3, 4
		От —30 до +475	Группы А, Б по ГОСТ 550—75, группа В по ГОСТ 8731—74, группа В по ГОСТ 8733—74		
10Г2ФБ ТУ 14-3-1464—87	ТУ 14-3-1464—87	От —60 до +420	10(100)	ТУ 14-3-1464—87	п. 8
13Г1С-У ТУ 14-3-1464—87	ТУ 14-3-1464—87	От —40 до +320	5,5(55)		
15ХМ ТУ 14-3-460—75	ТУ 14-3-460—75	От —40 до +560	Не ограничено	ТУ 14-3-460—75	—
		От —20 до +560			

Марка стали, обозначение стандарта или технических условий	Технические требования	Рабочие условия		Виды испытаний и требования	Примечания (ссылки на пункты примечаний к прил. 4)
		температура стенки, °С	давление среды, МПа (кгс/см <sup>2</sup> ), не более		
1Х2М1 ТУ 14-3-517—76	ТУ 14-3-517—76	От —40 до +650	Не ограничено	ТУ 14-3-517—76	—
15Х5 ГОСТ 20072—74	Группы А, Б по ГОСТ 550—75	От —40 до +425		Группы А, Б по ГОСТ 550—75 и п. 2.3.5 настоящего стандарта	—
15Х5М, 15Х5М-У, 15Х5ВФ ГОСТ 20072—74		От —40 до +650			
15Х5М ГОСТ 20072—74	ТУ 14-3-1080—81			ТУ 14-3-1080—81	—
12Х8ВФ ГОСТ 20072—74	ГОСТ 550—75	От —40 до +650		ГОСТ 550—75	п. 4
Х9М ТУ 14-3-457—76	ТУ 14-3-457—76			ТУ 14-3-457—76	—
Х8 ГОСТ 550—75	ГОСТ 550—75	От —40 до +475		ГОСТ 550—75	п. 4



10X14Г14Н4Т ТУ 14-3-59—72	ТУ 14-3-59—72	От —196 до +500		ТУ 14-3-59—72	—
08X22Н6Т ГОСТ 5632—72	ГОСТ 9940—81; ГОСТ 9941—81; ТУ 14-3-59—72; ТУ 14-3-1231—83	От —40 до +300		ГОСТ 9940—81; ГОСТ 9941—81; ТУ 14-3-59—72; ТУ 14-3-1231—82	—
07X13АГ20 ТУ 14-3-1322—85 ТУ 14-3-1323—85	ТУ 14-3-1322—85; ТУ 14-3-1323—85	От —70 до +300	5(50)	ТУ 14-3-1322—85; ТУ 14-3-1323—85	—
08X21Н6М2Т ГОСТ 5632—72	ТУ 14-3-59—72	От —40 до +300	Не ограничено	ТУ 14-3-59—72	
08X18Г8Н2Т ГОСТ 5632—72	ГОСТ 5632—72	От —20 до +300	5(50)	ГОСТ 5632—72	
03X19АГ3Н10 ТУ 14-3-415—75	ТУ 14-3-415—75	От —196 до +450	Не ограничено	ТУ 14-3-415—75	
03X17Н14М3 ТУ 14-3-396—75	ТУ 14-3-396—75; ТУ 14-3-1348—85; ТУ 14-3-1357—85			ТУ 14-3-396—75; ТУ 14-3-1357—85; ТУ 14-3-1348—85	—
02X8Н22С6 ТУ 14-3-1024—81	ТУ 14-3-1024—81	От —40 до +120	—	ТУ 14-3-1024—81	—

Марка стали, обозначение стандарта или технических условий	Технические требования	Рабочие условия		Виды испытаний и требования	Примечания (ссылки на пункты примечаний к прил. 4)
		температура стенки, °С	давление среды, МПа (кгс/см <sup>2</sup> ), не более		
08X18H10T, 10X18H10T ГОСТ 5632—72	Трубы электро- сварные ТУ 14-3-1391—85	От —273 до +610	5(50)	ТУ 14-3-1391—85 и п. 3.12.4 настоящего стандарта	—
12X18H10T ГОСТ 5632—72	ГОСТ 9940—81 ГОСТ 9941—81	От —253 до +350	Не ограничено	ГОСТ 9940—81, ГОСТ 9941—81 и пп. 2.3.5, 2.3.8 настоящего стан- дарта	—
12X18H10T ГОСТ 5632—72		Св. +350 до +610			п. 6
12X18H12T ТУ 14-3-460—75	ТУ 14-3-460—75	От —253 до +610		ТУ 14-3-460—75	
08X18H10T ГОСТ 5632—72	ГОСТ 9940—81; ГОСТ 9941—81			ГОСТ 9940—81, ГОСТ 9941—81 и пп. 2.3.5, 2.3.8 настоящего стан- дарта	—
12X18H10T, 08X18H10T ГОСТ 5632—72	ГОСТ 9940—81; ГОСТ 9941—81	От +610 до +700	5(50)		
12X18H12T ТУ 14-3-460—75	ТУ 14-3-460—75			ТУ 14-3-460—75	—

08X18H12Б ГОСТ 5632—72	ГОСТ 9940—81; ГОСТ 9941—81	От —196 до +610	Не ограничено	ГОСТ 9940—81, ГОСТ 9941—81 и п. 2.3.8 на- стоящего стандарта	—
10X17H13M2T ГОСТ 5632—72		От —196 до +350			—
08X17H15M3T ГОСТ 5632—72		Св. +350 до +700			—
03X18H11 ГОСТ 5632—72	ТУ 14-3-681—78	От —196 до +450	Не ограничено	ТУ 14-3-681—78	—
02X18H11 ТУ 14-3-1401—86	ТУ 14-3-1401—86; ТУ 14-3-1339—85	От —196 до +450			—
03X21H21M4ГБ ГОСТ 5632—72	ТУ 14-3-751—78; ТУ 14-3-694—78; ТУ 14-3-696—78	От —70 до +400			—
03XH28MДT ГОСТ 5632—72	ТУ 14-3-694—78; ТУ 14-3-751—78; ТУ 14-3-1201—83	От —196 до +400		ТУ 14-3-694—78; ТУ 14-3-751—78; ТУ 14-3-1201—83	—

Марка стали, обозначение стандарта или технических условий	Технические требования	Рабочие условия		Виды испытаний и требования	Примечания (ссылки на пункты примечаний к прил. 4)
		температура стенки, °С	давление среды, МПа (кгс/см <sup>2</sup> ), не более		
06ХН28МДТ ГОСТ 5632—72	ТУ 14-3-372—75; ТУ 14-3-318—75; ТУ 14-3-763—78; ТУ 14-3-822—79	От —196 до +400	Не ограни- чено	ТУ 14-3-372—75; ТУ 14-3-318—75; ТУ 14-3-763—78, ТУ 14-3-822—79	—
15Х25 ГОСТ 5632—72	ТУ 14-3-949—80	От 0 до +300	—	ТУ 14-3-949—80	п. 9
08Х17Т ГОСТ 5632—72	ГОСТ 9940—81; ГОСТ 9941—81	От 0 до +700	—	ГОСТ 9940—81; ГОСТ 9941—81 и пп. 2.3.5, 2.3.8 настоя- щего стандарта	п. 5
15Х25Т ГОСТ 5632—72		От 0 до +900			
15Х28 ГОСТ 5632—72	ГОСТ 9940—81; ГОСТ 9941—81	—	—	ГОСТ 9940—81; ГОСТ 9941—81	п. 5
08Х13, 12Х13 ГОСТ 5632—72		От —40 до +600			

08X13, 12X13 ГОСТ 5632—72	ГОСТ 9941—81	От —40 до +550	Не ограничено	ГОСТ 9941—81 и шп. 2.3.5, 2.3.8 настоящего стандарта	—
15X18Н12С4ТЮ ГОСТ 5632—72	ТУ 14-3-310—74	От —20 до +200	2,5 (25)	ТУ 14-3-310—74; ГОСТ 9941—72	—
ХН32Т ТУ 14-3-489—76	ТУ 14-3-489—76	До +900	Не ограничено	ТУ 14-3-489—76	—

**Примечания.**

1. При заказе труб по ГОСТ 8731—74 для изготовления корпусов (патрубков), подлежащих введению Госгортехнадзором России, необходимо требовать определения предела текучести.

2. Трубы с толщиной 12 мм и более по ГОСТ 8731—87 должны быть испытаны на ударный изгиб при температуре +20°С на предприятии — изготовителе труб. Значение ударной вязкости и объем испытаний должны соответствовать ГОСТ 550—75.

3. Трубы из стали марки 20, изготовленные по ГОСТ 8733—74, ГОСТ 550—75 и ТУ 14-3-460—75 диаметрами 20 и 25 мм толщиной не более 2,5 мм, допускается применять при температурах стенки от —60°С до +475°С.

4. При заказе труб по ГОСТ 550—75, предназначенных для изготовления теплообменных аппаратов, необходимо оговаривать группу А.

5. Для деталей внутренних устройств, не подлежащих введению Госгортехнадзором России.

6. Для сред, не вызывающих межкристаллитную коррозию.

7. Допускается применять трубы толщиной не более 12 мм из сталей марок 10 и 20 по ГОСТ 550—75, ГОСТ 8733—74, ГОСТ 8731—74, ТУ 14-3-460—75, ТУ 14-3-190—82 при температуре стенки от —40°С и выше

8. Контроль неразрушающими физическими методами продольных сварных швов.

9. Для трубных пучков, не подлежащих сварке

## ПОКОВКИ

Марка стали, обозначение стандарта или технических условий	Технические требования	Рабочие условия		Виды испытаний и требования	Примечания (ссылки на пунк- ты примечаний к прил. 5)
		температура стенки, °С	давление среды, МПа (кгс/см <sup>2</sup> ), не более		
Ст5сп ГОСТ 380—88	Группа IV-КП. 245 (КП.25) по ГОСТ 8479—70	От —20 до +400	5(50)	Группа IV по ГОСТ 8479—70	пп. 1, 7
Ст3сп ГОСТ 380—88		От —20 до +450			
20 ГОСТ 1050—88	Группы IV-КП. 195 (КП. 20) и IV-КП. 215 (КП. 22) по ГОСТ 8479—70	От —30 до +475	Не ограничено		пп. 1, 2, 3, 6, 9
20К ГОСТ 5520—79	Группы IV-КП. 195 (КП. 20) по ГОСТ 8479—70				
20, 22К ОСТ 108.030.113—77	ОСТ 108.030.113—77	От —30 до +450		ОСТ 108.030.113—77	пп. 2, 6, 9
22К, 22К-III, 22К-ВД, 22К-ВРВ ТУ 108.11-543-80	ТУ 108.11-543—80	От —30 до +475		ТУ 108.11-543—80	п. 9

20ЮЧ ТУ 26-0303-1532— 84	ТУ 26-0303-1532—84	От —40 до +475		ТУ 26-0303-1532—84	—
16ГС ГОСТ 19281—89	Группа IV-КП. 245 (КП. 25) по ГОСТ 8479—70			Группа IV по ГОСТ 8479—70	пп. 1, 4, 9
15ГС, 16ГС ОСТ 108.030.113— 77	ОСТ 108.030.113—77	От —40 до +450	Не ограничено	ОСТ 108.030.113—77	пп. 4, 9
15ГС ОСТ 108.030.113—77	ОСТ 26-01-135—81	От —40 до +400		ОСТ 26-01-135—81	
14ХГС ГОСТ 19281—89	ОСТ 26-01-135—81	От —50 до +380		ОСТ 26-01-135—81	
10Г2 ГОСТ 4543—71	Группа IV-КП. 215 (КП. 22) по ГОСТ 8479—70	От —70 до —30  От —30 до +475		Группа IV по ГОСТ 8479—70	пп 1, 2, 3, 4, 5, 9
09Г2С ГОСТ 19281—89	Группа IV-КП. 245 (КП. 25) по ГОСТ 8479—70	От —70 до —30  От —30 до +475			пп. 1, 4, 9

Марка стали, обозначение стандарта или технических условий	Технические требования	Рабочие условия		Виды испытаний и требования	Примечания (ссылки на пунк- ты примечаний к прил. 5)		
		температура стенки, °С	давление среды, МПа (кгс/см <sup>2</sup> ), не более				
20Х ГОСТ 4543—71	Группа IV-КП. 395 (КП. 40) по ГОСТ 8479—70	От —40 до +450	Не ограничено	Группа IV по ГОСТ 8479—70	—		
15ХМ ГОСТ 4543—71	Группа IV-КП. 275 (КП. 28) по ГОСТ 8479—70	От —40 до +560					
15Х5ВФ, 15Х5М ГОСТ 20072—74	Группа IV-КП.395 (КП. 40) по ГОСТ 8479—70: $\delta \geq 13\%$ , $\psi \geq 35\%$ ; $KCU \geq 50$ Дж/см <sup>2</sup>	От —40 до +650				п. 2	
12Х1МФ ОСТ 108.030.113—77	ОСТ 108.030.113—77	От —20 до +450				ОСТ 108.030.113—77	—
12МХ ГОСТ 20072—74	Группа IV-КП. 235 (КП. 24) по ГОСТ 8479—70	От —40 до +450				Группа IV по ГОСТ 8479—70	—
12ХМ, 15ХМ ТУ 302.02.031—89	ТУ 302.02.031—89	От —40 до +560				ТУ 302.02.031—89	—



11-1256

10X2M1A-A ТУ 108.13.39—89	ТУ 108.13.39—89	От —40 до +560		ТУ 108.13.39—89	—
10X2M1A-A, 10X2M1A-BД, 10X2M 1A-Ш ТУ 302.02.121—91	ТУ 302.02.121—91	От —40 до +560		ТУ 302.02.121—91	—
20X2MA ОСТ 26-01-135—81	ОСТ 26-01-135—81	От —40 до +475		ОСТ 26-01-135—81	—
15X2MФА-A ТУ 302.02.014—89	ТУ 302.02.014—89	От —40 до 510 Св. +510 до 560	10(100)	Группа II по ТУ 302.02.014—89	—
08X22H6T, 08X21H6M2T ГОСТ 5632—72		От —40 до +300			—
12X18H9T, 12X18H10T ГОСТ 5632—72	Группа IV по ГОСТ 25054—81	От —253 до +610	Не ограничено	Группа IV по ГОСТ 25054—81	п. 2, 8
08X18H10T ГОСТ 5632—72		От —253 до +610			п. 10

161

ОСТ 26 291—94

Марка стали, обозначение стандарта или технических условий	Технические требования	Рабочие условия		Виды испытаний и требования	Примечания (ссылки на пунк- ты примечаний к прил. 5)
		температура стенки, °С	давление среды, МПа (кгс/см <sup>2</sup> ), не более		
12Х18Н10Т, 08Х18Н10Т ГОСТ 5632—72	Группа IV по ГОСТ 25054—81	От +610 до +700	5(50)	Группа IV по ГОСТ 25054—81	п. 2, 8
10Х17Н132Т ГОСТ 5632—72		От —253 до +600	Не ограничено		—
03Х18Н11 ГОСТ 5632—72		От —253 до +450			—
03Х17Н14М3 ГОСТ 5632—72		От —196 до +450			—
10Х17Н13М3Т ГОСТ 5632—72		От —196 до +600			—
08Х17Н15М3Т ГОСТ 5632—72		От —196 до +600			—
06ХН28МДТ ГОСТ 5632—72		От —196 до +400	5(50)		—
08Х13, 12Х13 ГОСТ 5632—72	Группа IV по ГОСТ 25054—81	От —40 до +550	6,4(64)	Группа IV по ГОСТ 25054—81	п. 7

**Примечания.**

1. Допускается применять поковки группы II для невзрывоопасных сред при давлении менее 0,07 МПа (0,7 кгс/см<sup>2</sup>).

2. Допускается применять стальные горячекатаные кольца для изготовления фланцев из сталей марки 20 по ТУ 14-1-1431—75 и марок 20, 10Г2, 15Х5М, 12Х18Н10Т по ТУ 14-3-375—75.

3. Допускается применять фланцы приварные встык из поковок группы IV-КП.215 (КП.22) по ГОСТ 8479—70 и бандажных заготовок из стали марки 20 по ГОСТ 1050—74 для температуры стенки от —31 до —40°С при условии проведения термообработки-закалки и последующего высокого отпуска или нормализации после приварки фланца к корпусу или патрубку. При этом патрубок, привариваемый к корпусу, должен быть изготовлен из стали марки 16ГС (09Г2С, 10Г2). Значение ударной вязкости основного металла должно быть не менее 30 Дж/см<sup>2</sup> (3 кгс·м/см<sup>2</sup>). Допускается применение ответных фланцев штуцеров из стали марки 20 в термообработанном состоянии при температуре стенки от —30 до —40°С.

4. Поковки из сталей марок 15ГС, 16ГС, 09Г2С, 10Г2, 14ХГС должны испытываться на ударный изгиб при температуре стенки ниже —30°С. Значение ударной вязкости должно быть не менее 30 Дж/см<sup>2</sup> (3 кгс·м/см<sup>2</sup>).

5. Допускается применение заготовок, полученных методом электрошлакового переплава из сталей марок 20Ш, 10Г2Ш по ТУ 0251-16—78, на параметры, аналогичные сталям 20 и 10Г2.

6. Допускается применять поковки из стали марки 20 с толщиной в месте сварки не более 12 мм при температуре стенки не ниже —40°С без проведения термической обработки сварного соединения.

7. Для изготовления деталей, не подлежащих сварке.

8. Для сред, не вызывающих межкристаллитную коррозию.

9. Контроль ультразвуковым методом при условиях, оговоренных в пп. 2.4.4, 2.4.5 настоящего стандарта

10. Термическая обработка по режиму стабилизирующего отжига при условиях, оговоренных в п. 3.12.4 настоящего стандарта.

## СОРТОВАЯ СТАЛЬ (КРУГЛАЯ, ПОЛОСОВАЯ И ФАСОННЫХ ПРОФИЛЕЙ)

Марка стали, обозначение стандарта или технических условий	Технические требования	Рабочие условия		Виды испытаний и требования	Примечания (ссылки на пункты при- мечаний к прил. 6)
		температура стенки, °С	давление среды, МПа (кгс/см <sup>2</sup> ), не более		
Ст3кп3 ГОСТ 535—88	ГОСТ 535—88	От +10 до +200	1,6(16)	ГОСТ 535—88	—
Ст3пс4, Ст3сп4 ГОСТ 535—88		От —20 до +200	—		—
Ст3сп3, Ст3пс3 ГОСТ 535—88		От 0 до +425	5(50)		—
Ст5пс2 ГОСТ 535—88		От —30 до +425	—		п. 3
Ст5сп2 ГОСТ 535—88		От —20 до +425	5(50)		п. 3
10, 15, 20 ГОСТ 1050—88	ГОСТ 1050—88	От —20 до +475	Не ограничено	ГОСТ 1050—88	—
20ЮЧ ТУ 14-1-3332—82	ТУ 14-1-3332—82	От —40 до +475	—	ТУ 14-1-3332—82	—

09Г2С-7, 09Г2-7 ГОСТ 19281—89	ГОСТ 19281—89	От —70 до —41		ГОСТ 19281—89	п. 2
09Г2С-4, 09Г2-4 ГОСТ 19281—89		От —40 до +200			
09Г2С-12, 09Г2-12 ГОСТ 19281—89	ГОСТ 19281—89	От —40 до +475	Не ограничено	ГОСТ 19281—89	п. 2
10Г2 ГОСТ 4543—75	ГОСТ 4543—75	От —70 до +475		ГОСТ 4543—75	п. 5
15Х5М ГОСТ 20072—74	ГОСТ 20072—74	От —40 до +650		ГОСТ 20072—74	—
10895 ГОСТ 11036—75	ГОСТ 11036—75	От —60 до +475		ГОСТ 11036—75	—
10Х14Г14Н4Т ГОСТ 5632—72	ГОСТ 5949—75	От —196 до +500		ГОСТ 5949—75	п. 1
08Х22Н6Т, 08Х21Н6М2Т ГОСТ 5632—72	ГОСТ 5949—75	От —40 до +300	Не ограничено	ГОСТ 5949—75	п. 1
12Х18Н10Т ГОСТ 5632—72		От —253 до +610			п. 4

Марка стали, обозначение стандарта или технических условий	Технические требования	Рабочие условия		Виды испытаний и требования	Примечания (ссылки на пункты при- мечаний к прил. 6)
		температура стенки, °С	давление среды, МПа (кгс/см <sup>2</sup> ), не более		
08X18H10T, 08X18H12B ГОСТ 5632—72	ГОСТ 5949—75	От —253 до +610	Не ограничено	ГОСТ 5949—75	п. 1
08X18H10T ГОСТ 5632—72		От +610 до +700	5(50)		п. 4
15X18H12C4TЮ ГОСТ 5632—72	ТУ 14-1-915—74	От —20 до +120	2,5(25)	ТУ 14-1-915-74 ГОСТ 5949—75	—
02X8H22C6 ТУ 14-1-3812—84	ТУ 14-1-3812—84	От —40 до +120	—	ТУ 14-1-3812—84	—
10X17H13M2T, 10X17H13M3T ГОСТ 5632—72	ГОСТ 5949—75	От —253 до +350	Не ограничено	ГОСТ 5949—75	п. 1
10X17H13M2T, 10X17H13M3T ГОСТ 5632—72		Св. +350 до +600			пп. 1, 4
08X17H15M3T ГОСТ 5632—72		От —196 до +600			п. 1

06XН28МДТ ГОСТ 5632—72		От —196 до +400			
07X16Н6-III ТУ 14-1-22—71	ТУ 14-1-22—71	От —60 до +350		ТУ 14-1-22—71	—
08X13 ГОСТ 5632—72	ГОСТ 5949—75	От —40 до +550		ГОСТ 5949—75	п. 6
12X13 ГОСТ 5632—72					
03X18Н11 ГОСТ 5632—72	ТУ 14-1-1160—74	От —196 до +450		ТУ 14-1-1160—74; ГОСТ 5949—75	—
03X17Н14М3 ГОСТ 5632—72	ТУ 14-1-3303—82			ТУ 14-1-3303—82	—
08X17Т ГОСТ 5632—72	ГОСТ 5949—75	От 0 до +700	—	ГОСТ 5949—75	п. 3
15X25Т, 15X28 ГОСТ 5632—72		От 0 до +900			

Марка стали, обозначение стандарта или технических условий	Технические требования	Рабочие условия		Виды испытаний и требования	Примечания (ссылки на пункты при- мечаний к прил. 6)
		температура стенки, °С	давление среды, МПа (кгс/см <sup>2</sup> ), не более		
ХН32Т ТУ 14-1-284—72	ТУ 14-1-284—72	от —70 до +900	Не ограничено	ТУ 14-1-284—72	—

#### Примечания.

1. Испытываются на стойкость против межкристаллитной коррозии по ГОСТ 6032—84 при условиях, оговоренных в п. 2.6.2 настоящего стандарта.
2. При толщине проката менее 5 мм допускается применение сталей по ГОСТ 19281—89 категории 2 вместо категорий 4, 7, 12.
3. Для изделий, не подлежащих сварке.
4. Для сред, не вызывающих межкристаллитную коррозию.
5. Сортовой прокат испытывается на ударный изгиб при температуре стенки ниже —30° С. Значение ударной вязкости должно быть не менее 30 Дж/см<sup>2</sup> (3 кгс·м/см<sup>2</sup>).
6. Для внутренних не подлежащих сварке деталей сосудов, работающих без давления, допускается применение сталей марок 08Х13, 12Х13 при температуре стенки от —60 до +550° С.



СТАЛЬНЫЕ ОТЛИВКИ

Марка стали. обозначение стандарта или технических условий	Технические требования	Рабочие условия		Виды испытаний и требования	Примечания (ссылки на пункты примечаний к прил. 7)
		температура стенки, °С	давление среды, МПа (кгс/см <sup>2</sup> ), не более		
20Л, 25Л ГОСТ 977—88	Группа 3 по ГОСТ 977—88	От —30 до +450	Не ограничено	Группа 3 по ГОСТ 977—88; ТУ 26-02-19—75	п. 2, 3
35Л, 45Л, ГОСТ 977—88					
20ГМЛ ОСТ 26-07-402—83	ОСТ 26-07-402—83	От —40 до +450		ОСТ 26-07-402—83	—
20ХМЛ ГОСТ 977—88	Группа 3 по ГОСТ 977—88	От —40 до +540		Группа 3 по ГОСТ 977—88	—
20Х5МЛ ГОСТ 977—88		От —40 до +600		Группа 3 по ГОСТ 977—88; ТУ 26-02-19—75	п. 1

Марка стали, обозначение стандарта или технических условий	Технические требования	Рабочие условия		Виды испытаний и требования	Примечания (ссылки на пункты примечаний к прил. 7)
		температура стенки, °С	давление среды, МПа (кгс/см <sup>2</sup> ), не более		
20Х5ТЛ ТУ 26-02-19—75	ТУ 26-02-19—75	От —40 до +425	Не ограничено	ТУ 26-02-19—75	п. 1
20Х5ВЛ ТУ 26-02-19—75		От —40 до +550			
20Х8ВЛ ГОСТ 977—88	Группа 3 по ГОСТ 977—88	От —40 до +600		Группа 3 по ГОСТ 977—88; ТУ 26-02-19—75	—
20ХНЗЛ ТУ 26-02-19—75	ТУ 26-02-19—75	От —70 до +450		ТУ 26-02-19—75 и ударная вяз- кость при —70° С, если температура стенки ниже —30° С	п. 1

10X18H9Л, 20X18H9ТЛ ГОСТ 977—88	Группа 3 по ГОСТ 977—88	От —253 до +600		Группа 3 по ГОСТ 977—88; ТУ 26-02-19—75	
12X18H12M3ТЛ ГОСТ 977—88					
10X21H6M2Л ТУ 26-02-19—75	ТУ 26-02-19—75	От —40 до +300		ТУ 26-02-19—75	п. 1
40X24H12СЛ ГОСТ 977—88	Группа 3 по ГОСТ 977—88	От 0 до +1200	—	Группа 3 по ГОСТ 977—88	п. 5
35X23H7СЛ ГОСТ 977—88		От 0 до +1000	—		

Примечания.

1. Поставка отливок по ТУ 26-02-19—75 производится только для отрасли нефтехимического машиностроения.

2. При содержании углерода более 0,25% сварка должна производиться с предварительным подогревом и последующей термической обработкой.

3. Допускается применять отливки из углеродистых сталей марок 20Л, 25Л до температуры стенки —40°С при условии проведения термической обработки в режиме нормализации плюс отпуск или закалка плюс отпуск.

## ЛИСТЫ, ПЛИТЫ ИЗ ЦВЕТНЫХ МЕТАЛЛОВ И СПЛАВОВ

Марка материала, обозначение стандарта или технических условий	Технические требования	Рабочие условия		Виды испытаний и требования	Примечания (ссылки на пункты примечаний к прил. 8)
		температура стенки, °С	давление среды, МПа (кгс/см <sup>2</sup> ), не более		
Л63, Л68, ЛС59-1, ЛО62-1 ГОСТ 15527—70	ГОСТ 931—90	От —270 до +250	Не ограничено	ГОСТ 931—90	п. 2
ЛЖМц 59-1-1 ГОСТ 15527—70	ОСТ 48-24—72			ОСТ 48-24—72	—
НМЖМц 28-2, 5-1,5 ГОСТ 492—73	ГОСТ 5063—73	От —70 до +360	2,5(25)	ГОСТ 5063—73	п. 1
А5, А6, АД0, АД1, АМц, АМг3, АМг5 ГОСТ 4784—74	ГОСТ 21631—76Е	От —270 до +150	6(60)	ГОСТ 21631—76Е	пп. 1, 5

АД0, АД1, А5, А6, АМц ГОСТ 4784—74	ГОСТ 17232—79	От —70 до +150	6(60)	ГОСТ 17232—79	п. 6
АМг3, АМг5, АМг6 ГОСТ 4784—74		От —210 до +150			

**Примечания.**

1. Испытания на растяжение проводить в мягком состоянии.
2. Испытания на растяжение проводить в мягком состоянии марок Л63, Л68, ЛС59-1, а марки ЛО62-1 — в горячекатаном.
3. По требованию потребителя проводят испытания на глубину выдавливания мягких полос толщиной 1 и 1,2 мм.
4. По требованию потребителя проводят испытания на изгиб.
5. Механические свойства листов без термической обработки и отожженных (кроме сплавов марок АМг3, АМг5, АМг6) обеспечиваются технологией изготовления (п. 4.6 ГОСТ 21631—76).
6. Механические свойства обеспечиваются технологией изготовления и проверяются по требованию потребителя (п. 4.4 ГОСТ 17232—79).

## ТРУБЫ ИЗ ЦВЕТНЫХ МЕТАЛЛОВ И СПЛАВОВ

Марка материала, обозначение стандарта или технических условий	Технические требования	Рабочие условия		Виды испытаний и требования	Примечания (ссылки на пункты примечаний к прил. 9)
		температура стенки, °С	давление среды, МПа (кгс/см <sup>2</sup> ), не более		
Л68, Л070-1, ЛОМш 70-1-0,05, ЛАМш 77-2-0,05 ГОСТ 15527—70	ГОСТ 21646—76	От —196 до +250	Не ограничено	ГОСТ 21646—76	п. 2
Л63, Л68, ЛС59-1, ЛЖМц 59-1-1 ГОСТ 15527—70	ГОСТ 494—90	От —253 до +250		ГОСТ 494—90	пп. 3, 4, 5
МНЖ 5-1 ГОСТ 492—73	ГОСТ 17217—79	От —196 до +200		ГОСТ 17217—79	п. 6
МНЖМц 30-1-1 ГОСТ 492—73	ГОСТ 10092—75	От 0 до +250		ГОСТ 10092—75	п. 1

АД0, АД1, АМц ГОСТ 4784—74	ГОСТ 18475—82Е	От —270 до +150	6(60)	ГОСТ 18475—82Е	п. 7
АМг2, АМг3, АМг5 ГОСТ 4784—74	ГОСТ 18482—79Е			ГОСТ 18482—79Е	—

#### Примечания

1. Испытания на растяжение проводить в мягком состоянии.
2. Испытания на растяжение латуни марки Л68 проводить в мягком состоянии.
3. Испытания на растяжение латунных труб марок Л63, Л68 проводить в мягком состоянии, трубы марок ЛС69-1, ЛЖМц 59-1-1 испытываются прессованными.
4. По требованию потребителя тянутые и холоднокатаные трубы с толщиной 3 мм и менее подвергаются испытанию на сплющивание.
5. По соглашению сторон трубы марок Л63, Л68 изготавливают с повышенной пластичностью.
6. Испытания на растяжение проводить в отожженном состоянии.
7. Механические свойства отожженных труб предприятие — изготовитель труб не контролирует.

## ПРУТКИ И ЛИТЬЕ ИЗ ЦВЕТНЫХ МЕТАЛЛОВ И СПЛАВОВ

Марка материала, обозначение стандарта или технических условий	Технические требования	Рабочие условия		Виды испытаний и требования	Примечание (пункты примечания к прил. 10)
		температура стенки, °С	давление среды, МПа (кгс/см <sup>2</sup> ), не более		
НМЖМц 28-2,5-1,5 ГОСТ 492—73	ГОСТ 1525—91	От —70 до +250	2,5(25)	ГОСТ 1525—91	п. 1
ЛЦ23А6Ж3Мц2 (ЛАЖМц 66-6-3-2) ГОСТ 17711—80	ГОСТ 17711—80		Не ограничено	ГОСТ 17711—80	—
АДО, АМг2, АМц ГОСТ 4784—74	ГОСТ 21488—76Е	От —70 до +150	6(60)	ГОСТ 21488—76Е	—

Примечание. 1. Испытания на растяжение проводить в мягком состоянии.



## ПРИЛОЖЕНИЕ II (обязательное)

## РУЧНАЯ ЭЛЕКТРОДУГОВАЯ СВАРКА. I

Марка стали	Тип электрода по ГОСТ 9467—76	Минимальная температура стенки сосуда под давлением (см. п 281 настоящего стандарта)
СтЗкп; СтЗпс; СтЗсп; СтЗГлс; 18Гпс; 10; 15; 20; 15К; 16К; 18К; 20К; 20Л; А; В и марки СтЗсп и 20К основного слоя двухслойной стали	Э 42 Э 46	Не ниже $-15^{\circ}\text{C}$
	Э 42А; Э 46А; Э 50А	Не ниже $-30^{\circ}\text{C}$ ; не ниже $-40^{\circ}\text{C}$ по табл. 3 настоящего стандарта
22К; 25Л	Э 46А; Э 50А	
16ГС; 17ГС; 17Г1С; 20ЮЧ; 09ХГ2НАБЧ; 10ХСНД; Д40; Д32; Е40; Е32; трубы толщиной менее 12 мм из сталей марок 10 и 20 и марка 16ГС основного слоя двухслойной стали	Э 50А	Не ниже $-40^{\circ}\text{C}$
16ГМЮЧ	Э-09МХ; Э-09Х1М; Э-05Х2М	Не ниже $0^{\circ}\text{C}$
15Г2СФ	Э 50А; Э 55; Э 60	Не ниже $-40^{\circ}\text{C}$
10Х2ГНМ	09Х2М	Не ниже $0^{\circ}\text{C}$
09Г2С; 10Г2; 09Г2СЮЧ; 10Г2С1 и марка 09Г2С основного слоя двухслойной стали	Э 50А	Не ниже $-60^{\circ}\text{C}$ , от $-61$ до $-70^{\circ}\text{C}$ после нормализации
09Г2С; 10Г2; 10Г2С1; 09Г2СЮЧ	10ГН; 10ГНМ	До $-70^{\circ}\text{C}$

Марка стали	Тип электрода по ГОСТ 9467—75	Минимальная температура стенки сосуда под давлением (см. п. 2.8.1 настоящего стандарта)
12МХ и марка 12МХ основного слоя двухслойной стали	Э-09МХ; Э-09Х1М	Не ниже 0° С
12ХМ; 15ХМ и марка 12ХМ основного слоя двухслойной стали	Э-09Х1М; Э-09Х1МФ	
12Х1МФ	Э-09Х1МФ	
10Х2М1А-А	Э-09Х1М	
10Х2М1А-А; 20Х2МА и марка 20Х2МА основного слоя двухслойной стали	Э-05Х2М	
15Х2МФА-А	Н-3А	
1Х2М1 15Х5; 15Х5М, 15Х5МУ, 15Х5ВФ 20Х5МЛ, 20Х5ВЛ	10Х2М1 Э-10Х5МФ	
12Х8ВФ	09Х8ВФ	
Х9М	09Х9М1	

Примечания. 1. Без индекса «Э» условно указаны типы электродов, не предусмотренные ГОСТ 9467—75. Марки электродов типов без индекса «Э» принимаются по рекомендациям специализированной научно-исследовательской организации. Марка электрода типа Н-3А принимается по ТУ 5. 965-11313—86.

2. Электроды типа Э 42 и Э 46 для сварки сосудов, предназначенных для работы в средах, вызывающих коррозионное растрескивание, применяются по согласованию со специализированной научно-исследовательской организацией.

3. Необходимость подогрева для предотвращения трещин при сварке малоуглеродистых, низколегированных марганцовистых и марганцевокремнистых сталей в зависимости от толщины свариваемых элементов, содержания углерода в стали и других факторов определяется технологией предприятия — изготовителя сосуда.

4. При сварке хромомолибденовых, хромомолибденованадиевых и хромомолибденованадиевовольфрамовых сталей требуются специальные меры (подогрев, термообработка и др.).

РУЧНАЯ ЭЛЕКТРОДУГОВАЯ СВАРКА. 2

12\*

Марка стали	Требования по стойкости против межкристаллитной коррозии			
	нет		есть	
	тип электрода по ГОСТ 10052—75	температура стенки	тип электрода по ГОСТ 10052—75 (марка, ТУ)	температура стенки
08X13 и марка 08X13 коррозионностойкого слоя двухслойной стали	Э-10X25Н13Г2	По обязательным приложениям 2—7 настоящего стандарта	—	—
08X17T 15X25T			Э-10X25Н13Г2Б	
08X22Н6Т 08X18Г8Н2Т	Э-04X20Н9 Э-07X20Н9		Э-08X20Н9Г2Б Э-08X19Н10Г2Б 08X22Н7Г2Б (ОЗЛ-40 ТУ-14-168-43—83)	До +350° С
08X21Н6М2Т	Э-02X20Н14Г2М2		Э-09X19Н10Г2М2Б Э-07X19Н11М3Г2Ф 08X20Н7Г2М2Б (ОЗЛ-41 ТУ 14-168-43—83)	

179

ОСТ 26 291—94

Марка стали	Требования по стойкости против межкристаллитной коррозии			
	нет		есть	
	тип электрода по ГОСТ 10052—75	температура стенки	тип электрода по ГОСТ 10052—75 (марка, ТУ)	температура стенки
07X13AG20	Э-07X20H9 Э-04X20H9 Э-08X20H9Г2Б	По обязательным приложениям 2—7 настоящего стандарта	—	—
03X19AG3H10	Э-02X21H10Г2	До +450° С	Э-02X21H10Г2	До +350° С
			Э-02X19H9Б	По обязательным приложениям 2—7 настоящего стандарта, при этом от +350° С и выше после стабилизирующего отжига
12X18H9T 12X18H10T 08X18H10T 12X18H9TЛ 08X18H12Б 12X18H12T	Э-04X20H9	До +450° С	Э-08X20H9Г2Б	До +450° С, при этом от +350° С до +450° С после стабилизирующего отжига

	Э-07Х20Н9	По обязательным приложениям 2—7 настоящего стандарта	Э-08Х19Н10Г2Б	По обязательным приложениям 2—7 настоящего стандарта, при этом от +350° С и выше после стабилизирующего отжига
10Х17Н13М2Т, 10Х17Н13М3Т, 12Х18Н12М3ТЛ, 08Х17Н13М2Т	Э-07Х19Н11М3Г2Ф	До +450° С	Э-07Х19Н11М3Г2Ф; Э-09Х19Н10Г2М2Б	До +350° С
	Э-02Х20Н14Г2М2; Э-09Х19Н11Г3М2Ф; Э-02Х19Н18Г5АМ3	По обязательным приложениям 2—7 настоящего стандарта		
08Х17Н15М3Т	—	—	Э-02Х19Н18Г5АМ3	
10Х14Г14Н4Т	Э-10Х20Н9Г6С; Э-03Х15Н9АГ4; Э-04Х19Н9	По обязательным приложениям 2—7 настоящего стандарта	—	—
03Х18Н11, 02Х18Н11	Э-02Х21Н10Г2	До +450° С	Э-02Х21Н10Г2	До +350° С
	Э-02Х19Н9Б	По обязательным приложениям 2—7 настоящего стандарта	Э-02Х19Н9Б	По обязательным приложениям 2—7 настоящего стандарта, при этом от +350° С и выше после стабилизирующего отжига

Марка стали	Требования по стойкости против межкристаллитной коррозии			
	нет		есть	
	тип электрода по ГОСТ 10052—75	температура стенки	тип электрода по ГОСТ 10052—75 (марка, ТУ)	температура стенки
12X18H10T и 08X18H10T коррозионностойкого слоя двухслойной стали	Э-10X25H13Г2 для переходного и коррозионностойкого слоев; Э-04X20H9 и Э-07X20H9 для коррозионностойкого слоя	По обязательному приложению 3 настоящего стандарта	Э-10X25H13Г2 для переходного слоя; Э-08X20H9Г2Б и Э-08X19H10Г2Б для коррозионностойкого слоя	По обязательным приложениям 2—7 настоящего стандарта, при этом от +350°С и выше после стабилизирующего отжига
10X17H13M2T и 08X17H15M3T коррозионностойкого слоя двухслойной стали	Э-10X25H13Г2 для переходного слоя; Э-07X19H11M3Г2Ф для коррозионностойкого слоя		Э-10X25H13Г2 для переходного слоя; Э-09X19H10Г2M2Б для коррозионностойкого слоя	До +350°С
08X17H15M3T коррозионностойкого слоя двухслойной стали	—	—	Э-10X25H13Г2 для переходного слоя Э-02X19H18Г5AM3	До +350°С
03X17H14M3	Э-02X19H18Г5AM3 Э-02X20H14Г2M2	По обязательным приложениям 2—7 настоящего стандарта	Э-02X19H18Г5AM3; Э-02X20H14Г2M2	До +350°С

15X18H12C4TЮ	—	—	Э-10X17H13C4	До +200° С
08X8H22C6 02X17H14C5	—	—	ОЗЛ-24 ТУ 14-4-579—74	До +120° С
03X21H21M4ГБ	—	—	03X24H25M3АГЗ (АНВ-38 ТУ ИЭС 376—83); 04X23H27M3Д3Г2Б (ОЗЛ-17У ТУ 14-4-715—75); 04X21H21M4Г2Б (ОЗЛ-26А ТУ 14-4-316—79)	До +350° С
06XH28МДТ 03XH28МДТ	—	—	03X24H25M3АГЗД (АНВ-37 ТУ ИЭС 375—85); 04X23H27M3Д3Г2Б (ОЗЛ-17У ТУ 14-4-715—75); 04X23H26M3Д3Г2Б (ОЗЛ-37-2 ТУ 14-4-1276—84)	До +350° С

Марка стали	Требования по стойкости против межкристаллитной коррозии			
	нет		есть	
	тип электрода по ГОСТ 10052—75	температура стенки	тип электрода по ГОСТ 10052—75 (марка, ТУ)	температура стенки
ХН32Т	Э-27Х15Н35В3Г2Б2Т	По обязательным приложениям 2—7 настоящего стандарта	—	—
НМЖМц28-2,5-1,5 коррозионностойкого слоя двухслойной стали	В-56у		—	—

### Примечания.

1 Без индекса «Э» условно указаны типы электродов, не предусмотренные ГОСТ 10052—75. Марка электрода типа В-56у принимается по ТУ 14-4-807—77 (изм. 1).

2. Возможность проведения стабилизирующего отжига для сварных соединений из сталей марок 10Х17Н13М2Т, 10Х17Н13М3Т, 12Х18Н12М3ТЛ, 08Х17Н13М2Т должна быть согласована со специализированной научно-исследовательской организацией по технологии.

3 Применение сварных соединений при температуре выше +600°С должно быть согласовано со специализированной научно-исследовательской организацией.

4. Электроды типов Э-02Х20Н14Г2М2 и Э-09Х19Н11Г3М2Ф применяются при условии содержания в металле шва ферритной фазы не более 6%.

5. Возможность применения электрода типа Э-04Х19Н9 должна быть согласована со специализированной научно-исследовательской организацией.



АВТОМАТИЧЕСКАЯ СВАРКА. I

Марка стали	Марка проволоки по ГОСТ 2246—70	Марка флюса по ГОСТ 9087—81	Минимальная температура стенки сосуда под давлением (см. п. 2.8.1 настоящего стандарта)
СтЗкп; СтЗпс; СтЗсп; СтЗГпс; 18Гпс; 10; 16 К; 18К; 15; 20; 20К; А; В и марки СтЗсп и 20К двухслойной стали	Св-08; Св-08А	АН-348А; ОСЦ-45; ОСЦ-45М; АНЦ-1	Не ниже $-20^{\circ}\text{C}$
22К; 25Л	Св-08ГА; Св-10ГА		Не ниже $-30^{\circ}\text{C}$ ; не ниже $-40^{\circ}\text{C}$ по табл. 3 настоящего стандарта
20ЮЧ	Св-08ГА; Св-10ГА	АН-22; АН-47	Не ниже $-40^{\circ}\text{C}$
16ГС; 17ГС; 17Г1С; 09Г2С; 10Г2; 10Г2С1; 10ХСНД; Д40; Д32; Е40; Е32 и марки 16ГС и 09Г2С основного слоя двухслойной стали	Св-08ГА; Св-10ГА	АН-22; АН-348А; АН-47; ОСЦ-45; ОСЦ-45М; АНЦ-1	Не ниже $-30^{\circ}\text{C}$ при любой толщине; не ниже $-40^{\circ}\text{C}$ при толщине металла не более 24 мм
16ГС; 17ГС; 17Г1С; 10ХСНД; Д40; Д32; Е40; Е32 и марка 16ГС основного слоя двухслойной стали	Св-10НЮ		Не ниже $-40^{\circ}\text{C}$ при любой толщине металла при условии выполнения многослойной сварки или в сочетании с проволоками Св-10НМА; Св-10НЮ
	Св-10НЮ		Не ниже $-40^{\circ}\text{C}$

Марка стали	Марка проволоки по ГОСТ 2246—70	Марка флюса по ГОСТ 9087—81	Минимальная температура стенки сосуда под давлением (см. п. 2.8.1 настоящего стандарта)
16ГМЮЧ	СВ-08ХМ; СВ-04Х2МА; СВ-10Х2М	АН-22; ФЦ-11; АН-17М	Не ниже 0° С
15Г2СФ	СВ-10Г2; СВ-10НМА	АН-22; АН-348А; АН-47; ОСЦ-45; ОСЦ-45М; АНЦ-1	Не ниже —40° С
09Г2СЮЧ	СВ-10ГА; СВ-10НМА; СВ-08ГСМТ; СВ-10НЮ	АН-348А; АН-43; АН-22; АН-47	Не ниже —70° С
09ХГ2НАБ	СВ-08ГСМТ	ФП-33	Не ниже —40° С
15Х2МФА-А	СВ-10Х3М1А; СВ-10Х3ГМФТА; СВ-10ХМФТУ	ФП-33; ФП-33М	Не ниже 0° С
10Х2ГНМ	СВ-04Х2МА; СВ-10Х3ГМ ТУ 14-1-4181—85.	АН-47	Не ниже 0° С

10X2M1A-A и марка 10X2M1A-A основного слоя двухслойной стали	Св-04X2МА; Св-10X3ГМ1А-А	ФЦ-16А; ФЦ-16	Не ниже 0° С
09Г2С, 10Г2С1, 10Г2 и марка 09Г2С основного слоя двухслойной стали	Св-08ГА	АН-47; АН-348А; ОСЦ-45; ОСЦ-45М	Не ниже —60° С при любой толщине металла при условии выполнения многослойной сварки или в сочетании с про- волоками Св-10НМА, Св-10НЮ; Св-08МХ
	Св-08ГА; Св-08ГС		Не ниже —70° С при любой толщине металла при условии нормализации сварных соеди- нений
	Св-10НЮ Св-10НМА		Не ниже —60° С
09Г2С1, 10Г2, 10Г2С1 и мар- ка 09Г2С основного слоя двух- слойной стали	Св-10НЮ	АН-22	Не ниже —70° С без нормали- зации сварных соединений при условии сварки по технологии, согласованной со специализи- рованной научно-исследова- тельской организацией

Марка стали	Марка проволоки по ГОСТ 2246—70	Марка флюса по ГОСТ 9087—81	Минимальная температура стенки сосуда под давлением (см. п. 2.8.1 настоящего стандарта)
12МХ и та же марка основного слоя двухслойной стали	Св-08МХ; Св-04Х2МА	АН-43; АН-22; АН-348А	Не ниже 0° С
12ХМ и та же марка основного слоя двухслойной стали	Св-08ХМ; Св-10Х2М		
20Х2МА	Св-04Х2МА	АН-22; АН-43	
15Х5М	Св-10Х5М	АН-22; АН-43	

Примечания. 1. Условия выполнения сварных соединений с различным сочетанием сварочных проволок определяется технологией, согласованной со специализированной научно-исследовательской организацией.

2. Необходимость подогрева для предотвращения трещин при сварке малоуглеродистых и низколегированных марганцовистых и марганцевокремнистых сталей в зависимости от толщины свариваемых элементов, содержания углерода и других факторов определяется технологией предприятия — изготовителя сосудов.

3. Марки проволоки типов Св-10НЮ и Св-10Х2М принимаются по ТУ 14-1-2219—77, типа Св-10ХМФТУ — по ТУ 14-1-4355—87, типов Св-10Х3М1А и Св-10Х3ГМФТА — по ТУ 14-1-49-1414—90. Марки флюсов типов ФП-33 и ФП-33М принимаются по ТУ 5 965-11238—83, типов ФЦ-16 и ФЦ-16А — по ТУ 108.948.02—85, типа АНЦ-1 — по ТУ 108.1424—86.

4. При сварке хромомолибденовых сталей требуются специальные меры (подогрев, термическая обработка и др.).

АВТОМАТИЧЕСКАЯ СВАРКА. 2

Марка стали	Наличие требований по стойкости против межкристаллитной коррозии					
	нет			есть		
	марка проволоки, обозначение стандарта или технических условий	марка флюса, обозначение стандарта или технических условий	условия применения (см. п. 2.8.1 настоящего стандарта)	марка проволоки, обозначение стандарта или технических условий	марка флюса, обозначение стандарта или технических условий	условия применения (см. п. 2.8.1 настоящего стандарта)
08X13 коррозионностойкого слоя стали	Св-06X25Н12ТЮ; Св-07X25Н12Г2Т ГОСТ 2246—70	АН-26С ГОСТ 9087—81	По обязательному приложению 3 настоящего стандарта	—	—	—
08X22Н6Т; 08X18Г8Н2Т	Св-04X19Н9; Св-06X19Н9Т ГОСТ 2246—70	АН-26С ГОСТ 9087—81	По обязательным приложениям 2—4 настоящего стандарта	Св-06X21Н7БТ (ЭП-500) ТУ 14-1-1389—75; Св-07X18Н9ТЮ, Св-05X20Н9ФБС ГОСТ 2246—70 Св-08X20Н9С2БТЮ ТУ 14-1-1140—74	АН-26С ГОСТ 9087—81; 48-ОФ-6 ОСТ 5 9206—75	По обязательным приложениям 2—4 настоящего стандарта
08X21Н6М2Т	Св-04X19Н11М3; Св-06X19Н10М3Т ГОСТ 2246—70	АН-26С ГОСТ 9087—81; 48-ОФ-6 ОСТ 5.9206—75		Св-08X19Н10М3Б; Св-06X20Н11М3ТБ ГОСТ 2246—70 Св-03X24Н6АМ3 ТУ 14-1-4372—87		

Марка стали	Наличие требований по стойкости против межкристаллитной коррозии					
	нет			есть		
	марка проволоки, обозначение стандарта или технических условий	марка флюса, обозначение стандарта или технических условий	условия применения (см. п. 2.8.1 настоящего стандарта)	марка проволоки, обозначение стандарта или технических условий	марка флюса, обозначение стандарта или технических условий	условия применения (см. п. 2.8.1 настоящего стандарта)
03X18H11 02X18H11	—	—	—	Св-01X18H10 ТУ 14-1-2795—79 Св-01X19H9 ГОСТ 2246—70	АН-18 ГОСТ 9087—81	До +350° С
03X17H14M3	—	—	—	Св-01X17H14M2 ТУ 14-1-2795—79; Св-01X19H18Г10АМ4 ТУ 14-1-1892—76	АН-18 ГОСТ 9087—81	До +350° С
03X21H21M4ГБ	—	—	—	Св-01X23H28M3Д3Т ГОСТ 2246—70; Св-03X23H25M3Д3Т ТУ 14-1-2571—78; Св-02X21H21M4Г2Б ТУ 14-1-3262—81	—	—
07X13АГ20	Св-05X15H9Г6АМ ТУ 14-1-1595—76; Св-07X19H10Б; Св-05X20H9ФБС ГОСТ 2246—70	АН-26С ГОСТ 9087—81	По обяза- тельным приложе- ниям 2—4	—	—	—

12X18H9T; 12X18H10T; 08X18H10T	Св-06X19H9T; Св-04X19H9 ГОСТ 2246—70	АН-26С ГОСТ 9087—81	До +600° С	Св-07X18H9ТЮ; Св-05X20H9ФБС ГОСТ 2246—70	АН-26С ГОСТ 9087—81	До +600° С, при этом от +350° С до +600° С после ста- билизирую- щего отжига
12X18H10T и 08X18H10T коррозионно- стойкого слоя двухслойной стали	Св-06X25H12ТЮ Св-07X25H12Г2Т ГОСТ 2246—70	АН-26С ГОСТ 9087—81	По обяза- тельному приложению 3 настояще- го стандар- та	Св-08X20H9С2БТЮ ТУ 14-1-1140—74	АН-26С ГОСТ 9087—81	До +350° С
				Св-06X25H12ТЮ; Св-07X25H12Г2Т ГОСТ 2246—70		До +350° С для сварки переходного слоя
				Св-05X20H9ФБС ГОСТ 2246—70		До +350° С для сварки коррозион- нстойкого слоя
Св-08X25H13БТЮ, ГОСТ 2246—70	До +350° С для сварки переходного и корро- зионностой- кого слоев					

Марка стали	Наличие требований по стойкости против межкристаллитной коррозии					
	нет			есть		
	марка проволоки, обозначение стандарта или технических условий	марка флюса, обозначение стандарта или технических условий	условия применения (см. п. 2.8.1 настоящего стандарта)	марка проволоки, обозначение стандарта или технических условий	марка флюса, обозначение стандарта или технических условий	условия применения (см. п. 2.8.1 настоящего стандарта)
08X18H12Б	—	—	—	Св-05X20H9ФБС ГОСТ 2246—70	АН-26С ГОСТ 9087—81	До +350° С
10X17H13M2T 10X17H13M3T 08X17H13M2T	Св-06X19H10M3T; Св-04X19H11M3 ГОСТ 2246—70	АН-26С ГОСТ 9087—81; 48-ОФ-6 ОСТ 5.9206—75	По обяза- тельным приложе- ниям 2—4 настоящего стандарта	Св-06X20H11M3ТБ; Св-08X19H10M3Б ГОСТ 2246—70	АН-26С ГОСТ 9087—81; 48-ОФ-6 ОСТ 5.9206—75	
08X17H15M3T	—	—	—	Св-06X20H11M3ТБ; Св-08X19H10M3Б ГОСТ 2246—70	АН-26С ГОСТ 9087—81; 48-ОФ-6 ОСТ 5.9206—75; АНК-61 ТУ ИЭС 519—85	



10X14Г14Н4Т	Св-05X15Н9Г6АМ ТУ 14-1-1595—76	АН-26С ГОСТ 9087—81	По обяза- тельным приложе- ниям 2—4 настоящего стандарта	—	—	—
10X17Н13М3Т и 10X17Н13М2Т коррозионно- стойкого слоя двухслойной стали	Св-06X25Н12ТЮ; Св-07X25Н12Г2Т ГОСТ 2246—70	АН-26С ГОСТ 9087—81	По обяза- тельному приложению 3 настояще- го стандар- та для пе- реходного слоя	Св-07X25Н12Г2Т; Св-06X25Н12ТЮ ГОСТ 2246—70	АН-26С ГОСТ 9087—81	До +350° С для пере- ходного слоя
	Св-06X19Н10М3Т; Св-04X19Н11М3 по ГОСТ 2246—70	АН-26С ГОСТ 9087—81 48-ОФ-6 ОСТ 5 9206—75	По обяза- тельному приложению 3 настояще- го стандар- та для кор- розионно- стойкого слоя	Св-06X20Н11М3ТБ; Св-08X19Н10М3Б ГОСТ 2246—70	АН-26С ГОСТ 9087—81 48-ОФ-6 ОСТ 5 9206—75	До +350° С для корро- зионной- стойкого слоя

Марка стали	Наличие требований по стойкости против межкристаллитной коррозии					
	нет			есть		
	марка проволоки, обозначение стандарта или технических условий	марка флюса, обозначение стандарта или технических условий	условия применения (см. п. 2.8.1 настоящего стандарта)	марка проволоки, обозначение стандарта или технических условий	марка флюса, обозначение стандарта или технических условий	условия применения (см. п. 2.8.1 настоящего стандарта)
06ХН28МДТ; 03ХН28МДТ	—	—	—	Св-01Х24Н25АГ7Д ТУ 14-1-368—83 Св-01Х23Н28М3Д3Т Св-03Х23Н28М3Д3Т ТУ 14-1-2571—78	АН-18 ГОСТ 9087—81	До +350°С
Сплав НМЖМц- 28-2,5-1,5 кор- розионностой- кого слоя двухслойной стали	НЖМцТА (сва- рочный монель) ТУ 48-21-284—73	АН-26С ГОСТ 9087—81	По обяза- тельному приложению 3 настоя- щего стан- дарта	—	—	—

Примечания. 1. Возможность применения стабилизирующего отжига для сварных соединений из сталей марок 10Х17Н13М2Т, 10Х17Н13М3Т, 08Х17Н13М2Т должна быть согласована со специализированной научно-исследовательской организацией.

2. Применение сварных соединений из сталей марок 10Х17Н13М2Т, 10Х17Н13М3Т, 08Х17Н15М2Т при температуре выше +600°С должно быть согласовано со специализированной научно-исследовательской организацией.

ЭЛЕКТРОШЛАКОВАЯ СВАРКА

Марка стали	Марка проволоки, обозначение стандарта или технических условий	Марка флюса, обозначение стандарта или технических условий	Условия применения (см. п. 2.8.1 настоящего стандарта)
Ст2сп; Ст3пс 20; 16К	Св-08ГА ГОСТ 2246—70	АН-8; АН-22 ГОСТ 9087—81; АН-9; АН-9У ТУ ИЭС 291—86	По обязательному приложению 2 настоящего стандарта при условии нормализации и высокого отпуска сварных соединений
18К; 20К; 22К; 20ЮЧ	Св-10НЮ ТУ 14-1-2219—77; Св-10Г2; Св-08ГС ГОСТ 2246—70		
16ГС; 09Г2С; 09Г2СЮЧ	Св-08ГС; Св-08Г2С; Св-08ГСМТ ГОСТ 2246—70; Св-10НЮ ТУ 14-1-2219—77		
12МХ, 12ХМ	Св-10ХГ2СМА; Св-08ХМ ГОСТ 2246—70; 10Х2М ТУ 14-1-2219—77; Св-04Х2МА ГОСТ 2246—70		

Марка стали	Марка проволоки, обозначение стандарта или технических условий	Марка флюса, обозначение стандарта или технических условий	Условия применения (см п 2 8 1 настоящего стандарта)
16ГМЮЧ	Св-08ХМ; Св-10ХМ; Св-10НМА; Св-04Х2МА ТУ 14-1-2219—77	АН-22; АН-8; ФЦ-11 ГОСТ 9087—81	Не ниже 0° С при условии высокого отпуска сварных соединений
15Г2СФ	Св-10Г2	АН-8	Не ниже —40° С после нор- мализации и высокого от- пуска сварных соединений
10Х2ГНМ	Св-10Х3ГМ ТУ14-1-4181—86	АН-8 ГОСТ 9087—81; АН-9У ТУ ИЭС 291—86	Не ниже 0° С при условии высокого отпуска
12Х18Н9Т; 08Х18Н10Т; 12Х18Н10Т	Св-04Х19Н9; Св-01Х19Н9; Св-06Х19Н9Т ГОСТ 2246—70	АН-26П; АН-26С ГОСТ 9087—81 48-0Ф-6 ОСТ 5.9206—75	До +600° С при отсутствии требований по стойкости металла против межкри- сталлитной коррозии
	Св-07Х19Н10Б; Св-05Х20Н9ФБС ГОСТ 2246—70	АН-45 ГОСТ 9087—81	До +350° С при наличии требований по стойкости металла шва против меж- кристаллитной коррозии

10X17H13M2T; 10X17H13M3T	Св-01Х19Н18Г10АМ4 ТУ 14-1-1892-62—76; Св-08Х19Н10М3Б; Св-06Х20Н11М3ТБ ГОСТ 2246—70; Св-03Х19Н15Г6М2АВ2 ТУ 14-1-1595—76	АН-22; АН-26; АН-26П ГОСТ 9087—81; АН-45 ТУ 14-146-15—75	До +350°С при условии подтверждения стойкости против межкристаллитной коррозии по предваритель- ным испытаниям
-----------------------------	--	--	--

#### Примечания.

1. Применение проволоки марки Св-08ХМ допускается только с содержанием хрома не менее 1% и молибдена не менее 0,5%.
2. Для сварки основного слоя двухслойной стали применяются сварочные материалы для соответствующей марки стали по приложению 15 настоящего стандарта.
3. При выполнении электрошлаковой сварки допускается применение пластинчатых электродов и других технологических приемов по документации, согласованной со специализированной научно-исследовательской организацией.
4. Для кольцевых швов сосудов из стали марки 12ХМ допускается производить только высокий отпуск без нормализации при условии выполнения многослойной электрошлаковой сварки по документации, согласованной со специализированной научно-исследовательской организацией.
5. Для кольцевых швов сосудов с толщиной до 100 мм, предназначенных для работы при температуре стенки не ниже  $-20^{\circ}\text{C}$  для стали марки 20К, не ниже  $-40^{\circ}\text{C}$  для сталей марок 16ГС, 20ЮЧ, не ниже  $-55^{\circ}\text{C}$  для стали марки 09Г2С, и толщиной до 60 мм, предназначенных для работы при температуре стенки не ниже  $-60^{\circ}\text{C}$  для стали 09Г2С, допускается производить только высокий отпуск без нормализации при условии комбинированного способа — автоматической сварки под флюсом и электрошлаковой сварки с регулированием термического цикла.

## ДУГОВАЯ СВАРКА В ЗАЩИТНОМ ГАЗЕ

Марка стали	Марка проволоки, обозначение стандарта или технических условий	Защитный газ и обозначение стандарта	Условия применения (см. п. 2.8.1 настоящего стандарта)
СтЗсп; СтЗпс; СтЗкп; 10; 20; 20Л	Св-08Г2С ГОСТ 2246—70	Углекислый газ ГОСТ 8050—85; смесь углекислого газа с кислородом ГОСТ 5583—78	Не ниже $-30^{\circ}\text{C}$ ; не ниже $-40^{\circ}\text{C}$ по табл. 3 настоящего стандарта
17ГС; 17Г1С; 16ГС; 09Г2С; 10Г2; 10Г2С1; 09Г2СЮЧ и трубы из стали 10 и 20 толщиной не более 12 мм			Не ниже $-40^{\circ}\text{C}$
09Г2С; 10Г2С1; 10Г2; 09Г2СЮЧ			От $-41^{\circ}\text{C}$ до $-70^{\circ}\text{C}$ при условии нормализации сварных соединений
09Г2С; 10Г2С1; 10Г2; 09Г2СЮЧ	Св-08Г2СНТЮР ТУ 14-1-3648—83	Углекислый газ ГОСТ 8050—85	Не ниже $-70^{\circ}\text{C}$
12МХ; 12ХМ	Св-10ХГ2СМА ГОСТ 2246—70	Углекислый газ ГОСТ 8050—85; аргон ГОСТ 10157—79	Не ниже $0^{\circ}\text{C}$

	Св-08ХМ ГОСТ 2246—70	Аргон ГОСТ 10157—79	
15Г2СФ	Св-08Г2С ГОСТ 2246—70	Углекислый газ ГОСТ 8050—85	Не ниже —40° С
10Х2ГНМ	Св-08Х3Г2СМ ГОСТ 2246—70	Углекислый газ ГОСТ 8050—85	Не ниже 0° С
1Х2М1	Св-06Х3Г2СМФТЮЧ ТУ 14-1-2338—78	Углекислый газ ГОСТ 8050—85; аргон	Не ниже 0° С
15Х5М; 15Х5МУ	Св-06Х8Г2СМФТЮЧ ТУ 14-1-2338—78	ГОСТ 10157—79	
15Х5М; 15Х5МУ	Св-10Х5М ГОСТ 2246—70	Аргон ГОСТ 10157—79	Не ниже 0° С. Для сварки теплообменных труб диаметром до 38 мм и корневого слоя шва труб диа- метром более 38 мм
12Х8ВФ; Х9М; Х8	Св-06Х8Г2СМФТЮЧ ТУ 14-1-2338—78	Углекислый газ ГОСТ 8050—85	Не ниже 0° С
08Х13 и марка 08Х13 коррозионностойкого слоя двухслойной стали	Св-08Х20Н9Г7Т; Св-10Х16Н25АМ6; Св-07Х25Н12Г2Т; Св-08Х25Н13БТЮ ГОСТ 2246—70	Углекислый газ ГОСТ 8050—85; аргон ГОСТ 10157—79; смесь углекислого газа с аргоном	

Марка стали	Марка проволоки, обозначение стандарта или технических условий	Защитный газ и обозначение стандарта	Условия применения (см п 2 8 1 настоящего стандарта)
08X22H6T, 08X18Г8H2T	Св-06X21H7BT ТУ 14-1-1389—75; Св-07X19H10Б; Св-07X18H9ТЮ ГОСТ 2246—70	Аргон ГОСТ 10157—79	До +300°С при наличии требований стойкости против межкристаллитной коррозии
	Св-04X19H9; Св-06X19H9T ГОСТ 2246—70		До +300°С при отсутствии требований стойкости против межкристаллитной коррозии
	Св-08X20H9C2BTЮ ТУ 14-1-1140—74		До +300°С при наличии требований стойкости против межкристаллитной коррозии
15X18H12C4ТЮ	Св-15X18H12C4ТЮ ТУ 14-1-2795—79	Аргон ГОСТ 10157—79	По обязательным приложениям 2—7 настоящего стандарта
02X8H22C6	Св-02X8H22C6 ТУ 14-1-3233—81, Св-01X12H10C6Ц ТУ 14-1-3952—85		



	Св-08Х20Н9Г7Т; Св-10Х16Н25АМ6 ГОСТ 2246—70	Аргон ГОСТ 10157—79; смесь аргона с углекис- лым газом ГОСТ 8050—85	Для сварки коррозионностой- кого слоя и деталей внутрен- них устройств
	Св-01Х19Н9; Св-04Х19Н9 ГОСТ 2246—70		При отсутствии требований по стойкости против межкристал- литной коррозии
12Х18Н9Т, 12Х18Н10Т, 08Х18Н10Т и 12Х18Н10Т, 08Х18Н10Т коррозионностойкого слоя двухслойной стали	Св-06Х19Н9Т; Св-07Х19Н10Б; Св-07Х18Н9ТЮ; Св-05Х20Н9ФБС ГОСТ 2246—70		До +350° С при наличии тре- бований стойкости против меж- кристаллитной коррозии
	Св-08Х20Н9С2БТЮ ТУ 14-1-1140—74	Углекислый газ ГОСТ 8050—85	
03Х18Н11; 02Х18Н11	Св-01Х18Н10 ТУ 14-1-973—74	Аргон ГОСТ 10157—79	

Марка стали	Марка проволоки, обозначение стандарта или технических условий	Защитный газ и обозначение стандарта	Условия применения (см. п. 2 8.1 настоящего стандарта)
08X21H6M2T; 10X17H13M2T; 10X17H13M3T; 08X17H13M2T	Св-04X19H11M3 ГОСТ 2246—70	Аргон ГОСТ 10157—79; Смесь аргона с углекислым газом ГОСТ 8050—85	По обязательным приложениям 2—4 настоящего стандарта при отсутствии требования по стой- кости против межкристаллит- ной коррозии
	Св-06X19H10M3T; Св-06X20H11M3TB; Св-08X19H10M3B ГОСТ 2246—70 Св-01X19H18Г10АМ4 ТУ 14-1-1892—76		До +350°С при наличии тре- бований по стойкости против межкристаллитной коррозии
08X18H12B	Св-06X19H9T; Св-07X19H10B; Св-07X18H9ТЮ; Св-05X20H9ФБС ГОСТ 2246—70		До +350°С при наличии тре- бования стойкости против меж- кристаллитной коррозии

03X19AГ3H10	Св-01X18H10 ТУ 14-1-973—74		До +350°С при наличии требования стойкости против межкристаллитной коррозии без требования равнопрочности сварных соединений основному металлу
10X14Г14H4T	Св-05X15H9Г6AM ТУ 14-1-1595—76	Аргон ГОСТ 10157—79	—
03X21H21M4ГБ	Св-02X21H21M4Б ТУ 14-1-3262—81		До +350°С при наличии требований по стойкости против межкристаллитной коррозии
08X17H15M3T 03X17H14M3	Св-01X17H14M2 ТУ 14-1-973—74; Св-01X19H18Г10AM4 ТУ 14-1-1892—76		
06XH28MДT 03XH28MДT	Св-01X23H28M3Д3T ГОСТ 2246—70; Св-03XH25MДГБ ТУ 14-1-2571—78		

Марка стали	Марка проволоки, обозначение стандарта или технических условий	Защитный газ и обозначение стандарта	Условия применения (см. п. 2.8.1 настоящего стандарта)
НМЖМц 28-2,5-1,5	НММцТА (сварочный монель) ТУ 48-21-234—73		По обязательному приложению 3 настоящего стандарта

## Примечания.

1. Допускается применение аргонодуговой сварки неплавящимся электродом проволокой Св-08Г2С стали марок СтЗсп, 10, 20, 20Л, 17ГС, 17Г1С, 16ГС, 09Г2С, 10Г2, 10Г2С1.
2. При сварке основного и коррозионностойкого слоев двухслойной стали применяются сварочные материалы, приведенные в приложении 16 настоящего стандарта для соответствующей марки стали.
3. При необходимости выполнения переходного слоя шва двухслойной стали аргонодуговой сваркой рекомендуется применение сварочной проволоки марок Св-08Х20Н9Г7Т, Св-10Х16Н25АМ6, Св-07Х25Н13, Св-06Х25Н12ТЮ, Св-07Х25Н12Г2Т.

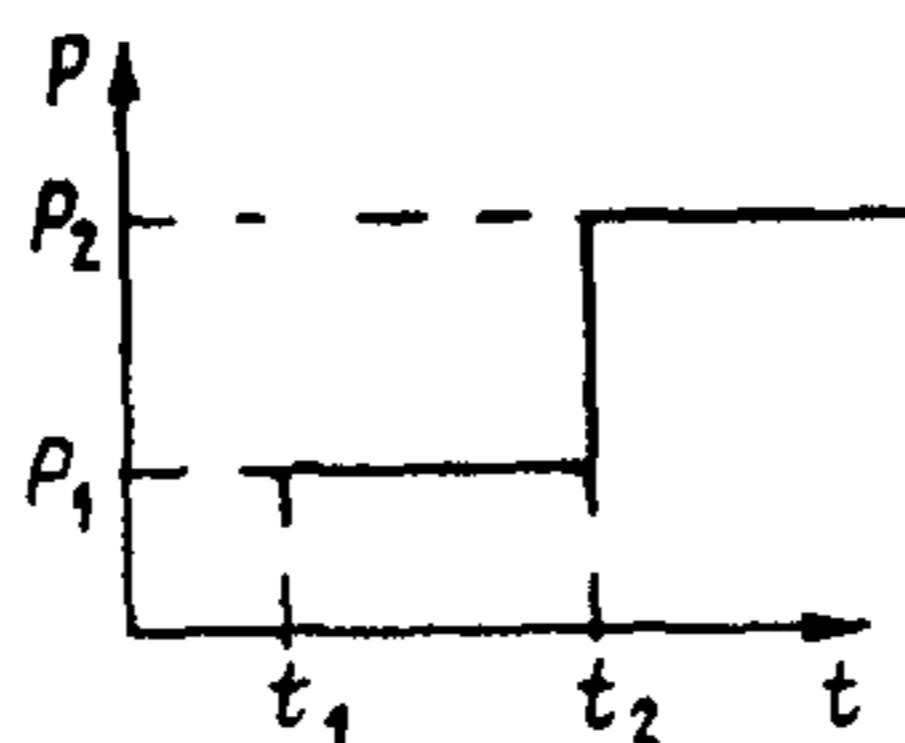
## ПРИЛОЖЕНИЕ 17 (обязательное)

## РЕГЛАМЕНТ

проведения в зимнее время пуска (остановки)  
или испытания на герметичность сосудов

1. Настоящий регламент распространяется на сосуды химических, нефтеперерабатывающих и нефтехимических заводов, газовых промыслов и газобензиновых заводов, изготовленные в соответствии с требованиями настоящего стандарта и эксплуатируемые под давлением на открытом воздухе или в неотапливаемом помещении.

2. Пуск (остановка) или испытание на герметичность в зимнее время, т. е. повышение (снижение) давления в сосуде при повышении (снижении) температуры стенки, должны осуществляться в соответствии с графиком:



где  $P_1$  — давление пуска,  $P_2$  — рабочее давление,  $t_1$  — наименьшая температура воздуха, при которой допускается пуск сосуда под давлением  $P_1$ ,  $t_2$  — минимальная температура, при которой сталь и ее сварные соединения допускаются для работы под давлением в соответствии с требованиями обязательных приложений 2—6 и 11—14 настоящего стандарта.

3. Величина давления  $P_1$  принимается согласно табл. 1 прил. 17 в зависимости от рабочего давления  $P_2$ .

Таблица 1 прил. 17

$P_2$ , МПа (кгс/см <sup>2</sup> )	Менее 0,1 (1)	От 0,1 (1) до 0,3 (3)	Более 0,3 (3)
$P_1$ , МПа (кгс/см <sup>2</sup> )	$P_2$	0,1 (1)	0,35 $P_2$

Примечание. При температуре  $t_2$  ниже или равной  $t_1$  давление пуска  $P_1$  принимается равным рабочему давлению  $P_2$ .

Достижение давлений  $P_1$  и  $P_2$  рекомендуется осуществлять постепенно по  $0,25 P_1$  или  $0,25 P_2$  в течение часа с 15-минутными выдержками давлений на ступенях  $0,25 P_1$  ( $0,25 P_2$ );  $0,5 P_1$  ( $0,5 P_2$ );  $0,75 P_1$  ( $0,75 P_2$ ).

4. Величины температур  $t_1$  и  $t_2$  принимаются по табл. 2 прил. 17 в зависимости от типа сталей.

Скорость подъема (снижения) температуры должна быть не более  $30^\circ \text{C}$  в час, если нет других указаний в технической документации.

Таблица 2 прил. 17

Стали типа	$t_1, ^\circ\text{C}$	$t_2, ^\circ\text{C}$	Допускаемая средняя температура наиболее холодной пятидневки в районе установки сосуда
СтЗкп2	-20	+10	$-30^\circ \text{C}$ при объеме менее $100 \text{ м}^3$
СтЗсп3; СтЗпс3; СтЗспб; СтЗпсб; 20К-3; 20К-10		0	Не ниже $-40^\circ \text{C}$ (п. 2.1.4, табл. 3 настоящего стандарта)
СтЗсп4; СтЗпс4; СтЗГпс4; СтЗсп5; 20К-5; 20К-11	-40	-20	
16ГС-3; 09Г2С-3; 17ГС-3; 17Г1С-3	-40	-30	
16ГС-6; 16ГС-17; 09Г2С-6; 09Г2С-17; 17ГС-6; 17ГС-12; 17Г1С-6; 17Г1С-12; 20ЮЧ; 08Х22Н6Т; 08Х21Н6М2Т		-40	
12ХМ, 12МХ; 10Х2ГНМ		0	

## Продолжение прил. 17

Стали типа	$t_1$ , °С	$t_2$ , °С	Допускаемая средняя температура наиболее холодной пятидневки в районе установки сосуда
09Г2С-7; 09Г2С-8; 12Х18Н10Т; 10Х17Н13М2Т	Согласно обязательным прил. 2—6, 11—14 настоящего стандарта	Ниже —40	Не регламентируется

Примечания. 1. Для материалов, не приведенных в табл. 2 прил. 17, температура  $t_2$  определяется по обязательным приложениям 2—6 и 11—14 настоящего стандарта.

2. В табл. 2 прил. 17 приведены температуры  $t_1$  и  $t_2$  для судов из сталей 12ХМ и 12МХ со сроком службы не более 100 тыс. час.

СТАЛЬ  
МЕХАНИЧЕСКИЕ СВОЙСТВА

Марка стали, обозначение стандарта или технических условий	Технические требования	Состояние материала	Толщина S, мм	Предел текучести $\sigma_T$ , МПа (кгс/мм <sup>2</sup> ), не менее	Временное сопротивление разрыву $\sigma_B$ , МПа (кгс/мм <sup>2</sup> ), не менее	Относительное удлинение $\delta_5$ , %, не менее
Ст3кп2 ГОСТ 380—88; ГОСТ 14637—89	ГОСТ 14637—89	Горячеката- ное	До 20	235 (24)	360—460	27
			Св 20	225 (23)		26
			до 40	215 (22)	(37—47)	24
			Св 40			
			до 100			
Св. 100	195 (20)	24				
Ст3пс2; Ст3сп2 ГОСТ 380—88; ГОСТ 14637—89	ГОСТ 14637—89	Горячеката- ное	До 20	245 (25)	370—480	26
			Св 20	235 (24)		25
			до 40	225 (23)	(38—49)	23
			Св. 40			
			до 100			
Св 100	205 (21)	23				
Ст3сп4; Ст3пс4 ГОСТ 380—88; ГОСТ 14637—89	ГОСТ 14637—89	Горячеката- ное	До 20	245 (25)	370—480	26
			Св 20	235 (24)		25
			до 40	225 (23)	(38—49)	23
			Св 40			
			до 100			
Св. 100	205 (21)	23				
Ст3Гпс4 ГОСТ 380—88; ГОСТ 14637—80	ГОСТ 14637—80	Горячеката- ное	До 20	245 (25)	370—490	26
			Св. 20	235 (24)		25
			до 40	225 (23)	(38—50)	23
			Св 40			
			до 100			
Св 100	205 (21)	23				
Ст3пс3; Ст3сп3 ГОСТ 380—88; ГОСТ 14637—89	ГОСТ 14637—89	Горячеката- ное	До 20	245 (25)	370—480	26
			Св. 20	235 (24)		25
			до 40	225 (23)	(38—49)	23
			Св 40			
			до 100			
Св. 100	205 (21)	23				



ЛИСТОВАЯ,  
И ВИДЫ ИСПЫТАНИЙ

Ударная вязкость КСУ, Дж/см <sup>2</sup> (кгс.м/см <sup>2</sup> ), не менее				после ме- ханичес- кого ста- рения	Изгиб в холодном состоянии на 180° мм (d — диаметр оправки, d — толщи- на образца)	Примечание
при температуре, °С						
+20	-20	-40	-70			
—	—	—	—	—	—	—
—	—	—	—	—	—	—
—	39(4) при S=5—9 мм; 29(3) при S=10—30 мм	—	—	—	—	—
39(4) при S=5—9 мм; 29(3) при S=10—30 мм	—	—	—	—	d=0,5 а при S≤20 мм; d=1,5 а при S>20 мм	—
78(8) при S=5—9 мм; 69(7) при S=10—25 мм;	—	—	—	—	—	—

Марка стали, обозначение стандарта или технических условий	Технические требования	Состояние материала	Толщина S, мм	Предел текучести $\sigma_T$ , МПа (кгс/мм <sup>2</sup> ), не менее	Временное сопротивление разрыву $\sigma_B$ , МПа (кгс/мм <sup>2</sup> ), не менее	Относительное удлинение $\delta_s$ , %, не менее
Ст3Гпс3 ГОСТ 380—88; ГОСТ 14637—89	ГОСТ 14637—89	Горячеката- ное	До 20	245 (25)	370—490	26
			Св. 20 до 40	235 (24)		25
			Св. 40 до 100	225 (23)		(38—50)
Ст3пс5; Ст3пс5 ГОСТ 380—88; ГОСТ 14637—89	ГОСТ 14637—89	Горячеката- ное	До 20	245 (25)	370—480	26
			Св. 20 до 40	235 (24)		26
			Св. 40 до 100	225 (23)		(38—49)
Ст3Гпс5 ГОСТ 380—88; ГОСТ 14637—89	ГОСТ 14637—89	Горячеката- ное	До 20	245 (25)	370—490	26
			Св. 20 до 40	235 (24)		25
			Св. 40 до 100	225 (23)		(38—50)
Ст4сп3 ГОСТ 380—88; ГОСТ 14637—89	ГОСТ 14637—89	Горячеката- ное	До 20	265 (27)	410—530	24
			Св. 20 до 40	255 (26)		23
			Св. 40 до 100	245 (25)		(42—54)
08кп ГОСТ 1050—88	В. Г., группа III по ГОСТ 9045—80	Холоднока- таное термически обработанное	0,5—1,5		255—363	26
			1,5—2,0			28
			2,0—3,0			(26—37)

Продолжение прил. 18

Ударная вязкость КСУ, Дж/см <sup>2</sup> (кгс.м/см <sup>2</sup> ), не менее				после ме- ханичес- кого ста- рения	Изгиб в холодном состоянии на 180°, мм (d — диаметр оправки, a — толщи- на образца)	Примечание
при температуре, °С						
+20	-20	-40	-70			
49(5) при S=26—40 мм	—	—	—	—	—	—
—	39(4) при S=5—9 мм; 29(3) при S=10—25 мм	—	—	39(4) при S=5—9 мм; 29(3) при S=10—25 мм	d=0,5 а при S<20 мм	—
—	39(4) при S=5—9 мм; 29(3) при S=10—30 мм	—	—	39(4) при S=5—9 мм; 29(3) при S=10—30 мм	d=1,5 а при S>20 мм	—
69(7) при S=5—9 мм; 53(6) при S=10—25 мм; 39(4) при S=26—40 мм	—	—	—	—	—	—
—	—	—	—	—	—	—

Марка стали, обозначение стандарта или технических условий	Технические требования	Состояние материала	Толщина S, мм	Предел текучести $\sigma_T$ , МПа (кгс/мм <sup>2</sup> ), не менее	Временное сопротивление разрыву $\sigma_B$ , МПа (кгс/мм <sup>2</sup> ), не менее	Относительное удлинение $\delta_5$ , %, не менее
20ЮЧ ТУ 14-1-4853—90	ТУ 14-1-4853—90	Горячекатаное	10—160	235 (24)	410 (42)	23
СтЗпс ГОСТ 380—88	Группа 1 по ТУ 14-1-3023—80	—	До 10 Св. 10 до 20	235 (24)	360 (37) 350 (36)	24 23
	Группа 2 по ТУ 14-1-3023—80	—	До 10 Св. 10 до 20	275 (28) 265 (27)	370 (38) 350 (36)	24 23
СтЗсп; СтЗпс ГОСТ 380—88	Группа 1 по ТУ 14-1-3023—80 гр. 1	—	До 10 Св. 10 до 20	245 (25) 235 (24)	370 (38) 360 (37)	24 23
	Группа 2 по ТУ 14-1-3023—80	—	До 10 Св. 10 до 20	275 (28) 265 (27)	385 (39) 370 (38)	24 23
15Г2СФ ГОСТ 19281—89	ГОСТ 19281—89	Горячекатаное или термически обработанное	До 10 Св. 10 до 40	390 (40)	510 (52)	19
15Г2СФ ТУ 14-1-4502—88	ТУ 14-1-4502—88	Термически обработанное	34—50	392 (40)	548 (55)	18
10Х2ГНМА-А? ТУ 108.11.928—87	ГОСТ 108.11.928—87	Термически обработанное	20—50 51—80 81—100 111—240	461 (47) 441 (45) 412 (42) 353 (36)	608 (62) 568 (58) 549 (56) 490 50)	18

Ударная вязкость КСУ, Дж/см <sup>2</sup> (кгс.м/см <sup>2</sup> ), не менее				после ме- ханичес- кого ста- рения	Изгиб в холодном состоянии на 180°. мм (d — диаметр оправки, a — толщ. на образца)	Примечание
при температуре, °С						
+20	-20	-40	-70			
—	—	49(5)	—	29(3)	d=1,5a при S<30 мм; d=2a при S>30 мм	—
—	—	—	—	—	—	—
—	—	—	—	—	—	—
—	—	—	—	—	—	—
—	—	—	—	—	—	—
—	—	44(4,5) 39(4)	34(3,5) 29(3)	29(3)	d=2a	—
59(6)	—	34(3,5)	29(3) при -60 °С	—	—	—
98(10) 78(8)	— —	39(4)	39(4)  29(3)	— —	d=2a  d=2,5a d=3a	— —

Марка стали, обозначение стандарта или технических условий	Технические требования	Состояние материала	Толщина S, мм	Предел текучести $\sigma_T$ , МПа (кгс/мм <sup>2</sup> ), не менее	Временное сопротивление разрыву $\sigma_B$ , МПа (кгс/мм <sup>2</sup> ), не менее	Относительное удлинение $\delta_5$ , %, не менее
10Х2ГНМ ТУ 14-1-5117—92	ТУ 14-1-5117—92	Нормализация+отпуск	10—20 21—50 51—80 81—110 111—200	530 (54) 460 (47) 430 (44) 410 (42) 335 (34)	640 (65) 590 (60) 570 (58) 550 (56) 490 (50)	18
10Х2ГНМ ТУ 14-1-5117—92	ТУ 14-1-5117—92	Закалка+отпуск	10—20 21—50 51—80 81—110 111—200	590 (60) 540 (55) 510 (52) 490 (50) 440 (45)	740 (75) 685 (70) 645 (66) 630 (64) 570 (58)	18
16ГМЮЧ ТУ 14-1-4826—90	ТУ 14-1-4826—90	Термически-обработанное	—	275 (28)	450 (46)	20
18К-3 ГОСТ 5520—79			До 20 От 21 до 40 От 41 до 60	275 (28) 265 (27)  255 (26)	431—519	
18К-5 ГОСТ 5520—79		Нормализованное	До 20 От 21 до 40 От 41 до 60	275 (28) 265 (27)  255 (26)	(44—53)	20
18К-11, ГОСТ 5520—79	ГОСТ 5520—79		До 20 От 21 до 40 От 41 до 60	275 (28) 265 (27)  255 (26)		

Продолжение прил. 18

Ударная вязкость КСУ, Дж/см <sup>2</sup> (кгс.м/см <sup>2</sup> ), не менее				после ме- ханичес- кого ста- рения	Изгиб в холодном состоянии на 180° мм (d — диаметр оправки, a — толщи- на образца)	Примечание
при температуре, °С						
+20	—20	—40	—70			
98(10)	—	39(4)	39(4)		d=2a	—
98(10)		39(4)			d=2a	
78(8)		39(4)			d=2,5a	
78(8)		39(4)			d=3a	
78(8)		39(4)			d=3a	
98(10)		39(4)	78(8)		d=2a	—
98(10)			78(8)		d=2a	
78(8)			39(4)		d=2,5a	
78(8)			39(4)		d=3a	
78(8)			29(3)		d=3a	
59(6)	—	29(3) при —50°С	—	—	—	—
59(6)	—	—	—	—	—	—
—	29(3)	—	—	—	—	—
—	29(3)	—	—	29(3)	d=2,5a	—
—						

Марка стали, обозначение стандарта или технических условий	Технические требования	Состояние материала	Толщина S, мм	Предел текучести $\sigma_T$ , МПа (кгс/мм <sup>2</sup> ), не менее	Временное сопротивление разрыву $\sigma_B$ , МПа (кгс/мм <sup>2</sup> ), не менее	Относительное удлинение $\delta_5$ , %, не менее	
20К-3 ГОСТ 5520—79	ГОСТ 5520—79	Нормализованное	До 20	245 (25)	402—509	25	
			От 21 до 40	235 (24)		24	
			От 40 до 60	225 (23)		23	
20К-5 ГОСТ 5520—79	ГОСТ 5520—79	Без нормализации	До 20	245 (25)	(41—52)	25	
			От 21 до 40	235 (24)		24	
			От 41 до 60	225 (23)		23	
20К-11 ГОСТ 5520—79	ГОСТ 5520—79	Без нормализации	До 20	245 (25)	(41—52)	25	
			От 21 до 40	235 (24)		24	
			От 41 до 60	225 (23)		23	
20К ТУ 14-1-3922—75, ТУ 14-1-4088—86	ТУ 14-1-3922—75  ТУ 14-1-4088—86	Горячекатаное	60—160	205 (21)	392 (40)	20	
			4—20	245 (25)		410—520	25
			21—40	230 (23,5)			24
			41—60	225 (23)	(41—52)	23	
22К ГОСТ 5520—79, ТУ 108.11. 543—80	ГОСТ 5520—79	При толщине до 35 мм термически обработанное или без термической обработки; при толщине не более 35 мм — без термической обработки	До 60	265 (27)	431—590 (44—60)	22	
			Св. 60	255 (26)			



Продолжение прил. 18

Ударная вязкость КСУ, Дж/см <sup>2</sup> (кгс.м/см <sup>2</sup> ), не менее				после ме- ханичес- кого ста- рения	Изгиб в холодном состоянии на 180° мм ( $d$ — диаметр оправки, $a$ — толщи- на образца)	Примечание
при температуре, °С						
+20	—20	—40	—70			
59(6) 54(5,5) 49(5)	—	—	—	—	—	—
—	29(3)	—	—	—	$d=1,5a$ при $S \leq 30$ мм	—
—	29(3)	—	—	29(3) 24(2,5) 24(2,5)	$d=2,5a$ при $S > 30$ мм	—
49(5)	—	—	—	29(3)	$d=2a$	—
—	29(3)	—	—	—		
58(6)	—	—	—	29(3)	$d=2a$ при $S \leq 70$ мм	—

Марка стали, обозначение стандарта или технических условий	Технические требования	Состояние материала	Толщина $S$ , мм	Предел текучести $\sigma_T$ , МПа (кгс/мм <sup>2</sup> ), не менее	Временное сопротивление разрыву $\sigma_B$ , МПа (кгс/мм <sup>2</sup> ), не менее	Относительное удлинение $\delta_5$ , %, не менее
16К-3 ГОСТ 5520—79	ГОСТ 5520—79	Нормализованное	До 20	255 (26)	402—490 (41—50)	22
21—40			245 (25)			
41—60			235 (24)			
16К-5 ГОСТ 5520—79		Нормализованное	До 20	255 (26)		
21—40			245 (25)			
41—60			235 (24)			
16К-11 ГОСТ 5520—79		Нормализованное	До 20	255 (26)		
21—40	245 (25)					
41—60	235 (24)					
16ГС-3 ГОСТ 5520—79	ГОСТ 5520—79	Горячекатаное или термически обработанное	До 5	325 (33)	490 (50)	21
5—10			325 (33)	490 (50)		
10—20			315 (32)	480 (49)		
21—32			295 (30)	470 (48)		
33—60			285 (29)	460 (47)		
61—100			275 (28)	450 (46)		
16ГС-6 ГОСТ 5520—79			ГОСТ 5520—79	Горячекатаное или термически обработанное	До 5	
5—10	325 (33)	490 (50)				
10—20	315 (32)	480 (49)				
21—32	295 (30)	470 (48)				
33—60	285 (29)	460 (47)				
61—100	275 (28)	450 (46)				
16ГС-17 ГОСТ 5520—79	ГОСТ 5520—79	Термически обработанное			До 5	325 (33)
5—10			325 (33)	490 (50)		
10—20			315 (32)	480 (49)		
21—32			295 (30)	470 (48)		
33—60			285 (29)	460 (47)		
61—100			275 (28)	450 (46)		

Продолжение прил. 13

Ударная вязкость КСУ, Дж/см <sup>2</sup> (кгс.м/см <sup>2</sup> ), не менее				после ме- ханичес- кого ста- рения	Изгиб в холодном состоянии на 180°, мм (d — диаметр оправки, a — толщи- на образца)	Примечание
при температуре, °С						
+20	-20	-40	-70			
69(7)	—	—	—	—	—	—
—	29(3)	—	—	—	d=2a	—
—	29(3)	—	—	34(3,5)	—	—
59(6)	—	—	—	—	—	—
—	—	— 39(4) 29(3) 29(3) 29(3) 29(3)	—	—	—	—
—	—	— 39(4) 29(3) 29(3) 29(3) 29(3)	—	—	d=2a	Предел теку- чести не ме- нее: 230 МПа при 250° С, 200 МПа при 300° С, 180 МПа при 350° С, 160 МПа при 400° С

Марка стали, обозначение стандарта или технических условий	Технические требования	Состояние материала	Толщина S, мм	Предел текучести $\sigma_T$ , МПа (кгс/мм <sup>2</sup> ), не менее	Временное сопротивление разрыву $\sigma_B$ , МПа (кгс/мм <sup>2</sup> ), не менее	Относительное удлинение $\delta_5$ , %, не менее
09Г2С-3 ГОСТ 5520—79		Горячекатаное или термически обработанное	До 5	345 (35)	490 (50)	21
			5—10	345 (35)	490 (50)	
			10—20	325 (33)	470 (48)	
			21—32	305 (31)	460 (47)	
			33—60	285 (29)	450 (46)	
			61—80	275 (28)	440 (45)	
			81—160	265 (27)	430 (44)	
09Г2С-6 ГОСТ 5520—79			До 5	345 (35)	490 (50)	21
			5—10	345 (35)	490 (50)	
			10—20	325 (33)	470 (48)	
			21—32	305 (31)	460 (47)	
			33—60	285 (29)	450 (46)	
			61—80	275 (28)	440 (45)	
			81—160	265 (27)	430 (44)	
09Г2С-7, 8, 9 ГОСТ 5520—79	ГОСТ 5520—79	Горячекатаное или термически обработанное	До 5	345 (35)	490 (50)	21
			5—10	345 (35)	490 (50)	
			10—20	325 (33)	470 (48)	
			21—32	305 (31)	460 (47)	
			33—60	285 (29)	450 (46)	
			61—80	275 (28)	440 (45)	
			81—160	265 (27)	430 (44)	
09Г2С-17 ГОСТ 5520—79			До 5	345 (35)	490 (50)	21
			5—10	345 (35)	490 (50)	
			10—20	325 (33)	470 (48)	
			21—32	305 (31)	460 (47)	
			33—60	285 (29)	450 (46)	
			61—80	275 (28)	440 (45)	
			81—160	265 (27)	430 (44)	

Ударная вязкость КСУ, Дж/см <sup>2</sup> (кгс.м/см <sup>2</sup> ), не менее				после ме- ханичес- кого ста- рения	Изгиб в холодном состоянии на 180° мм (d — диаметр оправки, a — толщи- на образца)	Примечание
при температуре, °С						
+20	—20	—40	—70			
— 64(6,5) 59(6) 59(6) 59(6) 59(6) 59(6)	—	—	—	—	—	—
—	—	— 39(4) 34(3,5) 34(3,5) 34(3,5) 34(3,5) 34(3,5)	—	—	—	—
—	—	—	— 34(3,5) 29(3) 29(3) 29(3) 29(3) 29(3)	—	—	Значения ударной вяз- кости для стали марки 09Г2С-7 при —50° С и ста- ли марки 09Г2С-8 при —60° С не ни- же значений при —70° С
—	—	— 39(4) 34(3,5) 34(3,5) 34(3,5) 34(3,5) 34(3,5)	—	29(3)	—	Предел теку- чести не ме- нее: 230 МПа при 250° С, 200 МПа при 300° С, 180 МПа при 350° С, 160 МПа при 400° С

Марка стали, обозначение стандарта или технических условий	Технические требования	Состояние материала	Толщина S, мм	Предел текучести МПа (кгс/мм <sup>2</sup> ), $\sigma_T$ , не менее	Временное сопротивление разрыву $\sigma_B$ , МПа (кгс/мм <sup>2</sup> ), не менее	Относительное удлинение $\delta_5$ , %, не менее
09Г2С ТУ 14-1-3832—84	ТУ 14-1-3832—84	Термообработанное	12—20 21—32 33—60 61—80 81—120	325 (33) 305 (31) 285 (29) 275 (28) 265 (27)	470 (48) 460 (47) 450 (46) 440 (45) 430 (44)	21
16ГС ТУ 14-1-3832—84	ТУ 14-1-3832—84	Термообработанное	12—20 21—32 33—60 61—120	315 (32) 295 (30) 285 (29) 275 (28)	480 (49) 470 (48) 460 (47) 450 (46)	
10Г2С1-3 ГОСТ 5520—79	ГОСТ 5520—79	Термически обработанное	До 5 5—10 10—20 21—32 33—60 61—80 81—100	355 (36) 345 (35) 335 (34) 325 (33) 325 (33) 295 (30) 295 (30)	490 (50) 490 (50) 480 (49) 470 (48) 450 (46) 430 (44) 430 (44)	21
10Г2С1-7, 8, 9 ГОСТ 5520—79			До 5 5—10 10—20 21—32 33—60 61—80 81—100	355 (36) 345 (35) 335 (34) 325 (33) 325 (33) 295 (30) 295 (30)	490 (50) 490 (50) 480 (49) 470 (48) 450 (46) 430 (44) 430 (44)	21
10Г2С1-17 ГОСТ 5520—79			До 5 5—10 10—20 21—32 33—60 61—80 81—100	355 (36) 345 (35) 335 (34) 325 (33) 325 (33) 295 (30) 295 (30)	490 (50) 490 (50) 480 (49) 470 (48) 450 (46) 430 (44) 430 (44)	21

Ударная вязкость КСU, Дж/см <sup>2</sup> (кгс.м/см <sup>2</sup> ), не менее				после ме- ханичес- кого ста- рения	Изгиб в холодном состоянии на 180°, мм (d — диаметр оправки, a — толщи- на образца)	Примечание
при температуре, °С						
+20	—20	—40	—70			
78(8)	—	59(6)	39(4)	39(4)	—	—
—	—	—	—	—	—	—
— 64(6,5) 59(6) 59(6) 59(6) 59(6) 59(6)	—	—	—	—	—	—
—	—	—	— 29(3) 24(2,5) 24(2,5) 24(2,5) 24(2,5) 24(2,5)	—	—	Значение ударной вяз- кости для стали марки 10Г2С1-7 при —50° С и ста- ли марки 10Г2С1-8 при —60° С не ни- же значений при —70° С
—	—	— 39(4) 29(3) 29(3) 29(3) 29(3) 29(3)	—	29(3)	—	Предел теку- чести не менее 260 МПа при 250° С, 230 МПа при 300° С, 210 МПа при 350° С, 180 МПа при 400° С

Марка стали, обозначение стандарта или технических условий	Технические требования	Состояние материала	Толщина S, мм	Предел текучести $\sigma_T$ , МПа (кгс/мм <sup>2</sup> ), не менее	Временное сопротивление разрыву $\sigma_B$ , МПа (кгс/мм <sup>2</sup> ), не менее	Относительное удлинение $\delta_5$ , %, не менее
17ГС ГОСТ 5520—79	ГОСТ 5520—79	Термически обработанное	До 5	345 (35)	510 (51)	23
5—10			345 (35)	510 (52)		
			10—20	335 (34)	490 (50)	
17Г1С ГОСТ 5520—79	ГОСТ 5520—79	Термически обработанное	До 5	355 (36)	510 (52)	23
				5—10		
			10—20	345 (35)		
14Г2 ГОСТ 19281—89	ГОСТ 19281—89	Термически обработанное или горяче- катаное	До 5	325 (33)	450 (46)	21
			10—20			
			21—32			
			33—60			
12 МХ ГОСТ 20072—74	ТУ 14-1-642—73	Термически обработанное	4—60	235 (24)	440 (45)	24
12ХМ ТУ 14-1-642—73						
12ХМ-3 ГОСТ 5520—79	ГОСТ 5520—79	Термически обработанное	4—50	245 (25)	440—560 (44—56)	22
				51—100	235 (24)	430 (44)
			101—160	225 (23)	420 (43)	18
12ХМ ТУ 14-1- 2304—78	ТУ 14-1-2304—78	Термически обработанное	10—50	245 (25)	440 (45)	22
				51—100	235 (24)	430 (44)
			101—160	225 (23)	420 (43)	18
12ХМ ТУ 302.02. 031—89; ГОСТ 5520—79	ТУ 302 02 031—89	Термически обработанное	20—50	245 (25)	440 (45)	22
				51—100	235 (24)	430 (44)
			101—160	225 (23)	420 (43)	18



Ударная вязкость КСУ, Дж/см <sup>2</sup> (кгс·м/см <sup>2</sup> ), не менее				после ме- ханичес- кого ста- рения	Изгиб в холодном состоянии на 180°, мм (d — диаметр оправки, a — толщи- на образца)	Примечание
при температуре, °С						
+20	-20	-40	-70			
—	—	— 44(4,5) 34(3,5)	—	29(3)	—	—
—	—	— 44(4,5) 39(4)	—	29(3)	—	—
59(6)	—	39(4) 39(4) 34(3,5) 29(3) 29(3)	29(3) 24(2,5)	29(3)	—	—
59(6)	—	—	—	—	d=2a	—
59(6)	—	—	—	—	d=2a	—
49(5) 39(4)	—	—	—	—	d=2,5a d=3a	—
59(6) 49(5) 39(4)	—	—	—	—	d=2a d=2a d=3a	—
34(3,5) 34(3,5) 34(3,5)	—	—	—	—	d=2a для термичес- ки обра- ботанных листов	—

Марка стали, обозначение стандарта или технических условий	Технические требования	Состояние материала	Толщина $S$ , мм	Предел текучести $\sigma_T$ , МПа (кгс/мм <sup>2</sup> ), не менее	Временное сопротивление разрыву $\sigma_B$ , МПа (кгс/мм <sup>2</sup> ), не менее	Относительное удлинение $\delta_5$ , %, не менее
15Х5М ГОСТ 20072—74	Группа М26 по ГОСТ 7350—77	Термически обработанное	50	236 (24)	470 (48)	18
10Х2М1А- ВД-Ш ТУ 302.02 121—91	ТУ 302.02.121—91		30—150	310 (31,5)	490 (50)	18
10Х2М1А-А ТУ 302.02. 128—91	ТУ 302.02 128—91		20—80	390 (39,7)	490 (50)	18
09Х2НАБЧ ТУ 14-1- 3333—82	ТУ 14-1-3333—82	Нормализо- ванное	7—100	314 (32)	490 (50)	22
15Х2МФА- А ТУ 302.02. 014—89	ТУ 302.02.014—89	Термически обработанное	30—160	3 <sup>00</sup> (40)	490—735 (50—75)	14
12Х2МФА ТУ 108.131—86	ТУ 108.131—86		60—300	431 (44)	539—735 (55—75)	
14Г2 ГОСТ 19281—89	ГОСТ 19281—89	Горячеката- ное или тер- мически обра- ботанное	До 5 6—10 11—20 21—32 33—60	325 (33)	450 (46)	2
10ХСНД ГОСТ 19281—89	ГОСТ 19281—89	Горячеката- ное или тер- мически обра- ботанное	До 5 5—10	390 (40)	510 (51)	19

Ударная вязкость КСУ, Дж/см <sup>2</sup> (кгс·м/см <sup>2</sup> ), не менее				после ме- ханичес- кого ста- рения	Изгиб в холодном состоянии на 180° мм ( <i>d</i> — диаметр оправки, <i>a</i> — толщи- на образца)	Примечание
при температуре, °С						
+20	—20	—40	—70			
—	—	—	—	—	—	—
49(5)	—	29(3)	—	—	<i>d</i> =2 <i>a</i> , на изгиб в холодном состоянии угол 90°	—
64(6,5)	—	49(5)	—	—	—	—
—	—	49(5)	34(3,5) при —60°С	29(3)	<i>d</i> =2 <i>a</i> при <i>S</i> >30 мм	—
49(5)	—	—	—	—	—	$T_{K_0} < 0$ °С
59(6)	—	39(4) : 39(4) 34(3,5) 29(3) 29(3)	29(3) 29(3) 29(3) 24(2,5) 24(2,5)	29(3)	<i>d</i> =2 <i>a</i>	—
—	—	44(4,5) 44(4,5)	34(3,5) 34(3,5)	—	<i>d</i> =2 <i>a</i>	—

Марка стали, обозначение стандарта или технических условий	Технические требования	Состояние материала	Толщина $S$ , мм	Предел текучести $\sigma_T$ , МПа (кгс/мм <sup>2</sup> ), не менее	Временное сопротивление разрыву $\sigma_B$ , МПа (кгс/мм <sup>2</sup> ), не менее	Относительное удлинение $\delta_s$ , %, не менее
10ХСНД ГОСТ 19281—89	ГОСТ 19281—89	Горячекатаное или термически обработанное	10—15 15—32 32—40	390 (40)	510 (51)	19
15ХСНД ГОСТ 19281—89			До 5 6—10 11—20 21—32	345 (35)	490 (50)	21
09Г2ФБ, 10Г2ФБ ТУ 14-1-4083—86	ТУ 14-1-4083—86	Контролируемая прокатка	4—9	450 (46)	550 (56)	22
09Г2БТ, 10Г2БТ ТУ 14-1-4083—86			10—28	430 (44)	520 (53)	17
			10—28	430 (44)	520 (53)	17
			10—28	340 (35)	470 (48)	16
Д-40 ГОСТ 5521—86	ГОСТ 5521—86	Термически обработанное или без термической обработки	5—7 7,5—9,5 10—32	390 (40)	530—690 (54—70)	19

Продолжение прил. 18

Ударная вязкость КСU, Дж/см <sup>2</sup> (кгс·м/см <sup>2</sup> ), не менее				после ме- ханичес- кого ста- рения	Изгиб в холодном состоянии на 180°, мм (d — диаметр оправки, a — толщ. на образца)	Примечание
при температуре, °С						
+20	—20	—40	—70			
—	—	39(4) 39(4) 39(4)	29(3) 29(3) 29(3)	29	—	—
64(6,5)	—	39(4) 39(4) 29(3) 29(3)	29(3) 29(3) 29(3) 29(3)	29	d=2a	—
—	—	—	59(6) при —60 °С	—	—	—
—	—	—	39(4) при —60 °С	—	—	Ударная вяз- кость КСV 59 Дж/см <sup>2</sup> (6 кгс·м/см <sup>2</sup> ) при —15° С
—	—	—	39(4)	—	—	Ударная вяз- кость КСV 59 Дж/см <sup>2</sup> (6 кгс·м/см <sup>2</sup> ) при —15° С
—	—	—	—	—	—	Ударная вяз- кость КСV 59 Дж/см <sup>2</sup> (6 кгс·м/см <sup>2</sup> ) при —15° С
—	—	—	—	—	—	Работа удара KV при тем- пературах 0, —20, —40° С 25 Дж (2,5 кгс·м) для S=5÷ ÷7 мм, 30 Дж (3,1 кгс·м) для S=7,5÷

Марка стали, обозначение стандарта или технических условий	Технические требования	Состояние материала	Толщина $S$ , мм	Предел текучести $\sigma_T$ , МПа (кгс/мм <sup>2</sup> ), не менее	Временное сопротивление разрыву $\sigma_B$ , МПа (кгс/мм <sup>2</sup> ), не менее	Относительное удлинение $\delta_5$ , %, не менее
Е-40 ГОСТ 5521—86	ГОСТ 5521—86	Термически обработанное или без термической обработки	10—32	390(40)	530—690 (54—70)	19
А ГОСТ 5521—86			4—60	235 (24)	400—490 (41—50)	22
В ГОСТ 5521—86			5—7 7,5—9,5 10—40			
Е-32 ГОСТ 5521—86			5—7 7,5—9,5 10—40	315 (32)	470—590 (48—60)	22

Ударная вязкость КСУ, Дж/см <sup>2</sup> (кгс·м/см <sup>2</sup> ), не менее				после ме- ханичес- кого ста- рения	Изгиб в холодном состоянии на 180°, мм (d — диаметр оправки, a — толщи- на образца)	Примечание
при температуре, °С						
+20	—20	—40	—70			
						÷9,5 мм, 36 Дж (3,7 кгс м) для S=10 и более мм
	—	—	—	—	—	Работа удара KV при тем- пературах 0, —20, —40° С 25 Дж (2,5 кгс·м) для S=5÷ ÷7 мм, 30 Дж (3,1 кгс·м) для S=7,5 ÷ 9,5 мм, 36 Дж (3,7 кгс·м) для S=10 и более мм
—	—	—	—	—	—	—
—	—	—	—	—	—	Ударная вяз- кость КСУ при +20° С 19 Дж/см <sup>2</sup> (1,9 кгс·м/см <sup>2</sup> ) при S=5— 7 мм; 24 Дж/см <sup>2</sup> (2,4 кгс·м/см <sup>2</sup> ) для S=7,5— —9,5 мм; 27 Дж/см <sup>2</sup> (2,8 кгс·м/см <sup>2</sup> ) при S=10— 40 мм
—	—	—	—	—	—	Работа удара KV при тем- пературах 0, —20, —40° С 22 Дж

Марка стали, обозначение стандарта или технических условий	Технические требования	Состояние материала	Толщина S, мм	Предел текучести $\sigma_T$ , МПа (кгс/мм <sup>2</sup> ), не менее	Временное сопротивление разрыву $\sigma_B$ , МПа (кгс/мм <sup>2</sup> ), не менее	Относительное удлинение $\delta_5$ , %, не менее
Д-32 ГОСТ 5521—86	ГОСТ 5521—86	Термически или без тер- мической обработки	5—7 7,5—9,5 10—40	315(32)	470—590 (48—60)	22
10X14Г- 14Н4Т ГОСТ 5632—72	Группа М26 по ГОСТ 7350—77	Термически обработанное	6—50	245 (25)	590 (60)	40
08X22Н6Т ГОСТ 5632—72	ТУ 14-1-2676—79		4—50 20—50	345 (35) 345 (35)	440 (45) 590 (60)	18 13



Ударная вязкость КСУ, Дж/см <sup>2</sup> (кгс·м/см <sup>2</sup> ), не менее				после ме- ханичес- кого ста- рения	Изгиб в холодном состоянии на 180°, мм (d — диаметр оправка, a — толщи- на образца)	Примечание
при температуре, °С						
+20	-20	-40	-70			
						(2,2 кгс·м) для S=5÷ ÷7 мм, 26 Дж (2,7 кгс·м) для S=7,5÷ ÷9,5 мм, 31 Дж (3,2 кгс·м) для S=10 мм и более
	—	—	—	—	—	Работа удара KV при тем- пературах 0, -20, -40° С 22 Дж (2,2 кгс·м) для S=5÷ ÷7 мм, 26 Дж (2,7 кгс·м) для S=7,5÷ ÷9,5 мм, 31 Дж (3,2 кгс·м) для S=10 мм и более
—	—	—	—	—	—	—
59(6)	—	—	—	—	—	—

Марка стали, обозначение стандарта или технических условий	Технические требования	Состояние материала	Толщина S, мм	Предел текучести $\sigma_T$ , МПа (кгс/мм <sup>2</sup> ), не менее	Временное сопротивление разрыву $\sigma_B$ , МПа (кгс/мм <sup>2</sup> ), не менее	Относительное удлинение $\delta_5$ , %, не менее
02X8H22C6 ТУ 14-1-3802—84; ТУ 14-1-3801—84	ТУ 14-1-3802—84	Термически обработанное	1,5—3,9	195 (20)	540 (55)	40
	ТУ 14-1-3801—84		4—11			
08X18H10T ГОСТ 5632—72	ГОСТ 5582—75		1,5—3,9	—	509 (52)	45
12X18H9T ГОСТ 5632—72	Группа М26 по ГОСТ 7350—77		4—50	220 (22)	530 (54)	43
12X18H10T ГОСТ 5632—72	Группа 1 по ТУ 14-1-394—72		4—50	216 (22)	—	38
12X18H10T ГОСТ 5632—72	ГОСТ 5582—75		0,7—3,9	205 (21)	530 (54)	40
12X18H10T ТУ 108-1151—82, ТУ 14-1-2542—78, ТУ 108-930—80	ТУ 14-1-1151—82		40—160	236 (24)	530 (54)	38
	ТУ 14-1-2542—78		4—120			
	ТУ 108-930—80		51—160	196 (20)	490 (50)	35—38
08X13 ГОСТ 5632—72	ГОСТ 5582—75		1,5—3,9	—	40	21

Продолжение прил. 18

Ударная вязкость КСU, Дж/см <sup>2</sup> (кгс·м/см <sup>2</sup> ), не менее				после ме- ханичес- кого ста- рения	Изгиб в холодном состоянии на 180°, мм (d — диаметр оправки, а — толщи- на образца)	Примечание
при температуре, °C						
+20	-20	-40	-70			
—	—	—	—	—	—	—
—	—	—	—	—	—	—
—	—	—	—	—	—	—
—	—	—	—	—	—	—
—	—	—	—	—	—	—
—	—	—	—	—	—	—
—	—	—	—	—	—	—
—	—	—	—	—	—	—
—	—	—	—	—	—	—
—	—	—	—	—	—	—
—	—	—	—	—	—	—
—	—	—	—	—	—	—

Марка стали, обозначение стандарта или технических условий	Технические требования	Состояние материала	Толщина $S$ , мм	Предел текучести $\sigma_T$ , МПа (кгс/мм <sup>2</sup> ), не менее	Временное сопротивление разрыву $\sigma_B$ , МПа (кгс/мм <sup>2</sup> ), не менее	Относительное удлинение $\delta_5$ , %, не менее
20X13 ГОСТ 5632—72	Группа М26 по ГОСТ 7350—77	Термически обработанное	4—50	372 (38)	509 (52)	20
08X17T ГОСТ 5632—72			4—50	—	431 (44)	18
15X25T ГОСТ 5632—72	Группа М26 по ГОСТ 7350—77	Термически обработанное	4—50	—	440 (45)	14
ХН32Т ТУ 14-1-625—73	ТУ 14-1-625—73	Термически обработанное и травленое	5—20	176 (18)	490 (50)	30
12X13 ГОСТ 5632—72	Группа М26 по ГОСТ 7350—77	Термически обработанное	4—50	335 (34)	—	21
08X18H12Б ГОСТ 5632—72			4—50	206 (21)	509 (52)	40
10X17H13- М2Т ГОСТ 5632—72	ТУ 14-1-394—72		4—50	236 (24)	530 (54)	37
08X17H13- М2Т ГОСТ 5632—72			50—75	196 (20)	509 (52)	40

Ударная вязкость КСУ, Дж/см <sup>2</sup> (кгс·м/см <sup>2</sup> ), не менее				после ме- ханичес- кого ста- рения	Изгиб в холодном состоянии на 180°, мм (d — диаметр оправки, a — толщи- на образца)	Примечание
при температуре, °С						
+20	-20	-40	-70			
—	—	—	—	—	—	—
—	—	—	—	—	—	—
20(2)	—	—	—	—	—	—
—	—	—	—	—	—	—
—	—	—	—	—	—	—
—	—	—	—	—	—	—
—	—	—	—	—	—	—
—	—	—	—	—	—	—
—	—	—	—	—	—	—
—	—	—	—	—	—	—
—	—	—	—	—	—	—
—	—	—	—	—	—	—

Марка стали, обозначение стандарта или технических условий	Технические требования	Состояние материала	Толщина S, мм	Предел текучести $\sigma_T$ , МПа (кгс/мм <sup>2</sup> ), не менее	Временное сопротивление разрыву $\sigma_B$ , МПа (кгс/мм <sup>2</sup> ), не менее	Относительное удлинение $\delta_5$ , %, не менее
10X17H13- МЗТ ГОСТ 5632—72	Группа М26 по ГОСТ 7350—77	Термически обработанное	4—50	236 (24)	530 (54)	37
08X17H15- МЗТ ГОСТ 5632—72	Группа М26 по ГОСТ 7350—77		4—50	196 (20)	509 (52)	40
03XH28- МДТ ГОСТ 5632—72			4—50	220 (22)	550 (55)	35
03X17H14M3 ТУ 14-1- 1154—74; ТУ 14-1- 692—73; ТУ 14-1- 2144—77; ТУ 14-1- 3120—80	ТУ 14-1-1154—74		8—20			
	ТУ 14-1-692—73		0,8—3,9			
	ТУ 14-1-2144—77		20—50	196 (20)	490 (50)	40
	ТУ 14-1-3120—80		5—20			
15X18H12- САТЮ ГОСТ 5632—72	ТУ 14-1-1410—75	Нагартован- ное	1,2—3,0	588 (60)	784 (80)	10
	ТУ 14-1-1410—75	Термически обработанное	1,2—3,0	345 (35)	784 (80)	10
	ТУ 14-1-1397—76		1,5—3,9	196 (20)	539 (55)	40

Ударная вязкость КСU, Дж/см <sup>2</sup> (кгс·м/см <sup>2</sup> ), не менее				после ме- ханичес- кого ста- рения	Изгиб в холодном состоянии на 180°. мм (d — диаметр оправки, a — толщи- на образца)	Примечание
при температуре, °С						
+20	-20	-40	-70			
—	—	—	—	—	—	—
—	—	—	—	—	—	—
—	—	—	—	—	—	—
—	—	—	—	—	—	α-фаза— —0,5 балла
—	—	—	—	—	—	α-фаза— —0,5 балла
—	—	—	—	—	—	α-фаза— —0,5 балла
—	—	—	—	—	—	—

Марка стали, обозначение стандарта или технических условий	Технические требования	Состояние материала	Толщина S, мм	Предел текучести $\sigma_T$ , МПа (кгс/мм <sup>2</sup> ), не менее	Временное сопротивление разрыву $\sigma_B$ , МПа (кгс/мм <sup>2</sup> ), не менее	Относительное удлинение $\delta_5$ , %, не менее	
08X21H6- M2T ГОСТ 5632—72	ГОСТ 7350—77	Термически обработанное	4—50	360 (40)	688 (70)	14	
	ТУ 14-1-894—74		5—20				
	ТУ 14-1-2676—79		20—50				
03X19AG3- H10 ТУ 14-1- 2261—77	ТУ 14-1-2261—77			6—20	—	637 (65)	45
03X21H21- M4ГБ ГОСТ 5632—72	ГОСТ 7350—77			10—20	294 (30)	588 (60)	30
08X18Г8H2T ГОСТ 5632—72				5—20	343 (35)	588 (60)	20
07X13AG20 ТУ 14-1- 2640—79; ТУ 14-1- 3342—82	ТУ 14-1-2640—79			6—20	343 (35)	657 (67)	40
	ТУ 14-1-3342—82						
08X18H10T ГОСТ 5632—72	Группа M26 по ГОСТ 7350—77		4—50	206(21)	509 (52)	43	
	Группа A по ТУ 14-1-394—72		50—75				



Ударная вязкость КСУ, Дж/см <sup>2</sup> (кгс.м/см <sup>2</sup> ), не менее				после ме- ханичес- кого ста- рения	Изгиб в холодном состоянии на 180°, мм (d — диаметр оправки, a — толщи- на образца)	Примечание
при температуре, °С						
+20	-20	-40	-70			
59(6)	—	—	—	—	—	При S > 25 мм механические свойства не нормируются, но проверя- ются
—	—	—	—	—	—	—
—	—	—	—	—	—	—
59(6)	—	—	—	—	—	—
—	—	—	—	—	—	Ударная вяз- кость КСУ 98 Дж/см <sup>2</sup> (10 кгс. м/см <sup>2</sup> ) при -196° С
—	—	—	—	—	—	—
—	—	—	—	—	—	—

Марка стали, обозначение стандарта или технических условий	Технические требования	Состояние материала	Толщина $S$ , мм	Предел текучести $\sigma_T$ , МПа (кгс/мм <sup>2</sup> ), не менее	Временное сопротивление разрыву $\sigma_B$ , МПа (кгс/мм <sup>2</sup> ), не менее	Относительное удлинение $\delta_5$ , %, не менее
08X18H10T ГОСТ 5582—75	ГОСТ 5582—75	Термически обработанное	0,7—3,9	—	510 (52)	45
08X18H10T ТУ 14-1- 3199—81; ТУ 4-1- 3108—80; ТУ 14-1- 2542—78; ТУ 108-930—80; ТУ 108-1151—82	ТУ 14-1-3199—81		0,5—3,0	270 (27,5)	519 (53)	40
	ТУ 14-1-3108—80		0,5: 3,0; 3,8—4,2	—	500 (51)	40
	ТУ 14-1-2542—78		4—12	206 (21)	509 (52)	43
	ТУ 108-930—80		50—160	196 (20)	490 (50)	35—38
	ТУ 108-1151—82		40—160	206 (21)	509 (52)	43
03X18H11 ТУ 14-1- 3071—80; ТУ 14-1- 2144—74	ТУ 14-1-3071—80		6—20	196 (20)	509 (52)	45
	ТУ 14-1-2144—74		20—50	192 (19,6)	480 (49)	40
02X18H11 ТУ 14-1- 3071—80	ТУ 14-1-3071—20		6—20	196 (20)	509 (52)	45

Продолжение прил. 18

Ударная вязкость КСУ, Дж/см <sup>2</sup> (кгс.м/см <sup>2</sup> ), не менее				после ме- ханичес- кого ста- рения	Изгиб в холодном состоянии на 180° мм (d — диаметр оправки, a — толщ. на образца)	Примечание
при температуре, °С						
+20	-20	-40	-70			
—	—	—	—	—	—	—
—	—	—	—	—	—	—
—	—	—	—	—	—	—
—	—	—	—	—	—	—
—	—	—	—	—	—	—
—	—	—	—	—	—	—
—	—	—	—	—	—	—
—	—	—	—	—	—	—
—	—	—	—	—	—	—
—	—	—	—	—	—	—
—	—	—	—	—	—	—
—	—	—	—	—	—	—
—	—	—	—	—	—	—
—	—	—	—	—	—	—
—	—	—	—	—	—	—
—	—	—	—	—	—	—

СТАЛЬ ЛИСТОВАЯ  
МЕХАНИЧЕСКИЕ СВОЙСТВА

Марка стали, обозначение стандарта или технических условий	Обозначение стандарта на марку стали		Состояние материала	Толщина S, мм
	основного слоя	коррозионного слоя		
Ст3сп3+08Х13, Ст3сп3+12Х18Н10Т, Ст3сп3+08Х18Н10Т, Ст3сп3+10Х17Н13М2Т, Ст3сп3+08Х17Н15М3Т, Ст3сп3+06ХН28МДТ, Ст3сп4+08Х13, Ст3сп4+10Х17Н13М3Т, Ст3сп4+10Х17Н13М2Т, Ст3сп4+08Х17Н15М3Т, Ст3сп4+06ХН28МДТ, Ст3сп5+12Х18Н10Т, Ст3сп5+10Х17Н13М3Т ГОСТ 10885—85	ГОСТ 14637— 89	ГОСТ 5632—72	Термически обработан- ное	4— 120
Ст3сп5+10Х17Н13М2Т, Ст3сп5+08Х17Н15М3Т, Ст3сп5+08Х18Н10Т, Ст3сп5+06ХН28МДТ, Ст3сп6+12Х18Н10Т, Ст3сп6+08Х18Н10Т, Ст3сп6+10Х17Н13М3Т, Ст3сп6+10Х17Н13М2Т, Ст3сп6+08Х17Н15М3Т, Ст3сп6+06ХН28МДТ, ГОСТ 10885—85	ГОСТ 14637— 89	ГОСТ 5632—72	Термически обработан- ное	4— 120
20К-3+08Х13, 20К-3+12Х18Н10Т, 20К-3+08Х18Н10Т, 20К-3+10Х17Н13М3Т, 20К-3+10Х17Н13М2Т, 20К-3+08Х17Н15М3Т, 20К-3+06ХН28МДТ, 20К-5+08Х13, 20К-5+12Х18Н10Т, 20К-5+08Х18Н10Т, 20К-5+10Х17Н13М3Т ГОСТ 10885—85	ГОСТ 5520—79	ГОСТ 5632—72	Термически обработан- ное	4— 120

## ПРИЛОЖЕНИЕ 19 (справочное)

ДВУХСЛОЙНАЯ  
И ВИДЫ ИСПЫТАНИЙ

Предел текучести, $\sigma_T$ , МПа (кгс/мм <sup>2</sup> ), не менее	Временное сопротивление разрыву $\sigma_B$ , МПа (кгс/мм <sup>2</sup> ), не менее	Относительное удлинение, $\delta_b$ , %, не менее	Ударная вязкость КСУ, Дж/см <sup>2</sup> (кгс·м/см <sup>2</sup> ), не менее			Изгиб в холодном состоянии на 180°, мм ( $d$ — диаметр оправки, $a$ — толщина образца)
			при 20 °С	после механического старения	при нижнем пределе применения	
По ГОСТ 14637—89 для стали СтЗсп (см. приложение 18 настоящего стандарта)						
По ГОСТ 14637—89 для стали СтЗсп (см. приложение 18 настоящего стандарта)						
По ГОСТ 5520—79 для стали 20К (см. приложение 18 настоящего стандарта)						

Марка стали, обозначение стандарта или технических условий	Обозначение стандарта на марку стали		Состояние материала	Толщина S, мм
	основного слоя	коррозионностойкого слоя		
20К-5+10Х17Н13М2Т, 20К-5+08Х17Н15М3Т, 20К-5+06ХН28МДТ, 20К-10+12Х18Н10Т, 20К-10+08Х18Н10Т, 20К-10+10Х17Н13М3Т, 20К-10+10Х17Н13М2Т, 20К-10+08Х17Н15М3Т, 20К-10+06ХН28МДТ, 20К-11+12Х18Н10Т, 20К-11+08Х18Н10Т, 20К-11+10Х17Н13М3Т, 20К-11+10Х17Н13М2Т, 20К-11+08Х17Н15М3Т, 20К-11+06ХН28МДТ ГОСТ 10885—85	ГОСТ 5520—79	ГОСТ 5632—72	Термически обработанное	4—120
16ГС-3+08Х13, 16ГС-3+12Х18Н10Т, 16ГС-3+08Х18Н10Т, 16ГС-3+10Х17Н13М3Т, 16ГС-3+10Х17Н13М2Т, 16ГС-3+08Х17Н15М3Т, 16ГС-3+06ХН28МДТ, ГОСТ 10885—85	ГОСТ 5520—79	ГОСТ 5632—72		4—120
16ГС-6+08Х13, 16ГС-6+12Х18Н10Т, 16ГС-6+08Х18Н10Т, 16ГС-6+10Х17Н13М3Т, 16ГС-6+10Х17Н13М2Т, 16ГС-6+08Х17Н15М3Т, 16ГС-6+06ХН28МДТ, 16ГС-17+08Х13, 16ГС-17+12Х18Н10Т, 16ГС-17+08Х18Н10Т, 16ГС-17+10Х17Н13М3Т, 16ГС-17+10Х17Н13М2Т, 16ГС-17+08Х17Н15М3Т, 16ГС-17+06ХН28МДТ ГОСТ 10885—85	ГОСТ 5520—79	ГОСТ 5632—72	Термически обработанное	4—120

## Продолжение прил. 19

Предел текучести, $\sigma_T$ , МПа (кгс/мм <sup>2</sup> ), не менее	Временное сопротивление разрыву $\sigma_T$ , МПа (кгс/мм <sup>2</sup> ), не менее	Относительное удлинение, $\delta_5$ , %, не менее	Ударная вязкость КСУ, Дж/см <sup>2</sup> (кгс.м/см <sup>2</sup> ), не менее			Изгиб в холодном состоянии на 180°, мм ( $d$ — диаметр оправки, $a$ — толщина образца)
			при 20 °С	после механического старения	при нижнем пределе применения	
По ГОСТ 5520—79 для стали 20К (см. приложение 18 настоящего стандарта)						
По ГОСТ 5520—79 для стали 16ГС (см. приложение 18 настоящего стандарта)						
По ГОСТ 5520—79 для стали 16ГС (см. приложение 18 настоящего стандарта)						

Марка стали, обозначение стандарта или технических условий	Обозначение стандарта на марку стали		Состояние материала	Толщина S, мм
	основного слоя	коррозионностойкого слоя		
09Г2С-3+12Х18Н10Т, 09Г2С-3+08Х18Н10Т, 09Г2С-3+10Х17Н13М3Т, 09Г2С-3+10Х17Н13М2Т, 09Г2С-3+08Х17Н15М3Т, 09Г2С-3+06ХН28МДТ, 09Г2С-6+08Х13, 09Г2С-6+12Х18Н10Т, ГОСТ 10885—85	ГОСТ 5520—79	ГОСТ 5632—72	Термически обработанное	4—120
09Г2С-6+08Х18Н10Т, 09Г2С-6+10Х17Н13М3Т, 09Г2С-6+10Х17Н13М2Т, 09Г2С-6+08Х17Н15М3Т, 09Г2С-6+06ХН28МДТ, 09Г2С-7+08Х13, 09Г2С-7+12Х18Н10Т, 09Г2С-7+08Х18Н10Т, 09Г2С-7+10Х17Н13М3Т, 09Г2С-7+10Х17Н13М2Т, 09Г2С-7+08Х17Н15М3Т, 09Г2С-7+06ХН28МДТ, 09Г2С-8+12Х18Н10Т, 09Г2С-8+08Х18Н10Т, 09Г2С-8+10Х17Н13М3Т, 09Г2С-8+10Х17Н13М2Т, ГОСТ 10885—85	ГОСТ 5520—79	ГОСТ 5632—72	Термически обработанное	4—120
09Г2С-8+08Х17Н15М3Т, 09Г2С-8+06ХН28МДТ, 09Г2С-9+08Х13, 09Г2С-9+12Х18Н10Т, 09Г2С-9+08Х18Н10Т, 09Г2С-9+10Х17Н13М3Т, ГОСТ 10885—85	ГОСТ 5520—79	ГОСТ 5632—72	Термически обработанное	4—120
09Г2С-9+10Х17Н13М2Т, 09Г2С-9+08Х17Н15М3Т, 09Г2С-9+06ХН28МДТ	ГОСТ 5520—79	ГОСТ 5632—72	Термически обработанное	4—120



Продолжение прил. 19

Предел текучести, $\sigma_T$ , МПа (кгс/мм <sup>2</sup> ), не менее	Временное сопротивление разрыву $\sigma_B$ , МПа (кгс/мм <sup>2</sup> ), не менее	Относительное удлинение, $\delta_5$ , %, не менее	Ударная вязкость КСУ, Дж/см <sup>2</sup> (кгс.м/см <sup>2</sup> ), не менее			Изгиб в холодном состоянии на 180°, мм ( $d$ — диаметр оправки, $a$ — толщина образца)
			при 20 °С	после механического старения	при нижнем пределе применения	
по ГОСТ 5520—79 для стали 09Г2С (см. приложение 18 настоящего стандарта)						
По ГОСТ 5520—79 для стали 09Г2С (см. приложение 18 настоящего стандарта)						
По ГОСТ 5520—79 для стали 09Г2С (см. приложение 18 настоящего стандарта)						
По ГОСТ 5520—79 для стали 09Г2С (см. приложение 18 настоящего стандарта)						

Марка стали, обозначение стандарта или технических условий	Обозначение стандарта на марку стали		Состояние материала	Толщина, S, мм
	основного слоя	коррозионного слоя		
09Г2С-17+12Х18Н10Т, 09Г2С-17+08Х18Н10Т, 09Г2С-17+10Х17Н13М3Т, 09Г2С-17+10Х17Н13М2Т, 09Г2С-17+08Х17Н15М3Т, 09Г2С-17+06ХН28МДТ, ГОСТ 10885—85	ГОСТ 5520—79	ГОСТ 5632—72	Термически обработанное	4—120
12МХ+08Х13 ГОСТ 10885—85	ГОСТ 20072—74	ГОСТ 5632—72	Термически обработанное	4—120
12ХМ+08Х13, 12ХМ+08Х18Н10Т ГОСТ 10885—85	ГОСТ 5520—79			4—120
12ХМ+08Х18Н10Т ТУ 14-1-2726—79				65— 120
20К+НМЖМц28-2,5-1,5 ТУ 14-1-1034—74	ГОСТ 5520—79	ГОСТ 492—73	Термически обработанное	4—120
20К+НМЖМц28-2,5-1,5 ГОСТ 10885—85				
15Г2СФ+08Х18Н10Т, 15Г2СФ+12Х18Н10Т, 15Г2СФ+10Х17Н13М2Т, 15Г2СФ+08Х17Н15М3Т, ТУ 14-1-4175—86	ГОСТ 19281—89	ГОСТ 5632—72	Термически обработанное	22—50
15Г2СФ+12Х18Н10Т, 15Г2СФ+10Х17Н13М2Т, 15Г2СФ+08Х17Н15М3Т, ТУ 14-1-4212—87				8—21

**Примечания.**

1. Ударная вязкость основного слоя при нормальной и пониженной температурах нормируется для стали листовой двухслойной толщиной 10 мм и более, а после механического старения — толщиной 12 мм и более

2. Сопротивление срезу при определении прочности соединения слоев должно быть не менее 150 МПа (15 кгс/мм<sup>2</sup>).

Предел текучести, $\sigma_T$ , МПа (кгс/мм <sup>2</sup> ), не менее	Временное сопротивление разрыву $\sigma_B$ , МПа (кгс/см <sup>2</sup> ), не менее	Относительное удлинение, $\delta_5$ , %, не менее	Ударная вязкость КСУ, Дж/см <sup>2</sup> (кгс.м/см <sup>2</sup> ), не менее			Изгиб в холодном состоянии на 180°, мм ( $d$ — диаметр оправки, $a$ — толщина образца)
			при 20 °С	после механического старения	при нижнем пределе применения	
По ГОСТ 5520—79 для стали 09Г2С (см. приложение 18 настоящего стандарта)						
225(22,5)	430 (43)	24	60(6)	—	—	$d=2a$
По ГОСТ 5520—79 для стали 12ХМ (см. приложение 18 настоящего стандарта)						
По ГОСТ 5520—79 для стали 12ХМ (см. приложение 18 настоящего стандарта)						
По ГОСТ 5520—79 для стали 20К (см. приложение 18 настоящего стандарта)						
390(40)	550 (56)	18	49(5)	—	29 (3) при —40° С	ГОСТ 10885—85
По ГОСТ 19281—89 для стали 15Г2СФ (см. приложение 18 настоящего стандарта)						

ТРУБЫ. МЕХАНИЧЕСКИЕ

Марка стали, обозначение стандарта или технических условий	Технические требования	Состояние материала	Предел текучести $\sigma_T$ , МПа (кгс/мм <sup>2</sup> ), не менее	Временное сопротивление разрыву $\sigma_B$ , МПа (кгс/мм <sup>2</sup> ), не менее	Относительное удлинение $\delta_5$ , %, не менее	Относительное сужение $\psi$ , %, не менее
10, 20 ГОСТ 380—88, ГОСТ 14637—89	ГОСТ 3262—75	—	—	—	—	—
Ст3сп2 ГОСТ 380—88, ГОСТ 14637—89	Группа В по ГОСТ 10706—76	Термически обработанное	235(24)	363(37)	20	—
Ст3сп4 ГОСТ 380—88, ГОСТ 14637—89			245(25)	372(38)	23	—
Ст3сп5 ГОСТ 380—88 ГОСТ 14637—89			245(25)	372(38)	23	—
Ст10 ГОСТ 1050—86	ТУ 14-3-624—77	Термически обработанное	—	333(34)	25	—
Ст20 ГОСТ 1050—86			412(42)	22	—	
10 ГОСТ 1050—88	Группа А по ГОСТ 550—75	С прокатного нагрева или термически обработанное	216(22)	353(36)	Горячедеформированные 25   50	
		Термически обработанное	206(21)	333(34)	Холоднодеформированные теплодеформированные 26   —	

## СВОЙСТВА И ВИДЫ ИСПЫТАНИЙ

Ударная вязкость КСУ, Дж/см <sup>2</sup> (кгс·м/см <sup>2</sup> ), не менее		Твердость по Бри- неллю, НВ, не более	Сплющивание	Раздача, %	Примечание
при 20° С	при ниж- нем пре- деле при- менения				
—	—	—	ГОСТ 3262—75		Загиб по ГОСТ 3262—75
—	—	—	—	—	—
—	29(3) при —20 °С	—	—	—	Стали применяются толщиной не более 9 мм; для стали СтЗспб ударная вяз- кость КСУ после ме- ханического старения не менее 30 Дж/см <sup>2</sup> (3 кгс м/см <sup>2</sup> )
—	29(3) при —20 °С	—	—	—	
—	—	—	—	—	—
—	—	—	—	—	—
78	—	137	—	—	—
ванные и мированные	—	137	ГОСТ 550—75		—

Марка стали, обозначение стандарта или технических условий	Технические требования	Состояние материала	Предел текучести $\sigma_T$ , МПа (кгс/мм <sup>2</sup> ), не менее	Временное сопротивление разрыву $\sigma_B$ , МПа (кгс/мм <sup>2</sup> ), не менее	Относительное удлинение $\delta_5$ , % не менее		Относительное сужение $\psi$ , % не менее
20 ГОСТ 1050—88	Группа А по ГОСТ 550—75	С прокатного нагрева или термически обработанное	255(26)	431(44)	Горячедеформированные 22   50		
20 ГОСТ 1050—88	Группы А, Б по ГОСТ 550—75	Термически обработанное	245(25)	412(42)	Холоднодеформированно-теплодеформированное 23   —		
10 ГОСТ 1050—88, ТУ 14-3-190—82	Группа В по ГОСТ 8733—74	Термически обработанное	206(21)	343(35)	24   —		
	Группа В по ГОСТ 8731—74	Горячекатаное	216(22)	353(36)			
20 ГОСТ 1050—88, ТУ 14-3-190—82	Группа В по ГОСТ 8733—74	Термически обработанное	245(25)	412(42)	21   —		
	Группа В по ГОСТ 8731—74	Горячекатаное	245(25)	412(42)	21   —		

Ударная вязкость КСУ, Дж/см <sup>2</sup> (кгс·м/см <sup>2</sup> ), не менее		Твердость по Бри- неллю, НВ, не более	Сплющивание	Раздача, %	Примечание
при 20° С	при ниж- нем пре- деле при- менения				
78	—	156	ГОСТ 550—75	—	—
ванные и рованные —	—	156	ГОСТ 550—75	—	—
—	—	137	ГОСТ 8731—74, ГОСТ 8733—74	—	Загиб по ГОСТ 8733—74, ГОСТ 8731— 74
—	—	156	ГОСТ 8731—74, ГОСТ 8733—74	—	Загиб по ГОСТ 8733—74, ГОСТ 8731— 74
—	—	—	—	—	—
—	—	—	—	—	—

Марка стали, обозначение стандарта или технических условий	Технические требования	Состояние материала	Предел текучести $\sigma_T$ , МПа (кгс/мм <sup>2</sup> ), не менее	Временное сопротивление разрыву $\sigma_B$ , МПа (кгс/мм <sup>2</sup> ), не менее	Относительное удлинение $\delta_5$ , %, не менее	Относительное сужение $\psi$ , %, не менее
20 ГОСТ 1050—88	ТУ 14-3-460—75	Термически обработанное или с прокатного нагрева	216(22)	412—550 (42—56)	Продольные образцы 24   40	
				441(45)	Поперечные образцы 22   40	
20ЮЧ ТУ 14-3-1600—89; ТУ 14-3-1652—89	ТУ 14-3-1600—89	—	245(25)	412(42)	23	—
	ТУ 14-3-1652—89		382(39)			
09Г2С ГОСТ 19281—89; ТУ 14-3-1128—82	ТУ 14-3-1128—82	Термически обработанное	265(27)	472(48)	22	—
09Г2С ГОСТ 19281—89	ТУ 14-3-500—76	Термически обработанное	265(27)	472(48)	22	—
10Г2 ГОСТ 4543—71	Группа В по ГОСТ 8733—74	С прокатного нагрева или термически обработанное	235(25)	421(43)	22	—
	Группа В по ГОСТ 8731—74		265(27)	421(43)	21	—



Продолжение прил. 20

Ударная вязкость КСУ. Дж/см <sup>2</sup> (кгс. м/см <sup>2</sup> ), не менее		Твердость по Бри- неллю, НВ, не более	Сплющивание	Раздача, %	Примечание
при 20° С	при ниж- нем пре- деле при- менения				
49(5)	—	—	ТУ 14-3-460—74		—
39(4)	—	—			—
—	49(5) при —40 °С	190	ТУ 14-3-1600—89		—
—			ТУ 14-3-1652—88		—
—	34(3,5) при —60 °С для S < 10 мм 29(3) при —60 °С для S > 10 мм	—	—	—	Ударная вязкость КСУ определяется при —30° С
—	39(4) при —70 °С	—	ТУ 14-3-500—76	—	Ударная вязкость КСУ не менее 50 Дж/см <sup>2</sup> (5 кгс. м/см <sup>2</sup> ) для труб 219×8 мм
—	—	—	ГОСТ 8733—74		Загиб и бортование по ГОСТ 8733—74
—	—	197	ГОСТ 8731—74		Загиб и бортование по ГОСТ 8731—74

Марка стали, обозначение стандарта или технических условий	Технические требования	Состояние материала	Предел текучести $\sigma_T$ , МПа (кгс/мм <sup>2</sup> ), не менее	Временное сопротив- ление разрыву $\sigma_B$ , МПа (кгс/мм <sup>2</sup> ), не менее	Относительное удли- нение $\delta_5$ , %, не менее	Относительное суже- ние $\psi$ , %, не менее
	Группы А, Б по ГОСТ 550—75	С прокат- ного наг- рева или термичес- ки обра- ботанное	265(27)	421(43)	21	50
15ГС ТУ 14-3-460—75	ТУ 14-3-460—75	Термичес- ки обра- ботанное или с про- катного нагрева	294(30)	Поперечные образцы		40
				491(50)	16	
			294(30)	Продольные образцы		45
				411(50)	18	
10Г2ФБ ТУ 14-3-1464—87	ТУ 14-3- 1464—87	Контро- лируемая прокатка	441(45)	588(60)	20	—
13ГС-У ТУ 14-3-1464—87			363(37)	510(52)	20	—
13Г1С-У ТУ 14-3-1464—87			402(41)	539(55)	20	—
15ХМ ТУ 14-3-460—75	ТУ 14-3-460—75	С прокат- ного наг- рева или термичес- ки обра- ботанное	235(24)	Продольные образцы 441—638 (45—65)		50
				21		

Ударная вязкость КСУ, Дж/см <sup>2</sup> (кгс·м/см <sup>2</sup> ), не менее		Твердость по Бри- неллю, НВ, не более	Сплющивание	Раздача, %	Примечание
при 20° С	при ниж- нем пре- деле при- менения				
118(12)	24(2,5) при -40 °С	197	ГОСТ 550—75		Ударная вязкость определяется для толщин более 12 мм
49(5)	—	—	ТУ 14-3-460—75		—
59(6)	—	—	—		—
—	49(5) при -60 °С	—	—	—	Ударная вязкость КСУ 78,4 Дж/см <sup>2</sup> (8 кгс·м/см <sup>2</sup> ) при -15° С
—	39(4) при -60 °С	—	—	—	Ударная вязкость КСУ 39,2 Дж/см <sup>2</sup> (45 кгс·м/см <sup>2</sup> ) при -15° С
—	39(4) при -60 °С	—	—	—	Ударная вязкость КСУ при -15° С 39,2 Дж/см <sup>2</sup> (45 кгс· м/см <sup>2</sup> ) и для толщин 14 мм 58,8 Дж/см <sup>2</sup> (65 кгс·м/см <sup>2</sup> )
59(6)	—	—	ТУ 14-3-460—75		—

Марка стали, обозначение стандарта или технических условий	Технические требования	Состояние материала	Предел текучести $\sigma_T$ , МПа (кгс/мм <sup>2</sup> ), не менее	Временное сопротивление разрыву $\sigma_B$ , МПа (кгс/мм <sup>2</sup> ), не менее	Относительное удлинение $\delta_5$ , %, не менее	Относительное сужение $\psi$ , %, не менее
15ХМ ТУ 14-3-460—75	ТУ 14-3-460—75	С прокатного нагрева или термически обработанное	226(23)	Поперечные образцы 441(45)   20		45
12Х1МФ ГОСТ 20072—74			275(28)	Продольные образцы 441—638 (45—65)   21		55
			275(28)	Поперечные образцы 441(45)   19		50
1Х2М1 ГОСТ 550—75	ГОСТ 550—75	Термически обработанное	265(27)	441(45)	20	45
15Х5 ГОСТ 20072—74	Группы А, Б по ГОСТ 550—75		216(22)	392(40)	Горячедеформированные 24   50	
15Х5М ГОСТ 20072—74			216(22)	392(40)	Горячедеформированные 22   50	
			216(22)	392(40)	Холодно-и теплодеформированные 22   —	
15Х5М-У ГОСТ 20072—74		Нормализация+отпуск	412(42)	588(60)	Горячедеформированные 16   65	

Ударная вязкость КСУ, Дж/см <sup>2</sup> (кгс·м/см <sup>2</sup> ), не менее		Твердость по Бри- неллю, НВ, не более	Сплющивание	Раздача, %	Примечание
при 20° С	при ниж- нем пре- деле при- менения				
49(5)	—	—	ТУ 14-3-460—75		—
59(6)	—	—			
49(5)	—	—			
98(10)		227	ГОСТ 550—75		—
98(10)	—	—	ГОСТ 550—75		—
118(12)	—	170			
—	—	170			
98(10)	—	235			

Марка стали, обозначение стандарта или технических условий	Технические требования	Состояние материала	Предел текучести $\sigma_{T1}$ , МПа (кгс/мм <sup>2</sup> ), не менее	Временное сопротивление разрыву $\sigma_B$ , МПа (кгс/мм <sup>2</sup> ), не менее	Относительное удлинение $\delta_5$ , %, не менее		Относительное сужение $\psi$ , %, не менее
15Х5ВФ ГОСТ 20072—74	Группы А, Б по ГОСТ 550—75	Термически обработанное	216(22)	392(40)	22	50	
Х9М ТУ 14-3-457-76	ТУ 14-3-457—76		216(22)				
12Х8 ГОСТ 550—75	ГОСТ 550—75		216(22)	392(40)	22	—	
Х8 ТУ 14-3-457—76	ТУ 14-3-457—76	Термически обработанное	196(20)	392(40)	22	50	
12Х8ВФ ГОСТ 20072—74	ГОСТ 550—75		167(17)	392(40)	22	50	
15Х5М ТУ 14-3-1080—81, ГОСТ 20072—74	ТУ 14-3-1080—81		412(42)	569(58)	16	65	
10Х14Г14Н4Т ТУ 14-3 59—81	ТУ 14-3-59—81		—	588(60)	35	—	
08Х22Н6Т ГОСТ 5632—72	ГОСТ 9940—81, ГОСТ 9941—81		—	588(60)	20	—	
	ТУ 14-3-59—81						
08Х21Н6М2Т ГОСТ 5632—72	ТУ 14-3-59—81	Термически обработанное	—	588(60)	20	—	
08Х18Г8Н2Т ТУ 14-3-387—75	ТУ 14-3-387—75		295(30)	588(60)	18	—	

Продолжение прил. 20

Ударная вязкость КСУ, Дж/см <sup>2</sup> (кгс. м/см <sup>2</sup> ), не менее		Твердость по Бри- неллю, НВ, не более	Сплющивание	Раздача, %	Примечание
при 20° С	при ниж- нем пре- деле при- менения				
118(12)	—	170	ГОСТ 550—75	—	—
98(10)	—	170	ТУ 14-3-457—76	—	—
—	—	—	ГОСТ 550—75	—	—
78(8)	—	170	ТУ 14-3-457—76	—	—
98(10)	—	—	ГОСТ 550—75	—	—
98(10)	—	—	ТУ 14-3-1080—81	—	—
—	—	—	—	—	—
—	—	—	ГОСТ 9940—81, ГОСТ 9941—81	—	—
—	—	—	—	—	—
—	—	—	ГОСТ 9940—81, ГОСТ 9941—81	—	—

Марка стали, обозначение стандарта или технических условий	Технические требования	Состояние материала	Предел текучести $\sigma_{T1}$ МПа (кгс/мм <sup>2</sup> ), не менее	Временное сопротивление разрыву $\sigma_B$ МПа (кгс/мм <sup>2</sup> ), не менее	Относительное удлинение $\delta_5$ , %, не менее	Относительное сужение $\psi$ , %, не менее
07X13AG20 ТУ 14-3-1322—85, ТУ 14-3-1323—85	ТУ 14-3-1322—85, ТУ 14-3-1323—85	—	344(35)	638(65)	40	—
03X17H14M3 ТУ 14-3-396—75, ТУ 14-3-1357—85, ТУ 14-3-1348—85	ТУ 14-3-396—75, ТУ 14-3-1357—85, ТУ 14-3-1348—85	—	196(20)	490(50)	30	—
	ТУ 14-3-1348—85				40	
03X19AG3H10 ТУ 14-3-415—75	ТУ 14-3-415—75	—	344(35)	638(65)	45	—
02X8H22C6 ТУ 14-3-1024—81	ТУ 14-3-1024—81	—	196(20)	588(60)	35	—
06X18H10T ГОСТ 5632—72	Трубы электро-сварные по ТУ 14-3-1391—85	—	—	530(54)	37	—
10X18H10T ГОСТ 5632—72				550(56)	35	
02X18H11 ТУ 14-3-1401—86 ТУ 14-3-1339—85	ТУ 14-3-1401—86	Термически обработанное	186(18,6)	452(46)	45	—
	ТУ 14-3-1339—85		185(18,5)	472(48)	45	—
12X18H10T ГОСТ 5632—72	ГОСТ 9940—81		216(22)	530(54)	40	—
	ГОСТ 9941—81		550(56)	35		



Ударная вязкость КСУ, Дж/см <sup>2</sup> (кгс·м/см <sup>2</sup> ), не менее		Твердость по Бри- неллю, НВ, не более	Сплющивание	Раздача, %	Примечание
при 20° С	при ниж- нем пре- деле при- менения				
—	—	—	—	—	Растяжение по ГОСТ 10006—73
—	—	—	—	ТУ 14-3- 396—75, ТУ 14-3- 1357—85	—
—	—	—	—	ТУ 14-3-5- 415—75	Вортование по ТУ 14-3-415—75
—	—	—	—	—	—
—	—	—	—	—	—
—	—	—	—	—	—
—	—	—	—	—	—
—	—	—	—	—	—
—	—	—	—	—	—

Марка стали, обозначение стандарта или технических условий	Технические требования	Состояние материала	Предел текучести $\sigma_T$ МПа (кгс/мм <sup>2</sup> ), не менее	Временное сопротив- ление разрыву $\sigma_B$ , МПа (кгс/мм <sup>2</sup> ), не менее	Относительное удли- нение $\delta_5$ , %, не менее	Относительное суже- ние $\psi$ , %, не менее
12X18H12T ГОСТ 5632—72	ТУ 14-3-460—75		216(22)	Продольные образцы		55
08X18H10T ГОСТ 5632—72	ГОСТ 9940—81		—	530(54)	35	—
	ГОСТ 9941—81		—	510(52)	40	
08X18H12Б ГОСТ 5632—72	ГОСТ 9940—81		—	530(54)	37	—
	ГОСТ 9941—81		—	510(52)	38	
10X17H13M2T ГОСТ 5632—72	ГОСТ 9940—81		—	530(54)	37	—
	ГОСТ 9941—81		—	530(54)	35	
08X17H15M3T ГОСТ 5632—72	ГОСТ 9940—81		—	530(54)	35	—
	ГОСТ 9941—81		—	510(52)	35	
03X18H11 ГОСТ 5632—72	ТУ 14-3-681—78			196(20)	510(52)	45
03X21H21MЧГБ ГОСТ 5632—72	ТУ 14-3- 694—78, ТУ 14-3- 696—78, ТУ 14-3-751—78	Термичес- ки обра- ботанное	216(22)	490(50)	30	—

Ударная вязкость КСУ, Дж/см <sup>2</sup> (кгс. м/см <sup>2</sup> ), не менее		Твердость по Бринеллю НВ, не более	Сплющивание	Раздача, %	Примечание
при 20° С	при нижнем пределе применения				
—	—	200	ТУ 14-3-460—75		—
—	—	—	—	—	—
—	—	—	—	—	—
—	—	—	—	—	—
—	—	—	—	—	—
—	—	—	—	—	—
—	—	—	—	—	—
—	—	—	—	ТУ 14-3-681—78	Бортование по ТУ 14-3-681—78
—	—	—	—	—	—
—	—	—	—	—	—

Марка стали, обозначение стандарта или технических условий	Технические требования	Состояние материала	Предел текучести $\sigma_T$ , МПа (кгс/мм <sup>2</sup> ), не менее	Временное сопротивление разрыву $\sigma_B$ , МПа (кгс/мм <sup>2</sup> ), не менее	Относительное удлинение $\delta_5$ , %, не менее	Относительное сужение $\psi$ , %, не менее
03ХН28МДТ ГОСТ 5632—72	ТУ 14-3-694—78, ТУ 14-3-751—78, ТУ 14-3-1201—83	Термически обработанное	216(22)	490(50)	35	—
06ХН28МДТ ГОСТ 5632—72	ТУ 14-3-318—74, ТУ 14-3-372—75,		—	520(53)	35	—
	ТУ 14-3-763—78, ТУ 14-3-822—79		—	490(50)	30	—
08Х17Т ГОСТ 5632—72	ГОСТ 9940—81, ГОСТ 9941—81		—	372(38)	17	—
15Х25Т ГОСТ 5632—72	ГОСТ 9940—81,		—	441(45)	—	—
	ГОСТ 9941—81		—	461(47)	—	—
08Х13 ГОСТ 5632—72	ГОСТ 9940—82, ГОСТ 9941—81	—	372(38)	22	—	

Ударная вязкость КСУ, Дж/см <sup>2</sup> (кгс. м/см <sup>2</sup> ), не менее		Твердость по Бри- неллю, НВ, не более	Сплющивание	Раздача, %	Примечание
при 20° С	при ниж- нем пре- деле при- менения				
—	—	—	—	ТУ 14-3- 694-78, ТУ 14-3- 751-78, ТУ 14-3- 1201-83	—
—	—	—	—	ТУ 14-3-318-74, ТУ 14-372-75, ТУ 14-3- 763-78, ТУ 14-3- 822-79	—
—	—	—	—	—	—
—	—	—	—	—	—
—	—	—	—	—	—

**ОСТ 26 291—94**

Марка стали, обозначение стандарта или технических условий	Технические требования	Состояние материала	Предел текучести $\sigma_T$ , МПа (кгс/мм <sup>2</sup> ), не менее	Временное сопротивление разрыву $\sigma_B$ , МПа (кгс/мм <sup>2</sup> ), не менее	Относительное удлинение $\delta_5$ , %, не менее	Относительное сужение $\psi$ , %, не менее
12X13 ГОСТ 5632—72	ГОСТ 9940—81,		—	392(40)	21	—
	ГОСТ 9941—81				22	
ХН32Т ТУ 14-3-489—76	ТУ 14-3-489—76	Термически обработанное	176(18)	477(48)	Горячекатаные 35      60 при толщине не более 10 мм	
15X18H12C4TЮ ГОСТ 5632—72	ТУ 14-3-310—74	Термически обработанное	—	716(73)	25	—

Ударная вязкость КСУ, Дж/см <sup>2</sup> (кгс.м/см <sup>2</sup> ), не менее		Твердость по Бри- неллю, НВ, не более	Сплющивание	Раздача, %	Примечание
при 20° С	при ниж- нем пре- деле при- менения				
—	—	—	—	—	—
—	—	—	ТУ 14-3-489—76		—
—	—	—	ТУ 14-3-310—74		—

**ПОКОВКИ  
МЕХАНИЧЕСКИЕ СВОЙСТВА**

Марка стали, обозначение стандарта или технических условий	Технические требования	Состояние материала	Размер поковки (толщина или диаметр), мм
Ст3сп, Ст3сп ГОСТ 380—88	Группа IV-КП.245 (КП.25) по ГОСТ 8479—70	Термически обработанное	До 100 Св. 100 до 300 Св. 300 до 500 Св. 500 до 800
20 ГОСТ 1050—88	Группа IV-КП.215 (КП.22) по ГОСТ 8479—70		До 100 Св. 100 до 300 Св. 300 до 500 Св. 500 до 800
	Группа IV-КП 195 (КП.20) по ГОСТ 8479—70		До 100 Св. 100 до 300 Св. 300 до 500 Св. 500 до 800
16ГС ГОСТ 19281—89	Группа IV-КП.245 (КП.25) по ГОСТ 8479—70		До 100 Св. 100 до 300 Св. 300 до 500 Св. 500 до 800
10Г2 ГОСТ 4543—71	Группа IV-КП 215 (КП.22) по ГОСТ 8479—70		До 100 Св. 100 до 300 Св. 300 до 500 Св. 500 до 800
09Г2С ГОСТ 19281—89	Группа IV-КП. 245 (КП.25) по ГОСТ 8479—70		Термически обработанное



## И ВИДЫ ИСПЫТАНИЙ

Таблица 1

Предел текучести $\sigma_T$ , МПа (кгс/мм <sup>2</sup> ). не менее	Временное сопротивление разрыву $\sigma_B$ , МПа (кгс/мм <sup>2</sup> ). не менее	Относительное удли- нение $\delta$ , %, не менее	Относительное суже- ние $\psi$ , %, не менее	Ударная вязкость КСУ, Дж/см <sup>2</sup> (кгс.м/см <sup>2</sup> ). не менее		Твердость по Бри- неллю, НВ, не более
				при 20° С	при ниж- нем пре- деле при- менения	
245 (25)	470 (48)	22 19 17 15	48 42 35 30	49(5,0) 33(4,0) 34(3,5) 34(3,5)	—	143—179
215 (22)	430 (40)	24 20 18 16	53 48 40 35	54(5,5) 49(5,0) 44(4,5) 39(4,0)	—	123—167
195 (20)	390 (40)	26 23 20 18	55 50 45 38	59(6,0) 54(5,5) 49(5,0) 44(4,5)	—	111—156
245 (25)	470 (48)	22 19 17 15	48 42 35 30	49(5,0) 39(4,0) 34(3,5) 34(3,5)	—	143—179
215 (22)	430 (44)	24 20 18 16	53 48 40 35	54(5,5) 49(5,0) 44(4,5) 39(4,0)	30(3) при ниже -30 °С	123—167
245 (25)	470 (48)	22 19 17 15	48 42 35 30	49(5,0) 39(4,0) 34(3,5) 34(3,5)	—	120—179

**ОСТ 26 291—94**

Марка стали, обозначение стандарта или технических условий	Технические требования	Состояние материала	Размер поковки (толщина или диаметр), мм
20К ГОСТ 5520—79	Группа IV-КП. 215 (КП. 22) по ГОСТ 8479—70	Термически обработанное	До 100 Св. 100 до 300 Св. 300 до 500 Св. 500 до 800
20ЮЧ ТУ 26-0303-1532—84	ТУ 26-0303-1532—84		До 800
20Х ГОСТ 4543—71	Группа IV-КП. 395 (КП. 40) по ГОСТ 8479—70		До 100 Св. 100 до 300 Св. 300 до 500 Св. 500 до 800
15ХМ ГОСТ 4543—71	Группа IV-КП. 275 (КП 28) по ГОСТ 8479—70		До 100 Св. 100 до 300 Св. 300 до 500 Св. 500 до 800
15Х5ВФ. 15Х5М ГОСТ 5632—72	Группа IV-КП 395 (КП.40) по ГОСТ 8479—70		До 800
12ХМ ТУ 302.02.031—89, ГОСТ 5520—79	ТУ 302.02.031—89		До 100  Св. 100 до 300
15ХМ ТУ 302.02.031—89, ГОСТ 4543—71			До 100  Св. 100 до 300
10Х2М1А-А, 10Х2М1А-ВД, 10Х2М1А ТУ 302.02.121—91	ТУ 302.02.121—91		До 200

Продолжение прил. 21

Предел текучести $\sigma_T$ , МПа (кгс/мм <sup>2</sup> ), не менее	Временное сопротивление разрыву $\sigma_B$ , МПа (кгс/мм <sup>2</sup> ), не менее	Относительное удли- нение $\delta_5$ , %, не менее	Относительное суже- ние $\psi$ , %, не менее	Ударная вязкость КСУ, Дж/см <sup>2</sup> (кгс·м/см <sup>2</sup> ), не менее		Твердость по Бри- неллю, НВ, не более
				при 20° С	при ниж- нем пре- деле при- менения	
215(22)	430(44)	24 20 18 16	53 48 40 35	54(5,5) 49(5,0) 44(4,5) 39(4,0)	—	123—187
240(24)	420(42)	22	—	—	40(4)	190
400(40)	630(63)	17 15 13 11	45 40 35 30	6,0 5,5 5,0 4,0	—	187—229
280(28)	450(45)	20 17 15 13	40 38 32 30	4,5 3,5 3,0 3,0	—	156—197
420(42)	600(60)	13	35	50(5)	—	190—240
245(25)	470(48)	22 19	48 42	34(3,5)	—	143—179
275(28)	530(54)	20 17	40 38	34(3,5)	—	156—197
310(31,5)	490(50)	18	45	49(5,0)	29(3)	—

**ОСТ 26 291—94**

Марка стали, обозначение стандарта или технических условий	Технические требования	Состояние материала	Размер поковки (толщина или диаметр). мм
10X2M1A-A ТУ 108.13.39—89	ТУ 108.13.39—89		—
15ГС ТУ 108.030-113—77	ОСТ 26-01-135—81		До 350
14ХГС ГОСТ 19281—89		Термически обработанное	До 550
20X2MA ОСТ 26-01-135—81	ОСТ 26-01-135—81		До 550
112МХ ГОСТ 20072—74	Группа IV-КП. 236 (КП.24) по ГОСТ 8479—70	Нормализованное	До 100 Св. 100 до 300 Св. 300 до 500 Св. 500 до 800
08X22H6T ГОСТ 5632—76			
08X21H6M2T ГОСТ 5632—72			
12X18H9T ГОСТ 5632—72	Группа IV по ГОСТ 25054—81	Термически обработанное	До 800
12X18H10T ГОСТ 5632—72			
08X18H10T ГОСТ 5632—72			
10X17H13M2T ГОСТ 5632—72			
03X18H11 ГОСТ 5632—72			

Продолжение прил. 21

Предел текучести $\sigma_T$ , МПа (кгс/мм <sup>2</sup> ), не менее	Временное сопротивление $\sigma_B$ , МПа (кгс/мм <sup>2</sup> ), не менее	Относительное удлинение $\delta$ , %, не менее	Относительное сужение $\psi$ , %, не менее	Ударная вязкость КСУ, Дж/см <sup>2</sup> (кгс.м/см <sup>2</sup> ), не менее		Твердость по Бри- неллю, НВ, не более
				при 20° С	при ниж- нем пре- деле при- менения	
32(40)	490(50)	18	45	—	49	—
294(30)	490(50)	18	—	60(6)	—	149—207
314(32)	490(50)	17	—	60(6)	—	149—207
372(40)	539(55)	16	—	60(6)	—	197—235
250(25)	480(48)	22 19 17 15	48 42 35 30	50(5) 40(4) 35(3,5) 35(3,5)	—	143—179
343(35)	539(55)	18	35	80(8)	—	140—200
196(20)	510(52)	35	40	—	—	170
						179
	490(50)	—	—	—	—	—
	510(52)	—	—	—	—	200
176(18)	441(45)	40	35	—	—	179

ОСТ 26 291—94

Марка стали, обозначение стандарта или технических условий	Технические требования	Состояние материала	Размер поковки (толщина или диаметр), мм
03X17H14M3 ГОСТ 5632—72	ГОСТ 25054—81	Термически обработанное	До 800
10X17H13M3T ГОСТ 5632—72			
08X17H15M3T ГОСТ 5632—72			
06XH28MДТ ГОСТ 5632—72			
08X13 ГОСТ 5632—72			
12X13 ГОСТ 5632—72			

Примечание. Значения механических свойств относятся к испытанию поперечных, тангенциальных или радиальных образцах; при этом нормы, данные в табл. 2 настоящего приложения.

Продолжение прил. 21

Предел текучести $\sigma_T$ , МПа (кгс/мм <sup>2</sup> ), не менее	Временное сопротивление разрыву $\sigma_B$ , МПа (кгс/мм <sup>2</sup> ) не менее	Относительное удли- нение $\lambda$ , %, не менее	Относительное суже- ние $\psi$ , %, не менее	Ударная вязкость КСУ, Дж/см <sup>2</sup> (кгс.м/см <sup>2</sup> ), не менее		Твердость по Бри- неллю, НВ, не более
				при 20° С	при ниж- нем пре- деле при- менения	
176(18)	470(48)	40	45	—	—	179
196(20)	510(52)	35	40	—	—	200
	490(50)		45	—	—	
216(22)	510(52)	30	30	—	—	
392(40)	539(55)	14	35	50	—	187—229
392(40)	539(55)					

на продольных образцах. Допускается проверка механических свойств на указанные в табл. 1 настоящего приложения, снижаются на величины, ука-

Продолжение прил. 21

Таблица 2

Механические свойства	Допускаемое снижение норм механических свойств, %			
	для по- перечных образцов	для ради- альных образцов	для тангенциальных образцов	
			поковок диаметром до 300 мм	поковок диаметром св. 300 мм
Относительное удлинение	50	35	25	30
Относительное сужение	40	35	20	25
Ударная вязкость	50	40	25	30
Предел текучести	10	10	5	5
Временное сопротивление разрыву	10	10	5	5

**СТАЛЬ**  
**МЕХАНИЧЕСКИЕ СВОЙСТВА**

Марка стали, обозначение стандарта или технических условий	Технические требования	Состояние материала	Толщина проката, мм	Предел текучести $\sigma_T$ , МПа (кгс/мм <sup>2</sup> ), не менее
Ст3кп ГОСТ 535—88	ГОСТ 535—88	Горячекатаное	До 10 Св. 10 до 20 Св. 20 до 40 Св. 40 до 100 Св. 100	235(24) 235(24) 225(23) 215(22) 185(20)
Ют3сп ГОСТ 535—88			До 10 Св. 10 до 20 Св. 20 до 40 Св. 40 до 100 Св. 100	255(26) 245(25) 235(24) 225(23) 205(21)
Ст3пс ГОСТ 535—88			До 10 Св. 10 до 20 Св. 20 до 40 Св. 40 до 100 Св. 100	245(25) 245(25) 235(24) 225(23) 205(21)



**СОРТОВАЯ,  
И ВИДЫ ИСПЫТАНИЙ**

Временное сопротивление разрыву $\sigma_B$ , МПа (кгс/мм <sup>2</sup> ), не менее	Относительное удлинение $\delta_5$ , %, не менее	Относительное сужение $\psi$ , %, не менее	Ударная вязкость КСУ, Дж/см <sup>2</sup> (кгс·м/см <sup>2</sup> ), не менее		Твердость по Бригеллю, НВ, не более	Примечание
			при 20° С	при нижнем пределе применения		
360—460 (37—47)	27	—	—	—	—	—
	27	—	—	—	—	—
	26	—	—	—	—	—
	24	—	—	—	—	—
	24	—	—	—	—	—
380—490 (39—50)	26	—	108(11) для толщин 5—9 мм; 98(10) для толщин 10—25 мм; 88(9) для толщин 26—40 мм	49(5) для толщин 5—9 мм при —20° С, 29(3) для толщин 10—25 мм при —20° С	—	Ударная вязкость КСУ после механического старения 49 Дж/см <sup>2</sup> (5 кгс·м/см <sup>2</sup> ) для толщин 5—9 мм и 29 Дж/см <sup>2</sup> (3 кгс·м/см <sup>2</sup> ) для толщин 10—40 мм
	26	—			—	
	25	—			—	
	23	—			—	
	23	—			—	
370—480 (38—49)	26	—	108(11) для толщин 5—9 мм; 98(10) для толщин 10—25 мм; 88(9) для толщин 26—40 мм	49(5) для толщин 5—9 мм при —20° С, 29(3) для толщин 10—25 мм при —20° С	—	Ударная вязкость КСУ после механического старения 49 Дж/см <sup>2</sup> (5 кгс м/см <sup>2</sup> ) для толщин 5—9 мм и 29 Дж/см <sup>2</sup> (3 кгс·м/см <sup>2</sup> ) для толщин 10—40 мм
	26	—			—	
	25	—			—	
	23	—			—	
	23	—			—	

Марка стали, обозначение стандарта или технических условий	Технические требования	Состояние материала	Толщина проката, мм	Предел текучести $\sigma_T$ , МПа (кгс/мм <sup>2</sup> ), не менее
Ст5сп ГОСТ 535—88	ГОСТ 535—88	Горячекатаное	До 10 Св. 10 до 20 Св. 20 до 40 Св. 40 до 100 Св. 100	295(30) 285(29) 275(28) 265(27) 255(26)
Ст5с ГОСТ 535—88			До 10 Св. 10 до 20 Св. 20 до 40 Св. 40 до 100 Св. 100	285(29) 285(29) 275(28) 265(27) 255(26)
20 ГОСТ 1050—88	ГОСТ 1050—88	Нормализованное	До 250	245(25)
20ЮЧ ТУ 14-1-3332—82	ТУ 14-1-3332—82	—	До 180	240(24)
10 ГОСТ 1050—88	ГОСТ 1050—88	—	До 250	205(21)
15 ГОСТ 1050—88		—	До 250	225(23)
09Г2С ГОСТ 19281—89	ГОСТ 19281—89	—	Св. 20 до 32 От 32 до 100 Св. 20 до 32	265(27)  295(30)

Временное сопротивление разрыву $\sigma_B$ , МПа (кгс/мм <sup>2</sup> ), не менее	Относительное удлинение $\delta_5$ , %, не менее	Относительное сужение $\psi$ , %, не менее	Ударная вязкость КСЧ, Дж/см <sup>2</sup> (кгс·м/см <sup>2</sup> ), не менее		Твердость по Бриггелю, НВ, не более	Примечание
			при 20° С	при нижнем пределе применения		
40—630 (50—64)	20 20 19 17 17	— — — — —	— — — — —	— — — — —	— — — — —	— — — — —
40—630 (50—64)	20 20 19 17 17	— — — — —	— — — — —	— — — — —	— — — — —	— — — — —
410(42)	25	55	—	—	163	Твердость указана в горячекатаном состоянии
420(42)		23	—	49(5)	—	—
330(34)	31	55	—	—	—	—
370(38)	27	55	—	—	—	—
430(44)	21 <sub>с</sub>	—	— 59(6)	29(3) при —40° С	—	—
430(44)	21	—	—	—	—	—

Марка стали, обозначение стандарта или технических условий	Технические требования	Состояние материала	Толщина проката, мм	Предел текучести $\sigma_T$ , МПа (кгс/мм <sup>2</sup> ), не менее
09Г2С ГОСТ 19281—89	ГОСТ 19281—89	—	До 10	325(33)
09Г2С ГОСТ 19281—89			Св. 10 до 20	
09Г2 ГОСТ 19281—89		—	До 5	345(35)
12Х13 ГОСТ 5632—72			От 5 до 10	
08Х17Т ГОСТ 5632—72				По
15Х25Т, 15Х28 ГОСТ 5632—72	ГОСТ 5949—75	ГОСТ 5949—75	До 200	233(30)
06ХН28МДТ ГОСТ 5632—72				По
15Х5М ГОСТ 5632—72	ГОСТ 20072—74			214(22)

Временное сопротивление разрыву $\sigma_B$ , МПа (кгс/мм <sup>2</sup> ), не менее	Относительное удлинение $\delta_5$ , %, не менее	Относительное сужение $\psi$ , %, не менее	Ударная вязкость КСЧ, Дж/см <sup>2</sup> (кгс·м/см <sup>2</sup> ), не менее		Твердость по Бриггелю, НВ, не более	Примечание
			при 20° С	при нижнем пределе применения		
450(46)	21	—	64(6,5)	34(3,5) при —40° С и —70° С	—	Ударная вязкость КСЧ 34 Дж/см <sup>2</sup> (3,5 кгс·м/см <sup>2</sup> ) при 0° С и —20° С
			59(6)	29(3) при —40° С и —70° С		
480(49)	—	—	—	39(4) при —40° С; 29(3) при —70° С	—	Ударная вязкость КСЧ 40 Дж/см <sup>2</sup> (4,1 кгс·м/см <sup>2</sup> ) при 0° С и —20° С
			64(6,5)			
430(44)	—	—	98(10)	—	—	—
			—	29(3) при —40° С		
585(60)	20	60	89(9)	—	187—121	Твердость указана в отожженном или отпущенном состоянии

согласованию с потребителем

440(45)	20	45	—	—	—	—
---------	----	----	---	---	---	---

согласованию с потребителем

390(40)	22	50	118(12)	—	—	—
---------	----	----	---------	---	---	---

Марка стали, обозначение стандарта или технических условий	Технические требования	Состояние материала	Толщина проката, мм	Предел текучести $\sigma_T$ , МПа (кгс/мм <sup>2</sup> ), не менее
07X16H6-III ТУ 14-1-22—71	ТУ 14-1-22—71	Горячекатаное без термической обработки	20—180	977(100)
XH32T ТУ 14-1-284—72	ТУ 14-1-284—72		—	175(18)
10Г2 ГОСТ 4543—71	ГОСТ 4543—71	Горячекатаное термически обработанное	До 250	245(25)
15X18H12C4TЮ ТУ 14-1-915—74	ТУ 14-1-915—74	Кованое или горячекатаное	Диаметр 10—180	380(39)
10X14Г14H4T ГОСТ 5632—72	ГОСТ 5949—75	Горячекатаное, термически обработанное	До 200	245(25)
08X22H6T ГОСТ 5632—72				340(35)
12X18H10T ГОСТ 5632—72				195(20)
08X21H6M2T ГОСТ 5632—72				340(35)
08X18H10T ГОСТ 5632—72			195(20)	
08X18H12Б ГОСТ 5632—72			175(18)	

Временное сопротивление разрыву $\sigma_B$ , МПа (кгс/мм <sup>2</sup> ), не менее	Относительное удлинение $\delta$ , %, не менее	Относительное сужение $\psi$ , %, не менее	Ударная вязкость КСУ, Дж/см <sup>2</sup> (кгс.м/см <sup>2</sup> ), не менее		Твердость по Бригеллю, НВ, не более	Примечание
			при 20° С	при нижнем пределе применения		
1170(120)	12	50	69(7)	—	—	—
470(48)	40	60	—	—	—	—
420(43)	22	50	—	—	197	—
715(73)	25	40	80(8)	—	—	Образец вырезан в продольном направлении
			35(3,5)	—	—	Образец вырезан в поперечном направлении
635(65)	35	50	—	—	—	—
585(60)	20	45	—	—	—	—
510(52)	40	55	—	—	—	—
585(60)	25	45	—	—	—	—
488(50)	—	—	—	—	—	—
	—	—	—	—	—	—

ОСТ 26 291—94

Марка стали, обозначение стандарта или технических условий	Технические требования	Состояние материала	Толщина проката, мм	Предел текучести $\sigma_{т}$ МПа (кгс/мм <sup>2</sup> ), не менее
10X17H13M2T ГОСТ 5632—72	ГОСТ 5949—75	Горячекатаное, термически обработанное	До 200	215 (22)
10X17H13M3T ГОСТ 5632—72				195 (20)
08X17H15M3T ГОСТ 5632—72				410 (42)
08X13 ГОСТ 5632—72				175 (18)
02X8H22C6 ТУ 14-1-3812—84	ТУ 14-1-3812—84	Кованое, термически обработанное	Диаметр 55—100; квадрат 75, 85, 100, 125	156 (16)
03X18H11 ГОСТ 5949—75	ГОСТ 5949—75	Горячекатаное, термически обработанное	Диаметр 12—70	190 (19,6)
03X18H11 ТУ 14-1-1160—74	ТУ 14-1-1160—74	Термически обработанное	До 200	175 (20)
03X17H14M3 ТУ 14-1-3303—82	ТУ 14-1-3303—82		Диаметр 5—200	



Временное сопротивление разрыву $\sigma_B$ , МПа (кгс/мм <sup>2</sup> ), не менее	Относительное удлинение $\delta_5$ , %, не менее	Относительное сужение $\varphi$ , %, не менее	Ударная вязкость КСУ, Дж/см <sup>2</sup> (кгс·м/см <sup>2</sup> ), не менее		Твердость по Бригеллю, НВ, не более	Примечание
			при 20° С	при нижнем пределе применения		
508 (52)	40	55	—	—	—	—
527 (54)			—	—	—	—
488 (50)	35	45	—	—	—	—
585 (60)	20	60	98 (10)	—	179—116	Твердость указана в отожженном или отпущенном состоянии
518 (53)	60	—	69 (7)	—	—	—
440 (45)	55	40	—	—	—	—
480 (49)	40	—	—	—	—	—
488 (50)	40	—	—	—	—	—

### ОТЛИВКИ СТАЛЬНЫЕ МЕХАНИЧЕСКИЕ СВОЙСТВА И ВИДЫ ИСПЫТАНИЙ

Марка стали, обозначение стандарта или технических условий	Состояние материала	Предел текучести $\sigma_T$ , МПа (кгс/мм <sup>2</sup> ), не менее	Временное сопротивление разрыву $\sigma_B$ , МПа (кгс/мм <sup>2</sup> ), не менее	Относительное удлинение $\delta_5$ , %, не менее	Относительное сужение $\psi$ , %, не менее	Ударная вязкость КСЧ, Дж/см <sup>2</sup> (кгс·м/см <sup>2</sup> ), не менее		Твердость по Бринеллю, НВ, не более	
						при 20° С	при нижнем пределе применения		
20Л ГОСТ 977—88	Термически обработанное	Нормализация с отпуском или нормализация			22	35	49,1(5)	—	—
216(22)		412(42)							
25Л ГОСТ 977—88		Нормализация с отпуском или нормализация			19	30	39(4)	—	—
235(24)		441(45)							
	294(30)	Закалка и отпуск	22	33	34(3,5)	—	—		
35Л ГОСТ 977—83		Нормализация с отпуском или нормализация			15	25	34(3,5)	—	—
275(28)	491(50)								

		343(35)	Закалка и отпуск 540(55)   16	20	29(3)	—	—
45Л ГОСТ 977—88		314(32)	Нормализация с отпуском или нормализация 540(55)   12	20	29(3)	—	—
45Л ГОСТ 977—88		392(30)	Закалка и отпуск 589(60)   10	20	24,5(2,5)	—	—
20ХМЛ ГОСТ 977—88	Термически обработан- ное	215(25)	441(45)   18	30	29(3)	20(2) при —40° С	—
20Х5МЛ ГОСТ 977—88							
20Х5ТЛ ТУ 26-02-19—75		392(40)	589(60)   16	30	39(4)	—	—
20Х8ВЛ ГОСТ 977—88							

Марка стали, обозначение стандарта или технических условий	Состояние материала	Предел текучести $\sigma_T$ , МПа (кгс/мм <sup>2</sup> ), не менее	Временное сопротивление разрыву $\sigma_B$ , МПа (кгс/мм <sup>2</sup> ), не менее	Относительное удлинение $\delta_5$ , %, не менее	Относительное сужение $\psi$ , %, не менее	Ударная вязкость КСЧ, Дж/см <sup>2</sup> (кгс·м/см <sup>2</sup> ), не менее		Твердость по Бринеллю, НВ, не более
						при 20° С	при нижнем пределе применения	
20Х5ВЛ ТУ 26-02-19—75	Термически обработанное	392(40)	589(60)	16	30	39(4)	—	190—240
20ХН3Л ТУ 26-02-19—75		588(60)	392(40)	12	20	49(5)	25(2) при —70° С	—
20ГМЛ ОСТ 26-07-402—83		274(28)	441(45)	28	50	120(12)	29(3) при —60° С	—
12Х18Н9ТЛ ГОСТ 977—88		196(20)			32	59(6)	—	—

10X18H-Л  
ГОСТ 9 7—88

7(18)

35

98(10)

—

—

441(45)

25

12X18H12M3TЛ  
ГОСТ 977—88

216(22)

30

59(6)

—

—

10X21H12M2Л  
ТУ 26-02-19—75

294(30)

589(60)

30

30

59(6)

—

—

40X24H12СЛ  
ГОСТ 977—88

491(50)

20

28

—

—

—

245(25)

35X23H7СЛ  
ГОСТ 977—88

Без терми-  
ческой обра-  
ботки

540 (55)

12

—

—

—

—

МАТЕРИАЛЫ.

Марка материала	Обозначение стандарта или технических условий	Содержание элементов,			
		углерод	марганец	кремний	хром
Ст3кп	ГОСТ 380—88	0,14—0,22	0,30—0,60	0,07	0,30
Ст3пс		0,14—0,22	0,40—0,65	0,05—0,17	0,30
Ст3сп		0,14—0,22	0,40—0,65	0,12—0,30	0,30
Ст3Гпс		0,14—0,22	0,80—1,10	0,15	0,30
Ст4сп		0,18—0,27	0,40—0,70	0,12—0,30	0,30
Стбпс		0,28—0,37	0,50—0,80	0,05—0,17	0,30
Стбсп		0,28—0,37	0,50—0,80	0,15—0,35	0,30
08КП		ГОСТ 9045—80	0,01	0,25—0,45	0,03
10895	ГОСТ 1036—75	0,035	0,3	0,3	—
10	ГОСТ 1050—88	0,07—0,14	0,35—0,65	0,17—0,37	0,15
15		0,12—0,19	0,35—0,65	0,17—0,37	0,25
20		0,17—0,24	0,35—0,65	0,17—0,37	0,25
20ЮЧ	ТУ 14-1-4853—90	0,16—0,22	0,5—0,8	0,1—0,3	0,30
	ТУ 14-3-1652—88; ТУ 14-3-1600—89; ТУ 14-1-3332—82; ТУ 26-0303-1532—84	0,16—0,22	0,5—0,8	0,1—0,3	0,30
16К	ГОСТ 5520—79	0,12—0,20	0,45—0,75	0,17—0,37	0,30
18К		0,14—0,22	0,55—0,85	0,17—0,37	0,30
20К		0,16—0,24	0,35—0,65	0,15—0,30	0,30
16ГС	ГОСТ 19281—89	0,12—0,18	0,90—1,20	0,40—0,70	0,30

## ХИМИЧЕСКИЙ СОСТАВ

%, не более							
никель	молибден	медь	титан	ванадий	сера	фосфор	прочие элементы
0,30	—	0,30	—	—	0,050	0,040	Мышьяк 0,08
0,30	—	0,30	—	—	0,050	0,040	Мышьяк 0,08
0,30	—	0,30	—	—	0,050	0,040	Мышьяк 0,08
0,30	—	0,30	—	—	0,050	0,040	Мышьяк 0,08
0,30	—	0,30	—	—	0,050	0,040	Мышьяк 0,08
0,30	—	0,30	—	—	0,050	0,040	Мышьяк 0,08
0,30	—	0,30	—	—	0,050	0,040	Мышьяк 0,08
0,10	—	0,15	—	—	0,030	0,025	—
—	—	0,3	—	—	0,030	0,020	—
0,25	—	0,25	—	—	0,040	0,035	—
—	—	—	—	—	0,040	0,035	—
0,25	—	0,30	—	—	0,025	0,030	—
—	—	—	—	—	0,005	0,020	Алюминий 0,03—0,1; церий
—	—	—	—	—	0,012	0,020	0,015—0,030
0,30	—	0,30	—	—	0,040	0,040	Мышьяк 0,08
0,30	—	0,30	—	—	0,040	0,040	Мышьяк 0,08
0,30	—	0,30	—	—	0,040	0,040	Мышьяк 0,08
0,30	—	0,30	—	—	0,040	0,035	Мышьяк 0,08

Марка материала	Обозначение стандарта или технических условий	Содержание элементов.			
		углерод	марганец	кремний	хром
09Г2С	ГОСТ 19281—89	0,12	1,30—1,70	0,50—0,80	0,30
09Г2С 16ГС	ТУ 14-1-3832—84	0,12 0,12—0,18	1,30—1,70 0,9—1,2	0,50—0,80 0,40—0,70	0,30 0,30
16ГМЮЧ	ТУ 14-1-2404—78	0,12—0,18	0,9—1,3	0,17—0,37	0,30
17ГС 17Г1С 10Г2С1 15Г2СФ 10Г2С1 09Г2	ГОСТ 19281—89	0,14—0,20 0,15—0,20 0,12 0,12—0,18 0,12 0,12	0,4—0,6 0,4—0,6 1,3—1,65 1,3—1,7 1,30—1,65 1,40—1,80	1,0—1,4 1,15—1,6 0,8—1,1 0,4—0,7 0,80—1,10 0,17—0,37	0,30 0,30 0,30 0,30 0,30 0,30
10Г2 20Х	ГОСТ 4543—71	0,07—0,15 0,17—0,23	1,20—1,60 0,50—0,80	0,17—0,37 0,17—0,37	0,30 0,70—1,00
15ХМ	ГОСТ 4543—71 ТУ 14-3-460—75	0,11—0,18 0,10—0,15	0,40—0,70 0,40—0,70	0,17—0,37 0,17—0,37	0,80—1,10 0,80—1,10
12МХ	ТУ 24-10-003—70 ГОСТ 20072—74	0,09—0,16 0,09—0,16	0,40—0,70 0,40—0,70	0,17—0,35 0,17—0,37	0,40—0,60 0,40—0,70
12ХМ	ТУ 24-10-003—70 ТУ 14-1-642—73 ТУ 14-1-2304—78 ГОСТ 5520—79	0,16 0,16 0,16 0,6	0,40—0,70 0,40—0,70 0,40—0,70 0,40—0,70	0,17—0,35 0,17—0,37 0,17—0,37 0,17—0,37	0,80—1,10 0,80—1,10 0,80—1,10 0,80—1,10



%, не более							
никель	молибден	медь	титан	ванадий	сера	фосфор	прочие элементы
0,30	—	0,30	—	—	0,040	0,035	Мышьяк 0,08
0,30	—	0,30	—	—	0,010	0,020	Мышьяк 0,08
0,30	—	0,30	—	—	0,010	0,020	Мышьяк 0,08
0,30	0,35—0,5	0,30	—	—	0,035	0,035	Алюминий 0,02; РМЗ 0,02—0,10
0,30	—	0,30	—	—	0,040	0,035	Мышьяк 0,08
0,30	—	0,30	—	—	0,040	0,035	Мышьяк 0,08
0,30	—	0,30	—	—	0,040	0,035	Мышьяк 0,08
0,30	—	0,30	—	0,05	0,040	0,035	Мышьяк 0,08
0,30	—	0,30	—	—	0,040	0,035	—
0,30	—	0,30	—	—	0,040	0,035	—
0,30	—	0,30	—	—	0,035	0,035	—
0,30	—	0,30	—	—	0,035	0,035	—
0,30	0,40—0,55	0,30	—	—	0,035	0,035	—
0,25	0,40—0,55	0,30	—	—	0,025	0,035	—
0,30	0,40—0,55	—	—	—	0,030	0,030	—
0,30	0,40—0,60	0,20	—	—	0,025	0,030	—
0,30	0,40—0,55	—	—	—	0,030	0,030	—
0,30	0,40—0,55	—	—	—	0,040	0,040	—
0,30	0,40—0,55	—	—	—	0,040	0,040	—
0,30	0,40—0,55	—	—	—	0,040	0,040	—

Марка материала	Обозначение стандарта или технических условий	Содержание элементов,			
		углерод	марганец	кремний	хром
12Х1МФ	ГОСТ 20072—74	0,08—0,15	0,40—0,70	0,17—0,37	0,90—1,20
	ТУ 14-3-460—75	0,08—0,15	0,40—0,70	0,17—0,37	0,90—1,20
15Х5 15Х5М 15Х5ВФ	ГОСТ 20072—74	0,15	0,50	0,50	4,5—6,0
		0,15	0,50	0,50	4,5—6,0
		0,15	0,50	0,30—0,60	4,5—6,0
1Х2М1	ТУ 14-3-517—76	0,08—0,13	0,30—0,60	—	2,0—2,5
22К	ГОСТ 5520—79	0,19—0,26	0,7—1,0	0,17—0,40	0,30
12ХМ	ТУ 302.02.031—89	0,16	0,4—0,7	0,17—0,37	0,8—1,1
15ХМ	ТУ 302.02.031—89	0,11—0,18	0,40—0,70	0,17—0,37	0,8—1,1
10Х2М1А 10Х2М1А-А	ТУ 302.02.128—91;	0,10—0,15	0,30—0,60	0,17—0,40	2,0—2,5
	ТУ 302.02.121—91;	0,10—0,15	0,30—0,60	0,17—0,40	2,0—2,5
	ТУ 108.13.39—89				
10Х2ГНМ	ТУ 108.11-928—87	0,08—0,12	0,9—1,3	0,17—0,37	1,9—2,3
	ТУ 14-5117—92	0,08—0,11	0,9—1,3	0,17—0,37	1,9—2,3
09ХГ2НАБЧ	ТУ 14-1-3333—82	0,12	1,3—1,7	0,15—0,35	0,3—0,65

%, не более

никель	молибден	медь	титан	ванадий	сера	фосфор	прочие элементы
0,30	0,25—0,35	0,20	—	0,15—0,30	0,025	0,030	—
0,25	0,25—0,35	0,20	—	0,15—0,30	0,025	0,025	—
0,6	0,45—0,60	0,20	0,20	0,05	0,025	0,030	—
0,6	0,45—0,60	0,20	0,20	0,05	0,025	0,030	—
0,5	—	0,20	—	0,4—0,6	0,025	0,030	Вольфрам 0,4—0,7
0,50	0,90—1,10	0,30	—	—	0,035	0,035	—
0,30	—	0,30	—	—	0,035	0,040	—
0,30	0,40—0,55	—	—	—	0,020	0,025	—
—	0,40—0,55	—	—	—	0,020	0,025	—
0,40	0,9—1,1	0,3	—	—	0,020	0,020	Мышьяк 0,04
0,30	0,9—1,1	0,1	—	—	0,015	0,012	Мышьяк 0,01; олово и сурьма 0,005
0,15—0,65	0,45—0,65	—	—	—	0,010	0,012	—
0,15—0,65	0,45—0,65	—	—	—	0,008	0,015	—
0,8—1,2	—	—	—	—	0,012	0,020	Алюминий 0,05—0,1; ниобий 0,03—0,08; азот 0,01—0,05

Марка материала	Обозначение стандарта или технических условий	Содержание элементов,			
		углерод	марганец	кремний	хром
15X2MФА-A	ТУ 302 02-014—89	0,13—0,16	0,3—0,6	0,17—0,37	2,75—3,0
12X2MФА	ТУ 108 131—86	0,11—0,16	0,3—0,6	0,17—0,37	2,0—2,5
14Г2	ГОСТ 19281—89	0,12—0,18	1,2—1,6	0,17—0,37	0,30
09Г2СЮЧ 09ХГ2СЮЧ	ТУ 14-1-5065—91	0,08—0,11 0,08—0,11	1,9—2,2 1,9—2,2	0,3—0,6 0,3—0,6	0,30 1,0—1,3
07X16H6-III	ТУ 14-1-22—71	0,05—0,09	1,0	0,70	15,5—17,5
07X16H6	ТУ 14-1-205—72	0,09	1,0	0,70	15,5—17,5
ХН32Г	ГОСТ 5632—72	0,05	0,70	0,70	19,0—22,0
	ТУ 14-1-625—73;	0,05	0,70	0,70	19,0—23,0
	ТУ 14-3-489—76;	0,05	0,70	0,70	19,0—22,0
	ТУ 14-1-284—72	0,05	0,70	0,70	19,0—22,0
08X8H22C6	ТУ 14-1-3801—84; ТУ 14-1-3802—84	0,0?	0,6	5,4—6,7	7,5—10,0
08X18H10 06X18H10Г	ГОСТ 5632—72	0,08 0,08	2,0 2,0	0,80 0,80	17,0—19,0 17,0—19,0
08X17H15M3Г 15X18H12C4TЮ	ГОСТ 5632—72	0,08 0,12—0,17	2,0 5,5—1,0	0,80 3,8—4,5	16,0—18,0 17,0—19,0

%, не более							
никель	молибден	медь	титан	ванадий	сера	фосфор	прочие элементы
0,40	0,6—0,8	0,1	—	0,25—0,30	0,015	0,012	Кобальт 0,025; мышьяк 0,010
0,40	0,6—0,8	0,30	—	0,25—0,35	0,020	0,020	
0,30	—	0,30	—	—	0,040	0,035	—
0,30	—	0,30	—	—	0,030	0,030	Алюминий 0,04—0,08; церий 0,002—0,05
0,30	—	0,30	—	—	0,030	0,030	
5,0—8,0	—	—	—	—	0,020	0,035	—
5,0—8,0	—	—	—	—	0,020	0,035	—
30,0—34,0	—	0,25	0,25—0,60	—	—	0,030	—
30,0—34,0	—	0,25	0,25—0,60	—	—	0,030	Алюминий 0,50
30,0—34,0	—	0,30	0,25—0,60	—	—	0,030	
30,0—34,0	—	0,30	0,25—0,60	—	—	0,030	
21,0—23,0	—	—	—	—	0,020	0,030	—
9,0—11,0	0,30	—	0,50	—	0,020	0,035	—
9,0—11,0	—	—	5С—0,7	—	0,020	0,035	—
14,0—16,0	3,0—4,0	—	0,3—0,6	—	0,020	0,035	—
11,0—13,0	—	—	0,4—0,7	—	0,030	0,035	Алюминий 0,13—0,35

**ОСТ 26 291—94**

Марка материала	Обозначение стандарта или технических условий	Содержание элементов,			
		углерод	марганец	кремний	хром
09Г2ФБ 10Г2ФБ	ТУ 14-1-4083—86	0,08—0,13 0,09—0,12	1,5—1,7 1,55—1,75	0,15—0,35 0,15—0,35	— —
10ХСНД 15ХСНД	ГОСТ 19281—89	0,12 0,12—0,18	0,5—0,8 0,4—0,7	0,8—1,1 0,4—0,7	0,6—0,9 0,6—0,9
09Г2БТ 10Г2БТ 07ГФБ-У	ТУ 14-1-4083—86	0,08—0,13 0,09—0,12 0,05—0,10	1,5—1,7 1,55—1,75 1,20—1,80	0,15—0,35 0,15—0,35 0,10—0,50	— — —
Д-40 Е-40 А В	ГОСТ 5521—86	0,12 0,12 0,22 0,21	0,5—0,8 0,5—0,8 0,4—1,0 0,4—1,1	0,8—1,1 0,8—1,1 0,15—0,37 0,15—0,37	0,6—0,9 0,6—0,9 — —
Е-32 Д-32		0,18 0,18	0,9—1,6 0,9—1,6	0,15—0,50 0,15—0,50	0,2 0,2
10Г2ФБ 13ГС 13Г1С	ТУ 14-3-1464—87	0,09—0,12 0,11—0,15 0,11—0,15	1,55—1,75 1,15—1,45 1,15—1,60	0,15—0,35 0,4—0,6 0,40—0,60	— — —
15ГС	ТУ 14-3-460—75	0,12—0,18	0,9—1,3	0,7—1,0	0,30
14ХГС	ГОСТ 19281—89	0,11—0,16	0,9—1,3	0,4—0,7	0,5—0,8
12МХ	ГОСТ 20072—74	0,09—0,16	0,4—0,7	0,17—0,37	0,4—0,7
12Х8ВФ	ГОСТ 20072—74	0,08—0,15	0,50	0,60	7,0—8,5
Х0М	ТУ 14-9-451—76	0,09—0,15	0,50	0,50	7,5—9,5

%. не более							
никель	молибден	медь	титан	ванадий	сера	фосфор	прочие элементы
—	—	—	—	0,05—0,09	0,01	0,02	Ниобий
—	—	—	—	0,09—0,12	0,006	0,02	0,02—0,05
0,5—0,8	—	0,4—0,6	—	—	0,04	0,035	—
0,3—0,6	—	0,2—0,4	—	—	0,04	0,035	—
—	—	—	0,05—0,09	—	0,010	0,02	Ниобий
—	—	—	0,07—0,09	—	0,005	0,02	0,02—0,05
—	—	—	0,035	0,04—0,08	0,006	0,025	Ниобий
							0,01—0,06
0,5—0,8	—	0,4—0,6	—	—	0,035	0,035	Алюминий
0,5—0,8	—	0,4—0,6	—	—	0,035	0,035	0,015—0,06
—	—	—	—	—	0,04	0,04	—
—	—	—	—	—	0,04	0,04	Алюминий
							0,06
0,40	0,08	0,35	—	—	0,035	0,035	Алюминий
							0,015—0,06
0,40	0,08	0,35	—	—	0,035	0,035	Алюминий
							до 0,06
—	—	—	—	0,09—0,12	0,006	0,020	Ниобий
—	—	—	0,015—	—	0,008	0,025	0,02—0,04
—	—	—	0,035	—			—
							—
							—
							—
0,30	—	0,30	—	—	0,025	0,030	—
0,30	—	0,30	—	—	0,040	0,035	—
0,30	0,4—0,6	—	—	—	0,025	0,030	—
0,06	—	0,30	—	0,3—0,5	0,025	0,030	Вольфрам
							0,6—1,0
0,50	0,9—1,1	0,25	—	—	0,025	0,030	—

Марка материала	Обозначение стандарта или технических условий	Содержание элементов,			
		углерод	марганец	кремний	хром
X8	ГОСТ 550—75	0,12	0,3—0,6	0,17—0,37	7,5—9,0
08X13	ГОСТ 5632—72	0,08	0,80	0,80	12,0—14,0
12X13		0,09—0,15	0,80	0,80	12,0—14,0
20X13		0,16—0,25	0,80	0,80	12,0—14,0
08X17T		0,08	0,80	0,80	16,0—18,0
16X25T		0,15	0,80	1,0	24,0—27,0
15X28		0,15	0,80	1,0	27,0—30,0
12X18H9T		0,12	2,0	0,80	17,0—19,0
12X18H10T		0,12	2,0	0,80	17,0—19,0
12X18H12T	ТУ 14-3-460—75	0,12	1,0—2,0	0,80	17,0—19,0
03X18H11	ГОСТ 5632—72	0,03	2,0	0,80	17,0—19,0
08X18H12Б		0,08	2,0	0,80	17,0—19,0
08X21H6M2T		0,08	0,80	0,80	20,0—22,0
08X22H6T		0,08	0,80	0,80	21,0—23,0
10X14Г14Н4Т	ТУ 14-1-69—71 ТУ 14-3-59—72	0,10	13,0—15,0	0,80	13,0—15,0
		0,10	13,0—15,0	0,80	13,0—15,0
		0,10	13,0—15,0	0,80	13,0—15,0
03X17H14M3	ГОСТ 5632—72	0,03	1,0—2,0	0,40	16,0—18,0
08X17H13M2T	ГОСТ 5632—72	0,08	2,0	0,80	16,0—18,0
10X17H13M2T		0,10	2,0	0,80	16,0—18,0
02X8H22C6	ТУ 14-1-3802—84, ТУ 14-1-3812—84	0,02	0,6	5,4—6,7	7,5—10,0
02X18H11	ТУ 14-1-3071—80, ТУ 14-3-1339—85; ТУ 14-3-1401—86	0,025	0,20	0,20	17,0—19,0



%, не более							
никель	молибден	медь	титан	ванадий	сера	фосфор	прочие элементы
0,40	—	0,25	—	—	0,020	0,035	—
0,60	—	0,30	—	—	0,025	0,030	—
0,60	—	0,30	—	—	0,025	0,030	—
0,50	—	0,30	—	—	0,025	0,030	—
0,60	—	0,30	5C—0,80	—	0,025	0,035	—
0,60	—	0,30	5C—0,90	—	0,025	0,035	—
0,60	—	0,30	0,20	—	0,025	0,035	—
8,0—9,5	—	0,30	5C—0,8	—	0,020	0,035	—
9,0—11,0	—	0,30	5C—0,8	—	0,020	0,035	—
11,0—13,0	—	0,30	—	—	0,020	0,035	—
10,5—12,5	0,10	—	0,20	0,20	0,020	0,035	—
11,0—13,0	0,10	0,30	0,20	—	0,020	0,035	Ниобий 10C—1,1
5,5—6,5	1,8—2,5	0,30	0,20—0,40	—	0,025	0,035	—
5,3—6,3	—	0,30	5C—0,65	0,20	0,025	0,035	—
2,8—4,5	—	0,30	5C—0,7	—	0,025	0,035	—
3,8—4,5	—	0,30	5C—0,7	—	0,025	0,035	—
3,8—4,5	—	0,30	0,3—0,6	—	0,025	0,035	—
13,0—15,0	2,5—3,1	—	—	—	0,020	0,035	—
12,0—14,0	2,0—3,0	0,30	5C—0,7	0,20	0,020	0,035	—
12,0—14,0	2,0—3,0	0,30	5C—0,7	0,20	0,020	0,035	—
21,0—23,0	—	—	—	—	0,020	0,030	Ниобий 10C—1,1
10,5—12,5	—	—	—	—	0,020	0,030	Ниобий 10C—1,1

ОСТ 26 291—94

Марка материала	Обозначение стандарта или технических условий	Содержание элементов,			
		углерод	марганец	кремний	хром
03X19AG3H10	ТУ 14-1-2261—77; ТУ 14-3-415-75	0,03	2,0—4,0	0,8	18,5—20,5
08X17H15M3T 10X17H13M3T 03XH28MDT 06XH28MDT	ГОСТ 5632—72	0,08 0,10 0,03 0,06	2,0 2,0 0,80 0,80	0,80 0,80 0,80 0,80	16,0—18,0 16,0—18,0 22,0—25,0 22,0—25,0
03X19AG3H10	ТУ 14-1-2261—77	0,03	2,0—4,0	0,80	18,5—20,5
03X13AG19	ТУ 14-3-303—74; ТУ 14-1-743—73	0,03	18,0—21,0	0,80	12,0—15,0
07X13AG20	ТУ 14-1-2640—79; ТУ 14-1-3342—82; ТУ 14-3-1322—85 ТУ 14-3-1323—81	0,07	10,0—20,0	0,60	12,0—15,0
03X21H21M4GB 08X18G8H2T	ГОСТ 5632—72	0,03 0,08	1,8—2,5 7,0—9,0	0,60 0,80	20,0—22,0 17,0—19,0
Ст3сп+08X13, Ст3сп+ +12X18H10T, Ст3сп+ +08X18H10T, Ст3сп+ +10X17H13M2T, Ст3сп+ +10X17H13M3T, Ст3сп+ +08X17H15M3T, Ст3сп+ +06XH28MDT	ГОСТ 380—88	Основной слой по ГОСТ 380—88,			

%, не более							
никель	молибден	медь	титан	ванадий	сера	фосфор	прочие элементы
9,0—11,0	—	—	—	—	0,020	0,035	—
14,0—16,0	3,0—4,0	0,30	0,3—0,6	—	0,020	0,035	—
12,0—14,0	3,0—4,0	0,30	5С—0,7	—	0,020	0,035	—
26,0—29,0	2,5—3,0	2,5—3,0	0,5—0,9	—	0,020	0,035	—
26,0—29,0	2,5—3,0	2,5—3,5	0,5—0,9	—	0,020	0,035	—
9,0—11,0	—	—	—	—	0,020	0,035	Азот 0,2—0,3
1,0	0,6	—	—	—	0,025	0,050	Кальций 0,10; Бор 0,007; Азот 0,10—0,18
1,0	0,6	—	—	—	0,025	0,040	Кальций 0,10; церий 0,10; бор 0,03; азот 0,08—0,018
20,0—22,0	3,4—3,7	0,3	—	—	0,020	0,030	Ниобий С15—0,8
1,8—2,8	—	—	0,2—0,5	—	0,025	0,035	—

плакирующий слой по ГОСТ 5632—72

**ОСТ 26 291—94**

Марка материала	Обозначение стандарта или технических условий	Содержание элементов,			
		углерод	марганец	кремний	хром
20К+08Х13, 20К+ +12Х18Н10Т, 20К+ +08Х18Н10Т, 20К+ +10Х17Н13М2Т, 20К+ +10Х17Н13М3Т, 20К+ +06ХН28МДТ, 20К+ +08Х17Н15М3Т	ГОСТ 10885—85	Основной слой по ГОСТ 5520—79.			
16ГС+08Х13, 16ГС+ +12Х18Н10Т, 16ГС+ +08Х18Н10Т, 16ГС+ +10Х17Н13М2Т, 16ГС+ +10Х17Н13М3Т, 16ГС+ +08Х17Н15М3Т, 16ГС+ +06ХН28МДТ	ГОСТ 10885—85	Основной слой по ГОСТ 19281—89.			
09Г2С+08Х13, 09Г2С+ +12Х18Н10Т, 09Г2С+ +08Х18Н10Т, 09Г2С+ +10Х17Н13М2Т, 09Г2С+ +10Х17Н13М3Т, 09Г2С+ +08Х17Н15М3Т, 09Г2С+ +06ХН28МДТ	ГОСТ 10885—85	Основной слой по ГОСТ 19281—89.			
15Г2СФ+ +08Х17Н15М3Т, 15Г2СФ+ +10Х17Н13М2Т, 15Г2СФ+ +12Х18Н10Т	ТУ 14-1-4688—89, ТУ 14-1-4212—87	Основной слой по ГОСТ 19281—89.			

---

**% , не более**

---

никель	молибден	медь	титан	ванадий	сера	фос- фор	прочие элементы
--------	----------	------	-------	---------	------	-------------	--------------------

---

плакирующий слой по ГОСТ 5632—72

---

плакирующий слой по ГОСТ 5632—72

---

плакирующий слой по ГОСТ 5632—72

---

плакирующий слой по ГОСТ 5632—72

Марка материала	Обозначение стандарта или технических условий	Содержание элементов,			
		углерод	марганец	кремний	хром
12МХ+08Х13 12ХМ+08Х13 20К+НМЖМц 2,8—2,5—1,5	ГОСТ 10885—85	Основной слой по ГОСТ 20072—74. Основной слой по ГОСТ 5520—79. Основной слой по ГОСТ 5520—79.			
20Л	ГОСТ 977—75	0,17—0,25	0,45—0,90	0,20—0,52	—
25Л	ГОСТ 977—88	0,22—0,30	0,45—0,90	0,20—0,52	—
35Л		0,32—0,40	0,45—0,90	0,20—0,52	—
45Л		0,42—0,50	0,45—0,90	0,20—0,52	—
20ХМЛ		0,15—0,25	0,40—0,60	0,20—0,42	0,4—0,7
20Х5МЛ		0,15—0,25	0,40—0,60	0,35—0,70	4,0—6,5
20Х5ТЛ 20Х5ВЛ	ТУ 26-02-19—75	0,15—0,25 0,15—0,25	0,30—0,60 0,30—0,60	0,20—0,60 0,30—0,60	4,5—6,0 4,5—6,0
20Х8ВЛ	ГОСТ 977—88	0,15—0,25	0,30—0,50	0,30—0,60	7,5—9,0
20ХН3Л	ТУ 26-02-19—75	—	0,30—0,60	0,20—0,50	0,6—0,9
12Х18Н9ТЛ 10Х18Н9Л 12Х18Н12М3ТЛ	ГОСТ 977—88	0,12 0,14 0,12	1,00—2,00 1,00—2,00 1,00—2,00	0,20—1,00 0,20—1,00 0,20—1,00	17,0—20,0 17,0—20,0 16,0—19,0
10Х21Н6М2Л	ТУ 26-02-19—75	0,12	0,80	0,80	20,0—22,0
40Х24Н12СЛ 35Х23Н7СЛ	ГОСТ 977—88	0,40 0,35	0,30—0,80 0,50—0,85	0,50—1,50 0,50—1,20	22,0—26,0 21,0—25,0
20ГМЛ	ОСТ 26-07-402—83	0,12—0,20	0,80—1,20	0,20—0,40	0,50

%, не более							
никель	молибден	медь	титан	ванадий	сера	фосфор	прочие элементы
—	—	—	—	—	0,045— 0,06	0,04— 0,08	—
—	—	—	—	—	0,045— 0,06	0,04— 0,08	—
—	—	—	—	—	0,045— 0,06	0,04— 0,08	—
—	—	—	—	—	0,045— 0,06	0,04— 0,08	—
—	0,40— 0,60	—	—	—	0,040	0,040	—
—	0,40— 0,65	—	—	—	0,040	0,040	—
0,50	—	0,30	0,10	—	0,035	0,040	—
—	—	—	0,10	—	0,035	0,040	Вольфрам 1,25—1,75
—	—	—	—	—	0,035	0,040	Вольфрам 1,25—1,75
2,75—3,75	—	—	—	—	0,035	0,040	—
8,0—11,0	—	—	5С—0,70	—	0,03	0,035	—
8,0—11,0	—	—	—	—	0,03	0,035	—
11,0—13,0	3,00— 4,00	—	5С—0,70	—	0,03	0,035	—
5,0—6,5	1,8—2,5	0,30	—	—	0,035	0,040	—
11,0—13,0	—	—	—	—	0,030	0,035	—
6,0—8,0	—	—	—	—	0,035	0,035	—
0,50	0,25— 0,35	—	—	—	0,030	0,030	Алюминий 0,08; церий 0,05—0,10; кальций 0,05—0,15

**СВАРОЧНАЯ  
ХИМИЧЕСКИЙ**

Марка материала	Обозначение стандарта или технических условий	Содержание			
		углерод	марганец	кремний	хром
Св-08	ГОСТ 2246-75	0,10	0,35—0,60	0,03	0,15
Св-08А		0,10	0,35—0,60	0,03	0,12
Св-08ГА		0,10	0,80—1,10	0,03	0,10
Св-10ГА		0,12	1,10—1,40	0,03	0,20
Св-10Г2		0,12	1,50—1,90	0,03	0,20
Св-08ГС		0,10	1,40—1,70	0,60—0,85	0,20
Св-08Г2С		0,05—0,11	1,80—2,10	0,70—0,95	0,20
Св-08ГСМТ		0,06—0,11	1,00—1,30	0,40—0,70	0,30
Св-10НЮ	ТУ 14-1-2219—88	0,10	0,40—0,70	0,30	0,25
Св-10НМА	ГОСТ 2246—70	0,07—0,12	0,40—0,70	0,12—0,35	0,20
Св-08МХ		0,06—0,10	0,35—0,60	0,12—0,30	0,45—0,65
Св-08ХМ		0,06—0,10	0,35—0,60	0,12—0,30	0,90—1,20
Св-10ХГ2СМА		0,07—0,12	1,70—2,10	0,60—0,90	0,80—1,10
Св-04Х2МА		0,06	0,40—0,70	0,12—0,35	1,80—2,20
Св-10Х2М	ТУ 14-1-2219—88	0,08—0,13	0,40—0,70	0,12—0,37	1,80—2,20
Св-10ХМФТУ	ТУ 14-1-4355—87	0,05—0,13	0,50—1,00	0,15—0,50	1,50—1,80
Св-10Х3ГМ	ТУ 14-1-4181—86	0,08—0,13	0,60—1,10	0,17—0,37	2,20—2,80
Св-08Г2СНТЮР	ТУ 14-1-3648—83	0,06—0,11	1,70—2,20	0,35—0,60	0,30
Св-08Х3Г2СМ	ГОСТ 2246—70	0,10	2,00—2,50	0,45—0,75	2,00—3,00
Св-06Х3Г2СМФТЮЧ	ТУ 14-1-2338—88	0,09	1,80—2,20	0,60—0,85	2,00—4,50



ПРОВОЛОКА  
СОСТАВ

элементов, %, не более							
никель	молибден	медь	титан	вана- дий	сер а	фос- фор	прочие элементы
0,30	—	—	—	—	0,040	0,040	—
0,25	—	—	—	—	0,030	0,030	—
0,25	—	—	—	—	0,025	0,030	—
0,30	—	—	—	—	0,025	0,030	—
0,30	—	—	—	—	0,030	0,030	—
0,25	—	—	—	—	0,025	0,030	—
0,25	—	—	—	—	0,025	0,030	—
0,30	0,20—0,40	—	0,05—0,12	—	0,025	0,030	—
1,50—1,90	—	0,025	0,10	—	0,030	0,030	Алюминий 0,10—0,25
1,00—1,50	0,40—0,55	—	—	—	0,025	0,020	—
0,30	0,40—0,60	—	—	—	0,025	0,030	—
0,30	0,50—0,70	—	—	—	0,025	0,030	—
0,30	0,40—0,60	—	—	—	0,025	0,025	—
0,25	0,50—0,70	—	—	—	0,020	0,025	—
0,25	0,40—0,60	—	—	—	0,020	0,025	—
—	0,35—0,60	—	—	—	0,035	0,040	—
0,30	0,40—0,60	—	—	—	0,030	0,030	—
1,00—1,40	—	0,025	0,15—0,40	—	0,030	0,030	Алюминий 0,2—0,6; Бор 0,005
0,30	0,30—0,50	—	—	—	0,030	0,030	—
—	0,90—1,20	0,025	0,05—0,12	0,10—0,30	0,030	0,030	PM3 0,01—0,06; алюминий 0,20—0,40

Марка материала	Обозначение стандарта или технических условий	Содержание			
		углерод	марганец	кремний	хром
Св-10Х5М	ГОСТ 2246—70	0,12	0,40—0,70	0,12—0,35	4,00—5,50
Св-06Х8Г2СМФТЮЧ	ТУ 14-1-2338—88	0,09	1,80—2,20	0,60—0,85	7,50—9,00
Св-10Х3ГМФТА	ТУ 14-1-4914—90	0,07—0,12	0,60—0,90	0,20—0,35	2,10—2,50
Св-10Х3М1А	ТУ 14-1-4914—90	0,07—0,12	0,60—0,90	0,20—0,35	2,10—2,50
Св-07Х19Н10Б	ГОСТ 2246—70	0,05—0,09	1,50—2,00	0,70	18,5—20,5
Св-01Х18Н10	ТУ 14-1-2795—79	0,02	1,00—2,00	0,40	17,0—19,0
Св-01Х19Н9 Св-04Х19Н9 Св-06Х19Н9Т Св-07Х18Н9ТЮ	ГОСТ 2246—70	0,03	1,00—2,00	0,50—1,00	18,0—20,0
		0,06	1,00—2,00	0,50—1,00	18,0—20,0
		0,08	1,00—2,00	0,40—1,00	18,0—20,0
		0,09	2,00	0,80	17,0—19,0
Св-06Х19Н10МЗТ Св-08Х19Н10МЗБ		0,08	1,00—2,00	0,30—0,80	18,0—20,0
	0,10	1,00—2,00	0,60	18,0—20,0	
Св-04Х19Н11МЗ		0,06	1,00—2,00	0,60	18,0—20,0
Св-03Х19Н15Г6М2АВ2	ТУ 14-1-1595—76	0,03	6,00—7,50	0,20	18,0—20,0
Св-05Х20Н9ФБС	ГОСТ 2246—70	0,07	1,00—2,00	0,90—1,50	19,0—21,0

элементов, %, не более							
никель	молибден	медь	титан	ванадий	сера	фосфор	прочие элементы
0,30	0,40—0,60	—	—	—	0,025	0,030	—
0,30	0,70—0,90	0,25	0,10—0,40	0,10—0,30	0,030	0,030	РЗМ 0,02—0,06; алюминий 0,20—0,40
0,20	0,60—0,80	0,06	0,05—0,15	0,15—0,25	0,006	0,006	Алюминий 0,05; кобальт 0,02; азот 0,012
0,20	0,90—1,10	0,06	0,05—0,15	0,03	0,006	0,006	Алюминий 0,05; кобальт 0,02; азот 0,012
9,0—10,5	—	—	—	—	0,018	0,025	Ниобий 1,20—1,50
9,5—11,0	—	—	—	—	0,020	0,020	Азот 0,07
8,0—10,0	—	—	—	—	0,015	0,025	—
8,0—10,0	—	—	—	—	0,018	0,025	—
8,0—10,0	—	—	0,50—1,00	—	0,015	0,030	—
8,0—10,0	—	—	1,00—1,40	—	0,015	0,030	Алюминий 0,60—0,95
9,0—11,0	2,00—3,00	—	0,50—0,80	—	0,018	0,025	—
9,0—11,0	2,00—3,00	—	—	—	0,018	0,025	Ниобий 0,90—1,3
10,0—12,0	2,00—3,00	—	—	—	0,018	0,025	—
15,0—16,5	2,50—3,20	—	—	—	0,010	0,010	Вольфрам 1,80—2,30; азот 0,15—0,22
8,0—10,0	—	—	—	0,90—1,30	0,020	0,030	Ниобий 1,0—1,4

**ОСТ 26 291—94**

Марка материала	Обозначение стандарта или технических условий	Содержание			
		углерод	марганец	кремний	хром
Св-08Х20Н9С2БТЮ	ТУ 14-1-1140—74	0,10	1,00—2,00	2,00—2,50	19,0—21,0
Св-06Х20Н11МЗТБ	ГОСТ 2246—70	0,08	0,80	0,50—1,00	19,0—21,0
Св-06Х21Н7БТ	ТУ 14-1-1389—75	0,08	1,00—2,00	0,80	20,0—22,0
Св-06Х25Н12ТЮ	ГОСТ 2246—70	0,08	0,80	0,60—1,00	24,0—26,5
Св-07Х25Н13		0,09	1,00—2,00	0,50—1,00	23,0—26,0
Св-08Х25Н13БТЮ		0,10	0,55	0,60—1,00	24,0—26,0
Св-15Х18Н12С4ТЮ	ТУ-14-1-2795—79	0,12—0,17	0,50—1,00	3,80—4,50	17,0—19,0
Св-02Х8Н22С6	ТУ-14-1-3233—81	0,020	0,60	5,40—6,70	7,5—10,0
Св-01Х21Н10С6Ц	ТУ-14-1-3952—85	0,025	0,40	5,00—6,00	20,0—23,0
Св-02Х21Н21М4БГ2	ТУ-14-1-3262—81	0,03	1,80—2,50	0,40	20,0—22,0
Св-08Х20Н9Г7Т	ГОСТ 2246—70	0,10	5,00—8,00	0,50—1,00	18,5—22,0
Св-10Х16Н25АМ5	ГОСТ 2246—70	0,08—0,12	1,00—2,00	0,60	15,0—17,0
Св-07Х25Н12Г2Т		0,09	1,50—2,50	0,30—1,00	24,0—26,5
Св-01Х17Н14М2	ТУ-14-1-2795—79	0,02	0,80	0,40	17,0—19,0
Св-01Х19Н10С10А5М	ТУ-14-1-1892—76		8,5—10,5		

элементов, %, не более							
никель	молибден	медь	титан	ванадий	сера	фосфор	прочие элементы
8,0—10,0	—	—	0,60—1,00	—	0,010	0,035	Алюминий 0,3—0,7; ниобий 0,6—1,0
10,0—12,0	2,50—3,00	—	0,60—1,00	—	0,018	0,030	Ниобий 0,6—0,9
6,8—7,8	—	—	0,30—0,60	—	0,025	0,035	Ниобий 0,6—1,0
11,5—13,5	—	—	0,60—1,00	—	0,020	0,030	Алюминий 0,4—0,8
12,0—14,0	—	—	—	—	0,018	0,025	—
12,0—14,0	—	—	0,50—0,70	—	0,020	0,030	Ниобий 0,7—1,1; алюминий 0,4—0,9
11,0—13,0	—	—	0,40—0,70	—	0,030	0,035	Алюминий 0,13—0,35
21,0—23,0	—	—	—	—	0,020	0,030	—
9,0—11,0	—	—	—	—	0,020	0,020	Цирконий 0,15—0,40
20,0—22,0	3,40—3,70	—	—	—	0,020	0,030	Ниобий 0,3—0,5
8,0—10,0	—	—	—	—	0,018	0,035	—
24,0—27,0	5,50—7,00	—	—	—	0,018	0,025	Азот 0,1—0,2
11,0—13,0	—	—	0,60—1,00	—	0,020	0,035	—
13,5—15,0	2,00—3,00	—	—	—	0,020	0,020	Азот 0,07
17,0—19,0	3,20—4,20	—	—	—	0,020	0,025	Азот 0,15—0,25

ОСТ 26 291—94

Марка материала	Обозначение стандарта или технических условий	Содержание			
		углерод	марганец	кремний	хром
Св-01Х23Н28М3Д3Т	ГОСТ 2246—70	0,03	0,55	0,55	22,0—25,0
Св-05Х15Н9Г6АМ	ТУ-14-1-1595—76	0,05	5,50—7,00	0,40	14,5—15,5
Св-03Х23Н28М3Д3Т	ТУ-14-1-2571—78	0,025	1,50—2,50	0,25	22,0—25,0
НЖМцТА 28—1. 5—1. 1—0,5	ТУ 48-21-284—73	0,05	1,20—1,80	0,30	—

элементов, %, не более

никель	молибден	медь	титан	ванадий	сера	фосфор	прочие элементы
26,0—29,0	2,50—3,00	2,50—3,50	0,50—0,90	—	0,018	0,030	—
9,0—10,0	1,40—1,80	—	—	—	0,020	0,020	Азот 0,12—0,22
24,5—27,0	2,50—3,00	2,50—3,50	0,10	—	0,018	0,020	Ниобий 0,6—0,9
68,0—73,0	—	Остальное	0,80—1,40	—	0,005	0,05	Церий 0,05; алюминий 0,3—0,8; железо 0,1; магний 0,1

## ОПРЕДЕЛЕНИЕ ПОНЯТИЯ ОДНОТИПНЫХ СВАРНЫХ СОЕДИНЕНИИ

Однотипными сварными соединениями является группа сварных соединений, имеющих следующие общие признаки:

а) способ сварки;

б) марка (сочетание марок) основного металла. В одну группу допускается объединять сварные соединения деталей из сталей различных марок, для сварки которых согласно технологии предусмотрено применение сварочных материалов одних и тех же марок (сочетаний марок);

в) марка (сочетание марок) сварочных материалов. В одну группу допускается объединять сварные соединения, выполненные с применением различных сварочных материалов, марки (сочетание марок) которых согласно технологии могут использоваться для сварки деталей из одной и той же стали; электроды должны иметь одинаковый вид покрытия по ГОСТ 9466 (основной, рутиловый, целлюлозный, кислый);

г) номинальная толщина свариваемых деталей в зоне сварки. В одну группу допускается объединять соединения с номинальной толщиной деталей в зоне сварки в пределах одного из следующих диапазонов:

до 3 мм включительно;

свыше 3 до 10 мм включительно;

свыше 10 до 50 мм включительно;

свыше 50 мм.

Для угловых, тавровых и нахлесточных соединений указанные диапазоны относятся к привариваемым деталям; толщину основных деталей разрешается не учитывать;

д) радиус кривизны деталей в зоне сварки. В одну группу допускается объединять сварные соединения деталей с радиусом кривизны в зоне сварки (для труб — с половиной наружного номинального диаметра) в пределах одного из следующих диапазонов:

до 12,5 мм включительно;

свыше 12,5 до 50 мм включительно;

свыше 50 до 250 мм включительно;

свыше 250 мм (включая плоские детали).

Для угловых, тавровых и нахлесточных сварных соединений указанные диапазоны относятся к привариваемым деталям; радиусы кривизны основных деталей разрешается не учитывать;

е) вид сварного соединения (стыковое, угловое, тавровое, нахлесточное). В одну группу могут быть объединены угловые, тавровые и нахлесточные соединения, кроме угловых сварных соединений приварки штуцеров (труб) к элементам сосудов;

ж) форма подготовки кромок. В одну группу допускается объединять сварные соединения с одной из следующих форм подготовки кромок:

с односторонней разделкой кромок и углом их скоса более 8°;

с односторонней разделкой кромок и углом их скоса до 8° включительно (узкая разделка);



с двусторонней разделкой кромок;  
без разделки кромок;

- з) способ сварки корневого слоя: на остающейся подкладке (подкладном кольце), на расплавляемой подкладке, без подкладки (свободное формирование обратного валика), с подваркой корня шва;
- и) термический режим сварки: с предварительным и сопутствующим подогревом, без подогрева, с послойным охлаждением;
- к) режим термической обработки сварного соединения.

## ПОДРАЗДЕЛЕНИЕ СТАЛЕЙ НА КЛАССЫ

Класс стали	Марка стали
Углеродистый	Ст3, 10, 20, 15Л, 16К, 18К, 20К, 20ЮЧ
Низколегированный, марганцовистый, марганцево-кремнистый	16ГС, 17ГС, 17Г1С, 09Г2С, 10Г2СФ, 10Г2С1, 10Г2, 10Г2С1Д, 09Г2, 09Г2СЮЧ, 16ГМЮЧ, 09Г2СФБ
Низколегированный хромомолибденовый, хромомолибденованадиевый	12МХ, 12ХМ, 12Х1МФ, 15ХМ, 10Х2ГНМ, 1Х2М1, 20Х2МА, 15Х2МФА
Мартенситный	15Х5, 15Х5М, 15Х5ВФ, 12Х8ВФ, 20Х13, Х9М, 12Х13
Ферритный	08Х13, 08Х17Т, 15Х25Т
Аустенитный	10Х14Г14Н4Т, 08Х18Н10Т, 08Х18Н12Б, 10Х17Н13М2Т, 08Х17Н15М3Т, 03Х17Н14М3, 12Х18Н12Т, 02Х18Н11, 02Х8Н22С6, 03Х19АГ3Н10Т, 07ХГЗАГ20, 12Х18Н10Т, 12Х18Н9Т, 03Х21Н21М4ГБ
Сплавы на железоникелевой и никелевой основе	06Х28МДТ, 03Х28МДТ, ХН32Т
Аустенитно-ферритный	08Х22Н6Т, 08Х21Н6М2Т, 08Х18Г8Н2Т, 15Х18Н12С4ТЮ

## ПРИЛОЖЕНИЕ 28 (обязательное)

## ПАСПОРТ

сосуда, работающего под давлением не свыше 0,07 МПа  
(0,7 кгс/см<sup>2</sup>), без давления (под налив) или под вакуумом

Заводской номер \_\_\_\_\_

## 1. ОБЩИЕ ДАННЫЕ

Наименование и адрес владельца сосуда \_\_\_\_\_

Наименование и адрес предприятия-изготовителя \_\_\_\_\_

Год изготовления \_\_\_\_\_

Наименование и назначение сосуда \_\_\_\_\_

## 2. ХАРАКТЕРИСТИКА СОСУДА

Наименование рабочего пространства. Характеристика	Корпус	Рубашка	Трубное простран- ство
Рабочее или условное давление, МПа (кгс/см <sup>2</sup> )			
Расчетное давление, МПа (кгс/см <sup>2</sup> )			
Пробное давление, МПа (кгс/см <sup>2</sup> )	гидравличе- ское		
	пневматическое		
Испытательная среда			
Температура испытательной сре- ды, °С			
Внутренний диаметр, мм			
Длина (высота), мм			
Наименование рабочей среды			
Внутренний объем, м <sup>3</sup>			



## СОДЕРЖАНИЕ

1. Требования к конструкции . . . . .	4
1.1. Общие требования . . . . .	4
1.2. Прибавки для компенсации коррозии (эрозии) . . . . .	7
1.3. Минимальные толщины . . . . .	8
1.4. Днища, крышки, переходы . . . . .	8
1.5. Люки, лючки, бобышки и штуцера . . . . .	13
1.6. Расположение отверстий . . . . .	14
1.7. Требования к опорам . . . . .	15
1.8. Требования к внутренним и наружным устройствам . . . . .	15
2. Требования к материалам . . . . .	16
2.1. Общие требования . . . . .	16
2.2. Сталь листовая . . . . .	20
2.3. Трубы . . . . .	21
2.4. Поковки . . . . .	23
2.5. Отливки стальные . . . . .	24
2.6. Сортовая сталь . . . . .	25
2.7. Крепежные детали . . . . .	25
2.8. Сварочные материалы . . . . .	27
3. Требования к изготовлению . . . . .	30
3.1. Общие требования . . . . .	30
3.2. Обечайки . . . . .	33
3.3. Корпуса . . . . .	33
3.4. Днища . . . . .	35
3.5. Фланцы . . . . .	39
3.6. Штуцера, люки, укрепляющие кольца . . . . .	40
3.7. Змеевики . . . . .	43
3.8. Отводы и трубы гнутые . . . . .	47
3.9. Сварка . . . . .	48
3.10. Сварные соединения . . . . .	52
3.11. Требования к качеству сварных соединений . . . . .	58
3.12. Термическая обработка . . . . .	63
4. Правила приемки . . . . .	67
5. Методы контроля . . . . .	67
5.1. Общие требования . . . . .	67
5.2. Визуальный контроль и измерение сварных швов . . . . .	69
5.3. Механические испытания . . . . .	69
5.4. Испытание на стойкость против межкристаллитной коррозии . . . . .	72
5.5. Металлографические исследования . . . . .	73
5.6. Стилоскопирование сварных соединений . . . . .	74
5.7. Радиографический и ультразвуковой контроль-сварных соединений . . . . .	76
5.8. Цветная и магнитопорошковая дефектоскопия . . . . .	78
5.9. Определение содержания $\alpha$ -фазы . . . . .	78
5.10. Контрольные сварные соединения . . . . .	79
5.11. Гидравлическое испытание на прочность и герметичность . . . . .	82
5.12. Контроль на герметичность . . . . .	86
6. Комплектность и документация . . . . .	87
6.1. Комплектность . . . . .	87
6.2. Документация . . . . .	88

7. Маркировка, консервация и окраска. Упаковка, транспортирование и хранение . . . . .	89
7.1. Маркировка . . . . .	89
7.2. Консервация и окраска . . . . .	92
7.3. Упаковка, транспортирование и хранение . . . . .	93
8. Гарантии изготовителя . . . . .	95
9. Специальные требования к колонным аппаратам . . . . .	95
9.1. Требования к изготовлению колонных аппаратов . . . . .	95
9.2. Ректификационные тарелки . . . . .	96
9.3. Тарелки решетчатые . . . . .	98
9.4. Тарелки клапанные . . . . .	99
9.5. Тарелки клапанные балластные . . . . .	100
9.6. Тарелки S-образно-клапанные . . . . .	100
9.7. Тарелки ситчатые с отбойными элементами . . . . .	100
9.8. Тарелки колпачковые . . . . .	101
9.9. Тарелки ситчатые . . . . .	102
9.10. Тарелки ситчато-клапанные . . . . .	102
9.11. Решетки опорные под насадку . . . . .	103
9.12. Тарелки распределительные . . . . .	103
9.13. Тарелки жалюзийно-клапанные . . . . .	103
9.14. Тарелки желобчатые, изготавливаемые для ремонтных целей . . . . .	104
10. Специальные требования к кожухотрубчатым теплообменным аппаратам . . . . .	106
10.1. Конструкция теплообменных аппаратов . . . . .	106
10.2. Допустимые отклонения размеров аппаратов, сборочных единиц и деталей . . . . .	112
10.3. Требования к поверхностям . . . . .	117
10.4. Трубчатка и трубный пучок . . . . .	118
10.5. Требования к сборке . . . . .	119
10.6. Испытания . . . . .	120
Приложение 1. Специализированные научно-исследовательские организации — авторы настоящего стандарта . . . . .	121
Приложение 2. Листовая сталь . . . . .	122
Приложение 3. Листовая двухслойная сталь . . . . .	140
Приложение 4. Стальные трубы . . . . .	148
Приложение 5. Поковки . . . . .	158
Приложение 6. Сортовая сталь (круглая, полосовая, фасонных профилей) . . . . .	164
Приложение 7. Стальные отливки . . . . .	169
Приложение 8. Листы, плиты из цветных металлов и сплавов . . . . .	172
Приложение 9. Трубы из цветных металлов и сплавов . . . . .	174
Приложение 10. Прутки и литые из цветных металлов и сплавов . . . . .	176
Приложение 11. Ручная электродуговая сварка. 1 . . . . .	177
Приложение 12. Ручная электродуговая сварка. 2 . . . . .	179
Приложение 13. Автоматическая сварка. 1 . . . . .	185
Приложение 14. Автоматическая сварка. 2 . . . . .	189
Приложение 15. Электрошлаковая сварка . . . . .	195
Приложение 16. Дуговая сварка в защитном газе . . . . .	198
Приложение 17. Регламент проведения в зимнее время пуска (остановки) или испытания на герметичность сосудов . . . . .	205

Приложение 18. Сталь листовая. Механические свойства и виды испытаний . . . . .	208
Приложение 19. Сталь листовая двухслойная. Механические свойства и виды испытаний . . . . .	244
Приложение 20. Трубы. Механические свойства и виды испытаний . . . . .	252
Приложение 21. Поковки. Механические свойства и виды испытаний . . . . .	272
Приложение 22. Сталь сортовая. Механические свойства и виды испытаний . . . . .	280
Приложение 23. Отливки стальные. Механические свойства и виды испытаний . . . . .	290
Приложение 24. Материалы. Химический состав . . . . .	294
Приложение 25. Сварочная проволока. Химический состав . . . . .	312
Приложение 26. Определение понятия одностипных сварных соединений . . . . .	320
Приложение 27. Подразделение сталей на классы . . . . .	322
Приложение 28. Паспорт сосуда, работающего под давлением не свыше 0,07 МПа (0,7 кгс/см <sup>2</sup> ), без давления (под налив) или под вакуумом . . . . .	323

---

- 1.13. Правила аттестации специалистов неразрушающего контроля.
- 1.14. Правила аттестации сварщиков.

## **Раздел II. Правила безопасности в газовом хозяйстве**

- 2.1. Правила безопасности в газовом хозяйстве.
- 2.2. Изменения № 2 и комментарии к “Правилам безопасности в газовом хозяйстве”.
- 2.3. Правила технической эксплуатации и требования безопасности труда в газовом хозяйстве Российской Федерации.
- 2.4. Изменения № 1 к “Правилам технической эксплуатации и требованиям безопасности труда в газовом хозяйстве Российской Федерации”.
- 2.5. Сборник нормативных и руководящих материалов для работников газовых хозяйств и газового надзора. (части 1 и 2).

## **Раздел III. Безопасная эксплуатация грузоподъемных машин**

- 3.1. Правила устройства и безопасной эксплуатации грузоподъемных кранов.
- 3.2. Правила устройства и безопасной эксплуатации подъемников (вышек).
- 3.3. Правила устройства и безопасной эксплуатации лифтов.
- 3.4. Правила устройства и безопасной эксплуатации эскалаторов (ПБ-10-77-94).
- 3.5. Правила устройства и безопасной эксплуатации грузоподъемных кранов в вопросах и ответах. Справочное пособие.
- 3.6. Стропы грузовые общего назначения. Требования к устройству и безопасной эксплуатации. РД-10-33-93.
- 3.7. Сборник нормативных и справочных документов по безопасной эксплуатации грузоподъемных машин (тома 1 и 2).
- 3.8. Пособие по техническому надзору за безопасной эксплуатацией грузоподъемных кранов (издание 2-ое с изменениями и дополнениями).
- 3.9. Пособие стропальщику по безопасному ведению работ грузоподъемными кранами.
- 3.10. Пособие для машиниста (крановщика) по безопасной эксплуатации мостовых и козловых кранов



- 3.11. Пособие для крановщиков (машинистов) по безопасной эксплуатации стреловых самоходных кранов (автомобильных, пневмоколесных, на специальном шасси автомобильного типа, гусеничных, тракторных).
- 3.12. Пособие для машиниста (крановщика) по безопасной эксплуатации башенных кранов.
- 3.13. Пособие для лиц, ответственных за безопасное производство работ грузоподъемными кранами.
- 3.14. Пособие для ИТР, ответственных за содержание грузоподъемных машин в исправном состоянии.
- 3.15. Пособие для ИТР по надзору за безопасной эксплуатацией грузоподъемных машин.
- 3.16. Практическое пособие по изучению "Правил устройства и безопасной эксплуатации лифтов" и проведению аттестации рабочих и специалистов.
- 3.17. Пособие для операторов (машинистов) по безопасной эксплуатации кранов-манипуляторов.
- 3.18. Инструкция по надзору за изготовлением, ремонтом и монтажом подъемных сооружений.

#### **Р а з д е л I V. Взрывные и горные работы**

- 4.1. Правила безопасности в нефтяной и газовой промышленности.
- 4.2. Пособие по изучению "Правил безопасности в нефтяной и газовой промышленности". Вопросы и ответы.
- 4.3. Правила по эксплуатации, ревизии, ремонту и отбраковке нефтепромысловых трубопроводов. РД 39-132-94.
- 4.4. Единые правила безопасности при взрывных работах.
- 4.5. Изменения и дополнения № 1 к "Единым правилам безопасности при взрывных работах".
- 4.6. Единые правила безопасности при разработке месторождений полезных ископаемых открытым способом.
- 4.7. Единые правила безопасности при дроблении, сортировке, обогащении полезных ископаемых и окусковании руд и концентратов.
- 4.8. Правила безопасности при перевозке взрывчатых материалов автомобильным транспортом.
- 4.9. Правила безопасности при перевозке опасных грузов железнодорожным транспортом и Методические указания по лицензированию.
- 4.10. Сборник Инструкций по безопасности работ:
  - а) при проведении массовых взрывов на земной поверхности;
  - б) при проведении массовых взрывов в подземных выработках.

- 4.11. Инструкция о порядке ликвидации, консервации скважин и оборудования их устьев и стволов
- 4.12. Инструкция по безопасной эксплуатации электроустановок открытых горных работ.

#### **Раздел V. Правила безопасности в химии и нефтехимии**

- 5.1. Правила безопасности при производстве, хранении и транспортировке хлора.
- 5.2. Правила безопасности лакокрасочных производств
- 5.3. Правила устройства и безопасной эксплуатации факельных систем.

#### **Раздел VI. Правила безопасности в металлургии**

- 6.1. Правила безопасности в ферросплавном производстве.
- 6.2. Инструкция по составлению планов ликвидации (локализации) аварий в металлургических и коксохимических производствах.
- 6.3. Инструкция по безопасности при использовании газокислородных смесей в доменных печах.

#### **Раздел VII. Охрана труда и общие вопросы.**

- 7.1. Лицензирование видов деятельности, связанных с повышенной опасностью промышленных производств (объектов) и работ (части 1 и 2).
- 7.2. Перечень нормативных актов по охране труда, действующих в Российской Федерации.
- 7.3. Сборник официальных материалов по охране труда (тома 1 и 2).
- 7.4. Библиотечка специалиста по охране труда (выпуск 1).
- 7.5. Положение о порядке разработки и утверждения правил и инструкций по охране труда.  
Методические указания по разработке правил и инструкций по охране труда.
- 7.6. Положение о порядке расследования и учета несчастных случаев на производстве.
- 7.7. Формы документов к Положению о порядке расследования и учета несчастных случаев на производстве и указания по заполнению акта о несчастном случае на производстве.
- 7.8. Основы законодательства Российской Федерации об охране труда.
- 7.9. Нормативные документы по безопасности труда для учреждений здравоохранения.

**Реквизиты**  
**Производственно-издательского объединения "ОБТ"**

Для приобретения литературы необходимо в соответствии с предварительной ценой и Вашей потребностью перевести деньги:

— для Заказчиков Москвы и Московской области на

Получатель: ИНН-7724042488 ТОО "ПИО ОБТ"  
расч/счет 182467028 в КБ "Российский кредит"  
ф-л "Нагатинский"  
уч МЗ МФО 998792

— для Заказчиков других регионов на

Получатель: ИНН-7724042488 ТОО "ПИО ОБТ"  
расч/счет 182467028 в КБ "Российский кредит"  
ф-л "Нагатинский"  
кор/счет 103161900 в ЦРКЦ ГУ ЦБ РФ по Моск.  
обл. в г. Москве  
уч СЗ МФО 211004

**Адрес:** 115201, Москва, Старокаширское шоссе, дом 2, корп. 7

**Проезд:** ст. м. "Каширская", выход к Онкологическому центру далее автобусами 742, 164, 298, 275 и тролл. 71 до остановки "Библиотека им. Л. Н. Толстого"

**Телефоны:** (095) 113-25-18; 113-25-28; 113-48-62.

**ВЫХОДИТ ИЗ ПЕЧАТИ  
И ПОДГОТАВЛИВАЕТСЯ К ИЗДАНИЮ  
НОРМАТИВНО-ТЕХНИЧЕСКАЯ  
И УЧЕБНАЯ ЛИТЕРАТУРА**

**Раздел I. Охрана труда и безопасная эксплуатация  
объектов котлонадзора**

- 1.1 Правила устройства и безопасной эксплуатации сосудов, работающих под давлением.
- 1.2. Правила устройства и безопасной эксплуатации технологических трубопроводов (ПБ-03-94).
- 1.3. Справочник по объектам котлонадзора.
- 1.4. Справочник "Эксплуатация объектов котлонадзора".
- 1.5. Сборник нормативных и справочных документов по безопасной эксплуатации объектов котлонадзора. (части 1 и 2).
- 1.6. Справочник по металлам для котлов, сосудов и трубопроводов.
- 1.7. Инструкция по надзору за изготовлением, монтажом и ремонтом объектов котлонадзора.
- 1.8. Справочник по сварочным работам.
- 1.9. Руководящий документ "Аттестация технологии сварки объектов котлонадзора".
- 1.10. Справочник "Техническая диагностика объектов котлонадзора".
- 1.11. Руководящий документ. Сварка, термообработка и контроль при ремонте повреждающихся в эксплуатации сварных соединений трубных систем котлов и паропроводов.
- 1.12. Руководящий документ. Неразрушающий магнитный метод диагностирования сварных соединений трубных систем котлов и трубопроводов энергетических установок.
- 1.13. Справочник по термической обработке сварных конструкций.

**Раздел II. Правила безопасности  
в газовом хозяйстве**

- 2.1. Сборник нормативных и руководящих документов для работников газовых хозяйств и газового надзора. Часть 3.

- 2.2. Правила безопасности при эксплуатации газового хозяйства автомобильных заправочных станций сжиженного газа.
- 2.3. Правила безопасности в газовом хозяйстве (издание 3-е с изменениями № 1 и № 2) .

### **Раздел III. Безопасная эксплуатация грузоподъемных машин**

- 3.1. Справочник по надзору и эксплуатации грузоподъемных машин.
- 3.2. Справочник по эксплуатации, ремонту и диагностике грузоподъемных кранов (тома 1 и 2).
- 3.3. Нормативные и справочные материалы. Грузоподъемное оборудование промышленных предприятий.
- 3.4. Монтаж и ремонт грузоподъемных машин.
- 3.5. Сборник учебных программ для подготовки ИТР и рабочих, обслуживающих объекты котлонадзора и грузоподъемные машины.
- 3.6. Инструкция по проведению технических освидетельствований грузоподъемных машин.
- 3.7. Пособие для крановщиков (машинистов) по безопасной эксплуатации автомобильных кранов (издание 2-ое переработанное и дополненное).
- 3.8. Пособие для крановщиков (машинистов) порталных и башенных кранов.
- 3.9. Пособие для крановщиков мостовых и козловых кранов (издание 2-е с изменениями и дополнениями).
- 3.10. Пособие стропальщику по безопасному ведению работ грузоподъемными кранами (издание 2-е с изменениями и дополнениями).
- 3.11. Руководящие материалы. Регламентные работы при обслуживании мостовых и козловых кранов.
- 3.12. Приборы безопасности грузоподъемных кранов (часть 1).
- 3.13. Руководящие материалы. Ремонт, модернизация, реконструкция мостовых, козловых и консольных кранов.
- 3.14. Пособие по проведению технических освидетельствований лифтов на предприятиях и в организациях.
- 3.15. Правила устройства и безопасной эксплуатации пассажирских подвесных канатных дорог.
- 3.16. Правила устройства и безопасной эксплуатации путей мостовых кранов.
- 3.17. Руководящий документ. Рельсовые пути козловых кранов. Общие технические условия и нормы устройства и эксплуатации.

- 3.18. Сборник инструкций по безопасной эксплуатации грузоподъемных кранов.
- 3.19. Положение по аттестации диагноста-механика (электромеханика) подъемно-транспортных, строительных машин и оборудования.

#### **Раздел IV. Взрывные и горные работы**

- 4.1. Единые правила безопасности при разработке рудных, нерудных и россыпных месторождений полезных ископаемых подземным способом (ПБ-06-95).
- 4.2. Сборник Инструкций по безопасности работ:
  - а) при механизированном зарядании шпуров, скважин и протяженных выработок на земной поверхности;
  - б) при механизированном зарядании шпуров, скважин и камер в подземных выработках.

#### **Раздел V. Правила безопасности в металлургии**

- 5.1. Правила безопасности в доменном производстве. ПБ-11-80-94.

#### **Раздел VI. Общие правила по охране труда**

- 6.1. Сборник официальных материалов по охране труда (тома 3 и 4).
- 6.2. Библиотечка специалиста по охране труда (выпуски 2 и 3).
- 6.3. Сборник программ обучения и проверки знаний по охране труда у руководителей и специалистов организаций.
- 6.4. Сборник документов о расследовании и учете несчастных случаев на производстве.
- 6.5. Пособие для руководителей и специалистов по управлению, надзору и контролю за охраной труда.

**Реквизиты**  
**Производственно-издательского объединения "ОБТ"**

Для приобретения литературы необходимо в соответствии с предварительной ценой и Вашей потребностью перевести деньги:

— для Заказчиков Москвы и Московской области на

Получатель: ИНН-7724042488 ТОО "ПИО ОБТ"  
расч/счет 182467028 в КБ "Российский кредит"  
ф-л "Нагатинский"  
уч МЗ МФО 998792

— для Заказчиков других регионов на

Получатель: ИНН-7724042488 ТОО "ПИО ОБТ"  
расч/счет 182467028 в КБ "Российский кредит"  
ф-л "Нагатинский"  
кор/счет 103161900 в ЦРКЦ ГУ ЦБ РФ по Моск.  
обл. в г. Москве  
уч СЗ МФО 211004

**Адрес:** 115201, Москва, Старокаширское шоссе, дом 2, корп. 7

**Проезд:** ст. м. "Каширская", выход к Онкологическому центру, далее автобусами 742, 164, 298, 275 и тролл. 71 до остановки "Библиотека им. Л. Н. Толстого"

**Телефоны:** (095) 113-25-18; 113-25-28; 113-48-62.

Редактор Л. П. Беляева

---

ЛР № 040214 от 17.01.92      Ф-т 84x108<sup>1</sup>/<sub>32</sub>      Печать офсетная  
Усл. печ. л. 17,64      Уч.-изд. л. 14,23      Тир. 3000 экз.      Зак. 1256

---

Адрес редакции: 115201, Москва, Старокаширское шоссе, дом 2, корп. 7

Производственно-издательский комбинат ВИНТИ  
140010, Люберцы, 10, Московской обл., Октябрьский просп., 403



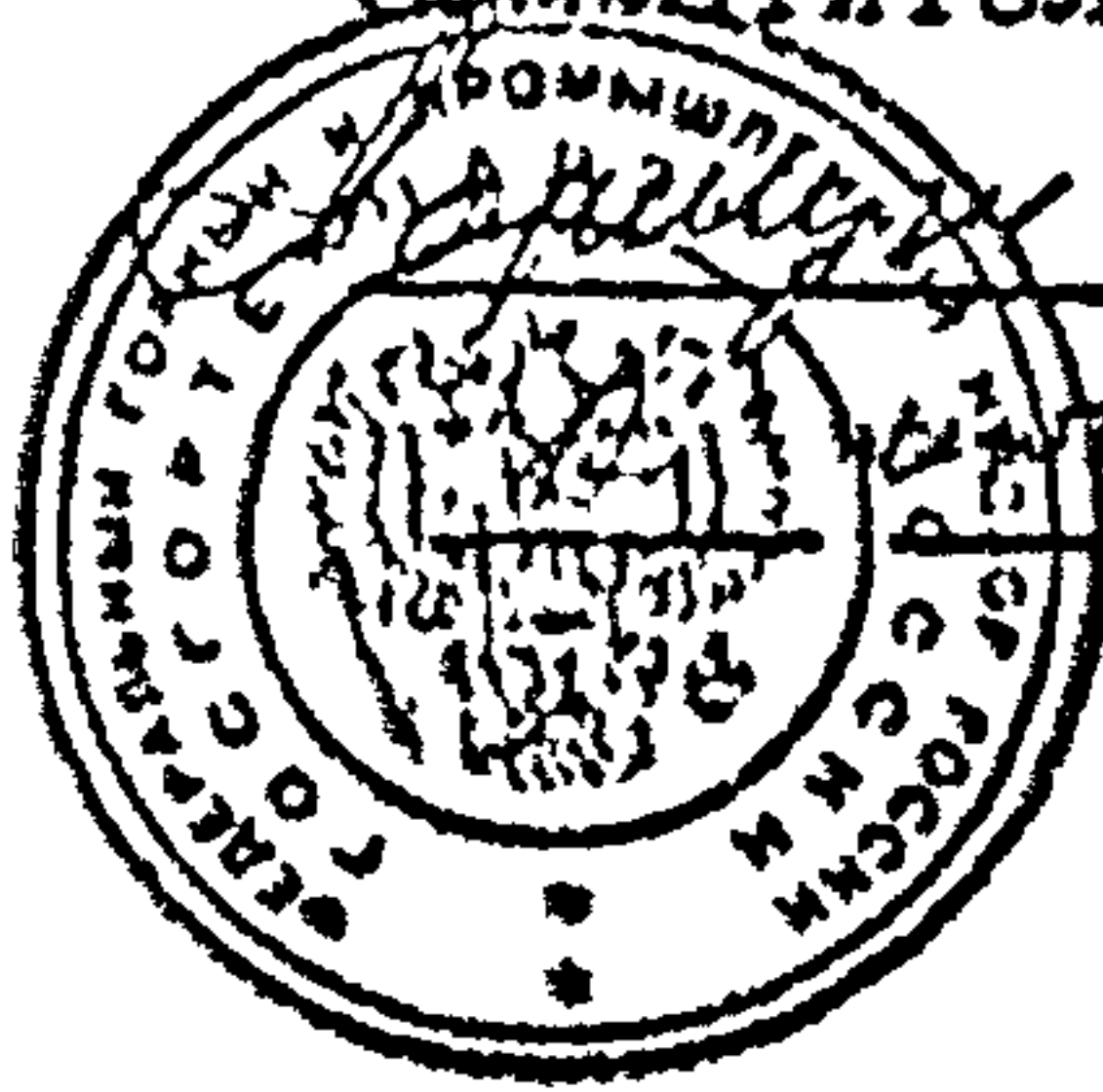


УТВЕРЖДАЮ

Госгортехнадзор России  
Заместитель Председателя

Н.Н.Карнаух

1996 г.



УТВЕРЖДАЮ

Комитет Российской Федерации  
по машиностроению

Заместитель Председателя

А.А.Кутуков

1996 г.



Дата введения 1996 - 06 - 01

ЛИСТ УТВЕРЖДЕНИЯ

ИЗМЕНЕНИЕ №2

ОСТ26-291-94

СОСУДЫ И АППАРАТЫ СТАЛЬНЫЕ СВАРНЫЕ

ИСПОЛНИТЕЛИ:

АО "ВИНИНЕФТЕМАШ"

Заместитель генерального директора В.Н.Ермолаев

Заведующий отделом, к.т.н. Э.С.Медведев

Заведующий отделом стандартизации Т.В.Булчинская



АО "НИИХИММАШ"

Директор по научно-техническому направлению В.А.Заваров

Начальник отдела, к.т.н. В.И.Рачков

Ведущий научный сотрудник А.Л.Белинский

Начальник отдела стандартизации И.И.Орехова

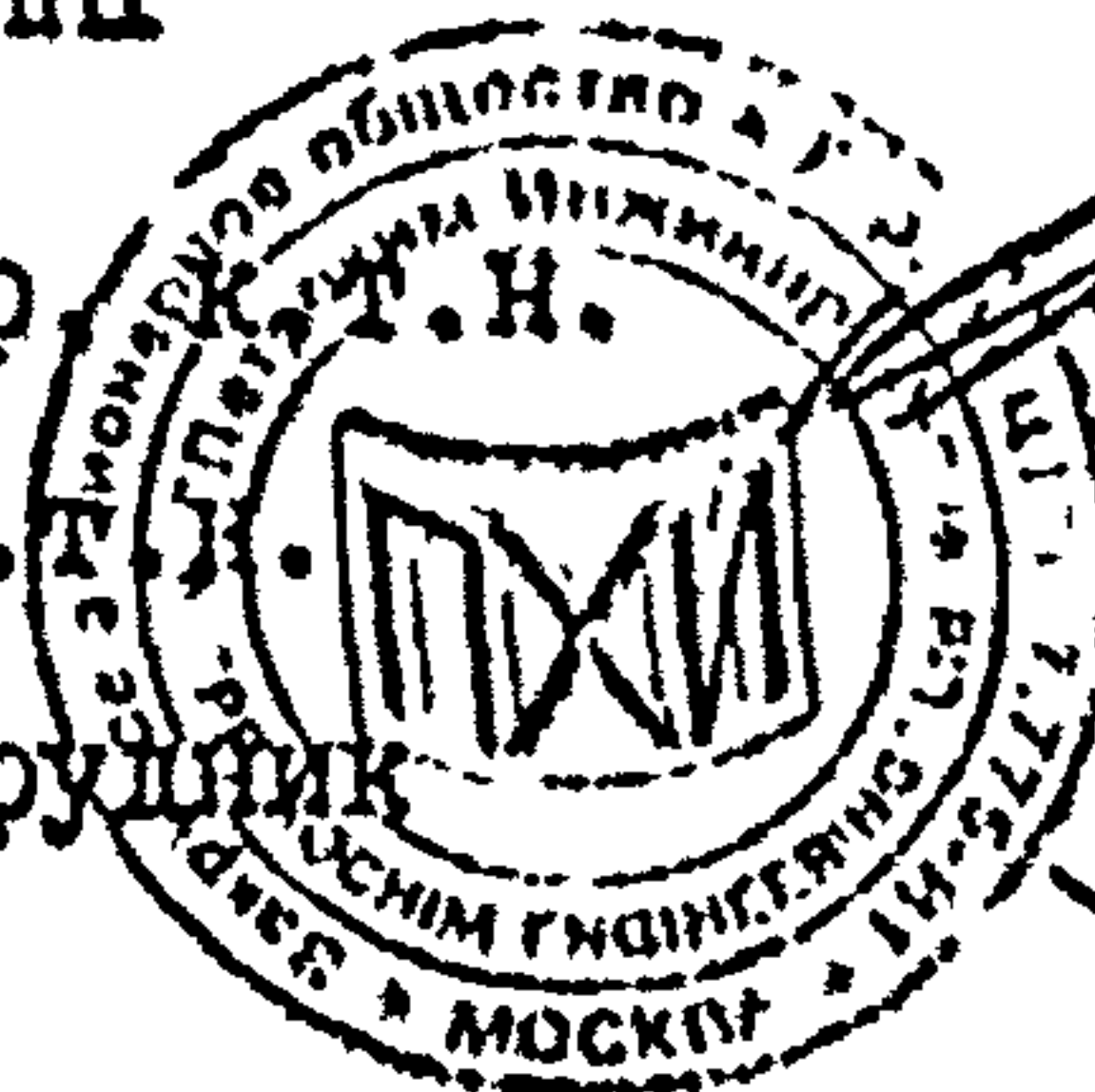


АО "ПЕТРОХИМ ИНЖИНИРИНГ"

Генеральный директор А.Г.Вихман

Начальник отдела, к.т.н. С.И.Зусмановская

Старший научный сотрудник А.К.Кузнецова



УТВЕРЖДЕНО И ВВЕДЕНО В ДЕЙСТВИЕ Комитетом Российской Федерации по машиностроению и Госгортехнадзором Российской Федерации листом утверждения от 15.05.1996 г./17.06.1996 г.

Дата введения 1996-06-01

1. Исправить опечатки согласно Приложению I (обязательному) к изменению № 2.

2. Дополнить Приложением 29 (справочным) "Нормативные ссылки"

3. Исключить из обозначения документов по стандартизации по всему тексту стандарта, в том числе и в приложениях, две последние цифры (год утверждения документа).

4. П. 1.1.10. Первую фразу изложить в редакции: "В зависимости от параметров (расчетного давления и температуры стенки) и характера рабочей среды ..." и далее по тексту.

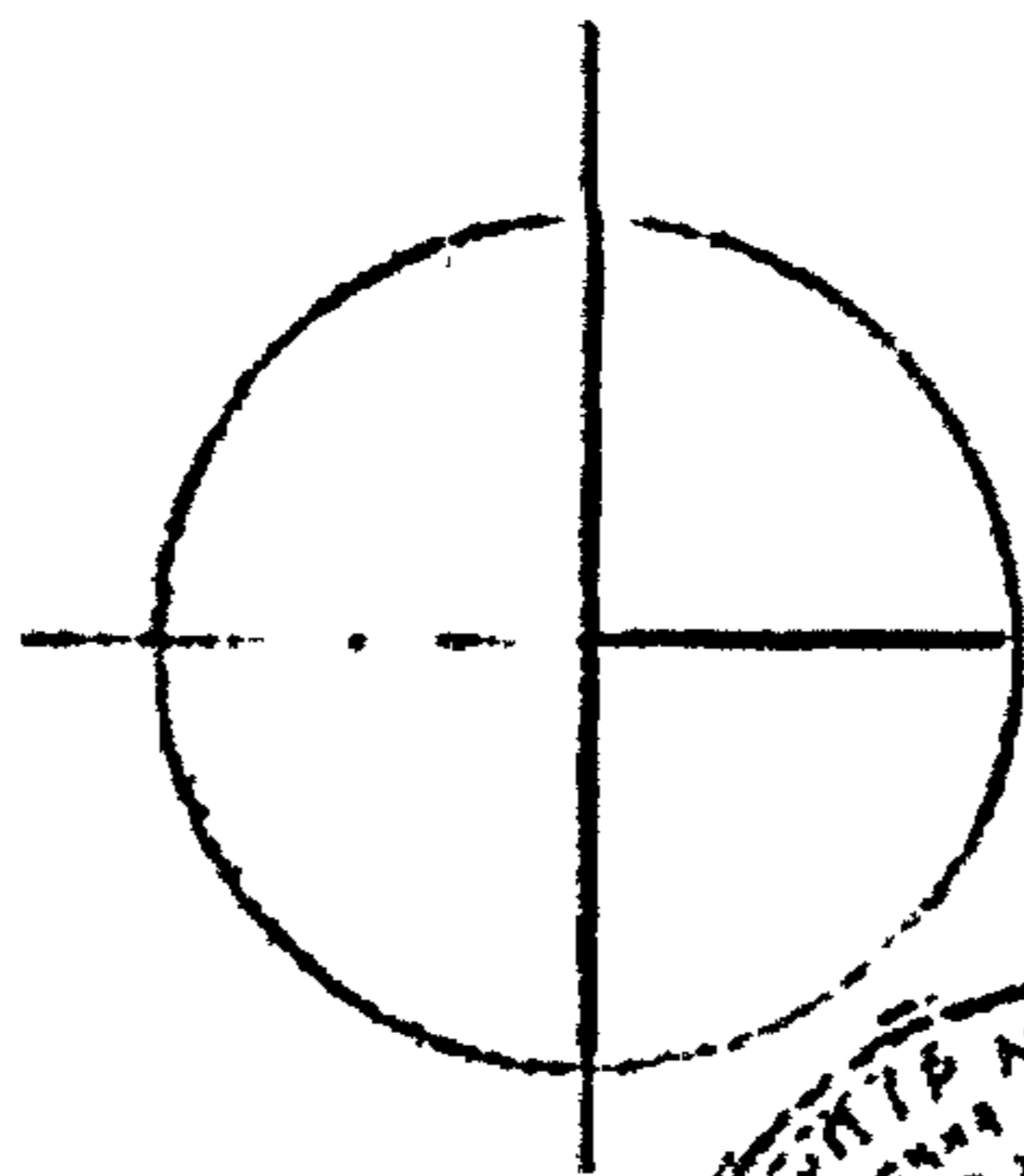
В третьей фразе исключить слово "расчетные".

В Примечании исключить слово "расчетными".

В таблице I, в графе 3 вместо "Расчетная температура, °С" записать "Температура стенки, °С".

Рис. 1, в названии вместо "расчетной температуры ( $t$ )" записать "температуры стенки ( $t$ )".

5. П. 1.4.2. Рис. 2 "г" заменить на:



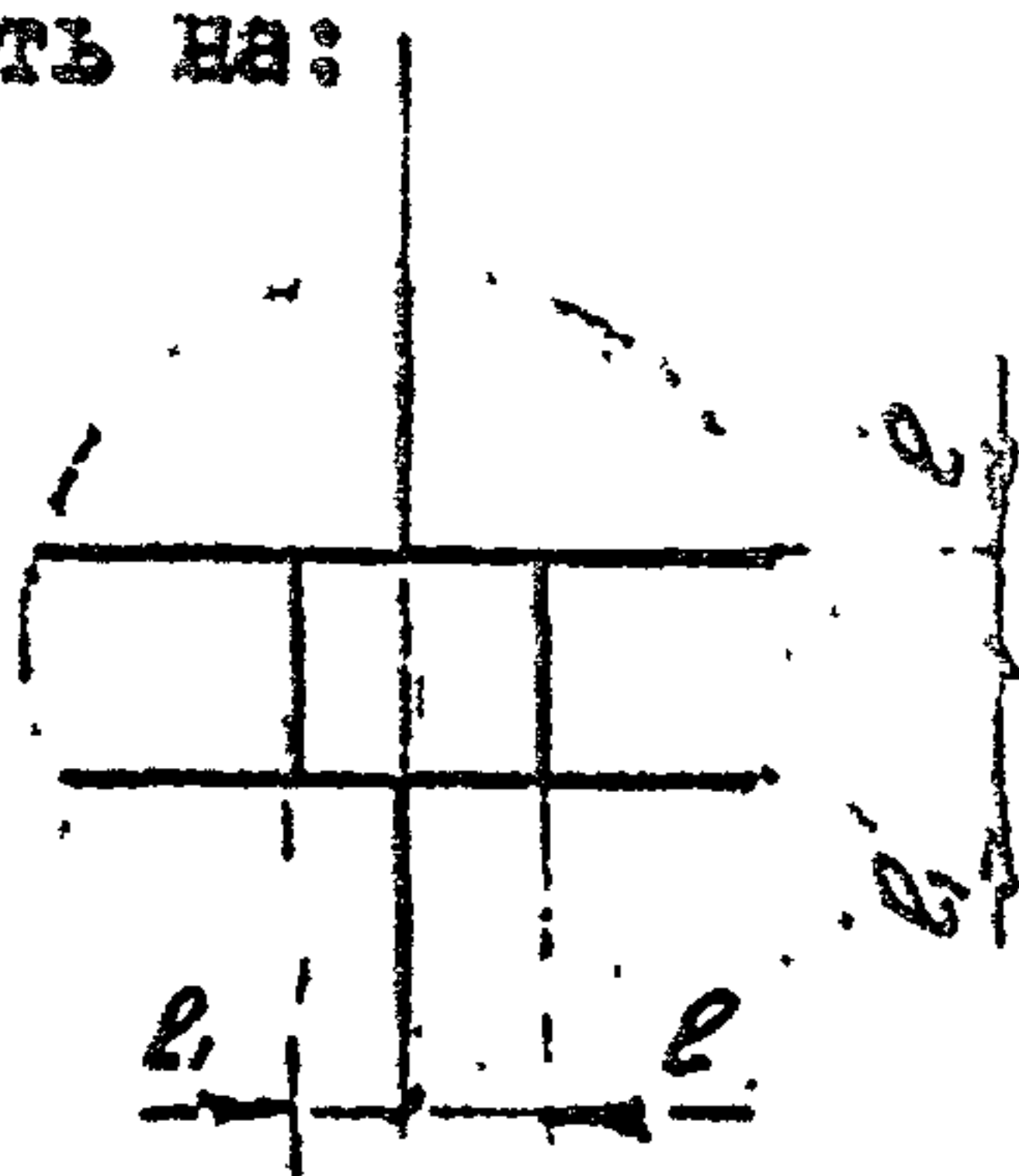
АО "НИИХИММАШ"

Регистровано № 53 96.06.24

Директор по научно-техническому направлению

В.А. Заваров

Рис. 2 "д" заменить на:



6. П. 2.3.1 Записать в редакции: "Электросварные трубы не допускается применять в трубных пучках теплообменных аппаратов ..." и далее по тексту.

7. П. 2.4.4., третий абзац. После слов "Методика контроля" дополнить "и оценка качества" и далее по тексту.

8. П. 2.7.6. Перечень марок сталей дополнить сталью марки "30X". Дополнить примечанием: "Испытания на ударный изгиб при рабочей температуре проводятся только для шпилек".

9. П. 3.4.2. Записать в редакции: "... не более 3 мм, а для двухслойных сталей со стороны лакирующего слоя смещение откуемых кромок должно соответствовать величинам, указанным в табл. 14."

10. П. 3.5.1. Дополнить примечанием: "Это ограничение не распространяется на фланцы эмалированных и гуммированных сосудов, а также в случае применения спирально-навитых прокладок с ограничительными кольцами".

11. П. 3.6.4. Исключить последний абзац (перечисление).

12. П. 3.6.5. Записать в редакции: "Для контроля на герметичность при наличии облицовочной гильзы необходимо ..." и далее по тексту.

13. П. 3.7.14. Исключить.

14. П. 3.10.8. Дополнить примечанием: "В сосудах, выполняемых из двухслойной стали, окос осуществляется со стороны основного слоя"

15. П. 3.10.11. Исключить слова: "для нестандартного оборудования".

16. П. 3.12.1. Исключить подпункт "в".

Предложение "Данное требование не распространяется на отбортованные рубашки." перенести в подпункт "б".

В подпункте "г" исключить слова "азотной кислоты".

17. П. 3.12.3. После стали марки "20Х2М" записать: "подвергнутые сварке" и далее по тексту.

18. П. 5.3.2., первый абзац. Первое предложение дополнить: "... металл шва коррозионностойкого олоя вышеуказанных марок в сварных соединениях из двухслойных сталей".

19. П. 5.4.2. Изложить в новой редакции: "Форма, размеры и количество образцов должны соответствовать ГОСТ 6032".

20. П. 5.11.5. Второй абзац исключить.

21. П. 6.1.1. Второе перечисление дополнить: "запасные части (согласно указаниям в технической документации)".

22. П. 6.1.5. В последней фразе исключить слова "согласно требованиям проекта".

23. П. 6.2.2. Вместо ГОСТ 6.37 записать: "Положение о порядке составления, оформления и рассылки технической и товаросопроводительной документации на товары, поставляемые для экспорта" МВЭС СССР.

24. П. 7.1.6. Перечисление "в" записать в редакции: "нанести несмываемой краской отличительную окраску на строповые устройства".

В перечислении "е" исключить слово "вертикальных".

Дополнить примечанием: "Отметки центра масс выполняются по черт. 12 ГОСТ 14192. Причем, когда координаты центра тяжести изделия и груза, отправляемого без упаковки в тару совпадают, то Знак нанести один раз с 2-х сторон, а когда не совпадают, Знак нанести дважды с 2-х сторон. При этом, к Знаку, определяющему координаты "Центра масс" дополнительно нанести буквы "ЦМ".

25. П. 7.2.7. Вместо ссылки на РТМ 26-02-59 записать РД 24.202.03.

Дополнить примечанием: "Окраска является защитной на время транспортирования, хранения и монтажа в течение не менее 24 месяцев со дня отгрузки с предприятия-изготовителя".

26. П. 7.3.1. Вместо слов "техническим условиям" записать "технической документации".

27. П. 7.3.4, третий абзац. Исключить ссылку на ГОСТ 26014.

28. П. 10.1.1., первый абзац. Ссылку на ГОСТ 9929 заменить на ГОСТ 27601.

29. П. 10.1.11., первый абзац. Изложить в новой редакции: "Фланцы корпусов распределительных камер, крышек на Ру I МПа ( $10 \text{ кгс/см}^2$ ) и более, а также фланцы аппаратов, одна или две полости которых работают при температуре  $300^\circ\text{C}$  и более, должны быть выполнены приварными встык".

30. П. 10.1.14. Изложить в новой редакции:

"Расположение (шаг) труб в трубных решетках принимается: по вершинам равнобедренных треугольников — для типов Н и К; по вершинам квадратов или равнобедренных треугольников — для типов П и У.

Шаг отверстий для труб, мм:

21 — для труб диаметром 16,  
26 — для труб диаметром 20,  
32 — для труб диаметром 25,  
48 — для труб диаметром 38,  
70 — для труб диаметром 57".

31. П. 10.2.1., второй абзац. Записать в новой редакции: "Неперпендикулярность М торца фланца штуцера относительно оси штуцера не должна превышать значений, указанных в табл. 32."

Название табл. 32 записать: "Неперпендикулярность торца фланца штуцера".

В табл. 32 во второй графе вместо "Отклонение от плоскостности, М, мм" записать "Неперпендикулярность, М, мм".

32. П. 10.2.7. Во второй строке после слова "поверхности" дополнить "теплообменной".

33. П. 10.2.9., второй абзац. Исключить фразу: "... а точки нормальных отклонений различных знаков должны быть расположены на расстоянии, которое соответствует углу не менее  $20^\circ$ ."

34. П. 10.4.1. Дополнить фразой: "... независимо от материалов, кроме сталей аустенитного класса, для требований п. 3.12.4, и размеров деталей".

35. П. 10.6.1. Дополнить примечанием: "Разрешается проводить гидравлическое испытание по технологии завода-изготовителя, не ухудшающей качество".

## 36. Приложение 2.

С. 122. В строках 3, 4 (для сталей марок СтЗсп4, СтЗпс4, СтЗГпс4, СтЗпс3, СтЗсп3, СтЗГпс3) в графе "Примечания" исключить ссылки на пп. 11, 17, 20.

С. 123. В строке 1 (для сталей марок СтЗсп5, СтЗпс5, СтЗГпс5) в графе "Примечания" исключить ссылки на пп. 17, 20.

С. 123. В строке 2 (для стали марки Ст4сп3) в графе "Примечания" исключить ссылку на п. 11.

С. 124. В строке 1 (для сталей марок 16К, 18К, 20К, 22К кат. 5) в графе "Примечания" исключить ссылку на п. 11.

С. 124. В строке 6 (для сталей марок 09Г2С, 10Г2С1 кат. 7, 8, 9) в графе "Примечания" исключить ссылку на п. 11.

С. 125. В строках 1, 2 (для сталей марок 17ГС, 17Г1С, 16ГС, 09Г2С, 10Г2С1 кат. 6, 3) в графе "Примечания" исключить ссылку на п. 11.

С. 125. В строках 5, 6 (для сталей марок 17ГС, 17Г1С, 16ГС, 14Г2, 09Г2С кат. 3, 4) в графе "Марка стали" дополнить сталью марки 09Г2; в графе "Примечания" исключить ссылку на п. 11.

С. 126. В строке 1 (для сталей марок 17ГС, 17Г1С, 16ГС, 14Г2, 09Г2С кат. 12) в графе "Марка стали" дополнить сталью марки 09Г2.

С. 126. В строках 5, 6 (для сталей марок 12МХ и 12ХМ) в графах "Технические требования", "Виды испытаний" вместо ТУ 14-1-642-73 записать ТУ 14-1-5076.

С. 130. В строке 1 в графе "Марка стали" исключить сталь марки "А"; в графах "Технические требования", "Виды испытаний" исключить ссылку на ГОСТ 380-88; в графе "Технические требования" исключить ссылки на пп. 4, 20.

С. 130. В строке 4 (для сталей марок 08Х22Н6Т, 08Х22Н6М2Т) в графе "Технические требования" исключить ТУ 14-1-2676-79; в графе "Виды испытаний" исключить фразу: "с механическими свойствами по ТУ 14-1-2676-79".

С. 131. В строке 1 (для сталей марок 02Х8Н22С6, 02Х8Н22С6-Щ, 02Х8Н22С6-ш) в графах "Марка стали", "Технические требования", "Виды испытаний" вместо ТУ 14-1-3801-84 и ТУ 14-1-3802-84 записать ТУ 14-1-5076.

С. 131. В строке 5 (для стали марки 07Х13АГ20) в графах "Марка стали", "Технические требования", "Виды испытаний" исключить ТУ 14-1-2640-79.

С. 131. В строке 6 (для стали марки 08Х18Н10Т) в графах "Технические требования", "Виды испытаний" вместо ТУ 14-1-31-08-80 записать ТУ 14-1-4780.

С. 132. В строке 4 (для стали марки ОЗХ18Н11) в графах "Технические требования", "Виды испытаний" вместо ТУ 14-1-2144-74 записать ТУ 14-1-5073; вместо ТУ 14-1-3071-80 записать ТУ 14-1-5142.

С. 133. В строке 1 (для стали марки 10Х17Н13М2Т) в графе "Примечания" провести разделительную линию (как в графе "Рабочие условия"); для температуры стенки "от -253 до +350" в графе "Примечания" привести ссылки на пп. 21, 25; для температуры стенки "ов. +350 до +700" привести ссылки на пп. 21, 22, 25.

С. 134. В строке 2 (для стали марки ОЗХ17Н14М3) в графах "Технические требования", "Виды испытаний" вместо ТУ 14-1-1154-74 записать ТУ 14-1-5071; вместо ТУ 14-1-692-73 записать ТУ 14-1-5056; вместо ТУ 14-1-2144-77 записать ТУ 14-1-5073; вместо ТУ 14-1-3120-80 записать ТУ 14-1-5054.

С. 135. В строке 1 (для стали марки 15Х18Н12С4ТЮ) в графах "Технические требования", "Виды испытаний" вместо ТУ 14-1-1410-75 и ТУ 14-1-1337-75 записать ГОСТ 7350 и ТУ 14-1-3669.

С. 137. Дополнить строкой: в графе "Марка стали" записать "07Х16Н6 - ТУ 14-1-2375, ТУ 14-1-763"; в графах "Технические требования", "Виды испытаний" записать "ТУ 14-1-2375, ТУ 14-1-763"; в графе "Температура стенки" записать "от -40 до +350"; в графе "Давление среды" записать "не ограничено"; в графе "Примечания" поставить прочерк.

С. 137. Примечание 4 изложить в новой редакции: "Ограничения по толщине: для сталей марок СтЗсп и СтЗпо кат. 3 - не более 40 мм; для сталей марок СтЗсп и СтЗпо кат. 4, 5 - не более 25 мм; для стали марки СтЗГпо - не более 30 мм".

С. 137. Примечание 7 изложить в новой редакции: "Для прокладок. Прокладки толщиной не более 2 мм могут применяться при температуре среды до минус 70°С".

С. 138. Примечания. Пункт 17 исключить.

С. 139. Примечания. Пункт 20-исключить.

#### 37. Приложение 4.

С. 148. В строке 1 (для сталей марок СтЗсп3, СтЗпс3) в графе "Виды испытаний" исключить ГОСТ 5.1124-71.

С. 149. В строке 3 (для сталей марок 10, 20) в графе "Примечания" исключить ссылку на п. 1.

С. 150. В строке 1 (для сталей марок 10, 20) в графе "Примечания" указать ссылки на пп. 2, 3, 4, 7.

С. 151. В строке 1 (для стали марки 15ГС) в графе "Примечания" записать ссылку на п. II.

С. 151. В строке 2 (для стали марки 09Г2С) в графах "Технические требования", "Виды испытаний" исключить ТУ 14-3-500-76.

С. 151. В строке 3 (для стали марки 10Г2) в графе "Примечания" исключить ссылку на п. I.

С. 151. В строках 4, 5 (для сталей марок 10Г2ФБ, 13Г1С-У) в графе "Технические требования" записать "трубы электросварные - ТУ 14-3-1464".

С. 152. В строке 1 (для стали марки 1Х2М1) в графах "Марка стали", "Технические требования", "Виды испытаний" вместо ТУ 14-3-517-76 записать ГОСТ 550.

С. 153. В строке 1 (для стали марки 10Х14Г14Н4Т) в графах "Марка стали", "Технические требования", "Виды испытаний" вместо ТУ 14-3-59-72 записать ТУ 14-3-1905.

С. 153. В строке 2 (для стали марки 08Х22Н6Т) в графах "Технические требования", "Виды испытаний" вместо ТУ 14-3-59-72 и ТУ 14-3-1231-83 записать ТУ 14-3-1905.

С. 153. В строке 4 (для стали марки 08Х21Н6М2Т) в графах "Технические требования", "Виды испытаний" вместо ТУ 14-3-59-72 записать ТУ 14-3-1905.

С. 155. В строке 4 (для стали марки 03Х18Н11) в графах "Технические требования", "Виды испытаний" вместо ТУ 14-3-681-78 записать ТУ 14-3-1401.

С. 156. В строке 1 (для стали марки 06ХН28МДТ) в графах "Технические требования", "Виды испытаний" исключить ТУ 14-3-372-75.

С. 157. Примечания. Пункт 3 записать в новой редакции: "Трубы из сталей марок 10, 20, изготовленные по ГОСТ 8733 ..." и далее по тексту.

С. 157. Примечания. Пункт I исключить.

С. 157. Примечания. Дополнить примечаниями:

IO. Значение ударной вязкости КСЦ при температуре минус 70°С должно быть не менее 25 Дж/см<sup>2</sup> (2,5 кгс.м/см<sup>2</sup>).

II. Трубы из стали марки 15ГС при температуре стенки ниже минус 30°С должны испытываться на ударный изгиб при температуре минус 40°С. Значение ударной вязкости должно быть не менее 30 Дж/см<sup>2</sup> (3,0 кгс.м/см<sup>2</sup>).

38. Приложение 5.

С. 158. Между 1 и 2 строками (между сталями марок Ст5сп и Ст3сп) в графах "Технические требования", "Примечания" провести



разделительную линию; для стали марки СтЗсп в графе "Технические требования" записать "группа IУ-КП.195 (КП.20) по ГОСТ 8479; для стали марки СтЗоп в графе "Примечания" указать ссылку на п. I.

С. I60. В строках I, 2, 3, 5 (для сталей марок 20Х, I5ХМ, I5Х5ВФ, I5Х5М, I2МХ) в графе "Примечания" указать ссылку на п. I.

С. I6I. В строках 5, 6, 7 (для сталей марок 08Х22Н6Т, 08Х2IН6М2Т, I2ХI8Н9Т, I2ХI8НI0Т, 08ХI8НI0Т) в графе "Примечания" указать ссылку на п. I.

С. I62. Во всех строках в графе "Примечания" указать ссылку на п. I.

С. I63. Примечания. Примечание 2 записать в редакции: "Допускается наравне с поковками применять стальные горячекатаные кольца ... " и далее по тексту.

С. I63. Примечания. Примечание 3 записать в редакции: "Допускается применять фланцы приварные встык из поволок группы IУ-КП.2I5 (КП.22) по ГОСТ 8479 и горячекатаных колец из стали марки 20 по ГОСТ I050 ..." и далее по тексту.

С. I63. Примечания. Дополнить примечанием:  
" II. Для сред, вызывающих межкристаллитную коррозию (МКК) применять поковки группы IУ К".

### 39. Приложение 6.

С. I64. В строке I (для стали марки СтЗкп3) в графе "Примечания" указать ссылку на пп. 7, 8.

С. I64. В строке 2 (для сталей марок СтЗпс4, СтЗсп4) в графе "Температура стенки" вместо "+200" записать "+425"; в графе "Примечания" указать ссылку на пп. 7, 8.

С. I64. В строке 5 (для стали марки Ст5сп2) в графе "Примечания" дополнить ссылкой на п. 9.

С. I65. В строке 6 (для стали марки I0895) в графе "Примечания" указать ссылку на п. I0.

С. I67. В строке 2 (для стали марки 07ХI6Н6-Ш) в графах "Марка стали", "Технические требования", "Виды испытаний" вместо ТУ I4-I-22-7I записать ТУ I4-I-I660.

С. I68. Дополнить строкой: в графе "Марка стали" записать "I5ХI8НI2С4ТЮ - ГОСТ 5949"; в графе "Технические требования" записать "ГОСТ 5949, ТУ I4-I-56I"; в графе "Температура стенки" записать "от -20 до +200"; в графе "Давление среды" записать "2,5 (25)"; в графе "Виды испытаний" записать "ТУ I4-I-56I"; в графе "Примечания" поставить прочерк.

С. 168. Примечания. Дополнить примечаниями:

"7. Ограничения по толщине: для сталей кат. 3 - не более 40 мм; кат. 4, 5 - не более 25 мм."

8. Для сталей, подвергаемых холодной деформации, применять сталь кат. 5.

9. Дополнительное испытание на ударный изгиб при температуре +20°С на заводе-изготовителе сосудов или их отдельных деталей.

10. Для прокладок".

40. Приложение 7.

С. 169. В строке 5 (для стали марки 20Х5МЛ) в графе "Примечания" исключить ссылку на п. I.

С. 170. В строках I, 4 (для сталей марок 20Х5ТЛ, 20ХНЗЛ) в графе "Примечания" исключить ссылку на п. I.

С. 171. В строке 3 (для стали марки 10Х21Н6М2Л) в графе "Примечания" исключить ссылку на п. I.

С. 171. В строках I, 2 (для сталей марок 10Х18Н9Л, 20Х18Н9ТЛ, 12Х18Н12М3ТЛ) в графе "Примечания" поставить прочерк.

С. 171. Провести разделительную линию после 3 строки (для стали марки 10Х21Н6М2Л) и в графе "Примечания" для сталей марок 40Х24Н12СЛ, 35Х23Н7СЛ вместо ссылки на п. 5 поставить прочерк.

С. 171. Исключить примечание I.

41. Приложение 8.

С. 172. В строке 2 (для марки материала ЛЖМц 59-I-I) в графах "Технические требования", "Виды испытаний" вместо ОСТ 48-24-72 записать ТУ 28-21-897.

42. Приложение II.

С. 178. Провести разделительную линию в графе "Марка стали" после стали марки "1Х2М1".

43. Приложение I4.

С. 189. В строке 2 (для сталей марок 08Х22Н6Т, 08Х18Г8Н2Т) в графе "Марка проволоки" вместо ТУ I4-I-II40-74 записать ТУ I4-I-498I; вместо ТУ I4-I-I389-75 записать ТУ I4-I-498I; в графе "Марка флюса" исключить ОСТ 5.9206-75.

С. 189. В строке 3 (для стали марки 08Х21Н6М2Т) в графе "Марка флюса" исключить ОСТ 5.9206-75.

С. 190. В строке 2 (для стали марки 03Х17Н14М3) в графе "Марка проволоки" вместо ТУ I4-I-I892-76 записать ТУ I4-I-498I.

С. 191. В строке 1 (для сталей марок I2X18H9T, I2X18H10T, O8X18H10T) в графе "Марка проволоки" вместо ТУ I4-I-II40-74 записать ТУ I4-I-498I.

С. 192. В строке 2 (для сталей марок IOX17H13M2T, IOX17H13M3T, O8X17H13M2T) в графах "Марка флюса" исключить ОСТ 5.9206-75.

С. 192. В строке 3 (для стали марки O8X17H15M3T) в графе "Марка флюса" исключить ОСТ 5.9206-75.

С. 193. В строке 2 (для сталей марок IOX17H13M3T и IOX17H13M2T коррозионно-стойкого слоя двухслойной стали) в графах "Марка флюса" исключить ОСТ 5.9206-75.

#### 44. Приложение I5.

С. 196. В строке 4 (для сталей марок I2X18H9T, O8X18H10T, I2X18H10T) в графе "Марка флюса" исключить ОСТ 5.9206-75.

С. 197. В строке 1 (для сталей марок IOX17H13M2T, IOX17H13M3T) в графе "Марка проволоки" вместо ТУ I4-I-I892-62-76 записать ТУ I4-I-498I; в графе "Марка флюса" вместо ТУ I4-I46-I5-75 записать ТУ I4-I-2372.

#### 45. Приложение I6.

С. 200. В строке 1 (для сталей марок O8X22H6T, O8X18Г8H2T) в графе "Марка проволоки" вместо ТУ I4-I-II40-74 записать ТУ I4-I-498I.

С. 201. В строке 1 (для сталей марок I2X18H9T, I2X18H10T, O8X18H10T и I2X18H10T, O8X18H10T коррозионно-стойкого слоя двухслойной стали) в графе "Марка проволоки" вместо ТУ I4-I-II40-74 записать ТУ I4-I-498I.

С. 202. В строке 1 (для сталей марок O8X21H6M2T, IOX17H13M2T, IOX17H13M3T, O8X17H13M2T) в графе "Марка проволоки" вместо ТУ I4-I-I892-76 записать ТУ I4-I-498I.

С. 203. В строке 4 (для сталей марок O8X17H15M3T, O3X17H14M3) в графе "Марка проволоки" вместо ТУ I4-I-I892 записать ТУ I4-I-498I.

#### 46. Приложение I8.

С. 216. В строке 1 (для стали марки 20K-3) в графе "Состояние материала" вместо "нормализованное" записать "без нормализации".

С. 222. В строке 3 (для стали марки IOГ2CI-3) в графе "Состояние материала" вместо "Термически обработанное" записать "Горячекатаное".

С. 224. В строках 4, 5 (для сталей марок I2MX, I2XM) в графах "Марка стали", "Технические требования" вместо ТУ I4-I-642-73 записать ТУ I4-I-5093.

С. 232. В строке 3 (для стали марки 08Х22Н6Т) в графе "Технические требования" вместо ТУ I4-I-2676-79 записать ГОСТ 7350; исключить строку "20-50" в графе "Толщина" (и далее); вместо "4-50" в графе "Толщина" записать "4-25".

С. 234. В строке I (для стали марки 02Х8Н22С6) в графах "Марка стали", "Технические требования" вместо ТУ I4-I-3801-84 записать ТУ I4-I-5075; вместо ТУ I4-I-3802-84 записать ТУ I4-I-5076.

С. 234. В строке 6 (для стали марки I2ХI8НI0Т) в графе "Технические требования" вместо ТУ I4-I-II5I-82 записать ТУ I08.II5I.

С. 238. В строке 4 (для стали марки 03ХI7НI4М3) в графах "Марка стали", "Технические требования" вместо ТУ I4-I-II54-74 записать ТУ I4-I-507I; вместо ТУ I4-I-692-73 записать ТУ I4-I-5056; вместо ТУ I4-I-2I44-77 записать ТУ I4-I-5073; вместо ТУ I4-I-3I20-80 записать ТУ I4-I-5054.

С. 238. В строке 5 (для стали марки I5ХI8НI2С4ТЮ) исключить верхнюю строку "ТУ I4-I-I4I0-75 - нагартованное"; вместо ТУ I4-I-I4I0-75 и ТУ I4-I-I337-75 в графе "Технические требования" записать ГОСТ 7350; в графе "Толщина" вместо строк "I,2-3,0" и "I,5-3,9" записать "5-25"; в графе "Предел текучести" вместо строк "345 (35)" и "I96 (20)" записать "340 (35)"; в графе "Временное сопротивление разрыву" вместо строк "784 (80)" и "539 (55)" записать "688-93I (70-95)"; в графе "Относительное удлинение" вместо строк "I0" и "40" записать "30"; далее поставить прочерки.

С. 240. В строке I (для стали марки 08Х2IН6М2Т) в графе "Технические требования" исключить ТУ I4-I-894-74 и ТУ I4-I-2676-79; в графе "Толщина" исключить строки "5-20" и "20-50".

С. 240. В строке 5 (для стали марки 07ХI3АГ20) в графах "Марка стали", "Технические требования" исключить ТУ I4-I-2640-79.

С. 242. В строке 2 (для стали марки 08ХI8НI0Т) в графах "Марка стали", "Технические требования" вместо ТУ I4-I-3I08-80 записать ТУ I4-I-4780.

С. 242. В строке 3 (для стали марки 03ХI8НII) в графах "Марка стали", "Технические требования" вместо ТУ I4-I-2I44-74 записать ТУ I4-I-5073.

С. 242. Дополнить строкой: в графе "Марка стали" записать "07ХI6Н6 - ТУ I4-I-2375, ТУ I4-I-763"; в графе "Технические требования" записать "ТУ I4-I-2375, ТУ I4-I-763"; в графе "Состояние материала" записать "Термически обработанное"; в графе "Толщина" записать (в две строки) "I-4" и "6-20"; в графе "Предел текучес-

ти" записать "850 (85)" (для обеих строк); в графе "Временное сопротивление разрыву" записать "1100 (110)" (для обеих строк); в графе "Относительное удлинение" записать соответственно "12" и "10"; далее поставить прочерки.

С. 242. В строке 4 (для стали марки 02Х18Н11) в графах "Марка стали", "Технические требования" вместо ТУ I4-I-307I-80 записать ТУ I4-I-5I42.

#### 47. Приложение 20.

С. 256. В строке 4 (для стали марки 09Г2С) в графе "Технические требования" вместо ТУ I4-3-500-76 записать ТУ I4-3-II28.

С. 258. В строке I в графе "Марка стали" записать "10Г2 - ГОСТ 4543".

С. 262. В строке 7 (для стали марки 10Х14Г14Н4Т) в графах "Марка стали", "Технические требования" вместо ТУ I4-3-59-8I записать ТУ I4-3-I905.

С. 262. В строке 8 (для стали марки 08Х22Н6Т) в графе "Технические требования" вместо ТУ I4-3-59-8I записать ТУ I4-3-I905.

С. 262. В строке 9 (для стали марки 08Х21Н6М2Т) в графе "Технические требования" вместо ТУ I4-3-59-8I записать ТУ I4-3-I905.

С. 262. В строке 10 (для стали марки 08Х18Г8Н2Т) в графах "Марка стали", "Технические требования" вместо ТУ I4-3-387-75 записать ТУ I4-3-I596.

С. 266-267. В строке 6 (для стали марки 03Х18Н11) в графах "Технические требования", "Раздача", "Примечания" вместо ТУ I4-3-68I-78 записать ТУ I4-3-I40I.

С. 268-269. В строке 2 (для стали марки 06ХН28МДТ) в графах "Технические требования", "Раздача" исключить ТУ I4-3-372-75.

#### 48. Приложение 21.

С. 272-273. В строке 5 (для стали марки 09Г2С) в графе "Ударная вязкость при нижнем пределе применения" записать "25 (2,5) при ниже - 30°С".

#### 49. Приложение 22.

С. 286-287. В строке I вместо марки стали 07Х16Н6-Ш записать 07Х16Н6; в графах "Марка стали", "Технические требования" вместо ТУ I4-I-22-7I записать ТУ I4-I-I660; в графе "Состояние материала" записать "Термообработанная" и соответственно продлить разделительную линию; в графе "Предел текучести" вместо "977 (100)" записать

"1000 (100)"; в графе "Временное сопротивление разрыву" вместо "1170 (120)" записать "1200 (120)"; в графе "Относительное удлинение" вместо "12" записать "13"; в графе "Относительное сужение" вместо "50" записать "55"; в графе "Ударная вязкость при 20°С" вместо "69 (7)" записать "100 (10)"; далее поставить прочерки.

С. 286. В строке 2 (для стали марки ХН32Т) в графе "Состояние материала" записать "Горячекатаное без термической обработки".

С. 286-287. В строке 4 (для стали марки 15Х18Н12С4ТЮ) в графах "Марка стали", "Технические требования" вместо ТУ 14-1-915-74 записать ГОСТ 5949 и ТУ 14-1-561; в графе "Предел текучести" вместо "380 (39)" записать "375 (38)"; в графе "Временное сопротивление разрыву" вместо "715 (73)" записать "720 (73)"; в графе "Ударная вязкость при 20°С" вместо "80 (8)" записать "78 (8)".

50. Приложение 24.

С. 296. В строке 3 (для материала марки 16ГМЮЧ) в графе "Обозначение стандарта" вместо ТУ 14-1-2404 записать ТУ 14-1-4826.

С. 296. В строке 8 (для материала марки 12ХМ) в графе "Обозначение стандарта" вместо ТУ 14-1-642-73 записать ТУ 14-1-5093.

ПРИЛОЖЕНИЕ I  
Обязательное

К изменению № 2  
ОСТ 26-291-94  
"СОСУДЫ И АППАРАТЫ СТАЛЬНЫЕ СВАРНЫЕ.  
Общие технические условия"

ПОПРАВКИ (ОПЕЧАТКИ)

В каком месте	Напечатано	Должно быть
С. 8. Пункт 1.3.1 Второй абзац	п. 10.1.3	п. 10.1.2
С. 20. Пункт 2.2.3 Примечание	ГОСТ 29281	ГОСТ 19281
С. 24. Пункт 2.5.3	... по III классу точности ГОСТ 26645.	... по 3 классу точнос- ти ГОСТ 26645.
С. 29. Пункт 2.8.7 Первый абзац	Св-07X25H12TЮ	Св-06X25H12TЮ
С. 30. Пункт 2.8.9 Второй абзац	переделок	переделов
С. 47. Пункт 3.8.5 Таблица II Графа "Допуск плоско- костности" для тол- щины отводов от 3,5 до 4,5	$\pm 0,1$	$\pm 1,0$
С. 53. Пункт 3.10.2 Второй абзац	... должна быть сог- ласована с разработ- чиком сосуда и специ- ализированной научно- исследовательской ор- ганизацией.	... должна быть согласо- вана с разработчиком со- суда или специализирован- ной научно-исследователь- ской организацией.
С. 58. Пункт 3.10.12 Второй абзац	п. 3.5.5	п. 3.6.1
С. 68. Пункт 5.1.5 Второй абзац	... из низкоуглеро- дистых марганцовистых...	... из низколегирован- ных марганцовистых...
С. 71. Пункт 5.3.1 Таблица 18 Примечание 2	технические	механические
С. 72. Пункт 5.3.1 Таблица 18 Примечание 6	РТМ 26-II-08	РД 26-II-08

В каком месте	Напечатано	Должно быть
С. 72. Пункт 5.3.2. Первый абзац	РТМ 26-11-08	РД 26-11-08
С. 74. Пункт 5.6.2	08X12H10T	08X18H10T
С. 76. Пункт 5.7.1. Третий абзац	ОСТ 26-11-08	ОСТ 26-11-03
С. 84. Пункт 5.11.7.	цены давления	цены деления
С. 86. Пункт 5.12.3. Первый абзац	мылом	мелом
С. 90. Пункт 7.1.3.	наименование и обозначение (шифр заказа) сосуда;	наименование <u>или</u> обозначение (шифр заказа) сосуда;
С. 96. Пункт 9.1.2. Второй абзац	2 м	2 мм
С. 120. Пункт 10.6.1. Таблица 34. Графа "Тип аппарата" (го- ловка)	П и У	У
С. 120. Пункт 10.6.1. Таблица 34. Графа "кожуха ≤ труба" для типа аппарата "П" в этапе 2	без кожуха и крыш- ки кожуха	без крышки кожуха
С. 127. Приложение 2. Графы "Марка стали", "Виды испытаний" (для стали марки 10X2ГНМ)	ТУ 14-5117-92	ТУ 14-1-5117
С. 128. Приложение 2. Графы "Марка стали", "Технические требова- ния", "Виды испыта- ний" (для стали мар- ки 16ГМЮЧ) Графа "Температура стенки" (для стали марки 16ГМЮЧ)	ТУ 14-1-4824-90  + 600	ТУ 14-1-4826  + 520
С. 131. Приложение 2. Графы "Технические требования", "Виды испытаний" (для стали марки 08X18H10T)	ТУ 14-1-31-99-81	ТУ 14-1-3199
С. 134. Приложение 2. Графы "Технические требования", "Виды испытаний" (для ста- ли марки 08X18H10)	ТУ 14-1-31-99-81	ТУ 14-1-3199



В каком месте	!	Напечатано	!	Должно быть
С. 140. Приложение 3 Графа "Марка стали" (для стали марки СтЗоп4+08Х13)		ГОСТ 10855		ГОСТ 10885
С. 157. Приложение 4 Примечание 1		введению		ведению
С. 157. Приложение 4 Примечание 5		введению		ведению
С. 164. Приложение 6 Графа "Марка стали", первая строка		СтЗкп3		СтЗкп2
С. 183. Приложение 12 Графа "Марка стали", вторая строка		08Х8Н22С6		02Х8Н22С6
С. 212. Приложение 18 Графа "Технические требования" (для ста- ли марки 10Х2ГНМА-А)		ГОСТ 108.11.928-87		ТУ 108.11.928
С. 216. Приложение 18 Графа "Состояние мате- риала" (для стали мар- ки 22К)		при толщине не более 35 мм		при толщине более 35 мм
С. 218. Приложение 18 Графа "Толщина" (для сталей марок 16ГС-3, 16ГС-6, 16ГС-17)		5-10		5-9
С. 220. Приложение 18, Графа "Толщина" (для сталей марок 09Г2С-3, 09Г2С-6, 09Г2С-7, 09Г2С-17)		5-10		5-9
С. 222. Приложение 18 Графа "Толщина" (для сталей марок 10Г2С1-3, 10Г2С1-7, 10Г2С1-17)		5-10		5-9
С. 224. Приложение 18 Графа "Толщина" (для сталей марок 17ГС, 17Г1С, 14Г2)		5-10		5-9
С. 264-265. Приложе- ние 20 Графа "Раздача" (для стали марки 03Х19АГЗН10)		ТУ 14-3-5-415-75		ТУ 14-3-415
С. 276. Приложение 21 Графа "Марка стали" (для стали марки 15ГС)		ТУ 108.030.113-77		ОСТ 108.030.113

В каком месте	!	Напечатано.	!	Должно быть
С. 294. Приложение 24 Графа "Обозначение стандарта" (для стали марки 10895)		ГОСТ 1036-75		ГОСТ 11036
С. 322. Приложение 27 Графа "Марка стали" (для класса углеродно- тых сталей)		15Д		15К
С. 322. Приложение 27 Графа "Класс стали" вторая строка		низколегированный. марганцовистый		низколегированный марганцовистый

## ПРИЛОЖЕНИЕ 29 (Справочное)

## НОРМАТИВНЫЕ ССЫЛКИ

В настоящем стандарте использованы ссылки на следующие стандарты, правила, нормы, руководящие документы, технические условия:

- ГОСТ 2.60I-68 ЕСКД. Эксплуатационные документы  
ГОСТ 2.90I-70 ЕСКД. Требования к документам, отправляемым за границу
- ГОСТ 9.0I4-78 ЕСЗКС. Временная противокоррозионная защита изделий. Общие требования  
ГОСТ 9.402-80 ЕСЗКС. Покрyтия лакокрасочные. Подготовка металлических поверхностей перед окрашиванием
- ГОСТ I2.I.005-88 ССБТ. Общие санитарно-гигиенические требования к воздуху рабочей зоны  
ГОСТ I2.I.007-76 ССБТ. Вредные вещества. Классификация и общие требования безопасности  
ГОСТ I2.4.026-76 ССБТ. Цвета сигнальные и знаки безопасности  
ГОСТ 26.008-85 Шрифты для надписей, наносимых методом гравирования. Исполнительные размеры  
ГОСТ 26.020-80 Шрифты для средств измерений и автоматизации. Начертания и основные размеры
- ГОСТ 356-80 Арматура и детали трубопроводов. Давления условные, пробные и рабочие. Ряды  
ГОСТ 380-88 Сталь углеродистая обыкновенного качества. Марки  
ГОСТ 427-75 Линейки измерительные металлические. Технические условия
- ГОСТ 48I-80 Паронит и прокладки из него. Технические условия  
ГОСТ 492-73 Никель, сплавы никелевые и медно-никелевые, обрабатываемые давлением. Марки  
ГОСТ 494-90 Трубы латунные. Технические условия  
ГОСТ 535-88 Прокат сортовой и фасонный из стали углеродистой обыкновенного качества. Общие технические условия  
ГОСТ 550-75 Трубы стальные бесшовные для нефтеперерабатывающей и нефтехимической промышленности. Технические условия  
ГОСТ 93I-90 Листы и полосы латунные. Технические условия  
ГОСТ 977-88 Отливки стальные. Общие технические условия  
ГОСТ I050-88 Прокат сортовой, калиброванный со специальной отделкой поверхности из углеродистой качественной конструкционной стали. Общие технические условия

- ГОСТ 1525-91 Прутки медные. Технические условия
- ГОСТ 1577-93 Прокат листовой и широкополосный универсальный из конструкционной качественной стали. Технические условия
- ГОСТ 2246-70 Проволока стальная сварочная. Технические условия
- ГОСТ 2991-85 Ящики дощатые неразборные для грузов массой до 500 кг. Общие технические условия
- ГОСТ 3242-79 Соединения сварные. Методы контроля качества
- ГОСТ 3262-75 Трубы стальные водопроводные. Технические условия
- ГОСТ 4543-71 Прокат, из легированной конструкционной стали. Технические условия
- ГОСТ 4784-74 Алюминий и сплавы алюминиевые деформируемые. Марки
- ГОСТ 5063-73 Полосы из медно-никелевых сплавов. Технические условия
- ГОСТ 5520-79 Сталь листовая углеродистая низколегированная для котлов и сосудов, работающих под давлением. Технические условия
- ГОСТ 5521-93 Прокат стальной для судостроения. Технические условия
- ГОСТ 5582-75 Прокат тонколистовой коррозионно-стойкий, жаростойкий и жаропрочный. Технические условия
- ГОСТ 5583-78 Кислород газообразный технический и медицинский. Технические условия
- ГОСТ 5632-72 Стали высоколегированные и сплавы коррозионно-стойкие, жаростойкие и жаропрочные. Марки
- ГОСТ 5949-75 Сталь сортовая и калиброванная коррозионно-стойкая, жаростойкая и жаропрочная. Технические требования
- ГОСТ 5959-80 Ящики из листовых древесных материалов неразборные для грузов массой до 200 кг. Общие технические условия
- ГОСТ 6032-89 Стали и сплавы коррозионно-стойкие. Методы испытаний на стойкость против межкристаллитной коррозии
- ГОСТ 6102-78 Ткани асбестовые. Технические условия
- ГОСТ 6533-78 Днища эллиптические отбортованные стальные для сосудов и аппаратов. Основные размеры
- ГОСТ 6996-66 Сварные соединения. Методы определения механических свойств
- ГОСТ 7062-90 Поковки из углеродистой и легированной стали, изготавливаемые ковкой на прессах. Припуски и допуски

- ГОСТ 7350-77 Сталь толстолистовая коррозионно-стойкая, жаростойкая и жаропрочная. Технические условия
- ГОСТ 7505-89 Поковки стальные штампованные. Допуски, припуски и кузнечные напуски
- ГОСТ 7512-82 Контроль неразрушающий. Соединения сварные. Радиографический метод
- ГОСТ 7829-70 Поковки из углеродистой и легированной стали, изготавливаемые ковкой на молотах. Припуски и допуски
- ГОСТ 8050-85 Двуокись углерода газообразная и жидкая. Технические условия
- ГОСТ 8479-70 Поковки из конструкционной углеродистой и легированной стали. Общие технические условия
- ГОСТ 8724-81 Основные нормы взаимозаменяемости. Резьба метрическая. Диаметры и шаги
- ГОСТ 8731-74 Трубы стальные бесшовные горячедеформированные. Технические условия
- ГОСТ 8733-74 Трубы стальные бесшовные холоднодеформированные. Технические условия
- ГОСТ 9012-59 Металлы. Метод измерения твердости по Бринеллю
- ГОСТ 9013-59 Металлы. Метод измерения твердости по Роквеллу
- ГОСТ 9045-93 Прокат тонколистовой холоднокатаный из низкоуглеродистой качественной стали для холодной штамповки. Технические условия
- ГОСТ 9087-81 Флюсы сварочные плавненные. Технические условия
- ГОСТ 9454-78 Металлы. Метод испытания на ударный изгиб при пониженных, комнатной и повышенных температурах
- ГОСТ 9466-75 Электроды покрытые металлические для ручной дуговой сварки сталей и наплавки. Классификация и общие технические требования
- ГОСТ 9467-75 Электроды покрытые металлические для ручной дуговой сварки конструкционных и теплоустойчивых сталей. Типы
- ГОСТ 9617-76 Сосуды и аппараты. Ряды диаметров
- ГОСТ 9634-81 Колпачки капсульные стальные колонных аппаратов. Конструкция и размеры. Технические требования
- ГОСТ 9940-81 Трубы бесшовные горячедеформированные из коррозионно-стойкой стали. Технические условия
- ГОСТ 9941-81 Трубы бесшовные холодно- и теплодеформированные из коррозионно-стойкой стали. Технические условия
- ГОСТ 10006-80 Трубы металлические. Метод испытания на растяжение

- ГОСТ 10052-75 Электроды покрытые металлические для ручной дуговой сварки высоколегированных сталей с особыми свойствами. Типы
- ГОСТ 10092-75 Трубы мельхиоровые для теплообменных аппаратов. Технические условия
- ГОСТ 10157-79 Аргон газообразный и жидкий. Технические условия
- ГОСТ 10198-81 Ящики деревянные для грузов массой св. 200 до 20000 кг. Общие технические условия
- ГОСТ 10706-76 Трубы стальные электросварные прямошовные. Технические требования
- ГОСТ 10885-85 Сталь листовая горячекатаная двухслойная коррозионно-стойкая. Технические условия
- ГОСТ 11036-75 Сталь оортовая электротехническая нелегированная. Технические условия
- ГОСТ 12619-78 Днища конические отбортованные с углами при вершине 60 и 90°. Основные размеры
- ГОСТ 12620-78 Днища конические неотбортованные с углами при вершине 60, 90 и 120°. Основные размеры
- ГОСТ 12621-78 Днища конические неотбортованные с углом при вершине 140°. Основные размеры
- ГОСТ 12622-78 Днища плоские отбортованные. Основные размеры
- ГОСТ 12623-78 Днища плоские неотбортованные. Основные размеры
- ГОСТ 12815-80 Фланцы арматуры, соединительных частей и трубопроводов на Ру от 0,1 до 20,0 МПа (от 1 до 200 кгс/см<sup>2</sup>). Типы. Присоединительные размеры и размеры уплотнительных поверхностей
- ГОСТ 12816-80 Фланцы арматуры, соединительных частей и трубопроводов на Ру от 0,1 до 20,0 МПа (от 1 до 200 кгс/см<sup>2</sup>). Общие технические требования
- ГОСТ 12817-80 Фланцы литые из серого чугуна на Ру от 0,1 до 1,6 МПа (от 1 до 16 кгс/см<sup>2</sup>). Конструкция и размеры
- ГОСТ 12818-80 Фланцы литые из ковкого чугуна на Ру от 1,6 до 4,0 МПа (от 16 до 40 кгс/см<sup>2</sup>). Конструкция и размеры
- ГОСТ 12819-80 Фланцы литые стальные на Ру от 1,6 до 20,0 МПа (от 16 до 200 кгс/см<sup>2</sup>). Конструкция и размеры
- ГОСТ 12820-80 Фланцы стальные плоские приварные на Ру от 0,1 до 2,5 МПа (от 1 до 25 кгс/см<sup>2</sup>). Конструкция и размеры
- ГОСТ 12821-80 Фланцы стальные приварные встык на Ру от 0,1 до 20,0 МПа (от 1 до 200 кгс/см<sup>2</sup>). Конструкция и размеры
- ГОСТ 12822-80 Фланцы стальные свободные на приварном кольце на Ру от 0,1 до 2,5 МПа (от 1 до 25 кгс/см<sup>2</sup>). Конструкция и размеры

- ГОСТ 12971-67 Таблички прямоугольные для машин и приборов.  
Размеры
- ГОСТ 14192-77 Маркировка грузов
- ГОСТ 14637-89 Прокат толстолистовой из углеродистой стали  
обыкновенного качества. Технические условия
- ГОСТ 14782-86 Контроль неразрушающий. Соединения сварные.  
Методы ультразвуковые
- ГОСТ 15150-69 Машины, приборы и другие технические изделия.  
Исполнения для различных климатических районов. Категории, условия  
эксплуатации, хранения и транспортирования в части воздействия кли-  
матических факторов внешней среды
- ГОСТ 15527-70 Сплавы медно-цинковые (латуни), обрабатывае-  
мые давлением. Марки
- ГОСТ 17217-79 Трубы из медно-никелевого сплава марки  
МНЖ-5-1. Технические условия
- ГОСТ 17232-79 Плиты из алюминия и алюминиевых сплавов. Тех-  
нические требования
- ГОСТ 17314-81 Устройства для крепления тепловой изоляции  
стальных сосудов и аппаратов. Конструкция и размеры. Технические  
требования
- ГОСТ 17375-83 Детали трубопроводов стальные бесшовные при-  
варные на  $P_y \leq 10$  МПа ( $\leq 100$  кгс/см<sup>2</sup>). Отводы крутоизогнутые.  
Конструкция и размеры
- ГОСТ 17380-83 Детали трубопроводов стальные бесшовные при-  
варные на  $P_y \leq 10$  МПа ( $\leq 100$  кгс/см<sup>2</sup>). Технические условия
- ГОСТ 17711-93 Сплавы медно-цинковые (латуни) литейные.  
Марки
- ГОСТ 18475-82 Трубы холоднодеформированные из алюминия и  
алюминиевых сплавов. Технические условия
- ГОСТ 18482-79 Трубы прессованные из алюминия и алюминиевых  
сплавов. Технические условия
- ГОСТ 18661-73 Сталь. Измерение твердости методом ударного  
отпечатка
- ГОСТ 19281-89 Прокат из стали повышенной прочности. Общие  
технические условия
- ГОСТ 19903-74 Прокат листовой горячекатаный. Сортамент
- ГОСТ 20072-74 Сталь теплоустойчивая. Технические условия
- ГОСТ 20700-75 Болты, шпильки, гайки и шайбы для фланцевых  
и анкерных соединений, пробки и хомуты с температурой среды от 0  
до 650°С. Технические условия

- ГОСТ 2I488-76 Прутки прессованные из алюминия и алюминиевых сплавов. Технические условия
- ГОСТ 2I63I-76 Листы из алюминия и алюминиевых сплавов. Технические условия
- ГОСТ 2I646-76 Трубы латунные для теплообменных аппаратов. Технические условия
- ГОСТ 2I650-76 Средства скрепления тарно-штучных грузов в транспортных пакетах
- ГОСТ 22727-88 Прокат листовой. Методы ультразвукового контроля
- ГОСТ 23055-78 Контроль неразрушающий. Сварка металлов плавлением. Классификация сварных соединений по результатам радиографического контроля
- ГОСТ 24379.0-80 Болты фундаментные. Общие технические условия
- ГОСТ 24634-8I Ящики деревянные для продукции, поставляемой для экспорта. Общие технические условия
- ГОСТ 24643-8I Основные нормы взаимозаменяемости. Допуски формы и расположения поверхностей. Числовые значения
- ГОСТ 25054-8I Поковки из коррозионно-стойких сталей и сплавов. Общие технические условия
- ГОСТ 25347-82 Основные нормы взаимозаменяемости. ЕСДП. Поля допусков и рекомендуемые посадки
- ГОСТ 26I59-84 Сосуды и аппараты чугунные. Нормы и методы расчета на прочность. Общие требования
- ГОСТ 26I79-84 Основные нормы взаимозаменяемости. Допуски размеров свыше 10000 до 40000 мм
- ГОСТ 26296-84 Лапы опорные подвесных вертикальных сосудов и аппаратов. Основные размеры
- ГОСТ 26364-90 Ферритометры для сталей аустенитного класса. Общие технические условия
- ГОСТ 26645-85 Отливки из металлов и сплавов. Допуски размеров, массы и припуски на механическую обработку
- ГОСТ 26828-86 Изделия машиностроения и приборостроения. Маркировка
- ГОСТ 2760I-88 Аппараты теплообменные кожухотрубчатые. Общие технические требования
- ГОСТ 28759.2-90 Фланцы сосудов и аппаратов стальные плоские приварные. Конструкция и размеры



ГОСТ 28759.3-90 Фланцы сосудов и аппаратов стальные приварные встык. Конструкция и размеры

ГОСТ 28759.4-90 Фланцы сосудов и аппаратов стальные приварные встык под прокладку восьмиугольного сечения. Конструкция и размеры

ГОСТ 28759.5-90 Фланцы сосудов и аппаратов. Технические требования

ГОСТ Р 50460-92 Знак соответствия при обязательной сертификации. Форма, размеры и технические требования

ОСТ 26-3-87 Сварка в химическом машиностроении. Основные положения

ОСТ 26-5-88 Контроль неразрушающий. Цветной метод контроля сварных соединений, наплавленного и основного металла

ОСТ 26-2043-9I Болты, шпильки, гайки и шайбы для фланцевых соединений. Технические требования

ОСТ 26-2044-83 Швы стыковых и угловых сварных соединений сосудов и аппаратов, работающих под давлением. Методы ультразвукового контроля

ОСТ 26-2079-80 Швы сварных соединений сосудов и аппаратов, работающих под давлением. Выбор методов неразрушающего контроля

ОСТ 26-209I-93 Опоры горизонтальных сосудов и аппаратов. Конструкция

ОСТ 26-0I-84-78 Швы сварных соединений стальных сосудов и аппаратов, работающих под давлением. Методика магнитопорошкового метода контроля

ОСТ 26-0I-135-8I Поковки деталей сосудов, аппаратов и деталей трубопроводов высокого давления. Общие технические требования, правила приемки, методы испытаний

ОСТ 26-02-10I5-85 Крепление труб в трубных решетках

ОСТ 26-07-402-83 Отливки стальные для трубопроводной арматуры и приводных устройств к ней. Общие технические условия

ОСТ 26-II-03-84 Швы сварных соединений сосудов и аппаратов, работающих под давлением. Радиографический метод контроля

ОСТ 26-II-09-85 Поковки и штамповки сосудов и аппаратов, работающих под давлением. Методика ультразвукового контроля

ОСТ 26-II-10-93 Швы сварных соединений сосудов и аппаратов, работающих под давлением. Рентгенотелевизионный метод контроля

ОСТ 26-II-14-88 Сосуды и аппараты, работающие под давлением. Газовые и жидкостные методы контроля герметичности

ОСТ 36-18-77 Приспособления для выверки аппаратов колонного и башенного типов. Конструкция, размеры и технические требования

ОСТ 108.030.113-87 Поковки из углеродистой, легированной и высоколегированной сталей для котлов, сосудов и стационарных трубопроводов. Общие технические условия

СНиП 2.01.01-82 Строительная климатология и геофизика

Правила устройства и безопасной эксплуатации сосудов, работающих под давлением, утвержденные Госгортехнадзором России

МВЭС СССР. Объединение информационного обеспечения и автоматизированной обработки данных. Положение о порядке составления, оформления и рассылки технической и товаросопроводительной документации на товары, поставляемые для экспорта

АТК 24.200.03-90 Опоры-стойки вертикальных аппаратов. Типы, конструкция и размеры

АТК 24.200.04-90 Опоры цилиндрические и конические вертикальных аппаратов. Типы и основные размеры

РД 24.200.04-90 Швы сварных соединений. Металлографический метод контроля основного металла и сварных соединений нефтехимической аппаратуры

РТМ 26-44-82 Термическая обработка нефтехимической аппаратуры и ее элементов

РТМ 26-298-78 Сосуды и аппараты стальные сварные. Соединения из разнородных сталей

РТМ 26-378-81 Сварка в защитных газах нефтехимической аппаратуры из разнородных сталей

РД 24.202.03-90 Покрyтия лакокрасочные атмосферостойкие для нефтегазоперерабатывающего оборудования. Технические требования

РТМ 26-02-52-80 Методы консервации оборудования, выпускаемого заводами ВПО Союзнефтепромаш

РТМ 26-02-66-83 Методы консервации оборудования, выпускаемого заводами ВПО Союзнефтехимаш

РД 26-11-01-85 Инструкция по контролю сварных соединений, недоступных для проведения радиографического и ультразвукового контроля

РД 26-11-08-86 Соединения сварные. Механические испытания

ТУ ИЭС 291-86 Флюс АН-9У

ТУ ИЭС 375-85 Электроды марки АНВ-37

ТУ ИЭС 376-83 Электроды марки АНВ-38

ТУ ИЭС 519-85 Флюс АНК-61

ТУ 0251-16-78 Отливки ЦЭШ1

ТУ 5.965-11238-83 Флюсы марки ФП-33 и ФП-33М

- ТУ 5.965-11313-86 Электроды типа Н-3А  
ТУ 14-1-49-1414-90 Проволока сварочная типов Св-10Х3М1А  
и Св-10Х3ГМФТА
- ТУ 14-1-284-72 Прутки горячекатаные и кованные из стали  
марки Х20Н32Т (ЭП 670)
- ТУ 14-1-368-83 Проволока сварочная марки Св-01Х24Н25АГ7Д  
ТУ 14-1-394-72 Сталь толстолистовая высоколегированная  
коррозионно-стойкая 2Х13, Х18Н10Т, 08Х18Н10Т, Х17Н13М2Т,  
0Х17Н13М2Т; Х17Н13М3Т
- ТУ 14-1-561-73 Прутки кованные (горячекатаные) из стали  
марки 15Х18Н12С4ТЮ
- ТУ 14-1-625-73 Лист толотный из сплава марки ХН32Т (ЭП 670)  
ТУ 14-1-743-73 Листы горячекатаные из стали марки 03Х13АГ19  
ТУ 14-1-763-73 Прокат толстолистовой из стали марки 07Х16Н6  
ТУ 14-1-915-74 Прутки из коррозионно-стойкой стали марки  
15Х18Н12С4ТЮ-Ш (ЭИ 654-Ш)
- ТУ 14-1-973-74 Проволока стальная сварочная из коррозион-  
но-стойких аустенитных марок: Св-01Х18Н10 (ЭП 550) и Св-01Х17Н14М2,  
(ЭП 551)
- ТУ 14-1-1034-74 Листовой прокат двухслойный 20К +  
НМЖМц28-2,5-1,5
- ТУ 14-1-1160-74 Сталь сортовая коррозионно-стойкая марки  
03Х18Н11
- ТУ 14-1-1337-75 Листы из коррозионно-стойкой стали марки  
15Х18Н12С4ТЮ (ЭИ 654)
- ТУ 14-1-1431-75 Кольца горячекатаные для фланцев из стали  
марки 20
- ТУ 14-1-1595-76 Проволока высоколегированная из стали ма-  
рок Св-03Х18Н15Г6М2АВ2, Св-05Х15Н9Г6АМ
- ТУ 14-1-1660-76 Прутки из стали марки 07Х16Н6  
ТУ 14-1-2072-77 Сталь толстолистовая низколегированная  
марки 09Г2С-Ш электрошлакового переплава для сосудов, работающих  
под давлением
- ТУ 14-1-2219-77 Проволока стальная сварочная марок  
Св-10НЮ и Св-10Х2М
- ТУ 14-1-2261-77 Сталь горячекатаная листовая коррозионно-  
стойкая марки 03Х19АГ3Н10
- ТУ 14-1-2304-78 Прокат листовой стали марки 12ХМ

- ТУ I4-I-2338-78 Проволока сварочная из стали марок Св-06Х8Г2СМФТЮч и Св-06Х3Г2СМФТЮч
- ТУ I4-I-2372-78 Флюс сварочный плавильный марки АН-45
- ТУ I4-I-2375-77 Прокат тонколистовой из стали марки 07Х16Н6
- ТУ I4-I-2542-78 Сталь толстолистовая высоколегированная коррозионно-стойкая марок 08Х18Н10Т, 12Х18Н10Т
- ТУ I4-I-2571-78 Проволока сварочная из стали марок Св-01Х23Н28М3Д3Т и Св-03Х23Н28М3Д3Т
- ТУ I4-I-2657-79 Прокат листовой стали марки 15Х5М
- ТУ I4-I-2726-79 Сталь листовая горячекатаная двухслойная коррозионно-стойкая толщиной 65-120 мм
- ТУ I4-I-2795-79 Проволока стальная сварочная из коррозионно-стойких аустенитных марок Св-01Х18Н10 (ЭП 550) и Св-01Х17Н14М2 (ЭП 551)
- ТУ I4-I-3023-80 Прокат листовой широкополосный универсальный и фасонный из углеродистой и низколегированной стали с гарантированным уровнем механических свойств, дифференцированным по группам прочности
- ТУ I4-I-3199-81 Сталь тонколистовая коррозионно-стойкая марок 08Х18Н10, 08Х18Н10Т, 12Х18Н9, 12Х18Н10Т
- ТУ I4-I-3233-81 Проволока стальная сварочная марки Св-02Х8Н22 (ЭИ 794)
- ТУ I4-I-3262-81 Проволока сварочная марки Св-02Х21Н21М4Г2Б (ЭИ 69)
- ТУ I4-I-3303-82 Сталь сортовая коррозионно-стойкая низкоуглеродистая марки 03Х17Н14М3 (ЭИ 66)
- ТУ I4-I-3332-82 Прокат листовой стали марки 20ЮЧ
- ТУ I4-I-3333-82 Прокат толстолистовой стойкий к коррозионному растрескиванию
- ТУ I4-I-3342-82 Сталь толстолистовая коррозионно-стойкая марки 07Х13АГ20 (ЧС 46)
- ТУ I4-I-3648-83 Проволока сварочная из стали марки Св-08Г2СНТЮР
- ТУ I4-I-3669-83 Прокат тонколистовой из стали марки 15Х18Н12С4ТЮ
- ТУ I4-I-3812-84 Прутки из коррозионно-стойкой стали марок 02Х8Н22С6 (ЭП 794), 02Х8Н22С6-ПД (ЭП 794-ПД), 02Х8Н22С6-Ш (ЭП 794-Ш), 02Х8Н22С6-ИД (ЭП 794-ИД)

- ТУ I4-I-3832-84 Прокат листовой из низколегированных сталей 09Г2С и I6ГС
- ТУ I4-I-3922-84 Прокат толстолистовой горячекатаный из стали марки 20К
- ТУ I4-I-3952-85 Проволока сварочная марки Св-01Х21Н10С6Ц
- ТУ I4-I-4083-86 Сталь листовая марки 09Г2ФБ и 10Г2ФБ улучшенной свариваемости и хладостойкости
- ТУ I4-I-4088-86 Прокат толстолистовой из углеродистой стали марки 20К
- ТУ I4-I-4175-86 Сталь листовая двухслойная коррозионно-стойкая марок I5Г2СФ+I2ХI8Н10Т, I5Г2СФ+I0ХI7НI3М3Г2 и I5Г2СФ+08ХI7НI5М3Т
- ТУ I4-I-4181-86 Проволока сварочная и катанка из стали марки Св-I0Х3ГМ укоренно-охлажденной с прокатного нагрева
- ТУ I4-I-4212-87 Сталь листовая двухслойная коррозионно-стойкая марок I5Г2СФ+I2ХI8Н10Т, I5Г2СФ+I0ХI7НI3М3Т и I5Г2СФ+08ХI7НI5М3Т
- ТУ I4-I-4355-87 Проволока стальная сварочная из стали марок Св-08АА-ВИ, Св-08ХМАА-ВИ, Св-08ГТАА-ВИ, Св-I0Х2ГМФТАА-ВИ
- ТУ I4-I-4372-87 Проволока стальная сварочная из стали марки Св-03Х24Н6АМ3
- ТУ I4-I-4502-88 Прокат листовой низколегированный стали марки I5Г2СФ
- ТУ I4-I-4688-89 Прокат листовой двухслойный коррозионно-стойкий с основным слоем из стали марки I5Г2СФ
- ТУ I4-I-4780-90 Прокат листовой коррозионно-стойкий в рулонах
- ТУ I4-I-4826-90 Прокат листовой низколегированный марки I6ГМ0Ч
- ТУ I4-I-4853-90 Прокат толстолистовой стойкий к коррозионному растрескиванию
- ТУ I4-I-4914-90 Проволока стальная сварочная марок Св-I0Х3ГМФТА и Св-I0Х3М1А
- ТУ I4-I-4981-91 Проволока стальная сварочная марок Св-06Х21Н7БТ (ЭП 500), Св-08Х25Н20С3Р1 (ЭП 532), Св-08ХI5Н23В7Г7М2 (ЭП 88), Св-08Х20Н9С2БТЮ (ЭП I56), Св-01ХI9НI8ГI0АМЧ (ЭП 690)
- ТУ I4-I-5054-91 Сталь горячекатаная толстолистовая коррозионно-стойкая вакуумно-обезуглероженная марок 02ХI7НI4М3-В0, 03ХI7НI4М3-В0

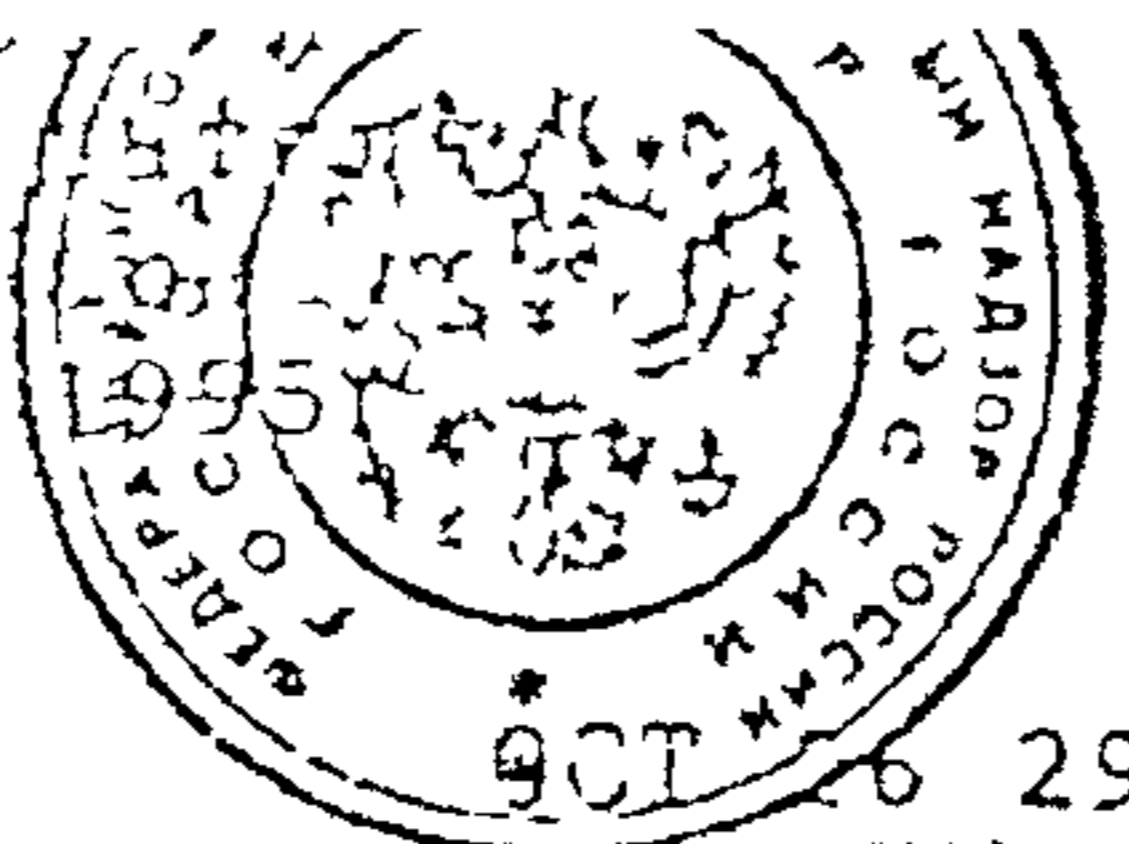
- ТУ I4-I-5056-9I Сталь тонколистовая коррозионно-стойкая марки 03X17H14M3
- ТУ I4-I-5065-9I Сталь тонколистовая низколегированная марок 09Г2СЮЧ, 09ХГ2СЮЧ
- ТУ I4-I-5071-9I Прокат толстолистовой из коррозионно-стойкой стали марок 02X17H14M3-ВН, 03X17H14M3-ВН
- ТУ I4-I-5073-9I Прокат горячекатаный толстолистовой коррозионно-стойкий марок 03X18H11 и 03X17H14M3
- ТУ I4-I-5075-9I Сталь толстолистовая горячекатаная марок 02X8H22C6-ПЦ (ЭП 794-ПЦ) и 02X8H22C6-Ш (ЭП 794-Ш)
- ТУ I4-I-5076-9I Сталь тонколистовая холоднокатаная марок 02X8H22C6-ПЦ (ЭП 794-ПЦ) и 02X8H22C6-Ш (ЭП 794-Ш)
- ТУ I4-I-5093-92 Сталь толстолистовая теплоустойчивая марок I2MX и I2XM
- ТУ I4-I-5117-92 Сталь толстолистовая легированная марки IOX2ГНМ для сосудов, работающих под давлением
- ТУ I4-I-5142-92 Сталь горячекатаная толстолистовая коррозионно-стойкая вакуумно-обезуглероженная марок 02X18H11, 03X18H11
- ТУ I4-3-190-82 Трубы стальные бесшовные для котельных установок и трубопроводов
- ТУ I4-3-303-74 Трубы бесшовные горячекатаные из стали 03X13AГ19 (ЧС 36)
- ТУ I4-3-310-74 Трубы бесшовные холоднодеформированные из стали I4X18H12C4TЮ (ЭИ 654)
- ТУ I4-3-318-75 Трубы бесшовные горячепрессованные из стали марки 0X23H28M3Д3Т (ЭИ 943)
- ТУ I4-3-375-75 Кольца для фланцев стальные горячекатаные
- ТУ I4-3-396-75 Трубы бесшовные горячекатаные и холоднодеформированные из коррозионно-стойкой стали марки 03X17H14M3 (ЭИ 66)
- ТУ I4-3-415-75 Трубы бесшовные из стали 03X19AГ3H10
- ТУ I4-3-457-76 Трубы печные и коммуникационные для нефтеперерабатывающей промышленности
- ТУ I4-3-460-75 Трубы стальные бесшовные для паровых котлов и трубопроводов
- ТУ I4-3-489-76 Трубы горячекатаные и холоднодеформированные из жаропрочного сплава XH32T (X2OH32T, ЭП 670)
- ТУ I4-3-624-77 Трубы электросварные из углеродистой стали IO и 20 для химического и нефтяного машиностроения
- ТУ I4-3-694-78 Трубы бесшовные холоднодеформированные из стали марки 03X21H21M4ГБ (ЭИ 35) и сплава 03XH28MДТ (ЭП 516)

- ТУ I4-3-696-78 Трубы горячепрессованные из сплава 03ХН28МДТ (ЭП 516) и стали 03Х21Н21М4ГБ (ЭИ 35)
- ТУ I4-3-751-78 Трубы бесшовные холоднодеформированные из сплава ЭП 516 и стали марки ЭИ 35
- ТУ I4-3-763-78 Трубы бесшовные холоднодеформированные из стали марки 06ХН28МДТ (ЭИ 943)
- ТУ I4-3-822-79 Трубы бесшовные из коррозионно-стойкой стали марки 06ХН28МДТ (ЭИ 943)
- ТУ I4-3-949-80 Трубы бесшовные теплодеформированные из стали марки I5X25T
- ТУ I4-3-I024-81 Трубы бесшовные холодно- и теплодеформированные из стали 02Х8Н22С6 (ЭИ 794)
- ТУ I4-3-I080-81 Трубы бесшовные горячекатаные из стали марки I5X5M для нефтедобывающей промышленности
- ТУ I4-3-II28-82 Трубы стальные бесшовные горячедеформированные для газопроводов газлифтных систем и обустройства газовых месторождений
- ТУ I4-3-I201-83 Трубы бесшовные из стали марки 03ХН28МДТ (ЭП 516)
- ТУ I4-3-I322-85 Трубы бесшовные из стали марки 07Х13АГ20
- ТУ I4-3-I323-85 Трубы бесшовные из стали марки 07Х13АГ20
- ТУ I4-3-I339-85 Трубы бесшовные горячедеформированные из стали марки 02Х18Н11
- ТУ I4-3-I348-85 Трубы бесшовные тепло- и холоднодеформированные из стали марки 03Х17Н14М3
- ТУ I4-3-I357-85 Трубы бесшовные горячедеформированные из стали марки 03Х17Н14М3
- ТУ I4-3-I391-85 Трубы стальные электросварные холоднодеформированные из коррозионно-стойкой стали
- ТУ I4-3-I401-86 Трубы бесшовные холоднодеформированные из стали марки 02Х18Н11
- ТУ I4-3-I464-87 Трубы стальные электросварные прямошовные экопандированные диаметром I420 мм из стали марки I0Г2ФБ
- ТУ I4-3-I596-88 Трубы бесшовные холодно- и теплодеформированные из коррозионно-стойкой стали
- ТУ I4-3-I600-89 Трубы бесшовные из стали марки 20ЮЧ
- ТУ I4-3-I652-89 Трубы холоднодеформированные из стали 20ЮЧ
- ТУ I4-3-I745-90 Трубы бесшовные горячедеформированные из стали марки 20ЮЧ
- ТУ I4-3-I905-93 Трубы бесшовные горяче- и холоднодеформированные из коррозионно-стойкой стали марок 08Х22Н6Т (ЭП 53), 08Х21Н6М2Т (ЭП 54) и I0Х14Г14Н4Т (ЭП 711)

- ТУ I4-4-316-79 Электроды марки ОЗЛ-26А
- ТУ I4-4-579-74 Электроды марки ОЗЛ-24
- ТУ I4-4-715-75 Электроды марки ОЗЛ-17У
- ТУ I4-4-807-77 Электроды марки В-56У
- ТУ I4-4-1276-84 Электроды марки ОЗЛ-37-2
- ТУ I4-168-43-83 Электроды марки ОЗЛ-40 и ОЗЛ-41
- ТУ 24-10-003-70 Листы из стали марок I2МХ и I2ХМ. толщиной от 20 до 130 мм
- ТУ 26-02-19-75 Отливки стальные для оборудования нефтеперерабатывающих и нефтехимических заводов
- ТУ 26-0303-1532-84 Поковки из стали марки 200Ч
- ТУ 48-21-234-85 Ленты из кремнистомарганцевой бронзы марки КМЦ 3-1
- ТУ 48-21-284-73 Проволока сварочная для автоматической сварки коррозионно-стойкого слоя сплава НМНЦ-28-2,5-1,5
- ТУ 48-21-897-90 Листы и плиты латунные
- ТУ 108-11-543-80 Прокат толстолистовой котельной стали марки 22К
- ТУ 108-11-928-87 Листы из стали марки IOX2ГНМА-А
- ТУ 108-13-39-89 Поковки из легированной стали марки IOX2М1А-А
- ТУ 108.131-86 Заготовки из теплоустойчивой стали
- ТУ 108.930-80 Листы (плиты) из стали марок I2X18H10T и 08X18H10T
- ТУ 108.948.02-85 Флюсы сварочные типов ФЦ-16 и ФЦ-16А
- ТУ 108.1151-82 Листы из стали марок I2X18H10T, 08X18H10T, I2X18H10T, 08X18H10T
- ТУ 108.1424-86 Флюс сварочный плавленный общего назначения марки АНЦ-1
- ТУ 302-02-014-89 Заготовки из стали марки I5X2МФА-А
- ТУ 302-02-031-89 Заготовки из стали марок I2ХМ и I5ХМ
- ТУ 302-02-121-91 Заготовки из стали марок IOX2M1A-A и IOX2M1A (IOX2M1A-BД, IOX2M1A-III)
- ТУ 302-02-122-91 Заготовки из стали марок 09Г2С (09Г2С-III), 09Г2СА
- ТУ 302-02-128-91 Заготовки из стали марки IOX2M1A-A



Заместитель Председателя  
"То" *А.А. Кутуков*



Заместитель Председателя  
А.А. Кутуков  
1995г.

ИЗМЕНЕНИЕ № 1

ГОСТ 291-94  
СОСУДЫ И АППАРАТЫ СТАЛЬНЫЕ СВАРНЫЕ  
Общие технические условия  
ОКП 36 8000,36 1000

Дата введения 1995-10-01

1. Перенести срок введения стандарта с 01.05.1995 г. на 01.01.1996 г.
2. В пункте 3.7.8. 1-ом абзаце 7-ой строчке вместо фразы "измерением внутреннего диаметра" записать "измерением наружного диаметра".
- 3 Приложение 1 Дополнить

№ п/п	Организация	Адрес, телефон
3	Акционерное общество "ПЕТРОХИМ ИНЖИНИРИНГ"	129869, Москва, Протопоповский пер., д.25, корп. "Б" тел. 288-62-81 тел. 288-55-74 тел. 288-16-90
4.	Акционерное общество "ВНИИПТХИМНЕФТЕАППАРАТУРЫ"	400078, Волгоград, пр.Ленина, 90 тел. 34-21-17

ИСПОЛНИТЕЛИ.

"Петрохим инжиниринг"

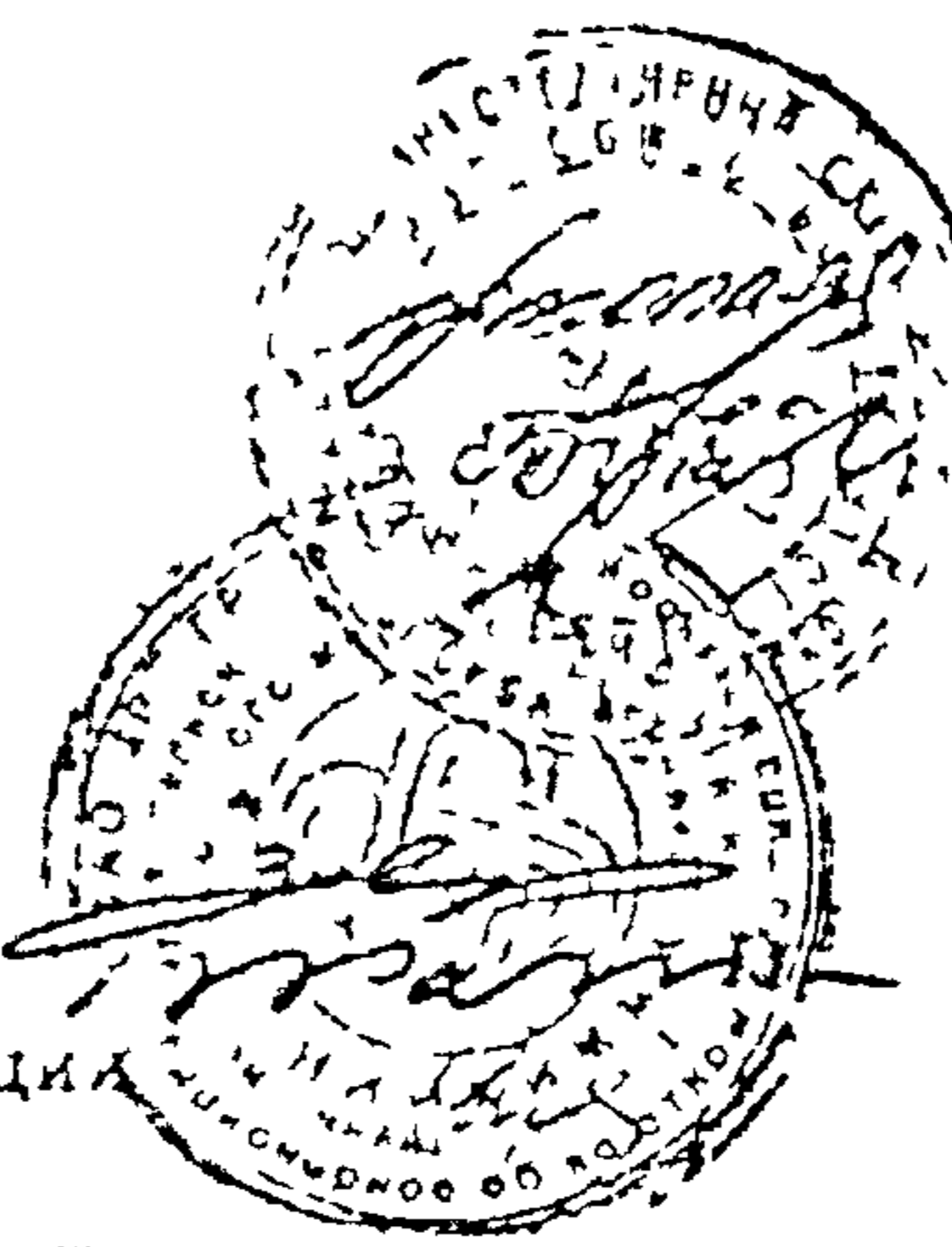
Генеральный директор, к.т.н.  
Начальник отдела, к.т.н.  
Ст.н.с.



Вихман  
Зусмановская  
К.Кузнецова

ВНИИнефтемаш

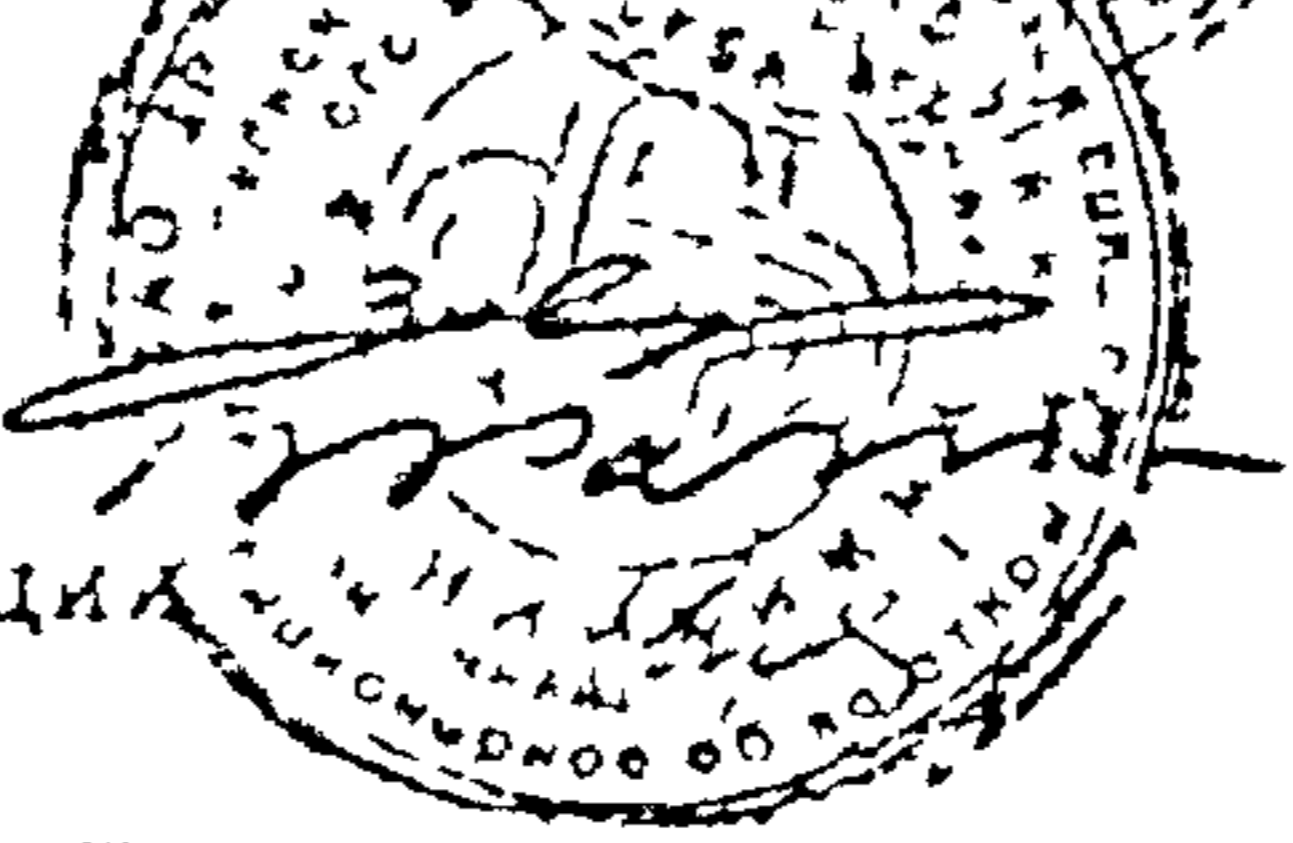
Зам.Генерального директора  
Зав.отделом, к.т.н.  
Зав.отделом стандартизации



В.Н.Ермолаев  
Ю.С.Медведев  
Т.В.Булчинская

АО "НИИхиммаш"

Директор, к.т.н.  
Начальник отдела, к.т.н.  
Начальник отдела стандартизации



В.А.Заваров  
В.И.Рачков  
И.И.Орехова

АО "НИИхиммаш"  
Зарегистрировано № 31 95.10.10  
Директор по научно-техническому направлению  
*В.А. Заваров*

*Вихман*  
*Зусмановская*  
09.10.95