

**ГОСТ Р 41.27—2001
(Правила ЕЭК ООН № 27)**

ГОСУДАРСТВЕННЫЙ СТАНДАРТ РОССИЙСКОЙ ФЕДЕРАЦИИ

**ЕДИНООБРАЗНЫЕ ПРЕДПИСАНИЯ,
КАСАЮЩИЕСЯ ОФИЦИАЛЬНОГО
УТВЕРЖДЕНИЯ ПРЕДУПРЕЖДАЮЩИХ
ТРЕУГОЛЬНИКОВ**

Издание официальное

**ГОССТАНДАРТ РОССИИ
Москва**

Предисловие

1 РАЗРАБОТАН Всероссийским научно-исследовательским институтом стандартизации и сертификации в машиностроении (ВНИИНМАШ) на основе Правил ЕЭК ООН № 27, принятых Рабочей группой по конструкции транспортных средств КВТ ЕЭК ООН

ВНЕСЕН Госстандартом России

2 ПРИНЯТ И ВВЕДЕН В ДЕЙСТВИЕ Постановлением Госстандарта России от 29 марта 2001 г. № 145-ст

3 Настоящий стандарт представляет собой идентичный текст Правил ЕЭК ООН № 27 с поправками серии 03 (с 03.03.85) «Единообразные предписания, касающиеся официального утверждения предупреждающих треугольников» и включает в себя Пересмотр 1 (документ E/ECE/324 — E/ECE/TRANS/505/Rev.1/Add.26/Rev.1)

4 ВВЕДЕН ВПЕРВЫЕ

5 ПЕРЕИЗДАНИЕ. Октябрь 2006 г.

© ИПК Издательство стандартов, 2001
© Стандартиформ, 2006

Настоящий стандарт не может быть полностью или частично воспроизведен, тиражирован и распространен в качестве официального издания без разрешения Федерального агентства по техническому регулированию и метрологии

Содержание

1	Область применения	1
2	Определения	1
3	Заявка на официальное утверждение	1
4	Маркировка	2
5	Официальное утверждение	2
6	Общие спецификации	3
7	Особые спецификации	3
8	Порядок проведения испытания	5
9	Изменения типа предупреждающего треугольника и распространение официального утверждения	5
10	Соответствие производства	5
11	Санкции, налагаемые за несоответствие производства	5
12	Окончательное прекращение производства	6
13	Наименования и адреса технических служб, отвечающих за проведение испытаний на официальное утверждение, и административных органов	6
Приложение 1	Сообщение, касающееся официального утверждения, распространения официального утверждения, отказа в официальном утверждении, отмены официального утверждения, окончательного прекращения производства типа предупреждающего треугольника на основании Правил ЕЭК ООН № 27	7
Приложение 2	Схемы знаков официального утверждения	8
Приложение 3	Форма и размеры предупреждающего треугольника и его упора	9
Приложение 4	Определение неровностей дорожного покрытия с помощью песка	10
Приложение 5	Порядок проведения испытания	11
Приложение 6	Метод измерения КСС светоотражающего устройства	14
Приложение 7	Минимальные требования в отношении контроля за соответствием производства	17
Приложение 8	Минимальные требования в отношении отбора образцов, проводимого инспектором	18

ГОСУДАРСТВЕННЫЙ СТАНДАРТ РОССИЙСКОЙ ФЕДЕРАЦИИ

**ЕДИНООБРАЗНЫЕ ПРЕДПИСАНИЯ, КАСАЮЩИЕСЯ ОФИЦИАЛЬНОГО УТВЕРЖДЕНИЯ
ПРЕДУПРЕЖДАЮЩИХ ТРЕУГОЛЬНИКОВ**

Uniform provisions concerning the type approval of advancewarning triangles

Дата введения 2002—01—01

Настоящий стандарт вводит в действие Правила ЕЭК ООН № 27 (далее — Правила).

1 Область применения

Настоящие Правила распространяются на некоторые приспособления предварительной сигнализации, которые должны находиться на транспортном средстве и размещаться на проезжей части дороги для сигнализации в дневное и ночное время присутствия остановившегося транспортного средства.

2 Определения

В настоящих Правилах применяют следующие термины с соответствующими определениями:

2.1 **предупреждающий треугольник**: Одно из устройств, указанных в разделе 1 и имеющих форму равностороннего треугольника.

2.2 **тип треугольника**: Предупреждающие треугольники, не имеющие между собой существенных различий в отношении:

2.2.1 фирменного наименования или торговой марки,

2.2.2 оптических характеристик,

2.2.3 характерных геометрических и механических элементов конструкции.

2.3 **светоотражающее устройство**: Готовый к использованию комплект с одним или несколькими светоотражающими элементами.

2.4 **лицевая сторона треугольника**: Сторона, на которой находятся оптические элементы.

2.5 **ось предупреждающего треугольника**: Прямая, проходящая через его центр перпендикулярно к лицевой стороне.

2.6 **флуоресцирующий материал**: Материал, для которого либо в массе, либо на поверхности характерно под воздействием дневного света явление фотолюминесценции, прекращающееся сравнительно быстро после прекращения возбуждения.

2.7 **коэффициент яркости**: Отношение яркости данного тела к яркости идеального рассеивателя при идентичных условиях освещения и наблюдения. Яркость данного тела включает яркость, полученную в результате отражения и флуоресценции.

2.8 **коэффициент силы света (КСС)**: Отношение силы света, отражаемого в рассматриваемом направлении, к освещенности светоотражающего приспособления при заданных углах освещения, расхождения и поворота. Освещенность измеряется в направлении, перпендикулярном к падающему свету.

3 Заявка на официальное утверждение

Заявка на официальное утверждение представляется владельцем фирменного наименования или торговой марки или его уполномоченным представителем. К заявке должны быть приложены:

3.1 рисунки в трех экземплярах, достаточно подробные для того, чтобы опознать тип,

3.2 краткое описание с указанием технических характеристик составных элементов предупреждающего треугольника и способа использования,

3.3 копия инструкций по методу сборки в целях его использования,

3.4 четыре образца предупреждающего треугольника и, по крайней мере, два чехла, если предупреждающие треугольники должны быть снабжены чехлами;

3.5 два образца флуоресцирующего материала, в которые можно вписать квадраты размером 100×100 мм и которые полностью представляют материал, применяемый в тех же условиях и с использованием основы из того же материала, как и в предупреждающих треугольниках.

4 Маркировка

4.1 На каждом предупреждающем треугольнике и на его чехле, представленном для официального утверждения, должны находиться фирменное наименование или торговая марка предприятия, представившего заявку на официальное утверждение; эта марка должна быть четкой и нестираемой.

4.2 На каждом предупреждающем треугольнике и на его чехле должно быть достаточное место для знака официального утверждения, указанное на рисунках, упомянутых в 3.1.

5 Официальное утверждение

5.1 Если все образцы типа предупреждающего треугольника, представленные в соответствии с разделом 3, удовлетворяют требованиям настоящих Правил, то данный тип предупреждающего треугольника считается официально утвержденным.

5.2 Каждому официально утвержденному типу предупреждающего треугольника присваивается номер официального утверждения. Первые две цифры этого номера (в настоящее время 03, соответствующие поправкам серии 03, вступившим в силу 3 марта 1985 г.) обозначают серию поправок, включающих самые последние основные технические изменения, внесенные в Правила на момент предоставления утверждения. Одна и та же Договаривающаяся сторона не может присвоить этот же номер другому виду предупреждающего треугольника, предусмотренного в настоящих Правилах.

5.3 Страны, являющиеся Сторонами Соглашения и применяющие настоящие Правила, уведомляются об официальном утверждении или об отказе в официальном утверждении типа предупреждающего треугольника на основании настоящих Правил посредством карточки, соответствующей образцу, приведенному в приложении 1, и рисунков, представляемых предприятием, сделавшим заявку на официальное утверждение, максимальным форматом А4 (210×297 мм) или кратным ему форматом и в соответствующем масштабе.

5.4 На каждом предупреждающем треугольнике, соответствующем типу, официально утвержденному на основании настоящих Правил, и на его чехле должен проставляться на месте, указанном в 4.2, помимо марки, предписанной в 4.1,

5.4.1 международный знак официального утверждения, состоящий из:

5.4.1.1 круга, в котором проставлена буква «Е», за которой следует отличительный номер страны, представившей официальное утверждение¹⁾,

¹⁾ 1 — Германия, 2 — Франция, 3 — Италия, 4 — Нидерланды, 5 — Швеция, 6 — Бельгия, 7 — Венгрия, 8 — Чешская Республика, 9 — Испания, 10 — Югославия, 11 — Соединенное Королевство, 12 — Австралия, 13 — Люксембург, 14 — Швейцария, 15 (не присвоен), 16 — Норвегия, 17 — Финляндия, 18 — Дания, 19 — Румыния, 20 — Польша, 21 — Португалия, 22 — Российская Федерация, 23 — Греция, 24 — Ирландия, 25 — Хорватия, 26 — Словения, 27 — Словакия, 28 — Беларусь, 29 — Эстония, 30 (не присвоен), 31 — Босния и Герцеговина, 32 — Латвия, 33 (не присвоен), 34 — Болгария, 35—36 (не присвоены), 37 — Турция, 38—39 (не присвоены), 40 — бывшая югославская Республика Македония, 41 (не присвоен), 42 — Европейское сообщество (Официальные утверждения предоставляются его государствами-членами с использованием их соответствующего символа ЕЭК), 43 — Япония, 44 (не присвоен), 45 — Австралия и 46 — Украина. Следующие порядковые номера будут присваиваться другим странам в хронологическом порядке ратификации ими Соглашения о принятии единообразных технических предписаний для колесных транспортных средств, предметов оборудования и частей, которые могут быть установлены и (или) использованы на колесных транспортных средствах, и об условиях взаимного признания официальных утверждений, выдаваемых на основе этих предписаний или в порядке их присоединения к этому Соглашению, и присвоенные им таким образом номера будут сообщаться Генеральным секретарем Организации Объединенных Наций Договаривающимся Сторонам Соглашения.

5.4.1.2 из номера настоящих Правил, за которым следует буква «R» и номер официального утверждения, предписанного в 5.2. Цифры и буквы должны быть ориентированы в том же направлении, что и буква «E».

5.5 Фирменное наименование или торговая марка на чехле должны быть видны снаружи.

5.6 Знаки официального утверждения должны быть четкими и нестираемыми.

5.7 В приложении 2 приводятся схемы знака официального утверждения.

6 Общие спецификации

6.1 Полый в центре предупреждающий треугольник имеет красную кайму, состоящую из наружной светоотражающей полосы и внутренней флуоресцирующей полосы, причем все приспособление должно находиться на определенной высоте над поверхностью проезжей части. Полый центр, флуоресцирующие и светоотражающие полосы ограничиваются контурами в форме концентрических равносторонних треугольников.

6.2 Предупреждающие треугольники должны быть сконструированы таким образом, чтобы в условиях нормального использования (установка на дороге и перевозка на транспортном средстве) они сохраняли предписанные характеристики и обеспечивали должную сигнализацию.

6.3 Оптические элементы предупреждающего треугольника должны быть сконструированы таким образом, чтобы исключить возможность легкой их разборки. Различные части, из которых состоит предупреждающий треугольник, должны обеспечивать его надлежащую устойчивость на дороге. Разборка этих частей не должна быть легкой. Если треугольник необходимо сложить для помещения его в чехол, то подвижные части, включая упор, не должны отделяться.

6.4 В положении использования на дороге лицевая сторона треугольника должна быть расположена вертикально. Это требование считается выполненным, если угол между осью предупреждающего треугольника и основной плоскостью не превышает 5° .

6.5 Лицевая поверхность предупреждающего треугольника должна легко поддаваться чистке; в частности, она не должна быть шероховатой, и неровности, которые могут быть на ней, не должны препятствовать ее очистке.

6.6 Предупреждающий треугольник и его упор не должны иметь острых краев или углов.

6.7 Предупреждающий треугольник должен иметь чехол, предохраняющий его от воздействия внешних факторов, особенно во время перевозки; однако допускается поставка предупреждающего треугольника без чехла в том случае, если требуемая защита обеспечена другими средствами. Эти средства должны быть указаны в описании по 3.2 и в карточке по 5.3 настоящих Правил.

6.8 К каждому треугольнику обязательно должен быть приложен экземпляр инструкции по 3.3.

7 Особые спецификации

7.1 Требования к формам и размерам

7.1.1 Формы и размеры треугольника (см. приложение 3)

7.1.1.1 Теоретически длина сторон треугольника должна быть (500 ± 50) мм.

7.1.1.2 Светоотражающие элементы должны располагаться по краю в пределах полосы, ширина которой может быть 25—50 мм и должна быть одинаковой.

7.1.1.3 Между наружным краем треугольника и светоотражающей полосой допускается наличие кромки шириной не более 5 мм, цвет которой необязательно должен быть красным.

7.1.1.4 Светоотражающая полоса может быть сплошной или прерывистой. В последнем случае свободная площадь упора должна быть красного цвета (см. также 7.3.1.2).

7.1.1.5 Флуоресцирующая поверхность должна прилегать к светоотражающим элементам. Она должна располагаться симметрично вдоль трех сторон треугольника. Ее минимальная поверхность в рабочем состоянии — 315 см^2 . Однако между светоотражающей и флуоресцирующей поверхностями допускается наличие непрерывной или прерывистой кромки шириной не более 5 мм, цвет которой необязательно должен быть красным.

7.1.1.6 Центральная полая часть треугольника должна иметь стороны длиной не менее 70 мм (см. рисунок 3.1).

7.1.2 Форма и размеры упора

7.1.2.1 Расстояние между опорной поверхностью и нижней стороной предупреждающего треугольника должно быть не более 300 мм.

7.2 Колориметрические спецификации**7.2.1 Светоотражающие устройства**

7.2.1.1 Светоотражающие устройства в массе должны иметь красный цвет.

7.2.1.2 Когда светоотражающее устройство освещается стандартным источником А МКО (Международная комиссия по освещению) при угле расхождения лучей в $1/3^\circ$ и угле освещения $V = H = 0^\circ$ или получается нецветное отражение на освещаемой поверхности при $V = \pm 5^\circ$, $H = 0^\circ$, то координаты цветности красного отраженного светового потока должны находиться в следующих пределах:

предел в сторону желтого $y \leq 0,335$,
 » » » пурпурного $z \leq 0,008$.

7.2.1.3 Проверка цвета должна осуществляться по методу, описанному в 2.1 приложения 5.

7.2.2 Флуоресцирующие материалы

7.2.2.1 Флуоресцирующие материалы должны быть либо окрашенными в своей массе, либо представлять собой самостоятельное покрытие, нанесенное на поверхность треугольника.

7.2.2.2 Когда флуоресцирующий материал освещается стандартным источником С МКО, координаты цветности отраженного света, возникающего в связи с флуоресценцией, должны находиться [под углом освещения 45° и в направлении наблюдения, перпендикулярном к образцу (геометрия измерения — $45^\circ/0^\circ$)], в пределах области, угловые точки которой определяются координатами, указанными в таблице 1.

Таблица 1

Координаты	Значение координат для угловой точки			
	1	2	3	4
x	0,690	0,595	0,569	0,655
y	0,310	0,315	0,341	0,345

7.2.2.3 Проверка цвета осуществляется в соответствии с методом, описанным в 2.2 приложения 5.

7.3 Фотометрические спецификации**7.3.1 Светоотражающие устройства**

7.3.1.1 Значения КСС светоотражающих оптических элементов должны быть не менее приведенных в таблице 2.

Таблица 2

Угол отклонения α	Коэффициент силы света (КСС), мкд · лк ⁻¹ , при углах освещения β : $\frac{\text{вертикальном } X(\beta)}{\text{горизонтальном } H(\beta)}$			
	$\frac{0^\circ}{0^\circ \text{ или } \pm 5^\circ}$	$\frac{\pm 20^\circ}{0^\circ}$	$\frac{0^\circ}{\pm 30^\circ}$	$\frac{0^\circ}{\pm 40^\circ}$
20'	8000	4000	1750	600
1°30'	600	200	100	50

7.3.1.2 КСС, измеренные на любых образцах длиной 50 мм, вырезанных из светоотражающего устройства, должны быть такими, чтобы отношение максимального значения к минимальному не превышало 3. Эти образцы должны вырезаться из частей, заключенных между двумя перпендикулярами, опущенными из вершин внутреннего треугольника на стороны этого треугольника. Это требование применимо для угла расхождения $20'$ и для углов освещения $V = 0^\circ$, $H = 0^\circ$ или $\pm 5^\circ$ и $V = \pm 20^\circ$, $H = 0^\circ$.

7.3.1.3 Допускается неоднородность яркости при углах освещения $V = 0^\circ$, $H = \pm 30^\circ$ и $V = 0^\circ$, $H = \pm 40^\circ$ при условии, что треугольная форма ясно видна при угле расхождения $20'$ и освещенности около 1 лк.

7.3.1.4 Указанные выше измерения будут проводиться в соответствии с методом, описанным в разделе 4 приложения 5.

7.3.2 Флуоресцирующие материалы

7.3.2.1 Коэффициент яркости, включающий яркость, создаваемую отражением и флуоресценцией, должен быть не менее 30 %.

7.3.2.2 Измерение коэффициента яркости осуществляется в соответствии с методом, описанным в разделе 3 приложения 5.

8 Порядок проведения испытания

Каждый предупреждающий треугольник и, в случае наличия, его чехол должны отвечать требованиям проверок и испытаний, предписанным в приложении 5.

9 Изменения типа предупреждающего треугольника и распространение официального утверждения

9.1 Любое изменение типа треугольника доводится до сведения административного органа, который предоставил официальное утверждение данному типу треугольника.

Этот орган может:

9.1.1 либо прийти к заключению, то внесенные изменения не будут иметь значительного отрицательного влияния и что в любом случае данный треугольник продолжает удовлетворять требованиям;

9.1.2 либо потребовать нового протокола технической службы, уполномоченной проводить испытания.

9.2 Сообщение о подтверждении официального утверждения с указанием изменений или об отказе в официальном утверждении направляется Сторонам Соглашения, применяющим настоящие Правила, в соответствии с процедурой, указанной в 5.3.

9.3 Компетентный орган, распространивший официальное утверждение, присваивает каждой карточке сообщения, составленной в связи с таким распространением, порядковый номер и информирует об этом другие Стороны Соглашения 1958 г., применяющие настоящие Правила, посредством карточки сообщения, соответствующей образцу, приведенному в приложении 1.

10 Соответствие производства

Процедуры обеспечения соответствия производства должны соответствовать изложенным в добавлении 2 к Соглашению с учетом нижеследующих требований.

10.1 Предупреждающие треугольники, официально утвержденные на основании настоящих Правил, изготавливаются таким образом, чтобы они соответствовали официально утвержденному типу и удовлетворяли требованиям, изложенным в разделе 6—8.

10.2 Кроме того, должна проверяться стойкость во времени оптических свойств и цвета находящихся в эксплуатации светоотражающих элементов предупреждающих треугольников, соответствующих официально утвержденному типу. В случае систематических дефектов в светоотражающих элементах находящихся в эксплуатации предупреждающих треугольников, соответствующих официально утвержденному типу (официально утвержденный тип предупреждающего треугольника не удовлетворяет требованиям 6.2), официальное утверждение может быть отменено.

10.3 Должны соблюдаться минимальные требования к контролю за соответствием производства, изложенные в приложении 7.

10.4 Должны соблюдаться минимальные требования к отбору образцов, проводимому инспектором, изложенные в приложении 8.

10.5 Компетентный орган, предоставивший официальное утверждение по типу, может в любое время проверить методы контроля за соответствием производства, применяемые на каждом производственном объекте. Обычно эти проверки проводятся раз в два года.

11 Санкции, налагаемые за несоответствие производства

11.1 Официальное утверждение предупреждающего треугольника может быть отменено, если упомянутые выше условия не соблюдаются.

11.2 Если какая-либо Сторона Соглашения, применяющая настоящие Правила, отменяет предоставленное ею ранее официальное утверждение, то она немедленно уведомляет об этом другие Договаривающиеся стороны, применяющие настоящие Правила, посредством карточки сообщения, соответствующей образцу, приведенному в приложении 1.

12 Окончательное прекращение производства

Если владелец официального утверждения окончательно прекращает производство типа треугольника, подпадающего под действие настоящих Правил, то он должен информировать об этом компетентный орган, предоставивший официальное утверждение. По получении этого сообщения данный компетентный орган уведомляет об этом другие Стороны Соглашения, применяющие настоящие Правила, посредством карточки сообщения, соответствующей образцу, приведенному в приложении 1.

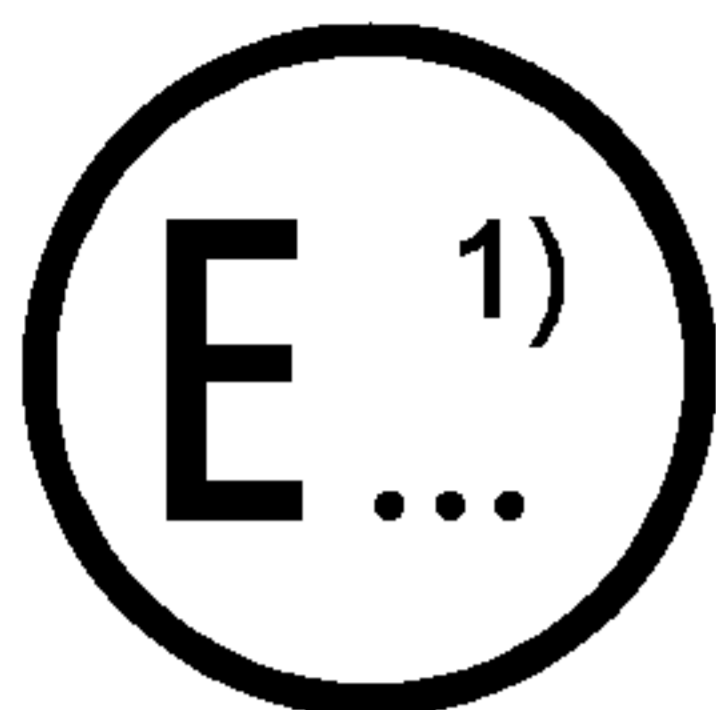
13 Наименования и адреса технических служб, отвечающих за проведение испытаний на официальное утверждение, и административных органов

Договаривающиеся Стороны Соглашения 1958 г., применяющие настоящие Правила, сообщают в Секретариат Организации Объединенных Наций наименования и адреса технических служб, отвечающих за проведение испытаний на официальное утверждение, и административных органов, которые предоставляют официальные утверждения и которым следует направлять выдаваемые в других странах карточки сообщения об официальном утверждении, распространении официального утверждения, отказе в официальном утверждении, отмене официального утверждения или окончательном прекращении производства.

ПРИЛОЖЕНИЕ 1
(обязательное)

Сообщение,

[Максимальный формат: А4 (210 × 297 мм)]



направленное _____
наименование административного органа

касающееся²⁾:

**ОФИЦИАЛЬНОГО УТВЕРЖДЕНИЯ,
РАСПРОСТРАНЕНИЯ ОФИЦИАЛЬНОГО УТВЕРЖДЕНИЯ,
ОТКАЗА В ОФИЦИАЛЬНОМ УТВЕРЖДЕНИИ,
ОТМЕНЫ ОФИЦИАЛЬНОГО УТВЕРЖДЕНИЯ,
ОКОНЧАТЕЛЬНОГО ПРЕКРАЩЕНИЯ ПРОИЗВОДСТВА**

типа предупреждающего треугольника на основании Правил ЕЭК ООН № 27

Официальное утверждение № _____ Распространение № _____

1 Фирменное наименование или торговая марка изготовителя предупреждающего треугольника _____

2 Наименование предприятия-изготовителя _____

3 Адрес предприятия-изготовителя _____

4 В соответствующем случае фамилия его представителя _____

5 Адрес представителя _____

6 Краткое описание предупреждающего треугольника _____

7 Представлен на официальное утверждение (дата) _____

8 Техническая служба, уполномоченная проводить испытания для официального утверждения _____

9 Дата протокола, выданного этой службой _____

10 Номер протокола, выданного этой службой _____

11 Официальное утверждение представлено / в официальном утверждении отказано²⁾ _____

12 Замечания _____

13 Место _____

14 Дата _____

15 Подпись _____

16 К настоящему сообщению прилагаются следующие документы, имеющие указанный выше номер официального утверждения:

_____ рисунки

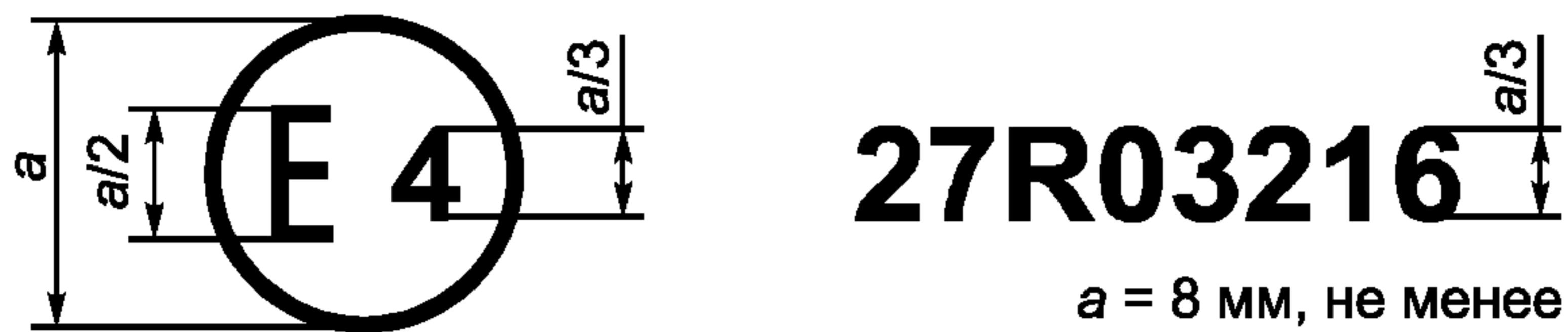
_____ фотографии

¹⁾ Отличительный номер страны, которая предоставила, распространила, отменила официальное утверждение или отказала в официальном утверждении (см. сноску 1 к 5.4.4.1).

²⁾ Ненужное вычеркнуть.

ПРИЛОЖЕНИЕ 2
(обязательное)

Схемы знаков официального утверждения



27R03216



27R03216

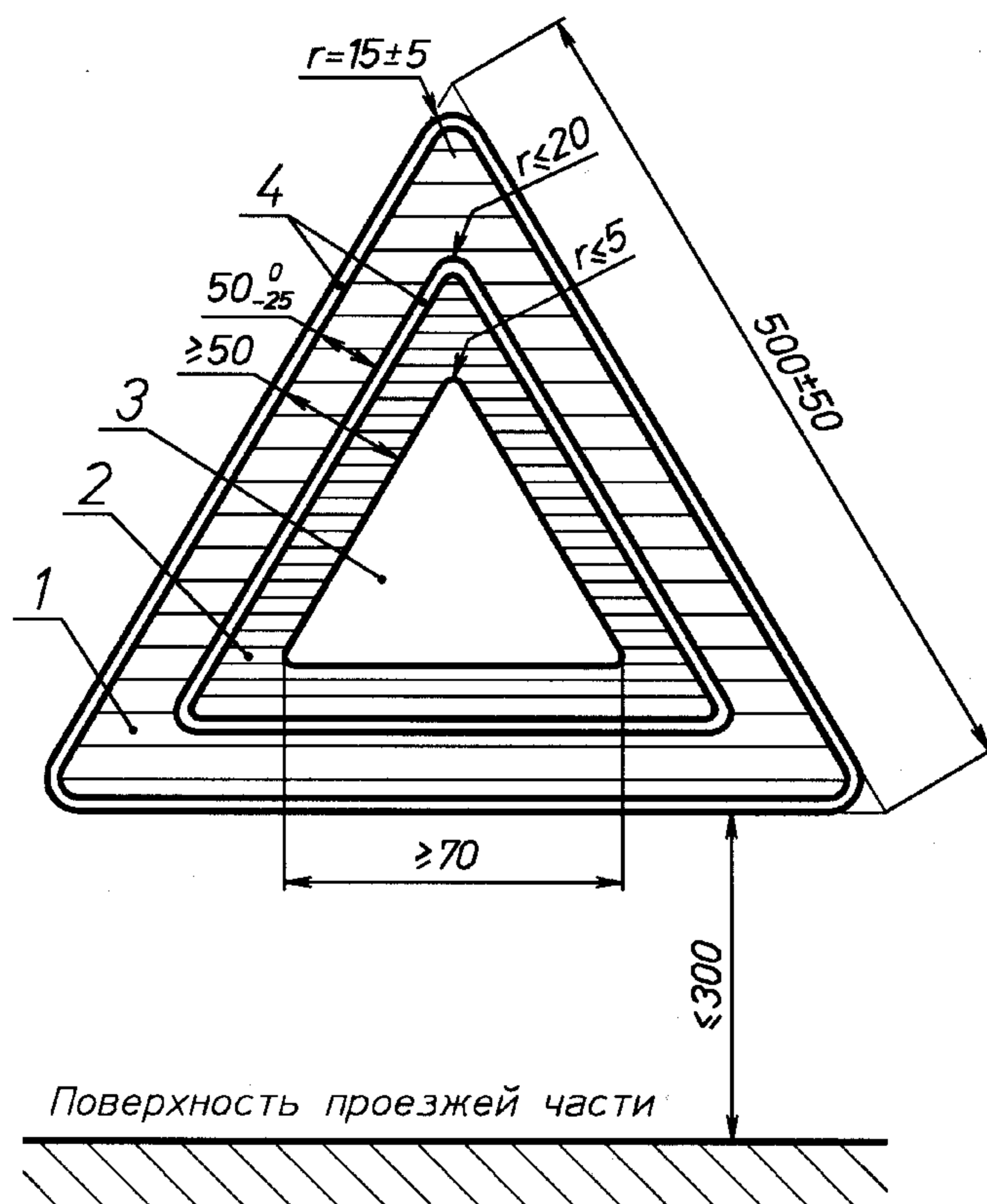
Предупреждающий треугольник, имеющий один из приведенных выше знаков официального утверждения в Нидерландах (E4) под номером официального утверждения 03216. Первые две цифры номера официального утверждения свидетельствуют о том, что официальное утверждение было предоставлено в соответствии с требованиями настоящих Правил, включающих поправки серии 03.

Примечание — Рисунки, на которых показаны несколько возможных вариантов размещения знака официального утверждения, приводятся в качестве примера. Компетентным органам следует избегать использования римских цифр для официального утверждения, с тем чтобы их нельзя было спутать с другими условными обозначениями.

Рисунок 2.1

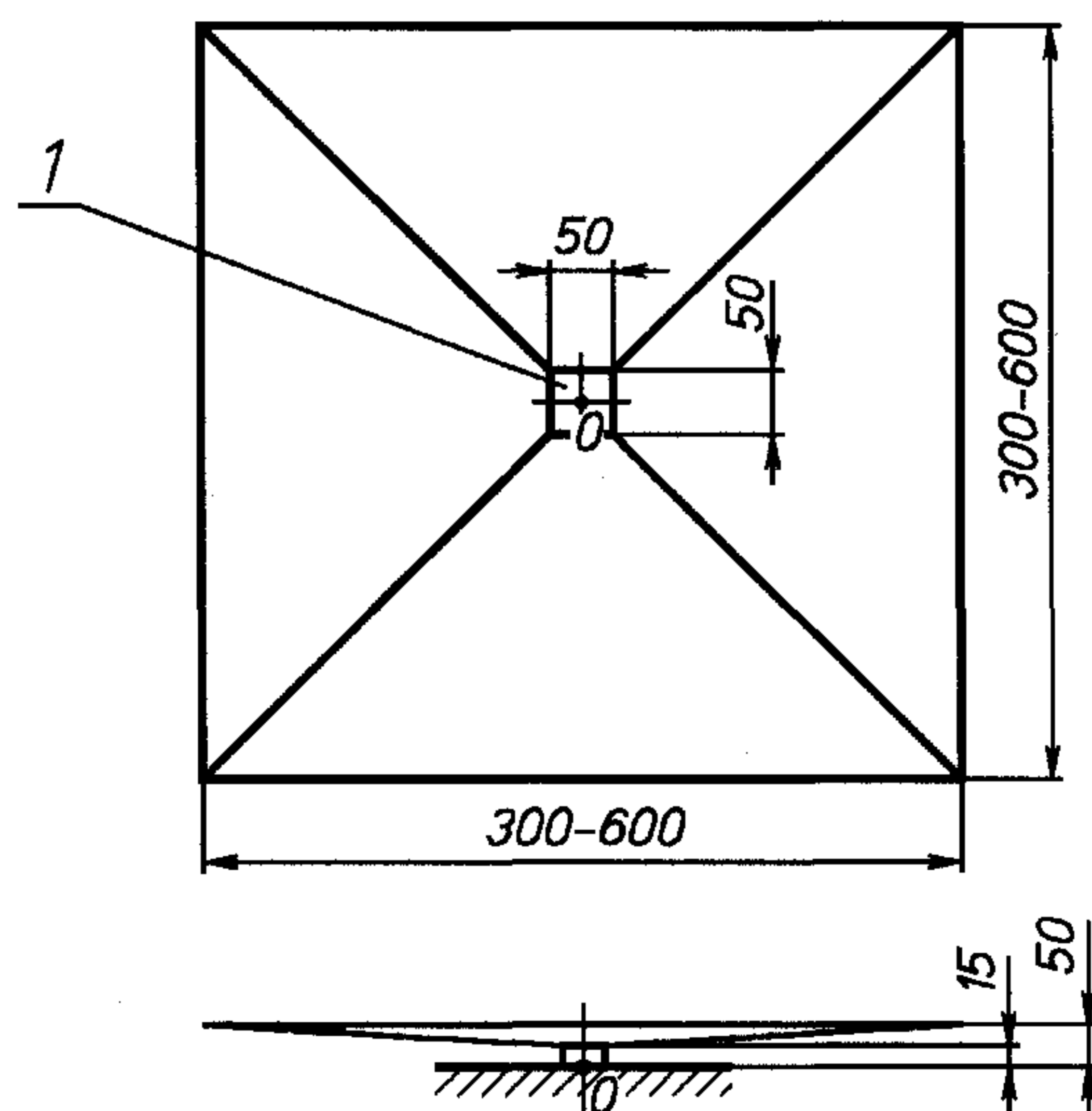
ПРИЛОЖЕНИЕ 3
(обязательное)

Форма и размеры предупреждающего треугольника и его упора



1 — красная светоотражающая часть; 2 — красная флуоресцирующая часть. Общая площадь не менее 315 см²; 3 — поляная часть; 4 — кромка необязательно красного цвета шириной не более 5 мм

Рисунок 3.1



1 — квадратное отверстие

Рисунок 3.2 — Испытательное устройство для дорожного просвета

ПРИЛОЖЕНИЕ 4
(обязательное)

Определение неровностей дорожного покрытия с помощью песка

1 Цель метода

1.1 Цель настоящего метода заключается в описании и до некоторой степени в определении геометрических характеристик неровностей той части дорожного покрытия, на которой располагается предупреждающий треугольник во время испытания на ветроустойчивость, в соответствии с разделом 10 приложения 5.

2 Суть метода

2.1 На поверхности проезжей части разравнивается в виде круга некоторое количество песка V . Отношение объема песка к площади покрытой поверхности S определяется как средняя глубина песка H_S и выражается в миллиметрах:

$$H_S = \frac{V}{S}.$$

2.2 Испытание проводится с использованием круглозернистого сухого песка с размером песчинок 0,160—0,315 мм. Объем песка — до $(25 \pm 0,15)$ см³. Песок разравнивается на поверхности, где проходит испытание, с помощью плоского круглого диска диаметром 65 мм, одна сторона которого покрыта слоем резины толщиной 1,5—2,5 мм, а на другой имеется соответствующая ручка. Если диаметр круговой покрытой песком поверхности равен D мм, то можно рассчитать среднюю глубину песка H_S , мм, по следующей формуле

$$H_S = \frac{4}{\pi} \cdot \frac{25}{D^2} \cdot 10^3.$$

3 Проведение испытания

3.1 Поверхность, на которой проводится испытание, должна быть сухой и предварительно очищенной при помощи мягкой щетки, с тем чтобы удалить грязь и мелкий гравий.

3.2 Песок, плотно насыпанный в соответствующую емкость, высыпается кучкой на испытываемую поверхность. Затем песок тщательно разравнивается на поверхности повторяющимися круговыми движениями диска с резиновым покрытием, чтобы образовалась максимально большая поверхность в форме круга, покрытая песком. Песок заполняет таким образом все углубления и впадины.

3.3 Обычно измеряют два перпендикулярных друг к другу диаметра образуемой таким образом поверхности. Среднее значение округляется до 5 мм, причем глубина песка H_S рассчитывается по формуле, которая приводится в 2.2.

3.4 Проводится шесть таких испытаний на опорной поверхности, причем проверяемые участки распределяются по поверхности, на которой проводятся испытания как можно равномернее. Общее среднее значение полученных результатов принимают за среднюю глубину H_S песка на дорожной поверхности, где помещен предупреждающий треугольник.

ПРИЛОЖЕНИЕ 5
(обязательное)

Порядок проведения испытания

1 Общие положения

1.1 Заявитель представляет образцы на официальное утверждение в соответствии с 3.4 и 3.5 настоящих Правил.

1.2 После проверки общих требований (раздел 6 настоящих Правил) и требований в отношении формы и размеров (7.1 настоящих Правил) все образцы подвергаются испытанию на жаростойкость (см. ниже раздел 7) и не раньше чем через час после этого испытания — визуальному осмотру.

1.3 Значение КСС четырех образцов представленных предупреждающих треугольников измеряется при угле наблюдения $20'$ и угле освещения, для которого $V = 0^\circ$, H — в пределах $\pm 5^\circ$. Это испытание проводится в соответствии с методом, описанным в разделе 4.

1.4 Для треугольника с наименьшим и наибольшим значениями КСС, полученными при испытании в соответствии с 1.3, сравниваются визуально при дневном свете на расстоянии 30 м наблюдателем, имеющим нормальное цветоощущение, с двумя образцами, представленными в соответствии с 3.5 настоящих Правил. Флуоресцирующий материал данных четырех образцов не должен существенно отличаться по цвету и яркости.

1.5 Два образца с наименьшим и наибольшим значениями КСС, полученными при испытаниях в соответствии с 1.4, поочередно подвергаются следующим испытаниям:

1.5.1 измерению значений КСС в зависимости от углов наблюдения и освещения, упомянутых в 7.3.1.1 и 7.3.1.2 настоящих Правил, в соответствии с методом, описанным в разделе 4. Затем также может быть проведена визуальная проверка, указанная в 7.3.1.3 и 7.3.1.4 настоящих Правил;

1.5.2 проверке цвета обратно отраженного света в соответствии с 2.1 на том же образце, который, как можно заключить исходя из визуального осмотра, обладает наименее благоприятными колориметрическими характеристиками; в остальных случаях испытанию подвергается образец с наибольшим значением КСС;

1.5.3 проверке дорожного просвета в соответствии с разделом 5;

1.5.4 испытанию на механическую прочность в соответствии с разделом 6.

1.6 Один образец, который не упоминается в 1.5, подвергается следующим испытаниям:

1.6.1 испытанию на водопроницаемость светоотражающего приспособления в соответствии с 11.1 или в соответствующих случаях зеркальной обратной стороны светоотражающего приспособления в соответствии с 11.2.

1.7 Второй образец, который не упоминается в 1.5, подвергается следующим испытаниям:

1.7.1 испытанию на водостойкость в соответствии с разделом 8;

1.7.2 испытанию на стойкость к воздействию топлив в соответствии с разделом 9;

1.7.3 испытанию на ветроустойчивость в соответствии с разделом 10.

1.8 После испытаний, указанных в 1.5, два образца, представленные в соответствии с 3.5 настоящих Правил, подвергаются следующим испытаниям:

1.8.1 проверке цвета в соответствии с 2.2 ниже;

1.8.2 проверке коэффициента яркости в соответствии с разделом 3;

1.8.3 испытанию на устойчивость к воздействию погодных условий в соответствии с разделом 12.

2 Проверка цвета

2.1 Цвет светоотражающих устройств

2.1.1 Цвет светоотражающих устройств, испытываемых в соответствии с 7.2.1 настоящих Правил, может устанавливаться осмотром, проводимым наблюдателями, имеющими нормальное цветоощущение, и сравнением с цветными огнями, координаты цветности которых соответственно находятся в пределах, определенных в 7.2.1.2 настоящих Правил.

2.1.2 Если после настоящего испытания остаются какие-либо сомнения, то соответствие колориметрическим спецификациям проверяется определением координат цветности самого сомнительного образца.

2.2 Цвет флуоресцирующего материала

2.2.1 Цвет флуоресцирующего материала, испытываемого в соответствии с 7.2.2 настоящих Правил, может устанавливаться осмотром, проводимым наблюдателями, имеющими нормальное цветоощущение, и сравнением с флуоресцирующими материалами, координаты цветности которых соответственно находятся в пределах, определенных в 7.2.2.2 настоящих Правил. Освещение и наблюдение образцов должны осуществляться при геометрических характеристиках измерения $45^\circ / 0^\circ$, а освещенность выбирается так, чтобы обеспечить фотопическое видение.

2.2.2 Если после настоящего испытания остаются какие-либо сомнения, то соответствие колориметрическим спецификациям проверяется определением координат цветности самого сомнительного образца.

3 Определение коэффициента яркости флуоресцирующего материала

3.1 Для определения коэффициента яркости образец освещается источником света С МКО при величине угла освещения 45° к нормали и измеряется излучаемый, а также отраженный свет, наблюдаемый в направлении нормали (геометрия $45^\circ / 0^\circ$). Коэффициент яркости можно получить:

3.1.1 сопоставлением яркости L образца и яркости L_0 идеального рассеивателя, коэффициент яркости β_0 которого для аналогичных условий освещения и наблюдения известен; при этом коэффициент яркости β образца рассчитывают по формуле

$$\beta = \frac{L}{L_0} \cdot \beta_0 .$$

3.1.2 Когда проводятся колориметрические измерения цвета флуоресцирующего материала в соответствии с 2.2.2, коэффициент яркости определяется как отношение составляющей цветности образца Y к составляющей цветности идеального рассеивателя Y_0 ; в этом случае коэффициент яркости β рассчитывают по формуле

$$\beta = \frac{Y}{Y_0} .$$

4 Измерение КСС светоотражающих устройств

4.1 При этом измерении предполагается, что направление освещения $H = V = 0^\circ$ для предупреждающего треугольника в положении, в котором он используется, параллельно основной плоскости и перпендикулярно к нижней стороне треугольника, которая в свою очередь параллельна упомянутой основной плоскости.

4.2 Измерение проводится в соответствии с методом, описанным в приложении 6.

5 Проверка дорожного просвета

5.1 Предупреждающий треугольник должен выдержать следующие испытания:

5.1.1 Для проведения такой проверки устройство, изображенное на рисунке 3.2 и имеющее форму перевернутой полый пирамиды, помещается на горизонтальную основную плоскость.

5.1.2 Отдельные опоры для установки на грунт последовательно помещаются в квадратное отверстие O испытательного устройства. Во время испытания каждой опоры необходимо найти такое положение испытательного устройства по отношению к предупреждающему треугольнику и к его поддерживающему приспособлению, которое будет благоприятным для треугольника и которое гарантирует, что:

5.1.2.1 все опоры одновременно находятся на основной плоскости;

5.1.2.2 за пределами поверхности, занимаемой испытательным устройством, расстояние между основной плоскостью и частями треугольника, а также поддерживающего приспособления равно по крайней мере 50 мм (за исключением самих опор).

6 Испытание на механическую прочность

6.1 Когда предупреждающий треугольник устанавливается в положение, указанное предприятием-изготовителем, и его основание находится в устойчивом положении, к вершине треугольника в направлении, параллельном поддерживающей поверхности и перпендикулярном к нижней стороне треугольника, прилагается усилие в 2 Н.

6.2 Вершина треугольника не должна сдвигаться более чем на 5 см в направлении действия силы.

6.3 После испытания положение устройства не должно значительно отличаться от его первоначального положения.

7 Испытание на жаро- и морозостойкость

7.1 Предупреждающий треугольник в чехле, если таковой предусматривается, выдерживается непрерывно в течение 12 ч в сухой атмосфере при температуре $(60 \pm 2)^\circ\text{C}$.

7.2 После этого испытания при визуальном осмотре не должно наблюдаться ни трещин, ни заметной деформации треугольника; это в особенности относится к светоотражающему устройству. Чехол должен легко открываться и не должен прилипать к треугольнику.

7.3 После испытания на теплостойкость и хранения в течение последующих 12 ч при температуре $(25 \pm 5)^\circ\text{C}$ предупреждающий треугольник в чехле выдерживается в течение последующих 12 ч в сухой атмосфере при температуре минус $(40 \pm 2)^\circ\text{C}$.

7.4 Сразу же после извлечения из холодильной камеры на треугольнике, особенно на его оптических элементах, при визуальном осмотре не должно наблюдаться ни изломов, ни деформации. Чехол, если таковой предусматривается, должен легко открываться и не должен рваться или прилипать к предупреждающему треугольнику.

8 Испытание на водостойкость

Треугольник (разборные предупреждающие треугольники должны быть собраны и готовы к использованию) погружается в горизонтальном положении на 2 ч на дно резервуара с водой при температуре $(25 \pm 5)^\circ\text{C}$, причем рабочая сторона треугольника обращена вверх и находится на расстоянии 5 см от поверхности воды. Затем треугольник извлекается из резервуара и высушивается. Ни на одной детали приспособления не должно обнаруживаться явных признаков повреждения, которое могло бы уменьшить эффективность треугольника.

9 Испытание на стойкость к воздействию топлив

Треугольник и чехол погружаются, каждый в отдельности, в резервуар со смесью из 70 % *n*-гептана и 30 % толуола. Через 60 с их извлекают из резервуара и дают излишней жидкости стечь. Треугольник затем помещается в чехол и кладется в горизонтальное положение в место, где нет движения воздуха. После полного высыхания треугольник не должен прилипнуть к чехлу и на его поверхности не должно быть заметных изменений при визуальном осмотре или видимых повреждений; однако на поверхности допускаются незначительные трещины.

10 Испытание на ветроустойчивость

10.1 Предупреждающий треугольник устанавливается в аэродинамическую трубу на основании размером примерно 1,50 × 1,20 м, которое представляет собой дорожное покрытие, обычно используемое компетентными службами. Эта поверхность характеризуется своей геометрической неровностью $H_S = (0,5 \pm 0,05)$ мм, которая должна определяться методом, предусматривающим использование песка, согласно приложению 4.

10.2 Установленный таким образом предупреждающий треугольник подвергается в течение 3 мин воздействию воздушной струи, создающей динамическое давление в 180 Па (около 60 км/ч при обычных условиях), действующей параллельно опорной поверхности в направлении, которое считается самым неблагоприятным для устойчивости.

10.3 Предупреждающий треугольник не должен:

10.3.1 переворачиваться;

10.3.2 сдвигаться. Однако допускается небольшое смещение точек контакта с дорожным покрытием не более чем на 5 см.

10.4 Треугольная часть предупреждающего треугольника не должна поворачиваться вокруг горизонтальной или вертикальной оси более чем на 10 % от своего первоначального положения.

11 Испытание на стойкость светоотражающего устройства

11.1 Испытание на водонепроницаемость

11.1.1 Треугольник (разборные треугольники должны быть собраны и готовы к использованию) помещается на 10 мин в воду температурой (50 ± 5) °С, причем верхняя точка верхней части освещающей поверхности находится приблизительно на 20 мм ниже уровня воды. Сразу же после этого светоотражающее устройство погружается при тех же условиях в воду температурой (25 ± 5) °С.

11.1.2 После этого испытания вода не должна проникать в отражающую поверхность светоотражающего устройства. Считается, что приспособление прошло испытание, если при визуальном осмотре не обнаруживается вода.

11.1.3 Если визуальный осмотр не выявляет наличия воды или в случаях, когда возникает сомнение, то следует вновь измерить значение КСС при тех же условиях, что и описанные в 1.2, после осторожного встряхивания светоотражающего устройства для удаления с его поверхности излишнего количества воды. КСС не должен уменьшаться более чем на 40 % по сравнению со значениями, зарегистрированными до начала испытания.

11.2 Испытание на стойкость открытой обратной стороны светоотражающего устройства с зеркальной задней стенкой

Обратная сторона светоотражающего устройства обрабатывается жесткой нейлоновой щеткой и затем покрывается либо тщательно смачивается на одну минуту смесью из 70 % *n*-гептана и 30 % толуола. Горючее вещество затем удаляется и приспособлению дают высохнуть. Как только испарение заканчивается, обратная сторона обрабатывается той же самой щеткой. Затем измеряется значение КСС при условиях, описанных в 1.2, причем вся поверхность обратной зеркальной стороны предварительно покрывается тушью. КСС не должен уменьшаться более чем на 40 % по сравнению со значениями, зарегистрированными до начала испытания.

12 Проверка воздействия погодных условий на коэффициент яркости и цвета флуоресцирующего материала

12.1 Один из образцов флуоресцирующего материала, представленного в соответствии с 3.5 настоящих Правил, подвергается испытанию на воздействие температуры и облучения, описанному в стандарте ИСО 105—78, до тех пор, пока для эталонного образца № 5 не будет достигнут контраст № 4 «серой шкалы».

12.2 После этого испытания координаты цветности флуоресцирующего материала должны соответствовать цветам спецификации, содержащейся в 7.2.2.2 настоящих Правил. Коэффициент яркости (см. раздел 3) должен составлять по меньшей мере 30 % и не увеличиваться более чем на 5 % по сравнению со значениями, установленными в соответствии с 1.8.2.

12.3 На образце не должны обнаруживаться заметные повреждения типа трещин, отслаивания или шелушения флуоресцирующего материала.

12.4 Если флуоресцирующим материалом является клейкая пленка, которая уже успешно прошла вышеупомянутые испытания во время проводившегося ранее испытания для официального утверждения, то это испытание повторять не следует; соответствующее пояснение включается в пункт 12 «Замечания» приложения 1.

ПРИЛОЖЕНИЕ 6
(обязательное)

Метод измерения КСС светотражающего устройства

1 Определения

Необходимые определения поясняются рисунками 1—4.

2 Размерные и физические спецификации для фотометрии светотражателей

2.1 Применяется угловая система МКО, как показано на рисунке 6.1.

Соответствующая опора (гониометр) изображена на рисунке 6.2.

2.2 Расстояние для измерения выбирается таким образом, чтобы соблюдались, по крайней мере, пределы для углов δ , γ и η , представленные на рисунке 6.4, но не менее 10 м или его оптического эквивалента.

2.3 Освещенность у светотражателя

Освещенность полезной поверхности светотражателя, измеряемая перпендикулярно к падающему свету, должна быть достаточно равномерной. Чтобы проверить это условие, необходим измерительный элемент, чувствительная поверхность которого не превышает $1/10$ площади исследуемой поверхности. Изменение освещенности должно отвечать следующему условию:

$$\frac{\text{макс. значение освещенности}}{\text{мин. значение освещенности}} \leq 1,05.$$

2.4 Цветовая температура и спектральное распределение источника

Источник, используемый для освещения светотражателя, должен как можно точнее представлять осветительное устройство A МКО как с точки зрения цветовой температуры, так и спектрального энергораспределения.

2.5 Головка фотометра (измерительный элемент)

2.5.1 Для стандартного фотометрического наблюдателя МКО с фотопическим зрением головка фотометра должна корректироваться с учетом спектральной светоотдачи.

2.5.2 Устройство не должно иметь заметной разницы в локальной чувствительности в пределах его аппаратуры; в противном случае должны предусматриваться дополнительные положения, например применение рассеивающего отверстия на определенном расстоянии от передней стороны чувствительной поверхности.

2.5.3 Опыт показал, что нелинейность фотометрических головок может представлять собой определенную проблему при очень незначительной световой энергии, что весьма характерно для фотометрии светотражателей. В этой связи проверку рекомендуется проводить при сравнительных уровнях освещения на фотометрической головке.

2.6 Влияние зеркального отражения

Зеркальное отражение и его светораспределение от поверхности светотражателя зависят от того, насколько гладкой и блестящей является эта поверхность. Обычно избежать зеркального отражения легче всего тогда, когда исходная ось занимает такое положение, при котором зеркальное отражение направляется на противоположную сторону источника от фотометрической головки (например при $\beta_1 = -5^\circ$).

3 Меры предосторожности при фотометрии светотражения

3.1 Остаточный и рассеянный свет

3.1.1 Поскольку должны измеряться очень низкие световые уровни, необходимо принимать особые меры предосторожности, чтобы свести к минимуму ошибки, вызванные рассеянным светом. Фон образца и каркас держателя образца должны быть черно-матовые, а поле изображения фотометрической головки и распространение света как от образца, так и от источника должны быть максимально ограничены.

3.1.2 Как образец, так и фотометрическая головка должны закрываться экранами от света, отраженного от поля и стен, при относительно больших расстояниях, используемых при проведении испытания. Следует особо подчеркнуть значение применения фотометрической головки для проверки источников рассеянного света.

3.1.3 Значительную роль в уменьшении рассеянного света в лаборатории имеет использование в качестве источника света оптической системы диаскопного типа. При этом для ограничения освещаемой поверхности образца до минимума, необходимого для обеспечения его равномерной освещенности в оптической системе, можно использовать лепестковую диафрагму или апертуру надлежащего размера.

3.1.4 Следует всегда учитывать остаточный рассеянный свет, проводя его измерение, когда образец имеет светонепроницаемую темно-матовую поверхность, покрыт листом сложенной гармошкой черной бумаги того же размера и формы или имеет надлежащим образом ориентированную отражающую черную поверхность со световой ловушкой. Это значение должно вычитаться из значения, измеренного на обратном отражателе.

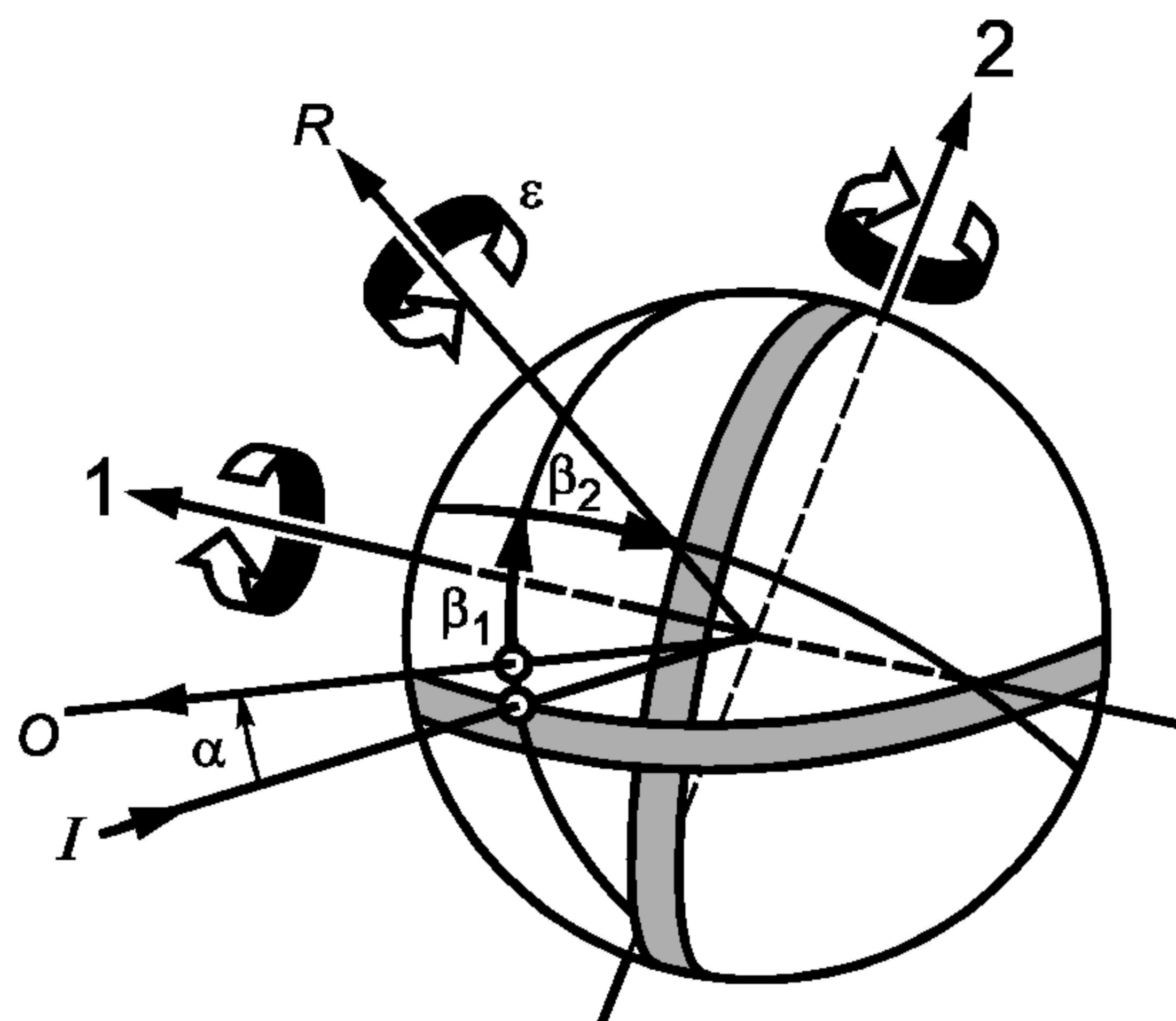
3.2 Стабильность характеристики устройства

3.2.1 Характеристики источника света и фотометрической головки должны оставаться стабильными в течение всего периода испытания. Так как чувствительность и адаптация к изменению $V(\lambda)$ большинства фотометрических головок меняются в зависимости от температуры, то температура воздуха в лаборатории в течение этого периода не должна значительно колебаться. Следует также предусматривать достаточно большой промежуток времени для стабилизации характеристик устройства перед началом измерений.

3.2.2 Питание источника света также должно быть надлежащим образом стабилизировано, с тем чтобы сила света лампы во время всего периода испытания поддерживалась в требуемых для работы пределах.

3.2.3 Для проверки стабильности отражающего фотометра во время серии испытаний полезно проводить периодические измерения значений КСС стабильного контрольного эталона.

3.2.4 Другой метод заключается в том, что для проверки или контроля светоотдачи источника в устройство включается дополнительный датчик. Хотя любые изменения светоотдачи от дополнительного датчика можно фиксировать по показаниям приборов, существует более совершенное решение, заключающееся в том, что показания дополнительного датчика используются для изменения с помощью электроники чувствительности основной отражающей фотометрической головки и автоматической компенсации изменения светоотдачи источника.

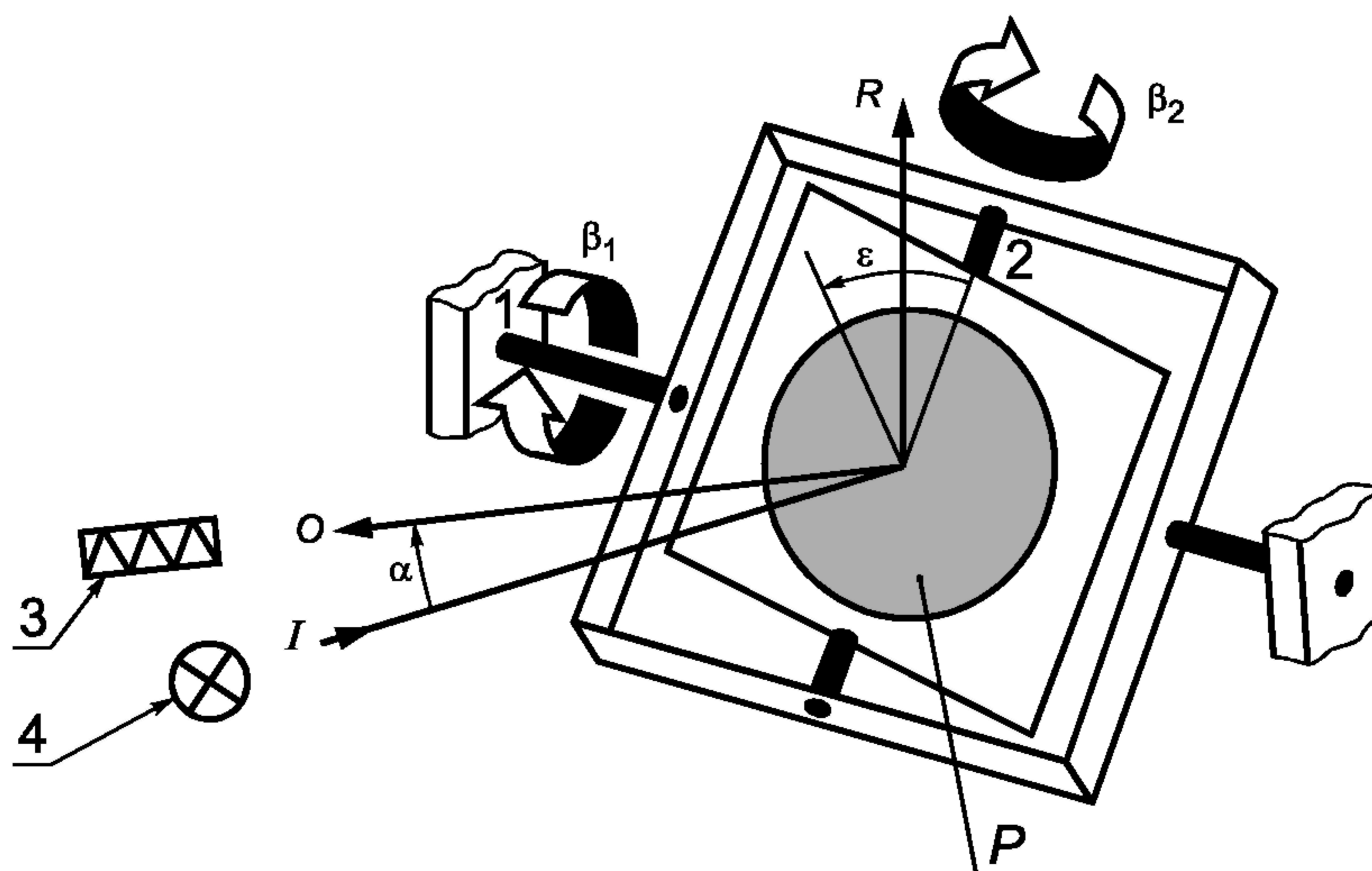


I — первая ось; 2 — вторая ось; I — ось освещения; O — ось наблюдения; R — исходная ось; α — угол наблюдения; β_1, β_2 — углы падения; ϵ — угол поворота

Рисунок 6.1 — Система координат МКО

Система углов МКО для определения светоотражающих маркировочных материалов и проведения измерений на светоотражателях. Первая ось перпендикулярна к плоскости, включающей ось наблюдения и ось освещения. Вторая ось перпендикулярна как к первой, так и к исходной оси. Все оси, углы и направления вращения изображены положительными.

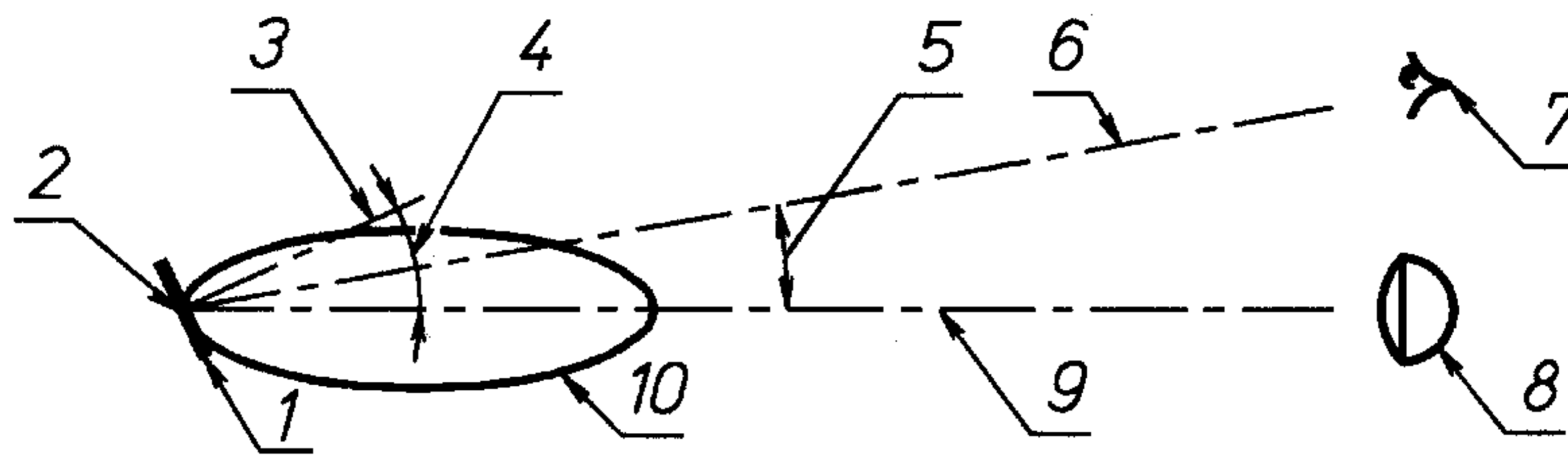
Примечание — Основной неизменной осью является ось освещения. Первая ось неизменно перпендикулярна к плоскости, включающей ось наблюдения и ось освещения. Исходная ось неизменно проходит через светоотражатель, а ее координаты меняются с изменением углов β_1 и β_2 .



I — первая ось; 2 — вторая ось; 3 — фотометрическая головка; 4 — источник света; I — ось освещения; O — ось наблюдения; R — исходная ось; P — светоотражающий материал; α — угол наблюдения; β_1, β_2 — углы падения; ϵ — угол поворота

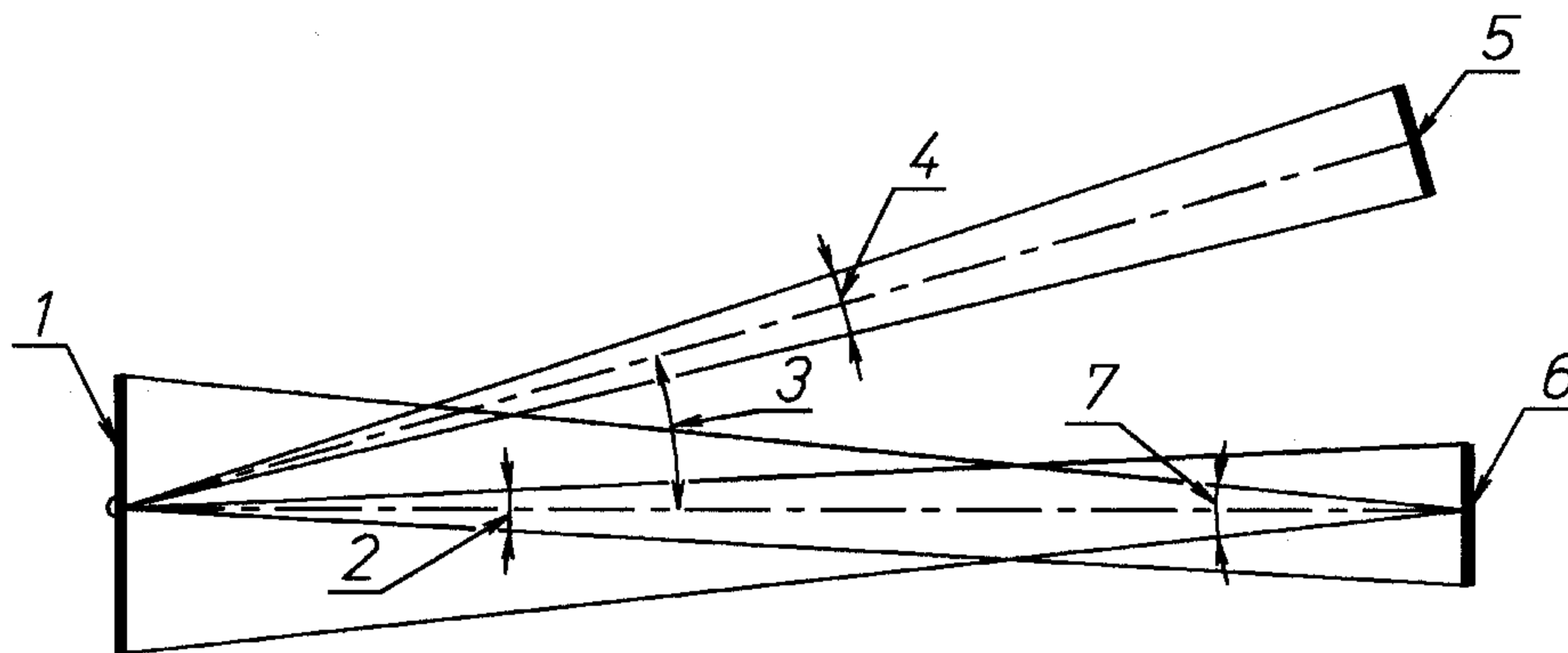
Рисунок 6.2 — Гониометрический механизм и система углов МКО

Гониометрический механизм и система углов МКО применяются для определения светоотражающих материалов и проведения измерений на светоотражателях. Все углы и направления вращения изображены положительными.



1 — светоотражатель; 2 — исходный центр; 3 — исходная ось, перпендикулярная к отражающей поверхности; 4 — угол освещения (входа) β ; 5 — угол наблюдения (угол отклонения, указанный в таблице 2 настоящего стандарта) α ; 6 — ось наблюдения; 7 — фотометрическая головка; уровень глаз водителя; 8 — источник света — фара транспортного средства; 9 — ось освещения; 10 — распределение отраженного света

Рисунок 6.3 — Схема взаимного расположения источника света, фотометрической головки и светоотражателя



1 — светоотражатель; 2 — угловая апертура источника света $\delta \leq 10'$; 3 — угол наблюдения (угол отклонения, указанный в таблице 2 настоящего стандарта) α ; 4 — угловая апертура фотоприемника $\gamma \leq 10'$; 5 — фотометрическая головка; 6 — источник света; 7 — угловая апертура светоотражателя $\eta \leq 80'$

Рисунок 6.4 — Пределы значений углов δ , γ и η

ПРИЛОЖЕНИЕ 7
(обязательное)**Минимальные требования в отношении контроля за соответствием производства****1 Общие положения**

1.1 С точки зрения механических и геометрических характеристик требования в отношении соответствия считаются выполненными, если различия не превышают неизбежных производственных отклонений в рамках требований настоящих Правил.

1.2 Что касается фотометрических характеристик, то соответствие серийных предупреждающих треугольников считается доказанным, если при фотометрическом испытании любого произвольно выбранного предупреждающего треугольника ни одно из измеренных значений не отличается в неблагоприятную сторону более чем на 20 % минимальных значений, предписанных в настоящих Правилах.

1.3 Координаты цветности должны быть удовлетворительными.

2 Минимальные требования в отношении проверки соответствия, проводимой предприятием-изготовителем

Владелец знака официального утверждения проводит через соответствующие промежутки времени по крайней мере нижеследующие испытания предупреждающих треугольников каждого типа. Испытания проводятся в соответствии с положениями настоящих Правил.

Если в ходе определенного типа испытания выявляется несоответствие каких-либо отобранных образцов, то отбираются и испытываются новые образцы. Предприятие-изготовитель принимает меры для обеспечения соответствия данного производства.

2.1 Характер испытаний

Испытания на соответствие, предусматриваемые в настоящих Правилах, касаются фотометрических и колориметрических характеристик и включают испытания на устойчивость к воздействию погодных условий и водонепроницаемость.

2.2 Методы, используемые при проведении испытаний

2.2.1 Испытания, как правило, проводятся в соответствии с методами, изложенными в настоящих Правилах.

2.2.2 При любом испытании на соответствие производства, проводимом предприятием-изготовителем, с согласия компетентного органа, ответственного за проведение испытаний на официальное утверждение, могут применяться другие равноценные методы. Предприятие-изготовитель отвечает за обеспечение того, чтобы применяемые методы были равноценны методам, предусмотренным в настоящих Правилах.

2.2.3 Применение 2.2.1 и 2.2.2 требует регулярной калибровки испытательной аппаратуры и сопоставления регистрируемых с ее помощью данных с измерениями, произведенными компетентным органом.

2.2.4 Во всех случаях эталонными являются те методы, которые описаны в настоящих Правилах, особенно при проведении проверки и отборе образцов административным органом.

2.3 Характер отбора образцов

Образцы предупреждающих треугольников отбираются произвольно из партии готовых однородных изделий. Под партией однородных изделий подразумевается набор предупреждающих треугольников одного типа, определенного в соответствии с производственными методами, используемыми предприятием-изготовителем.

В целом оценка проводится на серийной продукции отдельных предприятий. Вместе с тем предприятие-изготовитель может собрать данные о производстве предупреждающих треугольников одного и того же типа на нескольких заводах при условии, что они руководствуются одинаковыми критериями качества и используют одинаковые методы управления качеством.

2.4 Изменяемые и регистрируемые фотометрические характеристики

Отобранный предупреждающий треугольник подвергается фотометрическим измерениям в точках и координатах цветности, предусмотренных в настоящих Правилах.

2.5 Критерии приемлемости

Предприятие-изготовитель несет ответственность за проведение статистического анализа результатов испытаний и за определение, по согласованию с компетентным органом, критериев приемлемости его продукции в целях выполнения требований в отношении проверки соответствия продукции, предусмотренных в 10.1 настоящих Правил.

Критерии приемлемости являются таковыми, что при уровне уверенности 95 % минимальная вероятность успешного прохождения выборочной проверки в соответствии с требованиями приложения 8 (первый отбор образцов) должна составлять 0,95.

ПРИЛОЖЕНИЕ 8
(обязательное)**Минимальные требования в отношении отбора образцов,
проводимого инспектором****1 Общие положения**

1.1 С точки зрения механических и геометрических характеристик требования в отношении соответствия считаются выполненными согласно требованиям настоящих Правил, когда такие требования сформулированы, если различия не превышают неизбежных производственных отклонений.

1.2 Что касается фотометрических характеристик, то соответствие серийных предупреждающих треугольников считается доказанным, если при фотометрическом испытании любого произвольно выбранного предупреждающего треугольника:

1.2.1 ни одно из измеренных значений не отличается в неблагоприятную сторону более чем на 20 % минимальных значений, предписанных в настоящих Правилах.

1.2.2 Предупреждающие треугольники с явными дефектами не учитываются.

1.3 Координаты цветности должны быть удовлетворительными.

2 Первый отбор образцов

В ходе первого отбора образцов произвольно выбираются четыре предупреждающих треугольника. Первые два образца обозначаются буквой А, а вторые два образца — буквой В.

2.1 Соответствие считается доказанным

2.1.1 После проведения отбора образцов, указанного на рисунке 8.1, соответствие производства серийных предупреждающих треугольников считается доказанным, если отклонения измеренных значений для предупреждающих треугольников в неблагоприятную сторону составляют:

2.1.1.1 образец А

А1:

для одного предупреждающего треугольника 0 %,
для другого предупреждающего треугольника не более 20 %;

А2:

для обоих предупреждающих треугольников более 0 %, но не более 20 %;

2.1.1.2 образец В

В1:

для обоих предупреждающих треугольников 0 %

2.2 Соответствие не считается доказанным

2.2.1 После проведения отбора образцов, указанного на рисунке 8.1, соответствие производства серийных предупреждающих треугольников не считается доказанным и предприятию-изготовителю предлагается обеспечить соответствие производства предъявляемым требованиям, если отклонения измеренных значений для предупреждающих треугольников составляют:

2.2.1.1 образец А

А3:

для одного предупреждающего треугольника не более 20 %, для другого предупреждающего треугольника более 20 %, но не более 30 %;

2.2.1.2 образец В

В2:

в случае А2
для одного предупреждающего треугольника более 0 %, но не более 20 %, для другого предупреждающего треугольника не более 20 %;

В3:

в случае А2
для одного предупреждающего треугольника 0 %, для другого предупреждающего треугольника более 20 %, но не более 30 %.

2.3 Отмена официального утверждения

Соответствие не считается доказанным и применяются положения раздела 11 в том случае, если после проведения отбора образцов, указанного на рисунке 8.1, отклонения измеренных значений для предупреждающих треугольников составляют:

2.3.1 образец А

А4:

для одного предупреждающего треугольника не более 20 %,
для другого предупреждающего треугольника более 30 %;

А5:

для обоих предупреждающих треугольников более 20 %.

2.3.2 образец В

В4:

в случае А2

для одного предупреждающего треугольника более 0 %, но не более 20 %, для другого предупреждающего треугольника более 20 %;

В5:

в случае А2

для обоих предупреждающих треугольников более 20 %;

В6:

в случае А2

для одного предупреждающего треугольника 0 %, для другого предупреждающего треугольника более 30 %.

3 Повторный отбор образцов

В случаях А3, В2 и В3 в течение двух месяцев после уведомления необходимо провести повторный отбор образцов: из партии изделий, изготовленных после приведения производства в соответствие с предъявляемыми требованиями, отбираются третьи два образца предупреждающих треугольников С и четвертые два образца предупреждающих треугольников D.

3.1 Соответствие считается доказанным

3.1.1 После проведения отбора образцов, указанного на рисунке 8.1, соответствие производства серийных предупреждающих треугольников считается доказанным, если отклонения измеренных значений для предупреждающих треугольников составляют:

3.1.1.1 образец С

С1:

для одного предупреждающего треугольника 0 %, для другого предупреждающего треугольника не более 20 %;

С2:

для обоих предупреждающих треугольников более 0 %, но не более 20 %.

3.1.1.2 образец D

D1:

в случае С2

для обоих предупреждающих треугольников 0 %.

3.2 Соответствие не считается доказанным

3.2.1 После проведения отбора образцов, указанного на рисунке 8.1, соответствие производства серийных предупреждающих треугольников не считается доказанным и предприятию-изготовителю предлагается обеспечить соответствие производства предъявляемым требованиям, если отклонения измеренных значений для предупреждающих треугольников составляют:

3.2.1.1 образец D

D2:

в случае С2

для одного предупреждающего треугольника более 0 %, но не более 20 %, для другого предупреждающего треугольника не более 20 %.

3.3 Отмена официального утверждения

Соответствие не считается доказанным и применяются положения раздела 11 в том случае, если после проведения отбора образцов, указанного на рисунке 8.1, отклонения измеренных значений для предупреждающих треугольников составляют:

3.3.1 образец С

С3:

для одного предупреждающего треугольника не более 20 %, для другого предупреждающего треугольника более 20 %;

С4:

для обоих предупреждающих треугольников более 20 %.

3.3.2 образец D

D3:

в случае С2

для одного предупреждающего треугольника 0 % или более 0 %, для другого предупреждающего треугольника более 20 %.

4 Дополнительные испытания

Для проверки на предмет обычного применения используются нижеследующие процедуры:

Один дополнительный предупреждающий треугольник подвергается испытаниям в соответствии с процедурами, описание которых приводится в 1.5.3—1.8.3 приложения 5.

Предупреждающий треугольник считается приемлемым, если он выдерживает испытания.

Однако если данный образец не выдерживает испытаний, то такой же процедуре подвергаются два других дополнительных предупреждающих треугольника, каждый из которых должен выдержать испытания.

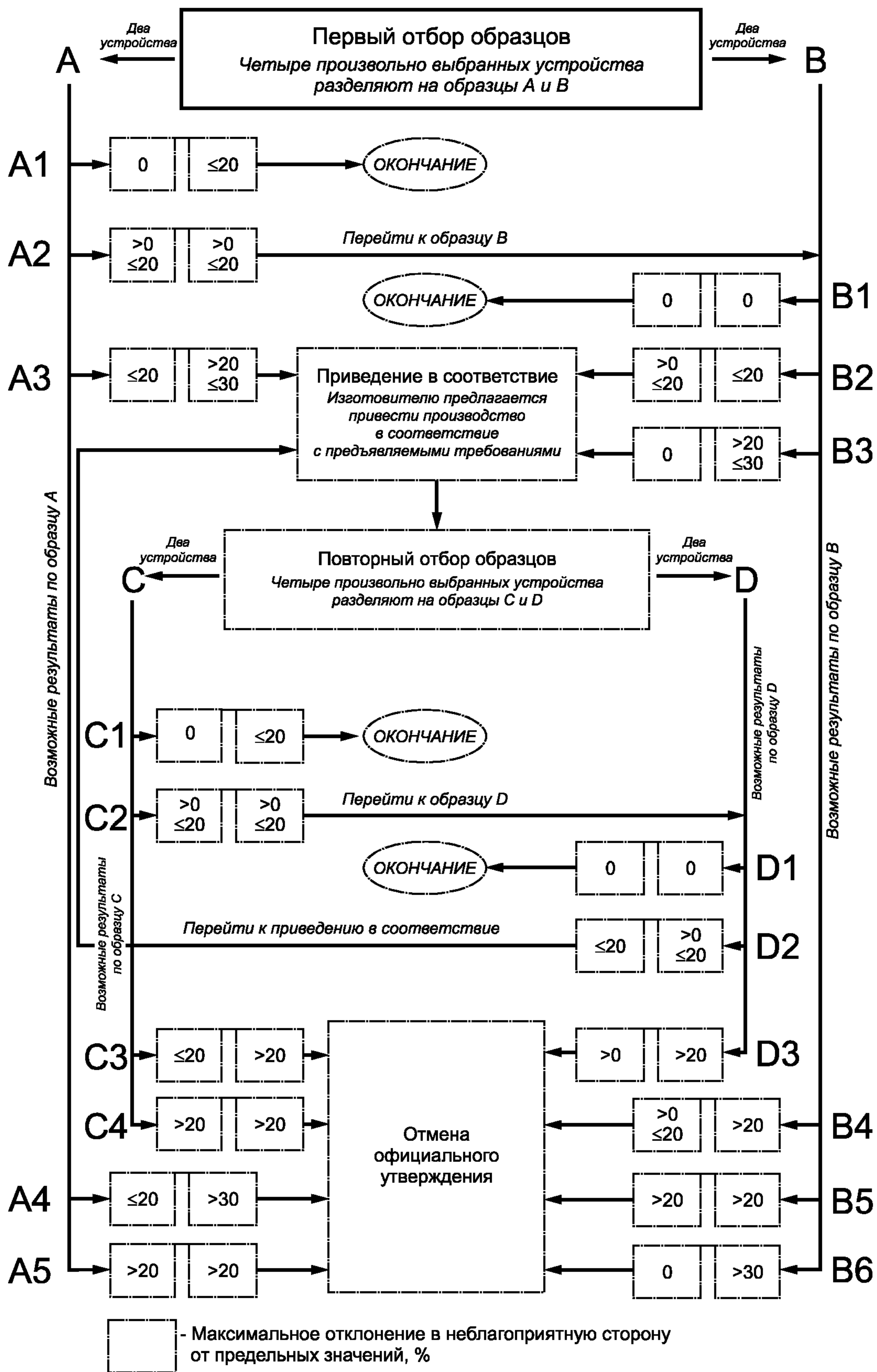


Рисунок 8.1

УДК 656.11.054/056 : 006.354

ОКС 93.080.30

Д28

ОКП 52 1000

Ключевые слова: средство предварительной сигнализации, предупреждающий треугольник, транспортное средство, проезжая часть, аварийная остановка

Редактор *Л.В. Коретникова*
Технический редактор *Н.С. Гришанова*
Корректор *А.С. Черноусова*
Компьютерная верстка *В.И. Грищенко*

Подписано в печать 22.11.2006. Формат 60×84¹/₈. Бумага офсетная. Гарнитура Таймс. Печать офсетная. Усл. печ. л. 3,26.
Уч.-изд. л. 2,36. Тираж 49 экз. Зак. 845. С 3396.

ФГУП «Стандартинформ», 123995 Москва, Гранатный пер., 4.
www.gostinfo.ru info@gostinfo.ru

Набрано во ФГУП «Стандартинформ» на ПЭВМ.

Отпечатано в филиале ФГУП «Стандартинформ» — тип. «Московский печатник», 105062 Москва, Лялин пер., 6.