

РД 26-11-08-86

Министерство химического и нефтяного машиностроения СССР

НПО „Волгограднефтемаш“

ВСЕСОЮЗНЫЙ НАУЧНО-ИССЛЕДОВАТЕЛЬСКИЙ И ПРОЕКТНЫЙ ИНСТИТУТ
ТЕХНОЛОГИИ ХИМИЧЕСКОГО И НЕФТЯНОГО АППАРАТОСТРОЕНИЯ

РУКОВОДЯЩИЙ ДОКУМЕНТ

**СОЕДИНЕНИЯ СВАРНЫЕ.
МЕХАНИЧЕСКИЕ ИСПЫТАНИЯ**

РД 26-11-08-86

Волгоград

ОАО "ВНИИПТхимнефтеаппаратуры"	
Данная копия является подлинным документом	
Дата	<u>29.08.2008</u>
Подпись	<u>Им</u>

УТВЕРЖДЕН И ВВЕДЕН В ДЕЙСТВИЕ ПИСЬМОМ Министерства химического и нефтяного машиностроения от 10 марта 1986 г. № 11-10-4/217

ИСПОЛНИТЕЛИ:

В.А.Крошкин, Е.П.Рублев, Ф.С.Кузнецов, В.В.Агафонов,
О.Н.Моргунова

СОГЛАСОВАНО:

с НИИХИММАШем

с ЦКБН

с ВНИИНЕФТЕМАШем

с ЦС профсоюзов работников тяжелого машиностроения

РУКОВОДЯЩИЙ ДОКУМЕНТ

**СОЕДИНЕНИЯ СВАРНЫЕ.
МЕХАНИЧЕСКИЕ ИСПЫТАНИЯ****РД 26-II-08-86
Взамен РТМ 26-336-79**

Срок введения установлен
с 1 января 1987 г.

Настоящий руководящий документ устанавливает основные виды механических испытаний, порядок и методы отбора проб, изготовления образцов, проведения испытаний, а также оценку механических свойств сварных соединений сосудов, аппаратов, трубопроводов и деталей трубопроводов в химическом, нефтяном и газовом машиностроении.

I. ОБЩИЕ ПОЛОЖЕНИЯ

I.1. Контроль качества сварного соединения в целом и его отдельных участков, а также наплавленного металла методами механических испытаний осуществляется в соответствии с действующей нормативно-технической документацией и "Правилами устройства и безопасной эксплуатации сосудов, работающих под давлением", утвержденными Госгортехнадзором СССР, СТ СЭВ 798-77, СТ СЭВ 789-77, СТ СЭВ 800-77.

I.2. Контроль качества сварного соединения, а также наплавленного металла методами механических испытаний или измерением твердости осуществляется в объеме, указанном в нормативно-технической документации на контролируемое изделие.

1.3. Механические испытания проводятся с целью определения качества изделия и сварочных материалов, показателей свариваемости металлов и сплавов, пригодности способов и режимов сварки при установлении квалификации сварщиков. Конкретная цель испытаний указывается в технических условиях на контролируемое изделие.

2. МЕТОДЫ МЕХАНИЧЕСКИХ ИСПЫТАНИЙ

2.1. Виды испытаний

2.1.1. Основными методами определения характеристик механических свойств сварного соединения в целом и его отдельных участков, а также наплавленного металла являются:

испытание металла различных участков сварного соединения и наплавленного металла на статическое растяжение;

испытание металла различных участков сварного соединения и наплавленного металла на ударный изгиб (на надрезанных образцах);

испытание сварного соединения на статическое растяжение;

испытание металла различных участков сварного соединения на стойкость против механического старения;

испытание сварного соединения и наплавленного металла на (технологическая проба с наплавленным валиком) статический изгиб (загиб);

измерение твердости различных участков сварного соединения и наплавленного металла.

2.1.2. Выбор метода и температуры испытаний, типа образца предусматривается в нормативно-технической документации на контролируемое изделие, устанавливающей технические требования на нее.

2.1.3. При определении характеристик механических свойств сварного соединения в целом и его отдельных участков, а также наплавленного металла в качестве испытательных машин и приборов применяется испытательное оборудование всех систем при

условии соответствия их требованиям ГОСТ 7855-74.

2.2. Проведение испытаний на статическое растяжение

2.2.1. Испытание на статическое растяжение при пониженной, комнатной и повышенной температурах проводится для определения следующих характеристик механических свойств материалов:

предела текучести (физического) σ_T , кгс/мм² (Н/м²);

предела текучести (условного) $\sigma_{0,2}$, кгс/мм² (Н/м²);

временного сопротивления σ_B , кгс/мм² (Н/м²);

относительного удлинения после разрыва δ , %;

относительного сужения после разрыва ψ , %.

Физический предел текучести оценивают при растяжении как частное от деления нагрузки P_T (соответствует площадке текучести или явно выраженной остановке стрелки шкалы силоизмерительного устройства испытательной машины) к начальной площади поперечного сечения образца (F_0):

$$\sigma = \frac{P}{F_0}$$

Условный предел текучести оценивают при растяжении как частное от деления нагрузки $P_{0,2}$ (нагрузка, отвечающая пределу текучести при допуске 0,2% на величину остаточного удлинения) к начальной площади поперечного сечения образца (F_0):

$$\sigma_{0,2} = \frac{P_{0,2}}{F_0}$$

Временное сопротивление разрыву при растяжении оценивают как частное от деления наибольшей нагрузки P_B , отнесенной условно к начальной площади поперечного сечения образца (F_0):

$$\sigma_B = \frac{P_B}{F_0}$$

Относительное удлинение после разрыва (δ) оценивают как отношение приращения длины образца (после разрыва) к его первоначальной длине, выраженное в процентах:

$$\delta = \frac{l_k - l_0}{l_0} \cdot 100\%,$$

где l_k — конечная расчетная длина образца после разрыва, мм;

l_0 - начальная расчетная длина, мм.

Относительное сужение после разрыва (ψ) оценивают как отношение уменьшения площади поперечного сечения образца в месте разрыва к начальной площади поперечного сечения образца, выраженное в процентах:

$$\psi = \frac{F_0 - F_k}{F_0} \cdot 100\%,$$

где F_0 - начальная площадь поперечного сечения образца, мм²;
 F_k - площадь поперечного сечения образца в месте разрыва (шейке), мм².

Определение характеристик механических свойств ($\sigma_t, \sigma_b, \delta, \psi$) проводят для наплавленного металла, металла шва и различных участков околошовной зоны.

При испытании сварного соединения на статическое растяжение определяют только временное сопротивление (σ_b) наиболее слабого участка.

2.2.2. Для испытания на статическое растяжение приняты цилиндрические образцы диаметром 3 мм и более и плоские толщиной 0,5 мм и более с начальной расчетной длиной $l_0 = 5,65\sqrt{F_0}$ (короткие пропорциональные образцы) или $l_0 = 11,3\sqrt{F_0}$ (длинные пропорциональные образцы).

Применение коротких пропорциональных образцов предпочтительнее. Допускается применять образцы с расчетной длиной

$l_0 = 2,82\sqrt{F_0}$, которая должна быть указана в нормативно-технической документации на контролируемое изделие.

2.2.3. Границы начальной расчетной длины наносят на образце с точностью до 1% от её величины неглубокими кернами, рисками или иными метками.

На образцах из крупного материала границы расчетной длины наносят электроискровым методом или другими способами, исключающими повреждение поверхности образца.

Начальную расчетную длину округляют в большую сторону. Для коротких пропорциональных образцов округляют до ближайшего числа, кратного 5 мм; для длинных пропорциональных образцов - до ближайшего числа, кратного 10 мм.

2.2.4. Измерение начальной и конечной расчетных длин образцов до испытания производят с точностью до 0,1 мм.

Поперечное сечение цилиндрических образцов диаметром 6 мм и менее, плоских образцов толщиной 2 мм и менее до испытания измеряют с точностью до 0,01 мм; поперечное сечение цилиндрических образцов диаметром более 6 мм и плоских образцов толщиной 2 мм и более — до 0,05 мм.

Диаметр по рабочей части цилиндрического образца, толщина и ширина плоских образцов измеряются не менее чем в трех местах (в середине и по краям рабочей части образца) при помощи микрометра. По наименьшим из полученных размеров вычисляют площадь поперечного сечения образца с округлением в следующих пределах:

площадь до 100 мм² округляют до 0,1 мм²;

площадь свыше 100 мм² до 200 мм² округляют до 0,5 мм²;

площадь свыше 200 мм² округляют до 1,0 мм².

Расчетная длина измеряется штангенциркулем с ценой деления не более 0,05 мм. Измерение образцов после испытания производят с точностью до 0,1 мм.

2.2.5. Испытание на статическое растяжение при комнатной температуре (20_{-5}^{+10} °C) производят с соблюдением требований ГОСТ 1497-84, при повышенной температуре — ГОСТ 9651-84, при пониженной температуре — ГОСТ 11150-84, сварных соединений — ГОСТ 6996-66 (изменения №1 и 2).

2.2.6. Для проведения испытаний на статическое растяжение при пониженной, комнатной и повышенной температурах допускается применение разрывных и универсальных машин всех систем, рабочее пространство которых позволяет устанавливать нагревательное устройство или сосуд с охлаждающей жидкостью.

2.2.7. При проведении испытаний на статическое растяжение должны соблюдаться следующие основные условия:

надежное центрирование образца в захватах испытательной машины;

плавность нагружения;

скорость перемещения подвижного захвата при испытании до предела текучести — не более 0,1, за пределом текучести — не более 0,4 длины расчетной части, мм/мин;

возможность приостанавливать нагружение с точностью

до одного наименьшего деления шкалы силоизмерителя;
плавность разгрузки.

2.2.8. При проведении испытаний на статическое растяжение при повышенной температуре должны соблюдаться следующие основные условия:

надежное центрирование образца в удлинительных штангах и захватах испытательной машины;

нагревательное устройство должно обеспечивать равномерный нагрев образца по всей его рабочей длине и поддержание заданной температуры в установленных пределах в течение всего времени испытания;

общая длина или высота рабочего пространства нагревательного устройства должна составлять, как минимум, в пять раз больше начальной расчетной длины образца;

для измерения температуры на образце устанавливаются две термопары (на границах расчетной длины) — при $l_0 \leq 100$ мм, три термопары (на границах и в середине расчетной длины) — при $l_0 > 100$ мм, одна термопара (в средней части образца) — при $l_0 \leq 50$ мм;

отклонения от заданной температуры испытания не должны превышать при температуре нагрева до 600°C $\pm 3^\circ\text{C}$, при температуре нагрева от 600°C до 900°C $\pm 4^\circ\text{C}$, при температуре нагрева от 900°C до 1200°C $\pm 6^\circ\text{C}$;

скорость нагрева до заданной температуры и время выдержки при температуре испытания должны быть указаны в нормативно-технической документации на контролируемое изделие. При отсутствии подобных указаний продолжительность нагрева до температуры испытания от 20 до 30 мин ;

измерение температуры должно проводиться приборами класса точности — не ниже 0,5.

2.2.9. При проведении испытаний на статическое растяжение при пониженной температуре должны соблюдаться основные условия:

надежное центрирование образца в удлинительных штангах (или реверсоре) и захватах испытательной машины;

устройство с теплоизолирующими стенками (приложение I), содержащее охлаждающую жидкость, должно обеспечивать равномерное охлаждение образца по всей его рабочей длине и сохранение заданной температуры в установленных пределах на протяжении всего испытания;

при разрыве образца по дефектам металлургического или сварочного производства (расслой, газовые или шлаковые включения, раковины, пленки и т.д.);

при образовании двух или более мест разрыва (шеек);

при обнаружении ошибок в проведении испытаний;

в случае нарушения температурного режима испытаний.

В указанных случаях испытание на статическое растяжение должно быть повторено на том же количестве новых образцов, отобранных от той же партии или контрольного соединения.

2.2.12. Исходные данные и результаты испытания записываются в протоколе (журнале) испытания (приложение 2).

2.3. Проведение испытаний на статический изгиб

2.3.1. Испытание на статический изгиб проводится для определения способности металла выдерживать заданную пластическую деформацию, характеризуемую углом изгиба, или для оценки предельной пластичности металла при изгибе. Предельная пластичность характеризуется углом изгиба до образования первой трещины.

2.3.2. Испытание на изгиб проводят на универсальных испытательных машинах или прессах.

Образцы толщиной менее 4 мм разрешается испытывать на изгиб вокруг жестко закрепленной в тисках оправки.

2.3.3. Отбор заготовок для изготовления образцов на статический изгиб производится в соответствии с ГОСТ 7564-73, ГОСТ 6996-66, а испытание образцов - с ГОСТ 14019-80.

2.3.4. При изготовлении образца на его гранях после механической обработки не должно быть поперечных рисок от режущего инструмента. Шероховатость поверхности образца после механической обработки - не ниже требований ГОСТ 14019-80, ГОСТ 6996-66.

2.3.5. Испытание на статический изгиб может производиться:

до определенного угла (черт. 1);

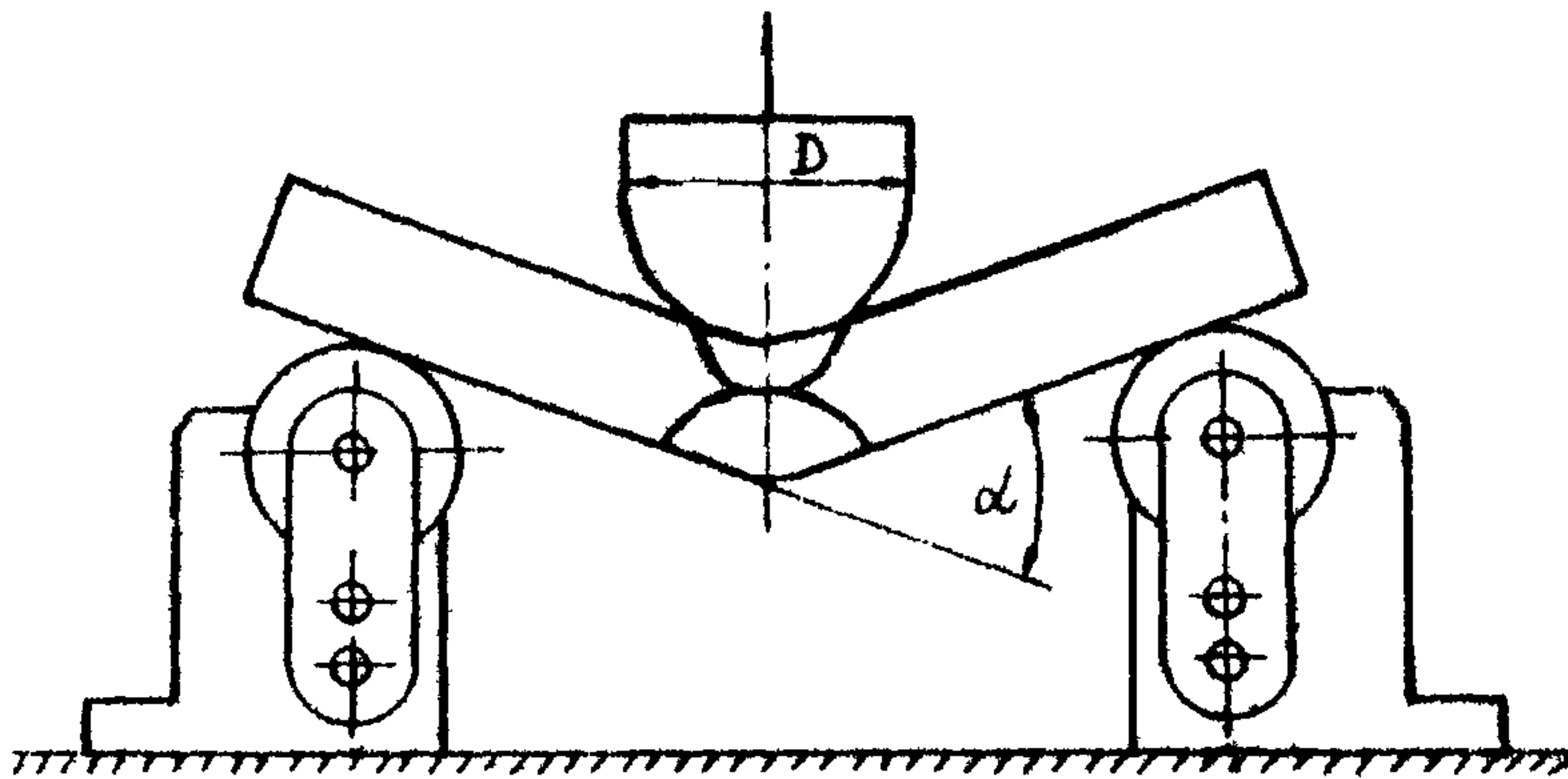
до параллельности сторон (черт. 2);

вплотную до соприкосновения сторон (черт. 3).

Вид изгиба должен быть оговорен в нормативно-технической документации на контролируемое изделие.

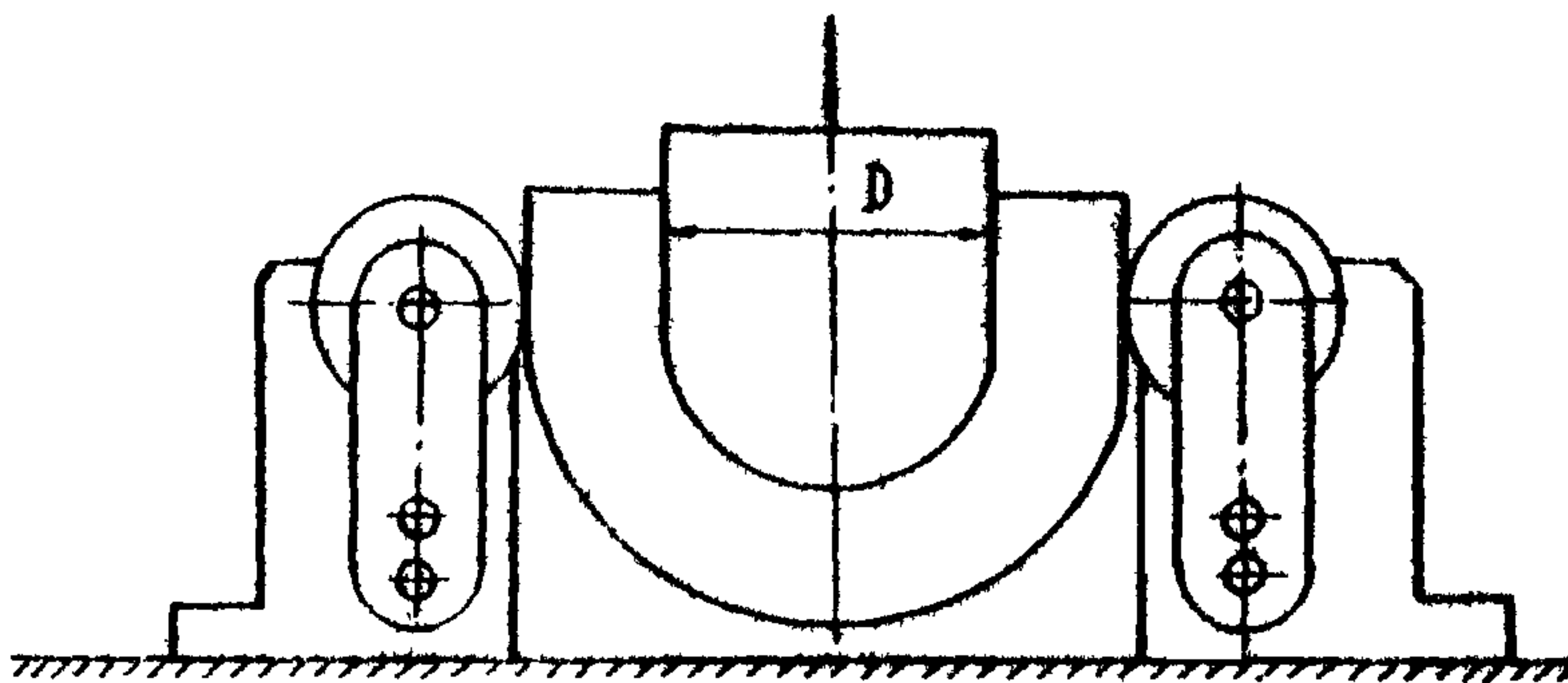
2.3.6. Обязательным условием проведения испытаний на ста-

СХЕМА ИСПЫТАНИЯ НА ИЗГИБ ДО ОПРЕДЕЛЕННОГО УГЛА



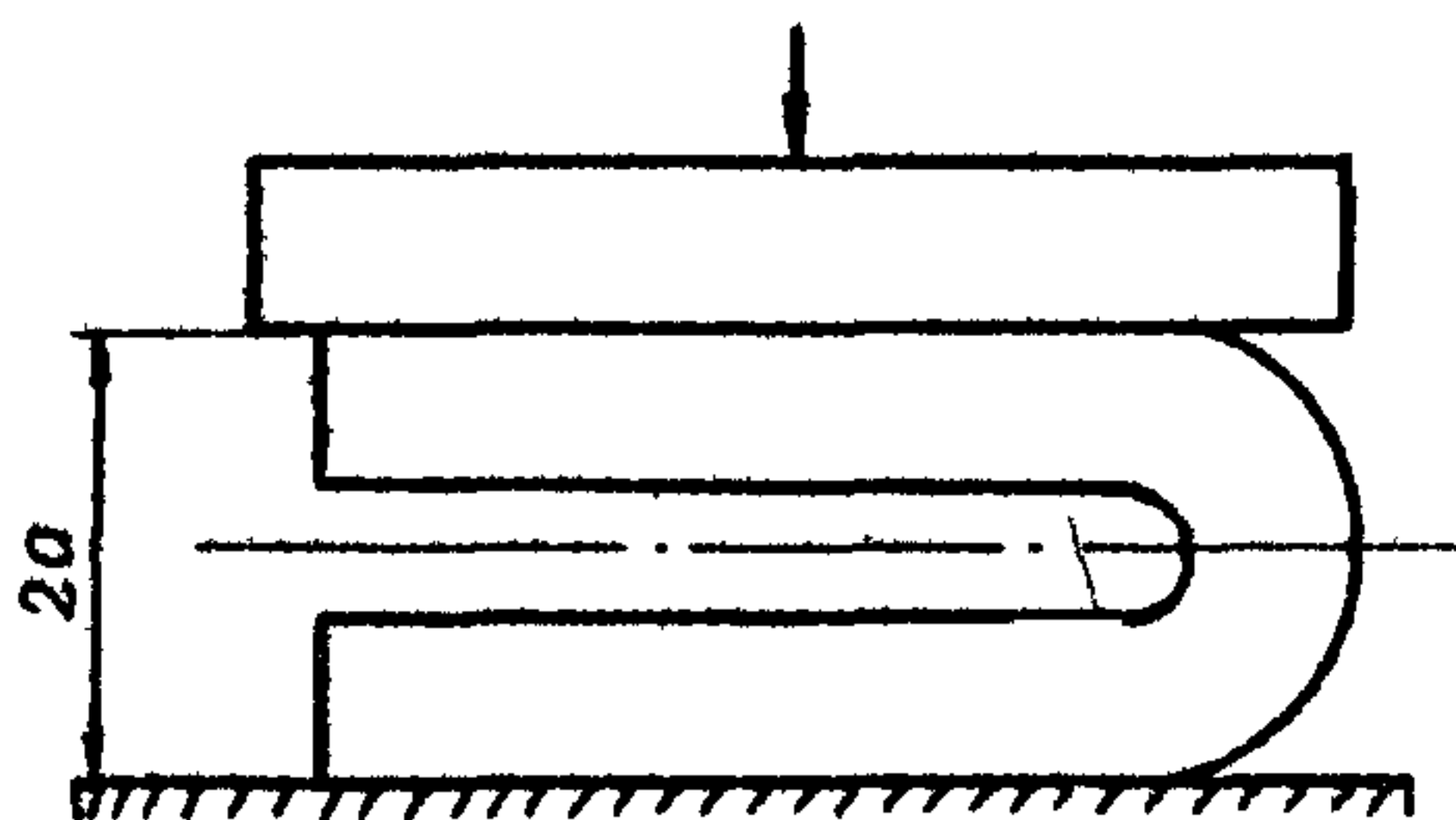
Черт. 1

СХЕМА ИСПЫТАНИЯ НА ИЗГИБ ДО ПАРАЛЛЕЛЬНОСТИ СТОРОН



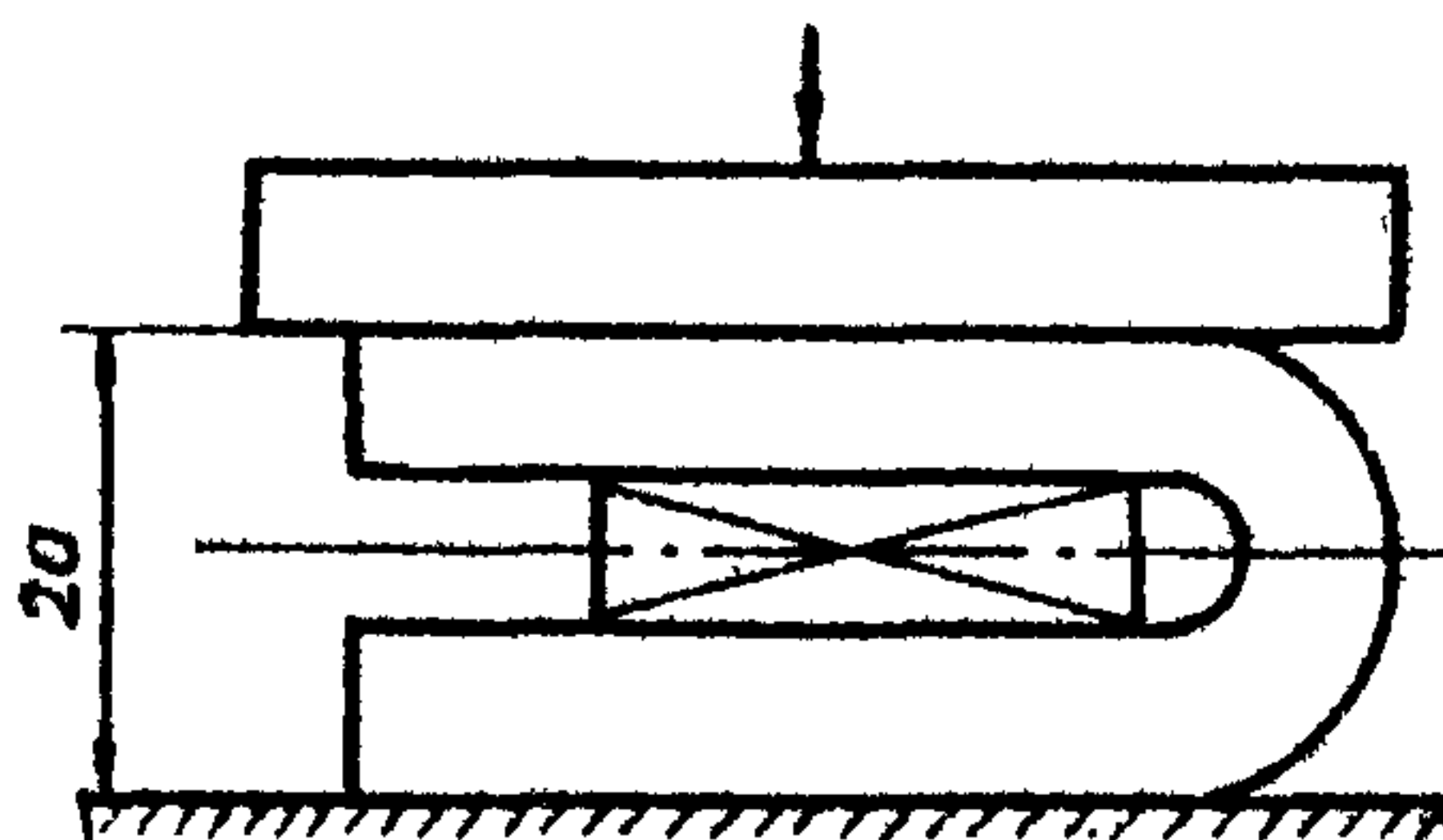
Черт. 2

СХЕМА ИСПЫТАНИЯ НА ИЗГИБ ВПЛОТНУЮ ДО СОПРИКОСНОВЕНИЯ
СТОРОН



Черт.3

СХЕМА ИСПЫТАНИЯ НА ИЗГИБ ДО СОПРИКОСНОВЕНИЯ СТОРОН
С ПРОКЛАДКОЙ



Черт.4

тический изгиб является плавность нарастания нагрузки на образец. Испытание проводят со скоростью деформации не более 15 мм/мин.

2.3.7. При испытании на статический изгиб до определенного угла образец, лежащий в горизонтальной плоскости на двух параллельных цилиндрических опорах, при помощи оправки изгибают до заданного угла α (внешний угол между одной стороной образца и продолжением другой). При установке на опоры продольная ось образца должна быть перпендикулярна оси изгиба. Угол изгиба измеряют без снятия нагрузки.

Ширина оправки и опор должна быть больше ширины образца. Расстояние между опорами, если оно не оговаривается в нормативно-технической документации на изделие, принимают равным $D + 2,5$ с округлением до 1 мм в большую сторону.

2.3.8. Испытание на статический изгиб до появления первой трещины проводят по той же методике, что и изгиб до определенного угла. Угол изгиба измеряют после снятия нагрузки на специальном приспособлении (приложение 3).

2.3.9. Испытание на статический изгиб до параллельности сторон производят после предварительного изгиба образца на угол не менее 150° . Дуги продолжают между параллельными плоскостями до соприкосновения сторон образца с прокладкой толщиной, равной толщине (диаметру) оправки (черт. 4).

2.3.10. Определение результатов испытаний на статический изгиб производят в соответствии с требованиями нормативно-технической документации на контролируемое изделие. Если таких указаний не имеется, то признаком того, что образец выдержал испытание на изгиб, служит отсутствие излома, а также расслоений, надрывов и трещин, видимых невооруженным глазом.

2.4. Проведение испытаний на ударный изгиб

2.4.1. Испытание на ударный изгиб призматических образцов с надрезом при пониженной, комнатной и повышенной температурах металлов и сплавов, а также сварных соединений регламентировано ГОСТ 9454-78, ГОСТ 6996-66.

2.4.2. Метод испытания на ударный изгиб основан на разрушении образца с концентратором посередине одним ударом маят-

никового копра. Работа удара (К) определяется по шкале маят-
никового копра. Ударная вязкость (КС) оценивается как частное
от деления работы удара к начальной площади поперечного сече-
ния образца в месте концентратора.

2.4.3. Испытание на ударный изгиб при пониженной, комнатной
($+20 \pm 10^\circ\text{C}$) и повышенной температурах проводят на маятниковых
копрах с энергией маятника, достаточной для разрушения образца
с надрезом (ГОСТ 10708-82).

Копер должен быть укомплектован шаблонами и приспособле-
ниями для регулировки положения опор относительно маятника,
установки образца на опорах.

2.4.4. Температурой испытания на ударный изгиб считается
температура образца в момент удара. Температуру испытания ука-
зывают в нормативно-технической документации на контролируемое
изделие.

2.4.5. Охлаждение образцов на ударный изгиб производят в
сосуде с теплоизолирующими стенками (приложение 4). Емкость
сосуда должна обеспечить достаточно быстрое и равномерное ох-
лаждение образцов, а также возможность контроля и поддержания
заданной температуры.

2.4.6. Рабочей жидкостью для охлаждения является до темпе-
ратуры минус 60°C (213К) смесь этилового спирта или ацетона с
сухим льдом, до минус 100°C (173К) смесь этилового спирта с жид-
ким азотом. Использование жидкого азота позволяет получить тем-
пературу в интервале от минус 100°C (173К) до минус 180°C (93К)
в зависимости от времени нахождения охлажденного образца на
воздухе (приложение 5).

2.4.7. Контроль температуры охлаждаемых образцов в термо-
стате осуществляется термометрами (спиртовыми, толуоловыми и др.)
с погрешностью измерения не более $\pm 0,5^\circ\text{C}$.

2.4.8. Нагрев образцов на ударный изгиб в интервале темпе-
ратур от плюс 20°C до плюс 100°C производят в воде, а в интер-
вале температур выше плюс 100°C — в муфельных печах.

2.4.9. Контроль температуры нагрева образцов осуществляют
термометрами или термопарами.

Погрешность измерения температуры не должна превышать:
 $\pm 5^\circ\text{C}$ — при температуре нагрева до плюс 600°C ;

$\pm 8^{\circ}\text{C}$ - при температуре нагрева свыше плюс 600°C .

2.4.10. Для обеспечения требуемой температуры испытания образцы перед установкой на копёр должны быть переохлаждены (при температуре испытания ниже комнатной) или перегреты (при температуре испытания выше комнатной). Температура переохлаждения или перегрева образцов, при условии, что они могут быть испытаны не позднее чем через 3-5 с после извлечения из охлаждающего сосуда или нагревательного устройства, указана в приложении 6.

2.4.11. Выдержка образцов при заданной температуре (с учетом необходимого переохлаждения или перегрева) должна быть не менее 15 мин.

2.4.12. Установка образца производится с помощью шаблона (приложение 7), обеспечивающего симметричное расположение концентратора относительно опор с погрешностью не более $\pm 0,5$ мм.

2.4.13. Ударную вязкость (КС) в Дж/м² (кгс.м/см²) оценивают по формуле:

$$КС = \frac{K}{S_0},$$

где K - работа удара, Дж (кгс.м);

S_0 - начальная площадь поперечного сечения образца в месте концентратора, м² (см²), вычисляемая по формуле:

$$S_0 = H B,$$

где H - начальная высота рабочей части образца, м (см);

B - начальная ширина образца, м (см).

H и B - измеряют с абсолютной погрешностью не более $\pm 0,05$ мм.

Ударная вязкость обозначается сочетанием букв и цифр. Например, КСУ⁻⁴⁰300/2/10 - ударная вязкость, определенная на образце с концентратором вида "U" при температуре минус 40°C . Максимальная энергия маятника 300 Дж, глубина концентратора 2 мм, ширина образца 10 мм.

2.4.14. Если в результате испытания образец не разрушился полностью, то показатель ударной вязкости материала считается неустановленно большим. В протоколе испытания указывается, что образец при максимальной энергии удара маятника имеет ударную вязкость больше конкретной величины (получаемой расчетом применительно к данным условиям испытаний).

2.4.15. Исходные данные и результаты испытания записываются в протоколе (журнале) испытания (приложение 8).

3. ОПРЕДЕЛЕНИЕ ХАРАКТЕРИСТИК МЕХАНИЧЕСКИХ СВОЙСТВ СВАРНОГО СОЕДИНЕНИЯ

3.1. Отбор проб и заготовок

3.1.1. Определение характеристик механических свойств сварного соединения в целом и его отдельных участков, а также наплавленного металла методами механических испытаний производится на образцах, отбираемых непосредственно из контролируемого изделия или из специально сваренных контрольных соединений.

Если форма сварного соединения исключает возможность изготовления образцов данного типа (деталей сложной конфигурации, труб и т.д.), то образцы могут быть отобраны от специально сваренных плоских контрольных соединений.

3.1.2. Сварка контрольных соединений производится в условиях, тождественных условиям сварки контролируемого изделия с применением тех^{же} способов подготовки под сварку, химического состава основного металла и сварочных материалов, режимов сварки

Если контролируемое изделие после сварки подлежит термообработке, все контрольные соединения перед разрезкой их на образцы должны быть подвергнуты той же термической обработке, что и основное контролируемое изделие.

3.1.3. Размеры контрольного соединения должны быть достаточными для проведения испытаний и для повторения этих испытаний на удвоенном количестве образцов в случае получения неудовлетворительных результатов на отдельных образцах. В случае невозможности изготовления из одного контрольного соединения требуемого количества образцов количество свариваемых контрольных соединений должно быть соответственно увеличено.

Примечание. Контрольная пластина при сварке продольных швов обечаек по возможности должна быть продолжением шва обечайки.

3.1.4. Для контрольных соединений, выполняемых дуговой,

электрошлаковой и газовой сваркой из плоских элементов, ширина каждой свариваемой пластины, если нет иных указаний в нормативно-технической документации, должна быть не менее:

50 мм - при толщине металла до 4 мм;

70 мм - при толщине металла свыше 4 до 10 мм;

100мм - при толщине металла свыше 10 до 20 мм;

125мм - при толщине металла свыше 20 до 40 мм;

150мм - при толщине металла свыше 40 до 80 мм;

200мм - при толщине металла свыше 80 мм.

Размеры пластин для контрольных соединений, выполняемых другими способами сварки, не указанными выше, устанавливаются соответствующей нормативно-технической документацией.

Размеры проб, вырезаемых из контролируемой конструкции, определяются количеством и размерами образцов.

3.1.5. Сварка контрольных соединений производится под наблюдением контролера ОТК. На контрольное соединение сварщик наносит свое клеймо, а контролер, присутствующий при сварке, заверяет пластину своим клеймом. Клейма наносятся со стороны сварки последнего прохода.

3.1.6. При разметке сварного контрольного соединения должны быть учтены припуски на последующую механическую обработку образцов и ширину реза. Разметка контрольных соединений производится в соответствии со схемами вырезки заготовок образцов на каждый тип контролируемого изделия.

3.1.7. Разделка контрольных сварных соединений на заготовки может производиться механическим способом (на металлорежущих станках, механических пилах, штампах), а также газокислородной резкой с припуском на механическую обработку для удаления зоны термического влияния. Припуск должен составлять от 5 до 10 мм на сторону при газовой резке углеродистых сталей, 15 мм - при кислородно-флюсовой резке нержавеющей сталей и 5 мм - при плазменной резке.

3.1.8. После разметки (до вырезки заготовок образцов) в присутствии контролера ОТК на каждую заготовку переносится с маркировки контрольного соединения марка стали, номер чертежа изделия, номер заготовки или образца, номер заявки для ЦЗЛ и личное клеймо сварщика.

Клейма ставятся по продольной оси заготовки образца вне рабочей его части при обязательном сохранении сторон клеймения (сторона наложения последнего прохода шва). Остаток контрольного ^{согачивания} клеймится этим же клеймом и хранится цехом на случай повторного проведения испытаний.

3.2. Форма и размеры образцов на статическое растяжение и изгиб

3.2.1. Разрезка сварного контрольного соединения толщиной основного металла менее 50 мм и изготовление образцов для определения характеристик механических свойств производится по схеме черт. 5.

3.2.2. Испытание на статическое растяжение сварного соединения производится не менее чем на двух образцах типа XII или XIII, ГОСТ 6996-66, которые представлены на черт. 6 и 7. Для сварного соединения из основного металла толщиной более 20 мм при недостаточной мощности испытательных машин допускается изготовление образцов типа XV, ГОСТ 6996-66. Размеры плоских образцов на статическое растяжение приведены в табл. I.

Допускается испытание на статическое растяжение сварного соединения производить на круглых цилиндрических образцах типа II, III, ГОСТ 6996-66.

3.2.3. Испытание на статический изгиб сварного соединения производится не менее чем на двух образцах типа XVII, ГОСТ 6996-66 (черт. 8). Толщина образцов при этом равна:

- толщине основного металла для металла толщиной до 20 мм;
- 20 мм для металла толщиной свыше 20 мм.

Испытание на статический изгиб производится по схеме, приведенной на черт. 9.

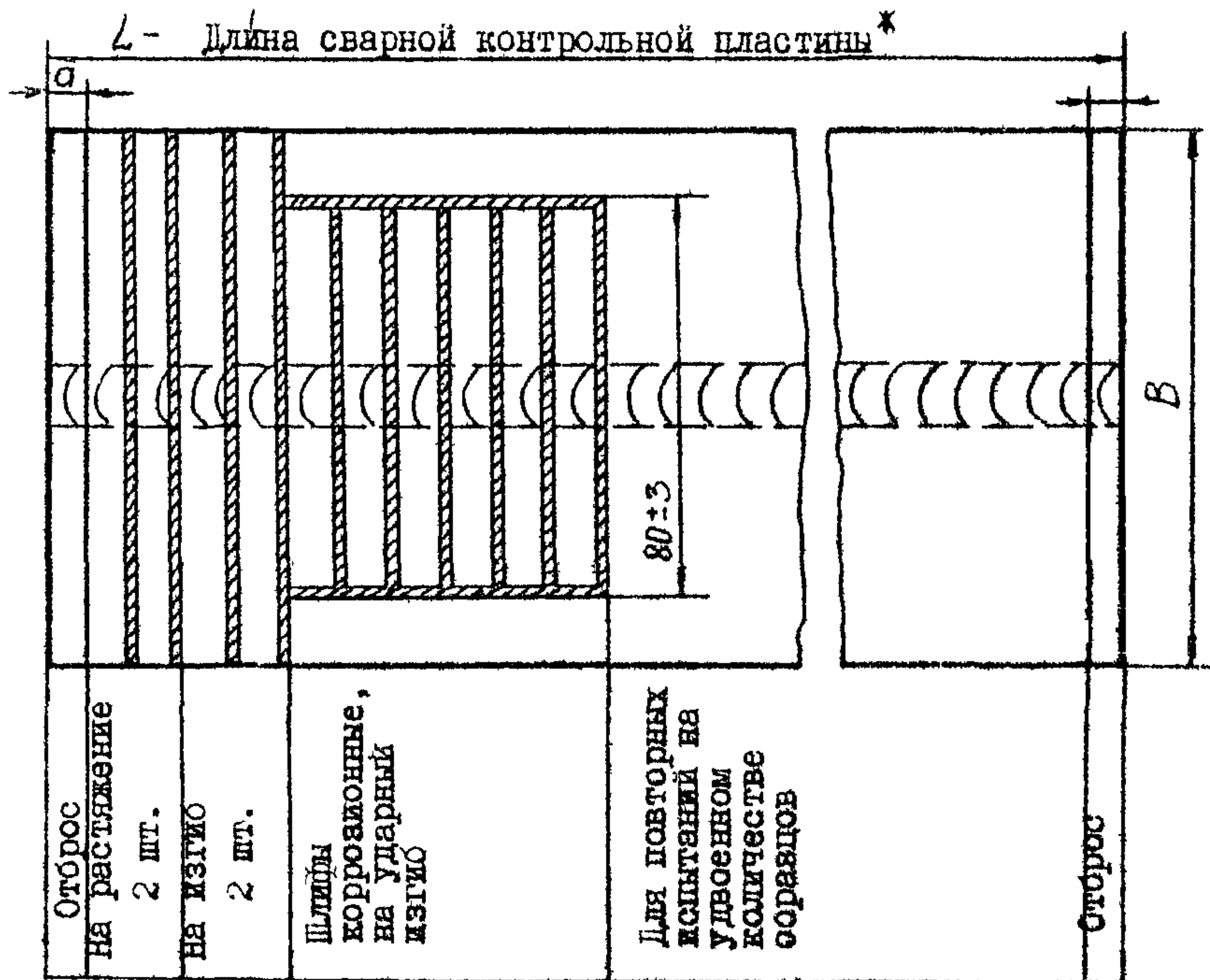
3.2.4. Требования по изготовлению плоских образцов для испытания на статическое растяжение (см. черт. 6, 7) состоят в следующем:

припуск по ширине образца снимается равномерно с обеих сторон;

усиление шва снимается до уровня основного металла;

основной металл разрешается сострагивать на глубину не более 1 мм с каждой стороны;

СХЕМА РАЗРЕЗКИ КОНТРОЛЬНЫХ ПЛАСТИН СВАРНЫХ СОЕДИНЕНИЙ
ТОЛЩИНОЙ ОСНОВНОГО МЕТАЛЛА МЕНЬШЕ 50 ММ



* Длина контрольной пластины сварного соединения зависит от толщины свариваемого металла, метода сварки, типа и количества одновременно вырезаемых образцов, способа вырезки и остатка пластины для проведения повторных испытаний,

Черт. 6

ОБРАЗЕЦ ПЛОСКИЙ ДЛЯ ИСПЫТАНИЯ НА СТАТИЧЕСКОЕ РАСТЯЖЕНИЕ.

ТИП XII

12.5/✓(✓)

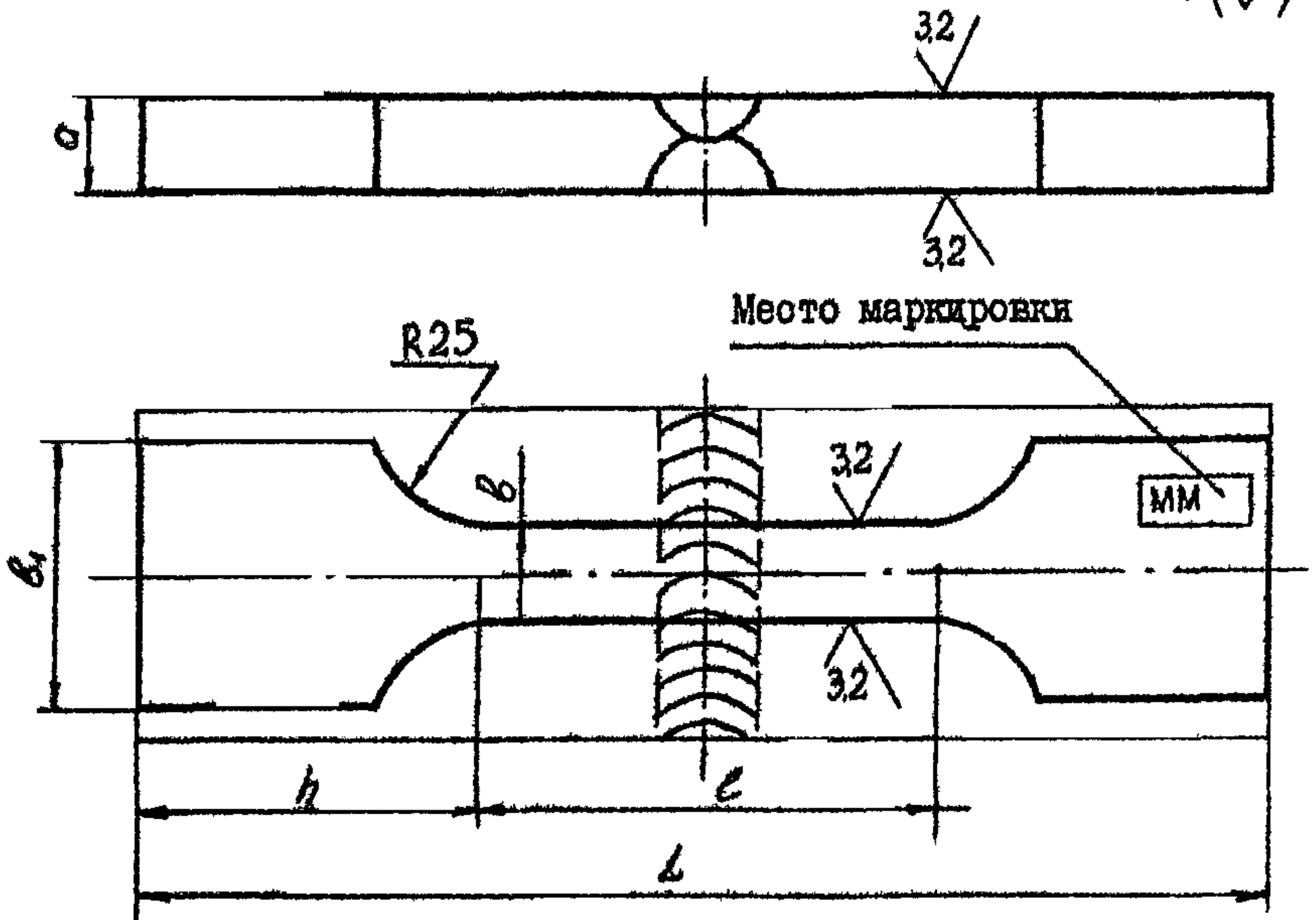


Черт.6

ОБРАЗЕЦ ПЛОСКИЙ ДЛЯ ИСПЫТАНИЯ НА СТАТИЧЕСКОЕ РАСТЯЖЕНИЕ.

ТИПЫ XIII, XV

12.5/✓(✓)



Примечание. Допускается образец типа XV изготавливать без головки.

Черт.7

ТАБЛИЦА I

РАЗМЕРЫ ОБРАЗЦОВ ПЛОСКИХ ДЛЯ СТАТИЧЕСКОГО РАСТЯЖЕНИЯ

мм

Толщина основного металла	Ширина рабочей части образца	Ширина захватной части образца	Длина рабочей части образца	Общая длина образца
До 6 вкл.	15 ^{+0,5}	25	50	200
От 6 до 10	20 ^{+0,5}	30	60	210
« 10 « 20	25 ^{+0,5}	35	100	250
Более 20	10 ^{+0,5}	20	100	280

ОБРАЗЕЦ НА СТАТИЧЕСКИЙ ИЗГИБ СВАРНОГО СОЕДИНЕНИЯ ТОЛЩИНОЙ
ОСНОВНОГО МЕТАЛЛА ДО 50 мм. ТИП ХХУІІ

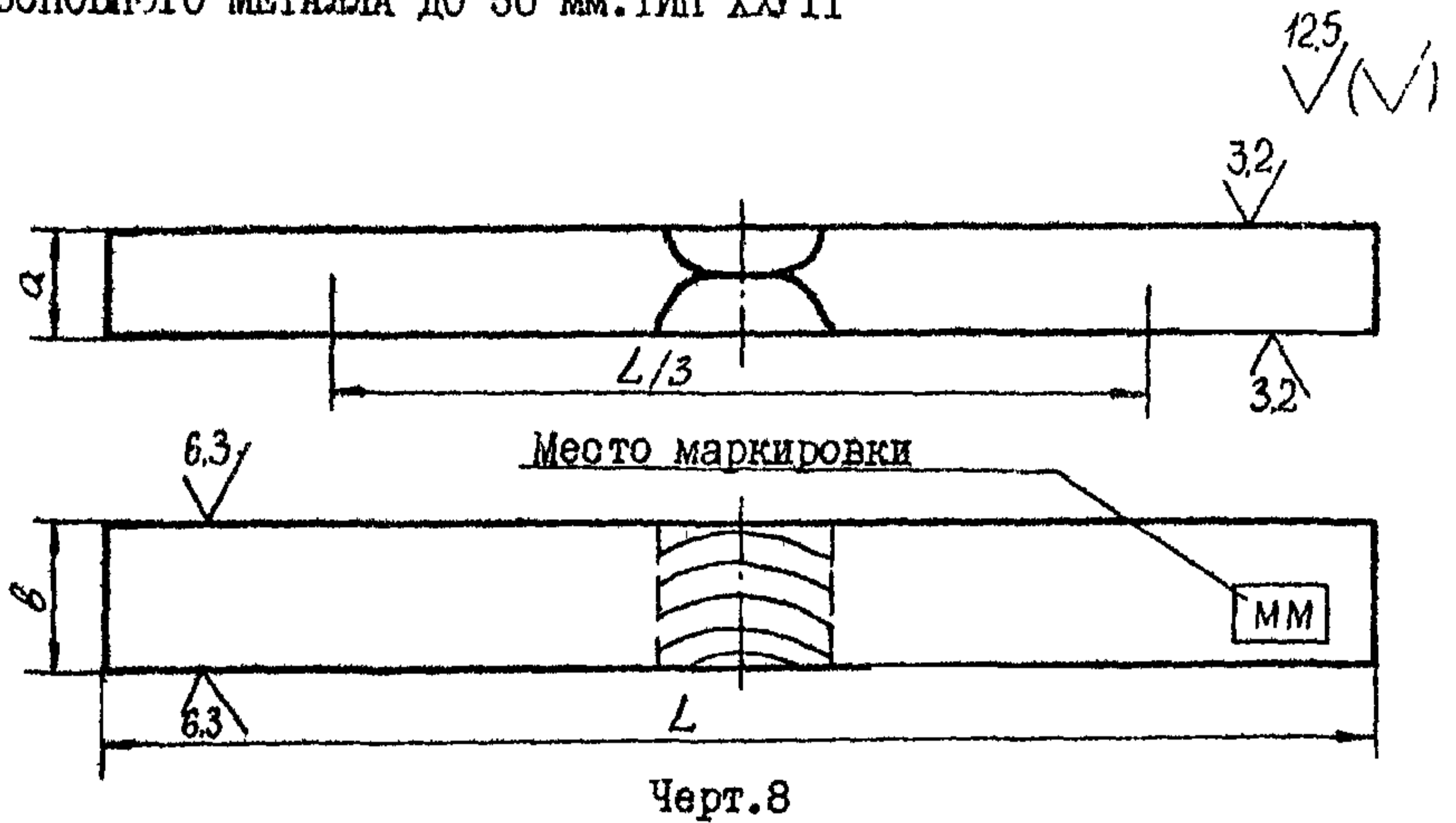
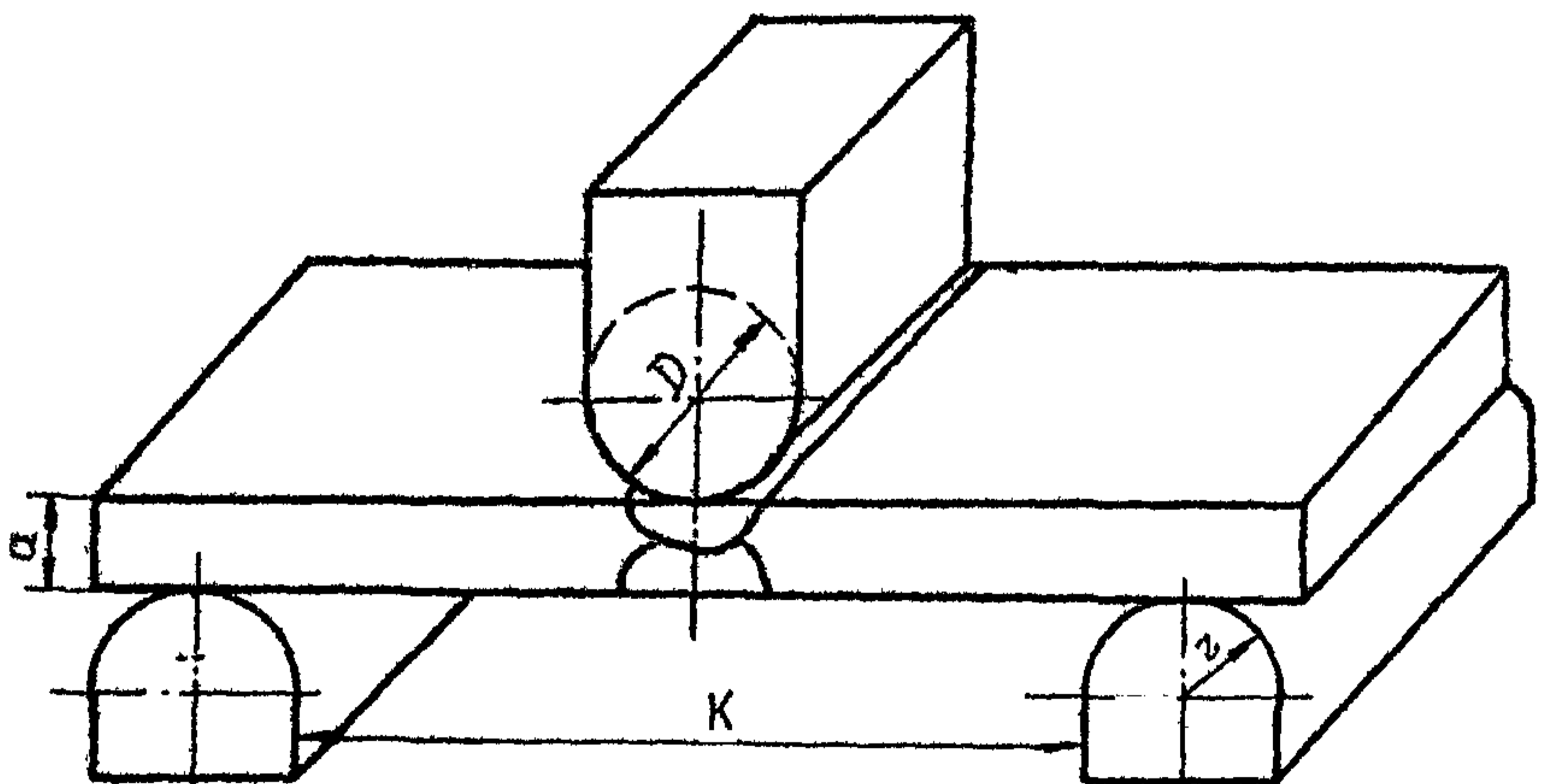


СХЕМА ИСПЫТАНИЯ НА СТАТИЧЕСКИЙ ИЗГИБ СВАРНОГО СОЕДИНЕНИЯ



$K=2,5D$ - расстояние между опорами (для образца типа ХХУІІ);
 D - диаметр оправки, мм (принимается в зависимости от марки стали, толщины металла, способа термообработки и должен оговариваться в нормативно-технической документации на контролируемое изделие. При отсутствии специальных указаний $D=2a$);

$r=25$ мм - радиус закругления опор

Черт. 9

при испытании сварного соединения из металла разной толщины более толстый лист путем механической обработки на металлорежущих станках должен быть доведен до толщины более тонкого листа;

разность наибольшего и наименьшего размера δ на длине l :

$\pm 0,05$ мм-при $a = 10$ мм;

$\pm 0,10$ мм-при a от 10 мм до 15 мм;

$\pm 0,15$ мм-при a от 15 мм до 20 мм;

$\pm 0,20$ мм-при a более 20 мм;

снимать утолщение следует поперек шва. Поперечные риски не допускаются;

закругление кромок на гранях образца следует удалять легким заглаживанием вдоль образца радиусом не более 1 мм;

маркировка наносится на нерабочей части образца.

3.2.5. Требования по изготовлению образцов на статический изгиб (см. черт. 8) состоят в следующем:

ширина образца b равна $1,5a$, но не менее 10 мм;

припуск по ширине образца снимается равномерно с обеих сторон;

усиление шва снимается до уровня основного металла;

при испытании сварного соединения из металла разной толщины более толстый лист путем механической обработки на металлорежущих станках должен быть доведен до толщины более тонкого листа;

основной металл разрешается острагивать на глубину не более 1 мм с каждой стороны;

на длине $l/3$ скруглить кромки радиусом $0,2a$, но не более 3 мм;

зачистку шва производить вдоль образца. Поперечные риски не допускаются;

при испытании сварных соединений с односторонним швом в растянутой зоне образца должны располагаться поверхностные слои шва;

при испытании сварного соединения с двусторонним швом в растянутой зоне образца должны располагаться поверхностные слои шва;

маркировка наносится только со стороны последнего прохода

шва вне расчетной части ($L/3$) образца.

3.3. Форма и размеры образцов на статическое растяжение и изгиб из сварных контрольных соединений толщиной более 50 мм

3.3.1. При недостаточной мощности испытательных машин испытание на статический изгиб сварных образцов толщиной основного металла 50 мм и более практически невозможно. ГОСТ 6996-66 предусматривает в таких случаях проводить испытание по специальным техническим условиям.

3.3.2. Сварное контрольное соединение при толщине основного металла более 50 мм разделяется на заготовки для образцов (черт. I0, I1, I2). Размеры сварного контрольного ^{соединения} принимаются по табл. 2, 3.

3.3.3. При разметке сварного контрольного соединения должны быть учтены припуски на последующую механическую обработку и ширину реза, которые представлены в табл. 4, 5. Размеры образцов на статическое растяжение и изгиб по схеме разрезки черт. I1 приведены в табл. 6, а по схеме черт. I2 - в табл. 7.

3.3.4. При толщине основного металла сварного контрольного соединения от 50 до 65 мм испытание на статический изгиб производится на двух образцах.

Со стороны последнего прохода шва заподлицо с основным металлом вдоль образца разрешается сострагивать основной металл на глубину не более 1 мм. С противоположной стороны образец сострагивается до толщины 40 мм (но не менее 30 мм). По ширине образец сострагивается в размер $B=1,5a$, как указано на схеме черт. I0.

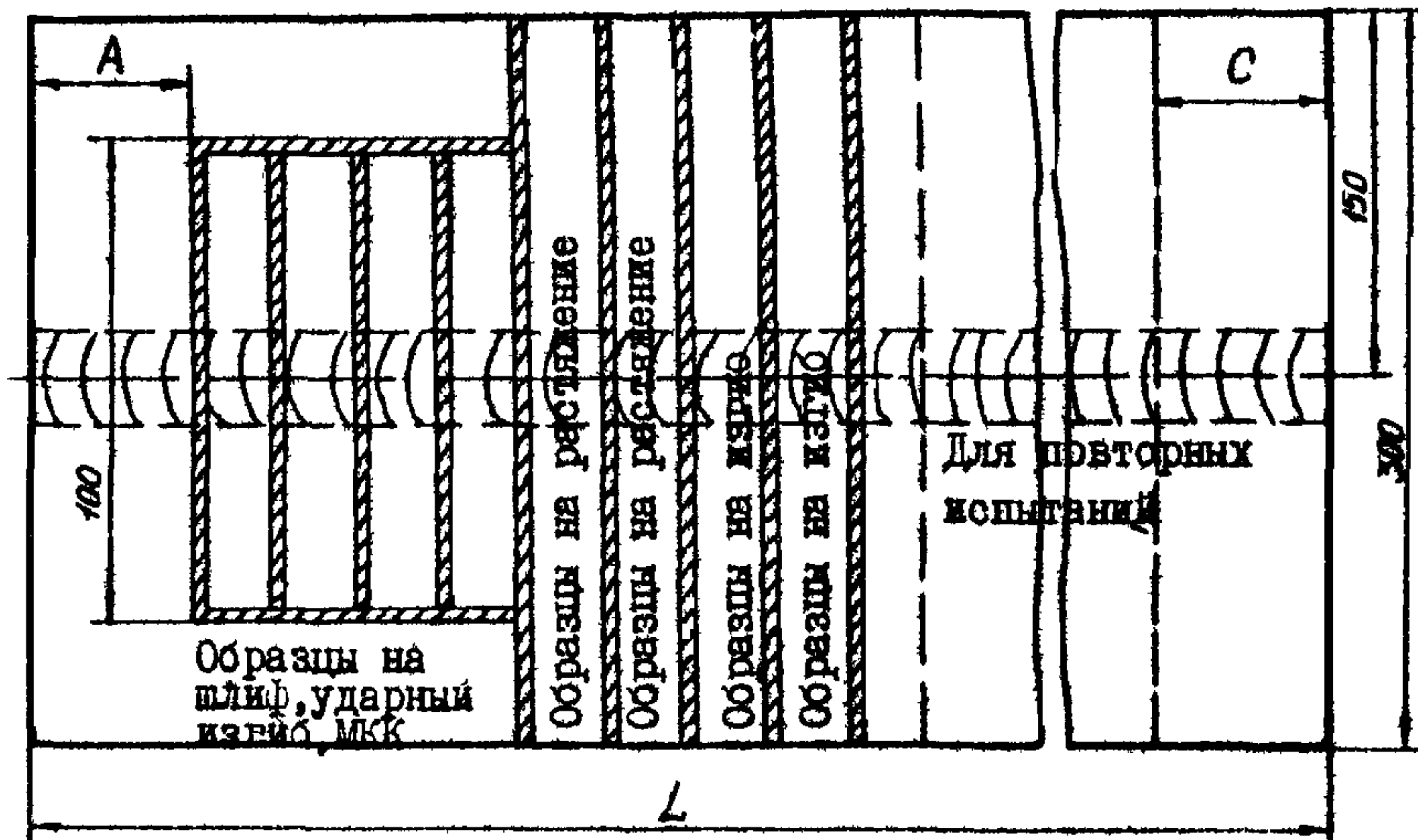
3.3.5. При толщине основного металла сварного соединения от 70 до 100 мм испытание на статический изгиб производится на трех образцах, отбираемых в соответствии со схемой черт. I1.

3.3.6. При толщине основного металла сварного контрольного соединения от 110 до 150 мм испытание на статический изгиб производится на трех образцах в соответствии со схемой черт. I2.

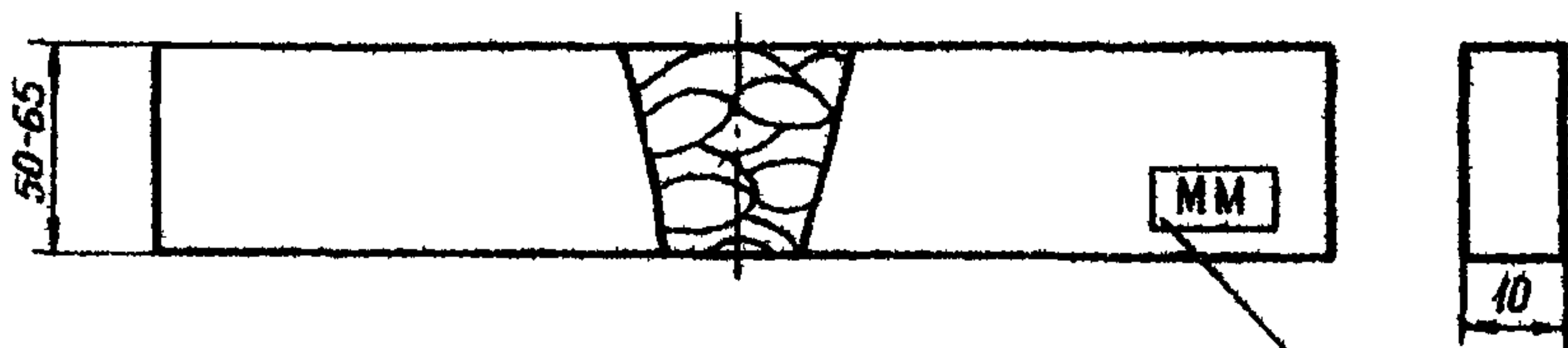
3.3.7. Ширина образца для испытания на статический изгиб во всех случаях равна $B=1,5a$.

3.3.8. Заготовку для образцов на статический изгиб строгать равномерно с двух сторон по ширине до размера, равного полутора

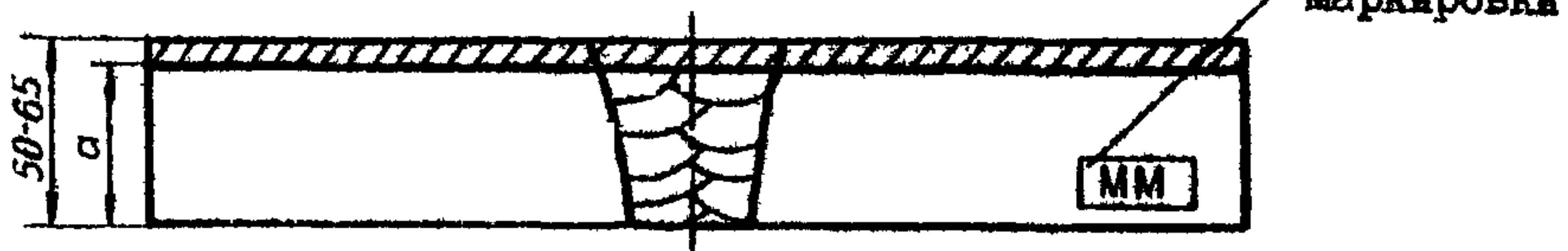
СХЕМА РАЗРЕЗКИ КОНТРОЛЬНЫХ ПЛАСТИН СВАРНЫХ СОЕДИНЕНИЙ ПРИ ТОЛЩИНЕ ОСНОВНОГО МЕТАЛЛА 50-65 мм



ОБРАЗЕЦ ДЛЯ ИСПЫТАНИЯ НА СТАТИЧЕСКОЕ РАСТЯЖЕНИЕ



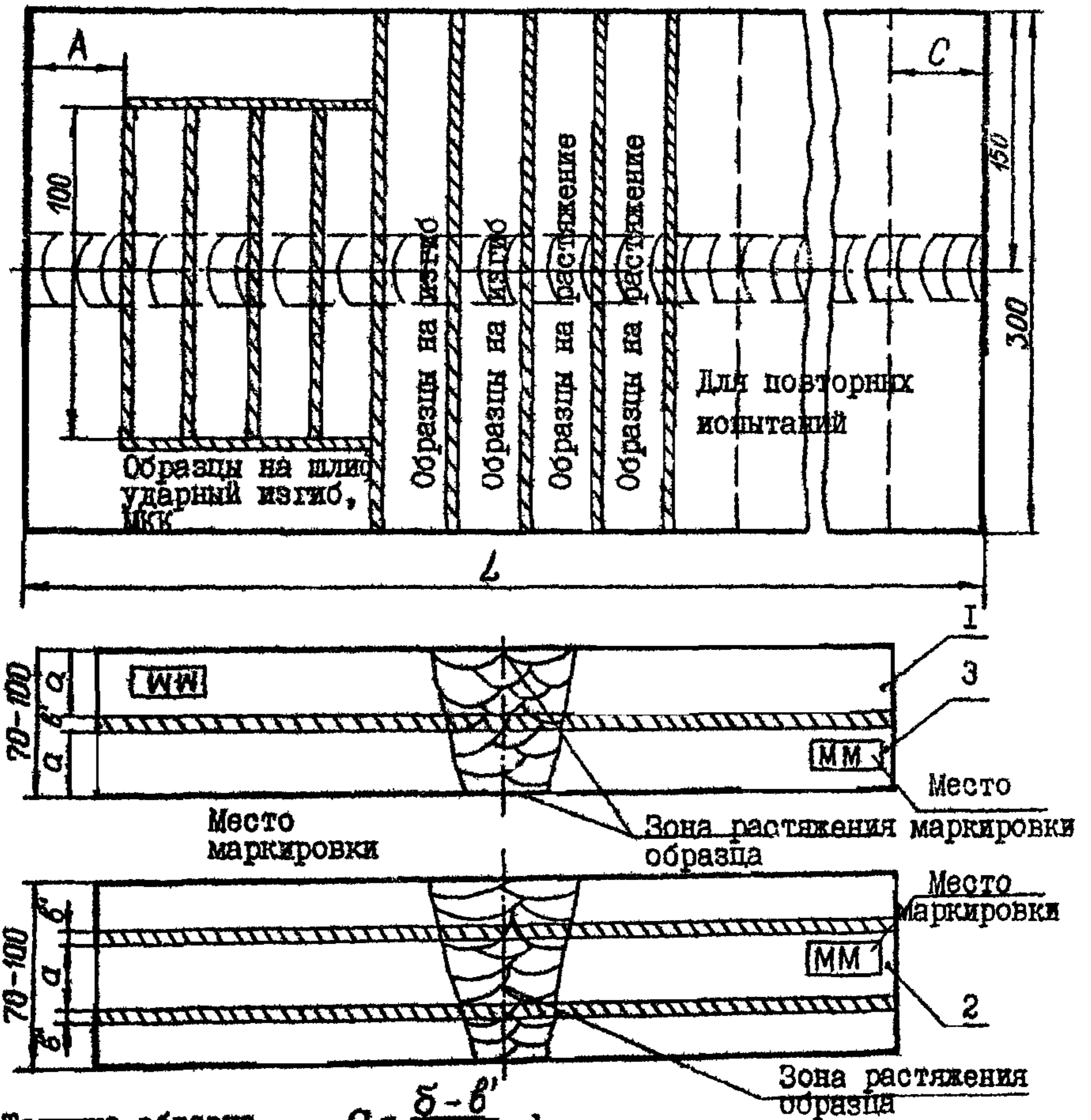
ОБРАЗЕЦ НА СТАТИЧЕСКИЙ ИЗГИБ



$a=40$ мм - толщина образца на статический изгиб;
 $B=1,5a=60$ мм - ширина образца на статический изгиб

Черт. 10

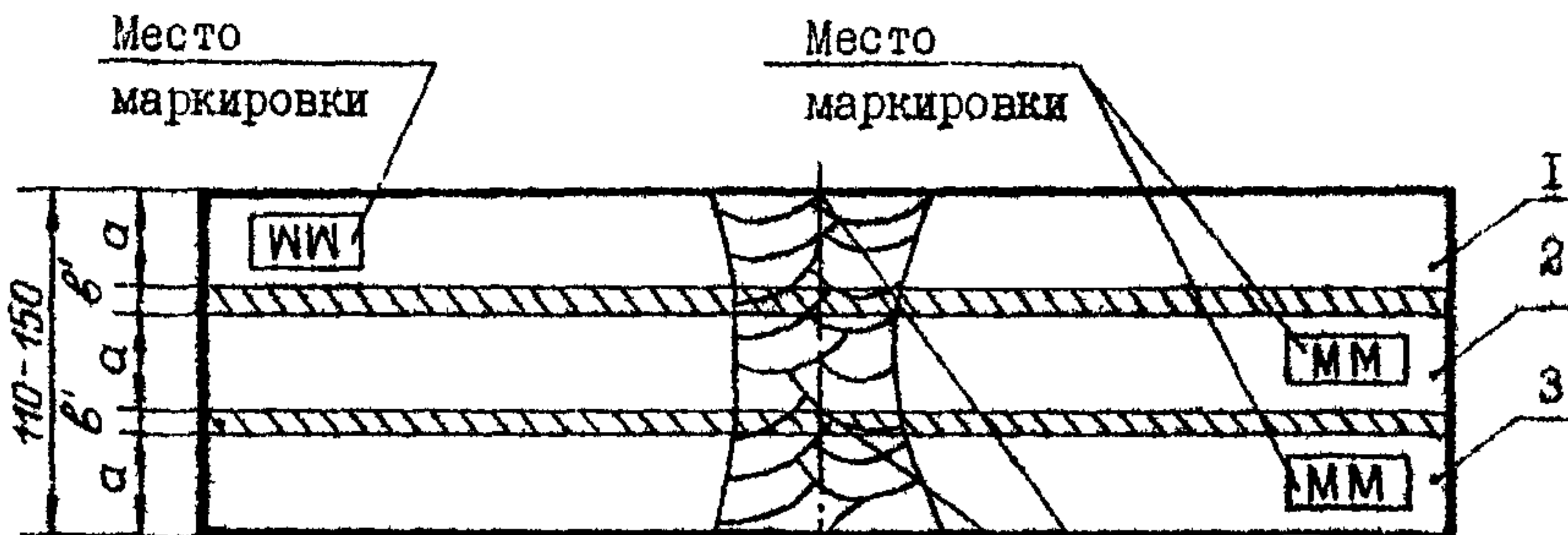
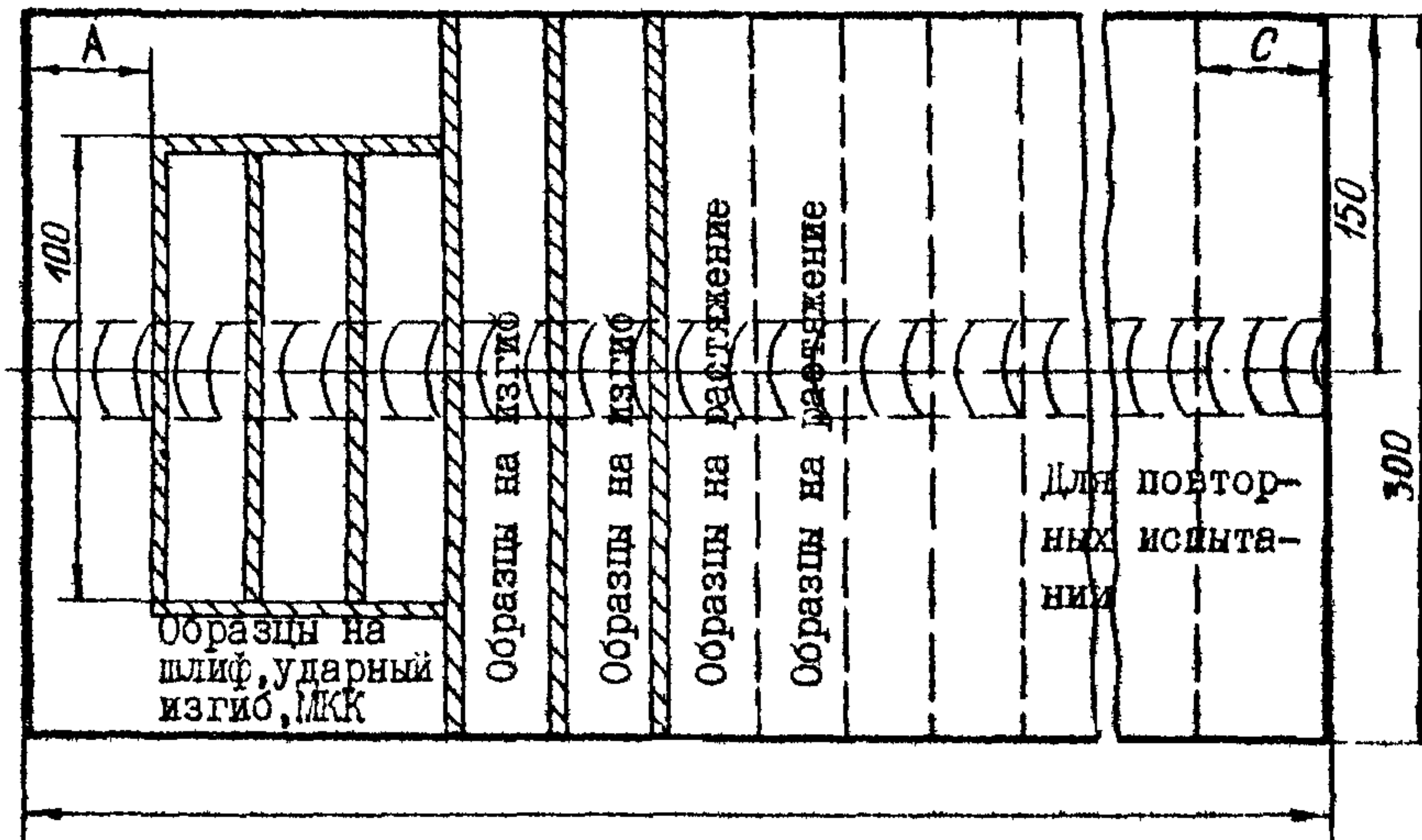
СХЕМА РАЗРЕЗКИ КОНТРОЛЬНЫХ ПЛАСТИН СВАРНЫХ СОЕДИНЕНИЙ ПРИ ТОЛЩИНЕ ОСНОВНОГО МЕТАЛЛА 70-100 мм



Толщина образца $a = \frac{\delta - \delta'}{2}$,
 где δ - толщина листа, мм;
 δ' - ширина реза, мм (не более 15 мм);
 a - толщина образца на изгиб, мм;
 $B=1,5a$ - ширина образца на изгиб, мм;
 $\delta=10$ - ширина разрывного образца, мм

Черт. II

СХЕМА РАЗРЕЗКИ КОНТРОЛЬНЫХ ПЛАСТИН СВАРНЫХ СОЕДИНЕНИИ ПРИ ТОЛЩИНЕ ОСНОВНОГО МЕТАЛЛА 110-150 мм И БОЛЕЕ



Толщина образца $a = \frac{\delta - 2b'}{3}$,
 где δ - толщина листа, мм;

b' - ширина реза, мм (не более 15 мм);

a - толщина образца на изгиб, мм;

$b=1,5a$ - ширина образца на изгиб, мм;

$b=10$ - ширина образца на растяжение, мм

Черт. 12

Таблица 2

РАЗМЕРЫ СВАРНЫХ КОНТРОЛЬНЫХ СОЕДИНЕНИЙ ИЗ УГЛЕРОДИСТЫХ СТАЛЕЙ ДЛЯ ТОЛЩИН МЕТАЛЛА БОЛЕЕ 50 мм

Толщина металла	Длина контрольных пластин											
	Ручная сварка						Автоматическая и электрошлаковая сварка			В том числе отходы		
	Вид испытаний								Ручная сварка		Автомат. и электрошлаковая сварка	
	Растяжение, изгиб	Растяжение, изгиб, ударный изгиб	Растяжение, изгиб, металлография	Растяжение, изгиб, ударный изгиб, металлография	Растяжение, изгиб	Растяжение, изгиб, ударный изгиб	Растяжение, изгиб, металлография	Растяжение, изгиб, ударный изгиб, металлография	А	С	А	С
50-65	750	1150	900	1250	900	1250	1000	1350	30	30	60	100
70	750	850	850	950	850	950	950	1100				
80	750	850	900	1000	850	1000	1000	1100	30	30	60	100
90	800	900	900	1000	900	1000	1000	1100				
100	850	950	950	1100	950	1100	1100	1200				
110	400	500	500	650	500	600	600	750				
120	400	550	550	650	500	650	650	750	30	30	60	100
130	450	550	550	650	550	650	650	800				
140	450	550	550	700	550	650	650	800				
150 и более	450	600	600	700	550	700	700	800				