

ГОСТ 8.346—2000

МЕЖГОСУДАРСТВЕННЫЙ СТАНДАРТ

Государственная система обеспечения
единства измерений

**РЕЗЕРВУАРЫ СТАЛЬНЫЕ
ГОРИЗОНТАЛЬНЫЕ ЦИЛИНДРИЧЕСКИЕ**

Методика поверки

Издание официальное

БЗ 5—2001

МЕЖГОСУДАРСТВЕННЫЙ СОВЕТ
ПО СТАНДАРТИЗАЦИИ, МЕТРОЛОГИИ И СЕРТИФИКАЦИИ
М и н с к

Предисловие

1 РАЗРАБОТАН Государственным научным метрологическим центром — Всероссийским научно-исследовательским институтом расходометрии (ГНМЦ — ВНИИР) Госстандарта России

ВНЕСЕН Госстандартом России

2 ПРИНЯТ Межгосударственным Советом по стандартизации, метрологии и сертификации (протокол № 17 от 22 июня 2000 г.)

За принятие проголосовали:

Наименование государства	Наименование национального органа по стандартизации
Азербайджанская Республика	Азгосстандарт
Республика Армения	Армгосстандарт
Республика Беларусь	Госстандарт Республики Беларусь
Грузия	Грузстандарт
Республика Казахстан	Госстандарт Республики Казахстан
Кыргызская Республика	Кыргызстандарт
Республика Молдова	Молдовастандарт
Российская Федерация	Госстандарт России
Республика Таджикистан	Таджикгосстандарт
Туркменистан	Главгосинспекция «Туркменстандартлары»
Республика Узбекистан	Узгосстандарт
Украина	Госстандарт Украины

3 В стандарте полностью учтены требования международной рекомендации МОЗМ Р-71

4 Постановлением Государственного комитета Российской Федерации по стандартизации и метрологии от 23 апреля 2001 г. № 185-ст межгосударственный стандарт ГОСТ 8.346—2000 введен в действие непосредственно в качестве государственного стандарта Российской Федерации с 1 января 2002 г.

5 ВЗАМЕН ГОСТ 8.346—79

© ИПК Издательство стандартов, 2001

Настоящий стандарт не может быть полностью или частично воспроизведен, тиражирован и распространен в качестве официального издания на территории Российской Федерации без разрешения Госстандарта России

Содержание

1 Область применения	1
2 Нормативные ссылки	1
3 Определения	2
4 Требования к выбору метода поверки	3
5 Технические требования	3
5.1 Требования к погрешности измерений параметров резервуаров	3
5.2 Требования по применению основных и вспомогательных средств поверки	4
5.3 Требования к условиям поверки	5
6 Требования к порядку проведения поверки	6
7 Требования к квалификации поверителей и требования безопасности	6
8 Подготовка к проведению поверки	6
9 Проведение поверки резервуара	8
9.1 Проведение поверки резервуара геометрическим методом	8
9.2 Проведение поверки резервуара объемным методом	11
10 Обработка результатов измерений	13
10.1 Обработка результатов измерений при поверке резервуара геометрическим методом	13
10.2 Обработка результатов измерений при поверке резервуара объемным методом	13
10.3 Составление градуировочной таблицы	13
11 Оформление результатов поверки	14
Приложение А Схемы измерений параметров резервуаров при поверке геометрическим и объемным методами	15
Приложение Б Форма протокола поверки резервуара геометрическим методом	21
Приложение В Форма описи деформации резервуара	27
Приложение Г Форма протокола поверки резервуара объемным методом	28
Приложение Д Обработка результатов измерений при поверке резервуара геометрическим методом	31
Приложение Е Форма журнала обработки результатов измерений при поверке геометрическим методом	41
Приложение Ж Обработка результатов измерений при поверке объемным методом	43
Приложение И Форма журнала обработки результатов измерений при поверке объемным методом	47
Приложение К Основные технические требования к стальным горизонтальным цилиндрическим резервуарам	49
Приложение Л Форма титульного листа градуировочной таблицы и форма градуировочной таблицы	50
Приложение М Форма акта измерений базовой высоты резервуара	51
Приложение Н Библиография	52

Государственная система обеспечения единства измерений

РЕЗЕРВУАРЫ СТАЛЬНЫЕ ГОРИЗОНТАЛЬНЫЕ ЦИЛИНДРИЧЕСКИЕ

Методика поверки

State system for ensuring the uniformity of measurements. Steel horizontal cylindrical tanks.
Calibration methods

Дата введения 2002—01—01

1 Область применения

Настоящий стандарт распространяется на стальные горизонтальные цилиндрические резервуары (далее — резервуары) номинальной вместимостью от 3 до 200 м³, предназначенные для проведения государственных учетных и торговых операций с нефтью и нефтепродуктами и их хранения, а также взаимных расчетов между поставщиком и потребителем, и устанавливает методику первичной и периодической поверок.

2 Нормативные ссылки

В настоящем стандарте использованы ссылки на следующие стандарты:

ГОСТ 8.400—80 Государственная система обеспечения единства измерений. Мерники металлические образцовые. Методика поверки

ГОСТ 10—88 Нутромеры микрометрические. Технические условия

ГОСТ 12.0.004—90 Система стандартов безопасности труда. Организация обучения безопасности труда. Общие положения

ГОСТ 12.1.005—88 Система стандартов безопасности труда. Общие санитарно-гигиенические требования к воздуху рабочей зоны

ГОСТ 12.1.011—78¹⁾ Система стандартов безопасности труда. Смеси взрывоопасные. Классификация и методы испытаний

ГОСТ 12.4.099—80 Комбинезоны женские для защиты от нетоксичной пыли, механических воздействий и общих производственных загрязнений. Технические условия

ГОСТ 12.4.100—80 Комбинезоны мужские для защиты от нетоксичной пыли, механических воздействий и общих производственных загрязнений. Технические условия

ГОСТ 12.4.131—83 Халаты женские. Технические условия

ГОСТ 12.4.132—83 Халаты мужские. Технические условия

ГОСТ 166—89 (ИСО 3599—76) Штангенциркули. Технические условия

ГОСТ 427—75 Линейки измерительные металлические. Технические условия

ГОСТ 2405—88 Манометры, вакуумметры, мановакуумметры, напорометры, тягомеры и тягонапорометры. Общие технические условия

¹⁾ На территории Российской Федерации действуют ГОСТ Р 51330.2—99, ГОСТ Р 51330.5—99, ГОСТ Р 51330.11—99, ГОСТ Р 51330.19—99.

ГОСТ 2517—85 Нефть и нефтепродукты. Методы отбора проб
ГОСТ 2874—82¹⁾ Вода питьевая. Гигиенические требования и контроль за качеством
ГОСТ 3900—85 Нефть и нефтепродукты. Методы определения плотности
ГОСТ 7502—98 Рулетки измерительные металлические. Технические условия
ГОСТ 9392—89 Уровни рамные и брусковые. Технические условия
ГОСТ 10528—90 Нивелиры. Общие технические условия
ГОСТ 13837—79 Динамометры общего назначения. Технические условия
ГОСТ 18481—81 Ареометры и цилиндры стеклянные. Общие технические условия
ГОСТ 28498—90 Термометры жидкостные стеклянные. Общие технические требования. Методы испытаний

3 Определения

В настоящем стандарте применяются следующие термины с соответствующими определениями:

3.1 поверка резервуара: Совокупность операций, выполняемых организациями национальной (государственной) метрологической службы или аккредитованными на право поверки метрологическими службами юридических лиц с целью определения вместимости и градуировки резервуара, составления и утверждения градуировочной таблицы.

Градуировочная таблица — зависимость вместимости от уровня наполнения резервуара при нормированном значении температуры. Таблицу прилагают к свидетельству о поверке резервуара и применяют для определения объема жидкости в нем.

3.2 резервуар горизонтальный стальной: Металлический сосуд в форме горизонтально лежащего цилиндра со сферическими, плоскими, коническими или усеченно-коническими днищами, применяемый для хранения и измерений объема жидкостей.

3.3 градуировка резервуара: Операция по установлению зависимости вместимости резервуара от уровня его наполнения, выполняемая организациями национальной (государственной) метрологической службы или аккредитованными на право поверки метрологическими службами юридических лиц при выпуске из производства или ремонта и при эксплуатации.

3.4 вместимость резервуара: Внутренний объем резервуара, который может быть наполнен жидкостью до определенного уровня.

3.5 дозовая вместимость резервуара: Объем жидкости в резервуаре, соответствующий уровню налитых в него доз жидкости.

3.6 посантиметровая вместимость резервуара: Объем жидкости в резервуаре, соответствующий уровню налитых в него доз жидкости, приходящихся на 1 см высоты наполнения.

3.7 номинальная вместимость резервуара: Вместимость резервуара, соответствующая максимальному уровню его наполнения, установленная нормативным документом на горизонтальный резервуар конкретного типа.

3.8 уровень жидкости (высота наполнения): Расстояние по вертикали между плоскостью, принятой за начало отсчета, и свободной поверхностью жидкости, находящейся в резервуаре.

3.9 базовая высота резервуара: Расстояние по вертикали от плоскости, принятой за начало отсчета, до верхнего края горловины резервуара или измерительной трубки.

3.10 «мертвая» полость: Полость, находящаяся ниже плоскости, принятой за начало отсчета.

3.11 поверочная жидкость: Жидкость, применяемая при поверке резервуара объемным методом. В качестве поверочной жидкости применяют: воду по ГОСТ 2874 и светлые нефтепродукты, кроме бензина. Параметры поверочной жидкости должны соответствовать требованиям 5.3.5.5.

3.12 степень наклона резервуара: Величина η , выражаемая через тангенс угла наклона резервуара, рассчитываемая по формуле

$$\eta = \operatorname{tg}\varphi,$$

где φ — угол наклона резервуара в градусах.

3.13 геометрический метод поверки резервуара: Метод поверки резервуара, заключающийся в определении вместимости резервуара по результатам измерений его геометрических параметров.

¹⁾ На территории Российской Федерации действует ГОСТ Р 51232—98.

3.14 **объемный динамический метод поверки резервуара:** Метод поверки, заключающийся в определении вместимости резервуара путем непрерывного наполнения его поверочной жидкостью и в одновременном измерении уровня, объема и температуры поверочной жидкости для каждого изменения уровня на 1 см (10 мм).

3.15 **объемный статический метод поверки резервуара:** Метод поверки, заключающийся в определении вместимости резервуара путем наполнения его отдельными дозами поверочной жидкости и в одновременном измерении уровня, объема и температуры поверочной жидкости для каждого изменения уровня в пределах от 10 до 30 мм.

3.16 **государственные учетная и торговая операции:** Операции, проводимые между поставщиком и потребителем, заключающиеся в определении приведенного объема или массы нефти и нефтепродуктов для последующих учетных операций, а также для арбитража.

3.17 **хранение:** Операция, проводимая на предприятии, в технологическом процессе, заключающаяся в определении приведенного объема или массы нефти и нефтепродуктов для последующих учетных операций.

4 Требования к выбору метода поверки

4.1 Поверку резервуара проводят геометрическим или объемным (динамическим или статическим) методом.

Допускается комбинация геометрического и объемного (статического или динамического) методов поверки; динамического или статического при объемном методе поверки.

Выбор метода поверки зависит от номинальной вместимости резервуара, наличия требуемых средств измерений, удобства и возможности выполнения измерений, а также экономической целесообразности.

4.2 При геометрическом методе поверки резервуара его вместимость определяют по результатам измерений диаметров (или длин окружностей), длин и толщин стенок поясов резервуара и высот (выпуклостей) и толщин стенок днищ резервуара.

4.3 При объемном методе поверки резервуара его вместимость определяют путем непосредственных измерений уровня поверочной жидкости, поступившей в резервуар, с одновременными измерениями ее температуры и объема, соответствующих измеренному уровню жидкости.

5 Технические требования

5.1 Требования к погрешности измерений параметров резервуаров

5.1.1 Погрешности измерений параметров резервуаров не должны превышать значений, указанных в таблице 1 при геометрическом методе, в таблице 2 — при объемном методе.

Т а б л и ц а 1 — Погрешность измерений параметров резервуаров при геометрическом методе

Измеряемый параметр	Пределы допускаемой погрешности измерений параметров резервуаров вместимостью, м ³	
	25—75	100—200
Внутренний диаметр пояса (при внутренних измерениях), %	±0,08	±0,06
Длина пояса, %	±0,10	±0,08
Внутренний диаметр пояса (при наружном измерении), %	±0,10	±0,08
Координата точки измерения базовой высоты, мм	±5	±5
Высота столба жидкости (при определении степени наклона), мм	±1	±1
Выпуклость днища (высота конуса), мм	±1	±1
Объем внутренних деталей, м ³	±0,01	±0,005
П р и м е ч а н и е — Резервуары вместимостью от 3 до 10 м ³ поверяют только объемным методом.		

Т а б л и ц а 2 — Погрешность измеряемых параметров резервуаров при объемном методе

Измеряемый параметр	Пределы допускаемой погрешности измерений
Объем дозы жидкости при градуировке, %	$\pm 0,15$
Уровень жидкости, мм	± 1
Температура жидкости, °С	$\pm 0,2$
Температура воздуха, °С	± 1
Давление жидкости избыточное, %	$\pm 0,4$

5.1.2 При соблюдении указанных в таблице 2 пределов допускаемой погрешности измерений погрешность определения вместимости резервуара при объемном методе поверки не должна превышать:

$\pm 0,25$ % — при измерениях объема дозы жидкости с погрешностью $\pm 0,15$ %;

$\pm 0,20$ % — при измерениях объема дозы жидкости с погрешностью $\pm 0,1$ %.

5.1.3 Погрешность определения вместимости резервуара при геометрическом методе поверки вычисляют, используя данные таблицы 1, по формуле (Д.60) приложения Д.

5.1.4 Значение погрешности определения вместимости резервуара должно быть приведено при объемном методе поверки на титульном листе градуировочной таблицы, а при геометрическом методе — в градуировочной таблице.

5.2 Требования по применению основных и вспомогательных средств поверки

5.2.1 При поверке резервуара геометрическим методом применяют следующие средства поверки:

5.2.1.1 Рулетки измерительные 2-го класса точности с верхними пределами измерений 10, 20 и 30 м по ГОСТ 7502.

5.2.1.2 Рулетки измерительные с грузом 2-го класса точности с верхними пределами измерений 5 и 10 м по ГОСТ 7502.

5.2.1.3 Линейка измерительная металлическая с диапазоном измерений 0—500 мм по ГОСТ 427.

5.2.1.4 Нутромеры микрометрические с диапазоном измерений 1250—4000 мм по ГОСТ 10.

5.2.1.5 Толщиномер ультразвуковой по [1] с диапазоном измерений 0,6÷30 мм и пределами допускаемой погрешности $\pm 0,1$ мм.

5.2.1.6 Динамометр с диапазоном измерений 0—100 Н по ГОСТ 13837.

5.2.1.7 Штангенциркуль с диапазонами измерений 0—125; 0—250; 0—400 мм по ГОСТ 166.

5.2.1.8 Контрольный уровень по ГОСТ 9392.

5.2.1.9 Термометр с ценой деления шкалы 1 °С по ГОСТ 28498.

5.2.1.10 Двойной отвес (рисунок А.1).

5.2.1.11 Отвес (рисунки А.2 и А.3).

5.2.1.12 Водомерные трубки (рисунок А.4).

5.2.1.13 Линейки измерительные с магнитными держателями (рисунок А.5).

5.2.1.14 Анемометр чашечный типа МС-13 с диапазоном измерений 0—20 м/с.

5.2.1.15 Газоанализатор типа АНТ-2М по [2].

5.2.1.16 Вспомогательное оборудование: чертилка, щетки (металлические), мел, микрокалькулятор.

5.2.2 При поверке резервуара объемным методом применяют следующие средства поверки:

5.2.2.1 Эталонный уровнемер 2-го разряда (далее — уровнемер) с пределами допускаемой погрешности ± 1 мм по [3].

5.2.2.2 Эталонные мерники (далее — мерники) 2-го разряда вместимостью 2; 5; 10; 20; 50; 100; 200; 500; 1000 дм³ по ГОСТ 8.400.

5.2.2.3 Эталонный счетчик жидкости (далее — счетчик жидкости) с пределами допускаемой погрешности $\pm 0,15$ % по [4].

5.2.2.4 Термометр с ценой деления шкалы 0,1 °С по ГОСТ 28498.

5.2.2.5 Термометр с ценой деления шкалы 0,5 °С по ГОСТ 28498.

5.2.2.6 Манометр класса точности 0,4 по ГОСТ 2405.

5.2.2.7 Ареометр с ценой деления шкалы 0,5 кг/м³ по ГОСТ 18481.

5.2.2.8 Секундомер 3-го класса точности с ценой деления шкалы 0,2 с по [5].

5.2.2.9 Вспомогательное оборудование:

- насос для подачи жидкости, снабженный линиями приема и подачи с кранами (вентильями), регулятором расхода (дросселем), фильтром и трехходовым краном;
- расширитель струи.

5.2.3 Основные средства поверки резервуара должны быть поверены в установленном порядке.

5.2.4 Допускается применение других, вновь разработанных или находящихся в эксплуатации средств поверки (в том числе передвижных эталонных установок), удовлетворяющих по точности и пределам измерений требованиям настоящего стандарта.

5.3 Требования к условиям поверки

При поверке резервуара соблюдают следующие условия.

5.3.1 Резервуар устанавливают на твердом, не изменяющем своего положения, фундаменте. При заглубленной установке исключают возможность попадания в приямок грунтовых вод. Возможный сдвиг резервуара предотвращают дополнительными креплениями.

5.3.2 Подземные резервуары поверяют только объемным методом.

5.3.3 При применении геометрического метода поверки допускается степень наклона резервуара до 0,03 при условии определения вместимости резервуара с учетом его угла наклона.

5.3.4 При геометрическом методе, кроме того, соблюдают следующие условия:

5.3.4.1 Температура окружающего воздуха (20 ± 15) °С.

5.3.4.2 Скорость ветра — не более 10 м/с.

5.3.4.3 Состояние погоды — без осадков.

5.3.5 При объемном методе, кроме того, соблюдают следующие условия:

5.3.5.1 Температура окружающего воздуха и поверочной жидкости (20 ± 15) °С.

Примечания:

1 Температура окружающего воздуха от минус 15 до плюс 35 °С (только при применении установки).

2 Допускается нижний предел температуры поверочной жидкости плюс 2 °С — при применении дизельного топлива.

5.3.5.2 Изменение температуры поверочной жидкости в резервуаре и счетчике жидкости за время поверки не должно превышать:

2 °С — при применении в качестве поверочной жидкости воды;

0,5 °С — при применении в качестве поверочной жидкости светлых нефтепродуктов в соответствии с 3.11.

5.3.5.3 При невыполнении требований 5.3.5.2 вводят температурные поправки на объем, измеренный через каждое изменение температуры поверочной жидкости в резервуаре на 2 °С или 0,5 °С.

5.3.5.4 При применении мерников выбирают их таким образом, чтобы можно было получить дозы жидкости в объемах, достаточных для подъема уровня поверочной жидкости в резервуаре на $10 \div 30$ мм.

5.3.5.5 При применении счетчика жидкости поверочная жидкость должна соответствовать следующим требованиям:

- вязкость поверочной жидкости должна находиться в пределах поверенного диапазона измерений счетчика жидкости;

- рабочий диапазон расхода поверочной жидкости должен находиться в пределах поверенного диапазона измерений счетчика жидкости. В случае изменения диапазона измерений для счетчика жидкости с импульсным выходным сигналом применяют соответствующий новому диапазону коэффициент преобразования счетчика жидкости.

5.3.5.6 Исключают возможность попадания воздуха в измерительную систему, собранную для поверки резервуара, после наполнения ее поверочной жидкостью.

5.3.5.7 Процесс определения вместимости резервуара при его поверке должен идти непрерывно (без перерывов, приводящих к изменению объема и уровня жидкости в резервуаре), начиная с уровня, равного нулю, до предельного уровня или уровня определенной дозы.

5.3.5.8 Скорость наполнения резервуара в процессе поверки не должна превышать 0,3 мм/с.

5.3.6 Базовую высоту резервуара и уровня поверочной жидкости в резервуаре при объемном методе поверки измеряют через измерительный люк в точке, расположенной на плоскости, проходящей через верхнюю образующую и продольную ось резервуара, или через измерительную трубу.

6 Требования к порядку проведения поверки

6.1 Резервуары подлежат поверке организациями национальной (государственной) метрологической службы или аккредитованными на право поверки метрологическими службами юридических лиц.

6.2 Поверку резервуара проводят

- первичную — после строительства и гидравлических испытаний резервуара, перед вводом его в эксплуатацию;
- периодическую — по истечении срока действия градуировочной таблицы и после капитального ремонта в случае внесения в резервуар конструктивных изменений, влияющих на его вместимость.

7 Требования к квалификации поверителей и требования безопасности

7.1 Поверку резервуара проводит физическое лицо, прошедшее курсы повышения квалификации и аттестованное в качестве поверителя в установленном порядке.

Примечание — В Российской Федерации физическое лицо проходит курсы повышения квалификации в ГНМЦ-ВНИИР, других ГНМЦ или Академии стандартизации, метрологии и сертификации — по программе ГНМЦ-ВНИИР.

7.2 К поверке резервуара допускаются лица, изучившие техническую документацию на резервуар и его конструкцию, средства поверки резервуара и прошедшие обучение по 7.1 и инструктаж по безопасности труда в соответствии с ГОСТ 12.0.004.

7.3 Лица, выполняющие измерения при поверке резервуара, должны быть одеты в спецодежду.

7.3.1 При геометрическом методе поверки:

- женщины — в комбинезон по ГОСТ 12.4.099;
- мужчины — в комбинезон по ГОСТ 12.4.100.

7.3.2 При объемном методе поверки:

- женщины — в халат по ГОСТ 12.4.131;
- мужчины — в халат по ГОСТ 12.4.132.

7.4 Перед началом поверки резервуара проверяют:

- исправность лестниц и перил резервуара;
- исправность заземления резервуара, насоса и установки при объемном методе поверки.

7.5 Избыточное давление внутри резервуара должно быть равно нулю.

7.6 Уровень поверочной жидкости измеряют через измерительный люк или измерительную трубу. После измерений крышку измерительного люка или измерительной трубы плотно закрывают.

7.7 Средства, применяемые при поверке резервуара объемным методом, должны быть во взрывозащищенном исполнении для группы взрывоопасных смесей категории ПВ-ТЗ по ГОСТ 12.1.011 и предназначены для эксплуатации на открытом воздухе.

7.8 Содержание вредных паров и газов в воздухе вблизи или внутри¹⁾ резервуара на высоте 2000 мм не должно превышать санитарных норм, установленных ГОСТ 12.1.005.

7.9 Для освещения в темное время суток применяют светильники во взрывозащищенном исполнении.

8 Подготовка к проведению поверки

8.1 При подготовке резервуара к поверке проводят следующие работы:

8.1.1 Проверяют на месте соответствие конструкции и внутренних деталей резервуара технической документации на него.

8.1.2 Проверяют состояние наружной поверхности стенки резервуара (на отсутствие деформаций стенки, загрязнений, брызг металлов, наплывов, заусенцев; на наличие необходимых арматуры и оборудования; исправность лестниц и перил) для возможности проведения наружных измерений.

¹⁾ Если проводят измерения внутренних параметров резервуара.

8.1.3 Проверяют состояние фундамента резервуара.

8.1.4 Проверяют комплектность и работоспособность средств поверки.

8.1.5 Резервуар полностью опорожняют и зачищают от остатков хранившейся жидкости.

8.2 Перед проверкой резервуара объемным методом, кроме того, проводят следующие работы:

8.2.1 Проводят сборку измерительной системы (по схемам, приведенным на рисунках А.6 и А.7).

8.2.2 Устанавливают уровнемер на горловине резервуара.

8.2.3 Опускают в резервуар шланг с расширителем струи. При этом расширитель струи прикрепляют на уровне средней высоты резервуара, например, с помощью магнитных наконечников.

8.2.4 При применении мерников мерники 1, 2, 3 (рисунок А. 6) устанавливают в вертикальное положение над горловиной поверяемого резервуара и контролируют их вертикальность при помощи уровня.

8.2.5 Поверочную жидкость при проверке резервуара подают в мерники или счетчик жидкости следующими способами (рисунки А.6 и А.7):

а) из приемного резервуара с помощью насоса;

б) из технологического (при применении нефтепродуктов) трубопровода или водопровода (при применении воды) с помощью насоса или без него.

8.2.6 Наполняют измерительную систему поверочной жидкостью, удаляют из нее воздух и испытывают ее на герметичность под рабочим давлением. При этом вентили 4—9 (рисунок А.6), 5 (рисунок А.7) закрывают и трехходовой кран 7 переводят в положение «Измерение».

Измерительную систему считают герметичной, если по истечении 15 мин после наполнения ее поверочной жидкостью и создания рабочего давления при визуальном осмотре не обнаруживают в местах соединений уплотнений и на поверхности труб и арматуры наличия течи (каплепадений) и влаги.

8.2.7 При применении счетчика жидкости 9 (рисунок А.7) дополнительно: промывают измерительную систему и измеряют расход поверочной жидкости в следующей последовательности:

- переводят трехходовой кран 7 в положение «Циркуляция»;

- включают насос 11 или открывают вентиль 17;

- одновременно фиксируют показания счетчика жидкости 9 и секундомера;

- после того, как стрелка указателя счетчика жидкости 9 сделает не менее одного оборота (ролик счетного механизма поворачивается на один оборот) или число импульсов, зарегистрированное счетчиком импульсов, составит не менее 1000 импульсов, выключают секундомер и одновременно фиксируют показание счетчика жидкости.

Расход поверочной жидкости Q , $\text{дм}^3/\text{с}$, через счетчик жидкости рассчитывают по формулам:

1) для счетчиков с непосредственным отсчетом объема жидкости в дм^3 :

$$Q = \frac{q_i - q_{i-1}}{\tau}; \quad (1)$$

2) для счетчиков с импульсным выходным сигналом в импульсах:

$$Q = \frac{N_i - N_{i-1}}{\tau \cdot K}, \quad (2)$$

где q_i , N_i — показания счетчика жидкости, соответствующие концу отсчета времени, дм^3 , имп., соответственно;

q_{i-1} , N_{i-1} — показания счетчика, соответствующие началу отсчета времени, дм^3 , имп., соответственно;

τ — время, определяемое по секундомеру, с;

K — коэффициент преобразования счетчика, имп./ дм^3 ; определяют по шкале счетного механизма конкретного счетчика.

8.2.8 Расход поверочной жидкости, рассчитанный по формулам (1) или (2), должен находиться в пределах поверенного диапазона измерений счетчика жидкости по 5.3.5.5. Если это условие не выполняется, то с помощью регулятора расхода (дросселя) 10 (рисунок А.7) изменяют расход поверочной жидкости, проходящей через счетчик жидкости.

8.2.9 Измерения величин при проверке резервуара должны быть проведены группой лиц, включающей не менее трех поверителей, прошедших курсы повышения квалификации в соответствии с 7.1.

9 Проведение поверки резервуара

9.1 Проведение поверки резервуара геометрическим методом

9.1.1 Поверку резервуаров геометрическим методом проводят при соблюдении следующих условий:

- разность диаметров в одном сечении и разных сечениях, бочкообразность и конусность каждого пояса резервуара должны быть не более значений, определенных по формулам (3)—(5) или (6);
- непрямолинейность образующей резервуара (излом образующей) — не более 10 мм;
- диаметр местной отдельной вмятины (выпучины) — не более 100 мм, максимальная ее глубина (выпуклость) — не более 5 мм;
- степень наклона резервуара — не более 0,03 при условии определения вместимости резервуара с учетом его угла наклона.

9.1.2 При поверке резервуара измеряют его линейные размеры. Число измерений каждого линейного размера — не менее двух. Среднее арифметическое результатов двух измерений принимают за действительное значение линейного размера.

Если измерения линейных размеров резервуара производят с помощью измерительной рулетки по ГОСТ 7502, ее натягивают с усилием¹⁾, определяемым по пружинному динамометру или прилагаемым при помощи груза и ролика.

9.1.3 Определение степени наклона резервуара²⁾

9.1.3.1 Степень наклона резервуара определяют по результатам наружных или внутренних измерений.

9.1.3.2 При наружных измерениях (рисунок А.8) на верхней образующей резервуара в противоположных концах устанавливают две водомерные трубки, имеющие миллиметровые шкалы и соединенные между собой резиновой трубкой. Уровни воды измеряют в двух водомерных трубках h_1 , h_2 .

9.1.3.3 При внутренних измерениях (рисунок А.9) в резервуар наливают небольшое количество воды и с помощью двух линеек, имеющих миллиметровые шкалы, измеряют уровни воды в двух сечениях, расположенных в противоположных концах резервуара.

9.1.3.4 Расстояние между трубками (линейками) L_p измеряют с помощью измерительной рулетки.

9.1.3.5 Показания измерительной рулетки, трубок и линеек отсчитывают с погрешностью до 1 мм.

9.1.3.6 Результаты измерений h_1 , h_2 , L_p вносят в протокол, форма которого приведена в приложении Б (таблица Б.3).

9.1.4 Измерение параметров вмятины и выпучины

9.1.4.1 Диаметр вмятины и выпучины измеряют металлической линейкой, глубину вмятины и высоту выпучины — штангенциркулем или металлической линейкой.

Результаты измерений вносят в протокол, формы которого приведена в приложении Б (таблица Б.4).

9.1.5 Измерения непрямолинейности оси резервуара

9.1.5.1 Вдоль цилиндрической части резервуара натягивают измерительную рулетку так, чтобы она касалась поверхности резервуара в наиболее выступающих точках без перегибов.

9.1.5.2 Если образующая резервуара вогнутая, то за непрямолинейность его оси принимают максимальное расстояние a между образующей и рулеткой.

9.1.5.3 Если образующая резервуара выпуклая, то за непрямолинейность его оси принимают половину суммы расстояний a_1 , a_2 между концами образующей резервуара и рулеткой.

9.1.5.4 Расстояние между точками образующей и рулеткой измеряют металлической линейкой или штангенциркулем.

9.1.5.5 Результаты измерений a , a_1 , a_2 вносят в протокол, форма которого приведена в приложении Б (таблица Б.5).

9.1.6 Измерения внутреннего диаметра пояса резервуара

¹⁾ 98 Н — для размеров от 30 м и более; 49 Н — для размеров от 10 до 20 м; 9,8 Н — для размеров от 1 до 5 м.

²⁾ Для определения степени наклона резервуара может быть применен нивелир с рейкой по ГОСТ 10528.

9.1.6.1 Значения внутреннего диаметра пояса резервуара определяют по результатам непосредственных измерений его изнутри резервуара или по результатам измерений наружной длины окружности и толщины стенки пояса.

9.1.6.2 Внутренний диаметр или длину окружности пояса измеряют в трех его сечениях: среднем, находящемся в середине пояса, правом и левом, расположенных на расстоянии от 50 до 100 мм от сварочных швов, причем в каждом сечении — во взаимно перпендикулярных направлениях.

9.1.6.3 Внутренний диаметр $D_{\text{вн}}$ в каждом сечении пояса измеряют микрометрическим нутромером в двух взаимно перпендикулярных направлениях и не менее двух раз в каждом направлении.

Расхождение между результатами двух измерений не должно быть более 1 мм.

9.1.6.4 Длину окружности P в каждом сечении пояса измеряют измерительной рулеткой не менее двух раз. Расхождение между результатами двух измерений не должно быть более 3 мм.

9.1.6.5 Толщины стенки резервуара δ_p и днищ δ_d измеряют ультразвуковым толщиномером с погрешностью в пределах $\pm 0,1$ мм или берут по рабочим чертежам. Расхождение между результатами двух измерений не должно быть более 0,1 мм.

9.1.6.6 Для выявления овальности сечения пояса при определении внутреннего диаметра по результатам измерений длины его окружности дополнительно измеряют наружный диаметр пояса $D_{\text{н}}$ измерительной рулеткой и двойным отвесом (рисунок А.1).

Измерения проводят в каждом сечении не менее двух раз. Расхождение между результатами двух измерений не должно быть более 2 мм.

9.1.6.7 Результаты измерений по 9.1.6.3—9.1.6.6 вносят в протокол, форма которого приведена в приложении Б (таблицы Б.6, Б.7 и Б.14).

9.1.7 Измерения длины поясов

9.1.7.1 Цилиндрическая часть резервуара состоит из основных поясов и из двух поясков, образуемых за счет наличия глубины заложения переднего $l_{\text{п1}}$ и заднего $l_{\text{п2}}$ днищ (рисунок А.2).

9.1.7.2 Длину i -го пояса резервуара (расстояние между линиями пересечения поясов) L_i измеряют измерительной рулеткой с наружной стороны по двум образующим пояса. Показания рулетки отсчитывают с погрешностью до 1 мм.

Расхождение между результатами двух измерений не должно быть более 2 мм.

9.1.7.3 Результаты измерений L_i вносят в протокол, форма которого приведена в приложении Б (таблица Б.9).

9.1.8 Измерения длины выступа или углубления днищ

9.1.8.1 Выступ днища $l_{\text{в}}$ (рисунок А.2) — расстояние между торцом пояса и плоскостью, проходящей через основания днища.

9.1.8.2 Углубление днища $l_{\text{у}}$ (рисунок А.2) — расстояние между торцом пояса и линией пересечения основания днища с поясом.

9.1.8.3 Длину выступа или углубления днища измеряют штангенциркулем или линейкой по верхней и нижней образующим. Показания штангенциркуля или линейки отсчитывают с погрешностью до 1 мм.

Расхождение между результатами двух измерений выступа или углубления днища не должно быть более 2 мм.

9.1.8.4 Результаты измерений $l_{\text{в}}$, $l_{\text{у}}$ вносят в протокол, форма которого приведена в приложении Б (таблицы Б.10 и Б.11).

9.1.9 Измерения выпуклости (высоты) днищ (рисунки А.2 и А.3)

9.1.9.1 Для измерений выпуклости днища (для резервуаров со сферическими днищами) или высоты конуса (для резервуаров с коническими днищами) сверху резервуара по центру днища опускают отвес.

9.1.9.2 Измеряют расстояния от линии пересечения днища (переднего или заднего) с поясом резервуара (вверху и внизу) до нити отвеса $f'_{1,2}$, $f''_{1,2}$ ($F'_{1,2}$, $F''_{1,2}$) с помощью линейки. Показания отсчитывают с погрешностью до 1 мм. При отсутствии выступа (углубления) днища это расстояние будет равно выпуклости сферического днища или высоте конического днища (рисунок А.3). Расхождение между результатами двух измерений не должно быть более 2 мм.

9.1.9.3 Результаты измерений $f'_{1,2}$, $f''_{1,2}$ ($F'_{1,2}$, $F''_{1,2}$) вносят в протокол, форма которого приведена в приложении Б (таблица Б.12).

9.1.10 Измерения глубины заложения днищ

9.1.10.1 Глубину заложения днища l_n измеряют изнутри резервуара штангенциркулем или металлической линейкой не менее двух раз. Расхождение между результатами двух измерений не должно быть более 1 мм.

Примечание — При невозможности измерений глубины заложения днища и отсутствии данных по исполнительным документам на резервуар значение глубины заложения днища принимают равным 100 мм.

9.1.10.2 Результаты измерений l_n вносят в протокол, форма которого приведена в приложении Б (таблица Б.13).

9.1.11 Измерения малого диаметра усеченно-конического днища

9.1.11.1 Малый диаметр усеченно-конического днища d измеряют с помощью измерительной рулетки во взаимно перпендикулярных направлениях не менее двух раз в каждом направлении. Расхождение между результатами двух измерений не должно быть более 2 мм.

9.1.11.2 Результаты измерений d вносят в протокол, форма которого приведена в приложении Б (таблица Б.15).

9.1.12 Измерения глубины заложения горловины внутрь цилиндрической части резервуара

9.1.12.1 Глубину заложения горловины t (рисунок А.2) измеряют штангенциркулем или линейкой от нижней кромки горловины до верхней (внутренней) образующей резервуара, проходящей через плоскость симметрии резервуара.

Расхождение между результатами двух измерений глубины заложения не должно быть более 3 мм.

9.1.12.2 Результаты измерений t вносят в протокол, форма которого приведена в приложении Б (таблица Б.16).

9.1.13 Определение объемов внутренних деталей

9.1.13.1 Объемы внутренних деталей, находящихся в резервуаре, определяют по данным измерений их размеров при помощи штангенциркуля, линейки или по рабочим чертежам с указанием их расположения по высоте от плоскости, принятой за начало отсчета.

9.1.13.2 Внутренние детали сложной геометрической формы могут быть заменены эквивалентными по объему и расположению или расчленены на более простые. Об этом делают запись в протоколе поверки.

9.1.13.3 Результаты измерений вносят в протокол, форма которого приведена в приложении Б (таблицы Б.17 и Б.18).

9.1.14 Измерения базовой высоты резервуара

9.1.14.1 Базовую высоту резервуара H_6 измеряют рулеткой с грузом в соответствии с 5.3.6 не менее двух раз. Расхождение между результатами двух измерений не должно быть более 2 мм. Значение базовой высоты вносят в табличку, прикрепленную к горловине или измерительной трубе резервуара.

9.1.14.2 Базовую высоту измеряют ежегодно. При ее изменении более чем на 0,1 % проводят переградуировку резервуара.

9.1.14.3 Допускается измерение базовой высоты резервуара при наличии жидкости в нем до уровня, не превышающего 500 мм.

9.1.14.4 Результаты измерений H_6 вносят в протокол, форма которого приведена в приложении Б (таблицы Б.16).

9.1.15 По результатам измерений и вычислений непрямолинейности образующей и степени наклона резервуара, овальности сечений, бочкообразности и конусности поясов составляют описание деформаций резервуара, форма которой приведена в приложении В, и устанавливают возможность поверки резервуара геометрическим методом.

9.1.15.1 Для проведения поверки геометрическим методом сечения поясов должны удовлетворять следующим условиям:

- овальность сечения i -го пояса

$$|D_{1i} - D_{2i}| \leq 0,0015 (D_{1i} + D_{2i}), \quad (3)$$

где D_{1i} , D_{2i} вычисляют по формулам (Д.4) и (Д.5) или (Д.8) и (Д.10) приложения Д.

- конусность сечения i -го пояса

$$|(D_{1i}^n + D_{1i}^n) - (D_{2i}^n + D_{2i}^n)| \leq 0,003 \cdot [(D_{1i}^n + D_{1i}^n) + (D_{2i}^n + D_{2i}^n)] \quad (4)$$

- бочкообразность сечения i -го пояса

$$\left| (D_{1i}^c + D_{1i}^n) - (D_{2i}^c + D_{2i}^n) \right| \leq 0,003 \cdot \left[(D_{1i}^c + D_{1i}^n) + (D_{2i}^c + D_{2i}^n) \right]; \quad (5)$$

или

$$\left| (D_{1i}^c + D_{1i}^n) - (D_{2i}^c + D_{2i}^n) \right| \leq 0,003 \cdot \left[(D_{1i}^c + D_{1i}^n) + (D_{2i}^c + D_{2i}^n) \right], \quad (6)$$

где $D_{1,2}^n$, $D_{1,2}^c$, $D_{1,2}^n$ вычисляют по формулам (Д.2) и (Д.3) или (Д.7) и (Д.9) приложения Д.

9.2 Проведение поверки резервуара объемным методом

9.2.1 Измеряют базовую высоту резервуара измерительной рулеткой с грузом в соответствии с 9.1.14.

9.2.2 Объем дозы поверочной жидкости при поверке резервуара измеряют мерниками или счетчиком жидкости.

9.2.3 Поверка резервуара с применением уровнемера и мерников

9.2.3.1 Предварительно вычисляют:

а) полную вместимость цилиндрической части $V_{ц}$, дм³, резервуара по формуле

$$V_{ц} = \frac{\pi D^2}{4 \cdot 10^6} \cdot L, \quad (7)$$

где D — внутренний диаметр резервуара, мм;

L — длина цилиндрической части резервуара, мм.

Значения D и L берут из исполнительного документа;

б) объем j -й дозы поверочной жидкости ΔV_j , дм³, соответствующий изменению уровня жидкости в резервуаре не более чем на 30 мм, по формуле

$$\Delta V_j = V_{ц} (K_{ц, j} - K_{ц, j-1}), \quad (8)$$

где $K_{ц, j}$, $K_{ц, j-1}$ — коэффициенты наполнения цилиндрической части резервуара при уровнях поверочной жидкости в резервуаре H_j и H_{j-1} соответственно.

Значение $K_{ц, j}$, соответствующее уровню H_j , вычисляют по формуле

$$K_{ц, j} = \frac{1}{2\pi} \left[2\psi_j - \sin(2\psi_j) \right],$$

где $\psi_j = \arccos \left(1 - \frac{2H_j}{D} \right)$.

9.2.3.2 Поверочную жидкость (далее — жидкость) подают (рисунок А.6) в мерники 1, 2, 3 из приемного резервуара 12 с помощью насоса 11 или технологического трубопровода (водопровода) 20, открывая вентиль 19 и регулируя вентилями 4, 5, 6 режим потока жидкости.

При этом вместимость мерника или суммарная вместимость мерников должна соответствовать объему дозы жидкости, вычисленному по формуле (8).

9.2.3.3 После наполнения измеряют температуру жидкости в мерниках, сливают дозу жидкости в резервуар 15, открывая вентили 7, 8, 9, и снимают показания уровнемера 17.

9.2.3.4 В порядке, указанном в 9.2.3.2 и 9.2.3.3, подают следующие дозы жидкости (ΔV^m) _{j} в резервуар с одновременным измерением уровня жидкости H_j и ее температуры (T_p) _{j} в пробах, отобранных из резервуара по ГОСТ 2517 после налива в него каждой дозы.

При этом первую пробу отбирают при достижении уровня жидкости в резервуаре 500 мм.

9.2.3.5 В случае применения в качестве поверочной жидкости нефтепродукта измеряют плотность его в лаборатории в соответствии с ГОСТ 3900.

9.2.3.6 Температуру жидкости измеряют в пробоотборнике. При этом термометр погружают в жидкость, находящуюся в пробоотборнике, на глубину, указанную в техническом паспорте на данный термометр, и выдерживают в пробе 1—3 мин до принятия столбиком ртути постоянного положения. Не вынимая термометр из жидкости, отсчитывают температуру с погрешностью до 0,1 °С.

9.2.3.7 Допускается отбор проб жидкости из резервуара и измерения температуры проводить через каждое изменение уровня жидкости в резервуаре на 500 мм, как указано в 9.2.3.4.

В этом случае температуру жидкости в резервуаре после поступления в него каждой дозы вычисляют по результатам измерений температур в начале и конце поступления суммарной дозы, объем которой соответствует изменению уровня жидкости в резервуаре на 500 мм.

9.2.3.8 При подходе уровня жидкости к расширителю струи 18 (см. рисунок А.6) его поднимают ближе к горловине резервуара и прикрепляют магнитными наконечниками к внутренней стенке горловины.

9.2.3.9 Резервуар наполняют дозами жидкости до предельного уровня $H_{\text{пр}}$, мм, вычисляемого по формуле

$$H_{\text{пр}} = D - t, \quad (9)$$

где D — внутренний диаметр резервуара;

t — глубина заложения горловины.

Значение t определяют по результатам измерений глубины заложения горловины в соответствии с 9.1.12.

9.2.3.10 Измеряют измерительной рулеткой с грузом:

- максимальный уровень жидкости в резервуаре $H_{\text{р max}}$;

- базовую высоту резервуара H_6 .

Максимальный уровень и базовую высоту измеряют два раза. Расхождения между результатами двух измерений максимального уровня и базовой высоты не должны превышать 2 мм. За действительные значения максимального уровня и базовой высоты принимают средние арифметические значения их измерений.

9.2.3.11 Значение базовой высоты, определенное по 9.2.3.10, не должно отличаться от значения, установленного 9.2.1, более чем на 0,1 %.

9.2.3.12 Результаты измерений объема $(\Delta V^{\text{м}})_j$ и температуры $(T_{\text{м}})_j$ жидкости в мерниках, уровня $(H_{\text{р}})_j$, температуры $(T_{\text{р}})_j$ и плотности жидкости ρ_0 в резервуаре, глубины заложения горловины t , базовой высоты H_6 , максимального уровня $H_{\text{р max}}$ вносят в протокол, форма которого приведена в приложении Г.

9.2.4 Проверка резервуара с применением уровнемера и счетчика жидкости

9.2.4.1 Проверку резервуара проводят по схеме, приведенной на рисунке А.7, в следующей последовательности:

а) открывают вентиль 5;

б) устанавливают указатели шкал приборов (при необходимости) на нулевую отметку;

в) снимают показание счетчика жидкости 9 $q_0 (N_0)$;

г) переводят трехходовой кран 7 в положение «Измерение»;

д) поверочную жидкость подают в резервуар 1 через счетчик жидкости 9 из приемного резервуара 14 или технологического трубопровода (водопровода) 16, открывая вентиль 17, и наполняют резервуар дозой жидкости до появления на дисплее уровнемера 3 значения 10 мм;

е) снимают показание манометра 6 p_0 ;

ж) снимают показание термометра (измерителя температуры) 8 $(T_{\text{р}})_0$;

з) выключают насос 11 или закрывают вентиль 17 и снимают показание счетчика жидкости 9 $q_1 (N_1)$.

9.2.4.2 Включают насос 11 или открывают вентиль 17 и в пределах $1/20$ части номинальной вместимости резервуара проверку его проводят статическим методом: при каждом изменении уровня жидкости в пределах до 30 мм прекращают подачу жидкости в резервуар. Одновременно снимают показания счетчика жидкости 9 $q_j (N_j)$, уровнемера 3 H_j , манометра 6 p_j и термометра (измерителя температуры) 8 $(T_{\text{р}})_j$. Отбирают пробу жидкости из резервуара и измеряют ее температуру $(T_{\text{р}})_j$ и плотность ρ_0 в соответствии с 9.2.3.5, 9.2.3.6 и 9.2.3.7.

9.2.4.3 При достижении уровня жидкости, соответствующего $1/20$ части номинальной вместимости резервуара, наполнение резервуара дозами жидкости может быть осуществлено динамическим или статическим методом.

9.2.4.4 После наполнения резервуара дозами жидкости в пределах $19/20$ частей номинальной вместимости резервуара проверку его проводят до предельного уровня по 9.2.3.9 статическим методом в соответствии с 9.2.4.2.

9.2.4.5 Измеряют базовую высоту H_6 и максимальный уровень жидкости в резервуаре $H_{\text{р max}}$ в соответствии с 9.2.3.10, 9.2.3.11.

9.2.4.6 Результаты измерений объема $(\Delta V^{\text{с}})_j$, температуры $(T_{\text{с}})_j$ и давления p_j дозы жидкости, уровня H_j , температуры $(T_{\text{р}})_j$ и плотности ρ_0 жидкости в резервуаре, глубины заложения горловины t , базовой высоты H_6 и максимального уровня $H_{\text{р max}}$ вносят в протокол, форма которого приведена в приложении Г.

10 Обработка результатов измерений

10.1 Обработка результатов измерений при поверке резервуара геометрическим методом

10.1.1 Обработку результатов проводят в соответствии с приложением Д.

10.1.2 Результаты вычислений вносят в журнал, форма которого приведена в приложении Е.

10.2 Обработка результатов измерений при поверке резервуара объемным методом

10.2.1 Обработку результатов проводят в соответствии с приложением Ж.

10.2.2 Результаты вычислений вносят в журнал, форма которого приведена в приложении И.

10.3 Составление градуировочной таблицы

10.3.1 Составление градуировочной таблицы при поверке резервуара геометрическим методом

10.3.1.1 Градуировочную таблицу составляют, используя формулы (Д.26), (Д.33) приложения Д, с шагом $\Delta H = 1$ см, начиная от плоскости, принятой за начало отсчета, до предельного уровня наполнения $H_{пр}$.

10.3.1.2 При наличии внутренней детали градуировочную таблицу составляют вычитанием из посантиметровой вместимости резервуара объема внутренней детали, приходящегося на 1 см уровня наполнения, вычисляемого по формуле (Д.57) или формулам (Д.58), (Д.59), начиная с высоты расположения внутренней детали в пределах ее высоты.

10.3.1.3 Результаты расчетов при составлении градуировочной таблицы вносят в таблицу Е.2 приложения Е.

10.3.2 Составление градуировочной таблицы при поверке резервуара объемным методом

10.3.2.1 Градуировочную таблицу составляют (начиная от плоскости, принятой за начало отсчета, до предельного уровня наполнения $H_{пр}$) с шагом $\Delta H = 1$ см, используя формулу

$$V_i = V_k + \Delta V_1 \left(\frac{H_i - H_k}{H_{k+1} - H_k} \right) + \frac{\Delta V_2 - \Delta V_{-1}}{4} \left(\frac{H_i - H_k}{H_{k+1} - H_k} \right) \cdot \left(\frac{H_i - H_k}{H_{k+1} - H_k} - 1 \right), \quad (10)$$

где $\Delta V_1 = V_{k+1} - V_k$, $\Delta V_2 = V_{k+2} - V_{k+1}$, $\Delta V_{-1} = V_k - V_{k-1}$;

V_{k-1} , V_k , V_{k+1} , V_{k+2} — дозовые вместимости резервуара при наливе в него $k-1$, k , $k+1$, $k+2$ доз жидкости, соответствующие уровням наполнения H_{k-1} , H_k , H_{k+1} , H_{k+2} и вычисляемые по формуле (Ж.17) или формулам (Ж.18), (Ж.19) и т. д. приложения Ж;

H_i — текущий уровень наполнения резервуара.

В формуле (10) вместимости V_{k-1} , V_k , V_{k+1} , V_{k+2} выражены в метрах кубических, а уровни H_{k-1} , H_k , H_{k+1} , H_{k+2} — в сантиметрах.

10.3.2.2 Результаты расчетов при составлении градуировочной таблицы вносят в журнал, форма которого приведена в приложении И (таблица И.3).

10.3.3 При составлении градуировочной таблицы значения сантиметровой вместимости резервуара округляют до целого числа при расчете в дм^3 , до третьего знака после запятой — при расчете в м^3 .

10.3.4 В пределах каждого шага (изменения уровня наполнения резервуара на 1 см) вычисляют коэффициент вместимости θ_i , равный вместимости, приходящейся на 1 мм высоты наполнения, по формуле

$$\theta_i = \frac{V_i - V_{i-1}}{10}, \quad (11)$$

где V_i , V_{i-1} — вместимости резервуара, соответствующие уровням H_i , H_{i-1} и вычисленные при:

- геометрическом методе поверки — по формулам (Д.26) и (Д.33) приложения Д.

- объемном методе поверки — по формуле (10).

10.3.5 Значения посантиметровой вместимости резервуара, указанные в градуировочных таблицах, соответствуют температуре 20 °С.

10.3.6 Порядок расчета при составлении градуировочной таблицы

10.3.6.1 Обработка результатов поверки может быть проведена ручным способом или с использованием ЭВМ.

10.3.6.2 Результаты измерений оформляют протоколом поверки.

10.3.6.3 Протокол поверки является входным документом при расчете градуировочной таблицы на ЭВМ.

10.3.6.4 Требования к машинному алгоритму обработки результатов измерений:

- вместимость резервуара, приходящуюся на 1 см высоты наполнения, вычисляют последовательным суммированием значений вместимостей, приходящихся на 1 мм высоты наполнения;
- последовательно суммируя значения вместимостей каждого миллиметра наполнения, вычисляют вместимость резервуара с интервалом 1 см.

11 Оформление результатов поверки

11.1 Положительные результаты поверки резервуара оформляют свидетельством о поверке по форме, установленной национальной (государственной) метрологической службой.

На табличку, прикрепленную к измерительному люку или измерительной трубе, наносят данные в соответствии с К.15 приложения К.

11.2 К свидетельству о поверке прилагают:

- а) градуировочную таблицу;
- б) протокол поверки (оригинал прикладывают к первому экземпляру градуировочной таблицы);
- в) эскиз резервуара;
- г) журнал обработки результатов измерений при поверке;
- д) акт измерений базовой высоты (прикладывается ежегодно по результатам измерения базовой высоты);
- е) описание деформации.

11.3 Формы титульного листа градуировочной таблицы и градуировочной таблицы приведены в приложении Л. Форма протокола поверки резервуара геометрическим методом приведена в приложении Б, объемным методом — в приложении Г. Форма акта измерения базовой высоты резервуара приведена в приложении М.

Протокол поверки, титульный лист и последнюю страницу градуировочной таблицы подписывают поверители. Подписи поверителей заверяют оттисками поверительного клейма, печати (штампа).

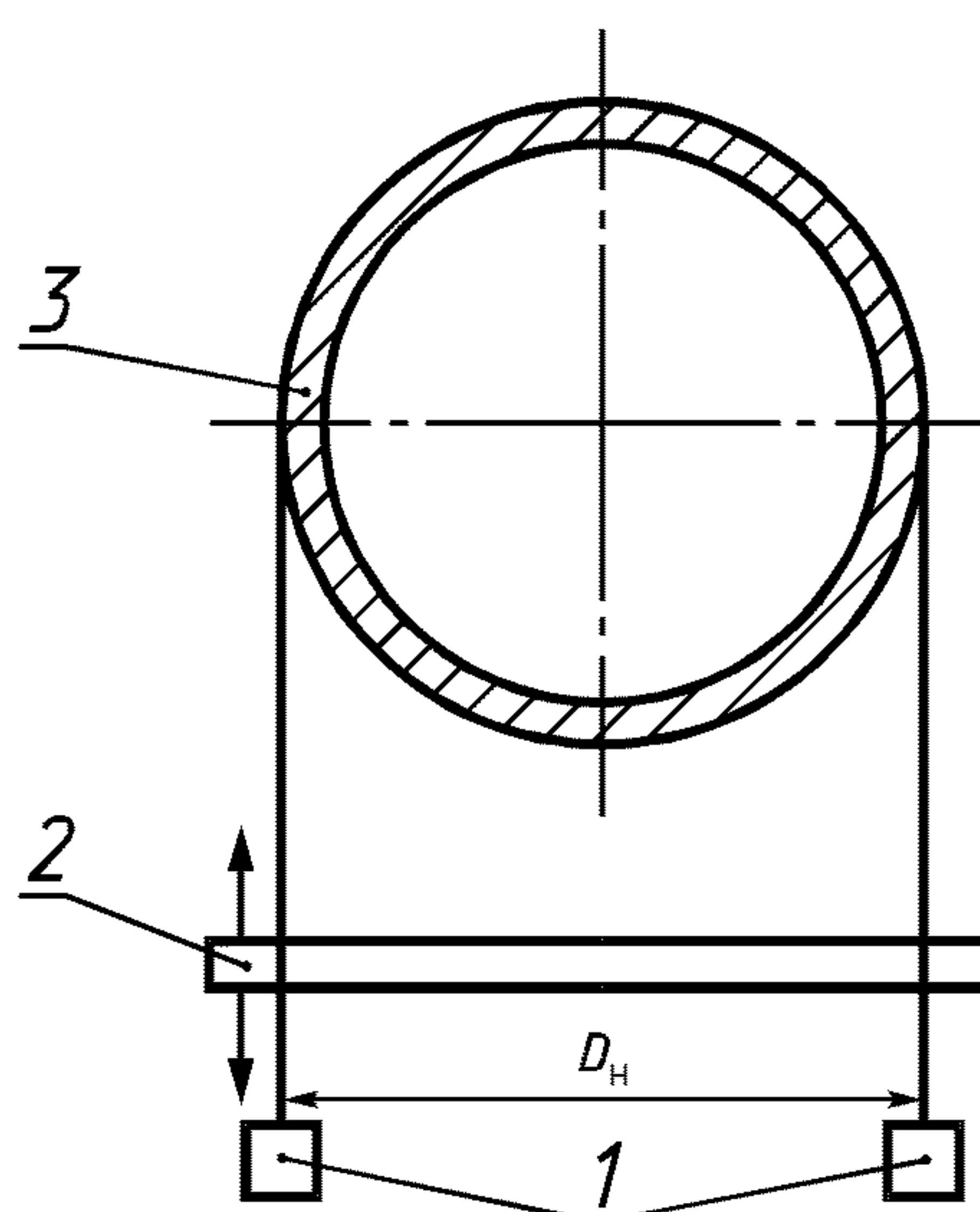
11.4 На каждом листе документации (по перечислениям а — е пункта 11.2) должен быть представлен порядковый номер листа.

11.5 Градуировочные таблицы на резервуары утверждает руководитель организации национальной (государственной) метрологической службы или руководитель аккредитованной на право поверки метрологической службы юридического лица.

11.6 Типовые программы расчета градуировочных таблиц на ЭВМ по настоящему стандарту разработаны в ГНМЦ — ВНИИР и ВНИИМС. Программы, разработанные другими организациями, подлежат экспертизе, аттестации и утверждению в ГНМЦ — ВНИИР или ВНИИМС.

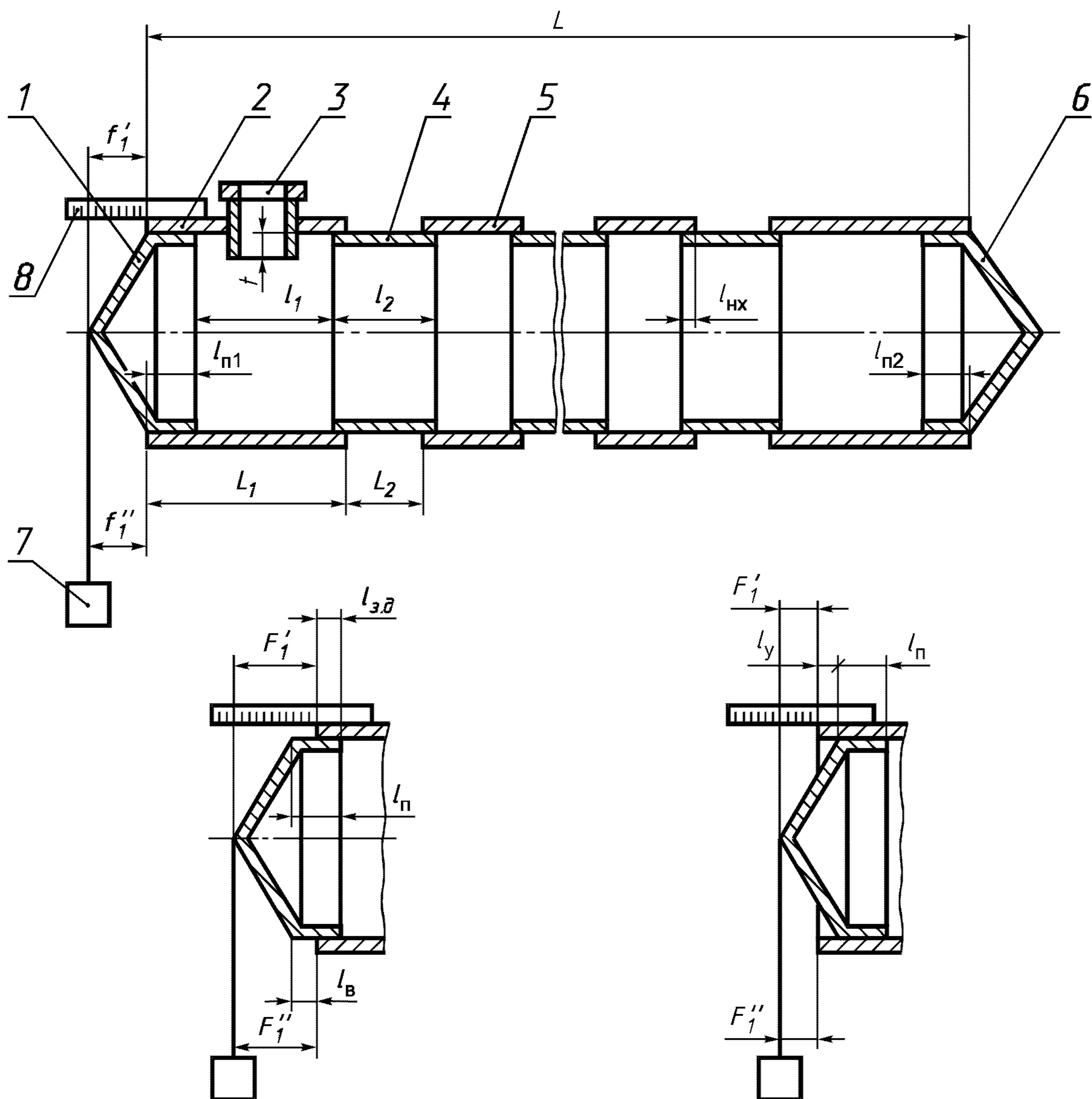
ПРИЛОЖЕНИЕ А
(справочное)

Схемы измерений параметров резервуаров при поверке геометрическим и объемным методами



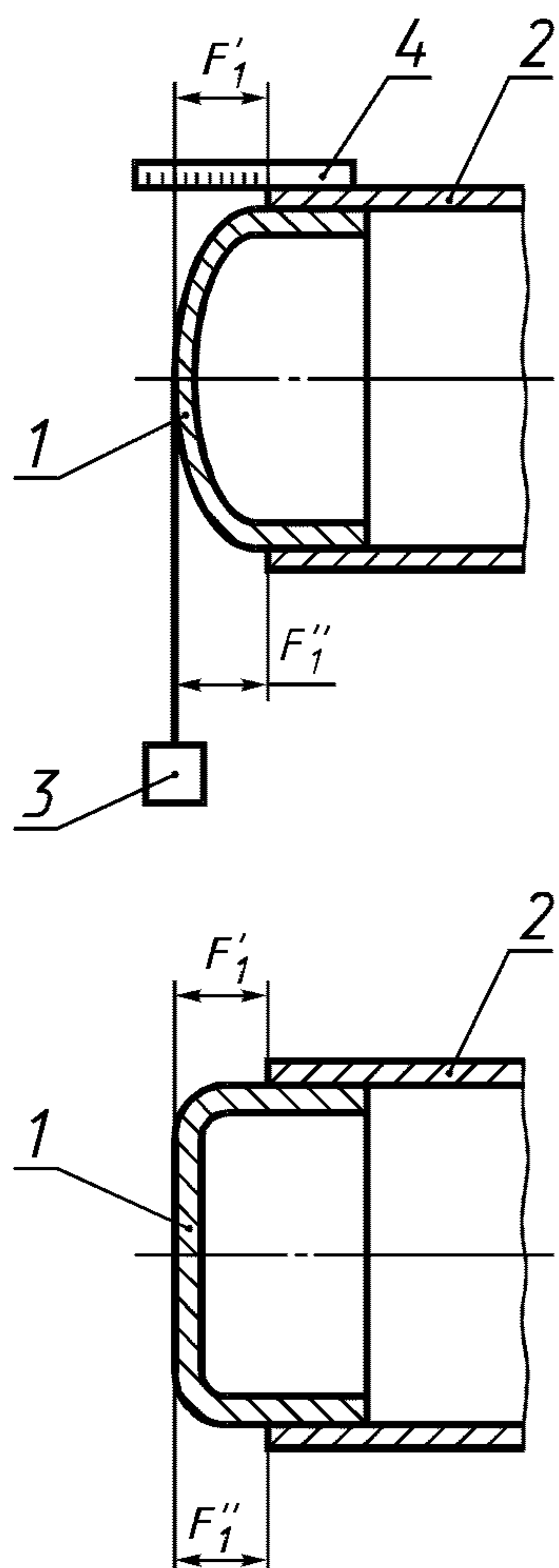
1 — двойной отвес; 2 — измерительная рулетка; 3 — резервуар; D_n — наружный диаметр цилиндрической части резервуара

Рисунок А.1 — Схема двойного отвеса



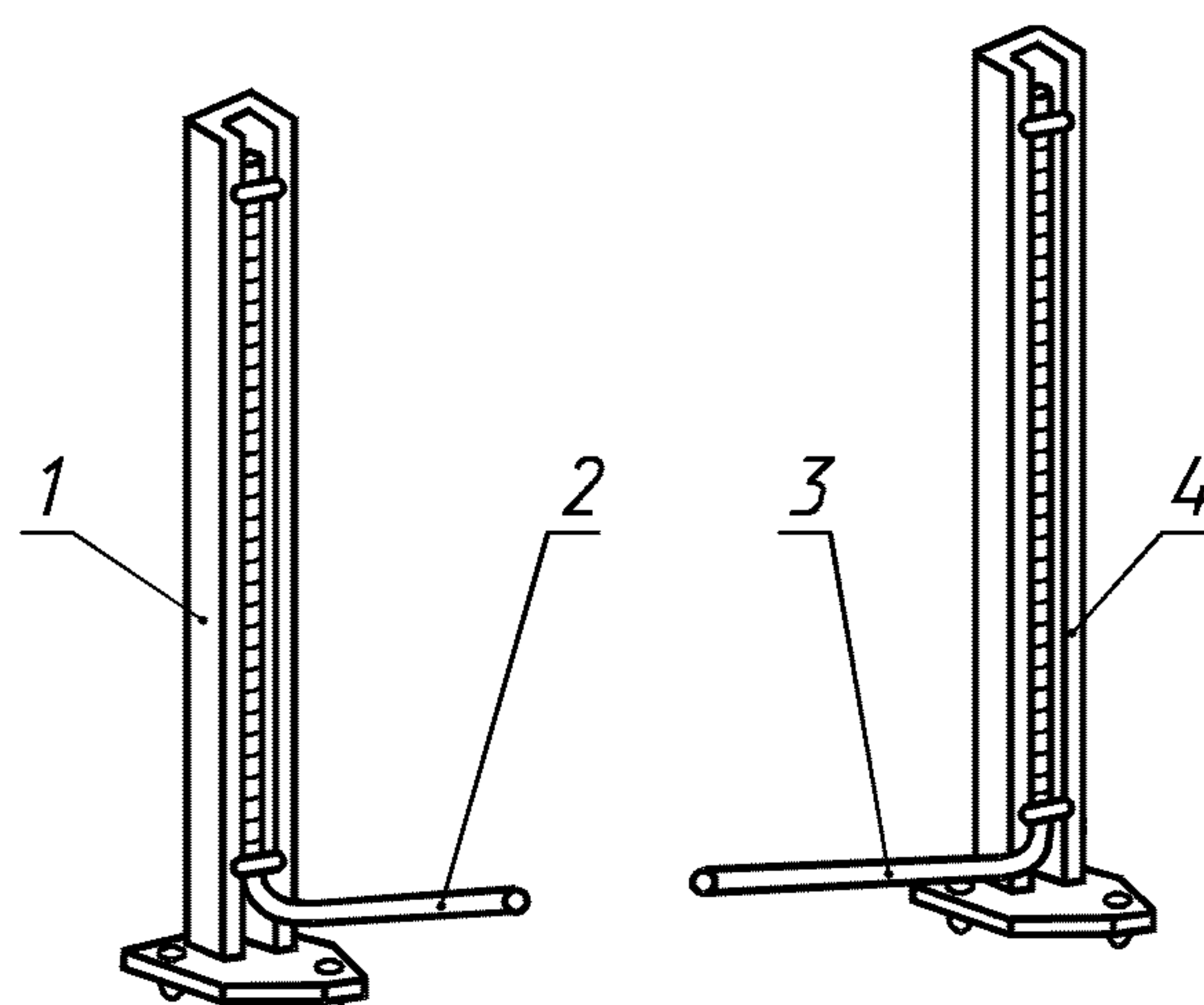
1, 6 — днища; 2, 4, 5 — пояса; 3 — горловина; 7 — отвес; 8 — измерительная металлическая линейка

Рисунок А.2 — Схема измерений параметров резервуара



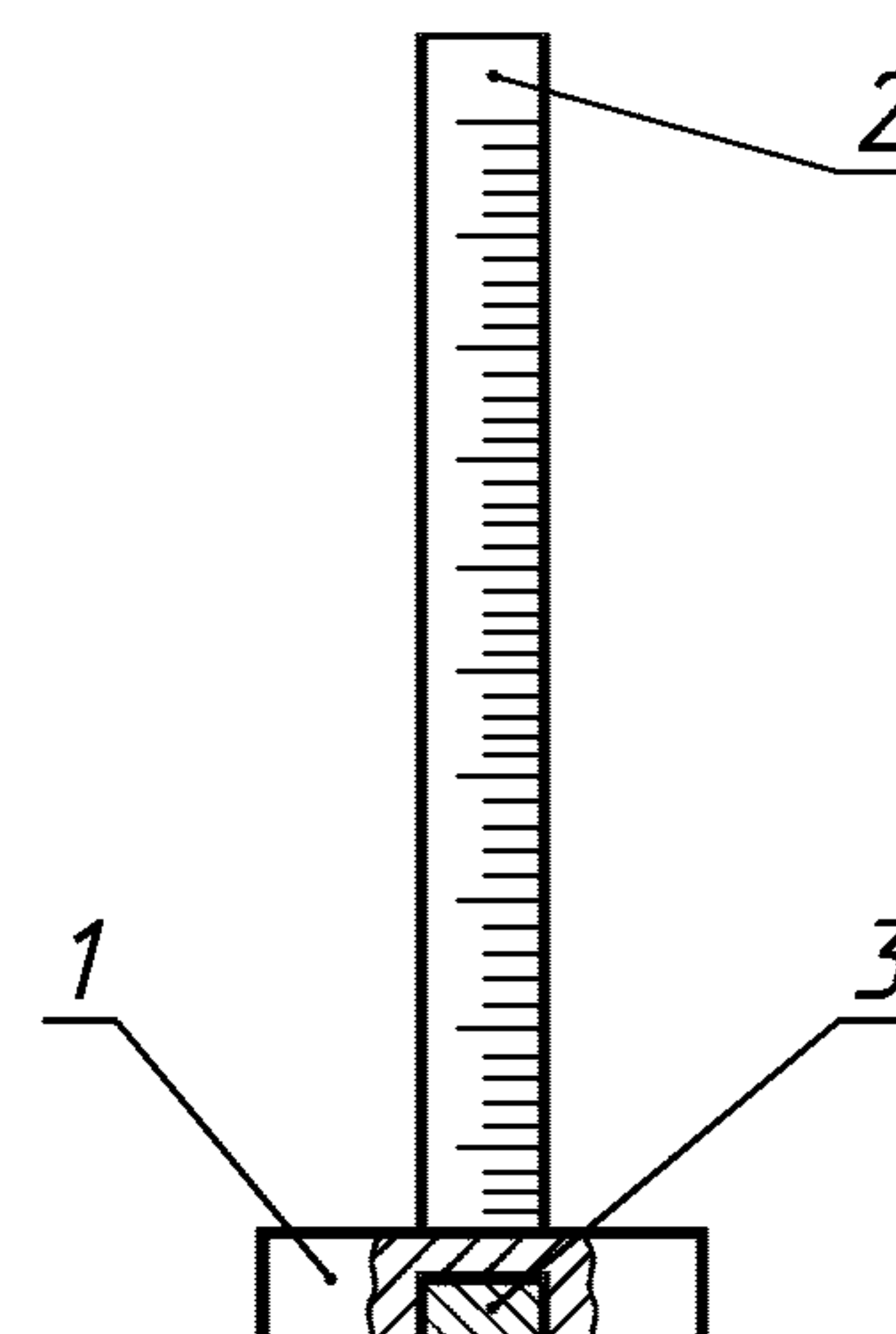
1 — днище; 2, — пояс; 3 — отвес; 4 — измерительная металлическая линейка

Рисунок А.3 — Схема измерений параметров сферического и плоского днищ



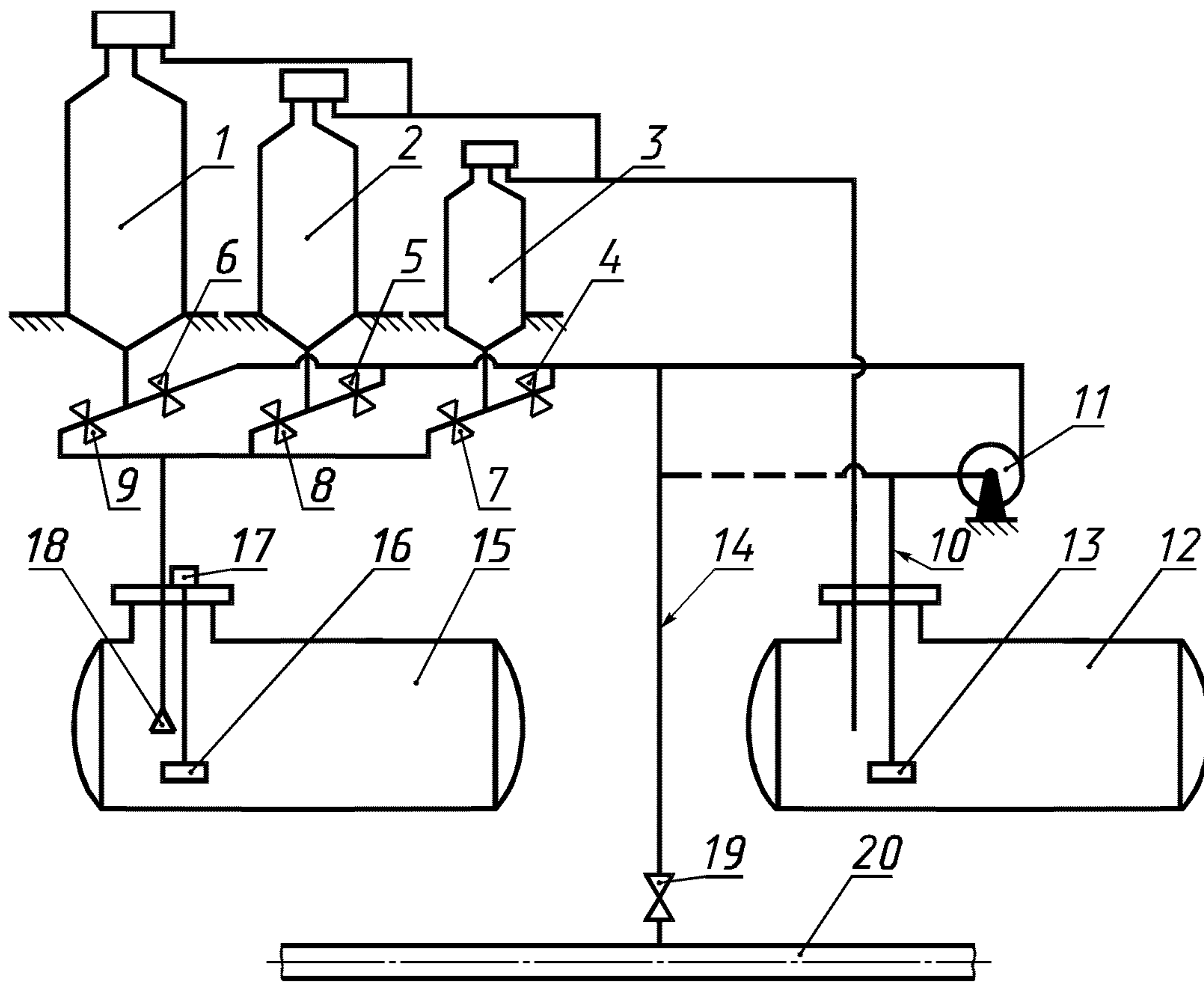
1, 4 — подставки; 2, 3 — водомерные трубки

Рисунок А.4 — Водомерные трубки



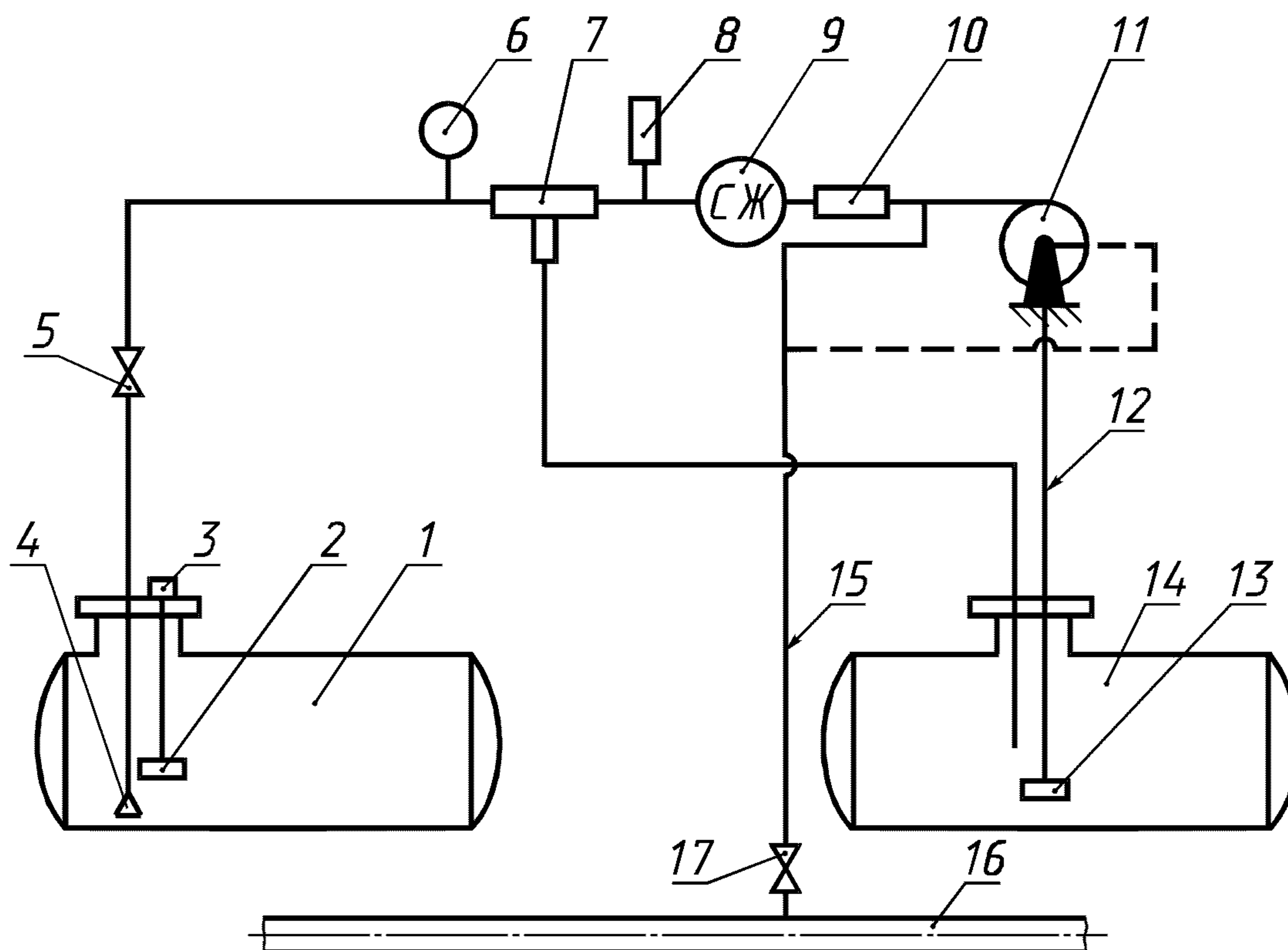
1 — основание; 2 — измерительная металлическая линейка; 3 — магнитный держатель

Рисунок А.5 — Линейка измерительная с магнитным держателем



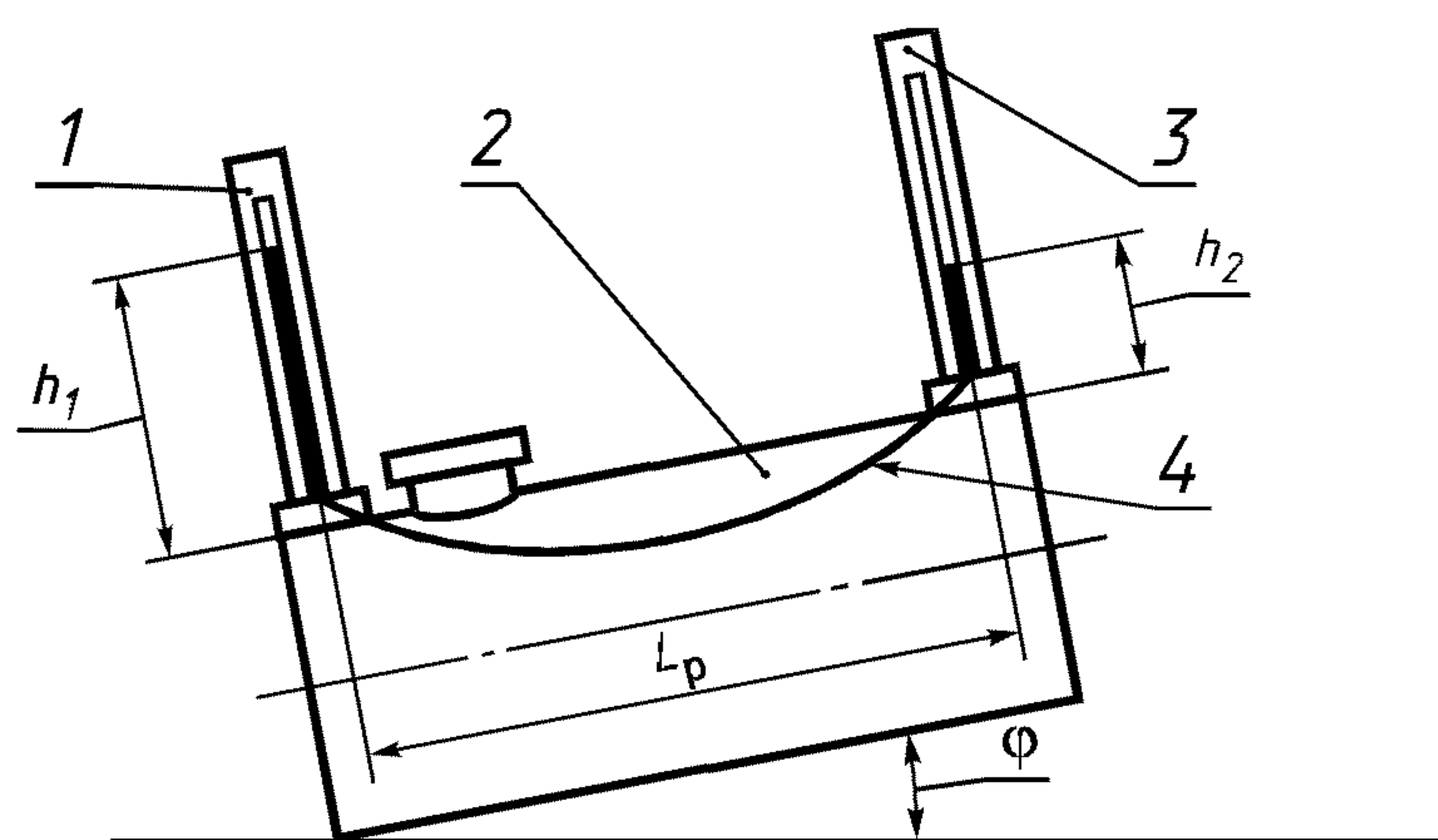
1, 2, 3 — мерники; 4, 5, 6 — вентили наполнения; 7, 8, 9 — вентили опорожнения; 10 — всасывающая линия насоса; 11 — насос; 12 — приемный резервуар; 13 — фильтр; 14 — линия технологической обвязки; 15 — поверяемый резервуар; 16 — поплавков уровнемера; 17 — уровнемер; 18 — расширитель струи; 19 — вентиль обвязки; 20 — технологический трубопровод (водопровод)

Рисунок А.6 — Измерительная система для поверки резервуара с применением уровнемера и мерников



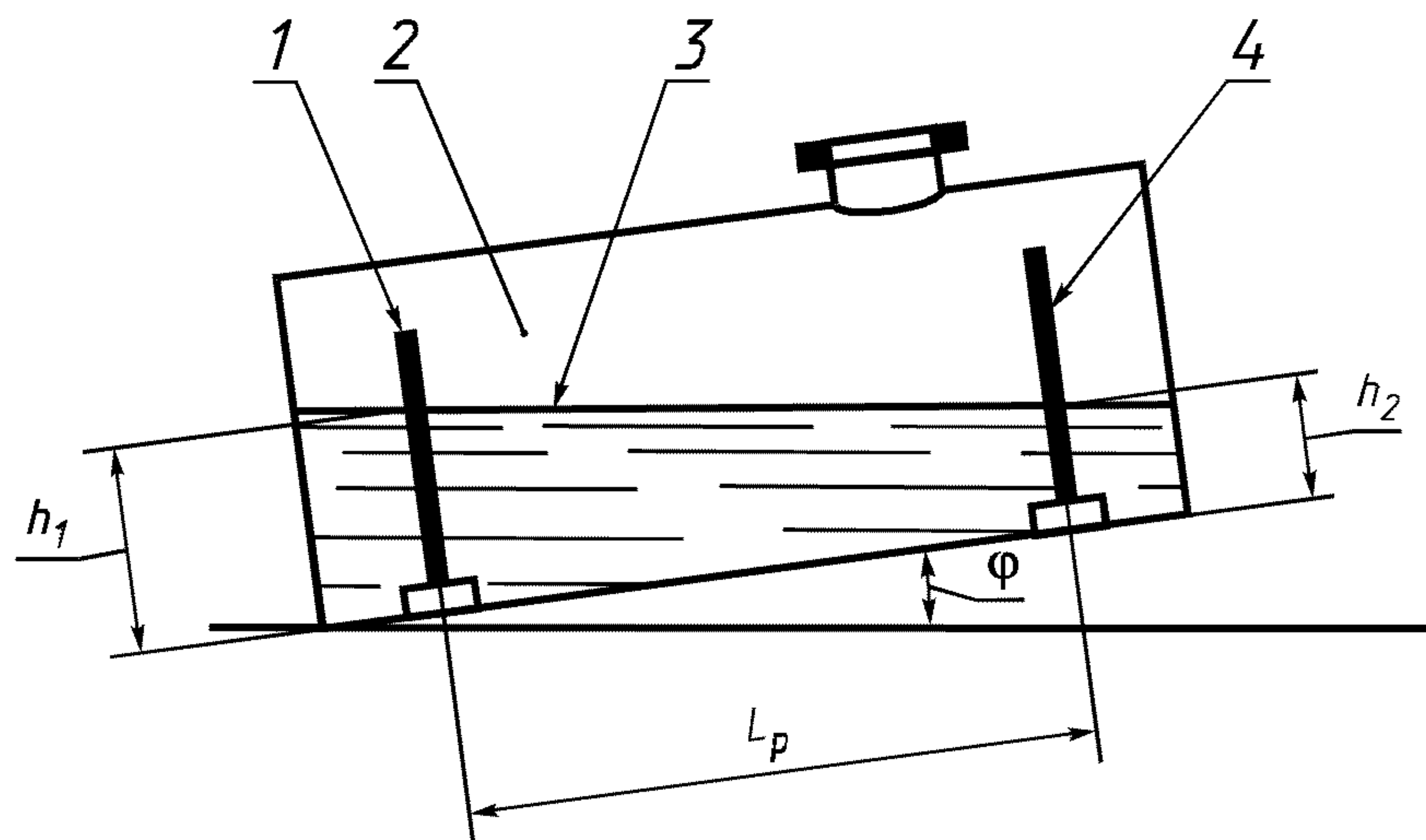
1 — поверяемый резервуар; 2 — поплавек уровнемера; 3 — уровнемер; 4 — расширитель струи; 5, 17 — вентили; 6 — манометр; 7 — трехходовой кран; 8 — термометр (измеритель температуры); 9 — счетчик жидкости; 10 — дроссель; 11 — насос; 12 — всасывающая линия насоса; 13 — фильтр; 14 — приемный резервуар; 15 — линия технологической обвязки; 16 — технологический трубопровод (водопровод)

Рисунок А.7 — Измерительная система для поверки резервуара с применением уровнемера и счетчика жидкости



1, 3 — водомерные трубки; 2 — резервуар; 4 — резиновая трубка

Рисунок А.8 — Схема измерений угла наклона резервуара с применением водомерных трубок



1, 4 — измерительные металлические линейки; 2 — резервуар; 3 — вода

Рисунок А.9 — Схема измерений угла наклона резервуара с применением линеек с магнитными держателями

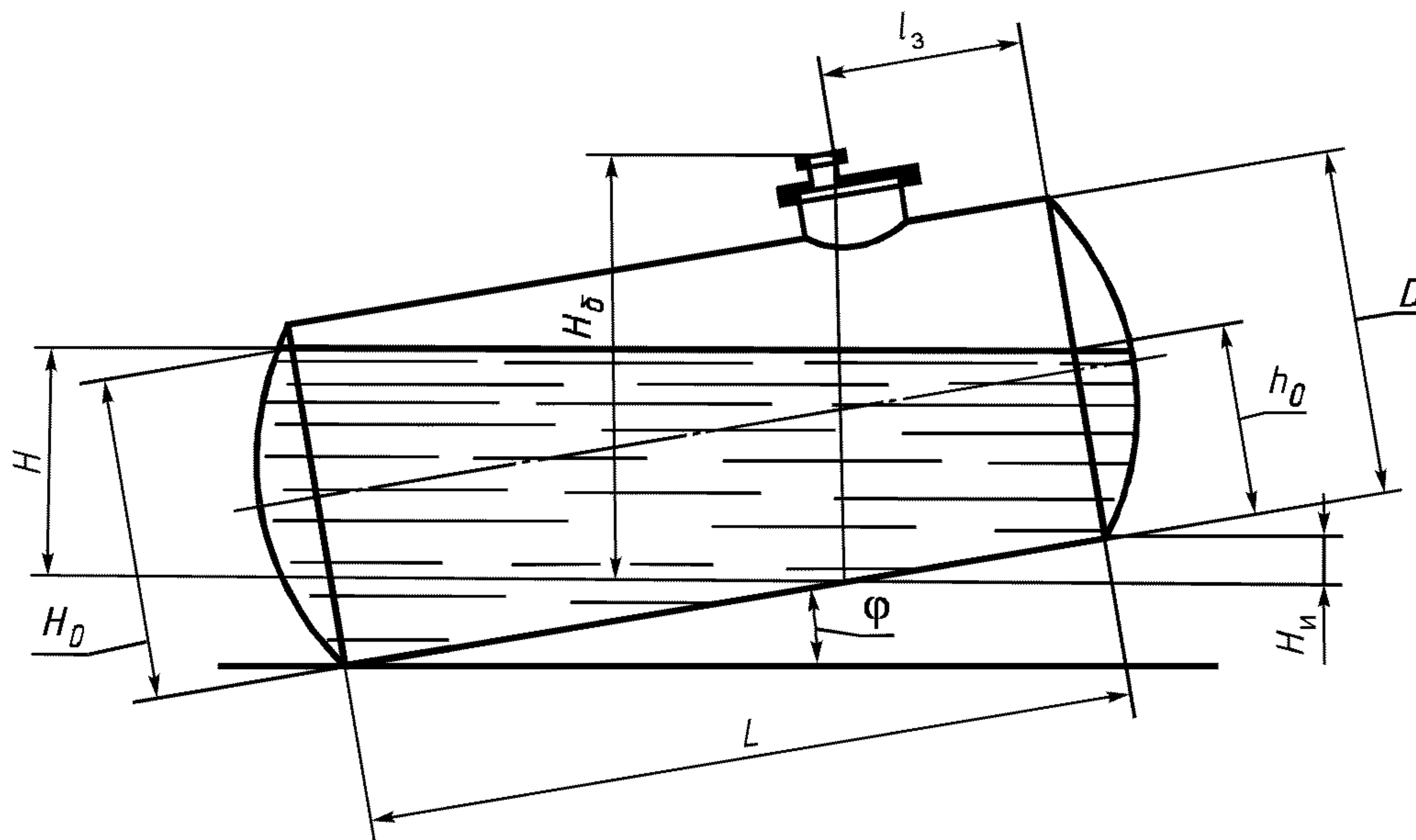


Рисунок А.10 — Схема наклоненного резервуара

ПРИЛОЖЕНИЕ Б
(обязательное)

Форма протокола поверки резервуара геометрическим методом

ПРОТОКОЛ
поверки резервуара геометрическим методом

Т а б л и ц а Б.1 — Общие данные

Регистрационный номер	Дата			Основание для проведения поверки
	Число	Месяц	Год	

Продолжение таблицы Б.1

Место проведения поверки	Средства поверки

Окончание таблицы Б.1

Резервуар				
Тип	Номер	Форма днищ	Назначение	Погрешность определения вместимости резервуара, %

Т а б л и ц а Б.2 — Условия проведения измерений

Температура воздуха, °С	Скорость ветра ¹⁾ , м/с	Загазованность, мг/м ³
1) Измеряют при значении диаметра резервуара более 5 м.		

Т а б л и ц а Б.3 — Степень наклона резервуара

Номер измерения	Показания, мм		
	1-й линейки (1-й водомерной трубки) — h_1', h_1''	2-й линейки (2-й водомерной трубки) — h_2', h_2''	измерительной рулетки (расстояние между линейками или водомерными трубками — L_p)
1			
2			

Т а б л и ц а Б.4 — Вмятины (выпучины)

Номер вмятины (выпучины)	Параметр вмятины (выпучины), мм	
	Диаметр	Глубина (высота)

ГОСТ 8.346—2000

Т а б л и ц а Б.5 — Непрямолинейность оси резервуара

Расстояние между образующей резервуара и измерительной рулеткой, мм		
a	a_1	a_2
1	2	3
П р и м е ч а н и е — Графу 1 заполняют при вогнутости образующей резервуара, графы 2, 3 — при выпуклости.		

Т а б л и ц а Б.6 — Внутренние диаметры поясов $D_{вн}$

В миллиметрах

Сечение пояса	Направление измерения	Номер измерения	Номер пояса											
			1	2	3	4	5	6	7	8	9	10	11	12
Левое	горизонтальное	1												
		2												
	вертикальное	1												
		2												
Среднее	горизонтальное	1												
		2												
	вертикальное	1												
		2												
Правое	горизонтальное	1												
		2												
	вертикальное	1												
		2												

Окончание таблицы Б.6

В миллиметрах

Сечение пояса	Направление измерения	Номер измерения	Номер пояса											
			13	14	15	16	17	18	19	20	21	22	23	24
Левое	горизонтальное	1												
		2												
	вертикальное	1												
		2												
Среднее	горизонтальное	1												
		2												
	вертикальное	1												
		2												
Правое	горизонтальное	1												
		2												
	вертикальное	1												
		2												

Т а б л и ц а Б.7 — Наружные диаметры поясов (измерения с двумя отвесами) D_n

В миллиметрах

Номер пояса	Левое сечение		Среднее сечение		Правое сечение	
	1-е измерение	2-е измерение	1-е измерение	2-е измерение	1-е измерение	2-е измерение
1						
2						
3						
4						
5						
6						
7						
8						
9						
10						
11						
12						
13						
14						
15						
16						
17						
18						
19						
20						
21						
22						
23						
24						

Т а б л и ц а Б.8 — Длины окружности поясов P

В миллиметрах

Номер пояса	Левое сечение		Среднее сечение		Правое сечение	
	1-е измерение	2-е измерение	1-е измерение	2-е измерение	1-е измерение	2-е измерение
1						
2						
3						
4						
5						
6						
7						
8						
9						
10						
11						
12						
13						
14						
15						
16						
17						
18						
19						
20						
21						
22						
23						
24						

ГОСТ 8.346—2000

Т а б л и ц а Б.9— Другие параметры поясов

Номер пояса	Длина пояса L_i , мм		Толщина стенки δ_p , мм	Длина нахлеста $l_{нк}$, мм	Схема нахлеста (+, —, 0)
	1-е измерение	2-е измерение			
1	2	3	4	5	6
1					
2					
3					
4					
5					
6					
7					
8					
9					
10					
11					
12					
13					
14					
15					
16					
17					
18					
19					
20					
21					
22					
23					
24					

Пр и м е ч а н и е — В графе «схема нахлеста» указывают «+», если текущий пояс включает в себя предшествующий; указывают «—», если текущий пояс включается в предшествующий; при сварке встык проставляют «0».

Т а б л и ц а Б.10 — Длина выступа днищ l_v

Номер днища	Место измерений длины выступа днища	Показание штангенциркуля или линейки l_v , мм
1 (переднее)	По верхней образующей	
	По нижней образующей	
2 (заднее)	По верхней образующей	
	По нижней образующей	

Т а б л и ц а Б.11 — Длина углубления днищ l_y

Номер днища	Место измерений длины углубления днища	Показание штангенциркуля или линейки l_y , мм
1 (переднее)	По верхней образующей	
	По нижней образующей	
2 (заднее)	По верхней образующей	
	По нижней образующей	

Т а б л и ц а Б.12 — Выпуклость (высота) днищ $f'(F')$

Номер днища	Место измерений выпуклости (высоты) днища	Показание штангенциркуля или линейки, мм
1 (переднее)	По верхней образующей $f'_1 (F'_1)$	
	По нижней образующей $f''_1 (F''_1)$	
2 (заднее)	По верхней образующей $f'_2 (F'_2)$	
	По нижней образующей $f''_2 (F''_2)$	

Т а б л и ц а Б.13 — Глубина заложения днищ l_n

Номер днища	Номер измерения	Показание линейки или штангенциркуля l_n , мм
1 (переднее)	1	
	2	
2 (заднее)	1	
	2	

Т а б л и ц а Б.14 — Толщина стенки днищ δ_d

Номер днища	Номер измерения	Показание толщиномеров δ_d , мм
1 (переднее)	1	
	2	
2 (заднее)	1	
	2	

Т а б л и ц а Б.15 — Малые диаметры усеченно-конических днищ d

Номер днища	Направление измерений	Номер измерения	Показание линейки или измерительной рулетки d , мм
1 (переднее)	Горизонтальное	1	
		2	
	Вертикальное	1	
		2	
2 (заднее)	Горизонтальное	1	
		2	
	Вертикальное	1	
		2	

ГОСТ 8.346—2000

Т а б л и ц а Б.16 — Другие параметры резервуара

Измеряемый параметр	Номер измерения	Показание линейки, измерительной рулетки, мм
Глубина заложения горловины резервуара t	1	
	2	
Координата точки измерения базовой высоты резервуара l_3	1	
	2	
Базовая высота резервуара H_6	1	
	2	

Т а б л и ц а Б.17 — Объемы внутренних деталей цилиндрической (прямоугольной) формы

В миллиметрах

Диаметр	Длина	Высота от плоскости, принятой за начало отсчета уровня жидкости	
		Нижняя граница	Верхняя граница

Т а б л и ц а Б.18 — Объемы внутренних деталей прочей формы

Объем, м ³	Поперечное сечение детали		Высота от плоскости, принятой за начало отсчета уровня жидкости, мм	
	Площадь, м ²	Высота, мм	Нижняя граница	Верхняя граница

Должности

Подписи, оттиски
поверительных клейм,
печатей (штампов)

Инициалы, фамилии

ПРИЛОЖЕНИЕ В
(обязательное)

Форма описи деформации резервуара

ОПИСЬ ДЕФОРМАЦИИ РЕЗЕРВУАРА № _____

В.1 Разность диаметров, мм:

в одном сечении (овальность) _____

в разных сечениях (конусность) _____

в разных сечениях (бочкообразность) _____

В.2 Непрямолинейность оси резервуара, мм _____

В.3 Размеры выпучины или вмятины, мм:

диаметр _____

глубина (выпуклость) _____

В.4 Степень наклона резервуара _____

Поверитель

подпись, инициалы, фамилия

«_____» _____ г.

ПРИЛОЖЕНИЕ Г
(обязательное)

Форма протокола поверки резервуара объемным методом

ПРОТОКОЛ
поверки резервуара объемным методом

Т а б л и ц а Г.1 — Общие данные

Регистрационный номер	Дата			Основание для проведения поверки
	Число	Месяц	Год	

Продолжение таблицы Г.1

Место проведения поверки	Средства поверки

Окончание таблицы Г.1

Резервуар				
Тип	Номер	Форма днища	Назначение	Погрешность определения вместимости резервуара, %

Т а б л и ц а Г.2 — Условия проведения измерений

Условия проведения измерений	
Температура воздуха, °С	Загазованность, мг/м ³

Т а б л и ц а Г.3 — Параметры резервуара

Коэффициент объемного расширения материала, 1/°С		Внутренний диаметр D , мм	Длина цилиндрической части L , мм	Глубина заложения горловины t , мм	
мерников β_m	резервуара β_p			1-е измерение	2-е измерение

Т а б л и ц а Г.4 — Параметры (начальные) поверочной жидкости

Наименование	Температура начальная, °С			Коэффициент сжимаемости γ , 1/МПа	Плотность ρ_0 , кг/м ³
	в резервуаре (T_p) ₀	в мернике (T_m) ₀	в счетчике жидкости (T_c) ₀		
1	2	3	4	5	6
<p>П р и м е ч а н и я</p> <p>1 Величины (T_p)₀, (T_m)₀, (T_c)₀ (графы 2, 3, 4) — означают температуры поверочной жидкости, измеренные в момент отбора пробы в соответствии с 9.2.3.6.</p> <p>2 Значение γ (графа 5) для воды принимают равным 49 1/МПа, для нефтепродуктов — по [5].</p> <p>3 За начальную температуру в мернике (графа 3) принимают среднее арифметическое результатов измерений температур в мерниках.</p>					

Т а б л и ц а Г.5 — Измерения при поверке резервуара

Уровень жидкости H_{pj} , мм	Объем дозы (ΔV^m) _j , дм ³ или показание счетчика жидкости q_j , дм ³ (N_j , имп.)	Температура жидкости, °С		Давление в счетчике жидкости p_j , МПа
		в мерниках (T_m) _j или счетчике жидкости (T_c) _j	в резервуаре (T_p) _j	

Т а б л и ц а Г.6 — Базовая высота резервуара

Базовая высота резервуара H_6			
до определения вместимости резервуара, мм		после определения вместимости резервуара, мм	
1-е измерение	2-е измерение	1-е измерение	2-е измерение

ГОСТ 8.346—2000

Т а б л и ц а Г.7 — Максимальный уровень жидкости

Показания измерительной рулетки с грузом $H_{p \max}$, мм		Показание уровнемера $H_{y \max}$, мм
1-е измерение	2-е измерение	

Т а б л и ц а Г.8 — Параметры коэффициента преобразования счетчика жидкости

Коэффициенты	
K_0 , имп/дм ³	A , имп · с/дм ⁶

Должности

Подписи, оттиски
поверительных клейм,
печатей (штампов)

Инициалы, фамилии

ПРИЛОЖЕНИЕ Д
(обязательное)

Обработка результатов измерений при поверке резервуара геометрическим методом

Д.1 Вычисление степени наклона резервуара

Д.1.1 Степень наклона резервуара η вычисляют по формуле¹⁾

$$\eta = \frac{h_1 - h_2}{L_p}, \quad (\text{Д.1})$$

где h_1, h_2 — средние арифметические значения показаний водомерных трубок или линейек;

L_p — расстояние между водомерными трубками или линейками.

Д.1.2 Допускается степень наклона резервуара до 0,03 при условии определения вместимости резервуара с учетом степени наклона его в пределах от 0,0005 до 0,03.

Д.1.3 Результат вычисления по формуле (Д.1) вносят в журнал, форма которого приведена в приложении Е.

Д.2 Вычисление внутренних диаметров поясов по результатам внутренних измерений

Д.2.1 Внутренние диаметры i -го пояса резервуара (если цилиндрическая часть резервуара состоит из одного пояса) в каждом из трех сечений во взаимно перпендикулярных направлениях D_{1i}^k, D_{2i}^k вычисляют по формулам:

$$D_{1i}^k = \frac{(D'_{\text{вн1}})_i^k + (D''_{\text{вн1}})_i^k}{2}; \quad (\text{Д.2})$$

$$D_{2i}^k = \frac{(D'_{\text{вн2}})_i^k + (D''_{\text{вн2}})_i^k}{2}, \quad (\text{Д.3})$$

где k — соответствует обозначениям: л, с, п (л—левое, с—среднее, п—правое сечение пояса);

D_{1i}^k, D_{2i}^k — внутренние диаметры i -го пояса в k -м сечении в горизонтальном и вертикальном направлениях соответственно.

Д.2.2 Внутренние диаметры i -го пояса во взаимно перпендикулярных направлениях D_{1i}, D_{2i} вычисляются по формулам:

$$D_{1i} = \frac{D_{1i}^{\text{л}} + D_{1i}^{\text{с}} + D_{1i}^{\text{п}}}{3}; \quad (\text{Д.4})$$

$$D_{2i} = \frac{D_{2i}^{\text{л}} + D_{2i}^{\text{с}} + D_{2i}^{\text{п}}}{3}, \quad (\text{Д.5})$$

где $D_{1,2}^{\text{л}}, D_{1,2}^{\text{с}}, D_{1,2}^{\text{п}}$ — диаметры в трех сечениях пояса во взаимно перпендикулярных направлениях, вычисляемые по формулам (Д.2), (Д.3).

Д.2.3 Внутренний диаметр i -го пояса вычисляют по формуле

$$D_i = \frac{D_{1i} + D_{2i}}{2}. \quad (\text{Д.6})$$

Д.3 Вычисление внутренних диаметров поясов по результатам наружных измерений

Д.3.1 Наружный диаметр i -го пояса в каждом (k -м) из трех сечений $D_{\text{н}i}^k$ при измерении длины его окружности вычисляют по формуле

$$D_{\text{н}i}^k = \frac{(P')_i^k + (P'')_i^k}{2\pi}, \quad (\text{Д.7})$$

где P', P'' — длины окружности при первом и втором измерениях;

k — соответствует обозначениям: л, с, п (л — левое, с — среднее, п — правое сечение пояса).

Д.3.2 Внутренний диаметр i -го пояса D_i при измерении длины его окружности вычисляют по формуле

¹⁾ Все расчеты проводят до 7-й значащей цифры, затем округляют: для длин — до миллиметров, для объемов — до тысячных долей метра кубического. Во всех формулах значения линейных размеров указывают в миллиметрах, объемы — в метрах кубических, массу — в килограммах, температуру — в градусах Цельсия, плотность — в килограммах на метр кубический, давление в паскалях.

$$D_{1i} = \frac{D_{нi}^л + D_{нi}^с + D_{нi}^п}{3} - 2\delta_p, \quad (\text{Д.8})$$

где $D_{нi}^л$, $D_{нi}^с$, $D_{нi}^п$ — наружные диаметры в трех сечениях i -го пояса, вычисленные по формуле (Д.7);

δ_p — толщина стенок поясов, значение которой определяют как среднее арифметическое результатов двух измерений.

Д.3.3 Наружный диаметр i -го пояса в каждом (k -м) из трех сечений $D_{н2i}^k$ при измерении длины его окружности вычисляют по формуле

$$D_{н2i}^k = \frac{(D'_{н2i})^k + (D''_{н2i})^k}{2}, \quad (\text{Д.9})$$

где $D'_{н2i}$, $D''_{н2i}$ — наружные диаметры при первом и втором измерениях;

k — соответствует обозначениям: л, с, п (л — левое, с — среднее, п — правое сечение пояса).

Д.3.4 Внутренний диаметр i -го пояса D_{2i} при измерении его наружного диаметра вычисляют по формуле

$$D_{2i} = \frac{D_{н2i}^л + D_{н2i}^с + D_{н2i}^п}{3} - 2\delta_p, \quad (\text{Д.10})$$

где $D_{н2i}^л$, $D_{н2i}^с$, $D_{н2i}^п$ — наружные диаметры в трех сечениях i -го пояса, вычисляемые по формуле (Д.9).

Д.3.5 Внутренний диаметр i -го пояса вычисляют по формуле (Д.6), подставляя в нее значения по формулам (Д.8) и (Д.10).

Д.3.6 Внутренние диаметры переднего $D_{п1}$ и заднего $D_{п2}$ поясков (рисунок А.2) вычисляют по формулам:

$$D_{п1} = D_1 - 2\delta_p; \quad (\text{Д.11})$$

$$D_{п2} = D_m - 2\delta_p; \quad (\text{Д.12})$$

где D_1 , D_m — диаметры первого и m -го (последнего) поясов;

δ_p — толщина стенки поясков.

Д.3.7 Результаты вычислений по формулам (Д.2), (Д.3), (Д.6), (Д.7), (Д.9), (Д.11) и (Д.12) вносят в журнал, форма которого приведена в приложении Е (таблица Е.1).

Д.4 Вычисление внутренних длин поясов

Д.4.1 Внутреннюю длину первого пояса (рисунок А.2) l'_1 , l''_1 вычисляют по формулам:

а) при наличии углубления переднего (не поднятого в результате наклона резервуара) днища

$$l'_1 = L_1 - l_{п1} - l_{y1} - l_{нх}; \quad (\text{Д.13})$$

б) при наличии выступа переднего днища

$$l''_1 = L_1 + l_{в1} - l_{п1} - l_{нх}, \quad (\text{Д.14})$$

где L_1 — длина первого пояса, измеренная снаружи;

$l_{п1}$ — глубина заложения переднего днища;

l_{y1} , $l_{в1}$ — длины углубления и выступа переднего днища;

$l_{нх}$ — длина нахлеста, ее значение берут из рабочего чертежа.

Д.4.2 Внутреннюю длину второго пояса l_2 вычисляют по формуле

$$l_2 = L_2 + 2l_{нх}. \quad (\text{Д.15})$$

Внутреннюю длину других промежуточных поясов вычисляют аналогично, но с учетом нахлестов.

Д.4.3 Внутреннюю длину последнего m -го пояса l'_m или l''_m вычисляют по формулам:

а) при наличии углубления заднего (поднятого в результате наклона резервуара) днища

$$l'_m = L_m - l_{п2} - l_{y2} - l_{нх}, \quad (\text{Д.16})$$

б) при наличии выступа заднего днища

$$l_m'' = L_m + l_{в2} - l_{п2} - l_{нх}, \quad (\text{Д.17})$$

где L_m — длина последнего m -го пояса, измеренная снаружи;

$l_{п2}$ — глубина заложения заднего днища;

$l_{у2}$, $l_{в2}$ — длины углубления и выступа заднего днища соответственно;

$l_{нх}$ — по формуле Д(14).

Д.4.4 Результаты вычислений по формулам (Д.13) или (Д.14), (Д.15), (Д.16) или (Д.17) вносят в журнал, форма которого приведена в приложении Е.

Д.5 Вычисление длины цилиндрической части резервуара

Д.5.1 Длину цилиндрической части резервуара L_A или L_B вычисляют по формулам:

а) при наличии выступов днищ (кроме плоских днищ)

$$L_A = L_1 + L_2 + \dots + L_m + l_{в1} + l_{в2}; \quad (\text{Д.18})$$

б) при наличии углубления днищ (кроме плоских днищ)

$$L_B = L_1 + L_2 + \dots + L_m - l_{у1} - l_{у2}. \quad (\text{Д.19})$$

Д.5.2 Длину цилиндрической части резервуара с плоскими днищами L_B или L_Γ вычисляют по формулам:

а) при наличии выступа днищ

$$L_B = L_1 + L_2 + \dots + L_m + l_{в1} + l_{в2} - 2\delta_d; \quad (\text{Д.20})$$

б) при наличии углубления днищ

$$L_\Gamma = L_1 + L_2 + \dots + L_m - l_{у1} - l_{у2} - 2\delta_d, \quad (\text{Д.21})$$

где δ_d — толщина стенок днищ.

Д.5.3 Результаты вычислений по формулам (Д.18) или (Д.19), (Д.20) или (Д.21) вносят в журнал, форма которого приведена в приложении Е.

Д.6 Вычисление внутреннего диаметра цилиндрической части резервуара

Д.6.1 Внутренний диаметр цилиндрической части резервуара (далее — диаметр резервуара) D вычисляют по формуле

$$D = \frac{D_{п1}l_{п1} + D_1l_1 + D_2l_2 + \dots + D_m l_m + D_{п2}l_{п2}}{L}. \quad (\text{Д.22})$$

Д.6.2 Результат вычисления D вносят в журнал, форма которого приведена в приложении Е.

Д.7 Вычисление внутренних выпуклостей (высот) днищ

Д.7.1 Внутреннюю выпуклость (высоту) переднего f_1 или заднего f_2 днища (рисунок А.2) вычисляют по формулам:

а) при отсутствии выступов и углублений

$$(f_{1,2})_A = \frac{f'_{1,2} + f''_{1,2}}{2} - \delta_d; \quad (\text{Д.23})$$

б) при наличии выступов

$$(f_{1,2})_B = \frac{F'_{1,2} + F''_{1,2}}{2} - l_{в1,2} - \delta_d; \quad (\text{Д.24})$$

в) при наличии углублений

$$(f_{1,2})_B = \frac{F'_{1,2} + F''_{1,2}}{2} + l_{у1,2} - \delta_d, \quad (\text{Д.25})$$

где $f'_{1,2}$, $f''_{1,2}$, $F'_{1,2}$, $F''_{1,2}$ — выпуклости (высоты) переднего (первого) и заднего (второго) днищ, измеренные по верхней и нижней образующим днищ при отсутствии и наличии выступов и углублений днищ;

δ_d — толщина стенки днища.

Результаты вычислений f_1 , f_2 вносят в журнал, форма которого приведена в приложении Е.

Д.8 Вычисление вместимости резервуара

Д.8.1 Вычисление вместимости наклоненного резервуара

Д.8.1.1 Вместимость резервуара $V(y_0, z_0)$ в пределах исходного уровня его наполнения H_n (рисунок А.10) при значениях степени наклона от 0,0005 до 0,03 вычисляют по формуле

$$V(y_0, z_0) = V_{ц}(y_0, z_0) + V_{д1}(z_0), \quad (\text{Д.26})$$

где $V_{ц}(y_0, z_0)$ — вместимость цилиндрической части резервуара;

$V_{д1}(z_0)$ — вместимость переднего днища.

Д.8.1.2 Вместимость цилиндрической части резервуара $V_{ц}(y_0, z_0)$ вычисляют по формуле

$$V_{ц}(y_0, z_0) = \frac{1}{8 \cdot 10^9 \cdot \eta} \left\{ \sum_{i=1}^m D_i^3 \left[\left(\sin \beta_{0i} - \frac{\sin^3 \beta_{0i}}{3} - \beta_{0i} \cos \beta_{0i} \right) - \left(\sin \alpha_{0i} - \frac{\sin^3 \alpha_{0i}}{3} - \alpha_{0i} \cos \alpha_{0i} \right) \right] + \right. \\ \left. + D_{п1}^3 \left[\left(\sin \beta_0 - \frac{\sin^3 \beta_0}{3} - \beta_0 \cos \beta_0 \right) - \left(\sin \alpha'_{п1} - \frac{\sin^3 \alpha'_{п1}}{3} - \alpha'_{п1} \cos \alpha'_{п1} \right) \right] \right\} - V'_{вд}, \quad (Д.27)$$

где D_i — диаметр i -го пояса, вычисляемый по формуле (Д.6);

m — число поясов резервуара;

η — степень наклона резервуара, вычисляемая по формуле (Д.1);

$V'_{вд}$ — объем внутренних деталей в пределах исходного уровня $H_{и}$;

$$\beta_{0i} = \arccos(1 - 2z_{0i}); \quad \alpha_{0i} = \arccos(1 - 2y_{0i});$$

$$\beta_0 = \arccos(1 - 2z_0); \quad \alpha'_{п1} = \arccos(1 - 2y'_{п1});$$

$$y_{0i} = \frac{h_{0i}}{D_i}; \quad z_{0i} = \frac{H_{0i}}{D_i}; \quad y'_{п1} = \frac{h'_{п1}}{D_{п1}}; \quad z_0 = \frac{H_0^*}{D_{п1}}.$$

Величины h_{0i} , H_{0i} , $h'_{п1}$, H_0^* вычисляют по формулам:

а) для «мертвой» полости:

$$(h_{0i})_{м.п} = \eta \left[\left(L - l_{п1} \right) - \sum_{j=1}^i l_j \right] - H_{и} \sqrt{1 + \eta^2} + (D_i - D_k) 0,5,$$

$$(H_{0i})_{м.п} = \eta \left[\left(L - l_{п1} \right) - \sum_{j=1}^{i-1} l_j \right] - H_{и} \sqrt{1 + \eta^2} + (D_i - D_k) 0,5,$$

$$(h_{0k})_{м.п} = 0,$$

$$(H_{0k})_{м.п} = \eta \left[\left(L - l_{п1} \right) - \sum_{j=1}^{k-1} l_j \right] - H_{и} \sqrt{1 + \eta^2},$$

$$(h'_{п1})_{м.п} = \eta \left(L - l_{п1} \right) - H_{и} \sqrt{1 + \eta^2} + (D_1 - D_k) 0,5 - \delta_{п},$$

$$(H_0^*)_{м.п} = \eta L - H_{и} \sqrt{1 + \eta^2} + (D_1 - D_k) 0,5 - \delta_{п};$$

б) для полости, находящейся выше «мертвой» полости:

- при наполнении k -го пояса

$$h_{0i} = (H - H_{и}) \sqrt{1 + \eta^2} + \eta \left[\left(L - l_{п1} \right) - \sum_{j=1}^i l_j \right] + (D_i - D_k) 0,5,$$

$$H_{0i} = (H - H_{и}) \sqrt{1 + \eta^2} + \eta \left[\left(L - l_{п1} \right) - \sum_{j=1}^{i-1} l_j \right] + (D_i - D_k) 0,5,$$

$$h_{0k} = 0; \quad H_{0k} = (H - H_{и}) \sqrt{1 + \eta^2} + \eta \left[\left(L - l_{п1} \right) - \sum_{j=1}^{k-1} l_j \right];$$

$$h'_{п1} = (H - H_{и}) \sqrt{1 + \eta^2} + \eta \left(L - l_{п1} \right) + (D_1 - D_k) 0,5 - \delta_{п},$$

$$H_0^* = (H - H_{и}) \sqrt{1 + \eta^2} + \eta L + (D_1 - D_k) 0,5 - \delta_{п};$$

- при наполнении $(k+1)$ -го пояса

$$h_{0i} = (H - H_{\text{н}}) \sqrt{1 + \eta^2} + \eta \left[(L - l_{\text{п1}}) - \sum_{j=1}^i l_j \right] + (D_i - D_k) 0,5 ,$$

$$H_{0i} = (H - H_{\text{н}}) \sqrt{1 + \eta^2} + \eta \left[(L - l_{\text{п1}}) - \sum_{j=1}^{i-1} l_j \right] + (D_i - D_k) 0,5 ,$$

$$h_{0k+1} = 0 ,$$

$$H_{0k+1} = (H - H_{\text{н}}) \sqrt{1 + \eta^2} + \eta \left[(L - l_{\text{п1}}) - \sum_{j=1}^k l_j \right] + (D_{k+1} - D_k) 0,5 ,$$

$$h'_{\text{п1}} = (H - H_{\text{н}}) \sqrt{1 + \eta^2} + (D_1 - D_k) \cdot 0,5 - \delta_{\text{п}} ,$$

$$H_0^* = (H - H_{\text{н}}) \sqrt{1 + \eta^2} + (D_1 - D_k) \cdot 0,5 - \delta_{\text{п}}$$

.....

- при наполнении m -го (последнего) пояса

$$h_{0i} = (H - H_{\text{н}}) \sqrt{1 + \eta^2} + \eta \left[(L - l_{\text{п1}}) - \sum_{j=1}^i l_j \right] + (D_i - D_k) 0,5 ,$$

$$H_{0i} = (H - H_{\text{н}}) \sqrt{1 + \eta^2} + \eta \left[(L - l_{\text{п1}}) - \sum_{j=1}^{i-1} l_j \right] + (D_i - D_k) 0,5 ,$$

$$h_{0m} = 0 ,$$

$$H_{0m} = (H - H_{\text{н}}) \sqrt{1 + \eta^2} + \eta \left[(L - l_{\text{п1}}) - \sum_{j=1}^{m-1} l_j \right] + (D_i - D_m) 0,5 ,$$

$$h'_{\text{п1}} = (H - H_{\text{н}}) \sqrt{1 + \eta^2} + \eta (L - l_{\text{п1}}) + (D_1 - D_k) 0,5 - \delta_{\text{п}} ,$$

$$H_0^* = (H - H_{\text{н}}) \sqrt{1 + \eta^2} + \eta L + (D_1 - D_k) \cdot 0,5 - \delta_{\text{п}} ,$$

где H — уровень жидкости в резервуаре;

L — длина цилиндрической части резервуара, вычисляемая по формулам (Д.18) или (Д.19), (Д.20) или (Д.21);

D_k — диаметр пояса, на котором смонтированы горловина или измерительный люк резервуара;

$l_{\text{п1}}$ — глубина заложения переднего днища;

$D_{\text{п1}}$ — диаметр переднего пояса, вычисляемый по формуле (Д.11);

D_1 — диаметр первого пояса;

$\delta_{\text{п}}$ — толщина стенки пояса.

Д.8.1.3 Исходный уровень жидкости в резервуаре $H_{\text{н}}$ вычисляют по формуле

$$H_{\text{н}} = \left(l_3 + H_6 \cdot \frac{\eta}{\sqrt{1 + \eta^2}} \right) \cdot \frac{\eta}{\sqrt{1 + \eta^2}} , \quad (\text{Д.28})$$

где l_3 — координата точки измерения базовой высоты (рисунок А.10);

H_6 — базовая высота резервуара.

Результат вычисления $H_{\text{н}}$ вносят в журнал, форма которого приведена в приложении Е.

Д.8.1.4 Вместимость днищ в пределах исходного уровня $V_{\text{с1}}(z_0)$; $V_{\text{к1}}(z_0)$; $V_{\text{у.к1}}(z_0)$ вычисляют по формулам:

а) для сферической формы

$$V_{\text{с1}}(z_0) = \frac{D_{\text{п1}}^2}{4 \cdot 10^9} \left[\left(\sqrt{4R_1^2 - D_{\text{п1}}^2} \right) \cdot J_1(z_0) - (R_1 - f_1) \cdot J_2(z_0) \right] + \frac{1}{10^9} J_3(z_0); \quad (\text{Д.29})$$

б) для конической формы

$$V_{к1}(z_0) = \frac{f_1 \cdot D_{п1}^2}{4 \cdot 10^9} J(z_0); \quad (Д.30)$$

в) для усеченно-конической формы

$$V_{у.к1}(z_0) = \frac{f_1 \cdot D_{п1}^2}{4 \cdot 10^9} \left[J_0(z_0) - \frac{\mu_1}{1 - \mu_1} J(z_k^*) \right], \quad (Д.31)$$

$$\text{где } J_1(z_0) = \frac{1}{4} \left[\frac{\pi}{2} + \arcsin(2z_0 - 1) + \frac{1}{2} (2z_0 - 1) \sqrt{z_0(1 - z_0)} \right];$$

$$J_2(z_0) = \beta_0 - \frac{1}{2} \sin(2\beta_0);$$

$$J_3(z_0) = \int_{r-H_0^*}^r (R_1^2 - x^2) \arcsin \sqrt{\frac{r^2 - x^2}{R_1^2 - x^2}} \cdot dx; \quad (Д.32)$$

$$J(z_0) = \frac{1}{3} \beta_0 - (1 - 2z_0) \cdot \operatorname{tg} \beta_0 + \frac{1}{3} (1 - 2z_0)^3 \left\{ \frac{\sin \beta_0}{(1 - 2z_0)^2} + \ln \left| \operatorname{tg} \left(\frac{\pi}{4} + \frac{\beta_0}{2} \right) \right| \right\};$$

$$r_1 = \frac{D_{п1}}{2}; \quad z_k^* = \frac{H_{1.0}^*}{d_1}; \quad H_{1.0}^* = H_0^* - \frac{1}{2} (D_{п1} - d_1);$$

$$R_1 = \frac{f_1^2 + r_1^2}{2f_1}; \quad \mu_1 = \frac{d_1}{D_{п1}};$$

d_1 — малый диаметр первого (переднего) усеченно-конического днища;

f_1 — выпуклость (высота) переднего днища.

Д.8.1.5 Вместимость резервуара $V(y, z)$ при уровне H выше исходного уровня вычисляют по формуле

$$V(y, z) = V_{ц}(y, z) + V_{д1}(z) + V_{д2}(y), \quad (Д.33)$$

где $V_{ц}(y, z)$ — вместимость цилиндрической части резервуара выше исходного уровня;

$V_{д1}(z)$, $V_{д2}(y)$ — вместимости переднего и заднего днищ выше исходного уровня.

Д.8.1.6 Вместимость цилиндрической части резервуара $V_{ц}(y, z)$ при уровне H выше исходного уровня вычисляют по формуле

$$\begin{aligned} V_{ц}(y, z) = & \frac{1}{8 \cdot 10^9 \eta} \left\{ \sum_{i=1}^m D_i^3 \left[\left(\sin \beta_i - \frac{\sin^3 \beta_i}{3} - \beta_i \cos \beta_i \right) - \left(\sin \alpha_i - \frac{\sin^3 \alpha_i}{3} - \alpha_i \cos \alpha_i \right) \right] + \right. \\ & + D_{п1}^3 \left[\left(\sin \beta - \frac{\sin^3 \beta}{3} - \beta \cos \beta \right) - \left(\sin \alpha_{п1} - \frac{\sin^3 \alpha_{п1}}{3} - \alpha_{п1} \cos \alpha_{п1} \right) \right] + \\ & \left. + D_{п2}^3 \left[\left(\sin \beta_{п2} - \frac{\sin^3 \beta_{п2}}{3} - \beta_{п2} \cos \beta_{п2} \right) - \left(\sin \alpha - \frac{\sin^3 \alpha}{3} - \alpha \cos \alpha \right) \right] \right\} - V_{вд}, \quad (Д.34) \end{aligned}$$

где $\beta_i = \arccos(1 - 2z_i)$; $\alpha_i = \arccos(1 - 2y_i)$;

$\beta = \arccos(1 - 2z)$; $\alpha = \arccos(1 - 2y)$;

$\alpha_{п1} = \arccos(1 - 2y_{п1})$; $\beta_{п2} = \arccos(1 - 2z_{п2})$;

$$y_i = \frac{h_i}{D_i}; \quad z_i = \frac{H_i}{D_i}; \quad y_{п1} = \frac{h_{п1}}{D_1}; \quad z = \frac{H_0}{D_{п1}}; \quad y = \frac{h_0}{D_{п2}}; \quad z_{п2} = \frac{H_{п2}}{D_{п2}}.$$

Величины $h_{п1}$, H_0 , h_i , H_i , h_0 , $H_{п2}$ вычисляются по формулам:

$$\begin{aligned} h_{п1} &= (H - H_{и})\sqrt{1 + \eta^2} + \eta(L - l_{п1}) + (D_1 - D_k)0,5 - \delta_{п}; \\ H_0 &= (H - H_{и})\sqrt{1 + \eta^2} + \eta L + (D_1 - D_k)0,5 - \delta_{п}; \end{aligned} \quad (\text{Д.35})$$

$$\begin{aligned} h_i &= (H - H_{и})\sqrt{1 + \eta^2} + \eta\left[(L - l_{п1}) - \sum_{j=1}^i l_j\right] + (D_i - D_k)0,5; \\ H_i &= (H - H_{и})\sqrt{1 + \eta^2} + \eta\left[(L - l_{п1}) - \sum_{j=1}^{i-1} l_j\right] + (D_i - D_k)0,5; \\ h_0 &= (H - H_{и})\sqrt{1 + \eta^2} + (D_m - D_k)0,5 - \delta_{п}; \end{aligned} \quad (\text{Д.36})$$

$$H_{п2} = (H - H_{и})\sqrt{1 + \eta^2} + \eta l_{п2} + (D_m - D_k)0,5 - \delta_{п},$$

где $l_{п2}$ — глубина заложения заднего днища.

Д.8.1.7 Вместимости днищ выше исходного уровня $V_{с1}(z)$, $V_{с2}(y)$, $V_{к1}(z)$, $V_{к2}(y)$, $V_{у.к1}(z)$, $V_{у.к2}(y)$ вычисляются по формулам:

а) для сферической формы

$$V_{с1}(z) = \frac{D_{п1}^2}{4 \cdot 10^9} \left[(\sqrt{4R_1^2 - D_{п1}^2}) J_1(z) - (R_1 - f_1)J_2(z) \right] + \frac{1}{10^9} J_3(z); \quad (\text{Д.37})$$

$$V_{с2}(y) = \frac{D_{п2}^2}{4 \cdot 10^9} \left[(\sqrt{4R_2^2 - D_{п2}^2}) J_1(y) - (R_2 - f_2)J_2(y) \right] + \frac{1}{10^9} J_3(y); \quad (\text{Д.38})$$

б) для конической формы

$$V_{к1}(z) = \frac{f_1 D_{п1}^2}{4 \cdot 10^9} \cdot J(z); \quad (\text{Д.39})$$

$$V_{к2}(y) = \frac{f_2 D_{п2}^2}{4 \cdot 10^9} \cdot J(y); \quad (\text{Д.40})$$

в) для усеченно-конической формы

$$V_{у.к1}(z) = \frac{f_1 D_{п1}^2}{4 \cdot 10^9} \left[J(z) - \frac{\mu_1}{1 - \mu_1} \cdot J(z_k) \right]; \quad (\text{Д.41})$$

$$V_{у.к2}(y) = \frac{f_2 \cdot D_{п2}^2}{4 \cdot 10^9} \left[J(y) - \frac{\mu_2}{1 - \mu_2} \cdot J(y_k) \right]; \quad (\text{Д.42})$$

где $J_1(z) = \frac{1}{4} \left[\frac{\pi}{2} + \arcsin(2z - 1) + \frac{1}{2}(2z - 1)\sqrt{z(1 - z)} \right];$

$$J_1(y) = \frac{1}{4} \left[\frac{\pi}{2} + \arcsin(2y - 1) + \frac{1}{2}(2y - 1)\sqrt{y(1 - y)} \right];$$

$$J_2(z) = \beta - \frac{1}{2} \sin 2\beta; \quad J_2(y) = \alpha - \frac{1}{2} \sin 2\alpha;$$

$$J_3(z) = \int_{r-H_0}^r (R_1^2 - x^2) \cdot \arcsin \sqrt{\frac{r^2 - x^2}{R_1^2 - x^2}} \cdot dx; \quad (\text{Д.43})$$

$$J_3(y) = \int_{r-h_0}^r (R_2^2 - x^2) \cdot \arcsin \sqrt{\frac{r^2 - x^2}{R_2^2 - x^2}} \cdot dx; \quad (\text{Д.44})$$

$$J(y) = \frac{\alpha}{3} - (1 - 2y) \cdot \operatorname{tg} \alpha + \frac{1}{3} (1 - 2y)^3 \left\{ \frac{\sin \alpha}{(1 - 2y)^2} + \ln \left| \operatorname{tg} \left(\frac{\pi}{4} + \frac{\alpha}{2} \right) \right| \right\}; \quad (\text{Д.45})$$

$$J(z) = \frac{\beta}{3} - (1 - 2z) \cdot \operatorname{tg} \beta + \frac{1}{3} (1 - 2z)^3 \left\{ \frac{\sin \beta}{(1 - 2z)^2} + \ln \left| \operatorname{tg} \left(\frac{\pi}{4} + \frac{\beta}{2} \right) \right| \right\}; \quad (\text{Д.46})$$

$$z_k = \frac{H_1^*}{d_1}; \quad H_1^* = H_0 - \frac{1}{2} (D_{\pi_1} - d_1); \quad y_k = \frac{h_1^*}{d_2};$$

$$h_1^* = h_0 - \frac{1}{2} (D_{\pi_2} - d_2); \quad \mu_1 = \frac{d_1}{D_{\pi_1}}; \quad \mu_2 = \frac{d_2}{D_{\pi_2}};$$

$$R_1 = \frac{f_1^2 + r_1^2}{2f_1}; \quad R_2 = \frac{f_2^2 + r_2^2}{2f_2}; \quad r_1 = \frac{D_{\pi_1}}{2}; \quad r_2 = \frac{D_{\pi_2}}{2};$$

f_1, f_2 — выпуклости (высоты) днищ.

Значения H_0 и h_0 определяют по формулам (Д.35) и (Д.36).

Д.8.1.8 Результаты вычислений $r_1, r_2, R_1, R_2, \mu_1, \mu_2$ вносят в журнал, форма которого приведена в приложении Е.

Д.8.1.9 Интегралы в формулах (Д.32), (Д.43) и (Д.44) решают по методу Симпсона.

Д.8.1.10 Величины $J(z_k^*), J(z_k), J(y_k)$ в формулах (Д.31), (Д.41) и (Д.42) вычисляют по формулам (Д.45), (Д.46), заменив y на y_k, z на z_k при выполнении условий:

$$0,5(D_{\pi_1} - d_1) < H_0 < 0,5(D_{\pi_1} + d_1);$$

$$0,5(D_{\pi_2} - d_2) < h_0 < 0,5(D_{\pi_2} + d_2).$$

Д.8.1.11 Вместимость резервуара при его поверке определяют до предельного уровня $H_{\text{пр}}$, вычисляемого по формуле

$$H_{\text{пр}} = (D_k - t) \sqrt{1 + \eta^2}, \quad (\text{Д.47})$$

если глубина заложения горловины t удовлетворяет условию

$$t \geq (L - l_3) \eta. \quad (\text{Д.48})$$

Если $t < (L - l_3) \eta$, то вместимость резервуара при его поверке определяют до предельного уровня $H_{\text{пр}}$, вычисляемого по формуле

$$H_{\text{пр}} = \frac{D_1 - (D_1 - D_k) 0,5 - \delta_{\text{п}}}{\sqrt{1 + \eta^2}} - \frac{\eta}{\sqrt{1 + \eta^2}} \left(L - l_3 - H_6 \frac{\eta}{\sqrt{1 + \eta^2}} \right). \quad (\text{Д.49})$$

Результаты вычислений $H_{\text{пр}}$ вносят в журнал, форма которого приведена в приложении Е.

Д.8.2 Вычисление вместимости ненаклоненного резервуара

Д.8.2.1 Резервуар считают ненаклоненным, если выполняется условие

$$0 \leq \eta < 0,0005. \quad (\text{Д.50})$$

Д.8.2.2 Вместимость резервуара V , соответствующую уровню H , вычисляют по формуле

$$V = V_{\text{ц}} + V_{\text{д}_1} + V_{\text{д}_2} - V_{\text{вд}}, \quad (\text{Д.51})$$

где $V_{\text{ц}}$ — вместимость цилиндрической части резервуара;

$V_{\text{д}_1}, V_{\text{д}_2}$ — вместимости переднего и заднего днищ;

$V_{\text{вд}}$ — объем внутренних деталей.

Д.8.2.3 Вместимость цилиндрической части резервуара $V_{\text{ц}}$ вычисляют по формуле

$$V_{\text{ц}} = \frac{1}{4 \cdot 10^9} \sum_{i=1}^m D_i^2 \cdot l_i \left\{ \arccos(1 - 2x^*) - \frac{1}{2} \sin[2 \arccos(1 - 2x^*)] \right\} + V_{\pi_1} + V_{\pi_2}, \quad (\text{Д.52})$$

где D_i, l_i — диаметр и длина i -го пояса;

V_{π_1}, V_{π_2} — вместимости переднего и заднего поясков;

m — число поясов резервуара;
 x^* — рассчитывают по формуле

$$x^* = \frac{H + (D_i - D_k)0,5}{D_i},$$

где D_k — диаметр k -го пояса с горловиной резервуара или измерительным люком;
 H — уровень жидкости в резервуаре.

Д.8.2.4 Вместимости поясков $V_{п_1}$, $V_{п_2}$ вычисляют по формулам:

$$V_{п_1} = \frac{1}{4 \cdot 10^9} D_{п_1}^2 l_{п_1} \left\{ \arccos(1 - 2x_1) - \frac{1}{2} \sin[2 \arccos(1 - 2x_1)] \right\}; \quad (Д.53)$$

$$V_{п_2} = \frac{1}{4 \cdot 10^9} D_{п_2}^2 l_{п_2} \left\{ \arccos(1 - 2x_2) - \frac{1}{2} \sin[2 \arccos(1 - 2x_2)] \right\}, \quad (Д.54)$$

где $l_{п_1}$, $l_{п_2}$ — глубины заложения днищ (длины переднего и заднего поясков);
 x_1 , x_2 — рассчитывают по формулам:

$$x_1 = \frac{H + (D_1 - D_k)0,5 - \delta_{п}}{D_{п_1}}; \quad (Д.55)$$

$$x_2 = \frac{H + (D_m - D_k)0,5 - \delta_{п}}{D_{п_2}}; \quad (Д.56)$$

D_1 , D_m — диаметры первого и m -го (последнего) поясов;

$D_{п_1}$, $D_{п_2}$ — диаметры переднего и заднего поясков, вычисляемые по формулам (Д.11) и (Д.12).

Д.8.2.5 Вместимости днищ $V_{д_1}$, $V_{д_2}$ вычисляют по формулам (Д.37) — (Д.42), заменив z на x_1 , y на x_2 .

Д.8.2.6 Вместимость резервуара при его поверке определяют до предельного уровня $H_{пр}$, вычисляемого по формуле (9) настоящего стандарта.

Д.9 Вычисление объемов внутренних деталей, приходящихся на 1 см уровня налива

Д.9.1 Объем вертикальной цилиндрической (прямоугольной) внутренней детали, приходящийся на 1 см уровня налива (далее — объем на 1 см уровня налива), v_1 , м³/см, вычисляют по формуле

$$v_1 = S_{дв} 10^{-2}, \quad (Д.57)$$

где $S_{дв}$ — площадь поперечного сечения детали цилиндрической или прямоугольной (квадратной) формы, м².

Д.9.2 Объем поперечного силового набора (шпангоута) на 1 см уровня налива v_2 , м³/см, вычисляют по формуле

$$v_2 = \frac{S_{ш} (D - b_{ш})}{D} \cdot 10^{-2}, \quad (Д.58)$$

где $S_{ш}$ — площадь поперечного сечения (профиля) шпангоута, м²;

D — диаметр резервуара, вычисляемый по формуле (Д.22), мм;

$b_{ш}$ — высота профиля шпангоута, мм.

Д.9.3 Объем горизонтальной цилиндрической внутренней детали (теплообменника, патрубков и др.) на 1 см уровня налива v_3 , м³/см, вычисляют по формуле

$$v_3 = \frac{d_{дв}^2 L_{дв}}{4 \cdot 10^9} \cdot \left[(T_{i+1} - T_i) + \frac{1}{2} (\sin 2T_{i+1} - \sin 2T_i) \right], \quad (Д.59)$$

где $T_{i+1} = \arccos(1 - 2 \frac{h_{i+1}}{d_{дв}})$; $T_i = \arccos(1 - 2 \frac{h_i}{d_{дв}})$;

$d_{дв}$ — наружный диаметр внутренней детали, мм;

$L_{дв}$ — длина осевой линии внутренней детали, мм;

h_{i+1} , h_i — уровни налива, отсчитываемые с высоты расположения внутренней детали в пределах наружного ее диаметра и соответствующие условию:

$$h_{i+1} - h_i = 10 \text{ мм.}$$

Д.9.4 Результаты вычислений по формулам (Д.57) — (Д.59) вносят в журнал, форма которого приведена в приложении Е.

Д.9.5 Вычисление погрешности определения вместимости резервуара

Д.9.5.1 Относительную погрешность определения вместимости резервуара δ_V , %, при уровне H вычисляют по формуле

$$\delta_V = \frac{V_{\text{н}}(z + \Delta z, y + \Delta y) - V_{\text{н}}(z, y)}{V_{\text{н}}(z, y)} \cdot 100, \quad (\text{Д.60})$$

где $V_{\text{н}}(z + \Delta z, y + \Delta y)$, $V_{\text{н}}(z, y)$ — вместимости цилиндрической части резервуара, вычисляемые по формулам:

$$V_{\text{н}}(z + \Delta z, y + \Delta y) = \frac{D^3(1 + 0,01\delta_D)^3}{8 \cdot 10^9(\eta + \Delta\eta)} \left\{ \left(\sin B - \frac{\sin^3 B}{3} - B \cos B \right) - \left(\sin A - \frac{\sin^3 A}{3} - A \cos A \right) \right\} - (v + \Delta v)(H - h_j);$$

$$V_{\text{н}}(z, y) = \frac{D^3}{8 \cdot 10^9 \eta} \left\{ \left(\sin \beta - \frac{\sin^3 \beta}{3} - \beta \cos \beta \right) - \left(\sin \alpha - \frac{\sin^3 \alpha}{3} - \alpha \cos \alpha \right) \right\} - v \cdot (H - h_j);$$

$$(z + \Delta z) = \frac{[H - (H_{\text{н}} + \Delta H_{\text{н}})]\sqrt{1 + (\eta + \Delta\eta)^2} + (\eta + \Delta\eta)(L + \Delta L)}{D(1 + 0,01\delta_D)};$$

$$(y + \Delta y) = \frac{[H - (H_{\text{н}} + \Delta H_{\text{н}})]\sqrt{1 + (\eta + \Delta\eta)^2}}{D(1 + 0,01\delta_D)};$$

$$z = \frac{(H - H_{\text{н}})\sqrt{1 + \eta^2} + L\eta}{D}; \quad y = \frac{(H - H_{\text{н}})\sqrt{1 + \eta^2}}{D};$$

$$H_{\text{н}} + \Delta H_{\text{н}} = \left[(l_3 + \Delta l_3) + H_6 \cdot \frac{\eta + \Delta\eta}{\sqrt{1 + (\eta + \Delta\eta)^2}} \right] \cdot \frac{\eta + \Delta\eta}{\sqrt{1 + (\eta + \Delta\eta)^2}};$$

$$\beta = \arccos(1 - 2z); \quad \alpha = \arccos(1 - 2y);$$

$$B = \arccos[1 - 2(z + \Delta z)]; \quad A = \arccos[1 - 2(y + \Delta y)];$$

δ_D — относительная погрешность измерений диаметра резервуара, %, вычисляемая по формуле

$$\delta_D = \frac{D_1^2 l_1 \delta_{D_1} + D_2^2 l_2 \delta_{D_2} + \dots + D_m^2 l_m \delta_{D_m}}{D^2 L},$$

где $D_1, D_2 \dots D_m$ — диаметры поясов, вычисляемые по формуле (Д.6);

$l_1, l_2 \dots l_m$ — длины поясов, вычисляемые по формулам (Д.13) или (Д.14); (Д.15), (Д.16) или (Д.17);

$\delta_{D_1}, \delta_{D_2} \dots \delta_{D_m}$ — относительные погрешности измерений диаметров поясов; их значения берут из таблицы 1 настоящего стандарта;

D — диаметр цилиндрической части резервуара, вычисляемый по формуле (Д.22);

L — длина цилиндрической части резервуара, вычисляемая по формулам (Д.18) или (Д.19), (Д.20) или (Д.21);

$v, \Delta v$ — объем внутренних деталей, приходящийся на 1 см уровня наполнения, и его абсолютная погрешность соответственно. Значения величины v вычисляют по формулам (Д.57), (Д.58), (Д.59);

H — уровень наполнения резервуара;

$H_{\text{н}}$ — исходный уровень наполнения резервуара, вычисляемый по формуле (Д.28);

h_j — высота расположения j -й детали;

ΔL — абсолютная погрешность измерений длины цилиндрической части резервуара, вычисляемая по формуле

$$\Delta L = \pm 1,1 \sqrt{(0,01\delta_l)^2 (l_1^2 + l_2^2 + \dots + l_m^2)},$$

где δ_l — относительная погрешность измерений длины пояса, %;

η — степень наклона резервуара, вычисляемая по формуле (Д.1);
 $\Delta\eta$ — абсолютная погрешность измерений степени наклона резервуара, вычисляемая по формуле

$$\Delta\eta = \frac{1}{L_p} \left[\sqrt{\Delta h_1^2 + \Delta h_2^2} + (h_1 - h_2) \frac{\Delta L_p}{L_p} \right],$$

где L_p — расстояние между водомерными трубками или линейками;

h_1, h_2 — средние арифметические значения показаний водомерных трубок или линеек;

$\Delta h_1, \Delta h_2$ — абсолютные погрешности измерений h_1 и h_2 ;

ΔL_p — абсолютная погрешность измерений L_p , вычисляемая в соответствии с ГОСТ 7502 по формуле

$$\Delta L_p = \pm 0,3 + 0,15(L_p - 1);$$

l_3 — координата точки измерений базовой высоты и уровня жидкости в резервуаре;

Значения величин $\Delta v, \delta_p, \Delta h_1, \Delta h_2$ берут из таблицы 1 настоящего стандарта.

Д.9.5.2 Результаты вычислений по формуле (Д.60) вносят в таблицу Е.2 журнала, форма которой приведена в приложении Е.

Д.10 Вычисление базовой высоты

Д.10.1 Базовую высоту резервуара H_6 вычисляют по формуле

$$H_6 = \frac{H_{61} + H_{62}}{2}, \quad (\text{Д.61})$$

где H_{61}, H_{62} — результаты двух измерений базовой высоты резервуара.

Д.10.2 Результаты вычисления H_6 вносят в журнал, форма которого приведена в приложении Е.

ПРИЛОЖЕНИЕ Е (справочное)

Форма журнала обработки результатов измерений при поверке геометрическим методом

ЖУРНАЛ обработки результатов поверки геометрическим методом

Е.1 Вычисление степени наклона резервуара

$$\eta = \dots$$

Е.2 Вычисление внутренних диаметров поясов

Т а б л и ц а Е.1

Номер пояса	Точка измерений	Внутренние диаметры сечений, мм		Наружные диаметры сечений, мм		Внутренний диаметр пояса, мм
		горизонтальные	вертикальные	горизонтальные	вертикальные	
1	л					
	с					
	п					
2	л					
	с					
	п					
3	л					
	с					
	п					
...				
...				

ГОСТ 8.346—2000

Е.3 Вычисление внутренних диаметров поясков

$$D_{п_1} = \dots \text{ мм}; \quad D_{п_2} = \dots \text{ мм.}$$

Е.4 Вычисление внутренних длин поясков

$$l_1 = \dots \text{ мм}; \quad l_2 = \dots \text{ мм}; \quad l_m = \dots \text{ мм.}$$

Е.5 Вычисление длины цилиндрической части

$$L = \dots \text{ мм.}$$

Е.6 Вычисление внутреннего диаметра резервуара

$$D = \dots \text{ мм.}$$

Е.7 Вычисление внутренних выпуклостей (высот) днищ

$$f_1 = \dots \text{ мм}; \quad f_2 = \dots \text{ мм.}$$

Е.8 Вычисление базовой и исходной высот

$$H_б = \dots \text{ мм}; \quad H_и = \dots \text{ мм.}$$

Е.9 Вычисление предельного уровня наполнения резервуара

$$H_{пр} = \dots \text{ мм.}$$

Е.10 Вычисление величин

$$r_1 = \dots \text{ мм}; \quad r_2 = \dots \text{ мм};$$

$$R_1 = \dots \text{ мм}; \quad R_2 = \dots \text{ мм.}$$

Е.11 Вычисление объема внутренней детали, приходящегося на 1 см уровня налива $v = \dots \text{ м}^3/\text{см}$.

Е.12 Составление градуировочной таблицы.

Т а б л и ц а Е.2

Уровень наполнения, см	Вместимость, м ³	Коэффициент вместимости ¹⁾ , м ³ /мм	Погрешность определения вместимости, %
1	0,018	0,002	3,5
2	0,038	0,003	
3	0,068		
...	
$H_и$	1,503		0,55
...	
$H_{пр}-1$	48,345	0,003	0,25
$H_{пр}$	48,375	...	

¹⁾ Коэффициент вместимости — вместимость одного миллиметра высоты наполнения, равная $\frac{0,038-0,018}{10} = 0,002 \text{ м}^3/\text{мм}$.

Вычисление провел

.....
подпись, инициалы, фамилия

«.....» Г.

ПРИЛОЖЕНИЕ Ж
(обязательное)

Обработка результатов измерений при поверке объемным методом

Ж.1 Обработка результатов измерений при поверке резервуара с применением мерников

Ж.1.1 Объем j -й дозы жидкости $(\Delta V^M)_j$, дм³, измеренный мерником (мерниками), вычисляют по формуле

$$(\Delta V^M)_j = (nV_{1j}^M + mV_{2j}^M + \dots + \lambda V_{kj}^M) \left\{ 1 + \beta_M \left[(T_{ст}^M)_j - 20 \right] \right\}, \quad (\text{Ж.1})$$

где $V_1^M, V_2^M, \dots, V_k^M$ — номинальные вместимости мерников, дм³;

n, m, \dots, λ — количества измерений с помощью мерников номинальными вместимостями $V_1^M, V_2^M, \dots, V_k^M$.

Значения n, m, \dots, λ выбирают из ряда: 0, 1, 2, ... ,

β_M — коэффициент объемного расширения материалов мерников, 1/°C;

$(T_{ст}^M)_j$ — средняя температура стенок мерников, принимаемая за температуру j -й дозы жидкости $(T_M)_j$, вычисляемую по формуле

$$(T_M)_j = \frac{n(T_{1cp}^M)_j + m(T_{2cp}^M)_j + \dots + \lambda(T_{kcp}^M)_j}{1 + 2 + \dots + k}, \quad (\text{Ж.2})$$

где $(T_{1cp}^M)_j, (T_{2cp}^M)_j, \dots, (T_{kcp}^M)_j$ — средние температуры жидкости, определенные по результатам n, m, \dots, λ

измерений в мерниках по номинальным вместимостям: $V_1^M, V_2^M, \dots, V_k^M$, °C;

j -номер дозы. Его значение выбирают из ряда: 0, 1, 2, ...

Ж.1.2 Объем налитой в резервуар j -й дозы жидкости $(\Delta V_p^M)_j$, м³, соответствующий изменению уровня ее в резервуаре в пределах от 10 до 30 мм, вычисляют по формуле

$$(\Delta V_p^M)_j = \frac{(\Delta V^M)_j}{10^3} \left\{ 1 + \beta_j \left[(T_p)_j - (T_M)_j \right] \right\}, \quad (\text{Ж.3})$$

где $(\Delta V^M)_j$ — объем j -й дозы, вычисленный по формуле (Ж.1);

β_j — коэффициент объемного расширения жидкости, 1/°C.

Его значение принимают для воды равным $200 \cdot 10^{-6}$ 1/°C, для нефтепродуктов определяют по инструкции [6]:

$$\beta_j = (1,825 / \rho_j) - 0,001315, \quad (\text{Ж.4})$$

где ρ_j — плотность жидкости в резервуаре после поступления в него j -й дозы жидкости, кг/м³;

$(T_p)_j$ — температура жидкости в резервуаре после налива в него j -й дозы жидкости, °C;

$(T_M)_j$ — температура j -й дозы, вычисляемая по формуле (Ж.2).

Ж.1.3 Объем налитой в резервуар начальной дозы жидкости $(\Delta V_p^M)_0$ вычисляют по формуле

$$(\Delta V_p^M)_0 = \frac{(\Delta V^M)_0}{10^3} \left\{ 1 + \beta_0 \left[(T_p)_0 - (T_M)_0 \right] \right\}, \quad (\text{Ж.5})$$

где $(\Delta V^M)_0$ — объем дозы жидкости, вычисленный по формуле (Ж.1), дм³;

$(T_p)_0$ — температура жидкости в резервуаре, измеренная в первой пробе ее, отобранной из резервуара, °C;

$(T_M)_0$ — средняя температура жидкости, вычисленная по формуле (Ж.2);

β_0 — коэффициент объемного расширения жидкости, вычисляемый по формуле (Ж.4) при плотности ρ_0 , измеренной, как указано в 9.2.3.5 настоящего стандарта.

Ж.1.4 Плотность жидкости в резервуаре после поступления в него j -й дозы ρ_j вычисляют по формуле

$$\rho_j = \rho_{j-1} \left\{ 1 - \beta_{j-1} \left[(T_p)_j - (T_p)_{j-1} \right] \right\}. \quad (\text{Ж.6})$$

Ж.1.5 Базовую высоту резервуара H_6 вычисляют по формуле (Д.61).

Ж.1.6 Вычисление температур жидкости в резервуаре по результатам измерений температур доз жидкости

Ж.1.6.1 Температуры жидкости в резервуаре в пределах первой суммарной дозы жидкости $(T_p)_1, (T_p)_2, (T_p)_3, \dots, (T_p)_{s-1}$, °С, вычисляют по формулам:

$$(T_p)_1 = (T_p)_0 + \Delta T_1, \quad (T_p)_2 = (T_p)_1 + \Delta T_1, \dots, (T_p)_{s-1} = (T_p)_{s-2} + \Delta T_1, \quad (\text{Ж.7})$$

где $(T_p)_1, (T_p)_2, (T_p)_3, \dots, (T_p)_{s-1}$ — температуры жидкости в резервуаре при поступлении в него $(\Delta V_p^M)_1, (\Delta V_p^M)_2, (\Delta V_p^M)_3, \dots, (\Delta V_p^M)_{s-1}$ доз;

ΔT_1 — среднее температурное изменение, приходящееся на каждую дозу жидкости в пределах первой суммарной дозы, °С, вычисляемое по формуле

$$\Delta T_1 = \frac{(T_p)_s - (T_p)_0}{s + 1}, \quad (\text{Ж.8})$$

где $(T_p)_0$ — температура жидкости в резервуаре при поступлении в него дозы $(\Delta V_p^M)_0$, °С;

$(T_p)_s$ — температура жидкости в резервуаре при поступлении в него дозы $(\Delta V_p^M)_s$, °С.

Ж.1.6.2 Температуры жидкости в резервуаре в пределах первой и второй суммарных доз жидкости $(T_p)_{s+1}, (T_p)_{s+2}, (T_p)_{s+3}, \dots, (T_p)_{m-1}$ вычисляют по формулам:

$$(T_p)_{s+1} = (T_p)_s + \Delta T_2, \quad (T_p)_{s+2} = (T_p)_{s+1} + \Delta T_2, \quad \dots, (T_p)_{m-1} = (T_p)_{m-2} + \Delta T_2, \quad (\text{Ж.9})$$

где $(T_p)_{s+1}, (T_p)_{s+2}, (T_p)_{s+3}, \dots, (T_p)_{m-1}$ — температуры жидкости в резервуаре при поступлении в него $(\Delta V_p^M)_{s+1}, (\Delta V_p^M)_{s+2}, \dots, (\Delta V_p^M)_{m-1}$ доз, °С;

ΔT_2 — среднее температурное изменение, приходящееся на каждую дозу жидкости в пределах второй суммарной дозы, °С, вычисляемое по формуле

$$\Delta T_2 = \frac{(T_p)_m - (T_p)_s}{m - s}, \quad (\text{Ж.10})$$

где $(T_p)_m$ — температура жидкости в резервуаре при поступлении в него дозы $(\Delta V_p^M)_m$.

При наполнении резервуара третьей, четвертой и др. суммарными дозами температуры жидкости в резервуаре после поступления в него каждой дозы определяют аналогично вышеизложенной методике.

Ж.1.7 Вычисление максимального уровня жидкости в резервуаре

Ж.1.7.1 Максимальный уровень жидкости $H_{p \max}$, измеренный измерительной рулеткой с грузом, вычисляют по формуле

$$H_{p \max} = \frac{(H_{p \max})_1 + (H_{p \max})_2}{2}, \quad (\text{Ж.11})$$

где $(H_{p \max})_1, (H_{p \max})_2$ — результаты двух измерений максимального уровня, мм.

Ж.1.8 Вычисление разности максимальных уровней жидкости в резервуаре

Ж.1.8.1 Разность максимальных уровней жидкости в резервуаре ΔH , мм, измеренных в конце поверки уровнемером и измерительной рулеткой с грузом, вычисляют по формуле

$$\Delta H = H_{p \max} - H_{y \max}, \quad (\text{Ж.12})$$

где $H_{p \max}, H_{y \max}$ — максимальные уровни жидкости, измеренные измерительной рулеткой с грузом и уровнемером, мм.

Ж.1.8.2 Значение ΔH , определенное по формуле (Ж.12), может быть положительным или отрицательным.

Ж.1.9 Результаты вычислений по формулам (Ж.3), (Ж.5), (Ж.9), (Ж.11), (Ж.12) вносят в журнал, форма которого приведена в приложении И.

Ж.2 Обработка результатов измерений при поверке резервуара с применением счетчика жидкости

Ж.2.1 Объем j -й дозы жидкости $(\Delta V^c)_j$, дм³, прошедший через счетчик жидкости, вычисляют по формуле для счетчиков жидкости:

а) с непосредственным отсчетом объема жидкости в дм³:

$$(\Delta V_1^c)_j = q_j - q_{j-1}; \quad (\text{Ж.13})$$

б) с импульсным выходным сигналом в импульсах:

$$(\Delta V_2^c)_j = \frac{N_j - N_{j-1}}{K}, \quad (\text{Ж.14})$$

где q_j, q_{j-1} — показания счетчика жидкости, дм^3 ;

N_j, N_{j-1} — показания счетчика жидкости, имп.;

K — коэффициент преобразования счетчика жидкости, имп./ дм^3 .

Ж.2.2 Объем налитой в резервуар j -й дозы жидкости $(\Delta V_p^c)_j$, м^3 , соответствующий изменению уровня ее в резервуаре в пределах от 10 до 30 мм, вычисляют по формуле

$$(\Delta V_p^c)_j = \frac{(\Delta V^c)_j}{10^3} \left\{ 1 + \beta_j [(T_p)_j - (T_c)_j] \right\} \left[1 + \gamma \left(p_j - \frac{10^{-6}}{2} \rho_j g H_j \right) \right], \quad (\text{Ж.15})$$

где $(\Delta V^c)_j$ — объем j -й дозы, вычисляемый по формулам (Ж.13) или (Ж.14);

β_j — коэффициент объемного расширения жидкости, $1/^\circ\text{C}$. Его значение определяют по формуле (Ж.4);

$(T_p)_j$ — температура жидкости в резервуаре после поступления в него j -й дозы, $^\circ\text{C}$;

$(T_c)_j$ — температура j -й дозы жидкости в трубопроводе, $^\circ\text{C}$;

γ — коэффициент сжимаемости жидкости, $1/\text{МПа}$. Его значение принимают: для воды равным $49 \cdot 10^{-5}$ $1/\text{МПа}$, для нефтепродуктов по инструкции [6];

p_j — избыточное давление жидкости в счетчике жидкости, МПа ;

ρ_j — плотность жидкости, вычисляемая по формуле (Ж.6), $\text{кг}/\text{м}^3$;

g — ускорение свободного падения, $\text{м}/\text{с}^2$;

H_j — уровень жидкости в резервуаре, м.

Ж.2.3 Объем налитой в резервуаре начальной дозы жидкости $(\Delta V_p^c)_0$, м^3 , как указано в 9.2.4.1, перечисление д, настоящего стандарта вычисляют по формуле

$$(\Delta V_p^c)_0 = \frac{(\Delta V^c)_0}{10^3} \left\{ 1 + \beta_0 [(T_p)_0 - (T_c)_0] \right\} \left[1 + \gamma \left(p_0 - \frac{10^{-6}}{2} g \rho_0 H_0 \right) \right], \quad (\text{Ж.16})$$

где $(T_p)_0$ — температура жидкости в резервуаре, измеренная в первой пробе ее, отобранной из резервуара, $^\circ\text{C}$;

$(T_c)_0$ — температура жидкости в трубопроводе в момент отбора первой пробы жидкости из резервуара, $^\circ\text{C}$;

β_0 — коэффициент объемного расширения жидкости, вычисляемый по формуле (Ж.4) при плотности ρ_0 измеренной, как указано в 9.2.3.5 настоящего стандарта.

Ж.2.4 Базовую высоту резервуара H_0 вычисляют по формуле (Д.61).

Ж.2.5 Максимальный уровень жидкости в резервуаре $H_{\text{р.макс}}$ вычисляют по формуле (Ж.11).

Ж.2.6 Разность максимальных уровней жидкости в резервуаре вычисляют по формуле (Ж.12).

Ж.2.7 Результаты вычислений по формулам (Ж.11), (Ж.12), (Ж.15), (Ж.16), (Д.61) вносят в журнал, форма которого приведена в приложении И.

Ж.3 Если выполняются условия:

а) при применении воды

$$\left| p_j - \frac{10^{-6}}{2} \rho_j g H_j \right| \leq 0,5 \text{ МПа}; \quad |(T_{\text{ст}}^M)_j - 20| \leq 2 \text{ } ^\circ\text{C};$$

$$|(T_p)_j - (T_m)_j| \leq 2 \text{ } ^\circ\text{C}; \quad |(T_p)_j - (T_c)_j| \leq 2 \text{ } ^\circ\text{C};$$

б) при применении нефтепродуктов

$$\left| p_j - \frac{10^{-6}}{2} \rho_j g H_j \right| \leq 0,3 \text{ МПа}; \quad |(T_{\text{ст}}^M)_j - 20| \leq 0,5 \text{ } ^\circ\text{C};$$

$$|(T_p)_j - (T_c)_j| \leq 0,5 \text{ } ^\circ\text{C}; \quad |(T_p)_j - (T_m)_j| \leq 0,5 \text{ } ^\circ\text{C},$$

то объемы доз вычисляют по формулам (Ж.1), (Ж.3) без поправок на температуру, а по формуле (Ж.15) — без поправок на давление и температуру.

Ж.4 Вычисление дозовой вместимости резервуара

Ж.4.1 Дозовую вместимость резервуара при наливе в него k доз жидкости V_k , м^3 , вычисляют по формуле

$$V_k = \sum_{j=0}^k (\Delta V_p)_j \left\{ 1 + \beta_j [(T_p)_k - (T_p)_j] \right\} \left\{ 1 + \beta_p [20 - (T_{\text{ст}}^p)_k] \right\}, \quad (\text{Ж.17})$$

где k — число налитых в резервуар доз жидкости;

j — номер налитой дозы выбирают из ряда: $j = 0, 1, 2, \dots, k$;

$(\Delta V_p)_j$ — объем j -й дозы, измеренный мерником (мерниками) или счетчиком жидкости при статическом методе поверки и вычисленный по формулам (Ж.3) или (Ж.15), м³;

$(T_p)_k$ — температура жидкости в резервуаре при наливе в него k доз, °С;

$(T_p)_j$ — температура жидкости в резервуаре при наливе в него j -й дозы, °С;

β_j — коэффициент объемного расширения жидкости, 1/°С. Его значение определяют по формуле (Ж.4);

β_p — коэффициент объемного расширения материала резервуара, 1/°С. Его значение для стали принимают равным $37,5 \cdot 10^{-6}$ 1/°С;

$(T_{ст}^p)_k$ — температура стенки резервуара, принятая за температуру $(T_p)_k$.

Ж.4.1.1 Значение k принимают равным 0 при наливе в резервуар начальной дозы $(\Delta V_p)_0$;

$k = 1$ — при наливе дозы $(\Delta V_p)_1$;

$k = 2$ — при наливе дозы $(\Delta V_p)_2, \dots$;

$k = N$ — при наливе последней дозы $(\Delta V_p)_N$.

Ж.4.2 При невозможности измерения температуры жидкости в резервуаре при наливе в него каждой дозы в соответствии с 9.2.3, 9.2.4 дозовую вместимость резервуара вычисляют по формулам:

а) при наполнении резервуара первой суммарной дозой

$$V_{1k} = \sum_{j=0}^k (\Delta V_p)_j \left\{ 1 + \beta_j [(T_p)_k - (T_p)_j] \right\} \left\{ 1 + \beta_p [20 - (T_{ст}^p)_k] \right\}. \quad (\text{Ж.18})$$

Значения k принимают равными: 0, 1, 2, 3, ..., s . Температуры $(T_p)_1, (T_p)_2, \dots, (T_p)_{s-1}$ вычисляют по формуле (Ж.7), используя результаты измерений температур $(T_p)_0$ и $(T_p)_s$;

б) при наполнении резервуара второй суммарной дозой

$$V_{2k} = V_{1s} \left\{ 1 + \beta_k [(T_p)_k - (T_p)_s] \right\} \left\{ 1 + \beta_p [20 - (T_{ст}^p)_k] \right\} + \\ + \sum_{j=s+1}^k (\Delta V_p)_j \left\{ 1 + \beta_j [(T_p)_k - (T_p)_j] \right\} \left\{ 1 + \beta_p [20 - (T_{ст}^p)_k] \right\}, \quad (\text{Ж.19})$$

где V_{1s} — вместимость резервуара при уровне 500 мм, вычисляемая по формуле (Ж.18) при $k = s$. Значения k выбирают из ряда: $s+1, s+2, s+3, \dots, m$.

Температуры $(T_p)_{s+1}, (T_p)_{s+2}, \dots, (T_p)_{m-1}$ вычисляют по формуле (Ж.9), используя результаты измерений температур $(T_p)_s$ и $(T_p)_m$;

в) при наполнении резервуара третьей, четвертой и др. суммарными дозами дозовые вместимости его вычисляют аналогично методике, изложенной выше.

Ж.4.3 Температурные поправки не учитывают в формулах (Ж.17), (Ж.18) и (Ж.19), если выполняются условия:

$$\text{а) при применении воды } |(T_p)_s - (T_p)_0| \leq 2 \text{ °С}; \quad |(T_p)_m - (T_p)_s| \leq 2 \text{ °С};$$

$$|(T_p)_k - (T_p)_m| \leq 2 \text{ °С}; \quad |(T_p)_k - (T_p)_j| \leq 2 \text{ °С}; \quad |20 - (T_{ст}^p)_k| \leq 2 \text{ °С};$$

$$\text{б) при применении нефтепродуктов } |(T_p)_s - (T_p)_0| \leq 0,5 \text{ °С};$$

$$|(T_p)_m - (T_p)_s| \leq 0,5 \text{ °С}; \quad |(T_p)_k - (T_p)_m| \leq 0,5 \text{ °С}; \quad |(T_p)_k - (T_p)_j| \leq 0,5 \text{ °С}; \quad |20 - (T_{ст}^p)_k| \leq 0,5 \text{ °С}.$$

Ж.4.4 Результаты вычислений по формуле (Ж.17) или формулам (Ж.18), (Ж.19) вносят в журнал, форма которого приведена в приложении И.

ПРИЛОЖЕНИЕ И
(справочное)

Форма журнала обработки результатов измерений при поверке объемным методом

ЖУРНАЛ

обработки результатов измерений при поверке резервуаров объемным методом.

И.1 Вычисление предельного уровня наполнения резервуара

$$H_{\text{пр}} = \dots \text{ мм.}$$

И.2 Вычисление температур жидкости в резервуаре

Т а б л и ц а И.1

В градусах Цельсия

$(T_p)_0$	$(T_p)_1$	$(T_p)_2$	$(T_p)_{s+1}$	$(T_p)_{m+1}$	$(T_p)_{m+2}$

И.3 Вычисление дозовой вместимости

Т а б л и ц а И.2

Уровень наполнения, см	Объем дозы, м ³	Дозовая вместимость, м ³
1	2	3
H_0	$(\Delta V_p)_0$	V_0
H_1	$(\Delta V_p)_1$	V_1
H_2	$(\Delta V_p)_2$	V_2
...
...
H_N	$(\Delta V_p)_N$	V_N

П р и м е ч а н и я
 1 Величины H_0, H_1, \dots, H_N (графа 1) — уровни жидкости в резервуаре после поступления в него доз $(\Delta V_p)_0, (\Delta V_p)_1, \dots, (\Delta V_p)_N$.
 2 Значения доз $(\Delta V_p)_0, (\Delta V_p)_1, \dots, (\Delta V_p)_N$ (графа 2) определяют по формулам (Ж.3) или (Ж.15).
 3 Значения V_0, V_1, \dots, V_N (графа 3) определяют по формуле (Ж.17) или формулам (Ж.18), (Ж.19).

И.4 Вычисление максимального уровня

$$H_{\text{рmax}} = \dots \text{ мм}$$

И.5 Вычисление разности максимальных уровней

$$\Delta H = \dots \text{ мм}$$

И.6 Составление градуировочной таблицы

ГОСТ 8.346—2000

Т а б л и ц а И.3

Уровень наполнения, см	Вместимость, м ³	Коэффициент вместимости ²⁾ , м ³ /мм
$h_0^{1)}$	10,503	0,003
h_0+1	10,533	0,004
h_0+2	10,575	...
...
...
...
...
$H_{пр}-1$	48,345	0,003
$H_{пр}$	48,375	

¹⁾ Значение h_0 принимают равным 0, если $\Delta H < 0$; либо $\Delta H + 1$, если $\Delta H > 0$.
²⁾ Коэффициент вместимости — вместимость одного миллиметра высоты наполнения, равная $\frac{10,533-10,503}{10} = 0,003$ м³/мм.

И.7 Вычисление базовой высоты

$$H_0 = \dots \quad \text{мм}$$

Вычисление провел

подпись, инициалы, фамилия

« _____ » _____ г.

ПРИЛОЖЕНИЕ К
(обязательное)

Основные технические требования к стальным горизонтальным цилиндрическим резервуарам

К.1 Резервуары изготавливают в соответствии с нижеизложенными требованиями по рабочим чертежам, утвержденным в установленном порядке.

К.2 Новые типы резервуаров, предназначенные для проведения государственных учетных и торговых операций с нефтью и нефтепродуктами и их хранения, а также взаимных расчетов между поставщиком и потребителем, должны подвергаться обязательным испытаниям для целей утверждения типа.

К.3 Резервуары подразделяют:

- по вместимости — от 3 до 200 м³;
- по форме — горизонтальные, цилиндрические;
- по расположению — наземные, подземные, частично врытые в землю;
- по принципу действия — открытые, закрытые;
- по значению внутреннего избыточного давления — низкого давления, повышенного давления.

К.4 Резервуары и их оборудование изготавливают из металла, обладающего достаточной устойчивостью к физическому и химическому воздействиям рабочей жидкости и окружающей среды. Резервуары должны быть рассчитаны на внутреннее давление паров в газовом пространстве не более 0,039 МПа и на вакуум не более 0,001 МПа.

К.5 Резервуары изготавливают, устанавливают и крепят так, чтобы при наполнении и опорожнении не возникали существенные изменения вместимости, например, вследствие деформации, прогибов или смещений резервуара, меток отсчета и встраиваемых деталей.

К.6 При эксплуатации обеспечивают полное наполнение и полное опорожнение резервуара без образования воздушных мешков.

К.7 Трубы для подвода и вывода жидкости в сочетании с резервуаром изготавливают так, чтобы при измерениях объема была исключена возможность притока или выхода жидкости произвольным образом при наполнении, опорожнении или определении вместимости.

К.8 Резервуары могут быть расположены на поверхности или под землей.

К.9 Резервуары могут быть оснащены стационарно встроенными элементами: змеевиками, пеноотводами, лестницами, мешалками и другими устройствами.

К.10 Для измерений уровня жидкости резервуары оснащают:

- измерительной трубой со сквозными прорезями в стенке (по высоте и окружности трубы) для установления рабочих и эталонных средств измерений уровня жидкости;
- измерительным люком с планкой, изготовленной из бронзы или латуни для ручных измерений уровня жидкости, или указателями уровня со шкалой для визуального определения уровня жидкости.

К.11 Измерительную трубу изготавливают так, чтобы она обеспечивала установление рабочих и эталонных средств измерения уровня жидкости. Измерительную трубу соединяют с резервуаром в его среднем сечении. При этом продольная ось измерительной трубы должна проходить через вертикальный диаметр резервуара.

По всей длине измерительная труба должна иметь сквозные прорези, обеспечивающие быстрое выравнивание уровня жидкости в измерительной трубе относительно резервуара. Если измерительная труба закрыта снизу, то первые прорези должны начинаться у дна измерительной трубы.

К.12 Внутренний диаметр измерительной трубы выбирают таким образом, чтобы не было искажения результатов измерений при больших скоростях изменения уровня жидкости. Диаметр измерительной трубы должен быть не более 500 мм.

К.13 Измерительная труба должна быть устойчива к деформациям и износу. Она может быть изготовлена из нескольких частей, может быть разборной или сборной, без осевых смещений.

К.14 Измерительный люк с планкой располагают так, чтобы измерения не зависели от изменений положения резервуара, отложений твердой фазы и других факторов. Планку снабжают рисккой для отсчета уровня жидкости и определения базовой высоты резервуара. Для обеспечения неизменности базовой высоты резервуара болты крышки горловины пломбируют после замены прокладок.

К.15 К измерительному люку и измерительной трубе прикрепляют табличку, на которую наносят следующие данные:

- а) номер резервуара;
- б) значение базовой высоты;
- в) номер свидетельства о поверке, после которого через вертикальную или горизонтальную черту указывают две последние цифры года проведения поверки;
- г) сокращенное наименование организации, выдавшей свидетельство о поверке;
- д) оттиск поверительного клейма.

Табличку изготавливают из металла, устойчивого к воздействию паров нефтепродуктов и атмосферных осадков; крепят таким образом, чтобы ее невозможно было снять без разрушения поверительного клейма. Устанавливают табличку после проведения первичной поверки и меняют после каждой периодической поверки резервуара.

К.16 Базовую высоту резервуара измеряют ежегодно. Ее значение не должно изменяться более чем на $\pm 0,1$ %.

К.17 Пределы допускаемой относительной погрешности измерения уровня жидкости $\pm 0,2$ %.

К.18 Резервуары подлежат первичной и периодической поверкам. Межповерочный интервал для всех типов горизонтальных резервуаров — не более пяти лет.

ПРИЛОЖЕНИЕ Л
(обязательное)

Форма титульного листа градуировочной таблицы и форма градуировочной таблицы

Л.1 Форма титульного листа градуировочной таблицы

Титульный лист

УТВЕРЖДАЮ

ГРАДУИРОВОЧНАЯ ТАБЛИЦА
на стальной горизонтальной цилиндрический резервуар

_____, № _____ с днищами _____
тип форма днищ

Организация _____

Погрешность определения вместимости _____

Участок ниже $H_n = \dots$ мм для государственных учетных и торговых операций с нефтью и нефтепродуктами, взаимных расчетов между поставщиком и потребителем не используется.

Программа расчета градуировочной таблицы на ПЭВМ утверждена ГНМЦ-ВНИИР
«_____» _____ г.

Срок очередной поверки _____

Поверители

подпись

должность, инициалы, фамилия

подпись

должность, инициалы, фамилия

подпись

должность, инициалы, фамилия

Л.2 Форма градуировочной таблицы

ГРАДУИРОВОЧНАЯ ТАБЛИЦА

Организация _____

Резервуар № _____

Лист _____

Уровень наполнения, см	Вместимость, м ³	Коэффициент вместимости, м ³ /мм	Погрешность определения вместимости ¹⁾ , %
1	2	3	4
1			
2			
3			
...			
H_n			
...			
...			
...			
$H_{пр}$			

¹⁾ Определяют только при геометрическом методе поверки.

ПРИЛОЖЕНИЕ М
(рекомендуемое)

Форма акта измерений базовой высоты резервуара

СОГЛАСОВАНО
Руководитель органа Государственной
метрологической службы

УТВЕРЖДАЮ
Руководитель предприятия — владельца резервуара
(директор, гл. инженер)

АКТ
измерений базовой высоты резервуара
от «_____» _____ года

Составлен в том, что комиссия, назначенная приказом _____
наименование предприятия — владельца резервуара
_____, в составе председателя _____
инициалы, фамилия

и членов: _____ провела в соответствии с ГОСТ _____
инициалы, фамилии ¹⁾

контрольное измерение базовой высоты резервуара _____
тип резервуара

№ _____ при температуре окружающего воздуха _____ °С.

Результаты измерений представлены в таблице.

Базовая высота резервуара, мм			Уровень наполнения резервуара, мм
Среднее арифметическое результатов двух измерений $(H_6)_k$	Предыдущее значение базовой высоты $(H_6)_n$	$\Delta H_6 = (H_6)_k - (H_6)_n$	

Вывод — требуется (не требуется) корректировка градуировочной таблицы.

Председатель комиссии _____
подпись _____ инициалы, фамилия

Члены комиссии _____
подпись _____ инициалы, фамилия

подпись _____ инициалы, фамилия

¹⁾ Указывают при заполнении.

ПРИЛОЖЕНИЕ Н
(справочное)

Библиография

- [1] ТУ 257761.007—87 Толщиномер ультразвуковой УТ-93П
- [2] ТУ ДКТЦ 413441.102 Анализатор-течеискатель АНТ-2М
- [3] МИ 1974—95 Государственная система обеспечения единства измерений. Преобразователи расхода турбинные. Методика поверки
- [4] РД 50-388—83 Методические указания. Уровнемеры жидкости образцовые. Методы и средства поверки
- [5] ТУ 25-1819.0021—90 Секундомеры
- [6] РД 153-39-011—97 Инструкция по учету нефтепродуктов на магистральных нефтепродуктопроводах

УДК 53.089.6:621.642.03:669.14:006.354

МКС 17.020
75.180.30

T88.3

ОКСТУ 0008

Ключевые слова: вместимость, резервуар, уровнемер, счетчик, жидкость, наклон, погрешность, уровень, градуировка, поверка, вязкость, температура, плотность, мерник, средства, вода, наполнение, опорожнение, операция, давление, сжимаемость, диапазон

Редактор *Т. С. Шеко*
Технический редактор *В. Н. Прусакова*
Корректор *С. И. Гаврищук*
Компьютерная верстка *Т. В. Александровой*

Изд. лиц. № 02354 от 14.07.2000. Сдано в набор 05.06.2001. Подписано в печать 10.09.2001. Усл. печ. л. 6,52. Уч.-изд. л. 4,80.
Тираж 965 экз. С 1956. Зак. 1396.

ИПК Издательство стандартов, 107076, Москва, Колодезный пер., 14.
<http://www.standards.ru> e-mail: info@standards.ru
Набрано в Калужской типографии стандартов на ПЭВМ.
Калужская типография стандартов, 248021, Калуга, ул. Московская, 256.
ПЛР № 040138