

**МИНИСТЕРСТВО ВНУТРЕННИХ ДЕЛ  
РОССИЙСКОЙ ФЕДЕРАЦИИ  
ГОСУДАРСТВЕННАЯ ПРОТИВОПОЖАРНАЯ СЛУЖБА**

---

**НОРМЫ ПОЖАРНОЙ БЕЗОПАСНОСТИ**

---

**АВТОЛЕСТНИЦЫ ПОЖАРНЫЕ.  
ОСНОВНЫЕ ТЕХНИЧЕСКИЕ  
ТРЕБОВАНИЯ. МЕТОДЫ ИСПЫТАНИЙ**

**НПБ 188-2000**

**Издание официальное**

**МОСКВА 2000**

Разработаны Федеральным государственным учреждением «Всероссийский ордена «Знак Почета» научно-исследовательский институт противопожарной обороны Министерства внутренних дел Российской Федерации» (ФГУ ВНИИПО МВД России) (В.В. Самохвалов, А.М. Петров, Л.С. Черткова).

Внесены и подготовлены к утверждению Главным управлением Государственной противопожарной службы (ГУГПС) МВД России (А.И. Косых, А.И. Жук).

Утверждены и введены в действие приказом ГУГПС МВД России от 13 июня 2000 г. № 31.

Дата введения в действие 1 июня 2000 г.

Вводятся впервые.

© ГУГПС и ФГУ ВНИИПО МВД России, 2000

Настоящий нормативный документ не может быть полностью или частично воспроизведен, тиражирован и распространен в качестве официального издания без разрешения ГУГПС МВД России.

МИНИСТЕРСТВО ВНУТРЕННИХ ДЕЛ  
РОССИЙСКОЙ ФЕДЕРАЦИИ  
ГОСУДАРСТВЕННАЯ ПРОТИВОПОЖАРНАЯ СЛУЖБА

---

**НОРМЫ ПОЖАРНОЙ БЕЗОПАСНОСТИ**

---

**АВТОЛЕСТНИЦЫ ПОЖАРНЫЕ.  
ОСНОВНЫЕ ТЕХНИЧЕСКИЕ ТРЕБОВАНИЯ.  
МЕТОДЫ ИСПЫТАНИЙ**

**FIRE AERIAL LADDER. GENERAL  
TECHNICAL REQUIREMENTS. TEST  
METHODS**

*Издание официальное*

*Дата введения 01.06.2000 г.*

**I. ОБЛАСТЬ ПРИМЕНЕНИЯ**

1. Настоящие нормы распространяются на пожарные автолестницы (далее — АЛ), оборудованные стационарными раздвижными стрелами, выполненными в виде непрерывного лестничного марша (лестницами), и предназначенные для эвакуации людей с высоты и тушения пожаров в многоэтажных зданиях, а также для выполнения других вспомогательных операций.

2. Настоящие нормы должны применяться при проведении сертификационных испытаний в Системе сертификации в области пожарной безопасности.

3. Данные нормы пожарной безопасности должны входить в перечень обязательных для исполнения нормативных документов при установлении лицензионных требований и условий для выдачи лицензий на производство, проведение испытаний и поставки пожарной техники.

## II. НОРМАТИВНЫЕ ССЫЛКИ

4. Нормативные документы, использованные в настоящих нормах пожарной безопасности, указаны в справочном приложении 1.

## III. ОПРЕДЕЛЕНИЯ

5. В настоящих НПБ применяют следующие термины с соответствующими определениями:

5.1. **Высота подъема (Н)\*** — расстояние по вертикали от горизонтальной опорной поверхности до верхней ступени лестницы (до пола люльки).

5.2. **Вылет (В)\*** — расстояние по горизонтали от оси вращения подъемно-поворотного основания до верхней ступени лестницы (до внешнего края пола люльки).

5.3. **Время маневра** — промежуток времени с момента начала перемещения рукоятки (тумблера, рычага), с помощью которой обеспечивается выполнение соответствующего маневра (движения), до момента, когда исполнительный механизм, обеспечивающий его, достиг своего предельного положения или соответствующий элемент изделия достиг требуемого положения.

5.4. **Грузоподъемность** — масса максимально допустимого груза, которым может быть нагружена стрела (люлька) АЛ для данного вылета.

5.5. **Коэффициент грузовой устойчивости** — отношение удерживающего момента, создаваемого массой АЛ, к опрокидывающему моменту относительно ребра опрокидывания, проходящего через центры выносных опор.

---

\* См справочное приложение 2.

**5.6. Коэффициент поперечной статической устойчивости** — отношение половины ширины колеи базового шасси к высоте центра масс АЛ в транспортном положении.

**5.7. Ширина опорного контура** — расстояние между центрами двух противоположных относительно продольной оси АЛ выносных опор.

**5.8. Базовое шасси** — шасси автомобиля, на котором производится монтаж стрелы АЛ.

**5.9. Полная масса** — масса АЛ с боевым расчетом и водителем, в полностью заправленном состоянии, укомплектованной пожарно-техническим вооружением (ПТВ), инструментом и запасным колесом.

**5.10. Прогиб стрелы** — разность высот расположения верхней ступени АЛ без нагрузки и с нагрузкой (для АЛ с люлькой — разность высот расположения пола люльки без нагрузки и с нагрузкой).

**5.11. Рабочее поле (зона досягаемости) АЛ** — зона, очерченная вершиной стрелы (внешним краем люльки) при маневрировании ею с максимальными допустимыми значениями вылета и высоты для соответствующего значения грузоподъемности.

**5.12. Аварийный привод** — система устройств, предназначенных для приведения АЛ из рабочего положения в транспортное в случае неисправности основного привода механизмов.

**5.13. Счетчик моточасов** — устройство, фиксирующее время работы приводов механизмов АЛ.

**5.14. Угол подъема стрелы** — угол между горизонтальной опорной поверхностью и стрелой АЛ.

**5.15. Конструкционная прочность** — способность АЛ сохранять при движении и работе целостность элементов конструкции и надежность крепления съемного оборудования.

**5.16. Устойчивость при движении** — способность АЛ обеспечивать безопасность движения на максимальных скоростях для конкретных дорожных условий.

**5.17. Пульт управления (ПУ)** — устройство, обеспечивающее управление стрелой (люлькой) и контроль за положением и состоянием основных элементов конструкции при работе АЛ.

**5.18. Поперечный угол наклона** — угол между горизонтальной поверхностью и задней осью базового шасси АЛ.

5.19. **Дополнительный пульт управления** – пульт управления, расположенный в люльке.

5.20. **Люлька** – устройство, обеспечивающее удобство и безопасность эвакуации людей и работы пожарных при тушении пожара на высоте, устанавливаемое на вершине стрелы (подвешиваемое к тяговому канату лифтовой системы).

5.21. **Лифтовая система (лифт)** – устройство, обеспечивающее подъем и опускание люльки при неподвижной стреле.

5.22. **Подъемно-поворотное основание** – устройство, обеспечивающее подъем стрелы в вертикальной плоскости и поворот ее относительно вертикальной оси.

5.23. **Одновременный маневр** – одновременное выполнение стрелой АЛ двух и более маневров (движений).

5.24. **Ловитель лифтовой системы** – устройство, предотвращающее падение лифта при обрыве или ослаблении тягового каната.

5.25. **Ограничитель грузоподъемности** – устройство, автоматически отключающее привод механизмов АЛ в случае превышения грузоподъемности стрелы (люльки).

5.26. **Ограничитель лобового удара** – устройство, автоматически отключающее привод механизмов АЛ в случае соприкосновения вершины лестницы или люльки с препятствием.

5.27. **Выносные опоры** – устройства, обеспечивающие устойчивость АЛ при работе и предохраняющие рессоры и шины базового шасси от воздействия дополнительных нагрузок, возникающих при работе.

5.28. **Длина лестницы (стрелы)** – расстояние от нижней до верхней ступеньки лестницы (зависит от степени выдвигания лестницы).

5.29. **Статические испытания** – испытания АЛ путем статического приложения нагрузки, на 50 % превышающей допустимую грузоподъемность.

5.30. **Динамические испытания** – испытания АЛ путем выполнения рабочих движений с нагрузкой, на 10 % превышающей допустимую грузоподъемность.

5.31. **Система блокировки упругой подвески автомобиля** – устройство, предназначенное для блокировки мостов базового шасси с его рамой.

#### IV. ТИПЫ И ОСНОВНЫЕ ПАРАМЕТРЫ АВТОЛЕСТНИЦ

6. Исполнения автолестниц в зависимости от вида дополнительного навесного оборудования должны соответствовать указанным в таблице 1.

Таблица 1

№ п/п	Исполнение	Вид дополнительного навесного оборудования
1	(рисунок 3.1)*	Автолестница без дополнительного навесного оборудования
2	(рисунок 3.2)*	Автолестница, оборудованная люлькой на вершине стрелы (съёмной или стационарной)
3	(рисунок 3.3)*	Автолестница, оборудованная лифтом, движущимся по лестнице
4	(рисунок 3.4)*	Автолестница, оборудованная люлькой на вершине (съёмной или стационарной) и лифтом, движущимся по лестнице

6.1. Основные параметры автолестниц приведены в таблице 2.

Таблица 2

№ п/п	Наименование параметра	Значения параметра в зависимости от исполнения									
		1	1	2	1	2	1	2	2,3,4	2,3,4	
1	2	3	4	5	6	7	8	9	10	11	
1	Максимальная рабочая высота подъема (стрела полностью выдвинута и поднята на максимальный угол), м	10...13	16...19	22...25	28...31	37...40	49...52				
2	Максимальная рабочая нагрузка на вершину не-прислоненной лестницы при максимальном вылете, кг, не менее	160	160	260	160	260	160	300	300	300	

\* См. справочное приложение 3.

Продолжение таблицы 2

№ п/п	Наименование параметра	Значения параметра в зависимости от исполнения								
		1	1	2	1	2	1	2	2,3,4	2,3,4
1	2	3	4	5	6	7	8	9	10	11
3	Грузоподъемность лестницы при использовании ее в качестве крана (лестница полностью сдвинута), т, не менее	0,5	0,7	1	0,7	1	1	2	2	2
4	Максимальная равномерно распределенная нагрузка на полностью выдвинутую и неприслоненную лестницу при максимальном вылете, кг, не менее	160	160	160	160	160	160	220	280	
5	Максимальная равномерно распределенная нагрузка на полностью выдвинутую лестницу с прислоненной вершиной при максимальном вылете, кг, не менее	300	320	480	400	560	560	640	640	720
6	Грузоподъемность люльки и/или лифта (при неприслоненной лестнице), кг, не менее	-	- 180	- 180	- 200	200	200			
7	Минимальный угол подъема стрелы, при котором возможен ее поворот на 360°, град, не более	10								
8	Угол поворота стрелы (вправо и влево) при круговом вращении, град, не менее	360								
9	Максимальный вылет стрелы от оси вращения подъемно-поворотного основания, м, не менее: с максимальной нагрузкой на вершине без нагрузки на вершине	6	10	12	12	14	16	18	18	18
		10	14	18	20	20	20	20		
10	Минимальный вылет стрелы при ее максимальной длине, м	1/2 максимальной ширины опорного контура плюс:								
		4 ± 1	4 ± 1	4 ± 1	5 ± 1	5 ± 1	5 ± 1	5 ± 1	5 ± 1	
11	Максимальная ширина опорного контура, м, не более	3,0	3,2	3,2	3,5	3,5	4,5	5,0	5,5	



## Продолжение таблицы 2

№ п/п	Наименование параметра	Значения параметра в зависимости от исполнения									
		1	1	2	1	2	1	2	2,3,4	2,3,4	
1	2	3	4	5	6	7	8	9	10	11	
12	Время установки на вы- носные опоры, с, не более	35	40		45		50		55	60	
13	Время маневров лестницы при максимальной скоро- сти движения без нагрузки, с, не более:										
13.1	при подъеме от минималь- ного угла до максимального	30	35		40		45		50	55	
13.2	опускании от максимиль- ного угла до минимального	25	30		35		40		45	50	
13.3	выдвигании на полную длину при максимальном										
13.4	угле подъема лестницы сдвигании (полном) при максимальном угле подъе- ма лестницы	25	30		35		40		55	65	
13.5	повороте на 360° вправо или влево при сдвинутом и поднятом на максимальный угол комплекте колен	20	25		30		35		50	60	
		45	45		50		50		60	60	
14	Время маневров лестницы при максимальной скоро- сти движения с рабочей нагрузкой в люльке или на вершине лестницы, с, не более:										
14.1	при подъеме от минималь- ного угла до максимального	35	40		50		60		60	65	
14.2	опускании от макси- мального угла до мини- мального	30	35		45		55		55	60	
14.3	выдвигании на полную длину при максимальном										
14.4	угле подъема лестницы сдвигании (полном) при максимальном угле подъе- ма лестницы	30	35		40		45		60	70	
14.5	повороте на 360° вправо или влево	25	30		35		40		55	70	
14.6	подъеме (опуск.) люльки (лифта) от минимальной до максимальной высоты (от максимальной до мини- мальной) при максимиль- ном угле подъема стрелы	50	55		60		65		65	70	
		-	40		45		50		60	70	

## Окончание таблицы 2

№ п/п	Наименование параметра	Значения параметра в зависимости от исполнения									
		1	1	2	1	2	1	2	2,3,4	2,3,4	
1	2	3	4		6	7	8	9	10	11	
15	Максимально допустимый прогиб вершины полностью выдвинутой лестницы при минимальном угле подъема и максимальной рабочей нагрузке на вершине, м, не более	0,35	0,4		0,45		0,50		0,55	0,6	
16	Минимальный радиус поворота (по наружной точке АЛ), м, не более	Значение соответствующего показателя базового шасси плюс 1 м									
17	Углы свеса, град, не менее: передний  задний	Значение соответствующего показателя базового шасси 15									
18	Габаритные размеры, м, не более: длина ширина высота	7,5	9,0	10,0	10,5	11,0	11,0	12,0			
		2,5	2,5	2,5	2,5		2,5	2,5			
		2,7	3,0	3,2	3,2	3,5	3,6	3,9			

6.2. По заказу потребителя допускается изготовление автолестниц с рабочей высотой более 52 м, а также с промежуточными значениями высоты и с параметрами по техническому заданию на конкретную модель.

## V. ТЕХНИЧЕСКИЕ ТРЕБОВАНИЯ

### 7. Общие требования

7.1. Автолестницы должны изготавливаться в соответствии с требованиями ТУ на конкретную модель, утвержденными в установленном порядке, и рабочими чертежами. Конструкция автолестницы должна отвечать требованиям международных и национальных нормативных документов в области обеспечения безопасности конструкций (Правила ЕЭК ООН, ГОСТы). Шасси, используемые в качестве базовых, должны быть сертифицированы.

7.2. При движении по дорогам с различными покрытиями автолестница должна обладать:

а) конструкционной прочностью, исключающей нарушение ее целостности и крепления съемного оборудования, а также изменение положения узлов и элементов конструкции;

б) управляемостью и устойчивостью, обеспечивающими безопасное движение на максимально допустимых скоростях для конкретных дорожных условий.

7.3. Автолестницы должны обладать статической и динамической устойчивостью и прочностью, обеспечивающими возможность безопасного проведения спасательных работ и тушения пожаров, в том числе:

а) при установке их на поверхности с уклоном до  $6^\circ$  включительно;

б) при работе лафетным стволом с расходом не менее 20 л/с и давлением до 0,6 МПа (6 кгс/см<sup>2</sup>), или тремя генераторами пены ГПС-600 по ГОСТ Р 50409, или одним генератором ГПС-2000 по ГОСТ 12962, установленными на вершине неприслоненной лестницы или в люльке;

в) при скорости ветра на уровне вершины лестницы (люльки) не более 10 м/с.

7.4. Полная масса автолестниц, распределение ее по осям и бортам, координаты центра масс и коэффициент (и/или угол) поперечной статической устойчивости должны укладываться в пределы, установленные для базовых шасси.

7.5. Коэффициент грузовой устойчивости АЛ должен быть не менее 1,4 при отсутствии дополнительных нагрузок\*, а при их наличии – не менее 1,15.

7.6. Автолестница должна иметь аварийный привод, позволяющий перевести ее из развернутого положения в транспортное.

7.7. Для автолестниц исполнения 2 и 4 должно быть предусмотрено плавное (бесступенчатое) регулирование скоростей движений лестницы с дополнительного пульта управления.

7.8. Среднее давление на грунт основанием выдвигной опоры или специальной подкладкой должно быть не более 0,6 МПа (6 кгс/см<sup>2</sup>).

---

\* Сила инерции, реакция струи, ветровая нагрузка.

7.9. В конструкции автолестниц может быть предусмотрена возможность работы лестницы при установке опор с одной стороны без их выдвигания при наклоне стрелы в сторону, с которой опоры полностью выдвинуты.

7.10. Автолестница должна быть оборудована механизмом управления двигателем, который обеспечивает запуск, останов и регулировку числа оборотов коленчатого вала двигателя, с размещением органов управления на основном пульте.

7.11. Автолестницы могут оснащаться устройствами для крепления эластичного спасательного рукава и самими рукавами и/или снабжаться другими специальными средствами спасания с высоты.

7.12. Показатели профильной проходимости — по ГОСТ 22748. В отдельных случаях, по согласованию с заводом-изготовителем базового шасси и заказчиком, допускается увеличение базы и уменьшение дорожного просвета.

7.13. Максимальная скорость автолестницы должна быть не менее 80 км/ч, время разгона до заданной скорости — не более, чем у базового шасси.

7.14. Технические требования к тормозным системам и нормативы их эффективности — по ГОСТ 22895.

7.15. Автолестницы должны быть оборудованы световозвращателями по ГОСТ 20961.

7.16. Основная система привода должна обеспечивать непрерывную работу автолестницы в течение не менее 6 ч с последующим перерывом не более 1 ч.

7.17. АЛ должна иметь систему выравнивания, обеспечивающую отклонение ступеней лестницы от горизонтальности не более 2°.

7.18. На АЛ должны быть предусмотрены места для крепления регистрационных государственных знаков транспортных средств по ГОСТ Р 50577.

7.19. Усилия на органах управления не должны превышать значений, предусмотренных ГОСТ 21752 и ГОСТ 21753.

7.20. Уровень радиопомех, создаваемых при эксплуатации автолестницы, не должен превышать значений, установленных ГОСТ 16842 и ГОСТ 17822.

7.21. Автолестница должна быть снабжена счетчиком моточасов работы основного привода лестницы, который должен автоматически включаться при включении основного привода.

7.22. В случае использования дополнительного съемного оборудования на вершине лестницы механизм изменения угла ее наклона должен обеспечить расположение элементов крепления съемного оборудования на высоте не более 1,5 м от опорной поверхности, а при наличии люльки – возможность ее опускания на эту поверхность.

7.23. Автолестницы должны изготавливаться в климатических исполнениях У или Т категории I по ГОСТ 15150 для работы при температуре окружающего воздуха от плюс 40 до минус 40 °С.

7.24. Цветографическая схема окраски автолестниц и установка специальных световых и звуковых сигналов – по ГОСТ Р 50574.

7.25. Поручни и ручки замков отсеков платформы должны иметь защитно-декоративное покрытие по ГОСТ 9.303.

7.26. Наружные поверхности АЛ должны иметь защитные лакокрасочные покрытия (кроме резины, стекол и поверхностей с декоративными металлическими покрытиями) не ниже IV класса ГОСТ 9.032, группа условий эксплуатации У1 для исполнений У, ХЛ1 – для исполнений ХЛ ГОСТ 9.104.

7.27. Нижние поверхности платформы, кабины, отсеков, подножек должны иметь лакокрасочные покрытия не ниже У класса ГОСТ 9.032, группа условий эксплуатации – согласно п. 7.27.

7.28. Не допускается появление течи рабочей жидкости в гидросистеме автолестницы.

7.29. Все масленки, установленные на автолестницу, должны быть окрашены в желтый цвет.

7.30. Конструкция топливного бака должна обеспечивать возможность пломбирования сливной пробки и пробки наливной горловины.

7.31. По условиям компоновки АЛ допускается перенос топливного бака и аккумуляторов с их штатных мест на базовом шасси, не ухудшающий работы его двигателя.

7.32. Дополнительные требования, относящиеся к конкретным моделям автолестниц, должны быть указаны в технических условиях на них.

### **8. Требования к стреле (лестнице)**

8.1. Лестница должна состоять из телескопически соединенных секций (колен). Система выдвигания (сдвигания) колен должна обеспечивать их плавное движение, а при остановке надежно удерживать колена относительно друг друга.

8.2. Расстояние между боковыми фермами должно быть не менее 410 и не более 1300 мм. Высота ферм по верхнему стержню (поручню) относительно ступени – не менее 300 и не более 1000 мм. Расстояние между ступенями (шаг) –  $(300 \pm 20)$  мм.

8.3. Ступени лестниц должны иметь поверхность или накладки, препятствующие скольжению.

8.4. На вершине нижнего колена лестницы должно быть предусмотрено устройство для крепления грузового каната при работе автолестницы в качестве крана.

8.5. Вершина лестницы должна быть оборудована ограничителем лобового удара.

8.6. Стрела должна быть оборудована ограничителем грузоподъемности, исключающим возможность движения лестницы при нагружении ее грузом, превышающим номинальную грузоподъемность на 10 %.

### **9. Требования к пульту управления и рабочему месту оператора**

9.1. Основной (нижний) пульт управления должен быть расположен на поворотном основании с левой стороны по ходу движения автомобиля.

9.2. На основном пульте управления должны быть:

- а) органы управления двигателем;
- б) органы управления, обеспечивающие движения лестницы (подъем, поворот, выдвигание) и кабины лифта (подъем, опускание);
- в) орган аварийного останова лестницы;
- г) специальный выключатель по восстановлению электрической цепи после срабатывания блокировок;

д) приборы контроля за работой и состоянием системы привода;

е) приборы световой и звуковой сигнализации;

ж) средства двусторонней связи с вершиной лестницы.

9.3. Органы управления блокировкой рессор и выдвижными опорами должны располагаться на задней панели платформы шасси, при этом в процессе установки АЛ на опоры последние должны быть в поле зрения оператора. Допускается располагать органы управления и в другом месте, если не ухудшаются условия работы оператора.

9.4. Автолестницы должны быть снабжены указателями (контрольными приборами):

а) длины выдвигаемой стрелы;

б) угла наклона стрелы;

в) поперечного угла наклона стрелы;

г) вылета стрелы (люльки);

д) перегрузки.

Указатели (контрольные приборы) по пп. а, б и г должны быть скомпонованы в едином блоке, установленном в месте, хорошо видимом с рабочего места оператора, и иметь погрешность показаний не более 5 %.

АЛ-22...25, АЛ-28...31, АЛ-37...40 и АЛ-49...52 дополнительно снабжаются указателем горизонтальности (уровнем) поворотного основания, хорошо видимым с места управления выносными опорами.

9.5. На автолестницах в исполнении 2 и 4 в люльке должен быть установлен дополнительный пульт управления лестницей (подъем-опускание, выдвижение-сдвигание, поворот). При работе с основного пульта возможность перехвата с дополнительного пульта не допускается.

9.6. Органы управления лестницей должны обеспечивать возможность выполнения одновременно не менее двух маневров.

9.7. Величина освещенности органов управления в темное время суток должна быть не менее 30 лк по ГОСТ 27472.

## **10. Требования эргономики**

10.1. Эргономические характеристики кресла оператора должны отвечать требованиям ГОСТ 21889.

10.2. Эргономические требования к органам управления — по ГОСТ 21753, ГОСТ 21786 и ГОСТ 21829.

10.3. Эргономические показатели рабочей зоны оператора должны соответствовать ГОСТ 12.2.032, ГОСТ 21829, ГОСТ 22269 и ГОСТ 23000.

Для обозначения функционального назначения органов управления следует применять символику по ГОСТ 26336.

10.4. Размещение пожарно-технического вооружения (ПТВ) в отсеках должно учитывать тактику его оперативного использования и обеспечивать надежность его фиксации, удобство съема и укладки. При размещении ПТВ в отсеках рекомендуется объединять его по группам назначения. Для облегчения поиска ПТВ и другого оборудования на внутренней поверхности дверок или боковых стенках отсеков должны размещаться хорошо видимые таблицы-указатели.

10.5. Размеры отсеков на платформе должны соответствовать рекомендациям, изложенным в ГОСТ 12.2.033.

10.6. Компоновка автомобиля должна обеспечивать возможность свободного доступа ко всем устройствам и узлам пневмо-, гидро- и электросистем, подлежащим обслуживанию и контролю в процессе эксплуатации.

10.7. Расположение и конструкция наливной горловины топливного бака должны обеспечивать возможность его заливки как на АЗС с помощью заправочного пистолета, так и вручную из канистры.

## **11. Требования к платформе**

11.1. Конструкция платформы должна предусматривать удобство обслуживания агрегатов и механизмов автолестницы и содержать отсеки для размещения ПТВ и принадлежностей.

11.2. Отсеки для размещения ПТВ и принадлежностей должны быть оборудованы дверками с замками и ограничителями открывания.

11.3. Пол платформы, люльки и кабины лифта должен препятствовать скольжению.



11.4. Уровень освещенности отсеков должен быть не менее 10 лк.

11.5. Конструкция отсеков должна исключать попадание в них воды и пыли и соответствовать степени защиты IP45 по ГОСТ 14254.

11.6. Нижняя ступень подножки для подъема на платформу должна быть расположена на высоте не более 500 мм.

Опорная поверхность подножек должна препятствовать скольжению — иметь рифы высотой от 1,0 до 2,5 мм.

## **12. Требования к люльке и кабине лифта**

12.1. Люлька и кабина лифта должны иметь ограждение, образованное двумя рядами поручней на высоте  $(1,1 \pm 0,1)$  м и  $(0,5 \pm 0,1)$  м. По периметру пола люльки должно быть сплошное ограждение (плинтус) высотой не менее 0,1 м.

12.2. Площадь пола люльки и лифта для автолестниц АЛ-16...19 и АЛ-22...25 — не менее  $0,46 \text{ м}^2$ , для автолестниц типа АЛ-28...31, АЛ-37...40 и АЛ-49...52 — не менее  $0,7 \text{ м}^2$ .

12.3. Для удобства входа и выхода люлька и кабина лифта должны быть оборудованы дверками с замком, открываемым изнутри и снаружи, или ремнями безопасности, или откидными поручнями. Ширина дверного проема должна быть не менее 450 мм.

12.4. При совершении маневров лестницей отклонение пола люльки от горизонтальности должно быть не более  $3^\circ$ .

12.5. Лифтовая система должна быть снабжена устройством, предотвращающим свободное падение кабины лифта в случае обрыва или ослабления грузового каната.

12.6. Люлька должна быть оборудована ограничителем лобового удара.

12.7. В люльке и/или на вершине стрелы должна быть предусмотрена возможность для установки лафетного ствола и/или пеногенераторов в соответствии с требованием п. 7.3, б.

### **13. Требования к электрооборудованию и освещению**

13.1. Органы управления лестницей должны быть самовозвратными и выполнены во влагопылезащитном исполнении.

Включатели аварийного останова должны быть расположены выше других включателей и окрашены в красный цвет.

13.2. По требованию заказчика включение аварийного привода может осуществляться также из люльки.

13.3. Для освещения мест работы на автолестницах должны быть установлены фары или прожектора:

на вершине лестницы для освещения мест выхода из люльки;

на вершине нижнего колена для освещения рабочего места на земле при подъеме груза с использованием лестницы в качестве крана;

у основания крепления нижнего колена для освещения места входа на лестницу и движения автолестницы задним ходом.

13.4. Электрическое оборудование автолестниц должно удовлетворять требованиям “Правил устройства электроустановок” (ПУЭ) и “Правил технической эксплуатации электроустановок потребителей” (ПТЭЭП).

13.5. Установка устройств освещения и световой сигнализации должна быть выполнена в соответствии с ГОСТ 8769.

### **14. Требования к устройствам связи**

14.1. Автолестницы должны быть оборудованы переговорными устройствами, обеспечивающими громкоговорящую двустороннюю связь между основным пультом управления и вершиной лестницы и/или люльки.

14.2. При передаче речи нормального уровня (не требующей чрезмерного напряжения речевых органов) с расстояния  $(0,5 \pm 0,1)$  м от микрофона должна быть полная разборчивость слов (не требующая чрезмерного напряжения органов слуха), воспроизводимых в динамике, и не требующая переспроса, при этом слушающий может находиться на расстоянии  $(5,0 \pm 0,5)$  м от динамика.

## **15. Требования надежности**

15.1. Надежность АЛ должна характеризоваться следующими показателями безотказности и долговечности (определения – по ГОСТ 27.002):

а) гамма-процентная ( $\gamma=80\%$ ) наработка спецагрегатов и их привода до отказа;

б) гамма-процентный ( $\gamma=80\%$ ) ресурс агрегатов АЛ до первого капитального ремонта;

в) полный средний срок службы до списания.

15.2. Гамма-процентная ( $\gamma=80\%$ ) наработка до отказа спецагрегатов и их приводов – не менее 100 ч.

15.3. Гамма-процентный ( $\gamma=80\%$ ) ресурс специальных агрегатов АЛ до первого капитального ремонта – не менее 1500 ч.

## **16. Комплектность**

16.1. В комплект автолестницы должны входить:

а) ПТВ согласно ТУ на конкретную модель автолестницы;

б) запасные части, инструмент, принадлежности и материалы согласно ведомости ЗИП;

в) эксплуатационная документация по ГОСТ 2.601.

## **17. Требования безопасности и охраны окружающей среды**

17.1. Конструкция автолестниц должна соответствовать требованиям безопасности, установленным ГОСТ 12.2.007.1, ГОСТ 12.4.009, ГОСТ 12.4.026, ГОСТ 12.2.040, ГОСТ 12.2.037, “Правилами устройства электроустановок” и “Правилами технической эксплуатации электроустановок потребителей”.

17.2. Методы проверки параметров технического состояния автолестниц как автотранспортных средств – по ГОСТ 25478.

17.3. Автолестница должна иметь блокировки, исключющие:

а) любое движение стрелы без установки выносных опор;

б) движения лестницы при незаблокированных рессорах и поднятых опорах;

в) возможность движения стрелы вне рабочего поля;

г) движение лестницы при соприкосновении ее вершины или люльки с препятствием;

д) движение лестницы при превышении грузоподъемности более чем на 10 %.

17.4. Среднеквадратичные значения параметров виброскорости общей вибрации в октавных полосах частот на рабочем месте оператора в соответствии с ГОСТ 12.1.012 не должны превышать значений, приведенных в таблице 3.

*Таблица 3*

Среднегеометрические частоты октавных полос, Гц	2	4	8	16	31,5	63
Среднеквадратичные значения уровня вибрации, м/с, не более	0,035	0,013	0,0063	0,0056	0,0056	0,0056

17.5. Звуковая и световая сигнализация, расположенная на пульте управления автолестницы, должна оповещать:

- а) о подходе вершины лестницы (люльки) к границе рабочего поля;
- б) перегрузке лестницы;
- в) моменте срабатывания ограничителей лобового удара;
- г) моменте нахождения ступеней смежных колен друг над другом в одной поперечной плоскости.

17.6. Световая сигнализация, расположенная в кабине водителя, должна оповещать:

- а) о выходе выносных опор из транспортного положения;
- б) об открытии отсеков платформы.

17.7. Скорость движения лестницы и кабины лифта должна автоматически замедляться при достижении ими граничных значений рабочего поля АЛ или крайних положений исполнительных механизмов приводов движений (только при использовании систем с пропорциональным управлением).

17.8. Ускорение кабины лифта при включении или выключении привода не должно превышать  $1,5 \text{ м/с}^2$ .

17.9. Расстояние, проходимое кабиной лифта после срабатывания ловителей до полной ее остановки, должно быть не более 0,25 м.

17.10. Содержание вредных веществ на рабочем месте оператора не должно превышать значений, предусмотренных ГОСТ 12.1.005.

17.11. Уровень внешнего шума на рабочем месте оператора у основного пульта при работе спецагрегатов не должен превышать значений, установленных ГОСТ 27436.

17.12. Дополнительная система отвода отработавших выхлопных газов должна обеспечивать их выброс на расстояние не менее 4 м от автомобиля.

## **18. Маркировка**

18.1. На каждой АЛ на свободном видном месте должна быть прикреплена маркировочная табличка по ГОСТ 12969 и ГОСТ 12971, содержащая:

- а) наименование и товарный знак (товарную марку) предприятия-изготовителя;
- б) условное обозначение типа АЛ;
- в) заводской номер АЛ (по системе нумерации предприятия-изготовителя);
- г) дату выпуска (год, месяц);
- д) знак соответствия (для сертифицируемых автомобилей);
- е) наименование страны-изготовителя.

## **19. Упаковка**

19.1. Полностью укомплектованная АЛ должна отправляться потребителю в собранном виде без упаковки.

19.2. Эксплуатационная и сопроводительная документация должна быть упакована в соответствии с ГОСТ 23170 и техническими условиями на конкретную модель.

19.3. Перед отправкой потребителю АЛ должна быть подвергнута пломбированию. Места пломбирования и виды пломб должны быть указаны в технических условиях на конкретную модель. Перед пломбированием и отгрузкой предприятие-изготовитель должно:

- а) руководствоваться требованиями по транспортировке базового шасси;
- б) слить воду из системы охлаждения и омывателя лобового стекла (антифриз допускается не сливать);
- в) отключить аккумуляторную батарею;
- г) выпустить воздух из пневмосистемы шасси;

## С. 22 НПБ 188-2000

д) в топливный бак шасси залить топливо в объеме, гарантирующем пробег не менее 50 км. Пробка топливного бака должна быть исправна, плотно закрыта и опломбирована;

е) на лобовое стекло кабины с внутренней стороны приклеить ярлык с указанием об удалении воды из системы охлаждения и омывателя стекол, воздуха из пневмоприводов, об отключении и состоянии аккумуляторной батареи (с электролитом, без электролита) и о смазке в двигателе и силовых передачах (летняя – зимняя);

ж) заправить техническим спиртом вне зависимости от времени года тормозную систему (на тех АЛ, где это предусмотрено технической документацией на базовое шасси).

В случае получения изделия потребителем непосредственно на заводе-изготовителе указанные подготовительные мероприятия не проводятся.

19.4. Дополнительные требования к упаковке АЛ, предназначенных для экспорта, должны оговариваться контрактом или договором на конкретную модель.

### **20. Правила приемки**

20.1. Для проверки соответствия автолестниц требованиям настоящих норм и технических условий на конкретную модель проводятся следующие виды испытаний:

- а) предварительные (заводские);
- б) приемочные;
- в) квалификационные;
- г) сертификационные;
- д) предъявительские;
- е) приемосдаточные;
- ж) периодические;
- з) испытания на надежность (ресурсные);
- и) типовые;
- к) эксплуатационные;
- л) специальные.

Определение видов испытаний – по ГОСТ 16504.

20.2. АЛ, предъявляемые на испытания, должны быть собраны, укомплектованы, заправлены горючесмазочными материалами.

20.3. Комплектующие изделия и материалы перед установкой на АЛ должны пройти входной контроль по ГОСТ 24297.

#### *20.4. Предварительные испытания*

20.4.1. Предварительные испытания должны проводиться предприятием-изготовителем с целью определения возможности предъявления опытного образца на приемочные испытания.

20.4.2. Программа предварительных испытаний должна включать в себя проверку всех показателей и характеристик, указанных в настоящих нормах, а также других, если они имеются в техническом задании на конкретную модель АЛ.

#### *20.5. Приемочные и квалификационные испытания*

20.5.1. Приемочные и квалификационные испытания должны проводиться разработчиком и изготовителем изделия с оформлением результатов испытаний по ГОСТ 15.001 с целью решения вопроса о возможности постановки изделия на серийное производство.

20.5.2. Приемочные и квалификационные испытания проводятся по отдельным пунктам программы предварительных испытаний по усмотрению приемочной комиссии.

20.5.3. Приемочным испытаниям подвергается опытный образец АЛ.

20.5.4. Квалификационным испытаниям подвергается первая промышленная партия АЛ.

#### *20.6. Сертификационные испытания*

20.6.1. Сертификационные испытания должны проводиться испытательными центрами, аккредитованными в Системе сертификации продукции и услуг в области пожарной безопасности.

Сертификационные испытания проводятся на соответствие требованиям, указанным в таблице обязательного приложения 4.

20.6.2. Поставке потребителю подлежат АЛ, прошедшие сертификацию с выдачей сертификатов соответствия (Одобрения типа транспортного средства) и пожарной безопасности (при включении их в перечень продукции, подлежащей обяза-

тельной сертификации). Знак соответствия должен быть нанесен на изделие и внесен в сопроводительную документацию.

### *20.7. Предъявительские испытания*

20.7.1. Предъявительским испытаниям должна подвергаться каждая АЛ с целью определения возможности поставки изделия потребителю.

20.7.2. В состав предъявительских испытаний должна входить обкатка.

Режим обкатки агрегатов АЛ и базового шасси должен устанавливаться в нормативном документе на конкретную модель. Объем обкатки у потребителя должен быть минимальным и гарантировать возможность постановки изделия в боевой расчет сразу после его приобретения.

По согласованию с потребителем допускается не проводить обкатку тех узлов и агрегатов, которые могут пройти ее при доставке потребителю, осуществляемой своим ходом.

20.7.3. Предъявительские испытания АЛ включают:

- а) внешний осмотр;
- б) проверку механизма управления двигателем;
- в) проверку механизма блокировки рессор и опорного устройства;
- г) проверку механизма бокового выравнивания;
- д) проверку работоспособности автолестницы на площадке с уклоном  $6^\circ$ ;
- е) проверку механизма лифта;
- ж) проверку предохранителей от лобовых ударов;
- з) проверку аварийного привода;
- и) проверку громкоговорящей связи;
- к) проверку устройств автоматики, блокировки и сигнализации;
- л) проверку ловителей лифтовой системы;
- м) проверку прочности и устойчивости;
- н) проверку ограничителя грузоподъемности;
- о) проверку прогиба лестницы;
- п) проверку времени выполнения маневров;
- р) проверку конструкционной прочности;
- с) дорожные испытания на расстояние  $(50 \pm 5)$  км.



20.7.4. При неудовлетворительных результатах испытаний хотя бы по одному показателю изделие возвращают на доработку.

Повторно испытания проводят по тому показателю, по которому был получен неудовлетворительный результат.

Изделие, не выдержавшее повторных испытаний, бракуется.

20.7.5. Результаты предъявительских испытаний и обкатки должны быть оформлены протоколом и внесены в формуляр изделия.

### *20.8. Приемосдаточные испытания*

20.8.1. Приемосдаточным испытаниям должна подвергаться каждая АЛ с целью определения возможности поставки изделия заказчику.

20.8.2. Приемосдаточным испытаниям подвергается каждая АЛ, прошедшая предъявительские испытания.

20.8.3. Испытания проводятся в объеме и последовательности предъявительских испытаний при участии представителя заказчика. По усмотрению представителя заказчика допускается отдельные виды испытаний не проводить.

По согласованию с представителем заказчика допускается совмещение приемосдаточных и предъявительских испытаний.

### *20.9. Периодические испытания*

20.9.1. Периодические испытания АЛ проводятся один раз в год с целью контроля стабильности качества изделия.

Испытаниям подвергают одну автолестницу из числа выдержавших приемосдаточные испытания и изготовленных в контролируемом периоде, находящихся на площадке склада готовых изделий.

При наличии службы представителя заказчика производится отбор изделий в присутствии представителя службы технического контроля предприятия-изготовителя.

20.9.2. Периодические испытания АЛ включают:

а) приемосдаточные испытания (кроме проверки конструкционной прочности);

б) проверку габаритных размеров;

в) определение показателей массы.

20.9.3 Результаты испытаний оформляют протоколом периодических испытаний, который утверждается техническим руководителем предприятия-изготовителя изделия и хранится в течение срока, установленного предприятием, но не менее чем до очередных периодических испытаний.

20.9.4 При получении неудовлетворительных результатов периодических испытаний должны быть проведены анализ причин и мероприятия, исключающие возможность их повторения.

После доработки проводятся повторные испытания на удвоенной выборке изделий по тем показателям, по которым получены неудовлетворительные результаты, а также повторяются те из проведенных ранее испытаний, на результаты которых могли повлиять внесенные изменения.

20.9.5 Изделия, подвергшиеся периодическим испытаниям с проверкой показателей долговечности, поставке потребителю не подлежат.

#### *20.10 Контрольные испытания на надежность*

20.10.1. Испытания на надежность (п. 15.2) проводят не реже одного раза в три года. Им подвергают одну лестницу из числа прошедших приемосдаточные испытания.

#### *20.11 Типовые испытания*

20.11.1. Типовые испытания проводят с целью оценки эффективности и целесообразности внесения изменений в конструкцию АЛ.

20.11.2. Программа типовых испытаний должна содержать проверку тех характеристик и параметров, на которые могут повлиять данные изменения.

20.11.3 В программе должны быть указаны количество изделий, необходимых для проведения испытаний, и возможность дальнейшего использования АЛ, подвергнутых типовым испытаниям.

20.11.4. Программа разрабатывается предприятием-изготовителем и согласовывается с разработчиком изделия и основным заказчиком.

20.11.5. Результаты типовых испытаний оформляются протоколом с заключением о целесообразности внесения изменений.

#### *20.12. Эксплуатационные испытания*

20.12.1. Эксплуатационные испытания проводятся для всех новых моделей АЛ. Программа и базовые гарнизоны для проведения эксплуатационных испытаний должны быть определены при проведении приемочных испытаний.

20.12.2. Разработчик изделия готовит предложения по этому вопросу и вместе с проектом технических условий на конкретную модель представляет их на приемочные испытания.

20.12.3. Перечень базовых гарнизонов должен быть согласован с основным заказчиком.

#### *20.13. Специальные испытания*

20.13.1. Специальные испытания (огневые, климатические и т. п.) проводят для проверки функционального соответствия АЛ условиям эксплуатации и (или) оперативного использования, установленным в техническом задании.

20.13.2. Испытания проводятся по решению основного заказчика в соответствии с утвержденной им программой и методикой испытаний.

20.14. Полный объем и методы испытаний АЛ при их приемке устанавливаются в технических условиях на конкретную модель с учетом требований настоящих норм.

## **VI. ИСПЫТАНИЯ**

21. Подлежащие испытаниям АЛ должны быть изготовлены в соответствии с требованиями настоящих НПБ, нормативно-технической и конструкторской документации, полностью укомплектованы, технически исправны и пройти приемосдаточные испытания.

АЛ должна пройти надлежащую обкатку в соответствии с инструкцией предприятия-изготовителя.

21.1. Для испытаний (в случае испытаний серийных образцов) АЛ выбираются методом случайного отбора по ГОСТ 18321 представителями организации, проводящей испы-

тания, и представителем заказчика из готовой продукции, выпущенной в текущем квартале, принятой ОТК предприятия-изготовителя и не подвергшейся какой-либо специальной подготовке.

21.2. Дополнительная подготовка и переукомплектование испытываемых АЛ, не предусмотренные настоящими нормами, техническими условиями, инструкцией по эксплуатации, методикой или программой испытаний, не допускаются.

21.2.1. При испытаниях АЛ ее техническое обслуживание следует проводить в соответствии с требованиями эксплуатационной документации и ТУ на конкретную модель.

21.2.2. Топливо, масла и специальные жидкости должны соответствовать указанным в инструкции по эксплуатации (РЭ) и ТУ на конкретную модель и соответствовать климатическим условиям проведения испытаний.

21.2.3. В течение всего периода испытаний АЛ должны проходить техническое обслуживание (ТО) в соответствии с требованиями инструкции по эксплуатации (РЭ) или другой документации.

21.2.4. Условия хранения АЛ в период испытаний должны исключать возможность несанкционированного влияния на их техническое состояние, комплектность и регулировку.

21.3. Требования безопасности при проведении испытаний — по ГОСТ 12.3.002, требования электробезопасности — по ГОСТ 12.1.019.

21.3.1. Персонал, допускаемый к испытаниям, должен пройти обучение в порядке, установленном ГОСТ 12.0.004.

21.3.2. На испытательной площадке во время проведения испытаний должны быть установлены предупреждающие знаки по ГОСТ 12.4.026.

21.3.3. Применяемое оборудование, средства испытаний, контроля и измерения должны иметь характеристики, обеспечивающие создание требуемых испытательных режимов, условий испытаний и обеспечивать измерения с требуемой точностью.

21.3.4. Испытательное оборудование должно подвергаться первичной и периодической аттестации. Порядок подготовки, проведения и организации аттестации — по ГОСТ 24555.

21.3.5. Результаты испытаний заносят в таблицу протокола проведения испытаний автолестницы (обязательное приложение 5).

## **22. Методы испытаний**

### *22.1. Проведение внешнего осмотра*

22.1.1. Качество покрытий (пп. 7.26–7.28) проверяют по ГОСТ 9.302 (контроль внешнего вида).

22.1.2. При внешнем осмотре визуально проверяют:

а) наличие спасательного рукава и/или других средств спасания с высоты и устройств их крепления (п. 7.11);

б) наличие световозвращателей (п. 7.15);

в) наличие мест для размещения государственных регистрационных знаков (п. 7.18);

г) отсутствие утечки (подтекания) рабочей жидкости (п. 7.24);

д) возможность пломбирования сливной пробки и наливной горловины топливного бака (п. 7.30);

е) наличие поверхностей, препятствующих скольжению, на платформе и ступенях (пп. 8.3; 11.3);

ж) наличие устройства для крепления грузового каната, расположенного на вершине нижнего колена (п. 8.4);

з) расположение основного пульта управления на поворотном основании (п. 9.1);

и) наличие на основном пульте управления приборов контроля, связи, органов управления и сигнализации (п. 9.2);

к) наличие органов управления блокировкой рессор и выдвижными опорами на задней панели платформы (п. 9.3);

л) наличие указателей (контрольных приборов) (п. 9.4);

м) наличие и достаточность объема отсеков для размещения ПТВ и принадлежностей, а также наличие у отсеков дверок, оснащенных ограничителями открывания (пп. 10.6; 11.2);

н) наличие дверок с замками, ремней безопасности или откидных поручней у люльки и кабины лифта (п. 12.3);

о) наличие включателей аварийного останова (п. 13.1);

п) наличие фар или прожекторов (п. 13.3);

р) наличие внешних световых приборов и световой аварийной сигнализации (п. 13.5);

с) комплектность (п. 16.1);

т) наличие световых сигналов (п. 17.5), расположенных на пульте управления;

у) наличие в кабине водителя световой сигнализации (п. 17.6);

ф) наличие дополнительной системы отвода отработавших выхлопных газов (п. 17.12);

## *22.2. Определение времени совершения маневров*

22.2.1. Временные характеристики на соответствие требованиям, указанным в пунктах таблицы 2, п. 12, 13, 14 настоящих НПБ, определять с погрешностью не более 5 с за время не более 1 ч, в качестве нагрузки использовать меры массы общего назначения по ГОСТ 7328. Нагрузку размещать, равномерно распределяя ее по полу люльки (кабины лифта), или прикладывая ее к середине верхней ступени первого (верхнего) колена.

22.2.2. Определение временных характеристик производится после стабилизации работы агрегата (двигателя шасси), являющегося источником энергии для привода исполнительных механизмов.

22.2.3. Отсчет фиксируемого времени производится с момента начала перемещения рукоятки (тумблера, рычага), с помощью которой обеспечивается выполнение соответствующего маневра, до его окончания.

22.2.4. Маневр считается завершенным, если исполнительный механизм, обеспечивающий его выполнение, достиг своего предельного положения или соответствующий элемент изделия достиг требуемого положения.

22.2.5. При определении времени установки на выносные опоры последние перед началом этого маневра должны находиться в положении, соответствующем транспортному; подкладки под выносные опоры не устанавливаются (за исключением условий, имитирующих работу на уклоне).

Время совершения каждого маневра фиксировать не менее трех раз. За результат принимать среднеарифметическое значение полученных результатов.

В процессе определения временных характеристик также проводят проверку плавности регулирования скоростей движения лестницы со всех пультов управления (п. 7.7) и возмож-

ность совершения не менее двух маневров одновременно (п. 9.6).

20.2.6. При изменении скорости движения люльки от минимальной до максимальной в любом направлении, а также наоборот — лестница должна перемещаться плавно, без видимых толчков и рывков. Разгонять и замедлять движение лестницы в любую сторону не менее пяти раз.

20.2.7. При одновременном совершении маневров следует совмещать не менее двух произвольно выбранных движений. Продолжительность маневров — не менее 20 с. Количество испытаний — не менее трех. При всех вариантах совмещения основной привод АЛ должен обеспечивать возможность совершения не менее двух маневров одновременно.

### *22.3. Определение наружных размеров*

22.3.1. Линейные размеры определяются соответствующими средствами измерения с погрешностью не более 5 мм, угловые — с погрешностью не более 15'.

22.3.2. Измерение наружных размеров АЛ производится в транспортном положении в соответствии с ГОСТ 22748.

22.3.3. Измерение размеров опорного контура (таблица 2, п. 11) производится после установки АЛ на выносные опоры. Размеры определяются по центрам опорных плит.

22.3.4. При измерении линейных размеров элементов лестничных маршей (п. 8.2) автолестница устанавливается на выносные опоры. Лестницу устанавливают горизонтально и раздвигают до срабатывания ограничителей рабочего поля. Расстояние от одной боковой фермы до другой измеряют между внутренними поверхностями со стороны лестничного марша. Высоту ферм измеряют между верхними поверхностями поручня и ступени.

22.3.5. Площадь пола люльки и кабины лифта, а также высота поручней и плинтуса измеряются после опускания люльки и кабины лифта на землю (пп. 12.1 и 12.2).

22.3.6. Ширина каждой из двух полос контрастирующего цвета, нанесенных на капот базового шасси (п. 7.25), должна быть от 120 до 180 мм с расстоянием между ними  $(90 \pm 5)$  мм.

Полосы должны располагаться симметрично относительно продольной оси автомобиля.

22.3.7. Длина рукава, отводящего отработавшие выхлопные газы (п. 17.12), измеряется после его раскатывания на ровной поверхности.

22.3.8. За результат принимают среднеарифметическое значение не менее трех измерений каждого из линейных и угловых размеров.

#### *22.4. Определение предельных размеров рабочего поля АЛ (зоны досягаемости)*

22.4.1. Для определения предельных размеров рабочего поля АЛ (таблица 2, пп. 1, 9 и 10) следует использовать средства измерения в соответствии с п. 20.3.1, а в качестве нагрузки — меры массы общего назначения по ГОСТ 7328.

22.4.2. При определении предельных размеров рабочего поля АЛ устанавливается на выносные опоры, лестница поворачивается на  $(90 \pm 5)^\circ$  и приводится в положение, соответствующее предельным значениям измеряемого показателя.

22.4.3. Определение размеров по горизонтали производится от плоскости, параллельной продольной оси автомобиля и проходящей через ось вращения поворотного основания лестницы до указанной точки конструкции.

22.4.4. Определение размеров по вертикали производится от горизонтальной опорной поверхности до указанной точки конструкции.

22.4.5. В процессе определения предельных размеров рабочего поля АЛ производят сравнение и оценку показаний системы контроля за положением стрелы (п. 9.4).

Результаты измерений считаются удовлетворительными, если показания системы контроля отличаются от полученных не более чем на 5 %.

22.4.6. При определении максимального вылета вершину полностью выдвинутой стрелы подводят к границе рабочего поля, при этом выбирают не менее трех произвольных равномерно расположенных (два крайних — верхний и нижний — обязательны) по высоте уровня. На каждой из трех выбранных высот вершину лестницы подводят к граничной зоне не менее



трех раз. В каждом случае должна замедляться скорость перемещения лестницы (п. 17.7), должны срабатывать (п. 17.5, а) звуковая и световая сигнализация и блокировка движения лестницы (п. 17.3, в).

22.4.7. При определении максимальной высоты подъема стрела поднимается на максимальный угол и полностью выдвигается. Операция повторяется не менее трех раз.

22.4.8. За результат измерения высоты подъема и вылета принимают среднеарифметическое значение не менее трех измерений.

### *22.5. Определение горизонтальности ступеней лестницы*

22.5.1. Определяя горизонтальность ступеней лестницы (п. 7.17), следует использовать средства измерения в соответствии с п. 22.3.1.

22.5.2. Угол наклона ступеней лестницы контролируется по нижней ступени нижнего колена и по верхней ступени верхнего колена или по одной из двух ближайших к ним. Измерения производить с грузом и без него. Допускается вместо определения угла наклона верхней ступени верхнего колена расчетно определять отклонение вершины лестницы в боковом направлении от ее продольной оси, величина которого должна соответствовать требуемой горизонтальности ступени.

22.5.3. Автолестница устанавливается на горизонтальной испытательной площадке, и стрела поднимается на угол  $(45 \pm 5)^\circ$ , после чего фиксируется угол наклона вышеупомянутых ступеней относительно горизонтальной плоскости.

22.5.4. Стрела раздвигается на максимально допустимую для данного угла наклона длину, после чего проверяется угол наклона ступеней относительно горизонтальной плоскости.

22.5.5. Лестница поворачивается вправо или влево с остановом через каждые  $(90 \pm 5)^\circ$  и последующей проверкой горизонтальности ступеней.

22.5.6. Лестница поднимается на максимальный угол и полностью выдвигается, после чего производится проверка горизонтальности ступеней.

22.5.7. Лестница поворачивается в горизонтальной плоскости вправо или влево с остановом через каждые  $(90 \pm 5)^\circ$  и последующей проверкой горизонтальности ступеней.

22.5.8. За результат измерения горизонтальности ступеней лестницы принимают среднеарифметическое значение не менее трех измерений каждого положения лестницы. Во всех случаях должна быть обеспечена горизонтальность ступеней в соответствии с требованиями п. 7.17.

22.5.9. В процессе определения горизонтальности ступеней лестницы при ее раздвигании проверяется работоспособность световой и звуковой сигнализации (п. 17.5, г), срабатывающей в момент нахождения ступеней смежных колен друг над другом.

22.5.10. Результаты испытаний считаются положительными, если происходит срабатывание звуковой и световой сигнализации в момент нахождения ступеней смежных колен друг над другом.

#### *22.6. Определение горизонтальности пола съемной люльки*

22.6.1. Определяя горизонтальность пола люльки (п. 12.4), следует использовать средства измерения в соответствии с п. 22.3.1. Испытания проводить с грузом и без него.

22.6.2. Горизонтальность пола люльки контролируется по двум ее взаимно перпендикулярным осям — продольной и поперечной.

22.6.3. Автолестница устанавливается на горизонтальной испытательной площадке, и стрела разворачивается таким образом, чтобы люлька находилась непосредственно у поверхности испытательной площадки на минимальном расстоянии от автомобиля, и в этом положении фиксируется горизонтальность пола люльки.

22.6.4. Лестница устанавливается в положения по пп. 22.5.3–22.5.7, после чего проверяется горизонтальность пола люльки.

22.6.5. За результат измерения горизонтальности пола съемной люльки принимают среднеарифметическое значение не менее трех измерений каждого положения лестницы. Во всех случаях должна быть обеспечена горизонтальность пола люльки в соответствии с требованиями п. 12.4.

### *22.7. Проверка блокировок автолестницы*

22.7.1. АЛ находится в транспортном положении (выносные опоры убраны и рессоры не заблокированы) с включенным основным приводом. При попытке выполнить любое из движений стрелы с основного и дополнительного пультов она должна оставаться неподвижной (п. 17.3, а).

22.7.2. Опустить опоры до упора в грунт и произвести выравнивание АЛ. Блокировка рессор должна происходить автоматически до момента соприкосновения опорных тарелок с грунтом.

22.7.3. Испытания по пп. 22.7.1 и 22.7.2 проводить не менее трех раз.

### *22.8. Проверка ограничителя лобового удара*

22.8.1. Проверка работоспособности ограничителя лобового удара проводится на соответствие требованиям пп. 8.5 и 12.6.

22.8.2. Поднять пакет колен на минимальный угол и повернуть его на  $(90 \pm 5)^\circ$  к продольной оси автомобиля.

22.8.3. Выдвинуть лестницу на длину, меньшую максимального вылета на 0,3–0,5 м, и установить ее таким образом, чтобы вершина (внешний край пола люльки) оказалась на уровне специального щита-препятствия, а его поверхность, относительно которой должны сработать ограничители лобовых ударов, была перпендикулярна направлению выдвигания лестницы и касалась предохранителей от лобовых ударов.

22.8.4. За счет сдвигания пакета колен отвести вершину лестницы, чтобы расстояние от вершины лестницы до щита-препятствия было 0,8–1,0 м (справочное приложение 6, рисунки 6.1 и 6.2).

22.8.5. Выдвинуть лестницу на минимальной скорости и, после остановки движения, при срабатывании ограничителей лобового удара, замерить расстояние от поверхности щита до ближайшей точки вершины лестницы без учета элементов конструкции, относящихся к ограничителям лобового удара.

22.8.6. Осуществить замеры по п. 22.8.5 при выполнении маневра с максимальной скоростью.

22.8.7. Выдвинуть лестницу на длину, меньшую максимального вылета на 0,3–0,5 м, и установить ее таким образом,

чтобы вершина оказалась на уровне щита-препятствия, а его поверхность, относительно которой должны сработать ограничители лобовых ударов, была параллельна продольной оси лестницы и касалась предохранителя от лобовых ударов.

22.8.8. За счет поворота комплекта колен отвести стрелу так, чтобы расстояние от вершины лестницы до щита-препятствия было 0,8–1 м (приложение 6, рисунки 6.3 и 6.4).

22.8.9. Повернуть лестницу на минимальной скорости и, после остановки движения, при срабатывании ограничителя лобового удара, замерить расстояние от поверхности щита до ближайшей точки вершины лестницы без учета элементов конструкции, относящихся к ограничителю лобового удара.

22.8.10. Осуществить замеры по п. 22.8.8 при выполнении маневра с максимальной скоростью.

22.8.11. Проверку по пп. 22.8.4–22.8.6; 22.8.8–22.8.10 проводят не менее двух раз на каждой скорости. Результаты проверки считаются удовлетворительными, если вершина лестницы (внешний край пола люльки) после прекращения колебаний стрелы оказывается за поверхностью щита-препятствия относительно его первоначального положения не более чем на 100 мм, а при соприкосновении чувствительных элементов ограничителей лобового удара с поверхностью щита происходит отключение привода движения лестницы, срабатывает звуковая и световая сигнализация (п. 17.5).

*22.9. Проверка световой сигнализации, размещенной в кабине водителя*

22.9.1. Испытание световой сигнализации (п. 17.6) проводить при включенном зажигании базового шасси.

22.9.2. В произвольной последовательности выдвинуть каждую из выносных опор из транспортного положения не менее двух раз. Выдвигание производить на величину не более 0,1 м.

22.9.3. При каждом выдвигании опор в кабине водителя должна срабатывать световая сигнализация, соответственно при сдвигании – отключаться.

22.9.4. В произвольной последовательности открывают и закрывают не менее двух раз каждый из отсеков платформы.

22.9.5. При каждом открывании отсека в кабине водителя должна срабатывать световая сигнализация, соответственно при закрывании – отключаться.

22.9.6. По результатам испытаний считается, что АЛ оборудована световой сигнализацией открытых отсеков и выдвинутых выносных опор, если выполняются условия п. 22.9.3.

*22.10. Проверка ограничителя грузоподъемности*

22.10.1. Проверка срабатывания ограничителя грузоподъемности проводится на соответствие требованиям п. 8.6.

22.10.2. В качестве нагрузки следует использовать гири общего назначения шестого класса точности (ГОСТ 7328).

22.10.3. Лестницу поднять на максимальный угол, повернуть на  $(90 \pm 5)^\circ$  к продольной оси автомобиля, выдвинуть на полную длину и опустить до срабатывания ограничителей вылета.

22.10.4. К центральной части пола люльки приложить нагрузку, соответствующую 75–90 % номинальной грузоподъемности АЛ. Если при маневрировании полностью выдвинутой лестницей предусмотрена возможность подачи огнетушащих веществ, то дополнительно коммуникации заполняются водой.

22.10.5. Поднять лестницу на  $3\text{--}5^\circ$  и потом опустить до срабатывания ограничителей вылета. Если ограничители грузоподъемности блокируют подъем лестницы, то испытания прекращаются до выяснения и устранения причин их преждевременного срабатывания.

22.10.6. Увеличить нагрузку на 5–15 кг и повторить операцию по п. 20.10.5. Операция повторяется до тех пор, пока не сработают ограничители грузоподъемности, и при этом прикладываемая нагрузка не будет отличаться от максимальной более чем на 7 %. В первом случае значение нагрузки принимается соответствующим срабатыванию ограничителей грузоподъемности, во втором – испытания прекращаются до выяснения и устранения причин их несрабатывания.

22.10.7. Уменьшить нагрузку на 10 % относительно значения, при котором сработали ограничители грузоподъемности, при этом должна восстановиться возможность подъема лестницы.

22.10.8. Определение нагрузки, при которой срабатывают ограничители грузоподъемности, производится еще для 3–4 значений углов наклона лестницы при их равномерном распределении.

22.10.9. Результаты испытаний считаются удовлетворительными, если срабатывание ограничителя грузоподъемности происходит при увеличении номинальной нагрузки не более чем на 7 %.

22.10.10. При срабатывании ограничителя грузоподъемности должна срабатывать звуковая и световая сигнализация (п. 17.5, б).

### *22.11. Проверка ловителей кабины лифта*

22.11.1. Проверку качества ловителей кабины лифта проводят на соответствие требованиям пп. 12.5 и 17.9.

22.11.2. Качество ловителей следует контролировать средствами измерения в соответствии с пп. 22.3.1 и 22.10.2.

22.11.3. Проверка эффективности работы ловителей производится путем имитации обрыва тягового каната, при этом определяется расстояние, проходимое кабиной лифта до ее полной остановки.

22.11.4. Испытания проводятся для лифта без нагрузки, с 50 % нагрузкой и 110 % нагрузкой.

22.11.5. Испытания в соответствии с пп. 22.11.3 и 22.11.4 проводятся не менее двух раз.

Результаты испытаний считаются удовлетворительными, если после имитации обрыва тягового каната кабина лифта проходит до полной остановки не более 0,25 м.

### *22.12. Определение показателей массы и поперечной статической устойчивости*

22.12.1. Определение показателей массы и поперечной статической устойчивости проводится на соответствие требованиям п. 7.4.

22.12.2. Полную массу АЛ и распределение ее по осям и бортам определять с погрешностью, не превышающей 1,5 % от определяемой величины.

22.12.3. При определении осевой нагрузки на дорогу колеса взвешиваемой оси в момент взвешивания должны находиться на весовом устройстве, а колеса остальных осей — на твердой поверхности, лежащей в одной горизонтальной плоскости с платформой весового устройства. Допускается производить определение нагрузки на одну из осей расчетным путем

по результатам предыдущих взвешиваний (одной или нескольких осей и всего автомобиля в целом).

22.12.4. При определении распределения нагрузки на дорогу по бортам колеса, расположенные по одну сторону относительно продольной оси АЛ, должны находиться в момент взвешивания на весовом устройстве, а расположенные по другую сторону оси — на твердой поверхности, лежащей в одной горизонтальной плоскости с платформой весового устройства. По результатам этого взвешивания и взвешивания всего автомобиля расчетным путем определяется нагрузка на другой борт.

22.12.5. Определение угла поперечной статической устойчивости на соответствие требованиям п. 7.1.10 проводят на стенде опрокидывания с платформой соответствующих грузоподъемности и размеров. Платформа должна обеспечивать угол наклона в горизонтальной плоскости, при котором испытываемый автомобиль теряет устойчивость, но не менее чем  $50^\circ$ . Для определения угла следует использовать средства измерения в соответствии с п. 22.3.1.

Платформа стенда должна иметь устройства, позволяющие зафиксировать момент потери устойчивости (отрыв колес от поверхности платформы) и в то же время предотвращать опрокидывание машины.

22.12.6. Испытания могут проводиться как в закрытом помещении, так и на открытом воздухе.

При испытаниях на открытом воздухе скорость ветра не должна быть более 3 м/с. Поверхность платформы должна быть сухой, свободной от грязи и льда.

22.12.7. АЛ устанавливают на платформе стенда таким образом, чтобы ее продольная ось была параллельна оси поворота платформы с отклонением не более  $1,5^\circ$ . При испытаниях должен быть включен стояночный тормоз и низшая передача.

Сбоку колес, относительно которых будет происходить опрокидывание, устанавливают опорные брусья высотой от 20 до 22 мм.

22.12.8. Измерение углов поперечной статической устойчивости АЛ проводят на две стороны.

Увеличение угла наклона платформы производят плавно до тех пор, пока одно из колес не оторвется от платформы. Эту операцию повторяют до тех пор, пока три подряд отсчета будут иметь разницу не более чем на  $1^\circ$ .

22.12.9. Координаты центра масс АЛ определяются расчетным путем на основании результатов взвешивания и опрокидывания.

### *22.13. Определение уровня внешнего шума*

22.13.1. При измерении уровня шума (п. 17.11) следует использовать измеритель шума и вибрации первого класса точности с диапазоном измерения от 2 до 18 000 Гц.

22.13.2. Измерение уровня звука и звукового давления на рабочем месте оператора производится при выполнении всех возможных рабочих операций или маневров с максимальной рабочей нагрузкой.

22.13.3. При испытаниях микрофон устанавливается на уровне уха оператора и ориентируется в направлении его взгляда при выполнении конкретной операции или маневра.

Расстояние между микрофоном и наблюдателем должно быть не менее 0,5 м.

22.13.4. На шумомере должна быть установлена временная характеристика “медленно”. Если показания шумомера колеблются в пределах 5 дБ, то следует отсчитывать среднее значение уровней.

### *22.14. Определение уровня вибрации на рабочем месте оператора*

22.14.1. Для измерения уровня вибрации (п. 17.4) следует использовать средства контроля в соответствии с п. 22.13.1.

22.14.2. Измерение уровня вибрации производится при выполнении всех возможных рабочих операций или маневров с минимальной и максимальной рабочими нагрузками.

22.14.3. При измерении общей вибрации с участием оператора вибропреобразователь устанавливают на переходном элементе – адаптере. По направлению действия вибрацию подразделяют в соответствии с направлением осей ортогональной системы координат. Для общей вибрации: ось  $Z_0$  – вертикальная, перпендикулярная к опорной поверхности, ось  $X_0$  – горизонтальная, от спины к груди; ось  $Y_0$  – горизонтальная от правого плеча к левому.



22.14.4. Измерение величины виброускорения проводить согласно требованиям ГОСТ 12.1.012, приложение 9, п. 2.

*22.15. Статические испытания*

22.15.1. Для проведения статических испытаний (таблица 2, п.1, пп. 7.3, 7.9) следует использовать средства измерения в соответствии с пп. 22.3.1 и 22.9.2.

22.15.2. Лестница устанавливается под углом  $(90 \pm 5)^\circ$  относительно продольной оси автомобиля, полностью раскладывается и занимает положение, обеспечивающее максимальный вылет и соответствующую ему максимальную высоту подъема.

22.15.3. В этом положении, принимаемом за “ненагруженное”, определяют высоту по вершине лестницы или по люльке.

22.15.4. К вершине лестницы или центру люльки прикладывается *сосредоточенная испытательная нагрузка*, величина которой соответствует номинальной нагрузке.

Комбинации прикладываемых нагрузок должны соответствовать реальным допускаемым вариантам нагружения лестницы при работе.

22.15.5. В этом положении, принимаемом за “нагруженное”, производится замер высоты по вершине лестницы или полу люльки.

22.15.6. После выдерживания автолестницы в таком положении не менее 10 мин производится повторный замер по п. 22.15.5.

22.15.7. После снятия всех приложенных нагрузок производится повторный замер по п. 22.15.3 и осмотр элементов конструкций.

22.15.8. Общий прогиб определяется как среднее арифметическое разностей соответствующих измерений по пп. 22.15.3 и 22.15.5 и по пп. 20.15.6 и 20.15.7.

22.15.9. К лестнице прикладываются распределенная и сосредоточенная испытательные нагрузки, величины которых должны превышать номинальные значения на 50 %. При нагружении лестницы нагрузками, превышающими номинальные значения, блокировки предварительно отключаются. Опускание и сдвигание лестницы и нарушение механической и гео-

метрической целостности элементов конструкции и отрыв опор от поверхности не допускаются.

22.15.10. В таком положении изделие выдерживается не менее 10 мин, и производится его осмотр.

22.15.11. После снятия всех приложенных нагрузок производится складывание лестницы и осмотр элементов конструкции.

22.15.12. Опоры с правого борта АЛ установить без выдвигания. Стрела устанавливается в соответствии с п. 22.15.2 по левому борту АЛ, и операции по пп. 22.15.9–22.15.11 повторяются.

22.15.13. Испытания повторить в соответствии с п. 22.15.12, размещая стрелу с правого борта АЛ.

22.15.14. Лестница в сложенном состоянии устанавливается горизонтально под углом  $(90 \pm 5)^\circ$  к продольной оси автомобиля.

22.15.15. К грузовому крюку на вершине нижнего колена прикладывается нагрузка, превышающая номинальную грузоподъемность для режима работы в качестве крана на 50 %. В таком положении автолестница выдерживается не менее 10 мин. Опускание лестницы и нарушение механической и геометрической целостности элементов конструкции и отрыв опор от поверхности не допускаются.

22.15.16. Люлька или кабина лифта располагается так, чтобы в них можно было положить тарированные грузы, но при этом чтобы они в результате прогиба стрелы не касались поверхности испытательной площадки.

22.15.17. На полу люльки или кабины лифта равномерно раскладываются тарированные грузы общей массой, превышающей на 50 % ее номинальную грузоподъемность, и в таком положении они выдерживаются не менее 10 мин. Опускание люльки и нарушение механической и геометрической целостности элементов конструкции не допускаются.

22.15.18. В точке приложения равнодействующей от общей массы одновременно эвакуируемых с помощью специальных средств людей прикладывается испытательная нагрузка, превышающая номинальную на 25 %, и в таком положении конструкция выдерживается в течение 10 мин. Нарушение ме-

ханической и геометрической целостности элементов конструкции не допускается.

22.15.19. АЛ устанавливается на площадке с уклоном в  $6^\circ$ , или уклон имитируется при помощи подкладок под выносные опоры. Операции по пп. 22.15.9–22.15.13 повторяются для случаев установки АЛ вдоль уклона и поперек.

22.15.20. Лестница устанавливается под углом  $(45 \pm 5)^\circ$  и  $(135 \pm 5)^\circ$  относительно продольной оси автомобиля, и испытания проводятся по пп. 22.15.9–22.15.19.

22.15.21. Коэффициенты грузовой и собственной (при отсутствии дополнительных нагрузок) устойчивости автолестницы определяются расчетным путем.

### *22.16. Динамические испытания*

22.16.1. Для проведения динамических испытаний на соответствие требованиям п. 7.3 следует использовать средства измерения в соответствии с пп. 22.3.1 и 22.9.2.

22.16.2. Лестница выдвигается на максимальную длину и устанавливается с максимальным вылетом под углом  $(90 \pm 5)^\circ$  к продольной оси автомобиля.

22.16.3. К лестнице прикладываются испытательные нагрузки, превышающие максимально допустимые на 10 % (таблица 2, п. 2). Ограничитель грузоподъемности отключается.

22.16.4. При проведении динамических испытаний комбинации прикладываемых нагрузок должны соответствовать реальным допускаемым вариантам нагружения лестницы, при которых возможно совершение маневров стрелы. Скорость маневра должна быть минимальной.

22.16.5. После приложения всех нагрузок производится поворот стрелы вправо и (или) влево на  $(360 \pm 10)^\circ$  с остановками через каждые  $(45 \pm 5)^\circ$  (таблица 2, п. 8).

22.16.6. В каждом из указанных в п. 22.16.5 положений производится подъем стрелы на максимальный угол и, после остановки, опускание ее до первоначального положения, соответствующего максимальному вылету. В случае испытаний АЛ, оборудованных люлькой, нагрузка размещается равномерно по полу последней (таблица 2, п. 6) и испытания проводятся по пп. 22.16.2–22.16.6.

22.16.7. Если АЛ снабжена лифтовой системой, то кабина лифта после укладки в ней тарированных грузов (таблица 2,

п. б) поднимается на максимальную высоту при максимальном вылете, и производится поворот стрелы вправо и (или) влево на  $(360 \pm 10)^\circ$  с остановками через каждые  $(45 \pm 5)^\circ$ .

22.16.8. В каждом из указанных в п. 22.16.7 положений производится подъем стрелы на максимальный угол и, после остановки, опускание ее до первоначального положения.

22.16.9. Для проведения динамических испытаний АЛ с подачей огнетушащих веществ на стреле или в люльке устанавливаются предусмотренные инструкцией по эксплуатации пожарные стволы, которые соединяются с источником огнетушащих веществ. После этого осуществляется подача огнетушащих веществ с производительностью и напором, соответствующими пп. 7.3, 8. При подаче огнетушащих веществ производится поворот ствола во всех возможных направлениях. В крайних и среднем положениях осуществляются резкие прекращение и начало подачи огнетушащих веществ с помощью перекрывных устройств на самом стволе и (или) с помощью установок, обеспечивающих подачу огнетушащих веществ.

22.16.10. После установки АЛ по п. 22.15.19 испытания по пп. 22.16.2–22.16.9 повторяются.

22.16.11. Принимается, что АЛ обладает устойчивостью и прочностью, если не происходит нарушения механической и геометрической целостности элементов конструкции и отрыва опор от поверхности.

*22.17. Определение грузоподъемности АЛ при работе в качестве крана*

22.17.1. При определении грузоподъемности на соответствие требованиям таблицы 2, п. 3 следует использовать средства контроля в соответствии с п. 22.9.1.

22.17.2. Лестница полностью сложена, установлена горизонтально и расположена перпендикулярно продольной оси автомобиля.

22.17.3. К крюку грузового кранового устройства подвешивается груз, превышающий грузоподъемность для этого режима на 10 %.

22.17.4. Груз поднимается на 500–1000 мм, и производится поворот стрелы вправо и влево на  $(180 \pm 20)^\circ$  или на макси-

мально возможный угол. После подъема груза на максимальную высоту операция повторяется и заканчивается опусканием груза.

22.17.5. Нарушение механической и геометрической целостности элементов конструкции и отрыв опор от поверхности не допускаются.

#### *22.18. Определение усилий на органах управления*

22.18.1. Для определения усилия на органах управления на соответствие требованиям п. 7.19 следует применять динамометры не ниже второго класса точности с диапазоном измерения от 0,02 до 0,20 кН.

22.18.2. К органу управления в том месте, где прикладывается усилие руки, присоединяется динамометрическое звено, через которое это усилие и передается.

22.18.3. Удерживая динамометрическое звено в таком положении, к нему прикладывают усилие, необходимое для перемещения органа управления в крайнее положение, и при этом фиксируется его максимальное значение. Если конструкция органа управления предусматривает его перемещение в нескольких направлениях, то замеры производятся по всем направлениям, а за величину усилия на данном органе управления принимается максимальное значение.

22.18.4. За результат испытаний принимают среднеарифметическое значение не менее трех измерений на каждом из органов управления во всех возможных направлениях.

#### *22.19. Проверка скоростных свойств*

22.19.1. Скоростные свойства на соответствие требованиям п. 7.13 следует контролировать с использованием прибора для определения скоростных и тормозных свойств автомобиля, с диапазоном измерения от 5 до 150 км/ч и основной погрешностью измерения 0,5 %.

22.19.2. Максимальную скорость определяют на прямом участке дороги при движении в двух встречных направлениях, на передаче, обеспечивающей достижение наибольшей устой-

чивой скорости движения, которая устанавливается до выезда на измерительный участок.

Педаля управления подачей топлива должна быть нажата до упора.

22.19.3. Время разгона на заданном пути и до заданной скорости определяют непосредственным его измерением или по результатам записи режима разгона АЛ с места. Замеры выполняют в обоих направлениях движения (АЛ перемещается челночным способом).

Движение начинают с передачи, используемой при трогании с места. Разгон выполняют при полной подаче топлива и переключении передач при номинальной скорости (номинальном числе оборотов коленчатого вала двигателя) или при скорости (числе оборотов), ограниченной регулятором.

За результат измерения принимается среднеарифметическое значение не менее трех измерений по пп. 22.19.2; 22.19.3.

#### *22.20. Проверка тормозных свойств*

22.20.1. Тормозные свойства (п. 7.14) следует контролировать с использованием средств измерения в соответствии с п. 22.19.1.

22.20.2. Тормозные свойства АЛ при стендовых испытаниях могут быть определены в соответствии с методикой, изложенной в ГОСТ 25478, приложении 4.

22.20.3. Дорожные испытания рабочей тормозной системы проводят путем торможения рабочей тормозной системой с фиксированными значениями начальной скорости и усилия на органе управления. Измеряют или тормозной путь, или установившееся замедление и время срабатывания тормозов.

22.20.4. При проверке рабочей и запасной (аварийной) тормозных систем АЛ разгоняют до скорости  $(44 \pm 1)$  км/ч и отсоединяют двигатель от трансмиссии. В момент, когда скорость АЛ станет равной 40 км/ч, производят полное торможение с фиксированным усилием на органе управления и регистрируют тормозной путь или замедление и время срабатывания. За результат измерений принимают среднеарифметическое значение не менее трех измерений.

22.20.5. При проверке стояночной тормозной системы АЛ устанавливают на подъеме с уклоном  $(16 \pm 2)^\circ$  и предвари-

тельно обеспечивают неподвижное состояние АЛ с помощью рабочей тормозной системы. Затем двигатель отсоединяют от трансмиссии и приводят в действие стояночную систему. После этого рабочую систему плавно растормаживают и фиксируют возможность обеспечения неподвижного состояния АЛ на данном уклоне. Растормаживание проводят не менее трех раз. Стояночная тормозная система должна обеспечивать неподвижное состояние АЛ на данном уклоне.

### *22.21. Проверка конструкционной прочности*

22.21.1. Конструкционную прочность АЛ проверяют на соответствие требованиям п. 7.2 в условиях пробеговых (дорожных) испытаний на дорогах общего пользования.

Ежедневно, непосредственно перед началом пробеговых испытаний и в конце их, а также через каждые 50—300 км пробега (в зависимости от качества дорожного покрытия) производится проверка работы специальных агрегатов, механизмов и приводов на номинальных режимах.

22.21.2. Осмотр и проверка целостности и отсутствия повреждений элементов конструкций АЛ должны производиться без снятия и разборки агрегатов и узлов.

22.21.3. Протяженность пробеговых испытаний должна быть не менее гарантийного пробега. Допускается определение конструктивной прочности путем проведения ускоренных испытаний на специальных дорогах автополигонов. Распределение протяженности пробега по видам дорог представлено в таблице 4.

Таблица 4

Виды дорог	Процентная величина пробега	
	Нормальные испытания	Форсированные испытания
1	2	3
1. Дороги с усовершенствованными покрытиями (асфальтобетон, цементобетон): дороги общего назначения и (или) скоростная дорога автополигона городские дороги и (или) имитация городского движения на дорогах полигона режим "разгон – торможение" подъемы малой крутизны 6–10 %	30 10 – –	10 – 3 3
2. Булыжные дороги общего пользования в удовлетворительном состоянии и (или) булыжная дорога автополигона с ровным мощением	20	7
3. Дороги с низшим покрытием и без покрытия: грунтовые дороги общего пользования в удовлетворительном состоянии и (или) грунтово-равнинная дорога автополигона грунтовые разбитые дороги (с колеями и выбоинами) в сухом или замерзшем состоянии грунтовые дороги размокшие, неукатанные, снежная целина, сыпучий песок или тяжелая грунтовая дорога автополигона	30 5 5	– – –
4. Булыжная дорога автополигона с профилированным мощением	–	2
5. Специальные дороги автополигона: "Бельгийская мостовая" короткие волны	– –	1,0 0,1

22.21.4. Нарушение целостности конструкции, крепления съемного оборудования и изменение положения узлов АЛ относительно их транспортного положения не допускаются.



*22.22. Определение освещенности рабочего места оператора и отсеков платформы АЛ*

22.22.1. Для измерения уровня освещенности на соответствие требованиям пп. 9.2 и 11.4 следует применять люксометры с пределом измерения от 1 до 100 лк и основной погрешностью измерения не более  $\pm 10\%$ .

22.22.2. При определении освещенности в светлое время суток от естественного источника источники местного освещения не включают.

22.22.3. Измерение уровня освещенности органов управления на пульте производится при непосредственном касании чувствительного элемента люксометра тыльной стороной выступающих элементов органов управления. При измерении освещенности чувствительный элемент люксометра размещают в левом верхнем углу пульта управления, затем перемещают его в центр и завершают измерение в правом нижнем углу.

22.22.4. При измерении освещенности в отсеках чувствительный элемент люксометра размещают в центре левой стенки, касаясь тыльной его стороной последней, затем размещают элемент в центре отсека на полу и последний замер производят в центре правой стенки.

22.22.5. При измерении освещенности в темное время суток и суммарной освещенности в светлое время суток двигатель автолестницы должен быть прогрет и выведен на номинальный режим холостого хода.

22.22.6. Перед измерением освещенности в каждой контрольной точке все возможные потребители электроэнергии, влияющие на общий баланс мощности бортовой энергосистемы, выводятся на номинальный режим работы, и замеряется напряжение бортовой сети АЛ.

22.22.7. Колебания напряжения бортовой сети АЛ не должны превышать  $\pm 1$  В от номинального для испытываемого образца.

22.22.8. Измерение уровня освещенности в соответствии с пп. 22.22.3 и 22.22.4 производится не менее трех раз. За результат измерения принимается среднеарифметическое значение.

22.23. *Определение надежности*

## 22.23.1. Испытания опытного образца (образцов).

Испытания на надежность опытного образца (образцов) АЛ проводят в составе приемочных испытаний. Количество образцов для испытаний должно быть оговорено в техническом задании.

При испытаниях контролируют (определяют) гамма-процентную ( $\gamma=80\%$ ) наработку спецагрегатов АЛ и их привода до отказа.

Гамма-процентный ( $\gamma=80\%$ ) ресурс агрегатов АЛ до первого капремонта определяют по результатам наблюдений за АЛ в условиях эксплуатации.

22.23.2. Испытания на надежность АЛ серийного производства проводят в составе периодических и типовых испытаний (если вносимые в конструкцию АЛ изменения могут повлиять на его надежность) или выделяют в самостоятельно проводимые испытания, если необходимая продолжительность испытаний не позволяет завершить их в установленные сроки.

Контроль (определение) гамма-процентной наработки и гамма-процентного ресурса осуществляется в соответствии с РД-50-690 при следующих исходных данных:

регламентированной вероятности  $\gamma/100 = 80$ ;

доверительной вероятности при годовом объеме выпуска соответственно: менее 1000 шт. – 0,8; от 1000 до 2000 шт. – 0,9; более 2000 шт. – 0,95.

Установленное число отказов (предельных состояний)  $r = 1$ .

В соответствии с исходными данными количество АЛ для контроля гамма-процентных показателей должно соответствовать величинам, указанным в таблице 5.

Таблица 5

Годовой объем выпуска, шт.	Доверительная вероятность $g$	Количество испытываемых АЛ*	Число отказавших АЛ
1000 <	0,8	8	1
1000–2000	0,9	10	1
> 2000	0,95	13	1

\* Допускается по согласованию с заказчиком подвергать испытаниям одну АЛ, а недостающую информацию по другим образцам, предварительно отобраным и зарегистрированным, получать при подконтрольной эксплуатации.

22.23.3. Испытания АЛ проводят в циклическом режиме, при этом под циклом понимаются последовательно выполняемые следующие операции:

- а) включение коробки отбора мощности;
- б) выдвигание и опускание опор;
- в) подъем стрелы из транспортного положения и поворот ее на 90°;
- г) опускание стрелы до минимального угла;
- д) установка люльки (при ее наличии);
- е) подъем лестницы на максимальный угол;
- ж) выдвигание лестницы на полную длину;
- з) подъем и опускание кабины лифта;
- и) поворот стрелы на 360°;
- к) сдвигание лестницы;
- л) опускание стрелы до минимального угла;
- м) подъем опор.

Операции по пп. а, б, в, г повторяют после 10-кратного повторения операций по пп. д-к.

22.23.4. При наработке циклов общее количество операций (кроме установки и снятия с выносных опор) может быть распределено в зависимости от перемещения силового исполнительного органа (гидроцилиндр, гидромотор) в пределах зоны его рабочего использования и рабочей нагрузки следующим образом:

полное перемещение —	25 % от общего количества циклов
перемещение на:	75 % и более — 30 % — " —
	50 % и более — 25 % — " —
	25 % и более — 20 % — " —

максимальная рабочая нагрузка — 25 % от общего количества циклов с данным перемещением

нагрузка, составляющая:	75 % максимальной — 25 % — " —
	50 % максимальной — 25 % — " —
	25 % максимальной — 25 % — " —

22.23.5. Время непрерывной работы АЛ должно быть не менее 6 ч (п. 7.16) при максимальном количестве циклов с

## С. 52 НПБ 188-2000

последующим перерывом не менее 1 ч. При этом полная наработка должна составлять не менее 100 ч.

22.23.6. Периодичность испытаний на надежность:

не реже одного раза в три года контроль гамма-процентной наработки;

не реже одного раза в шесть лет контроль гамма-процентного ресурса.

22.23.7. Контроль “полного среднего срока службы АЛ до списания” следует проводить методом сбора и обработки статистических данных при подконтрольной эксплуатации АЛ в базовых гарнизонах пожарной охраны.

### *22.24. Проверка систем связи*

22.24.1. При проверке качества связи на соответствие требованиям п.14.2 привод спецагрегатов должен работать на максимальном режиме.

22.24.2. Микрофон должен находиться на расстоянии  $(0,5 \pm 0,1)$  м от лица абонента, передающего информацию, динамик – на расстоянии  $(6 \pm 0,5)$  м от абонента, принимающего информацию.

22.24.3. Речь абонента, передающего информацию, должна быть нормального уровня, не требующей чрезмерного напряжения речевых органов.

22.24.4. Для абонента, принимающего информацию, она должна быть полностью разборчивой и восприниматься без чрезмерного напряжения органов слуха.

### *22.25. Определение ускорения лифтовой системы*

22.25.1. При измерении ускорения (п. 17.8) кабины лифта следует использовать средства контроля в соответствии с пп. 22.3.1 и 22.13.1.

22.25.2. Лестница выдвигается на максимальную длину и устанавливается с максимальным вылетом, разворачивается на  $(90 \pm 10)^\circ$  к продольной оси автомобиля.

22.25.3. В кабину лифта укладывают груз массой  $(80 \pm 5)$  кг.

22.25.4. Величину ускорения кабины лифта измеряют в момент начала движения последней и в момент ее остановки.

22.25.5. Контроль производят в двух произвольно выбранных положениях кабины лифта на лестнице.

22.25.6. Испытания по пп. 22.25.4 и 22.25.5 повторяют с номинальной нагрузкой в кабине лифта.

22.25.7. Измерение ускорения производить не менее двух раз с нагрузкой в соответствии с п. 22.25.3.

*22.26. Проверка степени защиты отсеков*

20.26.1. Испытание отсеков платформы АЛ на степень защиты (п. 11.5) проводить по ГОСТ 14254 (таблица 3, п. 4 и таблица 4, п. 5).

*22.27. Проверка управления маневрами из люльки*

22.27.1. Проверку управления маневрами из люльки (пп. 9.5, 13.2) проводят только после получения положительных результатов статических и динамических испытаний.

22.27.2. Проверку работоспособности пульта в люльке проводит оператор, находящийся в ней.

При работе с пульта, установленного в люльке, управление автолестницей должно быть устойчивым и надежным. Проверяют степень блокировки и возможность вмешательства с верхнего пульта в работу основного (нижнего) пульта. Сбои и перехват в управлении не допускаются.

*22.28. Определение величины нагрузки, равномерно распределенной на полностью выдвинутую лестницу*

22.28.1. В качестве нагрузки использовать грузы, указанные в п. 20.10.2.

22.28.2. Лестница полностью раздвигается и устанавливается в положении максимального вылета. К вершине лестницы прикладывается нагрузка (таблица 2, п. 2).

22.28.3. Равномерно распределенную нагрузку создают при помощи грузов в соответствии с таблицей 2, п. 4, размещая их равномерно по всей длине лестницы (допускается создание нагрузки другими способами). Единичная нагрузка, прикладываемая в одной точке, не должна превышать 75 кг.

Единичные нагрузки, в сумме составляющие равномерно распределенную нагрузку (таблица 2, п. 4), прикладываются непосредственно к ступеням равномерно по всей длине лестницы. В таком положении лестницу выдерживают не менее 10 мин. Испытания повторяют не менее трех раз.

22.28.4. Результаты испытаний считаются удовлетворительными, если не произошло изменения угла наклона лестницы и ее сдвигания (изменения длины лестницы в сторону уменьшения).

22.28.5. Испытания по п. 22.28.3 повторяют для случая опирания вершины лестницы о здание.

22.28.6. Результаты испытаний считаются удовлетворительными, если не произошло сдвигания лестницы.

#### *22.29. Проверка аварийного привода*

22.29.1. При проверке аварийного привода на соответствие требованиям п. 7.6 следует разместить в люльке тарированные грузы массой, соответствующей ее номинальной грузоподъемности. Основным приводом поднять стрелу на максимальный угол и выдвинуть на максимальную длину, повернуть на угол  $(90 \pm 5)^\circ$  вправо или влево относительно продольной оси автомобиля и опустить до максимального вылета.

22.29.2. С помощью аварийного привода привести АЛ в транспортное положение.

22.29.3. Основным приводом повернуть стрелу на  $(90 \pm 5)^\circ$  вправо или влево, опустить на минимальный угол и выдвинуть до срабатывания ограничителя вылета. Повторить операции по п. 22.29.2.

22.29.4. Результаты испытаний считаются положительными, если после завершения маневров с помощью аварийного привода автолестница имеет возможность перемещаться по испытательной площадке (АЛ может совершить транспортное движение).

#### *22.30. Проверка счетчика моточасов*

22.30.1. Для проверки счетчика моточасов на соответствие требованиям п. 7.21 необходимо:

включить основной привод;

по показанию счетчика моточасов убедиться, что он автоматически включается одновременно с включением основного привода.

22.30.2. Количество циклов — не менее трех. Результаты испытаний считаются положительными, если этот счетчик автоматически включается и выключается одновременно с основным приводом.

*22.31. Проверка механизма управления двигателем при работе гидропривода*

22.31.1 Для проверки механизма управления двигателем автолестницы на соответствие требованиям п. 7.10 необходимо:

- а) прогреть двигатель до устойчивых оборотов коленчатого вала на холостом режиме работы;
- б) включить основной привод АЛ;
- в) загрузить насос гидропривода и проверить при рабочем давлении частоту вращения коленчатого вала двигателя;
- г) измерение частоты вращения коленчатого вала двигателя производить по шгатному тахометру.

22.31.2 Проверить не менее трех раз запуск и останов двигателя при включенном зажигании с пульта управления, а также достигло ли рабочее давление в гидросистеме заданного значения.

22.31.3. Результаты испытаний считаются положительными, если механизм управления двигателем обеспечивает плавное изменение числа оборотов двигателя как при их повышении, так и при понижении, а запуск и останов двигателя осуществляются при переключении соответствующего тумблера на пульте управления.

*22.32. Проверка удобства установки навесного оборудования на вершину лестницы (п. 7.22)*

22.32.1. Автолестница устанавливается на выносные опоры. Лестница поднимается на угол  $20-30^\circ$ , разворачивается на угол  $(90 + 5)^\circ$  относительно продольной оси автомобиля и опускается до минимального угла наклона.

22.32.2. Определяют высоту расположения верхней ступени верхнего колена лестницы, если она меньше или равна 1,5 м — производят повторное развертывание по п. 22.32.1. Если высота больше 1,5 м, то производят выдвигание стрелы до достижения этой величины или срабатывания ограничителя вылета.

22.32.3 Проверку проводят не менее двух раз. Результаты проверки считаются удовлетворительными, если вершина лестницы имеет возможность опуститься на высоту не более 1,5 м от опорной поверхности в пределах рабочего поля.

*22.33. Определение уровня радиопомех*

22.33.1. Испытания АЛ на уровень излучаемых радиопомех (п. 7.20) проводить по ГОСТ 17822, раздел 2 и ГОСТ 16842, раздел 5.

*22.34. Определение минимального радиуса поворота*

22.34.1. Испытания АЛ на минимальный радиус поворота (таблица 2, п. 16) проводить по ОСТ 37.001.244, раздел 10.

*22.35. Проверка световых и цветовых характеристик устройств освещения и световой аварийной сигнализации*

22.35.1. Испытания устройств освещения и световой аварийной сигнализации АЛ (п. 13.5) проводить по ГОСТ 10984, раздел 3.

*22.36. Проверка параметров технического состояния АЛ*

22.36.1. Испытания технического состояния АЛ как транспортного средства (п. 17.2) проводить по ГОСТ 25478, раздел 2.

*22.37. Проверка управляемости и устойчивости АЛ*

22.37.1. Испытания АЛ на управляемость и устойчивость (п. 7.2) проводить по ОСТ 37.001.471, раздел 2.

*22.38. Определение климатического исполнения АЛ*

22.38.1. Климатическое исполнение автолестниц (п. 7.23) подтверждается применением соответствующих: материалов, комплектующих и оборудования, использованных в их конструкции.

*22.39. Определение давления на грунт выносной опоры*

22.39.1. Для определения удельного давления на грунт, создаваемого выносной опорой (п. 7.8), применяются средства измерения (п. 22.3.1), а также динамометры сжатия с диапазоном измерения от 0 до 15 000 кг и классом точности не ниже 2.

22.39.2. Выдвигают выносные опоры, а динамометры устанавливают под их опорные диски и выравнивают АЛ. К вершине лестницы прикладывают нагрузку, соответствующую максимальной грузоподъемности. Лестницу выдвигают на максимальную высоту при максимальном вылете и поворачивают на  $(360 \pm 15)^\circ$ , фиксируя нагрузки от выносных опор.



22.39.3. Допускается при наличии одного динамометра устанавливать его поочередно под каждую из опор, при этом лестница разворачивается в сторону, обеспечивающую создание максимальной нагрузки на испытываемую выносную опору.

22.39.4. Измерение проводить не менее трех раз для каждой выносной опоры. За результат принимается среднеарифметическое значение измеренных величин.

22.39.5. Измерить площадь опорной поверхности под каждой выносной опорой (с учетом дополнительных подкладок). Результаты, полученные в ходе испытаний по п. 22.39.4, разделить на площадь каждой из опорных плит соответственно. Полученные значения не должны превышать указанных в п. 7.8.

22.39.6. Допускается определять величину давления расчетным методом.

#### *22.40. Проверка специального светового сигнала*

22.40.1. Для измерения частоты мигания  $f$  специального светового сигнала (п. 7.25) следует применять электронный частотомер с пределом измерения частоты от  $1 \cdot 10^1$  до  $1 \cdot 10^8$  Гц и погрешностью измерения частоты не более  $(5 \cdot 10^{-7} \pm 1)$  ед. счета, а также индикатор световых сигналов (справочное приложение 7).

22.40.2. Индикатор световых сигналов устанавливают на расстоянии  $(0,30 \pm 0,05)$  м от специального светового сигнала, располагая чувствительный элемент индикатора на оптической оси, проходящей через центр источника излучения света, в горизонтальной плоскости. Выход индикатора (см. приложение 7) соединяют с входом частотомера.

22.40.3. Подают напряжение питания на специальный световой сигнал и индикатор световых сигналов, используя при этом аккумуляторы базового шасси. Напряжение питания подавать не менее 15 с.

22.40.4. Испытание повторить не менее трех раз. За результат принимают среднеарифметическое значение  $f$ .

22.40.5. Продолжительность свечения  $t$ , с, должна быть не более величины  $0,6/f$ .

#### *22.41. Проверка специального звукового сигнала*

22.41.1. При испытаниях специального звукового сигнала (п. 7.25) используют следующие средства измерения:

осциллограф запоминающий цифровой с входным сигналом от 5 мВ до 50 В, с полосой пропускания не менее 1 МГц и погрешностью измерения не более 3 %;

шумомер с пределом измерения от 30 до 130 дБА и погрешностью измерения не более 5 %.

22.41.2. Для определения пределов изменения основной частоты и продолжительности цикла ее изменения сигнал с генератора звукового сигнала (специального звукового сигнала) подают на вход осциллографа. Осциллограф устанавливают в режим “запоминания” при ждущей развертке. Диапазон входного сигнала – 5 В, диапазон развертки – 100 мс.

22.41.3. На генератор звукового сигнала подается питание согласно его паспортным данным. На экране происходит запись изменения основной частоты. После завершения полного цикла изменения звуковых частот производится измерение периода изменения основной частоты от минимальной до максимальной.

Для определения пределов изменения основной частоты вычисляем минимальную и максимальную частоту изменения звукового сигнала по формулам:

$$f_{min} = 1/T_{max},$$

где  $T_{max}$  – максимальный период;  $T_{max}$  определяется по полученной осциллограмме как временной интервал между двумя синфазными точками двух соседних импульсов;

$$f_{max} = 1/T_{min},$$

где  $T_{min}$  – минимальный период;  $T_{min}$  определяется по полученной осциллограмме как временной интервал между двумя синфазными точками двух соседних импульсов.

22.41.4. По экранной картинке определяется время полного цикла изменения основной частоты. Время полного цикла измеряется как расстояние между двумя амплитудами одинаковых частот.

22.41.5. Запись процесса на экране осциллографа проводить не менее трех раз. Изменение основной частоты должно быть в пределах от 150 до 2000 Гц. Продолжительность цикла изменения основной частоты должна быть в пределах от 0,5 до 6,0 с.

22.41.6. Для измерения уровня звукового давления микрофон устанавливается на расстоянии  $(2,0 \pm 0,1)$  м по оси, перпендикулярной плоскости выходного отверстия звукового сигнального устройства.

22.41.7. Измерение проводить не менее трех раз. Уровень звукового давления должен быть в пределах от 110 до 125 дБА. Уровень звукового давления в полосе частот от 1800 до 3500 Гц должен быть не ниже 110 дБА и выше уровня любой составляющей звукового спектра, превышающей 3550 Гц.

*22.42. Определение коэффициента грузовой устойчивости*

22.42.1. Коэффициент грузовой устойчивости (п. 7.5) определяется расчетным путем.

*22.43. Проверка системы подачи огнетушащих веществ*

22.43.1. Для определения параметров системы подачи огнетушащих веществ (п. 7.3) используют следующие средства измерения:

- а) манометр для определения давления воды с диапазоном измерений от 0 до 1,6 МПа и классом точности не ниже 1,5;
- б) расходомер с погрешностью измерения расхода не более  $\pm 5$  %.

22.43.2. Лафетный ствол укрепить на вершине лестницы. Присоединить к приемному патрубку ствола напорный рукав. Лестница выдвигается на максимальную высоту, предусматривающую ее работу со стволом, и разворачивается на угол  $(90 \pm 10)^\circ$  к продольной оси базового шасси.

22.43.3. Для подачи воды (раствора пенообразователя) использовать стационарные насосы или передвижную пожарную технику.

22.43.4. Для определения расхода ствола подать огнетушащее вещество к стволу с давлением не более 0,6 МПа. Давление определяют по манометру, установленному перед стволом. Измерение давления и расхода проводится не менее чем через 10 с с момента установившегося значения заданного давления.

22.43.5. Испытания проводить не менее трех раз. За результат принимают среднеарифметическое значение измеренного расхода.

22.43.6. Для проверки работы пеногенераторов на вершине лестницы устанавливают гребенку и навешивают на нее генераторы пены.

Не менее чем через 5 с после появления пенной струи визуально определить полноту ее сечения.

22.43.7. Испытания повторить не менее двух раз. В каждом случае пенная струя, выходящая из генераторов пены, должна подаваться полным сечением.

#### *22.44. Определение минимального угла подъема стрелы*

22.44.1. Установить АЛ на выносные опоры. Поднять стрелу на минимальный угол, обеспечивающий поворот лестницы в любую сторону на 360° (таблица 2, п. 7).

22.44.2. Произвести измерение угла подъема стрелы.

22.44.3. Испытания по п. 22.44.1 провести не менее трех раз.

## **VII. ГАРАНТИИ ИЗГОТОВИТЕЛЯ**

23.1. Изготовитель должен гарантировать соответствие автолестниц требованиям ТУ на конкретные модели при соблюдении условий эксплуатации и хранения, установленных в руководствах по эксплуатации.

23.2. Гарантийный срок эксплуатации автолестниц — 24 месяца со дня ввода в эксплуатацию при гарантийной наработке не менее 200 ч или 3500 км пробега.

**ПРИЛОЖЕНИЕ 1**  
*(справочное)*

**Перечень использованных в НПБ стандартов  
и других нормативных документов**

- ГОСТ 2.601-68 ЕСКД. Эксплуатационные документы.
- ГОСТ 8.423-81 ГСИ. Секундомеры механические. Методы и средства поверки.
- ГОСТ 9.032-74 Покрытия лакокрасочные. Группы, технические требования и обозначения.
- ГОСТ 9.104-79 ЕСЗКС. Покрытия лакокрасочные. Группы условий эксплуатации.
- ГОСТ 9.302-88 ЕСЗКС. Покрытия металлические и неметаллические неорганические. Методы контроля.
- ГОСТ 9.303-84 ЕСЗКС. Покрытия металлические и неметаллические неорганические. Общие требования к выбору.
- ГОСТ 12.0.004 ССБТ. Организация обучения безопасности труда. Общие положения.
- ГОСТ 12.1.005-88 ССБТ. Общие санитарно-гигиенические требования к воздуху рабочей зоны.
- ГОСТ 12.1.012-90 Вибрационная безопасность. Общие требования.
- ГОСТ 12.1.019-79 Электробезопасность. Общие требования и номенклатура видов защиты.
- ГОСТ 12.2.007.0-75 ССБТ. Изделия электротехнические. Общие требования безопасности.
- ГОСТ 12.2.007.1-75 ССБТ. Машины электрические вращающиеся. Требования безопасности.
- ГОСТ 12.2.032-78 Рабочее место при выполнении работы сидя. Общие эргономические требования.
- ГОСТ 12.2.033-78 ССБТ. Рабочее место при выполнении работы стоя. Общие эргономические требования.
- ГОСТ 12.2.037-78 ССБТ. Техника пожарная. Требования безопасности.
- ГОСТ 12.2.04-80 ССБТ. Оборудование производственное. Общие эргономические требования.

ГОСТ 12.2.040-79 ССБТ. Гидроприводы объемные и системы смазочные. Общие требования безопасности к конструкции.

ГОСТ 12.2.086-83 ССБТ. Гидроприводы объемные и системы смазочные. Общие требования к монтажу, испытаниям и эксплуатации.

ГОСТ 12.3.002-75 ССБТ. Процессы производственные. Общие требования безопасности.

ГОСТ 12.4.009-83 ССБТ. Пожарная техника для защиты объектов. Основные виды. Размещение и обслуживание.

ГОСТ 12.4.026-76 ССБТ. Цвета сигнальные и знаки безопасности.

ГОСТ 15.001-88 Система разработки и постановки продукции на производство. Продукция производственно-технического назначения.

ГОСТ 16842-82 Радиопомехи промышленные. Методы испытаний источников промышленных радиопомех.

ГОСТ 17.2.2.01-84 Дизели автомобильные. Дымность отработавших газов. Нормы и методы измерений.

ГОСТ 17.2.2.03-87 Охрана природы. Атмосфера. Нормы и методы измерений содержания окиси углерода и углеводородов в отработавших газах автомобилей с бензиновыми двигателями. Требования безопасности.

ГОСТ 17.2.2.05-86 Охрана природы. Атмосфера. Нормы и методы измерения выбросов вредных веществ с отработавшими газами тракторных и комбайновых дизелей.

ГОСТ 27.002-89 Надежность в технике. Основные понятия. Термины и определения.

ГОСТ 427-75 Линейки измерительные металлические. Технические условия.

ГОСТ 3242-79 Швы сварных соединений. Методы контроля качества.

ГОСТ 3940-84 Электрооборудование автотракторное. Общие технические условия.

ГОСТ 5365-83 Приборы электроизмерительные. Циферблаты и шкалы. Общие технические требования.

ГОСТ 7328-82 Е Меры массы общего назначения и образцовые. Технические условия.

ГОСТ 7502-80 Рулетки измерительные металлические. Технические условия.

ГОСТ 8713-79 Сварка под флюсом. Соединения сварные. Основные типы, конструктивные элементы и размеры.

ГОСТ 8769-75 Приборы внешние световые автомобилей, автобусов, тракторов, прицепов и полуприцепов. Количество, расположение, цвет, углы видимости.

ГОСТ 10984-74 Приборы внешние световые сигнальные автомобилей, тракторов, прицепов и других транспортных средств. Световые и цветовые характеристики. Нормы и методы испытаний.

ГОСТ 12962-93 Генераторы пены средней кратности. Технические условия.

ГОСТ 13837-79 Динамометры общего назначения. Технические условия.

ГОСТ 14254-80 Изделия электротехнические. Оболочки. Степени защиты. Обозначения. Методы испытаний.

ГОСТ 15150-69 Машины, приборы и другие технические изделия. Исполнения для различных климатических районов. Категории, условия эксплуатации, хранения и транспортирования в части воздействия климатических факторов внешней среды.

ГОСТ 16504-81 Система государственных испытаний продукции. Испытания и контроль качества продукции. Основные термины и определения.

ГОСТ 16842-82 Радиопомехи промышленные. Методы испытаний источников промышленных радиопомех.

ГОСТ 17187-81 Шумомеры. Общие технические требования и методы испытаний.

ГОСТ 17822-78 Радиопомехи промышленные от устройств с двигателями внутреннего сгорания. Нормы и методы испытаний.

ГОСТ 18099-78 Эмали МЛ-152. Технические условия.

ГОСТ 18321-73 Статистический контроль качества. Методы случайного отбора выборок штучной продукции.

ГОСТ 20961-75 Световозвращатели транспортных средств. Общие технические условия.

ГОСТ 21393-75 Автомобили с дизелями. Дымность отработавших газов. Нормы и методы измерений. Требования безопасности.

ГОСТ 21480-76 Система “человек – машина”. Мнемосхемы. Общие эргономические схемы.

ГОСТ 21752-76 Система “человек – машина”. Маховики управления и штурвалы. Общие эргономические требования.

ГОСТ 21753-76 Система “человек – машина”. Рычаги управления. Общие эргономические требования.

ГОСТ 21786-76 Система “человек – машина”. Сигнализаторы звуковые неречевых сообщений. Общие эргономические требования.

ГОСТ 21829-76 Система “человек – машина”. Кодирование зрительной информации. Общие эргономические требования.

ГОСТ 22269-76 Система “человек – машина”. Рабочее место оператора. Взаимное расположение элементов рабочего места. Общие эргономические требования.

ГОСТ 21889-76 Система “человек – машина”. Кресло человека-оператора. Общие эргономические требования.

ГОСТ 22748-77 Автотранспортные средства. Номенклатура наружных размеров.

ГОСТ 22895-77 Тормозные системы и тормозные свойства автотранспортных средств. Нормативы эффективности. Общие технические требования.

ГОСТ 23000-78 Система “человек – машина”. Пульты управления. Общие эргономические требования.

ГОСТ 23170-78 Упаковка для изделий машиностроения. Общие требования.

ГОСТ 24297-87 Входной контроль продукции. Основные положения.

ГОСТ 24555-78 Система государственных испытаний продукции. Порядок аттестации испытательного оборудования. Основные положения.

ГОСТ 25478-91 Автотранспортные средства. Требования к техническому состоянию по условиям безопасности движения. Методы проверки.



ГОСТ 26336-84 Тракторы и сельскохозяйственные машины, механизированное газонное и садовое оборудование. Система символов для обозначения органов управления и средств отображения информации. Символы.

ГОСТ 27436-87 Внешний шум автотранспортных средств. Допустимые уровни и методы измерений.

ГОСТ 27472-87 Средства автотранспортные специализированные. Охрана труда, эргономика. Требования безопасности.

ГОСТ 28070-89 Автомобили легковые и грузовые, автобусы. Обзорность с места водителя. Общие технические требования. Методы испытаний.

ГОСТ Р 50409-92 Генераторы пены средней кратности. Технические условия.

ГОСТ Р 50574-93 Автомобили, автобусы и мотоциклы специальных и оперативных служб. Цветографические схемы, опознавательные знаки, надписи, специальные световые и звуковые сигналы. Общие требования.

ГОСТ Р 50577-93 Знаки государственные регистрационные транспортных средств. Типы и основные размеры.

ОСТ 37.001.244-88 Длительные контрольные испытания автотранспортных средств. Программа и методы испытаний.

ОСТ 37.001.471-88 Управляемость и устойчивость автотранспортных средств. Методы испытаний.

РД 50-690-89 Методы оценки показателей надежности по экспериментальным данным. Методические указания.

Правила устройства электроустановок, утвержденные Главэнергонадзором.

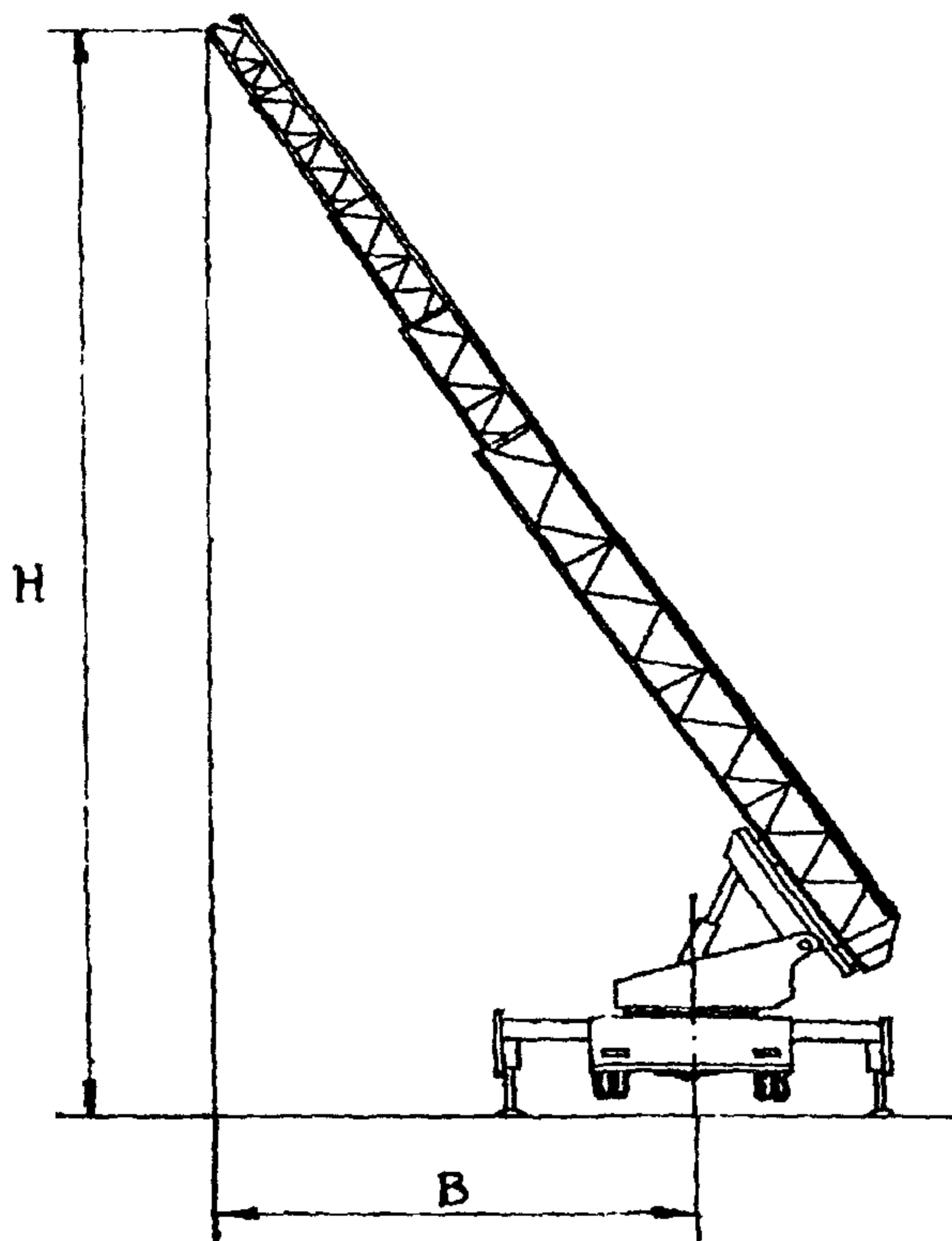
Правила технической эксплуатации электроустановок потребителей и правила техники безопасности при эксплуатации электроустановок потребителей, утвержденные Главэнергонадзором.

Правила по охране труда в подразделениях ГПС МВД России (от 25.05.96 г. № 285).

Правила дорожного движения Российской Федерации, утвержденные постановлением Совета Министров Правительства Российской Федерации от 23.10.93 г. № 1090.

Правила устройства и безопасности эксплуатации грузоподъемных кранов.

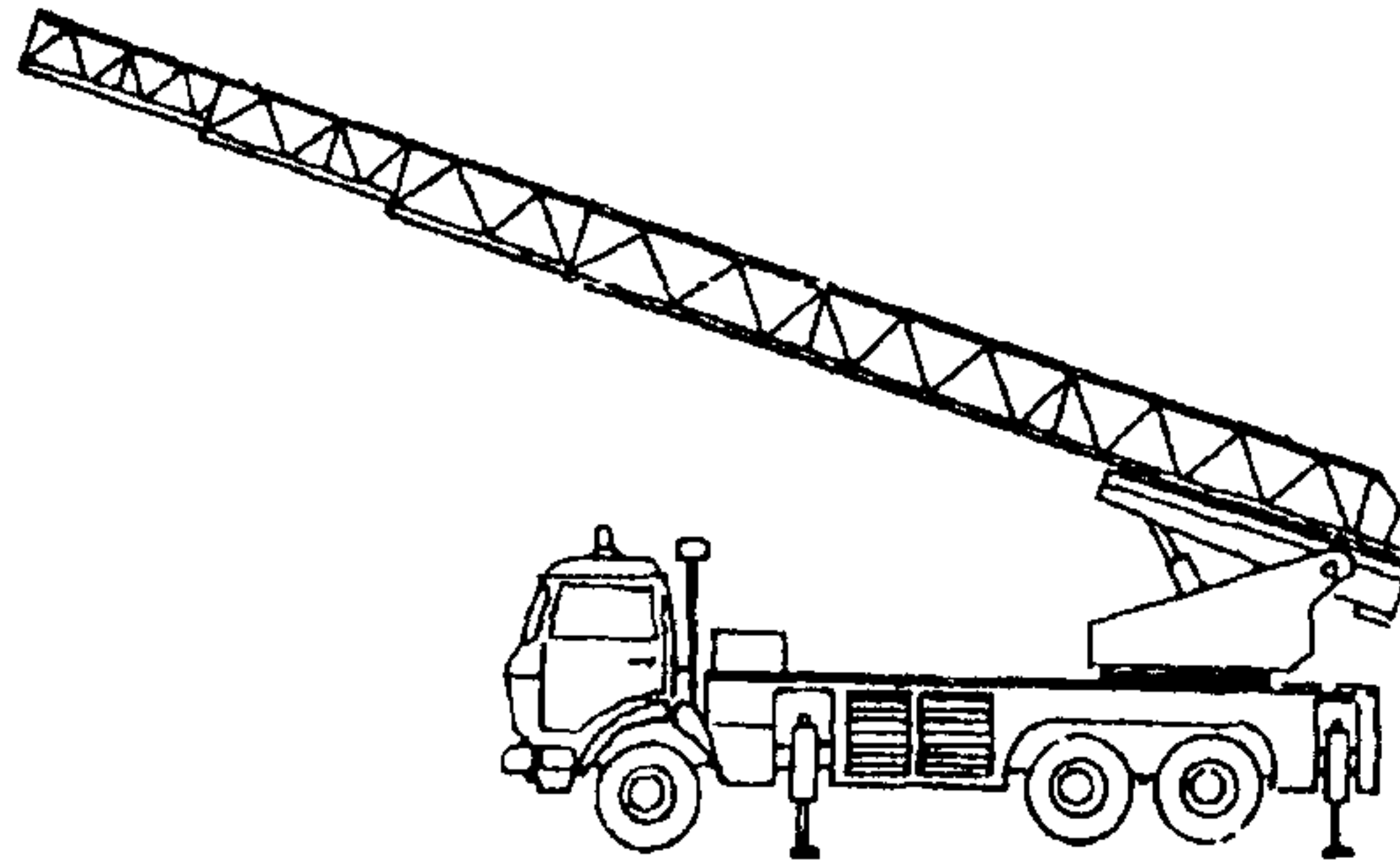
ПРИЛОЖЕНИЕ 2  
(справочное)



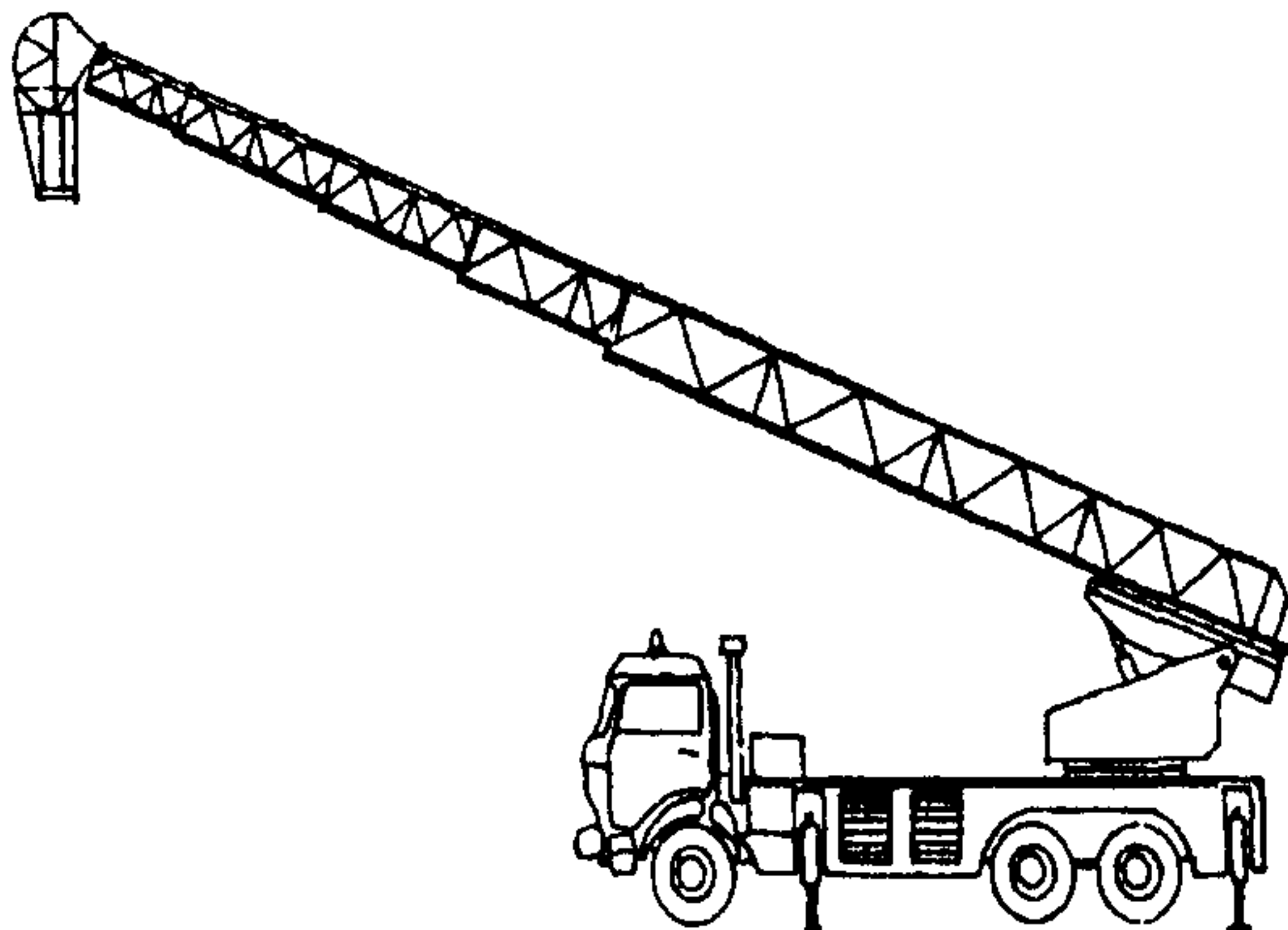
*Основные технические параметры АЛ:  
H – высота подъема; B – вылет*

ПРИЛОЖЕНИЕ 3  
(справочное)

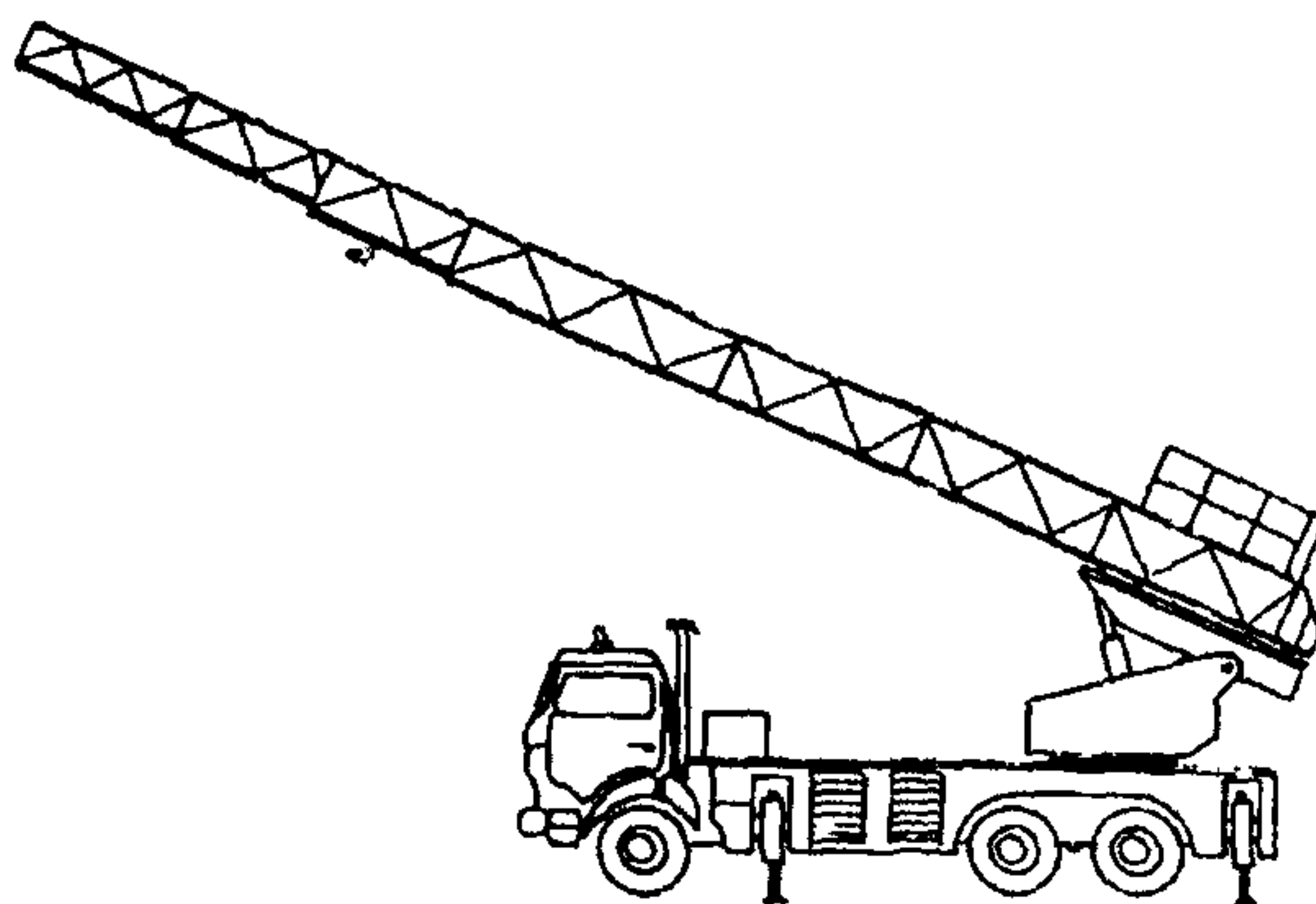
**Исполнения автолестниц**



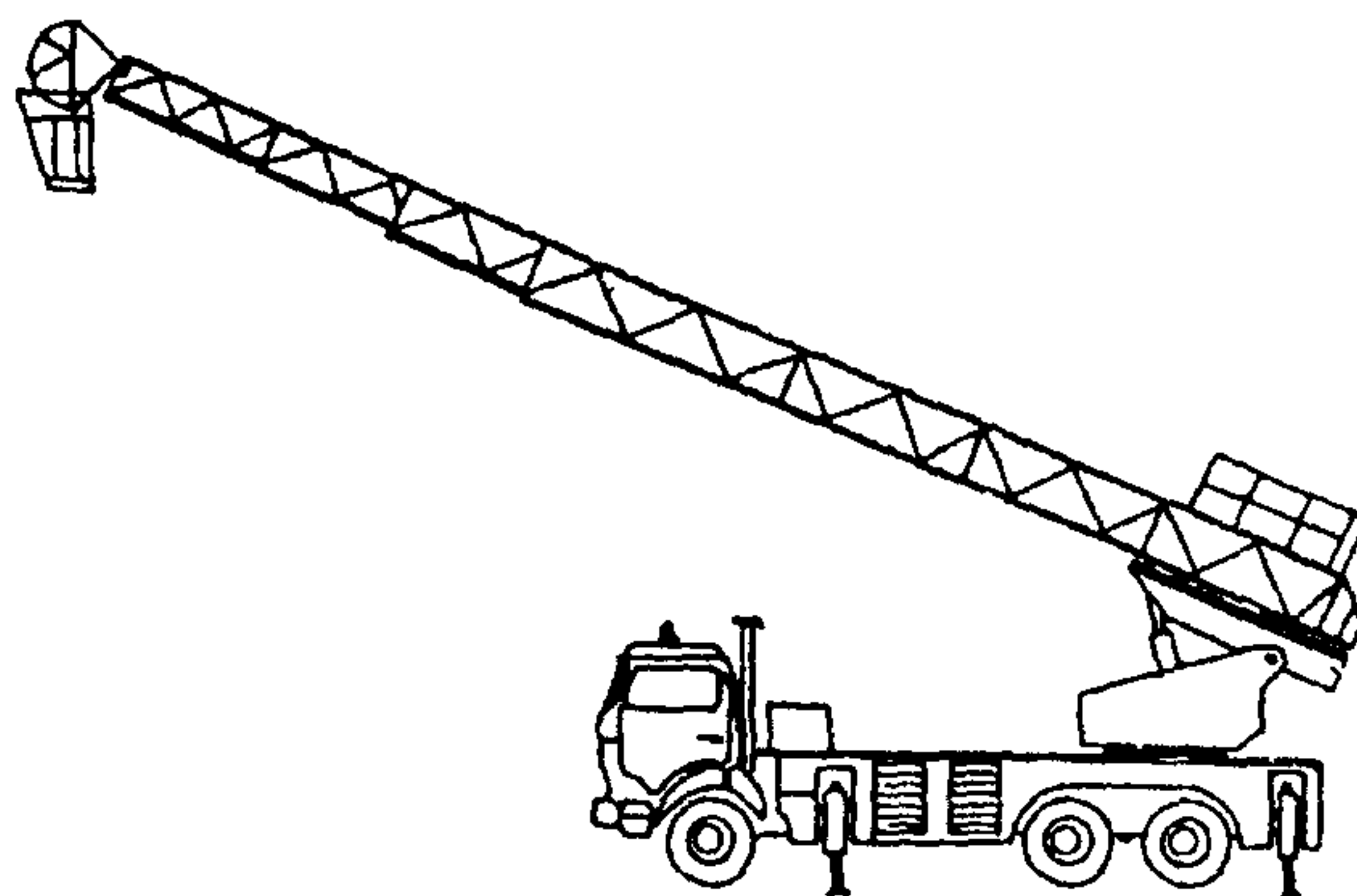
*Рисунок 3.1. Исполнение 1.  
Автолестница без дополнительного навесного оборудования*



*Рисунок 3.2. Исполнение 2.  
Автолестница, оборудованная съемной люлькой на вершине стрелы*



*Рисунок 3.3. Исполнение 3.  
Автолестница, оборудованная лифтом, движущимся по лестнице*



*Рисунок 3.4. Исполнение 4.  
Автолестница, оборудованная съемной люлькой на вершине и лифтом,  
движущимся по лестнице*

**ПРИЛОЖЕНИЕ 4**  
*(обязательное)*
**Перечень технических требований, обязательных  
для сертификации АЛ**

Технические требования или объекты регламентации	Пункты НПБ	Частота применения	
		Раз в 1 год	Раз в 3 года
1	2	3	4
1. Полная масса	7.4	+	+
2. Распределение нагрузки на дорогу	7.4	+	+
3. Поперечная устойчивость	7.4	+	+
4. Предельные размеры зон досягаемости	Таблица 2, пп. 1, 7–10; 7.3	+	+
5. Устойчивость при работе	7.3, 7.5	+	+
6. Прочность и жесткость при работе	7.3; таблица 2, п. 15	+	+
7. Показатели качества, опре- деляющие степень совер- шенства систем, обеспечи- вающих безопасность ра- боты	7.7, 8.2, 8.3, 8.6, 9.2–9.6, 12.1–12.6, 13.1, 14.1, 17.3, 17.5–17.9, 17.12	+	+
8. Габаритные размеры	Таблица 2, пп. 17, 18	+	+
9. Соответствие цвета и цветографических схем	7.25	+	+
10. Соответствие световых и звуковых сигналов	7.25	+	+
11. Комплектация	16	+	+
12. Временные показатели совершения маневров и выполнения операций	Таблица 2, пп. 12–14	–	+

Окончание таблицы

Технические требования или объекты регламентации	Пункты НПБ	Частота применения	
		Раз в 1 год	Раз в 3 года
1	2	3	4
13. Основные рабочие характеристики лафетного ствола	7.3(б)	–	+
14. Конструкционная прочность и надежность крепления съемного оборудования	7.2(а)	–	+
15. Уровень вибрации на рабочем месте оператора	17.4	–	+
16. Уровень шума на рабочем месте оператора	17.11	–	+
17. Эргономические показатели рабочего места оператора и мест размещения оборудования	7.17, 7.19, 9.3, 9.4, 11.1, 11.3, 11.4, 11.6, 12.2, 12.3, 13.3	–	+
18. Скоростные и тормозные свойства АЛ	7.13, 7.14	–	+
19. Радиопомехи, создаваемые АЛ	7.20	–	+

**ПРИЛОЖЕНИЕ 5**  
*(обязательное)*

**ПРОТОКОЛ**

**испытаний пожарной автолестницы**

Место проведения  
испытаний

Дата проведения  
испытаний

\_\_\_\_\_

1. Наименование изделия, гос. №, шасси №, двигатель №, энергоустановка, тип, прожектора \_\_\_\_\_

\_\_\_\_\_

2. Наименование предприятия-изготовителя, почтовый индекс, адрес \_\_\_\_\_

\_\_\_\_\_

3. Сведения о нормативной документации, устанавливающей требования к испытываемой продукции \_\_\_\_\_

\_\_\_\_\_

4. Предъявитель образца на испытания \_\_\_\_\_

\_\_\_\_\_

5. Атмосферные условия при проведении испытаний:  
температура окружающей среды, °С \_\_\_\_\_  
влажность, % \_\_\_\_\_  
давление, мм рт. ст. \_\_\_\_\_

6. Средства испытаний: \_\_\_\_\_

\_\_\_\_\_

\_\_\_\_\_

\_\_\_\_\_

**7. Результаты испытаний**

№ п/п	Наименование определяемого показателя	Единица измерения	Значение	
			НД	Факт

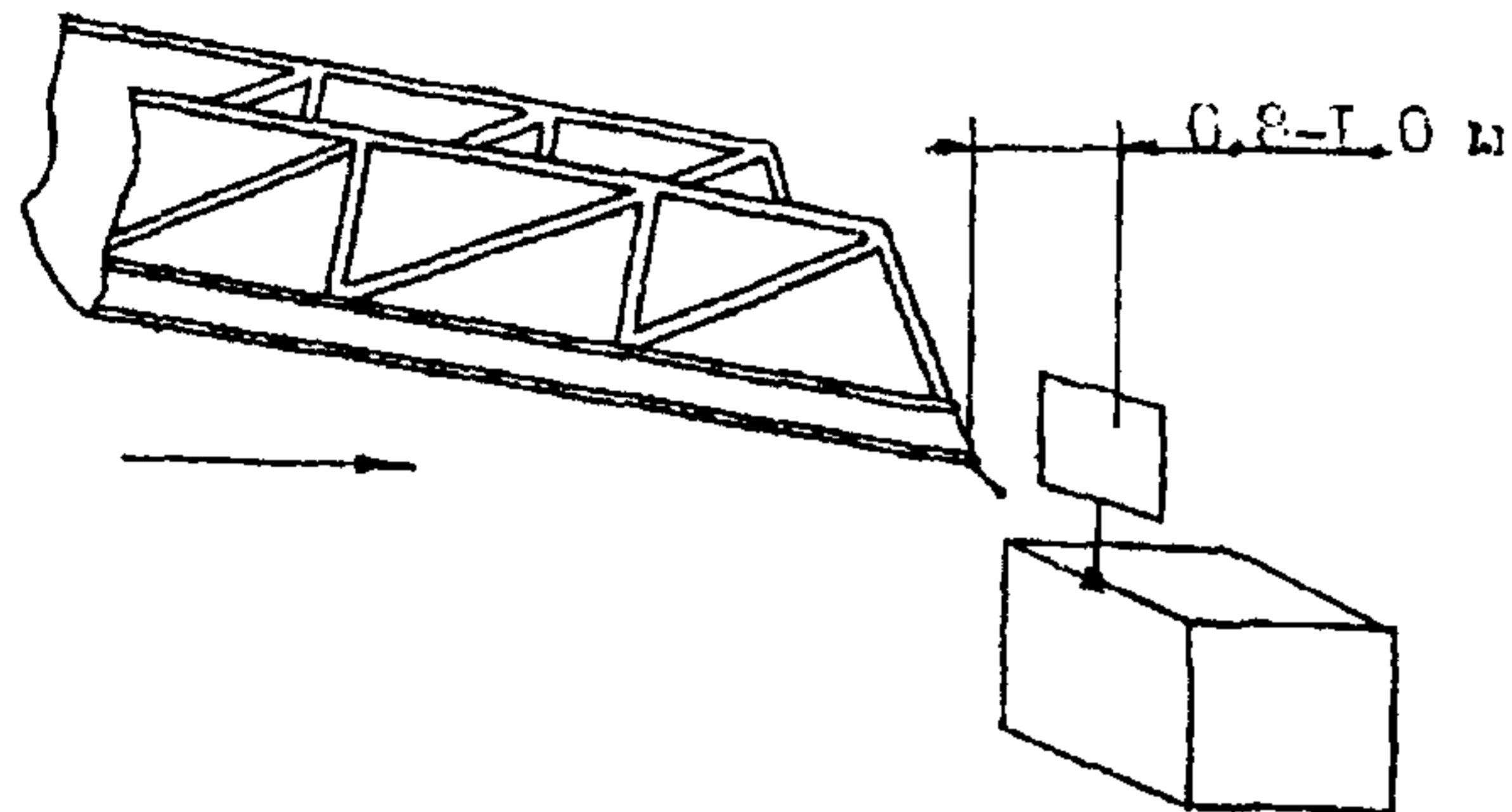
**8. Заключение по результатам испытаний:**

**Испытания проводили:**

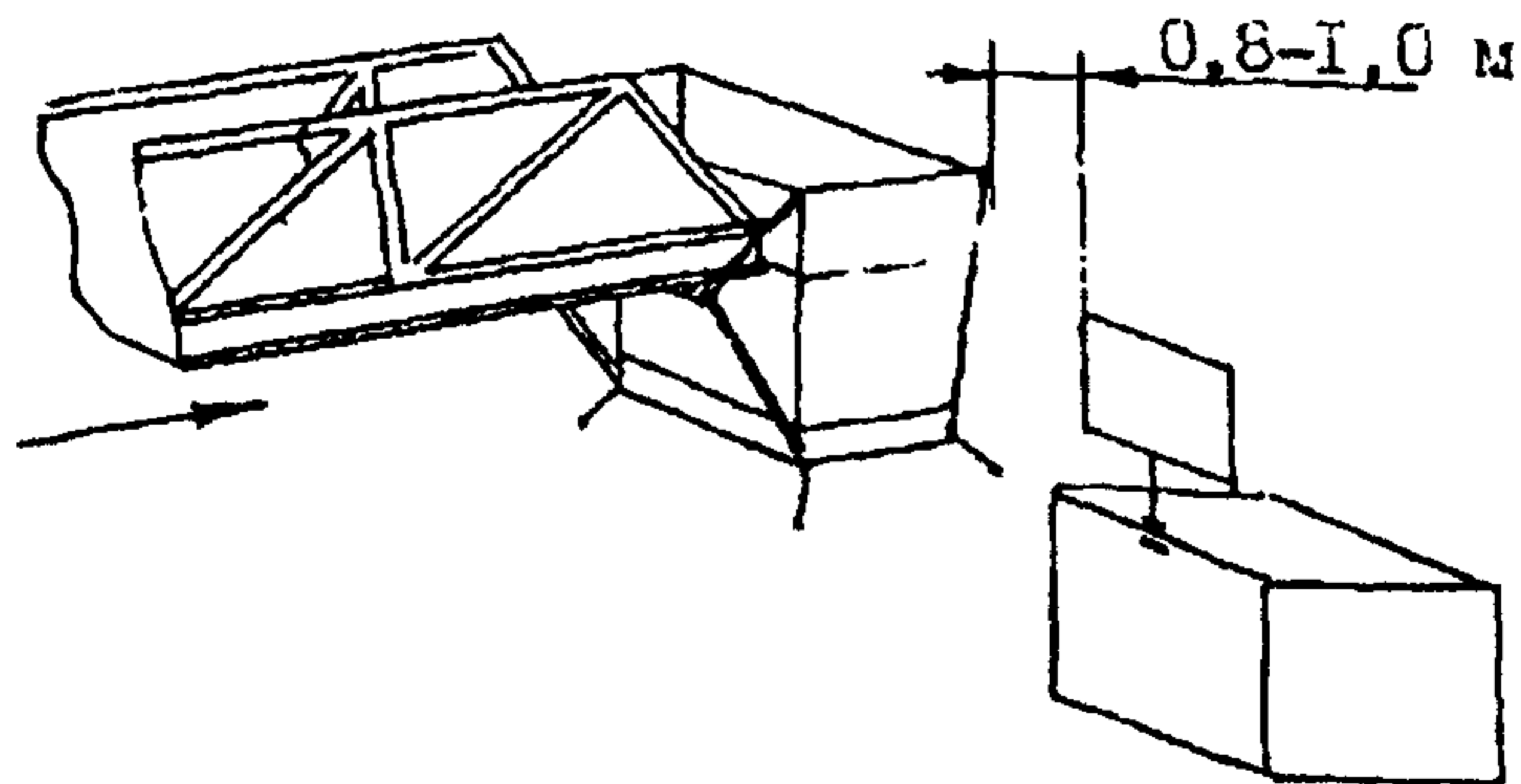


ПРИЛОЖЕНИЕ 6  
(справочное)

**Схема положения вершины лестницы и люльки относительно  
специального щита-препятствия**



*Рисунок 6.1. Движение вершины лестницы за счет сдвигания-выдвигания пакета колен*



*Рисунок 6.2. Движение вершины лестницы с люлькой за счет сдвигания-выдвигания пакета колен*

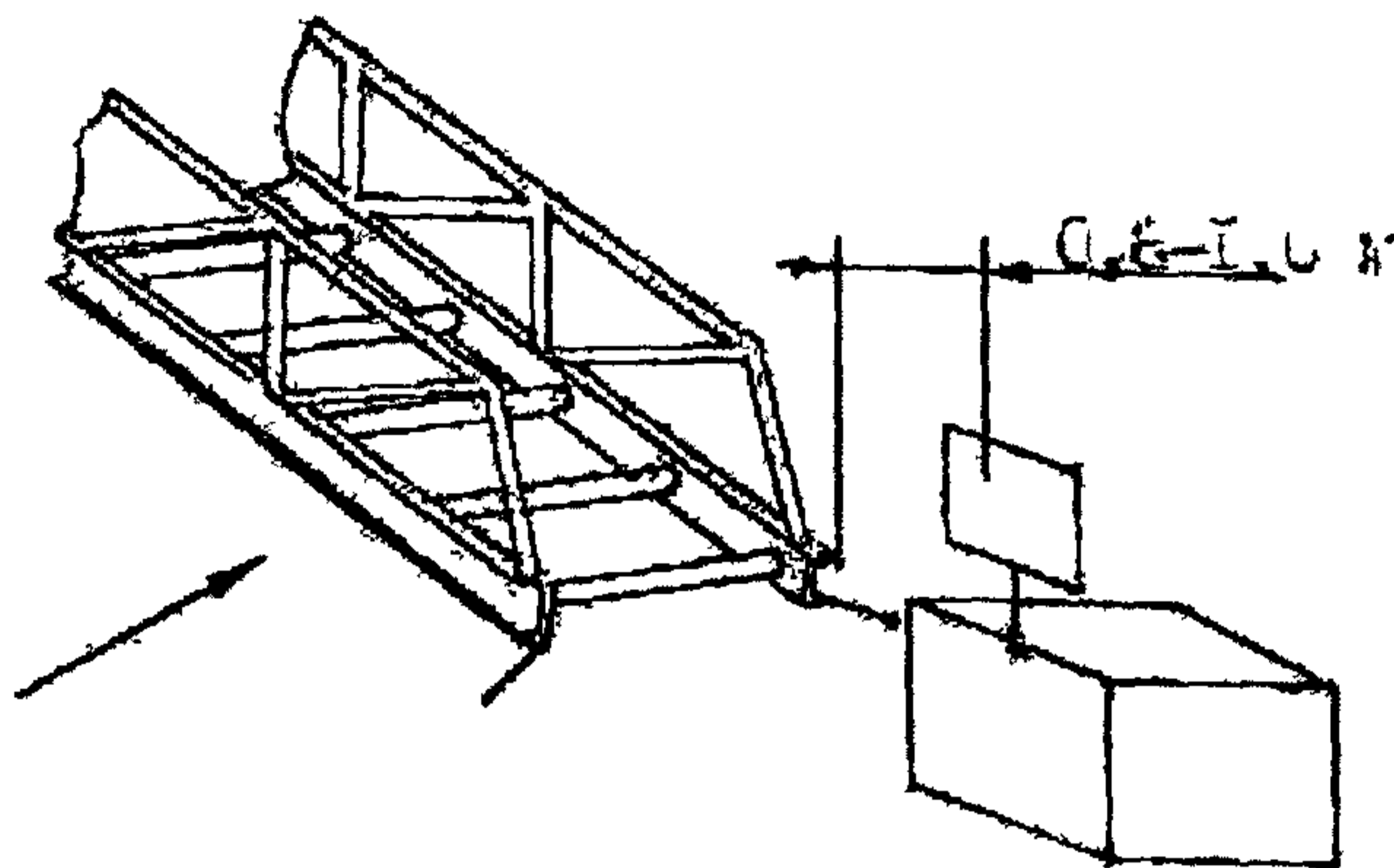


Рисунок 6.3. Движение вершины лестницы за счет поворота подъемно-поворотного основания

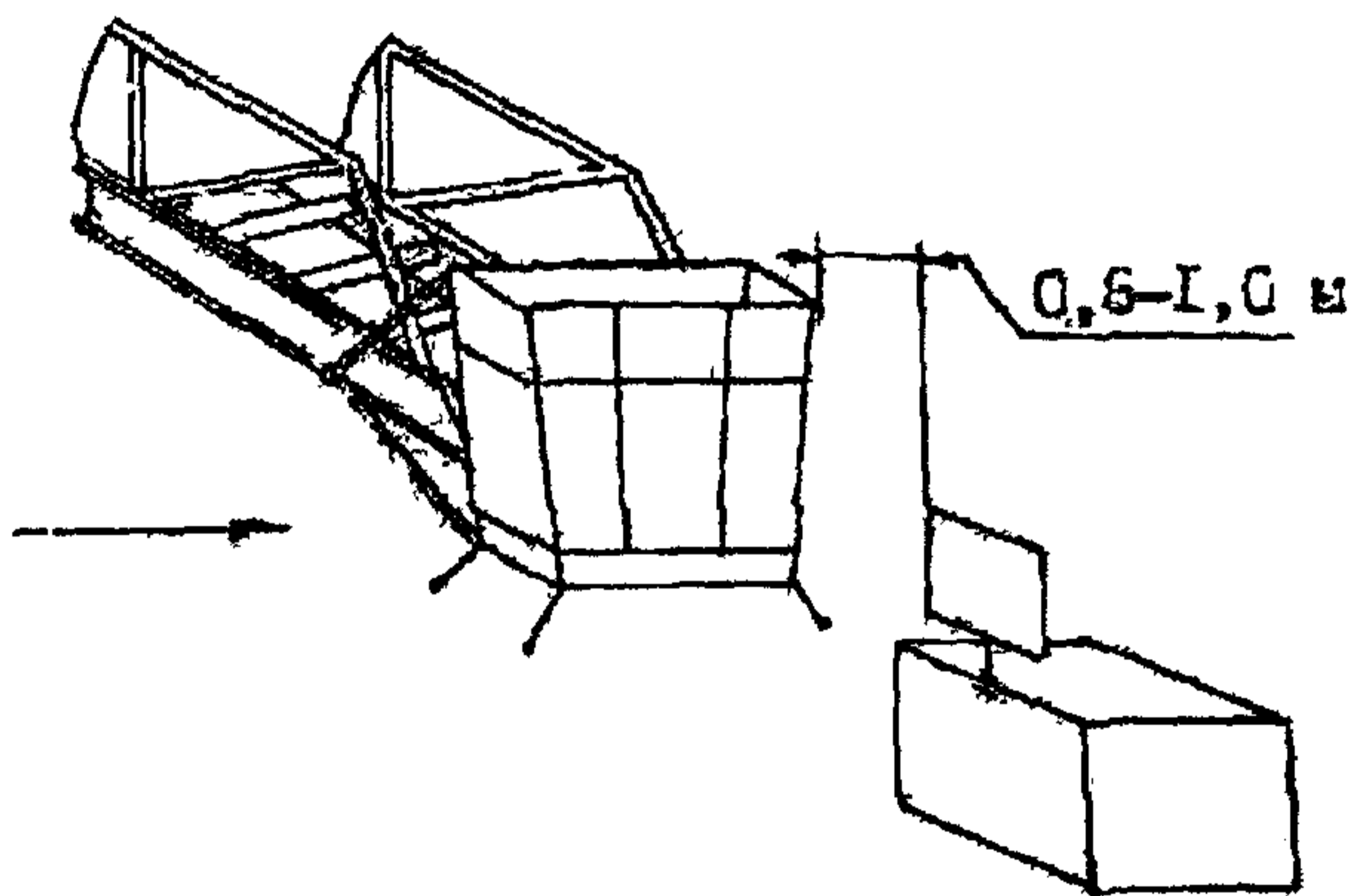


Рисунок 6.4. Движение вершины лестницы с люлькой за счет поворота подъемно-поворотного основания

ПРИЛОЖЕНИЕ 7  
(справочное)

Индикатор световых сигналов .

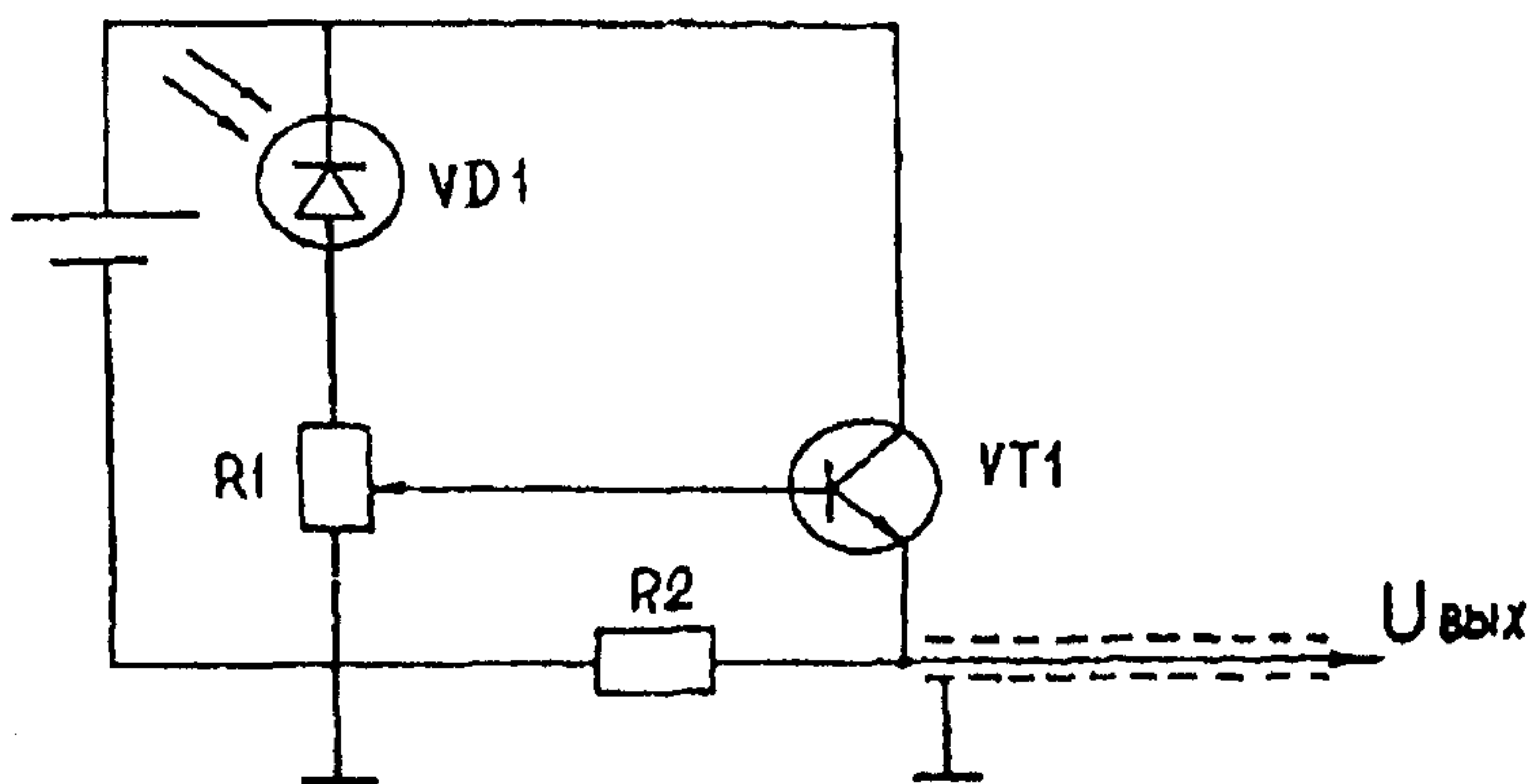


Схема электрическая принципиальная:

VD1 – ФД-9К; VT1 – КТ315Е; R1 – 1,8 кОм; R2 – 300 Ом

## СОДЕРЖАНИЕ

<b>I. Область применения</b> .....	3
<b>II. Нормативные ссылки</b> .....	4
<b>III. Определения</b> .....	4
<b>IV. Типы и основные параметры автолестниц</b> .....	7
<b>V. Технические требования</b> .....	10
<b>VI. Испытания</b> .....	27
<b>VII. Гарантии изготовителя</b> .....	60
<i>Приложение 1</i> .....	61
<i>Приложение 2</i> .....	66
<i>Приложение 3</i> .....	67
<i>Приложение 4</i> .....	69
<i>Приложение 5</i> .....	71
<i>Приложение 6</i> .....	73
<i>Приложение 7</i> .....	75

*Редактор В.Н. Брешина  
Технический редактор Е.В. Пуцева*

*Ответственный за выпуск В.В. Самохвалов*

---

Подписано в печать 20.09.2000 г. Формат 60×84/16. Печать офсетная.  
Усл. печ. л. 4,42. Уч.-изд. л. 4,22. Т. - 1000 экз. Заказ № 98.

---

Типография ФГУ ВНИИПО МВД России.  
143903, Московская обл., Балашихинский р-н,  
пос. ВНИИПО, д. 12