

ГОСТ 2642.5—97

М Е Ж Г О С У Д А Р С Т В Е Н Н Ы Й С Т А Н Д А Р Т

ОГНЕУПОРЫ И ОГНЕУПОРНОЕ СЫРЬЕ

Методы определения оксида железа (III)

Издание официальное

БЗ 1—2000

МЕЖГОСУДАРСТВЕННЫЙ СОВЕТ
ПО СТАНДАРТИЗАЦИИ, МЕТРОЛОГИИ И СЕРТИФИКАЦИИ
М и н с к

Предисловие

1 РАЗРАБОТАН Межгосударственным Техническим комитетом по стандартизации МТК 9; Украинским Государственным научно-исследовательским институтом огнеупоров (УкрНИИО)

ВНЕСЕН Государственным комитетом Украины по стандартизации, метрологии и сертификации

2 ПРИНЯТ Межгосударственным Советом по стандартизации, метрологии и сертификации (протокол № 11 от 23 апреля 1997 г.)

За принятие проголосовали:

Наименование государства	Наименование национального органа по стандартизации
Азербайджанская Республика	Азгосстандарт
Республика Армения	Армгосстандарт
Республика Беларусь	Госстандарт Беларуси
Республика Казахстан	Госстандарт Республики Казахстан
Киргизская Республика	Киргизстандарт
Российская Федерация	Госстандарт России
Республика Таджикистан	Таджикгосстандарт
Туркменистан	Главная государственная инспекция Туркменистана
Республика Узбекистан	Узгосстандарт
Украина	Госстандарт Украины

3 Постановлением Государственного комитета Российской Федерации по стандартизации и метрологии от 15 декабря 1999 г. № 513-ст межгосударственный стандарт ГОСТ 2642.5—97 введен в действие непосредственно в качестве государственного стандарта Российской Федерации с 1 июля 2000 г.

4 ВЗАМЕН ГОСТ 2642.5—86

© ИПК Издательство стандартов, 2000

Настоящий стандарт не может быть полностью или частично воспроизведен, тиражирован и распространен в качестве официального издания на территории Российской Федерации без разрешения Госстандарта России

Содержание

1 Область применения	1
2 Нормативные ссылки	1
3 Общие требования	2
4 Фотометрический метод определения оксида железа (III) с сульфосалициловой кислотой (при массовой доле от 0,05 до 6 %)	2
5 Комплексонометрический метод определения оксида железа (III) (при массовой доле от 0,3 до 10 %)	4
6 Титриметрический титанометрический метод определения оксида железа (III) (при массовой доле от 2,5 до 20 %)	5
7 Фотометрический метод определения оксида железа (III) с <i>o</i> -фенантролином (при массовой доле от 0,01 до 2,5 %)	6
8 Атомно-абсорбционный метод определения оксида железа (III) (при массовой доле от 0,01 до 10 %)	7
9 Фотометрический метод определения металлического железа в муллитовых, муллитокорундовых и корундовых огнеупорных материалах и изделиях (при массовой доле от 0,01 до 0,6 %)	8

ОГНЕУПОРЫ И ОГНЕУПОРНОЕ СЫРЬЕ**Методы определения оксида железа (III)**

Refractories and refractory raw materials.
Methods for the determination of iron (III) oxide

Дата введения 2000—07—01

1 Область применения

Настоящий стандарт распространяется на огнеупорное сырье, материалы и изделия кремнеземистые, алюмосиликатные, глиноземистые, глиноземоизвестковые, высокомагнезиальные, магнезиально-известковые, магнезиально-шпинелидные, магнезиально-силикатные и устанавливает методы определения оксида железа (III):

- фотометрические — с сульфосалициловой кислотой от 0,05 до 6 % и *o*-фенантролином от 0,01 до 2,5 %;
- комплексометрический — от 0,3 до 10 %;
- титриметрический титанометрический — от 2,5 до 20 %;
- атомно-абсорбционный — от 0,01 до 10 %;
- фотометрический метод определения металлического железа — от 0,01 до 0,6 %.

2 Нормативные ссылки

В настоящем стандарте использованы ссылки на следующие стандарты:

- ГОСТ 83—79 Натрий углекислый. Технические условия
 ГОСТ 199—78 Натрий уксуснокислый 3-водный. Технические условия
 ГОСТ 2642.0—86 Огнеупоры и огнеупорное сырье. Общие требования к методам анализа
 ГОСТ 2642.3—97 Огнеупоры и огнеупорное сырье. Методы определения оксида кремния (IV)
 ГОСТ 2642.4—97 Огнеупоры и огнеупорное сырье. Методы определения оксида алюминия
 ГОСТ 3117—78 Аммоний уксуснокислый. Технические условия
 ГОСТ 3118—77 Кислота соляная. Технические условия
 ГОСТ 3760—79 Аммиак водный. Технические условия
 ГОСТ 4139—75 Калий роданистый. Технические условия
 ГОСТ 4199—76 Натрий тетраборнокислый 10-водный. Технические условия
 ГОСТ 4204—77 Кислота серная. Технические условия
 ГОСТ 4221—76 Калий углекислый. Технические условия
 ГОСТ 4478—78 Кислота сульфосалициловая 2-водная. Технические условия
 ГОСТ 5456—79 Гидроксиламина гидрохлорид. Технические условия
 ГОСТ 6563—75 Изделия технические из благородных металлов и сплавов. Технические условия
 ГОСТ 7172—76 Калий пироксернокислый
 ГОСТ 10484—78 Кислота фтористоводородная. Технические условия
 ГОСТ 10652—73 Соль динатриевая этилендиамин-N, N, N', N'-тетрауксусной кислоты 2-водная (трилон Б)
 ГОСТ 10929—76 Водорода пероксид. Технические условия
 ГОСТ 13610—79 Железо карбонильное радиотехническое. Технические условия

ГОСТ 13997.5—84 Материалы и изделия огнеупорные цирконийсодержащие. Методы определения окиси железа

ГОСТ 27067—86 Аммоний роданистый. Технические условия

3 Общие требования

Общие требования к методам анализа и безопасности труда — по ГОСТ 2642.0.

4 Фотометрический метод определения оксида железа (III) с сульфосалициловой кислотой (при массовой доле от 0,05 до 6 %)

4.1 Сущность метода

Метод основан на измерении оптической плотности образующегося в аммиачной среде комплекса трисульфосалицилата железа при использовании сульфосалициловой кислоты в качестве комплексообразователя.

4.2 Аппаратура, реактивы и растворы

Печь муфельная с терморегулятором, обеспечивающая нагрев до температуры 950—1000 °С.

Тигли платиновые № 100-7 и № 100-10 по ГОСТ 6563.

Колориметр фотоэлектрический лабораторный или спектрофотометр.

Натрий углекислый по ГОСТ 83.

Натрий тетраборнокислый 10-водный по ГОСТ 4199, обезвоживают при температуре (400±20) °С.

Калий углекислый по ГОСТ 4221.

Смесь для сплавления: углекислый натрий, тетраборнокислый натрий безводный и углекислый калий смешивают в отношении 1:1:1 или углекислый натрий и тетраборнокислый натрий — в отношении 2:1.

Калий пироксернокислый по ГОСТ 7172.

Кислота серная по ГОСТ 4204, разбавленная 1:9.

Кислота фтористоводородная по ГОСТ 10484.

Кислота соляная по ГОСТ 3118, разбавленная 1:1 и 1:3.

Аммиак водный по ГОСТ 3760.

Кислота сульфосалициловая 2-водная по ГОСТ 4478, раствор с массовой долей 30 %.

Аммоний виннокислый средний по нормативной документации, раствор с массовой долей 25 %.

Железа оксид по нормативной документации, х. ч., или железо карбонильное по ГОСТ 13610.

Стандартный раствор оксида железа (III): 0,1 г высушенного при (110±5) °С в течение 1 ч оксида железа помещают в коническую колбу вместимостью 500 см³, приливают 50 см³ соляной кислоты (1:1) и, накрыв колбу, нагревают на водяной бане до полного растворения. Затем раствор охлаждают, переводят в мерную колбу вместимостью 1000 см³, доводят водой до метки и перемешивают. Стандартный раствор имеет массовую концентрацию оксида железа (III) 0,0001 г/см³ (раствор А).

Градуировочный стандартный раствор оксида железа (III): 20 см³ стандартного раствора А пипеткой переносят в мерную колбу вместимостью 100 см³, прибавляют 1 см³ серной кислоты (1:9), доводят водой до метки и перемешивают. Градуировочный стандартный раствор имеет массовую концентрацию оксида железа (III) 0,00002 г/см³ (раствор Б).

4.3 Проведение анализа

4.3.1 Исходные растворы для проведения анализа готовятся следующим образом.

Для получения исходного раствора навеску материала массой 0,2—0,5 г смешивают в платиновом тигле с 3—5 г смеси для сплавления и сплавляют в муфельной печи при температуре (950±50) °С в течение 20—40 мин. Остывший сплав помещают в стакан, в который предварительно налито 60 см³ нагретой до 60—70 °С соляной кислоты (1:3); растворение ведут при нагревании.

Раствор охлаждают, переводят в мерную колбу вместимостью 250 см³, доводят до метки водой и перемешивают (раствор 1).

При проведении анализа кремнеземистых, полуокислых, шамотных огнеупоров и огнеупорных глин с массовой долей оксида кремния (IV) более 40 % исходный раствор готовят по ГОСТ 2642.4, 3.3.1 (раствор 2).

Для определения оксида железа (III) можно использовать аликвотную часть раствора, полученного по ГОСТ 2642.3, разделы 4, 7, 9.

4.3.2 Объем аликвотной части исходных растворов 1 или 2, в зависимости от массовой доли оксида железа (III), приведен в таблице 1.

Т а б л и ц а 1

Массовая доля оксида железа (III), %	Объем аликвотной части раствора, см ³
От 0,05 до 1,00 включ.	25
Св. 1,00 » 3,00 »	10
» 3,00 » 6,00 »	5

Аликвотную часть раствора помещают в мерную колбу вместимостью 100 см³, прибавляют 2 см³ виннокислого аммония, 15 см³ раствора сульфосалициловой кислоты, раствор аммиака до появления устойчивой желтой окраски и еще 3 см³ в избыток. Раствор охлаждают, доводят до метки водой и перемешивают, в случае выпадения осадка или появления мути раствор следует отфильтровать.

Оптическую плотность раствора измеряют на фотоколориметре с синим светофильтром (область светопропускания 400—450 нм) в кювете толщиной слоя 30 или 50 мм (допускается использовать кюветы другой толщиной слоя в зависимости от типа колориметра при выполнении условий пункта 12 ГОСТ 2642.0). В качестве раствора сравнения используют раствор контрольного опыта, содержащий все применяемые реактивы.

Массу оксида железа (III) в граммах находят по градуировочному графику.

4.3.3 Для построения градуировочного графика в мерные колбы вместимостью 100 см³ помещают аликвотные части градуировочного стандартного раствора Б: 1,0; 2,5; 5,0; 10,0; 15,0; 20,0; 25,0; 30,0 см³, что соответствует 0,00002; 0,00005; 0,0001; 0,0002; 0,0003; 0,0004; 0,0005; 0,0006 г оксида железа (III).

Далее анализ проводят по 4.3.2.

По найденным значениям оптической плотности и соответствующим им массам оксида железа (III) в граммах строят градуировочный график.

4.4 Обработка результатов

4.4.1 Массовую долю оксида железа (III) X , %, вычисляют по формуле

$$X = \frac{m \cdot 250}{V m_1} \cdot 100, \quad (1)$$

где m — масса оксида железа (III), найденная по градуировочному графику, г;

250 — исходный объем раствора, см³;

V — объем аликвотной части раствора, см³;

m_1 — масса навески, г.

4.4.2 Нормы точности и нормативы контроля точности определений массовой доли оксида железа (III) приведены в таблице 2.

Т а б л и ц а 2

В процентах

Массовая доля оксида железа (III), %	Нормы точности и нормативы контроля точности			
	Δ	d_x	d_2	δ
От 0,01 до 0,02 включ.	0,007	0,009	0,008	0,005
Св. 0,02 » 0,05 »	0,011	0,014	0,012	0,007
» 0,05 » 0,1 »	0,016	0,020	0,017	0,011
» 0,1 » 0,2 »	0,022	0,028	0,023	0,014
» 0,2 » 0,5 »	0,04	0,05	0,04	0,02
» 0,5 » 1,0 »	0,05	0,06	0,05	0,03
» 1 » 2 »	0,07	0,09	0,08	0,05
» 2 » 5 »	0,11	0,14	0,12	0,07
» 5 » 10 »	0,16	0,20	0,17	0,11
» 10 » 20 »	0,22	0,28	0,23	0,14

5 Комплексонометрический метод определения оксида железа (III) (при массовой доле от 0,3 до 10 %)

5.1 Сущность метода

Метод основан на титровании железа раствором трилона Б при рН 1,5—2,0 в присутствии сульфосалициловой кислоты в качестве индикатора.

5.2 Реактивы и растворы

Соль динатриевая этилендиамин-N, N, N', N'-тетрауксусной кислоты 2-водная (трилон Б) по ГОСТ 10652, раствор молярной концентрации 0,025 моль/дм³.

Кислота соляная по ГОСТ 3118, раствор молярной концентрации 1 моль/дм³.

Индикаторная бумага Конго.

Стандартный раствор оксида железа (III): 1,0 г оксида железа (III), высушенного при температуре (110±5) °С в течение 1 ч, помещают в коническую колбу вместимостью 500 см³, приливают 100 см³ раствора соляной кислоты (1:1) и, накрыв колбу, нагревают на водяной бане до полного растворения. Затем раствор охлаждают, переводят в мерную колбу вместимостью 1000 см³, доливают до метки и перемешивают. Стандартный раствор имеет массовую концентрацию оксида железа (III) 0,001 г/см³ (раствор В).

Остальные реактивы и растворы — по 4.2.

Массовая концентрация раствора трилона Б по оксиду железа (III) устанавливается следующим образом.

В коническую колбу вместимостью 300 см³ помещают 20 см³ стандартного раствора оксида железа (III), приливают примерно 100 см³ воды и 2—3 см³ соляной кислоты. Раствор нагревают до 60—70 °С, нейтрализуют аммиаком до изменения цвета бумаги Конго (появления легкой мути), приливают 10 см³ раствора соляной кислоты 1 моль/дм³, несколько капель раствора сульфосалициловой кислоты в качестве индикатора и титруют раствором трилона Б от красно-фиолетовой до соломенно-желтой окраски раствора.

Массовую концентрацию трилона Б C , г/см³ оксида железа (III), вычисляют по формуле

$$C = \frac{20 \cdot 0,001}{V}, \quad (2)$$

где 20 — объем стандартного раствора железа, см³;

0,001 — массовая концентрация стандартного раствора оксида железа (III), г/см³;

V — объем раствора трилона Б, израсходованного на титрование, см³.

Выполняют не менее трех титрований и вычисляют средний результат.

5.3 Проведение анализа

Исходные растворы готовят по 4.3.1 или по ГОСТ 2642.4, 3.3.1; 3.3.2; 3.3.4.3.

Полученные исходные растворы нагревают до 60—70 °С и нейтрализуют раствором аммиака до изменения цвета бумаги Конго (выпадение легкой мути).

Затем прибавляют 10 см³ раствора соляной кислоты 1 моль/дм³, несколько капель раствора сульфосалициловой кислоты и титруют раствором трилона Б до перехода окраски раствора из красно-фиолетовой в соломенно-желтую.

5.4 Обработка результатов

5.4.1 Массовую долю оксида железа (III) X_1 , %, вычисляют по формуле

$$X_1 = \frac{V_1 \cdot C}{m} \cdot 100, \quad (3)$$

где V_1 — объем раствора трилона Б, израсходованного на титрование, см³;

C — массовая концентрация раствора трилона Б, г/см³;

m — масса навески, г.

5.4.2 Нормы точности и нормативы контроля точности определений массовой доли оксида железа (III) приведены в таблице 2.

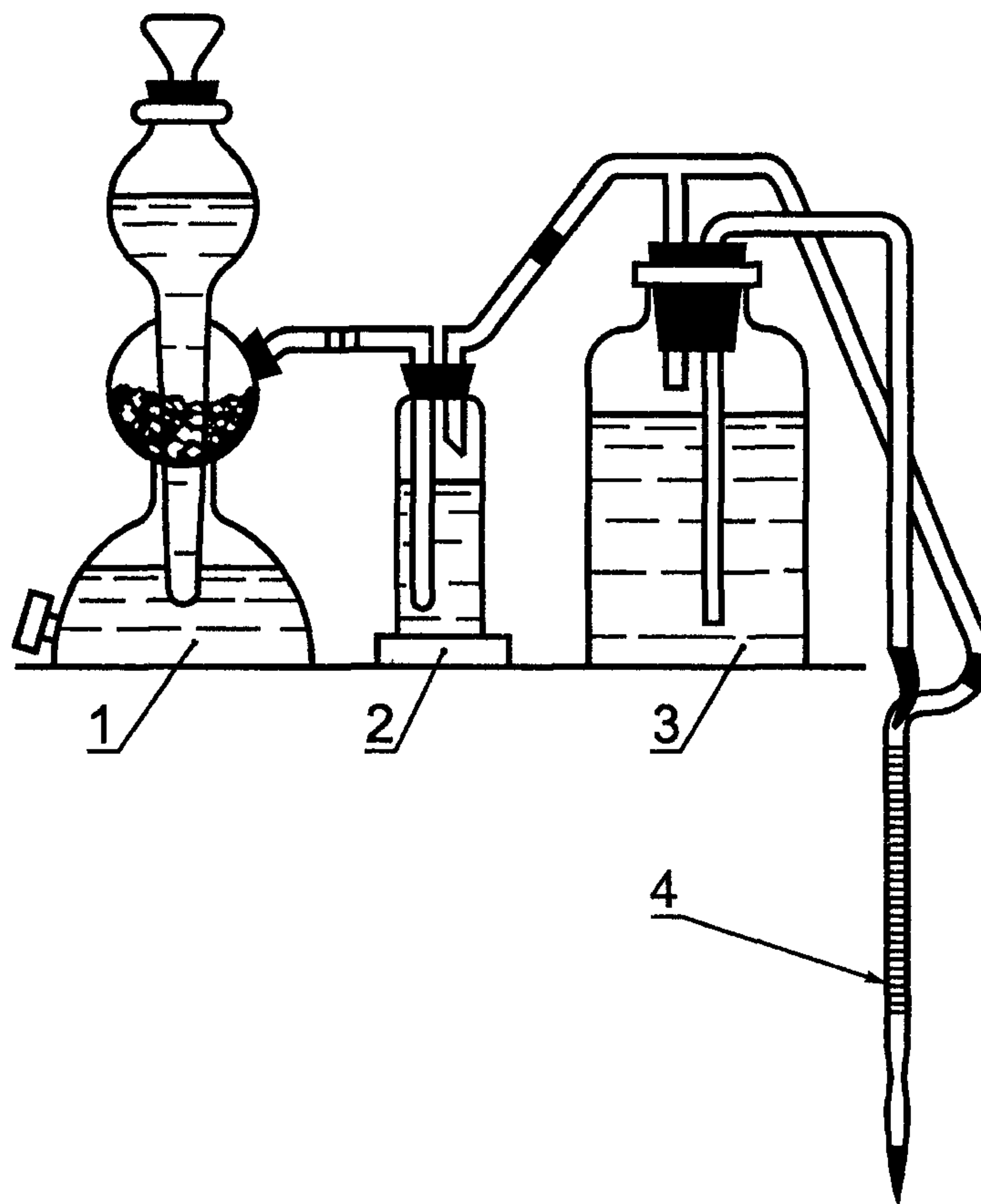
6 Титриметрический титанометрический метод определения оксида железа (III) (при массовой доле от 2,5 до 20 %)

6.1 Сущность метода

Метод основан на восстановлении роданидного комплекса железа раствором сернокислой или солянокислой соли титана (III). Метод имеет большие преимущества при анализе хромсодержащих огнеупоров, так как не требует предварительного отделения хрома.

6.2 Аппаратура, реактивы и растворы

Установка для хранения раствора соли титана (III) приведена на рисунке 1. Тигли платиновые по ГОСТ 6563 № 100-10.



1 — аппарат Киппа; 2 — промывалка для газа, заполненная раствором сернокислого титана (III) 50 г/дм³; 3 — сосуд с рабочим раствором; 4 — бюретка

Рисунок 1

Натрий углекислый по ГОСТ 83.

Калий пироксернокислый по ГОСТ 7172.

Кислота серная по ГОСТ 4204.

Кислота соляная по ГОСТ 3118, разбавленная 1:1.

Кислота фтористоводородная по ГОСТ 10484.

Титан (III) сернокислый, раствор с массовой долей 15 % по нормативной документации, разбавленный 1:10. На каждый 1 дм³ разбавленного раствора соли титана прибавляют 10 см³ серной кислоты. Раствор хранят в среде водорода или углекислого газа в установке, показанной на рисунке 1.

Калий роданистый по ГОСТ 4139, раствор с массовой долей 10 %.

Аммоний роданистый по ГОСТ 27067, раствор с массовой долей 5 %.

Железа оксид по нормативной документации, х. ч., или железо карбонильное по ГОСТ 13610.

Стандартный раствор оксида железа (III) В (см. 5.2).

Массовую концентрацию раствора сернокислого титана (III) по оксиду железа (III) устанавливают следующим образом.

Отмеряют 25 см³ стандартного раствора оксида железа (III) в коническую колбу вместимостью 300 см³, прибавляют 10 см³ раствора соляной кислоты (1:1), 50—70 см³ воды, 5 см³ раствора роданистого калия или роданистого аммония, 0,3—0,5 г углекислого натрия и титруют при энергичном перемешивании раствором сернокислого титана (III) до исчезновения красной окраски.

Массовую концентрацию раствора сернокислого титана (III) C_1 , г/см³, оксида железа (III), вычисляют по формуле

$$C_1 = \frac{25 \cdot 0,001}{V}, \quad (4)$$

где 25 — объем стандартного раствора В оксида железа (III), см³;

0,001 — массовая концентрация стандартного раствора В по оксиду железа (III), г/см³;

V — объем раствора сернокислого титана (III), израсходованного на титрование, см³.

6.3 Проведение анализа

Для проведения анализа исходные растворы готовят по 4.3.1 (кроме хромсодержащих материалов). После растворения сплавов полученные растворы переводят в коническую колбу вместимостью 300 см³.

При анализе хромсодержащих материалов навеску материала массой 0,5 г смешивают в платиновом тигле № 100-10 с 7—10 г пиросернокислого калия и сплавляют в муфельной печи при температуре 850—900 °С до полного разложения пробы. Сплав охлаждают и растворяют горячей водой с добавлением 15—20 см³ соляной кислоты.

В полученные исходные растворы прибавляют по 5 см³ раствора роданистого калия или роданистого аммония, 0,3—0,5 г углекислого натрия и сразу титруют раствором сернокислого титана (III) до исчезновения красной окраски раствора.

6.4 Обработка результатов

6.4.1 Массовую долю оксида железа (III) X_2 , %, вычисляют по формуле

$$X_2 = \frac{V C_1}{m} \cdot 100, \quad (5)$$

где V — объем раствора сернокислого титана (III), израсходованного на титрование, см³;

C_1 — массовая концентрация раствора сернокислого титана (III), выраженная в г/см³ оксида железа (III);

m — масса навески, г.

6.4.2 Нормы точности и нормативы контроля точности определений массовой доли оксида железа (III) приведены в таблице 2.

7 Фотометрический метод определения оксида железа (III) с *o*-фенантролином (при массовой доле от 0,01 до 2,5 %)

7.1 Сущность метода

Метод основан на предварительном восстановлении общего железа гидросиламином солянокислым. Двухвалентные ионы железа образуют с 1,10-фенантролином оранжево-красный комплекс, оптическую плотность которого измеряют при длине волны 510 нм или при использовании зеленого светофильтра.

7.2 Аппаратура, реактивы и растворы

Спектрофотометр или колориметр фотоэлектрический лабораторный.

Кислота соляная по ГОСТ 3118, разбавленная 1:1.

Кислота серная по ГОСТ 4204, разбавленная 1:9.

Натрий уксуснокислый 3-водный по ГОСТ 199, раствор с массовой долей 20 % или аммоний уксуснокислый по ГОСТ 3117, раствор с массовой долей 20 %.

o-Фенантролин, раствор с массовой долей 0,25 %.

Гидросиламин солянокислый по ГОСТ 5456, раствор с массовой долей 10 %.

Пероксид водорода по ГОСТ 10929, раствор с массовой долей 3 %.

Бумага индикаторная универсальная по нормативной документации.

Железа оксид по нормативной документации, х. ч.

Стандартный раствор железа массовой концентрации оксида железа (III) 0,0001 г/см³ (раствор А), готовят по 4.2.

Градуировочный стандартный раствор железа массовой концентрации оксида железа (III) 0,00001 г/см³: 20 см³ стандартного раствора А переносят пипеткой в мерную колбу вместимостью 200 см³, прибавляют 2 см³ серной кислоты (1:9), доводят до метки водой и перемешивают (раствор Б).

7.3 Проведение анализа

7.3.1 Исходные растворы для проведения анализа готовят по 4.3.1, можно также использовать аликвотную часть раствора, полученного после отделения оксида кремния (IV) по ГОСТ 2642.3, разделы 4, 6, 7, 9.

В мерную колбу вместимостью 100 см³ помещают аликвотную часть раствора, объем которой приведен в таблице 3.

Таблица 3

Массовая доля оксида железа (III), %	Объем аликвотной части раствора, см ³
От 0,01 до 0,5 включ.	25
Св. 0,5 » 1,5 »	10
» 1,5 » 2,5 »	5

Приливают 2 см³ раствора гидроксиламина солянокислого, перемешивают и оставляют стоять на 10 мин. Затем добавляют 5 см³ раствора *o*-фенантролина, 10—15 см³ раствора натрия уксуснокислого или аммония уксуснокислого, рН раствора 3,5—4 (по универсальной индикаторной бумаге). Доводят водой до метки, перемешивают и через 15 мин измеряют оптическую плотность раствора при длине волны 510 нм или при использовании зеленого светофильтра в кювете толщиной поглощающего слоя 30 мм.

Раствором сравнения служит раствор контрольного опыта, содержащий все применяемые реактивы. Массу оксида железа (III) в граммах находят по градуировочному графику, который строят в тех же условиях.

7.3.2 Для построения градуировочного графика в мерные колбы вместимостью 100 см³ отмеряют аликвотные части градуировочного стандартного раствора Б: 0,5; 1,0; 5,0; 10,0; 15,0; 20,0; 25,0; 30,0 см³, что соответствует 0,000005; 0,00001; 0,00005; 0,0001; 0,00015; 0,0002; 0,00025; 0,0003 г оксида железа (III).

Далее поступают, как указано в 7.3.1. По найденным значениям оптической плотности и соответствующим им массам оксида железа (III) в граммах строят градуировочный график.

7.4 Обработка результатов

7.4.1 Массовую долю оксида железа (III) X_3 , %, вычисляют по формуле

$$X_3 = \frac{m}{m_1} \frac{V}{V_1} \cdot 100, \quad (6)$$

где m — масса оксида железа (III), найденная по градуировочному графику, г;

V — общий объем исходного раствора, см³;

m_1 — масса навески, г;

V_1 — объем аликвотной части раствора, см³.

7.4.2 Нормы точности и нормативы контроля точности определений массовой доли оксида железа (III) приведены в таблице 2.

8 Атомно-абсорбционный метод определения оксида железа (III) (при массовой доле от 0,01 до 10 %)

8.1 Сущность метода

Метод основан на измерении атомной абсорбции железа в пламени воздух—ацетилен при длине волны 248 нм.

8.2 Аппаратура, реактивы и растворы

Атомно-абсорбционный спектрофотометр с источником излучения для железа.

Фоновый раствор: около 5 г смеси для сплавления растворяют в 60 см³ раствора соляной кислоты (1:3). Затем раствор переводят в мерную колбу вместимостью 250 см³, доводят водой до метки и перемешивают.

Стандартный раствор оксида железа (III) и остальные реактивы — по 4.2.

8.3 Проведение анализа

8.3.1 Исходные растворы для проведения анализа готовят по 4.3.1.

8.3.2 Для определения массовой доли оксида железа (III) аликвотную часть раствора от 5 до 50 см³ в зависимости от массовой доли оксида железа (III) помещают в мерную колбу вместимостью 100 см³, доводят водой до метки, перемешивают и измеряют атомную абсорбцию железа в пламени воздух—ацетилен при длине волны 248 нм.

Массу оксида железа (III) в граммах находят по градуировочному графику.

8.3.3 Для построения градуировочного графика в мерные колбы вместимостью 100 см³ отмеряют аликвотные части градуировочного стандартного раствора Б: 1,0; 2,5; 5,0; 10,0; 15,0; 20,0; 25,0 см³, что соответствует 0,00002; 0,00005; 0,0001; 0,0002; 0,0003; 0,0004; 0,0005 г оксида железа (III), приливают по 25 см³ фонового раствора, доводят водой до метки, перемешивают и измеряют атомную абсорбцию железа в пламени воздух—ацетилен при длине волны 248 нм.

По найденным значениям абсорбции, за вычетом абсорбции контрольного опыта, и соответствующим им массам оксида железа (III) в граммах строят градуировочный график. Градуировочный график строят для каждой партии проб.

8.4 Обработка результатов

8.4.1 Массовую долю оксида железа (III) X_4 , %, вычисляют по формуле

$$X_4 = \frac{m_1}{m} \cdot 100, \quad (7)$$

где m_1 — масса оксида железа (III), найденная по градуировочному графику, г;

m — масса навески, содержащаяся в 100 см³ конечного раствора, г.

8.4.2 Нормы точности и нормативы контроля точности определений массовой доли оксида железа (III) приведены в таблице 2.

9 Фотометрический метод определения металлического железа в муллитовых, муллитокорундовых и корундовых огнеупорных материалах и изделиях (при массовой доле от 0,01 до 0,6 %)

9.1 Определение массовой доли металлического железа проводят по ГОСТ 13997.5, раздел 3.

9.2 Нормы точности и нормативы контроля точности определений массовой доли металлического железа в пересчете на оксид железа (III) приведены в таблице 2.

УДК 666.76:543.06:006.354

МКС 81.080

И29

ОКСТУ 1509

Ключевые слова: огнеупор, огнеупорное сырье, оксид железа (III), комплексонометрический метод, титриметрический титанометрический метод, фотометрический метод, атомно-абсорбционный метод

Редактор *Р.С. Федорова*
 Технический редактор *О.Н. Власова*
 Корректор *В.Е. Нестерова*
 Компьютерная верстка *Е.Н. Мартемьяновой*

Изд. лиц. № 021007 от 10.08.95. Сдано в набор 23.05.2000. Подписано в печать 05.06.2000. Усл. печ. л. 1,40.
 Уч.-изд. л. 1,10. Тираж 287 экз. С 5243. Зак. 519.

ИПК Издательство стандартов, 107076, Москва, Колодезный пер., 14.

Набрано в Издательстве на ПЭВМ

Филиал ИПК Издательство стандартов — тип. "Московский печатник", 103062, Москва, Лялин пер., 6.

Плр № 080102