

ГОСУДАРСТВЕННЫЙ КОМИТЕТ СОВЕТА МИНИСТРОВ СССР ПО ДЕЛАМ СТРОИТЕЛЬСТВА  
ГОССТРОЙ СССР

**СНиП  
II-54-77**

# **СТРОИТЕЛЬНЫЕ НОРМЫ И ПРАВИЛА**

**Часть II**

## **НОРМЫ ПРОЕКТИРОВАНИЯ**

Заменен СН и П 2.06.06-85 с 01.07.86  
пост № 108 от 28.06.85  
БСТ 10-85с. 10.

**Глава 54**

### **Плотины бетонные и железобетонные**

**Москва 1978**

## СОДЕРЖАНИЕ

|   | Стр. |
|---|------|
| 1. Общие положения . . . . .  | 3    |
| Требования к строительным материалам . . . . .                          | 5    |
| Общие компоновочные и конструктивные требования . . . . .               | 6    |
| Деформационные швы и их уплотнение . . . . .                            | 8    |
| Водосбросные, водоспускные и водовыпускные сооружения . . . . .         | 10   |
| Сопряжение бетонных и железобетонных плотин с основанием . . . . .      | 11   |
| Натурные наблюдения и исследования . . . . .                            | 11   |
| 2. Расчеты бетонных и железобетонных плотин . . . . .                   | 12   |
| Расчеты плотин на прочность и устойчивость . . . . .                    | 12   |
| Фильтрационные расчеты плотин . . . . .                                 | 15   |
| Гидравлические расчеты плотин . . . . .                                 | 18   |
| 3. Бетонные и железобетонные плотины на нескальных основаниях . . . . . | 18   |
| Конструирование плотин и их элементов . . . . .                         | 18   |
| Подземный контур . . . . .  | 21   |
| Понуры . . . . .  | 21   |
| Шпунты . . . . .  | 22   |
| Зубья и противофильтрационные завесы . . . . .                          | 23   |
| Дренажные устройства . . . . .  | 23   |
| Расчеты плотин на прочность и устойчивость . . . . .                    | 23   |
| Расчет плотины на общую прочность . . . . .                             | 24   |
| Расчет фундаментной плиты на прочность . . . . .                        | 25   |
| Расчет водослива на прочность . . . . .                                 | 25   |
| Расчет быков и полубыков на прочность . . . . .                         | 25   |
| Расчет анкерного понура . . . . .                                       | 26   |
| 4. Гравитационные плотины на скальных основаниях . . . . .              | 28   |
| Конструирование плотин и их элементов . . . . .                         | 28   |
| Расчеты плотин на прочность и устойчивость . . . . .                    | 29   |
| 5. Контрфорсные плотины на скальных основаниях . . . . .                | 34   |
| Конструирование плотин и их элементов . . . . .                         | 34   |
| Расчеты плотин на прочность и устойчивость . . . . .                    | 35   |
| 6. Арочные плотины . . . . .  | 39   |
| Конструирование плотин и их элементов . . . . .                         | 39   |
| Расчеты плотин на прочность и устойчивость . . . . .                    | 40   |

ГОСУДАРСТВЕННЫЙ КОМИТЕТ СОВЕТА МИНИСТРОВ СССР ПО ДЕЛАМ СТРОИТЕЛЬСТВА  
(ГОССТРОЙ СССР)

**СНиП II-54-77**  
**Строительные нормы и правила**  
**Часть II**  
**Нормы проектирования**  
**Глава 54**  
**Плотины бетонные и железобетонные**

Редакция инструктивно-нормативной литературы  
Зав. редакцией Г. А. Жигачева  
Редактор Е. А. Волкова  
Мл. редактор С. А. Зудилина  
Технические редакторы В. М. Родионова, Ю. Л. Циханкова  
Корректоры Г. А. Кравченко, В. И. Галюзова

Сдано в набор 3.05.78. Подписано к печати 18.08.78. Формат 84×108<sup>1</sup>/<sub>16</sub> д. л. Бумага типографская № 2.  
Гарнитура литературная. Печать высокая. 4,2 усл. печ. л. (уч.-изд. 4,53 л.). Тираж 76 000 экз.  
Зак. № 555. Цена 25 коп.

Стройиздат  
103006, Москва, Каляевская, 23а

Владимирская типография «Союзполиграфпрома» при Государственном комитете СССР  
по делам издательств, полиграфии и книжной торговли 600000, гор. Владимир,  
Октябрьский проспект, д. 7

ГОСУДАРСТВЕННЫЙ КОМИТЕТ СОВЕТА МИНИСТРОВ СССР ПО ДЕЛАМ СТРОИТЕЛЬСТВА  
(ГОССТРОЙ СССР)

СНиП  
II-54-77

СТРОИТЕЛЬНЫЕ  
НОРМЫ И ПРАВИЛА

Часть II

НОРМЫ ПРОЕКТИРОВАНИЯ

Глава 54

Плотины  
бетонные  
и железобетонные

*Изменения и доп., см.: пост.  
№ 282 от 31.12.81 с 01.07.82 -  
- БСГ № 5, 1982 г. с. 15.*

*Утверждены постановлением  
Государственного комитета Совета Министров СССР  
по делам строительства  
от 30 декабря 1977 г. № 238*



Москва Стройиздат 1978

Глава СНиП II-54-77 «Плотины бетонные и железобетонные» разработана ВНИИГ им. Б. Е. Веденеева и институтом «Гидропроект» им. С. Я. Жука Минэнерго СССР. С введением в действие настоящей главы с 1 января 1979 г. утрачивают силу:

- глава СНиП II-И.12-67 «Бетонные и железобетонные гравитационные плотины на скальных основаниях. Нормы проектирования»;
- «Нормы и технические условия проектирования бетонных гравитационных плотин на скальных основаниях» (СН 123-60);
- «Размеры водопропускных отверстий в гидротехнических сооружениях, перекрываемых затворами» (СН 149-60).

Редакторы — инженеры *Троицкий Е. А.*, *Борисова М. М.* (Госстрой СССР), д-р техн. наук *Соколов И. Б.*, канд. техн. наук *Ламкин М. С.*, инженер *Каравеев А. В.* (ВНИИГ им. Б. Е. Веденеева Минэнерго СССР), д-р техн. наук *Фрид С. А.*, инженер *Сергеева Т. И.* (Гидропроект им. С. Я. Жука Минэнерго СССР).

|   |                                      |   |
|---|--------------------------------------|---|
| Государственный комитет<br>Совета Министров СССР<br>по делам строительства<br>(Госстрой СССР) | Строительные нормы и правила         | СНиП II-54-77   |
|   | Плотины бетонные<br>и железобетонные | Взамен<br>СНиП II-И.12-67,<br>СН 123-60,<br>СН 149-60 |

## 1. ОБЩИЕ ПОЛОЖЕНИЯ

1.1. Нормы настоящей главы должны соблюдаться при проектировании вновь строящихся и реконструируемых бетонных и железобетонных плотин, входящих в состав сооружений энергетического и водно-транспортного назначения, мелиоративных систем, систем водоснабжения, а также сооружений для борьбы с наводнениями.

**Примечание.** Для бетонных и железобетонных плотин, предназначенных для строительства в сейсмических районах, в условиях распространения вечномерзлых, просадочных, набухающих грунтов и карста следует разрабатывать специальные технические условия на проектирование, утверждаемые в установленном порядке.

1.2. В зависимости от конструкции и технологического назначения бетонные и железобетонные плотины подразделяются на следующие основные виды, приведенные в табл. 1.

1.3. Вид бетонной или железобетонной плотины следует выбирать в зависимости от топографических, инженерно-геологических, гидрологических и климатических условий с учетом сейсмичности района, компоновки гидроузла, схемы организации производства работ, наличия местных строительных материалов, сроков строительства и условий эксплуатации плотины на основании сравнения технико-экономических показателей разработанных вариантов.

1.4. Плотины на скальных основаниях надлежит проектировать следующих видов: для водосбросных участков напорного фронта — преимущественно бетонные, контрфорсные и железобетонные облегченных конструкций;

Таблица 1

| Отличительные признаки            | Основные виды бетонных и железобетонных плотин   |
|-----------------------------------|--|
| А. По конструкции плотин          | <p>Гравитационные (рис. 1, а—д):<br/>массивные;<br/>с расширенными швами;<br/>с продольной полостью у основания;<br/>с экраном на напорной грани;<br/>с анкерровкой в основании;<br/>с анкерным понуром (рис. 7)</p> <p>Контрфорсные (рис. 1, ж—и):<br/>с массивными оголовками (массивно-контрфорсные);<br/>с арочным перекрытием (многоарочные);<br/>с плоским перекрытием</p> <p>Арочные — при <math>\frac{B^*}{H} \leq 0,35</math></p> <p>(рис. 1, к—н):<br/>с заземленными пятнами;<br/>с периметральным швом;<br/>из трехшарнирных поясов;<br/>с гравитационными устоями</p> <p>Арочно-гравитационные — при <math>\frac{B^*}{H} &gt; 0,35</math></p> |
| Б. По технологическому назначению | <p>1. Глухие (рис. 1, а, б, г, д, з—н)</p> <p>2. Водосбросные:<br/>с поверхностными водосливами (рис. 1, в, ж; рис. 2, а);<br/>с глубинными водосбросами (рис. 2, б);<br/>двухъярусные (с поверхностными водосливами и с глубинными водосбросами рис. 2, в)</p>  |

\*  $B$  — ширина плотины по основанию;  $H$  — высота плотины.

|                           |   |  |
|---------------------------|---|--|
| Внесены<br>Минэнерго СССР | Утверждены<br>постановлением<br>Государственного комитета<br>Совета Министров СССР<br>по делам строительства<br>от 30 декабря 1977 г. № 238 | Срок введения в действие<br>1 января 1979 г. |
|---------------------------|---|--|

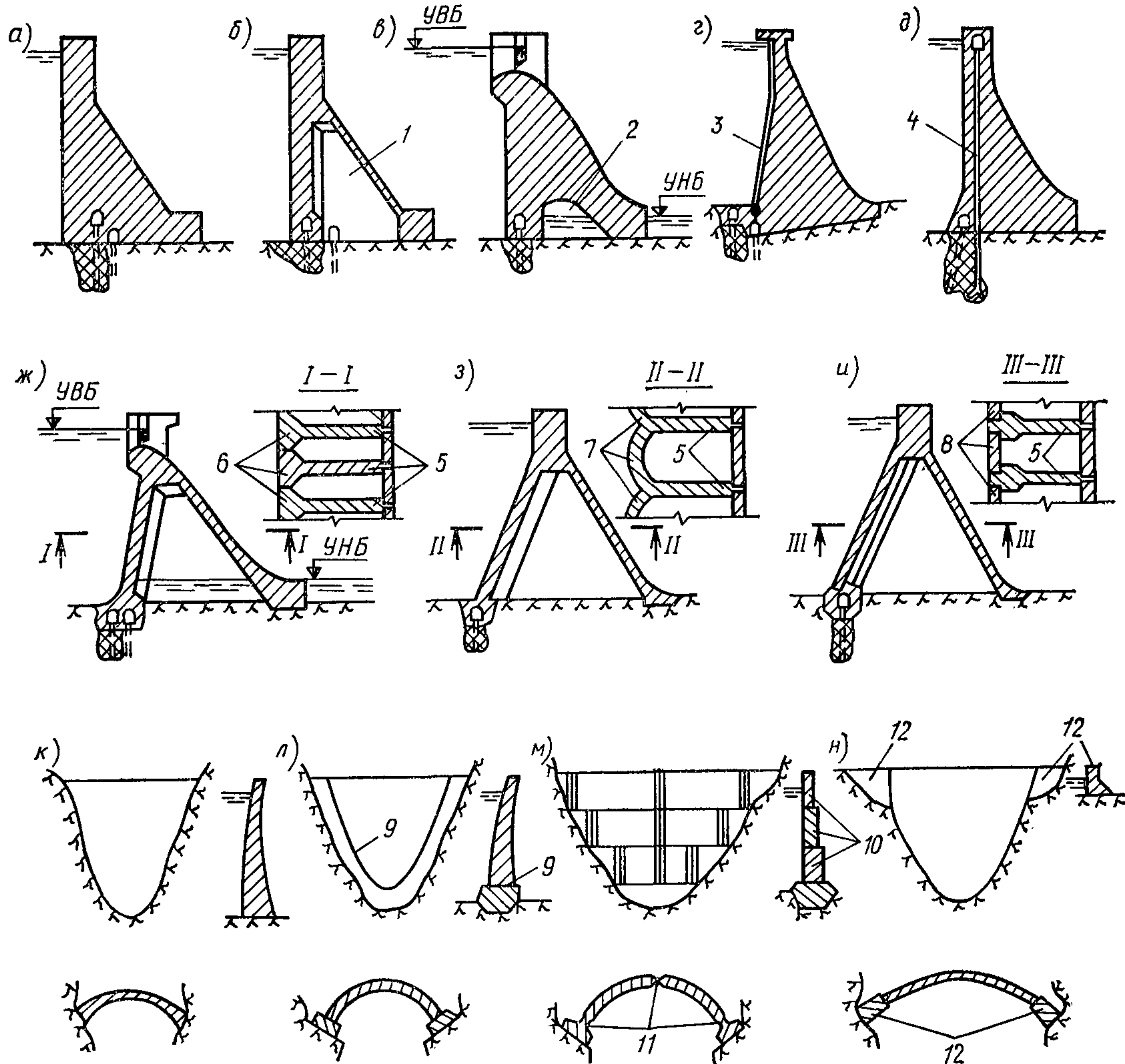


Рис. 1. Основные виды плотин на скальных основаниях

Гравитационные: а — массивная; б — с расширенными швами; в — с продольной полостью у основания; г — с экраном на напорной грани; д — с анкером в основании.  
 Контрфорсные: ж — массивно-контрфорсные; з — многоарочные; и — с плоским перекрытием.  
 Арочные: к — с защемленными пятами; л — с периметральным швом; м — из трехшарнирных поясов; н — с гравитационными устоями;  
 1 — расширенный шов; 2 — продольная полость; 3 — экран; 4 — предварительно-напряженный анкер; 5 — контрфорсы; 6 — массивные оголовки; 7 — арочное перекрытие; 8 — плоское перекрытие; 9 — периметральный шов; 10 — трехшарнирные пояса; 11 — шарниры; 12 — гравитационные устои

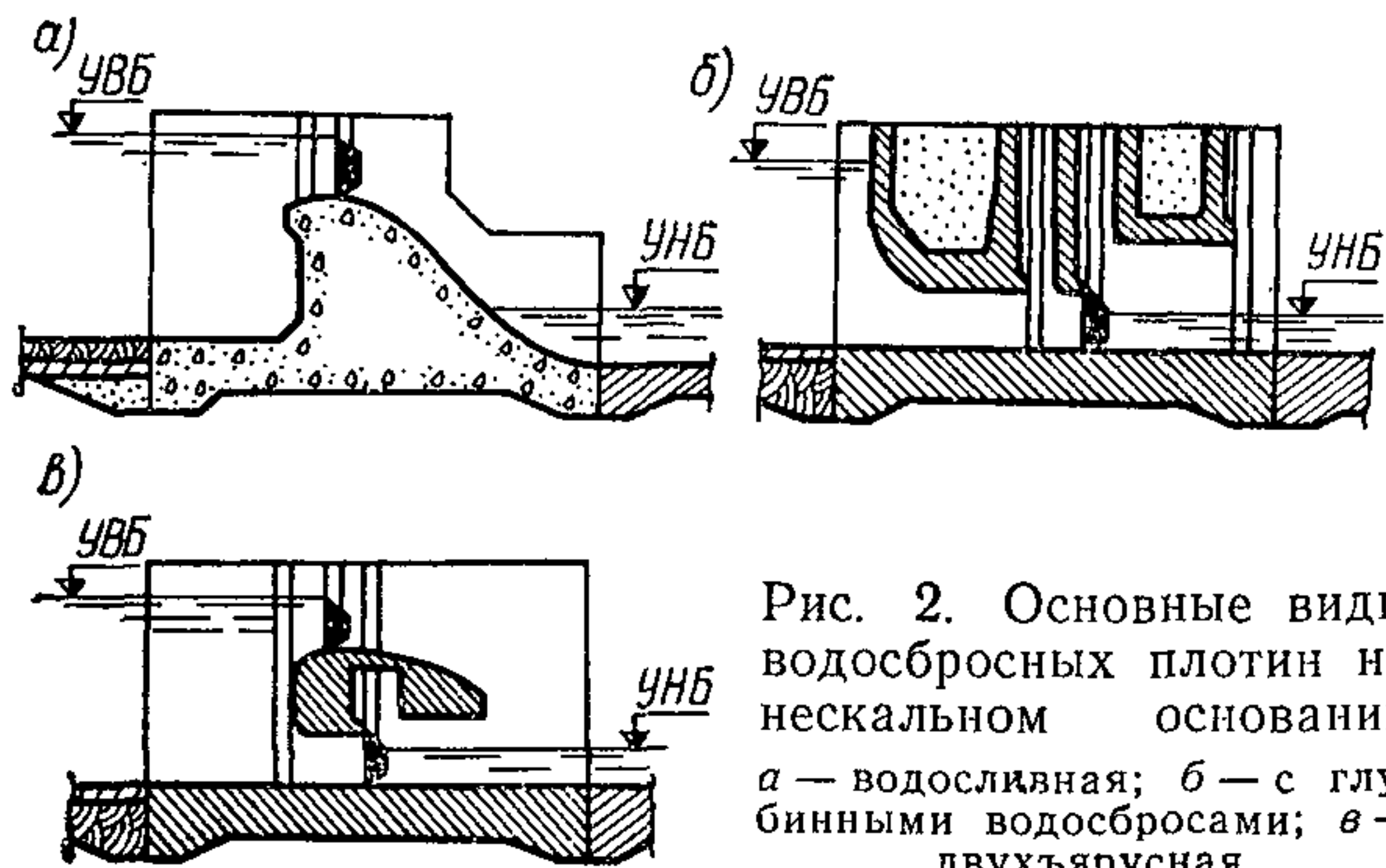


Рис. 2. Основные виды водосбросных плотин на нескальном основании  
 а — водосливная; б — с глубинными водосбросами; в — двухъярусная

в условиях высоких и узких скальных ущелий — арочные и арочно-гравитационные.

Бетонные и железобетонные плотины на нескальных основаниях следует предусматривать, как правило, в качестве водосбросных.

Для глухих участков напорного фронта бетонные и железобетонные плотины следует применять только при надлежащем обосновании.

1.5. Класс бетонных и железобетонных плотин следует определять согласно требованиям главы СНиП по основным положениям

проектирования речных гидротехнических сооружений.

Для плотин I и II классов в дополнение к расчетам, как правило, необходимо предусматривать проведение экспериментальных исследований; для плотин III и IV классов такие исследования допускается выполнять при надлежащем обосновании.

**1.6.** Нагрузки и воздействия на бетонные и железобетонные плотины должны определяться согласно требованиям главы СНиП по нагрузкам и воздействиям на гидротехнические сооружения (волновые, ледовые и от судов) и главы СНиП по строительству в сейсмических районах.

**1.7.** При проектировании бетонных и железобетонных плотин на основное сочетание нагрузок и воздействий следует учитывать: постоянные нагрузки:

а) собственный вес сооружения, включая вес постоянного технологического оборудования (затворов, подъемных механизмов и пр.), место расположения которого на сооружении не меняется в процессе эксплуатации;

б) гидростатическое давление со стороны верхнего бьефа при нормальном подпорном уровне;

в) гидростатическое давление со стороны нижнего бьефа при минимальном уровне и при уровне, соответствующем максимальному сбросному расходу через плотину при нормальном подпорном уровне;

г) давление фильтрационной воды при нормальном подпорном уровне и нормальной работе противофильтрационных и дренажных устройств;

д) вес грунта, сдвигающегося вместе с плотиной, и боковое давление грунта со стороны верхнего и нижнего бьефов;

временные длительные нагрузки:

е) давление наносов, отложившихся перед плотиной;

ж) температурные воздействия (только для бетонных плотин), определяемые для года со средней амплитудой колебаний среднемесячных температур;

кратковременные нагрузки:

з) давление льда, определяемое при его средней многолетней толщине;

и) давление волны, определяемое при средней многолетней скорости ветра;

к) нагрузки от подъемных, перегрузочных и транспортных устройств и других конструкций и механизмов (мостовых и подвесных кранов и т. п.);

л) нагрузки от плавающих тел;

м) динамические нагрузки при пропуске паводка через водосбросную плотину при нормальном подпорном уровне.

При проектировании бетонных и железобетонных плотин на особое сочетание нагрузок и воздействий следует учитывать нагрузки основного сочетания и одну из следующих нагрузок:

н) гидростатическое давление со стороны верхнего и нижнего бьефов при форсированном уровне верхнего бьефа (взамен подпунктов б и в);

о) давление фильтрационной воды, возникающее в результате нарушения нормальной работы одного из противофильтрационных или одного из дренажных устройств (взамен подпункта г);

п) температурные воздействия, определяемые для года с максимальной амплитудой колебаний среднемесячных температур (взамен подпункта ж);

р) давление льда, определяемое при его максимальной многолетней толщине (взамен подпункта з);

с) давление волны, определяемое при максимальной многолетней скорости ветра (взамен подпункта и);

т) динамические нагрузки при пропуске паводка через водосбросную плотину, определяемые при форсированном уровне верхнего бьефа (взамен подпункта м);

у) сейсмические воздействия.

Нагрузки и воздействия для строительного периода плотины и ремонтного случая следует принимать по основному и особому сочетаниям, а величины этих нагрузок и воздействий должны определяться в зависимости от конкретных условий возведения и ремонта сооружения.

Нагрузки и воздействия должны приниматься в наиболее неблагоприятных возможных сочетаниях отдельно для эксплуатационного и строительного периодов.

## ТРЕБОВАНИЯ К СТРОИТЕЛЬНЫМ МАТЕРИАЛАМ

**1.8.** Строительные материалы для бетонных и железобетонных плотин и их элементов должны удовлетворять требованиям государственных стандартов и технических условий, а выбор их необходимо производить по указаниям главы СНиП по проектированию бе-

тонных и железобетонных конструкций гидротехнических сооружений.

1.9. В бетонных и железобетонных плотинах и их элементах в зависимости от условий работы бетона в отдельных частях плотины в эксплуатационный период следует различать четыре зоны (рис. 10):

I — наружные части плотин и их элементов, находящиеся под атмосферным воздействием, не омываемые водой;

II — наружные части плотин в пределах колебания уровней воды в верхнем и нижнем бьефах, а также части и элементы плотин, периодически омываемые водой: водосбросы, водоспуски, водовыпуски, водобойные устройства и др.;

III — наружные, а также примыкающие к основанию части плотин, расположенные ниже минимальных эксплуатационных уровней воды верхнего и нижнего бьефов;

IV — внутренняя часть плотин, ограниченная зонами I—III, в том числе бетон конструкций, прилегающий к замкнутым полостям контрфорсных плотин.

К бетону различных зон бетонных и железобетонных плотин всех классов необходимо предъявлять требования, приведенные в табл. 2.

Таблица 2

| Требования, предъявляемые к бетону для различных зон плотин   | Зоны плотин |                  |
|---|-------------|------------------|
|   | бетонных    | железобетонных   |
| По прочности на сжатие  | I—IV        | I—III            |
| По прочности на растяжение  | I—III       | I—III            |
| По водонепроницаемости  | II—III      | II—III           |
| По морозостойкости  | I—II        | I—II             |
| По предельной растяжимости  | I—IV        | Не предъявляется |
| По стойкости против агрессивного воздействия воды   | II—III      | II—III           |
| По сопротивляемости истиранию потоком воды при наличии взвешенных и влекомых наносов, а также стойкости против кавитации при скорости воды по поверхности бетона 15 м/с и более | II          | II               |
| По тепловыделению при твердении бетона  | I—IV        | Не предъявляется |

Примечание. Для плотин IV класса требования к бетону по предельной растяжимости и тепловыделению допускается не предъявлять.

1.10. Ширину наружных зон плотин следует принимать не менее 2 м с учетом типа и вида плотин, величины действующего напора, климатических условий района строительства и размеров конструктивных частей элементов плотин.

1.11. Число марок бетона при проектировании плотин, как правило, должно быть не более четырех, при этом увеличение числа марок бетона допускается при надлежащем обосновании.

1.12. На цемент для бетона плотин I, II и III классов в случае необходимости следует разрабатывать специальные технические условия, согласовывая и утверждая их в установленном порядке.

#### ОБЩИЕ КОМПОНОВОЧНЫЕ И КОНСТРУКТИВНЫЕ ТРЕБОВАНИЯ

1.13. Местоположение бетонной или железобетонной плотины в створе гидроузла надлежит определять в зависимости от топографических, инженерно-геологических и гидрологических условий, условий примыкания плотины к берегам и другим сооружениям, схемы организации и методов производства работ и обосновывать сравнением технико-экономических показателей разработанных вариантов.

1.14. Противофильтрационные и дренажные устройства в основании плотины надлежит сопрягать с аналогичными устройствами в берегах и в примыкающих к плотине сооружениях гидроузла.

1.15. При сопряжении отдельных частей плотины (водосбросной части с глухой) надлежит избегать выступов напорной грани одной части плотины по отношению к другой.

1.16. Ширину и конструкцию гребня глухой плотины следует принимать в зависимости от типа плотины, условий производства работ, использования гребня в эксплуатационный период для проезда, прохода или других целей, но не менее 2 м.

1.17. Превышение гребня глухой плотины над уровнем воды в верхнем бьефе следует определять согласно требованиям п. 2.12 главы СНиП II-53-73 «Плотины из грунтовых материалов». При этом величину запаса по высоте плотины  $a$  (с учетом парапета) следует принимать: для плотин I класса — 0,8 м, II класса — 0,6 м, III и IV классов — 0,4 м.

1.18. Размеры быков водосбросных плотин следует назначать в зависимости от типа и конструкции затворов, размеров водосброс-



ных отверстий, эксплуатационных и аварийных выходов из продольных галерей, размеров и конструкции мостовых пролетных строений. При этом толщина пазового перешейка быка во всех случаях должна назначаться не менее 0,8 м.

**1.19.** Отметку верха быков водосливной плотины со стороны верхнего бьефа следует назначать с учетом отметки гребня глухой плотины, типа затворов, подъемных и транспортных механизмов, условий маневрирования, наличия мостового перехода и его габаритов по высоте.

Отметку верха быков следует принимать наивысшей из определенных по каждому из перечисленных условий.

**1.20.** В случае необходимости выдвижения быков в сторону верхнего бьефа по условиям расположения затворов или мостов в верхней части быков надлежит предусматривать консольный выступ.

**1.21.** Очертание быков в плане со стороны верхнего бьефа должно обеспечивать плавный вход воды в водосбросное отверстие и минимальное сжатие потока.

В случае пропуска льда оголовков быка следует проектировать заостренной формы.

**1.22.** Очертание в плане и высота быков со стороны нижнего бьефа определяются общими конструктивными требованиями исходя из условия обеспечения прочности, расположения мостовых конструкций и других сооружений, а также незатопления верха быков.

**1.23.** Лицевую грань отдельных и береговых устоев в пределах водосброса следует конструировать аналогично граням быков.

**1.24.** При проектировании автомобильных или железнодорожных мостов по быкам и устоям плотин, к быкам и устоям следует предъявлять дополнительно требования как к мостовым опорам.

**1.25.** Напорный турбинный водовод гидроэлектростанции следует располагать внутри или вне тела плотины в зависимости от результатов сравнения технико-экономических показателей разработанных вариантов.

**1.26.** Для предотвращения фильтрации воды через массив плотины следует предусматривать устройство вдоль ее верховой грани дренажа в виде скважин (дрен), имеющих выходы в продольные галереи.

**1.27.** Расстояние от напорной грани плотины до оси дренажа  $b_d$ , а также до верховой грани продольной галереи должно назначаться не менее 2 м при соблюдении условия

$$b_d \geq \frac{h}{J_{\text{доп}}}, \quad (1)$$

где  $h$  — напор над расчетным сечением;  
 $J_{\text{доп}}$  — допускаемый градиент напора для бетона плотины.

Величину допускаемого градиента напора для бетона независимо от его марки по водонепроницаемости надлежит принимать:

для гравитационных и массивно-контрфорсных плотин — 20;

для арочных и арочно-гравитационных плотин и для арочных напорных перекрытий многоарочных плотин — 40.

*Примечание.* Требования настоящего пункта не распространяются на плотины с экраном на напорной грани.

**1.28.** Диаметр дренажных скважин следует принимать 15—30 см; расстояние между осями дрен — 2—3 м.

**1.29.** Для уменьшения усилия противодействия на подошву плотины в ее основании следует предусматривать устройство горизонтального, вертикального или наклонного дренажей, а также других дренажных устройств.

**1.30.** Для отвода дренажной воды, контроля за работой дрен и состоянием бетона плотины, прокладки коммуникаций, установки КИА, проведения цементации швов, устройства противофильтрационной завесы, а также ремонтно-восстановительных работ в проектах должны предусматриваться продольные и поперечные галереи.

**1.31.** По высоте плотины галереи следует располагать через 15—20 м.

Нижнюю продольную галерею, как правило, следует проектировать выше межвенного уровня воды нижнего бьефа для обеспечения самотечного отвода воды. Если такое расположение галереи не может быть осуществлено, следует предусматривать откачку воды.

**1.32.** Размеры галерей, проектируемых для цементации основания и строительных швов плотины, создания и восстановления вертикального дренажа, должны приниматься минимальными, обеспечивающими провоз и работу бурового, цементационного и другого оборудования.

Ширину галерей, предусмотренных для сбора и отвода воды, контроля за состоянием бетона плотины и уплотнения швов, размещения КИА и различного рода коммуникаций следует назначать не менее 1,2 м, высоту — не менее 2 м.

Пол галереи, предусмотренной для сбора и отвода воды, следует проектировать с укло-

ном не более 1 : 50 в сторону водосливного лотка.

**1.33.** В плотинах, имеющих несколько ярусов галерей, должно предусматриваться сообщение между ними путем устройства лифтов и маршевых лестниц.

Проектом также должны предусматриваться аварийные выходы из каждого нижележащего яруса -галерей в вышележащий. Аварийные выходы из продольных галерей надлежит предусматривать на расстоянии не более 300 м друг от друга и не менее двух из каждой галереи.

В раздельном и сопрягающем устоях, а при большой длине плотины и в промежуточных быках водосбросной плотины следует предусматривать эксплуатационные и аварийные выходы из продольных галерей.

**1.34.** В растянутой зоне напорной грани бетонных, а при обосновании и железобетонных плотин в целях предотвращения фильтрации через бетон и связанным с этим выщелачиванием извести из бетона и защиты его от разрушения агрессивными водами следует рассматривать целесообразность устройства гидроизоляции (асфальтовой штукатурной, литой асфальтовой, пропиточной битумной, штукатурной минеральной, окрасочной полимерной и полимербитумной).

**1.35.** Если среднемесячная температура наружного воздуха в наиболее холодном месяце года ниже минус 25° С, то для предохранения бетона плотины от разрушения в зоне переменного уровня воды следует рассматривать целесообразность устройства по бетонным поверхностям (кроме водосливных) теплогидроизоляции из легкого асфальтобетона, эпоксидно-каменноугольных и поливинилхлоридных пенопластов и других теплогидроизоляционных материалов.

**1.36.** Для снижения температурных напряжений в плотинах, возводимых в Северной строительной-климатической зоне, следует рассматривать целесообразность устройства постоянной теплоизоляции открытых поверхностей; временную теплоизоляцию следует предусматривать для обеспечения трещиностойкости бетона плотин в строительный период с применением утепленной опалубки и теплоизоляционных покрытий открытых горизонтальных поверхностей блоков бетонирования.

#### ДЕФОРМАЦИОННЫЕ ШВЫ И ИХ УПЛОТНЕНИЕ

**1.37.** При проектировании бетонных и железобетонных плотин следует предусматри-

вать постоянные (межсекционные) и временные (строительные) деформационные швы.

Размеры секций плотин и блоков бетонирования должны определяться в зависимости: от вида и высоты плотин, размера секции здания ГЭС, а также расположения в плотинах водопропускных отверстий, в том числе турбинных водоводов;

от методов возведения плотины;

от формы русла, климатических условий района строительства, геологического строения и деформируемости основания плотины.

**1.38.** При выборе вида деформационных швов и расстояний между ними следует соблюдать требования главы СНиП по проектированию бетонных и железобетонных конструкций гидротехнических сооружений.

**1.39.** Ширину постоянного деформационного шва следует назначать на основе сопоставления расчетных данных по ожидаемым деформациям смежных секций плотин с учетом предусматриваемого проектом способа устройства шва, деформативных свойств материала его заполнения и обеспечения независимого перемещения секций плотины относительно друг друга.

При предварительном назначении конструкций постоянных деформационных швов их ширину следует принимать:

температурных — 0,5—1 см на расстоянии не более 5 м от лицевых граней и гребня, а внутри тела плотины — 0,1—0,3 см;

температурно-осадочных — 1—2 см в пределах фундаментной плиты плотины и водобоя при любых нескальных и полускальных грунтах основания;

выше фундаментной плиты плотины на нескальных грунтах основания — не менее 5 см.

**1.40.** В конструкциях постоянных деформационных швов следует предусматривать:

уплотнение, обеспечивающее его водонепроницаемость;

дренажное устройство для отвода профильтровавшейся через уплотнение или в его обход воды;

устройство смотровых шахт и галерей для наблюдения за состоянием шва и ремонта уплотнения.

**1.41.** Уплотнения постоянных деформационных швов плотин следует подразделять:

по расположению в шве — на вертикальные, горизонтальные и контурные (рис. 3);

по конструкции и материалам — на диафрагмы из металла, резины и пластических масс (рис. 4, а);

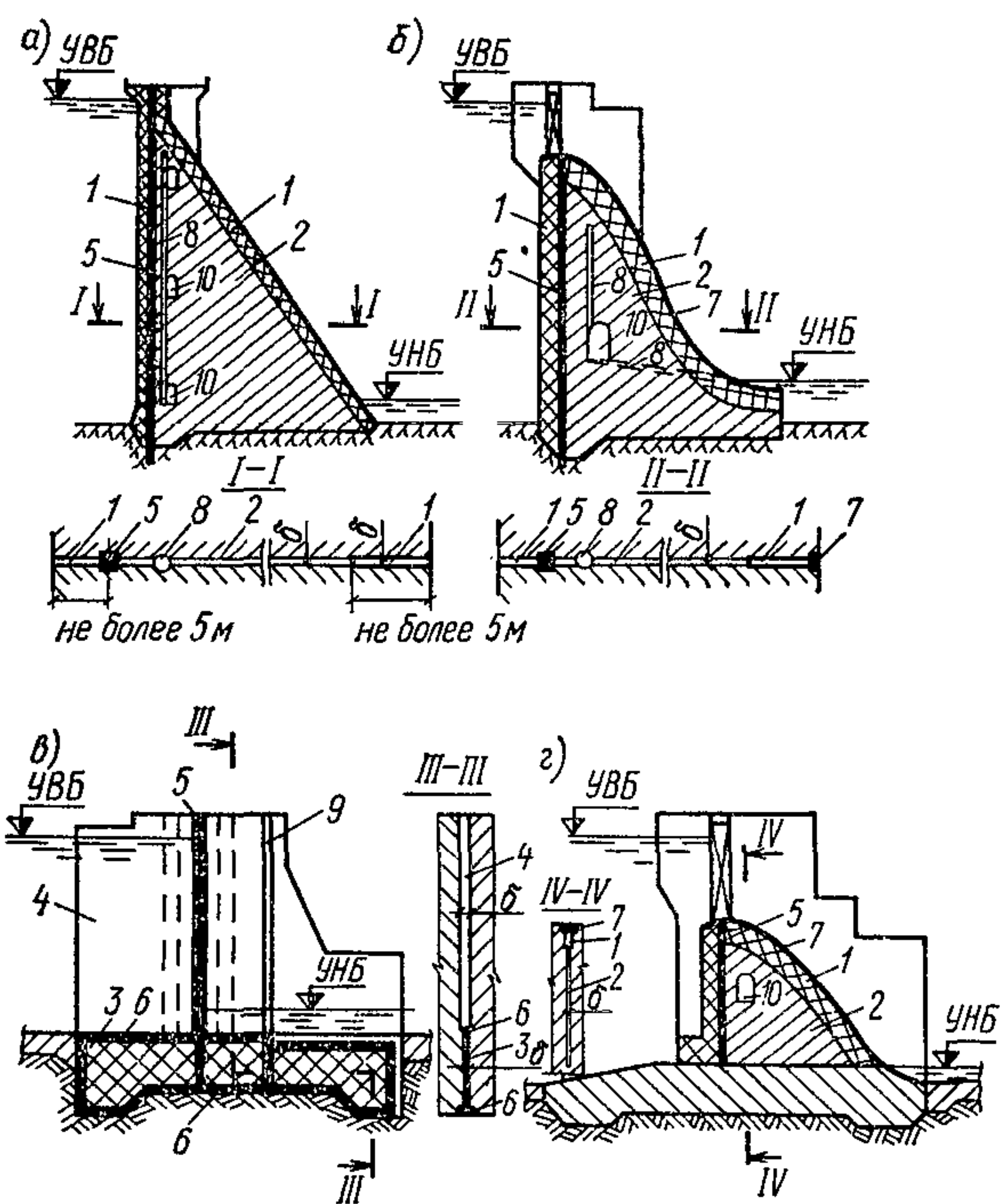


Рис. 3. Схемы расположения уплотнений в постоянных деформационных швах плотин на скальном (а, б) и не-скальном (в, г) основаниях

1 — шов,  $\delta=0,5-1$  см; 2 — шов,  $\delta=0,1-0,3$  см; 3 — шов,  $\delta=1-2$  см; 4 — шов,  $\delta \geq 5$  см; 5, 6, 7 — соответственно вертикальное, горизонтальное и контурное уплотнения; 8 — дренажное устройство; 9 — смотровая шахта; 10 — смотровая галерея

шпонки и прокладки из асфальтовых материалов (рис. 4, б);  
 инъекционные (цементация и битумизация) (рис. 4, в);  
 брусья и плиты из бетона и железобетона (рис. 4, г).

1.42. При проектировании конструкции уплотнений деформационных швов плотин необходимо соблюдать следующие условия:

материал уплотнения должен непосредственно примыкать к бетону образующих шов секций;

величина напряжения на контакте асфальтового материала уплотнения с бетоном в рассматриваемом сечении должна быть не менее величины внешнего гидростатического давления воды в том же сечении;

градиенты напора фильтрационного потока через бетон по контуру уплотнений шва не должны превышать величин, приведенных в п. 1.27 настоящих норм.

1.43. В проекте следует предусматривать омоноличивание временных вертикальных

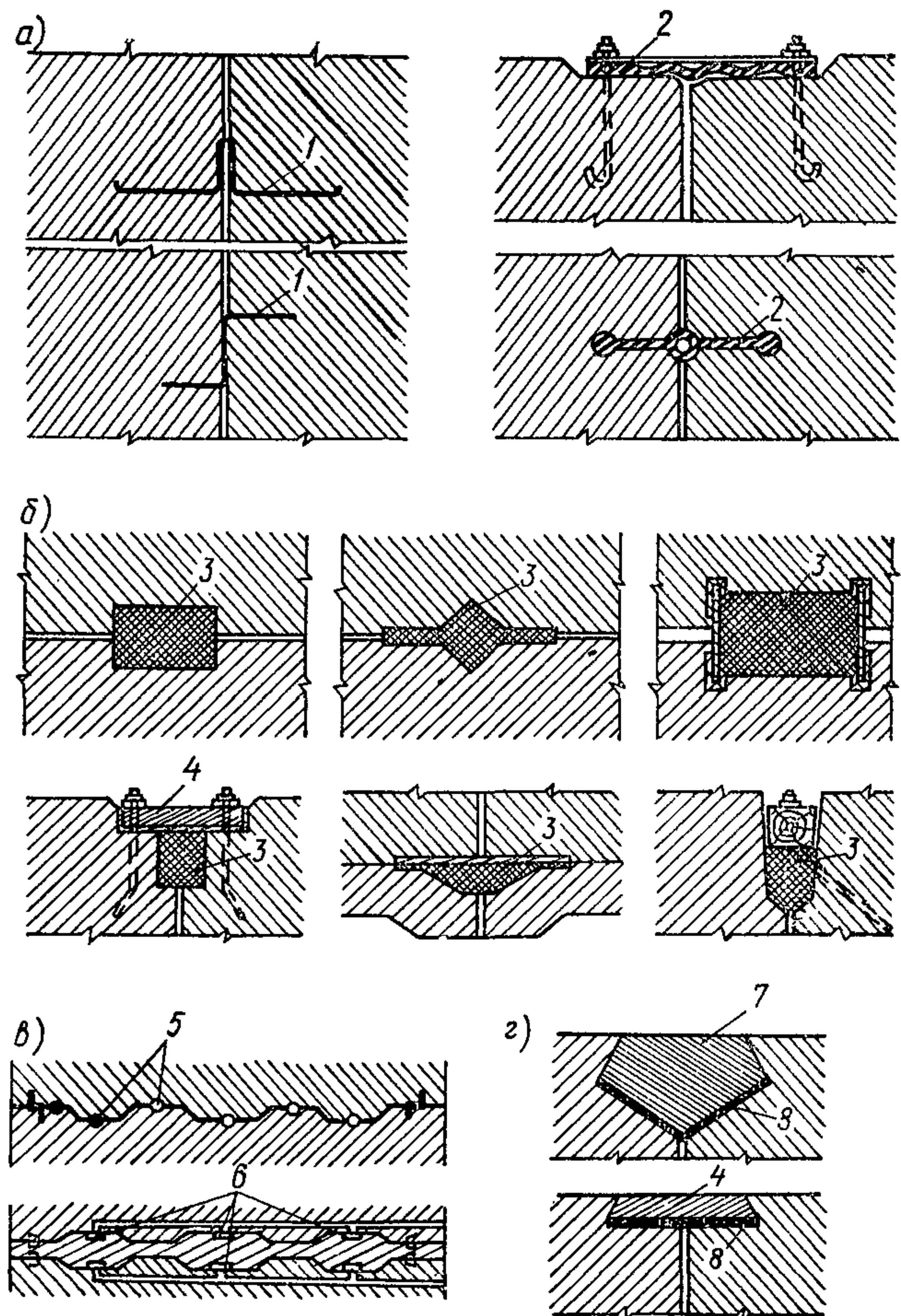


Рис. 4. Схемы основных уплотнений деформационных швов бетонных и железобетонных плотин

а — диафрагмы из металла, резины и пластических масс; б — шпонки и прокладки из асфальтовых материалов; в — инъекционные (цементация и битумизация) уплотнения; г — брусья и плиты из бетона и железобетона; 1 — металлические листы; 2 — профилированная резина; 3 — асфальтовая мастика; 4 — железобетонная плита; 5 — скважины для цементации; 6 — цементационные клапаны; 7 — железобетонный брус; 8 — асфальтовая гидроизоляционная прокладка

строительных швов до подъема уровня воды перед плотиной. Изменение сроков омоноличивания вертикальных строительных швов допускается при надлежащем обосновании.

1.44. Для уменьшения температурно-усадочных напряжений в конструкции плотины, а также влияния неравномерных осадок основания допускается предусматривать устройство временных расширенных швов, заполняемых бетоном (замыкающие блоки) после выравнивания температур и стабилизации осадок.

**ВОДОСБРОСНЫЕ, ВОДОСПУСКНЫЕ  
И ВОДОВЫПУСКНЫЕ СООРУЖЕНИЯ**

**1.45.** Водосбросные, водоспускные и водовыпускные сооружения плотин следует предусматривать для:

сброса паводковых расходов воды;

пропуска расходов воды с целью обеспечения ирригации, обводнения нерестилищ, суходонных глубин в нижнем бьефе, водоснабжения и др.;

пропуска строительных расходов;

сброса излишних вод из водохранилища до предпаводкового уровня в период пропуска редко повторяющихся паводков при ограниченной емкости водохранилища;

частичного опорожнения водохранилища в период строительства или эксплуатации.

**1.46.** Длину водосливного фронта плотины, размеры и количество пролетов поверхностных и глубинных водопропускных отверстий следует принимать в зависимости от расчетной величины сбросных расходов и допустимых при данных геологических условиях удельных расходов воды, возможного вредного влияния потока на русло реки и работу других сооружений гидроузла, намечаемой схемы маневрирования затворами и гидравлического режима руслового потока в плане. Для плотин I, II и III классов должно производиться сравнение технико-экономических показателей разработанных вариантов по результатам гидравлических расчетов и лабораторных исследований; для плотин IV класса сравнение вариантов производится по результатам гидравлических расчетов и аналогам.

**1.47.** Основным профилем водосливных оголовков водосбросных плотин всех классов с поверхностными водосбросами является безвакуумный профиль криволинейного очертания, плавно сопрягающийся с водосливной гранью плотины. Уклон водосливной грани и ее протяженность следует назначать исходя из конструктивных особенностей профиля плотины.

Очертание оголовков водослива водосбросных плотин IV класса допускается принимать трапецидальным или прямоугольным.

При необходимости увеличения удельных расходов воды на водосливе и наличии для этого благоприятных геологических условий допускается применять вакуумные оголовки при надлежащем обосновании этого решения гидравлическими расчетами и исследованиями.

**1.48.** При проектировании водосбросных сооружений плотин и креплений нижнего бьефа, обтекаемых потоком воды с большими скоростями, следует учитывать явление кавитации и кавитационной эрозии, явление аэрации потока, а также динамические воздействия потока воды на элементы сооружения.

Для защиты от кавитационных разрушений водосливных поверхностей водосбросных сооружений, находящихся под воздействием скоростей более 15 м/с, надлежит предусматривать:

бетоны с повышенной кавитационной стойкостью;

плавное очертание обтекаемых поверхностей и сглаживание местных выступов и неровностей;

подвод воздуха в зоны возможного образования кавитационных разрушений (пазы-аэраторы, уступы на поверхностях водосбросов с встроенными противокавитационными камерами, трамплины для отброса транзитного потока и воздухонасыщения его придонного слоя).

**1.49.** В глубинных водосбросах с целью увеличения их пропускной способности кромкам входного сечения следует придавать плавное очертание. Площадь живого сечения глубинных водосбросов на выходном участке следует, как правило, плавно уменьшать с целью улучшения гидравлических условий и сокращения размеров затворов. Ось глубинного водосброса следует назначать прямой. Глубинные водосбросы криволинейного очертания следует применять при обосновании его работы в условиях возможной кавитации, смены режимов течения и значительных гидродинамических нагрузок. Высотное положение и наклон оси оголовка глубинного водосброса следует назначать из конструктивных особенностей плотины и концевой участка водосброса с учетом диапазона изменения уровней воды в верхнем бьефе, определяемого по схеме пропуска расходов.

При расположении камеры затворов во входном оголовке или в средней части тракта глубинного водосброса необходимо предусматривать подвод воздуха за затворы. Устье аэрационной шахты следует максимально (по конструктивным условиям водосброса) приближать к затвору; необходимо обеспечивать, чтобы в устье шахты не попадали струи и брызги воды.

**1.50.** Конструкцию концевой участка поверхностного или глубинного водосбросов

плотины следует выбирать в зависимости от высотного расположения водосброса, величины удельного расхода воды на выходе, характеристик грунтов основания, а также требований, предъявляемых к основным гидравлическим режимам сопряжения бьефов.

**1.51.** При поверхностном режиме в конце водосброса следует предусматривать носок-уступ с горизонтальной или наклонной поверхностью, создающий незатопленный режим, при этом прыжок должен быть устойчивым; поток не должен вызывать опасного размыва русла и берегов реки на прилегающем к сооружению участке. Поверхностный режим сопряжения следует принимать с учетом пропуска льда и других плавающих тел.

**1.52.** Для донного режима следует предусматривать сопряжение водосливной поверхности с дном водобоя плавным или с небольшим уступом. В случае опасности возникновения кавитационной эрозии бетона должен быть предусмотрен подвод воздуха или воды к низовой грани уступа. Отметку поверхности водобоя следует назначать из условий затопления прыжка в соответствии с принятой в проекте системой гасителей энергии и при необходимости с учетом условий пропуска воды в период строительства плотины.

**1.53.** При сопряжении бьефов отбросом струи воды в конце водосброса следует предусматривать носок-трамплин, отбрасывающий поток воды в нижний бьеф на безопасное для сооружения расстояние. В случае слаботрещиноватого основания в месте падения воды следует предусматривать крепление берегов или мероприятия для гашения энергии как в зоне падения воды, так и на носках-трамплинах путем устройства расщепителей, размеры, форма и кавитационная стойкость которых должны устанавливаться гидравлическими расчетами и исследованиями.

#### **СОПРЯЖЕНИЕ БЕТОННЫХ И ЖЕЛЕЗОБЕТОННЫХ ПЛОТИН С ОСНОВАНИЕМ**

**1.54.** При определении прочностных, деформационных и фильтрационных характеристик грунтов оснований бетонных и железобетонных плотин и при выборе расчетных схем следует обращать особое внимание на наличие в грунтовых массивах различных зон ослабления:

в основаниях из нескальных грунтов — областей из просадочных грунтов, из грунтов мягкопластичной или текучей консистенции,

из заторфованных грунтов, из грунтов рыхлого сложения;

в основаниях из скальных грунтов — систем мелких и средних трещин, единичных крупных трещин и разломов, выветрелых и сильно выветрелых областей и зон разгрузки.

**1.55.** Расчетные характеристики грунтов основания для плотин I и II классов, которые могли бы быть отнесены к III или IV классу в зависимости от последствий аварии и высоты согласно требованиям главы СНиП по основным положениям проектирования речных гидротехнических сооружений, допускается определять как для грунтов основания плотины III или IV классов.

**1.56.** Для улучшения прочностных, деформационных и фильтрационных свойств грунтов оснований бетонных и железобетонных плотин в проектах при необходимости следует предусматривать:

закрепление и уплотнение грунтов всего основания или его части цементационными или другими вяжущими растворами;

дренирование глинистых водонасыщенных грунтов с целью ускорения фильтрационной консолидации основания;

устройство подпорных стен, поддерживающих склоны и откосы массивов;

разделку горным способом крупных трещин, разломов и пустот в скальных массивах с последующим заполнением их бетоном или железобетоном в виде отдельных шпонок, сплошных полос или решеток.

**1.57.** При проектировании врезок бетонных плотин на скальных основаниях удаление (съем) грунта должно быть минимальным и обосновано расчетами плотин на прочность и устойчивость с учетом мероприятий по укреплению трещиноватой скалы.

**1.58.** Выравнивание контактных поверхностей скальных оснований бетонных плотин не допускается. Сопряжение арочных и арочно-гравитационных плотин с косогорными участками основания должно производиться, как правило, без уступов.

#### **НАТУРНЫЕ НАБЛЮДЕНИЯ И ИССЛЕДОВАНИЯ**

**1.59.** При проектировании бетонных и железобетонных плотин I, II и III классов необходимо предусматривать установку контрольно-измерительной аппаратуры (КИА) для проведения натуральных наблюдений и исследований за состоянием сооружений и их оснований как в процессе строительства, так и в период их эксплуатации для оценки надеж-

ности системы сооружение — основание, своевременного выявления дефектов, предотвращения аварий и улучшения условий эксплуатации. Для плотин IV класса и их оснований следует предусматривать визуальные наблюдения. Состав и объем натуральных наблюдений и исследований должны предусматриваться проектом, включающим программу наблюдений, размещение КИА.

**1.60.** Натурные наблюдения и исследования на бетонных и железобетонных плотинах подразделяются на контрольные и специальные.

**1.61.** Контрольные наблюдения в строительный период проводятся за деформациями основания, температурным режимом, термонапряженным состоянием и за трещинообразованием в блоках бетонирования.

**1.62.** Контрольные наблюдения в эксплуатационный период проводятся за противодействием и фильтрацией воды в основании и береговых примыканиях, перемещениями вертикальными (осадка) и горизонтальными, напряженным и термонапряженным состоянием плотины и ее основания, гидравликой потока на водосбросных сооружениях и в бьефах, состоянием русла реки в нижнем бьефе, за контактным швом в основании и раскрытием строительных швов.

**1.63.** Специальные наблюдения за плотинами в эксплуатационный период проводятся в целях получения данных, связанных с необходимостью уточнения методов расчета, модельных исследований, выбора оптимальных методов производства работ и условий эксплуатации.

## **2. РАСЧЕТЫ БЕТОННЫХ И ЖЕЛЕЗОБЕТОННЫХ ПЛОТИН**

### **РАСЧЕТЫ ПЛОТИН НА ПРОЧНОСТЬ И УСТОЙЧИВОСТЬ**

**2.1.** Расчеты бетонных и железобетонных плотин на прочность и устойчивость следует выполнять на силовые, температурные и влажностные воздействия по предельным состояниям согласно требованиям глав СНиП по основным положениям: проектирования строительных конструкций и оснований, проектирования гидротехнических речных сооружений, а также глав СНиП по проектированию оснований гидротехнических сооружений, по проектированию бетонных и железобетонных конструкций гидротехнических сооружений.

**2.2.** Расчеты плотин на прочность и устойчивость должны производиться по двум группам предельных состояний:

по первой группе (по непригодности к эксплуатации) — расчеты сооружения на общую прочность и устойчивость, а также на местную прочность его элементов;

по второй группе (по непригодности к нормальной эксплуатации) — расчеты оснований на местную прочность, сооружений по образованию трещин и деформациям, а также расчеты раскрытия строительных швов в бетонных и трещин в железобетонных конструкциях.

Расчеты на общую прочность и устойчивость, по деформациям и по раскрытию трещин, а также расчеты раскрытия строительных швов в зависимости от очередности возведения должны выполняться для всей плотины в целом или отдельных ее секций (или отдельных «столбов»).

Расчеты на местную прочность и по образованию трещин должны производиться для отдельных конструктивных элементов сооружения; для бетонных конструкций расчеты по образованию трещин следует выполнять только для элементов, ограниченных строительными швами.

**2.3.** Расчеты плотин, их оснований и отдельных элементов на прочность и устойчивость должны производиться для наиболее вероятных расчетных случаев эксплуатационного и строительного периодов с учетом последовательности возведения и загрузки плотины.

Расчет прочности и устойчивости части плотин (пусковой профиль) всех классов в случае, когда проектом предусмотрены возведение и сдача в эксплуатацию гидроузла отдельными очередями, должен выполняться на все нагрузки и воздействия, установленные для периода постоянной эксплуатации, при этом условия прочности плотин и устойчивости для периода временной эксплуатации следует принимать такими же, как для периода постоянной эксплуатации.

В проекте должна предусматриваться очередность возведения плотины и ее отдельных элементов, при которой усилия, возникающие в строительный период, не вызывают необходимости в дополнительном армировании или другом утяжелении сооружения.

**2.4.** Расчеты плотин на прочность и устойчивость должны производиться на действие расчетных нагрузок.

Нормативные нагрузки должны определяться с учетом требований пп. 2.21—2.23 настоящих норм и следующих указаний:

объемный вес бетона для плотин I, II, III классов следует определять по результатам подбора состава бетона; для плотин IV класса и при предварительных расчетах плотин всех классов следует принимать объемный вес для бетона  $2,4 \text{ тс/м}^3$ , для железобетона  $2,5 \text{ тс/м}^3$ ;

динамические нагрузки при пропуске паводка следует определять для плотин I и II классов по результатам расчетов и экспериментальных исследований, для плотин III и IV классов — по результатам расчетов или аналогам;

температурные воздействия следует принимать по данным многолетних наблюдений за температурой воздуха в створе плотины и на основании прогноза температуры воды в водохранилище;

давление наносов  $E_n$  со стороны верхнего бьефа допускается определять по формуле

$$E_n = 0,5\gamma_{нв} H_n^2 \operatorname{tg}^2(45^\circ - \varphi_n/2), \quad (2)$$

где  $\gamma_{нв}$  — объемный вес грунта наносов во взвешенном состоянии;

$H_n$  — высота наносов перед плотиной;

$\varphi_n$  — угол внутреннего трения грунта наносов.

**Примечание.** При расчете общей прочности и устойчивости плотин коэффициенты перегрузки для собственного веса, температурных, влажностных и динамических воздействий, а также для всех грунтовых нагрузок при расчетных значениях характеристик грунтов  $\operatorname{tg} \varphi_{i,ii}$ ,  $C_{i,ii}$  и  $\gamma_{i,ii}$ , определенных согласно требованиям главы СНиП по проектированию оснований гидротехнических сооружений, должны приниматься равными единице.

**2.5.** Расчеты на прочность плотин I и II классов, возводимых на скальных основаниях, должны выполняться методами теории упругости с учетом в необходимых случаях неупругих деформаций, а также трещин в бетоне и основании.

Расчеты на прочность плотин I и II классов, возводимых на нескальных основаниях, должны выполняться с учетом пространственной работы фундаментной плиты и других несущих элементов конструкции.

Расчеты на прочность плотин III и IV классов, а также предварительные расчеты плотин I и II классов должны выполняться, как правило, упрощенными методами строительной механики.

**2.6.** Расчеты на прочность плотин I и II классов, которые могли бы быть отнесены к

III или IV классу по условиям последствий аварий и высоты согласно требованиям главы СНиП по основным положениям проектирования речных гидротехнических сооружений, допускается производить упрощенными методами, при этом значения расчетных коэффициентов принимаются как для плотин I и II классов, а сочетания нагрузок и критерии прочности — как для плотин III и IV классов.

**2.7.** При определении напряженно-деформированного состояния плотины и приконтактной зоны основания методами теории упругости допускается рассматривать бетон как однородный изотропный материал с осредненными механическими характеристиками, при этом следует учитывать:

наличие галерей (шахт), продольных полостей, помещений машинного зала гидроэлектростанций, турбинных водоводов, глубинных водосбросов и других отверстий в случае, если линейный размер полости или отверстия составляет более 15% от линейного размера расчетного сечения плотины;

наличие распределения бетона по зонам в случае, когда отношение модулей упругости зон равно двум и более;

различие механических характеристик материала плотины и основания;

неоднородность основания и наличие в нем трещин и разломов;

возможность раскрытия строительных швов и нарушения сплошности основания в растянутых зонах;

очередность возведения, а также способы и сроки монолитирования плотины.

**2.8.** В расчетах плотин на общую прочность, а также по деформациям, раскрытию строительных швов и трещин расчетное значение модуля упругости бетона плотины  $E$  следует принимать:

при возведении плотин столбчатыми массивами или с перевязкой блоков бетонирования —

$$E = E_6 (1 - 0,04 n_{ш});$$

при возведении плотин послойным методом бетонирования  $E = 0,90 E_6$ ,

где  $E_6$  — величина начального модуля упругости бетона, принимаемая по табл. 4 главы СНиП II-56-77 «Бетонные и железобетонные конструкции гидротехнических сооружений»;

$n_{ш}$  — число вертикальных швов бетонирования на подошве плотины.

Во всех случаях расчетное значение модуля упругости бетона плотины должно быть в пределах  $0,65 E_6 \leq E \leq 250 \cdot 10^3 \text{ кгс/см}^2$ .

2.9. Глубину раскрытия строительных швов на низовой грани плотины следует определять с учетом собственного веса сооружения, гидростатического давления и температурных воздействий, вызванных сезонными колебаниями температуры наружного воздуха и воды в водохранилище, а также температурным перепадом от начальной температуры замыкания строительных швов до среднегодовой эксплуатационной температуры плотины.

2.10. При расчетах общей прочности и устойчивости плотины, а также местной прочности отдельных элементов должно соблюдаться одно из следующих условий:

$$n_c N_p \leq \frac{m_{пл}}{k_H} R; \quad (3)$$

$$n_c \sigma_p \leq \frac{m_{пл}}{k_H} \Phi (R_a, R_b), \quad (4)$$

где  $n_c$  — коэффициент сочетания нагрузок;  
 $k_H$  — коэффициент надежности;  
 $N_p$  и  $R$  — соответственно расчетные значения обобщенного силового воздействия и обобщенной несущей способности сооружения;  
 $\sigma_p$  — расчетное значение напряжения;  
 $\Phi$  — функция, вид которой в зависимости от характера напряженно-деформированного состояния плотин определяется согласно разд. 3, 4, 5 и 6 настоящих норм;  
 $R_a, R_b$  — соответственно расчетные сопротивления арматуры и бетона, определяемые согласно требованиям главы СНиП по проектированию бетонных и железобетонных конструкций гидротехнических сооружений;  
 $m_{пл}$  — коэффициент условий работы, учитывающий особенности работы плотин, их элементов и оснований, принимаемый по табл. 3

Таблица 3

| Виды расчетов плотин и факторы, обуславливающие введение коэффициента условий работы  | Коэффициент условий работы $m_{пл}$ |
|---|-------------------------------------|
| 1. Расчеты устойчивости бетонных и железобетонных плотин на полускальных и скальных основаниях                                  | 1                                   |
| 2. Расчеты устойчивости гравитационных и контрфорсных плотин на скальных основаниях:  |                                     |
| а) для поверхностей сдвига, проходящих по трещинам в массиве основания  | 1                                   |
| б) для поверхностей сдвига, проходящих по контакту бетон-скала и в массиве основания частично по трещинам, частично по монолиту | 0,95                                |
| 3. Расчеты устойчивости арочных плотин  | 0,75                                |

Продолжение

| Виды расчетов плотин и факторы, обуславливающие введение коэффициента условий работы  | Коэффициент условий работы $m_{пл}$ |
|---|-------------------------------------|
| 4. Расчеты общей и местной прочности бетонных и железобетонных плотин и их элементов для случаев, когда определяющей является прочность бетона в конструкциях |                                     |
| а) бетонных:  |                                     |
| для основного сочетания нагрузок и воздействий  | 0,9                                 |
| для особых сочетаний нагрузок и воздействий без учета сейсмических то же, с учетом сейсмических   | 1,1                                 |
| б) железобетонных — плитных и ребристых при толщине плиты (ребра) 60 см и более   | 1,15                                |
| в) железобетонных — плитных и ребристых при толщине плиты (ребра) менее 60 см   | 1                                   |
| 5. То же, для случаев, когда определяющей является прочность ненапрягаемой арматуры:  |                                     |
| а) железобетонных элементов, содержащих в поперечном сечении количество стержней рабочей арматуры:  |                                     |
| менее 10  | 1,1                                 |
| 10 и более  | 1,15                                |
| б) сталежелезобетонных конструкций (открытых и подземных)   | 0,8                                 |

Примечания: 1. При расчетах прочности и устойчивости арочных плотин коэффициенты условий работы, приведенные в настоящей таблице, следует умножать на коэффициент  $m_{ар}$ , значения которого приведены в разделе 6 настоящих норм.

2. При расчетах общей и местной прочности бетонных и железобетонных плотин всех видов для случаев, когда определяющей является прочность напрягаемой арматуры, коэффициенты условий работы следует принимать согласно табл. 24 главы СНиП по проектированию бетонных и железобетонных конструкций.

3. При учете многократно повторяющихся нагрузок на элементы плотин коэффициенты условий работы принимаются согласно табл. 2 и 6 главы СНиП по проектированию бетонных и железобетонных конструкций гидротехнических сооружений.

2.11. При проектировании арочных, многоарочных, арочно-гравитационных плотин и массивных оголовков контрфорсных плотин, а также других конструкций, бетон которых испытывает напряжения объемного сжатия, следует принимать значения расчетных сопротивлений бетона согласно требованиям п. 2.14 главы СНиП по проектированию бетонных и железобетонных конструкций гидротехнических сооружений.



В случае плоского напряженного состояния при действии напряжений одного знака их совместное влияние разрешается не учитывать. В случаях плоского и объемного напряженного состояния при действии напряжений разного знака значения расчетных сопротивлений бетона при сжатии следует определять как при одноосном нагружении.

**2.12.** Расчеты бетонных плотин на сейсмические воздействия в соответствии с указаниями разделов 4, 5, 6 настоящих норм должны производиться по линейно-спектральной теории с учетом коэффициента сейсмичности, определяемого согласно требованиям главы СНиП по строительству в сейсмических районах; при этом допускается принимать значения расчетных сопротивлений бетона, полученные при экспериментальных исследованиях.

**2.13.** Для бетонных плотин высотой более 60 м и объемом бетона более 1 млн. м<sup>3</sup> в проекте следует устанавливать промежуточные значения нормативных сопротивлений бетона на сжатие и растяжение, отличающиеся от значений, установленных в п. 2.2 главы СНиП II-56-77 «Бетонные и железобетонные конструкции гидротехнических сооружений».

#### ФИЛЬТРАЦИОННЫЕ РАСЧЕТЫ ПЛОТИН

**2.14.** Фильтрационные расчеты бетонных и железобетонных плотин следует выполнять с целью определения:

противодавления фильтрующей воды на подошву плотины;

осредненных градиентов напора;

местных максимальных градиентов напора;

положения уровней депрессионной поверхности фильтрационного потока в районе береговых примыканий плотины;

потерь воды на фильтрацию из водохранилища, в том числе притока ее в дренажные устройства;

параметров дренажных и противофильтрационных устройств.

**2.15.** Расчеты общей фильтрационной прочности грунтов основания следует производить при осредненных градиентах напора.

Расчеты местной прочности противофильтрационных элементов плотины (понура, зубьев, инъекционной завесы) и грунта основания следует производить при максимальных градиентах напора:

на участке выхода фильтрационного пото-

ка в нижний бьеф и в дренажные устройства;

на границе неоднородных грунтов;

в местах расположения крупных трещин.

Проверку высачивания профильтровавшейся воды на склоны и подтопления окружающей территории следует производить по расчетным положениям уровня депрессионной поверхности фильтрационного потока.

**2.16.** Фильтрационные расчеты плотин допускается выполнять, считая фильтрацию подчиняющейся линейному закону и режим ее установившимся. При быстро изменяющихся уровнях воды и бьефах или сейсмических воздействиях должны выполняться расчеты при неустановившемся режиме фильтрации.

**2.17.** Характеристики фильтрационного потока (уровни, давления, градиенты напора, расходы) для плотин I, II и III классов надлежит определять методом ЭГДА, на аналоговых и цифровых вычислительных машинах (АВМ и ЭЦВМ), принимая задачу:

для русловых участков плотины — двумерной в вертикальных разрезах;

для береговых участков — двумерной в плане и вертикальных разрезах по линиям тока или пространственной.

Для плотин IV класса и при предварительных расчетах плотин I, II и III классов характеристики фильтрационного потока допускается определять приближенными аналитическими методами (коэффициентов сопротивлений, фрагментов и др.).

**2.18.** При определении характеристик фильтрационного потока необходимо учитывать влияние:

дренажных и противофильтрационных устройств;

полостей и расширенных швов в основании и потерн в теле плотины;

водопроницаемости бетона;

напряженно-деформированного состояния основания;

температуры подземных вод и их минерализации.

**2.19.** Фильтрационные расчеты бетонных и железобетонных плотин II и III классов на скальных и нескальных основаниях, которые могли бы быть отнесены к IV классу по условиям последствий аварии и высоты согласно требованиям главы СНиП по основным положениям проектирования речных гидротехнических сооружений, допускается выполнять как фильтрационные расчеты плотин IV класса.

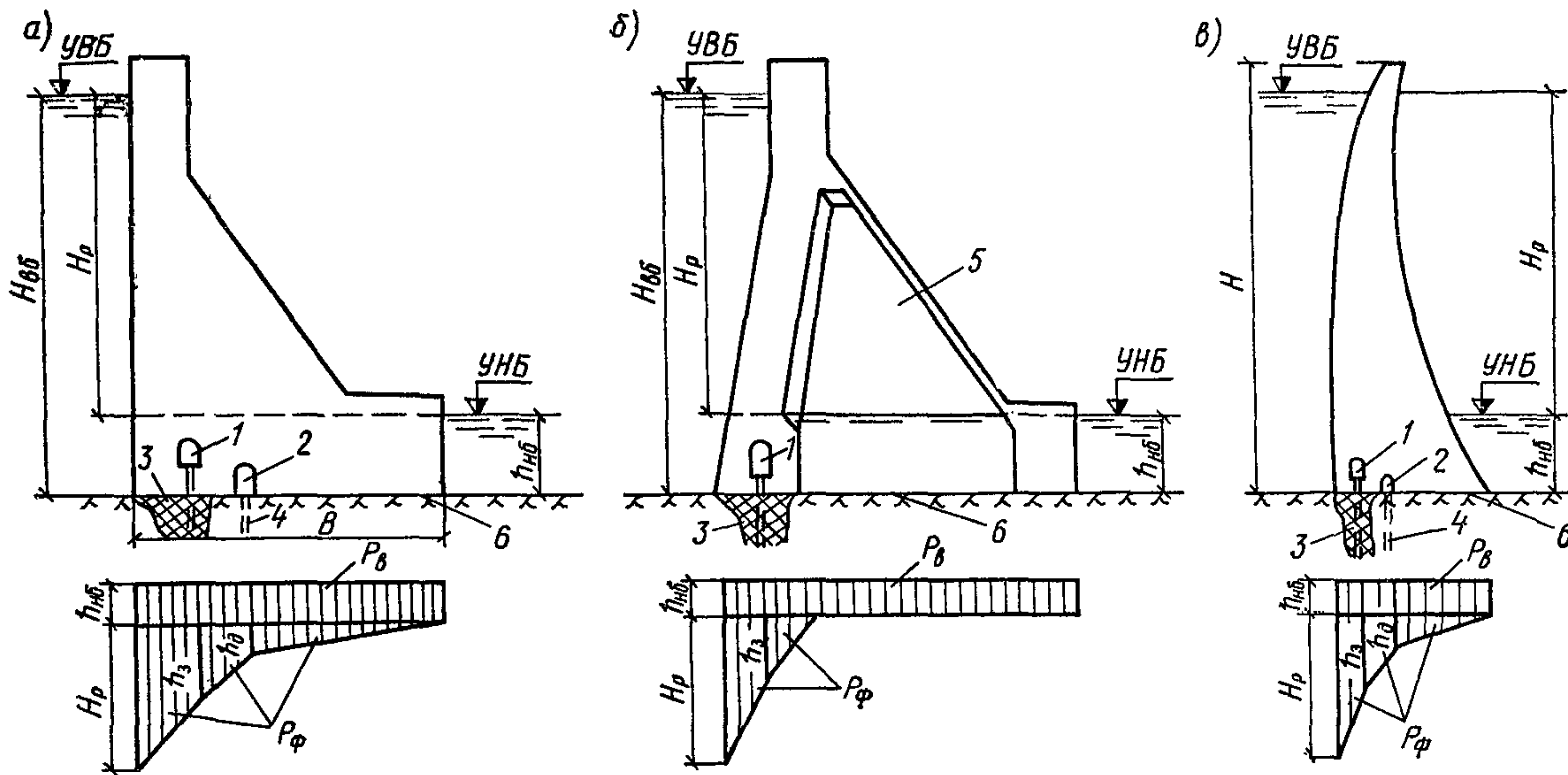
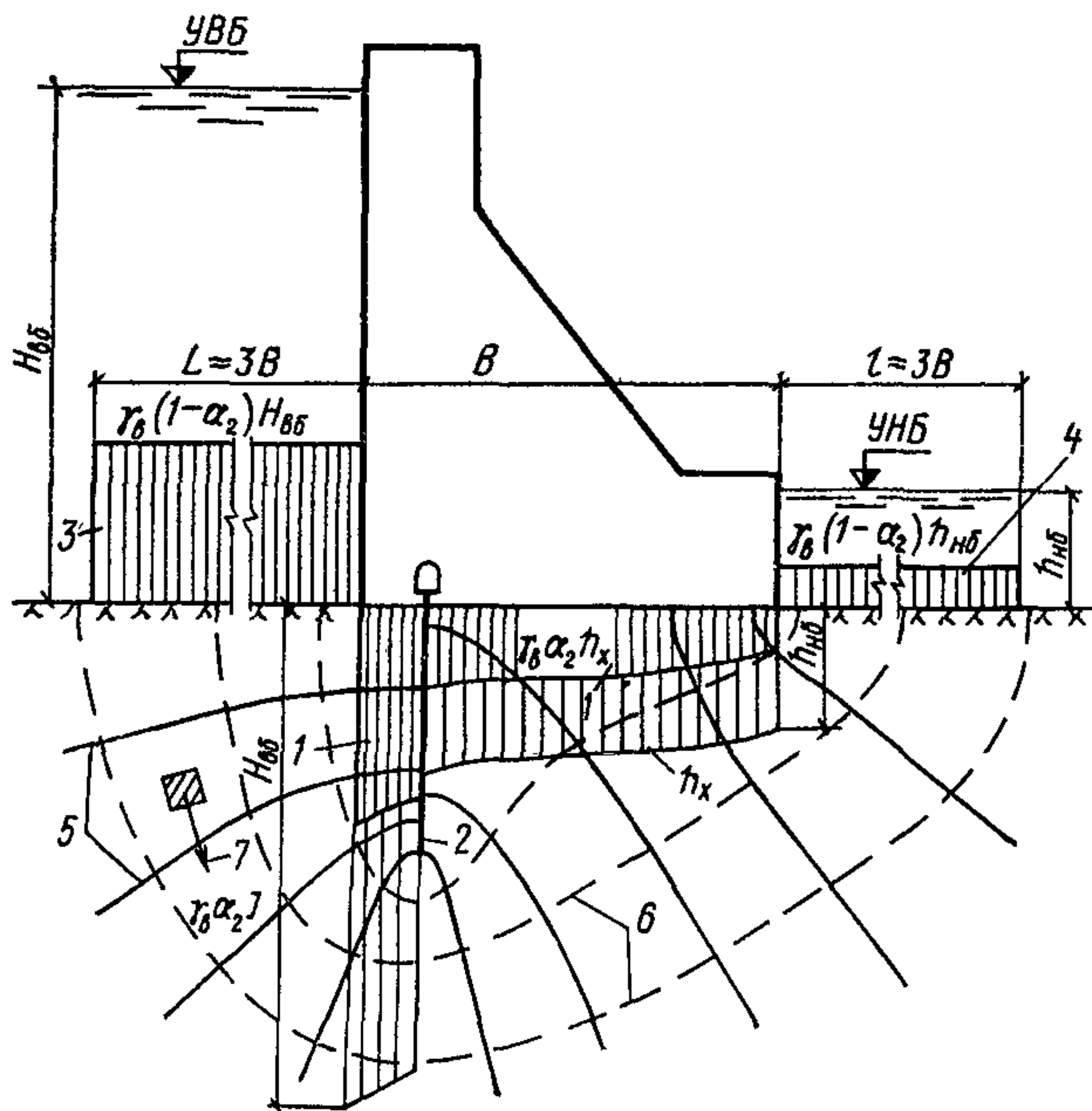


Рис. 5. Эпюры противодействия воды по контакту плотин со скальным основанием при наличии противофильтрационной завесы и дренажных устройств

а — гравитационная плотина; б — массивно-контрфорсная плотина; в — зрочная плотина; 1 — цементационная галерея; 2 — дренажная галерея; 3 — цементационная завеса; 4 — вертикальный дренаж; 5 — внутренняя полость; 6 — контакт бетон-скала;  $P_в$  — взвешивающее противодействие;  $P_ф$  — фильтрационное противодействие;  $H_{вб}$  — напор со стороны верхнего бьефа;  $h_{нб}$  — напор со стороны нижнего бьефа;  $H_p$  — расчетный напор воды;  $h_з$  — остаточный фильтрационный напор по оси цементационной завесы;  $h_д$  — остаточный фильтрационный напор по оси дренажа;  $B$  — ширина плотины по основанию;  $H$  — высота плотины

2.20. Силовое воздействие фильтрующей воды в теле плотины и в основании следует учитывать:

а) для бетонных и железобетонных плотин



III и IV классов, а также при предварительных расчетах плотин всех классов — в виде поверхностных сил, действующих по контакту плотины с основанием (полное противодействие) согласно требованиям п. 2.22 настоящих норм (рис. 5);

б) при проектировании железобетонных плотин I и II классов и бетонных плотин II класса — в виде поверхностных сил, действующих по контакту плотины с основанием и в виде пригрузки на основание в верхнем и нижнем бьефах, а также в виде объемных фильтрационных сил в основании плотины, согласно требованиям п. 2.21 настоящих норм (рис. 6);

в) при проектировании бетонных плотин I класса на скальном основании — в виде по-

Рис. 6. Схема силового воздействия фильтрационного потока в основании плотины

1 — эпюра полного противодействия по контакту бетон-скала; 2 — цементационная завеса; 3 — пригрузка на основание со стороны верхнего бьефа; 4 — пригрузка на основание со стороны нижнего бьефа; 5 — линии равных напоров; 6 — линии токов; 7 — удельная фильтрационная сила;  $L$  и  $l$  — расчетные длины действия давления воды со стороны верхнего и нижнего бьефов;  $h_x$  — ордината пьезометрического напора по контакту бетон-скала ( $H_{вб} \geq h_x \geq h_{нб}$ );  $\gamma_в$  — объемный вес воды;  $\alpha_2$  — коэффициент эффективной площади противодействия;  $J$  — градиент напора

верхностных сил на основание в верхнем и нижнем бьефах и на напорную грань плотины, а также в виде объемных фильтрационных сил в теле плотины до линии дренажа и в основании согласно требованиям п. 2.21 настоящих норм.

**2.21.** Объемные фильтрационные силы и полное противодавление по контакту должны приниматься в расчетах с множителем  $\alpha_2 < 1$ , где  $\alpha_2$  — коэффициент эффективной площади противодавления, а давление воды на основание в верхнем и нижнем бьефах и напорную грань плотины — с множителем  $1 - \alpha_2$ .

Значения коэффициента  $\alpha_2$  должны приниматься по результатам расчетов и исследований с учетом:

водопроницаемости бетона и грунтов основания;

скорости заполнения водохранилища;

напряженного состояния бетона и грунтов основания;

противофильтрационных устройств на напорной грани и в швах плотины и ложе водохранилища.

В расчетах по определению полного противодавления по контакту плотины с основанием из крупнообломочных и песчаных грунтов во всех случаях, а из глинистых и скальных грунтов при надлежащем обосновании величина  $\alpha_2$  должна приниматься равной единице.

При определении объемных фильтрационных сил и давления воды для глинистых и скальных грунтов основания допускается принимать  $\alpha_2$  равным 0,5.

**2.22.** Полное противодавление воды на подошву плотины  $P_{\Pi}$  следует определять по формуле

$$P_{\Pi} = (P_{\Phi} + P_{\text{в}}) \alpha_2, \quad (5)$$

где  $P_{\Phi}$  — фильтрационное противодавление на отдельных участках подземного контура плотины;

$P_{\text{в}}$  — взвешивающее противодавление с учетом уклона и заглубления подошвы и зубьев плотины.

Для нескальных оснований значение  $P_{\Pi}$  определяется фильтрационными расчетами с учетом указаний, приведенных в пп. 2.16—2.18 настоящих норм.

Для скальных оснований при определении  $P_{\Pi}$  в случаях, предусмотренных в п. 2.20а настоящих норм, допускается учитывать противодавление по эюрам, приведенным на рис. 5; при этом величины остаточного фильтрационного противодавления по оси цемен-

тационной завесы  $h_3$  и по оси дренажных устройств  $h_{\text{д}}$  следует принимать по табл. 4.

Таблица 4

| Виды плотин  | Значения $h_3/H_p$ и $h_{\text{д}}/H_p$ при сочетании нагрузок на плотину |                    |           |                    |
|--|---|--------------------|-----------|--------------------|
|  | основном  |                    | особом    |                    |
|  | $h_3/H_p$   | $h_{\text{д}}/H_p$ | $h_3/H_p$ | $h_{\text{д}}/H_p$ |
| Гравитационные массивные (рис. 1, а), с экраном на напорной грани (рис. 1, з), с анкерровкой в основании (рис. 1, д) классов:      |   |                    |           |                    |
| I  | 0,4   | 0,2                | 0,6       | 0,35               |
| II   | 0,4   | 0,15               | 0,5       | 0,25               |
| III, IV  | 0,3   | 0                  | 0,4       | 0,15               |
| Гравитационные с расширенными швами (рис. 1, б), с продольной полостью у основания (рис. 1, в) и контрфорсные плотины I—IV классов | 0,4   | 0                  | 0,5       | 0                  |
| Арочные и арочно-гравитационные I—IV классов   | 0,4   | 0,2                | 0,6       | 0,35               |

Примечание. Приведенные в табл. 4 значения  $h_3/H_p$  и  $h_{\text{д}}/H_p$  при особых сочетаниях нагрузок относятся только к случаю нарушения нормальной работы противофильтрационных и дренажных устройств при НПУ воды в верхнем бьефе.

**2.23.** Противофильтрационные устройства должны предусматриваться во всех случаях, когда основание сложено фильтрующими слабоводоустойчивыми и быстрорастворимыми грунтами. При грунтах, не подверженных химической и механической суффозии, противофильтрационные устройства должны быть обоснованы.

Противофильтрационную завесу следует предусматривать до слабоводопроницаемых или практически водонепроницаемых грунтов. Глубину завесы при отсутствии водоупора допускается принимать равной половине величины полного напора на плотину.

Допустимые градиенты напора на противофильтрационной завесе в скальном основании следует принимать по табл. 5.

Расчетную толщину завесы в основании плотин I, II и III классов следует определять на основе опытных данных. Для плотин IV класса толщину завесы надлежит принимать по аналогам.

Таблица 5

| Высота плотины<br><i>H</i> , м | Водопроницаемость тела завесы           |                                       | <i>J</i> <sub>доп</sub> |
|--------------------------------|---|---------------------------------------|-------------------------|
|                                | удельное водопоглощение не более, л/мин | коэффициент фильтрации не более, см/с |                         |
| Более 100                      | 0,01                                    | $1 \cdot 10^{-5}$                     | 30                      |
| От 60 до 100                   | 0,03                                    | $6 \cdot 10^{-5}$                     | 20                      |
| Менее 60                       | 0,05                                    | $1 \cdot 10^{-4}$                     | 15                      |

Расчеты противофильтрационных устройств из суглинка и глины следует выполнять в соответствии с требованиями главы СНиП по проектированию плотин из грунтовых материалов.

### ГИДРАВЛИЧЕСКИЕ РАСЧЕТЫ ПЛОТИН

**2.24.** Гидравлические расчеты и исследования водосбросных, водоспускных и водовыпускных сооружений плотин и их нижних бьефов следует выполнять для:

определения ширины водосливного фронта, отметки гребня водослива и профиля водосливной поверхности;

назначения очертания оголовков и быков, длины и высоты отдельных стен, конструкций и очертаний береговых откылков, отметок понура и конструкции крепления дна в верхнем бьефе;

выбора оптимального режима сопряжения бьефов и назначения отметок заложения водобоя и рисбермы, типов и размеров гасителей энергии, растекателей, расщепителей и их конструкций, участков крепления дна, берегов, длины и очертаний в плане береговых бетонных сопрягающих устоев и откылков в нижнем бьефе;

составления оптимальных схем маневрирования затворами при пропуске через гидроузел паводков, льда и других плавающих тел;

назначения типа и размеров временных отверстий для пропуска расходов воды, льда и плавающих тел в период строительства гидроузла, а также в случае необходимости дополнительных устройств в верхнем и нижнем бьефах, связанных с пропуском строительных расходов воды;

установления вероятных местных размывов (разрушений) и переформирований русла реки как в строительный период, так и в процессе нормальной эксплуатации гидроузла; оценки возможного общего понижения отметок русла реки и нижнего бьефа в связи с нарушением бытового транзита наносов;

определения скоростного режима в верхнем и нижнем бьефах и давления воды (в том числе пульсационного) на элементы водопропускных сооружений;

определения зависимости между расходами воды и уровнями в нижнем бьефе.

**2.25.** При выполнении гидравлических расчетов плотин следует различать основной и поверочный расчетные случаи.

Основной расчетный случай соответствует пропуску расхода воды всем водопропускным фронтом сооружения, соответствующего нормальному подпорному уровню верхнего бьефа. Исходя из этого случая на основе технико-экономических расчетов устанавливается общая длина водосливного фронта и удельные расходы воды водосброса.

Поверочные расчеты должны проводиться в случаях:

пропуска расчетного максимального расхода воды при форсированном уровне верхнего бьефа;

внезапного полного открытия одного пролета плотины при закрытых остальных и нормальной работе гидроэлектростанции (80% установленной мощности).

Остальные случаи пропуска расходов воды следует предусматривать схемой маневрирования затворами плотины. При этом величины и порядок открытия затворов следует назначать исходя из необходимости получения в нижнем бьефе условий, которые не потребуют дополнительных мероприятий для защиты сооружений и прилегающих к ним участков русла по сравнению с расчетными случаями.

## 3. БЕТОННЫЕ И ЖЕЛЕЗОБЕТОННЫЕ ПЛОТИНЫ

### НА НЕСКАЛЬНЫХ ОСНОВАНИЯХ

#### КОНСТРУИРОВАНИЕ ПЛОТИН И ИХ ЭЛЕМЕНТОВ

**3.1.** При проектировании элементов водосбросных бетонных и железобетонных плотин на нескальных основаниях, кроме указаний настоящего раздела надлежит выполнять требования раздела 1 настоящих норм.

**3.2.** При проектировании водосбросных бетонных и железобетонных плотин на нескальных основаниях надлежит различать следующие основные элементы (рис. 7):

- фундаментные плиты;
- быки, полубыки и устои;
- водосливы и водосбросы;
- деформационные швы и их уплотнения;
- водобой и рисберму;

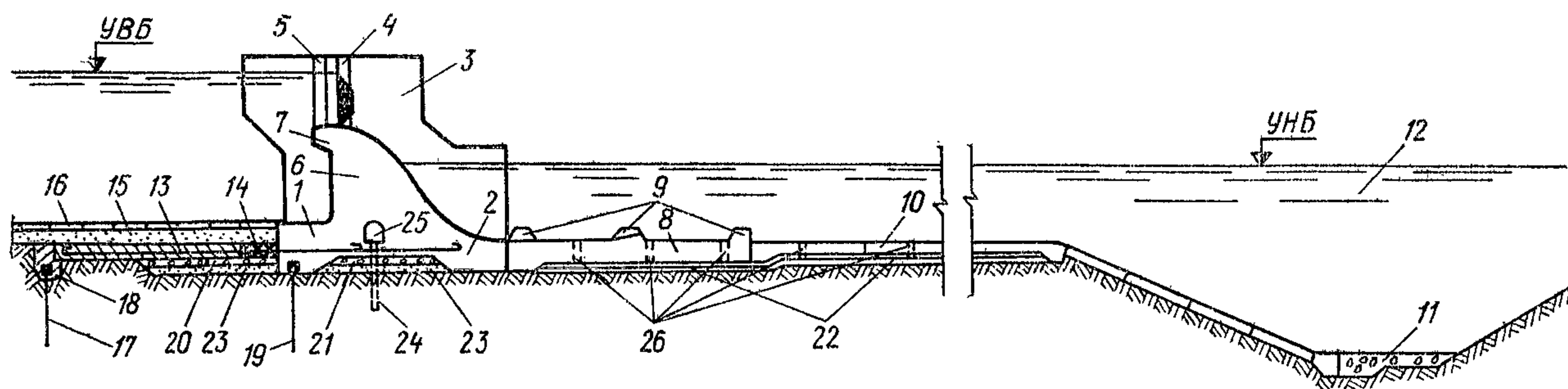


Рис. 7. Отдельные части и элементы водосливной плотины с анкерным понуром на нескальном основании

1 — верховой участок фундаментной плиты; 2 — низовой участок фундаментной плиты; 3 — промежуточный бык; 4 — паз рабочего затвора; 5 — паз ремонтного затвора; 6 — водослив; 7 — гребень водослива; 8 — водобой; 9 — гасители энергии; 10 — рисберма; 11 — переходное деформируемое крепление; 12 — предохранительный ковш; 13 — анкерный понур; 14 — гибкий участок анкерного понура; 15 — пригрузка понура; 16 — крепление пригрузки; 17 — понурный шпунт; 18 — надшпунтовая балка; 19 — верховой подплотинный шпунт; 20 — горизонтальный дренаж понура; 21 — горизонтальный дренаж фундаментной плиты; 22 — горизонтальный дренаж водобоя и рисбермы; 23 — обратный фильтр; 24 — вертикальный дренаж основания; 25 — дренажная галерея; 26 — дренажные колодцы

противофильтрационные устройства (понуры, шпунты, зубья, противофильтрационные завесы);

дренажные устройства.

**3.3.** Водосбросные бетонные и железобетонные плотины на нескальных основаниях следует разбивать на секции температурно-осадочными швами, как правило, по оси быков с делением их на два полубыка.

Количество водосбросных пролетов, входящих в одну секцию плотины, следует определять на основании сравнения технико-экономических показателей разработанных вариантов с учетом инженерно-геологических, климатических и гидрологических условий района строительства и условий эксплуатации.

**3.4.** Величину заглубления фундаментной плиты плотины в грунт следует устанавливать с учетом требований статической устойчивости, гидравлических и фильтрационных условий.

Если по условиям прочности основания грунт необходимо предохранить от выпора, следует предусматривать устройство бетонного зуба или низового шпунтового ограждения.

**3.5.** Торец фундаментной плиты со стороны верхнего бьефа для лучшего сопряжения ее с понуром из связных грунтов следует проектировать наклонным.

**3.6.** Если фильтрующая в основании плотины вода является агрессивной по отношению к бетону, следует рассматривать целесообразность устройства гидроизоляции по подошве фундаментной плиты.

**3.7.** В пределах секции плотины следует предусматривать жесткое соединение быков и полубыков с фундаментной плитой. Для уменьшения усилий, возникающих в фундаментной плите от веса расположенных на ней быков и полубыков, допускается предусматривать раздельное возведение их и фундаментной плиты с последующим омоноличиванием.

**3.8.** Сопрягающий устой, входящий в состав береговой секции плотины, следует располагать на общей фундаментной плите.

Если расположение устоя на общей фундаментной плите приводит к значительному утяжелению плиты, сопрягающий устой следует проектировать в виде подпорной стены, при этом в температурно-осадочном шве между устоем, водосливом и фундаментной плитой должны предусматриваться уплотнения.

**3.9.** Сопрягающие устои в пределах понура, водобоя и рисбермы следует проектировать в виде подпорных стен.

**3.10.** С целью экономии бетона допускается создание в водосливе и пролетных конструкциях плотины с донными водосбросами полостей, заполненных камнем, грунтом или водой, при обеспечении допускаемых градиентов напора в напорных элементах плотины.

**3.11.** При проектировании плотины в зависимости от пролета водосливных отверстий, климатических и инженерно-геологических условий района строительства следует предусматривать жесткую заделку водослива в быки и полубыки или устройство между ними

температурных швов, прорезающих водослив в плоскости лицевой грани быка от гребня до верха фундаментной плиты. При водосливных отверстиях длиной более 25 м следует предусматривать устройство температурных швов в теле водослива.

3.12. Глубинные водосбросы плотин на не скальных основаниях надлежит проектировать в виде замкнутых железобетонных рам.

3.13. При проектировании водосбросных плотин на не скальных основаниях в качестве основной формы сопряжения бьефов следует принимать донный режим, при этом на водобое в зоне сжатой струи необходимо предусматривать устройство гасителей энергии и распределителей потока (растекателей).

3.14. В качестве основных надлежит рассматривать следующие типы гасителей энергии:

сплошная водобойная стена, устраиваемая от сжатого сечения на расстоянии  $0,8$  длины прыжка, определяемой расчетом для гладкого водобоя, или на расстоянии  $3h$  при гидродинамическом напоре  $\varepsilon_0 = T_0/h_k$ , изменяющемся в пределах  $0,2—12$  (где  $h$  — глубина потока в конце прыжка;  $T_0$  — удельная энергия потока перед напорными сооружениями, определяемая относительно поверхности дна водобоя;  $h_k$  — критическая глубина потока);

водобойная стена с прорезами, устраиваемая на том же расстоянии  $3h$  от сжатого сечения при гидродинамическом напоре  $\varepsilon_0 = 2—6$ ;

гаситель-растекатель, состоящий из двух стен и образующий угол, направленный против течения; угол постановки растекателей может быть переменным по фронту водобоя, а сам растекатель — переменной высоты;

гаситель в виде сочетания двух рядов трапецеидальных пирсов и нижерасположенной водобойной стены.

3.15. Длина рисбермы (горизонтальной, горизонтальной с наклонным участком или наклонной) должна определяться из условия выравнивания эпюры скоростей потока на всем протяжении рисбермы, или на ее части (укороченные рисбермы).

3.16. Для плотин I, II и III классов рисберму следует проектировать, как правило, в виде плит из монолитного бетона или железобетона.

Для плотин IV класса рисберму допускается предусматривать в виде каменной наброски или отмости, габионных сеток, сборных бетонных или железобетонных плит.

В случае применения для устройства рисбермы сборных бетонных или железобетонных плит следует предусматривать их взаимное соединение арматурой для обеспечения их устойчивости против гидродинамического воздействия потока.

3.17. Толщину плит водобоя и рисбермы следует определять расчетами из условий обеспечения их прочности и устойчивости. Следует рассматривать возможность уменьшения толщины плит водобоя и рисбермы за счет разрезки температурно-осадочными швами и устройства дренажных колодцев.

Размеры плит в плане надлежит определять из условий обеспечения устойчивости на сдвиг и всплывание, а также возможности бетонирования одним блоком.

3.18. Дренажные колодцы надлежит принимать в плане сечением от  $0,25 \times 0,25$  до  $1 \times 1$  м в зависимости от толщины плит водобоя и рисбермы, а также условий производства работ. В плане колодцы следует располагать в шахматном порядке, через  $5—10$  м в ряду в зависимости от размеров плит и не менее  $5$  м между рядами колодцев, при этом площадь дренажных колодцев должна составлять не менее  $1,5\%$  от площади всего крепления.

При применении для устройства рисбермы сборных плит дренажные колодцы допускается не предусматривать.

3.19. В конце рисбермы следует предусматривать устройства в виде вертикальной стены, предохранительного ковша, переходного деформируемого крепления или сочетания из этих конструкций, обеспечивающие защиту рисбермы, сопрягающего и отдельного устоев от подмыва (рис. 7).

3.20. Вертикальные стены в конце рисбермы (в виде бетонной или железобетонной стены, шпунтовой стены плоской или ячеистой конструкции, ряжей, заполненных камнем, и др.) следует проектировать на всю глубину возможного размыва грунта. При возможных значительных глубинах размывов следует предусматривать устройство вертикальной стены не на полную глубину размыва с устройством участка переходного деформируемого крепления за ней.

3.21. Предохранительный ковш в конце рисбермы с переходным креплением его верхового откоса и дна следует предусматривать при больших удельных расходах воды и наличии в основании легкоразмываемых грунтов. Заложение низового размываемого откоса ковша следует определять из условия его ус-

тойчивости в строительный период. Заложение верхового откоса ковша следует назначать с учетом гидравлических условий растекания потока и размещения на нем наклонного участка рисбермы или переходного деформируемого крепления.

**3.22.** Переходное деформируемое крепление надлежит проектировать в виде отдельных бетонных и железобетонных плит, шарнирно связанных между собой; гравийной или каменной наброски; габионных, фашинных креплений или иной конструкции тюфяков с пригрузкой их камнем или гравием, а также в виде сочетания этих типов креплений.

Тип крепления следует выбирать на основании сравнения технико-экономических показателей разработанных вариантов с учетом гидравлических условий, допустимой глубины размыва и других факторов.

#### ПОДЗЕМНЫЙ КОНТУР

**3.23.** Подземный контур бетонных и железобетонных плотин на не скальных основаниях в зависимости от физико-механических характеристик грунтов следует предусматривать из следующих конструктивных элементов:

понура;  
вертикальной преграды в виде шпунта, зуба или противофильтрационной завесы;  
дренажа горизонтального или вертикального.

**3.24.** При проектировании плотины на не скальном основании следует принимать следующие основные схемы подземного контура:

1 — бездренажные фундаментная плита и понур;

2 — горизонтальный дренаж под фундаментной плитой;

3 — горизонтальный дренаж под фундаментной плитой и понуром;

4 — вертикальная преграда, пересекающая водопроницаемое основание на всю его глубину.

При проектировании плотины на основании в виде перемежающихся слоев песчаных и глинистых грунтов, а также при наличии в основании напорных грунтовых вод в подземном контуре плотины следует предусматривать устройство глубинных дренажных скважин.

**3.25.** Схему и основные размеры элементов подземного контура следует выбирать на основании фильтрационного расчета плотины с

учетом инженерно-геологических условий основания.

Схему 1 следует применять при расположении плотины на песчаных грунтах и глубоком (более 20 м) залегании водоупора в случаях, когда общая устойчивость сооружения обеспечивается без специальных мер по снижению фильтрационного давления, а по условию фильтрационной устойчивости грунтов основания требуется предусматривать удлиненный подземный контур. В остальных случаях при указанных геологических условиях надлежит применять схему 2.

Схему 3 следует принимать при наличии в основании глинистых грунтов, требующих для обеспечения устойчивости сооружения на сдвиг применения анкерного понура.

Схему 4 надлежит применять при залегании водоупора на глубине не более 20 м. В этом случае понур допускается не предусматривать.

#### Понуры

**3.26.** Понуры по конструкции подразделяются на:

жесткие — в виде покрытий из бетона и железобетона;

гибкие — выполняемые из грунтов, асфальтовых, полимерных и других материалов, отвечающих требованиям деформативности, водонепроницаемости, прочности, стойкости к химической агрессии.

Помимо своего основного назначения — водонепроницаемости — понур может выполнять роль анкера по отношению к сооружению, перед которым он устраивается — анкерный понур, который следует проектировать в виде смешанной конструкции из гибкого и жесткого участков.

**3.27.** При выборе типа понура следует учитывать водонепроницаемость грунтов основания. При грунтах основания в виде глины и суглинков следует предусматривать устройство водонепроницаемого понура, при песчаных грунтах или супесях — грунтового мало-водопроницаемого понура (с коэффициентом фильтрации  $K_f \leq 10^{-6}$  см/с).

Понуры для плотин IV класса следует предусматривать преимущественно из местных материалов (суглинков, глин, торфа, разложившегося не менее чем на 50%). Коэффициент фильтрации такого понура должен быть в 50 или более раз меньше коэффициента фильтрации грунтов основания.

3.28. Длину понура следует устанавливать на основании результатов расчетов фильтрационной прочности грунта основания и устойчивости плотины.

3.29. Толщину грунтового понура  $t$  следует определять из условия  $t \geq \Delta h_{\text{п}}/J_{\text{доп}}$ , где  $\Delta h_{\text{п}}$  — потеря напора от начала подземного контура (от верхнего бьефа) до рассматриваемого вертикального сечения понура;  $J_{\text{доп}}$  — допускаемый градиент напора для материала понура, принимаемый для глинистых грунтов не более 10, для торфа — не более 3.

Наименьшую толщину грунтового понура следует принимать 0,5 м.

3.30. Гибкие водонепроницаемые понуры следует проектировать:

литыми — из последовательно наносимых слоев литого гидроизоляционного материала с прокладкой армирующей рулонной стеклоткани;

оклеечными — из рулонных гидроизоляционных материалов в несколько слоев, перекрывая каждым последующим слоем стык нижерасположенного слоя.

3.31. Бетонные понуры следует проектировать в виде плит, предусматривая гидроизоляцию напорной грани и уплотнения швов между плитами, а также между понуром и граничащими сооружениями.

Для плотин IV класса при слабodeформируемых грунтах основания допускается применять бетонные понуры без гидроизоляционного покрытия. В этом случае толщину понура следует определять по допускаемому градиенту напора для бетона  $J_{\text{доп}} = 30$ .

3.32. Анкерный понур следует предусматривать для обеспечения устойчивости плотин, расположенных, как правило, на глинистых грунтах.

Жесткие участки анкерного понура следует проектировать в виде железобетонной плиты с выпусками арматуры, заделываемой в анкеруемое сооружение. Водонепроницаемость железобетонных плит надлежит обеспечивать путем оклеечной или литой гидроизоляции.

Гибкий участок должен воспринимать все деформации (сдвиг и осадку), возникающие в месте контакта с анкеруемым сооружением, и сохранять при этом полную водонепроницаемость.

3.33. При проектировании понуров всех видов, за исключением бетонных, следует предусматривать пригрузку их грунтом, пре-

дохраняемым от размыва креплением в виде бетонных плит или каменной наброски.

3.34. Подготовку основания под понур необходимо предусматривать:

для понуров из местных материалов при грунтах основания в виде песков и супесей — в виде уплотнения поверхности основания; в случае крупнообломочных грунтов основания — в виде песчаного переходного слоя толщиной не менее 10 см;

для бетонного или анкерного понуров — путем укладки гравийно-щебеночного слоя с последующим уплотнением поверхности основания и укладкой слоя бетона толщиной 5—10 см;

для понуров из асфальтовых или полимерных материалов — путем укладки слоя щебня или гравия, пропитанного битумом, или слоя бетона толщиной 5—10 см.

3.35. В сопряжениях понура с плотиной, подпорными стенами, отдельным устоем, понурным шпунтом и в сопряжениях отдельных секций понура между собой необходимо предусматривать уплотнения согласно указаниям пп. 1.37—1.44 настоящих норм. При выборе конструкции уплотнений следует учитывать величины возможных деформаций граничащих сооружений.

### Шпунты

3.36. Вид шпунта (металлического, железобетонного или деревянного) следует выбирать в зависимости от геологических условий, расчетного напора и глубины погружения.

3.37. Общую глубину погружения шпунтов следует принимать не менее 2,5 м, а глубину погружения шпунта в водонепроницаемый слой — не менее 1 м.

3.38. При проектировании подземного контура плотин не следует допускать передачи силовых нагрузок от сооружения на противофильтрационные шпунты.

3.39. Верховой подплотинный шпунт следует предусматривать при отсутствии понура. Устройство шпунта под понуром (понурный шпунт), в том числе анкерным, допускается при надлежащем обосновании.

Применение бесшпунтовых схем подземного контура в случае несвязных грунтов основания допускается при наличии понура или при заглублении подошвы верхового зуба фундаментной плиты в водонепроницаемые грунты и при обеспечении низовым зубом фундаментной плиты фильтрационной прочности основания.



3.40. При применении в подземном контуре плотины висячих (не доходящих до водопора) шпунтов расстояние между двумя смежными рядами шпунтов следует принимать не менее суммы глубин их погружения.

### Зубья и противофильтрационные завесы

3.41. Для надежного сопряжения плотины с основанием и предотвращения опасной контактной фильтрации следует предусматривать верховой и низовой подплотинные зубья.

Глубокие противофильтрационные бетонные и железобетонные зубья (преграды) следует предусматривать в случаях, когда применение шпунта невозможно по инженерно-геологическим условиям.

3.42. Между глубоким противофильтрационным зубом и фундаментной плитой плотины следует предусматривать устройство температурно-деформационного шва и его уплотнение.

3.43. В песчаных и крупнообломочных грунтах основания при неэффективности применения других противофильтрационных устройств для уменьшения его водопроницаемости следует предусматривать у верховой грани плотины противофильтрационную завесу или преграду, выполняемую в виде траншеи, заполненной бетоном или глинистым грунтом.

3.44. Глубину противофильтрационной завесы, характеристики ее водопроницаемости следует назначать в зависимости от напора на плотину, фильтрационных и суффозионных свойств грунта основания, требований по снижению противодействия на подошву плотины.

3.45. Ширину противофильтрационной завесы  $b_3$  надлежит определять из условия  $b_3 \geq \geq \Delta h_3 / J_{\text{доп}}$ , где  $\Delta h_3$  — потеря напора в данном сечении завесы,  $J_{\text{доп}}$  — допускаемый градиент напора для завес.

3.46. В зависимости от вида грунтов основания величину допускаемого градиента напора для завес  $J_{\text{доп}}$  следует принимать:

в мелких песках — 2,5;  
в гравелистых, крупных и средней крупности песках — 4;  
в гравии и галечнике — 5.

При выполнении противофильтрационной завесы в виде траншейной стенки  $J_{\text{доп}}$  следует принимать по данным опытных работ.

### Дренажные устройства

3.47. Устройство горизонтального дренажа, выполняемого из крупнозернистого мате-

риала (щебня, гравия) и защищенного от заиления обратным фильтром, следует предусматривать для плотин на глинистых грунтах основания, а также на песчаных грунтах в случаях, когда для обеспечения устойчивости плотины недостаточно устройства понура или вертикальной противофильтрационной преграды.

3.48. Количество слоев обратного фильтра и зерновой состав надлежит определять согласно требованиям главы СНиП по проектированию плотин из грунтовых материалов.

Толщину слоя горизонтального дренажа следует назначать с учетом конструктивных особенностей плотины и производственных условий, но не менее 20 см.

3.49. Вывод воды из горизонтального дренажа следует предусматривать в дренаж водобоя или посредством дренажной системы, проходящей через тело плотины, сопрягающий или раздельный устой, в нижний бьеф. Выходные отверстия дренажной системы следует предусматривать в местах со спокойным режимом потока и располагать ниже минимального уровня нижнего бьефа.

3.50. Под водобоем, рисбермой и плитами крепления откосов для отвода фильтрационных вод и предохранения легкоразмываемых грунтов основания от пульсационного скоростного воздействия потока и влияния волнового режима следует предусматривать устройство горизонтального дренажа.

### РАСЧЕТЫ ПЛОТИН НА ПРОЧНОСТЬ И УСТОЙЧИВОСТЬ

3.51. При расчетах плотин на нескальных основаниях на прочность и устойчивость кроме указаний настоящего подраздела следует выполнять требования раздела 2 настоящих норм.

3.52. Величины контактных напряжений по подошве плотин на нескальных основаниях надлежит определять согласно требованиям главы СНиП по проектированию оснований гидротехнических сооружений и настоящего подраздела.

При расчете нормальных контактных напряжений методами сопротивления материалов величины напряжений в угловых точках А, В, С, Д фундаментной плиты секции плотины  $\sigma_A, \sigma_B, \sigma_C, \sigma_D$  следует определять по формуле

$$\sigma_{A,B,C,D} = \frac{N}{F} \pm \frac{M_x}{W_x^i} \pm \frac{M_y}{W_y^i}, \quad (6)$$

где  $N$  — нормальная сила (с учетом противодействия);  
 $F$  — площадь подошвы секции плотины;  
 $M_x$  и  $M_y$  — изгибающие моменты относительно главных осей инерции подошвы плотины;  
 $W_x^i$  и  $W_y^i$  — моменты сопротивления подошвы плотины соответственно для точек  $A$ ,  $B$ ,  $C$  и  $D$  относительно главных осей инерции.

**3.53.** При раздельном возведении быков, устоев и фундаментной плиты плотины на основании из песчаных грунтов реакция основания полностью возведенного сооружения должна определяться путем суммирования эпюры контактных напряжений для строительного периода под каждым элементом сооружения и эпюры напряжений, полученной от нагрузок, прикладываемых к сооружению после его омоноличивания.

Для основания плотины из глинистых грунтов контактные напряжения в строительный период следует определять с учетом перераспределения их во времени.

**3.54.** Расчеты секции плотин I и II классов на общую прочность следует производить как для пространственной конструкции на упругом основании методами строительной механики или теории упругости с учетом перераспределения усилий вследствие трещинообразования и несимметричности секции сооружения в плане; при предварительных расчетах плотин I и II классов и плотин III и IV классов во всех случаях расчет допускается производить раздельно в поперечном (вдоль потока) и продольном (поперек потока) направлениях согласно требованиям пп. 3.57—3.60 настоящих норм.

**3.55.** Отдельные элементы плотины (части фундаментной плиты, массив водослива, быки и полубыки и др.) надлежит рассчитывать на местную прочность под действием сил, приложенных только к данному элементу.

**3.56.** Расчетные усилия, напряжения и количество арматуры в различных сечениях элементов плотины следует определять с учетом результатов расчетов как общей прочности секции плотины, так и местной прочности отдельных элементов.

Для плотин III и IV классов расчет арматуры в сечениях элементов допускается производить без учета перераспределения усилий вследствие образования трещин по условным расчетным усилиям — изгибающему моменту  $M$  и нормальной силе  $N$ , определяемым по

формулам:

$$M = \frac{\sigma_A - \sigma_B}{12} bh^2; \quad (7)$$

$$N = \frac{\sigma_A + \sigma_B}{2} bh, \quad (8)$$

где  $\sigma_A = \sigma_A^o + \sigma_A^m; \quad (9)$

$$\sigma_B = \sigma_B^o + \sigma_B^m; \quad (10)$$

$\sigma_A^o, \sigma_B^o, \sigma_A^m, \sigma_B^m$  — напряжения в краевых точках сечения элемента, получаемые из расчетов на общую и местную прочность;

$b$  и  $h$  — соответственно ширина и высота сечения элемента.

При известных величинах усилий, получаемых из расчетов общей ( $N_o$  и  $M_o$ ) и местной ( $N_m$  и  $M_m$ ) прочности, краевые напряжения в сечении элемента следует определять по формулам:

$$\sigma_{A,B}^o = \frac{N_o}{F_o} \pm \frac{M_o}{W_o}; \quad (11)$$

$$\sigma_{A,B}^m = \frac{N_m}{F_m} \pm \frac{M_m}{W_m}, \quad (12)$$

где  $F_o$  и  $W_o$  — соответственно площадь поперечного сечения и момент сопротивления сечения при расчете секции плотины на общую прочность;

$F_m$  и  $W_m$  — соответственно площадь поперечного сечения и момент сопротивления сечения элемента при расчете его на местную прочность.

**Примечание** Знак плюс в формулах (7)—(12) принят для растягивающих напряжений и усилий, знак минус — для сжимающих.

#### РАСЧЕТ ПЛОТИНЫ НА ОБЩУЮ ПРОЧНОСТЬ

**3.57.** Расчет общей прочности плотины в поперечном направлении следует производить: водосливной плотины — как ребристой конструкции, ребрами жесткости которой являются быки и полубыки;

двухъярусной плотины и плотины с глубинными водосбросами — как конструкции коробчатого вида.

Учитывая большую высоту быков и полубыков в плоскости изгиба, в расчет надлежит вводить только часть их высоты. Допускается ограничивать расчетную высоту быков и полубыков наклонными плоскостями, проходящими под углом  $45^\circ$  к горизонтали через крайние точки сопряжения с фундаментной плитой.

Аналогично должна ограничиваться высота расчетного сечения водослива.

**3.58.** Расчет общей прочности секции плотины

тины в продольном направлении следует производить:

водосливной плотины — как балки на упругом основании;

двухъярусной плотины и плотины с глубинными водосбросами — как рамной конструкции на упругом основании.

**3.59.** При расчете общей прочности секции водосливной плотины в продольном направлении массив водослива вводится в расчетное сечение только в случае отсутствия температурных швов в пролете водослива. При наличии температурных швов между телом водослива и быком и полубыком в расчетное сечение следует вводить часть водослива, ограниченную плоскостями, проходящими через основание шва под углом  $45^\circ$  к горизонтали.

**3.60.** При расчете общей прочности в продольном направлении секции двухъярусной плотины или плотины с донными водосбросами фундаментную плиту, пролетные конструкции водосброса, быки и полубыки в расчетные сечения следует включать полностью.

#### РАСЧЕТ ФУНДАМЕНТНОЙ ПЛИТЫ НА ПРОЧНОСТЬ

**3.61.** Верховой, низовой и средней (при наличии над ним полости в водосливе) участки фундаментной плиты водосливной плотины с высоким порогом надлежит рассчитывать на местную прочность как контурные плиты. После подбора сечения продольной арматуры по отдельным участкам фундаментной плиты и соответствующей расстановки ее по сечению следует производить проверку сечения в целом на действие усилий, полученных из расчета общей прочности секции в продольном направлении.

**3.62.** Фундаментные плиты водосливной плотины с низким порогом следует рассчитывать на усилия, полученные из расчетов общей прочности секции плотины.

В случае большой неравномерности нагрузок как в поперечном, так и в продольном направлениях и значительной разности в толщине отдельных участков фундаментной плиты допускается применение приближенных методов расчета:

фундаментная плита условно делится на продольные полосы, работающие как самостоятельные элементы и воспринимающие нагрузку, непосредственно приходящуюся на них;

предполагается, что все продольные полосы, на которые разделена фундаментная плита

та плотины, имеют один и тот же прогиб. В этом случае внутренние усилия распределяются между расчетными полосами пропорционально их моментам инерции.

За величины расчетных внутренних усилий следует принимать средние их значения, определенные исходя из указанных выше предположений работы фундаментной плиты.

#### РАСЧЕТ ВОДОСЛИВА НА ПРОЧНОСТЬ

**3.63.** Водослив плотины с высоким порогом при наличии температурных швов между массивом водослива и быками следует рассчитывать как консоль, заделанную в фундаментную плиту, а при отсутствии температурных швов — как плиту, заделанную по трем сторонам.

При расчете бетонных водосливов на прочность надлежит выполнять требования раздела 4 настоящих норм, предъявляемые к плотинам высотой до 60 м.

**3.64.** Расчет пролетных конструкций двухъярусных плотин и плотин с глубинными водосбросами на прочность и их армирование следует производить на усилия, полученные из расчета на местный изгиб, с учетом усилий, полученных из расчета на общий изгиб секции плотины в продольном направлении. При этом общий изгибающий момент пролетных конструкций распределяется между их отдельными частями пропорционально моментам инерции относительно собственных осей.

**3.65.** При наличии полостей в теле водослива или пролетных конструкций отдельные их участки должны рассчитываться на прочность с учетом местного изгиба.

#### РАСЧЕТ БЫКОВ И ПОЛУБЫКОВ НА ПРОЧНОСТЬ

**3.66.** Быки и полубыки водосливных плотин и двухъярусных плотин на местную прочность следует рассчитывать как консольные плиты, заделанные в фундаментную плиту плотины (при наличии температурного шва между быком и водосливом) или в водослив (при отсутствии температурного шва между быком и водосливом).

Быки и полубыки донных водосбросов на местную прочность рассчитываются как стойки рамы.

**3.67.** Проверку прочности быков и полубыков и их армирование следует производить по усилиям, полученным:

для водосливных плотин — из расчета на местный изгиб быков и полубыков;

для плотин с глубинными водосбросами — из расчета на общий изгиб секции, с учетом усилий от местного изгиба быков и полубыков.

Во всех случаях расчет быков и полубыков на прочность в продольном направлении (изгиб в плоскости быков) должен производиться с учетом общего изгиба секции плотины в направлении вдоль потока.

3.68. При расчете быков и полубыков, не имеющих пазов, на горизонтальные силы (давление льда, тормозные усилия и др.), действующие на ограниченной ширине в направлении, перпендикулярном плоскости быков, следует ограничивать расчетную ширину сечения быка плоскостями, проведенными под углом  $45^\circ$  к вертикалям, проходящим по границам участка, где приложены нагрузки.

3.69. При действии на отдельные части быков и полубыков, имеющих пазы, горизонтальной силы  $P$ , направленной перпендикулярно плоскостям быков или полубыков, последние следует рассчитывать как консольные плиты, заделанные в фундаментную плиту (или нижележащую часть быков и полубыков) и соединенные между собой в пределах пазового перешейка в нескольких точках по высоте гибкими горизонтальными связями.

В результате расчета определяются поперечные усилия в вертикальном сечении пазового перешейка (усилия в связях) и соответствующие им изгибающие моменты отдельных частей быков и полубыков (изгиб из плоскости быков).

При расчетах прочности быков и полубыков плотин III и IV классов на действие горизонтальной силы  $P$  усилия, воспринимаемые отдельными их частями, допускается определять по формуле

$$\frac{P_B}{P_H} = \frac{l_B}{l_H}, \quad (13)$$

где  $P_B$  и  $P_H$  — соответственно усилия, воспринимаемые верхней и нижней частями быков и полубыков ( $P = P_B + P_H$ );

$l_B$  и  $l_H$  — соответственно длина верхней и нижней частей быков и полубыков на уровне гребня водослива (рис. 8).

3.70. При действии на пазы быков и полубыков опорного давления затворов  $R$  быки и полубыки следует рассчитывать как консольные плиты, заделанные в фундаментную плиту (или нижележащую часть быков и полубыков) и связанные между собой в пределах пазового перешейка по высоте системой шарниров.

В результате расчета определяются нормальные усилия в вертикальном сечении пазового перешейка (усилия в шарнирах) и соответствующие им изгибающие моменты отдельных частей быков и полубыков (изгиб в плоскости быков).

При расчетах прочности быков и полубыков плотин III и IV классов на действие горизонтальной

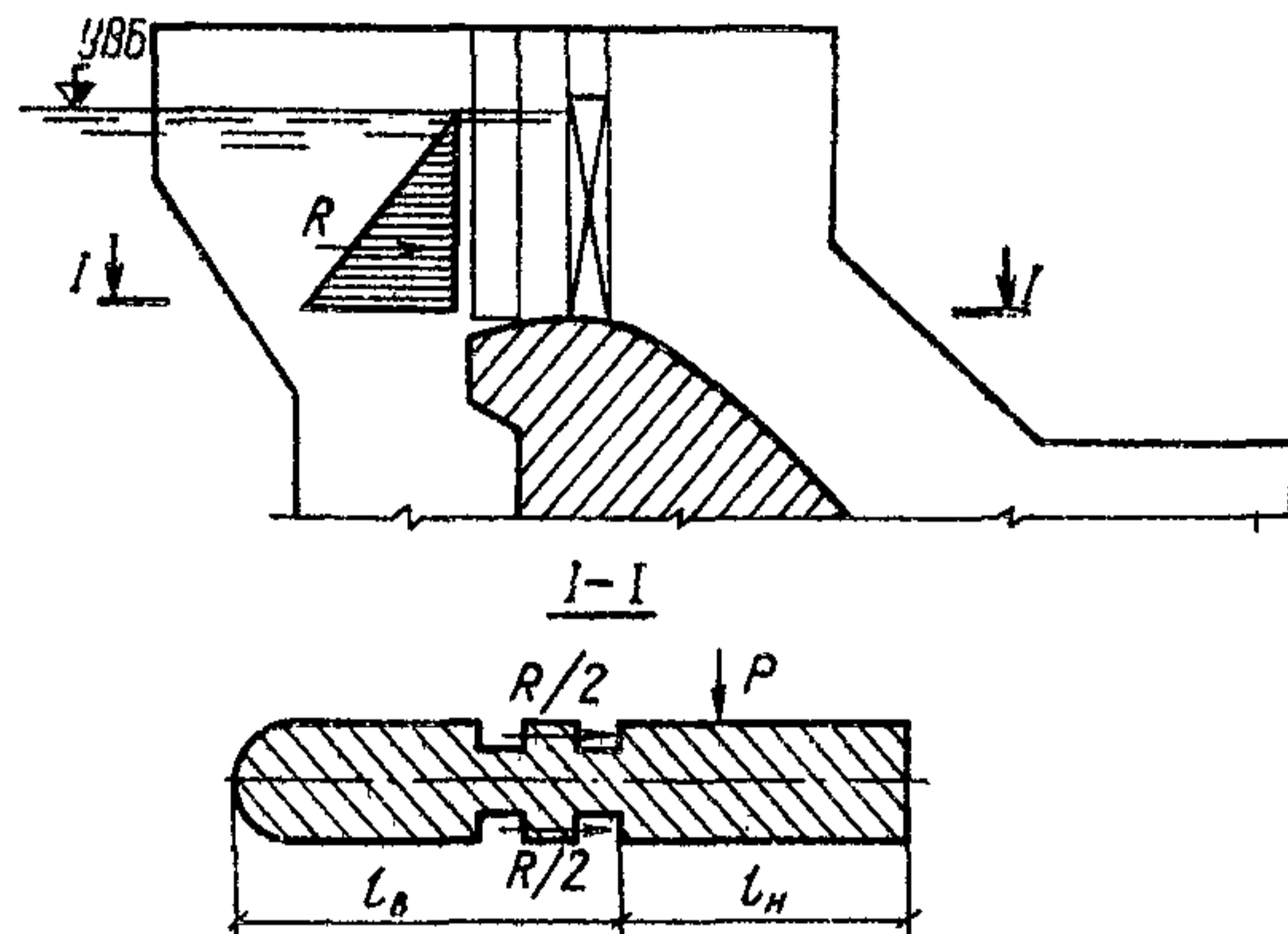


Рис. 8. Схема к расчету прочности быка

$P$  — горизонтальная сила, направленная перпендикулярно плоскости быка;  $R$  — гидростатическое давление на затвор

горизонтальной силы  $R$  усилия, воспринимаемые отдельными их частями, допускается определять по формуле

$$\frac{R_B}{R_H} = \frac{l_B^3}{l_H^3}, \quad (14)$$

где  $R_B$  и  $R_H$  — соответственно усилия, воспринимаемые верхней и нижней частями быков и полубыков ( $R = R_B + R_H$ );

$l_B$  и  $l_H$  — обозначения те же, что в п. 3.69.

3.71. При наличии у быков и полубыков двух пазов (для основного и аварийно-ремонтного затворов) выступ между ними следует рассчитывать на местную прочность по схеме короткой консоли на действие опорного горизонтального давления затвора.

#### РАСЧЕТ АНКЕРНОГО ПОНУРА

3.72. Распределение полной горизонтальной сдвигающей силы между анкерным понуром и плотиной независимо от вида грунта основания надлежит определять с учетом упругой деформации грунта в их основании и растяжения арматуры понура по методу коэффициента сдвига и упругого слоя конечной глубины.

Метод коэффициента сдвига применим для определения усилия, воспринимаемого анкер-

ным понуром, в случаях когда на протяжении всей длины понура отсутствует состояние предельного равновесия, т. е. соблюдается условие

$$\tau_{\max} < \tau_{\text{пред}} = p_{\text{п}} \operatorname{tg} \varphi + c, \quad (15)$$

где  $\tau_{\max}$  — наибольшее касательное напряжение под понуром;

$\tau_{\text{пред}}$  — касательное напряжение под понуром, соответствующее состоянию предельного равновесия;

$p_{\text{п}}$  — интенсивность вертикального давления на понур;

$\varphi$  и  $c$  — соответственно расчетные значения угла внутреннего трения и удельного сцепления грунта основания.

В расчетах допускается принимать  $\tau_{\max} = 0,8 \tau_{\text{пред}}$ .

3.73. По методу коэффициента сдвига горизонтальную силу, воспринимаемую секцией понура, в зависимости от характера распределения площадей арматуры по длине следует определять:

при распределении по треугольнику — по формуле

$$T'_{\text{п}} = \frac{T}{1 + \alpha B \frac{k_{1,x} I_0(2\alpha l)}{k_x I_1(2\alpha l)}}; \quad (16)$$

при распределении по прямоугольнику — по формуле

$$T''_{\text{п}} = \frac{T}{1 + \alpha B \frac{k_{1,x}}{k_x} \operatorname{cth}(\alpha l)}; \quad (17)$$

при распределении по параболе — по формуле

$$T'''_{\text{п}} = T'_{\text{п}} + (T''_{\text{п}} - T'_{\text{п}}) \cdot \frac{F_a^{\text{к}}}{F_a^{\text{н}}}, \quad (18)$$

где  $T$  — полная сдвигающая сила, действующая на секцию плотины;

$k_x, k_{1,x}$  — коэффициенты постели при сдвиге для грунтов основания соответственно понура и плотины;

$l, B$  — соответственно длина понура и ширина подошвы плотины;

$I_0, I_1$  — бесселевы функции чисто мнимого аргумента;

$F_a^{\text{к}}, F_a^{\text{н}}$  — площадь сечения арматуры соответственно в конце и в начале (в месте примыкания к плотине) понура;

$\alpha$  — величина, характеризующая упругие свойства понура и его основания, определяемая по формуле

$$\alpha = \sqrt{\frac{k_x b}{E F_a^{\text{н}}}}, \quad (19)$$

где  $E$  — модуль упругости арматуры;

$b$  — ширина расчетного участка понура, принимаемая равной 1 м.

Коэффициент постели при сдвиге определяется по формуле

$$k_x = k_y \frac{1 - \mu}{1 - \mu \nu}, \quad (20)$$

где  $k_y$  — коэффициент постели при сжатии;

$\mu$  — коэффициент Пуассона грунта;

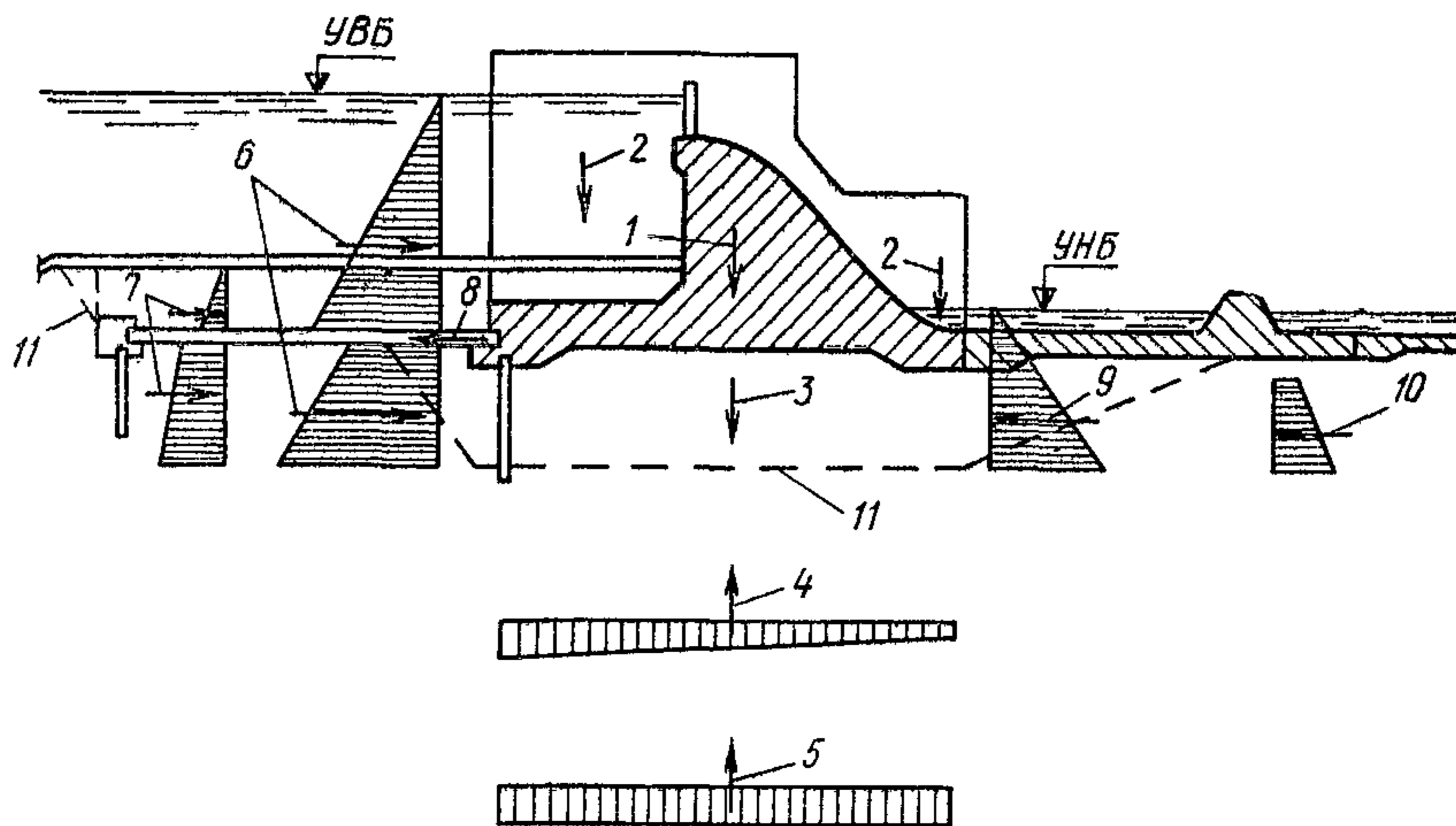
$\nu$  — коэффициент, зависящий от соотношения сторон подошвы фундамента (понура или плотины) в направлении действия сдвигающей силы ( $l$  или  $B$ ) к ширине секции плотины  $d$ , принимаемый по табл. 6.

Таблица 6

| Соотношение сторон подошвы фундамента | 0,1  | 0,7  | 1   | 2    | 3    | 4    |
|---------------------------------------|------|------|-----|------|------|------|
| Коэффициент $\nu$                     | 0,53 | 0,52 | 0,5 | 0,42 | 0,37 | 0,33 |

Рис. 9. Схема к расчету секции плотины на устойчивость

1 — собственный вес плотины; 2 — пригрузка воды со стороны верхнего и нижнего бьефов; 3 — собственный вес грунта, перемещающегося вместе с плотиной; 4 — фильтрационное давление по плоскости сдвига; 5 — взвешивающее давление по плоскости сдвига; 6 — гидростатическое давление со стороны верхнего бьефа; 7 — активное давление грунта со стороны верхнего бьефа; 8 — усилие, воспринимаемое анкерным понуром; 9 — гидростатическое давление со стороны нижнего бьефа; 10 — пассивное давление грунта со стороны нижнего бьефа; 11 — расчетная поверхность сдвига



Величину коэффициента постели при сжатии  $k_y$  следует определять с учетом данных полевых исследований.

3.74. Величину горизонтальной силы, воспринимаемой понуром, следует учитывать при проверке устойчивости плотины на сдвиг при определении расчетного значения обобщенной силы предельного сопротивления (рис. 9).

3.75. Расчет устойчивости плотины, прочности и деформируемости основания следует производить согласно требованиям главы СНиП по проектированию оснований гидротехнических сооружений.

## 4. ГРАВИТАЦИОННЫЕ ПЛОТИНЫ НА СКАЛЬНЫХ ОСНОВАНИЯХ

### КОНСТРУИРОВАНИЕ ПЛОТИН И ИХ ЭЛЕМЕНТОВ

4.1. При проектировании гравитационных плотин на скальных основаниях (рис. 10) следует рассматривать техническую возмож-

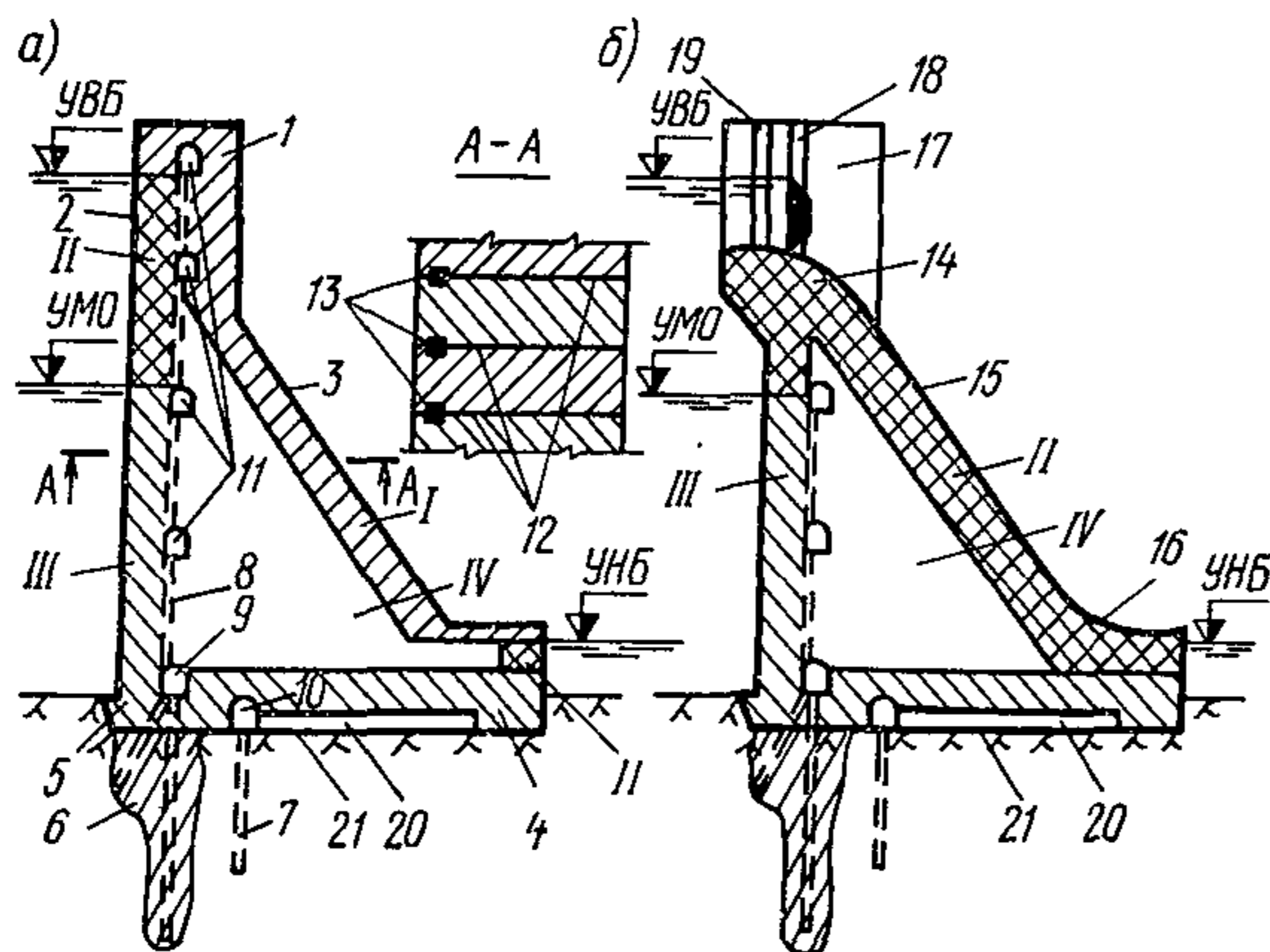


Рис. 10. Отдельные части и элементы гравитационных плотин на скальном основании

а — глухая плотина; б — водосливная плотина; 1 — гребень; 2 — напорная грань; 3 — низовая грань; 4 — низовой клин; 5 — верховой клин; 6 — противофильтрационная (обычно цементационная) завеса; 7 — дренажные скважины основания; 8 — дрены тела плотины; 9 — цементационная галерея; 10 — дренажная галерея; 11 — смотровые галереи; 12 — температурные швы; 13 — противофильтрационные уплотнения; 14 — гребень водослива; 15 — водосливная грань; 16 — носок-трамплин; 17 — промежуточный бык водосливной плотины; 18 — паз рабочего затвора; 19 — паз ремонтного ограждения; 20 — разгрузочная полость; 21 — подошва; I—IV — зоны, назначаемые согласно указаниям п. 1.9 настоящих норм

ность и экономическую целесообразность применения наряду с массивными гравитационными плотинами облегченных видов, приведенных на рис. 1, б—д.

4.2. Для снижения фильтрационного противодействия в основании гравитационных

плотин должно предусматриваться устройство местных разгрузочных полостей по подошве плотины.

В плотинах с расширенными швами ширина полости шва должна составлять не более половины ширины секции плотины.

В плотинах с экраном (гидроизоляционным) на напорной грани дренаж должен предусматриваться непосредственно за экраном.

Гравитационные плотины с анкерровкой в основание следует проектировать высотой не более 60 м.

Для створов, в которых  $L/H \leq 5$  (где  $L$  и  $H$  — соответственно длина и высота плотины), следует рассматривать целесообразность применения наряду с плотинами с постоянными температурными швами (разрезные плотины) плотин с частично или полностью омоноличенными поперечными температурными швами или без швов (неразрезные плотины).

4.3. Поперечный профиль гравитационной плотины должен иметь форму треугольника с вершиной на отметке нормального подпорного уровня воды в верхнем бьефе, при этом верховая (напорная) грань плотины должна быть, как правило, вертикальной, а низовая грань — наклонной без переломов.

4.4. В тех случаях когда основание плотины сложено фильтрующими водопроницаемыми грунтами (коэффициент фильтрации  $k_f \geq 0,1$  м/сут), в составе подземного контура плотины должны предусматриваться противофильтрационные устройства (цементационная завеса, понур) и дренаж. При этом расстояние от напорной грани плотины до оси цементационной завесы должно быть  $0,10—0,25 B$  (где  $B$  — ширина подошвы плотины), если подземный контур плотины состоит только из цементационной завесы и дренажа. В любом случае дренажные скважины должны быть удалены от низовой грани цементационной завесы не менее чем на удвоенное расстояние между скважинами в противофильтрационной завесе и не менее 4 м.

Применение понура и размещение в этом случае цементационной завесы должно быть обосновано результатами фильтрационных исследований и расчетов прочности.

В тех случаях когда грунты, слагающие основание плотины, водонепроницаемы или слабопроницаемы ( $k_f < 0,1$  м/сут), включение в состав подземного контура цементационной завесы должно быть обосновано результатами фильтрационных исследований. Если устройство цементационной завесы не

предусматривается, должна быть рассмотрена необходимость выполнения укрепительной цементации зоны контакта плотины с основанием.

4.5. Глубину заделки разрывных нарушений в скальном основании следует определять по результатам расчета плотин на прочность в соответствии с указаниями пп. 4.13—4.18 настоящих норм. Расчеты выполняются методом теории упругости с учетом неоднородности строения основания.

4.6. Проектирование гравитационных плотин на основаниях из полускальных грунтов выполняется так же, как плотин на основаниях из скальных грунтов, но в расчеты таких плотин должны вводиться соответствующие характеристики полускальных грунтов.

4.7. Основные схемы сопряжения бьефов водосбросных гравитационных плотин всех классов в зависимости от высоты сооружения и ширины створа принимаются по табл. 7.

Таблица 7

| Относительная ширина створа | Высота плотины | Схема сопряжения бьефов   |
|-----------------------------|----------------|---|
| $L/H > 3$                   | До 40 м        | Донный гидравлический прыжок.<br>Незатопленный поверхностный прыжок * |
|                             | Более 40 м     | Отброс струй носками-трамплинами                                      |
| $L/H \leq 3$                | Любая          | Донный гидравлический прыжок  |

\* Сопряжение бьефов с помощью незатопленного поверхностного прыжка для плотин высотой более 40 м допускается при гидравлическом обосновании.

4.8. Конструкция водобоя для плотин I и II классов высотой более 40 м должна обосновываться результатами гидравлических расчетов и экспериментальных исследований; водобой плотин всех классов высотой до 40 м допускается проектировать на основании результатов гидравлических расчетов и аналогов.

Водобойные стенки обтекаемой формы, водобойные колодцы или безэрозионные гасители надлежит применять в качестве гасителей энергии для плотин I, II и III классов высотой более 25 м. Для плотин всех классов высотой до 25 м допускается предусматривать гасители, указанные в разд. 3 настоящих норм.

Для уменьшения толщины плит водобоя следует предусматривать:

анкерное крепление плит к основанию — независимо от высоты плотины;

устройство в плитах дренажных колодцев — в плотинах высотой до 25 м, а при гидравлическом обосновании — в плотинах высотой до 40 м.

#### РАСЧЕТЫ ПЛОТИН НА ПРОЧНОСТЬ И УСТОЙЧИВОСТЬ

4.9. Расчеты плотины и ее элементов на прочность, устойчивость и трещиностойкость, а также ее железобетонных конструкций на раскрытие трещин надлежит выполнять согласно требованиям глав СНиП по проектированию бетонных и железобетонных конструкций гидротехнических сооружений, по проектированию оснований гидротехнических сооружений и разд. 2 настоящих норм.

4.10. Расчеты гравитационных плотин разрезной конструкции, имеющих плоские постоянные поперечные швы, на прочность и устойчивость следует производить по схеме плоской задачи, рассматривая отдельно одну секцию или условно вырезанный 1 пог. м плотины.

Расчеты неразрезных плотин на прочность и устойчивость допускается выполнять аналогично расчетам арочно-гравитационных плотин согласно указаниям разд. 6, а также методами решения объемной задачи теории упругости.

Напряженное состояние неразрезных плотин, работающих в сложных пространственных условиях, например, при несимметричности створа, действующих нагрузок и реакции основания, следует определять экспериментальными методами на пространственных моделях.

4.11. Расчеты на прочность бетонных гравитационных плотин всех классов высотой до 60 м выполняются на нагрузки и воздействия основного и особых сочетаний, при этом температурные воздействия исключаются из рассмотрения, силовое воздействие фильтрующей воды учитывается в виде сил противодействия воды, приложенных только на контакте бетон-скала, а сейсмические воздействия определяются по линейно-спектральной теории согласно указаниям главы СНиП по строительству в сейсмических районах для первого тона колебаний и отвечающей этому тону собственной формы колебаний сооружения,

определенной методами сопротивления материалов.

Расчеты напряженного состояния плотин всех классов высотой до 60 м выполняются методами сопротивления материалов.

**Примечание.** Плотины высотой до 60 м допускается рассчитывать методами теории упругости, при этом расчет выполняется на полный перечень нагрузок и воздействий основного и особых сочетаний, установленный для плотин I и II классов высотой более 60 м; в этом случае должны быть обеспечены условия прочности, приведенные в п. 4. 18 настоящих норм.

**4.12.** При расчете напряжений методом сопротивления материалов их величины на верховой и низовой гранях (рис. 11) следует определять по формулам:

$$\sigma_y^B = \frac{N}{b} + \frac{6M}{b^2}; \quad (21)$$

$$\sigma_x^B = \sigma_y^B m_1^2 - \gamma_B h (1 - m_1^2); \quad (22)$$

$$\tau_{xy}^B = (\gamma_B h + \sigma_y^B) m_1; \quad (23)$$

$$\sigma_1^B = \sigma_y^B (1 + m_1^2) + \gamma_B h m_1^2; \quad (24)$$

$$\sigma_3^B = -\gamma_B h; \quad (25)$$

$$\sigma_n^B = \frac{1 + m_1^2}{2} \left\{ \sigma_y^B [\cos 2(\alpha - \delta) + 1] + \gamma_B H \times \right. \\ \left. \times \left[ \cos 2(\alpha - \delta) - \frac{1 - m_1^2}{1 + m_1^2} \right] \right\}; \quad (26)$$

$$\sigma_y^H = \frac{N}{b} - \frac{6M}{b^2}; \quad (27)$$

$$\sigma_x^H = \sigma_y^H m_2^2 - \gamma_B h_H (1 - m_2^2); \quad (28)$$

$$\tau_{xy}^H = -(\sigma_y^H + \gamma_B h_H) m_2; \quad (29)$$

$$\sigma_1^H = -\gamma_B h_H; \quad (30)$$

$$\sigma_3^H = \sigma_y^H (1 + m_2^2) + \gamma_B h_H m_2^2. \quad (31)$$

В формулах (21) — (31) приняты следующие обозначения:

$\sigma_y^B, \sigma_x^B, \sigma_y^H, \sigma_x^H$  — соответственно нормальные напряжения по горизонтальным и вертикальным площадкам у верховой грани и нормальные напряжения по горизонтальным и вертикальным площадкам у низовой грани;

$\tau_{xy}^B, \tau_{xy}^H$  — соответственно касательные напряжения по горизонтальным и вертикальным площадкам у верховой и низовой граней;

$\sigma_1^B, \sigma_3^B, \sigma_1^H, \sigma_3^H$  — соответственно максимальные и минимальные главные напряжения у верховой грани и максимальные и минимальные напряжения у низовой грани;

$\sigma_n^B$  — нормальные напряжения, действующие по площадкам контактного сечения у верховой грани;

$M$  — момент сил, приложенных к плотине выше расчетного сечения, относительно центра тяжести этого сечения;

$N$  — нормальная сила, равная сумме проекций на нормаль к расчетному сечению всех сил, действующих на плотину выше расчетного сечения;

$b$  — ширина расчетного сечения;

$\gamma_B$  — объемный вес воды;

$h, h_H$  — соответственно напор над расчетным сечением со стороны верхнего и нижнего бьефов;

$m_1, m_2$  — соответственно наклоны верховой и низовой граней на уровне расчетного сечения;

$\alpha$  — угол между плоскостью напорной грани плотины и вертикальной плоскостью;

$\delta$  — угол между плоскостью подошвы плотины и горизонтальной плоскостью.

В приведенных формулах нормальные растягивающие силы и напряжения приняты со знаком плюс, сжимающие — со знаком минус; изгибающий момент по часовой стрелке принят со знаком плюс, против часовой стрелки — со знаком минус.

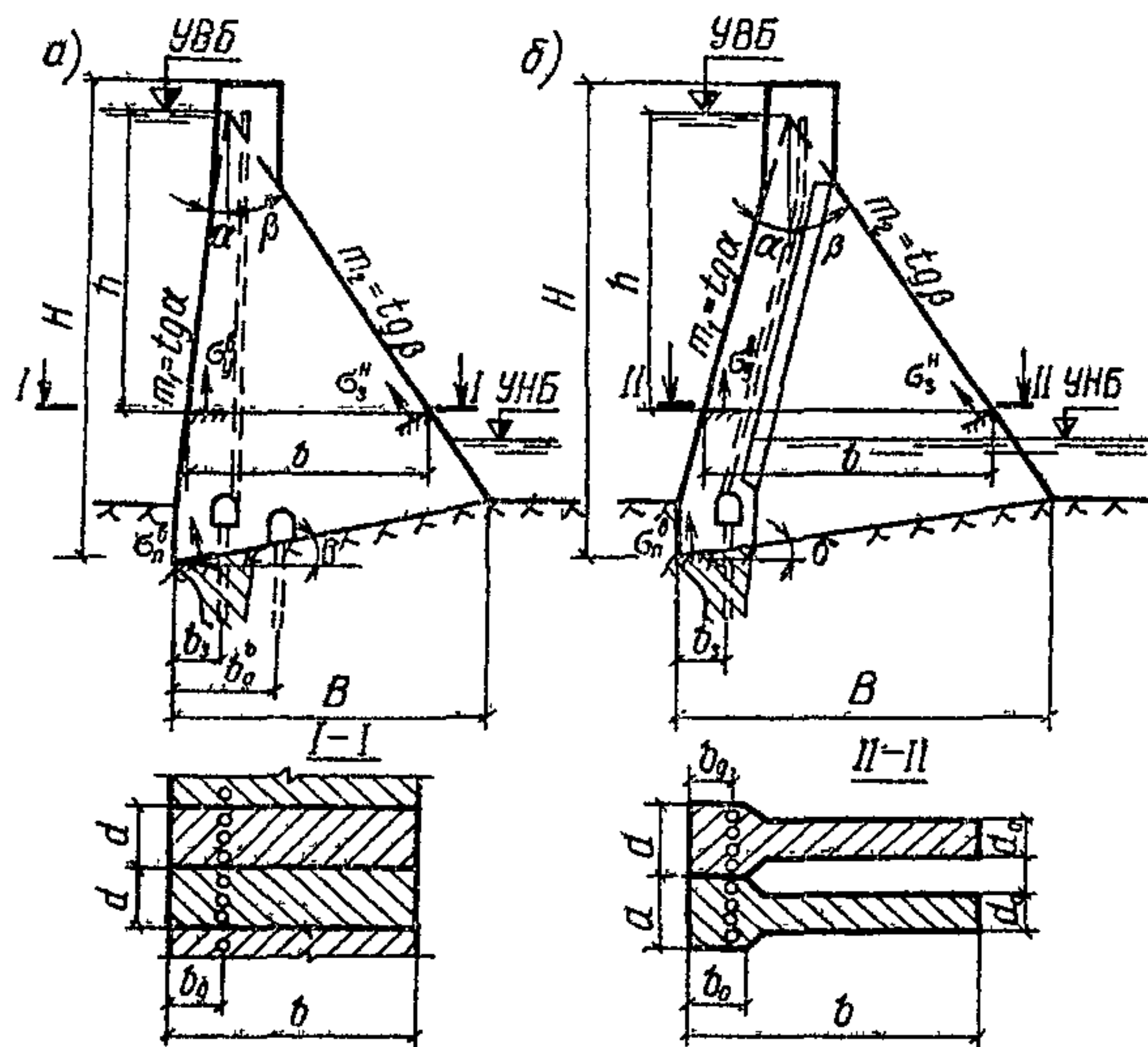


Рис. 11. Обозначения к расчету плотины на прочность

$a$  — массивной;  $b$  — с расширенными швами и контрфорсной;  $H$  — высота плотины;  $B$  — ширина плотины по основанию;  $d$  — ширина сечения;  $d_0$  — толщина сечения в пределах расширенных швов (толщина контрфорса);  $b_0$  — толщина торцевого сечения оголовка;  $b_D$  — расстояние от дренажа тела плотины до верховой грани;  $b_3$  — расстояние от оси цементационной завесы до верховой грани;  $b_D^0$  — расстояние от дренажа основания до верховой грани;  $h$  — напор над расчетным сечением;  $b$  — ширина расчетного сечения;  $m_1$  и  $m_2$  — уклоны граней плотины, соответственно верховой и низовой;  $\sigma_y^B, \sigma_x^B, \sigma_y^H, \sigma_x^H, \sigma_n^B$  — соответственно нормальные напряжения, действующие по горизонтальным площадкам у верховой грани, по площадкам, перпендикулярным к низовой грани, по площадкам контактного сечения плотины с основанием у верховой грани



Таблица 8

| Конструктивные особенности плотин и расчетные сечения  | Предельная глубина зоны растяжения $b_{рп}$ у верхней грани гравитационной плотины в зависимости от класса и высоты сооружения и сочетания нагрузок и воздействий |  |                                     |  |  |  |
|--|---|--|-------------------------------------|--|--|--|
|  | Плотины всех классов высотой до 60 м  |  |                                     | Плотины I и II классов высотой более 60 м                      |  |  |
|  | Основное сочетание  | Особые сочетания                       |                                     | Основное сочетание   | Особые сочетания   |  |
|  |   | не включающие сейсмические воздействия | включающие сейсмические воздействия |  | не включающие сейсмические воздействия   | включающие сейсмические воздействия  |
| <b>А. Плотины без расширенных швов</b><br>Горизонтальные сечения тела плотины без гидроизоляционного экрана на верхней грани | Растяжение не допускается   | $\frac{1}{7,5} b$                      | $\frac{1}{3,5} b$                   | $\frac{1}{2} b_d$<br>$\frac{1}{7,5} b$                         | $\frac{1}{6} b$  | $\frac{1}{3,5} b$  |
| То же, с гидроизоляционным экраном на верхней грани  | $\frac{1}{7,5} b$   | $\frac{1}{6} b$                        | $\frac{1}{3,5} b$                   | $\frac{1}{2} l_{тв}^{**}$<br>$\frac{1}{6} b$                   | $\frac{1}{5} b$  | $\frac{1}{3,5} b$  |
| Контактное сечение плотины без гидроизоляции контакта верхней грани плотины с основанием                                     | Растяжение не допускается   | $\frac{3}{10} b_3^*$                   | $\frac{1}{5} B$                     | $\frac{3}{10} b_3^*$   | $\frac{1}{12} B$   | $\frac{1}{5} B$  |
| То же, с гидроизоляцией контакта верхней грани плотины с основанием  | $\frac{1}{14} B$  | $\frac{1}{12} B$                       | $\frac{1}{5} B$                     | $\frac{1}{12} B$   | $\frac{1}{8} B$  | $\frac{1}{5} B$  |
| <b>Б. Плотины с расширенными швами</b><br>Горизонтальные сечения тела плотины  | Растяжение не допускается   | $\frac{1}{7,5} fb$                     | $\frac{1}{3,5} fb$                  | $\frac{1}{2} fb_d$<br>$\frac{1}{2} fb_0$<br>$\frac{1}{7,5} fb$ | $\frac{1}{6} fb +$<br>$+ \frac{2}{3} \left(1 - \frac{d_0}{d}\right) b_0;$<br>$\frac{1}{6} b$ | $\frac{1}{3,5} fb +$<br>$+ \frac{2}{3} \left(1 - \frac{d_0}{d}\right) b_0;$<br>$\frac{1}{3,5} b$ |
| Контактное сечение   | Растяжение не допускается   | $\frac{3}{10} fb_3^*$                  | $\frac{1}{5} fB$                    | $\frac{3}{10} fb_3^*$  | $\frac{1}{12} fB +$<br>$+ \frac{2}{3} \left(1 - \frac{d_0}{d}\right) b_3^*$                  | $\frac{1}{5} fB +$<br>$+ \frac{2}{3} \left(1 - \frac{d_0}{d}\right) b_3^*$                       |

\* Если подземный контур плотины не содержит цементационной завесы, то вместо  $b_3$  принимается  $b_d^0$ .

\*\* Условие  $b_p \leq \frac{1}{2} l_{тв}$  следует выполнять при  $h > h_{тв}$ .

Обозначения, принятые в таблице:  $B$  — ширина плотины по основанию;  $b$  — ширина расчетного сечения;  $d$  — ширина секции;  $d_0$  — толщина секции в пределах расширенных швов;  $b_0$  — толщина торцевого сечения оголовка плотины с расширенными швами;  $b_d$  — расстояние от дренажа тела плотины до верхней грани;  $b_3$  — расстояние от оси цементационной завесы до верхней грани;  $b_d^0$  — расстояние от первого ряда дренажных скважин в основании до верхней грани;  $l_{тв}$  — предельная глубина раскрытия шва на верхней грани плотины по условию недопущения наклонных трещин;  $h_{тв}$  — напор над расчетным сечением, при котором прочность плотины определяется условием недопущения наклонных трещин; значения  $l_{тв}$  и  $h_{тв}$  принимаются по табл. 9;  $f = \left[ 8 \left( \frac{d_0}{d} \right) - 4 \left( \frac{d_0}{d} \right)^2 - 3 \right]$  — безразмерный коэффициент.

4.13. При расчете прочности плотин всех классов высотой до 60 м на нагрузки основного сочетания должны выполняться следующие условия прочности:

во всех точках тела плотины

$$\sigma_1 \leq 0; \quad (32)$$

$$n_c |\sigma_3| \leq \frac{m_{пл}}{k_H} R_{пр}; \quad (33)$$

в точках напорной грани

$$|\sigma_y^B| \geq \frac{1}{4} \gamma_B h; \quad (34)$$

в контактном сечении у напорной грани

$$\sigma_n^B \leq 0, \quad (35)$$

где  $\sigma_1$ ,  $\sigma_3$ ,  $\sigma_y^B$ ,  $\sigma_n^B$  — соответственно максимальные и минимальные главные напряжения в теле плотины, нормальные напряжения, действующие по горизонтальным площадкам у верховой грани и нормальные напряжения, действующие по площадкам контактного сечения скального основания у верховой грани плотины (растягивающим напряжениям соответствует знак плюс);

$n_c, m_{пл}, k_H$  — соответственно коэффициенты сочетаний нагрузок, условия работы и надежности;

$\gamma_B, h, R_{пр}$  — соответственно объемный вес воды, напор над расчетным сечением, призмическая прочность бетона.

Примечания: 1. Отклонение от требования (34) допускается для верхнего участка напорной грани плотины размером не более  $1/4$  высоты плотины; в этом случае следует предусматривать дополнительные конструктивные меры в виде устройства диафрагм, гидроизоляции напорной грани плотины и т. д.

2. При проектировании плотин всех классов высотой до 60 м для районов с суровыми климатическими условиями следует учитывать влияние сезонных колебаний температуры наружного воздуха. В этом случае состав нагрузок и воздействий, рассматриваемый в расчетах плотин, остается без изменения, напряженное состояние плотин должно удовлетворять условиям прочности (32), (33), (35), а профиль плотины подбирается с учетом раскрытия строительных швов на низовой грани плотины.

4.14. Для плотин, имеющих гидроизоляцию напорной грани, при расчете на основное сочетание нагрузок и воздействий взамен условия прочности (32) и (34) настоящих норм следует принимать условие:

в зоне верховой грани плотины

$$b_p \leq b_{рп}, \quad (36)$$

где  $b_p$  — глубина зоны растяжения в горизонтальных сечениях тела плотины и контактном сечении, определенная в предположении работы бетона у верховой грани плотины на растяжение;

$b_{рп}$  — предельная глубина зоны растяжения у верховой грани плотины; значения  $b_{рп}$  для гравитационных плотин принимаются по табл. 8 (см. стр. 31).

Примечание. Напорная грань плотины считается гидроизолированной, если предусмотрена защита гидроизоляционного экрана от внешних механических воздействий, возможен его ремонт или экран обладает способностью к самозалечиванию, а дренаж тела плотины предусмотрен непосредственно за экраном.

Таблица 9

| Марка бетона | $h_{тн}$ , м | Предельная глубина раскрытия шва $l_{тн}$ , м, на верховой грани плотины по условию недопущения наклонных трещин при $b/h$ |      |      |      |      |      |
|--------------|--------------|--|------|------|------|------|------|
|              |              | 0,5  | 0,55 | 0,6  | 0,65 | 0,7  | 0,75 |
| М 100        | 120          | 10   | 11   | 12,5 | 14   | 15   | 16,5 |
| М 150        | 144          | 12   | 13   | 15   | 16,5 | 18,5 | 20   |
| М 200        | 156          | 13   | 15   | 16,5 | 18,5 | 20,5 | 22   |
| М 250        | 174          | 14,5   | 16   | 18   | 20,5 | 22,5 | 24,5 |
| М 300        | 192          | 16   | 18   | 20   | 22,5 | 25   | 27   |
| М 350        | 204          | 17   | 19,5 | 22   | 24,5 | 27   | 29,5 |

Примечание. Расчеты по условию недопущения наклонных трещин должны производиться только для плотин высотой больше  $h_{тн}$  при соответствующих марках бетона.

4.15. Для плотин, имеющих гидроизоляцию контакта верховой грани с основанием, при расчете на основное сочетание нагрузок и воздействий для контактного сечения у напорной грани плотины взамен условия прочности (35) следует принимать условие прочности (36) настоящих норм.

Примечание. Контакт верховой грани плотины с основанием следует считать гидроизолированным, если понур имеет длину не менее  $1/6 H$ , а напорная грань плотины защищена противодиффузионным экраном, сопряженным с понуром, на высоту от подошвы не менее  $1/6 B$  и не менее  $2 b_d$  (где  $b_d$  — расстояние от дренажа тела плотины до верховой грани).

4.16. При расчете прочности бетонных гравитационных плотин всех классов высотой до 60 м на нагрузки особых сочетаний должны выполняться условия прочности (33) и (36) настоящих норм.

В расчетах прочности плотин на нагрузки особого сочетания, включающего сейсмические воздействия, взамен условия прочности (36) настоящих норм допускается принимать следующее условие прочности в зоне верховой грани тела плотины

$$n_c \sigma_1 \leq \frac{m_{пл}}{k_H} R_p, \quad (37)$$

где  $R_p$  — расчетное сопротивление бетона на осевое растяжение;

$\sigma_1, n_c, m_{пл}, k_H$  — обозначения те же, что и в п. 4.13.

**Примечание.** Если в зоне верховой грани плотины при сейсмических воздействиях не выполняются условия прочности (36) и (37) настоящих норм, то надлежит предусматривать конструктивные мероприятия, в том числе снижение массы оголовка плотины, армирование или предварительное напряжение верховой грани и т. п.

**4.17.** Расчет на общую прочность гравитационных плотин I и II классов высотой более 60 м выполняется в два этапа.

На первом этапе расчет плотин I и II классов высотой более 60 м выполняется как расчет плотин всех классов высотой до 60 м.

На втором этапе расчеты общей прочности гравитационных плотин I и II классов высотой более 60 м выполняются на полный состав нагрузок и воздействий основного и особых сочетаний. В качестве температурных воздействий рассматриваются изменения температурного состояния сооружения, вызванные остыванием плотины от температур омоноличивания временных швов до среднемноголетних температур, а также связанные с сезонными колебаниями температуры окружающей среды и эксплуатационным подогревом сооружения (если подогрев предусматривается). Силовое воздействие фильтрующей воды в теле плотины и основании принимается в виде объемных и поверхностных сил согласно указаниям разд. 2 настоящих норм, а сейсмические воздействия определяются по линейно-спектральной теории с учетом нескольких собственных форм колебаний.

Расчеты напряженного состояния плотин I и II классов высотой более 60 м на втором этапе выполняются методами теории упругости. Расчет производится с учетом возможного раскрытия строительных швов на низовой грани плотины; глубина раскрытия строительных швов в этой зоне плотины определяется расчетом в соответствии с указаниями, приведенными в разд. 2 настоящих норм.

**4.18.** При расчете плотин I и II классов высотой более 60 м на общую прочность на полные нагрузки и воздействия основного и особых сочетаний должны выполняться условия прочности (33) и (36) настоящих норм.

В расчетах плотин на прочность на нагрузки особого сочетания, включающего сейсмические воздействия, взамен условия прочности (36) допускается:

для горизонтальных сечений, отстоящих от гребня плотины менее чем на 60 м, принимать условия прочности (37);

для горизонтальных сечений, отстоящих от гребня плотины более чем на 60 м, принимать условие прочности (33) без учета работы бетона на растяжение.

**Примечания:** 1. При обосновании в состав нагрузок основного и особых сочетаний допускается вводить воздействия набухания бетона верховой грани плотины.

2. Если в зоне верховой грани плотины при сейсмических воздействиях не выполняются условия прочности, то надлежит применять конструктивные мероприятия согласно п. 4.16 настоящих норм.

3. На первом этапе расчета плотин высотой более 60 м сейсмические воздействия следует учитывать согласно указаниям, приведенным в п. 4.11 настоящих норм; для горизонтальных сечений, отстоящих от гребня плотины более чем на 60 м, надлежит принимать те же условия прочности, что и на втором этапе расчета.

**4.19.** Местные напряжения в теле плотины вокруг отверстий, проемов и полостей определяются расчетами методом теории упругости или по результатам экспериментальных исследований.

Концентрация напряжений во входящих углах проемов не учитывается при оценке прочности тела плотины и назначении количества арматуры.

**4.20.** Водосливной носок, выступающий за пределы расчетного треугольного профиля плотины более чем наполовину своей высоты, должен проверяться расчетом на прочность. Если в сплошном профиле плотины с этим носком в зоне контакта носка с основанием по вертикальным площадкам появляются растягивающие напряжения, то следует предусматривать конструктивный шов, отделяющий носок от тела плотины; при этом должна быть обеспечена самостоятельная устойчивость носка с учетом воздействия на него гидродинамического давления сливающейся струи.

**4.21.** При проектировании плотин I и II классов высотой более 60 м надлежит определять расчетные вертикальные и горизонтальные перемещения плотины в процессе ее возведения, наполнения водохранилища и эксплуатации.

**4.22.** Расчет устойчивости гравитационных плотин на сдвиг выполняется согласно указаниям главы СНиП по проектированию оснований гидротехнических сооружений. Должна рассматриваться устойчивость плотины как по контакту сооружения с основанием, так и по другим возможным расчетным поверхностям сдвига, полностью или частично проходящим ниже подошвы плотины и определяемым наличием в основании слабых прослоек, полого падающих трещин, зон размыва, размещением

в нижнем бьефе плотины каких-либо сооружений и т. д. Устойчивость плотины должна быть обеспечена по всем возможным поверхностям сдвига.

4.23. При проверке устойчивости плотины следует учитывать совместную с ней работу на сдвиг зданий ГЭС или других массивных сооружений, непосредственно примыкающих к плотине со стороны нижнего бьефа. Доля общего сдвигающего усилия, приходящаяся на здание станции или другое сооружение, определяется расчетом напряженного состояния контакта плотины и примыкающего к ней сооружения

В расчетной схеме по определению сдвигающего усилия для здания станции следует учитывать конструкцию сопряжения здания станции с низовой гранью плотины. Для сооружений I и II классов высотой более 60 м при сложных инженерно-геологических условиях в дополнение к расчету, как правило, надлежит проводить исследования на моделях.

4.24. Расчеты устойчивости неразрезных плотин следует выполнять как для всего сооружения в целом, так и для отдельных его частей, определяемых в зависимости от неоднородности геологического строения основания, особенностей конструкции и условий возведения плотины. В расчетах следует учитывать возможность сдвига совместно с сооружением и части скального основания.

4.25. При расчете плотин на нагрузки и воздействия строительного периода во всех точках тела плотины должны выполняться условия прочности (33) и (37) настоящих норм.

При возведении плотины очередями или отдельными столбами на всех этапах строительства должна быть обеспечена устойчивость на опрокидывание отдельных ее элементов и столбов.

4.26. Расчет плотин всех классов по образованию трещин от температурных воздействий выполняется для всех бетонных поверхностей, подверженных температурным воздействиям наружного воздуха в эксплуатационный период, а также для блоков бетонирования на температурные воздействия строительного периода.

Расчет бетонных конструкций плотин по образованию трещин от температурных воздействий выполняется с учетом возможного раскрытия строительных швов, в соответствии с указаниями разд. 5 главы СНиП по проектированию бетонных и железобетонных конструкций гидротехнических сооружений.

4.27. Для улучшения напряженного состояния в приконтактной зоне плотины и в основании и для предотвращения температурного трещинообразования следует рассматривать устройство одного или нескольких швов-надрезов со стороны верхней грани с постановкой в швах уплотнений.

## 5. КОНТРОРСНЫЕ ПЛОТИНЫ НА СКАЛЬНЫХ ОСНОВАНИЯХ

### КОНСТРУИРОВАНИЕ ПЛОТИН И ИХ ЭЛЕМЕНТОВ

5.1. При выборе вида контрорсной плотины предпочтение следует отдавать массивно-контрфорсным плотинам (рис. 12).

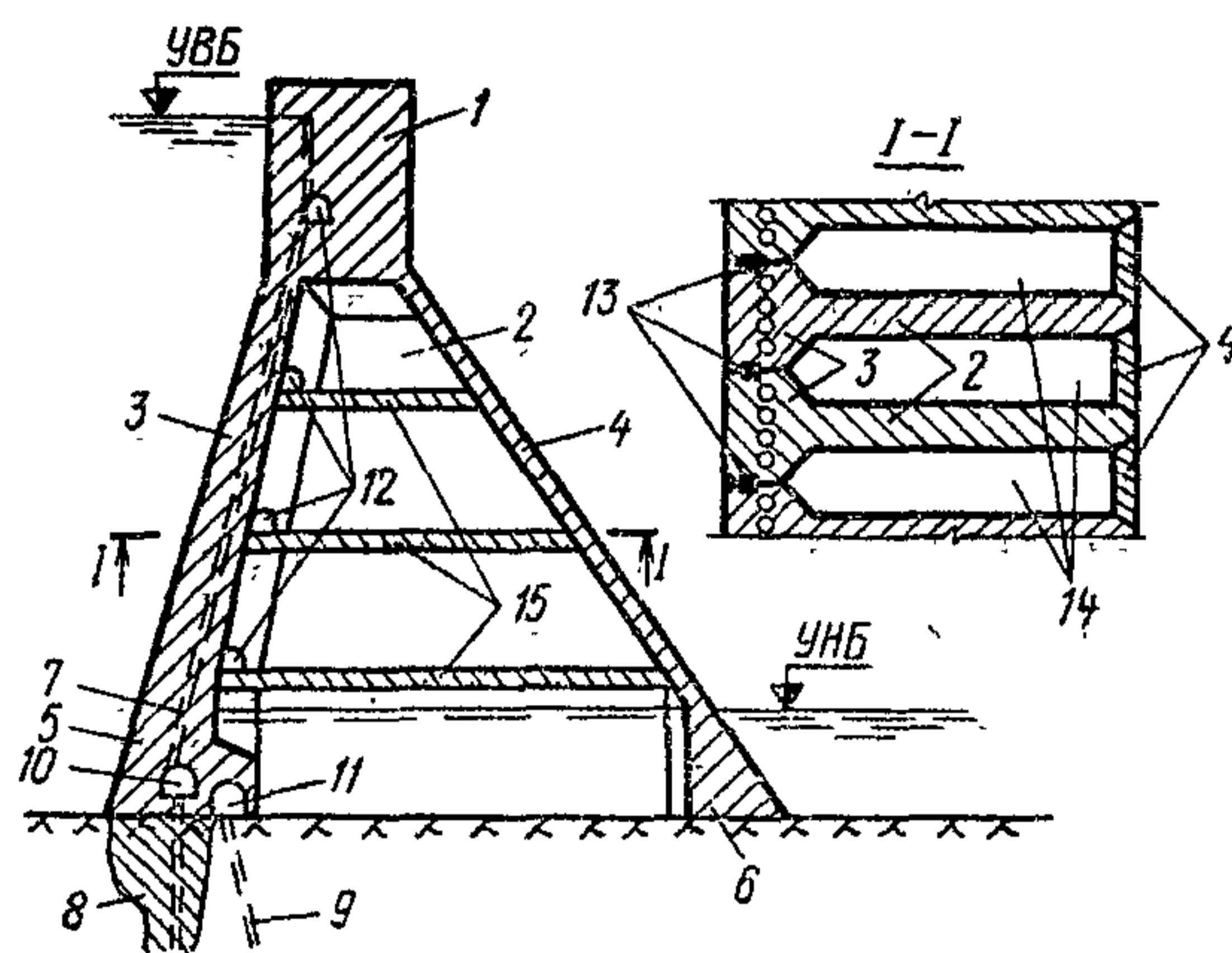


Рис. 12. Отдельные части и элементы массивно-контрфорсной плотины

1 — гребень; 2 — контрфорс; 3 — массивный оголовок (напорное перекрытие); 4 — низовое перекрытие; 5 — верхней клин; 6 — низовой клин; 7 — дренаж плотины; 8 — противофильтрационная (обычно цементационная) завеса; 9 — дренаж основания; 10 — цементационная галерея; 11 — дренажная галерея; 12 — смотровые галереи; 13 — противофильтрационные уплотнения; 14 — полости; 15 — перекрытия полостей

Плотины с плоским перекрытием следует проектировать высотой не более 50 м.

5.2. Верховые оголовки массивно-контрфорсных плотин, как правило, следует проектировать с плоской напорной гранью; в теле оголовка должен предусматриваться дренаж.

Напорные перекрытия многоарочных плотин следует проектировать неразрезными в виде сводов, жестко соединенных с оголовком контрфорса.

Плоские напорные перекрытия, как правило, надлежит проектировать разрезными в виде плит, свободно опертых на оголовки контрфорсов.

Толщина напорного перекрытия контрфорсных плотин должна определяться из ус-

ловий обеспечения прочности, ограничения градиента напора фильтрационного потока допустимым пределом, размещения противофильтрационных устройств. При этом толщину напорного перекрытия допускается принимать переменной по высоте с сохранением непрерывного очертания верховой грани.

**5.3.** В случаях когда необходимо создание поверхностных открытых водосливов или обеспечение в замкнутой полости между контрфорсами положительных температур, следует предусматривать устройство низового перекрытия.

Допускается использование низового перекрытия также для поддержания напорных водоводов гидроэлектростанции.

**5.4.** Толщину контрфорсов  $d_0$  следует назначать:

для массивно-контрфорсных плотин  $d_0 = 0,25—0,50 d$ , где  $d$  — ширина секции;

для плотин с арочным или плоским перекрытием  $d_0 = 0,15—0,25 d$ , но не менее  $0,06 h_{гр}$ , где  $h_{гр}$  — расстояние расчетного сечения от гребня плотины. При выполнении указанных требований расчет устойчивости контрфорсов на продольный изгиб допускается не производить.

**5.5.** Для контрфорсных плотин, располагаемых в сейсмических районах, в зависимости от местных условий следует предусматривать конструктивные решения, повышающие жесткость сооружения в направлении поперек потока: балки и ребра жесткости, попарное омоноличивание контрфорсов и т. д.

**5.6.** Цементационную завесу в основании контрфорсных плотин следует проектировать если основание сложено фильтрующими водопроницаемыми породами (коэффициент фильтрации  $k_f \geq 0,1$  м/сут); если породы, слагающие основание, практически водонепроницаемы или слабоводопроницаемы ( $k_f < 0,1$  м/сут), то устройство цементационной завесы допускается только при специальном обосновании.

В случае отказа от устройства цементационной завесы следует предусматривать цементацию контакта плотины с основанием и местную укрепительную цементацию скалы в зоне верховой грани сооружения.

Включение в состав подземного контура контрфорсной плотины дренажа основания должно быть обосновано фильтрационными исследованиями.

**5.7.** В плотинах I и II классов для устройства противофильтрационной завесы следует

предусматривать в нижней части напорного перекрытия цементационную галерею. Проектами плотин III и IV классов, а в отдельных случаях и плотин II класса должна предусматриваться возможность выполнения цементационной завесы без устройства цементационной галереи непосредственно из полостей между контрфорсами.

**5.8.** При проектировании разрезки контрфорсов плотины вертикальными строительными швами надлежит рассматривать возможность применения как цементуемых, так и объемных бетонируемых швов.

**5.9.** Для контрфорсных плотин допускается проектирование водосбросов по схемам сопряжения бьефов для гравитационных плотин (см. п. 4.7 настоящих норм).

Для водосбросов, расположенных в пределах контрфорсов, следует предусматривать носки-трамплины для распределения струй по площади русла в нижнем бьефе.

Низовые перекрытия контрфорсных плотин, используемые для пропуска сбросных расходов, должны проектироваться с учетом кавитационных воздействий и пульсационных нагрузок от сливающейся струи.

**5.10.** Проектирование конструкции водобоев контрфорсных плотин должно выполняться согласно указаниям п. 4.8 настоящих норм.

**5.11.** В случае пропуска строительных расходов воды через полости между контрфорсами в зависимости от крепости скальных пород, слагающих основание, надлежит рассматривать необходимость крепления бетоном поверхности основания между контрфорсами. При этом в бетонном креплении следует предусматривать устройство дренажных колодцев для снижения фильтрационного противодействия воды.

#### РАСЧЕТЫ ПЛОТИН НА ПРОЧНОСТЬ И УСТОЙЧИВОСТЬ

**5.12.** Расчеты плотины и ее элементов на прочность, устойчивость и трещиностойкость, а также ее железобетонных конструкций — на раскрытие трещин надлежит выполнять согласно указаниям разд. 2 настоящих норм.

**5.13.** При проектировании контрфорсных плотин должны рассчитываться на общую прочность контрфорсы при их работе вдоль и поперек потока, а также напорные перекрытия.

**5.14.** Расчет контрфорсов плотин всех

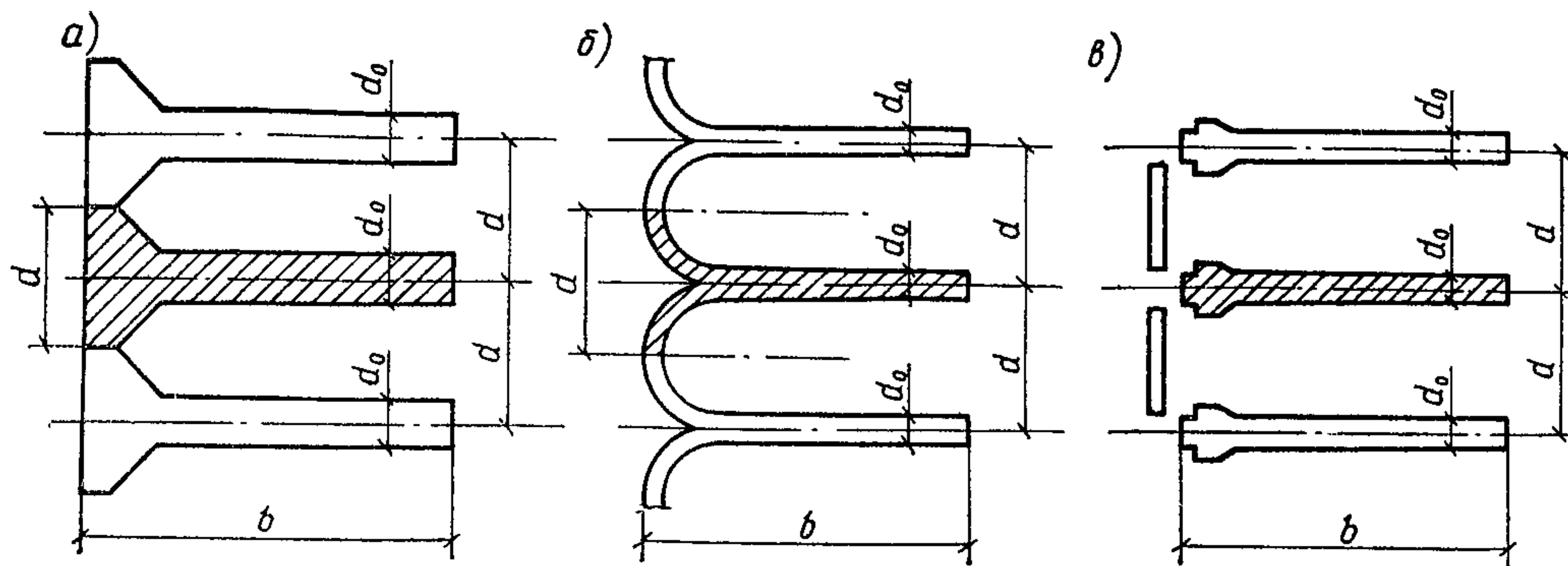


Рис. 13. Схемы к расчету контрфорсов на прочность вдоль потока

*a* — для массивно-контрфорсных плотин; *б* — для плотин с неразрезным арочным напорным перекрытием; *в* — для плотин с разрезным напорным перекрытием;  $d_0$  — толщина контрфорса;  $d$  — ширина секции;  $b$  — ширина расчетного сечения

классов высотой до 60 м на прочность в плоскости вдоль потока на нагрузки и воздействия согласно требованиям п. 4.11 настоящих норм следует выполнять методами сопротивления материалов.

Расчет контрфорсов плотин I и II классов высотой более 60 м на прочность в плоскости вдоль потока надлежит выполнять в два этапа согласно указаниям п. 4.17 настоящих норм.

5.15. В расчетах контрфорсов на общую прочность в плоскости вдоль потока следует рассматривать (рис. 13):

для массивно-контрфорсных плотин — отдельно стоящую секцию;

для плотин с неразрезным напорным перекрытием, монолитно соединенным с контрфорсом — контрфорс с примыкающей к нему частью напорного перекрытия в пределах половины пролета с каждой стороны контрфорса;

для плотин с разрезным напорным перекрытием — отдельно стоящий контрфорс.

5.16. При расчете нормальных напряжений в горизонтальных сечениях контрфорса величины напряжений на верховой и низовой гранях (см. рис. 11)  $\sigma_y^B$  и  $\sigma_y^H$  следует определять с учетом величин модуля упругости бетона в отдельных частях плотины по формулам:

$$\sigma_y^B = \left( \frac{N}{F_{пр}} + \frac{Mx_B}{J_{пр}} \right) \frac{E_2}{E_1}; \quad (38)$$

$$\sigma_y^H = \left( \frac{N}{F_{пр}} - \frac{Mx_H}{J_{пр}} \right) \frac{E_3}{E_1}; \quad (39)$$

где  $F_{пр}$  и  $J_{пр}$  — соответственно площадь и момент инерции приведенного горизонтального сечения контрфорса;

$x_B$  и  $x_H$  — расстояние от центра тяжести приве-

денного сечения контрфорса соответственно до верховой и низовой граней;

$E_1, E_2, E_3$  — модули упругости бетона соответственно контрфорса, верхового и низового оголовков;

$N$  и  $M$  — обозначения те же, что в формуле (27).

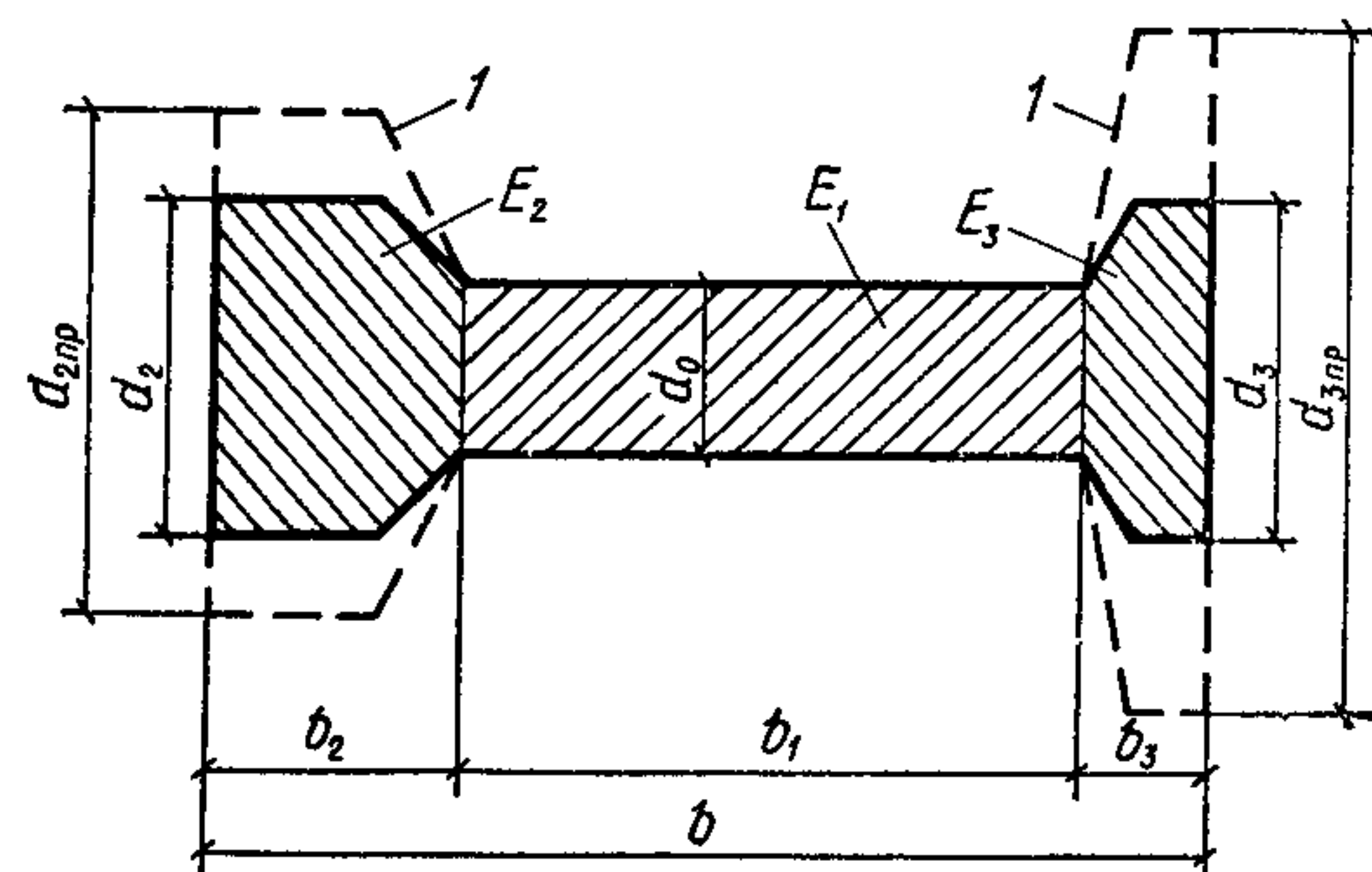


Рис. 14. Схема к определению размеров приведенного сечения контрфорса

1 — контур приведенных сечений оголовков в случае приведения их модулей упругости бетона  $E_2$  и  $E_3$  к модулю упругости бетона контрфорса  $E_1$  (при  $E_3 > E_2 > E_1$ )

Размеры приведенного сечения контрфорса (рис. 14) определяются из условий:

в направлении вдоль потока размеры приведенного и действительного сечений контрфорса равны;

в направлении поперек потока размеры приведенного сечения контрфорса  $d_{iпр}$  определяются по формуле

$$d_{iпр} = d_i \frac{E_i}{E_1}, \quad (40)$$

где  $d_i$  и  $E_i$  — соответственно толщина и модуль упругости бетона отдельных частей контрфорса;

$E_1$  — обозначение то же, что и в формуле (38).

Таблица 10

5.17. При расчете на прочность контрфорсов массивно-контрфорсных плотин всех классов высотой до 60 м на нагрузки и воздействия основного сочетания следует выполнять условия прочности, приведенные в п. 4.13 настоящих норм.

При расчете на прочность контрфорсов массивно-контрфорсных плотин всех классов высотой до 60 м на особые сочетания нагрузок и воздействий, не включающие сейсмические воздействия, следует выполнять условия прочности (32), (33), (35) п. 4.13, а при расчете на особое сочетание нагрузок, включающее сейсмические воздействия, условия прочности (33) и (35) п. 4.13 настоящих норм, а также следующее условие прочности:

в точках напорной грани

$$\sigma_y^B \leq 0, \quad (41)$$

где  $\sigma_y^B$  — обозначение то же, что в п. 4.13 настоящих норм.

При расчете на прочность массивных контрфорсов плотин I и II классов высотой более 60 м на основное сочетание нагрузок и воздействий следует выполнять условия прочности (32), (33) и (35) п. 4.13 настоящих норм; при расчете на особые сочетания нагрузок и воздействий — условия прочности (33) п. 4.13 и (36) п. 4.14 настоящих норм; значения предельной глубины зоны растяжения  $b_{рп}$  для массивно-контрфорсной плотины принимаются по табл. 10.

5.18. При расчете контрфорсов плотин с арочными и плоскими напорными перекрытиями всех классов высотой до 60 м на общую прочность на основное и особые сочетания нагрузок, не включающие сейсмические воздействия, следует выполнять условия прочности (32), (33), (34), (35), а при расчете на особые сочетания, содержащие сейсмические воздействия, — условия прочности (32), (33) и (35) п. 4.13 настоящих норм.

При расчете на общую прочность контрфорсов плотин I и II классов высотой более 60 м с неразрезными напорными перекрытиями на основные и особые нагрузки и воздействия, не включающие сейсмические воздействия, следует выполнять условия прочности (32), (33) и (35), а при расчете на особые нагрузки и воздействия, включающие сейсмические воздействия, — условия прочности (41) п. 5.17 и (33), (35) п. 4.13 настоящих норм.

5.19. Расчет напорных перекрытий на

| Месторасположение расчетного сечения   | Предельная глубина зоны растяжения $b_{рп}$ у верхней грани массивно-контрфорсных плотин I и II классов высотой более 60 м в зависимости от сочетания нагрузок и воздействий |   |
|--|--|---|
|  | особые сочетания, не включающие сейсмические воздействия   | особые сочетания, включающие сейсмические воздействия                             |
| Горизонтальные сечения тела контрфорса | $\frac{4}{3} \left( \frac{d_0}{d} - \frac{1}{4} \right) b_0$<br>$\frac{1}{6} b$  | $\frac{4}{3} \left( \frac{d_0}{d} - \frac{1}{4} \right) b_0$<br>$\frac{1}{3} b$   |
| Контактное сечение                     | $\frac{4}{3} \left( \frac{d_0}{d} - \frac{1}{4} \right) b_3$<br>$\frac{1}{6} b_0$  | $\frac{4}{3} \left( \frac{d_0}{d} - \frac{1}{4} \right) b_3$<br>$\frac{1}{3} b_0$ |

Обозначения, принятые в таблице:  $d_0$  — толщина контрфорса,  $b_0$  — толщина торцевого сечения оголовка секции; остальные обозначения те же, что и в табл. 8 настоящих норм.

прочность в зависимости от класса и высоты контрфорсной плотины следует выполнять на те же нагрузки и воздействия и их сочетания, что и расчет прочности контрфорсов.

При расчете верхового оголовка массивно-контрфорсной плотины на прочность методом сопротивления материалов принимается, что к оголовку на участке его примыкания к контрфорсу прикладываются равномерно распределенные нормальные силы, уравнивающие внешнюю нагрузку на оголовок; при расчете методами теории упругости оголовков рассматривается как жестко защемленный в тело контрфорса.

В расчетах арочного напорного перекрытия на прочность методами сопротивления материалов рассматривается однопролетная арка, жестко заделанная в контрфорсы, а при расчете методами теории упругости — однопролетная цилиндрическая оболочка, заделанная в контрфорсы.

Плоские напорные перекрытия следует рассматривать при расчете методами сопротивления материалов как однопролетную, свободно опертую на контрфорсы балку, а при расчете методами теории упругости — как однопролетную, свободно опертую плиту.

5.20. При расчетах оголовков массивно-контрфорсных плотин на прочность независи-

мо от высоты сооружения во всех точках оголовка должны выполняться условия прочности:

при расчете на основное и особые сочетания нагрузок и воздействий, не включающих сейсмические воздействия:

$$n_c \sigma_z \leq \frac{3}{4} \frac{m_{пл}}{k_H} R_p; \quad (42)$$

$$n_c |\sigma_z| \leq \frac{3}{4} \frac{m_{пл}}{k_H} R_{пр}; \quad (43)$$

при расчете на особое сочетание нагрузок и воздействий, включающее сейсмическое воздействие:

$$n_c \sigma_z \leq \frac{m_{пл}}{k_H} R_p; \quad (44)$$

$$n_c |\sigma_z| \leq \frac{m_{пл}}{k_H} R_{пр}; \quad (45)$$

где  $\sigma_z$  — нормальные напряжения, действующие по вертикальным площадкам, перпендикулярным продольной оси плотины;  
 $n_c, m_{пл}, k_H, R_{пр}, R_p$  — обозначения те же, что и в пп. 4.13 и 4.16 настоящих норм.

Условия прочности арочных и плоских напорных перекрытий следует принимать согласно указаниям главы СНиП по проектированию бетонных и железобетонных конструкций гидротехнических сооружений.

**Примечание.** В зонах оголовка массивно-контрфорсной плотины, испытывающих растяжение в направлении продольной оси плотины, следует предусматривать конструктивное армирование.

**5.21.** Расчет контрфорса на прочность в направлении поперек потока производится на сейсмические воздействия, направленные по продольной оси плотины, и на гидростатическую нагрузку, если между контрфорсами плотины располагаются водосбросы. Контрфорсы плотин в расчетах на прочность при изгибе в направлении поперек потока рассматриваются как вертикальные треугольные плиты, заземленные в основание. При расчете контрфорса на основное и особые сочетания нагрузок и воздействий, не включающие сейсмические, верхняя и низовая грани плиты принимаются свободными; при расчете на особое сочетание нагрузок, содержащее сейсмические воздействия, верхняя грань, а при наличии низового перекрытия и низовая грань плиты рассматриваются как свободно опертые. Жесткость плиты определяется с учетом верхнего и низового оголовков.

При расчете контрфорсов на прочность в плоскости поперек потока для плотин всех классов независимо от высоты сооружения для боковых граней контрфорсов следует соблюдать условия прочности:

при расчете на основные и особые сочетания нагрузок и воздействий, не включающих сейсмические воздействия

$$\sigma_y \leq 0; \quad (46)$$

при расчете на особое сочетание нагрузок и воздействий, включающее сейсмическое воздействие

$$d_p \leq \frac{1}{5} d_0, \quad (47)$$

где  $\sigma_y$  — суммарные нормальные напряжения по горизонтальным площадкам, определенные расчетами прочности контрфорса в плоскости вдоль потока и в плоскости поперек потока;  
 $d_p$  — глубина зоны действия растягивающих напряжений у боковой грани контрфорса;  
 $d_0$  — толщина контрфорса.

**Примечание.** В схемах расчета контрфорсов на изгиб в поперечном направлении следует учитывать конструкцию водосбросных устройств и других элементов, повышающих жесткость сооружения в направлении поперек потока.

**5.22.** Расчет элементов контрфорсной плотины на местную прочность следует производить на те же сочетания нагрузок и воздействий, что и расчет общей прочности плотины.

Расчет местной прочности водосливного носка, бычков, конструкций водоприемных отверстий турбинных водоводов, определение местных напряжений вокруг отверстий и других проемов в контрфорсах должен выполняться согласно указаниям пп. 4.19—4.20 настоящих норм.

Расчет консольных выступов контрфорсов плотин с арочными и плоскими перекрытиями на местную прочность, а также расчет плит низового перекрытия надлежит производить согласно указаниям главы СНиП по проектированию бетонных и железобетонных конструкций гидротехнических сооружений.

**5.23.** Расчет вертикальных и горизонтальных перемещений контрфорсных плотин следует выполнять согласно указаниям п. 4.21 настоящих норм.

**5.24.** Расчет устойчивости контрфорсных плотин надлежит производить согласно указаниям пп. 4.22 и 4.23 настоящих норм.

Для массивно-контрфорсных плотин следует выполнять расчет устойчивости отдельно стоящих секций; для плотин с арочными и



плоскими перекрытиями — отдельно стоящих контрфорсов.

**5.25.** Глубину заделки разрывных нарушений в скальном основании следует определять расчетом контрфорсных плотин на прочность согласно указаниям пп. 5.17 и 5.18 настоящих норм.

Расчеты выполняются методом теории упругости с учетом неоднородности строения основания.

**5.26.** Расчет прочности контрфорсных плотин и их элементов в строительный период следует выполнять согласно указаниям п. 4.25 настоящих норм.

**5.27.** Бетонные конструкции контрфорсных плотин всех классов независимо от высоты сооружения следует рассчитывать по образованию трещин от температурных воздействий согласно указаниям п. 4.26. настоящих норм.

## 6. АРОЧНЫЕ ПЛОТИНЫ

**6.1.** При проектировании гидроузла с арочной и арочно-гравитационной плотинами следует соблюдать требования пп. 1.1—1.38, 1.45—1.63 настоящих норм.

**6.2.** Створ арочной и арочно-гравитационной плотин следует выбирать в начале наиболее узкой части ущелья, сложенного скальными грунтами, с учетом топографических и инженерно-геологических условий, которые являются определяющими при выборе плотин данного вида.

### КОНСТРУИРОВАНИЕ ПЛОТИН И ИХ ЭЛЕМЕНТОВ

**6.3.** Опираие арочной и арочно-гравитационной плотин на склоны ущелья следует проектировать из условия минимально необходимой врезки в скальный массив. При этом по контуру сопряжения плотины с основанием необходимо предусматривать устройство конструкций, улучшающих условия опирания (береговые устои, седло, пробка, незамоноличенные строительные швы в верхней части береговых секций плотины и др.).

**6.4.** Конструкцию арочной и арочно-гравитационной плотин (см. рис. 1), их форму и очертание арок следует назначать исходя из условий оптимального напряженного состояния плотин; в необходимых случаях следует предусматривать конструктивные устройства: шарниры в арочных поясах, периметральный шов и др.

Предварительный выбор конструкции и

формы плотины следует назначать на основании приближенных методов расчетов и аналогов.

**6.5.** Кривизну арочной плотины в вертикальном направлении следует назначать исходя из проверки устойчивости отдельно стоящих секций («столбов») в строительный период, особенно при проектировании плотины, расположенной в сейсмическом районе.

**6.6** При проектировании арочных плотин следует рассматривать:

в узких створах при  $\frac{L_x}{H} < 2$  (где  $L_x$  — длина хорды арки по гребню плотины,  $H$  — высота плотины) и треугольной форме ущелья — плотины с арками кругового очертания постоянной толщины или с местными утолщениями у пят; при этом радиусы должны быть минимальными, а центральные углы — максимально допустимыми по условиям обеспечения надежного опирания плотины;

в створах средней ширины при  $2 \leq \frac{L_x}{H} \leq 3$ , при трапецеидальной или близкой к ней форме ущелья — плотины двойкой кривизны с арками переменной толщины и кривизны;

в широких створах при  $\frac{L_x}{H} > 3$  — арочно-гравитационные плотины и арочные плотины, толщины которых мало меняются по высоте, при этом кривизна в вертикальном направлении выбирается из условия получения оптимального напряженного состояния плотины;

в несимметричных створах и на неоднородных основаниях — конструкции плотин с арками некругового очертания переменной толщины.

**6.7.** При конструировании плотин следует учитывать влияние на ее несущую способность водоприемных и водосбросных сооружений, размещенных в теле плотины.

**6.8.** Арочную и арочно-гравитационную плотины следует проектировать с разрезкой на секции строительными швами (имеющими штрабы), как правило, вертикальными, которые необходимо омоноличивать перед заполнением водохранилища. Последовательность омоноличивания, в том числе многократного, и температура замыкания швов должны определяться с учетом напряженного состояния плотины.

**6.9.** Подземный контур плотин следует проектировать в соответствии с требованиями пп. 2.14—2.23 настоящих норм.

**6.10.** При проектировании скальных осно-

ваний плотин следует рассматривать необходимость:

заделки разломов, сбросов, крупных трещин и пустот путем устройства бетонных или железобетонных решеток, шпонок или сплошных бетонных массивов;

устройства подземных железобетонных стенок, контрфорсов для передачи усилия от плотины в глубь скального массива с повышенными прочностными характеристиками;

применения анкеров, предварительно напряженных или ненапряженных, подпорных стен или их сочетания для крепления скальных откосов и упоров плотин.

**6.11.** Опираение арочной плотины на основание следует проектировать по поверхности, нормальной к осям арок плотин.

Для улучшения сопряжения плотины с основанием и уменьшения скальной выемки в береговых примыканиях очертание пяты арки допускается принимать криволинейным или полигональным.

**6.12.** Узкое ущелье в нижней части створа следует заделывать бетоном в виде пробки, отделенной от арочной части плотины конструктивным швом.

При наличии в верхней части створа местного уширения необходимо предусматривать устройство устоя, воспринимающего усилия от опирающейся на него части плотины, а также приложенное непосредственно к устою давление воды. В случае общего резкого расширения створа в его верхней части в пределах этого расширения следует рассматривать устройство гравитационной или контрфорсной плотины.

Для уменьшения напряжений на контакте плотины с основанием следует рассматривать устройство местного утолщения плотины по опорному контуру.

**6.13.** Водосбросные устройства арочных и арочно-гравитационных плотин следует проектировать в соответствии с требованиями пп. 1.45—1.53, 2.24 и 2.25 настоящих норм.

#### РАСЧЕТЫ ПЛОТИН НА ПРОЧНОСТЬ И УСТОЙЧИВОСТЬ

**6.14.** Расчеты арочных и арочно-гравитационных плотин на прочность, трещиностойкость и устойчивость следует производить с учетом требований пп. 1.54—1.58, 2.1—2.13, 4.9, 4.26 настоящих норм.

**6.15.** Напряженно-деформированное состояние, величины и направление усилий, переда-

ющихся от плотины на основание, прочность и устойчивость плотины и ее основания определяются расчетами и экспериментальными исследованиями на моделях.

Для плотин I и II классов высотой более 60 м, а также для плотин всех классов высотой менее 60 м в особо сложных инженерно-геологических условиях при применении новых, не испытанных в эксплуатации конструктивных устройств, проведение экспериментальных исследований обязательно.

**6.16.** Расчет напряженно-деформированного состояния арочных и арочно-гравитационных плотин следует производить с учетом последовательности возведения плотины, ее омоноличивания и наполнения водохранилища, применяя уточненные методы (полный метод арок-консолей, метод конечных элементов и др.). В необходимых случаях выполняются расчеты с учетом раскрытия строительных швов и трещин.

Расчеты плотин III и IV классов, а также предварительные расчеты плотин всех классов допускается выполнять упрощенными методами (методом арки — центральной консоли, теории тонких оболочек и др.).

**6.17.** При проектировании арочных и арочно-гравитационных плотин, рассчитываемых с учетом раскрытия строительных швов и трещин, оценка прочности сооружения производится по прочности бетона сжатой зоны.

**6.18.** Для предотвращения разрыва цементационной завесы в случае распространения растяжения на контакте плотины с основанием до завесы следует рассматривать устройство:

шва-надреза, цементируемого при промежуточном уровне верхнего бьефа;

выносной цементационной завесы, короткого бетонного понура с гидроизоляцией сопряжения его с напорной гранью плотины с учетом требований п. 4.4 настоящих норм.

**6.19.** Расчеты прочности и устойчивости плотин на сейсмические воздействия следует производить с учетом требований пп. 4.11, 4.17 для наиболее неблагоприятного направления этих воздействий, при этом прочность плотины следует проверять согласно требованиям п. 2.10 настоящих норм с введением в формулу (4) коэффициента условий работ  $m_{ар}$ , принимаемого по табл. 11.

При проектировании плотин на сейсмические воздействия следует выполнять расчеты прочности с учетом раскрытия строительных швов и трещин.

Таблица 11

| Виды расчетов  | Величина коэффициента условий работы $m_{ар}$ |
|--|---|
| 1. Расчеты общей прочности арочных и арочно-гравитационных плотин:<br>по растяжению  | $m_{ар_1}^p = 2,4$                            |
| по сжатию  | $m_{ар_1}^c = 0,9$                            |
| 2. Расчеты общей устойчивости плотин в широких створах при учете нагрузок основного и особого сочетаний без сейсмических воздействий | $m_{ар_2} = 1,1$                              |
| 3. Расчеты устойчивости береговых упоров и общей устойчивости плотин при учете сейсмических воздействий                              | $m_{ар_3} = 1,1$                              |

Примечания. 1. При наличии нескольких факторов, действующих одновременно, в расчет вводится произведение соответствующих коэффициентов условий работы (например, при расчетах общей устойчивости плотин в широких створах с учетом сейсмических воздействий  $m_{ар} = m_{ар_2} \cdot m_{ар_3} = 1,1 \cdot 1,1 = 1,21$ ).

2. Для береговых упоров арочных плотин коэффициент условий работ  $m_{пл}$  для основного сочетания нагрузок должен приниматься по табл. 3.

6.20. Для арочных плотин во всех створах следует выполнять расчеты устойчивости береговых скальных упоров; для плотин в широких створах, кроме того, надлежит также выполнять расчет общей устойчивости совместно со скальным основанием.

6.21. При расчете устойчивости береговых упоров и напряженно-деформированного состояния основания плотин учитываются следующие нагрузки и воздействия: усилия, передающиеся от плотины, собственный вес скального блока, фильтрационные и сейсмические воздействия.

6.22. Расчет устойчивости береговых упоров должен производиться исходя из анализа предельного состояния отдельных скальных блоков, выделяемых с учетом геологических и топографических условий. Надежность берегового упора определяется по результатам расчета наименее устойчивого скального блока.

6.23. Расчет общей устойчивости арочной и арочно-гравитационной плотины следует производить исходя из наиболее вероятной кинематической схемы перемещения плотины совместно с основанием в предельном состоянии.

6.24. При расчетах прочности и устойчивости арочных и арочно-гравитационных плотин, кроме коэффициентов условий работы  $m_{пл}$ , приведенных в табл. 3, следует учитывать коэффициент условий работы  $m_{ар}$ , приведенный в табл. 11.

6.25. При наличии конструктивных элементов в арочной плотине, статическая работа которых отличается от работы основного тела плотины, надлежит производить расчеты прочности и устойчивости этих элементов.

6.26. Расчеты напряженно-деформирован-

ного состояния и местной прочности основания арочных плотин I и II классов следует производить в соответствии с указаниями главы СНиП по проектированию оснований гидротехнических сооружений. При этом учитывается возможность образования областей пластических деформаций в береговых примыканиях плотины. Если условия прочности для поверхностей ослабления скального массива не выполняются, следует предусматривать надлежащие укрепительные мероприятия.

## ИЗМЕНЕНИЯ И ДОПОЛНЕНИЯ ГЛАВЫ СНиП II-54-77

Постановлением Госстроя СССР от 31 декабря 1981 г. № 282 утверждены и с 1 июля 1982 г. вводятся в действие публикуемые ниже изменения и дополнения главы СНиП II-54-77 «Плотины бетонные и железобетонные», утвержденной постановлением Госстроя СССР от 30 декабря 1977 г. № 283.

1. Абзац первый пункта 2.11 изложить в новой редакции:

«2.11. При проектировании бетонных плотин, испытывающих сложное напряженное состояние, во всех случаях следует учитывать объемное сжатие бетона. При

этом расчетные сопротивления бетона следует принимать согласно требованиям п. 2.14 главы СНиП по проектированию бетонных и железобетонных конструкций гидротехнических сооружений».

2. Пункт 4.1 дополнить абзацем следующего содержания:

«Для массивных гравитационных плотин следует рассматривать возможность применения конструкций с внутренними зонами из жесткого тощего бетона».

3. В абзаце четвертом пункта 4.2 число «60» заменить на число «80».