

ГОСУДАРСТВЕННЫЙ КОМИТЕТ СОВЕТА МИНИСТРОВ СССР ПО ДЕЛАМ СТРОИТЕЛЬСТВА

ГОССТРОЙ СССР

**СНиП
II-56-77**

СТРОИТЕЛЬНЫЕ НОРМЫ И ПРАВИЛА

Часть II

НОРМЫ ПРОЕКТИРОВАНИЯ

Глава 56

Бетонные и железобетонные конструкции гидротехнических сооружений

Замена СНиП 2.06.08-84 с 01.01.88
по п. 37 от 26.02.87
Б0Т 5-87 с. 12.

Москва 1977

ГОСУДАРСТВЕННЫЙ КОМИТЕТ СОВЕТА МИНИСТРОВ СССР ПО ДЕЛАМ СТРОИТЕЛЬСТВА
(ГОССТРОЙ СССР)

СНиП II-56-77	СТРОИТЕЛЬНЫЕ НОРМЫ И ПРАВИЛА
Часть II	НОРМЫ ПРОЕКТИРОВАНИЯ
Глава 56	Бетонные и железобетонные конструкции гидротехнических сооружений <i>Изменение - см: пост. N 145 от 19.08.81 с 01.01.82 - БСТ N 11, 1981 г. с 6</i> <i>Изменения и доп. - см: пост. N 283 от 31.12.81 с 01.07.82 - БСТ N 4, 1982 г. с. 8-9.</i> Утверждены постановлением Государственного комитета Совета Министров СССР по делам строительства от 22 февраля 1977 г. № 8



Глава СНиП II-56-77 «Бетонные и железобетонные конструкции гидротехнических сооружений» разработана ВНИИГ им. Б. Е. Веденеева, институтом «Гидропроект» им. С. Я. Жука Минэнерго СССР и Гипроречтранс Минречфлота РСФСР с участием ГрузНИИЭГС Минэнерго СССР, Союзморниипроекта Минморфлота, Гипроводхоза Минводхоза СССР и НИИЖБа Госстроя СССР

Глава СНиП II-56-77 «Бетонные и железобетонные конструкции гидротехнических сооружений» разработана на основе главы СНиП II-A.10-71 «Строительные конструкции и основания. Основные положения проектирования».

С введением в действие главы СНиП II-56-57 с 1 января 1978 г. утрачивают силу:

глава СНиП II-И.14-69 «Бетонные железобетонные конструкции гидротехнических сооружений. Нормы проектирования»; изменения главы СНиП II-И.14-69, внесенные постановлением Госстроя СССР от 16 марта 1972 г. № 42.

Редакторы — инж. *Е. А. ТРОИЦКИЙ* (Госстрой СССР), канд. техн. наук *А. В. ШВЕЦОВ* (ВНИИГ им. Б. Е. Веденеева Минэнерго СССР), инж. *С. Ф. ЖИВТИН* (Гидропроект им. С. Я. Жука Минэнерго СССР), и инж. *С. П. ШИПИЛОВА* (Гипроречтранс Минречфлота РСФСР).

Государственный комитет Совета Министров СССР по делам строительства (Госстрой СССР)	Строительные нормы и правила	СНиП II-56-77
	Бетонные и железобетонные конструкции гидротехнических сооружений	Взамен СНиП II-И.14-69

1. ОБЩИЕ ПОЛОЖЕНИЯ

1.1. Нормы настоящей главы должны соблюдаться при проектировании несущих бетонных и железобетонных конструкций гидротехнических сооружений, находящихся постоянно или периодически под воздействием водной среды.

Примечания: 1. Нормы настоящей главы не должны применяться при проектировании бетонных и железобетонных конструкций мостов, транспортных тоннелей, а также труб, расположенных под насыпями автомобильных и железных дорог.

2. Бетонные и железобетонные конструкции, не подвергающиеся воздействию водной среды, следует проектировать в соответствии с требованиями главы СНиП II-21-75 «Бетонные и железобетонные конструкции».

1.2. При проектировании бетонных и железобетонных конструкций гидротехнических сооружений необходимо руководствоваться главами СНиП и другими общесоюзными нормативными документами, регламентирующими требования к материалам, правилам производства строительных работ, к особым условиям строительства в сейсмических районах, в Северной строительно-климатической зоне и в зоне распространения просадочных грунтов, а также требования по защите конструкций от коррозии при наличии агрессивных сред.

1.3. При проектировании необходимо предусматривать такие бетонные и железобетонные конструкции (монолитные, сборно-монолитные, сборные, в том числе предварительно-напряженные), применение которых обеспечивает индустриализацию и механизацию строительных работ, снижение материалоемкости, трудоемкости, сокращение продолжительности и снижение стоимости строительства.

1.4. Типы конструкций, основные размеры их элементов, а также степень насыщения железобетонных конструкций арматурой долж-

ны приниматься на основании сравнения технико-экономических показателей вариантов. При этом выбранный вариант должен обеспечивать оптимальные эксплуатационные качества, надежность, долговечность и экономичность сооружения.

1.5. Конструкции узлов и соединений сборных элементов должны обеспечивать надежную передачу усилий, прочность самих элементов в зоне стыка, связь бетона, дополнительно уложенного в стыке, с бетоном конструкции, а также жесткость, водонепроницаемость (в отдельных случаях грунто непроницаемость) и долговечность соединений.

1.6. При проектировании новых конструкций гидротехнических сооружений, недостаточно апробированных практикой проектирования и строительства, для сложных условий статической и динамической работы конструкций, когда характер напряженного и деформированного состояния их не может быть с необходимой достоверностью определен расчетом, следует проводить экспериментальные исследования.

1.7. В проектах следует предусматривать технологические и конструктивные мероприятия, способствующие повышению водонепроницаемости и морозостойкости бетона и уменьшению противодавления: укладку бетона повышенной водонепроницаемости и морозостойкости со стороны напорной грани и наружных поверхностей (особенно в зоне переменного уровня воды); применение специальных поверхностно-активных добавок к бетону (воздухововлекающих, пластифицирующих и др.); гидроизоляцию и теплогидроизоляцию наружных поверхностей конструкций; обжатие бетона со стороны напорных граней или наружных поверхностей сооружений, испытывающих растяжение от эксплуатационных нагрузок.

1.8. При проектировании гидротехнических сооружений необходимо предусматривать пос-

Внесены Минэнерго СССР	Утверждены постановлением Государственного комитета Совета Министров СССР по делам строительства от 22 февраля 1977 г. № 8	Срок введения в действие 1 января 1978 г.
---------------------------	--	---

ледовательность их возведения, систему разрезки их временными швами и режим их замыкания, обеспечивающие наиболее эффективную работу конструкций в строительный и эксплуатационный периоды.

ОСНОВНЫЕ РАСЧЕТНЫЕ ТРЕБОВАНИЯ

1.9. Бетонные и железобетонные конструкции должны удовлетворять требованиям расчета по несущей способности (предельным состояниям первой группы) — при всех сочетаниях нагрузок и воздействий и по пригодности к нормальной эксплуатации (предельным состояниям второй группы) — только при основном сочетании нагрузок и воздействий.

Бетонные конструкции следует рассчитывать:

по несущей способности — на прочность с проверкой устойчивости положения и формы конструкции;

по образованию трещин — в соответствии с разделом 5 настоящих норм.

Железобетонные конструкции следует рассчитывать:

по несущей способности — на прочность с проверкой устойчивости положения и формы конструкции, а также на выносливость конструкций, находящихся под воздействием многократно повторяющейся нагрузки;

по деформациям — в случаях, когда величина перемещений может ограничить возможность нормальной эксплуатации конструкции или находящихся на ней механизмов;

по образованию трещин — в случаях, когда по условиям нормальной эксплуатации сооружения не допускается образование трещин, или по раскрытию трещин.

1.10. Бетонные и железобетонные конструкции, в которых условия наступления предельного состояния не могут быть выражены через усилия в сечении (гравитационные и арочные плотины, контрфорсы, толстые плиты, балки-стенки и др.), следует рассчитывать методами механики сплошных сред с учетом в необходимых случаях неупругих деформаций и трещин в бетоне.

В отдельных случаях расчет перечисленных выше конструкций допускается производить методом сопротивления материалов в соответствии с нормами проектирования отдельных видов гидротехнических сооружений.

Для бетонных конструкций сжимающие напряжения при расчетных нагрузках не должны превышать значений соответствующих расчетных сопротивлений бетона; для железобетонных конструкций сжимающие напряжения в бетоне не должны превышать расчет-

ных сопротивлений бетона на сжатие, а растягивающие усилия в сечении при напряжениях в бетоне, превышающих величину его расчетных сопротивлений, должны быть полностью восприняты арматурой, если выход из работы растянутой зоны бетона может привести к потере несущей способности элемента; при этом следует принимать коэффициенты в соответствии с пп. 1.14, 2.12 и 2.18 настоящих норм.

1.11. Нормативные нагрузки определяются расчетом в соответствии с действующими нормативными документами, а в необходимых случаях — на основании результатов теоретических и экспериментальных исследований.

Сочетания нагрузок и воздействий, а также коэффициенты перегрузки n должны приниматься в соответствии с главой СНиП II-50-74 «Гидротехнические сооружения речные. Основные положения проектирования».

При расчете конструкций на выносливость и по предельным состояниям второй группы следует принимать коэффициент перегрузки, равный единице.

1.12. Деформации железобетонных конструкций и их элементов, определяемые с учетом длительного действия нагрузок, не должны превышать величин, устанавливаемых проектом, исходя из требований нормальной эксплуатации оборудования и механизмов.

Расчет по деформациям конструкций и их элементов гидротехнических сооружений допускается не производить, если на основании опыта эксплуатации аналогичных сооружений установлено, что жесткость этих конструкций и их элементов достаточна для обеспечения нормальной эксплуатации проектируемого сооружения.

1.13. При расчете сборных конструкций на усилия, возникающие при их подъеме, транспортировании и монтаже, нагрузку от собственного веса элемента следует вводить в расчет с коэффициентом динамичности, равным 1,3, при этом коэффициент перегрузки к собственному весу принимается равным единице.

При надлежащем обосновании коэффициент динамичности может приниматься более 1,3, но не более 1,5.

1.14. В расчетах бетонных и железобетонных конструкций гидротехнических сооружений, в том числе рассчитываемых в соответствии с п. 1.10 настоящих норм, необходимо учитывать коэффициенты надежности k_n и сочетания нагрузок n_c , значения которых следует принимать по п. 3.2 главы СНиП II-50-74.

1.15. Величину противодавления воды в расчетных сечениях элементов следует определять с учетом фактических условий работы

конструкции в эксплуатационный период, а также с учетом конструктивных и технологических мероприятий (п. 1.7 настоящих норм), способствующих повышению водонепроницаемости бетона и уменьшению противодействия.

В элементах напорных и подводных бетонных и железобетонных конструкций гидротехнических сооружений, рассчитываемых в соответствии с п. 1.10 настоящих норм, противодействие воды учитывается как объемная сила.

В остальных элементах противодействие воды учитывается как растягивающая сила, приложенная в рассматриваемом расчетном сечении.

Противодействие воды учитывается как при расчете сечений, совпадающих со швами бетонирования, так и монолитных сечений.

1.16. При расчете прочности центрально-растянутых и внецентренно-растянутых элементов с однозначной эпюрой напряжений и расчете прочности сечений железобетонных элементов, наклонных к продольной оси элемента, а также при расчетах железобетонных элементов по образованию трещин противодействие воды следует принимать изменяющимся по линейному закону в пределах всей высоты сечения.

В сечениях изгибаемых, внецентренно-сжатых и внецентренно-растянутых элементов с двузначной эпюрой напряжений, рассчитываемых по прочности без учета работы бетона растянутой зоны сечения, противодействие воды следует учитывать в пределах растянутой зоны сечения в виде полного гидростатического давления со стороны растянутой грани и не учитывать в пределах сжатой зоны сечения.

В сечениях элементов с однозначной эпюрой сжимающих напряжений противодействие воды не учитывается.

Высота сжатой зоны бетона сечения определяется исходя из гипотезы плоских сечений; при этом в нетрещиностойких элементах работа растянутого бетона не учитывается, и форма эпюры напряжений бетона в сжатой зоне сечения принимается треугольной.

В элементах с сечением сложной конфигурации, в элементах с применением конструктивных и технологических мероприятий и в элементах, рассчитываемых в соответствии с п. 1.10 настоящих норм, значения сил противодействия воды следует определять на основе результатов экспериментальных исследований или фильтрационных расчетов.

Примечание. Вид напряженного состояния элемента устанавливается исходя из гипотезы плоских сечений без учета силы противодействия воды.

1.17. При определении усилий в статически неопределимых железобетонных конструкциях, вызванных температурными воздействиями или осадкой опор, а также при определении реактивного давления грунта жесткость элементов следует определять с учетом образования в них трещин и ползучести бетона, требования к которым предусмотрены пп. 4.6 и 4.7 настоящих норм.

В предварительных расчетах допускается жесткость при изгибе и растяжении нетрещиностойких элементов принимать равной 0,4 величины жесткости при изгибе и растяжении, определяемой при начальном модуле упругости бетона.

Примечание. К нетрещиностойким элементам относятся элементы, рассчитываемые по величине раскрытия трещин; к трещиностойким — рассчитываемые по образованию трещин.

1.18. Расчет элементов конструкций на выносливость необходимо производить при числе циклов изменения нагрузки $2 \cdot 10^6$ и более за весь расчетный срок эксплуатации сооружения (проточные части гидроагрегатов, водосбросы, плиты водобоя, подгенераторные конструкции и др.).

1.19. При проектировании предварительно-напряженных железобетонных конструкций гидротехнических сооружений следует выполнять требования главы СНиП II-21-75 и учитывать коэффициенты, принятые в настоящих нормах.

1.20. При проектировании предварительно-напряженных массивных конструкций, заанкеренных в основание, наряду с их расчетом следует проводить экспериментальные исследования для определения несущей способности анкерных устройств, величин релаксации напряжений в бетоне и анкерах, а также для назначения мероприятий по защите анкеров от коррозии. В проекте необходимо предусматривать возможность повторного натяжения анкеров или их замены, а также проведение контрольных наблюдений за состоянием анкеров и бетона.

2. МАТЕРИАЛЫ ДЛЯ БЕТОННЫХ И ЖЕЛЕЗОБЕТОННЫХ КОНСТРУКЦИЙ

БЕТОН

2.1. Для бетонных и железобетонных конструкций гидротехнических сооружений следует предусматривать бетоны, отвечающие требованиям настоящих норм, а также требованиям соответствующих ГОСТов.

2.2. При проектировании бетонных и железобетонных конструкций гидротехнических сооружений в зависимости от их вида и усло-

вий работы назначаются требуемые характеристики бетона, именуемые проектными марками.

В проектах необходимо предусматривать тяжелые бетоны, проектные марки которых должны назначаться по следующим признакам:

а) по прочности на осевое сжатие (кубиковая прочность), за которую принимается сопротивление осевому сжатию эталонного образца — куба, испытанного согласно требованиям соответствующих ГОСТов. Эта характеристика является основной и должна указываться в проектах во всех случаях на основании расчета конструкций. В проектах необходимо предусматривать следующие марки бетона по прочности на сжатие (сокращенно «проектные марки»): М 75, М 100, М 150, М 200, М 250, М 300, М 350, М 400, М 450, М 500, М 600;

б) по прочности на осевое растяжение, за которую принимается сопротивление осевому растяжению контрольных образцов, испытываемых в соответствии с ГОСТами. Эта характеристика должна назначаться в тех случаях, когда она имеет главенствующее значение и контролируется на производстве, а именно, когда эксплуатационные качества конструкции или ее элементов определяются работой растянутого бетона или образованием трещин в элементах конструкции не допускается. В проектах необходимо предусматривать следующие марки бетона по прочности на осевое растяжение: Р10, Р15, Р20, Р25, Р30, Р35;

в) по морозостойкости, за которую принимается число выдерживаемых циклов попеременного замораживания и оттаивания образцов, испытываемых в соответствии с требованиями ГОСТов; эта характеристика назначается по соответствующим ГОСТам в зависимости от климатических условий и числа расчетных циклов попеременного замораживания и оттаивания в течение года (по данным долгосрочных наблюдений) с учетом эксплуатационных условий. В проектах необходимо предусматривать следующие марки бетона по морозостойкости: Мрз 50, Мрз 75, Мрз 100, Мрз 150, Мрз 200, Мрз 300, Мрз 400, Мрз 500;

г) по водонепроницаемости, за которую принимается то наибольшее давление воды, при котором еще не наблюдается просачивание воды при испытании образцов в соответствии с требованиями ГОСТов. Эта характеристика назначается в зависимости от напорного градиента, определяемого как отношение максимального напора в метрах к толщине кон-

струкции в метрах. В проектах необходимо предусматривать следующие марки бетона по водонепроницаемости: В2, В4, В6, В8, В10, В12. В нетрещиностойких напорных железобетонных конструкциях и в нетрещиностойких безнапорных конструкциях морских сооружений проектная марка бетона по водонепроницаемости должна быть не ниже В4.

2.3. Для массивных бетонных сооружений с объемом бетона более 1 млн. м³ в проекте допускается устанавливать промежуточные значения нормативных сопротивлений бетона, которые будут отвечать отличающимся от установленной в п. 2.2 настоящих норм градации марок по прочности на сжатие.

2.4. К бетону конструкций гидротехнических сооружений следует предъявлять дополнительные устанавливаемые в проекте и подтверждаемые экспериментальными исследованиями требования по:

предельной растяжимости;
стойкости против агрессивного воздействия воды;

отсутствию вредного взаимодействия щелочей цемента с заполнителями;

сопротивляемости истиранию потоком воды с донными и взвешенными наносами;

стойкости против кавитации;

химическому воздействию различных грузов; тепловыделению при твердении бетона.

2.5. Срок твердения (возраст) бетона, отвечающий его проектным маркам по прочности на сжатие, прочности на осевое растяжение и водонепроницаемости, принимается, как правило, для конструкций речных гидротехнических сооружений 180 дней, для сборных и монолитных конструкций морских и сборных конструкций речных транспортных сооружений 28 дней. Срок твердения (возраст) бетона, отвечающий его проектной марке по морозостойкости, принимается 28 дней.

Если известны сроки фактического нагружения конструкций, способы их возведения, условия твердения бетона, вид и качество применяемого цемента, допускается устанавливать проектную марку бетона в ином возрасте.

Для сборных, в том числе и предварительно-напряженных конструкций, отпускную прочность бетона следует принимать не менее 70% прочности соответствующей проектной марки.

2.6. Для железобетонных элементов из тяжелого бетона, рассчитываемых на воздействие многократно повторяющейся нагрузки, и железобетонных сжатых элементов стержневых конструкций (набережные типа эстакад на сваях, сваях-оболочках и т. п.) следует

применять проектную марку бетона не ниже М 200.

2.7. Для предварительно-напряженных элементов следует принимать проектные марки бетона по прочности на сжатие:

не менее М 200 — для конструкций со стержневой арматурой;

не менее М 250 — для конструкций с высокопрочной арматурной проволокой;

не менее М 400 — для элементов, погружаемых в грунт забивкой или вибрированием.

2.8. Для замоноличивания стыков элементов сборных конструкций, которые в процессе эксплуатации могут подвергаться воздействию отрицательных температур наружного воздуха или воздействию агрессивной воды, следует применять бетоны проектных марок по морозостойкости и водонепроницаемости не ниже принятых стыкуемых элементов.

2.9. Следует предусматривать широкое применение добавок поверхностно-активных веществ (СДБ, СНВ и др.), а также применение в качестве активной минеральной добавки золы-уноса тепловых электростанций и других тонкодисперсных добавок, отвечающих требованиям соответствующих нормативных

документов на приготовление бетонов и растворов.

Примечание. В зонах конструкций, подвергающихся попеременному замораживанию и оттаиванию, использование золы-уноса или других тонкодисперсных минеральных добавок к бетону не допускается.

2.10. Если по технико-экономическим соображениям целесообразно снижение нагрузки от собственного веса конструкции, допускается применение бетона на пористых заполнителях, проектные марки которого принимаются в соответствии с главой СНиП II-21-75.

НОРМАТИВНЫЕ И РАСЧЕТНЫЕ ХАРАКТЕРИСТИКИ БЕТОНА

2.11. Величины нормативных и расчетных сопротивлений бетона в зависимости от проектных марок бетона по прочности на сжатие и на осевое растяжение следует принимать по табл. 1.

2.12. Коэффициенты условий работы бетона m_b для расчета конструкций по предельным состояниям первой группы следует принимать по табл. 2.

При расчете по предельным состояниям второй группы коэффициент условий работы бетона принимается равным единице, за ис-

Таблица 1

Проектная марка тя- желого бетона	Вид сопротивления бетона			
	нормативные сопротивления; расчетные сопротивления для предельных состояний второй группы, кгс/см ²		расчетные сопротивления для предельных состояний первой группы, кгс/см ²	
	сжатие осевое (призмечная прочность) $R_{пр}^H$ и $R_{пр}^{II}$	растяжение осевое R_p^H и R_p^{II}	сжатие осевое (призмечная прочность) $R_{пр}$	растяжение осевое R_p
По прочности на сжатие				
М 75	45	5,8	35	3,8
М 100	60	7,2	45	4,8
М 150	85	9,5	70	6,3
М 200	115	11,5	90	7,5
М 250	145	13	110	8,8
М 300	170	15	135	10
М 350	200	16,5	155	11
М 400	225	18	175	12
М 450	255	19	195	12,8
М 500	280	20	215	13,5
М 600	340	22	245	14,5
По прочности на растяжение				
Р 10	—	7,8	—	6
Р 15	—	11,7	—	9
Р 20	—	15,6	—	12
Р 25	—	19,5	—	15
Р 30	—	23,5	—	18
Р 35	—	27,0	—	21

Примечание. Обеспеченность значений нормативных сопротивлений, указанных в табл. 1, установлена равной 0,95 (при базовом коэффициенте вариации 0,135), кроме массивных гидротехнических сооружений: гравитационных, арочных, массивно-контрфорсных плотин и т. п., для которых обеспеченность нормативных сопротивлений установлена 0,9 (при базовом коэффициенте вариации 0,17).

ключением расчета при действии многократно повторяющейся нагрузки.

Таблица 2

Факторы, обуславливающие введение коэффициентов условий работы бетона	Коэффициенты условий работы бетона m_{σ}	
	условное обозначение	значения коэффициента
1. Особые сочетания нагрузок для бетонных конструкций	$m_{\sigma 1}$	1,1
2. Многократное повторение нагрузки	$m_{\sigma 2}$	См. табл. 3
3. Железобетонные конструкции — плитные и ребристые при толщине плиты (ребра): 60 см и более менее 60 см	$m_{\sigma 3}$	1,15 1
4. Бетонные конструкции	$m_{\sigma 4}$	0,9

Примечание. При наличии нескольких факторов, действующих одновременно, в расчет вводится произведение соответствующих коэффициентов условий работы.

2.13. Расчетные сопротивления бетона при расчете железобетонных конструкций на выносливость $R'_{пр}$ и R'_p вычисляются умножением соответствующих значений сопротивлений бетона $R_{пр}$ и R_p на коэффициент условий работы $m_{\sigma 2}$, принимаемый по табл. 3 настоящих норм.

2.14. Нормативное сопротивление бетона при всестороннем сжатии $R_{об}^H$ следует определять по формуле

$$R_{об}^H = R_{пр}^H + A (1 - \alpha_2) \sigma_1, \quad (1)$$

где A — коэффициент, принимаемый на основании результатов экспериментальных исследований; при их отсутствии для бетонов проектных марок М 200, М 250, М 300, М 350 коэффициент A следует определять по формуле

$$A = \frac{100}{\sqrt{R_{пр}^H}}; \quad (2)$$

σ_1 — наименьшее по абсолютной величине главное напряжение, кгс/см²;

α_2 — коэффициент эффективной пористости, определяемый экспериментальными исследованиями;

Расчетные сопротивления определяются по табл. 1 в зависимости от значения $R_{об}^H$ интерполяцией.

2.15. Величина начального модуля упругости бетона при сжатии и растяжении E_{σ} должна приниматься по табл. 4.

Начальный коэффициент поперечной деформации бетона μ принимается равным 0,15, а модуль сдвига бетона G — равным 0,4 соответствующих значений E_{σ} .

Таблица 3

Состояние бетона по влажности	Коэффициенты условий работы бетона $m_{\sigma 2}$ при многократно повторяющейся нагрузке и коэффициенте асимметрии цикла ρ_{σ}^* , равном							
	0—0,1	0,2	0,3	0,4	0,5	0,6	0,7	≥0,8
Естественной влажности	0,65	0,7	0,75	0,8	0,85	0,9	0,95	1
Водонасыщенный	0,45	0,5	0,6	0,7	0,8	0,85	0,95	1

* $\rho_{\sigma} = \frac{\sigma_{б\text{мин}}}{\sigma_{б\text{макс}}}$, где $\sigma_{б\text{мин}}$ и $\sigma_{б\text{макс}}$ соответственно наименьшее и наибольшее напряжения в бетоне в пределах цикла изменения нагрузки.

Примечание. Значения коэффициента $m_{\sigma 2}$ для бетонов, марка которых установлена в возрасте 28 дней, принимается в соответствии с главой СНиП II-21-75.

Таблица 4

Условия твердения бетона	Начальные модули упругости тяжелого бетона при сжатии и растяжении $E_{\sigma} \cdot 10^{-3}$, кгс/см ² , при проектной марке по прочности на сжатие									
	М 100	М 150	М 200	М 250	М 300	М 350	М 400	М 450	М 500	М 600
Естественное твердение	170	210	240	265	290	310	330	345	360	380
При тепловой обработке в условиях атмосферного давления	155	190	215	240	260	280	300	310	325	340
При автоклавной обработке	125	160	180	200	220	230	250	260	270	285

Примечание. Значения табл. 4 начального модуля упругости бетона для сооружений I класса следует уточнять по результатам экспериментальных исследований.

Объемный вес тяжелого бетона при отсутствии опытных данных допускается принимать равным 2,3—2,5 т/м³.

АРМАТУРА

2.16. Для армирования железобетонных конструкций гидротехнических сооружений следует применять арматуру в соответствии с главами СНиП II-21-75, СНиП II-28-73 «Защита строительных конструкций от коррозии», действующими ГОСТ или техническими условиями, утвержденными в установленном порядке.

НОРМАТИВНЫЕ И РАСЧЕТНЫЕ ХАРАКТЕРИСТИКИ АРМАТУРЫ

2.17. Величины нормативных и расчетных сопротивлений основных видов арматуры, применяемой в железобетонных конструкциях

Таблица 5

Вид и класс арматуры	Нормативные сопротивления растяжению R_a^H и расчетные сопротивления растяжению для предельных состояний второй группы R_a^{II} , кгс/см ²	Расчетные сопротивления арматуры для предельных состояний первой группы, кгс/см ²		сжатия $R_{a.c}$
		растяжению		
		продольной, поперечной (хомутов и отогнутых стержней) при расчете наклонных сечений на действие изгибающего момента R_a	поперечной (хомутов и отогнутых стержней) при расчете наклонных сечений на действие поперечной силы $R_{a.x}$	
Стержневая арматура класса:				
А-I	2400	2100	1700	2100
А-II	3000	2700	2150	2700
А-III	4000	3400	2700*	3400
А-IV	6000	5000	4000	4000
А-V	8000	6400	5100	4000
Проволочная арматура класса:				
В-I диаметром 3—5 мм	5500	3150	2200(1900)	3150
Вр-I диаметром 3—4 мм	5500	3500	2600(2800)	3500
Вр-I диаметром 5 мм	5250	3400	2500(2700)	3400

* В сварных каркасах для хомутов из арматуры класса А-III, диаметр которых меньше 1/3 диаметра продольных стержней, значение $R_{a.x}$ принимается равным 2400 кгс/см².

Примечания: 1. Величины $R_{a.x}$ в скобках даны для случая применения проволочной арматуры классов В-I и Вр-I в вязаных каркасах.

2. При отсутствии сцепления арматуры с бетоном значение $R_{a.c}$ принимается равным нулю.

3. Арматурную сталь классов А-IV и А-V допускается применять только для предварительно-напряженных конструкций.

гидротехнических сооружений, в зависимости от класса арматуры должны приниматься по табл. 5.

Нормативные и расчетные характеристики других видов арматуры должны приниматься по указаниям главы СНиП II-21-75.

2.18. Коэффициенты условий работы ненапрягаемой арматуры следует принимать по табл. 6 настоящих норм, а напрягаемой арматуры — по табл. 24 главы СНиП II-21-75.

Таблица 6

Факторы, обуславливающие введение коэффициентов условий работы арматуры	Коэффициенты условий работы арматуры m_a	
	условное обозначение	значение коэффициента
Многokратное повторение нагрузки	m_{a1}	См. формулу (4) и табл. 7—9
Железобетонные элементы, содержащие в поперечном сечении стержней рабочей арматуры:	m_{a2}	
		менее 10 10 и более
Сталежелезобетонные конструкции (открытые и подземные)	m_{a3}	1,1 1,15 0,8

Примечание. При наличии нескольких факторов, действующих одновременно, в расчет вводится произведение соответствующих коэффициентов условий работы.

Коэффициент условий работы арматуры для расчетов по предельным состояниям второй группы принимается равным единице.

2.19. Расчетное сопротивление ненапрягаемой растянутой стержневой арматуры R_a' при расчете железобетонных конструкций на выносливость следует определять по формуле

$$R_a' = m_{a1} R_a, \quad (3)$$

где m_{a1} — коэффициент условий работы, вычисляемый по формуле

$$m_{a1} = \frac{1,8 k_o k_d k_c}{1 - \rho_a \left(1 - \frac{k_o k_d k_c}{1,8} \right)}, \quad (4)$$

где k_o — коэффициент, учитывающий класс арматуры, принимаемый по табл. 7;

k_d — коэффициент, учитывающий диаметр арматуры, принимаемый по табл. 8;

k_c — коэффициент, учитывающий тип сварного стыка, принимаемый по табл. 9;

$\rho_a = \frac{\sigma_{a\text{мин}}}{\sigma_{a\text{макс}}}$ — коэффициент асимметрии цикла,

где $\sigma_{a_{\min}}$ и $\sigma_{a_{\max}}$ соответственно наименьшее и наибольшее напряжения в растянутой арматуре.

Растянутая арматура на выносливость не рассчитывается, если величина коэффициента m_{a1} , определяемая по формуле (4), больше единицы.

Таблица 7

Класс арматуры	Значение коэффициента k_o
A-I	0,44
A-II	0,32
A-III	0,28

Таблица 8

Диаметр арматуры, мм	20	30	40	60
Значение коэффициента k_d	1	0,9	0,85	0,8

Примечание. Для промежуточных значений диаметра арматуры величина коэффициента k_d определяется по интерполяции.

Таблица 9

Тип сварного соединения стержневой арматуры	Значение коэффициента k_c
Контактное стыковое по ГОСТ 14098—68 и ГОСТ 19293—73 типов: КС-М (с механической зачисткой) КС-О (без механической зачистки)	1 0,8
Стыковое, выполненное способом ванной одноэлектродной сварки на стальной подкладке при ее длине: 5 диаметров и более наименьшего из стыкуемых стержней	0,8
1,5—3 диаметра наименьшего из стыкуемых стержней	0,6
Стыковое с парными симметричными накладками по ГОСТ 19293—73	0,55

Примечание. Для арматуры, не имеющей сварных стыковых соединений, значение k_c принимается равным единице.

2.20. Расчетные сопротивления арматуры при расчете на выносливость предварительнонапряженных конструкций определяются в соответствии с главой СНиП II-21-75.

2.21. Величины модуля упругости ненапрягаемой арматуры и стержневой напрягаемой арматуры принимаются по табл. 10 настоящих норм; величины модуля упругости арматуры других видов принимаются по табл. 29 главы СНиП II-21-75.

2.22. При расчете железобетонных конструкций на выносливость неупругие деформации в сжатой зоне бетона следует учитывать

Таблица 10

Вид и класс арматуры	Модуль упругости арматуры E_a кгс/см ²
Стержневая арматура класса: A-I, A-II A-III, A-IV A-V	2 100 000 2 000 000 1 900 000
Арматурная проволока класса: B-I Bp-I	2 000 000 1 700 000

снижением величины модуля упругости бетона, принимая коэффициенты приведения арматуры к бетону n' по табл. 11.

Таблица 11

Проектная марка бетона	M 200	M 250	M 300	M 350	M 400	M 500	M 600
Коэффициент приведения n'	25	23	20	18	15	10	10

3. РАСЧЕТ ЭЛЕМЕНТОВ БЕТОННЫХ И ЖЕЛЕЗОБЕТОННЫХ КОНСТРУКЦИЙ ПО ПРЕДЕЛЬНЫМ СОСТОЯНИЯМ ПЕРВОЙ ГРУППЫ

РАСЧЕТ БЕТОННЫХ ЭЛЕМЕНТОВ ПО ПРОЧНОСТИ

3.1. Расчет по прочности элементов бетонных конструкций следует производить для сечений, нормальных к их продольной оси, а элементов, рассчитываемых в соответствии с п. 1.10 настоящих норм, — для площадок действия главных напряжений.

В зависимости от условий работы элементов они рассчитываются как без учета, так и с учетом сопротивления бетона растянутой зоны сечения.

Без учета сопротивления бетона растянутой зоны сечения рассчитываются внецентренно-сжатые элементы, в которых по условиям эксплуатации допускается образование трещин.

С учетом сопротивления бетона растянутой зоны сечения рассчитываются все изгибаемые элементы, а также внецентренно-сжатые элементы, в которых по условиям эксплуатации не допускается образование трещин.

3.2. Бетонные конструкции, прочность которых определяется прочностью бетона рас-

тянутой зоны сечения, допускаются к применению в том случае, если образование трещин в них не приводит к разрушению, к недопустимым деформациям или к нарушению водонепроницаемости конструкции. При этом является обязательной проверка трещиностойкости элементов таких конструкций с учетом температурно-влажностных воздействий в соответствии с разделом 5 настоящих норм.

3.3. Расчет внецентренно-сжатых бетонных элементов без учета сопротивления бетона растянутой зоны сечения производится по сопротивлению бетона сжатию, которое условно характеризуется напряжениями, равными $R_{пр}$, умноженными на коэффициенты условий работы бетона m_b .

3.4. Влияние прогиба внецентренно-сжатых бетонных элементов на их несущую способность учитывается умножением величины предельного усилия, воспринимаемого сечением, на коэффициент ϕ , принимаемый по табл. 12.

Таблица 12

Значение $\frac{l_0}{b}$ для сечения прямоугольной формы	Значение $\frac{l_0}{r}$ для сечения произвольной формы	Коэффициент ϕ
< 4	< 14	1,00
4	14	0,98
6	21	0,96
8	28	0,91
10	35	0,86

Обозначения, принятые в табл. 12:
 l_0 — расчетная длина элемента;
 b — наименьший размер прямоугольного сечения;
 r — наименьший радиус инерции сечения.

При расчете гибких бетонных элементов при $\frac{l_0}{b} > 10$ или $\frac{l_0}{r} > 35$ следует учитывать влияние длительного действия нагрузки на несущую способность конструкции в соответствии с главой СНиП II-21-75 с введением расчетных коэффициентов, принятых в настоящих нормах.

Изгибаемые элементы

3.5. Расчет бетонных изгибаемых элементов должен производиться по формуле

$$k_n n_c M \leq m_h m_b R_p W_T, \quad (5)$$

где m_h — коэффициент, определяемый в зависимости от высоты сечения по табл. 13;

W_T — момент сопротивления для растянутой грани сечения, определяемый с

Таблица 13

Высота сечения h	100 см и менее	более 100 см
Коэффициент m_h	1	$0,9 + \frac{10}{h}$

учетом неупругих свойств бетона по формуле

$$W_T = \gamma W_p, \quad (6)$$

где γ — коэффициент, учитывающий влияние пластических деформаций бетона в зависимости от формы и соотношения размеров сечения, принимаемый по прил. 1;

W_p — момент сопротивления для растянутой грани сечения, определяемый как для упругого материала.

Для сечений более сложной формы в отличие от данных, приведенных в прил. 1, W_T следует определять в соответствии с п. 3.5 главы СНиП II-21-75.

Внецентренно-сжатые элементы

3.6. Внецентренно-сжатые бетонные элементы, не подверженные действию агрессивной воды и не воспринимающие напор воды, следует рассчитывать без учета сопротивления бетона растянутой зоны сечения в предполо-

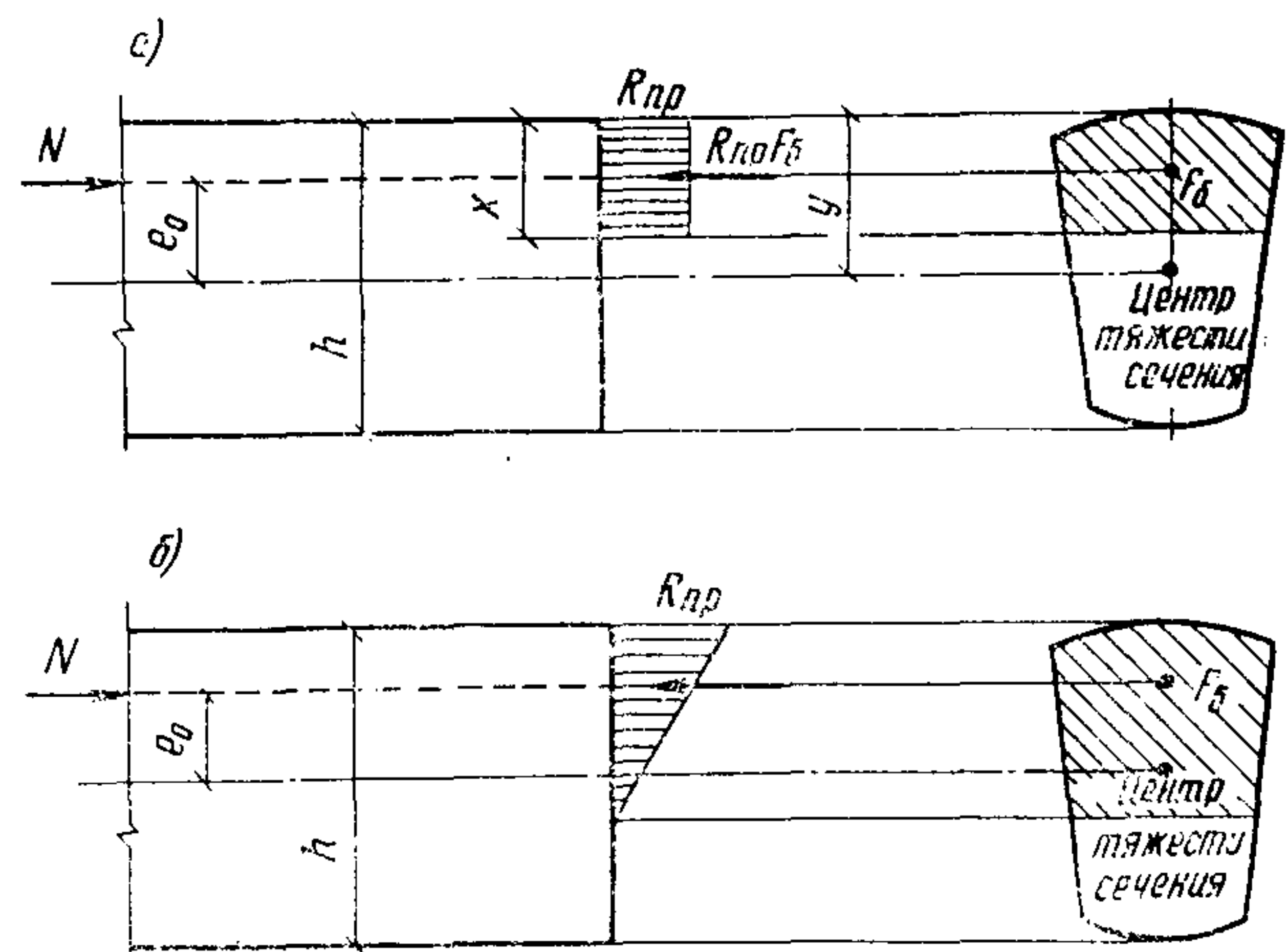


Рис. 1. Схема усилий и эпюра напряжений в сечении, нормальном к продольной оси внецентренно-сжатого бетонного элемента, рассчитываемого без учета сопротивления бетона растянутой зоны

а — в предположении прямоугольной эпюры сжимающих напряжений; б — в предположении треугольной эпюры сжимающих напряжений

жении прямоугольной формы эпюры сжимающих напряжений (рис. 1,а) по формуле

$$k_n n_c N \leq \varphi m_b R_{пр} F_b, \quad (7)$$

где F_b — площадь сечения сжатой зоны бетона, определяемая из условия, что ее центр тяжести совпадает с точкой приложения равнодействующей внешних сил.

Примечание. В сечениях, рассчитываемых по формуле (7), величина эксцентриситета e_0 расчетного усилия относительно центра тяжести сечения не должна превышать 0,9 расстояния y от центра тяжести сечения до его наиболее напряженной грани.

3.7. Внецентренно-сжатые элементы бетонных конструкций, подверженные действию агрессивной воды или воспринимающие напор воды, без учета сопротивления растянутой зоны сечения следует рассчитывать в предположении треугольной эпюры сжимающих напряжений (рис. 1,б); при этом крайнее сжимающее напряжение σ должно удовлетворять условию

$$\sigma \leq \frac{\varphi m_b R_{пр}}{k_n n_c}. \quad (8)$$

Прямоугольные сечения рассчитываются по формуле

$$k_n n_c \frac{2N}{3b(0,5h - e_0)} \leq \varphi m_b R_{пр}. \quad (9)$$

3.8. Внецентренно-сжатые элементы бетонных конструкций при учете сопротивления растянутой зоны сечения следует рассчитывать из условия ограничения величины крайних растягивающих и сжимающих напряжений по формулам:

$$k_n n_c \left(\frac{M}{W_p} - \frac{N}{F} \right) \leq \varphi \gamma m_h m_b R_p; \quad (10)$$

$$k_n n_c \left(0,8 \frac{M}{W_c} + \frac{N}{F} \right) \leq \varphi m_b R_{пр}, \quad (11)$$

где W_p и W_c — моменты сопротивления соответственно для растянутой и сжатой грани сечения.

По формуле (11) допускается рассчитывать также внецентренно-сжатые бетонные конструкции с однозначной эпюрой напряжений.

РАСЧЕТ ЖЕЛЕЗОБЕТОННЫХ ЭЛЕМЕНТОВ ПО ПРОЧНОСТИ

3.9. Расчет по прочности элементов железобетонных конструкций должен производиться для сечений, симметричных относительно плоскости действующих усилий M , N и Q , нормальных к их продольной оси, а также для наклонных к ней сечений наиболее опасного направления.

3.10. При установке в сечении элемента арматуры разных видов и классов она вводится в расчет прочности с соответствующими расчетными сопротивлениями.

3.11. Расчет элементов на кручение с изгибом и на местное действие нагрузок (местное сжатие, продавливание, отрыв и расчет закладных деталей) допускается выполнять в соответствии с методикой, изложенной в главе СНиП II-21-75, с учетом коэффициентов, принятых в настоящих нормах.

РАСЧЕТ ПО ПРОЧНОСТИ СЕЧЕНИЙ, НОРМАЛЬНЫХ К ПРОДОЛЬНОЙ ОСИ ЭЛЕМЕНТА

3.12. Определение предельных усилий в сечении, нормальном к продольной оси элемента, следует производить в предположении выхода из работы растянутой зоны бетона, условно принимая напряжения в сжатой зоне распределенными по прямоугольной эпюре и равными $m_b R_{пр}$, а напряжения в арматуре — не более $m_a R_a$ и $m_a R_{a,c}$ соответственно для растянутой и сжатой арматуры.

3.13. Для изгибаемых, внецентренно-сжатых или внецентренно-растянутых с большим эксцентриситетом элементов расчет сечений нормальных к продольной оси элемента, когда внешняя сила действует в плоскости оси симметрии сечения и арматура сосредоточена у перпендикулярных к указанной плоскости граней элемента, необходимо производить в зависимости от соотношения между величиной относительной высоты сжатой зоны $\xi = \frac{x}{h_0}$, определяемой из условия равновесия, и граничным значением относительной высоты сжатой зоны ξ_R , при котором предельное состояние элемента наступает одновременно с достижением в растянутой арматуре напряжения, равного расчетному сопротивлению $m_a R_a$.

Изгибаемые и внецентренно-растянутые с большими эксцентриситетами железобетонные элементы, как правило, должны удовлетворять условию $\xi \leq \xi_R$. Для элементов, симметричных относительно плоскости действия момента и нормальной силы, армированных ненапрягаемой арматурой, граничные значения ξ_R должны приниматься по табл. 14.

Таблица 14

Класс арматуры	Граничные значения ξ_R при марке бетона				
	М 150 и менее	М200.	М250.	М300	М350 и более
А-I	0,7		0,65		0,6
А-II, А-III, В-I, Вр-I	0,65		0,6		0,5

3.14. Если высота сжатой зоны, определяемая без учета сжатой арматуры, меньше $2a'$, то сжатая арматура в расчете не учитывается.

Изгибаемые элементы

3.15. Расчет изгибаемых железобетонных элементов (рис. 2), при соблюдении условия п. 3.13 настоящих норм, следует производить по формулам:

$$k_H n_c M \leq m_b R_{np} S_b + m_a R_{a.c} S_a; \quad (12)$$

$$m_a R_a F_a - m_a R_{a.c} F'_a = m_b R_{np} F_b. \quad (13)$$

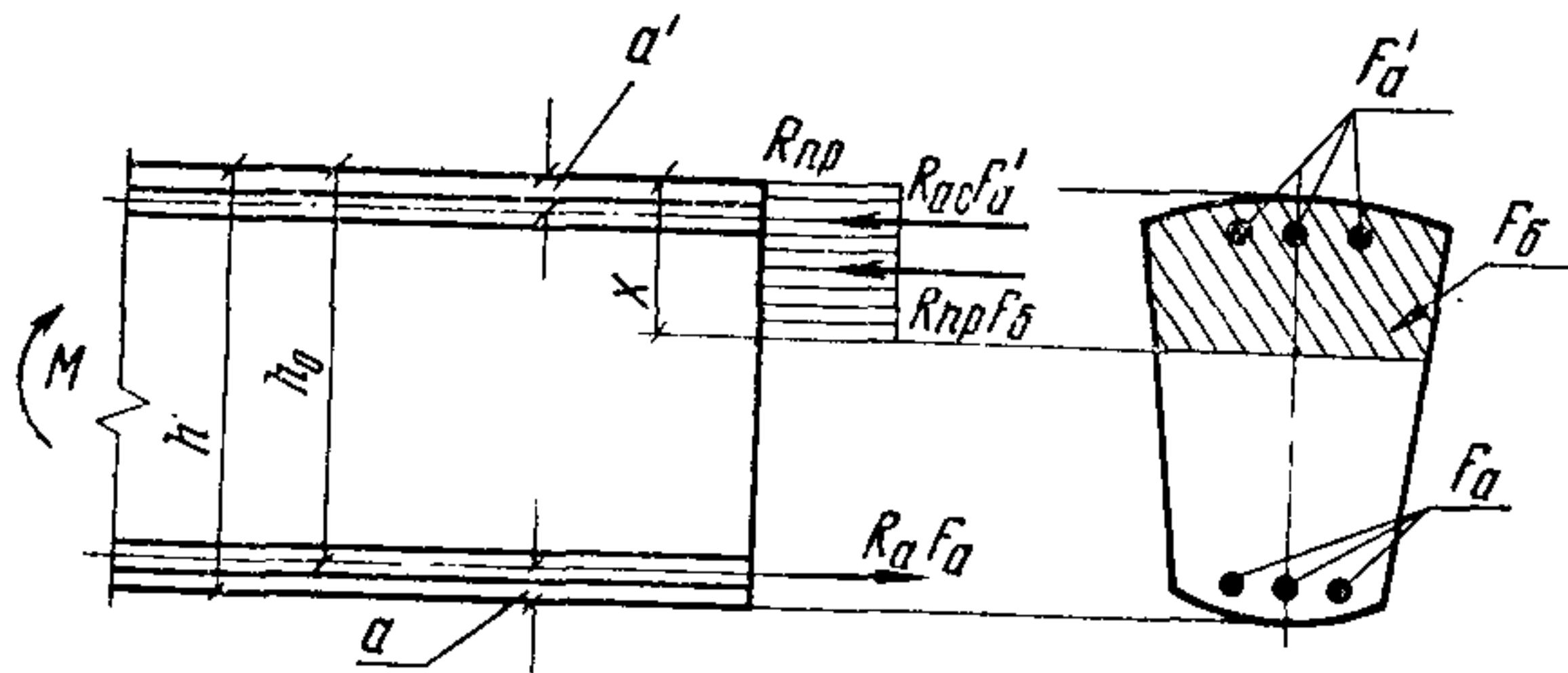


Рис. 2. Схема усилий и эпюра напряжений в сечении, нормальном к продольной оси изгибаемого железобетонного элемента, при расчете его по прочности

3.16. Расчет изгибаемых элементов прямоугольного сечения следует производить: при $\xi \leq \xi_R$ по формулам:

$$k_H n_c M \leq m_b R_{np} b x (h_0 - 0,5 x) + m_a R_{a.c} F'_a (h_0 - a'); \quad (14)$$

$$m_a R_a F_a - m_a R_{a.c} F'_a = m_b R_{np} b x; \quad (15)$$

при $\xi > \xi_R$ по формуле (15), принимая $x = \xi_R h_0$.

Внецентренно-сжатые элементы

3.17. Расчет внецентренно-сжатых железобетонных элементов (рис. 3) при $\xi \leq \xi_R$ следует производить по формулам:

$$k_H n_c N e \leq m_b R_{np} S_b + m_a R_{a.c} S_a; \quad (16)$$

$$k_H n_c N = m_b R_{np} F_b + m_a R_{a.c} F'_a - m_a R_a F_a. \quad (17)$$

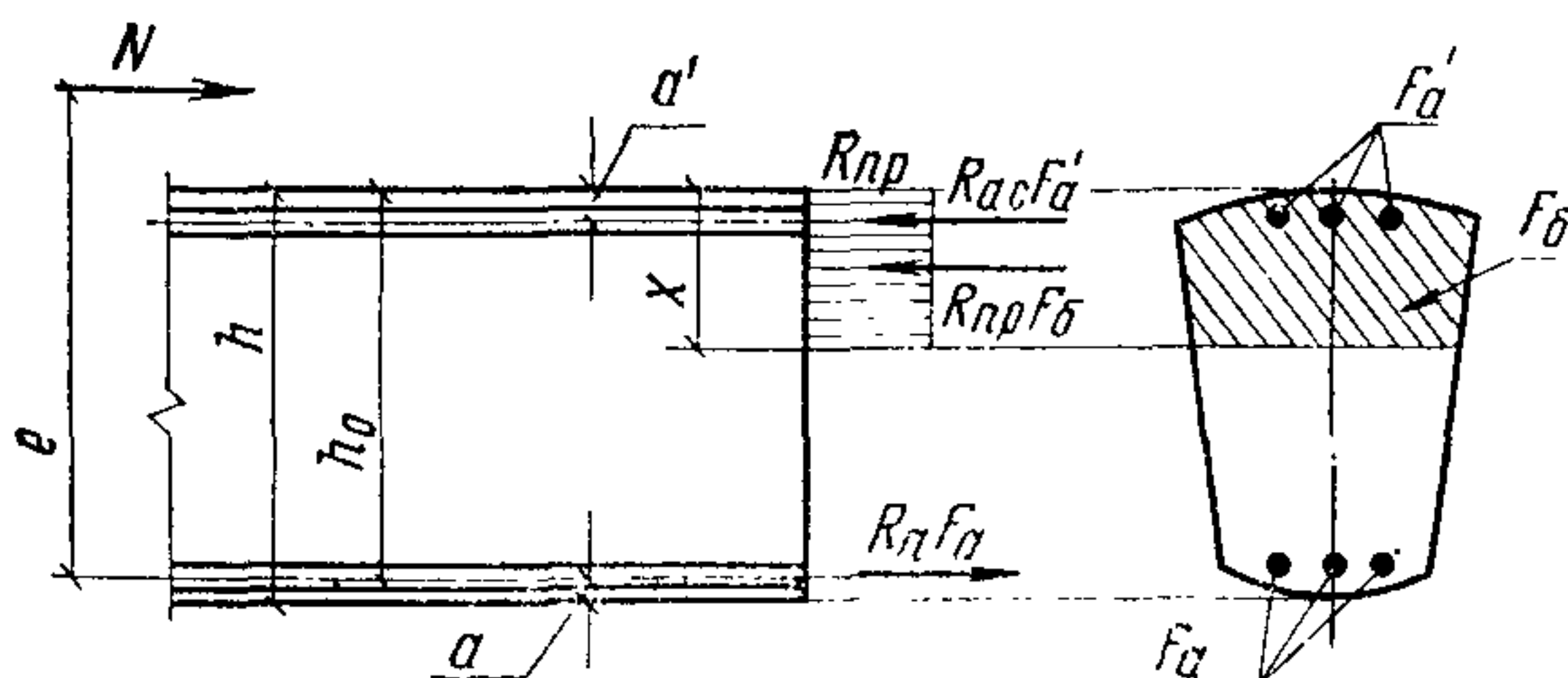


Рис. 3. Схема усилий и эпюра напряжений в сечении, нормальном к продольной оси внецентренно-сжатого железобетонного элемента, при расчете его по прочности

3.18. Расчет внецентренно-сжатых элементов прямоугольного сечения следует производить:

при $\xi \leq \xi_R$ по формулам:

$$k_H n_c N e \leq m_b R_{np} b x (h_0 - 0,5 x) + m_a R_{a.c} F'_a (h_0 - a'); \quad (18)$$

$$k_H n_c N = m_b R_{np} b x + m_a R_{a.c} F'_a - m_a R_a F_a; \quad (19)$$

при $\xi > \xi_R$ — также по формуле (18) и формулам:

$$k_H n_c N = m_b R_{np} b x + m_a R_{a.c} F'_a - m_a \sigma_a F_a; \quad (20)$$

$$\sigma_a = \left(2 \frac{1 - \frac{x}{h_0}}{1 - \xi_R} - 1 \right) R_a, \quad (21)$$

а для элементов из бетона марки выше М 400 расчет следует производить в соответствии с п. 3.20 главы СНиП II-21-75 с учетом расчетных коэффициентов, принятых в настоящих нормах.

3.19. Расчет внецентренно-сжатых элементов при гибкости $\frac{l_0}{r} \geq 35$, а элементов прямо-

угольного сечения при $\frac{l_0}{b} \geq 10$ следует производить с учетом прогиба как в плоскости эксцентриситета продольного усилия, так и в нормальной к ней плоскости в соответствии с пп. 3.24. и 3.25 главы СНиП II-21-75.

Центрально-растянутые элементы

3.20. Расчет центрально-растянутых железобетонных элементов следует производить по формуле

$$k_H n_c N \leq m_a R_a F_a. \quad (22)$$

3.21. Расчет прочности на растяжение сталежелезобетонных оболочек круглых водоводов при действии равномерного внутреннего давления воды следует производить по формуле

$$k_H n_c N \leq m_a (R_a F_a + R F_o), \quad (23)$$

где N — усилие в оболочке от гидростатического давления с учетом гидродинамической составляющей;

F_o и R — соответственно площадь сечения и расчетное сопротивление растяжению стальной оболочки, определяемое в соответствии с главой СНиП II-V.3-72 «Стальные конструкции. Нормы проектирования».

Внецентренно-растянутые элементы

3.22. Расчет внецентренно-растянутых железобетонных элементов следует производить: при малых эксцентриситетах, если сила N

приложена между равнодействующими усилий в арматуре (рис. 4,а), по формулам:

$$k_H n_c N e \leq m_a R_a S_a; \quad (24)$$

$$k_H n_c N a \leq m_a R_a S'_a; \quad (25)$$

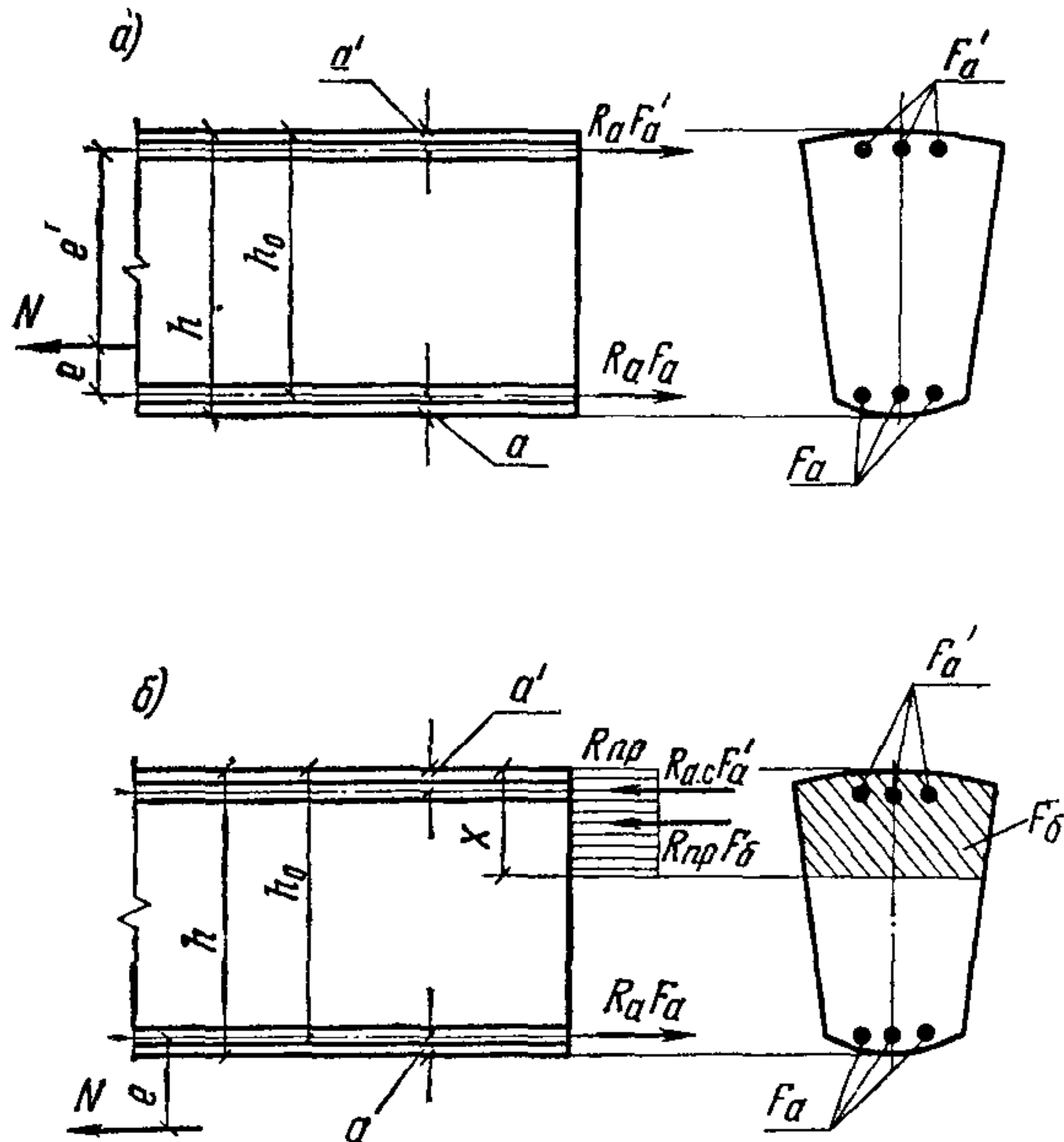


Рис. 4. Схема усилий и эпюра напряжений в сечении, нормальном к продольной оси внецентренно-растянутого железобетонного элемента, при расчете его по прочности

а — продольная сила N приложена между равнодействующими усилий в арматуре A и A' ; б — продольная сила N приложена за пределами расстояния между равнодействующими усилий в арматуре A и A'

при больших эксцентриситетах, если сила N приложена за пределами расстояния между равнодействующими усилий в арматуре (рис. 4,б), по формулам:

$$k_H n_c N e \leq m_b R_{np} S_b + m_a R_{a.c} S_a; \quad (26)$$

$$k_H n_c N = m_a R_a F_a - m_a R_{a.c} F'_a - m_b R_{np} F_b. \quad (27)$$

3.23. Расчет внецентренно-растянутых элементов прямоугольного сечения следует производить:

а) если сила N приложена между равнодействующими усилий в арматуре, по формулам:

$$k_H n_c N e \leq m_a R_a F'_a (h_0 - a'); \quad (28)$$

$$k_H n_c N e' \leq m_a R_a F_a (h_0 - a'); \quad (29)$$

б) если сила N приложена за пределами расстояния между равнодействующими усилий в арматуре:

при $\xi \leq \xi_R$ по формулам:

$$k_H n_c N e \leq m_b R_{np} b x (h_0 - 0,5 x) + m_a R_{a.c} F'_a (h_0 - a'); \quad (30)$$

$$k_H n_c N = m_a R_a F_a - m_a R_{a.c} F'_a - m_b R_{np} b x; \quad (31)$$

при $\xi > \xi_R$ по формуле (31), принимая $x = \xi_R h_0$.

РАСЧЕТ ПО ПРОЧНОСТИ СЕЧЕНИЙ, НАКЛОННЫХ К ПРОДОЛЬНОЙ ОСИ ЭЛЕМЕНТА, НА ДЕЙСТВИЕ ПОПЕРЕЧНОЙ СИЛЫ И ИЗГИБАЮЩЕГО МОМЕНТА

3.24. При расчете сечений, наклонных к продольной оси элемента, на действие поперечной силы должно соблюдаться условие

$$k_H n_c Q \leq 0,25 m_b R_{np} b h_0, \quad (32)$$

где b — минимальная ширина элемента в сечении.

3.25. Расчет поперечной арматуры не производится для участков элементов, в пределах которых соблюдается условие

$$k_H n_c Q \leq m_b Q_b, \quad (33)$$

где Q_b — поперечное усилие, воспринимаемое бетоном сжатой зоны в наклонном сечении, определяемое по формуле

$$Q_b = k R_p b h_0 \operatorname{tg} \beta, \quad (34)$$

где k — коэффициент, принимаемый $k = 0,5 + 2\xi$.

Относительная высота сжатой зоны сечения ξ определяется по формулам:

для изгибаемых элементов:

$$\xi = \frac{F_a}{b h_0} \frac{R_a}{R_{np}}; \quad (35)$$

для внецентренно-сжатых и внецентренно-растянутых с большим эксцентриситетом элементов

$$\xi = \frac{F_a}{b h_0} \frac{R_a}{R_{np}} \pm \frac{N}{b h_0 R_{np}}, \quad (36)$$

где знак «плюс» принимается для внецентренно-сжатых, а знак «минус» — для внецентренно-растянутых элементов.

Угол между наклонным сечением и продольной осью элемента β определяется по формуле

$$\operatorname{tg} \beta = \frac{2}{1 + \frac{M}{Q h_0}}, \quad (37)$$

где M и Q — соответственно изгибающий момент и поперечная сила в нормальном сечении, проходящем через конец наклонного сечения в сжатой зоне.

Для элементов с высотой сечения $h \geq 60$ см величину Q_b , определяемую по формуле (34), следует уменьшить в 1,2 раза.

Определяемая по формуле (37) величина $\operatorname{tg} \beta$ должна удовлетворять условию $1,5 \geq \operatorname{tg} \beta \geq 0,5$.

Примечание. Для внецентренно-растянутых с малыми эксцентриситетами элементов следует принимать $Q_6 = 0$.

3.26. Для конструкций плитных, пространственно работающих и на упругом основании расчет поперечной арматуры не производится, если соблюдается условие

$$k_n n_c Q \leq m_{64} R_p b h_0. \quad (38)$$

3.27. Расчет поперечной арматуры в наклонных сечениях элементов постоянной высоты (рис. 5) следует производить по формуле $k_n n_c Q_1 \leq \Sigma m_a R_{a-x} F_x + \Sigma m_a R_{a-x} F_0 \sin \alpha + m_6 Q_6$, (39)

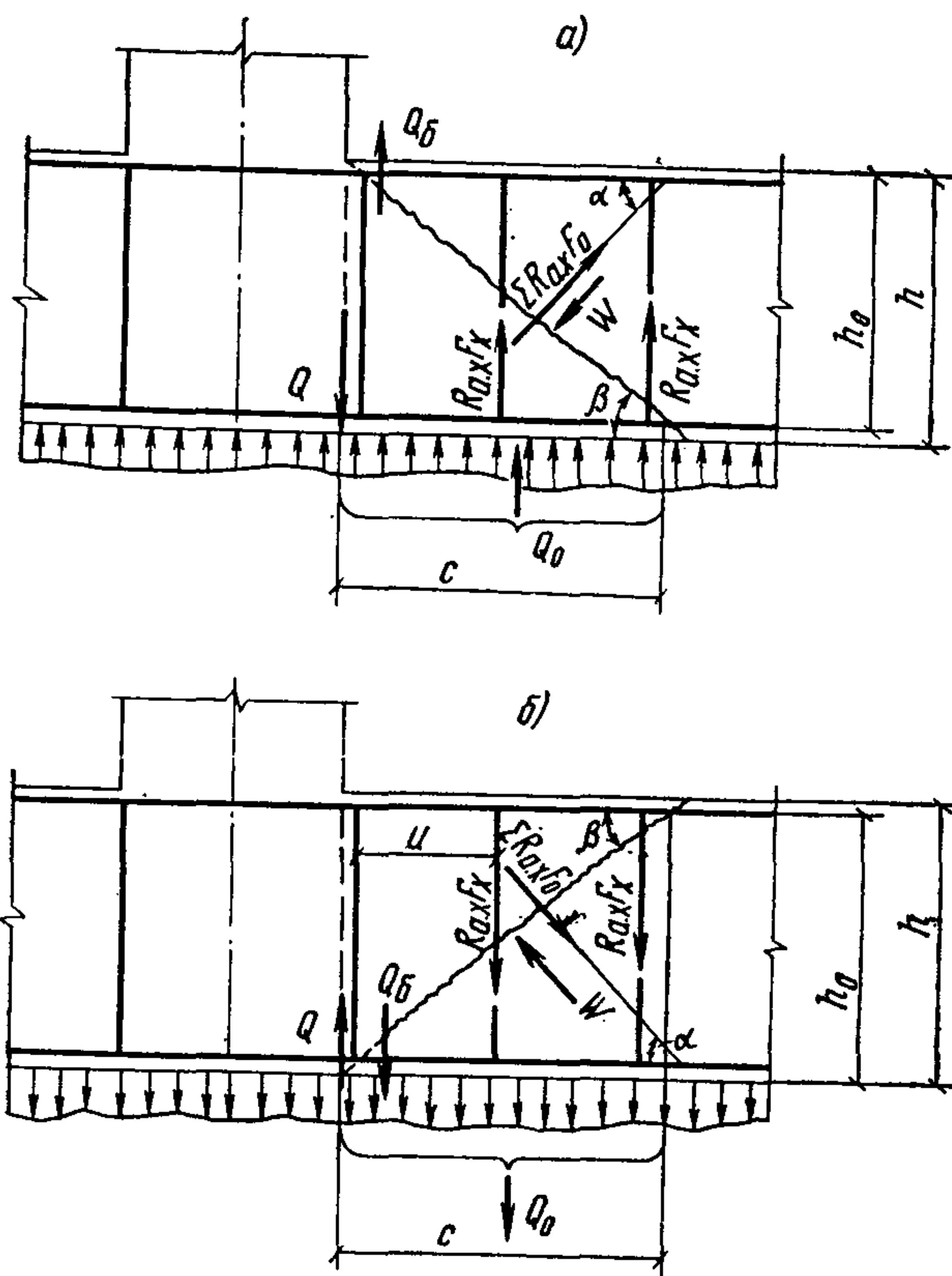


Рис. 5. Схема усилий в сечении, наклонном к продольной оси железобетонного элемента, при расчете его по прочности на действие поперечной силы

a — нагрузка приложена со стороны растянутой грани элемента; *b* — нагрузка приложена со стороны сжатой грани элемента

где Q_1 — поперечная сила, действующая в наклонном сечении, т. е. равнодействующая всех поперечных сил от внешней нагрузки, расположенных по одну сторону от рассматриваемого наклонного сечения;

$\Sigma m_a R_{a-x} F_x$ и $\Sigma m_a R_{a-x} F_0 \sin \alpha$ — сумма поперечных усилий, воспринимаемых соответственно хомутами и отогнутыми стержнями, пересекающими наклонное сечение;

α — угол наклона отогнутых стержней к продольной оси элемента в наклонном сечении.

Если внешняя нагрузка действует на элемент со стороны его растянутой грани, как показано на рис. 5, *a*, расчетная величина поперечной силы Q_1 определяется по формуле

$$Q_1 = Q - Q_0 + W \cos \beta, \quad (40)$$

где Q — величина поперечной силы в опорном сечении;

Q_0 — равнодействующая внешней нагрузки, действующей на элемент в пределах длины проекции наклонного сечения s на продольную ось элемента;

W — величина силы противодействия, действующей в наклонном сечении, определяемая в соответствии с п. 1.16 настоящих норм.

Если внешняя нагрузка приложена к сжатой грани элемента, как показано на рис. 5, *b*, то величина Q_0 в формуле (40) не учитывается.

3.28. В случае, если соотношение расчетной длины элемента к его высоте менее 5, расчет железобетонных элементов на действие поперечной силы следует производить в соответствии с п. 1.10 настоящих норм по главным растягивающим напряжениям.

3.29. Расчет изгибаемых и внецентренно-сжатых элементов постоянной высоты, армированных хомутами, допускается производить в соответствии с п. 3.34 главы СНиП II-21-75 с учетом расчетных коэффициентов k_n , n_c , m_6 , m_a , принятых в настоящих нормах.

3.30. Расстояние между поперечными стержнями (хомутами), между концом предыдущего и началом последующего отгиба, а также между опорой и концом отгиба, ближайшего к опоре, должно быть не более величины u_{\max} , определяемой по формуле

$$u_{\max} = \frac{m_6 k R_p b h_0^2}{k_n n_c Q_1}. \quad (41)$$

3.31. Для элементов переменной высоты с наклонной растянутой гранью (рис. 6) в правую часть формулы (39) вводится дополнительное поперечное усилие Q_a , равное проекции усилия в продольной арматуре, расположенной у наклонной грани, на нормаль к оси элемента, определяемое по формуле

$$Q_a = \frac{M \operatorname{tg} \theta}{z}, \quad (42)$$

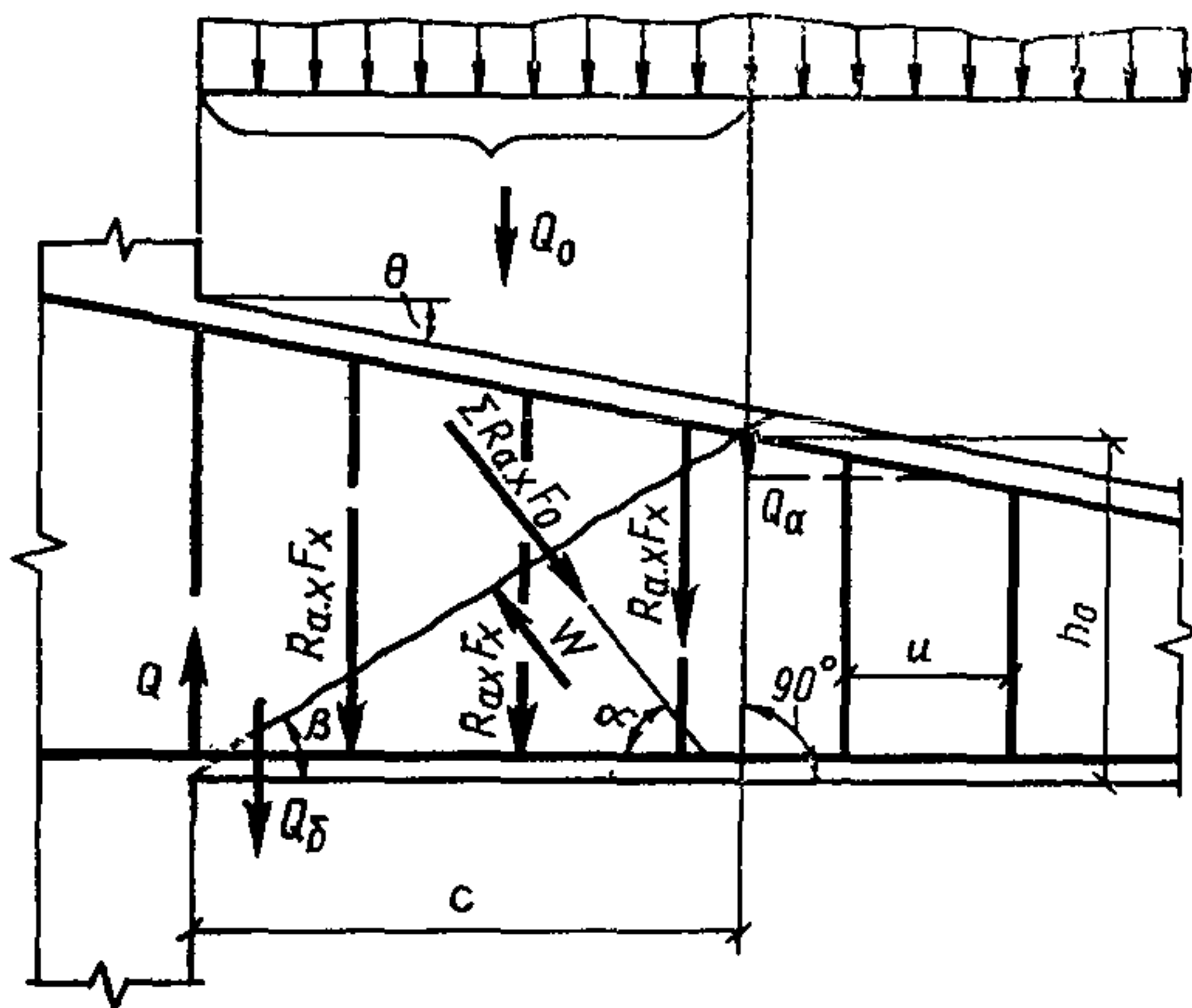


Рис. 6. Схема усилий в наклонном сечении элемента железобетонной конструкции с наклонной растянутой гранью при расчете его по прочности на действие поперечной силы

где M — изгибающий момент в сечении, нормальный к продольной оси элемента, проходящем через начало наклонного сечения в растянутой зоне;

z — расстояние от равнодействующей усилий в арматуре А до равнодействующей усилий в сжатой зоне бетона в том же сечении;

θ — угол наклона арматуры А к оси элемента.

Примечание. В случаях, когда высота элемента уменьшается при увеличении изгибающего момента, значение Q_a принимается со знаком «минус».

3.32. Расчет консоли, длина которой l_k равна или меньше ее высоты в опорном сечении h (короткая консоль), следует производить методом теории упругости, как для однородного изотропного тела.

Определенные расчетом растягивающие усилия в сечениях консоли должны быть полностью восприняты арматурой при напряжениях, не превышающих расчетных сопротивлений R_a , с учетом коэффициентов, принятых в настоящих нормах.

Для консолей с постоянной или переменной высотой сечения при $l_k \leq 2$ м допускается принимать эпюру главных растягивающих напряжений в опорном сечении в виде треугольника с ориентацией главных напряжений под углом 45° по отношению к опорному сечению.

Площадь сечения хомутов или отгибов, пересекающих опорное сечение, следует определять по формулам:

$$F_x = k_n n_c \frac{P}{m_a R_a} \left[\frac{3a + \sqrt{\left(\frac{3a}{2h}\right)^2 + 1}}{2h} \right]; \quad (43)$$

$$F_o = 0,71 F_x, \quad (44)$$

где P — равнодействующая внешней нагрузки; a — расстояние от равнодействующей внешней нагрузки до опорного сечения.

3.33. Расчет сечений, наклонных к продольной оси элемента, на действие изгибающего момента следует производить по формуле

$$k_n n_c M \leq m_a R_a F_a z + \sum m_a R_a F_o z_o + \sum m_a R_a F_x z_x, \quad (45)$$

где M — момент всех внешних сил (с учетом противодействия), расположенных по одну сторону от рассматриваемого наклонного сечения, относительно оси, проходящей через точку приложения равнодействующей усилий в сжатой зоне и перпендикулярной плоскости действия момента;

$m_a R_a F_a z$, $\sum m_a R_a F_o z_o$, $\sum m_a R_a F_x z_x$ — сумма моментов относительно той же оси соответственно от усилий в продольной арматуре, в отогнутых стержнях и хомутах, пересекающих растянутую зону наклонного сечения;

z , z_o , z_x — плечи усилий в продольной арматуре, в отогнутых стержнях и хомутах относительно той же оси (рис. 7).

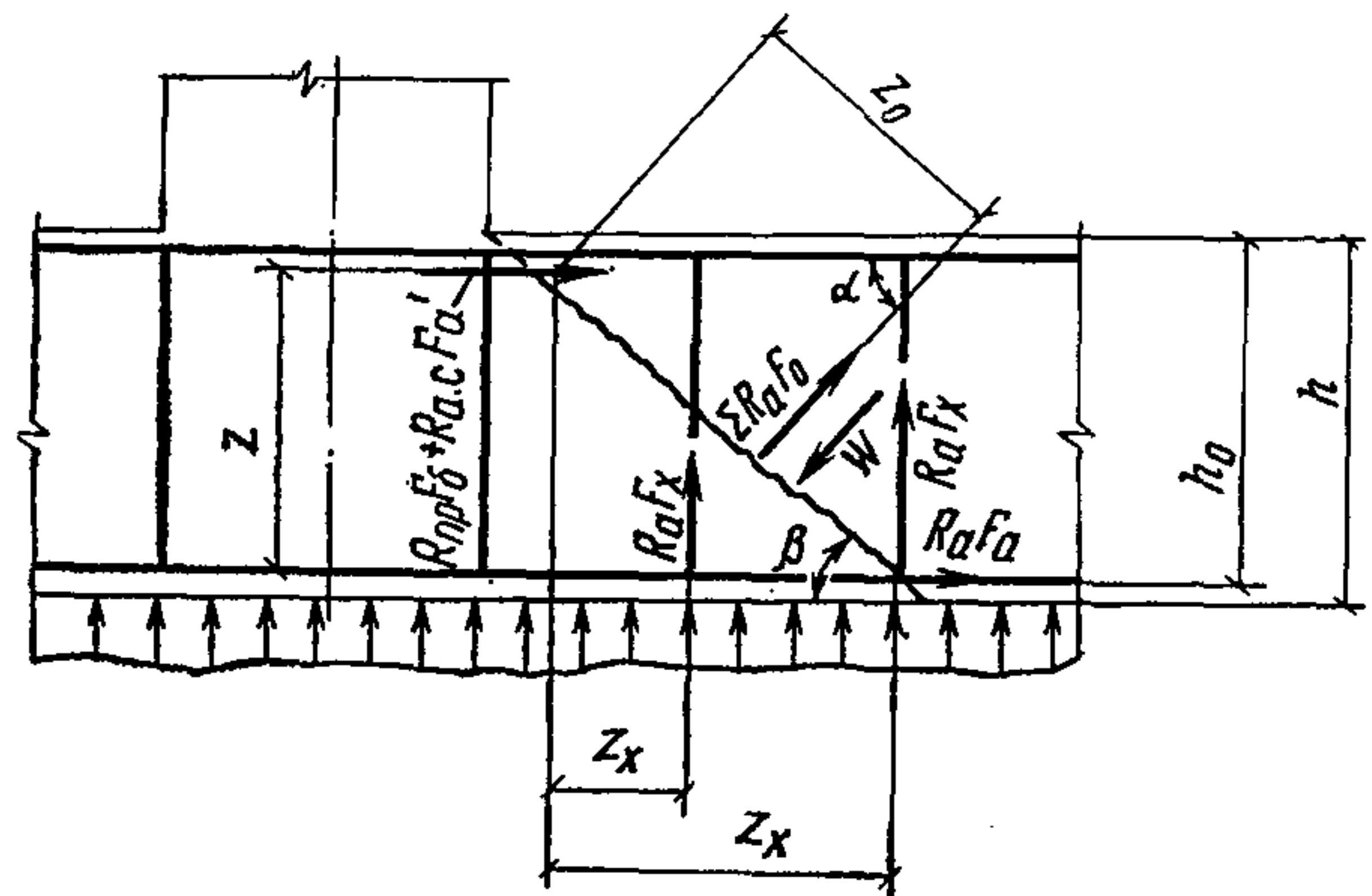


Рис. 7. Схема усилий в сечении, наклонном к продольной оси железобетонного элемента, при расчете его по прочности на действие изгибающего момента

Высота сжатой зоны в наклонном сечении, измеренная по нормали к продольной оси элемента, определяется в соответствии с пп. 3.14—3.23 настоящих норм.

Расчет по формуле (45) следует производить для сечений, проверяемых на прочность при действии поперечных сил, а также:

в сечениях, проходящих через точки изменения площади продольной растянутой арматуры (точки теоретического обрыва арматуры или изменения ее диаметра);

в местах резкого изменения размеров поперечного сечения элемента.

3.34. Элементы с постоянной или плавно изменяющейся высотой сечения не рассчитываются по прочности наклонного сечения на действие изгибающего момента в одном из следующих случаев:

а) если вся продольная арматура доводится до опоры или до конца элемента и имеет достаточную анкеровку;

б) если железобетонные элементы рассчитываются в соответствии с п. 1.10 настоящих норм;

в) в плитных, пространственно работающих конструкциях или в конструкциях на упругом основании;

г) если продольные растянутые стержни, обрываемые по длине элемента, заводятся за нормальное сечение, в котором они не требуются по расчету, на длину ω , определяемую по формуле

$$\omega = \frac{k_n n_c Q - 0,75 m_a R_a F_0 \sin \alpha}{1,5 q_{x. \omega}} + 5 d, \quad (46)$$

где Q — поперечная сила в нормальном сечении, проходящем через точку теоретического обрыва стержня;

F_0, α — соответственно площадь сечения и угол наклона отогнутых стержней, расположенных в пределах участка длиной ω ;

$q_{x. \omega}$ — усилие в хомутах на единицу длины элемента на участке длиной ω , определяемое по формуле

$$q_{x. \omega} = \frac{m_a R_a F_x}{u}; \quad (47)$$

d — диаметр обрываемого стержня, см.

3.35. В угловых сопряжениях массивных железобетонных конструкций (рис. 8) необходимое количество расчетной арматуры F_0 определяется из условия прочности наклонного сечения, проходящего по биссектрисе входящего угла на действие изгибающего момен-

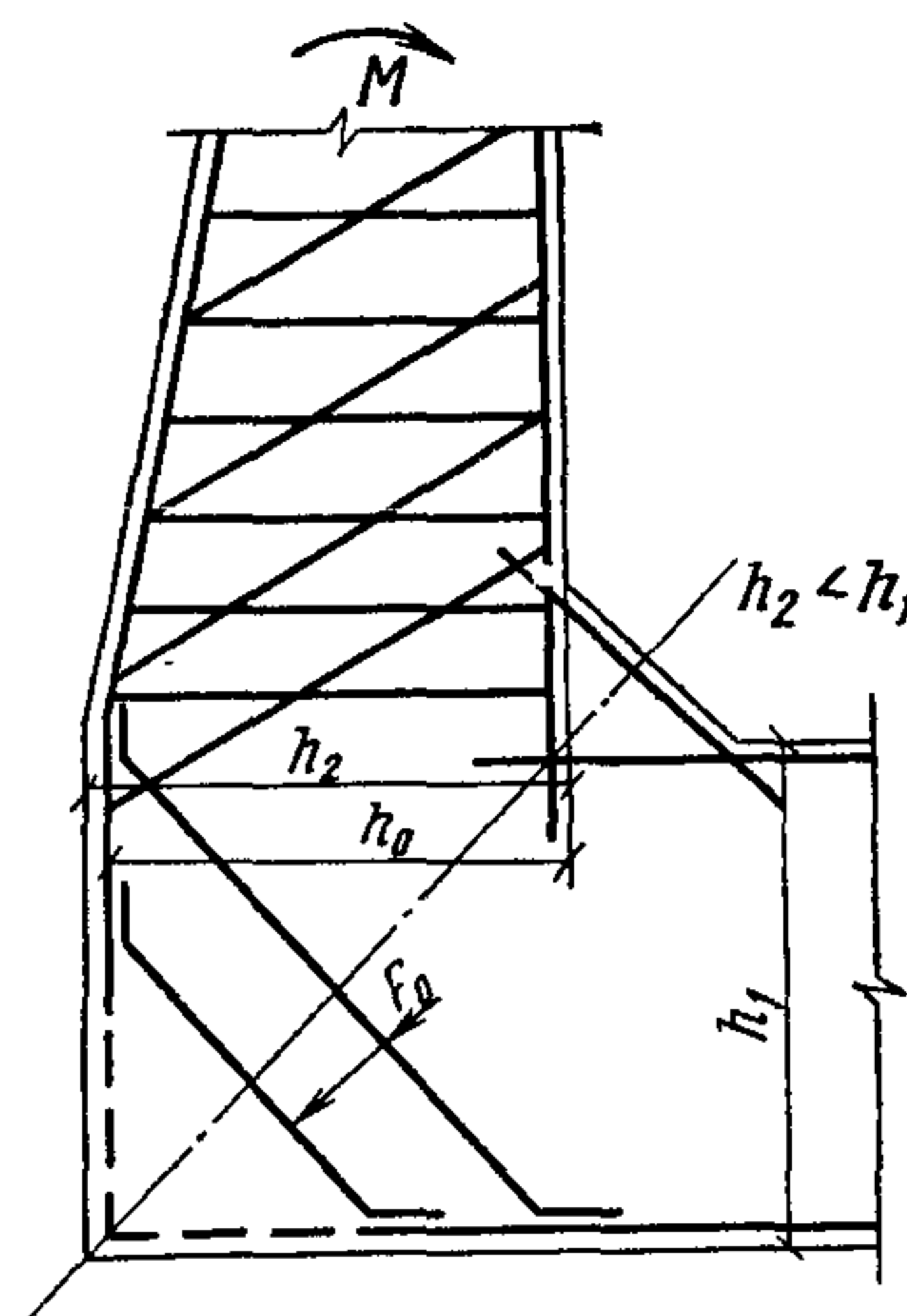


Рис. 8. Схема армирования угловых сопряжений массивных железобетонных конструкций

та. При этом плечо внутренней пары сил z в наклонном сечении должно приниматься равным плечу внутренней пары сил наименьшего по высоте h_2 корневого сечения сопрягаемых элементов.

РАСЧЕТ ЖЕЛЕЗОБЕТОННЫХ ЭЛЕМЕНТОВ НА ВЫНОСЛИВОСТЬ

3.36. Расчет элементов железобетонных конструкций на выносливость следует производить сравнением краевых напряжений в бетоне и растянутой арматуре с соответствующими расчетными сопротивлениями бетона R'_b и арматуры R'_a , определяемыми в соответствии с пп. 2.13 и 2.19 настоящих норм. Сжатая арматура на выносливость не рассчитывается.

3.37. В трещиностойких элементах краевые напряжения в бетоне и арматуре определяются по расчету как для упругого тела по приведенным сечениям в соответствии с п. 2.22 настоящих норм.

В нетрещиностойких элементах площадь и момент сопротивления приведенного сечения следует определять без учета растянутой зоны бетона. Напряжения в арматуре следует определять согласно п. 4.5 настоящих норм.

3.38. В элементах железобетонных конструкций при расчете на выносливость наклонных сечений главные растягивающие напряжения воспринимаются бетоном, если их величина не превышает R'_p . Если главные

растягивающие напряжения превышают R'_p , то их равнодействующая должна быть полностью передана на поперечную арматуру при напряжениях в ней, равных расчетным сопротивлениям R'_a .

3.39. Величину главных растягивающих напряжений $\sigma_{гл}$ следует определять по формулам:

$$\sigma_{гл} = \frac{\sigma_x}{2} + \sqrt{\frac{\sigma_x^2}{4} + \tau^2}; \quad (48)$$

$$\sigma_x = \frac{My}{I_{II}} \pm \frac{N}{F_{II}}; \quad (49)$$

$$\tau = \frac{QS_{II}}{I_{II}b}. \quad (50)$$

В формулах (48)—(50):

σ_x и τ — соответственно нормальное и касательное напряжения в бетоне;

I_{II} — момент инерции приведенного сечения относительно его центра тяжести;

S_{II} — статический момент части приведенного сечения, лежащей по одну сторону от оси, на уровне которой определяются касательные напряжения;

y — расстояние от центра тяжести приведенного сечения до линии, на уровне которой определяется напряжение;

b — ширина сечения на том же уровне.

Для элементов прямоугольного сечения касательное напряжение τ допускается определять по формуле

$$\tau = \frac{Q}{bz}, \quad (51)$$

где $z = 0,9 h_0$.

В формуле (48) растягивающие напряжения следует вводить со знаком «плюс», а сжимающие — со знаком «минус».

В формуле (49) знак «минус» принимается для внецентренно-сжатых элементов, знак «плюс» — для внецентренно-растянутых.

При учете нормальных напряжений, действующих в направлении, перпендикулярном к оси элемента, главные растягивающие напряжения определяются в соответствии с п. 4.11 главы СНиП II-21-75 (формула 137).

4. РАСЧЕТ ЭЛЕМЕНТОВ ЖЕЛЕЗОБЕТОННЫХ КОНСТРУКЦИЙ ПО ПРЕДЕЛЬНЫМ СОСТОЯНИЯМ ВТОРОЙ ГРУППЫ

РАСЧЕТ ЖЕЛЕЗОБЕТОННЫХ ЭЛЕМЕНТОВ ПО ОБРАЗОВАНИЮ ТРЕЩИН

4.1. Расчет железобетонных элементов по образованию трещин следует производить:

для напорных элементов, находящихся в зоне переменного уровня воды и подвергающихся периодическому замораживанию и оттаиванию, а также для элементов, к которым предъявляется требование водонепроницаемости с учетом указаний пп. 1.7 и 1.15 настоящих норм;

при наличии специальных требований норм проектирования отдельных видов гидротехнических сооружений.

4.2. Расчет по образованию трещин, нормальных к продольной оси элемента, следует производить:

а) для центрально-растянутых элементов по формуле

$$n_c N \leq R_p II F_6 + 300 F_a; \quad (52)$$

б) для изгибаемых элементов по формуле

$$n_c M \leq m_h \gamma R_p II W_{II}, \quad (53)$$

где m_h и γ — коэффициенты, принимаемые по указаниям п. 3.5 настоящих норм;

W_{II} — момент сопротивления приведенного сечения, определяемый по формуле

$$W_{II} = \frac{I_{II}}{h - y_c}, \quad (54)$$

здесь I_{II} — момент инерции приведенного сечения;

y_c — расстояние от центра тяжести приведенного сечения до сжатой грани;

в) для внецентренно-сжатых элементов по формуле

$$n_c \left(\frac{N e_o}{W_{II}} - \frac{N}{F_{II}} \right) \leq m_h \gamma R_{p II}, \quad (55)$$

где F_{II} — площадь приведенного сечения;

г) для внецентренно-растянутых элементов по формуле

$$n_c \left(\frac{N e_o}{m_h \gamma W_{II}} + \frac{N}{F_{II}} \right) \leq R_{p II}. \quad (56)$$

4.3. Расчет по образованию трещин при действии многократно повторяющейся нагрузки следует производить из условия

$$n_c \sigma_p \leq m_{б 2} R_{p II}, \quad (57)$$

где σ_p — максимальное нормальное растягивающее напряжение в бетоне, определяемое расчетом в соответствии с требованиями п. 3.37 настоящих норм.

РАСЧЕТ ЖЕЛЕЗОБЕТОННЫХ ЭЛЕМЕНТОВ ПО РАСКРЫТИЮ ТРЕЩИН

4.4. Ширину раскрытия трещин a_T , мм, нормальных к продольной оси элемента, следует определять по формуле

$$a_T = k C_d \eta \frac{\sigma_a - \sigma_{нач}}{E_a} 7 (4 - 100 \mu) \sqrt{d}, \quad (58)$$

где k — коэффициент, принимаемый равным: для изгибаемых и внецентренно-сжатых элементов — 1;

для центрально и внецентренно-растянутых элементов — 1,2;

при многорядном расположении арматуры — 1,2;

C_d — коэффициент, принимаемый равным при учете:

кратковременного действия нагрузок — 1;

постоянных и временных длительных нагрузок — 1,3;

многократно повторяющейся нагрузки: при воздушно-сухом состоянии бетона — $C_d = 2 - \rho_a$, где ρ_a — коэффициент асимметрии цикла;

при водонасыщенном состоянии бетона — 1,1;

η — коэффициент, принимаемый равным: при стержневой арматуре:

периодического профиля — 1; гладкой — 1,4.

при проволочной арматуре:

периодического профиля — 1,2; гладкой — 1,5;

σ_a — напряжение в растянутой арматуре, определяемое по указаниям п. 4.5 настоящих норм, без учета сопротивления бетона растянутой зоны сечения;

$\sigma_{нач}$ — начальное растягивающее напряжение в арматуре от набухания бетона; для конструкций, находящихся в воде, — $\sigma_{нач} = 200$ кгс/см²; для конструкций, подверженных длительному высыханию, в том числе во время строительства, — $\sigma_{нач} = 0$;

μ — коэффициент армирования сечения, принимаемый равным $\mu = \frac{F_a}{b h_0}$, но не более 0,02;

d — диаметр стержней арматуры, мм.

4.5. Напряжения в арматуре следует определять по формулам: для изгибаемых элементов

$$\sigma_a = \frac{M'}{F_a z}; \quad (59)$$

для центрально-растянутых элементов

$$\sigma_a = \frac{N}{F_a}; \quad (60)$$

для внецентренно-растянутых и внецентренно-сжатых элементов при больших эксцентриситетах

$$\sigma_a = \frac{N (e \pm z)}{F_a z}. \quad (61)$$

В формулах (59) и (61):

z — плечо внутренней пары сил, принимаемое по результатам расчета сечения на прочность;

e — расстояние от центра тяжести площади сечения арматуры A до точки приложения продольной силы N .

В формуле (61) знак «плюс» принимается при внецентренном растяжении, а знак «минус» — при внецентренном сжатии.

Для внецентренно-растянутых элементов при малых эксцентриситетах σ_a следует определять по формуле (61) с заменой величины $\frac{e+z}{F_a z}$ на величину $\frac{e'}{F_a (h_0 - a')}$ для арматуры

A и на $\frac{e}{F_a' (h_0 - a')}$ — для арматуры A' .

Определяемая расчетом ширина раскрытия трещин при отсутствии специальных защитных мероприятий, приведенных в п. 1.7 настоящих норм, должна быть не более величин, приведенных в табл. 15.

Таблица 15

Характеристика конструкций и условия их работы	Предельная ширина раскрытия трещин a_T , мм
1. Безнапорные конструкции, находящиеся постоянно под водой	0,3
2. Напорные конструкции, кроме центрально-растянутых, при градиенте напора: 20 и менее более 20	0,25 0,2
3. Центрально- и внецентренно-растянутые с малым эксцентриситетом подводные напорные конструкции при градиенте напора: 20 и менее более 20	0,15 0,1 0,15
4. Все конструкции, находящиеся в зоне переменного уровня воды, не подверженные периодическому замораживанию и оттаиванию	0,15
5. Безнапорные конструкции, находящиеся в зоне переменного уровня воды и подверженные периодическому замораживанию и оттаиванию при числе циклов в год: менее 50 50 и более	0,1 0,05 0,05
6. Все конструкции, находящиеся в зоне переменного уровня морской воды	0,05

Примечания: 1. Приведенные в табл. 15 предельные значения a_T следует умножать на коэффициенты для сооружений:

- I класса — 1;
- II » — 1,3;
- III » — 1,6;
- IV » — 2.

При диаметрах арматуры более 40 мм допускается предельные значения a_T увеличивать на 25%.

При этом во всех случаях значения a_T должны приниматься не более 0,5 мм.

2. Приведенные в табл. 15 значения a_T принимаются с учетом применения арматуры классов А-I, А-II, А-III, В-I, Вр-I. При применении арматуры других классов предельная ширина раскрытия трещин принимается в соответствии с п. 1.17 главы СНиП II-21-75 но не более чем по табл. 15.

3. Для элементов конструкций гидротехнических сооружений, подверженных воздействию морской и другой сильно минерализованной воды, предельные значения a_T должны приниматься с учетом требований главы СНиП II-28-73, но не более чем по табл. 15.

4. При бикарбонатной щелочности воды — среды, меньшей $1 \frac{\text{мг} \cdot \text{экв}}{\text{л}}$, или суммарной концентрации ионов Cl' и SO_4'' , большей 1000 мг/л, предельные значения a_T по позициям 1—5 табл. 15. следует уменьшать в два раза. При среднегодовом значении бикарбонатной щелочности воды — среды, меньшей $0,25 \frac{\text{мг} \cdot \text{экв}}{\text{л}}$, и

при отсутствии защитных мероприятий напорные конструкции должны проектироваться трещиностойкими.

5. Предельные значения a_T при использовании защитных мероприятий следует устанавливать на основании специальных исследований.

РАСЧЕТ ЭЛЕМЕНТОВ ЖЕЛЕЗОБЕТОННЫХ КОНСТРУКЦИЙ ПО ДЕФОРМАЦИЯМ

4.6. При расчете железобетонных конструкций по деформациям, а также при определении усилий в элементах статически неопределимых конструкций, деформации (прогибы и углы поворота) элементов определяются по формулам строительной механики.

При кратковременном действии нагрузки жесткость элементов B_K следует определять по формулам:

для трещиностойких элементов или их участков

$$B_K = 0,8 E_6 I_n; \quad (62)$$

для нетрещиностойких участков элементов, рассчитываемых по раскрытию трещин,

$$B_K = \frac{E_a F_a z (h_0 - x)}{\psi_a}, \quad (63)$$

где ψ_a — коэффициент, учитывающий работу бетона между трещинами, принимаемый по прил. 2 настоящих норм. При определении деформаций в элементах, рассчитываемых на выносливость, значение коэффициента ψ_a принимается равным единице;

x — высота сжатой зоны сечения после образования трещин, определяемая при треугольной эпюре напряжений в сжатой зоне.

При расчете конструкций на упругом основании для элементов прямоугольного сечения с наименьшим размером более 1 м при коэффициенте армирования $\mu < 0,008$ допускается жесткость элементов определять по формуле

$$B_K = (1 + 100 \mu) \frac{b h^3}{48} E_6. \quad (64)$$

Примечания: 1. Значениями ψ_a , приведенными на графике 2 прил. 2, допускается пользоваться для элементов с двойной арматурой и элементов таврового сечения с полкой в сжатой зоне.

2. На графиках 1—4 прил. 2 значения ψ_a даны для кратковременного действия нагрузок. При длительном действии нагрузок ψ_a следует определять по формуле

$$\psi_{a, \text{ дл}} = \frac{2 \psi_a + 1}{3}; \quad \text{область, лежащая ниже кривой } \psi_a = 0,4, \text{ соответствует значению } \psi_a = 0,4.$$

4.7. При длительном действии нагрузок жесткость конструкции B необходимо определять по формуле

$$B = B_K \frac{q + p}{\delta q + p}, \quad (65)$$

где q — длительно действующая нагрузка;

p — кратковременно действующая нагрузка;

δ — коэффициент снижения жесткости, принимаемый для тавровых сечений с полкой:

в сжатой зоне — 1,5;

в растянутой зоне — 2,5;

для прямоугольных, двутавровых, коробчатых и тому подобных сечений — 2.

5. РАСЧЕТ ЭЛЕМЕНТОВ БЕТОННЫХ И ЖЕЛЕЗОБЕТОННЫХ КОНСТРУКЦИЙ НА ТЕМПЕРАТУРНЫЕ И ВЛАЖНОСТНЫЕ ВОЗДЕЙСТВИЯ

5.1. Учет температурных воздействий следует производить:

а) при расчете несущей способности бетонных конструкций в соответствии с п. 3.1 настоящих норм, а также расчете их на трещиностойкость в случаях, когда нарушение монолитности этих конструкций может изменить статическую схему их работы, вызвать дополнительные внешние силовые воздействия или увеличение противодавления;

б) при расчете несущей способности статически неопределимых железобетонных конструкций, а также при расчете железобетонных конструкций по образованию трещин в случаях, указанных в п. 4.1 настоящих норм;

в) при определении деформаций и перемещений элементов сооружений для назначения конструкций температурно-усадочных швов и противодиффузионных уплотнений;

г) при назначении температурных режимов, требуемых по условиям возведения бетонного сооружения и нормальной его эксплуатации.

Примечания: 1. Расчет на температурные воздействия допускается не производить для тонкостенных конструкций, свобода перемещений которых практически обеспечена.

2. При расчете бетонных конструкций температурные воздействия допускается включать в основное сочетание нагрузок и воздействий при надлежащем обосновании.

5.2. При расчете конструкций на температурные воздействия следует учитывать:

а) климатические изменения температуры наружного воздуха и воды в водоеме;

б) изменение температуры основания сооружения;

в) рассеивание начального запаса тепла конструкции (или прогрев конструкции, если температура укладываемого бетона ниже температуры воздуха);

г) тепловыделение бетона (экзотермия);

д) перепад температуры между соседними частями сооружения;

е) изменение состояния конструкции от температуры замыкания строительных швов до средней эксплуатационной температуры;

ж) влияние искусственных мероприятий, направленных на регулирование температурного режима конструкции (охлаждение бетонной кладки водой по системе труб или водяной рубашкой, прогрев бетона паром, калориферами, электропрогрев поверхности и т. д.).

5.3. Климатические изменения температуры и влажности наружного воздуха должны приниматься по данным метеорологических наблюдений в районе строительства. При отсутствии таких наблюдений данные о температуре и влажности наружного воздуха следует принимать по главе СНиП II-A.6-72 «Строительная климатология и геофизика» и официальным документам, опубликованным ГУГМС.

Температура воды в водоемах должна определяться на основе специальных расчетов и по аналогам.

5.4. При расчете конструкций на влажностные воздействия допускается не учитывать усадку бетона для конструкций, находящихся под водой, контактирующих с водой или засыпанных грунтом, если были приняты меры по предотвращению высыхания бетона в период строительства.

Для конструкций, находящихся под водой или контактирующих с ней, следует учитывать влияние набухания бетона по данным специальных исследований.

5.5. Значения тепловлагофизических характеристик бетона, необходимых для расчета конструкций на температурные и влажностные воздействия, и характеристики тепловыделения бетона при его твердении в адиабатических условиях принимаются соответственно по табл. 1 и 2 прил. 3 настоящих норм.

5.6. Температурные и влажностные поля конструкций рассчитываются методами строительной физики с использованием основных положений, принятых для нестационарных процессов.

5.7. Усилия, напряжения и перемещения в бетонных и железобетонных конструкциях от температурных и влажностных воздействий следует определять в соответствии с пп. 1.10, 1.17, 4.6 и 4.7 настоящих норм.

Для сооружений I класса деформативные характеристики бетона для учета переменного во времени модуля упругости и ползучести бетона следует определять эксперименталь-

ными исследованиями или принимать по аналогам.

5.8. Расчет по образованию трещин бетонных и железобетонных конструкций от температурных и влажностных воздействий следует производить по формуле

$$k_n n_c \sigma(t) \leq \varepsilon_{пр}(t) E(t), \quad (66)$$

где $\sigma(t)$ — напряжения в бетоне в рассматриваемый момент времени с учетом ползучести;

$\varepsilon_{пр}(t)$ — предельная растяжимость бетона, принимаемая по табл. 16;

$E(t)$ — модуль упругости бетона, кгс/см², в возрасте t , сут, определяемый по формуле

$$E(t) = \frac{1000000}{1,7 + \frac{360}{a \ln t}}, \quad (67)$$

здесь a — коэффициент, принимаемый по табл. 17.

Таблица 16

Предельная растяжимость бетона $\varepsilon_{пр} \cdot 10^4$ при марке бетона на сжатие		
M150, M200	M250	M300 и выше
0,7	0,8	0,9

Примечание. При выполнении расчетов для сооружений I класса величину предельной растяжимости бетона следует уточнять по результатам экспериментальных исследований.

Таблица 17

Марка бетона на сжатие	M 75	M 100	M 150	M 200	M 250	M 300	M 350	M 400	M 450	M 500	M 600
	Значение коэффициента a	14	17	23	28	34	40	46	52	58	64

5.9. При проектировании конструкций, испытывающих температурные и влажностные воздействия, необходимо предусматривать конструктивные решения и технологические мероприятия:

а) конструктивные решения:

выбор наиболее рациональной конструкции в данных природных условиях;

рациональная разрезка конструкции постоянными и временными температурно-усадочными швами;

устройство теплоизоляции на наружных бетонных поверхностях;

б) технологические мероприятия:

снижение тепловыделения бетона применением низкотермичных марок цемента, уменьшением расхода цемента за счет использования воздухововлекающих и пластифицирующих добавок, камнебетона, золы-уноса и др.;

максимальное рассеивание начального тепла и экзотермии путем наиболее выгодного сочетания высоты ярусов бетонирования и интервалов между укладкой ярусов при заданной интенсивности роста сооружения;

регулирование температуры бетонной смеси подогревом или искусственным охлаждением ее составляющих;

регулирование температурного и влажностного режимов поверхностей бетонных массивов с целью защиты их от резких колебаний температуры среды в холодное время года, сохранение во влажном состоянии в теплое время постоянной или временной теплоизоляции или теплогидроизоляции, поливкой водой, устройством шатров с кондиционированием климата и т. д.;

применение трубного охлаждения бетонной кладки;

повышение однородности бетона, обеспечение его высокой растяжимости, повышение предела прочности на осевое растяжение;

замыкание статически неопределимых конструкций, а также омоноличивание массивных конструкций при температурах бетона, близких к его минимальным эксплуатационным температурам.

Арматуру, воспринимающую температурные и усадочные усилия, допускается предусматривать только в тех случаях, когда другие конструктивные решения и технологические мероприятия не обеспечивают несущей способности или требуемой по условиям эксплуатации монолитности сооружения.

6. КОНСТРУКТИВНЫЕ ТРЕБОВАНИЯ

ПОСТОЯННЫЕ И ВРЕМЕННЫЕ ШВЫ

6.1. Для предотвращения образования трещин или уменьшения их раскрытия в монолитных бетонных и железобетонных сооружениях должны предусматриваться постоянные температурно-усадочные и осадочные швы, а также временные строительные швы. Постоянные швы должны обеспечивать возможность взаимных перемещений частей сооружений как во время строительства, так и во время эксплуатации. Временные строительные швы должны обеспечивать:

снижение температурно-усадочных напря-

жений в бетоне в процессе возведения сооружений;

снижение усилий, вызванных неравномерной осадкой частей сооружения в строительный период;

соблюдение требуемой интенсивности работ по возведению сооружения;

унификацию армоконструкций, опалубки, сборных элементов и т. п.

6.2. Постоянные швы в сооружениях могут выполняться либо сквозными, либо в виде надрезов по тем поверхностям, которые подвержены значительным колебаниям температуры.

Расстояние между постоянными, а также временными швами назначается в зависимости от климатических и геологических условий, конструктивных особенностей сооружения, последовательности производства работ и т. п.

В частях массивных монолитных и сборно-монолитных сооружений, которые подвержены значительным колебаниям температуры и перемещения которых затрудняются связью со скальным основанием или с бетоном внутренних частей сооружения, расстояние между температурно-усадочными швами определяется расчетом в соответствии с разделом 5 настоящих норм. Расстояние между постоянными швами в бетонных сооружениях на скальном основании следует назначать не более 30 м.

6.3. В проекте сборно-монолитных конструкций должны предусматриваться мероприятия по обеспечению надежной связи по поверхностям контакта при омоноличивании конструкций.

6.4. Для уменьшения температурно-усадочных напряжений, а также влияния неравномерных осадок основания допускается устройство временных расширенных швов, заполняемых бетоном (замыкающие блоки) после выравнивания температур и стабилизации осадок.

ПРОДОЛЬНОЕ И ПОПЕРЕЧНОЕ АРМИРОВАНИЕ

6.5. Расстояние в свету между арматурными стержнями по высоте и ширине сечения должно обеспечивать совместную работу арматуры с бетоном и назначаться с учетом удобства укладки и уплотнения бетонной смеси.

Расстояние в свету между стержнями для немассивных конструкций следует принимать в соответствии с п. 5.12 главы СНиП II-21-75.

В массивных железобетонных конструкциях расстояния в свету между стержнями ра-

бочей арматуры по ширине сечения определяются крупностью заполнителя бетона, но не менее $2,5 d$.

6.6. В массивных железобетонных плитах и стенах сечением высотой 60 см и более при коэффициенте армирования $\mu \leq 0,008$, рассчитываемых по раскрытию трещин, допускается при надлежащем обосновании рассредоточенное расположение арматуры по сечению элемента, способствующее уменьшению максимальной ширины раскрытия трещин по высоте сечения, если такое армирование не приводит к повышенному расходу арматуры.

6.7. При допускаемой величине раскрытия трещин $a_T \leq 0,1$ мм, если все стержни арматуры не могут быть размещены в два ряда, допускается в первом (наружном) ряду размещать стержни меньшего диаметра, а во втором ряду устанавливать стержни более крупного диаметра, определенного из условия получения суммарной площади сечений, необходимой по расчету прочности. При этом диаметры стержней первого и второго рядов должны отличаться не более чем на 40%.

6.8. Продольные стержни растянутой и сжатой арматуры должны быть заведены за нормальное или наклонное к продольной оси элемента сечение, где они не требуются по расчету в соответствии с п. 5.14 главы СНиП II-21-75.

6.9. Во входящих углах сопряжений железобетонных элементов в растянутой зоне следует предусматривать установку дополнительной арматуры в виде коротышей, которые должны привариваться к основной арматуре и заводиться в обе стороны от вершины входящего угла на расстояние не менее 0,3 высоты элемента. Площадь сечения коротышей должна составлять 20% площади сечения основной рабочей арматуры.

Рабочая арматура в углах сопряжения элементов должна надежно анкериться в сжатой зоне (приваркой к сжатой арматуре). Если рабочая арматура не заводится в сжатую зону, то необходима установка поперечной арматуры в узле для восприятия равнодействующей усилий, отрывающих растянутую зону сопрягаемых элементов от сжатой (рис. 9).

6.10. Распределительная арматура для элементов, работающих в одном направлении, должна назначаться в количестве не более 15% площади рабочей арматуры.

В балочных плитах распределительную арматуру следует устанавливать со стороны, ближайшей к наружным поверхностям конструкций.

6.11. При выполнении сварных соединений

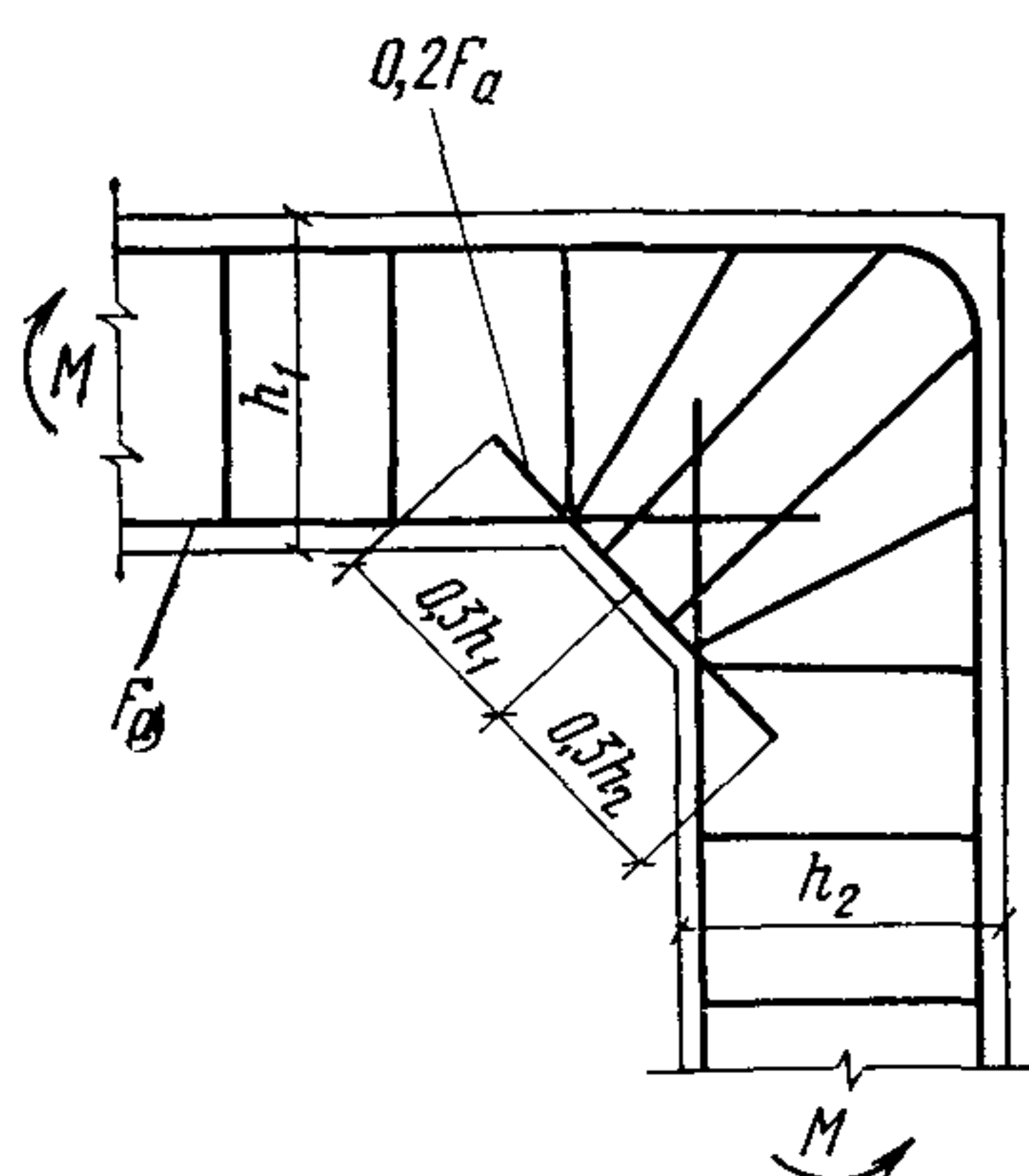


Рис. 9. Схема армирования входящего угла сопряжения железобетонных элементов в растянутой зоне

арматуры надлежит выполнять требования соответствующих нормативных документов на сварную арматуру и закладные детали железобетонных конструкций, а также требования главы СНиП II-21-75.

6.12. Стыки растянутых арматурных стержней не следует располагать в местах наибольших усилий.

В конструкциях, рассчитываемых на выносливость, в одном сечении должно стыковаться, как правило, не более половины стержней растянутой рабочей арматуры. Применение стыков внахлестку (без сварки и со сваркой) для растянутой рабочей арматуры в этих конструкциях не допускается.

6.13. При проектировании турбинных водоводов сталежелезобетонной конструкции, в которой обеспечивается совместная работа арматуры и стальной оболочки, толщину последней следует принимать минимальной по условиям монтажа и транспортирования.

6.14. Арматура железобетонных конструкций должна предусматриваться преимущественно в виде армоконструкций: армоферм, армопакетов, сварных каркасов и сеток. Следует предусматривать применение пространственных армокаркасов (армоблоков), а также армопанельных плит, содержащих в себе частично или полностью рабочую арматуру данного конструктивного элемента.

Монтажная арматура в арматурных конструкциях должна максимально использоваться в качестве расчетной арматуры железобетонного элемента.

6.15. Типы армоконструкций должны назначаться с учетом принятого способа производства работ и обеспечивать возможность механизированной подачи бетона и тщательной его проработки.

Допускается применение несущих сварных арматурных каркасов, содержащих рабочую арматуру и воспринимающих производственные нагрузки (от веса свежееуложенного бетона, строительных механизмов, транспортных машин и т. п.), в случаях, когда целесообразность такого использования арматурных каркасов подтверждена технико-экономическими расчетами по сравнению со сборными железобетонными элементами.

Увеличение площади сечения арматуры, определенной расчетом на эксплуатационные нагрузки, для восприятия нагрузок строительного периода не допускается.

6.16. Толщину защитного слоя бетона следует принимать: не менее 30 мм для рабочей арматуры и 20 мм для распределительной арматуры и хомутов в балках и плитах высотой до 1 м, а также в колоннах с меньшей стороной до 1 м;

не менее 60 мм и не менее диаметра стержня для рабочей и распределительной арматуры массивных конструкций с минимальным размером сечения более 1 м.

Толщина защитного слоя бетона в железобетонных конструкциях морских гидротехнических сооружений должна приниматься не менее:

70 мм — для рабочей проволочной арматуры в пучках;

50 мм — для рабочей арматуры стержневой;

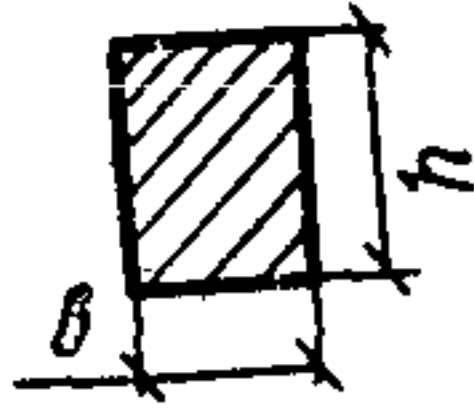
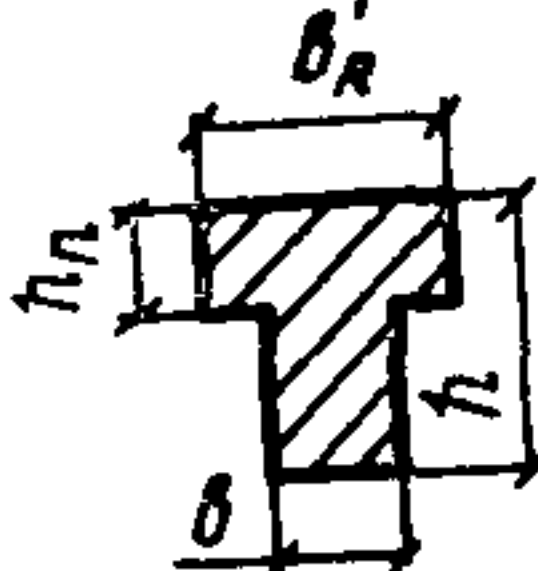
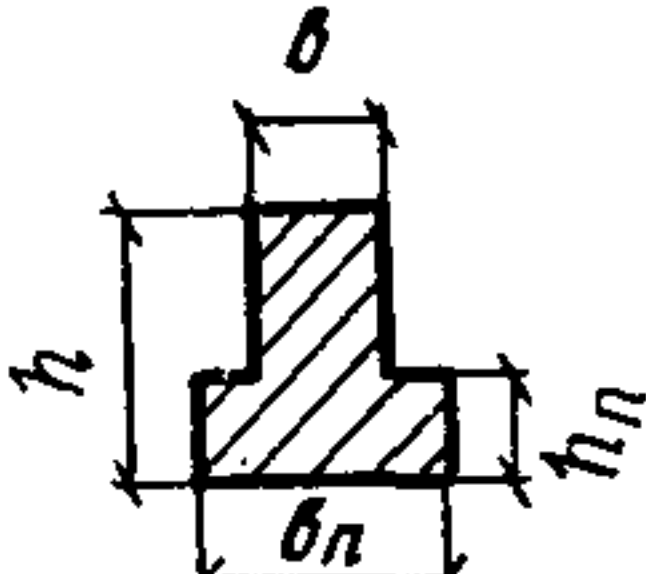
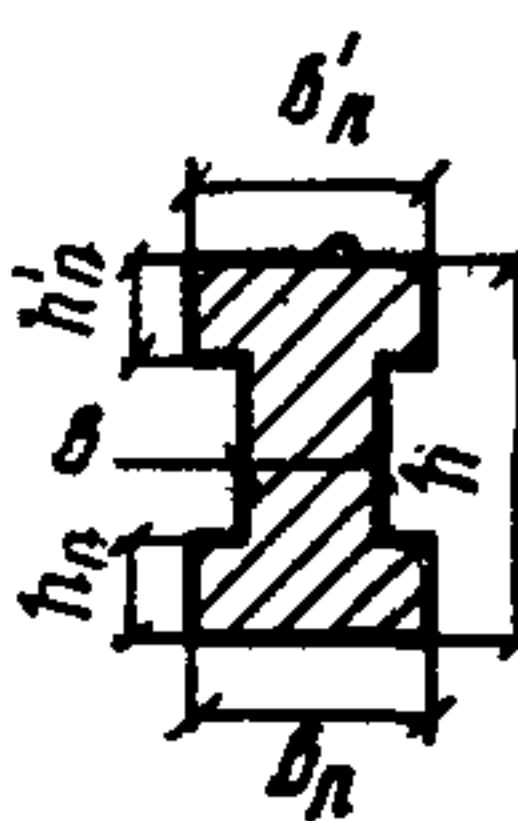
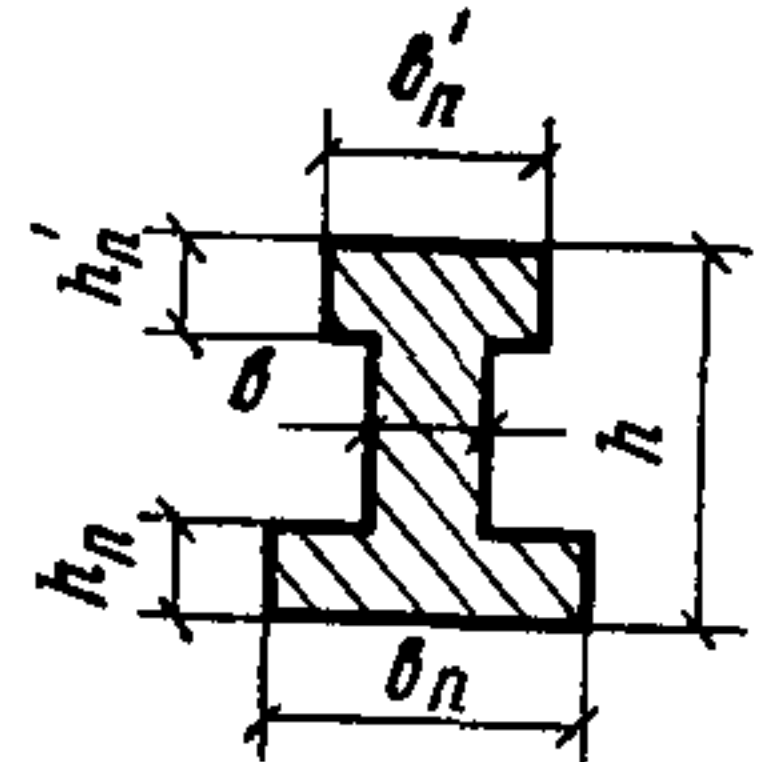
30 мм — для распределительной арматуры и хомутов.

Для сборных железобетонных элементов заводского изготовления проектной марки М 200 и выше толщина защитного слоя может быть уменьшена на 10 мм против указанных выше величин.

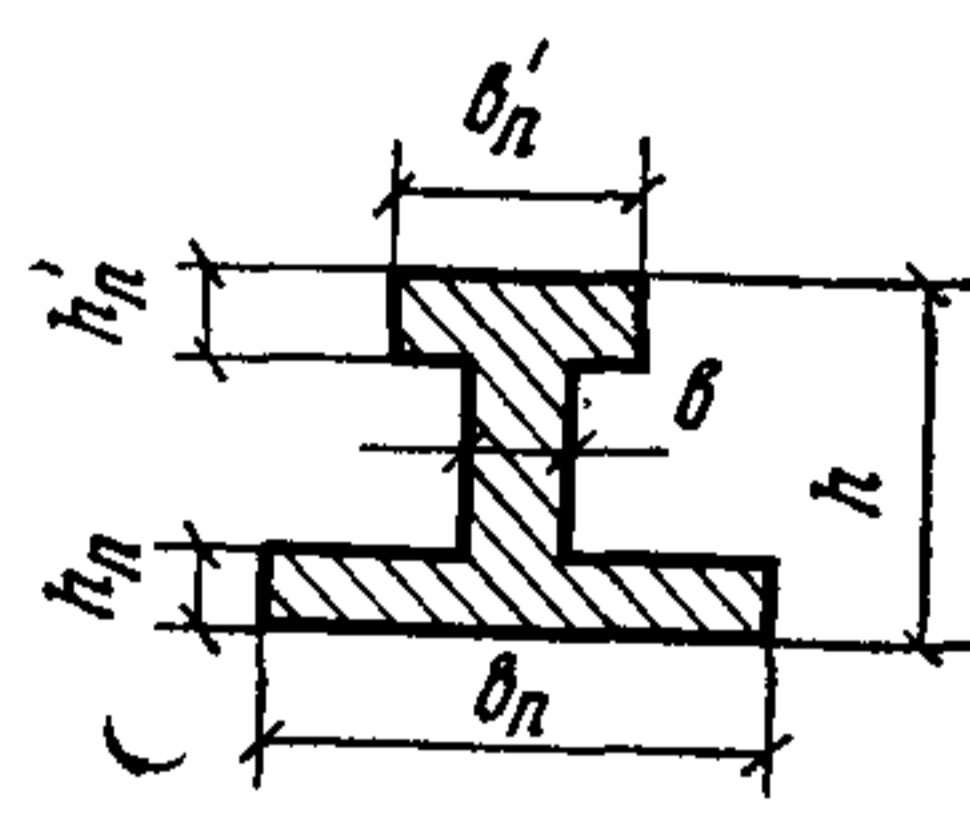
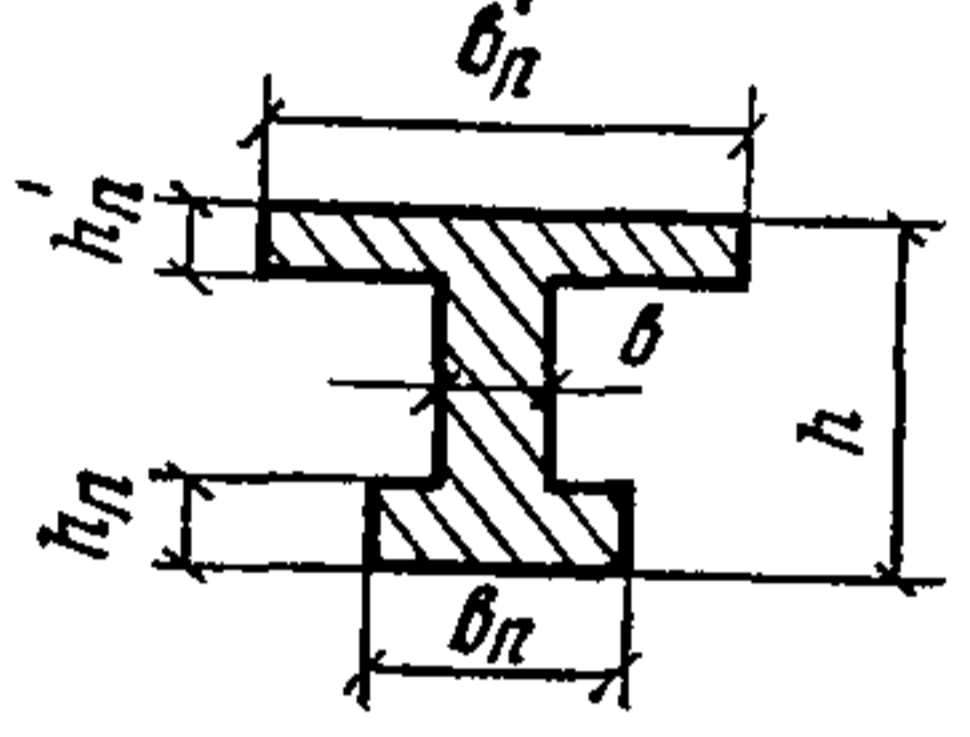
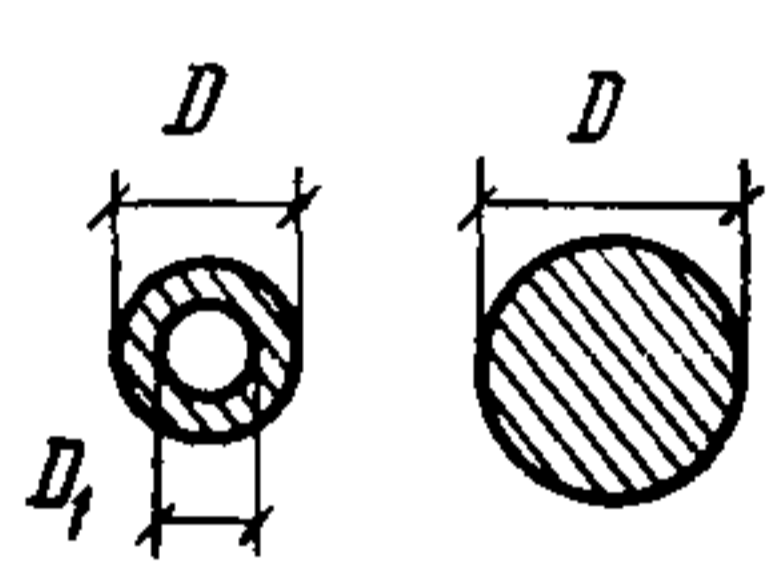
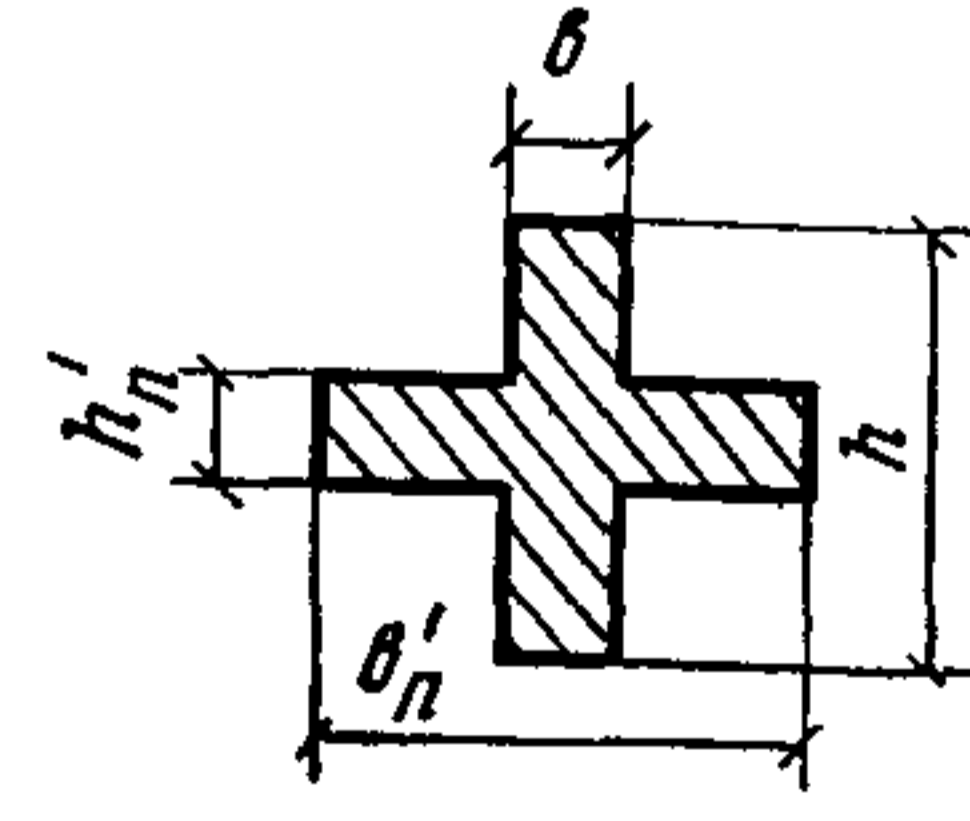
При эксплуатации железобетонных конструкций в условиях агрессивной среды толщина защитного слоя должна назначаться с учетом требований главы СНиП II-28-73.

6.17. Открытые поверхности бетонных сооружений, подвергающиеся одновременному воздействию низких температур наружного воздуха и попеременному увлажнению и высушиванию в суровых климатических условиях, армируются сеткой из арматуры класса А-II диаметром 20—25 мм для горизонтального направления и диаметром 16 мм — для вертикального (наклонного) направления (4 стержня на один метр в каждом направлении). Для сооружений, предназначенных для остальных климатических условий, диаметр горизонтальных стержней сетки следует принимать 20 мм, а вертикальных (наклонных) — 16 мм.

ЗНАЧЕНИЯ КОЭФФИЦИЕНТА γ

Характеристика сечений	γ	Форма поперечного сечения
1. Прямоугольное	1,75	
2. Тавровое с полкой, расположенной в сжатой зоне	1,75	
3. Тавровое с полкой (уширением), расположенной в растянутой зоне: а) при $\frac{b_{\text{п}}}{b} \leq 2$ независимо от отношения $\frac{h_{\text{п}}}{h}$ б) при $\frac{b_{\text{п}}}{b} > 2$ и $\frac{h_{\text{п}}}{h} \geq 0,2$ в) при $\frac{b_{\text{п}}}{b} > 2$ и $\frac{h_{\text{п}}}{h} < 0,2$	1,75 1,75 1,5	
4. Двутавровое симметричное (коробчатое): а) при $\frac{b'_{\text{п}}}{b} = \frac{b_{\text{п}}}{b} \leq 2$ независимо от отношения $\frac{h'_{\text{п}}}{h} = \frac{h_{\text{п}}}{h}$ б) при $2 < \frac{b'_{\text{п}}}{b} = \frac{b_{\text{п}}}{b} \leq 6$ независимо от отношений $\frac{h'_{\text{п}}}{h} = \frac{h_{\text{п}}}{h}$ в) при $\frac{b'_{\text{п}}}{b} = \frac{b_{\text{п}}}{b} > 6$ и $\frac{h'_{\text{п}}}{h} = \frac{h_{\text{п}}}{h} \geq 0,2$ г) при $6 < \frac{b'_{\text{п}}}{b} = \frac{b_{\text{п}}}{b} \leq 15$ и $\frac{h'_{\text{п}}}{h} = \frac{h_{\text{п}}}{h} < 0,2$ д) при $\frac{b'_{\text{п}}}{b} = \frac{b_{\text{п}}}{b} > 15$ и $\frac{h'_{\text{п}}}{h} = \frac{h_{\text{п}}}{h} < 0,1$	1,75 1,5 1,5 1,25 1,1	 <p>$b'_n = b_n \quad h'_n = h_n$</p>
5. Двутавровое несимметричное, удовлетворяющее условию $\frac{b'_{\text{п}}}{b} \leq 3$: а) при $\frac{b_{\text{п}}}{b} \leq 2$ независимо от отношения $\frac{h_{\text{п}}}{h}$ б) при $2 < \frac{b_{\text{п}}}{b} \leq 6$ независимо от отношения $\frac{h_{\text{п}}}{h}$ в) при $\frac{b_{\text{п}}}{b} > 6$ и $\frac{h_{\text{п}}}{h} > 0,1$	1,75 1,5 1,5	

Продолжение прил. 1

Характеристика сечений	γ	Форма поперечного сечения
<p>6. Двутавровое несимметричное, удовлетворяющее условию $3 < \frac{b'_\Pi}{b} < 8$:</p> <p><8:</p> <p>а) при $\frac{b_\Pi}{b} \leq 4$ независимо от отношения $\frac{h_\Pi}{h}$</p> <p>б) при $\frac{b_\Pi}{b} > 4$ и $\frac{h_\Pi}{h} \geq 0,2$</p> <p>в) при $\frac{b_\Pi}{b} > 4$ и $\frac{h_\Pi}{h} < 0,2$</p>	<p>1,5</p> <p>1,5</p> <p>1,25</p>	
<p>7. Двутавровое несимметричное, удовлетворяющее условию $\frac{b'_\Pi}{b} \geq 8$:</p> <p>а) при $\frac{h_\Pi}{h} > 0,3$</p> <p>б) при $\frac{h_\Pi}{h} \leq 0,3$</p>	<p>1,5</p> <p>1,25</p>	
<p>8. Кольцевое и круговое</p>	<p>$2 - 0,4 \frac{D_1}{D}$</p>	
<p>9. Крестовое:</p> <p>а) при $\frac{b_\Pi}{b} \geq 2$ и $0,9 \geq \frac{h'_\Pi}{h} > 0,2$</p> <p>б) в остальных случаях</p>	<p>2</p> <p>1,75</p>	

Примечание. Обозначения b_Π и h_Π соответствуют размерам полки, которая при расчете по образованию трещин является растянутой, а b'_Π и h'_Π — размерам полки, которая для этого случая расчета является сжатой.

ГРАФИКИ ДЛЯ ОПРЕДЕЛЕНИЯ КОЭФФИЦИЕНТА ψ_a

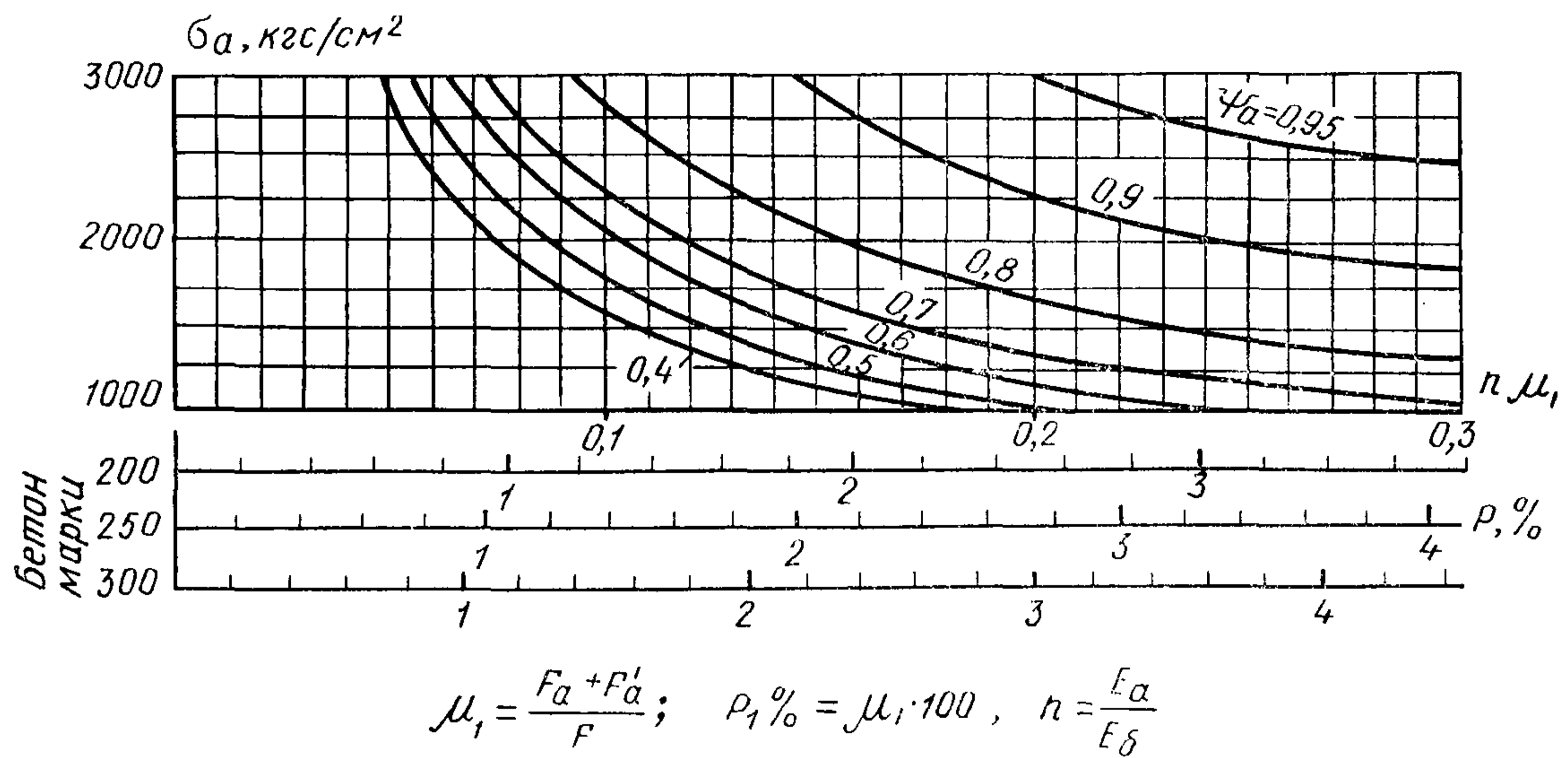


График 1. Центально-растянутые элементы

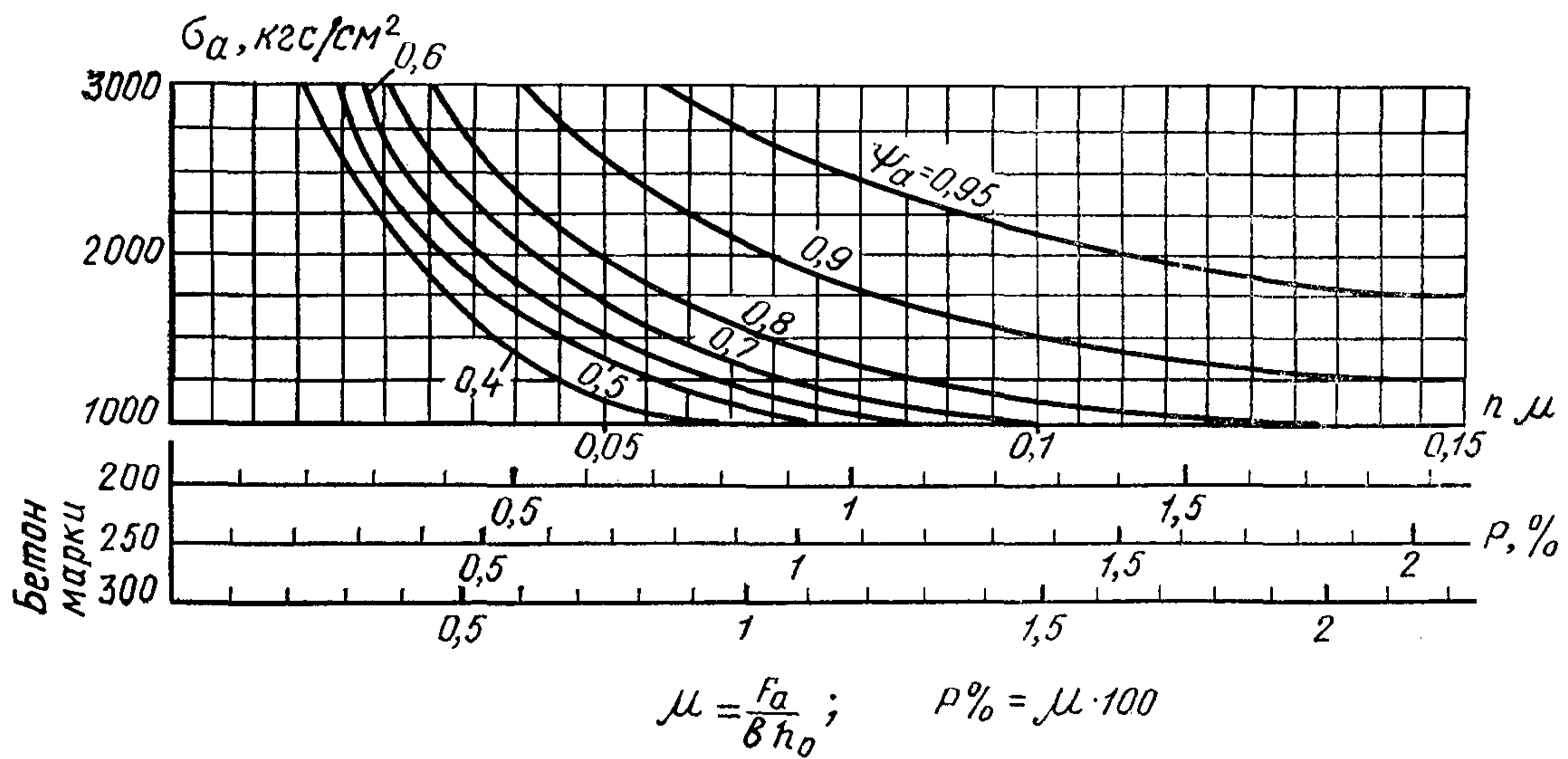


График 2. Изгибаемые элементы прямоугольного сечения

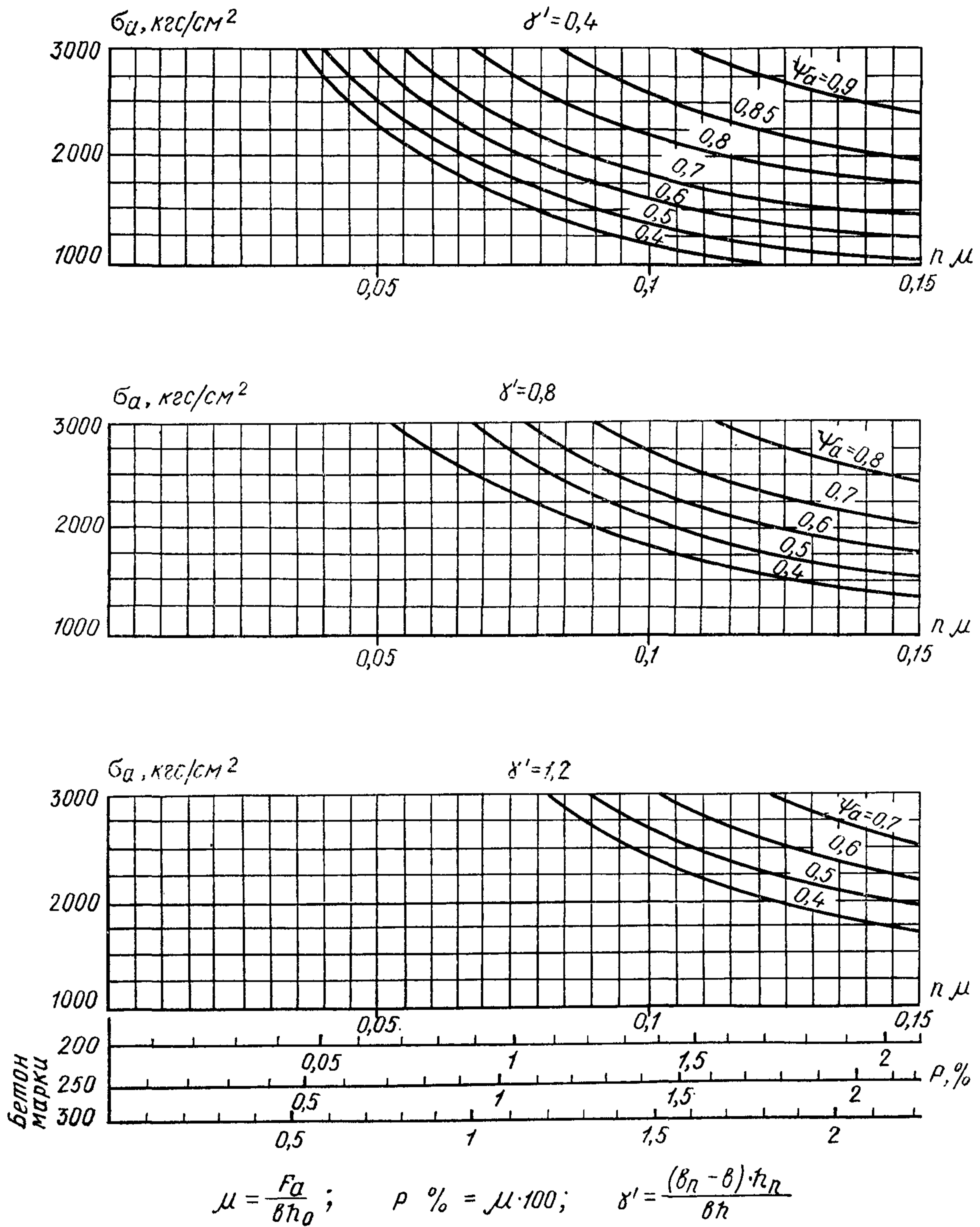
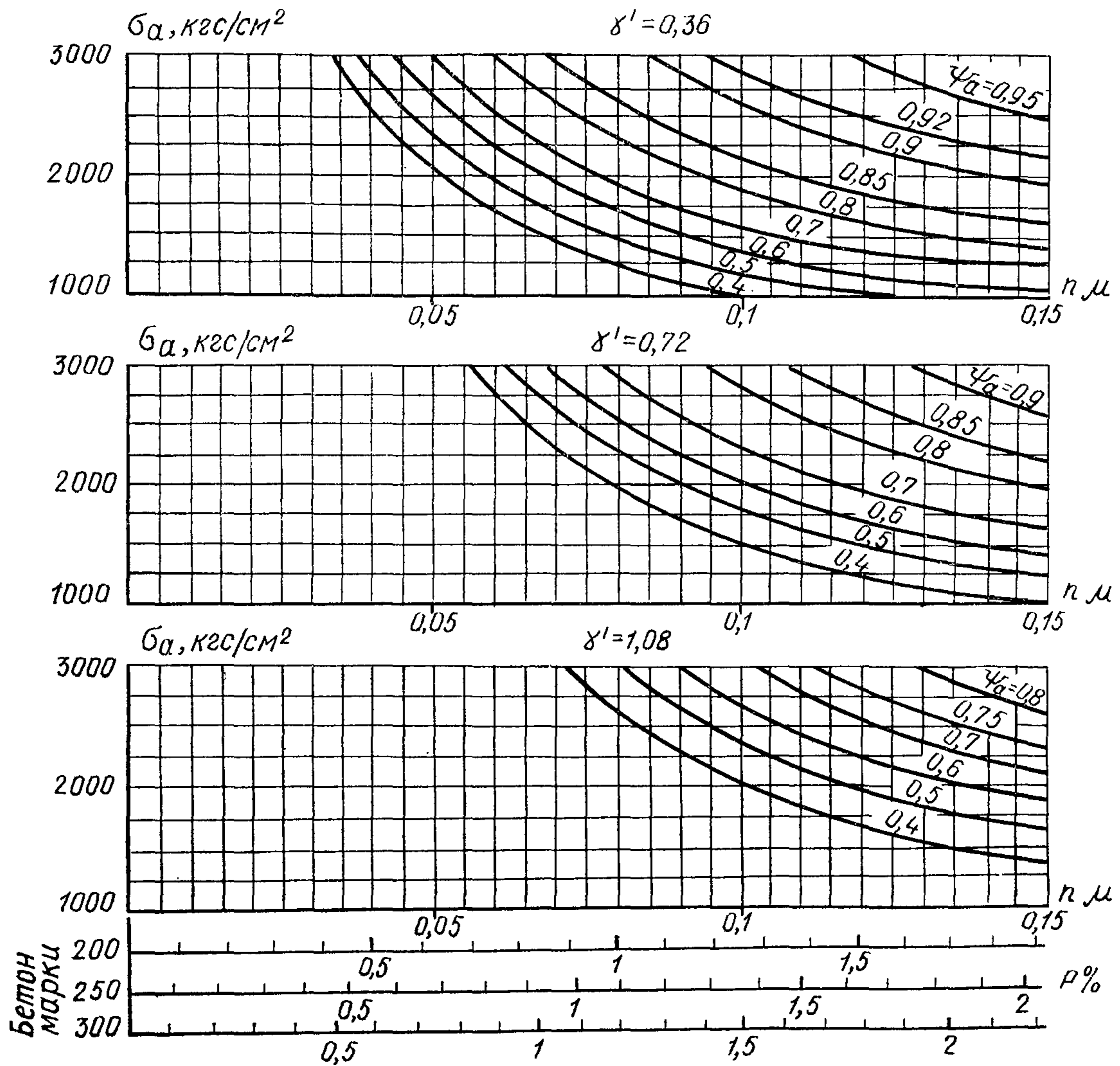


График 3. Изгибаемые элементы таврового сечения с полкой в растянутой зоне



$$\mu = \frac{F_a}{b h a} ; \quad \rho \% = \mu \cdot 100 ; \quad \gamma' = \frac{(b h - b) h n}{b h}$$

График 4. Изгибаемые элементы двутаврового и коробчатого сечений

ПРИЛОЖЕНИЕ 3

**ХАРАКТЕРИСТИКИ БЕТОНА
ДЛЯ РАСЧЕТА КОНСТРУКЦИЙ
НА ТЕМПЕРАТУРНЫЕ И ВЛАЖНОСТНЫЕ
ВОЗДЕЙСТВИЯ**

Таблица 1
Тепло- и влагофизические характеристики бетона

Наименование тепло- и влагофизических характеристик бетона	Буквенное обозначение	Величина	Размерность
1. Коэффициент линейного расширения	α	$1 \cdot 10^{-5}$	1/град
2. Коэффициент теплопроводности:	λ		
в строительный период		2,2	ккал / м·ч·град
в эксплуатационный период		1,7	То же
3. Удельная теплоемкость	c	0,24	ккал / кг·град
4. Коэффициент температуропроводности	a_T	$4 \cdot 10^{-3}$	м ² /ч
5. Коэффициент теплоотдачи с открытой поверхности бетона:	β		
в воздух		20	ккал / м ² ·ч·град
выходящей внутрь полых швов, шахт, тепляков		От 6 до 10	То же
омываемой водой		∞	»
6. Коэффициент линейной усадки	a_y	$3 \cdot 10^{-2}$	мм/мм / г/г
7. Коэффициент линейного набухания:	$a_{н·г}$		
при гигроскопическом увлажнении бетона		$3 \cdot 10^{-2}$	мм/мм / г/г
при непосредственном контакте бетона с водой		$5 \cdot 10^{-3}$	То же
8. Коэффициент диффузии влаги	a_6	$5 \cdot 10^{-6}$	м ² /ч
9. Коэффициент влагоотдачи с открытой поверхности бетона в воздух	β_B	$2 \cdot 10^{-4}$	м/ч

Таблица 2
Характеристики тепловыделения бетона

Цементы	Марка цемента	Тепловыделение бетона, ккал, на 1 кг цемента за время в днях			
		3	7	28	90
Портландцемент	М 500	70	80	92	95
	М 400	60	70	82	85
	М 300	50	60	70	72
Пуццолановый портландцемент	М 400	50	63	77	80
	М 300	42	55	65	67
Шлакопортландцемент	М 400	50	63	77	80
	М 300	42	55	65	67

Примечание. При выполнении расчетов для сооружений I класса приведенные в табл. 2 характеристики тепловыделения бетона следует уточнять по результатам экспериментальных исследований.

ПРИЛОЖЕНИЕ 4

ОСНОВНЫЕ БУКВЕННЫЕ ОБОЗНАЧЕНИЯ

Усилия от внешних нагрузок и воздействий в поперечном сечении элемента

M — изгибающий момент;

N — продольная сила;

Q — поперечная сила.

Характеристики материалов

$R_{пр}$ и $R_{прII}$ — расчетные сопротивления бетона осевому сжатию соответственно для предельных состояний первой и второй групп;

R_p и R_{pII} — расчетные сопротивления бетона осевому растяжению соответственно для предельных состояний первой и второй групп;

R_a — расчетное сопротивление арматуры растяжению для предельных состояний первой группы:

а) продольной;

б) поперечной — при расчете сечений, наклонных к продольной оси элемента, на действие изгибающего момента;

$R_{a.x}$ — расчетное сопротивление поперечной арматуры растяжению для предельных состояний первой группы при расчете сечений, наклонных к продольной оси элемента, на действие поперечной силы;

$R_{a.c}$ — расчетное сопротивление арматуры сжатию для предельных состояний первой группы;

R_{aII} — расчетное сопротивление арматуры растяжению для предельных состояний второй группы;

E_6 — начальный модуль упругости бетона при сжатии и растяжении;

E_a — модуль упругости арматуры;

n — отношение соответствующих модулей упругости арматуры E_a и бетона E_6 .

Характеристики положения продольной арматуры в поперечном сечении элемента

A — обозначение продольной арматуры:

а) для изгибаемых элементов — расположенной в зоне, растянутой от действия внешних усилий;

- б) для сжатых элементов — расположенной в зоне, растянутой от действия внешних усилий или у наименее сжатой стороны сечения;
- в) для внецентренно-растянутых элементов — наименее удаленной от точки приложения внешней продольной силы;
- г) для центрально-растянутых элементов — всей в поперечном сечении элемента.

A' — обозначение продольной арматуры:

- а) для изгибаемых элементов — расположенной в зоне, сжатой от действия внешних усилий;
- б) для сжатых элементов — расположенной в зоне, сжатой от действия внешних усилий или у наиболее сжатой стороны сечения;
- в) для внецентренно-растянутых элементов — наиболее удаленной от точки приложения внешней продольной силы.

Геометрические характеристики

- b — ширина прямоугольного сечения, ширина ребра таврового или двутаврового сечения;
- h — высота прямоугольного, таврового или двутаврового сечения;
- a и a' — расстояние от равнодействующей усилий соответственно в арматуре A и A' до ближайшей грани сечения;
- h_0 и h'_0 — рабочая высота сечения ($h_0 = h - a$; $h'_0 = h - a'$);

x — высота сжатой зоны сечения (бетона);

ξ — относительная высота сжатой зоны бетона;

e_0 — эксцентриситет продольной силы N относительно центра тяжести приведенного сечения;

e и e' — расстояние от точки приложения продольной силы N соответственно до равнодействующей усилий в арматуре A и A' ;

d — номинальный диаметр арматурных стержней;

F — площадь всего бетона в поперечном сечении;

F_6 — площадь сечения сжатой зоны бетона;

F_{II} — площадь приведенного поперечного сечения элемента;

I_{II} — момент инерции приведенного поперечного сечения элемента относительно его центра тяжести;

W_p и W_c — момент сопротивления соответственно для растянутой и сжатой грани;

F_a — площадь сечения продольной арматуры A ;

F'_a — площадь сечения продольной арматуры A' ;

S_6 — статический момент площади сечения сжатой зоны бетона относительно точки приложения равнодействующей усилий в арматуре A ;

S_a и S'_a — статические моменты площади сечения всей продольной арматуры относительно точки приложения равнодействующей усилий соответственно в арматуре A и A' .

СОДЕРЖАНИЕ

	Стр.
1. ОБЩИЕ ПОЛОЖЕНИЯ	3
Основные расчетные требования	4
2. МАТЕРИАЛЫ ДЛЯ БЕТОННЫХ И ЖЕЛЕЗОБЕТОННЫХ КОНСТРУКЦИЙ	5
Бетон	5
Нормативные и расчетные характеристики бетона	7
Арматура	9
Нормативные и расчетные характеристики арматуры	9
3. РАСЧЕТ ЭЛЕМЕНТОВ БЕТОННЫХ И ЖЕЛЕЗОБЕТОННЫХ КОНСТРУКЦИЙ ПО ПРЕДЕЛЬНЫМ СОСТОЯНИЯМ ПЕРВОЙ ГРУППЫ	10
Расчет бетонных элементов по прочности	10
Изгибаемые элементы	11
Внецентренно-сжатые элементы	11
Расчет железобетонных элементов по прочности	12
Расчет по прочности сечений, нормальных к продольной оси элемента	12
Изгибаемые элементы	13
Внецентренно-сжатые элементы	13
Центрально-растянутые элементы	13
Внецентренно-растянутые элементы	13
Расчет по прочности сечений, наклонных к продольной оси элемента, на действие поперечной силы и изгибающего момента	14
Расчет железобетонных элементов на выносливость	17
4. РАСЧЕТ ЭЛЕМЕНТОВ ЖЕЛЕЗОБЕТОННЫХ КОНСТРУКЦИЙ ПО ПРЕДЕЛЬНЫМ СОСТОЯНИЯМ ВТОРОЙ ГРУППЫ	18
Расчет железобетонных элементов по образованию трещин	18
Расчет железобетонных элементов по раскрытию трещин	19
Расчет элементов железобетонных конструкций по деформациям	20
5. РАСЧЕТ ЭЛЕМЕНТОВ БЕТОННЫХ И ЖЕЛЕЗОБЕТОННЫХ КОНСТРУКЦИЙ НА ТЕМПЕРАТУРНЫЕ И ВЛАЖНОСТНЫЕ ВОЗДЕЙСТВИЯ	21
6. КОНСТРУКТИВНЫЕ ТРЕБОВАНИЯ	22
Постоянные и временные швы	22
Продольное и поперечное армирование	23
Приложение 1. Значения коэффициента γ	25
Приложение 2. Графики для определения коэффициента ψ_a	27
Приложение 3. Характеристики бетона для расчета конструкций на температурные и влажностные воздействия	30
Приложение 4. Основные буквенные обозначения	30

Госстрой СССР

СНиП II-56-77.

Строительные нормы и правила

Часть II

НОРМЫ ПРОЕКТИРОВАНИЯ

Глава 56.

**БЕТОННЫЕ И ЖЕЛЕЗОБЕТОННЫЕ
КОНСТРУКЦИИ
ГИДРОТЕХНИЧЕСКИХ СООРУЖЕНИЙ**

Редакция инструктивно-нормативной литературы
Зав. редакцией Г. А. Жигачева
Редактор В. В. Петрова
Мл. редактор С. А. Зудилина
Технический редактор Т. В. Кузнецова
Корректоры Г. А. Кравченко, М. Ф. Казакова

Сдано в набор 25.V 1977 г.
Формат 84×108¹/₁₆ д. л.

Подписано к печати 16.IX 1977 г.
Бумага типографская № 2

Тираж 80 000 экз.

3,36 усл. печ. л.
Изд. № XII—7207

(уч.-изд. л. 3,26)
Вак. № 305

Цена 15 коп.

Стройиздат

103006, Москва, Калевская, 23а
Подольский филиал ПО «Периодика» Союзполиграфпрома
при Государственном комитете Совета Министров СССР
по делам издательств, полиграфии и книжной торговли
г. Подольск, ул. Кирова, 25

ОПЕЧАТКИ

Страница	Колонка	Строка	Напечатано	Следует читать
14	левая	4-я сверху	$k_n n_c Ne \leq$	$k_n n_c Ne' \leq$
16	левая	1-я снизу	$\left[\frac{3a}{2h} + \sqrt{\quad} \right]$	$\left[\frac{3a}{2h} + \sqrt{\quad} \right]$
25	—	п. 4а	$\frac{p}{b} =$	$\frac{b'_n}{b} =$
30	левая	3-я графа справа, 2-я строка снизу	a_b	a_b

БСТ N 11, 1981, с. 6

Об изменении главы СНиП II-56-77

Постановлением Госстроя СССР от 19 августа 1981 г. № 145 утверждено и с 1 января 1982 г. вводится в действие приведенное ниже изменение п. 2.16 главы СНиП II-56-77 «Бетонные и железобетонные конструкции гидротехнических сооружений», утвержденной постановлением Госстроя СССР от 22 февраля 1977 г. № 8.

Пункт 2.16 изложить в новой редакции:

«2.16. Для армирования железобетонных конструкций гидротехнических сооружений следует применять

арматурную сталь сокращенного сортамента, приведенного в приложении 3 «а» к главе СНиП II-21-75 «Бетонные и железобетонные конструкции» и дополнительно арматуру класса А-II и диаметром 40, 50 и 60 мм из стали марки 18Г2С.

При проектировании конструкций, подверженных воздействию агрессивной среды, необходимо выполнять требования главы СНиП II-28-73 «Защита строительных конструкций от коррозии».

ИЗМЕНЕНИЯ И ДОПОЛНЕНИЯ ГЛАВЫ СНиП II-56-77

Б.С.Т. 41-82.с.8-9

Постановлением Госстроя СССР от 31 декабря 1981 г. № 283 утверждены и с 1 июля 1982 г. вводятся в действие публикуемые ниже изменения и дополнения главы СНиП II-56-77 «Бетонные и железобетонные конструкции гидротехнических сооружений», утвержденной постановлением Госстроя СССР от 22 февраля 1977 г. № 8.

1. Таблицу 5 изложить в новой редакции:

Вид и класс арматуры	Нормативные сопротивления растяжению R_a и расчетные сопротивления растяжению для предельных состояний второй группы $R_{a. II}$ кгс/см ²	Расчетные сопротивления арматуры для предельных состояний первой группы, кгс/см ²			
		продольной, поперечной (хомуты и отогнутые стержни) при расчете наклонных сечений на действие изгибающего момента R_b	поперечной (хомуты и отогнутые стержни) при расчете наклонных сечений на действие поперечной силы $R_{a. x}$	сжатую $R_{a. c}$	
Стержневая арматура класса					
А-I	2400	2300	1800	2300	
А-II	3000	2850	2200	2850	
А-III диаметрами:					
6-8 мм *	4000	3600	2900*	3600	
10-40 мм	4000	3750	3000*	3750	
А-IV	6000	5000	4000	4000	
А-V	8000	6400	5100	4000	

* В сварных каркасах для хомутов из арматуры класса А-III, диаметр которых меньше 1/3 диаметра продольных стержней, значение $R_{a. x}$ принимается при диаметре хомутов.

6-8 мм — 2500 кгс/см²;
10-40 мм — 2600 кгс/см².

Примечания: 1. При отсутствии сцепления арматуры с бетоном значение $R_{a. c}$ принимается равным нулю.

2. Арматурную сталь классов А-IV и А-V допускается применять только для предварительно напряженных конструкций.

2. Таблицу 6 дополнить примечанием 2 следующего содержания:

«6.17. Открытые поверхности бетонных сооружений, находящиеся в зоне переменного уровня воды и подвергающиеся воздействию отрицательных температур, при технико-экономическом обосновании допускается

«2. Коэффициенты условий работы арматуры m_a для сооружений III и IV классов принимать уменьшенными на 0,05».

3. Пункт 3.16 изложить в новой редакции:

«3.16. Расчет изгибаемых элементов прямоугольного сечения при $\xi \leq \xi_k$ следует производить по формулам: железобетонных элементов:

$$k_n n_c M \leq m_b R_{np} b x (h_0 - 0,5x) + m_a R_{a. c} F'_a (h_0 - a'); \quad (14)$$

$$m_a R_a F_a - m_a R_{a. c} F'_a = m_b R_{np} b x; \quad (15)$$

сталежелезобетонных элементов:

$$k_n n_c M \leq m_b R_{np} b x (h_0 - 0,5x) + m_a R_{a. c} F'_a (h_0 - a') + m_a R F'_0 \left(h_0 - \frac{\delta_0}{2} \right); \quad (14a)$$

$$m_a R_a F_a + m_a R F_0 - m_a R_{a. c} F'_a - m R F'_0 = m_b R_{np} b x, \quad (15a)$$

где F_0 и F'_0 — площадь сечения соответственно сжатой и растянутой стальной оболочки;

δ_0 — толщина стальной оболочки;

R — расчетное сопротивление растяжению стальной оболочки, определяемое в соответствии с главой СНиП по проектированию стальных конструкций.

Расчет изгибаемых железобетонных и сталежелезобетонных элементов прямоугольного сечения при $\xi > \xi_k$ следует производить соответственно по формулам (15) и (15a), принимая $x = \xi_k \cdot h_0$.

4. В пункте 3.21 признать утратившим силу текст после слов: «гидродинамической составляющей».

5. В абзаце первом пункта 6.10 слова: «15% площади рабочей арматуры» заменить словами: «10% площади рабочей арматуры».

6. В пункте 6.13 слова: «турбинных водоводов» исключить.

7. Пункт 6.17 изложить в новой редакции:

армировать сеткой из арматуры класса А-II. Во всех остальных случаях конструктивное армирование открытых поверхностей бетонных сооружений не допускается».