

ГОСУДАРСТВЕННЫЙ  
СТРОИТЕЛЬНЫЙ КОМИТЕТ СССР

ГОССТРОЙ СССР

СНиП  
IV-15-84

# СТРОИТЕЛЬНЫЕ НОРМЫ И ПРАВИЛА

Часть IV

## СМЕТНЫЕ НОРМЫ И ПРАВИЛА

Глава 15

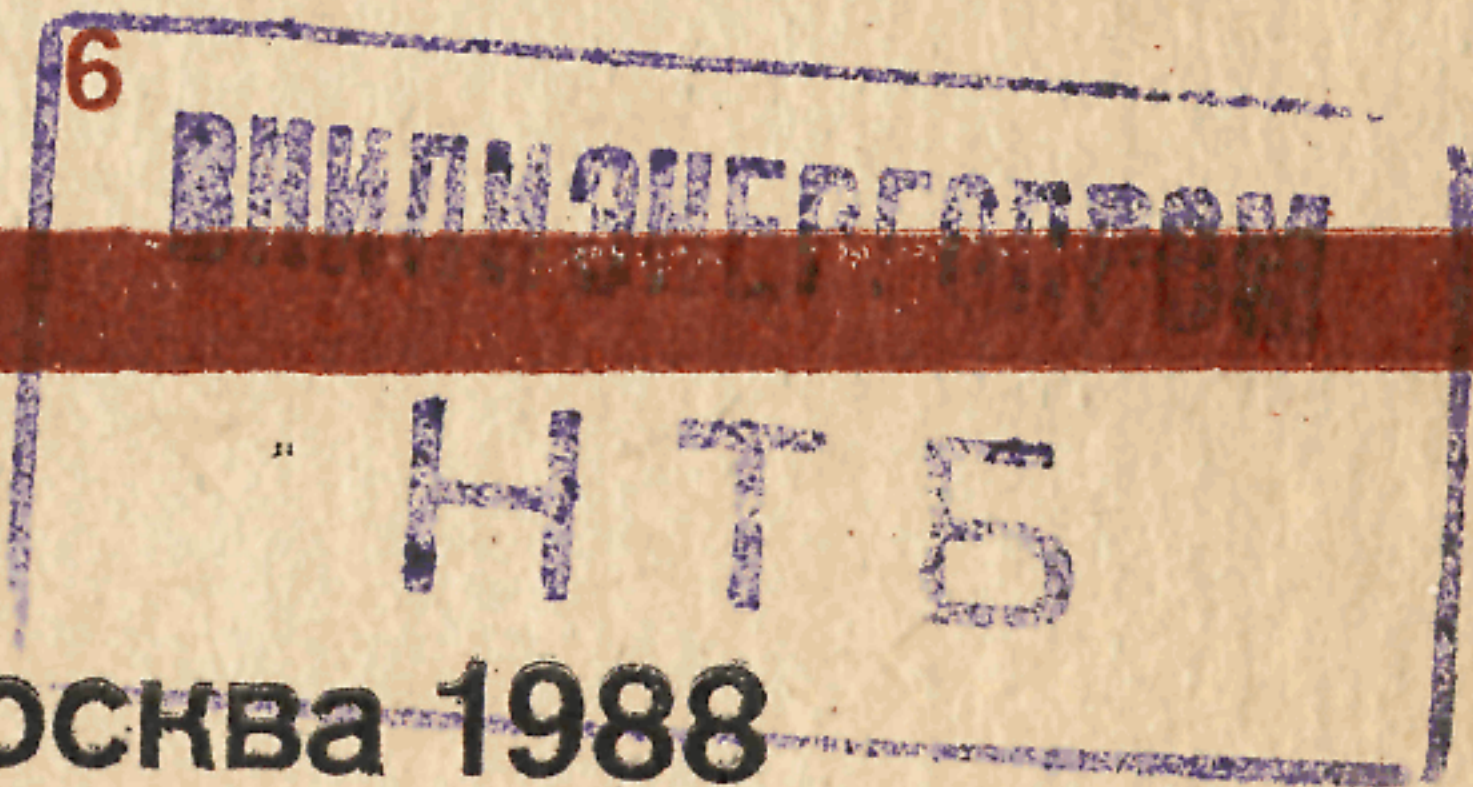
Правила разработки  
и применения Прейскурантов  
на строительство зданий  
и сооружений

Приложение

Прейскуранты на строительство  
зданий и сооружений  
общесоюзного применения

Прейскурант на строительство  
зданий и сооружений  
водоснабжения и канализации

ВЫПУСК 6



Москва 1988

82.90 6р



Издание официальное

ГОСУДАРСТВЕННЫЙ СТРОИТЕЛЬНЫЙ КОМИТЕТ СССР  
(ГОССТРОЙ СССР)

|                  |   |
|------------------|---|
| СНиП<br>IV-15-84 | СТРОИТЕЛЬНЫЕ<br>НОРМЫ И ПРАВИЛА   |
| Часть IV         | СМЕТНЫЕ НОРМЫ И ПРАВИЛА   |
| Глава 15         | Правила разработки<br>и применения Прейскурантов<br>на строительство зданий<br>и сооружений   |
| Приложение       | Прейскуранты на строительство<br>зданий и сооружений<br>общесоюзного применения<br><br>Прейскурант на строительство<br>зданий и сооружений<br>водоснабжения и канализации<br><br>Выпуск 6<br><br><i>Утвержден<br/>постановлением Государственного строи-<br/>тельного комитета СССР<br/>от 30 апреля 1987 г. № 88</i> |



МОСКВА СТРОИИЗДАТ 1988







|  |  |               |
|--|--|---------------|
| Государственный<br>строительный<br>комитет СССР<br>(Госстрой СССР) | Сметные<br>нормы и правила   | СНиП IV-15-84 |
|  | Прейскурант<br>на строительство<br>зданий и сооружений<br>водоснабжения<br>и канализации<br>Выпуск 6 | —             |

## ТЕХНИЧЕСКАЯ ЧАСТЬ

### 1. ОСНОВНЫЕ ПОЛОЖЕНИЯ

1.1. Прейскурант на строительство зданий и сооружений водоснабжения и канализации предназначен для определения сметной стоимости при проектировании зданий и сооружений на стадиях проекта, рабочего проекта и рабочей документации и является обязательным для применения всеми организациями независимо от их ведомственной принадлежности, при проектировании строительства в территориальных районах, подрайонах и местностях, указанных в прил. 1 (кроме строительства объектов Байкало-Амурской железнодорожной магистрали).

1.2. Цены Прейскуранта составлены на основе:

методических указаний по разработке Прейскурантов на строительство зданий и сооружений;

смет к действующим типовым проектам на здания и сооружения;

сметных норм, цен, тарифов, единых районных единичных расценок на строительные конструкции и работы и расценок на монтаж оборудования, введенных в действие с 1 января 1984 г. и дополнений к ним, действующих по состоянию на 1 января 1987 г.;

|  |   |  |
|--|---|--|
| Внесен Главным<br>управлением<br>экономики<br>и<br>совершенствования<br>хозяйственного<br>механизма<br>Госстроя СССР | Утвержден<br>постановлением<br>Государственного<br>строительного<br>комитета СССР<br>от 30 апреля 1987 г.<br>№ 88 | Срок<br>введения<br>в действие<br>1 августа<br>1987 г. |
|--|---|--|



сметных цен на местные строительные материалы и конструкции из сборного бетона и железобетона франко-приобъектный склад, утвержденных в установленном порядке.

1.3. Цены Прейскуранта не применяются при составлении смет на здания и сооружения, строящиеся в условиях вечной мерзлоты, на просадочных грунтах, горных выработках и в местностях, в которых проектами предусмотрены специальные антисейсмические мероприятия (кроме цен № 356—365).

1.4. Цены Прейскуранта учитывают сметные прямые затраты полного комплекса строительно-монтажных работ, предусмотренных типовыми проектами и необходимыми для осуществления строительства зданий и сооружений с учетом местных условий, а именно:

общестроительные и специально-строительные работы, включая устройство отмосток вокруг здания или сооружения, разработку, погрузку и перемещение на 1 км излишнего грунта и отвозку остального грунта во временный отвал с последующей его доставкой для засыпки пазух котлованов;

Примечания: 1. Если по местным условиям конкретной стройки отвозка грунта во временный отвал по каким-либо ценам не требуется, тогда из подраздела «Транспортирование грунта» этих цен следует исключать затраты, учтенные на выполнение указанной работы.

2. При перемещении излишнего грунта и грунта, отвозимого во временный отвал на расстояние более 1 км, разница в стоимости транспортирования учитывается дополнительно по тарифам Сборника сметных цен на перевозки грузов для строительства (объемы транспортируемого грунта приводятся в прил. 11).

3. Стоимость разработки, погрузки, доставки и разгрузки недостающего грунта определяется отдельным расчетом и учитывается дополнительно при составлении смет (объем недостающего грунта приведен в прил. 11).

4. При составлении баланса земляных работ по площадке в целом объемы излишнего, недостающего и отвозимого во временный отвал грунта (с последующей подвозкой его для засыпки пазух котлованов) принимаются по данным прил. 11.

работы по внутренним санитарно-техническим устройствам (отоплению, вентиляции, водопроводу, горячему водоснабжению, канализации и водостокам), силовым и осветительным сетям и другим аналогичным работам, предусмотренным типовыми проектами;

Примечания: 1. Точками раздела внешних и внутренних трубопроводов и кабелей, учтенных в Прейскуранте, являются: для канализации, водопровода, теплоснабжения и водостоков с закры-



тым выпуском — внешняя поверхность наружной стены здания; для внешних и внутренних водостоков с открытым выпуском — места слива в лоток отмостки; для силовых, осветительных и других устройств — кабельные концевые вводы и проходные изоляторы (муфты относятся к наружным сетям, а проходные изоляторы — к внутренним). В случае, когда кабельная линия непосредственно у здания переходит в воздушную линию, точкой раздела является столбовая концевая муфта, которая в этом случае относится к внутренним сетям.

2. Ценами Прейскуранта учтены затраты на индивидуальное испытание систем вентиляции и по сдаче в эксплуатацию систем отопления.

работы по монтажу технологического, энергетического оборудования, систем автоматики и др.;

стоимость санитарно-технического оборудования, включаемого в объем строительно-монтажных работ, которая учитывается в разделах «Внутренние санитарно-технические устройства».

1.5. Ценами Прейскуранта не учтено следующее:

подготовка и освоение территории строительства (снос и перенос существующих зданий и сооружений, осушение участка застройки, вертикальная планировка и др.);

прокладка наружных инженерных сетей;

благоустройство участка застройки (устройство дорог, тротуаров, озеленение и др.);

затраты на приобретение оборудования, не учитываемые в объемах строительно-монтажных работ;

косвенные расходы, предусмотренные п. 2.7 «Указаний по применению расценок на монтаж оборудования»;

накладные расходы и плановые накопления;

другие работы и затраты, включаемые в объектные сметы и сводные сметные расчеты стоимости строительства.

**Примечание.** В разд. 2 настоящей Техн. ч., кроме перечисленных, приводятся неучтенные работы, характерные для отдельных зданий и сооружений.

1.6. Заработная плата рабочих исчислена в Прейскуранте на основе элементных сметных норм и расценок на монтаж оборудования, введенных в действие с 1 января 1984 г. и тарифных ставок по оплате труда рабочих в строительстве по состоянию на 1 января 1980 г., с применением коэффициентов по территориальным районам, приведенным в табл. 1.

По стройкам, расположенным в отдельных районах, областях, краях и республиках, для которых установле-



ны районные коэффициенты, отличающиеся от принятых в Прейскуранте, а также при применении льготных и других коэффициентов, установленных соответствующими решениями директивных органов и коэффициентов, приведенных в прил. 3 «Указаний по применению единых районных единичных расценок на строительные конструкции и работы» (ЕРЕР-84) и табл. 1 Указаний по применению расценок на монтаж оборудования, к заработной плате и эксплуатации машин, предусмотренным в ценах и поправках Прейскуранта, должны применяться соответствующие коэффициенты (порядок применения коэффициентов приводится в пп 2.2б и 2.2в настоящей Техн. ч.).

Т а б л и ц а 1

| Территориальные районы            | Коэффициенты | Территориальные районы | Коэффициенты |
|-----------------------------------|--------------|------------------------|--------------|
| 1,3—6                             | 1            | 2б, 7, 8а, 8б, 8г, 11  | 1,15         |
| 2а, 2в, 8в, 8д, 8е,<br>9, 12г—12е | 1,2          | 12а—12в                | 1,4          |
|                                   |              | 2г                     | 1,3          |
|                                   |              | 10                     |              |

1.7. Стоимость эксплуатации строительных машин начислена в Прейскуранте в соответствии с п. 1.7 «Указаний по применению единых районных единичных расценок на строительные конструкции и работы» (ЕРЕР-84), причем заработная плата рабочих, обслуживающих машины, во всех территориальных районах, учтена с коэффициентами, приведенными в табл. 1 Техн. ч.

1.8. Стоимость привозных материалов, изделий и конструкций принята в Прейскуранте по Сборнику средних районных сметных цен на материалы, изделия и конструкции, утвержденному Госстроем СССР. В отдельных случаях, при отклонении местных цен на привозные материалы, изделия и конструкции от принятых в Прейскуранте, в сметах следует учитывать дополнительно разницу цен в порядке, установленном п. п. 2.15 и 2.16 «Указаний по применению единых районных единичных расценок на строительные конструкции и работы» (ЕРЕР-84).

1.9. Стоимость местных строительных материалов и сборных бетонных и железобетонных конструкций учтена по усредненным ценам франко-приобъектный склад.



Цены Прейскуранта могут корректироваться по затратам на транспортирование кирпича строительного и сборных бетонных и железобетонных конструкций (порядок корректировки приведен в п. 2.2д настоящей техн. ч.). При этом транспортные расходы на 1 тонну кирпича строительного и сборных бетонных и железобетонных конструкций, учтенные в Прейскуранте, должны приниматься по табл. 2, а их масса по табл. 3.

Кроме того, при составлении смет с применением цен Прейскуранта применяются поправки (прил. 9), учитывающие разницу в оптовых ценах на кирпич строительный и сборные бетонные и железобетонные конструкции, а также разницу в сметных ценах на остальные местные строительные материалы, при поступлении их на строительство из отдельных областей, краев и республик, в которых эти цены отличаются от принятых в Прейскуранте.

Т а б л и ц а 2

| Усредненные транспортные расходы, учтенные в Прейскуранте, руб. за 1 т |                     |  |   |  |
|--|---------------------|--|---|--|
| Районы   | Кирпич строительный | Блоки и плиты фундаментные, балки переемычки, плиты покрытий и перекрытий и другие конструкции длиной до 3 м, шириной до 2,3 м | Балки, колонны, панели стеновые, распорки, плиты покрытия и другие конструкции длиной 3—6,5 м, шириной до 2,3 м, кольца, плиты, трубы диаметром 600—2500 мм | Балки, панели стеновые, плиты покрытия и перекрытия и другие конструкции длиной 6,5—12 м или шириной 2,3—3 м |
| 1  | 2                   | 3  | 4   | 5  |
| 1а   | 4,3                 | 7,3  | 7,7   | 8,67   |
| 1б   | 4,28                | 8,2  | 8,33  | 9  |
| 1в   | 4,3                 | 8  | 8,88  | 9,77   |
| 1г   | 4,83                | 8,7  | 9,52  | 10,6   |
| 1д   | 5,61                | 8,4  | 8,64  | 9,4  |
| 1е   | 12,16               | 8,8  | 10  | 11,3   |
| 1ж   | 3,15                | 7,8  | 8   | 8,63   |
| 2а   | 6,81                | 10,7   | 10,8  | 12   |
| 2б   | 6,46                | 9,4  | 10,8  | 12,1   |
| 2в   | 6,9                 | 12   | 12,3  | 14   |
| 2г   | 8,1                 | 11,7   | 11,9  | 13,1   |
| 3а—3в  | 4,27                | 7,4  | 7,45  | 8,07   |
| 3г   | 10,98               | 7,4  | 7,45  | 8,07   |
| 4а   | 4,01                | 7,9  | 8   | 8,6  |
| 4б   | 5,88                | 7,9  | 8   | 8,6  |
| 5а   | 5,14                | 7,6  | 8,88  | 9,77   |
| 5б   | 6,51                | 8,8  | 8,91  | 9,67   |
| 6а   | 4,64                | 7,2  | 7,79  | 8,37   |



| Усредненные транспортные расходы, учтенные в Прейскуранте, руб, за 1 т |                     |  |   |   |
|--|---------------------|--|---|---|
| Районы   | Кирпич строительный | Блоки и плиты фундаментные, балки, перемычки, плиты покрытий и перекрытий и другие конструкции длиной до 3 м, шириной до 2,3 м | Балки, колонны, панели стеновые, распорки, плиты покрытия и другие конструкции длиной 3—6,5 м, шириной до 2,3 м, кольца, плиты, трубы диаметром 600—2500 мм | Балки, панели стеновые, плиты покрытия и другие конструкции длиной 6,5—12 м или шириной 2,3—3 м |
| 1  | 2                   | 3  | 4   | 5   |
| 6б   | 4,97                | 7,2  | 7,79  | 8,37  |
| 6в   | 3,07                | 11,8   | 15,1  | 18  |
| 7а   | 5,16                | 9,1  | 9,79  | 10,8  |
| 7б   | 5,13                | 8,6  | 8,88  | 9,6   |
| 7в   | 5,31                | 8,7  | 8,91  | 9,57  |
| 7г   | 3,66                | 8,3  | 9,12  | 10,1  |
| 8а   | 5                   | 8,5  | 9,64  | 10,6  |
| 8б   | 6,14                | 5  | 4,73  | 4,83  |
| 8в   | 4,07                | 10,4   | 10,72   | 12  |
| 8г   | 5,44                | 9,3  | 9,52  | 10,4  |
| 8д   | 2,84                | 8,9  | 9,09  | 9,8   |
| 8е   | 6,81                | 8,9  | 9,09  | 9,8   |
| 9а   | 6,81                | 10,7   | 10,8  | 12,1  |
| 9б   | 4,48                | 4,9  | 6   | 6,27  |
| 9в   | 3,46                | 5,8  | 6,7   | 7,3   |
| 10а  | 3,85                | 7,2  | 8,52  | 8,97  |
| 10б  | 5,34                | 8  | 14,2  | 16,4  |
| 10в  | 5,64                | 8,5  | 8,82  | 9,33  |
| 11а  | 7,14                | 8,5  | 9,55  | 10,3  |
| 11б  | 4,71                | 9,6  | 8,76  | 9,63  |
| 11в  | 7,07                | 8,7  | 9,4   | 10,3  |
| 11г  | 5,01                | 8,8  | 8,88  | 9,6   |
| 11д  | 5,49                | 7,8  | 8,03  | 8,5   |
| 11е  | 5,54                | 9  | 9,03  | 9,8   |
| 12а  | 4,68                | 7  | 7,94  | 8,6   |
| 12б  | 5,26                | 10   | 10,19   | 11,4  |
| 12в  | 7,15                | 9,8  | 10,24   | 11,4  |
| 12г  | 4,93                | 9  | 8,79  | 9,67  |
| 12д  | 5,62                | 10,1   | 11,19   | 12,7  |
| 12е  | 7,96                | 9,8  | 10,24   | 11,4  |



Таблица 3

| Номера цен | Конструктивные элементы зданий и сооружений | Местные строительные материалы и сборные бетонные и железобетонные конструкции | Масса кирпича строительного и сборных бетонных и железобетонных конструкций, т, по территориальным районам (на измеритель цен) |   |   |
|------------|---|--|--|---|---|
|            |   |  | 1ж, 3а, 3б, 3г, 4, 5а, 6, 11а, 12  | 1а—1в, 1д, 1е, 2б, 2г, 3в, 5б, 10а, 11б—11г | 1г, 2а, 2в, 7, 8, 9, 10б, 10в, 11д, 11е |
| 1          | 2   | 3  | 4  | 5   | 6                                       |
| 332        | Подземная часть                             |  | —  | —   | —                                       |
|            | Фундаменты                                  | Блоки и плиты фундаментные   | $\frac{17,2}{1,5}$   | $\frac{17,2}{1,5}$                          | $\frac{18,7}{1,9}$                      |
|            |   | Перемычки длиной до 3 м  | $\frac{0,4}{6,6}$  | $\frac{0,4}{6,6}$                           | $\frac{0,4}{7,5}$                       |
|            |   | Балки фундаментные длиной 3—6,5 м  | $\frac{3,6}{14}$   | $\frac{3,6}{14}$                            | $\frac{4,5}{14}$                        |
|            | Остальные конструктивные элементы           | Кирпич строительный  | 14   | 14  | 14                                      |
|            | Надземная часть                             | Перемычки длиной до 3 м  | 5,3  | 5,3   | 6,3                                     |
|            | Стены наружные                              | Кирпич строительный  | 96   | 96  | 127                                     |
|            | Остальные конструктивные элементы           | Колонны высотой 3—6,5 м  | 1  | 1   | 1                                       |
|            |   | Плиты покрытия длиной 3—6,5 м, шириной 2,3—3 м                                 | 16   | 16  | 16                                      |
|            |   | Плиты покрытия и другие конструкции длиной до 3 м, шириной до 2,3 м            | $\frac{7,2}{21}$   | $\frac{8,1}{21}$                            | $\frac{9}{21}$                          |
|            |   | Кирпич строительный  | 21   | 21  | 21                                      |
| 333        | Фундаменты                                  | Блоки и плиты фундаментные   | $\frac{17,2}{1,5}$   | $\frac{17,2}{1,5}$                          | $\frac{18,7}{1,9}$                      |
|            |   | Перемычки длиной до 3 м  | $\frac{0,4}{0,4}$  | $\frac{0,4}{0,4}$                           | $\frac{0,4}{0,4}$                       |



| Номера цен | Конструктивные элементы зданий и сооружений | Местные строительные материалы и сборные бетонные и железобетонные конструкции                   | Масса кирпича строительного и сборных бетонных и железобетонных конструкций, т, по территориальным районам (на измеритель цен) |   |   |
|------------|---|--|--|---|---|
|            |   |  | 1ж, 3а, 3б, 3г, 4, 5а, 6, 11а, 12  | 1а—1в, 1д, 1е, 2б, 2г, 3в, 5б, 10а, 11б—11г | 1г, 2а, 2в, 7, 8, 9, 10б, 10в, 11д, 11е |
| 1          | 2   | 3  | 4  | 5   | 6                                       |
|            | Остальные конструктивные элементы           | Балки фундаментные длиной 3—6,5 м<br>Кирпич строительный   | <u>6,6</u><br>3,6<br>20  | <u>6,6</u><br>3,6<br>20                     | <u>7,5</u><br>4,5<br>20                 |
| 334        | Фундаменты                                  | Блоки и плиты фундаментные   | —<br><u>17,2</u>   | —<br><u>17,2</u>                            | —<br><u>18,7</u>                        |
|            |   | Перемычки длиной до 3 м  | <u>1,5</u><br>0,4  | <u>1,5</u><br>0,4                           | <u>1,9</u><br>0,4                       |
|            | Стены подземной части                       | Балки фундаментные длиной 3—6,5 м<br>Блоки стеновые  | <u>6,6</u><br>3,6<br>46  | <u>6,6</u><br>3,6<br>46                     | <u>7,5</u><br>4,5<br>46                 |
| 335        | Фундаменты                                  | Блоки и плиты фундаментные   | —<br><u>17,2</u>   | —<br><u>17,2</u>                            | —<br><u>18,7</u>                        |
|            |   | Перемычки длиной до 3 м  | <u>1,5</u><br>0,4  | <u>1,5</u><br>0,4                           | <u>1,9</u><br>0,4                       |
|            |   | Балки фундаментные длиной 3—6,5 м  | <u>6,6</u><br>3,6  | <u>6,6</u><br>3,6                           | <u>7,5</u><br>4,5                       |
|            | Стены подземной части                       | Панели стеновые длиной 3—6,5 м, шириной до 3 м<br>Распорки длиной 3,5—6 м<br>Кирпич строительный | 48<br>1,3<br>13  | 48<br>1,3<br>13                             | 48<br>1,3<br>13                         |



| Номера цен | Конструктивные элементы здания и сооружения | Местные строительные материалы и сборные бетонные и железобетонные конструкции  | Масса кирпича строительного и сборных бетонных и железобетонных конструкций, т, по территориальным районам (на измеритель цен) |   |   |
|------------|---|---|--|---|---|
|            |   |   | 1ж, 3а, 3б, 3г, 4, 5а, 6, 11а, 12  | 1а—1в, 1д, 1е, 2б, 2г, 3в, 5б, 10а, 11б—11г | 1г, 2а, 2в, 7, 8, 9, 10б, 10в, 11д, 11е |
| 1          | 2   | 3   | 4  | 5   | 6                                       |
| 336        | Подземная часть                             | Плиты покрытия длиной 3—6,5 м, шириной до 2,3 м<br>Перемычки, плиты, перекрытия длиной до 3 м, шириной до 2,3 м<br>Кирпич строительный                                  | 16   | 16  | 16                                      |
|            |   |   | 1,4  | 1,4   | 1,4                                     |
|            |   |   | 24   | 24  | 24                                      |
|            | Надземная часть<br>Стены наружные           | Перемычки длиной до 3 м<br>Кирпич строительный  | 5  | 5   | 6,2                                     |
|            |   |   | 65   | 65  | 85                                      |
|            | Остальные конструктивные элементы           | Колонны высотой 3—6,5 м<br>Плиты покрытия длиной 3—6,5 м, шириной 2,3—3 м<br>Плиты покрытий и другие конструкции длиной до 3 м, шириной до 2,3 м<br>Кирпич строительный | 1  | 1   | 1                                       |
|            |   |   | 11   | 11  | 11                                      |
|            |   |   | 3,4  | 4   | 4,6                                     |
|            |   |   | 24   | 24  | 24                                      |
| 337        | Подземная часть                             | Плиты покрытия длиной 3—6,5 м, шириной до 2,3 м<br>Перемычки, плиты перекрытия длиной до 3 м, шириной до 2,3 м<br>Кирпич строительный                                   | 20   | 20  | 20                                      |
|            |   |   | 1,4  | 1,4   | 1,4                                     |
|            |   |   | 35   | 35  | 35                                      |
| 338        | Стены подземной части                       | Панели стеновые длиной 3—6,5 м, шириной 2,3—3 м   | 63   | 63  | 63                                      |



| Номера цен | Конструктивные элементы зданий и сооружений | Местные строительные материалы и сборные бетонные и железобетонные конструкции                                 | Масса кирпича строительного и сборных бетонных и железобетонных конструкций, т. по территориальным районам (на измеритель цен) |   |   |
|------------|---|--|--|---|---|
|            |   |  | 1ж, 3а, 3б, 3г, 4, 5а, 6, 11а, 12  | 1а—1в, 1д, 1е, 2б, 2г, 3в, 5б, 10а, 11б—11г | 1г, 2а, 2в, 7, 8, 9, 10б, 10в, 11д, 11е |
| 1          | 2   | 3  | 4  | 5   | 6                                       |
|            |   | Кирпич строительный  | 14   | 14  | 14                                      |
|            | Остальные конструктивные элементы           | Плиты покрытия длиной 3—6,5 м, шириной до 2,3 м<br>Перемычки, плиты перекрытия длиной до 3 м, шириной до 2,3 м | 16   | 16  | 16                                      |
|            |   |  | 1,4  | 1,4   | 1,4                                     |
| 339        | Стены подземной части                       | Панели стеновые длиной 3—6,5 м, шириной 2,3—3 м<br>Кирпич строительный   | 94   | 94  | 94                                      |
|            |   |  | 14   | 14  | 14                                      |
|            | Остальные конструктивные элементы           | Плиты покрытия длиной 3—6,5 м, шириной до 2,3 м<br>Перемычки, плиты перекрытия длиной до 3 м, шириной до 2,3 м | 20   | 20  | 20                                      |
|            |   |  | 1,4  | 1,4   | 1,4                                     |
| 340        | Подземная часть<br>Фундаменты               | Блоки и плиты фундаментные<br>Балки фундаментные длиной 3—6,5 м<br>Перемычки длиной до 3 м                     | <u>13</u>  | <u>13</u>                                   | <u>13</u>                               |
|            |   |  | 26   | 26  | 27                                      |
|            |   |  | <u>8,6</u>   | <u>8,6</u>                                  | <u>10,4</u>                             |
|            |   |  | 3,6  | 3,6   | 4,5                                     |
|            | Остальные конструктивные элементы           | Плиты покрытия длиной до 3 м, шириной до 2,3 м   | 0,4  | 0,4   | 0,4                                     |
| 2,8        |   |  | 2,8  | 2,8   |   |



Продолжение табл. 3

| Номера цен | Конструктивные элементы зданий и сооружений | Местные строительные материалы и сборные бетонные и железобетонные конструкции | Масса кирпича строительного и сборных бетонных и железобетонных конструкций, т, по территориальным районам (на измеритель цен) |   |   |
|------------|---|--|--|---|---|
|            |   |  | 1ж, 3а, 3б, 3г, 4, 5а, 6, 11а, 12  | 1а—1в, 1д, 1е, 2б, 2г, 3в, 5б, 10а, 11б—11г | 1г, 2а, 2в, 7, 8, 9, 10б, 10в, 11д, 11е |
| 1          | 2   | 3  | 4  | 5   | 6                                       |
|            |   | Кирпич строительный  | 15   | 15  | 15                                      |
|            | Надземная часть                             |  |  |   |   |
|            | Стены наружные                              | Перемычки длиной до 3 м<br>Кирпич строительный                                 | 6,1<br>121   | 6,1<br>121                                  | 7,5<br>155                              |
|            | Остальные конструктивные элементы           | Колонны высотой 3—6,5 м  | 1  | 1   | 1                                       |
|            |   | Плиты покрытия длиной 3—6,5 м, шириной 2,3—3 м                                 | 22   | 22  | 22                                      |
|            |   | Плиты, перемычки и другие конструкции длиной до 3 м, шириной до 2,3 м          | 13   | 14  | 15                                      |
|            |   | Кирпич строительный  | 38   | 38  | 38                                      |
| 341        | Фундаменты                                  | Блоки и плиты фундаментные   | $\frac{13}{19}$  | $\frac{13}{19}$                             | $\frac{13}{19}$                         |
|            |   |  | $\frac{8,6}{7,1}$  | $\frac{8,6}{7,1}$                           | $\frac{10,4}{8,9}$                      |
| 0,4        |   |  | 0,4  | 0,4   |   |
|            | Остальные конструктивные элементы           | Кирпич строительный  | 22   | 22  | 22                                      |
| 342        | Фундаменты                                  | Блоки и плиты фундаментные   | $\frac{13}{19}$  | $\frac{13}{19}$                             | $\frac{13}{19}$                         |
|            |   |  |  |   |   |



Продолжение табл. 3

| Номера цен | Конструктивные элементы зданий и сооружений | Местные строительные материалы и сборные бетонные и железобетонные конструкции                 | Масса кирпича строительного и сборных бетонных и железобетонных конструкций, т, по территориальным районам (на измеритель цен) |   |  |
|------------|---|--|--|---|--|
|            |   |  | 1ж, 3а, 3б, 3г, 4, 5а, 6, 11а, 12  | 1а—1в, 1д, 1е, 2б, 2г, 3в, 5б, 10а, 11б—11г | 1г, 2а, 2в, 7, 8, 9, 10б, 10в, 11д, 11е      |
| 1          | 2   | 3  | 4  | 5   | 6  |
|            |   | Балки фундаментные длиной 3—6,5 м<br>Перемычки длиной до 3 м                                   | $\frac{8,6}{7,1}$<br>0,4   | $\frac{8,6}{7,1}$<br>0,4                    | $\frac{10,4}{8,9}$<br>0,4                    |
|            | Остальные конструктивные элементы           | Плиты покрытия длиной 3—6,5 м, шириной до 2,3 м<br>Кирпич строительный                         | 16<br>31   | 16<br>31                                    | 16<br>31                                     |
| 343        | Фундаменты                                  | Блоки и плиты фундаментные<br><br>Балки фундаментные длиной 3—6,5 м<br>Перемычки длиной до 3 м | $\frac{13}{26}$<br>$\frac{8,6}{3,6}$<br>0,4  | $\frac{13}{26}$<br>$\frac{8,6}{3,6}$<br>0,4 | $\frac{13}{27}$<br>$\frac{10,4}{4,5}$<br>0,4 |
|            | Стены подземной части                       | Блоки стеновые   | 54   | 54  | 54   |
|            | Остальные конструктивные элементы           | Плиты покрытия длиной до 3 м, шириной до 2,3 м   | 2,8  | 2,8   | 2,8  |
| 344        | Фундаменты                                  | Блоки и плиты фундаментные<br><br>Балки фундаментные длиной 3—6,5 м<br>Перемычки длиной до 3 м | $\frac{13}{19}$<br>$\frac{8,6}{7,1}$<br>0,4  | $\frac{13}{19}$<br>$\frac{8,6}{7,1}$<br>0,4 | $\frac{13}{19}$<br>$\frac{10,4}{8,9}$<br>0,4 |



Продолжение табл. 3

| Номера цен | Конструктивные элементы зданий и сооружений | Местные строительные материалы и сборные бетонные и железобетонные конструкции                     | Масса кирпича строительного и сборных бетонных и железобетонных конструкций, т, по территориальным районам (на измеритель цен) |   |  |
|------------|---|--|--|---|--|
|            |   |  | 1ж, 3а, 3б, 3г, 4, 5а, 6, 11а, 12  | 1а—1в, 1д, 1е, 2б, 2г, 3в, 5б, 10а, 11б—11г         | 1г, 2а, 2в, 7, 8, 9, 10б, 10в, 11д, 11е              |
| 1          | 2   | 3  | 4  | 5   | 6  |
|            | Стены подземной части                       | Панели стеновые длиной 3—6,5 м, шириной до 2,3 м<br>Распорки длиной 3—6,5 м<br>Кирпич строительный | 58<br><br>2,6<br><br>18  | 58<br><br>2,6<br><br>18                             | 58<br><br>2,6<br><br>18                              |
|            | Остальные конструктивные элементы           | Плиты покрытия длиной до 3 м, шириной до 2,3 м   | 1,5  | 1,5   | 1,5  |
| 345        | Фундаменты                                  | Блоки и плиты фундаментные<br><br>Балки фундаментные длиной 3—6,5 м<br>Перемычки длиной до 3 м     | $\frac{13}{19}$<br><br>$\frac{8,6}{7,1}$<br><br>0,4  | $\frac{13}{19}$<br><br>$\frac{8,6}{7,1}$<br><br>0,4 | $\frac{13}{19}$<br><br>$\frac{10,4}{8,9}$<br><br>0,4 |
|            | Стены подземной части                       | Панели стеновые длиной 3—6,5 м, шириной до 2,3 м<br>Распорки длиной 3—6,5 м<br>Кирпич строительный | 76<br><br>2,6<br><br>21  | 76<br><br>2,6<br><br>21                             | 76<br><br>2,6<br><br>21                              |
|            | Остальные конструктивные элементы           | Плиты покрытия длиной 3—6,5 м, шириной до 2,3 м  | 16   | 16  | 16   |
|            |   | Плиты покрытия длиной до 3 м, шириной до 2,3 м   | 1,5  | 1,5   | 1,5  |



Продолжение табл. 3

| Номера цен | Конструктивные элементы зданий и сооружений                            | Местные строительные материалы и сборные бетонные и железобетонные конструкции  | Масса кирпича строительного и сборных бетонных и железобетонных конструкций, т, по территориальным районам (на измеритель цен) |   |   |
|------------|--|---|--|---|---|
|            |  |   | 1ж, 3а, 3б, 3г, 4, 5а, 6, 11а, 12  | 1а—1в, 1д, 1е, 2б, 2г, 3в, 5б, 10а, 11б—11г | 1г, 2а, 2в, 7, 8, 9, 10б, 10в, 11д, 11е |
| 1          | 2  | 3   | 4  | 5   | 6                                       |
| 346        | Подземная часть  | Плиты покрытия длиной 3—6,5 м, шириной до 2,3 м<br>Перемычки и плиты перекрытия длиной до 3 м, шириной до 2,3 м<br>Кирпич строительный  | 20   | 20  | 20                                      |
|            |  |   | 1,9  | 1,9   | 1,9                                     |
| 41         |  |   | 41   | 41  |   |
| 346        | Надземная часть<br>Стены наружные<br>Остальные конструктивные элементы | Перемычки длиной до 3 м<br>Кирпич строительный<br>Плиты покрытия и другие конструкции длиной до 3 м, шириной до 2,3 м<br>Колонны высотой 3—6,5 м<br>Плиты покрытий длиной 3—6,5 м, шириной 2,3—3 м<br>Кирпич строительный | 5,1  | 5,1   | 6,2                                     |
|            |  |   | 67   | 67  | 87                                      |
|            |  |   | 3,7  | 4,3   | 4,9                                     |
|            |  |   | 1  | 1   | 1                                       |
|            |  |   | 10,8   | 10,8  | 10,8                                    |
|            |  |   | 21   | 21  | 21                                      |
| 347        | Стены подземной части  | Панели стеновые длиной 3—6,5 м, шириной 2,3—3 м<br>Кирпич строительный  | 112  | 112   | 112                                     |
|            |  |   | 13   | 13  | 13                                      |
| 347        | Остальные конструктивные элементы                                      | Плиты покрытия длиной 3—6,5 м, шириной до 2,3 м<br>Перемычки и плиты перекрытия длиной до 3 м, шириной до 2,3 м   | 20   | 20  | 20                                      |
|            |  |   | 1,9  | 1,9   | 1,9                                     |



Продолжение табл. 3

| Номера цен  | Конструктивные элементы зданий и сооружений | Местные строительные материалы и сборные бетонные и железобетонные конструкции | Масса кирпича строительного и сборных бетонных и железобетонных конструкций, т, по территориальным районам (на измеритель цен) |   |   |
|---|---|--|--|---|---|
|   |   |  | 1ж, 3а, 3б, 3г, 4, 5а, 6, 11а, 12  | 1а—1в, 1д, 1е, 2б, 2г, 3в, 5б, 10а, 11б—11г | 1г, 2а, 2в, 7, 8, 9, 10б, 10в, 11д, 11е |
| 1   | 2   | 3  | 4  | 5   | 6                                       |
| 348   | Подземная часть                             |  | —  | —   | —                                       |
|   | Фундаменты                                  | Блоки и плиты фундаментные   | $\frac{16}{8,6}$   | $\frac{16}{8,6}$                            | $\frac{18}{10,8}$                       |
|   |   | Балки фундаментные длиной 3—6,5 м  | $\frac{7,1}{1,2}$  | $\frac{7,1}{1,2}$                           | $\frac{8,9}{1,5}$                       |
|   |   | Перемычки длиной до 3 м  | —  | —   | —                                       |
|   |   | Остальные конструктивные элементы  | 1,7  | 1,7   | 1,7                                     |
|   |   | Плиты покрытий длиной до 3 м, шириной до 2,3 м<br>Кирпич строительный          | 30   | 30  | 30                                      |
|   | Надземная часть                             |  |  |   |   |
|   | Стены наружные                              | Перемычки длиной до 3 м, шириной до 2,3 м                                      | 5  | 5   | 7                                       |
|   |   | Кирпич строительный  | 165  | 165   | 222                                     |
|   | Остальные конструктивные элементы           | Колонны высотой 3—6,5 м  | 1,3  | 1,3   | 1,3                                     |
| Балки, плиты и другие конструкции длиной до 3 м, шириной до 2,3 м |   | 9,1  | 10,6   | 12  |   |
| Плиты покрытий длиной 3—6,5 м, шириной 2,3—3 м                    |   | 27   | 27   | 27  |   |
| Кирпич строительный   |   | 12   | 12   | 12  |   |
| 349   | Фундаменты                                  | Блоки и плиты фундаментные   | $\frac{16}{16}$  | $\frac{16}{16}$                             | $\frac{8}{8}$                           |



Продолжение табл. 3

| Номера цен              | Конструктивные элементы зданий и сооружений | Местные строительные материалы и сборные бетонные и железобетонные конструкции | Масса кирпича строительного и сборных бетонных и железобетонных конструкций, т. по территориальным районам (на измеритель цен) |   |   |
|-------------------------|---|--|--|---|---|
|                         |   |  | 1ж, 3а, 3б, 3г, 4, 5а, 6, 11а, 12  | 1а—1в, 1д, 1е, 2б, 2г, 3в, 5б, 10а, 11б—11г | 1г, 2а, 2в, 7, 8, 9, 10б, 10в, 11д, 11е |
| 1                       | 2   | 3  | 4  | 5   | 6                                       |
|                         |   | Балки фундаментные длиной 3—6,5 м  | $\frac{8,6}{7,1}$  | $\frac{8,6}{7,1}$                           | $\frac{10,8}{8,9}$                      |
|                         |   | Перемычки длиной до 3 м  | $\frac{1,2}{—}$  | $\frac{1,2}{—}$                             | $\frac{1,5}{—}$                         |
|                         | Остальные конструктивные элементы           | Плиты покрытия длиной 3—6,5 м, шириной до 2,3 м                                | 16   | 16  | 16                                      |
|                         |   | Плиты покрытий длиной до 3 м, шириной до 2,3 м                                 | 1,7  | 1,7   | 1,7                                     |
|                         |   | Кирпич строительный  | 41   | 41  | 41                                      |
| 350                     | Фундаменты                                  | Блоки и плиты фундаментные   | $\frac{—}{16}$   | $\frac{—}{16}$                              | $\frac{—}{18}$                          |
|                         |   | Балки фундаментные длиной 3—6,5 м  | $\frac{8,6}{7,1}$  | $\frac{8,6}{7,1}$                           | $\frac{10,8}{8,9}$                      |
|                         |   | Перемычки длиной до 3 м  | $\frac{1,2}{—}$  | $\frac{1,2}{—}$                             | $\frac{1,5}{—}$                         |
|                         | Стены подземной части                       | Панели стеновые длиной 3—6,5 м, шириной 2,3—3 м                                | 68   | 68  | 68                                      |
| Распорки длиной 3—6,5 м |   | 2,6  | 2,6  | 2,6   |   |
| Кирпич строительный     |   | 18   | 18   | 18  |   |
|                         | Остальные конструктивные элементы           | Плиты покрытия и перекрытия длиной до 3 м, шириной до 2,3 м                    | 3,5  | 3,5   | 3,5                                     |



| Номера цен | Конструктивные элементы зданий и сооружений | Местные строительные материалы и сборные бетонные и железобетонные конструкции                    | Масса кирпича строительного и сборных бетонных и железобетонных конструкций, т, по территориальным районам (на измеритель цен) |   |   |           |
|------------|---|---|--|---|---|-----------|
|            |   |   | 1ж, 3а, 3б, 3г, 4, 5а, 6, 11а, 12  | 1а—1в, 1д, 1е, 2б, 2г, 3в, 5б, 10а, 11б—11г | 1г, 2а, 2в, 7, 8, 9, 10б, 10в, 11д, 11е |           |
| 1          | 2   | 3   | 4  | 5   | 6                                       |           |
| 351        | Фундаменты                                  | Блоки и плиты фундаментные  | —<br>16  | —<br>16                                     | —<br>18                                 |           |
|            |   | Балки фундаментные длиной 3—6,5 м   | 8,6<br>7,1   | 8,6<br>7,1                                  | 10,8<br>8,9                             |           |
|            |   | Перемычки длиной до 3 м   | 1,2<br>—   | 1,2<br>—                                    | 1,2<br>—                                |           |
|            |   | Стены подземной части   | 89   | 89  | 89                                      |           |
|            | Остальные конструктивные элементы           | Панели стеновые длиной 3—6,5 м, шириной 2,3—3 м<br>Распорки длиной 3—6,5 м<br>Кирпич строительный | 2,6  | 2,6   | 2,6                                     |           |
|            |   |   | 18   | 18  | 18                                      |           |
|            |   |   | Плиты покрытия длиной 3—6,5 м, шириной до 3 м<br>Плиты покрытия и перекрытия длиной до 3 м, шириной до 2,3 м                   | 16<br>3,5                                   | 16<br>3,5                               | 16<br>3,5 |
|            | 352, 353                                    | В целом на сооружение   | Плиты покрытия длиной 3—6,5 м, шириной до 2,3 м  | 10,3  | 10,3                                    | 10,3      |
|            |   |   | Кольца диаметром 600—2500 мм   | 0,8   | 0,8                                     | 0,8       |
|            |   |   | Кирпич строительный  | 11  | 11                                      | 11        |
| 354        | Подземная часть                             | Плиты покрытия длиной 3—6,5 м, шириной до 2,3 м   | 20   | 20  | 20                                      |           |



| Номера цен | Конструктивные элементы зданий и сооружений | Местные строительные материалы и сборные бетонные и железобетонные конструкции | Масса кирпича строительного и сборных бетонных и железобетонных конструкций, т, по территориальным районам (на измеритель цен) |   |   |
|------------|---|--|--|---|---|
|            |   |  | 1ж, 3а, 3б, 3г, 4, 5а, 6, 11а, 12  | 1а—1в, 1д, 1е, 2б, 2г, 3в, 5б, 10а, 11б—11г | 1г, 2а, 2в, 7, 8, 9, 10б, 10в, 11д, 11е |
| 1          | 2   | 3  | 4  | 5   | 6                                       |
|            |   | Балки и плиты покрытий длиной до 3 м, шириной до 2,3 м                         | 2,3  | 2,3   | 2,3                                     |
|            |   | Кирпич строительный  | 47   | 47  | 47                                      |
|            | Надземная часть                             |  |  |   |   |
|            | Стены наружные                              | Перемышки длиной до 3 м  | 3,5  | 3,5   | 4,8                                     |
|            |   | Кирпич строительный  | 100  | 100   | 133                                     |
|            | Остальные конструктивные элементы           | Колонны высотой 3—6,5 м  | 1,3  | 1,3   | 1,3                                     |
|            |   | Плиты покрытий и другие конструкции длиной до 3 м, шириной до 2,3 м            | 4,4  | 5,2   | 5,9                                     |
|            |   | Плиты покрытий длиной 3—6,5 м, шириной 2,3—3 м                                 | 14   | 14  | 14                                      |
|            |   | Кирпич строительный  | 7  | 7   | 7                                       |
| 355        | Стены подземной части                       | Панели стеновые длиной 3—6,5 м, шириной 2,3—3 м                                | 151  | 151   | 151                                     |
|            |   | Кирпич строительный  | 20   | 20  | 20                                      |
|            | Остальные конструктивные элементы           | Балки и плиты покрытий длиной до 3 м, шириной до 2,3 м                         | 2,3  | 2,3   | 2,3                                     |
|            |   | Плиты покрытия длиной 3—6,5 м, шириной до 2,3 м                                | 20   | 20  | 20                                      |

| Номера цен  | Конструктивные элементы зданий и сооружений | Местные строительные материалы и сборные бетонные и железобетонные конструкции | Масса кирпича строительного и сборных бетонных и железобетонных конструкций, т, по территориальным районам (на измеритель цен) |   |   |
|-------------|---|--|--|---|---|
|             |   |  | 1ж, 3а, 3б, 3г, 4, 5а, 6, 11а, 12  | 1а—1в, 1д, 1е, 2б, 2г, 3в, 5б, 10а, 11б—11г | 1г, 2а, 2в, 7, 8, 9, 10б, 10в, 11д, 11е |
| 1           | 2   | 3  | 4  | 5   | 6                                       |
| 356,<br>357 | В целом на сооружение                       | Колонны высотой 3—6,5 м  | 1,7  | 1,7   | 1,7                                     |
|             |   | Плиты покрытий, трубы диаметром 600—2500 мм                                    | 2,6  | 2,6   | 2,6                                     |
| 358,<br>359 | В целом на сооружение                       | Колонны высотой 3—6,5 м  | 6,9  | 6,9   | 6,9                                     |
|             |   | Плиты покрытий, трубы диаметром 600—2500 мм                                    | 2,6  | 2,6   | 2,6                                     |
| 360,<br>361 | В целом на сооружение                       | Колонны высотой 3—6,5 м  | 7,7  | 7,7   | 7,7                                     |
|             |   | Плиты покрытий, трубы диаметром 600—2500 мм                                    | 3,3  | 3,3   | 3,3                                     |
| 362,<br>363 | В целом на сооружение                       | Колонны высотой 3—6,5 м  | 23   | 23  | 23                                      |
|             |   | Плиты покрытий, трубы диаметром 600—2500 мм                                    | 5  | 5   | 5                                       |
| 364,<br>365 | В целом на сооружение                       | Колонны высотой 3—6,5 м  | 40   | 40  | 40                                      |
|             |   | Плиты покрытий, трубы диаметром 600—2500 мм                                    | 7,8  | 7,8   | 7,8                                     |
| 366         | Подземная часть                             |  |  |   |   |
|             | Фундаменты                                  | Блоки и плиты фундаментные   | 61   | 69  | 123                                     |
|             |   | Перемычки длиной до 3 м  | 2,3  | 3   | 3,8                                     |
|             | Остальные конструктивные элементы           | Плиты покрытий длиной до 3 м, шириной до 2,3 м                                 | 2,1  | 2,1   | 2,1                                     |



Продолжение табл. 3

| Номера цен | Конструктивные элементы зданий и сооружений | Местные строительные материалы и сборные бетонные и железобетонные конструкции   | Масса кирпича строительного и сборных бетонных и железобетонных конструкций, т, по территориальным районам (на измеритель цен) |   |   |
|------------|---|--|--|---|---|
|            |   |  | 1ж, 3а, 3б, 3г, 4, 5а, 6, 11а, 12  | 1а—1в, 1д, 1е, 2б, 2г, 3в, 5б, 10а, 11б—11г | 1г, 2а, 2в, 7, 8, 9, 10б, 10в, 11д, 11е |
| 1          | 2   | 3  | 4  | 5   | 6                                       |
|            | Надземная часть                             |  |  |   |   |
|            | Стены наружные                              | Перемычки длиной до 3 м<br>Кирпич строительный   | 3,2<br>121   | 3,9<br>160                                  | 4,1<br>199                              |
|            | Остальные конструктивные элементы           | Плиты покрытий длиной 3—6,5 м, шириной 2,3—3 м<br>Плиты, перемычки и другие конструкции длиной до 3 м, шириной до 2,3 м<br>Кирпич строительный | 27   | 27  | 27                                      |
|            |   |  | 6,7  | 7,7   | 9,9                                     |
|            |   |  | 16   | 16  | 16                                      |
| 367        | Подземная часть                             |  |  |   |   |
|            | Фундаменты                                  | Блоки и плиты фундаментные<br>Перемычки длиной до 3 м  | 116<br>2,3   | 135<br>3                                    | 147<br>3,8                              |
|            | Остальные конструктивные элементы           | Плиты покрытий длиной до 3 м, шириной до 2,3 м   | 2,1  | 2,1   | 2,1                                     |
|            | Надземная часть                             |  |  |   |   |
|            | Стены наружные                              | Перемычки длиной до 3 м<br>Кирпич строительный   | 2,5<br>159   | 3,4<br>213                                  | 4,4<br>268                              |
|            | Остальные конструктивные элементы           | Плиты покрытий длиной 3—6,5 м, шириной 2,3—3 м   | 23   | 23  | 23                                      |

| Номера цен               | Конструктивные элементы зданий и сооружений      | Местные строительные материалы и сборные бетонные и железобетонные конструкции | Масса кирпича строительного и сборных бетонных и железобетонных конструкций, т. по территориальным районам (на измеритель цен) |   |   |
|--------------------------|--|--|--|---|---|
|                          |  |  | 1ж, 3а, 3б, 3г, 4, 5а, 6, 11а, 12  | 1а—1в, 1д, 1е, 2б, 2г, 3в, 5б, 10а, 11б—11г | 1г, 2а, 2в, 7, 8, 9, 10б, 10в, 11д, 11е |
| 1                        | 2  | 3  | 4  | 5   | 6                                       |
|                          |  | Плиты покрытий длиной 3—6,5 м, шириной до 2,3 м                                | 4,5  | 4,5   | 4,5                                     |
|                          |  | Плиты, перемычки и другие конструкции длиной до 3 м, шириной до 2,3 м          | 15   | 17  | 18                                      |
|                          |  | Кирпич строительный  | 23   | 23  | 23                                      |
| 368                      | Подземная часть                                  |  |  |   |   |
|                          | Фундаменты                                       | Блоки и плиты фундаментные   | 28   | 31  | 45                                      |
|                          |  | Балки фундаментные длиной 3—6,5 м  | 9,7  | 9,7   | 11                                      |
|                          |  | Перемычки длиной до 3 м  | 0,4  | 0,5   | 0,6                                     |
|                          | Остальные конструктивные элементы                | Плиты покрытий длиной до 3 м, шириной до 2,3 м                                 | 1,9  | 1,9   | 1,9                                     |
|                          | Надземная часть                                  |  |  |   |   |
|                          | Каркас   | Колонны высотой 3—6,5 м  | 15   | 15  | 15                                      |
|                          | Балки длиной 6,5—12 м                            | 14   | 14   | 14  |   |
| Стены наружные кирпичные | Перемычки длиной до 3 м                          | 2,3  | 3,2  | 4,2   |   |
|                          | Кирпич строительный                              | 77   | 103  | 129   |   |
| Стены наружные панельные | Панели стеновые длиной 3—6,5 м, шириной до 2,3 м | 89   | 111  | 131   |   |



| Номера цен | Конструктивные элементы зданий и сооружений | Местные строительные материалы и сборные бетонные и железобетонные конструкции | Масса кирпича строительного и сборных бетонных и железобетонных конструкций, т, по территориальным районам (на измеритель цен) |   |   |
|------------|---|--|--|---|---|
|            |   |  | 1ж, 3а, 3б, 3г, 4, 5а, 6, 11а, 12  | 1а—1в, 1д, 1е, 2б, 2г, 3в, 5б, 10а, 11б—11г | 1г, 2а, 2в, 7, 8, 9, 10б, 10в, 11д, 11е |
| 1          | 2   | 3  | 4  | 5   | 6                                       |
|            | Остальные конструктивные элементы           | Плиты покрытий длиной 3—6,5 м, шириной 2,3—3 м                                 | 59   | 59  | 59                                      |
|            |   | Плиты покрытий длиной 3—6,5 м, шириной до 2,3 м                                | 10   | 10  | 10                                      |
|            |   | Плиты и перемычки длиной до 3 м, шириной до 2,3 м                              | 12   | 14  | 19                                      |
|            |   | Кирпич строительный  | 23   | 23  | 23                                      |
| 369        | Подземная часть<br>Фундаменты               | Блоки и плиты фундаментные   | 28   | 31  | 45                                      |
|            |   | Балки фундаментные длиной 3—6,5 м  | 12   | 12  | 14                                      |
|            |   | Перемычки длиной до 3 м  | 0,4  | 0,5   | 0,6                                     |
|            | Остальные конструктивные элементы           | Плиты покрытий длиной до 3 м, шириной до 2,3 м                                 | 5,8  | 5,8   | 5,8                                     |
|            |   | Надземная часть<br>Каркас  | Колонны высотой 3—6,5 м  | 18  | 18                                      |
|            | Балки длиной 6,5—12 м                       |  | 17   | 17  | 17                                      |
|            | Стены наружные кирпичные                    | Перемычки длиной до 3 м  | 2,4  | 3,2   | 4,1                                     |
|            |   | Кирпич строительный  | 77   | 103   | 129                                     |

Продолжение табл. 3

| Номера цен                | Конструктивные элементы зданий и сооружений      | Местные строительные материалы и сборные бетонные и железобетонные конструкции | Масса кирпича строительного и сборных бетонных и железобетонных конструкций, т, по территориальным районам (на измеритель цен) |   |   |
|---------------------------|--|--|--|---|---|
|                           |  |  | 1ж, 3а, 3б, 3г, 4, 5а, 6, 11а, 12  | 1а—1в, 1д, 1е, 2б, 2г, 3в, 5б, 10а, 11б—11г | 1г, 2а, 2в, 7, 8, 9, 10б, 10в, 11д, 11е |
| 1                         | 2  | 3  | 4  | 5   | 6                                       |
|                           | Стены наружные панельные                         | Панели стеновые длиной 3—6,5 м, шириной до 2,3 м                               | 110  | 137   | 161                                     |
|                           | Остальные конструктивные элементы                | Плиты покрытий длиной 3—6,5 м, шириной 2,3—3 м                                 | 74   | 74  | 74                                      |
|                           |  | Плиты покрытий длиной 3—6,5 м, шириной до 2,3 м                                | 10   | 10  | 10                                      |
|                           |  | Плиты, перемычки и другие конструкции длиной до 3 м, шириной до 2,3 м          | 13   | 16  | 21                                      |
|                           |  | Кирпич строительный  | 24   | 24  | 24                                      |
| 370                       | Подземная часть<br>Фундаменты                    | Блоки и плиты фундаментные   | 10   | 10  | 15                                      |
|                           |  | Балки фундаментные длиной 3—6,5 м  | 15   | 17  | 20                                      |
|                           |  | Перемычки длиной до 3 м  | 0,8  | 1   | 1,3                                     |
|                           | Остальные конструктивные элементы                | Плиты покрытий длиной 3 м, шириной до 2,3 м                                    | 5,8  | 5,8   | 5,8                                     |
| Надземная часть<br>Каркас | Колонны высотой 3—6,5 м<br>Балки длиной 6,5—12 м | Колонны высотой 3—6,5 м  | 22   | 22  | 22                                      |
|                           |  | Балки длиной 6,5—12 м  | 19   | 19  | 19                                      |



| Номера цен | Конструктивные элементы зданий и сооружений | Местные строительные материалы и сборные бетонные и железобетонные конструкции | Масса кирпича строительного и сборных бетонных и железобетонных конструкций, т, по территориальным районам (на измеритель цен) |   |   |
|------------|---|--|--|---|---|
|            |   |  | 1ж, 3а, 3б, 3г, 4, 5а, 6, 11а, 12  | 1а—1в, 1д, 1е, 2б, 2г, 3в, 5б, 10а, 11б—11г | 1г, 2а, 2в, 7, 8, 9, 10б, 10в, 11д, 11е |
| 1          | 2   | 3  | 4  | 5   | 6                                       |
|            | Стены наружные кирпичные                    | Перемычки длиной до 3 м<br>Кирпич строительный                                 | 2,2<br>45  | 3<br>60                                     | 3,9<br>75                               |
|            | Стены наружные панельные                    | Панели стеновые длиной 3—6,5 м, шириной до 2,3 м                               | 139  | 175   | 204                                     |
|            | Остальные конструктивные элементы           | Плиты покрытий длиной 3—6,5 м, шириной 2,3—3 м                                 | 81   | 81  | 81                                      |
|            |   | Плиты покрытий длиной 3—6,5 м, шириной до 2,3 м                                | 8,9  | 8,9   | 8,9                                     |
|            |   | Плиты, перемычки и другие конструкции длиной до 3 м, шириной до 2,3 м          | 15   | 18  | 23                                      |
|            |   | Кирпич строительный  | 24   | 24  | 24                                      |

Примечания: 1. В ценах на насосные станции (цены № 332—335, 340—345, 348—351) масса сборных бетонных и железобетонных конструкций по подземной части приведена дробью: в числителе — при строительстве в суглинистых грунтах; в знаменателе — при строительстве в песчаных грунтах. Масса местных строительных материалов и сборных бетонных и железобетонных конструкций, приведенная в ценах № 332—351 без дроби, относится к обоим вариантам строительства.

2. Массу кирпича строительного и сборных бетонных и железобетонных конструкций по надземным частям зданий: по ценам № 333—335 следует принимать по цене № 332; по ценам № 337—339 — по цене № 336; по ценам № 341—345 — по цене № 340; по цене № 347 — по цене № 346; по ценам № 349—351 — по цене № 348; по цене № 355 — по цене № 354.

1.10. Цены Прейскуранта разработаны исходя из следующих условий строительства:

а) разработки грунтов II группы в ценах № 356—370 плотностью  $1,75 \text{ т/м}^3$ , а в остальных ценах при строительстве в суглинистых грунтах —  $1,9 \text{ т/м}^3$ , в песчаных грунтах —  $1,8 \text{ т/м}^3$ . Характеристики грунтов приведены в табл. 4;

Таблица 4

| № п.п. | Гидрологическое состояние          | Номера цен                            |
|--------|------------------------------------|---------------------------------------|
| 1      | Сухие грунты                       | 332—335 (песчаные грунты),<br>356—370 |
| 2      | Мокрые грунты без учета водоотлива | 332—355 (суглинистые грунты)          |

б) устройства фундаментов под здания и подземных частей зданий и сооружений в открытых котлованах без шпунтового ограждения во всех территориальных районах при нормативном давлении на грунт основания, предусмотренном в типовых проектах, и глубине заложения фундаментов и днищ подземных частей зданий и сооружений в соответствии с данными табл. 5;

Таблица 5

| Номера цен           | Глубина заложения фундаментов и днищ подземных частей зданий и сооружений, м, по территориальным районам |   |   |
|----------------------|--|---|---|
|                      | 1ж, 3а, 3б, 3г, 4, 5а, 6, 11а, 12  | 1а—1в, 1д, 1е, 2б, 2г, 3в, 5б, 10а, 11б—11г | 1г, 2а, 2в, 7, 8, 9, 10б, 10в, 11д, 11е |
| 332—365, 367         | В соответствии с принятой в типовых проектах   |   |   |
| 366, 368, 369<br>370 | 1,4<br>1,5   | 1,4<br>1,5                                  | 2<br>2,1                                |

в) толщина ограждающих конструкций и другие проектные решения в отдельных территориальных районах и подрайонах учтены по типовым проектам, исходя из расчетных зимних температур наружного воздуха, приведенных в табл. 6;



Таблица 6

| Территориальные районы                      | Зимняя расчетная температура наружного воздуха, °С |
|---|--|
| 1ж, 3а, 3б, 3г, 4, 5а, 6, 11а, 12           | минус 20   |
| 1а—1в, 1д, 1е, 2б, 2г, 3в, 5б, 10а, 11б—11г | » 30   |
| 1г, 2а, 2в, 7, 8, 9, 10б, 10в, 11д, 11е     | » 40   |

д) цены Прейскуранта учитывают материалы, конструкции и виды работ, предусмотренные основными вариантами типовых проектов. Краткая характеристика сооружений, конструктивных элементов и видов работ зданий и сооружений приведена в табл. 7.

Таблица 7

| Номера цен | Конструктивные элементы и виды работ зданий и сооружений | Краткая характеристика элементов и видов работ |
|------------|--|--|
| 1          | 2  | 3  |

## А. Здание

|   |                       |   |
|---|-----------------------|---|
| 332—335,<br>341, 342,<br>344, 345,<br>348—351               | Фундаменты            | Монолитные железобетонные в суглинках, сборные бетонные ленточные и монолитные железобетонные в песчаных грунтах  |
| 340, 343  |                       | Монолитные железобетонные и сборные бетонные ленточные в суглинках, сборные бетонные ленточные в песчаных грунтах |
| 366, 367  |                       | Сборные бетонные ленточные  |
| 368—370   |                       | Сборные бетонные ленточные и монолитные железобетонные  |
| 332, 333,<br>336, 337,<br>340—342,<br>346, 348,<br>349, 354 | Стены подземной части | Монолитные железобетонные   |
| 334, 343  |                       | Сборные бетонные блоки  |

Продолжение табл. 7

| Номера цен   | Конструктивные элементы и виды работ зданий и сооружений | Краткая характеристика элементов и видов работ   |
|--|--|--|
| 1  | 2  | 3  |
| 335, 338,<br>339, 344,<br>345, 347,<br>350, 351, 355 |  | Сборные железобетонные панели  |
| 332—351,<br>354, 355                                 | Днища подземной части                                    | Монолитные железобетонные  |
| 332—335,<br>340—345,<br>348—351,<br>366—370          | Гидроизоляция фундаментов                                | Обмазочная   |
| 332, 333,<br>335—342,<br>344—351,<br>354, 355        | Гидроизоляция стен подземной части                       | Три слоя гидроизола и устройство кирпичной прижимной стенки  |
| 334, 343   |  | Три слоя асфальтовой штукатурки  |
| 332, 333,<br>335—342,<br>344—351,<br>354, 355        | Гидроизоляция днища подземной части                      | Три слоя гидроизола  |
| 334, 343   |  | Три слоя асфальтовой мастики   |
| 332—351,<br>354, 355                                 | Стены наружной надземной части                           | Из полнотелого кирпича толщиной 38 см при $t = -20^\circ\text{C}$ и $t = -30^\circ\text{C}$ , 51 см при $t = -40^\circ\text{C}$  |
| 366, 367   |  | Из полнотелого кирпича толщиной 38 см при $t = -20^\circ\text{C}$ , 51 см при $t = -30^\circ\text{C}$ , 64 см при $t = -40^\circ\text{C}$                              |
| 368—370  |  | Панельные толщиной 20 см при $t = -20^\circ\text{C}$ , 25 см при $t = -30^\circ\text{C}$ , 30 см при $t = -40^\circ\text{C}$ , вставки из полнотелого кирпича толщиной |



| Номера цен                            | Конструктивные элементы и виды работ зданий и сооружений | Краткая характеристика элементов и видов работ   |
|---------------------------------------|--|--|
| 1                                     | 2  | 3  |
|                                       |  | 38 см при $t = -20^{\circ}\text{C}$ , 51 см при $t = -30^{\circ}\text{C}$ , 64 см при $t = 40^{\circ}\text{C}$ |
| 332, 336, 340, 346, 348, 354, 366—370 | Покрытия   | Сборные железобетонные   |
| 332, 336, 340, 346, 348, 354, 366—370 | Кровля   | Плоская рулонная   |
| 332—351, 354, 355, 366—370            | Остальные конструктивные элементы и виды работ           | Предусмотренные основными вариантами типовых проектов  |

## Б. Сооружения

|                   |                           |                                     |
|-------------------|---------------------------|-------------------------------------|
| 352, 353, 356—365 | Днище                     | Монолитное железобетонное           |
| 352, 353, 356—365 | Стены                     | Монолитные железобетонные           |
| 352, 353          | Покрытия                  | Сборные железобетонные              |
| 356—365           |                           | Монолитные железобетонные           |
| 352, 353          | Кольца опорные и стеновые | Сборные железобетонные              |
| 356—365           | Колонны                   | Сборные железобетонные              |
| 356—365           | Плиты горловины лаза      | Сборные железобетонные              |
| 352, 353          | Гидроизоляция днища       | Три слоя гидроизола                 |
| 356—365           |                           | Слой горячего асфальтового раствора |

| Номера цен | Конструктивные элементы и виды работ зданий и сооружений | Краткая характеристика элементов и видов работ              |
|------------|--|---|
| 1          | 2  | 3   |
| 352, 353   | Гидроизоляция стен                                       | Три слоя гидроизола и устройство кирпичной прижимной стенки |

Примечания: 1. При разработке цен Прейскуранта глубина заложения фундаментов по ценам № 332—335, 340—345, 348—351, 366—370 принята от планировочной отметки земли у здания, указанной в типовых проектах.

2. В ценах Прейскуранта на отапливаемые здания глубина заложения фундаментов, указанная в табл. 5, принята только под наружными стенами, а под внутренними — принята в соответствии с типовыми проектами.

3. При устройстве фундаментов зданий и подземных частей сооружений в водонасыщенных грунтах затраты по устройству оклеечной гидроизоляции конструкций фундаментов, прижимных стенок, железобетонных плит против напора грунтовых вод, искусственного понижения уровня грунтовых вод, шпунтового ограждения и других подобных работ, учитываются в сметах дополнительно.

**1.11.** В таблицах цен Прейскуранта содержатся следующие показатели, приведенные на принятый измеритель:

прямые затраты — в рублях (гр. 2) по всем территориальным районам и подрайонам, включающие стоимость работ и затрат, перечисленных в п. 1.4 техн. ч.;

основная заработная плата и стоимость эксплуатации машин — в рублях (графы 3—5) по всем территориальным районам и подрайонам, определенная с учетом коэффициентов на заработную плату (включая заработную плату рабочих обслуживающих машины), приведенных в табл. 1 техн. ч.;

затраты труда рабочих в чел.-ч (графы 6, 7) по работам и затратам, перечисленным в п. 1.4 техн. ч.

## 2. ПОРЯДОК СОСТАВЛЕНИЯ СМЕТ НА СТРОИТЕЛЬСТВО ЗДАНИЙ И СООРУЖЕНИЙ С ПРИМЕНЕНИЕМ ЦЕН ПРЕЙСКУРАНТА

**2.1.** Составление локальных смет на строительство зданий и сооружений по показателям, приведенным в основных ценах и поправках Прейскуранта, производится



по формам, установленным Инструкцией о составе, порядке разработки, согласования и утверждения проектно-сметной документации на строительство предприятий, зданий и сооружений СНиП 1.02.01—85.

Нормативная трудоемкость и сметная заработная плата выделяются в сметах в порядке, предусмотренном Методическими указаниями, утвержденными Постановлением Госстроя СССР от 30 декабря 1985 г. № 273.

Накладные расходы и плановые накопления начисляются непосредственно в сметах по нормам, установленным для конкретного строительства.

Пример составления локальных смет на строительство зданий и сооружений, с применением цен Прейскуранта приводится в прил. 14.

Составление объектных смет и сводных сметных расчетов производится в порядке, установленном Госстроем СССР.

2.2. При составлении локальных смет на строительство зданий и сооружений по конкретной стройке, учитываются следующие поправки и коэффициенты, отражающие местные условия строительства:

а) поправки и коэффициенты, учитывающие возможные отклонения гидрогеологических и климатических условий строительства от принятых при разработке цен Прейскуранта, а также поправки, учитывающие применение вариантов проектных решений (табл. 8);

Т а б л и ц а 8

| № п.п. | Поправки и коэффициенты к ценам Прейскуранта                                       | Номера цен, для которых разработаны поправки и коэффициенты | Номера приложений |
|--------|--|---|-------------------|
| 1      | 2  | 3   | 4                 |
| 1      | При производстве земляных работ в грунтах, отличающихся от принятых в Прейскуранте | 332—370   | 2                 |
| 2      | При заложении фундаментов на глубину, отличающуюся от принятой в Прейскуранте      | 366, 368—370  | 4                 |
| 3      | При применении насосов, отличающихся от учтенных в Прейскуранте                    | 332—351, 354, 355   | 5                 |
| 4      | При строительстве резервуаров для технической воды                                 | 356—365   | 6                 |
| 5      | При использовании резервуаров в качестве пожарных водоемов                         | 356—365   | 7                 |

| № п.п. | Поправки и коэффициенты к ценам<br>Прейскуранта  | Номера цен, для<br>которых разрабо-<br>таны поправки и<br>коэффициенты | Номера<br>приложе-<br>ний |
|--------|--|--|---------------------------|
| 1      | 2  | 3  | 4                         |
| 6      | При строительстве отапливаемых зда-<br>ний и сооружений в местностях с зим-<br>ней расчетной температурой наружно-<br>го воздуха, отличающейся от приня-<br>той в Прейскуранте | 332—351, 354,<br>355, 366—370  | 8                         |

б) поправки к основной заработной плате на всех строительно-монтажных работах и заработной плате рабочих, обслуживающих машины,  $P_3$ , учитывающие районный коэффициент к заработной плате рабочих, отличающийся от принятого в Прейскуранте, или коэффициент, установленный решением директивных органов для отдельных строек (или районов), для высокогорных, безводных и пустынных местностей и других сложных условий, определяются по формуле

$$P_3 = 3 \left( \frac{K_c}{K_n} - 1 \right),$$

где 3 — основная заработная плата рабочих на всех строительно-монтажных работах и заработная плата рабочих, обслуживающих машины, принятая для района строительства, приведенная в графах 3 и 5 таблиц основных цен Прейскуранта, откорректированная с учетом поправок, указанных в п. 2.2а техн. ч.;  $K_c$  — районный коэффициент к заработной плате рабочих по отдельным районам, областям, краям и республикам, отличающийся от принятого в Прейскуранте, или коэффициент, установленный решением директивных органов для отдельных строек (или районов), для высокогорных, безводных и пустынных местностей и других сложных условий, или коэффициент, учитывающий строительство зданий и сооружений в особых условиях (стесненные и вредные условия и др.), в соответствии с «Указаниями по применению единых районных единичных расценок на строительные конструкции и работы» (ЕРЕР-84) и «Указаниями по применению расценок на монтаж оборудования»;  $K_n$  — коэффициент к заработной плате рабочих, учтенный в Прейскуранте (приведен в табл. 1 техн. ч.).

в) поправки  $P_{э.с}$  к затратам на эксплуатацию машин по строительным, внутренним санитарно-техническим работам и монтажу металлоконструкций при строительстве зданий или сооружений в районах Крайнего Севера и местностях, приравненных к ним, расположенных в границах действия ЕРЕР-84, определяются в соответствии



с п. 2.25 Общих положений Указаний при применении единых районных единичных расценок на строительные конструкции и работы (ЕРЕР-84);

Величина поправки  $\Pi_{э.с}$  определяется по формуле:

$$\Pi_{э.с} = [\mathcal{E}_п - \mathcal{Z}_п (K_п - 1)] (K_э - 1),$$

где  $\mathcal{E}_п$  — суммарная величина затрат по эксплуатации машин, приведенная в соответствующих ценах Прейскуранта и поправках;  $\mathcal{Z}_п$  — суммарная величина затрат по заработной плате рабочих, обслуживающих машины, приведенная в соответствующих ценах Прейскуранта и поправках;  $K_п$  — коэффициент к заработной плате рабочих, учтенный в Прейскуранте;  $K_э$  — коэффициент к затратам на эксплуатацию машин, приведенный в п. 2.25 Общих положений Указаний по применению единых районных единичных расценок на строительные конструкции и работы» ЕРЕР-84.)

г) поправку к затратам на транспортирование грунта  $\Pi$ , при строительстве зданий и сооружений в городах, районах, областях, краях и республиках, в которых тарифы на автомобильные перевозки отличаются от принятых в Прейскуранте, определяемую по формуле:

$$\Pi = T_r (K_a - 1),$$

где  $T_r$  — затраты на транспортирование грунта (прямые затраты и эксплуатация машин), приведенные в подразделе «Транспортирование грунта» соответствующей цены Прейскуранта;  $K_a$  — коэффициент, учитывающий разницу в тарифе на автоперевозки, между действующими в отдельных городах, районах, областях, краях и республиках и принятыми в Прейскуранте (приведен в прил. 3);

д) поправку, учитывающую изменение стоимости перевозки кирпича строительного и сборных бетонных и железобетонных конструкций  $\Pi$  в связи с отклонением условий их транспортирования от принятых в Прейскуранте.

Величина поправки  $\Pi$  определяется по формуле:

$$\Pi = (T_m - T_п) Q,$$

где  $T_m$  — транспортные расходы, руб. за 1 т кирпича строительного и сборных бетонных и железобетонных конструкций, приведенные в зональных каталогах или определенные расчетом по местным условиям строительства;  $T_п$  — транспортные расходы, руб. за 1 т кирпича строительного и сборных бетонных и железобетонных конструкций, учтенные в настоящем Прейскуранте и приведенные в табл. 2 технической части;  $Q$  — масса кирпича строительного и сборных бетонных и железобетонных конструкций, приведенная в табл. 3 техн. ч.

е) поправки, учитывающие разницу в оптовых ценах на кирпич строительный и сборные бетонные и железобетонные конструкции, а также разницу сметных цен на

остальные местные строительные материалы между действующими в отдельных областях, краях и республиках и принятыми в ценах Прейскуранта (поправка приведена в прил. 9).

**Примечание.** Все поправки разработаны в сметных прямых затратах, поэтому накладные расходы, плановые накопления и другие лимитированные затраты начисляются непосредственно в сметах.

Последовательность внесения поправок в смету и применения поправочных коэффициентов аналогична порядку их записи в настоящем пункте.

**2.3.** Сметная стоимость зданий и сооружений, строящихся в особо сложных гидрогеологических условиях, не нашедших отражения в Прейскурантах, определяется в следующем порядке:

при строительстве в особо сложных условиях, не вызывающих необходимости пересмотра основных решений по устройству фундаментов, учтенных Прейскурантом, — по Прейскуранту с добавлением стоимости дополнительных работ, определенной по смете, составленной по данным привязки проекта к местным условиям;

при выполнении работ в особых условиях, вызывающих необходимость пересмотра основных проектных решений по устройству фундаментов, учтенных Прейскурантом, — по Прейскуранту на работы, выполняемые выше нулевой отметки и по отдельной смете на работы, выполняемые ниже нулевой отметки.

**2.4.** В том случае, когда типовым проектом, привязанным к местным условиям, предусматривается глубина заложения фундамента, толщина или материал наружных стен, отличающиеся от принятых в Прейскуранте, сметная стоимость строительства здания или сооружения определяется с учетом корректировки стоимости фундамента или наружных стен, руководствуясь при этом объемами и ценами, установленными для конкретных местных условий (стоимость фундаментов по ценам № 366, 368—370 при изменении глубины заложения определяется путем применения поправок, приведенных в прил. 4).

**2.5.** В тех случаях, когда для строительства, осуществляемого силами межколхозных строительных организаций, материалы, изделия и конструкции поставляются по ценам, отличающимся от установленных для государственного строительства, сметная стоимость определяется по Прейскурантам, а разница в ценах (между учтенной в Прейскуранте и заготовительной стоимостью) учи-



тывается в сметах в порядке, установленном Госстроем СССР.

Стоимость материалов, учтенных Прейскурантом, определяется как разность между прямыми затратами и суммарной стоимостью основной заработной платы и эксплуатации машин, приведенных в основных ценах и поправках Прейскуранта.

При этом, потребность материалов, изделий и конструкций, необходимых для строительства здания или сооружения, принимается приведенная в составе рабочей документации.

**2.6.** При составлении смет с применением цен Прейскуранта следует иметь в виду, что:

а) затраты на транспортирование излишнего и отвозимого во временный отвал грунта учтены в ценах Прейскуранта и полностью отнесены к эксплуатации машин. Эти затраты приведены в составе таблиц цен Прейскуранта;

б) ценами № 332—355 (вариант в суглинистых грунтах) не учтены затраты на производство водоотливных работ, которые учитываются дополнительно на основании проектных данных о силе притока воды, продолжительности производства водоотливных работ и применяемых водоотливных средствах;

в) ценами Прейскуранта на резервуары для воды учтены вентиляционные колонки для варианта хозяйственно-питьевого водоснабжения в количестве (шт.): по ценам № 356—359—1; 360, 361—2; 362—365—4;

г) в составе строительных работ подземной и надземной частей здания или сооружения выделяются затраты только по конструктивным элементам, имеющим значительный удельный вес или являющимися необходимыми по технологии составления смет (земляные работы, фундаменты), поэтому в отдельных случаях сумма затрат по приведенным в Прейскуранте конструктивным элементам не будет равна суммарной их величине по подземной и надземной частям здания или сооружения.

**2.7.** Вносить в цены Прейскуранта изменения, не предусмотренные технической частью, не разрешается.

**2.8.** Настоящий выпуск является продолжением вып. 5 Прейскуранта на строительство зданий и сооружений водоснабжения и канализации.

Нумерация районных цен во всех выпусках сквозная.

2.9. При составлении смет следует применять сокращенное название настоящего Прейскуранта — ПРЗС<sub>в.к.</sub>

# I. РЕЧНЫЕ ВОДОЗАБОРНЫЕ СООРУЖЕНИЯ РАЗДЕЛЬНОГО ТИПА ДЛЯ АМПЛИТУД КОЛЕБАНИЯ УРОВНЯ ВОДЫ ДО 6 м

## 1. НАСОСНЫЕ СТАНЦИИ ПРОИЗВОДИТЕЛЬНОСТЬЮ 20—180 л/с

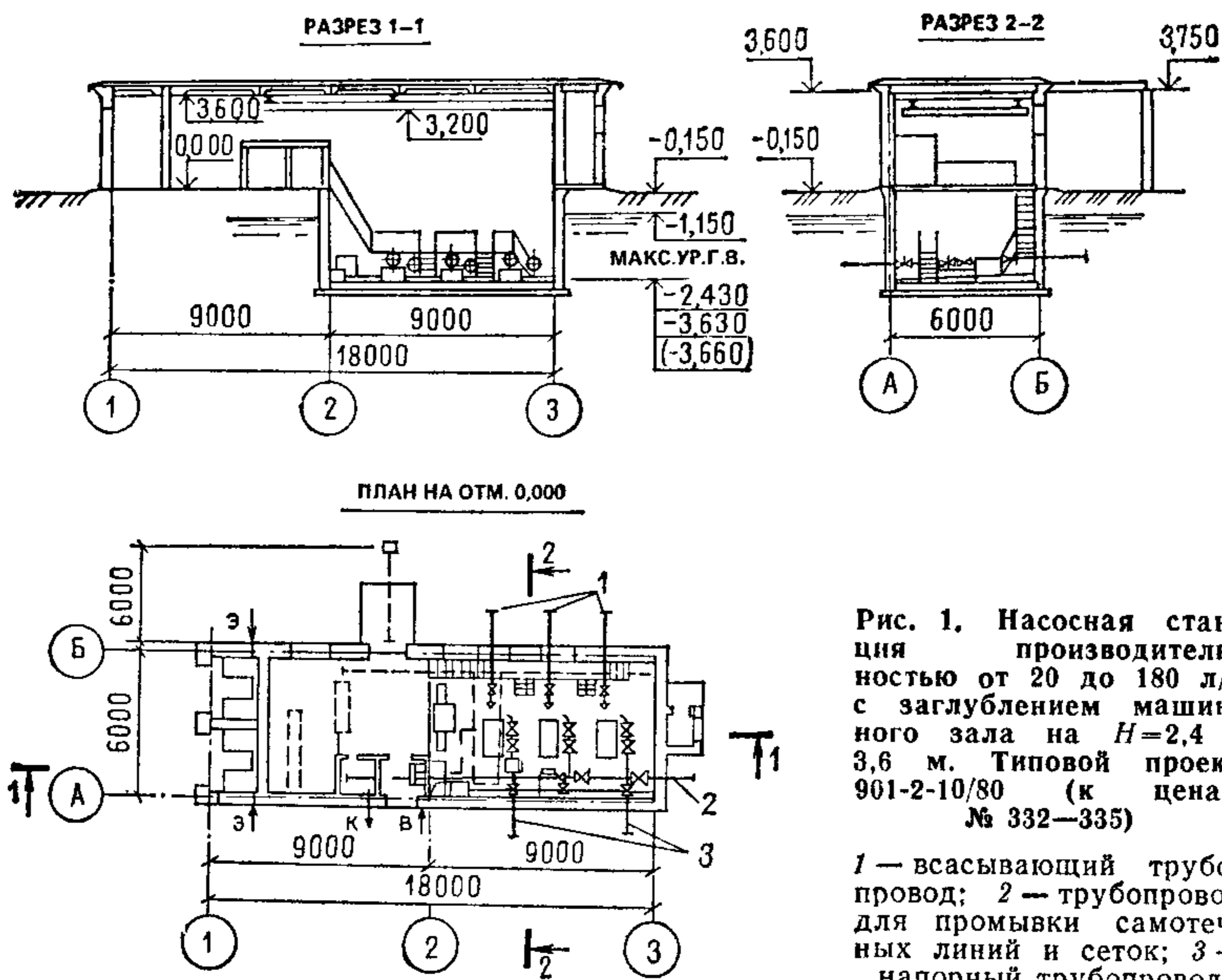


Рис. 1. Насосная станция производительностью от 20 до 180 л/с с заглублением машинного зала на  $H=2,4$  и 3,6 м. Типовой проект 901-2-10/80 (к ценам № 332—335)

1 — всасывающий трубопровод; 2 — трубопровод для промывки самотечных линий и сеток; 3 — напорный трубопровод



## РАЙОННАЯ ЦЕНА № 332

**Насосная станция производительностью от 20 до 180 л/с  
с заглублением машинного зала на 2,4 м.**

**Стены подземной части из монолитного железобетона  
(типовой проект 901-2-10/80)**

*Измеритель — 1 насосная станция*

| Районы | Прямые затраты,<br>руб. | В том числе, руб.                          |                    |   | Затраты труда<br>рабочих, чел.-ч       |                          |
|--------|-------------------------|--|--------------------|---|--|--------------------------|
|        |                         | основная зарабо-<br>тая плата рабо-<br>чих | эксплуатация машин |   | не занятых<br>обслужива-<br>нием машин | обслуживаю-<br>щих машин |
|        |                         |  | всего              | в том числе<br>заработная<br>плата рабо-<br>чих, обслу-<br>живающих<br>машины |  |                          |
| 1      | 2                       | 3  | 4                  | 5   | 6                                      | 7                        |

### РАЗДЕЛ I. СТРОИТЕЛЬНЫЕ РАБОТЫ

#### 1. Подземная часть

##### А. Вариант в суглинистых грунтах

|                   |      |     |     |     |      |     |
|-------------------|------|-----|-----|-----|------|-----|
| 1а, 3а—4а         | 6220 | 637 | 678 | 223 | 1150 | 315 |
| 1б, 1г, 6а, 6в    | 6720 | 638 | 692 | 223 | 1150 | 315 |
| 1в, 4б, 5а        | 6450 | 637 | 692 | 223 | 1150 | 315 |
| 1д, 5б, 6б        | 6600 | 637 | 701 | 223 | 1150 | 315 |
| 1е                | 7140 | 637 | 692 | 223 | 1150 | 315 |
| 1ж                | 6000 | 637 | 676 | 223 | 1150 | 315 |
| 2а, 8в, 9а, 9в    | 7540 | 765 | 764 | 268 | 1160 | 315 |
| 2б, 11б, 11г      | 7120 | 733 | 739 | 257 | 1150 | 315 |
| 2в, 8е, 12е       | 8450 | 765 | 767 | 268 | 1150 | 315 |
| 2г                | 8150 | 892 | 835 | 312 | 1150 | 315 |
| 7а, 7б, 8а, 12в   | 6700 | 733 | 725 | 257 | 1150 | 315 |
| 7в                | 7580 | 733 | 748 | 257 | 1160 | 315 |
| 7г, 12а, 12б      | 6390 | 733 | 721 | 257 | 1150 | 315 |
| 8б, 11в, 11д, 11е | 7280 | 733 | 728 | 257 | 1150 | 315 |
| 8г                | 8770 | 733 | 744 | 257 | 1160 | 315 |
| 8д, 12д           | 7000 | 765 | 742 | 268 | 1150 | 315 |
| 9б                | 7200 | 765 | 755 | 268 | 1160 | 315 |
| 10а               | 8010 | 829 | 775 | 290 | 1150 | 315 |
| 10б, 10в          | 7780 | 829 | 778 | 290 | 1160 | 315 |
| 11а               | 7940 | 733 | 755 | 257 | 1150 | 315 |
| 12г               | 6660 | 765 | 722 | 268 | 1150 | 315 |

В том числе:

##### а) земляные работы

|                   |     |      |     |     |     |     |
|-------------------|-----|------|-----|-----|-----|-----|
| 1а—1в, 1д, 5а, 6в | 657 | 94,5 | 434 | 153 | 200 | 221 |
| 1г, 6а, 6б        | 673 | 94,5 | 434 | 153 | 200 | 221 |
| 1е                | 719 | 94,5 | 434 | 153 | 200 | 221 |

| Районы                | Прямые затраты,<br>руб. | В том числе, руб.                          |                    |  | Затраты труда<br>рабочих, чел.-ч       |                           |
|-----------------------|-------------------------|--|--------------------|--|--|---------------------------|
|                       |                         | основная зарабо-<br>тая плата рабо-<br>чих | эксплуатация машин |  | не занятых<br>обслужива-<br>нием машин | обслуживаю-<br>щих машины |
|                       |                         |  | всего              | в том числе,<br>заработная<br>плата рабо-<br>чих, обслу-<br>живающих<br>машины |  |                           |
| 1                     | 2                       | 3  | 4                  | 5  | 6                                      | 7                         |
| 1ж, 4                 | 631                     | 94,5                                       | 434                | 153  | 200                                    | 221                       |
| 2а, 2в, 9а, 9б        | 766                     | 113  | 465                | 184  | 200                                    | 221                       |
| 2б, 8г, 11а, 11б, 11д | 702                     | 109  | 457                | 176  | 200                                    | 221                       |
| 2г                    | 777                     | 132  | 496                | 215  | 200                                    | 221                       |
| 3, 5б                 | 690                     | 94,5                                       | 434                | 153  | 200                                    | 221                       |
| 7а, 8а, 11г, 12в      | 684                     | 109  | 457                | 176  | 200                                    | 221                       |
| 7б, 12а               | 663                     | 109  | 457                | 176  | 200                                    | 221                       |
| 7в, 11е               | 721                     | 109  | 457                | 176  | 200                                    | 221                       |
| 7г                    | 648                     | 109  | 457                | 176  | 200                                    | 221                       |
| 8б, 11в               | 735                     | 109  | 457                | 176  | 200                                    | 221                       |
| 8в, 12е               | 745                     | 113  | 465                | 184  | 200                                    | 221                       |
| 8д, 8е, 9в, 12д       | 697                     | 113  | 465                | 184  | 200                                    | 221                       |
| 10                    | 739                     | 123  | 480                | 200  | 200                                    | 221                       |
| 12б                   | 631                     | 109  | 457                | 176  | 200                                    | 221                       |
| 12г                   | 674                     | 113  | 465                | 184  | 200                                    | 221                       |

## б) транспортирование грунта

|                                  |     |   |     |      |   |      |
|----------------------------------|-----|---|-----|------|---|------|
| 1а—1е, 3в, 3г, 4б,<br>5а, 6а, 6в | 105 | — | 105 | 20,9 | — | 31,4 |
| 1ж, 3а, 6б                       | 88  | — | 88  | 20,9 | — | 31,4 |
| 2а, 2в, 8е, 9а, 9в               | 141 | — | 141 | 25,3 | — | 31,4 |
| 2б, 11а                          | 137 | — | 137 | 24,2 | — | 31,4 |
| 2г                               | 166 | — | 166 | 29,2 | — | 31,4 |
| 3б                               | 76  | — | 76  | 20,9 | — | 31,4 |
| 4а                               | 97  | — | 97  | 20,9 | — | 31,4 |
| 5б                               | 137 | — | 137 | 20,9 | — | 31,4 |
| 7а, 7б, 7г—8б                    | 116 | — | 116 | 24,2 | — | 31,4 |
| 7в                               | 130 | — | 130 | 24,2 | — | 31,4 |
| 8в                               | 130 | — | 130 | 25,3 | — | 31,4 |
| 8г                               | 126 | — | 126 | 24,2 | — | 31,4 |
| 8д, 9б                           | 126 | — | 126 | 25,3 | — | 31,4 |
| 10а                              | 126 | — | 126 | 27,1 | — | 31,4 |
| 10б, 10в                         | 130 | — | 130 | 27,1 | — | 31,4 |
| 11б—11е                          | 105 | — | 105 | 24,2 | — | 31,4 |
| 12а                              | 90  | — | 90  | 24,2 | — | 31,4 |
| 12б                              | 94  | — | 94  | 24,2 | — | 31,4 |
| 12в                              | 97  | — | 97  | 24,2 | — | 31,4 |
| 12г                              | 94  | — | 94  | 25,3 | — | 31,4 |
| 12д                              | 101 | — | 101 | 25,3 | — | 31,4 |
| 12е                              | 137 | — | 137 | 25,3 | — | 31,4 |



| Районы | Прямые затраты,<br>руб. | В том числе, руб.                         |                    |   | Затраты труда<br>рабочих, чел.-ч       |                           |
|--------|-------------------------|---|--------------------|---|--|---------------------------|
|        |                         | основная зара-<br>ботная плата<br>рабочих | эксплуатация машин |   | не занятых<br>обслужива-<br>нием машин | обслуживаю-<br>щих машины |
|        |                         |   | всего              | в том числе<br>заработная<br>плата рабо-<br>чих, обслу-<br>живающих<br>машины |  |                           |
| 1      | 2                       | 3   | 4                  | 5   | 6                                      | 7                         |

## в) фундаменты под здание

|                  |      |      |      |      |     |      |
|------------------|------|------|------|------|-----|------|
| 1а, 4            | 899  | 67,1 | 30,4 | 10   | 126 | 12,8 |
| 1б, 1г, 5б, 6в   | 1020 | 67,3 | 30,4 | 10   | 126 | 12,8 |
| 1в, 1д, 5а, 6б   | 964  | 67,1 | 30,4 | 10   | 126 | 12,8 |
| 1е               | 1070 | 67,1 | 30,4 | 10   | 126 | 12,8 |
| 1ж               | 851  | 67,1 | 30,4 | 10   | 126 | 12,8 |
| 2а, 9б, 12д      | 1120 | 80,7 | 32,4 | 12   | 126 | 12,8 |
| 2б, 11г          | 994  | 77,2 | 31,9 | 11,4 | 126 | 12,8 |
| 2в               | 1330 | 81   | 32,4 | 12   | 126 | 12,8 |
| 2г               | 1070 | 93,9 | 34,4 | 13,9 | 126 | 12,8 |
| 3                | 810  | 67,1 | 30,4 | 10   | 126 | 12,8 |
| 6а               | 983  | 67,1 | 30,4 | 10   | 126 | 12,8 |
| 7а, 7б, 11б, 12в | 1060 | 77,4 | 31,9 | 11,5 | 126 | 12,8 |
| 7в, 8а, 8б, 11в  | 1090 | 77,4 | 31,9 | 11,5 | 126 | 12,8 |
| 7г, 12б          | 932  | 77,4 | 31,9 | 11,5 | 126 | 12,8 |
| 8в, 8е, 9а       | 1180 | 81   | 32,4 | 12   | 126 | 12,9 |
| 8г               | 1340 | 77,6 | 31,9 | 11,5 | 126 | 12,9 |
| 8д               | 1080 | 81   | 32,4 | 12   | 126 | 12,9 |
| 9в, 12е          | 1280 | 80,7 | 32,4 | 12   | 126 | 12,8 |
| 10а, 10в         | 1280 | 87,5 | 33,4 | 12,9 | 126 | 12,8 |
| 10б              | 1210 | 87,5 | 33,4 | 13   | 126 | 12,9 |
| 11а              | 1300 | 77,2 | 31,9 | 11,4 | 126 | 12,8 |
| 11д, 11е         | 1130 | 77,6 | 31,9 | 11,5 | 126 | 12,9 |
| 12а              | 908  | 77,2 | 31,9 | 11,4 | 126 | 12,8 |
| 12г              | 961  | 80,5 | 32,4 | 11,9 | 126 | 12,8 |

## г) стены и днище машинного зала

|                               |      |     |     |      |     |      |
|-------------------------------|------|-----|-----|------|-----|------|
| 1а, 3а, 3б, 4а                | 3840 | 364 | 108 | 32,8 | 631 | 42,4 |
| 1б, 1г, 6в                    | 4130 | 364 | 108 | 32,8 | 631 | 42,4 |
| 1в, 3в, 3г, 4б—5б             | 3970 | 364 | 108 | 32,8 | 631 | 42,4 |
| 1д, 6а, 6б                    | 4060 | 364 | 108 | 32,8 | 631 | 42,4 |
| 1е                            | 4440 | 364 | 108 | 32,8 | 631 | 42,4 |
| 1ж                            | 3710 | 364 | 108 | 32,8 | 631 | 42,4 |
| 2а, 8в, 9а                    | 4640 | 436 | 115 | 39,4 | 631 | 42,4 |
| 2б, 8б, 11б, 11в,<br>11д, 11е | 4420 | 418 | 113 | 37,8 | 631 | 42,4 |
| 2в, 8е, 12е                   | 5260 | 436 | 115 | 39,4 | 631 | 42,4 |
| 2г                            | 5170 | 509 | 121 | 46   | 631 | 42,4 |
| 7а, 7б, 8а                    | 4080 | 418 | 113 | 37,8 | 631 | 42,4 |
| 7в, 11а                       | 4740 | 418 | 113 | 37,8 | 631 | 42,4 |
| 7г, 12б, 12в                  | 3930 | 418 | 113 | 37,8 | 631 | 42,4 |
| 8г                            | 5500 | 418 | 113 | 37,8 | 631 | 42,4 |

| Районы   | Прямые затраты,<br>руб. | В том числе, руб.                         |                    |   | Затраты труда<br>рабочих, чел.-ч       |                           |
|----------|-------------------------|---|--------------------|---|--|---------------------------|
|          |                         | основная зара-<br>ботная плата<br>рабочих | эксплуатация машин |   | не занятых<br>обслужива-<br>нием машин | обслуживаю-<br>щих машины |
|          |                         |   | всего              | в том числе<br>заработная<br>плата рабо-<br>чих, обслу-<br>живающих<br>машины |  |                           |
| 1        | 2                       | 3   | 4                  | 5   | 6                                      | 7                         |
| 8д, 12д  | 4230                    | 436                                       | 115                | 39,4  | 631                                    | 42,4                      |
| 9б, 9в   | 4420                    | 436                                       | 115                | 39,4  | 631                                    | 42,4                      |
| 10а      | 4880                    | 473                                       | 118                | 42,7  | 631                                    | 42,4                      |
| 10б, 10в | 4730                    | 473                                       | 118                | 42,7  | 631                                    | 42,4                      |
| 11г      | 4340                    | 418                                       | 113                | 37,8  | 631                                    | 42,4                      |
| 12а      | 3850                    | 418                                       | 113                | 37,8  | 631                                    | 42,4                      |
| 12г      | 4090                    | 436                                       | 115                | 39,4  | 631                                    | 42,4                      |

## д) полы машинного зала

|                     |     |      |     |     |    |     |
|---------------------|-----|------|-----|-----|----|-----|
| 1а, 1в, 3, 5б       | 421 | 52,1 | 5,6 | 1,7 | 90 | 2,2 |
| 1б, 1е, 4           | 464 | 52,1 | 5,6 | 1,7 | 90 | 2,2 |
| 1г, 1д, 5а          | 441 | 52,1 | 5,6 | 1,7 | 90 | 2,2 |
| 1ж                  | 397 | 52,1 | 5,6 | 1,7 | 90 | 2,2 |
| 2а, 8в, 9а, 9в, 12г | 495 | 62,6 | 5,9 | 2,1 | 90 | 2,2 |
| 2б                  | 466 | 60   | 5,8 | 2   | 90 | 2,2 |
| 2в                  | 565 | 62,6 | 5,9 | 2,1 | 90 | 2,2 |
| 2г                  | 535 | 73   | 6,3 | 2,4 | 90 | 2,2 |
| 6а, 6б              | 501 | 52,1 | 5,6 | 1,7 | 90 | 2,2 |
| 6в                  | 513 | 52,1 | 5,6 | 1,7 | 90 | 2,2 |
| 7а, 7б, 7г, 8а      | 440 | 60   | 5,8 | 2   | 90 | 2,2 |
| 7в, 12б             | 511 | 60   | 5,8 | 2   | 90 | 2,2 |
| 8б, 12а, 12в        | 478 | 60   | 5,8 | 2   | 90 | 2,2 |
| 8г, 11а             | 619 | 60   | 5,8 | 2   | 90 | 2,2 |
| 8д, 9б              | 469 | 62,6 | 5,9 | 2,1 | 90 | 2,2 |
| 8е                  | 658 | 62,6 | 5,9 | 2,1 | 90 | 2,2 |
| 10а                 | 553 | 67,8 | 6,1 | 2,2 | 90 | 2,2 |
| 10б                 | 539 | 67,8 | 6,1 | 2,2 | 90 | 2,2 |
| 10в                 | 520 | 67,8 | 6,1 | 2,2 | 90 | 2,2 |
| 11б—11е             | 573 | 60   | 5,8 | 2   | 90 | 2,2 |
| 12д                 | 506 | 62,6 | 5,9 | 2,1 | 90 | 2,2 |
| 12е                 | 585 | 62,6 | 5,9 | 2,1 | 90 | 2,2 |

## е) фундаменты под оборудование

|                          |     |      |     |   |      |     |
|--------------------------|-----|------|-----|---|------|-----|
| 1а, 1в, 3, 5б            | 150 | 18,5 | 3,5 | 1 | 33,6 | 1,3 |
| 1б                       | 172 | 18,5 | 3,5 | 1 | 33,6 | 1,3 |
| 1г, 1д, 4а—5а, 6а,<br>6б | 158 | 18,5 | 3,5 | 1 | 33,6 | 1,3 |
| 1е, 6в                   | 167 | 18,5 | 3,5 | 1 | 33,6 | 1,3 |
| 1ж                       | 139 | 18,5 | 3,5 | 1 | 33,6 | 1,3 |



| Районы              | Прямые затраты,<br>руб. | В том числе, руб.                         |                    |   | Затраты труда<br>рабочих, чел.-ч       |                           |
|---------------------|-------------------------|---|--------------------|---|--|---------------------------|
|                     |                         | основная зара-<br>ботная плата<br>рабочих | эксплуатация машин |   | не занятых<br>обслужива-<br>нием машин | обслуживаю-<br>щих машины |
|                     |                         |   | всего              | в том числе<br>заработная<br>плата рабо-<br>чих, обслу-<br>живающих<br>машины |  |                           |
| 1                   | 2                       | 3   | 4                  | 5   | 6                                      | 7                         |
| 2а, 8в, 9а, 9в      | 182                     | 22,2                                      | 3,7                | 1,2   | 33,6                                   | 1,3                       |
| 2б, 11б, 11е        | 168                     | 21,3                                      | 3,6                | 1,2   | 33,6                                   | 1,3                       |
| 2в                  | 214                     | 22,2                                      | 3,7                | 1,2   | 33,6                                   | 1,3                       |
| 2г                  | 203                     | 25,9                                      | 3,9                | 1,5   | 33,6                                   | 1,3                       |
| 7а, 7б, 7г, 12а—12в | 155                     | 21,3                                      | 3,6                | 1,2   | 33,6                                   | 1,3                       |
| 7в                  | 189                     | 21,3                                      | 3,6                | 1,2   | 33,6                                   | 1,3                       |
| 8а                  | 159                     | 21,3                                      | 3,6                | 1,2   | 33,6                                   | 1,3                       |
| 8б                  | 178                     | 21,3                                      | 3,6                | 1,2   | 33,6                                   | 1,3                       |
| 8г                  | 244                     | 21,3                                      | 3,6                | 1,2   | 33,6                                   | 1,3                       |
| 8д, 9б, 12д         | 169                     | 22,2                                      | 3,7                | 1,2   | 33,6                                   | 1,3                       |
| 8е                  | 237                     | 22,2                                      | 3,7                | 1,2   | 33,6                                   | 1,3                       |
| 10                  | 196                     | 24,1                                      | 3,8                | 1,3   | 33,6                                   | 1,3                       |
| 11а                 | 196                     | 21,3                                      | 3,6                | 1,2   | 33,6                                   | 1,3                       |
| 11в—11д             | 171                     | 21,3                                      | 3,6                | 1,2   | 33,6                                   | 1,3                       |
| 12г                 | 162                     | 22,2                                      | 3,7                | 1,2   | 33,6                                   | 1,3                       |
| 12е                 | 204                     | 22,2                                      | 3,7                | 1,2   | 33,6                                   | 1,3                       |

## ж) отделочные работы

|                                |     |      |     |     |      |     |
|--------------------------------|-----|------|-----|-----|------|-----|
| 1а—1в, 1д, 4, 5б               | 101 | 35,1 | 4,9 | 2,9 | 61,8 | 3,7 |
| 1г, 1е, 1ж, 5а, 6а,<br>6б      | 105 | 35,1 | 4,9 | 2,9 | 61,8 | 3,7 |
| 2а, 12г                        | 109 | 42,1 | 5,5 | 3,5 | 61,8 | 3,7 |
| 2б, 7в, 11в, 11е               | 115 | 40,3 | 5,3 | 3,3 | 61,8 | 3,7 |
| 2в, 8в, 9а, 9в                 | 120 | 42,1 | 5,5 | 3,5 | 61,8 | 3,7 |
| 2г                             | 131 | 49,1 | 6,1 | 4   | 61,8 | 3,7 |
| 3                              | 95  | 35,1 | 4,9 | 2,9 | 61,8 | 3,7 |
| 6в                             | 107 | 35,1 | 4,9 | 2,9 | 61,8 | 3,7 |
| 7а, 7б, 7г, 8б, 12а            | 108 | 40,3 | 5,3 | 3,3 | 61,8 | 3,7 |
| 8а, 12в                        | 110 | 40,3 | 5,3 | 3,3 | 61,8 | 3,7 |
| 8г, 11а, 11б, 11г,<br>11д, 12б | 118 | 40,3 | 5,3 | 3,3 | 61,8 | 3,7 |
| 8д, 9б, 12д                    | 116 | 42,1 | 5,5 | 3,5 | 61,8 | 3,7 |
| 8е, 12е                        | 129 | 42,1 | 5,5 | 3,5 | 61,8 | 3,7 |
| 10а                            | 141 | 45,6 | 5,8 | 3,7 | 61,8 | 3,7 |
| 10б                            | 125 | 45,6 | 5,8 | 3,7 | 61,8 | 3,7 |
| 10в                            | 119 | 45,6 | 5,8 | 3,7 | 61,8 | 3,7 |

## Б. Вариант в песчаных грунтах

|                |      |     |     |     |      |     |
|----------------|------|-----|-----|-----|------|-----|
| 1а, 3          | 5600 | 587 | 500 | 168 | 1050 | 236 |
| 1б, 1г, 6в     | 6050 | 588 | 514 | 168 | 1050 | 236 |
| 1в, 4а, 5а, 6б | 5810 | 587 | 506 | 168 | 1050 | 236 |

| Районы          | Прямые затраты,<br>руб. | В том числе, руб.                        |                    |   | Затраты труда<br>рабочих, чел.-ч       |                           |
|-----------------|-------------------------|--|--------------------|---|--|---------------------------|
|                 |                         | основная зар-<br>ботная плата<br>рабочих | эксплуатация машин |   | не занятых<br>обслужива-<br>нием машин | обслуживаю-<br>щих машины |
|                 |                         |  | всего              | в том числе<br>зароботная<br>плата рабо-<br>чих, обслу-<br>живающих<br>машины |  |                           |
| 1               | 2                       | 3  | 4                  | 5   | 6                                      | 7                         |
| 1д, 4б, 5б, 6а  | 5920                    | 587                                      | 529                | 168   | 1050                                   | 236                       |
| 1е              | 6270                    | 587                                      | 513                | 168   | 1050                                   | 236                       |
| 1ж              | 5410                    | 587                                      | 498                | 168   | 1050                                   | 236                       |
| 2а, 8в, 9а, 9в  | 6850                    | 706                                      | 573                | 202   | 1050                                   | 237                       |
| 2б, 8б, 11б—11е | 6520                    | 676                                      | 551                | 193   | 1050                                   | 236                       |
| 2в, 8е          | 7820                    | 706                                      | 578                | 202   | 1050                                   | 237                       |
| 2г              | 7520                    | 822                                      | 631                | 235   | 1050                                   | 236                       |
| 7а, 7б, 8а, 12б | 6120                    | 676                                      | 536                | 193   | 1050                                   | 236                       |
| 7в              | 6900                    | 676                                      | 561                | 194   | 1050                                   | 237                       |
| 7г, 12в         | 5920                    | 676                                      | 538                | 193   | 1050                                   | 236                       |
| 8г              | 8020                    | 676                                      | 557                | 194   | 1050                                   | 237                       |
| 8д, 9б, 12д     | 6380                    | 705                                      | 552                | 202   | 1050                                   | 236                       |
| 10              | 7200                    | 764                                      | 581                | 218   | 1050                                   | 236                       |
| 11а             | 7290                    | 675                                      | 566                | 193   | 1050                                   | 236                       |
| 12а             | 5730                    | 675                                      | 522                | 193   | 1050                                   | 236                       |
| 12г             | 6110                    | 704                                      | 533                | 202   | 1050                                   | 236                       |
| 12е             | 7490                    | 704                                      | 574                | 202   | 1050                                   | 236                       |

В том числе:

## а) земляные работы

|                               |     |     |     |     |     |     |
|-------------------------------|-----|-----|-----|-----|-----|-----|
| 1, 3—6                        | 374 | 100 | 274 | 102 | 208 | 147 |
| 2а, 2в, 8в, 8д—9в,<br>12г—12е | 414 | 120 | 294 | 123 | 208 | 147 |
| 2б, 7а—8б, 8г,<br>11а—12в     | 404 | 115 | 289 | 118 | 208 | 147 |
| 2г                            | 455 | 140 | 315 | 143 | 208 | 147 |
| 10                            | 434 | 130 | 304 | 133 | 208 | 147 |

## б) транспортирование грунта

|                                  |     |   |     |      |   |      |
|----------------------------------|-----|---|-----|------|---|------|
| 1а—1е, 3в, 3г, 4б,<br>5а, 6а, 6в | 99  | — | 99  | 19,8 | — | 29,8 |
| 1ж, 3а, 6б                       | 84  | — | 84  | 19,8 | — | 29,8 |
| 2а, 2в, 8е, 9а, 9в               | 133 | — | 133 | 23,9 | — | 29,8 |
| 2б, 11а                          | 130 | — | 130 | 22,9 | — | 29,8 |
| 2г                               | 157 | — | 157 | 27,7 | — | 29,8 |
| 3б                               | 72  | — | 72  | 19,8 | — | 29,8 |
| 4а                               | 92  | — | 92  | 19,8 | — | 29,8 |
| 5б                               | 130 | — | 130 | 19,8 | — | 29,8 |
| 7а, 7б, 7г—8б                    | 109 | — | 109 | 22,9 | — | 29,8 |
| 7в                               | 123 | — | 123 | 22,9 | — | 29,8 |
| 8в                               | 123 | — | 123 | 23,9 | — | 29,8 |



| Районы   | Прямые затраты,<br>руб. | В том числе, руб.                         |                    |   | Затраты труда<br>рабочих, чел.·ч       |                           |
|----------|-------------------------|---|--------------------|---|--|---------------------------|
|          |                         | основная зара-<br>ботная плата<br>рабочих | эксплуатация машин |   | не занятых<br>обслужива-<br>нием машин | обслуживаю-<br>щих машины |
|          |                         |   | всего              | в том числе<br>заработная<br>плата рабо-<br>чих, обслу-<br>живающих<br>машины |  |                           |
| 1        | 2                       | 3   | 4                  | 5   | 6                                      | 7                         |
| 8г       | 120                     | —   | 120                | 22,9  | —                                      | 29,8                      |
| 8д, 9б   | 120                     | —   | 120                | 23,9  | —                                      | 29,8                      |
| 10а      | 120                     | —   | 120                | 25,6  | —                                      | 29,8                      |
| 10б, 10в | 123                     | —   | 123                | 25,6  | —                                      | 29,8                      |
| 11б—11е  | 99                      | —   | 99                 | 22,9  | —                                      | 29,8                      |
| 12а      | 85                      | —   | 85                 | 22,9  | —                                      | 29,8                      |
| 12б      | 89                      | —   | 89                 | 22,9  | —                                      | 29,8                      |
| 12в      | 92                      | —   | 92                 | 22,9  | —                                      | 29,8                      |
| 12г      | 89                      | —   | 89                 | 23,9  | —                                      | 29,8                      |
| 12д      | 96                      | —   | 96                 | 23,9  | —                                      | 29,8                      |
| 12е      | 130                     | —   | 130                | 23,9  | —                                      | 29,8                      |

## в) фундаменты под здание

|                  |      |      |      |      |      |      |
|------------------|------|------|------|------|------|------|
| 1а, 3            | 765  | 35,1 | 29,8 | 10,6 | 62,1 | 13,7 |
| 1б, 1д, 6в       | 862  | 35,1 | 29,8 | 10,6 | 62,1 | 13,7 |
| 1в, 4а—5а, 6а    | 807  | 35,1 | 29,8 | 10,6 | 62,1 | 13,7 |
| 1г               | 930  | 36,1 | 31,1 | 11,1 | 64   | 14,3 |
| 1е               | 888  | 35,1 | 29,8 | 10,6 | 62,1 | 13,7 |
| 1ж               | 736  | 35,1 | 29,8 | 10,6 | 62,1 | 13,7 |
| 2а               | 1090 | 43,4 | 33,3 | 13,3 | 64   | 14,3 |
| 2б, 7б, 11в, 11г | 921  | 41   | 32,1 | 12,5 | 63   | 14   |
| 2в               | 1320 | 43,4 | 33,3 | 13,3 | 64   | 14,3 |
| 2г               | 1030 | 49,1 | 34   | 14,9 | 62,1 | 13,7 |
| 5б               | 951  | 35,1 | 29,8 | 10,6 | 62,1 | 13,7 |
| 6б               | 791  | 35,1 | 29,8 | 10,6 | 62,1 | 13,7 |
| 7а, 8а, 11д, 11е | 978  | 41,6 | 32,8 | 12,8 | 64   | 14,3 |
| 7в, 8б           | 1020 | 41,6 | 32,8 | 12,8 | 64   | 14,3 |
| 7г, 12б          | 896  | 41   | 32,1 | 12,5 | 63   | 14   |
| 8в, 9а, 12д      | 1030 | 42,8 | 32,6 | 13   | 63   | 14   |
| 8г               | 1160 | 41,6 | 32,8 | 12,8 | 64   | 14,3 |
| 8д               | 1010 | 43,4 | 33,3 | 13,3 | 64   | 14,3 |
| 8е               | 1160 | 43,4 | 33,3 | 13,3 | 64   | 14,3 |
| 9б               | 984  | 43,4 | 33,3 | 13,3 | 64   | 14,3 |
| 9в               | 1250 | 43,4 | 33,3 | 13,3 | 64   | 14,3 |
| 10а              | 988  | 45,6 | 32,9 | 13,8 | 62,1 | 13,7 |
| 10б              | 1190 | 47   | 34,4 | 14,4 | 64   | 14,3 |
| 10в              | 1280 | 47   | 34,4 | 14,4 | 64   | 14,3 |
| 11а              | 1210 | 40,3 | 31,3 | 12,2 | 62,1 | 13,7 |
| 11б              | 939  | 40,3 | 31,3 | 12,2 | 62,1 | 13,7 |
| 12а              | 767  | 40,3 | 31,3 | 12,2 | 62,1 | 13,7 |
| 12в              | 862  | 40,3 | 31,3 | 12,2 | 62,1 | 13,7 |

| Районы | Прямые затраты,<br>руб. | В том числе, руб.                         |                    |   | Затраты труда<br>рабочих, чел.-ч       |                           |
|--------|-------------------------|---|--------------------|---|--|---------------------------|
|        |                         | основная зара-<br>ботная плата<br>рабочих | эксплуатация машин |   | не занятых<br>обслужива-<br>нием машин | обслуживаю-<br>щих машины |
|        |                         |   | всего              | в том числе<br>заработная<br>плата рабо-<br>чих, обслу-<br>живающих<br>машины |  |                           |
| 1      | 2                       | 3   | 4                  | 5   | 6                                      | 7                         |
| 12г    | 862                     | 42,1                                      | 31,9               | 12,8  | 62,1                                   | 13,7                      |
| 12е    | 917                     | 42,1                                      | 31,9               | 12,8  | 62,1                                   | 13,7                      |

## г) стены и днище машинного зала

|                  |      |     |      |      |     |      |
|------------------|------|-----|------|------|-----|------|
| 1а, 3а, 3б       | 3600 | 341 | 95,9 | 29,1 | 588 | 37,6 |
| 1б, 6в           | 3900 | 341 | 95,9 | 29,1 | 588 | 37,6 |
| 1в, 3в—4а, 5а—6б | 3740 | 341 | 95,9 | 29,1 | 588 | 37,6 |
| 1г, 1д, 4б       | 3840 | 341 | 95,9 | 29,1 | 588 | 37,6 |
| 1е               | 4120 | 341 | 95,9 | 29,1 | 588 | 37,6 |
| 1ж               | 3520 | 341 | 95,9 | 29,1 | 588 | 37,6 |
| 2а, 8в, 9а       | 4340 | 410 | 102  | 35   | 588 | 37,6 |
| 2б, 8б, 11в, 11д | 4180 | 392 | 100  | 33,5 | 588 | 37,6 |
| 2в               | 4900 | 410 | 102  | 35   | 588 | 37,6 |
| 2г               | 4930 | 478 | 108  | 40,8 | 588 | 37,6 |
| 7а, 7б, 8а       | 3880 | 392 | 100  | 33,5 | 588 | 37,6 |
| 7в, 11а          | 4500 | 392 | 100  | 33,5 | 588 | 37,6 |
| 7г, 12б          | 3800 | 392 | 100  | 33,5 | 588 | 37,6 |
| 8г               | 5260 | 392 | 100  | 33,5 | 588 | 37,6 |
| 8д, 9б, 12г, 12д | 4000 | 410 | 102  | 35   | 588 | 37,6 |
| 8е, 12е          | 5040 | 410 | 102  | 35   | 588 | 37,6 |
| 9в               | 4250 | 410 | 102  | 35   | 588 | 37,6 |
| 10а              | 4650 | 444 | 105  | 37,9 | 588 | 37,6 |
| 10б              | 4550 | 444 | 105  | 37,9 | 588 | 37,6 |
| 10в              | 4450 | 444 | 105  | 37,9 | 588 | 37,6 |
| 11б, 11г, 11е    | 4120 | 392 | 100  | 33,5 | 588 | 37,6 |
| 12а, 12в         | 3680 | 392 | 100  | 33,5 | 588 | 37,6 |

Примечание. Затраты по конструктивным элементам настоящего варианта подземной части: полам машинного зала, фундаментам под оборудование и отделочным работам следует принимать по варианту А подземной части.

## 2. Надземная часть

|                |        |     |     |      |      |      |
|----------------|--------|-----|-----|------|------|------|
| 1а, 3в, 4а     | 7 600  | 766 | 193 | 64,7 | 1350 | 83,4 |
| 1б, 1в, 4б, 5а | 7 960  | 766 | 193 | 64,7 | 1350 | 83,4 |
| 1г             | 8 810  | 811 | 206 | 68,3 | 1430 | 88,1 |
| 1д, 6          | 8 230  | 766 | 193 | 64,7 | 1350 | 83,4 |
| 1е, 5б         | 9 240  | 766 | 193 | 64,7 | 1350 | 83,4 |
| 1ж, 3а, 3б     | 7 330  | 766 | 193 | 64,7 | 1350 | 83,4 |
| 2а, 9а, 9в     | 10 500 | 973 | 219 | 81,9 | 1430 | 88,1 |
| 2б             | 9 780  | 880 | 202 | 74,4 | 1350 | 83,4 |
| 2в             | 11 800 | 973 | 219 | 81,9 | 1430 | 88,1 |

| Районы       | Прямые затраты,<br>руб. | В том числе, руб.                         |                    |   | Затраты труда<br>рабочих, чел.-ч       |                           |
|--------------|-------------------------|---|--------------------|---|--|---------------------------|
|              |                         | основная зара-<br>ботная плата<br>рабочих | эксплуатация машин |   | не занятых<br>обслужива-<br>нием машин | обслуживаю-<br>щих машины |
|              |                         |   | всего              | в том числе<br>заработная<br>плата рабо-<br>чих, обслу-<br>живающих<br>машины |  |                           |
| 1            | 2                       | 3   | 4                  | 5   | 6                                      | 7                         |
| 2г           | 9 520                   | 1070                                      | 219                | 90,6  | 1350                                   | 83,4                      |
| 3г           | 8 340                   | 766                                       | 193                | 64,7  | 1350                                   | 83,4                      |
| 7а           | 9 250                   | 932                                       | 216                | 78,5  | 1430                                   | 88,1                      |
| 7б           | 8 820                   | 932                                       | 216                | 78,5  | 1430                                   | 88,1                      |
| 7в, 11д, 11е | 9 900                   | 932                                       | 216                | 78,5  | 1430                                   | 88,1                      |
| 7г           | 9 020                   | 932                                       | 216                | 78,5  | 1430                                   | 88,1                      |
| 8а, 8б       | 9 660                   | 932                                       | 216                | 78,5  | 1430                                   | 88,1                      |
| 8в           | 9 820                   | 973                                       | 219                | 81,9  | 1430                                   | 88,1                      |
| 8г           | 11 000                  | 932                                       | 216                | 78,5  | 1430                                   | 88,1                      |
| 8д           | 8 660                   | 973                                       | 219                | 81,9  | 1430                                   | 88,1                      |
| 8е           | 10 300                  | 973                                       | 219                | 81,9  | 1430                                   | 88,1                      |
| 9б           | 9 240                   | 973                                       | 219                | 81,9  | 1430                                   | 88,1                      |
| 10а          | 9 940                   | 995                                       | 212                | 84,1  | 1350                                   | 83,4                      |
| 10б          | 11 100                  | 1050                                      | 226                | 88,7  | 1430                                   | 88,1                      |
| 10в          | 11 500                  | 1050                                      | 226                | 88,7  | 1430                                   | 88,1                      |
| 11а          | 10 100                  | 880                                       | 202                | 74,4  | 1350                                   | 83,4                      |
| 11б, 11в     | 8 880                   | 880                                       | 202                | 74,4  | 1350                                   | 83,4                      |
| 11г, 12в     | 8 550                   | 880                                       | 202                | 74,4  | 1350                                   | 83,4                      |
| 12а          | 7 890                   | 880                                       | 202                | 74,4  | 1350                                   | 83,4                      |
| 12б          | 8 120                   | 880                                       | 202                | 74,4  | 1350                                   | 83,4                      |
| 12г          | 8 190                   | 919                                       | 206                | 77,6  | 1350                                   | 83,4                      |
| 12д, 12е     | 9 000                   | 919                                       | 206                | 77,6  | 1350                                   | 83,4                      |

В том числе:

а) стены наружные

|                |      |     |      |      |     |      |
|----------------|------|-----|------|------|-----|------|
| 1а, 1ж, 3б, 4а | 2600 | 188 | 80,3 | 25,7 | 339 | 33,1 |
| 1б, 5а         | 2750 | 188 | 80,3 | 25,7 | 339 | 33,1 |
| 1в, 1д, 3в, 6в | 2850 | 188 | 80,3 | 25,7 | 339 | 33,1 |
| 1г             | 3550 | 234 | 93,3 | 29,2 | 421 | 37,7 |
| 1е             | 3690 | 188 | 80,3 | 25,7 | 339 | 33,1 |
| 2а             | 4540 | 280 | 99,2 | 35,1 | 421 | 37,7 |
| 2б             | 4050 | 217 | 84,2 | 29,5 | 339 | 33,1 |
| 2в             | 5060 | 280 | 99,2 | 35,1 | 421 | 37,7 |
| 2г             | 3250 | 264 | 90,6 | 35,9 | 339 | 33,1 |
| 3а             | 2530 | 188 | 80,3 | 25,7 | 339 | 33,1 |
| 3г, 5б         | 3350 | 188 | 80,3 | 25,7 | 339 | 33,1 |
| 4б             | 3100 | 188 | 80,3 | 25,7 | 339 | 33,1 |
| 6а, 6б         | 2960 | 188 | 80,3 | 25,7 | 339 | 33,1 |
| 7а             | 3900 | 269 | 97,7 | 33,6 | 421 | 37,7 |
| 7б, 7г         | 3560 | 269 | 97,7 | 33,6 | 421 | 37,7 |
| 7в             | 4380 | 269 | 97,7 | 33,6 | 421 | 37,7 |



| Районы                            | Прямые затраты,<br>руб. | В том числе, руб.                         |                    |   | Затраты труда<br>рабочих, чел.-ч       |                           |
|-----------------------------------|-------------------------|---|--------------------|---|--|---------------------------|
|                                   |                         | основная зара-<br>ботная плата<br>рабочих | эксплуатация машин |   | не занятых<br>обслужива-<br>нием машин | обслуживаю-<br>щих машины |
|                                   |                         |   | всего              | в том числе<br>зароботная<br>плата рабо-<br>чих, обслу-<br>живающих<br>машины |  |                           |
| 1                                 | 2                       | 3   | 4                  | 5   | 6                                      | 7                         |
| 8а, 8б, 11д                       | 4060                    | 269                                       | 97,7               | 33,6  | 421                                    | 37,7                      |
| 8в                                | 4020                    | 280                                       | 99,2               | 35,1  | 421                                    | 37,7                      |
| 8г                                | 4700                    | 269                                       | 97,7               | 33,6  | 421                                    | 37,7                      |
| 8д                                | 3170                    | 280                                       | 99,2               | 35,1  | 421                                    | 37,7                      |
| 8е, 9в                            | 3790                    | 280                                       | 99,2               | 35,1  | 421                                    | 37,7                      |
| 9а                                | 4650                    | 280                                       | 99,2               | 35,1  | 421                                    | 37,7                      |
| 9б                                | 3480                    | 280                                       | 99,2               | 35,1  | 421                                    | 37,7                      |
| 10а                               | 3550                    | 245                                       | 88                 | 33,4  | 339                                    | 33,1                      |
| 10б                               | 4370                    | 304                                       | 102                | 38  | 421                                    | 37,7                      |
| 10в                               | 4610                    | 304                                       | 102                | 38  | 421                                    | 37,7                      |
| 11а                               | 3540                    | 217                                       | 84,2               | 29,5  | 339                                    | 33,1                      |
| 11б, 11г                          | 3030                    | 217                                       | 84,2               | 29,5  | 339                                    | 33,1                      |
| 11в                               | 3240                    | 217                                       | 84,2               | 29,5  | 339                                    | 33,1                      |
| 11е                               | 4210                    | 269                                       | 97,7               | 33,6  | 421                                    | 37,7                      |
| 12а, 12б                          | 2720                    | 217                                       | 84,2               | 29,5  | 339                                    | 33,1                      |
| 12в                               | 3160                    | 217                                       | 84,2               | 29,5  | 339                                    | 33,1                      |
| 12г                               | 2930                    | 226                                       | 85,5               | 30,8  | 339                                    | 33,1                      |
| 12д                               | 3400                    | 226                                       | 85,5               | 30,8  | 339                                    | 33,1                      |
| 12е                               | 3150                    | 226                                       | 85,5               | 30,8  | 339                                    | 33,1                      |
| б) стены внутренние и перегородки |                         |   |                    |   |  |                           |
| 1а, 1ж, 4а                        | 406                     | 29  | 8,9                | 2,6   | 53,9                                   | 3,4                       |
| 1б, 1г, 5а                        | 432                     | 29  | 8,9                | 2,6   | 53,9                                   | 3,4                       |
| 1в, 3в, 6в                        | 447                     | 29  | 8,9                | 2,6   | 53,9                                   | 3,4                       |
| 1д, 6а                            | 464                     | 29  | 8,9                | 2,6   | 53,9                                   | 3,4                       |
| 1е                                | 594                     | 29  | 8,9                | 2,6   | 53,9                                   | 3,4                       |
| 2а                                | 554                     | 34,9                                      | 9,4                | 3,2   | 53,9                                   | 3,4                       |
| 2б                                | 659                     | 33,4                                      | 9,3                | 3   | 53,9                                   | 3,4                       |
| 2в                                | 614                     | 34,9                                      | 9,4                | 3,2   | 53,9                                   | 3,4                       |
| 2г                                | 514                     | 40,7                                      | 10                 | 3,7   | 53,9                                   | 3,4                       |
| 3а                                | 398                     | 29  | 8,9                | 2,6   | 53,9                                   | 3,4                       |
| 3б                                | 418                     | 29  | 8,9                | 2,6   | 53,9                                   | 3,4                       |
| 3г                                | 543                     | 29  | 8,9                | 2,6   | 53,9                                   | 3,4                       |
| 4б                                | 497                     | 29  | 8,9                | 2,6   | 53,9                                   | 3,4                       |
| 5б                                | 527                     | 29  | 8,9                | 2,6   | 53,9                                   | 3,4                       |
| 6б                                | 473                     | 29  | 8,9                | 2,6   | 53,9                                   | 3,4                       |
| 7а, 11б, 11г                      | 471                     | 33,4                                      | 9,3                | 3   | 53,9                                   | 3,4                       |
| 7б, 7г, 12а                       | 431                     | 33,4                                      | 9,3                | 3   | 53,9                                   | 3,4                       |
| 7в, 11а                           | 539                     | 33,4                                      | 9,3                | 3   | 53,9                                   | 3,4                       |
| 8а, 8б, 11в, 11д                  | 493                     | 33,4                                      | 9,3                | 3   | 53,9                                   | 3,4                       |
| 8в                                | 489                     | 34,9                                      | 9,4                | 3,2   | 53,9                                   | 3,4                       |
| 8г                                | 580                     | 33,4                                      | 9,3                | 3   | 53,9                                   | 3,4                       |
| 8д                                | 376                     | 34,9                                      | 9,4                | 3,2   | 53,9                                   | 3,4                       |

| Районы               | Прямые затраты,<br>руб. | В том числе, руб.                         |                    |   | Затраты труда<br>рабочих, чел.-ч       |                           |
|----------------------|-------------------------|---|--------------------|---|--|---------------------------|
|                      |                         | основная зара-<br>ботная плата<br>рабочих | эксплуатация машин |   | не занятых<br>обслужива-<br>нием машин | обслуживаю-<br>щих машины |
|                      |                         |   | всего              | в том числе<br>зароботная<br>плата рабо-<br>чих, обслу-<br>живающих<br>машины |  |                           |
| 1                    | 2                       | 3   | 4                  | 5   | 6                                      | 7                         |
| 8е, 12г              | 462                     | 34,9                                      | 9,4                | 3,2   | 53,9                                   | 3,4                       |
| 9а                   | 573                     | 34,9                                      | 9,4                | 3,2   | 53,9                                   | 3,4                       |
| 9б                   | 419                     | 34,9                                      | 9,4                | 3,2   | 53,9                                   | 3,4                       |
| 9в                   | 440                     | 34,9                                      | 9,4                | 3,2   | 53,9                                   | 3,4                       |
| 10а, 10в             | 556                     | 37,8                                      | 9,7                | 3,4   | 53,9                                   | 3,4                       |
| 10б                  | 524                     | 37,8                                      | 9,7                | 3,4   | 53,9                                   | 3,4                       |
| 11е, 12в             | 508                     | 33,4                                      | 9,3                | 3   | 53,9                                   | 3,4                       |
| 12б                  | 419                     | 33,4                                      | 9,3                | 3   | 53,9                                   | 3,4                       |
| 12д                  | 529                     | 34,9                                      | 9,4                | 3,2   | 53,9                                   | 3,4                       |
| 12е                  | 502                     | 34,9                                      | 9,4                | 3,2   | 53,9                                   | 3,4                       |
| в) покрытие          |                         |   |                    |   |  |                           |
| 1а, 4, 6а, 6б        | 1050                    | 26,5                                      | 24,5               | 8,9   | 45,3                                   | 11,5                      |
| 1б, 1в, 1д, 5а       | 1100                    | 26,5                                      | 24,5               | 8,9   | 45,3                                   | 11,5                      |
| 1г                   | 1150                    | 26,5                                      | 24,5               | 8,9   | 45,3                                   | 11,5                      |
| 1е                   | 1180                    | 26,5                                      | 24,5               | 8,9   | 45,3                                   | 11,5                      |
| 1ж, 3                | 984                     | 26,5                                      | 24,5               | 8,9   | 45,3                                   | 11,5                      |
| 2а                   | 1330                    | 31,8                                      | 26,3               | 10,7  | 45,3                                   | 11,5                      |
| 2б, 7а, 7г, 11г, 12в | 1160                    | 30,5                                      | 25,9               | 10,2  | 45,3                                   | 11,5                      |
| 2в, 9в               | 1600                    | 31,8                                      | 26,3               | 10,7  | 45,3                                   | 11,5                      |
| 2г                   | 1230                    | 37,1                                      | 28,1               | 12,4  | 45,3                                   | 11,5                      |
| 5б                   | 1360                    | 26,5                                      | 24,5               | 8,9   | 45,3                                   | 11,5                      |
| 6в                   | 1240                    | 26,5                                      | 24,5               | 8,9   | 45,3                                   | 11,5                      |
| 7б, 7в, 8б, 12а      | 1100                    | 30,5                                      | 25,9               | 10,2  | 45,3                                   | 11,5                      |
| 8а, 11в, 11д, 11е    | 1210                    | 30,5                                      | 25,9               | 10,2  | 45,3                                   | 11,5                      |
| 8в                   | 1260                    | 31,8                                      | 26,3               | 10,7  | 45,3                                   | 11,5                      |
| 8г, 12б              | 1250                    | 30,5                                      | 25,9               | 10,2  | 45,3                                   | 11,5                      |
| 8д, 12г              | 1140                    | 31,8                                      | 26,3               | 10,7  | 45,3                                   | 11,5                      |
| 8е, 9а, 12д, 12е     | 1190                    | 31,8                                      | 26,3               | 10,7  | 45,3                                   | 11,5                      |
| 9б                   | 1210                    | 31,8                                      | 26,3               | 10,7  | 45,3                                   | 11,5                      |
| 10а                  | 1320                    | 34,4                                      | 27,2               | 11,5  | 45,3                                   | 11,5                      |
| 10б                  | 1500                    | 34,4                                      | 27,2               | 11,5  | 45,3                                   | 11,5                      |
| 10в                  | 1630                    | 34,4                                      | 27,2               | 11,5  | 45,3                                   | 11,5                      |
| 11а                  | 1770                    | 30,5                                      | 25,9               | 10,2  | 45,3                                   | 11,5                      |
| 11б                  | 1290                    | 30,5                                      | 25,9               | 10,2  | 45,3                                   | 11,5                      |
| г) кровля            |                         |   |                    |   |  |                           |
| 1а, 1в, 6в           | 1120                    | 134                                       | 28                 | 8,4   | 238                                    | 10,8                      |
| 1б, 1д               | 1150                    | 134                                       | 28                 | 8,4   | 238                                    | 10,8                      |
| 1г                   | 1260                    | 134                                       | 28                 | 8,4   | 238                                    | 10,8                      |
| 1е                   | 1180                    | 134                                       | 28                 | 8,4   | 238                                    | 10,8                      |
| 1ж, 3а, 3б, 3г       | 999                     | 134                                       | 28                 | 8,4   | 238                                    | 10,8                      |
| 2а, 8е               | 1430                    | 160                                       | 29,7               | 10,1  | 238                                    | 10,8                      |

| Районы         | Прямые затраты,<br>руб. | В том числе, руб.                         |                    |  | Затраты труда<br>рабочих, чел.-ч       |                           |
|----------------|-------------------------|---|--------------------|--|--|---------------------------|
|                |                         | основная зара-<br>ботная плата<br>рабочих | эксплуатация машин |  | не занятых<br>обслужива-<br>нием машин | обслуживаю-<br>щих машины |
|                |                         |   | всего              | в том числе<br>зарботная<br>плата рабо-<br>чих, обслу-<br>живающих<br>машины |  |                           |
| 1              | 2                       | 3   | 4                  | 5  | 6                                      | 7                         |
| 26, 11в, 11г   | 1230                    | 154                                       | 29,3               | 9,7  | 238                                    | 10,8                      |
| 2в, 9в         | 1620                    | 160                                       | 29,7               | 10,1   | 238                                    | 10,8                      |
| 2г             | 1300                    | 187                                       | 31,4               | 11,8   | 238                                    | 10,8                      |
| 3в, 5а, 6а, 6б | 1070                    | 134                                       | 28                 | 8,4  | 238                                    | 10,8                      |
| 4              | 1040                    | 134                                       | 28                 | 8,4  | 238                                    | 10,8                      |
| 5б             | 1290                    | 134                                       | 28                 | 8,4  | 238                                    | 10,8                      |
| 7, 8б, 11б     | 1280                    | 154                                       | 29,3               | 9,7  | 238                                    | 10,8                      |
| 8а, 11е        | 1350                    | 154                                       | 29,3               | 9,7  | 238                                    | 10,8                      |
| 8в, 9а, 9б     | 1380                    | 160                                       | 29,7               | 10,1   | 238                                    | 10,8                      |
| 8г, 11а, 11д   | 1380                    | 154                                       | 29,3               | 9,7  | 238                                    | 10,8                      |
| 8д             | 1320                    | 160                                       | 29,7               | 10,1   | 238                                    | 10,8                      |
| 10а            | 1460                    | 174                                       | 30,5               | 10,9   | 238                                    | 10,8                      |
| 10б            | 1610                    | 174                                       | 30,5               | 10,9   | 238                                    | 10,8                      |
| 10в            | 1730                    | 174                                       | 30,5               | 10,9   | 238                                    | 10,8                      |
| 12а, 12в       | 1110                    | 154                                       | 29,3               | 9,7  | 238                                    | 10,8                      |
| 12б            | 1160                    | 154                                       | 29,3               | 9,7  | 238                                    | 10,8                      |
| 12г, 12д       | 1120                    | 160                                       | 29,7               | 10,1   | 238                                    | 10,8                      |
| 12е            | 1200                    | 160                                       | 29,7               | 10,1   | 238                                    | 10,8                      |

## д) полы и каналы

|                   |      |     |      |     |     |     |
|-------------------|------|-----|------|-----|-----|-----|
| 1а, 1в, 3а—3в, 4а | 867  | 116 | 16   | 4,7 | 200 | 6,1 |
| 1б, 6б, 6в        | 924  | 116 | 16   | 4,7 | 200 | 6,1 |
| 1г, 1д, 3г, 4б—6а | 901  | 116 | 16   | 4,7 | 200 | 6,1 |
| 1е                | 980  | 116 | 16   | 4,7 | 200 | 6,1 |
| 1ж                | 830  | 116 | 16   | 4,7 | 200 | 6,1 |
| 2а, 8в, 9а        | 1020 | 139 | 16,9 | 5,7 | 200 | 6,1 |
| 2б, 8б, 11в       | 986  | 133 | 16,7 | 5,4 | 200 | 6,1 |
| 2в, 8е, 12е       | 1120 | 139 | 16,9 | 5,7 | 200 | 6,1 |
| 2г                | 1090 | 162 | 17,9 | 6,6 | 200 | 6,1 |
| 7а, 7б            | 894  | 133 | 16,7 | 5,4 | 200 | 6,1 |
| 7в, 11а           | 1040 | 133 | 16,7 | 5,4 | 200 | 6,1 |
| 7г, 12а, 12б      | 876  | 133 | 16,7 | 5,4 | 200 | 6,1 |
| 8а, 12в           | 925  | 133 | 16,7 | 5,4 | 200 | 6,1 |
| 8г                | 1180 | 133 | 16,7 | 5,4 | 200 | 6,1 |
| 8д, 12г           | 920  | 139 | 16,9 | 5,7 | 200 | 6,1 |
| 9б, 12д           | 957  | 139 | 16,9 | 5,7 | 200 | 6,1 |
| 9в                | 986  | 139 | 16,9 | 5,7 | 200 | 6,1 |
| 10а               | 1090 | 150 | 17,4 | 6,2 | 200 | 6,1 |
| 10б, 10в          | 1040 | 150 | 17,4 | 6,2 | 200 | 6,1 |
| 11б, 11г—11е      | 961  | 133 | 16,7 | 5,4 | 200 | 6,1 |



| Районы | Прямые затраты,<br>руб. | В том числе, руб.                         |                    |  | Затраты труда<br>рабочих, чел.-ч       |                           |
|--------|-------------------------|---|--------------------|--|--|---------------------------|
|        |                         | основная зара-<br>ботная плата<br>рабочих | эксплуатация машин |  | не занятых<br>обслужива-<br>нием машин | обслуживаю-<br>щих машины |
|        |                         |   | всего              | в том числе<br>зарплата рабо-<br>чих, обслу-<br>живающих<br>машины |  |                           |
| 1      | 2                       | 3   | 4                  | 5  | 6                                      | 7                         |

## е) проемы

|                    |      |      |      |     |      |     |
|--------------------|------|------|------|-----|------|-----|
| 1а, 1б, 4б         | 861  | 42,7 | 11,7 | 3,6 | 72,4 | 4,6 |
| 1в, 1д, 1е, 4а, 5а | 930  | 42,7 | 11,7 | 3,6 | 72,4 | 4,6 |
| 1г, 1ж, 3а         | 837  | 42,7 | 11,7 | 3,6 | 72,4 | 4,6 |
| 2а, 8д, 9б         | 965  | 51,2 | 12,4 | 4,3 | 72,4 | 4,6 |
| 2б, 7в             | 881  | 49,1 | 12,3 | 4,1 | 72,4 | 4,6 |
| 2в, 8в             | 893  | 51,2 | 12,4 | 4,3 | 72,4 | 4,6 |
| 2г                 | 1220 | 59,7 | 13,1 | 5   | 72,4 | 4,6 |
| 3б                 | 891  | 42,7 | 11,7 | 3,6 | 72,4 | 4,6 |
| 3в, 3г, 6б         | 949  | 42,7 | 11,7 | 3,6 | 72,4 | 4,6 |
| 5б, 6а             | 1020 | 42,7 | 11,7 | 3,6 | 72,4 | 4,6 |
| 6в                 | 1070 | 42,7 | 11,7 | 3,6 | 72,4 | 4,6 |
| 7а, 7б             | 850  | 49,1 | 12,3 | 4,1 | 72,4 | 4,6 |
| 7г, 8а, 12в        | 944  | 49,1 | 12,3 | 4,1 | 72,4 | 4,6 |
| 8б                 | 925  | 49,1 | 12,3 | 4,1 | 72,4 | 4,6 |
| 8г                 | 1080 | 49,1 | 12,3 | 4,1 | 72,4 | 4,6 |
| 8е                 | 1430 | 51,2 | 12,4 | 4,3 | 72,4 | 4,6 |
| 9а                 | 988  | 51,2 | 12,4 | 4,3 | 72,4 | 4,6 |
| 9в                 | 1090 | 51,2 | 12,4 | 4,3 | 72,4 | 4,6 |
| 10а                | 992  | 55,4 | 12,8 | 4,6 | 72,4 | 4,6 |
| 10б                | 1150 | 55,4 | 12,8 | 4,6 | 72,4 | 4,6 |
| 10в                | 1100 | 55,4 | 12,8 | 4,6 | 72,4 | 4,6 |
| 11а—12а            | 1020 | 49,1 | 12,3 | 4,1 | 72,4 | 4,6 |
| 12б                | 980  | 49,1 | 12,3 | 4,1 | 72,4 | 4,6 |
| 12г                | 924  | 51,2 | 12,4 | 4,3 | 72,4 | 4,6 |
| 12д, 12е           | 1020 | 51,2 | 12,4 | 4,3 | 72,4 | 4,6 |

## ж) отделочные работы

|                           |     |     |      |      |     |      |
|---------------------------|-----|-----|------|------|-----|------|
| 1а—1в, 1д, 4, 5б          | 413 | 206 | 15,4 | 8,3  | 357 | 10,8 |
| 1г, 1е, 1ж, 5а, 6а,<br>6б | 426 | 206 | 15,4 | 8,3  | 357 | 10,8 |
| 2а, 12г                   | 457 | 248 | 17   | 10   | 357 | 10,8 |
| 2б, 7в, 11е               | 477 | 238 | 16,6 | 9,6  | 357 | 10,8 |
| 2в, 8в, 9а, 9в            | 502 | 248 | 17   | 10   | 357 | 10,8 |
| 2г                        | 552 | 289 | 18,7 | 11,7 | 357 | 10,8 |
| 3                         | 391 | 206 | 15,4 | 8,3  | 357 | 10,8 |
| 6в                        | 437 | 206 | 15,4 | 8,3  | 357 | 10,8 |
| 7а, 7б, 7г, 8б, 12а       | 450 | 238 | 16,6 | 9,6  | 357 | 10,8 |
| 8а, 12в                   | 460 | 238 | 16,6 | 9,6  | 357 | 10,8 |
| 8г, 11а—11д, 12б          | 492 | 238 | 16,6 | 9,6  | 357 | 10,8 |

| Районы      | Прямые затраты,<br>руб. | В том числе, руб.                         |                    |   | Затраты труда<br>рабочих, чел.-ч       |                           |
|-------------|-------------------------|---|--------------------|---|--|---------------------------|
|             |                         | основная зара-<br>ботная плата<br>рабочих | эксплуатация машин |   | не занятых<br>обслужива-<br>нием машин | обслуживаю-<br>щих машины |
|             |                         |   | всего              | в том числе<br>зароботная<br>плата рабо-<br>чих, обслу-<br>живающих<br>машины |  |                           |
| 1           | 2                       | 3   | 4                  | 5   | 6                                      | 7                         |
| 8д, 9б, 12д | 486                     | 248                                       | 17                 | 10  | 357                                    | 10,8                      |
| 8е, 12е     | 542                     | 248                                       | 17                 | 10  | 357                                    | 10,8                      |
| 10а         | 590                     | 268                                       | 17,9               | 10,8  | 357                                    | 10,8                      |
| 10б         | 527                     | 268                                       | 17,9               | 10,8  | 357                                    | 10,8                      |
| 10в         | 500                     | 268                                       | 17,9               | 10,8  | 357                                    | 10,8                      |

## РАЗДЕЛ II. МОНТАЖ МЕТАЛЛОКОНСТРУКЦИЙ

|                                |     |      |      |      |      |      |
|--------------------------------|-----|------|------|------|------|------|
| 1, 3—6                         | 861 | 40,5 | 45,2 | 15,9 | 64,6 | 20,5 |
| 2а, 2в, 8в, 8д, 8е,<br>12г—12е | 876 | 48,6 | 48,4 | 19   | 64,6 | 20,5 |
| 2б, 7а—8б, 8г,<br>11а—12в      | 869 | 46,5 | 47,5 | 18,3 | 64,6 | 20,5 |
| 2г                             | 899 | 56,7 | 51,5 | 22,2 | 64,6 | 20,5 |
| 9                              | 902 | 48,6 | 48,4 | 19   | 64,6 | 20,5 |
| 10                             | 983 | 52,6 | 49,9 | 20,7 | 64,6 | 20,5 |

В том числе по подземной части

|                                |     |      |      |      |      |     |
|--------------------------------|-----|------|------|------|------|-----|
| 1, 3—5                         | 379 | 17   | 21,9 | 7,4  | 27,1 | 9,5 |
| 2а, 2в, 8в, 8д, 8е,<br>12г—12е | 389 | 20,4 | 23,4 | 8,8  | 27,1 | 9,5 |
| 2б, 7а—8б, 8г,<br>11а—12в      | 386 | 19,5 | 23   | 8,5  | 27,1 | 9,5 |
| 2г                             | 399 | 23,8 | 24,8 | 10,3 | 27,1 | 9,5 |
| 6                              | 388 | 17   | 21,9 | 7,4  | 27,1 | 9,5 |
| 9                              | 401 | 20,4 | 23,4 | 8,8  | 27,1 | 9,5 |
| 10                             | 439 | 22,1 | 24,1 | 9,6  | 27,1 | 9,5 |

## РАЗДЕЛ III. ВНУТРЕННИЕ САНИТАРНО-ТЕХНИЧЕСКИЕ УСТРОЙСТВА

## 1. Санитарно-технические работы

|                               |     |      |     |     |      |     |
|-------------------------------|-----|------|-----|-----|------|-----|
| 1, 3—6                        | 486 | 53,1 | 3,2 | 1   | 86,4 | 1,3 |
| 2а, 2в, 8в, 8д, 9,<br>12г—12е | 509 | 63,7 | 3,4 | 1,2 | 86,4 | 1,3 |
| 2б, 8а, 8б, 8г,<br>11а—12в    | 503 | 61   | 3,4 | 1,2 | 86,4 | 1,3 |
| 2г                            | 535 | 74,3 | 3,6 | 1,4 | 86,4 | 1,3 |
| 7                             | 492 | 61   | 3,4 | 1,2 | 86,4 | 1,3 |
| 8е                            | 556 | 63,7 | 3,4 | 1,2 | 86,4 | 1,3 |
| 10                            | 517 | 69   | 3,5 | 1,3 | 86,4 | 1,3 |

4\*

Продолжение

| Районы | Прямые затраты,<br>руб. | В том числе, руб.                         |                    |  | Затраты труда<br>рабочих, чел.-ч       |                           |
|--------|-------------------------|---|--------------------|--|--|---------------------------|
|        |                         | основная зара-<br>ботная плата<br>рабочих | эксплуатация машин |  | не занятых<br>обслужива-<br>нием машин | обслуживаю-<br>щих машины |
|        |                         |   | всего              | в том числе<br>зарплата рабо-<br>чих, обслу-<br>живающих<br>машины |  |                           |
| 1      | 2                       | 3   | 4                  | 5  | 6                                      | 7                         |

В том числе:

а) холодное водоснабжение и канализация

|                    |     |      |     |     |      |     |
|--------------------|-----|------|-----|-----|------|-----|
| 1, 3—5             | 219 | 16,1 | 1,3 | 0,4 | 26,7 | 0,5 |
| 2а, 2в, 8в, 8д, 9  | 225 | 19,3 | 1,4 | 0,5 | 26,7 | 0,5 |
| 2б, 8а, 8б, 8г, 11 | 224 | 18,5 | 1,3 | 0,4 | 26,7 | 0,5 |
| 2г                 | 234 | 22,5 | 1,4 | 0,5 | 26,7 | 0,5 |
| 6                  | 223 | 16,1 | 1,3 | 0,4 | 26,7 | 0,5 |
| 7                  | 219 | 18,5 | 1,3 | 0,4 | 26,7 | 0,5 |
| 8е, 12е            | 240 | 19,3 | 1,4 | 0,5 | 26,7 | 0,5 |
| 10                 | 233 | 20,9 | 1,4 | 0,5 | 26,7 | 0,5 |
| 12а—12в            | 233 | 18,5 | 1,3 | 0,4 | 26,7 | 0,5 |
| 12г, 12д           | 233 | 19,3 | 1,4 | 0,5 | 26,7 | 0,5 |

б) вентиляция

|                               |     |      |     |     |      |     |
|-------------------------------|-----|------|-----|-----|------|-----|
| 1, 3—6                        | 266 | 37   | 1,9 | 0,6 | 59,8 | 0,8 |
| 2а, 2в, 8в, 8д, 9,<br>12г—12е | 278 | 44,3 | 2,1 | 0,8 | 59,8 | 0,8 |
| 2б, 7а—8б, 8г,<br>11а—12в     | 276 | 42,5 | 2   | 0,7 | 59,8 | 0,8 |
| 2г                            | 302 | 51,7 | 2,2 | 0,9 | 59,8 | 0,8 |
| 8е                            | 315 | 44,3 | 2,1 | 0,8 | 59,8 | 0,8 |
| 10                            | 285 | 48   | 2,1 | 0,8 | 59,8 | 0,8 |

**2. Монтаж санитарно-технического оборудования, изделий и конструкций, стоимость которых включается в объем строительно-монтажных работ**

|                                |     |     |     |   |     |   |
|--------------------------------|-----|-----|-----|---|-----|---|
| 1, 3—5                         | 153 | 4   | 0,1 | — | 6,8 | — |
| 2а, 2в, 8в, 8д, 9,<br>12г, 12д | 156 | 4,8 | 0,1 | — | 6,8 | — |
| 2б, 8а, 8б, 8г,<br>11а—12в     | 156 | 4,6 | 0,1 | — | 6,8 | — |
| 2г                             | 165 | 5,6 | 0,2 | — | 6,8 | — |
| 6                              | 156 | 4   | 0,1 | — | 6,8 | — |
| 7                              | 152 | 4,6 | 0,1 | — | 6,8 | — |
| 8е                             | 177 | 4,8 | 0,1 | — | 6,8 | — |
| 10                             | 167 | 5,2 | 0,2 | — | 6,8 | — |
| 12е                            | 168 | 4,8 | 0,1 | — | 6,8 | — |



| Районы | Прямые затраты,<br>руб. | В том числе, руб.                        |                    |   | Затраты труда<br>рабочих, чел.-ч       |                           |
|--------|-------------------------|--|--------------------|---|--|---------------------------|
|        |                         | основная зар-<br>ботная плата<br>рабочих | эксплуатация машин |   | не занятых<br>обслужива-<br>нием машин | обслуживаю-<br>щих машины |
|        |                         |  | всего              | в том числе<br>зароботная<br>плата рабо-<br>чих, обслу-<br>живающих<br>машины |  |                           |
| 1      | 2                       | 3  | 4                  | 5   | 6                                      | 7                         |

## 3. Сопутствующие строительные работы

|                             |    |      |     |     |      |     |
|-----------------------------|----|------|-----|-----|------|-----|
| 1, 3г, 4б                   | 61 | 20,2 | 0,4 | 0,1 | 35,8 | 0,2 |
| 2а, 8д, 9а, 9б, 12г,<br>12е | 68 | 24,2 | 0,4 | 0,1 | 35,8 | 0,2 |
| 2б, 7а—8б                   | 65 | 23,2 | 0,4 | 0,1 | 35,8 | 0,2 |
| 2в, 8в, 12д                 | 66 | 24,2 | 0,4 | 0,1 | 35,8 | 0,2 |
| 2г                          | 78 | 28,2 | 0,4 | 0,2 | 35,8 | 0,2 |
| 3а, 5б—6в                   | 64 | 20,2 | 0,4 | 0,1 | 35,8 | 0,2 |
| 3б, 4а, 5а                  | 63 | 20,2 | 0,4 | 0,1 | 35,8 | 0,2 |
| 3в                          | 76 | 20,2 | 0,4 | 0,1 | 35,8 | 0,2 |
| 8г, 11                      | 67 | 23,2 | 0,4 | 0,1 | 35,8 | 0,2 |
| 8е                          | 85 | 24,2 | 0,4 | 0,1 | 35,8 | 0,2 |
| 9в                          | 70 | 24,2 | 0,4 | 0,1 | 35,8 | 0,2 |
| 10а                         | 74 | 26,2 | 0,4 | 0,2 | 35,8 | 0,2 |
| 10б, 10в                    | 76 | 26,2 | 0,4 | 0,2 | 35,8 | 0,2 |
| 12а, 12в                    | 71 | 23,2 | 0,4 | 0,1 | 35,8 | 0,2 |
| 12б                         | 77 | 23,2 | 0,4 | 0,1 | 35,8 | 0,2 |

## РАЗДЕЛ IV. ЭЛЕКТРОМОНТАЖНЫЕ РАБОТЫ

## 1. Монтажные работы

|                               |      |      |     |      |      |      |
|-------------------------------|------|------|-----|------|------|------|
| 1, 3—6                        | 2770 | 920  | 197 | 67,4 | 1480 | 86,9 |
| 2а, 2в, 8в, 8д, 9,<br>12г—12е | 2980 | 1100 | 212 | 80,9 | 1480 | 86,9 |
| 2б, 7а—8б, 8г,<br>11а—12в     | 2940 | 1050 | 208 | 77,6 | 1480 | 86,9 |
| 2г                            | 3230 | 1290 | 225 | 94,4 | 1490 | 86,9 |
| 8е                            | 3080 | 1120 | 212 | 80,9 | 1500 | 86,9 |
| 10                            | 3150 | 1210 | 218 | 87,6 | 1500 | 86,9 |

В том числе:

## а) электроосвещение

|                                |     |      |      |      |      |      |
|--------------------------------|-----|------|------|------|------|------|
| 1, 3—6                         | 319 | 52,8 | 47,3 | 17,3 | 93,6 | 22,3 |
| 2а, 2в, 8в, 8д, 9,<br>12г, 12д | 335 | 63,4 | 50,7 | 20,8 | 93,6 | 22,3 |
| 2б, 8а, 8б, 8г,<br>11а—12в     | 332 | 60,8 | 49,9 | 19,9 | 93,6 | 22,3 |
| 2г                             | 358 | 74   | 54,2 | 24,2 | 93,6 | 22,3 |
| 7                              | 327 | 60,8 | 49,9 | 19,9 | 93,6 | 22,3 |

Продолжение

| Районы | Прямые затраты, руб. | В том числе, руб.                 |                    |  | Затраты труда рабочих, чел.-ч  |                     |
|--------|----------------------|-----------------------------------|--------------------|--|--------------------------------|---------------------|
|        |                      | основная заработная плата рабочих | эксплуатация машин |  | не занятых обслуживанием машин | обслуживающих машин |
|        |                      |                                   | всего              | в том числе заработная плата рабочих, обслуживающих машины |                                |                     |
| 1      | 2                    | 3                                 | 4                  | 5  | 6                              | 7                   |
| 8е     | 356                  | 63,4                              | 50,7               | 20,8   | 93,6                           | 22,3                |
| 10     | 353                  | 68,7                              | 52,5               | 22,5   | 93,6                           | 22,3                |
| 12е    | 348                  | 63,4                              | 50,7               | 20,8   | 93,6                           | 22,3                |

б) электрооборудование с электродвигателями мощностью 17; 18,5 и 22 кВт и электроотопление

|                        |      |     |     |      |      |      |
|------------------------|------|-----|-----|------|------|------|
| 1, 3—6                 | 1790 | 637 | 104 | 36,1 | 999  | 46,5 |
| 2а, 2в, 8в, 8д, 9      | 1960 | 786 | 112 | 43,3 | 1020 | 46,5 |
| 2б, 7а—8б, 8г, 11а—12в | 1900 | 733 | 110 | 41,5 | 999  | 46,5 |
| 2г                     | 2100 | 900 | 119 | 50,6 | 1000 | 46,5 |
| 8е                     | 2000 | 786 | 112 | 43,3 | 1020 | 46,5 |
| 10                     | 2050 | 843 | 116 | 46,9 | 1010 | 46,5 |
| 12г—12е                | 1920 | 743 | 112 | 43,3 | 981  | 46,5 |

в) монтаж оборудования автоматики и КИП

|                            |     |     |      |      |     |    |
|----------------------------|-----|-----|------|------|-----|----|
| 1, 3—6                     | 659 | 228 | 46,1 | 14   | 391 | 18 |
| 2а, 2в, 8в, 8д, 9, 12г—12е | 716 | 274 | 48,9 | 16,8 | 391 | 18 |
| 2б, 7а—8б, 8г, 11а—12в     | 696 | 262 | 48,2 | 16,1 | 391 | 18 |
| 2г                         | 769 | 320 | 51,7 | 19,6 | 391 | 18 |
| 8е                         | 731 | 274 | 48,9 | 16,8 | 391 | 18 |
| 10                         | 747 | 297 | 50,3 | 18,2 | 391 | 18 |

2. Монтаж металлоконструкций

|                       |    |     |     |     |     |     |
|-----------------------|----|-----|-----|-----|-----|-----|
| 1а—1в, 1д, 1е, 3в, 5б | 18 | 0,6 | 1   | 0,4 | 1   | 0,5 |
| 1г                    | 20 | 0,7 | 1,1 | 0,4 | 1,2 | 0,5 |
| 1ж, 3а, 3б, 3г—5а     | 14 | 0,5 | 0,8 | 0,3 | 0,8 | 0,4 |
| 2а, 2в, 8в, 8д—9в     | 21 | 0,8 | 1,2 | 0,5 | 1,2 | 0,5 |
| 2б, 11б—11г           | 18 | 0,7 | 1   | 0,4 | 1   | 0,5 |
| 2г                    | 19 | 0,9 | 1,1 | 0,5 | 1   | 0,5 |
| 6                     | 15 | 0,5 | 0,8 | 0,3 | 0,8 | 0,4 |

Продолжение

| Районы              | Прямые затраты, руб. | В том числе, руб.                 |                    |  | Затраты труда рабочих, чел.-ч  |                     |
|---------------------|----------------------|-----------------------------------|--------------------|--|--------------------------------|---------------------|
|                     |                      | основная заработная плата рабочих | эксплуатация машин |  | не занятых обслуживанием машин | обслуживающих машин |
|                     |                      |                                   | всего              | в том числе заработная плата рабочих, обслуживающих машины |                                |                     |
| 1                   | 2                    | 3                                 | 4                  | 5  | 6                              | 7                   |
| 7а—8б, 8г, 11д, 11е | 20                   | 0,8                               | 1,2                | 0,5  | 1,2                            | 0,5                 |
| 10а                 | 21                   | 0,8                               | 1,1                | 0,5  | 1                              | 0,5                 |
| 10б, 10в            | 23                   | 0,9                               | 1,2                | 0,5  | 1,2                            | 0,5                 |
| 11а, 12а—12в        | 14                   | 0,6                               | 0,8                | 0,3  | 0,8                            | 0,4                 |
| 12г, 12е            | 14                   | 0,6                               | 0,8                | 0,3  | 0,8                            | 0,4                 |
| 12д                 | 15                   | 0,6                               | 0,8                | 0,3  | 0,8                            | 0,4                 |

## РАЗДЕЛ V. МОНТАЖ ТЕХНОЛОГИЧЕСКОГО ОБОРУДОВАНИЯ С НАСОСАМИ ЗКМ-6 ИЛИ ЗКМ-6а

### 1. Монтажные работы

|                             |      |     |      |      |     |      |
|-----------------------------|------|-----|------|------|-----|------|
| 1, 3—6                      | 1070 | 260 | 37,3 | 15,4 | 467 | 19,9 |
| 2а, 2в, 8в, 8д, 9, 12г, 12д | 1140 | 313 | 40,4 | 18,5 | 467 | 19,9 |
| 2б, 7а—8б, 8г, 11а—12в      | 1120 | 300 | 39,6 | 17,7 | 467 | 19,9 |
| 2г                          | 1240 | 365 | 43,5 | 21,5 | 467 | 19,9 |
| 8е                          | 1240 | 313 | 40,4 | 18,5 | 467 | 19,9 |
| 10                          | 1210 | 339 | 42   | 20   | 467 | 19,9 |
| 12е                         | 1180 | 313 | 40,4 | 18,5 | 467 | 19,9 |

### 2. Сопутствующие строительные работы

|                        |    |     |     |   |     |   |
|------------------------|----|-----|-----|---|-----|---|
| 1, 3, 4                | 15 | 4,8 | 0,1 | — | 8,6 | — |
| 2а, 2в, 9, 12г—12е     | 17 | 5,8 | 0,1 | — | 8,6 | — |
| 2б, 7а—8б, 8г, 11а—12в | 16 | 5,6 | 0,1 | — | 8,6 | — |
| 2г                     | 18 | 6,8 | 0,1 | — | 8,6 | — |
| 5, 6                   | 16 | 4,8 | 0,1 | — | 8,6 | — |
| 8в, 8д                 | 16 | 5,8 | 0,1 | — | 8,6 | — |
| 8е                     | 18 | 5,8 | 0,1 | — | 8,6 | — |
| 10                     | 18 | 6,3 | 0,1 | — | 8,6 | — |



## РАЙОННАЯ ЦЕНА № 333

**Насосная станция производительностью от 20 до 180 л/с  
с заглублением машинного зала на 3,6 м.  
Стены подземной части из монолитного железобетона  
(типовой проект 901-2-10/80)**

*Измеритель — 1 насосная станция*

| Районы | Прямые затраты, руб. | В том числе, руб.                 |                    |  | Затраты труда рабочих, чел.-ч  |                     |
|--------|----------------------|-----------------------------------|--------------------|--|--------------------------------|---------------------|
|        |                      | основная заработная плата рабочих | эксплуатация машин |  | не занятых обслуживанием машин | обслуживающих машин |
|        |                      |                                   | всего              | в том числе заработная плата рабочих, обслуживающих машины |                                |                     |
| 1      | 2                    | 3                                 | 4                  | 5  | 6                              | 7                   |

### ПОДЗЕМНАЯ ЧАСТЬ

#### РАЗДЕЛ I. СТРОИТЕЛЬНЫЕ РАБОТЫ

##### А. Вариант в суглинистых грунтах

|                 |        |      |      |     |      |     |
|-----------------|--------|------|------|-----|------|-----|
| 1а, 3а—4а       | 8 420  | 756  | 1440 | 488 | 1370 | 695 |
| 1б, 1г, 6       | 8 960  | 756  | 1450 | 488 | 1370 | 695 |
| 1в, 1д, 4б—5б   | 8 760  | 756  | 1480 | 488 | 1370 | 695 |
| 1е              | 9 500  | 756  | 1460 | 488 | 1370 | 695 |
| 1ж              | 8 100  | 756  | 1440 | 488 | 1370 | 695 |
| 2а, 8в, 9а, 9в  | 10 000 | 907  | 1590 | 585 | 1370 | 695 |
| 2б, 8б, 11б—11е | 9 580  | 869  | 1550 | 561 | 1370 | 695 |
| 2в, 8е          | 11 100 | 907  | 1600 | 585 | 1370 | 695 |
| 2г              | 11 100 | 1060 | 1720 | 682 | 1370 | 695 |
| 7а, 7б, 8а      | 9 060  | 869  | 1540 | 561 | 1370 | 695 |
| 7в              | 10 100 | 869  | 1560 | 561 | 1370 | 695 |
| 7г, 12б, 12в    | 8 750  | 869  | 1530 | 561 | 1370 | 695 |
| 8г              | 11 500 | 869  | 1560 | 561 | 1370 | 695 |
| 8д, 12д         | 9 350  | 907  | 1560 | 585 | 1370 | 695 |
| 9б              | 9 610  | 907  | 1580 | 585 | 1370 | 695 |
| 10а, 10б        | 10 500 | 982  | 1630 | 634 | 1370 | 695 |
| 10в             | 10 300 | 983  | 1630 | 634 | 1370 | 695 |
| 11а             | 10 400 | 869  | 1570 | 561 | 1370 | 695 |
| 12а             | 8 520  | 869  | 1510 | 561 | 1370 | 695 |
| 12г             | 9 020  | 907  | 1540 | 585 | 1370 | 695 |
| 12е             | 11 400 | 907  | 1600 | 585 | 1370 | 695 |

| Районы | Прямые затраты, руб. | В том числе, руб.                 |                    |  | Затраты труда рабочих, чел.-ч  |                     |
|--------|----------------------|-----------------------------------|--------------------|--|--------------------------------|---------------------|
|        |                      | основная заработная плата рабочих | эксплуатация машин |  | не занятых обслуживанием машин | обслуживающих машин |
|        |                      |                                   | всего              | в том числе заработная плата рабочих, обслуживающих машины |                                |                     |
| 1      | 2                    | 3                                 | 4                  | 5  | 6                              | 7                   |

В том числе:  
а) земляные работы

|                            |      |     |      |     |     |     |
|----------------------------|------|-----|------|-----|-----|-----|
| 1а—1д, 1ж, 5а, 6           | 1390 | 112 | 1150 | 404 | 236 | 582 |
| 1е                         | 1450 | 112 | 1150 | 404 | 236 | 582 |
| 2а, 2в, 8в, 9а, 9б, 12е    | 1540 | 134 | 1230 | 485 | 236 | 582 |
| 2б, 7а—7в, 8а, 8г, 11, 12в | 1470 | 128 | 1210 | 465 | 236 | 582 |
| 2г                         | 1620 | 156 | 1310 | 566 | 236 | 582 |
| 3, 5б                      | 1420 | 112 | 1150 | 404 | 236 | 582 |
| 4                          | 1360 | 112 | 1150 | 404 | 236 | 582 |
| 7г, 12а, 12б               | 1420 | 128 | 1210 | 465 | 236 | 582 |
| 8б                         | 1510 | 128 | 1210 | 465 | 236 | 582 |
| 8д, 8е, 9в, 12г, 12д       | 1480 | 134 | 1230 | 485 | 236 | 582 |
| 10                         | 1550 | 145 | 1270 | 525 | 236 | 582 |

б) транспортирование грунта

|                               |     |   |     |      |   |      |
|-------------------------------|-----|---|-----|------|---|------|
| 1а—1е, 3в, 3г, 4б, 5а, 6а, 6в | 138 | — | 138 | 27,5 | — | 41,3 |
| 1ж, 3а, 6б                    | 116 | — | 116 | 27,5 | — | 41,3 |
| 2а, 2в, 8е, 9а, 9в            | 185 | — | 185 | 33,2 | — | 41,3 |
| 2б, 11а                       | 180 | — | 180 | 31,8 | — | 41,3 |
| 2г                            | 218 | — | 218 | 38,5 | — | 41,3 |
| 3б                            | 100 | — | 100 | 27,5 | — | 41,3 |
| 4а                            | 128 | — | 128 | 27,5 | — | 41,3 |
| 5б                            | 180 | — | 180 | 27,5 | — | 41,3 |
| 7а, 7б, 7г—8б                 | 152 | — | 152 | 31,8 | — | 41,3 |
| 7в                            | 171 | — | 171 | 31,8 | — | 41,3 |
| 8в                            | 171 | — | 171 | 33,2 | — | 41,3 |
| 8г                            | 166 | — | 166 | 31,8 | — | 41,3 |
| 8д, 9б                        | 166 | — | 166 | 33,2 | — | 41,3 |
| 10а                           | 166 | — | 166 | 35,6 | — | 41,3 |
| 10б, 10в                      | 171 | — | 171 | 35,6 | — | 41,3 |
| 11б—11е                       | 138 | — | 138 | 31,8 | — | 41,3 |
| 12а                           | 119 | — | 119 | 31,8 | — | 41,3 |
| 12б                           | 124 | — | 124 | 31,8 | — | 41,3 |
| 12в                           | 128 | — | 128 | 31,8 | — | 41,3 |
| 12г                           | 124 | — | 124 | 33,2 | — | 41,3 |
| 12д                           | 133 | — | 133 | 33,2 | — | 41,3 |
| 12е                           | 180 | — | 180 | 33,2 | — | 41,3 |

| Районы | Прямые затраты, руб. | В том числе, руб.                 |                    |  | Затраты труда рабочих, чел.-ч  |                      |
|--------|----------------------|-----------------------------------|--------------------|--|--------------------------------|----------------------|
|        |                      | основная заработная плата рабочих | эксплуатация машин |  | не занятых обслуживанием машин | обслуживающих машины |
|        |                      |                                   | всего              | в том числе заработная плата рабочих, обслуживающих машины |                                |                      |
| 1      | 2                    | 3                                 | 4                  | 5  | 6                              | 7                    |

## в) фундаменты под здание

|                  |      |      |      |      |     |      |
|------------------|------|------|------|------|-----|------|
| 1а, 4            | 1000 | 77,4 | 31,6 | 10,3 | 144 | 13,3 |
| 1б, 1г, 5б, 6в   | 1140 | 77,6 | 31,6 | 10,3 | 144 | 13,3 |
| 1в, 1д, 5а, 6б   | 1080 | 77,4 | 31,6 | 10,3 | 144 | 13,3 |
| 1е               | 1190 | 77,4 | 31,6 | 10,3 | 144 | 13,3 |
| 1ж               | 946  | 77,4 | 31,6 | 10,3 | 144 | 13,3 |
| 2а, 9б, 12д      | 1250 | 93,1 | 33,6 | 12,4 | 144 | 13,3 |
| 2б, 11г          | 1120 | 89   | 33,1 | 11,8 | 144 | 13,3 |
| 2в               | 1490 | 93,3 | 33,7 | 12,4 | 145 | 13,3 |
| 2г               | 1220 | 100  | 35,7 | 14,4 | 144 | 13,3 |
| 3                | 914  | 77,4 | 31,6 | 10,3 | 144 | 13,3 |
| 6а               | 1100 | 77,4 | 31,6 | 10,3 | 144 | 13,3 |
| 7а, 7б, 11б, 12в | 1160 | 89,2 | 33,1 | 11,9 | 144 | 13,3 |
| 7в, 11д, 11е     | 1240 | 89,4 | 33,1 | 11,9 | 145 | 13,3 |
| 7г, 12б          | 1040 | 89,2 | 33,1 | 11,9 | 144 | 13,3 |
| 8а, 8б, 11в      | 1200 | 89,2 | 33,1 | 11,9 | 144 | 13,3 |
| 8в, 9а           | 1320 | 93,3 | 33,7 | 12,4 | 145 | 13,3 |
| 8г               | 1520 | 89,4 | 33,1 | 11,9 | 145 | 13,3 |
| 8д               | 1190 | 93,3 | 33,7 | 12,4 | 145 | 13,3 |
| 8е               | 1350 | 93,3 | 33,7 | 12,4 | 145 | 13,3 |
| 9в               | 1400 | 93,3 | 33,7 | 12,4 | 145 | 13,3 |
| 10а, 10в         | 1420 | 101  | 34,7 | 13,4 | 144 | 13,3 |
| 10б              | 1360 | 101  | 34,7 | 13,4 | 145 | 13,3 |
| 11а              | 1440 | 89   | 33,1 | 11,8 | 144 | 13,3 |
| 12а              | 1010 | 89   | 33,1 | 11,8 | 144 | 13,3 |
| 12г              | 1070 | 92,8 | 33,6 | 12,4 | 144 | 13,3 |
| 12е              | 1440 | 92,8 | 33,6 | 12,4 | 144 | 13,3 |

## г) стены и днище машинного зала

|                   |      |     |     |      |     |      |
|-------------------|------|-----|-----|------|-----|------|
| 1а, 3а, 3б, 4а    | 5140 | 442 | 126 | 38,4 | 772 | 49,5 |
| 1б, 1г, 1д, 6в    | 5490 | 442 | 126 | 38,4 | 772 | 49,5 |
| 1в, 3в, 3г, 4б—6б | 5340 | 442 | 126 | 38,4 | 772 | 49,5 |
| 1е                | 5890 | 442 | 126 | 38,4 | 772 | 49,5 |
| 1ж                | 4940 | 442 | 126 | 38,4 | 772 | 49,5 |
| 2а, 8в, 9а        | 6160 | 530 | 134 | 46,1 | 772 | 49,5 |
| 2б, 8б, 11в       | 5920 | 508 | 132 | 44,2 | 772 | 49,5 |
| 2в, 8е            | 6910 | 530 | 134 | 46,1 | 772 | 49,5 |
| 2г                | 7050 | 619 | 142 | 53,8 | 772 | 49,5 |



Продолжение

| Районы       | Прямые затраты, руб. | В том числе, руб.                 |                    |  | Затраты труда рабочих, чел.-ч  |                      |
|--------------|----------------------|-----------------------------------|--------------------|--|--------------------------------|----------------------|
|              |                      | основная заработная плата рабочих | эксплуатация машин |  | не занятых обслуживанием машин | обслуживающих машины |
|              |                      |                                   | всего              | в том числе заработная плата рабочих, обслуживающих машины |                                |                      |
| 1            | 2                    | 3                                 | 4                  | 5  | 6                              | 7                    |
| 7а, 7б, 8а   | 5480                 | 508                               | 132                | 44,2   | 772                            | 49,5                 |
| 7в, 11а      | 6280                 | 508                               | 132                | 44,2   | 772                            | 49,5                 |
| 7г, 12б      | 5300                 | 508                               | 132                | 44,2   | 772                            | 49,5                 |
| 8г           | 7230                 | 508                               | 132                | 44,2   | 772                            | 49,5                 |
| 8д, 12д      | 5620                 | 530                               | 134                | 46,1   | 772                            | 49,5                 |
| 9б           | 5810                 | 530                               | 134                | 46,1   | 772                            | 49,5                 |
| 9в           | 5950                 | 530                               | 134                | 46,1   | 772                            | 49,5                 |
| 10а          | 6470                 | 575                               | 138                | 49,9   | 772                            | 49,5                 |
| 10б, 10в     | 6280                 | 575                               | 138                | 49,9   | 772                            | 49,5                 |
| 11б, 11г—11е | 5800                 | 508                               | 132                | 44,2   | 772                            | 49,5                 |
| 12а, 12в     | 5160                 | 508                               | 132                | 44,2   | 772                            | 49,5                 |
| 12г          | 5500                 | 530                               | 134                | 46,1   | 772                            | 49,5                 |
| 12е          | 7230                 | 530                               | 134                | 46,1   | 772                            | 49,5                 |

д) фундаменты под оборудование

|                     |     |      |     |     |      |     |
|---------------------|-----|------|-----|-----|------|-----|
| 1а, 1в, 3, 5б       | 121 | 14,5 | 2,8 | 0,8 | 26,4 | 1,1 |
| 1б                  | 139 | 14,5 | 2,8 | 0,8 | 26,4 | 1,1 |
| 1г, 1д, 5а, 6а, 6б  | 128 | 14,5 | 2,8 | 0,8 | 26,4 | 1,1 |
| 1е, 6в              | 135 | 14,5 | 2,8 | 0,8 | 26,4 | 1,1 |
| 1ж                  | 111 | 14,5 | 2,8 | 0,8 | 26,4 | 1,1 |
| 2а, 8в, 9а, 9в      | 147 | 17,4 | 3   | 1   | 26,4 | 1,1 |
| 2б, 11б, 11е        | 136 | 16,7 | 2,9 | 1   | 26,4 | 1,1 |
| 2в                  | 175 | 17,4 | 3   | 1   | 26,4 | 1,1 |
| 2г                  | 164 | 20,4 | 3,2 | 1,2 | 26,4 | 1,1 |
| 4                   | 125 | 14,5 | 2,8 | 0,8 | 26,4 | 1,1 |
| 7а, 7б, 7г, 12а—12в | 125 | 16,7 | 2,9 | 1   | 26,4 | 1,1 |
| 7в                  | 154 | 16,7 | 2,9 | 1   | 26,4 | 1,1 |
| 8а                  | 128 | 16,7 | 2,9 | 1   | 26,4 | 1,1 |
| 8б                  | 144 | 16,7 | 2,9 | 1   | 26,4 | 1,1 |
| 8г                  | 200 | 16,7 | 2,9 | 1   | 26,4 | 1,1 |
| 8д, 9б, 12д         | 136 | 17,4 | 3   | 1   | 26,4 | 1,1 |
| 8е                  | 193 | 17,4 | 3   | 1   | 26,4 | 1,1 |
| 10а, 10в            | 157 | 18,9 | 3,1 | 1,1 | 26,4 | 1,1 |
| 10б                 | 162 | 18,9 | 3,1 | 1,1 | 26,4 | 1,1 |
| 11а                 | 159 | 16,7 | 2,9 | 1   | 26,4 | 1,1 |
| 11в—11д             | 138 | 16,7 | 2,9 | 1   | 26,4 | 1,1 |
| 12г                 | 130 | 17,4 | 3   | 1   | 26,4 | 1,1 |
| 12е                 | 166 | 17,4 | 3   | 1   | 26,4 | 1,1 |

Продолжение

| Районы | Прямые затраты, руб. | В том числе, руб.                 |                    |  | Затраты труда рабочих, чел.·ч  |                     |
|--------|----------------------|-----------------------------------|--------------------|--|--------------------------------|---------------------|
|        |                      | основная заработная плата рабочих | эксплуатация машин |  | не занятых обслуживанием машин | обслуживающих машин |
|        |                      |                                   | всего              | в том числе заработная плата рабочих, обслуживающих машины |                                |                     |
| 1      | 2                    | 3                                 | 4                  | 5  | 6                              | 7                   |

е) отделочные работы

|                        |     |      |     |     |      |     |
|------------------------|-----|------|-----|-----|------|-----|
| 1а—1в, 1д, 4, 5б       | 131 | 49,4 | 7   | 4,2 | 87,3 | 5,4 |
| 1г, 1е, 1ж, 5а, 6а, 6б | 135 | 49,4 | 7   | 4,2 | 87,3 | 5,4 |
| 2а                     | 143 | 59,3 | 7,8 | 5   | 87,3 | 5,4 |
| 2б, 7в, 11а, 11в, 11е  | 150 | 56,8 | 7,6 | 4,8 | 87,3 | 5,4 |
| 2в, 8в, 9а, 9в         | 157 | 59,3 | 7,8 | 5   | 87,3 | 5,4 |
| 2г                     | 172 | 69,2 | 8,6 | 5,8 | 87,3 | 5,4 |
| 3                      | 122 | 49,4 | 7   | 4,2 | 87,3 | 5,4 |
| 6в                     | 139 | 49,4 | 7   | 4,2 | 87,3 | 5,4 |
| 7а, 8б, 12а            | 139 | 56,8 | 7,6 | 4,8 | 87,3 | 5,4 |
| 7б, 7г, 8а, 12в        | 142 | 56,8 | 7,6 | 4,8 | 87,3 | 5,4 |
| 8г, 11б, 11д           | 156 | 56,8 | 7,6 | 4,8 | 87,3 | 5,4 |
| 8д, 9б, 12д            | 152 | 59,3 | 7,8 | 5   | 87,3 | 5,4 |
| 8е, 12е                | 169 | 59,3 | 7,8 | 5   | 87,3 | 5,4 |
| 10а                    | 187 | 64,3 | 8,2 | 5,4 | 87,3 | 5,4 |
| 10б                    | 164 | 64,3 | 8,2 | 5,4 | 87,3 | 5,4 |
| 10в                    | 154 | 64,3 | 8,2 | 5,4 | 87,3 | 5,4 |
| 11г, 12б               | 153 | 56,8 | 7,6 | 4,8 | 87,3 | 5,4 |
| 12г                    | 139 | 59,3 | 7,8 | 5   | 87,3 | 5,4 |

Б. Вариант в песчаных грунтах

|                 |      |     |     |     |      |     |
|-----------------|------|-----|-----|-----|------|-----|
| 1а, 3           | 6990 | 688 | 794 | 268 | 1240 | 379 |
| 1б, 1г, 1д, 6в  | 7470 | 689 | 813 | 268 | 1240 | 380 |
| 1в, 4а—6б       | 7260 | 688 | 822 | 268 | 1240 | 379 |
| 1е              | 7820 | 688 | 812 | 268 | 1240 | 379 |
| 1ж              | 6760 | 688 | 792 | 268 | 1240 | 379 |
| 2а, 8в, 9а, 9в  | 8460 | 827 | 900 | 322 | 1240 | 380 |
| 2б, 8б, 11б—11е | 8080 | 792 | 869 | 308 | 1240 | 380 |
| 2в, 8е, 12е     | 9540 | 826 | 904 | 322 | 1240 | 380 |
| 2г              | 9420 | 964 | 985 | 375 | 1240 | 379 |
| 7а, 7б, 8а, 12б | 7610 | 792 | 849 | 308 | 1240 | 380 |
| 7в              | 8550 | 793 | 881 | 309 | 1240 | 380 |
| 7г, 12в         | 7360 | 792 | 851 | 308 | 1240 | 380 |
| 8г              | 9850 | 793 | 877 | 309 | 1240 | 380 |
| 8д, 9б, 12д     | 7920 | 826 | 872 | 322 | 1240 | 380 |
| 10              | 8890 | 896 | 915 | 348 | 1240 | 380 |
| 11а             | 8940 | 792 | 889 | 308 | 1240 | 379 |
| 12а             | 7130 | 792 | 830 | 308 | 1240 | 379 |
| 12г             | 7620 | 826 | 847 | 322 | 1240 | 379 |

| Районы | Прямые затраты, руб. | В том числе, руб.                 |                    |  | Затраты труда рабочих, чел.-ч  |                     |
|--------|----------------------|-----------------------------------|--------------------|--|--------------------------------|---------------------|
|        |                      | основная заработная плата рабочих | эксплуатация машин |  | не занятых обслуживанием машин | обслуживающих машин |
|        |                      |                                   | всего              | в том числе заработная плата рабочих, обслуживающих машины |                                |                     |
| 1      | 2                    | 3                                 | 4                  | 5  | 6                              | 7                   |

В том числе:  
а) земляные работы

|                               |     |     |     |     |     |     |
|-------------------------------|-----|-----|-----|-----|-----|-----|
| 1, 3—6                        | 634 | 112 | 522 | 190 | 234 | 273 |
| 2а, 2в, 8в, 8д—9в,<br>12г—12е | 695 | 135 | 560 | 227 | 234 | 273 |
| 2б, 7а—8б, 8г,<br>11а—12в     | 679 | 129 | 550 | 218 | 234 | 273 |
| 2г                            | 755 | 157 | 598 | 265 | 234 | 273 |
| 10                            | 725 | 146 | 579 | 246 | 234 | 273 |

б) транспортирование грунта

|                                  |     |   |     |      |   |      |
|----------------------------------|-----|---|-----|------|---|------|
| 1а—1е, 3в, 3г, 4б,<br>5а, 6а, 6в | 130 | — | 130 | 26,1 | — | 39,1 |
| 1ж, 3а, 6б                       | 110 | — | 110 | 26,1 | — | 39,1 |
| 2а, 2в, 8е, 9а, 9в               | 176 | — | 176 | 31,5 | — | 39,1 |
| 2б, 11а                          | 171 | — | 171 | 30,1 | — | 39,1 |
| 2г                               | 207 | — | 207 | 36,4 | — | 39,1 |
| 3б                               | 94  | — | 94  | 26,1 | — | 39,1 |
| 4а                               | 122 | — | 122 | 26,1 | — | 39,1 |
| 5б                               | 171 | — | 171 | 26,1 | — | 39,1 |
| 7а, 7б, 7г—8б                    | 144 | — | 144 | 30,1 | — | 39,1 |
| 7в                               | 162 | — | 162 | 30,1 | — | 39,1 |
| 8в                               | 162 | — | 162 | 31,5 | — | 39,1 |
| 8г                               | 158 | — | 158 | 30,1 | — | 39,1 |
| 8д, 9б                           | 158 | — | 158 | 31,5 | — | 39,1 |
| 10а                              | 158 | — | 158 | 33,7 | — | 39,1 |
| 10б, 10в                         | 162 | — | 162 | 33,7 | — | 39,1 |
| 11б—11е                          | 130 | — | 130 | 30,1 | — | 39,1 |
| 12а                              | 112 | — | 112 | 30,1 | — | 39,1 |
| 12б                              | 117 | — | 117 | 30,1 | — | 39,1 |
| 12в                              | 122 | — | 122 | 30,1 | — | 39,1 |
| 12г                              | 117 | — | 117 | 31,5 | — | 39,1 |
| 12д                              | 126 | — | 126 | 31,5 | — | 39,1 |
| 12е                              | 171 | — | 171 | 31,5 | — | 39,1 |



| Районы | Прямые затраты,<br>руб. | В том числе, руб.                         |                    |   | Затраты труда<br>рабочих, чел.-ч       |                           |
|--------|-------------------------|---|--------------------|---|--|---------------------------|
|        |                         | основная зара-<br>ботная плата<br>рабочих | эксплуатация машин |   | не занятых<br>обслужива-<br>нием машин | обслуживаю-<br>щих машины |
|        |                         |   | всего              | в том числе<br>зароботная<br>плата рабо-<br>чих, обслу-<br>живающих<br>машины |  |                           |
| 1      | 2                       | 3   | 4                  | 5   | 6                                      | 7                         |

## в) стены и днище машинного зала

|                  |      |     |     |      |     |      |
|------------------|------|-----|-----|------|-----|------|
| 1а, 3а, 3б       | 4700 | 420 | 114 | 34,7 | 729 | 44,8 |
| 1б, 1г, 1д, 6в   | 5070 | 420 | 114 | 34,7 | 729 | 44,8 |
| 1в, 3в—6б        | 4900 | 420 | 114 | 34,7 | 729 | 44,8 |
| 1е               | 5370 | 420 | 114 | 34,7 | 729 | 44,8 |
| 1ж               | 4580 | 420 | 114 | 34,7 | 729 | 44,8 |
| 2а, 8в, 9а       | 5640 | 504 | 121 | 41,6 | 729 | 44,8 |
| 2б, 8б           | 5500 | 483 | 119 | 39,9 | 729 | 44,8 |
| 2в               | 6340 | 504 | 121 | 41,6 | 729 | 44,8 |
| 2г               | 6480 | 588 | 128 | 48,6 | 729 | 44,8 |
| 7а, 7б, 8а       | 5080 | 483 | 119 | 39,9 | 729 | 44,8 |
| 7в, 11а          | 5840 | 483 | 119 | 39,9 | 729 | 44,8 |
| 7г, 12б          | 4960 | 483 | 119 | 39,9 | 729 | 44,8 |
| 8г               | 6780 | 483 | 119 | 39,9 | 729 | 44,8 |
| 8д, 9б, 12г, 12д | 5210 | 504 | 121 | 41,6 | 729 | 44,8 |
| 8е, 12е          | 6580 | 504 | 121 | 41,6 | 729 | 44,8 |
| 9в               | 5520 | 504 | 121 | 41,6 | 729 | 44,8 |
| 10а              | 6030 | 546 | 124 | 45,1 | 729 | 44,8 |
| 10б, 10в         | 5840 | 546 | 124 | 45,1 | 729 | 44,8 |
| 11б—11е          | 5380 | 483 | 119 | 39,9 | 729 | 44,8 |
| 12а, 12в         | 4790 | 483 | 119 | 39,9 | 729 | 44,8 |

## РАЗДЕЛ II. МОНТАЖ МЕТАЛЛОКОНСТРУКЦИИ

|                                |     |      |      |     |      |   |
|--------------------------------|-----|------|------|-----|------|---|
| 1, 3—6                         | 348 | 15,2 | 20,5 | 7   | 24,3 | 9 |
| 2а, 2в, 8в, 8д, 8е,<br>12г—12е | 355 | 18,2 | 21,9 | 8,4 | 24,3 | 9 |
| 2б, 7а—8б, 8г,<br>11а—12в      | 353 | 17,5 | 21,6 | 8   | 24,3 | 9 |
| 2г                             | 364 | 21,3 | 23,3 | 9,7 | 24,3 | 9 |
| 9                              | 366 | 18,2 | 21,9 | 8,4 | 24,3 | 9 |
| 10                             | 400 | 19,8 | 22,6 | 9   | 24,3 | 9 |

Примечания: 1. Затраты по устройству полов машинного зала вариантов А и Б следует принимать по варианту А цены № 332; по конструктивным элементам подземной части варианта Б: фундаментам под оборудование и отделочным работам — по варианту А настоящей цены, а фундаментам под здание — по варианту Б цены № 332.

2. Затраты по надземной части: строительным работам, монтажу металлоконструкций, внутренним санитарно-техническим устройствам, электромонтажным работам и монтажу технологического оборудования следует принимать по цене № 332.

## РАЙОННАЯ ЦЕНА № 334

**Насосная станция производительностью от 20 до 180 л/с  
с заглублением машинного зала на 2,4 м.  
Стены подземной части из сборных бетонных блоков  
(типовой проект 901-2-10/80)**

*Измеритель — 1 насосная станция*

| Районы | Прямые затраты,<br>руб. | В том числе, руб.                         |                    |   | Затраты труда<br>рабочих, чел.-ч       |                          |
|--------|-------------------------|---|--------------------|---|--|--------------------------|
|        |                         | основная зара-<br>ботная плата<br>рабочих | эксплуатация машин |   | не занятых<br>обслужива-<br>нием машин | обслуживаю-<br>щих машин |
|        |                         |   | всего              | в том числе<br>зароботная<br>плата рабо-<br>чих, обслу-<br>живающих<br>машины |  |                          |
| 1      | 2                       | 3   | 4                  | 5   | 6                                      | 7                        |

### ПОДЗЕМНАЯ ЧАСТЬ

#### РАЗДЕЛ I. СТРОИТЕЛЬНЫЕ РАБОТЫ

##### А. Вариант в суглинистых грунтах

|                |      |     |     |     |      |     |
|----------------|------|-----|-----|-----|------|-----|
| 1а, 3а—4а      | 6160 | 553 | 759 | 251 | 1020 | 352 |
| 1б, 1г, 5б     | 6720 | 553 | 789 | 251 | 1020 | 352 |
| 1в, 4б, 5а, 6б | 6360 | 553 | 765 | 251 | 1020 | 352 |
| 1д, 6а, 6в     | 6540 | 553 | 773 | 251 | 1020 | 352 |
| 1е             | 7020 | 553 | 773 | 251 | 1020 | 352 |
| 1ж             | 5740 | 553 | 757 | 251 | 1020 | 352 |
| 2а, 9а         | 7660 | 664 | 855 | 301 | 1020 | 352 |
| 2б, 11б, 11г   | 7020 | 636 | 824 | 288 | 1020 | 352 |
| 2в, 8е         | 8640 | 664 | 855 | 301 | 1020 | 352 |
| 2г             | 8410 | 774 | 926 | 351 | 1020 | 352 |
| 7а, 8а         | 6840 | 636 | 818 | 288 | 1020 | 352 |
| 7б             | 6700 | 636 | 818 | 288 | 1020 | 352 |
| 7в             | 7680 | 636 | 833 | 288 | 1020 | 352 |
| 7г, 12в        | 6400 | 636 | 809 | 288 | 1020 | 352 |
| 8б             | 7470 | 636 | 818 | 288 | 1020 | 352 |
| 8в, 9б         | 7460 | 664 | 842 | 301 | 1020 | 352 |
| 8г             | 8840 | 636 | 829 | 288 | 1020 | 352 |
| 8д             | 7120 | 664 | 841 | 301 | 1020 | 352 |
| 9в             | 7840 | 664 | 855 | 301 | 1020 | 352 |
| 10а, 10б       | 7870 | 718 | 865 | 326 | 1020 | 352 |
| 10в            | 8050 | 719 | 867 | 326 | 1020 | 352 |
| 11а            | 7980 | 636 | 840 | 288 | 1020 | 352 |
| 11в, 11д, 11е  | 7220 | 636 | 808 | 288 | 1020 | 352 |
| 12а            | 6020 | 636 | 793 | 288 | 1020 | 352 |
| 12б            | 6220 | 636 | 797 | 288 | 1020 | 352 |
| 12г            | 6520 | 663 | 808 | 301 | 1020 | 352 |
| 12д            | 6800 | 663 | 815 | 301 | 1020 | 352 |
| 12е            | 8140 | 663 | 852 | 301 | 1020 | 352 |

| Районы | Прямые затраты,<br>руб. | В том числе, руб                          |                    |   | Затраты труда<br>рабочих, чел.-ч       |                           |
|--------|-------------------------|---|--------------------|---|--|---------------------------|
|        |                         | основная зара-<br>ботная плата<br>рабочих | эксплуатация машин |   | не занятых<br>обслужива-<br>нием машин | обслуживаю-<br>щих машины |
|        |                         |   | всего              | в том числе<br>зароботная<br>плата рабо-<br>чих, обслу-<br>живающих<br>машины |  |                           |
| 1      | 2                       | 3   | 4                  | 5   | 6                                      | 7                         |

В том числе:

а) земляные работы

|                       |     |      |     |     |     |     |
|-----------------------|-----|------|-----|-----|-----|-----|
| 1а—1д, 5а, 6в         | 693 | 94,8 | 465 | 164 | 201 | 236 |
| 1е                    | 751 | 94,8 | 465 | 164 | 201 | 236 |
| 1ж, 4                 | 662 | 94,8 | 465 | 164 | 201 | 236 |
| 2а, 2в, 9а, 9б        | 799 | 114  | 498 | 197 | 201 | 236 |
| 2б, 8г, 11а, 11б, 11д | 735 | 109  | 490 | 189 | 201 | 236 |
| 2г                    | 812 | 133  | 531 | 230 | 201 | 236 |
| 3, 5б                 | 721 | 94,8 | 465 | 164 | 201 | 236 |
| 6а, 6б                | 707 | 94,8 | 465 | 164 | 201 | 236 |
| 7а, 8а, 11г, 12в      | 717 | 109  | 490 | 189 | 201 | 236 |
| 7б, 12а               | 696 | 109  | 490 | 189 | 201 | 236 |
| 7в, 11е               | 754 | 109  | 490 | 189 | 201 | 236 |
| 7г                    | 681 | 109  | 490 | 189 | 201 | 236 |
| 8б, 11в               | 768 | 109  | 490 | 189 | 201 | 236 |
| 8в, 12е               | 778 | 114  | 498 | 197 | 201 | 236 |
| 8д, 8е, 9в, 12д       | 730 | 114  | 498 | 197 | 201 | 236 |
| 10                    | 773 | 123  | 515 | 214 | 201 | 236 |
| 12б                   | 664 | 109  | 490 | 189 | 201 | 236 |
| 12г                   | 707 | 114  | 498 | 197 | 201 | 236 |

б) фундаменты под здание

|                      |      |      |      |      |     |      |
|----------------------|------|------|------|------|-----|------|
| 1а, 4                | 828  | 59,2 | 26,9 | 8,9  | 110 | 11,5 |
| 1б, 1г, 6в           | 937  | 59,4 | 26,9 | 8,9  | 110 | 11,5 |
| 1в, 1д, 5а, 6а, 6б   | 886  | 59,2 | 26,9 | 8,9  | 110 | 11,5 |
| 1е, 5б               | 970  | 59,2 | 26,9 | 8,9  | 110 | 11,5 |
| 1ж                   | 785  | 59,2 | 26,9 | 8,9  | 110 | 11,5 |
| 2а, 12д              | 1060 | 71,2 | 28,7 | 10,7 | 110 | 11,5 |
| 2б, 11г              | 922  | 68,1 | 28,3 | 10,2 | 110 | 11,5 |
| 2в                   | 1250 | 71,5 | 28,7 | 10,7 | 110 | 11,5 |
| 2г                   | 995  | 82,9 | 30,5 | 12,5 | 110 | 11,5 |
| 3                    | 756  | 59,2 | 26,9 | 8,9  | 110 | 11,5 |
| 7а, 7б, 8а, 11б, 11в | 984  | 68,3 | 28,3 | 10,3 | 110 | 11,5 |
| 7в, 8б, 11д, 11е     | 1020 | 68,5 | 28,3 | 10,3 | 110 | 11,5 |
| 7г, 12б              | 870  | 68,3 | 28,3 | 10,3 | 110 | 11,5 |
| 8в, 8е, 9а           | 1100 | 71,5 | 28,7 | 10,7 | 110 | 11,5 |
| 8г, 11а              | 1220 | 68,3 | 28,3 | 10,3 | 110 | 11,5 |
| 8д                   | 1000 | 71,5 | 28,7 | 10,7 | 110 | 11,5 |
| 9б                   | 1030 | 71,5 | 28,7 | 10,7 | 110 | 11,5 |
| 9в                   | 1190 | 71,5 | 28,7 | 10,7 | 110 | 11,5 |



| Районы   | Прямые затраты,<br>руб. | В том числе, руб.                         |                    |  | Затраты труда<br>рабочих, чел.-ч       |                           |
|----------|-------------------------|---|--------------------|--|--|---------------------------|
|          |                         | основная зара-<br>ботная плата<br>рабочих | эксплуатация машин |  | не занятых<br>обслужива-<br>нием машин | обслуживаю-<br>щих машины |
|          |                         |   | всего              | в том числе<br>зароботная<br>плата рабо-<br>чих, обслу-<br>живающих<br>машинны |  |                           |
| 1        | 2                       | 3   | 4                  | 5  | 6                                      | 7                         |
| 10а, 10б | 1150                    | 77,2                                      | 29,6               | 11,6   | 110                                    | 11,5                      |
| 10в      | 1200                    | 77,5                                      | 29,6               | 11,6   | 110                                    | 11,5                      |
| 12а      | 842                     | 68,1                                      | 28,3               | 10,2   | 110                                    | 11,5                      |
| 12в      | 960                     | 68,1                                      | 28,3               | 10,2   | 110                                    | 11,5                      |
| 12г      | 893                     | 71  | 28,7               | 10,7   | 110                                    | 11,5                      |
| 12е      | 1160                    | 71  | 28,7               | 10,7   | 110                                    | 11,5                      |

## в) днище машинного зала

|                             |      |     |      |      |     |      |
|-----------------------------|------|-----|------|------|-----|------|
| 1а, 1в, 3, 4                | 1780 | 166 | 44,5 | 13,4 | 302 | 17,3 |
| 1б, 1г                      | 2000 | 166 | 44,5 | 13,4 | 302 | 17,3 |
| 1д, 5а, 6                   | 1850 | 166 | 44,5 | 13,4 | 302 | 17,3 |
| 1е                          | 2050 | 166 | 44,5 | 13,4 | 302 | 17,3 |
| 1ж                          | 1620 | 166 | 44,5 | 13,4 | 302 | 17,3 |
| 2а, 8в, 9а                  | 2310 | 199 | 47,2 | 16,1 | 302 | 17,3 |
| 2б, 7а, 7б, 8а, 11б,<br>11г | 1980 | 191 | 46,5 | 15,4 | 302 | 17,3 |
| 2в, 8е, 12е                 | 2640 | 199 | 47,2 | 16,1 | 302 | 17,3 |
| 2г                          | 2510 | 232 | 49,9 | 18,8 | 302 | 17,3 |
| 5б                          | 1820 | 166 | 44,5 | 13,4 | 302 | 17,3 |
| 7в                          | 2350 | 191 | 46,5 | 15,4 | 302 | 17,3 |
| 7г                          | 1890 | 191 | 46,5 | 15,4 | 302 | 17,3 |
| 8б, 11а                     | 2230 | 191 | 46,5 | 15,4 | 302 | 17,3 |
| 8г                          | 2780 | 191 | 46,5 | 15,4 | 302 | 17,3 |
| 8д                          | 2090 | 199 | 47,2 | 16,1 | 302 | 17,3 |
| 9б, 9в                      | 2210 | 199 | 47,2 | 16,1 | 302 | 17,3 |
| 10а, 10в                    | 2280 | 216 | 48,6 | 17,4 | 302 | 17,3 |
| 10б                         | 2350 | 216 | 48,6 | 17,4 | 302 | 17,3 |
| 11в                         | 2080 | 191 | 46,5 | 15,4 | 302 | 17,3 |
| 11д, 11е                    | 2140 | 191 | 46,5 | 15,4 | 302 | 17,3 |
| 12а—12в                     | 1700 | 191 | 46,5 | 15,4 | 302 | 17,3 |
| 12г                         | 1850 | 199 | 47,2 | 16,1 | 302 | 17,3 |
| 12д                         | 1910 | 199 | 47,2 | 16,1 | 302 | 17,3 |

## г) стены машинного зала

|               |      |     |     |      |     |      |
|---------------|------|-----|-----|------|-----|------|
| 1а, 3, 6б, 6в | 2180 | 152 | 121 | 40,1 | 261 | 51,8 |
| 1б, 1д, 5б    | 2380 | 152 | 121 | 40,1 | 261 | 51,8 |
| 1в, 4а, 5а    | 2250 | 152 | 121 | 40,1 | 261 | 51,8 |
| 1г, 4б, 6а    | 2310 | 152 | 121 | 40,1 | 261 | 51,8 |
| 1е            | 2470 | 152 | 121 | 40,1 | 261 | 51,8 |
| 1ж            | 2000 | 152 | 121 | 40,1 | 261 | 51,8 |

Продолжение

| Районы          | Прямые затраты,<br>руб. | В том числе, руб.                         |                    |   | Затраты труда<br>рабочих, чел.-ч       |                           |
|-----------------|-------------------------|---|--------------------|---|--|---------------------------|
|                 |                         | основная зара-<br>ботная плата<br>рабочих | эксплуатация машин |   | не занятых<br>обслужива-<br>нием машин | обслуживаю-<br>щих машины |
|                 |                         |   | всего              | в том числе<br>зароботная<br>плата рабо-<br>чих, обслу-<br>живающих<br>машины |  |                           |
| 1               | 2                       | 3   | 4                  | 5   | 6                                      | 7                         |
| 2а, 9а, 9б, 12е | 2600                    | 182                                       | 129                | 48,1  | 261                                    | 51,8                      |
| 2б, 8б          | 2620                    | 174                                       | 127                | 46,1  | 261                                    | 51,8                      |
| 2в              | 2950                    | 182                                       | 129                | 48,1  | 261                                    | 51,8                      |
| 2г              | 3130                    | 212                                       | 137                | 56,2  | 261                                    | 51,8                      |
| 7а, 11д, 11е    | 2420                    | 174                                       | 127                | 46,1  | 261                                    | 51,8                      |
| 7б, 8а          | 2340                    | 174                                       | 127                | 46,1  | 261                                    | 51,8                      |
| 7в              | 2680                    | 174                                       | 127                | 46,1  | 261                                    | 51,8                      |
| 7г              | 2260                    | 174                                       | 127                | 46,1  | 261                                    | 51,8                      |
| 8в, 8д          | 2470                    | 182                                       | 129                | 48,1  | 261                                    | 51,8                      |
| 8г              | 3040                    | 174                                       | 127                | 46,1  | 261                                    | 51,8                      |
| 8е              | 3080                    | 182                                       | 129                | 48,1  | 261                                    | 51,8                      |
| 9в              | 2840                    | 182                                       | 129                | 48,1  | 261                                    | 51,8                      |
| 10а, 10б        | 2720                    | 197                                       | 133                | 52,2  | 261                                    | 51,8                      |
| 10в             | 2880                    | 197                                       | 133                | 52,2  | 261                                    | 51,8                      |
| 11а             | 2820                    | 174                                       | 127                | 46,1  | 261                                    | 51,8                      |
| 11б—11г         | 2500                    | 174                                       | 127                | 46,1  | 261                                    | 51,8                      |
| 12а             | 2030                    | 174                                       | 127                | 46,1  | 261                                    | 51,8                      |
| 12б, 12в        | 2190                    | 174                                       | 127                | 46,1  | 261                                    | 51,8                      |
| 12г, 12д        | 2280                    | 182                                       | 129                | 48,1  | 261                                    | 51,8                      |

д) полы машинного зала

|                     |     |      |     |     |      |   |
|---------------------|-----|------|-----|-----|------|---|
| 1а, 1в, 3, 5б       | 345 | 43,5 | 5,1 | 1,6 | 74,7 | 2 |
| 1б, 1е, 4           | 380 | 43,5 | 5,1 | 1,6 | 74,7 | 2 |
| 1г, 1д, 5а          | 362 | 43,5 | 5,1 | 1,6 | 74,7 | 2 |
| 1ж                  | 326 | 43,5 | 5,1 | 1,6 | 74,7 | 2 |
| 2а, 8в, 9а, 9в, 12г | 404 | 52,2 | 5,4 | 1,9 | 74,7 | 2 |
| 2б, 12а, 12в        | 386 | 50   | 5,3 | 1,8 | 74,7 | 2 |
| 2в                  | 462 | 52,2 | 5,4 | 1,9 | 74,7 | 2 |
| 2г                  | 437 | 60,9 | 5,7 | 2,2 | 74,7 | 2 |
| 6а, 6б              | 406 | 43,5 | 5,1 | 1,6 | 74,7 | 2 |
| 6в                  | 416 | 43,5 | 5,1 | 1,6 | 74,7 | 2 |
| 7а, 7б, 7г, 8а      | 360 | 50   | 5,3 | 1,8 | 74,7 | 2 |
| 7в, 12б             | 416 | 50   | 5,3 | 1,8 | 74,7 | 2 |
| 8б                  | 391 | 50   | 5,3 | 1,8 | 74,7 | 2 |
| 8г, 11а             | 503 | 50   | 5,3 | 1,8 | 74,7 | 2 |
| 8д, 9б              | 384 | 52,2 | 5,4 | 1,9 | 74,7 | 2 |
| 8е                  | 534 | 52,2 | 5,4 | 1,9 | 74,7 | 2 |
| 10а                 | 451 | 56,5 | 5,5 | 2   | 74,7 | 2 |
| 10б                 | 440 | 56,5 | 5,5 | 2   | 74,7 | 2 |
| 10в                 | 424 | 56,5 | 5,5 | 2   | 74,7 | 2 |
| 11б—11е             | 462 | 50   | 5,3 | 1,8 | 74,7 | 2 |
| 12д                 | 411 | 52,2 | 5,4 | 1,9 | 74,7 | 2 |
| 12е                 | 475 | 52,2 | 5,4 | 1,9 | 74,7 | 2 |

| Районы | Прямые затраты,<br>руб. | В том числе, руб.                         |                    |   | Затраты труда<br>рабочих, чел.-ч       |                           |
|--------|-------------------------|---|--------------------|---|--|---------------------------|
|        |                         | основная зара-<br>ботная плата<br>рабочих | эксплуатация машин |   | не занятых<br>обслуживаю-<br>щим машин | обслуживаю-<br>щих машины |
|        |                         |   | всего              | в том числе<br>заработная<br>плата рабо-<br>чих, обслу-<br>живающих<br>машины |  |                           |
| 1      | 2                       | 3   | 4                  | 5   | 6                                      | 7                         |

## е) отделочные работы

|                                |    |      |     |     |      |     |
|--------------------------------|----|------|-----|-----|------|-----|
| 1, 3—6                         | 50 | 12,6 | 0,6 | 0,2 | 22,8 | 0,2 |
| 2а, 2в, 8в, 8д, 9,<br>12г, 12д | 53 | 15,1 | 0,7 | 0,2 | 22,8 | 0,2 |
| 2б, 7а—8б, 8г,<br>11а—12в      | 53 | 14,5 | 0,7 | 0,2 | 22,8 | 0,2 |
| 2г                             | 59 | 17,7 | 0,7 | 0,2 | 22,8 | 0,2 |
| 8е                             | 59 | 15,1 | 0,7 | 0,2 | 22,8 | 0,2 |
| 10                             | 57 | 16,4 | 0,7 | 0,2 | 22,8 | 0,2 |
| 12е                            | 56 | 15,1 | 0,7 | 0,2 | 22,8 | 0,2 |

## Б. Вариант в песчаных грунтах

|                |      |     |     |     |     |     |
|----------------|------|-----|-----|-----|-----|-----|
| 1а, 3          | 5530 | 507 | 582 | 196 | 924 | 274 |
| 1б, 1г, 1е, 5б | 6120 | 508 | 611 | 196 | 925 | 274 |
| 1в, 4а, 5а, 6б | 5760 | 507 | 588 | 196 | 924 | 274 |
| 1д, 4б, 6а, 6в | 5920 | 507 | 596 | 196 | 924 | 274 |
| 1ж             | 5200 | 507 | 580 | 196 | 924 | 274 |
| 2а, 9а         | 6950 | 609 | 667 | 236 | 926 | 275 |
| 2б, 11б—11е    | 6510 | 584 | 638 | 226 | 925 | 274 |
| 2в             | 7950 | 609 | 667 | 236 | 926 | 275 |
| 2г             | 7830 | 709 | 724 | 274 | 924 | 274 |
| 7а, 8а         | 6300 | 584 | 634 | 226 | 926 | 275 |
| 7б, 7г         | 6100 | 584 | 634 | 226 | 926 | 275 |
| 7в             | 7060 | 584 | 648 | 226 | 926 | 275 |
| 8б             | 6800 | 584 | 634 | 226 | 926 | 275 |
| 8в, 9б         | 6720 | 609 | 655 | 236 | 926 | 275 |
| 8г             | 8170 | 584 | 644 | 226 | 926 | 275 |
| 8д             | 6590 | 609 | 653 | 236 | 926 | 275 |
| 8е             | 8180 | 609 | 667 | 236 | 926 | 275 |
| 9в, 12е        | 7280 | 608 | 664 | 236 | 925 | 274 |
| 10а            | 7110 | 659 | 669 | 255 | 924 | 274 |
| 10б            | 7350 | 660 | 674 | 255 | 926 | 275 |
| 10в            | 7530 | 660 | 674 | 255 | 926 | 275 |
| 11а            | 7390 | 583 | 653 | 226 | 924 | 274 |
| 12а            | 5460 | 583 | 609 | 226 | 924 | 274 |
| 12б            | 5840 | 583 | 612 | 226 | 924 | 274 |
| 12в            | 5700 | 583 | 615 | 226 | 924 | 274 |
| 12г            | 6010 | 608 | 621 | 235 | 924 | 274 |
| 12д            | 6200 | 608 | 628 | 235 | 924 | 274 |



| Районы | Прямые затраты,<br>руб. | В том числе, руб.                         |                    |   | Затраты труда<br>рабочих, чел.ч        |                           |
|--------|-------------------------|---|--------------------|---|--|---------------------------|
|        |                         | основная зара-<br>ботная плата<br>рабочих | эксплуатация машин |   | не занятых<br>обслужива-<br>нием машин | обслуживаю-<br>щих машины |
|        |                         |   | всего              | в том числе<br>зароботная<br>плата рабо-<br>чих, обслу-<br>живающих<br>машины |  |                           |
| 1      | 2                       | 3   | 4                  | 5   | 6                                      | 7                         |

В том числе:  
а) земляные работы

|                               |     |     |     |     |     |     |
|-------------------------------|-----|-----|-----|-----|-----|-----|
| 1, 3—6                        | 404 | 100 | 304 | 113 | 208 | 163 |
| 2а, 2в, 8в, 8д—9в,<br>12г—12е | 446 | 120 | 326 | 136 | 208 | 163 |
| 2б, 7а—8б, 8г,<br>11а—12в     | 436 | 115 | 321 | 130 | 208 | 163 |
| 2г                            | 489 | 140 | 349 | 158 | 208 | 163 |
| 10                            | 468 | 130 | 338 | 147 | 208 | 163 |

б) фундаменты под здание

|                  |      |      |      |      |      |      |
|------------------|------|------|------|------|------|------|
| 1а, 3            | 750  | 32,2 | 29,5 | 10,6 | 56,5 | 13,6 |
| 1б, 1д, 6в       | 844  | 32,2 | 29,5 | 10,6 | 56,5 | 13,6 |
| 1в, 4а—5а, 6а    | 791  | 32,2 | 29,5 | 10,6 | 56,5 | 13,6 |
| 1г               | 913  | 33,2 | 30,9 | 11   | 58,4 | 14,2 |
| 1е               | 870  | 32,2 | 29,5 | 10,6 | 56,5 | 13,6 |
| 1ж               | 721  | 32,2 | 29,5 | 10,6 | 56,5 | 13,6 |
| 2а               | 1070 | 39,9 | 33,1 | 13,2 | 58,4 | 14,2 |
| 2б, 7г, 11в, 11г | 899  | 37,6 | 31,8 | 12,4 | 57,5 | 13,9 |
| 2в               | 1300 | 39,9 | 33,1 | 13,2 | 58,4 | 14,2 |
| 2г               | 1010 | 45   | 33,7 | 14,8 | 56,5 | 13,6 |
| 5б               | 936  | 32,2 | 29,5 | 10,6 | 56,5 | 13,6 |
| 6б               | 774  | 32,2 | 29,5 | 10,6 | 56,5 | 13,6 |
| 7а, 8а, 11д, 11е | 960  | 38,2 | 32,5 | 12,7 | 58,4 | 14,2 |
| 7б, 11б          | 920  | 37,6 | 31,8 | 12,4 | 57,5 | 13,9 |
| 7в, 8б           | 993  | 38,2 | 32,5 | 12,7 | 58,4 | 14,2 |
| 8в, 9а, 12д      | 1010 | 39,3 | 32,3 | 12,9 | 57,5 | 13,9 |
| 8г               | 1130 | 38,2 | 32,5 | 12,7 | 58,4 | 14,2 |
| 8д               | 990  | 39,9 | 33,1 | 13,2 | 58,4 | 14,2 |
| 8е               | 1130 | 39,9 | 33,1 | 13,2 | 58,4 | 14,2 |
| 9б               | 964  | 39,9 | 33,1 | 13,2 | 58,4 | 14,2 |
| 9в               | 1230 | 39,9 | 33,1 | 13,2 | 58,4 | 14,2 |
| 10а              | 962  | 41,8 | 32,7 | 13,7 | 56,5 | 13,6 |
| 10б              | 1170 | 43,2 | 34,2 | 14,3 | 58,4 | 14,2 |
| 10в              | 1260 | 43,2 | 34,2 | 14,3 | 58,4 | 14,2 |
| 11а              | 1190 | 37   | 31,1 | 12,1 | 56,5 | 13,6 |
| 12а              | 751  | 37   | 31,1 | 12,1 | 56,5 | 13,6 |
| 12б              | 874  | 37   | 31,1 | 12,1 | 56,5 | 13,6 |
| 12в              | 844  | 37   | 31,1 | 12,1 | 56,5 | 13,6 |
| 12г              | 845  | 38,6 | 31,6 | 12,7 | 56,5 | 13,6 |
| 12е              | 892  | 38,6 | 31,6 | 12,7 | 56,5 | 13,6 |

| Районы | Прямые затраты,<br>руб. | В том числе, руб.                         |                    |   | Затраты труда<br>рабочих, чел.-ч       |                           |
|--------|-------------------------|---|--------------------|---|--|---------------------------|
|        |                         | основная зара-<br>ботная плата<br>рабочих | эксплуатация машин |   | не занятых<br>обслужива-<br>нием машин | обслуживаю-<br>щих машины |
|        |                         |   | всего              | в том числе<br>заработная<br>плата рабо-<br>чих, обслу-<br>живающих<br>машины |  |                           |
| 1      | 2                       | 3   | 4                  | 5   | 6                                      | 7                         |

## в) днище машинного зала

|                             |      |     |      |      |     |      |
|-----------------------------|------|-----|------|------|-----|------|
| 1а, 1в, 3в, 4а, 5б          | 1560 | 143 | 31,9 | 9,6  | 257 | 12,4 |
| 1б, 1г, 1е                  | 1740 | 143 | 31,9 | 9,6  | 257 | 12,4 |
| 1д, 4б, 5а, 6в              | 1620 | 143 | 31,9 | 9,6  | 257 | 12,4 |
| 1ж                          | 1420 | 143 | 31,9 | 9,6  | 257 | 12,4 |
| 2а, 8в, 9а, 9в              | 2000 | 171 | 33,8 | 11,5 | 257 | 12,4 |
| 2б, 7а, 7б, 7г, 11б,<br>11в | 1750 | 164 | 33,4 | 11   | 257 | 12,4 |
| 2в, 12е                     | 2320 | 171 | 33,8 | 11,5 | 257 | 12,4 |
| 2г                          | 2260 | 200 | 35,8 | 13,4 | 257 | 12,4 |
| 3а, 3б, 3г                  | 1500 | 143 | 31,9 | 9,6  | 257 | 12,4 |
| 6а, 6б                      | 1590 | 143 | 31,9 | 9,6  | 257 | 12,4 |
| 7в                          | 2080 | 164 | 33,4 | 11   | 257 | 12,4 |
| 8а, 11г                     | 1780 | 164 | 33,4 | 11   | 257 | 12,4 |
| 8б, 11а                     | 1960 | 164 | 33,4 | 11   | 257 | 12,4 |
| 8г                          | 2540 | 164 | 33,4 | 11   | 257 | 12,4 |
| 8д, 9б                      | 1880 | 171 | 33,8 | 11,5 | 257 | 12,4 |
| 8е                          | 2470 | 171 | 33,8 | 11,5 | 257 | 12,4 |
| 10а, 10в                    | 2040 | 186 | 34,8 | 12,5 | 257 | 12,4 |
| 10б                         | 2120 | 186 | 34,8 | 12,5 | 257 | 12,4 |
| 11д, 11е                    | 1880 | 164 | 33,4 | 11   | 257 | 12,4 |
| 12а, 12в                    | 1500 | 164 | 33,4 | 11   | 257 | 12,4 |
| 12б                         | 1560 | 164 | 33,4 | 11   | 257 | 12,4 |
| 12г, 12д                    | 1660 | 171 | 33,8 | 11,5 | 257 | 12,4 |

## РАЗДЕЛ II. МОНТАЖ МЕТАЛЛОКОНСТРУКЦИЙ

|                                |     |      |      |      |      |      |
|--------------------------------|-----|------|------|------|------|------|
| 1, 3—5                         | 411 | 18,6 | 23,4 | 7,8  | 29,7 | 10,1 |
| 2а, 2в, 8в, 8д, 8е,<br>12г—12е | 422 | 22,3 | 25   | 9,4  | 29,7 | 10,1 |
| 2б, 7, 8б, 8г,<br>11а—12в      | 419 | 21,4 | 24,6 | 9    | 29,7 | 10,1 |
| 2г                             | 433 | 26,1 | 26,5 | 11   | 29,7 | 10,1 |
| 6                              | 421 | 18,6 | 23,4 | 7,8  | 29,7 | 10,1 |
| 9                              | 435 | 22,3 | 25   | 9,4  | 29,7 | 10,1 |
| 10                             | 477 | 24,2 | 25,8 | 10,2 | 29,7 | 10,1 |

Примечания: 1. Затраты для вариантов А и Б по транспортированию грунта и фундаментам под оборудование следует принимать по цене № 332 соответствующего варианта, а по конструктивным эле-

ментам подземной части варианта Б: стенам, полам машинного зала и отделочным работам — по варианту А настоящей цены.

2. Затраты по надземной части: строительным работам, монтажу металлоконструкций, внутренним санитарно-техническим устройствам, электромонтажным работам и монтажу технологического оборудования следует принимать по цене № 332.

### РАЙОННАЯ ЦЕНА № 335

Насосная станция производительностью от 20 до 180 л/с  
с заглублением машинного зала на 3,6 м.

Стены подземной части из сборного железобетона  
(типовой проект 901-2-10/80)

Измеритель — 1 насосная станция

| Районы | Прямые затраты,<br>руб. | в том числе, руб.                        |                    |  | Затраты труда<br>рабочих, чел.-ч       |                           |
|--------|-------------------------|--|--------------------|--|--|---------------------------|
|        |                         | основная зар-<br>ботная плата<br>рабочих | эксплуатация машин |  | не занятых<br>обслужива-<br>нием машин | обслуживаю-<br>щих машины |
|        |                         |  | всего              | в том числе<br>зарботная<br>плата рабо-<br>чих, обслу-<br>живающих<br>машины |  |                           |
| 1      | 2                       | 3  | 4                  | 5  | 6                                      | 7                         |

### ПОДЗЕМНАЯ ЧАСТЬ

#### РАЗДЕЛ I. СТРОИТЕЛЬНЫЕ РАБОТЫ

##### А. Вариант в суглинистых грунтах

|                     |        |      |      |     |      |     |
|---------------------|--------|------|------|-----|------|-----|
| 1а, 1в, 3в—4б       | 9 760  | 719  | 1630 | 546 | 1280 | 776 |
| 1б, 1г, 6в          | 10 400 | 719  | 1630 | 546 | 1280 | 776 |
| 1д, 5а, 6а, 6б      | 10 000 | 719  | 1620 | 546 | 1280 | 776 |
| 1е, 5б              | 10 800 | 719  | 1660 | 546 | 1280 | 776 |
| 1ж, 3а              | 9 360  | 719  | 1610 | 546 | 1280 | 776 |
| 2а, 8в              | 11 500 | 863  | 1780 | 655 | 1280 | 776 |
| 2б, 8а, 8б, 11б—11е | 10 800 | 827  | 1730 | 628 | 1280 | 776 |
| 2в                  | 13 000 | 863  | 1780 | 655 | 1280 | 776 |
| 2г                  | 12 000 | 1010 | 1920 | 764 | 1280 | 776 |
| 3б                  | 9 460  | 719  | 1600 | 546 | 1280 | 776 |
| 7а, 7б, 12б, 12в    | 10 300 | 827  | 1710 | 628 | 1280 | 776 |
| 7в                  | 11 100 | 827  | 1740 | 628 | 1280 | 776 |
| 7г                  | 10 100 | 827  | 1730 | 628 | 1280 | 776 |
| 8г                  | 12 600 | 827  | 1740 | 628 | 1280 | 776 |
| 8д, 12д             | 10 700 | 863  | 1750 | 655 | 1280 | 776 |
| 8е, 9в, 12е         | 12 200 | 863  | 1780 | 655 | 1280 | 776 |
| 9а                  | 11 300 | 863  | 1780 | 655 | 1280 | 776 |
| 9б                  | 11 000 | 863  | 1770 | 655 | 1280 | 776 |
| 10а, 10б            | 12 100 | 935  | 1820 | 710 | 1280 | 776 |
| 10в                 | 12 600 | 935  | 1820 | 710 | 1280 | 776 |



Продолжение

| Районы | Прямые затраты,<br>руб. | В том числе руб.                          |                    |   | Затраты труда<br>рабочих, чел.·ч       |                           |
|--------|-------------------------|---|--------------------|---|--|---------------------------|
|        |                         | основная зара-<br>ботная плата<br>рабочих | эксплуатация машин |   | не занятых<br>обслужива-<br>нием машин | обслуживаю-<br>щих машины |
|        |                         |   | всего              | в том числе<br>заработная<br>плата рабо-<br>чих, обслу-<br>живающих<br>машины |  |                           |
| 1      | 2                       | 3   | 4                  | 5   | 6                                      | 7                         |
| 11а    | 13 000                  | 827                                       | 1750               | 628   | 1280                                   | 776                       |
| 12а    | 9 860                   | 827                                       | 1690               | 628   | 1280                                   | 776                       |
| 12г    | 10 300                  | 863                                       | 1720               | 655   | 1280                                   | 776                       |

В том числе:

а) земляные работы

|                               |      |     |      |     |     |     |
|-------------------------------|------|-----|------|-----|-----|-----|
| 1а—1д, 1ж, 4—6                | 1490 | 113 | 1250 | 440 | 239 | 633 |
| 1е, 3                         | 1540 | 113 | 1250 | 440 | 239 | 633 |
| 2а, 2в, 8в, 9а, 9б,<br>12е    | 1660 | 135 | 1340 | 527 | 239 | 633 |
| 2б, 7а—7в, 8а, 8г,<br>11, 12в | 1580 | 130 | 1320 | 505 | 239 | 633 |
| 2г                            | 1730 | 158 | 1420 | 615 | 239 | 633 |
| 7г, 12а, 12б                  | 1520 | 130 | 1320 | 505 | 239 | 633 |
| 8б                            | 1620 | 130 | 1320 | 505 | 239 | 633 |
| 8д, 8е, 9в, 12г, 12д          | 1580 | 135 | 1340 | 527 | 239 | 633 |
| 10                            | 1660 | 147 | 1380 | 571 | 239 | 633 |

б) фундаменты под здание

|                      |      |      |      |      |     |    |
|----------------------|------|------|------|------|-----|----|
| 1а, 4                | 943  | 70,3 | 28,2 | 9,3  | 130 | 12 |
| 1б, 1г, 5б, 6в       | 1070 | 70,5 | 28,2 | 9,3  | 130 | 12 |
| 1в, 1д, 5а           | 1000 | 70,3 | 28,2 | 9,3  | 130 | 12 |
| 1е                   | 1110 | 70,3 | 28,2 | 9,3  | 130 | 12 |
| 1ж, 3г               | 879  | 70,3 | 28,2 | 9,3  | 130 | 12 |
| 2а                   | 1200 | 84,8 | 30,1 | 11,2 | 130 | 12 |
| 2б, 11г              | 1050 | 80,8 | 29,6 | 10,7 | 130 | 12 |
| 2в                   | 1420 | 84,8 | 30,1 | 11,2 | 130 | 12 |
| 2г                   | 1160 | 98,4 | 31,9 | 13   | 130 | 12 |
| 3а—3в                | 867  | 70,3 | 28,2 | 9,3  | 130 | 12 |
| 6а, 6б               | 1020 | 70,3 | 28,2 | 9,3  | 130 | 12 |
| 7а, 7б, 8а, 11б, 12в | 1100 | 81,1 | 29,6 | 10,7 | 130 | 12 |
| 7в, 8б, 11д, 11е     | 1160 | 81,3 | 29,6 | 10,7 | 130 | 12 |
| 7г, 12б              | 983  | 81,1 | 29,6 | 10,7 | 130 | 12 |
| 8в, 9а               | 1230 | 84,8 | 30,1 | 11,2 | 130 | 12 |
| 8г                   | 1440 | 81,3 | 29,6 | 10,7 | 130 | 12 |
| 8д                   | 1130 | 84,8 | 30,1 | 11,2 | 130 | 12 |
| 8е, 12е              | 1320 | 84,6 | 30,1 | 11,1 | 130 | 12 |
| 9б, 12д              | 1160 | 84,6 | 30,1 | 11,1 | 130 | 12 |
| 9в                   | 1340 | 84,8 | 30,1 | 11,2 | 130 | 12 |

| Районы   | Прямые затраты,<br>руб. | В том числе, руб.                         |                    |   | Затраты труда<br>рабочих, чел.-ч       |                          |
|----------|-------------------------|---|--------------------|---|--|--------------------------|
|          |                         | основная зара-<br>ботная плата<br>рабочих | эксплуатация машин |   | не занятых<br>обслужива-<br>нием машин | обслуживаю-<br>щих машин |
|          |                         |   | всего              | в том числе<br>зароботная<br>плата рабо-<br>чих, обслу-<br>живающих<br>машины |  |                          |
| 1        | 2                       | 3   | 4                  | 5   | 6                                      | 7                        |
| 10а, 10б | 1300                    | 91,7                                      | 31                 | 12,1  | 130                                    | 12                       |
| 10в      | 1350                    | 91,9                                      | 31                 | 12,1  | 130                                    | 12                       |
| 11а      | 1360                    | 80,8                                      | 29,6               | 10,7  | 130                                    | 12                       |
| 11в      | 1130                    | 80,8                                      | 29,6               | 10,7  | 130                                    | 12                       |
| 12а      | 954                     | 80,8                                      | 29,6               | 10,7  | 130                                    | 12                       |
| 12г      | 1020                    | 84,4                                      | 30,1               | 11,1  | 130                                    | 12                       |

## в) днище машинного зала

|                  |      |     |      |      |     |      |
|------------------|------|-----|------|------|-----|------|
| 1а, 1в, 3, 4, 5б | 2580 | 236 | 52,6 | 15,9 | 401 | 20,5 |
| 1б, 1е           | 2900 | 236 | 52,6 | 15,9 | 401 | 20,5 |
| 1г, 1д, 6в       | 2720 | 236 | 52,6 | 15,9 | 401 | 20,5 |
| 1ж               | 2370 | 236 | 52,6 | 15,9 | 401 | 20,5 |
| 2а, 8в, 9а       | 3120 | 283 | 55,8 | 19   | 401 | 20,5 |
| 2б, 11б, 11г—11е | 2880 | 272 | 55   | 18,2 | 401 | 20,5 |
| 2в               | 3550 | 283 | 55,8 | 19   | 401 | 20,5 |
| 2г               | 3630 | 330 | 59   | 22,2 | 401 | 20,5 |
| 5а, 6а, 6б       | 2660 | 236 | 52,6 | 15,9 | 401 | 20,5 |
| 7а, 7б, 8а       | 2680 | 272 | 55   | 18,2 | 401 | 20,5 |
| 7в, 11а          | 3200 | 272 | 55   | 18,2 | 401 | 20,5 |
| 7г               | 2570 | 272 | 55   | 18,2 | 401 | 20,5 |
| 8б, 11в          | 3000 | 272 | 55   | 18,2 | 401 | 20,5 |
| 8г               | 3820 | 272 | 55   | 18,2 | 401 | 20,5 |
| 8д               | 2840 | 283 | 55,8 | 19   | 401 | 20,5 |
| 8е               | 3670 | 283 | 55,8 | 19   | 401 | 20,5 |
| 9б, 9в           | 2990 | 283 | 55,8 | 19   | 401 | 20,5 |
| 10а, 10б         | 3240 | 307 | 57,4 | 20,6 | 401 | 20,5 |
| 10в              | 3130 | 307 | 57,4 | 20,6 | 401 | 20,5 |
| 12а—12в          | 2480 | 272 | 55   | 18,2 | 401 | 20,5 |
| 12г              | 2700 | 283 | 55,8 | 19   | 401 | 20,5 |
| 12д              | 2770 | 283 | 55,8 | 19   | 401 | 20,5 |
| 12е              | 3810 | 283 | 55,8 | 19   | 401 | 20,5 |

## г) стены машинного зала

|               |      |     |     |      |     |      |
|---------------|------|-----|-----|------|-----|------|
| 1а, 4, 6а, 6б | 4020 | 219 | 156 | 50,8 | 372 | 65,6 |
| 1б—1д, 5а     | 4160 | 219 | 156 | 50,8 | 372 | 65,6 |
| 1е, 6в        | 4380 | 219 | 156 | 50,8 | 372 | 65,6 |
| 1ж, 3         | 3880 | 219 | 156 | 50,8 | 372 | 65,6 |
| 2а            | 4740 | 263 | 166 | 61   | 372 | 65,6 |

| Районы                  | Прямые затраты,<br>руб. | В том числе, руб.                         |                    |   | Затраты труда<br>рабочих, чел.-ч       |                           |
|-------------------------|-------------------------|---|--------------------|---|--|---------------------------|
|                         |                         | основная зара-<br>ботная плата<br>рабочих | эксплуатация машин |   | не занятых<br>обслужива-<br>нием машин | обслуживаю-<br>щих машины |
|                         |                         |   | всего              | в том числе<br>заработная<br>плата рабо-<br>чих, обслу-<br>живающих<br>машины |  |                           |
| 1                       | 2                       | 3   | 4                  | 5   | 6                                      | 7                         |
| 2б, 8а, 11в—11е,<br>12б | 4430                    | 252                                       | 164                | 58,5  | 372                                    | 65,6                      |
| 2в, 9в                  | 5340                    | 263                                       | 166                | 61  | 372                                    | 65,6                      |
| 2г                      | 4550                    | 307                                       | 177                | 71,2  | 372                                    | 65,6                      |
| 5б                      | 4820                    | 219                                       | 156                | 50,8  | 372                                    | 65,6                      |
| 7а, 7в, 7г, 8б, 12в     | 4290                    | 252                                       | 164                | 58,5  | 372                                    | 65,6                      |
| 7б, 12а                 | 4160                    | 252                                       | 164                | 58,5  | 372                                    | 65,6                      |
| 8в                      | 4580                    | 263                                       | 166                | 61  | 372                                    | 65,6                      |
| 8г                      | 4710                    | 252                                       | 164                | 58,5  | 372                                    | 65,6                      |
| 8д, 12г                 | 4250                    | 263                                       | 166                | 61  | 372                                    | 65,6                      |
| 8е—9б, 12д, 12е         | 4440                    | 263                                       | 166                | 61  | 372                                    | 65,6                      |
| 10а                     | 4810                    | 285                                       | 172                | 66,1  | 372                                    | 65,6                      |
| 10б                     | 5110                    | 285                                       | 172                | 66,1  | 372                                    | 65,6                      |
| 10в                     | 5540                    | 285                                       | 172                | 66,1  | 372                                    | 65,6                      |
| 11а                     | 5840                    | 252                                       | 164                | 58,5  | 372                                    | 65,6                      |
| 11б                     | 4610                    | 252                                       | 164                | 58,5  | 372                                    | 65,6                      |

## д) полы машинного зала

|                     |     |      |     |     |      |   |
|---------------------|-----|------|-----|-----|------|---|
| 1а, 1в, 3, 5б       | 319 | 41,2 | 5   | 1,5 | 70,6 | 2 |
| 1б, 1е, 4           | 350 | 41,2 | 5   | 1,5 | 70,6 | 2 |
| 1г, 1д, 5а          | 334 | 41,2 | 5   | 1,5 | 70,6 | 2 |
| 1ж                  | 303 | 41,2 | 5   | 1,5 | 70,6 | 2 |
| 2а, 8в, 9а, 9в, 12г | 373 | 49,4 | 5,3 | 1,8 | 70,6 | 2 |
| 2б                  | 353 | 47,4 | 5,2 | 1,8 | 70,6 | 2 |
| 2в                  | 424 | 49,4 | 5,3 | 1,8 | 70,6 | 2 |
| 2г                  | 403 | 57,6 | 5,6 | 2,1 | 70,6 | 2 |
| 6а, 6б              | 377 | 41,2 | 5   | 1,5 | 70,6 | 2 |
| 6в                  | 385 | 41,2 | 5   | 1,5 | 70,6 | 2 |
| 7а, 7б, 7г, 8а      | 333 | 47,4 | 5,2 | 1,8 | 70,6 | 2 |
| 7в, 12б             | 384 | 47,4 | 5,2 | 1,8 | 70,6 | 2 |
| 8б, 12а, 12в        | 361 | 47,4 | 5,2 | 1,8 | 70,6 | 2 |
| 8г, 11а             | 461 | 47,4 | 5,2 | 1,8 | 70,6 | 2 |
| 8д, 9б              | 355 | 49,4 | 5,3 | 1,8 | 70,6 | 2 |
| 8е                  | 490 | 49,4 | 5,3 | 1,8 | 70,6 | 2 |
| 10а                 | 416 | 53,5 | 5,4 | 2   | 70,6 | 2 |
| 10б                 | 406 | 53,5 | 5,4 | 2   | 70,6 | 2 |
| 10в                 | 391 | 53,5 | 5,4 | 2   | 70,6 | 2 |
| 11б—11е             | 428 | 47,4 | 5,2 | 1,8 | 70,6 | 2 |
| 12д                 | 381 | 49,4 | 5,3 | 1,8 | 70,6 | 2 |
| 12е                 | 438 | 49,4 | 5,3 | 1,8 | 70,6 | 2 |



| Районы | Прямые затраты,<br>руб. | В том числе, руб.                         |                    |  | Затраты труда<br>рабочих, чел.-ч       |                           |
|--------|-------------------------|---|--------------------|--|--|---------------------------|
|        |                         | основная зара-<br>ботная плата<br>рабочих | эксплуатация машин |  | не занятых<br>обслужива-<br>нием машин | обслуживаю-<br>щих машины |
|        |                         |   | всего              | в том числе<br>зарплата рабо-<br>чих, обслу-<br>живающих<br>машины |  |                           |
| 1      | 2                       | 3   | 4                  | 5  | 6                                      | 7                         |

## е) отделочные работы

|                                |    |      |     |     |    |     |
|--------------------------------|----|------|-----|-----|----|-----|
| 1, 3—6                         | 55 | 16,5 | 0,7 | 0,2 | 30 | 0,3 |
| 2а, 2в, 8в, 8д, 9,<br>12г, 12д | 59 | 19,8 | 0,7 | 0,2 | 30 | 0,3 |
| 2б, 7а—8б, 8г,<br>11а—12в      | 59 | 19   | 0,7 | 0,2 | 30 | 0,3 |
| 2г                             | 66 | 23,1 | 0,8 | 0,3 | 30 | 0,3 |
| 8е                             | 66 | 19,8 | 0,7 | 0,2 | 30 | 0,3 |
| 10а, 10б                       | 64 | 21,4 | 0,8 | 0,3 | 30 | 0,3 |
| 10в                            | 63 | 21,4 | 0,8 | 0,3 | 30 | 0,3 |
| 12е                            | 63 | 19,8 | 0,7 | 0,2 | 30 | 0,3 |

## Б. Вариант в песчаных грунтах

|                              |        |     |      |     |      |     |
|------------------------------|--------|-----|------|-----|------|-----|
| 1а, 3г, 4а, 6б               | 8 420  | 654 | 974  | 325 | 1160 | 459 |
| 1б, 1г, 1д, 6в               | 8 930  | 654 | 984  | 326 | 1160 | 459 |
| 1в, 4б, 5а, 6а               | 8 660  | 654 | 984  | 325 | 1160 | 459 |
| 1е, 5б                       | 9 330  | 654 | 1000 | 325 | 1160 | 459 |
| 1ж, 3а, 3б                   | 8 070  | 654 | 956  | 325 | 1160 | 459 |
| 2а, 8в                       | 10 000 | 786 | 1080 | 391 | 1160 | 459 |
| 2б, 8а, 8б, 11в, 11г,<br>11е | 9 440  | 752 | 1050 | 375 | 1160 | 459 |
| 2в                           | 11 500 | 786 | 1090 | 391 | 1160 | 459 |
| 2г                           | 10 600 | 915 | 1180 | 455 | 1160 | 459 |
| 3в                           | 8 240  | 654 | 984  | 325 | 1160 | 459 |
| 7а, 12б                      | 9 130  | 752 | 1030 | 375 | 1160 | 459 |
| 7б, 7г, 12в                  | 8 890  | 752 | 1030 | 375 | 1160 | 459 |
| 7в, 11б, 11д                 | 9 640  | 752 | 1040 | 375 | 1160 | 459 |
| 8г                           | 11 000 | 753 | 1060 | 375 | 1160 | 459 |
| 8д, 9б, 12д                  | 9 420  | 786 | 1060 | 391 | 1160 | 459 |
| 8е, 9в                       | 10 800 | 786 | 1090 | 391 | 1160 | 459 |
| 9а                           | 9 800  | 786 | 1090 | 391 | 1160 | 459 |
| 10а                          | 10 400 | 850 | 1100 | 423 | 1160 | 459 |
| 10б                          | 10 800 | 851 | 1110 | 423 | 1160 | 459 |
| 10в                          | 11 200 | 851 | 1110 | 423 | 1160 | 459 |
| 11а                          | 11 600 | 752 | 1070 | 374 | 1160 | 459 |
| 12а                          | 8 560  | 752 | 1010 | 374 | 1160 | 459 |
| 12г                          | 9 030  | 785 | 1030 | 391 | 1160 | 459 |
| 12е                          | 10 500 | 785 | 1080 | 391 | 1160 | 459 |

| Районы | Прямые затраты,<br>руб. | В том числе, руб.                         |                    |   | Затраты труда<br>рабочих, чел.·ч       |                           |
|--------|-------------------------|---|--------------------|---|--|---------------------------|
|        |                         | основная зара-<br>ботная плата<br>рабочих | эксплуатация машин |   | не занятых<br>обслужива-<br>нием машин | обслуживаю-<br>щих машины |
|        |                         |   | всего              | в том числе<br>зароботная<br>плата рабо-<br>чих, обслу-<br>живающих<br>машины |  |                           |
| 1      | 2                       | 3   | 4                  | 5   | 6                                      | 7                         |

В том числе:  
а) земляные работы

|                               |     |     |     |     |     |     |
|-------------------------------|-----|-----|-----|-----|-----|-----|
| 1, 3—6                        | 732 | 113 | 619 | 223 | 236 | 321 |
| 2а, 2в, 8в, 8д—9в,<br>12г—12е | 799 | 136 | 663 | 268 | 236 | 321 |
| 2б, 7а—8б, 8г,<br>11а—12в     | 782 | 130 | 652 | 257 | 236 | 321 |
| 2г                            | 867 | 159 | 708 | 312 | 236 | 321 |
| 10                            | 833 | 147 | 686 | 290 | 236 | 321 |

б) днище машинного зала

|                           |      |     |      |      |     |      |
|---------------------------|------|-----|------|------|-----|------|
| 1а, 1в, 3в, 4а, 5б        | 2320 | 212 | 39,2 | 11,8 | 354 | 15,2 |
| 1б, 1е                    | 2560 | 212 | 39,2 | 11,8 | 354 | 15,2 |
| 1г, 1д, 4б, 5а, 6в        | 2420 | 212 | 39,2 | 11,8 | 354 | 15,2 |
| 1ж                        | 2130 | 212 | 39,2 | 11,8 | 354 | 15,2 |
| 2а, 8в, 9а, 9в            | 2760 | 254 | 41,6 | 14,2 | 354 | 15,2 |
| 2б, 11б, 11в, 11д,<br>11е | 2600 | 243 | 41   | 13,6 | 354 | 15,2 |
| 2в                        | 3180 | 254 | 41,6 | 14,2 | 354 | 15,2 |
| 2г                        | 3310 | 296 | 43,9 | 16,5 | 354 | 15,2 |
| 3а, 3б, 3г                | 2240 | 212 | 39,2 | 11,8 | 354 | 15,2 |
| 6а, 6б                    | 2370 | 212 | 39,2 | 11,8 | 354 | 15,2 |
| 7а, 7б, 8а                | 2430 | 243 | 41   | 13,6 | 354 | 15,2 |
| 7в, 11а                   | 2890 | 243 | 41   | 13,6 | 354 | 15,2 |
| 7г                        | 2370 | 243 | 41   | 13,6 | 354 | 15,2 |
| 8б, 11г                   | 2650 | 243 | 41   | 13,6 | 354 | 15,2 |
| 8г                        | 3520 | 243 | 41   | 13,6 | 354 | 15,2 |
| 8д, 9б                    | 2600 | 254 | 41,6 | 14,2 | 354 | 15,2 |
| 8е, 12е                   | 3420 | 254 | 41,6 | 14,2 | 354 | 15,2 |
| 10а, 10б                  | 2960 | 275 | 42,8 | 15,4 | 354 | 15,2 |
| 10в                       | 2830 | 275 | 42,8 | 15,4 | 354 | 15,2 |
| 12а, 12в                  | 2240 | 243 | 41   | 13,6 | 354 | 15,2 |
| 12б                       | 2310 | 243 | 41   | 13,6 | 354 | 15,2 |
| 12г, 12д                  | 2470 | 254 | 41,6 | 14,2 | 354 | 15,2 |

в) стены машинного зала

|               |      |     |     |      |     |      |
|---------------|------|-----|-----|------|-----|------|
| 1а, 4, 6а, 6б | 3950 | 219 | 156 | 50,8 | 372 | 65,6 |
| 1б—1д, 5а     | 4100 | 219 | 156 | 50,8 | 372 | 65,6 |
| 1е            | 4360 | 219 | 156 | 50,8 | 372 | 65,6 |

| Районы                  | Прямые затраты,<br>руб. | В том числе, руб.                         |                    |   | Затраты труда<br>рабочих, чел.-ч       |                           |
|-------------------------|-------------------------|---|--------------------|---|--|---------------------------|
|                         |                         | основная зара-<br>ботная плата<br>рабочих | эксплуатация машин |   | не занятых<br>обслужива-<br>нием машин | обслуживаю-<br>щих машины |
|                         |                         |   | всего              | в том числе<br>зароботная<br>плата рабо-<br>чих, обслу-<br>живающих<br>машины |  |                           |
| 1                       | 2                       | 3   | 4                  | 5   | 6                                      | 7                         |
| 1ж, 3                   | 3810                    | 219                                       | 156                | 50,8  | 372                                    | 65,6                      |
| 2а                      | 4670                    | 263                                       | 166                | 61  | 372                                    | 65,6                      |
| 2б, 8а, 11в—11е,<br>12б | 4360                    | 252                                       | 164                | 58,5  | 372                                    | 65,6                      |
| 2в, 9в                  | 5260                    | 263                                       | 166                | 61  | 372                                    | 65,6                      |
| 2г                      | 4480                    | 307                                       | 177                | 71,2  | 372                                    | 65,6                      |
| 5б                      | 4740                    | 219                                       | 156                | 50,8  | 372                                    | 65,6                      |
| 6в                      | 4260                    | 219                                       | 156                | 50,8  | 372                                    | 65,6                      |
| 7а, 7в, 7г, 8б, 12в     | 4220                    | 252                                       | 164                | 58,5  | 372                                    | 65,6                      |
| 7б, 12а                 | 4080                    | 252                                       | 164                | 58,5  | 372                                    | 65,6                      |
| 8в                      | 4510                    | 263                                       | 166                | 61  | 372                                    | 65,6                      |
| 8г                      | 4640                    | 252                                       | 164                | 58,5  | 372                                    | 65,6                      |
| 8д, 12г                 | 4180                    | 263                                       | 166                | 61  | 372                                    | 65,6                      |
| 8е—9б, 12д, 12е         | 4370                    | 263                                       | 166                | 61  | 372                                    | 65,6                      |
| 10а                     | 4740                    | 285                                       | 172                | 66,1  | 372                                    | 65,6                      |
| 10б                     | 5040                    | 285                                       | 172                | 66,1  | 372                                    | 65,6                      |
| 10в                     | 5460                    | 285                                       | 172                | 66,1  | 372                                    | 65,6                      |
| 11а                     | 5760                    | 252                                       | 164                | 58,5  | 372                                    | 65,6                      |
| 11б                     | 4540                    | 252                                       | 164                | 58,5  | 372                                    | 65,6                      |

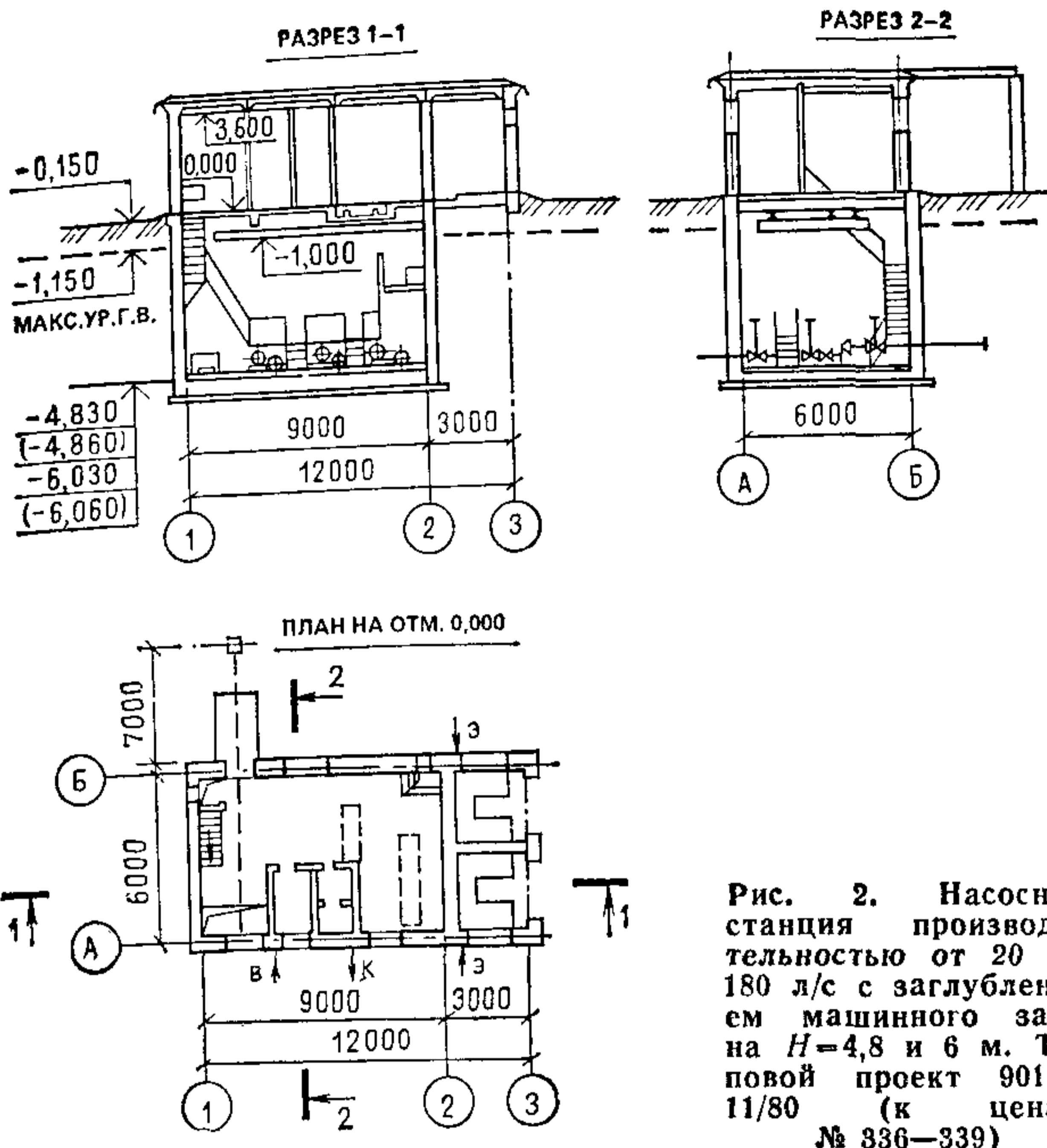
## РАЗДЕЛ II. МОНТАЖ МЕТАЛЛОКОНСТРУКЦИЙ

|                                |     |      |      |      |      |     |
|--------------------------------|-----|------|------|------|------|-----|
| 1, 3—6                         | 387 | 17,1 | 22,3 | 7,5  | 27,4 | 9,7 |
| 2а, 2в, 8в, 8д, 8е,<br>12г—12е | 395 | 20,6 | 23,8 | 9    | 27,4 | 9,7 |
| 2б, 7а—8б, 8г,<br>11а—12в      | 392 | 19,7 | 23,4 | 8,6  | 27,4 | 9,7 |
| 2г                             | 405 | 24   | 25,3 | 10,5 | 27,4 | 9,7 |
| 9                              | 407 | 20,6 | 23,8 | 9    | 27,4 | 9,7 |
| 10                             | 445 | 22,3 | 24,5 | 9,7  | 27,4 | 9,7 |

Примечания: 1. Затраты для вариантов А и Б по транспортированию грунта и фундаментам под оборудование следует принимать по цене № 333 соответствующего варианта, а по конструктивным элементам подземной части варианта Б: полам машинного зала и отделочным работам — по варианту А настоящей цены, по фундаментам под здание — по варианту Б цены № 334.

2. Затраты по надземной части: строительным работам, монтажу металлоконструкций, внутренним санитарно-техническим устройствам, электромонтажным работам и монтажу технологического оборудования следует принимать по цене № 332.





**РАЙОННАЯ ЦЕНА № 336**

Насосная станция производительностью от 20 до 180 л/с с заглублением машинного зала на 4,8 м.

Стены подземной части из монолитного железобетона (типовой проект 901-2-11/80)

Измеритель — 1 насосная станция

| Районы | Прямые затраты, руб. | В том числе, руб                  |                    |  | Затраты труда рабочих, чел.-ч  |                     |
|--------|----------------------|-----------------------------------|--------------------|--|--------------------------------|---------------------|
|        |                      | основная заработная плата рабочих | эксплуатация машин |  | не занятых обслуживанием машин | обслуживающих машин |
|        |                      |                                   | всего              | в том числе заработная плата рабочих, обслуживающих машины |                                |                     |
| 1      | 2                    | 3                                 | 4                  | 5  | 6                              | 7                   |

**РАЗДЕЛ I. СТРОИТЕЛЬНЫЕ РАБОТЫ**

**1. Подземная часть**

**А. Вариант в суглинистых грунтах**

|               |        |      |      |     |      |     |
|---------------|--------|------|------|-----|------|-----|
| 1а, 1ж, 3а—4а | 11 500 | 1070 | 1840 | 619 | 1960 | 882 |
| 1б, 1д, 6в    | 12 200 | 1070 | 1870 | 619 | 1960 | 882 |

| Районы            | Прямые затраты,<br>руб. | В том числе, руб.                         |                    |   | Затраты труда<br>рабочих, чел.-ч       |                           |
|-------------------|-------------------------|---|--------------------|---|--|---------------------------|
|                   |                         | основная зара-<br>ботная плата<br>рабочих | эксплуатация машин |   | не занятых<br>обслужива-<br>нием машин | обслуживаю-<br>щих машины |
|                   |                         |   | всего              | в том числе<br>заработная<br>плата рабо-<br>чих, обслу-<br>живающих<br>машины |  |                           |
| 1                 | 2                       | 3   | 4                  | 5   | 6                                      | 7                         |
| 1в, 1г, 4б—6б     | 11 900                  | 1070                                      | 1890               | 619   | 1960                                   | 882                       |
| 1е                | 12 800                  | 1070                                      | 1870               | 619   | 1960                                   | 882                       |
| 2а, 8в, 9а, 9в    | 13 500                  | 1290                                      | 2050               | 743   | 1960                                   | 882                       |
| 2б, 8б, 11б, 11г— | 13 000                  | 1240                                      | 1990               | 711   | 1960                                   | 882                       |
| 11е               |                         |   |                    |   |  |                           |
| 2в, 8е            | 15 000                  | 1290                                      | 2060               | 743   | 1960                                   | 882                       |
| 2г                | 15 400                  | 1510                                      | 2230               | 866   | 1960                                   | 882                       |
| 7а, 7б, 8а        | 12 300                  | 1240                                      | 1980               | 711   | 1960                                   | 882                       |
| 7в                | 13 700                  | 1240                                      | 2010               | 711   | 1960                                   | 882                       |
| 7г, 12б, 12в      | 11 800                  | 1240                                      | 1960               | 711   | 1960                                   | 882                       |
| 8г                | 15 500                  | 1240                                      | 2000               | 711   | 1960                                   | 882                       |
| 8д, 12г           | 12 500                  | 1290                                      | 2000               | 743   | 1960                                   | 882                       |
| 9б, 12д           | 12 900                  | 1290                                      | 2010               | 743   | 1960                                   | 882                       |
| 10а               | 14 400                  | 1400                                      | 2090               | 804   | 1960                                   | 882                       |
| 10б, 10в          | 13 900                  | 1400                                      | 2100               | 804   | 1960                                   | 882                       |
| 11а               | 14 200                  | 1240                                      | 2030               | 711   | 1960                                   | 882                       |
| 11в               | 13 300                  | 1240                                      | 1960               | 711   | 1960                                   | 882                       |
| 12а               | 11 600                  | 1240                                      | 1930               | 711   | 1960                                   | 882                       |
| 12е               | 15 600                  | 1290                                      | 2060               | 743   | 1960                                   | 882                       |

В том числе:

а) земляные работы

|                             |      |     |      |     |     |     |
|-----------------------------|------|-----|------|-----|-----|-----|
| 1а, 1ж                      | 2440 | 210 | 1470 | 515 | 438 | 740 |
| 1б, 1в, 1д, 6               | 2520 | 210 | 1470 | 515 | 438 | 740 |
| 1г, 5а                      | 2460 | 210 | 1470 | 515 | 438 | 740 |
| 1е, 5б                      | 2620 | 210 | 1470 | 515 | 438 | 740 |
| 2а, 9б                      | 2720 | 252 | 1580 | 618 | 438 | 740 |
| 2б, 7б, 8а, 8б, 11б,<br>11г | 2560 | 240 | 1550 | 592 | 438 | 740 |
| 2в                          | 2850 | 252 | 1580 | 618 | 438 | 740 |
| 2г                          | 2770 | 294 | 1680 | 721 | 438 | 740 |
| 3, 4                        | 2370 | 210 | 1470 | 515 | 438 | 740 |
| 7а, 7г, 12а                 | 2490 | 242 | 1550 | 592 | 438 | 740 |
| 7в, 11д                     | 2630 | 242 | 1550 | 592 | 438 | 740 |
| 8в, 9в                      | 2740 | 252 | 1580 | 618 | 438 | 740 |
| 8г, 11е, 12в                | 2670 | 242 | 1550 | 592 | 438 | 740 |
| 8д                          | 2590 | 252 | 1580 | 618 | 438 | 740 |
| 8е                          | 2500 | 252 | 1580 | 618 | 438 | 740 |
| 9а, 12д                     | 2760 | 252 | 1580 | 618 | 438 | 740 |
| 10а                         | 2950 | 274 | 1630 | 669 | 438 | 740 |

Продолжение

| Районы | Прямые затраты,<br>руб. | В том числе, руб.                         |                    |   | Затраты труда<br>рабочих, чел.-ч       |                           |
|--------|-------------------------|---|--------------------|---|--|---------------------------|
|        |                         | основная зара-<br>ботная плата<br>рабочих | эксплуатация машин |   | не занятых<br>обслужива-<br>нием машин | обслуживаю-<br>щих машины |
|        |                         |   | всего              | в том числе<br>зароботная<br>плата рабо-<br>чих, обслу-<br>живающих<br>машины |  |                           |
| 1      | 2                       | 3   | 4                  | 5   | 6                                      | 7                         |
| 10б    | 2700                    | 274                                       | 1630               | 669   | 438                                    | 740                       |
| 10в    | 2860                    | 274                                       | 1630               | 669   | 438                                    | 740                       |
| 11а    | 2840                    | 242                                       | 1550               | 592   | 438                                    | 740                       |
| 11в    | 2790                    | 242                                       | 1550               | 592   | 438                                    | 740                       |
| 12б    | 2430                    | 242                                       | 1550               | 592   | 438                                    | 740                       |
| 12г    | 2610                    | 252                                       | 1580               | 618   | 438                                    | 740                       |
| 12е    | 2890                    | 252                                       | 1580               | 618   | 438                                    | 740                       |

б) транспортирование грунта

|                                  |     |   |     |      |   |      |
|----------------------------------|-----|---|-----|------|---|------|
| 1а—1е, 3в, 3г, 4б,<br>5а, 6а, 6в | 209 | — | 209 | 41,7 | — | 62,6 |
| 1ж, 3а, 6б                       | 177 | — | 177 | 41,7 | — | 62,6 |
| 2а, 2в, 8е, 9а, 9в               | 281 | — | 281 | 50,4 | — | 62,6 |
| 2б, 11а                          | 273 | — | 273 | 48,2 | — | 62,6 |
| 2г                               | 331 | — | 331 | 58,3 | — | 62,6 |
| 3б                               | 151 | — | 151 | 41,7 | — | 62,6 |
| 4а                               | 194 | — | 194 | 41,7 | — | 62,6 |
| 5б                               | 273 | — | 273 | 41,7 | — | 62,6 |
| 7а, 7б, 7г—8б                    | 230 | — | 230 | 48,2 | — | 62,6 |
| 7в                               | 259 | — | 259 | 48,2 | — | 62,6 |
| 8в                               | 259 | — | 259 | 50,4 | — | 62,6 |
| 8г                               | 252 | — | 252 | 48,2 | — | 62,6 |
| 8д, 9б                           | 252 | — | 252 | 50,4 | — | 62,6 |
| 10а                              | 252 | — | 252 | 54   | — | 62,6 |
| 10б, 10в                         | 259 | — | 259 | 54   | — | 62,6 |
| 11б—11е                          | 209 | — | 209 | 48,2 | — | 62,6 |
| 12а                              | 180 | — | 180 | 48,2 | — | 62,6 |
| 12б                              | 187 | — | 187 | 48,2 | — | 62,6 |
| 12в                              | 194 | — | 194 | 48,2 | — | 62,6 |
| 12г                              | 187 | — | 187 | 50,4 | — | 62,6 |
| 12д                              | 202 | — | 202 | 50,4 | — | 62,6 |
| 12е                              | 273 | — | 273 | 50,4 | — | 62,6 |

в) стены и днище машинного зала

|                   |      |     |     |      |     |    |
|-------------------|------|-----|-----|------|-----|----|
| 1а, 3а, 3б, 4а    | 6600 | 569 | 158 | 48,1 | 998 | 62 |
| 1б, 1г, 1д, 6в    | 7070 | 569 | 158 | 48,1 | 998 | 62 |
| 1в, 3в, 3г, 4б—6б | 6840 | 569 | 158 | 48,1 | 998 | 62 |
| 1е                | 7560 | 569 | 158 | 48,1 | 998 | 62 |
| 1ж                | 6400 | 569 | 158 | 48,1 | 998 | 62 |
| 2а, 8в, 9а        | 7920 | 682 | 167 | 57,7 | 998 | 62 |



| Районы           | Прямые затраты,<br>руб. | В том числе, руб.                         |                    |   | Затраты труда<br>рабочих, чел.-ч       |                           |
|------------------|-------------------------|---|--------------------|---|--|---------------------------|
|                  |                         | основная зара-<br>ботная плата<br>рабочих | эксплуатация машин |   | не занятых<br>обслужива-<br>нием машин | обслуживаю-<br>щих машины |
|                  |                         |   | всего              | в том числе<br>зароботная<br>плата рабо-<br>чих, обслу-<br>живающих<br>машины |  |                           |
| 1                | 2                       | 3   | 4                  | 5   | 6                                      | 7                         |
| 2б, 8б, 11в, 11д | 7590                    | 654                                       | 165                | 55,3  | 998                                    | 62                        |
| 2в, 8е           | 8960                    | 682                                       | 167                | 57,7  | 998                                    | 62                        |
| 2г               | 9060                    | 796                                       | 177                | 67,3  | 998                                    | 62                        |
| 7а, 7б, 8а       | 7040                    | 654                                       | 165                | 55,3  | 998                                    | 62                        |
| 7в, 11а          | 8130                    | 654                                       | 165                | 55,3  | 998                                    | 62                        |
| 7г, 12б          | 6830                    | 654                                       | 165                | 55,3  | 998                                    | 62                        |
| 8г               | 9420                    | 654                                       | 165                | 55,3  | 998                                    | 62                        |
| 8д, 12д          | 7250                    | 682                                       | 167                | 57,7  | 998                                    | 62                        |
| 9б               | 7460                    | 682                                       | 167                | 57,7  | 998                                    | 62                        |
| 9в               | 7670                    | 682                                       | 167                | 57,7  | 998                                    | 62                        |
| 10а, 10б         | 8260                    | 739                                       | 172                | 62,5  | 998                                    | 62                        |
| 10в              | 8040                    | 739                                       | 172                | 62,5  | 998                                    | 62                        |
| 11б, 11г, 11е    | 7480                    | 654                                       | 165                | 55,3  | 998                                    | 62                        |
| 12а, 12в         | 6650                    | 654                                       | 165                | 55,3  | 998                                    | 62                        |
| 12г              | 7080                    | 682                                       | 167                | 57,7  | 998                                    | 62                        |
| 12е              | 9290                    | 682                                       | 167                | 57,7  | 998                                    | 62                        |

## г) перекрытие

|                   |      |     |      |     |     |     |
|-------------------|------|-----|------|-----|-----|-----|
| 1а, 1в, 3, 5б—6б  | 1330 | 133 | 16,2 | 4,9 | 230 | 6,3 |
| 1б, 1е            | 1420 | 133 | 16,2 | 4,9 | 230 | 6,3 |
| 1г, 1д, 4а—5а, 6в | 1380 | 133 | 16,2 | 4,9 | 230 | 6,3 |
| 1ж                | 1300 | 133 | 16,2 | 4,9 | 230 | 6,3 |
| 2а, 8в, 9а, 9в    | 1560 | 159 | 17,1 | 5,9 | 230 | 6,3 |
| 2б, 8а, 11б—11е   | 1460 | 153 | 16,9 | 5,6 | 230 | 6,3 |
| 2в                | 1670 | 159 | 17,1 | 5,9 | 230 | 6,3 |
| 2г                | 2020 | 186 | 18,1 | 6,8 | 230 | 6,3 |
| 7а, 7б, 7г        | 1420 | 153 | 16,9 | 5,6 | 230 | 6,3 |
| 7в                | 1550 | 153 | 16,9 | 5,6 | 230 | 6,3 |
| 8б                | 1510 | 153 | 16,9 | 5,6 | 230 | 6,3 |
| 8г                | 1800 | 153 | 16,9 | 5,6 | 230 | 6,3 |
| 8д, 9б, 12г       | 1480 | 159 | 17,1 | 5,9 | 230 | 6,3 |
| 8е, 12е           | 1840 | 159 | 17,1 | 5,9 | 230 | 6,3 |
| 10                | 1620 | 173 | 17,6 | 6,3 | 230 | 6,3 |
| 11а               | 1590 | 153 | 16,9 | 5,6 | 230 | 6,3 |
| 12а               | 1350 | 153 | 16,9 | 5,6 | 230 | 6,3 |
| 12б               | 1380 | 153 | 16,9 | 5,6 | 230 | 6,3 |
| 12в               | 1230 | 153 | 16,9 | 5,6 | 230 | 6,3 |
| 12д               | 1420 | 159 | 17,1 | 5,9 | 230 | 6,3 |

| Районы | Прямые затраты,<br>руб. | В том числе, руб.                         |                    |   | Затраты труда<br>рабочих, чел.-ч       |                           |
|--------|-------------------------|---|--------------------|---|--|---------------------------|
|        |                         | основная зара-<br>ботная плата<br>рабочих | эксплуатация машин |   | не занятых<br>обслужива-<br>нием машин | обслуживаю-<br>щих машины |
|        |                         |   | всего              | в том числе<br>заработная<br>плата рабо-<br>чих, обслу-<br>живающих<br>машины |  |                           |
| 1      | 2                       | 3   | 4                  | 5   | 6                                      | 7                         |

## д) полы машинного зала

|                 |     |      |     |     |     |     |
|-----------------|-----|------|-----|-----|-----|-----|
| 1а, 1в, 3, 5б   | 485 | 61,1 | 6   | 1,8 | 105 | 2,4 |
| 1б, 1е, 4       | 534 | 61,1 | 6   | 1,8 | 105 | 2,4 |
| 1г, 1д, 5а      | 509 | 61,1 | 6   | 1,8 | 105 | 2,4 |
| 1ж              | 459 | 61,1 | 6   | 1,8 | 105 | 2,4 |
| 2а, 9а, 9в, 12г | 567 | 73,3 | 6,4 | 2,2 | 105 | 2,4 |
| 2б              | 538 | 70,3 | 6,3 | 2,1 | 105 | 2,4 |
| 2в              | 651 | 73,3 | 6,4 | 2,2 | 105 | 2,4 |
| 2г              | 616 | 85,6 | 6,7 | 2,6 | 105 | 2,4 |
| 6а, 6б          | 575 | 61,1 | 6   | 1,8 | 105 | 2,4 |
| 6в              | 589 | 61,1 | 6   | 1,8 | 105 | 2,4 |
| 7а, 7б, 7г, 8г  | 508 | 70,3 | 6,3 | 2,1 | 105 | 2,4 |
| 7в, 12б         | 588 | 70,3 | 6,3 | 2,1 | 105 | 2,4 |
| 8б, 12а, 12в    | 551 | 70,3 | 6,3 | 2,1 | 105 | 2,4 |
| 8в, 12д         | 580 | 73,3 | 6,4 | 2,2 | 105 | 2,4 |
| 8г, 11а         | 710 | 70,3 | 6,3 | 2,1 | 105 | 2,4 |
| 8д, 9б          | 541 | 73,3 | 6,4 | 2,2 | 105 | 2,4 |
| 8е              | 754 | 73,3 | 6,4 | 2,2 | 105 | 2,4 |
| 10а             | 639 | 79,4 | 6,5 | 2,4 | 105 | 2,4 |
| 10б             | 622 | 79,4 | 6,5 | 2,4 | 105 | 2,4 |
| 10в             | 600 | 79,4 | 6,5 | 2,4 | 105 | 2,4 |
| 11б—11е         | 656 | 70,3 | 6,3 | 2,1 | 105 | 2,4 |
| 12е             | 673 | 73,3 | 6,4 | 2,2 | 105 | 2,4 |

## е) фундаменты под оборудование

|                    |     |      |     |     |      |     |
|--------------------|-----|------|-----|-----|------|-----|
| 1а, 1в, 3, 5б      | 125 | 15,7 | 2,8 | 0,8 | 28,3 | 1,1 |
| 1б                 | 145 | 15,7 | 2,8 | 0,8 | 28,3 | 1,1 |
| 1г, 1д, 5а, 6а, 6б | 132 | 15,7 | 2,8 | 0,8 | 28,3 | 1,1 |
| 1е, 6в             | 140 | 15,7 | 2,8 | 0,8 | 28,3 | 1,1 |
| 1ж                 | 115 | 15,7 | 2,8 | 0,8 | 28,3 | 1,1 |
| 2а, 8в, 9а, 9в     | 153 | 18,9 | 2,9 | 1   | 28,3 | 1,1 |
| 2б, 11е            | 140 | 18,1 | 2,9 | 1   | 28,3 | 1,1 |
| 2в                 | 184 | 18,9 | 2,9 | 1   | 28,3 | 1,1 |
| 2г                 | 171 | 22   | 3,1 | 1,2 | 28,3 | 1,1 |
| 4                  | 130 | 15,7 | 2,8 | 0,8 | 28,3 | 1,1 |
| 7а, 7б, 7г, 12б    | 128 | 18,1 | 2,9 | 1   | 28,3 | 1,1 |
| 7в                 | 161 | 18,1 | 2,9 | 1   | 28,3 | 1,1 |
| 8а, 12в            | 132 | 18,1 | 2,9 | 1   | 28,3 | 1,1 |
| 8б                 | 150 | 18,1 | 2,9 | 1   | 28,3 | 1,1 |
| 8г                 | 212 | 18,1 | 2,9 | 1   | 28,3 | 1,1 |

| Районы      | Прямые затраты,<br>руб. | В том числе, руб.                         |                    |  | Затраты труда<br>рабочих, чел.-ч       |                          |
|-------------|-------------------------|---|--------------------|--|--|--------------------------|
|             |                         | основная зара-<br>ботная плата<br>рабочих | эксплуатация машин |  | не занятых<br>обслужива-<br>нием машин | обслуживаю-<br>щих машин |
|             |                         |   | всего              | в том числе<br>зарботная<br>плата рабо-<br>чих, обслу-<br>живающих<br>машины |  |                          |
| 1           | 2                       | 3   | 4                  | 5  | 6                                      | 7                        |
| 8д, 9б, 12д | 141                     | 18,9                                      | 2,9                | 1  | 28,3                                   | 1,1                      |
| 8е          | 202                     | 18,9                                      | 2,9                | 1  | 28,3                                   | 1,1                      |
| 10а, 10в    | 163                     | 20,5                                      | 3                  | 1,1  | 28,3                                   | 1,1                      |
| 10б         | 169                     | 20,5                                      | 3                  | 1,1  | 28,3                                   | 1,1                      |
| 11а         | 167                     | 18,1                                      | 2,9                | 1  | 28,3                                   | 1,1                      |
| 11б—11д     | 144                     | 18,1                                      | 2,9                | 1  | 28,3                                   | 1,1                      |
| 12а         | 126                     | 18,1                                      | 2,9                | 1  | 28,3                                   | 1,1                      |
| 12г         | 135                     | 18,9                                      | 2,9                | 1  | 28,3                                   | 1,1                      |
| 12е         | 175                     | 18,9                                      | 2,9                | 1  | 28,3                                   | 1,1                      |

## ж) отделочные работы

|                          |     |      |      |     |     |     |
|--------------------------|-----|------|------|-----|-----|-----|
| 1а—1в, 4, 5б             | 191 | 75,9 | 9,7  | 5,8 | 134 | 7,5 |
| 1г—1ж, 5а, 6а, 6б        | 197 | 75,9 | 9,7  | 5,8 | 134 | 7,5 |
| 2а                       | 210 | 91,1 | 10,9 | 6,9 | 134 | 7,5 |
| 2б, 7в, 11а, 11в,<br>11е | 221 | 87,3 | 10,6 | 6,7 | 134 | 7,5 |
| 2в, 8в, 9а, 9в           | 231 | 91,1 | 10,9 | 6,9 | 134 | 7,5 |
| 2г                       | 252 | 106  | 12   | 8,1 | 134 | 7,5 |
| 3                        | 179 | 75,9 | 9,7  | 5,8 | 134 | 7,5 |
| 6в                       | 203 | 75,9 | 9,7  | 5,8 | 134 | 7,5 |
| 7а, 7б, 8б, 12а          | 205 | 87,3 | 10,6 | 6,7 | 134 | 7,5 |
| 7г, 8а, 12в              | 209 | 87,3 | 10,6 | 6,7 | 134 | 7,5 |
| 8г, 11б, 11д             | 228 | 87,3 | 10,6 | 6,7 | 134 | 7,5 |
| 8д, 9б, 12д              | 222 | 91,1 | 10,9 | 6,9 | 134 | 7,5 |
| 8е, 12е                  | 247 | 91,1 | 10,9 | 6,9 | 134 | 7,5 |
| 10а                      | 272 | 98,7 | 11,4 | 7,5 | 134 | 7,5 |
| 10б                      | 240 | 98,7 | 11,4 | 7,5 | 134 | 7,5 |
| 10в                      | 227 | 98,7 | 11,4 | 7,5 | 134 | 7,5 |
| 11г, 12б                 | 224 | 87,3 | 10,6 | 6,7 | 134 | 7,5 |
| 12г                      | 205 | 91,1 | 10,9 | 6,9 | 134 | 7,5 |

## Б. Вариант в песчаных грунтах

|                     |        |      |      |     |      |     |
|---------------------|--------|------|------|-----|------|-----|
| 1а, 1ж, 3а—4а       | 10 100 | 1020 | 1290 | 433 | 1840 | 615 |
| 1б, 1г, 1д, 6в      | 10 700 | 1020 | 1310 | 433 | 1840 | 615 |
| 1в, 4б—6б           | 10 400 | 1020 | 1330 | 433 | 1840 | 615 |
| 1е                  | 11 200 | 1020 | 1310 | 433 | 1840 | 615 |
| 2а, 8в, 9а, 9в      | 12 000 | 1220 | 1450 | 520 | 1840 | 615 |
| 2б, 8б, 11б—11е     | 11 600 | 1170 | 1400 | 497 | 1840 | 615 |
| 2в                  | 13 300 | 1220 | 1460 | 520 | 1840 | 615 |
| 2г                  | 13 800 | 1430 | 1580 | 606 | 1840 | 615 |
| 7а, 7б, 7г, 8а, 12б | 10 800 | 1170 | 1370 | 497 | 1840 | 615 |



| Районы           | Прямые затраты,<br>руб. | В том числе, руб.                         |                    |   | Затраты труда<br>рабочих, чел.-ч       |                           |
|------------------|-------------------------|---|--------------------|---|--|---------------------------|
|                  |                         | основная зара-<br>ботная плата<br>рабочих | эксплуатация машин |   | не занятых<br>обслужива-<br>нием машин | обслуживаю-<br>щих машины |
|                  |                         |   | всего              | в том числе<br>заработная<br>плата рабо-<br>чих, обслу-<br>живающих<br>машины |  |                           |
| 1                | 2                       | 3   | 4                  | 5   | 6                                      | 7                         |
| 7в               | 12 100                  | 1170                                      | 1420               | 497   | 1840                                   | 615                       |
| 8г               | 13 900                  | 1170                                      | 1410               | 497   | 1840                                   | 615                       |
| 8д, 9б, 12г, 12д | 11 200                  | 1220                                      | 1410               | 520   | 1840                                   | 615                       |
| 8е, 12е          | 13 700                  | 1220                                      | 1450               | 520   | 1840                                   | 615                       |
| 10               | 12 500                  | 1330                                      | 1480               | 562   | 1840                                   | 615                       |
| 11а              | 12 600                  | 1170                                      | 1430               | 497   | 1840                                   | 615                       |
| 12а, 12в         | 10 400                  | 1170                                      | 1360               | 497   | 1840                                   | 615                       |

В том числе:

## а) земляные работы

|  |      |     |      |     |     |     |
|--|------|-----|------|-----|-----|-----|
| 1а, 3, 4, 6б                             | 1480 | 183 | 952  | 339 | 380 | 486 |
| 1б, 1г, 5а, 6а                           | 1500 | 183 | 952  | 339 | 380 | 486 |
| 1в, 1д—1ж, 6в                            | 1510 | 183 | 952  | 339 | 380 | 486 |
| 2а, 8в, 8д, 8е                           | 1660 | 220 | 1020 | 406 | 380 | 486 |
| 2б, 7а—8б, 8г, 11б,<br>11г, 11д, 12а—12в | 1610 | 211 | 1000 | 389 | 380 | 486 |
| 2в, 12д                                  | 1770 | 220 | 1020 | 406 | 380 | 486 |
| 2г                                       | 1760 | 257 | 1090 | 474 | 380 | 486 |
| 5б                                       | 1580 | 183 | 952  | 339 | 380 | 486 |
| 9а, 9б, 12е                              | 1620 | 220 | 1020 | 406 | 380 | 486 |
| 9в                                       | 1740 | 220 | 1020 | 406 | 380 | 486 |
| 10а, 10б                                 | 1750 | 239 | 1060 | 440 | 380 | 486 |
| 10в                                      | 1850 | 239 | 1060 | 440 | 380 | 486 |
| 11а                                      | 1820 | 211 | 1000 | 389 | 380 | 486 |
| 11в                                      | 1720 | 211 | 1000 | 389 | 380 | 486 |
| 11е                                      | 1580 | 211 | 1000 | 389 | 380 | 486 |
| 12г                                      | 1700 | 220 | 1020 | 406 | 380 | 486 |

## б) транспортирование грунта

|                                  |     |   |     |      |   |      |
|----------------------------------|-----|---|-----|------|---|------|
| 1а—1е, 3в, 3г, 4б,<br>5а, 6а, 6в | 183 | — | 183 | 36,5 | — | 54,8 |
| 1ж, 3а, 6б                       | 154 | — | 154 | 36,5 | — | 54,8 |
| 2а, 2в, 8е, 9а, 9в               | 246 | — | 246 | 44,1 | — | 54,8 |
| 2б, 11а                          | 239 | — | 239 | 42,2 | — | 54,8 |
| 2г                               | 290 | — | 290 | 51   | — | 54,8 |
| 3б                               | 132 | — | 132 | 36,5 | — | 54,8 |
| 4а                               | 170 | — | 170 | 36,5 | — | 54,8 |
| 5б                               | 239 | — | 239 | 36,5 | — | 54,8 |
| 7а, 7б, 7г—8б                    | 202 | — | 202 | 42,2 | — | 54,8 |

| Районы   | Прямые затраты,<br>руб. | В том числе, руб.                         |                    |   | Затраты труда<br>рабочих, чел.-ч       |                           |
|----------|-------------------------|---|--------------------|---|--|---------------------------|
|          |                         | основная зара-<br>ботная плата<br>рабочих | эксплуатация машин |   | не занятых<br>обслужива-<br>нием машин | обслуживаю-<br>щих машины |
|          |                         |   | всего              | в том числе<br>заработная<br>плата рабо-<br>чих, обслу-<br>живающих<br>машины |  |                           |
| 1        | 2                       | 3   | 4                  | 5   | 6                                      | 7                         |
| 7в       | 227                     | —   | 227                | 42,2  | —                                      | 54,8                      |
| 8в       | 227                     | —   | 227                | 44,1  | —                                      | 54,8                      |
| 8г       | 220                     | —   | 220                | 42,2  | —                                      | 54,8                      |
| 8д, 9б   | 220                     | —   | 220                | 44,1  | —                                      | 54,8                      |
| 10а      | 220                     | —   | 220                | 47,2  | —                                      | 54,8                      |
| 10б, 10в | 227                     | —   | 227                | 47,2  | —                                      | 54,8                      |
| 11б—11е  | 183                     | —   | 183                | 42,2  | —                                      | 54,8                      |
| 12а      | 158                     | —   | 158                | 42,2  | —                                      | 54,8                      |
| 12б      | 161                     | —   | 164                | 42,2  | —                                      | 54,8                      |
| 12в      | 170                     | —   | 170                | 42,2  | —                                      | 54,8                      |
| 12г      | 164                     | —   | 164                | 44,1  | —                                      | 54,8                      |
| 12д      | 176                     | —   | 176                | 44,1  | —                                      | 54,8                      |
| 12е      | 239                     | —   | 239                | 44,1  | —                                      | 54,8                      |

## в) стены и днище машинного зала

|                  |      |     |     |      |     |      |
|------------------|------|-----|-----|------|-----|------|
| 1а, 1ж, 3а, 3б   | 6160 | 544 | 144 | 44,1 | 951 | 56,9 |
| 1б, 1г, 1д, 6в   | 6700 | 544 | 144 | 44,1 | 951 | 56,9 |
| 1в, 3в 3г, 4б—6б | 6470 | 544 | 144 | 44,1 | 951 | 56,9 |
| 1е               | 7090 | 544 | 144 | 44,1 | 951 | 56,9 |
| 2а, 8в, 9а       | 7470 | 653 | 153 | 52,9 | 951 | 56,9 |
| 2б, 8б, 11в      | 7210 | 626 | 151 | 50,7 | 951 | 56,9 |
| 2в               | 8400 | 653 | 153 | 52,9 | 951 | 56,9 |
| 2г               | 8590 | 762 | 162 | 61,7 | 951 | 56,9 |
| 4а               | 6330 | 544 | 144 | 44,1 | 951 | 56,9 |
| 7а, 7б, 8а       | 6700 | 626 | 151 | 50,7 | 951 | 56,9 |
| 7в, 11а          | 7730 | 626 | 151 | 50,7 | 951 | 56,9 |
| 7г, 12б          | 6540 | 626 | 151 | 50,7 | 951 | 56,9 |
| 8г               | 9020 | 626 | 151 | 50,7 | 951 | 56,9 |
| 8д, 9б, 12г, 12д | 6880 | 653 | 153 | 52,9 | 951 | 56,9 |
| 8е, 12е          | 8720 | 653 | 153 | 52,9 | 951 | 56,9 |
| 9в               | 7310 | 653 | 153 | 52,9 | 951 | 56,9 |
| 10а, 10б         | 7880 | 708 | 158 | 57,3 | 951 | 56,9 |
| 10в              | 7640 | 708 | 158 | 57,3 | 951 | 56,9 |
| 11б, 11г—11е     | 7100 | 626 | 151 | 50,7 | 951 | 56,9 |
| 12а, 12в         | 6320 | 626 | 151 | 50,7 | 951 | 56,9 |

Примечание. Затраты по конструктивным элементам настоящего варианта подземной части: перекрытию, полам машинного зала, фундаментам под оборудование и отделочным работам следует принимать по варианту А подземной части.

| Районы | Прямые затраты,<br>руб. | В том числе, руб.                         |                    |   | Затраты труда<br>рабочих, чел.-ч       |                           |
|--------|-------------------------|---|--------------------|---|--|---------------------------|
|        |                         | основная зара-<br>ботная плата<br>рабочих | эксплуатация машин |   | не занятых<br>обслужива-<br>нием машин | обслуживаю-<br>щих машины |
|        |                         |   | всего              | в том числе<br>заработная<br>плата рабо-<br>чих, обслу-<br>живающих<br>машины |  |                           |
| 1      | 2                       | 3   | 4                  | 5   | 6                                      | 7                         |

## 2. Надземная часть

|                      |      |     |     |      |      |      |
|----------------------|------|-----|-----|------|------|------|
| 1а, 4а               | 5660 | 589 | 148 | 50,9 | 1040 | 65,6 |
| 1б, 1в, 3в, 5а       | 5920 | 589 | 148 | 50,9 | 1040 | 65,6 |
| 1г                   | 6530 | 619 | 154 | 52,3 | 1090 | 67,5 |
| 1д, 4б, 6            | 6140 | 589 | 148 | 50,9 | 1040 | 65,6 |
| 1е, 5б               | 6920 | 590 | 148 | 50,9 | 1040 | 65,6 |
| 1ж, 3а, 3б           | 5490 | 588 | 148 | 50,8 | 1040 | 65,6 |
| 2а, 8е, 9а           | 7840 | 743 | 164 | 62,8 | 1090 | 67,5 |
| 2б, 7в, 8а, 11д, 11е | 7340 | 695 | 159 | 59,3 | 1070 | 66,6 |
| 2в                   | 8690 | 743 | 164 | 62,8 | 1090 | 67,5 |
| 2г                   | 7220 | 826 | 168 | 71,2 | 1040 | 65,6 |
| 3г                   | 6280 | 588 | 148 | 50,8 | 1040 | 65,6 |
| 7а                   | 6870 | 712 | 162 | 60,2 | 1090 | 67,5 |
| 7б, 11г              | 6500 | 695 | 159 | 59,3 | 1070 | 66,6 |
| 7г, 11б, 11в         | 6710 | 695 | 159 | 59,3 | 1070 | 66,6 |
| 8б                   | 7160 | 712 | 162 | 60,2 | 1090 | 67,5 |
| 8в                   | 7290 | 743 | 164 | 62,8 | 1090 | 67,5 |
| 8г                   | 8210 | 712 | 162 | 60,2 | 1090 | 67,5 |
| 8д                   | 6460 | 743 | 164 | 62,8 | 1090 | 67,5 |
| 9б, 12д, 12е         | 6800 | 724 | 161 | 61,9 | 1070 | 66,5 |
| 9в                   | 7700 | 743 | 164 | 62,8 | 1090 | 67,5 |
| 10а                  | 7460 | 767 | 163 | 66,2 | 1040 | 65,6 |
| 10б                  | 8260 | 805 | 170 | 68   | 1090 | 67,5 |
| 10в                  | 8530 | 805 | 170 | 68   | 1090 | 67,5 |
| 11а                  | 7550 | 677 | 155 | 58,4 | 1040 | 65,6 |
| 12а                  | 5940 | 677 | 155 | 58,4 | 1040 | 65,6 |
| 12б                  | 6140 | 677 | 155 | 58,4 | 1040 | 65,6 |
| 12в                  | 6410 | 677 | 155 | 58,4 | 1040 | 65,6 |
| 12г                  | 6160 | 706 | 158 | 61   | 1040 | 65,6 |

В том числе:

## а) стены наружные

|                |      |     |      |      |     |      |
|----------------|------|-----|------|------|-----|------|
| 1а, 1ж, 3б, 4а | 1860 | 140 | 63,3 | 20,6 | 251 | 26,6 |
| 1б, 3в, 5а, 6в | 1990 | 140 | 63,3 | 20,6 | 251 | 26,6 |
| 1в, 1д         | 2060 | 140 | 63,3 | 20,6 | 251 | 26,6 |
| 1г             | 2500 | 167 | 69,2 | 22   | 302 | 28,4 |
| 1е             | 2610 | 140 | 63,3 | 20,6 | 251 | 26,6 |
| 2а, 9а         | 3210 | 201 | 73,6 | 26,4 | 302 | 28,4 |
| 2б             | 2860 | 160 | 66,4 | 23,7 | 251 | 26,6 |
| 2в             | 3550 | 201 | 73,6 | 26,4 | 302 | 28,4 |



| Районы      | Прямые затраты,<br>руб. | В том числе, руб.                         |                    |   | Затраты труда<br>рабочих, чел.-ч       |                           |
|-------------|-------------------------|---|--------------------|---|--|---------------------------|
|             |                         | основная зара-<br>ботная плата<br>рабочих | эксплуатация машин |   | не занятых<br>обслужива-<br>нием машин | обслуживаю-<br>щих машины |
|             |                         |   | всего              | в том числе<br>зароботная<br>плата рабо-<br>чих, обслу-<br>живающих<br>машины |  |                           |
| 1           | 2                       | 3   | 4                  | 5   | 6                                      | 7                         |
| 2г          | 2320                    | 195                                       | 71,6               | 28,9  | 251                                    | 26,6                      |
| 3а          | 1820                    | 140                                       | 63,3               | 20,6  | 251                                    | 26,6                      |
| 3г, 5б      | 2380                    | 140                                       | 63,3               | 20,6  | 251                                    | 26,6                      |
| 4б          | 2200                    | 140                                       | 63,3               | 20,6  | 251                                    | 26,6                      |
| 6а, 6б      | 2110                    | 140                                       | 63,3               | 20,6  | 251                                    | 26,6                      |
| 7а          | 2750                    | 192                                       | 72,5               | 25,3  | 302                                    | 28,4                      |
| 7б, 7г      | 2500                    | 192                                       | 72,5               | 25,3  | 302                                    | 28,4                      |
| 7в          | 3060                    | 192                                       | 72,5               | 25,3  | 302                                    | 28,4                      |
| 8а, 8б, 11д | 2860                    | 192                                       | 72,5               | 25,3  | 302                                    | 28,4                      |
| 8в          | 2830                    | 201                                       | 73,6               | 26,4  | 302                                    | 28,4                      |
| 8г          | 3280                    | 192                                       | 72,5               | 25,3  | 302                                    | 28,4                      |
| 8д          | 2260                    | 201                                       | 73,6               | 26,4  | 302                                    | 28,4                      |
| 8е, 9в      | 2690                    | 201                                       | 73,6               | 26,4  | 302                                    | 28,4                      |
| 9б          | 2460                    | 201                                       | 73,6               | 26,4  | 302                                    | 28,4                      |
| 10а         | 2540                    | 181                                       | 69,5               | 26,8  | 251                                    | 26,6                      |
| 10б         | 3080                    | 218                                       | 75,8               | 28,6  | 302                                    | 28,4                      |
| 10в         | 3260                    | 218                                       | 75,8               | 28,6  | 302                                    | 28,4                      |
| 11а         | 2550                    | 160                                       | 66,4               | 23,7  | 251                                    | 26,6                      |
| 11б         | 2190                    | 160                                       | 66,4               | 23,7  | 251                                    | 26,6                      |
| 11в         | 2320                    | 160                                       | 66,4               | 23,7  | 251                                    | 26,6                      |
| 11г         | 2140                    | 160                                       | 66,4               | 23,7  | 251                                    | 26,6                      |
| 11е         | 2960                    | 192                                       | 72,5               | 25,3  | 302                                    | 28,4                      |
| 12а, 12б    | 1960                    | 160                                       | 66,4               | 23,7  | 251                                    | 26,6                      |
| 12в         | 2250                    | 160                                       | 66,4               | 23,7  | 251                                    | 26,6                      |
| 12г         | 2100                    | 168                                       | 67,5               | 24,8  | 251                                    | 26,6                      |
| 12д         | 2440                    | 168                                       | 67,5               | 24,8  | 251                                    | 26,6                      |
| 12е         | 2250                    | 168                                       | 67,5               | 24,8  | 251                                    | 26,6                      |

## б) стены внутренние и перегородки

|                |      |      |      |     |     |     |
|----------------|------|------|------|-----|-----|-----|
| 1а, 1ж, 3б, 4а | 768  | 67,2 | 13,6 | 4,1 | 124 | 5,2 |
| 1б—1г, 3в      | 823  | 68,7 | 13,9 | 4,1 | 127 | 5,3 |
| 1д, 6а, 6б     | 848  | 67,2 | 13,6 | 4,1 | 124 | 5,2 |
| 1е             | 1060 | 68   | 13,8 | 4,1 | 126 | 5,3 |
| 2а, 9а, 12е    | 1040 | 81,6 | 14,6 | 4,9 | 126 | 5,3 |
| 2б, 8г         | 1140 | 79   | 14,5 | 4,8 | 127 | 5,3 |
| 2в             | 1140 | 83,3 | 14,8 | 5   | 129 | 5,4 |
| 2г             | 1010 | 95,1 | 15,4 | 5,7 | 126 | 5,3 |
| 3а             | 732  | 66,5 | 13,5 | 4   | 123 | 5,2 |
| 3г, 5б         | 937  | 67,2 | 13,6 | 4,1 | 124 | 5,2 |
| 4б             | 917  | 66,5 | 13,5 | 4   | 123 | 5,2 |
| 5а, 6в         | 796  | 66,5 | 13,5 | 4   | 123 | 5,2 |

Продолжение

| Районы        | Прямые затраты,<br>руб. | В том числе, руб.                        |                    |   | Затраты труда<br>рабочих, чел.-ч       |                           |
|---------------|-------------------------|--|--------------------|---|--|---------------------------|
|               |                         | основная зар-<br>ботная плата<br>рабочих | эксплуатация машин |   | не занятых<br>обслужива-<br>нием машин | обслуживаю-<br>щих машины |
|               |                         |  | всего              | в том числе<br>зарботная<br>плата рабо-<br>чих, обслу-<br>живающих<br>машинны |  |                           |
| 1             | 2                       | 3  | 4                  | 5   | 6                                      | 7                         |
| 7а, 11г, 12в  | 890                     | 78,2                                     | 14,4               | 4,7   | 126                                    | 5,3                       |
| 7б, 7г, 12б   | 822                     | 78,2                                     | 14,4               | 4,7   | 126                                    | 5,3                       |
| 7в, 11а       | 1020                    | 78,2                                     | 14,4               | 4,7   | 126                                    | 5,3                       |
| 8а            | 907                     | 79,8                                     | 14,6               | 4,8   | 129                                    | 5,4                       |
| 8б, 11е       | 975                     | 79,8                                     | 14,6               | 4,8   | 129                                    | 5,4                       |
| 8в, 12д       | 936                     | 81,6                                     | 14,6               | 4,9   | 126                                    | 5,3                       |
| 8д            | 765                     | 83,3                                     | 14,8               | 5   | 129                                    | 5,4                       |
| 8е            | 973                     | 83,3                                     | 14,8               | 5   | 129                                    | 5,4                       |
| 9б            | 827                     | 83,3                                     | 14,8               | 5   | 129                                    | 5,4                       |
| 9в            | 875                     | 83,3                                     | 14,8               | 5   | 129                                    | 5,4                       |
| 10            | 1020                    | 89,3                                     | 15,1               | 5,4   | 127                                    | 5,3                       |
| 11б, 11в, 11д | 941                     | 79                                       | 14,5               | 4,8   | 127                                    | 5,3                       |
| 12а           | 788                     | 76,5                                     | 14,1               | 4,6   | 123                                    | 5,2                       |
| 12г           | 856                     | 79,8                                     | 14,3               | 4,8   | 123                                    | 5,2                       |

в) покрытие

|                       |      |      |      |     |      |     |
|-----------------------|------|------|------|-----|------|-----|
| 1а                    | 626  | 16   | 15,1 | 5,5 | 27,3 | 7,1 |
| 1б, 1в, 1д, 5а        | 649  | 16   | 15,1 | 5,5 | 27,3 | 7,1 |
| 1г                    | 677  | 16   | 15,1 | 5,5 | 27,3 | 7,1 |
| 1е                    | 696  | 16   | 15,1 | 5,5 | 27,3 | 7,1 |
| 1ж, 3                 | 579  | 16   | 15,1 | 5,5 | 27,3 | 7,1 |
| 2а                    | 785  | 19,2 | 16,2 | 6,6 | 27,3 | 7,1 |
| 2б, 7а, 7г, 11г, 12в  | 683  | 18,4 | 15,9 | 6,3 | 27,3 | 7,1 |
| 2в, 9в                | 944  | 19,2 | 16,2 | 6,6 | 27,3 | 7,1 |
| 2г                    | 722  | 22,4 | 17,3 | 7,7 | 27,3 | 7,1 |
| 4, 6а, 6б             | 611  | 16   | 15,1 | 5,5 | 27,3 | 7,1 |
| 5б                    | 807  | 16   | 15,1 | 5,5 | 27,3 | 7,1 |
| 6в                    | 736  | 16   | 15,1 | 5,5 | 27,3 | 7,1 |
| 7б, 7в, 8б, 12а       | 648  | 18,4 | 15,9 | 6,3 | 27,3 | 7,1 |
| 8а, 8г, 11в, 11д, 11е | 716  | 18,4 | 15,9 | 6,3 | 27,3 | 7,1 |
| 8в                    | 741  | 19,2 | 16,2 | 6,6 | 27,3 | 7,1 |
| 8д, 8е, 12г           | 681  | 19,2 | 16,2 | 6,6 | 27,3 | 7,1 |
| 9а, 9б, 12д, 12е      | 708  | 19,2 | 16,2 | 6,6 | 27,3 | 7,1 |
| 10а                   | 780  | 20,8 | 16,7 | 7,1 | 27,3 | 7,1 |
| 10б                   | 891  | 20,8 | 16,7 | 7,1 | 27,3 | 7,1 |
| 10в                   | 965  | 20,8 | 16,7 | 7,1 | 27,3 | 7,1 |
| 11а                   | 1040 | 18,4 | 15,9 | 6,3 | 27,3 | 7,1 |
| 11б                   | 761  | 18,4 | 15,9 | 6,3 | 27,3 | 7,1 |
| 12б                   | 742  | 18,4 | 15,9 | 6,3 | 27,3 | 7,1 |

| Районы | Прямые затраты,<br>руб. | В том числе, руб.                         |                    |   | Затраты труда<br>рабочих, чел.-ч       |                           |
|--------|-------------------------|---|--------------------|---|--|---------------------------|
|        |                         | основная зара-<br>ботная плата<br>рабочих | эксплуатация машин |   | не занятых<br>обслужива-<br>нием машин | обслуживаю-<br>щих машины |
|        |                         |   | всего              | в том числе<br>зароботная<br>плата рабо-<br>чих, обслу-<br>живающих<br>машины |  |                           |
| 1      | 2                       | 3   | 4                  | 5   | 6                                      | 7                         |

## г) кровля

|                |      |      |      |     |     |     |
|----------------|------|------|------|-----|-----|-----|
| 1а, 1в, 6в     | 767  | 91,5 | 19,2 | 5,8 | 162 | 7,4 |
| 1б, 1д         | 783  | 91,5 | 19,2 | 5,8 | 162 | 7,4 |
| 1г, 5б         | 868  | 91,5 | 19,2 | 5,8 | 162 | 7,4 |
| 1е             | 806  | 91,5 | 19,2 | 5,8 | 162 | 7,4 |
| 1ж, 3а, 3б, 3г | 683  | 91,5 | 19,2 | 5,8 | 162 | 7,4 |
| 2а, 8е         | 977  | 110  | 20,3 | 6,9 | 162 | 7,4 |
| 2б, 11в, 11г   | 837  | 105  | 20,1 | 6,6 | 162 | 7,4 |
| 2в, 9в         | 1110 | 110  | 20,3 | 6,9 | 162 | 7,4 |
| 2г             | 892  | 128  | 21,5 | 8,1 | 162 | 7,4 |
| 3в, 5а, 6а, 6б | 729  | 91,5 | 19,2 | 5,8 | 162 | 7,4 |
| 4              | 707  | 91,5 | 19,2 | 5,8 | 162 | 7,4 |
| 7, 8б, 11б     | 873  | 105  | 20,1 | 6,6 | 162 | 7,4 |
| 8а, 11д, 11е   | 923  | 105  | 20,1 | 6,6 | 162 | 7,4 |
| 8в, 9а, 9б     | 936  | 110  | 20,3 | 6,9 | 162 | 7,4 |
| 8г, 11а        | 953  | 105  | 20,1 | 6,6 | 162 | 7,4 |
| 8д             | 897  | 110  | 20,3 | 6,9 | 162 | 7,4 |
| 10а            | 997  | 119  | 20,9 | 7,5 | 162 | 7,4 |
| 10б            | 1100 | 119  | 20,9 | 7,5 | 162 | 7,4 |
| 10в            | 1180 | 119  | 20,9 | 7,5 | 162 | 7,4 |
| 12а, 12в       | 757  | 105  | 20,1 | 6,6 | 162 | 7,4 |
| 12б            | 791  | 105  | 20,1 | 6,6 | 162 | 7,4 |
| 12г, 12д       | 764  | 110  | 20,3 | 6,9 | 162 | 7,4 |
| 12е            | 824  | 110  | 20,3 | 6,9 | 162 | 7,4 |

## д) полы

|                      |     |      |     |     |      |     |
|----------------------|-----|------|-----|-----|------|-----|
| 1а, 1в, 3в, 4, 5б    | 223 | 36   | 2,4 | 0,7 | 61,6 | 0,9 |
| 1б, 1е, 6в           | 244 | 36   | 2,4 | 0,7 | 61,6 | 0,9 |
| 1г, 5а, 6а, 6б       | 236 | 36   | 2,4 | 0,7 | 61,6 | 0,9 |
| 1д                   | 232 | 36   | 2,4 | 0,7 | 61,6 | 0,9 |
| 1ж                   | 212 | 36   | 2,4 | 0,7 | 61,6 | 0,9 |
| 2а, 9б               | 258 | 43,1 | 2,5 | 0,8 | 61,6 | 0,9 |
| 2б, 8б, 11е          | 253 | 41,3 | 2,5 | 0,8 | 61,6 | 0,9 |
| 2в, 12е              | 301 | 43,1 | 2,5 | 0,8 | 61,6 | 0,9 |
| 2г                   | 295 | 50,3 | 2,6 | 0,9 | 61,6 | 0,9 |
| 3а, 3б, 3г,          | 219 | 36   | 2,4 | 0,7 | 61,6 | 0,9 |
| 7а, 7б, 7г, 12а, 12б | 231 | 41,3 | 2,5 | 0,8 | 61,6 | 0,9 |
| 7в                   | 273 | 41,3 | 2,5 | 0,8 | 61,6 | 0,9 |
| 8а, 12в              | 237 | 41,3 | 2,5 | 0,8 | 61,6 | 0,9 |
| 8в, 9а               | 271 | 43,1 | 2,5 | 0,8 | 61,6 | 0,9 |



| Районы  | Прямые затраты,<br>руб. | В том числе, руб.                         |                    |   | Затраты труда<br>рабочих, чел.-ч       |                           |
|---------|-------------------------|---|--------------------|---|--|---------------------------|
|         |                         | основная зара-<br>ботная плата<br>рабочих | эксплуатация машин |   | не занятых<br>обслужива-<br>нием машин | обслуживаю-<br>щих машины |
|         |                         |   | всего              | в том числе<br>заработная<br>плата рабо-<br>чих, обслу-<br>живающих<br>машины |  |                           |
| 1       | 2                       | 3   | 4                  | 5   | 6                                      | 7                         |
| 8г      | 322                     | 41,3                                      | 2,5                | 0,8   | 61,6                                   | 0,9                       |
| 8д      | 252                     | 43,1                                      | 2,5                | 0,8   | 61,6                                   | 0,9                       |
| 8е      | 323                     | 43,1                                      | 2,5                | 0,8   | 61,6                                   | 0,9                       |
| 9в      | 267                     | 43,1                                      | 2,5                | 0,8   | 61,6                                   | 0,9                       |
| 10а     | 304                     | 46,7                                      | 2,6                | 0,9   | 61,6                                   | 0,9                       |
| 10б     | 284                     | 46,7                                      | 2,6                | 0,9   | 61,6                                   | 0,9                       |
| 10в     | 269                     | 46,7                                      | 2,6                | 0,9   | 61,6                                   | 0,9                       |
| 11а     | 279                     | 41,3                                      | 2,5                | 0,8   | 61,6                                   | 0,9                       |
| 11б—11д | 259                     | 41,3                                      | 2,5                | 0,8   | 61,6                                   | 0,9                       |
| 12г     | 238                     | 43,1                                      | 2,5                | 0,8   | 61,6                                   | 0,9                       |
| 12д     | 246                     | 43,1                                      | 2,5                | 0,8   | 61,6                                   | 0,9                       |

## е) проемы

|                          |      |      |      |     |      |     |
|--------------------------|------|------|------|-----|------|-----|
| 1а, 1б, 4б               | 868  | 46,4 | 12,1 | 3,7 | 77,9 | 4,8 |
| 1в, 1д, 1е, 3в—4а,<br>5а | 933  | 46,4 | 12,1 | 3,7 | 77,9 | 4,8 |
| 1г, 1ж, 3а               | 846  | 46,4 | 12,1 | 3,7 | 77,9 | 4,8 |
| 2а, 8д, 9б               | 967  | 55,6 | 12,9 | 4,4 | 77,9 | 4,8 |
| 2б, 7в                   | 888  | 53,3 | 12,7 | 4,2 | 77,9 | 4,8 |
| 2в, 8в                   | 900  | 55,6 | 12,9 | 4,4 | 77,9 | 4,8 |
| 2г                       | 1210 | 64,9 | 13,6 | 5,2 | 77,9 | 4,8 |
| 3б                       | 896  | 46,4 | 12,1 | 3,7 | 77,9 | 4,8 |
| 5б, 6а                   | 1020 | 46,4 | 12,1 | 3,7 | 77,9 | 4,8 |
| 6б                       | 951  | 46,4 | 12,1 | 3,7 | 77,9 | 4,8 |
| 6в                       | 1070 | 46,4 | 12,1 | 3,7 | 77,9 | 4,8 |
| 7а, 7б                   | 858  | 53,3 | 12,7 | 4,2 | 77,9 | 4,8 |
| 7г, 8а, 12в              | 946  | 53,3 | 12,7 | 4,2 | 77,9 | 4,8 |
| 8б                       | 928  | 53,3 | 12,7 | 4,2 | 77,9 | 4,8 |
| 8г                       | 1080 | 53,3 | 12,7 | 4,2 | 77,9 | 4,8 |
| 8е                       | 1410 | 55,6 | 12,9 | 4,4 | 77,9 | 4,8 |
| 9а, 12е                  | 1000 | 55,6 | 12,9 | 4,4 | 77,9 | 4,8 |
| 9в                       | 1080 | 55,6 | 12,9 | 4,4 | 77,9 | 4,8 |
| 10а                      | 994  | 60,3 | 13,2 | 4,8 | 77,9 | 4,8 |
| 10б                      | 1150 | 60,3 | 13,2 | 4,8 | 77,9 | 4,8 |
| 10в                      | 1100 | 60,3 | 13,2 | 4,8 | 77,9 | 4,8 |
| 11а—12а                  | 1010 | 53,3 | 12,7 | 4,2 | 77,9 | 4,8 |
| 12б                      | 982  | 53,3 | 12,7 | 4,2 | 77,9 | 4,8 |
| 12г                      | 929  | 55,6 | 12,9 | 4,4 | 77,9 | 4,8 |
| 12д                      | 1020 | 55,6 | 12,9 | 4,4 | 77,9 | 4,8 |

Продолжение

| Районы | Прямые затраты,<br>руб. | В том числе, руб.                         |                    |   | Затраты труда<br>рабочих, чел.-ч       |                          |
|--------|-------------------------|---|--------------------|---|--|--------------------------|
|        |                         | основная зара-<br>ботная плата<br>рабочих | эксплуатация машин |   | не занятых<br>обслужива-<br>нием машин | обслуживаю-<br>щих машин |
|        |                         |   | всего              | в том числе<br>заработная<br>плата рабо-<br>чих, обслу-<br>живающих<br>машины |  |                          |
| 1      | 2                       | 3   | 4                  | 5   | 6                                      | 7                        |

ж) отделочные работы

|                           |     |     |      |      |     |      |
|---------------------------|-----|-----|------|------|-----|------|
| 1а—1в, 1д, 4, 5б          | 366 | 176 | 14,9 | 8,3  | 306 | 10,7 |
| 1г, 1е, 1ж, 5а, 6а,<br>6б | 377 | 176 | 14,9 | 8,3  | 306 | 10,7 |
| 2а, 12г                   | 403 | 212 | 16,6 | 9,9  | 306 | 10,7 |
| 2б, 7в, 11е               | 423 | 203 | 16,2 | 9,5  | 306 | 10,7 |
| 2в, 8в, 9а, 9в            | 444 | 212 | 16,6 | 9,9  | 306 | 10,7 |
| 2г                        | 488 | 247 | 18,2 | 11,6 | 306 | 10,7 |
| 3                         | 345 | 176 | 14,9 | 8,3  | 306 | 10,7 |
| 6в                        | 387 | 176 | 14,9 | 8,3  | 306 | 10,7 |
| 7а, 7б, 8б, 12а           | 397 | 203 | 16,2 | 9,5  | 306 | 10,7 |
| 7г, 8а, 12в               | 406 | 203 | 16,2 | 9,5  | 306 | 10,7 |
| 8г, 11а—11д, 12б          | 436 | 203 | 16,2 | 9,5  | 306 | 10,7 |
| 8д, 9б, 12д               | 429 | 212 | 16,6 | 9,9  | 306 | 10,7 |
| 8е, 12е                   | 480 | 212 | 16,6 | 9,9  | 306 | 10,7 |
| 10а                       | 522 | 230 | 17,4 | 10,8 | 306 | 10,7 |
| 10б                       | 464 | 230 | 17,4 | 10,8 | 306 | 10,7 |
| 10в                       | 440 | 230 | 17,4 | 10,8 | 306 | 10,7 |

РАЗДЕЛ II. МОНТАЖ МЕТАЛЛОКОНСТРУКЦИЙ

|                                |      |      |      |      |      |      |
|--------------------------------|------|------|------|------|------|------|
| 1, 3—6                         | 1310 | 61,2 | 65,5 | 22,8 | 98,6 | 29,3 |
| 2а, 2в, 8в, 8д, 8е,<br>12г—12е | 1340 | 73,5 | 70   | 27,3 | 98,6 | 29,3 |
| 2б, 7а—8б, 8г,<br>11а—12в      | 1320 | 70,5 | 68,9 | 26,1 | 98,6 | 29,3 |
| 2г                             | 1370 | 85,7 | 74,6 | 31,8 | 98,6 | 29,3 |
| 9                              | 1350 | 73,5 | 70   | 27,3 | 98,6 | 29,3 |
| 10                             | 1500 | 79,7 | 72,3 | 29,5 | 98,6 | 29,3 |

В том числе по подземной части

|                               |      |      |      |      |      |      |
|-------------------------------|------|------|------|------|------|------|
| 1, 3—5                        | 978  | 44,7 | 51,5 | 17,8 | 72,4 | 22,9 |
| 2а, 2в, 8в, 8д—9в,<br>12г—12е | 1010 | 53,7 | 55   | 21,3 | 72,4 | 22,9 |
| 2б, 7а—8б, 8г,<br>12а—12в     | 1000 | 51,5 | 54,1 | 20,4 | 72,4 | 22,9 |
| 2г                            | 1030 | 62,6 | 58,6 | 24,9 | 72,4 | 22,9 |
| 6                             | 999  | 44,7 | 51,5 | 17,8 | 72,4 | 22,9 |
| 10                            | 1130 | 58,2 | 56,8 | 23,1 | 72,4 | 22,9 |
| 11                            | 989  | 51,5 | 54,1 | 20,4 | 72,4 | 22,9 |

Продолжение

| Районы | Прямые затраты,<br>руб. | В том числе, руб.                        |                    |   | Затраты труда<br>рабочих, чел.-ч       |                          |
|--------|-------------------------|--|--------------------|---|--|--------------------------|
|        |                         | основная зар-<br>ботная плата<br>рабочих | эксплуатация машин |   | не занятых<br>обслужива-<br>нием машин | обслуживаю-<br>щих машин |
|        |                         |  | всего              | в том числе<br>зароботная<br>плата рабо-<br>чих, обслу-<br>живающих<br>машины |  |                          |
| 1      | 2                       | 3  | 4                  | 5   | 6                                      | 7                        |

### РАЗДЕЛ III. ВНУТРЕННИЕ САНИТАРНО-ТЕХНИЧЕСКИЕ УСТРОЙСТВА

#### 1. Санитарно-технические работы

|                                |     |      |     |     |      |     |
|--------------------------------|-----|------|-----|-----|------|-----|
| 1, 3—6                         | 612 | 55,4 | 4,1 | 1,2 | 89,5 | 1,6 |
| 2а, 2в, 8в, 8д, 9,<br>12г, 12д | 634 | 66,5 | 4,3 | 1,5 | 89,5 | 1,6 |
| 2б, 8а, 8б, 8г,<br>11а—12в     | 632 | 63,7 | 4,3 | 1,4 | 89,5 | 1,6 |
| 2г                             | 672 | 77,6 | 4,6 | 1,7 | 89,5 | 1,6 |
| 7                              | 617 | 63,7 | 4,3 | 1,4 | 89,5 | 1,6 |
| 8е                             | 712 | 66,5 | 4,3 | 1,5 | 89,5 | 1,6 |
| 10                             | 655 | 72   | 4,5 | 1,6 | 89,5 | 1,6 |
| 12е                            | 653 | 66,5 | 4,3 | 1,5 | 89,5 | 1,6 |

В том числе:

#### а) холодное водоснабжение и канализация

|                    |     |      |     |     |      |     |
|--------------------|-----|------|-----|-----|------|-----|
| 1, 3—5             | 222 | 16,4 | 1,3 | 0,4 | 27,1 | 0,5 |
| 2а, 2в, 8в, 8д, 9  | 227 | 19,7 | 1,4 | 0,5 | 27,1 | 0,5 |
| 2б, 8а, 8б, 8г, 11 | 227 | 18,8 | 1,4 | 0,4 | 27,1 | 0,5 |
| 2г                 | 237 | 22,9 | 1,5 | 0,5 | 27,1 | 0,5 |
| 6                  | 226 | 16,4 | 1,3 | 0,4 | 27,1 | 0,5 |
| 7                  | 221 | 18,8 | 1,4 | 0,4 | 27,1 | 0,5 |
| 8е, 12е            | 243 | 19,7 | 1,4 | 0,5 | 27,1 | 0,5 |
| 10                 | 236 | 21,3 | 1,4 | 0,5 | 27,1 | 0,5 |
| 12а—12в            | 236 | 18,8 | 1,4 | 0,4 | 27,1 | 0,5 |
| 12г, 12д           | 236 | 19,7 | 1,4 | 0,5 | 27,1 | 0,5 |

#### б) вентиляция

|                               |     |      |     |     |      |     |
|-------------------------------|-----|------|-----|-----|------|-----|
| 1, 3—6                        | 389 | 39   | 2,8 | 0,9 | 62,3 | 1,1 |
| 2а, 2в, 8в, 8д, 9,<br>12г—12е | 406 | 46,8 | 3   | 1   | 62,3 | 1,1 |
| 2б, 7а—8б, 8г,<br>11а—12в     | 400 | 44,9 | 2,9 | 1   | 62,3 | 1,1 |
| 2г                            | 436 | 54,6 | 3,1 | 1,2 | 62,3 | 1,1 |
| 8е                            | 468 | 46,8 | 3   | 1   | 62,3 | 1,1 |
| 10                            | 419 | 50,7 | 3   | 1,1 | 62,3 | 1,1 |



Продолжение

| Районы | Прямые затраты,<br>руб. | В том числе, руб.                         |                    |   | Затраты труда<br>рабочих, чел.-ч       |                          |
|--------|-------------------------|---|--------------------|---|--|--------------------------|
|        |                         | основная зара-<br>ботная плата<br>рабочих | эксплуатация машин |   | не занятых<br>обслужива-<br>нием машин | обслуживаю-<br>щих машин |
|        |                         |   | всего              | в том числе<br>зароботная<br>плата рабо-<br>чих, обслу-<br>живающих<br>машины |  |                          |
| 1      | 2                       | 3   | 4                  | 5   | 6                                      | 7                        |

## 2. Сопутствующие строительные работы

|                                     |    |      |     |     |    |     |
|-------------------------------------|----|------|-----|-----|----|-----|
| 1, 3б, 3г, 4б, 5а                   | 35 | 10,2 | 0,2 | 0,1 | 18 | 0,1 |
| 2а, 2в, 8в, 8д, 9а,<br>9б, 12г, 12д | 38 | 12,2 | 0,3 | 0,1 | 18 | 0,1 |
| 2б, 7—8б                            | 37 | 11,7 | 0,2 | 0,1 | 18 | 0,1 |
| 2г                                  | 45 | 14,3 | 0,3 | 0,1 | 18 | 0,1 |
| 3а, 4а, 5б, 6                       | 38 | 10,2 | 0,2 | 0,1 | 18 | 0,1 |
| 3в                                  | 48 | 10,2 | 0,2 | 0,1 | 18 | 0,1 |
| 8г, 11, 12а, 12в                    | 40 | 11,7 | 0,2 | 0,1 | 18 | 0,1 |
| 8е                                  | 51 | 12,2 | 0,3 | 0,1 | 18 | 0,1 |
| 9в, 12е                             | 41 | 12,2 | 0,3 | 0,1 | 18 | 0,1 |
| 10а                                 | 41 | 13,3 | 0,3 | 0,1 | 18 | 0,1 |
| 10б, 10в                            | 44 | 13,3 | 0,3 | 0,1 | 18 | 0,1 |
| 12б                                 | 46 | 11,7 | 0,2 | 0,1 | 18 | 0,1 |

## РАЗДЕЛ IV. ЭЛЕКТРОМОНТАЖНЫЕ РАБОТЫ

### 1. Монтажные работы

|                               |      |      |     |      |      |      |
|-------------------------------|------|------|-----|------|------|------|
| 1, 3—6                        | 2680 | 878  | 195 | 66,1 | 1440 | 85,2 |
| 2а, 2в, 8в, 8д, 9,<br>12г—12е | 2900 | 1060 | 208 | 79,3 | 1440 | 85,2 |
| 2б, 7а—8б, 8г,<br>11а—12в     | 2840 | 1010 | 205 | 76   | 1440 | 85,2 |
| 2г                            | 3120 | 1240 | 221 | 92,5 | 1440 | 85,2 |
| 8е                            | 2990 | 1070 | 208 | 79,3 | 1450 | 85,2 |
| 10                            | 3040 | 1160 | 215 | 85,9 | 1450 | 85,2 |

В том числе:

#### а) электроосвещение

|                               |     |      |      |      |      |      |
|-------------------------------|-----|------|------|------|------|------|
| 1, 3—6                        | 304 | 49,8 | 40,6 | 14,8 | 88,5 | 19,1 |
| 2а, 2в, 8в, 8д—9в,<br>12г—12е | 328 | 59,8 | 43,5 | 17,8 | 88,5 | 19,1 |
| 2б, 7а—8б, 8г,<br>11а—12в     | 314 | 57,3 | 42,8 | 17   | 88,5 | 19,1 |
| 2г                            | 340 | 69,8 | 46,5 | 20,7 | 88,5 | 19,1 |
| 10                            | 336 | 64,8 | 45   | 19,2 | 88,5 | 19,1 |

| Районы | Прямые затраты,<br>руб. | В том числе, руб.                         |                    |  | Затраты труда<br>рабочих, чел.-ч       |                          |
|--------|-------------------------|---|--------------------|--|--|--------------------------|
|        |                         | основная зара-<br>ботная плата<br>рабочих | эксплуатация машин |  | не занятых<br>обслужива-<br>нием машин | обслуживаю-<br>щих машин |
|        |                         |   | всего              | в том числе<br>зарботная<br>плата рабо-<br>чих, обслу-<br>живающих<br>машины |  |                          |
| 1      | 2                       | 3   | 4                  | 5  | 6                                      | 7                        |

б) монтаж электросилового оборудования  
с электродвигателями мощностью 13; 17; 18,5 и 22 кВт  
и электроотопление

|                           |      |     |     |      |     |    |
|---------------------------|------|-----|-----|------|-----|----|
| 1, 3—6                    | 1720 | 600 | 106 | 36,5 | 958 | 47 |
| 2а, 2в, 8в, 8д, 9,<br>12е | 1880 | 720 | 113 | 43,7 | 958 | 47 |
| 2б, 7а—8б, 8г,<br>11а—12в | 1820 | 690 | 112 | 41,9 | 958 | 47 |
| 2г                        | 2010 | 846 | 121 | 51   | 962 | 47 |
| 8е                        | 1920 | 735 | 113 | 43,7 | 970 | 47 |
| 10                        | 1960 | 791 | 117 | 47,4 | 966 | 47 |
| 12г, 12д                  | 1840 | 706 | 113 | 43,7 | 946 | 47 |

в) монтаж оборудования автоматики и КИП

|                               |     |     |      |      |     |      |
|-------------------------------|-----|-----|------|------|-----|------|
| 1, 3—6                        | 670 | 228 | 48,4 | 14,8 | 395 | 19,1 |
| 2а, 2в, 8в, 8д, 9,<br>12г—12е | 727 | 273 | 51,4 | 17,8 | 395 | 19,1 |
| 2б, 7а—8б, 8г,<br>11а—12в     | 707 | 262 | 50,6 | 17   | 395 | 19,1 |
| 2г                            | 780 | 319 | 54,3 | 20,7 | 395 | 19,1 |
| 8е                            | 742 | 273 | 51,4 | 17,8 | 395 | 19,1 |
| 10                            | 758 | 296 | 52,9 | 19,3 | 395 | 19,1 |

2. Монтаж металлоконструкций

|                          |    |     |     |     |     |     |
|--------------------------|----|-----|-----|-----|-----|-----|
| 1а—1в, 1д, 1е, 3в,<br>5б | 14 | 0,5 | 0,8 | 0,3 | 0,8 | 0,4 |
| 1г                       | 16 | 0,5 | 0,9 | 0,3 | 0,9 | 0,4 |
| 1ж, 3а, 3б, 3г, 5а, 6    | 12 | 0,4 | 0,6 | 0,2 | 0,7 | 0,3 |
| 2а, 2в, 8в, 8д, 8е       | 16 | 0,6 | 0,9 | 0,4 | 0,9 | 0,4 |
| 2б                       | 15 | 0,6 | 0,8 | 0,3 | 0,8 | 0,4 |
| 2г                       | 15 | 0,7 | 0,9 | 0,4 | 0,8 | 0,4 |
| 4                        | 11 | 0,4 | 0,6 | 0,2 | 0,7 | 0,3 |
| 7а—8б, 8г, 11д,<br>11е   | 16 | 0,6 | 0,9 | 0,4 | 0,9 | 0,4 |
| 9                        | 17 | 0,6 | 0,9 | 0,4 | 0,9 | 0,4 |
| 10а                      | 17 | 0,6 | 0,9 | 0,4 | 0,8 | 0,4 |
| 10б, 10в                 | 18 | 0,7 | 0,9 | 0,4 | 0,9 | 0,4 |
| 11а, 12а—12в             | 12 | 0,5 | 0,7 | 0,3 | 0,7 | 0,3 |

Продолжение

| Районы  | Прямые затраты,<br>руб. | В том числе, руб.                         |                    |   | Затраты труда<br>рабочих, чел.-ч       |                           |
|---------|-------------------------|---|--------------------|---|--|---------------------------|
|         |                         | основная зара-<br>ботная плата<br>рабочих | эксплуатация машин |   | не занятых<br>обслужива-<br>нием машин | обслуживаю-<br>щих машины |
|         |                         |   | всего              | в том числе<br>зароботная<br>плата рабо-<br>чих, обслу-<br>живающих<br>машины |  |                           |
| 1       | 2                       | 3   | 4                  | 5   | 6                                      | 7                         |
| 11б—11г | 14                      | 0,6                                       | 0,8                | 0,3   | 0,8                                    | 0,4                       |
| 12г—12е | 12                      | 0,5                                       | 0,7                | 0,3   | 0,7                                    | 0,3                       |

РАЗДЕЛ V. МОНТАЖ ТЕХНОЛОГИЧЕСКОГО ОБОРУДОВАНИЯ  
С НАСОСАМИ ЗКМ-6 ИЛИ ЗКМ-6а

1. Монтажные работы

|                                |      |     |      |      |     |      |
|--------------------------------|------|-----|------|------|-----|------|
| 1, 3—6                         | 1070 | 262 | 37,5 | 15,4 | 470 | 19,9 |
| 2а, 2в, 8в, 8д, 9,<br>12г, 12д | 1140 | 314 | 40,6 | 18,5 | 470 | 19,9 |
| 2б, 7а—8б, 8г,<br>11а—12в      | 1120 | 301 | 39,8 | 17,8 | 470 | 19,9 |
| 2г                             | 1240 | 366 | 43,7 | 21,6 | 470 | 19,9 |
| 8е                             | 1240 | 314 | 40,6 | 18,5 | 470 | 19,9 |
| 10                             | 1210 | 340 | 42,1 | 20,1 | 470 | 19,9 |
| 12е                            | 1190 | 314 | 40,6 | 18,5 | 470 | 19,9 |

2. Сопутствующие строительные работы

|                           |    |     |     |   |     |   |
|---------------------------|----|-----|-----|---|-----|---|
| 1, 3, 4                   | 15 | 4,8 | 0,1 | — | 8,6 | — |
| 2а, 2в, 9, 12г—12е        | 17 | 5,8 | 0,1 | — | 8,6 | — |
| 2б, 7а—8б, 8г,<br>11а—12в | 16 | 5,6 | 0,1 | — | 8,6 | — |
| 2г                        | 18 | 6,8 | 0,1 | — | 8,6 | — |
| 5, 6                      | 16 | 4,8 | 0,1 | — | 8,6 | — |
| 8в, 8д                    | 16 | 5,8 | 0,1 | — | 8,6 | — |
| 8е                        | 18 | 5,8 | 0,1 | — | 8,6 | — |
| 10                        | 18 | 6,3 | 0,1 | — | 8,6 | — |



## РАЙОННАЯ ЦЕНА № 337

**Насосная станция производительностью от 20 до 180 л/с  
с заглублением машинного зала на 6 м.**

**Стены подземной части из монолитного железобетона  
(типовой проект 901-2-11/80)**

*Измеритель — 1 насосная станция*

| Районы | Прямые затраты,<br>руб. | В том числе, руб.                          |                    |   | Затраты труда<br>рабочих, чел.-ч       |                          |
|--------|-------------------------|--|--------------------|---|--|--------------------------|
|        |                         | основная зарабо-<br>тая плата рабо-<br>чих | эксплуатация машин |   | не занятых<br>обслужива-<br>нием машин | обслуживаю-<br>щих машин |
|        |                         |  | всего              | в том числе<br>заработная<br>плата рабо-<br>чих, обслу-<br>живающих<br>машины |  |                          |
| 1      | 2                       | 3  | 4                  | 5   | 6                                      | 7                        |

### ПОДЗЕМНАЯ ЧАСТЬ

#### РАЗДЕЛ I. СТРОИТЕЛЬНЫЕ РАБОТЫ

##### А. Вариант в суглинистых грунтах

|                               |        |      |      |      |      |      |
|-------------------------------|--------|------|------|------|------|------|
| 1а, 1ж, 3а—4а                 | 14 400 | 1200 | 2750 | 932  | 2170 | 1330 |
| 1б, 1г, 1д, 5б, 6а,<br>6в     | 15 200 | 1200 | 2830 | 932  | 2170 | 1330 |
| 1в, 4б, 5а, 6б                | 15 000 | 1200 | 2770 | 932  | 2170 | 1330 |
| 1е                            | 16 200 | 1200 | 2780 | 932  | 2170 | 1330 |
| 2а, 8в, 9а, 9в                | 17 000 | 1440 | 3040 | 1110 | 2170 | 1330 |
| 2б, 8б, 11б, 11в,<br>11д, 11е | 16 400 | 1380 | 2960 | 1070 | 2170 | 1330 |
| 2в, 8е                        | 18 700 | 1440 | 3050 | 1110 | 2170 | 1330 |
| 2г                            | 19 500 | 1670 | 3290 | 1300 | 2170 | 1330 |
| 7а, 7б, 7г, 8а                | 15 400 | 1380 | 2950 | 1070 | 2170 | 1330 |
| 7в                            | 17 200 | 1380 | 2980 | 1070 | 2170 | 1330 |
| 8г                            | 19 200 | 1380 | 2970 | 1070 | 2170 | 1330 |
| 8д, 12г, 12д                  | 15 800 | 1440 | 2980 | 1110 | 2170 | 1330 |
| 9б                            | 16 300 | 1440 | 3020 | 1110 | 2170 | 1330 |
| 10а                           | 18 000 | 1550 | 3140 | 1190 | 2170 | 1330 |
| 10б, 10в                      | 17 500 | 1550 | 3120 | 1190 | 2170 | 1330 |
| 11а                           | 17 700 | 1380 | 3000 | 1070 | 2170 | 1330 |
| 11г                           | 16 100 | 1380 | 2920 | 1070 | 2170 | 1330 |
| 12а—12в                       | 14 900 | 1380 | 2890 | 1070 | 2170 | 1330 |
| 12е                           | 19 700 | 1440 | 3050 | 1110 | 2170 | 1330 |

В том числе:

##### а) земляные работы

|                                 |      |     |      |     |     |      |
|---------------------------------|------|-----|------|-----|-----|------|
| 1а, 1ж, 4                       | 3360 | 205 | 2310 | 810 | 428 | 1160 |
| 1б, 1в, 1д, 6                   | 3500 | 205 | 2310 | 810 | 428 | 1160 |
| 1г, 5а                          | 3440 | 205 | 2310 | 810 | 428 | 1160 |
| 1е, 5б                          | 3610 | 205 | 2310 | 810 | 428 | 1160 |
| 2а, 9б, 12г                     | 3730 | 246 | 2470 | 971 | 428 | 1160 |
| 2б, 7б, 7в, 8а, 8б,<br>11б, 11г | 3590 | 236 | 2430 | 930 | 428 | 1160 |

## Продолжение

| Районы            | Прямые затраты,<br>руб. | В том числе, руб.                         |                    |   | Затраты труда<br>рабочих, чел.-ч       |                          |
|-------------------|-------------------------|---|--------------------|---|--|--------------------------|
|                   |                         | основная зара-<br>ботная плата<br>рабочих | эксплуатация машин |   | не занятых<br>обслужива-<br>нием машин | обслуживаю-<br>щих машин |
|                   |                         |   | всего              | в том числе<br>зароботная<br>плата рабо-<br>чих, обслу-<br>живающих<br>машины |  |                          |
| 1                 | 2                       | 3   | 4                  | 5   | 6                                      | 7                        |
| 2в, 12д           | 3870                    | 246                                       | 2470               | 971   | 428                                    | 1160                     |
| 2г                | 3870                    | 288                                       | 2630               | 1130  | 428                                    | 1160                     |
| 3                 | 3340                    | 205                                       | 2310               | 810   | 428                                    | 1160                     |
| 7а, 7г, 12а       | 3510                    | 236                                       | 2430               | 930   | 428                                    | 1160                     |
| 8в, 9а, 9в        | 3820                    | 246                                       | 2470               | 971   | 428                                    | 1160                     |
| 8г, 11д, 11е, 12в | 3720                    | 236                                       | 2430               | 930   | 428                                    | 1160                     |
| 8д                | 3620                    | 246                                       | 2470               | 971   | 428                                    | 1160                     |
| 8е                | 3510                    | 246                                       | 2470               | 971   | 428                                    | 1160                     |
| 10а               | 4070                    | 268                                       | 2550               | 1050  | 428                                    | 1160                     |
| 10б               | 3770                    | 268                                       | 2550               | 1050  | 428                                    | 1160                     |
| 10в               | 3960                    | 268                                       | 2550               | 1050  | 428                                    | 1160                     |
| 11а               | 3930                    | 236                                       | 2430               | 930   | 428                                    | 1160                     |
| 11в               | 3850                    | 236                                       | 2430               | 930   | 428                                    | 1160                     |
| 12б               | 3430                    | 236                                       | 2430               | 930   | 428                                    | 1160                     |
| 12е               | 4000                    | 246                                       | 2470               | 971   | 428                                    | 1160                     |

## б) транспортирование грунта

|                                  |     |   |     |      |   |    |
|----------------------------------|-----|---|-----|------|---|----|
| 1а—1е, 3в, 3г, 4б,<br>5а, 6а, 6в | 257 | — | 257 | 51,3 | — | 77 |
| 1ж, 3а, 6б                       | 217 | — | 217 | 51,3 | — | 77 |
| 2а, 2в, 8е, 9а, 9в               | 345 | — | 345 | 62   | — | 77 |
| 2б, 11а                          | 337 | — | 337 | 59,3 | — | 77 |
| 2г                               | 407 | — | 407 | 71,7 | — | 77 |
| 3б                               | 186 | — | 186 | 51,3 | — | 77 |
| 4а                               | 239 | — | 239 | 51,3 | — | 77 |
| 5б                               | 337 | — | 337 | 51,3 | — | 77 |
| 7а, 7б, 7г—8б                    | 283 | — | 283 | 59,3 | — | 77 |
| 7в                               | 318 | — | 318 | 59,3 | — | 77 |
| 8в                               | 318 | — | 318 | 62   | — | 77 |
| 8г                               | 310 | — | 310 | 59,3 | — | 77 |
| 8д, 9б                           | 310 | — | 310 | 62   | — | 77 |
| 10а                              | 310 | — | 310 | 71,5 | — | 77 |
| 10б, 10в                         | 318 | — | 318 | 71,5 | — | 77 |
| 11б—11е                          | 257 | — | 257 | 59,3 | — | 77 |
| 12а                              | 221 | — | 221 | 59,3 | — | 77 |
| 12б                              | 230 | — | 230 | 59,3 | — | 77 |
| 12в                              | 239 | — | 239 | 59,3 | — | 77 |
| 12г                              | 230 | — | 230 | 62   | — | 77 |
| 12д                              | 248 | — | 248 | 62   | — | 77 |
| 12е                              | 337 | — | 337 | 62   | — | 87 |

| Районы | Прямые затраты,<br>руб. | В том числе, руб.                         |                    |  | Затраты труда<br>рабочих, чел.-ч       |                           |
|--------|-------------------------|---|--------------------|--|--|---------------------------|
|        |                         | основная зара-<br>ботная плата<br>рабочих | эксплуатация машин |  | не занятых<br>обслужива-<br>нием машин | обслуживаю-<br>щих машины |
|        |                         |   | всего              | в том числе<br>зарботная<br>плата рабо-<br>чих, обслу-<br>живающих<br>машины |  |                           |
| 1      | 2                       | 3   | 4                  | 5  | 6                                      | 7                         |

## в) стены и днище машинного зала

|                    |        |     |     |      |      |      |
|--------------------|--------|-----|-----|------|------|------|
| 1а, 3а, 3б, 4а     | 8 540  | 674 | 182 | 55,5 | 1190 | 71,5 |
| 1б, 1г, 1д, 4б, 6в | 9 090  | 674 | 182 | 55,5 | 1190 | 71,5 |
| 1в, 3в, 3г, 5а—6б  | 8 840  | 674 | 182 | 55,5 | 1190 | 71,5 |
| 1е                 | 9 740  | 674 | 182 | 55,5 | 1190 | 71,5 |
| 1ж                 | 8 230  | 674 | 182 | 55,5 | 1190 | 71,5 |
| 2а, 8в, 9а         | 10 200 | 809 | 193 | 66,5 | 1190 | 71,5 |
| 2б, 8б             | 9 900  | 775 | 190 | 63,8 | 1190 | 71,5 |
| 2в, 8е             | 11 400 | 809 | 193 | 66,5 | 1190 | 71,5 |
| 2г                 | 11 900 | 944 | 204 | 77,6 | 1190 | 71,5 |
| 7а, 7б, 8а         | 9 140  | 775 | 190 | 63,8 | 1190 | 71,5 |
| 7в, 11а            | 10 400 | 775 | 190 | 63,8 | 1190 | 71,5 |
| 7г, 12б            | 8 880  | 775 | 190 | 63,8 | 1190 | 71,5 |
| 8г                 | 11 900 | 775 | 190 | 63,8 | 1190 | 71,5 |
| 8д, 12г, 12д       | 9 260  | 809 | 193 | 66,5 | 1190 | 71,5 |
| 9б                 | 9 590  | 809 | 193 | 66,5 | 1190 | 71,5 |
| 9в                 | 9 860  | 809 | 193 | 66,5 | 1190 | 71,5 |
| 10а, 10б           | 10 600 | 876 | 198 | 72,1 | 1190 | 71,5 |
| 10в                | 10 300 | 876 | 198 | 72,1 | 1190 | 71,5 |
| 11б—11е            | 9 650  | 775 | 190 | 63,8 | 1190 | 71,5 |
| 12а, 12в           | 8 550  | 775 | 190 | 63,8 | 1190 | 71,5 |
| 12е                | 12 100 | 809 | 193 | 66,5 | 1190 | 71,5 |

## г) отделочные работы

|                           |     |      |      |      |     |     |
|---------------------------|-----|------|------|------|-----|-----|
| 1а—1в, 1д, 4, 5б          | 227 | 91,9 | 12   | 7,2  | 162 | 9,3 |
| 1г, 1е, 1ж, 5а, 6а,<br>6б | 234 | 91,9 | 12   | 7,2  | 162 | 9,3 |
| 2а                        | 249 | 110  | 13,4 | 8,6  | 162 | 9,3 |
| 2б, 7в, 11в, 11е          | 261 | 106  | 13   | 8,3  | 162 | 9,3 |
| 2в, 8в, 9а, 9в            | 274 | 110  | 13,4 | 8,6  | 162 | 9,3 |
| 2г                        | 299 | 129  | 14,8 | 10,1 | 162 | 9,3 |
| 3                         | 211 | 91,9 | 12   | 7,2  | 162 | 9,3 |
| 6в                        | 240 | 91,9 | 12   | 7,2  | 162 | 9,3 |
| 7а, 7б, 7г, 8б, 12а       | 243 | 106  | 13   | 8,3  | 162 | 9,3 |
| 8а, 12в                   | 249 | 106  | 13   | 8,3  | 162 | 9,3 |
| 8г, 11б, 11д              | 270 | 106  | 13   | 8,3  | 162 | 9,3 |
| 8д, 9б, 12д               | 264 | 110  | 13,4 | 8,6  | 162 | 9,3 |
| 8е, 12е                   | 293 | 110  | 13,4 | 8,6  | 162 | 9,3 |
| 10а                       | 325 | 119  | 14,1 | 9,3  | 162 | 9,3 |
| 10б                       | 286 | 119  | 14,1 | 9,3  | 162 | 9,3 |
| 10в                       | 269 | 119  | 14,1 | 9,3  | 162 | 9,3 |
| 11а, 11г, 12б             | 265 | 106  | 13   | 8,3  | 162 | 9,3 |
| 12г                       | 243 | 110  | 13,4 | 8,6  | 162 | 9,3 |



| Районы | Прямые затраты,<br>руб. | В том числе, руб.                         |                    |   | Затраты труда<br>рабочих, чел.-ч       |                           |
|--------|-------------------------|---|--------------------|---|--|---------------------------|
|        |                         | основная зара-<br>ботная плата<br>рабочих | эксплуатация машин |   | не занятых<br>обслужива-<br>нием машин | обслуживаю-<br>щих машины |
|        |                         |   | всего              | в том числе<br>заработная<br>плата рабо-<br>чих, обслу-<br>живающих<br>машины |  |                           |
| 1      | 2                       | 3   | 4                  | 5   | 6                                      | 7                         |

## Б. Вариант в песчаных грунтах

|                     |        |      |      |     |      |      |
|---------------------|--------|------|------|-----|------|------|
| 1а, 1ж, 3а—4а       | 12 800 | 1170 | 2080 | 704 | 2100 | 1010 |
| 1б, 1г, 1д, 4б, 6в  | 13 600 | 1170 | 2110 | 704 | 2100 | 1010 |
| 1в, 5а—6б           | 13 300 | 1170 | 2130 | 704 | 2100 | 1010 |
| 1е                  | 14 100 | 1170 | 2110 | 704 | 2100 | 1010 |
| 2а, 8в, 9а, 9в      | 15 100 | 1400 | 2310 | 846 | 2100 | 1010 |
| 2б, 8б, 11б—11д     | 14 600 | 1340 | 2240 | 811 | 2100 | 1010 |
| 2в, 8е              | 16 800 | 1400 | 2320 | 846 | 2100 | 1010 |
| 2г                  | 17 500 | 1630 | 2510 | 980 | 2100 | 1010 |
| 7а, 7б, 7г, 8а, 12б | 13 700 | 1340 | 2210 | 811 | 2100 | 1010 |
| 7в                  | 15 300 | 1340 | 2260 | 811 | 2100 | 1110 |
| 8г                  | 17 300 | 1340 | 2260 | 811 | 2100 | 1010 |
| 8д, 9б, 12г, 12д    | 14 300 | 1400 | 2260 | 846 | 2100 | 1010 |
| 10                  | 15 800 | 1520 | 2360 | 916 | 2100 | 1010 |
| 11а                 | 15 900 | 1340 | 2280 | 811 | 2100 | 1010 |
| 11е                 | 14 400 | 1340 | 2210 | 811 | 2100 | 1010 |
| 12а, 12в            | 13 100 | 1340 | 2190 | 811 | 2100 | 1010 |
| 12е                 | 17 300 | 1400 | 2310 | 846 | 2100 | 1010 |

В том числе:

## а) земляные работы

|                                |      |     |      |     |     |     |
|--------------------------------|------|-----|------|-----|-----|-----|
| 1а, 3, 4, 6а, 6б               | 2320 | 200 | 1680 | 592 | 414 | 852 |
| 1б—1д, 5а, 6в                  | 2360 | 200 | 1680 | 592 | 414 | 852 |
| 1е, 1ж                         | 2380 | 200 | 1680 | 592 | 414 | 852 |
| 2а, 8в, 8д, 8е, 12е            | 2540 | 240 | 1800 | 711 | 414 | 852 |
| 2б, 7а—8б, 8г, 11б,<br>11г—12в | 2500 | 230 | 1770 | 682 | 414 | 852 |
| 2в, 12д                        | 2690 | 240 | 1800 | 711 | 414 | 852 |
| 2г                             | 2710 | 280 | 1920 | 830 | 414 | 852 |
| 5б                             | 2430 | 200 | 1680 | 592 | 414 | 852 |
| 9а, 9б                         | 2510 | 240 | 1800 | 711 | 414 | 852 |
| 9в                             | 2670 | 240 | 1800 | 711 | 414 | 852 |
| 10а, 10б                       | 2690 | 260 | 1860 | 771 | 414 | 852 |
| 10в                            | 2800 | 260 | 1860 | 771 | 414 | 852 |
| 11а                            | 2750 | 230 | 1770 | 682 | 414 | 852 |
| 11в                            | 2640 | 230 | 1770 | 682 | 414 | 852 |
| 12г                            | 2620 | 240 | 1800 | 711 | 414 | 852 |

| Районы | Прямые затраты,<br>руб. | В том числе, руб.                        |                    |  | Затраты труда<br>рабочих, чел.-ч       |                           |
|--------|-------------------------|--|--------------------|--|--|---------------------------|
|        |                         | основная зар-<br>ботная плата<br>рабочих | эксплуатация машин |  | не занятых<br>обслужива-<br>нием машин | обслуживаю-<br>щих машины |
|        |                         |  | всего              | в том числе<br>зарботная<br>плата рабо-<br>чих, обслу-<br>живающих<br>машины |  |                           |
| 1      | 2                       | 3  | 4                  | 5  | 6                                      | 7                         |

## б) транспортирование грунта

|                                  |     |   |     |      |   |      |
|----------------------------------|-----|---|-----|------|---|------|
| 1а—1е, 3в, 3г, 4б,<br>5а, 6а, 6в | 224 | — | 224 | 44,9 | — | 67,3 |
| 1ж, 3а, 6б                       | 190 | — | 190 | 44,9 | — | 67,3 |
| 2а, 2в, 8е, 9а, 9в               | 302 | — | 302 | 54,2 | — | 67,3 |
| 2б, 11а                          | 294 | — | 294 | 51,9 | — | 67,3 |
| 2г                               | 356 | — | 356 | 62,7 | — | 67,3 |
| 3б                               | 163 | — | 163 | 44,9 | — | 67,3 |
| 4а                               | 209 | — | 209 | 44,9 | — | 67,3 |
| 5б                               | 294 | — | 294 | 44,9 | — | 67,3 |
| 7а, 7б, 7г—8б                    | 248 | — | 248 | 51,9 | — | 67,3 |
| 7в                               | 279 | — | 279 | 51,9 | — | 67,3 |
| 8в                               | 279 | — | 279 | 54,2 | — | 67,3 |
| 8г                               | 271 | — | 271 | 51,9 | — | 67,3 |
| 8д, 9б                           | 271 | — | 271 | 54,2 | — | 67,3 |
| 10а                              | 271 | — | 271 | 58   | — | 67,3 |
| 10б, 10в                         | 279 | — | 279 | 58   | — | 67,3 |
| 11б—11е                          | 224 | — | 224 | 51,9 | — | 67,3 |
| 12а                              | 194 | — | 194 | 51,9 | — | 67,3 |
| 12б                              | 201 | — | 201 | 51,9 | — | 67,3 |
| 12в                              | 209 | — | 209 | 51,9 | — | 67,3 |
| 12г                              | 201 | — | 201 | 54,2 | — | 67,3 |
| 12д                              | 217 | — | 217 | 54,2 | — | 67,3 |
| 12е                              | 294 | — | 294 | 54,2 | — | 67,3 |

## в) стены и днище машинного зала

|                    |        |     |     |      |      |      |
|--------------------|--------|-----|-----|------|------|------|
| 1а, 3а, 3б         | 7 970  | 650 | 168 | 51,5 | 1140 | 66,4 |
| 1б, 1г, 1д, 4б, 6в | 8 560  | 650 | 168 | 51,5 | 1140 | 66,4 |
| 1в, 3в, 3г, 5а—6б  | 8 290  | 650 | 168 | 51,5 | 1140 | 66,4 |
| 1е                 | 9 100  | 650 | 168 | 51,5 | 1140 | 66,4 |
| 1ж                 | 7 760  | 650 | 168 | 51,5 | 1140 | 66,4 |
| 2а, 8в, 9а         | 9 540  | 780 | 179 | 61,8 | 1140 | 66,4 |
| 2б, 8б             | 9 310  | 748 | 176 | 59,2 | 1140 | 66,4 |
| 2в                 | 10 700 | 780 | 179 | 61,8 | 1140 | 66,4 |
| 2г                 | 11 100 | 910 | 189 | 72,1 | 1140 | 66,4 |
| 4а                 | 8 120  | 650 | 168 | 51,5 | 1140 | 66,4 |
| 7а, 7б, 8а         | 8 620  | 748 | 176 | 59,2 | 1140 | 66,4 |
| 7в, 11а            | 9 820  | 748 | 176 | 59,2 | 1140 | 66,4 |
| 7г, 12б            | 8 420  | 748 | 176 | 59,2 | 1140 | 66,4 |

| Районы           | Прямые затраты,<br>руб. | В том числе, руб.                        |                    |   | Затраты труда<br>рабочих, чел.-ч       |                           |
|------------------|-------------------------|--|--------------------|---|--|---------------------------|
|                  |                         | основная зар-<br>ботная плата<br>рабочих | эксплуатация машин |   | не занятых<br>обслужива-<br>нием машин | обслуживаю-<br>щих машины |
|                  |                         |  | всего              | в том числе<br>зароботная<br>плата рабо-<br>чих, обслу-<br>живающих<br>машины |  |                           |
| 1                | 2                       | 3  | 4                  | 5   | 6                                      | 7                         |
| 8г               | 11 400                  | 748                                      | 176                | 59,2  | 1140                                   | 66,4                      |
| 8д, 9б, 12г, 12д | 8 820                   | 780                                      | 179                | 61,8  | 1140                                   | 66,4                      |
| 8е               | 11 000                  | 780                                      | 179                | 61,8  | 1140                                   | 66,4                      |
| 9в               | 9320                    | 780                                      | 179                | 61,8  | 1140                                   | 66,4                      |
| 10а, 10б         | 10 000                  | 845                                      | 184                | 66,9  | 1140                                   | 66,4                      |
| 10в              | 9 750                   | 845                                      | 184                | 66,9  | 1140                                   | 66,4                      |
| 11б, 11е         | 9 080                   | 748                                      | 176                | 59,2  | 1140                                   | 66,4                      |
| 12а, 12в         | 8 080                   | 748                                      | 176                | 59,2  | 1140                                   | 66,4                      |
| 12е              | 11 300                  | 780                                      | 179                | 61,8  | 1140                                   | 66,4                      |

## РАЗДЕЛ II. МОНТАЖ МЕТАЛЛОКОНСТРУКЦИЙ

|                                |      |      |      |      |      |      |
|--------------------------------|------|------|------|------|------|------|
| 1, 3—6                         | 1020 | 47,5 | 52,9 | 18,1 | 76,9 | 23,4 |
| 2а, 2в, 8в, 8д, 8е,<br>12г—12е | 1050 | 57   | 56,5 | 21,7 | 76,9 | 23,4 |
| 2б, 7а—8б, 8г,<br>11а—12в      | 1040 | 54,7 | 55,6 | 20,8 | 76,9 | 23,4 |
| 2г                             | 1080 | 66,5 | 60,2 | 25,3 | 76,9 | 23,4 |
| 9                              | 1080 | 57   | 56,5 | 21,7 | 76,9 | 23,4 |
| 10                             | 1180 | 61,8 | 58,4 | 23,5 | 76,9 | 23,4 |

Примечания: 1. Затраты по конструктивным элементам подземной части вариантов А и Б: перекрытию, полам машинного зала, фундаментам под оборудование следует принимать по варианту А подземной части цены № 336, а по отделочным работам варианта Б — по варианту А настоящей цены.

2. Затраты по надземной части: строительным работам, монтажу металлоконструкций, внутренним санитарно-техническим устройствам, электромонтажным работам и монтажу технологического оборудования следует принимать по цене № 336.



## РАЙОННАЯ ЦЕНА № 338

Насосная станция производительностью от 20 до 180 л/с  
с заглублением машинного зала на 4,8 м.

Стены подземной части из сборного железобетона  
(типовой проект 901-2-11/80)

*Измеритель — 1 насосная станция*

| Районы | Прямые затраты,<br>руб. | В том числе, руб.                         |                    |   | Затраты труда<br>рабочих, чел.-ч       |                           |
|--------|-------------------------|---|--------------------|---|--|---------------------------|
|        |                         | основная зара-<br>ботная плата<br>рабочих | эксплуатация машин |   | не занятых<br>обслужива-<br>нием машин | обслуживаю-<br>щих машины |
|        |                         |   | всего              | в том числе<br>заработная<br>плата рабо-<br>чих, обслу-<br>живающих<br>машины |  |                           |
| 1      | 2                       | 3   | 4                  | 5   | 6                                      | 7                         |

### ПОДЗЕМНАЯ ЧАСТЬ

#### РАЗДЕЛ I. СТРОИТЕЛЬНЫЕ РАБОТЫ

##### А. Вариант в суглинистых грунтах

|                      |        |      |      |      |      |      |
|----------------------|--------|------|------|------|------|------|
| 1а, 1в, 3в—4б, 6б    | 16 000 | 1040 | 3290 | 1120 | 1870 | 1600 |
| 1б, 1г, 1д, 6в       | 16 600 | 1040 | 3310 | 1120 | 1870 | 1600 |
| 1е, 5б               | 17 400 | 1040 | 3340 | 1120 | 1870 | 1600 |
| 1ж, 3а, 3б           | 15 500 | 1040 | 3260 | 1120 | 1870 | 1600 |
| 2а, 8в, 9а           | 18 400 | 1240 | 3580 | 1340 | 1870 | 1600 |
| 2б, 8а, 8б, 11г—11е  | 17 400 | 1190 | 3500 | 1280 | 1870 | 1600 |
| 2в, 12е              | 20 200 | 1240 | 3600 | 1340 | 1870 | 1600 |
| 2г                   | 19 800 | 1450 | 3860 | 1560 | 1870 | 1600 |
| 5а, 6а               | 16 300 | 1040 | 3310 | 1120 | 1870 | 1600 |
| 7а, 7б, 7г, 12б, 12в | 16 600 | 1190 | 3470 | 1280 | 1870 | 1600 |
| 7в, 11б, 11в         | 17 800 | 1190 | 3500 | 1280 | 1870 | 1600 |
| 8г                   | 20 000 | 1190 | 3510 | 1280 | 1870 | 1600 |
| 8д, 12г, 12д         | 17 200 | 1240 | 3530 | 1340 | 1870 | 1600 |
| 8е, 9в               | 19 300 | 1240 | 3590 | 1340 | 1870 | 1600 |
| 9б                   | 17 800 | 1240 | 3570 | 1340 | 1870 | 1600 |
| 10а, 10б             | 19 400 | 1340 | 3680 | 1450 | 1870 | 1600 |
| 10в                  | 20 000 | 1340 | 3680 | 1450 | 1870 | 1600 |
| 11а                  | 20 700 | 1190 | 3540 | 1280 | 1870 | 1600 |
| 12а                  | 16 100 | 1190 | 3440 | 1280 | 1870 | 1600 |

В том числе:

##### а) земляные работы

|                                 |      |     |      |      |     |      |
|---------------------------------|------|-----|------|------|-----|------|
| 1а, 1г, 1ж, 4а—5а               | 4170 | 241 | 2830 | 990  | 497 | 1420 |
| 1б, 1в, 1д, 6                   | 4310 | 241 | 2830 | 990  | 497 | 1420 |
| 1е, 5б                          | 4460 | 241 | 2830 | 990  | 497 | 1420 |
| 2а, 8в, 9б, 12г                 | 4610 | 289 | 3030 | 1190 | 497 | 1420 |
| 2б, 7б, 7в, 8а, 8б,<br>11б, 11г | 4450 | 276 | 2980 | 1140 | 497 | 1420 |
| 2в, 9а, 12д                     | 4770 | 289 | 3030 | 1190 | 497 | 1420 |

| Районы            | Прямые затраты,<br>руб. | В том числе, руб.                         |                    |   | Затраты труда<br>рабочих, чел.-ч        |                           |
|-------------------|-------------------------|---|--------------------|---|---|---------------------------|
|                   |                         | основная зара-<br>ботная плата<br>рабочих | эксплуатация машин |   | не занятых<br>обслужива-<br>нием машины | обслуживаю-<br>щих машины |
|                   |                         |   | всего              | в том числе<br>заработная<br>плата рабо-<br>чих, обслу-<br>живающих<br>машины |   |                           |
| 1                 | 2                       | 3   | 4                  | 5   | 6                                       | 7                         |
| 2г                | 4750                    | 337                                       | 3230               | 1390  | 497                                     | 1420                      |
| 3                 | 4100                    | 241                                       | 2830               | 990   | 497                                     | 1420                      |
| 7а, 7г, 12а       | 4320                    | 276                                       | 2980               | 1140  | 497                                     | 1420                      |
| 8г, 11д, 11е, 12в | 4550                    | 276                                       | 2980               | 1140  | 497                                     | 1420                      |
| 8д                | 4470                    | 289                                       | 3030               | 1190  | 497                                     | 1420                      |
| 8е                | 4320                    | 289                                       | 3030               | 1190  | 497                                     | 1420                      |
| 9в                | 4690                    | 289                                       | 3030               | 1190  | 497                                     | 1420                      |
| 10а               | 5050                    | 312                                       | 3130               | 1290  | 497                                     | 1420                      |
| 10б               | 4650                    | 312                                       | 3130               | 1290  | 497                                     | 1420                      |
| 10в               | 4900                    | 312                                       | 3130               | 1290  | 497                                     | 1420                      |
| 11а               | 4870                    | 276                                       | 2980               | 1140  | 497                                     | 1400                      |
| 11в               | 4750                    | 276                                       | 2980               | 1140  | 497                                     | 1420                      |
| 12б               | 4250                    | 276                                       | 2980               | 1140  | 497                                     | 1420                      |
| 12е               | 4940                    | 289                                       | 3030               | 1190  | 497                                     | 1420                      |

## б) днище машинного зала

|                   |      |     |      |    |     |      |
|-------------------|------|-----|------|----|-----|------|
| 1а, 1в, 3б—4а, 5б | 3620 | 300 | 66,4 | 20 | 516 | 25,8 |
| 1б, 1е            | 4060 | 300 | 66,4 | 20 | 516 | 25,8 |
| 1г, 1д, 6в        | 3800 | 300 | 66,4 | 20 | 516 | 25,8 |
| 1ж                | 3310 | 300 | 66,4 | 20 | 516 | 25,8 |
| 2а, 8в, 9а        | 4350 | 360 | 70,4 | 24 | 516 | 25,8 |
| 2б, 11б, 11г—11е  | 4020 | 346 | 69,4 | 23 | 516 | 25,8 |
| 2в                | 4960 | 360 | 70,4 | 24 | 516 | 25,8 |
| 2г                | 5130 | 421 | 74,4 | 28 | 516 | 25,8 |
| 3а                | 3530 | 300 | 66,4 | 20 | 516 | 25,8 |
| 4б, 5а, 6а, 6б    | 3710 | 300 | 66,4 | 20 | 516 | 25,8 |
| 7а, 7б, 8а        | 3740 | 346 | 69,4 | 23 | 516 | 25,8 |
| 7в, 11а           | 4460 | 346 | 69,4 | 23 | 516 | 25,8 |
| 7г                | 3610 | 346 | 69,4 | 23 | 516 | 25,8 |
| 8б, 11в           | 4180 | 346 | 69,4 | 23 | 516 | 25,8 |
| 8г                | 5330 | 346 | 69,4 | 23 | 516 | 25,8 |
| 8д                | 3960 | 360 | 70,4 | 24 | 516 | 25,8 |
| 8е                | 5120 | 360 | 70,4 | 24 | 516 | 25,8 |
| 9б, 9в            | 4170 | 360 | 70,4 | 24 | 516 | 25,8 |
| 10а, 10б          | 4500 | 391 | 72,4 | 26 | 516 | 25,8 |
| 10в               | 4370 | 391 | 72,4 | 26 | 516 | 25,8 |
| 12а—12в           | 3460 | 346 | 69,4 | 23 | 516 | 25,8 |
| 12г, 12д          | 3820 | 360 | 70,4 | 24 | 516 | 25,8 |
| 12е               | 5380 | 360 | 70,4 | 24 | 516 | 25,8 |

| Районы | Прямые затраты,<br>руб. | В том числе, руб.                         |                    |   | Затраты труда<br>рабочих, чел.-ч       |                           |
|--------|-------------------------|---|--------------------|---|--|---------------------------|
|        |                         | основная зара-<br>ботная плата<br>рабочих | эксплуатация машин |   | не занятых<br>обслужива-<br>нием машин | обслуживаю-<br>щих машины |
|        |                         |   | всего              | в том числе<br>заработная<br>плата рабо-<br>чих, обслу-<br>живающих<br>машины |  |                           |
| 1      | 2                       | 3   | 4                  | 5   | 6                                      | 7                         |

## в) стены машинного зала

|                         |      |     |     |      |     |      |
|-------------------------|------|-----|-----|------|-----|------|
| 1а, 4, 6а, 6б           | 5740 | 240 | 159 | 52,1 | 412 | 67,2 |
| 1б—1д, 5а               | 5940 | 240 | 159 | 55,1 | 412 | 67,2 |
| 1е, 6в                  | 6220 | 240 | 159 | 52,1 | 412 | 67,2 |
| 1ж, 3                   | 5540 | 240 | 159 | 52,1 | 412 | 67,2 |
| 2а                      | 6650 | 288 | 170 | 62,5 | 412 | 67,2 |
| 2б, 8а, 11в—11е,<br>12б | 6260 | 276 | 167 | 59,9 | 412 | 67,2 |
| 2в, 9в                  | 7500 | 288 | 170 | 62,5 | 412 | 67,2 |
| 2г                      | 6450 | 336 | 180 | 73   | 412 | 67,2 |
| 5б                      | 6800 | 240 | 159 | 52,1 | 412 | 67,2 |
| 7а, 7в, 7г, 8б, 12в     | 6060 | 276 | 167 | 59,9 | 412 | 67,2 |
| 7б, 12а                 | 5880 | 276 | 167 | 59,9 | 412 | 67,2 |
| 8в, 8е, 9а, 12е         | 6400 | 288 | 170 | 62,5 | 412 | 67,2 |
| 8г                      | 6740 | 276 | 167 | 59,9 | 412 | 67,2 |
| 8д, 12г, 12д            | 6080 | 288 | 170 | 62,5 | 412 | 67,2 |
| 9б                      | 6280 | 288 | 170 | 62,5 | 412 | 67,2 |
| 10а                     | 6740 | 312 | 175 | 67,8 | 412 | 67,2 |
| 10б                     | 7160 | 312 | 175 | 67,8 | 412 | 67,2 |
| 10в                     | 7740 | 312 | 175 | 67,8 | 412 | 67,2 |
| 11а                     | 8240 | 276 | 167 | 59,9 | 412 | 67,2 |
| 11б                     | 6500 | 276 | 167 | 59,9 | 412 | 67,2 |

## г) перекрытие

|                         |      |     |      |     |     |     |
|-------------------------|------|-----|------|-----|-----|-----|
| 1а, 1в, 3а—4а,<br>5б—6б | 1470 | 144 | 17,7 | 5,3 | 250 | 6,9 |
| 1б, 1е, 4б              | 1560 | 144 | 17,7 | 5,3 | 250 | 6,9 |
| 1г, 1д, 5а, 6в          | 1520 | 144 | 17,7 | 5,3 | 250 | 6,9 |
| 1ж                      | 1430 | 144 | 17,7 | 5,3 | 250 | 6,9 |
| 2а, 8в, 9а, 9в          | 1720 | 173 | 18,8 | 6,4 | 250 | 6,9 |
| 2б, 8а, 11б—11е         | 1600 | 166 | 18,5 | 6,1 | 250 | 6,9 |
| 2в                      | 1840 | 173 | 18,8 | 6,4 | 250 | 6,9 |
| 2г                      | 2230 | 202 | 19,9 | 7,5 | 250 | 6,9 |
| 7а, 7б, 7г              | 1560 | 166 | 18,5 | 6,1 | 250 | 6,9 |
| 7в                      | 1710 | 166 | 18,5 | 6,1 | 250 | 6,9 |
| 8б                      | 1670 | 166 | 18,5 | 6,1 | 250 | 6,9 |
| 8г                      | 1980 | 166 | 18,5 | 6,1 | 250 | 6,9 |
| 8д, 9б, 12г             | 1630 | 173 | 18,8 | 6,4 | 250 | 6,9 |
| 8е, 12е                 | 2040 | 173 | 18,8 | 6,4 | 250 | 6,9 |
| 10а, 10в                | 1770 | 188 | 19,3 | 6,9 | 250 | 6,9 |
| 10б                     | 1800 | 188 | 19,3 | 6,9 | 250 | 6,9 |



## Продолжение

| Районы | Прямые затраты,<br>руб. | В том числе, руб.                         |                    |  | Затраты труда<br>рабочих, чел. -ч      |                           |
|--------|-------------------------|---|--------------------|--|--|---------------------------|
|        |                         | основная зара-<br>ботная плата<br>рабочих | эксплуатация машин |  | не занятых<br>обслужива-<br>нием машин | обслуживаю-<br>щих машины |
|        |                         |   | всего              | в том числе<br>зарботная<br>плата рабо-<br>чих, обслу-<br>живающих<br>машины |  |                           |
| 1      | 2                       | 3   | 4                  | 5  | 6                                      | 7                         |
| 11а    | 1750                    | 166                                       | 18,5               | 6,1  | 250                                    | 6,9                       |
| 12а    | 1490                    | 166                                       | 18,5               | 6,1  | 250                                    | 6,9                       |
| 12б    | 1530                    | 166                                       | 18,5               | 6,1  | 250                                    | 6,9                       |
| 12в    | 1350                    | 166                                       | 18,5               | 6,1  | 250                                    | 6,9                       |
| 12д    | 1570                    | 173                                       | 18,8               | 6,4  | 250                                    | 6,9                       |

## д) полы машинного зала

|                 |     |      |     |     |      |     |
|-----------------|-----|------|-----|-----|------|-----|
| 1а, 1в, 3, 5б   | 393 | 51,4 | 5,5 | 1,7 | 88,1 | 2,2 |
| 1б, 1е, 4       | 431 | 51,4 | 5,5 | 1,7 | 88,1 | 2,2 |
| 1г, 1д, 5а      | 411 | 51,4 | 5,5 | 1,7 | 88,1 | 2,2 |
| 1ж              | 373 | 51,4 | 5,5 | 1,7 | 88,1 | 2,2 |
| 2а, 9а, 9в, 12г | 457 | 61,7 | 5,8 | 2   | 88,1 | 2,2 |
| 2б, 8б          | 439 | 59,2 | 5,7 | 1,9 | 88,1 | 2,2 |
| 2в              | 521 | 61,7 | 5,8 | 2   | 88,1 | 2,2 |
| 2г              | 495 | 72   | 6,2 | 2,4 | 88,1 | 2,2 |
| 6а, 6б          | 463 | 51,4 | 5,5 | 1,7 | 88,1 | 2,2 |
| 6в              | 474 | 51,4 | 5,5 | 1,7 | 88,1 | 2,2 |
| 7а, 7б, 7г, 8а  | 412 | 59,2 | 5,7 | 1,9 | 88,1 | 2,2 |
| 7в, 12б         | 473 | 59,2 | 5,7 | 1,9 | 88,1 | 2,2 |
| 8в, 12д         | 467 | 61,7 | 5,8 | 2   | 88,1 | 2,2 |
| 8г              | 560 | 59,2 | 5,7 | 1,9 | 88,1 | 2,2 |
| 8д, 9б          | 438 | 61,7 | 5,8 | 2   | 88,1 | 2,2 |
| 8е              | 601 | 61,7 | 5,8 | 2   | 88,1 | 2,2 |
| 10а             | 513 | 66,9 | 6   | 2,2 | 88,1 | 2,2 |
| 10б             | 500 | 66,9 | 6   | 2,2 | 88,1 | 2,2 |
| 10в             | 483 | 66,9 | 6   | 2,2 | 88,1 | 2,2 |
| 11а             | 573 | 59,2 | 5,7 | 1,9 | 88,1 | 2,2 |
| 11б—11е         | 527 | 59,2 | 5,7 | 1,9 | 88,1 | 2,2 |
| 12а, 12в        | 445 | 59,2 | 5,7 | 1,9 | 88,1 | 2,2 |
| 12е             | 539 | 61,7 | 5,8 | 2   | 88,1 | 2,2 |

## е) отделочные работы

|                                |     |      |     |     |      |     |
|--------------------------------|-----|------|-----|-----|------|-----|
| 1, 3а—6б                       | 87  | 30,4 | 1,1 | 0,3 | 55,1 | 0,4 |
| 2а, 2в, 8в, 8д, 9,<br>12г, 12д | 95  | 36,5 | 1,1 | 0,4 | 55,1 | 0,4 |
| 2б, 7в, 8а, 8г,<br>11а—12в     | 94  | 35   | 1,1 | 0,4 | 55,1 | 0,4 |
| 2г                             | 105 | 42,6 | 1,2 | 0,4 | 55,1 | 0,4 |
| 6в                             | 89  | 30,4 | 1,1 | 0,3 | 55,1 | 0,4 |
| 7а, 7б, 7г, 8б                 | 92  | 35   | 1,1 | 0,4 | 55,1 | 0,4 |

| Районы | Прямые затраты,<br>руб. | В том числе, руб.                         |                    |   | Затраты труда<br>рабочих, чел.-ч       |                           |
|--------|-------------------------|---|--------------------|---|--|---------------------------|
|        |                         | основная зара-<br>ботная плата<br>рабочих | эксплуатация машин |   | не занятых<br>обслужива-<br>нием машин | обслуживаю-<br>щих машины |
|        |                         |   | всего              | в том числе<br>заработная<br>плата рабо-<br>чих, обслу-<br>живающих<br>машины |  |                           |
| 1      | 2                       | 3   | 4                  | 5   | 6                                      | 7                         |
| 8е     | 104                     | 36,5                                      | 1,1                | 0,4   | 55,1                                   | 0,4                       |
| 10     | 102                     | 39,5                                      | 1,2                | 0,4   | 55,1                                   | 0,4                       |
| 12е    | 99                      | 36,5                                      | 1,1                | 0,4   | 55,1                                   | 0,4                       |

## Б. Вариант в песчаных грунтах

|                     |        |      |      |      |      |      |
|---------------------|--------|------|------|------|------|------|
| 1а, 3г, 4а, 6б      | 13 600 | 967  | 2430 | 823  | 1730 | 1180 |
| 1б, 1г, 1е, 6в      | 14 500 | 967  | 2440 | 823  | 1730 | 1180 |
| 1в, 1д, 4б, 5а, 6а  | 14 000 | 967  | 2440 | 823  | 1730 | 1180 |
| 1ж, 3а—3в           | 13 200 | 967  | 2420 | 823  | 1730 | 1180 |
| 2а, 8в              | 15 800 | 1160 | 2650 | 988  | 1730 | 1180 |
| 2б, 8а, 8б, 11б—11е | 15 100 | 1110 | 2590 | 946  | 1730 | 1180 |
| 2в                  | 17 800 | 1160 | 2660 | 988  | 1730 | 1180 |
| 2г                  | 17 300 | 1350 | 2870 | 1160 | 1730 | 1180 |
| 5б                  | 14 800 | 967  | 2500 | 823  | 1730 | 1180 |
| 7а, 7б, 7г, 12б     | 14 300 | 1110 | 2560 | 946  | 1730 | 1180 |
| 7в                  | 15 400 | 1110 | 2610 | 946  | 1730 | 1180 |
| 8г                  | 17 400 | 1110 | 2600 | 946  | 1730 | 1180 |
| 8д, 9б, 12г, 12д    | 14 900 | 1160 | 2610 | 988  | 1730 | 1180 |
| 8е, 9в, 12е         | 16 900 | 1160 | 2660 | 988  | 1730 | 1180 |
| 9а                  | 15 400 | 1160 | 2660 | 988  | 1730 | 1180 |
| 10а                 | 16 500 | 1250 | 2720 | 1070 | 1730 | 1180 |
| 10б                 | 16 900 | 1250 | 2720 | 1070 | 1730 | 1180 |
| 10в                 | 17 500 | 1250 | 2720 | 1070 | 1730 | 1180 |
| 11а                 | 18 100 | 1110 | 2620 | 946  | 1730 | 1180 |
| 12а, 12в            | 13 900 | 1110 | 2540 | 946  | 1730 | 1180 |

## В том числе:

## а) земляные работы

|                                |      |     |      |     |     |      |
|--------------------------------|------|-----|------|-----|-----|------|
| 1а, 1б, 1г, 3а—5а,<br>6а, 6б   | 2830 | 210 | 2030 | 711 | 431 | 1020 |
| 1в, 1д—1ж, 6в                  | 2890 | 210 | 2030 | 711 | 431 | 1020 |
| 2а, 8в, 8д, 8е, 12е            | 3090 | 252 | 2170 | 853 | 431 | 1020 |
| 2б, 7а—8б, 8г, 11б,<br>11г—12в | 3020 | 241 | 2130 | 818 | 431 | 1020 |
| 2в, 9в, 12д                    | 3270 | 252 | 2170 | 853 | 431 | 1020 |
| 2г                             | 3280 | 294 | 2310 | 996 | 431 | 1020 |
| 5б                             | 2960 | 210 | 2030 | 711 | 431 | 1020 |
| 9а, 9б                         | 3050 | 252 | 2170 | 853 | 431 | 1020 |
| 10а, 10б                       | 3270 | 272 | 2240 | 925 | 431 | 1020 |

| Районы | Прямые затраты,<br>руб. | В том числе, руб.                        |                    |   | Затраты труда<br>рабочих, чел.-ч       |                           |
|--------|-------------------------|--|--------------------|---|--|---------------------------|
|        |                         | основная зар-<br>ботная плата<br>рабочих | эксплуатация машин |   | не занятых<br>обслужива-<br>нием машин | обслуживаю-<br>щих машины |
|        |                         |  | всего              | в том числе<br>зароботная<br>плата рабо-<br>чих, обслу-<br>живающих<br>машины |  |                           |
| 1      | 2                       | 3  | 4                  | 5   | 6                                      | 7                         |
| 10в    | 3430                    | 272                                      | 2240               | 925   | 431                                    | 1020                      |
| 11а    | 3370                    | 241                                      | 2130               | 818   | 431                                    | 1020                      |
| 11в    | 3220                    | 241                                      | 2130               | 818   | 431                                    | 1020                      |
| 12г    | 3200                    | 252                                      | 2170               | 853   | 431                                    | 1020                      |

## б) днище машинного зала

|                    |      |     |      |      |     |      |
|--------------------|------|-----|------|------|-----|------|
| 1а, 1в, 3в, 4а, 5б | 3240 | 268 | 48,7 | 14,7 | 453 | 18,9 |
| 1б, 1е             | 3590 | 268 | 48,7 | 14,7 | 453 | 18,9 |
| 1г, 1д, 4б, 5а, 6в | 3380 | 268 | 48,7 | 14,7 | 453 | 18,9 |
| 1ж                 | 2970 | 268 | 48,7 | 14,7 | 453 | 18,9 |
| 2а, 8в, 9а, 9в     | 3860 | 322 | 51,7 | 17,6 | 453 | 18,9 |
| 2б, 11б—11е        | 3620 | 308 | 50,9 | 16,9 | 453 | 18,9 |
| 2в                 | 4440 | 322 | 51,7 | 17,6 | 453 | 18,9 |
| 2г                 | 4670 | 375 | 54,6 | 20,6 | 453 | 18,9 |
| 3а, 3б, 3г         | 3120 | 268 | 48,7 | 14,7 | 453 | 18,9 |
| 6а, 6б             | 3310 | 268 | 48,7 | 14,7 | 453 | 18,9 |
| 7а, 7б, 8а         | 3400 | 308 | 50,9 | 16,9 | 453 | 18,9 |
| 7в, 11а            | 4040 | 308 | 50,9 | 16,9 | 453 | 18,9 |
| 7г                 | 3320 | 308 | 50,9 | 16,9 | 453 | 18,9 |
| 8б                 | 3740 | 308 | 50,9 | 16,9 | 453 | 18,9 |
| 8г                 | 4920 | 308 | 50,9 | 16,9 | 453 | 18,9 |
| 8д, 9б             | 3620 | 322 | 51,7 | 17,6 | 453 | 18,9 |
| 8е, 12е            | 4800 | 322 | 51,7 | 17,6 | 453 | 18,9 |
| 10а, 10б           | 4120 | 349 | 53,1 | 19,1 | 453 | 18,9 |
| 10в                | 3950 | 349 | 53,1 | 19,1 | 453 | 18,9 |
| 12а, 12в           | 3100 | 308 | 50,9 | 16,9 | 453 | 18,9 |
| 12б                | 3220 | 308 | 50,9 | 16,9 | 453 | 18,9 |
| 12г, 12д           | 3460 | 322 | 51,7 | 17,6 | 453 | 18,9 |

## в) стены машинного зала

|                         |      |     |     |      |     |      |
|-------------------------|------|-----|-----|------|-----|------|
| 1а, 4, 6а, 6б           | 5260 | 240 | 159 | 52,1 | 412 | 67,2 |
| 1б—1д, 5а               | 5450 | 240 | 159 | 52,1 | 412 | 67,2 |
| 1е, 6в                  | 5740 | 240 | 159 | 52,1 | 412 | 67,2 |
| 1ж, 3                   | 5060 | 240 | 159 | 52,1 | 412 | 67,2 |
| 2а                      | 6170 | 288 | 170 | 62,5 | 412 | 67,2 |
| 2б, 8а, 11в—11е,<br>12б | 5780 | 276 | 167 | 59,9 | 412 | 67,2 |
| 2в, 9в                  | 6980 | 288 | 170 | 62,5 | 412 | 67,2 |
| 2г                      | 5960 | 336 | 180 | 73   | 412 | 67,2 |
| 5б                      | 6250 | 240 | 159 | 52,1 | 412 | 67,2 |



| Районы              | Прямые затраты,<br>руб. | В том числе, руб.                         |                    |   | Затраты труда<br>рабочих, чел.-ч       |                           |
|---------------------|-------------------------|---|--------------------|---|--|---------------------------|
|                     |                         | основная зара-<br>ботная плата<br>рабочих | эксплуатация машин |   | не занятых<br>обслужива-<br>нием машин | обслуживаю-<br>щих машины |
|                     |                         |   | всего              | в том числе<br>зароботная<br>плата рабо-<br>чих, обслу-<br>живающих<br>машины |  |                           |
| 1                   | 2                       | 3   | 4                  | 5   | 6                                      | 7                         |
| 7а, 7в, 7г, 8б, 12в | 5580                    | 276                                       | 167                | 59,9  | 412                                    | 67,2                      |
| 7б, 12а             | 5400                    | 276                                       | 167                | 59,9  | 412                                    | 67,2                      |
| 8в, 8е, 9а, 12е     | 5920                    | 288                                       | 170                | 62,5  | 412                                    | 67,2                      |
| 8г                  | 6260                    | 276                                       | 167                | 59,9  | 412                                    | 67,2                      |
| 8д, 12г, 12д        | 5590                    | 288                                       | 170                | 62,5  | 412                                    | 67,2                      |
| 9б                  | 5780                    | 288                                       | 170                | 62,5  | 412                                    | 67,2                      |
| 10а                 | 6260                    | 312                                       | 175                | 67,8  | 412                                    | 67,2                      |
| 10б                 | 6670                    | 312                                       | 175                | 67,8  | 412                                    | 67,2                      |
| 10в                 | 7200                    | 312                                       | 175                | 67,8  | 412                                    | 67,2                      |
| 11а                 | 7660                    | 276                                       | 167                | 59,9  | 412                                    | 67,2                      |
| 11б                 | 6010                    | 276                                       | 167                | 59,9  | 412                                    | 67,2                      |

## РАЗДЕЛ II. МОНТАЖ МЕТАЛЛОКОНСТРУКЦИЙ

|                               |      |      |      |      |      |      |
|-------------------------------|------|------|------|------|------|------|
| 1, 3—6                        | 1040 | 48,2 | 54,5 | 18,7 | 78,1 | 24,1 |
| 2а, 2в, 8в, 8д—9в,<br>12г—12е | 1080 | 57,9 | 58,3 | 22,4 | 78,1 | 24,1 |
| 2б, 7а—8б, 8г,<br>11а—12в     | 1060 | 55,4 | 57,3 | 21,5 | 78,1 | 24,1 |
| 2г                            | 1100 | 67,5 | 62   | 26,2 | 78,1 | 24,1 |
| 10                            | 1200 | 62,7 | 60,1 | 24,3 | 78,1 | 24,1 |

Примечания: 1. Затраты по транспортированию грунта и фундаментам под оборудование по вариантам А и Б следует принимать по цене № 336 соответствующего варианта, а по конструктивным элементам подземной части варианта Б: перекрытию, полам машинного зала и отделочным работам — по варианту А настоящей цены.

2. Затраты по надземной части: строительным работам, монтажу металлоконструкций, внутренним санитарно-техническим устройствам, электромонтажным работам и монтажу технологического оборудования следует принимать по цене № 336.

## РАЙОННАЯ ЦЕНА № 339

Насосная станция производительностью от 20 до 180 л/с  
с заглублением машинного зала на 6 м.

Стены подземной части из сборного железобетона  
(типовой проект 901-2-11/80)

Измеритель — 1 насосная станция

| Районы | Прямые затраты,<br>руб. | В том числе, руб.                         |                    |  | Затраты труда<br>рабочих, чел.-ч       |                          |
|--------|-------------------------|---|--------------------|--|--|--------------------------|
|        |                         | основная зара-<br>ботная плата<br>рабочих | эксплуатация машин |  | не занятых<br>обслужива-<br>нием машин | обслуживаю-<br>щих машин |
|        |                         |   | всего              | в том числе<br>заработная<br>плата рабо-<br>чих обслу-<br>живающих<br>машины |  |                          |
| 1      | 2                       | 3   | 4                  | 5  | 6                                      | 7                        |

### ПОДЗЕМНАЯ ЧАСТЬ

#### РАЗДЕЛ I. СТРОИТЕЛЬНЫЕ РАБОТЫ

##### А. Вариант в суглинистых грунтах

|                      |        |      |      |      |      |      |
|----------------------|--------|------|------|------|------|------|
| 1а, 1в, 4, 6б        | 20 900 | 1050 | 5120 | 1740 | 1880 | 2500 |
| 1б, 1г, 1д, 6в       | 21 700 | 1050 | 5140 | 1740 | 1880 | 2500 |
| 1е, 5б               | 22 700 | 1050 | 5180 | 1740 | 1880 | 2500 |
| 1ж, 3                | 20 300 | 1050 | 5100 | 1740 | 1880 | 2500 |
| 2а, 8в, 9а           | 23 700 | 1260 | 5550 | 2090 | 1880 | 2500 |
| 2б, 8а, 8б, 11г—11е  | 22 700 | 1210 | 5430 | 2000 | 1880 | 2500 |
| 2в                   | 26 200 | 1260 | 5560 | 2090 | 1880 | 2500 |
| 2г                   | 25 400 | 1470 | 5970 | 2440 | 1880 | 2500 |
| 5а, 6а               | 21 300 | 1050 | 5140 | 1740 | 1880 | 2500 |
| 7а, 7б, 7г, 12б, 12в | 21 700 | 1210 | 5390 | 2000 | 1880 | 2500 |
| 7в, 11б, 11в         | 23 100 | 1210 | 5420 | 2000 | 1880 | 2500 |
| 8г                   | 25 400 | 1210 | 5450 | 2000 | 1880 | 2500 |
| 8д, 12г, 12д         | 22 300 | 1260 | 5490 | 2090 | 1880 | 2500 |
| 8е                   | 24 600 | 1260 | 5560 | 2090 | 1880 | 2500 |
| 9б                   | 23 100 | 1260 | 5530 | 2090 | 1880 | 2500 |
| 9в, 12е              | 25 400 | 1260 | 5560 | 2090 | 1880 | 2500 |
| 10а, 10б             | 24 800 | 1370 | 5700 | 2270 | 1880 | 2500 |
| 10в                  | 26 000 | 1370 | 5700 | 2270 | 1880 | 2500 |
| 11а                  | 26 900 | 1210 | 5470 | 2000 | 1880 | 2500 |
| 12а                  | 21 100 | 1210 | 5350 | 2000 | 1880 | 2500 |

В том числе:

##### а) земляные работы

|                                     |      |     |      |      |     |      |
|-------------------------------------|------|-----|------|------|-----|------|
| 1а, 1г, 1ж, 4а—5а                   | 6040 | 210 | 4590 | 1600 | 433 | 2310 |
| 1б, 1в, 1д, 6                       | 6190 | 210 | 4590 | 1600 | 433 | 2310 |
| 1е, 5б                              | 6350 | 210 | 4590 | 1600 | 433 | 2310 |
| 2а, 8в, 9б, 12г                     | 6600 | 251 | 4910 | 1920 | 433 | 2310 |
| 2б, 7а—7в, 8а, 8б,<br>11б, 11г, 12а | 6370 | 242 | 4830 | 1840 | 433 | 2310 |

Продолжение

| Районы            | Прямые затраты,<br>руб. | В том числе, руб.                        |                    |   | Затраты труда<br>рабочих, чел.-ч       |                           |
|-------------------|-------------------------|--|--------------------|---|--|---------------------------|
|                   |                         | основная зар-<br>ботная плата<br>рабочих | эксплуатация машин |   | не занятых<br>обслужива-<br>нием машин | обслуживаю-<br>щих машины |
|                   |                         |  | всего              | в том числе<br>зароботная<br>плата рабо-<br>чих, обслу-<br>живающих<br>машины |  |                           |
| 1                 | 2                       | 3  | 4                  | 5   | 6                                      | 7                         |
| 2в, 9а, 12д       | 6790                    | 251                                      | 4910               | 1920  | 433                                    | 2310                      |
| 2г                | 6850                    | 293                                      | 5230               | 2240  | 433                                    | 2310                      |
| 3                 | 5930                    | 210                                      | 4590               | 1600  | 433                                    | 2310                      |
| 7г, 12б           | 6210                    | 242                                      | 4830               | 1840  | 433                                    | 2310                      |
| 8г, 11д, 11е, 12в | 6540                    | 242                                      | 4830               | 1840  | 433                                    | 2310                      |
| 8д                | 6450                    | 251                                      | 4910               | 1920  | 433                                    | 2310                      |
| 8е                | 6290                    | 251                                      | 4910               | 1920  | 433                                    | 2310                      |
| 9в                | 6710                    | 251                                      | 4910               | 1920  | 433                                    | 2310                      |
| 10а               | 7160                    | 272                                      | 5070               | 2080  | 433                                    | 2310                      |
| 10б               | 6700                    | 272                                      | 5070               | 2080  | 433                                    | 2310                      |
| 10в               | 6980                    | 272                                      | 5070               | 2080  | 433                                    | 2310                      |
| 11а               | 6890                    | 242                                      | 4830               | 1840  | 433                                    | 2310                      |
| 11в               | 6740                    | 242                                      | 4830               | 1840  | 433                                    | 2310                      |
| 12е               | 6990                    | 251                                      | 4910               | 1920  | 433                                    | 2310                      |

б) днище машинного зала

|                         |      |     |      |    |     |      |
|-------------------------|------|-----|------|----|-----|------|
| 1а, 1в, 3б—4а,<br>5б—6б | 3920 | 300 | 66,4 | 20 | 516 | 25,8 |
| 1б, 1е                  | 4350 | 300 | 66,4 | 20 | 516 | 25,8 |
| 1г, 1д, 6в              | 4090 | 300 | 66,4 | 20 | 516 | 25,8 |
| 1ж                      | 3560 | 300 | 66,4 | 20 | 516 | 25,8 |
| 2а, 8в, 9а              | 4660 | 360 | 70,4 | 24 | 516 | 25,8 |
| 2б, 11б, 11г—11е        | 4320 | 346 | 69,4 | 23 | 516 | 25,8 |
| 2в                      | 5270 | 360 | 70,4 | 24 | 516 | 25,8 |
| 2г                      | 5620 | 421 | 74,4 | 28 | 516 | 25,8 |
| 3а                      | 3810 | 300 | 66,4 | 20 | 516 | 25,8 |
| 4б, 5а                  | 4020 | 300 | 66,4 | 20 | 516 | 25,8 |
| 7а, 7б, 8а              | 4060 | 346 | 69,4 | 23 | 516 | 25,8 |
| 7в, 11а                 | 4760 | 346 | 69,4 | 23 | 516 | 25,8 |
| 7г                      | 3920 | 346 | 69,4 | 23 | 516 | 25,8 |
| 8б                      | 4540 | 346 | 69,4 | 23 | 516 | 25,8 |
| 8г                      | 5650 | 346 | 69,4 | 23 | 516 | 25,8 |
| 8д                      | 4280 | 360 | 70,4 | 24 | 516 | 25,8 |
| 8е                      | 5460 | 360 | 70,4 | 24 | 516 | 25,8 |
| 9б, 9в                  | 4490 | 360 | 70,4 | 24 | 516 | 25,8 |
| 10а, 10б                | 4820 | 391 | 72,4 | 26 | 516 | 25,8 |
| 10в                     | 4680 | 391 | 72,4 | 26 | 516 | 25,8 |
| 11в                     | 4430 | 346 | 69,4 | 23 | 516 | 25,8 |
| 12а—12в                 | 3720 | 346 | 69,4 | 23 | 516 | 25,8 |
| 12г, 12д                | 4120 | 360 | 70,4 | 24 | 516 | 25,8 |
| 12е                     | 5860 | 360 | 70,4 | 24 | 516 | 25,8 |



| Районы | Прямые затраты,<br>руб. | В том числе, руб.                         |                    |  | Затраты труда<br>рабочих, ч. л.-ч      |                           |
|--------|-------------------------|---|--------------------|--|--|---------------------------|
|        |                         | основная зара-<br>ботная плата<br>рабочих | эксплуатация машин |  | не занятых<br>обслужива-<br>нием машин | обслуживаю-<br>щих машины |
|        |                         |   | всего              | в том числе<br>зарботная<br>плата рабо-<br>чих, обслу-<br>живающих<br>машины |  |                           |
| 1      | 2                       | 3   | 4                  | 5  | 6                                      | 7                         |

## в) стены машинного зала

|                                   |        |     |     |      |     |      |
|-----------------------------------|--------|-----|-----|------|-----|------|
| 1а, 1в, 4а—5а, 6а,<br>6б          | 8 420  | 278 | 190 | 62,1 | 476 | 80,2 |
| 1б, 1г, 1д                        | 8 670  | 278 | 190 | 62,1 | 476 | 80,2 |
| 1е, 6в                            | 9 020  | 278 | 190 | 62,1 | 476 | 80,2 |
| 1ж, 3                             | 8 080  | 278 | 190 | 62,1 | 476 | 80,2 |
| 2а                                | 9 620  | 333 | 202 | 74,6 | 476 | 80,2 |
| 2б, 8а, 8б, 11в,<br>11г, 11е, 12в | 9 000  | 319 | 199 | 71,5 | 476 | 80,2 |
| 2в, 9в                            | 10 800 | 333 | 202 | 74,6 | 476 | 80,2 |
| 2г                                | 9 300  | 389 | 214 | 87   | 476 | 80,2 |
| 5б                                | 9 940  | 278 | 190 | 62,1 | 476 | 80,2 |
| 7а, 7в, 7г                        | 8 780  | 319 | 199 | 71,5 | 476 | 80,2 |
| 7б, 12а                           | 8 580  | 319 | 199 | 71,5 | 476 | 80,2 |
| 8в, 8е, 12е                       | 9 300  | 333 | 202 | 74,6 | 476 | 80,2 |
| 8г                                | 9 680  | 319 | 199 | 71,5 | 476 | 80,2 |
| 8д, 12г, 12д                      | 8 820  | 333 | 202 | 74,6 | 476 | 80,2 |
| 9а, 9б                            | 9 140  | 333 | 202 | 74,6 | 476 | 80,2 |
| 10а                               | 9 720  | 361 | 208 | 80,8 | 476 | 80,2 |
| 10б                               | 10 400 | 361 | 208 | 80,8 | 476 | 80,2 |
| 10в                               | 11 300 | 361 | 208 | 80,8 | 476 | 80,2 |
| 11а                               | 12 000 | 319 | 199 | 71,5 | 476 | 80,2 |
| 11б                               | 9 440  | 319 | 199 | 71,5 | 476 | 80,2 |
| 11д, 12б                          | 9 220  | 319 | 199 | 71,5 | 476 | 80,2 |

## г) отделочные работы

|                                |     |      |     |     |      |     |
|--------------------------------|-----|------|-----|-----|------|-----|
| 1, 3а—6б                       | 95  | 34,9 | 1,2 | 0,3 | 63,4 | 0,4 |
| 2а, 2в, 8в, 8д, 9,<br>12г, 12д | 104 | 41,9 | 1,2 | 0,4 | 63,4 | 0,4 |
| 2б, 7а—8б, 8г,<br>11а—12в      | 102 | 40,1 | 1,2 | 0,4 | 63,4 | 0,4 |
| 2г                             | 115 | 48,8 | 1,3 | 0,5 | 63,4 | 0,4 |
| 6в                             | 97  | 34,9 | 1,2 | 0,3 | 63,4 | 0,4 |
| 8е                             | 113 | 41,9 | 1,2 | 0,4 | 63,4 | 0,4 |
| 10а, 10б                       | 113 | 45,4 | 1,3 | 0,4 | 63,4 | 0,4 |
| 10в                            | 111 | 45,4 | 1,3 | 0,4 | 63,4 | 0,4 |
| 12е                            | 109 | 41,9 | 1,2 | 0,4 | 63,4 | 0,4 |

| Районы | Прямые затраты,<br>руб. | В том числе, руб.                         |                    |   | Затраты труда<br>рабочих, чел.-ч       |                           |
|--------|-------------------------|---|--------------------|---|--|---------------------------|
|        |                         | основная зара-<br>ботная плата<br>рабочих | эксплуатация машин |   | не занятых<br>обслужива-<br>нием машин | обслуживаю-<br>щих машины |
|        |                         |   | всего              | в том числе<br>заработная<br>плата рабо-<br>чих, обслу-<br>живающих<br>машины |  |                           |
| 1      | 2                       | 3   | 4                  | 5   | 6                                      | 7                         |

## Б. Вариант в песчаных грунтах

|                                 |        |      |      |      |      |      |
|---------------------------------|--------|------|------|------|------|------|
| 1а, 1в, 4, 6а, 6б               | 18 700 | 1010 | 4150 | 1410 | 1800 | 2030 |
| 1б, 1г, 1д, 5а, 6в              | 19 200 | 1010 | 4170 | 1410 | 1800 | 2030 |
| 1е, 5б                          | 20 000 | 1010 | 4210 | 1410 | 1800 | 2030 |
| 1ж, 3                           | 18 000 | 1010 | 4140 | 1410 | 1800 | 2030 |
| 2а, 8в                          | 21 200 | 1210 | 4510 | 1700 | 1800 | 2030 |
| 2б, 7в, 8а, 8б,<br>11в—11е, 12б | 20 200 | 1160 | 4400 | 1630 | 1800 | 2030 |
| 2в                              | 23 600 | 1210 | 4520 | 1700 | 1800 | 2030 |
| 2г                              | 23 000 | 1420 | 4860 | 1980 | 1800 | 2030 |
| 7а, 7б, 7г                      | 19 400 | 1160 | 4400 | 1630 | 1800 | 2030 |
| 8г                              | 22 700 | 1160 | 4420 | 1630 | 1800 | 2030 |
| 8д, 9б, 12г, 12д                | 20 100 | 1210 | 4460 | 1700 | 1800 | 2030 |
| 8е, 9в, 12е                     | 22 600 | 1210 | 4520 | 1700 | 1800 | 2030 |
| 9а                              | 20 600 | 1210 | 4520 | 1700 | 1800 | 2030 |
| 10а                             | 22 000 | 1320 | 4630 | 1840 | 1800 | 2030 |
| 10б                             | 22 700 | 1320 | 4640 | 1840 | 1800 | 2030 |
| 10в                             | 23 500 | 1320 | 4640 | 1840 | 1800 | 2030 |
| 11а                             | 24 300 | 1160 | 4450 | 1630 | 1800 | 2030 |
| 11б                             | 20 600 | 1160 | 4380 | 1630 | 1800 | 2030 |
| 12а, 12в                        | 19 000 | 1160 | 4360 | 1630 | 1800 | 2030 |

В том числе:

## а) земляные работы

|                                |      |     |      |      |     |      |
|--------------------------------|------|-----|------|------|-----|------|
| 1а, 1б, 1г, 3а—5а,<br>6а, 6б   | 4570 | 205 | 3680 | 1280 | 420 | 1850 |
| 1в, 1д—1ж, 6в                  | 4630 | 205 | 3680 | 1280 | 420 | 1850 |
| 2а, 8в, 8д—9б, 12е             | 4940 | 245 | 3940 | 1540 | 420 | 1850 |
| 2б, 7а—8б, 8г, 11б,<br>11г—12в | 4850 | 236 | 3870 | 1480 | 420 | 1850 |
| 2в, 9в, 12д                    | 5160 | 245 | 3940 | 1540 | 420 | 1850 |
| 2г                             | 5260 | 286 | 4200 | 1800 | 420 | 1850 |
| 5б                             | 4730 | 205 | 3680 | 1280 | 420 | 1850 |
| 10а, 10б                       | 5200 | 266 | 4070 | 1670 | 420 | 1850 |
| 10в                            | 5400 | 266 | 4070 | 1670 | 420 | 1850 |
| 11а                            | 5260 | 236 | 3870 | 1480 | 420 | 1850 |
| 11в                            | 5090 | 236 | 3870 | 1480 | 420 | 1850 |
| 12г                            | 5070 | 245 | 3940 | 1540 | 420 | 1850 |

| Районы | Прямые затраты,<br>руб. | В том числе, руб.                        |                    |  | Затраты труда<br>рабочих, чел.-ч       |                          |
|--------|-------------------------|--|--------------------|--|--|--------------------------|
|        |                         | основная зар-<br>ботная плата<br>рабочих | эксплуатация машин |  | не занятых<br>обслужива-<br>нием машин | обслуживаю-<br>щих машин |
|        |                         |  | всего              | в том числе<br>зарботная<br>плата рабо-<br>чих, обслу-<br>живающих<br>машины |  |                          |
| 1      | 2                       | 3  | 4                  | 5  | 6                                      | 7                        |

## б) днище машинного зала

|                          |      |     |      |      |     |      |
|--------------------------|------|-----|------|------|-----|------|
| 1а, 1в, 3в, 4а,<br>5б—6б | 3600 | 268 | 48,7 | 14,7 | 453 | 18,9 |
| 1б, 1е                   | 3950 | 268 | 48,7 | 14,7 | 453 | 18,9 |
| 1г, 1д, 4б, 5а, 6в       | 3730 | 268 | 48,7 | 14,7 | 453 | 18,9 |
| 1ж                       | 3290 | 268 | 48,7 | 14,7 | 453 | 18,9 |
| 2а, 8в, 9а, 9в           | 4240 | 322 | 51,7 | 17,6 | 453 | 18,9 |
| 2б, 11б—11е              | 3980 | 308 | 50,9 | 16,9 | 453 | 18,9 |
| 2в                       | 4820 | 322 | 51,7 | 17,6 | 453 | 18,9 |
| 2г                       | 5280 | 375 | 54,6 | 20,6 | 453 | 18,9 |
| 3а, 3б, 3г               | 3480 | 268 | 48,7 | 14,7 | 453 | 18,9 |
| 7а, 7б, 8а               | 3780 | 308 | 50,9 | 16,9 | 453 | 18,9 |
| 7в, 11а                  | 4400 | 308 | 50,9 | 16,9 | 453 | 18,9 |
| 7г                       | 3700 | 308 | 50,9 | 16,9 | 453 | 18,9 |
| 8б                       | 4120 | 308 | 50,9 | 16,9 | 453 | 18,9 |
| 8г                       | 5300 | 308 | 50,9 | 16,9 | 453 | 18,9 |
| 8д, 9б                   | 4000 | 322 | 51,7 | 17,6 | 453 | 18,9 |
| 8е                       | 5180 | 322 | 51,7 | 17,6 | 453 | 18,9 |
| 10а, 10б                 | 4500 | 349 | 53,1 | 19,1 | 453 | 18,9 |
| 10в                      | 4340 | 349 | 53,1 | 19,1 | 453 | 18,9 |
| 12а                      | 3470 | 308 | 50,9 | 16,9 | 453 | 18,9 |
| 12б                      | 3580 | 308 | 50,9 | 16,9 | 453 | 18,9 |
| 12в                      | 3360 | 308 | 50,9 | 16,9 | 453 | 18,9 |
| 12г, 12д                 | 3810 | 322 | 51,7 | 17,6 | 453 | 18,9 |
| 12е                      | 5440 | 322 | 51,7 | 17,6 | 453 | 18,9 |

## в) стены машинного зала

|                               |        |     |     |      |     |      |
|-------------------------------|--------|-----|-----|------|-----|------|
| 1а, 4а—5а, 6а, 6б             | 7 960  | 278 | 190 | 62,1 | 476 | 80,2 |
| 1б—1д                         | 8 200  | 278 | 190 | 62,1 | 476 | 80,2 |
| 1е, 6в                        | 8 570  | 278 | 190 | 62,1 | 476 | 80,2 |
| 1ж, 3                         | 7 620  | 278 | 190 | 62,1 | 476 | 80,2 |
| 2а                            | 9 170  | 333 | 202 | 74,6 | 476 | 80,2 |
| 2б, 8а, 11в, 11г,<br>11е, 12в | 8 580  | 319 | 199 | 71,5 | 476 | 80,2 |
| 2в, 9в                        | 10 400 | 333 | 202 | 74,6 | 476 | 80,2 |
| 2г                            | 8 850  | 389 | 214 | 87   | 476 | 80,2 |



| Районы         | Прямые затраты,<br>руб. | В том числе, руб.                         |                    |   | Затраты труда<br>рабочих, чел.-ч       |                           |
|----------------|-------------------------|---|--------------------|---|--|---------------------------|
|                |                         | основная зара-<br>ботная плата<br>рабочих | эксплуатация машин |   | не занятых<br>обслужива-<br>нием машин | обслуживаю-<br>щих машины |
|                |                         |   | всего              | в том числе<br>заработная<br>плата рабо-<br>чих, обслу-<br>живающих<br>машины |  |                           |
| 1              | 2                       | 3   | 4                  | 5   | 6                                      | 7                         |
| 5б             | 9 440                   | 278                                       | 190                | 62,1  | 476                                    | 80,2                      |
| 7а, 7в, 7г, 8б | 8 340                   | 319                                       | 199                | 71,5  | 476                                    | 80,2                      |
| 7б, 12а        | 8 120                   | 319                                       | 199                | 71,5  | 476                                    | 80,2                      |
| 8в, 8е, 12е    | 8 840                   | 333                                       | 202                | 74,6  | 476                                    | 80,2                      |
| 8г             | 9 220                   | 319                                       | 199                | 71,5  | 476                                    | 80,2                      |
| 8д, 12г, 12д   | 8 360                   | 333                                       | 202                | 74,6  | 476                                    | 80,2                      |
| 9а, 9б         | 8 690                   | 333                                       | 202                | 74,6  | 476                                    | 80,2                      |
| 10а            | 9 270                   | 361                                       | 208                | 80,8  | 476                                    | 80,2                      |
| 10б            | 9 910                   | 361                                       | 208                | 80,8  | 476                                    | 80,2                      |
| 10в            | 10 800                  | 361                                       | 208                | 80,8  | 476                                    | 80,2                      |
| 11а            | 11 500                  | 319                                       | 199                | 71,5  | 476                                    | 80,2                      |
| 11б            | 8 980                   | 319                                       | 199                | 71,5  | 476                                    | 80,2                      |
| 11д, 12б       | 8 760                   | 319                                       | 199                | 71,5  | 476                                    | 80,2                      |

## РАЗДЕЛ II. МОНТАЖ МЕТАЛЛОКОНСТРУКЦИЙ

|                               |      |      |      |      |      |      |
|-------------------------------|------|------|------|------|------|------|
| 1, 3—6                        | 1040 | 48,2 | 54,5 | 18,7 | 78,1 | 24,1 |
| 2а, 2в, 8в, 8д—9в,<br>12г—12е | 1080 | 57,9 | 58,3 | 22,4 | 78,1 | 24,1 |
| 2б, 7а—8б, 8г,<br>11а—12в     | 1060 | 55,4 | 57,3 | 21,5 | 78,1 | 24,1 |
| 2г                            | 1100 | 67,5 | 62   | 26,2 | 78,1 | 24,1 |
| 10                            | 1200 | 62,7 | 60,1 | 24,3 | 78,1 | 24,1 |

Примечания: 1. Затраты по конструктивным элементам подземной части вариантов А и Б: перекрытию, полам машинного зала и фундаментам под оборудование следует принимать по варианту А цены № 338, по транспортированию грунта — по цене № 337 соответствующего варианта, а по отделочным работам — по варианту А настоящей цены.

2. Затраты по надземной части: строительным работам, монтажу металлоконструкций, внутренним санитарно-техническим устройствам, электромонтажным работам и монтажу технологического оборудования следует принимать по цене № 336.

## 2. НАСОСНЫЕ СТАНЦИИ ПРОИЗВОДИТЕЛЬНОСТЬЮ 100—440 л/с

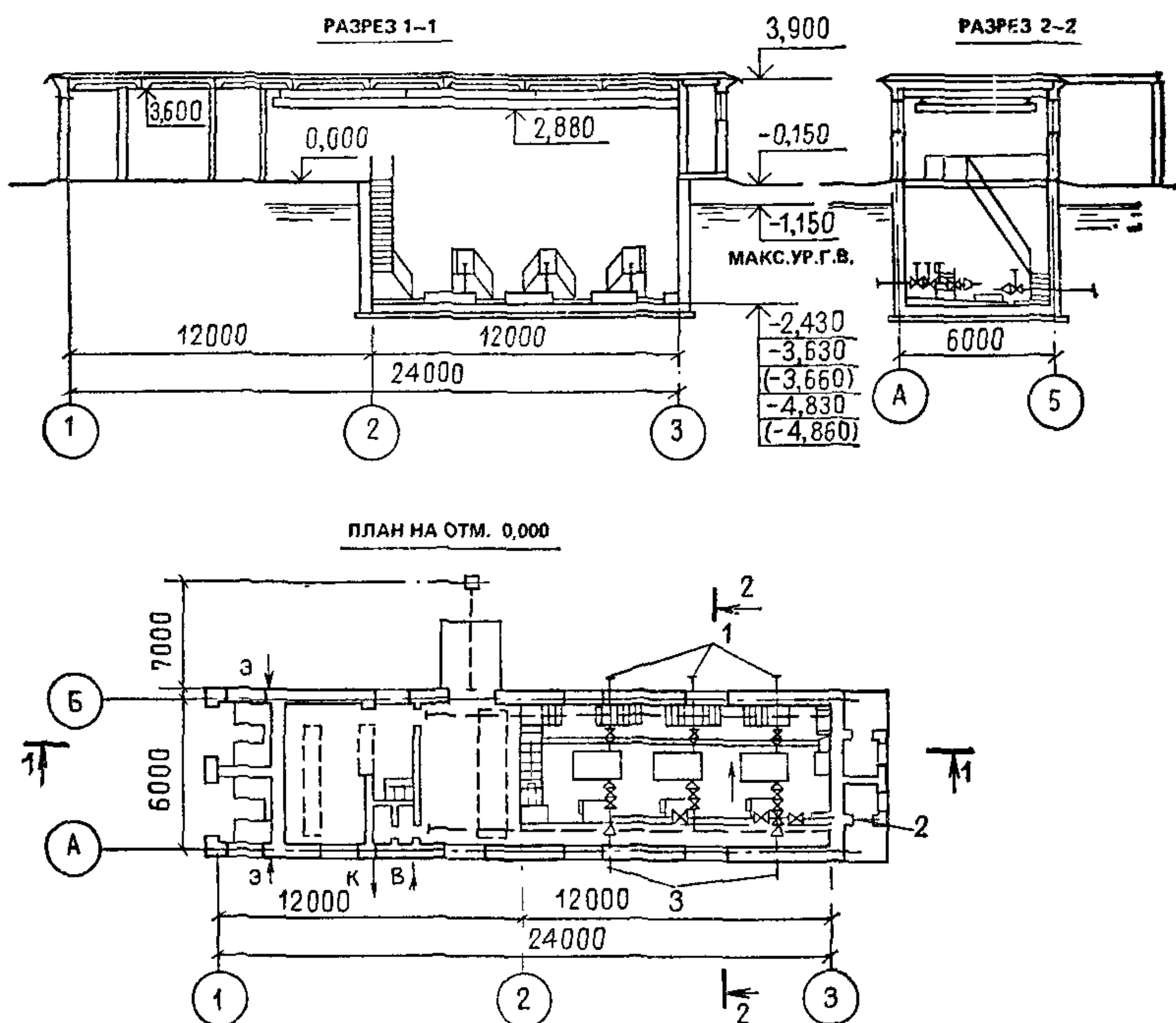


Рис. 3. Насосная станция производительностью от 100 до 440 л/с с заглублением машинного зала на  $H=2,4; 3,6; 4,8$  м. Типовой проект 901-2-12/80 (к ценам № 340—345)

1 — всасывающий трубопровод; 2 — трубопровод для промывки самотечных линий и сеток; 3 — напорный трубопровод

## РАЙОННАЯ ЦЕНА № 340

Насосная станция производительностью от 100 до 440 л/с  
с заглублением машинного зала на 2,4 м.

Стены подземной части из монолитного железобетона  
(типовой проект 901-2-12/80)

Измеритель — 1 насосная станция

| Районы | Прямые затраты,<br>руб. | В том числе, руб.                         |                    |   | Затраты труда<br>рабочих, чел.-ч       |                           |
|--------|-------------------------|---|--------------------|---|--|---------------------------|
|        |                         | основная зара-<br>ботная плата<br>рабочих | эксплуатация машин |   | не занятых<br>обслужива-<br>нием машин | обслуживаю-<br>щих машины |
|        |                         |   | всего              | в том числе<br>зароботная<br>плата рабо-<br>чих, обслу-<br>живающих<br>машины |  |                           |
| 1      | 2                       | 3   | 4                  | 5   | 6                                      | 7                         |

### РАЗДЕЛ I. СТРОИТЕЛЬНЫЕ РАБОТЫ

#### 1. Подземная часть

##### А. Вариант в суглинистых грунтах

|                   |        |      |      |     |      |     |
|-------------------|--------|------|------|-----|------|-----|
| 1а, 3а—4а         | 8 000  | 791  | 880  | 288 | 1430 | 407 |
| 1б, 1г, 5б, 6в    | 8 650  | 792  | 922  | 288 | 1430 | 407 |
| 1в, 4б, 5а        | 8 280  | 791  | 899  | 288 | 1430 | 407 |
| 1д, 6а, 6б        | 8 510  | 791  | 888  | 288 | 1430 | 407 |
| 1е                | 9 160  | 791  | 899  | 288 | 1430 | 407 |
| 1ж                | 7 700  | 791  | 877  | 288 | 1430 | 407 |
| 2а, 8в, 9а, 9в    | 9 740  | 950  | 993  | 346 | 1430 | 407 |
| 2б, 11б, 11г      | 9 190  | 910  | 961  | 332 | 1430 | 407 |
| 2в, 8е            | 10 900 | 950  | 1000 | 346 | 1430 | 407 |
| 2г                | 10 400 | 1110 | 1090 | 403 | 1430 | 407 |
| 7а, 7б, 8а, 12в   | 8 640  | 910  | 941  | 332 | 1430 | 407 |
| 7в                | 9 750  | 911  | 973  | 332 | 1430 | 407 |
| 7г, 12а, 12б      | 8 220  | 910  | 936  | 332 | 1430 | 407 |
| 8б, 11в, 11д, 11е | 9 380  | 910  | 946  | 332 | 1430 | 407 |
| 8г                | 11 300 | 911  | 968  | 332 | 1430 | 407 |
| 8д, 12д           | 9 020  | 950  | 964  | 346 | 1430 | 407 |
| 9б                | 9 280  | 950  | 981  | 346 | 1430 | 407 |
| 10                | 10 200 | 1030 | 1010 | 374 | 1430 | 407 |
| 11а               | 10 400 | 910  | 983  | 332 | 1430 | 407 |
| 12г               | 8 550  | 950  | 936  | 346 | 1430 | 407 |
| 12е               | 10 700 | 950  | 996  | 346 | 1430 | 407 |

В том числе:

##### а) земляные работы

|  |     |     |     |     |     |     |
|--|-----|-----|-----|-----|-----|-----|
| 1а—1д, 5а, 6в                          | 809 | 119 | 557 | 197 | 253 | 284 |
| 1е                                     | 867 | 119 | 557 | 197 | 253 | 284 |
| 1ж, 4                                  | 778 | 119 | 557 | 197 | 253 | 284 |
| 2а, 2в, 8в, 9а, 9б                     | 925 | 143 | 596 | 236 | 253 | 284 |
| 2б, 7в, 8г, 11а, 11б,<br>11г, 11д, 12в | 859 | 137 | 586 | 227 | 253 | 284 |



| Районы          | Прямые затраты,<br>руб. | В том числе, руб.                         |                    |   | Затраты труда<br>рабочих, чел.-ч       |                           |
|-----------------|-------------------------|---|--------------------|---|--|---------------------------|
|                 |                         | основная зара-<br>ботная плата<br>рабочих | эксплуатация машин |   | не занятых<br>обслужива-<br>нием машин | обслуживаю-<br>щих машины |
|                 |                         |   | всего              | в том числе<br>заработная<br>плата рабо-<br>чих, обслу-<br>живающих<br>машины |  |                           |
| 1               | 2                       | 3   | 4                  | 5   | 6                                      | 7                         |
| 2г              | 952                     | 167                                       | 636                | 276   | 253                                    | 284                       |
| 3, 5б           | 838                     | 119                                       | 557                | 197   | 253                                    | 284                       |
| 6а, 6б          | 823                     | 119                                       | 557                | 197   | 253                                    | 284                       |
| 7а, 7б, 8а      | 833                     | 137                                       | 586                | 227   | 253                                    | 284                       |
| 7г, 12а         | 811                     | 137                                       | 586                | 227   | 253                                    | 284                       |
| 8б, 11в, 11е    | 890                     | 137                                       | 586                | 227   | 253                                    | 284                       |
| 8д, 8е, 9в, 12д | 858                     | 143                                       | 596                | 236   | 253                                    | 284                       |
| 10              | 907                     | 155                                       | 616                | 256   | 253                                    | 284                       |
| 12б             | 789                     | 137                                       | 586                | 227   | 253                                    | 284                       |
| 12г             | 835                     | 143                                       | 596                | 236   | 253                                    | 284                       |
| 12е             | 903                     | 143                                       | 596                | 236   | 253                                    | 284                       |

## б) транспортирование грунта

|                                  |     |   |     |      |   |    |
|----------------------------------|-----|---|-----|------|---|----|
| 1а—1е, 3в, 3г, 4б,<br>5а, 6а, 6в | 143 | — | 143 | 28,7 | — | 43 |
| 1ж, 3а, 6б                       | 121 | — | 121 | 28,7 | — | 43 |
| 2а, 2в, 8е, 9а, 9в               | 193 | — | 193 | 34,6 | — | 43 |
| 2б, 11а                          | 188 | — | 188 | 33,1 | — | 43 |
| 2г                               | 227 | — | 227 | 40   | — | 43 |
| 3б                               | 104 | — | 104 | 28,7 | — | 43 |
| 4а                               | 133 | — | 133 | 28,7 | — | 43 |
| 5б                               | 188 | — | 188 | 28,7 | — | 43 |
| 7а, 7б, 7г—8б                    | 158 | — | 158 | 33,1 | — | 43 |
| 7в                               | 178 | — | 178 | 33,1 | — | 43 |
| 8в                               | 178 | — | 178 | 34,6 | — | 43 |
| 8г                               | 173 | — | 173 | 33,1 | — | 43 |
| 8д, 9б                           | 173 | — | 173 | 34,6 | — | 43 |
| 10а                              | 173 | — | 173 | 37   | — | 43 |
| 10б, 10в                         | 178 | — | 178 | 37   | — | 43 |
| 11б—11е                          | 143 | — | 143 | 33,1 | — | 43 |
| 12а                              | 124 | — | 124 | 33,1 | — | 43 |
| 12б                              | 128 | — | 128 | 33,1 | — | 43 |
| 12в                              | 133 | — | 133 | 33,1 | — | 43 |
| 12г                              | 128 | — | 128 | 34,6 | — | 43 |
| 12д                              | 138 | — | 138 | 34,6 | — | 43 |
| 12е                              | 188 | — | 188 | 34,6 | — | 43 |

## в) фундаменты под здание

|            |      |      |      |      |     |      |
|------------|------|------|------|------|-----|------|
| 1а, 4      | 1230 | 72,7 | 49,3 | 16,7 | 135 | 21,6 |
| 1б, 1г, 6в | 1390 | 72,9 | 49,3 | 16,7 | 135 | 21,6 |
| 1в, 5а, 6б | 1300 | 72,7 | 49,3 | 16,7 | 135 | 21,6 |

Продолжение

| Районы               | Прямые затраты,<br>руб. | В том числе, руб.                         |                    |   | Затраты труда<br>рабочих, чел.-ч       |                           |
|----------------------|-------------------------|---|--------------------|---|--|---------------------------|
|                      |                         | основная зара-<br>ботная плата<br>рабочих | эксплуатация машин |   | не занятых<br>обслужива-<br>нием машин | обслуживаю-<br>щих машины |
|                      |                         |   | всего              | в том числе<br>заработная<br>плата рабо-<br>чих, обслу-<br>живающих<br>машины |  |                           |
| 1                    | 2                       | 3   | 4                  | 5   | 6                                      | 7                         |
| 1д, 6а               | 1340                    | 72,7                                      | 49,3               | 16,7  | 135                                    | 21,6                      |
| 1е, 5б               | 1460                    | 72,7                                      | 49,3               | 16,7  | 135                                    | 21,6                      |
| 1ж                   | 1160                    | 72,7                                      | 49,3               | 16,7  | 135                                    | 21,6                      |
| 2а, 8в               | 1580                    | 87,8                                      | 52,7               | 20,1  | 136                                    | 21,6                      |
| 2б, 11г, 12в         | 1400                    | 83,6                                      | 51,8               | 19,2  | 135                                    | 21,6                      |
| 2в                   | 1870                    | 87,8                                      | 52,7               | 20,1  | 136                                    | 21,6                      |
| 2г                   | 1520                    | 102                                       | 56                 | 23,4  | 135                                    | 21,6                      |
| 3                    | 1130                    | 72,7                                      | 49,3               | 16,7  | 135                                    | 21,6                      |
| 7а, 7б, 8а, 11б, 11в | 1470                    | 83,8                                      | 51,9               | 19,2  | 135                                    | 21,6                      |
| 7в, 8б, 11д, 11е     | 1530                    | 84,1                                      | 51,9               | 19,2  | 136                                    | 21,6                      |
| 7г, 12б              | 1300                    | 83,8                                      | 51,9               | 19,2  | 135                                    | 21,6                      |
| 8г, 11а              | 1800                    | 83,8                                      | 51,9               | 19,2  | 135                                    | 21,6                      |
| 8д, 12д              | 1520                    | 87,5                                      | 52,7               | 20,1  | 135                                    | 21,6                      |
| 8е, 9а, 12е          | 1640                    | 87,5                                      | 52,7               | 20,1  | 135                                    | 21,6                      |
| 9б                   | 1540                    | 87,8                                      | 52,7               | 20,1  | 136                                    | 21,6                      |
| 9в                   | 1810                    | 87,8                                      | 52,7               | 20,1  | 136                                    | 21,6                      |
| 10а, 10б             | 1700                    | 94,8                                      | 54,4               | 21,7  | 135                                    | 21,6                      |
| 10в                  | 1820                    | 95,1                                      | 54,4               | 21,8  | 136                                    | 21,6                      |
| 12а                  | 1210                    | 83,6                                      | 51,8               | 19,2  | 135                                    | 21,6                      |
| 12г                  | 1320                    | 87,2                                      | 52,7               | 20,1  | 135                                    | 21,6                      |

г) стены и днище машинного зала

|                   |      |     |     |      |     |      |
|-------------------|------|-----|-----|------|-----|------|
| 1а, 3а, 3б, 4а    | 4480 | 436 | 131 | 39,9 | 757 | 51,5 |
| 1б, 1г, 6в        | 4850 | 436 | 131 | 39,9 | 757 | 51,5 |
| 1в, 3в, 3г, 4б—5б | 4620 | 436 | 131 | 39,9 | 757 | 51,5 |
| 1д, 6а, 6б        | 4750 | 436 | 131 | 39,9 | 757 | 51,5 |
| 1е                | 5210 | 436 | 131 | 39,9 | 757 | 51,5 |
| 1ж                | 4340 | 436 | 131 | 39,9 | 757 | 51,5 |
| 2а, 8в, 9а        | 5460 | 523 | 139 | 47,9 | 757 | 51,5 |
| 2б, 8б, 11б—11е   | 5180 | 501 | 137 | 45,9 | 757 | 51,5 |
| 2в, 8е, 12е       | 6180 | 523 | 139 | 47,9 | 757 | 51,5 |
| 2г                | 5960 | 610 | 147 | 55,8 | 757 | 51,5 |
| 7а, 7б, 8а        | 4740 | 501 | 137 | 45,9 | 757 | 51,5 |
| 7в, 11а           | 5600 | 501 | 137 | 45,9 | 757 | 51,5 |
| 7г, 12а—12в       | 4560 | 501 | 137 | 45,9 | 757 | 51,5 |
| 8г                | 6530 | 501 | 137 | 45,9 | 757 | 51,5 |
| 8д, 12д           | 4950 | 523 | 139 | 47,9 | 757 | 51,5 |
| 9б                | 5110 | 523 | 139 | 47,9 | 757 | 51,5 |
| 9в                | 5230 | 523 | 139 | 47,9 | 757 | 51,5 |
| 10а               | 5740 | 567 | 143 | 51,9 | 757 | 51,5 |
| 10б, 10в          | 5550 | 567 | 143 | 51,9 | 757 | 51,5 |
| 12г               | 4760 | 523 | 139 | 47,9 | 757 | 51,5 |

| Районы | Прямые затраты,<br>руб. | В том числе, руб.                         |                    |   | Затраты труда<br>рабочих, чел.-ч       |                          |
|--------|-------------------------|---|--------------------|---|--|--------------------------|
|        |                         | основная зара-<br>ботная плата<br>рабочих | эксплуатация машин |   | не занятых<br>обслужива-<br>нием машин | обслуживаю-<br>щих машин |
|        |                         |   | всего              | в том числе<br>зароботная<br>плата рабо-<br>чих, обслу-<br>живающих<br>машины |  |                          |
| 1      | 2                       | 3   | 4                  | 5   | 6                                      | 7                        |

## д) полы машинного зала

|                             |      |      |     |     |     |     |
|-----------------------------|------|------|-----|-----|-----|-----|
| 1а, 1в, 3, 5б               | 674  | 79,5 | 3,3 | 0,9 | 135 | 1,2 |
| 1б, 1е, 4                   | 736  | 79,5 | 3,3 | 0,9 | 135 | 1,2 |
| 1г, 1д, 5а                  | 703  | 79,5 | 3,3 | 0,9 | 135 | 1,2 |
| 1ж                          | 641  | 79,5 | 3,3 | 0,9 | 135 | 1,2 |
| 2а, 8в, 9а, 9в, 12г,<br>12д | 779  | 95,4 | 3,5 | 1,1 | 135 | 1,2 |
| 2б, 12а, 12в                | 747  | 91,4 | 3,5 | 1,1 | 135 | 1,2 |
| 2в                          | 881  | 95,4 | 3,5 | 1,1 | 135 | 1,2 |
| 2г                          | 837  | 111  | 3,7 | 1,3 | 135 | 1,2 |
| 6а, 6б                      | 781  | 79,5 | 3,3 | 0,9 | 135 | 1,2 |
| 6в                          | 798  | 79,5 | 3,3 | 0,9 | 135 | 1,2 |
| 7а, 7б, 7г, 8а              | 701  | 91,4 | 3,5 | 1,1 | 135 | 1,2 |
| 7в, 12б                     | 798  | 91,4 | 3,5 | 1,1 | 135 | 1,2 |
| 8б                          | 757  | 91,4 | 3,5 | 1,1 | 135 | 1,2 |
| 8г, 11а                     | 950  | 91,4 | 3,5 | 1,1 | 135 | 1,2 |
| 8д, 9б                      | 744  | 95,4 | 3,5 | 1,1 | 135 | 1,2 |
| 8е                          | 1010 | 95,4 | 3,5 | 1,1 | 135 | 1,2 |
| 10а                         | 860  | 103  | 3,6 | 1,2 | 135 | 1,2 |
| 10б                         | 842  | 103  | 3,6 | 1,2 | 135 | 1,2 |
| 10в                         | 815  | 103  | 3,6 | 1,2 | 135 | 1,2 |
| 11б—11е                     | 876  | 91,4 | 3,5 | 1,1 | 135 | 1,2 |
| 12е                         | 903  | 95,4 | 3,5 | 1,1 | 135 | 1,2 |

## е) фундаменты под оборудование

|                          |     |      |     |     |      |     |
|--------------------------|-----|------|-----|-----|------|-----|
| 1а, 1в, 3, 5б            | 275 | 36,3 | 6,4 | 1,9 | 65,5 | 2,5 |
| 1б                       | 313 | 36,3 | 6,4 | 1,9 | 65,5 | 2,5 |
| 1г, 1д, 4а—5а, 6а,<br>6б | 289 | 36,3 | 6,4 | 1,9 | 65,5 | 2,5 |
| 1е, 6в                   | 304 | 36,3 | 6,4 | 1,9 | 65,5 | 2,5 |
| 1ж                       | 254 | 36,3 | 6,4 | 1,9 | 65,5 | 2,5 |
| 2а, 8в, 9а, 9в           | 332 | 43,5 | 6,8 | 2,3 | 65,5 | 2,5 |
| 2б, 11б, 11д, 11е        | 308 | 41,7 | 6,7 | 2,2 | 65,5 | 2,5 |
| 2в                       | 388 | 43,5 | 6,8 | 2,3 | 65,5 | 2,5 |
| 2г                       | 370 | 50,8 | 7,2 | 2,7 | 65,5 | 2,5 |
| 7а, 7б, 7г, 12а—12в      | 284 | 41,7 | 6,7 | 2,2 | 65,5 | 2,5 |
| 7в                       | 343 | 41,7 | 6,7 | 2,2 | 65,5 | 2,5 |
| 8а                       | 291 | 41,7 | 6,7 | 2,2 | 65,5 | 2,5 |
| 8б                       | 323 | 41,7 | 6,7 | 2,2 | 65,5 | 2,5 |
| 8г                       | 441 | 41,7 | 6,7 | 2,2 | 65,5 | 2,5 |
| 8д, 9б, 12д              | 309 | 43,5 | 6,8 | 2,3 | 65,5 | 2,5 |



| Районы   | Прямые затраты,<br>руб. | В том числе, руб.                         |                    |   | Затраты труда<br>рабочих, чел.-ч       |                          |
|----------|-------------------------|---|--------------------|---|--|--------------------------|
|          |                         | основная зара-<br>ботная плата<br>рабочих | эксплуатация машин |   | не занятых<br>обслужива-<br>нием машин | обслуживаю-<br>щих машин |
|          |                         |   | и всего            | в том числе<br>зарботная<br>плата рабо-<br>чих, обслу-<br>живающих<br>машин |  |                          |
| 1        | 2                       | 3   | 4                  | 5   | 6                                      | 7                        |
| 8е       | 429                     | 43,5                                      | 6,8                | 2,3   | 65,5                                   | 2,5                      |
| 10а, 10в | 353                     | 47,1                                      | 7                  | 2,5   | 65,5                                   | 2,5                      |
| 10б      | 364                     | 47,1                                      | 7                  | 2,5   | 65,5                                   | 2,5                      |
| 11а      | 355                     | 41,7                                      | 6,7                | 2,2   | 65,5                                   | 2,5                      |
| 11в, 11г | 313                     | 41,7                                      | 6,7                | 2,2   | 65,5                                   | 2,5                      |
| 12г      | 296                     | 43,5                                      | 6,8                | 2,3   | 65,5                                   | 2,5                      |
| 12е      | 371                     | 43,5                                      | 6,8                | 2,3   | 65,5                                   | 2,5                      |

## ж) отделочные работы

|                             |     |      |     |     |      |     |
|-----------------------------|-----|------|-----|-----|------|-----|
| 1а—1в, 1д, 4, 5б            | 93  | 30,3 | 1,6 | 0,5 | 54,3 | 0,6 |
| 1г, 1е, 1ж, 5а, 6а,<br>6б   | 95  | 30,3 | 1,6 | 0,5 | 54,3 | 0,6 |
| 2а, 8д, 12г, 12д            | 102 | 36,4 | 1,7 | 0,6 | 54,3 | 0,6 |
| 2б, 7в, 8г, 11, 12б,<br>12в | 103 | 34,9 | 1,6 | 0,5 | 54,3 | 0,6 |
| 2в, 8в, 9                   | 106 | 36,4 | 1,7 | 0,6 | 54,3 | 0,6 |
| 2г                          | 116 | 42,5 | 1,8 | 0,7 | 54,3 | 0,6 |
| 3                           | 91  | 30,3 | 1,6 | 0,5 | 54,3 | 0,6 |
| 6в                          | 97  | 30,3 | 1,6 | 0,5 | 54,3 | 0,6 |
| 7а, 7б, 7г—8б, 12а          | 99  | 34,9 | 1,6 | 0,5 | 54,3 | 0,6 |
| 8е                          | 116 | 36,4 | 1,7 | 0,6 | 54,3 | 0,6 |
| 10а                         | 119 | 39,4 | 1,7 | 0,6 | 54,3 | 0,6 |
| 10б                         | 112 | 39,4 | 1,7 | 0,6 | 54,3 | 0,6 |
| 10в                         | 109 | 39,4 | 1,7 | 0,6 | 54,3 | 0,6 |
| 12е                         | 112 | 36,4 | 1,7 | 0,6 | 54,3 | 0,6 |

## Б. Вариант в песчаных грунтах

|                 |      |      |     |     |      |     |
|-----------------|------|------|-----|-----|------|-----|
| 1а, 3           | 7080 | 734  | 607 | 202 | 1320 | 283 |
| 1б, 1г, 6в      | 7680 | 735  | 628 | 202 | 1320 | 284 |
| 1в, 4а—5а, 6б   | 7380 | 734  | 616 | 202 | 1320 | 283 |
| 1д, 5б, 6а      | 7540 | 734  | 647 | 202 | 1320 | 283 |
| 1е              | 7960 | 734  | 626 | 202 | 1320 | 283 |
| 1ж              | 6880 | 734  | 605 | 202 | 1320 | 283 |
| 2а, 8в, 9а, 9в  | 8690 | 883  | 704 | 243 | 1320 | 285 |
| 2б, 8б, 11б—11е | 8260 | 845  | 673 | 232 | 1320 | 284 |
| 2в, 8е          | 9900 | 883  | 711 | 243 | 1320 | 285 |
| 2г              | 9400 | 1030 | 775 | 282 | 1320 | 283 |
| 7а, 7б, 8а, 12б | 7710 | 845  | 654 | 232 | 1320 | 284 |
| 7в              | 8690 | 846  | 688 | 233 | 1320 | 285 |
| 7г, 12в         | 7510 | 845  | 656 | 232 | 1320 | 284 |

Продолжение

| Районы      | Прямые затраты,<br>руб. | В том числе, руб.                         |                    |   | Затраты труда<br>рабочих, чел.-ч       |                           |
|-------------|-------------------------|---|--------------------|---|--|---------------------------|
|             |                         | основная зара-<br>ботная плата<br>рабочих | эксплуатация машин |   | не занятых<br>обслужива-<br>нием машин | обслуживаю-<br>щих машины |
|             |                         |   | всего              | в том числе<br>заработная<br>плата рабо-<br>чих, обслу-<br>живающих<br>машины |  |                           |
| 1           | 2                       | 3   | 4                  | 5   | 6                                      | 7                         |
| 8г          | 10 100                  | 846                                       | 684                | 233   | 1320                                   | 285                       |
| 8д, 9б, 12д | 8 100                   | 882                                       | 674                | 243   | 1320                                   | 284                       |
| 10          | 9 120                   | 955                                       | 710                | 262   | 1320                                   | 284                       |
| 11а         | 9 410                   | 844                                       | 694                | 232   | 1320                                   | 283                       |
| 12а         | 7 270                   | 844                                       | 633                | 232   | 1320                                   | 283                       |
| 12г         | 7 740                   | 881                                       | 647                | 242   | 1320                                   | 283                       |
| 12е         | 9 360                   | 881                                       | 703                | 242   | 1320                                   | 283                       |

В том числе:

а) земляные работы

|                               |     |     |     |     |     |     |
|-------------------------------|-----|-----|-----|-----|-----|-----|
| 1, 3—6                        | 439 | 126 | 313 | 118 | 262 | 170 |
| 2а, 2в, 8в, 8д—9в,<br>12г—12е | 487 | 151 | 336 | 142 | 262 | 170 |
| 2б, 7а—8б, 8г,<br>11а—12в     | 476 | 145 | 331 | 136 | 262 | 170 |
| 2г                            | 536 | 176 | 360 | 165 | 262 | 170 |
| 10                            | 512 | 164 | 348 | 154 | 262 | 170 |

б) транспортирование грунта

|                                  |     |   |     |      |   |      |
|----------------------------------|-----|---|-----|------|---|------|
| 1а—1е, 3в, 3г, 4б,<br>5а, 6а, 6в | 136 | — | 136 | 27,1 | — | 40,7 |
| 1ж, 3а, 6б                       | 115 | — | 115 | 27,1 | — | 40,7 |
| 2а, 2в, 8е, 9а, 9в               | 182 | — | 182 | 32,8 | — | 40,7 |
| 2б, 11а                          | 178 | — | 178 | 31,4 | — | 40,7 |
| 2г                               | 215 | — | 215 | 37,9 | — | 40,7 |
| 3б                               | 98  | — | 98  | 27,1 | — | 40,7 |
| 4а                               | 126 | — | 126 | 27,1 | — | 40,7 |
| 5б                               | 178 | — | 178 | 27,1 | — | 40,7 |
| 7а, 7б, 7г—8б                    | 150 | — | 150 | 31,4 | — | 40,7 |
| 7в                               | 168 | — | 168 | 31,4 | — | 40,7 |
| 8в                               | 168 | — | 168 | 32,8 | — | 40,7 |
| 8г                               | 164 | — | 164 | 31,4 | — | 40,7 |
| 8д, 9б                           | 164 | — | 164 | 32,8 | — | 40,7 |
| 10а                              | 164 | — | 164 | 35,1 | — | 40,7 |
| 10б, 10в                         | 168 | — | 168 | 35,1 | — | 40,7 |
| 11б—11е                          | 136 | — | 136 | 31,4 | — | 40,7 |
| 12а                              | 117 | — | 117 | 31,4 | — | 40,7 |
| 12б                              | 122 | — | 122 | 31,4 | — | 40,7 |
| 12в                              | 126 | — | 126 | 31,4 | — | 40,7 |

| Районы                          | Прямые затраты,<br>руб. | В том числе, руб.                        |                    |   | Затраты труда<br>рабочих, чел.-ч       |                           |
|---------------------------------|-------------------------|--|--------------------|---|--|---------------------------|
|                                 |                         | основная зар-<br>ботная плата<br>рабочих | эксплуатация машин |   | не занятых<br>обслужива-<br>нием машин | обслуживаю-<br>щих машины |
|                                 |                         |  | всего              | в том числе<br>зароботная<br>плата рабо-<br>чих, обслу-<br>живающих<br>машины |  |                           |
| 1                               | 2                       | 3  | 4                  | 5   | 6                                      | 7                         |
| 12г                             | 122                     | —  | 122                | 32,8  | —                                      | 40,7                      |
| 12д                             | 131                     | —  | 131                | 32,8  | —                                      | 40,7                      |
| 12е                             | 178                     | —  | 178                | 32,8  | —                                      | 40,7                      |
| в) фундаменты под здание        |                         |  |                    |   |  |                           |
| 1а, 3, 6б                       | 977                     | 39,3                                     | 43,2               | 15,4  | 68,9                                   | 19,9                      |
| 1б, 1д, 6в                      | 1090                    | 39,3                                     | 43,2               | 15,4  | 68,9                                   | 19,9                      |
| 1в, 4а—5а, 6а                   | 1020                    | 39,3                                     | 43,2               | 15,4  | 68,9                                   | 19,9                      |
| 1г                              | 1140                    | 40,9                                     | 46,3               | 16,4  | 71,6                                   | 21,2                      |
| 1е                              | 1120                    | 39,3                                     | 43,2               | 15,4  | 68,9                                   | 19,9                      |
| 1ж                              | 943                     | 39,3                                     | 43,2               | 15,4  | 68,9                                   | 19,9                      |
| 2а, 8е                          | 1350                    | 49                                       | 49,6               | 19,7  | 71,6                                   | 21,2                      |
| 2б, 11в, 11г, 12б               | 1170                    | 45,2                                     | 45,5               | 17,7  | 68,9                                   | 19,9                      |
| 2в                              | 1640                    | 49                                       | 49,6               | 19,7  | 71,6                                   | 21,2                      |
| 2г                              | 1300                    | 55,1                                     | 49,4               | 21,6  | 68,9                                   | 19,9                      |
| 5б                              | 1240                    | 39,3                                     | 43,2               | 15,4  | 68,9                                   | 19,9                      |
| 7а, 8а, 8б, 11д                 | 1200                    | 47                                       | 48,8               | 18,9  | 71,6                                   | 21,2                      |
| 7б                              | 1150                    | 47                                       | 48,8               | 18,9  | 71,6                                   | 21,2                      |
| 7в, 11е                         | 1230                    | 47                                       | 48,8               | 18,9  | 71,6                                   | 21,2                      |
| 7г                              | 1110                    | 47                                       | 48,8               | 18,9  | 71,6                                   | 21,2                      |
| 8в, 9а                          | 1280                    | 49                                       | 49,6               | 19,7  | 71,6                                   | 21,2                      |
| 8г                              | 1360                    | 47                                       | 48,8               | 18,9  | 71,6                                   | 21,2                      |
| 8д                              | 1240                    | 49                                       | 49,6               | 19,7  | 71,6                                   | 21,2                      |
| 9б                              | 1200                    | 49                                       | 49,6               | 19,7  | 71,6                                   | 21,2                      |
| 9в                              | 1560                    | 49                                       | 49,6               | 19,7  | 71,6                                   | 21,2                      |
| 10а                             | 1230                    | 51,1                                     | 47,8               | 20  | 68,9                                   | 19,9                      |
| 10б                             | 1470                    | 53,1                                     | 51,2               | 21,4  | 71,6                                   | 21,2                      |
| 10в                             | 1610                    | 53,1                                     | 51,2               | 21,4  | 71,6                                   | 21,2                      |
| 11а                             | 1580                    | 45,2                                     | 45,5               | 17,7  | 68,9                                   | 19,9                      |
| 11б                             | 1200                    | 45,2                                     | 45,5               | 17,7  | 68,9                                   | 19,9                      |
| 12а                             | 969                     | 45,2                                     | 45,5               | 17,7  | 68,9                                   | 19,9                      |
| 12в                             | 1100                    | 45,2                                     | 45,5               | 17,7  | 68,9                                   | 19,9                      |
| 12г                             | 1100                    | 47,2                                     | 46,3               | 18,5  | 68,9                                   | 19,9                      |
| 12д                             | 1330                    | 47,2                                     | 46,3               | 18,5  | 68,9                                   | 19,9                      |
| 12е                             | 1130                    | 47,2                                     | 46,3               | 18,5  | 68,9                                   | 19,9                      |
| г) стены и днище машинного зала |                         |  |                    |   |  |                           |
| 1а, 1ж, 3а, 3б                  | 4140                    | 407                                      | 116                | 35,2  | 702                                    | 45,4                      |
| 1б, 6в                          | 4560                    | 407                                      | 116                | 35,2  | 702                                    | 45,4                      |
| 1в, 3в, 4б—6б                   | 4360                    | 407                                      | 116                | 35,2  | 702                                    | 45,4                      |
| 1г, 1д                          | 4480                    | 407                                      | 116                | 35,2  | 702                                    | 45,4                      |



| Районы          | Прямые затраты,<br>руб. | В том числе, руб.                         |                    |   | Затраты труда<br>рабочих, чел.-ч       |                           |
|-----------------|-------------------------|---|--------------------|---|--|---------------------------|
|                 |                         | основная зара-<br>ботная плата<br>рабочих | эксплуатация машин |   | не занятых<br>обслужива-<br>нием машин | обслуживаю-<br>щих машины |
|                 |                         |   | всего              | в том числе<br>заработная<br>плата рабо-<br>чих, обслу-<br>живающих<br>машины |  |                           |
| 1               | 2                       | 3   | 4                  | 5   | 6                                      | 7                         |
| 1е              | 4800                    | 407                                       | 116                | 35,2  | 702                                    | 45,4                      |
| 2а, 8в, 9а      | 5070                    | 489                                       | 123                | 42,2  | 702                                    | 45,4                      |
| 2б, 8б, 11б—11е | 4850                    | 469                                       | 121                | 40,5  | 702                                    | 45,4                      |
| 2в, 12е         | 5780                    | 489                                       | 123                | 42,2  | 702                                    | 45,4                      |
| 2г              | 5650                    | 570                                       | 130                | 49,3  | 702                                    | 45,4                      |
| 3г, 4а          | 4260                    | 407                                       | 116                | 35,2  | 702                                    | 45,4                      |
| 7а, 7б, 8а, 12б | 4480                    | 469                                       | 121                | 40,5  | 702                                    | 45,4                      |
| 7в              | 5220                    | 469                                       | 121                | 40,5  | 702                                    | 45,4                      |
| 7г, 12в         | 4360                    | 469                                       | 121                | 40,5  | 702                                    | 45,4                      |
| 8г              | 6230                    | 469                                       | 121                | 40,5  | 702                                    | 45,4                      |
| 8д, 9б, 12д     | 4680                    | 489                                       | 123                | 42,2  | 702                                    | 45,4                      |
| 8е              | 5960                    | 489                                       | 123                | 42,2  | 702                                    | 45,4                      |
| 9в              | 4960                    | 489                                       | 123                | 42,2  | 702                                    | 45,4                      |
| 10а             | 5440                    | 530                                       | 126                | 45,8  | 702                                    | 45,4                      |
| 10б             | 5320                    | 530                                       | 126                | 45,8  | 702                                    | 45,4                      |
| 10в             | 5200                    | 530                                       | 126                | 45,8  | 702                                    | 45,4                      |
| 11а             | 5330                    | 469                                       | 121                | 40,5  | 702                                    | 45,4                      |
| 12а             | 4260                    | 469                                       | 121                | 40,5  | 702                                    | 45,4                      |
| 12г             | 4540                    | 489                                       | 123                | 42,2  | 702                                    | 45,4                      |

Примечание. Затраты по конструктивным элементам настоящего варианта подземной части: полам машинного зала, фундаментам под оборудование и отделочным работам следует принимать по варианту А подземной части.

## 2. Надземная часть

|                  |        |      |     |     |      |     |
|------------------|--------|------|-----|-----|------|-----|
| 1а, 3в, 4а       | 10 200 | 1070 | 268 | 91  | 1890 | 117 |
| 1б, 1в, 4б, 5а   | 10 700 | 1070 | 268 | 91  | 1890 | 117 |
| 1г               | 11 700 | 1120 | 279 | 94  | 1980 | 121 |
| 1д, 3г, 6        | 11 100 | 1070 | 268 | 91  | 1890 | 117 |
| 1е, 5б           | 12 400 | 1070 | 268 | 91  | 1890 | 117 |
| 1ж, 3а, 3б       | 9 860  | 1070 | 268 | 91  | 1890 | 117 |
| 2а, 9а           | 14 100 | 1340 | 298 | 113 | 1980 | 121 |
| 2б, 7в, 11д, 11е | 13 200 | 1260 | 287 | 106 | 1930 | 119 |
| 2в               | 15 600 | 1340 | 298 | 113 | 1980 | 121 |
| 2г               | 12 800 | 1500 | 304 | 127 | 1890 | 117 |
| 7а, 7г, 11б, 11в | 12 100 | 1260 | 287 | 106 | 1930 | 119 |
| 7б, 11г, 12в     | 11 600 | 1260 | 287 | 106 | 1930 | 119 |
| 8а, 8б           | 12 800 | 1290 | 294 | 108 | 1980 | 121 |
| 8в               | 13 000 | 1340 | 298 | 113 | 1980 | 121 |
| 8г               | 14 600 | 1290 | 294 | 108 | 1980 | 121 |

Продолжение

| Районы       | Прямые затраты,<br>руб. | В том числе, руб.                         |                    |   | Затраты труда<br>рабочих, чел.-ч       |                           |
|--------------|-------------------------|---|--------------------|---|--|---------------------------|
|              |                         | основная зара-<br>ботная плата<br>рабочих | эксплуатация машин |   | не занятых<br>обслужива-<br>нием машин | обслуживаю-<br>щих машины |
|              |                         |   | всего              | в том числе<br>заработная<br>плата рабо-<br>чих, обслу-<br>живающих<br>машины |  |                           |
| 1            | 2                       | 3   | 4                  | 5   | 6                                      | 7                         |
| 8д           | 11 500                  | 1340                                      | 298                | 113   | 1980                                   | 121                       |
| 8е, 9в       | 13 700                  | 1340                                      | 298                | 113   | 1980                                   | 121                       |
| 9б, 12д, 12е | 12 100                  | 1310                                      | 292                | 111   | 1930                                   | 119                       |
| 10а          | 13 400                  | 1390                                      | 295                | 118   | 1890                                   | 117                       |
| 10б          | 14 700                  | 1460                                      | 308                | 122   | 1980                                   | 121                       |
| 10в          | 15 200                  | 1460                                      | 308                | 122   | 1980                                   | 121                       |
| 11а          | 13 600                  | 1230                                      | 281                | 105   | 1890                                   | 117                       |
| 12а          | 10 600                  | 1230                                      | 281                | 105   | 1890                                   | 117                       |
| 12б          | 11 000                  | 1230                                      | 281                | 105   | 1890                                   | 117                       |
| 12г          | 11 000                  | 1280                                      | 286                | 109   | 1890                                   | 117                       |

В том числе:

а) стены наружные

|             |      |     |     |      |     |      |
|-------------|------|-----|-----|------|-----|------|
| 1а, 1ж, 4а  | 3220 | 238 | 107 | 34,6 | 427 | 44,7 |
| 1б, 3в, 5а  | 3440 | 238 | 107 | 34,6 | 427 | 44,7 |
| 1в, 1д, 6в  | 3560 | 238 | 107 | 34,6 | 427 | 44,7 |
| 1г          | 4310 | 287 | 119 | 37,6 | 517 | 48,5 |
| 1е          | 4600 | 238 | 107 | 34,6 | 427 | 44,7 |
| 2а          | 5520 | 344 | 127 | 45,1 | 517 | 48,5 |
| 2б          | 5060 | 274 | 113 | 39,8 | 427 | 44,7 |
| 2в          | 6150 | 344 | 127 | 45,1 | 517 | 48,5 |
| 2г          | 4050 | 333 | 121 | 48,5 | 427 | 44,7 |
| 3а          | 3150 | 238 | 107 | 34,6 | 427 | 44,7 |
| 3б          | 3290 | 238 | 107 | 34,6 | 427 | 44,7 |
| 3г, 5б      | 4170 | 238 | 107 | 34,6 | 427 | 44,7 |
| 4б          | 3860 | 238 | 107 | 34,6 | 427 | 44,7 |
| 6а, 6б      | 3680 | 238 | 107 | 34,6 | 427 | 44,7 |
| 7а          | 4730 | 330 | 125 | 43,2 | 517 | 48,5 |
| 7б, 7г      | 4320 | 330 | 125 | 43,2 | 517 | 48,5 |
| 7в          | 5320 | 330 | 125 | 43,2 | 517 | 48,5 |
| 8а, 8б, 11д | 4940 | 330 | 125 | 43,2 | 517 | 48,5 |
| 8в          | 4890 | 344 | 127 | 45,1 | 517 | 48,5 |
| 8г          | 5720 | 330 | 125 | 43,2 | 517 | 48,5 |
| 8д          | 3840 | 344 | 127 | 45,1 | 517 | 48,5 |
| 8е, 9в      | 4600 | 344 | 127 | 45,1 | 517 | 48,5 |
| 9а          | 5650 | 344 | 127 | 45,1 | 517 | 48,5 |
| 9б          | 4230 | 344 | 127 | 45,1 | 517 | 48,5 |
| 10а         | 4420 | 310 | 118 | 45   | 427 | 44,7 |
| 10б         | 5300 | 373 | 130 | 48,9 | 517 | 48,5 |
| 10в         | 5600 | 373 | 130 | 48,9 | 517 | 48,5 |
| 11а         | 4390 | 274 | 113 | 39,8 | 427 | 44,7 |

Продолжение

| Районы   | Прямые затраты,<br>руб. | В том числе, руб.                        |                    |   | Затраты труда<br>рабочих, чел.-ч       |                           |
|----------|-------------------------|--|--------------------|---|--|---------------------------|
|          |                         | основная зар-<br>ботная плата<br>рабочих | эксплуатация машин |   | не занятых<br>обслужива-<br>нием машин | обслуживаю-<br>щих машины |
|          |                         |  | всего              | в том числе<br>зароботная<br>плата рабо-<br>чих, обслу-<br>живающих<br>машины |  |                           |
| 1        | 2                       | 3  | 4                  | 5   | 6                                      | 7                         |
| 11б      | 3810                    | 274                                      | 113                | 39,8  | 427                                    | 44,7                      |
| 11в      | 4020                    | 274                                      | 113                | 39,8  | 427                                    | 44,7                      |
| 11г      | 3730                    | 274                                      | 113                | 39,8  | 427                                    | 44,7                      |
| 11е      | 5120                    | 330                                      | 125                | 43,2  | 517                                    | 48,5                      |
| 12а, 12б | 3380                    | 274                                      | 113                | 39,8  | 427                                    | 44,7                      |
| 12в      | 3930                    | 274                                      | 113                | 39,8  | 427                                    | 44,7                      |
| 12г      | 3640                    | 286                                      | 114                | 41,5  | 427                                    | 44,7                      |
| 12д      | 4220                    | 286                                      | 114                | 41,5  | 427                                    | 44,7                      |
| 12е      | 3920                    | 286                                      | 114                | 41,5  | 427                                    | 44,7                      |

б) стены внутренние и перегородки

|                  |      |      |      |     |     |     |
|------------------|------|------|------|-----|-----|-----|
| 1а, 1ж, 3б, 4а   | 646  | 63,5 | 13,2 | 4   | 118 | 5,2 |
| 1б, 1г, 5а       | 678  | 63,5 | 13,2 | 4   | 118 | 5,2 |
| 1в, 3в, 6в       | 701  | 63,5 | 13,2 | 4   | 118 | 5,2 |
| 1д, 6а           | 726  | 63,5 | 13,2 | 4   | 118 | 5,2 |
| 1е               | 918  | 63,5 | 13,2 | 4   | 118 | 5,2 |
| 2а               | 866  | 76,2 | 14   | 4,8 | 118 | 5,2 |
| 2б               | 1020 | 73,1 | 13,8 | 4,6 | 118 | 5,2 |
| 2в               | 953  | 76,2 | 14   | 4,8 | 118 | 5,2 |
| 2г               | 807  | 88,9 | 14,8 | 5,6 | 118 | 5,2 |
| 3а               | 629  | 63,5 | 13,2 | 4   | 118 | 5,2 |
| 3г               | 841  | 63,5 | 13,2 | 4   | 118 | 5,2 |
| 4б               | 774  | 63,5 | 13,2 | 4   | 118 | 5,2 |
| 5б               | 821  | 63,5 | 13,2 | 4   | 118 | 5,2 |
| 6б               | 740  | 63,5 | 13,2 | 4   | 118 | 5,2 |
| 7а, 11б, 11г     | 742  | 73,1 | 13,8 | 4,6 | 118 | 5,2 |
| 7б, 7г, 12а      | 680  | 73,1 | 13,8 | 4,6 | 118 | 5,2 |
| 7в, 11а          | 843  | 73,1 | 13,8 | 4,6 | 118 | 5,2 |
| 8а, 8б, 11в, 11д | 774  | 73,1 | 13,8 | 4,6 | 118 | 5,2 |
| 8в               | 765  | 76,2 | 14   | 4,8 | 118 | 5,2 |
| 8г               | 898  | 73,1 | 13,8 | 4,6 | 118 | 5,2 |
| 8д               | 601  | 76,2 | 14   | 4,8 | 118 | 5,2 |
| 8е, 12г          | 726  | 76,2 | 14   | 4,8 | 118 | 5,2 |
| 9а               | 889  | 76,2 | 14   | 4,8 | 118 | 5,2 |
| 9б               | 664  | 76,2 | 14   | 4,8 | 118 | 5,2 |
| 9в               | 698  | 76,2 | 14   | 4,8 | 118 | 5,2 |
| 10а, 10в         | 868  | 82,6 | 14,4 | 5,2 | 118 | 5,2 |
| 10б              | 823  | 82,6 | 14,4 | 5,2 | 118 | 5,2 |
| 11е, 12в         | 794  | 73,1 | 13,8 | 4,6 | 118 | 5,2 |
| 12б              | 665  | 73,1 | 13,8 | 4,6 | 118 | 5,2 |
| 12д              | 828  | 76,2 | 14   | 4,8 | 118 | 5,2 |
| 12е              | 782  | 76,2 | 14   | 4,8 | 118 | 5,2 |



| Районы | Прямые затраты,<br>руб. | В том числе, руб.                         |                    |   | Затраты труда<br>рабочих, чел.-ч       |                           |
|--------|-------------------------|---|--------------------|---|--|---------------------------|
|        |                         | основная зара-<br>ботная плата<br>рабочих | эксплуатация машин |   | не занятых<br>обслужива-<br>нием машин | обслуживаю-<br>щих машины |
|        |                         |   | всего              | в том числе<br>заработная<br>плата рабо-<br>чих, обслу-<br>живающих<br>машины |  |                           |
| 1      | 2                       | 3   | 4                  | 5   | 6                                      | 7                         |

## в) покрытие

|                      |      |      |      |      |      |      |
|----------------------|------|------|------|------|------|------|
| 1а                   | 1450 | 34,6 | 37,2 | 13,5 | 58,8 | 17,4 |
| 1б, 1в, 1д, 5а       | 1510 | 34,6 | 37,2 | 13,5 | 58,8 | 17,4 |
| 1г                   | 1570 | 34,6 | 37,2 | 13,5 | 58,8 | 17,4 |
| 1е                   | 1620 | 34,6 | 37,2 | 13,5 | 58,8 | 17,4 |
| 1ж, 3                | 1340 | 34,6 | 37,2 | 13,5 | 58,8 | 17,4 |
| 2а                   | 1830 | 41,5 | 39,9 | 16,1 | 58,8 | 17,4 |
| 2б, 7а, 7г, 11г, 12в | 1580 | 39,8 | 39,2 | 15,5 | 58,8 | 17,4 |
| 2в, 9в               | 2200 | 41,5 | 39,9 | 16,1 | 58,8 | 17,4 |
| 2г                   | 1680 | 48,4 | 42,6 | 18,8 | 58,8 | 17,4 |
| 4, 6а, 6б            | 1420 | 34,6 | 37,2 | 13,5 | 58,8 | 17,4 |
| 5б                   | 1870 | 34,6 | 37,2 | 13,5 | 58,8 | 17,4 |
| 6в                   | 1710 | 34,6 | 37,2 | 13,5 | 58,8 | 17,4 |
| 7б, 7в, 8б, 12а      | 1510 | 39,8 | 39,2 | 15,5 | 58,8 | 17,4 |
| 8а, 11в, 11д, 11е    | 1650 | 39,8 | 39,2 | 15,5 | 58,8 | 17,4 |
| 8в                   | 1720 | 41,5 | 39,9 | 16,1 | 58,8 | 17,4 |
| 8г, 12б              | 1720 | 39,8 | 39,2 | 15,5 | 58,8 | 17,4 |
| 8д, 12г              | 1560 | 41,5 | 39,9 | 16,1 | 58,8 | 17,4 |
| 8е, 9а, 12д, 12е     | 1620 | 41,5 | 39,9 | 16,1 | 58,8 | 17,4 |
| 9б                   | 1660 | 41,5 | 39,9 | 16,1 | 58,8 | 17,4 |
| 10а                  | 1810 | 45   | 41,2 | 17,5 | 58,8 | 17,4 |
| 10б                  | 2070 | 45   | 41,2 | 17,5 | 58,8 | 17,4 |
| 10в                  | 2240 | 45   | 41,2 | 17,5 | 58,8 | 17,4 |
| 11а                  | 2440 | 39,8 | 39,2 | 15,5 | 58,8 | 17,4 |
| 11б                  | 1770 | 39,8 | 39,2 | 15,5 | 58,8 | 17,4 |

## г) кровля

|                |      |     |      |      |     |      |
|----------------|------|-----|------|------|-----|------|
| 1а, 1в, 6в     | 1500 | 175 | 37,2 | 11,2 | 311 | 14,4 |
| 1б, 1д         | 1540 | 175 | 37,2 | 11,2 | 311 | 14,4 |
| 1г             | 1690 | 175 | 37,2 | 11,2 | 311 | 14,4 |
| 1е             | 1580 | 175 | 37,2 | 11,2 | 311 | 14,4 |
| 1ж, 3а, 3б, 3г | 1330 | 175 | 37,2 | 11,2 | 311 | 14,4 |
| 2а, 8е         | 1920 | 210 | 39,5 | 13,4 | 311 | 14,4 |
| 2б, 11в, 11г   | 1640 | 202 | 38,9 | 12,8 | 311 | 14,4 |
| 2в, 9в         | 2180 | 210 | 39,5 | 13,4 | 311 | 14,4 |
| 2г             | 1750 | 246 | 41,7 | 15,6 | 311 | 14,4 |
| 3в, 5а, 6а, 6б | 1430 | 175 | 37,2 | 11,2 | 311 | 14,4 |
| 4              | 1380 | 175 | 37,2 | 11,2 | 311 | 14,4 |
| 5б             | 1730 | 175 | 37,2 | 11,2 | 311 | 14,4 |
| 7, 8б, 11б     | 1720 | 202 | 38,9 | 12,8 | 311 | 14,4 |

| Районы                            | Прямые затраты,<br>руб. | В том числе, руб.                         |                    |  | Затраты труда<br>рабочих, чел.-ч       |                          |
|-----------------------------------|-------------------------|---|--------------------|--|--|--------------------------|
|                                   |                         | основная зара-<br>ботная плата<br>рабочих | эксплуатация машин |  | не занятых<br>обслужива-<br>нием машин | обслуживаю-<br>щих машин |
|                                   |                         |   | всего              | в том числе<br>зарботная<br>плата рабо-<br>чих, обслу-<br>живающих<br>машины |  |                          |
| 1                                 | 2                       | 3   | 4                  | 5  | 6                                      | 7                        |
| 8а, 11е                           | 1800                    | 202                                       | 38,9               | 12,8   | 311                                    | 14,4                     |
| 8в, 9а, 9б                        | 1840                    | 210                                       | 39,5               | 13,4   | 311                                    | 14,4                     |
| 8г, 11а                           | 1880                    | 202                                       | 38,9               | 12,8   | 311                                    | 14,4                     |
| 8д                                | 1760                    | 210                                       | 39,5               | 13,4   | 311                                    | 14,4                     |
| 10а                               | 1960                    | 228                                       | 40,6               | 14,5   | 311                                    | 14,4                     |
| 10б                               | 2160                    | 228                                       | 40,6               | 14,5   | 311                                    | 14,4                     |
| 10в                               | 2310                    | 228                                       | 40,6               | 14,5   | 311                                    | 14,4                     |
| 11д                               | 1830                    | 202                                       | 38,9               | 12,8   | 311                                    | 14,4                     |
| 12а, 12в                          | 1480                    | 202                                       | 38,9               | 12,8   | 311                                    | 14,4                     |
| 12б                               | 1550                    | 202                                       | 38,9               | 12,8   | 311                                    | 14,4                     |
| 12г, 12д                          | 1500                    | 210                                       | 39,5               | 13,4   | 311                                    | 14,4                     |
| 12е                               | 1610                    | 210                                       | 39,5               | 13,4   | 311                                    | 14,4                     |
| д) полы и каналы                  |                         |   |                    |  |  |                          |
| 1а, 3б, 3в, 4а                    | 1370                    | 176                                       | 24,5               | 7,3  | 308                                    | 9,4                      |
| 1б, 1д, 3г, 4б,<br>5б—6в          | 1460                    | 176                                       | 24,5               | 7,3  | 308                                    | 9,4                      |
| 1в, 1г, 5а                        | 1410                    | 176                                       | 24,5               | 7,3  | 308                                    | 9,4                      |
| 1е                                | 1590                    | 176                                       | 24,5               | 7,3  | 308                                    | 9,4                      |
| 1ж, 3а                            | 1330                    | 176                                       | 24,5               | 7,3  | 308                                    | 9,4                      |
| 2а, 8в, 9а                        | 1630                    | 212                                       | 26                 | 8,8  | 308                                    | 9,4                      |
| 2б, 7в                            | 1640                    | 203                                       | 25,6               | 8,4  | 308                                    | 9,4                      |
| 2в, 8е                            | 1790                    | 212                                       | 26                 | 8,8  | 308                                    | 9,4                      |
| 2г                                | 1720                    | 247                                       | 27,5               | 10,2   | 308                                    | 9,4                      |
| 7а, 12б                           | 1430                    | 203                                       | 25,6               | 8,4  | 308                                    | 9,4                      |
| 7б, 7г, 12а                       | 1400                    | 203                                       | 25,6               | 8,4  | 308                                    | 9,4                      |
| 8а, 12в                           | 1490                    | 203                                       | 25,6               | 8,4  | 308                                    | 9,4                      |
| 8б, 11б, 11г—11е                  | 1580                    | 203                                       | 25,6               | 8,4  | 308                                    | 9,4                      |
| 8г                                | 1860                    | 203                                       | 25,6               | 8,4  | 308                                    | 9,4                      |
| 8д, 12г                           | 1460                    | 212                                       | 26                 | 8,8  | 308                                    | 9,4                      |
| 9б                                | 1500                    | 212                                       | 26                 | 8,8  | 308                                    | 9,4                      |
| 9в, 12д                           | 1540                    | 212                                       | 26                 | 8,8  | 308                                    | 9,4                      |
| 10а                               | 1740                    | 229                                       | 26,7               | 9,5  | 308                                    | 9,4                      |
| 10б, 10в                          | 1660                    | 229                                       | 26,7               | 9,5  | 308                                    | 9,4                      |
| 11а                               | 1700                    | 203                                       | 25,6               | 8,4  | 308                                    | 9,4                      |
| 11в                               | 1600                    | 203                                       | 25,6               | 8,4  | 308                                    | 9,4                      |
| 12е                               | 1740                    | 212                                       | 26                 | 8,8  | 308                                    | 9,4                      |
| е) проемы                         |                         |   |                    |  |  |                          |
| 1а, 1б, 3а, 4б                    | 1040                    | 50,4                                      | 14,3               | 4,4  | 86,1                                   | 5,6                      |
| 1в, 1д, 1е, 3б, 3г,<br>4а, 5а, 6б | 1130                    | 50,4                                      | 14,3               | 4,4  | 86,1                                   | 5,6                      |

| Районы                    | Прямые затраты,<br>руб. | В том числе, руб.                        |                    |   | Затраты труда<br>рабочих, чел.-ч       |                          |
|---------------------------|-------------------------|--|--------------------|---|--|--------------------------|
|                           |                         | основная зар-<br>ботная плата<br>рабочих | эксплуатация машин |   | не занятых<br>обслужива-<br>нием машин | обслуживаю-<br>щих машин |
|                           |                         |  | всего              | в том числе<br>зароботная<br>плата рабо-<br>чих, обслу-<br>живающих<br>машины |  |                          |
| 1                         | 2                       | 3  | 4                  | 5   | 6                                      | 7                        |
| 1г, 1ж                    | 1020                    | 50,4                                     | 14,3               | 4,4   | 86,1                                   | 5,6                      |
| 2а, 8д, 9б, 12г           | 1160                    | 60,5                                     | 15,2               | 5,2   | 86,1                                   | 5,6                      |
| 2б, 7в                    | 1060                    | 58                                       | 14,9               | 5   | 86,1                                   | 5,6                      |
| 2в, 8в                    | 1080                    | 60,5                                     | 15,2               | 5,2   | 86,1                                   | 5,6                      |
| 2г                        | 1480                    | 70,6                                     | 16                 | 6,1   | 86,1                                   | 5,6                      |
| 3в                        | 1160                    | 50,4                                     | 14,3               | 4,4   | 86,1                                   | 5,6                      |
| 5б, 6а                    | 1240                    | 50,4                                     | 14,3               | 4,4   | 86,1                                   | 5,6                      |
| 6в                        | 1300                    | 50,4                                     | 14,3               | 4,4   | 86,1                                   | 5,6                      |
| 7а, 7б                    | 1030                    | 58                                       | 14,9               | 5   | 86,1                                   | 5,6                      |
| 7г, 8а, 12в               | 1160                    | 58                                       | 14,9               | 5   | 86,1                                   | 5,6                      |
| 8б                        | 1130                    | 58                                       | 14,9               | 5   | 86,1                                   | 5,6                      |
| 8г                        | 1310                    | 58                                       | 14,9               | 5   | 86,1                                   | 5,6                      |
| 8е                        | 1750                    | 60,5                                     | 15,2               | 5,2   | 86,1                                   | 5,6                      |
| 9а                        | 1200                    | 60,5                                     | 15,2               | 5,2   | 86,1                                   | 5,6                      |
| 9в                        | 1330                    | 60,5                                     | 15,2               | 5,2   | 86,1                                   | 5,6                      |
| 10а                       | 1210                    | 65,6                                     | 15,6               | 5,7   | 86,1                                   | 5,6                      |
| 10б                       | 1410                    | 65,6                                     | 15,6               | 5,7   | 86,1                                   | 5,6                      |
| 10в                       | 1340                    | 65,6                                     | 15,6               | 5,7   | 86,1                                   | 5,6                      |
| 11                        | 1250                    | 58                                       | 14,9               | 5   | 86,1                                   | 5,6                      |
| 12а, 12б                  | 1220                    | 58                                       | 14,9               | 5   | 86,1                                   | 5,6                      |
| 12д                       | 1230                    | 60,5                                     | 15,2               | 5,2   | 86,1                                   | 5,6                      |
| 12е                       | 1260                    | 60,5                                     | 15,2               | 5,2   | 86,1                                   | 5,6                      |
| ж) отделочные работы      |                         |  |                    |   |  |                          |
| 1а—1в, 1д, 4, 5б          | 606                     | 298                                      | 23,7               | 13  | 517                                    | 16,8                     |
| 1г, 1е, 1ж, 5а, 6а,<br>6б | 625                     | 298                                      | 23,7               | 13  | 517                                    | 16,8                     |
| 2а, 12г                   | 670                     | 358                                      | 26,3               | 15,7  | 517                                    | 16,8                     |
| 2б, 7в, 11е               | 701                     | 343                                      | 25,6               | 15  | 517                                    | 16,8                     |
| 2в, 8в, 9а, 9в            | 736                     | 358                                      | 26,3               | 15,7  | 517                                    | 16,8                     |
| 2г                        | 810                     | 418                                      | 28,9               | 18,3  | 517                                    | 16,8                     |
| 3                         | 574                     | 298                                      | 23,7               | 13  | 517                                    | 16,8                     |
| 6в                        | 641                     | 298                                      | 23,7               | 13  | 517                                    | 16,8                     |
| 7а, 7б, 8б, 12а           | 659                     | 343                                      | 25,6               | 15  | 517                                    | 16,8                     |
| 7г, 8а, 12в               | 672                     | 343                                      | 25,6               | 15  | 517                                    | 16,8                     |
| 8г, 11а—11д, 12б          | 722                     | 343                                      | 25,6               | 15  | 517                                    | 16,8                     |
| 8д, 9б, 12д               | 713                     | 358                                      | 26,3               | 15,7  | 517                                    | 16,8                     |
| 8е, 12е                   | 795                     | 358                                      | 26,3               | 15,7  | 517                                    | 16,8                     |
| 10а                       | 866                     | 388                                      | 27,6               | 17  | 517                                    | 16,8                     |
| 10б                       | 773                     | 388                                      | 27,6               | 17  | 517                                    | 16,8                     |
| 10в                       | 733                     | 388                                      | 27,6               | 17  | 517                                    | 16,8                     |



Продолжение

| Районы | Прямые затраты,<br>руб. | В том числе, руб.                         |                    |   | Затраты труда<br>рабочих, чел.-ч       |                          |
|--------|-------------------------|---|--------------------|---|--|--------------------------|
|        |                         | основная зара-<br>ботная плата<br>рабочих | эксплуатация машин |   | не занятых<br>обслужива-<br>нием машин | обслуживаю-<br>щих машин |
|        |                         |   | всего              | в том числе<br>заработная<br>плата рабо-<br>чих, обслу-<br>живающих<br>машины |  |                          |
| 1      | 2                       | 3   | 4                  | 5   | 6                                      | 7                        |

## РАЗДЕЛ II. МОНТАЖ МЕТАЛЛОКОНСТРУКЦИЙ

|                                |      |      |      |      |     |      |
|--------------------------------|------|------|------|------|-----|------|
| 1, 3—6                         | 1640 | 81,2 | 90,7 | 31,8 | 130 | 41,1 |
| 2а, 2в, 8в, 8д, 8е,<br>12г—12е | 1680 | 97,5 | 97   | 38,2 | 130 | 41,1 |
| 2б, 7а—8б, 8г,<br>11а—12в      | 1670 | 93,4 | 95,5 | 36,6 | 130 | 41,1 |
| 2г                             | 1720 | 114  | 104  | 44,7 | 130 | 41,1 |
| 9                              | 1720 | 97,5 | 97   | 38,2 | 130 | 41,1 |
| 10                             | 1880 | 106  | 100  | 41,4 | 130 | 41,1 |

В том числе по подземной части

|                                |     |      |      |      |      |      |
|--------------------------------|-----|------|------|------|------|------|
| 1, 3—6                         | 736 | 35,8 | 38,8 | 12,5 | 57,2 | 16,2 |
| 2а, 2в, 8в, 8д, 8е,<br>12г—12е | 750 | 43   | 41,3 | 15   | 57,2 | 16,2 |
| 2б, 7а—8б, 8г,<br>11а—12в      | 745 | 41,2 | 40,7 | 14,4 | 57,2 | 16,2 |
| 2г                             | 769 | 50,1 | 43,9 | 17,6 | 57,2 | 16,2 |
| 9                              | 772 | 43   | 41,3 | 15   | 57,2 | 16,2 |
| 10                             | 844 | 46,6 | 42,6 | 16,3 | 57,2 | 16,2 |

## РАЗДЕЛ III. ВНУТРЕННИЕ САНИТАРНО-ТЕХНИЧЕСКИЕ УСТРОЙСТВА

### 1. Санитарно-технические работы

|                               |     |      |     |     |     |     |
|-------------------------------|-----|------|-----|-----|-----|-----|
| 1, 3—6                        | 666 | 73,1 | 4,7 | 1,5 | 119 | 1,9 |
| 2а, 2в, 8в, 8д, 9,<br>12г—12е | 698 | 87,7 | 5   | 1,8 | 119 | 1,9 |
| 2б, 8а, 8б, 8г,<br>11а—12в    | 690 | 84,1 | 4,9 | 1,7 | 119 | 1,9 |
| 2г                            | 743 | 102  | 5,3 | 2   | 119 | 1,9 |
| 7                             | 676 | 84,1 | 4,9 | 1,7 | 119 | 1,9 |
| 8е                            | 781 | 87,7 | 5   | 1,8 | 119 | 1,9 |
| 10                            | 710 | 95   | 5,1 | 1,9 | 119 | 1,9 |

В том числе:

а) холодное водоснабжение и канализация

|                    |     |      |     |     |      |     |
|--------------------|-----|------|-----|-----|------|-----|
| 1, 3—5             | 238 | 18,8 | 1,5 | 0,4 | 31,1 | 0,5 |
| 2а, 2в, 8в, 8д, 9  | 244 | 22,6 | 1,6 | 0,5 | 31,1 | 0,5 |
| 2б, 8а, 8б, 8г, 11 | 244 | 21,6 | 1,5 | 0,5 | 31,1 | 0,5 |

| Районы   | Прямые затраты,<br>руб. | В том числе, руб.                        |                    |  | Затраты труда<br>рабочих, чел.-ч       |                          |
|----------|-------------------------|--|--------------------|--|--|--------------------------|
|          |                         | основная зар-<br>ботная плата<br>рабочих | эксплуатация машин |  | не занятых<br>обслужива-<br>нием машин | обслуживаю-<br>щих машин |
|          |                         |  | всего              | в том числе<br>зарботная<br>плата рабо-<br>чих, обслу-<br>живающих<br>машины |  |                          |
| 1        | 2                       | 3  | 4                  | 5  | 6                                      | 7                        |
| 2г       | 254                     | 26,3                                     | 1,6                | 0,6  | 31,1                                   | 0,5                      |
| 6        | 242                     | 18,8                                     | 1,5                | 0,4  | 31,1                                   | 0,5                      |
| 7        | 238                     | 21,6                                     | 1,5                | 0,5  | 31,1                                   | 0,5                      |
| 8е, 12е  | 260                     | 22,6                                     | 1,6                | 0,5  | 31,1                                   | 0,5                      |
| 10       | 253                     | 24,4                                     | 1,6                | 0,5  | 31,1                                   | 0,5                      |
| 12а—12в  | 253                     | 21,6                                     | 1,5                | 0,5  | 31,1                                   | 0,5                      |
| 12г, 12д | 253                     | 22,6                                     | 1,6                | 0,5  | 31,1                                   | 0,5                      |

## б) вентиляция

|                                |     |      |     |     |      |     |
|--------------------------------|-----|------|-----|-----|------|-----|
| 1, 3—6                         | 427 | 54,3 | 3,2 | 1   | 87,5 | 1,3 |
| 2а, 2в, 8в, 8д, 9,<br>12д, 12е | 449 | 65,2 | 3,4 | 1,2 | 87,5 | 1,3 |
| 2б, 7г—8б, 8г, 11              | 445 | 62,5 | 3,4 | 1,2 | 87,5 | 1,3 |
| 2г                             | 489 | 76   | 3,6 | 1,5 | 87,5 | 1,3 |
| 7а—7в, 12а—12в                 | 437 | 62,5 | 3,4 | 1,2 | 87,5 | 1,3 |
| 8е                             | 519 | 65,2 | 3,4 | 1,2 | 87,5 | 1,3 |
| 10                             | 457 | 70,6 | 3,5 | 1,4 | 87,5 | 1,3 |
| 12г                            | 440 | 65,2 | 3,4 | 1,2 | 87,5 | 1,3 |

**2. Монтаж санитарно-технического оборудования, изделий  
и конструкций, стоимость которых включается  
в объем строительно-монтажных работ**

|                                |     |     |     |     |    |     |
|--------------------------------|-----|-----|-----|-----|----|-----|
| 1, 3, 4                        | 199 | 6,4 | 0,2 | 0,1 | 11 | 0,1 |
| 2а, 2в, 8в,<br>8д, 9, 12г, 12д | 205 | 7,7 | 0,3 | 0,1 | 11 | 0,1 |
| 2б, 8а, 8б, 8г,<br>11а—12в     | 205 | 7,4 | 0,3 | 0,1 | 11 | 0,1 |
| 2г                             | 216 | 9   | 0,3 | 0,1 | 11 | 0,1 |
| 5, 6                           | 203 | 6,4 | 0,2 | 0,1 | 11 | 0,1 |
| 7                              | 200 | 7,4 | 0,3 | 0,1 | 11 | 0,1 |
| 8е                             | 233 | 7,7 | 0,3 | 0,1 | 11 | 0,1 |
| 10                             | 219 | 8,4 | 0,3 | 0,1 | 11 | 0,1 |
| 12е                            | 218 | 7,7 | 0,3 | 0,1 | 11 | 0,1 |

## 3. Сопутствующие строительные работы

|                               |    |      |     |     |      |     |
|-------------------------------|----|------|-----|-----|------|-----|
| 1а, 1б, 1г, 1ж                | 76 | 19,1 | 0,5 | 0,2 | 33,6 | 0,2 |
| 1в, 1д, 1е, 3б, 3г,<br>4б, 5а | 79 | 19,1 | 0,5 | 0,2 | 33,6 | 0,2 |
| 2а, 8д, 9а, 9б, 12д           | 85 | 22,9 | 0,6 | 0,2 | 33,6 | 0,2 |

Продолжение

| Районы            | Прямые затраты,<br>руб. | В том числе, руб.                         |                    |   | Затраты труда<br>рабочих, чел.-ч       |                           |
|-------------------|-------------------------|---|--------------------|---|--|---------------------------|
|                   |                         | основная зара-<br>ботная плата<br>рабочих | эксплуатация машин |   | не занятых<br>обслужива-<br>нием машин | обслуживаю-<br>щих машины |
|                   |                         |   | всего              | в том числе<br>заработная<br>плата рабо-<br>чих, обслу-<br>живающих<br>машины |  |                           |
| 1                 | 2                       | 3   | 4                  | 5   | 6                                      | 7                         |
| 2б, 7а, 7б, 7г—8б | 82                      | 21,9                                      | 0,6                | 0,2   | 33,6                                   | 0,2                       |
| 2в                | 83                      | 22,9                                      | 0,6                | 0,2   | 33,6                                   | 0,2                       |
| 2г                | 100                     | 26,7                                      | 0,6                | 0,2   | 33,6                                   | 0,2                       |
| 3а, 4а, 5б—6б     | 82                      | 19,1                                      | 0,5                | 0,2   | 33,6                                   | 0,2                       |
| 3в                | 106                     | 19,1                                      | 0,5                | 0,2   | 33,6                                   | 0,2                       |
| 6в                | 85                      | 19,1                                      | 0,5                | 0,2   | 33,6                                   | 0,2                       |
| 7в                | 80                      | 21,9                                      | 0,6                | 0,2   | 33,6                                   | 0,2                       |
| 8в                | 81                      | 22,9                                      | 0,6                | 0,2   | 33,6                                   | 0,2                       |
| 8г, 11а—11в       | 86                      | 21,9                                      | 0,6                | 0,2   | 33,6                                   | 0,2                       |
| 8е                | 113                     | 22,9                                      | 0,6                | 0,2   | 33,6                                   | 0,2                       |
| 9в, 12е           | 90                      | 22,9                                      | 0,6                | 0,2   | 33,6                                   | 0,2                       |
| 10а               | 92                      | 24,8                                      | 0,6                | 0,2   | 33,6                                   | 0,2                       |
| 10б, 10в          | 97                      | 24,8                                      | 0,6                | 0,2   | 33,6                                   | 0,2                       |
| 11г—11е           | 85                      | 21,9                                      | 0,6                | 0,2   | 33,6                                   | 0,2                       |
| 12а—12в           | 91                      | 21,9                                      | 0,6                | 0,2   | 33,6                                   | 0,2                       |
| 12б               | 104                     | 21,9                                      | 0,6                | 0,2   | 33,6                                   | 0,2                       |
| 12г               | 87                      | 22,9                                      | 0,6                | 0,2   | 33,6                                   | 0,2                       |

#### РАЗДЕЛ IV. ЭЛЕКТРОМОНТАЖНЫЕ РАБОТЫ

##### 1. Монтажные работы

|                               |      |      |     |      |      |     |
|-------------------------------|------|------|-----|------|------|-----|
| 1, 3—6                        | 2950 | 986  | 239 | 82,6 | 1590 | 107 |
| 2а, 2в, 8в, 8д—9в,<br>12г—12е | 3240 | 1180 | 256 | 99,1 | 1590 | 107 |
| 2б, 7а—8б, 8г,<br>11а—12в     | 3150 | 1130 | 252 | 95   | 1590 | 107 |
| 2г                            | 3470 | 1400 | 272 | 115  | 1600 | 107 |
| 10                            | 3380 | 1300 | 265 | 107  | 1610 | 107 |

В том числе:

##### а) электроосвещение

|                               |     |      |      |      |     |      |
|-------------------------------|-----|------|------|------|-----|------|
| 1, 3—6                        | 387 | 63,5 | 52,9 | 19,3 | 113 | 24,9 |
| 2а, 2в, 8в, 8д—9в,<br>12г—12е | 427 | 76,2 | 56,8 | 23,2 | 113 | 24,9 |
| 2б, 7а—8б, 8г,<br>11а—12в     | 407 | 73   | 55,8 | 22,2 | 113 | 24,9 |
| 2г                            | 437 | 88,9 | 60,7 | 27,1 | 113 | 24,9 |
| 10                            | 437 | 82,5 | 58,7 | 25,1 | 113 | 24,9 |



| Районы | Прямые затраты,<br>руб. | В том числе, руб.                         |                    |   | Затраты труда<br>рабочих, чел.-ч       |                           |
|--------|-------------------------|---|--------------------|---|--|---------------------------|
|        |                         | основная зара-<br>ботная плата<br>рабочих | эксплуатация машин |   | не занятых<br>обслужива-<br>нием машин | обслуживаю-<br>щих машины |
|        |                         |   | всего              | в том числе<br>заработная<br>плата рабо-<br>чих, обслу-<br>живающих<br>машины |  |                           |
| 1      | 2                       | 3   | 3                  | 5   | 6                                      | 7                         |

б) монтаж электросилового оборудования с электродвигателями мощностью 30 и 40 кВт и электроотопление

|                           |      |     |     |      |      |      |
|---------------------------|------|-----|-----|------|------|------|
| 1а—1е, 3, 5, 6            | 1870 | 682 | 133 | 46,9 | 1070 | 60,4 |
| 1ж, 4                     | 1830 | 656 | 133 | 46,9 | 1040 | 60,4 |
| 2а, 2в, 8в, 8д—9в         | 2070 | 849 | 142 | 56,2 | 1090 | 60,4 |
| 2б, 7а—8б, 8г,<br>11б—11е | 2000 | 805 | 140 | 53,9 | 1080 | 60,4 |
| 2г                        | 2200 | 970 | 151 | 65,6 | 1080 | 60,4 |
| 10                        | 2140 | 910 | 147 | 60,9 | 1080 | 60,4 |
| 11а, 12а—12в              | 1950 | 755 | 140 | 53,9 | 1040 | 60,4 |
| 12г—12е                   | 1990 | 788 | 142 | 56,2 | 1040 | 60,4 |

в) монтаж оборудования автоматики и КИП

|                               |     |     |      |      |     |      |
|-------------------------------|-----|-----|------|------|-----|------|
| 1, 3—6                        | 713 | 240 | 53,9 | 16,4 | 412 | 21,2 |
| 2а, 2б, 8в, 8д, 9,<br>12г—12е | 774 | 289 | 57,2 | 19,7 | 412 | 21,2 |
| 2б, 7а—8б, 8г,<br>11а—12в     | 752 | 277 | 56,4 | 18,9 | 412 | 21,2 |
| 2г                            | 830 | 337 | 60,5 | 23   | 412 | 21,2 |
| 8е                            | 790 | 289 | 57,2 | 19,7 | 412 | 21,2 |
| 10                            | 807 | 313 | 58,8 | 21,4 | 412 | 21,2 |

2. Монтаж металлоконструкций

|                          |    |     |     |     |     |     |
|--------------------------|----|-----|-----|-----|-----|-----|
| 1а—1в, 1д, 1е, 3в,<br>5б | 26 | 0,9 | 1,4 | 0,5 | 1,5 | 0,7 |
| 1г                       | 29 | 1   | 1,6 | 0,6 | 1,7 | 0,7 |
| 1ж, 3а, 3б, 3г, 5а, 6    | 20 | 0,7 | 1,1 | 0,4 | 1,1 | 0,5 |
| 2а, 2в, 8в, 8д           | 29 | 1,2 | 1,7 | 0,7 | 1,7 | 0,7 |
| 2б, 11б—11г              | 26 | 1   | 1,5 | 0,6 | 1,5 | 0,7 |
| 2г                       | 27 | 1,3 | 1,6 | 0,7 | 1,5 | 0,7 |
| 4                        | 19 | 0,7 | 1,1 | 0,4 | 1,1 | 0,5 |
| 7а—8б, 8г, 11д,<br>11е   | 29 | 1,1 | 1,7 | 0,7 | 1,7 | 0,7 |
| 8е—9в                    | 30 | 1,2 | 1,7 | 0,7 | 1,7 | 0,7 |
| 10а                      | 30 | 1,2 | 1,6 | 0,7 | 1,5 | 0,7 |
| 10б, 10в                 | 33 | 1,3 | 1,7 | 0,7 | 1,7 | 0,7 |
| 11а, 12а—12в             | 20 | 0,8 | 1,1 | 0,4 | 1,1 | 0,5 |
| 12г—12е                  | 20 | 0,8 | 1,2 | 0,5 | 1,1 | 0,5 |

Продолжение

| Районы | Прямые затраты,<br>руб. | В том числе, руб.                        |                    |  | Затраты труда<br>рабочих, чел.-ч       |                          |
|--------|-------------------------|--|--------------------|--|--|--------------------------|
|        |                         | основная зар-<br>ботная плата<br>рабочих | эксплуатация машин |  | не занятых<br>обслужива-<br>нием машин | обслуживаю-<br>щих машин |
|        |                         |  | всего              | в том числе<br>зарботная<br>плата рабо-<br>чих, обслу-<br>живающих<br>машины |  |                          |
| 1      | 2                       | 3  | 4                  | 5  | 6                                      | 7                        |

РАЗДЕЛ V. МОНТАЖ ТЕХНОЛОГИЧЕСКОГО ОБОРУДОВАНИЯ  
С НАСОСАМИ Д 200-36

1. Монтажные работы

|                                |      |     |      |      |     |      |
|--------------------------------|------|-----|------|------|-----|------|
| 1, 3—6                         | 1540 | 347 | 71,8 | 31,5 | 616 | 40,7 |
| 2а, 2в, 8в, 8д, 9,<br>12г, 12д | 1640 | 417 | 78,1 | 37,9 | 616 | 40,7 |
| 2б, 8а, 8б, 8г,<br>11а—12в     | 1620 | 399 | 76,5 | 36,3 | 616 | 40,7 |
| 2г                             | 1770 | 486 | 84,4 | 44,2 | 616 | 40,7 |
| 7                              | 1590 | 399 | 76,5 | 36,3 | 616 | 40,7 |
| 8е                             | 1870 | 417 | 78,1 | 37,9 | 616 | 40,7 |
| 10                             | 1740 | 452 | 81,2 | 41   | 616 | 40,7 |
| 12е                            | 1720 | 417 | 78,1 | 37,9 | 616 | 40,7 |

2. Сопутствующие строительные работы

|                                |    |      |     |   |      |   |
|--------------------------------|----|------|-----|---|------|---|
| 1                              | 29 | 11,8 | 0,1 | — | 21,2 | — |
| 2а, 2в, 8в, 8д, 9,<br>12г, 12д | 32 | 14,2 | 0,1 | — | 21,2 | — |
| 2б, 8а, 8б, 8г,<br>11а—12в     | 32 | 13,6 | 0,1 | — | 21,2 | — |
| 2г                             | 36 | 16,5 | 0,1 | — | 21,2 | — |
| 3—6                            | 30 | 11,8 | 0,1 | — | 21,2 | — |
| 7                              | 31 | 13,6 | 0,1 | — | 21,2 | — |
| 8е                             | 35 | 14,2 | 0,1 | — | 21,2 | — |
| 10                             | 35 | 15,3 | 0,1 | — | 21,2 | — |
| 12е                            | 33 | 14,2 | 0,1 | — | 21,2 | — |

## РАЙОННАЯ ЦЕНА № 341

**Насосная станция производительностью от 100 до 440 л/с  
с заглублением машинного зала на 3,6 м.**

**Стены подземной части из монолитного железобетона  
(типовой проект 901-2-12/80)**

*Измеритель — 1 насосная станция*

| Районы | Прямые затраты,<br>руб. | В том числе, руб.                         |                    |  | Затраты труда<br>рабочих, чел.-ч       |                          |
|--------|-------------------------|---|--------------------|--|--|--------------------------|
|        |                         | основная зара-<br>ботная плата<br>рабочих | эксплуатация машин |  | не занятых<br>обслужива-<br>нием машин | обслуживаю-<br>щих машин |
|        |                         |   | всего              | в том числе<br>зарплата рабо-<br>чих, обслу-<br>живающих<br>машины |  |                          |
| 1      | 2                       | 3   | 4                  | 5  | 6                                      | 7                        |

### ПОДЗЕМНАЯ ЧАСТЬ РАЗДЕЛ I. СТРОИТЕЛЬНЫЕ РАБОТЫ

#### А. Вариант в суглинистых грунтах

|                   |        |      |      |     |      |     |
|-------------------|--------|------|------|-----|------|-----|
| 1а, 3а—4а         | 10 600 | 988  | 1520 | 509 | 1790 | 724 |
| 1б, 1г, 6а, 6в    | 11 400 | 988  | 1550 | 509 | 1790 | 724 |
| 1в, 1д, 4б—5б, 6б | 11 100 | 988  | 1570 | 509 | 1790 | 724 |
| 1е                | 12 100 | 988  | 1550 | 509 | 1790 | 724 |
| 1ж                | 10 300 | 988  | 1520 | 509 | 1790 | 724 |
| 2а, 8в, 9а, 9в    | 12 800 | 1190 | 1700 | 611 | 1790 | 724 |
| 2б, 8б, 11б—11е   | 12 200 | 1140 | 1650 | 585 | 1790 | 724 |
| 2в, 8е, 12е       | 14 300 | 1190 | 1710 | 611 | 1790 | 724 |
| 2г                | 14 100 | 1380 | 1850 | 712 | 1790 | 724 |
| 7а, 7б, 8а        | 11 500 | 1140 | 1640 | 585 | 1790 | 724 |
| 7в                | 12 900 | 1140 | 1670 | 585 | 1790 | 724 |
| 7г, 12б, 12в      | 11 200 | 1140 | 1620 | 585 | 1790 | 724 |
| 8г                | 14 900 | 1140 | 1660 | 585 | 1790 | 724 |
| 8д, 12д           | 12 000 | 1190 | 1660 | 611 | 1790 | 724 |
| 9б                | 12 200 | 1190 | 1680 | 611 | 1790 | 724 |
| 10а, 10б          | 13 400 | 1280 | 1740 | 661 | 1790 | 724 |
| 10в               | 13 200 | 1280 | 1740 | 661 | 1790 | 724 |
| 11а               | 13 400 | 1140 | 1680 | 585 | 1790 | 724 |
| 12а               | 10 800 | 1140 | 1600 | 585 | 1790 | 724 |
| 12г               | 11 400 | 1190 | 1620 | 611 | 1790 | 724 |

В том числе:

#### а) земляные работы

|                            |      |     |      |     |     |     |
|----------------------------|------|-----|------|-----|-----|-----|
| 1а—1д, 1ж, 5а, 6           | 1400 | 140 | 1130 | 398 | 296 | 574 |
| 1е, 3, 5б                  | 1440 | 140 | 1130 | 398 | 296 | 574 |
| 2а, 2в, 8в, 9а, 9б,<br>12е | 1560 | 168 | 1210 | 478 | 296 | 574 |



Продолжение

| Районы  | Прямые затраты,<br>руб. | В том числе, руб.                         |                    |   | Затраты труда<br>рабочих, чел.-ч       |                           |
|---|-------------------------|---|--------------------|---|--|---------------------------|
|   |                         | основная зара-<br>ботная плата<br>рабочих | эксплуатация машин |   | не занятых<br>обслужива-<br>нием машин | обслуживаю-<br>щих машины |
|   |                         |   | всего              | в том числе<br>заработная<br>плата рабо-<br>чих, обслу-<br>живающих<br>машины |  |                           |
| 1   | 2                       | 3   | 4                  | 5   | 6                                      | 7                         |
| 26, 7а—7в, 8а, 8г,<br>11а, 11б,<br>11г—11е, 12в | 1480                    | 161                                       | 1190               | 458   | 296                                    | 574                       |
| 2г  | 1630                    | 196                                       | 1290               | 558   | 296                                    | 574                       |
| 4   | 1360                    | 140                                       | 1130               | 398   | 296                                    | 574                       |
| 7г, 12а, 12б                                    | 1420                    | 161                                       | 1190               | 458   | 296                                    | 574                       |
| 8б, 11в   | 1520                    | 161                                       | 1190               | 458   | 296                                    | 574                       |
| 8д, 8е, 9в, 12г, 12д                            | 1480                    | 168                                       | 1210               | 478   | 296                                    | 574                       |
| 10  | 1560                    | 182                                       | 1250               | 518   | 296                                    | 574                       |

б) транспортирование грунта

|                                  |     |   |     |      |   |      |
|----------------------------------|-----|---|-----|------|---|------|
| 1а—1е, 3в, 3г, 4б,<br>5а, 6а, 6в | 193 | — | 193 | 38,6 | — | 57,9 |
| 1ж, 3а, 6б                       | 163 | — | 163 | 38,6 | — | 57,9 |
| 2а, 2в, 8е, 9а, 9в               | 259 | — | 259 | 46,5 | — | 57,9 |
| 2б, 11а                          | 253 | — | 253 | 44,6 | — | 57,9 |
| 2г                               | 306 | — | 306 | 53,9 | — | 57,9 |
| 3б                               | 140 | — | 140 | 38,6 | — | 57,9 |
| 4а                               | 180 | — | 180 | 38,6 | — | 57,9 |
| 5б                               | 253 | — | 253 | 38,6 | — | 57,9 |
| 7а, 7б, 7г—8б                    | 213 | — | 213 | 44,6 | — | 57,9 |
| 7в                               | 239 | — | 239 | 44,6 | — | 57,9 |
| 8в                               | 239 | — | 239 | 46,5 | — | 57,9 |
| 8г                               | 233 | — | 233 | 44,6 | — | 57,9 |
| 8д, 9б                           | 233 | — | 233 | 46,5 | — | 57,9 |
| 10а                              | 233 | — | 233 | 49,9 | — | 57,9 |
| 10б, 10в                         | 239 | — | 239 | 49,9 | — | 57,9 |
| 11б—11е                          | 193 | — | 193 | 44,6 | — | 57,9 |
| 12а                              | 166 | — | 166 | 44,6 | — | 57,9 |
| 12б                              | 173 | — | 173 | 44,6 | — | 57,9 |
| 12в                              | 180 | — | 180 | 44,6 | — | 57,9 |
| 12г                              | 173 | — | 173 | 46,5 | — | 57,9 |
| 12д                              | 186 | — | 186 | 46,5 | — | 57,9 |
| 12е                              | 253 | — | 253 | 46,5 | — | 57,9 |

в) фундаменты под здание

|            |      |      |      |      |     |      |
|------------|------|------|------|------|-----|------|
| 1а, 4      | 1250 | 74,6 | 49,5 | 16,8 | 138 | 21,7 |
| 1б, 1г, 6в | 1410 | 74,8 | 49,6 | 16,8 | 139 | 21,7 |
| 1в, 5а, 6б | 1320 | 74,6 | 49,5 | 16,8 | 138 | 21,7 |
| 1д, 6а     | 1360 | 74,6 | 49,5 | 16,8 | 138 | 21,7 |

| Районы                  | Прямые затраты,<br>руб. | В том числе, руб.                        |                    |   | Затраты труда<br>рабочих, чел.-ч       |                           |
|-------------------------|-------------------------|--|--------------------|---|--|---------------------------|
|                         |                         | основная зар-<br>ботная плата<br>рабочих | эксплуатация машин |   | не занятых<br>обслужива-<br>нием машин | обслуживаю-<br>щих машины |
|                         |                         |  | всего              | в том числе<br>заработная<br>плата рабо-<br>чих, обслу-<br>живающих<br>машины |  |                           |
| 1                       | 2                       | 3  | 4                  | 5   | 6                                      | 7                         |
| 1е, 5б                  | 1480                    | 74,6                                     | 49,5               | 16,8  | 138                                    | 21,7                      |
| 1ж, 3г                  | 1160                    | 74,6                                     | 49,5               | 16,8  | 138                                    | 21,7                      |
| 2а, 8в                  | 1610                    | 90,1                                     | 52,9               | 20,2  | 139                                    | 21,7                      |
| 2б, 11г, 12в            | 1420                    | 85,8                                     | 52,1               | 19,3  | 138                                    | 21,7                      |
| 2в                      | 1900                    | 90,1                                     | 52,9               | 20,2  | 139                                    | 21,7                      |
| 2г                      | 1550                    | 104                                      | 56,3               | 23,5  | 138                                    | 21,7                      |
| 3а—3в                   | 1140                    | 74,6                                     | 49,5               | 16,8  | 138                                    | 21,7                      |
| 7а, 7б, 8а, 11б,<br>11в | 1480                    | 86,1                                     | 52,1               | 19,3  | 139                                    | 21,7                      |
| 7в, 8б, 11д, 11е        | 1550                    | 86,4                                     | 52,1               | 19,3  | 139                                    | 21,7                      |
| 7г, 12б                 | 1320                    | 86,1                                     | 52,1               | 19,3  | 139                                    | 21,7                      |
| 8г, 11а                 | 1820                    | 86,1                                     | 52,1               | 19,3  | 139                                    | 21,7                      |
| 8д, 12д                 | 1540                    | 89,8                                     | 52,9               | 20,2  | 139                                    | 21,7                      |
| 8е, 9а, 12е             | 1660                    | 89,8                                     | 52,9               | 20,2  | 139                                    | 21,7                      |
| 9б                      | 1560                    | 90,1                                     | 52,9               | 20,2  | 139                                    | 21,7                      |
| 9в                      | 1840                    | 90,1                                     | 52,9               | 20,2  | 139                                    | 21,7                      |
| 10а, 10б                | 1720                    | 97,3                                     | 54,6               | 21,8  | 139                                    | 21,7                      |
| 10в                     | 1840                    | 97,6                                     | 54,6               | 21,8  | 139                                    | 21,7                      |
| 12а                     | 1230                    | 85,8                                     | 52,1               | 19,3  | 138                                    | 21,7                      |
| 12г                     | 1340                    | 89,6                                     | 52,9               | 20,1  | 138                                    | 21,7                      |

## г) стены и днище машинного зала

|                   |      |     |     |      |      |      |
|-------------------|------|-----|-----|------|------|------|
| 1а, 3а, 3б, 4а    | 6580 | 587 | 168 | 51,1 | 1030 | 65,9 |
| 1б, 1г, 6в        | 7100 | 587 | 168 | 51,1 | 1030 | 65,9 |
| 1в, 3в, 3г, 4б—6б | 6840 | 587 | 168 | 51,1 | 1030 | 65,9 |
| 1д                | 7000 | 587 | 168 | 51,1 | 1030 | 65,9 |
| 1е                | 7590 | 587 | 168 | 51,1 | 1030 | 65,9 |
| 1ж                | 6380 | 587 | 168 | 51,1 | 1030 | 65,9 |
| 2а, 8в, 9а        | 7960 | 704 | 178 | 61,3 | 1030 | 65,9 |
| 2б, 8б, 11б—11е   | 7600 | 675 | 175 | 58,7 | 1030 | 65,9 |
| 2в, 8е            | 9020 | 704 | 178 | 61,3 | 1030 | 65,9 |
| 2г                | 8940 | 822 | 188 | 71,5 | 1030 | 65,9 |
| 7а, 7б, 8а        | 7020 | 675 | 175 | 58,7 | 1030 | 65,9 |
| 7в, 11а           | 8180 | 675 | 175 | 58,7 | 1030 | 65,9 |
| 7г, 12б, 12в      | 6760 | 675 | 175 | 58,7 | 1030 | 65,9 |
| 8г                | 9530 | 675 | 175 | 58,7 | 1030 | 65,9 |
| 8д, 12д           | 7260 | 704 | 178 | 61,3 | 1030 | 65,9 |
| 9б                | 7480 | 704 | 178 | 61,3 | 1030 | 65,9 |
| 9в                | 7680 | 704 | 178 | 61,3 | 1030 | 65,9 |
| 10а               | 8380 | 763 | 183 | 66,4 | 1030 | 65,9 |
| 10б, 10в          | 8130 | 763 | 183 | 66,4 | 1030 | 65,9 |

Продолжение

| Районы | Прямые затраты,<br>руб. | В том числе, руб.                         |                    |  | Затраты труда<br>рабочих, чел.-ч       |                           |
|--------|-------------------------|---|--------------------|--|--|---------------------------|
|        |                         | основная зара-<br>ботная плата<br>рабочих | эксплуатация машин |  | не занятых<br>обслужива-<br>нием маши- | обслуживаю-<br>щих машины |
|        |                         |   | всего              | в том числе<br>зарботная<br>плата рабо-<br>чих, обслу-<br>живающих<br>машины |  |                           |
| 1      | 2                       | 3   | 4                  | 5  | 6                                      | 7                         |
| 12а    | 6600                    | 675                                       | 175                | 58,7   | 1030                                   | 65,9                      |
| 12г    | 7050                    | 704                                       | 178                | 61,3   | 1030                                   | 65,9                      |
| 12е    | 9200                    | 704                                       | 178                | 61,3   | 1030                                   | 65,9                      |

д) фундаменты под оборудование

|                        |     |      |     |     |    |     |
|------------------------|-----|------|-----|-----|----|-----|
| 1а, 1в, 3, 5б          | 230 | 29,9 | 5,5 | 1,7 | 54 | 2,1 |
| 1б                     | 263 | 29,9 | 5,5 | 1,7 | 54 | 2,1 |
| 1г, 1д, 5а, 6а, 6б     | 243 | 29,9 | 5,5 | 1,7 | 54 | 2,1 |
| 1е, 6в                 | 255 | 29,9 | 5,5 | 1,7 | 54 | 2,1 |
| 1ж                     | 212 | 29,9 | 5,5 | 1,7 | 54 | 2,1 |
| 2а, 8в, 9а, 9в         | 280 | 35,9 | 5,8 | 2   | 54 | 2,1 |
| 2б, 11б, 11д, 11е      | 258 | 34,4 | 5,8 | 1,9 | 54 | 2,1 |
| 2в                     | 329 | 35,9 | 5,8 | 2   | 54 | 2,1 |
| 2г                     | 312 | 41,9 | 6,2 | 2,3 | 54 | 2,1 |
| 4                      | 238 | 29,9 | 5,5 | 1,7 | 54 | 2,1 |
| 7а, 7б, 7г,<br>12а—12в | 238 | 34,4 | 5,8 | 1,9 | 54 | 2,1 |
| 7в                     | 290 | 34,4 | 5,8 | 1,9 | 54 | 2,1 |
| 8а                     | 243 | 34,4 | 5,8 | 1,9 | 54 | 2,1 |
| 8б                     | 272 | 34,4 | 5,8 | 1,9 | 54 | 2,1 |
| 8г                     | 375 | 34,4 | 5,8 | 1,9 | 54 | 2,1 |
| 8д, 9б, 12д            | 258 | 35,9 | 5,8 | 2   | 54 | 2,1 |
| 8е                     | 363 | 35,9 | 5,8 | 2   | 54 | 2,1 |
| 10а, 10в               | 297 | 38,9 | 6   | 2,2 | 54 | 2,1 |
| 10б                    | 307 | 38,9 | 6   | 2,2 | 54 | 2,1 |
| 11а                    | 300 | 34,4 | 5,8 | 1,9 | 54 | 2,1 |
| 11в, 11г               | 263 | 34,4 | 5,8 | 1,9 | 54 | 2,1 |
| 12г                    | 248 | 35,9 | 5,8 | 2   | 54 | 2,1 |
| 12е                    | 313 | 35,9 | 5,8 | 2   | 54 | 2,1 |

е) отделочные работы

|                                    |     |      |     |     |      |     |
|------------------------------------|-----|------|-----|-----|------|-----|
| 1а—1д, 1ж, 4, 5б                   | 111 | 41,6 | 2   | 0,6 | 74,9 | 0,8 |
| 1е, 5а, 6                          | 114 | 41,6 | 2   | 0,6 | 74,9 | 0,8 |
| 2а, 12г                            | 120 | 49,9 | 2,1 | 0,7 | 74,9 | 0,8 |
| 2б, 7в, 11а, 11в,<br>11г, 11е, 12б | 123 | 47,9 | 2,1 | 0,7 | 74,9 | 0,8 |
| 2в, 8в, 9а, 9в                     | 127 | 49,9 | 2,1 | 0,7 | 74,9 | 0,8 |
| 2г                                 | 140 | 58,3 | 2,2 | 0,8 | 74,9 | 0,8 |
| 3                                  | 106 | 41,6 | 2   | 0,6 | 74,9 | 0,8 |
| 7а, 7б, 7г—8б, 12а                 | 118 | 47,9 | 2,1 | 0,7 | 74,9 | 0,8 |



| Районы       | Прямые затраты,<br>руб. | В том числе, руб.                         |                    |   | Затраты труда<br>рабочих, чел.-ч       |                           |
|--------------|-------------------------|---|--------------------|---|--|---------------------------|
|              |                         | основная зара-<br>ботная плата<br>рабочих | эксплуатация машин |   | не занятых<br>обслужива-<br>нием машин | обслуживаю-<br>щих машины |
|              |                         |   | всего              | в том числе<br>зароботная<br>плата рабо-<br>чих, обслу-<br>живающих<br>машины |  |                           |
| 1            | 2                       | 3   | 4                  | 5   | 6                                      | 7                         |
| 8г, 11б, 11д | 126                     | 47,9                                      | 2,1                | 0,7   | 74,9                                   | 0,8                       |
| 8д, 9б, 12д  | 124                     | 49,9                                      | 2,1                | 0,7   | 74,9                                   | 0,8                       |
| 8е           | 138                     | 49,9                                      | 2,1                | 0,7   | 74,9                                   | 0,8                       |
| 10а          | 145                     | 54,1                                      | 2,2                | 0,8   | 74,9                                   | 0,8                       |
| 10б          | 134                     | 54,1                                      | 2,2                | 0,8   | 74,9                                   | 0,8                       |
| 10в          | 129                     | 54,1                                      | 2,2                | 0,8   | 74,9                                   | 0,8                       |
| 12в          | 120                     | 47,9                                      | 2,1                | 0,7   | 74,9                                   | 0,8                       |
| 12е          | 135                     | 49,9                                      | 2,1                | 0,7   | 74,9                                   | 0,8                       |

## Б. Вариант в песчаных грунтах

|                 |        |      |      |     |      |     |
|-----------------|--------|------|------|-----|------|-----|
| 1а, 3           | 9 240  | 934  | 991  | 329 | 1680 | 467 |
| 1б, 1г, 1д, 6в  | 9 900  | 934  | 1020 | 329 | 1680 | 467 |
| 1в, 4, 5, 6б    | 9 590  | 934  | 1030 | 329 | 1680 | 467 |
| 1е              | 10 400 | 934  | 1020 | 329 | 1680 | 467 |
| 1ж              | 8 980  | 934  | 988  | 329 | 1680 | 467 |
| 2а, 8в, 9а, 9в  | 11 200 | 1120 | 1130 | 396 | 1680 | 467 |
| 2б, 8б, 11б—11е | 10 800 | 1080 | 1090 | 379 | 1680 | 467 |
| 2в, 8е          | 12 800 | 1120 | 1140 | 396 | 1680 | 467 |
| 2г              | 12 400 | 1310 | 1240 | 461 | 1680 | 467 |
| 6а              | 9 780  | 934  | 1020 | 329 | 1680 | 467 |
| 7а, 7б, 8а, 12б | 10 000 | 1080 | 1060 | 379 | 1680 | 467 |
| 7в              | 11 300 | 1080 | 1100 | 379 | 1680 | 467 |
| 7г, 12в         | 9 740  | 1080 | 1060 | 379 | 1680 | 467 |
| 8г              | 13 200 | 1080 | 1100 | 379 | 1680 | 467 |
| 8д, 9б, 12д     | 10 400 | 1120 | 1090 | 396 | 1680 | 467 |
| 10              | 11 800 | 1220 | 1140 | 428 | 1680 | 467 |
| 11а             | 12 000 | 1070 | 1120 | 379 | 1680 | 467 |
| 12а             | 9 470  | 1070 | 1040 | 379 | 1680 | 467 |
| 12г             | 10 100 | 1120 | 1060 | 396 | 1680 | 467 |
| 12е             | 12 300 | 1120 | 1130 | 396 | 1680 | 467 |

В том числе:

## а) земляные работы

|                               |     |     |     |     |     |     |
|-------------------------------|-----|-----|-----|-----|-----|-----|
| 1, 3—6                        | 776 | 143 | 633 | 230 | 298 | 331 |
| 2а, 2в, 8в, 8д—9в,<br>12г—12е | 849 | 171 | 678 | 276 | 298 | 331 |
| 2б, 7а—8б, 8г,<br>11а—12в     | 831 | 164 | 667 | 264 | 298 | 331 |
| 2г                            | 924 | 200 | 724 | 322 | 298 | 331 |
| 10                            | 887 | 185 | 702 | 299 | 298 | 331 |

| Районы | Прямые затраты,<br>руб. | В том числе, руб.                         |                    |  | Затраты труда<br>рабочих, чел.-ч       |                          |
|--------|-------------------------|---|--------------------|--|--|--------------------------|
|        |                         | основная зара-<br>ботная плата<br>рабочих | эксплуатация машин |  | не занятых<br>обслужива-<br>нием машин | обслуживаю-<br>щих машин |
|        |                         |   | всего              | в том числе<br>зарботная<br>плата рабо-<br>чих, обслу-<br>живающих<br>машины |  |                          |
| 1      | 2                       | 3   | 4                  | 5  | 6                                      | 7                        |

## б) транспортирование грунта

|                                  |     |   |     |      |   |      |
|----------------------------------|-----|---|-----|------|---|------|
| 1а—1е, 3в, 3г, 4б,<br>5а, 6а, 6в | 183 | — | 183 | 36,5 | — | 54,8 |
| 1ж, 3а, 6б                       | 154 | — | 154 | 36,5 | — | 54,8 |
| 2а, 2в, 8е, 9а, 9в               | 246 | — | 246 | 44,1 | — | 54,8 |
| 2б, 11а                          | 239 | — | 239 | 42,2 | — | 54,8 |
| 2г                               | 290 | — | 290 | 51   | — | 54,8 |
| 3б                               | 132 | — | 132 | 36,5 | — | 54,8 |
| 4а                               | 170 | — | 170 | 36,5 | — | 54,8 |
| 5б                               | 239 | — | 239 | 36,5 | — | 54,8 |
| 7а, 7б, 7г—8б                    | 202 | — | 202 | 42,2 | — | 54,8 |
| 7в                               | 227 | — | 227 | 42,2 | — | 54,8 |
| 8в                               | 227 | — | 227 | 44,1 | — | 54,8 |
| 8г                               | 220 | — | 220 | 42,2 | — | 54,8 |
| 8д, 9б                           | 220 | — | 220 | 44,1 | — | 54,8 |
| 10а                              | 220 | — | 220 | 47,2 | — | 54,8 |
| 10б, 10в                         | 227 | — | 227 | 47,2 | — | 54,8 |
| 11б—11е                          | 183 | — | 183 | 42,2 | — | 54,8 |
| 12а                              | 158 | — | 158 | 42,2 | — | 54,8 |
| 12б                              | 164 | — | 164 | 42,2 | — | 54,8 |
| 12в                              | 170 | — | 170 | 42,2 | — | 54,8 |
| 12г                              | 164 | — | 164 | 44,1 | — | 54,8 |
| 12д                              | 176 | — | 176 | 44,1 | — | 54,8 |
| 12е                              | 239 | — | 239 | 44,1 | — | 54,8 |

## в) фундаменты под здание

|                             |      |      |      |      |      |      |
|-----------------------------|------|------|------|------|------|------|
| 1а                          | 988  | 48,8 | 36   | 12,7 | 85,9 | 16,4 |
| 1б, 1д                      | 1080 | 48,8 | 36   | 12,7 | 85,9 | 16,4 |
| 1в, 5а, 6а, 6б              | 1030 | 48,8 | 36   | 12,7 | 85,9 | 16,4 |
| 1г                          | 1160 | 49,2 | 36   | 12,7 | 86,8 | 16,4 |
| 1е, 6в                      | 1120 | 48,8 | 36   | 12,7 | 85,9 | 16,4 |
| 1ж, 3                       | 953  | 48,8 | 36   | 12,7 | 85,9 | 16,4 |
| 2а                          | 1350 | 59,1 | 38,5 | 15,3 | 86,8 | 16,4 |
| 2б, 11г, 12б                | 1150 | 56,1 | 37,9 | 14,6 | 85,9 | 16,4 |
| 2в                          | 1650 | 59,1 | 38,5 | 15,3 | 86,8 | 16,4 |
| 2г                          | 1280 | 68,3 | 41,1 | 17,8 | 85,9 | 16,4 |
| 4                           | 1010 | 48,8 | 36   | 12,7 | 85,9 | 16,4 |
| 5б                          | 1210 | 48,8 | 36   | 12,7 | 85,9 | 16,4 |
| 7а, 7в, 8а, 8б, 11д,<br>11е | 1240 | 56,6 | 37,9 | 14,6 | 86,8 | 16,4 |
| 7б, 11б, 11в                | 1180 | 56,4 | 37,9 | 14,6 | 86,3 | 16,4 |
| 7г, 12д                     | 1110 | 56,4 | 37,9 | 14,6 | 86,3 | 16,4 |

| Районы  | Прямые затраты,<br>руб. | В том числе, руб.                        |                    |   | Затраты труда<br>рабочих, чел.-ч       |                           |
|---------|-------------------------|--|--------------------|---|--|---------------------------|
|         |                         | основная зар-<br>ботная плата<br>рабочих | эксплуатация машин |   | не занятых<br>обслужива-<br>нием машин | обслуживаю-<br>щих машины |
|         |                         |  | всего              | в том числе<br>зароботная<br>плата рабо-<br>чих, обслу-<br>живающих<br>машины |  |                           |
| 1       | 2                       | 3  | 4                  | 5   | 6                                      | 7                         |
| 8в, 12д | 1320                    | 58,8                                     | 38,5               | 15,3  | 86,3                                   | 16,4                      |
| 8г      | 1420                    | 56,6                                     | 37,9               | 14,6  | 86,8                                   | 16,4                      |
| 8д, 9а  | 1280                    | 59,1                                     | 38,5               | 15,3  | 86,8                                   | 16,4                      |
| 8е      | 1420                    | 59,1                                     | 38,5               | 15,3  | 86,8                                   | 16,4                      |
| 9б      | 1220                    | 59,1                                     | 38,5               | 15,3  | 86,8                                   | 16,4                      |
| 9в      | 1570                    | 59,1                                     | 38,5               | 15,3  | 86,8                                   | 16,4                      |
| 10а     | 1250                    | 63,4                                     | 39,8               | 16,5  | 85,9                                   | 16,4                      |
| 10б     | 1500                    | 64                                       | 39,8               | 16,6  | 86,8                                   | 16,4                      |
| 10в     | 1600                    | 64                                       | 39,8               | 16,6  | 86,8                                   | 16,4                      |
| 11а     | 1560                    | 56,1                                     | 37,9               | 14,6  | 85,9                                   | 16,4                      |
| 12а     | 1000                    | 56,1                                     | 37,9               | 14,6  | 85,9                                   | 16,4                      |
| 12г     | 1110                    | 58,5                                     | 38,5               | 15,3  | 85,9                                   | 16,4                      |
| 12е     | 1180                    | 58,5                                     | 38,5               | 15,3  | 85,9                                   | 16,4                      |

## г) стены и днище машинного зала

|                 |      |     |     |      |     |      |
|-----------------|------|-----|-----|------|-----|------|
| 1а, 1ж, 3а, 3б  | 6000 | 558 | 152 | 46,3 | 971 | 59,7 |
| 1б, 6в          | 6590 | 558 | 152 | 46,3 | 971 | 59,7 |
| 1в, 3в, 4б—6б   | 6310 | 558 | 152 | 46,3 | 971 | 59,7 |
| 1г, 1д          | 6480 | 558 | 152 | 46,3 | 971 | 59,7 |
| 1е              | 6950 | 558 | 152 | 46,3 | 971 | 59,7 |
| 2а, 8в, 9а      | 7330 | 670 | 161 | 55,5 | 971 | 59,7 |
| 2б, 8б, 11б—11д | 7030 | 642 | 158 | 53,2 | 971 | 59,7 |
| 2в, 12е         | 8380 | 670 | 161 | 55,5 | 971 | 59,7 |
| 2г              | 8250 | 781 | 170 | 64,8 | 971 | 59,7 |
| 3г, 4а          | 6180 | 558 | 152 | 46,3 | 971 | 59,7 |
| 7а, 7б, 8а, 12б | 6500 | 642 | 158 | 53,2 | 971 | 59,7 |
| 7в, 11а         | 7620 | 642 | 158 | 53,2 | 971 | 59,7 |
| 7г, 12в         | 6300 | 642 | 158 | 53,2 | 971 | 59,7 |
| 8г              | 8980 | 642 | 158 | 53,2 | 971 | 59,7 |
| 8д, 9б, 12д     | 6780 | 670 | 161 | 55,5 | 971 | 59,7 |
| 8е              | 8580 | 670 | 161 | 55,5 | 971 | 59,7 |
| 9в              | 7170 | 670 | 161 | 55,5 | 971 | 59,7 |
| 10а, 10б        | 7760 | 726 | 166 | 60,1 | 971 | 59,7 |
| 10в             | 7510 | 726 | 166 | 60,1 | 971 | 59,7 |
| 11е             | 6940 | 642 | 158 | 53,2 | 971 | 59,7 |
| 12а             | 6150 | 642 | 158 | 53,2 | 971 | 59,7 |
| 12г             | 6580 | 670 | 161 | 55,5 | 971 | 59,7 |

## РАЗДЕЛ II. МОНТАЖ МЕТАЛЛОКОНСТРУКЦИИ

|                                |     |      |      |      |      |      |
|--------------------------------|-----|------|------|------|------|------|
| 1, 3—5                         | 655 | 31,9 | 35,2 | 11,4 | 50,9 | 14,8 |
| 2а, 2в, 8в, 8д, 8е,<br>12г—12е | 672 | 38,3 | 37,5 | 13,7 | 50,9 | 14,8 |



Продолжение

| Районы                    | Прямые затраты,<br>руб. | В том числе, руб.                         |                    |   | Затраты труда<br>рабочих, чел.-ч       |                           |
|---------------------------|-------------------------|---|--------------------|---|--|---------------------------|
|                           |                         | основная зара-<br>ботная плата<br>рабочих | эксплуатация машин |   | не занятых<br>обслужива-<br>нием машин | обслуживаю-<br>щих машины |
|                           |                         |   | всего              | в том числе<br>заработная<br>плата рабо-<br>чих, обслу-<br>живающих<br>машины |  |                           |
| 1                         | 2                       | 3   | 4                  | 5   | 6                                      | 7                         |
| 2б, 7а—8б, 8г,<br>11а—12в | 667                     | 36,7                                      | 37                 | 13,2  | 50,9                                   | 14,8                      |
| 2г                        | 689                     | 44,6                                      | 39,8               | 16  | 50,9                                   | 14,8                      |
| 6                         | 669                     | 31,9                                      | 35,2               | 11,4  | 50,9                                   | 14,8                      |
| 9                         | 692                     | 38,3                                      | 37,5               | 13,7  | 50,9                                   | 14,8                      |
| 10                        | 758                     | 41,4                                      | 38,7               | 14,9  | 50,9                                   | 14,8                      |

Примечания: 1. Затраты по устройству полов машинного зала вариантов А и Б следует принимать по варианту А цены № 340, а по фундаментам под оборудование и отделочным работам варианта Б — по варианту А настоящей цены.

2. Затраты по надземной части: строительным работам, монтажу металлоконструкций, внутренним санитарно-техническим устройствам, электромонтажным работам и монтажу технологического оборудования следует принимать по цене № 340.

### РАЙОННАЯ ЦЕНА № 342

Насосная станция производительностью от 100 до 440 л/с  
с заглублением машинного зала на 4,8 м.

Стены подземной части из монолитного железобетона  
(типовой проект 901-2-12/80)

Измеритель — 1 насосная станция

| Районы | Прямые затраты,<br>руб. | В том числе, руб.                         |                    |   | Затраты труда<br>рабочих, чел.-ч       |                           |
|--------|-------------------------|---|--------------------|---|--|---------------------------|
|        |                         | основная зара-<br>ботная плата<br>рабочих | эксплуатация машин |   | не занятых<br>обслужива-<br>нием машин | обслуживаю-<br>щих машины |
|        |                         |   | всего              | в том числе<br>заработная<br>плата рабо-<br>чих, обслу-<br>живающих<br>машины |  |                           |
| 1      | 2                       | 3   | 4                  | 5   | 6                                      | 7                         |

### ПОДЗЕМНАЯ ЧАСТЬ

#### РАЗДЕЛ I. СТРОИТЕЛЬНЫЕ РАБОТЫ

##### А. Вариант в суглинистых грунтах

|                   |        |      |      |      |      |      |
|-------------------|--------|------|------|------|------|------|
| 1а, 1в, 1ж, 3а—5а | 13 700 | 1120 | 1930 | 1210 | 2070 | 1740 |
| 1б, 1г, 1д, 5б—6в | 14 600 | 1120 | 2030 | 1210 | 2070 | 1740 |
| 1е                | 15 500 | 1120 | 2030 | 1210 | 2070 | 1740 |

| Районы           | Прямые затраты,<br>руб. | В том числе, руб.                         |                    |   | Затраты труда<br>рабочих, чел.-ч       |                           |
|------------------|-------------------------|---|--------------------|---|--|---------------------------|
|                  |                         | основная зара-<br>ботная плата<br>рабочих | эксплуатация машин |   | не занятых<br>обслужива-<br>нием машин | обслуживаю-<br>щих машины |
|                  |                         |   | всего              | в том числе<br>зароботная<br>плата рабо-<br>чих, обслу-<br>живающих<br>машины |  |                           |
| 1                | 2                       | 3   | 4                  | 5   | 6                                      | 7                         |
| 2а, 8в, 9а, 9в   | 16 500                  | 1360                                      | 2350               | 1460  | 2070                                   | 1740                      |
| 2б, 8б, 11б—11е  | 15 700                  | 1300                                      | 2230               | 1390  | 2070                                   | 1740                      |
| 2в, 8е, 12е      | 18 500                  | 1360                                      | 2340               | 1460  | 2070                                   | 1740                      |
| 2г               | 18 500                  | 1590                                      | 2760               | 1700  | 2070                                   | 1740                      |
| 7а, 7б, 8а, 12в  | 14 700                  | 1300                                      | 2230               | 1390  | 2070                                   | 1740                      |
| 7в               | 16 600                  | 1300                                      | 2330               | 1390  | 2070                                   | 1740                      |
| 7г, 12а, 12б     | 14 100                  | 1300                                      | 2230               | 1390  | 2070                                   | 1740                      |
| 8г               | 19 000                  | 1300                                      | 2330               | 1390  | 2070                                   | 1740                      |
| 8д, 9б, 12г, 12д | 15 300                  | 1360                                      | 2350               | 1460  | 2070                                   | 1740                      |
| 10а, 10в         | 17 400                  | 1470                                      | 2510               | 1580  | 2070                                   | 1740                      |
| 10б              | 17 100                  | 1470                                      | 2510               | 1580  | 2070                                   | 1740                      |
| 11а              | 17 400                  | 1300                                      | 2330               | 1390  | 2070                                   | 1740                      |

В том числе:

а) земляные работы

|                                |      |     |      |      |     |      |
|--------------------------------|------|-----|------|------|-----|------|
| 1а—1д, 1ж,<br>3а—5а, 6         | 2440 | 238 | 1450 | 1080 | 896 | 1560 |
| 1е, 5б                         | 2710 | 238 | 1450 | 1080 | 896 | 1560 |
| 2а, 2в, 8в, 8д—9в,<br>12г, 12д | 2910 | 286 | 1770 | 1290 | 896 | 1560 |
| 2б, 7а—8б, 8г,<br>11б—12в      | 2750 | 274 | 1750 | 1240 | 896 | 1560 |
| 2г                             | 3230 | 334 | 2090 | 1520 | 896 | 1560 |
| 10а, 10в                       | 3220 | 312 | 1930 | 1410 | 896 | 1560 |
| 10б                            | 3000 | 312 | 1930 | 1410 | 896 | 1560 |
| 11а                            | 3060 | 274 | 1750 | 1240 | 896 | 1560 |
| 12е                            | 3190 | 286 | 1770 | 1290 | 896 | 1560 |

б) транспортирование грунта

|                                  |     |   |     |      |   |      |
|----------------------------------|-----|---|-----|------|---|------|
| 1а—1е, 3в, 3г, 4б,<br>5а, 6а, 6в | 258 | — | 258 | 51,7 | — | 77,5 |
| 1ж, 3а, 6б                       | 219 | — | 219 | 51,7 | — | 77,5 |
| 2а, 2в, 8е, 9а, 9в               | 348 | — | 348 | 62,4 | — | 77,5 |
| 2б, 11а                          | 339 | — | 339 | 59,7 | — | 77,5 |
| 2г                               | 410 | — | 410 | 72,1 | — | 77,5 |
| 3б                               | 187 | — | 187 | 51,7 | — | 77,5 |
| 4а                               | 240 | — | 240 | 51,7 | — | 77,5 |
| 5б                               | 339 | — | 339 | 51,7 | — | 77,5 |
| 7а, 7б, 7г—8б                    | 285 | — | 285 | 59,7 | — | 77,5 |
| 7в                               | 320 | — | 320 | 59,7 | — | 77,5 |

Продолжение

| Районы   | Прямые затраты,<br>руб. | В том числе, руб.                        |                    |   | Затраты труда<br>рабочих, чел.-ч       |                           |
|----------|-------------------------|--|--------------------|---|--|---------------------------|
|          |                         | основная зар-<br>ботная плата<br>рабочих | эксплуатация машин |   | не занятых<br>обслужива-<br>нием машин | обслуживаю-<br>щих машины |
|          |                         |  | всего              | в том числе<br>зароботная<br>плата рабо-<br>чих, обслу-<br>живающих<br>машины |  |                           |
| 1        | 2                       | 3  | 4                  | 5   | 6                                      | 7                         |
| 8в       | 320                     | —  | 320                | 62,4  | —                                      | 77,5                      |
| 8г       | 312                     | —  | 312                | 59,7  | —                                      | 77,5                      |
| 8д, 9б   | 312                     | —  | 312                | 62,4  | —                                      | 77,5                      |
| 10а      | 312                     | —  | 312                | 66,8  | —                                      | 77,5                      |
| 10б, 10в | 320                     | —  | 320                | 66,8  | —                                      | 77,5                      |
| 11б—11е  | 258                     | —  | 258                | 59,7  | —                                      | 77,5                      |
| 12а      | 222                     | —  | 222                | 59,7  | —                                      | 77,5                      |
| 12б      | 232                     | —  | 232                | 59,7  | —                                      | 77,5                      |
| 12в      | 240                     | —  | 240                | 59,7  | —                                      | 77,5                      |
| 12г      | 232                     | —  | 232                | 62,4  | —                                      | 77,5                      |
| 12д      | 250                     | —  | 250                | 62,4  | —                                      | 77,5                      |
| 12е      | 339                     | —  | 339                | 62,4  | —                                      | 77,5                      |

в) фундаменты под здание

|                      |      |      |      |      |     |      |
|----------------------|------|------|------|------|-----|------|
| 1а, 4                | 1280 | 77,6 | 49,9 | 16,9 | 144 | 21,8 |
| 1б, 1г, 6в           | 1440 | 77,8 | 49,9 | 16,9 | 144 | 21,8 |
| 1в, 5а, 6б           | 1350 | 77,6 | 49,9 | 16,9 | 144 | 21,8 |
| 1д, 6а               | 1390 | 77,6 | 49,9 | 16,9 | 144 | 21,8 |
| 1е, 5б               | 1510 | 77,6 | 49,9 | 16,9 | 144 | 21,8 |
| 1ж, 3                | 1190 | 77,6 | 49,9 | 16,9 | 144 | 21,8 |
| 2а, 8в               | 1650 | 93,7 | 53,3 | 20,3 | 145 | 21,8 |
| 2б, 11г, 12в         | 1460 | 89,2 | 52,4 | 19,4 | 144 | 21,8 |
| 2в                   | 1940 | 93,7 | 53,3 | 20,3 | 145 | 21,8 |
| 2г                   | 1590 | 109  | 56,6 | 23,6 | 144 | 21,8 |
| 7а, 7б, 8а, 11б, 11в | 1520 | 89,5 | 52,4 | 19,4 | 144 | 21,8 |
| 7в, 8б, 11д, 11е     | 1590 | 89,8 | 52,5 | 19,4 | 145 | 21,8 |
| 7г, 12б              | 1360 | 89,5 | 52,4 | 19,4 | 144 | 21,8 |
| 8г, 11а              | 1880 | 89,5 | 52,4 | 19,4 | 144 | 21,8 |
| 8д, 12д              | 1570 | 93,4 | 53,3 | 20,3 | 144 | 21,8 |
| 8е, 9а, 12е          | 1700 | 93,4 | 53,3 | 20,3 | 144 | 21,8 |
| 9б                   | 1600 | 93,7 | 53,3 | 20,3 | 145 | 21,8 |
| 9в                   | 1880 | 93,7 | 53,3 | 20,3 | 145 | 21,8 |
| 10а, 10б             | 1760 | 102  | 55   | 22   | 144 | 21,8 |
| 10в                  | 1880 | 102  | 55   | 22   | 145 | 21,8 |
| 12а                  | 1260 | 89,2 | 52,4 | 19,4 | 144 | 21,8 |
| 12г                  | 1370 | 93,1 | 53,3 | 20,3 | 144 | 21,8 |



| Районы | Прямые затраты,<br>руб. | В том числе, руб.                         |                    |   | Затраты труда<br>рабочих, чел.-ч       |                           |
|--------|-------------------------|---|--------------------|---|--|---------------------------|
|        |                         | основная зара-<br>ботная плата<br>рабочих | эксплуатация машин |   | не занятых<br>обслужива-<br>нием машин | обслуживаю-<br>щих машины |
|        |                         |   | всего              | в том числе<br>зароботная<br>плата рабо-<br>чих, обслу-<br>живающих<br>машины |  |                           |
| 1      | 2                       | 3   | 4                  | 5   | 6                                      | 7                         |

## г) стены и днище машинного зала

|                   |        |     |     |      |      |      |
|-------------------|--------|-----|-----|------|------|------|
| 1а, 3а, 3б, 4а    | 8 320  | 611 | 185 | 56,2 | 1070 | 72,5 |
| 1б                | 9 090  | 611 | 185 | 56,2 | 1070 | 72,5 |
| 1в, 3в, 3г, 4б—6б | 8 640  | 611 | 185 | 56,2 | 1070 | 72,5 |
| 1г, 1д, 6в        | 8 850  | 611 | 185 | 56,2 | 1070 | 72,5 |
| 1е                | 9 580  | 611 | 185 | 56,2 | 1070 | 72,5 |
| 1ж                | 7 970  | 611 | 185 | 56,2 | 1070 | 72,5 |
| 2а, 8в, 9а        | 10 000 | 733 | 196 | 67,5 | 1070 | 72,5 |
| 2б, 8б, 11в       | 9 660  | 703 | 193 | 64,7 | 1070 | 72,5 |
| 2в, 8е            | 11 400 | 733 | 196 | 67,5 | 1070 | 72,5 |
| 2г                | 11 600 | 856 | 207 | 78,7 | 1070 | 72,5 |
| 7а, 7б, 8а        | 8 880  | 703 | 193 | 64,7 | 1070 | 72,5 |
| 7в, 11а           | 10 300 | 703 | 193 | 64,7 | 1070 | 72,5 |
| 7г, 12б           | 8 540  | 703 | 193 | 64,7 | 1070 | 72,5 |
| 8г                | 12 000 | 703 | 193 | 64,7 | 1070 | 72,5 |
| 8д, 12д           | 9 120  | 733 | 196 | 67,5 | 1070 | 72,5 |
| 9б                | 9 410  | 733 | 196 | 67,5 | 1070 | 72,5 |
| 9в                | 9 700  | 733 | 196 | 67,5 | 1070 | 72,5 |
| 10а, 10б          | 10 500 | 794 | 202 | 73,1 | 1070 | 72,5 |
| 10в               | 10 200 | 794 | 202 | 73,1 | 1070 | 72,5 |
| 11б, 11г—11е      | 9 460  | 703 | 193 | 64,7 | 1070 | 72,5 |
| 12а, 12в          | 8 320  | 703 | 193 | 64,7 | 1070 | 72,5 |
| 12г               | 8 930  | 733 | 196 | 67,5 | 1070 | 72,5 |
| 12е               | 11 900 | 733 | 196 | 67,5 | 1070 | 72,5 |

## д) отделочные работы

|                                    |     |      |     |     |      |     |
|------------------------------------|-----|------|-----|-----|------|-----|
| 1а—1в, 1д, 4, 5б                   | 133 | 54,1 | 2,5 | 0,7 | 97,6 | 0,9 |
| 1г, 1е, 1ж, 5а, 6а,<br>6б          | 136 | 54,1 | 2,5 | 0,7 | 97,6 | 0,9 |
| 2а, 12г                            | 145 | 65   | 2,6 | 0,9 | 97,6 | 0,9 |
| 2б, 7в, 11а, 11в,<br>11г, 11е, 12б | 149 | 62,3 | 2,6 | 0,8 | 97,6 | 0,9 |
| 2в, 8в, 9а, 9в                     | 155 | 65   | 2,6 | 0,9 | 97,6 | 0,9 |
| 2г                                 | 170 | 75,8 | 2,8 | 1   | 97,6 | 0,9 |
| 3                                  | 127 | 54,1 | 2,5 | 0,7 | 97,6 | 0,9 |
| 6в                                 | 139 | 54,1 | 2,5 | 0,7 | 97,6 | 0,9 |
| 7а, 7б, 7г—8б, 12а                 | 142 | 62,3 | 2,6 | 0,8 | 97,6 | 0,9 |
| 8г, 11б, 11д                       | 153 | 62,3 | 2,6 | 0,8 | 97,6 | 0,9 |
| 8д, 9б, 12д                        | 151 | 65   | 2,6 | 0,9 | 97,6 | 0,9 |
| 8е                                 | 168 | 65   | 2,6 | 0,9 | 97,6 | 0,9 |

| Районы | Прямые затраты,<br>руб. | В том числе, руб.                         |                    |   | Затраты труда<br>рабочих, чел.·ч       |                           |
|--------|-------------------------|---|--------------------|---|--|---------------------------|
|        |                         | основная зара-<br>ботная плата<br>рабочих | эксплуатация машин |   | не занятых<br>обслужива-<br>нием машин | обслуживаю-<br>щих машины |
|        |                         |   | всего              | в том числе<br>зароботная<br>плата рабо-<br>чих, обслу-<br>живающих<br>машины |  |                           |
| 1      | 2                       | 3   | 4                  | 5   | 6                                      | 7                         |
| 10а    | 178                     | 70,4                                      | 2,7                | 1   | 97,6                                   | 0,9                       |
| 10б    | 163                     | 70,4                                      | 2,7                | 1   | 97,6                                   | 0,9                       |
| 10в    | 157                     | 70,4                                      | 2,7                | 1   | 97,6                                   | 0,9                       |
| 12в    | 145                     | 62,3                                      | 2,6                | 0,8   | 97,6                                   | 0,9                       |
| 12е    | 164                     | 65  | 2,6                | 0,9   | 97,6                                   | 0,9                       |

## Б. Вариант в песчаных грунтах

|                   |        |      |      |     |      |     |
|-------------------|--------|------|------|-----|------|-----|
| 1а, 3             | 11 900 | 1040 | 1490 | 499 | 1890 | 710 |
| 1б, 6в            | 12 800 | 1040 | 1530 | 499 | 1890 | 710 |
| 1в, 4а—5а, 6а, 6б | 12 200 | 1040 | 1510 | 499 | 1890 | 710 |
| 1г, 1д, 5б        | 12 600 | 1040 | 1560 | 499 | 1890 | 710 |
| 1е                | 13 300 | 1040 | 1530 | 499 | 1890 | 710 |
| 1ж                | 11 500 | 1040 | 1490 | 499 | 1890 | 710 |
| 2а, 8в, 9а, 9в    | 14 400 | 1250 | 1690 | 599 | 1890 | 710 |
| 2б, 8б, 11б—11е   | 13 800 | 1200 | 1630 | 575 | 1890 | 710 |
| 2в, 8е, 12е       | 16 100 | 1250 | 1690 | 599 | 1890 | 710 |
| 2г                | 16 100 | 1460 | 1850 | 699 | 1890 | 710 |
| 7а, 7б, 8а        | 12 900 | 1200 | 1620 | 574 | 1890 | 710 |
| 7в                | 14 500 | 1200 | 1650 | 574 | 1890 | 710 |
| 7г, 12б           | 12 600 | 1200 | 1590 | 574 | 1890 | 710 |
| 8г                | 16 700 | 1200 | 1640 | 574 | 1890 | 710 |
| 8д, 9б, 12г       | 13 200 | 1250 | 1630 | 599 | 1890 | 710 |
| 10                | 15 100 | 1350 | 1720 | 648 | 1890 | 710 |
| 11а               | 15 300 | 1200 | 1670 | 574 | 1890 | 710 |
| 12а, 12в          | 12 200 | 1200 | 1570 | 574 | 1890 | 710 |
| 12д               | 13 500 | 1250 | 1610 | 599 | 1890 | 710 |

В том числе:

## а) земляные работы

|                                |      |     |      |     |     |     |
|--------------------------------|------|-----|------|-----|-----|-----|
| 1а, 3, 4, 6б                   | 1640 | 212 | 1080 | 385 | 438 | 553 |
| 1б—1е, 5а, 6а, 6в              | 1670 | 212 | 1080 | 385 | 438 | 553 |
| 1ж                             | 1690 | 212 | 1080 | 385 | 438 | 553 |
| 2а, 8в, 8д, 8е                 | 1820 | 254 | 1160 | 462 | 438 | 553 |
| 2б, 7а—8б, 8г,<br>11б, 11г—12в | 1770 | 243 | 1140 | 442 | 438 | 553 |
| 2в, 12д                        | 1930 | 254 | 1160 | 462 | 438 | 553 |

| Районы                           | Прямые затраты,<br>руб. | В том числе, руб.                         |                    |  | Затраты труда<br>рабочих, чел.-ч       |                          |
|----------------------------------|-------------------------|---|--------------------|--|--|--------------------------|
|                                  |                         | основная зара-<br>ботная плата<br>рабочих | эксплуатация машин |  | не занятых<br>обслужива-<br>нием машин | обслуживаю-<br>щих машин |
|                                  |                         |   | всего              | в том числе<br>зарботная<br>плата рабо-<br>чих, обслу-<br>живающих<br>машины |  |                          |
| 1                                | 2                       | 3   | 4                  | 5  | 6                                      | 7                        |
| 2г                               | 1940                    | 296                                       | 1230               | 539  | 438                                    | 553                      |
| 5б                               | 1730                    | 212                                       | 1080               | 385  | 438                                    | 553                      |
| 9а, 9б, 12е                      | 1800                    | 254                                       | 1160               | 462  | 438                                    | 553                      |
| 9в                               | 1910                    | 254                                       | 1160               | 462  | 438                                    | 553                      |
| 10а, 10б                         | 1930                    | 276                                       | 1200               | 500  | 438                                    | 553                      |
| 10в                              | 2030                    | 276                                       | 1200               | 500  | 438                                    | 553                      |
| 11а                              | 1980                    | 243                                       | 1140               | 442  | 438                                    | 553                      |
| 11в                              | 1890                    | 243                                       | 1140               | 442  | 438                                    | 553                      |
| 12г                              | 1870                    | 254                                       | 1160               | 462  | 438                                    | 553                      |
| б) транспортирование грунта      |                         |   |                    |  |  |                          |
| 1а—1е, 3в, 3г,<br>4б, 5а, 6а, 6в | 230                     | —   | 230                | 45,9   | —                                      | 68,9                     |
| 1ж, 3а, 6б                       | 194                     | —   | 194                | 45,9   | —                                      | 68,9                     |
| 2а, 2в, 8е, 9а,<br>9в            | 309                     | —   | 309                | 55,4   | —                                      | 68,9                     |
| 2б, 11а                          | 301                     | —   | 301                | 53,1   | —                                      | 68,9                     |
| 2г                               | 364                     | —   | 364                | 64,1   | —                                      | 68,9                     |
| 3б                               | 166                     | —   | 166                | 45,9   | —                                      | 68,9                     |
| 4а                               | 214                     | —   | 214                | 45,9   | —                                      | 68,9                     |
| 5б                               | 301                     | —   | 301                | 45,9   | —                                      | 68,9                     |
| 7а, 7б, 7г—8б                    | 253                     | —   | 253                | 53,1   | —                                      | 68,9                     |
| 7в                               | 285                     | —   | 285                | 53,1   | —                                      | 68,9                     |
| 8в                               | 285                     | —   | 285                | 55,4   | —                                      | 68,9                     |
| 8г                               | 277                     | —   | 277                | 53,1   | —                                      | 68,9                     |
| 8д, 9б                           | 277                     | —   | 277                | 55,4   | —                                      | 68,9                     |
| 10а                              | 277                     | —   | 277                | 59,4   | —                                      | 68,9                     |
| 10б, 10в                         | 285                     | —   | 285                | 59,4   | —                                      | 68,9                     |
| 11б—11е                          | 230                     | —   | 230                | 53,1   | —                                      | 68,9                     |
| 12а                              | 198                     | —   | 198                | 53,1   | —                                      | 68,9                     |
| 12б                              | 206                     | —   | 206                | 53,1   | —                                      | 68,9                     |
| 12в                              | 214                     | —   | 214                | 53,1   | —                                      | 68,9                     |
| 12г                              | 206                     | —   | 206                | 55,4   | —                                      | 68,9                     |
| 12д                              | 222                     | —   | 222                | 55,4   | —                                      | 68,9                     |
| 12е                              | 301                     | —   | 301                | 55,4   | —                                      | 68,9                     |
| в) фундаменты под здание         |                         |   |                    |  |  |                          |
| 1а, 4                            | 1020                    | 50,4                                      | 36,2               | 12,8   | 88,8                                   | 16,5                     |
| 1б, 1д                           | 1100                    | 50,4                                      | 36,2               | 12,8   | 88,8                                   | 16,5                     |



| Районы               | Прямые затраты,<br>руб. | В том числе, руб.                         |                    |   | Затраты труда<br>рабочих, чел.-ч       |                          |
|----------------------|-------------------------|---|--------------------|---|--|--------------------------|
|                      |                         | основная зара-<br>ботная плата<br>рабочих | эксплуатация машин |   | не занятых<br>обслужива-<br>нием машин | обслуживаю-<br>щих машин |
|                      |                         |   | всего              | в том числе<br>зароботная<br>плата рабо-<br>чих, обслу-<br>живающих<br>машины |  |                          |
| 1                    | 2                       | 3   | 4                  | 5   | 6                                      | 7                        |
| 1в, 5а, 6а, 6б       | 1050                    | 50,4                                      | 36,2               | 12,8  | 88,8                                   | 16,5                     |
| 1г                   | 1180                    | 50,8                                      | 36,2               | 12,8  | 89,7                                   | 16,5                     |
| 1е, 6в               | 1140                    | 50,4                                      | 36,2               | 12,8  | 88,8                                   | 16,5                     |
| 1ж, 3а—3в            | 969                     | 50,4                                      | 36,2               | 12,8  | 88,8                                   | 16,5                     |
| 2а                   | 1380                    | 61  | 38,8               | 15,3  | 89,7                                   | 16,5                     |
| 2б, 11г, 12б         | 1160                    | 57,9                                      | 38,1               | 14,7  | 88,8                                   | 16,5                     |
| 2в                   | 1670                    | 61  | 38,8               | 15,3  | 89,7                                   | 16,5                     |
| 2г                   | 1300                    | 70,5                                      | 41,3               | 17,9  | 88,8                                   | 16,5                     |
| 3г                   | 981                     | 50,4                                      | 36,2               | 12,8  | 88,8                                   | 16,5                     |
| 5б                   | 1230                    | 50,4                                      | 36,2               | 12,8  | 88,8                                   | 16,5                     |
| 7а, 7в, 8а, 11д, 11е | 1260                    | 58,5                                      | 38,1               | 14,7  | 89,7                                   | 16,5                     |
| 7б, 11б, 11в         | 1210                    | 58,2                                      | 38,1               | 14,7  | 89,3                                   | 16,5                     |
| 7г, 12в              | 1130                    | 58,2                                      | 38,1               | 14,7  | 89,3                                   | 16,5                     |
| 8б                   | 1280                    | 58,5                                      | 38,1               | 14,7  | 89,7                                   | 16,5                     |
| 8в, 9а, 12д          | 1320                    | 60,7                                      | 38,7               | 15,3  | 89,3                                   | 16,5                     |
| 8г                   | 1450                    | 58,5                                      | 38,1               | 14,7  | 89,7                                   | 16,5                     |
| 8д                   | 1290                    | 61  | 38,8               | 15,3  | 89,7                                   | 16,5                     |
| 8е                   | 1450                    | 61  | 38,8               | 15,3  | 89,7                                   | 16,5                     |
| 9б                   | 1240                    | 61  | 38,8               | 15,3  | 89,7                                   | 16,5                     |
| 9в                   | 1590                    | 61  | 38,8               | 15,3  | 89,7                                   | 16,5                     |
| 10а                  | 1270                    | 65,5                                      | 40                 | 16,6  | 88,8                                   | 16,5                     |
| 10б                  | 1530                    | 66,1                                      | 40                 | 16,6  | 89,7                                   | 16,5                     |
| 10в                  | 1620                    | 66,1                                      | 40                 | 16,6  | 89,7                                   | 16,5                     |
| 11а                  | 1580                    | 57,9                                      | 38,1               | 14,7  | 88,8                                   | 16,5                     |
| 12а                  | 1020                    | 57,9                                      | 38,1               | 14,7  | 88,8                                   | 16,5                     |
| 12г                  | 1130                    | 60,5                                      | 38,7               | 15,3  | 88,8                                   | 16,5                     |
| 12е                  | 1210                    | 60,5                                      | 38,7               | 15,3  | 88,8                                   | 16,5                     |

## г) стены и днище машинного зала

|                    |        |     |     |      |      |      |
|--------------------|--------|-----|-----|------|------|------|
| 1а, 3а, 3б, 3г, 4а | 7 780  | 581 | 168 | 51,3 | 1020 | 66,2 |
| 1б                 | 8 540  | 581 | 168 | 51,3 | 1020 | 66,2 |
| 1в, 3в, 5а—6б      | 8 060  | 581 | 168 | 51,3 | 1020 | 66,2 |
| 1г, 1д, 4б, 6в     | 8 300  | 581 | 168 | 51,3 | 1020 | 66,2 |
| 1е                 | 8 910  | 581 | 168 | 51,3 | 1020 | 66,2 |
| 1ж                 | 7 490  | 581 | 168 | 51,3 | 1020 | 66,2 |
| 2а, 8в, 9а         | 9 380  | 698 | 179 | 61,6 | 1020 | 66,2 |
| 2б, 8б, 11в        | 9 040  | 669 | 176 | 59   | 1020 | 66,2 |
| 2в                 | 10 600 | 698 | 179 | 61,6 | 1020 | 66,2 |
| 2г                 | 10 800 | 814 | 189 | 71,9 | 1020 | 66,2 |

| Районы           | Прямые затраты,<br>руб. | В том числе, руб.                         |                    |   | Затраты труда<br>рабочих, чел.-ч       |                           |
|------------------|-------------------------|---|--------------------|---|--|---------------------------|
|                  |                         | основная зара-<br>ботная плата<br>рабочих | эксплуатация машин |   | не занятых<br>обслужива-<br>нием машин | обслуживаю-<br>щих машины |
|                  |                         |   | всего              | в том числе<br>зароботная<br>плата рабо-<br>чих, обслу-<br>живающих<br>машины |  |                           |
| 1                | 2                       | 3   | 4                  | 5   | 6                                      | 7                         |
| 7а, 7б, 8а       | 8 360                   | 669                                       | 176                | 59  | 1020                                   | 66,2                      |
| 7в, 11а          | 9 720                   | 669                                       | 176                | 59  | 1020                                   | 66,2                      |
| 7г, 12б          | 8 090                   | 669                                       | 176                | 59  | 1020                                   | 66,2                      |
| 8г               | 11 400                  | 669                                       | 176                | 59  | 1020                                   | 66,2                      |
| 8д, 9б, 12г, 12д | 8 590                   | 698                                       | 179                | 61,6  | 1020                                   | 66,2                      |
| 8е, 12е          | 11 000                  | 698                                       | 179                | 61,6  | 1020                                   | 66,2                      |
| 9в               | 9 150                   | 698                                       | 179                | 61,6  | 1020                                   | 66,2                      |
| 10а              | 10 000                  | 756                                       | 184                | 66,7  | 1020                                   | 66,2                      |
| 10б, 10в         | 9 690                   | 756                                       | 184                | 66,7  | 1020                                   | 66,2                      |
| 11б, 11г—11е     | 8 890                   | 669                                       | 176                | 59  | 1020                                   | 66,2                      |
| 12а, 12в         | 7 840                   | 669                                       | 176                | 59  | 1020                                   | 66,2                      |

## РАЗДЕЛ II. МОНТАЖ МЕТАЛЛОКОНСТРУКЦИЙ

|                                |     |      |      |      |      |      |
|--------------------------------|-----|------|------|------|------|------|
| 1, 3—5                         | 701 | 33,9 | 37,9 | 12,3 | 54,2 | 15,9 |
| 2а, 2в, 8в, 8д, 8е,<br>12г—12е | 719 | 40,7 | 40,4 | 14,8 | 54,2 | 15,9 |
| 2б, 7а—8б, 8г,<br>11а—12в      | 714 | 39   | 39,8 | 14,2 | 54,2 | 15,9 |
| 2г                             | 737 | 47,5 | 42,9 | 17,3 | 54,2 | 15,9 |
| 6                              | 716 | 33,9 | 37,9 | 12,3 | 54,2 | 15,9 |
| 9                              | 740 | 40,7 | 40,4 | 14,8 | 54,2 | 15,9 |
| 10                             | 809 | 44,1 | 41,6 | 16   | 54,2 | 15,9 |

Примечания: 1. Затраты по конструктивным элементам подземной части вариантов А и Б: полам машинного зала следует принимать по подземной части варианта А цены № 340, фундаментам под оборудование — по варианту А цены № 341, по отделочным работам варианта Б — по варианту А настоящей цены.

2. Затраты по надземной части: строительным работам, монтажу металлоконструкций, внутренним санитарно-техническим устройствам, электромонтажным работам и монтажу технологического оборудования следует принимать по цене № 340.

## РАЙОННАЯ ЦЕНА № 343

Насосная станция производительностью от 100 до 440 л/с  
с заглублением машинного зала на 2,4 м.

Стены подземной части из сборных бетонных блоков  
(типовой проект 901-2-12/80)

Измеритель — 1 насосная станция

| Районы | Прямые затраты,<br>руб. | В том числе, руб.                         |                    |   | Затраты труда<br>рабочих, чел.-ч       |                           |
|--------|-------------------------|---|--------------------|---|--|---------------------------|
|        |                         | основная зара-<br>ботная плата<br>рабочих | эксплуатация машин |   | не занятых<br>обслуживаю-<br>щим машин | обслуживаю-<br>щих машины |
|        |                         |   | всего              | в том числе<br>заработная<br>плата рабо-<br>чих, обслу-<br>живающих<br>машины |  |                           |
| 1      | 2                       | 3   | 4                  | 5   | 6                                      | 7                         |

### ПОДЗЕМНАЯ ЧАСТЬ

#### РАЗДЕЛ I. СТРОИТЕЛЬНЫЕ РАБОТЫ

##### А. Вариант в суглинистых грунтах

|                |        |      |      |     |      |     |
|----------------|--------|------|------|-----|------|-----|
| 1а, 3б—4а      | 8 520  | 733  | 985  | 325 | 1350 | 457 |
| 1б, 1г, 5б     | 9 290  | 734  | 1030 | 325 | 1350 | 457 |
| 1в, 4б, 5а, 6б | 8 780  | 733  | 993  | 325 | 1350 | 457 |
| 1д, 6а, 6в     | 9 010  | 733  | 1000 | 325 | 1350 | 457 |
| 1е             | 9 640  | 733  | 1000 | 325 | 1350 | 457 |
| 1ж             | 7 930  | 733  | 982  | 325 | 1350 | 457 |
| 2а, 9а         | 10 600 | 881  | 1110 | 391 | 1350 | 457 |
| 2б, 11б—11г    | 9 780  | 843  | 1070 | 374 | 1350 | 457 |
| 2в, 8е         | 11 800 | 881  | 1110 | 391 | 1350 | 457 |
| 2г             | 11 600 | 1030 | 1210 | 456 | 1350 | 457 |
| 3а             | 8 370  | 733  | 982  | 325 | 1350 | 457 |
| 7а, 7б, 8а     | 9 390  | 844  | 1060 | 374 | 1350 | 457 |
| 7в             | 10 600 | 844  | 1080 | 374 | 1350 | 457 |
| 7г             | 8 980  | 844  | 1060 | 374 | 1350 | 457 |
| 8б             | 10 300 | 844  | 1060 | 374 | 1350 | 457 |
| 8в, 9б         | 10 200 | 881  | 1100 | 391 | 1350 | 457 |
| 8г             | 12 100 | 844  | 1080 | 374 | 1350 | 457 |
| 8д             | 9 850  | 881  | 1090 | 391 | 1350 | 457 |
| 9в             | 10 900 | 881  | 1110 | 391 | 1350 | 457 |
| 10а, 10б       | 10 800 | 954  | 1120 | 423 | 1350 | 457 |
| 10в            | 11 200 | 954  | 1130 | 423 | 1350 | 457 |
| 11а            | 11 000 | 843  | 1090 | 374 | 1350 | 457 |
| 11д, 11е       | 9 950  | 844  | 1050 | 374 | 1350 | 457 |
| 12а            | 8 310  | 843  | 1030 | 374 | 1350 | 457 |
| 12б, 12в       | 8 700  | 843  | 1040 | 374 | 1350 | 457 |
| 12г            | 9 000  | 880  | 1050 | 391 | 1350 | 457 |
| 12д            | 9 370  | 880  | 1060 | 391 | 1350 | 457 |
| 12е            | 11 200 | 880  | 1110 | 391 | 1350 | 457 |



| Районы | Прямые затраты,<br>руб. | В том числе, руб.                         |                    |   | Затраты труда<br>рабочих, чел.-ч       |                           |
|--------|-------------------------|---|--------------------|---|--|---------------------------|
|        |                         | основная зара-<br>ботная плата<br>рабочих | эксплуатация машин |   | не занятых<br>обслужива-<br>нием машин | обслуживаю-<br>щих машины |
|        |                         |   | всего              | в том числе<br>зароботная<br>плата рабо-<br>чих, обслу-<br>живающих<br>машины |  |                           |
| 1      | 2                       | 3   | 4                  | 5   | 6                                      | 7                         |

В том числе:

а) земляные работы

|   |     |     |     |     |     |     |
|---|-----|-----|-----|-----|-----|-----|
| 1а—1д, 5а, 6                                      | 845 | 120 | 591 | 209 | 254 | 301 |
| 1е  | 901 | 120 | 591 | 209 | 254 | 301 |
| 1ж, 4   | 813 | 120 | 591 | 209 | 254 | 301 |
| 2а, 2в, 8в, 9а, 9б                                | 962 | 144 | 633 | 251 | 254 | 301 |
| 2б, 7а, 7в, 8а, 8г,<br>11а, 11б, 11г, 11д,<br>12в | 895 | 138 | 622 | 240 | 254 | 301 |
| 2г  | 991 | 168 | 675 | 293 | 254 | 301 |
| 3, 5б   | 872 | 120 | 591 | 209 | 254 | 301 |
| 7б, 12а   | 858 | 138 | 622 | 240 | 254 | 301 |
| 7г, 12б   | 833 | 138 | 622 | 240 | 254 | 301 |
| 8б, 11в, 11е                                      | 927 | 138 | 622 | 240 | 254 | 301 |
| 8д, 8е, 9в, 12д                                   | 895 | 144 | 633 | 251 | 254 | 301 |
| 10  | 945 | 156 | 654 | 272 | 254 | 301 |
| 12г   | 872 | 144 | 633 | 251 | 254 | 301 |
| 12е   | 940 | 144 | 633 | 251 | 254 | 301 |

б) днище машинного зала

|                      |      |     |      |      |     |      |
|----------------------|------|-----|------|------|-----|------|
| 1а, 1в, 3, 4, 5б     | 2420 | 214 | 57,6 | 17,3 | 389 | 22,4 |
| 1б                   | 2680 | 214 | 57,6 | 17,3 | 389 | 22,4 |
| 1г, 1е               | 2760 | 214 | 57,6 | 17,3 | 389 | 22,4 |
| 1д, 5а, 6            | 2500 | 214 | 57,6 | 17,3 | 389 | 22,4 |
| 1ж                   | 2200 | 214 | 57,6 | 17,3 | 389 | 22,4 |
| 2а, 8в, 9а           | 3140 | 256 | 61   | 20,8 | 389 | 22,4 |
| 2б, 7а, 7б, 11б, 11г | 2700 | 246 | 60,2 | 19,9 | 389 | 22,4 |
| 2в, 8е               | 3580 | 256 | 61   | 20,8 | 389 | 22,4 |
| 2г                   | 3450 | 299 | 64,5 | 24,3 | 389 | 22,4 |
| 7в                   | 3190 | 246 | 60,2 | 19,9 | 389 | 22,4 |
| 7г                   | 2610 | 246 | 60,2 | 19,9 | 389 | 22,4 |
| 8а, 11в              | 2780 | 246 | 60,2 | 19,9 | 389 | 22,4 |
| 8б, 11а              | 3020 | 246 | 60,2 | 19,9 | 389 | 22,4 |
| 8г                   | 3740 | 246 | 60,2 | 19,9 | 389 | 22,4 |
| 8д                   | 2860 | 256 | 61   | 20,8 | 389 | 22,4 |
| 9б, 9в               | 3020 | 256 | 61   | 20,8 | 389 | 22,4 |
| 10а                  | 3050 | 278 | 62,8 | 22,5 | 389 | 22,4 |
| 10б, 10в             | 3160 | 278 | 62,8 | 22,5 | 389 | 22,4 |
| 11д, 11е             | 2920 | 246 | 60,2 | 19,9 | 389 | 22,4 |

| Районы  | Прямые затраты,<br>руб. | В том числе, руб.                        |                    |   | Затраты труда<br>рабочих, чел.-ч       |                          |
|---------|-------------------------|--|--------------------|---|--|--------------------------|
|         |                         | основная зар-<br>ботная плата<br>рабочих | эксплуатация машин |   | не занятых<br>обслужива-<br>нием машин | обслуживаю-<br>щих машин |
|         |                         |  | всего              | в том числе<br>заработная<br>плата рабо-<br>чих, обслу-<br>живающих<br>машины |  |                          |
| 1       | 2                       | 3  | 4                  | 5   | 6                                      | 7                        |
| 12а—12в | 2300                    | 246                                      | 60,2               | 19,9  | 389                                    | 22,4                     |
| 12г     | 2510                    | 256                                      | 61                 | 20,8  | 389                                    | 22,4                     |
| 12д     | 2580                    | 256                                      | 61                 | 20,8  | 389                                    | 22,4                     |
| 12е     | 3620                    | 256                                      | 61                 | 20,8  | 389                                    | 22,4                     |

## в) стены машинного зала

|                 |      |     |     |      |     |      |
|-----------------|------|-----|-----|------|-----|------|
| 1а, 3, 6б, 6в   | 2620 | 177 | 145 | 47,8 | 305 | 61,7 |
| 1б, 1д, 5б      | 2870 | 177 | 145 | 47,8 | 305 | 61,7 |
| 1в, 4а, 5а      | 2700 | 177 | 145 | 47,8 | 305 | 61,7 |
| 1г, 4б, 6а      | 2780 | 177 | 145 | 47,8 | 305 | 61,7 |
| 1е              | 2960 | 177 | 145 | 47,8 | 305 | 61,7 |
| 1ж              | 2410 | 177 | 145 | 47,8 | 305 | 61,7 |
| 2а, 9а, 9б, 12е | 3120 | 212 | 154 | 57,4 | 305 | 61,7 |
| 2б, 8б          | 3150 | 203 | 152 | 55   | 305 | 61,7 |
| 2в              | 3540 | 212 | 154 | 57,4 | 305 | 61,7 |
| 2г              | 3760 | 248 | 164 | 67   | 305 | 61,7 |
| 7а, 11д, 11е    | 2900 | 203 | 152 | 55   | 305 | 61,7 |
| 7б, 8а          | 2820 | 203 | 152 | 55   | 305 | 61,7 |
| 7в              | 3220 | 203 | 152 | 55   | 305 | 61,7 |
| 7г              | 2720 | 203 | 152 | 55   | 305 | 61,7 |
| 8в, 8д          | 2970 | 212 | 154 | 57,4 | 305 | 61,7 |
| 8г              | 3650 | 203 | 152 | 55   | 305 | 61,7 |
| 8е              | 3700 | 212 | 154 | 57,4 | 305 | 61,7 |
| 9в              | 3410 | 212 | 154 | 57,4 | 305 | 61,7 |
| 10а, 10б        | 3270 | 230 | 159 | 62,2 | 305 | 61,7 |
| 10в             | 3460 | 230 | 159 | 62,2 | 305 | 61,7 |
| 11а             | 3400 | 203 | 152 | 55   | 305 | 61,7 |
| 11б—11г         | 3000 | 203 | 152 | 55   | 305 | 61,7 |
| 12а             | 2450 | 203 | 152 | 55   | 305 | 61,7 |
| 12б, 12в        | 2640 | 203 | 152 | 55   | 305 | 61,7 |
| 12г, 12д        | 2760 | 212 | 154 | 57,4 | 305 | 61,7 |

## г) полы машинного зала

|                             |     |      |     |     |     |   |
|-----------------------------|-----|------|-----|-----|-----|---|
| 1а, 1в, 3, 5б               | 579 | 69,3 | 2,8 | 0,8 | 117 | 1 |
| 1б, 1е, 4                   | 627 | 69,3 | 2,8 | 0,8 | 117 | 1 |
| 1г, 1д, 5а                  | 602 | 69,3 | 2,8 | 0,8 | 117 | 1 |
| 1ж                          | 552 | 69,3 | 2,8 | 0,8 | 117 | 1 |
| 2а, 8в, 9а, 9в, 12г,<br>12д | 663 | 83,2 | 2,9 | 0,9 | 117 | 1 |

| Районы           | Прямые затраты,<br>руб. | В том числе, руб.                         |                    |   | Затраты труда<br>рабочих, чел.-ч       |                           |
|------------------|-------------------------|---|--------------------|---|--|---------------------------|
|                  |                         | основная зара-<br>ботная плата<br>рабочих | эксплуатация машин |   | не занятых<br>обслужива-<br>нием машин | обслуживаю-<br>щих машины |
|                  |                         |   | всего              | в том числе<br>зароботная<br>плата рабо-<br>чих, обслу-<br>живающих<br>машины |  |                           |
| 1                | 2                       | 3   | 4                  | 5   | 6                                      | 7                         |
| 2б, 8б, 12а, 12в | 639                     | 79,7                                      | 2,9                | 0,9   | 117                                    | 1                         |
| 2в               | 746                     | 83,2                                      | 2,9                | 0,9   | 117                                    | 1                         |
| 2г               | 712                     | 97  | 3,1                | 1,1   | 117                                    | 1                         |
| 6а, 6б           | 663                     | 69,3                                      | 2,8                | 0,8   | 117                                    | 1                         |
| 6в               | 677                     | 69,3                                      | 2,8                | 0,8   | 117                                    | 1                         |
| 7а, 7б, 7г, 8а   | 601                     | 79,7                                      | 2,9                | 0,9   | 117                                    | 1                         |
| 7в, 12б          | 678                     | 79,7                                      | 2,9                | 0,9   | 117                                    | 1                         |
| 8г, 11а          | 800                     | 79,7                                      | 2,9                | 0,9   | 117                                    | 1                         |
| 8д, 9б           | 636                     | 83,2                                      | 2,9                | 0,9   | 117                                    | 1                         |
| 8е               | 846                     | 83,2                                      | 2,9                | 0,9   | 117                                    | 1                         |
| 10а, 10б         | 722                     | 90,1                                      | 3                  | 1   | 117                                    | 1                         |
| 10в              | 693                     | 90,1                                      | 3                  | 1   | 117                                    | 1                         |
| 11б—11е          | 740                     | 79,7                                      | 2,9                | 0,9   | 117                                    | 1                         |
| 12е              | 763                     | 83,2                                      | 2,9                | 0,9   | 117                                    | 1                         |

## д) фундаменты под оборудование

|                          |     |      |     |     |      |     |
|--------------------------|-----|------|-----|-----|------|-----|
| 1а, 1в, 3, 5б            | 301 | 37,7 | 6,8 | 2,1 | 68,3 | 2,6 |
| 1б                       | 343 | 37,7 | 6,8 | 2,1 | 68,3 | 2,6 |
| 1г, 1д, 4а—5а, 6а,<br>6б | 316 | 37,7 | 6,8 | 2,1 | 68,3 | 2,6 |
| 1е, 6в                   | 333 | 37,7 | 6,8 | 2,1 | 68,3 | 2,6 |
| 1ж                       | 278 | 37,7 | 6,8 | 2,1 | 68,3 | 2,6 |
| 2а, 8в, 9а, 9в           | 364 | 45,3 | 7,3 | 2,5 | 68,3 | 2,6 |
| 2б, 11б, 11д, 11е        | 338 | 43,4 | 7,2 | 2,4 | 68,3 | 2,6 |
| 2в                       | 427 | 45,3 | 7,3 | 2,5 | 68,3 | 2,6 |
| 2г                       | 405 | 52,8 | 7,7 | 2,9 | 68,3 | 2,6 |
| 7а, 7б, 7г,<br>12а—12в   | 311 | 43,4 | 7,2 | 2,4 | 68,3 | 2,6 |
| 7в                       | 377 | 43,4 | 7,2 | 2,4 | 68,3 | 2,6 |
| 8а                       | 318 | 43,4 | 7,2 | 2,4 | 68,3 | 2,6 |
| 8б                       | 355 | 43,4 | 7,2 | 2,4 | 68,3 | 2,6 |
| 8г                       | 485 | 43,4 | 7,2 | 2,4 | 68,3 | 2,6 |
| 8д, 9б, 12д              | 338 | 45,3 | 7,3 | 2,5 | 68,3 | 2,6 |
| 8е                       | 471 | 45,3 | 7,3 | 2,5 | 68,3 | 2,6 |
| 10                       | 392 | 49   | 7,5 | 2,7 | 68,3 | 2,6 |
| 11а                      | 390 | 43,4 | 7,2 | 2,4 | 68,3 | 2,6 |
| 11в, 11г                 | 344 | 43,4 | 7,2 | 2,4 | 68,3 | 2,6 |
| 12г                      | 324 | 45,3 | 7,3 | 2,5 | 68,3 | 2,6 |
| 12е                      | 408 | 45,3 | 7,3 | 2,5 | 68,3 | 2,6 |



| Районы | Прямые затраты,<br>руб. | В том числе, руб.                         |                    |   | Затраты труда<br>рабочих, чел.-ч       |                           |
|--------|-------------------------|---|--------------------|---|--|---------------------------|
|        |                         | основная зара-<br>ботная плата<br>рабочих | эксплуатация машин |   | не занятых<br>обслужива-<br>нием машин | обслуживаю-<br>щих машины |
|        |                         |   | всего              | в том числе<br>заработная<br>плата рабо-<br>чих, обслу-<br>живающих<br>машины |  |                           |
| 1      | 2                       | 3   | 4                  | 5   | 6                                      | 7                         |

## е) отделочные работы

|                             |     |      |     |     |      |     |
|-----------------------------|-----|------|-----|-----|------|-----|
| 1, 3, 4, 5б                 | 89  | 26,3 | 1,5 | 0,4 | 46,9 | 0,6 |
| 2а, 8в, 8д, 9б, 12г,<br>12д | 97  | 31,6 | 1,5 | 0,5 | 46,9 | 0,6 |
| 2б, 7в, 8г, 11, 12б,<br>12в | 97  | 30,3 | 1,5 | 0,5 | 46,9 | 0,6 |
| 2в, 9а, 9в                  | 100 | 31,6 | 1,5 | 0,5 | 46,9 | 0,6 |
| 2г                          | 109 | 36,9 | 1,6 | 0,6 | 46,9 | 0,6 |
| 5а, 6                       | 91  | 26,3 | 1,5 | 0,4 | 46,9 | 0,6 |
| 7а, 7б, 7г—8б, 12а          | 94  | 30,3 | 1,5 | 0,5 | 46,9 | 0,6 |
| 8е                          | 110 | 31,6 | 1,5 | 0,5 | 46,9 | 0,6 |
| 10а                         | 111 | 34,2 | 1,6 | 0,6 | 46,9 | 0,6 |
| 10б, 10в                    | 105 | 34,2 | 1,6 | 0,6 | 46,9 | 0,6 |
| 12е                         | 104 | 31,6 | 1,5 | 0,5 | 46,9 | 0,6 |

## Б. Вариант в песчаных грунтах

|                |        |     |     |     |      |     |
|----------------|--------|-----|-----|-----|------|-----|
| 1а, 3б—3г, 6б  | 7 600  | 673 | 709 | 237 | 1220 | 331 |
| 1б, 1г, 1е, 5б | 8 310  | 674 | 749 | 238 | 1220 | 332 |
| 1в, 4а, 5а     | 7 820  | 673 | 723 | 237 | 1220 | 331 |
| 1д, 4б, 6а, 6в | 8 020  | 673 | 728 | 237 | 1220 | 331 |
| 1ж             | 7 080  | 673 | 707 | 237 | 1220 | 331 |
| 2а, 9а         | 9 380  | 810 | 820 | 286 | 1230 | 332 |
| 2б, 11б—11е    | 8 800  | 775 | 781 | 274 | 1220 | 332 |
| 2в, 8е         | 10 800 | 810 | 820 | 286 | 1230 | 332 |
| 2г             | 10 600 | 942 | 892 | 332 | 1220 | 331 |
| 3а             | 7 420  | 673 | 707 | 237 | 1220 | 331 |
| 7а, 8а         | 8 520  | 776 | 777 | 274 | 1230 | 332 |
| 7б, 7г         | 8 280  | 776 | 777 | 274 | 1230 | 332 |
| 7в             | 9 460  | 776 | 796 | 274 | 1230 | 332 |
| 8б             | 9 130  | 776 | 777 | 274 | 1230 | 332 |
| 8в, 9б         | 9 080  | 810 | 804 | 286 | 1230 | 332 |
| 8г             | 10 900 | 776 | 791 | 274 | 1230 | 332 |
| 8д             | 8 890  | 810 | 801 | 286 | 1230 | 332 |
| 9в, 12е        | 9 860  | 809 | 816 | 286 | 1220 | 332 |
| 10а            | 9 580  | 875 | 819 | 308 | 1220 | 331 |
| 10б            | 9 930  | 877 | 827 | 310 | 1230 | 332 |
| 10в            | 10 200 | 877 | 827 | 310 | 1230 | 332 |
| 11а            | 10 000 | 774 | 802 | 273 | 1220 | 331 |
| 12а            | 7 440  | 774 | 741 | 273 | 1220 | 331 |
| 12б            | 7 980  | 774 | 746 | 273 | 1220 | 331 |
| 12в            | 7 740  | 774 | 750 | 273 | 1220 | 331 |

| Районы | Прямые затраты,<br>руб. | В том числе, руб.                         |                    |   | Затраты труда<br>рабочих, чел.-ч       |                           |
|--------|-------------------------|---|--------------------|---|--|---------------------------|
|        |                         | основная зара-<br>ботная плата<br>рабочих | эксплуатация машин |   | не занятых<br>обслужива-<br>нием машин | обслуживаю-<br>щих машины |
|        |                         |   | всего              | в том числе<br>зароботная<br>плата рабо-<br>чих, обслу-<br>живающих<br>машины |  |                           |
| 1      | 2                       | 3   | 4                  | 5   | 6                                      | 7                         |
| 12г    | 8160                    | 808                                       | 756                | 285   | 1220                                   | 331                       |
| 12д    | 8420                    | 808                                       | 765                | 285   | 1220                                   | 331                       |

В том числе:

## а) земляные работы

|                               |     |     |     |     |     |     |
|-------------------------------|-----|-----|-----|-----|-----|-----|
| 1, 3—6                        | 470 | 125 | 345 | 129 | 260 | 185 |
| 2а, 2в, 8в, 8д—9в,<br>12г—12е | 521 | 150 | 371 | 154 | 260 | 185 |
| 2б, 7а—8б, 8г,<br>11а—12в     | 508 | 144 | 364 | 148 | 260 | 185 |
| 2г                            | 571 | 175 | 396 | 180 | 260 | 185 |
| 10                            | 546 | 162 | 384 | 167 | 260 | 185 |

## б) днище машинного зала

|                          |      |     |      |      |     |      |
|--------------------------|------|-----|------|------|-----|------|
| 1а, 1в, 3в, 4а,<br>5б—6б | 2130 | 183 | 41   | 12,3 | 330 | 15,9 |
| 1б, 1е                   | 2360 | 183 | 41   | 12,3 | 330 | 15,9 |
| 1г                       | 2430 | 183 | 41   | 12,3 | 330 | 15,9 |
| 1д, 4б, 5а, 6в           | 2210 | 183 | 41   | 12,3 | 330 | 15,9 |
| 1ж                       | 1940 | 183 | 41   | 12,3 | 330 | 15,9 |
| 2а, 8в, 9а, 9в           | 2750 | 220 | 43,5 | 14,8 | 330 | 15,9 |
| 2б, 7г, 11б—11г          | 2380 | 211 | 42,9 | 14,2 | 330 | 15,9 |
| 2в                       | 3120 | 220 | 43,5 | 14,8 | 330 | 15,9 |
| 2г                       | 3120 | 257 | 46   | 17,3 | 330 | 15,9 |
| 3а, 3б, 3г               | 2050 | 183 | 41   | 12,3 | 330 | 15,9 |
| 7а, 7б, 8а               | 2450 | 211 | 42,9 | 14,2 | 330 | 15,9 |
| 7в                       | 2840 | 211 | 42,9 | 14,2 | 330 | 15,9 |
| 8б, 11а                  | 2660 | 211 | 42,9 | 14,2 | 330 | 15,9 |
| 8г                       | 3420 | 211 | 42,9 | 14,2 | 330 | 15,9 |
| 8д, 9б                   | 2600 | 220 | 43,5 | 14,8 | 330 | 15,9 |
| 8е                       | 3360 | 220 | 43,5 | 14,8 | 330 | 15,9 |
| 10а                      | 2740 | 238 | 44,7 | 16   | 330 | 15,9 |
| 10б                      | 2900 | 238 | 44,7 | 16   | 330 | 15,9 |
| 10в                      | 2800 | 238 | 44,7 | 16   | 330 | 15,9 |
| 11д, 11е                 | 2570 | 211 | 42,9 | 14,2 | 330 | 15,9 |
| 12а, 12в                 | 2030 | 211 | 42,9 | 14,2 | 330 | 15,9 |
| 12б                      | 2120 | 211 | 42,9 | 14,2 | 330 | 15,9 |
| 12г, 12д                 | 2260 | 220 | 43,5 | 14,8 | 330 | 15,9 |
| 12е                      | 3220 | 220 | 43,5 | 14,8 | 330 | 15,9 |

| Районы | Прямые затраты,<br>руб. | В том числе, руб.                         |                    |  | Затраты труда<br>рабочих, чел.-ч       |                          |
|--------|-------------------------|---|--------------------|--|--|--------------------------|
|        |                         | основная зара-<br>ботная плата<br>рабочих | эксплуатация машин |  | не занятых<br>обслужива-<br>нием машин | обслуживаю-<br>щих машин |
|        |                         |   | всего              | в том числе<br>зарботная<br>плата рабо-<br>чих, обслу-<br>живающих<br>машины |  |                          |
| 1      | 2                       | 3   | 4                  | 5  | 6                                      | 7                        |

## в) стены машинного зала

|                 |      |     |     |      |     |      |
|-----------------|------|-----|-----|------|-----|------|
| 1а, 3, 6б, 6в   | 2620 | 177 | 145 | 47,8 | 305 | 61,7 |
| 1б, 1д, 5б      | 2860 | 177 | 145 | 47,8 | 305 | 61,7 |
| 1в, 4а, 5а      | 2700 | 177 | 145 | 47,8 | 305 | 61,7 |
| 1г, 4б, 6а      | 2780 | 177 | 145 | 47,8 | 305 | 61,7 |
| 1е              | 2960 | 177 | 145 | 47,8 | 305 | 61,7 |
| 1ж              | 2400 | 177 | 145 | 47,8 | 305 | 61,7 |
| 2а, 9а, 9б, 12е | 3110 | 212 | 154 | 57,4 | 305 | 61,7 |
| 2б, 8б          | 3140 | 203 | 152 | 55   | 305 | 61,7 |
| 2в              | 3530 | 212 | 154 | 57,4 | 305 | 61,7 |
| 2г              | 3760 | 248 | 164 | 67   | 305 | 61,7 |
| 7а, 11д, 11е    | 2900 | 203 | 152 | 55   | 305 | 61,7 |
| 7б, 8а          | 2800 | 203 | 152 | 55   | 305 | 61,7 |
| 7в              | 3210 | 203 | 152 | 55   | 305 | 61,7 |
| 7г              | 2720 | 203 | 152 | 55   | 305 | 61,7 |
| 8в, 8д          | 2960 | 212 | 154 | 57,4 | 305 | 61,7 |
| 8г              | 3640 | 203 | 152 | 55   | 305 | 61,7 |
| 8е              | 3690 | 212 | 154 | 57,4 | 305 | 61,7 |
| 9в              | 3400 | 212 | 154 | 57,4 | 305 | 61,7 |
| 10а             | 3300 | 230 | 159 | 62,2 | 305 | 61,7 |
| 10б             | 3230 | 230 | 159 | 62,2 | 305 | 61,7 |
| 10в             | 3450 | 230 | 159 | 62,2 | 305 | 61,7 |
| 11а             | 3390 | 203 | 152 | 55   | 305 | 61,7 |
| 11б—11г         | 2990 | 203 | 152 | 55   | 305 | 61,7 |
| 12а             | 2440 | 203 | 152 | 55   | 305 | 61,7 |
| 12б, 12в        | 2630 | 203 | 152 | 55   | 305 | 61,7 |
| 12г, 12д        | 2740 | 212 | 154 | 57,4 | 305 | 61,7 |

## РАЗДЕЛ II. МОНТАЖ МЕТАЛЛОКОНСТРУКЦИЙ

|                                |     |      |      |      |      |      |
|--------------------------------|-----|------|------|------|------|------|
| 1, 3—6                         | 695 | 34,1 | 36,8 | 11,9 | 54,5 | 15,3 |
| 2а, 2в, 8в, 8д, 8е,<br>12г—12е | 709 | 40,9 | 39,2 | 14,2 | 54,5 | 15,3 |
| 2б, 7а—8б, 8г,<br>11а—12в      | 704 | 39,2 | 38,6 | 13,6 | 54,5 | 15,3 |
| 2г                             | 727 | 47,8 | 41,6 | 16,6 | 54,5 | 15,3 |
| 9                              | 730 | 40,9 | 39,2 | 14,2 | 54,5 | 15,3 |
| 10                             | 797 | 44,3 | 40,4 | 15,4 | 54,5 | 15,3 |

Примечания: 1. Затраты по конструктивным элементам подземной части вариантов А и Б: транспортированию грунта, фундаментам под здание следует принимать по соответствующему вари-



Продолжение

анту цены № 340, а по устройству фундаментов под оборудование, полов машинного зала и отделочным работам варианта Б — по варианту А настоящей цены.

2. Затраты по надземной части: строительным работам, монтажу металлоконструкций, санитарно-техническим устройствам, электро-монтажным работам и монтажу технологического оборудования следует принимать по цене № 340.

### РАЙОННАЯ ЦЕНА № 344

Насосная станция производительностью от 100 до 440 л/с  
с заглублением машинного зала на 3,6 м.

Стены подземной части из сборного железобетона  
(типовой проект 901-2-12/80)

Измеритель — 1 насосная станция

| Районы | Прямые затраты,<br>руб. | В том числе, руб.                         |                    |   | Затраты труда<br>рабочих, чел.-ч       |                           |
|--------|-------------------------|---|--------------------|---|--|---------------------------|
|        |                         | основная зара-<br>ботная плата<br>рабочих | эксплуатация машин |   | не занятых<br>обслужива-<br>нием машин | обслуживаю-<br>щих машины |
|        |                         |   | всего              | в том числе<br>заработная<br>плата рабо-<br>чих, обслу-<br>живающих<br>машины |  |                           |
| 1      | 2                       | 3   | 4                  | 5   | 6                                      | 7                         |

### ПОДЗЕМНАЯ ЧАСТЬ

#### РАЗДЕЛ I. СТРОИТЕЛЬНЫЕ РАБОТЫ

##### А. Вариант в суглинистых грунтах

|                        |        |      |      |     |      |     |
|------------------------|--------|------|------|-----|------|-----|
| 1а, 3в—4б              | 12 400 | 899  | 1720 | 569 | 1610 | 808 |
| 1б, 1г, 6в             | 13 200 | 899  | 1720 | 569 | 1610 | 808 |
| 1в, 1д, 5а, 6а, 6б     | 12 800 | 899  | 1710 | 569 | 1610 | 808 |
| 1е, 5б                 | 13 800 | 899  | 1750 | 569 | 1610 | 808 |
| 1ж                     | 11 700 | 899  | 1690 | 569 | 1610 | 808 |
| 2а, 8в, 9а             | 14 600 | 1080 | 1880 | 684 | 1610 | 808 |
| 2б, 8а, 8б,<br>11в—11е | 13 800 | 1030 | 1830 | 655 | 1610 | 808 |
| 2в                     | 16 600 | 1080 | 1890 | 684 | 1610 | 808 |
| 2г                     | 15 500 | 1260 | 2050 | 797 | 1610 | 808 |
| 3а, 3б                 | 12 000 | 899  | 1680 | 569 | 1610 | 808 |
| 7а                     | 13 300 | 1030 | 1820 | 655 | 1610 | 808 |
| 7б, 7г, 12б, 12в       | 12 900 | 1030 | 1800 | 655 | 1610 | 808 |
| 7в, 11б                | 14 200 | 1030 | 1820 | 655 | 1610 | 808 |
| 8г                     | 16 100 | 1030 | 1840 | 655 | 1610 | 808 |
| 8д, 12д                | 13 600 | 1080 | 1840 | 684 | 1610 | 808 |
| 8е, 9в, 12е            | 15 600 | 1080 | 1890 | 684 | 1610 | 808 |
| 9б                     | 14 000 | 1080 | 1870 | 684 | 1610 | 808 |
| 10а, 10б               | 15 400 | 1170 | 1920 | 740 | 1610 | 808 |
| 10в                    | 16 100 | 1170 | 1930 | 740 | 1610 | 808 |

| Районы | Прямые затраты,<br>руб. | В том числе, руб.                         |                    |   | Затраты труда<br>рабочих, чел.-ч       |                           |
|--------|-------------------------|---|--------------------|---|--|---------------------------|
|        |                         | основная зара-<br>ботная плата<br>рабочих | эксплуатация машин |   | не занятых<br>обслужива-<br>нием машин | обслуживаю-<br>щих машины |
|        |                         |   | всего              | в том числе<br>заработная<br>плата рабо-<br>чих, обслу-<br>живающих<br>машины |  |                           |
| 1      | 2                       | 3   | 4                  | 5   | 6                                      | 7                         |
| 11а    | 16 600                  | 1030                                      | 1860               | 655   | 1610                                   | 808                       |
| 12а    | 12 400                  | 1030                                      | 1780               | 655   | 1610                                   | 808                       |
| 12г    | 13 100                  | 1080                                      | 1810               | 684   | 1610                                   | 808                       |

В том числе:

а) земляные работы

|                                |      |     |      |     |     |     |
|--------------------------------|------|-----|------|-----|-----|-----|
| 1а—1д, 1ж, 4—6                 | 1500 | 141 | 1230 | 436 | 299 | 627 |
| 1е, 3                          | 1560 | 141 | 1230 | 436 | 299 | 627 |
| 2а, 2в, 8в, 9а, 9б,<br>12е     | 1680 | 169 | 1320 | 523 | 299 | 627 |
| 2б, 7а, 7в, 8а, 8г,<br>11, 12в | 1600 | 162 | 1300 | 501 | 299 | 627 |
| 2г                             | 1760 | 198 | 1410 | 610 | 299 | 627 |
| 7б, 7г, 12а, 12б               | 1540 | 162 | 1300 | 501 | 299 | 627 |
| 8б                             | 1640 | 162 | 1300 | 501 | 299 | 627 |
| 8д, 8е, 9б, 12г, 12д           | 1600 | 169 | 1320 | 523 | 299 | 627 |
| 10                             | 1680 | 183 | 1360 | 566 | 299 | 627 |

б) днище машинного зала

|                  |      |     |      |      |     |    |
|------------------|------|-----|------|------|-----|----|
| 1а, 1в, 3, 4, 5б | 3530 | 300 | 66,9 | 20,1 | 514 | 26 |
| 1б, 1е           | 3960 | 300 | 66,9 | 20,1 | 514 | 26 |
| 1г, 1д, 6в       | 3710 | 300 | 66,9 | 20,1 | 514 | 26 |
| 1ж               | 3220 | 300 | 66,9 | 20,1 | 514 | 26 |
| 2а, 8в, 9а       | 4260 | 361 | 70,9 | 24,2 | 514 | 26 |
| 2б, 11б, 11г—11е | 3920 | 346 | 69,9 | 23,2 | 514 | 26 |
| 2в               | 4840 | 361 | 70,9 | 24,2 | 514 | 26 |
| 2г               | 5000 | 421 | 74,9 | 28,2 | 514 | 26 |
| 5а, 6а, 6б       | 3620 | 300 | 66,9 | 20,1 | 514 | 26 |
| 7а, 7б, 8а       | 3660 | 346 | 69,9 | 23,2 | 514 | 26 |
| 7в, 11а          | 4350 | 346 | 69,9 | 23,2 | 514 | 26 |
| 7г               | 3510 | 346 | 69,9 | 23,2 | 514 | 26 |
| 8б, 11в          | 4080 | 346 | 69,9 | 23,2 | 514 | 26 |
| 8г               | 5180 | 346 | 69,9 | 23,2 | 514 | 26 |
| 8д               | 3870 | 361 | 70,9 | 24,2 | 514 | 26 |
| 8е               | 4980 | 361 | 70,9 | 24,2 | 514 | 26 |
| 9б, 9в           | 4080 | 361 | 70,9 | 24,2 | 514 | 26 |
| 10а, 10б         | 4400 | 391 | 72,9 | 26,2 | 514 | 26 |
| 10в              | 4260 | 391 | 72,9 | 26,2 | 514 | 26 |
| 12а—12в          | 3380 | 346 | 69,9 | 23,2 | 514 | 26 |
| 12г              | 3680 | 361 | 70,9 | 24,2 | 514 | 26 |

| Районы | Прямые затраты,<br>руб. | В том числе, руб.                         |                    |   | Затраты труда<br>рабочих, чел.-ч       |                           |
|--------|-------------------------|---|--------------------|---|--|---------------------------|
|        |                         | основная зара-<br>ботная плата<br>рабочих | эксплуатация машин |   | не занятых<br>обслужива-<br>нием машин | обслуживаю-<br>щих машины |
|        |                         |   | всего              | в том числе<br>заработная<br>плата рабо-<br>чих, обслу-<br>живающих<br>машины |  |                           |
| 1      | 2                       | 3   | 4                  | 5   | 6                                      | 7                         |
| 12д    | 3760                    | 361                                       | 70,9               | 24,2  | 514                                    | 26                        |
| 12е    | 5230                    | 361                                       | 70,9               | 24,2  | 514                                    | 26                        |

## в) стены машинного зала

|                               |      |     |     |      |     |      |
|-------------------------------|------|-----|-----|------|-----|------|
| 1а, 3г—4б, 6а, 6б             | 4800 | 240 | 163 | 53,6 | 410 | 69,1 |
| 1б—1д, 5а                     | 4980 | 240 | 163 | 53,6 | 410 | 69,1 |
| 1е                            | 5340 | 240 | 163 | 53,6 | 410 | 69,1 |
| 1ж, 3а—3в                     | 4590 | 240 | 163 | 53,6 | 410 | 69,1 |
| 2а                            | 5690 | 288 | 173 | 64,3 | 410 | 69,1 |
| 2б, 8а, 11в, 11д,<br>11е, 12б | 5340 | 276 | 171 | 61,6 | 410 | 69,1 |
| 2в, 9в                        | 6420 | 288 | 173 | 64,3 | 410 | 69,1 |
| 2г                            | 5440 | 335 | 184 | 75   | 410 | 69,1 |
| 5б                            | 5800 | 240 | 163 | 53,6 | 410 | 69,1 |
| 6в                            | 5180 | 240 | 163 | 53,6 | 410 | 69,1 |
| 7а, 7в, 7г, 8б, 11г,<br>12в   | 5140 | 276 | 171 | 61,6 | 410 | 69,1 |
| 7б, 12а                       | 4960 | 276 | 171 | 61,6 | 410 | 69,1 |
| 8в, 9а                        | 5440 | 288 | 173 | 64,3 | 410 | 69,1 |
| 8г                            | 5660 | 276 | 171 | 61,6 | 410 | 69,1 |
| 8д, 12г                       | 5080 | 288 | 173 | 64,3 | 410 | 69,1 |
| 8е, 9б, 12д, 12е              | 5320 | 288 | 173 | 64,3 | 410 | 69,1 |
| 10а                           | 5760 | 311 | 179 | 69,6 | 410 | 69,1 |
| 10б                           | 6130 | 311 | 179 | 69,6 | 410 | 69,1 |
| 10в                           | 6660 | 311 | 179 | 69,6 | 410 | 69,1 |
| 11а                           | 7040 | 276 | 171 | 61,6 | 410 | 69,1 |
| 11б                           | 5520 | 276 | 171 | 61,6 | 410 | 69,1 |

## г) полы машинного зала

|                             |     |      |     |     |     |   |
|-----------------------------|-----|------|-----|-----|-----|---|
| 1а, 1в, 3, 5б               | 587 | 70,2 | 2,8 | 0,8 | 119 | 1 |
| 1б, 1е, 4                   | 637 | 70,2 | 2,8 | 0,8 | 119 | 1 |
| 1г, 1д, 5а                  | 611 | 70,2 | 2,8 | 0,8 | 119 | 1 |
| 1ж                          | 559 | 70,2 | 2,8 | 0,8 | 119 | 1 |
| 2а, 8в, 9а, 9в,<br>12г, 12д | 673 | 84,2 | 3   | 1   | 119 | 1 |
| 2б, 8б, 12а, 12в            | 648 | 80,7 | 2,9 | 0,9 | 119 | 1 |
| 2в                          | 758 | 84,2 | 3   | 1   | 119 | 1 |
| 2г                          | 723 | 98,3 | 3,1 | 1,1 | 119 | 1 |
| 6а, 6б                      | 673 | 70,2 | 2,8 | 0,8 | 119 | 1 |



| Районы         | Прямые затраты,<br>руб. | В том числе, руб.                         |                    |   | Затраты труда<br>рабочих, чел.-ч       |                           |
|----------------|-------------------------|---|--------------------|---|--|---------------------------|
|                |                         | основная зара-<br>ботная плата<br>рабочих | эксплуатация машин |   | не занятых<br>обслужива-<br>нием машин | обслуживаю-<br>щих машины |
|                |                         |   | всего              | в том числе<br>заработная<br>плата рабо-<br>чих, обслу-<br>живающих<br>машины |  |                           |
| 1              | 2                       | 3   | 4                  | 5   | 6                                      | 7                         |
| 6в             | 688                     | 70,2                                      | 2,8                | 0,8   | 119                                    | 1                         |
| 7а, 7б, 7г, 8а | 609                     | 80,7                                      | 2,9                | 0,9   | 119                                    | 1                         |
| 7в             | 696                     | 80,7                                      | 2,9                | 0,9   | 119                                    | 1                         |
| 8г, 11а        | 813                     | 80,7                                      | 2,9                | 0,9   | 119                                    | 1                         |
| 8д, 9б         | 645                     | 84,2                                      | 3                  | 1   | 119                                    | 1                         |
| 8е             | 860                     | 84,2                                      | 3                  | 1   | 119                                    | 1                         |
| 10а, 10б       | 733                     | 91,3                                      | 3,1                | 1   | 119                                    | 1                         |
| 10в            | 704                     | 91,3                                      | 3,1                | 1   | 119                                    | 1                         |
| 11б—11е        | 752                     | 80,7                                      | 2,9                | 0,9   | 119                                    | 1                         |
| 12б            | 681                     | 80,7                                      | 2,9                | 0,9   | 119                                    | 1                         |
| 12е            | 775                     | 84,2                                      | 3                  | 1   | 119                                    | 1                         |

## д) фундаменты под оборудование

|                        |     |      |     |     |      |     |
|------------------------|-----|------|-----|-----|------|-----|
| 1а, 1в, 3, 5б          | 263 | 32,5 | 6   | 1,8 | 58,9 | 2,3 |
| 1б                     | 302 | 32,5 | 6   | 1,8 | 58,9 | 2,3 |
| 1г, 1д, 5а, 6а, 6б     | 278 | 32,5 | 6   | 1,8 | 58,9 | 2,3 |
| 1е, 6в                 | 292 | 32,5 | 6   | 1,8 | 58,9 | 2,3 |
| 1ж                     | 243 | 32,5 | 6   | 1,8 | 58,9 | 2,3 |
| 2а, 8в, 9а, 9в         | 320 | 39   | 6,4 | 2,2 | 58,9 | 2,3 |
| 2б, 11б, 11е           | 295 | 37,4 | 6,3 | 2,1 | 58,9 | 2,3 |
| 2в                     | 377 | 39   | 6,4 | 2,2 | 58,9 | 2,3 |
| 2г                     | 356 | 45,5 | 6,8 | 2,5 | 58,9 | 2,3 |
| 4                      | 273 | 32,5 | 6   | 1,8 | 58,9 | 2,3 |
| 7а, 7б, 7г,<br>12а—12в | 272 | 37,4 | 6,3 | 2,1 | 58,9 | 2,3 |
| 7в                     | 332 | 37,4 | 6,3 | 2,1 | 58,9 | 2,3 |
| 8а                     | 278 | 37,4 | 6,3 | 2,1 | 58,9 | 2,3 |
| 8б                     | 311 | 37,4 | 6,3 | 2,1 | 58,9 | 2,3 |
| 8г                     | 430 | 37,4 | 6,3 | 2,1 | 58,9 | 2,3 |
| 8д, 9б, 12д            | 296 | 39   | 6,4 | 2,2 | 58,9 | 2,3 |
| 8е                     | 416 | 39   | 6,4 | 2,2 | 58,9 | 2,3 |
| 10а, 10в               | 340 | 42,3 | 6,6 | 2,4 | 58,9 | 2,3 |
| 10б                    | 351 | 42,3 | 6,6 | 2,4 | 58,9 | 2,3 |
| 11а                    | 344 | 37,4 | 6,3 | 2,1 | 58,9 | 2,3 |
| 11в—11д                | 301 | 37,4 | 6,3 | 2,1 | 58,9 | 2,3 |
| 12г                    | 284 | 39   | 6,4 | 2,2 | 58,9 | 2,3 |
| 12е                    | 360 | 39   | 6,4 | 2,2 | 58,9 | 2,3 |

## е) отделочные работы

|                                |    |      |     |     |    |     |
|--------------------------------|----|------|-----|-----|----|-----|
| 1, 3—5                         | 88 | 23,4 | 1,1 | 0,3 | 42 | 0,4 |
| 2а, 2в, 8в, 8д, 9,<br>12г, 12д | 95 | 28   | 1,1 | 0,4 | 42 | 0,4 |

Продолжение

| Районы                     | Прямые затраты,<br>руб. | В том числе, руб.                        |                    |  | Затраты труда<br>рабочих, чел.-ч       |                           |
|----------------------------|-------------------------|--|--------------------|--|--|---------------------------|
|                            |                         | основная зар-<br>ботная плата<br>рабочих | эксплуатация машин |  | не занятых<br>обслужива-<br>нием машин | обслуживаю-<br>щих машины |
|                            |                         |  | всего              | в том числе<br>зарботная<br>плата рабо-<br>чих, обслу-<br>живающих<br>машины |  |                           |
| 1                          | 2                       | 3  | 4                  | 5  | 6                                      | 7                         |
| 2б, 7в, 8а, 8г,<br>11а—12в | 94                      | 26,9                                     | 1,1                | 0,4  | 42                                     | 0,4                       |
| 2г                         | 104                     | 32,7                                     | 1,2                | 0,4  | 42                                     | 0,4                       |
| 6                          | 90                      | 23,4                                     | 1,1                | 0,3  | 42                                     | 0,4                       |
| 7а, 7б, 7г, 8б             | 92                      | 26,9                                     | 1,1                | 0,4  | 42                                     | 0,4                       |
| 8е                         | 105                     | 28                                       | 1,1                | 0,4  | 42                                     | 0,4                       |
| 10                         | 102                     | 30,4                                     | 1,1                | 0,4  | 42                                     | 0,4                       |
| 12е                        | 100                     | 28                                       | 1,1                | 0,4  | 42                                     | 0,4                       |

Б. Вариант в песчаных грунтах

|                          |        |      |      |     |      |     |
|--------------------------|--------|------|------|-----|------|-----|
| 1а, 1в, 3г—4б,<br>6а, 6б | 11 000 | 839  | 1170 | 389 | 1490 | 549 |
| 1б, 1г, 6в               | 11 700 | 840  | 1180 | 389 | 1490 | 549 |
| 1д, 5а                   | 11 400 | 839  | 1180 | 389 | 1490 | 549 |
| 1е, 5б                   | 12 100 | 839  | 1210 | 389 | 1490 | 549 |
| 1ж, 3а, 3б               | 10 500 | 839  | 1140 | 389 | 1490 | 549 |
| 2а                       | 13 200 | 1010 | 1320 | 467 | 1490 | 549 |
| 2б, 8а, 8б,<br>11в—11е   | 12 300 | 966  | 1260 | 447 | 1490 | 549 |
| 2в                       | 15 000 | 1010 | 1320 | 467 | 1490 | 549 |
| 2г                       | 13 900 | 1170 | 1430 | 544 | 1490 | 549 |
| 3в                       | 10 700 | 839  | 1180 | 389 | 1490 | 549 |
| 7а, 7б, 7г, 12б          | 11 800 | 966  | 1240 | 447 | 1490 | 549 |
| 7в, 11б                  | 12 600 | 966  | 1260 | 447 | 1490 | 549 |
| 8в, 9а                   | 12 800 | 1010 | 1310 | 467 | 1490 | 549 |
| 8г                       | 14 400 | 966  | 1270 | 447 | 1490 | 549 |
| 8д, 9б, 12д              | 12 200 | 1010 | 1270 | 467 | 1490 | 549 |
| 8е, 9в, 12е              | 13 900 | 1010 | 1310 | 467 | 1490 | 549 |
| 10а                      | 13 500 | 1090 | 1330 | 505 | 1490 | 549 |
| 10б                      | 14 100 | 1090 | 1330 | 505 | 1490 | 549 |
| 10в                      | 14 500 | 1090 | 1330 | 505 | 1490 | 549 |
| 11а                      | 15 000 | 965  | 1290 | 447 | 1490 | 549 |
| 12а                      | 11 100 | 965  | 1210 | 447 | 1490 | 549 |
| 12в                      | 11 500 | 965  | 1220 | 447 | 1490 | 549 |
| 12г                      | 11 800 | 1010 | 1230 | 467 | 1490 | 549 |

В том числе:

а) земляные работы

|                               |     |     |     |     |     |     |
|-------------------------------|-----|-----|-----|-----|-----|-----|
| 1, 3—6                        | 882 | 144 | 738 | 267 | 300 | 384 |
| 2а, 2в, 8в, 8д—9в,<br>12г—12е | 964 | 172 | 792 | 320 | 300 | 384 |

| Районы                    | Прямые затраты,<br>руб. | В том числе, руб.                         |                    |   | Затраты труда<br>рабочих, чел.-ч       |                          |
|---------------------------|-------------------------|---|--------------------|---|--|--------------------------|
|                           |                         | основная зара-<br>ботная плата<br>рабочих | эксплуатация машин |   | не занятых<br>обслужива-<br>нием машин | обслуживаю-<br>щих машин |
|                           |                         |   | всего              | в том числе<br>заработная<br>плата рабо-<br>чих, обслу-<br>живающих<br>машины |  |                          |
| 1                         | 2                       | 3   | 4                  | 5   | 6                                      | 7                        |
| 2б, 7а—8б, 8г,<br>11а—12в | 943                     | 165                                       | 778                | 307   | 300                                    | 384                      |
| 2г                        | 1050                    | 201                                       | 849                | 373   | 300                                    | 384                      |
| 10                        | 1010                    | 187                                       | 823                | 347   | 300                                    | 384                      |

## б) днище машинного зала

|                    |      |     |      |      |     |      |
|--------------------|------|-----|------|------|-----|------|
| 1а, 1в, 3в, 4а, 5б | 3150 | 266 | 48   | 14,4 | 447 | 18,6 |
| 1б, 1е             | 3480 | 266 | 48   | 14,4 | 447 | 18,6 |
| 1г, 1д, 4б, 5а, 6в | 3280 | 266 | 48   | 14,4 | 447 | 18,6 |
| 1ж                 | 2880 | 266 | 48   | 14,4 | 447 | 18,6 |
| 2а, 8в, 9а, 9в     | 3750 | 319 | 50,8 | 17,3 | 447 | 18,6 |
| 2б, 11б—11е        | 3520 | 306 | 50,1 | 16,6 | 447 | 18,6 |
| 2в                 | 4310 | 319 | 50,8 | 17,3 | 447 | 18,6 |
| 2г                 | 4550 | 372 | 53,7 | 20,2 | 447 | 18,6 |
| 3а, 3б, 3г         | 3040 | 266 | 48   | 14,4 | 447 | 18,6 |
| 6а, 6б             | 3210 | 266 | 48   | 14,4 | 447 | 18,6 |
| 7а, 7б, 8а         | 3300 | 306 | 50,1 | 16,6 | 447 | 18,6 |
| 7в, 11а            | 3920 | 306 | 50,1 | 16,6 | 447 | 18,6 |
| 7г                 | 3230 | 306 | 50,1 | 16,6 | 447 | 18,6 |
| 8б                 | 3640 | 306 | 50,1 | 16,6 | 447 | 18,6 |
| 8г                 | 4770 | 306 | 50,1 | 16,6 | 447 | 18,6 |
| 8д, 9б             | 3520 | 319 | 50,8 | 17,3 | 447 | 18,6 |
| 8е, 12е            | 4670 | 319 | 50,8 | 17,3 | 447 | 18,6 |
| 10а, 10б           | 4010 | 346 | 52,3 | 18,8 | 447 | 18,6 |
| 10в                | 3840 | 346 | 52,3 | 18,8 | 447 | 18,6 |
| 12а, 12в           | 3020 | 306 | 50,1 | 16,6 | 447 | 18,6 |
| 12б                | 3140 | 306 | 50,1 | 16,6 | 447 | 18,6 |
| 12г, 12д           | 3360 | 319 | 50,8 | 17,3 | 447 | 18,6 |

## в) стены машинного зала

|                               |      |     |     |      |     |      |
|-------------------------------|------|-----|-----|------|-----|------|
| 1а, 3г—4б, 6а, 6б             | 4660 | 240 | 163 | 53,6 | 410 | 69,1 |
| 1б—1д, 5а                     | 4840 | 240 | 163 | 53,6 | 410 | 69,1 |
| 1е                            | 5200 | 240 | 163 | 53,6 | 410 | 69,1 |
| 1ж, 3а—3в                     | 4450 | 240 | 163 | 53,6 | 410 | 69,1 |
| 2а                            | 5550 | 288 | 173 | 64,3 | 410 | 69,1 |
| 2б, 8а, 11в, 11д,<br>11е, 12б | 5200 | 276 | 171 | 61,6 | 410 | 69,1 |
| 2в, 9в                        | 6260 | 288 | 173 | 64,3 | 410 | 69,1 |
| 2г                            | 5300 | 335 | 184 | 75   | 410 | 69,1 |
| 5б                            | 5640 | 240 | 163 | 53,6 | 410 | 69,1 |
| 6в                            | 5040 | 240 | 163 | 53,6 | 410 | 69,1 |



| Районы                      | Прямые затраты,<br>руб. | В том числе, руб.                         |                    |  | Затраты труда<br>рабочих, чел.-ч       |                           |
|-----------------------------|-------------------------|---|--------------------|--|--|---------------------------|
|                             |                         | основная зара-<br>ботная плата<br>рабочих | эксплуатация машин |  | не занятых<br>обслужива-<br>нием машин | обслуживаю-<br>щих машины |
|                             |                         |   | всего              | в том числе<br>зарплата рабо-<br>чих, обслу-<br>живающих<br>машины |  |                           |
| 1                           | 2                       | 3   | 4                  | 5  | 6                                      | 7                         |
| 7а, 7в, 7г, 8б, 11г,<br>12в | 5000                    | 276                                       | 171                | 61,6   | 410                                    | 69,1                      |
| 7б, 12а                     | 4820                    | 276                                       | 171                | 61,6   | 410                                    | 69,1                      |
| 8в, 9а                      | 5300                    | 288                                       | 173                | 64,3   | 410                                    | 69,1                      |
| 8г                          | 5520                    | 276                                       | 171                | 61,6   | 410                                    | 69,1                      |
| 8д, 12г                     | 4930                    | 288                                       | 173                | 64,3   | 410                                    | 69,1                      |
| 8е, 9б, 12д, 12е            | 5180                    | 288                                       | 173                | 64,3   | 410                                    | 69,1                      |
| 10а                         | 5620                    | 311                                       | 179                | 69,6   | 410                                    | 69,1                      |
| 10б                         | 5980                    | 311                                       | 179                | 69,6   | 410                                    | 69,1                      |
| 10в                         | 6500                    | 311                                       | 179                | 69,6   | 410                                    | 69,1                      |
| 11а                         | 6880                    | 276                                       | 171                | 61,6   | 410                                    | 69,1                      |
| 11б                         | 5380                    | 276                                       | 171                | 61,6   | 410                                    | 69,1                      |

## РАЗДЕЛ II. МОНТАЖ МЕТАЛЛОКОНСТРУКЦИЙ

|                                |     |      |      |      |    |      |
|--------------------------------|-----|------|------|------|----|------|
| 1, 3—5                         | 856 | 42,6 | 44,6 | 14,3 | 68 | 18,4 |
| 2а, 2в, 8в, 8д, 8е,<br>12г—12е | 879 | 51,1 | 47,5 | 17,1 | 68 | 18,4 |
| 2б, 7а—8б, 8г,<br>11а—12в      | 872 | 49   | 46,8 | 16,4 | 68 | 18,4 |
| 2г                             | 901 | 59,7 | 50,3 | 20   | 68 | 18,4 |
| 6                              | 875 | 42,6 | 44,6 | 14,3 | 68 | 18,4 |
| 9                              | 905 | 51,1 | 47,5 | 17,1 | 68 | 18,4 |
| 10                             | 991 | 55,4 | 48,9 | 18,5 | 68 | 18,4 |

Примечания: 1. Затраты по конструктивным элементам подземной части вариантов А и Б: по транспортированию грунта и фундаментам под здание следует принимать по соответствующему варианту цены № 341, по устройству полов машинного зала, фундаментов под оборудование и отделочным работам варианта Б — по варианту А настоящей цены.

2. Затраты по надземной части: строительным работам, монтажу металлоконструкций, внутренним санитарно-техническим устройствам, электромонтажным работам и монтажу технологического оборудования следует принимать по цене № 340.

## РАЙОННАЯ ЦЕНА № 345

Насосная станция производительностью от 100 до 440 л/с  
с заглублением машинного зала на 4,8 м.

Стены подземной части из сборного железобетона  
(типовой проект 901-2-12/80)

Измеритель — 1 насосная станция

| Районы | Прямые затраты,<br>руб. | В том числе, руб.                         |                    |   | Затраты труда<br>рабочих, чел.-ч       |                           |
|--------|-------------------------|---|--------------------|---|--|---------------------------|
|        |                         | основная зара-<br>ботная плата<br>рабочих | эксплуатация машин |   | не занятых<br>обслужива-<br>нием машин | обслуживаю-<br>щих машины |
|        |                         |   | всего              | в том числе<br>заработная<br>плата рабо-<br>чих, обслу-<br>живающих<br>машины |  |                           |
| 1      | 2                       | 3   | 4                  | 5   | 6                                      | 7                         |

### ПОДЗЕМНАЯ ЧАСТЬ

#### РАЗДЕЛ I. СТРОИТЕЛЬНЫЕ РАБОТЫ

##### А. Вариант в суглинистых грунтах

|                                |        |      |      |      |      |      |
|--------------------------------|--------|------|------|------|------|------|
| 1а, 1в, 3в—5а, 6а,<br>6б       | 18 300 | 1100 | 3360 | 1720 | 2010 | 2460 |
| 1б, 1г, 1д, 6в                 | 19 100 | 1100 | 3360 | 1720 | 2010 | 2460 |
| 1е, 5б                         | 20 100 | 1100 | 3360 | 1720 | 2010 | 2460 |
| 1ж, 3а, 3б                     | 17 500 | 1100 | 3360 | 1720 | 2010 | 2460 |
| 2а, 8в, 8е, 9а                 | 21 600 | 1330 | 3870 | 2060 | 2010 | 2460 |
| 2б, 7а, 7в, 8а, 8б,<br>11б—11е | 20 000 | 1270 | 3760 | 1970 | 2010 | 2460 |
| 2в                             | 23 800 | 1330 | 3870 | 2060 | 2010 | 2460 |
| 2г                             | 22 600 | 1550 | 4390 | 2850 | 2010 | 2460 |
| 7б, 7г, 12б, 12в               | 19 000 | 1270 | 3760 | 1970 | 2010 | 2460 |
| 8г                             | 22 900 | 1270 | 3760 | 1970 | 2010 | 2460 |
| 8д, 12г, 12д                   | 19 800 | 1330 | 3880 | 2060 | 2010 | 2460 |
| 9б                             | 20 600 | 1330 | 3880 | 2060 | 2010 | 2460 |
| 9в, 12е                        | 22 800 | 1330 | 3870 | 2060 | 2010 | 2460 |
| 10а, 10б                       | 22 500 | 1440 | 4040 | 2230 | 2010 | 2460 |
| 10в                            | 23 500 | 1440 | 4040 | 2230 | 2010 | 2460 |
| 11а                            | 24 100 | 1270 | 3860 | 1970 | 2010 | 2460 |
| 12а                            | 18 400 | 1270 | 3660 | 1970 | 2010 | 2460 |

В том числе:

##### а) земляные работы

|                                |      |     |      |      |     |      |
|--------------------------------|------|-----|------|------|-----|------|
| 1, 3—6                         | 4310 | 262 | 2860 | 1560 | 545 | 2240 |
| 2а, 2в, 8в, 8д—9в,<br>12г, 12д | 4850 | 313 | 3180 | 1870 | 545 | 2240 |
| 2б, 7а—8б, 8г,<br>11б—12в      | 4610 | 300 | 3160 | 1790 | 545 | 2240 |
| 2г                             | 5140 | 359 | 3600 | 2180 | 545 | 2240 |
| 10а, 10в                       | 5280 | 341 | 3440 | 2030 | 545 | 2240 |
| 10б                            | 4940 | 341 | 3440 | 2030 | 545 | 2240 |
| 11а                            | 5050 | 300 | 3160 | 1790 | 545 | 2240 |
| 12е                            | 5170 | 313 | 3180 | 1870 | 545 | 2240 |

| Районы | Прямые затраты,<br>руб. | В том числе, руб.                         |                    |   | Затраты труда<br>рабочих, чел.-ч       |                           |
|--------|-------------------------|---|--------------------|---|--|---------------------------|
|        |                         | основная зара-<br>ботная плата<br>рабочих | эксплуатация машин |   | не занятых<br>обслужи-а-<br>нием машин | обслуживаю-<br>щих машины |
|        |                         |   | всего              | в том числе<br>заработная<br>плата рабо-<br>чих, обслу-<br>живающих<br>машины |  |                           |
| 1      | 2                       | 3   | 4                  | 5   | 6                                      | 7                         |

## б) днище машинного зала

|                         |      |     |      |      |     |      |
|-------------------------|------|-----|------|------|-----|------|
| 1а, 1в, 3б—4а,<br>5б—6б | 4510 | 343 | 76   | 22,9 | 589 | 29,6 |
| 1б, 1е                  | 5010 | 343 | 76   | 22,9 | 589 | 29,6 |
| 1г, 1д, 6в              | 4700 | 343 | 76   | 22,9 | 589 | 29,6 |
| 1ж                      | 4100 | 343 | 76   | 22,9 | 589 | 29,6 |
| 2а, 8в, 9а              | 5370 | 412 | 80,6 | 27,5 | 589 | 29,6 |
| 2б, 11б, 11г—11е        | 4980 | 395 | 79,4 | 26,3 | 589 | 29,6 |
| 2в                      | 6070 | 412 | 80,6 | 27,5 | 589 | 29,6 |
| 2г                      | 6510 | 480 | 85,2 | 32,1 | 589 | 29,6 |
| 3а                      | 4390 | 343 | 76   | 22,9 | 589 | 29,6 |
| 4б, 5а                  | 4640 | 343 | 76   | 22,9 | 589 | 29,6 |
| 7а, 7б, 8а              | 4680 | 395 | 79,4 | 26,3 | 589 | 29,6 |
| 7в, 11а                 | 5480 | 395 | 79,4 | 26,3 | 589 | 29,6 |
| 7г                      | 4530 | 395 | 79,4 | 26,3 | 589 | 29,6 |
| 8б                      | 5220 | 395 | 79,4 | 26,3 | 589 | 29,6 |
| 8г                      | 6500 | 395 | 79,4 | 26,3 | 589 | 29,6 |
| 8д                      | 4940 | 412 | 80,6 | 27,5 | 589 | 29,6 |
| 8е                      | 6290 | 412 | 80,6 | 27,5 | 589 | 29,6 |
| 9б, 9в                  | 5170 | 412 | 80,6 | 27,5 | 589 | 29,6 |
| 10а, 10б                | 5560 | 446 | 82,9 | 29,8 | 589 | 29,6 |
| 10в                     | 5400 | 446 | 82,9 | 29,8 | 589 | 29,6 |
| 11в                     | 5100 | 395 | 79,4 | 26,3 | 589 | 29,6 |
| 12а—12в                 | 4290 | 395 | 79,4 | 26,3 | 589 | 29,6 |
| 12г, 12д                | 4740 | 412 | 80,6 | 27,5 | 589 | 29,6 |
| 12е                     | 6770 | 412 | 80,6 | 27,5 | 589 | 29,6 |

## в) стены машинного зала

|                         |      |     |     |      |     |      |
|-------------------------|------|-----|-----|------|-----|------|
| 1а, 3г—4б, 6а, 6б       | 6750 | 275 | 179 | 59,5 | 471 | 76,8 |
| 1б—1д, 5а               | 7000 | 275 | 179 | 59,5 | 471 | 76,8 |
| 1е                      | 7420 | 275 | 179 | 59,5 | 471 | 76,8 |
| 1ж, 3а—3в               | 6480 | 275 | 179 | 59,5 | 471 | 76,8 |
| 2а                      | 7870 | 330 | 191 | 71,4 | 471 | 76,8 |
| 2б, 8а, 11в—11е,<br>12б | 7390 | 316 | 188 | 68,5 | 471 | 76,8 |
| 2в, 9в                  | 8860 | 330 | 191 | 71,4 | 471 | 76,8 |
| 2г                      | 7550 | 385 | 203 | 83,3 | 471 | 76,8 |
| 5б                      | 8120 | 275 | 179 | 59,5 | 471 | 76,8 |
| 6в                      | 7250 | 275 | 179 | 59,5 | 471 | 76,8 |
| 7а, 7в, 7г, 8б, 12в     | 7160 | 316 | 188 | 68,5 | 471 | 76,8 |
| 7б, 12а                 | 6960 | 316 | 188 | 68,5 | 471 | 76,8 |



| Районы                         | Прямые затраты,<br>руб. | В том числе, руб.                         |                    |  | Затраты труда<br>рабочих, чел.-ч       |                           |
|--------------------------------|-------------------------|---|--------------------|--|--|---------------------------|
|                                |                         | основная зара-<br>ботная плата<br>рабочих | эксплуатация машин |  | не занятых<br>обслужива-<br>нием машин | обслуживаю-<br>щих машины |
|                                |                         |   | всего              | в том числе<br>зарботная<br>плата рабо-<br>чих, обслу-<br>живающих<br>машины |  |                           |
| 1                              | 2                       | 3   | 4                  | 5  | 6                                      | 7                         |
| 8в                             | 7630                    | 330                                       | 191                | 71,4   | 471                                    | 76,8                      |
| 8г, 11б                        | 7750                    | 316                                       | 188                | 68,5   | 471                                    | 76,8                      |
| 8д, 12г                        | 7120                    | 330                                       | 191                | 71,4   | 471                                    | 76,8                      |
| 8е—9б, 12д, 12е                | 7400                    | 330                                       | 191                | 71,4   | 471                                    | 76,8                      |
| 10а                            | 7950                    | 358                                       | 197                | 77,4   | 471                                    | 76,8                      |
| 10б                            | 8470                    | 358                                       | 197                | 77,4   | 471                                    | 76,8                      |
| 10в                            | 9210                    | 358                                       | 197                | 77,4   | 471                                    | 76,8                      |
| 11а                            | 9790                    | 316                                       | 188                | 68,5   | 471                                    | 76,8                      |
| г) отделочные работы           |                         |   |                    |  |  |                           |
| 1, 3—6                         | 99                      | 29,3                                      | 1,2                | 0,3  | 53                                     | 0,4                       |
| 2а, 2в, 8в, 8д, 9,<br>12г, 12д | 107                     | 35,2                                      | 1,2                | 0,4  | 53                                     | 0,4                       |
| 2б, 7а—8б, 8г,<br>11а—12в      | 105                     | 33,7                                      | 1,2                | 0,4  | 53                                     | 0,4                       |
| 2г                             | 118                     | 41,1                                      | 1,3                | 0,5  | 53                                     | 0,4                       |
| 8е                             | 118                     | 35,2                                      | 1,2                | 0,4  | 53                                     | 0,4                       |
| 10                             | 115                     | 38,1                                      | 1,3                | 0,4  | 53                                     | 0,4                       |
| 12е                            | 112                     | 35,2                                      | 1,2                | 0,4  | 53                                     | 0,4                       |
| Б. Вариант в песчаных грунтах  |                         |   |                    |  |  |                           |
| 1а, 1в, 3в—4б,<br>6а, 6б       | 15 900                  | 1010                                      | 2790               | 948  | 1830                                   | 1360                      |
| 1б, 1г, 1д, 6в                 | 16 700                  | 1010                                      | 2810               | 948  | 1830                                   | 1360                      |
| 1е                             | 17 200                  | 1010                                      | 2810               | 948  | 1830                                   | 1360                      |
| 1ж, 3а, 3б                     | 15 300                  | 1010                                      | 2760               | 948  | 1830                                   | 1360                      |
| 2а, 8в                         | 18 500                  | 1220                                      | 3060               | 1140   | 1830                                   | 1360                      |
| 2б, 7в, 8а, 8б,<br>11б—11е     | 17 700                  | 1170                                      | 2980               | 1090   | 1830                                   | 1360                      |
| 2в                             | 21 000                  | 1220                                      | 3070               | 1140   | 1830                                   | 1360                      |
| 2г                             | 19 800                  | 1420                                      | 3310               | 1330   | 1830                                   | 1360                      |
| 5а                             | 16 300                  | 1010                                      | 2810               | 948  | 1830                                   | 1360                      |
| 5б                             | 17 600                  | 1010                                      | 2810               | 948  | 1830                                   | 1360                      |
| 7а, 7б, 7г, 12б                | 16 900                  | 1170                                      | 2950               | 1090   | 1830                                   | 1360                      |
| 8г                             | 20 100                  | 1170                                      | 3000               | 1090   | 1830                                   | 1360                      |
| 8д, 9б, 12г, 12д               | 17 400                  | 1220                                      | 3010               | 1140   | 1830                                   | 1360                      |
| 8е, 9в, 12е                    | 19 700                  | 1220                                      | 3070               | 1140   | 1830                                   | 1360                      |
| 9а                             | 18 100                  | 1220                                      | 3070               | 1140   | 1830                                   | 1360                      |
| 10а                            | 19 200                  | 1320                                      | 3130               | 1240   | 1830                                   | 1360                      |
| 10б                            | 20 000                  | 1320                                      | 3140               | 1240   | 1830                                   | 1360                      |
| 10в                            | 20 800                  | 1320                                      | 3140               | 1240   | 1830                                   | 1360                      |
| 11а                            | 21 500                  | 1170                                      | 3020               | 1090   | 1830                                   | 1360                      |
| 12а, 12в                       | 16 300                  | 1170                                      | 2930               | 1090   | 1830                                   | 1360                      |

| Районы | Прямые затраты,<br>руб. | В том числе, руб.                        |                    |   | Затраты труда<br>рабочих, чел.-ч       |                           |
|--------|-------------------------|--|--------------------|---|--|---------------------------|
|        |                         | основная зар-<br>ботная плата<br>рабочих | эксплуатация машин |   | не занятых<br>обслужива-<br>нием машин | обслуживаю-<br>щих машины |
|        |                         |  | всего              | в том числе<br>заработная<br>плата рабо-<br>чих, обслу-<br>живающих<br>машины |  |                           |
| 1      | 2                       | 3  | 4                  | 5   | 6                                      | 7                         |

В том числе:

а) земляные работы

|                                |      |     |      |      |     |      |
|--------------------------------|------|-----|------|------|-----|------|
| 1а, 1б, 1г, 3а—5а,<br>6а, 6б   | 3130 | 240 | 2290 | 808  | 493 | 1160 |
| 1в, 1д—1ж, 6в                  | 3190 | 240 | 2290 | 808  | 493 | 1160 |
| 2а, 8в, 8д, 8е, 12е            | 3420 | 288 | 2460 | 969  | 493 | 1160 |
| 2б, 7а—8б, 8г,<br>11б, 11г—12в | 3340 | 275 | 2420 | 929  | 493 | 1160 |
| 2в, 9в, 12д                    | 3610 | 288 | 2460 | 969  | 493 | 1160 |
| 2г                             | 3630 | 335 | 2620 | 1140 | 493 | 1160 |
| 5б                             | 3270 | 240 | 2290 | 808  | 493 | 1160 |
| 9а, 9б                         | 3370 | 288 | 2460 | 969  | 493 | 1160 |
| 10а, 10б                       | 3610 | 311 | 2540 | 1050 | 493 | 1160 |
| 10в                            | 3770 | 311 | 2540 | 1050 | 493 | 1160 |
| 11а                            | 3690 | 275 | 2420 | 929  | 493 | 1160 |
| 11в                            | 3540 | 275 | 2420 | 929  | 493 | 1160 |
| 12г                            | 3520 | 288 | 2460 | 969  | 493 | 1160 |

б) днище машинного зала

|                          |      |     |      |      |     |    |
|--------------------------|------|-----|------|------|-----|----|
| 1а, 1в, 3в, 4а,<br>5б—6б | 4000 | 308 | 56,5 | 17   | 520 | 22 |
| 1б, 1е                   | 4400 | 308 | 56,5 | 17   | 520 | 22 |
| 1г, 1д, 4б, 5а, 6в       | 4150 | 308 | 56,5 | 17   | 520 | 22 |
| 1ж                       | 3650 | 308 | 56,5 | 17   | 520 | 22 |
| 2а, 8в, 9а, 9в           | 4720 | 369 | 59,9 | 20,4 | 520 | 22 |
| 2б, 11б—11е              | 4440 | 354 | 59,1 | 19,6 | 520 | 22 |
| 2в                       | 5400 | 369 | 59,9 | 20,4 | 520 | 22 |
| 2г                       | 5850 | 431 | 63,3 | 23,8 | 520 | 22 |
| 3а, 3б, 3г               | 3860 | 308 | 56,5 | 17   | 520 | 22 |
| 7а, 7б, 8а               | 4200 | 354 | 59,1 | 19,6 | 520 | 22 |
| 7в, 11а                  | 4920 | 354 | 59,1 | 19,6 | 520 | 22 |
| 7г                       | 4110 | 354 | 59,1 | 19,6 | 520 | 22 |
| 8б                       | 4590 | 354 | 59,1 | 19,6 | 520 | 22 |
| 8г                       | 5950 | 354 | 59,1 | 19,6 | 520 | 22 |
| 8д, 9б                   | 4460 | 369 | 59,9 | 20,4 | 520 | 22 |
| 8е                       | 5800 | 369 | 59,9 | 20,4 | 520 | 22 |
| 10а, 10б                 | 5020 | 400 | 61,6 | 22,1 | 520 | 22 |
| 10в                      | 4840 | 400 | 61,6 | 22,1 | 520 | 22 |
| 12а                      | 3850 | 354 | 59,1 | 19,6 | 520 | 22 |
| 12б                      | 3980 | 354 | 59,1 | 19,6 | 520 | 22 |

| Районы   | Прямые затраты,<br>руб. | В том числе, руб.                         |                    |   | Затраты труда<br>рабочих, чел.-ч       |                           |
|----------|-------------------------|---|--------------------|---|--|---------------------------|
|          |                         | основная зара-<br>ботная плата<br>рабочих | эксплуатация машин |   | не занятых<br>обслужива-<br>нием машин | обслуживаю-<br>щих машины |
|          |                         |   | всего              | в том числе<br>зароботная<br>плата рабо-<br>чих, обслу-<br>живающих<br>машины |  |                           |
| 1        | 2                       | 3   | 4                  | 5   | 6                                      | 7                         |
| 12в      | 3750                    | 354                                       | 59,1               | 19,6  | 520                                    | 22                        |
| 12г, 12д | 4240                    | 369                                       | 59,9               | 20,4  | 520                                    | 22                        |
| 12е      | 6030                    | 369                                       | 59,9               | 20,4  | 520                                    | 22                        |

## в) стены машинного зала

|                         |      |     |     |      |     |      |
|-------------------------|------|-----|-----|------|-----|------|
| 1а, 4, 6а, 6б           | 6440 | 275 | 179 | 59,5 | 471 | 76,8 |
| 1б, 1в, 1д, 5а          | 6650 | 275 | 179 | 59,5 | 471 | 76,8 |
| 1г                      | 6750 | 275 | 179 | 59,5 | 471 | 76,8 |
| 1е                      | 7100 | 275 | 179 | 59,5 | 471 | 76,8 |
| 1ж, 3а—3в               | 6160 | 275 | 179 | 59,5 | 471 | 76,8 |
| 2а                      | 7550 | 330 | 191 | 71,4 | 471 | 76,8 |
| 2б, 8а, 11в—11е,<br>12б | 7070 | 316 | 188 | 68,5 | 471 | 76,8 |
| 2в, 9в                  | 8520 | 330 | 191 | 71,4 | 471 | 76,8 |
| 2г                      | 7230 | 385 | 203 | 83,3 | 471 | 76,8 |
| 3г                      | 6320 | 275 | 179 | 59,5 | 471 | 76,8 |
| 5б                      | 7760 | 275 | 179 | 59,5 | 471 | 76,8 |
| 6в                      | 6930 | 275 | 179 | 59,5 | 471 | 76,8 |
| 7а, 7в, 7г, 8б, 12в     | 6840 | 316 | 188 | 68,5 | 471 | 76,8 |
| 7б, 12а                 | 6640 | 316 | 188 | 68,5 | 471 | 76,8 |
| 8в                      | 7310 | 330 | 191 | 71,4 | 471 | 76,8 |
| 8г, 11б                 | 7430 | 316 | 188 | 68,5 | 471 | 76,8 |
| 8д, 12г                 | 6790 | 330 | 191 | 71,4 | 471 | 76,8 |
| 8е—9б, 12д, 12е         | 7080 | 330 | 191 | 71,4 | 471 | 76,8 |
| 10а                     | 7640 | 358 | 197 | 77,4 | 471 | 76,8 |
| 10б                     | 8140 | 358 | 197 | 77,4 | 471 | 76,8 |
| 10в                     | 8860 | 358 | 197 | 77,4 | 471 | 76,8 |
| 11а                     | 9410 | 316 | 188 | 68,5 | 471 | 76,8 |



| Районы | Прямые затраты,<br>руб. | В том числе, руб.                        |                    |   | Затраты труда<br>рабочих, чел.-ч       |                           |
|--------|-------------------------|--|--------------------|---|--|---------------------------|
|        |                         | основная зар-<br>ботная плата<br>рабочих | эксплуатация машин |   | не занятых<br>обслужива-<br>нием машин | обслуживаю-<br>щих машины |
|        |                         |  | всего              | в том числе<br>зароботная<br>плата рабо-<br>чих, обслу-<br>живающих<br>машины |  |                           |
| 1      | 2                       | 3  | 4                  | 5   | 6                                      | 7                         |

РАЗДЕЛ II. МОНТАЖ МЕТАЛЛОКОНСТРУКЦИЙ

|                                |      |      |      |      |      |      |
|--------------------------------|------|------|------|------|------|------|
| 1, 3—6                         | 883  | 43,4 | 46,2 | 14,8 | 69,3 | 19,1 |
| 2а, 2в, 8в, 8д, 8е,<br>12г—12е | 901  | 52,1 | 49,2 | 17,8 | 69,3 | 19,1 |
| 2б, 7а—8б, 8г,<br>11а—12в      | 895  | 49,9 | 48,4 | 17   | 69,3 | 19,1 |
| 2г                             | 924  | 60,8 | 52,1 | 20,8 | 69,3 | 19,1 |
| 9                              | 928  | 52,1 | 49,2 | 17,8 | 69,3 | 19,1 |
| 10                             | 1020 | 56,4 | 50,7 | 19,3 | 69,3 | 19,1 |

Примечания: 1. Затраты по конструктивным элементам подземной части вариантов А и Б: транспортированию грунта и фундаментам под здание следует принимать по соответствующему варианту цены № 342, по устройству полов машинного зала и фундаментам под оборудование — по варианту А цены № 344, по отделочным вариантам Б — по варианту настоящей цены.

2. Затраты по надземной части: строительным работам, монтажу металлоконструкций, внутренним санитарно-техническим устройствам, электромонтажным работам и монтажу технологического оборудования следует принимать по цене № 340

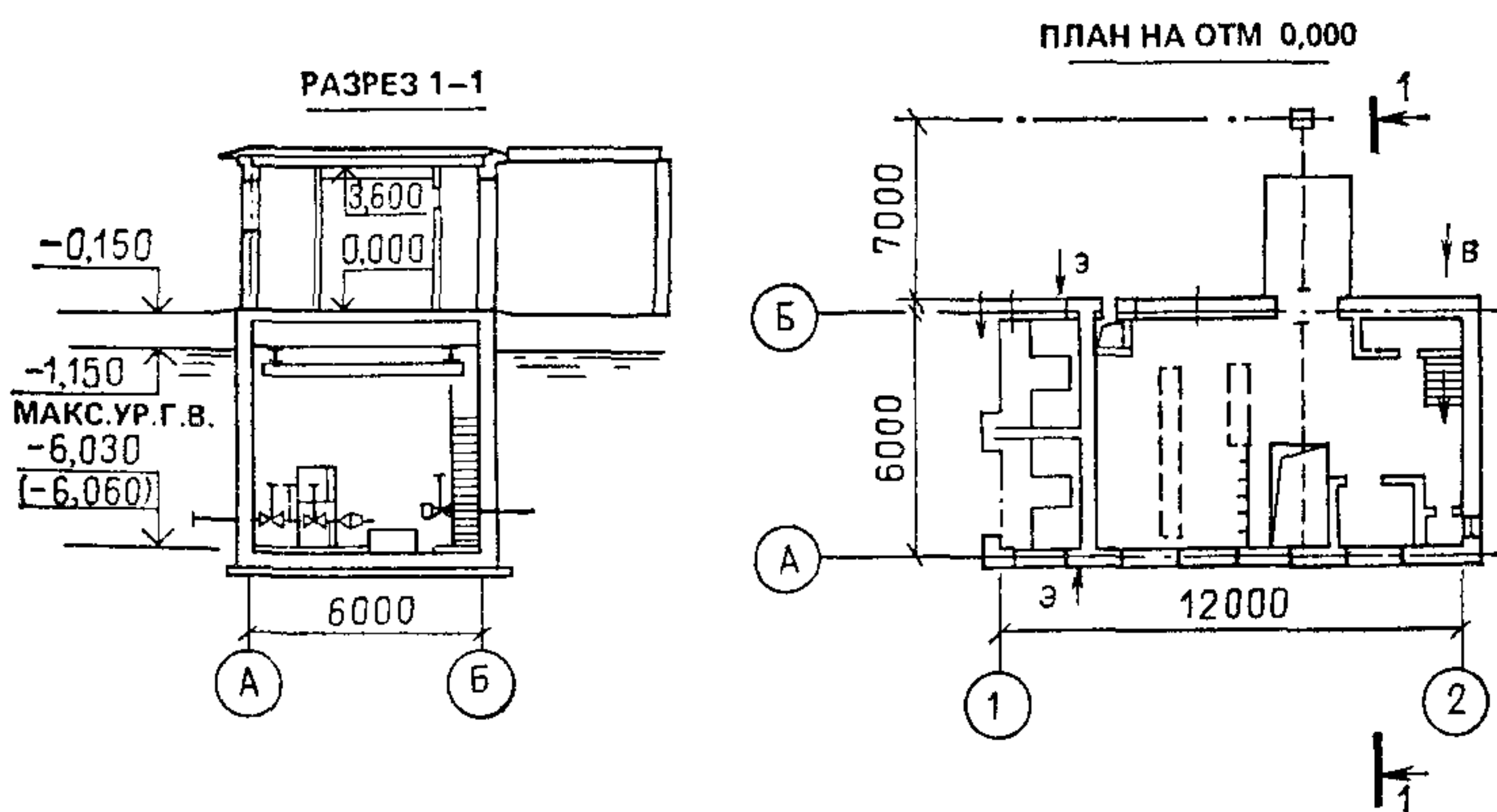


Рис. 4. Насосная станция производительностью от 100 до 440 л/с с заглублением машинного зала на  $H=6$  м. Типовой проект 901-2-13/80 (к ценам № 346, 347)

## РАЙОННАЯ ЦЕНА № 346

**Насосная станция производительностью от 100 до 440 л/с  
с заглублением машинного зала на 6 м.  
Стены подземной части из монолитного железобетона  
(типовой проект 901-2-13/80)**

*Измеритель — 1 насосная станция*

| Районы | Прямые затраты,<br>руб. | В том числе, руб.                         |                    |   | Затраты труда<br>рабочих, чел.-ч       |                           |
|--------|-------------------------|---|--------------------|---|--|---------------------------|
|        |                         | основная зара-<br>ботная плата<br>рабочих | эксплуатация машин |   | не занятых<br>обслужива-<br>нием машин | обслуживаю-<br>щих машины |
|        |                         |   | всего              | в том числе<br>заработная<br>плата рабо-<br>чих, обслу-<br>живающих<br>машины |  |                           |
| 1      | 2                       | 3   | 4                  | 5   | 6                                      | 7                         |

### РАЗДЕЛ I. СТРОИТЕЛЬНЫЕ РАБОТЫ

#### I. Подземная часть

##### А. Вариант в суглинистых грунтах

|                   |        |      |      |      |      |      |
|-------------------|--------|------|------|------|------|------|
| 1а, 3а—4а         | 17 200 | 1470 | 3070 | 1050 | 2650 | 1490 |
| 1б, 1д, 6а, 6в    | 18 200 | 1470 | 3120 | 1050 | 2650 | 1490 |
| 1в, 1г, 4б—5б, 6б | 17 900 | 1470 | 3140 | 1050 | 2650 | 1490 |
| 1е                | 19 200 | 1470 | 3120 | 1050 | 2650 | 1490 |
| 1ж                | 16 700 | 1470 | 3060 | 1050 | 2650 | 1490 |
| 2а, 8в, 9а, 9в    | 20 200 | 1760 | 3410 | 1250 | 2650 | 1490 |
| 2б, 8б, 11б—11е   | 19 500 | 1690 | 3320 | 1210 | 2650 | 1490 |
| 2в, 8е            | 22 300 | 1760 | 3420 | 1250 | 2650 | 1490 |
| 2г                | 23 100 | 2050 | 3700 | 1460 | 2650 | 1490 |
| 7а, 7б            | 18 300 | 1690 | 3300 | 1210 | 2650 | 1490 |
| 7в                | 20 400 | 1690 | 3350 | 1210 | 2650 | 1490 |
| 7г, 12б, 12в      | 17 900 | 1690 | 3270 | 1210 | 2650 | 1490 |
| 8а                | 18 700 | 1690 | 3300 | 1210 | 2650 | 1490 |
| 8г                | 23 000 | 1690 | 3330 | 1210 | 2650 | 1490 |
| 8д, 12г, 12д      | 18 800 | 1760 | 3330 | 1250 | 2650 | 1490 |
| 9б                | 19 400 | 1760 | 3390 | 1250 | 2650 | 1490 |
| 10а               | 21 400 | 1910 | 3480 | 1360 | 2650 | 1490 |
| 10б, 10в          | 20 800 | 1910 | 3500 | 1360 | 2650 | 1490 |
| 11а               | 21 000 | 1690 | 3370 | 1210 | 2650 | 1490 |
| 12а               | 17 400 | 1690 | 3220 | 1210 | 2650 | 1490 |
| 12е               | 23 500 | 1760 | 3420 | 1250 | 2650 | 1490 |

В том числе:

##### а) земляные работы

|                                 |      |     |      |      |     |      |
|---------------------------------|------|-----|------|------|-----|------|
| 1а, 1ж, 4                       | 3560 | 231 | 2480 | 873  | 482 | 1250 |
| 1б—1д, 5а, 6                    | 3680 | 231 | 2480 | 873  | 482 | 1250 |
| 1е, 5б                          | 3810 | 231 | 2480 | 873  | 482 | 1250 |
| 2а, 9б, 12г                     | 3950 | 278 | 2660 | 1050 | 482 | 1250 |
| 2б, 7б, 7в, 8а, 8б,<br>11б, 11г | 3800 | 265 | 2610 | 1000 | 482 | 1250 |

| Районы            | Прямые затраты,<br>руб. | В том числе, руб.                         |                    |   | Затраты труда<br>рабочих, чел.-ч       |                          |
|-------------------|-------------------------|---|--------------------|---|--|--------------------------|
|                   |                         | основная зара-<br>ботная плата<br>рабочих | эксплуатация машин |   | не занятых<br>обслужива-<br>нием машин | обслуживаю-<br>щих машин |
|                   |                         |   | всего              | в том числе<br>заработная<br>плата рабо-<br>чих, обслу-<br>живающих<br>машины |  |                          |
| 1                 | 2                       | 3   | 4                  | 5   | 6                                      | 7                        |
| 2в, 12д           | 4090                    | 278                                       | 2660               | 1050  | 482                                    | 1250                     |
| 2г                | 4100                    | 324                                       | 2830               | 1220  | 482                                    | 1250                     |
| 3                 | 3540                    | 231                                       | 2480               | 873   | 482                                    | 1250                     |
| 7а, 7г, 12а       | 3720                    | 265                                       | 2610               | 1000  | 482                                    | 1250                     |
| 8в, 9а, 9в        | 4040                    | 278                                       | 2660               | 1050  | 482                                    | 1250                     |
| 8г, 11д, 11е, 12в | 3910                    | 265                                       | 2610               | 1000  | 482                                    | 1250                     |
| 8д                | 3840                    | 278                                       | 2660               | 1050  | 482                                    | 1250                     |
| 8е                | 3730                    | 278                                       | 2660               | 1050  | 482                                    | 1250                     |
| 10а               | 4300                    | 300                                       | 2750               | 1130  | 482                                    | 1250                     |
| 10б               | 4000                    | 300                                       | 2750               | 1130  | 482                                    | 1250                     |
| 10в               | 4190                    | 300                                       | 2750               | 1130  | 482                                    | 1250                     |
| 11а               | 4140                    | 265                                       | 2610               | 1000  | 482                                    | 1250                     |
| 11в               | 4060                    | 265                                       | 2610               | 1000  | 482                                    | 1250                     |
| 12б               | 3650                    | 265                                       | 2610               | 1000  | 482                                    | 1250                     |
| 12е               | 4220                    | 278                                       | 2660               | 1050  | 482                                    | 1250                     |

## б) транспортирование грунта

|                                  |     |   |     |      |   |    |
|----------------------------------|-----|---|-----|------|---|----|
| 1а—1е, 3в, 3г, 4б,<br>5а, 6а, 6в | 317 | — | 317 | 63,5 | — | 95 |
| 1ж, 3а, 6б                       | 268 | — | 268 | 63,5 | — | 95 |
| 2а, 2в, 8е, 9а, 9в               | 427 | — | 427 | 76,6 | — | 95 |
| 2б, 11а                          | 416 | — | 416 | 73,3 | — | 95 |
| 2г                               | 503 | — | 503 | 88,6 | — | 95 |
| 3б                               | 230 | — | 230 | 63,5 | — | 95 |
| 4а                               | 295 | — | 295 | 63,5 | — | 95 |
| 5б                               | 416 | — | 416 | 63,5 | — | 95 |
| 7а, 7б, 7г—8б                    | 350 | — | 350 | 73,3 | — | 95 |
| 7в                               | 394 | — | 394 | 73,3 | — | 95 |
| 8в                               | 394 | — | 394 | 76,6 | — | 95 |
| 8г                               | 383 | — | 383 | 73,3 | — | 95 |
| 8д, 9б                           | 383 | — | 383 | 76,6 | — | 95 |
| 10а                              | 383 | — | 383 | 82   | — | 95 |
| 10б, 10в                         | 394 | — | 394 | 82   | — | 95 |
| 11б—11е                          | 317 | — | 317 | 73,3 | — | 95 |
| 12а                              | 274 | — | 274 | 73,3 | — | 95 |
| 12б                              | 284 | — | 284 | 73,3 | — | 95 |
| 12в                              | 295 | — | 295 | 73,3 | — | 95 |
| 12г                              | 284 | — | 284 | 76,6 | — | 95 |
| 12д                              | 307 | — | 307 | 76,6 | — | 95 |
| 12е                              | 416 | — | 416 | 76,6 | — | 95 |



| Районы | Прямые затраты,<br>руб. | В том числе, руб.                        |                    |  | Затраты труда<br>рабочих, чел.-ч       |                           |
|--------|-------------------------|--|--------------------|--|--|---------------------------|
|        |                         | основная зар-<br>ботная плата<br>рабочих | эксплуатация машин |  | не занятых<br>обслужива-<br>нием машин | обслуживаю-<br>щих машины |
|        |                         |  | всего              | в том числе<br>зарботная<br>плата рабо-<br>чих, обслу-<br>живающих<br>машины |  |                           |
| 1      | 2                       | 3  | 4                  | 5  | 6                                      | 7                         |

## в) стены и днище машинного зала

|                    |        |      |     |      |      |      |
|--------------------|--------|------|-----|------|------|------|
| 1а, 3а, 3б, 4а     | 10 400 | 824  | 222 | 67,8 | 1450 | 87,5 |
| 1б, 1г, 1д, 4б, 6в | 11 100 | 824  | 222 | 67,8 | 1450 | 87,5 |
| 1в, 3в, 3г, 5а—6б  | 10 800 | 824  | 222 | 67,8 | 1450 | 87,5 |
| 1е                 | 11 800 | 824  | 222 | 67,8 | 1450 | 87,5 |
| 1ж                 | 9 990  | 824  | 222 | 67,8 | 1450 | 87,5 |
| 2а, 8в, 9а         | 12 400 | 989  | 236 | 81,4 | 1450 | 87,5 |
| 2б, 8б             | 12 000 | 948  | 232 | 78   | 1450 | 87,5 |
| 2в, 8е             | 13 900 | 989  | 236 | 81,4 | 1450 | 87,5 |
| 2г                 | 14 400 | 1150 | 249 | 95   | 1450 | 87,5 |
| 7а, 7б, 8а         | 11 100 | 948  | 232 | 78   | 1450 | 87,5 |
| 7в, 11а            | 12 600 | 948  | 232 | 78   | 1450 | 87,5 |
| 7г, 12б            | 10 800 | 948  | 232 | 78   | 1450 | 87,5 |
| 8г                 | 14 600 | 948  | 232 | 78   | 1450 | 87,5 |
| 8д, 12г, 12д       | 11 300 | 989  | 236 | 81,4 | 1450 | 87,5 |
| 9б                 | 11 700 | 989  | 236 | 81,4 | 1450 | 87,5 |
| 9в                 | 12 000 | 989  | 236 | 81,4 | 1450 | 87,5 |
| 10а, 10б           | 12 900 | 1070 | 242 | 88,2 | 1450 | 87,5 |
| 10в                | 12 600 | 1070 | 242 | 88,2 | 1450 | 87,5 |
| 11б—11е            | 11 800 | 948  | 232 | 78   | 1450 | 87,5 |
| 12а, 12в           | 10 400 | 948  | 232 | 78   | 1450 | 87,5 |
| 12е                | 14 800 | 989  | 236 | 81,4 | 1450 | 87,5 |

## г) перекрытие

|                          |      |     |      |      |     |      |
|--------------------------|------|-----|------|------|-----|------|
| 1а, 1в, 3а—4а, 5б,<br>6а | 1560 | 178 | 67,5 | 30,5 | 312 | 39,3 |
| 1б, 1е, 6в               | 1640 | 178 | 67,5 | 30,5 | 312 | 39,3 |
| 1г, 1д, 4б, 5а, 6б       | 1610 | 178 | 67,5 | 30,5 | 312 | 39,3 |
| 1ж                       | 1510 | 178 | 67,5 | 30,5 | 312 | 39,3 |
| 2а, 8в, 9а               | 1800 | 214 | 73,6 | 36,6 | 312 | 39,3 |
| 2б, 8а, 11е              | 1700 | 205 | 72   | 35,1 | 312 | 39,3 |
| 2в                       | 1960 | 214 | 73,6 | 36,6 | 312 | 39,3 |
| 2г                       | 2300 | 250 | 79,7 | 42,7 | 312 | 39,3 |
| 7а, 7б, 7г, 12б          | 1640 | 205 | 72   | 35,1 | 312 | 39,3 |
| 7в                       | 1810 | 205 | 72   | 35,1 | 312 | 39,3 |
| 8б, 11б—11д              | 1750 | 205 | 72   | 35,1 | 312 | 39,3 |
| 8г                       | 2130 | 205 | 72   | 35,1 | 312 | 39,3 |
| 8д, 9б, 12г              | 1720 | 214 | 73,6 | 36,6 | 312 | 39,3 |
| 8е                       | 2220 | 214 | 73,6 | 36,6 | 312 | 39,3 |
| 9в                       | 1860 | 214 | 73,6 | 36,6 | 312 | 39,3 |
| 10а                      | 1870 | 232 | 76,6 | 39,6 | 312 | 39,3 |

| Районы   | Прямые затраты,<br>руб. | В том числе, руб.                         |                    |   | Затраты труда<br>рабочих, чел.-ч       |                          |
|----------|-------------------------|---|--------------------|---|--|--------------------------|
|          |                         | основная зара-<br>ботная плата<br>рабочих | эксплуатация машин |   | не занятых<br>обслужива-<br>нием машин | обслуживаю-<br>щих машин |
|          |                         |   | всего              | в том числе<br>заработная<br>плата рабо-<br>чих, обслу-<br>живающих<br>машины |  |                          |
| 1        | 2                       | 3   | 4                  | 5   | 6                                      | 7                        |
| 10б, 10в | 1920                    | 232                                       | 76,6               | 39,6  | 312                                    | 39,3                     |
| 11а      | 1880                    | 205                                       | 72                 | 35,1  | 312                                    | 39,3                     |
| 12а      | 1600                    | 205                                       | 72                 | 35,1  | 312                                    | 39,3                     |
| 12в      | 1530                    | 205                                       | 72                 | 35,1  | 312                                    | 39,3                     |
| 12д      | 1680                    | 214                                       | 73,6               | 36,6  | 312                                    | 39,3                     |
| 12е      | 2150                    | 214                                       | 73,6               | 36,6  | 312                                    | 39,3                     |

## д) полы машинного зала

|                |      |      |     |     |     |     |
|----------------|------|------|-----|-----|-----|-----|
| 1а, 1в, 3, 5б  | 689  | 85,4 | 4,7 | 1,4 | 147 | 1,8 |
| 1б, 1е         | 745  | 85,4 | 4,7 | 1,4 | 147 | 1,8 |
| 1г, 1д, 5а     | 718  | 85,4 | 4,7 | 1,4 | 147 | 1,8 |
| 1ж             | 659  | 85,4 | 4,7 | 1,4 | 147 | 1,8 |
| 2а, 9а, 9в     | 793  | 102  | 5   | 1,7 | 147 | 1,8 |
| 2б, 8б         | 762  | 98,2 | 4,9 | 1,6 | 147 | 1,8 |
| 2в             | 887  | 102  | 5   | 1,7 | 147 | 1,8 |
| 2г             | 857  | 120  | 5,3 | 1,9 | 147 | 1,8 |
| 4              | 772  | 85,4 | 4,7 | 1,4 | 147 | 1,8 |
| 6              | 838  | 85,4 | 4,7 | 1,4 | 147 | 1,8 |
| 7а, 7б, 7г, 8а | 722  | 98,2 | 4,9 | 1,6 | 147 | 1,8 |
| 7в, 12а        | 808  | 98,2 | 4,9 | 1,6 | 147 | 1,8 |
| 8в, 12г        | 807  | 102  | 5   | 1,7 | 147 | 1,8 |
| 8г, 11б—11е    | 952  | 98,2 | 4,9 | 1,6 | 147 | 1,8 |
| 8д, 9б         | 763  | 102  | 5   | 1,7 | 147 | 1,8 |
| 8е             | 1050 | 102  | 5   | 1,7 | 147 | 1,8 |
| 10а            | 894  | 111  | 5,1 | 1,8 | 147 | 1,8 |
| 10б            | 867  | 111  | 5,1 | 1,8 | 147 | 1,8 |
| 10в            | 840  | 111  | 5,1 | 1,8 | 147 | 1,8 |
| 11а            | 1020 | 98,2 | 4,9 | 1,6 | 147 | 1,8 |
| 12б            | 862  | 98,2 | 4,9 | 1,6 | 147 | 1,8 |
| 12в            | 796  | 98,2 | 4,9 | 1,6 | 147 | 1,8 |
| 12д            | 834  | 102  | 5   | 1,7 | 147 | 1,8 |
| 12е            | 945  | 102  | 5   | 1,7 | 147 | 1,8 |

## е) фундаменты под оборудование

|                    |     |      |     |     |      |     |
|--------------------|-----|------|-----|-----|------|-----|
| 1а, 1в, 3, 5б      | 240 | 28,9 | 5,7 | 1,7 | 52,2 | 2,2 |
| 1б                 | 277 | 28,9 | 5,7 | 1,7 | 52,2 | 2,2 |
| 1г, 1д, 5а, 6а, 6б | 254 | 28,9 | 5,7 | 1,7 | 52,2 | 2,2 |
| 1е, 6в             | 268 | 28,9 | 5,7 | 1,7 | 52,2 | 2,2 |
| 1ж                 | 221 | 28,9 | 5,7 | 1,7 | 52,2 | 2,2 |
| 2а, 8в, 9а, 9в     | 293 | 34,6 | 6   | 2   | 52,2 | 2,2 |
| 2б, 11б, 11е       | 270 | 33,2 | 5,9 | 2   | 52,2 | 2,2 |

| Районы                  | Прямые затраты,<br>руб. | В том числе, руб.                        |                    |  | Затраты труда<br>рабочих, чел.-ч       |                           |
|-------------------------|-------------------------|--|--------------------|--|--|---------------------------|
|                         |                         | основная зар-<br>ботная плата<br>рабочих | эксплуатация машин |  | не занятых<br>обслужива-<br>нием машин | обслуживаю-<br>щих машины |
|                         |                         |  | всего              | в том числе<br>зарплата рабо-<br>чих, обслу-<br>живающих<br>машины |  |                           |
| 1                       | 2                       | 3  | 4                  | 5  | 6                                      | 7                         |
| 2в                      | 348                     | 34,6                                     | 6                  | 2  | 52,2                                   | 2,2                       |
| 2г                      | 327                     | 40,4                                     | 6,4                | 2,4  | 52,2                                   | 2,2                       |
| 4                       | 249                     | 28,9                                     | 5,7                | 1,7  | 52,2                                   | 2,2                       |
| 7а, 7б, 7г, 12а—<br>12в | 248                     | 33,2                                     | 5,9                | 2  | 52,2                                   | 2,2                       |
| 7в                      | 306                     | 33,2                                     | 5,9                | 2  | 52,2                                   | 2,2                       |
| 8а                      | 254                     | 33,2                                     | 5,9                | 2  | 52,2                                   | 2,2                       |
| 8б                      | 286                     | 33,2                                     | 5,9                | 2  | 52,2                                   | 2,2                       |
| 8г                      | 400                     | 33,2                                     | 5,9                | 2  | 52,2                                   | 2,2                       |
| 8д, 9б, 12д             | 270                     | 34,6                                     | 6                  | 2  | 52,2                                   | 2,2                       |
| 8е                      | 384                     | 34,6                                     | 6                  | 2  | 52,2                                   | 2,2                       |
| 10а, 10в                | 312                     | 37,5                                     | 6,2                | 2,2  | 52,2                                   | 2,2                       |
| 10б                     | 322                     | 37,5                                     | 6,2                | 2,2  | 52,2                                   | 2,2                       |
| 11а                     | 317                     | 33,2                                     | 5,9                | 2  | 52,2                                   | 2,2                       |
| 11в—11д                 | 275                     | 33,2                                     | 5,9                | 2  | 52,2                                   | 2,2                       |
| 12г                     | 259                     | 34,6                                     | 6                  | 2  | 52,2                                   | 2,2                       |
| 12е                     | 332                     | 34,6                                     | 6                  | 2  | 52,2                                   | 2,2                       |

## ж) отделочные работы

|                   |     |     |      |      |     |      |
|-------------------|-----|-----|------|------|-----|------|
| 1а—1в, 1д, 5б     | 283 | 106 | 14,5 | 8,6  | 186 | 11,1 |
| 1г, 1е, 1ж, 3а—5а | 291 | 106 | 14,5 | 8,6  | 186 | 11,1 |
| 2а, 12г           | 310 | 127 | 16,2 | 10,4 | 186 | 11,1 |
| 2б, 7в, 11е       | 321 | 121 | 15,8 | 9,9  | 186 | 11,1 |
| 2в, 8в, 9а, 9в    | 337 | 127 | 16,2 | 10,4 | 186 | 11,1 |
| 2г                | 368 | 148 | 18   | 12,1 | 186 | 11,1 |
| 6а, 6б            | 300 | 106 | 14,5 | 8,6  | 186 | 11,1 |
| 6в                | 309 | 106 | 14,5 | 8,6  | 186 | 11,1 |
| 7а, 7б, 8б, 12а   | 302 | 121 | 15,8 | 9,9  | 186 | 11,1 |
| 7г, 8а, 12в       | 309 | 121 | 15,8 | 9,9  | 186 | 11,1 |
| 8г, 11а—11д, 12б  | 331 | 121 | 15,8 | 9,9  | 186 | 11,1 |
| 8д, 9б, 12д       | 326 | 127 | 16,2 | 10,4 | 186 | 11,1 |
| 8е, 12е           | 361 | 127 | 16,2 | 10,4 | 186 | 11,1 |
| 10а               | 395 | 137 | 17,1 | 11,2 | 186 | 11,1 |
| 10б               | 352 | 137 | 17,1 | 11,2 | 186 | 11,1 |
| 10в               | 333 | 137 | 17,1 | 11,2 | 186 | 11,1 |

## Б. Вариант в песчаных грунтах

|                           |        |      |      |     |      |      |
|---------------------------|--------|------|------|-----|------|------|
| 1а, 1ж, 3а, 3б, 3г,<br>4а | 15 400 | 1400 | 2310 | 788 | 2520 | 1130 |
| 1б, 1г, 1д, 4б, 6         | 16 400 | 1400 | 2320 | 788 | 2520 | 1130 |
| 1в, 3в, 5                 | 16 000 | 1400 | 2390 | 788 | 2520 | 1130 |



Продолжение

| Районы              | Прямые затраты,<br>руб. | В том числе, руб.                         |                    |   | Затраты труда<br>рабочих, чел.-ч       |                           |
|---------------------|-------------------------|---|--------------------|---|--|---------------------------|
|                     |                         | основная зара-<br>ботная плата<br>рабочих | эксплуатация машин |   | не занятых<br>обслужива-<br>нием машин | обслуживаю-<br>щих машины |
|                     |                         |   | всего              | в том числе<br>заработная<br>плата рабо-<br>чих, обслу-<br>живающих<br>машины |  |                           |
| 1                   | 2                       | 3   | 4                  | 5   | 6                                      | 7                         |
| 1е                  | 17 000                  | 1400                                      | 2350               | 788   | 2520                                   | 1130                      |
| 2а, 8в, 9а, 9в      | 18 100                  | 1680                                      | 2580               | 946   | 2520                                   | 1130                      |
| 2б, 8б, 11б—11е     | 17 500                  | 1610                                      | 2500               | 907   | 2520                                   | 1130                      |
| 2в                  | 20 100                  | 1680                                      | 2590               | 946   | 2520                                   | 1130                      |
| 2г                  | 21 100                  | 1960                                      | 2810               | 1100  | 2520                                   | 1130                      |
| 7а, 7б, 7г, 8а, 12б | 16 500                  | 1610                                      | 2460               | 907   | 2520                                   | 1130                      |
| 7в                  | 18 400                  | 1610                                      | 2520               | 907   | 2520                                   | 1130                      |
| 8г                  | 21 000                  | 1610                                      | 2520               | 907   | 2520                                   | 1130                      |
| 8д, 9б, 12г, 12д    | 17 100                  | 1680                                      | 2510               | 946   | 2520                                   | 1130                      |
| 8е, 12е             | 20 900                  | 1680                                      | 2590               | 946   | 2520                                   | 1130                      |
| 10                  | 19 000                  | 1820                                      | 2630               | 1020  | 2520                                   | 1110                      |
| 11а                 | 19 100                  | 1610                                      | 2540               | 907   | 2520                                   | 1130                      |
| 12а, 12в            | 15 800                  | 1610                                      | 2430               | 907   | 2520                                   | 1130                      |

В том числе:

а) земляные работы

|                                |      |     |      |     |     |     |
|--------------------------------|------|-----|------|-----|-----|-----|
| 1а, 3, 4, 6б                   | 2400 | 199 | 1760 | 625 | 411 | 899 |
| 1б—1д, 5а, 6а, 6в              | 2440 | 199 | 1760 | 625 | 411 | 899 |
| 1е, 1ж                         | 2460 | 199 | 1760 | 625 | 411 | 899 |
| 2а, 8в, 8д, 8е, 12е            | 2630 | 239 | 1890 | 751 | 411 | 899 |
| 2б, 7а—8б, 8г, 11б,<br>11г—12в | 2560 | 229 | 1860 | 720 | 411 | 899 |
| 2в, 9в, 12д                    | 2770 | 239 | 1890 | 751 | 411 | 899 |
| 2г                             | 2810 | 278 | 2020 | 876 | 411 | 899 |
| 5б                             | 2510 | 199 | 1760 | 625 | 411 | 899 |
| 9а, 9б                         | 2600 | 239 | 1890 | 751 | 411 | 899 |
| 10а, 10б                       | 2780 | 259 | 1950 | 814 | 411 | 899 |
| 10в                            | 2900 | 259 | 1950 | 814 | 411 | 899 |
| 11а                            | 2840 | 229 | 1860 | 720 | 411 | 899 |
| 11в                            | 2730 | 229 | 1860 | 720 | 411 | 899 |
| 12г                            | 2710 | 239 | 1890 | 751 | 411 | 899 |

б) транспортирование грунта

|                                  |     |   |     |      |   |      |
|----------------------------------|-----|---|-----|------|---|------|
| 1а—1е, 3в, 3г, 4б,<br>5а, 6а, 6в | 282 | — | 282 | 56,4 | — | 86,4 |
| 1ж, 3а, 6б                       | 238 | — | 238 | 56,4 | — | 84,6 |
| 2а, 2в, 8е, 9а, 9в               | 379 | — | 379 | 68   | — | 84,6 |
| 2б, 11а                          | 369 | — | 369 | 65,1 | — | 84,6 |
| 2г                               | 447 | — | 447 | 78,7 | — | 84,6 |
| 3б                               | 204 | — | 204 | 56,4 | — | 84,6 |

| Районы        | Прямые затраты,<br>руб. | В том числе, руб.                         |                    |   | Затраты труда<br>рабочих, чел.-ч       |                           |
|---------------|-------------------------|---|--------------------|---|--|---------------------------|
|               |                         | основная зара-<br>ботная плата<br>рабочих | эксплуатация машин |   | не занятых<br>обслужива-<br>нием машин | обслуживаю-<br>щих машины |
|               |                         |   | всего              | в том числе<br>заработная<br>плата рабо-<br>чих, обслу-<br>живающих<br>машины |  |                           |
| 1             | 2                       | 3   | 4                  | 5   | 6                                      | 7                         |
| 4а            | 262                     | —   | 262                | 56,4  | —                                      | 84,6                      |
| 5б            | 369                     | —   | 369                | 56,4  | —                                      | 84,6                      |
| 7а, 7б, 7г—8б | 311                     | —   | 311                | 65,1  | —                                      | 84,6                      |
| 7в            | 350                     | —   | 350                | 65,1  | —                                      | 84,6                      |
| 8в            | 350                     | —   | 350                | 68  | —                                      | 84,6                      |
| 8г            | 340                     | —   | 340                | 65,1  | —                                      | 84,6                      |
| 8д, 9б        | 340                     | —   | 340                | 68  | —                                      | 84,6                      |
| 10а           | 340                     | —   | 340                | 72,9  | —                                      | 84,6                      |
| 10б, 10в      | 350                     | —   | 350                | 72,9  | —                                      | 84,6                      |
| 11б—11е       | 282                     | —   | 282                | 65,1  | —                                      | 84,6                      |
| 12а           | 243                     | —   | 243                | 65,1  | —                                      | 84,6                      |
| 12б           | 253                     | —   | 253                | 65,1  | —                                      | 84,6                      |
| 12в           | 262                     | —   | 262                | 65,1  | —                                      | 84,6                      |
| 12г           | 253                     | —   | 253                | 68  | —                                      | 84,6                      |
| 12д           | 272                     | —   | 272                | 68  | —                                      | 84,6                      |
| 12е           | 369                     | —   | 369                | 68  | —                                      | 84,6                      |

## в) стены и днище машинного зала

|                     |        |      |     |      |      |      |
|---------------------|--------|------|-----|------|------|------|
| 1а, 3а, 3б, 4а      | 9 890  | 793  | 205 | 62,6 | 1390 | 80,8 |
| 1б, 1г, 1д, 4б, 6в  | 10 600 | 793  | 205 | 62,6 | 1390 | 80,8 |
| 1в, 3в, 3г, 5а—6б   | 10 200 | 793  | 205 | 62,6 | 1390 | 80,8 |
| 1е                  | 11 200 | 793  | 205 | 62,6 | 1390 | 80,8 |
| 1ж                  | 9 550  | 793  | 205 | 62,6 | 1390 | 80,8 |
| 2а, 8в, 9а          | 11 800 | 951  | 217 | 75,1 | 1390 | 80,8 |
| 2б, 8б              | 11 400 | 911  | 214 | 72   | 1390 | 80,8 |
| 2в                  | 13 200 | 951  | 217 | 75,1 | 1390 | 80,8 |
| 2г                  | 13 800 | 1110 | 230 | 87,7 | 1390 | 80,8 |
| 7а, 7б, 7г, 8а, 12б | 10 600 | 911  | 214 | 72   | 1390 | 80,8 |
| 7в, 11а             | 12 200 | 911  | 214 | 72   | 1390 | 80,8 |
| 8г                  | 14 000 | 911  | 214 | 72   | 1390 | 80,8 |
| 8д, 9б, 12г, 12д    | 10 800 | 951  | 217 | 75,1 | 1390 | 80,8 |
| 8е                  | 13 600 | 951  | 217 | 75,1 | 1390 | 80,8 |
| 9в                  | 11 500 | 951  | 217 | 75,1 | 1390 | 80,8 |
| 10а                 | 12 500 | 1030 | 224 | 81,4 | 1390 | 80,8 |
| 10б, 10в            | 12 100 | 1030 | 224 | 81,4 | 1390 | 80,8 |
| 11б—11е             | 11 200 | 911  | 214 | 72   | 1390 | 80,8 |
| 12а, 12в            | 9 940  | 911  | 214 | 72   | 1390 | 80,8 |
| 12е                 | 14 100 | 951  | 217 | 75,1 | 1390 | 80,8 |

Примечание. Затраты по конструктивным элементам настоящего варианта подземной части: перекрытию, полам машинного зала, фундаментам под оборудование и отделочным работам следует принимать по варианту А подземной части.

| Районы | Прямые затраты,<br>руб. | В том числе, руб.                         |                    |   | Затраты труда<br>рабочих, чел.-ч       |                          |
|--------|-------------------------|---|--------------------|---|--|--------------------------|
|        |                         | основная зара-<br>ботная плата<br>рабочих | эксплуатация машин |   | не занятых<br>обслужива-<br>нием машин | обслуживаю-<br>щих машин |
|        |                         |   | всего              | в том числе<br>зароботная<br>плата рабо-<br>чих, обслу-<br>живающих<br>машины |  |                          |
| 1      | 2                       | 3   | 4                  | 5   | 6                                      | 7                        |

## 2. Надземная часть

|                |      |     |     |      |      |      |
|----------------|------|-----|-----|------|------|------|
| 1а, 4а         | 5560 | 560 | 146 | 49,8 | 986  | 64,3 |
| 1б, 1в, 3в, 5а | 5820 | 560 | 146 | 49,8 | 986  | 64,3 |
| 1г             | 6450 | 592 | 153 | 51,4 | 1040 | 66,3 |
| 1д, 4б, 6      | 6020 | 560 | 146 | 49,8 | 986  | 64,3 |
| 1е, 5б         | 6810 | 561 | 146 | 49,9 | 987  | 64,3 |
| 1ж, 3а, 3б     | 5390 | 560 | 146 | 49,8 | 984  | 64,2 |
| 2а, 8е, 9а, 9в | 7710 | 710 | 163 | 61,7 | 1040 | 66,3 |
| 2б             | 7230 | 646 | 154 | 57,3 | 987  | 64,3 |
| 2в             | 8600 | 710 | 163 | 61,7 | 1040 | 66,3 |
| 2г             | 7090 | 786 | 166 | 69,8 | 987  | 64,3 |
| 3г             | 6160 | 560 | 146 | 49,8 | 984  | 64,2 |
| 7а             | 6790 | 681 | 160 | 59,1 | 1040 | 66,3 |
| 7б             | 6470 | 681 | 160 | 59,1 | 1040 | 66,3 |
| 7в, 11д, 11е   | 7320 | 681 | 160 | 59,1 | 1040 | 66,3 |
| 7г             | 6630 | 681 | 160 | 59,1 | 1040 | 66,3 |
| 8а, 8б         | 7090 | 681 | 160 | 59,1 | 1040 | 66,3 |
| 8в             | 7200 | 710 | 163 | 61,7 | 1040 | 66,3 |
| 8г             | 8100 | 681 | 160 | 59,1 | 1040 | 66,3 |
| 8д             | 6380 | 710 | 163 | 61,7 | 1040 | 66,3 |
| 9б             | 6770 | 710 | 163 | 61,7 | 1040 | 66,3 |
| 10а            | 7340 | 730 | 161 | 64,8 | 987  | 64,3 |
| 10б            | 8140 | 769 | 168 | 66,8 | 1040 | 66,3 |
| 10в            | 8420 | 769 | 168 | 66,8 | 1040 | 66,3 |
| 11а            | 7450 | 644 | 154 | 57,2 | 984  | 64,2 |
| 11б, 11в       | 6600 | 646 | 154 | 57,3 | 987  | 64,3 |
| 11г, 12в       | 6320 | 645 | 154 | 57,3 | 986  | 64,3 |
| 12а            | 5820 | 644 | 154 | 57,2 | 984  | 64,2 |
| 12б            | 6040 | 644 | 154 | 57,2 | 984  | 64,2 |
| 12г            | 6050 | 672 | 156 | 59,7 | 984  | 64,2 |
| 12д, 12е       | 6680 | 672 | 156 | 59,7 | 984  | 64,2 |

В том числе:

## а) стены наружные

|                |      |     |      |      |     |      |
|----------------|------|-----|------|------|-----|------|
| 1а, 1ж, 3б, 4а | 1920 | 142 | 65,4 | 21,3 | 256 | 27,5 |
| 1б, 3в, 5а, 6в | 2040 | 142 | 65,4 | 21,3 | 256 | 27,5 |
| 1в, 1д         | 2110 | 142 | 65,4 | 21,3 | 256 | 27,5 |
| 1г             | 2560 | 171 | 71,6 | 22,8 | 309 | 29,4 |
| 1е             | 2680 | 142 | 65,4 | 21,3 | 256 | 27,5 |
| 2а             | 3260 | 205 | 76,1 | 27,3 | 309 | 29,4 |
| 2б             | 2930 | 164 | 68,6 | 24,5 | 256 | 27,5 |



| Районы      | Прямые затраты,<br>руб. | В том числе, руб.                         |                    |   | Затраты труда<br>рабочих, чел.-ч       |                           |
|-------------|-------------------------|---|--------------------|---|--|---------------------------|
|             |                         | основная зара-<br>ботная плата<br>рабочих | эксплуатация машин |   | не занятых<br>обслужива-<br>нием машин | обслуживаю-<br>щих машины |
|             |                         |   | всего              | в том числе<br>зароботная<br>плата рабо-<br>чих, обслу-<br>живающих<br>машины |  |                           |
| 1           | 2                       | 3   | 4                  | 5   | 6                                      | 7                         |
| 2в          | 3640                    | 205                                       | 76,1               | 27,3  | 309                                    | 29,4                      |
| 2г          | 2380                    | 199                                       | 74                 | 29,9  | 256                                    | 27,5                      |
| 3а          | 1860                    | 142                                       | 65,4               | 21,3  | 256                                    | 27,5                      |
| 3г, 5б      | 2440                    | 142                                       | 65,4               | 21,3  | 256                                    | 27,5                      |
| 4б          | 2260                    | 142                                       | 65,4               | 21,3  | 256                                    | 27,5                      |
| 6а, 6б      | 2160                    | 142                                       | 65,4               | 21,3  | 256                                    | 27,5                      |
| 7а          | 2820                    | 197                                       | 75                 | 26,2  | 309                                    | 29,4                      |
| 7б, 7г      | 2560                    | 197                                       | 75                 | 26,2  | 309                                    | 29,4                      |
| 7в          | 3140                    | 197                                       | 75                 | 26,2  | 309                                    | 29,4                      |
| 8а, 8б, 11д | 2920                    | 197                                       | 75                 | 26,2  | 309                                    | 29,4                      |
| 8в          | 2900                    | 205                                       | 76,1               | 27,3  | 309                                    | 29,4                      |
| 8г          | 3370                    | 197                                       | 75                 | 26,2  | 309                                    | 29,4                      |
| 8д          | 2310                    | 205                                       | 76,1               | 27,3  | 309                                    | 29,4                      |
| 8е, 9в      | 2760                    | 205                                       | 76,1               | 27,3  | 309                                    | 29,4                      |
| 9г          | 3330                    | 205                                       | 76,1               | 27,3  | 309                                    | 29,4                      |
| 9б          | 2530                    | 205                                       | 76,1               | 27,3  | 309                                    | 29,4                      |
| 10а         | 2600                    | 185                                       | 71,8               | 27,7  | 256                                    | 27,5                      |
| 10б         | 3160                    | 222                                       | 78,4               | 29,6  | 309                                    | 29,4                      |
| 10в         | 3340                    | 222                                       | 78,4               | 29,6  | 309                                    | 29,4                      |
| 11а         | 2610                    | 164                                       | 68,6               | 24,5  | 256                                    | 27,5                      |
| 11б         | 2250                    | 164                                       | 68,6               | 24,5  | 256                                    | 27,5                      |
| 11в         | 2380                    | 164                                       | 68,6               | 24,5  | 256                                    | 27,5                      |
| 11г         | 2200                    | 164                                       | 68,6               | 24,5  | 256                                    | 27,5                      |
| 11е         | 3030                    | 197                                       | 75                 | 26,2  | 309                                    | 29,4                      |
| 12а, 12б    | 2000                    | 164                                       | 68,6               | 24,5  | 256                                    | 27,5                      |
| 12в         | 2310                    | 164                                       | 68,6               | 24,5  | 256                                    | 27,5                      |
| 12г         | 2150                    | 171                                       | 69,7               | 25,6  | 256                                    | 27,5                      |
| 12д         | 2500                    | 171                                       | 69,7               | 25,6  | 256                                    | 27,5                      |
| 12е         | 2300                    | 171                                       | 69,7               | 25,6  | 256                                    | 27,5                      |

## б) стены внутренние и перегородки

|                |      |      |      |     |      |     |
|----------------|------|------|------|-----|------|-----|
| 1а, 1ж, 4а, 6в | 714  | 52,7 | 12,5 | 3,7 | 97,3 | 4,8 |
| 1б—1г, 6а, 6б  | 771  | 53,7 | 12,7 | 3,8 | 98,9 | 4,9 |
| 1д             | 784  | 53,6 | 12,6 | 3,8 | 98,9 | 4,9 |
| 1е             | 966  | 53,6 | 12,6 | 3,8 | 98,9 | 4,9 |
| 2а, 9а         | 966  | 66,5 | 13,7 | 4,6 | 102  | 5   |
| 2б             | 1040 | 61,7 | 13,2 | 4,3 | 98,9 | 4,9 |
| 2в             | 1060 | 66,5 | 13,7 | 4,6 | 102  | 5   |
| 2г             | 948  | 75,1 | 14,2 | 5,3 | 98,9 | 4,9 |
| 3а             | 672  | 51,9 | 12,4 | 3,7 | 95,7 | 4,8 |
| 3б             | 697  | 51,9 | 12,4 | 3,7 | 95,7 | 4,8 |

| Районы        | Прямые затраты,<br>руб. | В том числе, руб.                         |                    |   | Затраты труда<br>рабочих, чел.-ч       |                           |
|---------------|-------------------------|---|--------------------|---|--|---------------------------|
|               |                         | основная зара-<br>ботная плата<br>рабочих | эксплуатация машин |   | не занятых<br>обслужива-<br>нием машин | обслуживаю-<br>щих машины |
|               |                         |   | всего              | в том числе<br>заработная<br>плата рабо-<br>чих, обслу-<br>живающих<br>машины |  |                           |
| 1             | 2                       | 3   | 4                  | 5   | 6                                      | 7                         |
| 3в, 5а        | 742                     | 52,7                                      | 12,5               | 3,7   | 97,3                                   | 4,8                       |
| 3г, 4б, 5б    | 849                     | 52,7                                      | 12,5               | 3,7   | 97,3                                   | 4,8                       |
| 7а            | 815                     | 63,8                                      | 13,5               | 4,4   | 102                                    | 5                         |
| 7б, 7г        | 767                     | 63,8                                      | 13,5               | 4,4   | 102                                    | 5                         |
| 7в            | 942                     | 63,8                                      | 13,5               | 4,4   | 102                                    | 5                         |
| 8а, 11г       | 835                     | 62,7                                      | 13,4               | 4,4   | 101                                    | 4,9                       |
| 8б, 11е       | 910                     | 63,8                                      | 13,5               | 4,4   | 102                                    | 5                         |
| 8в            | 880                     | 66,5                                      | 13,7               | 4,6   | 102                                    | 5                         |
| 8г            | 1070                    | 63,8                                      | 13,5               | 4,4   | 102                                    | 5                         |
| 8д            | 722                     | 66,5                                      | 13,7               | 4,6   | 102                                    | 5                         |
| 8е            | 932                     | 66,5                                      | 13,7               | 4,6   | 102                                    | 5                         |
| 9б            | 775                     | 66,5                                      | 13,7               | 4,6   | 102                                    | 5                         |
| 9в            | 822                     | 66,5                                      | 13,7               | 4,6   | 102                                    | 5                         |
| 10            | 950                     | 70,9                                      | 13,9               | 5   | 101                                    | 4,9                       |
| 11а           | 959                     | 59,7                                      | 12,9               | 4,2   | 95,7                                   | 4,8                       |
| 11б, 11в, 11д | 875                     | 62,7                                      | 13,4               | 4,4   | 101                                    | 4,9                       |
| 12а           | 723                     | 59,7                                      | 12,9               | 4,2   | 95,7                                   | 4,8                       |
| 12б           | 760                     | 59,7                                      | 12,9               | 4,2   | 95,7                                   | 4,8                       |
| 12в           | 814                     | 59,7                                      | 12,9               | 4,2   | 95,7                                   | 4,8                       |
| 12г           | 788                     | 62,3                                      | 13,1               | 4,4   | 95,7                                   | 4,8                       |
| 12д           | 844                     | 62,3                                      | 13,1               | 4,4   | 95,7                                   | 4,8                       |
| 12е           | 989                     | 62,3                                      | 13,1               | 4,4   | 95,7                                   | 4,8                       |

в) покрытие

|                          |     |      |      |     |    |   |
|--------------------------|-----|------|------|-----|----|---|
| 1а                       | 617 | 14,8 | 14,9 | 5,4 | 25 | 7 |
| 1б, 1в, 5а               | 637 | 14,8 | 14,9 | 5,4 | 25 | 7 |
| 1г                       | 608 | 14,8 | 14,9 | 5,4 | 25 | 7 |
| 1д                       | 647 | 14,8 | 14,9 | 5,4 | 25 | 7 |
| 1е                       | 687 | 14,8 | 14,9 | 5,4 | 25 | 7 |
| 1ж, 3                    | 569 | 14,8 | 14,9 | 5,4 | 25 | 7 |
| 2а                       | 775 | 17,7 | 16   | 6,5 | 25 | 7 |
| 2б, 7а, 7г, 11г, 12в     | 673 | 17   | 15,7 | 6,2 | 25 | 7 |
| 2в, 9в                   | 934 | 17,7 | 16   | 6,5 | 25 | 7 |
| 2г                       | 711 | 20,7 | 17,1 | 7,6 | 25 | 7 |
| 4, 6а, 6б                | 601 | 14,8 | 14,9 | 5,4 | 25 | 7 |
| 5б                       | 798 | 14,8 | 14,9 | 5,4 | 25 | 7 |
| 6в                       | 726 | 14,8 | 14,9 | 5,4 | 25 | 7 |
| 7б, 7в, 8б, 12а          | 638 | 17   | 15,7 | 6,2 | 25 | 7 |
| 8а, 8г, 11в, 11д,<br>11е | 706 | 17   | 15,7 | 6,2 | 25 | 7 |

| Районы             | Прямые затраты,<br>руб. | В том числе, руб.                         |                    |   | Затраты труда<br>рабочих, чел.-ч       |                           |
|--------------------|-------------------------|---|--------------------|---|--|---------------------------|
|                    |                         | основная зара-<br>ботная плата<br>рабочих | эксплуатация машин |   | не занятых<br>обслужива-<br>нием машин | обслуживаю-<br>щих машины |
|                    |                         |   | всего              | в том числе<br>заработная<br>плата рабо-<br>чих, обслу-<br>живающих<br>машины |  |                           |
| 1                  | 2                       | 3   | 4                  | 5   | 6                                      | 7                         |
| 8в                 | 731                     | 17,7                                      | 16                 | 6,5   | 25                                     | 7                         |
| 8д, 8е, 12г        | 668                     | 17,7                                      | 16                 | 6,5   | 25                                     | 7                         |
| 9а, 9б, 12д, 12е   | 697                     | 17,7                                      | 16                 | 6,5   | 25                                     | 7                         |
| 10а                | 769                     | 19,2                                      | 16,5               | 7,1   | 25                                     | 7                         |
| 10б                | 880                     | 19,2                                      | 16,5               | 7,1   | 25                                     | 7                         |
| 10в                | 954                     | 19,2                                      | 16,5               | 7,1   | 25                                     | 7                         |
| 11а                | 1040                    | 17  | 15,7               | 6,2   | 25                                     | 7                         |
| 11б                | 750                     | 17  | 15,7               | 6,2   | 25                                     | 7                         |
| 12б                | 732                     | 17  | 15,7               | 6,2   | 25                                     | 7                         |
| г) кровля          |                         |   |                    |   |  |                           |
| 1а, 1в, 6в         | 744                     | 88,8                                      | 18,4               | 5,5   | 158                                    | 7,1                       |
| 1б, 1д             | 761                     | 88,8                                      | 18,4               | 5,5   | 158                                    | 7,1                       |
| 1г                 | 836                     | 88,8                                      | 18,4               | 5,5   | 158                                    | 7,1                       |
| 1е                 | 783                     | 88,8                                      | 18,4               | 5,5   | 158                                    | 7,1                       |
| 1ж, 3а, 3б, 3г     | 661                     | 88,8                                      | 18,4               | 5,5   | 158                                    | 7,1                       |
| 2а, 8е             | 947                     | 106                                       | 19,5               | 6,6   | 158                                    | 7,1                       |
| 2б, 11в, 11г       | 812                     | 102                                       | 19,2               | 6,3   | 158                                    | 7,1                       |
| 2в, 9в             | 1080                    | 106                                       | 19,5               | 6,6   | 158                                    | 7,1                       |
| 2г                 | 864                     | 124                                       | 20,6               | 7,7   | 158                                    | 7,1                       |
| 3в, 5а, 6а, 6б     | 708                     | 88,8                                      | 18,4               | 5,5   | 158                                    | 7,1                       |
| 4                  | 685                     | 88,8                                      | 18,4               | 5,5   | 158                                    | 7,1                       |
| 5б                 | 856                     | 88,8                                      | 18,4               | 5,5   | 158                                    | 7,1                       |
| 7, 8б, 11б         | 848                     | 102                                       | 19,2               | 6,3   | 158                                    | 7,1                       |
| 8а, 11д, 11е       | 898                     | 102                                       | 19,2               | 6,3   | 158                                    | 7,1                       |
| 8в, 9а, 9б         | 910                     | 106                                       | 19,5               | 6,6   | 158                                    | 7,1                       |
| 8г, 11а            | 923                     | 102                                       | 19,2               | 6,3   | 158                                    | 7,1                       |
| 8д                 | 872                     | 106                                       | 19,5               | 6,6   | 158                                    | 7,1                       |
| 10а                | 968                     | 115                                       | 20,1               | 7,2   | 158                                    | 7,1                       |
| 10б                | 1070                    | 115                                       | 20,1               | 7,2   | 158                                    | 7,1                       |
| 10в                | 1140                    | 115                                       | 20,1               | 7,2   | 158                                    | 7,1                       |
| 12а, 12в           | 734                     | 102                                       | 19,2               | 6,3   | 158                                    | 7,1                       |
| 12б                | 768                     | 102                                       | 19,2               | 6,3   | 158                                    | 7,1                       |
| 12г, 12д           | 740                     | 106                                       | 19,5               | 6,6   | 158                                    | 7,1                       |
| 12е                | 795                     | 106                                       | 19,5               | 6,6   | 158                                    | 7,1                       |
| д) полы            |                         |   |                    |   |  |                           |
| 1а, 1в, 4          | 240                     | 40,5                                      | 3                  | 0,9   | 68,5                                   | 1,1                       |
| 1б, 1г, 1е, 5а, 6в | 256                     | 40,5                                      | 3                  | 0,9   | 68,5                                   | 1,1                       |
| 1д, 5б—6б          | 248                     | 40,5                                      | 3                  | 0,9   | 68,5                                   | 1,1                       |



| Районы               | Прямые затраты,<br>руб. | В том числе, руб.                         |                    |   | Затраты труда<br>рабочих, чел.-ч       |                          |
|----------------------|-------------------------|---|--------------------|---|--|--------------------------|
|                      |                         | основная зара-<br>ботная плата<br>рабочих | эксплуатация машин |   | не занятых<br>обслужива-<br>нием машин | обслуживаю-<br>щих машин |
|                      |                         |   | всего              | в том числе<br>заработная<br>плата рабо-<br>чих, обслу-<br>живающих<br>машины |  |                          |
| 1                    | 2                       | 3   | 4                  | 5   | 6                                      | 7                        |
| 1ж, 3а, 3б, 3г       | 229                     | 40,5                                      | 3                  | 0,9   | 68,5                                   | 1,1                      |
| 2а, 8д, 9б           | 274                     | 48,6                                      | 3,2                | 1   | 68,5                                   | 1,1                      |
| 2б, 11в, 11г, 11е    | 272                     | 46,6                                      | 3,1                | 1   | 68,5                                   | 1,1                      |
| 2в                   | 324                     | 48,6                                      | 3,2                | 1   | 68,5                                   | 1,1                      |
| 2г                   | 314                     | 56,7                                      | 3,4                | 1,2   | 68,5                                   | 1,1                      |
| 3в                   | 232                     | 40,5                                      | 3                  | 0,9   | 68,5                                   | 1,1                      |
| 7а, 7б, 7г, 12а, 12в | 251                     | 46,6                                      | 3,1                | 1   | 68,5                                   | 1,1                      |
| 7в                   | 284                     | 46,6                                      | 3,1                | 1   | 68,5                                   | 1,1                      |
| 8а, 8б, 12б          | 261                     | 46,6                                      | 3,1                | 1   | 68,5                                   | 1,1                      |
| 8в, 9а               | 288                     | 48,6                                      | 3,2                | 1   | 68,5                                   | 1,1                      |
| 8г                   | 330                     | 46,6                                      | 3,1                | 1   | 68,5                                   | 1,1                      |
| 8е                   | 335                     | 48,6                                      | 3,2                | 1   | 68,5                                   | 1,1                      |
| 9в                   | 301                     | 48,6                                      | 3,2                | 1   | 68,5                                   | 1,1                      |
| 10а                  | 333                     | 52,6                                      | 3,3                | 1,1   | 68,5                                   | 1,1                      |
| 10б                  | 310                     | 52,6                                      | 3,3                | 1,1   | 68,5                                   | 1,1                      |
| 10в                  | 300                     | 52,6                                      | 3,3                | 1,1   | 68,5                                   | 1,1                      |
| 11а                  | 309                     | 46,6                                      | 3,1                | 1   | 68,5                                   | 1,1                      |
| 11б, 11д             | 277                     | 46,6                                      | 3,1                | 1   | 68,5                                   | 1,1                      |
| 12г, 12д             | 259                     | 48,6                                      | 3,2                | 1   | 68,5                                   | 1,1                      |
| 12е                  | 315                     | 48,6                                      | 3,2                | 1   | 68,5                                   | 1,1                      |

## е) проемы

|                          |      |      |      |     |    |     |
|--------------------------|------|------|------|-----|----|-----|
| 1а, 1б, 4б               | 822  | 43   | 11,4 | 3,5 | 72 | 4,5 |
| 1в, 1д, 1е, 3в—4а,<br>5а | 878  | 43   | 11,4 | 3,5 | 72 | 4,5 |
| 1г, 1ж, 3а               | 797  | 43   | 11,4 | 3,5 | 72 | 4,5 |
| 2а, 8д, 9б               | 911  | 51,6 | 12,1 | 4,2 | 72 | 4,5 |
| 2б, 7в                   | 837  | 49,4 | 11,9 | 4   | 72 | 4,5 |
| 2в, 8в                   | 848  | 51,6 | 12,1 | 4,2 | 72 | 4,5 |
| 2г                       | 1130 | 60,1 | 12,8 | 4,9 | 72 | 4,5 |
| 3б                       | 850  | 43   | 11,4 | 3,5 | 72 | 4,5 |
| 5б, 6а                   | 972  | 43   | 11,4 | 3,5 | 72 | 4,5 |
| 6б                       | 895  | 43   | 11,4 | 3,5 | 72 | 4,5 |
| 6в                       | 1000 | 43   | 11,4 | 3,5 | 72 | 4,5 |
| 7а, 7б                   | 809  | 49,4 | 11,9 | 4   | 72 | 4,5 |
| 7г, 8а, 12б              | 908  | 49,4 | 11,9 | 4   | 72 | 4,5 |
| 8б, 12в                  | 872  | 49,4 | 11,9 | 4   | 72 | 4,5 |
| 8г                       | 1010 | 49,4 | 11,9 | 4   | 72 | 4,5 |
| 8е                       | 1300 | 51,6 | 12,1 | 4,2 | 72 | 4,5 |
| 9а, 12е                  | 934  | 51,6 | 12,1 | 4,2 | 72 | 4,5 |

Продолжение

| Районы | Прямые затраты,<br>руб. | В том числе, руб.                        |                    |  | Затраты труда<br>рабочих, чел.-ч       |                           |
|--------|-------------------------|--|--------------------|--|--|---------------------------|
|        |                         | основная зар-<br>ботная плата<br>рабочих | эксплуатация машин |  | не занятых<br>обслужива-<br>нием машин | обслуживаю-<br>щих машины |
|        |                         |  | всего              | в том числе<br>зарботная<br>плата рабо-<br>чих, обслу-<br>живающих<br>машины |  |                           |
| 1      | 2                       | 3  | 4                  | 5  | 6                                      | 7                         |
| 9в     | 1020                    | 51,6                                     | 12,1               | 4,2  | 72                                     | 4,5                       |
| 10а    | 935                     | 55,9                                     | 12,4               | 4,5  | 72                                     | 4,5                       |
| 10б    | 1080                    | 55,9                                     | 12,4               | 4,5  | 72                                     | 4,5                       |
| 10в    | 1030                    | 55,9                                     | 12,4               | 4,5  | 72                                     | 4,5                       |
| 11     | 958                     | 49,4                                     | 11,9               | 4  | 72                                     | 4,5                       |
| 12а    | 936                     | 49,4                                     | 11,9               | 4  | 72                                     | 4,5                       |
| 12г    | 870                     | 51,6                                     | 12,1               | 4,2  | 72                                     | 4,5                       |
| 12д    | 954                     | 51,6                                     | 12,1               | 4,2  | 72                                     | 4,5                       |

ж) отделочные работы

|                           |     |     |      |     |     |     |
|---------------------------|-----|-----|------|-----|-----|-----|
| 1а—1в, 1д, 4, 5б          | 338 | 159 | 12,9 | 7   | 275 | 9,1 |
| 1г, 1е, 1ж, 5а, 6а,<br>6б | 348 | 159 | 12,9 | 7   | 275 | 9,1 |
| 2а, 12г                   | 371 | 191 | 14,3 | 8,4 | 275 | 9,1 |
| 2б, 7в, 11е               | 389 | 183 | 14   | 8,1 | 275 | 9,1 |
| 2в, 8в, 9а, 9в            | 408 | 191 | 14,3 | 8,4 | 275 | 9,1 |
| 2г                        | 441 | 223 | 15,7 | 9,9 | 275 | 9,1 |
| 3                         | 319 | 159 | 12,9 | 7   | 275 | 9,1 |
| 6в                        | 357 | 159 | 12,9 | 7   | 275 | 9,1 |
| 7а, 7б, 8б, 12а           | 365 | 183 | 14   | 8,1 | 275 | 9,1 |
| 7г, 8а, 12в               | 374 | 183 | 14   | 8,1 | 275 | 9,1 |
| 8г, 11а—11д, 12б          | 401 | 183 | 14   | 8,1 | 275 | 9,1 |
| 8д, 9б, 12д               | 395 | 191 | 14,3 | 8,4 | 275 | 9,1 |
| 8е, 12е                   | 437 | 191 | 14,3 | 8,4 | 275 | 9,1 |
| 10а                       | 471 | 207 | 15   | 9,2 | 275 | 9,1 |
| 10б                       | 419 | 207 | 15   | 9,2 | 275 | 9,1 |
| 10в                       | 397 | 207 | 15   | 9,2 | 275 | 9,1 |

## РАЗДЕЛ II. МОНТАЖ МЕТАЛЛОКОНСТРУКЦИЙ

|                                |      |      |      |      |     |      |
|--------------------------------|------|------|------|------|-----|------|
| 1, 3—6                         | 1660 | 77,4 | 89,6 | 31,6 | 124 | 40,9 |
| 2а, 2в, 8в, 8д, 8е,<br>12г—12е | 1700 | 92,9 | 96   | 38   | 124 | 40,9 |
| 2б, 7а—8б, 8г,<br>11а—12в      | 1690 | 89   | 94,4 | 36,4 | 124 | 40,9 |
| 2г                             | 1750 | 108  | 102  | 44,3 | 124 | 40,9 |
| 9                              | 1750 | 92,9 | 96   | 38   | 124 | 40,9 |
| 10                             | 1910 | 101  | 99,2 | 41,1 | 124 | 40,9 |

Продолжение

| Районы | Прямые затраты,<br>руб. | В том числе, руб.                         |                    |   | Затраты труда<br>рабочих, чел.-ч       |                          |
|--------|-------------------------|---|--------------------|---|--|--------------------------|
|        |                         | основная зара-<br>ботная плата<br>рабочих | эксплуатация машин |   | не занятых<br>обслужива-<br>нием машин | обслуживаю-<br>щих машин |
|        |                         |   | всего              | в том числе<br>зароботная<br>плата рабо-<br>чих, обслу-<br>живающих<br>машины |  |                          |
| 1      | 2                       | 3   | 4                  | 5   | 6                                      | 7                        |

В том числе по подземной части

|                                |      |      |      |      |      |      |
|--------------------------------|------|------|------|------|------|------|
| 1, 3—6                         | 1220 | 57,3 | 72,3 | 25,4 | 91,9 | 32,8 |
| 2а, 2в, 8в, 8д, 8е,<br>12г—12е | 1250 | 68,8 | 77,4 | 30,5 | 91,9 | 32,8 |
| 2б, 7а—8б, 8г,<br>11а—12в      | 1240 | 65,9 | 76,1 | 29,2 | 91,9 | 32,8 |
| 2г                             | 1280 | 80,3 | 82,5 | 35,6 | 91,9 | 32,8 |
| 9                              | 1280 | 68,8 | 77,4 | 30,5 | 91,9 | 32,8 |
| 10                             | 1400 | 74,5 | 80   | 33   | 91,9 | 32,8 |

### РАЗДЕЛ III. ВНУТРЕННИЕ САНИТАРНО-ТЕХНИЧЕСКИЕ УСТРОЙСТВА

#### 1. Санитарно-технические работы

|                                |     |      |     |     |     |   |
|--------------------------------|-----|------|-----|-----|-----|---|
| 1, 3—6                         | 692 | 62,7 | 5,1 | 1,6 | 101 | 2 |
| 2а, 2в, 8в, 8д, 9,<br>12г, 12д | 717 | 75,2 | 5,4 | 1,9 | 101 | 2 |
| 2б, 8а, 8б, 8г,<br>11а—12в     | 714 | 72,1 | 5,4 | 1,8 | 101 | 2 |
| 2г                             | 766 | 87,8 | 5,8 | 2,2 | 101 | 2 |
| 7                              | 698 | 72,1 | 5,4 | 1,8 | 101 | 2 |
| 8е                             | 800 | 75,2 | 5,4 | 1,9 | 101 | 2 |
| 10                             | 742 | 81,5 | 5,6 | 2   | 101 | 2 |
| 12е                            | 738 | 75,2 | 5,4 | 1,9 | 101 | 2 |

В том числе:

а) холодное водоснабжение и канализация

|                    |     |      |     |     |      |     |
|--------------------|-----|------|-----|-----|------|-----|
| 1, 3—5             | 234 | 18,2 | 1,5 | 0,4 | 30,1 | 0,5 |
| 2а, 2в, 8в, 8д, 9  | 240 | 21,8 | 1,5 | 0,5 | 30,1 | 0,5 |
| 2б, 8а, 8б, 8г, 11 | 240 | 20,9 | 1,5 | 0,5 | 30,1 | 0,5 |
| 2г                 | 250 | 25,4 | 1,6 | 0,6 | 30,1 | 0,5 |
| 6                  | 239 | 18,2 | 1,5 | 0,4 | 30,1 | 0,5 |
| 7                  | 234 | 20,9 | 1,5 | 0,5 | 30,1 | 0,5 |
| 8е, 12е            | 256 | 21,8 | 1,5 | 0,5 | 30,1 | 0,5 |
| 10                 | 249 | 23,6 | 1,6 | 0,6 | 30,1 | 0,5 |
| 12а—12в            | 249 | 20,9 | 1,5 | 0,5 | 30,1 | 0,5 |
| 12г, 12д           | 249 | 21,8 | 1,5 | 0,5 | 30,1 | 0,5 |



| Районы | Прямые затраты,<br>руб. | В том числе, руб.                        |                    |   | Затраты труда<br>рабочих, чел.-ч       |                          |
|--------|-------------------------|--|--------------------|---|--|--------------------------|
|        |                         | основная зар-<br>ботная плата<br>рабочих | эксплуатация машин |   | не занятых<br>обслужива-<br>нием машин | обслуживаю-<br>щих машин |
|        |                         |  | всего              | в том числе<br>зароботная<br>плата рабо-<br>чих, обслу-<br>живающих<br>машины |  |                          |
| 1      | 2                       | 3  | 4                  | 5   | 6                                      | 7                        |

## б) вентиляция

|                               |     |      |     |     |      |     |
|-------------------------------|-----|------|-----|-----|------|-----|
| 1, 3—6                        | 457 | 44,5 | 3,7 | 1,1 | 70,8 | 1,5 |
| 2а, 2в, 8в, 8д, 9,<br>12г—12е | 477 | 53,4 | 3,9 | 1,4 | 70,8 | 1,5 |
| 2б, 7г—8б, 8г,<br>11а—12в     | 469 | 51,2 | 3,9 | 1,3 | 70,8 | 1,5 |
| 2г                            | 516 | 62,3 | 4,1 | 1,6 | 70,8 | 1,5 |
| 7а—7в                         | 464 | 51,2 | 3,9 | 1,3 | 70,8 | 1,5 |
| 8е                            | 543 | 53,4 | 3,9 | 1,4 | 70,8 | 1,5 |
| 10                            | 493 | 57,9 | 4   | 1,5 | 70,8 | 1,5 |

## 2. Сопутствующие строительные работы

|                             |    |      |     |     |      |     |
|-----------------------------|----|------|-----|-----|------|-----|
| 1а, 1б, 1г, 1ж              | 44 | 12,8 | 0,2 | 0,1 | 22,6 | 0,1 |
| 1в, 1д, 1е, 3г, 4б          | 45 | 12,8 | 0,2 | 0,1 | 22,6 | 0,1 |
| 2а, 8д, 9а, 9б, 12г,<br>12е | 48 | 15,3 | 0,3 | 0,1 | 22,6 | 0,1 |
| 2б, 7г—8б                   | 47 | 14,7 | 0,3 | 0,1 | 22,6 | 0,1 |
| 2в, 8в                      | 47 | 15,3 | 0,3 | 0,1 | 22,6 | 0,1 |
| 2г                          | 57 | 17,9 | 0,3 | 0,1 | 22,6 | 0,1 |
| 3а, 4а, 5б—6б               | 47 | 12,8 | 0,2 | 0,1 | 22,6 | 0,1 |
| 3б, 5а                      | 46 | 12,8 | 0,2 | 0,1 | 22,6 | 0,1 |
| 3в                          | 59 | 12,8 | 0,2 | 0,1 | 22,6 | 0,1 |
| 6в                          | 48 | 12,8 | 0,2 | 0,1 | 22,6 | 0,1 |
| 7а, 7б, 11                  | 48 | 14,7 | 0,3 | 0,1 | 22,6 | 0,1 |
| 7в                          | 46 | 14,7 | 0,3 | 0,1 | 22,6 | 0,1 |
| 8г, 12а, 12в                | 50 | 14,7 | 0,3 | 0,1 | 22,6 | 0,1 |
| 8е                          | 63 | 15,3 | 0,3 | 0,1 | 22,6 | 0,1 |
| 9в                          | 51 | 15,3 | 0,3 | 0,1 | 22,6 | 0,1 |
| 10а                         | 52 | 16,6 | 0,3 | 0,1 | 22,6 | 0,1 |
| 10б, 10в                    | 54 | 16,6 | 0,3 | 0,1 | 22,6 | 0,1 |
| 12б                         | 58 | 14,7 | 0,3 | 0,1 | 22,6 | 0,1 |
| 12д                         | 46 | 15,3 | 0,3 | 0,1 | 22,6 | 0,1 |

## РАЗДЕЛ IV. ЭЛЕКТРОМОНТАЖНЫЕ РАБОТЫ

## 1. Монтажные работы

|                               |      |      |     |      |      |      |
|-------------------------------|------|------|-----|------|------|------|
| 1, 3—6                        | 2990 | 956  | 214 | 74,3 | 1580 | 95,8 |
| 2а, 2в, 8в, 8д—9в,<br>12г—12е | 3250 | 1150 | 228 | 89,1 | 1580 | 95,8 |
| 2б, 7а—8б, 8г,<br>11а—12в     | 3170 | 1100 | 225 | 85,4 | 1580 | 95,8 |

| Районы | Прямые затраты,<br>руб. | В том числе, руб.                         |                    |   | Затраты труда<br>рабочих, чел.-ч       |                          |
|--------|-------------------------|---|--------------------|---|--|--------------------------|
|        |                         | основная зара-<br>ботная плата<br>рабочих | эксплуатация машин |   | не занятых<br>обслужива-<br>нием машин | обслуживаю-<br>щих машин |
|        |                         |   | всего              | в том числе<br>заработная<br>плата рабо-<br>чих, обслу-<br>живающих<br>машины |  |                          |
| 1      | 2                       | 3   | 4                  | 5   | 6                                      | 7                        |
| 2г     | 3460                    | 1330                                      | 243                | 104   | 1580                                   | 95,8                     |
| 10     | 3380                    | 1250                                      | 236                | 96,6  | 1580                                   | 95,8                     |

В том числе:

## а) электроосвещение

|                               |     |      |      |      |      |      |
|-------------------------------|-----|------|------|------|------|------|
| 1, 3—6                        | 316 | 52,3 | 43,2 | 15,7 | 92,5 | 20,3 |
| 2а, 2в, 8в, 8д, 9,<br>12г—12е | 338 | 62,7 | 46,4 | 18,9 | 92,5 | 20,3 |
| 2б, 7а—8б, 8г,<br>11а—12в     | 327 | 60,1 | 45,6 | 18,1 | 92,5 | 20,3 |
| 2г                            | 355 | 73,2 | 49,5 | 22   | 92,5 | 20,3 |
| 8е                            | 354 | 62,7 | 46,4 | 18,9 | 92,5 | 20,3 |
| 10                            | 351 | 68   | 47,9 | 20,5 | 92,5 | 20,3 |

## б) монтаж электросилового оборудования с электродвигателями мощностью 55 и 75 кВт и электроотопление

|                               |      |     |     |      |      |      |
|-------------------------------|------|-----|-----|------|------|------|
| 1, 3—6                        | 2040 | 684 | 128 | 45,5 | 1100 | 58,7 |
| 2а, 2в, 8в, 8д—9в,<br>12г—12е | 2220 | 821 | 137 | 54,6 | 1100 | 58,7 |
| 2б, 7а—8б, 8г,<br>11а—12в     | 2160 | 787 | 135 | 52,3 | 1100 | 58,7 |
| 2г                            | 2360 | 943 | 146 | 63,6 | 1100 | 58,7 |
| 10                            | 2300 | 894 | 141 | 59,2 | 1100 | 58,7 |

## в) монтаж оборудования автоматики и КИП

|                               |     |     |      |      |     |      |
|-------------------------------|-----|-----|------|------|-----|------|
| 1, 3—6                        | 640 | 221 | 42,4 | 13   | 382 | 16,8 |
| 2а, 2в, 8в, 8д, 9,<br>12г—12е | 695 | 265 | 45,1 | 15,7 | 382 | 16,8 |
| 2б, 7а—8б, 8г,<br>11а—12в     | 676 | 254 | 44,4 | 15   | 382 | 16,8 |
| 2г                            | 746 | 309 | 47,7 | 18,3 | 382 | 16,8 |
| 8е                            | 709 | 265 | 45,1 | 15,7 | 382 | 16,8 |
| 10                            | 725 | 287 | 46,4 | 17   | 382 | 16,8 |

## 2. Монтаж металлоконструкций

|                          |    |     |     |     |     |     |
|--------------------------|----|-----|-----|-----|-----|-----|
| 1а—1в, 1д, 1е, 3в,<br>5б | 15 | 0,5 | 0,8 | 0,3 | 0,8 | 0,4 |
| 1г                       | 18 | 0,6 | 1   | 0,4 | 1   | 0,5 |
| 1ж, 3а, 3б, 3г—5а,<br>6  | 13 | 0,5 | 0,7 | 0,3 | 0,8 | 0,3 |

Продолжение

| Районы              | Прямые затраты,<br>руб. | В том числе, руб.                         |                    |   | Затраты труда<br>рабочих, чел.-ч       |                           |
|---------------------|-------------------------|---|--------------------|---|--|---------------------------|
|                     |                         | основная зара-<br>ботная плата<br>рабочих | эксплуатация машин |   | не занятых<br>обслужива-<br>нием машин | обслуживаю-<br>щих машины |
|                     |                         |   | всего              | в том числе<br>зароботная<br>плата рабо-<br>чих, обслу-<br>живающих<br>машины |  |                           |
| 1                   | 2                       | 3   | 4                  | 5   | 6                                      | 7                         |
| 2а, 2в, 8в, 8д, 8е  | 18                      | 0,7                                       | 1                  | 0,4   | 1                                      | 0,5                       |
| 2б, 11б—11г         | 15                      | 0,6                                       | 0,9                | 0,3   | 0,8                                    | 0,4                       |
| 2г                  | 16                      | 0,7                                       | 0,9                | 0,4   | 0,8                                    | 0,4                       |
| 7а—8б, 8г, 11д, 11е | 18                      | 0,7                                       | 1                  | 0,4   | 1                                      | 0,5                       |
| 9                   | 19                      | 0,7                                       | 1                  | 0,4   | 1                                      | 0,5                       |
| 10а                 | 17                      | 0,7                                       | 0,9                | 0,4   | 0,8                                    | 0,4                       |
| 10б, 10в            | 20                      | 0,8                                       | 1,1                | 0,5   | 1                                      | 0,5                       |
| 11а, 12а—12в        | 13                      | 0,5                                       | 0,8                | 0,3   | 0,8                                    | 0,3                       |
| 12г—12е             | 13                      | 0,5                                       | 0,8                | 0,3   | 0,8                                    | 0,3                       |

РАЗДЕЛ V. МОНТАЖ ТЕХНОЛОГИЧЕСКОГО ОБОРУДОВАНИЯ  
С НАСОСАМИ Д 320-50

1. Монтажные работы

|                                |      |     |     |      |     |      |
|--------------------------------|------|-----|-----|------|-----|------|
| 1, 3—6                         | 1980 | 480 | 101 | 42,2 | 839 | 54,5 |
| 2а, 2в, 8в, 8д, 9,<br>12г, 12д | 2100 | 576 | 109 | 50,7 | 839 | 54,5 |
| 2б, 8а, 8б, 8г,<br>11а—12в     | 2080 | 552 | 107 | 48,6 | 839 | 54,5 |
| 2г                             | 2280 | 672 | 118 | 59,1 | 839 | 54,5 |
| 7                              | 2030 | 552 | 107 | 48,6 | 839 | 54,5 |
| 8е                             | 2390 | 576 | 109 | 50,7 | 839 | 54,5 |
| 10                             | 2230 | 624 | 114 | 54,9 | 839 | 54,5 |
| 12е                            | 2200 | 576 | 109 | 50,7 | 839 | 54,5 |

2. Сопутствующие строительные работы

|                           |    |      |     |   |      |   |
|---------------------------|----|------|-----|---|------|---|
| 1, 3—6                    | 33 | 13,3 | 0,1 | — | 23,9 | — |
| 2а, 2в, 9, 12г, 12д       | 36 | 16   | 0,1 | — | 23,9 | — |
| 2б, 7а—8б, 8г,<br>11а—12в | 35 | 15,3 | 0,1 | — | 23,9 | — |
| 2г                        | 40 | 18,6 | 0,1 | — | 23,9 | — |
| 8в, 8д                    | 35 | 16   | 0,1 | — | 23,9 | — |
| 8е                        | 38 | 16   | 0,1 | — | 23,9 | — |
| 10                        | 38 | 17,3 | 0,1 | — | 23,9 | — |
| 12е                       | 37 | 16   | 0,1 | — | 23,9 | — |



## РАЙОННАЯ ЦЕНА № 347

Насосная станция производительностью от 100 до 440 л/с  
с заглублением машинного зала на 6 м.

Стены подземной части из сборного железобетона  
(типовой проект 901-2-13/80)

Измеритель — 1 насосная станция

| Районы | Прямые затраты,<br>руб. | В том числе, руб.                        |                    |   | Затраты труда<br>рабочих, чел.-ч       |                           |
|--------|-------------------------|--|--------------------|---|--|---------------------------|
|        |                         | основная зар-<br>ботная плата<br>рабочих | эксплуатация машин |   | не занятых<br>обслужива-<br>нием машин | обслуживаю-<br>щих машины |
|        |                         |  | всего              | в том числе<br>зароботная<br>плата рабо-<br>чих, обслу-<br>живающих<br>машины |  |                           |
| 1      | 2                       | 3  | 4                  | 5   | 6                                      | 7                         |

### ПОДЗЕМНАЯ ЧАСТЬ

#### РАЗДЕЛ I. СТРОИТЕЛЬНЫЕ РАБОТЫ

##### А. Вариант в суглинистых грунтах

|                      |        |      |      |      |      |      |
|----------------------|--------|------|------|------|------|------|
| 1а, 3в, 4, 6б        | 23 600 | 1240 | 5230 | 1780 | 2220 | 2550 |
| 1б, 1г, 1д, 6в       | 24 500 | 1240 | 5260 | 1780 | 2220 | 2550 |
| 1в, 5а, 6а           | 24 100 | 1240 | 5260 | 1780 | 2220 | 2550 |
| 1е, 5б               | 25 700 | 1240 | 5310 | 1780 | 2220 | 2550 |
| 1ж, 3а, 3б, 3г       | 22 900 | 1240 | 5210 | 1780 | 2220 | 2550 |
| 2а, 8в, 9а           | 26 900 | 1490 | 5690 | 2140 | 2220 | 2550 |
| 2б, 8а, 8б, 11г, 11е | 25 700 | 1430 | 5570 | 2050 | 2220 | 2550 |
| 2в, 12е              | 29 800 | 1490 | 5700 | 2140 | 2220 | 2550 |
| 2г                   | 29 500 | 1750 | 6140 | 2500 | 2220 | 2550 |
| 7а, 7б, 7г, 12б, 12в | 24 500 | 1430 | 5520 | 2050 | 2220 | 2550 |
| 7в, 11б, 11в, 11д    | 26 100 | 1430 | 5560 | 2050 | 2220 | 2550 |
| 8г                   | 29 100 | 1430 | 5590 | 2050 | 2220 | 2550 |
| 8д, 12г, 12д         | 25 300 | 1490 | 5620 | 2140 | 2220 | 2550 |
| 8е, 9в               | 28 500 | 1490 | 5730 | 2140 | 2220 | 2550 |
| 9б                   | 26 200 | 1490 | 5670 | 2140 | 2220 | 2550 |
| 10а, 10б             | 28 300 | 1620 | 5840 | 2320 | 2220 | 2550 |
| 10в                  | 29 600 | 1620 | 5850 | 2320 | 2220 | 2550 |
| 11а                  | 30 500 | 1430 | 5610 | 2050 | 2220 | 2550 |
| 12а                  | 23 900 | 1430 | 5470 | 2050 | 2220 | 2550 |

В том числе:

а) земляные работы

|                                |      |     |      |      |     |      |
|--------------------------------|------|-----|------|------|-----|------|
| 1а, 1г, 1ж, 4а—5а              | 6000 | 221 | 4540 | 1590 | 456 | 2280 |
| 1б, 1в, 1д, 6                  | 6150 | 221 | 4540 | 1590 | 456 | 2280 |
| 1е, 5б                         | 6310 | 221 | 4540 | 1590 | 456 | 2280 |
| 2а, 8в, 9б, 12г                | 6560 | 265 | 4860 | 1910 | 456 | 2280 |
| 2б, 7а—7в, 8а, 8б,<br>11б, 11г | 6340 | 254 | 4780 | 1830 | 456 | 2280 |

| Районы            | Прямые затраты,<br>руб. | В том числе, руб.                         |                    |   | Затраты труда<br>рабочих, чел.-ч       |                           |
|-------------------|-------------------------|---|--------------------|---|--|---------------------------|
|                   |                         | основная зара-<br>ботная плата<br>рабочих | эксплуатация машин |   | не занятых<br>обслужива-<br>нием машин | обслуживаю-<br>щих машины |
|                   |                         |   | всего              | в том числе<br>заработная<br>плата рабо-<br>чих, обслу-<br>живающих<br>машины |  |                           |
| 1                 | 2                       | 3   | 4                  | 5   | 6                                      | 7                         |
| 2в, 9а, 12д       | 6760                    | 265                                       | 4860               | 1910  | 456                                    | 2280                      |
| 2г                | 6820                    | 309                                       | 5170               | 2220  | 456                                    | 2280                      |
| 3                 | 5890                    | 221                                       | 4540               | 1590  | 456                                    | 2280                      |
| 7г, 12а, 12б      | 6190                    | 254                                       | 4780               | 1830  | 456                                    | 2280                      |
| 8г, 11д, 11е, 12в | 6500                    | 254                                       | 4780               | 1830  | 456                                    | 2280                      |
| 8д                | 6410                    | 265                                       | 4860               | 1910  | 456                                    | 2280                      |
| 8е                | 6260                    | 265                                       | 4860               | 1910  | 456                                    | 2280                      |
| 9в                | 6670                    | 265                                       | 4860               | 1910  | 456                                    | 2280                      |
| 10а               | 7120                    | 287                                       | 5010               | 2060  | 456                                    | 2280                      |
| 10б               | 6660                    | 287                                       | 5010               | 2060  | 456                                    | 2280                      |
| 10в               | 6940                    | 287                                       | 5010               | 2060  | 456                                    | 2280                      |
| 11а               | 6850                    | 254                                       | 4780               | 1830  | 456                                    | 2280                      |
| 11в               | 6710                    | 254                                       | 4780               | 1830  | 456                                    | 2280                      |
| 12е               | 6950                    | 265                                       | 4860               | 1910  | 456                                    | 2280                      |

## б) днище машинного зала

|                              |      |     |      |      |     |    |
|------------------------------|------|-----|------|------|-----|----|
| 1а, 1в, 3б, 3г, 4а,<br>5б—6б | 5800 | 383 | 84,9 | 25,6 | 656 | 33 |
| 1б, 1е                       | 6360 | 383 | 84,9 | 25,6 | 656 | 33 |
| 1г, 1д, 3в, 4б, 6в           | 6020 | 383 | 84,9 | 25,6 | 656 | 33 |
| 1ж                           | 5390 | 383 | 84,9 | 25,6 | 656 | 33 |
| 2а, 8в, 9а                   | 6820 | 460 | 90   | 30,7 | 656 | 33 |
| 2б, 11б—11е                  | 6390 | 440 | 88,7 | 29,4 | 656 | 33 |
| 2в                           | 7590 | 460 | 90   | 30,7 | 656 | 33 |
| 2г                           | 8590 | 536 | 95,1 | 35,8 | 656 | 33 |
| 3а                           | 5660 | 383 | 84,9 | 25,6 | 656 | 33 |
| 5а                           | 5940 | 383 | 84,9 | 25,6 | 656 | 33 |
| 7а, 7б, 8а                   | 6060 | 440 | 88,7 | 29,4 | 656 | 33 |
| 7в, 11а                      | 6920 | 440 | 88,7 | 29,4 | 656 | 33 |
| 7г                           | 5880 | 440 | 88,7 | 29,4 | 656 | 33 |
| 8б                           | 6660 | 440 | 88,7 | 29,4 | 656 | 33 |
| 8г                           | 8080 | 440 | 88,7 | 29,4 | 656 | 33 |
| 8д                           | 6330 | 460 | 90   | 30,7 | 656 | 33 |
| 8е                           | 7930 | 460 | 90   | 30,7 | 656 | 33 |
| 9б, 9в                       | 6600 | 460 | 90   | 30,7 | 656 | 33 |
| 10а, 10б                     | 7020 | 498 | 92,6 | 33,3 | 656 | 33 |
| 10в                          | 6850 | 498 | 92,6 | 33,3 | 656 | 33 |
| 12а, 12б                     | 5610 | 440 | 88,7 | 29,4 | 656 | 33 |
| 12в                          | 5340 | 440 | 88,7 | 29,4 | 656 | 33 |
| 12г, 12д                     | 6120 | 460 | 90   | 30,7 | 656 | 33 |
| 12е                          | 8850 | 460 | 90   | 30,7 | 656 | 33 |

| Районы | Прямые затраты,<br>руб. | В том числе, руб.                         |                    |   | Затраты труда<br>рабочих, чел.·ч       |                           |
|--------|-------------------------|---|--------------------|---|--|---------------------------|
|        |                         | основная зара-<br>ботная плата<br>рабочих | эксплуатация машин |   | ис занятых<br>обслужива-<br>нием машин | обслуживаю-<br>щих машины |
|        |                         |   | всего              | в том числе<br>заработная<br>плата рабо-<br>чих, обслу-<br>живающих<br>машины |  |                           |
| 1      | 2                       | 3   | 4                  | 5   | 6                                      | 7                         |

## в) стены машинного зала

|                              |        |     |     |      |     |      |
|------------------------------|--------|-----|-----|------|-----|------|
| 1а, 4, 6а, 6б                | 8 760  | 316 | 224 | 73,2 | 540 | 94,5 |
| 1б—1д, 5а                    | 9 100  | 316 | 224 | 73,2 | 540 | 94,5 |
| 1е, 6в                       | 9 520  | 316 | 224 | 73,2 | 540 | 94,5 |
| 1ж, 3                        | 8 400  | 316 | 224 | 73,2 | 540 | 94,5 |
| 2а                           | 10 300 | 380 | 238 | 87,9 | 540 | 94,5 |
| 2б, 7а, 8б, 11в, 11г,<br>12в | 9 420  | 364 | 235 | 84,2 | 540 | 94,5 |
| 2в, 9в                       | 11 800 | 380 | 238 | 87,9 | 540 | 94,5 |
| 2г                           | 9 840  | 443 | 253 | 102  | 540 | 94,5 |
| 5б                           | 10 500 | 316 | 224 | 73,2 | 540 | 94,5 |
| 7б—7г, 12а                   | 9 100  | 364 | 235 | 84,2 | 540 | 94,5 |
| 8а, 11д, 11е, 12б            | 9 760  | 364 | 235 | 84,2 | 540 | 94,5 |
| 8в, 8е                       | 9 900  | 380 | 238 | 87,9 | 540 | 94,5 |
| 8г, 11б                      | 10 200 | 364 | 235 | 84,2 | 540 | 94,5 |
| 8д, 12г, 12д                 | 9 330  | 380 | 238 | 87,9 | 540 | 94,5 |
| 9а, 9б, 12е                  | 9 700  | 380 | 238 | 87,9 | 540 | 94,5 |
| 10а                          | 10 400 | 411 | 246 | 95,2 | 540 | 94,5 |
| 10б                          | 11 200 | 411 | 246 | 95,2 | 540 | 94,5 |
| 10в                          | 12 100 | 411 | 246 | 95,2 | 540 | 94,5 |
| 11а                          | 13 000 | 364 | 235 | 84,2 | 540 | 94,5 |

## г) перекрытие

|                          |      |     |      |      |     |      |
|--------------------------|------|-----|------|------|-----|------|
| 1а, 1в, 3а—4а, 5б,<br>6а | 1580 | 180 | 67,5 | 30,5 | 315 | 39,3 |
| 1б, 1е                   | 1680 | 180 | 67,5 | 30,5 | 315 | 39,3 |
| 1г, 1д, 4б, 5а, 6б, 6в   | 1630 | 180 | 67,5 | 30,5 | 315 | 39,3 |
| 1ж                       | 1530 | 180 | 67,5 | 30,5 | 315 | 39,3 |
| 2а, 8в, 9а               | 1820 | 216 | 73,6 | 36,6 | 315 | 39,3 |
| 2б, 8а, 11е              | 1720 | 207 | 72,1 | 35,1 | 315 | 39,3 |
| 2в                       | 1980 | 216 | 73,6 | 36,6 | 315 | 39,3 |
| 2г                       | 2330 | 252 | 79,7 | 42,7 | 315 | 39,3 |
| 7а, 7б, 7г, 12б          | 1660 | 207 | 72,1 | 35,1 | 315 | 39,3 |
| 7в                       | 1830 | 207 | 72,1 | 35,1 | 315 | 39,3 |
| 8б, 11б—11д              | 1770 | 207 | 72,1 | 35,1 | 315 | 39,3 |
| 8г                       | 2150 | 207 | 72,1 | 35,1 | 315 | 39,3 |
| 8д, 9б, 12г              | 1740 | 216 | 73,6 | 36,6 | 315 | 39,3 |
| 8е                       | 2240 | 216 | 73,6 | 36,6 | 315 | 39,3 |
| 9в                       | 1880 | 216 | 73,6 | 36,6 | 315 | 39,3 |



| Районы   | Прямые затраты,<br>руб. | В том числе, руб.                         |                    |   | Затраты труда<br>рабочих, чел.-ч       |                           |
|----------|-------------------------|---|--------------------|---|--|---------------------------|
|          |                         | основная зара-<br>ботная плата<br>рабочих | эксплуатация машин |   | не занятых<br>обслужива-<br>нием машин | обслуживаю-<br>щих машины |
|          |                         |   | всего              | в том числе<br>зароботная<br>плата рабо-<br>чих, обслу-<br>живающих<br>машины |  |                           |
| 1        | 2                       | 3   | 4                  | 5   | 6                                      | 7                         |
| 10а      | 1890                    | 234                                       | 76,7               | 39,6  | 315                                    | 39,3                      |
| 10б, 10в | 1940                    | 234                                       | 76,7               | 39,6  | 315                                    | 39,3                      |
| 11а      | 1900                    | 207                                       | 72,1               | 35,1  | 315                                    | 39,3                      |
| 12а      | 1620                    | 207                                       | 72,1               | 35,1  | 315                                    | 39,3                      |
| 12в      | 1550                    | 207                                       | 72,1               | 35,1  | 315                                    | 39,3                      |
| 12д      | 1700                    | 216                                       | 73,6               | 36,6  | 315                                    | 39,3                      |
| 12е      | 2160                    | 216                                       | 73,6               | 36,6  | 315                                    | 39,3                      |

## д) полы машинного зала

|                     |     |      |     |     |     |     |
|---------------------|-----|------|-----|-----|-----|-----|
| 1а, 1в, 3, 5б       | 513 | 63,1 | 3,3 | 0,9 | 108 | 1,2 |
| 1б, 1е, 4           | 559 | 63,1 | 3,3 | 0,9 | 108 | 1,2 |
| 1г, 1д, 5а          | 534 | 63,1 | 3,3 | 0,9 | 108 | 1,2 |
| 1ж                  | 490 | 63,1 | 3,3 | 0,9 | 108 | 1,2 |
| 2а, 8в, 9а, 9в, 12г | 593 | 75,7 | 3,5 | 1,1 | 108 | 1,2 |
| 2б, 8б              | 568 | 72,5 | 3,4 | 1,1 | 108 | 1,2 |
| 2в                  | 663 | 75,7 | 3,5 | 1,1 | 108 | 1,2 |
| 2г                  | 636 | 88,3 | 3,6 | 1,3 | 108 | 1,2 |
| 6а, 6б              | 603 | 63,1 | 3,3 | 0,9 | 108 | 1,2 |
| 6в                  | 616 | 63,1 | 3,3 | 0,9 | 108 | 1,2 |
| 7а, 7б, 7г, 8а      | 536 | 72,5 | 3,4 | 1,1 | 108 | 1,2 |
| 7в                  | 607 | 72,5 | 3,4 | 1,1 | 108 | 1,2 |
| 8г                  | 706 | 72,5 | 3,4 | 1,1 | 108 | 1,2 |
| 8д, 9б              | 567 | 75,7 | 3,5 | 1,1 | 108 | 1,2 |
| 8е                  | 767 | 75,7 | 3,5 | 1,1 | 108 | 1,2 |
| 10а                 | 659 | 82   | 3,5 | 1,2 | 108 | 1,2 |
| 10б                 | 642 | 82   | 3,5 | 1,2 | 108 | 1,2 |
| 10в                 | 624 | 82   | 3,5 | 1,2 | 108 | 1,2 |
| 11а                 | 739 | 72,5 | 3,4 | 1,1 | 108 | 1,2 |
| 11б—11е             | 684 | 72,5 | 3,4 | 1,1 | 108 | 1,2 |
| 12а, 12в            | 582 | 72,5 | 3,4 | 1,1 | 108 | 1,2 |
| 12б                 | 620 | 72,5 | 3,4 | 1,1 | 108 | 1,2 |
| 12д                 | 609 | 75,7 | 3,5 | 1,1 | 108 | 1,2 |
| 12е                 | 691 | 75,7 | 3,5 | 1,1 | 108 | 1,2 |

## е) фундаменты под оборудование

|                    |     |      |     |   |      |     |
|--------------------|-----|------|-----|---|------|-----|
| 1а, 1в, 3, 5б      | 268 | 30,8 | 6,7 | 2 | 55,9 | 2,6 |
| 1б                 | 310 | 30,8 | 6,7 | 2 | 55,9 | 2,6 |
| 1г, 1д, 5а, 6а, 6б | 284 | 30,8 | 6,7 | 2 | 55,9 | 2,6 |
| 1е, 6в             | 300 | 30,8 | 6,7 | 2 | 55,9 | 2,6 |
| 1ж                 | 245 | 30,8 | 6,7 | 2 | 55,9 | 2,6 |

| Районы               | Прямые затраты,<br>руб. | В том числе, руб.                         |                    |   | Затраты труда<br>рабочих, чел.-ч       |                           |
|----------------------|-------------------------|---|--------------------|---|--|---------------------------|
|                      |                         | основная зара-<br>ботная плата<br>рабочих | эксплуатация машин |   | не занятых<br>обслужива-<br>нием машин | обслуживаю-<br>щих машины |
|                      |                         |   | всего              | в том числе<br>зароботная<br>плата рабо-<br>чих, обслу-<br>живающих<br>машины |  |                           |
| 1                    | 2                       | 3   | 4                  | 5   | 6                                      | 7                         |
| 2а, 8в, 9а, 9в       | 329                     | 37  | 7,1                | 2,4   | 55,9                                   | 2,6                       |
| 2б, 11б, 11е         | 302                     | 35,5                                      | 7                  | 2,3   | 55,9                                   | 2,6                       |
| 2в                   | 391                     | 37  | 7,1                | 2,4   | 55,9                                   | 2,6                       |
| 2г                   | 366                     | 43,2                                      | 7,5                | 2,8   | 55,9                                   | 2,6                       |
| 4                    | 278                     | 30,8                                      | 6,7                | 2   | 55,9                                   | 2,6                       |
| 7а, 7б, 7г, 12б, 12в | 277                     | 35,5                                      | 7                  | 2,3   | 55,9                                   | 2,6                       |
| 7в                   | 343                     | 35,5                                      | 7                  | 2,3   | 55,9                                   | 2,6                       |
| 8а                   | 284                     | 35,5                                      | 7                  | 2,3   | 55,9                                   | 2,6                       |
| 8б                   | 320                     | 35,5                                      | 7                  | 2,3   | 55,9                                   | 2,6                       |
| 8г                   | 451                     | 35,5                                      | 7                  | 2,3   | 55,9                                   | 2,6                       |
| 8д, 9б, 12д          | 302                     | 37  | 7,1                | 2,4   | 55,9                                   | 2,6                       |
| 8е                   | 433                     | 37  | 7,1                | 2,4   | 55,9                                   | 2,6                       |
| 10а, 10в             | 349                     | 40,1                                      | 7,3                | 2,6   | 55,9                                   | 2,6                       |
| 10б                  | 361                     | 40,1                                      | 7,3                | 2,6   | 55,9                                   | 2,6                       |
| 11а                  | 355                     | 35,5                                      | 7                  | 2,3   | 55,9                                   | 2,6                       |
| 11в—11д              | 307                     | 35,5                                      | 7                  | 2,3   | 55,9                                   | 2,6                       |
| 12а                  | 271                     | 35,5                                      | 7                  | 2,3   | 55,9                                   | 2,6                       |
| 12г                  | 289                     | 37  | 7,1                | 2,4   | 55,9                                   | 2,6                       |
| 12е                  | 371                     | 37  | 7,1                | 2,4   | 55,9                                   | 2,6                       |

## ж) отделочные работы

|                                |     |      |     |     |      |     |
|--------------------------------|-----|------|-----|-----|------|-----|
| 1, 3а—6б                       | 133 | 37,4 | 1,6 | 0,5 | 67,1 | 0,6 |
| 2а, 2в, 8в, 8д, 9,<br>12г, 12д | 144 | 44,9 | 1,6 | 0,5 | 67,1 | 0,6 |
| 2б, 7в, 8а, 8б, 8г,<br>11а—12в | 141 | 43   | 1,6 | 0,5 | 67,1 | 0,6 |
| 2г                             | 157 | 52,4 | 1,7 | 0,6 | 67,1 | 0,6 |
| 6в                             | 136 | 37,4 | 1,6 | 0,5 | 67,1 | 0,6 |
| 7а, 7б, 7г                     | 139 | 43   | 1,6 | 0,5 | 67,1 | 0,6 |
| 8е                             | 159 | 44,9 | 1,6 | 0,5 | 67,1 | 0,6 |
| 10а, 10б                       | 154 | 48,6 | 1,7 | 0,6 | 67,1 | 0,6 |
| 10в                            | 152 | 48,6 | 1,7 | 0,6 | 67,1 | 0,6 |
| 12е                            | 151 | 44,9 | 1,6 | 0,5 | 67,1 | 0,6 |

## Б. Вариант в песчаных грунтах

|                       |        |      |      |      |      |      |
|-----------------------|--------|------|------|------|------|------|
| 1а, 1в, 3в, 4, 6а, 6б | 21 600 | 1200 | 4280 | 1460 | 2130 | 2090 |
| 1б, 1г, 1д, 6в        | 22 400 | 1200 | 4300 | 1460 | 2130 | 2090 |
| 1е                    | 23 000 | 1200 | 4300 | 1460 | 2130 | 2090 |
| 1ж, 3а, 3б, 3г        | 20 800 | 1200 | 4260 | 1460 | 2130 | 2090 |
| 2а, 8в                | 24 600 | 1440 | 4670 | 1760 | 2130 | 2090 |

| Районы                       | Прямые затраты,<br>руб. | В том числе, руб.                       |                    |  | Затраты труда<br>рабочих, чел.-ч       |                           |
|------------------------------|-------------------------|---|--------------------|--|--|---------------------------|
|                              |                         | основная за-<br>ботная плата<br>рабочих | эксплуатация машин |  | не занятых<br>обслужива-<br>нием машин | обслуживаю-<br>щих машины |
|                              |                         |   | всего              | в том числе<br>зарботная<br>плата рабо-<br>чих, обслу-<br>живающих<br>машины |  |                           |
| 1                            | 2                       | 3                                       | 4                  | 5  | 6                                      | 7                         |
| 26, 8а, 8б, 11в—<br>11е, 12б | 23 400                  | 1380                                    | 4540               | 1680   | 2130                                   | 2090                      |
| 2в                           | 27 600                  | 1440                                    | 4680               | 1760   | 2130                                   | 2090                      |
| 2г                           | 27 000                  | 1690                                    | 5030               | 2050   | 2130                                   | 2090                      |
| 5а                           | 22 000                  | 1200                                    | 4300               | 1460   | 2130                                   | 2090                      |
| 5б                           | 23 600                  | 1200                                    | 4390               | 1460   | 2130                                   | 2090                      |
| 7а, 7б, 7г                   | 22 600                  | 1380                                    | 4540               | 1680   | 2130                                   | 2090                      |
| 7в, 11б                      | 24 000                  | 1380                                    | 4550               | 1680   | 2130                                   | 2090                      |
| 8г                           | 26 700                  | 1380                                    | 4570               | 1680   | 2130                                   | 2090                      |
| 8д, 9б, 12г, 12д             | 23 400                  | 1440                                    | 4600               | 1760   | 2130                                   | 2090                      |
| 8е, 9в, 12е                  | 26 500                  | 1440                                    | 4680               | 1760   | 2130                                   | 2090                      |
| 9а                           | 24 000                  | 1440                                    | 4680               | 1760   | 2130                                   | 2090                      |
| 10а                          | 25 600                  | 1570                                    | 4780               | 1900   | 2130                                   | 2090                      |
| 10б                          | 26 500                  | 1570                                    | 4790               | 1900   | 2130                                   | 2090                      |
| 10в                          | 27 400                  | 1570                                    | 4790               | 1900   | 2130                                   | 2090                      |
| 11а                          | 28 300                  | 1380                                    | 4600               | 1680   | 2130                                   | 2090                      |
| 12а, 12в                     | 22 000                  | 1380                                    | 4480               | 1680   | 2130                                   | 2090                      |

В том числе:

## а) земляные работы

|                                |      |     |      |      |     |      |
|--------------------------------|------|-----|------|------|-----|------|
| 1а, 1б, 1г,<br>3а—5а, 6а, 6б   | 4550 | 217 | 3650 | 1280 | 446 | 1840 |
| 1в, 1д—1ж, 6в                  | 4610 | 217 | 3650 | 1280 | 446 | 1840 |
| 2а, 8в, 8д—9б, 12е             | 4930 | 260 | 3910 | 1530 | 446 | 1840 |
| 2б, 7а—8б, 8г, 11б,<br>11г—12в | 4830 | 250 | 3840 | 1470 | 446 | 1840 |
| 2в, 9в, 12д                    | 5140 | 260 | 3910 | 1530 | 446 | 1840 |
| 2г                             | 5250 | 303 | 4160 | 1790 | 446 | 1840 |
| 5б                             | 4710 | 217 | 3650 | 1280 | 446 | 1840 |
| 10а, 10б                       | 5180 | 282 | 4040 | 1660 | 446 | 1840 |
| 10в                            | 5380 | 282 | 4040 | 1660 | 446 | 1840 |
| 11а                            | 5240 | 250 | 3840 | 1470 | 446 | 1840 |
| 11в                            | 5070 | 250 | 3840 | 1470 | 446 | 1840 |
| 12г                            | 5050 | 260 | 3910 | 1530 | 446 | 1840 |

## б) днище машинного зала

|                          |      |     |      |      |     |      |
|--------------------------|------|-----|------|------|-----|------|
| 1а, 1в, 3в, 4а,<br>5б—6б | 5000 | 344 | 63,6 | 19,2 | 580 | 24,7 |
| 1б, 1е                   | 5440 | 344 | 63,6 | 19,2 | 580 | 24,7 |
| 1г, 1д, 4б, 5а, 6в       | 5190 | 344 | 63,6 | 19,2 | 580 | 24,7 |

| Районы         | Прямые затраты,<br>руб. | В том числе, руб.                        |                    |  | Затраты труда<br>рабочих, чел.-ч       |                           |
|----------------|-------------------------|--|--------------------|--|--|---------------------------|
|                |                         | основная зар-<br>ботная плата<br>рабочих | эксплуатация машин |  | не занятых<br>обслужива-<br>нием машин | обслуживаю-<br>щих машины |
|                |                         |  | всего              | в том числе<br>зарботная<br>плата рабо-<br>чих, обслу-<br>живающих<br>машины |  |                           |
| 1              | 2                       | 3  | 4                  | 5  | 6                                      | 7                         |
| 1ж             | 4550                    | 344                                      | 63,6               | 19,2   | 580                                    | 24,7                      |
| 2а, 8в, 9а, 9в | 5840                    | 413                                      | 67,4               | 23   | 580                                    | 24,7                      |
| 2б, 11б—11е    | 5480                    | 396                                      | 66,5               | 22   | 580                                    | 24,7                      |
| 2в             | 6590                    | 413                                      | 67,4               | 23   | 580                                    | 24,7                      |
| 2г             | 7420                    | 482                                      | 71,2               | 26,8   | 580                                    | 24,7                      |
| 3а, 3б, 3г     | 4820                    | 344                                      | 63,6               | 19,2   | 580                                    | 24,7                      |
| 7а, 7б, 7г, 8а | 5220                    | 396                                      | 66,5               | 22   | 580                                    | 24,7                      |
| 7в, 11а        | 6040                    | 396                                      | 66,5               | 22   | 580                                    | 24,7                      |
| 8б             | 5700                    | 396                                      | 66,5               | 22   | 580                                    | 24,7                      |
| 8г             | 7200                    | 396                                      | 66,5               | 22   | 580                                    | 24,7                      |
| 8д, 9б         | 5540                    | 413                                      | 67,4               | 23   | 580                                    | 24,7                      |
| 8е             | 7090                    | 413                                      | 67,4               | 23   | 580                                    | 24,7                      |
| 10а, 10б       | 6170                    | 447                                      | 69,3               | 24,9   | 580                                    | 24,7                      |
| 10в            | 5970                    | 447                                      | 69,3               | 24,9   | 580                                    | 24,7                      |
| 12а            | 4800                    | 396                                      | 66,5               | 22   | 580                                    | 24,7                      |
| 12б            | 4960                    | 396                                      | 66,5               | 22   | 580                                    | 24,7                      |
| 12в            | 4600                    | 396                                      | 66,5               | 22   | 580                                    | 24,7                      |
| 12г            | 5340                    | 413                                      | 67,4               | 23   | 580                                    | 24,7                      |
| 12д            | 5200                    | 413                                      | 67,4               | 23   | 580                                    | 24,7                      |
| 12е            | 7620                    | 413                                      | 67,4               | 23   | 580                                    | 24,7                      |

## в) стены машинного зала

|                                  |        |     |     |      |     |      |
|----------------------------------|--------|-----|-----|------|-----|------|
| 1а, 4а—5а, 6а, 6б                | 9 160  | 318 | 224 | 73,3 | 542 | 94,5 |
| 1б—1д                            | 9 440  | 318 | 224 | 73,3 | 542 | 94,5 |
| 1е, 6в                           | 9 860  | 318 | 224 | 73,3 | 542 | 94,5 |
| 1ж, 3                            | 8 740  | 318 | 224 | 73,3 | 542 | 94,5 |
| 2а                               | 10 600 | 381 | 238 | 87,9 | 542 | 94,5 |
| 2б, 7а, 8а, 8б, 11в,<br>11г, 12в | 9 820  | 365 | 235 | 84,3 | 542 | 94,5 |
| 2в, 9в                           | 12 000 | 381 | 238 | 87,9 | 542 | 94,5 |
| 2г                               | 10 200 | 445 | 253 | 103  | 542 | 94,5 |
| 5б                               | 10 900 | 318 | 224 | 73,3 | 542 | 94,5 |



| Районы        | Прямые затраты,<br>руб. | В том числе, руб.                         |                    |   | Затраты труда<br>рабочих, чел.-ч       |                           |
|---------------|-------------------------|---|--------------------|---|--|---------------------------|
|               |                         | основная зара-<br>ботная плата<br>рабочих | эксплуатация машин |   | не занятых<br>обслужива-<br>нием машин | обслуживаю-<br>щих машины |
|               |                         |   | всего              | в том числе<br>зароботная<br>плата рабо-<br>чих, обслу-<br>живающих<br>машины |  |                           |
| 1             | 2                       | 3   | 4                  | 5   | 6                                      | 7                         |
| 7б—7г, 12а    | 9 440                   | 365                                       | 235                | 84,3  | 542                                    | 94,5                      |
| 8в, 8е, 12е   | 10 200                  | 381                                       | 238                | 87,9  | 542                                    | 94,5                      |
| 8г, 11б       | 10 500                  | 365                                       | 235                | 84,3  | 542                                    | 94,5                      |
| 8д, 12г, 12д  | 9 660                   | 381                                       | 238                | 87,9  | 542                                    | 94,5                      |
| 9а, 9б        | 9 990                   | 381                                       | 238                | 87,9  | 542                                    | 94,5                      |
| 10а           | 10 700                  | 413                                       | 246                | 95,2  | 542                                    | 94,5                      |
| 10б           | 11 500                  | 413                                       | 246                | 95,2  | 542                                    | 94,5                      |
| 10в           | 12 500                  | 413                                       | 246                | 95,2  | 542                                    | 94,5                      |
| 11а           | 13 400                  | 365                                       | 235                | 84,3  | 542                                    | 94,5                      |
| 11д, 11е, 12б | 10 100                  | 365                                       | 235                | 84,3  | 542                                    | 94,5                      |

## РАЗДЕЛ II. МОНТАЖ МЕТАЛЛОКОНСТРУКЦИЙ

|                                |      |      |      |      |     |    |
|--------------------------------|------|------|------|------|-----|----|
| 1, 3—6                         | 1340 | 63,8 | 78,1 | 27,1 | 103 | 35 |
| 2а, 2в, 8в, 8д, 8е,<br>12г—12е | 1380 | 76,6 | 83,5 | 32,6 | 103 | 35 |
| 2б, 7а—8б, 8г,<br>11а—12в      | 1360 | 73,4 | 82,2 | 31,2 | 103 | 35 |
| 2г                             | 1410 | 89,4 | 88,9 | 38   | 103 | 35 |
| 9                              | 1410 | 76,6 | 83,5 | 32,6 | 103 | 35 |
| 10                             | 1540 | 83   | 86,2 | 35,3 | 103 | 35 |

Примечания: 1. Затраты по транспортированию грунта вариантов А и Б следует принимать по соответствующему варианту цены № 346, по конструктивным элементам подземной части варианта Б: перекрытию, полам машинного зала, фундаментам под оборудование и отделочным работам — по варианту А настоящей цены.

2. Затраты по надземной части: строительным работам, монтажу металлоконструкций, внутренним санитарно-техническим устройствам, электромонтажным работам и монтажу технологического оборудования следует принимать по цене № 346.

### 3. НАСОСНЫЕ СТАНЦИИ ПРОИЗВОДИТЕЛЬНОСТЬЮ 300—1000 л/с

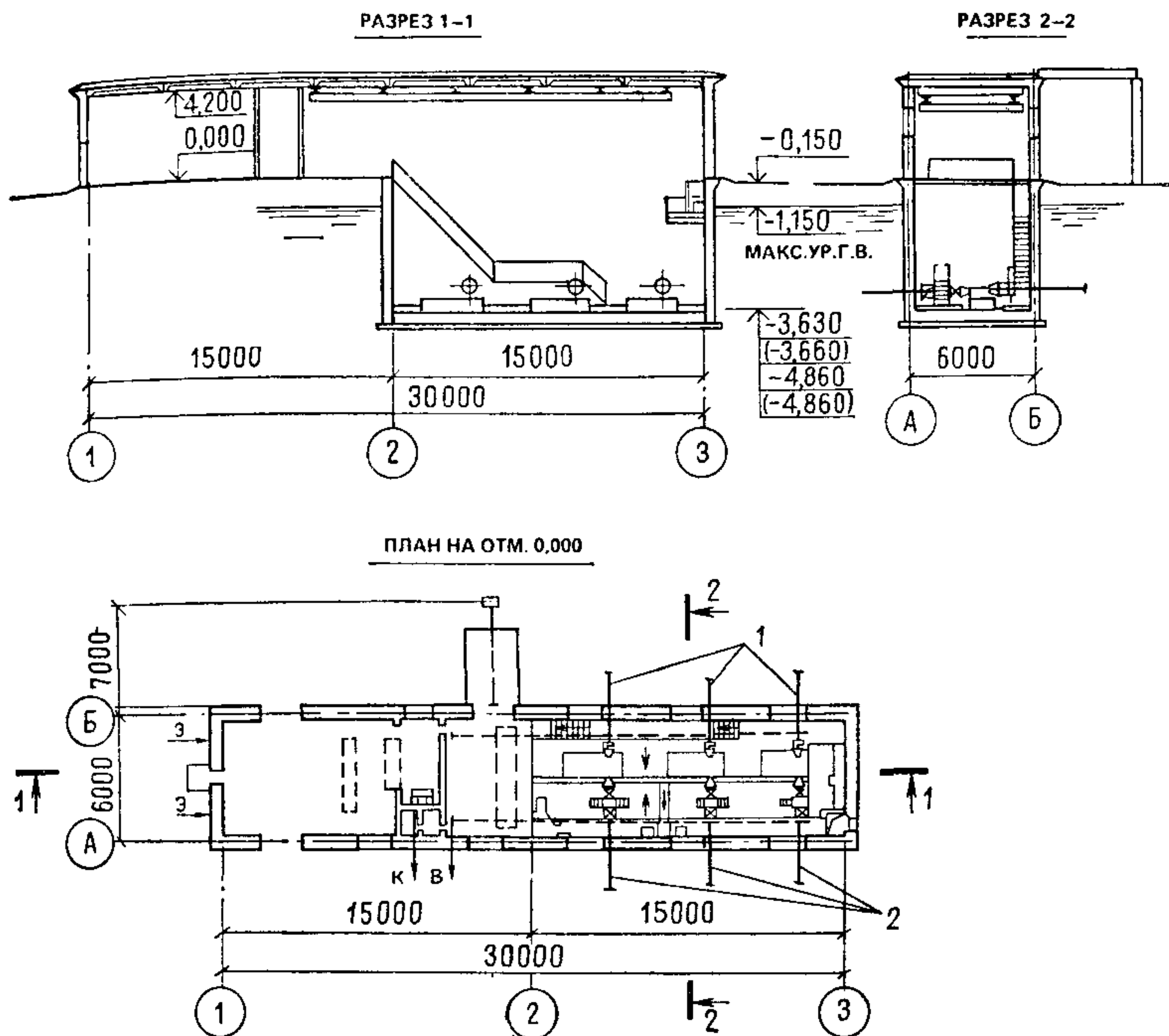


Рис. 5. Насосная станция производительностью от 300 до 1000 л/с с заглублением машинного зала на  $H=3,6; 4,8$  м. Типовой проект 901-2-14/80 (к ценам № 348—351)

1 — всасывающий трубопровод; 2 — напорный трубопровод

## РАЙОННАЯ ЦЕНА № 348

**Насосная станция производительностью от 300 до 1000 л/с  
с заглублением машинного зала на 3,6 м.**

**Стены подземной части из монолитного железобетона  
(типовой проект 901-2-14/80)**

*Измеритель — 1 насосная станция*

| Районы | Прямые затраты,<br>руб. | В том числе, руб.                         |                    |  | Затраты труда<br>рабочих, чел.-ч       |                           |
|--------|-------------------------|---|--------------------|--|--|---------------------------|
|        |                         | основная зара-<br>ботная плата<br>рабочих | эксплуатация машин |  | не занятых<br>обслужива-<br>нием машин | обслуживаю-<br>щих машины |
|        |                         |   | всего              | в том числе<br>зароботная<br>плата, рабо-<br>чих, обслу-<br>живающих<br>машины |  |                           |
| 1      | 2                       | 3   | 4                  | 5  | 6                                      | 7                         |

### РАЗДЕЛ I. СТРОИТЕЛЬНЫЕ РАБОТЫ

#### I. Подземная часть

##### I. Вариант в суглинистых грунтах

|                    |        |      |      |     |      |     |
|--------------------|--------|------|------|-----|------|-----|
| 1а, 3а, 3б, 3г, 4а | 12 800 | 1240 | 1620 | 538 | 2240 | 763 |
| 1б, 1г, 6в         | 13 700 | 1240 | 1650 | 538 | 2240 | 763 |
| 1в, 3в, 4б, 5а     | 13 100 | 1240 | 1650 | 538 | 2240 | 763 |
| 1д, 5б—6б          | 13 400 | 1240 | 1670 | 538 | 2240 | 763 |
| 1е                 | 14 500 | 1240 | 1650 | 538 | 2240 | 763 |
| 1ж                 | 12 300 | 1240 | 1610 | 538 | 2240 | 763 |
| 2а, 8в, 9а, 9в     | 15 200 | 1490 | 1820 | 646 | 2240 | 763 |
| 2б, 8б, 11б—11е    | 14 600 | 1430 | 1760 | 619 | 2240 | 763 |
| 2в, 8е, 12е        | 17 200 | 1490 | 1820 | 646 | 2240 | 763 |
| 2г                 | 16 800 | 1740 | 1980 | 753 | 2240 | 763 |
| 7а, 7б, 8а         | 13 700 | 1430 | 1750 | 619 | 2240 | 763 |
| 7в                 | 15 400 | 1430 | 1780 | 619 | 2240 | 763 |
| 7г, 12б, 12в       | 13 200 | 1430 | 1720 | 619 | 2240 | 763 |
| 8г                 | 17 800 | 1430 | 1770 | 619 | 2240 | 763 |
| 8д, 12д            | 14 200 | 1490 | 1770 | 646 | 2240 | 763 |
| 9б                 | 14 600 | 1490 | 1800 | 646 | 2240 | 763 |
| 10а, 10б           | 16 000 | 1620 | 1850 | 699 | 2240 | 763 |
| 10в                | 15 700 | 1620 | 1850 | 699 | 2240 | 763 |
| 11а                | 16 000 | 1430 | 1790 | 619 | 2240 | 763 |
| 12а                | 12 900 | 1430 | 1690 | 619 | 2240 | 763 |
| 12г                | 13 600 | 1490 | 1720 | 646 | 2240 | 763 |

В том числе:

##### а) земляные работы

|                |      |     |      |     |     |     |
|----------------|------|-----|------|-----|-----|-----|
| 1а—1д, 5а, 6   | 1540 | 163 | 1120 | 396 | 347 | 570 |
| 1е             | 1660 | 163 | 1120 | 396 | 347 | 570 |
| 1ж, 4          | 1480 | 163 | 1120 | 396 | 347 | 570 |
| 2а, 2в, 9а, 9б | 1770 | 196 | 1200 | 475 | 347 | 570 |

| Районы                       | Прямые затраты,<br>руб. | В том числе, руб.                         |                    |   | Затраты труда<br>рабочих, чел.-ч       |                           |
|------------------------------|-------------------------|---|--------------------|---|--|---------------------------|
|                              |                         | основная зара-<br>ботная плата<br>рабочих | эксплуатация машин |   | не занятых<br>обслужива-<br>нием машин | обслуживаю-<br>щих машины |
|                              |                         |   | всего              | в том числе<br>зароботная<br>плата рабо-<br>чих, обслу-<br>живающих<br>машины |  |                           |
| 1                            | 2                       | 3   | 4                  | 5   | 6                                      | 7                         |
| 26, 7в, 8г, 11а, 11б,<br>11д | 1660                    | 188                                       | 1180               | 455   | 347                                    | 570                       |
| 2г                           | 1800                    | 229                                       | 1280               | 554   | 347                                    | 570                       |
| 3, 5б                        | 1600                    | 163                                       | 1120               | 396   | 347                                    | 570                       |
| 7а, 7б, 8а, 11г, 12в         | 1580                    | 188                                       | 1180               | 455   | 347                                    | 570                       |
| 7г, 12а                      | 1540                    | 188                                       | 1180               | 455   | 347                                    | 570                       |
| 8б, 11в, 11е                 | 1700                    | 188                                       | 1180               | 455   | 347                                    | 570                       |
| 8в, 12е                      | 1720                    | 196                                       | 1200               | 475   | 347                                    | 570                       |
| 8д, 8е, 9в, 12д              | 1630                    | 196                                       | 1200               | 475   | 347                                    | 570                       |
| 10                           | 1720                    | 212                                       | 1240               | 515   | 347                                    | 570                       |
| 12б                          | 1490                    | 188                                       | 1180               | 455   | 347                                    | 570                       |
| 12г                          | 1580                    | 196                                       | 1200               | 475   | 347                                    | 570                       |

## б) транспортирование грунта

|                                  |     |   |     |      |   |      |
|----------------------------------|-----|---|-----|------|---|------|
| 1а—1е, 3в, 3г, 4б,<br>5а, 6а, 6в | 231 | — | 231 | 46,3 | — | 69,4 |
| 1ж, 3а, 6б                       | 196 | — | 196 | 46,3 | — | 69,4 |
| 2а, 2в, 8е, 9а, 9в               | 311 | — | 311 | 55,9 | — | 69,4 |
| 2б, 11а                          | 303 | — | 303 | 53,5 | — | 69,4 |
| 2г                               | 367 | — | 367 | 64,6 | — | 69,4 |
| 3б                               | 168 | — | 168 | 46,3 | — | 69,4 |
| 4а                               | 216 | — | 216 | 46,3 | — | 69,4 |
| 5б                               | 303 | — | 303 | 46,3 | — | 69,4 |
| 7а, 7б, 7г—8б                    | 255 | — | 255 | 53,5 | — | 69,4 |
| 7в                               | 287 | — | 287 | 53,5 | — | 69,4 |
| 8в                               | 287 | — | 287 | 55,9 | — | 69,4 |
| 8г                               | 279 | — | 279 | 53,5 | — | 69,4 |
| 8д, 9б                           | 279 | — | 279 | 55,9 | — | 69,4 |
| 10а                              | 279 | — | 279 | 59,8 | — | 69,4 |
| 10б, 10в                         | 287 | — | 287 | 59,8 | — | 69,4 |
| 11б—11е                          | 231 | — | 231 | 53,5 | — | 69,4 |
| 12а                              | 200 | — | 200 | 53,5 | — | 69,4 |
| 12б                              | 208 | — | 208 | 53,5 | — | 69,4 |
| 12в                              | 216 | — | 216 | 53,5 | — | 69,4 |
| 12г                              | 208 | — | 208 | 55,9 | — | 69,4 |
| 12д                              | 223 | — | 223 | 55,9 | — | 69,4 |
| 12е                              | 303 | — | 303 | 55,9 | — | 69,4 |

## в) фундаменты под здание

|       |      |      |      |      |     |      |
|-------|------|------|------|------|-----|------|
| 1а, 4 | 1060 | 78,2 | 34,7 | 11,3 | 146 | 14,6 |
| 1б    | 1190 | 78,2 | 34,7 | 11,3 | 146 | 14,6 |



| Районы         | Прямые затраты,<br>руб. | В том числе, руб.                        |                    |  | Затраты труда<br>рабочих, чел.-ч       |                           |
|----------------|-------------------------|--|--------------------|--|--|---------------------------|
|                |                         | основная зар-<br>ботная плата<br>рабочих | эксплуатация машин |  | не занятых<br>обслужива-<br>нием машин | обслуживаю-<br>щих машины |
|                |                         |  | всего              | в том числе<br>зарботная<br>плата рабо-<br>чих, обслу-<br>живающих<br>машины |  |                           |
| 1              | 2                       | 3  | 4                  | 5  | 6                                      | 7                         |
| 1в, 1д, 5а, 6б | 1140                    | 78,2                                     | 34,7               | 11,3   | 146                                    | 14,6                      |
| 1г, 1е, 5б, 6в | 1240                    | 78,6                                     | 34,8               | 11,4   | 147                                    | 14,7                      |
| 1ж             | 1000                    | 78,2                                     | 34,7               | 11,3   | 146                                    | 14,6                      |
| 2а, 9б         | 1380                    | 94,8                                     | 37,1               | 13,6   | 148                                    | 14,7                      |
| 2б, 7г, 11г    | 1160                    | 90,4                                     | 36,5               | 13,1   | 147                                    | 14,7                      |
| 2в             | 1640                    | 94,8                                     | 37,1               | 13,6   | 148                                    | 14,7                      |
| 2г             | 1260                    | 109                                      | 39,3               | 15,9   | 146                                    | 14,6                      |
| 3              | 956                     | 78,2                                     | 34,7               | 11,3   | 146                                    | 14,6                      |
| 6а             | 1160                    | 78,2                                     | 34,7               | 11,3   | 146                                    | 14,6                      |
| 7а, 7б, 11в    | 1300                    | 90,4                                     | 36,5               | 13,1   | 147                                    | 14,7                      |
| 7в, 8а, 8б     | 1340                    | 90,8                                     | 36,5               | 13,1   | 148                                    | 14,7                      |
| 8в, 8е, 9а     | 1450                    | 94,8                                     | 37,1               | 13,6   | 148                                    | 14,7                      |
| 8г             | 1620                    | 90,8                                     | 36,5               | 13,1   | 148                                    | 14,7                      |
| 8д, 12д        | 1330                    | 94,3                                     | 37                 | 13,6   | 147                                    | 14,7                      |
| 9в             | 1580                    | 94,8                                     | 37,1               | 13,6   | 148                                    | 14,7                      |
| 10а, 10б       | 1500                    | 102                                      | 38,2               | 14,8   | 147                                    | 14,7                      |
| 10в            | 1570                    | 103                                      | 38,2               | 14,8   | 148                                    | 14,7                      |
| 11а            | 1530                    | 89,9                                     | 36,4               | 13,1   | 146                                    | 14,6                      |
| 11б, 12в       | 1240                    | 89,9                                     | 36,4               | 13,1   | 146                                    | 14,6                      |
| 11д, 11е       | 1380                    | 90,8                                     | 36,5               | 13,1   | 148                                    | 14,7                      |
| 12а            | 1070                    | 89,9                                     | 36,4               | 13,1   | 146                                    | 14,6                      |
| 12б            | 1100                    | 89,9                                     | 36,4               | 13,1   | 146                                    | 14,6                      |
| 12г            | 1130                    | 93,8                                     | 37                 | 13,6   | 146                                    | 14,6                      |
| 12е            | 1520                    | 93,8                                     | 37                 | 13,6   | 146                                    | 14,6                      |

## г) стены и днище машинного зала

|                               |        |      |     |      |      |      |
|-------------------------------|--------|------|-----|------|------|------|
| 1а, 3а, 3б, 4а                | 8 310  | 762  | 237 | 72   | 1330 | 92,9 |
| 1б, 1г, 6в                    | 8 960  | 762  | 237 | 72   | 1330 | 92,9 |
| 1в, 3в, 3г, 4б—6б             | 8 620  | 762  | 237 | 72   | 1330 | 92,9 |
| 1д                            | 8 830  | 762  | 237 | 72   | 1330 | 92,9 |
| 1е                            | 9 570  | 762  | 237 | 72   | 1330 | 92,9 |
| 1ж                            | 8 040  | 762  | 237 | 72   | 1330 | 92,9 |
| 2а, 8в, 9а                    | 10 000 | 914  | 251 | 86,5 | 1330 | 92,9 |
| 2б, 8б, 11б, 11в,<br>11д, 11е | 9 580  | 876  | 248 | 82,9 | 1330 | 92,9 |
| 2в, 8е                        | 11 400 | 914  | 251 | 86,5 | 1330 | 92,9 |
| 2г                            | 11 300 | 1070 | 266 | 101  | 1330 | 92,9 |
| 7а, 7б, 8а                    | 8 860  | 876  | 248 | 82,9 | 1330 | 92,9 |
| 7в, 11а                       | 10 300 | 876  | 248 | 82,9 | 1330 | 92,9 |
| 7г, 12б, 12в                  | 8 520  | 876  | 248 | 82,9 | 1330 | 92,9 |

| Районы   | Прямые затраты,<br>руб. | В том числе, руб.                         |                    |   | Затраты труда<br>рабочих, чел.-ч       |                           |
|----------|-------------------------|---|--------------------|---|--|---------------------------|
|          |                         | основная зара-<br>ботная плата<br>рабочих | эксплуатация машин |   | не занятых<br>обслужива-<br>нием машин | обслуживаю-<br>щих машины |
|          |                         |   | всего              | в том числе<br>заработная<br>плата рабо-<br>чих, обслу-<br>живающих<br>машины |  |                           |
| 1        | 2                       | 3   | 4                  | 5   | 6                                      | 7                         |
| 8г       | 12 000                  | 876                                       | 248                | 82,9  | 1330                                   | 92,9                      |
| 8д, 12д  | 9 160                   | 914                                       | 251                | 86,5  | 1330                                   | 92,9                      |
| 9б       | 9 440                   | 914                                       | 251                | 86,5  | 1330                                   | 92,9                      |
| 9в       | 9 700                   | 914                                       | 251                | 86,5  | 1330                                   | 92,9                      |
| 10а, 10б | 10 500                  | 990                                       | 258                | 93,7  | 1330                                   | 92,9                      |
| 10в      | 10 200                  | 990                                       | 258                | 93,7  | 1330                                   | 92,9                      |
| 11г      | 9 440                   | 876                                       | 248                | 82,9  | 1330                                   | 92,9                      |
| 12а      | 8 330                   | 876                                       | 248                | 82,9  | 1330                                   | 92,9                      |
| 12г      | 8 900                   | 914                                       | 251                | 86,5  | 1330                                   | 92,9                      |
| 12е      | 11 600                  | 914                                       | 251                | 86,5  | 1330                                   | 92,9                      |

## д) полы машинного зала

|                     |      |     |     |     |     |     |
|---------------------|------|-----|-----|-----|-----|-----|
| 1а, 1в, 3, 5б       | 820  | 105 | 4,3 | 1,2 | 178 | 1,5 |
| 1б, 1е, 4           | 883  | 105 | 4,3 | 1,2 | 178 | 1,5 |
| 1г, 1д, 5а          | 848  | 105 | 4,3 | 1,2 | 178 | 1,5 |
| 1ж                  | 789  | 105 | 4,3 | 1,2 | 178 | 1,5 |
| 2а, 8в, 9а, 9в, 12г | 932  | 126 | 4,6 | 1,4 | 178 | 1,5 |
| 2б, 8б              | 896  | 121 | 4,5 | 1,4 | 178 | 1,5 |
| 2в                  | 1020 | 126 | 4,6 | 1,4 | 178 | 1,5 |
| 2г                  | 994  | 147 | 4,8 | 1,7 | 178 | 1,5 |
| 6                   | 953  | 105 | 4,3 | 1,2 | 178 | 1,5 |
| 7а, 7б, 7г, 8а      | 854  | 121 | 4,5 | 1,4 | 178 | 1,5 |
| 7в                  | 948  | 121 | 4,5 | 1,4 | 178 | 1,5 |
| 8г, 11б—11е         | 1070 | 121 | 4,5 | 1,4 | 178 | 1,5 |
| 8д, 9б              | 897  | 126 | 4,6 | 1,4 | 178 | 1,5 |
| 8е                  | 1170 | 126 | 4,6 | 1,4 | 178 | 1,5 |
| 10а                 | 1030 | 137 | 4,7 | 1,6 | 178 | 1,5 |
| 10б                 | 1000 | 137 | 4,7 | 1,6 | 178 | 1,5 |
| 10в                 | 974  | 137 | 4,7 | 1,6 | 178 | 1,5 |
| 11а                 | 1130 | 121 | 4,5 | 1,4 | 178 | 1,5 |
| 12а, 12в            | 920  | 121 | 4,5 | 1,4 | 178 | 1,5 |
| 12б                 | 974  | 121 | 4,5 | 1,4 | 178 | 1,5 |
| 12д                 | 957  | 126 | 4,6 | 1,4 | 178 | 1,5 |
| 12е                 | 1070 | 126 | 4,6 | 1,4 | 178 | 1,5 |

## г) фундаменты под оборудование

|                    |     |      |     |     |      |     |
|--------------------|-----|------|-----|-----|------|-----|
| 1а, 1в, 3, 5б      | 269 | 32,5 | 6,4 | 1,9 | 58,7 | 2,5 |
| 1б                 | 311 | 32,5 | 6,4 | 1,9 | 58,7 | 2,5 |
| 1г, 1д, 5а, 6а, 6б | 285 | 32,5 | 6,4 | 1,9 | 58,7 | 2,5 |

Продолжение

| Районы               | Прямые затраты,<br>руб | В том числе, руб.                         |                    |   | Затраты труда<br>рабочих, чел.-ч       |                           |
|----------------------|------------------------|---|--------------------|---|--|---------------------------|
|                      |                        | основная зара-<br>ботная плата<br>рабочих | эксплуатация машин |   | не занятых<br>обслужива-<br>нием машин | обслуживаю-<br>щих машины |
|                      |                        |   | всего              | в том числе<br>зароботная<br>плата рабо-<br>чих, обслу-<br>живающих<br>машины |  |                           |
| 1                    | 2                      | 3   | 4                  | 5   | 6                                      | 7                         |
| 1е, 6в               | 301                    | 32,5                                      | 6,4                | 1,9   | 58,7                                   | 2,5                       |
| 1ж                   | 247                    | 32,5                                      | 6,4                | 1,9   | 58,7                                   | 2,5                       |
| 2а, 8в, 9а, 9в       | 330                    | 39  | 6,8                | 2,3   | 58,7                                   | 2,5                       |
| 2б, 11е              | 301                    | 37,4                                      | 6,7                | 2,2   | 58,7                                   | 2,5                       |
| 2в                   | 393                    | 39  | 6,8                | 2,3   | 58,7                                   | 2,5                       |
| 2г                   | 367                    | 45,5                                      | 7,2                | 2,7   | 58,7                                   | 2,5                       |
| 4                    | 279                    | 32,5                                      | 6,4                | 1,9   | 58,7                                   | 2,5                       |
| 7а, 7б, 7г, 12б, 12в | 278                    | 37,4                                      | 6,7                | 2,2   | 58,7                                   | 2,5                       |
| 7в                   | 344                    | 37,4                                      | 6,7                | 2,2   | 58,7                                   | 2,5                       |
| 8а                   | 284                    | 37,4                                      | 6,7                | 2,2   | 58,7                                   | 2,5                       |
| 8б                   | 321                    | 37,4                                      | 6,7                | 2,2   | 58,7                                   | 2,5                       |
| 8г                   | 452                    | 37,4                                      | 6,7                | 2,2   | 58,7                                   | 2,5                       |
| 8д, 9б, 12д          | 303                    | 39  | 6,8                | 2,3   | 58,7                                   | 2,5                       |
| 8е                   | 433                    | 39  | 6,8                | 2,3   | 58,7                                   | 2,5                       |
| 10а, 10в             | 350                    | 42,2                                      | 7                  | 2,5   | 58,7                                   | 2,5                       |
| 10б                  | 362                    | 42,2                                      | 7                  | 2,5   | 58,7                                   | 2,5                       |
| 11а                  | 357                    | 37,4                                      | 6,7                | 2,2   | 58,7                                   | 2,5                       |
| 11б—11д              | 308                    | 37,4                                      | 6,7                | 2,2   | 58,7                                   | 2,5                       |
| 12а                  | 272                    | 37,4                                      | 6,7                | 2,2   | 58,7                                   | 2,5                       |
| 12г                  | 290                    | 39  | 6,8                | 2,3   | 58,7                                   | 2,5                       |
| 12е                  | 374                    | 39  | 6,8                | 2,3   | 58,7                                   | 2,5                       |

ж) отделочные работы

|                     |     |      |      |     |     |     |
|---------------------|-----|------|------|-----|-----|-----|
| 1а—1в, 5б           | 187 | 72,6 | 10   | 6   | 128 | 7,7 |
| 1г, 1е, 1ж, 3а—5а   | 193 | 72,6 | 10   | 6   | 128 | 7,7 |
| 1д                  | 190 | 72,6 | 10   | 6   | 128 | 7,7 |
| 2а, 12г             | 206 | 87,1 | 11,2 | 7,1 | 128 | 7,7 |
| 2б, 7в, 11е         | 214 | 83,4 | 10,9 | 6,9 | 128 | 7,7 |
| 2в, 8в, 9а, 9в      | 225 | 87,1 | 11,2 | 7,1 | 128 | 7,7 |
| 2г                  | 246 | 102  | 12,4 | 8,3 | 128 | 7,7 |
| 6а, 6б              | 199 | 72,6 | 10   | 6   | 128 | 7,7 |
| 6в                  | 205 | 72,6 | 10   | 6   | 128 | 7,7 |
| 7а, 7б, 7г, 8б, 12а | 201 | 83,4 | 10,9 | 6,9 | 128 | 7,7 |
| 8а, 12в             | 206 | 83,4 | 10,9 | 6,9 | 128 | 7,7 |
| 8г, 11а—11д, 12б    | 221 | 83,4 | 10,9 | 6,9 | 128 | 7,7 |
| 8д, 9б, 12д         | 217 | 87,1 | 11,2 | 7,1 | 128 | 7,7 |
| 8е, 12е             | 240 | 87,1 | 11,2 | 7,1 | 128 | 7,7 |
| 10а                 | 265 | 94,3 | 11,8 | 7,7 | 128 | 7,7 |
| 10б                 | 235 | 94,3 | 11,8 | 7,7 | 128 | 7,7 |
| 10в                 | 222 | 94,3 | 11,8 | 7,7 | 128 | 7,7 |

| Районы | Прямые затраты,<br>руб. | В том числе, руб.                         |                    |   | Затраты труда<br>рабочих, чел.-ч       |                           |
|--------|-------------------------|---|--------------------|---|--|---------------------------|
|        |                         | основная зара-<br>ботная плата<br>рабочих | эксплуатация машин |   | не занятых<br>обслужива-<br>нием машин | обслуживаю-<br>щих машины |
|        |                         |   | всего              | в том числе<br>заработная<br>плата рабо-<br>чих, обслу-<br>живающих<br>машины |  |                           |
| 1      | 2                       | 3   | 4                  | 5   | 6                                      | 7                         |

## Б. Вариант в песчаных грунтах

|                 |        |      |      |     |      |     |
|-----------------|--------|------|------|-----|------|-----|
| 1а, 3           | 11 400 | 1170 | 1190 | 398 | 2100 | 562 |
| 1б, 1г, 6в      | 12 200 | 1180 | 1220 | 399 | 2100 | 563 |
| 1в, 4, 5, 6б    | 11 800 | 1170 | 1240 | 398 | 2100 | 562 |
| 1д, 6а          | 12 000 | 1170 | 1220 | 398 | 2100 | 562 |
| 1е              | 12 700 | 1170 | 1220 | 398 | 2100 | 562 |
| 1ж              | 11 000 | 1170 | 1190 | 398 | 2100 | 562 |
| 2а, 8в, 9а, 9в  | 13 800 | 1410 | 1360 | 479 | 2100 | 564 |
| 2б, 8б, 11б—11е | 13 200 | 1350 | 1310 | 459 | 2100 | 563 |
| 2в, 8е          | 15 600 | 1410 | 1370 | 479 | 2100 | 564 |
| 2г              | 15 100 | 1640 | 1490 | 557 | 2100 | 562 |
| 7а, 7б, 8а, 12б | 12 300 | 1350 | 1280 | 459 | 2100 | 563 |
| 7в              | 13 900 | 1350 | 1330 | 459 | 2100 | 564 |
| 7г, 12в         | 11 900 | 1350 | 1280 | 459 | 2100 | 563 |
| 8г              | 16 200 | 1350 | 1330 | 459 | 2100 | 564 |
| 8д, 9б, 12д     | 12 800 | 1410 | 1320 | 479 | 2100 | 563 |
| 10              | 14 400 | 1530 | 1380 | 518 | 2100 | 563 |
| 11а             | 14 600 | 1350 | 1340 | 458 | 2100 | 562 |
| 12а             | 11 600 | 1350 | 1250 | 458 | 2100 | 562 |
| 12г             | 12 300 | 1410 | 1270 | 478 | 2100 | 562 |
| 12е             | 15 100 | 1410 | 1360 | 478 | 2100 | 562 |

В том числе:

## а) земляные работы

|                               |      |     |     |     |     |     |
|-------------------------------|------|-----|-----|-----|-----|-----|
| 1, 3—6                        | 888  | 164 | 724 | 263 | 343 | 379 |
| 2а, 2в, 8в, 8д—9в,<br>12г—12е | 974  | 197 | 776 | 316 | 343 | 379 |
| 2б, 7а—8б, 8г,<br>11а—12в     | 952  | 189 | 763 | 303 | 343 | 379 |
| 2г                            | 1060 | 230 | 830 | 369 | 343 | 379 |
| 10                            | 1020 | 213 | 807 | 342 | 343 | 379 |

## б) транспортирование грунта

|                                  |     |   |     |      |   |      |
|----------------------------------|-----|---|-----|------|---|------|
| 1а—1е, 3в, 3г, 4б,<br>5а, 6а, 6в | 219 | — | 219 | 43,8 | — | 65,8 |
| 1ж, 3а, 6б                       | 185 | — | 185 | 43,8 | — | 65,8 |
| 2а, 2в, 8е, 9а, 9в               | 295 | — | 295 | 52,9 | — | 65,8 |
| 2б, 11а                          | 287 | — | 287 | 50,7 | — | 65,8 |
| 2г                               | 348 | — | 348 | 61,2 | — | 65,8 |



| Районы        | Прямые затраты,<br>руб. | В том числе, руб.                         |                    |   | Затраты труда<br>рабочих, чел.-ч       |                           |
|---------------|-------------------------|---|--------------------|---|--|---------------------------|
|               |                         | основная зара-<br>ботная плата<br>рабочих | эксплуатация машин |   | не занятых<br>обслужива-<br>нием машин | обслуживаю-<br>щих машины |
|               |                         |   | всего              | в том числе<br>заработная<br>плата рабо-<br>чих, обслу-<br>живающих<br>машины |  |                           |
| 1             | 2                       | 3   | 4                  | 5   | 6                                      | 7                         |
| 3б            | 159                     | —   | 159                | 43,8  | —                                      | 65,8                      |
| 4а            | 204                     | —   | 204                | 43,8  | —                                      | 65,8                      |
| 5б            | 287                     | —   | 287                | 43,8  | —                                      | 65,8                      |
| 7а, 7б, 7г—8б | 242                     | —   | 242                | 50,7  | —                                      | 65,8                      |
| 7в            | 272                     | —   | 272                | 50,7  | —                                      | 65,8                      |
| 8в            | 272                     | —   | 272                | 52,9  | —                                      | 65,8                      |
| 8г            | 265                     | —   | 265                | 50,7  | —                                      | 65,8                      |
| 8д, 9б        | 265                     | —   | 265                | 52,9  | —                                      | 65,8                      |
| 10а           | 265                     | —   | 265                | 56,7  | —                                      | 65,8                      |
| 10б, 10в      | 272                     | —   | 272                | 56,7  | —                                      | 65,8                      |
| 11б—11е       | 219                     | —   | 219                | 50,7  | —                                      | 65,8                      |
| 12а           | 189                     | —   | 189                | 50,7  | —                                      | 65,8                      |
| 12б           | 197                     | —   | 197                | 50,7  | —                                      | 65,8                      |
| 12в           | 204                     | —   | 204                | 50,7  | —                                      | 65,8                      |
| 12г           | 197                     | —   | 197                | 52,9  | —                                      | 65,8                      |
| 12д           | 212                     | —   | 212                | 52,9  | —                                      | 65,8                      |
| 12е           | 287                     | —   | 287                | 52,9  | —                                      | 65,8                      |

## в) фундаменты под здание

|                             |      |      |      |      |      |      |
|-----------------------------|------|------|------|------|------|------|
| 1а, 4                       | 976  | 46,4 | 34,6 | 12,3 | 81,9 | 15,9 |
| 1б, 1д                      | 1060 | 46,4 | 34,6 | 12,3 | 81,9 | 15,9 |
| 1в, 5а, 6а, 6б              | 1010 | 46,4 | 34,6 | 12,3 | 81,9 | 15,9 |
| 1г                          | 1180 | 48,2 | 37,7 | 13,4 | 85,1 | 17,3 |
| 1е, 6в                      | 1100 | 46,4 | 34,6 | 12,3 | 81,9 | 15,9 |
| 1ж, 3а—3в                   | 929  | 46,4 | 34,6 | 12,3 | 81,9 | 15,9 |
| 2а                          | 1380 | 57,8 | 40,4 | 16,1 | 85,1 | 17,3 |
| 2б, 11г, 12б                | 1120 | 53,4 | 36,5 | 14,2 | 81,9 | 15,9 |
| 2в                          | 1680 | 57,8 | 40,4 | 16,1 | 85,1 | 17,3 |
| 2г                          | 1260 | 64,9 | 39,6 | 17,2 | 81,9 | 15,9 |
| 3г                          | 941  | 46,4 | 34,6 | 12,3 | 81,9 | 15,9 |
| 5б                          | 1180 | 46,4 | 34,6 | 12,3 | 81,9 | 15,9 |
| 7а, 7в, 8а, 8б, 11д,<br>11е | 1260 | 55,4 | 39,8 | 15,4 | 85,1 | 17,3 |
| 7б                          | 1210 | 55,4 | 39,8 | 15,4 | 85,1 | 17,3 |
| 7г                          | 1150 | 55,4 | 39,8 | 15,4 | 85,1 | 17,3 |
| 8в, 9а                      | 1330 | 57,8 | 40,4 | 16,1 | 85,1 | 17,3 |
| 8г                          | 1460 | 55,4 | 39,8 | 15,4 | 85,1 | 17,3 |
| 8д                          | 1300 | 57,8 | 40,4 | 16,1 | 85,1 | 17,3 |
| 8е                          | 1470 | 57,8 | 40,4 | 16,1 | 85,1 | 17,3 |
| 9б                          | 1260 | 57,8 | 40,4 | 16,1 | 85,1 | 17,3 |
| 9в                          | 1600 | 57,8 | 40,4 | 16,1 | 85,1 | 17,3 |

| Районы   | Прямые затраты,<br>руб. | В том числе, руб.                         |                    |   | Затраты труда<br>рабочих, чел.-ч       |                          |
|----------|-------------------------|---|--------------------|---|--|--------------------------|
|          |                         | основная зара-<br>ботная плата<br>рабочих | эксплуатация машин |   | не занятых<br>обслужива-<br>нием машин | обслуживаю-<br>щих машин |
|          |                         |   | всего              | в том числе<br>заработная<br>плата рабо-<br>чих, обслу-<br>живающих<br>машины |  |                          |
| 1        | 2                       | 3   | 4                  | 5   | 6                                      | 7                        |
| 10а      | 1220                    | 60,3                                      | 38,3               | 16  | 81,9                                   | 15,9                     |
| 10б      | 1530                    | 62,6                                      | 41,8               | 17,5  | 85,1                                   | 17,3                     |
| 10в      | 1630                    | 62,6                                      | 41,8               | 17,5  | 85,1                                   | 17,3                     |
| 11а      | 1520                    | 53,4                                      | 36,5               | 14,2  | 81,9                                   | 15,9                     |
| 11б, 11в | 1160                    | 53,4                                      | 36,5               | 14,2  | 81,9                                   | 15,9                     |
| 12а      | 981                     | 53,4                                      | 36,5               | 14,2  | 81,9                                   | 15,9                     |
| 12в      | 1080                    | 53,4                                      | 36,5               | 14,2  | 81,9                                   | 15,9                     |
| 12г      | 1080                    | 55,7                                      | 37,1               | 14,8  | 81,9                                   | 15,9                     |
| 12д      | 1290                    | 55,7                                      | 37,1               | 14,8  | 81,9                                   | 15,9                     |
| 12е      | 1160                    | 55,7                                      | 37,1               | 14,8  | 81,9                                   | 15,9                     |

## г) стены и днище машинного зала

|                 |        |      |     |      |      |      |
|-----------------|--------|------|-----|------|------|------|
| 1а, 1ж, 3а, 3б  | 7 560  | 726  | 218 | 66,2 | 1260 | 85,4 |
| 1б, 6в          | 8 300  | 726  | 218 | 66,2 | 1260 | 85,4 |
| 1в, 3в, 4б—6б   | 7 960  | 726  | 218 | 66,2 | 1260 | 85,4 |
| 1г, 1д          | 8 180  | 726  | 218 | 66,2 | 1260 | 85,4 |
| 1е              | 8 760  | 726  | 218 | 66,2 | 1260 | 85,4 |
| 2а, 8в, 9а      | 9 240  | 872  | 231 | 79,4 | 1260 | 85,4 |
| 2б, 8б, 11в—11д | 8 880  | 835  | 228 | 76,1 | 1260 | 85,4 |
| 2в, 12е         | 10 600 | 872  | 231 | 79,4 | 1260 | 85,4 |
| 2г              | 10 400 | 1020 | 244 | 92,7 | 1260 | 85,4 |
| 3г, 4а          | 7 790  | 726  | 218 | 66,2 | 1260 | 85,4 |
| 7а, 7б, 8а      | 8 220  | 835  | 228 | 76,1 | 1260 | 85,4 |
| 7в, 11а         | 9 600  | 835  | 228 | 76,1 | 1260 | 85,4 |
| 7г, 12б, 12в    | 7 960  | 835  | 228 | 76,1 | 1260 | 85,4 |
| 8г              | 11 300 | 835  | 228 | 76,1 | 1260 | 85,4 |
| 8д, 9б, 12д     | 8 560  | 872  | 231 | 79,4 | 1260 | 85,4 |
| 8е              | 10 800 | 872  | 231 | 79,4 | 1260 | 85,4 |
| 9в              | 9 040  | 872  | 231 | 79,4 | 1260 | 85,4 |
| 10а             | 9 890  | 944  | 237 | 86,1 | 1260 | 85,4 |
| 10б             | 9 680  | 944  | 237 | 86,1 | 1260 | 85,4 |
| 10в             | 9 470  | 944  | 237 | 86,1 | 1260 | 85,4 |
| 11б, 11е        | 8 760  | 835  | 228 | 76,1 | 1260 | 85,4 |
| 12а             | 7 750  | 835  | 228 | 76,1 | 1260 | 85,4 |
| 12г             | 8 290  | 872  | 231 | 79,4 | 1260 | 85,4 |

Примечание. Затраты по конструктивным элементам настоящего варианта подземной части: полам машинного зала, фундаментам под оборудование и отделочным работам следует принимать по варианту А подземной части.

| Районы | Прямые затраты,<br>руб. | В том числе, руб.                         |                    |   | Затраты труда<br>рабочих, чел.-ч       |                          |
|--------|-------------------------|---|--------------------|---|--|--------------------------|
|        |                         | основная зара-<br>ботная плата<br>рабочих | эксплуатация машин |   | не занятых<br>обслужива-<br>нием машин | обслуживаю-<br>щих машин |
|        |                         |   | всего              | в том числе<br>заработная<br>плата рабо-<br>чих, обслу-<br>живающих<br>машины |  |                          |
| 1      | 2                       | 3   | 4                  | 5   | 6                                      | 7                        |

## 2. Надземная часть

|                |        |      |     |     |      |     |
|----------------|--------|------|-----|-----|------|-----|
| 1а, 3б, 4а     | 13 000 | 1480 | 327 | 112 | 2590 | 144 |
| 1б, 1в, 4б, 5а | 13 800 | 1480 | 327 | 112 | 2590 | 144 |
| 1г             | 15 400 | 1560 | 350 | 118 | 2740 | 152 |
| 1д, 3г, 6      | 14 200 | 1480 | 327 | 112 | 2590 | 144 |
| 1е, 5б         | 15 600 | 1480 | 327 | 112 | 2590 | 144 |
| 1ж, 3а         | 12 600 | 1480 | 327 | 112 | 2580 | 144 |
| 2а, 8е, 9а     | 18 300 | 1880 | 373 | 141 | 2740 | 152 |
| 2б             | 16 700 | 1700 | 344 | 129 | 2590 | 144 |
| 2в             | 20 400 | 1880 | 373 | 141 | 2740 | 152 |
| 2г             | 16 500 | 2070 | 372 | 157 | 2590 | 144 |
| 3в             | 13 400 | 1480 | 327 | 112 | 2590 | 144 |
| 7а             | 16 100 | 1800 | 367 | 136 | 2740 | 152 |
| 7б, 7г         | 15 500 | 1800 | 367 | 136 | 2740 | 152 |
| 7в, 11е        | 17 400 | 1800 | 367 | 136 | 2740 | 152 |
| 8а, 8б, 11д    | 17 000 | 1800 | 367 | 136 | 2740 | 152 |
| 8в             | 17 200 | 1880 | 373 | 141 | 2740 | 152 |
| 8г             | 19 400 | 1800 | 367 | 136 | 2740 | 152 |
| 8д             | 15 200 | 1880 | 373 | 141 | 2740 | 152 |
| 9б             | 16 100 | 1880 | 373 | 141 | 2740 | 152 |
| 9в             | 17 900 | 1880 | 373 | 141 | 2740 | 152 |
| 10а            | 17 100 | 1920 | 361 | 145 | 2590 | 144 |
| 10б            | 19 100 | 2030 | 385 | 153 | 2740 | 152 |
| 10в            | 19 800 | 2030 | 385 | 153 | 2740 | 152 |
| 11а            | 17 300 | 1700 | 344 | 128 | 2580 | 144 |
| 11б, 11в       | 15 400 | 1700 | 344 | 129 | 2590 | 144 |
| 11г, 12в       | 14 800 | 1700 | 344 | 129 | 2590 | 144 |
| 12а            | 13 600 | 1700 | 344 | 128 | 2580 | 144 |
| 12б            | 14 100 | 1700 | 344 | 128 | 2580 | 144 |
| 12г            | 14 200 | 1770 | 349 | 134 | 2580 | 144 |
| 12д            | 15 300 | 1770 | 349 | 134 | 2580 | 144 |
| 12е            | 15 800 | 1770 | 349 | 134 | 2580 | 144 |

В том числе:

## а) стены наружные

|                |      |     |     |      |     |      |
|----------------|------|-----|-----|------|-----|------|
| 1а, 1ж, 3б, 4а | 4350 | 315 | 127 | 40,1 | 566 | 51,7 |
| 1б, 5а         | 4590 | 315 | 127 | 40,1 | 566 | 51,7 |
| 1в, 3в, 6в     | 4720 | 315 | 127 | 40,1 | 566 | 51,7 |
| 1г             | 6040 | 397 | 149 | 45,9 | 716 | 59,2 |

| Районы      | Прямые затраты,<br>руб. | В том числе, руб.                         |                    |  | Затраты труда<br>рабочих, чел.-ч       |                           |
|-------------|-------------------------|---|--------------------|--|--|---------------------------|
|             |                         | основная зара-<br>ботная плата<br>рабочих | эксплуатация машин |  | не занятых<br>обслужива-<br>нием машин | обслуживаю-<br>щих машины |
|             |                         |   | всего              | в том числе<br>зарплата рабо-<br>чих, обслу-<br>живающих<br>машины |  |                           |
| 1           | 2                       | 3   | 4                  | 5  | 6                                      | 7                         |
| 1д, 6а      | 4880                    | 315                                       | 127                | 40,1   | 566                                    | 51,7                      |
| 1е          | 6190                    | 315                                       | 127                | 40,1   | 566                                    | 51,7                      |
| 2а          | 7730                    | 476                                       | 158                | 55,1   | 716                                    | 59,2                      |
| 2б          | 6820                    | 363                                       | 133                | 46,1   | 566                                    | 51,7                      |
| 2в          | 8590                    | 476                                       | 158                | 55,1   | 716                                    | 59,2                      |
| 2г          | 5430                    | 442                                       | 143                | 56,1   | 566                                    | 51,7                      |
| 3а          | 4230                    | 315                                       | 127                | 40,1   | 566                                    | 51,7                      |
| 3г, 5б      | 5600                    | 315                                       | 127                | 40,1   | 566                                    | 51,7                      |
| 4б          | 5190                    | 315                                       | 127                | 40,1   | 566                                    | 51,7                      |
| 6б          | 4980                    | 315                                       | 127                | 40,1   | 566                                    | 51,7                      |
| 7а          | 6610                    | 456                                       | 156                | 52,8   | 716                                    | 59,2                      |
| 7б, 7г      | 6060                    | 456                                       | 156                | 52,8   | 716                                    | 59,2                      |
| 7в          | 7480                    | 456                                       | 156                | 52,8   | 716                                    | 59,2                      |
| 8а, 8б, 11д | 6920                    | 456                                       | 156                | 52,8   | 716                                    | 59,2                      |
| 8в          | 6840                    | 476                                       | 158                | 55,1   | 716                                    | 59,2                      |
| 8г          | 8030                    | 456                                       | 156                | 52,8   | 716                                    | 59,2                      |
| 8д          | 5360                    | 476                                       | 158                | 55,1   | 716                                    | 59,2                      |
| 8е          | 6480                    | 476                                       | 158                | 55,1   | 716                                    | 59,2                      |
| 9а          | 7940                    | 476                                       | 158                | 55,1   | 716                                    | 59,2                      |
| 9б          | 5910                    | 476                                       | 158                | 55,1   | 716                                    | 59,2                      |
| 9в          | 6330                    | 476                                       | 158                | 55,1   | 716                                    | 59,2                      |
| 10а         | 5910                    | 410                                       | 139                | 52,1   | 566                                    | 51,7                      |
| 10б         | 7390                    | 516                                       | 163                | 59,7   | 716                                    | 59,2                      |
| 10в         | 7800                    | 516                                       | 163                | 59,7   | 716                                    | 59,2                      |
| 11а         | 5840                    | 363                                       | 133                | 46,1   | 566                                    | 51,7                      |
| 11б, 11г    | 5040                    | 363                                       | 133                | 46,1   | 566                                    | 51,7                      |
| 11в, 12в    | 5320                    | 363                                       | 133                | 46,1   | 566                                    | 51,7                      |
| 11е         | 7160                    | 456                                       | 156                | 52,8   | 716                                    | 59,2                      |
| 12а, 12б    | 4520                    | 363                                       | 133                | 46,1   | 566                                    | 51,7                      |
| 12г         | 4880                    | 378                                       | 135                | 48,1   | 566                                    | 51,7                      |
| 12д         | 5620                    | 378                                       | 135                | 48,1   | 566                                    | 51,7                      |
| 12е         | 5260                    | 378                                       | 135                | 48,1   | 566                                    | 51,7                      |

## б) стены внутренние и перегородки

|            |     |      |     |     |      |     |
|------------|-----|------|-----|-----|------|-----|
| 1а, 5а     | 553 | 51,2 | 8,2 | 2,5 | 94   | 3,3 |
| 1б, 1г, 1д | 595 | 53,2 | 8,5 | 2,6 | 97,6 | 3,4 |
| 1в, 6а, 6б | 578 | 51,2 | 8,2 | 2,5 | 94   | 3,3 |
| 1е         | 712 | 52,2 | 8,3 | 2,6 | 95,8 | 3,3 |
| 1ж, 6в     | 535 | 50,3 | 8   | 2,5 | 92,2 | 3,2 |
| 2а, 9а     | 734 | 65,1 | 9,2 | 3,2 | 99,4 | 3,4 |
| 2б, 11а    | 748 | 59   | 8,5 | 2,9 | 94   | 3,3 |
| 2в         | 807 | 65,1 | 9,2 | 3,2 | 99,4 | 3,4 |



| Районы   | Прямые затраты,<br>руб. | В том числе, руб.                        |                    |  | Затраты труда<br>рабочих, чел.-ч       |                          |
|----------|-------------------------|--|--------------------|--|--|--------------------------|
|          |                         | основная зар-<br>ботная плата<br>рабочих | эксплуатация машин |  | не занятых<br>обслужива-<br>нием машин | обслуживаю-<br>щих машин |
|          |                         |  | всего              | в том числе<br>зароботная<br>плата рабо-<br>чих, обслу-<br>живающих<br>машин |  |                          |
| 1        | 2                       | 3  | 4                  | 5  | 6                                      | 7                        |
| 2г       | 747                     | 73,1                                     | 9,3                | 3,6  | 95,8                                   | 3,3                      |
| 3а       | 510                     | 50,3                                     | 8                  | 2,5  | 92,2                                   | 3,2                      |
| 3б       | 525                     | 50,3                                     | 8                  | 2,5  | 92,2                                   | 3,2                      |
| 3в, 4а   | 566                     | 51,2                                     | 8,2                | 2,5  | 94                                     | 3,3                      |
| 3г, 5б   | 623                     | 51,2                                     | 8,2                | 2,5  | 94                                     | 3,3                      |
| 4б       | 641                     | 50,3                                     | 8                  | 2,5  | 92,2                                   | 3,2                      |
| 7а, 8а   | 630                     | 62,4                                     | 9                  | 3,1  | 99,4                                   | 3,4                      |
| 7б, 7г   | 596                     | 62,4                                     | 9                  | 3,1  | 99,4                                   | 3,4                      |
| 7в, 8б   | 717                     | 62,4                                     | 9                  | 3,1  | 99,4                                   | 3,4                      |
| 8в       | 684                     | 65,1                                     | 9,2                | 3,2  | 99,4                                   | 3,4                      |
| 8г       | 840                     | 62,4                                     | 9                  | 3,1  | 99,4                                   | 3,4                      |
| 8д       | 581                     | 65,1                                     | 9,2                | 3,2  | 99,4                                   | 3,4                      |
| 8е       | 756                     | 65,1                                     | 9,2                | 3,2  | 99,4                                   | 3,4                      |
| 9б       | 613                     | 65,1                                     | 9,2                | 3,2  | 99,4                                   | 3,4                      |
| 9в       | 655                     | 65,1                                     | 9,2                | 3,2  | 99,4                                   | 3,4                      |
| 10а      | 712                     | 67,9                                     | 9,1                | 3,3  | 95,8                                   | 3,3                      |
| 10б, 10в | 736                     | 70,5                                     | 9,4                | 3,5  | 99,4                                   | 3,4                      |
| 11б, 11д | 693                     | 61,2                                     | 8,9                | 3  | 97,6                                   | 3,4                      |
| 11в, 11г | 653                     | 60,1                                     | 8,7                | 3  | 95,8                                   | 3,3                      |
| 11е      | 705                     | 62,4                                     | 9                  | 3,1  | 99,4                                   | 3,4                      |
| 12а      | 548                     | 57,8                                     | 8,4                | 2,8  | 92,2                                   | 3,2                      |
| 12б, 12в | 597                     | 57,8                                     | 8,4                | 2,8  | 92,2                                   | 3,2                      |
| 12г      | 601                     | 60,4                                     | 8,5                | 3  | 92,2                                   | 3,2                      |
| 12д      | 623                     | 60,4                                     | 8,5                | 3  | 92,2                                   | 3,2                      |
| 12е      | 794                     | 60,4                                     | 8,5                | 3  | 92,2                                   | 3,2                      |

## в) покрытие

|                      |      |      |      |      |      |      |
|----------------------|------|------|------|------|------|------|
| 1а                   | 1540 | 34   | 35,8 | 13   | 57,8 | 16,8 |
| 1б, 1в, 5а           | 1590 | 34   | 35,8 | 13   | 57,8 | 16,8 |
| 1г                   | 1670 | 34   | 35,8 | 13   | 57,8 | 16,8 |
| 1д                   | 1620 | 34   | 35,8 | 13   | 57,8 | 16,8 |
| 1е                   | 1720 | 34   | 35,8 | 13   | 57,8 | 16,8 |
| 1ж, 3                | 1420 | 34   | 35,8 | 13   | 57,8 | 16,8 |
| 2а                   | 1940 | 40,9 | 38,4 | 15,6 | 57,8 | 16,8 |
| 2б, 7а, 7г, 11г, 12в | 1680 | 39,1 | 37,8 | 15   | 57,8 | 16,8 |
| 2в, 9в               | 2330 | 40,9 | 38,4 | 15,6 | 57,8 | 16,8 |
| 2г                   | 1780 | 47,7 | 41   | 18,2 | 57,8 | 16,8 |
| 4, 6а, 6б            | 1500 | 34   | 35,8 | 13   | 57,8 | 16,8 |
| 5б                   | 1990 | 34   | 35,8 | 13   | 57,8 | 16,8 |
| 6в                   | 1810 | 34   | 35,8 | 13   | 57,8 | 16,8 |

| Районы           | Прямые затраты,<br>руб. | В том числе, руб.                        |                    |   | Затраты труда<br>рабочих, чел.-ч       |                          |
|------------------|-------------------------|--|--------------------|---|--|--------------------------|
|                  |                         | основная зар-<br>ботная плата<br>рабочих | эксплуатация машин |   | не занятых<br>обслужива-<br>нием машин | обслуживаю-<br>щих машин |
|                  |                         |  | всего              | в том числе<br>зароботная<br>плата рабо-<br>чих, обслу-<br>живающих<br>машины |  |                          |
| 1                | 2                       | 3  | 4                  | 5   | 6                                      | 7                        |
| 7б, 7в, 8б, 12а  | 1590                    | 39,1                                     | 37,8               | 15  | 57,8                                   | 16,8                     |
| 8а, 8г, 11д, 11е | 1780                    | 39,1                                     | 37,8               | 15  | 57,8                                   | 16,8                     |
| 8в               | 1820                    | 40,9                                     | 38,4               | 15,6  | 57,8                                   | 16,8                     |
| 8д, 8е, 12г      | 1660                    | 40,9                                     | 38,4               | 15,6  | 57,8                                   | 16,8                     |
| 9а, 9б, 12д, 12е | 1740                    | 40,9                                     | 38,4               | 15,6  | 57,8                                   | 16,8                     |
| 10а              | 1910                    | 44,3                                     | 39,7               | 16,9  | 57,8                                   | 16,8                     |
| 10б              | 2200                    | 44,3                                     | 39,7               | 16,9  | 57,8                                   | 16,8                     |
| 10в              | 2390                    | 44,3                                     | 39,7               | 16,9  | 57,8                                   | 16,8                     |
| 11а              | 2590                    | 39,1                                     | 37,8               | 15  | 57,8                                   | 16,8                     |
| 11б              | 1880                    | 39,1                                     | 37,8               | 15  | 57,8                                   | 16,8                     |
| 11в              | 1730                    | 39,1                                     | 37,8               | 15  | 57,8                                   | 16,8                     |
| 12б              | 1820                    | 39,1                                     | 37,8               | 15  | 57,8                                   | 16,8                     |

## г) кровля

|                |      |     |      |      |     |      |
|----------------|------|-----|------|------|-----|------|
| 1а, 1в, 6в     | 1800 | 210 | 44,4 | 13,3 | 372 | 17,2 |
| 1б, 1д         | 1840 | 210 | 44,4 | 13,3 | 372 | 17,2 |
| 1г             | 2020 | 210 | 44,4 | 13,3 | 372 | 17,2 |
| 1е             | 1900 | 210 | 44,4 | 13,3 | 372 | 17,2 |
| 1ж, 3а, 3б, 3г | 1600 | 210 | 44,4 | 13,3 | 372 | 17,2 |
| 2а, 8е         | 2300 | 252 | 47,1 | 16   | 372 | 17,2 |
| 2б, 11в, 11г   | 1970 | 241 | 46,4 | 15,3 | 372 | 17,2 |
| 2в, 9в         | 2620 | 252 | 47,1 | 16   | 372 | 17,2 |
| 2г             | 2100 | 293 | 49,8 | 18,7 | 372 | 17,2 |
| 3в, 5а, 6а, 6б | 1700 | 210 | 44,4 | 13,3 | 372 | 17,2 |
| 4              | 1650 | 210 | 44,4 | 13,3 | 372 | 17,2 |
| 5б             | 2080 | 210 | 44,4 | 13,3 | 372 | 17,2 |
| 7, 8б, 11б     | 2060 | 241 | 46,4 | 15,3 | 372 | 17,2 |
| 8а, 11е        | 2170 | 241 | 46,4 | 15,3 | 372 | 17,2 |
| 8в, 9а, 9б     | 2200 | 252 | 47,1 | 16   | 372 | 17,2 |
| 8г, 11а        | 2250 | 241 | 46,4 | 15,3 | 372 | 17,2 |
| 8д             | 2110 | 252 | 47,1 | 16   | 372 | 17,2 |
| 10а            | 2350 | 272 | 48,4 | 17,3 | 372 | 17,2 |
| 10б            | 2590 | 272 | 48,4 | 17,3 | 372 | 17,2 |
| 10в            | 2780 | 272 | 48,4 | 17,3 | 372 | 17,2 |
| 11д            | 2200 | 241 | 46,4 | 15,3 | 372 | 17,2 |
| 12а, 12в       | 1770 | 241 | 46,4 | 15,3 | 372 | 17,2 |
| 12б            | 1850 | 241 | 46,4 | 15,3 | 372 | 17,2 |
| 12г, 12д       | 1790 | 252 | 47,1 | 16   | 372 | 17,2 |
| 12е            | 1930 | 252 | 47,1 | 16   | 372 | 17,2 |

| Районы | Прямые затраты,<br>руб. | В том числе, руб.                         |                    |   | Затраты труда<br>рабочих, чел.-ч       |                          |
|--------|-------------------------|---|--------------------|---|--|--------------------------|
|        |                         | основная зара-<br>ботная плата<br>рабочих | эксплуатация машин |   | не занятых<br>обслужива-<br>нием машин | обслуживаю-<br>щих машин |
|        |                         |   | всего              | в том числе<br>зароботная<br>плата рабо-<br>чих, обслу-<br>живающих<br>машины |  |                          |
| 1      | 2                       | 3   | 4                  | 5   | 6                                      | 7                        |

## д) полы и каналы

|                      |      |     |      |      |     |      |
|----------------------|------|-----|------|------|-----|------|
| 1а, 1ж, 3г, 5б       | 2550 | 376 | 52,8 | 16,5 | 635 | 21,3 |
| 1б, 1г, 1д, 6        | 2780 | 376 | 52,8 | 16,5 | 635 | 21,3 |
| 1в, 4а—5а            | 2650 | 376 | 52,8 | 16,5 | 635 | 21,3 |
| 1е                   | 2870 | 376 | 52,8 | 16,5 | 635 | 21,3 |
| 2а, 8в, 9а, 9в       | 3040 | 452 | 56,1 | 19,8 | 635 | 21,3 |
| 2б, 11е              | 2900 | 433 | 55,3 | 18,9 | 635 | 21,3 |
| 2в                   | 3410 | 452 | 56,1 | 19,8 | 635 | 21,3 |
| 2г                   | 3260 | 527 | 59,4 | 23,1 | 635 | 21,3 |
| 3а—3в                | 2610 | 376 | 52,8 | 16,5 | 635 | 21,3 |
| 7а, 7б, 8а, 12б, 12в | 2740 | 433 | 55,3 | 18,9 | 635 | 21,3 |
| 7в                   | 3110 | 433 | 55,3 | 18,9 | 635 | 21,3 |
| 7г, 12а              | 2680 | 433 | 55,3 | 18,9 | 635 | 21,3 |
| 8б, 11б—11д          | 2960 | 433 | 55,3 | 18,9 | 635 | 21,3 |
| 8г                   | 3660 | 433 | 55,3 | 18,9 | 635 | 21,3 |
| 8д, 9б, 12д          | 2900 | 452 | 56,1 | 19,8 | 635 | 21,3 |
| 8е                   | 3570 | 452 | 56,1 | 19,8 | 635 | 21,3 |
| 10а, 10б             | 3210 | 489 | 57,8 | 21,4 | 635 | 21,3 |
| 10в                  | 3130 | 489 | 57,8 | 21,4 | 635 | 21,3 |
| 11а                  | 3190 | 433 | 55,3 | 18,9 | 635 | 21,3 |
| 12г                  | 2800 | 452 | 56,1 | 19,8 | 635 | 21,3 |
| 12е                  | 3280 | 452 | 56,1 | 19,8 | 635 | 21,3 |

## е) проемы

|                                   |      |      |      |     |     |     |
|-----------------------------------|------|------|------|-----|-----|-----|
| 1а, 1б, 3а, 4б                    | 1100 | 60,3 | 16,1 | 4,9 | 104 | 6,3 |
| 1в, 1д, 1е, 3б, 3г,<br>4а, 5а, 6б | 1180 | 60,3 | 16,1 | 4,9 | 104 | 6,3 |
| 1г, 1ж                            | 1060 | 60,3 | 16,1 | 4,9 | 104 | 6,3 |
| 2а, 8д, 9б                        | 1230 | 72,4 | 17,1 | 5,9 | 104 | 6,3 |
| 2б, 7в                            | 1120 | 69,4 | 16,8 | 5,6 | 104 | 6,3 |
| 2в, 8в                            | 1140 | 72,4 | 17,1 | 5,9 | 104 | 6,3 |
| 2г                                | 1540 | 84,5 | 18   | 6,9 | 104 | 6,3 |
| 3в                                | 1210 | 60,3 | 16,1 | 4,9 | 104 | 6,3 |
| 5б                                | 1290 | 60,3 | 16,1 | 4,9 | 104 | 6,3 |
| 6а                                | 1320 | 60,3 | 16,1 | 4,9 | 104 | 6,3 |
| 6в                                | 1350 | 60,3 | 16,1 | 4,9 | 104 | 6,3 |
| 7а, 7б                            | 1080 | 69,4 | 16,8 | 5,6 | 104 | 6,3 |
| 7г—8б, 12в                        | 1200 | 69,4 | 16,8 | 5,6 | 104 | 6,3 |
| 8г                                | 1370 | 69,4 | 16,8 | 5,6 | 104 | 6,3 |
| 8е                                | 1820 | 72,4 | 17,1 | 5,9 | 104 | 6,3 |

| Районы   | Прямые затраты,<br>руб. | В том числе, руб.                         |                    |   | Затраты труда<br>рабочих, чел.-ч       |                          |
|----------|-------------------------|---|--------------------|---|--|--------------------------|
|          |                         | основная зара-<br>ботная плата<br>рабочих | эксплуатация машин |   | не занятых<br>обслужива-<br>нием машин | обслуживаю-<br>щих машин |
|          |                         |   | всего              | в том числе<br>заработная<br>плата рабо-<br>чих, обслу-<br>живающих<br>машины |  |                          |
| 1        | 2                       | 3   | 4                  | 5   | 6                                      | 7                        |
| 9а       | 1260                    | 72,4                                      | 17,1               | 5,9   | 104                                    | 6,3                      |
| 9в       | 1390                    | 72,4                                      | 17,1               | 5,9   | 104                                    | 6,3                      |
| 10а      | 1260                    | 78,4                                      | 17,5               | 6,4   | 104                                    | 6,3                      |
| 10б      | 1460                    | 78,4                                      | 17,5               | 6,4   | 104                                    | 6,3                      |
| 10в      | 1400                    | 78,4                                      | 17,5               | 6,4   | 104                                    | 6,3                      |
| 11а—12б  | 1280                    | 69,4                                      | 16,8               | 5,6   | 104                                    | 6,3                      |
| 12г      | 1190                    | 72,4                                      | 17,1               | 5,9   | 104                                    | 6,3                      |
| 12д, 12е | 1300                    | 72,4                                      | 17,1               | 5,9   | 104                                    | 6,3                      |

## ж) отделочные работы

|                               |      |     |      |      |     |      |
|-------------------------------|------|-----|------|------|-----|------|
| 1а—1в, 1д, 4, 5б              | 822  | 392 | 31,8 | 18   | 687 | 23,3 |
| 1г, 1е, 1ж, 5а, 6а,<br>6б     | 845  | 392 | 31,8 | 18   | 687 | 23,3 |
| 2а, 12г                       | 905  | 471 | 35,4 | 21,6 | 687 | 23,3 |
| 2б, 7в, 11а, 11в,<br>11е, 12б | 944  | 451 | 34,5 | 20,7 | 687 | 23,3 |
| 2в, 8в, 9а, 9в                | 986  | 471 | 35,4 | 21,6 | 687 | 23,3 |
| 2г                            | 1070 | 550 | 39   | 25,2 | 687 | 23,3 |
| 3                             | 785  | 392 | 31,8 | 18   | 687 | 23,3 |
| 6в                            | 862  | 392 | 31,8 | 18   | 687 | 23,3 |
| 7а, 7б, 7г, 8б, 12а           | 892  | 451 | 34,5 | 20,7 | 687 | 23,3 |
| 8а, 12в                       | 909  | 451 | 34,5 | 20,7 | 687 | 23,3 |
| 8г, 11б, 11г, 11д             | 966  | 451 | 34,5 | 20,7 | 687 | 23,3 |
| 8д, 9б, 12д                   | 959  | 471 | 35,4 | 21,6 | 687 | 23,3 |
| 8е                            | 1070 | 471 | 35,4 | 21,6 | 687 | 23,3 |
| 10а                           | 1140 | 510 | 37,2 | 23,4 | 687 | 23,3 |
| 10б                           | 1030 | 510 | 37,2 | 23,4 | 687 | 23,3 |
| 10в                           | 983  | 510 | 37,2 | 23,4 | 687 | 23,3 |
| 12е                           | 1030 | 471 | 35,4 | 21,6 | 687 | 23,3 |

## РАЗДЕЛ II. МОНТАЖ МЕТАЛЛОКОНСТРУКЦИЙ

|                               |      |      |      |      |     |      |
|-------------------------------|------|------|------|------|-----|------|
| 1, 3—6                        | 1580 | 71,3 | 92   | 33,6 | 115 | 43,3 |
| 2а, 2в, 8в, 8д—9в,<br>12г—12е | 1640 | 85,6 | 98,7 | 40,3 | 115 | 43,3 |
| 2б, 7а—8б, 8г,<br>11а—12в     | 1610 | 82   | 97   | 38,6 | 115 | 43,3 |
| 2г                            | 1650 | 99,8 | 105  | 47   | 115 | 43,3 |
| 10                            | 1810 | 92,7 | 102  | 43,6 | 115 | 43,3 |



Продолжение

| Районы | Прямые затраты,<br>руб. | В том числе, руб.                         |                    |  | Затраты труда<br>рабочих, чел.-ч       |                           |
|--------|-------------------------|---|--------------------|--|--|---------------------------|
|        |                         | основная зара-<br>ботная плата<br>рабочих | эксплуатация машин |  | не занятых<br>обслужива-<br>нием машин | обслуживаю-<br>щих машины |
|        |                         |   | всего              | в том числе<br>зарботная<br>плата рабо-<br>чих, обслу-<br>живающих<br>машины |  |                           |
| 1      | 2                       | 3   | 4                  | 5  | 6                                      | 7                         |

В том числе по подземной части

|                                |     |      |      |      |      |      |
|--------------------------------|-----|------|------|------|------|------|
| 1, 3—5                         | 517 | 22,2 | 33,4 | 11,6 | 35,7 | 14,9 |
| 2а, 2в, 8а, 8д, 8е,<br>12г—12е | 531 | 26,7 | 35,7 | 13,9 | 35,7 | 14,9 |
| 2б, 7а—8б, 8г,<br>11а—12в      | 527 | 25,6 | 35,1 | 13,3 | 35,7 | 14,9 |
| 2г                             | 544 | 31,1 | 38   | 16,2 | 35,7 | 14,9 |
| 6                              | 529 | 22,2 | 33,4 | 11,6 | 35,7 | 14,9 |
| 9                              | 547 | 26,7 | 35,7 | 13,9 | 35,7 | 14,9 |
| 10                             | 598 | 28,9 | 36,8 | 15   | 35,7 | 14,9 |

### РАЗДЕЛ III. ВНУТРЕННИЕ САНИТАРНО-ТЕХНИЧЕСКИЕ УСТРОЙСТВА

#### 1. Санитарно-технические работы

|                               |      |      |     |     |     |     |
|-------------------------------|------|------|-----|-----|-----|-----|
| 1, 3—6                        | 955  | 88,7 | 6   | 1,9 | 145 | 2,4 |
| 2а, 2в, 8в, 8д, 9,<br>12г—12е | 994  | 106  | 6,4 | 2,3 | 145 | 2,4 |
| 2б, 8а, 8б, 8г,<br>11а—12в    | 988  | 102  | 6,3 | 2,2 | 145 | 2,4 |
| 2г                            | 1060 | 124  | 6,8 | 2,7 | 145 | 2,4 |
| 7                             | 966  | 102  | 6,3 | 2,2 | 145 | 2,4 |
| 8е                            | 1140 | 106  | 6,4 | 2,3 | 145 | 2,4 |
| 10                            | 1010 | 115  | 6,6 | 2,5 | 145 | 2,4 |

В том числе:

#### а) холодное водоснабжение и канализация

|                    |     |      |     |     |      |     |
|--------------------|-----|------|-----|-----|------|-----|
| 1, 3—5             | 322 | 22,5 | 1,9 | 0,6 | 37,2 | 0,8 |
| 2а, 2в, 8в, 8д, 9  | 330 | 27   | 2   | 0,7 | 37,2 | 0,8 |
| 2б, 8а, 8б, 8г, 11 | 329 | 25,8 | 2   | 0,7 | 37,2 | 0,8 |
| 2г                 | 343 | 31,4 | 2,2 | 0,8 | 37,2 | 0,8 |
| 6                  | 327 | 22,5 | 1,9 | 0,6 | 37,2 | 0,8 |
| 7                  | 321 | 25,8 | 2   | 0,7 | 37,2 | 0,8 |
| 8е                 | 356 | 27   | 2   | 0,7 | 37,2 | 0,8 |
| 10                 | 342 | 29,2 | 2,1 | 0,8 | 37,2 | 0,8 |
| 12а—12в            | 340 | 25,8 | 2   | 0,7 | 37,2 | 0,8 |
| 12г—12е            | 344 | 27   | 2   | 0,7 | 37,2 | 0,8 |

| Районы | Прямые затраты,<br>руб. | В том числе, руб.                        |                    |   | Затраты труда<br>рабочих, чел.-ч       |                           |
|--------|-------------------------|--|--------------------|---|--|---------------------------|
|        |                         | основная зар-<br>ботная плата<br>рабочих | эксплуатация машин |   | не занятых<br>обслужива-<br>нием машин | обслуживаю-<br>щих машины |
|        |                         |  | всего              | в том числе<br>зароботная<br>плата рабо-<br>чих, обслу-<br>живающих<br>машины |  |                           |
| 1      | 2                       | 3  | 4                  | 5   | 6                                      | 7                         |

## б) вентиляция

|                   |     |      |     |     |     |     |
|-------------------|-----|------|-----|-----|-----|-----|
| 1, 3—6            | 632 | 66,2 | 4,1 | 1,3 | 108 | 1,7 |
| 2а, 2в, 8в, 8д, 9 | 671 | 79,5 | 4,3 | 1,6 | 108 | 1,7 |
| 2б, 8а, 8б, 8г    | 667 | 76,2 | 4,3 | 1,5 | 108 | 1,7 |
| 2г                | 714 | 92,7 | 4,6 | 1,8 | 108 | 1,7 |
| 7, 11а—12в        | 646 | 76,2 | 4,3 | 1,5 | 108 | 1,7 |
| 8е                | 788 | 79,5 | 4,3 | 1,6 | 108 | 1,7 |
| 10                | 670 | 86,1 | 4,5 | 1,7 | 108 | 1,7 |
| 12г—12е           | 650 | 79,5 | 4,3 | 1,6 | 108 | 1,7 |

## 2. Сопутствующие строительные работы

|                               |    |      |     |     |      |     |
|-------------------------------|----|------|-----|-----|------|-----|
| 1а, 1б, 1г, 1ж, 3г,<br>4б     | 71 | 22   | 0,4 | 0,1 | 38,8 | 0,2 |
| 1в, 1д, 1е, 3б, 4а,<br>5а     | 73 | 22   | 0,4 | 0,1 | 38,8 | 0,2 |
| 2а, 2в, 8д, 9а, 9б,<br>12е    | 79 | 26,4 | 0,4 | 0,1 | 38,8 | 0,2 |
| 2б, 7а, 7б, 7г—8б,<br>11г—11е | 77 | 25,3 | 0,4 | 0,1 | 38,8 | 0,2 |
| 2г                            | 90 | 30,8 | 0,5 | 0,2 | 38,8 | 0,2 |
| 3а, 5б—6в                     | 75 | 22   | 0,4 | 0,1 | 38,8 | 0,2 |
| 3в                            | 88 | 22   | 0,4 | 0,1 | 38,8 | 0,2 |
| 7в                            | 75 | 25,3 | 0,4 | 0,1 | 38,8 | 0,2 |
| 8в, 12д                       | 76 | 26,4 | 0,4 | 0,1 | 38,8 | 0,2 |
| 8г, 11а—11в                   | 79 | 25,3 | 0,4 | 0,1 | 38,8 | 0,2 |
| 8е                            | 98 | 26,4 | 0,4 | 0,1 | 38,8 | 0,2 |
| 9в, 12г                       | 82 | 26,4 | 0,4 | 0,1 | 38,8 | 0,2 |
| 10а                           | 86 | 28,6 | 0,4 | 0,2 | 38,8 | 0,2 |
| 10б, 10в                      | 88 | 28,6 | 0,4 | 0,2 | 38,8 | 0,2 |
| 12а, 12в                      | 84 | 25,3 | 0,4 | 0,1 | 38,8 | 0,2 |
| 12б                           | 91 | 25,3 | 0,4 | 0,1 | 38,8 | 0,2 |

## РАЗДЕЛ IV. ЭЛЕКТРОМОНТАЖНЫЕ РАБОТЫ

## 1. Монтажные работы

|                               |      |      |     |     |      |     |
|-------------------------------|------|------|-----|-----|------|-----|
| 1, 3—6                        | 4550 | 1440 | 362 | 128 | 2310 | 165 |
| 2а, 2в, 8в, 8д, 9,<br>12г—12е | 4920 | 1730 | 388 | 154 | 2310 | 165 |
| 2б, 7а—8б, 8г,<br>11а—12в     | 4830 | 1660 | 382 | 147 | 2310 | 165 |

## Продолжение

| Районы | Прямые затраты,<br>руб. | В том числе, руб.                         |                    |   | Затраты труда<br>рабочих, чел.-ч       |                          |
|--------|-------------------------|---|--------------------|---|--|--------------------------|
|        |                         | основная зара-<br>ботная плата<br>рабочих | эксплуатация машин |   | не занятых<br>обслужива-<br>нием машин | обслуживаю-<br>щих машин |
|        |                         |   | всего              | в том числе<br>заработная<br>плата рабо-<br>чих, обслу-<br>живающих<br>машины |  |                          |
| 1      | 2                       | 3   | 4                  | 5   | 6                                      | 7                        |
| 2г     | 5290                    | 2020                                      | 414                | 179   | 2320                                   | 165                      |
| 8е     | 5100                    | 1760                                      | 388                | 154   | 2340                                   | 165                      |
| 10     | 5170                    | 1890                                      | 401                | 166   | 2330                                   | 165                      |

В том числе:

## а) электроосвещение

|                                |     |      |      |      |     |      |
|--------------------------------|-----|------|------|------|-----|------|
| 1, 3—6                         | 489 | 73,7 | 64,9 | 23,5 | 131 | 30,4 |
| 2а, 2в, 8в, 8д, 9,<br>12г, 12д | 513 | 88,4 | 69,6 | 28,2 | 131 | 30,4 |
| 2б, 8а, 8б, 8г,<br>11а—12в     | 508 | 84,7 | 68,4 | 27,1 | 131 | 30,4 |
| 2г                             | 546 | 103  | 74,3 | 32,9 | 131 | 30,4 |
| 7                              | 500 | 84,7 | 68,4 | 27,1 | 131 | 30,4 |
| 8е                             | 546 | 88,4 | 69,6 | 28,2 | 131 | 30,4 |
| 10                             | 540 | 95,8 | 72   | 30,6 | 131 | 30,4 |
| 12е                            | 533 | 88,4 | 69,6 | 28,2 | 131 | 30,4 |

## б) монтаж электросилового оборудования (с электродвигателями мощностью 132, 160 и 200 кВт) и электроотопления

|                                |      |      |     |      |      |     |
|--------------------------------|------|------|-----|------|------|-----|
| 1, 3—6                         | 3360 | 1130 | 246 | 88,6 | 1780 | 114 |
| 2а, 2в, 8в, 8д, 9,<br>12г, 12е | 3640 | 1360 | 264 | 106  | 1780 | 114 |
| 2б, 7а—8б, 8г,<br>11а—12в      | 3580 | 1300 | 259 | 102  | 1780 | 114 |
| 2г                             | 3930 | 1590 | 281 | 124  | 1780 | 114 |
| 8е                             | 3780 | 1390 | 264 | 106  | 1800 | 114 |
| 10                             | 3840 | 1490 | 272 | 115  | 1790 | 114 |
| 12д                            | 3600 | 1320 | 264 | 106  | 1750 | 114 |

## в) монтаж оборудования автоматики и КИП

|                               |     |     |      |      |     |      |
|-------------------------------|-----|-----|------|------|-----|------|
| 1, 3—6                        | 699 | 236 | 51,6 | 15,8 | 404 | 20,4 |
| 2а, 2в, 8в, 8д, 9,<br>12г—12е | 760 | 283 | 54,7 | 19   | 404 | 20,4 |
| 2б, 7а—8б, 8г,<br>11а—12в     | 738 | 271 | 53,9 | 18,2 | 404 | 20,4 |
| 2г                            | 814 | 330 | 57,9 | 22,1 | 404 | 20,4 |
| 8е                            | 776 | 283 | 54,7 | 19   | 404 | 20,4 |
| 10                            | 792 | 307 | 56,3 | 20,6 | 404 | 20,4 |

| Районы | Прямые затраты,<br>руб. | В том числе, руб.                        |                    |  | Затраты труда<br>рабочих, чел.-ч       |                           |
|--------|-------------------------|--|--------------------|--|--|---------------------------|
|        |                         | основная зар-<br>ботная плата<br>рабочих | эксплуатация машин |  | не занятых<br>обслуживаю-<br>щим машин | обслуживаю-<br>щих машины |
|        |                         |  | всего              | в том числе<br>зарботная<br>плата рабо-<br>чих, обслу-<br>живающих<br>машины |  |                           |
| 1      | 2                       | 3  | 4                  | 5  | 6                                      | 7                         |

## 2. Монтаж металлоконструкций

|                          |    |     |     |     |     |     |
|--------------------------|----|-----|-----|-----|-----|-----|
| 1а—1в, 1д—1ж, 3,<br>5, 6 | 29 | 1   | 1,6 | 0,6 | 1,7 | 0,7 |
| 1г                       | 40 | 1,4 | 2,2 | 0,8 | 2,3 | 1   |
| 2а, 2в, 8в, 8д, 8е       | 41 | 1,7 | 2,3 | 0,9 | 2,3 | 1   |
| 2б                       | 30 | 1,2 | 1,7 | 0,7 | 1,7 | 0,7 |
| 2г                       | 31 | 1,4 | 1,8 | 0,8 | 1,7 | 0,7 |
| 4                        | 28 | 1   | 1,6 | 0,6 | 1,7 | 0,7 |
| 7, 11д, 11е              | 40 | 1,6 | 2,3 | 0,9 | 2,3 | 1   |
| 8а, 8б, 8г               | 41 | 1,6 | 2,3 | 0,9 | 2,3 | 1   |
| 9                        | 42 | 1,7 | 2,3 | 0,9 | 2,3 | 1   |
| 10а                      | 34 | 1,3 | 1,8 | 0,8 | 1,7 | 0,7 |
| 10б, 10в                 | 46 | 1,8 | 2,4 | 1   | 2,3 | 1   |
| 11а—11г, 12а—12в         | 29 | 1,1 | 1,7 | 0,7 | 1,7 | 0,7 |
| 12г—12е                  | 29 | 1,2 | 1,7 | 0,7 | 1,7 | 0,7 |

РАЗДЕЛ V. МОНТАЖ ТЕХНОЛОГИЧЕСКОГО ОБОРУДОВАНИЯ  
С НАСОСАМИ Д630-90 И Д1250-65 (ДК-390)

## 1. Монтажные работы

|                                |      |     |     |      |     |      |
|--------------------------------|------|-----|-----|------|-----|------|
| 1, 3—5                         | 1960 | 476 | 114 | 46   | 828 | 67,8 |
| 2а, 2в, 8в, 8д, 9,<br>12г, 12д | 2090 | 571 | 125 | 55,3 | 828 | 67,8 |
| 2б, 8а, 8б, 8г,<br>11а—12в     | 2070 | 547 | 122 | 53   | 828 | 67,8 |
| 2г                             | 2270 | 666 | 135 | 64,5 | 828 | 67,8 |
| 6                              | 1990 | 476 | 114 | 46   | 828 | 67,8 |
| 7                              | 2010 | 547 | 122 | 53   | 828 | 67,8 |
| 8е                             | 2400 | 571 | 125 | 55,3 | 828 | 67,8 |
| 10                             | 2220 | 619 | 130 | 59,9 | 828 | 67,8 |
| 12е                            | 2290 | 571 | 125 | 55,3 | 828 | 67,8 |

## 2. Сопутствующие строительные работы

|                                |    |      |     |   |      |   |
|--------------------------------|----|------|-----|---|------|---|
| 1, 3—6                         | 24 | 9    | 0,1 | — | 16,2 | — |
| 2а, 2в, 8в, 8д, 9,<br>12г, 12д | 26 | 10,8 | 0,1 | — | 16,2 | — |
| 2б, 11а—12в                    | 26 | 10,4 | 0,1 | — | 16,2 | — |
| 2г                             | 29 | 12,6 | 0,1 | — | 16,2 | — |



Продолжение

| Районы    | Прямые затраты,<br>руб. | В том числе, руб.                         |                    |   | Затраты труда<br>рабочих, чел.-ч       |                           |
|-----------|-------------------------|---|--------------------|---|--|---------------------------|
|           |                         | основная зара-<br>ботная плата<br>рабочих | эксплуатация машин |   | не занятых<br>обслужива-<br>нием машин | обслуживаю-<br>щих машины |
|           |                         |   | всего              | в том числе<br>заработная<br>плата рабо-<br>чих, обслу-<br>живающих<br>машины |  |                           |
| 1         | 2                       | 3   | 4                  | 5   | 6                                      | 7                         |
| 7а—8б, 8г | 25                      | 10,4                                      | 0,1                | —   | 16,2                                   | —                         |
| 8е        | 28                      | 10,8                                      | 0,1                | —   | 16,2                                   | —                         |
| 10        | 28                      | 11,7                                      | 0,1                | —   | 16,2                                   | —                         |
| 12е       | 27                      | 10,8                                      | 0,1                | —   | 16,2                                   | —                         |

### РАЙОННАЯ ЦЕНА № 349

Насосная станция производительностью от 300 до 1000 л/с  
с заглублением машинного зала на 4,8 м.

Стены подземной части из монолитного железобетона  
(типовой проект 901-2-14/80)

Измеритель — 1 насосная станция

| Районы | Прямые затраты,<br>руб. | В том числе, руб.                         |                    |   | Затраты труда<br>рабочих, чел.-ч       |                           |
|--------|-------------------------|---|--------------------|---|--|---------------------------|
|        |                         | основная зара-<br>ботная плата<br>рабочих | эксплуатация машин |   | не занятых<br>обслужива-<br>нием машин | обслуживаю-<br>щих машины |
|        |                         |   | всего              | в том числе<br>заработная<br>плата рабо-<br>чих, обслу-<br>живающих<br>машины |  |                           |
| 1      | 2                       | 3   | 4                  | 5   | 6                                      | 7                         |

### ПОДЗЕМНАЯ ЧАСТЬ

#### РАЗДЕЛ I. СТРОИТЕЛЬНЫЕ РАБОТЫ

##### А. Вариант в суглинистых грунтах

|                           |        |      |      |      |      |      |
|---------------------------|--------|------|------|------|------|------|
| 1а, 3б—4а                 | 16 700 | 1430 | 2350 | 785  | 2600 | 1120 |
| 1б, 6в                    | 18 000 | 1430 | 2390 | 785  | 2600 | 1120 |
| 1в, 1д, 4б, 5а, 6а,<br>6б | 17 400 | 1430 | 2370 | 785  | 2600 | 1120 |
| 1г, 5б                    | 17 700 | 1430 | 2440 | 785  | 2600 | 1120 |
| 1е                        | 18 900 | 1430 | 2390 | 785  | 2600 | 1120 |
| 1ж, 3а                    | 16 300 | 1430 | 2340 | 785  | 2600 | 1120 |
| 2а, 8в, 9а, 9в            | 20 000 | 1720 | 2630 | 943  | 2600 | 1120 |
| 2б, 8б, 11б—11е           | 19 100 | 1640 | 2560 | 903  | 2600 | 1120 |
| 2в, 8е                    | 22 400 | 1720 | 2650 | 943  | 2600 | 1120 |
| 2г                        | 22 300 | 2000 | 2870 | 1100 | 2600 | 1120 |
| 7а, 7б                    | 17 800 | 1640 | 2540 | 903  | 2600 | 1120 |

| Районы       | Прямые затраты,<br>руб. | В том числе, руб.                         |                    |   | Затраты труда<br>рабочих, чел.-ч       |                           |
|--------------|-------------------------|---|--------------------|---|--|---------------------------|
|              |                         | основная зара-<br>ботная плата<br>рабочих | эксплуатация машин |   | не занятых<br>обслужива-<br>нием машин | обслуживаю-<br>щих машины |
|              |                         |   | всего              | в том числе<br>зароботная<br>плата рабо-<br>чих, обслу-<br>живающих<br>машины |  |                           |
| 1            | 2                       | 3   | 4                  | 5   | 6                                      | 7                         |
| 7в           | 20 200                  | 1640                                      | 2580               | 903   | 2600                                   | 1120                      |
| 7г, 12б, 12в | 17 200                  | 1640                                      | 2500               | 903   | 2600                                   | 1120                      |
| 8а           | 18 300                  | 1640                                      | 2540               | 903   | 2600                                   | 1120                      |
| 8г           | 23 200                  | 1640                                      | 2570               | 903   | 2600                                   | 1120                      |
| 8д, 12д      | 18 500                  | 1720                                      | 2570               | 943   | 2600                                   | 1120                      |
| 9б           | 19 100                  | 1720                                      | 2610               | 943   | 2600                                   | 1120                      |
| 10а          | 21 300                  | 1860                                      | 2680               | 1020  | 2600                                   | 1120                      |
| 10б, 10в     | 20 700                  | 1860                                      | 2690               | 1020  | 2600                                   | 1120                      |
| 11а          | 21 100                  | 1640                                      | 2610               | 903   | 2600                                   | 1120                      |
| 12а          | 16 800                  | 1640                                      | 2460               | 903   | 2600                                   | 1120                      |
| 12г          | 18 000                  | 1720                                      | 2500               | 943   | 2600                                   | 1120                      |
| 12е          | 23 100                  | 1720                                      | 2640               | 943   | 2600                                   | 1120                      |

В том числе:

## а) земляные работы

|                                 |      |     |      |     |     |     |
|---------------------------------|------|-----|------|-----|-----|-----|
| 1а, 1ж, 5а                      | 2830 | 259 | 1740 | 614 | 542 | 883 |
| 1б—1д, 6                        | 2890 | 259 | 1740 | 614 | 542 | 883 |
| 1е, 5б                          | 3030 | 259 | 1740 | 614 | 542 | 883 |
| 2а, 9б                          | 3160 | 311 | 1870 | 737 | 542 | 883 |
| 2б, 7б, 7в, 8а, 8б,<br>11б, 11г | 2980 | 298 | 1840 | 706 | 542 | 883 |
| 2в                              | 3300 | 311 | 1870 | 737 | 542 | 883 |
| 2г                              | 3230 | 363 | 1980 | 860 | 542 | 883 |
| 3, 4                            | 2750 | 259 | 1740 | 614 | 542 | 883 |
| 7а, 12а                         | 2900 | 298 | 1840 | 706 | 542 | 883 |
| 7г, 12б                         | 2820 | 298 | 1840 | 706 | 542 | 883 |
| 8в, 9а, 9в, 12д                 | 3180 | 311 | 1870 | 737 | 542 | 883 |
| 8г, 11д, 11е, 12в               | 3070 | 298 | 1840 | 706 | 542 | 883 |
| 8д, 12г                         | 3010 | 311 | 1870 | 737 | 542 | 883 |
| 8е                              | 2900 | 311 | 1870 | 737 | 542 | 883 |
| 10а                             | 3380 | 338 | 1930 | 798 | 542 | 883 |
| 10б                             | 3130 | 338 | 1930 | 798 | 542 | 883 |
| 10в                             | 3300 | 338 | 1930 | 798 | 542 | 883 |
| 11а                             | 3260 | 298 | 1840 | 706 | 542 | 883 |
| 11в                             | 3210 | 298 | 1840 | 706 | 542 | 883 |
| 12е                             | 3330 | 311 | 1870 | 737 | 542 | 883 |

## б) транспортирование грунта

|                                  |     |   |     |      |   |      |
|----------------------------------|-----|---|-----|------|---|------|
| 1а—1е, 3в, 3г, 4б,<br>5а, 6а, 6в | 319 | — | 319 | 63,8 | — | 95,2 |
| 1ж, 3а, 6б                       | 270 | — | 270 | 63,8 | — | 95,2 |

| Районы             | Прямые затраты,<br>руб. | В том числе, руб.                         |                    |   | Затраты труда<br>рабочих, чел.-ч       |                           |
|--------------------|-------------------------|---|--------------------|---|--|---------------------------|
|                    |                         | основная зара-<br>ботная плата<br>рабочих | эксплуатация машин |   | не занятых<br>обслужива-<br>нием машин | обслуживаю-<br>щих машины |
|                    |                         |   | всего              | в том числе<br>зароботная<br>плата рабо-<br>чих, обслу-<br>живающих<br>машины |  |                           |
| 1                  | 2                       | 3   | 4                  | 5   | 6                                      | 7                         |
| 2а, 2в, 8е, 9а, 9в | 429                     | —   | 429                | 77  | —                                      | 95,2                      |
| 2б, 11а            | 418                     | —   | 418                | 73,7  | —                                      | 95,2                      |
| 2г                 | 506                     | —   | 506                | 89,1  | —                                      | 95,2                      |
| 3б                 | 231                     | —   | 231                | 63,8  | —                                      | 95,2                      |
| 4а                 | 297                     | —   | 297                | 63,8  | —                                      | 95,2                      |
| 5б                 | 418                     | —   | 418                | 63,8  | —                                      | 95,2                      |
| 7а, 7б, 7г—8б      | 352                     | —   | 352                | 73,7  | —                                      | 95,2                      |
| 7в                 | 396                     | —   | 396                | 73,7  | —                                      | 95,2                      |
| 8в                 | 396                     | —   | 396                | 77  | —                                      | 95,2                      |
| 8г                 | 385                     | —   | 385                | 73,7  | —                                      | 95,2                      |
| 8д, 9б             | 385                     | —   | 385                | 77  | —                                      | 95,2                      |
| 10а                | 385                     | —   | 385                | 82,5  | —                                      | 95,2                      |
| 10б, 10в           | 396                     | —   | 396                | 82,5  | —                                      | 95,2                      |
| 11б—11е            | 319                     | —   | 319                | 73,7  | —                                      | 95,2                      |
| 12а                | 275                     | —   | 275                | 73,7  | —                                      | 95,2                      |
| 12б                | 286                     | —   | 286                | 73,7  | —                                      | 95,2                      |
| 12в                | 297                     | —   | 297                | 73,7  | —                                      | 95,2                      |
| 12г                | 286                     | —   | 286                | 77  | —                                      | 95,2                      |
| 12д                | 308                     | —   | 308                | 77  | —                                      | 95,2                      |
| 12е                | 418                     | —   | 418                | 77  | —                                      | 95,2                      |

## в) фундаменты под здание

|                |      |      |      |      |     |      |
|----------------|------|------|------|------|-----|------|
| 1а, 4          | 1090 | 82,3 | 35,2 | 11,5 | 153 | 14,8 |
| 1б, 6в         | 1240 | 82,3 | 35,2 | 11,5 | 153 | 14,8 |
| 1в, 1д, 5а, 6б | 1170 | 82,3 | 35,2 | 11,5 | 153 | 14,8 |
| 1г, 1е, 5б     | 1280 | 82,7 | 35,2 | 11,5 | 154 | 14,8 |
| 1ж             | 1040 | 82,3 | 35,2 | 11,5 | 153 | 14,8 |
| 2а, 9б         | 1420 | 99,7 | 37,5 | 13,8 | 155 | 14,8 |
| 2б, 7г, 11г    | 1200 | 95,1 | 36,9 | 13,2 | 154 | 14,8 |
| 2в             | 1680 | 99,7 | 37,5 | 13,8 | 155 | 14,8 |
| 2г             | 1300 | 115  | 39,7 | 16,1 | 153 | 14,8 |
| 3              | 989  | 82,3 | 35,2 | 11,5 | 153 | 14,8 |
| 6а             | 1200 | 82,3 | 35,2 | 11,5 | 153 | 14,8 |
| 7а, 7б, 11в    | 1340 | 95,1 | 36,9 | 13,2 | 154 | 14,8 |
| 7в, 8а, 8б     | 1380 | 95,5 | 36,9 | 13,2 | 155 | 14,8 |
| 8в, 8е, 9а     | 1500 | 99,7 | 37,5 | 13,8 | 155 | 14,8 |
| 8г             | 1670 | 95,5 | 36,9 | 13,2 | 155 | 14,8 |
| 8д, 12д        | 1370 | 99,2 | 37,5 | 13,8 | 154 | 14,8 |
| 9в             | 1620 | 99,7 | 37,5 | 13,8 | 155 | 14,8 |
| 10а, 10б       | 1540 | 108  | 38,6 | 14,9 | 154 | 14,8 |
| 10в            | 1610 | 108  | 38,7 | 14,9 | 155 | 14,8 |

| Районы   | Прямые затраты,<br>руб. | В том числе, руб.                        |                    |   | Затраты труда<br>рабочих, чел.-ч       |                           |
|----------|-------------------------|--|--------------------|---|--|---------------------------|
|          |                         | основная зар-<br>ботная плата<br>рабочих | эксплуатация машин |   | не занятых<br>обслужива-<br>нием машин | обслуживаю-<br>щих машины |
|          |                         |  | всего              | в том числе<br>зароботная<br>плата рабо-<br>чих, обслу-<br>живающих<br>машины |  |                           |
| 1        | 2                       | 3  | 4                  | 5   | 6                                      | 7                         |
| 11а      | 1570                    | 94,6                                     | 36,9               | 13,2  | 153                                    | 14,8                      |
| 11б, 12в | 1280                    | 94,6                                     | 36,9               | 13,2  | 153                                    | 14,8                      |
| 11д, 11е | 1420                    | 95,5                                     | 36,9               | 13,2  | 155                                    | 14,8                      |
| 12а, 12б | 1120                    | 94,6                                     | 36,9               | 13,2  | 153                                    | 14,8                      |
| 12г      | 1170                    | 98,7                                     | 37,4               | 13,8  | 153                                    | 14,8                      |
| 12е      | 1560                    | 98,7                                     | 37,4               | 13,8  | 153                                    | 14,8                      |

## г) стены и днище машинного зала

|                    |        |      |     |      |      |     |
|--------------------|--------|------|-----|------|------|-----|
| 1а, 3а, 3б, 3г, 4а | 10 800 | 822  | 266 | 81   | 1440 | 104 |
| 1б                 | 11 800 | 822  | 266 | 81   | 1440 | 104 |
| 1в, 3в, 4б—6б      | 11 200 | 822  | 266 | 81   | 1440 | 104 |
| 1г, 1д, 6в         | 11 500 | 822  | 266 | 81   | 1440 | 104 |
| 1е                 | 12 400 | 822  | 266 | 81   | 1440 | 104 |
| 1ж                 | 10 300 | 822  | 266 | 81   | 1440 | 104 |
| 2а, 8в, 9а         | 13 000 | 987  | 282 | 97,2 | 1440 | 104 |
| 2б, 8б, 11в        | 12 600 | 946  | 278 | 93,1 | 1440 | 104 |
| 2в, 8е             | 14 800 | 987  | 282 | 97,2 | 1440 | 104 |
| 2г                 | 15 000 | 1150 | 299 | 113  | 1440 | 104 |
| 7а, 8а             | 11 600 | 946  | 278 | 93,1 | 1440 | 104 |
| 7б, 7г             | 11 200 | 946  | 278 | 93,1 | 1440 | 104 |
| 7в, 11а            | 13 400 | 946  | 278 | 93,1 | 1440 | 104 |
| 8г                 | 15 700 | 946  | 278 | 93,1 | 1440 | 104 |
| 8д, 12г, 12д       | 11 700 | 987  | 282 | 97,2 | 1440 | 104 |
| 9б                 | 12 200 | 987  | 282 | 97,2 | 1440 | 104 |
| 9в                 | 12 600 | 987  | 282 | 97,2 | 1440 | 104 |
| 10а, 10б           | 13 600 | 1070 | 291 | 105  | 1440 | 104 |
| 10в                | 13 200 | 1070 | 291 | 105  | 1440 | 104 |
| 11б, 11г—11е       | 12 300 | 946  | 278 | 93,1 | 1440 | 104 |
| 12а, 12в           | 10 800 | 946  | 278 | 93,1 | 1440 | 104 |
| 12б                | 11 000 | 946  | 278 | 93,1 | 1440 | 104 |
| 12е                | 15 500 | 987  | 282 | 97,2 | 1440 | 104 |

## д) отделочные работы

|                |     |      |      |      |     |      |
|----------------|-----|------|------|------|-----|------|
| 1а—1в, 5б      | 237 | 95,7 | 13,1 | 7,9  | 169 | 10,2 |
| 1г—1ж, 3а—5а   | 244 | 95,7 | 13,1 | 7,9  | 169 | 10,2 |
| 2а, 12г        | 261 | 115  | 14,7 | 9,5  | 169 | 10,2 |
| 2б, 7в, 11е    | 272 | 110  | 14,3 | 9,1  | 169 | 10,2 |
| 2в, 8в, 9а, 9в | 286 | 115  | 14,7 | 9,5  | 169 | 10,2 |
| 2г             | 313 | 134  | 16,3 | 11,1 | 169 | 10,2 |
| 6а, 6б         | 252 | 95,7 | 13,1 | 7,9  | 169 | 10,2 |



Продолжение

| Районы           | Прямые затраты,<br>руб. | В том числе, руб.                         |                    |   | Затраты труда<br>рабочих, чел.-ч       |                           |
|------------------|-------------------------|---|--------------------|---|--|---------------------------|
|                  |                         | основная зара-<br>ботная плата<br>рабочих | эксплуатация машин |   | не занятых<br>обслужива-<br>нием машин | обслуживаю-<br>щих машины |
|                  |                         |   | всего              | в том числе<br>заработная<br>плата рабо-<br>чих, обслу-<br>живающих<br>машины |  |                           |
| 1                | 2                       | 3   | 4                  | 5   | 6                                      | 7                         |
| 6в               | 260                     | 95,7                                      | 13,1               | 7,9   | 169                                    | 10,2                      |
| 7а, 7б, 8б, 12а  | 255                     | 110                                       | 14,3               | 9,1   | 169                                    | 10,2                      |
| 7г, 8а, 12в      | 260                     | 110                                       | 14,3               | 9,1   | 169                                    | 10,2                      |
| 8г, 11а—11д, 12б | 281                     | 110                                       | 14,3               | 9,1   | 169                                    | 10,2                      |
| 8д, 9б, 12д      | 276                     | 115                                       | 14,7               | 9,5   | 169                                    | 10,2                      |
| 8е, 12е          | 305                     | 115                                       | 14,7               | 9,5   | 169                                    | 10,2                      |
| 10а              | 338                     | 124                                       | 15,5               | 10,3  | 169                                    | 10,2                      |
| 10б              | 298                     | 124                                       | 15,5               | 10,3  | 169                                    | 10,2                      |
| 10в              | 281                     | 124                                       | 15,5               | 10,3  | 169                                    | 10,2                      |

Б. Вариант в песчаных грунтах

|                 |        |      |      |     |      |     |
|-----------------|--------|------|------|-----|------|-----|
| 1а, 3а—4а       | 14 700 | 1330 | 1710 | 572 | 2410 | 810 |
| 1б, 1г, 6в      | 15 600 | 1330 | 1750 | 572 | 2410 | 810 |
| 1в, 4б—6б       | 15 200 | 1330 | 1770 | 572 | 2410 | 810 |
| 1д              | 15 400 | 1330 | 1750 | 572 | 2410 | 810 |
| 1е              | 16 300 | 1330 | 1750 | 572 | 2410 | 810 |
| 1ж              | 14 100 | 1330 | 1710 | 572 | 2410 | 810 |
| 2а, 8в, 9а, 9в  | 17 600 | 1600 | 1940 | 687 | 2410 | 810 |
| 2б, 8б, 11б—11е | 16 900 | 1530 | 1870 | 658 | 2410 | 810 |
| 2в, 8е, 12е     | 19 900 | 1600 | 1950 | 687 | 2410 | 810 |
| 2г              | 19 700 | 1870 | 2130 | 800 | 2410 | 810 |
| 7а, 7б, 7г, 8а  | 15 800 | 1530 | 1860 | 658 | 2410 | 810 |
| 7в              | 17 800 | 1530 | 1900 | 658 | 2410 | 810 |
| 8г              | 20 700 | 1530 | 1890 | 658 | 2410 | 810 |
| 8д, 9б, 12д     | 16 400 | 1600 | 1880 | 687 | 2410 | 810 |
| 10              | 18 500 | 1740 | 1970 | 743 | 2410 | 810 |
| 11а             | 18 800 | 1530 | 1920 | 657 | 2410 | 810 |
| 12а, 12в        | 15 000 | 1530 | 1800 | 657 | 2410 | 810 |
| 12б             | 15 400 | 1530 | 1800 | 657 | 2410 | 810 |
| 12г             | 15 900 | 1600 | 1840 | 686 | 2410 | 810 |

В том числе:

а) земляные работы

|                                |      |     |      |     |     |     |
|--------------------------------|------|-----|------|-----|-----|-----|
| 1а, 3, 4, 6б                   | 1740 | 239 | 1150 | 412 | 496 | 592 |
| 1б—1е, 5а, 6а, 6в              | 1770 | 239 | 1150 | 412 | 496 | 592 |
| 1ж                             | 1790 | 239 | 1150 | 412 | 496 | 592 |
| 2а, 8в, 8д, 8е                 | 1940 | 288 | 1230 | 495 | 496 | 592 |
| 2б, 7а—8б, 8г, 11б,<br>11г—12в | 1880 | 275 | 1210 | 474 | 496 | 592 |
| 2в, 12д                        | 2050 | 288 | 1230 | 495 | 496 | 592 |

| Районы      | Прямые затраты,<br>руб. | В том числе, руб.                        |                    |   | Затраты труда<br>рабочих, чел.-ч       |                           |
|-------------|-------------------------|--|--------------------|---|--|---------------------------|
|             |                         | основная зар-<br>ботная плата<br>рабочих | эксплуатация машин |   | не занятых<br>обслужива-<br>нием машин | обслуживаю-<br>щих машины |
|             |                         |  | всего              | в том числе<br>зароботная<br>плата рабо-<br>чих, обслу-<br>живающих<br>машины |  |                           |
| 1           | 2                       | 3  | 4                  | 5   | 6                                      | 7                         |
| 2г          | 2060                    | 334                                      | 1320               | 577   | 496                                    | 592                       |
| 5б          | 1830                    | 239                                      | 1150               | 412   | 496                                    | 592                       |
| 9а, 9б, 12е | 1900                    | 288                                      | 1230               | 495   | 496                                    | 592                       |
| 9в          | 2020                    | 288                                      | 1230               | 495   | 496                                    | 592                       |
| 10а, 10б    | 2040                    | 311                                      | 1280               | 536   | 496                                    | 592                       |
| 10в         | 2140                    | 311                                      | 1280               | 536   | 496                                    | 592                       |
| 11а         | 2090                    | 275                                      | 1210               | 474   | 496                                    | 592                       |
| 11в         | 2000                    | 275                                      | 1210               | 474   | 496                                    | 592                       |
| 12г         | 1980                    | 288                                      | 1230               | 495   | 496                                    | 592                       |

## б) транспортирование грунта

|                                  |     |   |     |      |   |      |
|----------------------------------|-----|---|-----|------|---|------|
| 1а—1е, 3в, 3г, 4б,<br>5а, 6а, 6в | 287 | — | 287 | 57,4 | — | 86,1 |
| 1ж, 3а, 6б                       | 243 | — | 243 | 57,4 | — | 86,1 |
| 2а, 2в, 8е, 9а, 9в               | 386 | — | 386 | 69,3 | — | 86,1 |
| 2б, 11а                          | 376 | — | 376 | 66,3 | — | 86,1 |
| 2г                               | 455 | — | 455 | 80,2 | — | 86,1 |
| 3б                               | 208 | — | 208 | 57,4 | — | 86,1 |
| 4а                               | 267 | — | 267 | 57,4 | — | 86,1 |
| 5б                               | 376 | — | 376 | 57,4 | — | 86,1 |
| 7а, 7б, 7г—8б                    | 317 | — | 317 | 66,3 | — | 86,1 |
| 7в                               | 356 | — | 356 | 66,3 | — | 86,1 |
| 8в                               | 356 | — | 356 | 69,3 | — | 86,1 |
| 8г                               | 346 | — | 346 | 66,3 | — | 86,1 |
| 8д, 9б                           | 346 | — | 346 | 69,3 | — | 86,1 |
| 10а                              | 346 | — | 346 | 74,2 | — | 86,1 |
| 10б, 10в                         | 356 | — | 356 | 74,2 | — | 86,1 |
| 11б—11е                          | 287 | — | 287 | 66,3 | — | 86,1 |
| 12а                              | 248 | — | 248 | 66,3 | — | 86,1 |
| 12б                              | 257 | — | 257 | 66,3 | — | 86,1 |
| 12в                              | 267 | — | 267 | 66,3 | — | 86,1 |
| 12г                              | 257 | — | 257 | 69,3 | — | 86,1 |
| 12д                              | 277 | — | 277 | 69,3 | — | 86,1 |
| 12е                              | 376 | — | 376 | 69,3 | — | 86,1 |

## в) фундаменты под здание

|                   |      |      |      |      |      |      |
|-------------------|------|------|------|------|------|------|
| 1а                | 987  | 48,6 | 34,9 | 12,4 | 85,8 | 16   |
| 1б, 1д            | 1080 | 48,6 | 34,9 | 12,4 | 85,8 | 16   |
| 1в, 4а—5а, 6а, 6б | 1020 | 48,6 | 34,9 | 12,4 | 85,8 | 16   |
| 1г                | 1200 | 50,3 | 38   | 13,5 | 89   | 17,4 |

| Районы           | Прямые затраты,<br>руб | В том числе, руб.                         |                    |   | Затраты труда<br>рабочих, чел.-ч       |                           |
|------------------|------------------------|---|--------------------|---|--|---------------------------|
|                  |                        | основная зара-<br>ботная плата<br>рабочих | эксплуатация машин |   | не занятых<br>обслужива-<br>нием машин | обслуживаю-<br>щих машины |
|                  |                        |   | всего              | в том числе<br>заработная<br>плата рабо-<br>чих, обслу-<br>живающих<br>машины |  |                           |
| 1                | 2                      | 3   | 4                  | 5   | 6                                      | 7                         |
| 1е, 6в           | 1120                   | 48,6                                      | 34,9               | 12,4  | 85,8                                   | 16                        |
| 1ж               | 939                    | 48,6                                      | 34,9               | 12,4  | 85,8                                   | 16                        |
| 2а               | 1410                   | 60,4                                      | 40,7               | 16,2  | 89                                     | 17,4                      |
| 2б, 11г, 12б     | 1140                   | 55,8                                      | 36,7               | 14,2  | 85,8                                   | 16                        |
| 2в               | 1710                   | 60,4                                      | 40,7               | 16,2  | 89                                     | 17,4                      |
| 2г               | 1290                   | 68  | 39,8               | 17,3  | 85,8                                   | 16                        |
| 3                | 961                    | 48,6                                      | 34,9               | 12,4  | 85,8                                   | 16                        |
| 5б               | 1200                   | 48,6                                      | 34,9               | 12,4  | 85,8                                   | 16                        |
| 7а, 8а, 11д, 11е | 1280                   | 57,9                                      | 40                 | 15,5  | 89                                     | 17,4                      |
| 7б               | 1230                   | 57,9                                      | 40                 | 15,5  | 89                                     | 17,4                      |
| 7в, 8б           | 1310                   | 57,9                                      | 40                 | 15,5  | 89                                     | 17,4                      |
| 7г               | 1170                   | 57,9                                      | 40                 | 15,5  | 89                                     | 17,4                      |
| 8в, 9а           | 1350                   | 60,4                                      | 40,7               | 16,2  | 89                                     | 17,4                      |
| 8г               | 1500                   | 57,9                                      | 40                 | 15,5  | 89                                     | 17,4                      |
| 8д               | 1320                   | 60,4                                      | 40,7               | 16,2  | 89                                     | 17,4                      |
| 8е               | 1500                   | 60,4                                      | 40,7               | 16,2  | 89                                     | 17,4                      |
| 9б               | 1280                   | 60,4                                      | 40,7               | 16,2  | 89                                     | 17,4                      |
| 9в               | 1620                   | 60,4                                      | 40,7               | 16,2  | 89                                     | 17,4                      |
| 10а              | 1250                   | 63,1                                      | 38,6               | 16,1  | 85,8                                   | 16                        |
| 10б              | 1560                   | 65,4                                      | 42                 | 17,5  | 89                                     | 17,4                      |
| 10в              | 1650                   | 65,4                                      | 42                 | 17,5  | 89                                     | 17,4                      |
| 11а              | 1540                   | 55,8                                      | 36,7               | 14,2  | 85,8                                   | 16                        |
| 11б, 11в         | 1190                   | 55,8                                      | 36,7               | 14,2  | 85,8                                   | 16                        |
| 12а              | 1000                   | 55,8                                      | 36,7               | 14,2  | 85,8                                   | 16                        |
| 12в              | 1100                   | 55,8                                      | 36,7               | 14,2  | 85,8                                   | 16                        |
| 12г              | 1100                   | 58,3                                      | 37,4               | 14,9  | 85,8                                   | 16                        |
| 12д              | 1310                   | 58,3                                      | 37,4               | 14,9  | 85,8                                   | 16                        |
| 12е              | 1190                   | 58,3                                      | 37,4               | 14,9  | 85,8                                   | 16                        |

г) стены и днище машинного зала

|                 |        |      |     |      |      |      |
|-----------------|--------|------|-----|------|------|------|
| 1а, 3а—4а       | 9 940  | 786  | 246 | 75   | 1370 | 96,8 |
| 1б              | 10 900 | 786  | 246 | 75   | 1370 | 96,8 |
| 1в, 5а—6б       | 10 400 | 786  | 246 | 75   | 1370 | 96,8 |
| 1г, 1д, 4б, 6в  | 10 600 | 786  | 246 | 75   | 1370 | 96,8 |
| 1е              | 11 400 | 786  | 246 | 75   | 1370 | 96,8 |
| 1ж              | 9 580  | 786  | 246 | 75   | 1370 | 96,8 |
| 2а, 8в, 9а      | 12 000 | 943  | 262 | 90   | 1370 | 96,8 |
| 2б, 8б, 11б—11д | 11 500 | 904  | 258 | 86,3 | 1370 | 96,8 |
| 2в              | 13 600 | 943  | 262 | 90   | 1370 | 96,8 |
| 2г              | 13 800 | 1100 | 276 | 105  | 1370 | 96,8 |
| 7а, 7б, 8а      | 10 600 | 904  | 258 | 86,3 | 1370 | 96,8 |
| 7в, 11а         | 12 500 | 904  | 258 | 86,3 | 1370 | 96,8 |

| Районы           | Прямые затраты,<br>руб. | В том числе, руб.                         |                    |  | Затраты труда<br>рабочих, чел.-ч       |                           |
|------------------|-------------------------|---|--------------------|--|--|---------------------------|
|                  |                         | основная зара-<br>ботная плата<br>рабочих | эксплуатация машин |  | не занятых<br>обслужива-<br>нием машин | обслуживаю-<br>щих машины |
|                  |                         |   | всего              | в том числе<br>зарплата рабо-<br>чих, обслу-<br>живающих<br>машины |  |                           |
| 1                | 2                       | 3   | 4                  | 5  | 6                                      | 7                         |
| 7г, 12б          | 10 300                  | 904                                       | 258                | 86,3   | 1370                                   | 96,8                      |
| 8г               | 14 800                  | 904                                       | 258                | 86,3   | 1370                                   | 96,8                      |
| 8д, 9б, 12г, 12д | 11 000                  | 943                                       | 262                | 90   | 1370                                   | 96,8                      |
| 8е, 12е          | 14 200                  | 943                                       | 262                | 90   | 1370                                   | 96,8                      |
| 9в               | 11 700                  | 943                                       | 262                | 90   | 1370                                   | 96,8                      |
| 10а, 10б         | 12 700                  | 1020                                      | 269                | 97,5   | 1370                                   | 96,8                      |
| 10в              | 12 300                  | 1020                                      | 269                | 97,5   | 1370                                   | 96,8                      |
| 11е              | 11 300                  | 904                                       | 258                | 86,3   | 1370                                   | 96,8                      |
| 12а, 12в         | 10 000                  | 904                                       | 258                | 86,3   | 1370                                   | 96,8                      |

## РАЗДЕЛ II. МОНТАЖ МЕТАЛЛОКОНСТРУКЦИЙ

|                                |     |      |      |      |      |      |
|--------------------------------|-----|------|------|------|------|------|
| 1, 3—6                         | 560 | 23,5 | 36,4 | 12,7 | 37,8 | 16,3 |
| 2а, 2в, 8в, 8д, 8е,<br>12г—12е | 571 | 28,2 | 38,9 | 15,2 | 37,8 | 16,3 |
| 2б, 7а—8б, 8г,<br>11а—12в      | 567 | 27,1 | 38,3 | 14,6 | 37,8 | 16,3 |
| 2г                             | 585 | 32,9 | 41,5 | 17,7 | 37,8 | 16,3 |
| 9                              | 588 | 28,2 | 38,9 | 15,2 | 37,8 | 16,3 |
| 10                             | 642 | 30,6 | 40,2 | 16,5 | 37,8 | 16,3 |

Примечания: 1. Затраты по конструктивным элементам подземной части вариантов А и Б: полам машинного зала, фундаментам под оборудование следует принимать по варианту А цены № 348, а по отделочным работам варианта Б — по варианту А настоящей цены.

2. Затраты по надземной части: строительным работам, монтажу металлоконструкций, внутренним санитарно-техническим устройствам, электромонтажным работам и монтажу технологического оборудования следует принимать по цене № 348.



## РАЙОННАЯ ЦЕНА № 350

Насосная станция производительностью от 300 до 1000 л/с  
с заглублением машинного зала на 3,6 м.

Стены подземной части из сборного железобетона  
(типовой проект 901-2-14/80)

Измеритель — 1 насосная станция

| Районы | Прямые затраты,<br>руб. | В том числе, руб.                         |                    |   | Затраты труда<br>рабочих, чел.-ч       |                           |
|--------|-------------------------|---|--------------------|---|--|---------------------------|
|        |                         | основная зара-<br>ботная плата<br>рабочих | эксплуатация машин |   | не занятых<br>обслужива-<br>нием машин | обслуживаю-<br>щих машины |
|        |                         |   | всего              | в том числе<br>заработная<br>плата рабо-<br>чих, обслу-<br>живающих<br>машины |  |                           |
| 1      | 2                       | 3   | 4                  | 5   | 6                                      | 7                         |

### ПОДЗЕМНАЯ ЧАСТЬ

#### РАЗДЕЛ I. СТРОИТЕЛЬНЫЕ РАБОТЫ

##### А. Вариант в суглинистых грунтах

|                           |        |      |      |     |      |     |
|---------------------------|--------|------|------|-----|------|-----|
| 1а, 3г—4б                 | 13 300 | 1030 | 1780 | 588 | 1850 | 832 |
| 1б, 1г, 6в                | 14 300 | 1030 | 1790 | 588 | 1850 | 832 |
| 1в, 1д, 5а, 6а, 6б        | 13 800 | 1030 | 1780 | 588 | 1850 | 832 |
| 1е, 5б                    | 14 900 | 1030 | 1830 | 588 | 1850 | 832 |
| 1ж                        | 12 700 | 1030 | 1760 | 588 | 1850 | 832 |
| 2а, 8в                    | 16 000 | 1240 | 1970 | 705 | 1850 | 832 |
| 2б, 8а, 8б, 11г           | 14 900 | 1190 | 1910 | 676 | 1850 | 832 |
| 2в                        | 18 100 | 1240 | 1980 | 705 | 1850 | 832 |
| 2г                        | 16 500 | 1440 | 2140 | 822 | 1850 | 832 |
| 3а—3в                     | 13 000 | 1030 | 1760 | 588 | 1850 | 832 |
| 7а, 12в                   | 14 200 | 1190 | 1880 | 676 | 1850 | 832 |
| 7б, 7г, 12б               | 13 900 | 1190 | 1870 | 676 | 1850 | 832 |
| 7в, 11б, 11в, 11д,<br>11е | 15 200 | 1190 | 1900 | 676 | 1850 | 832 |
| 8г                        | 17 400 | 1190 | 1920 | 676 | 1850 | 832 |
| 8д, 12д                   | 14 700 | 1240 | 1920 | 705 | 1850 | 832 |
| 8е, 9в, 12е               | 16 800 | 1240 | 1980 | 705 | 1850 | 832 |
| 9а                        | 15 700 | 1240 | 1980 | 705 | 1850 | 832 |
| 9б                        | 15 300 | 1240 | 1950 | 705 | 1850 | 832 |
| 10а                       | 16 500 | 1340 | 2000 | 764 | 1850 | 832 |
| 10б                       | 16 900 | 1340 | 2010 | 764 | 1850 | 832 |
| 10в                       | 17 400 | 1340 | 2010 | 764 | 1850 | 832 |
| 11а                       | 18 000 | 1190 | 1950 | 676 | 1850 | 832 |
| 12а                       | 13 500 | 1190 | 1840 | 676 | 1850 | 832 |
| 12г                       | 14 100 | 1240 | 1880 | 705 | 1850 | 832 |

В том числе:

##### а) земляные работы

|               |      |     |      |     |     |     |
|---------------|------|-----|------|-----|-----|-----|
| 1а—1д, 5а, 6в | 1650 | 165 | 1220 | 432 | 349 | 622 |
| 1е            | 1760 | 165 | 1220 | 432 | 349 | 622 |
| 1ж, 4         | 1590 | 165 | 1220 | 432 | 349 | 622 |

| Районы                                     | Прямые затраты,<br>руб. | В том числе, руб.                         |                    |   | Затраты труда<br>рабочих, чел.-ч       |                           |
|--|-------------------------|---|--------------------|---|--|---------------------------|
|  |                         | основная зара-<br>ботная плата<br>рабочих | эксплуатация машин |   | не занятых<br>обслужива-<br>нием машин | обслуживаю-<br>щих машины |
|  |                         |   | всего              | в том числе<br>зароботная<br>плата рабо-<br>чих, обслу-<br>живающих<br>машины |  |                           |
| 1  | 2                       | 3   | 4                  | 5   | 6                                      | 7                         |
| 2а, 2в, 9а, 9б                             | 1880                    | 198                                       | 1300               | 518   | 349                                    | 622                       |
| 2б, 7а, 8а, 8г, 11а,<br>11б, 11г, 11д, 12в | 1730                    | 189                                       | 1280               | 496   | 349                                    | 622                       |
| 2г   | 1920                    | 230                                       | 1390               | 604   | 349                                    | 622                       |
| 3, 5б—6б                                   | 1700                    | 165                                       | 1220               | 432   | 349                                    | 622                       |
| 7б, 12а                                    | 1670                    | 189                                       | 1280               | 496   | 349                                    | 622                       |
| 7в, 11в, 11е                               | 1800                    | 189                                       | 1280               | 496   | 349                                    | 622                       |
| 7г   | 1640                    | 189                                       | 1280               | 496   | 349                                    | 622                       |
| 8б   | 1820                    | 189                                       | 1280               | 496   | 349                                    | 622                       |
| 8в, 12е                                    | 1840                    | 198                                       | 1300               | 518   | 349                                    | 622                       |
| 8д, 8е, 9в, 12д                            | 1740                    | 198                                       | 1300               | 518   | 349                                    | 622                       |
| 10   | 1840                    | 214                                       | 1350               | 561   | 349                                    | 622                       |
| 12б  | 1600                    | 189                                       | 1280               | 496   | 349                                    | 622                       |
| 12г  | 1690                    | 198                                       | 1300               | 518   | 349                                    | 622                       |

## б) днище машинного зала

|                  |      |     |      |      |     |    |
|------------------|------|-----|------|------|-----|----|
| 1а, 1в, 3, 4, 5б | 3730 | 357 | 79,8 | 24   | 608 | 31 |
| 1б               | 4170 | 357 | 79,8 | 24   | 608 | 31 |
| 1г, 1д, 6в       | 3930 | 357 | 79,8 | 24   | 608 | 31 |
| 1е               | 4270 | 357 | 79,8 | 24   | 608 | 31 |
| 1ж               | 3430 | 357 | 79,8 | 24   | 608 | 31 |
| 2а, 8в, 9а       | 4540 | 428 | 84,6 | 28,8 | 608 | 31 |
| 2б, 11б, 11г—11е | 4180 | 410 | 83,4 | 27,6 | 608 | 31 |
| 2в               | 5210 | 428 | 84,6 | 28,8 | 608 | 31 |
| 2г               | 5160 | 499 | 89,4 | 33,7 | 608 | 31 |
| 5а, 6а, 6б       | 3860 | 357 | 79,8 | 24   | 608 | 31 |
| 7а, 8а           | 3880 | 410 | 83,4 | 27,6 | 608 | 31 |
| 7б               | 3780 | 410 | 83,4 | 27,6 | 608 | 31 |
| 7в, 11а          | 4660 | 410 | 83,4 | 27,6 | 608 | 31 |
| 7г, 12в          | 3660 | 410 | 83,4 | 27,6 | 608 | 31 |
| 8б, 11в          | 4360 | 410 | 83,4 | 27,6 | 608 | 31 |
| 8г               | 5590 | 410 | 83,4 | 27,6 | 608 | 31 |
| 8д, 12д          | 4060 | 428 | 84,6 | 28,8 | 608 | 31 |
| 8е, 12е          | 5380 | 428 | 84,6 | 28,8 | 608 | 31 |
| 9б, 9в           | 4340 | 428 | 84,6 | 28,8 | 608 | 31 |
| 10а, 10б         | 4700 | 464 | 87   | 31,2 | 608 | 31 |
| 10в              | 4550 | 464 | 87   | 31,2 | 608 | 31 |
| 12а, 12б         | 3570 | 410 | 83,4 | 27,6 | 608 | 31 |
| 12г              | 3870 | 428 | 84,6 | 28,8 | 608 | 31 |

Продолжение

| Районы | Прямые затраты,<br>руб. | В том числе, руб.                         |                    |   | Затраты труда<br>рабочих, чел.-ч       |                           |
|--------|-------------------------|---|--------------------|---|--|---------------------------|
|        |                         | основная зара-<br>ботная плата<br>рабочих | эксплуатация машин |   | не занятых<br>обслужива-<br>нием машин | обслуживаю-<br>щих машины |
|        |                         |   | всего              | в том числе<br>заработная<br>плата рабо-<br>чих, обслу-<br>живающих<br>машины |  |                           |
| 1      | 2                       | 3   | 4                  | 5   | 6                                      | 7                         |

в) стены машинного зала

|                         |      |     |     |      |     |      |
|-------------------------|------|-----|-----|------|-----|------|
| 1а, 4, 6а, 6б           | 5360 | 263 | 208 | 67,9 | 448 | 87,6 |
| 1б, 1в, 1д, 5а          | 5550 | 263 | 208 | 67,9 | 448 | 87,6 |
| 1г                      | 5640 | 263 | 208 | 67,9 | 448 | 87,6 |
| 1е                      | 5940 | 263 | 208 | 67,9 | 448 | 87,6 |
| 1ж, 3                   | 5180 | 263 | 208 | 67,9 | 448 | 87,6 |
| 2а                      | 6370 | 316 | 222 | 81,4 | 448 | 87,6 |
| 2б, 8а, 11в—11е,<br>12б | 5940 | 303 | 218 | 78,1 | 448 | 87,6 |
| 2в, 9в                  | 7210 | 316 | 222 | 81,4 | 448 | 87,6 |
| 2г                      | 6090 | 368 | 235 | 95   | 448 | 87,6 |
| 5б                      | 6480 | 263 | 208 | 67,9 | 448 | 87,6 |
| 6в                      | 5800 | 263 | 208 | 67,9 | 448 | 87,6 |
| 7а, 7в, 7г, 8б, 12в     | 5740 | 303 | 218 | 78,1 | 448 | 87,6 |
| 7б, 12а                 | 5550 | 303 | 218 | 78,1 | 448 | 87,6 |
| 8в                      | 6150 | 316 | 222 | 81,4 | 448 | 87,6 |
| 8г                      | 6320 | 303 | 218 | 78,1 | 448 | 87,6 |
| 8д, 12г                 | 5680 | 316 | 222 | 81,4 | 448 | 87,6 |
| 8е—9б, 12д, 12е         | 5950 | 316 | 222 | 81,4 | 448 | 87,6 |
| 10а                     | 6450 | 342 | 229 | 88,2 | 448 | 87,6 |
| 10б                     | 6890 | 342 | 229 | 88,2 | 448 | 87,6 |
| 10в                     | 7480 | 342 | 229 | 88,2 | 448 | 87,6 |
| 11а                     | 7920 | 303 | 218 | 78,1 | 448 | 87,6 |
| 11б                     | 6190 | 303 | 218 | 78,1 | 448 | 87,6 |

г) полы машинного зала

|                     |     |      |     |     |     |     |
|---------------------|-----|------|-----|-----|-----|-----|
| 1а, 1в, 3, 5б       | 698 | 91,3 | 3,5 | 1   | 153 | 1,2 |
| 1б, 1е, 4           | 746 | 91,3 | 3,5 | 1   | 153 | 1,2 |
| 1г, 1д, 5а          | 720 | 91,3 | 3,5 | 1   | 153 | 1,2 |
| 1ж                  | 674 | 91,3 | 3,5 | 1   | 153 | 1,2 |
| 2а, 8в, 9а, 9в, 12г | 787 | 110  | 3,7 | 1,1 | 153 | 1,2 |
| 2б, 8б              | 759 | 105  | 3,7 | 1,1 | 153 | 1,2 |
| 2в                  | 860 | 110  | 3,7 | 1,1 | 153 | 1,2 |
| 2г                  | 837 | 128  | 3,9 | 1,3 | 153 | 1,2 |
| 6                   | 799 | 91,3 | 3,5 | 1   | 153 | 1,2 |
| 7а, 7б, 7г, 8а      | 727 | 105  | 3,7 | 1,1 | 153 | 1,2 |
| 7в                  | 798 | 105  | 3,7 | 1,1 | 153 | 1,2 |
| 8г, 11б—11д         | 893 | 105  | 3,7 | 1,1 | 153 | 1,2 |
| 8д, 9б              | 761 | 110  | 3,7 | 1,1 | 153 | 1,2 |

| Районы   | Прямые затраты,<br>руб. | В том числе, руб.                        |                    |  | Затраты труда<br>рабочих, чел.-ч       |                           |
|----------|-------------------------|--|--------------------|--|--|---------------------------|
|          |                         | основная зар-<br>ботная плата<br>рабочих | эксплуатация машин |  | не занятых<br>обслужива-<br>нием машин | обслуживаю-<br>щих машины |
|          |                         |  | всего              | в том числе<br>зарботная<br>плата рабо-<br>чих, обслу-<br>живающих<br>машины |  |                           |
| 1        | 2                       | 3  | 4                  | 5  | 6                                      | 7                         |
| 8е       | 970                     | 110                                      | 3,7                | 1,1  | 153                                    | 1,2                       |
| 10а      | 861                     | 119                                      | 3,8                | 1,2  | 153                                    | 1,2                       |
| 10б      | 841                     | 119                                      | 3,8                | 1,2  | 153                                    | 1,2                       |
| 10в      | 822                     | 119                                      | 3,8                | 1,2  | 153                                    | 1,2                       |
| 11а      | 939                     | 105                                      | 3,7                | 1,1  | 153                                    | 1,2                       |
| 11е      | 878                     | 105                                      | 3,7                | 1,1  | 153                                    | 1,2                       |
| 12а, 12в | 776                     | 105                                      | 3,7                | 1,1  | 153                                    | 1,2                       |
| 12б      | 817                     | 105                                      | 3,7                | 1,1  | 153                                    | 1,2                       |
| 12д      | 805                     | 110                                      | 3,7                | 1,1  | 153                                    | 1,2                       |
| 12е      | 891                     | 110                                      | 3,7                | 1,1  | 153                                    | 1,2                       |

## д) фундаменты под оборудование

|                     |     |      |     |     |      |     |
|---------------------|-----|------|-----|-----|------|-----|
| 1а, 1в, 3, 5б       | 298 | 36,3 | 7,1 | 2,1 | 65,7 | 2,7 |
| 1б                  | 343 | 36,3 | 7,1 | 2,1 | 65,7 | 2,7 |
| 1г, 1д, 5а, 6а, 6б  | 315 | 36,3 | 7,1 | 2,1 | 65,7 | 2,7 |
| 1е, 6в              | 332 | 36,3 | 7,1 | 2,1 | 65,7 | 2,7 |
| 1ж                  | 274 | 36,3 | 7,1 | 2,1 | 65,7 | 2,7 |
| 2а, 8в, 9а, 9в      | 364 | 43,6 | 7,5 | 2,5 | 65,7 | 2,7 |
| 2б, 11е             | 333 | 41,8 | 7,4 | 2,4 | 65,7 | 2,7 |
| 2в                  | 432 | 43,6 | 7,5 | 2,5 | 65,7 | 2,7 |
| 2г                  | 405 | 50,9 | 7,9 | 3   | 65,7 | 2,7 |
| 4                   | 309 | 36,3 | 7,1 | 2,1 | 65,7 | 2,7 |
| 7а, 7б, 7г, 12а—12в | 307 | 41,8 | 7,4 | 2,4 | 65,7 | 2,7 |
| 7в                  | 379 | 41,8 | 7,4 | 2,4 | 65,7 | 2,7 |
| 8а                  | 315 | 41,8 | 7,4 | 2,4 | 65,7 | 2,7 |
| 8б                  | 354 | 41,8 | 7,4 | 2,4 | 65,7 | 2,7 |
| 8г                  | 495 | 41,8 | 7,4 | 2,4 | 65,7 | 2,7 |
| 8д, 9б, 12д         | 335 | 43,6 | 7,5 | 2,5 | 65,7 | 2,7 |
| 8е                  | 476 | 43,6 | 7,5 | 2,5 | 65,7 | 2,7 |
| 10                  | 391 | 47,3 | 7,7 | 2,8 | 65,7 | 2,7 |
| 11а                 | 393 | 41,8 | 7,4 | 2,4 | 65,7 | 2,7 |
| 11б—11д             | 341 | 41,8 | 7,4 | 2,4 | 65,7 | 2,7 |
| 12г                 | 321 | 43,6 | 7,5 | 2,5 | 65,7 | 2,7 |
| 12е                 | 411 | 43,6 | 7,5 | 2,5 | 65,7 | 2,7 |

## е) отделочные работы

|                                |     |      |     |     |      |     |
|--------------------------------|-----|------|-----|-----|------|-----|
| 1, 3, 4, 5б                    | 92  | 26,4 | 1,1 | 0,3 | 47,8 | 0,4 |
| 2а, 2в, 8в, 8д, 9,<br>12г, 12д | 100 | 31,7 | 1,2 | 0,4 | 47,8 | 0,4 |
| 2б, 7а—8б, 8г,<br>11а—12в      | 98  | 30,4 | 1,2 | 0,4 | 47,8 | 0,4 |



Продолжение

| Районы   | Прямые затраты,<br>руб. | В том числе, руб.                        |                    |   | Затраты труда<br>рабочих, чел.-ч       |                           |
|----------|-------------------------|--|--------------------|---|--|---------------------------|
|          |                         | основная зар-<br>ботная плата<br>рабочих | эксплуатация машин |   | не занятых<br>обслужива-<br>нием машин | обслуживаю-<br>щих машины |
|          |                         |  | всего              | в том числе<br>зароботная<br>плата рабо-<br>чих, обслу-<br>живающих<br>машины |  |                           |
| 1        | 2                       | 3  | 4                  | 5   | 6                                      | 7                         |
| 2г       | 110                     | 37                                       | 1,3                | 0,5   | 47,8                                   | 0,4                       |
| 5а, 6    | 94                      | 26,4                                     | 1,1                | 0,3   | 47,8                                   | 0,4                       |
| 8е       | 110                     | 31,7                                     | 1,2                | 0,4   | 47,8                                   | 0,4                       |
| 10а, 10б | 108                     | 34,3                                     | 1,2                | 0,4   | 47,8                                   | 0,4                       |
| 10в      | 108                     | 34,3                                     | 1,2                | 0,4   | 47,8                                   | 0,4                       |
| 12е      | 105                     | 31,7                                     | 1,2                | 0,4   | 47,8                                   | 0,4                       |

Б. Вариант в песчаных грунтах

|                      |        |      |      |     |      |     |
|----------------------|--------|------|------|-----|------|-----|
| 1а, 1в, 4, 6б        | 12 200 | 958  | 1300 | 430 | 1690 | 606 |
| 1б, 1г, 1д, 6в       | 12 800 | 958  | 1320 | 430 | 1700 | 606 |
| 1е                   | 13 200 | 958  | 1320 | 430 | 1690 | 606 |
| 1ж, 3а, 3б           | 11 500 | 958  | 1270 | 430 | 1690 | 606 |
| 2а, 8в               | 14 400 | 1150 | 1460 | 517 | 1700 | 607 |
| 2б, 8а, 8б, 11в, 11г | 13 500 | 1100 | 1410 | 495 | 1700 | 606 |
| 2в                   | 16 500 | 1150 | 1470 | 517 | 1700 | 607 |
| 2г                   | 15 100 | 1340 | 1600 | 601 | 1690 | 606 |
| 3в, 3г               | 11 800 | 958  | 1320 | 430 | 1690 | 606 |
| 5а, 6а               | 12 400 | 958  | 1320 | 430 | 1690 | 606 |
| 5б                   | 13 500 | 958  | 1380 | 430 | 1690 | 606 |
| 7а, 7б, 7г, 12б      | 13 000 | 1100 | 1380 | 495 | 1700 | 606 |
| 7в, 11б, 11д, 11е    | 13 800 | 1100 | 1400 | 495 | 1700 | 606 |
| 8г                   | 15 900 | 1100 | 1420 | 496 | 1700 | 607 |
| 8д, 9б, 12д          | 13 500 | 1150 | 1410 | 517 | 1700 | 606 |
| 8е, 9в               | 15 600 | 1150 | 1470 | 517 | 1700 | 607 |
| 9а                   | 14 000 | 1150 | 1470 | 517 | 1700 | 607 |
| 10а                  | 14 900 | 1240 | 1480 | 558 | 1690 | 606 |
| 10б                  | 15 600 | 1250 | 1490 | 560 | 1700 | 607 |
| 10в                  | 16 100 | 1250 | 1490 | 560 | 1700 | 607 |
| 11а                  | 16 700 | 1100 | 1440 | 494 | 1690 | 606 |
| 12а                  | 12 300 | 1100 | 1340 | 494 | 1690 | 606 |
| 12в                  | 12 700 | 1100 | 1360 | 494 | 1690 | 606 |
| 12г                  | 12 900 | 1150 | 1370 | 516 | 1690 | 606 |
| 12е                  | 15 000 | 1150 | 1460 | 516 | 1690 | 606 |

В том числе:

а) земляные работы

|                               |      |     |     |     |     |     |
|-------------------------------|------|-----|-----|-----|-----|-----|
| 1, 3—6                        | 943  | 165 | 778 | 282 | 345 | 406 |
| 2а, 2в, 8в, 8д—9в,<br>12г—12е | 1030 | 198 | 832 | 339 | 345 | 406 |

| Районы                    | Прямые затраты,<br>руб. | В том числе, руб.                         |                    |  | Затраты труда<br>рабочих, чел.-ч       |                           |
|---------------------------|-------------------------|---|--------------------|--|--|---------------------------|
|                           |                         | основная зара-<br>ботная плата<br>рабочих | эксплуатация машин |  | не занятых<br>обслужива-<br>нием машин | обслуживаю-<br>щих машины |
|                           |                         |   | всего              | в том числе<br>зарботная<br>плата рабо-<br>чих, обслу-<br>живающих<br>машины |  |                           |
| 1                         | 2                       | 3   | 4                  | 5  | 6                                      | 7                         |
| 2б, 7а—8б, 8г,<br>11а—12в | 1010                    | 189                                       | 821                | 325  | 345                                    | 406                       |
| 2г                        | 1120                    | 231                                       | 889                | 395  | 345                                    | 406                       |
| 10                        | 1080                    | 214                                       | 856                | 367  | 345                                    | 406                       |

## б) днище машинного зала

|                           |      |     |      |      |     |      |
|---------------------------|------|-----|------|------|-----|------|
| 1а, 1в, 3в, 4а, 5б        | 3320 | 315 | 57,1 | 17,2 | 528 | 22,2 |
| 1б, 1е                    | 3710 | 315 | 57,1 | 17,2 | 528 | 22,2 |
| 1г, 1д, 4б, 5а, 6в        | 3480 | 315 | 57,1 | 17,2 | 528 | 22,2 |
| 1ж                        | 3080 | 315 | 57,1 | 17,2 | 528 | 22,2 |
| 2а, 8в, 9а, 9в            | 4000 | 378 | 60,6 | 20,6 | 528 | 22,2 |
| 2б, 11б, 11в, 11д,<br>11е | 3740 | 362 | 59,7 | 19,8 | 528 | 22,2 |
| 2в                        | 4630 | 378 | 60,6 | 20,6 | 528 | 22,2 |
| 2г                        | 4720 | 441 | 64   | 24,1 | 528 | 22,2 |
| 3а, 3б, 3г                | 3220 | 315 | 57,1 | 17,2 | 528 | 22,2 |
| 6а, 6б                    | 3420 | 315 | 57,1 | 17,2 | 528 | 22,2 |
| 7а, 7б, 8а                | 3480 | 362 | 59,7 | 19,8 | 528 | 22,2 |
| 7в                        | 4150 | 362 | 59,7 | 19,8 | 528 | 22,2 |
| 7г                        | 3400 | 362 | 59,7 | 19,8 | 528 | 22,2 |
| 8б, 11г                   | 3830 | 362 | 59,7 | 19,8 | 528 | 22,2 |
| 8г                        | 5150 | 362 | 59,7 | 19,8 | 528 | 22,2 |
| 8д, 9б                    | 3740 | 378 | 60,6 | 20,6 | 528 | 22,2 |
| 8е, 12е                   | 4930 | 378 | 60,6 | 20,6 | 528 | 22,2 |
| 10а, 10б                  | 4300 | 410 | 62,3 | 22,4 | 528 | 22,2 |
| 10в                       | 4100 | 410 | 62,3 | 22,4 | 528 | 22,2 |
| 11а                       | 4240 | 362 | 59,7 | 19,8 | 528 | 22,2 |
| 12а, 12в                  | 3230 | 362 | 59,7 | 19,8 | 528 | 22,2 |
| 12б                       | 3320 | 362 | 59,7 | 19,8 | 528 | 22,2 |
| 12г, 12д                  | 3560 | 378 | 60,6 | 20,6 | 528 | 22,2 |

## в) стены машинного зала

|                         |      |     |     |      |     |      |
|-------------------------|------|-----|-----|------|-----|------|
| 1а, 4, 6а, 6б           | 5260 | 263 | 208 | 67,9 | 448 | 87,5 |
| 1б, 1в, 1д, 5а          | 5450 | 263 | 208 | 67,9 | 448 | 87,5 |
| 1г                      | 5540 | 263 | 208 | 67,9 | 448 | 87,5 |
| 1е                      | 5840 | 263 | 208 | 67,9 | 448 | 87,5 |
| 1ж, 3а—3в               | 5020 | 263 | 208 | 67,9 | 448 | 87,5 |
| 2а                      | 6270 | 316 | 222 | 81,4 | 448 | 87,5 |
| 2б, 8а, 11в—11е,<br>12б | 5840 | 302 | 218 | 78   | 448 | 87,5 |

| Районы              | Прямые затраты,<br>руб. | В том числе, руб.                         |                    |   | Затраты труда<br>рабочих, чел.-ч       |                           |
|---------------------|-------------------------|---|--------------------|---|--|---------------------------|
|                     |                         | основная зара-<br>ботная плата<br>рабочих | эксплуатация машин |   | не занятых<br>обслужива-<br>нием машин | обслуживаю-<br>щих машины |
|                     |                         |   | всего              | в том числе<br>заработная<br>плата рабо-<br>чих, обслу-<br>живающих<br>машины |  |                           |
| 1                   | 2                       | 3   | 4                  | 5   | 6                                      | 7                         |
| 2в, 9в              | 7100                    | 316                                       | 222                | 81,4  | 448                                    | 87,5                      |
| 2г                  | 5990                    | 368                                       | 235                | 95  | 448                                    | 87,5                      |
| 3г                  | 5150                    | 263                                       | 208                | 67,9  | 448                                    | 87,5                      |
| 5б                  | 6370                    | 263                                       | 208                | 67,9  | 448                                    | 87,5                      |
| 6в                  | 5700                    | 263                                       | 208                | 67,9  | 448                                    | 87,5                      |
| 7а, 7в, 7г, 8б, 12в | 5630                    | 302                                       | 218                | 78  | 448                                    | 87,5                      |
| 7б, 12а             | 5440                    | 302                                       | 218                | 78  | 448                                    | 87,5                      |
| 8в                  | 6050                    | 316                                       | 222                | 81,4  | 448                                    | 87,5                      |
| 8г                  | 6220                    | 302                                       | 218                | 78  | 448                                    | 87,5                      |
| 8д, 12г             | 5580                    | 316                                       | 222                | 81,4  | 448                                    | 87,5                      |
| 8е—9б, 12д, 12е     | 5850                    | 316                                       | 222                | 81,4  | 448                                    | 87,5                      |
| 10а                 | 6350                    | 342                                       | 229                | 88,2  | 448                                    | 87,5                      |
| 10б                 | 6780                    | 342                                       | 229                | 88,2  | 448                                    | 87,5                      |
| 10в                 | 7370                    | 342                                       | 229                | 88,2  | 448                                    | 87,5                      |
| 11а                 | 7800                    | 302                                       | 218                | 78  | 448                                    | 87,5                      |
| 11б                 | 6080                    | 302                                       | 218                | 78  | 448                                    | 87,5                      |

## РАЗДЕЛ II. МОНТАЖ МЕТАЛЛОКОНСТРУКЦИИ

|                                |     |      |      |      |      |      |
|--------------------------------|-----|------|------|------|------|------|
| 1, 3—6                         | 747 | 31,2 | 44,1 | 15,1 | 50,1 | 19,4 |
| 2а, 2в, 8в, 8д, 8е,<br>12г—12е | 762 | 37,4 | 47,1 | 18,1 | 50,1 | 19,4 |
| 2б, 7а—8б, 8г,<br>11а—12в      | 757 | 35,8 | 46,3 | 17,3 | 50,1 | 19,4 |
| 2г                             | 782 | 43,6 | 50,1 | 21,1 | 50,1 | 19,4 |
| 9                              | 785 | 37,4 | 47,1 | 18,1 | 50,1 | 19,4 |
| 10                             | 857 | 40,5 | 48,6 | 19,6 | 50,1 | 19,4 |

Примечания: 1. Затраты по конструктивным элементам подземной части вариантов А и Б: транспортированию грунта и фундаментам под здание следует принимать по соответствующему варианту цены № 348, по устройству полов машинного зала, фундаментов под оборудование и отделочным работам варианта Б — по варианту А настоящей цены.

2. Затраты по надземной части: строительным работам, монтажу металлоконструкций, внутренним санитарно-техническим устройствам, электромонтажным работам и монтажу технологического оборудования следует принимать по цене № 348.

## РАЙОННАЯ ЦЕНА № 351

Насосная станция производительностью от 300 до 1000 л/с  
с заглублением машинного зала на 4,8 м.

Стены подземной части из сборного железобетона  
(типовой проект 901-2-14/80)

Измеритель — 1 насосная станция

| Районы | Прямые затраты,<br>руб. | В том числе, руб.                         |                    |   | Затраты труда<br>рабочих, чел.-ч       |                           |
|--------|-------------------------|---|--------------------|---|--|---------------------------|
|        |                         | основная зара-<br>ботная плата<br>рабочих | эксплуатация машин |   | не занятых<br>обслужива-<br>нием машин | обслуживаю-<br>щих машины |
|        |                         |   | всего              | в том числе<br>заработная<br>плата рабо-<br>чих, обслу-<br>живающих<br>машины |  |                           |
| 1      | 2                       | 3   | 4                  | 5   | 6                                      | 7                         |

### ПОДЗЕМНАЯ ЧАСТЬ

#### РАЗДЕЛ I. СТРОИТЕЛЬНЫЕ РАБОТЫ

##### А. Вариант в суглинистых грунтах

|                           |        |      |      |      |      |      |
|---------------------------|--------|------|------|------|------|------|
| 1а, 1в, 4                 | 19 000 | 1250 | 3400 | 1140 | 2260 | 1620 |
| 1б, 1г, 1д, 6в            | 19 900 | 1250 | 3410 | 1140 | 2270 | 1620 |
| 1е, 5б                    | 21 000 | 1250 | 3460 | 1140 | 2260 | 1620 |
| 1ж, 3                     | 18 300 | 1250 | 3360 | 1140 | 2260 | 1620 |
| 2а, 8в, 9а                | 22 000 | 1500 | 3710 | 1370 | 2270 | 1620 |
| 2б, 8а, 8б, 11г           | 20 800 | 1430 | 3620 | 1310 | 2270 | 1620 |
| 2в                        | 24 900 | 1500 | 3730 | 1370 | 2270 | 1620 |
| 2г                        | 22 800 | 1750 | 4030 | 1590 | 2260 | 1620 |
| 5а, 6а, 6б                | 19 400 | 1250 | 3390 | 1140 | 2260 | 1620 |
| 7а, 7б, 12б, 12в          | 19 900 | 1430 | 3570 | 1310 | 2270 | 1620 |
| 7в, 11б, 11в, 11д,<br>11е | 21 400 | 1430 | 3610 | 1310 | 2270 | 1620 |
| 7г, 12а                   | 19 300 | 1430 | 3570 | 1310 | 2270 | 1620 |
| 8г                        | 23 900 | 1430 | 3640 | 1310 | 2270 | 1620 |
| 8д, 12д                   | 20 700 | 1500 | 3650 | 1370 | 2270 | 1620 |
| 8е                        | 22 800 | 1500 | 3730 | 1370 | 2270 | 1620 |
| 9б                        | 21 300 | 1500 | 3690 | 1370 | 2270 | 1620 |
| 9в, 12е                   | 23 500 | 1500 | 3720 | 1370 | 2270 | 1620 |
| 10а, 10б                  | 23 300 | 1620 | 3810 | 1480 | 2270 | 1620 |
| 10в                       | 24 400 | 1620 | 3810 | 1480 | 2270 | 1620 |
| 11а                       | 25 300 | 1430 | 3670 | 1310 | 2260 | 1620 |
| 12г                       | 20 000 | 1500 | 3590 | 1370 | 2260 | 1620 |

В том числе:

##### а) земляные работы

|                                 |      |     |      |      |     |      |
|---------------------------------|------|-----|------|------|-----|------|
| 1а, 1г, 1ж, 5а                  | 4190 | 286 | 2700 | 949  | 593 | 1370 |
| 1б, 1в, 1д, 6                   | 4290 | 286 | 2700 | 949  | 593 | 1370 |
| 1е, 5б                          | 4460 | 286 | 2700 | 949  | 593 | 1370 |
| 2а, 8в, 9б, 9в                  | 4640 | 343 | 2890 | 1140 | 593 | 1370 |
| 2б, 7б, 7в, 8а, 8б,<br>11б, 11г | 4430 | 328 | 2840 | 1090 | 593 | 1370 |
| 2в                              | 4840 | 343 | 2890 | 1140 | 593 | 1370 |



| Районы            | Прямые затраты,<br>руб. | В том числе, руб.                         |                    |   | Затраты труда<br>рабочих, чел.-ч       |                           |
|-------------------|-------------------------|---|--------------------|---|--|---------------------------|
|                   |                         | основная зара-<br>ботная плата<br>рабочих | эксплуатация машин |   | не занятых<br>обслужива-<br>нием машин | обслуживаю-<br>щих машины |
|                   |                         |   | всего              | в том числе<br>зароботная<br>плата рабо-<br>чих, обслу-<br>живающих<br>машины |  |                           |
| 1                 | 2                       | 3   | 4                  | 5   | 6                                      | 7                         |
| 2г                | 4740                    | 400                                       | 3080               | 1330  | 593                                    | 1370                      |
| 3, 4              | 4070                    | 286                                       | 2700               | 949   | 593                                    | 1370                      |
| 7а, 7г, 12а       | 4300                    | 328                                       | 2840               | 1090  | 593                                    | 1370                      |
| 8г, 11д, 11е, 12в | 4540                    | 328                                       | 2840               | 1090  | 593                                    | 1370                      |
| 8д, 12г           | 4460                    | 343                                       | 2890               | 1140  | 593                                    | 1370                      |
| 8е                | 4290                    | 343                                       | 2890               | 1140  | 593                                    | 1370                      |
| 9а, 12д           | 4720                    | 343                                       | 2890               | 1140  | 593                                    | 1370                      |
| 10а               | 5030                    | 371                                       | 2980               | 1240  | 593                                    | 1370                      |
| 10б               | 4630                    | 371                                       | 2980               | 1240  | 593                                    | 1370                      |
| 10в               | 4880                    | 371                                       | 2980               | 1240  | 593                                    | 1370                      |
| 11а               | 4850                    | 328                                       | 2840               | 1090  | 593                                    | 1370                      |
| 11в               | 4750                    | 328                                       | 2840               | 1090  | 593                                    | 1370                      |
| 12б               | 4200                    | 328                                       | 2840               | 1090  | 593                                    | 1370                      |
| 12е               | 4940                    | 343                                       | 2890               | 1140  | 593                                    | 1370                      |

## б) днище машинного зала

|                   |      |     |      |      |     |      |
|-------------------|------|-----|------|------|-----|------|
| 1а, 1в, 3б—4б, 5б | 4340 | 404 | 89,9 | 27,1 | 692 | 34,9 |
| 1б, 1е            | 4920 | 404 | 89,9 | 27,1 | 692 | 34,9 |
| 1г, 1д, 6в        | 4570 | 404 | 89,9 | 27,1 | 692 | 34,9 |
| 1ж                | 3990 | 404 | 89,9 | 27,1 | 692 | 34,9 |
| 2а, 8в, 9а        | 5280 | 485 | 95,3 | 32,5 | 692 | 34,9 |
| 2б, 11б, 11г—11е  | 4870 | 464 | 93,9 | 31,2 | 692 | 34,9 |
| 2в                | 6080 | 485 | 95,3 | 32,5 | 692 | 34,9 |
| 2г                | 6040 | 565 | 101  | 37,9 | 692 | 34,9 |
| 3а                | 4250 | 404 | 89,9 | 27,1 | 692 | 34,9 |
| 5а, 6а, 6б        | 4480 | 404 | 89,9 | 27,1 | 692 | 34,9 |
| 7а, 7б, 8а        | 4480 | 464 | 93,9 | 31,2 | 692 | 34,9 |
| 7в, 11а           | 5440 | 464 | 93,9 | 31,2 | 692 | 34,9 |
| 7г                | 4300 | 464 | 93,9 | 31,2 | 692 | 34,9 |
| 8б, 11в           | 5080 | 464 | 93,9 | 31,2 | 692 | 34,9 |
| 8г                | 6570 | 464 | 93,9 | 31,2 | 692 | 34,9 |
| 8д, 12д           | 4730 | 485 | 95,3 | 32,5 | 692 | 34,9 |
| 8е, 12е           | 6300 | 485 | 95,3 | 32,5 | 692 | 34,9 |
| 9б, 9в            | 5050 | 485 | 95,3 | 32,5 | 692 | 34,9 |
| 10а, 10б          | 5490 | 525 | 98   | 35,2 | 692 | 34,9 |
| 10в               | 5310 | 525 | 98   | 35,2 | 692 | 34,9 |
| 12а—12в           | 4180 | 464 | 93,9 | 31,2 | 692 | 34,9 |
| 12г               | 4520 | 485 | 95,3 | 32,5 | 692 | 34,9 |

## в) стены машинного зала

|               |      |     |     |      |     |      |
|---------------|------|-----|-----|------|-----|------|
| 1а, 4, 6а, 6б | 7580 | 296 | 231 | 75,7 | 507 | 97,7 |
| 1б—1д, 5а     | 7840 | 296 | 231 | 75,7 | 507 | 97,7 |

| Районы                  | Прямые затраты,<br>руб. | В том числе, руб.                         |                    |   | Затраты труда<br>рабочих, чел.-ч       |                          |
|-------------------------|-------------------------|---|--------------------|---|--|--------------------------|
|                         |                         | основная зара-<br>ботная плата<br>рабочих | эксплуатация машин |   | не занятых<br>обслужива-<br>нием машин | обслуживаю-<br>щих машин |
|                         |                         |   | всего              | в том числе<br>зароботная<br>плата рабо-<br>чих, обслу-<br>живающих<br>машины |  |                          |
| 1                       | 2                       | 3   | 4                  | 5   | 6                                      | 7                        |
| 1е, 6в                  | 8 200                   | 296                                       | 231                | 75,7  | 507                                    | 97,7                     |
| 1ж, 3                   | 7 310                   | 296                                       | 231                | 75,7  | 507                                    | 97,7                     |
| 2а                      | 8 810                   | 356                                       | 246                | 90,8  | 507                                    | 97,7                     |
| 2б, 8а, 11в—11е,<br>12в | 8 250                   | 341                                       | 242                | 87,1  | 507                                    | 97,7                     |
| 2в, 9в                  | 9 960                   | 356                                       | 246                | 90,8  | 507                                    | 97,7                     |
| 2г                      | 8 450                   | 415                                       | 261                | 106   | 507                                    | 97,7                     |
| 5б                      | 9 100                   | 296                                       | 231                | 75,7  | 507                                    | 97,7                     |
| 7а, 7в, 7г, 8в          | 8 000                   | 341                                       | 242                | 87,1  | 507                                    | 97,7                     |
| 7б, 12а                 | 7 800                   | 341                                       | 242                | 87,1  | 507                                    | 97,7                     |
| 8в                      | 8 550                   | 356                                       | 246                | 90,8  | 507                                    | 97,7                     |
| 8г, 11б                 | 8 670                   | 341                                       | 242                | 87,1  | 507                                    | 97,7                     |
| 8д, 12г                 | 7 980                   | 356                                       | 246                | 90,8  | 507                                    | 97,7                     |
| 8е—9б, 12д, 12е         | 8 270                   | 356                                       | 246                | 90,8  | 507                                    | 97,7                     |
| 10а                     | 8 910                   | 385                                       | 254                | 98,4  | 507                                    | 97,7                     |
| 10б                     | 9 520                   | 385                                       | 254                | 98,4  | 507                                    | 97,7                     |
| 10в                     | 10 400                  | 385                                       | 254                | 98,4  | 507                                    | 97,7                     |
| 11а                     | 11 000                  | 341                                       | 242                | 87,1  | 507                                    | 97,7                     |
| 12б                     | 8 440                   | 341                                       | 242                | 87,1  | 507                                    | 97,7                     |

## г) полы машинного зала

|                     |     |      |     |     |     |     |
|---------------------|-----|------|-----|-----|-----|-----|
| 1а, 1в, 3, 5б       | 711 | 92,9 | 3,6 | 1   | 156 | 1,3 |
| 1б, 1е, 4           | 761 | 92,9 | 3,6 | 1   | 156 | 1,3 |
| 1г, 1д, 5а          | 734 | 92,9 | 3,6 | 1   | 156 | 1,3 |
| 1ж                  | 687 | 92,9 | 3,6 | 1   | 156 | 1,3 |
| 2а, 8в, 9а, 9в, 12г | 803 | 111  | 3,8 | 1,2 | 156 | 1,3 |
| 2б, 8б              | 774 | 107  | 3,8 | 1,1 | 156 | 1,3 |
| 2в                  | 878 | 111  | 3,8 | 1,2 | 156 | 1,3 |
| 2г                  | 854 | 130  | 4   | 1,4 | 156 | 1,3 |
| 6                   | 816 | 92,9 | 3,6 | 1   | 156 | 1,3 |
| 7а, 7б, 7г, 8а      | 741 | 107  | 3,8 | 1,1 | 156 | 1,3 |
| 7в                  | 815 | 107  | 3,8 | 1,1 | 156 | 1,3 |
| 8г, 11б—11д         | 913 | 107  | 3,8 | 1,1 | 156 | 1,3 |
| 8д, 9б              | 776 | 111  | 3,8 | 1,2 | 156 | 1,3 |
| 8е                  | 992 | 111  | 3,8 | 1,2 | 156 | 1,3 |
| 10а                 | 879 | 121  | 3,9 | 1,3 | 156 | 1,3 |
| 10б                 | 859 | 121  | 3,9 | 1,3 | 156 | 1,3 |
| 10в                 | 839 | 121  | 3,9 | 1,3 | 156 | 1,3 |
| 11а                 | 960 | 107  | 3,8 | 1,1 | 156 | 1,3 |
| 11е                 | 898 | 107  | 3,8 | 1,1 | 156 | 1,3 |
| 12а, 12в            | 792 | 107  | 3,8 | 1,1 | 156 | 1,3 |

Продолжение

| Районы                         | Прямые затраты,<br>руб. | В том числе, руб.                         |                    |   | Затраты труда<br>рабочих, чел.-ч       |                           |
|--------------------------------|-------------------------|---|--------------------|---|--|---------------------------|
|                                |                         | основная зара-<br>ботная плата<br>рабочих | эксплуатация машин |   | не занятых<br>обслужива-<br>нием машин | обслуживаю-<br>щих машины |
|                                |                         |   | всего              | в том числе<br>заработная<br>плата рабо-<br>чих, обслу-<br>живающих<br>машины |  |                           |
| 1                              | 2                       | 3   | 4                  | 5   | 6                                      | 7                         |
| 12б                            | 835                     | 107                                       | 3,8                | 1,1   | 156                                    | 1,3                       |
| 12д                            | 822                     | 111                                       | 3,8                | 1,2   | 156                                    | 1,3                       |
| 12е                            | 910                     | 111                                       | 3,8                | 1,2   | 156                                    | 1,3                       |
| д) фундаменты под оборудование |                         |   |                    |   |  |                           |
| 1а, 1в, 3, 5б                  | 298                     | 36,3                                      | 7,1                | 2,1   | 65,7                                   | 2,7                       |
| 1б                             | 343                     | 36,3                                      | 7,1                | 2,1   | 65,7                                   | 2,7                       |
| 1г, 1д, 5а, 6а, 6б             | 315                     | 36,3                                      | 7,1                | 2,1   | 65,7                                   | 2,7                       |
| 1е, 6в                         | 332                     | 36,3                                      | 7,1                | 2,1   | 65,7                                   | 2,7                       |
| 1ж                             | 274                     | 36,3                                      | 7,1                | 2,1   | 65,7                                   | 2,7                       |
| 2а, 8в, 9а, 9в                 | 364                     | 43,6                                      | 7,5                | 2,5   | 65,7                                   | 2,7                       |
| 2б, 11е                        | 333                     | 41,8                                      | 7,4                | 2,4   | 65,7                                   | 2,7                       |
| 2в                             | 432                     | 43,6                                      | 7,5                | 2,5   | 65,7                                   | 2,7                       |
| 2г                             | 405                     | 50,9                                      | 7,9                | 3   | 65,7                                   | 2,7                       |
| 4                              | 309                     | 36,3                                      | 7,1                | 2,1   | 65,7                                   | 2,7                       |
| 7а, 7б, 7г,<br>12а—12в         | 307                     | 41,8                                      | 7,4                | 2,4   | 65,7                                   | 2,7                       |
| 7в                             | 379                     | 41,8                                      | 7,4                | 2,4   | 65,7                                   | 2,7                       |
| 8а                             | 315                     | 41,8                                      | 7,4                | 2,4   | 65,7                                   | 2,7                       |
| 8б                             | 354                     | 41,8                                      | 7,4                | 2,4   | 65,7                                   | 2,7                       |
| 8г                             | 495                     | 41,8                                      | 7,4                | 2,4   | 65,7                                   | 2,7                       |
| 8д, 9б, 12д                    | 335                     | 43,6                                      | 7,5                | 2,5   | 65,7                                   | 2,7                       |
| 8е                             | 476                     | 43,6                                      | 7,5                | 2,5   | 65,7                                   | 2,7                       |
| 10                             | 391                     | 47,3                                      | 7,7                | 2,8   | 65,7                                   | 2,7                       |
| 11а                            | 393                     | 41,8                                      | 7,4                | 2,4   | 65,7                                   | 2,7                       |
| 11б—11д                        | 341                     | 41,8                                      | 7,4                | 2,4   | 65,7                                   | 2,7                       |
| 12г                            | 321                     | 43,6                                      | 7,5                | 2,5   | 65,7                                   | 2,7                       |
| 12е                            | 411                     | 43,6                                      | 7,5                | 2,5   | 65,7                                   | 2,7                       |
| е) отделочные работы           |                         |   |                    |   |  |                           |
| 1, 3—6                         | 106                     | 33,6                                      | 1,3                | 0,4   | 61,1                                   | 0,5                       |
| 2а, 2в, 8в, 8д, 9,<br>12г, 12д | 115                     | 40,3                                      | 1,4                | 0,4   | 61,1                                   | 0,5                       |
| 2б, 7в, 8а, 8г,<br>11а—12в     | 113                     | 38,7                                      | 1,3                | 0,4   | 61,1                                   | 0,5                       |
| 2г                             | 126                     | 47,1                                      | 1,4                | 0,5   | 61,1                                   | 0,5                       |
| 7а, 7б, 7г, 8б                 | 111                     | 38,7                                      | 1,3                | 0,4   | 61,1                                   | 0,5                       |
| 8е                             | 126                     | 40,3                                      | 1,4                | 0,4   | 61,1                                   | 0,5                       |
| 10а, 10б                       | 124                     | 43,7                                      | 1,4                | 0,5   | 61,1                                   | 0,5                       |
| 10в                            | 122                     | 43,7                                      | 1,4                | 0,5   | 61,1                                   | 0,5                       |
| 12е                            | 120                     | 40,3                                      | 1,4                | 0,4   | 61,1                                   | 0,5                       |

| Районы | Прямые затраты,<br>руб. | В том числе, руб.                         |                    |   | Затраты труда<br>рабочих, чел.-ч       |                           |
|--------|-------------------------|---|--------------------|---|--|---------------------------|
|        |                         | основная зара-<br>ботная плата<br>рабочих | эксплуатация машин |   | не занятых<br>обслужива-<br>нием машин | обслуживаю-<br>щих машины |
|        |                         |   | всего              | в том числе<br>зароботная<br>плата рабо-<br>чих, обслу-<br>живающих<br>машины |  |                           |
| 1      | 2                       | 3   | 4                  | 5   | 6                                      | 7                         |

## Б. Вариант в песчаных грунтах

|                      |        |      |      |      |      |      |
|----------------------|--------|------|------|------|------|------|
| 1а, 4, 6б            | 17 000 | 1140 | 2890 | 976  | 2050 | 1390 |
| 1б, 1г, 1д, 6в       | 17 900 | 1140 | 2920 | 977  | 2050 | 1390 |
| 1в, 5а, 6а           | 17 300 | 1140 | 2920 | 976  | 2050 | 1390 |
| 1е                   | 18 300 | 1140 | 2920 | 976  | 2050 | 1390 |
| 1ж, 3                | 16 400 | 1140 | 2880 | 976  | 2050 | 1390 |
| 2а, 8в               | 19 900 | 1370 | 3190 | 1180 | 2050 | 1400 |
| 2б, 8а, 8б, 11г, 11е | 18 700 | 1310 | 3100 | 1130 | 2050 | 1390 |
| 2в                   | 22 600 | 1370 | 3200 | 1180 | 2050 | 1400 |
| 2г                   | 20 800 | 1600 | 3450 | 1370 | 2050 | 1390 |
| 5б                   | 18 900 | 1140 | 3010 | 976  | 2050 | 1390 |
| 7а, 7б, 7г, 12б      | 18 100 | 1310 | 3060 | 1130 | 2050 | 1390 |
| 7в, 11б, 11в, 11д    | 19 100 | 1310 | 3090 | 1130 | 2050 | 1390 |
| 8г                   | 21 600 | 1310 | 3120 | 1130 | 2050 | 1400 |
| 8д, 9б, 12д          | 18 700 | 1370 | 3130 | 1180 | 2050 | 1390 |
| 8е                   | 21 100 | 1370 | 3200 | 1180 | 2050 | 1400 |
| 9а                   | 19 300 | 1370 | 3200 | 1180 | 2050 | 1400 |
| 9в                   | 21 600 | 1370 | 3200 | 1180 | 2050 | 1400 |
| 10а                  | 20 600 | 1490 | 3250 | 1270 | 2050 | 1390 |
| 10б                  | 21 500 | 1490 | 3270 | 1270 | 2050 | 1400 |
| 10в                  | 22 400 | 1490 | 3270 | 1270 | 2050 | 1400 |
| 11а                  | 23 200 | 1310 | 3140 | 1130 | 2050 | 1390 |
| 12а                  | 17 300 | 1310 | 3010 | 1130 | 2050 | 1390 |
| 12в                  | 17 800 | 1310 | 3030 | 1130 | 2050 | 1390 |
| 12г                  | 18 200 | 1370 | 3070 | 1180 | 2050 | 1390 |
| 12е                  | 20 500 | 1370 | 3190 | 1180 | 2050 | 1390 |

В том числе:

а) земляные работы

|                                |      |     |      |      |     |      |
|--------------------------------|------|-----|------|------|-----|------|
| 1а, 1б, 1г, 3а—5а,<br>6а, 6б   | 3130 | 262 | 2280 | 805  | 541 | 1160 |
| 1в, 1д—1ж, 6в                  | 3190 | 262 | 2280 | 805  | 541 | 1160 |
| 2а, 8в, 8д, 8е, 12е            | 3420 | 315 | 2440 | 965  | 541 | 1160 |
| 2б, 7а—8б, 8г, 11б,<br>11г—12в | 3350 | 301 | 2400 | 965  | 541 | 1160 |
| 2в, 9в, 12д                    | 3610 | 315 | 2440 | 965  | 541 | 1160 |
| 2г                             | 3640 | 367 | 2600 | 1130 | 541 | 1160 |
| 5б                             | 3270 | 262 | 2280 | 805  | 541 | 1160 |
| 9а, 9б                         | 3380 | 315 | 2440 | 965  | 541 | 1160 |
| 10а, 10б                       | 3610 | 341 | 2520 | 1050 | 541 | 1160 |



Продолжение

| Районы | Прямые затраты,<br>руб. | В том числе, руб.                        |                    |   | Затраты труда<br>рабочих, чел.-ч       |                          |
|--------|-------------------------|--|--------------------|---|--|--------------------------|
|        |                         | основная зар-<br>ботная плата<br>рабочих | эксплуатация машин |   | не занятых<br>обслужива-<br>нием машин | обслуживаю-<br>щих машин |
|        |                         |  | всего              | в том числе<br>заработная<br>плата рабо-<br>чих, обслу-<br>живающих<br>машины |  |                          |
| 1      | 2                       | 3  | 4                  | 5   | 6                                      | 7                        |
| 10в    | 3780                    | 341                                      | 2520               | 1050  | 541                                    | 1160                     |
| 11а    | 3700                    | 301                                      | 2400               | 925   | 541                                    | 1160                     |
| 11в    | 3550                    | 301                                      | 2400               | 925   | 541                                    | 1160                     |
| 12г    | 3520                    | 315                                      | 2440               | 965   | 541                                    | 1160                     |

б) днище машинного зала

|                    |      |     |      |      |     |      |
|--------------------|------|-----|------|------|-----|------|
| 1а, 1в, 3в, 4а, 5б | 3920 | 361 | 66,6 | 20,1 | 609 | 25,9 |
| 1б, 1е             | 4380 | 361 | 66,6 | 20,1 | 609 | 25,9 |
| 1г, 1д, 4б, 5а, 6в | 4120 | 361 | 66,6 | 20,1 | 609 | 25,9 |
| 1ж                 | 3620 | 361 | 66,6 | 20,1 | 609 | 25,9 |
| 2а, 8в, 9а, 9в     | 4720 | 434 | 70,6 | 24,1 | 609 | 25,9 |
| 2б, 11б, 11д, 11е  | 4420 | 416 | 69,6 | 23,1 | 609 | 25,9 |
| 2в                 | 5480 | 434 | 70,6 | 24,1 | 609 | 25,9 |
| 2г                 | 5580 | 506 | 74,6 | 28,1 | 609 | 25,9 |
| 3а, 3б, 3г         | 3780 | 361 | 66,6 | 20,1 | 609 | 25,9 |
| 6а, 6б             | 4040 | 361 | 66,6 | 20,1 | 609 | 25,9 |
| 7а, 7б, 8а         | 4110 | 416 | 69,6 | 23,1 | 609 | 25,9 |
| 7в                 | 4910 | 416 | 69,6 | 23,1 | 609 | 25,9 |
| 7г                 | 4010 | 416 | 69,6 | 23,1 | 609 | 25,9 |
| 8б, 11в, 11г       | 4520 | 416 | 69,6 | 23,1 | 609 | 25,9 |
| 8г                 | 6110 | 416 | 69,6 | 23,1 | 609 | 25,9 |
| 8д, 9б             | 4410 | 434 | 70,6 | 24,1 | 609 | 25,9 |
| 8е, 12е            | 5840 | 434 | 70,6 | 24,1 | 609 | 25,9 |
| 10а, 10б           | 5060 | 470 | 72,6 | 26,1 | 609 | 25,9 |
| 10в                | 4850 | 470 | 72,6 | 26,1 | 609 | 25,9 |
| 11а                | 5030 | 416 | 69,6 | 23,1 | 609 | 25,9 |
| 12а, 12в           | 3800 | 416 | 69,6 | 23,1 | 609 | 25,9 |
| 12б                | 3920 | 416 | 69,6 | 23,1 | 609 | 25,9 |
| 12г, 12д           | 4210 | 434 | 70,6 | 24,1 | 609 | 25,9 |

в) стены машинного зала

|                         |      |     |     |      |     |      |
|-------------------------|------|-----|-----|------|-----|------|
| 1а, 4, 6а, 6б           | 7240 | 296 | 231 | 75,7 | 506 | 97,6 |
| 1б, 1в, 1д, 5а          | 7470 | 296 | 231 | 75,7 | 506 | 97,6 |
| 1г                      | 7590 | 296 | 231 | 75,7 | 506 | 97,6 |
| 1е, 6в                  | 7860 | 296 | 231 | 75,7 | 506 | 97,6 |
| 1ж, 3                   | 6980 | 296 | 231 | 75,7 | 506 | 97,6 |
| 2а                      | 8480 | 355 | 246 | 90,8 | 506 | 97,6 |
| 2б, 8а, 11в—11е,<br>12в | 7920 | 340 | 242 | 87   | 506 | 97,6 |

| Районы          | Прямые затраты,<br>руб. | В том числе, руб.                         |                    |   | Затраты труда<br>рабочих, чел.-ч       |                           |
|-----------------|-------------------------|---|--------------------|---|--|---------------------------|
|                 |                         | основная зара-<br>ботная плата<br>рабочих | эксплуатация машин |   | ис занятых<br>обслужива-<br>нием машин | обслуживаю-<br>щих машины |
|                 |                         |   | всего              | в том числе<br>зароботная<br>плата рабо-<br>чих, обслу-<br>живающих<br>машины |  |                           |
| 1               | 2                       | 3   | 4                  | 5   | 6                                      | 7                         |
| 2в, 9в          | 9 620                   | 355                                       | 246                | 90,8  | 506                                    | 97,6                      |
| 2г              | 8 120                   | 414                                       | 261                | 106   | 506                                    | 97,6                      |
| 5б              | 8 730                   | 296                                       | 231                | 75,7  | 506                                    | 97,6                      |
| 7а, 7в, 7г, 8б  | 7 670                   | 340                                       | 242                | 87  | 506                                    | 97,6                      |
| 7б, 12а         | 7 470                   | 340                                       | 242                | 87  | 506                                    | 97,6                      |
| 8в              | 8 220                   | 355                                       | 246                | 90,8  | 506                                    | 97,6                      |
| 8г, 11б         | 8 340                   | 340                                       | 242                | 87  | 506                                    | 97,6                      |
| 8д, 12г         | 7 640                   | 355                                       | 246                | 90,8  | 506                                    | 97,6                      |
| 8е—9б, 12д, 12е | 7 940                   | 355                                       | 246                | 90,8  | 506                                    | 97,6                      |
| 10а             | 8 580                   | 385                                       | 254                | 98,4  | 506                                    | 97,6                      |
| 10б             | 9 180                   | 385                                       | 254                | 98,4  | 506                                    | 97,6                      |
| 10в             | 10 000                  | 385                                       | 254                | 98,4  | 506                                    | 97,6                      |
| 11а             | 10 600                  | 340                                       | 242                | 87  | 506                                    | 97,6                      |
| 12б             | 8 100                   | 340                                       | 242                | 87  | 506                                    | 97,6                      |

## РАЗДЕЛ II. МОНТАЖ МЕТАЛЛОКОНСТРУКЦИЙ

|                                |     |      |      |      |      |      |
|--------------------------------|-----|------|------|------|------|------|
| 1, 3—6                         | 786 | 32,5 | 47,1 | 16,2 | 52,2 | 20,9 |
| 2а, 2в, 8в, 8д, 8е,<br>12г—12е | 802 | 39   | 50,3 | 19,4 | 52,2 | 20,9 |
| 2б, 7а—8б, 8г,<br>11а—12в      | 796 | 37,3 | 49,5 | 18,6 | 52,2 | 20,9 |
| 2г                             | 822 | 45,5 | 53,5 | 22,6 | 52,2 | 20,9 |
| 9                              | 826 | 39   | 50,3 | 19,4 | 52,2 | 20,9 |
| 10                             | 901 | 42,2 | 51,9 | 21   | 52,2 | 20,9 |

Примечания: 1. Затраты по конструктивным элементам подземной части вариантов А и Б: транспортированию грунта и фундаментам под здание следует принимать по соответствующему варианту цены № 349, по устройству полов машинного зала, фундаментов под оборудование и отделочным работам, варианта Б — по варианту А настоящей цены.

2. Затраты по наземной части: строительным работам, монтажу металлоконструкций, внутренним санитарно-техническим устройствам, электромонтажным работам и монтажу технологического оборудования следует принимать по цене № 348.

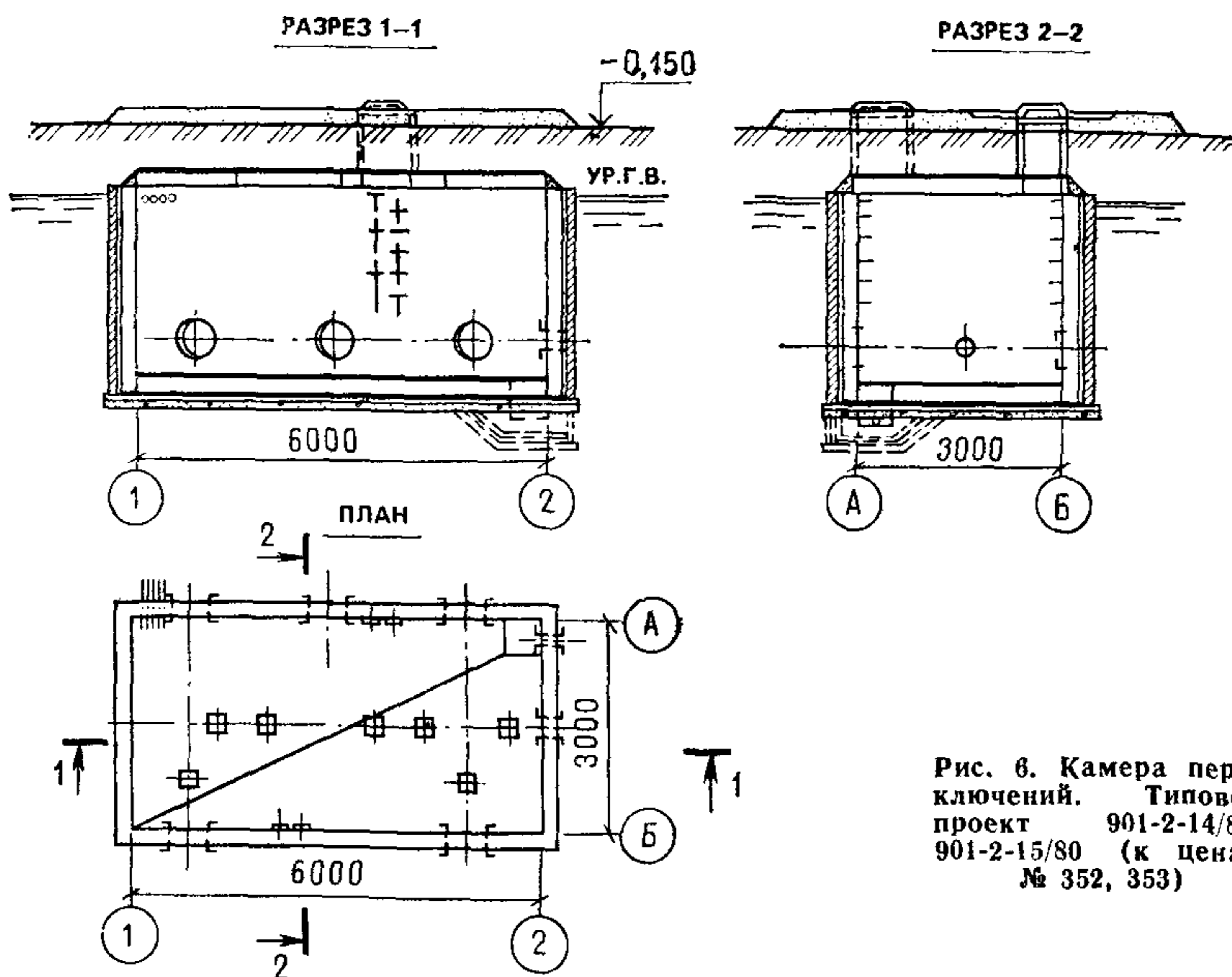


Рис. 6. Камера переключений. Типовой проект 901-2-14/80, 901-2-15/80 (к ценам № 352, 353)

### РАЙОННАЯ ЦЕНА № 352

Камера переключения насосной станции производительностью от 300 до 1000 л/с с заглублением машинного зала на 3,6 м из монолитного железобетона (типовой проект 901-2-14/80)

Измеритель — 1 камера

| Районы | Прямые затраты, руб. | В том числе, руб.                 |                    |  | Затраты труда рабочих, чел.-ч  |                      |
|--------|----------------------|-----------------------------------|--------------------|--|--------------------------------|----------------------|
|        |                      | основная заработная плата рабочих | эксплуатация машин |  | не занятых обслуживанием машин | обслуживающих машины |
|        |                      |                                   | всего              | в том числе заработная плата рабочих, обслуживающих машины |                                |                      |
| 1      | 2                    | 3                                 | 4                  | 5  | 6                              | 7                    |

### РАЗДЕЛ I. СТРОИТЕЛЬНЫЕ РАБОТЫ

#### А. Вариант в суглинистых грунтах

|                   |      |     |     |     |     |     |
|-------------------|------|-----|-----|-----|-----|-----|
| 1а, 3а—4а         | 3330 | 306 | 327 | 107 | 553 | 149 |
| 1б, 1г, 1д, 5б—6в | 3510 | 306 | 338 | 107 | 553 | 149 |
| 1в, 4б, 5а        | 3410 | 306 | 334 | 107 | 553 | 149 |
| 1е                | 3750 | 306 | 334 | 107 | 553 | 149 |
| 1ж                | 3180 | 306 | 326 | 107 | 553 | 149 |

| Районы           | Прямые затраты,<br>руб. | В том числе, руб.                        |                    |   | Затраты труда<br>рабочих, чел.-ч       |                          |
|------------------|-------------------------|--|--------------------|---|--|--------------------------|
|                  |                         | основная зар-<br>ботная плата<br>рабочих | эксплуатация машин |   | не занятых<br>обслужива-<br>нием машин | обслуживаю-<br>щих машин |
|                  |                         |  | всего              | в том числе<br>зароботная<br>плата рабо-<br>чих, обслу-<br>живающих<br>машины |  |                          |
| 1                | 2                       | 3  | 4                  | 5   | 6                                      | 7                        |
| 2а, 8в, 9а, 9в   | 3940                    | 366                                      | 368                | 128   | 553                                    | 149                      |
| 2б, 8б, 11б, 11в | 3770                    | 351                                      | 356                | 123   | 553                                    | 149                      |
| 2в               | 4410                    | 366                                      | 370                | 128   | 553                                    | 149                      |
| 2г               | 4290                    | 427                                      | 402                | 149   | 553                                    | 149                      |
| 7а, 7б           | 3500                    | 351                                      | 354                | 123   | 553                                    | 149                      |
| 7в               | 3890                    | 351                                      | 360                | 123   | 553                                    | 149                      |
| 7г, 12б, 12в     | 3450                    | 351                                      | 348                | 123   | 553                                    | 149                      |
| 8а, 11г          | 3640                    | 351                                      | 351                | 123   | 553                                    | 149                      |
| 8г               | 4360                    | 351                                      | 359                | 123   | 553                                    | 149                      |
| 8д, 12д          | 3610                    | 366                                      | 357                | 128   | 553                                    | 149                      |
| 8е, 12е          | 4230                    | 366                                      | 370                | 128   | 553                                    | 149                      |
| 9б               | 3750                    | 366                                      | 364                | 128   | 553                                    | 149                      |
| 10               | 4120                    | 397                                      | 374                | 139   | 553                                    | 149                      |
| 11а              | 4180                    | 351                                      | 364                | 123   | 553                                    | 149                      |
| 11д, 11е         | 3730                    | 351                                      | 348                | 123   | 553                                    | 149                      |
| 12а              | 3340                    | 351                                      | 341                | 123   | 553                                    | 149                      |
| 12г              | 3520                    | 366                                      | 348                | 128   | 553                                    | 149                      |

В том числе:

## а) земляные работы

|                          |     |      |     |      |     |    |
|--------------------------|-----|------|-----|------|-----|----|
| 1а—1в, 1д, 5а, 6в        | 298 | 62,9 | 171 | 62,5 | 132 | 90 |
| 1г, 6а, 6б               | 306 | 62,9 | 171 | 62,5 | 132 | 90 |
| 1е                       | 329 | 62,9 | 171 | 62,5 | 132 | 90 |
| 1ж, 4                    | 285 | 62,9 | 171 | 62,5 | 132 | 90 |
| 2а, 2в, 9а, 9б           | 353 | 75,5 | 184 | 75   | 132 | 90 |
| 2б, 8г, 11а, 11б,<br>11д | 321 | 72,4 | 181 | 71,8 | 132 | 90 |
| 2г                       | 359 | 88,1 | 196 | 87,5 | 132 | 90 |
| 3, 5б                    | 314 | 62,9 | 171 | 62,5 | 132 | 90 |
| 7а, 8а, 11г, 12в         | 312 | 72,4 | 181 | 71,8 | 132 | 90 |
| 7б, 12а                  | 302 | 72,4 | 181 | 71,8 | 132 | 90 |
| 7в, 11е                  | 331 | 72,4 | 181 | 71,8 | 132 | 90 |
| 7г                       | 294 | 72,4 | 181 | 71,8 | 132 | 90 |
| 8б, 11в                  | 338 | 72,4 | 181 | 71,8 | 132 | 90 |
| 8в, 12е                  | 342 | 75,5 | 184 | 75   | 132 | 90 |
| 8д, 8е, 9в, 12д          | 318 | 75,5 | 184 | 75   | 132 | 90 |
| 10                       | 339 | 81,8 | 190 | 81,2 | 132 | 90 |
| 12б                      | 285 | 72,4 | 181 | 71,8 | 132 | 90 |
| 12г                      | 307 | 75,5 | 184 | 75   | 132 | 90 |



| Районы | Прямые затраты,<br>руб. | В том числе, руб.                         |                    |   | Затраты труда<br>рабочих, чел.-ч       |                           |
|--------|-------------------------|---|--------------------|---|--|---------------------------|
|        |                         | основная зара-<br>ботная плата<br>рабочих | эксплуатация машин |   | не занятых<br>обслужива-<br>нием машин | обслуживаю-<br>щих машины |
|        |                         |   | всего              | в том числе<br>зароботная<br>плата рабо-<br>чих, обслу-<br>живающих<br>машины |  |                           |
| 1      | 2                       | 3   | 4                  | 5   | 6                                      | 7                         |

## б) транспортирование грунта

|                                  |    |   |    |      |   |      |
|----------------------------------|----|---|----|------|---|------|
| 1а—1е, 3в, 3г, 4б,<br>5а, 6а, 6в | 50 | — | 50 | 10   | — | 15,1 |
| 1ж, 3а, 6б                       | 42 | — | 42 | 10   | — | 15,1 |
| 2а, 2в, 8е, 9а, 9в,<br>12е       | 67 | — | 67 | 12,1 | — | 15,1 |
| 2б, 11а                          | 66 | — | 66 | 11,6 | — | 15,1 |
| 2г                               | 80 | — | 80 | 14   | — | 15,1 |
| 3б                               | 36 | — | 36 | 10   | — | 15,1 |
| 4а                               | 47 | — | 47 | 10   | — | 15,1 |
| 5б                               | 66 | — | 66 | 10   | — | 15,1 |
| 7а, 7б, 7г—8б                    | 55 | — | 55 | 11,6 | — | 15,1 |
| 7в, 8г                           | 61 | — | 61 | 11,6 | — | 15,1 |
| 8в, 8д, 9б                       | 61 | — | 61 | 12,1 | — | 15,1 |
| 10                               | 61 | — | 61 | 13   | — | 15,1 |
| 11б—11е                          | 50 | — | 50 | 11,6 | — | 15,1 |
| 12а                              | 43 | — | 43 | 11,6 | — | 15,1 |
| 12б                              | 45 | — | 45 | 11,6 | — | 15,1 |
| 12в                              | 47 | — | 47 | 11,6 | — | 15,1 |
| 12г                              | 45 | — | 45 | 12,1 | — | 15,1 |
| 12д                              | 48 | — | 48 | 12,1 | — | 15,1 |

## Б. Вариант в песчаных грунтах

|                           |      |     |     |     |     |     |
|---------------------------|------|-----|-----|-----|-----|-----|
| 1а, 3а—4а                 | 3170 | 302 | 343 | 113 | 547 | 159 |
| 1б, 1г, 1д, 5б, 6в        | 3380 | 302 | 357 | 113 | 547 | 159 |
| 1в, 4б, 5а, 6а, 6б        | 3300 | 302 | 346 | 113 | 547 | 159 |
| 1е                        | 3550 | 302 | 350 | 113 | 547 | 159 |
| 1ж                        | 3080 | 302 | 342 | 113 | 547 | 159 |
| 2а, 8в, 9а, 9в            | 3770 | 362 | 384 | 136 | 547 | 159 |
| 2б, 7в                    | 3710 | 347 | 378 | 130 | 547 | 159 |
| 2в                        | 4210 | 362 | 387 | 136 | 547 | 159 |
| 2г                        | 4140 | 422 | 419 | 158 | 547 | 159 |
| 7а, 7б, 7г, 12б           | 3390 | 347 | 365 | 130 | 547 | 159 |
| 8а, 11г                   | 3520 | 347 | 368 | 130 | 547 | 159 |
| 8б, 11б, 11в, 11д,<br>11е | 3590 | 347 | 368 | 130 | 547 | 159 |
| 8г                        | 4220 | 347 | 375 | 130 | 547 | 159 |
| 8д, 12г, 12д              | 3460 | 362 | 373 | 136 | 547 | 159 |
| 8е, 12е                   | 4090 | 362 | 386 | 136 | 547 | 159 |
| 9б                        | 3570 | 362 | 380 | 136 | 547 | 159 |

| Районы | Прямые затраты,<br>руб. | В том числе, руб.                         |                    |   | Затраты труда<br>рабочих, чел.-ч       |                           |
|--------|-------------------------|---|--------------------|---|--|---------------------------|
|        |                         | основная зара-<br>ботная плата<br>рабочих | эксплуатация машин |   | не занятых<br>обслужива-<br>нием машин | обслуживаю-<br>щих машины |
|        |                         |   | всего              | в том числе<br>зароботная<br>плата рабо-<br>чих, обслу-<br>живающих<br>машины |  |                           |
| 1      | 2                       | 3   | 4                  | 5   | 6                                      | 7                         |
| 10     | 3980                    | 392                                       | 391                | 147   | 547                                    | 159                       |
| 11а    | 4040                    | 347                                       | 380                | 130   | 547                                    | 159                       |
| 12а    | 3240                    | 347                                       | 359                | 130   | 547                                    | 159                       |
| 12в    | 3330                    | 347                                       | 362                | 130   | 547                                    | 159                       |

В том числе:

## а) земляные работы

|                               |     |      |     |      |     |     |
|-------------------------------|-----|------|-----|------|-----|-----|
| 1, 3—6                        | 264 | 68,7 | 195 | 71   | 145 | 102 |
| 2а, 2в, 8в, 8д—9в,<br>12г—12е | 292 | 82,4 | 209 | 85,2 | 145 | 102 |
| 2б, 7а—8б, 8г,<br>11а—12в     | 285 | 79   | 206 | 81,7 | 145 | 102 |
| 2г                            | 320 | 96,2 | 223 | 99,4 | 145 | 102 |
| 10                            | 306 | 89,3 | 216 | 92,3 | 145 | 102 |

## б) транспортирование грунта

|                                  |    |   |    |      |   |      |
|----------------------------------|----|---|----|------|---|------|
| 1а—1е, 3в, 3г, 4б,<br>5а, 6а, 6в | 48 | — | 48 | 9,5  | — | 14,3 |
| 1ж, 3а, 6б                       | 40 | — | 40 | 9,5  | — | 14,3 |
| 2а, 2в, 8е, 9а, 9в               | 64 | — | 64 | 11,5 | — | 14,3 |
| 2б, 11а                          | 62 | — | 62 | 11   | — | 14,3 |
| 2г                               | 75 | — | 75 | 13,3 | — | 14,3 |
| 3б                               | 34 | — | 34 | 9,5  | — | 14,3 |
| 4а                               | 44 | — | 44 | 9,5  | — | 14,3 |
| 5б                               | 62 | — | 62 | 9,5  | — | 14,3 |
| 7а, 7б, 7г—8б                    | 53 | — | 53 | 11   | — | 14,3 |
| 7в                               | 59 | — | 59 | 11   | — | 14,3 |
| 8в                               | 59 | — | 59 | 11,5 | — | 14,3 |
| 8г                               | 57 | — | 57 | 11   | — | 14,3 |
| 8д, 9б                           | 57 | — | 57 | 11,5 | — | 14,3 |
| 10а                              | 57 | — | 57 | 12,3 | — | 14,3 |
| 10б, 10в                         | 59 | — | 59 | 12,3 | — | 14,3 |
| 11б—11е                          | 48 | — | 48 | 11   | — | 14,3 |
| 12а                              | 41 | — | 41 | 11   | — | 14,3 |
| 12б                              | 43 | — | 43 | 11   | — | 14,3 |
| 12в                              | 44 | — | 44 | 11   | — | 14,3 |
| 12г                              | 43 | — | 43 | 11,5 | — | 14,3 |
| 12д                              | 46 | — | 46 | 11,5 | — | 14,3 |
| 12е                              | 62 | — | 62 | 11,5 | — | 14,3 |

Продолжение

| Районы | Прямые затраты,<br>руб. | В том числе, руб.                         |                    |   | Затраты труда<br>рабочих, чел.·ч       |                           |
|--------|-------------------------|---|--------------------|---|--|---------------------------|
|        |                         | основная зара-<br>ботная плата<br>рабочих | эксплуатация машин |   | не занятых<br>обслужива-<br>нием машин | обслуживаю-<br>щих машины |
|        |                         |   | всего              | в том числе<br>заработная<br>плата рабо-<br>чих, обслу-<br>живающих<br>машины |  |                           |
| 1      | 2                       | 3   | 4                  | 5   | 6                                      | 7                         |

## РАЗДЕЛ II. МОНТАЖ МЕТАЛЛОКОНСТРУКЦИЙ

|                                |     |      |      |     |      |     |
|--------------------------------|-----|------|------|-----|------|-----|
| 1, 3—5                         | 298 | 14,4 | 15,4 | 5   | 22,9 | 6,4 |
| 2а, 2в, 8в, 8д, 8е,<br>12г—12е | 306 | 17,3 | 16,4 | 6   | 22,9 | 6,4 |
| 2б, 7а—8б, 8г,<br>11а—12в      | 304 | 16,6 | 16,2 | 5,7 | 22,9 | 6,4 |
| 2г                             | 314 | 20,1 | 17,4 | 6,9 | 22,9 | 6,4 |
| 6                              | 305 | 14,4 | 15,4 | 5   | 22,9 | 6,4 |
| 9                              | 316 | 17,3 | 16,4 | 6   | 22,9 | 6,4 |
| 10                             | 348 | 18,7 | 16,9 | 6,4 | 22,9 | 6,4 |

## РАЗДЕЛ III. МОНТАЖ ТЕХНОЛОГИЧЕСКИХ ТРУБОПРОВОДОВ ПРИ ИСПОЛЬЗОВАНИИ НАСОСОВ ТИПА Д630-90

|                                |     |     |      |      |     |      |
|--------------------------------|-----|-----|------|------|-----|------|
| 1, 3, 4                        | 756 | 106 | 25,4 | 10,6 | 171 | 13,7 |
| 2а, 2в, 8в, 8д, 9,<br>12г, 12д | 801 | 127 | 27,6 | 12,8 | 171 | 13,7 |
| 2б, 8а, 8б, 8г,<br>11а—12в     | 795 | 122 | 27   | 12,2 | 171 | 13,7 |
| 2г                             | 857 | 148 | 29,7 | 14,9 | 171 | 13,7 |
| 5, 6                           | 772 | 106 | 25,4 | 10,6 | 171 | 13,7 |
| 7                              | 771 | 122 | 27   | 12,2 | 171 | 13,7 |
| 8е                             | 952 | 127 | 27,6 | 12,8 | 171 | 13,7 |
| 10                             | 845 | 138 | 28,6 | 13,8 | 171 | 13,7 |
| 12е                            | 844 | 127 | 27,6 | 12,8 | 171 | 13,7 |

## РАЙОННАЯ ЦЕНА № 353

**Камера переключения водопроводной насосной станции  
производительностью от 300 до 1000 л/с с заглублением  
машинного зала на 4,8 и 6 м из монолитного железобетона  
( типовые проекты 901-2-14/80, 901-2-15/80)**

*Измеритель — 1 камера переключения*

| Районы | Прямые затраты,<br>руб. | В том числе, руб.                         |                    |   | Затраты труда<br>рабочих, чел.·ч       |                           |
|--------|-------------------------|---|--------------------|---|--|---------------------------|
|        |                         | основная зара-<br>ботная плата<br>рабочих | эксплуатация машин |   | не занятых<br>обслуживаю-<br>щим машин | обслуживаю-<br>щих машины |
|        |                         |   | всего              | в том числе<br>зароботная<br>плата рабо-<br>чих, обслу-<br>живающих<br>машины |  |                           |
| 1      | 2                       | 3   | 4                  | 5   | 6                                      | 7                         |

### РАЗДЕЛ I. СТРОИТЕЛЬНЫЕ РАБОТЫ

#### А. Вариант в суглинистых грунтах

|                              |      |     |     |     |     |     |
|------------------------------|------|-----|-----|-----|-----|-----|
| 1а, 3а—4а                    | 3530 | 337 | 504 | 173 | 618 | 244 |
| 1б, 1г, 1д, 5б—6в            | 3730 | 337 | 514 | 173 | 618 | 244 |
| 1в, 4б, 5а                   | 3620 | 337 | 511 | 173 | 618 | 244 |
| 1е                           | 3960 | 337 | 511 | 173 | 618 | 244 |
| 1ж                           | 3390 | 337 | 503 | 173 | 618 | 244 |
| 2а, 8в, 9а, 9в               | 4170 | 404 | 558 | 207 | 618 | 244 |
| 2б, 7в, 8б, 11б, 11в,<br>11е | 4030 | 388 | 543 | 199 | 618 | 244 |
| 2в                           | 4640 | 404 | 560 | 207 | 618 | 244 |
| 2г                           | 4540 | 473 | 605 | 242 | 618 | 244 |
| 7а, 7б                       | 3720 | 388 | 540 | 199 | 618 | 244 |
| 7г, 12б, 12в                 | 3670 | 388 | 535 | 199 | 618 | 244 |
| 8а, 11г                      | 3870 | 388 | 538 | 199 | 618 | 244 |
| 8г                           | 4580 | 388 | 545 | 199 | 618 | 244 |
| 8д, 12д                      | 3850 | 404 | 548 | 207 | 618 | 244 |
| 8е, 12е                      | 4470 | 404 | 560 | 207 | 618 | 244 |
| 9б                           | 3980 | 404 | 554 | 207 | 618 | 244 |
| 10                           | 4350 | 438 | 571 | 224 | 618 | 244 |
| 11а                          | 4400 | 388 | 551 | 199 | 618 | 244 |
| 11д                          | 3950 | 388 | 535 | 199 | 618 | 244 |
| 12а                          | 3560 | 388 | 528 | 199 | 618 | 244 |
| 12г                          | 3750 | 404 | 538 | 207 | 618 | 244 |

#### В том числе земляные работы

|   |     |      |     |     |     |     |
|---|-----|------|-----|-----|-----|-----|
| 1а—1д, 5а, 6                                      | 510 | 94,6 | 348 | 128 | 197 | 185 |
| 1е  | 538 | 94,6 | 348 | 128 | 197 | 185 |
| 1ж, 4   | 493 | 94,6 | 348 | 128 | 197 | 185 |
| 2а, 2в, 8в, 9а, 9б                                | 580 | 114  | 374 | 154 | 197 | 185 |
| 2б, 7а, 7в, 8а, 8г,<br>11а, 11б, 11г, 11д,<br>12в | 543 | 109  | 367 | 148 | 197 | 185 |



Продолжение

| Районы          | Прямые затраты,<br>руб. | В том числе, руб.                         |                    |   | Затраты труда<br>рабочих, чел.-ч       |                          |
|-----------------|-------------------------|---|--------------------|---|--|--------------------------|
|                 |                         | основная зара-<br>ботная плата<br>рабочих | эксплуатация машин |   | не занятых<br>обслужива-<br>нием машин | обслуживаю-<br>щих машин |
|                 |                         |   | всего              | в том числе<br>зароботная<br>плата рабо-<br>чих, обслу-<br>живающих<br>машины |  |                          |
| 1               | 2                       | 3   | 4                  | 5   | 6                                      | 7                        |
| 2г              | 606                     | 132                                       | 399                | 180   | 197                                    | 185                      |
| 3, 5б           | 523                     | 94,6                                      | 348                | 128   | 197                                    | 185                      |
| 7б, 7г, 12а     | 522                     | 109                                       | 367                | 148   | 197                                    | 185                      |
| 8б, 11в, 11е    | 559                     | 109                                       | 367                | 148   | 197                                    | 185                      |
| 8д, 8е, 9в, 12д | 546                     | 114                                       | 374                | 154   | 197                                    | 185                      |
| 10              | 577                     | 123                                       | 387                | 167   | 197                                    | 185                      |
| 12б             | 509                     | 109                                       | 367                | 148   | 197                                    | 185                      |
| 12г             | 535                     | 114                                       | 374                | 154   | 197                                    | 185                      |
| 12е             | 569                     | 114                                       | 374                | 154   | 197                                    | 185                      |

Б. Вариант в песчаных грунтах

|                    |      |     |     |     |     |     |
|--------------------|------|-----|-----|-----|-----|-----|
| 1а, 3а—4а          | 3370 | 325 | 531 | 183 | 592 | 259 |
| 1б, 1г, 1д, 5б, 6в | 3590 | 325 | 545 | 183 | 592 | 259 |
| 1в, 4б, 5а, 6а, 6б | 3510 | 325 | 534 | 183 | 592 | 259 |
| 1е                 | 3760 | 325 | 538 | 183 | 592 | 259 |
| 1ж                 | 3290 | 325 | 530 | 183 | 592 | 259 |
| 2а, 8в, 9а, 9в     | 4000 | 389 | 586 | 220 | 592 | 259 |
| 2б, 7в, 11б        | 3890 | 373 | 571 | 210 | 592 | 259 |
| 2в                 | 4440 | 389 | 589 | 220 | 592 | 259 |
| 2г                 | 4390 | 454 | 635 | 256 | 592 | 259 |
| 7а, 7б, 7г, 12б    | 3610 | 373 | 564 | 210 | 592 | 259 |
| 8а, 11г, 11е       | 3750 | 373 | 566 | 210 | 592 | 259 |
| 8б, 11в, 11д       | 3810 | 373 | 566 | 210 | 592 | 259 |
| 8г                 | 4440 | 373 | 574 | 210 | 592 | 259 |
| 8д, 12г, 12д       | 3690 | 389 | 575 | 220 | 592 | 259 |
| 8е, 12е            | 4320 | 389 | 588 | 220 | 592 | 259 |
| 9б                 | 3800 | 389 | 582 | 220 | 592 | 259 |
| 10                 | 4220 | 422 | 600 | 238 | 592 | 259 |
| 11а                | 4260 | 373 | 579 | 210 | 592 | 259 |
| 12а                | 3470 | 373 | 557 | 210 | 592 | 259 |
| 12в                | 3550 | 373 | 561 | 210 | 592 | 259 |

В том числе земляные работы

|                               |     |      |     |     |     |     |
|-------------------------------|-----|------|-----|-----|-----|-----|
| 1, 3—6                        | 475 | 91,5 | 383 | 141 | 190 | 202 |
| 2а, 2в, 8в, 8д—9в,<br>12г—12е | 521 | 110  | 411 | 169 | 190 | 202 |
| 2б, 7а—8б, 8г,<br>11а—12в     | 510 | 105  | 404 | 162 | 190 | 202 |
| 2г                            | 568 | 128  | 439 | 197 | 190 | 202 |
| 10                            | 544 | 119  | 425 | 183 | 190 | 202 |

| Районы | Прямые затраты,<br>руб. | В том числе, руб.                        |                    |   | Затраты труда<br>рабочих, чел.-ч       |                          |
|--------|-------------------------|--|--------------------|---|--|--------------------------|
|        |                         | основная зар-<br>ботная плата<br>рабочих | эксплуатация машин |   | не занятых<br>обслужива-<br>нием машин | обслуживаю-<br>щих машин |
|        |                         |  | всего              | в том числе<br>зароботная<br>плата рабо-<br>чих, обслу-<br>живающих<br>машины |  |                          |
| 1      | 2                       | 3  | 4                  | 5   | 6                                      | 7                        |

## РАЗДЕЛ II. МОНТАЖ МЕТАЛЛОКОНСТРУКЦИЙ

|                                |     |      |      |     |      |     |
|--------------------------------|-----|------|------|-----|------|-----|
| 1, 3—5                         | 298 | 14,4 | 15,4 | 5   | 22,9 | 6,4 |
| 2а, 2в, 8в, 8д, 8е,<br>12г—12е | 306 | 17,3 | 16,4 | 6   | 22,9 | 6,4 |
| 2б, 7а—8б, 8г,<br>11а—12в      | 304 | 16,6 | 16,2 | 5,7 | 22,9 | 6,4 |
| 2г                             | 314 | 20,1 | 17,4 | 6,9 | 22,9 | 6,4 |
| 6                              | 305 | 14,4 | 15,4 | 5   | 22,9 | 6,4 |
| 9                              | 316 | 17,3 | 16,4 | 6   | 22,9 | 6,4 |
| 10                             | 348 | 18,7 | 16,9 | 6,4 | 22,9 | 6,4 |

РАЗДЕЛ III. МОНТАЖ ТЕХНОЛОГИЧЕСКИХ ТРУБОПРОВОДОВ  
ПРИ ИСПОЛЬЗОВАНИИ НАСОСОВ Д630-90

## А. При заглублении машинного зала на 4,8 м

|                                |     |     |      |      |     |      |
|--------------------------------|-----|-----|------|------|-----|------|
| 1, 3, 4                        | 756 | 106 | 25,4 | 10,6 | 171 | 13,7 |
| 2а, 2в, 8в, 8д, 9,<br>12г, 12д | 801 | 127 | 27,6 | 12,8 | 171 | 13,7 |
| 2б, 8а, 8б, 8г,<br>11а—12в     | 795 | 122 | 27   | 12,2 | 171 | 13,7 |
| 2г                             | 857 | 148 | 29,7 | 14,9 | 171 | 13,7 |
| 5, 6                           | 772 | 106 | 25,4 | 10,6 | 171 | 13,7 |
| 7                              | 771 | 122 | 27   | 12,2 | 171 | 13,7 |
| 8е                             | 952 | 127 | 27,6 | 12,8 | 171 | 13,7 |
| 10                             | 845 | 138 | 28,6 | 13,8 | 171 | 13,7 |
| 12е                            | 844 | 127 | 27,6 | 12,8 | 171 | 13,7 |

## Б. При заглублении машинного зала на 6 м

|                                |      |     |      |      |     |      |
|--------------------------------|------|-----|------|------|-----|------|
| 1, 3—5                         | 1000 | 130 | 31,8 | 14   | 212 | 18,1 |
| 2а, 2в, 8в, 8д, 9,<br>12г, 12д | 1050 | 156 | 34,6 | 16,8 | 212 | 18,1 |
| 2б, 8а, 8б, 8г,<br>11а—12в     | 1050 | 149 | 33,9 | 16,1 | 212 | 18,1 |
| 2г                             | 1120 | 182 | 37,4 | 19,6 | 212 | 18,1 |
| 6                              | 1020 | 130 | 31,8 | 14   | 212 | 18,1 |
| 7                              | 1010 | 149 | 33,9 | 16,1 | 212 | 18,1 |
| 8е                             | 1260 | 156 | 34,6 | 16,8 | 212 | 18,1 |
| 10                             | 1110 | 169 | 36   | 18,2 | 212 | 18,1 |
| 12е                            | 1110 | 156 | 34,6 | 16,8 | 212 | 18,1 |

Примечание. Затраты по транспортированию грунта следует принимать по цене № 352 соответствующего варианта

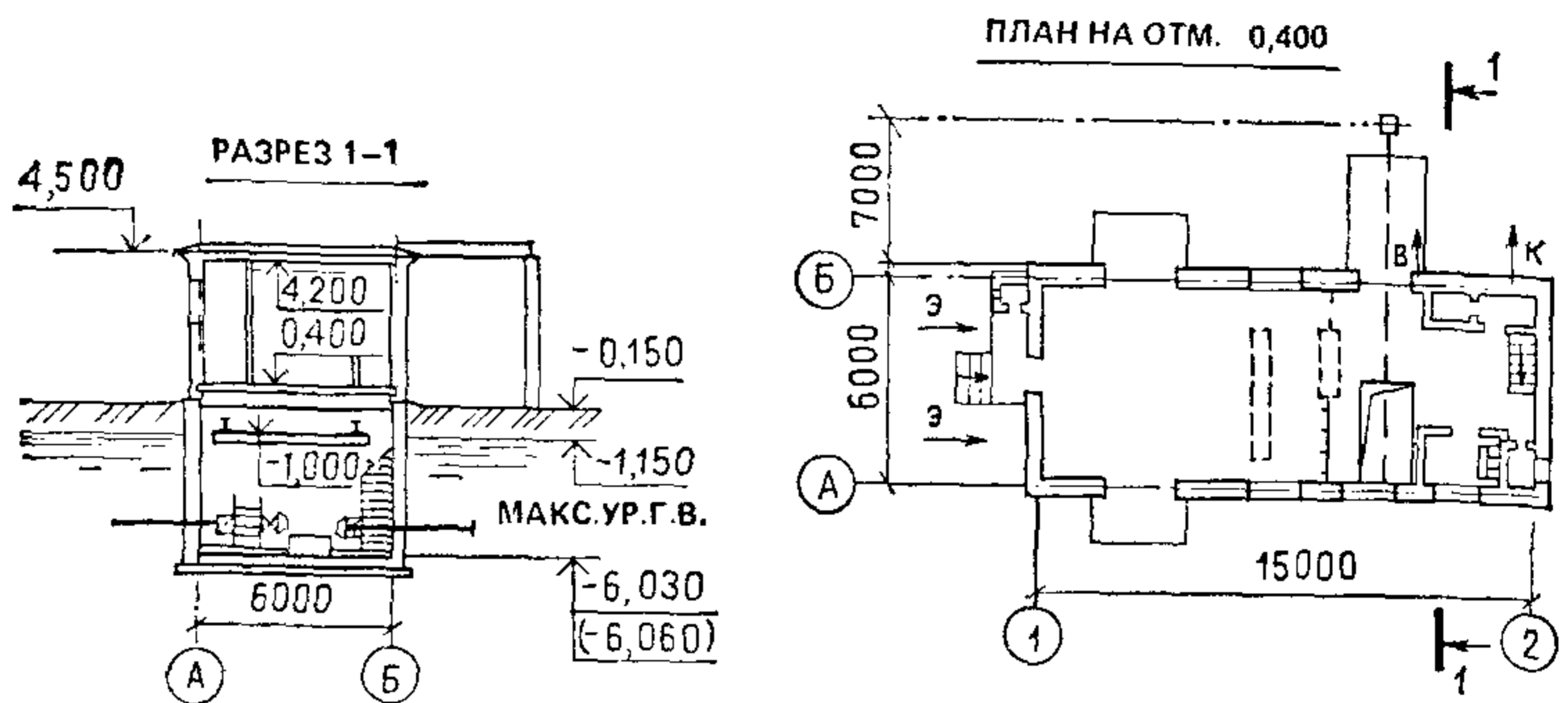


Рис. 7. Насосная станция производительностью от 300 до 1000 л/с с заглублением машинного зала на  $H=6$  м. Типовой проект 901-2-15/80 (к ценам № 354, 355)

### РАЙОННАЯ ЦЕНА № 354

Насосная станция производительностью от 300 до 1000 л/с  
с заглублением машинного зала на 6 м.  
Стены подземной части из монолитного железобетона  
(типовой проект 901-2-15/80)

Измеритель — 1 насосная станция

| Районы | Прямые затраты,<br>руб. | В том числе, руб.                        |                    |   | Затраты труда<br>рабочих, чел.-ч       |                          |
|--------|-------------------------|--|--------------------|---|--|--------------------------|
|        |                         | основная зар-<br>ботная плата<br>рабочих | эксплуатация машин |   | не занятых<br>обслужива-<br>нием машин | обслуживаю-<br>щих машин |
|        |                         |  | всего              | в том числе<br>зароботная<br>плата рабо-<br>чих, обслу-<br>живающих<br>машины |  |                          |
| 1      | 2                       | 3  | 4                  | 5   | 6                                      | 7                        |

## РАЗДЕЛ I. СТРОИТЕЛЬНЫЕ РАБОТЫ

### 1. Подземная часть

#### А. Вариант в суглинистых грунтах

|                   |        |      |      |      |      |      |
|-------------------|--------|------|------|------|------|------|
| 1а, 3а—4а         | 20 400 | 1760 | 3430 | 1170 | 3180 | 1660 |
| 1б, 1г, 1д, 5б—6в | 21 400 | 1760 | 3520 | 1170 | 3180 | 1660 |
| 1в, 4б, 5а        | 21 000 | 1760 | 3490 | 1170 | 3180 | 1660 |
| 1е                | 22 600 | 1760 | 3490 | 1170 | 3180 | 1660 |
| 1ж                | 19 700 | 1760 | 3420 | 1170 | 3180 | 1660 |
| 2а, 8в, 9а, 9в    | 23 800 | 2120 | 3820 | 1400 | 3180 | 1660 |
| 2б, 8б, 11б—11е   | 23 000 | 2030 | 3710 | 1350 | 3180 | 1660 |
| 2в, 8е            | 26 300 | 2120 | 3830 | 1400 | 3180 | 1660 |

| Районы       | Прямые затраты,<br>руб | В том числе, руб.                        |                    |   | Затраты труда<br>рабочих, чел.-ч       |                          |
|--------------|------------------------|--|--------------------|---|--|--------------------------|
|              |                        | основная зар-<br>ботная плата<br>рабочих | эксплуатация машин |   | не занятых<br>обслужива-<br>нием машин | обслуживаю-<br>щих машин |
|              |                        |  | всего              | в том числе<br>зароботная<br>плата рабо-<br>чих, обслу-<br>живающих<br>машины |  |                          |
| 1            | 2                      | 3  | 4                  | 5   | 6                                      | 7                        |
| 2г           | 27 500                 | 2470                                     | 4150               | 1630  | 3180                                   | 1660                     |
| 7а, 7б, 8а   | 21 700                 | 2030                                     | 3690               | 1350  | 3180                                   | 1660                     |
| 7в           | 24 100                 | 2030                                     | 3750               | 1350  | 3180                                   | 1660                     |
| 7г, 12б, 12в | 21 000                 | 2030                                     | 3650               | 1350  | 3180                                   | 1660                     |
| 8г           | 27 100                 | 2030                                     | 3730               | 1350  | 3180                                   | 1660                     |
| 8д, 12г, 12д | 22 200                 | 2120                                     | 3730               | 1400  | 3180                                   | 1660                     |
| 9б           | 22 800                 | 2120                                     | 3790               | 1400  | 3180                                   | 1660                     |
| 10а          | 25 200                 | 2290                                     | 3900               | 1510  | 3180                                   | 1660                     |
| 10б, 10в     | 24 600                 | 2290                                     | 3910               | 1510  | 3180                                   | 1660                     |
| 11а          | 24 800                 | 2030                                     | 3770               | 1350  | 3180                                   | 1660                     |
| 12а          | 20 600                 | 2030                                     | 3590               | 1350  | 3180                                   | 1660                     |
| 12е          | 27 700                 | 2120                                     | 3830               | 1400  | 3180                                   | 1660                     |

В том числе:

а) земляные работы

|                                 |      |     |      |      |     |      |
|---------------------------------|------|-----|------|------|-----|------|
| 1а, 1ж, 4                       | 3820 | 254 | 2660 | 936  | 532 | 1350 |
| 1б—1д, 6                        | 3940 | 254 | 2660 | 936  | 532 | 1350 |
| 1е, 5б                          | 4100 | 254 | 2660 | 936  | 532 | 1350 |
| 2а, 8в, 9б, 12г                 | 4250 | 305 | 2850 | 1120 | 532 | 1350 |
| 2б, 7б, 7в, 8а, 8б,<br>11б, 11г | 4080 | 292 | 2800 | 1070 | 532 | 1350 |
| 2в                              | 4450 | 305 | 2850 | 1120 | 532 | 1350 |
| 2г                              | 4410 | 356 | 3030 | 1310 | 532 | 1350 |
| 3                               | 3820 | 254 | 2660 | 936  | 532 | 1350 |
| 5а                              | 3900 | 254 | 2660 | 936  | 532 | 1350 |
| 7а, 7г, 12а                     | 3980 | 292 | 2800 | 1070 | 532 | 1350 |
| 8г, 11д, 11е, 12в               | 4180 | 292 | 2800 | 1070 | 532 | 1350 |
| 8д                              | 4110 | 305 | 2850 | 1120 | 532 | 1350 |
| 8е                              | 4000 | 305 | 2850 | 1120 | 532 | 1350 |
| 9а, 9в, 12д                     | 4310 | 305 | 2850 | 1120 | 532 | 1350 |
| 10а                             | 4590 | 330 | 2940 | 1220 | 532 | 1350 |
| 10б                             | 4290 | 330 | 2940 | 1220 | 532 | 1350 |
| 10в                             | 4480 | 330 | 2940 | 1220 | 532 | 1350 |
| 11а                             | 4420 | 292 | 2800 | 1070 | 532 | 1350 |
| 11в                             | 4350 | 292 | 2800 | 1070 | 532 | 1350 |
| 12б                             | 3890 | 292 | 2800 | 1070 | 532 | 1350 |
| 12е                             | 4500 | 305 | 2850 | 1120 | 532 | 1350 |



Продолжение

| Районы | Прямые затраты,<br>руб. | В том числе, руб.                         |                    |  | Затраты труда<br>рабочих, чел.-ч       |                           |
|--------|-------------------------|---|--------------------|--|--|---------------------------|
|        |                         | основная зара-<br>ботная плата<br>рабочих | эксплуатация машин |  | не занятых<br>обслужива-<br>нием машин | обслуживаю-<br>щих машины |
|        |                         |   | всего              | в том числе<br>зарботная<br>плата рабо-<br>чих, обслу-<br>живающих<br>машины |  |                           |
| 1      | 2                       | 3   | 4                  | 5  | 6                                      | 7                         |

б) транспортирование грунта

|                                  |     |   |     |      |   |     |
|----------------------------------|-----|---|-----|------|---|-----|
| 1а—1е, 3в, 3г, 4б,<br>5а, 6а, 6в | 383 | — | 383 | 76,7 | — | 115 |
| 1ж, 3а, 6б                       | 324 | — | 324 | 76,7 | — | 115 |
| 2а, 2в, 8е, 9а, 9в               | 515 | — | 515 | 92,6 | — | 115 |
| 2б, 11а                          | 503 | — | 503 | 88,6 | — | 115 |
| 2г                               | 608 | — | 608 | 107  | — | 115 |
| 3б                               | 278 | — | 278 | 76,7 | — | 115 |
| 4а                               | 357 | — | 357 | 76,7 | — | 115 |
| 5б                               | 503 | — | 503 | 76,7 | — | 115 |
| 7а, 7б, 7г—8б                    | 423 | — | 423 | 88,6 | — | 115 |
| 7в                               | 476 | — | 476 | 88,6 | — | 115 |
| 8в                               | 476 | — | 476 | 92,6 | — | 115 |
| 8г                               | 463 | — | 463 | 88,6 | — | 115 |
| 8д, 9б                           | 463 | — | 463 | 92,6 | — | 115 |
| 10а                              | 463 | — | 463 | 99   | — | 115 |
| 10б, 10в                         | 476 | — | 476 | 99   | — | 115 |
| 11б—11е                          | 383 | — | 383 | 88,6 | — | 115 |
| 12а                              | 331 | — | 331 | 88,6 | — | 115 |
| 12б                              | 344 | — | 344 | 88,6 | — | 115 |
| 12в                              | 357 | — | 357 | 88,6 | — | 115 |
| 12г                              | 344 | — | 344 | 92,6 | — | 115 |
| 12д                              | 371 | — | 371 | 92,6 | — | 115 |
| 12е                              | 503 | — | 503 | 92,6 | — | 115 |

в) стены и днище машинного зала

|                   |        |      |     |     |      |     |
|-------------------|--------|------|-----|-----|------|-----|
| 1а, 3а, 3б, 4а    | 12 600 | 995  | 322 | 98  | 1750 | 126 |
| 1б, 1г, 1д        | 13 400 | 995  | 322 | 98  | 1750 | 126 |
| 1в, 3в, 3г, 4б—6в | 13 000 | 995  | 322 | 98  | 1750 | 126 |
| 1е                | 14 300 | 995  | 322 | 98  | 1750 | 126 |
| 1ж                | 12 000 | 995  | 322 | 98  | 1750 | 126 |
| 2а, 8в, 9а        | 15 000 | 1190 | 342 | 118 | 1750 | 126 |
| 2б, 8б, 11в       | 14 400 | 1140 | 337 | 113 | 1750 | 126 |
| 2в, 8с            | 16 800 | 1190 | 342 | 118 | 1750 | 126 |
| 2г                | 17 500 | 1390 | 361 | 137 | 1750 | 126 |
| 7а, 7б, 8а        | 13 400 | 1140 | 337 | 113 | 1750 | 126 |
| 7в, 11а           | 15 200 | 1140 | 337 | 113 | 1750 | 126 |
| 7г, 12б           | 13 000 | 1140 | 337 | 113 | 1750 | 126 |
| 8г                | 17 500 | 1140 | 337 | 113 | 1750 | 126 |
| 8д, 12г, 12д      | 13 600 | 1190 | 342 | 118 | 1750 | 126 |

| Районы       | Прямые затраты,<br>руб. | В том числе, руб.                         |                    |   | Затраты труда<br>рабочих, чел.-ч       |                          |
|--------------|-------------------------|---|--------------------|---|--|--------------------------|
|              |                         | основная зара-<br>ботная плата<br>рабочих | эксплуатация машин |   | не занятых<br>обслужива-<br>нием машин | обслуживаю-<br>щих машин |
|              |                         |   | всего              | в том числе<br>заработная<br>плата рабо-<br>чих, обслу-<br>живающих<br>машины |  |                          |
| 1            | 2                       | 3   | 4                  | 5   | 6                                      | 7                        |
| 9б           | 14 100                  | 1190                                      | 342                | 118   | 1750                                   | 126                      |
| 9в           | 14 500                  | 1190                                      | 342                | 118   | 1750                                   | 126                      |
| 10а, 10б     | 15 500                  | 1290                                      | 352                | 128   | 1750                                   | 126                      |
| 10в          | 15 100                  | 1290                                      | 352                | 128   | 1750                                   | 126                      |
| 11б, 11г—11е | 14 000                  | 1140                                      | 337                | 113   | 1750                                   | 126                      |
| 12а, 12в     | 12 500                  | 1140                                      | 337                | 113   | 1750                                   | 126                      |
| 12е          | 17 900                  | 1190                                      | 342                | 118   | 1750                                   | 126                      |

## г) перекрытие

|                  |      |     |      |    |     |      |
|------------------|------|-----|------|----|-----|------|
| 1а, 1в, 3а—4а    | 2050 | 236 | 89,7 | 40 | 412 | 51,6 |
| 1б, 1е           | 2180 | 236 | 89,7 | 40 | 412 | 51,6 |
| 1г, 1д, 4б—6в    | 2110 | 236 | 89,7 | 40 | 412 | 51,6 |
| 1ж               | 1990 | 236 | 89,7 | 40 | 412 | 51,6 |
| 2а, 8в, 9а       | 2350 | 283 | 97,7 | 48 | 412 | 51,6 |
| 2б, 8а           | 2210 | 272 | 95,7 | 46 | 412 | 51,6 |
| 2в               | 2560 | 283 | 97,7 | 48 | 412 | 51,6 |
| 2г               | 2970 | 330 | 106  | 56 | 412 | 51,6 |
| 7а, 7б, 7г, 12б  | 2150 | 272 | 95,7 | 46 | 412 | 51,6 |
| 7в               | 2360 | 272 | 95,7 | 46 | 412 | 51,6 |
| 8б, 11б—11е      | 2280 | 272 | 95,7 | 46 | 412 | 51,6 |
| 8г               | 2770 | 272 | 95,7 | 46 | 412 | 51,6 |
| 8д, 9б, 12г, 12д | 2250 | 283 | 97,7 | 48 | 412 | 51,6 |
| 8е               | 2880 | 283 | 97,7 | 48 | 412 | 51,6 |
| 9в               | 2440 | 283 | 97,7 | 48 | 412 | 51,6 |
| 10а              | 2450 | 307 | 102  | 52 | 412 | 51,6 |
| 10б, 10в         | 2520 | 307 | 102  | 52 | 412 | 51,6 |
| 11а              | 2480 | 272 | 95,7 | 46 | 412 | 51,6 |
| 12а              | 2110 | 272 | 95,7 | 46 | 412 | 51,6 |
| 12в              | 2030 | 272 | 95,7 | 46 | 412 | 51,6 |
| 12е              | 2740 | 283 | 97,7 | 48 | 412 | 51,6 |

## д) полы машинного зала

|               |     |      |     |     |     |   |
|---------------|-----|------|-----|-----|-----|---|
| 1а, 1в, 3, 5б | 751 | 96,2 | 5   | 1,5 | 166 | 2 |
| 1б, 1е        | 809 | 96,2 | 5   | 1,5 | 166 | 2 |
| 1г, 1д, 5а    | 782 | 96,2 | 5   | 1,5 | 166 | 2 |
| 1ж            | 720 | 96,2 | 5   | 1,5 | 166 | 2 |
| 2а, 9а, 9в    | 861 | 116  | 5,3 | 1,8 | 166 | 2 |
| 2б, 8б        | 829 | 111  | 5,2 | 1,7 | 166 | 2 |
| 2в            | 959 | 116  | 5,3 | 1,8 | 166 | 2 |
| 2г            | 932 | 135  | 5,6 | 2,1 | 166 | 2 |

| Районы         | Прямые затраты,<br>руб. | В том числе, руб.                        |                    |   | Затраты труда<br>рабочих, чел.-ч       |                           |
|----------------|-------------------------|--|--------------------|---|--|---------------------------|
|                |                         | основная зар-<br>ботная плата<br>рабочих | эксплуатация машин |   | не занятых<br>обслужива-<br>нием машин | обслуживаю-<br>щих машины |
|                |                         |  | всего              | в том числе<br>зарплатная<br>плата рабо-<br>чих, обслу-<br>живающих<br>машины |  |                           |
| 1              | 2                       | 3  | 4                  | 5   | 6                                      | 7                         |
| 4              | 842                     | 96,2                                     | 5                  | 1,5   | 166                                    | 2                         |
| 6              | 914                     | 96,2                                     | 5                  | 1,5   | 166                                    | 2                         |
| 7а, 7б, 7г, 8а | 788                     | 111                                      | 5,2                | 1,7   | 166                                    | 2                         |
| 7в, 12а, 12в   | 877                     | 111                                      | 5,2                | 1,7   | 166                                    | 2                         |
| 8в, 12г        | 879                     | 116                                      | 5,3                | 1,8   | 166                                    | 2                         |
| 8г, 11е        | 1030                    | 111                                      | 5,2                | 1,7   | 166                                    | 2                         |
| 8д, 9б         | 831                     | 116                                      | 5,3                | 1,8   | 166                                    | 2                         |
| 8е             | 1140                    | 116                                      | 5,3                | 1,8   | 166                                    | 2                         |
| 10а            | 974                     | 125                                      | 5,4                | 2   | 166                                    | 2                         |
| 10б            | 942                     | 125                                      | 5,4                | 2   | 166                                    | 2                         |
| 10в            | 911                     | 125                                      | 5,4                | 2   | 166                                    | 2                         |
| 11а            | 1110                    | 111                                      | 5,2                | 1,7   | 166                                    | 2                         |
| 11б—11д        | 1050                    | 111                                      | 5,2                | 1,7   | 166                                    | 2                         |
| 12б            | 943                     | 111                                      | 5,2                | 1,7   | 166                                    | 2                         |
| 12д            | 910                     | 116                                      | 5,3                | 1,8   | 166                                    | 2                         |
| 12е            | 1030                    | 116                                      | 5,3                | 1,8   | 166                                    | 2                         |

## е) фундаменты под оборудование

|                     |     |      |     |     |      |     |
|---------------------|-----|------|-----|-----|------|-----|
| 1а, 1в, 3, 5б       | 253 | 31,4 | 6   | 1,8 | 56,7 | 2,3 |
| 1б                  | 292 | 31,4 | 6   | 1,8 | 56,7 | 2,3 |
| 1г, 1д, 5а, 6а, 6б  | 268 | 31,4 | 6   | 1,8 | 56,7 | 2,3 |
| 1е, 6в              | 283 | 31,4 | 6   | 1,8 | 56,7 | 2,3 |
| 1ж                  | 233 | 31,4 | 6   | 1,8 | 56,7 | 2,3 |
| 2а, 8в, 9а, 9в      | 310 | 37,7 | 6,4 | 2,2 | 56,7 | 2,3 |
| 2б, 11е             | 284 | 36,1 | 6,3 | 2,1 | 56,7 | 2,3 |
| 2в                  | 368 | 37,7 | 6,4 | 2,2 | 56,7 | 2,3 |
| 2г                  | 345 | 44   | 6,8 | 2,5 | 56,7 | 2,3 |
| 4                   | 263 | 31,4 | 6   | 1,8 | 56,7 | 2,3 |
| 7а, 7б, 7г, 12а—12в | 262 | 36,1 | 6,3 | 2,1 | 56,7 | 2,3 |
| 7в                  | 323 | 36,1 | 6,3 | 2,1 | 56,7 | 2,3 |
| 8а                  | 268 | 36,1 | 6,3 | 2,1 | 56,7 | 2,3 |
| 8б                  | 302 | 36,1 | 6,3 | 2,1 | 56,7 | 2,3 |
| 8г                  | 422 | 36,1 | 6,3 | 2,1 | 56,7 | 2,3 |
| 8д, 9б, 12д         | 285 | 37,7 | 6,4 | 2,2 | 56,7 | 2,3 |
| 8е                  | 405 | 37,7 | 6,4 | 2,2 | 56,7 | 2,3 |
| 10а                 | 333 | 40,8 | 6,6 | 2,4 | 56,7 | 2,3 |
| 10б                 | 340 | 40,8 | 6,6 | 2,4 | 56,7 | 2,3 |
| 10в                 | 326 | 40,8 | 6,6 | 2,4 | 56,7 | 2,3 |
| 11а                 | 335 | 36,1 | 6,3 | 2,1 | 56,7 | 2,3 |
| 11б—11д             | 290 | 36,1 | 6,3 | 2,1 | 56,7 | 2,3 |
| 12г                 | 273 | 37,7 | 6,4 | 2,2 | 56,7 | 2,3 |
| 12е                 | 351 | 37,7 | 6,4 | 2,2 | 56,7 | 2,3 |

| Районы | Прямые затраты,<br>руб. | В том числе, руб.                         |                    |   | Затраты труда<br>рабочих, чел.-ч       |                           |
|--------|-------------------------|---|--------------------|---|--|---------------------------|
|        |                         | основная зара-<br>ботная плата<br>рабочих | эксплуатация машин |   | не занятых<br>обслужива-<br>нием машин | обслуживаю-<br>щих машины |
|        |                         |   | всего              | в том числе<br>зароботная<br>плата рабо-<br>чих, обслу-<br>живающих<br>машины |  |                           |
| 1      | 2                       | 3   | 4                  | 5   | 6                                      | 7                         |

## ж) отделочные работы

|                     |     |     |      |      |     |      |
|---------------------|-----|-----|------|------|-----|------|
| 1а—1в, 1д, 5б       | 368 | 139 | 17,9 | 10,6 | 245 | 13,7 |
| 1г, 1е, 1ж, 3а—5а   | 378 | 139 | 17,9 | 10,6 | 245 | 13,7 |
| 2а, 12г             | 403 | 167 | 20   | 12,8 | 245 | 13,7 |
| 2б, 7в, 11е         | 416 | 160 | 19,5 | 12,2 | 245 | 13,7 |
| 2в, 8в, 9а, 9в      | 437 | 167 | 20   | 12,8 | 245 | 13,7 |
| 2г                  | 476 | 195 | 22,2 | 14,9 | 245 | 13,7 |
| 6а, 6б              | 388 | 139 | 17,9 | 10,6 | 245 | 13,7 |
| 6в                  | 399 | 139 | 17,9 | 10,6 | 245 | 13,7 |
| 7а, 7б, 7г, 8б, 12а | 393 | 160 | 19,5 | 12,2 | 245 | 13,7 |
| 8а, 12в             | 402 | 160 | 19,5 | 12,2 | 245 | 13,7 |
| 8г, 11а—11д, 12б    | 429 | 160 | 19,5 | 12,2 | 245 | 13,7 |
| 8д, 9б, 12д         | 423 | 167 | 20   | 12,8 | 245 | 13,7 |
| 8е, 12е             | 465 | 167 | 20   | 12,8 | 245 | 13,7 |
| 10а                 | 509 | 181 | 21,1 | 13,8 | 245 | 13,7 |
| 10б                 | 455 | 181 | 21,1 | 13,8 | 245 | 13,7 |
| 10в                 | 433 | 181 | 21,1 | 13,8 | 245 | 13,7 |

## Б. Вариант в песчаных грунтах

|                     |        |      |      |      |      |      |
|---------------------|--------|------|------|------|------|------|
| 1а, 1ж, 3а, 3б      | 18 000 | 1700 | 2640 | 900  | 3060 | 1280 |
| 1б, 1г, 1д, 4б, 6   | 19 200 | 1700 | 2660 | 900  | 3060 | 1280 |
| 1в, 3в—4а, 5        | 18 700 | 1700 | 2730 | 900  | 3060 | 1280 |
| 1е                  | 20 000 | 1700 | 2690 | 900  | 3060 | 1280 |
| 2а, 8в, 9а, 9в      | 21 300 | 2050 | 2960 | 1090 | 3060 | 1280 |
| 2б, 8б, 11б—11е     | 20 700 | 1960 | 2870 | 1040 | 3060 | 1280 |
| 2в                  | 23 600 | 2050 | 2980 | 1090 | 3060 | 1280 |
| 2г                  | 24 800 | 2380 | 3230 | 1260 | 3060 | 1280 |
| 7а, 7б, 7г, 8а, 12б | 19 500 | 1960 | 2820 | 1040 | 3060 | 1280 |
| 7в                  | 21 700 | 1960 | 2900 | 1040 | 3060 | 1280 |
| 8г                  | 24 600 | 1960 | 2890 | 1040 | 3060 | 1280 |
| 8д, 9б, 12г, 12д    | 20 100 | 2050 | 2880 | 1090 | 3060 | 1280 |
| 8е, 12е             | 24 500 | 2050 | 2970 | 1090 | 3060 | 1280 |
| 10                  | 22 400 | 2210 | 3020 | 1160 | 3060 | 1280 |
| 11а                 | 22 500 | 1960 | 2920 | 1040 | 3060 | 1280 |
| 12а, 12в            | 18 600 | 1960 | 2780 | 1040 | 3060 | 1280 |



Продолжение

| Районы | Прямые затраты,<br>руб. | В том числе, руб.                         |                    |   | Затраты труда<br>рабочих, чел.-ч       |                          |
|--------|-------------------------|---|--------------------|---|--|--------------------------|
|        |                         | основная зара-<br>ботная плата<br>рабочих | эксплуатация машин |   | не занятых<br>обслужива-<br>нием машин | обслуживаю-<br>щих машин |
|        |                         |   | всего              | в том числе<br>зароботная<br>плата рабо-<br>чих, обслу-<br>живающих<br>машины |  |                          |
| 1      | 2                       | 3   | 4                  | 5   | 6                                      | 7                        |

В том числе:  
а) земляные работы

|                                |      |     |      |     |     |     |
|--------------------------------|------|-----|------|-----|-----|-----|
| 1а, 3, 4, 6а, 6б               | 2600 | 233 | 1920 | 684 | 483 | 984 |
| 1б—1е, 5а, 6в                  | 2640 | 233 | 1920 | 684 | 483 | 984 |
| 1ж                             | 2660 | 233 | 1920 | 684 | 483 | 984 |
| 2а, 8в, 8д, 8е                 | 2860 | 280 | 2060 | 822 | 483 | 984 |
| 2б, 7а—8б, 8г, 11б,<br>11г—12в | 2780 | 268 | 2030 | 788 | 483 | 984 |
| 2в, 9в, 12д                    | 2990 | 280 | 2060 | 822 | 483 | 984 |
| 2г                             | 3040 | 326 | 2200 | 959 | 483 | 984 |
| 5б                             | 2710 | 233 | 1920 | 684 | 483 | 984 |
| 9а, 9б, 12е                    | 2820 | 280 | 2060 | 822 | 483 | 984 |
| 10а, 10б                       | 3000 | 303 | 2130 | 890 | 483 | 984 |
| 10в                            | 3120 | 303 | 2130 | 890 | 483 | 984 |
| 11а                            | 3050 | 268 | 2030 | 788 | 483 | 984 |
| 11в                            | 2940 | 268 | 2030 | 788 | 483 | 984 |
| 12г                            | 2920 | 280 | 2060 | 822 | 483 | 984 |

б) транспортирование грунта

|                                  |     |   |     |      |   |     |
|----------------------------------|-----|---|-----|------|---|-----|
| 1а—1е, 3в, 3г, 4б,<br>5а, 6а, 6в | 345 | — | 345 | 68,9 | — | 103 |
| 1ж, 3а, 6б                       | 291 | — | 291 | 68,9 | — | 103 |
| 2а, 2в, 8е, 9а, 9в               | 463 | — | 463 | 83,2 | — | 103 |
| 2б, 11а                          | 451 | — | 451 | 79,6 | — | 103 |
| 2г                               | 546 | — | 546 | 56,2 | — | 103 |
| 3б                               | 250 | — | 250 | 68,9 | — | 103 |
| 4а                               | 321 | — | 321 | 68,9 | — | 103 |
| 5б                               | 451 | — | 451 | 68,9 | — | 103 |
| 7а, 7б, 7г—8б                    | 380 | — | 380 | 79,6 | — | 103 |
| 7в                               | 428 | — | 428 | 79,6 | — | 103 |
| 8в                               | 428 | — | 428 | 83,2 | — | 103 |
| 8г                               | 416 | — | 416 | 79,6 | — | 103 |
| 8д, 9б                           | 416 | — | 416 | 83,2 | — | 103 |
| 10а                              | 416 | — | 416 | 89,1 | — | 103 |
| 10б, 10в                         | 428 | — | 428 | 89,1 | — | 103 |
| 11б—11е                          | 344 | — | 344 | 79,6 | — | 103 |
| 12а                              | 297 | — | 297 | 79,6 | — | 103 |
| 12б                              | 309 | — | 309 | 79,6 | — | 103 |
| 12в                              | 321 | — | 321 | 79,6 | — | 103 |
| 12г                              | 309 | — | 309 | 83,2 | — | 103 |
| 12д                              | 333 | — | 333 | 83,2 | — | 103 |
| 12е                              | 451 | — | 451 | 83,2 | — | 103 |

| Районы | Прямые затраты,<br>руб. | В том числе, руб.                         |                    |   | Затраты труда<br>рабочих, чел.-ч       |                           |
|--------|-------------------------|---|--------------------|---|--|---------------------------|
|        |                         | основная зара-<br>ботная плата<br>рабочих | эксплуатация машин |   | не занятых<br>обслужива-<br>нием машин | обслуживаю-<br>щих машины |
|        |                         |   | всего              | в том числе<br>заработная<br>плата рабо-<br>чих, обслу-<br>живающих<br>машины |  |                           |
| 1      | 2                       | 3   | 4                  | 5   | 6                                      | 7                         |

## в) стены и днище машинного зала

|                    |        |      |     |      |      |     |
|--------------------|--------|------|-----|------|------|-----|
| 1а, 3а, 3б         | 11 600 | 957  | 301 | 91,7 | 1670 | 118 |
| 1б, 1г, 1д, 4б, 6в | 12 500 | 957  | 301 | 91,7 | 1670 | 118 |
| 1в, 3в, 3г, 5а—6б  | 12 100 | 957  | 301 | 91,7 | 1670 | 118 |
| 1е                 | 13 300 | 957  | 301 | 91,7 | 1670 | 118 |
| 1ж                 | 11 300 | 957  | 301 | 91,7 | 1670 | 118 |
| 2а, 8в, 9а         | 14 000 | 1150 | 320 | 110  | 1670 | 118 |
| 2б, 8б             | 13 600 | 1100 | 315 | 106  | 1670 | 118 |
| 2в                 | 15 600 | 1150 | 320 | 110  | 1670 | 118 |
| 2г                 | 16 300 | 1340 | 338 | 128  | 1670 | 118 |
| 4а                 | 11 900 | 957  | 301 | 91,7 | 1670 | 118 |
| 7а, 7б, 8а         | 12 600 | 1100 | 315 | 106  | 1670 | 118 |
| 7в, 11а            | 14 400 | 1100 | 315 | 106  | 1670 | 118 |
| 7г, 12б            | 12 300 | 1100 | 315 | 106  | 1670 | 118 |
| 8г                 | 16 600 | 1100 | 315 | 106  | 1670 | 118 |
| 8д, 9б, 12г, 12д   | 12 900 | 1150 | 320 | 110  | 1670 | 118 |
| 8е                 | 16 000 | 1150 | 320 | 110  | 1670 | 118 |
| 9в                 | 13 600 | 1150 | 320 | 110  | 1670 | 118 |
| 10а, 10б           | 14 600 | 1240 | 329 | 119  | 1670 | 118 |
| 10в                | 14 200 | 1240 | 329 | 119  | 1670 | 118 |
| 11б—11е            | 13 200 | 1100 | 315 | 106  | 1670 | 118 |
| 12а, 12в           | 11 800 | 1100 | 315 | 106  | 1670 | 118 |
| 12е                | 16 600 | 1150 | 320 | 110  | 1670 | 118 |

Примечание Затраты по конструктивным элементам настоящего варианта подземной части: перекрытию, полам машинного зала, фундаментам под оборудование и отделочным работам следует принимать по варианту А подземной части.

## 2. Надземная часть

|                |        |     |     |      |      |      |
|----------------|--------|-----|-----|------|------|------|
| 1а, 3в, 4а     | 6 800  | 712 | 168 | 58   | 1260 | 74,8 |
| 1б, 1в, 4б, 5а | 7 160  | 712 | 168 | 58   | 1260 | 74,8 |
| 1г             | 8 030  | 762 | 182 | 61,9 | 1350 | 79,9 |
| 1д, 3г, 6      | 7 380  | 712 | 168 | 58   | 1260 | 74,8 |
| 1е, 5б         | 8 260  | 712 | 168 | 58   | 1260 | 74,8 |
| 1ж, 3а, 3б     | 6 560  | 712 | 168 | 58   | 1260 | 74,8 |
| 2а, 9а         | 9 740  | 914 | 194 | 74,3 | 1350 | 79,9 |
| 2б             | 8 790  | 819 | 176 | 66,7 | 1260 | 74,8 |
| 2в             | 10 700 | 914 | 194 | 74,3 | 1350 | 79,9 |

Продолжение

| Районы       | Прямые затраты,<br>руб. | В том числе, руб                          |                    |   | Затраты труда<br>рабочих, чел.-ч       |                          |
|--------------|-------------------------|---|--------------------|---|--|--------------------------|
|              |                         | основная зара-<br>ботная плата<br>рабочих | эксплуатация машин |   | не занятых<br>обслужива-<br>нием машин | обслуживаю-<br>щих машин |
|              |                         |   | всего              | в том числе<br>зароботная<br>плата рабо-<br>чих, обслу-<br>живающих<br>машины |  |                          |
| 1            | 2                       | 3   | 4                  | 5   | 6                                      | 7                        |
| 2г           | 8 580                   | 998                                       | 191                | 81,2  | 1260                                   | 74,8                     |
| 7а           | 8 430                   | 876                                       | 191                | 71,2  | 1350                                   | 79,9                     |
| 7б, 7г       | 8 140                   | 876                                       | 191                | 71,2  | 1350                                   | 79,9                     |
| 7в, 11д, 11е | 9 100                   | 876                                       | 191                | 71,2  | 1350                                   | 79,9                     |
| 8а, 8б       | 8 850                   | 876                                       | 191                | 71,2  | 1350                                   | 79,9                     |
| 8в           | 9 020                   | 914                                       | 194                | 74,3  | 1350                                   | 79,9                     |
| 8г           | 10 200                  | 876                                       | 191                | 71,2  | 1350                                   | 79,9                     |
| 8д           | 7 890                   | 914                                       | 194                | 74,3  | 1350                                   | 79,9                     |
| 8е, 9в       | 9 420                   | 914                                       | 194                | 74,3  | 1350                                   | 79,9                     |
| 9б           | 8 440                   | 914                                       | 194                | 74,3  | 1350                                   | 79,9                     |
| 10а          | 9 000                   | 926                                       | 185                | 75,4  | 1260                                   | 74,8                     |
| 10б          | 10 100                  | 990                                       | 201                | 80,5  | 1350                                   | 79,9                     |
| 10в          | 10 400                  | 990                                       | 201                | 80,5  | 1350                                   | 79,9                     |
| 11а          | 9 000                   | 818                                       | 176                | 66,6  | 1260                                   | 74,8                     |
| 11б, 11в     | 7 970                   | 819                                       | 176                | 66,7  | 1260                                   | 74,8                     |
| 11г, 12в     | 7 670                   | 818                                       | 176                | 66,7  | 1260                                   | 74,8                     |
| 12а          | 7 040                   | 818                                       | 176                | 66,6  | 1260                                   | 74,8                     |
| 12б          | 7 270                   | 818                                       | 176                | 66,6  | 1260                                   | 74,8                     |
| 12г          | 7 330                   | 854                                       | 179                | 69,5  | 1260                                   | 74,8                     |
| 12д          | 8 000                   | 854                                       | 179                | 69,5  | 1260                                   | 74,8                     |
| 12е          | 8 280                   | 854                                       | 179                | 69,5  | 1260                                   | 74,8                     |

В том числе:

а) стены наружные

|                |      |     |      |      |     |      |
|----------------|------|-----|------|------|-----|------|
| 1а, 1ж, 3б, 4а | 2660 | 193 | 76,1 | 24   | 346 | 30,9 |
| 1б, 5а         | 2800 | 193 | 76,1 | 24   | 346 | 30,9 |
| 1в, 1д, 3в, 6в | 2910 | 193 | 76,1 | 24   | 346 | 30,9 |
| 1г             | 3660 | 241 | 90,2 | 27,9 | 434 | 36   |
| 1е             | 3770 | 193 | 76,1 | 24   | 346 | 30,9 |
| 2а             | 4680 | 289 | 95,8 | 33,4 | 434 | 36   |
| 2б             | 4150 | 222 | 79,7 | 27,6 | 346 | 30,9 |
| 2в             | 5200 | 289 | 95,8 | 33,4 | 434 | 36   |
| 2г             | 3310 | 270 | 85,7 | 33,6 | 346 | 30,9 |
| 3а             | 2590 | 193 | 76,1 | 24   | 346 | 30,9 |
| 3г, 5б         | 3420 | 193 | 76,1 | 24   | 346 | 30,9 |
| 4б             | 3170 | 193 | 76,1 | 24   | 346 | 30,9 |
| 6а, 6б         | 3020 | 193 | 76,1 | 24   | 346 | 30,9 |
| 7а             | 4010 | 277 | 94,4 | 32   | 434 | 36   |
| 7б, 7г         | 3680 | 277 | 94,4 | 32   | 434 | 36   |
| 7в             | 4520 | 277 | 94,4 | 32   | 434 | 36   |

| Районы      | Прямые затраты,<br>руб. | В том числе, руб.                         |                    |   | Затраты труда<br>рабочих, чел.-ч       |                           |
|-------------|-------------------------|---|--------------------|---|--|---------------------------|
|             |                         | основная зара-<br>ботная плата<br>рабочих | эксплуатация машин |   | не занятых<br>обслужива-<br>нием машин | обслуживаю-<br>щих машины |
|             |                         |   | всего              | в том числе<br>заработная<br>плата рабо-<br>чих, обслу-<br>живающих<br>машины |  |                           |
| 1           | 2                       | 3   | 4                  | 5   | 6                                      | 7                         |
| 8а, 8б, 11д | 4190                    | 277                                       | 94,4               | 32  | 434                                    | 36                        |
| 8в          | 4140                    | 289                                       | 95,8               | 33,4  | 434                                    | 36                        |
| 8г          | 4850                    | 277                                       | 94,4               | 32  | 434                                    | 36                        |
| 8д          | 3250                    | 289                                       | 95,8               | 33,4  | 434                                    | 36                        |
| 8е, 9в      | 3890                    | 289                                       | 95,8               | 33,4  | 434                                    | 36                        |
| 9а          | 4800                    | 289                                       | 95,8               | 33,4  | 434                                    | 36                        |
| 9б          | 3590                    | 289                                       | 95,8               | 33,4  | 434                                    | 36                        |
| 10а         | 3610                    | 251                                       | 83,3               | 31,2  | 346                                    | 30,9                      |
| 10б         | 4480                    | 313                                       | 98,5               | 36,2  | 434                                    | 36                        |
| 10в         | 4730                    | 313                                       | 98,5               | 36,2  | 434                                    | 36                        |
| 11а         | 3570                    | 222                                       | 79,7               | 27,6  | 346                                    | 30,9                      |
| 11б, 11г    | 3080                    | 222                                       | 79,7               | 27,6  | 346                                    | 30,9                      |
| 11в, 12в    | 3250                    | 222                                       | 79,7               | 27,6  | 346                                    | 30,9                      |
| 11е         | 4340                    | 277                                       | 94,4               | 32  | 434                                    | 36                        |
| 12а, 12б    | 2760                    | 222                                       | 79,7               | 27,6  | 346                                    | 30,9                      |
| 12г         | 2980                    | 232                                       | 80,9               | 28,8  | 346                                    | 30,9                      |
| 12д         | 3440                    | 232                                       | 80,9               | 28,8  | 346                                    | 30,9                      |
| 12е         | 3210                    | 232                                       | 80,9               | 28,8  | 346                                    | 30,9                      |

## б) стены внутренние и перегородки

|                |     |      |     |     |      |     |
|----------------|-----|------|-----|-----|------|-----|
| 1а, 1ж, 5а     | 342 | 23,3 | 4,1 | 1,2 | 53,6 | 1,6 |
| 1б—1д          | 366 | 30,4 | 4,3 | 1,3 | 55,6 | 1,6 |
| 1е             | 437 | 29,8 | 4,2 | 1,3 | 54,6 | 1,6 |
| 2а, 9а         | 451 | 37   | 4,6 | 1,6 | 56,6 | 1,7 |
| 2б             | 465 | 34,2 | 4,4 | 1,4 | 54,6 | 1,6 |
| 2в             | 490 | 37   | 4,6 | 1,6 | 56,6 | 1,7 |
| 2г             | 478 | 41,7 | 4,7 | 1,8 | 54,6 | 1,6 |
| 3а             | 321 | 28,7 | 4   | 1,2 | 52,7 | 1,6 |
| 3б, 6в         | 332 | 28,7 | 4   | 1,2 | 52,7 | 1,6 |
| 3в, 4а, 6а, 6б | 356 | 29,3 | 4,1 | 1,2 | 53,6 | 1,6 |
| 3г, 5б         | 387 | 29,3 | 4,1 | 1,2 | 53,6 | 1,6 |
| 4б             | 401 | 28,7 | 4   | 1,2 | 52,7 | 1,6 |
| 7а, 8а, 11г    | 394 | 34,9 | 4,4 | 1,5 | 55,6 | 1,6 |
| 7б, 7г         | 372 | 35,5 | 4,5 | 1,5 | 56,6 | 1,7 |
| 7в, 8б         | 440 | 35,5 | 4,5 | 1,5 | 56,6 | 1,7 |
| 8в             | 421 | 37   | 4,6 | 1,6 | 56,6 | 1,7 |
| 8г             | 509 | 35,5 | 4,5 | 1,5 | 56,6 | 1,7 |
| 8д             | 362 | 37   | 4,6 | 1,6 | 56,6 | 1,7 |
| 8е             | 463 | 37   | 4,6 | 1,6 | 56,6 | 1,7 |
| 9б             | 381 | 37   | 4,6 | 1,6 | 56,6 | 1,7 |



Продолжение

| Районы   | Прямые затраты,<br>руб. | В том числе, руб.                         |                    |  | Затраты труда<br>рабочих, чел.-ч       |                          |
|----------|-------------------------|---|--------------------|--|--|--------------------------|
|          |                         | основная зара-<br>ботная плата<br>рабочих | эксплуатация машин |  | не занятых<br>обслужива-<br>нием машин | обслуживаю-<br>щих машин |
|          |                         |   | всего              | в том числе<br>зарботная<br>плата рабо-<br>чих, обслу-<br>живающих<br>машины |  |                          |
| 1        | 2                       | 3   | 4                  | 5  | 6                                      | 7                        |
| 9в       | 402                     | 37  | 4,6                | 1,6  | 56,6                                   | 1,7                      |
| 10а, 10б | 441                     | 39,4                                      | 4,6                | 1,7  | 55,6                                   | 1,6                      |
| 10в      | 454                     | 40,1                                      | 4,7                | 1,7  | 56,6                                   | 1,7                      |
| 11а      | 449                     | 33  | 4,2                | 1,4  | 52,7                                   | 1,6                      |
| 11б, 11д | 422                     | 34,9                                      | 4,4                | 1,5  | 55,6                                   | 1,6                      |
| 11в      | 402                     | 34,2                                      | 4,4                | 1,4  | 54,6                                   | 1,6                      |
| 11е      | 429                     | 35,5                                      | 4,5                | 1,5  | 56,6                                   | 1,7                      |
| 12а      | 345                     | 33  | 4,2                | 1,4  | 52,7                                   | 1,6                      |
| 12б, 12в | 365                     | 33  | 4,2                | 1,4  | 52,7                                   | 1,6                      |
| 12г      | 376                     | 34,5                                      | 4,2                | 1,4  | 52,7                                   | 1,6                      |
| 12д      | 387                     | 34,5                                      | 4,2                | 1,4  | 52,7                                   | 1,6                      |
| 12е      | 495                     | 34,5                                      | 4,2                | 1,4  | 52,7                                   | 1,6                      |

в) покрытие

|                      |      |      |      |     |      |     |
|----------------------|------|------|------|-----|------|-----|
| 1а                   | 755  | 17,9 | 18,3 | 6,6 | 30,4 | 8,6 |
| 1б, 1в, 5а           | 780  | 17,9 | 18,3 | 6,6 | 30,4 | 8,6 |
| 1г                   | 818  | 17,9 | 18,3 | 6,6 | 30,4 | 8,6 |
| 1д                   | 792  | 17,9 | 18,3 | 6,6 | 30,4 | 8,6 |
| 1е                   | 841  | 17,9 | 18,3 | 6,6 | 30,4 | 8,6 |
| 1ж, 3                | 697  | 17,9 | 18,3 | 6,6 | 30,4 | 8,6 |
| 2а                   | 949  | 21,5 | 19,6 | 8   | 30,4 | 8,6 |
| 2б, 7а, 7г, 11г, 12в | 825  | 20,6 | 19,3 | 7,6 | 30,4 | 8,6 |
| 2в, 9в               | 1140 | 21,5 | 19,6 | 8   | 30,4 | 8,6 |
| 2г                   | 872  | 25,1 | 20,9 | 9,3 | 30,4 | 8,6 |
| 4, 6а, 6б            | 735  | 17,9 | 18,3 | 6,6 | 30,4 | 8,6 |
| 5б                   | 975  | 17,9 | 18,3 | 6,6 | 30,4 | 8,6 |
| 6в                   | 893  | 17,9 | 18,3 | 6,6 | 30,4 | 8,6 |
| 7б, 7в, 8б, 12а      | 780  | 20,6 | 19,3 | 7,6 | 30,4 | 8,6 |
| 8а, 8г, 11д, 11е     | 870  | 20,6 | 19,3 | 7,6 | 30,4 | 8,6 |
| 8в                   | 895  | 21,5 | 19,6 | 8   | 30,4 | 8,6 |
| 8д, 8е, 12г          | 817  | 21,5 | 19,6 | 8   | 30,4 | 8,6 |
| 9а, 9б, 12д, 12е     | 852  | 21,5 | 19,6 | 8   | 30,4 | 8,6 |
| 10а                  | 939  | 23,3 | 20,3 | 8,6 | 30,4 | 8,6 |
| 10б                  | 1080 | 23,3 | 20,3 | 8,6 | 30,4 | 8,6 |
| 10в                  | 1170 | 23,3 | 20,3 | 8,6 | 30,4 | 8,6 |
| 11а                  | 1260 | 20,6 | 19,3 | 7,6 | 30,4 | 8,6 |
| 11б                  | 917  | 20,6 | 19,3 | 7,6 | 30,4 | 8,6 |
| 11в                  | 849  | 20,6 | 19,3 | 7,6 | 30,4 | 8,6 |
| 12б                  | 896  | 20,6 | 19,3 | 7,6 | 30,4 | 8,6 |

| Районы | Прямые затраты,<br>руб. | В том числе, руб.                         |                    |   | Затраты труда<br>рабочих, чел.-ч       |                           |
|--------|-------------------------|---|--------------------|---|--|---------------------------|
|        |                         | основная зара-<br>ботная плата<br>рабочих | эксплуатация машин |   | не занятых<br>обслужива-<br>нием машин | обслуживаю-<br>щих машины |
|        |                         |   | всего              | в том числе<br>зароботная<br>плата рабо-<br>чих, обслу-<br>живающих<br>машины |  |                           |
| 1      | 2                       | 3   | 4                  | 5   | 6                                      | 7                         |

## г) кровля

|                |      |     |      |     |     |     |
|----------------|------|-----|------|-----|-----|-----|
| 1а—1в, 6в      | 930  | 111 | 22,9 | 6,9 | 198 | 8,9 |
| 1г             | 1040 | 111 | 22,9 | 6,9 | 198 | 8,9 |
| 1д             | 951  | 111 | 22,9 | 6,9 | 198 | 8,9 |
| 1е             | 976  | 111 | 22,9 | 6,9 | 198 | 8,9 |
| 1ж, 3а, 3б, 3г | 827  | 111 | 22,9 | 6,9 | 198 | 8,9 |
| 2а, 8е         | 1180 | 134 | 24,3 | 8,2 | 198 | 8,9 |
| 2б, 11в, 11г   | 1010 | 128 | 24   | 7,9 | 198 | 8,9 |
| 2в             | 1330 | 134 | 24,3 | 8,2 | 198 | 8,9 |
| 2г             | 1080 | 156 | 25,7 | 9,6 | 198 | 8,9 |
| 3в, 5а, 6а, 6б | 883  | 111 | 22,9 | 6,9 | 198 | 8,9 |
| 4              | 856  | 111 | 22,9 | 6,9 | 198 | 8,9 |
| 5б             | 1070 | 111 | 22,9 | 6,9 | 198 | 8,9 |
| 7, 8б, 11б     | 1060 | 128 | 24   | 7,9 | 198 | 8,9 |
| 8а, 11д, 11е   | 1120 | 128 | 24   | 7,9 | 198 | 8,9 |
| 8в, 9а, 9б     | 1140 | 134 | 24,3 | 8,2 | 198 | 8,9 |
| 8г, 11а        | 1140 | 128 | 24   | 7,9 | 198 | 8,9 |
| 8д             | 1090 | 134 | 24,3 | 8,2 | 198 | 8,9 |
| 9в             | 1360 | 134 | 24,3 | 8,2 | 198 | 8,9 |
| 10а            | 1210 | 145 | 25   | 8,9 | 198 | 8,9 |
| 10б            | 1330 | 145 | 25   | 8,9 | 198 | 8,9 |
| 10в            | 1430 | 145 | 25   | 8,9 | 198 | 8,9 |
| 12а, 12в       | 919  | 128 | 24   | 7,9 | 198 | 8,9 |
| 12б            | 962  | 128 | 24   | 7,9 | 198 | 8,9 |
| 12г, 12д       | 925  | 134 | 24,3 | 8,2 | 198 | 8,9 |
| 12е            | 988  | 134 | 24,3 | 8,2 | 198 | 8,9 |

## д) полы

|                |     |      |     |     |      |     |
|----------------|-----|------|-----|-----|------|-----|
| 1а, 1в, 3, 5б  | 137 | 25,9 | 2   | 0,6 | 44,7 | 0,8 |
| 1б, 1г, 1д, 5а | 143 | 25,9 | 2   | 0,6 | 44,7 | 0,8 |
| 1е, 6          | 148 | 25,9 | 2   | 0,6 | 44,7 | 0,8 |
| 1ж             | 133 | 25,9 | 2   | 0,6 | 44,7 | 0,8 |
| 2а, 12г, 12д   | 151 | 31   | 2,2 | 0,7 | 44,7 | 0,8 |
| 2б, 7в, 12б    | 159 | 29,7 | 2,1 | 0,7 | 44,7 | 0,8 |
| 2в, 9а, 9в     | 175 | 31   | 2,2 | 0,7 | 44,7 | 0,8 |
| 2г             | 182 | 36,2 | 2,3 | 0,9 | 44,7 | 0,8 |
| 4              | 140 | 25,9 | 2   | 0,6 | 44,7 | 0,8 |
| 7а             | 142 | 29,7 | 2,1 | 0,7 | 44,7 | 0,8 |
| 7б, 7г, 12а    | 146 | 29,7 | 2,1 | 0,7 | 44,7 | 0,8 |
| 8а, 8б, 12в    | 151 | 29,7 | 2,1 | 0,7 | 44,7 | 0,8 |

| Районы        | Прямые затраты,<br>руб. | В том числе, руб.                        |                    |   | Затраты труда<br>рабочих, чел.-ч       |                           |
|---------------|-------------------------|--|--------------------|---|--|---------------------------|
|               |                         | основная зар-<br>ботная плата<br>рабочих | эксплуатация машин |   | не занятых<br>обслужива-<br>нием машин | обслуживаю-<br>щих машины |
|               |                         |  | всего              | в том числе<br>зароботная<br>плата рабо-<br>чих, обслу-<br>живающих<br>машины |  |                           |
| 1             | 2                       | 3  | 4                  | 5   | 6                                      | 7                         |
| 8в            | 172                     | 31                                       | 2,2                | 0,7   | 44,7                                   | 0,8                       |
| 8г            | 185                     | 29,7                                     | 2,1                | 0,7   | 44,7                                   | 0,8                       |
| 8д            | 162                     | 31                                       | 2,2                | 0,7   | 44,7                                   | 0,8                       |
| 8е            | 202                     | 31                                       | 2,2                | 0,7   | 44,7                                   | 0,8                       |
| 9б            | 167                     | 31                                       | 2,2                | 0,7   | 44,7                                   | 0,8                       |
| 10а           | 209                     | 33,6                                     | 2,2                | 0,8   | 44,7                                   | 0,8                       |
| 10б           | 184                     | 33,6                                     | 2,2                | 0,8   | 44,7                                   | 0,8                       |
| 10в           | 172                     | 33,6                                     | 2,2                | 0,8   | 44,7                                   | 0,8                       |
| 11а, 11б, 11д | 168                     | 29,7                                     | 2,1                | 0,7   | 44,7                                   | 0,8                       |
| 11в, 11г, 11е | 164                     | 29,7                                     | 2,1                | 0,7   | 44,7                                   | 0,8                       |
| 12е           | 193                     | 31                                       | 2,2                | 0,7   | 44,7                                   | 0,8                       |

## е) проемы

|                              |      |      |      |     |      |     |
|------------------------------|------|------|------|-----|------|-----|
| 1а, 1б, 3а, 4б               | 884  | 48,6 | 12,4 | 3,8 | 82,3 | 4,9 |
| 1в, 1д, 1е, 3б—4а,<br>5а, 6б | 938  | 48,6 | 12,4 | 3,8 | 82,3 | 4,9 |
| 1г, 1ж                       | 850  | 48,6 | 12,4 | 3,8 | 82,3 | 4,9 |
| 2а, 8д, 9б                   | 973  | 58,4 | 13,2 | 4,6 | 82,3 | 4,9 |
| 2б, 7в                       | 896  | 55,9 | 13   | 4,4 | 82,3 | 4,9 |
| 2в, 8в                       | 912  | 58,4 | 13,2 | 4,6 | 82,3 | 4,9 |
| 2г                           | 1210 | 68,1 | 14   | 5,3 | 82,3 | 4,9 |
| 5б                           | 1030 | 48,6 | 12,4 | 3,8 | 82,3 | 4,9 |
| 6а, 6в                       | 1060 | 48,6 | 12,4 | 3,8 | 82,3 | 4,9 |
| 7а, 7б                       | 866  | 55,9 | 13   | 4,4 | 82,3 | 4,9 |
| 7г—8б                        | 952  | 55,9 | 13   | 4,4 | 82,3 | 4,9 |
| 8г                           | 1080 | 55,9 | 13   | 4,4 | 82,3 | 4,9 |
| 8е                           | 1400 | 58,4 | 13,2 | 4,6 | 82,3 | 4,9 |
| 9а, 12д                      | 1000 | 58,4 | 13,2 | 4,6 | 82,3 | 4,9 |
| 9в                           | 1090 | 58,4 | 13,2 | 4,6 | 82,3 | 4,9 |
| 10а                          | 996  | 63,2 | 13,6 | 4,9 | 82,3 | 4,9 |
| 10б                          | 1140 | 63,2 | 13,6 | 4,9 | 82,3 | 4,9 |
| 10в                          | 1100 | 63,2 | 13,6 | 4,9 | 82,3 | 4,9 |
| 11, 12б                      | 1020 | 55,9 | 13   | 4,4 | 82,3 | 4,9 |
| 12а                          | 993  | 55,9 | 13   | 4,4 | 82,3 | 4,9 |
| 12в                          | 937  | 55,9 | 13   | 4,4 | 82,3 | 4,9 |
| 12г                          | 940  | 58,4 | 13,2 | 4,6 | 82,3 | 4,9 |
| 12е                          | 1020 | 58,4 | 13,2 | 4,6 | 82,3 | 4,9 |

| Районы | Прямые затраты,<br>руб. | В том числе, руб.                         |                    |   | Затраты труда<br>рабочих, чел.-ч       |                           |
|--------|-------------------------|---|--------------------|---|--|---------------------------|
|        |                         | основная зара-<br>ботная плата<br>рабочих | эксплуатация машин |   | не занятых<br>обслужива-<br>нием машин | обслуживаю-<br>щих машины |
|        |                         |   | всего              | в том числе<br>зароботная<br>плата рабо-<br>чих, обслу-<br>живающих<br>машины |  |                           |
| 1      | 2                       | 3   | 4                  | 5   | 6                                      | 7                         |

## ж) отделочные работы

|                               |     |     |      |      |     |      |
|-------------------------------|-----|-----|------|------|-----|------|
| 1а—1в, 1д, 4, 5б              | 477 | 226 | 19,3 | 10,9 | 392 | 14,1 |
| 1г, 1е, 1ж, 5а, 6а,<br>6б     | 492 | 226 | 19,3 | 10,9 | 392 | 14,1 |
| 2а                            | 530 | 271 | 21,5 | 13,1 | 392 | 14,1 |
| 2б, 7в, 11а, 11в,<br>11е, 12б | 551 | 260 | 21   | 12,6 | 392 | 14,1 |
| 2в, 8в, 9а, 9в                | 576 | 271 | 21,5 | 13,1 | 392 | 14,1 |
| 2г                            | 627 | 316 | 23,7 | 15,3 | 392 | 14,1 |
| 3                             | 452 | 226 | 19,3 | 10,9 | 392 | 14,1 |
| 6в                            | 502 | 226 | 19,3 | 10,9 | 392 | 14,1 |
| 7а, 7б, 7г, 8б, 12а           | 518 | 260 | 21   | 12,6 | 392 | 14,1 |
| 8а, 12в                       | 528 | 260 | 21   | 12,6 | 392 | 14,1 |
| 8г, 11б, 11д                  | 567 | 260 | 21   | 12,6 | 392 | 14,1 |
| 8д, 9б, 12д                   | 559 | 271 | 21,5 | 13,1 | 392 | 14,1 |
| 8е                            | 623 | 271 | 21,5 | 13,1 | 392 | 14,1 |
| 10а                           | 670 | 294 | 22,6 | 14,2 | 392 | 14,1 |
| 10б                           | 600 | 294 | 22,6 | 14,2 | 392 | 14,1 |
| 10в                           | 570 | 294 | 22,6 | 14,2 | 392 | 14,1 |
| 11г                           | 558 | 260 | 21   | 12,6 | 392 | 14,1 |
| 12г                           | 519 | 271 | 21,5 | 13,1 | 392 | 14,1 |
| 12е                           | 603 | 271 | 21,5 | 13,1 | 392 | 14,1 |

## РАЗДЕЛ II. МОНТАЖ МЕТАЛЛОКОНСТРУКЦИЙ

|                                |      |      |     |      |     |      |
|--------------------------------|------|------|-----|------|-----|------|
| 1, 3—6                         | 2020 | 92,1 | 113 | 40,1 | 148 | 51,7 |
| 2а, 2в, 8в, 8д, 8е,<br>12г—12е | 2080 | 110  | 120 | 48,1 | 148 | 51,7 |
| 2б, 7а—8б, 8г,<br>11а—12в      | 2060 | 106  | 119 | 46,1 | 148 | 51,7 |
| 2г                             | 2130 | 129  | 129 | 56,2 | 143 | 51,7 |
| 9                              | 2140 | 110  | 120 | 48,1 | 148 | 51,7 |
| 10                             | 2330 | 120  | 125 | 52,1 | 148 | 51,7 |

## В том числе по подземной части

|                                |      |      |      |      |     |      |
|--------------------------------|------|------|------|------|-----|------|
| 1, 3—6                         | 1580 | 73,5 | 95,5 | 33,8 | 118 | 43,6 |
| 2а, 2в, 8в, 8д, 8е,<br>12г—12е | 1630 | 88,2 | 102  | 40,6 | 118 | 43,6 |
| 2б, 7а—8б, 8г,<br>11а—12в      | 1610 | 84,5 | 101  | 38,9 | 118 | 43,6 |



Продолжение

| Районы | Прямые затраты,<br>руб. | В том числе, руб.                        |                    |   | Затраты труда<br>рабочих, чел.-ч       |                           |
|--------|-------------------------|--|--------------------|---|--|---------------------------|
|        |                         | основная зар-<br>ботная плата<br>рабочих | эксплуатация машин |   | не занятых<br>обслужива-<br>нием машин | обслуживаю-<br>щих машины |
|        |                         |  | всего              | в том числе<br>заработная<br>плата рабо-<br>чих, обслу-<br>живающих<br>машины |  |                           |
| 1      | 2                       | 3  | 4                  | 5   | 6                                      | 7                         |
| 2г     | 1670                    | 103                                      | 109                | 47,4  | 118                                    | 43,6                      |
| 9      | 1670                    | 88,2                                     | 102                | 40,6  | 118                                    | 43,6                      |
| 10     | 1820                    | 95,6                                     | 106                | 44  | 118                                    | 43,6                      |

### РАЗДЕЛ III. ВНУТРЕННИЕ САНИТАРНО-ТЕХНИЧЕСКИЕ УСТРОЙСТВА

#### 1. Санитарно-технические работы

|                                |     |      |     |     |     |     |
|--------------------------------|-----|------|-----|-----|-----|-----|
| 1, 3—6                         | 776 | 66,5 | 5,6 | 1,7 | 107 | 2,2 |
| 2а, 2в, 8в, 8д, 9,<br>12г, 12д | 804 | 79,8 | 5,9 | 2,1 | 107 | 2,2 |
| 2б, 8а, 8б, 8г,<br>11а—12в     | 800 | 76,5 | 5,8 | 2   | 107 | 2,2 |
| 2г                             | 855 | 93,1 | 6,2 | 2,4 | 107 | 2,2 |
| 7                              | 782 | 76,5 | 5,8 | 2   | 107 | 2,2 |
| 8е                             | 895 | 79,8 | 5,9 | 2,1 | 107 | 2,2 |
| 10                             | 832 | 86,4 | 6,1 | 2,2 | 107 | 2,2 |
| 12е                            | 828 | 79,8 | 5,9 | 2,1 | 107 | 2,2 |

В том числе:

#### а) холодное водоснабжение и канализация

|                    |     |      |     |     |      |     |
|--------------------|-----|------|-----|-----|------|-----|
| 1, 3—5             | 318 | 22   | 1,9 | 0,6 | 36,4 | 0,7 |
| 2а, 2в, 8в, 8д, 9  | 326 | 26,4 | 2   | 0,7 | 36,4 | 0,7 |
| 2б, 8а, 8б, 8г, 11 | 325 | 25,3 | 2   | 0,7 | 36,4 | 0,7 |
| 2г                 | 340 | 30,8 | 2,1 | 0,8 | 36,4 | 0,7 |
| 6                  | 324 | 22   | 1,9 | 0,6 | 36,4 | 0,7 |
| 7                  | 318 | 25,3 | 2   | 0,7 | 36,4 | 0,7 |
| 8е, 12е            | 348 | 26,4 | 2   | 0,7 | 36,4 | 0,7 |
| 10                 | 339 | 28,6 | 2   | 0,7 | 36,4 | 0,7 |
| 12а—12в            | 337 | 25,3 | 2   | 0,7 | 36,4 | 0,7 |
| 12г, 12д           | 337 | 26,4 | 2   | 0,7 | 36,4 | 0,7 |

#### б) вентиляция

|                               |     |      |     |     |      |     |
|-------------------------------|-----|------|-----|-----|------|-----|
| 1, 3—6                        | 457 | 44,5 | 3,7 | 1,1 | 70,8 | 1,5 |
| 2а, 2в, 8в, 8д, 9,<br>12г—12е | 477 | 53,4 | 3,9 | 1,4 | 70,8 | 1,5 |
| 2б, 7г—8б, 8г,<br>11а—12в     | 469 | 51,2 | 3,9 | 1,3 | 70,8 | 1,5 |

| Районы | Прямые затраты,<br>руб. | В том числе, руб.                         |                    |   | Затраты труда<br>рабочих, чел.-ч       |                           |
|--------|-------------------------|---|--------------------|---|--|---------------------------|
|        |                         | основная зара-<br>ботная плата<br>рабочих | эксплуатация машин |   | не занятых<br>обслужива-<br>нием машин | обслуживаю-<br>щих машины |
|        |                         |   | всего              | в том числе<br>зароботная<br>плата рабо-<br>чих, обслу-<br>живающих<br>машины |  |                           |
| 1      | 2                       | 3   | 4                  | 5   | 6                                      | 7                         |
| 2г     | 516                     | 62,3                                      | 4,1                | 1,6   | 70,8                                   | 1,5                       |
| 7а—7в  | 464                     | 51,2                                      | 3,9                | 1,3   | 70,8                                   | 1,5                       |
| 8е     | 543                     | 53,4                                      | 3,9                | 1,4   | 70,8                                   | 1,5                       |
| 10     | 493                     | 57,9                                      | 4                  | 1,5   | 70,8                                   | 1,5                       |

## 2. Сопутствующие строительные работы

|                                     |    |      |     |     |      |     |
|-------------------------------------|----|------|-----|-----|------|-----|
| 1, 3г, 4б, 5а                       | 49 | 17,7 | 0,3 | 0,1 | 31,4 | 0,1 |
| 2а, 2в, 8в, 8д, 9а, 9б,<br>12г, 12д | 54 | 21,3 | 0,3 | 0,1 | 31,4 | 0,1 |
| 2б, 7а—8б                           | 52 | 20,4 | 0,3 | 0,1 | 31,4 | 0,1 |
| 2г                                  | 64 | 24,8 | 0,3 | 0,1 | 31,4 | 0,1 |
| 3а, 3б, 4а, 5б—6в                   | 52 | 17,7 | 0,3 | 0,1 | 31,4 | 0,1 |
| 3в                                  | 64 | 17,7 | 0,3 | 0,1 | 31,4 | 0,1 |
| 8г, 11                              | 54 | 20,4 | 0,3 | 0,1 | 31,4 | 0,1 |
| 8е                                  | 69 | 21,3 | 0,3 | 0,1 | 31,4 | 0,1 |
| 9в, 12е                             | 57 | 21,3 | 0,3 | 0,1 | 31,4 | 0,1 |
| 10а                                 | 59 | 23   | 0,3 | 0,1 | 31,4 | 0,1 |
| 10б, 10в                            | 61 | 23   | 0,3 | 0,1 | 31,4 | 0,1 |
| 12а, 12в                            | 57 | 20,4 | 0,3 | 0,1 | 31,4 | 0,1 |
| 12б                                 | 64 | 20,4 | 0,3 | 0,1 | 31,4 | 0,1 |

## РАЗДЕЛ IV. ЭЛЕКТРОМОНТАЖНЫЕ РАБОТЫ

## 1. Монтажные работы

|                               |      |      |     |     |      |     |
|-------------------------------|------|------|-----|-----|------|-----|
| 1, 3—6                        | 4230 | 1380 | 328 | 116 | 2230 | 150 |
| 2а, 2в, 8в, 8д, 9,<br>12г—12е | 4570 | 1650 | 351 | 140 | 2230 | 150 |
| 2б, 7а—8б, 8г,<br>11а—12в     | 4500 | 1590 | 346 | 134 | 2230 | 150 |
| 2г                            | 4920 | 1930 | 374 | 163 | 2230 | 150 |
| 8е                            | 4720 | 1680 | 351 | 140 | 2260 | 150 |
| 10                            | 4800 | 1800 | 363 | 151 | 2250 | 150 |

В том числе:

## а) электроосвещение

|                                |     |      |      |      |     |      |
|--------------------------------|-----|------|------|------|-----|------|
| 1, 3—6                         | 412 | 60,8 | 53,6 | 19,1 | 107 | 24,6 |
| 2а, 2в, 8в, 8д, 9,<br>12г, 12д | 431 | 73   | 57,4 | 22,9 | 107 | 24,6 |

| Районы                    | Прямые затраты,<br>руб. | В том числе, руб.                         |                    |   | Затраты труда<br>рабочих, чел.-ч       |                          |
|---------------------------|-------------------------|---|--------------------|---|--|--------------------------|
|                           |                         | основная зара-<br>ботная плата<br>рабочих | эксплуатация машин |   | не занятых<br>обслужива-<br>нием машин | обслуживаю-<br>щих машин |
|                           |                         |   | всего              | в том числе<br>зароботная<br>плата рабо-<br>чих, обслу-<br>живающих<br>машины |  |                          |
| 1                         | 2                       | 3   | 4                  | 5   | 6                                      | 7                        |
| 2б, 7а—8б, 8г,<br>11а—12в | 425                     | 70  | 56,4               | 21,9  | 107                                    | 24,6                     |
| 2г                        | 458                     | 85,2                                      | 61,2               | 26,7  | 107                                    | 24,6                     |
| 8е                        | 459                     | 73  | 57,4               | 22,9  | 107                                    | 24,6                     |
| 10                        | 454                     | 79,1                                      | 59,3               | 24,8  | 107                                    | 24,6                     |
| 12е                       | 448                     | 73  | 57,4               | 22,9  | 107                                    | 24,6                     |

б) монтаж электросилового оборудования с электродвигателями мощностью 200 и 250 кВт и электроотопление

|                                |      |      |     |      |      |     |
|--------------------------------|------|------|-----|------|------|-----|
| 1, 3—6                         | 3180 | 1080 | 232 | 84   | 1720 | 109 |
| 2а, 2в, 8в, 8д, 9,<br>12г, 12е | 3450 | 1290 | 248 | 101  | 1720 | 109 |
| 2б, 7а—8б, 8г,<br>11а—12в      | 3390 | 1240 | 244 | 97,1 | 1720 | 109 |
| 2г                             | 3710 | 1510 | 265 | 118  | 1720 | 109 |
| 8е                             | 3540 | 1320 | 248 | 101  | 1750 | 109 |
| 10                             | 3610 | 1420 | 256 | 110  | 1740 | 109 |
| 12д                            | 3410 | 1260 | 248 | 101  | 1690 | 109 |

в) монтаж оборудования автоматики и КИП

|                               |     |     |      |      |     |      |
|-------------------------------|-----|-----|------|------|-----|------|
| 1, 3—6                        | 644 | 240 | 43,1 | 12,7 | 403 | 16,3 |
| 2а, 2в, 8в, 8д, 9,<br>12г—12е | 703 | 288 | 45,7 | 15,2 | 403 | 16,3 |
| 2б, 7а—8б, 8г,<br>11а—12в     | 682 | 276 | 45   | 14,6 | 403 | 16,3 |
| 2г                            | 757 | 336 | 48,2 | 17,7 | 403 | 16,3 |
| 8е                            | 716 | 288 | 45,7 | 15,2 | 403 | 16,3 |
| 10                            | 734 | 312 | 46,9 | 16,5 | 403 | 16,3 |

2. Монтаж металлоконструкций

|                          |    |     |     |     |     |     |
|--------------------------|----|-----|-----|-----|-----|-----|
| 1а—1в, 1д, 1е, 3в,<br>5б | 24 | 0,8 | 1,3 | 0,5 | 1,4 | 0,6 |
| 1г                       | 29 | 1   | 1,6 | 0,6 | 1,7 | 0,7 |
| 1ж, 3а, 3б, 3г—5а        | 19 | 0,7 | 1,1 | 0,4 | 1,1 | 0,5 |
| 2а, 2в, 8в, 8д           | 29 | 1,2 | 1,7 | 0,7 | 1,7 | 0,7 |
| 2б                       | 25 | 1   | 1,4 | 0,6 | 1,4 | 0,6 |
| 2г                       | 26 | 1,2 | 1,5 | 0,7 | 1,4 | 0,6 |
| 6                        | 20 | 0,7 | 1,1 | 0,4 | 1,1 | 0,5 |

| Районы                 | Прямые затраты,<br>руб. | В том числе, руб.                        |                    |  | Затраты труда<br>рабочих, чел.-ч       |                          |
|------------------------|-------------------------|--|--------------------|--|--|--------------------------|
|                        |                         | основная зар-<br>ботная плата<br>рабочих | эксплуатация машин |  | не занятых<br>обслужива-<br>нием машин | обслуживаю-<br>щих машин |
|                        |                         |  | всего              | в том числе<br>зарботная<br>плата рабо-<br>чих, обслу-<br>живающих<br>машины |  |                          |
| 1                      | 2                       | 3  | 4                  | 5  | 6                                      | 7                        |
| 7а—8б, 8г, 11д,<br>11е | 29                      | 1,1                                      | 1,7                | 0,7  | 1,7                                    | 0,7                      |
| 8е—9в                  | 30                      | 1,2                                      | 1,7                | 0,7  | 1,7                                    | 0,7                      |
| 10а                    | 28                      | 1,1                                      | 1,5                | 0,6  | 1,4                                    | 0,6                      |
| 10б, 10в               | 33                      | 1,3                                      | 1,7                | 0,7  | 1,7                                    | 0,7                      |
| 11а, 12а—12в           | 19                      | 0,8                                      | 1,1                | 0,4  | 1,1                                    | 0,5                      |
| 11б—11г                | 24                      | 1  | 1,4                | 0,6  | 1,4                                    | 0,6                      |
| 12г, 12е               | 19                      | 0,8                                      | 1,1                | 0,5  | 1,1                                    | 0,5                      |
| 12д                    | 20                      | 0,8                                      | 1,1                | 0,5  | 1,1                                    | 0,5                      |

РАЗДЕЛ V. МОНТАЖ ТЕХНОЛОГИЧЕСКОГО ОБОРУДОВАНИЯ  
С НАСОСАМИ Д630-90 и Д1250-65 (ДК-390)

1. Монтажные работы

|                                |      |     |      |      |     |      |
|--------------------------------|------|-----|------|------|-----|------|
| 1, 3—5                         | 1880 | 427 | 96,7 | 39,4 | 741 | 50,8 |
| 2а, 2в, 8в, 8д, 9,<br>12г, 12д | 2000 | 513 | 105  | 47,3 | 741 | 50,8 |
| 2б, 8а, 8б, 8г,<br>11а—12в     | 1980 | 492 | 103  | 45,3 | 741 | 50,8 |
| 2г                             | 2160 | 598 | 112  | 55,2 | 741 | 50,8 |
| 6                              | 1900 | 427 | 96,7 | 39,4 | 741 | 50,8 |
| 7                              | 1930 | 492 | 103  | 45,3 | 741 | 50,8 |
| 8е                             | 2260 | 513 | 105  | 47,3 | 741 | 50,8 |
| 10                             | 2110 | 556 | 108  | 51,2 | 741 | 50,8 |
| 12е                            | 2080 | 513 | 105  | 47,3 | 741 | 50,8 |

2. Сопутствующие строительные работы

|                           |    |      |     |   |      |   |
|---------------------------|----|------|-----|---|------|---|
| 1, 3—5                    | 24 | 9,2  | 0,1 | — | 16,5 | — |
| 2а, 2в, 9, 12г, 12е       | 27 | 11,1 | 0,1 | — | 16,5 | — |
| 2б, 7а—8б, 8г,<br>11а—12в | 26 | 10,6 | 0,1 | — | 16,5 | — |
| 2г                        | 29 | 12,9 | 0,1 | — | 16,5 | — |
| 6                         | 25 | 9,2  | 0,1 | — | 16,5 | — |
| 8в, 8д, 12д               | 26 | 11,1 | 0,1 | — | 16,5 | — |
| 8е                        | 29 | 11,1 | 0,1 | — | 16,5 | — |
| 10                        | 28 | 12   | 0,1 | — | 16,5 | — |



РАЙОННАЯ ЦЕНА № 355

Насосная станция производительностью от 300 до 1000 л/с  
с заглублением машинного зала на 6 м.

Стены подземной части из сборного железобетона  
(типовой проект 901-2-15/80)

Измеритель — 1 насосная станция

| Районы | Прямые затраты,<br>руб. | В том числе, руб.                         |                    |   | Затраты труда<br>рабочих, чел.-ч       |                          |
|--------|-------------------------|---|--------------------|---|--|--------------------------|
|        |                         | основная зара-<br>ботная плата<br>рабочих | эксплуатация машин |   | не занятых<br>обслужива-<br>нием машин | обслуживаю-<br>щих машин |
|        |                         |   | всего              | в том числе<br>заработная<br>плата рабо-<br>чих, обслу-<br>живающих<br>машины |  |                          |
| 1      | 2                       | 3   | 4                  | 5   | 6                                      | 7                        |

ПОДЗЕМНАЯ ЧАСТЬ

РАЗДЕЛ I. СТРОИТЕЛЬНЫЕ РАБОТЫ

А. Вариант в суглинистых грунтах

|                              |        |      |      |      |      |      |
|------------------------------|--------|------|------|------|------|------|
| 1а, 1в, 3в, 4а—5а,<br>6а, 6б | 28 300 | 1510 | 5610 | 1910 | 2690 | 2730 |
| 1б, 1г, 1д, 6в               | 29 600 | 1510 | 5640 | 1910 | 2690 | 2730 |
| 1е                           | 30 700 | 1510 | 5640 | 1910 | 2690 | 2730 |
| 1ж, 3а, 3б, 3г               | 27 600 | 1510 | 5990 | 1910 | 2690 | 2730 |
| 2а, 8в                       | 32 500 | 1810 | 6120 | 2290 | 2690 | 2730 |
| 2б, 7в, 8а, 8б, 11г,<br>11е  | 30 900 | 1740 | 5980 | 2200 | 2690 | 2730 |
| 2в                           | 36 000 | 1810 | 6140 | 2290 | 2690 | 2730 |
| 2г                           | 35 000 | 2120 | 6610 | 2680 | 2690 | 2730 |
| 5б                           | 31 400 | 1510 | 5770 | 1910 | 2690 | 2730 |
| 7а, 7б, 7г, 12б,<br>12в      | 29 600 | 1740 | 5920 | 2200 | 2690 | 2730 |
| 8г                           | 34 700 | 1740 | 6000 | 2200 | 2690 | 2730 |
| 8д, 12г, 12д                 | 30 400 | 1810 | 6030 | 2290 | 2690 | 2730 |
| 8е                           | 33 800 | 1810 | 6140 | 2290 | 2690 | 2730 |
| 9а, 9б                       | 31 700 | 1810 | 6110 | 2290 | 2690 | 2730 |
| 9в, 12е                      | 34 800 | 1810 | 6130 | 2290 | 2690 | 2730 |
| 10а, 10б                     | 34 100 | 1970 | 6280 | 2490 | 2690 | 2730 |
| 10в                          | 35 800 | 1970 | 6280 | 2490 | 2690 | 2730 |
| 11а                          | 37 200 | 1740 | 6030 | 2200 | 2690 | 2730 |
| 11б, 11в, 11д                | 31 500 | 1740 | 5920 | 2200 | 2690 | 2730 |
| 12а                          | 28 700 | 1740 | 5860 | 2200 | 2690 | 2730 |

В том числе:

а) земляные работы

|                   |      |     |      |      |     |      |
|-------------------|------|-----|------|------|-----|------|
| 1а, 1г, 1ж, 3а—5а | 6280 | 250 | 4740 | 1660 | 518 | 2400 |
| 1б, 1в, 1д, 6     | 6450 | 250 | 4740 | 1660 | 518 | 2400 |

| Районы                         | Прямые затраты,<br>руб. | В том числе, руб.                        |                    |   | Затраты труда<br>рабочих, чел.-ч       |                          |
|--------------------------------|-------------------------|--|--------------------|---|--|--------------------------|
|                                |                         | основная зар-<br>ботная плата<br>рабочих | эксплуатация машин |   | не занятых<br>обслужива-<br>нием машин | обслуживаю-<br>щих машин |
|                                |                         |  | всего              | в том числе<br>зароботная<br>плата рабо-<br>чих, обслу-<br>живающих<br>машины |  |                          |
| 1                              | 2                       | 3  | 4                  | 5   | 6                                      | 7                        |
| 1е, 5б                         | 6630                    | 250                                      | 4740               | 1660  | 518                                    | 2400                     |
| 2а, 8в, 9б, 9в, 12г            | 6890                    | 299                                      | 5070               | 2000  | 518                                    | 2400                     |
| 2б, 7а—7в, 8а, 8б,<br>11б, 11г | 6650                    | 286                                      | 4990               | 1920  | 518                                    | 2400                     |
| 2в, 9а, 12д                    | 7100                    | 299                                      | 5070               | 2000  | 518                                    | 2400                     |
| 2г                             | 7160                    | 349                                      | 5410               | 2320  | 518                                    | 2400                     |
| 7г, 12а, 12б                   | 6480                    | 286                                      | 4990               | 1920  | 518                                    | 2400                     |
| 8г, 11д, 11е, 12в              | 6810                    | 286                                      | 4990               | 1920  | 518                                    | 2400                     |
| 8д                             | 6720                    | 299                                      | 5070               | 2000  | 518                                    | 2400                     |
| 8е                             | 6560                    | 299                                      | 5070               | 2000  | 518                                    | 2400                     |
| 10а                            | 7460                    | 324                                      | 5240               | 2150  | 518                                    | 2400                     |
| 10б                            | 6990                    | 324                                      | 5240               | 2150  | 518                                    | 2400                     |
| 10в                            | 7260                    | 324                                      | 5240               | 2150  | 518                                    | 2400                     |
| 11а                            | 7160                    | 286                                      | 4990               | 1920  | 518                                    | 2400                     |
| 11в                            | 7040                    | 286                                      | 4990               | 1920  | 518                                    | 2400                     |
| 12е                            | 7280                    | 299                                      | 5070               | 2000  | 518                                    | 2400                     |

## б) днище машинного зала

|                         |      |     |     |      |     |      |
|-------------------------|------|-----|-----|------|-----|------|
| 1а, 1в, 3б—4а,<br>5б—6б | 6300 | 447 | 99  | 29,8 | 765 | 38,5 |
| 1б, 1е                  | 6930 | 447 | 99  | 29,8 | 765 | 38,5 |
| 1г, 1д, 4б, 6в          | 6540 | 447 | 99  | 29,8 | 765 | 38,5 |
| 1ж                      | 5740 | 447 | 99  | 29,8 | 765 | 38,5 |
| 2а, 8в, 9а              | 7440 | 536 | 105 | 35,8 | 765 | 38,5 |
| 2б, 11б—11е             | 6960 | 514 | 103 | 34,3 | 765 | 38,5 |
| 2в                      | 8330 | 536 | 105 | 35,8 | 765 | 38,5 |
| 2г                      | 9200 | 626 | 111 | 41,8 | 765 | 38,5 |
| 3а                      | 6130 | 447 | 99  | 29,8 | 765 | 38,5 |
| 5а                      | 6440 | 447 | 99  | 29,8 | 765 | 38,5 |
| 7а, 7б, 8а              | 6560 | 514 | 103 | 34,3 | 765 | 38,5 |
| 7в, 11а                 | 7560 | 514 | 103 | 34,3 | 765 | 38,5 |
| 7г                      | 6350 | 514 | 103 | 34,3 | 765 | 38,5 |
| 8б                      | 7250 | 514 | 103 | 34,3 | 765 | 38,5 |
| 8г                      | 8890 | 514 | 103 | 34,3 | 765 | 38,5 |
| 8д                      | 6880 | 536 | 105 | 35,8 | 765 | 38,5 |
| 8е                      | 8680 | 536 | 105 | 35,8 | 765 | 38,5 |
| 9б, 9в                  | 7180 | 536 | 105 | 35,8 | 765 | 38,5 |
| 10а, 10б                | 7680 | 581 | 108 | 38,8 | 765 | 38,5 |
| 10в                     | 7480 | 581 | 108 | 38,8 | 765 | 38,5 |

Продолжение

| Районы   | Прямые затраты,<br>руб. | В том числе, руб.                         |                    |  | Затраты труда<br>рабочих, чел.-ч       |                          |
|----------|-------------------------|---|--------------------|--|--|--------------------------|
|          |                         | основная зара-<br>ботная плата<br>рабочих | эксплуатация машин |  | не занятых<br>обслужива-<br>нием машин | обслуживаю-<br>щих машин |
|          |                         |   | всего              | в том числе<br>зароботная<br>плата рабо-<br>чих, обслу-<br>живающих<br>машин |  |                          |
| 1        | 2                       | 3   | 4                  | 5  | 6                                      | 7                        |
| 12а, 12б | 6050                    | 514                                       | 103                | 34,3   | 765                                    | 38,5                     |
| 12в      | 5840                    | 514                                       | 103                | 34,3   | 765                                    | 38,5                     |
| 12г, 12д | 6600                    | 536                                       | 105                | 35,8   | 765                                    | 38,5                     |
| 12е      | 9510                    | 536                                       | 105                | 35,8   | 765                                    | 38,5                     |

в) стены машинного зала

|                              |        |     |     |      |     |     |
|------------------------------|--------|-----|-----|------|-----|-----|
| 1а, 4а—5а, 6а, 6б            | 12 000 | 387 | 303 | 98,7 | 659 | 127 |
| 1б, 1в, 1д                   | 12 400 | 387 | 303 | 98,7 | 659 | 127 |
| 1г                           | 12 600 | 387 | 303 | 98,7 | 659 | 127 |
| 1е, 6в                       | 13 000 | 387 | 303 | 98,7 | 659 | 127 |
| 1ж, 3                        | 11 500 | 387 | 303 | 98,7 | 659 | 127 |
| 2а                           | 13 900 | 464 | 323 | 118  | 659 | 127 |
| 2б, 7а, 8б, 11в,<br>11г, 12в | 12 800 | 445 | 318 | 114  | 659 | 127 |
| 2в, 9в                       | 15 800 | 464 | 323 | 118  | 659 | 127 |
| 2г                           | 13 300 | 541 | 342 | 138  | 659 | 127 |
| 5б                           | 14 400 | 387 | 303 | 98,7 | 659 | 127 |
| 7б—7г, 12а                   | 12 400 | 445 | 318 | 114  | 659 | 127 |
| 8а, 11д, 11е, 12б            | 13 300 | 445 | 318 | 114  | 659 | 127 |
| 8в                           | 13 500 | 464 | 323 | 118  | 659 | 127 |
| 8г, 11б                      | 13 700 | 445 | 318 | 114  | 659 | 127 |
| 8д, 12г, 12д                 | 12 700 | 464 | 323 | 118  | 659 | 127 |
| 8е—9б, 12е                   | 13 200 | 464 | 323 | 118  | 659 | 127 |
| 10а                          | 14 000 | 503 | 332 | 128  | 659 | 127 |
| 10б                          | 15 100 | 503 | 332 | 128  | 659 | 127 |
| 10в                          | 16 500 | 503 | 332 | 128  | 659 | 127 |
| 11а                          | 17 600 | 445 | 318 | 114  | 659 | 127 |

г) перекрытие

|               |      |     |      |      |     |      |
|---------------|------|-----|------|------|-----|------|
| 1а, 1в, 3а—4а | 2150 | 242 | 90,6 | 40,3 | 422 | 51,9 |
| 1б, 1е        | 2280 | 242 | 90,6 | 40,3 | 422 | 51,9 |
| 1г, 1д, 4б—6в | 2210 | 242 | 90,6 | 40,3 | 422 | 51,9 |
| 1ж            | 2090 | 242 | 90,6 | 40,3 | 422 | 51,9 |
| 2а, 8в, 9а    | 2460 | 290 | 98,6 | 48,3 | 422 | 51,9 |
| 2б, 8а, 11е   | 2340 | 278 | 96,6 | 46,3 | 422 | 51,9 |
| 2в            | 2680 | 290 | 98,6 | 48,3 | 422 | 51,9 |
| 2г            | 3120 | 338 | 107  | 56,4 | 422 | 51,9 |

Продолжение

| Районы           | Прямые затраты,<br>руб. | В том числе, руб.                        |                    |  | Затраты труда<br>рабочих, чел.-ч       |                           |
|------------------|-------------------------|--|--------------------|--|--|---------------------------|
|                  |                         | основная зар-<br>ботная плата<br>рабочих | эксплуатация машин |  | не занятых<br>обслужива-<br>нием машин | обслуживаю-<br>щих машины |
|                  |                         |  | всего              | в том числе<br>зарботная<br>плата рабо-<br>чих, обслу-<br>живающих<br>машины |  |                           |
| 1                | 2                       | 3  | 4                  | 5  | 6                                      | 7                         |
| 7а, 7б, 7г, 12б  | 2250                    | 278                                      | 96,6               | 46,3   | 422                                    | 51,9                      |
| 7в               | 2480                    | 278                                      | 96,6               | 46,3   | 422                                    | 51,9                      |
| 8б, 11б—11д      | 2400                    | 278                                      | 96,6               | 46,3   | 422                                    | 51,9                      |
| 8г               | 2910                    | 278                                      | 96,6               | 46,3   | 422                                    | 51,9                      |
| 8д, 9б, 12г, 12д | 2360                    | 290                                      | 98,6               | 48,3   | 422                                    | 51,9                      |
| 8е               | 3020                    | 290                                      | 98,6               | 48,3   | 422                                    | 51,9                      |
| 9в               | 2560                    | 290                                      | 98,6               | 48,3   | 422                                    | 51,9                      |
| 10а              | 2570                    | 314                                      | 103                | 52,4   | 422                                    | 51,9                      |
| 10б, 10в         | 2640                    | 314                                      | 103                | 52,4   | 422                                    | 51,9                      |
| 11а              | 2600                    | 278                                      | 96,6               | 46,3   | 422                                    | 51,9                      |
| 12а              | 2210                    | 278                                      | 96,6               | 46,3   | 422                                    | 51,9                      |
| 12в              | 2110                    | 278                                      | 96,6               | 46,3   | 422                                    | 51,9                      |
| 12е              | 2880                    | 290                                      | 98,6               | 48,3   | 422                                    | 51,9                      |

д) полы машинного зала

|                |     |      |     |     |     |     |
|----------------|-----|------|-----|-----|-----|-----|
| 1а, 1в, 3, 5б  | 636 | 83,2 | 4,2 | 1,3 | 143 | 1,7 |
| 1б, 1е         | 682 | 83,2 | 4,2 | 1,3 | 143 | 1,7 |
| 1г, 1д, 5а     | 661 | 83,2 | 4,2 | 1,3 | 143 | 1,7 |
| 1ж             | 612 | 83,2 | 4,2 | 1,3 | 143 | 1,7 |
| 2а, 9          | 718 | 99,8 | 4,5 | 1,6 | 143 | 1,7 |
| 2б, 8б         | 700 | 95,6 | 4,4 | 1,5 | 143 | 1,7 |
| 2в             | 803 | 99,8 | 4,5 | 1,6 | 143 | 1,7 |
| 2г             | 784 | 116  | 4,7 | 1,8 | 143 | 1,7 |
| 4              | 711 | 83,2 | 4,2 | 1,3 | 143 | 1,7 |
| 6              | 769 | 83,2 | 4,2 | 1,3 | 143 | 1,7 |
| 7а, 7б, 7г, 8а | 667 | 95,6 | 4,4 | 1,5 | 143 | 1,7 |
| 7в, 12а, 12в   | 739 | 95,6 | 4,4 | 1,5 | 143 | 1,7 |
| 8в, 12г        | 741 | 99,8 | 4,5 | 1,6 | 143 | 1,7 |
| 8г             | 849 | 95,6 | 4,4 | 1,5 | 143 | 1,7 |
| 8д             | 700 | 99,8 | 4,5 | 1,6 | 143 | 1,7 |
| 8е             | 951 | 99,8 | 4,5 | 1,6 | 143 | 1,7 |
| 10а            | 819 | 108  | 4,6 | 1,7 | 143 | 1,7 |
| 10б            | 792 | 108  | 4,6 | 1,7 | 143 | 1,7 |
| 10в            | 767 | 108  | 4,6 | 1,7 | 143 | 1,7 |
| 11а            | 931 | 95,6 | 4,4 | 1,5 | 143 | 1,7 |
| 11б—11е        | 876 | 95,6 | 4,4 | 1,5 | 143 | 1,7 |
| 12б            | 796 | 95,6 | 4,4 | 1,5 | 143 | 1,7 |
| 12д            | 767 | 99,8 | 4,5 | 1,6 | 143 | 1,7 |
| 12е            | 862 | 99,8 | 4,5 | 1,6 | 143 | 1,7 |



| Районы | Прямые затраты,<br>руб. | В том числе, руб.                         |                    |   | Затраты труда<br>рабочих, чел.-ч       |                          |
|--------|-------------------------|---|--------------------|---|--|--------------------------|
|        |                         | основная зара-<br>ботная плата<br>рабочих | эксплуатация машин |   | не занятых<br>обслужива-<br>нием машин | обслуживаю-<br>щих машин |
|        |                         |   | всего              | в том числе<br>зароботная<br>плата рабо-<br>чих, обслу-<br>живающих<br>машины |  |                          |
| 1      | 2                       | 3   | 4                  | 5   | 6                                      | 7                        |

## е) фундаменты под оборудование

|                      |     |      |     |     |      |     |
|----------------------|-----|------|-----|-----|------|-----|
| 1а, 1в, 3, 5б        | 275 | 33   | 6,8 | 2,1 | 59,6 | 2,6 |
| 1б                   | 318 | 33   | 6,8 | 2,1 | 59,6 | 2,6 |
| 1г, 1д, 5а, 6а, 6б   | 291 | 33   | 6,8 | 2,1 | 59,6 | 2,6 |
| 1е, 6в               | 308 | 33   | 6,8 | 2,1 | 59,6 | 2,6 |
| 1ж                   | 252 | 33   | 6,8 | 2,1 | 59,6 | 2,6 |
| 2а, 8в, 9а, 9в       | 338 | 39,6 | 7,2 | 2,5 | 59,6 | 2,6 |
| 2б, 11с              | 308 | 37,9 | 7,1 | 2,4 | 59,6 | 2,6 |
| 2в                   | 401 | 39,6 | 7,2 | 2,5 | 59,6 | 2,6 |
| 2г                   | 375 | 46,1 | 7,7 | 2,9 | 59,6 | 2,6 |
| 4                    | 285 | 33   | 6,8 | 2,1 | 59,6 | 2,6 |
| 7а, 7б, 7г, 12б, 12в | 284 | 37,9 | 7,1 | 2,4 | 59,6 | 2,6 |
| 7в                   | 352 | 37,9 | 7,1 | 2,4 | 59,6 | 2,6 |
| 8а                   | 291 | 37,9 | 7,1 | 2,4 | 59,6 | 2,6 |
| 8б                   | 328 | 37,9 | 7,1 | 2,4 | 59,6 | 2,6 |
| 8г                   | 462 | 37,9 | 7,1 | 2,4 | 59,6 | 2,6 |
| 8д, 9б, 12д          | 310 | 39,6 | 7,2 | 2,5 | 59,6 | 2,6 |
| 8е                   | 442 | 39,6 | 7,2 | 2,5 | 59,6 | 2,6 |
| 10а, 10в             | 358 | 42,9 | 7,5 | 2,7 | 59,6 | 2,6 |
| 10б                  | 370 | 42,9 | 7,5 | 2,7 | 59,6 | 2,6 |
| 11а                  | 365 | 37,9 | 7,1 | 2,4 | 59,6 | 2,6 |
| 11б—11д              | 315 | 37,9 | 7,1 | 2,4 | 59,6 | 2,6 |
| 12а                  | 278 | 37,9 | 7,1 | 2,4 | 59,6 | 2,6 |
| 12г                  | 296 | 39,6 | 7,2 | 2,5 | 59,6 | 2,6 |
| 12е                  | 382 | 39,6 | 7,2 | 2,5 | 59,6 | 2,6 |

## ж) отделочные работы

|                                |     |      |     |     |      |     |
|--------------------------------|-----|------|-----|-----|------|-----|
| 1, 3—6                         | 182 | 55,1 | 2   | 0,6 | 99,4 | 0,7 |
| 2а, 2в, 8в, 8д, 9,<br>12г, 12д | 196 | 66,1 | 2,1 | 0,7 | 99,4 | 0,7 |
| 2б, 7в, 8а, 8б, 8г,<br>11а—12в | 193 | 63,4 | 2,1 | 0,7 | 99,4 | 0,7 |
| 2г                             | 215 | 77,2 | 2,2 | 0,8 | 99,4 | 0,7 |
| 7а, 7б, 7г                     | 190 | 63,4 | 2,1 | 0,7 | 99,4 | 0,7 |
| 8е                             | 215 | 66,1 | 2,1 | 0,7 | 99,4 | 0,7 |
| 10                             | 210 | 71,6 | 2,2 | 0,7 | 99,4 | 0,7 |
| 12е                            | 205 | 66,1 | 2,1 | 0,7 | 99,4 | 0,7 |

| Районы | Прямые затраты,<br>руб. | В том числе, руб.                        |                    |   | Затраты труда<br>рабочих, чел.-ч       |                           |
|--------|-------------------------|--|--------------------|---|--|---------------------------|
|        |                         | основная зар-<br>ботная плата<br>рабочих | эксплуатация машин |   | не занятых<br>обслужива-<br>нием машин | обслуживаю-<br>щих машины |
|        |                         |  | всего              | в том числе<br>зароботная<br>плата рабо-<br>чих, обслу-<br>живающих<br>машины |  |                           |
| 1      | 2                       | 3  | 4                  | 5   | 6                                      | 7                         |

## Б. Вариант в песчаных грунтах

|                                 |        |      |      |      |      |      |
|---------------------------------|--------|------|------|------|------|------|
| 1а, 1в, 3в—4б,<br>6а, 6б        | 25 400 | 1460 | 4600 | 1570 | 2580 | 2240 |
| 1б, 1г, 1д, 5а, 6в              | 26 400 | 1460 | 4620 | 1570 | 2580 | 2240 |
| 1е                              | 27 100 | 1460 | 4620 | 1570 | 2580 | 2240 |
| 1ж, 3а, 3б                      | 24 400 | 1460 | 4550 | 1570 | 2580 | 2240 |
| 2а, 8в                          | 29 200 | 1750 | 5030 | 1890 | 2580 | 2240 |
| 2б, 7в, 8а, 8б,<br>11в—11е, 12б | 27 700 | 1680 | 4880 | 1800 | 2580 | 2240 |
| 2в                              | 32 700 | 1750 | 5040 | 1880 | 2580 | 2240 |
| 2г                              | 31 800 | 2050 | 5430 | 2200 | 2580 | 2240 |
| 5б                              | 28 000 | 1460 | 4730 | 1570 | 2580 | 2240 |
| 7а, 7б, 7г                      | 26 600 | 1680 | 4880 | 1800 | 2580 | 2240 |
| 8г                              | 31 300 | 1680 | 4920 | 1800 | 2580 | 2240 |
| 8д, 9б, 12г, 12д                | 27 600 | 1750 | 4940 | 1880 | 2580 | 2240 |
| 8е, 12е                         | 31 000 | 1750 | 5040 | 1880 | 2580 | 2240 |
| 9а                              | 28 400 | 1750 | 5040 | 1880 | 2580 | 2240 |
| 9в                              | 31 600 | 1750 | 5040 | 1880 | 2580 | 2240 |
| 10а                             | 30 300 | 1900 | 5150 | 2040 | 2580 | 2240 |
| 10б                             | 31 400 | 1900 | 5160 | 2040 | 2580 | 2240 |
| 10в                             | 32 500 | 1900 | 5160 | 2040 | 2580 | 2240 |
| 11а                             | 33 700 | 1680 | 4960 | 1800 | 2580 | 2240 |
| 11б                             | 28 400 | 1680 | 4850 | 1800 | 2580 | 2240 |
| 12а, 12в                        | 26 000 | 1680 | 4810 | 1800 | 2580 | 2240 |

В том числе:

## а) земляные работы

|                                |      |     |      |      |     |      |
|--------------------------------|------|-----|------|------|-----|------|
| 1а, 1б, 1г,<br>3а—5а, 6а, 6б   | 4720 | 247 | 3790 | 1330 | 508 | 1920 |
| 1в, 1д—1ж, 6в                  | 4790 | 247 | 3790 | 1330 | 508 | 1920 |
| 2а, 8в, 8д—9б,<br>12е          | 5120 | 296 | 4060 | 1600 | 508 | 1920 |
| 2б, 7а—8б, 8г,<br>11б, 11г—12в | 5020 | 284 | 4000 | 1530 | 508 | 1920 |
| 2в, 9в, 12д                    | 5340 | 296 | 4060 | 1600 | 508 | 1920 |
| 2г                             | 5450 | 345 | 4330 | 1870 | 508 | 1920 |
| 5б                             | 4880 | 247 | 3790 | 1330 | 508 | 1920 |
| 10а, 10б                       | 5380 | 321 | 4200 | 1730 | 508 | 1920 |
| 10в                            | 5580 | 321 | 4200 | 1730 | 508 | 1920 |

Продолжение

| Районы | Прямые затраты,<br>руб. | В том числе, руб.                         |                    |   | Затраты труда<br>рабочих, чел.-ч       |                           |
|--------|-------------------------|---|--------------------|---|--|---------------------------|
|        |                         | основная зара-<br>ботная плата<br>рабочих | эксплуатация машин |   | не занятых<br>обслужива-<br>нием машин | обслуживаю-<br>щих машины |
|        |                         |   | всего              | в том числе<br>заработная<br>плата рабо-<br>чих, обслу-<br>живающих<br>машины |  |                           |
| 1      | 2                       | 3   | 4                  | 5   | 6                                      | 7                         |
| 11а    | 5430                    | 284                                       | 4000               | 1530  | 508                                    | 1920                      |
| 11в    | 5260                    | 284                                       | 4000               | 1530  | 508                                    | 1920                      |
| 12г    | 5250                    | 296                                       | 4050               | 1600  | 508                                    | 1920                      |

б) днище машинного зала

|                          |      |     |      |      |     |      |
|--------------------------|------|-----|------|------|-----|------|
| 1а, 1в, 3в, 4а,<br>5б—6б | 5850 | 402 | 74,2 | 22,3 | 677 | 28,8 |
| 1б, 1е                   | 6380 | 402 | 74,2 | 22,3 | 677 | 28,8 |
| 1г, 1д, 4б, 5а, 6в       | 6080 | 402 | 74,2 | 22,3 | 677 | 28,8 |
| 1ж                       | 5350 | 402 | 74,2 | 22,3 | 677 | 28,8 |
| 2а, 8в, 9а, 9в           | 6840 | 482 | 78,6 | 26,8 | 677 | 28,8 |
| 2б, 11б—11е              | 6410 | 462 | 77,5 | 25,7 | 677 | 28,8 |
| 2в                       | 7700 | 482 | 78,6 | 26,8 | 677 | 28,8 |
| 2г                       | 8720 | 563 | 83,1 | 31,3 | 677 | 28,8 |
| 3а, 3б, 3г               | 5660 | 402 | 74,2 | 22,3 | 677 | 28,8 |
| 7а, 7б, 7г, 8а           | 6140 | 462 | 77,5 | 25,7 | 677 | 28,8 |
| 7в, 11а                  | 7060 | 462 | 77,5 | 25,7 | 677 | 28,8 |
| 8б                       | 6670 | 462 | 77,5 | 25,7 | 677 | 28,8 |
| 8г                       | 8410 | 462 | 77,5 | 25,7 | 677 | 28,8 |
| 8д, 9б                   | 6500 | 482 | 78,6 | 26,8 | 677 | 28,8 |
| 8е                       | 8290 | 482 | 78,6 | 26,8 | 677 | 28,8 |
| 10а, 10б                 | 7220 | 523 | 80,9 | 29   | 677 | 28,8 |
| 10в                      | 6990 | 523 | 80,9 | 29   | 677 | 28,8 |
| 12а                      | 5640 | 462 | 77,5 | 25,7 | 677 | 28,8 |
| 12б                      | 5820 | 462 | 77,5 | 25,7 | 677 | 28,8 |
| 12в                      | 5390 | 462 | 77,5 | 25,7 | 677 | 28,8 |
| 12г                      | 6260 | 482 | 78,6 | 26,8 | 677 | 28,8 |
| 12д                      | 6110 | 482 | 78,6 | 26,8 | 677 | 28,8 |
| 12е                      | 8920 | 482 | 78,6 | 26,8 | 677 | 28,8 |

в) стены машинного зала

|                              |        |     |     |      |     |     |
|------------------------------|--------|-----|-----|------|-----|-----|
| 1а, 4а—5а, 6а, 6б            | 11 100 | 385 | 303 | 98,7 | 656 | 127 |
| 1б—1д                        | 11 500 | 385 | 303 | 98,7 | 656 | 127 |
| 1е, 6в                       | 12 000 | 385 | 303 | 98,7 | 656 | 127 |
| 1ж, 3                        | 10 600 | 385 | 303 | 98,7 | 656 | 127 |
| 2а                           | 13 000 | 462 | 322 | 118  | 656 | 127 |
| 2б, 7а, 8б, 11в, 11г,<br>12в | 11 900 | 442 | 318 | 113  | 656 | 127 |

| Районы            | Прямые затраты.<br>руб. | В том числе, руб.                         |                    |   | Затраты труда<br>рабочих, чел.-ч       |                           |
|-------------------|-------------------------|---|--------------------|---|--|---------------------------|
|                   |                         | основная зара-<br>ботная плата<br>рабочих | эксплуатация машин |   | не занятых<br>обслужива-<br>нием машин | обслуживаю-<br>щих машины |
|                   |                         |   | всего              | в том числе<br>заработная<br>плата рабо-<br>чих, обслу-<br>живающих<br>машины |  |                           |
| 1                 | 2                       | 3   | 4                  | 5   | 6                                      | 7                         |
| 2в, 9в            | 14 800                  | 462                                       | 322                | 118   | 656                                    | 127                       |
| 2г                | 12 400                  | 539                                       | 342                | 138   | 656                                    | 127                       |
| 5б                | 13 400                  | 385                                       | 303                | 98,7  | 656                                    | 127                       |
| 7б—7г, 12а        | 11 600                  | 442                                       | 318                | 113   | 656                                    | 127                       |
| 8а, 11д, 11е, 12б | 12 400                  | 442                                       | 318                | 113   | 656                                    | 127                       |
| 8в                | 12 600                  | 462                                       | 322                | 118   | 656                                    | 127                       |
| 8г, 11б           | 12 800                  | 442                                       | 318                | 113   | 656                                    | 127                       |
| 8д, 12г, 12д      | 11 800                  | 462                                       | 322                | 118   | 656                                    | 127                       |
| 8е—9б, 12е        | 12 200                  | 462                                       | 322                | 118   | 656                                    | 127                       |
| 10а               | 13 100                  | 500                                       | 332                | 128   | 656                                    | 127                       |
| 10б               | 14 100                  | 500                                       | 332                | 128   | 656                                    | 127                       |
| 10в               | 15 400                  | 500                                       | 332                | 128   | 656                                    | 127                       |
| 11а               | 16 500                  | 442                                       | 318                | 113   | 656                                    | 127                       |

## РАЗДЕЛ II. МОНТАЖ МЕТАЛЛОКОНСТРУКЦИЙ

|                                |      |      |      |      |     |      |
|--------------------------------|------|------|------|------|-----|------|
| 1, 3—5                         | 1660 | 77,8 | 99,3 | 35   | 125 | 45,1 |
| 2а, 2в, 8в, 8д, 8е,<br>12г—12е | 1720 | 93,4 | 106  | 42   | 125 | 45,1 |
| 2б, 7а—8б, 8г,<br>11а—12в      | 1700 | 89,5 | 104  | 40,2 | 125 | 45,1 |
| 2г                             | 1750 | 109  | 113  | 49   | 125 | 45,1 |
| 6                              | 1700 | 77,8 | 99,3 | 35   | 125 | 45,1 |
| 9                              | 1750 | 93,4 | 106  | 42   | 125 | 45,1 |
| 10                             | 1910 | 101  | 110  | 45,5 | 125 | 45,1 |

Примечания: 1. Затраты по транспортированию грунта вариантов А и Б следует принимать по соответствующему варианту цены № 354, по конструктивным элементам подземной части варианта Б: перекрытию, полам машинного зала, фундаментам под оборудование и отделочным работам — по варианту А настоящей цены.

2. Затраты по надземной части: строительным работам, монтажу металлоконструкций, внутренним санитарно-техническим устройствам, электромонтажным работам и монтажу технологического оборудования следует принимать по цене № 354.



## II. РЕЗЕРВУАРЫ ДЛЯ ВОДЫ ЦИЛИНДРИЧЕСКИЕ ИЗ МОНОЛИТНОГО ЖЕЛЕЗОБЕТОНА ДЛЯ СТРОИТЕЛЬСТВА В РАЙОНАХ СЕЙСМИЧНОСТЬЮ 8 И 9 БАЛЛОВ

### 4. РЕЗЕРВУАРЫ ВМЕСТИМОСТЬЮ 100 м<sup>3</sup>

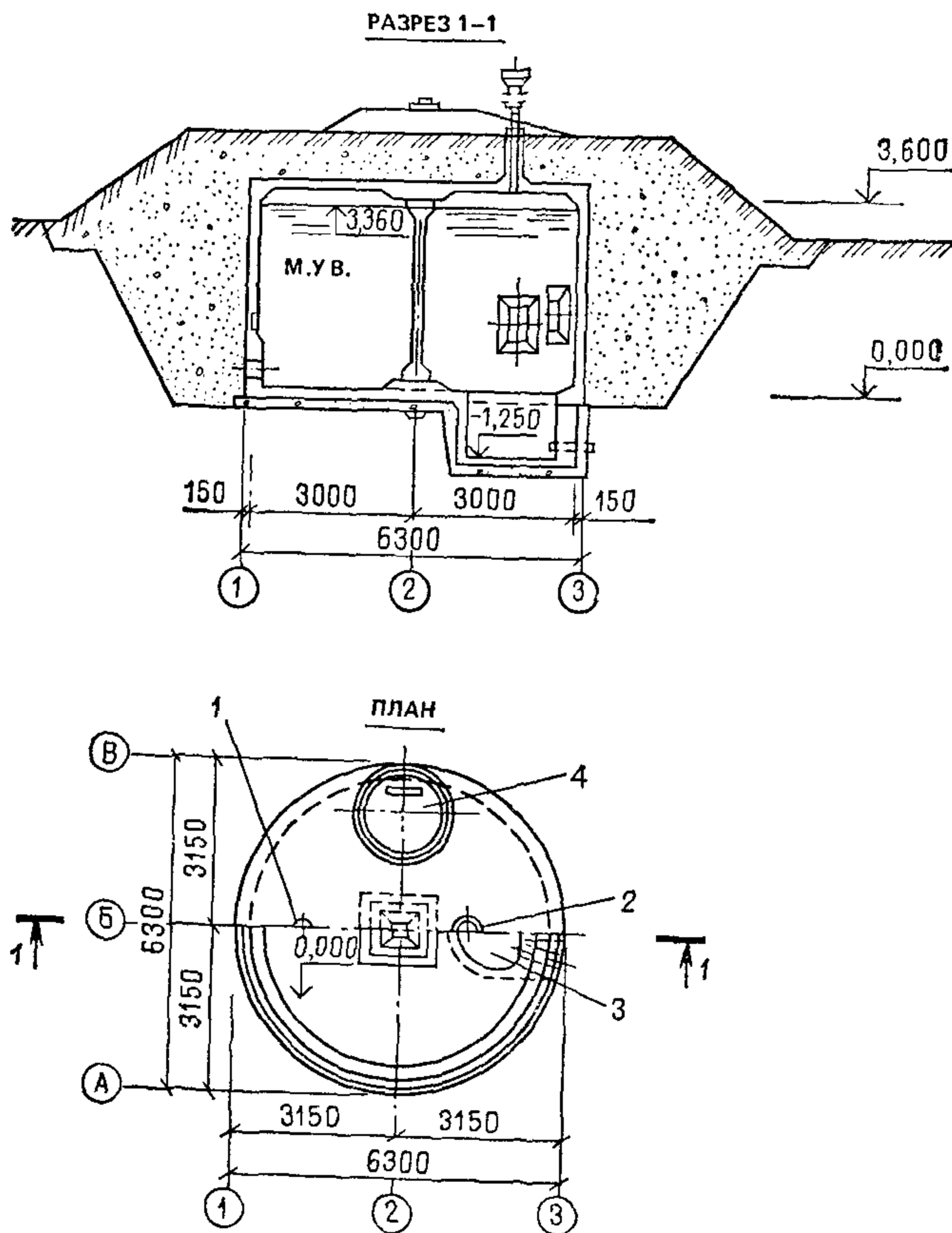


Рис. 8. Резервуар для воды вместимостью 100 м<sup>3</sup> цилиндрический из монолитного железобетона для строительства в районах сейсмичностью 8 и 9 баллов. Типовой проект № 901-4-49с (к ценам № 356, 357)

1 — фильтр-поглотитель; 2 — вентиляционная колонка; 3 — прямок; 4 — люк-лаз

## РАЙОННАЯ ЦЕНА № 356

**Резервуар для воды вместимостью 100 м<sup>3</sup> цилиндрический из монолитного железобетона при высоте обсыпки 0,5 м для хозяйственно-питьевого водоснабжения в районах с сейсмичностью 8 и 9 баллов (типовой проект 901-4-49С)**

*Измеритель — 1 резервуар*

| Районы | Прямые затраты,<br>руб. | В том числе, руб.                        |                    |   | Затраты труда<br>рабочих, чел.-ч       |                          |
|--------|-------------------------|--|--------------------|---|--|--------------------------|
|        |                         | основная зар-<br>ботная плата<br>рабочих | эксплуатация машин |   | не занятых<br>обслужива-<br>нием машин | обслуживаю-<br>щих машин |
|        |                         |  | всего              | в том числе<br>зароботная<br>плата рабо-<br>чих, обслу-<br>живающих<br>машины |  |                          |
| 1      | 2                       | 3  | 4                  | 5   | 6                                      | 7                        |

### РАЗДЕЛ I. СТРОИТЕЛЬНЫЕ РАБОТЫ

|             |      |     |     |     |     |     |
|-------------|------|-----|-----|-----|-----|-----|
| 4, 6б       | 3210 | 464 | 381 | 110 | 817 | 156 |
| 5а, 6а, 6в  | 3300 | 464 | 395 | 110 | 817 | 156 |
| 8а          | 3460 | 534 | 425 | 127 | 817 | 156 |
| 8д          | 3580 | 557 | 448 | 133 | 817 | 156 |
| 8е          | 4280 | 557 | 474 | 133 | 817 | 156 |
| 9а, 9в, 12е | 3780 | 557 | 471 | 133 | 817 | 156 |
| 9б          | 3700 | 557 | 448 | 133 | 817 | 156 |
| 10в         | 3930 | 603 | 462 | 143 | 817 | 156 |
| 11а         | 3990 | 534 | 464 | 127 | 817 | 156 |
| 11б—11е     | 3600 | 534 | 406 | 127 | 817 | 156 |
| 12а, 12в    | 3190 | 534 | 387 | 127 | 817 | 156 |
| 12г         | 3310 | 534 | 387 | 127 | 817 | 156 |
| 12г         | 3440 | 557 | 391 | 133 | 817 | 156 |

В том числе:

а) земляные работы

|                 |     |      |     |      |     |      |
|-----------------|-----|------|-----|------|-----|------|
| 4а—5а, 6        | 170 | 59,8 | 107 | 38   | 117 | 54,8 |
| 8а, 11а—12в     | 185 | 68,7 | 112 | 43,7 | 117 | 54,8 |
| 8д—9в, 12г, 12е | 189 | 71,7 | 114 | 45,6 | 117 | 54,8 |
| 10в             | 199 | 77,7 | 118 | 49,4 | 117 | 54,8 |

б) транспортирование грунта

|                |     |   |     |      |   |      |
|----------------|-----|---|-----|------|---|------|
| 4а             | 172 | — | 172 | 37   | — | 55,5 |
| 4б, 5а, 6а, 6в | 185 | — | 185 | 37   | — | 55,5 |
| 6б             | 156 | — | 156 | 37   | — | 55,5 |
| 8а             | 204 | — | 204 | 42,7 | — | 55,5 |
| 8д, 9б         | 223 | — | 223 | 44,7 | — | 55,5 |
| 8е, 9а, 9в     | 249 | — | 249 | 44,7 | — | 55,5 |
| 10в            | 230 | — | 230 | 47,8 | — | 55,5 |
| 11а            | 242 | — | 242 | 42,7 | — | 55,5 |
| 11б—11е        | 185 | — | 185 | 42,7 | — | 55,5 |
| 12а            | 160 | — | 160 | 42,7 | — | 55,5 |

Продолжение

| Районы | Прямые затраты,<br>руб. | В том числе, руб.                         |                    |  | Затраты труда<br>рабочих, чел.-ч       |                           |
|--------|-------------------------|---|--------------------|--|--|---------------------------|
|        |                         | основная зара-<br>ботная плата<br>рабочих | эксплуатация машин |  | не занятых<br>обслужива-<br>нием машин | обслуживаю-<br>щих машины |
|        |                         |   | всего              | в том числе<br>зарплата рабо-<br>чих, обслу-<br>живающих<br>машины |  |                           |
| 1      | 2                       | 3   | 4                  | 5  | 6                                      | 7                         |
| 12б    | 166                     | —   | 166                | 42,7   | —                                      | 55,5                      |
| 12в    | 172                     | —   | 172                | 42,7   | —                                      | 55,5                      |
| 12г    | 166                     | —   | 166                | 44,7   | —                                      | 55,5                      |
| 12е    | 242                     | —   | 242                | 44,7   | —                                      | 55,5                      |

в) монолитные железобетонные конструкции

|               |      |     |      |      |     |      |
|---------------|------|-----|------|------|-----|------|
| 4а—5а, 6а, 6б | 2170 | 240 | 36,4 | 11,1 | 412 | 14,3 |
| 6в            | 2230 | 240 | 36,4 | 11,1 | 412 | 14,3 |
| 8а            | 2280 | 276 | 38,1 | 12,7 | 412 | 14,3 |
| 8д, 9б, 12е   | 2380 | 288 | 38,6 | 13,3 | 412 | 14,3 |
| 8е            | 2980 | 288 | 38,6 | 13,3 | 412 | 14,3 |
| 9а, 9в        | 2490 | 288 | 38,6 | 13,3 | 412 | 14,3 |
| 10в           | 2590 | 312 | 39,8 | 14,4 | 412 | 14,3 |
| 11а           | 2640 | 276 | 38,1 | 12,7 | 412 | 14,3 |
| 11б—11е       | 2400 | 276 | 38,1 | 12,7 | 412 | 14,3 |
| 12а           | 2120 | 276 | 38,1 | 12,7 | 412 | 14,3 |
| 12б           | 2180 | 276 | 38,1 | 12,7 | 412 | 14,3 |
| 12в           | 2010 | 276 | 38,1 | 12,7 | 412 | 14,3 |
| 12г           | 2310 | 288 | 38,6 | 13,3 | 412 | 14,3 |

г) сборные железобетонные конструкции

|              |     |     |     |     |     |     |
|--------------|-----|-----|-----|-----|-----|-----|
| 4            | 174 | 5,9 | 7,2 | 2,6 | 9,9 | 3,4 |
| 5а           | 188 | 5,9 | 7,2 | 2,6 | 9,9 | 3,4 |
| 6            | 180 | 5,9 | 7,2 | 2,6 | 9,9 | 3,4 |
| 8а, 11б, 12б | 217 | 6,8 | 7,6 | 3   | 9,9 | 3,4 |
| 8д, 8е, 12е  | 207 | 7,1 | 7,7 | 3,1 | 9,9 | 3,4 |
| 9а, 12г      | 201 | 7,1 | 7,7 | 3,1 | 9,9 | 3,4 |
| 9б           | 233 | 7,1 | 7,7 | 3,1 | 9,9 | 3,4 |
| 9в           | 274 | 7,1 | 7,7 | 3,1 | 9,9 | 3,4 |
| 10в          | 276 | 7,7 | 8   | 3,4 | 9,9 | 3,4 |
| 11а          | 298 | 6,8 | 7,6 | 3   | 9,9 | 3,4 |
| 11в          | 195 | 6,8 | 7,6 | 3   | 9,9 | 3,4 |
| 11г—11е, 12в | 205 | 6,8 | 7,6 | 3   | 9,9 | 3,4 |
| 12а          | 186 | 6,8 | 7,6 | 3   | 9,9 | 3,4 |

д) изоляционные работы

|             |     |     |      |      |     |      |
|-------------|-----|-----|------|------|-----|------|
| 4           | 282 | 109 | 58,6 | 21,1 | 180 | 27,3 |
| 5а          | 294 | 109 | 58,6 | 21,1 | 180 | 27,3 |
| 6           | 305 | 109 | 58,6 | 21,1 | 180 | 27,3 |
| 8а, 11а—11в | 321 | 125 | 61,8 | 24,3 | 180 | 27,3 |

| Районы   | Прямые затраты,<br>руб. | В том числе, руб.                         |                    |   | Затраты труда<br>рабочих, чел.-ч       |                           |
|----------|-------------------------|---|--------------------|---|--|---------------------------|
|          |                         | основная зара-<br>ботная плата<br>рабочих | эксплуатация машин |   | ис занятых<br>обслужива-<br>нием машин | обслуживаю-<br>щих машины |
|          |                         |   | всего              | в том числе<br>заработная<br>плата рабо-<br>чих, обслу-<br>живающих<br>машины |  |                           |
| 1        | 2                       | 3   | 4                  | 5   | 6                                      | 7                         |
| 8д, 12г  | 316                     | 131                                       | 62,8               | 25,4  | 180                                    | 27,3                      |
| 8е, 9в   | 330                     | 131                                       | 62,8               | 25,4  | 180                                    | 27,3                      |
| 9а       | 355                     | 131                                       | 62,8               | 25,4  | 180                                    | 27,3                      |
| 9б       | 339                     | 131                                       | 62,8               | 25,4  | 180                                    | 27,3                      |
| 10в      | 346                     | 142                                       | 64,9               | 27,5  | 180                                    | 27,3                      |
| 11г, 12а | 309                     | 125                                       | 61,8               | 24,3  | 180                                    | 27,3                      |
| 11д, 11е | 329                     | 125                                       | 61,8               | 24,3  | 180                                    | 27,3                      |
| 12б      | 303                     | 125                                       | 61,8               | 24,3  | 180                                    | 27,3                      |
| 12в      | 337                     | 125                                       | 61,8               | 24,3  | 180                                    | 27,3                      |
| 12е      | 385                     | 131                                       | 62,8               | 25,4  | 180                                    | 27,3                      |

## е) укрепление обвалования

|          |     |      |     |   |    |   |
|----------|-----|------|-----|---|----|---|
| 4        | 73  | 34,2 | 0,2 | — | 68 | — |
| 5а       | 91  | 34,2 | 0,2 | — | 68 | — |
| 6а, 6б   | 85  | 34,2 | 0,2 | — | 68 | — |
| 6в       | 96  | 34,2 | 0,2 | — | 68 | — |
| 8а       | 92  | 39,3 | 0,2 | — | 68 | — |
| 8д       | 108 | 41,1 | 0,2 | — | 68 | — |
| 8е, 9а   | 126 | 41,1 | 0,2 | — | 68 | — |
| 9б       | 148 | 41,1 | 0,2 | — | 68 | — |
| 9в       | 113 | 41,1 | 0,2 | — | 68 | — |
| 10в      | 109 | 44,5 | 0,2 | — | 68 | — |
| 11а—11г  | 129 | 39,3 | 0,2 | — | 68 | — |
| 11д, 11е | 123 | 39,3 | 0,2 | — | 68 | — |
| 12а—12в  | 98  | 39,3 | 0,2 | — | 68 | — |
| 12г      | 100 | 41,1 | 0,2 | — | 68 | — |
| 12е      | 118 | 41,1 | 0,2 | — | 68 | — |

## РАЗДЕЛ II. МОНТАЖ МЕТАЛЛОКОНСТРУКЦИЙ

|                  |    |     |     |     |     |   |
|------------------|----|-----|-----|-----|-----|---|
| 4                | 72 | 3,3 | 4,4 | 1,5 | 5,3 | 2 |
| 5а, 6            | 74 | 3,3 | 4,4 | 1,5 | 5,3 | 2 |
| 8а, 11а—12в      | 74 | 3,8 | 4,6 | 1,8 | 5,3 | 2 |
| 8д, 8е, 12г, 12е | 75 | 3,9 | 4,7 | 1,8 | 5,3 | 2 |
| 9                | 77 | 3,9 | 4,7 | 1,8 | 5,3 | 2 |
| 10в              | 84 | 4,3 | 4,9 | 2   | 5,3 | 2 |



Продолжение

| Районы | Прямые затраты,<br>руб. | В том числе, руб.                        |                    |   | Затраты труда<br>рабочих, чел.-ч       |                          |
|--------|-------------------------|--|--------------------|---|--|--------------------------|
|        |                         | основная зар-<br>ботная плата<br>рабочих | эксплуатация машин |   | не занятых<br>обслужива-<br>нием машин | обслуживаю-<br>щих машин |
|        |                         |  | всего              | в том числе<br>зароботная<br>плата рабо-<br>чих, обслу-<br>живающих<br>машины |  |                          |
| 1      | 2                       | 3  | 4                  | 5   | 6                                      | 7                        |

### РАЗДЕЛ III. СПЕЦВЕНТИЛЯЦИЯ

#### 1. Санитарно-технические работы

|             |     |      |     |     |      |     |
|-------------|-----|------|-----|-----|------|-----|
| 4а—5а       | 313 | 13,6 | 0,7 | 0,2 | 23,5 | 0,3 |
| 6           | 318 | 13,6 | 0,7 | 0,2 | 23,5 | 0,3 |
| 8а, 11а—12в | 322 | 15,7 | 0,7 | 0,2 | 23,5 | 0,3 |
| 8д, 9, 12г  | 322 | 16,4 | 0,7 | 0,3 | 23,5 | 0,3 |
| 8е          | 364 | 16,4 | 0,7 | 0,3 | 23,5 | 0,3 |
| 10в         | 339 | 17,7 | 0,8 | 0,3 | 23,5 | 0,3 |
| 12е         | 339 | 16,4 | 0,7 | 0,3 | 23,5 | 0,3 |

#### 2. Сопутствующие строительные работы

|                           |    |     |     |     |     |     |
|---------------------------|----|-----|-----|-----|-----|-----|
| 4а—5а                     | 59 | 2,2 | 1,3 | 0,4 | 3,9 | 0,5 |
| 6а, 6б                    | 63 | 2,2 | 1,3 | 0,4 | 3,9 | 0,5 |
| 6в                        | 67 | 2,2 | 1,3 | 0,4 | 3,9 | 0,5 |
| 8а, 11д, 11е, 12б,<br>12в | 65 | 2,5 | 1,3 | 0,4 | 3,9 | 0,5 |
| 8д, 8е                    | 63 | 2,6 | 1,4 | 0,5 | 3,9 | 0,5 |
| 9а                        | 68 | 2,6 | 1,4 | 0,5 | 3,9 | 0,5 |
| 9б                        | 81 | 2,6 | 1,4 | 0,5 | 3,9 | 0,5 |
| 9в                        | 77 | 2,6 | 1,4 | 0,5 | 3,9 | 0,5 |
| 10в                       | 82 | 2,8 | 1,4 | 0,5 | 3,9 | 0,5 |
| 11а                       | 90 | 2,5 | 1,3 | 0,4 | 3,9 | 0,5 |
| 11б                       | 69 | 2,5 | 1,3 | 0,4 | 3,9 | 0,5 |
| 11в                       | 77 | 2,5 | 1,3 | 0,4 | 3,9 | 0,5 |
| 11г                       | 62 | 2,5 | 1,3 | 0,4 | 3,9 | 0,5 |
| 12а                       | 58 | 2,5 | 1,3 | 0,4 | 3,9 | 0,5 |
| 12г                       | 62 | 2,6 | 1,4 | 0,5 | 3,9 | 0,5 |
| 12е                       | 72 | 2,6 | 1,4 | 0,5 | 3,9 | 0,5 |

### РАЗДЕЛ IV. МОНТАЖ ТЕХНОЛОГИЧЕСКИХ ТРУБОПРОВОДОВ

#### 1. Монтажные работы

|       |     |      |     |     |      |     |
|-------|-----|------|-----|-----|------|-----|
| 4     | 88  | 9,9  | 2,3 | 1,2 | 17,4 | 1,6 |
|       | 276 | 26,8 | 7,2 | 3,9 | 46   | 5   |
| 5а, 6 | 90  | 9,9  | 2,3 | 1,2 | 17,4 | 1,6 |
|       | 283 | 26,8 | 7,2 | 3,9 | 46   | 5   |

Продолжение

| Районы     | Прямые затраты,<br>руб. | В том числе, руб.                         |                    |   | Затраты труда<br>рабочих, чел.-ч       |                           |
|------------|-------------------------|---|--------------------|---|--|---------------------------|
|            |                         | основная зара-<br>ботная плата<br>рабочих | эксплуатация машин |   | не занятых<br>обслужива-<br>нием машин | обслуживаю-<br>щих машины |
|            |                         |   | всего              | в том числе<br>заработная<br>плата рабо-<br>чих, обслу-<br>живающих<br>машины |  |                           |
| 1          | 2                       | 3   | 4                  | 5   | 6                                      | 7                         |
| 8а         | 92                      | 11,4                                      | 2,5                | 1,4   | 17,4                                   | 1,6                       |
|            | 289                     | 30,8                                      | 7,8                | 4,5   | 46                                     | 5                         |
| 8д, 9, 12г | 93                      | 11,9                                      | 2,5                | 1,5   | 17,4                                   | 1,6                       |
|            | 291                     | 32,2                                      | 7,9                | 4,7   | 46                                     | 5                         |
| 8е         | 111                     | 11,9                                      | 2,5                | 1,5   | 17,4                                   | 1,6                       |
|            | 352                     | 32,2                                      | 7,9                | 4,7   | 46                                     | 5                         |
| 10в        | 99                      | 12,9                                      | 2,6                | 1,6   | 17,4                                   | 1,6                       |
|            | 309                     | 34,9                                      | 8,3                | 5,1   | 46                                     | 5                         |
| 11а—12в    | 94                      | 11,4                                      | 2,5                | 1,4   | 17,4                                   | 1,6                       |
|            | 291                     | 30,8                                      | 7,8                | 4,5   | 46                                     | 5                         |
| 12е        | 99                      | 11,9                                      | 2,5                | 1,5   | 17,4                                   | 1,6                       |
|            | 310                     | 32,2                                      | 7,9                | 4,7   | 46                                     | 5                         |

2. Сопутствующие строительные работы

|                 |   |     |   |   |     |   |
|-----------------|---|-----|---|---|-----|---|
| 4а—5а, 6        | 3 | 1,3 | — | — | 2,3 | — |
|                 | 6 | 2,6 | — | — | 4,6 | — |
| 8а, 11а—12в     | 3 | 1,5 | — | — | 2,3 | — |
|                 | 6 | 3   | — | — | 4,6 | — |
| 8д—9в, 12г, 12е | 3 | 1,5 | — | — | 2,3 | — |
|                 | 6 | 3   | — | — | 4,6 | — |
| 10в             | 3 | 1,7 | — | — | 2,3 | — |
|                 | 6 | 3,4 | — | — | 4,6 | — |

Примечание. Затраты, приведенные в разделе IV дробью, обозначают: в числителе — по монтажу технологических трубопроводов для варианта водоснабжения с автоматизацией, в знаменателе — без автоматизации.

## РАЙОННАЯ ЦЕНА № 357

**Резервуар для воды вместимостью 100 м<sup>3</sup> цилиндрический  
из монолитного железобетона при высоте обсыпки 1 м  
для хозяйственно-питьевого водоснабжения в районах  
с сейсмичностью 8 и 9 баллов  
(типовой проект 901-4-49с)**

*Измеритель — 1 резервуар*

| Районы | Прямые затраты,<br>руб. | В том числе, руб.                         |                    |  | Затраты труда<br>рабочих, чел.-ч       |                           |
|--------|-------------------------|---|--------------------|--|--|---------------------------|
|        |                         | основная зара-<br>ботная плата<br>рабочих | эксплуатация машин |  | не занятых<br>обслужива-<br>нием машин | обслуживаю-<br>щих машины |
|        |                         |   | всего              | в том числе<br>зарботная<br>плата рабо-<br>чих, обслу-<br>живающих<br>машины |  |                           |
| 1      | 2                       | 3   | 4                  | 5  | 6                                      | 7                         |

### СТРОИТЕЛЬНЫЕ РАБОТЫ

|            |      |     |     |     |     |     |
|------------|------|-----|-----|-----|-----|-----|
| 4, 6б      | 3340 | 485 | 399 | 116 | 857 | 164 |
| 5а, 6а, 6в | 3430 | 485 | 414 | 116 | 857 | 164 |
| 8а         | 3600 | 558 | 445 | 133 | 857 | 164 |
| 8д         | 3740 | 582 | 468 | 139 | 857 | 164 |
| 8е         | 4450 | 582 | 493 | 139 | 857 | 164 |
| 9          | 3930 | 582 | 480 | 139 | 857 | 164 |
| 10в        | 4080 | 630 | 482 | 150 | 857 | 164 |
| 11а        | 4150 | 558 | 483 | 133 | 857 | 164 |
| 11б—11е    | 3750 | 558 | 426 | 133 | 857 | 164 |
| 12а        | 3360 | 558 | 400 | 133 | 857 | 164 |
| 12б        | 3450 | 558 | 406 | 133 | 857 | 164 |
| 12в        | 3290 | 558 | 413 | 133 | 857 | 164 |
| 12г        | 3590 | 582 | 410 | 139 | 857 | 164 |
| 12е        | 3850 | 582 | 487 | 139 | 857 | 164 |

В том числе:

#### а) земляные работы

|                 |     |      |     |      |     |      |
|-----------------|-----|------|-----|------|-----|------|
| 4а—5а, 6        | 198 | 69,3 | 124 | 43,5 | 134 | 62,6 |
| 8а, 11а—12в     | 215 | 79,6 | 131 | 50   | 134 | 62,6 |
| 8д—9в, 12г, 12е | 221 | 83,1 | 133 | 52,2 | 134 | 62,6 |
| 10в             | 232 | 90   | 138 | 56,5 | 134 | 62,6 |

#### б) монолитные железобетонные конструкции

|               |      |     |      |      |     |      |
|---------------|------|-----|------|------|-----|------|
| 4а—5а, 6а, 6б | 2240 | 242 | 36,9 | 11,2 | 418 | 14,5 |
| 6в            | 2310 | 242 | 36,9 | 11,2 | 418 | 14,5 |
| 8а            | 2360 | 279 | 38,6 | 12,9 | 418 | 14,5 |
| 8д, 9б, 12е   | 2460 | 291 | 39,2 | 13,5 | 418 | 14,5 |
| 8е            | 3080 | 291 | 39,2 | 13,5 | 418 | 14,5 |
| 9а, 9в        | 2580 | 291 | 39,2 | 13,5 | 418 | 14,5 |

| Районы  | Прямые затраты,<br>руб. | В том числе, руб.                         |                    |   | Затраты труда<br>рабочих, чел.-ч       |                           |
|---------|-------------------------|---|--------------------|---|--|---------------------------|
|         |                         | основная зара-<br>ботная плата<br>рабочих | эксплуатация машин |   | не занятых<br>обслужива-<br>нием машин | обслуживаю-<br>щих машины |
|         |                         |   | всего              | в том числе<br>заработная<br>плата рабо-<br>чих, обслу-<br>живающих<br>машины |  |                           |
| 1       | 2                       | 3   | 4                  | 5   | 6                                      | 7                         |
| 10в     | 2670                    | 315                                       | 40,3               | 14,6  | 418                                    | 14,5                      |
| 11а     | 2720                    | 279                                       | 38,6               | 12,9  | 418                                    | 14,5                      |
| 11б—11е | 2480                    | 279                                       | 38,6               | 12,9  | 418                                    | 14,5                      |
| 12а     | 2200                    | 279                                       | 38,6               | 12,9  | 418                                    | 14,5                      |
| 12б     | 2260                    | 279                                       | 38,6               | 12,9  | 418                                    | 14,5                      |
| 12в     | 2070                    | 279                                       | 38,6               | 12,9  | 418                                    | 14,5                      |
| 12г     | 2390                    | 291                                       | 39,2               | 13,5  | 418                                    | 14,5                      |

## в) укрепление обвалования

|          |     |      |     |     |    |     |
|----------|-----|------|-----|-----|----|-----|
| 4        | 98  | 42,7 | 0,2 | 0,1 | 85 | 0,1 |
| 5а       | 122 | 42,7 | 0,2 | 0,1 | 85 | 0,1 |
| 6а, 6б   | 114 | 42,7 | 0,2 | 0,1 | 85 | 0,1 |
| 6в       | 130 | 42,7 | 0,2 | 0,1 | 85 | 0,1 |
| 8а       | 123 | 49,1 | 0,2 | 0,1 | 85 | 0,1 |
| 8д       | 146 | 51,3 | 0,2 | 0,1 | 85 | 0,1 |
| 8е, 9а   | 171 | 51,3 | 0,2 | 0,1 | 85 | 0,1 |
| 9б       | 203 | 51,3 | 0,2 | 0,1 | 85 | 0,1 |
| 9в       | 153 | 51,3 | 0,2 | 0,1 | 85 | 0,1 |
| 10в      | 146 | 55,5 | 0,3 | 0,1 | 85 | 0,1 |
| 11а—11г  | 175 | 49,1 | 0,2 | 0,1 | 85 | 0,1 |
| 11д, 11е | 168 | 49,1 | 0,2 | 0,1 | 85 | 0,1 |
| 12а—12в  | 133 | 49,1 | 0,2 | 0,1 | 85 | 0,1 |
| 12г      | 135 | 51,3 | 0,2 | 0,1 | 85 | 0,1 |
| 12е      | 159 | 51,3 | 0,2 | 0,1 | 85 | 0,1 |

Примечание. Затраты по транспортированию грунта, сборным железобетонным конструкциям, изоляционным работам, монтажу металлоконструкций, спецвентиляции, монтажу технологических трубопроводов следует принимать по цене № 356.



## 5. РЕЗЕРВУАРЫ ВМЕСТИМОСТЬЮ 250 м<sup>3</sup>

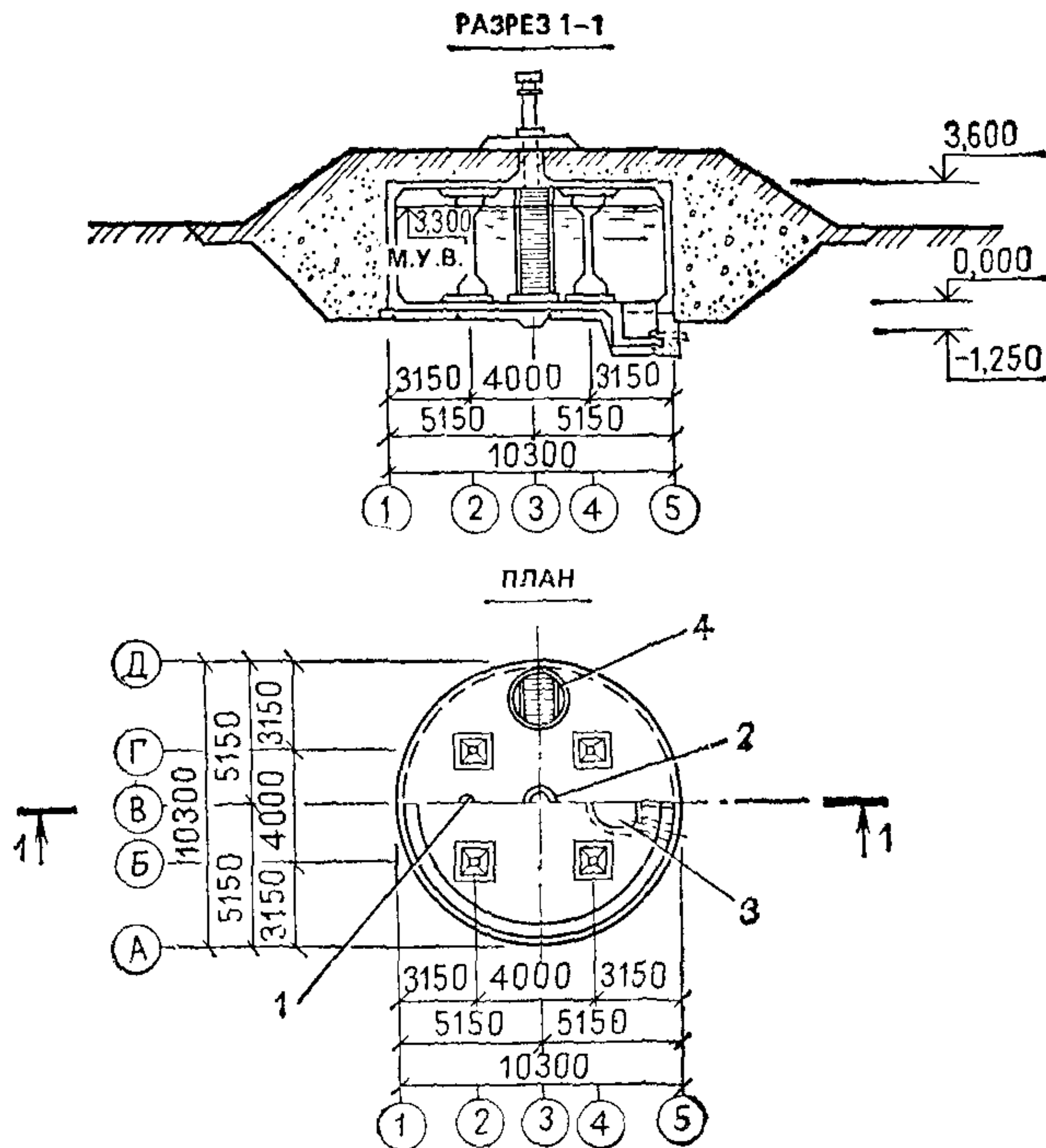


Рис. 9. Резервуар для воды вместимостью 250 м<sup>3</sup> цилиндрический из монолитного железобетона для строительства в районах сейсмичностью 8 и 9 баллов. Типовой проект 901-4-50с (к ценам № 358, 359)

1 — фильтр-поглотитель; 2 — вентиляционная колонка; 3 — прямик; 4 — люк-лаз

## РАЙОННАЯ ЦЕНА № 358

**Резервуар для воды вместимостью 250 м<sup>3</sup> цилиндрический из монолитного железобетона при высоте обсыпки 0,5 м для хозяйственно-питьевого водоснабжения в районах с сейсмичностью 8 и 9 баллов**

(типовой проект 901-4-50с)

*Измеритель — 1 резервуар*

| Районы | Прямые затраты,<br>руб. | В том числе, руб.                 |                    |  | Затраты труда рабочих, чел.-ч  |                     |
|--------|-------------------------|-----------------------------------|--------------------|--|--------------------------------|---------------------|
|        |                         | основная заработная плата рабочих | эксплуатация машин |  | не занятых обслуживанием машин | обслуживающих машин |
|        |                         |                                   | всего              | в том числе заработная плата рабочих, обслуживающих машины |                                |                     |
| 1      | 2                       | 3                                 | 4                  | 5  | 6                              | 7                   |

### РАЗДЕЛ I. СТРОИТЕЛЬНЫЕ РАБОТЫ

|            |      |      |     |     |      |     |
|------------|------|------|-----|-----|------|-----|
| 4, 6б      | 7250 | 1050 | 762 | 221 | 1840 | 312 |
| 5а, 6а, 6в | 7420 | 1050 | 790 | 221 | 1840 | 312 |
| 8а         | 7830 | 1210 | 851 | 255 | 1840 | 312 |
| 8д, 12е    | 8120 | 1260 | 916 | 266 | 1840 | 312 |
| 8е         | 9640 | 1260 | 948 | 266 | 1840 | 312 |
| 9а         | 8450 | 1260 | 948 | 266 | 1840 | 312 |
| 9б         | 8260 | 1260 | 896 | 266 | 1840 | 312 |
| 9в         | 8650 | 1260 | 948 | 266 | 1840 | 312 |
| 10в        | 8880 | 1360 | 924 | 287 | 1840 | 312 |
| 11а        | 9000 | 1210 | 928 | 255 | 1840 | 312 |
| 11б—11е    | 8060 | 1210 | 812 | 255 | 1840 | 312 |
| 12а, 12в   | 7160 | 1210 | 774 | 255 | 1840 | 312 |
| 12г        | 7470 | 1210 | 774 | 255 | 1840 | 312 |
| 12г        | 7770 | 1260 | 781 | 266 | 1840 | 312 |

В том числе:

#### а) земляные работы

|                 |     |     |     |      |     |     |
|-----------------|-----|-----|-----|------|-----|-----|
| 4а—5а, 6        | 316 | 114 | 197 | 71,1 | 224 | 102 |
| 8а, 11а—12в     | 344 | 131 | 207 | 81,7 | 224 | 102 |
| 8д—9в, 12г, 12е | 353 | 137 | 211 | 85,3 | 224 | 102 |
| 10в             | 372 | 148 | 218 | 92,4 | 224 | 102 |

#### б) транспортирование грунта

|                |     |   |     |      |   |     |
|----------------|-----|---|-----|------|---|-----|
| 4а             | 345 | — | 345 | 74,2 | — | 111 |
| 4б, 5а, 6а, 6в | 371 | — | 371 | 74,2 | — | 111 |
| 6б             | 313 | — | 313 | 74,2 | — | 111 |
| 8а             | 409 | — | 409 | 85,7 | — | 111 |
| 8д, 9б         | 448 | — | 448 | 89,5 | — | 111 |
| 8е, 9а, 9в     | 499 | — | 499 | 89,5 | — | 111 |
| 10в            | 460 | — | 460 | 95,9 | — | 111 |

Продолжение

| Районы  | Прямые затраты,<br>руб. | В том числе, руб.                         |                    |   | Затраты труда<br>рабочих, чел.-ч       |                           |
|---------|-------------------------|---|--------------------|---|--|---------------------------|
|         |                         | основная зара-<br>ботная плата<br>рабочих | эксплуатация машин |   | не занятых<br>обслужива-<br>нием машин | обслуживаю-<br>щих машины |
|         |                         |   | всего              | в том числе<br>зароботная<br>плата рабо-<br>чих, обслу-<br>живающих<br>машины |  |                           |
| 1       | 2                       | 3   | 4                  | 5   | 6                                      | 7                         |
| 11а     | 486                     | —   | 486                | 85,7  | —                                      | 111                       |
| 11б—11е | 371                     | —   | 371                | 85,7  | —                                      | 111                       |
| 12а     | 320                     | —   | 320                | 85,7  | —                                      | 111                       |
| 12б     | 332                     | —   | 332                | 85,7  | —                                      | 111                       |
| 12в     | 345                     | —   | 345                | 85,7  | —                                      | 111                       |
| 12г     | 332                     | —   | 332                | 89,5  | —                                      | 111                       |
| 12е     | 486                     | —   | 486                | 89,5  | —                                      | 111                       |

в) монолитные железобетонные конструкции

|               |      |     |      |      |      |      |
|---------------|------|-----|------|------|------|------|
| 4а—5а, 6а, 6б | 5190 | 596 | 79,4 | 24,2 | 1020 | 31,2 |
| 6в            | 5350 | 596 | 79,4 | 24,2 | 1020 | 31,2 |
| 8а            | 5460 | 686 | 83,1 | 27,8 | 1020 | 31,2 |
| 8д, 9б, 12е   | 5660 | 715 | 84,3 | 29,1 | 1020 | 31,2 |
| 8е            | 7120 | 715 | 84,3 | 29,1 | 1020 | 31,2 |
| 9а, 9в        | 5970 | 715 | 84,3 | 29,1 | 1020 | 31,2 |
| 10в           | 6200 | 775 | 86,7 | 31,5 | 1020 | 31,2 |
| 11а           | 6320 | 686 | 83,1 | 27,8 | 1020 | 31,2 |
| 11б—11е       | 5760 | 686 | 83,1 | 27,8 | 1020 | 31,2 |
| 12а           | 5080 | 686 | 83,1 | 27,8 | 1020 | 31,2 |
| 12б           | 5220 | 686 | 83,1 | 27,8 | 1020 | 31,2 |
| 12в           | 4800 | 686 | 83,1 | 27,8 | 1020 | 31,2 |
| 12г           | 5530 | 715 | 84,3 | 29,1 | 1020 | 31,2 |

г) сборные железобетонные конструкции

|              |     |      |      |     |    |     |
|--------------|-----|------|------|-----|----|-----|
| 4, 6в        | 451 | 14,9 | 19,7 | 7,2 | 25 | 9,2 |
| 5а           | 496 | 14,9 | 19,7 | 7,2 | 25 | 9,2 |
| 6а, 6б       | 479 | 14,9 | 19,7 | 7,2 | 25 | 9,2 |
| 8а, 11б, 12б | 576 | 17,2 | 20,8 | 8,2 | 25 | 9,2 |
| 8д, 8е       | 566 | 17,9 | 21,2 | 8,6 | 25 | 9,2 |
| 9а, 12г      | 534 | 17,9 | 21,2 | 8,6 | 25 | 9,2 |
| 9б           | 650 | 17,9 | 21,2 | 8,6 | 25 | 9,2 |
| 9в           | 731 | 17,9 | 21,2 | 8,6 | 25 | 9,2 |
| 10в          | 728 | 19,4 | 21,9 | 9,3 | 25 | 9,2 |
| 11а          | 792 | 17,2 | 20,8 | 8,2 | 25 | 9,2 |
| 11в          | 506 | 17,2 | 20,8 | 8,2 | 25 | 9,2 |
| 11г—11е      | 551 | 17,2 | 20,8 | 8,2 | 25 | 9,2 |
| 12а          | 486 | 17,2 | 20,8 | 8,2 | 25 | 9,2 |
| 12в          | 536 | 17,2 | 20,8 | 8,2 | 25 | 9,2 |
| 12е          | 545 | 17,9 | 21,2 | 8,6 | 25 | 9,2 |

| Районы | Прямые затраты,<br>руб. | В том числе, руб.                         |                    |   | Затраты труда<br>рабочих, чел.-ч       |                           |
|--------|-------------------------|---|--------------------|---|--|---------------------------|
|        |                         | основная зара-<br>ботная плата<br>рабочих | эксплуатация машин |   | не занятых<br>обслужива-<br>нием машин | обслуживаю-<br>щих машины |
|        |                         |   | всего              | в том числе<br>зароботная<br>плата рабо-<br>чих, обслу-<br>живающих<br>машины |  |                           |
| 1      | 2                       | 3   | 4                  | 5   | 6                                      | 7                         |

## д) изоляционные работы

|             |     |     |     |      |     |      |
|-------------|-----|-----|-----|------|-----|------|
| 4           | 609 | 236 | 122 | 43,9 | 391 | 56,6 |
| 5а          | 637 | 236 | 122 | 43,9 | 391 | 56,6 |
| 6           | 660 | 236 | 122 | 43,9 | 391 | 56,6 |
| 8а, 11а—11в | 696 | 271 | 128 | 50,5 | 391 | 56,6 |
| 8д, 12г     | 684 | 283 | 130 | 52,7 | 391 | 56,6 |
| 8е, 9б, 9в  | 725 | 283 | 130 | 52,7 | 391 | 56,6 |
| 9а          | 767 | 283 | 130 | 52,7 | 391 | 56,6 |
| 10в         | 748 | 306 | 135 | 57   | 391 | 56,6 |
| 11г, 12а    | 669 | 271 | 128 | 50,5 | 391 | 56,6 |
| 11д, 11е    | 711 | 271 | 128 | 50,5 | 391 | 56,6 |
| 12б         | 659 | 271 | 128 | 50,5 | 391 | 56,6 |
| 12в         | 727 | 271 | 128 | 50,5 | 391 | 56,6 |
| 12е         | 831 | 283 | 130 | 52,7 | 391 | 56,6 |

## е) укрепление обвалования

|         |    |      |     |     |     |     |
|---------|----|------|-----|-----|-----|-----|
| 4       | 65 | 56,5 | 0,3 | 0,1 | 112 | 0,1 |
| 5а      | 73 | 56,5 | 0,3 | 0,1 | 112 | 0,1 |
| 6       | 71 | 56,5 | 0,3 | 0,1 | 112 | 0,1 |
| 8а      | 81 | 64,9 | 0,3 | 0,1 | 112 | 0,1 |
| 8д—9в   | 79 | 67,8 | 0,3 | 0,1 | 112 | 0,1 |
| 10в     | 85 | 73,4 | 0,3 | 0,1 | 112 | 0,1 |
| 11а—12в | 75 | 64,9 | 0,3 | 0,1 | 112 | 0,1 |
| 12г     | 78 | 67,8 | 0,3 | 0,1 | 112 | 0,1 |
| 12е     | 89 | 67,8 | 0,3 | 0,1 | 112 | 0,1 |

## РАЗДЕЛ II. МОНТАЖ МЕТАЛЛОКОНСТРУКЦИЙ

|                  |    |     |     |     |     |   |
|------------------|----|-----|-----|-----|-----|---|
| 4                | 72 | 3,3 | 4,4 | 1,5 | 5,3 | 2 |
| 5а, 6            | 74 | 3,3 | 4,4 | 1,5 | 5,3 | 2 |
| 8а, 11а—12в      | 74 | 3,8 | 4,6 | 1,8 | 5,3 | 2 |
| 8д, 8е, 12г, 12е | 75 | 3,9 | 4,7 | 1,8 | 5,3 | 2 |
| 9                | 77 | 3,9 | 4,7 | 1,8 | 5,3 | 2 |
| 10в              | 84 | 4,3 | 4,9 | 2   | 5,3 | 2 |

## РАЗДЕЛ III. СПЕЦВЕНТИЛЯЦИЯ

## 1. Санитарно-технические работы

|             |     |      |     |     |      |     |
|-------------|-----|------|-----|-----|------|-----|
| 4а—5а       | 313 | 13,6 | 0,7 | 0,2 | 23,5 | 0,3 |
| 6           | 318 | 13,6 | 0,7 | 0,2 | 23,5 | 0,3 |
| 8а, 11а—12в | 322 | 15,7 | 0,7 | 0,2 | 23,5 | 0,3 |
| 8д, 9, 12г  | 322 | 16,4 | 0,7 | 0,3 | 23,5 | 0,3 |
| 8е          | 364 | 16,4 | 0,7 | 0,3 | 23,5 | 0,3 |



Продолжение

| Районы | Прямые затраты,<br>руб. | В том числе, руб.                         |                    |  | Затраты труда<br>рабочих, чел.-ч       |                           |
|--------|-------------------------|---|--------------------|--|--|---------------------------|
|        |                         | основная зара-<br>ботная плата<br>рабочих | эксплуатация машин |  | не занятых<br>обслужива-<br>нием машин | обслуживаю-<br>щих машины |
|        |                         |   | всего              | в том числе<br>зарплата рабо-<br>чих, обслу-<br>живающих<br>машины |  |                           |
| 1      | 2                       | 3   | 4                  | 5  | 6                                      | 7                         |
| 10в    | 339                     | 17,7                                      | 0,8                | 0,3  | 23,5                                   | 0,3                       |
| 12с    | 339                     | 16,4                                      | 0,7                | 0,3  | 23,5                                   | 0,3                       |

2. Сопутствующие строительные работы

|                        |    |     |     |     |     |     |
|------------------------|----|-----|-----|-----|-----|-----|
| 4а—5а                  | 59 | 2,2 | 1,3 | 0,4 | 3,9 | 0,5 |
| 6а, 6б                 | 63 | 2,2 | 1,3 | 0,4 | 3,9 | 0,5 |
| 6в                     | 67 | 2,2 | 1,3 | 0,4 | 3,9 | 0,5 |
| 8а, 11д, 11е, 12б, 12в | 65 | 2,5 | 1,3 | 0,4 | 3,9 | 0,5 |
| 8д, 8е                 | 63 | 2,6 | 1,4 | 0,5 | 3,9 | 0,5 |
| 9а                     | 68 | 2,6 | 1,4 | 0,5 | 3,9 | 0,5 |
| 9б                     | 81 | 2,6 | 1,4 | 0,5 | 3,9 | 0,5 |
| 9в                     | 77 | 2,6 | 1,4 | 0,5 | 3,9 | 0,5 |
| 10в                    | 82 | 2,8 | 1,4 | 0,5 | 3,9 | 0,5 |
| 11а                    | 90 | 2,5 | 1,3 | 0,4 | 3,9 | 0,5 |
| 11б                    | 69 | 2,5 | 1,3 | 0,4 | 3,9 | 0,5 |
| 11в                    | 77 | 2,5 | 1,3 | 0,4 | 3,9 | 0,5 |
| 11г                    | 62 | 2,5 | 1,3 | 0,4 | 3,9 | 0,5 |
| 12а                    | 58 | 2,5 | 1,3 | 0,4 | 3,9 | 0,5 |
| 12г                    | 62 | 2,6 | 1,4 | 0,5 | 3,9 | 0,5 |
| 12е                    | 72 | 2,6 | 1,4 | 0,5 | 3,9 | 0,5 |

РАЗДЕЛ IV. МОНТАЖ ТЕХНОЛОГИЧЕСКИХ ТРУБОПРОВОДОВ

1. Монтажные работы

|             |            |             |            |            |             |            |
|-------------|------------|-------------|------------|------------|-------------|------------|
| 4а—5а       | 107        | 12,2        | 2,9        | 1,5        | 21,3        | 2          |
|             | <u>257</u> | <u>26,1</u> | <u>6,9</u> | <u>3,7</u> | <u>44,9</u> | <u>4,8</u> |
| 6           | 109        | 12,2        | 2,9        | 1,5        | 21,3        | 2          |
|             | <u>261</u> | <u>26,1</u> | <u>6,9</u> | <u>3,7</u> | <u>44,9</u> | <u>4,8</u> |
| 8а, 11а—12в | 112        | 14,1        | 3,1        | 1,8        | 21,3        | 2          |
|             | <u>268</u> | <u>30,1</u> | <u>7,5</u> | <u>4,3</u> | <u>44,9</u> | <u>4,8</u> |
| 8д, 9, 12г  | 112        | 14,7        | 3,2        | 1,8        | 21,3        | 2          |
|             | <u>268</u> | <u>31,4</u> | <u>7,7</u> | <u>4,4</u> | <u>44,9</u> | <u>4,8</u> |
| 8е          | 134        | 14,7        | 3,2        | 1,8        | 21,3        | 2          |
|             | <u>325</u> | <u>31,4</u> | <u>7,7</u> | <u>4,4</u> | <u>44,9</u> | <u>4,8</u> |
| 10в         | 119        | 15,9        | 3,3        | 2          | 21,3        | 2          |
|             | <u>285</u> | <u>34</u>   | <u>8</u>   | <u>4,8</u> | <u>44,9</u> | <u>4,8</u> |
| 12е         | 119        | 14,7        | 3,2        | 1,8        | 21,3        | 2          |
|             | <u>286</u> | <u>31,4</u> | <u>7,7</u> | <u>4,4</u> | <u>44,9</u> | <u>4,8</u> |

Продолжение

| Районы | Прямые затраты,<br>руб. | В том числе, руб.                         |                    |  | Затраты труда<br>рабочих, чел.-ч       |                           |
|--------|-------------------------|---|--------------------|--|--|---------------------------|
|        |                         | основная зара-<br>ботная плата<br>рабочих | эксплуатация машин |  | не занятых<br>обслужива-<br>нием машин | обслуживаю-<br>щих машины |
|        |                         |   | всего              | в том числе<br>зарботная<br>плата рабо-<br>чих, обслу-<br>живающих<br>машины |  |                           |
| 1      | 2                       | 3   | 4                  | 5  | 6                                      | 7                         |

### 2. Сопутствующие строительные работы

|                 |               |                   |   |   |                   |   |
|-----------------|---------------|-------------------|---|---|-------------------|---|
| 4а—5а, 6        | $\frac{3}{6}$ | $\frac{1,4}{2,7}$ | — | — | $\frac{2,6}{4,9}$ | — |
| 8а, 11а—12в     | $\frac{3}{6}$ | $\frac{1,6}{3,1}$ | — | — | $\frac{2,6}{4,9}$ | — |
| 8д—9в, 12г, 12е | $\frac{3}{6}$ | $\frac{1,7}{3,2}$ | — | — | $\frac{2,6}{4,9}$ | — |
| 10в             | $\frac{3}{6}$ | $\frac{1,8}{3,5}$ | — | — | $\frac{2,6}{4,9}$ | — |

Примечание. Затраты, приведенные в разделе IV дробью, обозначают: в числителе — по монтажу технологических трубопроводов для варианта водоснабжения с автоматизацией, в знаменателе — без автоматизации.

### РАЙОННАЯ ЦЕНА № 359

Резервуар для воды вместимостью 250 м<sup>3</sup> цилиндрический из монолитного железобетона при высоте обсыпки 1 м для хозяйственно-питьевого водоснабжения в районах с сейсмичностью 8 и 9 баллов (типовой проект 901-4-50с)

Измеритель — 1 резервуар

| Районы | Прямые затраты,<br>руб. | В том числе, руб.                         |                    |  | Затраты труда<br>рабочих, чел.-ч       |                           |
|--------|-------------------------|---|--------------------|--|--|---------------------------|
|        |                         | основная зара-<br>ботная плата<br>рабочих | эксплуатация машин |  | не занятых<br>обслужива-<br>нием машин | обслуживаю-<br>щих машины |
|        |                         |   | всего              | в том числе<br>зарботная<br>плата рабо-<br>чих, обслу-<br>живающих<br>машины |  |                           |
| 1      | 2                       | 3   | 4                  | 5  | 6                                      | 7                         |

### СТРОИТЕЛЬНЫЕ РАБОТЫ

|            |      |      |     |     |      |     |
|------------|------|------|-----|-----|------|-----|
| 4, 6б      | 7420 | 1080 | 796 | 231 | 1910 | 326 |
| 5а, 6а, 6в | 7590 | 1080 | 825 | 231 | 1910 | 326 |
| 8а         | 8010 | 1240 | 887 | 266 | 1910 | 326 |

Продолжение

| Районы   | Прямые затраты,<br>руб. | В том числе, руб.                         |                    |   | Затраты труда<br>рабочих, чел.-ч       |                           |
|----------|-------------------------|---|--------------------|---|--|---------------------------|
|          |                         | основная зара-<br>ботная плата<br>рабочих | эксплуатация машин |   | не занятых<br>обслужива-<br>нием машин | обслуживаю-<br>щих машины |
|          |                         |   | всего              | в том числе<br>заработная<br>плата рабо-<br>чих, обслу-<br>живающих<br>машины |  |                           |
| 1        | 2                       | 3   | 4                  | 5   | 6                                      | 7                         |
| 8д, 12е  | 8330                    | 1300                                      | 952                | 278   | 1910                                   | 326                       |
| 8е       | 9870                    | 1300                                      | 985                | 278   | 1910                                   | 326                       |
| 9а       | 8650                    | 1300                                      | 985                | 278   | 1910                                   | 326                       |
| 9б       | 8460                    | 1300                                      | 933                | 278   | 1910                                   | 326                       |
| 9в       | 8850                    | 1300                                      | 985                | 278   | 1910                                   | 326                       |
| 10в      | 9080                    | 1410                                      | 962                | 300   | 1910                                   | 326                       |
| 11а      | 9200                    | 1240                                      | 964                | 266   | 1910                                   | 326                       |
| 11б—11е  | 8260                    | 1240                                      | 848                | 266   | 1910                                   | 326                       |
| 12а, 12в | 7330                    | 1240                                      | 810                | 266   | 1910                                   | 326                       |
| 12б      | 7640                    | 1240                                      | 810                | 266   | 1910                                   | 326                       |
| 12г      | 7950                    | 1300                                      | 818                | 278   | 1910                                   | 326                       |

В том числе:

а) земляные работы

|                 |     |     |     |      |     |     |
|-----------------|-----|-----|-----|------|-----|-----|
| 4а, 5а, 6       | 364 | 129 | 228 | 80,6 | 253 | 116 |
| 8а, 11а—12в     | 396 | 148 | 240 | 92,6 | 253 | 116 |
| 8д—9в, 12г, 12е | 406 | 155 | 244 | 96,7 | 253 | 116 |
| 10в             | 428 | 168 | 252 | 105  | 253 | 116 |

б) транспортирование грунта

|                |     |   |     |      |   |     |
|----------------|-----|---|-----|------|---|-----|
| 4а             | 347 | — | 347 | 74,6 | — | 112 |
| 4б, 5а, 6а, 6в | 373 | — | 373 | 74,6 | — | 112 |
| 6б             | 315 | — | 315 | 74,6 | — | 112 |
| 8а             | 412 | — | 412 | 86,2 | — | 112 |
| 8д, 9б         | 450 | — | 450 | 90   | — | 112 |
| 8е, 9а, 9в     | 502 | — | 502 | 90   | — | 112 |
| 10в            | 463 | — | 463 | 96,4 | — | 112 |
| 11а            | 489 | — | 489 | 86,2 | — | 112 |
| 11б—11е        | 373 | — | 373 | 86,2 | — | 112 |
| 12а            | 322 | — | 322 | 86,2 | — | 112 |
| 12б            | 334 | — | 334 | 86,2 | — | 112 |
| 12в            | 347 | — | 347 | 86,2 | — | 112 |
| 12г            | 334 | — | 334 | 90   | — | 112 |
| 12е            | 489 | — | 489 | 90   | — | 112 |

| Районы | Прямые затраты,<br>руб. | В том числе, руб.                         |                    |   | Затраты труда<br>рабочих, чел.-ч       |                           |
|--------|-------------------------|---|--------------------|---|--|---------------------------|
|        |                         | основная зара-<br>ботная плата<br>рабочих | эксплуатация машин |   | не занятых<br>обслужива-<br>нием машин | обслуживаю-<br>щих машины |
|        |                         |   | всего              | в том числе<br>заработная<br>плата рабо-<br>чих, обслу-<br>живающих<br>машины |  |                           |
| 1      | 2                       | 3   | 4                  | 5   | 6                                      | 7                         |

## в) монолитные железобетонные конструкции

|               |      |     |      |      |      |      |
|---------------|------|-----|------|------|------|------|
| 4а—5а, 6а, 6б | 5290 | 604 | 80,8 | 24,6 | 1040 | 31,8 |
| 6в            | 5450 | 604 | 80,8 | 24,6 | 1040 | 31,8 |
| 8а            | 5560 | 694 | 84,5 | 28,3 | 1040 | 31,8 |
| 8д, 9б, 12е   | 5780 | 725 | 85,7 | 29,5 | 1040 | 31,8 |
| 8е            | 7260 | 725 | 85,7 | 29,5 | 1040 | 21,8 |
| 9а, 9в        | 6080 | 725 | 85,7 | 29,5 | 1040 | 31,8 |
| 10в           | 6320 | 785 | 88,2 | 32   | 1040 | 31,8 |
| 11а           | 6450 | 694 | 84,5 | 28,3 | 1040 | 31,8 |
| 11б—11е       | 5870 | 694 | 84,5 | 28,3 | 1040 | 31,8 |
| 12а           | 5170 | 694 | 84,5 | 28,3 | 1040 | 31,8 |
| 12б           | 5320 | 694 | 84,5 | 28,3 | 1040 | 31,8 |
| 12в           | 4890 | 694 | 84,5 | 28,3 | 1040 | 31,8 |
| 12г           | 5630 | 725 | 85,7 | 29,5 | 1040 | 31,8 |

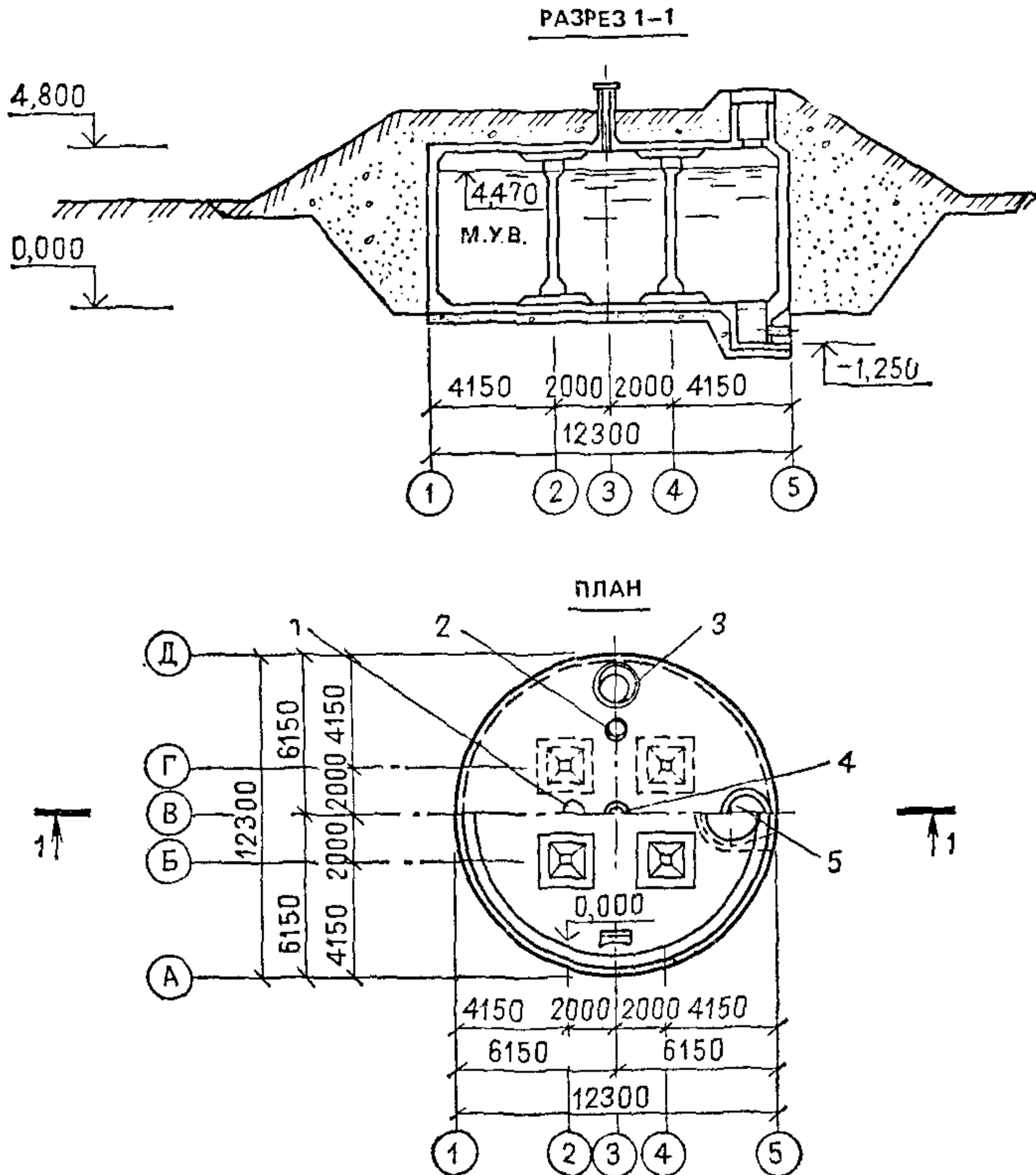
## г) укрепление обвалования

|           |     |      |     |     |     |     |
|-----------|-----|------|-----|-----|-----|-----|
| 4         | 82  | 66,1 | 0,4 | 0,1 | 131 | 0,1 |
| 5а, 6в    | 93  | 66,1 | 0,4 | 0,1 | 131 | 0,1 |
| 6а, 6б    | 91  | 66,1 | 0,4 | 0,1 | 131 | 0,1 |
| 8а, 11    | 102 | 76   | 0,4 | 0,1 | 131 | 0,1 |
| 8д—9а, 9в | 105 | 79,3 | 0,4 | 0,1 | 131 | 0,1 |
| 9б        | 111 | 79,3 | 0,4 | 0,1 | 131 | 0,1 |
| 10в       | 110 | 85,9 | 0,4 | 0,1 | 131 | 0,1 |
| 12а—12в   | 97  | 76   | 0,4 | 0,1 | 131 | 0,1 |
| 12г       | 101 | 79,3 | 0,4 | 0,1 | 131 | 0,1 |
| 12е       | 116 | 79,3 | 0,4 | 0,1 | 131 | 0,1 |

Примечание. Затраты по сборным железобетонным конструкциям, изоляционным работам, спецвентиляции, монтажу металлоконструкций и технологического оборудования следует принимать по цене № 358.



## 6. РЕЗЕРВУАРЫ ВМЕСТИМОСТЬЮ 500 м<sup>3</sup>



**Рис. 10.** Резервуар для воды вместимостью 500 м<sup>3</sup> цилиндрический из монолитного железобетона для строительства в районах сейсмичностью 8 и 9 баллов. Типовой проект 901-4-51с (к ценам № 360, 361)

1 — фильтр-поглотитель; 2 — вентиляционная колонка; 3 — камера для установки приборов сигнализации уровня воды; 4 — световой люк; 5 — монтажный люк

## РАЙОННАЯ ЦЕНА № 360

**Резервуар для воды вместимостью 500 м<sup>3</sup>  
цилиндрический из монолитного железобетона  
при высоте обсыпки 0,5 м  
для хозяйственно-питьевого водоснабжения  
в районах с сейсмичностью 8 и 9 баллов  
(типовой проект 901-4-51с)**

*Измеритель — 1 резервуар*

| Районы | Прямые затраты,<br>руб. | В том числе, руб.                         |                    |   | Затраты труда<br>рабочих, чел.-ч       |                          |
|--------|-------------------------|---|--------------------|---|--|--------------------------|
|        |                         | основная зара-<br>ботная плата<br>рабочих | эксплуатация машин |   | не занятых<br>обслужива-<br>нием машин | обслуживаю-<br>щих машин |
|        |                         |   | всего              | в том числе<br>заработная<br>плата рабо-<br>чих, обслу-<br>живающих<br>машины |  |                          |
| 1      | 2                       | 3   | 4                  | 5   | 6                                      | 7                        |

### РАЗДЕЛ I. СТРОИТЕЛЬНЫЕ РАБОТЫ

|             |        |      |      |     |      |     |
|-------------|--------|------|------|-----|------|-----|
| 4, 6а, 6б   | 10 500 | 1400 | 1950 | 551 | 2480 | 790 |
| 5а, 6в      | 10 800 | 1400 | 2040 | 551 | 2480 | 790 |
| 8а, 11б—11е | 11 500 | 1610 | 2150 | 634 | 2480 | 790 |
| 8д, 9б, 12е | 11 900 | 1680 | 2400 | 662 | 2480 | 790 |
| 8е          | 13 800 | 1680 | 2490 | 662 | 2480 | 790 |
| 9а          | 12 300 | 1680 | 2490 | 662 | 2480 | 790 |
| 9в          | 12 600 | 1680 | 2490 | 662 | 2480 | 790 |
| 10в         | 12 800 | 1820 | 2410 | 714 | 2480 | 790 |
| 11а         | 12 900 | 1610 | 2440 | 634 | 2480 | 790 |
| 12а, 12в    | 10 300 | 1610 | 1970 | 634 | 2480 | 790 |
| 12б         | 10 700 | 1610 | 1970 | 634 | 2480 | 790 |
| 12г         | 11 200 | 1680 | 1990 | 662 | 2480 | 790 |

В том числе:

#### а) земляные работы

|                  |     |     |     |     |     |     |
|------------------|-----|-----|-----|-----|-----|-----|
| 4а—5а, 6         | 801 | 183 | 601 | 214 | 360 | 309 |
| 8а, 11а—12в      | 861 | 211 | 634 | 247 | 360 | 309 |
| 8д, 9в, 12г, 12е | 880 | 220 | 644 | 257 | 360 | 309 |
| 10в              | 921 | 238 | 666 | 279 | 360 | 309 |

#### б) транспортирование грунта

|                 |      |   |      |     |   |     |
|-----------------|------|---|------|-----|---|-----|
| 4а              | 1040 | — | 1040 | 224 | — | 336 |
| 4б, 5а, 6а, 6в  | 1120 | — | 1120 | 224 | — | 336 |
| 6б              | 945  | — | 945  | 224 | — | 336 |
| 8а              | 1240 | — | 1240 | 258 | — | 336 |
| 8д, 9б          | 1350 | — | 1350 | 270 | — | 336 |
| 8е, 9а, 9в, 12е | 1480 | — | 1480 | 270 | — | 336 |
| 10в             | 1390 | — | 1390 | 289 | — | 336 |
| 11а             | 1470 | — | 1470 | 258 | — | 336 |
| 11б—11е         | 1120 | — | 1120 | 258 | — | 336 |

| Районы | Прямые затраты,<br>руб. | В том числе, руб.                         |                    |   | Затраты труда<br>рабочих, чел.-ч       |                           |
|--------|-------------------------|---|--------------------|---|--|---------------------------|
|        |                         | основная зара-<br>ботная плата<br>рабочих | эксплуатация машин |   | не занятых<br>обслужива-<br>нием машин | обслуживаю-<br>щих машины |
|        |                         |   | всего              | в том числе<br>зароботная<br>плата рабо-<br>чих, обслу-<br>живающих<br>машины |  |                           |
| 1      | 2                       | 3   | 4                  | 5   | 6                                      | 7                         |
| 12а    | 964                     | —   | 964                | 258   | —                                      | 336                       |
| 12б    | 1000                    | —   | 1000               | 258   | —                                      | 336                       |
| 12в    | 1040                    | —   | 1040               | 258   | —                                      | 336                       |
| 12г    | 1000                    | —   | 1000               | 270   | —                                      | 336                       |

## в) монолитные железобетонные конструкции

|               |      |     |      |      |      |      |
|---------------|------|-----|------|------|------|------|
| 4а—5а, 6а, 6б | 6500 | 657 | 81,9 | 25   | 1130 | 32,2 |
| 6в            | 6640 | 657 | 81,9 | 25   | 1130 | 32,2 |
| 8а            | 6850 | 756 | 85,6 | 28,7 | 1130 | 32,2 |
| 8д, 9б        | 7140 | 788 | 86,9 | 30   | 1130 | 32,2 |
| 8е            | 8880 | 788 | 86,9 | 30   | 1130 | 32,2 |
| 9а, 9в        | 7460 | 788 | 86,9 | 30   | 1130 | 32,2 |
| 10в           | 7730 | 854 | 89,4 | 32,5 | 1130 | 32,2 |
| 11а           | 7830 | 756 | 85,6 | 28,7 | 1130 | 32,2 |
| 11б—11е       | 7150 | 756 | 85,6 | 28,7 | 1130 | 32,2 |
| 12а           | 6340 | 756 | 85,6 | 28,7 | 1130 | 32,2 |
| 12б           | 6510 | 756 | 85,6 | 28,7 | 1130 | 32,2 |
| 12в           | 5880 | 756 | 85,6 | 28,7 | 1130 | 32,2 |
| 12г           | 6920 | 788 | 86,9 | 30   | 1130 | 32,2 |
| 12е           | 6750 | 788 | 86,9 | 30   | 1130 | 32,2 |

## г) сборные железобетонные конструкции

|              |     |      |      |     |      |     |
|--------------|-----|------|------|-----|------|-----|
| 4, 6в        | 533 | 16,1 | 21,2 | 7,7 | 26,9 | 9,9 |
| 5а           | 583 | 16,1 | 21,2 | 7,7 | 26,9 | 9,9 |
| 6а, 6б       | 563 | 16,1 | 21,2 | 7,7 | 26,9 | 9,9 |
| 8а, 11б, 12б | 676 | 18,5 | 22,3 | 8,8 | 26,9 | 9,9 |
| 8д, 8е       | 662 | 19,3 | 22,7 | 9,2 | 26,9 | 9,9 |
| 9а, 12г, 12е | 631 | 19,3 | 22,7 | 9,2 | 26,9 | 9,9 |
| 9б           | 758 | 19,3 | 22,7 | 9,2 | 26,9 | 9,9 |
| 9в           | 858 | 19,3 | 22,7 | 9,2 | 26,9 | 9,9 |
| 10в          | 856 | 20,9 | 23,5 | 10  | 26,9 | 9,9 |
| 11а          | 930 | 18,5 | 22,3 | 8,8 | 26,9 | 9,9 |
| 11в          | 596 | 18,5 | 22,3 | 8,8 | 26,9 | 9,9 |
| 11г—11е      | 647 | 18,5 | 22,3 | 8,8 | 26,9 | 9,9 |
| 12а          | 572 | 18,5 | 22,3 | 8,8 | 26,9 | 9,9 |
| 12в          | 629 | 18,5 | 22,3 | 8,8 | 26,9 | 9,9 |

## д) изоляционные работы

|    |      |     |     |      |     |     |
|----|------|-----|-----|------|-----|-----|
| 4  | 1040 | 398 | 215 | 78,7 | 667 | 102 |
| 5а | 1080 | 398 | 215 | 78,7 | 667 | 102 |
| 6  | 1120 | 398 | 215 | 78,7 | 667 | 102 |

Продолжение

| Районы        | Прямые затраты,<br>руб. | В том числе, руб.                         |                    |   | Затраты труда<br>рабочих, чел.-ч       |                           |
|---------------|-------------------------|---|--------------------|---|--|---------------------------|
|               |                         | основная зара-<br>ботная плата<br>рабочих | эксплуатация машин |   | не занятых<br>обслужива-<br>нием машин | обслуживаю-<br>щих машины |
|               |                         |   | всего              | в том числе<br>зароботная<br>плата рабо-<br>чих, обслу-<br>живающих<br>машины |  |                           |
| 1             | 2                       | 3   | 4                  | 5   | 6                                      | 7                         |
| 8а, 11а—11г   | 1170                    | 457                                       | 227                | 90,5  | 667                                    | 102                       |
| 8д, 12г       | 1160                    | 477                                       | 231                | 94,5  | 667                                    | 102                       |
| 8е, 9б, 9в    | 1230                    | 477                                       | 231                | 94,5  | 667                                    | 102                       |
| 9а            | 1300                    | 477                                       | 231                | 94,5  | 667                                    | 102                       |
| 10в           | 1260                    | 517                                       | 238                | 102   | 667                                    | 102                       |
| 11д, 11е, 12в | 1210                    | 457                                       | 227                | 90,5  | 667                                    | 102                       |
| 12а, 12б      | 1120                    | 457                                       | 227                | 90,5  | 667                                    | 102                       |
| 12е           | 1400                    | 477                                       | 231                | 94,5  | 667                                    | 102                       |

е) укрепление обвалования

|         |     |      |     |     |     |     |
|---------|-----|------|-----|-----|-----|-----|
| 4       | 92  | 79,5 | 0,4 | 0,1 | 158 | 0,1 |
| 5а, 6   | 101 | 79,5 | 0,4 | 0,1 | 158 | 0,1 |
| 8а      | 114 | 91,4 | 0,5 | 0,1 | 158 | 0,1 |
| 8д—9в   | 111 | 95,4 | 0,5 | 0,1 | 158 | 0,1 |
| 10в     | 120 | 103  | 0,5 | 0,1 | 158 | 0,1 |
| 11а—12в | 105 | 91,4 | 0,5 | 0,1 | 158 | 0,1 |
| 12г     | 109 | 95,4 | 0,5 | 0,1 | 158 | 0,1 |
| 12е     | 125 | 95,4 | 0,5 | 0,1 | 158 | 0,1 |

РАЗДЕЛ II. МОНТАЖ МЕТАЛЛОКОНСТРУКЦИИ

|                  |    |     |     |     |     |     |
|------------------|----|-----|-----|-----|-----|-----|
| 4а—5а            | 84 | 3,7 | 5,3 | 1,8 | 5,9 | 2,4 |
| 6                | 86 | 3,7 | 5,3 | 1,8 | 5,9 | 2,4 |
| 8а, 11а—12в      | 85 | 4,2 | 5,5 | 2,1 | 5,9 | 2,4 |
| 8д, 8е, 12г, 12е | 86 | 4,4 | 5,6 | 2,2 | 5,9 | 2,4 |
| 9                | 89 | 4,4 | 5,6 | 2,2 | 5,9 | 2,4 |
| 10в              | 97 | 4,8 | 5,8 | 2,4 | 5,9 | 2,4 |

РАЗДЕЛ III. СПЕЦВЕНТИЛЯЦИЯ

1. Санитарно-технические работы

|             |     |      |     |     |      |     |
|-------------|-----|------|-----|-----|------|-----|
| 4а—5а       | 313 | 13,6 | 0,7 | 0,2 | 23,5 | 0,3 |
| 6           | 318 | 13,6 | 0,7 | 0,2 | 23,5 | 0,3 |
| 8а, 11а—12в | 322 | 15,7 | 0,7 | 0,2 | 23,5 | 0,3 |
| 8д, 9, 12г  | 322 | 16,4 | 0,7 | 0,3 | 23,5 | 0,3 |
| 8е          | 364 | 16,4 | 0,7 | 0,3 | 23,5 | 0,3 |
| 10в         | 339 | 17,7 | 0,8 | 0,3 | 23,5 | 0,3 |
| 12е         | 339 | 16,4 | 0,7 | 0,3 | 23,5 | 0,3 |



| Районы | Прямые затраты,<br>руб. | В том числе, руб.                         |                    |  | Затраты труда<br>рабочих, чел.-ч       |                          |
|--------|-------------------------|---|--------------------|--|--|--------------------------|
|        |                         | основная зара-<br>ботная плата<br>рабочих | эксплуатация машин |  | не занятых<br>обслужива-<br>нием машин | обслуживаю-<br>щих машин |
|        |                         |   | всего              | в том числе<br>зарботная<br>плата рабо-<br>чих, обслу-<br>живающих<br>машины |  |                          |
| 1      | 2                       | 3   | 4                  | 5  | 6                                      | 7                        |

## 2. Сопутствующие строительные работы

|                           |    |     |     |     |     |     |
|---------------------------|----|-----|-----|-----|-----|-----|
| 4а—5а                     | 59 | 2,2 | 1,3 | 0,4 | 3,9 | 0,5 |
| 6а, 6б                    | 63 | 2,2 | 1,3 | 0,4 | 3,9 | 0,5 |
| 6в                        | 67 | 2,2 | 1,3 | 0,4 | 3,9 | 0,5 |
| 8а, 11д, 11е, 12б,<br>12в | 65 | 2,5 | 1,3 | 0,4 | 3,9 | 0,5 |
| 8д, 8е                    | 63 | 2,6 | 1,4 | 0,5 | 3,9 | 0,5 |
| 9а                        | 68 | 2,6 | 1,4 | 0,5 | 3,9 | 0,5 |
| 9б                        | 81 | 2,6 | 1,4 | 0,5 | 3,9 | 0,5 |
| 9в                        | 77 | 2,6 | 1,4 | 0,5 | 3,9 | 0,5 |
| 10в                       | 82 | 2,8 | 1,4 | 0,5 | 3,9 | 0,5 |
| 11а                       | 90 | 2,5 | 1,3 | 0,4 | 3,9 | 0,5 |
| 11б                       | 69 | 2,5 | 1,3 | 0,4 | 3,9 | 0,5 |
| 11в                       | 77 | 2,5 | 1,3 | 0,4 | 3,9 | 0,5 |
| 11г                       | 62 | 2,5 | 1,3 | 0,4 | 3,9 | 0,5 |
| 12а                       | 58 | 2,5 | 1,3 | 0,4 | 3,9 | 0,5 |
| 12г                       | 62 | 2,6 | 1,4 | 0,5 | 3,9 | 0,5 |
| 12е                       | 72 | 2,6 | 1,4 | 0,5 | 3,9 | 0,5 |

РАЗДЕЛ IV. МОНТАЖ ТЕХНОЛОГИЧЕСКИХ  
ТРУБОПРОВОДОВ

## 1. Монтажные работы

|             |     |      |      |     |      |     |
|-------------|-----|------|------|-----|------|-----|
| 4           | 183 | 19,2 | 5    | 2,7 | 33   | 3,5 |
|             | 397 | 39,8 | 11   | 5,9 | 67,9 | 7,7 |
| 5а, 6       | 188 | 19,2 | 5    | 2,7 | 33   | 3,5 |
|             | 408 | 39,8 | 11   | 5,9 | 67,9 | 7,7 |
| 8а, 11а—12в | 193 | 22   | 5,4  | 3,1 | 33   | 3,5 |
|             | 419 | 45,7 | 11,9 | 6,8 | 67,9 | 7,7 |
| 8д, 9, 12г  | 194 | 23   | 5,5  | 3,2 | 33   | 3,5 |
|             | 420 | 47,7 | 12,1 | 7,1 | 67,9 | 7,7 |
| 8е          | 234 | 23   | 5,5  | 3,2 | 33   | 3,5 |
|             | 510 | 47,7 | 12,1 | 7,1 | 67,9 | 7,7 |
| 10в         | 205 | 24,9 | 5,8  | 3,5 | 33   | 3,5 |
|             | 444 | 51,7 | 12,8 | 7,7 | 67,9 | 7,7 |
| 12е         | 206 | 23   | 5,5  | 3,2 | 33   | 3,5 |
|             | 446 | 47,7 | 12,1 | 7,1 | 67,9 | 7,7 |

| Районы | Прямые затраты,<br>руб. | В том числе, руб.                        |                    |  | Затраты труда<br>рабочих, чел.-ч       |                           |
|--------|-------------------------|--|--------------------|--|--|---------------------------|
|        |                         | основная зар-<br>ботная плата<br>рабочих | эксплуатация машин |  | не занятых<br>обслужива-<br>нием машин | обслуживаю-<br>щих машины |
|        |                         |  | всего              | в том числе<br>зарботная<br>плата рабо-<br>чих, обслу-<br>живающих<br>машины |  |                           |
| 1      | 2                       | 3  | 4                  | 5  | 6                                      | 7                         |

## 2. Сопутствующие строительные работы

|                 |               |                   |   |   |                   |   |
|-----------------|---------------|-------------------|---|---|-------------------|---|
| 4а—5а, 6        | $\frac{4}{7}$ | $\frac{1,9}{3,2}$ | — | — | $\frac{3,4}{5,7}$ | — |
| 8а, 11а—12в     | $\frac{4}{7}$ | $\frac{2,2}{3,7}$ | — | — | $\frac{3,4}{5,7}$ | — |
| 8д—9в, 12г, 12е | $\frac{4}{7}$ | $\frac{2,3}{3,8}$ | — | — | $\frac{3,4}{5,7}$ | — |
| 10в             | $\frac{5}{8}$ | $\frac{2,4}{4,1}$ | — | — | $\frac{3,4}{5,7}$ | — |

Примечание. Затраты, приведенные в разделе IV дробью, обозначают: в числителе — по монтажу технологических трубопроводов для варианта водоснабжения с автоматизацией, в знаменателе — без автоматизации.

## РАЙОННАЯ ЦЕНА № 361

Резервуар для воды вместимостью 500 м<sup>3</sup>  
цилиндрический из монолитного железобетона  
при высоте обсыпки 1 м для хозяйственно-питьевого водоснабжения  
в районах с сейсмичностью 8 и 9 баллов  
(типовой проект 901-4-51с)  
Измеритель — 1 резервуар

| Районы | Прямые затраты,<br>руб. | В том числе, руб.                        |                    |  | Затраты труда<br>рабочих, чел.-ч       |                           |
|--------|-------------------------|--|--------------------|--|--|---------------------------|
|        |                         | основная зар-<br>ботная плата<br>рабочих | эксплуатация машин |  | не занятых<br>обслужива-<br>нием машин | обслуживаю-<br>щих машины |
|        |                         |  | всего              | в том числе<br>зарботная<br>плата рабо-<br>чих, обслу-<br>живающих<br>машины |  |                           |
| 1      | 2                       | 3  | 4                  | 5  | 6                                      | 7                         |

## СТРОИТЕЛЬНЫЕ РАБОТЫ

|                  |        |      |      |     |      |     |
|------------------|--------|------|------|-----|------|-----|
| 4а—5а, 6а, 6б    | 10 800 | 1430 | 2010 | 567 | 2540 | 813 |
| 6в               | 11 000 | 1430 | 2100 | 567 | 2540 | 813 |
| 8а, 11б—11г, 11е | 11 700 | 1640 | 2210 | 654 | 2540 | 813 |

Продолжение

| Районы   | Прямые затраты,<br>руб. | В том числе, руб.                        |                    |  | Затраты труда<br>рабочих, чел.-ч       |                          |
|----------|-------------------------|--|--------------------|--|--|--------------------------|
|          |                         | основная зар-<br>ботная плата<br>рабочих | эксплуатация машин |  | не занятых<br>обслужива-<br>нием машин | обслуживаю-<br>щих машин |
|          |                         |  | всего              | в том числе<br>зарботная<br>плата рабо-<br>чих, обслу-<br>живающих<br>машины |  |                          |
| 1        | 2                       | 3  | 4                  | 5  | 6                                      | 7                        |
| 8д, 12е  | 12 000                  | 1720                                     | 2460               | 682  | 2540                                   | 813                      |
| 8е       | 14 200                  | 1720                                     | 2550               | 682  | 2540                                   | 813                      |
| 9а       | 12 600                  | 1720                                     | 2550               | 682  | 2540                                   | 813                      |
| 9б       | 12 300                  | 1720                                     | 2400               | 682  | 2540                                   | 813                      |
| 9в       | 12 900                  | 1720                                     | 2550               | 682  | 2540                                   | 813                      |
| 10в      | 13 100                  | 1860                                     | 2470               | 736  | 2540                                   | 813                      |
| 11а      | 13 200                  | 1640                                     | 2500               | 654  | 2540                                   | 813                      |
| 11д      | 11 900                  | 1640                                     | 2150               | 654  | 2540                                   | 813                      |
| 12а, 12в | 10 600                  | 1640                                     | 2030               | 654  | 2540                                   | 813                      |
| 12б      | 11 000                  | 1640                                     | 2030               | 654  | 2540                                   | 813                      |
| 12г      | 11 400                  | 1720                                     | 2050               | 682  | 2540                                   | 813                      |

В том числе:

а) земляные работы

|                 |     |     |     |     |     |     |
|-----------------|-----|-----|-----|-----|-----|-----|
| 4а—5а, 6        | 866 | 192 | 655 | 230 | 377 | 331 |
| 8а, 11а—12в     | 929 | 221 | 689 | 265 | 377 | 331 |
| 8д—9в, 12г, 12е | 950 | 231 | 701 | 276 | 377 | 331 |
| 10в             | 993 | 250 | 724 | 299 | 377 | 331 |

б) монолитные железобетонные конструкции

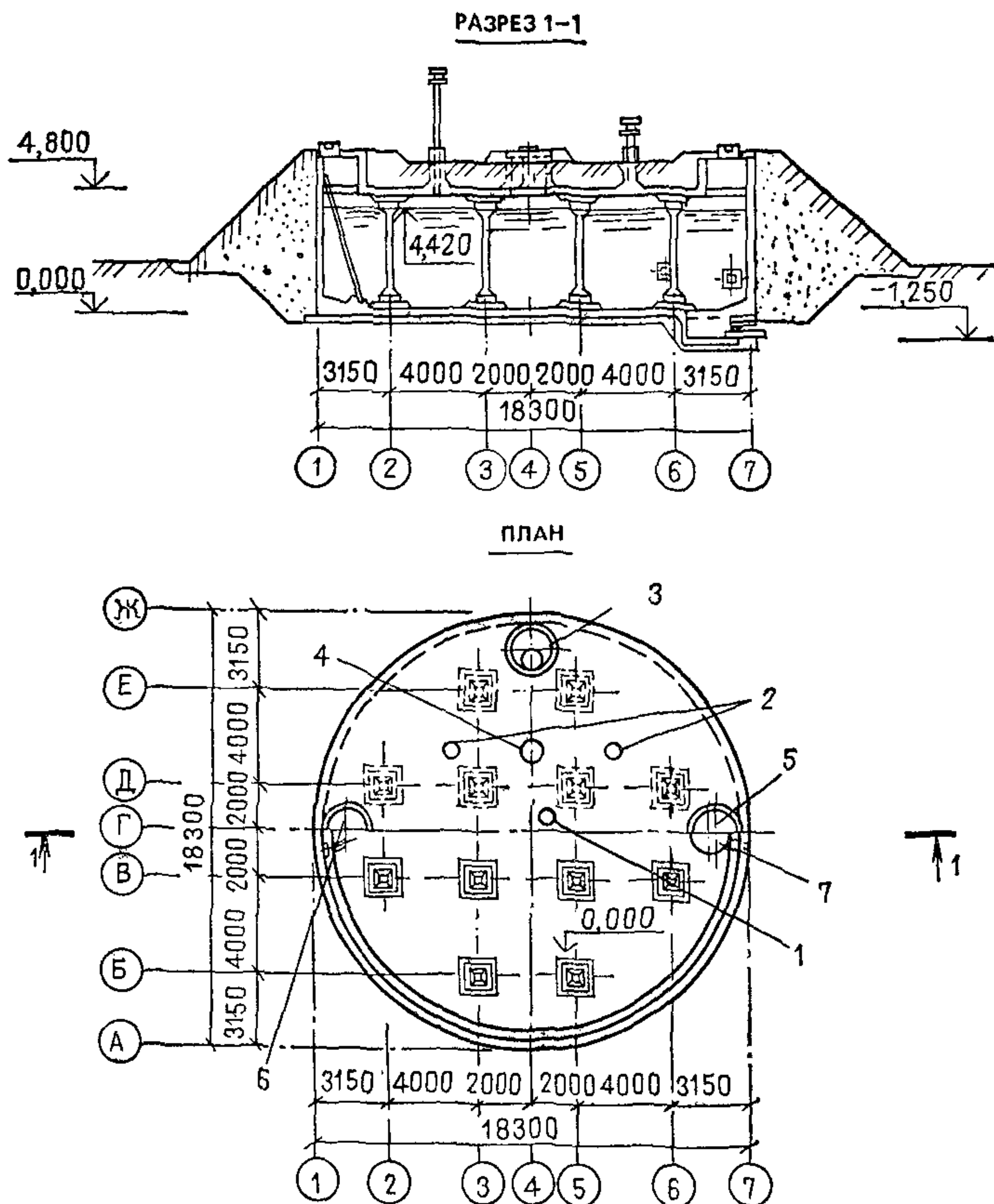
|               |      |     |      |      |      |      |
|---------------|------|-----|------|------|------|------|
| 4а—5а, 6а, 6б | 6640 | 666 | 83,5 | 25,4 | 1150 | 32,8 |
| 6в            | 6800 | 666 | 83,5 | 25,4 | 1150 | 32,8 |
| 8а            | 7010 | 766 | 87,3 | 29,3 | 1150 | 32,8 |
| 8д, 9б        | 7300 | 800 | 88,6 | 30,5 | 1150 | 32,8 |
| 8е            | 9100 | 800 | 88,6 | 30,5 | 1150 | 32,8 |
| 9а, 9в        | 7640 | 800 | 88,6 | 30,5 | 1150 | 32,8 |
| 10в           | 7910 | 866 | 91,2 | 33,1 | 1150 | 32,8 |

| Районы                    | Прямые затраты,<br>руб. | В том числе, руб.                         |                    |   | Затраты труда<br>рабочих, чел.-ч       |                           |
|---------------------------|-------------------------|---|--------------------|---|--|---------------------------|
|                           |                         | основная зара-<br>ботная плата<br>рабочих | эксплуатация машин |   | не занятых<br>обслужива-<br>нием машин | обслуживаю-<br>щих машины |
|                           |                         |   | всего              | в том числе<br>заработная<br>плата рабо-<br>чих, обслу-<br>живающих<br>машины |  |                           |
| 1                         | 2                       | 3   | 4                  | 5   | 6                                      | 7                         |
| 11а                       | 8020                    | 766                                       | 87,3               | 29,3  | 1150                                   | 32,8                      |
| 11б—11е                   | 7320                    | 766                                       | 87,3               | 29,3  | 1150                                   | 32,8                      |
| 12а                       | 6480                    | 766                                       | 87,3               | 29,3  | 1150                                   | 32,8                      |
| 12б                       | 6660                    | 766                                       | 87,3               | 29,3  | 1150                                   | 32,8                      |
| 12в                       | 6010                    | 766                                       | 87,3               | 29,3  | 1150                                   | 32,8                      |
| 12г, 12е                  | 7040                    | 800                                       | 88,6               | 30,5  | 1150                                   | 32,8                      |
| в) укрепление обвалования |                         |   |                    |   |  |                           |
| 4                         | 129                     | 92,1                                      | 0,5                | 0,1   | 183                                    | 0,1                       |
| 5а, 6в                    | 150                     | 92,1                                      | 0,5                | 0,1   | 183                                    | 0,1                       |
| 6а, 6б                    | 143                     | 92,1                                      | 0,5                | 0,1   | 183                                    | 0,1                       |
| 8а, 12а—12в               | 158                     | 106                                       | 0,5                | 0,1   | 183                                    | 0,1                       |
| 8д, 9в                    | 171                     | 111                                       | 0,5                | 0,1   | 183                                    | 0,1                       |
| 8е, 9а                    | 180                     | 111                                       | 0,5                | 0,1   | 183                                    | 0,1                       |
| 9б                        | 195                     | 111                                       | 0,5                | 0,1   | 183                                    | 0,1                       |
| 10в                       | 177                     | 120                                       | 0,5                | 0,1   | 183                                    | 0,1                       |
| 11                        | 175                     | 106                                       | 0,5                | 0,1   | 183                                    | 0,1                       |
| 12г                       | 161                     | 111                                       | 0,5                | 0,1   | 183                                    | 0,1                       |
| 12е                       | 188                     | 111                                       | 0,5                | 0,1   | 183                                    | 0,1                       |

Примечание. Затраты по транспортированию грунта, сборным железобетонным конструкциям, изоляционным работам, монтажу металлоконструкций, спецвентиляции, монтажу технологического оборудования следует принимать по цене № 360.



## 7. РЕЗЕРВУАРЫ ВМЕСТИМОСТЬЮ 1000 м<sup>3</sup>



**Рис. 11. Резервуар для воды вместимостью 1000 м<sup>3</sup> цилиндрический из монолитного железобетона для строительства в районах сейсмичностью 8 и 9 баллов. Типовой проект 901-4-52с (к ценам № 362, 363)**

*1* — фильтр-поглотитель; *2* — вентиляционные колонки; *3* — камера для установки приборов сигнализации уровня воды; *4* — световой люк; *5* — монтажный люк; *6* — люк-лаз; *7* — приямок

### РАЙОННАЯ ЦЕНА № 362

**Резервуар для воды вместимостью 1000 м<sup>3</sup> цилиндрический из монолитного железобетона при высоте обсыпки 0,5 м для хозяйственно-питьевого водоснабжения в районах с сейсмичностью 8 и 9 баллов (типовой проект 901-4-52с)**

*Измеритель — 1 резервуар*

| Районы | Прямые затраты,<br>руб. | В том числе, руб.                         |                    |   | Затраты труда<br>рабочих, чел.-ч       |                           |
|--------|-------------------------|---|--------------------|---|--|---------------------------|
|        |                         | основная зара-<br>ботная плата<br>рабочих | эксплуатация машин |   | не занятых<br>обслужива-<br>нием машин | обслуживаю-<br>щих машины |
|        |                         |   | всего              | в том числе<br>зароботная<br>плата рабо-<br>чих, обслу-<br>живающих<br>машины |  |                           |
| 1      | 2                       | 3   | 4                  | 5   | 6                                      | 7                         |

**РАЗДЕЛ I. СТРОИТЕЛЬНЫЕ РАБОТЫ**

|               |        |      |      |      |      |      |
|---------------|--------|------|------|------|------|------|
| 4, 6б         | 20 200 | 2910 | 3320 | 956  | 5150 | 1360 |
| 5а, 6а, 6в    | 20 600 | 2910 | 3460 | 956  | 5150 | 1360 |
| 8а, 11в, 11е  | 22 100 | 3350 | 3640 | 1100 | 5150 | 1360 |
| 8д            | 22 700 | 3490 | 3940 | 1150 | 5150 | 1360 |
| 8е            | 27 100 | 3490 | 4190 | 1150 | 5150 | 1360 |
| 9а, 9в        | 24 200 | 3490 | 4190 | 1150 | 5150 | 1360 |
| 9б, 12е       | 23 200 | 3490 | 4040 | 1150 | 5150 | 1360 |
| 10в           | 24 900 | 3780 | 4070 | 1240 | 5150 | 1360 |
| 11а           | 25 000 | 3350 | 4100 | 1100 | 5150 | 1360 |
| 11б, 11г, 11д | 22 400 | 3350 | 3550 | 1100 | 5150 | 1360 |
| 12а, 12в      | 20 000 | 3350 | 3370 | 1100 | 5150 | 1360 |
| 12б           | 20 600 | 3350 | 3370 | 1100 | 5150 | 1360 |
| 12г           | 21 500 | 3490 | 3400 | 1150 | 5150 | 1360 |

В том числе:

а) земляные работы

|                 |      |     |     |     |     |     |
|-----------------|------|-----|-----|-----|-----|-----|
| 4а—5а, 6        | 1290 | 367 | 901 | 324 | 732 | 466 |
| 8а, 11а—12в     | 1400 | 422 | 949 | 372 | 732 | 466 |
| 8д—9в, 12г, 12е | 1430 | 440 | 966 | 388 | 732 | 466 |
| 10в             | 1500 | 477 | 998 | 421 | 732 | 466 |

б) транспортирование грунта

|                |      |   |      |     |   |     |
|----------------|------|---|------|-----|---|-----|
| 4а             | 1640 | — | 1640 | 353 | — | 529 |
| 4б, 5а, 6а, 6в | 1760 | — | 1760 | 353 | — | 529 |
| 6б             | 1490 | — | 1490 | 353 | — | 529 |
| 8а             | 1940 | — | 1940 | 407 | — | 529 |
| 8д, 9б         | 2130 | — | 2130 | 426 | — | 529 |
| 8е, 9а, 9в     | 2370 | — | 2370 | 426 | — | 529 |
| 10в            | 2190 | — | 2190 | 456 | — | 529 |
| 11а            | 2310 | — | 2310 | 407 | — | 529 |
| 11б—11е        | 1760 | — | 1760 | 407 | — | 529 |
| 12а            | 1520 | — | 1520 | 407 | — | 529 |
| 12б            | 1580 | — | 1580 | 407 | — | 529 |
| 12в            | 1640 | — | 1640 | 407 | — | 529 |
| 12г            | 1580 | — | 1580 | 426 | — | 529 |
| 12е            | 2310 | — | 2310 | 426 | — | 529 |

в) монолитные железобетонные конструкции

|               |        |      |     |      |      |      |
|---------------|--------|------|-----|------|------|------|
| 4а—5а, 6а, 6б | 12 300 | 1260 | 168 | 50,5 | 2180 | 65,2 |
| 6в            | 12 700 | 1260 | 168 | 50,5 | 2180 | 65,2 |
| 8а            | 12 900 | 1450 | 176 | 58,1 | 2180 | 65,2 |

Продолжение

| Районы      | Прямые затраты,<br>руб. | В том числе, руб.                         |                    |   | Затраты труда<br>рабочих, чел.-ч       |                          |
|-------------|-------------------------|---|--------------------|---|--|--------------------------|
|             |                         | основная зара-<br>ботная плата<br>рабочих | эксплуатация машин |   | не занятых<br>обслужива-<br>нием машин | обслуживаю-<br>щих машин |
|             |                         |   | всего              | в том числе<br>зароботная<br>плата рабо-<br>чих, обслу-<br>живающих<br>машины |  |                          |
| 1           | 2                       | 3   | 4                  | 5   | 6                                      | 7                        |
| 8д, 9б, 12е | 13 500                  | 1520                                      | 179                | 60,6  | 2180                                   | 65,2                     |
| 8е          | 17 600                  | 1520                                      | 179                | 60,6  | 2180                                   | 65,2                     |
| 9а, 9в      | 14 400                  | 1520                                      | 179                | 60,6  | 2180                                   | 65,2                     |
| 10в         | 14 900                  | 1640                                      | 184                | 65,7  | 2180                                   | 65,2                     |
| 11а         | 14 900                  | 1450                                      | 176                | 58,1  | 2180                                   | 65,2                     |
| 11б—11е     | 13 600                  | 1450                                      | 176                | 58,1  | 2180                                   | 65,2                     |
| 12а, 12б    | 12 000                  | 1450                                      | 176                | 58,1  | 2180                                   | 65,2                     |
| 12в         | 11 300                  | 1450                                      | 176                | 58,1  | 2180                                   | 65,2                     |
| 12г         | 13 000                  | 1520                                      | 179                | 60,6  | 2180                                   | 65,2                     |

г) сборные железобетонные конструкции

|              |      |      |      |      |      |      |
|--------------|------|------|------|------|------|------|
| 4            | 1360 | 40,2 | 54,7 | 19,8 | 67,1 | 25,6 |
| 5а           | 1500 | 40,2 | 54,7 | 19,8 | 67,1 | 25,6 |
| 6а, 6б       | 1440 | 40,2 | 54,7 | 19,8 | 67,1 | 25,6 |
| 6в           | 1320 | 40,2 | 54,7 | 19,8 | 67,1 | 25,6 |
| 8а, 11б, 12б | 1740 | 46,2 | 57,7 | 22,8 | 67,1 | 25,6 |
| 8д, 8е       | 1720 | 48,2 | 58,7 | 23,8 | 67,1 | 25,6 |
| 9а, 12г      | 1620 | 48,2 | 58,7 | 23,8 | 67,1 | 25,6 |
| 9б           | 1990 | 48,2 | 58,7 | 23,8 | 67,1 | 25,6 |
| 9в           | 2210 | 48,2 | 58,7 | 23,8 | 67,1 | 25,6 |
| 10в          | 2200 | 52,2 | 60,7 | 25,8 | 67,1 | 25,6 |
| 11а          | 2400 | 46,2 | 57,7 | 22,8 | 67,1 | 25,6 |
| 11в          | 1520 | 46,2 | 57,7 | 22,8 | 67,1 | 25,6 |
| 11г—11е      | 1660 | 46,2 | 57,7 | 22,8 | 67,1 | 25,6 |
| 12а          | 1460 | 46,2 | 57,7 | 22,8 | 67,1 | 25,6 |
| 12в          | 1620 | 46,2 | 57,7 | 22,8 | 67,1 | 25,6 |
| 12е          | 1640 | 48,2 | 58,7 | 23,8 | 67,1 | 25,6 |

д) изоляционные работы

|               |      |      |     |     |      |     |
|---------------|------|------|-----|-----|------|-----|
| 4             | 2540 | 985  | 567 | 208 | 1660 | 268 |
| 5а            | 2640 | 985  | 567 | 208 | 1660 | 268 |
| 6             | 2730 | 985  | 567 | 208 | 1660 | 268 |
| 8а, 11в, 11в  | 2860 | 1130 | 598 | 239 | 1660 | 268 |
| 8д, 12г       | 2820 | 1180 | 609 | 249 | 1660 | 268 |
| 8е, 9в        | 2960 | 1180 | 609 | 249 | 1660 | 268 |
| 9а            | 3170 | 1180 | 609 | 249 | 1660 | 268 |
| 9б            | 3020 | 1180 | 609 | 249 | 1660 | 268 |
| 10в           | 3050 | 1280 | 630 | 270 | 1660 | 268 |
| 11а, 11б, 11е | 2930 | 1130 | 598 | 239 | 1660 | 268 |
| 11д, 12в      | 2980 | 1130 | 598 | 239 | 1660 | 268 |
| 12а, 12б      | 2740 | 1130 | 598 | 239 | 1660 | 268 |
| 12е           | 3460 | 1180 | 609 | 249 | 1660 | 268 |

| Районы | Прямые затраты,<br>руб. | В том числе, руб.                        |                    |   | Затраты труда<br>рабочих, чел.-ч       |                          |
|--------|-------------------------|--|--------------------|---|--|--------------------------|
|        |                         | основная зар-<br>ботная плата<br>рабочих | эксплуатация машин |   | не занятых<br>обслужива-<br>нием машин | обслуживаю-<br>щих машин |
|        |                         |  | всего              | в том числе<br>зароботная<br>плата рабо-<br>чих, обслу-<br>живающих<br>машины |  |                          |
| 1      | 2                       | 3  | 4                  | 5   | 6                                      | 7                        |

## е) укрепление обвалования

|         |     |     |     |     |     |     |
|---------|-----|-----|-----|-----|-----|-----|
| 4       | 148 | 129 | 0,7 | 0,1 | 256 | 0,2 |
| 5а, 6   | 163 | 129 | 0,7 | 0,1 | 256 | 0,2 |
| 8а      | 184 | 148 | 0,7 | 0,2 | 256 | 0,2 |
| 8д—9в   | 180 | 154 | 0,7 | 0,2 | 256 | 0,2 |
| 10в     | 194 | 167 | 0,8 | 0,2 | 256 | 0,2 |
| 11а—12в | 170 | 148 | 0,7 | 0,2 | 256 | 0,2 |
| 12г     | 177 | 154 | 0,7 | 0,2 | 256 | 0,2 |
| 12е     | 203 | 154 | 0,7 | 0,2 | 256 | 0,2 |

## РАЗДЕЛ II. МОНТАЖ МЕТАЛЛОКОНСТРУКЦИЙ

|                  |    |     |     |     |     |     |
|------------------|----|-----|-----|-----|-----|-----|
| 4а—5а            | 84 | 3,7 | 5,3 | 1,8 | 5,9 | 2,4 |
| 6                | 86 | 3,7 | 5,3 | 1,8 | 5,9 | 2,4 |
| 8а, 11а—12в      | 85 | 4,2 | 5,5 | 2,1 | 5,9 | 2,4 |
| 8д, 8е, 12г, 12е | 86 | 4,4 | 5,6 | 2,2 | 5,9 | 2,4 |
| 9                | 89 | 4,4 | 5,6 | 2,2 | 5,9 | 2,4 |
| 10в              | 97 | 4,8 | 5,8 | 2,4 | 5,9 | 2,4 |

## РАЗДЕЛ III. СПЕЦВЕНТИЛЯЦИЯ

## 1. Санитарно-технические работы

|             |     |      |     |     |    |     |
|-------------|-----|------|-----|-----|----|-----|
| 4а—5а       | 319 | 13,9 | 0,7 | 0,2 | 24 | 0,3 |
| 6           | 324 | 13,9 | 0,7 | 0,2 | 24 | 0,3 |
| 8а, 11а—12в | 328 | 16   | 0,8 | 0,3 | 24 | 0,3 |
| 8д, 9, 12г  | 329 | 16,7 | 0,8 | 0,3 | 24 | 0,3 |
| 8е          | 372 | 16,7 | 0,8 | 0,3 | 24 | 0,3 |
| 10в         | 345 | 18,1 | 0,8 | 0,3 | 24 | 0,3 |
| 12е         | 345 | 16,7 | 0,8 | 0,3 | 24 | 0,3 |

## 2. Сопутствующие строительные работы

|                   |     |     |     |     |     |   |
|-------------------|-----|-----|-----|-----|-----|---|
| 4а—5а             | 123 | 4,5 | 2,4 | 0,7 | 7,8 | 1 |
| 6а, 6б            | 131 | 4,5 | 2,4 | 0,7 | 7,8 | 1 |
| 6в                | 142 | 4,5 | 2,4 | 0,7 | 7,8 | 1 |
| 8а, 11д, 11е, 12в | 135 | 5,1 | 2,6 | 0,9 | 7,8 | 1 |
| 8д, 8е            | 133 | 5,4 | 2,6 | 0,9 | 7,8 | 1 |
| 9а, 12е           | 139 | 5,4 | 2,6 | 0,9 | 7,8 | 1 |
| 9б                | 172 | 5,4 | 2,6 | 0,9 | 7,8 | 1 |
| 9в                | 158 | 5,4 | 2,6 | 0,9 | 7,8 | 1 |
| 10в               | 170 | 5,8 | 2,7 | 1   | 7,8 | 1 |
| 11а               | 185 | 5,1 | 2,6 | 0,9 | 7,8 | 1 |
| 11б               | 143 | 5,1 | 2,6 | 0,9 | 7,8 | 1 |



Продолжение

| Районы | Прямые затраты,<br>руб. | В том числе, руб.                        |                    |   | Затраты труда<br>рабочих, чел.-ч       |                          |
|--------|-------------------------|--|--------------------|---|--|--------------------------|
|        |                         | основная зар-<br>ботная плата<br>рабочих | эксплуатация машин |   | не занятых<br>обслужива-<br>нием машин | обслуживаю-<br>щих машин |
|        |                         |  | всего              | в том числе<br>зароботная<br>плата рабо-<br>чих, обслу-<br>живающих<br>машины |  |                          |
| 1      | 2                       | 3  | 4                  | 5   | 6                                      | 7                        |
| 11в    | 161                     | 5,1                                      | 2,6                | 0,9   | 7,8                                    | 1                        |
| 11г    | 130                     | 5,1                                      | 2,6                | 0,9   | 7,8                                    | 1                        |
| 12а    | 121                     | 5,1                                      | 2,6                | 0,9   | 7,8                                    | 1                        |
| 12б    | 139                     | 5,1                                      | 2,6                | 0,9   | 7,8                                    | 1                        |
| 12г    | 129                     | 5,4                                      | 2,6                | 0,9   | 7,8                                    | 1                        |

#### РАЗДЕЛ IV. МОНТАЖ ТЕХНОЛОГИЧЕСКИХ ТРУБОПРОВОДОВ

##### 1. Монтажные работы

|             |     |      |      |      |      |      |
|-------------|-----|------|------|------|------|------|
| 4           | 326 | 28,9 | 8,7  | 4,7  | 48,6 | 6,1  |
|             | 589 | 46,4 | 14,9 | 8    | 77,3 | 10,4 |
| 5а, 6       | 335 | 28,9 | 8,7  | 4,7  | 48,6 | 6,1  |
|             | 605 | 46,4 | 14,9 | 8    | 77,3 | 10,4 |
| 8а, 11а—12в | 342 | 33,2 | 9,4  | 5,4  | 48,6 | 6,1  |
|             | 618 | 53,3 | 16,1 | 9,2  | 77,3 | 10,4 |
| 8д,         | 341 | 34,7 | 9,6  | 5,6  | 48,6 | 6,1  |
|             | 616 | 55,7 | 16,4 | 9,6  | 77,3 | 10,4 |
| 8е          | 419 | 34,7 | 9,6  | 5,6  | 48,6 | 6,1  |
|             | 758 | 55,7 | 16,4 | 9,6  | 77,3 | 10,4 |
| 10в         | 364 | 37,5 | 10,1 | 6,1  | 48,6 | 6,1  |
|             | 657 | 60,3 | 17,3 | 10,4 | 77,3 | 10,4 |
| 12г         | 348 | 34,7 | 9,6  | 5,6  | 48,6 | 6,1  |
|             | 628 | 55,7 | 16,4 | 9,6  | 77,3 | 10,4 |
| 12е         | 366 | 34,7 | 9,6  | 5,6  | 48,6 | 6,1  |
|             | 661 | 55,7 | 16,4 | 9,6  | 77,3 | 10,4 |

##### 2. Сопутствующие строительные работы

|             |   |     |   |   |     |   |
|-------------|---|-----|---|---|-----|---|
| 4а—5а, 6    | 5 | 2,3 | — | — | 4,1 | — |
|             | 8 | 3,6 | — | — | 6,4 | — |
| 8а, 11а—12в | 5 | 2,6 | — | — | 4,1 | — |
|             | 8 | 4,1 | — | — | 6,4 | — |

| Районы          | Прямые затраты,<br>руб. | В том числе, руб.                         |                    |   | Затраты труда<br>рабочих, чел.-ч       |                           |
|-----------------|-------------------------|---|--------------------|---|--|---------------------------|
|                 |                         | основная зара-<br>ботная плата<br>рабочих | эксплуатация машин |   | не занятых<br>обслужива-<br>нием машин | обслуживаю-<br>щих машины |
|                 |                         |   | всего              | в том числе<br>зароботная<br>плата рабо-<br>чих, обслу-<br>живающих<br>машины |  |                           |
| 1               | 2                       | 3   | 4                  | 5   | 6                                      | 7                         |
| 8д—9в, 12г, 12е | 5                       | 2,7                                       | —                  | —   | 4,1                                    | —                         |
|                 | 8                       | 4,2                                       |                    |   | 6,4                                    |                           |
| 10в             | 5                       | 2,9                                       | —                  | —   | 4,1                                    | —                         |
|                 | 8                       | 4,6                                       |                    |   | 6,4                                    |                           |

Примечание. Затраты, приведенные в разделе IV дробью, обозначают: в числителе — по монтажу технологических трубопроводов для варианта водоснабжения с автоматизацией, в знаменателе — без автоматизации.

## РАЙОННАЯ ЦЕНА № 363

Резервуар для воды вместимостью 1000 м<sup>3</sup> цилиндрический из монолитного железобетона при высоте обсыпки 1 м для хозяйственно-питьевого водоснабжения в районах с сейсмичностью 8 и 9 баллов (типовой проект 901-4-52с)

Измеритель — 1 резервуар

| Районы | Прямые затраты,<br>руб. | В том числе, руб.                         |                    |   | Затраты труда<br>рабочих, чел.-ч       |                           |
|--------|-------------------------|---|--------------------|---|--|---------------------------|
|        |                         | основная зара-<br>ботная плата<br>рабочих | эксплуатация машин |   | не занятых<br>обслужива-<br>нием машин | обслуживаю-<br>щих машины |
|        |                         |   | всего              | в том числе<br>зароботная<br>плата рабо-<br>чих, обслу-<br>живающих<br>машины |  |                           |
| 1      | 2                       | 3   | 4                  | 5   | 6                                      | 7                         |

## СТРОИТЕЛЬНЫЕ РАБОТЫ

|            |        |      |      |      |      |      |
|------------|--------|------|------|------|------|------|
| 4, 6б      | 20 600 | 2960 | 3410 | 982  | 5250 | 1390 |
| 5а, 6а, 6в | 21 200 | 2960 | 3550 | 982  | 5250 | 1390 |
| 8а         | 22 400 | 3400 | 3830 | 1130 | 5250 | 1390 |
| 8д         | 23 200 | 3550 | 4040 | 1180 | 5250 | 1390 |
| 8е         | 27 900 | 3550 | 4290 | 1180 | 5250 | 1390 |
| 9а, 9в     | 24 800 | 3550 | 4290 | 1180 | 5250 | 1390 |
| 9б, 12е    | 23 900 | 3550 | 4130 | 1180 | 5250 | 1390 |
| 10в        | 25 600 | 3850 | 4170 | 1270 | 5250 | 1390 |
| 11а        | 25 600 | 3400 | 4190 | 1130 | 5250 | 1390 |
| 11б—11е    | 23 000 | 3400 | 3650 | 1130 | 5250 | 1390 |

Продолжение

| Районы   | Прямые затраты,<br>руб. | В том числе, руб.                        |                    |   | Затраты труда<br>рабочих, чел.-ч       |                          |
|----------|-------------------------|--|--------------------|---|--|--------------------------|
|          |                         | основная зар-<br>ботная плата<br>рабочих | эксплуатация машин |   | не занятых<br>обслужива-<br>нием машин | обслуживаю-<br>щих машин |
|          |                         |  | всего              | в том числе<br>зароботная<br>плата рабо-<br>чих, обслу-<br>живающих<br>машины |  |                          |
| 1        | 2                       | 3  | 4                  | 5   | 6                                      | 7                        |
| 12а, 12в | 20 500                  | 3400                                     | 3460               | 1130  | 5250                                   | 1390                     |
| 12б      | 21 100                  | 3400                                     | 3460               | 1130  | 5250                                   | 1390                     |
| 12г      | 22 000                  | 3550                                     | 3490               | 1180  | 5250                                   | 1390                     |

В том числе:

а) земляные работы

|                 |      |     |      |     |     |     |
|-----------------|------|-----|------|-----|-----|-----|
| 4а—5а, 6        | 1390 | 380 | 984  | 348 | 756 | 501 |
| 8а, 11а—12в     | 1500 | 436 | 1040 | 400 | 756 | 501 |
| 8д—9в, 12г, 12е | 1540 | 455 | 1050 | 418 | 756 | 501 |
| 10в             | 1610 | 493 | 1090 | 452 | 756 | 501 |

б) монолитные железобетонные конструкции

|               |        |      |     |      |      |      |
|---------------|--------|------|-----|------|------|------|
| 4а—5а, 6а, 6б | 12 600 | 1290 | 173 | 51,8 | 2230 | 66,8 |
| 6в            | 13 100 | 1290 | 173 | 51,8 | 2230 | 66,8 |
| 8а            | 13 300 | 1480 | 180 | 59,6 | 2230 | 66,8 |
| 8д, 9б, 12е   | 14 000 | 1540 | 183 | 62,1 | 2230 | 66,8 |
| 8е            | 18 100 | 1540 | 183 | 62,1 | 2230 | 66,8 |
| 9а, 9в        | 14 800 | 1540 | 183 | 62,1 | 2230 | 66,8 |
| 10в           | 15 400 | 1670 | 188 | 67,3 | 2230 | 66,8 |
| 11а           | 15 400 | 1480 | 180 | 59,6 | 2230 | 66,8 |
| 11б—11е       | 14 000 | 1480 | 180 | 59,6 | 2230 | 66,8 |
| 12а           | 12 200 | 1480 | 180 | 59,6 | 2230 | 66,8 |
| 12б           | 12 500 | 1480 | 180 | 59,6 | 2230 | 66,8 |
| 12в           | 11 700 | 1480 | 180 | 59,6 | 2230 | 66,8 |
| 12г           | 13 400 | 1540 | 183 | 62,1 | 2230 | 66,8 |

в) укрепление обвалования

|         |     |     |     |     |     |     |
|---------|-----|-----|-----|-----|-----|-----|
| 4       | 190 | 143 | 0,8 | 0,2 | 284 | 0,2 |
| 5а, 6в  | 219 | 143 | 0,8 | 0,2 | 284 | 0,2 |
| 6а, 6б  | 211 | 143 | 0,8 | 0,2 | 284 | 0,2 |
| 8а      | 237 | 164 | 0,8 | 0,2 | 284 | 0,2 |
| 8д, 9в  | 247 | 172 | 0,8 | 0,2 | 284 | 0,2 |
| 8е, 9а  | 257 | 172 | 0,8 | 0,2 | 284 | 0,2 |
| 9б, 12е | 273 | 172 | 0,8 | 0,2 | 284 | 0,2 |
| 10в     | 258 | 186 | 0,8 | 0,2 | 284 | 0,2 |
| 11      | 250 | 164 | 0,8 | 0,2 | 284 | 0,2 |
| 12а—12в | 229 | 164 | 0,8 | 0,2 | 284 | 0,2 |
| 12г     | 236 | 172 | 0,8 | 0,2 | 284 | 0,2 |

Примечание. Затраты по транспортированию грунта, сборным железобетонным конструкциям, изоляционным работам, монтажу металлоконструкций, спецвентиляции и монтажу технологических трубопроводов следует принимать по цене № 362.

## 8. РЕЗЕРВУАРЫ ВМЕСТИМОСТЬЮ 2000 м³

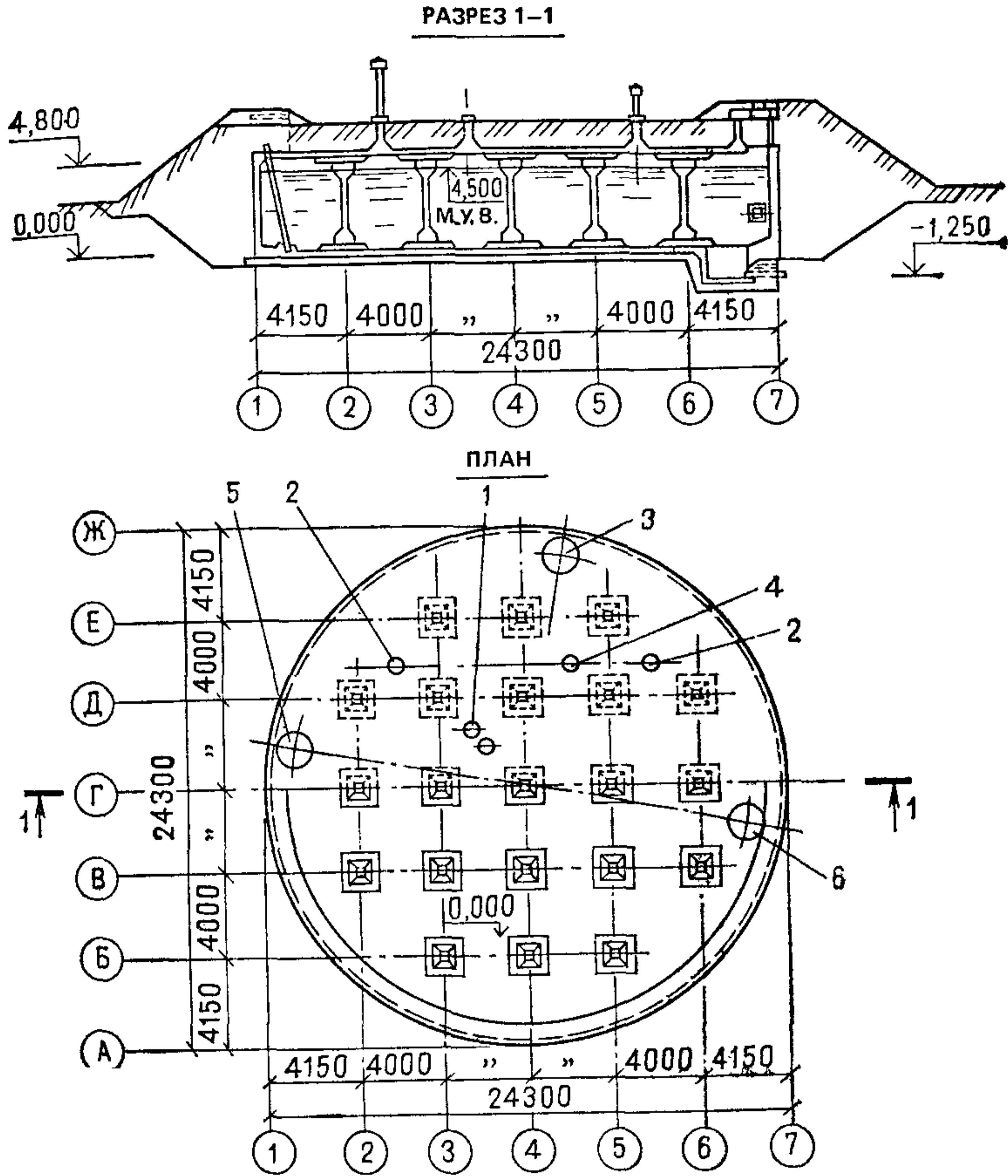


Рис. 12. Резервуар для воды вместимостью 2000 м³ цилиндрический из монолитного железобетона для строительства в районах сейсмичностью 8 и 9 баллов. Типовой проект 901-4-53с (к ценам № 364, 365)

1 — фильтр-поглотитель; 2 — вентиляционная колонка; 3 — камера для установки приборов сигнализации уровня воды; 4 — световой люк; 5 — люк-лаз; 6 — приямок



## РАЙОННАЯ ЦЕНА № 364

**Резервуар для воды вместимостью 2000 м<sup>3</sup> цилиндрический  
из монолитного железобетона при высоте обсыпки 0,5 м  
для хозяйственно-питьевого водоснабжения в районах  
с сейсмичностью 8 и 9 баллов  
(типовой проект 901-4-53с)**

*Измеритель — 1 резервуар*

| Районы | Прямые затраты,<br>руб. | В том числе, руб.                         |                    |   | Затраты труда<br>рабочих, чел.-ч       |                           |
|--------|-------------------------|---|--------------------|---|--|---------------------------|
|        |                         | основная зара-<br>ботная плата<br>рабочих | эксплуатация машин |   | не занятых<br>обслужива-<br>нием машин | обслуживаю-<br>щих машины |
|        |                         |   | всего              | в том числе<br>зароботная<br>плата рабо-<br>чих, обслу-<br>живающих<br>машины |  |                           |
| 1      | 2                       | 3   | 4                  | 5   | 6                                      | 7                         |

### РАЗДЕЛ I. СТРОИТЕЛЬНЫЕ РАБОТЫ

|               |        |      |      |      |      |      |
|---------------|--------|------|------|------|------|------|
| 4, 6б         | 31 800 | 4450 | 4340 | 1260 | 7900 | 1780 |
| 5а, 6а, 6в    | 32 600 | 4450 | 4510 | 1260 | 7900 | 1780 |
| 8а, 11в, 11е  | 34 900 | 5120 | 4750 | 1450 | 7900 | 1780 |
| 8д, 12е       | 35 800 | 5340 | 5250 | 1510 | 7900 | 1780 |
| 8е            | 42 900 | 5340 | 5440 | 1510 | 7900 | 1780 |
| 9а            | 37 600 | 5340 | 5440 | 1510 | 7900 | 1780 |
| 9б            | 36 800 | 5340 | 5130 | 1510 | 7900 | 1780 |
| 9в            | 38 600 | 5340 | 5440 | 1510 | 7900 | 1780 |
| 10в           | 39 400 | 5790 | 5290 | 1630 | 7900 | 1780 |
| 11а           | 39 400 | 5120 | 5320 | 1450 | 7900 | 1780 |
| 11б, 11г, 11д | 35 400 | 5120 | 4630 | 1450 | 7900 | 1780 |
| 12а, 12в      | 31 400 | 5120 | 4400 | 1450 | 7900 | 1780 |
| 12б           | 32 500 | 5120 | 4400 | 1450 | 7900 | 1780 |
| 12г           | 34 000 | 5340 | 4440 | 1510 | 7900 | 1780 |

В том числе:

а) земляные работы

|                 |      |     |      |     |      |     |
|-----------------|------|-----|------|-----|------|-----|
| 4а—5а, 6        | 1640 | 524 | 1090 | 395 | 1050 | 569 |
| 8а, 11а—12в     | 1780 | 602 | 1150 | 454 | 1050 | 569 |
| 8д—9в, 12г, 12е | 1820 | 628 | 1170 | 474 | 1050 | 569 |
| 10в             | 1920 | 681 | 1210 | 514 | 1050 | 569 |

б) транспортирование грунта

|                |      |   |      |     |   |     |
|----------------|------|---|------|-----|---|-----|
| 4а             | 2070 | — | 2070 | 444 | — | 666 |
| 4б, 5а, 6а, 6в | 2220 | — | 2220 | 444 | — | 666 |
| 6б             | 1880 | — | 1880 | 444 | — | 666 |
| 8а             | 2450 | — | 2450 | 513 | — | 666 |
| 8д, 9б         | 2680 | — | 2680 | 536 | — | 666 |
| 8е, 9а, 9в     | 2990 | — | 2990 | 536 | — | 666 |

| Районы  | Прямые затраты,<br>руб. | В том числе, руб.                         |                    |  | Затраты труда<br>рабочих, чел.-ч       |                          |
|---------|-------------------------|---|--------------------|--|--|--------------------------|
|         |                         | основная зара-<br>ботная плата<br>рабочих | эксплуатация машин |  | не занятых<br>обслужива-<br>нием машин | обслуживаю-<br>щих машин |
|         |                         |   | всего              | в том числе<br>зарплата рабо-<br>чих, обслу-<br>живающих<br>машины |  |                          |
| 1       | 2                       | 3   | 4                  | 5  | 6                                      | 7                        |
| 10в     | 2760                    | —   | 2760               | 574  | —                                      | 666                      |
| 11а     | 2910                    | —   | 2910               | 513  | —                                      | 666                      |
| 11б—11е | 2220                    | —   | 2220               | 513  | —                                      | 666                      |
| 12а     | 1910                    | —   | 1910               | 513  | —                                      | 666                      |
| 12б     | 1990                    | —   | 1990               | 513  | —                                      | 666                      |
| 12в     | 2070                    | —   | 2070               | 513  | —                                      | 666                      |
| 12г     | 1990                    | —   | 1990               | 536  | —                                      | 666                      |
| 12е     | 2910                    | —   | 2910               | 536  | —                                      | 666                      |

## в) монолитные железобетонные конструкции

|               |        |      |     |      |      |     |
|---------------|--------|------|-----|------|------|-----|
| 4а—5а, 6а, 6б | 20 300 | 1980 | 265 | 79,5 | 3430 | 103 |
| 6в            | 20 900 | 1980 | 265 | 79,5 | 3430 | 103 |
| 8а            | 21 400 | 2280 | 277 | 91,4 | 3430 | 103 |
| 8д, 9б        | 22 400 | 2380 | 281 | 95,4 | 3430 | 103 |
| 8е            | 28 900 | 2380 | 281 | 95,4 | 3430 | 103 |
| 9а, 9в        | 23 700 | 2380 | 281 | 95,4 | 3430 | 103 |
| 10в           | 24 600 | 2580 | 289 | 103  | 3430 | 103 |
| 11а           | 24 500 | 2280 | 277 | 91,4 | 3430 | 103 |
| 11б—11е       | 22 400 | 2280 | 277 | 91,4 | 3430 | 103 |
| 12а, 12б      | 19 800 | 2280 | 277 | 91,4 | 3430 | 103 |
| 12в           | 18 500 | 2280 | 277 | 91,4 | 3430 | 103 |
| 12г, 12е      | 21 400 | 2380 | 281 | 95,4 | 3430 | 103 |

## г) сборные железобетонные конструкции

|              |      |      |      |      |     |      |
|--------------|------|------|------|------|-----|------|
| 4            | 2300 | 67,3 | 92,4 | 33,5 | 112 | 43,3 |
| 5а           | 2520 | 67,3 | 92,4 | 33,5 | 112 | 43,3 |
| 6а, 6б       | 2440 | 67,3 | 92,4 | 33,5 | 112 | 43,3 |
| 6в           | 2220 | 67,3 | 92,4 | 33,5 | 112 | 43,3 |
| 8а, 11б, 12б | 2950 | 77,4 | 97,4 | 38,6 | 112 | 43,3 |
| 8д, 8е       | 2900 | 80,7 | 99,1 | 40,2 | 112 | 43,3 |
| 9а, 12г      | 2720 | 80,7 | 99,1 | 40,2 | 112 | 43,3 |
| 9б           | 3380 | 80,7 | 99,1 | 40,2 | 112 | 43,3 |
| 9в           | 3730 | 80,7 | 99,1 | 40,2 | 112 | 43,3 |
| 10в          | 3700 | 87,5 | 102  | 43,6 | 112 | 43,3 |
| 11а          | 4040 | 77,4 | 97,4 | 38,6 | 112 | 43,3 |
| 11в          | 2550 | 77,4 | 97,4 | 38,6 | 112 | 43,3 |
| 11г—11е      | 2800 | 77,4 | 97,4 | 38,6 | 112 | 43,3 |
| 12а          | 2460 | 77,4 | 97,4 | 38,6 | 112 | 43,3 |
| 12в          | 2740 | 77,4 | 97,4 | 38,6 | 112 | 43,3 |
| 12е          | 2780 | 80,7 | 99,1 | 40,2 | 112 | 43,3 |

Продолжение

| Районы | Прямые затраты,<br>руб. | В том числе, руб.                         |                    |  | Затраты труда<br>рабочих, чел.-ч        |                           |
|--------|-------------------------|---|--------------------|--|---|---------------------------|
|        |                         | основная зара-<br>ботная плата<br>рабочих | эксплуатация машин |  | не занятых<br>обслуживаю-<br>нием машин | обслуживаю-<br>щих машины |
|        |                         |   | всего              | в том числе<br>зарботная<br>плата рабо-<br>чих, обслу-<br>живающих<br>машины |   |                           |
| 1      | 2                       | 3   | 4                  | 5  | 6                                       | 7                         |

д) изоляционные работы

|                    |      |      |     |     |      |     |
|--------------------|------|------|-----|-----|------|-----|
| 4                  | 3760 | 1440 | 832 | 304 | 2430 | 393 |
| 5а                 | 3920 | 1440 | 832 | 304 | 2430 | 393 |
| 6                  | 4050 | 1440 | 832 | 304 | 2430 | 393 |
| 8а, 11в, 11г       | 4240 | 1660 | 878 | 350 | 2430 | 393 |
| 8д, 12г            | 4190 | 1730 | 893 | 365 | 2430 | 393 |
| 8е, 9в             | 4400 | 1730 | 893 | 365 | 2430 | 393 |
| 9а                 | 4710 | 1730 | 893 | 365 | 2430 | 393 |
| 9б                 | 4480 | 1730 | 893 | 365 | 2430 | 393 |
| 10в                | 4520 | 1880 | 923 | 396 | 2430 | 393 |
| 11а, 11б, 11д, 11е | 4360 | 1660 | 878 | 350 | 2430 | 393 |
| 12а, 12б           | 4060 | 1660 | 878 | 350 | 2430 | 393 |
| 12в                | 4430 | 1660 | 878 | 350 | 2430 | 393 |
| 12е                | 5140 | 1730 | 893 | 365 | 2430 | 393 |

е) укрепление обвалования

|         |     |     |     |     |     |     |
|---------|-----|-----|-----|-----|-----|-----|
| 4       | 222 | 189 | 1   | 0,2 | 376 | 0,3 |
| 5а, 6в  | 247 | 189 | 1   | 0,2 | 376 | 0,3 |
| 6а, 6б  | 243 | 189 | 1   | 0,2 | 376 | 0,3 |
| 8а      | 276 | 217 | 1,1 | 0,2 | 376 | 0,3 |
| 8д—9в   | 274 | 226 | 1,1 | 0,3 | 376 | 0,3 |
| 10в     | 293 | 245 | 1,1 | 0,3 | 376 | 0,3 |
| 11      | 262 | 217 | 1,1 | 0,2 | 376 | 0,3 |
| 12а—12в | 257 | 217 | 1,1 | 0,2 | 376 | 0,3 |
| 12г     | 267 | 226 | 1,1 | 0,3 | 376 | 0,3 |
| 12е     | 307 | 226 | 1,1 | 0,3 | 376 | 0,3 |

РАЗДЕЛ II. МОНТАЖ МЕТАЛЛОКОНСТРУКЦИЙ

|                  |    |     |     |     |     |     |
|------------------|----|-----|-----|-----|-----|-----|
| 4а—5а            | 84 | 3,7 | 5,3 | 1,8 | 5,9 | 2,4 |
| 6                | 86 | 3,7 | 5,3 | 1,8 | 5,9 | 2,4 |
| 8а, 11а—12в      | 85 | 4,2 | 5,5 | 2,1 | 5,9 | 2,4 |
| 8д, 8е, 12г, 12е | 86 | 4,4 | 5,6 | 2,2 | 5,9 | 2,4 |
| 9                | 89 | 4,4 | 5,6 | 2,2 | 5,9 | 2,4 |
| 10в              | 97 | 4,8 | 5,8 | 2,4 | 5,9 | 2,4 |

Продолжение

| Районы | Прямые затраты,<br>руб. | В том числе, руб.                        |                    |  | Затраты труда<br>рабочих, чел.-ч       |                          |
|--------|-------------------------|--|--------------------|--|--|--------------------------|
|        |                         | основная зар-<br>ботная плата<br>рабочих | эксплуатация машин |  | не занятых<br>обслужива-<br>нием машин | обслуживаю-<br>щих машин |
|        |                         |  | всего              | в том числе<br>зарботная<br>плата рабо-<br>чих, обслу-<br>живающих<br>машины |  |                          |
| 1      | 2                       | 3  | 4                  | 5  | 6                                      | 7                        |

### РАЗДЕЛ III. СПЕЦВЕНТИЛЯЦИЯ

#### 1. Санитарно-технические работы

|             |     |      |     |     |    |     |
|-------------|-----|------|-----|-----|----|-----|
| 4а—5а       | 638 | 27,9 | 1,5 | 0,4 | 48 | 0,6 |
| 6           | 648 | 27,9 | 1,5 | 0,4 | 48 | 0,6 |
| 8а, 11а—12в | 656 | 32   | 1,6 | 0,5 | 48 | 0,6 |
| 8д, 9, 12г  | 657 | 33,4 | 1,6 | 0,5 | 48 | 0,6 |
| 8е          | 744 | 33,4 | 1,6 | 0,5 | 48 | 0,6 |
| 10в         | 691 | 36,2 | 1,6 | 0,6 | 48 | 0,6 |
| 12е         | 690 | 33,4 | 1,6 | 0,5 | 48 | 0,6 |

#### 2. Сопутствующие строительные работы

|                   |     |     |     |     |     |   |
|-------------------|-----|-----|-----|-----|-----|---|
| 4а—5а             | 123 | 4,5 | 2,4 | 0,7 | 7,8 | 1 |
| 6а, 6б            | 131 | 4,5 | 2,4 | 0,7 | 7,8 | 1 |
| 6в                | 142 | 4,5 | 2,4 | 0,7 | 7,8 | 1 |
| 8а, 11д, 11е, 12в | 135 | 5,1 | 2,6 | 0,9 | 7,8 | 1 |
| 8д, 8е            | 133 | 5,4 | 2,6 | 0,9 | 7,8 | 1 |
| 9а, 12е           | 139 | 5,4 | 2,6 | 0,9 | 7,8 | 1 |
| 9б                | 172 | 5,4 | 2,6 | 0,9 | 7,8 | 1 |
| 9в                | 158 | 5,4 | 2,6 | 0,9 | 7,8 | 1 |
| 10в               | 170 | 5,8 | 2,7 | 1   | 7,8 | 1 |
| 11а               | 185 | 5,1 | 2,6 | 0,9 | 7,8 | 1 |
| 11б               | 143 | 5,1 | 2,6 | 0,9 | 7,8 | 1 |
| 11в               | 161 | 5,1 | 2,6 | 0,9 | 7,8 | 1 |
| 11г               | 130 | 5,1 | 2,6 | 0,9 | 7,8 | 1 |
| 12а               | 121 | 5,1 | 2,6 | 0,9 | 7,8 | 1 |
| 12б               | 139 | 5,1 | 2,6 | 0,9 | 7,8 | 1 |
| 12г               | 129 | 5,4 | 2,6 | 0,9 | 7,8 | 1 |

### РАЗДЕЛ IV. МОНТАЖ ТЕХНОЛОГИЧЕСКИХ ТРУБОПРОВОДОВ

#### 1. Монтажные работы

|       |     |      |      |     |      |     |
|-------|-----|------|------|-----|------|-----|
| 4     | 513 | 38,6 | 11,5 | 6   | 64,2 | 7,8 |
|       | 861 | 59,4 | 15,4 | 7,6 | 98   | 9,8 |
| 5а, 6 | 527 | 38,6 | 11,5 | 6   | 64,2 | 7,8 |
|       | 884 | 59,4 | 15,4 | 7,6 | 98   | 9,8 |
| 8а    | 533 | 44,4 | 12,4 | 6,9 | 64,2 | 7,8 |
|       | 893 | 68,3 | 16,5 | 8,7 | 98   | 9,8 |



| Районы  | Прямые затраты,<br>руб. | В том числе, руб.                         |                    |   | Затраты труда<br>рабочих, чел.-ч       |                           |
|---------|-------------------------|---|--------------------|---|--|---------------------------|
|         |                         | основная зара-<br>ботная плата<br>рабочих | эксплуатация машин |   | не занятых<br>обслужива-<br>нием машин | обслуживаю-<br>щих машины |
|         |                         |   | всего              | в том числе<br>заработная<br>плата рабо-<br>чих, обслу-<br>живающих<br>машины |  |                           |
| 1       | 2                       | 3   | 4                  | 5   | 6                                      | 7                         |
| 8д, 9   | 536                     | 46,4                                      | 12,7               | 7,2   | 64,2                                   | 7,8                       |
|         | 898                     | 71,4                                      | 16,9               | 9,1   | 98                                     | 9,8                       |
| 8е      | 660                     | 46,4                                      | 12,7               | 7,2   | 64,2                                   | 7,8                       |
|         | 1110                    | 71,4                                      | 16,9               | 9,1   | 98                                     | 9,8                       |
| 10в     | 571                     | 50,2                                      | 13,3               | 7,8   | 64,2                                   | 7,8                       |
|         | 956                     | 77,3                                      | 17,7               | 9,8   | 98                                     | 9,8                       |
| 11а—12в | 545                     | 44,4                                      | 12,4               | 6,9   | 64,2                                   | 7,8                       |
|         | 914                     | 68,3                                      | 16,5               | 8,7   | 98                                     | 9,8                       |
| 12г     | 547                     | 46,4                                      | 12,7               | 7,2   | 64,2                                   | 7,8                       |
|         | 917                     | 71,4                                      | 16,9               | 9,1   | 98                                     | 9,8                       |
| 12е     | 575                     | 46,4                                      | 12,7               | 7,2   | 64,2                                   | 7,8                       |
|         | 964                     | 71,4                                      | 16,9               | 9,1   | 98                                     | 9,8                       |

## 2. Сопутствующие строительные работы

|                 |    |     |   |   |     |   |
|-----------------|----|-----|---|---|-----|---|
| 4а—5а, 6        | 7  | 3,6 | — | — | 6,6 | — |
|                 | 10 | 4,9 | — | — | 8,9 | — |
| 8а, 11а—12в     | 8  | 4,2 | — | — | 6,6 | — |
|                 | 11 | 5,7 | — | — | 8,9 | — |
| 8д, 9, 12г, 12е | 8  | 4,4 | — | — | 6,6 | — |
|                 | 11 | 5,9 | — | — | 8,9 | — |
| 8е              | 9  | 4,4 | — | — | 6,6 | — |
|                 | 12 | 5,9 | — | — | 8,9 | — |
| 10в             | 9  | 4,7 | — | — | 6,6 | — |
|                 | 12 | 6,4 | — | — | 8,9 | — |

Примечание. Затраты, приведенные в разделе IV дробью, обозначают: в числителе — по монтажу технологических трубопроводов для варианта водоснабжения с автоматизацией, в знаменателе — без автоматизации.

## РАЙОННАЯ ЦЕНА № 365

**Резервуар для воды вместимостью 2000 м<sup>3</sup> цилиндрический  
из монолитного железобетона при высоте обсыпки 1 м  
для хозяйственно-питьевого водоснабжения в районах  
с сейсмичностью 8 и 9 баллов  
(типовой проект 901-4-53с)**

*Измеритель — 1 резервуар*

| Районы | Прямые затраты,<br>руб. | В том числе, руб.                         |                    |   | Затраты труда<br>рабочих, чел.-ч       |                           |
|--------|-------------------------|---|--------------------|---|--|---------------------------|
|        |                         | основная зара-<br>ботная плата<br>рабочих | эксплуатация машин |   | не занятых<br>обслужива-<br>нием машин | обслуживаю-<br>щих машины |
|        |                         |   | всего              | в том числе<br>заработная<br>плата рабо-<br>чих, обслу-<br>живающих<br>машины |  |                           |
| 1      | 2                       | 3   | 4                  | 5   | 6                                      | 7                         |

### СТРОИТЕЛЬНЫЕ РАБОТЫ

|               |        |      |      |      |      |      |
|---------------|--------|------|------|------|------|------|
| 4, 6б         | 33 000 | 4530 | 4670 | 1350 | 8040 | 1910 |
| 5а, 6а, 6в    | 33 800 | 4530 | 4860 | 1350 | 8040 | 1910 |
| 8а, 11в, 11е  | 36 200 | 5200 | 5120 | 1560 | 8040 | 1910 |
| 8д, 12е       | 37 400 | 5430 | 5660 | 1620 | 8040 | 1910 |
| 8е            | 44 600 | 5430 | 5860 | 1620 | 8040 | 1910 |
| 9а            | 39 000 | 5430 | 5860 | 1620 | 8040 | 1910 |
| 9б            | 38 100 | 5430 | 5530 | 1620 | 8040 | 1910 |
| 9в            | 40 000 | 5430 | 5860 | 1620 | 8040 | 1910 |
| 10в           | 40 800 | 5880 | 5700 | 1750 | 8040 | 1910 |
| 11а           | 40 800 | 5200 | 5740 | 1560 | 8040 | 1910 |
| 11б, 11г, 11д | 36 700 | 5200 | 4990 | 1560 | 8040 | 1910 |
| 12а, 12в      | 32 600 | 5200 | 4740 | 1560 | 8040 | 1910 |
| 12б           | 33 700 | 5200 | 4740 | 1560 | 8040 | 1910 |
| 12г           | 35 300 | 5430 | 4790 | 1620 | 8040 | 1910 |

В том числе:

а) земляные работы

|                 |      |     |      |     |      |     |
|-----------------|------|-----|------|-----|------|-----|
| 4а—5а, 6        | 1820 | 542 | 1250 | 446 | 1090 | 642 |
| 8а, 11а—12в     | 1970 | 623 | 1310 | 513 | 1090 | 642 |
| 8д—9в, 12г, 12е | 2020 | 650 | 1340 | 535 | 1090 | 642 |
| 10в             | 2120 | 704 | 1380 | 580 | 1090 | 642 |

б) транспортирование грунта

|                |      |   |      |     |   |     |
|----------------|------|---|------|-----|---|-----|
| 4а             | 2240 | — | 2240 | 481 | — | 722 |
| 4б, 5а, 6а, 6в | 2410 | — | 2410 | 481 | — | 722 |
| 6б             | 2030 | — | 2030 | 481 | — | 722 |
| 8а             | 2660 | — | 2660 | 556 | — | 722 |
| 8д, 9б         | 2900 | — | 2900 | 581 | — | 722 |
| 8е, 9а, 9в     | 3240 | — | 3240 | 581 | — | 722 |

Продолжение

| Районы  | Прямые затраты,<br>руб. | В том числе, руб.                         |                    |   | Затраты труда<br>рабочих, чел.-ч       |                           |
|---------|-------------------------|---|--------------------|---|--|---------------------------|
|         |                         | основная зара-<br>ботная плата<br>рабочих | эксплуатация машин |   | не занятых<br>обслужива-<br>нием машин | обслуживаю-<br>щих машины |
|         |                         |   | всего              | в том числе<br>зароботная<br>плата рабо-<br>чих, обслу-<br>живающих<br>машины |  |                           |
| 1       | 2                       | 3   | 4                  | 5   | 6                                      | 7                         |
| 10в     | 2990                    | —   | 2990               | 622   | —                                      | 722                       |
| 11а     | 3150                    | —   | 3150               | 556   | —                                      | 722                       |
| 11б—11е | 2410                    | —   | 2410               | 556   | —                                      | 722                       |
| 12а     | 2070                    | —   | 2070               | 556   | —                                      | 722                       |
| 12б     | 2160                    | —   | 2160               | 556   | —                                      | 722                       |
| 12в     | 2240                    | —   | 2240               | 556   | —                                      | 722                       |
| 12г     | 2160                    | —   | 2160               | 581   | —                                      | 722                       |
| 12е     | 3150                    | —   | 3150               | 581   | —                                      | 722                       |

в) монолитные железобетонные конструкции

|               |        |      |     |      |      |     |
|---------------|--------|------|-----|------|------|-----|
| 4а—5а, 6а, 6б | 21 100 | 2030 | 274 | 81,9 | 3520 | 106 |
| 6в            | 21 700 | 2030 | 274 | 81,9 | 3520 | 106 |
| 8а            | 22 200 | 2330 | 286 | 94,2 | 3520 | 106 |
| 8д, 9б        | 23 300 | 2430 | 290 | 98,3 | 3520 | 106 |
| 8е            | 30 000 | 2430 | 290 | 98,3 | 3520 | 106 |
| 9а, 9в        | 24 600 | 2430 | 290 | 98,3 | 3520 | 106 |
| 10в           | 25 500 | 2640 | 298 | 106  | 3520 | 106 |
| 11а           | 25 400 | 2330 | 286 | 94,2 | 3520 | 106 |
| 11б—11е       | 23 200 | 2330 | 286 | 94,2 | 3520 | 106 |
| 12а, 12б      | 20 600 | 2330 | 286 | 94,2 | 3520 | 106 |
| 12в           | 19 200 | 2330 | 286 | 94,2 | 3520 | 106 |
| 12г, 12е      | 22 500 | 2430 | 290 | 98,3 | 3520 | 106 |

г) укрепление обвалования

|              |     |     |     |     |     |     |
|--------------|-----|-----|-----|-----|-----|-----|
| 4            | 255 | 200 | 1,1 | 0,2 | 398 | 0,3 |
| 5а, 6в       | 290 | 200 | 1,1 | 0,2 | 398 | 0,3 |
| 6а, 6б       | 281 | 200 | 1,1 | 0,2 | 398 | 0,3 |
| 8а, 11д, 11е | 319 | 230 | 1,1 | 0,3 | 398 | 0,3 |
| 8д, 9в       | 326 | 240 | 1,1 | 0,3 | 398 | 0,3 |
| 8е, 9а       | 334 | 240 | 1,1 | 0,3 | 398 | 0,3 |
| 9б           | 351 | 240 | 1,1 | 0,3 | 398 | 0,3 |
| 10в          | 343 | 260 | 1,2 | 0,3 | 398 | 0,3 |
| 11а—11г      | 326 | 230 | 1,1 | 0,3 | 398 | 0,3 |
| 12а—12в      | 303 | 230 | 1,1 | 0,3 | 398 | 0,3 |
| 12г          | 313 | 240 | 1,1 | 0,3 | 398 | 0,3 |
| 12е          | 361 | 240 | 1,1 | 0,3 | 398 | 0,3 |

Примечание. Затраты по сборным железобетонным конструкциям, изоляционным работам, монтажу металлоконструкции, спецвентиляции и монтажу технологических трубопроводов следует принимать по цене № 364.

### III. ЗДАНИЯ РЕШЕТОК С МЕХАНИЗИРОВАННЫМИ РЕШЕТКАМИ

#### 9. ЗДАНИЕ РЕШЕТОК С ТРЕМЯ МЕХАНИЗИРОВАННЫМИ РЕШЕТКАМИ ТИПА РМУ-2 (ВАРИАНТ С ВЫВОЗОМ ОТБРОСОВ)

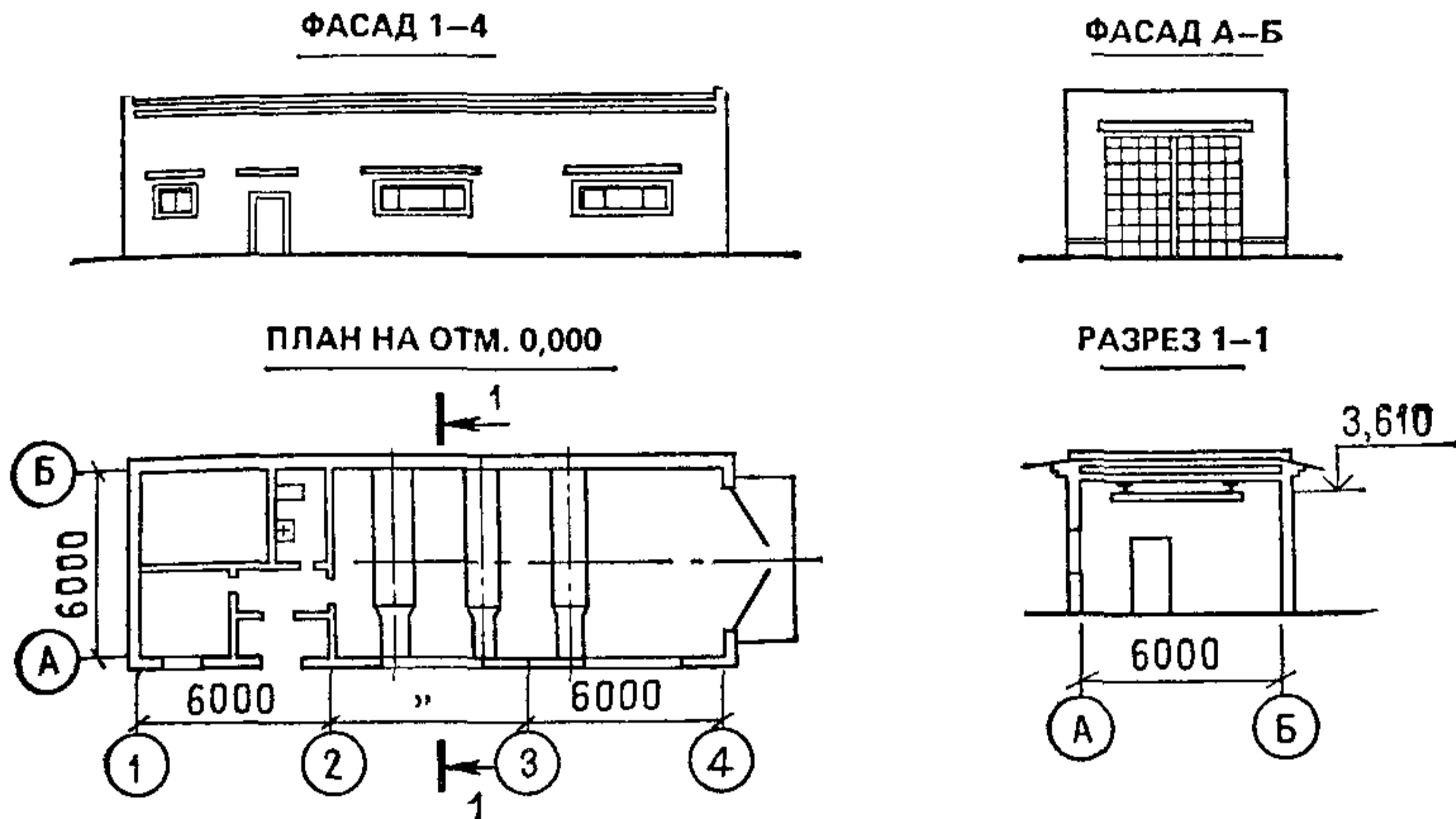


Рис. 13. Здание решеток с тремя механизированными решетками типа РМУ-2 пропускной способностью 50—80 тыс. м<sup>3</sup>/сут (вариант с вывозом отбросов).  
Типовой проект 902-2-367.83 (к цене № 366)

#### РАЙОННАЯ ЦЕНА № 366

**Здание решеток с 3 механизированными решетками типа РМУ-2 пропускной способностью 50—80 тыс. м<sup>3</sup>/сут (вариант с вывозом отбросов).**

**Стены кирпичные, отопление центральное от теплосети (типовой проект 902-2-367.83)**

*Измеритель — 1 здание*

| Районы | Прямые затраты, руб. | В том числе, руб.                 |                    |  | Затраты труда рабочих, чел.-ч  |                     |
|--------|----------------------|-----------------------------------|--------------------|--|--------------------------------|---------------------|
|        |                      | основная заработная плата рабочих | эксплуатация машин |  | не занятых обслуживанием машин | обслуживающих машин |
|        |                      |                                   | всего              | в том числе заработная плата рабочих, обслуживающих машины |                                |                     |
| 1      | 2                    | 3                                 | 4                  | 5  | 6                              | 7                   |

#### РАЗДЕЛ I. СТРОИТЕЛЬНЫЕ РАБОТЫ

##### 1. Подземная часть

|                        |      |     |     |     |     |     |
|------------------------|------|-----|-----|-----|-----|-----|
| 1а, 3в, 4б, 5а, 6а, 6в | 3700 | 246 | 571 | 161 | 451 | 228 |
|------------------------|------|-----|-----|-----|-----|-----|



Продолжение

| Районы       | Прямые затраты,<br>руб. | В том числе, руб.                         |                    |   | Затраты труда<br>рабочих, чел.·ч       |                           |
|--------------|-------------------------|---|--------------------|---|--|---------------------------|
|              |                         | основная зара-<br>ботная плата<br>рабочих | эксплуатация машин |   | не занятых<br>обслужива-<br>нием машин | обслуживаю-<br>щих машины |
|              |                         |   | всего              | в том числе<br>заработная<br>плата рабо-<br>чих, обслу-<br>живающих<br>машины |  |                           |
| 1            | 2                       | 3   | 4                  | 5   | 6                                      | 7                         |
| 1б, 1д       | 4100                    | 249                                       | 579                | 164   | 456                                    | 231                       |
| 1в           | 3860                    | 249                                       | 579                | 164   | 456                                    | 231                       |
| 1г           | 5340                    | 266                                       | 644                | 187   | 485                                    | 261                       |
| 1е           | 4220                    | 249                                       | 579                | 164   | 456                                    | 231                       |
| 1ж           | 3290                    | 243                                       | 518                | 159   | 446                                    | 224                       |
| 2а, 9а       | 6200                    | 319                                       | 775                | 224   | 485                                    | 261                       |
| 2б           | 4440                    | 286                                       | 687                | 189   | 456                                    | 231                       |
| 2в           | 7310                    | 319                                       | 775                | 224   | 485                                    | 261                       |
| 2г           | 5260                    | 348                                       | 796                | 230   | 456                                    | 231                       |
| 3а, 3б       | 3400                    | 243                                       | 499                | 159   | 446                                    | 224                       |
| 3г           | 3470                    | 243                                       | 564                | 159   | 446                                    | 224                       |
| 4а           | 3600                    | 243                                       | 543                | 159   | 446                                    | 224                       |
| 5б           | 4410                    | 249                                       | 671                | 164   | 456                                    | 231                       |
| 6б           | 3520                    | 243                                       | 518                | 159   | 446                                    | 224                       |
| 7а, 11д, 11е | 5620                    | 305                                       | 679                | 215   | 485                                    | 261                       |
| 7б, 8а       | 5400                    | 305                                       | 695                | 215   | 485                                    | 261                       |
| 7в           | 6150                    | 305                                       | 737                | 215   | 485                                    | 261                       |
| 7г           | 5200                    | 305                                       | 695                | 215   | 485                                    | 261                       |
| 8б           | 5960                    | 305                                       | 695                | 215   | 485                                    | 261                       |
| 8в, 8д, 9б   | 5810                    | 319                                       | 738                | 224   | 485                                    | 261                       |
| 8г           | 6930                    | 305                                       | 727                | 215   | 485                                    | 261                       |
| 8е, 9в       | 6930                    | 319                                       | 775                | 224   | 485                                    | 261                       |
| 10а          | 4780                    | 323                                       | 672                | 213   | 456                                    | 231                       |
| 10б          | 6530                    | 345                                       | 756                | 242   | 485                                    | 261                       |
| 10в          | 7120                    | 345                                       | 756                | 242   | 485                                    | 261                       |
| 11а          | 5060                    | 280                                       | 671                | 183   | 446                                    | 224                       |
| 11б, 11в     | 4380                    | 286                                       | 594                | 189   | 456                                    | 231                       |
| 11г          | 4270                    | 286                                       | 594                | 189   | 456                                    | 231                       |
| 12а          | 3380                    | 280                                       | 538                | 183   | 446                                    | 224                       |
| 12б          | 3800                    | 280                                       | 548                | 183   | 446                                    | 224                       |
| 12в          | 3710                    | 280                                       | 558                | 183   | 446                                    | 224                       |
| 12г          | 3770                    | 292                                       | 553                | 191   | 446                                    | 224                       |
| 12д          | 4200                    | 292                                       | 573                | 191   | 446                                    | 224                       |
| 12е          | 4400                    | 292                                       | 676                | 191   | 446                                    | 224                       |

В том числе:

а) земляные работы

|                               |     |    |     |    |     |    |
|-------------------------------|-----|----|-----|----|-----|----|
| 1, 3—6                        | 172 | 53 | 119 | 48 | 109 | 69 |
| 2а, 2в, 8в, 8д—9в,<br>12г—12е | 193 | 64 | 129 | 58 | 109 | 69 |

| Районы                    | Прямые затраты,<br>руб. | В том числе, руб.                         |                    |   | Затраты труда<br>рабочих, чел.-ч       |                           |
|---------------------------|-------------------------|---|--------------------|---|--|---------------------------|
|                           |                         | основная зара-<br>ботная плата<br>рабочих | эксплуатация машин |   | не занятых<br>обслужива-<br>нием машин | обслуживаю-<br>щих машины |
|                           |                         |   | всего              | в том числе<br>зароботная<br>плата рабо-<br>чих, обслу-<br>живающих<br>машины |  |                           |
| 1                         | 2                       | 3   | 4                  | 5   | 6                                      | 7                         |
| 26, 7а—8б, 8г,<br>11а—12в | 187                     | 61  | 126                | 55  | 109                                    | 69                        |
| 2г                        | 211                     | 75  | 136                | 66  | 109                                    | 68                        |
| 10                        | 202                     | 69  | 133                | 62  | 109                                    | 69                        |

## б) транспортирование грунта

|  |     |   |     |    |   |    |
|--|-----|---|-----|----|---|----|
| 1а—1в, 1д, 1е, 3в,<br>3г, 4б, 5а, 6а, 6в | 299 | — | 299 | 60 | — | 90 |
| 1г                                       | 308 | — | 308 | 62 | — | 92 |
| 1ж, 3а, 6б                               | 252 | — | 252 | 60 | — | 90 |
| 2а, 2в, 8е, 9а, 9в                       | 414 | — | 414 | 74 | — | 92 |
| 2б, 11а                                  | 391 | — | 391 | 69 | — | 90 |
| 2г                                       | 474 | — | 474 | 83 | — | 90 |
| 3б                                       | 216 | — | 216 | 60 | — | 90 |
| 4а                                       | 278 | — | 278 | 60 | — | 90 |
| 5б                                       | 391 | — | 391 | 60 | — | 90 |
| 7а, 7б, 7г—8б                            | 340 | — | 340 | 71 | — | 92 |
| 7в                                       | 382 | — | 382 | 71 | — | 92 |
| 8в                                       | 382 | — | 382 | 74 | — | 92 |
| 8г                                       | 372 | — | 372 | 71 | — | 92 |
| 8д, 9б                                   | 372 | — | 372 | 74 | — | 92 |
| 10а                                      | 360 | — | 360 | 77 | — | 90 |
| 10б, 10в                                 | 382 | — | 382 | 80 | — | 92 |
| 11б—11г                                  | 299 | — | 299 | 69 | — | 90 |
| 11д, 11е                                 | 308 | — | 308 | 71 | — | 92 |
| 12а                                      | 257 | — | 257 | 69 | — | 90 |
| 12б                                      | 268 | — | 268 | 69 | — | 90 |
| 12в                                      | 278 | — | 278 | 69 | — | 90 |
| 12г                                      | 268 | — | 268 | 72 | — | 90 |
| 12д                                      | 288 | — | 288 | 72 | — | 90 |
| 12е                                      | 391 | — | 391 | 72 | — | 90 |

## в) фундаменты

|        |      |    |     |    |     |    |
|--------|------|----|-----|----|-----|----|
| 1а, 3в | 1950 | 62 | 130 | 47 | 112 | 61 |
| 1б, 1д | 2240 | 62 | 130 | 47 | 112 | 61 |
| 1в     | 2080 | 62 | 130 | 47 | 112 | 61 |
| 1г     | 3500 | 79 | 183 | 67 | 141 | 86 |
| 1е     | 2320 | 62 | 130 | 47 | 112 | 61 |
| 1ж     | 1660 | 57 | 115 | 42 | 103 | 54 |
| 2а, 9а | 4040 | 95 | 197 | 80 | 141 | 86 |

Продолжение

| Районы       | Прямые затраты,<br>руб. | В том числе, руб.                        |                    |   | Затраты труда<br>рабочих, чел.·ч       |                           |
|--------------|-------------------------|--|--------------------|---|--|---------------------------|
|              |                         | основная зар-<br>ботная плата<br>рабочих | эксплуатация машин |   | не занятых<br>обслужива-<br>нием машин | обслуживаю-<br>щих машины |
|              |                         |  | всего              | в том числе<br>зароботная<br>плата рабо-<br>чих, обслу-<br>живающих<br>машины |  |                           |
| 1            | 2                       | 3  | 4                  | 5   | 6                                      | 7                         |
| 26, 11б, 11в | 2430                    | 72                                       | 137                | 54  | 112                                    | 61                        |
| 2в           | 4930                    | 95                                       | 197                | 80  | 141                                    | 86                        |
| 2г           | 2750                    | 87                                       | 149                | 66  | 112                                    | 61                        |
| 3а, 3б, 3г   | 1720                    | 57                                       | 115                | 42  | 103                                    | 54                        |
| 4а—5а, 6а    | 1850                    | 57                                       | 115                | 42  | 103                                    | 54                        |
| 5б           | 2520                    | 62                                       | 130                | 47  | 112                                    | 61                        |
| 6б           | 1760                    | 57                                       | 115                | 42  | 103                                    | 54                        |
| 6в           | 1920                    | 57                                       | 115                | 42  | 103                                    | 54                        |
| 7а, 11д, 11е | 3680                    | 91                                       | 193                | 77  | 141                                    | 86                        |
| 7б, 8а       | 3500                    | 91                                       | 193                | 77  | 141                                    | 86                        |
| 7в, 8б       | 3980                    | 91                                       | 193                | 77  | 141                                    | 86                        |
| 7г           | 3340                    | 91                                       | 193                | 77  | 141                                    | 86                        |
| 8в, 8д       | 3720                    | 95                                       | 197                | 80  | 141                                    | 86                        |
| 8г           | 4450                    | 91                                       | 193                | 77  | 141                                    | 86                        |
| 8е           | 4410                    | 95                                       | 197                | 80  | 141                                    | 86                        |
| 9б           | 3820                    | 95                                       | 197                | 80  | 141                                    | 86                        |
| 9в           | 4790                    | 95                                       | 197                | 80  | 141                                    | 86                        |
| 10а          | 2570                    | 81                                       | 145                | 61  | 112                                    | 61                        |
| 10б          | 4280                    | 103                                      | 203                | 87  | 141                                    | 86                        |
| 10в          | 4900                    | 103                                      | 203                | 87  | 141                                    | 86                        |
| 11а          | 2810                    | 65                                       | 122                | 48  | 103                                    | 54                        |
| 11г          | 2320                    | 72                                       | 137                | 54  | 112                                    | 61                        |
| 12а          | 1650                    | 65                                       | 122                | 48  | 103                                    | 54                        |
| 12б          | 2020                    | 65                                       | 122                | 48  | 103                                    | 54                        |
| 12в          | 1950                    | 65                                       | 122                | 48  | 103                                    | 54                        |
| 12г          | 1940                    | 68                                       | 124                | 50  | 103                                    | 54                        |
| 12д          | 2310                    | 68                                       | 124                | 50  | 103                                    | 54                        |
| 12е          | 2000                    | 68                                       | 124                | 50  | 103                                    | 54                        |

г) специально-строительные работы

|                    |      |     |    |    |     |    |
|--------------------|------|-----|----|----|-----|----|
| 1а, 1в, 3б—4а      | 1290 | 133 | 32 | 10 | 235 | 13 |
| 1б, 1е             | 1430 | 133 | 32 | 10 | 235 | 13 |
| 1г, 1д, 4б, 5а, 6в | 1360 | 133 | 32 | 10 | 235 | 13 |
| 1ж                 | 1210 | 133 | 32 | 10 | 235 | 13 |
| 2а, 8в, 9а, 9в     | 1560 | 160 | 34 | 12 | 235 | 13 |
| 2б, 11е            | 1440 | 153 | 34 | 11 | 235 | 13 |
| 2в                 | 1780 | 160 | 34 | 12 | 235 | 13 |
| 2г                 | 1820 | 186 | 36 | 14 | 235 | 13 |
| 3а                 | 1260 | 133 | 32 | 10 | 235 | 13 |
| 5б—6б              | 1330 | 133 | 32 | 10 | 235 | 13 |

| Районы      | Прямые затраты,<br>руб. | В том числе, руб.                        |                    |  | Затраты труда<br>рабочих, чел.-ч       |                           |
|-------------|-------------------------|--|--------------------|--|--|---------------------------|
|             |                         | основная зар-<br>ботная плата<br>рабочих | эксплуатация машин |  | не занятых<br>обслужива-<br>нием машин | обслуживаю-<br>щих машины |
|             |                         |  | всего              | в том числе<br>зарботная<br>плата рабо-<br>чих, обслу-<br>живающих<br>машины |  |                           |
| 1           | 2                       | 3  | 4                  | 5  | 6                                      | 7                         |
| 7а, 7б, 7г  | 1350                    | 153                                      | 34                 | 11   | 235                                    | 13                        |
| 7в          | 1570                    | 153                                      | 34                 | 11   | 235                                    | 13                        |
| 8а          | 1390                    | 153                                      | 34                 | 11   | 235                                    | 13                        |
| 8б, 11б—11д | 1480                    | 153                                      | 34                 | 11   | 235                                    | 13                        |
| 8г          | 1920                    | 153                                      | 34                 | 11   | 235                                    | 13                        |
| 8д          | 1440                    | 160                                      | 34                 | 12   | 235                                    | 13                        |
| 8е          | 1870                    | 160                                      | 34                 | 12   | 235                                    | 13                        |
| 9б          | 1480                    | 160                                      | 34                 | 12   | 235                                    | 13                        |
| 10          | 1650                    | 173                                      | 35                 | 13   | 235                                    | 13                        |
| 11а         | 1670                    | 153                                      | 34                 | 11   | 235                                    | 13                        |
| 12а, 12в    | 1280                    | 153                                      | 34                 | 11   | 235                                    | 13                        |
| 12б         | 1330                    | 153                                      | 34                 | 11   | 235                                    | 13                        |
| 12г         | 1380                    | 160                                      | 34                 | 12   | 235                                    | 13                        |
| 12д         | 1410                    | 160                                      | 34                 | 12   | 235                                    | 13                        |
| 12е         | 1820                    | 160                                      | 34                 | 12   | 235                                    | 13                        |

## 2. Надземная часть

|              |        |      |     |    |      |     |
|--------------|--------|------|-----|----|------|-----|
| 1а           | 9 160  | 890  | 207 | 70 | 1600 | 90  |
| 1б, 1в, 3в   | 9 560  | 890  | 207 | 70 | 1600 | 90  |
| 1г           | 10 800 | 950  | 232 | 78 | 1710 | 100 |
| 1д           | 9 890  | 890  | 207 | 70 | 1600 | 90  |
| 1е           | 11 500 | 890  | 207 | 70 | 1600 | 90  |
| 1ж, 3а, 3б   | 7 980  | 831  | 184 | 63 | 1490 | 81  |
| 2а, 9а       | 13 100 | 1140 | 248 | 93 | 1710 | 100 |
| 2б           | 12 300 | 1020 | 218 | 81 | 1600 | 90  |
| 2в           | 14 700 | 1140 | 248 | 93 | 1710 | 100 |
| 2г           | 11 400 | 1250 | 235 | 98 | 1600 | 90  |
| 3г, 6а, 6в   | 8 980  | 831  | 184 | 63 | 1490 | 81  |
| 4а           | 8 090  | 831  | 184 | 63 | 1490 | 81  |
| 4б, 6б       | 8 860  | 831  | 184 | 63 | 1490 | 81  |
| 5а           | 8 510  | 831  | 184 | 63 | 1490 | 81  |
| 5б           | 11 200 | 890  | 207 | 70 | 1600 | 90  |
| 7а           | 11 400 | 1090 | 244 | 89 | 1710 | 100 |
| 7б, 7г       | 10 900 | 1090 | 244 | 89 | 1710 | 100 |
| 7в, 11д, 11е | 12 400 | 1090 | 244 | 89 | 1710 | 100 |
| 8а, 8б       | 11 800 | 1090 | 244 | 89 | 1710 | 100 |
| 8в, 8е       | 12 100 | 1140 | 248 | 93 | 1710 | 100 |
| 8г           | 13 400 | 1090 | 244 | 89 | 1710 | 100 |
| 8д           | 10 400 | 1140 | 248 | 93 | 1710 | 100 |
| 9б           | 11 200 | 1140 | 248 | 93 | 1710 | 100 |



| Районы   | Прямые затраты,<br>руб. | В том числе, руб.                        |                    |   | Затраты труда<br>рабочих, чел.-ч       |                           |
|----------|-------------------------|--|--------------------|---|--|---------------------------|
|          |                         | основная зар-<br>ботная плата<br>рабочих | эксплуатация машин |   | не занятых<br>обслужива-<br>нием машин | обслуживаю-<br>щих машины |
|          |                         |  | всего              | в том числе<br>зароботная<br>плата рабо-<br>чих, обслу-<br>живающих<br>машины |  |                           |
| 1        | 2                       | 3  | 4                  | 5   | 6                                      | 7                         |
| 9в       | 12 500                  | 1140                                     | 248                | 93  | 1710                                   | 100                       |
| 10а      | 12 100                  | 1160                                     | 228                | 91  | 1600                                   | 90                        |
| 10б      | 13 500                  | 1240                                     | 256                | 101   | 1710                                   | 100                       |
| 10в      | 14 100                  | 1240                                     | 256                | 101   | 1710                                   | 100                       |
| 11а      | 11 200                  | 956                                      | 193                | 72  | 1490                                   | 81                        |
| 11б, 11в | 11 000                  | 1020                                     | 218                | 81  | 1600                                   | 90                        |
| 11г      | 10 500                  | 1020                                     | 218                | 81  | 1600                                   | 90                        |
| 12а      | 8 800                   | 956                                      | 193                | 72  | 1490                                   | 81                        |
| 12б      | 9 230                   | 956                                      | 193                | 72  | 1490                                   | 81                        |
| 12в      | 9 610                   | 956                                      | 193                | 72  | 1490                                   | 81                        |
| 12г      | 9 190                   | 998                                      | 196                | 76  | 1490                                   | 81                        |
| 12д, 12е | 10 000                  | 998                                      | 196                | 76  | 1490                                   | 81                        |

В том числе:

а) стены наружные

|             |      |     |     |    |     |    |
|-------------|------|-----|-----|----|-----|----|
| 1а          | 4010 | 253 | 105 | 32 | 464 | 41 |
| 1б          | 4240 | 253 | 105 | 32 | 464 | 41 |
| 1в, 3в      | 4380 | 253 | 105 | 32 | 464 | 41 |
| 1г          | 5240 | 313 | 130 | 40 | 574 | 51 |
| 1д          | 4510 | 253 | 105 | 32 | 464 | 41 |
| 1е          | 5800 | 253 | 105 | 32 | 464 | 41 |
| 1ж, 3б, 4а  | 3080 | 194 | 81  | 25 | 356 | 32 |
| 2а          | 6720 | 376 | 138 | 48 | 574 | 51 |
| 2б          | 6400 | 291 | 110 | 37 | 464 | 41 |
| 2в          | 7470 | 376 | 138 | 48 | 574 | 51 |
| 2г          | 5040 | 355 | 118 | 45 | 464 | 41 |
| 3а          | 2990 | 194 | 81  | 25 | 356 | 32 |
| 3г          | 4020 | 194 | 81  | 25 | 356 | 32 |
| 4б          | 3700 | 194 | 81  | 25 | 356 | 32 |
| 5а          | 3260 | 194 | 81  | 25 | 356 | 32 |
| 5б          | 5190 | 253 | 105 | 32 | 464 | 41 |
| 6а, 6б      | 3520 | 194 | 81  | 25 | 356 | 32 |
| 6в          | 3340 | 194 | 81  | 25 | 356 | 32 |
| 7а          | 5730 | 360 | 136 | 46 | 574 | 51 |
| 7б, 7г      | 5250 | 360 | 136 | 46 | 574 | 51 |
| 7в          | 6520 | 360 | 136 | 46 | 574 | 51 |
| 8а, 8б, 11д | 6010 | 360 | 136 | 46 | 574 | 51 |
| 8в          | 5940 | 376 | 138 | 48 | 574 | 51 |
| 8г          | 7010 | 360 | 136 | 46 | 574 | 51 |
| 8д          | 4610 | 376 | 138 | 48 | 574 | 51 |
| 8е          | 5630 | 376 | 138 | 48 | 574 | 51 |

| Районы   | Прямые затраты,<br>руб. | В том числе, руб.                         |                    |   | Затраты труда<br>рабочих, чел.-ч       |                           |
|----------|-------------------------|---|--------------------|---|--|---------------------------|
|          |                         | основная зара-<br>ботная плата<br>рабочих | эксплуатация машин |   | не занятых<br>обслужива-<br>нием машин | обслуживаю-<br>щих машины |
|          |                         |   | всего              | в том числе<br>заработная<br>плата рабо-<br>чих, обслу-<br>живающих<br>машины |  |                           |
| 1        | 2                       | 3   | 4                  | 5   | 6                                      | 7                         |
| 9а       | 6920                    | 376                                       | 138                | 48  | 574                                    | 51                        |
| 9б       | 5120                    | 376                                       | 138                | 48  | 574                                    | 51                        |
| 9в       | 5450                    | 376                                       | 138                | 48  | 574                                    | 51                        |
| 10а      | 5510                    | 329                                       | 114                | 42  | 464                                    | 41                        |
| 10б      | 6410                    | 407                                       | 142                | 52  | 574                                    | 51                        |
| 10в      | 6750                    | 407                                       | 142                | 52  | 574                                    | 51                        |
| 11а      | 4140                    | 223                                       | 85                 | 29  | 356                                    | 32                        |
| 11б, 11г | 4680                    | 291                                       | 110                | 37  | 464                                    | 41                        |
| 11в      | 4980                    | 291                                       | 110                | 37  | 464                                    | 41                        |
| 11е      | 6230                    | 360                                       | 136                | 46  | 574                                    | 51                        |
| 12а, 12б | 3200                    | 223                                       | 85                 | 29  | 356                                    | 32                        |
| 12в      | 3750                    | 223                                       | 85                 | 29  | 356                                    | 32                        |
| 12г      | 3450                    | 233                                       | 86                 | 30  | 356                                    | 32                        |
| 12д      | 3990                    | 233                                       | 86                 | 30  | 356                                    | 32                        |
| 12е      | 3750                    | 233                                       | 86                 | 30  | 356                                    | 32                        |

## б) перегородки

|                  |     |    |    |   |     |   |
|------------------|-----|----|----|---|-----|---|
| 1а, 1ж, 3б, 4а   | 438 | 63 | 14 | 5 | 117 | 6 |
| 1б, 1г, 5а       | 458 | 63 | 14 | 5 | 117 | 6 |
| 1в, 3в, 6в       | 473 | 63 | 14 | 5 | 117 | 6 |
| 1д, 6а           | 489 | 63 | 14 | 5 | 117 | 6 |
| 1е               | 611 | 63 | 14 | 5 | 117 | 6 |
| 2а, 9а           | 591 | 76 | 14 | 5 | 117 | 6 |
| 2б               | 675 | 73 | 14 | 5 | 117 | 6 |
| 2в               | 641 | 76 | 14 | 5 | 117 | 6 |
| 2г               | 549 | 88 | 15 | 6 | 117 | 6 |
| 3а               | 427 | 63 | 14 | 5 | 117 | 6 |
| 3г, 5б           | 557 | 63 | 14 | 5 | 117 | 6 |
| 4б               | 519 | 63 | 14 | 5 | 117 | 6 |
| 6б               | 498 | 63 | 14 | 5 | 117 | 6 |
| 7а, 11б, 11г     | 505 | 73 | 14 | 5 | 117 | 6 |
| 7б, 7г, 12а, 12б | 460 | 73 | 14 | 5 | 117 | 6 |
| 7в               | 562 | 73 | 14 | 5 | 117 | 6 |
| 8а, 8б, 11д, 12в | 524 | 73 | 14 | 5 | 117 | 6 |
| 8в, 12е          | 521 | 76 | 14 | 5 | 117 | 6 |
| 8г               | 600 | 73 | 14 | 5 | 117 | 6 |
| 8д               | 414 | 76 | 14 | 5 | 117 | 6 |
| 8е, 9в, 12г      | 488 | 76 | 14 | 5 | 117 | 6 |
| 9б               | 454 | 76 | 14 | 5 | 117 | 6 |
| 10а, 10в         | 587 | 82 | 15 | 6 | 117 | 6 |
| 10б              | 560 | 82 | 15 | 6 | 117 | 6 |

| Районы                       | Прямые затраты,<br>руб. | В том числе, руб.                         |                    |   | Затраты труда<br>рабочих, чел.-ч       |                           |
|------------------------------|-------------------------|---|--------------------|---|--|---------------------------|
|                              |                         | основная зара-<br>ботная плата<br>рабочих | эксплуатация машин |   | не занятых<br>обслужива-<br>нием машин | обслуживаю-<br>щих машины |
|                              |                         |   | всего              | в том числе<br>заработная<br>плата рабо-<br>чих, обслу-<br>живающих<br>машины |  |                           |
| 1                            | 2                       | 3   | 4                  | 5   | 6                                      | 7                         |
| 11а                          | 578                     | 73  | 14                 | 5   | 117                                    | 6                         |
| 11в, 11е                     | 538                     | 73  | 14                 | 5   | 117                                    | 6                         |
| 12д                          | 562                     | 76  | 14                 | 5   | 117                                    | 6                         |
| в) покрытие                  |                         |   |                    |   |  |                           |
| 1а, 1б                       | 1260                    | 14  | 19                 | 7   | 23                                     | 9                         |
| 1в, 1д, 5а                   | 1300                    | 14  | 19                 | 7   | 23                                     | 9                         |
| 1г                           | 1350                    | 14  | 19                 | 7   | 23                                     | 9                         |
| 1е                           | 1390                    | 14  | 19                 | 7   | 23                                     | 9                         |
| 1ж, 3                        | 1140                    | 14  | 19                 | 7   | 23                                     | 9                         |
| 2а                           | 1570                    | 17  | 21                 | 8   | 23                                     | 9                         |
| 2б, 7а, 7г, 11в, 11г,<br>12в | 1370                    | 16  | 20                 | 8   | 23                                     | 9                         |
| 2в                           | 1910                    | 17  | 21                 | 8   | 23                                     | 9                         |
| 2г                           | 1440                    | 19  | 22                 | 10  | 23                                     | 9                         |
| 4, 6а, 6б                    | 1200                    | 14  | 19                 | 7   | 23                                     | 9                         |
| 5б                           | 1620                    | 14  | 19                 | 7   | 23                                     | 9                         |
| 6в                           | 1510                    | 14  | 19                 | 7   | 23                                     | 9                         |
| 7б, 7в, 8б, 12а              | 1280                    | 16  | 20                 | 8   | 23                                     | 9                         |
| 8а, 8г, 11д, 11е             | 1420                    | 16  | 20                 | 8   | 23                                     | 9                         |
| 8в                           | 1470                    | 17  | 21                 | 8   | 23                                     | 9                         |
| 8д, 8е, 12г                  | 1340                    | 17  | 21                 | 8   | 23                                     | 9                         |
| 9а, 9б, 12д, 12е             | 1390                    | 17  | 21                 | 8   | 23                                     | 9                         |
| 9в                           | 1870                    | 17  | 21                 | 8   | 23                                     | 9                         |
| 10а                          | 1520                    | 18  | 21                 | 9   | 23                                     | 9                         |
| 10б                          | 1790                    | 18  | 21                 | 9   | 23                                     | 9                         |
| 10в                          | 1930                    | 18  | 21                 | 9   | 23                                     | 9                         |
| 11а                          | 2100                    | 16  | 20                 | 8   | 23                                     | 9                         |
| 11б, 12б                     | 1500                    | 16  | 20                 | 8   | 23                                     | 9                         |
| г) кровля                    |                         |   |                    |   |  |                           |
| 1а—1в, 1д                    | 1100                    | 120                                       | 25                 | 7   | 213                                    | 10                        |
| 1г                           | 1350                    | 120                                       | 25                 | 7   | 213                                    | 10                        |
| 1е                           | 1140                    | 120                                       | 25                 | 7   | 213                                    | 10                        |
| 1ж, 3а, 3б, 3г               | 944                     | 120                                       | 25                 | 7   | 213                                    | 10                        |
| 2а                           | 1540                    | 143                                       | 26                 | 9   | 213                                    | 10                        |
| 2б, 11в, 11г                 | 1190                    | 137                                       | 26                 | 9   | 213                                    | 10                        |
| 2в                           | 1760                    | 143                                       | 26                 | 9   | 213                                    | 10                        |
| 2г                           | 1250                    | 167                                       | 28                 | 10  | 213                                    | 10                        |
| 3в, 5а, 6в                   | 1040                    | 120                                       | 25                 | 7   | 213                                    | 10                        |

| Районы                        | Прямые затраты,<br>руб. | В том числе, руб.                         |                    |  | Затраты труда<br>рабочих, чел.-ч       |                           |
|-------------------------------|-------------------------|---|--------------------|--|--|---------------------------|
|                               |                         | основная зара-<br>ботная плата<br>рабочих | эксплуатация машин |  | не занятых<br>обслужива-<br>нием машин | обслуживаю-<br>щих машины |
|                               |                         |   | всего              | в том числе<br>зароботная<br>плата рабо-<br>чих, обслу-<br>живающих<br>машин |  |                           |
| 1                             | 2                       | 3   | 4                  | 5  | 6                                      | 7                         |
| 4                             | 979                     | 120                                       | 25                 | 7  | 213                                    | 10                        |
| 5б                            | 1280                    | 120                                       | 25                 | 7  | 213                                    | 10                        |
| 6а, 6б                        | 1000                    | 120                                       | 25                 | 7  | 213                                    | 10                        |
| 7а, 7г, 8б, 11а               | 1380                    | 137                                       | 26                 | 9  | 213                                    | 10                        |
| 7б, 7в                        | 1340                    | 137                                       | 26                 | 9  | 213                                    | 10                        |
| 8а, 8г, 11д, 11е              | 1450                    | 137                                       | 26                 | 9  | 213                                    | 10                        |
| 8в, 8е, 9б                    | 1480                    | 143                                       | 26                 | 9  | 213                                    | 10                        |
| 8д                            | 1400                    | 143                                       | 26                 | 9  | 213                                    | 10                        |
| 9а                            | 1430                    | 143                                       | 26                 | 9  | 213                                    | 10                        |
| 9в                            | 1820                    | 143                                       | 26                 | 9  | 213                                    | 10                        |
| 10а                           | 1420                    | 155                                       | 27                 | 10   | 213                                    | 10                        |
| 10б                           | 1740                    | 155                                       | 27                 | 10   | 213                                    | 10                        |
| 10в                           | 1910                    | 155                                       | 27                 | 10   | 213                                    | 10                        |
| 11б                           | 1270                    | 137                                       | 26                 | 9  | 213                                    | 10                        |
| 12а, 12в                      | 1060                    | 137                                       | 26                 | 9  | 213                                    | 10                        |
| 12б                           | 1120                    | 137                                       | 26                 | 9  | 213                                    | 10                        |
| 12г, 12д                      | 1060                    | 143                                       | 26                 | 9  | 213                                    | 10                        |
| 12е                           | 1120                    | 143                                       | 26                 | 9  | 213                                    | 10                        |
| д) проемы                     |                         |   |                    |  |  |                           |
| 1а, 1б                        | 503                     | 20  | 5                  | 2  | 36                                     | 2                         |
| 1в, 1д, 1е, 3а, 3г,<br>5а, 6б | 545                     | 20  | 5                  | 2  | 36                                     | 2                         |
| 1г, 1ж                        | 489                     | 20  | 5                  | 2  | 36                                     | 2                         |
| 2а, 8д, 9б                    | 560                     | 24  | 6                  | 2  | 36                                     | 2                         |
| 2б, 7в                        | 512                     | 23  | 6                  | 2  | 36                                     | 2                         |
| 2в, 8в                        | 522                     | 24  | 6                  | 2  | 36                                     | 2                         |
| 2г                            | 718                     | 28  | 6                  | 2  | 36                                     | 2                         |
| 3б, 3в                        | 582                     | 20  | 5                  | 2  | 36                                     | 2                         |
| 4                             | 558                     | 20  | 5                  | 2  | 36                                     | 2                         |
| 5б                            | 602                     | 20  | 5                  | 2  | 36                                     | 2                         |
| 6а, 6в                        | 625                     | 20  | 5                  | 2  | 36                                     | 2                         |
| 7а, 7б                        | 493                     | 23  | 6                  | 2  | 36                                     | 2                         |
| 7г—8б                         | 553                     | 23  | 6                  | 2  | 36                                     | 2                         |
| 8г                            | 625                     | 23  | 6                  | 2  | 36                                     | 2                         |
| 8е                            | 830                     | 24  | 6                  | 2  | 36                                     | 2                         |
| 9а                            | 571                     | 24  | 6                  | 2  | 36                                     | 2                         |
| 9в                            | 639                     | 24  | 6                  | 2  | 36                                     | 2                         |
| 10а                           | 585                     | 26  | 6                  | 2  | 36                                     | 2                         |
| 10б                           | 682                     | 26  | 6                  | 2  | 36                                     | 2                         |
| 10в                           | 652                     | 26  | 6                  | 2  | 36                                     | 2                         |



## Продолжение

| Районы                            | Прямые затраты,<br>руб. | В том числе, руб.                         |                    |   | Затраты труда<br>рабочих, чел.-ч       |                           |
|-----------------------------------|-------------------------|---|--------------------|---|--|---------------------------|
|                                   |                         | основная зара-<br>ботная плата<br>рабочих | эксплуатация машин |   | не занятых<br>обслужива-<br>нием машин | обслуживаю-<br>щих машины |
|                                   |                         |   | всего              | в том числе<br>зароботная<br>плата рабо-<br>чих, обслу-<br>живающих<br>машины |  |                           |
| 1                                 | 2                       | 3   | 4                  | 5   | 6                                      | 7                         |
| 11                                | 650                     | 23  | 6                  | 2   | 36                                     | 2                         |
| 12а, 12в                          | 586                     | 23  | 6                  | 2   | 36                                     | 2                         |
| 12б                               | 664                     | 23  | 6                  | 2   | 36                                     | 2                         |
| 12г                               | 588                     | 24  | 6                  | 2   | 36                                     | 2                         |
| 12д                               | 606                     | 24  | 6                  | 2   | 36                                     | 2                         |
| 12е                               | 668                     | 24  | 6                  | 2   | 36                                     | 2                         |
| е) ПОЛЫ                           |                         |   |                    |   |  |                           |
| 1а, 1в, 3, 5б                     | 539                     | 57  | 4                  | 1   | 103                                    | 1                         |
| 1б, 1е, 4                         | 596                     | 57  | 4                  | 1   | 103                                    | 1                         |
| 1г, 1д, 5а                        | 566                     | 57  | 4                  | 1   | 103                                    | 1                         |
| 1ж                                | 502                     | 57  | 4                  | 1   | 103                                    | 1                         |
| 2а, 8в, 9а, 12д                   | 644                     | 69  | 4                  | 1   | 103                                    | 1                         |
| 2б, 12а                           | 598                     | 66  | 4                  | 1   | 103                                    | 1                         |
| 2в                                | 730                     | 69  | 4                  | 1   | 103                                    | 1                         |
| 2г                                | 680                     | 80  | 4                  | 2   | 103                                    | 1                         |
| 6                                 | 648                     | 57  | 4                  | 1   | 103                                    | 1                         |
| 7а, 7б, 8а                        | 555                     | 66  | 4                  | 1   | 103                                    | 1                         |
| 7в                                | 659                     | 66  | 4                  | 1   | 103                                    | 1                         |
| 7г                                | 539                     | 66  | 4                  | 1   | 103                                    | 1                         |
| 8б, 12в                           | 614                     | 66  | 4                  | 1   | 103                                    | 1                         |
| 8г, 11а                           | 790                     | 66  | 4                  | 1   | 103                                    | 1                         |
| 8д                                | 591                     | 69  | 4                  | 1   | 103                                    | 1                         |
| 8е                                | 837                     | 69  | 4                  | 1   | 103                                    | 1                         |
| 9б, 12г                           | 612                     | 69  | 4                  | 1   | 103                                    | 1                         |
| 9в                                | 624                     | 69  | 4                  | 1   | 103                                    | 1                         |
| 10а                               | 709                     | 75  | 4                  | 1   | 103                                    | 1                         |
| 10б                               | 685                     | 75  | 4                  | 1   | 103                                    | 1                         |
| 10в                               | 663                     | 75  | 4                  | 1   | 103                                    | 1                         |
| 11б—11е                           | 740                     | 66  | 4                  | 1   | 103                                    | 1                         |
| 12б                               | 633                     | 66  | 4                  | 1   | 103                                    | 1                         |
| 12е                               | 765                     | 69  | 4                  | 1   | 103                                    | 1                         |
| ж) отделочные работы              |                         |   |                    |   |  |                           |
| 1а—1в, 1д, 1ж, 3,<br>5б           | 898                     | 318                                       | 24                 | 13  | 564                                    | 16                        |
| 1г, 1е, 4а—5а, 6а,<br>6б          | 917                     | 318                                       | 24                 | 13  | 564                                    | 16                        |
| 2а, 8д                            | 990                     | 382                                       | 27                 | 15  | 564                                    | 16                        |
| 2б, 7в, 8г, 11а, 11в,<br>11г, 11е | 995                     | 366                                       | 26                 | 15  | 564                                    | 16                        |

| Районы         | Прямые затраты,<br>руб. | В том числе, руб.                         |                    |  | Затраты труда<br>рабочих, чел.-ч       |                           |
|----------------|-------------------------|---|--------------------|--|--|---------------------------|
|                |                         | основная зара-<br>ботная плата<br>рабочих | эксплуатация машин |  | не занятых<br>обслужива-<br>нием машин | обслуживаю-<br>щих машины |
|                |                         |   | всего              | в том числе<br>зарботная<br>плата рабо-<br>чих, обслу-<br>живающих<br>машины |  |                           |
| 1              | 2                       | 3   | 4                  | 5  | 6                                      | 7                         |
| 2в, 8в, 9      | 1020                    | 382                                       | 27                 | 15   | 564                                    | 16                        |
| 2г             | 1130                    | 445                                       | 29                 | 18   | 564                                    | 16                        |
| 6в             | 939                     | 318                                       | 24                 | 13   | 564                                    | 16                        |
| 7а, 7б, 7г, 8б | 949                     | 366                                       | 26                 | 15   | 564                                    | 16                        |
| 8а             | 965                     | 366                                       | 26                 | 15   | 564                                    | 16                        |
| 8е             | 1150                    | 382                                       | 27                 | 15   | 564                                    | 16                        |
| 10а            | 1160                    | 414                                       | 28                 | 16   | 564                                    | 16                        |
| 10б            | 1090                    | 414                                       | 28                 | 16   | 564                                    | 16                        |
| 10в            | 1060                    | 414                                       | 28                 | 16   | 564                                    | 16                        |
| 11б, 11д       | 1020                    | 366                                       | 26                 | 15   | 564                                    | 16                        |
| 12а, 12в       | 1200                    | 366                                       | 26                 | 15   | 564                                    | 16                        |
| 12б            | 1270                    | 366                                       | 26                 | 15   | 564                                    | 16                        |
| 12г            | 1210                    | 382                                       | 27                 | 15   | 564                                    | 16                        |
| 12д            | 1240                    | 382                                       | 27                 | 15   | 564                                    | 16                        |
| 12е            | 1330                    | 382                                       | 27                 | 15   | 564                                    | 16                        |

## РАЗДЕЛ II. МОНТАЖ МЕТАЛЛОКОНСТРУКЦИЙ

|                                |      |    |     |    |    |    |
|--------------------------------|------|----|-----|----|----|----|
| 1, 3—5                         | 959  | 50 | 124 | 40 | 81 | 52 |
| 2а, 2в, 8в, 8д, 8е,<br>12г—12е | 992  | 60 | 132 | 48 | 81 | 52 |
| 2б, 7а—8б, 8г,<br>11а—12в      | 983  | 57 | 130 | 46 | 81 | 52 |
| 2г                             | 1020 | 69 | 140 | 56 | 81 | 52 |
| 6                              | 982  | 50 | 124 | 40 | 81 | 52 |
| 9                              | 1020 | 60 | 132 | 48 | 81 | 52 |
| 10                             | 1130 | 64 | 136 | 52 | 81 | 52 |

РАЗДЕЛ III. ВНУТРЕННИЕ САНИТАРНО-ТЕХНИЧЕСКИЕ  
УСТРОЙСТВА

## 1. Санитарно-технические работы

|                               |      |     |   |   |     |   |
|-------------------------------|------|-----|---|---|-----|---|
| 1, 3—6                        | 1140 | 125 | 8 | 2 | 203 | 3 |
| 2а, 2в, 8в, 8д, 9,<br>12г—12е | 1200 | 150 | 9 | 3 | 203 | 3 |
| 2б, 7а—8б, 8г,<br>11а—12в     | 1180 | 144 | 9 | 3 | 203 | 3 |
| 2г                            | 1250 | 176 | 9 | 3 | 203 | 3 |
| 8е                            | 1300 | 151 | 9 | 3 | 203 | 3 |
| 10                            | 1290 | 163 | 9 | 3 | 203 | 3 |

| Районы | Прямые затраты,<br>руб. | В том числе, руб.                         |                    |   | Затраты труда<br>рабочих, чел.-ч       |                           |
|--------|-------------------------|---|--------------------|---|--|---------------------------|
|        |                         | основная зара-<br>ботная плата<br>рабочих | эксплуатация машин |   | не занятых<br>обслужива-<br>нием машин | обслуживаю-<br>щих машины |
|        |                         |   | всего              | в том числе<br>зароботная<br>плата рабо-<br>чих, обслу-<br>живающих<br>машины |  |                           |
| 1      | 2                       | 3   | 4                  | 5   | 6                                      | 7                         |

В том числе:

а) холодное и горячее водоснабжение, канализация

|                   |     |    |   |   |    |   |
|-------------------|-----|----|---|---|----|---|
| 1, 3, 4           | 219 | 15 | 1 | — | 24 | — |
| 2а, 2в, 8в, 8д, 9 | 225 | 18 | 1 | — | 24 | — |
| 2б, 8а, 8б, 8г    | 224 | 17 | 1 | — | 24 | — |
| 2г                | 235 | 21 | 1 | — | 24 | — |
| 5, 6              | 223 | 15 | 1 | — | 24 | — |
| 7                 | 220 | 17 | 1 | — | 24 | — |
| 8е, 12е           | 244 | 18 | 1 | — | 24 | — |
| 10                | 235 | 19 | 1 | — | 24 | — |
| 11а—12в           | 234 | 17 | 1 | — | 24 | — |
| 12г, 12д          | 236 | 18 | 1 | — | 24 | — |

б) центральное отопление

|                           |     |    |   |   |    |   |
|---------------------------|-----|----|---|---|----|---|
| 1, 3а—5а, 6               | 328 | 36 | 3 | 1 | 59 | 1 |
| 2а, 2в, 8в, 8д, 9,<br>12е | 352 | 44 | 3 | 1 | 59 | 1 |
| 2б, 7а—8б, 8г,<br>11б—12в | 345 | 42 | 3 | 1 | 59 | 1 |
| 2г                        | 367 | 51 | 3 | 1 | 59 | 1 |
| 5б                        | 340 | 37 | 3 | 1 | 59 | 1 |
| 8е                        | 368 | 44 | 3 | 1 | 59 | 1 |
| 10                        | 418 | 48 | 3 | 1 | 59 | 1 |
| 11а                       | 340 | 42 | 3 | 1 | 59 | 1 |
| 12г, 12д                  | 343 | 44 | 3 | 1 | 59 | 1 |

в) вентиляция

|                               |     |     |   |   |     |   |
|-------------------------------|-----|-----|---|---|-----|---|
| 1, 3—6                        | 595 | 74  | 4 | 1 | 120 | 2 |
| 2а, 2в, 8в, 8д, 9,<br>12г—12е | 620 | 89  | 5 | 2 | 120 | 2 |
| 2б, 7а—8б, 8г,<br>11а—12в     | 610 | 85  | 5 | 2 | 120 | 2 |
| 2г                            | 651 | 104 | 5 | 2 | 120 | 2 |
| 8е                            | 682 | 89  | 5 | 2 | 120 | 2 |
| 10                            | 638 | 96  | 5 | 2 | 120 | 2 |

Продолжение

| Районы | Прямые затраты,<br>руб. | В том числе, руб.                         |                    |   | Затраты труда<br>рабочих, чел.-ч       |                           |
|--------|-------------------------|---|--------------------|---|--|---------------------------|
|        |                         | основная зара-<br>ботная плата<br>рабочих | эксплуатация машин |   | не занятых<br>обслужива-<br>нием машин | обслуживаю-<br>щих машины |
|        |                         |   | всего              | в том числе<br>зароботная<br>плата рабо-<br>чих, обслу-<br>живающих<br>машины |  |                           |
| 1      | 2                       | 3   | 4                  | 5   | 6                                      | 7                         |

**2. Монтаж санитарно-технического оборудования,  
изделий и конструкций, стоимость которых включается  
в объем строительно-монтажных работ**

|                                |     |    |   |   |    |   |
|--------------------------------|-----|----|---|---|----|---|
| 1, 3, 4                        | 281 | 12 | 1 | — | 21 | — |
| 2а, 2в, 8в, 8д, 9,<br>12г, 12д | 290 | 14 | 1 | — | 21 | — |
| 2б, 7а—8б, 8г,<br>11а—12в      | 287 | 13 | 1 | — | 21 | — |
| 2г                             | 306 | 16 | 1 | — | 21 | — |
| 5, 6                           | 286 | 12 | 1 | — | 21 | — |
| 8е                             | 328 | 14 | 1 | — | 21 | — |
| 10                             | 308 | 15 | 1 | — | 21 | — |
| 12е                            | 302 | 14 | 1 | — | 21 | — |

**3. Сопутствующие строительные работы**

|                           |    |    |   |   |    |   |
|---------------------------|----|----|---|---|----|---|
| 1, 3—6                    | 52 | 26 | 1 | — | 49 | — |
| 2а, 2в, 8в, 8д—9в,<br>12е | 60 | 31 | 1 | — | 49 | — |
| 2б, 7а—8б, 8г,<br>11а—12в | 57 | 30 | 1 | — | 49 | — |
| 2г                        | 66 | 37 | 1 | — | 49 | — |
| 10                        | 63 | 35 | 1 | — | 49 | — |
| 12г, 12д                  | 58 | 31 | 1 | — | 49 | — |

**РАЗДЕЛ IV. ЭЛЕКТРОМОНТАЖНЫЕ РАБОТЫ**

|                                |      |     |     |    |     |    |
|--------------------------------|------|-----|-----|----|-----|----|
| 1, 3—6                         | 1420 | 259 | 153 | 52 | 464 | 67 |
| 2а, 2в, 8в, 8д, 9,<br>12г, 12д | 1490 | 311 | 164 | 62 | 464 | 67 |
| 2б, 7а—8б, 8г,<br>11а—12в      | 1460 | 298 | 161 | 60 | 464 | 67 |
| 2г                             | 1580 | 363 | 174 | 73 | 464 | 67 |
| 8е, 12е                        | 1560 | 311 | 164 | 62 | 464 | 67 |
| 10                             | 1560 | 337 | 169 | 67 | 464 | 67 |

В том числе:

а) электроосвещение

|                                |     |     |    |    |     |    |
|--------------------------------|-----|-----|----|----|-----|----|
| 1, 3—6                         | 651 | 90  | 77 | 27 | 158 | 35 |
| 2а, 2в, 8в, 8д, 9,<br>12г, 12д | 681 | 108 | 83 | 33 | 158 | 35 |



| Районы                     | Прямые затраты,<br>руб. | В том числе, руб.                        |                    |   | Затраты труда<br>рабочих, чел.-ч       |                           |
|----------------------------|-------------------------|--|--------------------|---|--|---------------------------|
|                            |                         | основная зар-<br>ботная плата<br>рабочих | эксплуатация машин |   | не занятых<br>обслужива-<br>нием машин | обслуживаю-<br>щих машины |
|                            |                         |  | всего              | в том числе<br>зароботная<br>плата рабо-<br>чих, обслу-<br>живающих<br>машины |  |                           |
| 1                          | 2                       | 3  | 4                  | 5   | 6                                      | 7                         |
| 2б, 8а, 8б, 8г,<br>11а—12в | 675                     | 104                                      | 81                 | 31  | 158                                    | 35                        |
| 2г                         | 723                     | 126                                      | 88                 | 38  | 158                                    | 35                        |
| 7                          | 664                     | 104                                      | 81                 | 31  | 158                                    | 35                        |
| 8е                         | 728                     | 108                                      | 83                 | 33  | 158                                    | 35                        |
| 10                         | 717                     | 117                                      | 85                 | 35  | 158                                    | 35                        |
| 12е                        | 710                     | 108                                      | 83                 | 33  | 158                                    | 35                        |

## б) монтаж электросилового оборудования

|                                |     |     |    |    |     |    |
|--------------------------------|-----|-----|----|----|-----|----|
| 1, 3—6                         | 668 | 144 | 67 | 22 | 250 | 28 |
| 2а, 2в, 8в, 8д, 9,<br>12г, 12д | 705 | 173 | 72 | 26 | 250 | 28 |
| 2б, 7а—8б, 8г,<br>11а—12в      | 694 | 166 | 71 | 25 | 250 | 28 |
| 2г                             | 750 | 202 | 76 | 31 | 250 | 28 |
| 8е, 12е                        | 729 | 173 | 72 | 26 | 250 | 28 |
| 10                             | 737 | 187 | 74 | 28 | 250 | 28 |

## в) монтаж оборудования автоматики и КИП

|                                |     |    |    |   |    |   |
|--------------------------------|-----|----|----|---|----|---|
| 1, 3—6                         | 97  | 25 | 9  | 3 | 55 | 4 |
| 2а, 2в, 8в, 8д, 9,<br>12г, 12д | 103 | 30 | 9  | 3 | 55 | 4 |
| 2б, 7а—8б, 8г,<br>11а—12в      | 102 | 29 | 9  | 3 | 55 | 4 |
| 2г                             | 111 | 35 | 10 | 4 | 55 | 4 |
| 8е, 12е                        | 108 | 30 | 9  | 3 | 55 | 4 |
| 10                             | 109 | 33 | 10 | 4 | 55 | 4 |

## РАЗДЕЛ V, МОНТАЖ ТЕХНОЛОГИЧЕСКОГО ОБОРУДОВАНИЯ

|                               |     |     |     |    |     |    |
|-------------------------------|-----|-----|-----|----|-----|----|
| 1, 3—6                        | 562 | 186 | 225 | 55 | 323 | 71 |
| 2а, 2в, 8в, 8д—9в,<br>12г—12е | 611 | 223 | 236 | 66 | 323 | 71 |
| 2б, 7а—8б, 8г,<br>11а—12в     | 598 | 214 | 234 | 63 | 323 | 71 |
| 2г                            | 659 | 260 | 247 | 77 | 323 | 71 |
| 10                            | 635 | 242 | 242 | 72 | 323 | 71 |

| Районы | Прямые затраты,<br>руб. | В том числе, руб.                         |                    |  | Затраты труда<br>рабочих, чел.-ч       |                           |
|--------|-------------------------|---|--------------------|--|--|---------------------------|
|        |                         | основная зара-<br>ботная плата<br>рабочих | эксплуатация машин |  | не занятых<br>обслужива-<br>нием машин | обслуживаю-<br>щих машины |
|        |                         |   | всего              | в том числе<br>зарплата рабо-<br>чих, обслу-<br>живающих<br>машины |  |                           |
| 1      | 2                       | 3   | 4                  | 5  | 6                                      | 7                         |

РАЗДЕЛ VI. СВЯЗЬ И СИГНАЛИЗАЦИЯ

|                                |    |    |   |   |    |   |
|--------------------------------|----|----|---|---|----|---|
| 1, 4                           | 41 | 18 | 4 | 1 | 34 | 2 |
| 2а, 2в, 8в, 8д, 9,<br>12г, 12д | 46 | 22 | 4 | 2 | 34 | 2 |
| 2б, 7а—8б, 8г,<br>11а—12в      | 45 | 21 | 4 | 1 | 34 | 2 |
| 2г                             | 50 | 26 | 5 | 2 | 34 | 2 |
| 3, 5, 6                        | 42 | 18 | 4 | 1 | 34 | 2 |
| 8е, 12е                        | 47 | 22 | 4 | 2 | 34 | 2 |
| 10                             | 49 | 24 | 4 | 2 | 34 | 2 |

10. ЗДАНИЕ РЕШЕТОК С ТРЕМЯ  
МЕХАНИЗИРОВАННЫМИ РЕШЕТКАМИ  
ТИПА РМУ-3 (ВАРИАНТ С ВЫВОЗОМ ОТБРОСОВ)

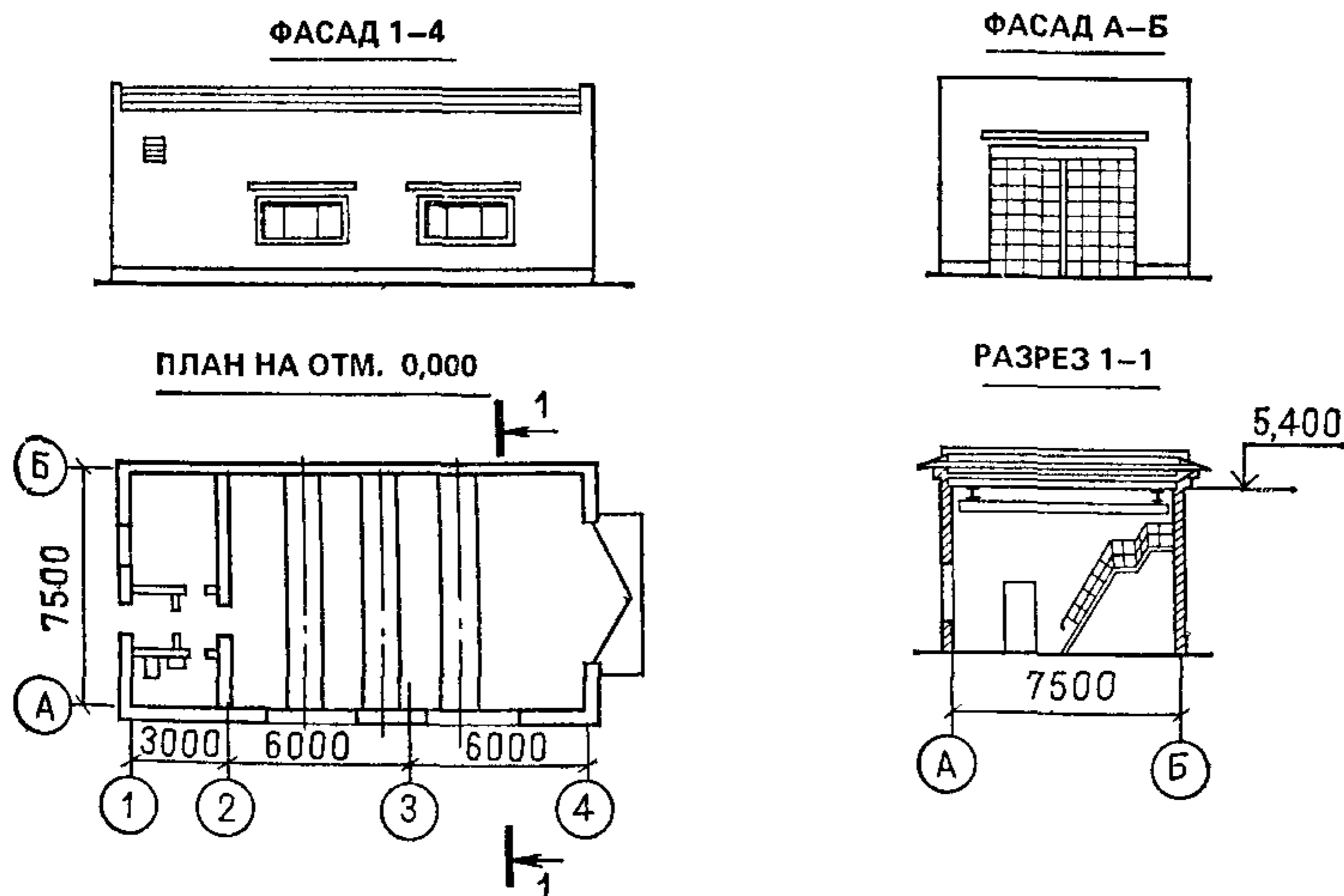


Рис. 14. Здание решеток с тремя механизированными решетками типа РМУ-3 пропускной способностью 100 тыс. м<sup>3</sup>/сут (вариант с вывозом отбросов). Типовой проект 902-2-368.83 (к цене № 367)

РАЙОННАЯ ЦЕНА № 367

Здание решеток с 3 механизированными решетками типа РМУ-3  
пропускной способностью 100 тыс. м<sup>3</sup>/сут  
(вариант с вывозом отбросов).

Стены кирпичные, отопление центральное от теплосети  
(типовой проект 902-2-368.83)

Измеритель — 1 здание

| Районы | Прямые затраты,<br>руб. | В том числе, руб.                         |                    |   | Затраты труда<br>рабочих, чел.-ч       |                          |
|--------|-------------------------|---|--------------------|---|--|--------------------------|
|        |                         | основная зара-<br>ботная плата<br>рабочих | эксплуатация машин |   | не занятых<br>обслужива-<br>нием машин | обслуживаю-<br>щих машин |
|        |                         |   | всего              | в том числе<br>заработная<br>плата рабо-<br>чих, обслу-<br>живающих<br>машины |  |                          |
| 1      | 2                       | 3   | 4                  | 5   | 6                                      | 7                        |

РАЗДЕЛ I. СТРОИТЕЛЬНЫЕ РАБОТЫ

1. Подземная часть

|                 |        |     |      |     |     |     |
|-----------------|--------|-----|------|-----|-----|-----|
| 1а, 3в          | 6740   | 403 | 858  | 243 | 741 | 342 |
| 1б, 1г, 1д      | 7440   | 404 | 861  | 245 | 745 | 344 |
| 1в              | 6960   | 403 | 858  | 243 | 741 | 342 |
| 1е              | 7640   | 403 | 858  | 243 | 741 | 342 |
| 1ж              | 5770   | 396 | 774  | 238 | 730 | 335 |
| 2а, 9а          | 8700   | 488 | 1050 | 296 | 748 | 345 |
| 2б              | 8060   | 463 | 1020 | 280 | 741 | 342 |
| 2в              | 10 200 | 488 | 1050 | 296 | 748 | 345 |
| 2г              | 9760   | 564 | 1180 | 341 | 741 | 342 |
| 3а, 3б          | 6080   | 396 | 747  | 238 | 730 | 335 |
| 3г              | 6210   | 396 | 841  | 238 | 730 | 335 |
| 4а—5а, 6а, 6в   | 6500   | 396 | 826  | 238 | 730 | 335 |
| 5б              | 7840   | 403 | 993  | 243 | 741 | 342 |
| 6б              | 6240   | 396 | 774  | 238 | 730 | 335 |
| 7а, 8а, 11б—11е | 7840   | 465 | 907  | 283 | 745 | 344 |
| 7б              | 7540   | 467 | 933  | 283 | 748 | 345 |
| 7в, 11а         | 8650   | 461 | 996  | 278 | 739 | 340 |
| 7г              | 7380   | 467 | 933  | 283 | 748 | 345 |
| 8б              | 8360   | 467 | 933  | 283 | 748 | 345 |
| 8в, 8д, 9б      | 8180   | 488 | 993  | 296 | 748 | 345 |
| 8г              | 9820   | 467 | 978  | 283 | 748 | 345 |
| 8е, 9в          | 9690   | 488 | 1050 | 296 | 748 | 345 |
| 10а             | 8630   | 524 | 995  | 316 | 741 | 342 |
| 10б             | 9180   | 528 | 1020 | 319 | 748 | 345 |
| 10в             | 9820   | 528 | 1020 | 319 | 748 | 345 |
| 12а             | 5890   | 455 | 804  | 274 | 730 | 335 |
| 12б             | 6590   | 455 | 819  | 274 | 730 | 335 |
| 12в             | 6400   | 455 | 834  | 274 | 730 | 335 |
| 12г             | 6640   | 475 | 826  | 286 | 730 | 335 |
| 12д             | 7060   | 475 | 856  | 286 | 730 | 335 |
| 12е             | 7940   | 475 | 1010 | 286 | 730 | 335 |

| Районы | Прямые затраты,<br>руб. | В том числе, руб.                         |                    |  | Затраты труда<br>рабочих, чел.-ч       |                           |
|--------|-------------------------|---|--------------------|--|--|---------------------------|
|        |                         | основная зара-<br>ботная плата<br>рабочих | эксплуатация машин |  | не занятых<br>обслужива-<br>нием машин | обслуживаю-<br>щих машины |
|        |                         |   | всего              | в том числе<br>зарботная<br>плата рабо-<br>чих, обслу-<br>живающих<br>машины |  |                           |
| 1      | 2                       | 3   | 4                  | 5  | 6                                      | 7                         |

В том числе:

а) земляные работы

|                               |     |     |     |    |     |    |
|-------------------------------|-----|-----|-----|----|-----|----|
| 1, 3—6                        | 244 | 78  | 166 | 67 | 160 | 97 |
| 2а, 2в, 8в, 8д—9в,<br>12г—12е | 274 | 94  | 180 | 81 | 160 | 97 |
| 2б, 7а—8б, 8г,<br>11а—12в     | 266 | 90  | 176 | 77 | 160 | 97 |
| 2г                            | 302 | 109 | 193 | 94 | 160 | 97 |
| 10                            | 288 | 101 | 187 | 87 | 160 | 97 |

б) транспортирование грунта

|                                  |     |   |     |     |   |     |
|----------------------------------|-----|---|-----|-----|---|-----|
| 1а—1е, 3в, 3г, 4б,<br>5а, 6а, 6в | 435 | — | 435 | 87  | — | 130 |
| 1ж, 3а, 6б                       | 367 | — | 367 | 87  | — | 130 |
| 2а, 2в, 8е, 9а, 9в               | 585 | — | 585 | 105 | — | 130 |
| 2б, 11а                          | 570 | — | 570 | 100 | — | 130 |
| 2г                               | 690 | — | 690 | 121 | — | 130 |
| 3б                               | 315 | — | 315 | 87  | — | 130 |
| 4а                               | 405 | — | 405 | 87  | — | 130 |
| 5б                               | 570 | — | 570 | 87  | — | 130 |
| 7а, 7б, 7г—8б                    | 480 | — | 480 | 100 | — | 130 |
| 7в                               | 540 | — | 540 | 100 | — | 130 |
| 8в                               | 540 | — | 540 | 105 | — | 130 |
| 8г                               | 525 | — | 525 | 100 | — | 130 |
| 8д, 9б                           | 525 | — | 525 | 105 | — | 130 |
| 10а                              | 525 | — | 525 | 112 | — | 130 |
| 10б, 10в                         | 540 | — | 540 | 112 | — | 130 |
| 11б—11е                          | 435 | — | 435 | 100 | — | 130 |
| 12а                              | 375 | — | 375 | 100 | — | 130 |
| 12б                              | 390 | — | 390 | 100 | — | 130 |
| 12в                              | 405 | — | 405 | 100 | — | 130 |
| 12г                              | 390 | — | 390 | 105 | — | 130 |
| 12д                              | 420 | — | 420 | 105 | — | 130 |
| 12е                              | 570 | — | 570 | 105 | — | 130 |

в) фундаменты

|        |      |    |     |    |     |    |
|--------|------|----|-----|----|-----|----|
| 1а, 3в | 3540 | 97 | 200 | 72 | 174 | 93 |
| 1б, 1д | 4050 | 97 | 200 | 72 | 174 | 93 |
| 1в     | 3760 | 97 | 200 | 72 | 174 | 93 |
| 1г, 1е | 4240 | 98 | 203 | 73 | 177 | 95 |



| Районы           | Прямые затраты,<br>руб. | В том числе, руб.                         |                    |   | Затраты труда<br>рабочих, чел.-ч       |                           |
|------------------|-------------------------|---|--------------------|---|--|---------------------------|
|                  |                         | основная зара-<br>ботная плата<br>рабочих | эксплуатация машин |   | не занятых<br>обслужива-<br>нием машин | обслуживаю-<br>щих машины |
|                  |                         |   | всего              | в том числе<br>зароботная<br>плата рабо-<br>чих, обслу-<br>живающих<br>машины |  |                           |
| 1                | 2                       | 3   | 4                  | 5   | 6                                      | 7                         |
| 1ж               | 2840                    | 89  | 183                | 66  | 162                                    | 86                        |
| 2а, 9а           | 4900                    | 120                                       | 221                | 90  | 180                                    | 96                        |
| 2б, 7а, 11д, 11е | 4460                    | 113                                       | 214                | 84  | 177                                    | 95                        |
| 2в               | 5980                    | 120                                       | 221                | 90  | 180                                    | 96                        |
| 2г               | 5120                    | 135                                       | 228                | 101   | 174                                    | 93                        |
| 3а, 3б, 3г, 6б   | 3060                    | 89  | 183                | 66  | 162                                    | 86                        |
| 4а—5а, 6а, 6в    | 3280                    | 89  | 183                | 66  | 162                                    | 86                        |
| 5б               | 4480                    | 97  | 200                | 72  | 174                                    | 93                        |
| 7б, 8а, 11г      | 4220                    | 113                                       | 214                | 84  | 177                                    | 95                        |
| 7в               | 4840                    | 115                                       | 217                | 86  | 180                                    | 96                        |
| 7г               | 4030                    | 115                                       | 217                | 86  | 180                                    | 96                        |
| 8б               | 4740                    | 115                                       | 217                | 86  | 180                                    | 96                        |
| 8в, 8д           | 4500                    | 120                                       | 221                | 90  | 180                                    | 96                        |
| 8г               | 5420                    | 115                                       | 217                | 86  | 180                                    | 96                        |
| 8е               | 5350                    | 120                                       | 221                | 90  | 180                                    | 96                        |
| 9б               | 4600                    | 120                                       | 221                | 90  | 180                                    | 96                        |
| 9в               | 5750                    | 120                                       | 221                | 90  | 180                                    | 96                        |
| 10а              | 4680                    | 126                                       | 221                | 94  | 174                                    | 93                        |
| 10б              | 5200                    | 130                                       | 229                | 97  | 180                                    | 96                        |
| 10в              | 5910                    | 130                                       | 229                | 97  | 180                                    | 96                        |
| 11а              | 4700                    | 103                                       | 193                | 76  | 162                                    | 86                        |
| 11б, 11в         | 4360                    | 111                                       | 210                | 83  | 174                                    | 93                        |
| 12а              | 2780                    | 103                                       | 193                | 76  | 162                                    | 86                        |
| 12б              | 3380                    | 103                                       | 193                | 76  | 162                                    | 86                        |
| 12в              | 3310                    | 103                                       | 193                | 76  | 162                                    | 86                        |
| 12г              | 3300                    | 107                                       | 196                | 80  | 162                                    | 86                        |
| 12д              | 3690                    | 107                                       | 196                | 80  | 162                                    | 86                        |
| 12е              | 3430                    | 107                                       | 196                | 80  | 162                                    | 86                        |

## г) специально-строительные работы

|                         |      |     |    |    |     |    |
|-------------------------|------|-----|----|----|-----|----|
| 1а, 1в, 3б—4а,<br>5б—6б | 2500 | 228 | 57 | 17 | 408 | 22 |
| 1б, 1е                  | 2740 | 228 | 57 | 17 | 408 | 22 |
| 1г, 1д, 4б, 5а, 6в      | 2610 | 228 | 57 | 17 | 408 | 22 |
| 1ж                      | 2320 | 228 | 57 | 17 | 408 | 22 |
| 2а, 8в, 9а, 9в          | 2960 | 274 | 60 | 20 | 408 | 22 |
| 2б, 11б, 11г—11е        | 2780 | 262 | 60 | 20 | 408 | 22 |
| 2в                      | 3330 | 274 | 60 | 20 | 408 | 22 |
| 2г                      | 3660 | 320 | 64 | 24 | 408 | 22 |
| 3а                      | 2440 | 228 | 57 | 17 | 408 | 22 |

| Районы         | Прямые затраты,<br>руб. | В том числе, руб.                         |                    |   | Затраты труда<br>рабочих, чел.-ч       |                          |
|----------------|-------------------------|---|--------------------|---|--|--------------------------|
|                |                         | основная зара-<br>ботная плата<br>рабочих | эксплуатация машин |   | не занятых<br>обслужива-<br>нием машин | обслуживаю-<br>щих машин |
|                |                         |   | всего              | в том числе<br>заработная<br>плата рабо-<br>чих, обслу-<br>живающих<br>машины |  |                          |
| 1              | 2                       | 3   | 4                  | 5   | 6                                      | 7                        |
| 7а, 7б, 7г, 8а | 2650                    | 262                                       | 60                 | 20  | 408                                    | 22                       |
| 7в             | 3000                    | 262                                       | 60                 | 20  | 408                                    | 22                       |
| 8б             | 2880                    | 262                                       | 60                 | 20  | 408                                    | 22                       |
| 8г             | 3600                    | 262                                       | 60                 | 20  | 408                                    | 22                       |
| 8д             | 2780                    | 274                                       | 60                 | 20  | 408                                    | 22                       |
| 8е             | 3570                    | 274                                       | 60                 | 20  | 408                                    | 22                       |
| 9б             | 2840                    | 274                                       | 60                 | 20  | 408                                    | 22                       |
| 10             | 3120                    | 297                                       | 62                 | 22  | 408                                    | 22                       |
| 11а            | 3110                    | 262                                       | 60                 | 20  | 408                                    | 22                       |
| 11в            | 2820                    | 262                                       | 60                 | 20  | 408                                    | 22                       |
| 12а, 12в       | 2440                    | 262                                       | 60                 | 20  | 408                                    | 22                       |
| 12б            | 2560                    | 262                                       | 60                 | 20  | 408                                    | 22                       |
| 12г, 12д       | 2680                    | 274                                       | 60                 | 20  | 408                                    | 22                       |
| 12е            | 3660                    | 274                                       | 60                 | 20  | 408                                    | 22                       |

## 2. Надземная часть

|              |        |      |     |     |      |     |
|--------------|--------|------|-----|-----|------|-----|
| 1а           | 11 200 | 1110 | 240 | 80  | 1990 | 103 |
| 1б, 1в, 3в   | 11 800 | 1110 | 240 | 80  | 1990 | 103 |
| 1г           | 13 400 | 1200 | 271 | 89  | 2140 | 115 |
| 1д           | 12 100 | 1110 | 240 | 80  | 1990 | 103 |
| 1е           | 14 200 | 1110 | 240 | 80  | 1990 | 103 |
| 1ж, 3а, 3б   | 9 600  | 1030 | 211 | 71  | 1840 | 92  |
| 2а, 9а       | 16 400 | 1440 | 289 | 107 | 2140 | 115 |
| 2б           | 15 300 | 1280 | 252 | 92  | 1990 | 103 |
| 2в           | 18 300 | 1440 | 289 | 107 | 2140 | 115 |
| 2г           | 14 000 | 1560 | 272 | 112 | 1990 | 103 |
| 3г, 6в       | 11 000 | 1030 | 211 | 71  | 1840 | 92  |
| 4а           | 9 770  | 1030 | 211 | 71  | 1840 | 92  |
| 4б, 6а, 6б   | 10 700 | 1030 | 211 | 71  | 1840 | 92  |
| 5а           | 10 300 | 1030 | 211 | 71  | 1840 | 92  |
| 5б           | 13 800 | 1110 | 240 | 80  | 1990 | 103 |
| 7а           | 14 200 | 1380 | 284 | 102 | 2140 | 115 |
| 7б, 7г       | 13 500 | 1380 | 284 | 102 | 2140 | 115 |
| 7в, 11д, 11е | 15 400 | 1380 | 284 | 102 | 2140 | 115 |
| 8а, 8б       | 14 800 | 1380 | 284 | 102 | 2140 | 115 |
| 8в, 8е, 9в   | 15 200 | 1440 | 289 | 107 | 2140 | 115 |
| 8г           | 16 800 | 1380 | 284 | 102 | 2140 | 115 |
| 8д           | 12 800 | 1440 | 289 | 107 | 2140 | 115 |
| 9б           | 13 800 | 1440 | 289 | 107 | 2140 | 115 |
| 10а          | 14 800 | 1450 | 264 | 104 | 1990 | 103 |
| 10б          | 16 800 | 1560 | 298 | 116 | 2140 | 115 |

Продолжение

| Районы   | Прямые затраты,<br>руб. | В том числе, руб.                         |                    |   | Затраты труда<br>рабочих, чел.-ч       |                          |
|----------|-------------------------|---|--------------------|---|--|--------------------------|
|          |                         | основная зара-<br>ботная плата<br>рабочих | эксплуатация машин |   | не занятых<br>обслужива-<br>нием машин | обслуживаю-<br>щих машин |
|          |                         |   | всего              | в том числе<br>зароботная<br>плата рабо-<br>чих, обслу-<br>живающих<br>машины |  |                          |
| 1        | 2                       | 3   | 4                  | 5   | 6                                      | 7                        |
| 10в      | 17 500                  | 1560                                      | 298                | 116   | 2140                                   | 115                      |
| 11а      | 13 500                  | 1190                                      | 222                | 82  | 1840                                   | 92                       |
| 11б, 11в | 13 400                  | 1280                                      | 252                | 92  | 1990                                   | 103                      |
| 11г      | 12 900                  | 1280                                      | 252                | 92  | 1990                                   | 103                      |
| 12а      | 10 600                  | 1190                                      | 222                | 82  | 1840                                   | 92                       |
| 12б      | 11 100                  | 1190                                      | 222                | 82  | 1840                                   | 92                       |
| 12в      | 11 700                  | 1190                                      | 222                | 82  | 1840                                   | 92                       |
| 12г      | 11 100                  | 1240                                      | 226                | 85  | 1840                                   | 92                       |
| 12д      | 12 000                  | 1240                                      | 226                | 85  | 1840                                   | 92                       |
| 12е      | 12 300                  | 1240                                      | 226                | 85  | 1840                                   | 92                       |

В том числе:

а) стены наружные

|             |        |     |     |    |     |    |
|-------------|--------|-----|-----|----|-----|----|
| 1а          | 5370   | 408 | 117 | 35 | 745 | 45 |
| 1б          | 5680   | 408 | 117 | 35 | 745 | 45 |
| 1в, 3в      | 5870   | 408 | 117 | 35 | 745 | 45 |
| 1г          | 7090   | 491 | 147 | 44 | 896 | 57 |
| 1д          | 6040   | 408 | 117 | 35 | 745 | 45 |
| 1е          | 7740   | 408 | 117 | 35 | 745 | 45 |
| 1ж, 3б, 4а  | 4060   | 326 | 88  | 26 | 595 | 34 |
| 2а          | 9100   | 589 | 156 | 53 | 896 | 57 |
| 2б          | 8560   | 470 | 122 | 40 | 745 | 45 |
| 2в          | 10 100 | 589 | 156 | 53 | 896 | 57 |
| 2г          | 6760   | 572 | 131 | 49 | 745 | 45 |
| 3а          | 3960   | 326 | 88  | 26 | 595 | 34 |
| 3г          | 5310   | 326 | 88  | 26 | 595 | 34 |
| 4б          | 4870   | 326 | 88  | 26 | 595 | 34 |
| 5а          | 4290   | 326 | 88  | 26 | 595 | 34 |
| 5б          | 6920   | 408 | 117 | 35 | 745 | 45 |
| 6а, 6б      | 4640   | 326 | 88  | 26 | 595 | 34 |
| 6в          | 4410   | 326 | 88  | 26 | 595 | 34 |
| 7а          | 7760   | 565 | 154 | 51 | 896 | 57 |
| 7б, 7г      | 7120   | 565 | 154 | 51 | 896 | 57 |
| 7в          | 8820   | 565 | 154 | 51 | 896 | 57 |
| 8а, 8б, 11д | 8140   | 565 | 154 | 51 | 896 | 57 |
| 8в          | 8050   | 589 | 156 | 53 | 896 | 57 |
| 8г          | 9480   | 565 | 154 | 51 | 896 | 57 |
| 8д          | 6260   | 589 | 156 | 53 | 896 | 57 |
| 8е          | 7660   | 589 | 156 | 53 | 896 | 57 |
| 9а          | 9370   | 589 | 156 | 53 | 896 | 57 |

| Районы   | Прямые затраты,<br>руб. | В том числе, руб.                         |                    |  | Затраты труда<br>рабочих, чел.-ч       |                           |
|----------|-------------------------|---|--------------------|--|--|---------------------------|
|          |                         | основная зара-<br>ботная плата<br>рабочих | эксплуатация машин |  | не занятых<br>обслужива-<br>нием машин | обслуживаю-<br>щих машины |
|          |                         |   | всего              | в том числе<br>зарплата рабо-<br>чих, обслу-<br>живающих<br>машины |  |                           |
| 1        | 2                       | 3   | 4                  | 5  | 6                                      | 7                         |
| 9б       | 6940                    | 589                                       | 156                | 53   | 896                                    | 57                        |
| 9в       | 7360                    | 589                                       | 156                | 53   | 896                                    | 57                        |
| 10а      | 7380                    | 531                                       | 127                | 46   | 745                                    | 45                        |
| 10б      | 8680                    | 639                                       | 160                | 58   | 896                                    | 57                        |
| 10в      | 9130                    | 639                                       | 160                | 58   | 896                                    | 57                        |
| 11а      | 5420                    | 375                                       | 92                 | 30   | 595                                    | 34                        |
| 11б, 11г | 6270                    | 470                                       | 122                | 40   | 745                                    | 45                        |
| 11в      | 6660                    | 470                                       | 122                | 40   | 745                                    | 45                        |
| 11е      | 8430                    | 565                                       | 154                | 51   | 896                                    | 57                        |
| 12а, 12б | 4220                    | 375                                       | 92                 | 30   | 595                                    | 34                        |
| 12в      | 4950                    | 375                                       | 92                 | 30   | 595                                    | 34                        |
| 12г      | 4560                    | 392                                       | 93                 | 32   | 595                                    | 34                        |
| 12д      | 5240                    | 392                                       | 93                 | 32   | 595                                    | 34                        |
| 12е      | 4950                    | 392                                       | 93                 | 32   | 595                                    | 34                        |

## б) стены внутренние и перегородки

|                  |     |    |    |   |    |   |
|------------------|-----|----|----|---|----|---|
| 1а, 1ж, 3б, 4а   | 604 | 50 | 19 | 6 | 92 | 8 |
| 1б, 1г, 5а       | 635 | 50 | 19 | 6 | 92 | 8 |
| 1в, 3в, 6в       | 655 | 50 | 19 | 6 | 92 | 8 |
| 1д, 6а           | 679 | 50 | 19 | 6 | 92 | 8 |
| 1е               | 860 | 50 | 19 | 6 | 92 | 8 |
| 2а               | 812 | 60 | 20 | 7 | 92 | 8 |
| 2б               | 949 | 57 | 20 | 7 | 92 | 8 |
| 2в               | 901 | 60 | 20 | 7 | 92 | 8 |
| 2г               | 756 | 70 | 22 | 9 | 92 | 8 |
| 3а               | 587 | 50 | 19 | 6 | 92 | 8 |
| 3г, 5б           | 779 | 50 | 19 | 6 | 92 | 8 |
| 4б               | 723 | 50 | 19 | 6 | 92 | 8 |
| 6б               | 691 | 50 | 19 | 6 | 92 | 8 |
| 7а, 11б, 11г     | 696 | 57 | 20 | 7 | 92 | 8 |
| 7б, 7г, 12а, 12б | 632 | 57 | 20 | 7 | 92 | 8 |
| 7в               | 785 | 57 | 20 | 7 | 92 | 8 |
| 8а, 8б, 11д      | 724 | 57 | 20 | 7 | 92 | 8 |
| 8в, 12е          | 726 | 60 | 20 | 7 | 92 | 8 |
| 8г               | 842 | 57 | 20 | 7 | 92 | 8 |
| 8д               | 565 | 60 | 20 | 7 | 92 | 8 |
| 8е, 12г          | 681 | 60 | 20 | 7 | 92 | 8 |
| 9а               | 833 | 60 | 20 | 7 | 92 | 8 |
| 9б               | 623 | 60 | 20 | 7 | 92 | 8 |
| 9в               | 665 | 60 | 20 | 7 | 92 | 8 |
| 10а, 10в         | 821 | 65 | 21 | 8 | 92 | 8 |



Продолжение

| Районы        | Прямые затраты,<br>руб. | В том числе, руб.                         |                    |   | Затраты труда<br>рабочих, чел.-ч       |                           |
|---------------|-------------------------|---|--------------------|---|--|---------------------------|
|               |                         | основная зара-<br>ботная плата<br>рабочих | эксплуатация машин |   | не занятых<br>обслужива-<br>нием машин | обслуживаю-<br>щих машины |
|               |                         |   | всего              | в том числе<br>заработная<br>плата рабо-<br>чих, обслу-<br>живающих<br>машины |  |                           |
| 1             | 2                       | 3   | 4                  | 5   | 6                                      | 7                         |
| 10б           | 777                     | 65  | 21                 | 8   | 92                                     | 8                         |
| 11а           | 807                     | 57  | 20                 | 7   | 92                                     | 8                         |
| 11в, 11е, 12в | 744                     | 57  | 20                 | 7   | 92                                     | 8                         |
| 12д           | 784                     | 60  | 20                 | 7   | 92                                     | 8                         |

в) перекрытие и покрытие

|                              |      |    |    |    |    |    |
|------------------------------|------|----|----|----|----|----|
| 1а, 1б                       | 1600 | 26 | 32 | 12 | 44 | 15 |
| 1в, 1д, 5а                   | 1650 | 26 | 32 | 12 | 44 | 15 |
| 1г                           | 1720 | 26 | 32 | 12 | 44 | 15 |
| 1е                           | 1770 | 26 | 32 | 12 | 44 | 15 |
| 1ж, 3                        | 1440 | 26 | 32 | 12 | 44 | 15 |
| 2а                           | 1990 | 31 | 35 | 14 | 44 | 15 |
| 2б, 7а, 7г, 11в, 11г,<br>12в | 1740 | 30 | 34 | 14 | 44 | 15 |
| 2в                           | 2420 | 31 | 35 | 14 | 44 | 15 |
| 2г                           | 1840 | 36 | 37 | 16 | 44 | 15 |
| 4, 6а, 6б                    | 1540 | 26 | 32 | 12 | 44 | 15 |
| 5б                           | 2040 | 26 | 32 | 12 | 44 | 15 |
| 6в                           | 1920 | 26 | 32 | 12 | 44 | 15 |
| 7б, 7в, 8б, 12а              | 1620 | 30 | 34 | 14 | 44 | 15 |
| 8а, 8г, 11д, 11е             | 1820 | 30 | 34 | 14 | 44 | 15 |
| 8в                           | 1860 | 31 | 35 | 14 | 44 | 15 |
| 8д, 8е, 12г                  | 1700 | 31 | 35 | 14 | 44 | 15 |
| 9а, 9б, 12д, 12е             | 1760 | 31 | 35 | 14 | 44 | 15 |
| 9в                           | 2370 | 31 | 35 | 14 | 44 | 15 |
| 10а                          | 1940 | 34 | 36 | 15 | 44 | 15 |
| 10б                          | 2280 | 34 | 36 | 15 | 44 | 15 |
| 10в                          | 2450 | 34 | 36 | 15 | 44 | 15 |
| 11а                          | 2660 | 30 | 34 | 14 | 44 | 15 |
| 11б                          | 1920 | 30 | 34 | 14 | 44 | 15 |
| 12б                          | 1880 | 30 | 34 | 14 | 44 | 15 |

г) кровля

|                |      |     |    |   |     |    |
|----------------|------|-----|----|---|-----|----|
| 1а—1в, 1д      | 1130 | 120 | 26 | 8 | 215 | 10 |
| 1г             | 1390 | 120 | 26 | 8 | 215 | 10 |
| 1е             | 1180 | 120 | 26 | 8 | 215 | 10 |
| 1ж, 3а, 3б, 3г | 968  | 120 | 26 | 8 | 215 | 10 |
| 2а             | 1580 | 144 | 28 | 9 | 215 | 10 |
| 2б, 11в, 11г   | 1220 | 138 | 28 | 9 | 215 | 10 |

| Районы           | Прямые затраты,<br>руб. | В том числе, руб.                        |                    |  | Затраты труда<br>рабочих, чел.-ч       |                           |
|------------------|-------------------------|--|--------------------|--|--|---------------------------|
|                  |                         | основная зар-<br>ботная плата<br>рабочих | эксплуатация машин |  | не занятых<br>обслужива-<br>нием машин | обслуживаю-<br>щих машины |
|                  |                         |  | всего              | в том числе<br>зарботная<br>плата рабо-<br>чих, обслу-<br>живающих<br>машины |  |                           |
| 1                | 2                       | 3  | 4                  | 5  | 6                                      | 7                         |
| 2в               | 1820                    | 144                                      | 28                 | 9  | 215                                    | 10                        |
| 2г               | 1280                    | 168                                      | 29                 | 11   | 215                                    | 10                        |
| 3в, 5а, 6в       | 1060                    | 120                                      | 26                 | 8  | 215                                    | 10                        |
| 4                | 1000                    | 120                                      | 26                 | 8  | 215                                    | 10                        |
| 5б               | 1320                    | 120                                      | 26                 | 8  | 215                                    | 10                        |
| 6а, 6б           | 1030                    | 120                                      | 26                 | 8  | 215                                    | 10                        |
| 7а, 7г, 8б, 11а  | 1410                    | 138                                      | 28                 | 9  | 215                                    | 10                        |
| 7б, 7в           | 1380                    | 138                                      | 28                 | 9  | 215                                    | 10                        |
| 8а, 8г, 11д, 11е | 1500                    | 138                                      | 28                 | 9  | 215                                    | 10                        |
| 8в, 8е--9б       | 1500                    | 144                                      | 28                 | 9  | 215                                    | 10                        |
| 8д               | 1440                    | 144                                      | 28                 | 9  | 215                                    | 10                        |
| 9в               | 1880                    | 144                                      | 28                 | 9  | 215                                    | 10                        |
| 10а              | 1460                    | 156                                      | 29                 | 10   | 215                                    | 10                        |
| 10б              | 1790                    | 156                                      | 29                 | 10   | 215                                    | 10                        |
| 10в              | 1970                    | 156                                      | 29                 | 10   | 215                                    | 10                        |
| 11б              | 1300                    | 138                                      | 28                 | 9  | 215                                    | 10                        |
| 12а, 12в         | 1080                    | 138                                      | 28                 | 9  | 215                                    | 10                        |
| 12б              | 1150                    | 138                                      | 28                 | 9  | 215                                    | 10                        |
| 12г, 12д         | 1090                    | 144                                      | 28                 | 9  | 215                                    | 10                        |
| 12е              | 1160                    | 144                                      | 28                 | 9  | 215                                    | 10                        |

## д) проемы

|                               |     |    |   |   |    |   |
|-------------------------------|-----|----|---|---|----|---|
| 1а, 1б                        | 530 | 20 | 6 | 2 | 36 | 2 |
| 1в, 1д, 1е, 3а, 3г,<br>5а, 6б | 574 | 20 | 6 | 2 | 36 | 2 |
| 1г, 1ж                        | 512 | 20 | 6 | 2 | 36 | 2 |
| 2а, 8д, 9б                    | 590 | 24 | 7 | 2 | 36 | 2 |
| 2б, 7в                        | 539 | 23 | 7 | 2 | 36 | 2 |
| 2в, 8в                        | 548 | 24 | 7 | 2 | 36 | 2 |
| 2г                            | 762 | 28 | 7 | 3 | 36 | 2 |
| 3б, 3в                        | 613 | 20 | 6 | 2 | 36 | 2 |
| 4а                            | 591 | 20 | 6 | 2 | 36 | 2 |
| 4б                            | 553 | 20 | 6 | 2 | 36 | 2 |
| 5б                            | 634 | 20 | 6 | 2 | 36 | 2 |
| 6а, 6в                        | 660 | 20 | 6 | 2 | 36 | 2 |
| 7а, 7б                        | 518 | 23 | 7 | 2 | 36 | 2 |
| 7г--8б                        | 582 | 23 | 7 | 2 | 36 | 2 |
| 8г, 11                        | 668 | 23 | 7 | 2 | 36 | 2 |
| 8е                            | 889 | 24 | 7 | 2 | 36 | 2 |
| 9а                            | 601 | 24 | 7 | 2 | 36 | 2 |
| 9в                            | 677 | 24 | 7 | 2 | 36 | 2 |

| Районы                   | Прямые затраты,<br>руб. | В том числе, руб.                         |                    |  | Затраты труда<br>рабочих, чел.·ч       |                           |
|--------------------------|-------------------------|---|--------------------|--|--|---------------------------|
|                          |                         | основная зара-<br>ботная плата<br>рабочих | эксплуатация машин |  | не занятых<br>обслужива-<br>нием машин | обслуживаю-<br>щих машины |
|                          |                         |   | всего              | в том числе<br>зарботная<br>плата рабо-<br>чих, обслу-<br>живающих<br>машины |  |                           |
| 1                        | 2                       | 3   | 4                  | 5  | 6                                      | 7                         |
| 10а                      | 615                     | 26  | 7                  | 2  | 36                                     | 2                         |
| 10б                      | 724                     | 26  | 7                  | 2  | 36                                     | 2                         |
| 10в                      | 690                     | 26  | 7                  | 2  | 36                                     | 2                         |
| 12а                      | 638                     | 23  | 7                  | 2  | 36                                     | 2                         |
| 12б                      | 720                     | 23  | 7                  | 2  | 36                                     | 2                         |
| 12в                      | 612                     | 23  | 7                  | 2  | 36                                     | 2                         |
| 12г                      | 619                     | 24  | 7                  | 2  | 36                                     | 2                         |
| 12д                      | 647                     | 24  | 7                  | 2  | 36                                     | 2                         |
| 12е                      | 705                     | 24  | 7                  | 2  | 36                                     | 2                         |
| е) полы                  |                         |   |                    |  |  |                           |
| 1а, 1в, 3, 5б            | 591                     | 65  | 4                  | 1  | 116                                    | 2                         |
| 1б, 1е, 4                | 654                     | 65  | 4                  | 1  | 116                                    | 2                         |
| 1г, 1д, 5а               | 619                     | 65  | 4                  | 1  | 116                                    | 2                         |
| 1ж                       | 553                     | 65  | 4                  | 1  | 116                                    | 2                         |
| 2а, 9а, 9в               | 693                     | 78  | 4                  | 2  | 116                                    | 2                         |
| 2б                       | 652                     | 75  | 4                  | 1  | 116                                    | 2                         |
| 2в                       | 789                     | 78  | 4                  | 2  | 116                                    | 2                         |
| 2г                       | 744                     | 91  | 5                  | 2  | 116                                    | 2                         |
| 6                        | 716                     | 65  | 4                  | 1  | 116                                    | 2                         |
| 7а, 7б, 8а               | 610                     | 75  | 4                  | 1  | 116                                    | 2                         |
| 7в, 12б                  | 712                     | 75  | 4                  | 1  | 116                                    | 2                         |
| 7г                       | 594                     | 75  | 4                  | 1  | 116                                    | 2                         |
| 8б, 12а, 12в             | 672                     | 75  | 4                  | 1  | 116                                    | 2                         |
| 8в, 12д                  | 711                     | 78  | 4                  | 2  | 116                                    | 2                         |
| 8г, 11в                  | 835                     | 75  | 4                  | 1  | 116                                    | 2                         |
| 8д                       | 649                     | 78  | 4                  | 2  | 116                                    | 2                         |
| 8е                       | 915                     | 78  | 4                  | 2  | 116                                    | 2                         |
| 9б, 12г                  | 672                     | 78  | 4                  | 2  | 116                                    | 2                         |
| 10а                      | 780                     | 85  | 5                  | 2  | 116                                    | 2                         |
| 10б                      | 749                     | 85  | 5                  | 2  | 116                                    | 2                         |
| 10в                      | 724                     | 85  | 5                  | 2  | 116                                    | 2                         |
| 11а                      | 879                     | 75  | 4                  | 1  | 116                                    | 2                         |
| 11б, 11г—11е             | 816                     | 75  | 4                  | 1  | 116                                    | 2                         |
| 12е                      | 839                     | 78  | 4                  | 2  | 116                                    | 2                         |
| ж) отделочные работы     |                         |   |                    |  |  |                           |
| 1а—1в, 1д, 1ж,<br>3, 5б  | 1060                    | 386                                       | 26                 | 12   | 671                                    | 16                        |
| 1г, 1е, 4а—5а, 6а,<br>6б | 1100                    | 386                                       | 26                 | 12   | 671                                    | 16                        |

Продолжение

| Районы        | Прямые затраты,<br>руб. | В том числе, руб.                        |                    |   | Затраты труда<br>рабочих, чел.-ч       |                          |
|---------------|-------------------------|--|--------------------|---|--|--------------------------|
|               |                         | основная зар-<br>ботная плата<br>рабочих | эксплуатация машин |   | не занятых<br>обслужива-<br>нием машин | обслуживаю-<br>щих машин |
|               |                         |  | всего              | в том числе<br>зароботная<br>плата рабо-<br>чих, обслу-<br>живающих<br>машины |  |                          |
| 1             | 2                       | 3  | 4                  | 5   | 6                                      | 7                        |
| 2а            | 1170                    | 464                                      | 28                 | 15  | 671                                    | 16                       |
| 2б, 7в        | 1180                    | 444                                      | 28                 | 14  | 671                                    | 16                       |
| 2в, 8в, 9     | 1220                    | 464                                      | 28                 | 15  | 671                                    | 16                       |
| 2г            | 1350                    | 541                                      | 31                 | 17  | 671                                    | 16                       |
| 6в            | 1130                    | 386                                      | 26                 | 12  | 671                                    | 16                       |
| 7а, 7б, 7г—8б | 1140                    | 444                                      | 28                 | 14  | 671                                    | 16                       |
| 8г            | 1210                    | 444                                      | 28                 | 14  | 671                                    | 16                       |
| 8д            | 1200                    | 464                                      | 28                 | 15  | 671                                    | 16                       |
| 8е            | 1370                    | 464                                      | 28                 | 15  | 671                                    | 16                       |
| 10а           | 1390                    | 502                                      | 30                 | 16  | 671                                    | 16                       |
| 10б           | 1300                    | 502                                      | 30                 | 16  | 671                                    | 16                       |
| 10в           | 1260                    | 502                                      | 30                 | 16  | 671                                    | 16                       |
| 11            | 1280                    | 444                                      | 28                 | 14  | 671                                    | 16                       |
| 12а           | 1400                    | 444                                      | 28                 | 14  | 671                                    | 16                       |
| 12б           | 1540                    | 444                                      | 28                 | 14  | 671                                    | 16                       |
| 12в           | 1470                    | 444                                      | 28                 | 14  | 671                                    | 16                       |
| 12г, 12д      | 1440                    | 464                                      | 28                 | 15  | 671                                    | 16                       |
| 12е           | 1720                    | 464                                      | 28                 | 15  | 671                                    | 16                       |

## РАЗДЕЛ II. МОНТАЖ МЕТАЛЛОКОНСТРУКЦИЙ

|                                |      |     |     |    |     |    |
|--------------------------------|------|-----|-----|----|-----|----|
| 1, 3—6                         | 1720 | 77  | 184 | 61 | 125 | 78 |
| 2а, 2в, 8в, 8д, 8е,<br>12г—12е | 1760 | 93  | 196 | 73 | 125 | 78 |
| 2б, 7а—8б, 8г,<br>11а—12в      | 1740 | 89  | 193 | 70 | 125 | 78 |
| 2г                             | 1800 | 108 | 209 | 85 | 125 | 78 |
| 9                              | 1810 | 93  | 196 | 73 | 125 | 78 |
| 10                             | 1980 | 101 | 203 | 79 | 125 | 78 |

## РАЗДЕЛ III. ВНУТРЕННИЕ САНИТАРНО-ТЕХНИЧЕСКИЕ УСТРОЙСТВА

### 1. Санитарно-технические работы

|                               |      |     |    |   |     |   |
|-------------------------------|------|-----|----|---|-----|---|
| 1, 3—6                        | 1340 | 153 | 11 | 3 | 249 | 4 |
| 2а, 2в, 8в, 8д, 9,<br>12г—12е | 1410 | 183 | 12 | 4 | 249 | 4 |
| 2б, 7а—8б, 8г,<br>11а—12в     | 1400 | 176 | 11 | 4 | 249 | 4 |
| 2г                            | 1470 | 214 | 12 | 4 | 249 | 4 |
| 8е                            | 1550 | 184 | 12 | 4 | 249 | 4 |
| 10                            | 1520 | 199 | 12 | 4 | 249 | 4 |



Продолжение

| Районы | Прямые затраты,<br>руб. | В том числе, руб.                        |                    |   | Затраты труда<br>рабочих, чел.-ч       |                           |
|--------|-------------------------|--|--------------------|---|--|---------------------------|
|        |                         | основная зар-<br>ботная плата<br>рабочих | эксплуатация машин |   | не занятых<br>обслужива-<br>нием машин | обслуживаю-<br>щих машины |
|        |                         |  | всего              | в том числе<br>зароботная<br>плата рабо-<br>чих, обслу-<br>живающих<br>машины |  |                           |
| 1      | 2                       | 3  | 4                  | 5   | 6                                      | 7                         |

В том числе:

а) холодное и горячее водоснабжение, канализация

|                   |     |    |   |   |    |   |
|-------------------|-----|----|---|---|----|---|
| 1, 4              | 191 | 13 | 1 | — | 21 | — |
| 2а, 2в, 8в, 8д, 9 | 197 | 15 | 1 | — | 21 | — |
| 2б, 8а, 8б, 8г    | 196 | 15 | 1 | — | 21 | — |
| 2г                | 206 | 18 | 1 | — | 21 | — |
| 3, 5, 6           | 195 | 13 | 1 | — | 21 | — |
| 7                 | 192 | 15 | 1 | — | 21 | — |
| 8е, 12е           | 214 | 15 | 1 | — | 21 | — |
| 10                | 206 | 17 | 1 | — | 21 | — |
| 11а—12в           | 206 | 15 | 1 | — | 21 | — |
| 12г, 12д          | 208 | 15 | 1 | — | 21 | — |

б) центральное отопление

|                                |     |    |   |   |    |   |
|--------------------------------|-----|----|---|---|----|---|
| 1, 3, 4                        | 365 | 48 | 4 | 1 | 76 | 1 |
| 2а, 2в, 8в, 8д, 9,<br>12г, 12е | 390 | 57 | 4 | 1 | 76 | 1 |
| 2б, 7а—8б, 8г,<br>11а—12в      | 385 | 55 | 4 | 1 | 76 | 1 |
| 2г                             | 408 | 67 | 4 | 2 | 76 | 1 |
| 5, 6                           | 374 | 48 | 4 | 1 | 76 | 1 |
| 8е                             | 414 | 58 | 4 | 1 | 77 | 1 |
| 10                             | 460 | 62 | 4 | 1 | 77 | 1 |
| 12д                            | 385 | 57 | 4 | 1 | 76 | 1 |

в) вентиляция

|                           |     |     |   |   |     |   |
|---------------------------|-----|-----|---|---|-----|---|
| 1, 3—6                    | 784 | 92  | 6 | 2 | 152 | 2 |
| 2а, 2в, 8в, 8д, 9,<br>12е | 823 | 111 | 7 | 2 | 152 | 2 |
| 2б, 7а—8б, 8г,<br>11а—12в | 811 | 106 | 7 | 2 | 152 | 2 |
| 2г                        | 858 | 129 | 7 | 3 | 152 | 2 |
| 8е                        | 922 | 111 | 7 | 2 | 152 | 2 |
| 10                        | 848 | 120 | 7 | 2 | 152 | 2 |
| 12г, 12д                  | 803 | 111 | 7 | 2 | 152 | 2 |

2. Сопутствующие строительные работы

|                           |    |    |   |   |    |   |
|---------------------------|----|----|---|---|----|---|
| 1, 3—6                    | 84 | 41 | 1 | — | 76 | — |
| 2а, 2в, 8в, 8д, 9,<br>12е | 94 | 49 | 1 | — | 76 | — |

| Районы                      | Прямые затраты,<br>руб. | В том числе, руб.                         |                    |   | Затраты труда<br>рабочих, чел.-ч       |                           |
|-----------------------------|-------------------------|---|--------------------|---|--|---------------------------|
|                             |                         | основная зара-<br>ботная плата<br>рабочих | эксплуатация машин |   | не занятых<br>обслужива-<br>нием машин | обслуживаю-<br>щих машины |
|                             |                         |   | всего              | в том числе<br>зароботная<br>плата рабо-<br>чих, обслу-<br>живающих<br>машины |  |                           |
| 1                           | 2                       | 3   | 4                  | 5   | 6                                      | 7                         |
| 2б, 8а, 8б, 8г, 11д,<br>11е | 92                      | 47  | 1                  | —   | 76                                     | —                         |
| 2г                          | 104                     | 57  | 1                  | —   | 76                                     | —                         |
| 7, 11а—11г,<br>12а—12в      | 91                      | 47  | 1                  | —   | 76                                     | —                         |
| 8е                          | 98                      | 50  | 1                  | —   | 77                                     | —                         |
| 10                          | 100                     | 53  | 1                  | —   | 76                                     | —                         |
| 12г, 12д                    | 92                      | 49  | 1                  | —   | 75                                     | —                         |

## РАЗДЕЛ IV. ЭЛЕКТРОМОНТАЖНЫЕ РАБОТЫ

|                                |      |     |     |    |     |    |
|--------------------------------|------|-----|-----|----|-----|----|
| 1, 3—6                         | 1490 | 281 | 155 | 52 | 506 | 67 |
| 2а, 2в, 8в, 8д, 9,<br>12г, 12д | 1570 | 337 | 165 | 62 | 506 | 67 |
| 2б, 7а—8б, 8г,<br>11а—12в      | 1540 | 323 | 162 | 60 | 506 | 67 |
| 2г                             | 1670 | 394 | 175 | 73 | 506 | 67 |
| 8е                             | 1660 | 337 | 165 | 62 | 506 | 67 |
| 10                             | 1650 | 365 | 170 | 68 | 506 | 67 |
| 12е                            | 1620 | 337 | 165 | 62 | 506 | 67 |

В том числе:

## а) электроосвещение

|                                |     |    |    |    |     |    |
|--------------------------------|-----|----|----|----|-----|----|
| 1, 3—6                         | 474 | 65 | 54 | 19 | 115 | 25 |
| 2а, 2в, 8в, 8д, 9,<br>12г, 12д | 496 | 78 | 58 | 23 | 115 | 25 |
| 2б, 8а, 8б, 8г,<br>11а—12в     | 492 | 75 | 57 | 22 | 115 | 25 |
| 2г                             | 527 | 92 | 62 | 27 | 115 | 25 |
| 7                              | 483 | 75 | 57 | 22 | 115 | 25 |
| 8е                             | 531 | 78 | 58 | 23 | 115 | 25 |
| 10                             | 523 | 85 | 60 | 25 | 115 | 25 |
| 12е                            | 518 | 78 | 58 | 23 | 115 | 25 |

## б) монтаж электросилового оборудования

|                                |      |     |     |    |     |    |
|--------------------------------|------|-----|-----|----|-----|----|
| 1, 3—6                         | 912  | 188 | 90  | 29 | 332 | 38 |
| 2а, 2в, 8в, 8д, 9,<br>12г, 12д | 961  | 225 | 96  | 35 | 332 | 38 |
| 2б, 7а—8б, 8г,<br>11а—12в      | 946  | 216 | 94  | 34 | 332 | 38 |
| 2г                             | 1020 | 263 | 102 | 41 | 332 | 38 |

Продолжение

| Районы | Прямые затраты,<br>руб. | В том числе, руб.                         |                    |  | Затраты труда<br>рабочих, чел.-ч       |                          |
|--------|-------------------------|---|--------------------|--|--|--------------------------|
|        |                         | основная зара-<br>ботная плата<br>рабочих | эксплуатация машин |  | не занятых<br>обслужива-<br>нием машин | обслуживаю-<br>щих машин |
|        |                         |   | всего              | в том числе<br>заработная<br>плата рабо-<br>чих, обслу-<br>живающих<br>машин |  |                          |
| 1      | 2                       | 3   | 4                  | 5  | 6                                      | 7                        |
| 8е     | 1010                    | 225                                       | 96                 | 35   | 332                                    | 38                       |
| 10     | 1010                    | 244                                       | 99                 | 38   | 332                                    | 38                       |
| 12е    | 989                     | 225                                       | 96                 | 35   | 332                                    | 38                       |

в) монтаж оборудования автоматки и КИП

|                                |     |    |    |   |    |   |
|--------------------------------|-----|----|----|---|----|---|
| 1, 3—6                         | 106 | 28 | 11 | 3 | 60 | 4 |
| 2а, 2в, 8в, 8д, 9,<br>12г, 12д | 113 | 34 | 11 | 4 | 60 | 4 |
| 2б, 7а—8б, 8г,<br>11а—12в      | 112 | 32 | 11 | 4 | 60 | 4 |
| 2г                             | 122 | 39 | 12 | 5 | 60 | 4 |
| 8е, 12е                        | 118 | 34 | 11 | 4 | 60 | 4 |
| 10                             | 119 | 36 | 12 | 4 | 60 | 4 |

РАЗДЕЛ V. МОНТАЖ ТЕХНОЛОГИЧЕСКОГО ОБОРУДОВАНИЯ

|                               |     |     |     |     |     |     |
|-------------------------------|-----|-----|-----|-----|-----|-----|
| 1, 3—6                        | 799 | 258 | 345 | 84  | 440 | 108 |
| 2а, 2в, 8в, 8д—9в,<br>12г—12е | 867 | 309 | 362 | 101 | 440 | 108 |
| 2б, 7а—8б, 8г,<br>11а—12в     | 850 | 296 | 358 | 97  | 440 | 108 |
| 2г                            | 935 | 360 | 379 | 118 | 440 | 108 |
| 10                            | 901 | 335 | 371 | 109 | 440 | 108 |

РАЗДЕЛ VI. СВЯЗЬ И СИГНАЛИЗАЦИЯ

|                                |    |    |   |   |    |   |
|--------------------------------|----|----|---|---|----|---|
| 1, 4                           | 41 | 18 | 4 | 1 | 34 | 2 |
| 2а, 2в, 8в, 8д, 9,<br>12г, 12д | 46 | 22 | 4 | 2 | 34 | 2 |
| 2б, 7а—8б, 8г,<br>11а—12в      | 45 | 21 | 4 | 1 | 34 | 2 |
| 2г                             | 50 | 26 | 5 | 2 | 34 | 2 |
| 3, 5, 6                        | 42 | 18 | 4 | 1 | 34 | 2 |
| 8е, 12е                        | 47 | 22 | 4 | 2 | 34 | 2 |
| 10                             | 49 | 24 | 4 | 2 | 34 | 2 |

Примечание. Затраты по монтажу санитарно-технического оборудования, изделий и конструкций, стоимость которых включается в объем строительно-монтажных работ, следует принимать по цене № 366.

**11. ЗДАНИЕ РЕШЕТОК С ТРЕМЯ  
МЕХАНИЗИРОВАННЫМИ РЕШЕТКАМИ  
ТИПА РМУ-3  
(ВАРИАНТ С ДРОБЛЕНИЕМ ОТБРОСОВ)**

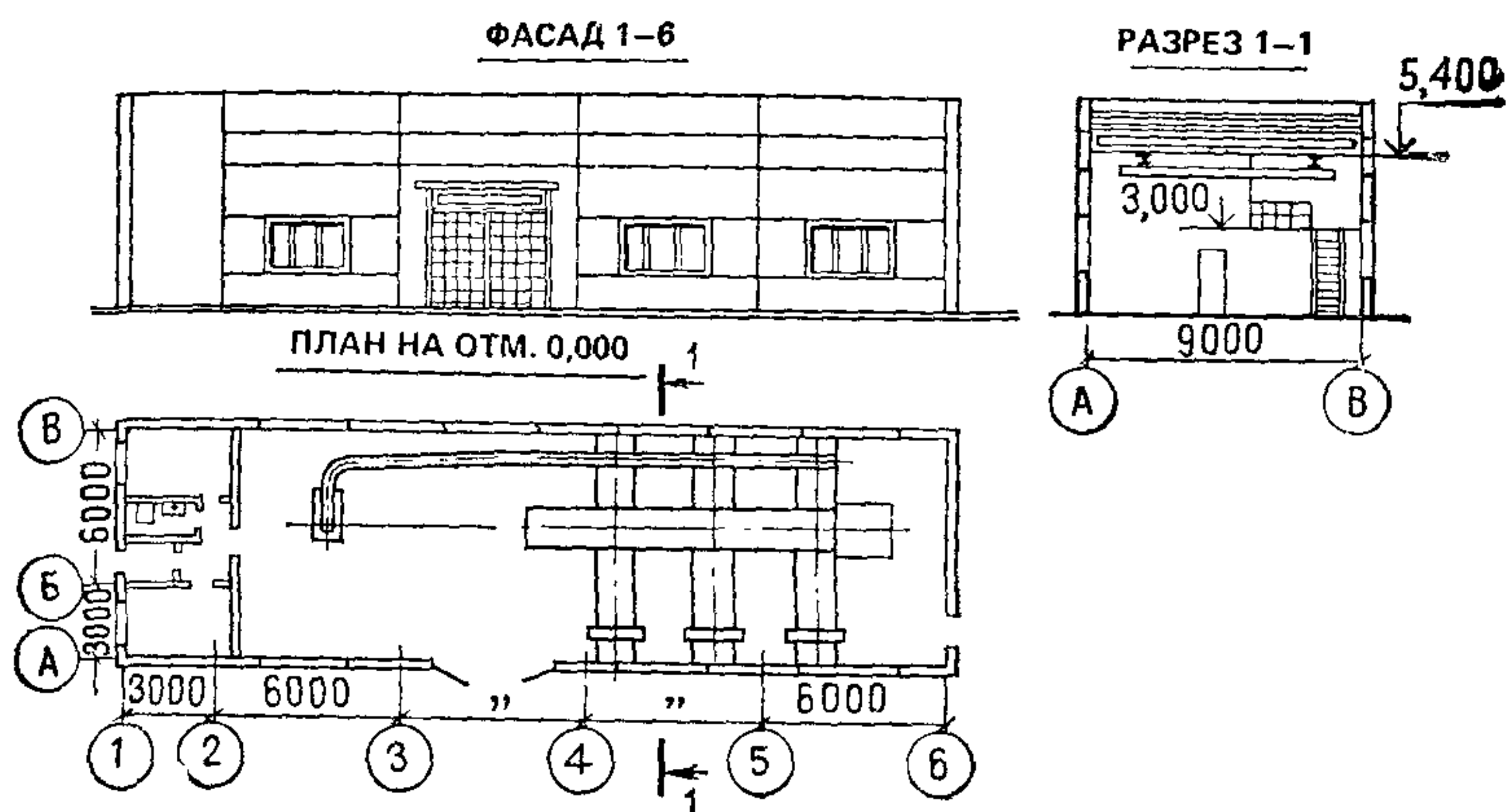


Рис. 15. Здание решеток с тремя механизированными решетками типа РМУ-3 пропускной способностью 100—140 тыс. м<sup>3</sup>/сут (вариант с дроблением отбросов). Типовой проект 902-2-369.83 (к цене № 368)

**РАЙОННАЯ ЦЕНА № 368**

Здание решеток с тремя механизированными решетками  
типа РМУ-3 пропускной способностью 100—140 тыс. м<sup>3</sup>/сут  
(вариант с дроблением отбросов).

Стены из керамзитобетонных панелей,  
отопление центральное от теплосети  
(типовой проект 902-2-369.83)

Измеритель — 1 здание

| Районы | Прямые затраты,<br>руб. | В том числе, руб.                         |                    |   | Затраты труда<br>рабочих, чел.-ч       |                          |
|--------|-------------------------|---|--------------------|---|--|--------------------------|
|        |                         | основная зара-<br>ботная плата<br>рабочих | эксплуатация машин |   | не занятых<br>обслужива-<br>нием машин | обслуживаю-<br>щих машин |
|        |                         |   | всего              | в том числе<br>заработная<br>плата рабо-<br>чих, обслу-<br>живающих<br>машины |  |                          |
| 1      | 2                       | 3   | 4                  | 5   | 6                                      | 7                        |

**РАЗДЕЛ I. СТРОИТЕЛЬНЫЕ РАБОТЫ**

**1. Подземная часть**

|                |      |     |     |     |      |     |
|----------------|------|-----|-----|-----|------|-----|
| 1а, 3в, 4а     | 7090 | 618 | 940 | 259 | 1140 | 371 |
| 1б, 1е         | 7860 | 619 | 961 | 260 | 1140 | 372 |
| 1в, 4б, 5а, 6а | 7260 | 618 | 959 | 259 | 1140 | 371 |



Продолжение

| Районы     | Прямые затраты,<br>руб. | В том числе, руб.                         |                    |   | Затраты труда<br>рабочих, чел.-ч       |                           |
|------------|-------------------------|---|--------------------|---|--|---------------------------|
|            |                         | основная зара-<br>ботная плата<br>рабочих | эксплуатация машин |   | не занятых<br>обслуживаю-<br>щим машин | обслуживаю-<br>щих машины |
|            |                         |   | всего              | в том числе<br>заработная<br>плата рабо-<br>чих, обслу-<br>живающих<br>машины |  |                           |
| 1          | 2                       | 3   | 4                  | 5   | 6                                      | 7                         |
| 1г         | 8100                    | 635                                       | 987                | 268   | 1140                                   | 383                       |
| 1д, 6в     | 7440                    | 618                                       | 959                | 259   | 1140                                   | 371                       |
| 1ж         | 6500                    | 618                                       | 871                | 259   | 1140                                   | 370                       |
| 2а, 9а     | 9340                    | 762                                       | 1210               | 323   | 1170                                   | 383                       |
| 2б, 7а, 7б | 8220                    | 721                                       | 1110               | 304   | 1160                                   | 378                       |
| 2в         | 10 800                  | 762                                       | 1210               | 323   | 1170                                   | 383                       |
| 2г         | 10 200                  | 867                                       | 1350               | 363   | 1140                                   | 372                       |
| 3а, 3б     | 6730                    | 618                                       | 838                | 259   | 1140                                   | 370                       |
| 3г         | 6910                    | 618                                       | 958                | 259   | 1140                                   | 370                       |
| 5б         | 7600                    | 619                                       | 1130               | 260   | 1140                                   | 372                       |
| 6б         | 7120                    | 618                                       | 871                | 259   | 1140                                   | 370                       |
| 7в, 11а    | 9340                    | 721                                       | 1150               | 304   | 1160                                   | 377                       |
| 7г         | 7970                    | 731                                       | 1070               | 309   | 1170                                   | 383                       |
| 8а         | 8320                    | 731                                       | 1070               | 309   | 1170                                   | 383                       |
| 8б         | 9010                    | 731                                       | 1070               | 309   | 1170                                   | 383                       |
| 8в         | 9190                    | 762                                       | 1150               | 323   | 1170                                   | 383                       |
| 8г         | 11 300                  | 731                                       | 1130               | 309   | 1170                                   | 383                       |
| 8д, 9б     | 8800                    | 762                                       | 1140               | 323   | 1170                                   | 383                       |
| 8е         | 11 100                  | 762                                       | 1210               | 323   | 1170                                   | 383                       |
| 9в, 12е    | 9750                    | 752                                       | 1190               | 317   | 1160                                   | 377                       |
| 10а        | 9090                    | 805                                       | 1120               | 337   | 1140                                   | 372                       |
| 10б, 10в   | 9980                    | 826                                       | 1170               | 348   | 1170                                   | 383                       |
| 11б—11г    | 8120                    | 712                                       | 983                | 299   | 1140                                   | 372                       |
| 11д, 11е   | 8660                    | 731                                       | 1010               | 309   | 1170                                   | 383                       |
| 12а        | 6820                    | 711                                       | 903                | 298   | 1140                                   | 370                       |
| 12б, 12в   | 7100                    | 711                                       | 932                | 298   | 1140                                   | 370                       |
| 12г        | 7430                    | 742                                       | 930                | 311   | 1140                                   | 370                       |
| 12д        | 7680                    | 742                                       | 968                | 311   | 1140                                   | 370                       |

В том числе:

а) земляные работы

|                               |     |     |     |     |     |     |
|-------------------------------|-----|-----|-----|-----|-----|-----|
| 1, 3—6                        | 326 | 101 | 225 | 91  | 206 | 130 |
| 2а, 2в, 8в, 8д—9в,<br>12г—12е | 364 | 121 | 243 | 109 | 206 | 130 |
| 2б, 7а—8б, 8г,<br>11а—12в     | 354 | 116 | 238 | 104 | 206 | 130 |
| 2г                            | 401 | 141 | 260 | 126 | 206 | 130 |
| 10                            | 383 | 131 | 252 | 118 | 206 | 130 |

| Районы | Прямые затраты,<br>руб. | В том числе, руб.                         |                    |   | Затраты труда<br>рабочих, чел.-ч       |                           |
|--------|-------------------------|---|--------------------|---|--|---------------------------|
|        |                         | основная зара-<br>ботная плата<br>рабочих | эксплуатация машин |   | не занятых<br>обслужива-<br>нием машин | обслуживаю-<br>щих машины |
|        |                         |   | всего              | в том числе<br>заработная<br>плата рабо-<br>чих, обслу-<br>живающих<br>машины |  |                           |
| 1      | 2                       | 3   | 4                  | 5   | 6                                      | 7                         |

## б) транспортирование грунта

|                                  |     |   |     |     |   |     |
|----------------------------------|-----|---|-----|-----|---|-----|
| 1а—1е, 3в, 3г, 4б,<br>5а, 6а, 6в | 559 | — | 559 | 112 | — | 168 |
| 1ж, 3а, 6б                       | 471 | — | 471 | 111 | — | 167 |
| 2а, 2в, 8е, 9а, 9в               | 755 | — | 755 | 135 | — | 168 |
| 2б, 11а                          | 730 | — | 730 | 129 | — | 167 |
| 2г                               | 884 | — | 884 | 156 | — | 167 |
| 3б                               | 403 | — | 403 | 111 | — | 167 |
| 4а                               | 519 | — | 519 | 111 | — | 167 |
| 5б                               | 730 | — | 730 | 111 | — | 167 |
| 7а, 7б, 7г—8б                    | 619 | — | 619 | 130 | — | 168 |
| 7в                               | 697 | — | 697 | 130 | — | 168 |
| 8в                               | 697 | — | 697 | 135 | — | 168 |
| 8г                               | 677 | — | 677 | 130 | — | 168 |
| 8д, 9б                           | 677 | — | 677 | 135 | — | 168 |
| 10а                              | 672 | — | 672 | 144 | — | 167 |
| 10б, 10в                         | 697 | — | 697 | 145 | — | 168 |
| 11б—11е                          | 559 | — | 559 | 129 | — | 168 |
| 12а                              | 480 | — | 480 | 129 | — | 167 |
| 12б                              | 499 | — | 499 | 129 | — | 167 |
| 12в                              | 519 | — | 519 | 129 | — | 167 |
| 12г                              | 499 | — | 499 | 134 | — | 167 |
| 12д                              | 538 | — | 538 | 134 | — | 167 |
| 12е                              | 730 | — | 730 | 134 | — | 167 |

## в) фундаменты

|                   |      |     |     |    |     |    |
|-------------------|------|-----|-----|----|-----|----|
| 1а, 3в, 4а—5а, 6б | 2920 | 214 | 103 | 35 | 393 | 45 |
| 1б                | 3330 | 215 | 104 | 35 | 394 | 45 |
| 1в, 6а, 6в        | 3040 | 214 | 103 | 35 | 393 | 45 |
| 1г                | 3760 | 231 | 125 | 43 | 423 | 55 |
| 1д, 5б            | 3180 | 215 | 104 | 35 | 394 | 45 |
| 1е                | 3410 | 215 | 104 | 35 | 394 | 45 |
| 1ж                | 2630 | 214 | 101 | 34 | 392 | 44 |
| 2а                | 4380 | 277 | 134 | 51 | 423 | 55 |
| 2б, 11б, 11г      | 3450 | 247 | 109 | 40 | 394 | 45 |
| 2в, 8е            | 5290 | 277 | 134 | 51 | 423 | 55 |
| 2г                | 4130 | 301 | 118 | 49 | 394 | 45 |
| 3а, 3б, 3г        | 2750 | 214 | 101 | 34 | 392 | 44 |
| 7а, 8а            | 3840 | 265 | 131 | 49 | 423 | 55 |
| 7б                | 3730 | 265 | 131 | 49 | 423 | 55 |
| 7в                | 4410 | 265 | 131 | 49 | 423 | 55 |

| Районы   | Прямые затраты,<br>руб. | В том числе, руб.                         |                    |   | Затраты труда<br>рабочих, чел.-ч       |                           |
|----------|-------------------------|---|--------------------|---|--|---------------------------|
|          |                         | основная зара-<br>ботная плата<br>рабочих | эксплуатация машин |   | не занятых<br>обслужива-<br>нием машин | обслуживаю-<br>щих машины |
|          |                         |   | всего              | в том числе<br>заработная<br>плата рабо-<br>чих, обслу-<br>живающих<br>машины |  |                           |
| 1        | 2                       | 3   | 4                  | 5   | 6                                      | 7                         |
| 7г       | 3570                    | 265                                       | 131                | 49  | 423                                    | 55                        |
| 8б       | 4240                    | 265                                       | 131                | 49  | 423                                    | 55                        |
| 8в, 9а   | 4260                    | 277                                       | 134                | 51  | 423                                    | 55                        |
| 8г       | 5460                    | 265                                       | 131                | 49  | 423                                    | 55                        |
| 8д, 9б   | 4060                    | 277                                       | 134                | 51  | 423                                    | 55                        |
| 9в       | 4750                    | 277                                       | 134                | 51  | 423                                    | 55                        |
| 10а      | 3900                    | 279                                       | 115                | 46  | 394                                    | 45                        |
| 10б      | 4720                    | 300                                       | 138                | 56  | 423                                    | 55                        |
| 10в      | 4880                    | 300                                       | 138                | 56  | 423                                    | 55                        |
| 11а      | 4050                    | 246                                       | 106                | 39  | 392                                    | 44                        |
| 11в      | 3550                    | 247                                       | 109                | 40  | 394                                    | 45                        |
| 11д, 11е | 4070                    | 265                                       | 131                | 49  | 423                                    | 55                        |
| 12а      | 2740                    | 246                                       | 106                | 39  | 392                                    | 44                        |
| 12б, 12в | 2950                    | 246                                       | 106                | 39  | 392                                    | 44                        |
| 12г      | 3040                    | 256                                       | 108                | 41  | 392                                    | 44                        |
| 12д      | 3240                    | 256                                       | 108                | 41  | 392                                    | 44                        |
| 12е      | 3830                    | 256                                       | 108                | 41  | 392                                    | 44                        |

## г) специально-строительные работы

|                    |      |     |    |    |     |    |
|--------------------|------|-----|----|----|-----|----|
| 1а, 1в, 3б—4а, 5б  | 3300 | 304 | 76 | 23 | 542 | 29 |
| 1б, 1е             | 3610 | 304 | 76 | 23 | 542 | 29 |
| 1г, 1д, 4б, 5а, 6в | 3440 | 304 | 76 | 23 | 542 | 29 |
| 1ж                 | 3070 | 304 | 76 | 23 | 542 | 29 |
| 2а, 8в, 9а, 9в     | 3900 | 365 | 80 | 27 | 542 | 29 |
| 2б, 11б, 11г—11е   | 3660 | 349 | 79 | 26 | 542 | 29 |
| 2в                 | 4390 | 365 | 80 | 27 | 542 | 29 |
| 2г                 | 4790 | 425 | 85 | 32 | 542 | 29 |
| 3а                 | 3220 | 304 | 76 | 23 | 542 | 29 |
| 6а, 6б             | 3370 | 304 | 76 | 23 | 542 | 29 |
| 7а, 7б, 7г, 8а     | 3480 | 349 | 79 | 26 | 542 | 29 |
| 7в                 | 3970 | 349 | 79 | 26 | 542 | 29 |
| 8б                 | 3800 | 349 | 79 | 26 | 542 | 29 |
| 8г                 | 4800 | 349 | 79 | 26 | 542 | 29 |
| 8д, 9б             | 3700 | 365 | 80 | 27 | 542 | 29 |
| 8е, 12е            | 4740 | 365 | 80 | 27 | 542 | 29 |
| 10                 | 4110 | 395 | 83 | 29 | 542 | 29 |
| 11а                | 4110 | 349 | 79 | 26 | 542 | 29 |
| 11в                | 3720 | 349 | 79 | 26 | 542 | 29 |
| 12а, 12в           | 3220 | 349 | 79 | 26 | 542 | 29 |
| 12б                | 3370 | 349 | 79 | 26 | 542 | 29 |
| 12г, 12д           | 3530 | 365 | 80 | 27 | 542 | 29 |

| Районы | Прямые затраты,<br>руб. | В том числе, руб.                         |                    |   | Затраты труда<br>рабочих, чел.-ч       |                          |
|--------|-------------------------|---|--------------------|---|--|--------------------------|
|        |                         | основная зара-<br>ботная плата<br>рабочих | эксплуатация машин |   | не занятых<br>обслужива-<br>нием машин | обслуживаю-<br>щих машин |
|        |                         |   | всего              | в том числе<br>зароботная<br>плата рабо-<br>чих, обслу-<br>живающих<br>машины |  |                          |
| 1      | 2                       | 3   | 4                  | 5   | 6                                      | 7                        |

## 2. Надземная часть

|                 |        |      |     |     |      |     |
|-----------------|--------|------|-----|-----|------|-----|
| 1а              | 22 200 | 1760 | 647 | 223 | 3100 | 288 |
| 1б, 1в, 1д, 6в  | 23 000 | 1740 | 637 | 220 | 3070 | 284 |
| 1г, 1е          | 25 500 | 1780 | 658 | 227 | 3140 | 292 |
| 1ж, 3а, 3б      | 19 600 | 1710 | 628 | 217 | 3030 | 280 |
| 2а              | 30 000 | 2160 | 714 | 276 | 3180 | 297 |
| 2б, 7б, 7г, 11в | 25 800 | 2040 | 692 | 261 | 3140 | 292 |
| 2в              | 34 500 | 2160 | 714 | 276 | 3180 | 297 |
| 2г              | 26 500 | 2460 | 736 | 313 | 3100 | 288 |
| 3в, 5а, 6а, 6б  | 21 400 | 1740 | 637 | 220 | 3070 | 284 |
| 3г—4б           | 20 600 | 1710 | 628 | 217 | 3030 | 280 |
| 5б              | 27 300 | 1760 | 647 | 223 | 3100 | 288 |
| 7а, 7в, 8б, 11б | 26 600 | 2040 | 692 | 261 | 3140 | 292 |
| 8а              | 27 800 | 2070 | 702 | 265 | 3180 | 297 |
| 8в, 8е, 9а      | 28 600 | 2160 | 714 | 276 | 3180 | 297 |
| 8г              | 29 400 | 2070 | 702 | 265 | 3180 | 297 |
| 8д              | 26 000 | 2160 | 714 | 276 | 3180 | 297 |
| 9б              | 27 600 | 2160 | 714 | 276 | 3180 | 297 |
| 9в              | 33 200 | 2160 | 714 | 276 | 3180 | 297 |
| 10а             | 28 400 | 2280 | 714 | 290 | 3100 | 288 |
| 10б             | 32 700 | 2340 | 737 | 299 | 3180 | 297 |
| 10в             | 35 200 | 2340 | 737 | 299 | 3180 | 297 |
| 11а             | 30 400 | 1970 | 660 | 250 | 3030 | 280 |
| 11г             | 25 100 | 2020 | 681 | 257 | 3100 | 288 |
| 11д, 11е        | 28 500 | 2070 | 702 | 265 | 3180 | 297 |
| 12а             | 22 100 | 1970 | 660 | 250 | 3030 | 280 |
| 12б             | 23 900 | 1970 | 660 | 250 | 3030 | 280 |
| 12в             | 23 200 | 1970 | 660 | 250 | 3030 | 280 |
| 12г             | 22 700 | 2060 | 671 | 261 | 3030 | 280 |
| 12д, 12е        | 24 200 | 2060 | 671 | 261 | 3030 | 280 |

В том числе:

а) каркас здания

|           |      |    |    |    |    |    |
|-----------|------|----|----|----|----|----|
| 1а, 1д, 6 | 1950 | 40 | 58 | 21 | 67 | 27 |
| 1б—1г, 5а | 2020 | 40 | 58 | 21 | 67 | 27 |
| 1е        | 2150 | 40 | 58 | 21 | 67 | 27 |
| 1ж, 3     | 1820 | 40 | 58 | 21 | 67 | 27 |
| 2а, 9б    | 2390 | 48 | 63 | 25 | 67 | 27 |
| 2б, 7в    | 2060 | 46 | 62 | 24 | 67 | 27 |
| 2в        | 2840 | 48 | 63 | 25 | 67 | 27 |



Продолжение

| Районы          | Прямые затраты,<br>руб. | В том числе, руб.                         |                    |   | Затраты гряда<br>рабочих, чел.-ч       |                           |
|-----------------|-------------------------|---|--------------------|---|--|---------------------------|
|                 |                         | основная зара-<br>ботная плата<br>рабочих | эксплуатация машин |   | не занятых<br>обслужива-<br>нием машин | обслуживаю-<br>щих машины |
|                 |                         |   | всего              | в том числе<br>заработная<br>плата рабо-<br>чих, обслу-<br>живающих<br>машины |  |                           |
| 1               | 2                       | 3   | 4                  | 5   | 6                                      | 7                         |
| 2г              | 2170                    | 56  | 67                 | 30  | 67                                     | 27                        |
| 4               | 1890                    | 40  | 58                 | 21  | 67                                     | 27                        |
| 5б              | 2480                    | 40  | 58                 | 21  | 67                                     | 27                        |
| 7а, 11б—11е     | 2220                    | 46  | 62                 | 24  | 67                                     | 27                        |
| 7б, 12в         | 2140                    | 46  | 62                 | 24  | 67                                     | 27                        |
| 7г, 12а         | 2020                    | 46  | 62                 | 24  | 67                                     | 27                        |
| 8а, 8б, 8г, 12б | 2280                    | 46  | 62                 | 24  | 67                                     | 27                        |
| 8в              | 2340                    | 48  | 63                 | 25  | 67                                     | 27                        |
| 8д, 8е          | 2270                    | 48  | 63                 | 25  | 67                                     | 27                        |
| 9а, 12г, 12е    | 2150                    | 48  | 63                 | 25  | 67                                     | 27                        |
| 9в              | 2910                    | 48  | 63                 | 25  | 67                                     | 27                        |
| 10а, 10б        | 2640                    | 52  | 65                 | 28  | 67                                     | 27                        |
| 10в             | 2950                    | 52  | 65                 | 28  | 67                                     | 27                        |
| 11а             | 3190                    | 46  | 62                 | 24  | 67                                     | 27                        |
| 12д             | 2710                    | 48  | 63                 | 25  | 67                                     | 27                        |

б) стены наружные панельные

|                  |        |     |     |     |     |     |
|------------------|--------|-----|-----|-----|-----|-----|
| 1а, 1б           | 6660   | 220 | 300 | 106 | 359 | 136 |
| 1в, 1д           | 6830   | 220 | 300 | 106 | 359 | 136 |
| 1г               | 8160   | 220 | 300 | 106 | 359 | 136 |
| 1е               | 7160   | 220 | 300 | 106 | 359 | 136 |
| 1ж, 3а, 3б, 3г   | 5320   | 220 | 300 | 106 | 359 | 136 |
| 2а               | 9370   | 264 | 321 | 127 | 359 | 136 |
| 2б, 11г          | 7110   | 253 | 316 | 121 | 359 | 136 |
| 2в, 9в           | 11 300 | 264 | 321 | 127 | 359 | 136 |
| 2г               | 7410   | 308 | 342 | 148 | 359 | 136 |
| 3в               | 6090   | 220 | 300 | 106 | 359 | 136 |
| 4, 6а, 6б        | 5580   | 220 | 300 | 106 | 359 | 136 |
| 5а               | 5870   | 220 | 300 | 106 | 359 | 136 |
| 5б               | 8420   | 220 | 300 | 106 | 359 | 136 |
| 6в               | 6220   | 220 | 300 | 106 | 359 | 136 |
| 7а, 7г, 8б       | 8140   | 253 | 316 | 121 | 359 | 136 |
| 7б, 7в, 11б      | 7870   | 253 | 316 | 121 | 359 | 136 |
| 8а, 8г, 11д, 11е | 8700   | 253 | 316 | 121 | 359 | 136 |
| 8в, 9б           | 8780   | 264 | 321 | 127 | 359 | 136 |
| 8д, 8е           | 8230   | 264 | 321 | 127 | 359 | 136 |
| 9а               | 8380   | 264 | 321 | 127 | 359 | 136 |
| 10а              | 8110   | 286 | 332 | 137 | 359 | 136 |
| 10б              | 10 400 | 286 | 332 | 137 | 359 | 136 |
| 10в              | 11 800 | 286 | 332 | 137 | 359 | 136 |
| 11а              | 9250   | 253 | 316 | 121 | 359 | 136 |

| Районы   | Прямые затраты,<br>руб. | В том числе, руб.                         |                    |   | Затраты труда<br>рабочих, чел.-ч       |                          |
|----------|-------------------------|---|--------------------|---|--|--------------------------|
|          |                         | основная зара-<br>ботная плата<br>рабочих | эксплуатация машин |   | не занятых<br>обслужива-<br>нием машин | обслуживаю-<br>щих машин |
|          |                         |   | всего              | в том числе<br>заработная<br>плата рабо-<br>чих, обслу-<br>живающих<br>машины |  |                          |
| 1        | 2                       | 3   | 4                  | 5   | 6                                      | 7                        |
| 11в      | 7260                    | 253                                       | 316                | 121   | 359                                    | 136                      |
| 12а      | 5960                    | 253                                       | 316                | 121   | 359                                    | 136                      |
| 12б      | 6570                    | 253                                       | 316                | 121   | 359                                    | 136                      |
| 12в      | 6160                    | 253                                       | 316                | 121   | 359                                    | 136                      |
| 12г, 12д | 6060                    | 264                                       | 321                | 127   | 359                                    | 136                      |
| 12е      | 6210                    | 264                                       | 321                | 127   | 359                                    | 136                      |

## в) стены наружные кирпичные

|             |      |     |     |    |     |    |
|-------------|------|-----|-----|----|-----|----|
| 1а          | 2630 | 173 | 77  | 24 | 316 | 31 |
| 1б          | 2780 | 173 | 77  | 24 | 316 | 31 |
| 1в, 3в      | 2870 | 173 | 77  | 24 | 316 | 31 |
| 1г          | 3500 | 215 | 97  | 31 | 393 | 40 |
| 1д          | 2960 | 173 | 77  | 24 | 316 | 31 |
| 1е          | 3790 | 173 | 77  | 24 | 316 | 31 |
| 1ж, 3б, 4а  | 1980 | 131 | 57  | 18 | 239 | 23 |
| 2а          | 4490 | 258 | 104 | 37 | 393 | 40 |
| 2б          | 4180 | 198 | 80  | 28 | 316 | 31 |
| 2в          | 4990 | 258 | 104 | 37 | 393 | 40 |
| 2г          | 3310 | 242 | 86  | 34 | 316 | 31 |
| 3а          | 1920 | 131 | 57  | 18 | 239 | 23 |
| 3г          | 2580 | 131 | 57  | 18 | 239 | 23 |
| 4б          | 2370 | 131 | 57  | 18 | 239 | 23 |
| 5а          | 2090 | 131 | 57  | 18 | 239 | 23 |
| 5б          | 3400 | 173 | 77  | 24 | 316 | 31 |
| 6а, 6б      | 2260 | 131 | 57  | 18 | 239 | 23 |
| 6в          | 2140 | 131 | 57  | 18 | 239 | 23 |
| 7а          | 3840 | 247 | 102 | 35 | 393 | 40 |
| 7б, 7г      | 3520 | 247 | 102 | 35 | 393 | 40 |
| 7в          | 4340 | 247 | 102 | 35 | 393 | 40 |
| 8а, 8б, 11д | 4010 | 247 | 102 | 35 | 393 | 40 |
| 8в          | 3970 | 258 | 104 | 37 | 393 | 40 |
| 8г          | 4660 | 247 | 102 | 35 | 393 | 40 |
| 8д          | 3100 | 258 | 104 | 37 | 393 | 40 |
| 8е          | 3760 | 258 | 104 | 37 | 393 | 40 |
| 9а          | 4610 | 258 | 104 | 37 | 393 | 40 |
| 9б          | 3430 | 258 | 104 | 37 | 393 | 40 |
| 9в          | 3670 | 258 | 104 | 37 | 393 | 40 |
| 10а         | 3620 | 224 | 84  | 31 | 316 | 31 |
| 10б         | 4290 | 279 | 107 | 40 | 393 | 40 |
| 10в         | 4530 | 279 | 107 | 40 | 393 | 40 |
| 11а         | 2660 | 150 | 60  | 21 | 239 | 23 |

| Районы   | Прямые затраты,<br>руб. | В том числе, руб.                         |                    |   | Затраты труда<br>рабочих, чел.-ч       |                           |
|----------|-------------------------|---|--------------------|---|--|---------------------------|
|          |                         | основная зара-<br>ботная плата<br>рабочих | эксплуатация машин |   | не занятых<br>обслужива-<br>нием машин | обслуживаю-<br>щих машины |
|          |                         |   | всего              | в том числе<br>заработная<br>плата рабо-<br>чих, обслу-<br>живающих<br>машины |  |                           |
| 1        | 2                       | 3   | 4                  | 5   | 6                                      | 7                         |
| 11б, 11г | 3070                    | 198                                       | 80                 | 28  | 316                                    | 31                        |
| 11в      | 3270                    | 198                                       | 80                 | 28  | 316                                    | 31                        |
| 11е      | 4160                    | 247                                       | 102                | 35  | 393                                    | 40                        |
| 12а, 12б | 2050                    | 150                                       | 60                 | 21  | 239                                    | 23                        |
| 12в      | 2410                    | 150                                       | 60                 | 21  | 239                                    | 23                        |
| 12г      | 2220                    | 157                                       | 61                 | 22  | 239                                    | 23                        |
| 12д      | 2560                    | 157                                       | 61                 | 22  | 239                                    | 23                        |
| 12е      | 2400                    | 157                                       | 61                 | 22  | 239                                    | 23                        |

## г) стены внутренние и перегородки

|                  |     |    |    |    |     |    |
|------------------|-----|----|----|----|-----|----|
| 1а, 1ж, 3б, 4а   | 618 | 60 | 24 | 8  | 110 | 10 |
| 1б, 1г, 5а       | 649 | 60 | 24 | 8  | 110 | 10 |
| 1в, 1д, 3в, 6в   | 675 | 60 | 24 | 8  | 110 | 10 |
| 1е               | 872 | 60 | 24 | 8  | 110 | 10 |
| 2а               | 828 | 71 | 25 | 9  | 110 | 10 |
| 2б               | 962 | 68 | 25 | 9  | 110 | 10 |
| 2в               | 916 | 71 | 25 | 9  | 110 | 10 |
| 2г               | 773 | 83 | 27 | 11 | 110 | 10 |
| 3а               | 601 | 60 | 24 | 8  | 110 | 10 |
| 3г, 5б           | 792 | 60 | 24 | 8  | 110 | 10 |
| 4б               | 736 | 60 | 24 | 8  | 110 | 10 |
| 6а, 6б           | 701 | 60 | 24 | 8  | 110 | 10 |
| 7а, 11б, 11г     | 712 | 68 | 25 | 9  | 110 | 10 |
| 7б, 7г, 12а, 12б | 648 | 68 | 25 | 9  | 110 | 10 |
| 7в               | 799 | 68 | 25 | 9  | 110 | 10 |
| 8а, 8б, 11д      | 740 | 68 | 25 | 9  | 110 | 10 |
| 8в, 12е          | 740 | 71 | 25 | 9  | 110 | 10 |
| 8г               | 855 | 68 | 25 | 9  | 110 | 10 |
| 8д               | 581 | 71 | 25 | 9  | 110 | 10 |
| 8е, 9в, 12г      | 690 | 71 | 25 | 9  | 110 | 10 |
| 9а               | 847 | 71 | 25 | 9  | 110 | 10 |
| 9б               | 639 | 71 | 25 | 9  | 110 | 10 |
| 10а, 10в         | 837 | 77 | 26 | 10 | 110 | 10 |
| 10б              | 795 | 77 | 26 | 10 | 110 | 10 |
| 11а              | 825 | 68 | 25 | 9  | 110 | 10 |
| 11в, 11е, 12в    | 759 | 68 | 25 | 9  | 110 | 10 |
| 12д              | 800 | 71 | 25 | 9  | 110 | 10 |

## д) перекрытие и покрытие

|            |      |    |    |    |    |    |
|------------|------|----|----|----|----|----|
| 1а         | 3220 | 38 | 58 | 21 | 64 | 27 |
| 1б, 1в, 5а | 3320 | 38 | 58 | 21 | 64 | 27 |
| 1г         | 3480 | 38 | 58 | 21 | 64 | 27 |

| Районы                       | Прямые затраты,<br>руб. | В том числе, руб.                        |                    |   | Затраты труда<br>рабочих, чел.-ч       |                          |
|------------------------------|-------------------------|--|--------------------|---|--|--------------------------|
|                              |                         | основная зар-<br>ботная плата<br>рабочих | эксплуатация машин |   | не занятых<br>обслужива-<br>нием машин | обслуживаю-<br>щих машин |
|                              |                         |  | всего              | в том числе<br>зароботная<br>плата рабо-<br>чих, обслу-<br>живающих<br>машины |  |                          |
| 1                            | 2                       | 3  | 4                  | 5   | 6                                      | 7                        |
| 1д                           | 3370                    | 38                                       | 58                 | 21  | 64                                     | 27                       |
| 1е                           | 3600                    | 38                                       | 58                 | 21  | 64                                     | 27                       |
| 1ж, 3                        | 2950                    | 38                                       | 58                 | 21  | 64                                     | 27                       |
| 2а                           | 4040                    | 45                                       | 62                 | 25  | 64                                     | 27                       |
| 2б, 7а, 7г, 11в, 11г,<br>12в | 3540                    | 43                                       | 61                 | 24  | 64                                     | 27                       |
| 2в                           | 4900                    | 45                                       | 62                 | 25  | 64                                     | 27                       |
| 2г                           | 3740                    | 53                                       | 67                 | 30  | 64                                     | 27                       |
| 4, 6а, 6б                    | 3120                    | 38                                       | 58                 | 21  | 64                                     | 27                       |
| 5б                           | 4150                    | 38                                       | 58                 | 21  | 64                                     | 27                       |
| 6в                           | 3880                    | 38                                       | 58                 | 21  | 64                                     | 27                       |
| 7б, 7в, 8б, 12а              | 3300                    | 43                                       | 61                 | 24  | 64                                     | 27                       |
| 8а, 8г, 11д, 11е             | 3680                    | 43                                       | 61                 | 24  | 64                                     | 27                       |
| 8в                           | 3790                    | 45                                       | 62                 | 25  | 64                                     | 27                       |
| 8д, 8е, 12г                  | 3450                    | 45                                       | 62                 | 25  | 64                                     | 27                       |
| 9а, 9б, 12д, 12е             | 3580                    | 45                                       | 62                 | 25  | 64                                     | 27                       |
| 9в                           | 4790                    | 45                                       | 62                 | 25  | 64                                     | 27                       |
| 10а                          | 3920                    | 49                                       | 65                 | 27  | 64                                     | 27                       |
| 10б                          | 4610                    | 49                                       | 65                 | 27  | 64                                     | 27                       |
| 10в                          | 4940                    | 49                                       | 65                 | 27  | 64                                     | 27                       |
| 11а                          | 5360                    | 43                                       | 61                 | 24  | 64                                     | 27                       |
| 11б                          | 3890                    | 43                                       | 61                 | 24  | 64                                     | 27                       |
| 12б                          | 3800                    | 43                                       | 61                 | 24  | 64                                     | 27                       |

## е) кровля

|                  |      |     |    |    |     |    |
|------------------|------|-----|----|----|-----|----|
| 1а, 1б           | 2280 | 248 | 52 | 16 | 444 | 20 |
| 1в, 1д           | 2320 | 248 | 52 | 16 | 444 | 20 |
| 1г               | 2820 | 248 | 52 | 16 | 444 | 20 |
| 1е               | 2380 | 248 | 52 | 16 | 444 | 20 |
| 1ж, 3а, 3б, 3г   | 1970 | 248 | 52 | 16 | 444 | 20 |
| 2а               | 3200 | 298 | 55 | 19 | 444 | 20 |
| 2б, 11в, 11г     | 2470 | 286 | 54 | 18 | 444 | 20 |
| 2в               | 3680 | 298 | 55 | 19 | 444 | 20 |
| 2г               | 2610 | 348 | 58 | 22 | 444 | 20 |
| 3в, 5а, 6в       | 2160 | 248 | 52 | 16 | 444 | 20 |
| 4                | 2040 | 248 | 52 | 16 | 444 | 20 |
| 5б               | 2670 | 248 | 52 | 16 | 444 | 20 |
| 6а, 6б           | 2090 | 248 | 52 | 16 | 444 | 20 |
| 7а, 7г, 8б, 11а  | 2860 | 286 | 54 | 18 | 444 | 20 |
| 7б, 7в           | 2790 | 286 | 54 | 18 | 444 | 20 |
| 8а, 8г, 11д, 11е | 3030 | 286 | 54 | 18 | 444 | 20 |
| 8в, 8е, 9б       | 3080 | 298 | 55 | 19 | 444 | 20 |



| Районы             | Прямые затраты,<br>руб. | В том числе, руб.                         |                    |   | Затраты труда<br>рабочих, чел.-ч       |                           |
|--------------------|-------------------------|---|--------------------|---|--|---------------------------|
|                    |                         | основная зара-<br>ботная плата<br>рабочих | эксплуатация машин |   | не занятых<br>обслужива-<br>нием машин | обслуживаю-<br>щих машины |
|                    |                         |   | всего              | в том числе<br>заработная<br>плата рабо-<br>чих, обслу-<br>живающих<br>машины |  |                           |
| 1                  | 2                       | 3   | 4                  | 5   | 6                                      | 7                         |
| 8д                 | 2910                    | 298                                       | 55                 | 19  | 444                                    | 20                        |
| 9а                 | 2990                    | 298                                       | 55                 | 19  | 444                                    | 20                        |
| 9в                 | 3790                    | 298                                       | 55                 | 19  | 444                                    | 20                        |
| 10а                | 2950                    | 323                                       | 56                 | 20  | 444                                    | 20                        |
| 10б                | 3620                    | 323                                       | 56                 | 20  | 444                                    | 20                        |
| 10в                | 3980                    | 323                                       | 56                 | 20  | 444                                    | 20                        |
| 11б                | 2640                    | 286                                       | 54                 | 18  | 444                                    | 20                        |
| 12а, 12в           | 2210                    | 286                                       | 54                 | 18  | 444                                    | 20                        |
| 12б                | 2330                    | 286                                       | 54                 | 18  | 444                                    | 20                        |
| 12г, 12д           | 2220                    | 298                                       | 55                 | 19  | 444                                    | 20                        |
| 12е                | 2340                    | 298                                       | 55                 | 19  | 444                                    | 20                        |
| ж) проемы          |                         |   |                    |   |  |                           |
| 1а, 1б             | 1130                    | 48  | 16                 | 5   | 87                                     | 6                         |
| 1в, 1д, 1е, 5а, 6б | 1240                    | 48  | 16                 | 5   | 87                                     | 6                         |
| 1г, 1ж             | 1100                    | 48  | 16                 | 5   | 87                                     | 6                         |
| 2а                 | 1250                    | 58  | 17                 | 6   | 87                                     | 6                         |
| 2б, 7в             | 1150                    | 55  | 16                 | 5   | 87                                     | 6                         |
| 2в, 8в             | 1160                    | 58  | 17                 | 6   | 87                                     | 6                         |
| 2г                 | 1650                    | 67  | 18                 | 6   | 87                                     | 6                         |
| 3а, 3б, 3г, 4а     | 1270                    | 48  | 16                 | 5   | 87                                     | 6                         |
| 3в, 5б             | 1350                    | 48  | 16                 | 5   | 87                                     | 6                         |
| 4б                 | 1160                    | 48  | 16                 | 5   | 87                                     | 6                         |
| 6а                 | 1390                    | 48  | 16                 | 5   | 87                                     | 6                         |
| 6в                 | 1430                    | 48  | 16                 | 5   | 87                                     | 6                         |
| 7а, 7б             | 1100                    | 55  | 16                 | 5   | 87                                     | 6                         |
| 7г—8б              | 1250                    | 55  | 16                 | 5   | 87                                     | 6                         |
| 8г, 11а—12а        | 1430                    | 55  | 16                 | 5   | 87                                     | 6                         |
| 8д, 9а, 9б         | 1280                    | 58  | 17                 | 6   | 87                                     | 6                         |
| 8е                 | 1970                    | 58  | 17                 | 6   | 87                                     | 6                         |
| 9в, 12д            | 1460                    | 58  | 17                 | 6   | 87                                     | 6                         |
| 10а                | 1320                    | 62  | 17                 | 6   | 87                                     | 6                         |
| 10б                | 1570                    | 62  | 17                 | 6   | 87                                     | 6                         |
| 10в                | 1490                    | 62  | 17                 | 6   | 87                                     | 6                         |
| 12б                | 1540                    | 55  | 16                 | 5   | 87                                     | 6                         |
| 12в                | 1320                    | 55  | 16                 | 5   | 87                                     | 6                         |
| 12г                | 1320                    | 58  | 17                 | 6   | 87                                     | 6                         |
| 12е                | 1510                    | 58  | 17                 | 6   | 87                                     | 6                         |
| з) полы            |                         |   |                    |   |  |                           |
| 1а, 1в, 3, 5б      | 1460                    | 172                                       | 14                 | 4   | 302                                    | 5                         |
| 1б, 1е, 4          | 1610                    | 172                                       | 14                 | 4   | 302                                    | 5                         |

| Районы          | Прямые затраты,<br>руб. | В том числе, руб.                         |                    |   | Затраты труда<br>рабочих, чел.-ч       |                           |
|-----------------|-------------------------|---|--------------------|---|--|---------------------------|
|                 |                         | основная зара-<br>ботная плата<br>рабочих | эксплуатация машин |   | не занятых<br>обслужива-<br>нием машин | обслуживаю-<br>щих машины |
|                 |                         |   | всего              | в том числе<br>заработная<br>плата рабо-<br>чих, обслу-<br>живающих<br>машины |  |                           |
| 1               | 2                       | 3   | 4                  | 5   | 6                                      | 7                         |
| 1г, 1д, 5а      | 1520                    | 172                                       | 14                 | 4   | 302                                    | 5                         |
| 1ж              | 1360                    | 172                                       | 14                 | 4   | 302                                    | 5                         |
| 2а, 9а, 9в, 12г | 1700                    | 207                                       | 15                 | 5   | 302                                    | 5                         |
| 2б              | 1610                    | 198                                       | 14                 | 5   | 302                                    | 5                         |
| 2в              | 1940                    | 207                                       | 15                 | 5   | 302                                    | 5                         |
| 2г              | 1830                    | 241                                       | 15                 | 6   | 302                                    | 5                         |
| 6               | 1770                    | 172                                       | 14                 | 4   | 302                                    | 5                         |
| 7а, 7б, 7г, 8а  | 1500                    | 198                                       | 14                 | 5   | 302                                    | 5                         |
| 7в, 12б         | 1760                    | 198                                       | 14                 | 5   | 302                                    | 5                         |
| 8б, 12а, 12в    | 1660                    | 198                                       | 14                 | 5   | 302                                    | 5                         |
| 8в, 12д         | 1760                    | 207                                       | 15                 | 5   | 302                                    | 5                         |
| 8г, 11б—11е     | 2040                    | 198                                       | 14                 | 5   | 302                                    | 5                         |
| 8д              | 1600                    | 207                                       | 15                 | 5   | 302                                    | 5                         |
| 8е              | 2260                    | 207                                       | 15                 | 5   | 302                                    | 5                         |
| 9б              | 1650                    | 207                                       | 15                 | 5   | 302                                    | 5                         |
| 10а             | 1930                    | 224                                       | 15                 | 5   | 302                                    | 5                         |
| 10б             | 1850                    | 224                                       | 15                 | 5   | 302                                    | 5                         |
| 10в             | 1790                    | 224                                       | 15                 | 5   | 302                                    | 5                         |
| 11а             | 2180                    | 198                                       | 14                 | 5   | 302                                    | 5                         |
| 12е             | 2070                    | 207                                       | 15                 | 5   | 302                                    | 5                         |

## и) отделочные работы

|                |      |     |    |    |      |    |
|----------------|------|-----|----|----|------|----|
| 1, 3, 4, 5б    | 1860 | 696 | 35 | 15 | 1240 | 19 |
| 2а, 8д         | 2040 | 836 | 38 | 18 | 1240 | 19 |
| 2б, 7в, 8г, 11 | 2040 | 801 | 37 | 17 | 1240 | 19 |
| 2в, 8в, 9      | 2090 | 836 | 38 | 18 | 1240 | 19 |
| 2г             | 2310 | 975 | 41 | 21 | 1240 | 19 |
| 5а, 6          | 1900 | 696 | 35 | 15 | 1240 | 19 |
| 7а, 7б, 7г—8б  | 1980 | 801 | 37 | 17 | 1240 | 19 |
| 8е, 12г        | 2380 | 836 | 38 | 18 | 1240 | 19 |
| 10а            | 2340 | 905 | 40 | 19 | 1240 | 19 |
| 10б            | 2240 | 905 | 40 | 19 | 1240 | 19 |
| 10в            | 2190 | 905 | 40 | 19 | 1240 | 19 |
| 12а, 12в       | 2370 | 801 | 37 | 17 | 1240 | 19 |
| 12б            | 2460 | 801 | 37 | 17 | 1240 | 19 |
| 12д            | 2430 | 836 | 38 | 18 | 1240 | 19 |
| 12е            | 2570 | 836 | 38 | 18 | 1240 | 19 |

## РАЗДЕЛ II. МОНТАЖ МЕТАЛЛОКОНСТРУКЦИЙ

|                                |      |     |     |     |     |     |
|--------------------------------|------|-----|-----|-----|-----|-----|
| 1, 3—6                         | 2110 | 93  | 311 | 105 | 153 | 136 |
| 2а, 2в, 8в, 8д, 8е,<br>12г—12е | 2170 | 112 | 332 | 126 | 153 | 136 |

| Районы                    | Прямые затраты,<br>руб. | В том числе, руб.                        |                    |   | Затраты труда<br>рабочих, чел.-ч       |                          |
|---------------------------|-------------------------|--|--------------------|---|--|--------------------------|
|                           |                         | основная зар-<br>ботная плата<br>рабочих | эксплуатация машин |   | не занятых<br>обслужива-<br>нием машин | обслуживаю-<br>щих машин |
|                           |                         |  | всего              | в том числе<br>зароботная<br>плата рабо-<br>чих, обслу-<br>живающих<br>машины |  |                          |
| 1                         | 2                       | 3  | 4                  | 5   | 6                                      | 7                        |
| 2б, 7а—8б, 8г,<br>11а—12в | 2150                    | 108                                      | 327                | 121   | 153                                    | 136                      |
| 2г                        | 2230                    | 131                                      | 353                | 148   | 153                                    | 136                      |
| 9                         | 2230                    | 112                                      | 332                | 126   | 153                                    | 136                      |
| 10                        | 2430                    | 122                                      | 343                | 137   | 153                                    | 136                      |

### РАЗДЕЛ III. ВНУТРЕННИЕ САНИТАРНО-ТЕХНИЧЕСКИЕ УСТРОЙСТВА

#### 1. Санитарно-технические работы

|                            |      |     |    |   |     |   |
|----------------------------|------|-----|----|---|-----|---|
| 1а—1в, 1д—1ж,<br>3—6       | 2040 | 191 | 16 | 4 | 313 | 6 |
| 1г                         | 2100 | 196 | 16 | 5 | 321 | 6 |
| 2а, 2в, 8в, 8д, 9, 12е     | 2180 | 232 | 17 | 5 | 317 | 6 |
| 2б, 7, 11а—11г,<br>12а—12в | 2120 | 222 | 17 | 5 | 317 | 6 |
| 2г                         | 2230 | 268 | 17 | 6 | 313 | 6 |
| 8а, 8б, 8г, 11д, 11е       | 2180 | 225 | 17 | 5 | 321 | 6 |
| 8е                         | 2420 | 235 | 17 | 6 | 321 | 6 |
| 10а                        | 2240 | 249 | 17 | 6 | 313 | 6 |
| 10б, 10в                   | 2320 | 254 | 18 | 6 | 321 | 6 |
| 12г, 12д                   | 2120 | 229 | 16 | 5 | 313 | 6 |

В том числе:

#### а) холодное и горячее водоснабжение, канализация

|                   |     |    |   |   |    |   |
|-------------------|-----|----|---|---|----|---|
| 1, 3—5            | 312 | 29 | 2 | 1 | 47 | 1 |
| 2а, 2в, 8в, 8д, 9 | 322 | 35 | 3 | 1 | 47 | 1 |
| 2б, 8а, 8б, 8г    | 320 | 34 | 3 | 1 | 47 | 1 |
| 2г                | 336 | 41 | 3 | 1 | 47 | 1 |
| 6                 | 318 | 29 | 2 | 1 | 47 | 1 |
| 7                 | 314 | 34 | 3 | 1 | 47 | 1 |
| 8е                | 352 | 35 | 3 | 1 | 47 | 1 |
| 10                | 335 | 38 | 3 | 1 | 47 | 1 |
| 11а—12в           | 332 | 34 | 3 | 1 | 47 | 1 |
| 12г—12е           | 337 | 35 | 3 | 1 | 47 | 1 |

#### б) центральное отопление

|                            |     |    |   |   |    |   |
|----------------------------|-----|----|---|---|----|---|
| 1а—1в, 1д, 1е,<br>3а—5а, 6 | 425 | 50 | 4 | 1 | 80 | 1 |
| 1г, 5б                     | 440 | 50 | 4 | 1 | 81 | 1 |
| 1ж                         | 414 | 50 | 4 | 1 | 80 | 1 |

| Районы               | Прямые затраты,<br>руб. | В том числе, руб.                         |                    |  | Затраты труда<br>рабочих, чел.·ч       |                           |
|----------------------|-------------------------|---|--------------------|--|--|---------------------------|
|                      |                         | основная зара-<br>ботная плата<br>рабочих | эксплуатация машин |  | не занятых<br>обслужива-<br>нием машин | обслуживаю-<br>щих машины |
|                      |                         |   | всего              | в том числе<br>зарплата рабо-<br>чих, обслу-<br>живающих<br>машины |  |                           |
| 1                    | 2                       | 3   | 4                  | 5  | 6                                      | 7                         |
| 2а, 2в, 8в, 8д, 9    | 468                     | 61  | 5                  | 1  | 81                                     | 2                         |
| 2б, 7, 11б—11г       | 451                     | 58  | 5                  | 1  | 81                                     | 1                         |
| 2г                   | 474                     | 71  | 5                  | 2  | 80                                     | 1                         |
| 8а, 8б, 8г, 11д, 11е | 465                     | 59  | 5                  | 1  | 81                                     | 2                         |
| 8е                   | 494                     | 61  | 5                  | 1  | 81                                     | 2                         |
| 10а                  | 520                     | 66  | 5                  | 1  | 80                                     | 1                         |
| 10б, 10в             | 544                     | 66  | 5                  | 2  | 81                                     | 2                         |
| 11а, 12а—12в         | 437                     | 58  | 4                  | 1  | 80                                     | 1                         |
| 12г, 12д             | 440                     | 60  | 4                  | 1  | 80                                     | 1                         |
| 12е                  | 452                     | 60  | 4                  | 1  | 80                                     | 1                         |

## в) вентиляция

|                            |      |     |    |   |     |   |
|----------------------------|------|-----|----|---|-----|---|
| 1а—1в, 1д—1ж,<br>3—6       | 1310 | 111 | 9  | 3 | 185 | 3 |
| 1г                         | 1350 | 115 | 10 | 3 | 192 | 4 |
| 2а, 2в, 8в, 8д, 9          | 1400 | 138 | 10 | 3 | 192 | 4 |
| 2б, 7, 11а—11г,<br>12а—12в | 1360 | 130 | 10 | 3 | 189 | 3 |
| 2г                         | 1420 | 156 | 10 | 4 | 185 | 3 |
| 8а, 8б, 8г, 11д, 11е       | 1400 | 132 | 10 | 3 | 192 | 4 |
| 8е                         | 1570 | 138 | 10 | 3 | 192 | 4 |
| 10а                        | 1390 | 145 | 10 | 3 | 185 | 3 |
| 10б, 10в                   | 1440 | 150 | 10 | 4 | 192 | 4 |
| 12г, 12д                   | 1340 | 134 | 9  | 3 | 185 | 3 |
| 12е                        | 1370 | 134 | 9  | 3 | 185 | 3 |

**2. Монтаж санитарно-технического оборудования, изделий  
и конструкций, стоимость которых включается в объем  
строительно-монтажных работ**

|                           |     |    |   |   |    |   |
|---------------------------|-----|----|---|---|----|---|
| 1а—1е, 3в                 | 335 | 13 | 2 | — | 23 | — |
| 1ж, 3а, 3б, 3г—4б         | 279 | 12 | 1 | — | 21 | — |
| 2а, 2в, 8в, 8д, 9         | 345 | 16 | 2 | — | 23 | — |
| 2б, 7а—8б, 8г,<br>11б—11е | 342 | 15 | 2 | — | 23 | — |
| 2г                        | 364 | 19 | 2 | — | 23 | — |
| 5а, 6                     | 284 | 12 | 1 | — | 21 | — |
| 5б                        | 341 | 13 | 2 | — | 23 | — |
| 8е                        | 392 | 16 | 2 | — | 23 | — |
| 10                        | 367 | 17 | 2 | — | 23 | — |
| 11а, 12а—12в              | 288 | 13 | 1 | — | 21 | — |
| 12г, 12д                  | 287 | 14 | 1 | — | 21 | — |
| 12е                       | 299 | 14 | 1 | — | 21 | — |



Продолжение

| Районы | Прямые затраты,<br>руб. | В том числе, руб.                         |                    |   | Затраты труда<br>рабочих, чел.-ч              |                                |
|--------|-------------------------|---|--------------------|---|---|--------------------------------|
|        |                         | основная зара-<br>ботная плата<br>рабочих | эксплуатация машин |   | не занятых<br>обслуживаю-<br>щим маши-<br>нам | обслуживаю-<br>щих маши-<br>ны |
|        |                         |   | всего              | в том числе<br>зарплатная<br>плата рабо-<br>чих, обслу-<br>живающих<br>машины |   |                                |
| 1      | 2                       | 3   | 4                  | 5   | 6   | 7                              |

### 3. Сопутствующие строительные работы

|                           |     |    |   |   |    |   |
|---------------------------|-----|----|---|---|----|---|
| 1а—1е, 3—6                | 111 | 51 | 1 | — | 95 | — |
| 1ж                        | 109 | 50 | 1 | — | 92 | — |
| 2а, 2в, 8в, 8д, 9         | 125 | 63 | 1 | — | 97 | — |
| 2б, 7а—8б, 8г,<br>11б—11е | 121 | 59 | 1 | — | 96 | — |
| 2г                        | 137 | 71 | 1 | — | 95 | — |
| 8е                        | 131 | 63 | 1 | — | 97 | — |
| 10а                       | 131 | 66 | 1 | — | 95 | — |
| 10б, 10в                  | 134 | 68 | 1 | — | 97 | — |
| 11а, 12а—12в              | 118 | 57 | 1 | — | 92 | — |
| 12г—12е                   | 121 | 60 | 1 | — | 92 | — |

### РАЗДЕЛ IV. ЭЛЕКТРОМОНТАЖНЫЕ РАБОТЫ

|                                |      |     |     |     |     |     |
|--------------------------------|------|-----|-----|-----|-----|-----|
| 1, 3—6                         | 2080 | 408 | 258 | 87  | 724 | 113 |
| 2а, 2в, 8в, 8д, 9,<br>12г, 12д | 2190 | 489 | 276 | 105 | 724 | 113 |
| 2б, 7а—8б, 8г,<br>11а—12в      | 2150 | 469 | 271 | 100 | 724 | 113 |
| 2г                             | 2330 | 571 | 293 | 122 | 724 | 113 |
| 8е                             | 2310 | 489 | 276 | 105 | 724 | 113 |
| 10                             | 2300 | 530 | 284 | 113 | 724 | 113 |
| 12е                            | 2260 | 489 | 276 | 105 | 724 | 113 |

В том числе:

#### а) электроосвещение

|                                |     |     |     |    |     |    |
|--------------------------------|-----|-----|-----|----|-----|----|
| 1, 3—6                         | 790 | 115 | 96  | 34 | 203 | 44 |
| 2а, 2в, 8в, 8д, 9,<br>12г, 12д | 828 | 138 | 103 | 41 | 203 | 44 |
| 2б, 8а, 8б, 8г,<br>11а—12в     | 821 | 133 | 102 | 39 | 203 | 44 |
| 2г                             | 881 | 161 | 110 | 48 | 203 | 44 |
| 7                              | 806 | 133 | 102 | 39 | 203 | 44 |
| 8е                             | 886 | 138 | 103 | 41 | 203 | 44 |
| 10                             | 874 | 150 | 107 | 45 | 203 | 44 |
| 12е                            | 864 | 138 | 103 | 41 | 203 | 44 |

| Районы | Прямые затраты,<br>руб. | В том числе, руб.                         |                    |   | Затраты труда<br>рабочих, чел.-ч       |                           |
|--------|-------------------------|---|--------------------|---|--|---------------------------|
|        |                         | основная зара-<br>ботная плата<br>рабочих | эксплуатация машин |   | не занятых<br>обслужива-<br>нием машин | обслуживаю-<br>щих машины |
|        |                         |   | всего              | в том числе<br>зароботная<br>плата рабо-<br>чих, обслу-<br>живающих<br>машины |  |                           |
| 1      | 2                       | 3   | 4                  | 5   | 6                                      | 7                         |

## б) монтаж электросилового оборудования

|                                |      |     |     |    |     |    |
|--------------------------------|------|-----|-----|----|-----|----|
| 1, 3—6                         | 1120 | 247 | 142 | 47 | 428 | 60 |
| 2а, 2в, 8в, 8д, 9,<br>12г, 12д | 1180 | 296 | 152 | 56 | 428 | 60 |
| 2б, 7а—8б, 8г,<br>11а—12в      | 1170 | 284 | 149 | 54 | 428 | 60 |
| 2г                             | 1270 | 345 | 161 | 66 | 428 | 60 |
| 8е, 12е                        | 1230 | 296 | 152 | 56 | 428 | 60 |
| 10                             | 1240 | 321 | 156 | 61 | 428 | 60 |

## в) монтаж оборудования автоматики и КИП

|                                |     |    |    |   |    |   |
|--------------------------------|-----|----|----|---|----|---|
| 1, 3—6                         | 162 | 46 | 19 | 6 | 93 | 8 |
| 2а, 2в, 8в, 8д, 9,<br>12г, 12д | 173 | 55 | 21 | 7 | 93 | 8 |
| 2б, 7а—8б, 8г,<br>11а—12в      | 169 | 52 | 20 | 7 | 93 | 8 |
| 2г                             | 186 | 64 | 22 | 9 | 93 | 8 |
| 8е, 12е                        | 178 | 55 | 21 | 7 | 93 | 8 |
| 10                             | 182 | 59 | 21 | 8 | 93 | 8 |

## РАЗДЕЛ V. МОНТАЖ ТЕХНОЛОГИЧЕСКОГО ОБОРУДОВАНИЯ

## 1. Монтажные работы

|                               |     |     |     |     |     |     |
|-------------------------------|-----|-----|-----|-----|-----|-----|
| 1, 3—6                        | 811 | 309 | 357 | 90  | 511 | 116 |
| 2а, 2в, 8в, 8д—9в,<br>12г—12е | 890 | 371 | 375 | 107 | 511 | 116 |
| 2б, 7а—8б, 8г,<br>11а—12в     | 870 | 355 | 371 | 103 | 511 | 116 |
| 2г                            | 971 | 433 | 393 | 125 | 511 | 116 |
| 10                            | 931 | 401 | 384 | 116 | 511 | 116 |

## 2. Монтаж металлоконструкций

|                                |     |    |   |   |    |   |
|--------------------------------|-----|----|---|---|----|---|
| 1, 3—5                         | 466 | 24 | 4 | 1 | 37 | 2 |
| 2а, 2в, 8в, 8д, 8е,<br>12г—12е | 479 | 29 | 5 | 2 | 37 | 2 |
| 2б, 7а—8б, 8г,<br>12а—12в      | 474 | 28 | 4 | 1 | 37 | 2 |
| 2г                             | 491 | 34 | 5 | 2 | 37 | 2 |
| 6                              | 479 | 24 | 4 | 1 | 37 | 2 |
| 9                              | 497 | 29 | 5 | 2 | 37 | 2 |
| 10                             | 553 | 31 | 5 | 2 | 37 | 2 |
| 11                             | 469 | 28 | 4 | 1 | 37 | 2 |

| Районы | Прямые затраты, руб. | В том числе, руб.                 |                    |  | Затраты труда рабочих, чел.-ч  |                      |
|--------|----------------------|-----------------------------------|--------------------|--|--------------------------------|----------------------|
|        |                      | основная заработная плата рабочих | эксплуатация машин |  | не занятых обслуживанием машин | обслуживающих машины |
|        |                      |                                   | всего              | в том числе заработная плата рабочих, обслуживающих машины |                                |                      |
| 1      | 2                    | 3                                 | 4                  | 5  | 6                              | 7                    |

РАЗДЕЛ VI. СВЯЗЬ И СИГНАЛИЗАЦИЯ

|                          |    |    |   |   |    |   |
|--------------------------|----|----|---|---|----|---|
| 1, 3—6                   | 42 | 18 | 4 | 1 | 34 | 2 |
| 2а, 2в, 8в, 8д, 12г, 12д | 46 | 22 | 5 | 2 | 34 | 2 |
| 2б, 7а—8б, 8г, 11а—12в   | 45 | 21 | 4 | 2 | 34 | 2 |
| 2г                       | 50 | 26 | 5 | 2 | 34 | 2 |
| 8е—9в, 12е               | 47 | 22 | 5 | 2 | 34 | 2 |
| 10                       | 49 | 24 | 5 | 2 | 34 | 2 |

12. ЗДАНИЕ РЕШЕТОК С ТРЕМЯ МЕХАНИЗИРОВАННЫМИ РЕШЕТКАМИ ТИПА РМУ-4 (ВАРИАНТ С ДРОБЛЕНИЕМ ОТБРОСОВ)

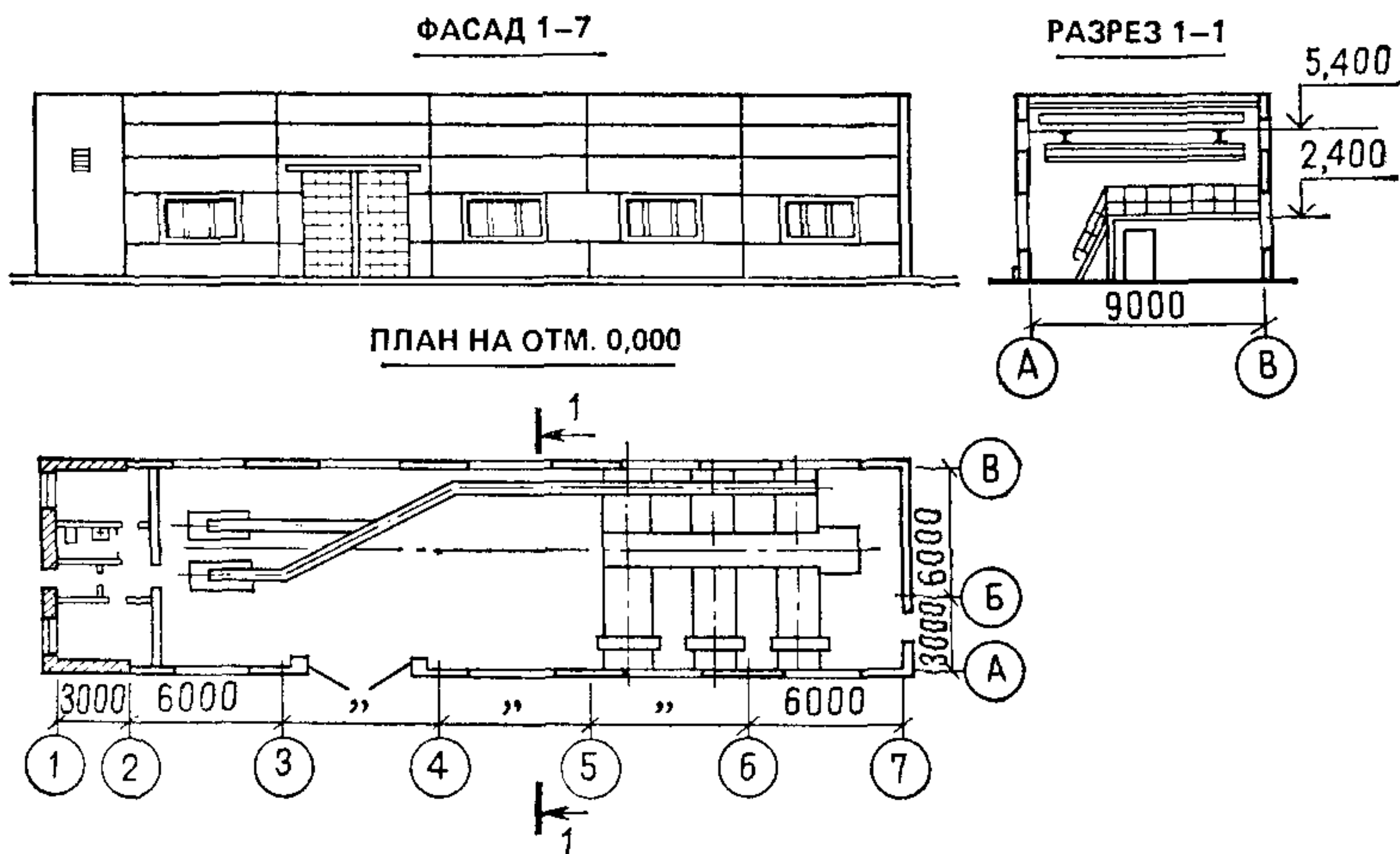


Рис. 16. Здание решеток с тремя механизированными решетками типа РМУ-4 пропускной способностью 140—200 тыс. м<sup>3</sup>/сут (вариант с дроблением отбросов). Типовой проект 902-2-370.83 (к цене № 369)

## РАЙОННАЯ ЦЕНА № 369

Здание решеток с тремя механизированными решетками типа РМУ-4 пропускной способностью 140—200 тыс. м<sup>3</sup>/сут (вариант с дроблением отбросов). Стены из керамзитобетонных панелей, отопление центральное от теплосети (типовой проект 902-2-370.83)

Измеритель — 1 здание

| Районы | Прямые затраты, руб. | В том числе, руб.                 |                    |  | Затраты труда рабочих, чел.-ч  |                      |
|--------|----------------------|-----------------------------------|--------------------|--|--------------------------------|----------------------|
|        |                      | основная заработная плата рабочих | эксплуатация машин |  | не занятых обслуживанием машин | обслуживающих машины |
|        |                      |                                   | всего              | в том числе заработная плата рабочих, обслуживающих машины |                                |                      |
| 1      | 2                    | 3                                 | 4                  | 5  | 6                              | 7                    |

### РАЗДЕЛ I. СТРОИТЕЛЬНЫЕ РАБОТЫ

#### 1. Подземная часть

|                |        |      |      |     |      |     |
|----------------|--------|------|------|-----|------|-----|
| 1а, 1в, 3в, 4а | 8330   | 724  | 1150 | 315 | 1340 | 452 |
| 1б, 1е         | 9120   | 725  | 1170 | 315 | 1340 | 452 |
| 1г             | 9380   | 743  | 1200 | 324 | 1370 | 464 |
| 1д, 6в         | 8660   | 724  | 1170 | 315 | 1340 | 452 |
| 1ж             | 7580   | 724  | 1060 | 314 | 1330 | 451 |
| 2а, 9а         | 10 800 | 891  | 1480 | 390 | 1370 | 464 |
| 2б, 7а, 7б, 8а | 9540   | 843  | 1360 | 368 | 1350 | 458 |
| 2в             | 12 500 | 891  | 1480 | 390 | 1370 | 464 |
| 2г             | 11 800 | 1020 | 1650 | 441 | 1340 | 452 |
| 3а, 3б         | 7830   | 724  | 1020 | 314 | 1330 | 451 |
| 3г             | 8040   | 724  | 1170 | 314 | 1330 | 451 |
| 4б, 5а, 6а     | 8460   | 724  | 1170 | 314 | 1330 | 451 |
| 5б             | 8890   | 725  | 1390 | 315 | 1340 | 452 |
| 6б             | 8280   | 724  | 1060 | 314 | 1330 | 451 |
| 7в, 11а        | 10 800 | 843  | 1400 | 368 | 1350 | 458 |
| 7г             | 9250   | 854  | 1300 | 374 | 1370 | 464 |
| 8б             | 10 400 | 854  | 1300 | 374 | 1370 | 464 |
| 8в             | 10 600 | 891  | 1400 | 390 | 1370 | 464 |
| 8г             | 12 900 | 854  | 1370 | 374 | 1370 | 464 |
| 8д, 9б         | 10 200 | 891  | 1380 | 390 | 1370 | 464 |
| 8е             | 12 800 | 891  | 1480 | 390 | 1370 | 464 |
| 9в, 12е        | 11 400 | 879  | 1450 | 384 | 1350 | 458 |
| 10а            | 10 500 | 942  | 1370 | 409 | 1340 | 452 |
| 10б, 10в       | 11 600 | 966  | 1420 | 420 | 1370 | 464 |
| 11б—11г        | 9420   | 833  | 1200 | 363 | 1340 | 452 |
| 11д, 11е       | 9980   | 854  | 1230 | 374 | 1370 | 464 |
| 12а            | 7980   | 832  | 1100 | 362 | 1330 | 451 |
| 12б, 12в       | 8290   | 832  | 1140 | 362 | 1330 | 451 |
| 12г            | 8660   | 868  | 1130 | 378 | 1330 | 451 |
| 12д            | 8940   | 868  | 1180 | 378 | 1330 | 451 |



Продолжение

| Районы | Прямые затраты,<br>руб. | В том числе, руб.                         |                    |   | Затраты труда<br>рабочих, чел.-ч       |                          |
|--------|-------------------------|---|--------------------|---|--|--------------------------|
|        |                         | основная зара-<br>ботная плата<br>рабочих | эксплуатация машин |   | не занятых<br>обслужива-<br>нием машин | обслуживаю-<br>щих машин |
|        |                         |   | всего              | в том числе<br>заработная<br>плата рабо-<br>чих, обслу-<br>живающих<br>машины |  |                          |
| 1      | 2                       | 3   | 4                  | 5   | 6                                      | 7                        |

В том числе:  
а) земляные работы

|                               |     |     |     |     |     |     |
|-------------------------------|-----|-----|-----|-----|-----|-----|
| 1, 3—6                        | 402 | 124 | 278 | 112 | 254 | 162 |
| 2а, 2в, 8в, 8д—9в,<br>12г—12е | 450 | 149 | 301 | 135 | 254 | 162 |
| 2б, 7а—8б, 8г,<br>11а—12в     | 438 | 143 | 295 | 129 | 254 | 162 |
| 2г                            | 496 | 174 | 322 | 157 | 254 | 161 |
| 10                            | 474 | 162 | 312 | 146 | 254 | 162 |

б) транспортирование грунта

|                                  |      |   |      |     |   |     |
|----------------------------------|------|---|------|-----|---|-----|
| 1а—1е, 3в, 3г, 4б,<br>5а, 6а, 6в | 697  | — | 697  | 139 | — | 209 |
| 1ж, 3а, 6б                       | 587  | — | 587  | 139 | — | 209 |
| 2а, 2в, 8е, 9а, 9в               | 941  | — | 941  | 169 | — | 210 |
| 2б, 11а                          | 911  | — | 911  | 161 | — | 209 |
| 2г                               | 1100 | — | 1100 | 194 | — | 209 |
| 3б                               | 503  | — | 503  | 139 | — | 209 |
| 4а                               | 647  | — | 647  | 139 | — | 209 |
| 5б                               | 911  | — | 911  | 139 | — | 209 |
| 7а, 7б, 7г—8б                    | 772  | — | 772  | 162 | — | 210 |
| 7в                               | 868  | — | 868  | 162 | — | 210 |
| 8в                               | 868  | — | 868  | 169 | — | 210 |
| 8г                               | 844  | — | 844  | 162 | — | 210 |
| 8д, 9б                           | 844  | — | 844  | 169 | — | 210 |
| 10а                              | 839  | — | 839  | 180 | — | 209 |
| 10б, 10в                         | 868  | — | 868  | 181 | — | 210 |
| 11б—11е                          | 697  | — | 697  | 161 | — | 209 |
| 12а                              | 599  | — | 599  | 161 | — | 209 |
| 12б                              | 623  | — | 623  | 161 | — | 209 |
| 12в                              | 647  | — | 647  | 161 | — | 209 |
| 12г                              | 623  | — | 623  | 168 | — | 209 |
| 12д                              | 671  | — | 671  | 168 | — | 209 |
| 12е                              | 911  | — | 911  | 168 | — | 209 |

в) фундаменты

|           |      |     |     |    |     |    |
|-----------|------|-----|-----|----|-----|----|
| 1а, 3в, 4 | 3300 | 249 | 116 | 39 | 459 | 50 |
| 1б        | 3790 | 250 | 117 | 40 | 460 | 51 |
| 1в, 5а, 6 | 3440 | 249 | 116 | 39 | 459 | 50 |
| 1г        | 4250 | 269 | 139 | 47 | 492 | 61 |

| Районы     | Прямые затраты,<br>руб. | В том числе, руб.                        |                    |  | Затраты труда<br>рабочих, чел.-ч       |                           |
|------------|-------------------------|--|--------------------|--|--|---------------------------|
|            |                         | основная зар-<br>ботная плата<br>рабочих | эксплуатация машин |  | не занятых<br>обслужива-<br>нием машин | обслуживаю-<br>щих машины |
|            |                         |  | всего              | в том числе<br>зарботная<br>плата рабо-<br>чих, обслу-<br>живающих<br>машины |  |                           |
| 1          | 2                       | 3  | 4                  | 5  | 6                                      | 7                         |
| 1д, 5б     | 3620                    | 250                                      | 117                | 40   | 460                                    | 51                        |
| 1е         | 3870                    | 250                                      | 117                | 40   | 460                                    | 51                        |
| 1ж         | 3010                    | 249                                      | 114                | 38   | 458                                    | 50                        |
| 2а         | 4940                    | 322                                      | 148                | 57   | 492                                    | 61                        |
| 2б, 11б    | 3900                    | 288                                      | 123                | 45   | 460                                    | 51                        |
| 2в, 8е     | 5980                    | 322                                      | 148                | 57   | 492                                    | 61                        |
| 2г         | 4670                    | 351                                      | 133                | 55   | 460                                    | 51                        |
| 3а, 3б, 3г | 3130                    | 249                                      | 114                | 38   | 458                                    | 50                        |
| 7а, 8а     | 4340                    | 309                                      | 146                | 54   | 492                                    | 61                        |
| 7б         | 4220                    | 309                                      | 146                | 54   | 492                                    | 61                        |
| 7в         | 4980                    | 309                                      | 146                | 54   | 492                                    | 61                        |
| 7г         | 4040                    | 309                                      | 146                | 54   | 492                                    | 61                        |
| 8б         | 4780                    | 309                                      | 146                | 54   | 492                                    | 61                        |
| 8в, 9а     | 4820                    | 322                                      | 148                | 57   | 492                                    | 61                        |
| 8г         | 6180                    | 309                                      | 146                | 54   | 492                                    | 61                        |
| 8д, 9б     | 4580                    | 322                                      | 148                | 57   | 492                                    | 61                        |
| 9в         | 5360                    | 322                                      | 148                | 57   | 492                                    | 61                        |
| 10а        | 4430                    | 326                                      | 129                | 51   | 460                                    | 51                        |
| 10б        | 5340                    | 349                                      | 153                | 61   | 492                                    | 61                        |
| 10в        | 5500                    | 349                                      | 153                | 61   | 492                                    | 61                        |
| 11а        | 4640                    | 287                                      | 120                | 44   | 458                                    | 50                        |
| 11в, 11г   | 4000                    | 288                                      | 123                | 45   | 460                                    | 51                        |
| 11д, 11е   | 4600                    | 309                                      | 146                | 54   | 492                                    | 61                        |
| 12а        | 3140                    | 287                                      | 120                | 44   | 458                                    | 50                        |
| 12б, 12в   | 3380                    | 287                                      | 120                | 44   | 458                                    | 50                        |
| 12г        | 3480                    | 299                                      | 122                | 46   | 458                                    | 50                        |
| 12д        | 3730                    | 299                                      | 122                | 46   | 458                                    | 50                        |
| 12е        | 4400                    | 299                                      | 122                | 46   | 458                                    | 50                        |

## г) специально-строительные работы

|                         |      |     |    |    |     |    |
|-------------------------|------|-----|----|----|-----|----|
| 1а, 1в, 3в—4а,<br>5б—6б | 3860 | 350 | 82 | 25 | 622 | 32 |
| 1б, 1е                  | 4190 | 350 | 82 | 25 | 622 | 32 |
| 1г, 1д, 4б, 5а, 6в      | 4000 | 350 | 82 | 25 | 622 | 32 |
| 1ж                      | 3570 | 350 | 82 | 25 | 622 | 32 |
| 2а, 8в, 9а, 9в          | 4560 | 420 | 87 | 30 | 622 | 32 |
| 2б, 11б—11е             | 4270 | 402 | 86 | 28 | 622 | 32 |
| 2в                      | 5120 | 420 | 87 | 30 | 622 | 32 |
| 2г                      | 5550 | 490 | 92 | 35 | 622 | 32 |
| 3а, 3б                  | 3760 | 350 | 82 | 25 | 622 | 32 |
| 7а, 7б, 7г, 8а          | 4060 | 402 | 86 | 28 | 622 | 32 |
| 7в                      | 4580 | 402 | 86 | 28 | 622 | 32 |

| Районы   | Прямые затраты,<br>руб. | В том числе, руб.                         |                    |   | Затраты труда<br>рабочих, чел.-ч       |                           |
|----------|-------------------------|---|--------------------|---|--|---------------------------|
|          |                         | основная зара-<br>ботная плата<br>рабочих | эксплуатация машин |   | не занятых<br>обслужива-<br>нием машин | обслуживаю-<br>щих машины |
|          |                         |   | всего              | в том числе<br>заработная<br>плата рабо-<br>чих, обслу-<br>живающих<br>машины |  |                           |
| 1        | 2                       | 3   | 4                  | 5   | 6                                      | 7                         |
| 8б       | 4390                    | 402                                       | 86                 | 28  | 622                                    | 32                        |
| 8г       | 5480                    | 402                                       | 86                 | 28  | 622                                    | 32                        |
| 8д, 9б   | 4310                    | 420                                       | 87                 | 30  | 622                                    | 32                        |
| 8е, 12е  | 5460                    | 420                                       | 87                 | 30  | 622                                    | 32                        |
| 10       | 4790                    | 455                                       | 90                 | 32  | 622                                    | 32                        |
| 11а      | 4800                    | 402                                       | 86                 | 28  | 622                                    | 32                        |
| 12а, 12в | 3770                    | 402                                       | 86                 | 28  | 622                                    | 32                        |
| 12б      | 3930                    | 402                                       | 86                 | 28  | 622                                    | 32                        |
| 12г, 12д | 4100                    | 420                                       | 87                 | 30  | 622                                    | 32                        |

## 2. Надземная часть

|                      |        |      |     |     |      |     |
|----------------------|--------|------|-----|-----|------|-----|
| 1а                   | 25 900 | 2020 | 752 | 260 | 3580 | 335 |
| 1б, 1в, 1д, 6в       | 26 800 | 2000 | 743 | 257 | 3540 | 331 |
| 1г, 1е               | 29 500 | 2040 | 760 | 262 | 3620 | 338 |
| 1ж, 3а, 3б           | 22 800 | 1980 | 734 | 254 | 3500 | 328 |
| 2а                   | 34 800 | 2480 | 822 | 318 | 3650 | 342 |
| 2б, 7б, 7г, 11в, 11г | 29 800 | 2360 | 800 | 302 | 3620 | 338 |
| 2в                   | 40 000 | 2480 | 822 | 318 | 3650 | 342 |
| 2г                   | 30 800 | 2840 | 856 | 364 | 3580 | 335 |
| 3в, 5а, 6а, 6б       | 24 900 | 2000 | 743 | 257 | 3540 | 331 |
| 3г, 4а               | 23 600 | 1980 | 734 | 254 | 3500 | 328 |
| 4б                   | 24 200 | 1980 | 734 | 254 | 3500 | 328 |
| 5б                   | 31 700 | 2020 | 752 | 260 | 3580 | 335 |
| 7а, 7в, 8б, 11б      | 30 800 | 2360 | 800 | 302 | 3620 | 338 |
| 8а                   | 32 200 | 2380 | 809 | 305 | 3650 | 342 |
| 8в, 8е, 9а           | 33 100 | 2480 | 822 | 318 | 3650 | 342 |
| 8г                   | 34 000 | 2380 | 809 | 305 | 3650 | 342 |
| 8д                   | 30 200 | 2480 | 822 | 318 | 3650 | 342 |
| 9б                   | 32 100 | 2480 | 822 | 318 | 3650 | 342 |
| 9в                   | 38 800 | 2480 | 822 | 318 | 3650 | 342 |
| 10а                  | 32 900 | 2630 | 830 | 338 | 3580 | 335 |
| 10б                  | 38 000 | 2680 | 848 | 344 | 3650 | 342 |
| 10в                  | 41 000 | 2680 | 848 | 344 | 3650 | 342 |
| 11а                  | 35 600 | 2280 | 772 | 292 | 3500 | 328 |
| 11д, 11е             | 33 000 | 2380 | 809 | 305 | 3650 | 342 |
| 12а                  | 25 800 | 2280 | 772 | 292 | 3500 | 328 |
| 12б                  | 28 000 | 2280 | 772 | 292 | 3500 | 328 |
| 12в                  | 27 000 | 2280 | 772 | 292 | 3500 | 328 |
| 12г                  | 26 400 | 2380 | 785 | 305 | 3500 | 328 |
| 12д, 12е             | 28 100 | 2380 | 785 | 305 | 3500 | 328 |

| Районы | Прямые затраты,<br>руб | В том числе, руб.                         |                    |   | Затраты труда<br>рабочих, чел.-ч       |                           |
|--------|------------------------|---|--------------------|---|--|---------------------------|
|        |                        | основная зара-<br>ботная плата<br>рабочих | эксплуатация машин |   | не занятых<br>обслужива-<br>нием машин | обслуживаю-<br>щих машины |
|        |                        |   | всего              | в том числе<br>заработная<br>плата рабо-<br>чих, обслу-<br>живающих<br>машины |  |                           |
| 1      | 2                      | 3   | 4                  | 5   | 6                                      | 7                         |

В том числе:  
а) каркас здания

|                 |      |    |    |    |    |    |
|-----------------|------|----|----|----|----|----|
| 1а, 1д, 6       | 2280 | 47 | 69 | 25 | 79 | 32 |
| 1б—1г, 5а       | 2360 | 47 | 69 | 25 | 79 | 32 |
| 1е              | 2520 | 47 | 69 | 25 | 79 | 32 |
| 1ж, 3           | 2140 | 47 | 69 | 25 | 79 | 32 |
| 2а, 8в, 9б      | 2780 | 57 | 74 | 30 | 79 | 32 |
| 2б, 7в          | 2420 | 55 | 73 | 29 | 79 | 32 |
| 2в              | 3340 | 57 | 74 | 30 | 79 | 32 |
| 2г              | 2550 | 66 | 79 | 35 | 79 | 32 |
| 4               | 2210 | 47 | 69 | 25 | 79 | 32 |
| 5б              | 2920 | 47 | 69 | 25 | 79 | 32 |
| 7а, 11б—11е     | 2610 | 55 | 73 | 29 | 79 | 32 |
| 7б, 12в         | 2510 | 55 | 73 | 29 | 79 | 32 |
| 7г, 12а         | 2360 | 55 | 73 | 29 | 79 | 32 |
| 8а, 8б, 8г, 12б | 2690 | 55 | 73 | 29 | 79 | 32 |
| 8д, 8е          | 2660 | 57 | 74 | 30 | 79 | 32 |
| 9а, 12г, 12е    | 2530 | 57 | 74 | 30 | 79 | 32 |
| 9в              | 3430 | 57 | 74 | 30 | 79 | 32 |
| 10а, 10б        | 3110 | 62 | 77 | 33 | 79 | 32 |
| 10в             | 3470 | 62 | 77 | 33 | 79 | 32 |
| 11а             | 3750 | 55 | 73 | 29 | 79 | 32 |
| 12д             | 3190 | 57 | 74 | 30 | 79 | 32 |

б) стены наружные панельные

|                |        |     |     |     |     |     |
|----------------|--------|-----|-----|-----|-----|-----|
| 1а, 1б         | 8200   | 269 | 368 | 130 | 439 | 167 |
| 1в, 1д         | 8420   | 269 | 368 | 130 | 439 | 167 |
| 1г             | 10 000 | 269 | 368 | 130 | 439 | 167 |
| 1е             | 8820   | 269 | 368 | 130 | 439 | 167 |
| 1ж, 3а, 3б, 3г | 6560   | 269 | 368 | 130 | 439 | 167 |
| 2а             | 11 500 | 323 | 394 | 155 | 439 | 167 |
| 2б, 11г        | 8760   | 309 | 387 | 149 | 439 | 167 |
| 2в, 9в         | 13 900 | 323 | 394 | 155 | 439 | 167 |
| 2г             | 9130   | 376 | 419 | 181 | 439 | 167 |
| 3в             | 7500   | 269 | 368 | 130 | 439 | 167 |
| 4, 6а, 6б      | 6880   | 269 | 368 | 130 | 439 | 167 |
| 5а             | 7240   | 269 | 368 | 130 | 439 | 167 |
| 5б             | 10 400 | 269 | 368 | 130 | 439 | 167 |
| 6в             | 7670   | 269 | 368 | 130 | 439 | 167 |
| 7а, 7г, 8б     | 10 000 | 309 | 387 | 149 | 439 | 167 |



| Районы           | Прямые затраты,<br>руб. | В том числе, руб.                         |                    |  | Затраты труда<br>рабочих, чел.-ч       |                           |
|------------------|-------------------------|---|--------------------|--|--|---------------------------|
|                  |                         | основная зара-<br>ботная плата<br>рабочих | эксплуатация машин |  | не занятых<br>обслужива-<br>нием машин | обслуживаю-<br>щих машины |
|                  |                         |   | всего              | в том числе<br>зарботная<br>плата рабо-<br>чих, обслу-<br>живающих<br>машины |  |                           |
| 1                | 2                       | 3   | 4                  | 5  | 6                                      | 7                         |
| 7б, 11б          | 9760                    | 309                                       | 387                | 149  | 439                                    | 167                       |
| 7в               | 9580                    | 309                                       | 387                | 149  | 439                                    | 167                       |
| 8а, 8г, 11д, 11е | 10 800                  | 309                                       | 387                | 149  | 439                                    | 167                       |
| 8в, 9б           | 10 800                  | 323                                       | 394                | 155  | 439                                    | 167                       |
| 8д—9а            | 10 200                  | 323                                       | 394                | 155  | 439                                    | 167                       |
| 10а              | 10 000                  | 350                                       | 406                | 168  | 439                                    | 167                       |
| 10б              | 12 800                  | 350                                       | 406                | 168  | 439                                    | 167                       |
| 10в              | 14 500                  | 350                                       | 406                | 168  | 439                                    | 167                       |
| 11а              | 11 400                  | 309                                       | 387                | 149  | 439                                    | 167                       |
| 11в              | 8940                    | 309                                       | 387                | 149  | 439                                    | 167                       |
| 12а              | 7350                    | 309                                       | 387                | 149  | 439                                    | 167                       |
| 12б              | 8100                    | 309                                       | 387                | 149  | 439                                    | 167                       |
| 12в              | 7600                    | 309                                       | 387                | 149  | 439                                    | 167                       |
| 12г, 12д         | 7470                    | 323                                       | 394                | 155  | 439                                    | 167                       |
| 12е              | 7650                    | 323                                       | 394                | 155  | 439                                    | 167                       |

## в) стены наружные кирпичные

|             |      |     |    |    |     |    |
|-------------|------|-----|----|----|-----|----|
| 1а          | 2640 | 174 | 77 | 24 | 318 | 31 |
| 1б          | 2790 | 174 | 77 | 24 | 318 | 31 |
| 1в, 1д, 3в  | 2910 | 174 | 77 | 24 | 318 | 31 |
| 1г          | 3500 | 214 | 93 | 29 | 392 | 38 |
| 1е          | 3790 | 174 | 77 | 24 | 318 | 31 |
| 1ж, 3б, 4а  | 1980 | 132 | 58 | 18 | 242 | 24 |
| 2а          | 4480 | 257 | 99 | 35 | 392 | 38 |
| 2б          | 4180 | 200 | 80 | 28 | 318 | 31 |
| 2в          | 4980 | 257 | 99 | 35 | 392 | 38 |
| 2г          | 3310 | 243 | 86 | 34 | 318 | 31 |
| 3а          | 1930 | 132 | 58 | 18 | 242 | 24 |
| 3г          | 2590 | 132 | 58 | 18 | 242 | 24 |
| 4б          | 2380 | 132 | 58 | 18 | 242 | 24 |
| 5а          | 2100 | 132 | 58 | 18 | 242 | 24 |
| 5б          | 3400 | 174 | 77 | 24 | 318 | 31 |
| 6а, 6б      | 2260 | 132 | 58 | 18 | 242 | 24 |
| 6в          | 2150 | 132 | 58 | 18 | 242 | 24 |
| 7а          | 3830 | 246 | 98 | 34 | 392 | 38 |
| 7б, 7г      | 3500 | 246 | 98 | 34 | 392 | 38 |
| 7в          | 4340 | 246 | 98 | 34 | 392 | 38 |
| 8а, 8б, 11д | 4000 | 246 | 98 | 34 | 392 | 38 |
| 8в          | 3970 | 257 | 99 | 35 | 392 | 38 |
| 8г          | 4660 | 246 | 98 | 34 | 392 | 38 |
| 8д          | 3100 | 257 | 99 | 35 | 392 | 38 |

Продолжение

| Районы   | Прямые затраты,<br>руб. | В том числе, руб.                         |                    |  | Затраты труда<br>рабочих, чел.-ч       |                           |
|----------|-------------------------|---|--------------------|--|--|---------------------------|
|          |                         | основная зара-<br>ботная плата<br>рабочих | эксплуатация машин |  | не занятых<br>обслужива-<br>нием машин | обслуживаю-<br>щих машины |
|          |                         |   | всего              | в том числе<br>зарботная<br>плата рабо-<br>чих, обслу-<br>живающих<br>машины |  |                           |
| 1        | 2                       | 3   | 4                  | 5  | 6                                      | 7                         |
| 8е       | 3760                    | 257                                       | 99                 | 35   | 392                                    | 38                        |
| 9а       | 4600                    | 257                                       | 99                 | 35   | 392                                    | 38                        |
| 9б       | 3420                    | 257                                       | 99                 | 35   | 392                                    | 38                        |
| 9в       | 3670                    | 257                                       | 99                 | 35   | 392                                    | 38                        |
| 10а      | 3620                    | 226                                       | 84                 | 31   | 318                                    | 31                        |
| 10б      | 4290                    | 279                                       | 102                | 38   | 392                                    | 38                        |
| 10в      | 4520                    | 279                                       | 102                | 38   | 392                                    | 38                        |
| 11а      | 2680                    | 152                                       | 61                 | 21   | 242                                    | 24                        |
| 11б, 11г | 3080                    | 200                                       | 80                 | 28   | 318                                    | 31                        |
| 11в      | 3280                    | 200                                       | 80                 | 28   | 318                                    | 31                        |
| 11е      | 4150                    | 246                                       | 98                 | 34   | 392                                    | 38                        |
| 12а, 12б | 2060                    | 152                                       | 61                 | 21   | 242                                    | 24                        |
| 12в      | 2420                    | 152                                       | 61                 | 21   | 242                                    | 24                        |
| 12г      | 2230                    | 159                                       | 62                 | 22   | 242                                    | 24                        |
| 12д      | 2580                    | 159                                       | 62                 | 22   | 242                                    | 24                        |
| 12е      | 2420                    | 159                                       | 62                 | 22   | 242                                    | 24                        |

г) стены внутренние и перегородки

|                  |      |    |    |    |     |    |
|------------------|------|----|----|----|-----|----|
| 1а, 1ж, 3б, 4а   | 653  | 65 | 23 | 8  | 120 | 10 |
| 1б, 1г, 5а       | 685  | 65 | 23 | 8  | 120 | 10 |
| 1в, 3в, 6в       | 707  | 65 | 23 | 8  | 120 | 10 |
| 1д, 6а           | 732  | 65 | 23 | 8  | 120 | 10 |
| 1е               | 923  | 65 | 23 | 8  | 120 | 10 |
| 2а               | 875  | 78 | 25 | 9  | 120 | 10 |
| 2б               | 1020 | 75 | 24 | 9  | 120 | 10 |
| 2в               | 967  | 78 | 25 | 9  | 120 | 10 |
| 2г               | 817  | 91 | 26 | 11 | 120 | 10 |
| 3а               | 635  | 65 | 23 | 8  | 120 | 10 |
| 3г, 5б           | 837  | 65 | 23 | 8  | 120 | 10 |
| 4б               | 779  | 65 | 23 | 8  | 120 | 10 |
| 6б               | 745  | 65 | 23 | 8  | 120 | 10 |
| 7а, 11б, 11г     | 752  | 75 | 24 | 9  | 120 | 10 |
| 7б, 7г, 12а, 12б | 684  | 75 | 24 | 9  | 120 | 10 |
| 7в               | 845  | 75 | 24 | 9  | 120 | 10 |
| 8а, 8б, 11д      | 781  | 75 | 24 | 9  | 120 | 10 |
| 8в, 12е          | 782  | 78 | 25 | 9  | 120 | 10 |
| 8г               | 905  | 75 | 24 | 9  | 120 | 10 |
| 8д               | 612  | 78 | 25 | 9  | 120 | 10 |
| 8е, 12г          | 735  | 78 | 25 | 9  | 120 | 10 |
| 9а               | 896  | 78 | 25 | 9  | 120 | 10 |

| Районы                       | Прямые затраты,<br>руб. | В том числе, руб.                         |                    |   | Затраты труда<br>рабочих, чел.-ч       |                           |
|------------------------------|-------------------------|---|--------------------|---|--|---------------------------|
|                              |                         | основная зара-<br>ботная плата<br>рабочих | эксплуатация машин |   | не занятых<br>обслужива-<br>нием машин | обслуживаю-<br>щих машины |
|                              |                         |   | всего              | в том числе<br>зароботная<br>плата рабо-<br>чих, обслу-<br>живающих<br>машины |  |                           |
| 1                            | 2                       | 3   | 4                  | 5   | 6                                      | 7                         |
| 9б                           | 674                     | 78  | 25                 | 9   | 120                                    | 10                        |
| 9в                           | 717                     | 78  | 25                 | 9   | 120                                    | 10                        |
| 10а, 10в                     | 883                     | 84  | 26                 | 10  | 120                                    | 10                        |
| 10б                          | 838                     | 84  | 26                 | 10  | 120                                    | 10                        |
| 11а                          | 868                     | 75  | 24                 | 9   | 120                                    | 10                        |
| 11в, 11е, 12в                | 802                     | 75  | 24                 | 9   | 120                                    | 10                        |
| 12д                          | 843                     | 78  | 25                 | 9   | 120                                    | 10                        |
| д) перекрытие и покрытие     |                         |   |                    |   |  |                           |
| 1а, 1б                       | 3870                    | 43  | 67                 | 24  | 73                                     | 31                        |
| 1в, 1д, 5а                   | 3980                    | 43  | 67                 | 24  | 73                                     | 31                        |
| 1г                           | 4140                    | 43  | 67                 | 24  | 73                                     | 31                        |
| 1е                           | 4270                    | 43  | 67                 | 24  | 73                                     | 31                        |
| 1ж, 3                        | 3500                    | 43  | 67                 | 24  | 73                                     | 31                        |
| 2а                           | 4800                    | 51  | 72                 | 29  | 73                                     | 31                        |
| 2б, 7а, 7г, 11в, 11г,<br>12в | 4200                    | 49  | 70                 | 28  | 73                                     | 31                        |
| 2в                           | 5820                    | 51  | 72                 | 29  | 73                                     | 31                        |
| 2г                           | 4430                    | 60  | 77                 | 34  | 73                                     | 31                        |
| 4, 6а, 6б                    | 3700                    | 43  | 67                 | 24  | 73                                     | 31                        |
| 5б                           | 4930                    | 43  | 67                 | 24  | 73                                     | 31                        |
| 6в                           | 4620                    | 43  | 67                 | 24  | 73                                     | 31                        |
| 7б, 7в, 8б, 12а              | 3910                    | 49  | 70                 | 28  | 73                                     | 31                        |
| 8а, 8г, 11д, 11е             | 4370                    | 49  | 70                 | 28  | 73                                     | 31                        |
| 8в                           | 4500                    | 51  | 72                 | 29  | 73                                     | 31                        |
| 8д, 8е, 12г                  | 4100                    | 51  | 72                 | 29  | 73                                     | 31                        |
| 9а, 9б, 12д, 12е             | 4260                    | 51  | 72                 | 29  | 73                                     | 31                        |
| 9в                           | 5700                    | 51  | 72                 | 29  | 73                                     | 31                        |
| 10а                          | 4660                    | 55  | 74                 | 31  | 73                                     | 31                        |
| 10б                          | 5480                    | 55  | 74                 | 31  | 73                                     | 31                        |
| 10в                          | 5880                    | 55  | 74                 | 31  | 73                                     | 31                        |
| 11а                          | 6380                    | 49  | 70                 | 28  | 73                                     | 31                        |
| 11б                          | 4620                    | 49  | 70                 | 28  | 73                                     | 31                        |
| 12б                          | 4510                    | 49  | 70                 | 28  | 73                                     | 31                        |
| е) кровля                    |                         |   |                    |   |  |                           |
| 1а—1в                        | 2700                    | 292                                       | 61                 | 18  | 521                                    | 24                        |
| 1г                           | 3320                    | 292                                       | 61                 | 18  | 521                                    | 24                        |
| 1д                           | 2730                    | 292                                       | 61                 | 18  | 521                                    | 24                        |
| 1е                           | 2810                    | 292                                       | 61                 | 18  | 521                                    | 24                        |
| 1ж, 3а, 3б, 3г               | 2320                    | 292                                       | 61                 | 18  | 521                                    | 24                        |

| Районы                    | Прямые затраты,<br>руб. | В том числе, руб.                        |                    |  | Затраты труда<br>рабочих, чел.-ч       |                           |
|---------------------------|-------------------------|--|--------------------|--|--|---------------------------|
|                           |                         | основная зар-<br>ботная плата<br>рабочих | эксплуатация машин |  | не занятых<br>обслужива-<br>нием машин | обслуживаю-<br>щих машины |
|                           |                         |  | всего              | в том числе<br>зарботная<br>плата рабо-<br>чих, обслу-<br>живающих<br>машины |  |                           |
| 1                         | 2                       | 3  | 4                  | 5  | 6                                      | 7                         |
| 2а                        | 3780                    | 350                                      | 65                 | 22   | 521                                    | 24                        |
| 2б, 11в, 11г              | 2900                    | 335                                      | 64                 | 21   | 521                                    | 24                        |
| 2в                        | 4330                    | 350                                      | 65                 | 22   | 521                                    | 24                        |
| 2г                        | 3070                    | 408                                      | 68                 | 26   | 521                                    | 24                        |
| 3в, 5а, 6в                | 2540                    | 292                                      | 61                 | 18   | 521                                    | 24                        |
| 4                         | 2400                    | 292                                      | 61                 | 18   | 521                                    | 24                        |
| 5б                        | 3150                    | 292                                      | 61                 | 18   | 521                                    | 24                        |
| 6а, 6б                    | 2460                    | 292                                      | 61                 | 18   | 521                                    | 24                        |
| 7а, 7б, 7г, 8б, 11а       | 3340                    | 335                                      | 64                 | 21   | 521                                    | 24                        |
| 7в                        | 3270                    | 335                                      | 64                 | 21   | 521                                    | 24                        |
| 8а, 8г, 11д, 11е          | 3570                    | 335                                      | 64                 | 21   | 521                                    | 24                        |
| 8в, 8е, 9б                | 3630                    | 350                                      | 65                 | 22   | 521                                    | 24                        |
| 8д                        | 3430                    | 350                                      | 65                 | 22   | 521                                    | 24                        |
| 9а                        | 3520                    | 350                                      | 65                 | 22   | 521                                    | 24                        |
| 9в                        | 4470                    | 350                                      | 65                 | 22   | 521                                    | 24                        |
| 10а                       | 3480                    | 379                                      | 66                 | 24   | 521                                    | 24                        |
| 10б                       | 4270                    | 379                                      | 66                 | 24   | 521                                    | 24                        |
| 10в                       | 4680                    | 379                                      | 66                 | 24   | 521                                    | 24                        |
| 11б                       | 3110                    | 335                                      | 64                 | 21   | 521                                    | 24                        |
| 12а, 12в                  | 2600                    | 335                                      | 64                 | 21   | 521                                    | 24                        |
| 12б                       | 2740                    | 335                                      | 64                 | 21   | 521                                    | 24                        |
| 12г, 12д                  | 2600                    | 350                                      | 65                 | 22   | 521                                    | 24                        |
| 12е                       | 2760                    | 350                                      | 65                 | 22   | 521                                    | 24                        |
| ж) проемы                 |                         |  |                    |  |  |                           |
| 1а, 1б, 4б                | 1300                    | 54                                       | 19                 | 5  | 98                                     | 7                         |
| 1в, 1д, 1е, 3б, 5а,<br>6б | 1420                    | 54                                       | 19                 | 5  | 98                                     | 7                         |
| 1г, 1ж                    | 1240                    | 54                                       | 19                 | 5  | 98                                     | 7                         |
| 2а, 8д, 9б                | 1440                    | 65                                       | 20                 | 7  | 98                                     | 7                         |
| 2б, 7в                    | 1310                    | 62                                       | 20                 | 6  | 98                                     | 7                         |
| 2в, 8в                    | 1320                    | 65                                       | 20                 | 7  | 98                                     | 7                         |
| 2г                        | 1890                    | 76                                       | 21                 | 8  | 98                                     | 7                         |
| 3а, 3г, 4а                | 1460                    | 54                                       | 19                 | 5  | 98                                     | 7                         |
| 3в, 6а                    | 1570                    | 54                                       | 19                 | 5  | 98                                     | 7                         |
| 5б                        | 1520                    | 54                                       | 19                 | 5  | 98                                     | 7                         |
| 6в                        | 1640                    | 54                                       | 19                 | 5  | 98                                     | 7                         |
| 7а, 7б                    | 1260                    | 62                                       | 20                 | 6  | 98                                     | 7                         |
| 7г—8б                     | 1420                    | 62                                       | 20                 | 6  | 98                                     | 7                         |
| 8г, 11а—12а               | 1640                    | 62                                       | 20                 | 6  | 98                                     | 7                         |
| 8е                        | 2280                    | 65                                       | 20                 | 7  | 98                                     | 7                         |



| Районы               | Прямые затраты,<br>руб. | В том числе, руб.                         |                    |   | Затраты труда<br>рабочих, чел.-ч       |                           |
|----------------------|-------------------------|---|--------------------|---|--|---------------------------|
|                      |                         | основная зара-<br>ботная плата<br>рабочих | эксплуатация машин |   | не занятых<br>обслужива-<br>нием машин | обслуживаю-<br>щих машины |
|                      |                         |   | всего              | в том числе<br>зароботная<br>плата рабо-<br>чих, обслу-<br>живающих<br>машины |  |                           |
| 1                    | 2                       | 3   | 4                  | 5   | 6                                      | 7                         |
| 9а, 12г              | 1500                    | 65  | 20                 | 7   | 98                                     | 7                         |
| 9в, 12д              | 1680                    | 65  | 20                 | 7   | 98                                     | 7                         |
| 10а                  | 1500                    | 70  | 20                 | 7   | 98                                     | 7                         |
| 10б                  | 1800                    | 70  | 20                 | 7   | 98                                     | 7                         |
| 10в                  | 1700                    | 70  | 20                 | 7   | 98                                     | 7                         |
| 12б                  | 1760                    | 62  | 20                 | 6   | 98                                     | 7                         |
| 12в                  | 1510                    | 62  | 20                 | 6   | 98                                     | 7                         |
| 12е                  | 1720                    | 65  | 20                 | 7   | 98                                     | 7                         |
| з) полы              |                         |   |                    |   |  |                           |
| 1а, 1в, 3            | 1630                    | 193                                       | 15                 | 5   | 338                                    | 6                         |
| 1б, 1е, 4            | 1820                    | 193                                       | 15                 | 5   | 338                                    | 6                         |
| 1г, 5а               | 1730                    | 193                                       | 15                 | 5   | 338                                    | 6                         |
| 1д, 5б               | 1690                    | 193                                       | 15                 | 5   | 338                                    | 6                         |
| 1ж                   | 1540                    | 193                                       | 15                 | 5   | 338                                    | 6                         |
| 2а, 8в, 9а, 9в       | 1940                    | 231                                       | 16                 | 5   | 338                                    | 6                         |
| 2б                   | 1810                    | 222                                       | 16                 | 5   | 338                                    | 6                         |
| 2в                   | 2190                    | 231                                       | 16                 | 5   | 338                                    | 6                         |
| 2г                   | 2070                    | 270                                       | 17                 | 6   | 338                                    | 6                         |
| 6                    | 2000                    | 193                                       | 15                 | 5   | 338                                    | 6                         |
| 7а, 7б, 7г, 8а       | 1690                    | 222                                       | 16                 | 5   | 338                                    | 6                         |
| 7в, 12б              | 1990                    | 222                                       | 16                 | 5   | 338                                    | 6                         |
| 8б, 12а, 12в         | 1880                    | 222                                       | 16                 | 5   | 338                                    | 6                         |
| 8г, 11б—11е          | 2310                    | 222                                       | 16                 | 5   | 338                                    | 6                         |
| 8д                   | 1800                    | 231                                       | 16                 | 5   | 338                                    | 6                         |
| 8е                   | 2560                    | 231                                       | 16                 | 5   | 338                                    | 6                         |
| 9б, 12г              | 1880                    | 231                                       | 16                 | 5   | 338                                    | 6                         |
| 10а                  | 2170                    | 250                                       | 16                 | 6   | 338                                    | 6                         |
| 10б                  | 2090                    | 250                                       | 16                 | 6   | 338                                    | 6                         |
| 10в                  | 2020                    | 250                                       | 16                 | 6   | 338                                    | 6                         |
| 11а                  | 2470                    | 222                                       | 16                 | 5   | 338                                    | 6                         |
| 12д                  | 2000                    | 231                                       | 16                 | 5   | 338                                    | 6                         |
| 12е                  | 2340                    | 231                                       | 16                 | 5   | 338                                    | 6                         |
| и) отделочные работы |                         |   |                    |   |  |                           |
| 1, 3, 4, 5б          | 2240                    | 832                                       | 40                 | 17  | 1490                                   | 21                        |
| 2а, 8д, 9б           | 2480                    | 998                                       | 43                 | 20  | 1490                                   | 21                        |
| 2б, 7в, 8а, 8г, 11   | 2440                    | 956                                       | 43                 | 19  | 1490                                   | 21                        |
| 2в, 8в, 9а, 9в       | 2520                    | 998                                       | 43                 | 20  | 1490                                   | 21                        |
| 2г                   | 2780                    | 1160                                      | 47                 | 23  | 1490                                   | 21                        |
| 5а, 6                | 2290                    | 832                                       | 40                 | 17  | 1490                                   | 21                        |

| Районы         | Прямые затраты,<br>руб. | В том числе, руб.                        |                    |   | Затраты труда<br>рабочих, чел.-ч      |                           |
|----------------|-------------------------|--|--------------------|---|---------------------------------------|---------------------------|
|                |                         | основная зар-<br>ботная плата<br>рабочих | эксплуатация машин |   | не знятых<br>обслужива-<br>нием машин | обслуживаю-<br>щих машины |
|                |                         |  | всего              | в том числе<br>зароботная<br>плата рабо-<br>чих, обслу-<br>живающих<br>машины |                                       |                           |
| 1              | 2                       | 3  | 4                  | 5   | 6                                     | 7                         |
| 7а, 7б, 7г, 8б | 2370                    | 956                                      | 43                 | 19  | 1490                                  | 21                        |
| 8е             | 2840                    | 998                                      | 43                 | 20  | 1490                                  | 21                        |
| 10а            | 2810                    | 1080                                     | 45                 | 22  | 1490                                  | 21                        |
| 10б, 10в       | 2660                    | 1080                                     | 45                 | 22  | 1490                                  | 21                        |
| 12а, 12в       | 2890                    | 956                                      | 43                 | 19  | 1490                                  | 21                        |
| 12б            | 2990                    | 956                                      | 43                 | 19  | 1490                                  | 21                        |
| 12г, 12д       | 2940                    | 998                                      | 43                 | 20  | 1490                                  | 21                        |
| 12е            | 3130                    | 998                                      | 43                 | 20  | 1490                                  | 21                        |

## РАЗДЕЛ II. МОНТАЖ МЕТАЛЛОКОНСТРУКЦИЙ

|                                |      |     |     |     |     |     |
|--------------------------------|------|-----|-----|-----|-----|-----|
| 1, 3—6                         | 3500 | 161 | 444 | 150 | 263 | 193 |
| 2а, 2в, 8в, 8д, 8е,<br>12г—12е | 3590 | 193 | 474 | 180 | 263 | 193 |
| 2б, 7а—8б, 8г,<br>11а—12в      | 3560 | 185 | 467 | 172 | 263 | 193 |
| 2г                             | 3700 | 226 | 504 | 210 | 263 | 193 |
| 9                              | 3690 | 193 | 474 | 180 | 263 | 193 |
| 10                             | 4040 | 210 | 489 | 195 | 263 | 193 |

РАЗДЕЛ III. ВНУТРЕННИЕ САНИТАРНО-ТЕХНИЧЕСКИЕ  
УСТРОЙСТВА

## 1. Санитарно-технические работы

|                           |      |     |    |   |     |   |
|---------------------------|------|-----|----|---|-----|---|
| 1, 3—6                    | 2740 | 256 | 21 | 6 | 421 | 8 |
| 2а, 2в, 8в, 8д, 9,<br>12е | 2870 | 308 | 23 | 7 | 421 | 8 |
| 2б, 7а—8б, 8г,<br>11а—12в | 2840 | 295 | 22 | 7 | 421 | 8 |
| 2г                        | 2980 | 356 | 23 | 8 | 418 | 8 |
| 8е                        | 3170 | 306 | 22 | 7 | 418 | 8 |
| 10                        | 3000 | 331 | 23 | 8 | 418 | 8 |
| 12г, 12д                  | 2820 | 310 | 23 | 7 | 423 | 8 |

В том числе:

а) холодное и горячее водоснабжение, канализация

|                    |     |    |   |   |    |   |
|--------------------|-----|----|---|---|----|---|
| 1, 3—5             | 476 | 47 | 4 | 1 | 75 | 2 |
| 2а, 2в, 8в, 8д, 9  | 492 | 57 | 4 | 1 | 75 | 2 |
| 2б, 8а, 8б, 8г, 11 | 492 | 54 | 4 | 1 | 75 | 2 |
| 2г                 | 512 | 66 | 5 | 2 | 75 | 2 |
| 6                  | 483 | 47 | 4 | 1 | 75 | 2 |
| 7                  | 479 | 54 | 4 | 1 | 75 | 2 |

Продолжение

| Районы  | Прямые затраты, руб. | В том числе, руб.                 |                    |  | Затраты труда рабочих, чел.-ч  |                     |
|---------|----------------------|-----------------------------------|--------------------|--|--------------------------------|---------------------|
|         |                      | основная заработная плата рабочих | эксплуатация машин |  | не занятых обслуживанием машин | обслуживающих машин |
|         |                      |                                   | всего              | в том числе заработная плата рабочих, обслуживающих машины |                                |                     |
| 1       | 2                    | 3                                 | 4                  | 5  | 6                              | 7                   |
| 8е      | 537                  | 57                                | 4                  | 1  | 75                             | 2                   |
| 10      | 509                  | 61                                | 5                  | 2  | 75                             | 2                   |
| 12а—12в | 507                  | 54                                | 4                  | 1  | 75                             | 2                   |
| 12г—12е | 509                  | 57                                | 4                  | 1  | 75                             | 2                   |

б) центральное отопление

|                     |     |    |   |   |    |   |
|---------------------|-----|----|---|---|----|---|
| 1а—1в, 1д, 1е, 3в   | 449 | 52 | 5 | 1 | 83 | 2 |
| 1г, 5б              | 463 | 52 | 5 | 1 | 84 | 2 |
| 1ж, 3а, 3б, 3г—4б   | 451 | 56 | 5 | 1 | 89 | 2 |
| 2а, 2в, 8в, 8д, 9   | 493 | 64 | 5 | 2 | 84 | 2 |
| 2б, 11б—11г         | 469 | 60 | 5 | 1 | 83 | 2 |
| 2г                  | 496 | 73 | 5 | 2 | 83 | 2 |
| 5а, 6               | 462 | 56 | 5 | 1 | 89 | 2 |
| 7а—8б, 8г, 11д, 11е | 486 | 61 | 5 | 1 | 84 | 2 |
| 8е                  | 522 | 64 | 5 | 2 | 84 | 2 |
| 10а                 | 542 | 68 | 5 | 2 | 83 | 2 |
| 10б, 10в            | 571 | 69 | 5 | 2 | 84 | 2 |
| 11а, 12а—12в        | 474 | 65 | 5 | 2 | 89 | 2 |
| 12г, 12д            | 478 | 68 | 5 | 2 | 89 | 2 |
| 12е                 | 490 | 68 | 5 | 2 | 89 | 2 |

в) вентиляция

|                        |      |     |    |   |     |   |
|------------------------|------|-----|----|---|-----|---|
| 1, 3—6                 | 1800 | 155 | 12 | 3 | 259 | 4 |
| 2а, 2в, 8в, 8д, 9      | 1900 | 186 | 13 | 4 | 259 | 4 |
| 2б, 7а—8б, 8г, 11б—11е | 1880 | 178 | 13 | 4 | 259 | 4 |
| 2г                     | 1970 | 217 | 14 | 5 | 259 | 4 |
| 8е                     | 2110 | 186 | 13 | 4 | 259 | 4 |
| 10                     | 1940 | 201 | 13 | 4 | 259 | 4 |
| 11а, 12а—12в           | 1820 | 178 | 13 | 4 | 259 | 4 |
| 12г—12е                | 1840 | 186 | 13 | 4 | 259 | 4 |

| Районы | Прямые затраты, руб. | В том числе, руб.                 |                    |  | Затраты труда рабочих, чел.-ч  |                     |
|--------|----------------------|-----------------------------------|--------------------|--|--------------------------------|---------------------|
|        |                      | основная заработная плата рабочих | эксплуатация машин |  | не занятых обслуживанием машин | обслуживающих машин |
|        |                      |                                   | всего              | в том числе заработная плата рабочих, обслуживающих машины |                                |                     |
| 1      | 2                    | 3                                 | 4                  | 5  | 6                              | 7                   |

**2. Монтаж санитарно-технического оборудования, изделий и конструкций, стоимость которых включается в объем строительно-монтажных работ**

|                        |     |    |   |   |    |   |
|------------------------|-----|----|---|---|----|---|
| 1а—1е                  | 426 | 13 | 1 | — | 23 | — |
| 1ж                     | 369 | 10 | 1 | — | 18 | — |
| 2а, 2в, 8в, 8д, 9      | 441 | 15 | 2 | — | 23 | — |
| 2б, 7а—8б, 8г, 11б—11е | 440 | 15 | 2 | — | 23 | — |
| 2г                     | 465 | 18 | 2 | — | 23 | — |
| 3а, 3б, 3г—5а, 6       | 378 | 10 | 1 | — | 18 | — |
| 3в, 5б                 | 436 | 13 | 1 | — | 23 | — |
| 8е                     | 503 | 15 | 2 | — | 23 | — |
| 10                     | 470 | 17 | 2 | — | 23 | — |
| 11а, 12а—12в           | 383 | 11 | 1 | — | 18 | — |
| 12г—12е                | 386 | 12 | 1 | — | 18 | — |

**3. Сопутствующие строительные работы**

|                        |     |    |   |   |     |   |
|------------------------|-----|----|---|---|-----|---|
| 1, 3—6                 | 138 | 59 | 2 | 1 | 109 | 1 |
| 2а, 2в, 8в, 8д, 9, 12е | 154 | 70 | 2 | 1 | 109 | 1 |
| 2б, 7а—8б, 8г, 11а—12в | 149 | 67 | 2 | 1 | 109 | 1 |
| 2г                     | 168 | 82 | 2 | 1 | 109 | 1 |
| 8е                     | 161 | 72 | 2 | 1 | 111 | 1 |
| 10                     | 163 | 77 | 2 | 1 | 110 | 1 |
| 12г, 12д               | 149 | 69 | 2 | 1 | 107 | 1 |

**РАЗДЕЛ IV. ЭЛЕКТРОМОНТАЖНЫЕ РАБОТЫ**

|                             |      |     |     |     |     |     |
|-----------------------------|------|-----|-----|-----|-----|-----|
| 1, 3—6                      | 2280 | 450 | 281 | 95  | 798 | 123 |
| 2а, 2в, 8в, 8д, 9, 12г, 12д | 2400 | 540 | 300 | 114 | 798 | 123 |
| 2б, 7а—8б, 8г, 11а—12в      | 2360 | 518 | 296 | 109 | 798 | 123 |
| 2г                          | 2570 | 630 | 319 | 133 | 798 | 123 |
| 8е, 12е                     | 2520 | 540 | 300 | 114 | 798 | 123 |
| 10                          | 2530 | 585 | 310 | 124 | 798 | 123 |



Продолжение

| Районы | Прямые затраты, руб. | В том числе, руб.                 |                    |  | Затраты труда рабочих, чел.-ч  |                      |
|--------|----------------------|-----------------------------------|--------------------|--|--------------------------------|----------------------|
|        |                      | основная заработная плата рабочих | эксплуатация машин |  | не занятых обслуживанием машин | обслуживающих машины |
|        |                      |                                   | всего              | в том числе заработная плата рабочих, обслуживающих машины |                                |                      |
| 1      | 2                    | 3                                 | 4                  | 5  | 6                              | 7                    |

В том числе:  
а) электроосвещение

|                             |     |     |     |    |     |    |
|-----------------------------|-----|-----|-----|----|-----|----|
| 1, 3—6                      | 856 | 119 | 101 | 36 | 209 | 46 |
| 2а, 2в, 8в, 8д, 9, 12г, 12д | 896 | 143 | 108 | 43 | 209 | 46 |
| 2б, 8а, 8б, 8г, 11а—12в     | 888 | 137 | 106 | 41 | 209 | 46 |
| 2г                          | 952 | 166 | 115 | 50 | 209 | 46 |
| 7                           | 872 | 137 | 106 | 41 | 209 | 46 |
| 8е                          | 961 | 143 | 108 | 43 | 209 | 46 |
| 10                          | 946 | 155 | 112 | 47 | 209 | 46 |
| 12е                         | 936 | 143 | 108 | 43 | 209 | 46 |

б) монтаж электросилового оборудования

|                             |      |     |     |    |     |    |
|-----------------------------|------|-----|-----|----|-----|----|
| 1, 3—6                      | 1260 | 285 | 161 | 53 | 496 | 68 |
| 2а, 2в, 8в, 8д, 9, 12г, 12д | 1340 | 343 | 172 | 64 | 496 | 68 |
| 2б, 7а—8б, 8г, 11а—12в      | 1310 | 328 | 169 | 61 | 496 | 68 |
| 2г                          | 1430 | 400 | 182 | 74 | 496 | 68 |
| 8е                          | 1400 | 343 | 172 | 64 | 496 | 68 |
| 10                          | 1400 | 371 | 177 | 69 | 496 | 68 |
| 12е                         | 1370 | 343 | 172 | 64 | 496 | 68 |

в) монтаж оборудования автоматики и КИП

|                             |     |    |    |   |    |   |
|-----------------------------|-----|----|----|---|----|---|
| 1, 3—6                      | 162 | 46 | 19 | 6 | 94 | 8 |
| 2а, 2в, 8в, 8д, 9, 12г, 12д | 173 | 55 | 21 | 7 | 94 | 8 |
| 2б, 7а—8б, 8г, 11а—12в      | 170 | 53 | 20 | 7 | 94 | 8 |
| 2г                          | 186 | 64 | 22 | 9 | 94 | 8 |
| 8е, 12е                     | 179 | 55 | 21 | 7 | 94 | 8 |
| 10                          | 182 | 60 | 21 | 8 | 94 | 8 |

| Районы | Прямые затраты, руб. | В том числе, руб.                 |                    |  | Затраты труда рабочих, чел.-ч  |                     |
|--------|----------------------|-----------------------------------|--------------------|--|--------------------------------|---------------------|
|        |                      | основная заработная плата рабочих | эксплуатация машин |  | не занятых обслуживанием машин | обслуживающих машин |
|        |                      |                                   | всего              | в том числе заработная плата рабочих, обслуживающих машины |                                |                     |
| 1      | 2                    | 3                                 | 4                  | 5  | 6                              | 7                   |

## РАЗДЕЛ V. МОНТАЖ ТЕХНОЛОГИЧЕСКОГО ОБОРУДОВАНИЯ

## 1. Монтажные работы

|                               |      |     |     |     |     |     |
|-------------------------------|------|-----|-----|-----|-----|-----|
| 1, 3—6                        | 925  | 343 | 418 | 104 | 564 | 134 |
| 2а, 2в, 8в, 8д—9в,<br>12г—12е | 1020 | 411 | 439 | 125 | 564 | 134 |
| 2б, 7а—8б, 8г,<br>11а—12в     | 1000 | 394 | 433 | 120 | 564 | 134 |
| 2г                            | 1110 | 480 | 459 | 146 | 564 | 134 |
| 10                            | 1070 | 445 | 449 | 135 | 564 | 134 |

## 2. Монтаж металлоконструкций

|                                |     |    |   |   |    |   |
|--------------------------------|-----|----|---|---|----|---|
| 1, 3—5                         | 813 | 42 | 7 | 2 | 63 | 3 |
| 2а, 2в, 8в, 8д, 8е,<br>12г—12е | 837 | 50 | 8 | 3 | 63 | 3 |
| 2б, 7а—8б, 8г,<br>12а—12в      | 830 | 48 | 8 | 3 | 63 | 3 |
| 2г                             | 857 | 59 | 8 | 3 | 63 | 3 |
| 6                              | 836 | 42 | 7 | 2 | 63 | 3 |
| 9                              | 868 | 50 | 8 | 3 | 63 | 3 |
| 10                             | 966 | 54 | 8 | 3 | 63 | 3 |
| 11                             | 819 | 48 | 8 | 3 | 63 | 3 |

## РАЗДЕЛ VI. СВЯЗЬ И СИГНАЛИЗАЦИЯ

|                             |    |    |   |   |    |   |
|-----------------------------|----|----|---|---|----|---|
| 1, 3—6                      | 42 | 18 | 4 | 1 | 34 | 2 |
| 2а, 2в, 8в, 8д,<br>12г, 12д | 46 | 22 | 5 | 2 | 34 | 2 |
| 2б, 7а—8б, 8г,<br>11а—12в   | 45 | 21 | 4 | 2 | 34 | 2 |
| 2г                          | 50 | 26 | 5 | 2 | 34 | 2 |
| 8е—9в, 12е                  | 47 | 22 | 5 | 2 | 34 | 2 |
| 10                          | 49 | 24 | 5 | 2 | 34 | 2 |

**13. ЗДАНИЕ РЕШЕТОК С ТРЕМЯ  
МЕХАНИЗИРОВАННЫМИ РЕШЕТКАМИ  
ТИПА РМУ-5  
(ВАРИАНТ С ДРОБЛЕНИЕМ ОТБРОСОВ)**

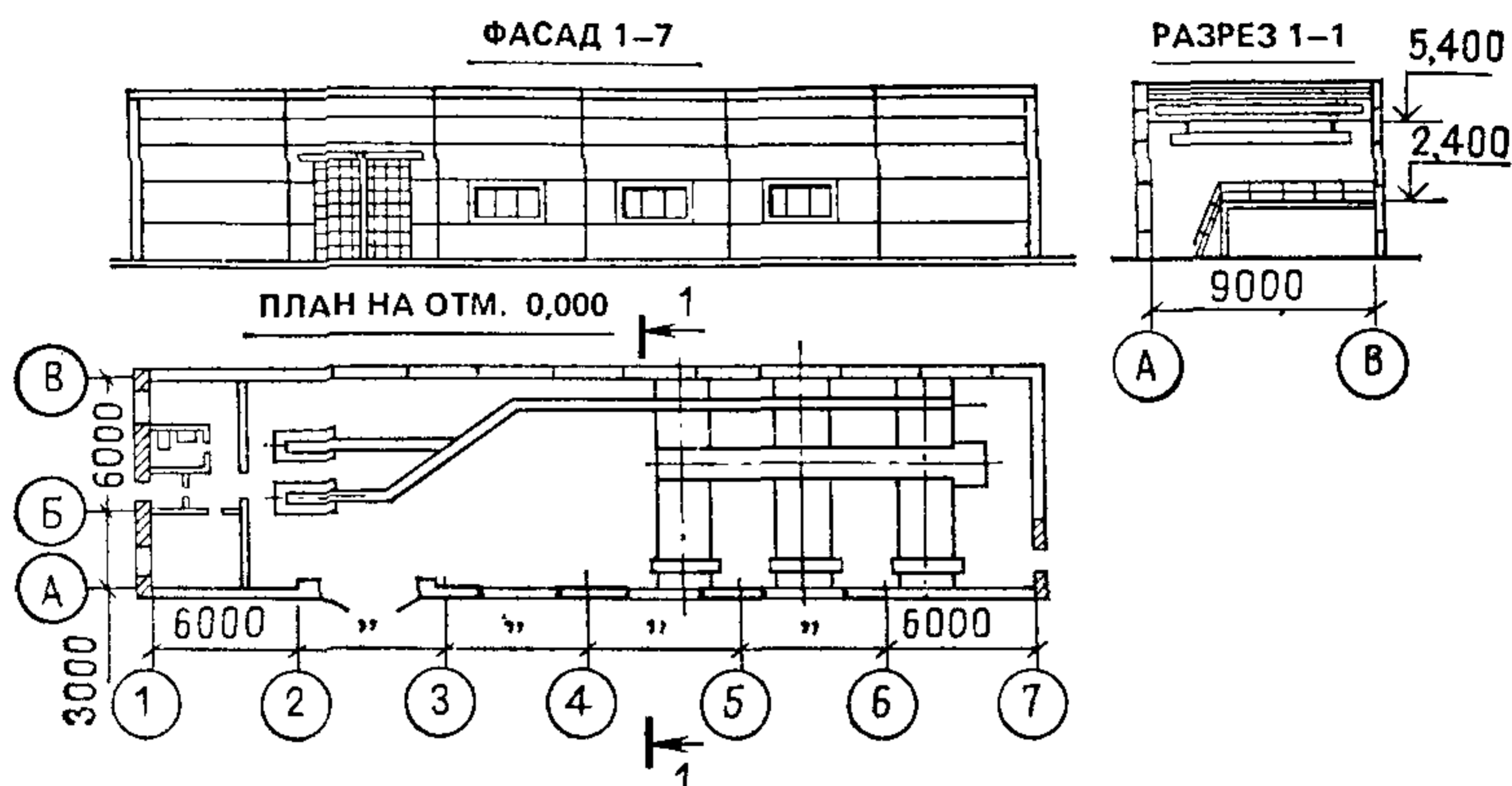


Рис. 17. Здание решеток с тремя механизированными решетками типа РМУ-5 пропускной способностью 200—280 тыс. м<sup>3</sup>/сут (вариант с дроблением отбросов). Типовой проект 902-2-371.83 (к цене № 370)

**РАЙОННАЯ ЦЕНА № 370**

Здание решеток с тремя механизированными решетками  
типа РМУ-5 пропускной способностью 200—280 тыс. м<sup>3</sup>/сут  
(вариант с дроблением отбросов).

Стены из керамзитобетонных панелей, отопление центральное  
от теплосети

(типовой проект 902-2-371.83)

*Измеритель — 1 здание*

| Районы             | Прямые затраты, руб. | В том числе, руб.                 |                    |  | Затраты труда рабочих, чел.-ч  |                     |
|--------------------|----------------------|-----------------------------------|--------------------|--|--------------------------------|---------------------|
|                    |                      | основная заработная плата рабочих | эксплуатация машин |  | не занятых обслуживанием машин | обслуживающих машин |
|                    |                      |                                   | всего              | в том числе заработная плата рабочих, обслуживающих машины |                                |                     |
| 1                  | 2                    | 3                                 | 4                  | 5  | 6                              | 7                   |
| 1а, 1в, 3в—4а      | 8820                 | 800                               | 1230               | 337  | 1470                           | 485                 |
| 1б, 1г, 1е         | 9720                 | 808                               | 1260               | 338  | 1490                           | 486                 |
| 1д, 4б, 5а, 6а, 6в | 9230                 | 800                               | 1260               | 337  | 1470                           | 485                 |

**РАЗДЕЛ I. СТРОИТЕЛЬНЫЕ РАБОТЫ**

**1. Подземная часть**

|                    |      |     |      |     |      |     |
|--------------------|------|-----|------|-----|------|-----|
| 1а, 1в, 3в—4а      | 8820 | 800 | 1230 | 337 | 1470 | 485 |
| 1б, 1г, 1е         | 9720 | 808 | 1260 | 338 | 1490 | 486 |
| 1д, 4б, 5а, 6а, 6в | 9230 | 800 | 1260 | 337 | 1470 | 485 |

| Районы              | Прямые затраты, руб. | В том числе, руб.                 |                    |  | Затраты труда рабочих, чел.-ч  |                      |
|---------------------|----------------------|-----------------------------------|--------------------|--|--------------------------------|----------------------|
|                     |                      | основная заработная плата рабочих | эксплуатация машин |  | не занятых обслуживанием машин | обслуживающих машины |
|                     |                      |                                   | всего              | в том числе заработная плата рабочих, обслуживающих машины |                                |                      |
| 1                   | 2                    | 3                                 | 4                  | 5  | 6                              | 7                    |
| 1ж, 3б              | 8 280                | 800                               | 1100               | 337  | 1470                           | 485                  |
| 2а, 8в, 9а          | 11 200               | 981                               | 1530               | 408  | 1500                           | 488                  |
| 2б                  | 10 000               | 920                               | 1520               | 388  | 1470                           | 485                  |
| 2в                  | 12 900               | 981                               | 1570               | 408  | 1500                           | 488                  |
| 2г                  | 12 500               | 1120                              | 1780               | 471  | 1470                           | 485                  |
| 3а                  | 8 440                | 800                               | 1140               | 337  | 1470                           | 485                  |
| 5б                  | 9 460                | 800                               | 1490               | 337  | 1470                           | 485                  |
| 6б                  | 8 960                | 800                               | 1140               | 337  | 1470                           | 485                  |
| 7а, 7б, 8а, 11б—11г | 9 940                | 930                               | 1330               | 390  | 1490                           | 486                  |
| 7в                  | 11 200               | 940                               | 1480               | 391  | 1500                           | 488                  |
| 7г                  | 9 570                | 940                               | 1380               | 391  | 1500                           | 488                  |
| 8б                  | 10 700               | 940                               | 1380               | 391  | 1500                           | 488                  |
| 8г                  | 13 500               | 940                               | 1450               | 391  | 1500                           | 488                  |
| 8д, 9б              | 10 600               | 981                               | 1460               | 408  | 1500                           | 488                  |
| 8е                  | 13 300               | 981                               | 1570               | 408  | 1500                           | 488                  |
| 9в                  | 11 700               | 981                               | 1570               | 408  | 1500                           | 488                  |
| 10а                 | 11 300               | 1040                              | 1470               | 437  | 1470                           | 485                  |
| 10б, 10в            | 12 000               | 1060                              | 1510               | 440  | 1500                           | 488                  |
| 11а                 | 11 700               | 920                               | 1520               | 388  | 1470                           | 485                  |
| 11д, 11е            | 10 400               | 940                               | 1300               | 391  | 1500                           | 488                  |
| 12а                 | 8 680                | 920                               | 1180               | 388  | 1470                           | 485                  |
| 12б, 12в            | 8 980                | 920                               | 1220               | 388  | 1470                           | 485                  |
| 12г                 | 9 380                | 960                               | 1220               | 406  | 1470                           | 485                  |
| 12д                 | 9 810                | 960                               | 1270               | 406  | 1470                           | 485                  |
| 12е                 | 12 300               | 960                               | 1530               | 406  | 1470                           | 485                  |

В том числе:  
а) земляные работы

|                            |     |     |     |     |     |     |
|----------------------------|-----|-----|-----|-----|-----|-----|
| 1, 3—6                     | 432 | 132 | 300 | 121 | 270 | 174 |
| 2а, 2в, 8в, 8д—9в, 12г—12е | 482 | 158 | 324 | 145 | 270 | 174 |
| 2б, 7а—8б, 8г, 11а—12в     | 470 | 152 | 318 | 139 | 270 | 174 |
| 2г                         | 532 | 184 | 348 | 169 | 269 | 174 |
| 10                         | 508 | 171 | 337 | 157 | 270 | 174 |



Продолжение

| Районы | Прямые затраты, руб. | В том числе, руб.                 |                    |  | Затраты труда рабочих, чел.-ч  |                     |
|--------|----------------------|-----------------------------------|--------------------|--|--------------------------------|---------------------|
|        |                      | основная заработная плата рабочих | эксплуатация машин |  | не занятых обслуживанием машин | обслуживающих машин |
|        |                      |                                   | всего              | в том числе заработная плата рабочих, обслуживающих машины |                                |                     |
| 1      | 2                    | 3                                 | 4                  | 5  | 6                              | 7                   |

б) транспортирование грунта

|                               |      |   |      |     |   |     |
|-------------------------------|------|---|------|-----|---|-----|
| 1а—1е, 3в, 3г, 4б, 5а, 6а, 6в | 756  | — | 756  | 151 | — | 227 |
| 1ж, 3а, 6б                    | 637  | — | 637  | 151 | — | 226 |
| 2а, 2в, 8е, 9а, 9в            | 1020 | — | 1020 | 183 | — | 227 |
| 2б, 11а                       | 988  | — | 988  | 174 | — | 226 |
| 2г                            | 1200 | — | 1200 | 211 | — | 226 |
| 3б                            | 546  | — | 546  | 151 | — | 226 |
| 4а                            | 702  | — | 702  | 151 | — | 226 |
| 5б                            | 988  | — | 988  | 151 | — | 226 |
| 7а, 7б, 7г—8б                 | 836  | — | 836  | 175 | — | 227 |
| 7в                            | 940  | — | 940  | 175 | — | 227 |
| 8в                            | 940  | — | 940  | 183 | — | 227 |
| 8г                            | 914  | — | 914  | 175 | — | 227 |
| 8д, 9б                        | 914  | — | 914  | 183 | — | 227 |
| 10а                           | 910  | — | 910  | 195 | — | 226 |
| 10б, 10в                      | 940  | — | 940  | 196 | — | 227 |
| 11б—11е                       | 756  | — | 756  | 175 | — | 227 |
| 12а                           | 650  | — | 650  | 174 | — | 226 |
| 12б                           | 676  | — | 676  | 174 | — | 226 |
| 12в                           | 702  | — | 702  | 174 | — | 226 |
| 12г                           | 676  | — | 676  | 182 | — | 226 |
| 12д                           | 728  | — | 728  | 182 | — | 226 |
| 12е                           | 988  | — | 988  | 182 | — | 226 |

в) фундаменты

|                |      |     |     |    |     |    |
|----------------|------|-----|-----|----|-----|----|
| 1а, 4          | 3640 | 296 | 117 | 39 | 543 | 50 |
| 1б, 1е         | 4140 | 296 | 117 | 39 | 543 | 50 |
| 1в, 5а, 6а, 6б | 3770 | 296 | 117 | 39 | 543 | 50 |
| 1г             | 4290 | 313 | 122 | 40 | 575 | 52 |
| 1д, 5б         | 3900 | 296 | 117 | 39 | 543 | 50 |
| 1ж, 3а, 3б     | 3420 | 296 | 117 | 39 | 543 | 50 |
| 2а, 8в         | 4980 | 376 | 130 | 48 | 575 | 52 |
| 2б, 7г         | 4100 | 350 | 125 | 46 | 559 | 51 |
| 2в, 8е         | 6060 | 376 | 130 | 48 | 575 | 52 |
| 2г             | 4970 | 415 | 133 | 54 | 543 | 50 |
| 3в, 3г         | 3500 | 296 | 117 | 39 | 543 | 50 |
| 6в             | 3960 | 296 | 117 | 39 | 543 | 50 |

| Районы          | Прямые затраты, руб. | В том числе, руб.                 |                    |  | Затраты труда рабочих, чел.-ч  |                     |
|-----------------|----------------------|-----------------------------------|--------------------|--|--------------------------------|---------------------|
|                 |                      | основная заработная плата рабочих | эксплуатация машин |  | не занятых обслуживанием машин | обслуживающих машин |
|                 |                      |                                   | всего              | в том числе заработная плата рабочих, обслуживающих машины |                                |                     |
| 1               | 2                    | 3                                 | 4                  | 5  | 6                              | 7                   |
| 7а, 8а, 11б—11г | 4340                 | 350                               | 125                | 46   | 559                            | 51                  |
| 7б              | 4270                 | 360                               | 128                | 46   | 575                            | 52                  |
| 7в              | 4990                 | 360                               | 128                | 46   | 575                            | 52                  |
| 8б, 11д         | 4740                 | 360                               | 128                | 46   | 575                            | 52                  |
| 8г              | 6330                 | 360                               | 128                | 46   | 575                            | 52                  |
| 8д, 9б          | 4600                 | 376                               | 130                | 48   | 575                            | 52                  |
| 9а              | 4850                 | 376                               | 130                | 48   | 575                            | 52                  |
| 9в              | 5330                 | 376                               | 130                | 48   | 575                            | 52                  |
| 10а             | 4790                 | 385                               | 129                | 51   | 543                            | 50                  |
| 10б, 10в        | 5480                 | 407                               | 134                | 52   | 575                            | 52                  |
| 11а             | 5220                 | 341                               | 123                | 45   | 543                            | 50                  |
| 11с             | 4670                 | 360                               | 128                | 46   | 575                            | 52                  |
| 12а             | 3580                 | 341                               | 123                | 45   | 543                            | 50                  |
| 12б, 12в        | 3800                 | 341                               | 123                | 45   | 543                            | 50                  |
| 12г             | 3920                 | 355                               | 125                | 47   | 543                            | 50                  |
| 12д             | 4300                 | 355                               | 125                | 47   | 543                            | 50                  |
| 12е             | 5020                 | 355                               | 125                | 47   | 543                            | 50                  |

## г) специально-строительные работы

|                    |      |     |    |    |     |    |
|--------------------|------|-----|----|----|-----|----|
| 1а, 1в, 3б—4а, 6б  | 4030 | 372 | 89 | 26 | 659 | 34 |
| 1б, 1е             | 4410 | 372 | 89 | 26 | 659 | 34 |
| 1г, 1д, 4б, 5а, 6в | 4210 | 372 | 89 | 26 | 659 | 34 |
| 1ж                 | 3740 | 372 | 89 | 26 | 659 | 34 |
| 2а, 8в, 9а, 9в     | 4780 | 447 | 94 | 32 | 659 | 34 |
| 2б, 11б—11е        | 4480 | 428 | 93 | 30 | 659 | 34 |
| 2в                 | 5400 | 447 | 94 | 32 | 659 | 34 |
| 2г                 | 5800 | 521 | 99 | 37 | 659 | 34 |
| 3а                 | 3930 | 372 | 89 | 26 | 659 | 34 |
| 5б, 6а             | 4120 | 372 | 89 | 26 | 659 | 34 |
| 7а, 7б, 7г, 8а     | 4250 | 428 | 93 | 30 | 659 | 34 |
| 7в                 | 4830 | 428 | 93 | 30 | 659 | 34 |
| 8б                 | 4620 | 428 | 93 | 30 | 659 | 34 |
| 8г                 | 5790 | 428 | 93 | 30 | 659 | 34 |
| 8д, 9б             | 4520 | 447 | 94 | 32 | 659 | 34 |
| 8е, 12е            | 5740 | 447 | 94 | 32 | 659 | 34 |
| 10                 | 5040 | 484 | 97 | 34 | 659 | 34 |
| 11а                | 5050 | 428 | 93 | 30 | 659 | 34 |
| 12а, 12в           | 3960 | 428 | 93 | 30 | 659 | 34 |
| 12б                | 4120 | 428 | 93 | 30 | 659 | 34 |
| 12г, 12д           | 4300 | 447 | 94 | 32 | 659 | 34 |

| Районы | Прямые затраты, руб. | В том числе, руб.                 |                    |  | Затраты труда рабочих, чел.-ч  |                      |
|--------|----------------------|-----------------------------------|--------------------|--|--------------------------------|----------------------|
|        |                      | основная заработная плата рабочих | эксплуатация машин |  | не занятых обслуживанием машин | обслуживающих машины |
|        |                      |                                   | всего              | в том числе заработная плата рабочих, обслуживающих машины |                                |                      |
| 1      | 2                    | 3                                 | 4                  | 5  | 6                              | 7                    |

## 2. Надземная часть

|                     |        |      |     |     |      |     |
|---------------------|--------|------|-----|-----|------|-----|
| 1а                  | 28 300 | 2180 | 835 | 290 | 3840 | 374 |
| 1б, 1в, 1д, 6в      | 29 200 | 2160 | 829 | 288 | 3820 | 371 |
| 1г                  | 32 600 | 2200 | 849 | 294 | 3880 | 380 |
| 1е                  | 31 400 | 2180 | 835 | 290 | 3840 | 374 |
| 1ж, 3а, 3б, 3г      | 25 200 | 2150 | 823 | 286 | 3790 | 369 |
| 2а                  | 37 700 | 2640 | 908 | 353 | 3880 | 380 |
| 2б, 7б, 11в, 11г    | 32 000 | 2520 | 886 | 336 | 3860 | 377 |
| 2в, 9в              | 43 400 | 2640 | 908 | 353 | 3880 | 380 |
| 2г                  | 33 400 | 3050 | 951 | 406 | 3840 | 374 |
| 3в, 5а, 6а, 6б      | 27 000 | 2160 | 829 | 288 | 3820 | 371 |
| 4                   | 26 200 | 2150 | 823 | 286 | 3790 | 369 |
| 5б                  | 34 700 | 2180 | 835 | 290 | 3840 | 374 |
| 7а, 7в, 7г, 8б, 11б | 33 400 | 2520 | 886 | 336 | 3860 | 377 |
| 8а                  | 35 000 | 2540 | 893 | 339 | 3880 | 380 |
| 8в, 8е—9б           | 35 700 | 2640 | 908 | 353 | 3880 | 380 |
| 8г, 11е             | 36 200 | 2540 | 893 | 339 | 3880 | 380 |
| 8д                  | 33 300 | 2640 | 908 | 353 | 3880 | 380 |
| 10а                 | 35 900 | 2830 | 922 | 377 | 3840 | 374 |
| 10б                 | 41 600 | 2870 | 937 | 383 | 3880 | 380 |
| 10в                 | 45 100 | 2870 | 937 | 383 | 3880 | 380 |
| 11а                 | 39 400 | 2480 | 866 | 329 | 3790 | 369 |
| 11д                 | 35 800 | 2540 | 893 | 339 | 3880 | 380 |
| 12а                 | 28 300 | 2480 | 866 | 329 | 3790 | 369 |
| 12б                 | 30 800 | 2480 | 866 | 329 | 3790 | 369 |
| 12в                 | 29 500 | 2480 | 866 | 329 | 3790 | 369 |
| 12г                 | 28 900 | 2580 | 880 | 343 | 3790 | 369 |
| 12д, 12е            | 30 700 | 2580 | 880 | 343 | 3790 | 369 |

В том числе:  
а) каркас здания

|            |      |    |    |    |    |    |
|------------|------|----|----|----|----|----|
| 1а, 1д, 6  | 2780 | 58 | 84 | 31 | 96 | 39 |
| 1б—1г, 5а  | 2880 | 58 | 84 | 31 | 96 | 39 |
| 1е         | 3060 | 58 | 84 | 31 | 96 | 39 |
| 1ж, 3      | 2600 | 58 | 84 | 31 | 96 | 39 |
| 2а, 8в, 9б | 3380 | 69 | 90 | 37 | 96 | 39 |
| 2б, 7в     | 2940 | 67 | 89 | 35 | 96 | 39 |
| 2в         | 4050 | 69 | 90 | 37 | 96 | 39 |

| Районы          | Прямые затраты, руб. | В том числе, руб.                 |                    |  | Затраты труда рабочих, чел.-ч  |                      |
|-----------------|----------------------|-----------------------------------|--------------------|--|--------------------------------|----------------------|
|                 |                      | основная заработная плата рабочих | эксплуатация машин |  | не занятых обслуживанием машин | обслуживающих машины |
|                 |                      |                                   | всего              | в том числе заработная плата рабочих, обслуживающих машины |                                |                      |
| 1               | 2                    | 3                                 | 4                  | 5  | 6                              | 7                    |
| 2г              | 3100                 | 81                                | 96                 | 43   | 96                             | 39                   |
| 4               | 2700                 | 58                                | 84                 | 31   | 96                             | 39                   |
| 5б              | 3540                 | 58                                | 84                 | 31   | 96                             | 39                   |
| 7а, 11б—11е     | 3170                 | 67                                | 89                 | 35   | 96                             | 39                   |
| 7б, 12в         | 3040                 | 67                                | 89                 | 35   | 96                             | 39                   |
| 7г, 12а         | 2880                 | 67                                | 89                 | 35   | 96                             | 39                   |
| 8а, 8б, 8г, 12б | 3260                 | 67                                | 89                 | 35   | 96                             | 39                   |
| 8д, 8е          | 3240                 | 69                                | 90                 | 37   | 96                             | 39                   |
| 9а, 12г, 12е    | 3080                 | 69                                | 90                 | 37   | 96                             | 39                   |
| 9в              | 4150                 | 69                                | 90                 | 37   | 96                             | 39                   |
| 10а, 10б        | 3770                 | 75                                | 93                 | 40   | 96                             | 39                   |
| 10в             | 4200                 | 75                                | 93                 | 40   | 96                             | 39                   |
| 11а             | 4550                 | 67                                | 89                 | 35   | 96                             | 39                   |
| 12д             | 3870                 | 69                                | 90                 | 37   | 96                             | 39                   |

## б) стены наружные панельные

|                  |        |     |     |     |     |     |
|------------------|--------|-----|-----|-----|-----|-----|
| 1а, 1б           | 10 300 | 327 | 452 | 159 | 535 | 205 |
| 1в, 1д           | 10 600 | 327 | 452 | 159 | 535 | 205 |
| 1г               | 12 600 | 327 | 452 | 159 | 535 | 205 |
| 1е               | 11 100 | 327 | 452 | 159 | 535 | 205 |
| 1ж, 3а, 3б, 3г   | 8 160  | 327 | 452 | 159 | 535 | 205 |
| 2а               | 14 500 | 393 | 484 | 191 | 535 | 205 |
| 2б, 11г          | 11 000 | 376 | 476 | 183 | 535 | 205 |
| 2в, 9в           | 17 500 | 393 | 484 | 191 | 535 | 205 |
| 2г               | 11 400 | 458 | 515 | 223 | 535 | 205 |
| 3в, 6в           | 9 480  | 327 | 452 | 159 | 535 | 205 |
| 4, 6а, 6б        | 8 560  | 327 | 452 | 159 | 535 | 205 |
| 5а               | 9 020  | 327 | 452 | 159 | 535 | 205 |
| 5б               | 13 300 | 327 | 452 | 159 | 535 | 205 |
| 7а, 7г, 8б       | 12 600 | 376 | 476 | 183 | 535 | 205 |
| 7б, 7в, 11б      | 12 200 | 376 | 476 | 183 | 535 | 205 |
| 8а, 8г, 11д, 11е | 13 400 | 376 | 476 | 183 | 535 | 205 |
| 8в, 9б           | 13 600 | 393 | 484 | 191 | 535 | 205 |
| 8д, 8е           | 12 800 | 393 | 484 | 191 | 535 | 205 |
| 9а               | 13 000 | 393 | 484 | 191 | 535 | 205 |
| 10а              | 12 500 | 426 | 500 | 207 | 535 | 205 |
| 10б              | 16 100 | 426 | 500 | 207 | 535 | 205 |
| 10в              | 18 300 | 426 | 500 | 207 | 535 | 205 |



| Районы   | Прямые затраты, руб. | В том числе, руб.                 |                    |  | Затраты труда рабочих, чел.-ч  |                     |
|----------|----------------------|-----------------------------------|--------------------|--|--------------------------------|---------------------|
|          |                      | основная заработная плата рабочих | эксплуатация машин |  | не занятых обслуживанием машин | обслуживающих машин |
|          |                      |                                   | всего              | в том числе заработная плата рабочих, обслуживающих машины |                                |                     |
| 1        | 2                    | 3                                 | 4                  | 5  | 6                              | 7                   |
| 11а      | 14 200               | 376                               | 476                | 183  | 535                            | 205                 |
| 11в      | 11 200               | 376                               | 476                | 183  | 535                            | 205                 |
| 12а      | 9 150                | 376                               | 476                | 183  | 535                            | 205                 |
| 12б      | 10 100               | 376                               | 476                | 183  | 535                            | 205                 |
| 12в      | 9 460                | 376                               | 476                | 183  | 535                            | 205                 |
| 12г, 12д | 9 300                | 393                               | 484                | 191  | 535                            | 205                 |
| 12е      | 9 530                | 393                               | 484                | 191  | 535                            | 205                 |

## в) стены наружные кирпичные

|             |      |     |    |    |     |    |
|-------------|------|-----|----|----|-----|----|
| 1а          | 1590 | 106 | 50 | 16 | 194 | 21 |
| 1б          | 1680 | 106 | 50 | 16 | 194 | 21 |
| 1в, 1д, 3в  | 1750 | 106 | 50 | 16 | 194 | 21 |
| 1г          | 2130 | 131 | 63 | 20 | 240 | 26 |
| 1е          | 2270 | 106 | 50 | 16 | 194 | 21 |
| 1ж, 3б, 4а  | 1200 | 81  | 37 | 12 | 149 | 15 |
| 2а          | 2710 | 158 | 67 | 24 | 240 | 26 |
| 2б          | 2500 | 122 | 52 | 18 | 194 | 21 |
| 2в          | 3020 | 158 | 67 | 24 | 240 | 26 |
| 2г          | 2000 | 148 | 56 | 22 | 194 | 21 |
| 3а          | 1170 | 81  | 37 | 12 | 149 | 15 |
| 3г          | 1550 | 81  | 37 | 12 | 149 | 15 |
| 4б          | 1430 | 81  | 37 | 12 | 149 | 15 |
| 5а          | 1270 | 81  | 37 | 12 | 149 | 15 |
| 5б          | 2060 | 106 | 50 | 16 | 194 | 21 |
| 6а, 6б      | 1360 | 81  | 37 | 12 | 149 | 15 |
| 6в          | 1300 | 81  | 37 | 12 | 149 | 15 |
| 7а          | 2330 | 151 | 66 | 23 | 240 | 26 |
| 7б, 7г      | 2130 | 151 | 66 | 23 | 240 | 26 |
| 7в          | 2620 | 151 | 66 | 23 | 240 | 26 |
| 8а, 8б, 11д | 2420 | 151 | 66 | 23 | 240 | 26 |
| 8в          | 2410 | 158 | 67 | 24 | 240 | 26 |
| 8г          | 2810 | 151 | 66 | 23 | 240 | 26 |
| 8д          | 1900 | 158 | 67 | 24 | 240 | 26 |
| 8е, 9в      | 2280 | 158 | 67 | 24 | 240 | 26 |
| 9а          | 2780 | 158 | 67 | 24 | 240 | 26 |
| 9б          | 2090 | 158 | 67 | 24 | 240 | 26 |
| 10а         | 2190 | 138 | 54 | 21 | 194 | 21 |
| 10б         | 2620 | 171 | 70 | 27 | 240 | 26 |
| 10в         | 2760 | 171 | 70 | 27 | 240 | 26 |

| Районы   | Прямые затраты, руб. | В том числе, руб.                 |                    |  | Затраты труда рабочих, чел.-ч  |                      |
|----------|----------------------|-----------------------------------|--------------------|--|--------------------------------|----------------------|
|          |                      | основная заработная плата рабочих | эксплуатация машин |  | не занятых обслуживанием машин | обслуживающих машины |
|          |                      |                                   | всего              | в том числе заработная плата рабочих, обслуживающих машины |                                |                      |
| 1        | 2                    | 3                                 | 4                  | 5  | 6                              | 7                    |
| 11а      | 1630                 | 93                                | 39                 | 14   | 149                            | 15                   |
| 11б      | 1880                 | 122                               | 52                 | 18   | 194                            | 21                   |
| 11в      | 1990                 | 122                               | 52                 | 18   | 194                            | 21                   |
| 11г      | 1840                 | 122                               | 52                 | 18   | 194                            | 21                   |
| 11е      | 2520                 | 151                               | 66                 | 23   | 240                            | 26                   |
| 12а, 12б | 1260                 | 93                                | 39                 | 14   | 149                            | 15                   |
| 12в      | 1460                 | 93                                | 39                 | 14   | 149                            | 15                   |
| 12г      | 1350                 | 98                                | 40                 | 14   | 149                            | 15                   |
| 12д      | 1560                 | 98                                | 40                 | 14   | 149                            | 15                   |
| 12е      | 1460                 | 98                                | 40                 | 14   | 149                            | 15                   |

## г) стены внутренние и перегородки

|                  |     |    |    |    |     |   |
|------------------|-----|----|----|----|-----|---|
| 1а, 1ж, 3б, 4а   | 632 | 62 | 21 | 7  | 114 | 9 |
| 1б, 1г, 5а       | 664 | 62 | 21 | 7  | 114 | 9 |
| 1в, 3в, 6в       | 685 | 62 | 21 | 7  | 114 | 9 |
| 1д, 6а           | 709 | 62 | 21 | 7  | 114 | 9 |
| 1е               | 896 | 62 | 21 | 7  | 114 | 9 |
| 2а               | 848 | 74 | 22 | 8  | 114 | 9 |
| 2б               | 989 | 71 | 22 | 8  | 114 | 9 |
| 2в               | 938 | 74 | 22 | 8  | 114 | 9 |
| 2г               | 791 | 87 | 24 | 10 | 114 | 9 |
| 3а               | 615 | 62 | 21 | 7  | 114 | 9 |
| 3г, 5б           | 812 | 62 | 21 | 7  | 114 | 9 |
| 4б               | 755 | 62 | 21 | 7  | 114 | 9 |
| 6б               | 722 | 62 | 21 | 7  | 114 | 9 |
| 7а, 11б, 11г     | 728 | 71 | 22 | 8  | 114 | 9 |
| 7б, 7г, 12а, 12б | 662 | 71 | 22 | 8  | 114 | 9 |
| 7в               | 819 | 71 | 22 | 8  | 114 | 9 |
| 8а, 8б, 11д      | 757 | 71 | 22 | 8  | 114 | 9 |
| 8в, 12е          | 758 | 74 | 22 | 8  | 114 | 9 |
| 8г               | 878 | 71 | 22 | 8  | 114 | 9 |
| 8д               | 592 | 74 | 22 | 8  | 114 | 9 |
| 8е, 12г          | 712 | 74 | 22 | 8  | 114 | 9 |
| 9а               | 869 | 74 | 22 | 8  | 114 | 9 |
| 9б               | 652 | 74 | 22 | 8  | 114 | 9 |
| 9в               | 694 | 74 | 22 | 8  | 114 | 9 |
| 10а, 10в         | 855 | 80 | 23 | 9  | 114 | 9 |

| Районы        | Прямые затраты, руб. | В том числе, руб.                 |                    |  | Затраты труда рабочих, чел.-ч  |                      |
|---------------|----------------------|-----------------------------------|--------------------|--|--------------------------------|----------------------|
|               |                      | основная заработная плата рабочих | эксплуатация машин |  | не занятых обслуживанием машин | обслуживающих машины |
|               |                      |                                   | всего              | в том числе заработная плата рабочих, обслуживающих машины |                                |                      |
| 1             | 2                    | 3                                 | 4                  | 5  | 6                              | 7                    |
| 10б           | 811                  | 80                                | 23                 | 9  | 114                            | 9                    |
| 11а           | 841                  | 71                                | 22                 | 8  | 114                            | 9                    |
| 11в, 11е, 12в | 777                  | 71                                | 22                 | 8  | 114                            | 9                    |
| 12д           | 817                  | 74                                | 22                 | 8  | 114                            | 9                    |

## д) перекрытие и покрытие

|                           |      |    |    |    |    |    |
|---------------------------|------|----|----|----|----|----|
| 1а                        | 4150 | 46 | 68 | 25 | 78 | 32 |
| 1б, 1в, 5а                | 4280 | 46 | 68 | 25 | 78 | 32 |
| 1г                        | 4490 | 46 | 68 | 25 | 78 | 32 |
| 1д                        | 4340 | 46 | 68 | 25 | 78 | 32 |
| 1е                        | 4640 | 46 | 68 | 25 | 78 | 32 |
| 1ж, 3в, 3г                | 3800 | 46 | 68 | 25 | 78 | 32 |
| 2а                        | 5210 | 55 | 73 | 30 | 78 | 32 |
| 2б, 7а, 7г, 11в, 11г, 12в | 4560 | 53 | 72 | 28 | 78 | 32 |
| 2в                        | 6310 | 55 | 73 | 30 | 78 | 32 |
| 2г                        | 4830 | 64 | 78 | 35 | 78 | 32 |
| 3а, 3б                    | 3760 | 46 | 68 | 25 | 78 | 32 |
| 4, 6а, 6б                 | 4020 | 46 | 68 | 25 | 78 | 32 |
| 5б                        | 5340 | 46 | 68 | 25 | 78 | 32 |
| 6в                        | 5010 | 46 | 68 | 25 | 78 | 32 |
| 7б, 7в, 8б, 12а           | 4250 | 53 | 72 | 28 | 78 | 32 |
| 8а, 8г, 11д, 11е          | 4740 | 53 | 72 | 28 | 78 | 32 |
| 8в                        | 4890 | 55 | 73 | 30 | 78 | 32 |
| 8д, 8е, 12г               | 4460 | 55 | 73 | 30 | 78 | 32 |
| 9а, 9б, 12д, 12е          | 4620 | 55 | 73 | 30 | 78 | 32 |
| 9в                        | 6170 | 55 | 73 | 30 | 78 | 32 |
| 10а                       | 5050 | 59 | 76 | 32 | 78 | 32 |
| 10б                       | 5940 | 59 | 76 | 32 | 78 | 32 |
| 10в                       | 6370 | 59 | 76 | 32 | 78 | 32 |
| 11а                       | 6910 | 53 | 72 | 28 | 78 | 32 |
| 11б                       | 5010 | 53 | 72 | 28 | 78 | 32 |
| 12б                       | 4890 | 53 | 72 | 28 | 78 | 32 |

## е) кровля

|       |      |     |    |    |     |    |
|-------|------|-----|----|----|-----|----|
| 1а—1в | 2930 | 318 | 67 | 20 | 568 | 26 |
| 1г    | 3610 | 318 | 67 | 20 | 568 | 26 |
| 1д    | 2980 | 318 | 67 | 20 | 568 | 26 |

| Районы              | Прямые затраты, руб. | В том числе, руб.                 |                    |  | Затраты труда рабочих, чел.-ч  |                     |
|---------------------|----------------------|-----------------------------------|--------------------|--|--------------------------------|---------------------|
|                     |                      | основная заработная плата рабочих | эксплуатация машин |  | не занятых обслуживанием машин | обслуживающих машин |
|                     |                      |                                   | всего              | в том числе заработная плата рабочих, обслуживающих машины |                                |                     |
| 1                   | 2                    | 3                                 | 4                  | 5  | 6                              | 7                   |
| 1е                  | 3060                 | 318                               | 67                 | 20   | 568                            | 26                  |
| 1ж, 3а, 3б, 3г      | 2520                 | 318                               | 67                 | 20   | 568                            | 26                  |
| 2а                  | 4110                 | 381                               | 71                 | 24   | 568                            | 26                  |
| 2б, 11в, 11г        | 3170                 | 365                               | 70                 | 23   | 568                            | 26                  |
| 2в                  | 4720                 | 381                               | 71                 | 24   | 568                            | 26                  |
| 2г                  | 3340                 | 445                               | 75                 | 28   | 568                            | 26                  |
| 3в, 5а              | 2740                 | 318                               | 67                 | 20   | 568                            | 26                  |
| 4                   | 2620                 | 318                               | 67                 | 20   | 568                            | 26                  |
| 5б                  | 3430                 | 318                               | 67                 | 20   | 568                            | 26                  |
| 6а, 6б              | 2680                 | 318                               | 67                 | 20   | 568                            | 26                  |
| 6в                  | 2820                 | 318                               | 67                 | 20   | 568                            | 26                  |
| 7а, 7б, 7г, 8б, 11а | 3640                 | 365                               | 70                 | 23   | 568                            | 26                  |
| 7в                  | 3560                 | 365                               | 70                 | 23   | 568                            | 26                  |
| 8а, 8г, 11д, 11е    | 3890                 | 365                               | 70                 | 23   | 568                            | 26                  |
| 8в, 8е, 9б          | 3960                 | 381                               | 71                 | 24   | 568                            | 26                  |
| 8д                  | 3730                 | 381                               | 71                 | 24   | 568                            | 26                  |
| 9а                  | 3840                 | 381                               | 71                 | 24   | 568                            | 26                  |
| 9в                  | 4870                 | 381                               | 71                 | 24   | 568                            | 26                  |
| 10а                 | 3790                 | 413                               | 73                 | 26   | 568                            | 26                  |
| 10б                 | 4650                 | 413                               | 73                 | 26   | 568                            | 26                  |
| 10в                 | 5100                 | 413                               | 73                 | 26   | 568                            | 26                  |
| 11б                 | 3380                 | 365                               | 70                 | 23   | 568                            | 26                  |
| 12а, 12в            | 2840                 | 365                               | 70                 | 23   | 568                            | 26                  |
| 12б                 | 2990                 | 365                               | 70                 | 23   | 568                            | 26                  |
| 12г, 12д            | 2840                 | 381                               | 71                 | 24   | 568                            | 26                  |
| 12е                 | 3010                 | 381                               | 71                 | 24   | 568                            | 26                  |

## ж) проемы

|                        |      |    |    |   |    |   |
|------------------------|------|----|----|---|----|---|
| 1а, 1б, 4б             | 1200 | 49 | 17 | 5 | 89 | 6 |
| 1в, 1д, 1е, 3б, 5а, 6б | 1300 | 49 | 17 | 5 | 89 | 6 |
| 1г, 1ж                 | 1140 | 49 | 17 | 5 | 89 | 6 |
| 2а, 8д, 9б             | 1330 | 58 | 18 | 6 | 89 | 6 |
| 2б, 7в                 | 1200 | 56 | 18 | 6 | 89 | 6 |
| 2в, 8в                 | 1220 | 58 | 18 | 6 | 89 | 6 |
| 2г                     | 1740 | 68 | 19 | 7 | 89 | 6 |
| 3а, 3г, 4а             | 1340 | 49 | 17 | 5 | 89 | 6 |
| 3в, 5б, 6а             | 1440 | 49 | 17 | 5 | 89 | 6 |
| 6в                     | 1510 | 49 | 17 | 5 | 89 | 6 |
| 7а, 7б                 | 1160 | 56 | 18 | 6 | 89 | 6 |



| Районы      | Прямые затраты, руб. | В том числе, руб.                 |                    |  | Затраты труда рабочих, чел.-ч  |                     |
|-------------|----------------------|-----------------------------------|--------------------|--|--------------------------------|---------------------|
|             |                      | основная заработная плата рабочих | эксплуатация машин |  | не занятых обслуживанием машин | обслуживающих машин |
|             |                      |                                   | всего              | в том числе заработная плата рабочих, обслуживающих машины |                                |                     |
| 1           | 2                    | 3                                 | 4                  | 5  | 6                              | 7                   |
| 7г—8б       | 1310                 | 56                                | 18                 | 6  | 89                             | 6                   |
| 8г, 11а—12а | 1510                 | 56                                | 18                 | 6  | 89                             | 6                   |
| 8е          | 2100                 | 58                                | 18                 | 6  | 89                             | 6                   |
| 9а          | 1360                 | 58                                | 18                 | 6  | 89                             | 6                   |
| 9в, 12д     | 1540                 | 58                                | 18                 | 6  | 89                             | 6                   |
| 10а         | 1380                 | 63                                | 19                 | 7  | 89                             | 6                   |
| 10б         | 1660                 | 63                                | 19                 | 7  | 89                             | 6                   |
| 10в         | 1570                 | 63                                | 19                 | 7  | 89                             | 6                   |
| 12б         | 1620                 | 56                                | 18                 | 6  | 89                             | 6                   |
| 12в         | 1390                 | 56                                | 18                 | 6  | 89                             | 6                   |
| 12г         | 1390                 | 58                                | 18                 | 6  | 89                             | 6                   |
| 12е         | 1590                 | 58                                | 18                 | 6  | 89                             | 6                   |

## з) ПОЛЫ

|                     |      |     |    |   |     |   |
|---------------------|------|-----|----|---|-----|---|
| 1а, 1в, 3           | 1740 | 206 | 16 | 5 | 361 | 6 |
| 1б, 1е, 4           | 1940 | 206 | 16 | 5 | 361 | 6 |
| 1г, 1д, 5а          | 1840 | 206 | 16 | 5 | 361 | 6 |
| 1ж                  | 1640 | 206 | 16 | 5 | 361 | 6 |
| 2а, 8в, 9а, 9в, 12г | 2060 | 247 | 17 | 6 | 361 | 6 |
| 2б                  | 1940 | 237 | 17 | 6 | 361 | 6 |
| 2в                  | 2340 | 247 | 17 | 6 | 361 | 6 |
| 2г                  | 2210 | 288 | 18 | 7 | 361 | 6 |
| 5б                  | 1790 | 206 | 16 | 5 | 361 | 6 |
| 6                   | 2140 | 206 | 16 | 5 | 361 | 6 |
| 7а, 7б, 8а          | 1820 | 237 | 17 | 6 | 361 | 6 |
| 7в, 12б             | 2120 | 237 | 17 | 6 | 361 | 6 |
| 7г                  | 1770 | 237 | 17 | 6 | 361 | 6 |
| 8б, 12а, 12в        | 2000 | 237 | 17 | 6 | 361 | 6 |
| 8г, 11б—11е         | 2460 | 237 | 17 | 6 | 361 | 6 |
| 8д                  | 1930 | 247 | 17 | 6 | 361 | 6 |
| 8е                  | 2730 | 247 | 17 | 6 | 361 | 6 |
| 9б                  | 1980 | 247 | 17 | 6 | 361 | 6 |
| 10а                 | 2320 | 268 | 18 | 6 | 361 | 6 |
| 10б                 | 2220 | 268 | 18 | 6 | 361 | 6 |
| 10в                 | 2150 | 268 | 18 | 6 | 361 | 6 |
| 11а                 | 2630 | 237 | 17 | 6 | 361 | 6 |
| 12д                 | 2130 | 247 | 17 | 6 | 361 | 6 |
| 12е                 | 2490 | 247 | 17 | 6 | 361 | 6 |

| Районы | Прямые затраты, руб. | В том числе, руб.                 |                    |  | Затраты труда рабочих, чел.-ч  |                     |
|--------|----------------------|-----------------------------------|--------------------|--|--------------------------------|---------------------|
|        |                      | основная заработная плата рабочих | эксплуатация машин |  | не занятых обслуживанием машин | обслуживающих машин |
|        |                      |                                   | всего              | в том числе заработная плата рабочих, обслуживающих машины |                                |                     |
| 1      | 2                    | 3                                 | 4                  | 5  | 6                              | 7                   |

## и) отделочные работы

|                |      |      |    |    |      |    |
|----------------|------|------|----|----|------|----|
| 1, 3, 4, 5б—6б | 2520 | 938  | 45 | 18 | 1670 | 23 |
| 2а, 8д         | 2770 | 1130 | 49 | 22 | 1670 | 23 |
| 2б, 7в, 8г, 11 | 2760 | 1080 | 48 | 21 | 1670 | 23 |
| 2в, 8в, 9      | 2830 | 1130 | 49 | 22 | 1670 | 23 |
| 2г             | 3130 | 1310 | 52 | 25 | 1670 | 23 |
| 5а, 6в         | 2570 | 938  | 45 | 18 | 1670 | 23 |
| 7а, 7б, 7г, 8б | 2660 | 1080 | 48 | 21 | 1670 | 23 |
| 8а             | 2700 | 1080 | 48 | 21 | 1670 | 23 |
| 8е             | 3200 | 1130 | 49 | 22 | 1670 | 23 |
| 10а            | 3180 | 1220 | 51 | 24 | 1670 | 23 |
| 10б            | 3030 | 1220 | 51 | 24 | 1670 | 23 |
| 10в            | 2960 | 1220 | 51 | 24 | 1670 | 23 |
| 12а, 12в       | 3260 | 1080 | 48 | 21 | 1670 | 23 |
| 12б            | 3370 | 1080 | 48 | 21 | 1670 | 23 |
| 12г, 12д       | 3300 | 1130 | 49 | 22 | 1670 | 23 |
| 12е            | 3530 | 1130 | 49 | 22 | 1670 | 23 |

## РАЗДЕЛ II. МОНТАЖ МЕТАЛЛОКОНСТРУКЦИЙ

|                             |      |     |     |     |     |     |
|-----------------------------|------|-----|-----|-----|-----|-----|
| 1, 3—6                      | 4000 | 184 | 468 | 158 | 299 | 204 |
| 2а, 2в, 8в, 8д, 8е, 12г—12е | 4100 | 221 | 500 | 189 | 299 | 204 |
| 2б, 7а—8б, 8г, 11а—12в      | 4060 | 212 | 492 | 182 | 299 | 204 |
| 2г                          | 4220 | 258 | 532 | 221 | 299 | 204 |
| 9                           | 4220 | 221 | 500 | 189 | 299 | 204 |
| 10                          | 4620 | 240 | 516 | 205 | 299 | 204 |

## РАЗДЕЛ III. ВНУТРЕННИЕ САНИТАРНО-ТЕХНИЧЕСКИЕ УСТРОЙСТВА

## 1. Санитарно-технические работы

|                        |      |     |    |   |     |   |
|------------------------|------|-----|----|---|-----|---|
| 1, 3—6                 | 2640 | 241 | 21 | 6 | 396 | 7 |
| 2а, 2в, 8в, 8д, 9, 12е | 2770 | 290 | 22 | 7 | 396 | 7 |

Продолжение

| Районы                 | Прямые затраты, руб. | В том числе, руб.                 |                    |  | Затраты труда рабочих, чел.-ч  |                     |
|------------------------|----------------------|-----------------------------------|--------------------|--|--------------------------------|---------------------|
|                        |                      | основная заработная плата рабочих | эксплуатация машин |  | не занятых обслуживанием машин | обслуживающих машин |
|                        |                      |                                   | всего              | в том числе заработная плата рабочих, обслуживающих машины |                                |                     |
| 1                      | 2                    | 3                                 | 4                  | 5  | 6                              | 7                   |
| 26, 7а—8б, 8г, 11а—12в | 2740                 | 277                               | 22                 | 7  | 396                            | 7                   |
| 2г                     | 2870                 | 335                               | 23                 | 8  | 393                            | 7                   |
| 8е                     | 3060                 | 288                               | 22                 | 7  | 394                            | 7                   |
| 10                     | 2890                 | 311                               | 23                 | 7  | 393                            | 7                   |
| 12г, 12д               | 2720                 | 292                               | 22                 | 7  | 399                            | 8                   |

В том числе:

а) холодное и горячее водоснабжение, канализация

|                    |     |    |   |   |    |   |
|--------------------|-----|----|---|---|----|---|
| 1, 3—5             | 443 | 44 | 4 | 1 | 71 | 1 |
| 2а, 2в, 8в, 8д, 9  | 458 | 53 | 4 | 1 | 71 | 1 |
| 2б, 8а, 8б, 8г, 11 | 458 | 51 | 4 | 1 | 71 | 1 |
| 2г                 | 477 | 62 | 5 | 2 | 71 | 1 |
| 6                  | 450 | 44 | 4 | 1 | 71 | 1 |
| 7                  | 446 | 51 | 4 | 1 | 71 | 1 |
| 8е                 | 501 | 53 | 4 | 1 | 71 | 1 |
| 10                 | 474 | 58 | 4 | 1 | 71 | 1 |
| 12а—12в            | 473 | 51 | 4 | 1 | 71 | 1 |
| 12г—12е            | 475 | 53 | 4 | 1 | 71 | 1 |

б) центральное отопление

|                     |     |    |   |   |    |   |
|---------------------|-----|----|---|---|----|---|
| 1а—1в, 1д, 1е, 3в   | 440 | 52 | 4 | 1 | 83 | 2 |
| 1г                  | 460 | 53 | 5 | 1 | 84 | 2 |
| 1ж, 3а, 3б, 3г—4б   | 445 | 56 | 5 | 1 | 89 | 2 |
| 2а, 2в, 8в, 8д, 9   | 485 | 63 | 5 | 1 | 84 | 2 |
| 2б, 11б—11г         | 461 | 60 | 5 | 1 | 83 | 2 |
| 2г                  | 487 | 73 | 5 | 2 | 83 | 2 |
| 5а, 6               | 456 | 56 | 5 | 1 | 89 | 2 |
| 5б                  | 450 | 52 | 4 | 1 | 83 | 2 |
| 7а—8б, 8г, 11д, 11е | 478 | 61 | 5 | 1 | 84 | 2 |
| 8е                  | 513 | 63 | 5 | 1 | 84 | 2 |
| 10а                 | 529 | 68 | 5 | 2 | 83 | 2 |
| 10б, 10в            | 559 | 68 | 5 | 2 | 84 | 2 |
| 11а, 12а—12в        | 468 | 65 | 5 | 2 | 89 | 2 |
| 12г, 12д            | 472 | 67 | 5 | 2 | 89 | 2 |
| 12е                 | 484 | 67 | 5 | 2 | 89 | 2 |

| Районы | Прямые затраты, руб. | В том числе, руб.                 |                    |  | Затраты труда рабочих, чел.-ч  |                     |
|--------|----------------------|-----------------------------------|--------------------|--|--------------------------------|---------------------|
|        |                      | основная заработная плата рабочих | эксплуатация машин |  | не занятых обслуживанием машин | обслуживающих машин |
|        |                      |                                   | всего              | в том числе заработная плата рабочих, обслуживающих машины |                                |                     |
| 1      | 2                    | 3                                 | 4                  | 5  | 6                              | 7                   |

в) вентиляция

|                        |      |     |    |   |     |   |
|------------------------|------|-----|----|---|-----|---|
| 1, 3—6                 | 1740 | 143 | 12 | 3 | 239 | 4 |
| 2а, 2в, 8в, 8д, 9      | 1840 | 171 | 13 | 4 | 239 | 4 |
| 2б, 7а—8б, 8г, 11б—11е | 1810 | 164 | 13 | 4 | 239 | 4 |
| 2г                     | 1900 | 200 | 13 | 5 | 239 | 4 |
| 8е                     | 2050 | 171 | 13 | 4 | 239 | 4 |
| 10                     | 1870 | 186 | 13 | 4 | 239 | 4 |
| 11а, 12а—12в           | 1760 | 164 | 13 | 4 | 239 | 4 |
| 12г—12е                | 1780 | 171 | 13 | 4 | 239 | 4 |

2. Сопутствующие строительные работы

|                        |     |    |   |   |     |   |
|------------------------|-----|----|---|---|-----|---|
| 1, 3—6                 | 145 | 61 | 2 | 1 | 113 | 1 |
| 2а, 2в, 8в, 8д, 9, 12е | 161 | 73 | 2 | 1 | 113 | 1 |
| 2б, 7а—8б, 8г, 11а—12в | 157 | 70 | 2 | 1 | 113 | 1 |
| 2г                     | 176 | 85 | 2 | 1 | 112 | 1 |
| 8е                     | 169 | 74 | 2 | 1 | 114 | 1 |
| 10                     | 171 | 79 | 2 | 1 | 113 | 1 |
| 12г, 12д               | 158 | 73 | 2 | 1 | 112 | 1 |

РАЗДЕЛ IV. ЭЛЕКТРОМОНТАЖНЫЕ РАБОТЫ

|                             |      |     |     |     |     |     |
|-----------------------------|------|-----|-----|-----|-----|-----|
| 1, 3—6                      | 2300 | 443 | 278 | 94  | 785 | 121 |
| 2а, 2в, 8в, 8д, 9, 12г, 12д | 2420 | 531 | 297 | 113 | 785 | 121 |
| 2б, 7а—8б, 8г, 11а—12в      | 2380 | 509 | 293 | 108 | 785 | 121 |
| 2г                          | 2580 | 620 | 316 | 132 | 785 | 121 |
| 8е, 12е                     | 2540 | 531 | 297 | 113 | 785 | 121 |
| 10                          | 2550 | 576 | 307 | 122 | 785 | 121 |



Продолжение

| Районы | Прямые затраты, руб. | В том числе, руб.                 |                    |  | Затраты труда рабочих, чел.-ч  |                      |
|--------|----------------------|-----------------------------------|--------------------|--|--------------------------------|----------------------|
|        |                      | основная заработная плата рабочих | эксплуатация машин |  | не занятых обслуживанием машин | обслуживающих машины |
|        |                      |                                   | всего              | в том числе заработная плата рабочих, обслуживающих машины |                                |                      |
| 1      | 2                    | 3                                 | 4                  | 5  | 6                              | 7                    |

В том числе:  
а) электроосвещение

|                             |      |     |     |    |     |    |
|-----------------------------|------|-----|-----|----|-----|----|
| 1, 3—6                      | 896  | 120 | 103 | 36 | 211 | 47 |
| 2а, 2в, 8в, 8д, 9, 12г, 12д | 937  | 144 | 110 | 44 | 211 | 47 |
| 2б, 8а, 8б, 8г, 11а—12в     | 930  | 138 | 108 | 42 | 211 | 47 |
| 2г                          | 995  | 168 | 117 | 51 | 211 | 47 |
| 7                           | 912  | 138 | 108 | 42 | 211 | 47 |
| 8е                          | 1010 | 144 | 110 | 44 | 211 | 47 |
| 10                          | 989  | 156 | 114 | 47 | 211 | 47 |
| 12е                         | 980  | 144 | 110 | 44 | 211 | 47 |

б) монтаж электросилового оборудования

|                             |      |     |     |    |     |    |
|-----------------------------|------|-----|-----|----|-----|----|
| 1, 3—6                      | 1240 | 277 | 156 | 52 | 481 | 66 |
| 2а, 2в, 8в, 8д, 9, 12г, 12д | 1320 | 333 | 166 | 62 | 481 | 66 |
| 2б, 7а—8б, 8г, 11а—12в      | 1290 | 319 | 164 | 59 | 481 | 66 |
| 2г                          | 1400 | 388 | 177 | 72 | 481 | 66 |
| 8е                          | 1380 | 333 | 166 | 62 | 481 | 66 |
| 10                          | 1380 | 360 | 172 | 67 | 481 | 66 |
| 12е                         | 1350 | 333 | 166 | 62 | 481 | 66 |

в) монтаж оборудования автоматики и КИП

|                             |     |    |    |   |    |   |
|-----------------------------|-----|----|----|---|----|---|
| 1, 3—6                      | 162 | 46 | 19 | 6 | 93 | 8 |
| 2а, 2в, 8в, 8д, 9, 12г, 12д | 173 | 55 | 21 | 7 | 93 | 8 |
| 2б, 7а—8б, 8г, 11а—12в      | 169 | 52 | 20 | 7 | 93 | 8 |
| 2г                          | 186 | 64 | 22 | 9 | 93 | 8 |
| 8е, 12е                     | 178 | 55 | 21 | 7 | 93 | 8 |
| 10                          | 182 | 59 | 21 | 8 | 93 | 8 |

| Районы | Прямые затраты, руб. | В том числе, руб.                 |                    |  | Затраты труда рабочих, чел.-ч  |                     |
|--------|----------------------|-----------------------------------|--------------------|--|--------------------------------|---------------------|
|        |                      | основная заработная плата рабочих | эксплуатация машин |  | не занятых обслуживанием машин | обслуживающих машин |
|        |                      |                                   | всего              | в том числе заработная плата рабочих, обслуживающих машины |                                |                     |
| 1      | 2                    | 3                                 | 4                  | 5  | 6                              | 7                   |

## РАЗДЕЛ V. МОНТАЖ ТЕХНОЛОГИЧЕСКОГО ОБОРУДОВАНИЯ

## 1. Монтажные работы

|                               |      |     |     |     |     |     |
|-------------------------------|------|-----|-----|-----|-----|-----|
| 1, 3—6                        | 1090 | 384 | 495 | 122 | 629 | 158 |
| 2а, 2в, 8в, 8д—9в,<br>12г—12е | 1190 | 461 | 519 | 147 | 629 | 158 |
| 2б, 7а—8б, 8г,<br>11а—12в     | 1160 | 442 | 513 | 141 | 629 | 158 |
| 2г                            | 1290 | 537 | 544 | 171 | 629 | 158 |
| 10                            | 1240 | 499 | 532 | 159 | 629 | 158 |

## 2. Монтаж металлоконструкций

|                                |      |    |   |   |    |   |
|--------------------------------|------|----|---|---|----|---|
| 1, 3—5                         | 870  | 45 | 8 | 2 | 68 | 3 |
| 2а, 2в, 8в, 8д, 8е,<br>12г—12е | 895  | 54 | 8 | 3 | 68 | 3 |
| 2б, 7а—8б, 8г,<br>12а—12в      | 887  | 52 | 8 | 3 | 68 | 3 |
| 2г                             | 916  | 63 | 9 | 3 | 68 | 3 |
| 6                              | 894  | 45 | 8 | 2 | 68 | 3 |
| 9                              | 928  | 54 | 8 | 3 | 68 | 3 |
| 10                             | 1040 | 58 | 9 | 3 | 68 | 3 |
| 11                             | 876  | 52 | 8 | 3 | 68 | 3 |

## РАЗДЕЛ VI. СВЯЗЬ И СИГНАЛИЗАЦИЯ

|                             |    |    |   |   |    |   |
|-----------------------------|----|----|---|---|----|---|
| 1, 3—6                      | 42 | 18 | 4 | 1 | 34 | 2 |
| 2а, 2в, 8в, 8д, 12г,<br>12д | 46 | 22 | 5 | 2 | 34 | 2 |
| 2б, 7а—8б, 8г,<br>11а—12в   | 45 | 21 | 4 | 2 | 34 | 2 |
| 2г                          | 50 | 26 | 5 | 2 | 34 | 2 |
| 8е—9в, 12е                  | 47 | 22 | 5 | 2 | 34 | 2 |
| 10                          | 49 | 24 | 5 | 2 | 31 | 2 |

Примечание. Затраты по монтажу санитарно-технического оборудования, изделий и конструкций, стоимость которых включается в объем строительно-монтажных работ, следует принимать по цене № 369.

**РАСПРЕДЕЛЕНИЕ ОТДЕЛЬНЫХ ЧАСТЕЙ  
ТЕРРИТОРИИ СССР ПО ТЕРРИТОРИАЛЬНЫМ РАЙОНАМ,  
ДЛЯ КОТОРЫХ РАЗРАБОТАНЫ ЦЕНЫ ПРЕЙСКУРАНТА**

|                                  |                                  |
|----------------------------------|----------------------------------|
| <b>1-й территориальный район</b> | <b>Подрайон 1е</b>               |
| <b>Подрайон 1а</b>               | Астраханская область             |
| 1. Брянская область              | <b>Подрайон 1ж</b>               |
| 2. Владимирская »                | Белорусская ССР                  |
| 3. Калининская »                 | <b>2-й территориальный район</b> |
| 4. Ленинградская »               | <b>Подрайон 2а</b>               |
| 5. Московская »                  | Архангельская область (южнее     |
| 6. Новгородская »                | Полярного круга)                 |
| 7. Тульская »                    |                                  |
| <b>Подрайон 1б</b>               |                                  |
| 1. Чувашская АССР                | <b>Подрайон 2б</b>               |
| 2. Горьковская область           | Карельская АССР                  |
| 3. Ивановская »                  |                                  |
| 4. Ярославская »                 | <b>Подрайон 2в</b>               |
| <b>Подрайон 1в</b>               | Коми АССР                        |
| 1. Башкирская АССР               | (южнее Полярного круга)          |
| 2. Мордовская АССР               | <b>Подрайон 2г</b>               |
| 3. Татарская АССР                | Мурманская область               |
| 4. Белгородская область          | <b>3-й территориальный район</b> |
| 5. Волгоградская »               | <b>Подрайон 3а</b>               |
| 6. Воронежская »                 | Латвийская ССР                   |
| 7. Куйбышевская »                |                                  |
| 8. Курская »                     | <b>Подрайон 3б</b>               |
| 9. Липецкая »                    | Литовская ССР                    |
| 10. Орловская »                  |                                  |
| 11. Пензенская »                 | <b>Подрайон 3в</b>               |
| 12. Саратовская »                | Эстонская ССР                    |
| 13. Тамбовская »                 |                                  |
| 14. Ульяновская »                | <b>Подрайон 3г</b>               |
| <b>Подрайон 1г</b>               | Калининградская область          |
| 1. Вологодская область           | <b>4-й территориальный район</b> |
| 2. Кировская »                   | <b>Подрайон 4а</b>               |
| 3. Костромская »                 | Украинская ССР                   |
| <b>Подрайон 1д</b>               |                                  |
| 1. Марийская АССР                |                                  |
| 2. Калужская область             |                                  |
| 3. Псковская »                   |                                  |
| 4. Рязанская »                   |                                  |
| 5. Смоленская »                  |                                  |

Подрайон 4б  
Молдавская ССР

**5-й территориальный район**

Подрайон 5а

1. Дагестанская АССР
2. Кабардино-Балкарская АССР
3. Северо-Осетинская АССР
4. Чечено-Ингушская АССР
5. Краснодарский край
6. Ставропольский край
7. Ростовская область

Подрайон 5б

Калмыцкая АССР

**6-й территориальный район**

Подрайон 6а

Армянская ССР

Подрайон 6б

Азербайджанская ССР

Подрайон 6в

Грузинская ССР

**7-й территориальный район**

Подрайон 7а

Пермская область

Подрайон 7б

Свердловская область

Подрайон 7в

Удмуртская АССР

Подрайон 7г

1. Курганская область
2. Оренбургская »
3. Челябинская »

**8-й территориальный район**

Подрайон 8а

1. Алтайский край

2. Кемеровская область
3. Новосибирская »

Подрайон 8б

Омская область

Подрайон 8в

Томская область (южнее 60-й параллели)

Подрайон 8г

Тюменская область (южнее 60-й параллели)

Подрайон 8д

Красноярский край (южнее 60-й параллели без Тувинской АССР)

Подрайон 8е

Тувинская АССР

**9-й территориальный район**

Подрайон 9а

Бурятская АССР

Подрайон 9б

Иркутская область (южнее 60-й параллели)

Подрайон 9в

Читинская область

**10-й территориальный район**

Подрайон 10а

Приморский край

Подрайон 10б

Хабаровский край (южнее 55-й параллели)

Подрайон 10в

Амурская область



**11-й территориальный район**

Казахская ССР

Подрайон 11а

Мангышлакская область

Подрайон 11б

1. Актюбинская область
2. Джамбулская »
3. Кзыл-Ординская »
4. Уральская »

Подрайон 11в

1. Гурьевская область
2. Чимкентская »

Подрайон 11г

1. Алма-Атинская область
2. Жезказганская »
3. Талды-Курганская »

Подрайон 11д

1. Восточно-Казахстанская область
2. Карагандинская область
3. Кокчетавская »
4. Павлодарская »
5. Северо-Казахстанская область
6. Тургайская область
7. Целиноградская »

Подрайон 11е

1. Кустанайская область
2. Семипалатинская »

**12-й территориальный район**

Подрайон 12а

Узбекская ССР

1. Андижанская область
2. Бухарская »
3. Джизакская »
4. Кашкадарьинская »
5. Наманганская »

6. Самаркандская область
7. Сырдарьинская »
8. Сурхандарьинская »
9. Ташкентская »
10. Ферганская »
11. Хорезмская »

Подрайон 12б

Киргизская ССР

Подрайон 12в

Таджикская ССР

1. Кулябская область
2. Курган-Тюбинская »
3. Ленинадская »
4. Районы республиканского подчинения

Подрайон 12г

Туркменская ССР

Подрайон 12д

Каракалпакская АССР

Подрайон 12е

Горно-Бадахшанская автономная область Таджикской ССР

Районы Крайнего Севера и местности, приравненные к ним, расположенные в границах действия ЕРЕР-84 и входящие в состав территориальных районов, для которых разработаны цены Прейскуранта

**1. Районы Крайнего Севера**

Мурманская область — за исключением г. Кандалакши с территорией, находящейся в административном подчинении Кандалакшского городского Совета народных депутатов

Архангельская область — Ненецкий автономный округ южнее Полярного круга, г. Северодвинск с территорией, находящейся в административном подчинении Северодвинского городского Совета народных депутатов

Коми АССР — г. Инта, с территорией, находящейся в административном подчинении Интинского городского Совета народных депутатов. Усинский район

Красноярский край — Северо-Енисейский район и территория Эвенкийского автономного округа южнее 60-й параллели

## 2. Местности, приравненные к районам Крайнего Севера

Мурманская область — г. Кандалакша с территорией, находящейся в административном подчинении Кандалакшского городского Совета народных депутатов

Архангельская область — районы: Лешуконский, Мезенский и Пинежский

Коми АССР — районы: Вуктыльский, Ижемский, Печорский, Сосногорский, Троицко-Печорский, Удорский и Усть-Цилемский, города Печора и Ухта с территорией, находящейся в административном подчинении Ухтинского городского Совета народных депутатов

Тюменская область — Ханты-Мансийский автономный округ южнее 60-й параллели

Томская область — районы: Бакчарский, Верхнекетский, Каргасокский, Колпашевский, Кривошеинский, Молчановский, Парабельский и Чаинский, г. Колпашево

Красноярский край — районы: Богучанский, Енисейский, Кежемский, Мотыгинский; города Енисейск и Лесосибирск с территорией, находящейся в административном подчинении Лесосибирского городского Совета народных депутатов

Иркутская область — районы: Бодайбинский, Братский, Казачинско-Ленский, Киренский, Мамско-Чуйский, Нижне-

илимский, Усть-Илимский и Усть-Кутский, города Бодайбо, Усть-Илимск, Усть-Кут и Братск с территорией, находящейся в административном подчинении Братского городского Совета народных депутатов

Бурятская АССР — Баунтовский и Северо-Байкальский районы.

Читинская область — районы: Каларский Тунгиро-Олекминский и Тунгокоченский

Амурская область — районы: Зейский, Селемджинский и Тындинский, города Зея и Тында с территорией, находящейся в административном подчинении Тындинского городского Совета народных депутатов

Приморский край — районы: Дальнегорский, Кавалеровский, Ольгинский и Тернейский, рабочий поселок Восток Красноармейского района с территорией, находящейся в административном подчинении Востокского поселкового Совета народных депутатов; Богуславецкий, Вострещовский, Дальнекутский, Измайлихинский, Мельничный, Роцинский и Таеженский сельсоветы Красноармейского района

Хабаровский край — районы: Ванинский, Верхнебуреинский, Комсомольский, Николаевский, им. Полины Осипенко, Советско-Гаванский, Солнечный, Тугуро-Чумиканский и Ульчский; города Амурск, Комсомольск-на-Амуре, Николаевск-на-Амуре и Советская Гавань; рабочий поселок Эльбан Амурского района с территорией, находящейся в административном подчинении Эльбанского поселкового Совета народных депутатов; Вознесенский и Падалинский сельсоветы Амурского района

**ПОПРАВКИ К ЭЛЕМЕНТАМ ЗАТРАТ ПРИ ПРОИЗВОДСТВЕ ЗЕМЛЯНЫХ РАБОТ В ГРУНТАХ,  
ОТЛИЧАЮЩИХСЯ ОТ ПРИНЯТЫХ В ПРЕЙСКУРАНТЕ**

*(в процентах на измеритель цен)*

| Номера<br>цен | Элементы затрат  | Группа грунтов и их гидрогеологическое состояние |            |           |          |            |            |            |             | Водоотлив, м <sup>3</sup> /ч, до |           |                    |          |           |                    |
|---------------|--|--|------------|-----------|----------|------------|------------|------------|-------------|----------------------------------|-----------|--------------------|----------|-----------|--------------------|
|               |  | I  |            | II        |          | III        |            | IV         |             | 30                               |           |                    | 60       |           |                    |
|               |  | сухие  | мокрые     | сухие     | мокрые   | сухие      | мокрые     | сухие      | мокрые      | I группа                         | II группа | III—IV груп.<br>пы | I группа | II группа | III—IV груп.<br>пы |
|               |  | а  | б          | в         | г        | д          | е          | ж          | з           | и                                | к         | л                  | м        | н         | о                  |
| 332—355       | Основная за-<br>работная плата<br>рабочих                          | <u>-12</u>                                       | <u>-11</u> | <u>-2</u> | <u>-</u> | <u>+17</u> | <u>+20</u> | <u>+48</u> | <u>+132</u> | -                                | -         | -                  | -        | -         | -                  |
|               | Эксплуатация<br>машин  | <u>-10</u>                                       | <u>-8</u>  | <u>-3</u> | <u>-</u> | <u>-5</u>  | <u>-6</u>  | <u>+11</u> | <u>+11</u>  | -                                | -         | -                  | -        | -         | -                  |
|               | Зарботная<br>плата рабочих,<br>обслуживаю-<br>щих машины           | <u>-11</u>                                       | <u>-9</u>  | <u>-3</u> | <u>-</u> | <u>-4</u>  | <u>-4</u>  | <u>+14</u> | <u>+14</u>  | -                                | -         | -                  | -        | -         | -                  |
|               | Затраты труда<br>рабочих, не за-<br>нятых обслужи-<br>ванием машин | <u>-11</u>                                       | <u>-10</u> | <u>-2</u> | <u>-</u> | <u>+16</u> | <u>+19</u> | <u>+41</u> | <u>+102</u> | -                                | -         | -                  | -        | -         | -                  |
|               |  | <u>-11</u>                                       | <u>-11</u> | <u>-</u>  | <u>-</u> | <u>+30</u> | <u>+30</u> | <u>-</u>   | <u>-</u>    | -                                | -         | -                  | -        | -         |                    |
|               |  | <u>-14</u>                                       | <u>-14</u> | <u>-</u>  | <u>-</u> | <u>+18</u> | <u>+18</u> | <u>-</u>   | <u>-</u>    | -                                | -         | -                  | -        | -         |                    |
|               |  | <u>-14</u>                                       | <u>-14</u> | <u>-</u>  | <u>-</u> | <u>+19</u> | <u>+19</u> | <u>-</u>   | <u>-</u>    | -                                | -         | -                  | -        | -         |                    |
|               |  | <u>-10</u>                                       | <u>-10</u> | <u>-</u>  | <u>-</u> | <u>+25</u> | <u>+25</u> | <u>-</u>   | <u>-</u>    | -                                | -         | -                  | -        | -         |                    |

|         |   |                   |                  |                |               |                  |                 |                 |                 |      |      |      |      |      |      |
|---------|---|-------------------|------------------|----------------|---------------|------------------|-----------------|-----------------|-----------------|------|------|------|------|------|------|
|         | Затраты труда рабочих, обслуживающих машины           | $\frac{-11}{-14}$ | $\frac{-9}{-14}$ | $\frac{-3}{-}$ | $\frac{-}{-}$ | $\frac{-4}{+19}$ | $\frac{+4}{19}$ | $\frac{+14}{-}$ | $\frac{+14}{-}$ | -    | -    | -    | -    | -    | -    |
| 356—365 | Основная заработная плата рабочих                     | -1                | +7               | -              | +14           | +17              | +36             | +87             | +126            | -    | -    | -    | -    | -    | -    |
|         | Эксплуатация машин                                    | +2                | +10              | -              | +8            | -15              | -7              | +8              | +18             | -    | -    | -    | -    | -    | -    |
|         | Зарботная плата рабочих, обслуживающих машины         | +2                | +10              | -              | +8            | -14              | -6              | +10             | +19             | -    | -    | -    | -    | -    | -    |
|         | Затраты труда рабочих, не занятых обслуживанием машин | -                 | +8               | -              | +14           | +9               | +27             | +48             | +79             | -    | -    | -    | -    | -    | -    |
|         | Затраты труда рабочих, обслуживающих машины           | +2                | +10              | -              | +8            | -13              | -6              | +10             | +17             | -    | -    | -    | -    | -    | -    |
| 366—370 | Основная заработная плата рабочих                     | +19               | +28              | -              | +13           | -6               | +15             | +50             | +81             | -    | -    | -    | -    | -    | -    |
|         | Эксплуатация машин                                    | +5                | +11              | -              | +6            | -21              | -17             | -4              | +2              | +146 | +104 | +73  | +180 | +128 | +90  |
|         | Зарботная плата рабочих, обслуживающих машины         | +5                | +11              | -              | +6            | -21              | -17             | -4              | +2              | +221 | +158 | +110 | +221 | +158 | +110 |



| Номера цен | Элементы затрат                                       | Группа грунтов и их гидрогеологическое состояние |             |       |             |       |             |       |             | Водоотлив, м <sup>3</sup> /ч, до |           |               |          |           |               |
|------------|---|--|-------------|-------|-------------|-------|-------------|-------|-------------|----------------------------------|-----------|---------------|----------|-----------|---------------|
|            |   | I  |             | II    |             | III   |             | IV    |             | 30                               |           |               | 60       |           |               |
|            |   | сухие  | мок-<br>рые | сухие | мок-<br>рые | сухие | мок-<br>рые | сухие | мок-<br>рые | I группа                         | II группа | III—IV группы | I группа | II группа | III—IV группы |
|            |   | а  | б           | в     | г           | д     | е           | ж     | з           | и                                | к         | л             | м        | н         | о             |
| 366—370    | Затраты труда рабочих, не занятых обслуживанием машин | +20  | +29         | —     | +13         | —8    | +7          | +25   | +51         | —                                | —         | —             | —        | —         | —             |
|            | Затраты труда рабочих, обслуживающих машины           | +6   | +10         | —     | +6          | —15   | —10         | —1    | +2          | +162                             | +118      | +82           | +162     | +118      | +82           |

Примечания: 1. Поправки для мокрых грунтов разработаны исходя из усредненного соотношения объемов мокрых и сухих грунтов в котлованах и траншеях и не учитывают производство водоотливных работ. Затраты на производство водоотливных работ предусматриваются в сметах дополнительно: по ценам № 366—370 путем применения поправок, приведенных в графах «и—о», а по ценам № 332—365 — в соответствии с калькуляциями, составленными на основании проектных данных о силе притока воды, продолжительности водоотливных работ и применяемых водоотливных средствах.

2. Поправки к ценам № 332—355, приведенные дробью, обозначают: в числителе — при производстве земляных работ в суглинистых грунтах, в знаменателе — в песчаных.

3. Настоящие поправки определяются в процентах от элементов затрат разделов «земляные работы» основных цен Прейскуранта.

4. При строительстве зданий и сооружений в скальных грунтах V—XI групп стоимость их разработки определяется по отдельному расчету с исключением при этом затрат по земляным работам, учтенных в Прейскуранте.

5. Поправки со знаком «плюс» к ценам Прейскуранта следует добавлять, а поправки со знаком «минус» — вычитать.

**КОЭФФИЦИЕНТЫ К ПОКАЗАТЕЛЯМ ПОДРАЗДЕЛА  
«ТРАНСПОРТИРОВАНИЕ ГРУНТА» ЦЕН ПРЕЙСКУРАНТА,  
УЧИТЫВАЮЩИЕ РАЗНИЦУ В ТАРИФЕ  
НА АВТОМОБИЛЬНЫЕ ПЕРЕВОЗКИ  
МЕЖДУ ДЕЙСТВУЮЩИМИ В ОТДЕЛЬНЫХ ГОРОДАХ,  
РАЙОНАХ, ОБЛАСТЯХ, КРАЯХ И РЕСПУБЛИКАХ  
И ПРИНЯТЫМИ В ЦЕНАХ НАСТОЯЩЕГО ПРЕЙСКУРАНТА**

| №<br>п. п.                       | Наименование территориальных районов,<br>областей, краев и республик  | Коэффициенты |
|----------------------------------|---|--------------|
| 1                                | 2   | 3            |
| <b>РСФСР</b>                     |   |              |
| <b>1-й территориальный район</b> |   |              |
| 1                                | Москва (при расчетах по сдельным тарифам за перевозки строительных материалов в пределах границ города)   | 0,8          |
| 2                                | Ленинград (при расчетах по сдельным тарифам за перевозки строительных материалов в пределах границ города)  | 0,9          |
| 3                                | Башкирская АССР   | 1,1          |
| 4                                | Марийская АССР  | 1,25         |
| 5                                | Вологодская область   | 1,1          |
| 6                                | Кировская »   | 1,1          |
| <b>5-й территориальный район</b> |   |              |
| 7                                | Дагестанская АССР (за исключением указанных ниже горных районов)  | 1,25         |
| 8                                | Агульский, Акушинский, Ахвахский, Ахтынский, Ботлихский, Гергебильский, Гумбетовский, Гунибский, Дахадаевский, Кулинский, Курахский, Лакский, Левашинский, Рутульский, Советский, Тляртинский, Унцукульский, Хунзахский, Цумадинский, Цунтинский и Чародинский районы Дагестанской АССР | 1,6          |
| <b>6-й территориальный район</b> |   |              |
| <b>Армянская ССР</b>             |   |              |
| 9                                | г. Алаверди, Амасийский, Варденисский, Гукасянский, им. Камо, Мартунинский, Мегринский, Ноемберянский, Разданский, Севанский, Туманянский и Шамшадинский районы   | 1,1          |
| 10                               | Азизбековский, Апаранский, Горисский, Ехегнадзорский, Кафанский и Сисианский районы   | 1,21         |
| 11                               | г. Джермук, Каджаран  | 1,31         |
| <b>Азербайджанская ССР</b>       |   |              |
| 12                               | Гадрутский, Дашкесанский, Джульфинский, Кедабекский, Кельбаджарский, Лачинский, Лерикский,  | 1,2          |

| №<br>п. п. | Наименование территориальных районов,<br>областей, краев и республик  | Коэффициенты |
|------------|---|--------------|
| 1          | 2   | 3            |
|            | Ордубадский, Шаумяновский, Шахбузский, Шушинский и Ярдымлинский районы, расположенные в горных местностях, а также для колхозов и совхозов, приведенных в прил. 1 к Прейскуранту № 13-01-07, изд. 1981 г.   |              |
| 13         | <p style="text-align: center;"><b>Г р у з и н с к а я С С Р</b></p> г. Тбилиси, Рустави, а также на территории Гардабанского района при перевозке грузов автомобилями грузоподъемностью до 10 т на расстояние до 5 км (указанный коэффициент не применяется в случае работы транспорта этих автохозяйств вне места их постоянного пребывания) | 0,9          |
| 14         | Все горные районы, расположенные св. 1300 м над уровнем моря  | 1,35         |
|            | <p style="text-align: center;"><b>7-й территориальный район</b></p> <p style="text-align: center;"><b>Р С Ф С Р</b></p>   |              |
| 15         | Коми-Пермяцкий автономный округ Пермской области  | 1,44         |
|            | <p style="text-align: center;"><b>11-й территориальный район</b></p> <p style="text-align: center;"><b>К а з а х с к а я С С Р</b></p>  |              |
| 16         | г. Алма-Ата, Чимкентская область  | 0,9          |
| 17         | Кокчетавская, Кустанайская, Павлодарская, Северо-Казахстанская, Тургайская и Целиноградская области   | 1,1          |
| 18         | Кзыл-Ординская область  | 1,15         |
| 19         | Гурьевская область  | 1,2          |
| 20         | Все местности горных районов, расположенные выше 1500 м над уровнем моря  | 1,25         |
|            | <p style="text-align: center;"><b>12-й территориальный район</b></p> <p style="text-align: center;"><b>У з б е к с к а я С С Р</b></p>  |              |
| 21         | г. Ташкент, Ферганская область  | 0,88         |
| 22         | Хорезмская область  | 1,12         |
|            | <p style="text-align: center;"><b>К и р г и з с к а я С С Р</b></p>   |              |
| 23         | Ала-Букинский, Жанги-Джольский, Токтогульский районы Ошской области и все местности горных районов, расположенные св. 1300 м над уровнем моря   | 1,2          |
| 24         | Нарынская область   | 1,3          |
|            | <p style="text-align: center;"><b>Т а д ж и к с к а я С С Р</b></p>   |              |
| 25         | Города Исфара, Кайраккум, Канибадам, Ленинад, Ура-Тюбе, Чкаловск и районы Аштский, Ганчинский, Зафарободский, Исфаринский, Канибадамский, Матчинский, Науский, Ура-Тюбинский и Ходжентский  | 0,88         |

| №<br>п. п.   | Наименование территориальных районов,<br>областей, краев и республик   | Коэффициенты |
|--|--|--------------|
| 1  | 2  | 3            |
| <b>Туркменская ССР</b>                                   |  |              |
| 26   | Города Ашхабад, Красноводск, Мары и районы Ашхабадский, Векиль-Базарский, Гяурский, Марыйский  | 0,9          |
| 27   | Достлукский, Керкинский, Куня-Ургенчский, Кушкинский, Ленинский, Отыбрьский, Тахта-Базарский, Халачский районы и п-ов Челекен                                      | 1,1          |
| 28   | Гасан-Кулийский, Казанджикский, Кара-Калинский, Кизыл-Арватский, Кизыл-Атрекский, Ходжамбасский, Чаршангинский районы и тракт Ашхабад — Гаудан                     | 1,2          |
| 29   | Центральный, Юго-Восточный, Юго-Западный районы Кайраккумов, трасса Каракумского канала, Заунгузские пески, поселки и населенные пункты, подчиненные г. Небит-Дагу | 1,3          |
| <b>РСФСР</b>   |  |              |
| <b>Районы Крайнего Севера</b>                            |  |              |
| <b>2-й территориальный район</b>                         |  |              |
| 30   | Архангельская область и Коми АССР  | 1,63         |
| 31   | Мурманская область   | 1,38         |
| <b>8-й территориальный район</b>                         |  |              |
| 32   | Красноярский край  | 1,83         |
| <b>Местности, приравненные к районам Крайнего Севера</b> |  |              |
| <b>2-й территориальный район</b>                         |  |              |
| 33   | Архангельская область и Коми АССР  | 1,33         |
| <b>8-й территориальный район</b>                         |  |              |
| 34   | Красноярский край и Тюменская область  | 1,5          |
| 35   | Томская область  | 1,44         |
| <b>9-й территориальный район</b>                         |  |              |
| 36   | Бурятская АССР и Читинская область   | 1,35         |
| 37   | Иркутская область  | 1,5          |
| <b>10-й территориальный район</b>                        |  |              |
| 38   | Амурская область и Хабаровский край  | 1,44         |
| 39   | Приморский край  | 1,5          |

Примечание. При изменении показателей подраздела «Транспортирование грунта» должны изменяться на такую же величину и показатели раздела «Подземная часть».



**ПОПРАВКИ К ЦЕНАМ ПРИ ЗАЛОЖЕНИИ  
ОТ ПРИНЯТОЙ В**

*(на измери*

**А. ПОПРАВКИ К ЦЕНАМ ПРИ ИЗМЕНЕНИИ ГЛУБИНЫ**

| Номера цен  | Элементы затрат                                       | Измеритель | Территориаль  |               |        |     |                                     |
|-------------|---|------------|---------------|---------------|--------|-----|-------------------------------------|
|             |   |            | 1а, 1в,<br>3в | 1б, 1д,<br>1г | 1е, 5б | 1ж  | 2а, 7в,<br>8б, 8в,<br>8д, 9а,<br>9б |
| 1           | 2   | 3          | 4             | 5             | 6      | 7   | 8                                   |
| 366         | Прямые затраты  | руб.       | 440           | 520           | 530    | 300 | 600                                 |
|             | Основная заработная плата рабочих                     | »          | 7             | 7             | 7      | 5   | 8                                   |
|             | Эксплуатация машин                                    | »          | 28            | 28            | 29     | 22  | 32                                  |
|             | Заработная плата рабочих, обслуживающих машины        | »          | 10            | 10            | 10     | 8   | 12                                  |
|             | Затраты труда рабочих, не занятых обслуживанием машин | чел.-ч     | 12            | 12            | 12     | 9   | 12                                  |
|             | Затраты труда рабочих, обслуживающих машины           | »          | 13            | 13            | 13     | 10  | 13                                  |
| 368,<br>369 | Прямые затраты  | руб.       | 150           | 170           | 180    | 100 | 180                                 |
|             | Основная заработная плата рабочих                     | »          | 3             | 3             | 3      | 3   | 4                                   |
|             | Эксплуатация машин                                    | »          | 12            | 12            | 12     | 11  | 13                                  |
|             | Заработная плата рабочих, обслуживающих машины        | »          | 4             | 4             | 4      | 4   | 5                                   |
|             | Затраты труда рабочих, не занятых обслуживанием машин | чел.-ч     | 5             | 5             | 5      | 5   | 5                                   |
|             | Затраты труда рабочих, обслуживающих машины           | »          | 5             | 5             | 4      | 5   | 5                                   |

**ФУНДАМЕНТОВ НА ГЛУБИНУ, ОТЛИЧАЮЩУЮСЯ  
ПРЕЙСКУРАНТЕ**

тель цен)

ЗАЛОЖЕНИЯ СБОРНЫХ ФУНДАМЕНТОВ НА КАЖДЫЕ  $\pm 0,3$  м

| ные районы             |                   |     |                            |        |             |     |     |     |             |
|------------------------|-------------------|-----|----------------------------|--------|-------------|-----|-----|-----|-------------|
| 2б, 7а,<br>7г<br>11б—е | 2в, 8г,<br>8е, 9в | 2г  | 3а, 3б,<br>3г, 4,<br>5а, 6 | 7б, 8а | 10а,<br>10б | 10в | 11а | 12а | 12б—<br>12е |
| 9                      | 10                | 11  | 12                         | 13     | 14          | 15  | 16  | 17  | 18          |
| 550                    | 760               | 660 | 350                        | 550    | 610         | 760 | 480 | 280 | 350         |
| 8                      | 8                 | 10  | 5                          | 8      | 9           | 9   | 6   | 6   | 6           |
| 30                     | 32                | 34  | 22                         | 30     | 32          | 32  | 24  | 23  | 24          |
| 11                     | 12                | 13  | 8                          | 11     | 13          | 13  | 9   | 9   | 9           |
| 12                     | 12                | 12  | 9                          | 12     | 12          | 12  | 9   | 9   | 9           |
| 13                     | 13                | 13  | 10                         | 13     | 13          | 13  | 10  | 10  | 10          |
| 180                    | 220               | 230 | 110                        | 160    | 200         | 220 | 150 | 90  | 110         |
| 3                      | 3                 | 4   | 3                          | 3      | 4           | 4   | 3   | 3   | 3           |
| 13                     | 13                | 14  | 11                         | 13     | 13          | 13  | 12  | 12  | 12          |
| 5                      | 5                 | 6   | 4                          | 5      | 5           | 5   | 5   | 5   | 5           |
| 5                      | 5                 | 5   | 5                          | 5      | 5           | 5   | 5   | 5   | 5           |
| 5                      | 5                 | 5   | 5                          | 5      | 5           | 5   | 5   | 5   | 5           |

Б. ПОПРАВКИ К ЦЕНАМ ПРИ ИЗМЕНЕНИИ ГЛУБИНЫ ЗАЛО

| Номера цен | Элементы затрат                                       | Измеритель | Террито   |            |
|------------|---|------------|-----------|------------|
|            |   |            | 1а, 1ж, 3 | 1б—1е, 4—6 |
| 1          | 2   | 3          | 4         | 5          |
| 368        | Прямые затраты  | руб.       | 17        | 21         |
|            | Основная заработная плата рабочих                     | »          | 1,6       | 1,6        |
|            | Эксплуатация машин                                    | »          | 0,7       | 0,7        |
|            | Зарботная плата рабочих, обслуживающих машины         | »          | 0,2       | 0,2        |
|            | Затраты труда рабочих, не занятых обслуживанием машин | чел.-ч     | 3         | 3          |
|            | Затраты труда рабочих, обслуживающих машины           | »          | 0,3       | 0,3        |
| 369        | Прямые затраты  | руб.       | 22        | 27         |
|            | Основная заработная плата рабочих                     | »          | 2         | 2          |
|            | Эксплуатация машин                                    | »          | 0,7       | 0,8        |
|            | Зарботная плата рабочих, обслуживающих машины         | »          | 0,2       | 0,2        |
|            | Затраты труда рабочих, не занятых обслуживанием машин | чел.-ч     | 4         | 4          |
|            | Затраты труда рабочих, обслуживающих машины           | »          | 0,3       | 0,3        |
| 370        | Прямые затраты  | руб.       | 30        | 35         |
|            | Основная заработная плата рабочих                     | »          | 2,7       | 2,7        |
|            | Эксплуатация машин                                    | »          | 1         | 1          |
|            | Зарботная плата рабочих, обслуживающих машины         | »          | 0,3       | 0,3        |
|            | Затраты труда рабочих, не занятых обслуживанием машин | чел.-ч     | 5         | 5          |
|            | Затраты труда рабочих, обслуживающих машины           | »          | 0,4       | 0,4        |

Примечания: 1. Поправки к районным ценам № 366, 368, 369 заложения на каждые  $\pm 0,3$  м и применяются в том случае, когда жения фундамента отличается от принятой в ценах на  $\pm 0,2$  м

2. Поправки к районным ценам № 368—370 (при монолитных фундаментах) на каждые  $\pm 0,1$  м и применяются в том случае, когда при привязке проект от принятой в ценах на  $\pm 0,1$  м и более.

ЖЕЛЕНИЯ МОНОЛИТНЫХ ФУНДАМЕНТОВ НА КАЖДЫЕ  $\pm 0,1$  м.

| риальные районы                              |                                     |                                     |                                     |                                     |                                     |                                     |
|--|-------------------------------------|-------------------------------------|-------------------------------------|-------------------------------------|-------------------------------------|-------------------------------------|
| 2а, 2б, 8б,<br>8в, 8д, 9,<br>11б—11е,<br>12д | 2в, 12е                             | 2г                                  | 7а, 7б,<br>7г, 8а,<br>12а—12г       | 7в, 11а                             | 8г, 8е                              | 10                                  |
| 6  | 7                                   | 8                                   | 9                                   | 10                                  | 11                                  | 12                                  |
| 22<br>2<br>0,7<br>0,2<br>3<br>0,3            | 28<br>2<br>0,8<br>0,2<br>3<br>0,3   | 26<br>2,2<br>0,9<br>0,3<br>3<br>0,3 | 19<br>2<br>0,7<br>0,2<br>3<br>0,3   | 25<br>1,8<br>0,8<br>0,2<br>3<br>0,3 | 33<br>2<br>0,8<br>0,2<br>3<br>0,3   | 26<br>2,1<br>0,8<br>0,2<br>3<br>0,3 |
| 28<br>2,4<br>1<br>0,3<br>4<br>0,3            | 36<br>2,4<br>1<br>0,3<br>4<br>0,3   | 34<br>2,9<br>1,1<br>0,3<br>4<br>0,3 | 24<br>2,3<br>0,8<br>0,2<br>4<br>0,3 | 32<br>2,3<br>1<br>0,2<br>4<br>0,3   | 42<br>2,4<br>1<br>0,3<br>4<br>0,3   | 32<br>2,6<br>1<br>0,3<br>4<br>0,3   |
| 38<br>3,2<br>1,1<br>0,3<br>5<br>0,4          | 47<br>3,2<br>1,2<br>0,3<br>5<br>0,4 | 45<br>3,8<br>1,4<br>0,4<br>5<br>0,4 | 32<br>3,2<br>1,1<br>0,3<br>5<br>0,4 | 43<br>3,1<br>1,2<br>0,3<br>5<br>0,4 | 57<br>3,2<br>1,2<br>0,3<br>5<br>0,4 | 43<br>3,5<br>1,2<br>0,3<br>5<br>0,4 |

(при сборных фундаментах) разработаны при изменении глубины при привязке типового проекта к местным условиям глубина заложения и более.

даментах) разработаны при изменении глубины заложения на каждом к местным условиям глубина заложения фундамента отличается



3. Изменение массы (т) сборных бетонных и железобетонных фундаментов в связи с изменением глубины их заложения на каждые  $\pm 0,3$  м следует принимать по нижеприведенной таблице:

| Районы                                      | Масса, т   |          |
|---|------------|----------|
|   | Номера цен |          |
|   | 366        | 368, 369 |
| 1ж, 3а, 3б, 3г—5а, 6, 11а, 12               | 15,3       | 4        |
| 1а—1в, 1д, 1е, 2б, 2г, 3в, 5б, 10а, 11б—11г | 19,3       | 4        |
| 1г, 2а, 2в, 7—9, 10б, 10в, 11д, 11е         | 23,3       | 6,1      |

### ПРИЛОЖЕНИЕ 5

## ПОПРАВКИ К ЦЕНАМ ПРЕЙСКУРАНТА НА НАСОСНЫЕ СТАНЦИИ ПРИ ПРИМЕНЕНИИ НАСОСОВ, ОТЛИЧАЮЩИХСЯ ОТ УЧТЕННЫХ В ПРЕЙСКУРАНТЕ

(на измеритель цен)

| Районы | Прямые затраты,<br>руб. | В том числе, руб.                        |                    |  | Затраты труда<br>рабочих, чел.-ч       |                           |
|--------|-------------------------|--|--------------------|--|--|---------------------------|
|        |                         | основная зар-<br>ботная плата<br>рабочих | эксплуатация машин |  | не занятых<br>обслужива-<br>нием машин | обслуживаю-<br>щих машины |
|        |                         |  | всего              | в том числе<br>зарботная<br>плата рабо-<br>чих, обслу-<br>живающих<br>машины |  |                           |
| 1      | 2                       | 3  | 4                  | 5  | 6                                      | 7                         |

К цене 332 при применении насоса 4К-6у  
с электродвигателем А2-81-2 мощностью 55 кВт

### РАЗДЕЛ I. СТРОИТЕЛЬНЫЕ РАБОТЫ

(фундаменты под оборудование)

|   |     |     |     |     |     |     |
|---|-----|-----|-----|-----|-----|-----|
| 1, 3—6                                  | 65  | 4,4 | 2,3 | 0,7 | 8,2 | 0,9 |
| 2а, 8в, 8д, 9, 12г,<br>12д              | 73  | 5,3 | 2,4 | 0,8 | 8,2 | 0,9 |
| 2б, 7а, 7б, 7г, 8а,<br>11б—11е, 12а—12в | 66  | 5,1 | 2,4 | 0,8 | 8,2 | 0,9 |
| 2в, 12е                                 | 93  | 5,3 | 2,4 | 0,8 | 8,2 | 0,9 |
| 2г                                      | 88  | 6,2 | 2,5 | 1   | 8,2 | 0,9 |
| 7в, 8б, 11а                             | 81  | 5,1 | 2,4 | 0,8 | 8,2 | 0,9 |
| 8г                                      | 113 | 5,1 | 2,4 | 0,8 | 8,2 | 0,9 |
| 8е                                      | 107 | 5,3 | 2,4 | 0,8 | 8,2 | 0,9 |
| 10                                      | 84  | 5,7 | 2,5 | 0,9 | 8,2 | 0,9 |

| Районы | Прямые затраты,<br>руб. | В том числе, руб.                         |                    |   | Затраты труда<br>рабочих, чел.-ч       |                           |
|--------|-------------------------|---|--------------------|---|--|---------------------------|
|        |                         | основная зара-<br>ботная плата<br>рабочих | эксплуатация машин |   | не занятых<br>обслужива-<br>нием машин | обслуживаю-<br>щих машины |
|        |                         |   | всего              | в том числе<br>зароботная<br>плата рабо-<br>чих, обслу-<br>живающих<br>машины |  |                           |
| 1      | 2                       | 3   | 4                  | 5   | 6                                      | 7                         |

## РАЗДЕЛ II. МОНТАЖ ЭЛЕКТРОСИЛОВОГО ОБОРУДОВАНИЯ

|                                   |    |      |      |     |      |     |
|-----------------------------------|----|------|------|-----|------|-----|
| 1, 3—6                            | 32 | 13,8 | 12,7 | 4,9 | 27,4 | 6,4 |
| 2а, 2в, 8в, 8д, 8е,<br>9, 12г—12е | 47 | 18,5 | 13,8 | 6   | 27,4 | 6,4 |
| 2б, 7—8б, 8г,<br>11—12в           | 38 | 17,4 | 13,5 | 5,7 | 27,4 | 6,4 |
| 2г                                | 51 | 23,3 | 14,8 | 7,1 | 27,4 | 6,4 |
| 10                                | 50 | 20,9 | 14,3 | 6,5 | 27,4 | 6,4 |

## РАЗДЕЛ III. МОНТАЖ ТЕХНОЛОГИЧЕСКОГО ОБОРУДОВАНИЯ

|                               |     |      |      |     |      |     |
|-------------------------------|-----|------|------|-----|------|-----|
| 1, 3—6                        | 386 | 47,4 | 10,6 | 4,4 | 79,8 | 5,7 |
| 2а, 2в, 8в, 8д, 9,<br>12г—12е | 415 | 56,9 | 11,5 | 5,3 | 79,8 | 5,7 |
| 2б, 7, 8а, 8б, 8г,<br>11—12в  | 397 | 54,5 | 11,3 | 5,1 | 79,8 | 5,7 |
| 2г                            | 438 | 66,4 | 12,4 | 6,2 | 79,8 | 5,7 |
| 8е                            | 466 | 56,9 | 11,5 | 5,3 | 79,8 | 5,7 |
| 10                            | 427 | 61,7 | 11,9 | 7,7 | 79,8 | 5,7 |

Примечание. При составлении смет на строительство насосных станций по ценам № 332—355 к элементам затрат поправок на замену насосов следует применять следующие коэффициенты:

| Номера<br>цен | Тип<br>оборудования | Коэффициенты к  |   |                       |   |   |                              |
|---------------|---------------------|-----------------|---|-----------------------|---|---|------------------------------|
|               |                     | прямым затратам | основной зара-<br>ботной плате<br>рабочих | эксплуатации<br>машин | зароботной пла-<br>те рабочих,<br>обслуживающих<br>машины | затратам труда<br>рабочих                 |                              |
|               |                     |                 |   |                       |   | не занятых<br>обслужи-<br>ванием<br>машин | обслужи-<br>вающих<br>машины |
| 1             | 2                   | 3               | 4   | 5                     | 6   | 7   | 8                            |

## По строительным работам на устройство фундаментов

|             |                   |    |    |    |    |    |    |
|-------------|-------------------|----|----|----|----|----|----|
| 332,<br>334 | Насосы:<br>8к-12у | +1 | +1 | +1 | +1 | +1 | +1 |
|-------------|-------------------|----|----|----|----|----|----|

| Номера<br>цен | Тип<br>оборудования  | Коэффициенты к     |   |                       |   |   |                              |
|---------------|--|--------------------|---|-----------------------|---|---|------------------------------|
|               |  | прямым<br>затратам | основной<br>зара-<br>ботной<br>плате<br>рабочих | эксплуатации<br>машин | заработной<br>плате<br>рабочих,<br>обслужи-<br>вающих<br>машины | затраты труда<br>рабочих                  |                              |
|               |  |                    |   |                       |   | не занятых<br>обслужи-<br>ванием<br>машин | обслужи-<br>вающих<br>машины |
| 1             | 2  | 3                  | 4   | 5                     | 6   | 7   | 8                            |
| 332,<br>334   | Насосы:<br>4к-6у-а,<br>8к-12у-а,<br>8к-18у,<br>6к-8у,<br>6к-8у-а,<br>6к-8у-б | +0,77              | +0,68   | +0,65                 | +0,71   | +0,68                                     | +0,67                        |
|               | 8к-18у-а   | +0,42              | +0,41   | +0,39                 | +0,43   | +0,41                                     | +0,44                        |
| 333,<br>335   | 4к-6у, 8к-12у  | +0,57              | +0,58   | +0,57                 | +0,57   | +0,58                                     | +0,56                        |
|               | 4к-6у-а,<br>8к-12у-а,<br>8к-18у,<br>6к-8у,<br>6к-8у-а,<br>6к-8у-б            | +0,45              | +0,45   | +0,43                 | +0,43   | +0,45                                     | +0,44                        |
|               | 8к-18у-а   | +0,26              | +0,25   | +0,26                 | +0,29   | +0,26                                     | +0,22                        |
| 336—<br>339   | 4к-6у-а,<br>8к-12у-а,<br>8к-18у,<br>6к-8у,<br>6к-8у-а,<br>6к-8у-б            | +0,42              | +0,41   | +0,39                 | +0,43   | +0,41                                     | +0,44                        |
|               | 8к-18у-а   | +0,26              | +0,25   | +0,26                 | +0,29   | +0,26                                     | +0,22                        |
| 340,<br>343   | Д320-70  | -0,21              | -0,23   | -0,22                 | -0,14   | -0,22                                     | -0,22                        |
|               | Д630-90  | +0,48              | +0,45   | +0,43                 | +0,43   | +0,46                                     | +0,44                        |
|               | Д500-65,<br>Д1250-65,<br>Д800-57   | +0,11              | +0,18   | +0,17                 | +0,29   | +0,2                                      | +0,22                        |
|               | Д320-50  | +0,33              | +0,34   | +0,35                 | +0,29   | +0,33                                     | +0,33                        |

| Номера цен  | Тип оборудования                 | Коэффициенты к  |                                   |                    |  |                                |                      |
|-------------|----------------------------------|-----------------|-----------------------------------|--------------------|--|--------------------------------|----------------------|
|             |                                  | прямым затратам | основной заработной плате рабочих | эксплуатации машин | заработной плате рабочих, обслуживающих машины | затратам труда рабочих         |                      |
|             |                                  |                 |                                   |                    |  | не занятых обслуживанием машин | обслуживающих машины |
| 1           | 2                                | 3               | 4                                 | 5                  | 6  | 7                              | 8                    |
| 341,<br>342 | Д630-90                          | +0,32           | +0,32                             | +0,3               | +0,43  | +0,32                          | +0,33                |
|             | Д320-50                          | +0,2            | +0,2                              | +0,22              | +0,14  | +0,21                          | +0,22                |
| 344,<br>345 | Д320-70                          | -0,14           | -0,14                             | -0,13              | -0,14  | -0,15                          | -0,11                |
|             | Д630-90                          | +0,29           | +0,32                             | +0,3               | +0,29  | +0,32                          | +0,33                |
|             | Д320-50                          | +0,25           | +0,25                             | +0,26              | +0,29  | +0,26                          | +0,22                |
| 346         | Д630-90                          | +0,49           | +0,52                             | +0,52              | +0,57  | +0,52                          | +0,56                |
|             | Д500-65,<br>Д800-57,<br>Д1250-65 | +0,26           | +0,27                             | +0,26              | +0,29  | +0,28                          | +0,22                |
| 347         | Д630-90                          | +0,54           | +0,57                             | +0,57              | +0,57  | +0,57                          | +0,56                |
|             | Д500-65,<br>Д800-57,<br>Д1250-65 | +0,34           | +0,34                             | +0,35              | +0,29  | +0,35                          | +0,33                |
| 348,<br>349 | Д800-57                          | -0,22           | -0,23                             | -0,22              | -0,29  | -0,22                          | -0,22                |
|             | Д1600-90                         | +0,55           | +0,59                             | +0,57              | +0,57  | +0,59                          | +0,56                |
|             | Д1250-65<br>(Дк-450)             | +0,29           | +0,29                             | +0,3               | +0,29  | +0,3                           | +0,33                |
|             | Д2000-21                         | +0,18           | +0,18                             | +0,17              | +0,14  | +0,2                           | +0,22                |
| 350,<br>351 | Д1600-90                         | +0,68           | +0,68                             | +0,65              | +0,71  | +0,68                          | +0,67                |
|             | Д800-57                          | -0,22           | -0,23                             | -0,22              | -0,29  | -0,22                          | -0,22                |
|             | Д1250-65<br>(Дк-450)             | +0,32           | +0,34                             | +0,35              | +0,29  | +0,33                          | +0,33                |
|             | Д2000-21                         | +0,26           | +0,27                             | +0,26              | +0,29  | +0,27                          | +0,22                |



| Номера<br>цен                                  | Тип<br>оборудования                             | Коэффициенты к     |  |                       |  |   |                             |
|--|---|--------------------|--|-----------------------|--|---|-----------------------------|
|  |   | прямым<br>затратам | основной зар-<br>ботной плате<br>рабочих | эксплуатации<br>машин | заработной плате<br>рабочих, обслужи-<br>вающих машины | затратам труда<br>рабочих                 |                             |
|  |   |                    |  |                       |  | не занятых<br>обслужива-<br>нием<br>машин | обслужи-<br>вающих<br>машин |
| 1  | 2   | 3                  | 4  | 5                     | 6  | 7   | 8                           |
| 354  | Д800-57   | -0,22              | -0,23                                    | -0,22                 | -0,29  | -0,22                                     | -0,22                       |
|  | Д1600-90  | +0,58              | +0,59                                    | +0,57                 | +0,57  | +0,59                                     | +0,56                       |
|  | Д1250-65<br>(Дк-450)                            | +0,29              | +0,29                                    | +0,3                  | +0,29  | +0,3                                      | +0,33                       |
|  | Д2000-21  | +0,2               | +0,2                                     | +0,22                 | +0,14  | +0,21                                     | +0,22                       |
| 355  | Д800-57   | -0,22              | -0,23                                    | -0,22                 | -0,29  | -0,22                                     | -0,22                       |
|  | Д1600-90  | +0,71              | +0,68                                    | +0,65                 | +0,71  | +0,68                                     | +0,67                       |
|  | Д1250-65<br>(Дк-450)                            | +0,33              | +0,34                                    | +0,35                 | +0,29  | +0,33                                     | +0,33                       |
|  | Д2000-21  | +0,26              | +0,27                                    | +0,26                 | +0,29  | +0,27                                     | +0,22                       |
| <b>По монтажу электросилового оборудования</b> |   |                    |  |                       |  |   |                             |
| 332—<br>335                                    | Электродвига-<br>тели мощно-<br>стью:<br>13 кВт | -3,84              | -0,72                                    | -0,11                 | -0,08  | -0,67                                     | -0,08                       |
|  | 30 или 40 кВт                                   | -2,97              | -0,72                                    | -0,35                 | -0,31  | -0,86                                     | -0,3                        |
| 336—<br>339                                    | 30 кВт  | +1,38              | +0,32                                    | +0,01                 | +0,02  | +0,03                                     | +0,02                       |
|  | 40 кВт  | +3,03              | +0,99                                    | +0,12                 | +0,14  | +0,47                                     | +0,14                       |
| 340—<br>345                                    | 22 кВт  | -2,09              | -1,84                                    | -1,04                 | -1,08  | -1,68                                     | -1,06                       |
|  | 55 кВт  | +4,06              | +1,55                                    | +0,23                 | +0,14  | +1,37                                     | +0,14                       |
|  | 75 кВт  | +4,91              | +2,2                                     | +0,27                 | +0,2   | +1,92                                     | +0,2                        |
|  | 100, 110 и<br>132 кВт                           | +6,47              | +3,78                                    | +0,57                 | +0,43  | +3,21                                     | +0,44                       |
|  | 160 кВт   | +12,91             | +3,78                                    | +0,57                 | +0,43  | +3,21                                     | +0,44                       |

| Номера<br>цен                                   | Тип<br>оборудования                                       | Коэффициенты к:    |   |                       |   |   |                              |
|---|---|--------------------|---|-----------------------|---|---|------------------------------|
|   |   | прямым<br>затратам | основной<br>зара-<br>ботной<br>плате<br>рабочих | эксплуатации<br>машин | заработной<br>плате<br>рабочих,<br>обслужи-<br>вающих<br>машины | затратам труда<br>рабочих                 |                              |
|   |   |                    |   |                       |   | не занятых<br>обслужи-<br>ванием<br>машин | обслужи-<br>вающих<br>машины |
| 1   | 2   | 3                  | 4   | 5                     | 6   | 7   | 8                            |
| 346,<br>347                                     | 30 кВт  | -7,97              | -3,2  | -1,57                 | -1,57   | -3,25                                     | -1,55                        |
|   | 100     или<br>110 кВт                                    | +2,03              | +1,75   | +0,26                 | +0,2  | +1,24                                     | +0,22                        |
|   | 132     или<br>160 кВт                                    | +6,28              | +2,3  | +0,51                 | +0,43   | +1,72                                     | +0,42                        |
|   | 40 кВт  | -7,53              | -0,1  | -1,45                 | -1,41   | -0,72                                     | -1,39                        |
| 354, 355  | 160 кВт   | -0,41              | -2,54   | -0,28                 | -0,29   | -1,72                                     | -0,28                        |
| <b>По монтажу технологического оборудования</b> |   |                    |   |                       |   |   |                              |
| 332—<br>335                                     | Насосы:<br>6к-8у, 6к-8у-а,<br>6к-8у-б, 6км-12,<br>6км-12а | +2,2               | +1,53   | +1,79                 | +1,59   | +1,39                                     | +1,6                         |
|   | 4к-6у-а   | +1                 | +1  | +1                    | +1  | +1  | +1                           |
|   | 4км-8, 4км-12,<br>4км-12а, 4км-8а                         | +0,98              | +0,88   | +0,68                 | +0,68   | +0,85                                     | +0,68                        |
|   | 8к-12у,<br>8к-12у-а,<br>8к-18у,<br>8к-18у-а               | +1,21              | +2,97   | +3,21                 | +3,11   | +2,81                                     | +3,11                        |
| 336—<br>339                                     | 4к-6у, 4к-6у-а,<br>4км-8, 4км-8а,<br>4км-12               | +1,05              | +1,11   | +1,22                 | +1,18   | +1,13                                     | +1,18                        |
|   | 6к-8у, 6к-8у-а,<br>6к-8у-б, 6км-12,<br>6км-12а            | +2,24              | +1,6  | +1,89                 | +1,64   | +1,44                                     | +1,63                        |
|   | 8к-12у,<br>8к-12у-а, 8к-<br>18у, 8к-18у-а                 | +2,77              | +4,66   | +5,08                 | +5,39   | +4,5                                      | +5,37                        |

| Номера<br>цен | Тип<br>оборудования                         | Коэффициенты к:    |                                      |                    |  |  |                           |
|---------------|---|--------------------|--------------------------------------|--------------------|--|--|---------------------------|
|               |   | прямым<br>затратам | основной заработной<br>плате рабочих | эксплуатации машин | заработной плате<br>рабочих, обслужи-<br>вающих машины | затратам труда<br>рабочих              |                           |
|               |   |                    |                                      |                    |  | не занятых<br>обслужива-<br>нием машин | обслуживаю-<br>щих машины |
| 1             | 2   | 3                  | 4                                    | 5                  | 6  | 7                                      | 8                         |
| 340—<br>345   | Д320-50,<br>Д320-70                         | +1,09              | +2,57                                | +2,55              | +2,27  | +2,54                                  | +2,26                     |
|               | Д500-65                                     | +1,44              | +3,1                                 | +3,08              | +2,64  | +3,02                                  | +2,63                     |
|               | Д630-90 с<br>электродвига-<br>телем А2-91-6 | +0,62              | +1,81                                | +1,84              | +1,55  | +1,78                                  | +1,53                     |
|               | То же, с А2-92-6<br>или А3-315-6            | +1,41              | +3,08                                | +3,06              | +2,61  | +2,98                                  | +2,6                      |
|               | Д800-57                                     | +2,56              | +3,86                                | +4,25              | +3,82  | +3,72                                  | +3,81                     |
|               | Д1250-65                                    | +2,67              | +4,3                                 | +4,92              | +4,07  | +4,15                                  | +4,05                     |
| 346,<br>347   | Д320-70                                     | -0,14              | -0,46                                | -0,88              | -0,91  | -0,49                                  | -0,91                     |
|               | Д500-65                                     | +0,47              | +0,95                                | +1,12              | +1   | +0,92                                  | +1                        |
|               | Д630-90 с элек-<br>тродвигателем<br>А2-91-6 | -0,32              | -0,37                                | -0,45              | -0,59  | -0,37                                  | -0,58                     |
|               | То же,<br>с А3-315S-6 или<br>А2-92-6        | +0,32              | +0,5                                 | +0,51              | +0,34  | +0,44                                  | +0,33                     |

| Номера цен                        | Тип оборудования                              | Коэффициенты к: |                                   |                    |  |                                |                      |
|-----------------------------------|---|-----------------|-----------------------------------|--------------------|--|--------------------------------|----------------------|
|                                   |   | прямым затратам | основной заработной плате рабочих | эксплуатации машин | заработной плате рабочих, обслуживающих машины | затратам труда рабочих         |                      |
|                                   |   |                 |                                   |                    |  | не занятых обслуживанием машин | обслуживающих машины |
| 1                                 | 2   | 3               | 4                                 | 5                  | 6  | 7                              | 8                    |
|                                   | Д800-57,<br>Д1250-65                          | +1,5            | +1,34                             | +2,18              | +1,7   | +1,21                          | +1,7                 |
|                                   | Д800-57                                       | +0,08           | +0,13                             | +0,46              | +0,14  | +0,12                          | +0,14                |
|                                   | Д1250-65<br>с электродвигателем<br>АЗ-315м-4  | +1,18           | +1,26                             | +2,21              | +2,25  | +1,15                          | +2,23                |
| 348—<br>351                       | То же,<br>с АОЗ-355 S-4                       | +1,84           | +2,99                             | +4,13              | +4,45  | +2,98                          | +4,42                |
|                                   | Д1600-90<br>с электродвигателем<br>АОЗ-355S-6 | +1,35           | +2,43                             | +3,14              | +3,2   | +2,51                          | +3,19                |
|                                   | То же,<br>с АЗ-315м-6                         | +0,69           | +0,7                              | +1,22              | +1   | +0,67                          | +1                   |
|                                   | Д2000-21                                      | +2,74           | +3,43                             | +4,03              | +4,23  | +3,08                          | +4,21                |
| 352,<br>353 (камеры переключения) | Д1250-65                                      | +0,95           | +1,24                             | +1,46              | +1,39  | +1,15                          | +1,39                |
|                                   | Д2000-21                                      | +1,9            | +2,7                              | +2,71              | +2,7   | +2,42                          | +2,7                 |



| Номера цен  | Тип оборудования   | Коэффициенты к: |                                   |                    |  |                                |                     |
|-------------|--|-----------------|-----------------------------------|--------------------|--|--------------------------------|---------------------|
|             |  | прямым затратам | основной заработной плате рабочих | эксплуатации машин | заработной плате рабочих, обслуживающих машины | затратам труда рабочих         |                     |
|             |  |                 |                                   |                    |  | не занятых обслуживанием машин | обслуживающих машин |
| 1           | 2  | 3               | 4                                 | 5                  | 6  | 7                              | 8                   |
| 354,<br>355 | Д630-90<br>с электродвигателем<br>А03-355S-4,<br>Д800-57 | +0,11           | +0,22                             | +0,54              | +0,25  | +0,23                          | +0,25               |
|             | Д1250-65<br>с электродвигателем<br>А3-315м-4             | +1,17           | +1,25                             | +2,21              | +2,25  | +1,13                          | +2,23               |
|             | Д1250-65<br>с электродвигателем<br>А03-355S-4            | +1,84           | +2,97                             | +4,13              | +4,45  | +2,97                          | +4,42               |
|             | Д1600-90<br>с электродвигателем<br>А03-355S-6            | +1,35           | +2,43                             | +3,14              | +3,2   | +2,52                          | +3,19               |
|             | То же, с<br>А3-315м-6                                    | +0,7            | +0,71                             | +1,22              | +1   | +0,68                          | +1                  |
|             | Д2000-21   | +2,74           | +3,43                             | +4,03              | +4,23  | +3,08                          | +4,21               |

Примечание. Поправки, полученные при применении положительных коэффициентов, следует добавлять к элементам затрат соответствующих разделов цен, а при применении отрицательных коэффициентов — вычитать,

**ПОПРАВКИ К ЦЕНАМ ПРЕЙСКУРАНТА № 356—365  
ПРИ СТРОИТЕЛЬСТВЕ РЕЗЕРВУАРОВ ДЛЯ ТЕХНИЧЕСКОЙ  
ВОДЫ**

(на измеритель цен)

| Номера цен  | Элементы затрат                                       | Измеритель | Территориальные районы |                          |                     |     |     |
|-------------|---|------------|------------------------|--------------------------|---------------------|-----|-----|
|             |   |            | 4а—5а, 6               | 8а, 11б—<br>11е, 12а—12в | 8д, 8е, 9, 12г, 12е | 10в | 11а |
| 1           | 2   | 3          | 4                      | 5                        | 6                   | 7   | 8   |
| 356,<br>357 | Прямые затраты  | руб.       | 71                     | 77                       | 82                  | 84  | 91  |
|             | Основная заработная плата рабочих                     | »          | 28                     | 33                       | 34                  | 37  | 33  |
|             | Эксплуатация машин                                    | »          | 0,6                    | 0,7                      | 0,7                 | 0,7 | 0,7 |
|             | Заработная плата рабочих, обслуживающих машины        | »          | 0,2                    | 0,2                      | 0,2                 | 0,2 | 0,2 |
|             | Затраты труда рабочих, не занятых обслуживанием машин | чел.-ч     | 48                     | 48                       | 48                  | 48  | 48  |
|             | Затраты труда рабочих, обслуживающих машины           | »          | 0,2                    | 0,2                      | 0,2                 | 0,2 | 0,2 |
| 358,<br>359 | Прямые затраты  | руб.       | 170                    | 180                      | 200                 | 200 | 220 |
|             | Основная заработная плата рабочих                     | »          | 63                     | 73                       | 76                  | 82  | 73  |
|             | Эксплуатация машин                                    | »          | 1,2                    | 1,3                      | 1,3                 | 1,4 | 1,3 |
|             | Заработная плата рабочих, обслуживающих машины        | »          | 0,3                    | 0,4                      | 0,4                 | 0,4 | 0,4 |
|             | Затраты труда рабочих, не занятых обслуживанием машин | чел.-ч     | 110                    | 110                      | 110                 | 110 | 110 |
|             | Затраты труда рабочих, обслуживающих машины           | »          | 0,4                    | 0,4                      | 0,4                 | 0,4 | 0,4 |

| Номера цен  | Элементы затрат                                       | Измеритель | Территориальные районы |                          |                        |     |     |
|-------------|---|------------|------------------------|--------------------------|------------------------|-----|-----|
|             |   |            | 4а—5а, б               | 8а, 11б—<br>11е, 12а—12в | 8д, 8е, 9,<br>12г, 12е | 10в | 11а |
| 1           | 2   | 3          | 4                      | 5                        | 6                      | 7   | 8   |
| 360,<br>361 | Прямые затраты  | руб.       | 310                    | 330                      | 350                    | 360 | 380 |
|             | Основная заработная плата рабочих                     | »          | 110                    | 120                      | 130                    | 140 | 120 |
|             | Эксплуатация машин                                    | »          | 2                      | 2,1                      | 2,1                    | 2,2 | 2,1 |
|             | Заработная плата рабочих, обслуживающих машины        | »          | 0,5                    | 0,6                      | 0,6                    | 0,7 | 0,6 |
|             | Затраты труда рабочих, не занятых обслуживанием машин | чел.-ч     | 180                    | 180                      | 180                    | 180 | 180 |
|             | Затраты труда рабочих, обслуживающих машины           | »          | 0,7                    | 0,7                      | 0,7                    | 0,7 | 0,7 |
| 362,<br>363 | Прямые затраты  | руб.       | 600                    | 650                      | 690                    | 710 | 770 |
|             | Основная заработная плата рабочих                     | »          | 190                    | 220                      | 230                    | 250 | 220 |
|             | Эксплуатация машин                                    | »          | 3,3                    | 3,4                      | 3,4                    | 3,5 | 3,4 |
|             | Заработная плата рабочих, обслуживающих машины        | »          | 0,8                    | 1                        | 1                      | 1,1 | 1   |
|             | Затраты труда рабочих, не занятых обслуживанием машин | чел.-ч     | 340                    | 340                      | 340                    | 340 | 340 |
|             | Затраты труда рабочих, обслуживающих машины           | »          | 1,1                    | 1,1                      | 1,1                    | 1,1 | 1,1 |

| Номера цен  | Элементы затрат                                       | Измеритель | Территориальные районы |                             |                        |      |      |
|-------------|---|------------|------------------------|-----------------------------|------------------------|------|------|
|             |   |            | 4а—5а, б               | 8а, 11б—<br>11с,<br>12а—12в | 8д, 8е, 9,<br>12г, 12е | 10в  | 11а  |
| 1           | 2   | 3          | 4                      | 5                           | 6                      | 7    | 8    |
| 364,<br>365 | Прямые затраты  | руб.       | 1140                   | 1220                        | 1300                   | 1320 | 1430 |
|             | Основная заработная плата рабочих                     | »          | 340                    | 390                         | 410                    | 440  | 390  |
|             | Эксплуатация машин                                    | »          | 5,2                    | 5,4                         | 5,5                    | 5,6  | 5,4  |
|             | Заработная плата рабочих обслуживающих машины         | »          | 1,3                    | 1,5                         | 1,6                    | 1,7  | 1,5  |
|             | Затраты труда рабочих, не занятых обслуживанием машин | чел.-ч     | 590                    | 590                         | 590                    | 590  | 590  |
|             | Затраты труда рабочих, обслуживающих машины           | »          | 2                      | 2                           | 2                      | 2    | 2    |

Примечание. Поправки следует исключать из элементов затрат по строительным районам соответствующих цен Прейскуранта

ПРИЛОЖЕНИЕ 7

**ПОПРАВКИ К ЦЕНАМ ПРЕЙСКУРАНТА № 356—365  
ПРИ ИСПОЛЬЗОВАНИИ РЕЗЕРВУАРОВ  
В КАЧЕСТВЕ ПОЖАРНЫХ ВОДОЕМОВ**

(на измеритель цен)

| Номера цен  | Элементы затрат                   | Измеритель | Территориальные районы |                 |                    |     |     |
|-------------|-----------------------------------|------------|------------------------|-----------------|--------------------|-----|-----|
|             |                                   |            | 4,5а, б                | 8а, 11а—<br>12в | 8д, 9,<br>12г, 12е | 8е  | 10в |
| 1           | 2                                 | 3          | 4                      | 5               | 6                  | 7   | 8   |
| 356,<br>357 | Прямые затраты                    | руб.       | 34                     | 35              | 36                 | 42  | 37  |
|             | Основная заработная плата рабочих | »          | 4,4                    | 5               | 5,3                | 5,3 | 5,8 |



| Номера цен  | Элементы затрат                                       | Измеритель | Территориальные районы |                 |                   |     |     |
|-------------|---|------------|------------------------|-----------------|-------------------|-----|-----|
|             |   |            | 4,5а, б                | 8а, 11а-<br>12в | 8д, 9<br>12г, 12е | 8е  | 10в |
|             |   |            | 4                      | 5               | 6                 | 7   | 8   |
| 356,<br>357 | Эксплуатация машин                                    | руб.       | 1                      | 1               | 1                 | 1   | 1   |
|             | Заработная плата рабочих, обслуживающих машины        | »          | 0,5                    | 0,5             | 0,5               | 0,5 | 0,6 |
|             | Затраты труда рабочих, не занятых обслуживанием машин | чел.-ч     | 8                      | 8               | 8                 | 8   | 8   |
|             | Затраты труда рабочих, обслуживающих машины           | »          | 0,6                    | 0,6             | 0,6               | 0,6 | 0,6 |
| 358,<br>359 | Прямые затраты  | руб.       | 59                     | 61              | 63                | 73  | 64  |
|             | Основная заработная плата рабочих                     | »          | 5,5                    | 6,4             | 6,7               | 6,7 | 7,3 |
|             | Эксплуатация машин                                    | »          | 1,5                    | 1,6             | 1,7               | 1,7 | 1,7 |
|             | Заработная плата рабочих, обслуживающих машины        | »          | 0,8                    | 0,9             | 1                 | 1   | 1   |
|             | Затраты труда рабочих, не занятых обслуживанием машин | чел.-ч     | 9,5                    | 9,5             | 9,5               | 9,5 | 9,5 |
|             | Затраты труда рабочих, обслуживающих машины           | »          | 1                      | 1               | 1                 | 1   | 1   |

| Номера цен  | Элементы затрат                                       | Измеритель | Территориальные районы |                 |                    |      |      |
|-------------|---|------------|------------------------|-----------------|--------------------|------|------|
|             |   |            | 4,5а, б                | 8а, 11а—<br>12в | 8д, 9,<br>12г, 12е | 8е   | 10в  |
|             |   |            | 4                      | 5               | 6                  | 7    | 8    |
| 1           | 2   | 3          | 4                      | 5               | 6                  | 7    | 8    |
| 360—<br>363 | Прямые затраты  | руб.       | 63                     | 65              | 67                 | 80   | 70   |
|             | Основная заработная плата рабочих                     | »          | 6,2                    | 7,1             | 7,4                | 7,4  | 8    |
|             | Эксплуатация машин                                    | »          | 1,7                    | 1,8             | 2                  | 2    | 2    |
|             | Заработная плата рабочих, обслуживающих машины        | »          | 1                      | 1               | 1,1                | 1,1  | 1,2  |
|             | Затраты труда рабочих, не занятых обслуживанием машин | чел.-ч     | 10,6                   | 10,6            | 10,6               | 10,6 | 10,6 |
|             | Затраты труда рабочих, обслуживающих машины           | »          | 1,2                    | 1,2             | 1,2                | 1,2  | 1,2  |
| 364,<br>365 | Прямые затраты  | руб.       | 46                     | 47              | 48                 | 57   | 50   |
|             | Основная заработная плата рабочих                     | »          | 4,5                    | 5,2             | 5,4                | 5,4  | 5,9  |
|             | Эксплуатация машин                                    | »          | 1,2                    | 1,3             | 1,3                | 1,3  | 1,4  |
|             | Заработная плата рабочих, обслуживающих машины        | »          | 0,6                    | 0,7             | 0,8                | 0,8  | 0,8  |
|             | Затраты труда рабочих, не занятых обслуживанием машин | чел.-ч     | 7,7                    | 7,7             | 7,7                | 7,7  | 7,7  |
|             | Затраты труда рабочих, обслуживающих машины           | »          | 0,8                    | 0,8             | 0,8                | 0,8  | 0,8  |

Примечание. Поправки следует добавлять к элементам затрат по строительным работам соответствующих цен Прейскуранта.



|          |   |        |            |            |            |            |            |            |            |            |            |             |             |
|----------|---|--------|------------|------------|------------|------------|------------|------------|------------|------------|------------|-------------|-------------|
| 333, 335 | Прямые затраты  | руб.   | <u>+10</u> | <u>+10</u> | <u>-10</u> | <u>-10</u> | <u>-10</u> | <u>-10</u> | <u>-10</u> | <u>-10</u> | <u>-10</u> | <u>-60</u>  | <u>-70</u>  |
|          |   |        | +10        | +10        | -10        | -10        | -10        | -10        | -10        | -10        | -10        | -90         | -100        |
|          | Основная заработная плата рабочих                     | »      | -          | -          | -          | -          | -          | -          | -          | -          | -          | <u>-1</u>   | <u>-1</u>   |
|          | Эксплуатация машин                                    | »      | -          | -          | -          | -          | -          | -          | -          | -          | -          | <u>-1</u>   | <u>-1</u>   |
|          | Заработная плата рабочих, обслуживающих машины        | »      | -          | -          | -          | -          | -          | -          | -          | -          | -          | <u>-1</u>   | <u>-1</u>   |
|          | Затраты труда рабочих, не занятых обслуживанием машин | чел.-ч | -          | -          | -          | -          | -          | -          | -          | -          | -          | <u>-2</u>   | <u>-2</u>   |
|          | Затраты труда рабочих, обслуживающих машины           | »      | -          | -          | -          | -          | -          | -          | -          | -          | <u>-1</u>  | <u>-1</u>   |             |
| 334      | Прямые затраты  | руб.   | <u>+10</u> | <u>+10</u> | <u>-10</u> | <u>-10</u> | <u>-10</u> | <u>-10</u> | <u>-10</u> | <u>-10</u> | <u>-10</u> | <u>-180</u> | <u>-200</u> |
|          |   |        | +10        | +10        | -10        | -10        | -10        | -10        | -10        | -10        | -10        | -210        | -240        |
|          | Основная заработная плата рабочих                     | »      | -          | -          | -          | -          | -          | -          | -          | -          | -          | <u>-1</u>   | <u>-1</u>   |
|          | Эксплуатация машин                                    | »      | -          | -          | -          | -          | -          | -          | -          | -          | -          | <u>-1</u>   | <u>-1</u>   |
|          | Заработная плата рабочих, обслуживающих машины        | »      | -          | -          | -          | -          | -          | -          | -          | -          | -          | <u>-1</u>   | <u>-1</u>   |





|   |   |            |             |             |             |             |             |             |             |             |              |              |
|---|---|------------|-------------|-------------|-------------|-------------|-------------|-------------|-------------|-------------|--------------|--------------|
| 340   | Прямые затраты  | руб.       | <u>-210</u> | <u>-180</u> | <u>+150</u> | <u>+150</u> | <u>+160</u> | <u>+170</u> | <u>+190</u> | <u>+180</u> | <u>-1140</u> | <u>-1420</u> |
|   |   |            | -210        | -180        | +150        | +150        | +160        | +170        | +190        | +180        | -1130        | -1440        |
|   | Основная заработная плата рабочих                     | »          | <u>-46</u>  | <u>-41</u>  | <u>+36</u>  | <u>+36</u>  | <u>+36</u>  | <u>+36</u>  | <u>+41</u>  | <u>+43</u>  | <u>-66</u>   | <u>-79</u>   |
|   |   |            | -46         | -41         | +36         | +36         | +36         | +36         | +41         | +43         | -67          | -80          |
|   | Эксплуатация машин                                    | »          | <u>-1</u>   | <u>-1</u>   | <u>+1</u>   | <u>+1</u>   | <u>+1</u>   | <u>+1</u>   | <u>+1</u>   | <u>+1</u>   | <u>-12</u>   | <u>-12</u>   |
|   |   |            | -1          | -1          | +1          | +1          | +1          | +1          | +1          | +1          | -15          | -15          |
|   | Зарботная плата рабочих, обслуживающих машины         | »          | <u>-1</u>   | <u>-1</u>   | <u>+1</u>   | <u>+1</u>   | <u>+1</u>   | <u>+1</u>   | <u>+1</u>   | <u>+1</u>   | <u>-4</u>    | <u>-4</u>    |
|   |   | -1         | -1          | +1          | +1          | +1          | +1          | +1          | +1          | -5          | -5           |              |
| Затраты труда рабочих, не занятых обслуживанием машин | чел.-ч  | <u>-36</u> | <u>-36</u>  | <u>+36</u>  | <u>+36</u>  | <u>+36</u>  | <u>+36</u>  | <u>+36</u>  | <u>+36</u>  | <u>+36</u>  | <u>-111</u>  | <u>-111</u>  |
|   |   | -36        | -36         | +36         | +36         | +36         | +36         | +36         | +36         | +36         | -113         | -113         |
| Затраты труда рабочих, обслуживающих машины           | »   | <u>-1</u>  | <u>-1</u>   | <u>+1</u>   | <u>+1</u>   | <u>+1</u>   | <u>+1</u>   | <u>+1</u>   | <u>+1</u>   | <u>+1</u>   | <u>-4</u>    | <u>-4</u>    |
|   |   | -1         | -1          | +1          | +1          | +1          | +1          | +1          | +1          | +1          | -5           | -5           |
| 341, 342,<br>344, 345                                 | Прямые затраты  | руб.       | -           | -           | -           | -           | -           | -           | -           | -           | -90          | -110         |
|   | Основная заработная плата рабочих                     | »          | -           | -           | -           | -           | -           | -           | -           | -           | -1           | -1           |
|   | Эксплуатация машин                                    | »          | -           | -           | -           | -           | -           | -           | -           | -           | -            | -            |
|   | Зарботная плата рабочих, обслуживающих машины         | »          | -           | -           | -           | -           | -           | -           | -           | -           | -            | -            |
|   | Затраты труда рабочих, не занятых обслуживанием машин | чел.-ч     | -           | -           | -           | -           | -           | -           | -           | -           | -1           | -1           |



|          |   |        |      |      |      |      |      |      |      |      |       |       |
|----------|---|--------|------|------|------|------|------|------|------|------|-------|-------|
| 346, 347 | Прямые затраты  | руб.   | -110 | -100 | +80  | +80  | +90  | +90  | +100 | +110 | -650  | -830  |
|          | Основная заработная плата рабочих                     | »      | -13  | -11  | +10  | +10  | +10  | +10  | +11  | +12  | -46   | -56   |
|          | Эксплуатация машин                                    | »      | -1   | -1   | +1   | +1   | +1   | +1   | +1   | +1   | -7    | -7    |
|          | Заработная плата рабочих, обслуживающих машины        | »      | -1   | -1   | +1   | +1   | +1   | +1   | +1   | +1   | -2    | -2    |
|          | Затраты труда рабочих, не занятых обслуживанием машин | чел.-ч | -11  | -11  | +11  | +11  | +11  | +11  | +11  | +11  | -72   | -72   |
|          | Затраты труда рабочих, обслуживающих машины           | »      | -1   | -1   | +1   | +1   | +1   | +1   | +1   | +1   | -2    | -2    |
| 348--351 | Прямые затраты  | руб.   | -260 | -220 | +190 | +180 | +200 | +200 | +240 | +240 | -1790 | -2280 |
|          |   |        | -260 | -220 | +190 | +180 | +200 | +200 | +240 | +240 | -1810 | -2300 |
|          | Основная заработная плата рабочих                     | »      | -43  | -38  | +33  | +33  | +33  | +33  | +38  | +40  | -104  | -125  |
|          | Эксплуатация машин                                    | »      | -43  | -38  | +33  | +33  | +33  | +33  | +38  | +40  | -105  | -126  |
|          |   |        | -1   | -1   | +1   | +1   | +1   | +1   | +1   | +1   | -23   | -24   |
|          | Заработная плата рабочих, обслуживающих машины        | »      | -1   | -1   | +1   | +1   | +1   | +1   | +1   | +1   | -6    | -8    |
|          |   | -1     | -1   | +1   | +1   | +1   | +1   | +1   | +1   | -7   | -9    |       |
|          |   |        | -36  | -36  | +36  | +36  | +36  | +36  | +36  | +36  | -175  | -175  |
|          |   |        | -36  | -36  | +36  | +36  | +36  | +36  | +36  | +36  | -177  | -177  |



| Номера цен | Элементы затрат                                       | Измеритель | Территориальные районы                         |                 |                 |                 |                 |                 |                 |                 |                 |                 |
|------------|---|------------|--|-----------------|-----------------|-----------------|-----------------|-----------------|-----------------|-----------------|-----------------|-----------------|
|            |   |            | 10а  | 11в             | 1ж              | 3б              | 4а              | 5а              | 12б             | 12е             | 1г              | 2а              |
|            |   |            | Зимняя расчетная температура наружного воздуха |                 |                 |                 |                 |                 |                 |                 |                 |                 |
|            |   |            | -20° С   |                 | -30° С          |                 |                 |                 |                 |                 |                 |                 |
| 1          | 2   | 3          | 4  | 5               | 6               | 7               | 8               | 9               | 10              | 11              | 12              | 13              |
| 348—351    | Затраты труда рабочих, обслуживающих машины           | чел.-ч     | $\frac{-1}{-1}$                                | $\frac{-1}{-1}$ | $\frac{+1}{+1}$ | $\frac{+1}{+1}$ | $\frac{+1}{+1}$ | $\frac{+1}{+1}$ | $\frac{+1}{+1}$ | $\frac{+1}{+1}$ | $\frac{-8}{-9}$ | $\frac{-8}{-9}$ |
| 354, 355   | Прямые затраты  | руб.       | -150   | -130            | +110            | +110            | +120            | +120            | +140            | +140            | -990            | -1270           |
|            | Основная заработная плата рабочих                     | »          | -38  | -33             | +29             | +29             | +29             | +29             | +33             | +35             | -73             | -87             |
|            | Эксплуатация машин                                    | »          | -1   | -1              | +1              | +1              | +1              | +1              | +1              | +1              | -14             | -15             |
|            | Зарботная плата рабочих, обслуживающих машины         | »          | -1   | -1              | +1              | +1              | +1              | +1              | +1              | +1              | -4              | -5              |
|            | Затраты труда рабочих, не занятых обслуживанием машин | чел.-ч     | -30  | -30             | +30             | +30             | +30             | +30             | +30             | +30             | -114            | -114            |
|            | Затраты труда рабочих, обслуживающих машины           | »          | -1   | -1              | +1              | +1              | +1              | +1              | +1              | +1              | -5              | -5              |
| 356, 357   | Прямые затраты  | руб.       | -  | -               | -               | -               | -               | -               | -               | -               | -30             | -40             |
| 358, 359   | То же   | »          | -  | -               | -               | -               | -               | -               | -               | -               | -80             | -100            |
| 360, 361   | » »   | »          | -  | -               | -               | -               | -               | -               | -               | -               | -90             | -110            |
| 362        | » »   | »          | -280   | -260            | +220            | +220            | +220            | +220            | +270            | +220            | -20             | -20             |

|     |   |        |       |       |       |       |       |       |       |       |       |       |
|-----|---|--------|-------|-------|-------|-------|-------|-------|-------|-------|-------|-------|
| 363 | » »   | »      | -290  | -280  | +230  | +230  | +230  | +230  | +280  | +230  | -20   | -20   |
| 364 | » »   | »      | -450  | -420  | +350  | +350  | +350  | +350  | +440  | +350  | -30   | -30   |
| 365 | » »   | »      | -470  | -440  | +360  | +360  | +360  | +360  | +460  | +360  | -30   | -30   |
| 366 | Прямые затраты  | руб.   | -1740 | -1570 | +1250 | +1290 | +1270 | +1350 | +1340 | +1510 | -1450 | -1820 |
|     | Основная заработная плата рабочих                     | »      | -85   | -75   | +65   | +65   | +65   | +65   | +75   | +78   | -63   | -75   |
|     | Эксплуатация машин                                    | »      | -42   | -40   | +38   | +38   | +38   | +38   | +40   | +41   | -31   | -33   |
|     | Зарботная плата рабочих, обслуживающих машины         | »      | -16   | -14   | +13   | +13   | +13   | +13   | +14   | +15   | -10   | -12   |
|     | Затраты труда рабочих, не занятых обслуживанием машин | чел.-ч | -119  | -119  | +119  | +119  | +119  | +119  | +119  | +119  | -115  | -115  |
|     | Затраты труда рабочих, обслуживающих машины           | »      | -16   | -16   | +16   | +16   | +16   | +16   | +16   | +16   | -13   | -13   |
| 367 | Прямые затраты  | руб.   | -2610 | -2380 | +1900 | +1950 | +1940 | +2050 | +2080 | +2300 | -1980 | -2490 |
|     | Основная заработная плата рабочих                     | »      | -117  | -103  | +90   | +90   | +90   | +90   | +103  | +108  | -87   | -104  |
|     | Эксплуатация машин                                    | »      | -50   | -48   | +46   | +46   | +46   | +46   | +48   | +49   | -37   | -40   |
|     | Зарботная плата рабочих, обслуживающих машины         | »      | -19   | -17   | +15   | +15   | +15   | +15   | +17   | +18   | -12   | -14   |
|     | Затраты труда рабочих, не занятых обслуживанием машин | чел.-ч | -163  | -163  | +163  | +163  | +163  | +163  | +163  | +163  | -159  | -159  |
|     | Затраты труда рабочих, обслуживающих машины           | »      | -19   | -19   | +19   | +19   | +19   | +19   | +19   | +19   | -15   | -15   |

| Номера цен | Элементы затрат                                       | Измеритель | Территориальные районы                         |       |        |       |       |       |       |       |       |       |     |
|------------|---|------------|--|-------|--------|-------|-------|-------|-------|-------|-------|-------|-----|
|            |   |            | 10а  | 11в   | 1ж     | 3б    | 4а    | 5а    | 12б   | 12е   | 1г    | 2а    |     |
|            |   |            | Зимняя расчетная температура наружного воздуха |       |        |       |       |       |       |       |       |       |     |
|            |   |            | -20 °С   |       | -30 °С |       |       |       |       |       |       |       |     |
| 1          | 2   | 3          | 4  | 5     | 6      | 7     | 8     | 9     | 10    | 11    | 12    | 13    |     |
| 368        | Прямые затраты  | руб.       | -2480  | -2230 | +1830  | +1840 | +1880 | +1990 | +2160 | +2160 | -2640 | -3140 |     |
|            | Основная заработная плата рабочих                     | »          | -60  | -53   | +46    | +46   | +46   | +46   | +53   | +55   | -52   | -63   |     |
|            | Эксплуатация машин                                    | »          | -25  | -24   | +23    | +23   | +23   | +23   | +24   | +24   | -30   | -31   |     |
|            | Заработная плата рабочих, обслуживающих машины        | »          | -10  | -8    | +7     | +7    | +7    | +7    | +8    | +9    | -10   | -12   |     |
|            | Затраты труда рабочих, не занятых обслуживанием машин | чел.·ч     | -83  | -83   | +83    | +83   | +83   | +83   | +83   | +83   | +83   | -95   | -95 |
|            | Затраты труда рабочих, обслуживающих машины           | »          | -9   | -9    | +9     | +9    | +9    | +9    | +9    | +9    | +9    | -12   | -12 |
| 369        | Прямые затраты  | руб.       | -2800  | -2510 | +2070  | +2080 | +2130 | +2260 | +2470 | +2440 | -2970 | -3530 |     |
|            | Основная заработная плата рабочих                     | »          | -56  | -49   | +43    | +43   | +43   | +43   | +49   | +51   | -47   | -56   |     |
|            | Эксплуатация машин                                    | »          | -23  | -22   | +21    | +21   | +21   | +21   | +22   | +22   | -25   | -26   |     |

|     |   |        |       |       |       |       |       |       |       |       |       |       |
|-----|---|--------|-------|-------|-------|-------|-------|-------|-------|-------|-------|-------|
|     | Заработная плата рабочих, обслуживающих машины        | »      | -9    | -8    | +7    | +7    | +7    | +7    | +8    | +8    | -8    | -10   |
|     | Затраты труда рабочих, не занятых обслуживанием машин | чел.-ч | -79   | -79   | +79   | +79   | +79   | +79   | +79   | +79   | -85   | -85   |
|     | Затраты труда рабочих, обслуживающих машины           | »      | -9    | -9    | +9    | +9    | +9    | +9    | +9    | +9    | -10   | -10   |
| 370 | Прямые затраты  | руб.   | -2790 | -2500 | +2070 | +2060 | +2130 | +2270 | +2550 | +2430 | -3100 | -3630 |
|     | Основная заработная плата рабочих                     | »      | -31   | -27   | +24   | +24   | +24   | +24   | +27   | +29   | -28   | -34   |
|     | Эксплуатация машин                                    | »      | -13   | -13   | +12   | +12   | +12   | +12   | +13   | +13   | -16   | -17   |
|     | Заработная плата рабочих, обслуживающих машины        | »      | -5    | -4    | +4    | +4    | +4    | +4    | +4    | +5    | -5    | -6    |
|     | Затраты труда рабочих, не занятых обслуживанием машин | чел.-ч | -44   | -44   | +44   | +44   | +44   | +44   | +44   | +44   | -51   | -51   |
|     | Затраты труда рабочих, обслуживающих машины           | »      | -5    | -5    | +5    | +5    | +5    | +5    | +5    | +5    | -7    | -7    |



| Номера цен                                  | Элементы затрат                                       | Измеритель | Территориальные районы                         |       |       |       |       |        |       |       |       |       |
|---|---|------------|--|-------|-------|-------|-------|--------|-------|-------|-------|-------|
|   |   |            | 7г   | 9а    | 9б    | 10б   | 11д   | 1б     | 1в    | 1д    | 2г    | 10а   |
|   |   |            | Зимняя расчетная температура наружного воздуха |       |       |       |       |        |       |       |       |       |
|   |   |            | -30 °С   |       |       |       |       | -40 °С |       |       |       |       |
| 1   | 2   | 3          | 14   | 15    | 16    | 17    | 18    | 19     | 20    | 21    | 22    | 23    |
| 332   | Прямые затраты  | руб.       | -980   | -1260 | -980  | -1220 | -1110 | +980   | +1010 | +1030 | +1150 | +1260 |
|   |   |            | -1010  | -1290 | -1010 | -1250 | -1140 | +1010  | +1040 | +1060 | +1190 | +1300 |
|   | Основная заработная плата рабочих                     | »          | -67  | -69   | -69   | -75   | -67   | +58    | +58   | +58   | +81   | +75   |
|   |   |            | -67  | -69   | -69   | -75   | -67   | +58    | +58   | +58   | +81   | +75   |
|   | Эксплуатация машин                                    | »          | -14  | -14   | -14   | -14   | -14   | +13    | +13   | +13   | +14   | +14   |
|   |   |            | -15  | -15   | -15   | -15   | -15   | +14    | +14   | +14   | +15   | +15   |
|   | Зарботная плата рабочих, обслуживающих машины         | »          | -4   | -4    | -4    | -5    | -4    | +4     | +4    | +4    | +5    | +5    |
|   |   |            | -5   | -5    | -5    | -6    | -5    | +5     | +5    | +5    | +6    | +6    |
|   | Затраты труда рабочих, не занятых обслуживанием машин | чел.·ч     | -97  | -97   | -97   | -97   | -97   | +97    | +97   | +97   | +97   | +97   |
|   |   |            | -97  | -97   | -97   | -97   | -97   | +97    | +97   | +97   | +97   | +97   |
| Затраты труда рабочих, обслуживающих машины | »   | -5         | -5   | -5    | -5    | -5    | +5    | +5     | +5    | +5    | +5    |       |
|   |   | -6         | -6   | -6    | -6    | -6    | +6    | +6     | +6    | +6    | +6    |       |
| 333, 335                                    | Прямые затраты  | руб.       | -60  | -70   | -70   | -80   | -70   | +60    | +60   | +60   | +70   | +70   |
|   |   |            | -90  | -100  | -100  | -110  | -100  | +90    | +90   | +90   | +110  | +110  |

|   |        |                 |                 |                 |                 |                 |                 |                 |                 |                 |                 |
|---|--------|-----------------|-----------------|-----------------|-----------------|-----------------|-----------------|-----------------|-----------------|-----------------|-----------------|
| Основная заработная плата рабочих                     | »      | $\frac{-1}{-1}$ | $\frac{-1}{-1}$ | $\frac{-1}{-1}$ | $\frac{-1}{-1}$ | $\frac{-1}{-1}$ | $\frac{+1}{+1}$ | $\frac{+1}{+1}$ | $\frac{+1}{+1}$ | $\frac{+1}{+1}$ | $\frac{+1}{+1}$ |
| Эксплуатация машин                                    | »      | $\frac{-}{-1}$  | $\frac{-}{-1}$  | $\frac{-}{-1}$  | $\frac{-}{-1}$  | $\frac{-}{-1}$  | $\frac{-}{+1}$  | $\frac{-}{+1}$  | $\frac{-}{+1}$  | $\frac{-}{+1}$  | $\frac{-}{+1}$  |
| Зарботная плата рабочих, обслуживающих машины         | »      | $\frac{-}{-1}$  | $\frac{-}{-1}$  | $\frac{-}{-1}$  | $\frac{-}{-1}$  | $\frac{-}{-1}$  | $\frac{-}{+1}$  | $\frac{-}{+1}$  | $\frac{-}{+1}$  | $\frac{-}{+1}$  | $\frac{-}{+1}$  |
| Затраты труда рабочих, не занятых обслуживанием машин | чел.-ч | $\frac{-2}{-2}$ | $\frac{-2}{-2}$ | $\frac{-2}{-2}$ | $\frac{-2}{-2}$ | $\frac{-2}{-2}$ | $\frac{+2}{+2}$ | $\frac{+2}{+2}$ | $\frac{+2}{+2}$ | $\frac{+2}{+2}$ | $\frac{+2}{+2}$ |
| Затраты труда рабочих, обслуживающих машины           | »      | $\frac{-}{-1}$  | $\frac{-}{-1}$  | $\frac{-}{-1}$  | $\frac{-}{-1}$  | $\frac{-}{-1}$  | $\frac{-}{+1}$  | $\frac{-}{+1}$  | $\frac{-}{+1}$  | $\frac{-}{+1}$  | $\frac{-}{+1}$  |

|     |   |        |                     |                     |                     |                     |                     |                     |                     |                     |                     |                     |
|-----|---|--------|---------------------|---------------------|---------------------|---------------------|---------------------|---------------------|---------------------|---------------------|---------------------|---------------------|
| 334 | Прямые затраты  | руб.   | $\frac{-190}{-220}$ | $\frac{-200}{-230}$ | $\frac{-200}{-230}$ | $\frac{-210}{-250}$ | $\frac{-190}{-220}$ | $\frac{+180}{+220}$ | $\frac{+180}{+210}$ | $\frac{+180}{+220}$ | $\frac{+280}{+320}$ | $\frac{+200}{+240}$ |
|     | Основная заработная плата рабочих                     | »      | $\frac{-1}{-1}$     | $\frac{-1}{-1}$     | $\frac{-1}{-1}$     | $\frac{-1}{-1}$     | $\frac{-1}{-1}$     | $\frac{+1}{+1}$     | $\frac{+1}{+1}$     | $\frac{+1}{+1}$     | $\frac{+1}{+1}$     | $\frac{+1}{+1}$     |
|     | Эксплуатация машин                                    | »      | $\frac{-}{-1}$      | $\frac{-}{-1}$      | $\frac{-}{-1}$      | $\frac{-}{-1}$      | $\frac{-}{-1}$      | $\frac{-}{+1}$      | $\frac{-}{+1}$      | $\frac{-}{+1}$      | $\frac{-}{+1}$      | $\frac{-}{+1}$      |
|     | Зарботная плата рабочих, обслуживающих машины         | »      | $\frac{-}{-1}$      | $\frac{-}{-1}$      | $\frac{-}{-1}$      | $\frac{-}{-1}$      | $\frac{-}{-1}$      | $\frac{-}{+1}$      | $\frac{-}{+1}$      | $\frac{-}{+1}$      | $\frac{-}{+1}$      | $\frac{-}{+1}$      |
|     | Затраты труда рабочих, не занятых обслуживанием машин | чел.-ч | $\frac{-2}{-2}$     | $\frac{-2}{-2}$     | $\frac{-2}{-2}$     | $\frac{-2}{-2}$     | $\frac{-2}{-2}$     | $\frac{+2}{+2}$     | $\frac{+2}{+2}$     | $\frac{+2}{+2}$     | $\frac{+2}{+2}$     | $\frac{+2}{+2}$     |

| Номера цен | Элементы затрат                                       | Измеритель | Территориальные районы                         |                       |                       |                       |                       |                       |                       |                       |                       |                       |
|------------|---|------------|--|-----------------------|-----------------------|-----------------------|-----------------------|-----------------------|-----------------------|-----------------------|-----------------------|-----------------------|
|            |   |            | 7г   | 9а                    | 9б                    | 10б                   | 11д                   | 1б                    | 1в                    | 1д                    | 2г                    | 10а                   |
|            |   |            | Зимняя расчетная температура наружного воздуха |                       |                       |                       |                       |                       |                       |                       |                       |                       |
|            |   |            | -30 °С   |                       |                       |                       |                       | -40 °С                |                       |                       |                       |                       |
| 1          | 2   | 3          | 14   | 15                    | 16                    | 17                    | 18                    | 19                    | 20                    | 21                    | 22                    | 23                    |
|            | Затраты труда рабочих, обслуживающих машины           | чел.-ч     | $\frac{-}{-1}$                                 | $\frac{-}{-1}$        | $\frac{-}{-1}$        | $\frac{-}{-1}$        | $\frac{-}{-1}$        | $\frac{-}{+1}$        | $\frac{-}{+1}$        | $\frac{-}{+1}$        | $\frac{-}{+1}$        | $\frac{-}{+1}$        |
| 336—339    | Прямые затраты  | руб.       | -630   | -800                  | -620                  | -780                  | -710                  | +630                  | +640                  | +660                  | +740                  | +810                  |
|            | Основная заработная плата рабочих                     | »          | -43  | -45                   | -45                   | -48                   | -43                   | +37                   | +37                   | +37                   | +52                   | +48                   |
|            | Эксплуатация машин                                    | »          | -6   | -6                    | -6                    | -6                    | -6                    | +6                    | +6                    | +6                    | +6                    | +6                    |
|            | Заработная плата рабочих, обслуживающих машины        | »          | -2   | -2                    | -2                    | -2                    | -2                    | +2                    | +2                    | +2                    | +2                    | +2                    |
|            | Затраты труда рабочих, не занятых обслуживанием машин | чел.-ч     | -62  | -62                   | -62                   | -62                   | -62                   | +62                   | +62                   | +62                   | +62                   | +62                   |
|            | Затраты труда рабочих, обслуживающих машины           | »          | -2   | -2                    | -2                    | -2                    | -2                    | +2                    | +2                    | +2                    | +2                    | +2                    |
| 340        | Прямые затраты  | руб.       | $\frac{-1130}{-1140}$                          | $\frac{-1430}{-1440}$ | $\frac{-1130}{-1140}$ | $\frac{-1410}{-1430}$ | $\frac{-1260}{-1280}$ | $\frac{+1120}{+1130}$ | $\frac{+1160}{+1170}$ | $\frac{+1180}{+1190}$ | $\frac{+1320}{+1330}$ | $\frac{+1450}{+1460}$ |

|                       |   |        |                     |                     |                     |                     |                     |                     |                     |                     |                     |                     |
|-----------------------|---|--------|---------------------|---------------------|---------------------|---------------------|---------------------|---------------------|---------------------|---------------------|---------------------|---------------------|
|                       | Основная заработная плата рабочих                     | »      | <u>-75</u><br>-76   | <u>-79</u><br>-80   | <u>-79</u><br>-80   | <u>-85</u><br>-86   | <u>-75</u><br>-76   | <u>+66</u><br>+67   | <u>+66</u><br>+67   | <u>+66</u><br>+67   | <u>+91</u><br>+92   | <u>+85</u><br>+86   |
|                       | Эксплуатация машин                                    | »      | <u>-12</u><br>-15   | <u>-12</u><br>-15   | <u>-12</u><br>-15   | <u>-12</u><br>-15   | <u>-12</u><br>-15   | <u>+12</u><br>+15   | <u>+12</u><br>+15   | <u>+12</u><br>+15   | <u>+12</u><br>+15   | <u>+12</u><br>+15   |
|                       | Заработная плата рабочих, обслуживающих машины        | »      | <u>-4</u><br>-5     | <u>-4</u><br>-5     | <u>-4</u><br>-5     | <u>-4</u><br>-5     | <u>-4</u><br>-5     | <u>+4</u><br>+5     | <u>+4</u><br>+5     | <u>+4</u><br>+5     | <u>+4</u><br>+5     | <u>+4</u><br>+5     |
|                       | Затраты труда рабочих, не занятых обслуживанием машин | чел.-ч | <u>-111</u><br>-113 | <u>-111</u><br>-113 | <u>-111</u><br>-113 | <u>-111</u><br>-113 | <u>-111</u><br>-113 | <u>+111</u><br>+113 | <u>+111</u><br>+113 | <u>+111</u><br>+113 | <u>+111</u><br>+113 | <u>+111</u><br>+113 |
|                       | Затраты труда рабочих, обслуживающих машины           | »      | <u>-4</u><br>-5     | <u>-4</u><br>-5     | <u>-4</u><br>-5     | <u>-4</u><br>-5     | <u>-4</u><br>-5     | <u>+4</u><br>+5     | <u>+4</u><br>+5     | <u>+4</u><br>+5     | <u>+4</u><br>+5     | <u>+4</u><br>+5     |
| 341, 342,<br>344, 345 | Прямые затраты  | руб.   | -90                 | -100                | -100                | -120                | -100                | +90                 | +90                 | +90                 | +100                | +100                |
|                       | Основная заработная плата рабочих                     | »      | -1                  | -1                  | -1                  | -1                  | -1                  | +1                  | +1                  | +1                  | +1                  | +1                  |
|                       | Эксплуатация машин                                    | »      | -                   | -                   | -                   | -                   | -                   | -                   | -                   | -                   | -                   | -                   |
|                       | Заработная плата рабочих, обслуживающих машины        | »      | -                   | -                   | -                   | -                   | -                   | -                   | -                   | -                   | -                   | -                   |
|                       | Затраты труда рабочих, не занятых обслуживанием машин | чел.-ч | -1                  | -1                  | -1                  | -1                  | -1                  | +1                  | +1                  | +1                  | +1                  | +1                  |
|                       | Затраты труда рабочих, обслуживающих машины           | »      | -                   | -                   | -                   | -                   | -                   | -                   | -                   | -                   | -                   | -                   |
|                       | Прямые затраты  | руб.   | <u>-300</u><br>-280 | <u>-310</u><br>-300 | <u>-310</u><br>-300 | <u>-330</u><br>-310 | <u>-290</u><br>-280 | <u>+290</u><br>+270 | <u>+290</u><br>+270 | <u>+290</u><br>+270 | <u>+430</u><br>+420 | <u>+310</u><br>+300 |



| Номера цен | Элементы затрат                                       | Измеритель | Территориальные районы                         |                 |                 |                 |                 |                 |                 |                 |                 |                 |                 |
|------------|---|------------|--|-----------------|-----------------|-----------------|-----------------|-----------------|-----------------|-----------------|-----------------|-----------------|-----------------|
|            |   |            | 7г   | 9а              | 9б              | 10б             | 11д             | 1б              | 1в              | 1д              | 2г              | 10а             |                 |
|            |   |            | Зимняя расчетная температура наружного воздуха |                 |                 |                 |                 |                 |                 |                 |                 |                 |                 |
|            |   |            | -30 °С   |                 |                 |                 |                 | -40 °С          |                 |                 |                 |                 |                 |
|            |   |            | 14   | 15              | 16              | 17              | 18              | 19              | 20              | 21              | 22              | 23              |                 |
| 343        | Основная заработная плата рабочих                     | руб.       | $\frac{-1}{-2}$                                | $\frac{-1}{-2}$ | $\frac{-1}{-2}$ | $\frac{-1}{-2}$ | $\frac{-1}{-2}$ | $\frac{-1}{-2}$ | $\frac{+1}{+2}$ | $\frac{+1}{+2}$ | $\frac{+1}{+2}$ | $\frac{+1}{+2}$ | $\frac{+1}{+2}$ |
|            | Эксплуатация машин                                    | »          | $\frac{-}{-3}$                                 | $\frac{-}{-3}$  | $\frac{-}{-3}$  | $\frac{-}{-3}$  | $\frac{-}{-3}$  | $\frac{-}{-3}$  | $\frac{-}{+3}$  | $\frac{-}{+3}$  | $\frac{-}{+3}$  | $\frac{-}{+3}$  | $\frac{-}{+3}$  |
|            | Заработная плата рабочих, обслуживающих машины        | »          | $\frac{-}{-1}$                                 | $\frac{-}{-1}$  | $\frac{-}{-1}$  | $\frac{-}{-1}$  | $\frac{-}{-1}$  | $\frac{-}{-1}$  | $\frac{-}{+1}$  | $\frac{-}{+1}$  | $\frac{-}{+1}$  | $\frac{-}{+1}$  | $\frac{-}{+1}$  |
|            | Затраты труда рабочих, не занятых обслуживанием машин | чел.-ч     | $\frac{-1}{-3}$                                | $\frac{-1}{-3}$ | $\frac{-1}{-3}$ | $\frac{-1}{-3}$ | $\frac{-1}{-3}$ | $\frac{-1}{-3}$ | $\frac{+1}{+3}$ | $\frac{+1}{+3}$ | $\frac{+1}{+3}$ | $\frac{+1}{+3}$ | $\frac{+1}{+3}$ |
|            | Затраты труда рабочих, обслуживающих машины           | »          | $\frac{-}{-1}$                                 | $\frac{-}{-1}$  | $\frac{-}{-1}$  | $\frac{-}{-1}$  | $\frac{-}{-1}$  | $\frac{-}{-1}$  | $\frac{-}{+1}$  | $\frac{-}{+1}$  | $\frac{-}{+1}$  | $\frac{-}{+1}$  | $\frac{-}{+1}$  |
| 346, 347   | Прямые затраты  | руб.       | -650   | -830            | -650            | -810            | -740            | +650            | +670            | +690            | +770            | +840            |                 |
|            | Основная заработная плата рабочих                     | »          | -53  | -56             | -56             | -60             | -53             | +46             | +46             | +46             | +65             | +60             |                 |
|            | Эксплуатация машин                                    | »          | -7   | -7              | -7              | -7              | -7              | +7              | +7              | +7              | +7              | +7              |                 |

|          |   |        |       |       |       |       |       |       |       |       |       |       |
|----------|---|--------|-------|-------|-------|-------|-------|-------|-------|-------|-------|-------|
|          | Зарботная плата рабочих, обслуживающих машины         | »      | -2    | -2    | -2    | -2    | -2    | +2    | +2    | +2    | +2    | +2    |
|          | Затраты труда рабочих, не занятых обслуживанием машин | чел.-ч | -72   | -72   | -72   | -72   | -72   | +72   | +72   | +72   | +72   | +72   |
|          | Затраты труда рабочих, обслуживающих машины           | »      | -2    | -2    | -2    | -2    | -2    | +2    | +2    | +2    | +2    | +2    |
|          | Прямые затраты  | руб.   | -1790 | -2290 | -1790 | -2230 | -2030 | +1790 | +1850 | +1890 | +2100 | +2310 |
|          |   |        | -1810 | -2310 | -1810 | -2250 | -2040 | +1810 | +1870 | +1910 | +2140 | +2340 |
|          | Основная заработная плата рабочих                     | »      | -120  | -125  | -125  | -135  | -120  | +104  | +104  | +104  | +146  | +135  |
|          |   |        | -121  | -126  | -126  | -136  | -121  | +105  | +105  | +105  | +148  | +136  |
|          | Эксплуатация машин                                    | »      | -24   | -24   | -24   | -25   | -24   | +23   | +23   | +23   | +26   | +25   |
|          |   |        | -27   | -27   | -27   | -28   | -27   | +26   | +26   | +26   | +29   | +28   |
|          | Зарботная плата рабочих, обслуживающих машины         | »      | -7    | -8    | -8    | -8    | -7    | +6    | +6    | +6    | +9    | +8    |
|          |   |        | -8    | -9    | -9    | -9    | -8    | +7    | +7    | +7    | +10   | +9    |
|          | Затраты труда рабочих, не занятых обслуживанием машин | чел.-ч | -175  | -175  | -175  | -175  | -175  | +175  | +175  | +175  | +175  | +175  |
|          |   |        | -177  | -177  | -177  | -177  | -177  | +177  | +177  | +177  | +177  | +177  |
|          | Затраты труда рабочих, обслуживающих машины           | »      | -8    | -8    | -8    | -8    | -8    | +8    | +8    | +8    | +8    | +8    |
|          |   |        | -9    | -9    | -9    | -9    | -9    | +9    | +9    | +9    | +9    | +9    |
| 348—351  | Прямые затраты  | руб.   | -1790 | -2290 | -1790 | -2230 | -2030 | +1790 | +1850 | +1890 | +2100 | +2310 |
|          | Основная заработная плата рабочих                     | »      | -120  | -125  | -125  | -135  | -120  | +104  | +104  | +104  | +146  | +135  |
|          | Эксплуатация машин                                    | »      | -24   | -24   | -24   | -25   | -24   | +23   | +23   | +23   | +26   | +25   |
|          | Зарботная плата рабочих, обслуживающих машины         | »      | -7    | -8    | -8    | -8    | -7    | +6    | +6    | +6    | +9    | +8    |
|          | Затраты труда рабочих, не занятых обслуживанием машин | чел.-ч | -175  | -175  | -175  | -175  | -175  | +175  | +175  | +175  | +175  | +175  |
|          | Затраты труда рабочих, обслуживающих машины           | »      | -8    | -8    | -8    | -8    | -8    | +8    | +8    | +8    | +8    | +8    |
| 354, 355 | Прямые затраты  | руб.   | -1000 | -1280 | -980  | -1230 | -1120 | +990  | +1020 | +1040 | +1170 | +1280 |
|          | Основная заработная плата рабочих                     | »      | -84   | -87   | -87   | -95   | -84   | +73   | +73   | +73   | +102  | +95   |

| Номера цен | Элементы затрат                                       | Измеритель | Территориальные районы                         |       |       |       |       |        |       |       |       |       |
|------------|---|------------|--|-------|-------|-------|-------|--------|-------|-------|-------|-------|
|            |   |            | 7г   | 9а    | 9б    | 10б   | 11д   | 1б     | 1в    | 1д    | 2г    | 10а   |
|            |   |            | Зимняя расчетная температура наружного воздуха |       |       |       |       |        |       |       |       |       |
|            |   |            | -30 °С   |       |       |       |       | -40 °С |       |       |       |       |
| 1          | 2   | 3          | 14   | 15    | 16    | 17    | 18    | 19     | 20    | 21    | 22    | 23    |
|            | Эксплуатация машин                                    | руб.       | -15  | -15   | -15   | -16   | -15   | +14    | +14   | +14   | +16   | +16   |
|            | Зарботная плата рабочих, обслуживающих машины         | »          | -5   | -5    | -5    | -5    | -5    | +4     | +4    | +4    | +6    | +5    |
|            | Затраты труда рабочих, не занятых обслуживанием машин | чел.-ч     | -114   | -114  | -114  | -114  | -114  | +114   | +114  | +114  | +114  | +114  |
|            | Затраты труда рабочих, обслуживающих машины           | »          | -5   | -5    | -5    | -5    | -5    | +5     | +5    | +5    | +5    | +5    |
| 356, 357   | Прямые затраты  | руб.       | -30  | -30   | -40   | -40   | -40   | +40    | +40   | +40   | +40   | +40   |
| 358, 359   | То же   | »          | -80  | -80   | -100  | -110  | -100  | +80    | +80   | +80   | +80   | +100  |
| 360, 361   | » »   | »          | -90  | -90   | -110  | -120  | -110  | +90    | +90   | +90   | +90   | +120  |
| 362        | » »   | »          | -20  | -20   | -20   | -20   | -20   | +20    | +20   | +20   | +20   | +20   |
| 363        | » »   | »          | -20  | -20   | -20   | -20   | -20   | +20    | +20   | +20   | +20   | +20   |
| 364        | » »   | »          | -30  | -30   | -30   | -30   | -30   | +30    | +30   | +30   | +30   | +30   |
| 365        | » »   | »          | -30  | -30   | -30   | -30   | -30   | +30    | +30   | +30   | +30   | +30   |
| 366        | Прямые затраты  | руб.       | -1450  | -1820 | -1480 | -1790 | -1620 | +1450  | +1480 | +1520 | +1740 | +1850 |
|            | Основная заработная плата рабочих                     | »          | -72  | -75   | -75   | -81   | -72   | +63    | +63   | +63   | +88   | +81   |
|            | Эксплуатация машин                                    | »          | -33  | -33   | -33   | -34   | -33   | +31    | +31   | +31   | +35   | +34   |

|     |   |        |       |       |       |       |       |       |       |       |       |       |
|-----|---|--------|-------|-------|-------|-------|-------|-------|-------|-------|-------|-------|
|     | Заработная плата рабочих, обслуживающих машины        | »      | -11   | -12   | -12   | -13   | -11   | +10   | +10   | +10   | +14   | +13   |
|     | Затраты труда рабочих, не занятых обслуживанием машин | чел.-ч | -115  | -115  | -115  | -115  | -115  | +115  | +115  | +115  | +115  | +115  |
|     | Затраты труда рабочих, обслуживающих машины           | »      | -13   | -13   | -13   | -13   | -13   | +13   | +13   | +13   | +13   | +13   |
| 367 | Прямые затраты  | руб.   | -1490 | -2490 | -2010 | -2440 | -2210 | +1980 | +2020 | +2080 | +2380 | +2530 |
|     | Основная заработная плата рабочих                     | »      | -100  | -104  | -104  | -113  | -100  | +87   | +87   | +87   | +122  | +113  |
|     | Эксплуатация машин                                    | »      | -39   | -40   | -40   | -41   | -39   | +37   | +37   | +37   | +42   | +41   |
|     | Заработная плата рабочих, обслуживающих машины        | »      | -13   | -14   | -14   | -15   | -13   | +12   | +12   | +12   | +16   | +15   |
|     | Затраты труда рабочих, не занятых обслуживанием машин | чел.-ч | -159  | -159  | -159  | -159  | -159  | +159  | +159  | +159  | +159  | +159  |
|     | Затраты труда рабочих, обслуживающих машины           | »      | -15   | -15   | -15   | -15   | -15   | +15   | +15   | +15   | +15   | +15   |
| 368 | Прямые затраты  | руб.   | -2640 | -2940 | -2720 | -3390 | -2880 | +2580 | +2630 | +2640 | +2860 | +3120 |
|     | Основная заработная плата рабочих                     | »      | -60   | -63   | -63   | -68   | -60   | +52   | +52   | +52   | +73   | +68   |
|     | Эксплуатация машин                                    | »      | -31   | -31   | -31   | -32   | -31   | +30   | +30   | +30   | +33   | +32   |
|     | Заработная плата рабочих, обслуживающих машины        | »      | -14   | -12   | -12   | -13   | -11   | +10   | +10   | +10   | +14   | +13   |



| Номера цен | Элементы затрат                                       | Измеритель | Территориальные районы                         |       |       |       |       |        |       |       |       |       |
|------------|---|------------|--|-------|-------|-------|-------|--------|-------|-------|-------|-------|
|            |   |            | 7г   | 9а    | 9б    | 10б   | 11д   | 1б     | 1в    | 1д    | 2г    | 10а   |
|            |   |            | Зимняя расчетная температура наружного воздуха |       |       |       |       |        |       |       |       |       |
|            |   |            | -30 °С   |       |       |       |       | -40 °С |       |       |       |       |
|            |   |            | 14   | 15    | 16    | 17    | 18    | 19     | 20    | 21    | 22    | 23    |
|            | Затраты труда рабочих, не занятых обслуживанием машин | чел.-ч     | -95  | -95   | -95   | -95   | -95   | +95    | +95   | +95   | +95   | +95   |
|            | Затраты труда рабочих, обслуживающих машины           | »          | -12  | -12   | -12   | -12   | -12   | +12    | +12   | +12   | +12   | +12   |
| 369        | Прямые затраты  | руб.       | -2970  | -3280 | -3080 | -3830 | -3240 | +2900  | +2960 | +2960 | +3210 | +3500 |
|            | Основная заработная плата рабочих                     | »          | -54  | -56   | -56   | -61   | -54   | +47    | +47   | +47   | +65   | +61   |
|            | Эксплуатация машин                                    | »          | -26  | -26   | -26   | -27   | -26   | +25    | +25   | +25   | +28   | +27   |
|            | Заработная плата рабочих, обслуживающих машины        | »          | -9   | -10   | -10   | -10   | -9    | +8     | +8    | +8    | +11   | +10   |
|            | Затраты труда рабочих, не занятых обслуживанием машин | чел.-ч     | -85  | -85   | -85   | -85   | -85   | +85    | +85   | +85   | +85   | +85   |

|     |   |        |       |       |       |       |       |       |       |       |       |       |
|-----|---|--------|-------|-------|-------|-------|-------|-------|-------|-------|-------|-------|
|     | Затраты труда рабочих, обслуживающих машины           | »      | -10   | -10   | -10   | -10   | -10   | +10   | +10   | +10   | +10   | +10   |
| 370 | Прямые затраты  | руб.   | -3100 | -3350 | -3300 | -3990 | -3370 | +3020 | +3090 | +3060 | +3330 | +3640 |
|     | Основная заработная плата рабочих                     | »      | -32   | -34   | -34   | -36   | -32   | +28   | +28   | +28   | +39   | +36   |
|     | Эксплуатация машин                                    | »      | -17   | -17   | -17   | -18   | -17   | +16   | +16   | +16   | +18   | +18   |
|     | Заработная плата рабочих, обслуживающих машины        | »      | -6    | -6    | -6    | -7    | -6    | +5    | +5    | +5    | +7    | +7    |
|     | Затраты труда рабочих, не занятых обслуживанием машин | чел.·ч | -51   | -51   | -51   | -51   | -51   | +51   | +51   | +51   | +51   | +51   |
|     | Затраты труда рабочих, обслуживающих машины           | »      | -7    | -7    | -7    | -7    | -7    | +7    | +7    | +7    | +7    | +7    |

Примечания: 1. Поправки настоящего приложения учитывают изменения объемов работ по отдельным конструктивным элементам: стенам, утеплителям покрытий, отоплению и т. п. Эти поправки не учитывают изменения глубины заложения фундаментов (стоимость фундаментов в связи с изменением глубины заложения следует корректировать по прил. 4).

2. В ценах на насосные станции поправки приведены в виде дроби: в числителе — при строительстве в суглинистых грунтах, в знаменателе — при строительстве в песчаных грунтах. 3. Поправки со знаком «плюс» к элементам затрат надо добавлять, а со знаком «минус» — вычитать.

**ПОПРАВКИ К ПРЯМЫМ ЗАТРАТАМ ЦЕН ПРЕЙСКУРАНТА, УЧИТЫВАЮЩИЕ РАЗНИЦУ В ОПТОВЫХ ЦЕНАХ НА КИРПИЧ СТРОИТЕЛЬНЫЙ И СБОРНЫЕ БЕТОННЫЕ И ЖЕЛЕЗОБЕТОННЫЕ КОНСТРУКЦИИ, А ТАКЖЕ РАЗНИЦУ В СМЕТНЫХ ЦЕНАХ НА ДРУГИЕ МЕСТНЫЕ СТРОИТЕЛЬНЫЕ МАТЕРИАЛЫ МЕЖДУ ДЕЙСТВУЮЩИМИ В ОТДЕЛЬНЫХ ОБЛАСТЯХ, КРАЯХ И РЕСПУБЛИКАХ И ПРИНЯТЫМИ В ЦЕНАХ НАСТОЯЩЕГО ПРЕЙСКУРАНТА**

*(в рублях на измеритель цен)*

**А. НА СБОРНЫЕ БЕТОННЫЕ И ЖЕЛЕЗОБЕТОННЫЕ КОНСТРУКЦИИ**

| № п.п. | Наименование территориальных районов, областей, краев и республик | Номера цен |      |               |      |      |               |      |      |
|--------|---|------------|------|---------------|------|------|---------------|------|------|
|        |   | 332—334    | 335  | 336, 337, 346 | 338  | 339  | 340, 341, 343 | 342  | 344  |
| 1      | 2   | 3          | 4    | 5             | 6    | 7    | 8             | 9    | 10   |
|        | <b>1-й территориальный район РСФСР</b>                            |            |      |               |      |      |               |      |      |
| 1      | Астраханская область  | +260       | +460 | +160          | +420 | +550 | +370          | +360 | +600 |
| 2      | Башкирская АССР   | -220       | -430 | -240          | -500 | -650 | -310          | -400 | -580 |
| 3      | Белгородская, Волгоградская, Курская и Орловская области          | +90        | +130 | +50           | +120 | +150 | +120          | +110 | +160 |
| 4      | Брянская область  | —          | -60  | +40           | -30  | -50  | -10           | +30  | -80  |
| 5      | Владимирская, Ленинградская и Тульская области                    | -90        | -210 | -60           | -200 | -270 | -130          | -130 | -280 |
| 6      | Вологодская область   | -60        | -170 | —             | -120 | -160 | -90           | -30  | -220 |
| 7      | Воронежская »   | -10        | -60  | -20           | -70  | -90  | —             | -30  | -80  |

|    |   |      |      |      |      |      |      |      |      |
|----|---|------|------|------|------|------|------|------|------|
| 8  | Горьковская область,<br>Чувашская АССР  | -20  | -60  | +50  | +10  | +10  | -40  | +20  | -80  |
| 9  | Ивановская область  | +190 | +400 | +200 | +460 | +620 | +260 | +330 | +510 |
| 10 | Калининская »   | +180 | +260 | +190 | +270 | +340 | +280 | +320 | +340 |
| 11 | Калужская »   | +180 | +340 | +100 | +320 | +430 | +240 | +230 | +440 |
| 12 | Кировская и Костром-<br>ская области  | +150 | +290 | +170 | +350 | +460 | +200 | +280 | +360 |
| 13 | Куйбышевская область  | -100 | -220 | -120 | -240 | -320 | -140 | -180 | -280 |
| 14 | Ленинград   | -260 | -590 | -200 | -600 | -810 | -370 | -400 | -780 |
| 15 | Липецкая, Пензен-<br>ская, Саратовская,<br>Тамбовская области,<br>Мордовская АССР | +200 | +400 | +130 | +400 | +530 | +270 | +280 | +500 |
| 16 | Марийская АССР  | +350 | +620 | +240 | +590 | +760 | +480 | +500 | +800 |
| 17 | Московская область  | -180 | -370 | -120 | -350 | -470 | -240 | -240 | -480 |
| 18 | Новгородская »  | +120 | +180 | +140 | +220 | +280 | +160 | +220 | +240 |
| 19 | Псковская »   | -80  | -200 | -100 | -220 | -300 | -110 | -160 | -260 |
| 20 | Рязанская »   | -40  | -120 | -50  | -140 | -190 | -60  | -80  | -160 |
| 21 | Смоленская »  | +230 | +460 | +140 | +440 | +580 | +310 | +300 | +560 |
| 22 | Татарская АССР  | +60  | +100 | +40  | +110 | +140 | +100 | +90  | +140 |
| 23 | Ульяновская область   | +260 | +520 | +160 | +510 | +680 | +350 | +360 | +660 |
| 24 | Ярославская »   | -140 | -280 | -80  | -250 | -330 | -220 | -200 | -380 |
|    | Белорусская<br>ССР  |      |      |      |      |      |      |      |      |
| 25 | Брестская, Гомель-<br>ская, Гродненская,<br>Минская и Могилев-<br>ская области    | -50  | -90  | -90  | -120 | -160 | -60  | -120 | -120 |
| 26 | Витебская область   | +30  | +60  | -10  | +30  | +40  | +50  | +10  | +70  |



| № п.п. | Наименование территориальных районов, областей, краев и республик         | Номера цен |      |               |      |      |               |      |      |
|--------|---|------------|------|---------------|------|------|---------------|------|------|
|        |   | 332—334    | 335  | 336, 337, 346 | 338  | 339  | 340, 341, 343 | 342  | 344  |
| 1      | 2   | 3          | 4    | 5             | 6    | 7    | 8             | 9    | 10   |
|        | <b>2-й территориальный район РСФСР</b>                                    |            |      |               |      |      |               |      |      |
| 27     | Архангельская область (Южнее Полярного круга)                             | —          | —    | —             | —    | —    | —             | —    | —    |
| 28     | Карельская АССР   | +230       | +490 | +140          | +490 | +650 | +320          | +320 | +630 |
| 29     | Коми АССР (Южнее Полярного круга)   | —          | —    | —             | —    | —    | —             | —    | —    |
|        | <b>3-й территориальный район</b>  |            |      |               |      |      |               |      |      |
| 30     | Латвийская ССР, Литовская и Эстонская ССР                                 | —20        | —50  | —20           | —40  | —60  | —30           | —30  | —80  |
| 31     | Калининградская область   | +60        | +100 | +40           | +90  | +120 | +80           | +80  | +120 |
|        | <b>4-й территориальный район Украинская ССР</b>                           |            |      |               |      |      |               |      |      |
| 32     | Винницкая, Крымская, Полтавская, Ровенская, Сумская и Харьковская области | +40        | +50  | +40           | +70  | +90  | +50           | +70  | +60  |

|                                  |   |      |      |      |      |      |      |      |      |
|----------------------------------|---|------|------|------|------|------|------|------|------|
| 33                               | Волынская, Ворошиловградская, Кировоградская, Донецкая, Запорожская и Черниговская области              | —    | —    | —    | —    | —    | —    | —    | —    |
| 34                               | Днепропетровская, Житомирская, Киевская, Хмельницкая, Черкасская области, Молдавская ССР                | —40  | —100 | —50  | —100 | —140 | —70  | —80  | —140 |
| 35                               | Закарпатская область  | +160 | +290 | +150 | +330 | +430 | +220 | +260 | +380 |
| 36                               | Иваново-Франковская, Львовская, Николаевская, Одесская, Тернопольская, Херсонская и Черновицкая области | +80  | +130 | +80  | +150 | +200 | +110 | +140 | +160 |
| <b>5-й территориальный район</b> |   |      |      |      |      |      |      |      |      |
| <b>РСФСР</b>                     |   |      |      |      |      |      |      |      |      |
| 37                               | Дагестанская АССР   | +230 | +500 | +180 | +530 | +710 | +320 | +340 | +640 |
| 38                               | Кабардино-Балкарская АССР, Ростовская область, Северо-Осетинская АССР, Чечено-Ингушская АССР            | +60  | +110 | +50  | +130 | +170 | +70  | +90  | +120 |
| 39                               | Калмыцкая АССР  | —    | —    | —    | —    | —    | —    | —    | —    |



|    |  |                       |                       |       |       |       |                       |                       |                       |
|----|--|-----------------------|-----------------------|-------|-------|-------|-----------------------|-----------------------|-----------------------|
| 52 | Кемеровская область  | -140                  | -320                  | -80   | -300  | -410  | -200                  | -180                  | -420                  |
| 53 | Красноярский край<br>(Южнее 60-й парал-<br>лели без Тувинской<br>АССР) | —                     | —                     | —     | —     | —     | —                     | —                     | —                     |
| 54 | Омская область   | —                     | —                     | —     | —     | —     | —                     | —                     | —                     |
| 55 | Томская »<br>(Южнее 60-й парал-<br>лели)                               | +180                  | +260                  | +120  | +330  | +290  | +250                  | +240                  | +340                  |
| 56 | Тувинская АССР   | <u>+1380</u><br>+1420 | <u>+2510</u><br>+2550 | +1240 | +2660 | +3450 | <u>+1920</u><br>+1980 | <u>+2240</u><br>+2300 | <u>+3290</u><br>+3350 |
| 57 | Тюменская область<br>(Южнее 60-й парал-<br>лели)                       | <u>+990</u><br>+1030  | <u>+1760</u><br>+1810 | +960  | +1920 | +2480 | <u>+1380</u><br>+1440 | <u>+1660</u><br>+1720 | <u>+2310</u><br>+2360 |
|    | <b>9-й территориальный<br/>район</b>                                   |                       |                       |       |       |       |                       |                       |                       |
| 58 | Бурятская АССР   | +330                  | +580                  | +240  | +570  | +740  | +460                  | +480                  | +740                  |
| 59 | Иркутская область<br>(Южнее 60-й парал-<br>лели)                       | -40                   | -80                   | -20   | -50   | -70   | -50                   | -50                   | -110                  |
| 60 | Читинская область  | —                     | —                     | —     | —     | —     | —                     | —                     | —                     |
|    | <b>10-й территориальный<br/>район</b>                                  |                       |                       |       |       |       |                       |                       |                       |
| 61 | Амурская область   | —                     | —                     | —     | —     | —     | —                     | —                     | —                     |
| 62 | Приморский край  | -110                  | -180                  | -70   | -140  | -170  | -140                  | -140                  | -240                  |
| 63 | Хабаровский край<br>(Южнее 55-й парал-<br>лели)                        | +270                  | +540                  | +360  | +700  | +930  | +390                  | +560                  | +700                  |



| № п.п. | Наименование территориальных районов, областей, краев и республик     | Номера цен          |                       |               |       |       |                     |                     |                       |
|--------|---|---------------------|-----------------------|---------------|-------|-------|---------------------|---------------------|-----------------------|
|        |   | 332—334             | 335                   | 336, 337, 346 | 338   | 339   | 340, 341, 343       | 342                 | 344                   |
| 1      | 2   | 3                   | 4                     | 5             | 6     | 7     | 8                   | 9                   | 10                    |
|        | <b>11-й территориальный район</b>                                     |                     |                       |               |       |       |                     |                     |                       |
|        | <b>Казахская ССР</b>  |                     |                       |               |       |       |                     |                     |                       |
| 64     | Актюбинская и Кызыл-Ординская области                                 | —100                | —210                  | —40           | —160  | —220  | —140                | —120                | —290                  |
| 65     | Алма-Атинская и Семипалатинская области                               | —180                | —340                  | —90           | —290  | —380  | —230                | —210                | —440                  |
| 66     | Восточно-Казахстанская и Карагандинская области                       | —80                 | —150                  | —10           | —90   | —120  | —100                | —60                 | —200                  |
| 67     | Гурьевская область  | <u>+580</u><br>+630 | <u>+1240</u><br>+1290 | +360          | +1240 | +1670 | <u>+860</u><br>+920 | <u>+840</u><br>+880 | <u>+1640</u><br>+1680 |
| 68     | Джамбулская и Уральская области                                       | +20                 | —50                   | +70           | —10   | —40   | +20                 | +70                 | —70                   |
| 69     | Джезказганская область  | —80                 | —160                  | —30           | —120  | —160  | —100                | —90                 | —210                  |
| 70     | Кокчетавская, Павлодарская, Северо-Казахстанская и Тургайская области | +120                | +140                  | +150          | +190  | +230  | +160                | +230                | +190                  |
| 71     | Кустанайская область  | +150                | +240                  | +160          | +300  | +380  | +200                | +270                | +310                  |

|                                   |  |      |      |      |      |       |      |      |       |
|-----------------------------------|--|------|------|------|------|-------|------|------|-------|
| 72                                | Мангышлакская »  | —    | —    | —    | —    | —     | —    | —    | —     |
| 73                                | Талды-Курганская »   | —190 | —400 | —140 | —380 | —500  | —280 | —290 | —530  |
| 74                                | Целиноградская »   | —    | —    | —    | —    | —     | —    | —    | —     |
| 75                                | Чимкентская »  | —200 | —280 | —400 | —430 | —530  | —240 | —480 | —370  |
| <b>12-й территориальный район</b> |  |      |      |      |      |       |      |      |       |
| <b>Узбекская ССР</b>              |  |      |      |      |      |       |      |      |       |
| 76                                | Андижанская, Наманганская и Самаркандская области                          | —    | —    | —    | —    | —     | —    | —    | —     |
| 77                                | Бухарская, Кашкардарьинская, Сырдарьинская, Ферганская, Хорезмская области | +160 | +320 | +80  | +310 | +420  | +210 | +200 | +400  |
| 78                                | Джизакская и Сурхандарьинская области                                      | —40  | —120 | —60  | —150 | —190  | —60  | —80  | —170  |
| 79                                | Каракалпакская АССР  | +320 | +900 | +160 | +940 | +1290 | +480 | +400 | +1140 |
| 80                                | Ташкентская область  | —130 | —280 | —150 | —320 | —420  | —180 | —240 | —370  |
| <b>Киргизская ССР</b>             |  |      |      |      |      |       |      |      |       |
| 81                                | Ошская область   | —180 | —410 | —120 | —400 | —540  | —250 | —250 | —530  |
| 82                                | Другие районы  | —250 | —570 | —180 | —570 | —770  | —340 | —370 | —750  |
| 83                                | Таджикская ССР   | —100 | —230 | —120 | —260 | —360  | —150 | —200 | —320  |
| 84                                | Туркменская ССР  | +180 | +390 | —50  | +260 | +360  | +250 | +100 | +490  |



|    |                                   |              |              |       |       |       |              |              |              |
|----|-----------------------------------|--------------|--------------|-------|-------|-------|--------------|--------------|--------------|
|    | <b>2-й территориальный район</b>  |              |              |       |       |       |              |              |              |
| 89 | Коми АССР                         | +130         | +220         | +120  | +240  | +310  | +180         | +210         | +270         |
|    | <b>8-й территориальный район</b>  |              |              |       |       |       |              |              |              |
| 90 | Красноярский край                 | +880         | +1620        | +800  | +1710 | +2230 | +1240        | +1460        | +2120        |
| 91 | Томская область                   | +740         | +1300        | +670  | +1370 | +1780 | +1020        | +1200        | +1700        |
|    |                                   | <u>+2010</u> | <u>+3580</u> |       |       |       | <u>+2800</u> | <u>+3280</u> | <u>+4690</u> |
| 92 | Тюменская область                 | +2080        | +3650        | +1790 | +3790 | +4900 | +2890        | +3370        | +4790        |
|    | <b>9-й территориальный район</b>  |              |              |       |       |       |              |              |              |
| 93 | Бурятская АССР                    | +880         | +1620        | +840  | +1750 | +2270 | +1240        | +1490        | +2120        |
|    | <b>Иркутская область</b>          |              |              |       |       |       |              |              |              |
| 94 | г. Братск                         | +50          | +60          | +120  | +130  | +160  | +70          | +140         | +60          |
|    |                                   | <u>+2630</u> | <u>+4720</u> |       |       |       | <u>+3640</u> | <u>+4310</u> | <u>+6170</u> |
| 95 | Бодайбинский район                | +2710        | +4800        | +2440 | +5010 | +6490 | +3760        | +4430        | +6290        |
| 96 | Другие районы                     | +600         | +1080        | +670  | +1270 | +1650 | +840         | +1110        | +1420        |
|    | <b>10-й территориальный район</b> |              |              |       |       |       |              |              |              |
| 97 | Приморский край                   | +400         | +800         | +420  | +940  | +1240 | +580         | +720         | +1060        |
| 98 | Хабаровский край                  | +270         | +540         | +330  | +760  | +1000 | +390         | +620         | +700         |



| № п.п. | Наименование территориальных районов, областей, краев и республик | Номера цен |      |      |      |      |       |          |      |       |
|--------|---|------------|------|------|------|------|-------|----------|------|-------|
|        |   | 345        | 347  | 348  | 349  | 350  | 351   | 352, 353 | 354  | 355   |
| 1      | 2   | 11         | 12   | 13   | 14   | 15   | 16    | 17       | 18   | 19    |
|        | <b>1-й территориальный район</b>                                  |            |      |      |      |      |       |          |      |       |
|        | <b>РСФСР</b>  |            |      |      |      |      |       |          |      |       |
| 1      | Астраханская область  | +670       | +640 | +220 | +220 | +520 | +620  | +200     | +180 | +830  |
| 2      | Башкирская АССР   | -750       | -730 | -470 | -560 | -770 | -950  | -470     | -280 | -920  |
| 3      | Белгородская, Волгоградская, Курская и Орловская области          | +180       | +170 | -30  | -30  | +60  | +80   | -40      | +60  | +220  |
| 4      | Брянская область  | -60        | -70  | -160 | -120 | -220 | -200  | -170     | +30  | -120  |
| 5      | Владимирская, Ленинградская и Тульская области                    | -330       | -320 | -270 | -270 | -440 | -490  | -280     | -70  | -430  |
| 6      | Вологодская область   | -210       | -200 | -240 | -180 | -380 | -360  | -250     | -    | -280  |
| 7      | Воронежская »   | -110       | -100 | -160 | -170 | -220 | -240  | -170     | -20  | -140  |
| 8      | Горьковская область, Чувашская АССР                               | -40        | -10  | -180 | -120 | -210 | -170  | -170     | +50  | -30   |
| 9      | Ивановская область  | +660       | +720 | +120 | +200 | +440 | +610  | +110     | +220 | +900  |
| 10     | Калининская »   | +440       | +370 | +120 | +190 | +240 | +340  | +100     | +220 | +440  |
| 11     | Калужская »   | +500       | +500 | +100 | +90  | +360 | +420  | +80      | +110 | +650  |
| 12     | Кировская и Костромская области                                   | +500       | +520 | +60  | +130 | +280 | +420  | +30      | +190 | +650  |
| 13     | Куйбышевская область  | -370       | -360 | -280 | -340 | -440 | -530  | -290     | -130 | -450  |
| 14     | Ленинград   | -920       | -940 | -520 | -560 | -980 | -1160 | -510     | -230 | -1210 |

|                                  |  |      |      |      |      |      |      |      |      |       |
|----------------------------------|--|------|------|------|------|------|------|------|------|-------|
| 15                               | Липецкая, Пензенская, Саратовская, Тамбовская области, Мордовская АССР | +600 | +620 | +130 | +140 | +440 | +540 | +110 | +140 | +800  |
| 16                               | Марийская АССР   | +920 | +880 | +340 | +370 | +760 | +900 | +320 | +280 | +1120 |
| 17                               | Московская область   | -550 | -540 | -390 | -400 | -660 | -740 | -400 | -140 | -700  |
| 18                               | Новгородская »   | +320 | +320 | —    | +80  | +130 | +230 | —    | +160 | +380  |
| 19                               | Псковская »  | -340 | -350 | -260 | -300 | -410 | -500 | -260 | -110 | -440  |
| 20                               | Рязанская »  | -200 | -220 | -200 | -220 | -300 | -360 | -200 | -60  | -280  |
| 21                               | Смоленская »   | +660 | +680 | +180 | +180 | +520 | +620 | +160 | +160 | +880  |
| 22                               | Татарская АССР   | +160 | +160 | -60  | -60  | +20  | +40  | -60  | +40  | +200  |
| 23                               | Ульяновская область  | +780 | +790 | +210 | +220 | +610 | +740 | +200 | +190 | +1030 |
| 24                               | Ярославская »  | -440 | -380 | -350 | -350 | -540 | -600 | -350 | -100 | -500  |
| <b>Белорусская ССР</b>           |  |      |      |      |      |      |      |      |      |       |
| 25                               | Брестская, Гомельская, Гродненская, Минская и Могилевская области      | -200 | -180 | -190 | -240 | -240 | -320 | -190 | -100 | -220  |
| 26                               | Витебская область  | +50  | +50  | -80  | -110 | -40  | -60  | -80  | -20  | +80   |
| <b>2-й территориальный район</b> |  |      |      |      |      |      |      |      |      |       |
| <b>РСФСР</b>                     |  |      |      |      |      |      |      |      |      |       |
| 27                               | Архангельская область (Южнее Полярного круга)                          | —    | —    | -160 | -160 | -160 | -160 | -160 | —    | —     |
| 28                               | Карельская АССР  | +730 | +760 | +180 | +180 | +580 | +700 | +170 | +160 | +1000 |
| 29                               | Коми АССР (Южнее Полярного круга)                                      | —    | —    | -210 | -210 | -210 | -210 | -210 | —    | —     |

| № п.п. | Наименование территориальных районов, областей, краев и республик                          | Номера цен |      |      |      |      |      |          |     |      |
|--------|--|------------|------|------|------|------|------|----------|-----|------|
|        |  | 345        | 347  | 348  | 349  | 350  | 351  | 352, 353 | 354 | 355  |
| 1      | 2  | 11         | 12   | 13   | 14   | 15   | 16   | 17       | 18  | 19   |
|        | <b>3-й территориальный район</b>   |            |      |      |      |      |      |          |     |      |
| 30     | Латвийская ССР, Литовская и Эстонская ССР  | -90        | -70  | -160 | -160 | -190 | -200 | -160     | -20 | -90  |
| 31     | Калининградская область  | +140       | +140 | -40  | -40  | +20  | +40  | -50      | +50 | +180 |
|        | <b>4-й территориальный район</b>   |            |      |      |      |      |      |          |     |      |
|        | <b>Украинская ССР</b>  |            |      |      |      |      |      |          |     |      |
| 32     | Винницкая, Крымская, Полтавская, Ровенская, Сумская и Харьковская области                  | +90        | +100 | -80  | -70  | -50  | -20  | -90      | +50 | +120 |
| 33     | Волинская, Ворошиловградская, Кировоградская, Донецкая, Запорожская и Черниговская области | -          | -    | -150 | -150 | -160 | -160 | -150     | -   | -    |
| 34     | Днепропетровская, Житомирская, Киевская, Хмельницкая, Черкасская области, Молдавская ССР   | -170       | -150 | -200 | -220 | -270 | -300 | -210     | -60 | -190 |

|                                  |   |      |      |      |      |      |      |      |      |       |
|----------------------------------|---|------|------|------|------|------|------|------|------|-------|
| 35                               | Закарпатская область  | +480 | +490 | +80  | +140 | +300 | +420 | +80  | +170 | +620  |
| 36                               | Ивано-Франковская, Львовская, Николаевская, Одесская, Тернопольская, Херсонская и Черновицкая области | +220 | +230 | -20  | +10  | +60  | +120 | -30  | +100 | +280  |
| <b>5-й территориальный район</b> |   |      |      |      |      |      |      |      |      |       |
| <b>РСФСР</b>                     |   |      |      |      |      |      |      |      |      |       |
| 37                               | Дагестанская АССР   | +780 | +820 | +180 | +210 | +580 | +740 | +170 | +200 | +1060 |
| 38                               | Кабардино-Балкарская АССР, Ростовская область, Северо-Осетинская АССР, Чечено-Ингушская АССР          | +160 | +190 | -70  | -50  | +20  | +60  | -70  | +60  | +240  |
| 39                               | Калмыцкая АССР  | —    | —    | -190 | -190 | -190 | -190 | -190 | —    | —     |
| 40                               | Краснодарский край  | +600 | +640 | +100 | +130 | +420 | +540 | +100 | +150 | +830  |
| 41                               | Ставропольский край   | -350 | -320 | -300 | -320 | -440 | -500 | -290 | -110 | -410  |
| <b>6-й территориальный район</b> |   |      |      |      |      |      |      |      |      |       |
| 42                               | Азербайджанская ССР   | +40  | +60  | -110 | -100 | -80  | -70  | -110 | +20  | +70   |
| 43                               | Армянская ССР   | -90  | -70  | -160 | -180 | -190 | -210 | -170 | -30  | -90   |
| 44                               | Грузинская ССР  | +160 | +160 | -40  | -100 | +80  | +60  | -60  | -40  | +230  |



| № п.п. | Наименование территориальных районов, областей, краев и республик | Номера цен            |       |                       |                       |                       |                       |          |       |       |
|--------|---|-----------------------|-------|-----------------------|-----------------------|-----------------------|-----------------------|----------|-------|-------|
|        |   | 345                   | 347   | 348                   | 349                   | 350                   | 351                   | 352, 353 | 354   | 355   |
| 1      | 2   | 11                    | 12    | 13                    | 14                    | 15                    | 16                    | 17       | 18    | 19    |
|        | <b>7-й территориальный район</b>                                  |                       |       |                       |                       |                       |                       |          |       |       |
|        | <b>РСФСР</b>  |                       |       |                       |                       |                       |                       |          |       |       |
| 45     | Курганская область  | +560                  | +560  | +160                  | +160                  | +420                  | +510                  | +120     | +160  | +710  |
| 46     | Оренбургская »  | -60                   | -90   | -140                  | -140                  | -190                  | -210                  | -150     | —     | -120  |
| 47     | Пермская »  | -300                  | -280  | -280                  | -280                  | -430                  | -470                  | -270     | -70   | -350  |
| 48     | Свердловская »  | -250                  | -220  | -250                  | -260                  | -350                  | -400                  | -230     | -60   | -280  |
| 49     | Удмуртская АССР   | +880                  | +930  | +250                  | +250                  | +730                  | +870                  | +260     | +200  | +1210 |
| 50     | Челябинская область   | -740                  | -740  | -460                  | -530                  | -790                  | -960                  | -460     | -240  | -950  |
|        | <b>8-й территориальный район</b>                                  |                       |       |                       |                       |                       |                       |          |       |       |
| 51     | Алтайский край, Новосибирская область                             | —                     | —     | -160                  | -150                  | -180                  | -170                  | -170     | —     | —     |
| 52     | Кемеровская область   | -480                  | -480  | -360                  | -360                  | -620                  | -680                  | -360     | -100  | -630  |
| 53     | Красноярский край (Южнее 60-й параллели без Тувинской АССР)       | —                     | —     | -140                  | -140                  | -140                  | -140                  | -140     | —     | —     |
| 54     | Омская область  | —                     | —     | -170                  | -170                  | -170                  | -170                  | -160     | —     | —     |
| 55     | Томская » (Южнее 60-й параллели)                                  | +360                  | +320  | +100                  | +100                  | +240                  | +280                  | +90      | +130  | +410  |
| 56     | Тувинская АССР  | <u>+4070</u><br>+4130 | +3910 | <u>+1820</u><br>+1920 | <u>+2180</u><br>+2120 | <u>+3500</u><br>+3600 | <u>+4340</u><br>+4440 | +1740    | +1420 | +4930 |

|                                   |   |                       |       |                       |                       |                       |                       |       |       |       |
|-----------------------------------|---|-----------------------|-------|-----------------------|-----------------------|-----------------------|-----------------------|-------|-------|-------|
| 57                                | Тюменская область<br>(Южнее 60-й параллели) | <u>+2910</u><br>+2960 | +2790 | <u>+1240</u><br>+1330 | <u>+1550</u><br>+1640 | <u>+2400</u><br>+2490 | <u>+3040</u><br>+3130 | +1200 | +1090 | +3490 |
| <b>9-й территориальный район</b>  |   |                       |       |                       |                       |                       |                       |       |       |       |
| 58                                | Бурятская АССР                              | +880                  | +850  | +330                  | +360                  | +710                  | +860                  | +300  | +280  | +1080 |
| 59                                | Иркутская область<br>(Южнее 60-й параллели) | -110                  | -80   | -230                  | -230                  | -270                  | -280                  | -230  | -30   | -100  |
| 60                                | Читинская область                           | —                     | —     | -230                  | -230                  | -220                  | -220                  | -230  | —     | —     |
| <b>10-й территориальный район</b> |   |                       |       |                       |                       |                       |                       |       |       |       |
| 61                                | Амурская область                            | —                     | —     | -230                  | -230                  | -220                  | -220                  | -240  | —     | —     |
| 62                                | Приморский край                             | -260                  | -200  | -320                  | -320                  | -400                  | -420                  | -300  | -80   | -240  |
| 63                                | Хабаровский край<br>(Южнее 55-й параллели)  | +980                  | +1040 | +220                  | +400                  | +620                  | +920                  | +210  | +420  | +1300 |
| <b>11-й территориальный район</b> |   |                       |       |                       |                       |                       |                       |       |       |       |
| <b>Казахская ССР</b>              |   |                       |       |                       |                       |                       |                       |       |       |       |
| 64                                | Актюбинская и Кзыл-Ординская области        | -300                  | -260  | -320                  | -300                  | -460                  | -480                  | -330  | -40   | -350  |
| 65                                | Алма-Атинская и Семипалатинская области     | -480                  | -440  | -400                  | -380                  | -630                  | -680                  | -380  | -100  | -570  |



|    |   |       |       |                            |                            |                              |                              |      |      |       |
|----|---|-------|-------|----------------------------|----------------------------|------------------------------|------------------------------|------|------|-------|
|    | <b>Узбекская ССР</b>  |       |       |                            |                            |                              |                              |      |      |       |
| 76 | Андижанская, Наманганская и Самаркандская области   | —     | —     | —110                       | —120                       | —80                          | —80                          | —120 | —    | —     |
| 77 | Бухарская, Кашкардарьинская, Сырдарьинская, Ферганская, Хорезмская области                        | +460  | +490  | +60                        | +60                        | +320                         | +400                         | +40  | +100 | +640  |
| 78 | Джизакская и Сурхандарьинская области   | —220  | —220  | —220                       | —240                       | —320                         | —370                         | —220 | —60  | —280  |
| 79 | Каракалпакская АССР   | +1300 | +1540 | +350                       | +290                       | +1190                        | +1390                        | +480 | +220 | +2060 |
| 80 | Ташкентская область   | —480  | —470  | —340                       | —390                       | —540                         | —660                         | —340 | —170 | —600  |
|    | <b>Киргизская ССР</b>   |       |       |                            |                            |                              |                              |      |      |       |
| 81 | Ошская область  | —630  | —630  | —410                       | —420                       | —730                         | —840                         | —400 | —140 | —820  |
| 82 | Другие районы   | —890  | —890  | —520                       | —540                       | —960                         | —1120                        | —500 | —200 | —1150 |
| 83 | Таджикская ССР  | —400  | —400  | —300                       | —340                       | —480                         | —570                         | —290 | —130 | —500  |
| 84 | Туркменская ССР   | +440  | +440  | +100                       | —40                        | +420                         | +380                         | +100 | —50  | +630  |
|    | Районы Крайнего Севера и местности, приравненные к ним, расположенные в границах действия ЕРЕР-84 |       |       |                            |                            |                              |                              |      |      |       |
|    | <b>РСФСР</b>  |       |       |                            |                            |                              |                              |      |      |       |
| 1. | Районы Крайнего Севера  |       |       |                            |                            |                              |                              |      |      |       |
|    | <b>2-й территориальный район</b>  |       |       |                            |                            |                              |                              |      |      |       |
| 85 | Архангельская область   | +1460 | +1690 | <u>+600</u><br><u>+650</u> | <u>+800</u><br><u>+850</u> | <u>+1300</u><br><u>+1350</u> | <u>+1710</u><br><u>+1760</u> | +560 | +630 | +2110 |



| № п.п. | Наименование территориальных районов, областей, краев и республик | Номера цен |       |       |       |       |       |          |       |       |
|--------|---|------------|-------|-------|-------|-------|-------|----------|-------|-------|
|        |   | 345        | 347   | 348   | 349   | 350   | 351   | 352, 353 | 354   | 355   |
| 1      | 2   | 11         | 12    | 13    | 14    | 15    | 16    | 17       | 18    | 19    |
| 86     | Коми АССР   | +340       | +350  | —     | —     | +120  | +200  | —        | +130  | +440  |
| 87     | Мурманская область<br><br>8-й территориальный район               | +3200      | +3170 | +1280 | +1580 | +2670 | +3370 | +1270    | +1100 | +3990 |
|        |   | +3260      |       | +1380 | +1680 | +2760 | +3460 |          |       |       |
| 88     | Красноярский край<br><br>2-й территориальный район                | +2630      | +2540 | +1090 | +1340 | +2180 | +2740 | +1040    | +920  | +3190 |
|        |   |            |       | +1160 | +1400 | +2250 | +2810 |          |       |       |
| 2.     | Местности, приравненные к районам Крайнего Севера                 |            |       |       |       |       |       |          |       |       |
| 89     | Коми АССР<br><br>8-й территориальный район                        | +340       | +350  | —     | —     | +120  | +200  | —        | +130  | +440  |
|        |   |            |       |       |       |       |       |          |       |       |

|    |                                   |                       |       |                       |                       |                       |                       |       |       |       |
|----|-----------------------------------|-----------------------|-------|-----------------------|-----------------------|-----------------------|-----------------------|-------|-------|-------|
| 90 | Красноярский край                 | +2630                 | +2540 | <u>+1090</u><br>+1160 | <u>+1340</u><br>+1400 | <u>+2180</u><br>+2250 | <u>+2740</u><br>+2810 | +1040 | +920  | +3190 |
| 91 | Томская область                   | +2100                 | +2010 | <u>+860</u><br>+920   | <u>+1060</u><br>+1120 | <u>+1700</u><br>+1760 | <u>+2150</u><br>+2210 | +820  | +760  | +2520 |
| 92 | Тюменская область                 | <u>+5820</u><br>+5910 | 5550  | <u>+2700</u><br>+2860 | <u>+3240</u><br>+3400 | <u>+5030</u><br>+5190 | <u>+6250</u><br>+6410 | +2600 | +2100 | +6970 |
|    | <b>9-й территориальный район</b>  |                       |       |                       |                       |                       |                       |       |       |       |
| 93 | Бурятская АССР                    | +2660                 | +2580 | <u>+1090</u><br>+1150 | <u>+1360</u><br>+1430 | <u>+2180</u><br>+2240 | <u>+2770</u><br>+2830 | +1040 | +960  | +3230 |
|    | <b>Иркутская область</b>          |                       |       |                       |                       |                       |                       |       |       |       |
| 94 | г. Братск                         | +150                  | +160  | +100                  | —                     | +80                   | —                     | +110  | +130  | +180  |
| 95 | Бодайбинский район                | <u>+7680</u><br>+7800 | +7350 | <u>+3570</u><br>+3770 | <u>+4310</u><br>+4500 | <u>+6660</u><br>+6860 | <u>+8290</u><br>+8490 | +3430 | +2780 | +9230 |
| 96 | Другие районы                     | +1880                 | +1850 | <u>+660</u><br>+710   | <u>+940</u><br>+990   | <u>+1390</u><br>+1450 | <u>+1880</u><br>+1940 | +620  | +760  | +2280 |
|    | <b>10-й территориальный район</b> |                       |       |                       |                       |                       |                       |       |       |       |
| 97 | Приморский край                   | +1380                 | +1420 | +400                  | +560                  | +1020                 | +1360                 | +370  | +470  | +1790 |
| 98 | Хабаровский край                  | +1040                 | +1120 | +220                  | +460                  | +620                  | +980                  | +210  | +490  | +1370 |

| № п.п. | Наименование территориальных районов, областей, краев и республик | Номера   |          |          |          |
|--------|---|----------|----------|----------|----------|
|        |   | 356, 357 | 358, 359 | 360, 361 | 362, 363 |
| 1      | 2   | 3        | 4        | 5        | 6        |
|        | <b>1-й территориальный район</b>                                  |          |          |          |          |
|        | <b>РСФСР</b>  |          |          |          |          |
| 1      | Астраханская область  | —        | —        | —        | —        |
| 2      | Башкирская АССР   | —        | —        | —        | —        |
| 3      | Белгородская, Волгоградская, Курская и Орловская области          | —        | —        | —        | —        |
| 4      | Брянская область  | —        | —        | —        | —        |
| 5      | Владимирская, Ленинградская и Тульская области                    | —        | —        | —        | —        |
| 6      | Вологодская область   | —        | —        | —        | —        |
| 7      | Воронежская »   | —        | —        | —        | —        |
| 8      | Горьковская область, Чувашская АССР                               | —        | —        | —        | —        |
| 9      | Ивановская область  | —        | —        | —        | —        |
| 10     | Калининская »   | —        | —        | —        | —        |
| 11     | Калужская »   | —        | —        | —        | —        |
| 12     | Кировская и Костромская области                                   | —        | —        | —        | —        |
| 13     | Куйбышевская область  | —        | —        | —        | —        |
| 14     | Ленинград   | —        | —        | —        | —        |
| 15     | Липецкая, Пензенская, Саратовская области, Мордовская АССР        | —        | —        | —        | —        |
| 16     | Марийская АССР  | —        | —        | —        | —        |
| 17     | Московская область  | —        | —        | —        | —        |
| 18     | Новгородская »  | —        | —        | —        | —        |
| 19     | Псковская »   | —        | —        | —        | —        |
| 20     | Рязанская »   | —        | —        | —        | —        |
| 21     | Смоленская »  | —        | —        | —        | —        |
| 22     | Тамбовская »  | —        | —        | —        | —        |
| 23     | Татарская АССР  | —        | —        | —        | —        |
| 24     | Ульяновская область   | —        | —        | —        | —        |
| 25     | Ярославская »   | —        | —        | —        | —        |
|        | <b>Белорусская ССР</b>  |          |          |          |          |
| 26     | Брестская, Гомельская, Гродненская, Минская и Могилевская области | —        | —        | —        | —        |
| 27     | Витебская область   | —        | —        | —        | —        |
|        | <b>2-й территориальный район</b>                                  |          |          |          |          |
|        | <b>РСФСР</b>  |          |          |          |          |
| 28     | Архангельская область (южнее Полярного круга)                     | —        | —        | —        | —        |

| цен      |      |      |       |       |       |
|----------|------|------|-------|-------|-------|
| 364, 365 | 366  | 367  | 368   | 369   | 370   |
| 7        | 8    | 9    | 10    | 11    | 12    |
| —        | +380 | +500 | +1550 | +1900 | +2270 |
| —        | —340 | —390 | —1360 | —1660 | —1970 |
| —        | +110 | +120 | +580  | +710  | +850  |
| —        | —20  | —10  | —160  | —200  | —230  |
| —        | —130 | —150 | —670  | —810  | —960  |
| —        | —110 | —130 | —430  | —520  | —610  |
| —        | —30  | —40  | —100  | —130  | —150  |
| —        | —80  | —100 | —120  | —140  | —170  |
| —        | +220 | +250 | +1130 | +1380 | +1650 |
| —        | +270 | +320 | +1410 | +1730 | +2070 |
| —        | +190 | +210 | +1030 | +1260 | +1500 |
| —        | +190 | +210 | +820  | +1000 | +1210 |
| —        | —160 | —180 | —670  | —810  | —960  |
| —        | —390 | —440 | —1500 | —1820 | —2180 |
| —        | +260 | +300 | +1140 | +1400 | +1680 |
| —        | +430 | +490 | +2100 | +2560 | +3040 |
| —        | —250 | —290 | —1140 | —1380 | —1640 |
| —        | +160 | +190 | +600  | +730  | +880  |
| —        | —180 | —200 | —500  | —610  | —740  |
| —        | —110 | —130 | —220  | —260  | —330  |
| —        | +280 | +340 | +1380 | +1670 | +1990 |
| —        | +270 | +320 | +1150 | +1400 | +1680 |
| —        | +80  | +120 | +380  | +460  | +560  |
| —        | +350 | +410 | +1490 | +1810 | +2170 |
| —        | —260 | —300 | —900  | —1100 | —1320 |
| —        | —60  | —70  | —240  | —290  | —350  |
| —        | +50  | +50  | +220  | +260  | +310  |
| —        | —    | —    | +10   | +10   | +10   |



| № п.п. | Наименование территориальных районов, областей, краев и республик                                     | Номер    |          |          |          |
|--------|---|----------|----------|----------|----------|
|        |   | 356, 357 | 358, 359 | 360, 361 | 362, 363 |
| 1      | 2   | 3        | 4        | 5        | 6        |
| 29     | Карельская АССР   | —        | —        | —        | —        |
| 30     | Коми АССР<br>(южнее Полярного круга)  | —        | —        | —        | —        |
|        | <b>3-й территориальный район</b>  |          |          |          |          |
| 31     | Латвийская ССР, Литовская ССР, Эстонская ССР  | —        | —        | —        | —        |
| 32     | Калининградская область   | —        | —        | —        | —        |
|        | <b>4-й территориальный район</b>  |          |          |          |          |
|        | <b>Украинская ССР</b>   |          |          |          |          |
| 33     | Винницкая и Крымская области  | —        | +10      | +10      | +40      |
| 34     | Волинская, Ворошиловградская, Кировоградская, Донецкая, Запорожская и Черниговская области            | —        | —        | —        | +10      |
| 35     | Днепропетровская, Житомирская, Киевская, Хмельницкая, Черкасская области, Молдавская ССР              | —        | -10      | -10      | -10      |
| 36     | Закарпатская область  | +20      | +40      | +50      | +120     |
| 37     | Ивано-Франковская, Львовская, Николаевская, Одесская, Тернопольская, Херсонская и Черновицкая области | +10      | +20      | +30      | +60      |
| 38     | Полтавская, Ровенская, Сумская и Харьковская области  | —        | +10      | +10      | +40      |
|        | <b>5-й территориальный район</b>  |          |          |          |          |
|        | <b>РСФСР</b>  |          |          |          |          |
| 39     | Дагестанская АССР   | +30      | +70      | +80      | +200     |
| 40     | Кабардино-Балкарская АССР, Ростовская область, Северо-Осетинская АССР, Чечено-Ингушская АССР          | +10      | +10      | +10      | +30      |
| 41     | Краснодарский край  | +20      | +50      | +60      | +150     |
| 42     | Ставропольский край   | -10      | -30      | -30      | -80      |
|        | <b>6-й территориальный район</b>  |          |          |          |          |
| 43     | Азербайджанская ССР   | —        | +10      | +10      | +30      |
| 44     | Армянская ССР   | —        | —        | —        | —        |
| 45     | Грузинская ССР  | +10      | +10      | +10      | +10      |

| ра цен   |      |      |       |       |       |
|----------|------|------|-------|-------|-------|
| 364, 365 | 366  | 367  | 368   | 369   | 370   |
| 7        | 8    | 9    | 10    | 11    | 12    |
| —        | +300 | +360 | +1410 | +1710 | +2050 |
| —        | —20  | —20  | —70   | —80   | —90   |
| —        | —30  | —30  | —150  | —180  | —210  |
| —        | +90  | +90  | +310  | +380  | +450  |
| +70      | +30  | +40  | +200  | +240  | +290  |
| +20      | —30  | —40  | —80   | —100  | —110  |
| —20      | —90  | —110 | —310  | —380  | —440  |
| +200     | +210 | +280 | +960  | +1170 | +1410 |
| +110     | +100 | +130 | +480  | +590  | +700  |
| +70      | +30  | +60  | +200  | +240  | +290  |
| +340     | +330 | +380 | +1310 | +1590 | +1890 |
| +40      | +70  | +100 | +320  | +390  | +460  |
| +260     | +240 | +250 | +1010 | +1230 | +1460 |
| —140     | —160 | —160 | —640  | —780  | —930  |
| +40      | +20  | +30  | +150  | +180  | +220  |
| —        | —30  | —40  | —110  | —140  | —160  |
| +20      | +70  | +70  | +480  | +590  | +700  |

| № п.п. | Наименование территориальных районов, областей, краев и республик   | Номе     |          |          |          |
|--------|---|----------|----------|----------|----------|
|        |   | 356, 357 | 358, 359 | 360, 361 | 362, 363 |
| 1      | 2   | 3        | 4        | 5        | 6        |
|        | <b>7-й территориальный район</b><br><b>РСФСР</b>                    |          |          |          |          |
| 46     | Курганская область  | —        | —        | —        | —        |
| 47     | Оренбургская »  | —        | —        | —        | —        |
| 48     | Пермская »  | —        | —        | —        | —        |
| 49     | Свердловская »  | —        | —        | —        | —        |
| 50     | Удмуртская АССР   | —        | —        | —        | —        |
| 51     | Челябинская область   | —        | —        | —        | —        |
|        | <b>8-й территориальный район</b>                                    |          |          |          |          |
| 52     | Алтайский край, Новосибирская область                               | —        | —10      | —10      | —20      |
| 53     | Кемеровская область   | —20      | —50      | —50      | —140     |
| 54     | Красноярский край<br>(южнее 60-й параллели без Ту-<br>винской АССР) | —10      | —30      | —30      | —90      |
| 55     | Омская область  | —        | —        | —        | —        |
| 56     | Томская »<br>(южнее 60-й параллели)                                 | —        | —        | —        | —        |
| 57     | Тувинская АССР  | +120     | +260     | +320     | +780     |
| 58     | Тюменская область (южнее 60-й<br>параллели)                         | —        | —        | —        | —        |
|        | <b>9-й территориальный район</b>                                    |          |          |          |          |
| 59     | Бурятская АССР  | +30      | +70      | +80      | +200     |
| 60     | Иркутская область (южнее 60-й<br>параллели)                         | +10      | +10      | +20      | +30      |
| 61     | Читинская область   | +20      | +70      | +70      | +220     |
|        | <b>10-й территориальный район</b>                                   |          |          |          |          |
| 62     | Амурская область  | —        | +20      | +20      | +60      |
| 63     | Приморский край   | —        | —        | —        | —        |
| 64     | Хабаровский край (южнее 55-й<br>параллели)                          | —        | —        | —        | —        |
|        | <b>11-й территориальный район</b><br><b>Казахская ССР</b>           |          |          |          |          |
| 65     | Актюбинская и Кызыл-Ордин-<br>ская области                          | +10      | +30      | +40      | +110     |

| ра цен   |       |       |       |        |        |
|----------|-------|-------|-------|--------|--------|
| 364, 365 | 366   | 367   | 368   | 369    | 370    |
| 7        | 8     | 9     | 10    | 11     | 12     |
| —        | +320  | +370  | +1260 | +1520  | +1800  |
| —        | +20   | +30   | —10   | —20    | —20    |
| —        | —110  | —120  | —540  | —650   | —770   |
| —        | —80   | —90   | —510  | —630   | —750   |
| —        | +390  | +470  | +1760 | +2150  | +2570  |
| —        | —310  | —360  | —1490 | —1820  | —2160  |
| —30      | —     | —     | —70   | —80    | —100   |
| —240     | —200  | —220  | —950  | —1160  | —1380  |
| —160     | —     | —     | —60   | —70    | —90    |
| —        | —     | —     | —60   | —80    | —90    |
| —        | +270  | +310  | +1090 | +1330  | +1560  |
| +1320    | +2120 | +2450 | +8930 | +10840 | +12870 |
| —        | +1570 | +1830 | +6360 | +7710  | +9150  |
| +350     | +480  | +550  | +2070 | +2510  | +2980  |
| +60      | —60   | —60   | —140  | —170   | —190   |
| +390     | —     | —     | +140  | +170   | +210   |
| +100     | —     | —     | +70   | +80    | +100   |
| —        | —150  | —170  | —560  | —670   | —800   |
| —        | +350  | +390  | +2060 | +2520  | +3010  |
| +200     | —160  | —170  | —670  | —820   | —980   |



| № п.п.                            | Наименование территориальных районов, областей, краев и республик          | Номер    |          |          |          |
|-----------------------------------|--|----------|----------|----------|----------|
|                                   |  | 356, 357 | 358, 359 | 360, 361 | 362, 363 |
| 1                                 | 2  | 3        | 4        | 5        | 6        |
| 66                                | Алма-Атинская область  | -20      | -60      | -70      | -180     |
| 67                                | Восточно-Казахстанская и Карагандинская области                            | -10      | -10      | -10      | -30      |
| 68                                | Гурьевская область   | +60      | +170     | +200     | +540     |
| 69                                | Джамбулская и Уральская области  | +10      | +40      | +50      | +140     |
| 70                                | Джезказганская область   | -10      | -40      | -40      | -130     |
| 71                                | Кокчетавская, Павлодарская, Северо-Казахстанская и Тургайская области      | +10      | +20      | +20      | +40      |
| 72                                | Кустанайская область   | +10      | +40      | +50      | +120     |
| 73                                | Мангышлакская »  | -        | -        | -        | -        |
| 74                                | Семипалатинская »  | -10      | -30      | -30      | -80      |
| 75                                | Талды-Курганская »   | -20      | -70      | -80      | -210     |
| 76                                | Целиноградская »   | -        | +10      | +10      | +20      |
| 77                                | Чимкентская »  | -20      | -10      | -10      | -20      |
| <b>12-й территориальный район</b> |  |          |          |          |          |
| <b>Узбекская ССР</b>              |  |          |          |          |          |
| 78                                | Андижанская, Наманганская и Самаркандская области                          | -        | +10      | +10      | +30      |
| 79                                | Бухарская, Кашкадарьинская, Сырдарьинская, Ферганская и Хорезмская области | +20      | +50      | +60      | +160     |
| 80                                | Джизакская и Сурхандарьинская области                                      | -        | -10      | -10      | -20      |
| 81                                | Каракалпакская АССР  | -        | -        | -        | -        |
| 82                                | Ташкентская область  | -10      | -20      | -30      | -70      |
| <b>Киргизская ССР</b>             |  |          |          |          |          |
| 83                                | Ошская область   | -20      | -60      | -70      | -180     |
| 84                                | Другие районы  | -30      | -80      | -90      | -230     |
| 85                                | Таджикская ССР   | -10      | -30      | -30      | -80      |
| 86                                | Туркменская ССР  | +20      | +50      | +60      | +150     |

| ра цен   |      |       |       |       |       |
|----------|------|-------|-------|-------|-------|
| 364, 365 | 366  | 367   | 368   | 369   | 370   |
| 7        | 8    | 9     | 10    | 11    | 12    |
| —310     | —210 | —240  | —950  | —1160 | —1380 |
| —60      | —120 | —150  | —480  | —580  | —690  |
| +910     | +960 | +1130 | +4200 | +5130 | +6150 |
| +250     | +10  | +10   | +50   | +60   | +80   |
| —220     | —100 | —110  | —470  | —570  | —680  |
| +80      | +160 | +180  | +720  | +870  | +1030 |
| +210     | +200 | +230  | +1020 | +1240 | +1480 |
| —        | —30  | —30   | —50   | —50   | —50   |
| —140     | —280 | —310  | —1060 | —1290 | —1520 |
| —360     | —280 | —320  | —1240 | —1500 | —1790 |
| +30      | —20  | —20   | —100  | —120  | —140  |
| —40      | —260 | —280  | —610  | —730  | —870  |
| +60      | +40  | +50   | +160  | +190  | +230  |
| +270     | +210 | +230  | +850  | +1030 | +1230 |
| —30      | —70  | —80   | —290  | —350  | —420  |
| —        | +450 | +530  | +2470 | +3040 | +3540 |
| —120     | —190 | —210  | —800  | —980  | —1160 |
| —300     | —250 | —280  | —990  | —1210 | —1440 |
| —390     | —360 | —400  | —1440 | —1750 | —2080 |
| —130     | —160 | —190  | —690  | —840  | —1000 |
| +250     | +260 | +290  | +1000 | +1220 | +1440 |

| № п.п.   | Наименование территориальных районов, областей, краев и республик                                 | Номе     |          |          |          |
|----------|---|----------|----------|----------|----------|
|          |   | 356, 357 | 358, 359 | 360, 361 | 362, 363 |
| 1        | 2   | 3        | 4        | 5        | 6        |
|          | Районы Крайнего Севера и местности, приравненные к ним, расположенные в границах действия ЕРЕР-84 |          |          |          |          |
|          | <b>РСФСР</b>  |          |          |          |          |
| <b>1</b> | <b>Районы Крайнего Севера</b>   |          |          |          |          |
|          | <b>2-й территориальный район</b>  |          |          |          |          |
| 87       | Архангельская область   | —        | —        | —        | —        |
| 88       | Коми АССР   | —        | —        | —        | —        |
| 89       | Мурманская область  | —        | —        | —        | —        |
|          | <b>8-й территориальный район</b>  |          |          |          |          |
| 90       | Красноярский край   | +70      | +160     | +190     | +470     |
| <b>2</b> | <b>Местности, приравненные к районам Крайнего Севера</b>  |          |          |          |          |
|          | <b>2-й территориальный район</b>  |          |          |          |          |
| 91       | Архангельская область   | —        | —        | —        | —        |
| 92       | Коми АССР   | —        | —        | —        | —        |
|          | <b>8-й территориальный район</b>  |          |          |          |          |
| 93       | Красноярский край   | +70      | +160     | +190     | +470     |
| 94       | Томская область   | —        | —        | —        | —        |
| 95       | Тюменская область   | —        | —        | —        | —        |
|          | <b>9-й территориальный район</b>  |          |          |          |          |
| 96       | Бурятская АССР  | +80      | +190     | +220     | +560     |
|          | <b>Иркутская область</b>  |          |          |          |          |
| 97       | г. Братск   | +10      | +20      | +20      | +60      |
| 98       | Бодайбинский район  | +240     | +550     | +640     | +1630    |
| 99       | Другие районы   | +60      | +140     | +160     | +420     |
| 100      | Читинская область   | +20      | +70      | +70      | +220     |
|          | <b>10-й территориальный район</b>   |          |          |          |          |
| 101      | Амурская область  | —        | +20      | +20      | +60      |
| 102      | Приморский край   | —        | —        | —        | —        |
| 103      | Хабаровский край  | —        | —        | —        | —        |

| ра цеп   |       |       |        |        |        |
|----------|-------|-------|--------|--------|--------|
| 364, 365 | 366   | 367   | 368    | 369    | 370    |
| 7        | 8     | 9     | 10     | 11     | 12     |
| —        | +860  | +1010 | +3490  | +4230  | +5030  |
| —        | +170  | +200  | +790   | +960   | +1140  |
| —        | +1560 | +1820 | +6280  | +7650  | +9160  |
| +800     | +1340 | +1550 | +5500  | +6680  | +7920  |
| —        | —     | —     | +10    | +10    | +10    |
| —        | +170  | 200   | +790   | +960   | +1140  |
| +800     | +1340 | +1550 | +5500  | +6680  | +7920  |
| —        | +1130 | +1320 | +4570  | +5550  | +6580  |
| —        | +3140 | +3640 | +13220 | +16030 | +19040 |
| +960     | +1340 | +1550 | +5550  | +6730  | +7990  |
| +110     | +60   | +70   | +180   | +210   | +240   |
| +2800    | +4050 | +4690 | +17380 | +21070 | +25050 |
| +720     | +930  | +1080 | +3650  | +4430  | +5260  |
| +390     | —     | —     | +140   | +170   | +210   |
| +100     | —     | —     | +70    | +80    | +100   |
| —        | +640  | +760  | +2410  | +2950  | +3550  |
| —        | +350  | +390  | +2060  | +2520  | +3010  |



## Б. НА КИРПИЧ СТРОИТЕЛЬНЫЙ

Продолжение прил. 9

| № п.п. | Наименование территориальных районов, областей, краев и республик | Номера цен    |      |      |      |               |          |          |       |      |
|--------|---|---------------|------|------|------|---------------|----------|----------|-------|------|
|        |   | 332, 335, 355 | 333  | 336  | 337  | 338, 339, 347 | 340, 344 | 341, 345 | 342   | 346  |
| 1      | 2   | 3             | 4    | 5    | 6    | 7             | 8        | 9        | 10    | 11   |
|        | <b>1-й территориальный район РСФСР</b>                            |               |      |      |      |               |          |          |       |      |
| 1      | Башкирская АССР   | -300          | -310 | -260 | -290 | -240          | -400     | -410     | -440  | -300 |
| 2      | Брянская область  | +550          | +590 | +480 | +530 | +440          | +750     | +770     | +810  | +550 |
| 3      | Волгоградская область и Мордовская АССР                           | -270          | -290 | -240 | -260 | -220          | -370     | -380     | -400  | -270 |
| 4      | Вологодская область   | -250          | -270 | -220 | -240 | -200          | -340     | -350     | -370  | -250 |
| 5      | Ивановская область  | +610          | +650 | +540 | +590 | +480          | +830     | +850     | +900  | +610 |
| 6      | Калининская область   | +910          | +960 | +800 | +880 | +720          | +1230    | +1270    | +1340 | +910 |
| 7      | Кировская область   | +440          | +480 | +390 | +430 | +360          | +610     | +630     | +660  | +450 |
| 8      | Курская область   | -380          | -400 | -330 | -360 | -300          | -510     | -530     | -560  | -380 |
| 9      | Ленинградская область   | -300          | -330 | -270 | -300 | -240          | -420     | -430     | -460  | -310 |

|    |                                      |      |       |      |      |      |       |       |       |      |
|----|--------------------------------------|------|-------|------|------|------|-------|-------|-------|------|
| 10 | Марийская АССР                       | +580 | +610  | +510 | +560 | +460 | +780  | +810  | +850  | +580 |
| 11 | Орловская область                    | +940 | +1000 | +830 | +910 | +740 | +1280 | +1320 | +1390 | +940 |
| 12 | Пензенская, Ульяновская области      | +270 | +290  | +240 | +260 | +220 | +370  | +380  | +400  | +270 |
| 13 | Саратовская область                  | +510 | +540  | +450 | +490 | +400 | +690  | +710  | +760  | +510 |
| 14 | Смоленская область                   | -280 | -290  | -240 | -270 | -220 | -380  | -390  | -410  | -280 |
| 15 | Тамбовская область                   | +560 | +600  | +500 | +540 | +440 | +770  | +790  | +840  | +560 |
| 16 | Тульская область                     | -240 | -250  | -210 | -230 | -190 | -330  | -340  | -350  | -240 |
| 17 | Чувашская АССР                       | +320 | +350  | +290 | +320 | +260 | +450  | +460  | +490  | +330 |
| 18 | Ярославская область                  | -400 | -430  | -360 | -390 | -320 | -550  | -570  | -600  | -410 |
|    | <b>4-й территориальный район</b>     |      |       |      |      |      |       |       |       |      |
|    | <b>Украинская ССР</b>                |      |       |      |      |      |       |       |       |      |
| 19 | Запорожская, Черновицкая области     | +360 | +380  | +310 | +340 | +280 | +480  | +490  | +520  | +350 |
| 20 | Ивано-Франковская и Крымская области | -260 | -280  | -230 | -250 | -200 | -350  | -360  | -380  | -260 |

| № п.п. | Наименование территориальных районов, областей, краев и республик | Номера цен    |      |      |      |               |          |          |      |      |
|--------|---|---------------|------|------|------|---------------|----------|----------|------|------|
|        |   | 332, 335, 355 | 333  | 336  | 337  | 338, 339, 347 | 340, 344 | 341, 345 | 342  | 346  |
| 1      | 2   | 3             | 4    | 5    | 6    | 7             | 8        | 9        | 10   | 11   |
| 21     | Львовская область   | -360          | -380 | -310 | -340 | -280          | -480     | -490     | -520 | -350 |
| 22     | Николаевская область  | +240          | +250 | +210 | +230 | +180          | +320     | +330     | +350 | +240 |
| 23     | Полтавская область  | -300          | -330 | -270 | -300 | -240          | -420     | -430     | -450 | -310 |
| 24     | Херсонская область  | +470          | +500 | +410 | +450 | +380          | +640     | +660     | +700 | +470 |
| 25     | Черниговская область  | -500          | -520 | -430 | -480 | -390          | -670     | -690     | -730 | -490 |
|        | <b>5-й территориальный район</b>                                  |               |      |      |      |               |          |          |      |      |
|        | <b>РСФСР</b>  |               |      |      |      |               |          |          |      |      |
| 26     | Дагестанская АССР   | +280          | +290 | +240 | +260 | +220          | +370     | +380     | +400 | +270 |
| 27     | Кабардино-Балкарская АССР   | -320          | -350 | -290 | -320 | -260          | -440     | -460     | -480 | -330 |

| 8-й территориальный район |                                      |       |       |       |       |      |       |       |       |       |
|---------------------------|--------------------------------------|-------|-------|-------|-------|------|-------|-------|-------|-------|
| 28                        | Алтайский край                       | +1200 | +1260 | +1000 | +1080 | +920 | +1580 | +1610 | +1690 | +1120 |
| 29                        | Кемеровская область                  | -1020 | -1070 | -840  | -920  | -780 | -1340 | -1370 | -1430 | -950  |
| 30                        | Восточно-Казахстанская область       | -720  | -760  | -600  | -650  | -560 | -950  | -970  | -1020 | -680  |
| 31                        | Гурьевская область                   | +420  | +440  | +360  | +400  | +320 | +560  | +580  | +610  | +410  |
| 32                        | Джамбулская область                  | -620  | -660  | -550  | -600  | -490 | -850  | -870  | -920  | -620  |
| 33                        | Кзыл-Ординская область               | +900  | +950  | +790  | +860  | +710 | +1220 | +1250 | +1320 | +890  |
| 34                        | Кокчетавская, Целиноградская области | +610  | +640  | +500  | +550  | +460 | +790  | +810  | +850  | +560  |
| 35                        | Семипалатинская область              | -450  | -470  | -370  | -400  | -340 | -590  | -600  | -630  | -420  |
| 36                        | Талды-Курганская, Уральская области  | +460  | +490  | +400  | +440  | +360 | +620  | +640  | +680  | +460  |



| № п.п. | Наименование территориальных районов, областей, краев и республик | Номера цен    |      |      |      |               |          |          |       |      |
|--------|---|---------------|------|------|------|---------------|----------|----------|-------|------|
|        |   | 332, 335, 355 | 333  | 336  | 337  | 338, 339, 347 | 340, 344 | 341, 345 | 342   | 346  |
| 1      | 2   | 3             | 4    | 5    | 6    | 7             | 8        | 9        | 10    | 11   |
|        | <b>12-й территориальный район</b>                                 |               |      |      |      |               |          |          |       |      |
|        | <b>Узбекская ССР</b>  |               |      |      |      |               |          |          |       |      |
| 37     | Кашкадарьинская область   | +840          | +900 | +740 | +810 | +670          | +1150    | +1180    | +1250 | +840 |
| 38     | Самаркандская область   | -620          | -660 | -540 | -600 | -490          | -840     | -870     | -920  | -620 |
| 39     | Сурхандарьинская область  | +820          | +870 | +720 | +790 | +650          | +1120    | +1150    | +1220 | +820 |
| 40     | Ташкентская область   | -240          | -260 | -220 | -240 | -200          | -340     | -340     | -360  | -250 |
| 41     | Ферганская область  | -790          | -840 | -700 | -770 | -630          | -1080    | -1110    | -1180 | -790 |
| 42     | Хорезмская область  | +570          | +610 | +500 | +550 | +450          | +780     | +800     | +840  | +570 |

Районы Крайнего Севера и местности, приравненные к ним, расположенные в границах действия ЕРЕР-84

РСФСР

1

Районы Крайнего Севера

8-й территориальный район

|    |                   |       |       |       |       |       |       |       |       |       |
|----|-------------------|-------|-------|-------|-------|-------|-------|-------|-------|-------|
| 43 | Красноярский край | +3360 | +3500 | +2770 | +3010 | +2550 | +4370 | +4480 | +4690 | +3110 |
|----|-------------------|-------|-------|-------|-------|-------|-------|-------|-------|-------|

2

Местности, приравненные к районам Крайнего Севера

8-й территориальный район

|    |                 |       |       |       |       |       |       |       |       |       |
|----|-----------------|-------|-------|-------|-------|-------|-------|-------|-------|-------|
| 44 | Томская область | +1510 | +1580 | +1250 | +1360 | +1150 | +1970 | +2020 | +2120 | +1400 |
|----|-----------------|-------|-------|-------|-------|-------|-------|-------|-------|-------|

|    |                   |       |       |       |       |       |       |       |       |       |
|----|-------------------|-------|-------|-------|-------|-------|-------|-------|-------|-------|
| 45 | Тюменская область | +3880 | +3890 | +3210 | +3480 | +2950 | +5070 | +5190 | +5440 | +3610 |
|----|-------------------|-------|-------|-------|-------|-------|-------|-------|-------|-------|

9-й территориальный район

|    |                   |       |       |       |       |       |       |       |       |       |
|----|-------------------|-------|-------|-------|-------|-------|-------|-------|-------|-------|
| 46 | Иркутская область | +4420 | +4610 | +3650 | +3960 | +3360 | +5760 | +5890 | +6180 | +4100 |
|----|-------------------|-------|-------|-------|-------|-------|-------|-------|-------|-------|

10-й территориальный район

|    |                 |       |       |       |       |       |       |       |       |       |
|----|-----------------|-------|-------|-------|-------|-------|-------|-------|-------|-------|
| 47 | Приморский край | +2500 | +2650 | +2190 | +2400 | +1970 | +3390 | +3490 | +3690 | +2490 |
|----|-----------------|-------|-------|-------|-------|-------|-------|-------|-------|-------|

| № п.п. | Наименование территориальных районов, областей, краев и республик | Номера цен |       |          |          |       |       |       |          |      |
|--------|---|------------|-------|----------|----------|-------|-------|-------|----------|------|
|        |   | 348        | 349   | 350, 351 | 352, 353 | 354   | 366   | 367   | 368, 369 | 370  |
| 1      | 2   | 12         | 13    | 14       | 15       | 16    | 17    | 18    | 19       | 20   |
|        | <b>1-й территориальный район</b>                                  |            |       |          |          |       |       |       |          |      |
|        | <b>РСФСР</b>  |            |       |          |          |       |       |       |          |      |
| 1      | Башкирская АССР   | -480       | -500  | -450     | -430     | -350  | -410  | -540  | -290     | -190 |
| 2      | Брянская область  | +890       | +940  | +840     | +810     | +660  | +750  | +1010 | +550     | +360 |
| 3      | Волгоградская область и Мордовская АССР                           | -430       | -460  | -410     | -390     | -320  | -370  | -500  | -270     | -180 |
| 4      | Вологодская область   | -400       | -420  | -380     | -370     | -300  | -340  | -460  | -250     | -160 |
| 5      | Ивановская область  | +980       | +1040 | +930     | +890     | +2730 | +830  | +1120 | +610     | +400 |
| 6      | Калининская область   | +1460      | +1540 | +1380    | +1330    | +1080 | +1240 | +1670 | +900     | +590 |
| 7      | Кировская область   | +720       | +760  | +670     | +660     | +530  | +610  | +820  | +440     | -290 |
| 8      | Курская область   | -610       | -640  | -570     | -550     | -450  | -510  | -690  | -370     | -250 |
| 9      | Ленинградская область   | -500       | -530  | -470     | -450     | -370  | -420  | -570  | -310     | -200 |

|    |                                      |       |       |       |       |       |       |       |      |      |
|----|--------------------------------------|-------|-------|-------|-------|-------|-------|-------|------|------|
| 10 | Марийская АССР                       | +930  | +980  | +880  | +840  | +690  | +790  | +1060 | +570 | +380 |
| 11 | Орловская область                    | +1510 | +1600 | +1430 | +1380 | +1120 | +1290 | +1730 | +930 | +610 |
| 12 | Пензенская, Ульяновская области      | +430  | +460  | +410  | +400  | +320  | +370  | +500  | +270 | +180 |
| 13 | Саратовская область                  | +820  | +870  | +770  | +750  | +610  | +700  | +940  | +510 | +330 |
| 14 | Смоленская область                   | -440  | -470  | -420  | -400  | -330  | -380  | -510  | -270 | -180 |
| 15 | Тамбовская область                   | +910  | +960  | +860  | +830  | +670  | +770  | +1040 | +560 | +370 |
| 16 | Тульская область                     | -380  | -410  | -360  | -350  | -290  | -330  | -440  | -240 | -160 |
| 17 | Чувашская АССР                       | +530  | +560  | +500  | +480  | +390  | +450  | +610  | +330 | +220 |
| 18 | Ярославская область                  | -650  | -690  | -620  | -600  | -480  | -560  | -750  | -400 | -270 |
|    | <b>4-й территориальный район</b>     |       |       |       |       |       |       |       |      |      |
|    | <b>Украинская ССР</b>                |       |       |       |       |       |       |       |      |      |
| 19 | Запорожская, Черновицкая области     | +570  | +600  | +540  | +520  | +420  | +480  | +650  | +350 | +230 |
| 20 | Ивано-Франковская и Крымская области | -420  | -440  | -390  | -380  | -310  | -360  | -480  | -260 | -170 |



| № п.п. | Наименование территориальных районов, областей, краев и республик | Номера цен |      |          |          |      |      |      |          |      |
|--------|---|------------|------|----------|----------|------|------|------|----------|------|
|        |   | 348        | 349  | 350, 351 | 352, 353 | 354  | 366  | 367  | 368, 369 | 370  |
| 1      | 2   | 12         | 13   | 14       | 15       | 16   | 17   | 18   | 19       | 20   |
| 21     | Львовская область   | -570       | -600 | -540     | -520     | -420 | -480 | -650 | -350     | -230 |
| 22     | Николаевская область  | +380       | +400 | +360     | +350     | +280 | +320 | +440 | +240     | +150 |
| 23     | Полтавская область  | -490       | -520 | -460     | -450     | -360 | -420 | -560 | -300     | -200 |
| 24     | Херсонская область  | +760       | +800 | +710     | +690     | +560 | +640 | +860 | +470     | +310 |
| 25     | Черниговская область  | -790       | -840 | -750     | -720     | -590 | -670 | -910 | -490     | -320 |
|        | <b>5-й территориальный район</b>                                  |            |      |          |          |      |      |      |          |      |
|        | <b>РСФСР</b>  |            |      |          |          |      |      |      |          |      |
| 26     | Дагестанская АССР   | +440       | +460 | +420     | +400     | +330 | +290 | +390 | +220     | +150 |
| 27     | Кабардино-Балкарская АССР   | -520       | -550 | -490     | -480     | -390 | -350 | -460 | -260     | -170 |

| 8-й территориальный район |                                      |       |       |       |       |       |       |       |       |      |
|---------------------------|--------------------------------------|-------|-------|-------|-------|-------|-------|-------|-------|------|
| 28                        | Алтайский край                       | +1980 | +2070 | +1890 | +1840 | +1400 | +1610 | +2190 | +1160 | +750 |
| 29                        | Кемеровская область                  | -1680 | -1750 | -1610 | -1560 | -1190 | -1370 | -1850 | -980  | -630 |
| 30                        | Восточно-Казахстанская область       | -1200 | -1250 | -1140 | -1110 | -840  | -970  | -1320 | -700  | -450 |
| 31                        | Гурьевская область                   | +660  | +700  | +630  | +610  | +490  | +570  | +760  | +410  | +270 |
| 32                        | Джамбулская область                  | -1000 | -1060 | -950  | -910  | -740  | -850  | -1140 | -620  | -410 |
| 33                        | Кзыл-Ординская область               | +1440 | +1520 | +1360 | +1310 | +1070 | +1220 | +1640 | +890  | +580 |
| 34                        | Кокчетавская, Целиноградская области | +1000 | +1040 | +950  | +930  | +710  | +810  | +1100 | +580  | +380 |
| 35                        | Семипалатинская область              | -740  | -770  | -700  | -680  | -520  | -600  | -810  | -430  | -280 |
| 36                        | Талды-Курганская, Уральская области  | +740  | +780  | +690  | +670  | +540  | +620  | +840  | +450  | +300 |

| № п.п. | Наименование территориальных районов, областей, краев и республик | Номера цен |       |          |          |       |      |       |          |      |
|--------|---|------------|-------|----------|----------|-------|------|-------|----------|------|
|        |   | 348        | 349   | 350, 351 | 352, 353 | 354   | 366  | 367   | 368, 369 | 370  |
| 1      | 2   | 12         | 13    | 14       | 15       | 16    | 17   | 18    | 19       | 20   |
|        | <b>12-й территориальный район</b>                                 |            |       |          |          |       |      |       |          |      |
|        | <b>Узбекская ССР</b>  |            |       |          |          |       |      |       |          |      |
| 37     | Кашкадарьинская область   | +1360      | +1430 | +1280    | +1240    | +1010 | +900 | +1190 | +660     | +450 |
| 38     | Самаркандская область   | -1000      | -1050 | -940     | -910     | -740  | -660 | -880  | -490     | -330 |
| 39     | Сурхандарьинская область  | +1320      | +1390 | +1240    | +1200    | +980  | +880 | +1160 | +650     | +440 |
| 40     | Ташкентская область   | -400       | -420  | -370     | -360     | -290  | -260 | -350  | -190     | -130 |
| 41     | Ферганская область  | -1280      | -1350 | -1200    | -1160    | -950  | -850 | -1120 | -620     | -420 |
| 42     | Хорезмская область  | +920       | +970  | +860     | +840     | +680  | +610 | +810  | +450     | +300 |

Районы Крайнего Севера и местности, приравненные к ним, расположенные в границах действия ЕРЕР-84

РСФСР

1

**Районы Крайнего Севера**

**8-й территориальный район**

13

Красноярский край

+5500

+5740

+5260

+5120

+3890

+4470

+6060

+3210

+2070

2

**Местности, приравненные к районам Крайнего Севера**

**8-й территориальный район**

44

Томская область

+2480

+2590

+2370

+2310

+1760

+2020

+2740

+1450

+930

45

Тюменская область

+6380

+6660

+6090

+5930

+4510

+5180

+7030

+3720

+2400

**9-й территориальный район**

46

Иркутская область

+7250

+7560

+6920

+6740

+5120

+5890

+7990

+4220

+2720

**10-й территориальный район**

47

Приморский край

+4010

+4230

+3780

+3650

+2970

+3400

+4570

+2470

+1620



## В. НА ДРУГИЕ МЕСТНЫЕ СТРОИТЕЛЬНЫЕ МАТЕРИАЛЫ

| № п.п. | Наименование территориальных районов, областей, краев и республик | Номера цен |          |      |      |      |          |          |      |      |
|--------|---|------------|----------|------|------|------|----------|----------|------|------|
|        |   | 332, 335   | 333, 343 | 334  | 336  | 337  | 338, 339 | 340, 344 | 341  | 342  |
| 1      | 2   | 3          | 4        | 5    | 6    | 7    | 8        | 9        | 10   | 11   |
|        | <b>1-й территориальный район РСФСР</b>                            |            |          |      |      |      |          |          |      |      |
| 1      | Башкирская АССР   | -440       | -510     | -400 | -660 | -740 | -620     | -580     | -720 | -860 |
| 2      | Белгородская область  | —          | —        | —    | -50  | -70  | -60      | —        | —    | -90  |
|        |   |            |          |      | —    | —    | -10      |          |      | —    |
| 3      | Брянская »  | +440       | +510     | +420 | +540 | +580 | +510     | +560     | +680 | +720 |
|        |   | +350       | +420     | +330 |      |      |          | +480     | +600 |      |
| 4      | Владимирская »  | +100       | +110     | +100 | +130 | +140 | +160     | +120     | +120 | +170 |
|        |   | +10        | +10      | +10  | —    | —    | —        | +10      | +10  | +10  |
| 5      | Волгоградская »   | -430       | -510     | -390 | -560 | -630 | -510     | -580     | -680 | -770 |
| 6      | Вологодская »   | -350       | -410     | -310 | -470 | -530 | -420     | -460     | -560 | -640 |
| 7      | Воронежская »   | -90        | -100     | -60  | -100 | -130 | -90      | -120     | -120 | -170 |
| 8      | Горьковская »   | -90        | -100     | -70  | -170 | -200 | -210     | -100     | -100 | -250 |
|        |   | -20        | -10      | -10  | —    | —    | -20      | -20      | -10  | -10  |
| 9      | Ивановская »  | +120       | +120     | +100 | +220 | +270 | +280     | +140     | +130 | +330 |
|        |   | +20        | +10      | +10  | —    | —    | +20      | +20      | +10  | +10  |
| 10     | Калининская »   | +430       | +510     | +400 | +640 | +720 | +600     | +570     | +710 | +840 |

|    |                    |   |                       |                       |                     |                      |                       |                     |                     |                       |                       |
|----|--------------------|---|-----------------------|-----------------------|---------------------|----------------------|-----------------------|---------------------|---------------------|-----------------------|-----------------------|
| 11 | Калужская          | » | —110                  | —120                  | —100                | —110                 | —120                  | <u>—130</u><br>—70  | —140                | —150                  | —160                  |
| 12 | Кировская          | » | +560                  | +660                  | +500                | +740                 | +840                  | +670                | +750                | +890                  | +1020                 |
| 13 | Куйбышевская       | » | —360                  | —420                  | —320                | <u>—430</u><br>—510  | <u>—470</u><br>—570   | <u>—360</u><br>—460 | —470                | —580                  | <u>—570</u><br>—680   |
| 14 | Ленинградская      | » | —240                  | —280                  | —220                | —350                 | —390                  | —330                | —310                | —380                  | —460                  |
| 15 | Липецкая           | » | <u>—520</u><br>—400   | <u>—590</u><br>—470   | <u>—460</u><br>—360 | <u>—750</u><br>—540  | <u>—850</u><br>—610   | <u>—740</u><br>—520 | <u>—660</u><br>—540 | <u>—760</u><br>—640   | <u>—1030</u><br>—740  |
| 16 | Марийская АССР     |   | <u>+840</u><br>+780   | <u>+980</u><br>+930   | +730                | +1120                | <u>+1220</u><br>+1270 | +1010               | +1080               | +1320                 | +1490                 |
| 17 | Мордовская АССР    |   | <u>+1090</u><br>+1020 | <u>+1280</u><br>+1210 | <u>+980</u><br>+930 | +1410                | +1580                 | +1270               | +1400               | +1680                 | +1910                 |
| 18 | Московская область |   | +330                  | +380                  | +300                | +450                 | +500                  | +410                | +430                | +520                  | +620                  |
| 19 | Новгородская       | » | <u>—100</u><br>—20    | <u>—100</u><br>—10    | <u>—90</u><br>—10   | <u>—150</u><br>—     | <u>—170</u><br>—      | <u>—180</u><br>—    | <u>—120</u><br>—20  | <u>—110</u><br>—10    | <u>—200</u><br>—10    |
| 20 | Орловская          | » | <u>—110</u><br>—20    | <u>—120</u><br>—10    | <u>—90</u><br>—10   | <u>—200</u><br>—     | <u>—240</u><br>—      | <u>—240</u><br>—20  | <u>—120</u><br>—20  | <u>—120</u><br>—10    | <u>—290</u><br>—10    |
| 21 | Пензенская         | » | +650                  | +770                  | +600                | <u>+850</u><br>+1040 | <u>+920</u><br>+1170  | <u>+740</u><br>+960 | <u>+840</u><br>+900 | <u>+1060</u><br>+1140 | <u>+1080</u><br>+1350 |
| 22 | Псковская          | » | <u>+60</u><br>—80     | <u>+60</u><br>—80     | <u>+70</u><br>—70   | <u>+60</u><br>—100   | <u>+50</u><br>—110    | <u>+110</u><br>—80  | <u>+60</u><br>—100  | <u>+40</u><br>—110    | <u>+60</u><br>—120    |

| № п.п. | Наименование территориальных районов, областей, краев и республик | Номера цен |          |      |      |      |          |          |      |      |
|--------|---|------------|----------|------|------|------|----------|----------|------|------|
|        |   | 332, 335   | 333, 343 | 334  | 336  | 337  | 338, 339 | 340, 344 | 341  | 342  |
| 1      | 2   | 3          | 4        | 5    | 6    | 7    | 8        | 9        | 10   | 11   |
| 23     | Рязанская область   | —160       | —180     | —150 | —110 | —120 | —120     | —200     | —210 | —170 |
|        |   | —90        | —100     | —80  |      |      | —60      | —120     | —130 | —140 |
| 24     | Саратовская »   | +10        | +30      | +20  | —100 | —140 | —170     | +20      | +50  | —140 |
|        |   | +80        | +120     | +90  | +110 | +120 | +60      | +120     | +150 | +160 |
| 25     | Смоленская »  | +50        | +60      | +50  | +60  | +60  | +70      | +70      | +60  | +80  |
|        |   | —          | —        | —    | —    | —    | —        | +10      | +10  | +10  |
| 26     | Тамбовская »  | +140       | +180     | +130 | +200 | +200 | +140     | +200     | +290 | +210 |
|        |   | +200       | +240     | +190 | +390 | +440 | +360     | +280     | +390 | +470 |
| 27     | Татарская АССР  |            | +170     |      | +200 | +230 | +190     |          |      | +290 |
|        |   | +130       | +130     | +120 | +110 | +120 | +100     | +170     | +180 | +170 |
| 28     | Тульская область  | —50        | —60      | —50  | —60  | —60  | —70      | —80      | —70  | —80  |
|        |   | —          | —        | —    | —    | —    | —        | —10      | —10  | —10  |
| 29     | Ульяновская »   | +350       | +400     | +320 | +500 | +560 | +480     | +450     | +560 | +660 |
| 30     | Чувашская АССР  | +30        | +40      | +30  | —40  | —60  | —110     | +50      | +80  | —60  |
|        |   | +100       | +140     | +100 | +130 | +140 | +80      | +140     | +160 | +180 |
| 31     | Ярославская область   | —100       | —140     | —80  | —210 | —260 | —160     | —150     | —250 | —300 |
|        |   | —250       | —290     | —230 | —410 | —460 | —380     | —340     | —420 | —510 |

| 3-й территориальный район |  |      |       |      |      |      |      |      |      |      |
|---------------------------|--|------|-------|------|------|------|------|------|------|------|
| 32                        | Латвийская ССР, Литовская ССР              | —    | —     | —    | +20  | +20  | +20  | —    | —    | —    |
| 33                        | Эстонская ССР                              | +40  | +40   | +30  | +50  | +70  | +40  | +60  | +70  | +80  |
| 34                        | Калининградская область                    | —450 | —520  | —420 | —520 | —520 | —440 | —580 | —690 | —640 |
|                           |  | —390 | —460  | —360 |      | —600 |      | —520 | —640 | —730 |
| 4-й территориальный район |  |      |       |      |      |      |      |      |      |      |
| Украинская ССР            |  |      |       |      |      |      |      |      |      |      |
| 35                        | Винницкая область                          | —80  | —90   | —90  | —70  | —50  | —80  | —100 | —100 | —70  |
|                           |  | —10  | —10   | —10  | —    | —    | +10  | —    | —10  | —10  |
| 36                        | Волинская »                                | +60  | +70   | +60  | +70  | +70  | +90  | +80  | +80  | +90  |
|                           |  | —    | —     | —    | —    | —    | —    | +10  | +10  | +10  |
| 37                        | Днепропетровская область                   | —100 | —100  | —90  | 140  | —160 | —180 | —120 | —110 | —200 |
|                           |  | —20  | —10   | —10  | —    | —    | —10  | —20  | —10  | —10  |
| 38                        | Донецкая, Житомирская и Полтавская области | —50  | —60   | —50  | —60  | —60  | —70  | —60  | —60  | —70  |
|                           |  | —    | —     | —    | —    | —    | —    | —    | —    | —    |
| 39                        | Запорожская, Черновицкая области           | +30  | +30   | +30  | —    | —    | —    | +30  | +40  | —    |
|                           |  | —    | —     | —    | —    | —    | —    | —    | —    | —    |
| 40                        | Крымская область                           | +320 | +350) | +270 | +640 | +770 | +780 | +400 | +370 | +930 |
|                           |  | +50  | +20   | +20  | —    | —    | +70  | +60  | +30  | +30  |
| 41                        | Николаевская »                             | +120 | +130  | +110 | +170 | +190 | +200 | +140 | +130 | +230 |
|                           |  | +20  | +10   | +10  | —    | —    | +10  | +20  | +10  | +10  |



| № п.п. | Наименование территориальных районов, областей, краев и республик | Номера цен |          |      |      |      |          |          |      |      |
|--------|---|------------|----------|------|------|------|----------|----------|------|------|
|        |   | 332, 335   | 333, 343 | 334  | 336  | 337  | 338, 339 | 340, 344 | 341  | 342  |
| 1      | 2   | 3          | 4        | 5    | 6    | 7    | 8        | 9        | 10   | 11   |
| 42     | Одесская область  | +140       | +140     | +130 | +190 | +210 | +230     | +160     | +150 | +250 |
|        |   | +20        | +10      | +10  | —    | —    | +10      | +20      | +10  | +10  |
| 43     | Ровенская »   | +50        | +60      | +40  | +120 | +150 | +150     | +80      | +60  | +190 |
|        |   | —          | —        | —    | —    | —    | +20      | +20      | +10  | +10  |
| 44     | Черниговская »  | +100       | +100     | +80  | +200 | +240 | +240     | +110     | +100 | +300 |
|        |   | +20        | +10      | +10  | —    | —    | +20      | +20      | +10  | +10  |
| 45     | Молдавская ССР  | +280       | +310     | +260 | +340 | +380 | +360     | +350     | +360 | +480 |
|        | 5-й территориальный район   | +150       | +170     | +130 | +140 | +160 | +120     | +190     | +210 | +220 |
|        | РСФСР   |            |          |      |      |      |          |          |      |      |
| 46     | Дагестанская АССР   | +520       | +620     | +470 | +630 | +700 | +540     | +690     | +830 | +870 |
|        |   |            |          |      | +700 | +790 | +620     |          |      | +960 |
| 47     | Кабардино-Балкарская АССР, Северо-Осетинская АССР                 | —30        | —30      | —20  | —70  | —90  | —90      | —40      | —40  | —110 |
|        |   | —          | —        | —    | —    | —    | —10      | —        | —    | —    |
| 48     | Краснодарский край  | +60        | +60      | +40  | +150 | +190 | +180     | +80      | +60  | +230 |
|        |   | —          | —        | —    | —    | —    | +20      | +20      | +10  | +10  |
| 49     | Ростовская область  | —100       | —120     | —90  | —100 | —110 | —80      | —140     | —150 | —160 |

|    |                                |             |             |             |             |              |             |             |              |              |
|----|--------------------------------|-------------|-------------|-------------|-------------|--------------|-------------|-------------|--------------|--------------|
| 50 | Ставропольский край            | <u>+500</u> | <u>+580</u> | <u>+450</u> | <u>+650</u> | <u>+730</u>  | <u>+600</u> | <u>+640</u> | <u>+740</u>  | <u>+900</u>  |
|    | 6-й территориальный район      | <u>+380</u> | <u>+440</u> | <u>+340</u> | <u>+510</u> | <u>+460</u>  | <u>+450</u> | <u>+520</u> | <u>+620</u>  | <u>+710</u>  |
| 51 | Азербайджанская ССР            | <u>-110</u> | <u>-120</u> | <u>-100</u> | <u>-190</u> | <u>-230</u>  | <u>-220</u> | <u>-140</u> | <u>-140</u>  | <u>-290</u>  |
|    |                                | <u>-60</u>  | <u>-60</u>  | <u>-50</u>  | <u>-40</u>  | <u>-40</u>   | <u>-60</u>  | <u>-80</u>  | <u>-70</u>   | <u>-70</u>   |
| 52 | Армянская ССР                  | <u>+160</u> | <u>+180</u> | <u>+110</u> | <u>+270</u> | <u>+330</u>  | <u>+300</u> | <u>+200</u> | <u>+210</u>  | <u>+430</u>  |
|    | 7-й территориальный район      | <u>+100</u> | <u>+120</u> |             | <u>+90</u>  | <u>+110</u>  | <u>+100</u> | <u>+140</u> | <u>+150</u>  | <u>+160</u>  |
|    | РСФСР                          |             |             |             |             |              |             |             |              |              |
| 53 | Курганская область             | <u>+660</u> | <u>+760</u> | <u>+590</u> | <u>+940</u> | <u>+1040</u> | <u>+910</u> | <u>+840</u> | <u>+1000</u> | <u>+1230</u> |
|    |                                | <u>+530</u> | <u>+620</u> | <u>+480</u> | <u>+810</u> | <u>+910</u>  | <u>+770</u> | <u>+720</u> | <u>+900</u>  | <u>+1060</u> |
| 54 | Оренбургская »                 | <u>+160</u> | <u>+180</u> | <u>+150</u> | <u>+240</u> | <u>+270</u>  | <u>+290</u> | <u>+200</u> | <u>+180</u>  | <u>+330</u>  |
|    | 8-й территориальный район      | <u>+20</u>  | <u>+20</u>  | <u>+10</u>  | —           | —            | <u>+20</u>  | <u>+20</u>  | <u>+20</u>   | <u>+20</u>   |
| 55 | Алтайский край                 | <u>+340</u> | <u>+370</u> | <u>+300</u> | <u>+460</u> | <u>+530</u>  | <u>+500</u> | <u>+420</u> | <u>+420</u>  | <u>+670</u>  |
|    |                                | <u>+170</u> | <u>+190</u> | <u>+150</u> | <u>+150</u> | <u>+170</u>  | <u>+140</u> | <u>+220</u> | <u>+230</u>  | <u>+240</u>  |
| 56 | Кемеровская область            | <u>-220</u> | <u>-250</u> | <u>-200</u> | <u>-320</u> | <u>-360</u>  | <u>-320</u> | <u>-280</u> | <u>-350</u>  | <u>-440</u>  |
| 57 | Новосибирская »                | <u>+20</u>  | <u>+20</u>  | <u>+20</u>  | <u>+50</u>  | <u>+60</u>   | <u>+60</u>  | <u>+20</u>  | <u>+30</u>   | <u>+80</u>   |
|    | 11-й территориальный район     | —           | —           | —           | —           | —            | —           | —           | —            | —            |
|    | Казахская ССР                  |             |             |             |             |              |             |             |              |              |
| 58 | Восточно-Казахстанская область | <u>-150</u> | <u>-160</u> | <u>-140</u> | <u>-190</u> | <u>-200</u>  | <u>-220</u> | <u>-180</u> | <u>-170</u>  | <u>-250</u>  |
|    |                                | <u>-10</u>  | <u>-20</u>  | <u>-10</u>  | —           | —            | —           | <u>-20</u>  | <u>-20</u>   | <u>-20</u>   |

| № п.п. | Наименование территориальных районов, областей, краев и республик | Номера цен |          |      |      |      |          |          |      |      |
|--------|---|------------|----------|------|------|------|----------|----------|------|------|
|        |   | 332, 335   | 333, 343 | 334  | 336  | 337  | 338, 339 | 340, 344 | 341  | 342  |
| 1      | 2   | 3          | 4        | 5    | 6    | 7    | 8        | 9        | 10   | 11   |
| 59     | Гурьевская область  | +20        | +20      | +20  | +30  | +30  | +20      | +20      | +20  | +30  |
| 60     | Джамбулская »   | +40        | +40      | +30  | +100 | +130 | +120     | +60      | +50  | +160 |
|        |   | —          | —        | —    | —    | —    | —        | —        | —    | —    |
| 61     | Карагандинская »  | -40        | -40      | -40  | -40  | -40  | -50      | -40      | -50  | -60  |
|        |   | —          | —        | —    | —    | —    | —        | —        | —    | —    |
| 62     | Кзыл-Ординская »  | +210       | +240     | +190 | +300 | +350 | +300     | +280     | +290 | +450 |
|        |   | +160       | +180     | +140 | +160 | +170 | +140     | +210     | +220 | +240 |
| 63     | Кустанайская »  | +30        | +40      | +30  | +30  | +30  | +40      | +40      | +40  | +40  |
|        |   | —          | —        | —    | —    | —    | —        | —        | —    | —    |
| 64     | Павлодарская »  | +120       | +120     | +110 | +100 | +90  | +120     | +140     | +130 | +110 |
|        |   | +10        | —        | +10  | —    | —    | —        | +10      | +10  | +10  |
| 65     | Северо-Казахстанская и Семипалатинская области                    | -50        | -60      | -60  | -70  | -70  | -80      | -80      | -70  | -90  |
|        |   | —          | -10      | —    | —    | —    | —        | -10      | -10  | -10  |
| 66     | Талды-Курганская область  | +110       | +120     | +110 | +150 | +150 | +170     | +130     | +130 | +150 |
|        |   | +10        | +10      | +10  | +30  | +30  | +30      | +10      | +10  | +10  |
| 67     | Тургайская область  | +160       | +200     | +150 | +170 | +180 | +130     | +220     | +240 | +250 |

|    |   |                     |                     |                     |                    |                     |                     |                     |                     |                     |
|----|---|---------------------|---------------------|---------------------|--------------------|---------------------|---------------------|---------------------|---------------------|---------------------|
| 68 | Уральская »   | <u>+120</u><br>+20  | <u>+140</u><br>+10  | <u>+100</u><br>+10  | <u>+270</u><br>—   | <u>+340</u><br>—    | <u>+340</u><br>+20  | <u>+150</u><br>+20  | <u>+140</u><br>+10  | <u>+410</u><br>+10  |
| 69 | Целиноградская »                                    | <u>+40</u><br>—     | <u>+60</u><br>—     | <u>+40</u><br>+10   | <u>+130</u><br>—   | <u>+170</u><br>—    | <u>+160</u><br>+20  | <u>+60</u><br>+10   | <u>+50</u><br>—     | <u>+210</u><br>—    |
| 70 | Чимкентская »<br>12-й территориальный район         | —100                | —110                | —90                 | —90                | —100                | —70                 | —120                | —140                | —150                |
| 71 | Узбекская ССР<br>Андижанская и Наманганская области | <u>—200</u><br>—70  | <u>—220</u><br>—80  | <u>—200</u><br>—70  | <u>—220</u><br>—60 | <u>—230</u><br>—60  | <u>—240</u><br>—50  | <u>—250</u><br>—100 | <u>—240</u><br>—100 | <u>—300</u><br>—100 |
| 72 | Бухарская область                                   | +420                | +490                | +380                | +560               | +620                | <u>+460</u><br>+550 | +560                | +670                | +760                |
| 73 | Джизакская »  | <u>—10</u><br>—60   | <u>—20</u><br>—70   | <u>—10</u><br>—60   | <u>+50</u><br>—60  | <u>+70</u><br>—60   | <u>+80</u><br>—40   | <u>—20</u><br>—80   | <u>—20</u><br>—80   | <u>+60</u><br>—80   |
| 74 | Кашкадарьинская область                             | <u>+500</u><br>+440 | <u>+580</u><br>+510 | <u>+460</u><br>+400 | +600               | +670                | <u>+600</u><br>+550 | <u>+640</u><br>+580 | <u>+750</u><br>+700 | <u>+860</u><br>+790 |
| 75 | Самаркандская область                               | <u>—120</u><br>—60  | <u>—140</u><br>—70  | <u>—120</u><br>—60  | <u>—130</u><br>—60 | <u>—130</u><br>—60  | <u>—130</u><br>—50  | <u>—160</u><br>—80  | <u>—150</u><br>—80  | <u>—160</u><br>—80  |
| 76 | Сурхандарьинская »                                  | +440                | +510                | +400                | +560               | <u>+590</u><br>+650 | +520                | +570                | +680                | +760                |
| 77 | Сырдарьинская »                                     | <u>+80</u><br>—40   | <u>+80</u><br>—60   | <u>+60</u><br>—50   | <u>+190</u><br>—60 | <u>+240</u><br>—60  | <u>+260</u><br>—30  | <u>+100</u><br>—50  | <u>+80</u><br>—60   | <u>+280</u><br>—60  |
| 78 | Ташкентская »                                       | <u>+30</u><br>—40   | <u>+20</u><br>—50   | <u>+30</u><br>—40   | <u>+20</u><br>—40  | <u>+10</u><br>—40   | <u>+20</u><br>—40   | <u>+20</u><br>—60   | <u>+20</u><br>—60   | <u>+10</u><br>—60   |



| № п.п. | Наименование территориальных районов, областей, краев и республик | Номера цен |          |      |      |      |          |          |      |      |
|--------|---|------------|----------|------|------|------|----------|----------|------|------|
|        |   | 332, 335   | 333, 343 | 334  | 336  | 337  | 338, 339 | 340, 344 | 341  | 342  |
| 1      | 2   | 3          | 4        | 5    | 6    | 7    | 8        | 9        | 10   | 11   |
| 79     | Ферганская область  | -220       | -240     | -210 | -320 | -360 | -380     | -270     | -260 | -430 |
|        |   | -20        | -20      | -20  | -    | -    | -20      | -30      | -20  | -20  |
| 80     | Хорезмская »  | +540       | +620     | +490 | +690 | +760 | +690     | +680     | +780 | +990 |
|        | <b>Таджикская ССР</b>   | +440       | +520     | +420 | +560 | +620 | +550     | +600     | +690 | +800 |
| 81     | Курган-Тюбинская область  | -320       | -380     | -280 | -500 | -570 | -480     | -430     | -540 | -660 |
| 82     | Ленинабадская область   | -80        | -100     | -80  | -60  | -60  | -60      | -110     | -110 | -110 |
|        | <b>Туркменская ССР</b>  |            |          |      |      |      |          |          |      |      |
| 83     | Ашхабадская область   | -250       | -290     | -220 | -360 | -400 | -340     | -320     | -400 | -480 |
| 84     | Красноводская »   | +230       | +260     | +200 | +340 | +370 | +310     | +300     | +380 | +440 |
| 85     | Ташаузская »  | +440       | +500     | +390 | +630 | +700 | +600     | +570     | +720 | +850 |

Районы Крайнего Севера и местности, приравненные к ним, расположенные в границах действия ЕРЕР-84

|    |   |       |       |       |       |       |       |       |       |       |
|----|---|-------|-------|-------|-------|-------|-------|-------|-------|-------|
|    | <b>РСФСР</b>  |       |       |       |       |       |       |       |       |       |
| 1  | Районы Крайнего Севера<br>2-й территориальный район |       |       |       |       |       |       |       |       |       |
| 86 | Архангельская область                               | +1170 | +1360 | +1050 | +1590 | +1790 | +1440 | +1490 | +1750 | +2030 |
|    |   | +940  | +1000 | +850  | +1280 | +1440 | +1100 | +1250 | +1530 | +1600 |

|    |   |              |              |              |              |              |              |              |              |              |
|----|---|--------------|--------------|--------------|--------------|--------------|--------------|--------------|--------------|--------------|
| 87 | Коми АССР   | <u>+800</u>  | <u>+940</u>  | <u>+740</u>  | <u>+1000</u> | <u>+1130</u> | <u>+960</u>  | <u>+1040</u> | <u>+1160</u> | <u>+1440</u> |
|    | Мурманская область                                  | +680         | +790         | +620         | +810         | +900         | +740         | +900         | +1030        | +1170        |
| 88 | Печенгский район                                    | <u>+570</u>  | <u>+660</u>  | <u>+520</u>  | <u>+710</u>  | <u>+780</u>  | <u>+650</u>  | <u>+740</u>  | <u>+850</u>  | <u>+980</u>  |
|    |   | +480         | +560         | +440         | +630         | +710         | +560         | +640         | +770         | +880         |
| 79 | Терский район                                       | <u>+990</u>  | <u>+1120</u> | <u>+960</u>  | <u>+1180</u> | <u>+1250</u> | <u>+1260</u> | <u>+1240</u> | <u>+1300</u> | <u>+1560</u> |
|    |   | +410         | +500         | +400         | +480         | +550         | +440         | +560         | +650         | +740         |
| 90 | Другие районы                                       | +380         | +440         | +340         | +480         | +540         | +430         | +510         | +600         | +680         |
|    | 8-й территориальный район                           |              |              |              |              |              |              |              |              |              |
| 91 | Красноярский край                                   | <u>+3110</u> | <u>+3610</u> | <u>+2840</u> | <u>+4080</u> | <u>+4550</u> | <u>+3880</u> | <u>+4010</u> | <u>+4640</u> | <u>+5600</u> |
|    |   | +2620        | +3060        | +2410        | +3530        | +3960        | +3250        | +3500        | +4200        | +4840        |
| 2  | Местности, приравненные к районам Крайнего Севера   |              |              |              |              |              |              |              |              |              |
|    | 2-й территориальный район                           |              |              |              |              |              |              |              |              |              |
|    | Архангельская область                               |              |              |              |              |              |              |              |              |              |
| 92 | Лешуконский и Мезенский районы                      | <u>+5120</u> | <u>+5860</u> | <u>+4710</u> | <u>+6760</u> | <u>+7350</u> | <u>+6540</u> | <u>+6520</u> | <u>+7490</u> | <u>8560</u>  |
|    |   | +3660        | +4300        | +3350        | +5270        | +5900        | +4820        | +4920        | +6020        | +6790        |
| 93 | Пинежский район                                     | <u>+2060</u> | <u>+2360</u> | <u>+1880</u> | <u>+2700</u> | <u>+2940</u> | <u>+2520</u> | <u>+2620</u> | <u>+3010</u> | <u>+3310</u> |
|    |   | +1520        | +1800        | +1390        | +2160        | +2410        | +1900        | +2040        | +2480        | +2660        |
|    | Коми АССР   |              |              |              |              |              |              |              |              |              |
| 94 | Ижемский, Троицко-Печорский и Усть-Цилемский районы | <u>+780</u>  | <u>+880</u>  | <u>+750</u>  | <u>+930</u>  | <u>+1000</u> | <u>+1000</u> | <u>+990</u>  | <u>+1030</u> | <u>+1250</u> |
|    |   | +360         | +420         | +340         | +400         | +440         | +360         | +480         | +540         | +600         |

| №<br>п.п. | Наименование территориаль-<br>ных районов, областей,<br>краев и республик | Номера цен |          |       |       |       |          |          |       |       |
|-----------|---|------------|----------|-------|-------|-------|----------|----------|-------|-------|
|           |   | 332, 335   | 333, 343 | 334   | 336   | 337   | 338, 339 | 340, 344 | 341   | 342   |
| 1         | 2   | 3          | 4        | 5     | 6     | 7     | 8        | 9        | 10    | 11    |
| 95        | Удорский район  | +590       | +670     | +560  | +700  | +760  | +720     | +980     | +790  | +960  |
|           |   | +350       | +410     | +330  | +400  | +440  | +360     | +460     | +520  | +580  |
| 96        | Другие районы   | +380       | +440     | +360  | +450  | +500  | +420     | +480     | +550  | +640  |
|           |   | +330       | +380     | +310  | +390  | +430  | +340     | +420     | +490  | +550  |
| 97        | Мурманская область  | +420       | +450     | +410  | +490  | +500  | +580     | +500     | +480  | +610  |
|           |   | +40        | +40      | +40   | +10   | +10   | +20      | +60      | +50   | +50   |
|           | <b>8-й территориальный<br/>район</b>                                      |            |          |       |       |       |          |          |       |       |
| 98        | Красноярский край<br>Енисейский район                                     | +2960      | +3440    | +2690 | +3890 | +4340 | +3640    | +3830    | +4470 | +5350 |
|           |   | +2620      | +3060    | +2400 | +3530 | +3960 | +3250    | +3490    | +4190 | +4830 |
| 99        | Другие районы   | +1750      | +2020    | +1600 | +2340 | +2610 | +2260    | +2240    | +2590 | +3150 |
|           |   | +1400      | +1640    | +1290 | +1920 | +2150 | +1780    | +1870    | +2250 | +2590 |
|           | <b>Томская область</b>  |            |          |       |       |       |          |          |       |       |
| 100       | Верхнекетский район   | +1130      | +1260    | +1070 | +1280 | +1360 | +1360    | +1420    | +1470 | +1730 |
|           |   | +560       | +660     | +520  | +600  | +670  | +560     | +750     | +830  | +930  |
| 101       | Другие районы   | +820       | +940     | +770  | +930  | +990  | +940     | +1050    | +1120 | +1270 |
|           |   | +530       | +620     | +490  | +600  | +670  | +560     | +700     | +790  | +890  |

|     |                                   |                              |                              |                              |                              |                              |                              |                              |                              |                              |
|-----|-----------------------------------|------------------------------|------------------------------|------------------------------|------------------------------|------------------------------|------------------------------|------------------------------|------------------------------|------------------------------|
| 102 | Тюменская область                 | <u>+3210</u><br><u>+2970</u> | <u>+3720</u><br><u>+3460</u> | <u>+2900</u><br><u>+2710</u> | <u>+4070</u><br><u>+3890</u> | <u>+4530</u><br><u>+4360</u> | <u>+3720</u><br><u>+3540</u> | <u>+4160</u><br><u>+3940</u> | <u>+4840</u><br><u>+4670</u> | <u>+5610</u><br><u>+5330</u> |
|     | <b>9-й территориальный район</b>  |                              |                              |                              |                              |                              |                              |                              |                              |                              |
| 103 | Бурятская АССР                    | <u>+370</u><br><u>+140</u>   | <u>+420</u><br><u>+160</u>   | <u>+340</u><br><u>+130</u>   | <u>+540</u><br><u>+160</u>   | <u>+610</u><br><u>+180</u>   | <u>+600</u><br><u>+160</u>   | <u>+460</u><br><u>+190</u>   | <u>+470</u><br><u>+210</u>   | <u>+740</u><br><u>+240</u>   |
|     | <b>Иркутская область</b>          |                              |                              |                              |                              |                              |                              |                              |                              |                              |
| 104 | г. Братск                         | <u>+1520</u><br><u>+1370</u> | <u>+1760</u><br><u>+1600</u> | <u>+1370</u><br><u>+1250</u> | <u>+2000</u><br><u>+1820</u> | <u>+2240</u><br><u>+2040</u> | <u>+1860</u><br><u>+1670</u> | <u>+1960</u><br><u>+1820</u> | <u>+2290</u><br><u>+2170</u> | <u>+2760</u><br><u>+2490</u> |
| 105 | Бодайбинский район                | <u>+5490</u><br><u>+5000</u> | <u>+6380</u><br><u>+5840</u> | <u>+4940</u><br><u>+4560</u> | <u>+7240</u><br><u>+6760</u> | <u>+8100</u><br><u>+7580</u> | <u>+6710</u><br><u>+6200</u> | <u>+7110</u><br><u>+6680</u> | <u>+8340</u><br><u>+8000</u> | <u>+9920</u><br><u>+9160</u> |
| 106 | Мамско-Чуйский район              | <u>+3120</u><br><u>+2760</u> | <u>+3620</u><br><u>+3220</u> | <u>+2800</u><br><u>+2510</u> | <u>+4150</u><br><u>+3700</u> | <u>+4660</u><br><u>+4150</u> | <u>+3900</u><br><u>+3400</u> | <u>+4030</u><br><u>+3690</u> | <u>+4700</u><br><u>+4400</u> | <u>+5710</u><br><u>+5030</u> |
| 107 | Другие районы                     | <u>+2500</u><br><u>+2160</u> | <u>+2890</u><br><u>+2520</u> | <u>+2240</u><br><u>+1960</u> | <u>+3420</u><br><u>+2970</u> | <u>+3840</u><br><u>+3330</u> | <u>+3240</u><br><u>+2740</u> | <u>+3220</u><br><u>+2880</u> | <u>+3760</u><br><u>+3470</u> | <u>+4650</u><br><u>+3990</u> |
| 108 | Читинская область                 | <u>+1300</u><br><u>+780</u>  | <u>+1480</u><br><u>+900</u>  | <u>+1190</u><br><u>+720</u>  | <u>+1700</u><br><u>+890</u>  | <u>+1910</u><br><u>+1000</u> | <u>+1780</u><br><u>+840</u>  | <u>+1640</u><br><u>+1040</u> | <u>+1750</u><br><u>+1170</u> | <u>+2440</u><br><u>+1340</u> |
|     | <b>10-й территориальный район</b> |                              |                              |                              |                              |                              |                              |                              |                              |                              |
| 109 | Амурская область                  | <u>+670</u><br><u>+340</u>   | <u>+760</u><br><u>+400</u>   | <u>+630</u><br><u>+310</u>   | <u>+900</u><br><u>+360</u>   | <u>+1000</u><br><u>+400</u>  | <u>+980</u><br><u>+360</u>   | <u>+840</u><br><u>+430</u>   | <u>+870</u><br><u>+480</u>   | <u>+1240</u><br><u>+530</u>  |



| №<br>п.п.               | Наименование территориаль-<br>ных районов, областей,<br>краев и республик | Номера цен |          |       |       |       |          |          |       |       |
|-------------------------|---|------------|----------|-------|-------|-------|----------|----------|-------|-------|
|                         |   | 332, 335   | 333, 343 | 334   | 336   | 337   | 338, 339 | 340, 344 | 341   | 342   |
| 1                       | 2   | 3          | 4        | 5     | 6     | 7     | 8        | 9        | 10    | 11    |
| 110                     | Приморский край   | +1260      | +1420    | +1160 | +1800 | +2020 | +1970    | +1590    | +1680 | +2490 |
|                         |   | +600       | +680     | +540  | +740  | +830  | +760     | +820     | +930  | +1080 |
| <b>Хабаровский край</b> |   |            |          |       |       |       |          |          |       |       |
| 111                     | Верхнебуреинский и Ту-<br>гуро-Чумиканский райо-<br>ны                    | +1060      | +1220    | +960  | +1390 | +1560 | +1340    | +1360    | +1510 | +1920 |
|                         |   | +860       | +980     | +780  | +1040 | +1160 | +950     | +1120    | +1290 | +1440 |
| 112                     | им. Полины Осипенко и<br>Ульчский районы                                  | +1260      | +1440    | +1160 | +1580 | +1750 | +1570    | +1610    | +1750 | +2160 |
|                         |   | +860       | +1000    | +790  | +1040 | +1160 | +940     | +1140    | +1320 | +1470 |
| 113                     | Николаевский район  | +1660      | +1890    | +1510 | +2200 | +2480 | +2210    | +2110    | +2310 | +3050 |
|                         |   | +1180      | +1360    | +1070 | +1420 | +1600 | +1320    | +1550    | +1780 | +2010 |
| 114                     | г. Комсомольск-на-Амуре   | +1260      | +1460    | +1150 | +1550 | +1720 | +1410    | +1620    | +1850 | +2130 |
|                         |   | +1020      | +1320    | +1040 | +1420 | +1600 | +1270    | +1490    | +1740 | +1970 |
| 115                     | Другие районы   | +1460      | +1680    | +1330 | +1870 | +2080 | +1800    | +1860    | +2090 | +2570 |
|                         |   | +1140      | +1340    | +1050 | +1420 | +1600 | +1300    | +1520    | +1760 | +1990 |

| № п.п. | Наименование территориальных районов, областей, краев и республик | Номера цен |      |      |       |       |      |      |          |       |      |
|--------|---|------------|------|------|-------|-------|------|------|----------|-------|------|
|        |   | 345        | 346  | 347  | 348   | 349   | 350  | 351  | 352, 353 | 354   | 355  |
| 1      | 2   | 12         | 13   | 14   | 15    | 16    | 17   | 18   | 19       | 20    | 21   |
|        | <b>1-й территориальный район РСФСР</b>                            |            |      |      |       |       |      |      |          |       |      |
| 1      | Башкирская АССР   | -660       | -900 | -780 | -1010 | -1230 | -800 | -890 | -410     | -1080 | -880 |
| 2      | Белгородская область  | -90        | -60  | -70  | -     | -70   | -    | -70  | -        | -70   | -80  |
|        |   | -          | -    | -20  | -     | -     | -    | -10  | -        | -20   | -40  |
| 3      | Брянская »  | +540       | +740 | +640 | +990  | +1060 | +820 | +740 | +400     | +880  | +710 |
|        |   |            |      |      | +840  |       | +660 |      | +350     |       |      |
| 4      | Владимирская »  | +180       | +150 | +170 | +160  | +200  | +180 | +220 | +40      | +190  | +210 |
|        |   | +10        | -    | -    | +10   | +10   | +10  | +20  | +10      | +10   | +20  |
| 5      | Волгоградская »   | -610       | -760 | -600 | -900  | -1040 | -720 | -770 | -460     | -900  | -700 |
| 6      | Вологодская »   | -500       | -630 | -510 | -740  | -860  | -590 | -640 | -360     | -760  | -590 |
| 7      | Воронежская »   | -150       | -130 | -90  | -130  | -180  | -110 | -150 | -110     | -160  | -120 |
| 8      | Горьковская »   | -270       | -210 | -230 | -110  | -250  | -130 | -280 | -        | -250  | -280 |
|        |   | -30        | -    | -20  | -     | -     | -20  | -20  | -        | -30   | -60  |
| 9      | Ивановская »  | +350       | +280 | +310 | +150  | +340  | +180 | +370 | -        | +330  | +370 |
|        |   | +30        | -    | +30  | -     | -     | +30  | +30  | -        | +40   | +80  |
| 10     | Калининская »   | +650       | +890 | +760 | +1000 | +1200 | +780 | +870 | +400     | +1070 | +870 |

| № п.п. | Наименование территориальных районов, областей, краев и республик | Номера цен |       |       |       |       |       |       |          |       |       |
|--------|---|------------|-------|-------|-------|-------|-------|-------|----------|-------|-------|
|        |   | 345        | 346   | 347   | 348   | 349   | 350   | 351   | 352, 353 | 354   | 355   |
| 1      | 2   | 12         | 13    | 14    | 15    | 16    | 17    | 18    | 19       | 20    | 21    |
| 11     | Калужская область   | —170       | —160  | —130  | —220  | —230  | —200  | —200  | —120     | —200  | —160  |
|        |   | —110       | —110  | —70   | —150  | —160  | —130  | —130  |          | —130  | —90   |
| 12     | Кировская »   | +800       | +1010 | +810  | +1180 | +1390 | +960  | +1020 | +590     | +1200 | +940  |
| 13     | Куйбышевская »  | —410       | —580  | —450  | —780  | —830  | —610  | —570  | —380     | —700  | —510  |
|        |   | —520       | —690  | —560  |       | —940  |       | —680  |          | —800  | —620  |
| 14     | Ленинградская »   | —360       | —480  | —410  | —540  | —650  | —420  | —470  | —220     | —580  | —470  |
| 15     | Липецкая »  | —900       | —970  | —870  | —990  | —1320 | —850  | —1080 | —420     | —1160 | —1010 |
|        |   | —600       | —730  | —620  | —850  | —1000 | —700  | —760  |          | —910  | —760  |
| 16     | Марийская АССР  | +1160      | +1510 | +1240 | +1780 | +2070 | +1410 | +1510 | +820     | +1800 | +1410 |
| 17     | Мордовская АССР   | +1510      | +1890 | +1520 | +2240 | +2600 | +1800 | +1920 | +1120    | +2250 | +1760 |
| 18     | Московская область  | +500       | +600  | +500  | +680  | +820  | +550  | +610  | +320     | +720  | +580  |
| 19     | Новгородская »  | —220       | —180  | —200  | —140  | —220  | —160  | —240  | —20      | —220  | —240  |
|        |   | —20        | —     | —10   | —10   | —10   | —20   | —20   |          | —20   | —30   |
| 20     | Орловская »   | —310       | —240  | —270  | —130  | —300  | —160  | —330  | —20      | —290  | —330  |
|        |   | —30        | —     | —20   | —     | —     | —20   | —30   | —        | —40   | —70   |
| 21     | Пензенская »  | +750       | +1360 | +950  | +1520 | +1660 | +1160 | +1100 | +640     | +1420 | +1060 |
|        |   | +1020      | +1440 | +1200 | +1590 | +1920 | +1220 | +1360 |          | +1680 | +1320 |

|    |                               |         |                     |                     |                     |                     |                     |                     |                     |                     |                     |                     |
|----|-------------------------------|---------|---------------------|---------------------|---------------------|---------------------|---------------------|---------------------|---------------------|---------------------|---------------------|---------------------|
| 22 | Псковская                     | »       | <u>+100</u><br>-90  | <u>+60</u><br>-120  | <u>+130</u><br>-80  | <u>+80</u><br>-140  | <u>+80</u><br>-150  | <u>+130</u><br>-120 | <u>+130</u><br>-120 | <u>+50</u><br>-100  | <u>+100</u><br>-130 | <u>+160</u><br>-100 |
| 23 | Рязанская                     | »       | -130                | <u>-160</u><br>-110 | <u>-130</u><br>-60  | <u>-280</u><br>-160 | -200                | <u>-260</u><br>-130 | <u>-200</u><br>-130 | -140                | <u>-190</u><br>-110 | <u>-160</u><br>-60  |
| 24 | Саратовская                   | »       | <u>-200</u><br>+110 | <u>-120</u><br>+140 | <u>-200</u><br>+60  | <u>+80</u><br>+180  | <u>-110</u><br>+200 | <u>+30</u><br>+130  | <u>-180</u><br>+130 | +140                | <u>-140</u><br>+110 | <u>-230</u><br>+30  |
| 25 | Смоленская                    | »       | <u>+80</u><br>+10   | <u>+70</u><br>—     | <u>+80</u><br>—     | <u>+90</u><br>+10   | <u>+90</u><br>+10   | <u>+100</u><br>+10  | <u>+100</u><br>+10  | +20                 | <u>+90</u><br>—     | <u>+90</u><br>—     |
| 26 | Тамбовская                    | »       | <u>+70</u><br>+340  | <u>+310</u><br>+550 | <u>+230</u><br>+480 | <u>+470</u><br>+580 | <u>+450</u><br>+720 | <u>+310</u><br>+420 | <u>+210</u><br>+490 | +160                | <u>+380</u><br>+630 | <u>+240</u><br>+490 |
| 27 | Татарская АССР                |         | <u>+280</u><br>+150 | <u>+240</u><br>+140 | <u>+210</u><br>+70  | +210                | <u>+330</u><br>+200 | +190                | <u>+300</u><br>+170 | +140                | <u>+290</u><br>+180 | <u>+260</u><br>+150 |
| 28 | Тульская                      | область | <u>-90</u><br>-10   | <u>-70</u><br>—     | <u>-80</u><br>—     | <u>-100</u><br>-10  | <u>-100</u><br>-10  | <u>-100</u><br>-10  | <u>-110</u><br>-10  | -20                 | <u>-90</u><br>—     | <u>-100</u><br>—    |
| 29 | Ульяновская                   | »       | +520                | +690                | +600                | +780                | +940                | +620                | +690                | +310                | +830                | +680                |
| 30 | Чувашская АССР                |         | <u>-110</u><br>+130 | <u>-50</u><br>+160  | <u>-130</u><br>+80  | <u>+100</u><br>+210 | <u>-30</u><br>+220  | <u>+50</u><br>+160  | <u>-100</u><br>+160 | +160                | <u>-60</u><br>+150  | <u>-150</u><br>+70  |
| 31 | Ярославская                   | область | <u>-150</u><br>-390 | <u>-340</u><br>-560 | <u>-270</u><br>-490 | <u>-340</u><br>-610 | <u>-470</u><br>-740 | <u>-180</u><br>-470 | <u>-230</u><br>-530 | <u>-160</u><br>-240 | <u>-390</u><br>-680 | <u>-240</u><br>-560 |
|    | 3-й территориальный район     |         |                     |                     |                     |                     |                     |                     |                     |                     |                     |                     |
| 32 | Латвийская ССР, Литовская ССР |         | —                   | +30                 | +40                 | +30                 | +30                 | +40                 | +30                 | +40                 | +20                 | +20                 |



| №<br>п. п. | Наименование территориальных районов, областей, краев и республик | Номера цен    |           |             |              |             |              |              |            |              |               |
|------------|---|---------------|-----------|-------------|--------------|-------------|--------------|--------------|------------|--------------|---------------|
|            |   | 345           | 346       | 347         | 348          | 349         | 350          | 351          | 352, 353   | 354          | 355           |
| 1          | 2   | 12            | 13        | 14          | 15           | 16          | 17           | 18           | 19         | 20           | 21            |
| 33         | Эстонская ССР   | +50           | +90       | +40         | +80          | +100        | +50          | +60          | +40        | +100         | +50           |
| 34         | Калининградская область   | -480<br>-560  | -720      | -530        | -960<br>-860 | -980        | -760<br>-650 | -680         | -440       | -840         | -600          |
|            | <b>4-й территориальный район<br/>Украинская ССР</b>               |               |           |             |              |             |              |              |            |              |               |
| 35         | Винницкая область   | -70<br>—      | -70<br>—  | -80<br>+10  | -150<br>-10  | -100<br>-10 | -160<br>-10  | -110<br>-10  | -60<br>-10 | -100<br>+10  | -100<br>+20   |
| 36         | Волинская »   | +100<br>+10   | +80<br>—  | +100<br>—   | +110<br>+10  | +110<br>+10 | +120<br>+10  | +120<br>+10  | +40<br>+10 | +110<br>—    | +120<br>—     |
| 37         | Днепропетровская область  | -220<br>-20   | -170<br>— | -200<br>-10 | -140<br>-10  | -220<br>-10 | -160<br>—    | -240<br>-20  | -30<br>-10 | -210<br>-20  | -240<br>-40   |
| 38         | Донецкая, Житомирская и Полтавская области                        | -80<br>—      | -70<br>—  | -80<br>—    | -90<br>—     | -90<br>—    | -100<br>—    | -100<br>—    | -30<br>-10 | -90<br>—     | -100<br>—     |
| 39         | Запорожская, Черновицкая области                                  | —             | —         | —           | +60<br>+10   | —           | +60<br>—     | +20<br>—     | +30<br>+10 | —            | —             |
| 40         | Крымская область  | +1010<br>+100 | +780<br>— | +880<br>+90 | +410<br>+10  | +960<br>+10 | +480<br>+80  | +1060<br>+90 | +40<br>+10 | +940<br>+130 | +1060<br>+240 |

|    |   |                     |                     |                     |                     |                       |                     |                     |                   |                       |                     |
|----|---|---------------------|---------------------|---------------------|---------------------|-----------------------|---------------------|---------------------|-------------------|-----------------------|---------------------|
| 41 | Николаевская »                                    | <u>+250</u><br>+20  | <u>+200</u><br>—    | <u>+230</u><br>+10  | <u>+180</u><br>+10  | <u>+260</u><br>+10    | <u>+200</u><br>+20  | <u>+280</u><br>+20  | <u>+40</u><br>+10 | <u>+250</u><br>+20    | <u>+280</u><br>+40  |
| 42 | Одесская »  | <u>+270</u><br>+20  | <u>+220</u><br>—    | <u>+260</u><br>+10  | <u>+200</u><br>+10  | <u>+290</u><br>+10    | <u>+230</u><br>+20  | <u>+320</u><br>+20  | <u>+50</u><br>+10 | <u>+280</u><br>+20    | <u>+310</u><br>+40  |
| 43 | Ровенская »                                       | <u>+200</u><br>+30  | <u>+150</u><br>—    | <u>+170</u><br>+20  | <u>+60</u><br>—     | <u>+180</u><br>—      | <u>+80</u><br>+20   | <u>+200</u><br>+20  | <u>-30</u><br>-10 | <u>+180</u><br>+30    | <u>+200</u><br>+50  |
| 44 | Черниговская »                                    | <u>+320</u><br>+30  | <u>+240</u><br>—    | <u>+280</u><br>+30  | <u>+100</u><br>—    | <u>+300</u><br>—      | <u>+120</u><br>+20  | <u>+330</u><br>+30  | —                 | <u>+290</u><br>+50    | <u>+330</u><br>+80  |
| 45 | Молдавская ССР                                    | <u>+460</u><br>+200 | <u>+410</u><br>+170 | <u>+380</u><br>+130 | <u>+450</u><br>+240 | <u>+550</u><br>+260   | <u>+440</u><br>+220 | <u>+530</u><br>+220 | +200              | <u>+490</u><br>+220   | <u>+470</u><br>+180 |
|    | <b>5-й территориальный район РСФСР</b>            |                     |                     |                     |                     |                       |                     |                     |                   |                       |                     |
| 46 | Дагестанская АССР                                 | <u>+660</u><br>+750 | <u>+850</u><br>+940 | <u>+650</u><br>+740 | +1100               | <u>+1200</u><br>+1290 | +870                | <u>+860</u><br>+950 | +580              | <u>+1020</u><br>+1100 | <u>+760</u><br>+840 |
| 47 | Кабардино-Балкарская АССР, Северо-Осетинская АССР | <u>-120</u><br>-10  | <u>-90</u><br>—     | <u>-100</u><br>-10  | <u>-40</u><br>—     | <u>-110</u><br>—      | <u>-50</u><br>-10   | <u>-120</u><br>-10  | —                 | <u>-110</u><br>-20    | <u>-120</u><br>-30  |
| 48 | Краснодарский край                                | <u>+250</u><br>+30  | <u>+180</u><br>—    | <u>+210</u><br>+20  | <u>+60</u><br>—     | <u>+220</u><br>—      | <u>+70</u><br>+20   | <u>+240</u><br>+20  | —                 | <u>+220</u><br>+40    | <u>+240</u><br>+70  |
| 49 | Ростовская область                                | -130                | -130                | -90                 | -170                | -180                  | -140                | -140                | -120              | -140                  | -100                |
| 50 | Ставропольский край                               | <u>+760</u><br>+560 | <u>+860</u><br>+690 | <u>+750</u><br>+570 | <u>+980</u><br>+800 | <u>+1170</u><br>+940  | <u>+840</u><br>+650 | <u>+940</u><br>+700 | +410              | <u>+1030</u><br>+830  | <u>+880</u><br>+670 |

| №<br>п. п. | Наименование территориаль-<br>ных районов, областей,<br>краев и республик | Номера цен           |                       |                      |                       |                       |                      |                       |                   |                       |                       |
|------------|---|----------------------|-----------------------|----------------------|-----------------------|-----------------------|----------------------|-----------------------|-------------------|-----------------------|-----------------------|
|            |   | 345                  | 346                   | 347                  | 348                   | 349                   | 350                  | 351                   | 352, 353          | 354                   | 355                   |
| 1          | 2   | 12                   | 13                    | 14                   | 15                    | 16                    | 17                   | 18                    | 19                | 20                    | 21                    |
|            | <b>6-й территориальный<br/>район</b>                                      |                      |                       |                      |                       |                       |                      |                       |                   |                       |                       |
| 51         | Азербайджанская ССР   | <u>-300</u><br>-90   | <u>-220</u><br>-40    | <u>-240</u><br>-60   | <u>-150</u><br>-80    | <u>-300</u><br>-80    | <u>-170</u><br>-90   | <u>-320</u><br>-90    | -80               | <u>-270</u><br>-80    | <u>-290</u><br>-100   |
| 52         | Армянская ССР   | <u>+420</u><br>+150  | <u>+350</u><br>+120   | <u>+320</u><br>+110  | <u>+220</u><br>+160   | <u>+440</u><br>+170   | <u>+210</u><br>+150  | <u>+420</u><br>+160   | +120              | <u>+400</u><br>+190   | <u>+390</u><br>+180   |
|            | <b>7-й территориальный<br/>район<br/>РСФСР</b>                            |                      |                       |                      |                       |                       |                      |                       |                   |                       |                       |
| 53         | Курганская область  | <u>+1000</u><br>+820 | <u>+1260</u><br>+1120 | <u>+1120</u><br>+970 | <u>+1400</u><br>+1250 | <u>+1710</u><br>+1510 | <u>+1160</u><br>+990 | <u>+1310</u><br>+1100 | +520              | <u>+1510</u><br>+1350 | <u>+1280</u><br>+1110 |
| 54         | Оренбургская »  | <u>+360</u><br>+40   | <u>+290</u><br>—      | <u>+330</u><br>+20   | <u>+240</u><br>+10    | <u>+370</u><br>+10    | <u>+270</u><br>+30   | <u>+400</u><br>+30    | <u>+50</u><br>+10 | <u>+360</u><br>+30    | <u>+400</u><br>+50    |
|            | <b>8-й территориальный<br/>район</b>                                      |                      |                       |                      |                       |                       |                      |                       |                   |                       |                       |
| 55         | Алтайский край  | <u>+670</u><br>+230  | <u>+560</u><br>+180   | <u>+550</u><br>+150  | <u>+520</u><br>+270   | <u>+750</u><br>+290   | <u>+520</u><br>+260  | <u>+740</u><br>+270   | +240              | <u>+680</u><br>+270   | <u>+670</u><br>+250   |
| 56         | Кемеровская область   | -340                 | -450                  | -400                 | -480                  | -600                  | -380                 | -450                  | -190              | -540                  | -460                  |
| 57         | Новосибирская »   | <u>+80</u><br>+10    | <u>+60</u><br>—       | <u>+70</u><br>+10    | <u>+30</u><br>—       | <u>+80</u><br>—       | <u>+30</u><br>+10    | <u>+80</u><br>+10     | —                 | <u>+80</u><br>+10     | <u>+90</u><br>+20     |

| 11-й территориальный район<br>Казахская ССР |  |             |             |             |             |             |             |             |            |             |             |
|---|--|-------------|-------------|-------------|-------------|-------------|-------------|-------------|------------|-------------|-------------|
| 58  | Восточно-Казахстанская область                 | <u>-270</u> | <u>-220</u> | <u>-250</u> | <u>-240</u> | <u>-290</u> | <u>-260</u> | <u>-320</u> | <u>-60</u> | <u>-280</u> | <u>-310</u> |
|   |  | -10         | —           | -10         | -10         | -10         | -20         | -20         | -10        | -10         | -20         |
| 59  | Гурьевская область                             | +30         | +30         | +10         | +40         | +40         | +30         | +30         | +30        | +30         | +20         |
| 60  | Джамбулская »                                  | <u>+150</u> | <u>+130</u> | <u>+140</u> | <u>+50</u>  | <u>+160</u> | <u>+60</u>  | <u>+170</u> | —          | <u>+150</u> | <u>+170</u> |
|   |  | +10         | —           | +20         | —           | —           | +10         | +10         | —          | +20         | +40         |
| 61  | Карагандинская »                               | <u>-60</u>  | <u>-50</u>  | <u>-60</u>  | <u>-70</u>  | <u>-70</u>  | <u>-80</u>  | <u>-80</u>  | <u>-20</u> | <u>-70</u>  | <u>-70</u>  |
|   |  | —           | —           | —           | —           | —           | —           | —           | —          | —           | —           |
| 62  | Кзыл-Ординская »                               | <u>+400</u> | <u>+450</u> | <u>+320</u> | <u>+320</u> | <u>+480</u> | <u>+310</u> | <u>+460</u> | +200       | <u>+420</u> | <u>+390</u> |
|   |  | +200        | +230        | +140        | +250        | +260        | +240        | +240        | —          | +240        | +210        |
| 63  | Кустанайская »                                 | <u>+50</u>  | <u>+40</u>  | <u>+40</u>  | <u>+50</u>  | <u>+50</u>  | <u>+60</u>  | <u>+60</u>  | <u>+20</u> | <u>+50</u>  | <u>+60</u>  |
|   |  | —           | —           | —           | —           | —           | —           | —           | —          | —           | —           |
| 64  | Павлодарская »                                 | <u>+140</u> | <u>+110</u> | <u>+130</u> | <u>+210</u> | <u>+160</u> | <u>+220</u> | <u>+170</u> | <u>+70</u> | <u>+150</u> | <u>+160</u> |
|   |  | —           | —           | +10         | +20         | +20         | +10         | +10         | +20        | —           | —           |
| 65  | Северо-Казахстанская и Семипалатинская области | <u>-100</u> | <u>-80</u>  | <u>-90</u>  | <u>-100</u> | <u>-110</u> | <u>-100</u> | <u>-120</u> | <u>-20</u> | <u>-100</u> | <u>-100</u> |
|   |  | -10         | —           | —           | -10         | —           | -10         | -10         | —          | -10         | —           |
| 66  | Талды-Курганская область                       | <u>+200</u> | <u>+170</u> | <u>+190</u> | <u>+220</u> | <u>+220</u> | <u>+240</u> | <u>+240</u> | +70        | <u>+200</u> | <u>+220</u> |
|   |  | +40         | —           | +30         | +50         | +50         | +50         | +50         | —          | +20         | +20         |
| 67  | Тургайская область                             | +220        | +190        | +140        | +290        | +300        | +260        | +260        | +240       | +230        | +180        |



| №<br>п. п. | Наименование территориаль-<br>ных районов, областей,<br>краев и республик | Номера цен |      |      |       |       |      |      |          |       |      |
|------------|---|------------|------|------|-------|-------|------|------|----------|-------|------|
|            |   | 345        | 346  | 347  | 348   | 349   | 350  | 351  | 352, 353 | 354   | 355  |
| 1          | 2   | 12         | 13   | 14   | 15    | 16    | 17   | 18   | 19       | 20    | 21   |
| 68         | Уральская область   | +400       | +340 | +380 | +140  | +410  | +170 | +450 | —        | +400  | +450 |
|            |   | +20        | —    | +40  | —     | —     | +30  | +40  | —        | +60   | +110 |
| 69         | Целиноградская »  | +200       | +170 | +180 | +40   | +200  | +60  | +220 | —        | +200  | +220 |
|            |   | +10        | —    | +20  | —     | —     | +10  | +20  | —        | +40   | +60  |
| 70         | Чимкентская »   | —130       | —120 | —80  | —160  | —180  | —140 | —140 | —120     | —140  | —100 |
|            | <b>12-й территориальный<br/>район</b>                                     |            |      |      |       |       |      |      |          |       |      |
|            | <b>Узбекская ССР</b>  |            |      |      |       |       |      |      |          |       |      |
| 71         | Андижанская и Наман-<br>ганская области                                   | —310       | —250 | —270 | —330  | —360  | —350 | —380 | —140     | —310  | —330 |
|            |   | —90        | —60  | —50  | —120  | —120  | —120 | —120 | —140     | —80   | —70  |
| 72         | Бухарская область   | +720       | +700 | +580 | +860  | +1020 | +680 | +750 | +450     | +860  | +680 |
|            |   | +780       | +760 | +660 | +920  | +1080 | +750 | +810 | +450     | +930  | +760 |
| 73         | Джизакская »  | +80        | +70  | +90  | —30   | +50   | —10  | +70  | —100     | +80   | +110 |
|            |   | —70        | —60  | —40  | —100  | —100  | —90  | —90  | —100     | —50   | —30  |
| 74         | Кашкадарьинская об-<br>ласть  | +710       | +810 | +710 | +1000 | +1170 | +840 | +910 | +480     | +1000 | +830 |
|            |   | +640       | +760 | +660 | +930  | +1090 | +760 | +820 | +480     | +930  | +760 |
| 75         | Самаркандская область   | —170       | —130 | —140 | —210  | —210  | —210 | —210 | —120     | —170  | —170 |
|            |   | —80        | —50  | —50  | —110  | —110  | —100 | —100 | —120     | —70   | —60  |

|                        |                  |              |             |             |             |              |              |             |              |      |              |             |
|------------------------|------------------|--------------|-------------|-------------|-------------|--------------|--------------|-------------|--------------|------|--------------|-------------|
| 76                     | Сурхандарьинская | »            | <u>+580</u> | <u>+710</u> | <u>+590</u> | +920         | +1060        | +740        | +790         | +470 | <u>+870</u>  | <u>+690</u> |
|                        |                  |              | +630        | +760        | +650        |              |              |             |              |      | +920         | +750        |
| 77                     | Сырдарьинская    | »            | <u>+310</u> | <u>+250</u> | <u>+300</u> | <u>+90</u>   | <u>+280</u>  | <u>+130</u> | <u>+320</u>  | -80  | <u>+300</u>  | <u>+350</u> |
|                        |                  |              | -40         | -50         | -20         | -90          | -90          | -70         | -60          |      | -20          | +20         |
| 78                     | Ташкентская      | »            | —           | <u>+30</u>  | <u>+40</u>  | <u>+60</u>   | <u>+20</u>   | <u>+70</u>  | <u>+30</u>   | -40  | <u>+40</u>   | <u>+50</u>  |
|                        |                  |              | -60         | -40         | -40         | -60          | -60          | -70         | -70          |      | -60          | -60         |
| 79                     | Ферганская       | »            | <u>-470</u> | <u>-380</u> | <u>-430</u> | <u>-340</u>  | <u>-490</u>  | <u>-380</u> | <u>-530</u>  | -80  | <u>-470</u>  | <u>-520</u> |
|                        |                  |              | -40         | —           | -20         | -20          | -20          | -40         | -40          | -20  | -40          | -60         |
| 80                     | Хорезмская       | »            | <u>+850</u> | <u>+890</u> | <u>+820</u> | <u>+1030</u> | <u>+1300</u> | <u>+890</u> | <u>+1060</u> | +480 | <u>+1080</u> | <u>+970</u> |
|                        |                  |              | +660        | +740        | +670        | +920         | +1100        | +780        | +850         |      | +920         | +800        |
| <b>Таджикская ССР</b>  |                  |              |             |             |             |              |              |             |              |      |              |             |
| 81                     | Курган-Тюбинская | об-<br>ласть | -500        | -700        | -600        | -750         | -930         | -570        | -650         | -240 | -860         | -690        |
| 82                     | Ленинабадская    | область      | -110        | -60         | -60         | -130         | -130         | -130        | -130         | -130 | -80          | -80         |
| <b>Туркменская ССР</b> |                  |              |             |             |             |              |              |             |              |      |              |             |
| 83                     | Ашхабадская      | область      | -370        | -490        | -420        | -550         | -660         | -430        | -480         | -210 | -600         | -480        |
| 84                     | Красноводская    | »            | +340        | +460        | +390        | +510         | +620         | +400        | +450         | +200 | +550         | +450        |
| 85                     | Ташаузская       | »            | +660        | +870        | +740        | +980         | +1180        | +760        | +850         | +370 | +1060        | +860        |

Районы Крайнего Севера и местности, приравненные к ним, расположенные в границах действия ЕРЕР-84

|              |                        |         |              |              |              |              |              |              |              |              |              |              |
|--------------|------------------------|---------|--------------|--------------|--------------|--------------|--------------|--------------|--------------|--------------|--------------|--------------|
| <b>РСФСР</b> |                        |         |              |              |              |              |              |              |              |              |              |              |
| 1            | Районы Крайнего Севера |         |              |              |              |              |              |              |              |              |              |              |
|              | 2-й территориальный    |         |              |              |              |              |              |              |              |              |              |              |
|              | район                  |         |              |              |              |              |              |              |              |              |              |              |
| 86           | Архангельская          | область | <u>+1790</u> | <u>+2080</u> | <u>+1690</u> | <u>+2310</u> | <u>+2650</u> | <u>+1890</u> | <u>+2200</u> | <u>+1040</u> | <u>+2520</u> | <u>+2020</u> |
|              |                        |         | +1330        | +1710        | +1310        | +2030        | +2160        | +1570        | +1090        | +1000        | +2120        | +1600        |



|                           |   |       |       |       |         |         |       |       |       |         |       |
|---------------------------|---|-------|-------|-------|---------|---------|-------|-------|-------|---------|-------|
| 92                        | Лешуконский и Мезенский районы                      | +7400 | +8750 | +7780 | +10 500 | +11 900 | +9010 | +9690 | +4520 | +10 500 | +9040 |
|                           |   | +5430 | +7070 | +5860 | +8340   | +9600   | +6620 | +7210 | +4000 | +8430   | +6720 |
| 93                        | Пинежский район                                     | +2900 | +3450 | +2960 | +4220   | +4580   | +3580 | +3820 | +1990 | +4140   | +3460 |
|                           |   | +2180 | +2840 | +2260 | +3420   | +3750   | +2710 | +2910 | +1800 | +3370   | +2600 |
| К о м и А С С Р           |   |       |       |       |         |         |       |       |       |         |       |
| 94                        | Ижемский, Троицко-Печорский и Усть-Цилемский районы | +1210 | +1140 | +1120 | +1380   | +1580   | +1340 | +1480 | +590  | +1400   | +1350 |
|                           |   | +510  | +510  | +410  | +690    | +780    | +590  | +620  | +430  | +630    | +510  |
| 95                        | Удорский район                                      | +890  | +870  | +810  | +1050   | +1210   | +980  | +1080 | +490  | +1060   | +970  |
|                           |   | +490  | +510  | +410  | +660    | +760    | +560  | +590  | +400  | +620    | +500  |
| 96                        | Другие районы                                       | +540  | +580  | +480  | +710    | +830    | +610  | +670  | +390  | +700    | +580  |
|                           |   | +450  | +510  | +400  | +640    | +730    | +530  | +560  | +380  | +620    | +480  |
| 97                        | Мурманская область                                  | +680  | +560  | +650  | +680    | +750    | +740  | +820  | +200  | +700    | +780  |
|                           |   | +60   | —     | +10   | +50     | +50     | +60   | +60   | +50   | +20     | +30   |
| 8-й территориальный район |   |       |       |       |         |         |       |       |       |         |       |
| Красноярский край         |   |       |       |       |         |         |       |       |       |         |       |
| 98                        | Енисейский район                                    | +4380 | +5140 | +4340 | +6010   | +7210   | +4940 | +5520 | +2840 | +6180   | +5070 |
|                           |   | +3840 | +4740 | +3910 | +5600   | +6600   | +4510 | +4890 | +2790 | +5740   | +4590 |
| 99                        | Другие районы                                       | +2670 | +3070 | +2690 | +3530   | +4260   | +2990 | +3390 | +1610 | +3700   | +3140 |
|                           |   | +2070 | +2580 | +2160 | +3050   | +3600   | +2480 | +2690 | +1520 | +3130   | +2540 |



| №<br>п. п. | Наименование территориаль-<br>ных районов, областей,<br>краев и республик | Номера цен |       |       |         |         |       |         |          |         |       |
|------------|---|------------|-------|-------|---------|---------|-------|---------|----------|---------|-------|
|            |   | 345        | 346   | 347   | 348     | 349     | 350   | 351     | 352, 353 | 354     | 355   |
| 1          | 2   | 12         | 13    | 14    | 15      | 16      | 17    | 18      | 19       | 20      | 21    |
|            | <b>Томская область</b>  |            |       |       |         |         |       |         |          |         |       |
| 100        | Верхнекетский район   | +1680      | +1570 | +1540 | +2010   | +2220   | +1950 | +2080   | +920     | +1910   | +1850 |
|            |   | +800       | +770  | +630  | +1080   | +1230   | +940  | +990    | +700     | +930    | +770  |
| 101        | Другие районы   | +1170      | +1150 | +1060 | +1520   | +1670   | +1420 | +1470   | +780     | +1390   | +1270 |
|            |   | +750       | +770  | +630  | +1050   | +1190   | +900  | +950    | +660     | +910    | +740  |
| 102        | Тюменская область   | +4580      | +5360 | +4400 | +6500   | +7600   | +5340 | +5820   | +3370    | +6430   | +5170 |
|            |   | +4280      | +5170 | +4200 | +6250   | +7260   | +5080 | +5460   | +3340    | +6220   | +4950 |
|            | <b>9-й территориальный<br/>район</b>                                      |            |       |       |         |         |       |         |          |         |       |
| 103        | Бурятская АССР  | +750       | +660  | +680  | +600    | +870    | +600  | +840    | +200     | +800    | +810  |
|            |   | +220       | +200  | +200  | +260    | +300    | +240  | +260    | +140     | +300    | +280  |
|            | <b>Иркутская область</b>  |            |       |       |         |         |       |         |          |         |       |
| 104        | г. Братск   | +2270      | +2640 | +2210 | +3080   | +3710   | +2530 | +2860   | +1520    | +3160   | +2590 |
|            |   | +2000      | +2440 | +2010 | +2920   | +3410   | +2370 | +2560   | +1510    | +2950   | +2380 |
| 105        | Бодайбинский район  | +8090      | +9590 | +8000 | +11 300 | +13 500 | +9210 | +10 300 | +5530    | +11 500 | +9340 |
|            |   | +7320      | +9060 | +7450 | +10 800 | +12 600 | +8710 | +9420   | +5500    | +10 900 | +8760 |
| 106        | Мамско-Чуйский район  | +4740      | +5470 | +4620 | +6320   | +7660   | +5220 | +6540   | +3090    | +6560   | +5410 |
|            |   | +4050      | +4950 | +4080 | +5920   | +6910   | +4800 | +5770   | +3050    | +6010   | +4840 |

|                                   |  |       |       |       |       |       |       |       |       |       |       |
|-----------------------------------|--|-------|-------|-------|-------|-------|-------|-------|-------|-------|-------|
| 107                               | Другие районы                                | +3870 | +4470 | +3850 | +5080 | +6240 | +4200 | +5540 | +2370 | +5380 | +4500 |
|                                   |  | +3200 | +3950 | +3320 | +4690 | +5500 | +3800 | +4790 | +2330 | +4820 | +3940 |
| 108                               | Читинская область                            | +2260 | +2150 | +2030 | +2250 | +2950 | +2090 | +2630 | +990  | +2600 | +2420 |
|                                   |  | +1130 | +1180 | +990  | +1480 | +1730 | +1270 | +1360 | +860  | +1520 | +1280 |
| <b>10-й территориальный район</b> |  |       |       |       |       |       |       |       |       |       |       |
| 109                               | Амурская область                             | +1220 | +1110 | +1110 | +1130 | +1490 | +1100 | +1420 | +450  | +1350 | +1330 |
|                                   |  | +480  | +460  | +420  | +600  | +690  | +540  | +580  | +350  | +620  | +560  |
| 110                               | Приморский край                              | +2410 | +2270 | +2280 | +2190 | +3010 | +2100 | +2800 | +770  | +2730 | +2690 |
|                                   |  | +930  | +990  | +920  | +1190 | +1420 | +1040 | +1140 | +600  | +1320 | +1200 |
| <b>Хабаровский край</b>           |  |       |       |       |       |       |       |       |       |       |       |
| 111                               | Верхнебуреинский и Тугуро-Чумиканский районы | +1700 | +1770 | +1530 | +2000 | +2470 | +1740 | +2080 | +1050 | +2110 | +1820 |
|                                   |  | +1200 | +1350 | +1090 | +1710 | +1940 | +1440 | +1530 |       | +1660 | +1360 |
| 112                               | им. Полины Осипенко и Ульчский районы        | +1960 | +1990 | +1790 | +2350 | +2780 | +1850 | +2410 | +1190 | +2400 | +2140 |
|                                   |  | +1230 | +1350 | +1090 | +1740 | +1970 | +1190 | +1550 | +1060 | +1650 | +1340 |
| 113                               | Николаевский район                           | +2770 | +2800 | +2530 | +3040 | +3850 | +2720 | +3320 | +1470 | +3360 | +3010 |
|                                   |  | +1690 | +1870 | +1550 | +2340 | +2680 | +1980 | +2110 | +1360 | +2340 | +1940 |
| 114                               | г. Комсомольск-на-Амуре                      | +1760 | +2000 | +1630 | +2480 | +2850 | +2070 | +2230 |       | +2400 | +1930 |
|                                   |  | +1590 | +1870 | +1480 | +2310 | +2650 | +1890 | +2020 | +1340 | +2240 | +1760 |
| 115                               | Другие районы                                | +2240 | +2390 | +2060 | +2770 | +3340 | +2410 | +2760 | +1420 | +2870 | +2450 |
|                                   |  | +1630 | +1870 | +1510 | +2320 | +2660 | +1940 | +2060 | +1340 | +2280 | +1840 |

| №<br>п. п. | Наименование территориальных<br>районов, областей, краев<br>и республик | Номера цен |          |          |          |          |      |      |       |       |       |
|------------|---|------------|----------|----------|----------|----------|------|------|-------|-------|-------|
|            |   | 356, 357   | 358, 359 | 360, 361 | 362, 363 | 364, 365 | 366  | 367  | 368   | 369   | 370   |
| 1          | 2   | 3          | 4        | 5        | 6        | 7        | 8    | 9    | 10    | 11    | 12    |
|            | <b>1-й территориальный район<br/>РСФСР</b>                              |            |          |          |          |          |      |      |       |       |       |
| 1          | Башкирская АССР   | —          | —        | —        | —        | —        | —170 | —290 | —680  | —760  | —860  |
| 2          | Брянская область  | —          | —        | —        | —        | —        | +150 | +240 | +580  | +650  | +740  |
| 3          | Владимирская и Ивановская<br>области                                    | —          | —        | —        | —        | —        | +20  | +20  | +30   | +40   | +40   |
| 4          | Волгоградская и Липецкая<br>области                                     | —          | —        | —        | —        | —        | —280 | —400 | —600  | —660  | —720  |
| 5          | Вологодская и Куйбышев-<br>ская области                                 | —          | —        | —        | —        | —        | —220 | —320 | —520  | —570  | —620  |
| 6          | Воронежская и Калужская<br>области                                      | —          | —        | —        | —        | —        | —100 | —140 | —100  | —120  | —110  |
| 7          | Горьковская область   | —          | —        | —        | —        | —        | —20  | —20  | —20   | —30   | —30   |
| 8          | Калининская »   | —          | —        | —        | —        | —        | +170 | +280 | +670  | +750  | +850  |
| 9          | Кировская »   | —          | —        | —        | —        | —        | +350 | +520 | +800  | +880  | +950  |
| 10         | Ленинградская »   | —          | —        | —        | —        | —        | —90  | —150 | —360  | —400  | —460  |
| 11         | Марийская АССР  | —          | —        | —        | —        | —        | +460 | +680 | +1190 | +1320 | +1450 |
| 12         | Мордовская АССР   | —          | —        | —        | —        | —        | +670 | +980 | +1510 | +1660 | +1790 |
| 13         | Московская область  | —          | —        | —        | —        | —        | +200 | +290 | +460  | +510  | +550  |
| 14         | Новгородская и Орловская<br>области                                     | —          | —        | —        | —        | —        | —20  | —20  | —30   | —30   | —40   |
| 15         | Пензенская область  | —          | —        | —        | —        | —        | +260 | +440 | +1060 | +1180 | +1340 |
| 16         | Псковская »   | —          | —        | —        | —        | —        | —70  | —100 | —50   | —50   | —40   |
| 17         | Рязанская »   | —          | —        | —        | —        | —        | —100 | —140 | —120  | —140  | —130  |

|                                  |                                      |     |      |      |      |      |      |      |      |      |      |
|----------------------------------|--------------------------------------|-----|------|------|------|------|------|------|------|------|------|
| 18                               | Саратовская область и Чувашская АССР | —   | —    | —    | —    | —    | +110 | +150 | +110 | +120 | +100 |
| 19                               | Смоленская область                   | —   | —    | —    | —    | —    | +10  | +10  | +20  | +20  | +20  |
| 20                               | Тамбовская »                         | —   | —    | —    | —    | —    | —    | +50  | +370 | +420 | +500 |
| 21                               | Татарская АССР                       | —   | —    | —    | —    | —    | +130 | +170 | +140 | +150 | +140 |
| 22                               | Тульская область                     | —   | —    | —    | —    | —    | -10  | -10  | -20  | -20  | -20  |
| 23                               | Ульяновская »                        | —   | —    | —    | —    | —    | +130 | +220 | +520 | +580 | +660 |
| 24                               | Ярославская »                        | —   | —    | —    | —    | —    | -80  | -150 | -360 | -400 | -450 |
| <b>3-й территориальный район</b> |                                      |     |      |      |      |      |      |      |      |      |      |
| 25                               | Эстонская ССР                        | —   | —    | —    | —    | —    | +30  | +20  | +50  | +60  | +60  |
| 26                               | Калининградская область              | —   | —    | —    | —    | —    | -270 | -370 | -600 | -660 | -710 |
| <b>4-й территориальный район</b> |                                      |     |      |      |      |      |      |      |      |      |      |
| <b>Украинская ССР</b>            |                                      |     |      |      |      |      |      |      |      |      |      |
| 27                               | Винницкая область                    | +10 | +10  | +20  | +50  | +70  | -10  | -10  | -30  | -30  | -40  |
| 28                               | Волынская »                          | —   | —    | —    | —    | —    | +10  | +10  | +20  | +30  | +30  |
| 29                               | Днепропетровская область             | -10 | -20  | -30  | -80  | -120 | -20  | -20  | -30  | -30  | -40  |
| 30                               | Донецкая область                     | —   | -10  | -10  | -40  | -60  | -10  | -10  | -10  | -20  | -20  |
| 31                               | Житомирская »                        | —   | +10  | +10  | +30  | +40  | -10  | -10  | -20  | -20  | -30  |
| 32                               | Запорожская, Черновицкая области     | -10 | -10  | -20  | -50  | -70  | —    | —    | +10  | +10  | +20  |
| 33                               | Крымская область                     | +70 | +140 | +200 | +550 | +810 | +60  | +70  | +90  | +100 | +120 |
| 34                               | Николаевская и Одесская области      | +10 | +20  | +30  | +80  | +120 | +20  | +20  | +40  | +50  | +60  |
| 35                               | Полтавская область                   | —   | —    | —    | —    | —    | -10  | -10  | -20  | -20  | -20  |
| 36                               | Ровенская »                          | +20 | +30  | +50  | +120 | +180 | +10  | +10  | +10  | +20  | +20  |
| 37                               | Черниговская »                       | +20 | +50  | +80  | +200 | +300 | +20  | +20  | +20  | +30  | +30  |
| 38                               | Молдавская ССР                       | +10 | +30  | +40  | +110 | +160 | +170 | +220 | +190 | +210 | +190 |



| №<br>п. п. | Наименование территориальных<br>районов, областей, краев<br>и республик | Номера цен |          |          |          |          |      |      |      |      |       |
|------------|---|------------|----------|----------|----------|----------|------|------|------|------|-------|
|            |   | 356, 357   | 358, 359 | 360, 361 | 362, 363 | 364, 365 | 366  | 367  | 368  | 369  | 370   |
| 1          | 2   | 3          | 4        | 5        | 6        | 7        | 8    | 9    | 10   | 11   | 12    |
|            | <b>5-й территориальный район<br/>РСФСР</b>                              |            |          |          |          |          |      |      |      |      |       |
| 39         | Дагестанская АССР   | +140       | +330     | +400     | +920     | +1480    | +320 | +470 | +720 | +800 | +860  |
| 40         | Кабардино-Балкарская<br>АССР, Северо-Осетинская<br>АССР                 | -10        | -20      | -30      | -70      | -110     | -10  | -10  | -10  | -10  | -10   |
| 41         | Краснодарский край  | +20        | +40      | +60      | +170     | +240     | +10  | +10  | +10  | +20  | +20   |
| 42         | Ростовская область  | —          | -10      | —        | —        | -10      | -80  | -120 | -80  | -80  | -60   |
| 43         | Ставропольский край   | +130       | +300     | +350     | +810     | +1300    | +220 | +320 | +540 | +600 | +640  |
|            | <b>6-й территориальный район</b>  |            |          |          |          |          |      |      |      |      |       |
| 44         | Азербайджанская ССР   | -20        | -40      | -60      | -150     | -220     | -70  | -90  | -60  | -60  | -50   |
| 45         | Армянская ССР   | +30        | +60      | +80      | +220     | +330     | +100 | +130 | +100 | +110 | +110  |
|            | <b>7-й территориальный район<br/>РСФСР</b>                              |            |          |          |          |          |      |      |      |      |       |
| 46         | Курганская область  | —          | —        | —        | —        | —        | +230 | +370 | +890 | +990 | +1130 |
| 47         | Оренбургская »  | —          | —        | —        | —        | —        | +30  | +30  | +50  | +60  | +60   |
|            | <b>8-й территориальный район</b>  |            |          |          |          |          |      |      |      |      |       |
| 48         | Алтайский край  | +30        | +60      | +100     | +260     | +390     | +200 | +260 | +220 | +240 | +240  |
| 49         | Кемеровская область   | -100       | -220     | -270     | -620     | -990     | -80  | -140 | -330 | -370 | -420  |
| 50         | Новосибирская »   | +10        | +10      | +20      | +50      | +80      | —    | —    | +10  | +10  | +10   |

| 11-й территориальный район |                                     |      |      |      |      |       |      |      |      |      |      |
|----------------------------|-------------------------------------|------|------|------|------|-------|------|------|------|------|------|
| Казахская ССР              |                                     |      |      |      |      |       |      |      |      |      |      |
| 51                         | Восточно-Казахстанская область      | -10  | -10  | -20  | -50  | -70   | -20  | -30  | -40  | -60  | -60  |
| 52                         | Гурьевская область                  | -    | -    | +10  | +20  | +30   | +20  | +30  | +30  | +40  | +50  |
| 53                         | Джамбулская область                 | +10  | +20  | +40  | +100 | +140  | +10  | +10  | +10  | +10  | +20  |
| 54                         | Карагандинская область              | -    | -    | -    | -    | -10   | -10  | -10  | -10  | -20  | -20  |
| 55                         | Кзыл-Ординская область              | +20  | +40  | +60  | +160 | +240  | +150 | +210 | +170 | +190 | +190 |
| 56                         | Кустанайская область                | -    | -    | -    | +10  | +10   | +10  | +10  | +10  | +10  | +10  |
| 57                         | Павлодарская область                | -10  | -20  | -20  | -60  | -90   | +20  | +20  | +40  | +50  | +50  |
| 58                         | Северо-Казахстанская область        | -    | -10  | -10  | -30  | -40   | -10  | -10  | -20  | -20  | -20  |
| 59                         | Семипалатинская область             | -    | -    | -10  | -10  | -20   | -10  | -10  | -20  | -20  | -20  |
| 60                         | Талды-Курганская область            | -    | -    | -    | -    | -     | +20  | +20  | +40  | +40  | +50  |
| 61                         | Тургайская область                  | -    | +10  | +10  | +20  | +40   | +180 | +240 | +180 | +190 | +170 |
| 62                         | Уральская область                   | +40  | +70  | +100 | +280 | +410  | +20  | +30  | +30  | +40  | +40  |
| 63                         | Целиноградская область              | +20  | +50  | +70  | +180 | +270  | +10  | +10  | +10  | +10  | +20  |
| 64                         | Чимкентская область                 | -    | -    | -10  | -20  | -30   | -110 | -140 | -100 | -110 | -90  |
| 12-й территориальный район |                                     |      |      |      |      |       |      |      |      |      |      |
| Узбекская ССР              |                                     |      |      |      |      |       |      |      |      |      |      |
| 65                         | Андижанская и Наманганская области  | -    | -10  | -20  | -50  | -70   | -100 | -120 | -110 | -120 | -120 |
| 66                         | Бухарская и Кашкадарьинская области | +150 | +350 | +420 | +970 | +1550 | +270 | +380 | +630 | +690 | +750 |
| 67                         | Джизакская область                  | +10  | +20  | +30  | +70  | +110  | -70  | -80  | -50  | -50  | -40  |
| 68                         | Самаркандская область               | -    | -    | -    | -10  | -10   | -80  | -100 | -80  | -90  | -90  |
| 69                         | Сурхандарьинская »                  | +140 | +340 | +410 | +920 | +1480 | +260 | +370 | +620 | +690 | +740 |

| №<br>п. п.      | Наименование территориальных<br>районов, областей, краев<br>и республик | Номера цен |          |          |          |          |      |      |      |      |      |
|-----------------|---|------------|----------|----------|----------|----------|------|------|------|------|------|
|                 |   | 356, 357   | 358, 359 | 360, 361 | 362, 363 | 364, 365 | 366  | 367  | 368  | 369  | 370  |
| 1               | 2   | 3          | 4        | 5        | 6        | 7        | 8    | 9    | 10   | 11   | 12   |
| 70              | Сырдарьинская область   | +20        | +50      | +60      | +170     | +250     | -50  | -60  | -20  | -20  | -    |
| 71              | Ташкентская »   | -10        | -10      | -20      | -50      | -70      | -50  | -70  | -20  | -10  | +10  |
| 72              | Ферганская »  | -20        | -40      | -60      | -160     | -240     | -40  | -40  | -70  | -80  | -90  |
| 73              | Хорезмская »  | +150       | +350     | +430     | +1060    | +1690    | +290 | +400 | +660 | +720 | +780 |
| Таджикская ССР  |   |            |          |          |          |          |      |      |      |      |      |
| 74              | Курган-Тюбинская область  | -160       | -390     | -460     | -1050    | -1690    | -80  | -150 | -530 | -590 | -690 |
| 75              | Ленинабадская »   | -          | -        | -        | -        | -        | -100 | -130 | -70  | -70  | -50  |
| Туркменская ССР |   |            |          |          |          |          |      |      |      |      |      |
| 76              | Ашхабадская область   | -110       | -260     | -300     | -700     | -1120    | -100 | -160 | -380 | -420 | -480 |
| 77              | Красноводская »   | +100       | +240     | +280     | +650     | +1040    | +90  | +150 | +350 | +390 | +440 |
| 78              | Ташаузская »  | +190       | +450     | +540     | +1230    | +1980    | +170 | +280 | +670 | +750 | +850 |

Районы Крайнего Севера и местности, приравненные к ним, расположенные в границах действия ЕРЕР-84

|       |   |   |   |   |   |   |      |      |       |       |       |
|-------|---|---|---|---|---|---|------|------|-------|-------|-------|
| РСФСР |   |   |   |   |   |   |      |      |       |       |       |
| 1     | Районы Крайнего Севера<br>2-й территориальный район |   |   |   |   |   |      |      |       |       |       |
| 79    | Архангельская область                               | - | - | - | - | - | +690 | +980 | +1540 | +1710 | +1850 |
| 80    | Коми АССР   | - | - | - | - | - | +560 | +780 | +960  | +1060 | +1100 |

|    |   |      |       |       |       |       |       |       |       |       |       |
|----|---|------|-------|-------|-------|-------|-------|-------|-------|-------|-------|
|    | Мурманская область                                  |      |       |       |       |       |       |       |       |       |       |
| 81 | Печенгский район                                    | —    | —     | —     | —     | —     | +340  | +490  | +720  | +790  | +850  |
| 82 | Терский район                                       | —    | —     | —     | —     | —     | +360  | +480  | +730  | +830  | +900  |
| 83 | Другие районы                                       | —    | —     | —     | —     | —     | +260  | +370  | +530  | +580  | +620  |
|    | 8-й территориальный район                           |      |       |       |       |       |       |       |       |       |       |
| 84 | Красноярский край                                   | +860 | +2020 | +2490 | +5600 | +8960 | +1740 | +2530 | +4000 | +4430 | +4810 |
| 2  | Местности, приравненные к районам Крайнего Севера   |      |       |       |       |       |       |       |       |       |       |
|    | 2-й территориальный район                           |      |       |       |       |       |       |       |       |       |       |
|    | Архангельская область                               |      |       |       |       |       |       |       |       |       |       |
| 85 | Лешуконский и Мезенский районы                      | —    | —     | —     | —     | —     | +2250 | +3510 | +6090 | +6790 | +7550 |
| 86 | Пинежский район                                     | —    | —     | —     | —     | —     | +1110 | +1760 | +2490 | +2750 | +3000 |
|    | Коми АССР   |      |       |       |       |       |       |       |       |       |       |
| 87 | Ижемский, Троицко-Печорский и Усть-Цилемский районы | —    | —     | —     | —     | —     | +340  | +460  | +600  | +680  | +720  |
| 88 | Удорский район                                      | —    | —     | —     | —     | —     | +310  | +420  | +530  | +590  | +620  |
| 89 | Другие районы                                       | —    | —     | —     | —     | —     | +280  | +380  | +460  | +510  | +530  |
| 90 | Мурманская область                                  | —    | —     | —     | —     | —     | +70   | +80   | +140  | +170  | +190  |



| №<br>п.п. | Наименование территориальных<br>районов, областей, краев и<br>республик | Номера цен |         |          |          |          |       |       |       |       |       |
|-----------|---|------------|---------|----------|----------|----------|-------|-------|-------|-------|-------|
|           |   | 356, 357   | 358 359 | 360, 361 | 362, 363 | 364, 365 | 366   | 367   | 368   | 369   | 370   |
| 1         | 2   | 3          | 4       | 5        | 6        | 7        | 8     | 9     | 10    | 11    | 12    |
|           | <b>8-й территориальный район</b>  |            |         |          |          |          |       |       |       |       |       |
|           | Красноярский край   |            |         |          |          |          |       |       |       |       |       |
| 91        | Енисейский район  | +860       | +2010   | +2460    | +5530    | +8860    | +1720 | +2500 | +3950 | +4380 | +4750 |
| 92        | Другие районы   | +490       | +1140   | +1400    | +3300    | +5280    | +900  | +1320 | +2160 | +2400 | +2620 |
|           | Томская область   |            |         |          |          |          |       |       |       |       |       |
| 93        | Верхнекетский район   | —          | —       | —        | —        | —        | +510  | +650  | +790  | +890  | +920  |
| 94        | Другие районы   | —          | —       | —        | —        | —        | +460  | +590  | +680  | +760  | +780  |
| 95        | Тюменская область   | —          | —       | —        | —        | —        | +2140 | +3060 | +4280 | +4730 | +5030 |
|           | <b>9-й территориальный район</b>  |            |         |          |          |          |       |       |       |       |       |
| 96        | Бурятская АССР  | +60        | +140    | +190     | +420     | +650     | +130  | +170  | +250  | +280  | +310  |
|           | Иркутская область   |            |         |          |          |          |       |       |       |       |       |
| 97        | г. Братск   | +420       | +990    | +1220    | +2830    | +4520    | +950  | +1360 | +2020 | +2230 | +2400 |
| 98        | Бодайбинский район  | +1580      | +3710   | +4560    | +10600   | +16900   | +3360 | +4870 | +7420 | +8210 | +8850 |
| 99        | Мамско-Чуйский район  | +870       | +2030   | +2510    | +5850    | +9340    | +1900 | +2740 | +4090 | +4530 | +4870 |
| 100       | Другие районы   | +740       | +1740   | +2140    | +4990    | +7950    | +1350 | +1980 | +3260 | +3620 | +3980 |
| 101       | Читинская область   | +230       | +510    | +660     | +1450    | +2260    | +670  | +920  | +1200 | +1340 | +1420 |

|     |  |      |      |      |      |       |      |       |       |       |       |
|-----|--|------|------|------|------|-------|------|-------|-------|-------|-------|
|     | <b>10-й территориальный район</b>            |      |      |      |      |       |      |       |       |       |       |
| 102 | Амурская область                             | +100 | +230 | +310 | +710 | +1110 | +290 | +390  | +520  | +580  | +620  |
| 103 | Приморский край                              | —    | —    | —    | —    | —     | +430 | +600  | +1030 | +1170 | +1300 |
|     | <b>Хабаровский край</b>                      |      |      |      |      |       |      |       |       |       |       |
| 104 | Верхнебуреинский и Тугуро-Чумиканский районы | —    | —    | —    | —    | —     | +720 | +990  | +1170 | +1280 | +1330 |
| 105 | им. Полины Осипенко и Ульчский районы        | —    | —    | —    | —    | —     | +760 | +1030 | +1240 | +1370 | +1430 |
| 106 | Николаевский район                           | —    | —    | —    | —    | —     | +970 | +1340 | +1690 | +1880 | +1970 |
| 107 | г. Комсомольск-на-Амуре                      | —    | —    | —    | —    | —     | +900 | +1260 | +1570 | +1730 | +1800 |
| 108 | Другие районы                                | —    | —    | —    | —    | —     | +930 | +1300 | +1640 | +1810 | +1890 |

**Примечания:** 1. Поправки по п. А и Б следует принимать для областей, краев и республик, из которых ведутся поставки на стройку сборных бетонных и железобетонных конструкций и кирпича строительного, причем если сборные бетонные и железобетонные конструкции и кирпич строительный поставляются на стройку из разных областей, краев и республик, то в смете следует применять поправку, определяемую как средневзвешенную, исходя из процентного соотношения объемов сборных конструкций или кирпича строительного, поставляемых из разных областей, краев и республик.

2. Поправки по п. В следует принимать для областей, краев и республик, в которых проектируется строительство сооружений.

3. Настоящие поправки определены по объемам местных строительных материалов (включая сборные бетонные и железобетонные конструкции) с учетом изменений конструктивных элементов сооружений в конкретных условиях отдельных областей, краев и республик, поэтому при составлении смет они не подлежат корректировке.

4. Поправки к ценам на насосные станции, приведенные дробью, обозначают: в числителе — при строительстве в суглинистых грунтах, в знаменателе — в песчаных грунтах.

5. Поправки со знаком «плюс» следует прибавлять к прямым затратам цен Прейскуранта, а со знаком «минус» — вычитать.

**ВЕДОМОСТЬ СТОИМОСТИ ОБОРУДОВАНИЯ,  
ПРЕДУСМОТРЕННОГО ТИПОВЫМИ ПРОЕКТАМИ,  
НО НЕ УЧТЕННОГО ПРЕЙСКУРАНТОМ**

1. Стоимости оборудования определены в оптовых ценах, введенных в действие с 1.1. 1982 г.

2. Стоимость производственного и хозяйственного инвентаря, инструмента и мебели определяется дополнительно в соответствии с утвержденными нормами затрат на приобретение инструмента, производственного и хозяйственного инвентаря и мебели для вновь возводимых зданий.

3. Монтаж оборудования, приведенного в настоящей ведомости, учтен Прейскурантом.

4. Показатели настоящей ведомости приведены в целом на объект, для которого разработаны цены Прейскуранта (стоимость в руб.).

| № п.п. | Наименование оборудования  | Номера цен Прейскуранта |             |             |               |               |               |
|--------|--|-------------------------|-------------|-------------|---------------|---------------|---------------|
|        |  | 332                     | 336         | 340         | 346           | 348           | 354           |
|        |  | Стоимость               |             |             |               |               |               |
| 1      | Технологическое оборудование насосных станций насосами типов:<br>ЗКМ-6 или ЗКМ6а с электродвигателем А2-61-2,<br>Д200-36 с электродвигателем АО2-81-4,<br>Д320-50 с электродвигателем АО2-91-4,<br>Д630-90 с электродвигателем АЗ-315М-4 | 2050                    | 2110        | —           | —             | —             | —             |
|        |  | —                       | —           | 4240        | —             | —             | —             |
|        |  | —                       | —           | —           | 5620          | —             | —             |
|        |  | —                       | —           | —           | —             | 10 430        | 10 520        |
| 2      | Электросиловое оборудование с электродвигателями насосов мощностью:<br>13 кВт<br>22 кВт<br>30 кВт<br>132 кВт<br>160 кВт  | 2570                    | 2930        | —           | —             | —             | —             |
|        |  | —                       | —           | 2880        | —             | —             | —             |
|        |  | —                       | —           | —           | 3310          | —             | —             |
|        |  | —                       | —           | —           | —             | 7840          | —             |
|        |  | —                       | —           | —           | —             | —             | 7860          |
| 3      | Электроотопительное оборудование   | 161                     | 127         | 235         | 134           | 328           | 221           |
| 4      | Электрооборудование КИП  | 2140                    | 2130        | 2130        | 2130          | 2130          | 2120          |
|        | <b>Всего</b>   | <b>6920</b>             | <b>7300</b> | <b>9480</b> | <b>11 190</b> | <b>20 730</b> | <b>20 720</b> |

Продолжение

| № п.п. | Наименование оборудования            | Номера цен Прейскуранта |      |        |        |        |
|--------|--------------------------------------|-------------------------|------|--------|--------|--------|
|        |                                      | 366                     | 367  | 368    | 369    | 370    |
|        |                                      | Стоимость               |      |        |        |        |
| 1      | Сантехническое оборудование          | 63                      | 63   | 63     | 63     | 63     |
| 2      | Технологическое оборудование         | 5680                    | 8180 | 9360   | 12 380 | 14 050 |
| 3      | Электросиловое оборудование          | 458                     | 673  | 1170   | 1 670  | 1 670  |
| 4      | Электрооборудование КИП и автоматики | 82                      | 82   | 82     | 82     | 82     |
| 5      | Электрооборудование слабых устройств | 15                      | 15   | 15     | 15     | 15     |
| Всего  |                                      | 6300                    | 9010 | 10 690 | 14 210 | 15 880 |

ПРИЛОЖЕНИЕ 11

**ВЕДОМОСТЬ ОБЪЕМОВ ИЗЛИШНЕГО, ОТВОЗИМОГО ВО ВРЕМЕННЫЙ ОТВАЛ И НЕДОСТАЮЩЕГО ГРУНТА, ПОДЛЕЖАЩЕГО УЧЕТУ ПРИ СОСТАВЛЕНИИ БАЛАНСА ЗЕМЛЯНЫХ РАБОТ В ЦЕЛОМ ПО СТРОИТЕЛЬНОЙ ПЛОЩАДКЕ**

(м<sup>3</sup> на измеритель цен)

| Номера цен | Территориальные районы            |              |                               |   |              |                               |                                     |              |                               |
|------------|-----------------------------------|--------------|-------------------------------|---|--------------|-------------------------------|-------------------------------------|--------------|-------------------------------|
|            | 1ж, 3а, 3б, 3г, 4, 5а, 6, 11а, 12 |              |                               | 1а—1в, 1д, 1е, 2б, 2г, 3в, 5б, 10а, 11б—11г |              |                               | 1г, 2а, 2в, 7—9, 10б, 10в, 11д, 11е |              |                               |
|            | Объем грунта, м <sup>3</sup>      |              |                               |   |              |                               |                                     |              |                               |
|            | излишнего                         | недостающего | отвозимого во временный отвал | излишнего                                   | недостающего | отвозимого во временный отвал | излишнего                           | недостающего | отвозимого во временный отвал |
| 1          | 2                                 | 3            | 4                             | 5   | 6            | 7                             | 8                                   | 9            | 10                            |
| 332, 334   | 190                               | —            | —                             | 190   | —            | —                             | 190                                 | —            | —                             |
|            | 19                                | —            | —                             | 19  | —            | —                             | 19                                  | —            | —                             |
| 333, 335   | 250                               | —            | —                             | 250   | —            | —                             | 250                                 | —            | —                             |
|            | 19                                | —            | —                             | 19  | —            | —                             | 19                                  | —            | —                             |
| 336        | 379                               | —            | —                             | 379   | —            | —                             | 379                                 | —            | —                             |
|            | 12                                | —            | —                             | 12  | —            | —                             | 12                                  | —            | —                             |



| Номера<br>цен | Территориальные районы               |              |                                     |  |              |                                     |  |              |                                     |
|---------------|--------------------------------------|--------------|-------------------------------------|--|--------------|-------------------------------------|--|--------------|-------------------------------------|
|               | 1ж, 3а, 3б, 3г, 4,<br>5а, 6, 11а, 12 |              |                                     | 1а—1в, 1д, 1е, 2б, 2г,<br>3в, 5б, 10а, 11б—11г |              |                                     | 1г, 2а, 2в, 7—9,<br>10б, 10в, 11д, 11е |              |                                     |
|               | Объем грунта, м <sup>3</sup>         |              |                                     |  |              |                                     |  |              |                                     |
|               | излишнего                            | недостающего | отвозимого<br>во временный<br>отвал | излишнего                                      | недостающего | отвозимого во<br>временный<br>отвал | излишнего                              | недостающего | отвозимого во<br>временный<br>отвал |
| 1             | 2                                    | 3            | 4                                   | 5  | 6            | 7                                   | 8                                      | 9            | 10                                  |
| 837           | 466<br>12                            | —            | —                                   | 466<br>12                                      | —            | —                                   | 466<br>12                              | —            | —                                   |
| 338           | 398<br>12                            | —            | —                                   | 398<br>12                                      | —            | —                                   | 398<br>12                              | —            | —                                   |
| 339           | 486<br>12                            | —            | —                                   | 486<br>12                                      | —            | —                                   | 486<br>12                              | —            | —                                   |
| 340, 343      | 260<br>25                            | —            | —                                   | 260<br>25                                      | —            | —                                   | 260<br>25                              | —            | —                                   |
| 341, 344      | 350<br>25                            | —            | —                                   | 350<br>25                                      | —            | —                                   | 350<br>25                              | —            | —                                   |
| 342           | 469<br>25                            | —            | —                                   | 469<br>25                                      | —            | —                                   | 469<br>25                              | —            | —                                   |
| 345           | 488<br>25                            | —            | —                                   | 488<br>25                                      | —            | —                                   | 488<br>25                              | —            | —                                   |
| 346           | 576<br>12                            | —            | —                                   | 576<br>12                                      | —            | —                                   | 576<br>12                              | —            | —                                   |
| 347           | 596<br>12                            | —            | —                                   | 596<br>12                                      | —            | —                                   | 596<br>12                              | —            | —                                   |
| 348, 350      | 420<br>30                            | —            | —                                   | 420<br>30                                      | —            | —                                   | 420<br>30                              | —            | —                                   |
| 349           | 579<br>30                            | —            | —                                   | 579<br>30                                      | —            | —                                   | 579<br>30                              | —            | —                                   |
| 351           | 598<br>30                            | —            | —                                   | 598<br>30                                      | —            | —                                   | 598<br>30                              | —            | —                                   |
| 352, 353      | 91<br>3                              | —            | —                                   | 91<br>3  | —            | —                                   | 91<br>3                                | —            | —                                   |

| Номера<br>цен | Территориальные районы               |              |                                     |  |              |                                     |  |              |                                     |
|---------------|--------------------------------------|--------------|-------------------------------------|--|--------------|-------------------------------------|--|--------------|-------------------------------------|
|               | 1ж, 3а, 3б, 3г, 4,<br>5а, 6, 11а, 12 |              |                                     | 1а-1в, 1д, 1е, 2б, 2г,<br>3в, 5б, 10а, 11б-11г |              |                                     | 1г, 2а, 2в, 7-9,<br>10б, 10в, 11д, 11е |              |                                     |
|               | Объем грунта, м³                     |              |                                     |  |              |                                     |  |              |                                     |
|               | излишнего                            | недостающего | отвозимого<br>во временный<br>отвал | излишнего                                      | недостающего | отвозимого<br>во временный<br>отвал | излишнего                              | недостающего | отвозимого<br>во временный<br>отвал |
| 1             | 2                                    | 3            | 4                                   | 5  | 6            | 7                                   | 8                                      | 9            | 10                                  |
| 354           | 696                                  | —            | —                                   | 696  | —            | —                                   | 696                                    | —            | —                                   |
|               | 16                                   | —            | —                                   | 16   | —            | —                                   | 16                                     | —            | —                                   |
| 355           | 716                                  | —            | —                                   | 716  | —            | —                                   | 716                                    | —            | —                                   |
|               | 16                                   | —            | —                                   | 16   | —            | —                                   | 16                                     | —            | —                                   |
| 356           | —                                    | 120          | 168                                 | —  | 120          | 168                                 | —                                      | 120          | 168                                 |
|               | —                                    | 2            | 12                                  | —  | 2            | 12                                  | —                                      | 2            | 12                                  |
| 357           | —                                    | 230          | 168                                 | —  | 230          | 168                                 | —                                      | 230          | 168                                 |
|               | —                                    | 20           | 12                                  | —  | 20           | 12                                  | —                                      | 20           | 12                                  |
| 358           | —                                    | 135          | 325                                 | —  | 135          | 325                                 | —                                      | 135          | 325                                 |
|               | —                                    | —            | 47                                  | —  | —            | 47                                  | —                                      | —            | 47                                  |
| 359           | —                                    | 321          | 325                                 | —  | 321          | 325                                 | —                                      | 321          | 325                                 |
|               | —                                    | 3            | 47                                  | —  | 3            | 47                                  | —                                      | 3            | 47                                  |
| 360           | —                                    | 51           | 1031                                | —  | 51           | 1031                                | —                                      | 51           | 1031                                |
|               | —                                    | —            | 30                                  | —  | —            | 60                                  | —                                      | —            | 60                                  |
| 361           | —                                    | 211          | 1031                                | —  | 211          | 1031                                | —                                      | 211          | 1031                                |
|               | —                                    | 9            | 60                                  | —  | 9            | 60                                  | —                                      | 9            | 60                                  |
| 362           | 154                                  | —            | 1470                                | 154  | —            | 1470                                | 154                                    | —            | 1470                                |
|               | —                                    | —            | 97                                  | —  | —            | 97                                  | —                                      | —            | 97                                  |
| 363           | —                                    | 97           | 1624                                | —  | 97           | 1624                                | —                                      | 97           | 1624                                |
|               | —                                    | 10           | 97                                  | —  | 10           | 97                                  | —                                      | 10           | 97                                  |
| 364           | 614                                  | —            | 1592                                | 614  | —            | 1592                                | 614                                    | —            | 1592                                |
|               | —                                    | 2            | 140                                 | —  | 2            | 140                                 | —                                      | 2            | 140                                 |
| 365           | —                                    | 289          | 1917                                | —  | 289          | 1917                                | —                                      | 289          | 1917                                |
|               | —                                    | 10           | 140                                 | —  | 10           | 140                                 | —                                      | 10           | 140                                 |
| 366           | 70                                   | —            | 230                                 | 70   | —            | 230                                 | 88                                     | —            | 230                                 |
|               | 60                                   | —            | —                                   | 60   | —            | —                                   | 60                                     | —            | —                                   |

| Номера цен | Территориальные районы            |              |                               |  |              |                               |                                    |              |                               |
|------------|-----------------------------------|--------------|-------------------------------|--|--------------|-------------------------------|------------------------------------|--------------|-------------------------------|
|            | 1ж, 3а, 3б, 3г, 4, 5а, 6, 11а, 12 |              |                               | 1а,—1в, 1д, 1е, 2б, 2г, 3в, 5б, 10а, 11б—11г |              |                               | 1г, 2а, 2в 7—9, 10б, 10в, 11д, 11е |              |                               |
|            | Объем грунта, м <sup>3</sup>      |              |                               |  |              |                               |                                    |              |                               |
|            | излишнего                         | недостающего | отвозимого во временный отвал | излишнего                                    | недостающего | отвозимого во временный отвал | излишнего                          | недостающего | отвозимого во временный отвал |
| 1          | 2                                 | 3            | 4                             | 5  | 6            | 7                             | 8                                  | 9            | 10                            |
| 367        | 182                               | —            | 300                           | 182  | —            | 300                           | 182                                | —            | 300                           |
|            | 70                                | —            | —                             | 70   | —            | —                             | 70                                 | —            | —                             |
| 368        | 168                               | —            | 410                           | 168  | —            | 410                           | 176                                | —            | 410                           |
|            | 110                               | —            | —                             | 110  | —            | —                             | 110                                | —            | —                             |
| 369        | 238                               | —            | 500                           | 238  | —            | 500                           | 247                                | —            | 500                           |
|            | 130                               | —            | —                             | 130  | —            | —                             | 130                                | —            | —                             |
| 370        | 324                               | —            | 510                           | 324  | —            | 510                           | 330                                | —            | 510                           |
|            | 140                               | —            | —                             | 140  | —            | —                             | 140                                | —            | —                             |

Примечания: 1. Растительный грунт по ценам № 356—365, отвозимый во временный отвал, в последующем используется для укрепления обвалования посевом трав.

2. Объемы излишнего грунта, приведенные по ценам № 336—339, 342, 345—347, 349, 351, 354, 355, относятся к варианту строительства в суглинистых грунтах. Объемы излишнего грунта при варианте строительства в песчаных грунтах составляют: по ценам № 336, 338—350 м<sup>3</sup>, по ценам № 337, 339—430 м<sup>3</sup>, по ценам № 342, 345—440 м<sup>3</sup>, по ценам № 346, 347—540 м<sup>3</sup>, по ценам № 349, 351—550 м<sup>3</sup>, по ценам № 354, 355—660 м<sup>3</sup>.

3. По ценам № 332—355 предусмотрено складирование растительного грунта на месте, а по ценам № 366—370 предусмотрено его транспортирование на 1 км.

4. Над чертой указаны объемы грунта II группы, под чертой объемы растительного грунта.

## ПРИЛОЖЕНИЕ 12

### ВЕДОМОСТИ ОБЪЕМОВ СТРОИТЕЛЬНЫХ И МОНТАЖНЫХ РАБОТ

(на измеритель цен Прейскуранта)

#### Вводные указания

1. Ведомости объемов строительных и монтажных работ разработаны в соответствии с Инструкцией о составе, порядке разработки, согласования и утверждения

проектно-сметной документации на строительство предприятий, зданий и сооружений СНиП 1.02.01—85 и ГОСТ 21.111—84.

2. Настоящие ведомости разработаны по главнейшим конструктивным элементам и видам работ зданий и сооружений отдельно по основным ценам и поправкам.

3. Порядок составления сводной ведомости объемов строительных и монтажных работ на строительство конкретного здания или сооружения приводится в примере составления смет (прил. 14).

4. Объемы работ по подземным частям насосных станций (цены № 332—355), приведенные дробью, обозначают: в числителе для варианта строительства в суглинистых грунтах, в знаменателе — в песчаных грунтах.

5. Объемы и виды работ по надземным частям насосных станций: строительным работам, монтажу металлоконструкций, внутренним санитарно-техническим устройствам, электромонтажным работам и монтажу технологического оборудования в ценах № 333—335 следует принимать по цене № 332, в ценах 337—339 — по цене № 336, в ценах № 341—345 — по цене № 340, в цене № 347 — по цене № 346, в ценах № 349—351 — по цене № 348, в цене № 355 — по цене № 354.

6. Объемы работ разд. IV по цене № 353, приведенные дробью, обозначают: в числителе — при заглублении машинного зала на 4,8 м, в знаменателе — на 6 м.

7. Объемы работ разд. IV по ценам № 356—365, приведенные дробью, обозначают: в числителе — для варианта монтажа технологических трубопроводов резервуаров с автоматизацией, в знаменателе — без автоматизации.

8. Объемы работ по поправкам при применении насосов, отличающихся от учтенных в Прейскуранте, приведены дробью: в числителе — по ценам № 332—335, 340—345, в знаменателе — по ценам № 336—339, 346, 347. Объемы работ по поправкам к ценам № 346 и 347 при применении насоса Д630—90 с электродвигателем А2—91—6 следует принимать по графе 10 за исключением работы по прокладке трубопроводов (код вида работ 73302), поправка по которой составит 0,41 т.

9. Объемы работ по поправкам со знаком «плюс» следует добавлять, а со знаком «минус» — вычитать из аналогичных объемов работ соответствующих разделов основных цен Прейскуранта.



А. ПО ОСНОВНЫМ ЦЕ

| № строки | Наименование вида работ                              | Единица измерения | Код        |                   | Количество        |                     |
|----------|--|-------------------|------------|-------------------|-------------------|---------------------|
|          |  |                   | вида работ | единицы измерения | 332               | 336                 |
| 1        | 2  | 3                 | 4          | 5                 | 6                 | 7                   |
|          | <b>РАЗДЕЛ I. СТРОИТЕЛЬНЫЕ РАБОТЫ</b>                 |                   |            |                   |                   |                     |
|          | <b>I. Подземная часть</b>                            |                   |            |                   |                   |                     |
|          | а) земляные работы                                   |                   |            |                   |                   |                     |
| 1        | Механизированная разработка грунта в котлованах      | м <sup>3</sup>    | —          | 113               | <u>780</u><br>530 | <u>2445</u><br>1670 |
| 2        | Ручная разработка грунта                             | »                 | —          | 113               | 30                | <u>80</u><br>60     |
| 3        | Засыпка котлованов                                   | »                 | —          | 113               | <u>620</u><br>370 | <u>2146</u><br>1380 |
|          | б) фундаменты под стены здания                       |                   |            |                   |                   |                     |
| 4        | Утепление фундаментных балок песком                  | »                 | 20502      | 113               | <u>24</u><br>—    | —                   |
| 5        | Устройство подстилающих слоев из песка               | »                 | 20503      | 113               | —                 | —                   |
| 6        | Устройство бетонных оснований                        | »                 | 30201      | 113               | —                 | —                   |
|          | Устройство бетонных фундаментов при температуре, °С: |                   |            |                   |                   |                     |
| 7        | —20; —30   | »                 | 30202      | 113               | <u>7,6</u><br>3,1 | —                   |
| 8        | —40  | »                 | 30202      | 113               | <u>7,6</u><br>3,3 | —                   |
| 9        | Устройство железобетонных фундаментов                | »                 | 30301      | 113               | —                 | —                   |
|          | Укладка фундаментных блоков при температуре, °С:     |                   |            |                   |                   |                     |
| 10       | —20; —30   | шт.               | 30501      | 796               | <u>—</u><br>9     | —                   |
| 11       | —40  | »                 | 30501      | 796               | <u>—</u><br>9     | —                   |

НАМ ПРЕЙСКУРАНТА

| по ценам Прейскуранта |             |             |             |     |     |      |      |      |                             |
|-----------------------|-------------|-------------|-------------|-----|-----|------|------|------|-----------------------------|
| 340                   | 346         | 348         | 354         | 366 | 367 | 368  | 369  | 370  | Шифр нормативного источника |
| 8                     | 9           | 10          | 11          | 12  | 13  | 14   | 15   | 16   | 17                          |
| <u>975</u>            | <u>4325</u> | <u>2095</u> | <u>4700</u> | 340 | 520 | 650  | 820  | 920  | —                           |
| 630                   | 3260        | 1460        | 3610        |     |     |      |      |      |                             |
| <u>80</u>             | <u>65</u>   | 45          | <u>55</u>   | 19  | 32  | 38   | 48   | 54   | —                           |
| 40                    | 33          |             | 35          |     |     |      |      |      |                             |
| <u>795</u>            | <u>3814</u> | <u>1720</u> | <u>4059</u> | 230 | 300 | 410  | 500  | 510  | —                           |
| 410                   | 2753        | 1085        | 2985        |     |     |      |      |      |                             |
| <u>26</u>             | —           | <u>28</u>   | —           | —   | —   | 4,8  | 6    | 7,8  | 6—171                       |
| —                     |             | —           |             |     |     |      |      |      |                             |
| —                     | —           | —           | —           | 4,1 | 4,9 | 1    | 1    | 0,9  | 8—10                        |
| —                     | —           | —           | —           | —   | —   | 4,7  | 5,6  | 7    | 6—1                         |
| <u>6,2</u>            | —           | <u>8,4</u>  | —           | —   | 3,5 | 6,3  | 6,4  | 7,7  | 6—13,<br>6—20               |
| 1,1                   |             | 4,7         |             |     |     |      |      |      |                             |
| <u>6,2</u>            | —           | <u>8,4</u>  | —           | —   | 4,3 | 9,8  | 10,6 | 13,6 | 6—13,<br>6—20               |
| 1,1                   |             | 4,7         |             |     |     |      |      |      |                             |
| —                     | —           | —           | —           | —   | —   | 32,6 | 38,7 | 46,1 | 6—5, 6—6                    |
| <u>9</u>              | —           | —           | —           | 67  | 78  | 28   | 28   | 10   | 7—400—<br>7—403             |
| 12                    |             | 9           |             |     |     |      |      |      |                             |
| <u>9</u>              | —           | —           | —           | 90  | 78  | 34   | 34   | 10   | 7—400—<br>7—403             |
| 12                    |             | 9           |             |     |     |      |      |      |                             |

| № строки | Наименование вида работ  | Единица измерения | Код        |                   | Количество |         |
|----------|--|-------------------|------------|-------------------|------------|---------|
|          |  |                   | вида работ | единицы измерения | 332        | 336     |
| 1        | 2  | 3                 | 4          | 5                 | 6          | 7       |
| 12       | Укладка фундаментных плит при температуре °С:<br>—20; —30                | шт.               | 30501      | 796               | —<br>6     | —       |
| 13       | —40  | »                 | 30501      | 796               | —<br>6     | —       |
| 14       | Укладка перемычек при температуре, °С:<br>—20                            | »                 | 30603      | 796               | 3<br>1     | —       |
| 15       | —30  | »                 | 30603      | 796               | 3<br>1     | —       |
| 16       | —40  | »                 | 30603      | 796               | 3<br>1     | —       |
| 17       | Укладка балок  | »                 | 30625      | 796               | 4<br>2     | —       |
| 18       | Устройство горизонтальной изоляции стен при температуре, °С:<br>—20; —30 | м <sup>2</sup>    | 50103      | 055               | 25         | —       |
| 19       | —40  | »                 | 50103      | 055               | 27         | —       |
| 20       | Устройство обмазочной гидроизоляции фундаментов                          | »                 | 50105      | 055               | 49<br>53   | —       |
| 21       | То же<br>в) стены и днище машинного зала                                 | »                 | 50106      | 055               | —          | —       |
| 22       | Устройство подстилающих слоев из щебня                                   | м <sup>3</sup>    | 20504      | 113               | 11<br>—    | 12<br>— |
| 23       | Устройство подстилающих бетонных слоев                                   | »                 | 30201      | 113               | 6,9        | 7,4     |
| 24       | Устройство железобетонных стен   | »                 | 30204      | 113               | 21,6       | 45,8    |
| 25       | Устройство железобетонных днищ   | »                 | 30202      | 113               | 14,8       | 19      |

| по ценам Прейсруанта |                |                 |                |     |     |     |     |     |                             |
|----------------------|----------------|-----------------|----------------|-----|-----|-----|-----|-----|-----------------------------|
| 340                  | 346            | 348             | 354            | 366 | 367 | 368 | 369 | 370 | Шифр нормативного источника |
| 8                    | 9              | 10              | 11             | 12  | 13  | 14  | 15  | 16  | 17                          |
| $\frac{3}{11}$       | —              | $\frac{—}{7}$   | —              | 21  | 30  | —   | —   | 4   | 7—2                         |
| $\frac{3}{11}$       | —              | $\frac{—}{7}$   | —              | 21  | 30  | 7   | 7   | 4   | 7—2                         |
| 1                    | —              | $\frac{2}{—}$   | —              | 18  | 18  | 2   | 2   | 4   | 7—127                       |
| 1                    | —              | $\frac{2}{—}$   | —              | 24  | 24  | 2   | 2   | 4   | 7—127                       |
| 1                    | —              | $\frac{2}{—}$   | —              | 30  | 30  | 3   | 3   | 6   | 7—127                       |
| $\frac{5}{2}$        | —              | $\frac{5}{4}$   | —              | —   | —   | 8   | 10  | 13  | 7—15                        |
| 28                   | —              | 30              | —              | —   | —   | —   | —   | —   | 8—13                        |
| 30                   | —              | 34              | —              | —   | —   | —   | —   | —   | 8—13                        |
| $\frac{55}{79}$      | —              | $\frac{62}{58}$ | —              | —   | —   | —   | —   | 209 | 8—27                        |
| —                    | —              | —               | —              | 62  | 96  | 158 | 188 | 209 | 41—28,<br>41—30             |
| $\frac{14}{—}$       | $\frac{15}{—}$ | $\frac{17}{—}$  | $\frac{19}{—}$ | —   | —   | —   | —   | —   | 11—6                        |
| 8,8                  | 9,7            | 12,6            | 11,8           | —   | —   | —   | —   | —   | 11—11                       |
| 26,5                 | 69,4           | 54,7            | 80,1           | —   | —   | —   | —   | —   | 6—235                       |
| 19,5                 | 24,9           | 29,7            | 30,9           | —   | —   | —   | —   | —   | 6—232                       |



| № строки | Наименование вида работ                         | Единица измерения | Код        |                   | Количество        |                   |
|----------|---|-------------------|------------|-------------------|-------------------|-------------------|
|          |   |                   | вида работ | единицы измерения | 332               | 336               |
| 1        | 2   | 3                 | 4          | 5                 | 6                 | 7                 |
| 26       | Кирпичная кладка прижимных стенок               | м <sup>3</sup>    | 30705      | 113               | 9,1               | 15,5              |
| 27       | Установка фасонных частей                       | т                 | 40514      | 168               | 0,21              | 0,22              |
| 28       | Устройство гидроизоляции цементным раствором    | м <sup>2</sup>    | 50103      | 055               | —                 | 16                |
| 29       | Устройство обмазочной гидроизоляции стен        | »                 | 50105      | 055               | 36                | 21                |
| 30       | Устройство оклеечной гидроизоляции стен и днища | »                 | 50107      | 055               | 131               | 198               |
| 31       | Окраска поверхности эмалями                     | »                 | 50510      | 055               | —                 | 8,5               |
| 32       | Устройство цементных стяжек                     | »                 | 50702      | 055               | 132               | 142               |
| 33       | Уплотнение грунта щебнем                        | »                 | 50703      | 055               | <u>72</u>         | <u>78</u>         |
|          | г) прочие работы                                |                   |            |                   | —                 | —                 |
| 34       | Устройство подстилающих слоев из щебня          | м <sup>3</sup>    | 20504      | 113               | —                 | —                 |
| 35       | Установка закладных деталей                     | т                 | 30118      | 168               | —                 | 0,32              |
| 36       | Настил из рифленой стали                        | м <sup>2</sup>    | 30124      | 055               | —                 | —                 |
| 37       | Устройство подстилающих бетонных слоев          | м <sup>3</sup>    | 30201      | 113               | <u>7</u><br>6,7   | 7,5               |
| 38       | Устройство бетонных фундаментов                 | »                 | 30202      | 113               | 3,1               | 2,5               |
| 39       | Устройство бетонных стен каналов                | »                 | 30204      | 113               | —                 | —                 |
| 40       | Подливка цементного раствора под оборудование   | м <sup>2</sup>    | 30207      | 055               | 8                 | 8                 |
| 41       | Устройство железобетонных фундаментов           | м <sup>3</sup>    | 30301      | 113               | <u>1,8</u><br>1,5 | <u>2,8</u><br>1,5 |
| 42       | Устройство стен и днища                         | »                 | 30302      | 113               | —                 | —                 |
| 43       | Устройство железобетонных покрытий              | »                 | 30309      | 113               | —                 | 11,2              |
| 44       | Укладка плит покрытий и перекрытий              | »                 | 30626      | 796               | —                 | 1                 |

| по ценам Прейскуранта |            |            |            |      |      |      |      |      |                                   |
|-----------------------|------------|------------|------------|------|------|------|------|------|-----------------------------------|
| 340                   | 346        | 348        | 354        | 366  | 367  | 368  | 369  | 370  | Шифр нормативного источника       |
| 8                     | 9          | 10         | 11         | 12   | 13   | 14   | 15   | 16   | 17                                |
| 10,4                  | 26,8       | 19,2       | 30,3       | —    | —    | —    | —    | —    | 8—38                              |
| 0,25                  | 0,26       | 0,44       | 0,72       | —    | —    | —    | —    | —    | 22—362,<br>22—363                 |
| —                     | 18         | —          | 14         | —    | —    | —    | —    | —    | 8—13                              |
| 27                    | 25         | 29         | 29         | —    | —    | —    | —    | —    | 8—27                              |
| 163                   | 314        | 268        | 346        | —    | —    | —    | —    | —    | 8—16,<br>8—19,<br>11—16,<br>11—17 |
| 4                     | 7,8        | 10         | 6          | —    | —    | —    | —    | —    | 13—119,<br>13—154                 |
| 168                   | 186        | 241        | 190        | —    | —    | —    | —    | —    | 11—55                             |
| <u>92</u>             | <u>101</u> | <u>115</u> | <u>123</u> | —    | —    | —    | —    | —    | 11—2                              |
| —                     | —          | —          | —          | —    | —    | —    | —    | —    | —                                 |
| —                     | —          | —          | —          | 1,6  | 1,9  | 2,4  | 3,3  | 4,1  | 11—6                              |
| —                     | 0,31       | 0,17       | 0,56       | 0,23 | 0,3  | 0,55 | 0,61 | 0,59 | 6—83,<br>6—84                     |
| 1,2                   | —          | —          | —          | 0,3  | 1    | 4,5  | 9    | 9    | 34—304                            |
| <u>9,8</u>            | 8,2        | <u>8,3</u> | 8,1        | 4,4  | 5,2  | 8,2  | 10,6 | 12,8 | 11—11                             |
| 9,5                   | —          | 8          | —          | —    | —    | —    | —    | —    | —                                 |
| 5,5                   | 5          | 5,9        | 5,4        | —    | —    | 1,4  | 4,3  | 3,9  | 6—30,<br>6—13,<br>6—15            |
| —                     | —          | —          | —          | 0,8  | 1    | 2,1  | 2,5  | 2,5  | 6—90                              |
| 11                    | 12         | 16         | 16         | —    | —    | —    | —    | —    | 6—73,<br>6—74                     |
| <u>1,8</u>            | <u>3,7</u> | <u>1,8</u> | <u>3,7</u> | —    | —    | —    | —    | —    | 6—5,<br>6—6                       |
| 1,5                   | 3,3        | 1,5        | 3,3        | —    | —    | —    | —    | —    | —                                 |
| —                     | —          | —          | —          | 13,8 | 26,8 | 34,3 | 31,6 | 34,1 | 6—195                             |
| —                     | 13,3       | 0,9        | 16,7       | —    | —    | —    | —    | —    | 6—177                             |
| 4                     | 2          | 3          | 2          | 12   | 14   | 14   | 14   | 14   | 7—21,<br>7—199                    |

| № строки                                   | Наименование вида работ   | Единица измерения | Код        |                   | Количество    |                |
|--|---|-------------------|------------|-------------------|---------------|----------------|
|  |   |                   | вида работ | единицы измерения | 332           | 336            |
| 1  | 2   | 3                 | 4          | 5                 | 6             | 7              |
| 45   | Прокладка трубопроводов из асбестоцементных труб                  | м                 | 40508      | 006               | —             | 13             |
| 46   | Прокладка трубопроводов из пластмассовых труб                     | »                 | 40601      | 006               | 24            | 32             |
| 47   | Устройство гидроизоляции  | м <sup>2</sup>    | 50106      | 055               | <u>9</u><br>8 | <u>13</u><br>8 |
| 48   | Устройство пароизоляции   | »                 | 50207      | 155               | —             | 2              |
| 49   | Утепление пола плитами пенобетонными                              | »                 | 50305      | 055               | —             | 2              |
| 50   | Окраска поверхности масляными красками                            | м <sup>2</sup>    | 50510      | 055               | 28            | 69             |
| 51   | Штукатурка поверхности  | »                 | 50603      | 055               | 73            | 146            |
| 52   | Устройство полов из керамических плиток                           | »                 | 50708      | 055               | 45            | 50             |
| 53   | Облицовка поверхности керамическими плитками                      | »                 | 50805      | 055               | 9             | 5              |
| 54   | Клеевая окраска стен  | »                 | 51004      | 055               | 18            | 189            |
| 55   | Окраска масляными красками  | »                 | 51005      | 055               | 53            | 54             |
| 56   | Устройство цементных стяжек и покрытий                            | »                 | 50702      | 055               | —             | 5              |
| 2. Надземная часть                         |   |                   |            |                   |               |                |
| а) стены наружные                          |   |                   |            |                   |               |                |
| 57   | Армирование кладки стен<br>Укладка перемычек при температуре, °С: | т                 | 30115      | 168               | 0,12          | 0,26           |
| 58   | —20   | шт,               | 30603      | 796               | 26            | 26             |
| 59   | —30   | »                 | 30603      | 796               | 26            | 26             |
| 60   | —40   | »                 | 30603      | 796               | 22            | 21             |
| Кирпичная кладка стен при температуре, °С: |   |                   |            |                   |               |                |
| 61   | —20   | м <sup>3</sup>    | 30707      | 113               | 65,5          | 44,3           |
| 62   | —30   | »                 | 30707      | 113               | 65,5          | 44,3           |
| 63   | —40   | »                 | 30707      | 113               | 86,7          | 57,9           |

| по ценам Прейскуранта |                 |               |                 |      |     |      |      |      |                                    |
|-----------------------|-----------------|---------------|-----------------|------|-----|------|------|------|------------------------------------|
| 340                   | 346             | 348           | 354             | 366  | 367 | 368  | 369  | 370  | Шифр нормативного источника        |
| 8                     | 9               | 10            | 11              | 12   | 13  | 14   | 15   | 16   | 17                                 |
| —                     | 13              | —             | 22              | 6    | 15  | 15   | 15   | 15   | 22—1,<br>23—8                      |
| 73                    | 46              | 120           | 62              | 20   | 10  | 16   | 20   | 22   | 16—33,<br>16—34                    |
| $\frac{9}{8}$         | $\frac{17}{15}$ | $\frac{9}{8}$ | $\frac{17}{15}$ | 99   | 182 | 214  | 259  | 275  | 8—27,<br>11—47,<br>11—48,<br>41—30 |
| —                     | 6               | 4             | 3               | —    | —   | —    | —    | —    | 11—47,<br>11—48,<br>12—293         |
| —                     | 3               | 4             | 2               | —    | —   | —    | —    | —    | 12—286                             |
| 52                    | 106             | 39            | 143             | —    | —   | —    | —    | —    | 13—119,<br>13—153,<br>13—154       |
| 4                     | 219             | 152           | 270             | —    | —   | —    | —    | —    | 15—254,<br>15—260                  |
| 58                    | 83              | 72            | 92              | —    | —   | —    | —    | —    | 11—135                             |
| 17                    | 12              | 11            | 12              | —    | —   | —    | —    | —    | 15—86                              |
| 39                    | 176             | 107           | 327             | —    | —   | —    | —    | —    | 15—502,<br>15—509                  |
| 64                    | 65              | 79            | 76              | —    | —   | —    | —    | —    | 15—551                             |
| —                     | 3               | 7             | 6               | 67   | 80  | 99   | 132  | 171  | 11—55,<br>11—69,<br>11—70          |
| 0,09                  | 0,26            | 0,09          | 0,11            | —    | —   | —    | —    | —    | 8—59                               |
| 39                    | 27              | 34            | 20              | 13   | 10  | 15   | 16   | 13   | 7—127                              |
| 39                    | 27              | 34            | 20              | 15   | 13  | 20   | 20   | 17   | 7—127                              |
| 32                    | 22              | 25            | 16              | 19   | 18  | 27   | 23   | 23   | 7—127                              |
| 82,3                  | 45,6            | 113           | 68              | 82,9 | 108 | 52,4 | 52,4 | 30,5 | 8—30                               |
| 82,3                  | 45,6            | 113           | 68              | 109  | 145 | 70,3 | 70,3 | 40,9 | 8—30                               |
| 106                   | 59,6            | 152           | 90,5            | 135  | 182 | 88,2 | 88,2 | 51,3 | 8—30                               |



| № строки | Наименование вида работ   | Единица измерения | Код        |                   | Количество |     |
|----------|---|-------------------|------------|-------------------|------------|-----|
|          |   |                   | вида работ | единицы измерения | 332        | 336 |
| 1        | 2   | 3                 | 4          | 5                 | 6          | 7   |
| 64       | Устройство гидроизоляции  | м <sup>2</sup>    | 50 103     | 055               | —          | —   |
| 65       | Установка стеновых панелей  | шт.               | 30 605     | 796               | —          | —   |
| 66       | Герметизация стыков и швов между панелями, окнами<br>б) отделочные работы | м                 | 31 005     | 006               | —          | —   |
| 67       | Окраска поверхностей эмалями  | м <sup>2</sup>    | 50 510     | 055               | 48         | 20  |
| 68       | Штукатурка цоколя   | »                 | 50 602     | 055               | 26         | 18  |
| 69       | Штукатурка откосов  | м                 | 50 602     | 006               | 93         | 71  |
| 70       | Штукатурка внутри зданий  | м <sup>2</sup>    | 50 603     | 055               | 194        | 192 |
| 71       | Подготовка поверхностей под окраску                                       | »                 | 50 606     | 055               | 169        | 106 |
| 72       | Окраска внутри помещений водными составами                                | »                 | 51 004     | 055               | 411        | 304 |
| 73       | Окраска внутри помещений масляными красками                               | »                 | 51 005     | 055               | 55         | 105 |
| 74       | Окраска металлических поверхностей масляными красками                     | »                 | 51 006     | 055               | 8          | 8   |
| 75       | Масляная окраска дверных и оконных заполнений                             | »                 | 51 007     | 055               | 29         | 28  |
| 76       | Облицовка поверхностей керамическими плитками                             | »                 | 50 805     | 055               | —          | —   |
| 77       | Окраска водоэмульсионными составами                                       | »                 | 51 001     | 055               | —          | —   |
| 78       | Окраска фасадов перхлорвиниловыми красками                                | »                 | 51 003     | 055               | —          | —   |

по ценам Прейскуранта

| 340 | 346 | 348 | 354 | 366 | 367 | 368 | 369 | 370  | Шифр нормативного источника                                   |
|-----|-----|-----|-----|-----|-----|-----|-----|------|---|
| 8   | 9   | 10  | 11  | 12  | 13  | 14  | 15  | 16   | 17  |
| —   | —   | —   | —   | 25  | 26  | 14  | 20  | 13   | 8—13  |
| —   | —   | —   | —   | —   | —   | 45  | 55  | 66   | 7—247,<br>7—249,<br>7—261,<br>7—263                           |
| —   | —   | —   | —   | —   | —   | 499 | 596 | 714  | 7—701,<br>7—706,<br>7—708                                     |
| 75  | 31  | 89  | 30  | —   | —   | —   | —   | —    | 13—119,<br>13—154   |
| 32  | 18  | 39  | 22  | 37  | 23  | —   | —   | 77   | 15—201  |
| 111 | 78  | 69  | 71  | —   | —   | —   | —   | —    | 15—210  |
| 308 | 160 | 411 | 249 | 254 | 277 | 228 | 237 | 208  | 15—254,<br>15—246,<br>15—256,<br>15—260,<br>15—277            |
| 220 | 106 | 276 | 139 | 159 | 203 | 648 | 783 | 918  | 15—276,<br>15—297   |
| 361 | 281 | 631 | 298 | 64  | 62  | 120 | 120 | 123  | 15—501,<br>15—502,<br>15—508,<br>15—509                       |
| 95  | 84  | 101 | 93  | 1   | 1   | 1   | 1   | 1    | 15—551,<br>15—568,<br>15—578                                  |
| 9   | 8   | 4   | 4   | —   | —   | —   | —   | —    | 15—614  |
| 37  | 25  | 40  | 29  | 21  | 25  | —   | —   | —    | 15—555,<br>15—556,<br>15—558,<br>15—565,<br>15—566,<br>15—567 |
| —   | —   | —   | —   | 68  | 72  | 105 | 137 | 155  | 15—82   |
| —   | —   | —   | —   | 350 | 418 | 756 | 900 | 1000 | 15—660,<br>15—661   |
| —   | —   | —   | —   | 37  | 23  | 488 | 564 | 567  | 15—537  |

| № строки | Наименование вида работ                                      | Единица измерения | Код        |                   | Количество |      |
|----------|--|-------------------|------------|-------------------|------------|------|
|          |  |                   | вида работ | единицы измерения | 332        | 336  |
| 1        | 2  | 3                 | 4          | 5                 | 6          | 7    |
|          | в) прочие конструктивные элементы                            |                   |            |                   |            |      |
| 79       | Устройство бетонных перегородок при температуре, °С:         |                   |            |                   |            |      |
|          | —20; —30   | м <sup>3</sup>    | 30 204     | 113               | —          | 2,5  |
| 80       | —40  | »                 | 30 204     | 113               | —          | 2,8  |
| 81       | Укладка перемычек  | шт.               | 30 603     | 796               | —          | —    |
| 82       | Кирпичная кладка стен  | м <sup>3</sup>    | 30 707     | 113               | 9,7        | 10,2 |
| 83       | Устройство кирпичных перегородок                             | м <sup>2</sup>    | 30 709     | 055               | 14         | 47   |
| 84       | Устройство железобетонных поясов, набетонки, перекрытий      | м <sup>3</sup>    | 30 309     | 113               | 2,5        | 1,2  |
| 85       | Установка железобетонных опорных подушек и стаканов          | шт.               | 30 608     | 796               | 17         | 12   |
| 86       | Укладка плит покрытий и перекрытий                           | »                 | 30 626     | 796               | 9          | 4    |
| 87       | Устройство асбестоцементных кровель                          | м <sup>2</sup>    | 50 201     | 055               | 5          | 5    |
| 88       | Окраска поверхностей эмалями                                 | »                 | 50 510     | 055               | 3          | 15   |
| 89       | Устройство рулонных кровель                                  | »                 | 50 203     | 055               | 141        | 95   |
| 90       | Устройство свесов и обделок на фасадах из кровельного железа | »                 | 50 205     | 055               | 232        | 167  |
| 91       | Устройство пароизоляции                                      | »                 | 50 207     | 055               | 112        | 74   |
| 92       | Утепление покрытий пенобетонными плитами                     | »                 | 50 305     | 055               | 112        | 74   |
| 93       | Устройство цементных стяжек                                  | »                 | 50 702     | 055               | 153        | 96   |
| 94       | Установка закладных деталей и анкерных болтов                | т                 | 30 118     | 168               | 0,17       | 0,05 |
| 95       | Установка стальных уголков                                   | »                 | 30 120     | 168               | 0,1        | —    |
| 96       | Настил из рифленой стали                                     | м <sup>2</sup>    | 30 124     | 055               | 10         | —    |
| 97       | Устройство подстилающих бетонных слоев                       | м <sup>3</sup>    | 30 201     | 113               | 4,4        | 2    |
| 98       | Устройство монолитных каналов                                | »                 | 30 302     | 113               | 1,9        | —    |

по ценам Прейскуранта

| 340  | 345  | 348  | 354  | 366  | 367  | 368  | 369  | 370  | Шифр нормативного источника        |
|------|------|------|------|------|------|------|------|------|------------------------------------|
| 8    | 9    | 10   | 11   | 12   | 13   | 14   | 15   | 16   | 17                                 |
| —    | 3    | 3,3  | 1,8  | —    | —    | —    | —    | —    | 6—141                              |
| —    | 3,4  | 3,7  | 2    | —    | —    | —    | —    | —    | 6—141                              |
| 1    | —    | 1    | —    | 7    | 8    | 12   | 11   | 9    | 7—127                              |
| 9,7  | 9,7  | —    | —    | —    | 11,9 | 9,5  | 9,5  | 9,5  | 8—36                               |
| 55   | 32,4 | 61,7 | 36,4 | 81   | 29   | 46   | 54   | 51   | 8-43—                              |
| 3,7  | 0,9  | 3,6  | 0,7  | —    | 0,1  | 0,5  | 0,5  | 1    | —8—45                              |
| 21   | 12   | 26   | 14   | 2    | 2    | 2    | 2    | 2    | 6—168,<br>6—169,<br>6—173          |
| 14   | 4    | 10   | 6    | 6    | 17   | 27   | 30   | 28   | 7—209,<br>7—668                    |
| 5    | —    | —    | —    | —    | —    | —    | —    | —    | 7—21,<br>7—177,<br>7—183,<br>7—199 |
| 37   | 14   | 67   | 18   | 10   | 20   | 55   | 91   | 111  | 12—267                             |
| 182  | 92   | 217  | 117  | 130  | 138  | 270  | 318  | 347  | 13—119,<br>13—153,<br>13—154       |
| 283  | 166  | 365  | 229  | 251  | 5    | 544  | 625  | 668  | 12—176                             |
| 150  | 74   | 182  | 93   | —    | —    | 270  | 318  | 347  | 12—277,<br>12—280                  |
| 150  | 85   | 182  | 93   | 129  | 134  | 270  | 318  | 347  | 12—293                             |
| 198  | 92   | 246  | 118  | 138  | 144  | 298  | 345  | 377  | 12—286                             |
| 0,24 | 0,09 | 0,39 | 0,12 | 0,11 | 0,13 | 0,08 | 0,1  | 0,1  | 12—299                             |
| 0,1  | —    | 0,4  | —    | —    | —    | —    | —    | —    | 6—83                               |
| 12   | —    | 22   | —    | —    | —    | —    | —    | —    | 7—291                              |
| 5,6  | 1,5  | 4,5  | —    | 8,6  | 8,6  | 19,8 | 22,4 | 23,8 | 34—304                             |
| 3,2  | —    | —    | —    | —    | —    | —    | —    | —    | 11—11                              |
|      |      |      |      |      |      |      |      |      | 6—189                              |



| № строки | Наименование вида работ                              | Единица измерения | Код        |                   | Количество |     |
|----------|--|-------------------|------------|-------------------|------------|-----|
|          |  |                   | вида работ | единицы измерения | 332        | 336 |
| 1        | 2  | 3                 | 4          | 5                 | 6          | 7   |
| 99       | Кирпичная кладка                                     | м <sup>3</sup>    | 30 705     | 113               | 2,6        | —   |
| 100      | Укладка трубопроводов из асбестоцементных труб       | м                 | 40 505     | 006               | 12         | —   |
| 101      | Прокладка трубопроводов из пластмассовых труб        | »                 | 40 601     | 006               | 12         | 12  |
| 102      | Устройство обмазочной битумной гидроизоляции         | м <sup>2</sup>    | 50 105     | 055               | 14         | —   |
| 103      | Устройство оклеечной гидроизоляции                   | »                 | 50 107     | 055               | 2          | 5   |
| 104      | Устройство покрытий цементно-песчаных                | »                 | 50 705     | 055               | 29         | 31  |
| 105      | То же, бетонных                                      | »                 | 50 705     | 055               | 16         | 23  |
| 106      | Устройство полов из керамических плиток              | »                 | 50 708     | 055               | 2          | 3   |
| 107      | Устройство полов из линолеума                        | »                 | 50 712     | 055               | 3          | 4   |
| 108      | Возведение железобетонных балок                      | м <sup>3</sup>    | 30 369     | 113               | 0,7        | —   |
| 109      | Установка ворот                                      | м <sup>2</sup>    | 31 102     | 055               | 10         | 10  |
| 110      | Заполнение дверных проемов                           | »                 | 31 113     | 055               | 8          | 8   |
| 111      | Заполнение оконных проемов                           | м <sup>2</sup>    | 31 114     | 055               | 11         | 9   |
| 112      | Двойное остекление деревянных оконных переплетов     | »                 | 31 202     | 055               | 10         | 9   |
| 113      | Установка герметических дверей                       | шт.               | 40 107     | 796               | —          | 3   |
| 114      | Устройство бетонных площадок                         | м <sup>3</sup>    | 30 202     | 113               | 1,4        | 1,3 |
| 115      | Установка железобетонных колонн                      | шт.               | 30 602     | 796               | 1          | 1   |
| 116      | Железнение поверхности площадок                      | м <sup>2</sup>    | 50 102     | 055               | 7          | 6   |
| 117      | Устройство боковой обмазочной глиняной гидроизоляции | м <sup>3</sup>    | 50 104     | 113               | 0,4        | 0,4 |
| 118      | Устройство оснований и покрытий щебеночных           | м <sup>2</sup>    | 60 202     | 055               | 41         | 31  |
| 119      | Одинарное остекление дверных полотен                 | »                 | 31 204     | 055               | —          | —   |
| 120      | Устройство монолитных каналов                        | м <sup>3</sup>    | 30 303     | 113               | —          | —   |
| 121      | Укладка балок  | шт.               | 30 625     | 796               | —          | —   |
| 122      | Прокладка трубопроводов из асбестоцементных труб     | м                 | 40 508     | 006               | —          | —   |

| по ценам Прейскуранта |     |      |      |     |     |     |     |     |                             |
|-----------------------|-----|------|------|-----|-----|-----|-----|-----|-----------------------------|
| 340                   | 346 | 348  | 354  | 366 | 367 | 368 | 369 | 370 | Шифр нормативного источника |
| 8                     | 9   | 10   | 11   | 12  | 13  | 14  | 15  | 16  | 17                          |
| 7,7                   | —   | —    | —    | —   | —   | —   | —   | —   | 8—38,<br>8—49               |
| 12                    | —   | 27   | —    | —   | —   | —   | —   | —   | 22—1                        |
| 12                    | 12  | —    | —    | —   | —   | —   | —   | —   | 16—34                       |
| 33                    | —   | 47   | —    | —   | —   | —   | —   | —   | 8—27                        |
| 4                     | 3   | 4    | 4    | —   | —   | 20  | 19  | 21  | 11—16,<br>11—17             |
| 25                    | 43  | 16   | 38   | —   | —   | —   | —   | —   | 11—69,<br>11—70             |
| 10                    | 20  | 13   | 20   | 14  | 22  | 44  | 41  | 45  | 11—67                       |
| 22                    | 2   | 22   | 3    | 57  | 67  | 171 | 198 | 210 | 11—135                      |
| 6                     | 3   | 5    | 4    | 9   | 10  | 8   | 8   | 9   | 11—206                      |
| 0,8                   | —   | 0,7  | —    | —   | —   | —   | —   | —   | 6—161                       |
| 10                    | 10  | 10   | 10   | —   | —   | —   | —   | —   | 10—144                      |
| 13                    | 8   | 11   | 11   | 12  | 12  | 17  | 17  | 17  | 10—105—<br>10—107           |
| 16                    | 8   | 19   | 8    | 9   | 12  | 40  | 51  | 45  | 10—84                       |
| 14                    | 7   | 18   | 7    | 9   | 9   | 40  | 40  | 31  | 15—707                      |
| —                     | 3   | 2    | 3    | —   | —   | —   | —   | —   | 20—654,<br>20—656           |
| 2,1                   | 1,3 | 3,9  | 10,4 | —   | —   | —   | —   | —   | 6—15                        |
| 1                     | 1   | 1    | 1    | —   | —   | 11  | 13  | 16  | 7—31,<br>7—32               |
| 11                    | 8   | 18   | 28   | —   | —   | —   | —   | —   | 6—253                       |
| 0,4                   | 0,3 | 0,8  | 1    | 0,4 | 0,4 | 0,7 | 0,7 | 0,7 | 8—28                        |
| 66                    | 29  | 51   | 30   | —   | —   | —   | —   | —   | 27—173                      |
| —                     | —   | —    | —    | 1   | 1   | 1   | 1   | 1   | 15—729                      |
| —                     | —   | 20,7 | —    | —   | —   | —   | —   | —   | 6—225                       |
| —                     | —   | 4    | —    | —   | —   | 5   | 6   | 7   | 7—15,<br>7—94               |
| —                     | —   | —    | 14   | —   | —   | —   | —   | —   | 23—8                        |

| № строки   | Наименование вида работ                                  | Единица измерения | Код        |                   | Количество |     |
|--|--|-------------------|------------|-------------------|------------|-----|
|  |  |                   | вида работ | единицы измерения | 332        | 336 |
| 1  | 2  | 3                 | 4          | 5                 | 6          | 7   |
| 123  | Установка клапанов                                       | шт.               | 40 107     | 796               | —          | —   |
| 124  | Установка козырьков                                      | »                 | 30 607     | 796               | —          | —   |
| 125  | Изоляция стен пенобетоном                                | м <sup>3</sup>    | 50 302     | 113               | —          | —   |
| 126  | Устройство каркаса изоляции                              | м <sup>2</sup>    | 50 302     | 055               | —          | —   |
| 127  | Штукатурка поверхностей внутри здания                    | »                 | 50 603     | 055               | —          | —   |
| <b>РАЗДЕЛ II. МОНТАЖ МЕТАЛЛОКОНСТРУКЦИИ</b>                    |  |                   |            |                   |            |     |
| а) по подземной части  |  |                   |            |                   |            |     |
| 128  | Монтаж подкрановых путей                                 | т                 | 30 101     | 168               | —          | 0,9 |
| 129  | Монтаж лестниц, площадок, ограждений                     | »                 | 30 108     | 168               | 1          | 1,1 |
| 130  | Монтаж щитов, кронштейнов, решеток                       | »                 | 30 103     | 168               | —          | 0,6 |
| б) по надземной части  |  |                   |            |                   |            |     |
| 131  | Монтаж балок, монорельсов и подкрановых путей            | »                 | 30 101     | 168               | 1,1        | 0,5 |
| 132  | Монтаж навеса, перегородок                               | »                 | 30 103     | 168               | 0,3        | 0,3 |
| 133  | Монтаж монорельсов                                       | м                 | 30 106     | 006               | —          | —   |
| 134  | Монтаж лестниц, площадок, щитов, каркасов ворот          | т                 | 30 108     | 168               | —          | —   |
| <b>РАЗДЕЛ III. ВНУТРЕННИЕ САНИТАРНО-ТЕХНИЧЕСКИЕ УСТРОЙСТВА</b> |  |                   |            |                   |            |     |
| <b>1. Санитарно-технические работы</b>                         |  |                   |            |                   |            |     |
| а) холодное водоснабжение и канализация                        |  |                   |            |                   |            |     |
| 135  | Прокладка трубопроводов из чугунных канализационных труб | м                 | 40 602     | 006               | 6          | 6   |

| по ценам Прейскуранта |     |      |     |      |      |      |      |      |                                  |
|-----------------------|-----|------|-----|------|------|------|------|------|----------------------------------|
| 340                   | 346 | 348  | 354 | 366  | 367  | 368  | 369  | 370  | Шифр нормативного источника      |
| 8                     | 9   | 10   | 11  | 12   | 13   | 14   | 15   | 16   | 17                               |
| —                     | —   | 3    | 3   | —    | —    | —    | —    | —    | 20—436                           |
| —                     | —   | —    | —   | 1    | 1    | 1    | 1    | 1    | 7—653                            |
| —                     | —   | —    | —   | 2,5  | 1,2  | 2    | 1,4  | 2,1  | 26—28,<br>26—29                  |
| —                     | —   | —    | —   | 12   | 6    | 16   | 8    | 17   | 26—46                            |
| —                     | —   | —    | —   | 12   | 6    | 16   | 8    | 17   | 15—298                           |
| —                     | 1,4 | —    | 1,8 | —    | —    | —    | —    | —    | 9—61,<br>9—94                    |
| 1,8                   | 2,1 | 1,4  | 2,6 | —    | —    | —    | —    | —    | 9—46—<br>9—48                    |
| 0,2                   | 0,1 | —    | 0,2 | —    | —    | —    | —    | —    | 9—207                            |
| 2,6                   | 0,7 | 3,2  | 0,8 | 0,6  | 0,8  | 0,8  | 0,8  | 0,5  | 9—51,<br>9—61,<br>9—94           |
| 0,2                   | 0,2 | 0,1  | 0,1 | —    | —    | —    | —    | —    | 9—209                            |
| —                     | —   | —    | —   | 24,9 | 27,1 | 66,3 | 89,6 | 89,6 | 9—40,<br>9—41                    |
| —                     | 0,2 | 0,06 | 0,2 | 1,2  | 2,6  | 2,1  | 4,6  | 5,6  | 9—46,<br>9—47,<br>9—49,<br>9—121 |
| 8                     | 7   | 8    | 9   | 12   | 9    | 17   | 31   | 31   | 16—27,<br>16—28                  |



| № строки      | Наименование вида работ                               | Единица измерения | Код        |                   | Количество |     |
|---------------|---|-------------------|------------|-------------------|------------|-----|
|               |   |                   | вида работ | единицы измерения | 332        | 336 |
| 1             | 2   | 3                 | 4          | 5                 | 6          | 7   |
| 136           | Прокладка трубопроводов из стальных труб              | м                 | 40 604     | 006               | 36         | 37  |
| 137           | Установка вентиля, кранов                             | шт.               | 40 701     | 796               | 1          | 1   |
| 138           | Установка раковин стальных эмалированных              | компл.            | 40 904     | 671               | 1          | 1   |
| 139           | Установка унитазов со смывными бачками                | »                 | 40 906     | 671               | 1          | 1   |
| 140           | Установка умывальников фаянсовых                      | »                 | 40 903     | 671               | —          | —   |
| 141           | Установка трапов чугунных                             | »                 | 40 908     | 671               | —          | —   |
| 142           | Установка водосточных воронок                         | шт.               | 40 901     | 796               | —          | —   |
| б) отопление  |   |                   |            |                   |            |     |
| 143           | Прокладка трубопроводов из стальных труб              | м                 | 40 604     | 006               | —          | —   |
| 144           | Установка вентиля                                     | шт.               | 40 701     | 796               | —          | —   |
| 145           | Установка грязевиков                                  | »                 | 40 807     | 796               | —          | —   |
| 146           | Установка воздухоотборников из стальных труб          | »                 | 40 809     | 796               | —          | —   |
| 147           | Установка манометров и термометров                    | компл.            | 40 811     | 671               | —          | —   |
| 148           | Установка радиаторов при температуре, °С:             |                   |            |                   |            |     |
|               | —20   | экм               | 40 910     | 084               | —          | —   |
| 149           | —30   | »                 | 40 910     | 084               | —          | —   |
| 150           | —40   | »                 | 40 910     | 084               | —          | —   |
| 151           | Установка регистров отопительных при температуре, °С: |                   |            |                   |            |     |
|               | —20; —30  | м                 | 40 604     | 006               | —          | —   |
| 152           | —40   | »                 | 40 604     | 006               | —          | —   |
| 153           | Установка арматуры фланцевой при температуре, °С:     |                   |            |                   |            |     |
|               | —20   | шт.               | 40 701     | 796               | —          | —   |
| 154           | —30; —40  | »                 | 40 701     | 796               | —          | —   |
| в) вентиляция |   |                   |            |                   |            |     |
| 155           | Прокладка воздухопроводов из листовой стали           | м <sup>2</sup>    | 40 102     | 055               | 8          | 3   |

| по ценам Прейскуранта |     |     |     |      |      |      |      |      |                                     |
|-----------------------|-----|-----|-----|------|------|------|------|------|-------------------------------------|
| 340                   | 346 | 348 | 354 | 366  | 367  | 368  | 369  | 370  | Шифр нормативного источника         |
| 8                     | 9   | 10  | 11  | 12   | 13   | 14   | 15   | 16   | 17                                  |
| 44                    | 42  | 56  | 53  | 19   | 21   | 45   | 64   | 55   | 16—41,<br>16—43,<br>16—46           |
| 1                     | 1   | 1   | 1   | —    | —    | 2    | 4    | 3    | 16—184                              |
| 1                     | 1   | 1   | 1   | —    | —    | —    | —    | —    | 17—89                               |
| 1                     | 1   | 1   | 1   | 1    | 1    | 1    | 1    | 1    | 17—58                               |
| —                     | —   | —   | —   | 1    | 1    | 1    | 1    | 1    | 17—23                               |
| —                     | —   | —   | —   | 1    | —    | —    | —    | —    | 17—37                               |
| —                     | —   | —   | —   | —    | —    | 1    | 2    | 2    | 16—188                              |
| —                     | —   | —   | —   | 84   | 16   | 116  | 116  | 116  | 16—35,<br>16—36,<br>16—38,<br>16—66 |
| —                     | —   | —   | —   | 2    | 2    | —    | —    | —    | 16—134                              |
| —                     | —   | —   | —   | 2    | 2    | 2    | 2    | 2    | 18—184                              |
| —                     | —   | —   | —   | 1    | 1    | 1    | 1    | 1    | 18—196                              |
| —                     | —   | —   | —   | 8    | 8    | 8    | 8    | 8    | 18—227,<br>18—228                   |
| —                     | —   | —   | —   | 12,7 | 12,7 | 12,6 | 12,6 | 11,9 | 18—109                              |
| —                     | —   | —   | —   | 13,3 | 13,3 | 13   | 13   | 11,9 | 18—109                              |
| —                     | —   | —   | —   | 13,6 | 13,6 | 14,4 | 14,4 | 13,4 | 18—109                              |
| —                     | —   | —   | —   | —    | —    | 4,5  | 4,5  | 4,5  | 18—132                              |
| —                     | —   | —   | —   | —    | —    | 6    | 6    | 6    | 18—132                              |
| —                     | —   | —   | —   | —    | —    | 6    | 12   | 12   | 16—134,<br>16—135                   |
| —                     | —   | —   | —   | —    | —    | 6    | 8    | 8    | 16—134,<br>16—135                   |
| 6                     | 3   | 9   | 3   | 34   | 60   | 120  | 192  | 186  | 20—2,<br>20—27—<br>20—29,<br>20—31  |

| № строки | Наименование вида работ  | Единица измерения | Код        |                   | Количество |     |
|----------|--|-------------------|------------|-------------------|------------|-----|
|          |  |                   | вида работ | единицы измерения | 332        | 336 |
| 1        | 2  | 3                 | 4          | 5                 | 6          | 7   |
| 156      | Установка дефлекторов  | шт.               | 40 105     | 796               | 3          | 1   |
| 157      | Установка жалюзийных стальных решеток                          | »                 | 40 106     | 796               | 8          | 8   |
| 158      | Установка клапанов   | »                 | 40 107     | 796               | 1          | 4   |
| 159      | Установка лебедок фонарных                                     | »                 | 40 817     | 796               | 1          | 1   |
| 160      | Монтаж вентиляторов  | »                 | 40 821     | 796               | 1          | 4   |
| 161      | Прокладка патрубков  | м <sup>2</sup>    | 40 102     | 055               | 4          | 1   |
| 162      | Установка рычажного устройства                                 | компл.            | —          | 671               | 1          | 1   |
| 163      | Установка зонтов над шахтами                                   | шт.               | 40 105     | 796               | —          | —   |
| 164      | Установка герметических дверей                                 | »                 | 40 107     | 796               | —          | —   |
| 165      | Установка патрубков  | »                 | 40 108     | 796               | —          | —   |
| 166      | Установка калориферов при температуре, °С:                     |                   |            |                   |            |     |
|          | —20; —30   | »                 | 40 819     | 796               | —          | —   |
| 167      | —40  | »                 | 40 819     | 796               | —          | —   |
|          | <b>2. Монтаж санитарно-технического оборудования</b>           |                   |            |                   |            |     |
| 168      | Установка клапанов и заслонок                                  | »                 | 40 107     | 796               | 2          | —   |
| 169      | Установка агрегатов воздушно-отопительных при температуре, °С: |                   |            |                   |            |     |
|          | —20  | »                 | 40 821     | 796               | —          | —   |
| 171      | —30; —40   | »                 | 40 821     | 796               | —          | —   |

| по ценам Прейскуранта |     |     |     |     |     |     |     |     |  |
|-----------------------|-----|-----|-----|-----|-----|-----|-----|-----|--|
| 340                   | 346 | 348 | 354 | 366 | 367 | 368 | 369 | 370 | Шифр нормативного источника                        |
| 8                     | 9   | 10  | 11  | 12  | 13  | 14  | 15  | 16  | 17   |
| 3                     | 1   | 4   | 1   | 1   | 1   | 1   | 1   | 1   | 20—525,<br>20—528,<br>20—530                       |
| 16                    | 10  | 10  | 10  | 20  | 18  | 15  | 18  | 18  | 20—409   |
| 2                     | 4   | 3   | 4   | —   | —   | —   | —   | —   | 20—428,<br>20—429,<br>20—436                       |
| 2                     | 1   | 1   | 1   | —   | —   | —   | —   | —   | 20—661   |
| 2                     | 4   | 2   | 4   | 2   | 2   | 2   | 2   | 2   | 20—706—<br>20—708,<br>20—735,<br>20—749            |
| 6                     | 1   | 9   | 1   | —   | —   | —   | —   | —   | 20—62,<br>20—64,<br>20—65,<br>20—78                |
| 2                     | 1   | 1   | 1   | —   | —   | —   | —   | —   | —  |
| —                     | —   | —   | —   | 1   | 1   | 1   | 1   | 1   | 20—489,<br>20—492                                  |
| —                     | —   | —   | —   | 1   | 1   | —   | —   | —   | 20—656   |
| —                     | —   | —   | —   | 4   | 4   | 4   | 4   | 4   | 20—668,<br>20—680                                  |
| —                     | —   | —   | —   | 1   | 1   | 1   | 2   | 2   | 20—760,<br>20—761                                  |
| —                     | —   | —   | —   | 1   | 1   | 2   | 2   | 2   | 20—760,<br>20—761                                  |
| 3                     | —   | —   | —   | 1   | 1   | 2   | 2   | 2   | 20—450,<br>20—468,<br>20—469,<br>20—479,<br>20—480 |
| —                     | —   | —   | —   | 2   | 2   | 2   | 1   | 1   | 20—754,<br>20—755                                  |
| —                     | —   | —   | —   | 2   | 2   | 2   | 2   | 2   | 20—754,<br>20—755                                  |



| № строки | Наименование вида работ   | Единица измерения | Код        |                   | Количество |      |
|----------|---|-------------------|------------|-------------------|------------|------|
|          |   |                   | вида работ | единицы измерения | 332        | 336  |
| 1        | 2   | 3                 | 4          | 5                 | 6          | 7    |
|          | <b>3. Сопутствующие строительные работы</b>   |                   |            |                   |            |      |
| 171      | Устройство каркаса изоляции   | м <sup>2</sup>    | 50 302     | 055               | —          | —    |
| 172      | Обертывание поверхности изоляции  | »                 | 50 407     | 055               | 8          | 4    |
| 173      | Окраска металлических поверхностей масляными красками                                   | »                 | 51 006     | 055               | 24         | 15   |
|          | <b>РАЗДЕЛ IV. ЭЛЕКТРОМОНТАЖНЫЕ РАБОТЫ</b>   |                   |            |                   |            |      |
|          | <b>1. Монтажные работы</b>  |                   |            |                   |            |      |
|          | а) электроосвещение   |                   |            |                   |            |      |
| 174      | Прокладка трубопроводов из труб водогазопроводных                                       | м                 | 73 303     | 006               | 41         | 47   |
| 175      | То же, из труб пластмассовых  | »                 | 73 313     | 006               | —          | —    |
| 176      | Монтаж трансформаторов  | шт.               | 73 405     | 796               | 1          | 1    |
| 177      | Установка светильников  | »                 | 73 420     | 796               | 18         | 18   |
| 178      | Прокладка внутренней электропроводки  | км                | 73 426     | 008               | 0,03       | 0,06 |
| 179      | Прокладка кабельных сетей   | м                 | 73 425     | 006               | 135        | 120  |
|          | б) монтаж электросилового оборудования, электроотопления, оборудования автоматики и КИП |                   |            |                   |            |      |
| 180      | Монтаж опорных металлоконструкций   | т                 | 73 203     | 108               | 0,6        | 0,6  |
| 181      | Монтаж кабельных стоек и полок  | шт.               | 73 205     | 796               | 315        | 365  |
| 182      | Прокладка трубопроводов из труб водогазопроводных                                       | м                 | 73 303     | 006               | 87         | 80   |
| 183      | То же, из труб пластмассовых  | »                 | 73 313     | 006               | —          | —    |
| 184      | Монтаж силовых трансформаторов  | шт.               | 73 401     | 796               | 2          | 2    |

по ценам Прейскуранта

| 340  | 343  | 348  | 354  | 366  | 367  | 368  | 369  | 370  | Шифр нормативного источника            |
|------|------|------|------|------|------|------|------|------|--|
| 8    | 9    | 10   | 11   | 12   | 13   | 14   | 15   | 16   | 17                                     |
| —    | —    | —    | —    | 5    | 10   | 6    | 6    | 7    | 26—46                                  |
| 10   | 6    | 12   | 3    | 10   | 18   | 17   | 19   | 19   | 26—69,<br>26—73                        |
| 23   | 23   | 28   | 34   | 58   | 89   | 146  | 213  | 233  | 15—612—<br>15—614                      |
| 65   | 41   | 65   | 23   | —    | —    | —    | —    | —    | 8—406—1                                |
| —    | —    | —    | —    | 15   | 15   | 35   | 35   | 35   | 8—418—4                                |
| 1    | 1    | 1    | 1    | 1    | 1    | 1    | 1    | 1    | 8—610—2                                |
| 24   | 16   | 31   | 26   | 24   | 18   | 29   | 31   | 35   | 8—593—<br>—1,<br>8—594—1               |
| 0,09 | 0,07 | 0,09 | 0,05 | 0,02 | 0,02 | 0,04 | 0,04 | 0,04 | 8—402—1                                |
| 155  | 135  | 190  | 160  | 275  | 195  | 355  | 370  | 370  | 8—149—<br>—1,<br>8—400—1               |
| 0,6  | 0,7  | 0,3  | 0,5  | —    | —    | —    | —    | —    | 8—91—4,<br>8—397—1                     |
| 420  | 373  | 152  | 196  | 20   | 20   | 90   | 100  | 100  | 8—147—<br>—4, 8—<br>—147—7,<br>8—471—4 |
| 110  | 90   | 332  | 364  | 40   | 45   | 55   | 45   | 45   | 8—406—<br>—1—8—<br>—406—3,<br>8—408—2  |
| —    | —    | —    | —    | 140  | 150  | 160  | 160  | 160  | 8—417—5                                |
| 2    | 2    | 2    | 2    | —    | —    | —    | —    | —    | 8—62—1                                 |

| № строки | Наименование вида работ  | Единица измерения | Код        |                   | Количество |      |
|----------|--|-------------------|------------|-------------------|------------|------|
|          |  |                   | вида работ | единицы измерения | 332        | 336  |
| 1        | 2  | 3                 | 4          | 5                 | 6          | 7    |
| 185      | Монтаж разъединителей  | шт.               | 73 404     | 796               | 2          | 2    |
| 186      | Монтаж коробок клеммных  | »                 | 73 408     | 796               | 1          | 1    |
| 187      | Монтаж щитов однорядных и двухрядных                             | м                 | 73 409     | 006               | 4          | 4    |
| 188      | Монтаж шкафов, пультов, стеллажей и щитков                       | шт.               | 73 410     | 796               | 20         | 19   |
| 189      | Установка электронагревательных приборов при температуре, °С:    |                   |            |                   |            |      |
|          | —20  | »                 | 73 413     | 796               | 18         | 15   |
| 190      | —30  | »                 | 73 413     | 796               | 24         | 19   |
| 191      | —40  | »                 | 73 413     | 796               | 27         | 21   |
| 192      | Установка электрических приборов                                 | »                 | 73 414     | 796               | 82         | 88   |
| 193      | Установка шинных мостов  | »                 | 73 416     | 796               | —          | —    |
| 194      | Прокладка заземляющих проводников                                | м                 | 73 421     | 006               | 70         | 118  |
| 195      | Прокладка кабельных сетей с разделкой концов                     | »                 | 73 425     | 006               | 775        | 894  |
| 196      | Прокладка внутренней электропроводки                             | км                | 73 426     | 008               | 0,2        | 0,22 |
| 197      | Заливка электрооборудования трансформаторным маслом с его сушкой | т                 | 73 427     | 168               | 0,38       | 0,38 |
| 198      | Установка запорной арматуры (вентили, краны)                     | шт.               | 73 315     | 796               | 19         | 19   |
| 199      | Установка отборных устройств                                     | »                 | 73 316     | 796               | 2          | 2    |
| 200      | Установка приборов для измерения давления                        | »                 | 73 701     | 796               | 6          | 6    |
| 201      | Установка дифманометров  | »                 | 73 701     | 796               | 2          | 2    |

| по ценам Прейскуранта |      |      |      |      |      |      |      |      |  |
|-----------------------|------|------|------|------|------|------|------|------|--|
| 340                   | 346  | 348  | 354  | 366  | 367  | 368  | 369  | 370  | Шифр нормативного источника                                |
| 8                     | 9    | 10   | 11   | 12   | 13   | 14   | 15   | 16   | 17   |
| 2                     | 2    | —    | —    | —    | —    | —    | —    | —    | 8—56—1   |
| 1                     | 1    | 13   | 13   | —    | —    | —    | —    | —    | 8—534—<br>—8   |
| 5                     | 5    | 5    | 5    | —    | —    | —    | —    | —    | 8—571—<br>—4   |
| 20                    | 22   | 33   | 34   | 4    | 8    | 12   | 13   | 13   | 8—572—<br>—3—8—<br>—572—7,<br>8—80—1,<br>8—90—1,<br>8—90—2 |
| 26                    | 18   | 41   | 26   | —    | —    | —    | —    | —    | 8—615—1  |
| 35                    | 20   | 49   | 33   | —    | —    | —    | —    | —    | 8—615—1  |
| 39                    | 24   | 54   | 39   | —    | —    | —    | —    | —    | 8—615—1  |
| 83                    | 86   | 68   | 68   | 17   | 22   | 23   | 24   | 24   | 8—574—<br>—53—8—<br>—574—56                                |
| —                     | —    | 2    | 2    | —    | —    | —    | —    | —    | 8—90—3   |
| 125                   | 30   | 130  | 115  | —    | —    | —    | —    | —    | 8—472—<br>—6,<br>8—472—7                                   |
| 950                   | 829  | 1630 | 1220 | 430  | 570  | 955  | 987  | 1080 | 8—146—<br>—1, 8—<br>—148—9,<br>8—149—1                     |
| 0,19                  | 0,16 | 0,15 | 0,19 | 0,13 | 0,15 | 0,16 | 0,15 | 0,15 | 8—403—<br>—4,<br>8—409—1                                   |
| 0,38                  | 1,06 | 1,06 | —    | —    | —    | —    | —    | —    | 8—68—1   |
| 19                    | 19   | 19   | 19   | —    | —    | —    | —    | —    | 12—808—<br>—1, 12—<br>—808—2                               |
| 2                     | 2    | 2    | 2    | —    | —    | —    | —    | —    | 12—700—<br>—9  |
| 6                     | 6    | 6    | 6    | —    | —    | —    | —    | —    | 11—93—<br>—1, 11—<br>—93—7,<br>11—93—9                     |
| 2                     | 2    | 2    | 2    | —    | —    | —    | —    | —    | 11—246—<br>—3  |



| № строки | Наименование вида работ                                    | Единица измерения | Код        |                   | Количество |       |
|----------|--|-------------------|------------|-------------------|------------|-------|
|          |  |                   | вида работ | единицы измерения | 332        | 336   |
| 1        | 2  | 3                 | 4          | 5                 | 6          | 7     |
| 202      | Установка вторичных приборов                               | шт.               | 73 701     | 796               | 4          | 4     |
| 203      | Установка датчиков   | »                 | 73 702     | 796               | 7          | 5     |
| 204      | Установка регуляторов и диафрагмы                          | »                 | 73 704     | 796               | 6          | 6     |
| 205      | Установка щитов и щитков                                   | »                 | 73 705     | 796               | 3          | 3     |
| 206      | Прокладка троллей  | м                 | 73 421     | 006               | —          | —     |
| 207      | Прокладка токопроводов                                     | »                 | 73 421     | 006               | —          | —     |
| 208      | Установка приборов для измерения и регулировки температуры | шт.               | 73 701     | 796               | —          | —     |
|          | <b>2. Монтаж металлоконструкций</b>                        |                   |            |                   |            |       |
| 209      | Установка рам при температуре, °С:                         |                   |            |                   |            |       |
|          | —20  | т                 | 30 101     | 168               | 0,035      | 0,028 |
| 210      | —30  | »                 | 30 101     | 168               | 0,044      | 0,035 |
| 211      | —40  | »                 | 30 101     | 168               | 0,049      | 0,038 |
|          | <b>РАЗДЕЛ V. МОНТАЖ ТЕХНОЛОГИЧЕСКОГО ОБОРУДОВАНИЯ</b>      |                   |            |                   |            |       |
|          | <b>1. Монтажные работы</b>                                 |                   |            |                   |            |       |
| 212      | Монтаж грузоподъемных кранов общего назначения             | шт.               | 70 101     | 796               | 1          | 1     |
| 213      | Монтаж насосных агрегатов                                  | »                 | 70 703     | 796               | 7          | 7     |

по ценам Прејскуранта

| 340   | 346   | 348   | 354   | 366 | 367 | 368 | 369 | 370 | Шифр нормативного источника                    |
|-------|-------|-------|-------|-----|-----|-----|-----|-----|--|
| 8     | 9     | 10    | 11    | 12  | 13  | 14  | 15  | 16  | 17   |
| 4     | 4     | 4     | 4     | —   | —   | —   | —   | —   | 11—296—<br>—7                                  |
| 7     | 5     | 7     | 14    | —   | —   | —   | —   | —   | 11—14—3  |
| 6     | 6     | 6     | 6     | —   | —   | —   | —   | —   | 11—140—<br>—7, 11—<br>—405—1                   |
| 3     | 3     | 3     | 3     | —   | —   | —   | —   | —   | 11—680—<br>—1                                  |
| —     | —     | —     | —     | 12  | 12  | —   | —   | —   | 8—504—1  |
| —     | —     | —     | —     | 20  | 20  | —   | —   | —   | 8—505—2  |
| —     | —     | —     | —     | 3   | 3   | 29  | 29  | 29  | 11—1—1,<br>11—4—3                              |
| 0,048 | 0,032 | 0,07  | 0,047 | —   | —   | —   | —   | —   | 9—107  |
| 0,063 | 0,036 | 0,071 | 0,059 | —   | —   | —   | —   | —   | 9—107  |
| 0,07  | 0,043 | 0,097 | 0,07  | —   | —   | —   | —   | —   | 9—107  |
| 1     | 1     | 1     | 1     | 1   | 1   | 1   | 1   | 1   | 3—1—1,<br>3—1—4,<br>3—4—1,<br>3—4—4,<br>3—1—2  |
| 7     | 7     | 7     | 7     | —   | —   | —   | —   | —   | 7—281—1<br>7—281—3<br>7—281—9<br>7—281—<br>—10 |

| № строки | Наименование вида работ   | Единица измерения | Код        |                   | Количество |     |
|----------|---|-------------------|------------|-------------------|------------|-----|
|          |   |                   | вида работ | единицы измерения | 332        | 336 |
| 1        | 2   | 3                 | 4          | 5                 | 6          | 7   |
| 214      | Прокладка трубопроводов из готовых узлов                          | т                 | 73 302     | 168               | 0,6        | 0,6 |
| 215      | Прокладка трубопроводов из водогазопроводных труб                 | м                 | 73 303     | 006               | 32         | 32  |
| 216      | Установка запорной арматуры (вентили, задвижки, клапаны)          | шт.               | 73 315     | 796               | 32         | 32  |
| 217      | Установка закладных устройств (фланцы для измерительных диафрагм) | »                 | 73 316     | 796               | 4          | 4   |
| 218      | Монтаж циркулярных баков и вакуум-котлов                          | »                 | 71 401     | 796               | 2          | 2   |
| 219      | Монтаж талей  | »                 | 70 101     | 796               | 1          | 2   |
| 220      | Монтаж сороудерживающих решеток с затворами                       | т                 | 73 204     | 168               | —          | —   |
| 221      | Монтаж дробильного оборудования                                   | шт.               | 70 401     | 796               | —          | —   |
| 222      | Монтаж ленточных конвейеров                                       | »                 | 70 102     | 796               | —          | —   |
| 223      | Монтаж редукторов   | »                 | 70 103     | 796               | —          | —   |
|          | <b>2. Сопутствующие строительные работы</b>                       |                   |            |                   |            |     |
| 224      | Окраска металлических поверхностей масляными красками             | м <sup>2</sup>    | 51 006     | 055               | 20         | 20  |
| 225      | Окраска поверхностей эмалями и лаками                             | »                 | 50 510     | 055               | 11         | 11  |

| по ценам Прейскуранта |     |     |     |     |     |     |     |     |   |
|-----------------------|-----|-----|-----|-----|-----|-----|-----|-----|---|
| 340                   | 346 | 348 | 354 | 366 | 367 | 368 | 369 | 370 | Шифр нормативного источника                                   |
| 8                     | 9   | 10  | 11  | 12  | 13  | 14  | 15  | 16  | 17  |
| 2,3                   | 3   | 3,2 | 2,7 | —   | —   | —   | —   | —   | 12—2—<br>—6—12—<br>—2—10                                      |
| 54                    | 63  | 38  | 39  | —   | —   | —   | —   | —   | 12—1—1  |
| 29                    | 32  | 27  | 27  | —   | —   | —   | —   | —   | 12—802—<br>—5, 12—<br>—802—9,<br>12—809—<br>—1, 12—<br>—800—1 |
| 4                     | 4   | 4   | 4   | —   | —   | —   | —   | —   | 12—700—<br>—3, 12—<br>—700—6,<br>12—700—<br>—9                |
| 2                     | 2   | 2   | 2   | —   | —   | —   | —   | —   | 18—1—2  |
| 1                     | 2   | 1   | 2   | —   | —   | —   | —   | —   | —   |
| —                     | —   | —   | —   | 3,6 | 5,5 | 5,5 | 6,4 | 7,7 | 22—136—<br>—1   |
| —                     | —   | —   | —   | —   | —   | 2   | 2   | 2   | 4—4—1   |
| —                     | —   | —   | —   | —   | —   | 1   | 1   | 1   | 3—301—<br>—14—3—<br>—301—15                                   |
| —                     | —   | —   | —   | —   | —   | 1   | 1   | 1   | 3—461—1   |
| 52                    | 59  | 39  | 40  | —   | —   | —   | —   | —   | 15—613  |
| 11                    | 11  | 11  | 11  | 10  | 20  | 55  | 91  | 111 | 13—156,<br>157,<br>13—168                                     |



| № строки | Наименование вида работ                              | Единица измерения | Код       |                   | Количество         |                   |                     |                     |                     |
|----------|--|-------------------|-----------|-------------------|--------------------|-------------------|---------------------|---------------------|---------------------|
|          |  |                   | вид работ | единицы измерения | 333                | 334               | 335                 | 337                 | 338                 |
| 1        | 2  | 3                 | 4         | 5                 | 6                  | 7                 | 8                   | 9                   | 10                  |
|          | <b>Подземная часть</b>                               |                   |           |                   |                    |                   |                     |                     |                     |
|          | <b>РАЗДЕЛ I.</b>                                     |                   |           |                   |                    |                   |                     |                     |                     |
|          | <b>СТРОИТЕЛЬНЫЕ РАБОТЫ</b>                           |                   |           |                   |                    |                   |                     |                     |                     |
|          | <b>1. Земляные работы</b>                            |                   |           |                   |                    |                   |                     |                     |                     |
| 1        | Механизированная разработка грунта в котлованах      | м³                | —         | 113               | <u>1960</u><br>980 | <u>830</u><br>580 | <u>2120</u><br>1140 | <u>3810</u><br>2905 | <u>4545</u><br>3390 |
| 2        | Ручная разработка грунта в котлованах                | »                 | —         | 113               | 30                 | 30                | 30                  | 45                  | <u>85</u><br>65     |
| 3        | Засыпка котлованов                                   | »                 | —         | 113               | <u>1740</u><br>760 | <u>670</u><br>420 | <u>1900</u><br>920  | <u>3389</u><br>2520 | <u>4232</u><br>3105 |
|          | <b>2. Фундаменты под стены здания</b>                |                   |           |                   |                    |                   |                     |                     |                     |
| 4        | Утепление фундаментных балок песком                  | »                 | 20 502    | 113               | <u>24</u><br>—     | <u>18</u><br>—    | <u>18</u><br>—      | —                   | —                   |
| 5        | Устройство бетонных фундаментов при температуре, °С: |                   |           |                   |                    |                   |                     |                     |                     |
|          | —20; —30   | »                 | 30 202    | 113               | <u>10,7</u><br>3,1 | <u>7,3</u><br>2,9 | <u>10,7</u><br>2,9  | —                   | —                   |
| 6        | —40  | »                 | 30 202    | 113               | <u>10,7</u><br>3,3 | <u>7,3</u><br>3,1 | <u>10,7</u><br>3,1  | —                   | —                   |
| 7        | Укладка фундаментных блоков                          | шт.               | 30 501    | 796               | <u>—</u><br>9      | <u>—</u><br>9     | <u>—</u><br>9       | —                   | —                   |
| 8        | Укладка фундаментных плит                            | »                 | 30 501    | 796               | <u>—</u><br>6      | <u>—</u><br>6     | <u>—</u><br>6       | —                   | —                   |
| 9        | Укладка перемычек                                    | »                 | 30 603    | 796               | <u>3</u><br>1      | <u>3</u><br>1     | <u>3</u><br>1       | —                   | —                   |
| 10       | Укладка балок  | »                 | 30 625    | 796               | <u>4</u><br>2      | <u>4</u><br>2     | <u>4</u><br>2       | —                   | —                   |

по ценам Прейскуранта

| 339                 | 341                 | 342                 | 343                       | 344                 | 345                 | 347                        | 349                 | 350                 | 351                 | 355                 | Шифр нормативного источника  |
|---------------------|---------------------|---------------------|---------------------------|---------------------|---------------------|----------------------------|---------------------|---------------------|---------------------|---------------------|------------------------------|
| 11                  | 12                  | 13                  | 14                        | 15                  | 16                  | 17                         | 18                  | 19                  | 20                  | 21                  | 22                           |
| <u>7270</u><br>6105 | <u>1990</u><br>1220 | <u>2805</u><br>1935 | <u>1030</u><br><u>685</u> | <u>2160</u><br>1395 | <u>4910</u><br>3915 | <u>7720</u><br><u>6534</u> | <u>3107</u><br>2185 | <u>2270</u><br>1555 | <u>4680</u><br>4120 | <u>8135</u><br>6860 | —                            |
| 105                 | 40                  | $\frac{100}{75}$    | $\frac{80}{40}$           | 40                  | $\frac{100}{75}$    | 15                         | $\frac{95}{80}$     | 45                  | $\frac{100}{80}$    | 15                  | —                            |
| <u>6889</u><br>5780 | <u>1680</u><br>910  | <u>2436</u><br>1570 | <u>850</u><br><u>465</u>  | <u>1850</u><br>1085 | <u>4534</u><br>3550 | <u>7139</u><br>6010        | <u>2623</u><br>1715 | <u>1895</u><br>1180 | <u>4182</u><br>3650 | <u>7434</u><br>6215 | —                            |
| —                   | $\frac{26}{—}$      | $\frac{26}{—}$      | $\frac{26}{—}$            | $\frac{26}{—}$      | $\frac{26}{—}$      | —                          | $\frac{28}{—}$      | $\frac{28}{—}$      | $\frac{28}{—}$      | —                   | 6—171                        |
| —                   | $\frac{6,7}{4,6}$   | $\frac{7,6}{5,2}$   | $\frac{6,2}{1,1}$         | $\frac{6,7}{4,6}$   | $\frac{7,6}{5,2}$   | —                          | $\frac{9,2}{5,2}$   | $\frac{8,4}{4,7}$   | $\frac{9,2}{5,2}$   | —                   | 6—13, 6—20                   |
| —                   | $\frac{6,7}{4,6}$   | $\frac{7,6}{5,2}$   | $\frac{6,2}{1,1}$         | $\frac{6,7}{4,6}$   | $\frac{7,6}{5,2}$   | —                          | $\frac{9,2}{5,3}$   | $\frac{8,4}{4,8}$   | $\frac{9,2}{5,3}$   | —                   | 6—13, 6—20                   |
| —                   | $\frac{9}{7}$       | $\frac{9}{7}$       | $\frac{9}{12}$            | $\frac{9}{7}$       | $\frac{9}{7}$       | —                          | $\frac{—}{9}$       | $\frac{—}{9}$       | $\frac{—}{9}$       | —                   | 7—1, 7—2,<br>7—400,<br>7—402 |
| —                   | $\frac{3}{7}$       | $\frac{3}{7}$       | $\frac{3}{11}$            | $\frac{3}{7}$       | $\frac{3}{7}$       | —                          | $\frac{—}{7}$       | $\frac{—}{7}$       | $\frac{—}{7}$       | —                   | 7—2                          |
| —                   | 1                   | 1                   | 1                         | 1                   | 1                   | —                          | $\frac{2}{—}$       | $\frac{2}{—}$       | $\frac{2}{—}$       | —                   | 7—127                        |
| —                   | $\frac{5}{4}$       | $\frac{5}{4}$       | $\frac{5}{2}$             | $\frac{5}{4}$       | $\frac{5}{4}$       | —                          | $\frac{5}{4}$       | $\frac{5}{4}$       | $\frac{5}{4}$       | —                   | 7—15                         |

| № строки | Наименование вида работ                                      | Единица измерения | Код        |                   | Количество      |                 |                 |                |                |
|----------|--|-------------------|------------|-------------------|-----------------|-----------------|-----------------|----------------|----------------|
|          |  |                   | вида работ | единицы измерения | 333             | 334             | 335             | 337            | 338            |
| 1        | 2  | 3                 | 4          | 5                 | 6               | 7               | 8               | 9              | 10             |
| 11       | Устройство изоляции цементным раствором при температуре, °С: |                   |            |                   |                 |                 |                 |                |                |
|          | —20; —30   | м²                | 50103      | 055               | 25              | 13              | 13              | —              | —              |
| 12       | —40  | »                 | 50103      | 055               | 27              | 15              | 15              | —              | —              |
| 13       | Устройство боковой обмазочной битумной гидроизоляции         | »                 | 50105      | 055               | <u>58</u><br>53 | <u>49</u><br>53 | <u>58</u><br>53 | —              | —              |
| 14       | Уплотнение грунта щебнем                                     | »                 | 50703      | 055               | <u>13</u><br>—  | <u>12</u><br>—  | <u>12</u><br>—  | —              | —              |
|          | <b>3. Днище и стены машинного зала</b>                       |                   |            |                   |                 |                 |                 |                |                |
| 15       | Устройство подстилающих слоев из щебня                       | м³                | 20504      | 113               | <u>11</u><br>—  | <u>11</u><br>—  | <u>12</u><br>—  | <u>12</u><br>— | <u>16</u><br>— |
| 16       | Устройство подстилающих бетонных слоев                       | »                 | 30201      | 113               | 6,9             | 7,1             | 11              | 7,4            | 16,6           |
| 17       | Устройство монолитных бетонных стен                          | »                 | 30204      | 113               | 30,8            | 3,5             | —               | 56,6           | —              |
| 18       | Устройство монолитных днищ:                                  |                   |            |                   |                 |                 |                 |                |                |
|          | при монолитных стенах  | »                 | 30302      | 113               | 14,8            | —               | —               | 19             | —              |
| 19       | при сборных стенах   | »                 | 30303      | 113               | —               | 19,8            | 27,5            | —              | 38,1           |
| 20       | Устройство железобетонных колонн                             | »                 | 30307      | 113               | —               | 7,6             | 0,9             | —              | —              |
| 21       | Устройство монолитного железобетонного пояса                 | »                 | 30309      | 113               | —               | —               | —               | —              | 6,6            |
| 22       | Укладка блоков стен  | шт.               | 30501      | 796               | —               | 35              | —               | —              | —              |
| 23       | Установка панелей стен                                       | м³                | 30614      | 113               | —               | —               | 19,3            | —              | 25,3           |
| 24       | Укладка распорки   | шт.               | 30625      | 796               | —               | —               | 1               | —              | —              |

по ценам Прейскуранта

| 339            | 341             | 342             | 343             | 344             | 345             | 347            | 349             | 350             | 351             | 355            | Шифр<br>норматив-<br>ного<br>источника |
|----------------|-----------------|-----------------|-----------------|-----------------|-----------------|----------------|-----------------|-----------------|-----------------|----------------|--|
| 11             | 12              | 13              | 14              | 15              | 16              | 17             | 18              | 19              | 20              | 21             | 22                                     |
| —              | 28              | 28              | 28              | 28              | 28              | —              | 30              | 30              | 30              | —              | 8—13                                   |
| —              | 30              | 30              | 30              | 30              | 30              | —              | 34              | 34              | 34              | —              | 8—13                                   |
| —              | $\frac{58}{68}$ | $\frac{60}{68}$ | $\frac{55}{79}$ | $\frac{58}{68}$ | $\frac{60}{68}$ | —              | $\frac{71}{61}$ | $\frac{62}{58}$ | $\frac{71}{61}$ | —              | 8—27                                   |
| —              | $\frac{6}{—}$   | $\frac{6}{—}$   | $\frac{6}{—}$   | $\frac{6}{—}$   | $\frac{6}{—}$   | —              | $\frac{20}{—}$  | $\frac{20}{—}$  | $\frac{20}{—}$  | —              | 11—2                                   |
| $\frac{16}{—}$ | $\frac{14}{—}$  | $\frac{14}{—}$  | $\frac{15}{—}$  | $\frac{17}{—}$  | $\frac{17}{—}$  | $\frac{19}{—}$ | $\frac{18}{—}$  | $\frac{20}{—}$  | $\frac{21}{—}$  | $\frac{22}{—}$ | 11—6                                   |
| 16,6           | 9               | 9,2             | 9,4             | 17,6            | 18,8            | 20,5           | 12,9            | 19,4            | 21              | 23,9           | 11—11                                  |
| —              | 44,1            | 61,4            | 4,4             | —               | —               | —              | 84              | —               | —               | —              | 6—90,<br>6—235,<br>6—236               |
| —              | 24              | 28,6            | —               | —               | —               | —              | 35,4            | —               | —               | —              | 6—232                                  |
| 38,5           | —               | —               | 24,6            | 34,4            | 43,4            | 50             | —               | 39,5            | 50              | 57,5           | 6—240,<br>6—241                        |
| —              | —               | —               | 8,8             | 0,9             | 1,3             | —              | —               | 0,9             | 1,3             | —              | 6—109—<br>6—111                        |
| 6,6            | —               | —               | —               | —               | —               | 7,9            | —               | —               | —               | 0,1            | 6—168                                  |
| —              | —               | —               | 40              | —               | —               | —              | —               | —               | —               | —              | 7—400,<br>7—402                        |
| 37,4           | —               | —               | —               | 23,2            | 30,4            | 44,9           | —               | 27              | 35,4            | 60,3           | 7—342—<br>7—344                        |
| —              | —               | —               | —               | 2               | 2               | —              | —               | 2               | 2               | —              | 7—15                                   |



| № строки | Наименование<br>вида работ                           | Единица<br>измерения | Код             |                      | Количество     |                   |                |                |                 |
|----------|--|----------------------|-----------------|----------------------|----------------|-------------------|----------------|----------------|-----------------|
|          |  |                      | вида ра-<br>бот | единицы<br>измерения | 333            | 334               | 335            | 337            | 338             |
| 1        | 2  | 3                    | 4               | 5                    | 6              | 7                 | 8              | 9              | 10              |
| 25       | Кирпичная кладка прижимных стенок                    | м³                   | 30705           | 113                  | 12,7           | —                 | 8,2            | 22,7           | 9,2             |
| 26       | Установка фасонных частей                            | т                    | 40514           | 168                  | 0,21           | 0,3               | 0,3            | 0,22           | 0,22            |
| 27       | Заделка сальников                                    | шт.                  | 40516           | 796                  | 12             | 10                | 12             | 13             | 13              |
| 28       | Торкретирование поверхности                          | м²                   | 50102           | 055                  | —              | —                 | 24             | —              | 30              |
| 29       | Горизонтальная изоляция цементным раствором          | »                    | 50103           | 055                  | —              | —                 | —              | 16             | 18              |
| 30       | Устройство боковой обмазочной битумной гидроизоляции | »                    | 50105           | 055                  | 36             | 22                | 93             | 21             | —               |
| 31       | Устройство гидроизоляции асфальтовой мастикой        | »                    | 50106           | 055                  | —              | 68                | —              | —              | —               |
| 32       | Устройство оклеечной гидроизоляции                   | »                    | 50107           | 055                  | 170            | —                 | 124            | 257            | 133             |
| 33       | Окраска поверхностей масляными красками              | »                    | 50510           | 055                  | —              | 3,1               | 0,6            | 8,5            | 62              |
| 34       | Устройство цементных стяжек                          | »                    | 50702           | 055                  | 132            | 136               | 160            | 142            | 194             |
| 35       | Устройство холодной асфальтовой штукатурки стен      | »                    | 50702           | 055                  | —              | 71                | —              | —              | —               |
| 36       | Уплотнение грунта щебнем                             | »                    | 50703           | 055                  | <u>72</u><br>— | <u>75</u><br>—    | <u>80</u><br>— | <u>78</u><br>— | <u>104</u><br>— |
|          | <b>4. Прочие конструктивные элементы</b>             |                      |                 |                      |                |                   |                |                |                 |
| 37       | Установка закладных деталей                          | т                    | 30118           | 168                  | —              | —                 | —              | 0,32           | 0,34            |
| 38       | Настил из рифленной стали для подпольных каналов     | м²                   | 30124           | 055                  | —              | —                 | —              | —              | —               |
| 39       | Устройство подстилающих бетонных слоев               | м³                   | 30201           | 113                  | 6,7            | <u>5,9</u><br>5,6 | 4,9            | 7,5            | 5,7             |
| 40       | Устройство монолитных бетонных фундаментов           | »                    | 30202           | 113                  | 2,6            | 3,1               | 2,6            | 2,5            | 2,5             |
| 41       | Подливка цементного раствора под оборудование        | м²                   | 30207           | 055                  | 8              | 8                 | 8              | 8              | 8               |

| по ценам Прейскуранта |                   |                   |                 |                   |                   |                   |                 |                   |                   |                   |   |
|-----------------------|-------------------|-------------------|-----------------|-------------------|-------------------|-------------------|-----------------|-------------------|-------------------|-------------------|---|
| 339                   | 341               | 342               | 343             | 344               | 345               | 347               | 349             | 350               | 351               | 355               | Шифр<br>норматив-<br>ного<br>источника  |
| 11                    | 12                | 13                | 14              | 15                | 16                | 17                | 18              | 19                | 20                | 21                | 22                                      |
| 9,2                   | 15,3              | 21,4              | —               | 12,5              | 14                | 8,3               | 26,6            | 11,4              | 11,8              | 13                | 8—38                                    |
| 0,22                  | 0,25              | 0,25              | 0,38            | 0,19              | 0,19              | 0,28              | 0,44            | 0,33              | 0,33              | 0,44              | 22—362,<br>22—363                       |
| 13                    | 12                | 12                | 12              | 12                | 12                | 13                | 15              | 15                | 15                | 17                | 16—223,<br>16—225,<br>16—226,<br>22—511 |
| 40                    | —                 | —                 | —               | 27                | 35                | 45                | —               | 30                | 39                | 54                | 6—247—6—<br>—250                        |
| 18                    | —                 | —                 | —               | —                 | —                 | 13                | —               | —                 | —                 | 15                | 8—13                                    |
| —                     | 27                | 27                | 25              | 111               | 156               | —                 | 29              | —                 | —                 | —                 | 8—27                                    |
| —                     | —                 | —                 | 90              | —                 | —                 | —                 | —               | —                 | —                 | —                 | 41—4                                    |
| 133                   | 213               | 265               | —               | 146               | 158               | 180               | 327             | 182               | 192               | 214               | 11—16,<br>11—17,<br>8—16,<br>8—19       |
| 62                    | 9                 | 9                 | 4               | 5,8               | 5,8               | $\frac{136}{155}$ | 10              | $\frac{63}{60}$   | $\frac{113}{116}$ | $\frac{185}{155}$ | 13—153,<br>13—154                       |
| 194                   | 172               | 176               | 180             | 214               | 224               | 228               | 248             | 258               | 268               | 275               | 11—55                                   |
| —                     | —                 | —                 | 82              | —                 | —                 | —                 | —               | —                 | —                 | —                 | 12—301,<br>12—302                       |
| $\frac{104}{—}$       | $\frac{94}{—}$    | $\frac{96}{—}$    | $\frac{98}{—}$  | $\frac{111}{—}$   | $\frac{116}{—}$   | $\frac{128}{—}$   | $\frac{117}{—}$ | $\frac{134}{—}$   | $\frac{138}{—}$   | $\frac{136}{—}$   | 11—2                                    |
| 0,34                  | 0,15              | 0,15              | —               | —                 | —                 | 0,35              | 0,17            | —                 | —                 | 0,58              | 6—83, 6—84                              |
| —                     | 1,2               | 1,2               | 1,2             | 1,2               | 1,2               | —                 | —               | —                 | —                 | —                 | 34—304                                  |
| 5,7                   | $\frac{9,8}{9,5}$ | $\frac{9,8}{9,5}$ | $\frac{8}{7,7}$ | $\frac{8,2}{7,9}$ | $\frac{8,2}{7,9}$ | 6,5               | $\frac{8,3}{8}$ | $\frac{6,4}{6,1}$ | $\frac{6,6}{6,3}$ | 6,3               | 11—11                                   |
| 2,5                   | 4,8               | 4,8               | 5,8             | 5,2               | 5,2               | 5,8               | 5,9             | 6,4               | 6,4               | 6,1               | 6—13,<br>6—15, 6—30                     |
| 8                     | 11                | 11                | 11              | 11                | 11                | 11,5              | 16,1            | 16,1              | 16,1              | 16,2              | 6—73, 6—74                              |

| № строки | Наименование вида работ                              | Единица измерения | Код         |                      | Количество        |                   |                   |                   |                   |
|----------|--|-------------------|-------------|----------------------|-------------------|-------------------|-------------------|-------------------|-------------------|
|          |  |                   | ра-<br>бота | единицы<br>измерения | 333               | 334               | 335               | 337               | 338               |
| 1        | 2  | 3                 | 4           | 5                    | 6                 | 7                 | 8                 | 9                 | 10                |
| 42       | Устройство монолитных железобетонных фундаментов     | м <sup>3</sup>    | 30301       | 113                  | $\frac{2,3}{1,5}$ | $\frac{1,8}{1,5}$ | $\frac{2,3}{1,5}$ | $\frac{3,7}{3,3}$ | $\frac{2,8}{1,5}$ |
| 43       | Устройство железобетонных покрытий                   | »                 | 30309       | 113                  | —                 | —                 | —                 | 11,2              | 12,4              |
| 44       | Укладка балок  | шт.               | 30625       | 796                  | —                 | —                 | —                 | —                 | —                 |
| 45       | Укладка плит покрытий и перекрытий                   | »                 | 30626       | 796                  | —                 | —                 | —                 | 1                 | 1                 |
| 46       | Прокладка трубопроводов из асбестоцементных труб     | м                 | 40508       | 006                  | —                 | —                 | —                 | 13                | 13                |
| 47       | Установка фасонных частей                            | т                 | 40514       | 168                  | 0,02              | 0,02              | 0,02              | 0,02              | 0,02              |
| 48       | Прокладка трубопроводов из пластмассовых труб        | м                 | 40601       | 006                  | 24                | 24                | 24                | 32                | 32                |
| 49       | Устройство боковой обмазочной битумной гидроизоляции | м <sup>2</sup>    | 50105       | 055                  | $\frac{12}{8}$    | $\frac{9}{8}$     | $\frac{12}{8}$    | $\frac{17}{15}$   | $\frac{13}{8}$    |
| 50       | Устройство оклеенной гидроизоляции                   | »                 | 50107       | 055                  | —                 | —                 | —                 | —                 | —                 |
| 51       | Устройство пароизоляции                              | »                 | 50207       | 055                  | —                 | —                 | —                 | 2                 | 2                 |
| 52       | Утепление пола плитами пенобетонными                 | »                 | 50305       | 055                  | —                 | —                 | —                 | 2                 | 2                 |
| 53       | Окраска поверхности масляными красками               | »                 | 50510       | 055                  | 25                | 30                | 27                | 70                | 73                |
| 54       | Штукатурка поверхностей внутри здания                | »                 | 50603       | 055                  | 106               | 2                 | 2                 | 182               | 2                 |
| 55       | Устройство цементных покрытий                        | »                 | 50705       | 055                  | —                 | —                 | —                 | 5                 | 5                 |
| 56       | Устройство полов из керамических плиток              | »                 | 50708       | 055                  | 45                | 34                | 32                | 50                | 39                |

по ценам Прейскуранта

| 339               | 341               | 342               | 343               | 344               | 345               | 347               | 349               | 350               | 351               | 355               | Шифр<br>норматив-<br>ного<br>источника |
|-------------------|-------------------|-------------------|-------------------|-------------------|-------------------|-------------------|-------------------|-------------------|-------------------|-------------------|--|
| 11                | 12                | 13                | 14                | 15                | 16                | 17                | 18                | 19                | 20                | 21                | 22                                     |
| $\frac{3,7}{3,3}$ | $\frac{1,8}{1,5}$ | $\frac{2,8}{1,5}$ | $\frac{1,8}{1,5}$ | $\frac{1,8}{1,5}$ | $\frac{2,8}{1,5}$ | $\frac{3,7}{3,3}$ | $\frac{2,8}{1,5}$ | $\frac{1,8}{1,5}$ | $\frac{2,8}{1,5}$ | $\frac{3,7}{3,3}$ | 6-5, 6-6                               |
| 12,4              | 0,8               | 0,8               | —                 | —                 | —                 | 13,3              | 0,9               | —                 | —                 | 18                | 6-173,<br>6-177                        |
| —                 | —                 | —                 | —                 | —                 | —                 | —                 | —                 | —                 | —                 | 4                 | 7-91                                   |
| 1                 | —                 | —                 | 4                 | 15                | 15                | 2                 | 3                 | 21                | 21                | 2                 | 7-21,<br>7-199                         |
| 13                | —                 | —                 | —                 | —                 | —                 | 13                | —                 | —                 | —                 | 22                | 22-1, 23-8                             |
| 0,02              | —                 | —                 | —                 | —                 | —                 | —                 | —                 | —                 | —                 | —                 | 22-362                                 |
| 32                | 73                | 73                | 73                | 73                | 73                | 46                | 120               | 120               | 120               | 62                | 16-33,<br>16-34                        |
| $\frac{17}{15}$   | $\frac{9}{8}$     | $\frac{13}{8}$    | $\frac{9}{8}$     | $\frac{9}{8}$     | $\frac{13}{8}$    | $\frac{17}{15}$   | $\frac{13}{8}$    | $\frac{9}{8}$     | $\frac{13}{8}$    | $\frac{17}{15}$   | 8-27                                   |
| —                 | —                 | —                 | —                 | —                 | —                 | 3,2               | —                 | —                 | —                 | —                 | 11-16,<br>11-17                        |
| 2                 | —                 | —                 | —                 | —                 | —                 | 6                 | 4                 | 4                 | 4                 | 3                 | 11-47,<br>11-48,<br>12-293             |
| 2                 | —                 | —                 | —                 | —                 | —                 | 3                 | 4                 | 4                 | 4                 | 2                 | 12-286                                 |
| 74                | 47                | 50                | 53                | 62                | 64                | 114               | 45                | 57                | 59                | 151               | 13-153,<br>13-154                      |
| 2                 | 4                 | 4                 | 4                 | 4                 | 4                 | 3                 | 202               | 3                 | 3                 | 5                 | 15-260,<br>15-254                      |
| 5                 | —                 | —                 | —                 | —                 | —                 | 3                 | 7                 | 7                 | 7                 | 6                 | 11-69,<br>11-70                        |
| 39                | 58                | 58                | 46                | 47                | 47                | 51                | 72                | 54                | 56                | 75                | 11-135                                 |



| № строки  | Наименование вида работ                                  | Единица измерения | Код        |                   | Количество |       |       |       |       |
|---|--|-------------------|------------|-------------------|------------|-------|-------|-------|-------|
|   |  |                   | вида работ | единицы измерения | 333        | 334   | 335   | 337   | 338   |
| 1   | 2  | 3                 | 4          | 5                 | 6          | 7     | 8     | 9     | 10    |
| 57  | Облицовка поверхностей керамическими плитками            | м <sup>2</sup>    | 50805      | 055               | 6          | 9     | 6     | 5     | 5     |
| 58  | Подготовка поверхностей под окраску                      | »                 | 50606      | 055               | —          | 71    | 104   | —     | 144   |
| 59  | Клеевая окраска стен                                     | »                 | 51004      | 055               | 52         | 18    | 52    | 226   | 189   |
| 60  | Окраска масляными красками                               | т                 | 51005      | 055               | 53         | 53    | 53    | 54    | 54    |
| <b>РАЗДЕЛ II.<br/>МОНТАЖ<br/>МЕТАЛЛОКОНСТРУКЦИЙ</b> |  |                   |            |                   |            |       |       |       |       |
| 61  | Монтаж балок   | т                 | 30101      | 168               | —          | —     | —     | 0,943 | 0,943 |
| 62  | Монтаж лестниц, площадок, щитов перекрытия               | »                 | 30108      | 168               | 0,891      | 1,067 | 0,977 | 1,164 | 1,114 |
| 63  | Монтаж кронштейнов, рамы под площадку, монтажных столбов | »                 | 30108      | 168               | —          | —     | 0,015 | 0,569 | 0,732 |

| № строки                             | Наименование вида работ                         | Единица измерения | Код        |                   | Количество        |                   |     |
|--------------------------------------|---|-------------------|------------|-------------------|-------------------|-------------------|-----|
|                                      |   |                   | вида работ | единицы измерения | 352               | 353               | 356 |
| 1                                    | 2   | 3                 | 4          | 5                 | 6                 | 7                 | 8   |
| <b>РАЗДЕЛ I. СТРОИТЕЛЬНЫЕ РАБОТЫ</b> |   |                   |            |                   |                   |                   |     |
| 1                                    | Механизированная разработка грунта в котлованах | м <sup>3</sup>    | —          | 113               | <u>325</u><br>375 | <u>600</u><br>680 | 148 |
| 2                                    | Ручная разработка грунта в котлованах           | »                 | —          | 113               | 15                | 15                | 32  |
| 3                                    | Засыпка котлованов                              | »                 | —          | 113               | <u>249</u><br>299 | <u>524</u><br>604 | 290 |
| 4                                    | Установка и разборка инвентарных лесов          | м <sup>2</sup>    | 10 605     | 055               | —                 | —                 | 26  |

Продолжение прил. 12

| по ценам Прейскуранта |      |       |      |       |       |       |       |       |       |       | Шифр нормативного источника  |
|-----------------------|------|-------|------|-------|-------|-------|-------|-------|-------|-------|------------------------------|
| 339                   | 341  | 342   | 343  | 344   | 345   | 347   | 349   | 350   | 351   | 355   |                              |
| 11                    | 12   | 13    | 14   | 15    | 16    | 17    | 18    | 19    | 20    | 21    |                              |
| 5                     | 12   | 12    | 19   | 15    | 15    | 12    | 11    | 14    | 14    | 12    | 15—86                        |
| 180                   | 128  | 170   | 85   | 128   | 170   | 216   | —     | 149   | 199   | 265   | 15—275,<br>15—294,<br>15—295 |
| 226                   | 81   | 124   | 31   | 82    | 124   | 176   | 162   | 107   | 162   | 327   | 15—502,<br>15—509            |
| 54                    | 64   | 64    | 64   | 64    | 64    | 65    | 75    | 75    | 75    | 76    | 15—551                       |
| 0,943                 | —    | —     | —    | —     | —     | 1,391 | —     | 0,431 | 0,431 | 1,813 | 9—61, 9—94                   |
| 1,164                 | 1,59 | 1,708 | 1,67 | 2,055 | 2,109 | 2,068 | 1,445 | 1,351 | 1,445 | 2,576 | 9—46—9—48                    |
| 0,732                 | 0,18 | 0,18  | 0,18 | 0,238 | 0,238 | 0,402 | —     | 0,246 | 0,246 | 0,433 | 9—207,<br>9—210              |

Продолжение прил. 12

| Количество по ценам Прейскуранта |     |     |      |      |      |      |      |      | Шифр нормативного источника |
|----------------------------------|-----|-----|------|------|------|------|------|------|-----------------------------|
| 357                              | 358 | 359 | 360  | 361  | 362  | 363  | 364  | 365  |                             |
| 9                                | 10  | 11  | 12   | 13   | 14   | 15   | 16   | 17   |                             |
| 148                              | 301 | 301 | 995  | 995  | 1465 | 1465 | 1942 | 1942 | —                           |
| 32                               | 71  | 71  | 96   | 96   | 256  | 256  | 404  | 404  | —                           |
| 410                              | 491 | 682 | 1285 | 1521 | 1775 | 2142 | 1963 | 2437 | —                           |
| 26                               | 74  | 74  | 108  | 108  | 384  | 384  | 513  | 513  | 8—190,<br>8—194             |

| № строки | Наименование вида работ                                     | Единица измерения | Код        |                   | 352  | 353  | 356  |
|----------|---|-------------------|------------|-------------------|------|------|------|
|          |   |                   | вида работ | единицы измерения |      |      |      |
| 1        | 2   | 3                 | 4          | 5                 | 6    | 7    | 8    |
| 5        | Устройство подстилающих слоев из щебня                      | м <sup>3</sup>    | 20504      | 113               | 4,6  | 4,6  | —    |
| 6        | Устройство дренажных фильтров из гравия и песка             | »                 | 20506      | 113               | —    | —    | 0,9  |
| 7        | Установка арматуры в монолитных железобетонных конструкциях | т                 | 30115      | 168               | —    | —    | —    |
| 8        | Устройство подстилающих бетонных слоев                      | м <sup>3</sup>    | 30201      | 113               | 2,9  | 2,9  | 10   |
| 9        | Устройство бетонных фундаментов                             | »                 | 30202      | 113               | 0,6  | 0,6  | —    |
| 10       | Устройство стен и днища                                     | »                 | 30303      | 113               | 19,2 | 19,2 | 15,6 |
| 11       | Устройство монолитных железобетонных перекрытий             | »                 | 30309      | 113               | —    | —    | 5,2  |
| 12       | Установка сборных железобетонных колонн                     | шт.               | 30602      | 796               | —    | —    | 1    |
| 13       | Установка вкладыша  | »                 | 30608      | 796               | —    | —    | 1    |
| 14       | Установка опорных колец                                     | м <sup>3</sup>    | 30621      | 113               | 0,3  | 0,3  | —    |
| 15       | Установка плит покрытия и перекрытия                        | шт.               | 30626      | 796               | 4    | 4    | 2    |
| 16       | Кирпичная кладка прижимных стенок                           | м <sup>3</sup>    | 30705      | 113               | 7,2  | 7,2  | —    |
| 17       | Прокладка трубопроводов из железобетонных труб              | м                 | 40502      | 006               | —    | —    | 1    |
| 18       | Укладка трубопроводов из асбестоцементных труб              | »                 | 40505      | 006               | —    | —    | 3    |
| 19       | Установка фасонных частей                                   | т                 | 40514      | 168               | 0,38 | 0,38 | 0,09 |
| 20       | Торкретирование поверхности                                 | м <sup>2</sup>    | 50102      | 055               | —    | —    | 99   |
| 21       | Железнение поверхности                                      | »                 | 50102      | 055               | —    | —    | 99   |
| 22       | Устройство оклеечной гидроизоляции                          | »                 | 50107      | 055               | 85   | 85   | —    |

| Количество по ценам Прейскуранта |      |      |      |      |      |      |      |      | Шифр нормативного источника |
|----------------------------------|------|------|------|------|------|------|------|------|-----------------------------|
| 357                              | 358  | 359  | 360  | 361  | 362  | 363  | 364  | 365  |                             |
| 9                                | 10   | 11   | 12   | 13   | 14   | 15   | 16   | 17   | 18                          |
| —                                | —    | —    | —    | —    | —    | —    | —    | —    | 11—6                        |
| 0,9                              | 0,9  | 0,9  | 0,9  | 0,9  | 1,4  | 1,4  | 1,4  | 1,4  | 6—259,<br>6—260             |
| —                                | —    | —    | —    | —    | 0,7  | 0,7  | 1,2  | 1,2  | 6—258                       |
| 10                               | 20   | 20   | 26   | 26   | 61   | 61   | 99   | 99   | 11—11,                      |
| —                                | —    | —    | —    | —    | —    | —    | —    | —    | 6—13                        |
| 15,6                             | 41,4 | 41,4 | 44,5 | 44,5 | 81,1 | 81,1 | 124  | 124  | 6—226,<br>6—223             |
| 5,8                              | 11   | 12,7 | 16,2 | 18,2 | 37,6 | 42,9 | 64,9 | 74,8 | 6—173                       |
| 1                                | 4    | 4    | 4    | 4    | 12   | 12   | 21   | 21   | 7—32                        |
| 1                                | 1    | 1    | 1    | 1    | 1    | 1    | 1    | 1    | 7—668<br>7—351              |
| —                                | —    | —    | —    | —    | —    | —    | —    | —    | 7—21,7                      |
| 2                                | 2    | 2    | 3    | 3    | 3    | 3    | 3    | 3    | 7—21,7                      |
| —                                | —    | —    | —    | —    | —    | —    | —    | —    | 8—38                        |
| 1                                | 1    | 1    | 1    | 1    | 2    | 2    | 3    | 3    | 23—29,<br>23—32             |
| 4                                | 3    | 4    | 7    | 8    | 14   | 16   | 14   | 16   | 22—3                        |
| 0,09                             | 0,15 | 0,15 | 0,14 | 0,14 | 0,19 | 0,19 | 0,29 | 0,29 | 22—362,<br>22—363           |
| 99                               | 205  | 205  | 310  | 310  | 799  | 799  | 1174 | 1174 | 6—247—6—<br>—250            |
| 99                               | 205  | 205  | 310  | 310  | 528  | 528  | 814  | 814  | 6—253                       |
| —                                | —    | —    | —    | —    | —    | —    | —    | —    | 11—16,<br>11—17,<br>11—19   |



| № строки  | Наименование вида работ  | Единица измерения | Код        |                   | 352 | 353               | 356                 |
|---|--|-------------------|------------|-------------------|-----|-------------------|---------------------|
|   |  |                   | вида работ | единицы измерения |     |                   |                     |
| 1   | 2  | 3                 | 4          | 5                 | 6   | 7                 | 8                   |
| 23  | Окраска поверхностей масляными красками                                | м <sup>2</sup>    | 50510      | 055               | 22  | 22                | 3                   |
| 24  | Устройство цементных стяжек  | »                 | 50702      | 055               | 71  | 71                | 31                  |
| 25  | Устройство покрытий асфальтобетонных                                   | »                 | 50706      | 055               | 31  | 31                | 37                  |
| 26  | Окраска металлических поверхностей масляными красками                  | »                 | 51006      | 055               | 28  | 28                | $\frac{6}{12}$      |
| 27  | Устройство щебеночных оснований  | »                 | 60202      | 055               | 7   | 7                 | —                   |
| РАЗДЕЛ II. МОНТАЖ МЕТАЛЛОКОНСТРУКЦИЙ            |  |                   |            |                   |     |                   |                     |
| 28  | Монтаж лестниц, площадок и стальных конструкций для установки датчиков | т                 | 30108      | 168               | 0,8 | 0,8               | 0,2                 |
| РАЗДЕЛ III. СПЕЦВЕНТИЛЯЦИЯ                      |  |                   |            |                   |     |                   |                     |
| 29  | Установка зонтов над шахтами   | шт.               | 40105      | 796               | —   | —                 | 1                   |
| 30  | Установка вытяжного колпака  | »                 | 40105      | 796               | —   | —                 | 1                   |
| 31  | Установка жалюзийных решеток   | »                 | 40106      | 796               | —   | —                 | 1                   |
| 32  | Установка клапанов   | »                 | 40107      | 796               | —   | —                 | 2                   |
| 33  | Прокладка трубопроводов из стальных труб                               | м                 | 40604      | 006               | —   | —                 | 8                   |
| РАЗДЕЛ IV. МОНТАЖ ТЕХНОЛОГИЧЕСКИХ ТРУБОПРОВОДОВ |  |                   |            |                   |     |                   |                     |
| 34  | Прокладка трубопроводов из стальных труб из готовых узлов и деталей    | т                 | 73302      | 168               | 1,6 | $\frac{1,6}{2,1}$ | $\frac{0,18}{0,63}$ |
| 35  | Установка запорной арматуры  | шт.               | 73315      | 796               | 5   | 5                 | —                   |

| Количество по ценам Прейскуранта |      |      |      |      |      |      |      |      | Шифр нормативного источника           |
|----------------------------------|------|------|------|------|------|------|------|------|---------------------------------------|
| 357                              | 358  | 359  | 360  | 361  | 362  | 363  | 364  | 365  |                                       |
| 9                                | 10   | 11   | 12   | 13   | 14   | 15   | 16   | 17   | 18                                    |
| 3                                | 3    | 3    | 4    | 4    | 4    | 4    | 5    | 5    | 13—154,<br>13—155                     |
| 31                               | 83   | 83   | 117  | 117  | 265  | 265  | 460  | 460  | 11—55,<br>11—56,<br>12—299,<br>12—300 |
| 37                               | 90   | 90   | 125  | 125  | 269  | 269  | 471  | 471  | 27—169,<br>11—83,<br>11—84            |
| 6                                | 7    | 7    | 9    | 9    | 11   | 11   | 17   | 17   | 15—612,<br>15—613                     |
| 12                               | 13   | 13   | 15   | 15   | 17   | 17   | 23   | 23   |                                       |
| —                                | —    | —    | —    | —    | —    | —    | —    | —    | 27—173                                |
| 0,2                              | 0,2  | 0,2  | 0,2  | 0,2  | 0,2  | 0,2  | 0,2  | 0,2  | 9—46,<br>9—47,<br>9—202               |
| 1                                | 1    | 1    | 1    | 1    | 1    | 1    | 2    | 2    | 20—494                                |
| 1                                | 1    | 1    | 1    | 1    | 1    | 1    | 2    | 2    | 20—486                                |
| 1                                | 1    | 1    | 1    | 1    | 1    | 1    | 2    | 2    | 20—411,<br>20—412                     |
| 2                                | 2    | 2    | 2    | 2    | 2    | 2    | 4    | 4    | 20—474                                |
| 8                                | 8    | 8    | 8    | 8    | 8    | 8    | 15   | 15   | 16—43,<br>16—61                       |
| 0,18                             | 0,23 | 0,23 | 0,43 | 0,43 | 0,84 | 0,84 | 1,32 | 1,32 |                                       |
| 0,63                             | 0,6  | 0,6  | 0,98 | 0,98 | 1,52 | 1,52 | 2,21 | 2,21 | 12—2—8—<br>12—2—11                    |
| —                                | —    | —    | —    | —    | —    | —    | —    | —    | 12—802—9,<br>12—802—11                |

Б. ПО ПОПРАВКАМ К

| № строки | Наименование вида работ                             | Единица измерения | Код        |                   | 4К-6у            |
|----------|---|-------------------|------------|-------------------|------------------|
|          |   |                   | вида работ | единицы измерения |                  |
| 1        | 2   | 3                 | 4          | 5                 | 6                |
|          | <b>РАЗДЕЛ I. СТРОИТЕЛЬНЫЕ РАБОТЫ</b>                |                   |            |                   |                  |
| 1        | Устройство бетонных фундаментов                     | м <sup>3</sup>    | 30202      | 113               | +1,9             |
|          | <b>РАЗДЕЛ IV. ЭЛЕКТРОМОНТАЖНЫЕ РАБОТЫ</b>           |                   |            |                   |                  |
| 2        | Монтаж опорных металлоконструкций                   | т                 | 73203      | 168               | $\frac{-0,3}{-}$ |
| 3        | Заливка электрооборудования трансформаторным маслом | т                 | 73427      | 168               | +0,29            |
| 4        | Монтаж блоков управления                            | шт.               | 73410      | 796               | $\frac{-3}{-2}$  |
|          | <b>РАЗДЕЛ V. МОНТАЖ ОБОРУДОВАНИЯ</b>                |                   |            |                   |                  |
|          | <b>1. Монтажные работы</b>                          |                   |            |                   |                  |
| 5        | Монтаж грузоподъемных кранов                        | шт.               | 70101      | 796               | -                |
| 6        | Прокладка трубопроводов                             | т                 | 73302      | 168               | +0,39            |
|          | <b>2. СОПУТСТВУЮЩИЕ СТРОИТЕЛЬНЫЕ РАБОТЫ</b>         |                   |            |                   |                  |
| 7        | Окраска трубопроводов масляными красками            | м <sup>2</sup>    | 51006      | 055               | +5               |

## ЦЕНАМ ПРЕЙСКУРАНТА

| При применении насосов, отличающихся от учтенных в Преискуранте.<br>Количество по ценам<br>332—339 |   |                              |                    |                       |                       |                       | Шифр нормативного источника     |
|--|---|------------------------------|--------------------|-----------------------|-----------------------|-----------------------|---------------------------------|
| Типы насосов   |   |                              |                    |                       |                       |                       |                                 |
| 4К-6у-а  | 4КМ-8,<br>4КМ-8а,<br>4КМ-12,<br>4КМ-12а | 6К-8у<br>6К-8у-а,<br>6К-8у-б | 6КМ-12,<br>6КМ-12а | 8К-12у                | 8К-12у-а              | 8К-18у,<br>8К-18-у-а  |                                 |
| 7  | 8                                       | 9                            | 10                 | 11                    | 12                    | 13                    | 14                              |
| +1,3   | —                                       | +1,3                         | —                  | +1,9                  | +1,3                  | +1                    | 6—30                            |
| $\frac{-0,3}{-}$   | —                                       | $\frac{-0,3}{-}$             | $\frac{-0,3}{-}$   | $\frac{-0,3}{-}$      | $\frac{-0,3}{-}$      | —                     | 8—91—4                          |
| +0,06  | —                                       | +0,06                        | —                  | +0,06                 | +0,06                 | —                     | 8—68—1                          |
| $\frac{-4}{-2}$  | —                                       | —                            | —                  | $\frac{-4}{-2}$       | —                     | —                     | 8—572—3,<br>8—572—4,<br>8—572—7 |
| —  | —                                       | —                            | —                  | $\frac{-}{+1}$        | $\frac{-}{+1}$        | $\frac{-}{+1}$        | 3—1—1                           |
| +0,39  | +0,39                                   | +0,83                        | +0,83              | $\frac{+1,62}{+2,91}$ | $\frac{+1,62}{+2,91}$ | $\frac{+1,62}{+2,91}$ | 12—2—9                          |
| +5   | +5                                      | +12                          | +12                | +19                   | +19                   | +19                   | 15—613                          |



| № строки | Наименование вида работ                             | Единица измерения | Код        |                   | 340—347                     |                     |                |                             |                |  |
|----------|---|-------------------|------------|-------------------|-----------------------------|---------------------|----------------|-----------------------------|----------------|--|
|          |   |                   | вида работ | единицы измерения | Д320-50 с электродвигателем |                     | Д500-65        | Д630-90 с электродвигателем |                |  |
|          |   |                   |            |                   | A2-82-4                     | A02-91-4<br>Д320-70 |                | A2-92-6                     | A3-3155-6      |  |
|          |   |                   |            |                   | 6                           | 7                   | 8              | 9                           | 10             |  |
| 1        | 2   | 3                 | 4          | 5                 | 6                           | 7                   | 8              | 9                           | 10             |  |
|          | <b>РАЗДЕЛ I.<br/>СТРОИТЕЛЬНЫЕ РАБОТЫ</b>            |                   |            |                   |                             |                     |                |                             |                |  |
| 1        | Устройство бетонных фундаментов                     | м <sup>2</sup>    | 30202      | 113               | +0,5<br>—                   | +0,5<br>—           | +0,6           | +1,8<br>+1                  | +1,8<br>+1     |  |
|          | <b>РАЗДЕЛ IV.<br/>ЭЛЕКТРОМОНТАЖНЫЕ РАБОТЫ</b>       |                   |            |                   |                             |                     |                |                             |                |  |
| 2        | Монтаж автоматических выключателей                  | шт.               | 73407      | 796               | —                           | —                   | +4             | —<br>+4                     | +4<br>—        |  |
| 3        | Установка электрических приборов                    | »                 | 73414      | 796               | —                           | —                   | +6             | —<br>+6                     | +6<br>—        |  |
| 4        | Прокладка внутренней электропроводки                | км                | 73426      | 008               | +0,06<br>—                  | +0,06<br>—          | +0,06<br>—     | +0,06<br>—                  | —              |  |
| 5        | Заливка электрооборудования трансформаторным маслом | т                 | 73427      | 168               | +0,29<br>—                  | +0,29<br>—          | +0,68<br>+0,3  | +0,29<br>+0,19              | +0,68<br>—     |  |
| 6        | Монтаж блоков управления                            | шт.               | 73410      | 796               | +1<br>—                     | —                   | -6<br>-4       | —<br>-4                     | -6<br>—        |  |
|          | <b>РАЗДЕЛ V.<br/>МОНТАЖ ОБОРУДОВАНИЯ</b>            |                   |            |                   |                             |                     |                |                             |                |  |
|          | <b>1. Монтажные работы</b>                          |                   |            |                   |                             |                     |                |                             |                |  |
| 7        | Прокладка трубопроводов                             | т                 | 73302      | 168               | +0,59<br>—                  | +0,59<br>—          | +0,79<br>+0,23 | +0,77<br>+0,18              | +0,77<br>+0,18 |  |
| 8        | Установка запорной арматуры (задвижки и клапаны)    | шт.               | 73315      | 796               | +8<br>—                     | +8<br>—             | +8<br>—        | +8<br>—                     | +8<br>—        |  |
|          | <b>2. Сопутствующие строительные работы</b>         |                   |            |                   |                             |                     |                |                             |                |  |
| 9        | Окраска трубопроводов масляными красками            | м <sup>2</sup>    | 51006      | 055               | +5<br>—                     | +5<br>—             | +5<br>—        | +3<br>—                     | +3<br>—        |  |

| Количество по ценам |                                      |              |           |         |                      |          |          |          |          | Шифр<br>норматив-<br>ного<br>источника  |
|---------------------|--------------------------------------|--------------|-----------|---------|----------------------|----------|----------|----------|----------|---|
|                     |                                      |              |           |         | 348—351, 354, 355    |          |          | 352, 353 |          |   |
| Типы насосов        |                                      |              |           |         |                      |          |          |          |          |   |
| Д800-57             | Д1250-65<br>с электро-<br>двигателем |              | А3-3155-6 | Д800-57 | Д1250-65<br>(ДК-450) | Д1600-90 | Д2000-21 | Д1250-65 | Д2000-21 |   |
|                     | А2-91-<br>6                          | А02-<br>92-6 |           |         |                      |          |          |          |          |   |
| 11                  | 12                                   | 13           | 14        | 15      | 16                   | 17       | 18       | 19       | 20       | 21                                      |
| +0,5                | +0,5                                 | +0,5         | +0,5      | -0,4    | +0,6                 | +1,2     | +0,5     | -        | -        | 6-30                                    |
| +4                  | -                                    | -            | +4        | -       | -                    | -        | -        | -        | -        | 8-574-25,<br>8-574-27                   |
| +6                  | -                                    | -            | +6        | -       | -                    | -        | -        | -        | -        | 8-574-54,<br>8-574-55                   |
| +0,06               | +0,06                                | +0,06        | -         | -       | -                    | -        | -        | -        | -        | -                                       |
| -                   | -                                    | -            | -         | -       | -                    | -        | -        | -        | -        | -                                       |
| +0,68               | +0,29                                | +0,29        | +0,68     | -       | -                    | -        | -        | -        | -        | 8-68-1                                  |
| +0,39               | -                                    | -            | +0,19     | -       | -                    | -        | -        | -        | -        | -                                       |
| -6                  | +1                                   | -            | -6        | -       | -                    | -        | -        | -        | -        | 8-529-9,<br>8-572-3                     |
| -4                  | -                                    | -            | -4        | -       | -                    | -        | -        | -        | -        | -                                       |
| +1,73               | +1,67                                | +1,67        | +1,67     | -       | +0,65                | +0,43    | +1,59    | +0,54    | +1,04    | 12-2-9,<br>12-2-10                      |
| +1,08               | +1,08                                | +1,08        | +1,08     | -       | -                    | -        | -        | -        | -        | -                                       |
| +8                  | +9                                   | +9           | +9        | -       | -                    | -        | -        | +2       | +2       | 12-802-<br>9-12-<br>802-11,<br>12-803-8 |
| -                   | -                                    | -            | -         | -       | -                    | -        | -        | -        | -        | -                                       |
| +10                 | +10                                  | +10          | +10       | -       | +3                   | +1       | +11      | -        | +10      | 15-613                                  |
| +5                  | +5                                   | +5           | +5        | -       | -                    | -        | -        | -        | -        | -                                       |

| № строки                      | Наименование вида работ                         | Единица измерения | Код         |                   | 356,<br>357 |
|-------------------------------|---|-------------------|-------------|-------------------|-------------|
|                               |   |                   | вид а работ | единицы измерения |             |
| 1                             | 2   | 3                 | 4           | 5                 | 6           |
| При строительстве резервуаров |   |                   |             |                   |             |
| 1                             | Дезинфекция                                     | м <sup>3</sup>    | 30304       | 113               | —100        |
| 2                             | Железнение                                      | м <sup>2</sup>    | 50102       | 055               | —99         |
| 3                             | Устройство пароизоляции                         | »                 | 50207       | 055               | +31         |
| 4                             | Устройство покрытий ас-фальтобетонных           | »                 | 50706       | 055               | —31         |
| 5                             | Механизированная разработка грунта в котлованах | м <sup>3</sup>    | —           | 113               | —           |
| 6                             | Укладка фундаментных блоков                     | шт.               | 30501       | 796               | —           |
| При использовании резервуаров |   |                   |             |                   |             |
| РАЗДЕЛ IV. МОНТАЖ             |   |                   |             |                   |             |
| 7                             | Укладка трубопроводов                           | т                 | 73302       | 168               | +0,06       |
| 8                             | Окраска трубопроводов                           | м <sup>2</sup>    | 51006       | 055               | +2          |

*ПРИЛОЖЕНИЕ 13*

**ВЕДОМОСТИ ПОТРЕБНОСТИ В МАТЕРИАЛАХ  
НА ПРОИЗВОДСТВО СТРОИТЕЛЬНЫХ И МОНТАЖНЫХ РАБОТ**

(на измеритель цен)

1. Ведомости потребности в материалах разработаны в соответствии с ГОСТ 21.109—80, утвержденным Постановлением Госстроя СССР и методическими указаниями по определению потребности в материалах, конструкциях и деталях в составе проектной документации на строительство.

2. Ведомости, приведенные в настоящем приложении, содержат потребности в материалах, необходимых на производство строительных и монтажных работ, включая потребность в материалах на изготовление полуфабрикатов (бетонов, растворов).

| Количество по ценам Прейскуранта |          |          |          |  |          | Шифр<br>норматив-<br>ного ис-<br>точника |
|----------------------------------|----------|----------|----------|--|----------|--|
| 358, 359                         | 360, 361 | 362, 363 | 364, 365 | 366  | 368, 369 |  |
| 7                                | 8        | 9        | 10       | 11   | 12       | 13                                       |
| для технической воды             |          |          |          | При изменении<br>глубины заложения<br>сборных фундамен-<br>тов |          |  |
| —250                             | —500     | —1000    | —2000    | —  | —        | 6—264                                    |
| —205                             | —310     | —528     | —814     | —  | —        | 6—253                                    |
| +83                              | +117     | +265     | +460     | —  | —        | 12—293                                   |
| —83                              | —117     | —265     | —460     | —  | —        | 11—83,<br>11—84                          |
| —                                | —        | —        | —        | ±8   | ±2       | —  |
| —                                | —        | —        | —        | ±11  | ±13      | 7—400,<br>7—402,<br>7—403                |

в качестве пожарного водоема

#### ТЕХНОЛОГИЧЕСКИХ ТРУБОПРОВОДОВ

|       |       |       |       |   |   |                   |
|-------|-------|-------|-------|---|---|-------------------|
| +0,14 | +0,16 | +0,16 | +0,11 | — | — | 12—2—8,<br>12—2—9 |
| +2    | +2    | +2    | +2    | — | — | 15—613            |

3. В ведомостях не предусмотрена потребность в материалах на изготовление бетонных, железобетонных и металлических конструкций и других изделий, приводимых в спецификациях к рабочим чертежам и не учтенных ЕРЕР.

4. Ведомости объемов сборных бетонных и железобетонных конструкций составляются дополнительно в соответствии со спецификациями к рабочим чертежам.

5. Настоящие ведомости разработаны отдельно по основным ценам и поправкам.

6. Порядок составления сводной ведомости потребности в материалах по рабочим чертежам на строительство конкретного здания или сооружения приводится в примере составления смет (прил. 14).

7. В ценах на насосные станции № 332—351, 354, 355 потребность в материалах по подземной части приведена дробью: в числителе — при строительстве в суглинистых грунтах, в знаменателе — при строительстве в пес-



чанных грунтах. Потребность в материалах, приведенная без дробей, относится к обоим вариантам строительства.

8. Потребность в материалах по ценам № 346, 347 по разделу «Монтаж технологического оборудования» при применении насоса Д 320—70 следует принимать по потребности в материалах соответствующего раздела, учтенной в основных ценах.

9. Потребность в материалах по строительным работам надземной части, санитарно-техническим и электро-монтажным работам, монтажу технологического оборудования в ценах № 333—335 следует принимать по цене № 332, в ценах № 337—339 — по цене № 336, в ценах № 341—345 по цене № 340, в цене № 347 — по цене

**1. На производство строительных и монтажных  
Насосные станции**

| № строки | Наименование материала и единица измерения  | Код       |                   |     |
|----------|---|-----------|-------------------|-----|
|          |   | материала | единицы измерения | 332 |
| 1        | 2   | 3         | 4                 | 5   |
|          | <b>РАЗДЕЛ I. СТРОИТЕЛЬНЫЕ РАБОТЫ</b>  |           |                   |     |
|          | <b>1. Подземная часть</b>   |           |                   |     |
|          | <b>а) фундаменты</b>  |           |                   |     |
| 1        | Битумы нефтяные   | 025600    | 168               | 0,1 |
| 2        | Сортовой прокат обыкновенного качества (арматурных сталей), т                         | 093000    | 168               | —   |
| 3        | Сталь арматурная класса А-I, т  | 093009    | 168               | —   |
| 4        | » » » А-II, т   | 093003    | 168               | —   |
| 5        | Прокат из углеродистой стали с пределом текучести 230 МПа (23 кг/мм <sup>2</sup> ), т |           | 168               | —   |
|          | В том числе, т:   |           |                   |     |
| 6        | сталь среднесортная   | 095200    | 168               | —   |
| 7        | » крупносортная   | 095100    | 168               | —   |
| 8        | Всего стального проката и метизов в натуральной массе, т                              |           | 168               | —   |
|          | В том числе по укрупненному сортаменту, т:  |           |                   |     |
| 9        | катанка   | 093400    | 168               | —   |
| 10       | сталь мелкосортная  | 095300    | 168               | —   |
| 11       | » среднесортная   | 095200    | 168               | —   |
| 12       | » крупносортная   | 095100    | 168               | —   |

№ 346, в ценах № 349—351 — по цене № 348, в цене № 355 — по цене № 354.

10. В цене № 353 в разделе «Монтаж технологических трубопроводов» потребность в трубах приведена дробью: в числителе для варианта заглубления машинного зала на 4,8 м, в знаменателе — на 6 м.

11. В ценах № 356—365 в разделе «Монтаж технологических трубопроводов» потребность в трубах приведена дробью: в числителе — для варианта монтажа с автоматизацией, в знаменателе — без автоматизации.

12. Потребность в материалах по поправкам со знаком «плюс» следует добавлять, со знаком «минус» — вычитать.

*Продолжение прил. 13*

работ, содержащихся в основных ценах Прейскуранта  
и здания решеток

| Количество по ценам Прейскуранта |                   |     |     |     |     |     |      |      |      |
|----------------------------------|-------------------|-----|-----|-----|-----|-----|------|------|------|
| 336                              | 340               | 346 | 348 | 354 | 366 | 367 | 368  | 369  | 370  |
| 6                                | 7                 | 8   | 9   | 10  | 11  | 12  | 13   | 14   | 15   |
| —                                | $\frac{0,1}{0,2}$ | —   | 0,1 | —   | 0,1 | 0,3 | 0,4  | 0,4  | 0,5  |
| —                                | —                 | —   | —   | —   | —   | —   | 0,56 | 0,66 | 0,82 |
| —                                | —                 | —   | —   | —   | —   | —   | 0,14 | 0,17 | 0,21 |
| —                                | —                 | —   | —   | —   | —   | —   | 0,42 | 0,49 | 0,61 |
| —                                | —                 | —   | —   | —   | —   | —   | 0,04 | 0,04 | 0,08 |
| —                                | —                 | —   | —   | —   | —   | —   | 0,02 | 0,02 | 0,04 |
| —                                | —                 | —   | —   | —   | —   | —   | 0,02 | 0,02 | 0,04 |
| —                                | —                 | —   | —   | —   | —   | —   | 0,6  | 0,7  | 0,9  |
| —                                | —                 | —   | —   | —   | —   | —   | 0,14 | 0,17 | 0,21 |
| —                                | —                 | —   | —   | —   | —   | —   | 0,42 | 0,49 | 0,61 |
| —                                | —                 | —   | —   | —   | —   | —   | 0,02 | 0,02 | 0,04 |
| —                                | —                 | —   | —   | —   | —   | —   | 0,02 | 0,02 | 0,04 |

| № строки | Наименование материала и единица измерения   | Код       |                   |                   |
|----------|--|-----------|-------------------|-------------------|
|          |  | материала | единицы измерения | 332               |
| 1        | 2  | 3         | 4                 | 5                 |
| 13       | Всего стального проката и метизов в массе приведенной:<br>к стали класса А-I, т  |           | 168               | —                 |
| 14       | к стали с пределом текучести<br>230 МПа (23 кг/мм <sup>2</sup> ), т  |           | 168               | —                 |
| 15       | к стали класса А-I и с пределом<br>текучести 230 МПа (23 кг/мм <sup>2</sup> ), т   |           | 168               | —                 |
| 16       | Пиломатериалы качественные<br>(необрезные), м <sup>3</sup> , при температура,<br>°С:   |           |                   |                   |
|          | —20; —30   | 533100    | 113               | $\frac{0,4}{0,2}$ |
| 17       | —40  | 533100    | 113               | $\frac{0,4}{0,2}$ |
| 18       | Всего продукции лесопильно-<br>деревообрабатывающей промышленности,<br>приведенной к круглому лесу, м <sup>3</sup> , при температуре,<br>°С: |           |                   |                   |
|          | —20; —30   |           | 113               | $\frac{0,6}{0,2}$ |
| 19       | —40  |           | 113               | $\frac{0,6}{0,2}$ |
| 20       | Щебень, м <sup>3</sup> , при температуре,<br>°С:   |           |                   |                   |
|          | —20; —30   | 571110    | 113               | $\frac{7}{3}$     |
| 21       | —40  | 571110    | 113               | $\frac{7}{3}$     |
| 22       | Песок строительный природный,<br>м <sup>3</sup> , при температуре, °С:   |           |                   |                   |
|          | —20; —30   | 571140    | 113               | $\frac{31}{3}$    |
| 23       | —40  | 571140    | 113               | $\frac{31}{3}$    |
| 24       | Цемент, т, при температуре, °С:  |           |                   |                   |
|          | —20; —30   | 573000    | 168               | $\frac{1,7}{0,9}$ |
| 25       | —40  | 573000    | 168               | $\frac{1,7}{0,9}$ |

## Количество по ценам Прейскуранта

| 336 | 340               | 346 | 348               | 354 | 366 | 367 | 368  | 369  | 370  |
|-----|-------------------|-----|-------------------|-----|-----|-----|------|------|------|
| 6   | 7                 | 8   | 9                 | 10  | 11  | 12  | 13   | 14   | 15   |
| —   | —                 | —   | —                 | —   | —   | —   | 0,65 | 0,77 | 0,95 |
| —   | —                 | —   | —                 | —   | —   | —   | 0,03 | 0,03 | 0,08 |
| —   | —                 | —   | —                 | —   | —   | —   | 0,68 | 0,8  | 1,03 |
| —   | $\frac{0,3}{0,1}$ | —   | $\frac{0,5}{0,2}$ | —   | —   | 0,1 | 2,5  | 2,9  | 3,5  |
| —   | $\frac{0,3}{0,1}$ | —   | $\frac{0,5}{0,2}$ | —   | —   | 0,1 | 2,5  | 3,2  | 3,8  |
| —   | $\frac{0,5}{0,1}$ | —   | $\frac{0,7}{0,4}$ | —   | —   | 0,2 | 3,8  | 4,4  | 5,3  |
| —   | $\frac{0,5}{0,1}$ | —   | $\frac{0,7}{0,4}$ | —   | —   | 0,2 | 3,8  | 4,7  | 5,8  |
| —   | $\frac{5}{1}$     | —   | $\frac{8}{4}$     | —   | 1   | 4   | 36   | 42   | 50   |
| —   | $\frac{5}{1}$     | —   | $\frac{8}{4}$     | —   | 1   | 4   | 39   | 45   | 55   |
| —   | $\frac{32}{2}$    | —   | $\frac{36}{4}$    | —   | 6   | 10  | 34   | 39   | 47   |
| —   | $\frac{32}{2}$    | —   | $\frac{36}{4}$    | —   | 7   | 10  | 36   | 42   | 50   |
| —   | $\frac{1,5}{0,4}$ | —   | $\frac{1,9}{1,2}$ | —   | 0,5 | 1,7 | 11,6 | 13,4 | 16,3 |
| —   | $\frac{1,5}{0,4}$ | —   | $\frac{1,9}{1,2}$ | —   | 0,8 | 1,7 | 12,4 | 14,4 | 17,4 |

36\*



| № строки | Наименование материала<br>и единица измерения  | Код       |                      | 332               |
|----------|--|-----------|----------------------|-------------------|
|          |  | материала | единицы<br>измерения |                   |
| 1        | 2  | 3         | 4                    | 5                 |
| 26       | Портландцемент 300, т, при<br>температуре, °С:<br>—20; —30   | 573151    | 168                  | $\frac{1,6}{0,8}$ |
| 27       | —40  | 573151    | 168                  | $\frac{1,6}{0,8}$ |
| 28       | Портландцемент 400, т, при<br>температуре, °С:<br>—20; —30   | 573112    | 168                  | 0,1               |
| 29       | —40  | 573112    | 168                  | 0,1               |
| 30       | Цемент, приведенный к марке<br>400 (всего), т, при температу-<br>ре, °С:<br>—20, —30                     |           | 168                  | $\frac{1,5}{0,8}$ |
| 31       | —40  |           | 168                  | $\frac{1,5}{0,8}$ |
|          | В том числе, т:<br>на монолитные железобе-<br>тонные и бетонные конст-<br>рукции при температуре,<br>°С: |           |                      |                   |
| 32       | —20; —30   |           | 168                  | $\frac{1,3}{0,6}$ |
| 33       | —40  |           | 168                  | $\frac{1,3}{0,6}$ |
|          | на растворы при темпера-<br>туре, °С:  |           |                      |                   |
| 34       | —20; —30   |           | 168                  | 0,2               |
| 35       | —40  |           | 168                  | 0,2               |
|          | б) прочие работы по подземной<br>части   |           |                      |                   |
| 36       | Битумы нефтяные, т   | 025600    | 168                  | 1                 |

| Количество по ценам Прейскуранта |                   |                 |                   |                   |     |     |      |      |      |
|----------------------------------|-------------------|-----------------|-------------------|-------------------|-----|-----|------|------|------|
| 336                              | 340               | 346             | 348               | 354               | 366 | 367 | 368  | 369  | 370  |
| 6                                | 7                 | 8               | 9                 | 10                | 11  | 12  | 13   | 14   | 15   |
| —                                | $\frac{1,4}{0,4}$ | —               | $\frac{1,8}{1,1}$ | —                 | —   | —   | 0,9  | 1    | 1,6  |
| —                                | $\frac{1,4}{0,4}$ | —               | $\frac{1,8}{1,1}$ | —                 | —   | —   | 1,5  | 1,8  | 2,7  |
| —                                | $\frac{0,1}{—}$   | —               | 0,1               | —                 | 0,5 | 1,7 | 10,7 | 12,4 | 14,7 |
| —                                | $\frac{0,1}{—}$   | —               | 0,1               | —                 | 0,8 | 1,7 | 10,9 | 12,6 | 14,7 |
| —                                | $\frac{1,3}{0,4}$ | —               | $\frac{1,7}{1,1}$ | —                 | 0,5 | 1,7 | 11,5 | 13,4 | 16,2 |
| —                                | $\frac{1,3}{0,4}$ | —               | $\frac{1,7}{1,1}$ | —                 | 0,8 | 1,7 | 12,2 | 14,2 | 17,2 |
| —                                | $\frac{1,1}{0,2}$ | —               | $\frac{1,5}{0,9}$ | —                 | 0,2 | 1,1 | 11,3 | 13,2 | 16,1 |
| —                                | $\frac{1,1}{0,2}$ | —               | $\frac{1,5}{0,9}$ | —                 | 0,2 | 1,1 | 11,9 | 13,9 | 17,1 |
| —                                | 0,2               | —               | 0,2               | —                 | 0,3 | 0,6 | 0,2  | 0,2  | 0,1  |
| —                                | 0,2               | —               | 0,2               | —                 | 0,6 | 0,6 | 0,3  | 0,3  | 0,1  |
| 1,4                              | 1,2               | $\frac{2,2}{3}$ | $\frac{2,1}{2}$   | $\frac{2,5}{2,7}$ | 0,4 | 0,6 | 0,8  | 0,9  | 1    |

| № строки | Наименование материала<br>и единица измерения   | Код       |                      |                     |
|----------|---|-----------|----------------------|---------------------|
|          |   | материала | единицы<br>измерения | 332                 |
| 1        | 2   | 3         | 4                    | 5                   |
| 37       | В том числе, т:<br>битумы строительных твер-<br>дых марок                                   | 025621    | 168                  | 0,2                 |
| 38       | Сортовой прокат обыкновенно-<br>го качества (арматурных ста-<br>лей), т                     | 093000    | 168                  | <u>2,12</u><br>2,13 |
| 39       | Сталь арматурная клас-<br>са А-I, т   | 093009    | 168                  | 0,92                |
| 40       | Сталь арматурная клас-<br>са А-II, т  | 093003    | 168                  | 0,03                |
| 41       | Сталь арматурная класса<br>А-III, т   | 093004    | 168                  | <u>1,17</u><br>1,18 |
| 42       | Металлоизделия промышлен-<br>ного назначения (метизы) для<br>железобетона, т                |           | 168                  | 0,07                |
| 43       | Проволока стальная низкоуг-<br>леродистая обыкновенного ка-<br>чества В1, т                 | 121300    | 168                  | 0,07                |
| 44       | Прокат из углеродистой стали<br>с пределом текучести 230 МПа<br>(23 кг/мм <sup>2</sup> ), т |           | 168                  | <u>—</u><br>0,18    |
| 45       | В том числе, т:<br>сталь мелкосортная   | 095300    | 168                  | —                   |
| 46       | » среднесортная   | 095200    | 168                  | —                   |
| 47       | » крупносортная   | 095100    | 168                  | <u>—</u><br>0,05    |
| 48       | балки двутавровые   |           | 168                  | —                   |
| 49       | швеллеры  |           | 168                  | <u>—</u><br>0,12    |
| 50       | сталь толстолистовая тол-<br>щиной от 4 мм  | 097100    | 168                  | <u>—</u><br>0,01    |
| 51       | Всего стального проката и ме-<br>тизов в натуральной массе, т                               |           | 168                  | <u>2,19</u><br>2,38 |

## Количество по ценам Прейскуранта

| 335                 | 340  | 346                 | 348                 | 354                  | 366  | 367  | 368  | 369  | 370  |
|---------------------|------|---------------------|---------------------|----------------------|------|------|------|------|------|
| 6                   | 7    | 8                   | 9                   | 10                   | 11   | 12   | 13   | 14   | 15   |
| 0,2                 | 0,3  | 0,3                 | 0,4                 | 0,4                  | —    | —    | —    | —    | —    |
| $\frac{5,98}{5,48}$ | 1,62 | $\frac{10,5}{9,7}$  | $\frac{4,95}{3,97}$ | $\frac{23,9}{11,5}$  | 0,81 | 2,78 | 3,19 | 3,8  | 3,79 |
| $\frac{1,38}{1,25}$ | 0,55 | $\frac{1,5}{1,37}$  | $\frac{1,22}{0,9}$  | $\frac{5,54}{1,84}$  | 0,27 | 0,54 | 0,59 | 0,61 | 0,77 |
| 0,03                | 0,03 | 0,05                | 0,03                | $\frac{4,08}{0,04}$  | —    | —    | —    | —    | —    |
| $\frac{4,57}{4,2}$  | 1,04 | $\frac{8,92}{8,28}$ | $\frac{3,7}{3,04}$  | $\frac{14,25}{9,59}$ | 0,54 | 2,24 | 2,6  | 3,19 | 3,02 |
| $\frac{0,71}{0,77}$ | 0,39 | $\frac{0,69}{0,78}$ | $\frac{0,47}{0,35}$ | $\frac{0,75}{0,7}$   | —    | —    | —    | —    | —    |
| $\frac{0,71}{0,77}$ | 0,39 | $\frac{0,69}{0,78}$ | $\frac{0,47}{0,35}$ | $\frac{0,75}{0,7}$   | —    | —    | —    | —    | —    |
| 0,54                | 0,24 | 0,48                | 0,5                 | 0,69                 | 0,23 | 0,33 | 0,85 | 1,19 | 1,17 |
| 0,21                | 0,01 | —                   | —                   | —                    | —    | —    | 0,06 | 0,06 | 0,05 |
| —                   | —    | —                   | —                   | —                    | 0,15 | 0,21 | —    | —    | —    |
| 0,02                | 0,12 | 0,17                | 0,34                | 0,25                 | 0,01 | 0,02 | 0,6  | 0,75 | 0,74 |
| 0,13                | —    | —                   | —                   | —                    | 0,06 | 0,06 | —    | —    | —    |
| 0,06                | 0,06 | 0,15                | 0,15                | 0,15                 | 0,01 | 0,04 | 0,19 | 0,38 | 0,38 |
| 0,12                | 0,05 | 0,16                | 0,01                | 0,29                 | —    | —    | —    | —    | —    |
| $\frac{7,23}{6,79}$ | 2,25 | $\frac{11,6}{11}$   | $\frac{5,92}{4,81}$ | $\frac{25,4}{12,9}$  | 1,04 | 3,11 | 4,04 | 4,99 | 4,96 |



| № строки | Наименование материала<br>и единица измерения   | Код       |                      |                     |
|----------|---|-----------|----------------------|---------------------|
|          |   | материала | единицы<br>измерения | 332                 |
| 1        | 2   | 3         | 4                    | 5                   |
|          | В том числе по укрупненному<br>сортаменту, т:   |           |                      |                     |
| 52       | катанка   | 093400    | 168                  | <u>0,72</u><br>0,73 |
| 53       | сталь мелкосортная  | 095300    | 168                  | 1,4                 |
| 54       | » среднесортная   | 095200    | 168                  | —                   |
| 55       | » крупносортная   | 095100    | 168                  | <u>—</u><br>0,05    |
| 56       | балки и швеллеры  | 092500    | 168                  | <u>—</u><br>0,12    |
| 57       | сталь толстолистовая тол-<br>щиной от 4 мм  | 097100    | 168                  | <u>—</u><br>0,01    |
| 58       | метизы для железобетона   |           | 168                  | 0,07                |
|          | Всего стального проката и ме-<br>тизов в массе, приведенной:                            |           |                      |                     |
| 59       | к стали класса А-I, т   |           | 168                  | <u>2,73</u><br>2,74 |
| 60       | к стали с пределом текучести<br>230 МПа (23 кг/мм <sup>2</sup> ), т                     |           | 168                  | <u>—</u><br>0,18    |
| 61       | к стали класса А-I и с преде-<br>лом текучести 230 МПа (23 кг/<br>/мм <sup>2</sup> ), т |           | 168                  | <u>2,73</u><br>2,92 |
| 62       | Сетка стальная (кроме свар-<br>ной), т  | 127500    | 168                  | 0,01                |
| 63       | Трубы из полимерных материа-<br>лов и фасонные части к ним, м                           | 492600    | 006                  | 24                  |
| 64       | То же, т  |           | 168                  | 0,01                |
|          | В том числе:  |           |                      |                     |
| 65       | трубы канализационные, м  | 492600    | 006                  | 24                  |
| 66       | то же, т  |           | 168                  | 0,01                |
| 67       | трубы стальные (всего), м   | 130000    | 006                  | —                   |
| 68       | то же, т  |           | 168                  | —                   |

## Количество по ценам Прейскуранта

| 336         | 340  | 346         | 348         | 354         | 366  | 367  | 368  | 369  | 370  |
|-------------|------|-------------|-------------|-------------|------|------|------|------|------|
| 6           | 7    | 8           | 9           | 10          | 11   | 12   | 13   | 14   | 15   |
| <u>1,16</u> | 0,61 | <u>2,3</u>  | <u>1,62</u> | <u>8,82</u> | 0,81 | 2,78 | 0,59 | 0,61 | 0,77 |
| 1,04        |      | 2,16        | 1,68        | 2,09        |      |      |      |      |      |
| <u>4,28</u> | 1,02 | <u>4,65</u> | <u>3,33</u> | <u>11,8</u> | —    | —    | 2,66 | 3,25 | 3,07 |
| 3,9         |      | 3,58        | 2,28        | 6,11        |      |      |      |      |      |
| 0,46        | —    | <u>3,52</u> | —           | <u>3,29</u> | 0,15 | 0,21 | —    | —    | —    |
|             |      | 3,95        |             | 3,27        |      |      |      |      |      |
| 0,31        | 0,12 | 0,17        | 0,34        | 0,25        | 0,01 | 0,02 | 0,6  | 0,75 | 0,74 |
| 0,19        | 0,06 | 0,15        | 0,15        | 0,15        | 0,06 | 0,06 | —    | —    | —    |
| 0,12        | 0,05 | 0,16        | 0,01        | 0,29        | 0,01 | 0,04 | 0,19 | 0,38 | 0,38 |
| <u>0,71</u> | 0,39 | <u>0,69</u> | <u>0,47</u> | <u>0,75</u> | —    | —    | —    | —    | —    |
| 0,77        |      | 0,78        | 0,35        | 0,7         |      |      |      |      |      |
| <u>8,94</u> | 2,62 | <u>15,3</u> | <u>7,21</u> | <u>31,9</u> | 1,05 | 3,74 | 4,3  | 5,17 | 5,09 |
| 8,36        |      | 14,3        | 5,76        | 16,6        |      |      |      |      |      |
| 0,54        | 0,24 | 0,48        | 0,5         | 0,69        | 0,23 | 0,33 | 0,85 | 1,19 | 1,17 |
| <u>9,48</u> | 2,86 | <u>15,8</u> | <u>7,71</u> | <u>32,6</u> | 1,28 | 4,07 | 5,15 | 6,36 | 6,26 |
| 8,9         |      | 14,8        | 6,26        | 17,3        |      |      |      |      |      |
| 0,01        | —    | 0,02        | —           | —           | —    | —    | —    | —    | —    |
|             |      |             | 0,03        | 0,02        |      |      |      |      |      |
| 32          | 73   | 46          | 120         | 62          | 20   | 10   | 16   | 20   | 22   |
| 0,01        | 0,06 | 0,04        | 0,09        | 0,04        | 0,01 | —    | 0,01 | 0,01 | 0,01 |
| 32          | 73   | 46          | 120         | 62          | 20   | 10   | 16   | 20   | 22   |
| 0,01        | 0,06 | 0,04        | 0,09        | 0,04        | 0,01 | —    | 0,01 | 0,01 | 0,01 |
| 1           | —    | 3           | —           | 3           | —    | —    | —    | —    | —    |
| 0,01        | —    | 0,12        | —           | 0,09        | —    | —    | —    | —    | —    |

| № строки | Наименование материала<br>и единица измерения   | Код       |                      | 332                 |
|----------|---|-----------|----------------------|---------------------|
|          |   | материала | единицы<br>измерения |                     |
| 1        | 2   | 3         | 4                    | 5                   |
| 69       | В том числе:<br>трубы нефтепроводные<br>электросварные (диамет-<br>ром от 114 до 480 мм), м                             | 138300    | 006                  | —                   |
| 70       | то же, т  | 131900    | 168                  | —                   |
| 71       | трубы катаные (общего на-<br>значения), м   |           | 006                  | —                   |
| 72       | то же, т  |           | 168                  | —                   |
| 73       | Трубы и муфты асбестоцемент-<br>ные, км условного диаметра  | 578630    | 027                  | —                   |
| 74       | В том числе:<br>трубы напорные (водопровод-<br>ные), км условного диаметра  | 578610    | 027                  | —                   |
| 75       | Материалы лакокрасочные, кг   | 231000    | 166                  | 40                  |
| 76       | Эмали масляные, кг  |           | 166                  | 13                  |
| 77       | Краски масляные тертые и го-<br>товые к употреблению, кг  | 231701    | 166                  | 14                  |
| 78       | Олифа, кг   | 231800    | 166                  | 6                   |
| 79       | Растворители и смывки для<br>лакокрасочных материалов, кг   | 231900    | 166                  | 7                   |
| 80       | Пигменты и краски сухие<br>(краски клеевые), кг   | 232000    | 166                  | —                   |
| 81       | Древесина деловая, используе-<br>мая в круглом виде, м <sup>3</sup>   | 531400    | 113                  | —                   |
| 82       | Пиломатериалы качественные<br>(необрезные), м <sup>3</sup>  | 533100    | 113                  | 3,9                 |
| 83       | Всего продукции лесопильно-<br>деревообрабатывающей про-<br>мышленности, приведенной к<br>круглому виду, м <sup>3</sup> |           | 113                  | 5,9                 |
| 84       | Щебень, м <sup>3</sup>  | 571110    | 113                  | $\frac{71}{45}$     |
| 85       | Песок строительный природный,<br>м <sup>3</sup>   | 571140    | 113                  | $\frac{48}{47}$     |
| 86       | Цемент, т   | 573000    | 168                  | $\frac{17,6}{19,6}$ |
| 87       | Портландцемент 300, т   | 573151    | 168                  | $\frac{5,6}{5,4}$   |
| 88       | Портландцемент 400, т   | 573112    | 168                  | $\frac{12}{14,2}$   |

## Количество по ценам Прейскуранта

| 336  | 340  | 346  | 348  | 354  | 366 | 367  | 368  | 369  | 370  |
|------|------|------|------|------|-----|------|------|------|------|
| 6    | 7    | 8    | 9    | 10   | 11  | 12   | 13   | 14   | 15   |
| 1    | —    | —    | —    | —    | —   | —    | —    | —    | —    |
| 0,01 | —    | —    | —    | —    | —   | —    | —    | —    | —    |
| —    | —    | 3    | —    | 3    | —   | —    | —    | —    | —    |
| —    | —    | 0,12 | —    | 0,09 | —   | —    | —    | —    | —    |
| 0,01 | —    | 0,01 | —    | —    | —   | 0,01 | 0,01 | 0,01 | 0,01 |
| 0,01 | —    | 0,01 | —    | —    | —   | 0,01 | 0,01 | 0,01 | 0,01 |
| 50   | 65   | 108  | 66   | 138  | —   | —    | —    | —    | —    |
| 23   | 27   | 55   | 25   | 72   | —   | —    | —    | —    | —    |
| 14   | 17   | 17   | 20   | 20   | —   | —    | —    | —    | —    |
| 6    | 7    | 7    | 8    | 8    | —   | —    | —    | —    | —    |
| 7    | 14   | 29   | 13   | 38   | —   | —    | —    | —    | —    |
| 3    | 1    | 3    | 2    | 6    | —   | —    | —    | —    | —    |
| —    | 0,1  | 0,1  | 0,1  | 0,1  | —   | —    | —    | 0,1  | 0,1  |
| 9,7  | 4,9  | 14   | 9,5  | 16,3 | 1,1 | 2,2  | 2,9  | 2,9  | 3,1  |
| 9,6  | 7,5  | 21   | 14,4 | 24   | 1,7 | 3,2  | 4,4  | 4,5  | 4,7  |
| 14,5 | 7,4  | —    | —    | —    | —   | —    | —    | —    | —    |
| 14,4 | —    | —    | —    | —    | —   | —    | —    | —    | —    |
| 111  | 91   | 148  | 140  | 177  | 18  | 30   | 40   | 44   | 49   |
| 78   | 60   | 110  | 93   | 128  | —   | —    | —    | —    | —    |
| 137  | 59   | 186  | 92   | 200  | 14  | 23   | 32   | 34   | 38   |
| 78   | —    | 120  | 97   | 130  | —   | —    | —    | —    | —    |
| 35,2 | 26,8 | 51,4 | 44,3 | 58,1 | 5,8 | 10   | 13,6 | 14,4 | 15,8 |
| 36,5 | —    | 52,6 | 43,4 | 58,7 | —   | —    | —    | —    | —    |
| 6,3  | 6,8  | 10,1 | 7,9  | 9,8  | 1,1 | 1,4  | 2,3  | 3    | 3,3  |
| —    | —    | 11,4 | 9,8  | 11,4 | —   | —    | —    | —    | —    |
| 28,9 | 20   | 41,3 | 36,4 | 48,3 | 4,7 | 8,6  | 11,3 | 11,4 | 12,5 |
| 30,2 | —    | 41,2 | 33,6 | 47,3 | —   | —    | —    | —    | —    |



| № строки | Наименование материала<br>и единица измерения  | Код       |                      | 332                 |
|----------|--|-----------|----------------------|---------------------|
|          |  | материала | единицы<br>измерения |                     |
| 1        | 2  | 3         | 4                    | 5                   |
| 89       | Цемент, приведенный к марке 400 (всего), т   |           | 168                  | $\frac{17}{19,1}$   |
|          | В том числе, т:  |           |                      |                     |
| 90       | на монолитные железобетонные и бетонные конструкции  |           | 168                  | $\frac{13,6}{15,7}$ |
| 91       | на растворы  |           | 168                  | 3,4                 |
| 92       | на строительные работы   |           | 168                  | —                   |
| 93       | Кирпич строительный, 1000 шт.  | 574120    | 609                  | 3,6                 |
| 94       | Плитки керамические глазурованные для внутренней облицовки стен, м <sup>2</sup>  | 575210    | 055                  | 9                   |
| 95       | Плитки керамические для полов (метлахские), м <sup>2</sup>   | 575240    | 055                  | 46                  |
| 96       | Материалы рулонные гидроизоляционные (гидроизол), 1000 м <sup>2</sup>  | 577434    | 056                  | 0,44                |
|          | 2 Надземная часть  |           |                      |                     |
|          | а) стены наружные  |           |                      |                     |
| 97       | Сортовой прокат обыкновенного качества (сталь арматурная класса А-I, катанка), т   | 093400    | 168                  | 0,13                |
| 98       | Всего стального проката и метизов в массе, приведенной к стали А-I, и с пределом текучести 230 МПа (23 кг/мм <sup>2</sup> ), т | —         | 168                  | 0,13                |
| 99       | Материалы лакокрасочные, кг  | 231000    | 166                  | —                   |
| 100      | Эмали масляные, кг   | —         | 166                  | —                   |
| 101      | Растворители и смывки для лакокрасочных материалов, кг   | 231900    | 166                  | —                   |
| 102      | Пиломатериалы качественные (необрезные), м <sup>3</sup>  | 533100    | 168                  | —                   |
| 103      | Всего продукции лесопильно-деревообрабатывающей промышленности, приведенной к круглому лесу, м <sup>3</sup>                    | —         | 168                  | —                   |

Количество по ценам Прейскуранта

| 336               | 340              | 346                 | 348                 | 354                 | 366 | 367 | 368  | 369  | 370  |
|-------------------|------------------|---------------------|---------------------|---------------------|-----|-----|------|------|------|
| 6                 | 7                | 8                   | 9                   | 10                  | 11  | 12  | 13   | 14   | 15   |
| $\frac{34,5}{36}$ | 26,2             | $\frac{50,3}{51,4}$ | $\frac{43,5}{42,4}$ | $\frac{57,1}{57,6}$ | 5,7 | 9,9 | 13,3 | 14,1 | 15,5 |
| $\frac{30}{31,4}$ | 22,5             | $\frac{42,6}{42,5}$ | $\frac{37,8}{35}$   | $\frac{49,9}{49,8}$ | 4,9 | 8,9 | 12,2 | 12,6 | 13,6 |
| 4,6               | 3,7              | $\frac{7,7}{8,9}$   | $\frac{5,7}{7,4}$   | $\frac{7,2}{7,8}$   | 0,7 | 0,9 | 1,1  | 1,5  | 1,9  |
| —                 | —                | —                   | —                   | —                   | 0,1 | 0,1 | —    | —    | —    |
| $\frac{6,2}{5}$   | $\frac{4,2}{17}$ | $\frac{10,7}{12}$   | $\frac{7,7}{11}$    | $\frac{12,1}{12}$   | —   | —   | —    | —    | —    |
| 51                | 59               | 85                  | 73                  | 94                  | —   | —   | —    | —    | —    |
| 0,66              | 0,54             | $\frac{1,05}{1,54}$ | 0,89                | 1,25                | —   | —   | —    | —    | —    |
| 0,26              | 0,09             | 0,26                | 0,09                | 0,11                | —   | —   | —    | —    | —    |
| 0,26              | 0,09             | 0,26                | 0,09                | 0,11                | —   | —   | —    | —    | —    |
| —                 | —                | —                   | 4                   | 5                   | —   | —   | —    | —    | —    |
| —                 | —                | —                   | 3                   | 3                   | —   | —   | —    | —    | —    |
| —                 | —                | —                   | 1                   | 2                   | —   | —   | —    | —    | —    |
| —                 | —                | —                   | —                   | —                   | —   | 0,7 | —    | —    | —    |
| —                 | —                | —                   | —                   | —                   | —   | 1,1 | —    | —    | —    |

| № строки | Наименование материала<br>и единица измерения                                   | Код       |                      |      |
|----------|---|-----------|----------------------|------|
|          |   | материала | единицы<br>измерения | 332  |
| 1        | 2   | 3         | 4                    | 5    |
| 104      | Песок строительный природный, м <sup>3</sup> , при температуре, °С:<br>—20      | 571140    | 113                  | 17   |
| 105      | —30   | 571140    | 113                  | 17   |
| 106      | —40   | 571140    | 113                  | 23   |
|          | Портландцемент 300, т, при температуре, °С:                                     |           |                      |      |
| 107      | —20   | 573151    | 168                  | 1,6  |
| 108      | —30   | 573151    | 168                  | 1,6  |
| 109      | —40   | 573151    | 168                  | 2,1  |
|          | Цемент, приведенный к марке 400 (всего), т, при температуре, °С:                |           |                      |      |
| 110      | —20   |           | 168                  | 1,4  |
| 111      | —30   |           | 168                  | 1,4  |
| 112      | —40   |           | 168                  | 1,9  |
|          | В том числе, т:<br>на растворы, при температуре, °С:                            |           |                      |      |
| 113      | —20   |           | 168                  | 1,4  |
| 114      | —30   |           | 168                  | 1,4  |
| 115      | —40   |           | 168                  | 1,9  |
|          | Кирпич строительный, 1000 шт., при температуре, °С:                             |           |                      |      |
| 116      | —20   | 574120    | 609                  | 24,9 |
| 117      | —30   | 574120    | 609                  | 24,9 |
| 118      | —40   | 574120    | 609                  | 33   |
| 119      | Материалы рулонные кровельные гидроизоляционные (пергамин), 1000 м <sup>2</sup> | 577431    | 056                  | 0,01 |
|          | б) прочие работы надземной части  |           |                      |      |
| 120      | Битумы нефтяные, т  | 025600    | 168                  | 2,6  |
|          | В том числе, т:   |           |                      |      |
| 121      | битумы строительные твердых марок   | 025621    | 168                  | —    |
| 122      | Сортовой прокат обыкновенного качества (арматурных сталей), т                   | 093000    | 168                  | 0,06 |
| 123      | Сталь арматурная класса А-I, т  | 093009    | 168                  | 0,06 |
| 124      | Сталь арматурная класса А-III, т  | 093004    | 168                  | —    |

## Количество по ценам Прейскуранта

| 336  | 340  | 346  | 348  | 354  | 366  | 367  | 368  | 369  | 370  |
|------|------|------|------|------|------|------|------|------|------|
| 6    | 7    | 8    | 9    | 10   | 11   | 12   | 13   | 14   | 15   |
| 12   | 22   | 12   | 30   | 18   | 23   | 30   | 15   | 15   | 11   |
| 12   | 22   | 12   | 30   | 18   | 30   | 39   | 20   | 20   | 12   |
| 15   | 28   | 16   | 40   | 24   | 37   | 49   | 25   | 25   | 15   |
| 1,1  | 2    | 1,1  | 2,8  | 1,7  | 2,2  | 2,8  | 1,5  | 1,6  | 1,1  |
| 1,1  | 2    | 1,1  | 2,8  | 1,7  | 2,8  | 3,7  | 1,9  | 2    | 1,3  |
| 1,4  | 2,6  | 1,4  | 3,7  | 2,2  | 3,5  | 4,6  | 2,4  | 2,5  | 1,5  |
| 1    | 1,8  | 1    | 2,5  | 1,5  | 2    | 2,5  | 1,4  | 1,4  | 0,9  |
| 1    | 1,8  | 1    | 2,5  | 1,5  | 2,6  | 3,3  | 1,8  | 1,8  | 1,2  |
| 1,3  | 2,3  | 1,3  | 3,3  | 2    | 3,1  | 4,2  | 2,1  | 2,2  | 1,4  |
| 1    | 1,8  | 1    | 2,5  | 1,5  | 2    | 2,5  | 1,4  | 1,4  | 0,9  |
| 1    | 1,8  | 1    | 2,5  | 1,5  | 2,6  | 3,3  | 1,8  | 1,8  | 1,2  |
| 1,3  | 2,3  | 1,3  | 3,3  | 2    | 3,1  | 4,2  | 2,1  | 2,2  | 1,4  |
| 16,8 | 31,3 | 17,3 | 42,9 | 25,8 | 31,5 | 41,2 | 19,9 | 19,9 | 11,6 |
| 16,8 | 31,3 | 17,3 | 42,9 | 25,8 | 41,5 | 55,2 | 26,7 | 26,7 | 15,6 |
| 22   | 40,2 | 22,7 | 57,6 | 34,4 | 51,5 | 69,4 | 33,5 | 33,5 | 19,5 |
| 0,01 | 0,01 | 0,01 | 0,01 | 0,01 | —    | —    | —    | —    | —    |
| 1,9  | 3,7  | 1,8  | 4    | 2,1  | 2,6  | 2,7  | 5    | 5,9  | 6,4  |
| 0,1  | 0,2  | 0,1  | —    | —    | 0,1  | 0,1  | 0,1  | 0,1  | 0,1  |
| 0,24 | 0,16 | 0,26 | 1,39 | 0,29 | 0,08 | 0,03 | 0,15 | 0,15 | 0,24 |
| 0,22 | 0,16 | 0,25 | 1,34 | 0,28 | 0,08 | 0,03 | 0,08 | 0,08 | 0,09 |
| 0,02 | —    | 0,01 | 0,05 | 0,01 | —    | —    | 0,07 | 0,07 | 0,15 |



| № строки | Наименование материала<br>и единица измерения   | Код       |                      | 332  |
|----------|---|-----------|----------------------|------|
|          |   | материала | единицы<br>измерения |      |
| 1        | 2   | 3         | 4                    | 5    |
| 125      | Прокат из углеродистой стали<br>с пределом текучести 230 МПа<br>(23 кг/мм <sup>2</sup> ), т |           | 168                  | 1,13 |
|          | В том числе, т:   |           |                      |      |
| 126      | сталь мелкосортная  | 095300    | 168                  | 0,02 |
| 127      | » среднесортная   | 095200    | 168                  | 0,08 |
| 128      | » крупносортная   | 095100    | 168                  | 0,4  |
| 129      | балки двутавровые   |           | 168                  | —    |
| 130      | швеллеры  |           | 168                  | —    |
| 131      | сталь тонколистовая тол-<br>щиной от 1,9 до 3,9 мм  | 097200    | 168                  | 0,02 |
| 132      | » толстолистовая толщи-<br>ной от 4 мм  | 097100    | 168                  | 0,43 |
| 133      | » кровельная  | 097400    | 168                  | 0,18 |
| 134      | Всего стального проката и ме-<br>тизов в натуральной массе, т                               |           | 168                  | 1,19 |
|          | В том числе по укрупненному<br>сортаменту, т:   |           |                      |      |
| 135      | катанка   | 093400    | 168                  | 0,06 |
| 136      | сталь мелкосортная  | 095300    | 168                  | 0,02 |
| 137      | » среднесортная   | 095200    | 168                  | 0,08 |
| 138      | » крупносортная   | 095100    | 168                  | 0,4  |
| 139      | балки и швеллеры  | 092500    | 168                  | —    |
| 140      | сталь тонколистовая тол-<br>щиной от 1,9 до 3,9 мм  | 097200    | 168                  | 0,02 |
| 141      | » толстолистовая тол-<br>щиной от 4 мм  | 097100    | 168                  | 0,43 |
| 142      | » кровельная  | 097400    | 168                  | 0,18 |
| 143      | Всего стального проката и ме-<br>тизов в массе, приведенной к<br>стали класса А-I, т        |           | 168                  | 0,06 |
| 144      | к стали с пределом текучести<br>230 МПа (23 кг/мм <sup>2</sup> ), т                         |           | 168                  | 1,13 |
| 145      | к стали класса А-I и с преде-<br>лом текучести 230 МПа (23 кг/<br>мм <sup>2</sup> ) т       |           | 168                  | 1,19 |
|          | Металлоизделия промышлен-<br>ного назначения (метизы) без<br>изделий для железобетона, т:   |           |                      |      |
| 146      | сетка стальная (кроме<br>сварной)   | 127500    | 168                  | 0,02 |
| 147      | Трубы из полимерных материа-<br>лов и фасонные части к ним, м                               | 492600    | С06                  | 12   |
| 148      | То же, т  |           | 168                  | 0,01 |

| Количество по ценам Прейскуранта |      |      |      |      |      |      |      |      |      |
|----------------------------------|------|------|------|------|------|------|------|------|------|
| 336                              | 340  | 346  | 348  | 354  | 366  | 367  | 368  | 369  | 370  |
| 6                                | 7    | 8    | 9    | 10   | 11   | 12   | 13   | 14   | 15   |
| 0,32                             | 1,39 | 0,34 | 2,86 | 0,74 | 0,22 | 0,2  | 0,44 | 0,36 | 0,37 |
| 0,03                             | 0,02 | 0,06 | 0,19 | 0,21 | 0,01 | 0,01 | —    | —    | —    |
| 0,01                             | 0,09 | 0,01 | 0,41 | 0,04 | —    | —    | —    | —    | —    |
| 0,08                             | 0,52 | 0,08 | 0,8  | 0,05 | —    | —    | —    | —    | —    |
| —                                | —    | —    | —    | —    | —    | —    | 0,08 | 0,1  | 0,1  |
| —                                | —    | —    | —    | —    | 0,1  | 0,1  | —    | —    | —    |
| 0,07                             | 0,02 | 0,06 | 0,26 | 0,28 | —    | —    | —    | —    | —    |
| —                                | 0,51 | —    | 0,94 | —    | —    | 0,02 | —    | —    | —    |
| 0,13                             | 0,23 | 0,13 | 0,26 | 0,16 | 0,11 | 0,07 | 0,36 | 0,26 | 0,27 |
| 0,56                             | 1,55 | 0,6  | 4,25 | 1,03 | 0,3  | 0,23 | 0,59 | 0,51 | 0,61 |
| 0,24                             | 0,16 | 0,26 | 1,36 | 0,29 | 0,08 | 0,03 | 0,09 | 0,09 | 0,14 |
| 0,03                             | 0,02 | 0,06 | 0,22 | 0,21 | 0,01 | 0,01 | 0,06 | 0,06 | 0,1  |
| 0,01                             | 0,09 | 0,01 | 0,41 | 0,04 | —    | —    | —    | —    | —    |
| 0,08                             | 0,52 | 0,08 | 0,8  | 0,05 | —    | —    | —    | —    | —    |
| —                                | —    | —    | —    | —    | 0,1  | 0,1  | 0,08 | 0,1  | 0,1  |
| 0,07                             | 0,02 | 0,06 | 0,26 | 0,28 | —    | —    | —    | —    | —    |
| —                                | 0,51 | —    | 0,94 | —    | —    | 0,02 | —    | —    | —    |
| 0,13                             | 0,23 | 0,13 | 0,26 | 0,16 | 0,11 | 0,07 | 0,36 | 0,26 | 0,27 |
| 0,24                             | 0,16 | 0,27 | 1,4  | 0,3  | 0,08 | 0,04 | 0,17 | 0,17 | 0,3  |
| 0,32                             | 1,39 | 0,34 | 2,86 | 0,74 | 0,22 | 0,2  | 0,44 | 0,36 | 0,38 |
| 0,56                             | 1,55 | 0,61 | 4,26 | 1,04 | 0,3  | 0,24 | 0,61 | 0,53 | 0,68 |
| 0,02                             | 0,03 | 0,01 | 0,03 | 0,02 | 0,02 | 0,07 | 0,07 | 0,05 | 0,08 |
| 12                               | 12   | 12   | —    | —    | —    | —    | —    | —    | —    |
| 0,01                             | 0,01 | 0,01 | —    | —    | —    | —    | —    | —    | —    |

| № строки | Наименование материала<br>и единица измерения   | Код       |                      | 332  |
|----------|---|-----------|----------------------|------|
|          |   | материала | единицы<br>измерения |      |
| 1        | 2   | 3         | 4                    | 5    |
|          | В том числе:  |           |                      |      |
| 149      | трубы канализационные, м  | 492600    | 006                  | 12   |
| 150      | то же, т  |           | 168                  | 0,01 |
| 151      | Трубы и муфты асбестоцементные, км условного диаметра   | 578630    | 027                  | —    |
|          | В том числе   |           |                      |      |
| 152      | трубы напорные (водопроводные), км условного диаметра   | 578610    | 027                  | —    |
| 153      | Материалы лакокрасочные, кг   | 231000    | 166                  | 78   |
| 154      | Эмали масляные, кг  |           | 166                  | 21   |
| 155      | Лаки масляные, кг   | 231114    | 166                  | —    |
| 156      | Краски ПВХ фасадные, кг   | —         | 166                  | —    |
| 157      | Краски густотертые и готовые к употреблению, кг   | 231700    | 166                  | 44   |
|          | В том числе, кг:  |           |                      |      |
| 158      | краски масляные тертые  | 231701    | 166                  | 43   |
| 159      | Олифа, кг   | 231800    | 166                  | 8    |
| 160      | Растворители и смывки для лакокрасочных материалов, кг  | 231900    | 166                  | 5    |
| 161      | Пигменты и краски сухие, кг   | 232000    | 166                  | 6    |
|          | В том числе, кг:  |           |                      |      |
| 162      | краски клеевые  | 232310    | 166                  | 6    |
| 163      | » цементные   |           | 166                  | —    |
| 164      | Пиломатериалы качественные (необрезные), м <sup>3</sup>   | 533100    | 113                  | —    |
| 165      | Всего продукции лесопильно-деревообрабатывающей промышленности, приведенной к круглому лесу, м <sup>3</sup> |           | 113                  | —    |
| 166      | Щебень, м <sup>3</sup>  | 571110    | 113                  | —    |
| 167      | Гравий, »   | 571120    | 113                  | —    |
| 168      | Песок строительный природный, м <sup>3</sup>  | 571140    | 113                  | —    |
| 169      | Цемент, т   | 573000    | 168                  | —    |
| 170      | Портландцемент 300, т   | 573151    | 168                  | —    |
| 171      | Портландцемент 400, »   | 573112    | 168                  | —    |
| 172      | Цемент, приведенный к марке 400 (всего), т  | —         | 168                  | —    |
|          | В том числе, т:   |           |                      |      |
| 173      | на монолитные железобетонные и бетонные конструкции   | —         | 168                  | —    |
| 174      | на растворы   | —         | 168                  | —    |
| 175      | Кирпич строительный, 1000 шт.   | 574120    | 609                  | —    |

| Количество по ценам Прейскуранта |      |      |      |      |     |      |      |      |      |
|----------------------------------|------|------|------|------|-----|------|------|------|------|
| 336                              | 340  | 346  | 348  | 354  | 366 | 367  | 368  | 369  | 370  |
| 6                                | 7    | 8    | 9    | 10   | 11  | 12   | 13   | 14   | 15   |
| 12                               | 12   | 12   | —    | —    | —   | —    | —    | —    | —    |
| 0,01                             | 0,01 | 0,01 | —    | —    | —   | —    | —    | —    | —    |
| —                                | —    | —    | 0,01 | 0,01 | —   | —    | —    | —    | —    |
| —                                | —    | —    | 0,01 | 0,01 | —   | —    | —    | —    | —    |
| 84                               | 117  | 104  | 134  | 106  | 266 | 314  | 699  | 843  | 917  |
| 11                               | 29   | 21   | 40   | 22   | —   | —    | 5    | 9    | 10   |
| —                                | —    | —    | —    | —    | 2   | 4    | —    | —    | —    |
| —                                | —    | —    | —    | —    | 235 | 272  | 620  | 733  | 799  |
| 57                               | 69   | 61   | 71   | 60   | 25  | 34   | 41   | 60   | 66   |
| 56                               | 68   | 60   | 70   | 59   | 24  | 31   | 39   | 57   | 63   |
| 13                               | 13   | 12   | 15   | 13   | 4   | 3    | 5    | 7    | 7    |
| 3                                | 6    | 10   | 8    | 11   | —   | 1    | 28   | 34   | 35   |
| 4                                | 5    | 3    | 10   | 4    | —   | —    | 574  | 663  | 667  |
| 4                                | 5    | 3    | 10   | 4    | —   | —    | 1    | 1    | 1    |
| —                                | —    | —    | —    | —    | —   | —    | 573  | 662  | 666  |
| —                                | —    | —    | —    | —    | 0,2 | 0,3  | 1    | 1,2  | 1,4  |
| —                                | —    | —    | —    | —    | 0,3 | 0,5  | 1,6  | 1,9  | 2,1  |
| —                                | —    | —    | —    | —    | 18  | 83   | 37   | 42   | 46   |
| —                                | —    | —    | —    | —    | 2   | 2    | 3    | 4    | 4    |
| —                                | —    | —    | —    | —    | 20  | 68   | 38   | 46   | 51   |
| —                                | —    | —    | —    | —    | 5,7 | 19,7 | 11,2 | 13,1 | 14,4 |
| —                                | —    | —    | —    | —    | 4,3 | 18   | 6,9  | 8,3  | 9    |
| —                                | —    | —    | —    | —    | 1,4 | 1,7  | 4,3  | 4,8  | 5,4  |
| —                                | —    | —    | —    | —    | 5,2 | 17,9 | 10,5 | 12,3 | 13,5 |
| —                                | —    | —    | —    | —    | 1,6 | 15   | 4,3  | 4,9  | 5,4  |
| —                                | —    | —    | —    | —    | 3,6 | 2,9  | 6,2  | 7,4  | 8,1  |
| —                                | —    | —    | —    | —    | 4,1 | 6    | 5,9  | 6,3  | 6,2  |



| № строки | Наименование материала<br>и единица измерения   | Код       |                      |      |
|----------|---|-----------|----------------------|------|
|          |   | материала | единицы<br>измерения | 332  |
| 1        | 2   | 3         | 4                    | 5    |
| 176      | Плитки керамические глазу-<br>рованные для внутренней обли-<br>цовки стен, м <sup>2</sup> | 575210    | 055                  | —    |
| 177      | Плитки керамические для по-<br>лов (метлахские), м <sup>2</sup>                           | 575240    | 055                  | —    |
| 178      | Изделия минераловатные, м <sup>3</sup>  | 576200    | 113                  | —    |
| 179      | Линолеум, м <sup>2</sup>  | 577100    | 055                  | —    |
| 180      | Материалы рулонные кровель-<br>ные гидроизоляционные, 1000 м <sup>2</sup>                 | 577400    | 056                  | —    |
|          | В том числе, 1000 м <sup>2</sup> :  |           |                      |      |
| 181      | рубероид  | 577410    | 056                  | —    |
| 182      | толь  | 577420    | 056                  | —    |
| 183      | гидроизол   | 577434    | 056                  | —    |
| 184      | Листы кровельные волнистые,<br>1000 условных плиток                                       | 578110    | 732                  | 0,06 |
| 185      | Стекло оконное, м <sup>2</sup>  | 591100    | 055                  | 16   |
| 186      | Ткани и сетки стеклянные,<br>1000 м <sup>2</sup>  | 595201    | 056                  | 0,01 |
| 187      | В том числе на изоляцию пром-<br>оборудования и трубопроводов,<br>1000 м <sup>2</sup>     |           | 056                  | 0,01 |
|          | <b>РАЗДЕЛ II. ВНУТРЕННИЕ<br/>САНИТАРНО-ТЕХНИЧЕС-<br/>КИЕ УСТРОЙСТВА</b>                   |           |                      |      |
| 188      | Сортовой прокат обыкновен-<br>ного качества (арматурных<br>сталей), т                     | 093000    | 168                  | 0,01 |
| 189      | Сталь арматурная класса<br>А-III, т   | 093004    | 168                  | 0,01 |
| 190      | Прокат углеродистой стали с<br>пределом текучести 230 МПа<br>(23 кг/мм <sup>2</sup> ), т  |           | 168                  | 0,58 |
|          | В том числе, т:   |           |                      |      |
| 191      | сталь мелкосортная  | 095300    | 168                  | 0,09 |
| 192      | » среднесортная   | 095200    | 168                  | 0,04 |
| 193      | » крупносортная   | 095100    | 168                  | 0,12 |
| 194      | швеллеры  |           | 168                  | 0,12 |
| 195      | сталь тонколистовая тол-<br>щиной от 1 до 1,8 мм  | 097300    | 168                  | 0,05 |
| 196      | сталь тонколистовая тол-<br>щиной от 1,9 до 3,9 мм  | 097200    | 168                  | 0,11 |
| 197      | сталь толстолистовая тол-<br>щиной от 4 мм  | 097100    | 168                  | 0,01 |
| 198      | сталь кровельная  | 097400    | 168                  | 0,04 |

| Количество по ценам Прейскуранта |      |      |      |      |      |      |      |      |      |
|----------------------------------|------|------|------|------|------|------|------|------|------|
| 336                              | 340  | 346  | 348  | 354  | 366  | 367  | 368  | 369  | 370  |
| 6                                | 7    | 8    | 9    | 10   | 11   | 12   | 13   | 14   | 15   |
| —                                | —    | —    | —    | —    | 68   | 72   | 105  | 137  | 155  |
| —                                | —    | —    | —    | —    | 58   | 68   | 174  | 202  | 214  |
| —                                | —    | —    | —    | —    | —    | —    | —    | —    | 0,1  |
| —                                | —    | —    | —    | —    | 9    | 10   | 8    | 8    | 9    |
| —                                | —    | —    | —    | —    | 0,7  | 0,75 | 1,54 | 1,82 | 1,97 |
| —                                | —    | —    | —    | —    | 0,69 | 0,74 | 1,41 | 1,68 | 1,83 |
| —                                | —    | —    | —    | —    | 0,01 | 0,01 | 0,04 | 0,05 | 0,05 |
| —                                | —    | —    | —    | —    | —    | —    | 0,09 | 0,09 | 0,09 |
| 0,06                             | 0,06 | —    | —    | —    | —    | —    | —    | —    | —    |
| 13                               | 22   | 11   | 28   | 11   | 15   | 15   | 64   | 64   | 50   |
| —                                | 0,01 | 0,01 | 0,01 | —    | 0,02 | 0,04 | 0,04 | 0,04 | 0,04 |
| —                                | 0,01 | 0,01 | 0,01 | —    | 0,02 | 0,04 | 0,04 | 0,04 | 0,04 |
| —                                | —    | —    | —    | —    | —    | —    | —    | —    | —    |
| —                                | —    | —    | —    | —    | —    | —    | —    | —    | —    |
| 0,22                             | 0,67 | 0,35 | 1,32 | 0,35 | 0,65 | 0,98 | 1,95 | 2,99 | 2,87 |
| 0,06                             | 0,13 | 0,1  | 0,24 | 0,1  | 0,13 | 0,22 | 0,38 | 0,62 | 0,62 |
| 0,02                             | 0,05 | 0,04 | 0,1  | 0,04 | 0,05 | 0,1  | 0,16 | 0,26 | 0,26 |
| 0,01                             | 0,11 | 0,03 | 0,06 | 0,03 | 0,04 | 0,06 | 0,1  | 0,16 | 0,17 |
| —                                | —    | —    | —    | —    | —    | —    | —    | —    | —    |
| 0,02                             | 0,12 | 0,02 | 0,18 | 0,02 | 0,25 | 0,26 | 1,11 | 1,48 | 1,29 |
| 0,09                             | 0,24 | 0,14 | 0,61 | 0,14 | 0,07 | 0,08 | 0,09 | 0,1  | 0,1  |
| —                                | —    | —    | 0,12 | —    | 0,06 | 0,06 | 0,09 | 0,16 | 0,15 |
| 0,02                             | 0,02 | 0,02 | 0,01 | 0,02 | 0,05 | 0,2  | 0,02 | 0,21 | 0,28 |

| № строки | Наименование материала<br>и единица измерения  | Код       |                      |      |
|----------|--|-----------|----------------------|------|
|          |  | материала | единицы<br>измерения | 332  |
| 1        | 2  | 3         | 4                    | 5    |
| 199      | Всего стального проката и метизов в натуральной массе, т<br>В том числе по укрупненному сортаменту, т: |           | 168                  | 0,59 |
| 200      | катанка  | 093400    | 168                  | 0,01 |
| 201      | сталь мелкосортная   | 095300    | 168                  | 0,09 |
| 202      | » среднесортная  | 095200    | 168                  | 0,04 |
| 203      | » крупносортная  | 095100    | 168                  | 0,12 |
| 204      | швеллеры   |           | 168                  | 0,12 |
| 205      | сталь тонколистовая толщиной от 1 до 1,8 мм  | 097300    | 168                  | 0,05 |
| 206      | сталь тонколистовая толщиной от 1,9 до 3,9 мм  | 097200    | 168                  | 0,11 |
| 207      | сталь толстолистовая толщиной от 4 мм  | 097100    | 168                  | 0,01 |
| 208      | сталь кровельная   | 097400    | 168                  | 0,04 |
| 209      | Всего стального проката и метизов в массе, приведенной к стали класса А-I, т                           |           | 168                  | 0,01 |
| 210      | К стали с пределом текучести 230 МПа (23 кг/мм <sup>2</sup> ), т                                       |           | 168                  | 0,58 |
| 211      | К стали класса А-I и с пределом текучести 230 МПа (23 кг/мм <sup>2</sup> ), т                          |           | 168                  | 0,59 |
|          | Трубы стальные (всего), м, при температуре, °С:  |           |                      |      |
| 212      | —20; —30   | 130000    | 006                  | 36   |
| 213      | —40  | 130000    | 006                  | 36   |
|          | То же, т, при температуре, °С:   |           |                      |      |
| 214      | —20; —30   | 130000    | 168                  | 0,16 |
| 215      | —40  | 130000    | 168                  | 0,16 |
|          | В том числе:   |           |                      |      |
|          | трубы катаные (общего назначения), м, при температуре, °С:   |           |                      |      |
| 216      | —20; —30   | 131900    | 006                  | —    |
| 217      | —40  | 131900    | 006                  | —    |
|          | то же, т, при температуре, °С:   |           |                      |      |
| 218      | —20; —30   | 131900    | 168                  | —    |
| 219      | —40  | 131900    | 168                  | —    |
| 220      | трубы тонкостенные электросварные углеродистые (диаметром от 114 до 480 мм), м                         | 137300    | 006                  | —    |
| 221      | то же, т   | 137300    | 168                  | —    |

## Количество по ценам Прейскуранта

| 336  | 340  | 346  | 348  | 354  | 366  | 367  | 368  | 369  | 370  |
|------|------|------|------|------|------|------|------|------|------|
| 6    | 7    | 8    | 9    | 10   | 11   | 12   | 13   | 14   | 15   |
| 0,22 | 0,67 | 0,35 | 1,32 | 0,35 | 0,65 | 0,98 | 1,95 | 2,99 | 2,87 |
| —    | —    | —    | —    | —    | —    | —    | —    | —    | —    |
| 0,06 | 0,13 | 0,1  | 0,24 | 0,1  | 0,13 | 0,22 | 0,38 | 0,62 | 0,62 |
| 0,02 | 0,05 | 0,04 | 0,1  | 0,04 | 0,05 | 0,1  | 0,16 | 0,26 | 0,26 |
| 0,01 | 0,11 | 0,03 | 0,06 | 0,03 | 0,04 | 0,06 | 0,11 | 0,16 | 0,17 |
| —    | —    | —    | —    | —    | —    | —    | —    | —    | —    |
| 0,02 | 0,12 | 0,02 | 0,18 | 0,02 | 0,25 | 0,26 | 1,11 | 1,48 | 1,29 |
| 0,09 | 0,24 | 0,14 | 0,61 | 0,14 | 0,07 | 0,08 | 0,09 | 0,1  | 0,1  |
| —    | —    | —    | 0,12 | —    | 0,06 | 0,06 | 0,09 | 0,16 | 0,15 |
| 0,02 | 0,02 | 0,02 | 0,01 | 0,02 | 0,05 | 0,2  | 0,02 | 0,21 | 0,28 |
| —    | —    | —    | —    | —    | —    | —    | —    | —    | —    |
| 0,22 | 0,67 | 0,35 | 1,32 | 0,35 | 0,65 | 0,98 | 1,95 | 2,99 | 2,87 |
| 0,22 | 0,67 | 0,35 | 1,32 | 0,35 | 0,65 | 0,98 | 1,95 | 2,99 | 2,87 |
| 37   | 44   | 42   | 56   | 53   | 116  | 166  | 169  | 188  | 179  |
| 37   | 44   | 42   | 56   | 53   | 116  | 166  | 171  | 190  | 181  |
| 0,16 | 0,17 | 0,18 | 0,25 | 0,24 | 0,25 | 0,32 | 0,42 | 0,49 | 0,48 |
| 0,16 | 0,17 | 0,18 | 0,25 | 0,24 | 0,25 | 0,32 | 0,44 | 0,53 | 0,52 |
| —    | —    | —    | —    | —    | 1    | 1    | 6    | 6    | 6    |
| —    | —    | —    | —    | —    | 1    | 1    | 8    | 8    | 8    |
| —    | —    | —    | —    | —    | 0,01 | 0,01 | 0,06 | 0,06 | 0,06 |
| —    | —    | —    | —    | —    | 0,01 | 0,01 | 0,08 | 0,08 | 0,08 |
| —    | —    | —    | —    | —    | 11   | 27   | 29   | 32   | 34   |
| —    | —    | —    | —    | —    | 0,05 | 0,13 | 0,1  | 0,13 | 0,15 |



| № строки | Наименование материала<br>и единица измерения  | Код       |                      |      |
|----------|--|-----------|----------------------|------|
|          |  | материала | единицы<br>измерения | 332  |
| 1        | 2  | 3         | 4                    | 5    |
| 222      | трубы нефтепроводные<br>электросварные (диаметром от 114 до 480 мм), м   | 138300    | 006                  | —    |
| 223      | то же, т   | 138300    | 168                  | —    |
| 224      | трубы сварные водогазо-<br>проводные (газовые), м  | 138500    | 006                  | 36   |
|          | то же, т, при температуре,<br>°С:  |           |                      |      |
| 225      | —20; —30   | 138500    | 168                  | 0,16 |
| 226      | —40  | 138500    | 168                  | 0,16 |
| 227      | из них оцинкованные, м   | 138501    | 006                  | 36   |
| 228      | то же, т   | 138501    | 168                  | 0,16 |
|          | Трубы чугунные с соединитель-<br>ными (фасонными) частями, т   | 492500    | 168                  | 0,09 |
|          | В том числе, т:  |           |                      |      |
| 229      | трубы канализационные и  | 492500    | 168                  | 0,09 |
| 230      | фасонные части к ним   |           |                      |      |
|          | Радиаторы отопительные, экм,<br>при температуре, °С:   |           |                      |      |
| 231      | —20  | 493510    | 084                  | —    |
| 232      | —30  | 493510    | 084                  | —    |
| 233      | —40  | 493510    | 084                  | —    |
| 234      | Раковины и мойки, шт.  | 494300    | 796                  | 1    |
| 235      | Поддоны душевые, »   | 494500    | 796                  | —    |
| 236      | Умывальники, »   | 496200    | 796                  | —    |
| 237      | Унитазы, »   | 496500    | 796                  | 1    |
|          | <b>РАЗДЕЛ III. ЭЛЕКТРОМОН-<br/>ТАЖНЫЕ РАБОТЫ</b>   |           |                      |      |
| 238      | Прокат из углеродистой стали<br>с пределом текучести 230 МПа<br>(23 кг/мм <sup>2</sup> ), т  |           | 168                  | 0,06 |
| 239      | Всего стального проката и ме-<br>тизов в натуральной массе, т  |           | 168                  | 0,06 |
|          | В том числе по укрупненному<br>сортаменту, т:  |           |                      |      |
| 240      | сталь толстолистовая тол-<br>щиной 4 мм  | 097100    | 168                  | 0,06 |
| 241      | Всего стального проката и ме-<br>тизов в массе, приведенной к<br>стали А-I и с пределом теку-<br>чести 230 МПа (23 кг/мм <sup>2</sup> ), т |           | 168                  | 0,06 |
| 242      | Трубы стальные (всего), м  | 130000    | 006                  | 225  |
| 243      | То же, т   |           | 168                  | 0,37 |

## Количество по ценам Прейскуранта

| 336  | 340  | 346  | 348  | 354  | 366  | 367  | 368  | 369  | 370  |
|------|------|------|------|------|------|------|------|------|------|
| 6    | 7    | 8    | 9    | 10   | 11   | 12   | 13   | 14   | 15   |
| —    | —    | —    | —    | —    | —    | —    | 1    | 1    | 1    |
| —    | —    | —    | —    | —    | 0,01 | 0,01 | 0,02 | 0,02 | 0,02 |
| 37   | 44   | 42   | 56   | 53   | 104  | 138  | 133  | 149  | 138  |
| 0,16 | 0,17 | 0,18 | 0,25 | 0,24 | 0,18 | 0,25 | 0,24 | 0,28 | 0,25 |
| 0,16 | 0,17 | 0,18 | 0,25 | 0,24 | 0,18 | 0,25 | 0,24 | 0,3  | 0,27 |
| 37   | 44   | 42   | 56   | 53   | 19   | 21   | 34   | 50   | 39   |
| 0,16 | 0,17 | 0,18 | 0,25 | 0,24 | 0,04 | 0,04 | 0,06 | 0,1  | 0,08 |
| 0,09 | 0,12 | 0,1  | 0,12 | 0,12 | 0,17 | 0,13 | 0,25 | 0,45 | 0,45 |
| 0,09 | 0,12 | 0,1  | 0,12 | 0,12 | 0,17 | 0,13 | 0,25 | 0,45 | 0,45 |
| —    | —    | —    | —    | —    | 12,7 | 12,7 | 12,7 | 12,6 | 11,9 |
| —    | —    | —    | —    | —    | 13,3 | 13,3 | 13   | 13   | 11,9 |
| —    | —    | —    | —    | —    | 13,6 | 13,9 | 14,4 | 14,4 | 13,4 |
| 1    | 1    | 1    | 1    | 1    | —    | —    | —    | —    | —    |
| 2    | —    | 2    | —    | 2    | —    | —    | —    | —    | —    |
| —    | —    | —    | —    | —    | 1    | 1    | 1    | 1    | 1    |
| 1    | 1    | 1    | 1    | 1    | 1    | 1    | 1    | 1    | 1    |
| 0,06 | 0,06 | 0,06 | 0,06 | 0,06 | —    | —    | —    | —    | —    |
| 0,06 | 0,06 | 0,06 | 0,06 | 0,06 | —    | —    | —    | —    | —    |
| 0,06 | 0,06 | 0,06 | 0,06 | 0,06 | —    | —    | —    | —    | —    |
| 0,06 | 0,06 | 0,06 | 0,06 | 0,06 | —    | —    | —    | —    | —    |
| 231  | 279  | 215  | 332  | 322  | —    | —    | 5    | 5    | 5    |
| 0,34 | 0,41 | 0,36 | 0,63 | 0,61 | —    | —    | 0,01 | 0,01 | 0,01 |

| № строки | Наименование материала<br>и единица измерения  | Код       |                      | 332  |
|----------|--|-----------|----------------------|------|
|          |  | материала | единица<br>измерения |      |
| 1        | 2  | 3         | 4                    | 5    |
|          | В том числе:   |           |                      |      |
| 244      | трубы катаные (общего назначения), м   | 131900    | 006                  | 28   |
| 245      | то же, т   |           | 168                  | 0,04 |
| 246      | трубы тонкостенные электросварные углеродистые (диаметром до 114 мм), м  | 137300    | 006                  | 145  |
| 247      | то же, т   |           | 168                  | 0,26 |
| 248      | трубы сварные водогазопроводные (газовые), м   | 138500    | 006                  | 52   |
| 249      | то же, т   |           | 168                  | 0,07 |
| 250      | Трубы из полимерных материалов и фасонные части (детали) к ним, м  |           | 006                  | —    |
| 251      | То же, т   |           | 168                  | —    |
|          | В том числе:   |           |                      |      |
| 252      | трубы (кроме канализационных) из термопластов, м   | 224800    | 006                  | —    |
| 253      | то же, т   |           | 168                  | —    |
|          | из них:  |           |                      |      |
| 254      | трубы из поливинилхлорида (винипластовые), м   | 224810    | 006                  | —    |
| 255      | то же, т   |           | 168                  | —    |
|          | <b>РАЗДЕЛ IV. МОНТАЖ ТЕХНОЛОГИЧЕСКОГО ОБОРУДОВАНИЯ</b>   |           |                      |      |
| 256      | Прокат из углеродистой стали с пределом текучести 230 МПа (23 кг/мм <sup>2</sup> ), т  |           | 168                  | 0,05 |
| 257      | Всего стального проката и метизов в натуральной массе, т   |           | 168                  | 0,05 |
|          | В том числе по укрупненному сортаменту, т:   |           |                      |      |
| 258      | сталь толстолистовая толщиной от 4 мм  | 097100    | 168                  | 0,05 |
| 259      | Всего стального проката и метизов в массе, приведенной к стали класса А-I и с пределом текучести 230 МПа (23 кг/мм <sup>2</sup> ), т |           | 168                  | 0,05 |
| 260      | Трубы стальные (всего), м  | 130000    | 006                  | 92   |
| 261      | То же, т   |           | 168                  | 0,63 |

## Количество по ценам Прейскуранта

| 336         | 340         | 346         | 348         | 354         | 366      | 367      | 368         | 369         | 370         |
|-------------|-------------|-------------|-------------|-------------|----------|----------|-------------|-------------|-------------|
| 6           | 7           | 8           | 9           | 10          | 11       | 12       | 13          | 14          | 15          |
| 35          | 35          | 15          | 15          | 15          | —        | —        | —           | —           | —           |
| 0,05<br>144 | 0,05<br>192 | 0,02<br>142 | 0,02<br>265 | 0,02<br>255 | —        | —        | —           | —           | —           |
| 0,22<br>52  | 0,29<br>52  | 0,22<br>58  | 0,54<br>52  | 0,52<br>52  | —        | —        | —<br>5      | —<br>5      | —<br>5      |
| 0,07<br>—   | 0,07<br>—   | 0,12<br>—   | 0,07<br>—   | 0,07<br>—   | —<br>155 | —<br>175 | 0,01<br>205 | 0,01<br>205 | 0,01<br>205 |
| —           | —           | —           | —           | —           | 0,03     | 0,03     | 0,03        | 0,03        | 0,03        |
| —           | —           | —           | —           | —           | 155      | 175      | 205         | 205         | 205         |
| —           | —           | —           | —           | —           | 0,03     | 0,03     | 0,03        | 0,03        | 0,03        |
| —           | —           | —           | —           | —           | 155      | 175      | 205         | 205         | 205         |
| —           | —           | —           | —           | —           | 0,03     | 0,03     | 0,03        | 0,03        | 0,03        |
| 0,05        | 0,05        | 0,07        | 0,23        | 0,23        | —        | —        | —           | —           | —           |
| 0,05        | 0,05        | 0,07        | 0,23        | 0,23        | —        | —        | —           | —           | —           |
| 0,05        | 0,05        | 0,07        | 0,23        | 0,23        | —        | —        | —           | —           | —           |
| 0,05        | 0,05        | 0,07        | 0,23        | 0,23        | —        | —        | —           | —           | —           |
| 92<br>0,63  | 117<br>2,42 | 132<br>3,08 | 93<br>3,29  | 83<br>2,79  | —<br>—   | —<br>—   | —<br>—      | —<br>—      | —<br>—      |



| № строки | Наименование материала и единица измерения           | Код       |                   |      |
|----------|--|-----------|-------------------|------|
|          |  | материала | единицы измерения | 332  |
| 1        | 2  | 3         | 4                 | 5    |
| 262      | В том числе:<br>трубы катаные (общего назначения), м | 131900    | 006               | 59   |
| 263      | то же, т   |           | 168               | 0,55 |
| 264      | трубы сварные водогазо-проводные, м                  | 138500    | 006               | 33   |
| 265      | то же, т   |           | 168               | 0,08 |

### Насосные

| № строки | Наименование материала и единица измерения   | Код       |                   |                   |                   |                   |     |     |
|----------|--|-----------|-------------------|-------------------|-------------------|-------------------|-----|-----|
|          |  | материала | единицы измерения | 333               | 334               | 335               | 337 | 338 |
| 1        | 2  | 3         | 4                 | 5                 | 6                 | 7                 | 8   | 9   |
|          | <b>РАЗДЕЛ I.<br/>СТРОИТЕЛЬ-<br/>НЫЕ РАБОТЫ</b>   |           |                   |                   |                   |                   |     |     |
|          | <b>I. Подземная<br/>часть</b>  |           |                   |                   |                   |                   |     |     |
|          | <b>а) фундамен-<br/>ты</b>   |           |                   |                   |                   |                   |     |     |
| 1        | Битум нефтя-<br>ной, т   | 025600    | 168               | 0,1               | 0,1               | 0,1               | —   | —   |
| 2        | Пиломатериа-<br>лы качествен-<br>ные (необрез-<br>ные), м <sup>3</sup>   | 533100    | 113               | $\frac{0,6}{0,2}$ | $\frac{0,4}{0,1}$ | $\frac{0,8}{0,1}$ | —   | —   |
| 3        | Всего продук-<br>ции лесопиль-<br>но-деревообра-<br>батывающей<br>промышленно-<br>сти, приведен-<br>ной к кругло-<br>му лесу, м <sup>3</sup> |           | 113               | $\frac{0,9}{0,2}$ | $\frac{0,6}{0,2}$ | $\frac{1,2}{0,2}$ | —   | —   |
| 4        | Щебень, м <sup>3</sup>   | 571110    | 113               | $\frac{9}{3}$     | $\frac{7}{2}$     | $\frac{11}{2}$    | —   | —   |

| Количество по ценам Прейскуранта |      |      |      |      |     |     |     |     |     |
|----------------------------------|------|------|------|------|-----|-----|-----|-----|-----|
| 336                              | 340  | 346  | 348  | 354  | 366 | 367 | 368 | 369 | 370 |
| 6                                | 7    | 8    | 9    | 10   | 11  | 12  | 13  | 14  | 15  |
| 59                               | 62   | 67   | 54   | 43   | —   | —   | —   | —   | —   |
| 0,55                             | 2,29 | 2,93 | 3,2  | 2,7  | —   | —   | —   | —   | —   |
| 33                               | 55   | 65   | 39   | 40   | —   | —   | —   | —   | —   |
| 0,08                             | 0,13 | 0,15 | 0,09 | 0,09 | —   | —   | —   | —   | —   |

станции

| Количество по ценам Прейскуранта |                   |                   |                   |                   |                   |     |                   |                   |                   |     |
|----------------------------------|-------------------|-------------------|-------------------|-------------------|-------------------|-----|-------------------|-------------------|-------------------|-----|
| 339                              | 341               | 342               | 343               | 344               | 345               | 347 | 349               | 350               | 351               | 355 |
| 10                               | 11                | 12                | 13                | 14                | 15                | 16  | 17                | 18                | 19                | 20  |
| —                                | $\frac{0,1}{0,2}$ | $\frac{0,1}{0,2}$ | $\frac{0,1}{0,2}$ | $\frac{0,1}{0,2}$ | $\frac{0,1}{0,2}$ | —   | $\frac{0,2}{0,1}$ | 0,1               | $\frac{0,2}{0,1}$ | —   |
| —                                | $\frac{0,4}{0,2}$ | $\frac{0,4}{0,3}$ | $\frac{0,3}{—}$   | $\frac{0,4}{0,2}$ | $\frac{0,4}{0,3}$ | —   | $\frac{0,5}{0,3}$ | $\frac{0,5}{0,2}$ | $\frac{0,5}{0,3}$ | —   |
| —                                | $\frac{0,5}{0,4}$ | $\frac{0,6}{0,4}$ | $\frac{0,5}{0,1}$ | $\frac{0,5}{0,4}$ | $\frac{0,6}{0,4}$ | —   | $\frac{0,8}{0,4}$ | $\frac{0,7}{0,4}$ | $\frac{0,8}{0,4}$ | —   |
| —                                | $\frac{6}{4}$     | $\frac{7}{4}$     | $\frac{5}{1}$     | $\frac{6}{4}$     | $\frac{7}{4}$     | —   | $\frac{8}{4}$     | $\frac{8}{4}$     | $\frac{8}{4}$     | —   |

| № строки | Наименование материала и единицы измерения                             | Код       |                   | 333                | 334                | 335                | 337 | 338               |
|----------|--|-----------|-------------------|--------------------|--------------------|--------------------|-----|-------------------|
|          |  | материала | единицы измерения |                    |                    |                    |     |                   |
| 1        | 2  | 3         | 4                 | 5                  | 6                  | 7                  | 8   | 9                 |
| 5        | Песок строительный природный, м <sup>3</sup>                           | 571140    | 113               | $\frac{33}{3}$     | $\frac{24}{3}$     | $\frac{27}{3}$     | —   | —                 |
| 6        | Цемент, т  | 573000    | 168               | $\frac{2,2}{0,9}$  | $\frac{1,5}{0,7}$  | $\frac{2,7}{0,7}$  | —   | —                 |
| 7        | Портландцемент 300, т  | 573151    | 168               | $\frac{2,2}{0,8}$  | $\frac{1,5}{0,6}$  | $\frac{2,7}{0,6}$  | —   | —                 |
| 8        | Портландцемент 400, т  | 573112    | 168               | $\frac{0,04}{0,1}$ | $\frac{0,04}{0,1}$ | $\frac{0,04}{0,1}$ | —   | —                 |
| 9        | Цемент, приведенный к марке 400 (всего), т                             |           | 168               | $\frac{2}{0,8}$    | $\frac{1,4}{0,7}$  | $\frac{2,4}{0,7}$  | —   | —                 |
| 10       | В том числе, т:<br>на монолитные железобетонные и бетонные конструкции |           | 168               | $\frac{1,8}{0,6}$  | $\frac{1,3}{0,6}$  | $\frac{2,3}{0,6}$  | —   | —                 |
| 11       | на растворы<br>б) прочие работы подземной части                        |           | 168               | 0,2                | 0,1                | 0,1                | —   | —                 |
| 12       | Битум нефтяной, т  | 025600    | 168               | 1,3                | 0,8                | 1,3                | 1,8 | $\frac{1,2}{1,1}$ |
| 13       | В том числе, т:<br>битум строительный твердых марок                    | 025621    | 168               | 0,2                | 0,2                | 0,4                | 0,2 | 0,4               |

## Количество по ценам Прейскуранта

| 339 | 341               | 342               | 343               | 344               | 345               | 347 | 349               | 350               | 351               | 355 |
|-----|-------------------|-------------------|-------------------|-------------------|-------------------|-----|-------------------|-------------------|-------------------|-----|
| 10  | 11                | 12                | 13                | 14                | 15                | 16  | 17                | 18                | 19                | 20  |
| —   | $\frac{32}{4}$    | $\frac{33}{4}$    | $\frac{32}{2}$    | $\frac{32}{4}$    | $\frac{33}{4}$    | —   | $\frac{36}{5}$    | $\frac{36}{4}$    | $\frac{36}{5}$    | —   |
| —   | $\frac{1,5}{1,1}$ | $\frac{1,7}{1,2}$ | $\frac{1,4}{0,4}$ | $\frac{1,5}{1,1}$ | $\frac{1,7}{1,2}$ | —   | $\frac{2}{1,3}$   | $\frac{1,8}{1,2}$ | $\frac{2}{1,3}$   | —   |
| —   | $\frac{1,4}{1,1}$ | $\frac{1,6}{1,2}$ | $\frac{1,4}{0,4}$ | $\frac{1,4}{1,1}$ | $\frac{1,6}{1,2}$ | —   | $\frac{1,9}{1,2}$ | $\frac{1,8}{1,1}$ | $\frac{1,9}{1,2}$ | —   |
| —   | $\frac{0,1}{—}$   | $\frac{0,1}{—}$   | —                 | $\frac{0,1}{—}$   | $\frac{0,1}{—}$   | —   | 0,1               | 0,1               | 0,1               | —   |
| —   | $\frac{1,4}{1}$   | $\frac{1,5}{1,1}$ | $\frac{1,3}{0,4}$ | $\frac{1,4}{1}$   | $\frac{1,5}{1,1}$ | —   | $\frac{1,8}{1,2}$ | $\frac{1,7}{1,1}$ | $\frac{1,8}{1,2}$ | —   |
| —   | $\frac{1,2}{0,8}$ | $\frac{1,3}{0,9}$ | $\frac{1,1}{0,2}$ | $\frac{1,2}{0,8}$ | $\frac{1,3}{0,9}$ | —   | $\frac{1,6}{1}$   | $\frac{1,5}{0,9}$ | $\frac{1,6}{1}$   | —   |
| —   | 0,2               | 0,2               | 0,2               | 0,2               | 0,2               | —   | 0,2               | 0,2               | 0,2               | —   |
| 1,2 | 1,5               | 1,8               | 1                 | 1,5               | 1,7               | 1,6 | $\frac{2,5}{2,4}$ | 1,7               | 1,8               | 2   |
| 0,4 | 0,3               | 0,3               | 0,3               | 0,5               | 0,5               | 0,6 | 0,4               | 0,6               | 0,6               | 0,7 |



| № строки | Наименование материала и единицы измерения  | Код       |                   | 333                 | 334  | 335                 | 337                 | 338                 |
|----------|---|-----------|-------------------|---------------------|------|---------------------|---------------------|---------------------|
|          |   | материала | единицы измерения |                     |      |                     |                     |                     |
| 1        | 2   | 3         | 4                 | 5                   | 6    | 7                   | 8                   | 9                   |
| 14       | Сортовой прокат обыкновенного качества, т, при температуре, °С:<br>—20; —30           | 093000    | 168               | $\frac{3,95}{3,25}$ | 2,53 | $\frac{2,38}{2,25}$ | $\frac{9,15}{8,11}$ | $\frac{5,52}{5,29}$ |
| 15       | —40   | 093000    | 168               | $\frac{3,95}{3,25}$ | 2,97 | $\frac{2,38}{2,25}$ | $\frac{9,15}{8,11}$ | $\frac{5,52}{5,29}$ |
| 16       | Сталь арматурная класса А-I, т  | 093009    | 168               | $\frac{0,44}{1,5}$  | 0,21 | $\frac{0,16}{0,15}$ | $\frac{1,54}{1,52}$ | 1,01                |
| 17       | Сталь арматурная класса А-II, т   | 093003    | 168               | 0,03                | 0,75 | 0,03                | 0,03                | 0,04                |
| 18       | Сталь арматурная класса А-II, т   | 093003    | 168               | —                   | —    | —                   | —                   | —                   |
| 19       | Сталь арматурная класса А-III, т, при температуре, °С:<br>—20; —30                    | 093004    | 168               | $\frac{3,48}{1,72}$ | 1,57 | $\frac{2,19}{2,07}$ | $\frac{7,59}{6,56}$ | $\frac{4,47}{4,25}$ |
| 20       | —40   | 093004    | 168               | $\frac{3,48}{1,72}$ | 2,01 | $\frac{2,19}{2,07}$ | $\frac{7,59}{6,56}$ | $\frac{4,47}{4,25}$ |
| 21       | Проволока стальная низкоуглеродистая обыкновенного качества (В-1), т                  | 121300    | 168               | 0,14                | —    | $\frac{0,08}{0,09}$ | 0,57                | 0,17                |
| 22       | Прокат из углеродистой стали с пределом текучести 230 МПа (23 кг/мм <sup>2</sup> ), т |           | 168               | 0,14                | 0,17 | —                   | 0,54                | 0,29                |

| Количество по ценам Прейскуранта |                     |                     |      |                     |                     |                     |                     |      |      |                     |
|----------------------------------|---------------------|---------------------|------|---------------------|---------------------|---------------------|---------------------|------|------|---------------------|
| 339                              | 341                 | 342                 | 343  | 344                 | 345                 | 347                 | 349                 | 350  | 351  | 355                 |
| 10                               | 11                  | 12                  | 13   | 14                  | 15                  | 16                  | 17                  | 18   | 19   | 20                  |
| 6,57                             | $\frac{3,87}{3,05}$ | $\frac{6,84}{5,95}$ | 3,87 | $\frac{3,6}{3,44}$  | $\frac{5,72}{5,13}$ | $\frac{8,79}{8,58}$ | $\frac{8,83}{6,96}$ | 2,72 | 3,34 | 10,5                |
| 6,57                             | $\frac{3,87}{3,05}$ | $\frac{6,84}{5,95}$ | 3,87 | $\frac{3,6}{3,44}$  | $\frac{5,72}{5,13}$ | $\frac{8,79}{8,58}$ | $\frac{8,83}{6,96}$ | 2,72 | 3,34 | 10,5                |
| 1,11                             | $\frac{0,81}{0,72}$ | $\frac{0,87}{0,84}$ | 0,48 | 0,24                | 0,31                | 1                   | $\frac{0,98}{1,22}$ | 0,28 | 0,35 | 1,62                |
| 0,04                             | 0,03                | $\frac{0,03}{0,02}$ | 0,92 | 0,03                | 0,03                | 0,04                | 0,03                | 0,03 | 0,03 | 0,04                |
| —                                | —                   | —                   | —    | —                   | $\frac{—}{0,81}$    | —                   | —                   | —    | —    | —                   |
| 5,42                             | $\frac{3,03}{2,3}$  | $\frac{5,95}{5,08}$ | 2,47 | $\frac{3,33}{3,17}$ | $\frac{5,38}{3,99}$ | $\frac{7,75}{7,53}$ | $\frac{7,82}{5,71}$ | 2,41 | 2,96 | 8,87                |
| 5,42                             | $\frac{3,03}{2,3}$  | $\frac{5,95}{5,08}$ | 2,47 | $\frac{3,33}{3,17}$ | $\frac{5,38}{3,99}$ | $\frac{7,75}{7,53}$ | $\frac{7,82}{5,71}$ | 2,41 | 2,96 | 8,87                |
| 0,16                             | $\frac{0,29}{0,31}$ | 0,19                | —    | $\frac{0,01}{0,08}$ | 0,08                | 0,24                | $\frac{0,26}{0,3}$  | 0,11 | 0,11 | $\frac{0,25}{0,27}$ |
| 0,29                             | 0,54                | 0,54                | 0,08 | 0,08                | 0,08                | 0,29                | 0,5                 | —    | —    | 0,5                 |

| № строки | Наименование материала и единицы измерения   | Код       |                   | 333                 | 334  | 335                 | 337                 | 338                 |
|----------|--|-----------|-------------------|---------------------|------|---------------------|---------------------|---------------------|
|          |  | материала | единицы измерения |                     |      |                     |                     |                     |
| 1        | 2  | 3         | 4                 | 5                   | 6    | 7                   | 8                   | 9                   |
| 23       | Всего стального проката и метизов в натуральной массе, т, при температуре, °С:<br>—20; —30 |           | 168               | <u>4,23</u><br>3,53 | 2,7  | <u>2,46</u><br>2,34 | <u>10,3</u><br>9,22 | <u>5,98</u><br>5,76 |
| 24       | —40  |           | 168               | <u>4,23</u><br>3,53 | 3,14 | <u>2,46</u><br>2,34 | <u>10,3</u><br>9,22 | <u>5,98</u><br>5,76 |
| 25       | В том числе по укрупненному сортаменту:<br>Катанка, т, при температуре, °С:                |           |                   |                     |      |                     |                     |                     |
| 26       | —20; —30   | 093400    | 168               | 1,01                | 0,96 | 1,13                | 2,03                | 0,33                |
| 27       | —40  | 093400    | 168               | 1,01                | 0,55 | 1,13                | 2,03                | 0,33                |
| 28       | Сталь мелко-сортная, т, при температуре, °С:<br>—20; —30                                   | 095300    | 168               | <u>2,94</u><br>1,18 | 1,29 | <u>1,25</u><br>1,12 | <u>6,58</u><br>5,54 | <u>4,52</u><br>4,29 |
| 29       | —40  | 095300    | 168               | <u>2,94</u><br>1,18 | 1,12 | <u>1,25</u><br>1,12 | <u>6,58</u><br>5,54 | <u>4,52</u><br>4,29 |
| 30       | Сталь средне-сортная, т, при температуре, °С:<br>—20; —30                                  | 095200    | 168               | —<br>1,06           | 0,44 | —                   | 0,46                | 0,48                |
| 31       | —40  | 095200    | 168               | —<br>1,06           | 1,46 | —                   | 0,46                | 0,48                |
| 32       | Сталь крупно-сортная, т  | 095100    | 168               | 0,05                | 0,01 | —                   | 0,31                | 0,44                |
| 33       | Балки, швеллеры, т   | 092500    | 168               | 0,08                | —    | —                   | 0,19                | 0,02                |

| Количество по ценам Прейскуранта |                     |                     |      |                    |                     |                     |                     |      |      |      |
|----------------------------------|---------------------|---------------------|------|--------------------|---------------------|---------------------|---------------------|------|------|------|
| 339                              | 341                 | 342                 | 343  | 344                | 345                 | 347                 | 349                 | 350  | 351  | 355  |
| 10                               | 11                  | 12                  | 13   | 14                 | 15                  | 16                  | 17                  | 18   | 19   | 20   |
| 7,02                             | $\frac{4,7}{3,9}$   | $\frac{7,58}{6,67}$ | 3,95 | $\frac{3,69}{3,6}$ | $\frac{5,88}{5,3}$  | $\frac{9,32}{9,1}$  | $\frac{9,59}{7,76}$ | 2,83 | 3,45 | 11,3 |
| 7,02                             | $\frac{4,7}{3,9}$   | $\frac{7,58}{6,67}$ | 3,95 | $\frac{3,69}{3,6}$ | $\frac{5,88}{5,3}$  | $\frac{9,32}{9,1}$  | $\frac{9,59}{7,76}$ | 2,83 | 3,45 | 11,3 |
| 0,44                             | $\frac{1,48}{1,35}$ | $\frac{2,13}{2,14}$ | 0,87 | 0,24               | 0,31                | $\frac{0,76}{0,51}$ | $\frac{1,84}{2,21}$ | 0,76 | 0,35 | 0,72 |
| 0,44                             | $\frac{1,48}{1,35}$ | $\frac{2,13}{2,14}$ | 0,87 | 0,24               | 0,31                | $\frac{0,76}{0,51}$ | $\frac{1,84}{2,21}$ | 0,76 | 0,35 | 0,72 |
| 5,46                             | $\frac{2,39}{1,7}$  | $\frac{3,22}{3,8}$  | 0,88 | $\frac{3,36}{3,2}$ | $\frac{5,41}{4,02}$ | $\frac{2,57}{2,6}$  | $\frac{4,06}{4,75}$ | 1,96 | 2,99 | 5,01 |
| 5,46                             | $\frac{2,34}{1,7}$  | $\frac{3,22}{3,8}$  | 0,88 | $\frac{3,36}{3,2}$ | $\frac{5,41}{4,02}$ | $\frac{2,57}{2,6}$  | $\frac{4,06}{4,75}$ | 1,96 | 2,99 | 5,01 |
| 0,47                             | —                   | $\frac{1,5}{—}$     | 2,12 | —                  | $\frac{—}{0,81}$    | 5,46                | $\frac{2,93}{—}$    | —    | —    | 4,79 |
| 0,47                             | —                   | $\frac{1,5}{—}$     | 2,12 | —                  | $\frac{—}{0,81}$    | 5,46                | $\frac{2,93}{—}$    | —    | —    | 4,79 |
| 0,44                             | 0,35                | 0,35                | 0,03 | 0,03               | 0,03                | 0,19                | 0,34                | —    | —    | 0,26 |
| 0,02                             | 0,13                | 0,13                | —    | —                  | —                   | —                   | 0,15                | —    | —    | —    |



| № строки | Наименование материала и единицы измерения   | Код       |                   | Количество по       |      |                     |                     |                     |
|----------|--|-----------|-------------------|---------------------|------|---------------------|---------------------|---------------------|
|          |  | материала | единицы измерения | 333                 | 334  | 335                 | 337                 | 338                 |
| 1        | 2  | 3         | 4                 | 5                   | 6    | 7                   | 8                   | 9                   |
| 34       | Сталь толстолистовая толщиной от 4 мм, т   | 097100    | 168               | 0,01                | —    | —                   | 0,12                | 0,03                |
| 35       | Метизы для железобетона, т   |           | 168               | 0,14                | —    | $\frac{0,08}{0,09}$ | 0,57                | 0,17                |
|          | Всего стального проката и метизов в массе, приведенном к стали класса А-I, т, при температуре, °С:   |           |                   |                     |      |                     |                     |                     |
| 36       | —20; —30   |           | 168               | $\frac{5,64}{4,18}$ | 3,36 | $\frac{3,44}{3,27}$ | $\frac{13,2}{11,7}$ | $\frac{7,68}{7,36}$ |
| 37       | —40  |           | 168               | $\frac{5,64}{4,18}$ | 3,99 | $\frac{3,44}{3,27}$ | $\frac{13,2}{11,7}$ | $\frac{7,68}{7,36}$ |
| 38       | К стали с пределом текучести 230 МПа (23 кг/мм <sup>2</sup> ), т к стали класса А-I и пределом текучести 230 МПа (23 кг/мм <sup>2</sup> ), т, при температуре, °С: |           | 168               | 0,14                | 0,17 | —                   | 0,54                | 0,29                |
| 39       | —20; —30   |           | 168               | $\frac{5,78}{4,32}$ | 3,53 | $\frac{3,44}{3,27}$ | $\frac{13,7}{12,2}$ | $\frac{7,97}{7,65}$ |
| 40       | —40  |           | 168               | $\frac{5,78}{4,32}$ | 4,16 | $\frac{3,44}{3,27}$ | $\frac{13,7}{12,2}$ | $\frac{7,97}{7,65}$ |
| 41       | Сетка стальная (кроме сварной), т  | 127500    | 168               | 0,01                | 0,01 | —                   | 0,02                | —                   |

| ценам Прейскуранта |                     |                     |      |                     |                     |                     |                     |      |      |                     |
|--------------------|---------------------|---------------------|------|---------------------|---------------------|---------------------|---------------------|------|------|---------------------|
| 339                | 341                 | 342                 | 343  | 344                 | 345                 | 347                 | 349                 | 350  | 351  | 355                 |
| 10                 | 11                  | 12                  | 13   | 14                  | 15                  | 16                  | 17                  | 18   | 19   | 20                  |
| 0,03               | 0,06                | 0,06                | 0,05 | 0,05                | 0,05                | 0,1                 | 0,01                | —    | —    | 0,24                |
| 0,16               | $\frac{0,29}{0,31}$ | 0,19                | —    | $\frac{0,01}{0,08}$ | 0,08                | 0,24                | $\frac{0,26}{0,3}$  | 0,11 | 0,11 | $\frac{0,25}{0,27}$ |
| 9,14               | $\frac{5,59}{4,48}$ | $\frac{9,67}{8,4}$  | 5,13 | $\frac{5,05}{4,92}$ | $\frac{8,16}{7,14}$ | $\frac{12,5}{12,2}$ | $\frac{12,6}{9,84}$ | 3,92 | 4,77 | 14,7                |
| 9,14               | $\frac{5,59}{4,48}$ | $\frac{9,67}{8,4}$  | 5,13 | $\frac{5,05}{4,92}$ | $\frac{8,16}{7,14}$ | $\frac{12,5}{12,2}$ | $\frac{12,6}{9,84}$ | 3,92 | 4,77 | 14,7                |
| 0,29               | 0,54                | 0,54                | 0,08 | 0,08                | 0,08                | 0,29                | 0,5                 | —    | —    | 0,5                 |
| 9,43               | $\frac{6,13}{5,02}$ | $\frac{10,2}{8,94}$ | 5,21 | $\frac{5,13}{5}$    | $\frac{8,24}{7,22}$ | $\frac{12,8}{12,5}$ | $\frac{13,1}{10,3}$ | 3,92 | 4,77 | 15,2                |
| 9,43               | $\frac{6,13}{5,02}$ | $\frac{10,2}{8,94}$ | 5,21 | $\frac{5,13}{5}$    | $\frac{8,24}{7,22}$ | $\frac{12,8}{12,5}$ | $\frac{13,1}{10,3}$ | 3,92 | 4,77 | 15,2                |
| —                  | —                   | —                   | —    | —                   | —                   | —                   | $\frac{0,02}{—}$    | —    | —    | —                   |

| № строки | Наименование материала и единицы измерения   | Код       |                   | Количество по |      |      |      |                 |
|----------|--|-----------|-------------------|---------------|------|------|------|-----------------|
|          |  | материала | единицы измерения | 333           | 334  | 335  | 337  | 338             |
| 1        | 2  | 3         | 4                 | 5             | 6    | 7    | 8    | 9               |
| 42       | Трубы из полимерных материалов и фасонные части к ним (трубы канализационные), м             | 492600    | 006               | 24            | 24   | 24   | 32   | 32              |
| 43       | То же, т   |           | 168               | 0,01          | 0,01 | 0,01 | 0,01 | 0,01            |
| 44       | Трубы стальные, катаные (общего назначения), м   | 131900    | 006               | —             | —    | —    | —    | 6               |
| 45       | То же, т   |           | 168               | —             | —    | —    | —    | 0,02            |
| 46       | Трубы нефтепроводные электросварные (диаметром от 114 до 480 мм), м                          |           | 006               | —             | —    | —    | 1    | —               |
| 47       | То же, т   |           | 168               | —             | —    | —    | 0,01 | —               |
| 48       | Трубы тонкостенные электросварные углеродистые (диаметром до 114 мм), м                      | 137300    | 006               | —             | —    | —    | —    | —               |
| 49       | То же, т   |           | 168               | —             | —    | —    | —    | —               |
| 50       | Трубы и муфты асбестоцементные, км условного диаметра<br>В том числе, км условного диаметра: | 578600    | 027               | —             | —    | —    | 0,01 | 0,01            |
| 51       | трубы безнапорные  | 578630    | 027               | —             | —    | —    | 0,01 | 0,01            |
| 52       | трубы напорные (водопроводные)   | 578610    | 027               | —             | —    | —    | —    | —               |
| 53       | Материалы лакокрасочные, кг  | 231000    | 166               | 38            | 42   | 40   | 50   | $\frac{93}{90}$ |

| ценам Прейскуранта |           |           |           |           |           |                   |                 |                   |                   |                   |
|--------------------|-----------|-----------|-----------|-----------|-----------|-------------------|-----------------|-------------------|-------------------|-------------------|
| 339                | 341       | 342       | 343       | 344       | 345       | 347               | 349             | 350               | 351               | 355               |
| 10                 | 11        | 12        | 13        | 14        | 15        | 16                | 17              | 18                | 19                | 20                |
| 32                 | 73        | 73        | 73        | 73        | 73        | 46                | 120             | 120               | 120               | 62                |
| 0,01<br>6          | 0,06<br>— | 0,06<br>— | 0,06<br>— | 0,06<br>— | 0,06<br>— | 0,04<br>6         | 0,09<br>—       | 0,09<br>24        | 0,09<br>24        | 0,04<br>21        |
| 0,02<br>—          | —<br>—    | —<br>—    | —<br>—    | —<br>—    | —<br>—    | 0,06<br>—         | —<br>—          | 0,15<br>—         | 0,15<br>—         | 0,13<br>—         |
| —<br>—             | —<br>—    | —<br>—    | —<br>—    | —<br>9    | —<br>9    | —<br>4            | —<br>—          | —<br>—            | —<br>—            | —<br>—            |
| —<br>0,01          | —<br>—    | —<br>—    | —<br>—    | 0,05<br>— | 0,05<br>— | 0,01<br>0,02      | —<br>—          | —<br>—            | —<br>—            | —<br>0,01         |
| 0,01<br>—          | —<br>—    | —<br>—    | —<br>—    | —<br>—    | —<br>—    | 0,01<br>0,01      | —<br>—          | —<br>—            | —<br>—            | —<br>0,01         |
| 91                 | 65        | 67        | 66        | 73        | 75        | $\frac{208}{222}$ | $\frac{67}{68}$ | $\frac{115}{113}$ | $\frac{181}{147}$ | $\frac{275}{253}$ |



| № строки | Наименование материала и единицы измерения  | Код       |                   | Количество по   |                 |                   |                     |                   |
|----------|---|-----------|-------------------|-----------------|-----------------|-------------------|---------------------|-------------------|
|          |   | материала | единицы измерения | 333             | 334             | 335               | 337                 | 338               |
| 1        | 2   | 3         | 4                 | 5               | 6               | 7                 | 8                   | 9                 |
| 54       | Эмали масляные, кг  |           | 166               | 12              | 15              | 13                | 23                  | <u>52</u><br>49   |
| 55       | Краски масляные тертые готовые к употреблению, кг   | 231701    | 166               | 14              | 14              | 14                | 14                  | 14                |
| 56       | Олифа, кг   | 231800    | 166               | 5               | 5               | 5                 | 6                   | 6                 |
| 57       | Растворители и смывки для лакокрасочных материалов, кг  | 231900    | 166               | 6               | 8               | 7                 | 7                   | <u>21</u><br>20   |
| 58       | Пигменты и краски сухие (краски клеевые), кг  | 232310    | 166               | 1               | 0,3             | 1                 | 4                   | 3                 |
| 59       | Древесина деловая (лесоматериалы для использования в круглом виде), м <sup>3</sup>                          | 531400    | 113               | —               | —               | —                 | —                   | —                 |
| 60       | Пиломатериалы качественные (необрезные), м <sup>3</sup>   | 533100    | 113               | 5,3             | 2,1             | <u>1,2</u><br>1,3 | <u>11,5</u><br>11,4 | <u>4,2</u><br>4,1 |
| 61       | Всего продукции лесопильно-деревообрабатывающей промышленности, приведенной к круглому лесу, м <sup>3</sup> |           | 113               | 8               | 3,2             | <u>1,8</u><br>2   | 17,2                | <u>6,4</u><br>6,2 |
| 62       | Щебень, м <sup>3</sup>  | 571110    | 113               | <u>79</u><br>52 | <u>67</u><br>40 | <u>70</u><br>43   | <u>121</u><br>81    | <u>112</u><br>72  |
| 63       | Песок строительный природный, м <sup>3</sup>  | 571140    | 113               | <u>58</u><br>57 | 35              | <u>44</u><br>45   | <u>164</u><br>92    | <u>128</u><br>69  |

ценам Прейскуранта

| 339              | 341              | 342                 | 343             | 344               | 345               | 347               | 349                 | 350              | 351               | 355               |
|------------------|------------------|---------------------|-----------------|-------------------|-------------------|-------------------|---------------------|------------------|-------------------|-------------------|
| 10               | 11               | 12                  | 13              | 14                | 15                | 16                | 17                  | 18               | 19                | 20                |
| 50               | 27               | 28                  | 28              | 32                | 34                | $\frac{120}{130}$ | 27                  | $\frac{57}{56}$  | $\frac{83}{79}$   | $\frac{161}{147}$ |
| 14               | 17               | 17                  | 17              | 17                | 17                | 17                | 20                  | 20               | $\frac{40}{20}$   | 20                |
| 6                | 7                | 7                   | 7               | 7                 | 7                 | 7                 | 8                   | 8                | $\frac{15}{8}$    | 8                 |
| 21               | 14               | 15                  | 15              | 17                | 18                | $\frac{64}{69}$   | $\frac{13}{14}$     | 30               | $\frac{44}{42}$   | $\frac{85}{78}$   |
| 4                | 1                | 2                   | 1               | 1                 | 2                 | 3                 | 3                   | 2                | 3                 | 6                 |
| —                | 0,1              | 0,1                 | 0,1             | 0,1               | 0,1               | 0,1               | 0,1                 | 0,1              | 0,1               | 0,1               |
| 4,4              | 7,7              | 7,2                 | 2,8             | 1,8               | $\frac{2,4}{2,3}$ | $\frac{5,2}{6}$   | $\frac{9,7}{9,6}$   | 2                | $\frac{2,7}{2,6}$ | 5,7               |
| 6,6              | 11,6             | $\frac{10,9}{10,8}$ | 4,3             | $\frac{2,8}{2,7}$ | $\frac{3,7}{3,6}$ | $\frac{7,9}{9,1}$ | $\frac{14,6}{14,4}$ | $\frac{3,1}{3}$  | $\frac{4,1}{3,9}$ | 8,6               |
| $\frac{114}{75}$ | $\frac{109}{77}$ | $\frac{133}{95}$    | $\frac{85}{52}$ | $\frac{95}{60}$   | $\frac{111}{69}$  | $\frac{138}{100}$ | $\frac{170}{122}$   | $\frac{116}{66}$ | $\frac{129}{76}$  | $\frac{156}{98}$  |
| $\frac{146}{74}$ | 76               | $\frac{153}{210}$   | $\frac{50}{47}$ | $\frac{62}{61}$   | $\frac{129}{70}$  | $\frac{162}{94}$  | $\frac{181}{235}$   | $\frac{68}{67}$  | $\frac{136}{78}$  | $\frac{175}{104}$ |

| № строки | Наименование материала и единицы измерения   | Код       |                   | Количество по       |                     |                     |                     |                     |
|----------|--|-----------|-------------------|---------------------|---------------------|---------------------|---------------------|---------------------|
|          |  | материала | единицы измерения | 333                 | 334                 | 335                 | 337                 | 338                 |
| 1        | 2  | 3         | 4                 | 5                   | 6                   | 7                   | 8                   | 9                   |
| 64       | Цемент, т  | 573000    | 168               | $\frac{12,2}{24,1}$ | $\frac{13,4}{13,3}$ | $\frac{17}{17,3}$   | $\frac{35,1}{42,5}$ | $\frac{28,4}{28}$   |
| 65       | Портландцемент 300, т  | 573151    | 168               | $\frac{6,5}{6,3}$   | $\frac{4,1}{4}$     | $\frac{4,7}{5,1}$   | 7,5                 | 6,1                 |
| 66       | Портландцемент 400, т  | 573112    | 168               | $\frac{14,6}{17,8}$ | 9,3                 | $\frac{12,3}{12,2}$ | $\frac{27,6}{35}$   | $\frac{22,3}{21,9}$ |
| 67       | Цемент, приведенный к марке 400 (всего), т   |           | 168               | $\frac{20,5}{23,5}$ | $\frac{13}{12,9}$   | $\frac{16,5}{16,8}$ | $\frac{34,3}{41,8}$ | $\frac{27,7}{27,4}$ |
| 68       | В том числе, т:<br>на монолитные железобетонные и бетонные конструкции                               |           | 168               | $\frac{16,2}{19,2}$ | $\frac{11,1}{11}$   | $\frac{13,1}{13,4}$ | $\frac{28,6}{36,1}$ | $\frac{22,9}{22,6}$ |
| 69       | на растворы  |           | 168               | 4,3                 | 1,9                 | 2,7                 | 5,7                 | 3,4                 |
| 70       | на строительные работы   |           | 168               | —                   | —                   | 0,7                 | —                   | 1,4                 |
| 71       | Кирпич строительный, 1000 шт.  | 574120    | 609               | 5,1                 | —                   | 3,3                 | 9,1                 | 3,7                 |
| 72       | Плитки керамические глазурованные с фасонными деталями для внутренней облицовки стен, м <sup>2</sup> | 575210    | 055               | 6                   | 9                   | 6                   | 5                   | 5                   |

| ценам Прейскуранта |             |             |             |             |             |             |             |             |             |             |
|--------------------|-------------|-------------|-------------|-------------|-------------|-------------|-------------|-------------|-------------|-------------|
| 339                | 341         | 342         | 343         | 344         | 345         | 347         | 349         | 350         | 351         | 355         |
| 10                 | 11          | 12          | 13          | 14          | 15          | 16          | 17          | 18          | 19          | 20          |
| <u>30,4</u>        | <u>36,1</u> | <u>44,1</u> | <u>18</u>   | <u>22,5</u> | <u>26,3</u> | <u>35,9</u> | <u>58,2</u> | <u>25,4</u> | <u>30,6</u> | <u>40,5</u> |
| 30,3               | 36          | 41,1        | 17,5        | 25,1        | 25,9        | 38,2        | 53,3        | 25,9        | 30,2        | 40,3        |
| 6,4                | <u>7,5</u>  | <u>8,8</u>  | <u>6,2</u>  | <u>7,9</u>  | <u>8,8</u>  | <u>8</u>    | <u>10,4</u> | <u>7,7</u>  | <u>8,3</u>  | <u>9,1</u>  |
|                    | 7,4         | 8,4         | 5,7         | 7,8         | 8,4         | 7,8         | 9,1         | 7,5         | 8,2         | 9           |
| <u>24</u>          |             | <u>35,3</u> |             | <u>14,6</u> |             | <u>27,9</u> | <u>47,9</u> | <u>17,7</u> | <u>22,3</u> | <u>31,4</u> |
| 23,9               | 28,6        | 32,7        | 11,8        | 17,6        | 17,5        | 30,4        | 44,3        | 18,4        | 22          | 31,3        |
| <u>29,8</u>        | <u>35,3</u> | <u>43,2</u> | <u>17,4</u> | <u>21,7</u> | <u>25,4</u> | <u>35,1</u> | <u>57,2</u> | <u>24,6</u> | <u>29,8</u> | <u>39,6</u> |
| 29,6               | 35,2        | 40,2        | 17          | 24,7        | 25          | 37,5        | 52,4        | 25,1        | 29,4        | 39,4        |
| <u>24,4</u>        | <u>30,8</u> | <u>37,8</u> | <u>14,5</u> | <u>18</u>   | <u>21,4</u> | <u>30,1</u> | <u>49,3</u> | <u>20,2</u> | <u>24,2</u> | <u>33,3</u> |
| 24,2               | 30,7        | 34,8        | 14,4        | 20,9        | 21          | 32,5        | 45,6        | 19,9        | 23,8        | 32,2        |
| 3,5                | 4,5         | 5,4         | <u>2,9</u>  | <u>3,7</u>  | 4           | 4           | <u>7,9</u>  | 4,4         | 4,6         | <u>5,2</u>  |
|                    |             |             | 2,6         | 3,8         |             |             | 6,8         |             |             | 6,1         |
| 1,9                | —           | —           | —           | —           | —           | 1           | —           | —           | 1           | 1,1         |
|                    |             |             |             |             |             |             | 0,8         |             |             |             |
| 3,7                | 6,1         | 8,6         | —           | 5           | 5,6         | 3,3         | 10,7        | 4,6         | 4,7         | 5,2         |
| 5                  | 12          | 12          | 19          | 15          | 15          | 12          | 11          | 14          | 14          | 12          |



| № строки | Наименование материала и единицы измерения                            | Код       |                   | Количество по   |     |     |     |     |
|----------|---|-----------|-------------------|-----------------|-----|-----|-----|-----|
|          |   | материала | единицы измерения | 333             | 334 | 335 | 337 | 338 |
| 1        | 2   | 3         | 4                 | 5               | 6   | 7   | 8   | 9   |
| 73       | Плитки керамические для полов (метлахские), м <sup>2</sup>            | 575240    | 055               | 46              | 35  | 33  | 51  | 40  |
| 74       | Материалы рулонные гидроизоляционные (гидроизол), 1000 м <sup>2</sup> | 577434    | 056               | 0,6             | —   | 0,4 | 0,9 | 0,5 |
| 75       | Ткани и сетки стеклянные на изоляцию, 1000 м <sup>2</sup>             | 595201    | 056               | <u>1,6</u><br>— | —   | —   | —   | —   |

#### Камера переключений и

| № строки | Наименование материала и единицы измерения  | Код       |                   | Количество по |      |      |
|----------|---|-----------|-------------------|---------------|------|------|
|          |   | материала | единицы измерения | 352           | 353  | 356  |
| 1        | 2   | 3         | 4                 | 5             | 6    | 7    |
|          | Раздел I. Строительные работы   |           |                   |               |      |      |
| 1        | Битум нефтяной, т   | 025600    | 168               | 1             | 1    | 0,1  |
| 2        | В том числе битумы строительные твердых марок, т                                      | 025621    | 168               | 0,2           | 0,2  | 0,03 |
| 3        | Сортовой прокат обыкновенного качества, т   | 093009    | 168               | 1,27          | 1,27 | 0,72 |
| 4        | Сталь арматурная класса А-I, т  | 093009    | 168               | 0,24          | 0,24 | 0,17 |
| 5        | Катанка, т  | 093400    | 168               | 0,16          | 0,16 | 0,09 |
| 6        | Сталь мелкосортная, т   | 093300    | 168               | 0,08          | 0,08 | 0,08 |
| 7        | Сталь арматурная класса А-III т   | 093304    | 168               | 1,03          | 1,03 | 0,55 |
| 8        | Сталь мелкосортная, т   | 093300    | 168               | 0,8           | 0,8  | 0,55 |
| 9        | Катанка, т  | 093400    | 168               | 0,23          | 0,23 | —    |
| 10       | Прокат из углеродистой стали с пределом текучести 230 МПа (23 кг/мм <sup>2</sup> ), т |           | 168               | 0,02          | 0,02 | 0,12 |

| ценам Прейскуранта |     |     |     |     |     |     |     |     |     |     |
|--------------------|-----|-----|-----|-----|-----|-----|-----|-----|-----|-----|
| 339                | 341 | 342 | 343 | 344 | 345 | 347 | 349 | 350 | 351 | 355 |
| 10                 | 11  | 12  | 13  | 14  | 15  | 16  | 17  | 18  | 19  | 20  |
| 40                 | 59  | 59  | 47  | 48  | 48  | 52  | 73  | 55  | 57  | 77  |
| 0,5                | 0,7 | 0,9 | —   | 0,5 | 0,5 | 0,6 | 1,1 | 0,6 | 0,7 | 0,7 |
| —                  | —   | —   | —   | —   | —   | —   | —   | —   | —   | —   |

## резервуары для воды

| ценам Прейскуранта |      |      |      |      |      |      |      |      |
|--------------------|------|------|------|------|------|------|------|------|
| 357                | 358  | 359  | 360  | 361  | 362  | 363  | 364  | 365  |
| 8                  | 9    | 10   | 11   | 12   | 13   | 14   | 15   | 16   |
| 0,1                | 0,2  | 0,2  | 0,3  | 0,3  | 0,7  | 0,7  | 1,3  | 1,3  |
| 0,03               | 0,1  | 0,1  | 0,1  | 0,1  | 0,2  | 0,2  | 0,4  | 0,4  |
| 0,77               | 1,3  | 1,4  | 2,11 | 2,36 | 2,07 | 2,47 | 3,81 | 5,4  |
| 0,17               | 0,31 | 0,32 | 0,39 | 0,39 | 0,57 | 0,57 | 0,97 | 0,99 |
| 0,09               | 0,12 | 0,14 | 0,16 | 0,16 | 0,02 | 0,02 | 0,02 | 0,02 |
| 0,08               | 0,19 | 0,18 | 0,23 | 0,23 | 0,55 | 0,55 | 0,95 | 0,97 |
| 0,6                | 0,99 | 1,08 | 1,72 | 1,98 | 1,5  | 1,91 | 2,84 | 4,41 |
| 0,6                | 0,99 | 1,08 | 1,66 | 1,98 | 1,36 | 1,66 | 2,84 | 4,41 |
| —                  | —    | —    | 0,06 | —    | 0,14 | 0,25 | —    | —    |
| 0,12               | 0,12 | 0,12 | 0,12 | 0,12 | 0,15 | 0,15 | 0,15 | 0,15 |

| № строки | Наименование материала<br>и единицы измерения  | Код       |                      | Количество по |      |      |
|----------|--|-----------|----------------------|---------------|------|------|
|          |  | материала | единицы<br>измерения | 352           | 353  | 356  |
| 1        | 2  | 3         | 4                    | 5             | 6    | 7    |
|          | В том числе:   |           |                      |               |      |      |
| 11       | сталь мелко-<br>сортная, т   | 095300    | 168                  | 0,02          | 0,02 | 0,02 |
| 12       | сталь крупно-<br>сортная, т  | 095100    | 168                  | —             | —    | 0,09 |
| 13       | сталь тонколистовая<br>толщиной от 1,9 до<br>3,9 мм, т                                 | 097200    | 168                  | —             | —    | —    |
| 14       | сталь кровельная, т  | 097400    | 168                  | —             | —    | 0,01 |
| 15       | Метизы для железобе-<br>тона, т  |           | 168                  | 0,07          | 0,07 | 1,05 |
| 16       | Проволока стальная низ-<br>коуглеродистая перио-<br>дического профиля<br>(Вр-1), т     | 121400    | 168                  | —             | —    | 0,08 |
| 17       | Проволока стальная вы-<br>сокопрочная (В-2, Вр-2),<br>т                                | 122400    | 168                  | —             | —    | —    |
| 18       | Сетка стальная сварная<br>арматурная (В-1), т  | 127600    | 168                  | 0,07          | 0,07 | 0,97 |
| 19       | Всего стального проката<br>и метизов в натураль-<br>ной массе, т                       |           | 168                  | 1,36          | 1,36 | 1,89 |
|          | В том числе по укруп-<br>ненному сортаменту:   |           |                      |               |      |      |
| 20       | катанка, т   | 093400    | 168                  | 0,39          | 0,39 | 0,09 |
| 21       | сталь мелко-<br>сортная, т   | 095300    | 168                  | 0,9           | 0,9  | 0,65 |
| 22       | сталь крупно-<br>сортная, т  | 095100    | 168                  | —             | —    | 0,09 |
| 23       | сталь тонколистовая<br>толщиной от 1,9 до<br>3,9 мм, т                                 | 097200    | 168                  | —             | —    | —    |
| 24       | сталь кровельная, т  | 097400    | 168                  | —             | —    | 0,01 |
| 25       | метизы для железоб-<br>етона, т  |           | 168                  | 0,07          | 0,07 | 1,05 |
|          | Всего стального проката<br>и метизов в массе, при-<br>веденной:                        |           |                      |               |      |      |
| 26       | к стали класса А-I, т  |           | 168                  | 1,82          | 1,82 | 2,42 |
| 27       | к стали с пределом<br>текучести 230 МПа<br>(23 кг/мм <sup>2</sup> ), т                 |           | 168                  | 0,02          | 0,02 | 0,12 |
| 28       | к стали класса А-I с<br>пределом текучести<br>230 МПа (23 кг/<br>/мм <sup>2</sup> ), т |           | 168                  | 1,84          | 1,84 | 2,54 |

| ценам Прейскур нта |      |      |      |      |       |       |       |       |
|--------------------|------|------|------|------|-------|-------|-------|-------|
| 357                | 358  | 359  | 360  | 361  | 362   | 363   | 364   | 365   |
| 8                  | 9    | 10   | 11   | 12   | 13    | 14    | 15    | 16    |
| 0,02               | 0,02 | 0,02 | 0,02 | 0,02 | 0,02  | 0,02  | 0,02  | 0,02  |
| 0,09               | 0,09 | 0,09 | 0,09 | 0,09 | 0,1   | 0,1   | 0,1   | 0,1   |
| —                  | —    | —    | —    | —    | 0,01  | 0,01  | 0,01  | 0,01  |
| 0,01               | 0,01 | 0,01 | 0,01 | 0,01 | 0,02  | 0,02  | 0,02  | 0,02  |
| 1,14               | 2,75 | 2,75 | 4,07 | 4,07 | 7,2   | 7,2   | 13,3  | 12,9  |
| 0,08               | 0,15 | 0,15 | 0,14 | 0,14 | 0,63  | 0,63  | 1,36  | 1     |
| —                  | —    | —    | —    | —    | 0,77  | 0,77  | 1,24  | 1,24  |
| 1,06               | 2,6  | 2,6  | 3,93 | 3,93 | 5,8   | 5,8   | 10,7  | 10,7  |
| 2,03               | 4,17 | 4,27 | 6,3  | 6,55 | 9,42  | 9,82  | 17,1  | 18,3  |
| 0,09               | 0,12 | 0,14 | 0,22 | 0,16 | 0,16  | 0,27  | 0,02  | 0,02  |
| 0,7                | 1,2  | 1,28 | 1,91 | 2,22 | 1,93  | 2,23  | 3,79  | 5,39  |
| 0,09               | 0,09 | 0,09 | 0,09 | 0,09 | 0,1   | 0,1   | —     | —     |
| —                  | —    | —    | —    | —    | 0,01  | 0,01  | 0,01  | 0,01  |
| 0,01               | 0,01 | 0,01 | 0,01 | 0,01 | 0,02  | 0,02  | 0,02  | 0,02  |
| 1,14               | 2,75 | 2,75 | 4,07 | 4,07 | 7,2   | 7,2   | 13,3  | 12,9  |
| 2,62               | 5,57 | 5,71 | 8,52 | 8,88 | 13,86 | 14,44 | 25,3  | 27,1  |
| 0,12               | 0,12 | 0,12 | 0,12 | 0,12 | 0,15  | 0,15  | 0,15  | 0,15  |
| 2,74               | 5,69 | 5,83 | 8,64 | 9    | 14,01 | 14,59 | 25,45 | 27,25 |



| № строки | Наименование материала<br>и единицы измерения   | Код       |                      | Количество по |      |                   |
|----------|---|-----------|----------------------|---------------|------|-------------------|
|          |   | материала | единицы<br>измерения | 352           | 353  | 356               |
| 1        | 2   | 3         | 4                    | 5             | 6    | 7                 |
| 29       | Метизы без изделий для<br>железобетона:<br>провода стальная<br>разного назначения,<br>т                                     | 122100    | 168                  | —             | —    | —                 |
| 30       | Трубы и муфты асбесто-<br>цементные напорные (во-<br>допроводные), км, ус-<br>ловного диаметра                              | 578610    | 027                  | —             | —    | —                 |
| 31       | Материалы лакокрасоч-<br>ные, кг  | 231000    | 166                  | 24,4          | 24,4 | $\frac{3,4}{5,1}$ |
| 32       | Эмали масляные, кг  |           | 166                  | 10,4          | 10,4 | 1,3               |
| 33       | Краски масляные тертые,<br>кг   | 231701    | 166                  | 7,6           | 7,6  | $\frac{1,4}{3}$   |
| 34       | Олифа, кг   | 231800    | 166                  | 0,9           | 0,9  | $\frac{0,1}{0,2}$ |
| 35       | Растворители и смывки<br>для лакокрасочных мате-<br>риалов, кг  | 231900    | 166                  | 5,5           | 5,5  | 0,6               |
| 36       | Пиломатериалы качест-<br>венные (необрезные), м <sup>3</sup>  | 533100    | 113                  | 1,8           | 1,8  | 6,3               |
| 37       | Всего продукции лесо-<br>пильно-деревообрабаты-<br>вающей промышленности,<br>приведенной к круглому<br>лесу, м <sup>3</sup> | —         | 113                  | 2,7           | 2,7  | 9,5               |
| 38       | Щебень, м <sup>3</sup>  | 571110    | 113                  | 32            | 32   | 25                |
| 39       | Песок строительный, м <sup>3</sup>  | 571140    | 113                  | 22            | 22   | 28                |
| 40       | Портландцемент 300, т   | 573151    | 168                  | 1,8           | 1,8  | 3,7               |
| 41       | Портландцемент 400, »   | 573112    | 168                  | 6,2           | 6,2  | 7,6               |
| 42       | Цемент, приведенный к<br>марке 400 (всего), т   | —         | 168                  | 7,8           | 7,8  | 11                |
| 43       | В том числе:<br>на монолитные же-<br>лезобетонные и бе-<br>тонные конструкции,<br>т   | —         | 168                  | 6             | 6    | 9                 |
| 44       | на растворы, т  | —         | 168                  | 1,8           | 1,8  | 0,5               |
| 45       | на строительные ра-<br>боты, т  | —         | 168                  | —             | —    | 1,5               |
| 46       | Кирпич строительный,<br>1000 шт.  | 574120    | 609                  | 2,9           | 2,9  | —                 |

| ценам Прейскуранта |            |            |            |            |            |            |            |            |
|--------------------|------------|------------|------------|------------|------------|------------|------------|------------|
| 357                | 358        | 359        | 360        | 361        | 362        | 363        | 364        | 365        |
| 8                  | 9          | 10         | 11         | 12         | 13         | 14         | 15         | 16         |
| —                  | —          | —          | —          | —          | 0,74       | 0,74       | 1,18       | 1,18       |
| —                  | —          | —          | 0,01       | 0,01       | 0,02       | 0,02       | 0,02       | 0,02       |
| <u>3,4</u>         | <u>3,6</u> | <u>3,6</u> | <u>4,9</u> | <u>4,9</u> | <u>5,7</u> | <u>5,7</u> | <u>8,1</u> | <u>8,1</u> |
| 5,1                | 5,2        | 5,2        | 6,5        | 6,5        | 7,3        | 7,3        | 9,7        | 9,7        |
| 1,3                | 1,3        | 1,3        | 1,7        | 1,7        | 1,9        | 1,9        | 2,4        | 2,4        |
| <u>1,4</u>         | <u>1,6</u> | <u>1,6</u> | <u>2,2</u> | <u>2,2</u> | <u>2,6</u> | <u>2,6</u> | <u>4,2</u> | <u>4,2</u> |
| 3                  | 3,1        | 3,1        | 3,6        | 3,6        | 4,1        | 4,1        | 5,7        | 5,7        |
| <u>0,1</u>         | <u>0,1</u> | <u>0,1</u> | <u>0,2</u> | <u>0,2</u> | <u>0,4</u> | <u>0,4</u> | <u>0,4</u> | <u>0,4</u> |
| 0,2                | 0,2        | 0,2        | 0,4        | 0,4        | 0,5        | 0,5        | 0,5        | 0,5        |
| 0,6                | 0,6        | 0,6        | 0,8        | 0,8        | 0,8        | 0,8        | 1,1        | 1,1        |
| 6,4                | 16,5       | 16,7       | 18,3       | 18,5       | 34,4       | 34,9       | 53,1       | 54         |
| 9,6                | 24,8       | 25         | 27,4       | 27,7       | 51,6       | 52,3       | 79,7       | 81,1       |
| 26                 | 59         | 60         | 71         | 72         | 84         | 84         | 235        | 244        |
| 28                 | 62         | 63         | 79         | 81         | 132        | 132        | 280        | 286        |
| 3,7                | 7,4        | 7,4        | 7,5        | 10,5       | 19,4       | 19,4       | 41,1       | 41,1       |
| 7,8                | 18,6       | 19,1       | 26,8       | 23,2       | 41,8       | 41,8       | 87,8       | 91         |
| 11,1               | 25,3       | 25,8       | 33,5       | 32,7       | 59,3       | 59,3       | 124        | 128        |
| 9,1                | 21,2       | 21,7       | 27,3       | 26,5       | 47,5       | 47,5       | 105,6      | 109,6      |
| 0,5                | 1,1        | 1,1        | 1,7        | 1,7        | 4          | 4          | 6,4        | 6,4        |
| 1,5                | 3          | 3          | 4,5        | 4,5        | 7,8        | 7,8        | 12         | 12         |
| —                  | —          | —          | —          | —          | —          | —          | —          | —          |

| № строки   | Наименование материала<br>и единицы измерения   | Код       |                      | Количество по |                     |                    |
|--|---|-----------|----------------------|---------------|---------------------|--------------------|
|  |   | материала | единицы<br>измерения | 352           | 353                 | 356                |
| 1  | 2   | 3         | 4                    | 5             | 6                   | 7                  |
| 47   | Материалы рулонные<br>кровельные гидроизоля-<br>ционные (гидроизол),<br>1000 м <sup>2</sup> | 577434    | 056                  | 0,28          | 0,28                | —                  |
| Раздел II. Спецвентили-<br>ция                             |   |           |                      |               |                     |                    |
| 48   | Трубы стальные (всего),<br>м  | 130000    | 006                  | —             | —                   | 10                 |
| 49   | То же, т  |           | 168                  | —             | —                   | 0,19               |
| В том числе:   |   |           |                      |               |                     |                    |
| 50   | Трубы катаные (об-<br>щего назначения), м   | 131900    | 006                  | —             | —                   | 2,5                |
| 51   | то же, т  |           | 168                  | —             | —                   | 0,09               |
| 52   | Трубы нефтепровод-<br>ные электросварные<br>(диаметром от 114<br>до 480 мм), м              | 138300    | 006                  | —             | —                   | 2,5                |
| 53   | то же, т  |           | 168                  | —             | —                   | 0,09               |
| 54   | Трубы сварные водо-<br>газопроводные (га-<br>зовые), м                                      | 138500    | 006                  | —             | —                   | 5                  |
| 55   | то же, т  |           | 168                  | —             | —                   | 0,01               |
| 56   | Из них оцинкован-<br>ные, м   | 138501    | 006                  | —             | —                   | 5                  |
| 57   | то же, т  |           | 168                  | —             | —                   | 0,01               |
| Раздел III. Монтаж тех-<br>нологических трубопро-<br>водов |   |           |                      |               |                     |                    |
| 58   | Трубы стальные (всего),<br>м  | 130000    | 006                  | 17            | $\frac{17}{32}$     | $\frac{11}{25}$    |
| 59   | То же, т  |           | 168                  | 1,58          | $\frac{1,58}{2,12}$ | $\frac{0,17}{0,6}$ |
| В том числе:   |   |           |                      |               |                     |                    |
| 60   | трубы катаные (об-<br>щего назначения), м   | 131900    | 006                  | 17            | $\frac{17}{32}$     | $\frac{11}{25}$    |
| 61   | то же, т  |           | 168                  | 1,58          | $\frac{1,58}{2,12}$ | $\frac{0,17}{0,6}$ |

| ценам Прейскуранта |             |             |             |             |             |             |             |             |
|--------------------|-------------|-------------|-------------|-------------|-------------|-------------|-------------|-------------|
| 357                | 358         | 359         | 360         | 361         | 362         | 363         | 364         | 365         |
| 8                  | 9           | 10          | 11          | 12          | 13          | 14          | 15          | 16          |
| —                  | —           | —           | —           | —           | —           | —           | —           | —           |
| 10                 | 10          | 10          | 10          | 10          | 10          | 10          | 20          | 20          |
| 0,19               | 0,19        | 0,19        | 0,19        | 0,19        | 0,19        | 0,19        | 0,39        | 0,39        |
| 2,5                | 2,5         | 2,5         | 2,5         | 2,5         | 2,5         | 2,5         | 5           | 5           |
| 0,09               | 0,09        | 0,09        | 0,09        | 0,09        | 0,09        | 0,09        | 0,18        | 0,18        |
| 2,5                | 2,5         | 2,5         | 2,5         | 2,5         | 2,5         | 2,5         | 5           | 5           |
| 0,09               | 0,09        | 0,09        | 0,09        | 0,09        | 0,09        | 0,09        | 0,18        | 0,18        |
| 5                  | 5           | 5           | 5           | 5           | 5           | 5           | 10          | 10          |
| 0,01               | 0,01        | 0,01        | 0,01        | 0,01        | 0,01        | 0,01        | 0,02        | 0,02        |
| 5                  | 5           | 5           | 5           | 5           | 5           | 5           | 10          | 10          |
| 0,01               | 0,01        | 0,01        | 0,01        | 0,01        | 0,01        | 0,01        | 0,02        | 0,02        |
| <u>11</u>          | <u>11</u>   | <u>11</u>   | <u>13</u>   | <u>13</u>   | <u>11</u>   | <u>11</u>   | <u>15</u>   | <u>15</u>   |
| 25                 | 18          | 18          | 22          | 22          | 18          | 18          | 22          | 22          |
| <u>0,17</u>        | <u>0,22</u> | <u>0,22</u> | <u>0,41</u> | <u>0,41</u> | <u>0,59</u> | <u>0,59</u> | <u>1,24</u> | <u>1,24</u> |
| 0,6                | 0,57        | 0,57        | 0,93        | 0,93        | 1,23        | 1,23        | 2,08        | 2,08        |
| <u>11</u>          | <u>11</u>   | <u>11</u>   | <u>13</u>   | <u>13</u>   | <u>11</u>   | <u>11</u>   | 13          | 13          |
| 25                 | 18          | 18          | 22          | 22          | 18          | 18          |             |             |
| <u>0,17</u>        | <u>0,22</u> | <u>0,22</u> | <u>0,41</u> | <u>0,41</u> | <u>0,59</u> | <u>0,59</u> | 0,98        | 0,98        |
| 0,6                | 0,57        | 0,57        | 0,93        | 0,93        | 1,23        | 1,23        |             |             |



| № строки | Наименование материала и единицы измерения       | Код       |                   | Количество по |     |     |
|----------|--|-----------|-------------------|---------------|-----|-----|
|          |  | материала | единицы измерения | 352           | 353 | 356 |
| 1        | 2  | 3         | 4                 | 5             | 6   | 7   |
| 62       | Трубы электросварные (диаметром свыше 480 мм), м | 138100    | 006               | —             | —   | —   |
| 63       | то же, т   |           | 168               | —             | —   | —   |

## 2. На производство строительных и монтажных работ,

| № строки       | Наименование материала и единицы измерения | Код                                       |                   | При применении |   |   |
|----------------|--|---|-------------------|----------------|---|---|
|                |  | материала                                 | единицы измерения | Количество     |   |   |
|                |  |   |                   | 332—335        |   |   |
|                |  |   |                   | Типы           |   |   |
| 4К-6у, 4К-6у-а | 4КМ-8, 4КМ-8-а, 4КМ-12, 4КМ-12а            | 6К-8у, 6К-8у-а, 6К-8у-б, 6КМ-12, 6КМ-12-а |                   |                |   |   |
| 1              | 2  | 3   | 4                 | 5              | 6 | 7 |

|                                      |  |        |     |      |   |      |
|--------------------------------------|--|--------|-----|------|---|------|
| <b>РАЗДЕЛ I. СТРОИТЕЛЬНЫЕ РАБОТЫ</b> |  |        |     |      |   |      |
| <b>Подземная часть</b>               |  |        |     |      |   |      |
| 1                                    | Пиломатериалы качественные (необрезные), м <sup>3</sup>              | 533100 | 113 | +0,1 | — | +0,1 |
| 2                                    | Всего круглого леса (с учетом приведенной продукции), м <sup>3</sup> |        | 113 | +0,2 | — | +0,2 |
| 3                                    | Щебень, м <sup>3</sup>   | 571110 | 113 | +1   | — | +1   |
| 4                                    | Песок строительный, м <sup>3</sup>                                   | 571140 | 113 | +1   | — | +1   |
| 5                                    | Цемент, т  | 573000 | 168 | +0,2 | — | +0,1 |
| 6                                    | Портландцемент 300, т  | 573151 | 168 | +0,2 | — | +0,1 |
| 7                                    | Цемент, приведенный к марке 400, т                                   |        | 168 | +0,2 | — | +0,1 |
| в том числе:                         |  |        |     |      |   |      |
| 8                                    | на монолитные железобетонные и бетонные конструкции, т               |        | 168 | +0,2 | — | +0,1 |

| ценам Прейскуранта |     |     |     |     |     |     |                    |                    |
|--------------------|-----|-----|-----|-----|-----|-----|--------------------|--------------------|
| 357                | 358 | 359 | 360 | 361 | 362 | 363 | 364                | 365                |
| 8                  | 9   | 10  | 11  | 12  | 13  | 14  | 15                 | 16                 |
| —                  | —   | —   | —   | —   | —   | —   | $\frac{2}{9}$      | $\frac{2}{9}$      |
| —                  | —   | —   | —   | —   | —   | —   | $\frac{0,26}{1,1}$ | $\frac{0,26}{1,1}$ |

содержащихся в составе поправок к ценам Прейскуранта

| насосов, отличающихся от учтенных в Прейскуранте |  |   |                                       |                  |                                       |                  |         |          |
|--|--|---|---------------------------------------|------------------|---------------------------------------|------------------|---------|----------|
| по ценам насоса                                  |  |   |                                       |                  |                                       |                  |         |          |
| 336—339  |  |   |                                       | 340—345          |                                       |                  |         |          |
| насоса   |  |   |                                       |                  |                                       |                  |         |          |
| 8К-12у, 8К-12у-а,<br>8К-18у, 8К-18у-а            | 4К-6у, 4К-6у-а,<br>4КМ-8, 4КМ-8а,<br>4КМ-12, 4КМ-12а | 6К-8у, 6К-8у-а,<br>6К-8у-б, 6КМ-12,<br>6КМ-12-а | 8К-12у, 8К-12у-а,<br>8К-18у, 8К-18у-а | Д320-50, Д320-70 | Д500-65, Д630-90,<br>(ДК-525, ДК-490) | Д630-90 (ДК-450) | Д800-57 | Д1250-65 |
| 8  | 9  | 10  | 11                                    | 12               | 13                                    | 14               | 15      | 16       |
| +0,1   | +0,1   | —   | +0,1                                  | —                | +0,1                                  | +0,1             | +0,1    | +0,1     |
| +0,2   | +0,2   | —   | +0,2                                  | —                | +0,2                                  | +0,2             | +0,2    | +0,2     |
| +2   | +1   | —   | +1                                    | +0,2             | +1                                    | +1               | +1      | +1       |
| +1   | +1   | —   | +1                                    | +0,1             | +1                                    | —                | +1      | +1       |
| +0,3   | +0,2   | —   | +0,2                                  | —                | +0,2                                  | +0,1             | +0,2    | +0,2     |
| +0,3   | +0,2   | —   | +0,2                                  | —                | +0,2                                  | +0,1             | +0,2    | +0,2     |
| +0,3   | +0,2   | —   | +0,2                                  | —                | +0,2                                  | +0,1             | +0,2    | +0,2     |
| +0,3   | +0,2   | —   | +0,2                                  | —                | +0,2                                  | +0,1             | +0,2    | +0,2     |

| № строки       | Наименование материалов<br>и единицы измерения  | Код   |                      | При применении |      |      |
|----------------|---|---|----------------------|----------------|------|------|
|                |   | материала                                       | единицы<br>измерения | Количество     |      |      |
|                |   |   |                      | 332—335        |      |      |
|                |   |   |                      | Типы           |      |      |
| 4к-6у, 4К-6у-а | 4КМ-8, 4КМ-8-а,<br>4КМ-12, 4КМ-12а  | 6К-8у, 6К-8у-а,<br>6К-8у-6, 6КМ-12,<br>6КМ-12-а | 5                    | 6              | 7    |      |
| 1              | 2   | 3   | 4                    | 5              | 6    | 7    |
|                | <b>РАЗДЕЛ II. ЭЛЕКТРО-<br/>МОНТАЖНЫЕ РАБО-<br/>ТЫ</b>   |   |                      |                |      |      |
| 9              | Трубы стальные (всего),<br>м  | 130000  | 006                  | —              | —    | —    |
| 10             | То же, т  |   | 168                  | —              | —    | —    |
| 11             | В том числе:<br>трубы тонкостенные<br>электросварные, уг-<br>леродистые (диамет-<br>ром до 114 мм), м                                       | 137300  | 006                  | —              | —    | —    |
| 12             | то же, т  |   | 168                  | —              | —    | —    |
|                | <b>РАЗДЕЛ III. МОНТАЖ<br/>ТЕХНОЛОГИЧЕСКОГО<br/>ОБОРУДОВАНИЯ</b>   |   |                      |                |      |      |
|                | <b>1. Монтажные работы</b>  |   |                      |                |      |      |
| 13             | Прокат из углеродистой<br>стали с пределом текуче-<br>сти 230 МПа (23 кг/мм <sup>2</sup> )<br>(сталь толстолистовая<br>толщиной от 4 мм), т | 097100  | 168                  | —              | —    | —    |
| 14             | По укрупненному сорта-<br>менту сталь толстоли-<br>стовая толщиной от 4 мм,<br>т  | 097100  | 168                  | —              | —    | —    |
| 15             | Всего стального проката<br>и метизов в массе, приве-<br>денной к стали А-I с пре-<br>делом текучести 230 МПа<br>(23 кг/мм <sup>2</sup> ), т |   | 168                  | —              | —    | —    |
| 16             | Трубы стальные (всего),<br>м  | 136000  | 006                  | —1             | —0,9 | —5,5 |

| насосов, отличающихся от учтенных в Прейскуранте |  |   |                                       |                  |                                       |                  |         |          |
|--|--|---|---------------------------------------|------------------|---------------------------------------|------------------|---------|----------|
| по ценам насоса                                  |  |   |                                       |                  |                                       |                  |         |          |
| 336—339  |  |   |                                       | 340—345          |                                       |                  |         |          |
| насос  |  |   |                                       |                  |                                       |                  |         |          |
| 8К-12у, 8К-12у-а,<br>8К-18у, 8К-18у-а            | 4К-6у, 4К-6у-а,<br>4КМ-8, 4КМ-8а,<br>4КМ-12, 4КМ-12а | 6К-8у, 6К-8у-а,<br>6К-8у-б, 6КМ-12,<br>6КМ-12-а | 8К-12у, 8К-12у-а,<br>8К-18у, 8К-18у-а | Д320-50, Д320-70 | Д500-65, Д630-90,<br>(ДК-525, ДК-490) | Д630-90 (ДК-450) | Д800-57 | Д1250-65 |
| 8  | 9  | 10  | 11                                    | 12               | 13                                    | 14               | 15      | 16       |
| —  | +9   | +9  | +9                                    | —                | —                                     | —                | —       | —        |
| —  | +0,01  | +0,01   | +0,01                                 | —                | —                                     | —                | —       | —        |
| —  | +9   | +9  | +9                                    | —                | —                                     | —                | —       | —        |
| —  | +0,01  | +0,01   | +0,01                                 | —                | —                                     | —                | —       | —        |
| —  | +0,02  | +0,02   | +0,08                                 | —                | —                                     | —                | —       | —        |
| —  | +0,02  | +0,02   | +0,08                                 | —                | —                                     | —                | —       | —        |
| —  | +0,02  | +0,02   | +0,08                                 | —                | —                                     | —                | —       | —        |
| —5,7   | —1   | —5,5  | +22                                   | +1,7             | —0,3                                  | +0,7             | +2,2    | +0,4     |



| № строки               | Наименование материала<br>и единицы измерения             | Код  |                      | При применении |       |       |
|------------------------|---|--|----------------------|----------------|-------|-------|
|                        |   | материала                                      | единицы<br>измерения | Количество     |       |       |
|                        |   |  |                      | 332—335        |       |       |
|                        |   |  |                      | Типы           |       |       |
| 4К-6у, 4К-6у-а         | 4КМ-8, 4КМ-8-а,<br>4КМ-12, 4КМ-12а                        | 6К-8у, 6К-8у-а,<br>6К-8у-б, 6КМ-12,<br>6КМ-12а | 5                    | 6              | 7     |       |
| 1                      | 2   | 3  | 4                    | 5              | 6     | 7     |
| 17                     | Трубы стальные (всего),<br>т                              |  | 168                  | +0,39          | +0,39 | -0,83 |
| 18                     | В том числе:<br>трубы катаные (об-<br>щего назначения), м | 131900   | 006                  | -1             | -0,9  | -5,5  |
| 19                     | то же, т  |  | 168                  | +0,39          | +0,39 | -0,83 |
| 2. Строительные работы |   |  |                      |                |       |       |
| 20                     | Материалы лакокрасоч-<br>ные, кг                          | 231000   | 166                  | +1,4           | +1,4  | +3,3  |
| 21                     | В том числе:<br>краски масляные                           | 231701   | 166                  | +1,2           | +1,2  | +3    |
| 22                     | тертые, кг<br>олифа, кг                                   | 231800   | 166                  | +0,2           | +0,2  | +0,3  |

| № строки                           | Наименование материала<br>и единицы измерения                | Код                            |                      | При применении |      |      |
|------------------------------------|--|--------------------------------|----------------------|----------------|------|------|
|                                    |  | материала                      | единицы<br>измерения | Количество     |      |      |
|                                    |  |                                |                      | 346, 347       |      |      |
|                                    |  |                                |                      | Типы           |      |      |
| Д500-65                            | Д630-90<br>(ДК-450)  | Д630-90<br>(ДК-525,<br>ДК-490) | 5                    | 6              | 7    |      |
| 1                                  | 2  | 3                              | 4                    | 5              | 6    | 7    |
| РАЗДЕЛ I. СТРОИ-<br>ТЕЛЬНЫЕ РАБОТЫ |  |                                |                      |                |      |      |
| Подземная часть                    |  |                                |                      |                |      |      |
| 1                                  | Пиломатериалы качест-<br>венные (необрезные), м <sup>3</sup> | 533100                         | 113                  | +0,1           | +0,1 | +0,1 |

Продолжение прил. 13

| насосов, отличающихся от учтенных в Прейскуранте |  |   |                                       |                  |                                       |                  |         |          |
|--|--|---|---------------------------------------|------------------|---------------------------------------|------------------|---------|----------|
| по ценам насоса                                  |  |   |                                       |                  |                                       |                  |         |          |
| 335—339  |  |   | 340—345                               |                  |                                       |                  |         |          |
| насоса   |  |   |                                       |                  |                                       |                  |         |          |
| 8К-12у, 8К12у-а,<br>8К-18у, 8К-18у-а             | 4К-6у, 4К-6у-а,<br>4КМ-8, 4КМ-8а,<br>4КМ-12, 4КМ-12а | 6К-8у, 6К-8у-а,<br>6К-8у-6, 6КМ-12,<br>6КМ-12-а | 8К-12у, 8К-12у-а,<br>8К-18у, 8К-18у-а | Д320-50, Д320-70 | Д500-65, Д630-90,<br>(ДК-525, ДК-490) | Д630-90 (ДК-450) | Д800-57 | Д1250-65 |
| 8  | 9  | 10  | 11                                    | 12               | 13                                    | 14               | 15      | 16       |
| +1,6   | +0,39  | +0,83   | +2,91                                 | +0,59            | +0,78                                 | +0,18            | +1,73   | +1,67    |
| -5,7   | -1   | -5,5  | +22                                   | +1,7             | -0,3                                  | +0,7             | +2,2    | +0,4     |
| +1,6   | +0,39  | +0,83   | +2,91                                 | +0,59            | +0,78                                 | +0,18            | +1,73   | +1,67    |
| +5,2   | +1,4   | +3,3  | +5,2                                  | +1,4             | +1,1                                  | -                | +2,7    | +2,7     |
| +4,7   | +1,2   | +3  | +4,7                                  | +1,2             | +0,9                                  | -                | +2,5    | +2,5     |
| +0,5   | +0,2   | +0,3  | +0,5                                  | +0,2             | +0,2                                  | -                | +0,2    | +0,2     |

Продолжение прил. 13

| насосов, отличающихся от учтенных в Прейскуранте |          |  |             |
|--|----------|--|-------------|
| по ценам насоса                                  |          |  |             |
| 348—351, 354, 355                                |          | 352, 353<br>(h=4,8 м)                      | 353 (h=6 м) |
| насоса   |          |  |             |
| Д800-57,<br>Д1250-65                             | Д800-57  | Д1250-65<br>(ДК-390,<br>ДК-425,<br>ДК-450) | Д1600-90    |
| 8  | 9        | 10   | 11          |
| Д2000-21   | Д1250-65 | Д2000-21                                   | Д1250-65    |
| 12   | 13       | 14   | 15          |
| Д2000-21   | Д1250-65 | Д2000-21                                   | Д2000-21    |
| 16   | 16       | 16   | 16          |
| +0,1   | -        | -  | +0,1        |
| +0,1   | -        | -  | +0,1        |
| -  | -        | -  | -           |
| -  | -        | -  | -           |
| -  | -        | -  | -           |

| № строки  | Наименование материалов<br>и их единицы измерения   | Код       |                     | При применении                 |       |       |
|---|---|-----------|---------------------|--------------------------------|-------|-------|
|   |   | материала | единицы измерения   | Количество                     |       |       |
|   |   |           |                     | 346, 347                       |       |       |
|   |   |           |                     | Типы                           |       |       |
|   |   | Д500-65   | Д630-90<br>(ДК-450) | Д630-90<br>(ДК-525,<br>ДК-490) |       |       |
| 1   | 2   | 3         | 4                   | 5                              | 6     | 7     |
| 2   | Всего круглого леса (с<br>учетом приведенной про-<br>дукции), м <sup>3</sup>                          |           | 113                 | +0,2                           | +0,2  | +0,2  |
| 3   | Щебень, м <sup>3</sup>  | 571110    | 113                 | +1                             | +1    | +1    |
| 4   | Песок строительный, м <sup>3</sup>  | 571140    | 113                 | —                              | —     | +1    |
| 5   | Цемент, т   | 573000    | 168                 | +0,1                           | +0,1  | +0,2  |
| 6   | Портландцемент 300, т   | 573151    | 168                 | +0,1                           | +0,1  | +0,2  |
| 7   | Цемент, приведенный к<br>марке 400, т   |           | 168                 | +0,1                           | +0,1  | +0,2  |
| 8   | В том числе:<br>на монолитные же-<br>лезобетонные и бе-<br>тонные конструк-<br>ции, т                 |           | 168                 | +0,1                           | +0,1  | +0,2  |
| <b>РАЗДЕЛ II. ЭЛЕКТРО-<br/>МОНТАЖНЫЕ РАБО-<br/>ТЫ</b> |   |           |                     |                                |       |       |
| 9   | Трубы стальные (всего),<br>м  | 130000    | 006                 | —6                             | —6    | —6    |
| 10  | То же, т  |           | 168                 | —0,04                          | —0,04 | —0,04 |
| 11  | В том числе:<br>трубы тонкостенные<br>электросварные, уг-<br>леродистые (диа-<br>метром до 114 мм), м |           | 006                 | —6                             | —6    | —6    |
| 12  | то же, т  | 137300    | 168                 | —0,04                          | —0,04 | —0,04 |

| насосов, отличающихся от учтенных в Прейскуранте |         |   |                          |          |          |                |          |          |
|--|---------|---|--------------------------|----------|----------|----------------|----------|----------|
| по ценам насоса                                  |         |   |                          |          |          |                |          |          |
| 348—351, 354, 355                                |         |   | 352, 353<br>( $h=4,8$ м) |          |          | 353 ( $h=6$ м) |          |          |
| насоса   |         |   |                          |          |          |                |          |          |
| Д800-57;<br>Д1250-65                             | Д800-57 | Д1250-65,<br>(ДК-390,<br>ДК-425,<br>ДК-450) | Д1600-90                 | Д2000-21 | Д1250-65 | Д2000-21       | Д1250-65 | Д2000-21 |
| 8  | 9       | 10  | 11                       | 12       | 13       | 14             | 15       | 16       |
| +0,2   | —       | —   | +0,2                     | +0,2     | —        | —              | —        | —        |
| +1   | —0,3    | —   | +1                       | +0,4     | —        | —              | —        | —        |
| —  | —0,3    | —   | +0,7                     | +0,3     | —        | —              | —        | —        |
| +0,1   | —0,1    | —   | +0,2                     | +0,1     | —        | —              | —        | —        |
| +0,1   | —0,1    | —   | +0,2                     | +0,1     | —        | —              | —        | —        |
| +0,1   | —0,1    | —   | +0,2                     | +0,1     | —        | —              | —        | —        |
| +0,1   | —0,1    | —   | +0,2                     | +0,1     | —        | —              | —        | —        |
| —6   | —       | —   | —                        | —        | —        | —              | —        | —        |
| —0,04  | —       | —   | —                        | —        | —        | —              | —        | —        |
| —6   | —       | —   | —                        | —        | —        | —              | —        | —        |
| —0,04  | —       | —   | —                        | —        | —        | —              | —        | —        |



| № строки  | Наименование материала<br>и единицы измерения                         | код       |                     | При применении                  |       |       |  |
|---|---|-----------|---------------------|---------------------------------|-------|-------|--|
|   |   | материалы | единицы измерения   | Количество                      |       |       |  |
|   |   |           |                     | 346, 347                        |       |       |  |
|   |   |           |                     | Типы                            |       |       |  |
|   |   | Д500-65   | Д630-90<br>(ДК-450) | Д-630-90<br>(ДК-525,<br>ДК-490) |       |       |  |
| 1   | 2   | 3         | 4                   | 5                               | 6     | 7     |  |
| <b>РАЗДЕЛ III. МОНТАЖ<br/>ТЕХНОЛОГИЧЕСКО-<br/>ГО ОБОРУДОВАНИЯ</b> |   |           |                     |                                 |       |       |  |
| <b>1. Монтажные работы</b>  |   |           |                     |                                 |       |       |  |
| 13  | Трубы стальные (всего),<br>м  | 136000    | 006                 | -2                              | -0,8  | -2,9  |  |
| 14  | То же, т  |           | 168                 | +0,23                           | -0,41 | +0,18 |  |
| В том числе:  |   |           |                     |                                 |       |       |  |
| 15  | трубы катаные (об-<br>щего назначения), м                             | 131900    | 006                 | -2                              | -0,8  | -2,9  |  |
| 16  | то же, т  |           | 168                 | +0,23                           | -0,41 | +0,18 |  |
| 17  | трубы электросвар-<br>ные больших диа-<br>метров (свыше 480<br>мм), м |           | 006                 | -                               | -     | -     |  |
| 18  | то же, т  |           | 168                 | -                               | -     | -     |  |
| <b>2. Строительные работы</b>                                     |   |           |                     |                                 |       |       |  |
| 19  | Материалы лакокрасоч-<br>ные, кг                                      | 231000    | 166                 | -                               | +1,4  | -     |  |
| В том числе:  |   |           |                     |                                 |       |       |  |
| 20  | краски масляные<br>тертые, кг   | 231701    | 166                 | -                               | +1,2  | -     |  |
| 21  | олифа, кг   | 231800    | 166                 | -                               | +0,2  | -     |  |

насосов, отличающихся от учтенных в Прейскуранте

по ценам насоса

|                     |         | 348—351, 354, 355                          |          |          | 352, 353<br>(h=4,8 м) |          | 353 (h=6 м) |          |
|---------------------|---------|--|----------|----------|-----------------------|----------|-------------|----------|
| насосы              |         |  |          |          |                       |          |             |          |
| Д800-57<br>Д1250-65 | Д800-57 | Д1250-65<br>(ДК-390,<br>ДК-425,<br>ДК-450) | Д1600-90 | Д2000-21 | Д1250-65              | Д2000-21 | Д1250-65    | Д2000-21 |
| 8                   | 9       | 10   | 11       | 12       | 13                    | 14       | 15          | 16       |
| -1,3                | -0,2    | +3,4                                       | +3,2     | +12,4    | —                     | +5,3     | -3,2        | +2,1     |
| +1,1                | -0,02   | +0,65                                      | +0,42    | +1,59    | +0,54                 | +1,02    | +0,54       | +1,04    |
| -1,3                | -0,2    | -27,9                                      | -8,9     | -28      | -23,3                 | -22,3    | -26,5       | -25,5    |
| +1,1                | -0,02   | -2,61                                      | -0,84    | -2,61    | -1,89                 | -1,85    | -1,86       | -1,83    |
| —                   | —       | +31,3                                      | +12,1    | +40,4    | +23,3                 | +27,6    | +23,3       | +27,6    |
| —                   | —       | +3,26                                      | +1,26    | +4,2     | +2,43                 | +2,87    | +2,4        | +2,87    |
| -6                  | —       | +0,8                                       | +0,5     | +6       | —                     | —        | —           | —        |
| -5,4                | —       | +0,7                                       | +0,4     | +5,4     | —                     | —        | —           | —        |
| -0,6                | —       | +0,1                                       | +0,1     | +0,6     | —                     | —        | —           | —        |

| № строки | Наименование материала и единицы измерения                             | Код       |                   | При использовании резервуаров для технической воды |          |          |          |          |
|----------|--|-----------|-------------------|--|----------|----------|----------|----------|
|          |  | материала | единицы измерения | Количество   |          |          |          |          |
|          |  |           |                   | 356, 357   | 358, 359 | 360, 361 | 362, 363 | 364, 365 |
| 1        | 2  | 3         | 4                 | 5  | 6        | 7        | 8        | 9        |
| 1        | Битумы нефтяные, т   | 025600    | 168               | -0,1   | -0,2     | -0,3     | -0,7     | -1,1     |
| 2        | Щебень, м <sup>3</sup>   | 571110    | 113               | —  | —        | —        | —        | —        |
| 3        | Песок строительный природный, м <sup>3</sup>                           | 571140    | 113               | —  | —        | —        | —        | —        |
| 4        | Портландцемент 300, т  | 573151    | 168               | -0,1   | -0,1     | -0,2     | -0,4     | -0,6     |
| 5        | Портландцемент 400, т  | 573112    | 168               | —  | —        | —        | —        | —        |
| 6        | Цемент, приведенный к марке 400 (всего), т                             |           | 168               | -0,1   | -0,1     | -0,2     | -0,3     | -0,5     |
| 7        | В том числе:<br>на монолитные железобетонные и бетонные конструкции, т |           | 168               | -0,05  | -0,12    | -0,19    | -0,32    | -0,5     |
| 8        | на растворы, т   |           | 168               | —  | —        | —        | —        | —        |
| 9        | материалы лакокрасочные, кг  | 231000    | 166               | —  | —        | —        | —        | —        |
| 10       | В том числе:<br>краски масляные тертые, кг                             | 231701    | 166               | —  | —        | —        | —        | —        |
| 11       | Трубы стальные, катаные (общего назначения), м                         | 130000    | 006               | —  | —        | —        | —        | —        |
| 12       | То же, т   |           | 168               | —  | —        | —        | —        | —        |

Продолжение прил. 13

| При использовании резервуаров<br>в качестве пожарных водоемов |             |             |             |             | При изменении глубины заложения<br>фундаментов |             |                       |       |       |
|---|-------------|-------------|-------------|-------------|--|-------------|-----------------------|-------|-------|
|   |             |             |             |             | сборные фунда-<br>менты                        |             | монолитные фундаменты |       |       |
| п) ценам Прейскуранта   |             |             |             |             |  |             |                       |       |       |
| 356,<br>357   | 358,<br>359 | 360,<br>361 | 362,<br>363 | 364,<br>365 | 366  | 368,<br>369 | 368                   | 369   | 370   |
| 10  | 11          | 12          | 13          | 14          | 15   | 16          | 17                    | 18    | 19    |
| —   | —           | —           | —           | —           | —  | —           | —                     | —     | —     |
| —   | —           | —           | —           | —           | ±1   | —           | ±0,5                  | ±0,6  | ±0,8  |
| —   | —           | —           | —           | —           | ±0,5   | ±0,2        | ±0,4                  | ±0,5  | ±0,6  |
| —   | —           | —           | —           | —           | —  | —           | ±0,1                  | ±0,1  | ±0,2  |
| —   | —           | —           | —           | —           | ±0,1   | ±0,1        | —                     | —     | —     |
| —   | —           | —           | —           | —           | ±0,1   | ±0,1        | ±0,1                  | ±0,1  | ±0,2  |
| —   | —           | —           | —           | —           | ±0,02  | ±0,03       | ±0,09                 | ±0,12 | ±0,16 |
| —   | —           | —           | —           | —           | ±0,12  | ±0,04       | —                     | —     | —     |
| +0,6  | +0,6        | +0,6        | +0,6        | +0,6        | —  | —           | —                     | —     | —     |
| +0,5  | +0,5        | +0,5        | +0,5        | +0,5        | —  | —           | —                     | —     | —     |
| +5  | +4          | +3          | +3          | +2          | —  | —           | —                     | —     | —     |
| +0,06   | +0,13       | +0,15       | +0,15       | +0,1        | —  | —           | —                     | —     | —     |



**ПРИМЕР СОСТАВЛЕНИЯ ЛОКАЛЬНЫХ СМЕТ  
НА СТРОИТЕЛЬСТВО ЗДАНИЯ  
С ПРИМЕНЕНИЕМ ЦЕНЫ ПРЕЙСКУРАНТА**

**Исходные данные**

по составлению локальных смет на строительство здания решеток с тремя механизированными решетками типа РМУ-2 пропускной способностью 50—80 тыс. м<sup>3</sup>/сут (вариант с вывозом отбросов).

Стены кирпичные, отопление центральное от теплосети (типовой проект 902-2-367.83)

- |  |   |
|--|---|
| 1. Наименование стройки  | — Строительство предприятия «Н»   |
| 2. Район строительства   | — г. Б Свердловской области (район 76)  |
| 3. Районный коэффициент к заработной плате в районе строительства  | —1,2  |
| 4. Группа и влажность грунтов на площадке строительства  | — III группа, мокрые, с водоотливом 30 м <sup>3</sup> /ч                                  |
| 5. Глубина заложения фундаментов здания, установленная в рабочих чертежах  | —1,7 м  |
| 6. Зимняя расчетная температура наружного воздуха в районе строительства   | —40 °С  |
| 7. Место расположения заводов-поставщиков сборных бетонных и железобетонных конструкций и кирпича строительного  | — Свердловская область  |
| 8. Предельные нормы накладных расходов на строительные работы, установленные для подрядной строительной организации  | —19,6 %   |
| 9. Норматив для определения величины нормативной условно-чистой продукции (НУЧП), содержащейся в предельных нормах накладных расходов на строительные работы | 35,6 %  |
| 10. Организация, занимающаяся транспортированием грунта  | — Автотранспортное предприятие, находящееся на балансе подрядной строительной организации |

## Строительство предприятия «Н»

## ЛОКАЛЬНАЯ СМЕТА № 1

## НА СТРОИТЕЛЬНЫЕ РАБОТЫ ПОДЗЕМНОЙ И НАДЗЕМНОЙ ЧАСТЕЙ ЗДАНИЯ РЕШЕТОК

Основание:  
чертежи № 902-2-367.83  
Составлена в ценах 1984 г.

Сметная стоимость — 20,1 тыс. руб.  
Нормативная условно-  
чистая продукция — 4,4 тыс. руб.  
Нормативная трудоем-  
кость — 2869 чел.-ч  
Сметная заработная пла-  
та — 2,36 тыс. руб.

| № п.п. | Шифр и № пози-<br>ций норматива              | Наименование работ и затрат,<br>единица измерения                                    | Количество | Стоимость единицы,<br>руб.                 |   | Общая стоимость, руб. |                                 |   | Затраты труда<br>рабочих, чел.-ч,<br>не занятых обслу-<br>живанием машин |             |
|--------|--|--|------------|--|---|-----------------------|---------------------------------|---|--|-------------|
|        |  |  |            | всего<br>основной<br>заработ-<br>ной платы | эксплуа-<br>тации<br>машин<br>в том чис-<br>ле зара-<br>ботной<br>платы | всего                 | основной<br>заработной<br>платы | эксплуа-<br>тации<br>машин<br>в том чис-<br>ле зара-<br>ботной<br>платы | на еди-<br>ницу  | всего       |
|        |  |  |            |  |   |                       |                                 |   |  |             |
| 1      | 2  | 3  | 4          | 5  | 6   | 7                     | 8                               | 9   | 10   | 11          |
| 1      | ПРЗС вк, вып.<br>6, районная це-<br>на № 366 | Строительные работы по основ-<br>ной цене (подземная и надзем-<br>ная части), здание | 1          | 16 300<br>1395                             | 939<br>304  | 16 300                | 1395                            | 939<br>304  | 2195<br>361  | 2195<br>361 |

| № п.п. | Шифр и № позиций норматива | Наименование работ и затрат, единица измерения   | Количество | Стоимость единицы, руб. |                    | Общая стоимость, руб. |                           |                    | Затраты труда рабочих, чел.-ч, не занятых обслуживанием машин |                              |
|--------|----------------------------|--|------------|-------------------------|--------------------|-----------------------|---------------------------|--------------------|---|------------------------------|
|        |                            |  |            | всего                   | эксплуатация машин | всего                 | основной заработной платы | эксплуатация машин | обслуживающих машины  |                              |
|        |                            |  |            |                         |                    |                       |                           |                    | основной заработной платы                                     | в том числе заработной платы |
| 1      | 2                          | 3  | 4          | 5                       | 6                  | 7                     | 8                         | 9                  | 10  | 11                           |
| 2      | Пр-т, прил. 2              | <p>Поправка к цене при производстве земляных работ в мокрых грунтах III группы с водоотливом 30 м<sup>3</sup>/ч, здание</p> <p>а) к основной заработной плате 61×0,15<br/>к затратам труда рабочих, не занятых обслуживанием машин 109×0,07</p> <p>б) к эксплуатации машин 126(0,73—0,17)<br/>в том числе к заработной плате рабочих, обслуживающих машины 55(1,1—0,17)<br/>к затратам труда рабочих, занятых обслуживанием машин 69(0,82—0,1)</p> | 1          | $\frac{9}{9}$           | —                  | 9                     | 9                         | —                  | $\frac{8}{—}$   | $\frac{8}{—}$                |
|        |                            |  | 1          | $\frac{71}{—}$          | $\frac{71}{51}$    | 71                    | —                         | $\frac{71}{51}$    | $\frac{—}{50}$  | $\frac{—}{50}$               |

|   |   |   |   |                   |                   |        |      |                   |                   |                   |
|---|---|---|---|-------------------|-------------------|--------|------|-------------------|-------------------|-------------------|
| 3 | Пр-т, прил. 4   | Поправка к цене при заложении фундаментов на глубину 1,7 м вместо учтенной в Прейскуранте 2 м, здание   | 1 | $\frac{-550}{-8}$ | $\frac{-30}{-11}$ | -550   | -8   | $\frac{-30}{-11}$ | $\frac{-12}{-13}$ | $\frac{-12}{-13}$ |
| 4 | Пр-т, Техн. ч., пп. 1.6, 2.2 б<br>$K=1,2$ вместо 1,15 | Поправка по заработной плате, руб.<br>$(1,2/1,15-1)[(1395+9-8)+ (304+51-11)]$   | - | -                 | -                 | 75     | 60   | $\frac{15}{15}$   | -                 | -                 |
| 5 | Пр-т, техн. ч., табл. 2, 3, п. 2.2 д, прил. 4         | Поправка к прямым затратам, учитывающая изменение стоимости перевозки кирпича строительного и сборных бетонных и железобетонных конструкций в связи с отклонением условий и транспортирования от учтенных, здание<br>$(4,13-8,6)(123-23,3)+ (5,48-8,6)(3,8+2,1+4,1+9,9)+ (6,52-5,13)(199+16)+ (6,97-9,6)27 = -280$ руб. | 1 | -                 | -                 | -280   | -    | -                 | -                 | -                 |
| 6 | Пр-т, прил. 9   | Поправка к прямым затратам, учитывающая разницу в оптовых ценах на сборные бетонные и железобетонные конструкции, здание  | 1 | -                 | -                 | -80    | -    | -                 | -                 | -                 |
|   |   | Итого по пп. 1—6, руб.  |   |                   |                   | 15 545 | 1456 | $\frac{995}{359}$ | -                 | 2589              |



| № п.п. | Шифр и № позиций норматива | Наименование работ и затрат, единица измерения  | Количество | Стоимость единицы, руб.                  |   | Общая стоимость, руб. |                                 |   | Затраты труда рабочих, чел.-ч, не занятых обслуживанием машин |       |
|--------|----------------------------|---|------------|--|---|-----------------------|---------------------------------|---|---|-------|
|        |                            |   |            | всего<br>основной<br>заработной<br>платы | эксплуатация<br>машин<br>в том числе<br>заработной<br>платы | всего                 | основной<br>заработной<br>платы | эксплуатация<br>машин<br>в том числе<br>заработной<br>платы | на единицу  | всего |
|        |                            |   |            |  |   |                       |                                 |   |   |       |
|        |                            | Нормативная условно-чистая продукция, руб.  |            |  |   | —                     | (2451)                          | —   | —   | —     |
|        |                            | Накладные расходы на строительные работы 19,6 %, руб. (НУЧП — 35,6 % от суммы 1456+995), руб. | —          | —  | —   | 3047                  | —                               | —   | —   | —     |
|        |                            | Нормативная трудоемкость, чел.-ч, $0,092 \times 3047$   | —          | —  | —   | —                     | —                               | —   | —   | 280   |
|        |                            | Сметная заработная плата, руб. $0,18 \times 3047$   | —          | —  | —   | —                     | 548                             | —   | —   | —     |
|        |                            | Итого с накладными расходами, руб.  | —          | —  | —   | 18 592                | 2004<br>(3324)                  | <u>995</u><br>359   | —   | 2869  |
|        |                            | Плановые накопления 8 %, руб. (НУЧП—44 % от суммы 1456+995), руб.                             | —          | —  | —   | 1487                  | —<br>(1078)                     | —   | —   | —     |
|        |                            | Итого по строительным работам, руб.   | —          | —  | —   | 20 079                | 2004                            | <u>995</u><br>359   | —   | —     |

|  |   |   |   |   |        |   |   |      |
|--|---|---|---|---|--------|---|---|------|
| Нормативная условно-чистая продукция, руб. | — | — | — | — | (4402) | — | — | —    |
| Нормативная трудоемкость, чел.-ч           | — | — | — | — | —      | — | — | 2869 |
| Сметная заработная плата, руб.             | — | — | — | — | 2363   | — | — | —    |

Строительство предприятия «Н»

Продолжение прил. 14

**ЛОКАЛЬНАЯ СМЕТА № 2  
НА МОНТАЖ МЕТАЛЛОКОНСТРУКЦИЙ ЗДАНИЯ РЕШЕТОК**

Основание: чертежи

№ 902-2-367.83

Составлена в ценах 1984 г.

Сметная стоимость — 1,16 тыс. руб.

Нормативная-условно-чистая продукция — 0,35 тыс. руб.

Нормативная трудоем-кость — 141 чел.-ч

Сметная заработная плата — 0,12 тыс. руб.

| № п.п. | Шифр и № позиций норматива           | Наименование работ и затрат, единица измерения | Количество | Стоимость единицы, руб.            |  | Общая стоимость, руб. |                           |  | Затраты труда рабочих, чел.-ч, не занятых обслуживанием машин |                 |
|--------|--------------------------------------|--|------------|------------------------------------|--|-----------------------|---------------------------|--|---|-----------------|
|        |                                      |  |            | всего<br>основной заработной платы | эксплуатации машин<br>в том числе заработной платы | всего                 | основной заработной платы | эксплуатации машин<br>в том числе заработной платы | на единицу  | всего           |
| 1      | 2                                    | 3  | 4          | 5                                  | 6  | 7                     | 8                         | 9  | 10  | 11              |
| 1      | ПРЗС вк, вып. 6, районная цена № 366 | Монтаж металлоконструкций, здание              | 1          | $\frac{983}{57}$                   | $\frac{130}{46}$                                   | 983                   | 57                        | $\frac{130}{46}$                                   | $\frac{81}{52}$   | $\frac{81}{52}$ |

| № п.п. | Шифр и № позиции норматива                        | Наименование работ и затрат, единица измерения             | Количество | Стоимость единицы, руб             |  | Общая стоимость, руб. |                           |  | Затраты труда рабочих, чел.-ч, не занятых обслуживанием машин |       |
|--------|---|--|------------|------------------------------------|--|-----------------------|---------------------------|--|---|-------|
|        |   |  |            | всего<br>основной заработной платы | эксплуатации машин<br>в том числе заработной платы | всего                 | основной заработной платы | эксплуатации машин<br>в том числе заработной платы | обслуживающих машины  |       |
|        |   |  |            |                                    |  |                       |                           |  | на единицу  | всего |
| 1      | 2   | 3  | 4          | 5                                  | 6  | 7                     | 8                         | 9  | 10  | 11    |
| 2      | Пр-т, Техн. ч. пп. 1.6, 2.26<br>K=1,2 вместо 1,15 | Поправка по заработной плате, руб.<br>(1,2/1,15-1) (57+46) | —          | —                                  | —  | 4                     | 2                         | $\frac{2}{2}$                                      | —   | —     |
|        |   | Итого по пп. 1—2, руб.                                     | —          | —                                  | —  | 987                   | 59                        | $\frac{132}{48}$                                   | —   | 133   |
|        |   | Нормативная условно-чистая продукция, руб.                 | —          | —                                  | —  | —                     | (191)                     | —  | —   | —     |
|        |   | Накладные расходы на монтаж металлоконструкций 8,6 %, руб. | —          | —                                  | —  | 85                    | —                         | —  | —   | —     |
|        |   | (НУЧП—41 % от суммы 59+132), руб.                          | —          | —                                  | —  | —                     | (78)                      | —  | —   | —     |

|  |  |   |   |   |      |             |                  |   |     |
|--|--|---|---|---|------|-------------|------------------|---|-----|
|  | Нормативная трудоемкость, чел.-ч $0,092 \times 85$ | — | — | — | —    | —           | —                | — | 8   |
|  | Сметная заработная плата, руб. $0,18 \times 85$    | — | — | — | —    | 15          | —                | — | —   |
|  | Итого с накладными расходами, руб.                 | — | — | — | 1072 | 74<br>(269) | $\frac{132}{48}$ | — | 141 |
|  | Плановые накопления 8 %, руб.                      | — | — | — | 86   | —           | —                | — | —   |
|  | (НУЧП—44 % от суммы $59 + 132$ ), руб.             | — | — | — | —    | (84)        | —                | — | —   |
|  | Итого по монтажу металлоконструкций, руб.          | — | — | — | 1158 | 74          | $\frac{132}{48}$ | — | —   |
|  | Нормативная условно-чистая продукция, руб.         | — | — | — | —    | (353)       | —                | — | —   |
|  | Нормативная трудоемкость, чел.-ч                   | — | — | — | —    | —           | —                | — | 141 |
|  | Сметная заработная плата, руб.                     | — | — | — | —    | 122         | —                | — | —   |



ЛОКАЛЬНАЯ СМЕТА № 3  
НА ВНУТРЕННИЕ САНИТАРНО-ТЕХНИЧЕСКИЕ УСТРОЙСТВА ЗДАНИЯ РЕШЕТОК

Основание: чертежи

№ 902-2-367.83

Составлена в ценах 1984 г.

Сметная стоимость — 1,53 тыс. руб.

Нормативная условно-чистая продукция — 0,39 тыс. руб.

Нормативная трудоемкость — 271 чел.-ч

Сметная заработная плата — 0,21 тыс. руб.

| № п.п. | Шифр и № позиций норматива                     | Наименование работ и затрат, единица измерения  | Количество | Стоимость единицы, руб.                  |   | Общая стоимость, руб. |                                 |   | Затраты труда рабочих, чел.-ч, не занятых обслуживанием машин |          |
|--------|--|---|------------|--|---|-----------------------|---------------------------------|---|---|----------|
|        |  |   |            | всего<br>основной<br>заработной<br>платы | эксплуатации<br>машин<br>в том числе<br>заработной<br>платы | всего                 | основной<br>заработной<br>платы | эксплуатации<br>машин<br>в том числе<br>заработной<br>платы | на единицу  | всего    |
|        |  |   |            |  |   |                       |                                 |   |   |          |
| 1      | 2  | 3   | 4          | 5  | 6   | 7                     | 8                               | 9   | 10  | 11       |
| 1      | ПРЗС вк, вып. 6 районная цена № 366            | I. Санитарно-технические работы (холодное и горячее водоснабжение, канализация, центральное отопление и вентиляция), здание | 1          | 1180<br>144                              | 9<br>3  | 1180                  | 144                             | 9<br>3  | 203<br>3  | 203<br>3 |
| 2      | Пр-т, Техн. ч. пп. 1.6, 2.26 K=1,2 вместо 1,15 | Поправка по заработной плате, руб. (1,2/1,15—1) (144+3)   | —          | —  | —   | 6                     | 6                               | —   | —   | —        |

|  |   |   |   |      |              |               |   |     |
|--|---|---|---|------|--------------|---------------|---|-----|
| Итого по пп. 1—2, руб.   | — | — | — | 1186 | 150          | $\frac{9}{3}$ | — | 206 |
| Нормативная условно-чистая продукция, руб.                     | — | — | — | —    | (159)        | —             | — | —   |
| Накладные расходы на санитарно-технические работы 13,3 %, руб. | — | — | — | 158  | —            | —             | — | —   |
| (НУЧП—63 % от суммы 150+9), руб.                               | — | — | — | —    | (100)        | —             | — | —   |
| Нормативная трудоемкость, чел.-ч<br>$0,092 \times 158$         | — | — | — | —    | —            | —             | — | 15  |
| Сметная заработная плата, руб.<br>$0,18 \times 158$            | — | — | — | —    | 28           | —             | — | —   |
| Итого с накладными расходами, руб.                             | — | — | — | 1344 | 178<br>(259) | $\frac{9}{3}$ | — | 221 |
| Плановые накопления 8 %, руб.                                  | — | — | — | 108  | —            | —             | — | —   |
| (НУЧП — 44 % от суммы 150+9), руб.                             | — | — | — | —    | (70)         | —             | — | —   |
| Итого по санитарно-техническим работам, руб.                   | — | — | — | 1452 | 178          | $\frac{9}{3}$ | — | —   |
| Нормативная условно-чистая продукция, руб.                     | — | — | — | —    | (329)        | —             | — | —   |
| Нормативная трудоемкость, чел.-ч                               | — | — | — | —    | —            | —             | — | 221 |

| № п.п. | Шифр и № позиций норматива                        | Наименование работ и затрат, единица измерения        | Количество | Стоимость единицы, руб             |  | Общая стоимость, руб. |                           |  | Затраты труда рабочих, чел -ч, не занятых обслуживанием машин |                |
|--------|---|---|------------|------------------------------------|--|-----------------------|---------------------------|--|---|----------------|
|        |   |   |            | всего<br>основной заработной платы | эксплуатации машин<br>в том числе заработной платы | всего                 | основной заработной платы | эксплуатации машин<br>в том числе заработной платы | на единицу  | всего          |
| 1      | 2   | 3   | 4          | 5                                  | 6  | 7                     | 8                         | 9  | 10  | 11             |
|        |   | Сметная заработная плата, руб                         | —          | —                                  | —  | —                     | 181                       | —  | —   | —              |
| 3      | ПРЗС вк, вып. 6, районная цена № 366              | II. Сопутствующие строительные работы, здание         | 1          | $\frac{57}{30}$                    | $\frac{1}{—}$                                      | 57                    | 30                        | $\frac{1}{—}$                                      | $\frac{49}{—}$  | $\frac{49}{—}$ |
| 4      | Пр-т, Техн. ч. пп. 1.6, 2.26<br>K=1,2 вместо 1,15 | Поправка по заработной плате, руб.<br>(1,2/1,15—1)30  | —          | —                                  | —  | 1                     | 1                         | —  | —   | —              |
|        |   | Итого по пп. 3 и 4, руб                               | —          | —                                  | —  | 58                    | 31                        | $\frac{1}{—}$                                      | —   | 49             |
|        |   | Нормативная условно-чистая продукция, руб             | —          | —                                  | —  | —                     | (32)                      | —  | —   | —              |
|        |   | Накладные расходы на строительные работы 18,6 %, руб. | —          | —                                  | —  | 11                    | —                         | —  | —   | —              |

|  |  |   |   |   |      |       |                |   |     |
|--|--|---|---|---|------|-------|----------------|---|-----|
|  | (НУЧП — 35,6 % от суммы 31+1), руб.                                | — | — | — | —    | (11)  | —              | — | —   |
|  | Нормативная трудоемкость, чел.-ч<br>0,092×11                       | — | — | — | —    | —     | —              | — | 1   |
|  | Сметная заработная плата, руб.<br>0,18×11                          | — | — | — | —    | 2     | —              | — | —   |
|  | Итого с накладными расходами, руб.                                 | — | — | — | 69   | 33    | 1              | — | 50  |
|  | Плановые накопления 8 %, руб.<br>(НУЧП — 44 % от суммы 31+1), руб. | — | — | — | 6    | (43)  | —              | — | —   |
|  |  |   |   |   | —    | (14)  | —              | — | —   |
|  | Итого по сопутствующим строительным работам, руб.                  | — | — | — | 75   | 33    | $\frac{1}{—}$  | — | —   |
|  | Нормативная условно-чистая продукция, руб.                         | — | — | — | —    | (57)  | —              | — | —   |
|  | Нормативная трудоемкость, чел.-ч                                   | — | — | — | —    | —     | —              | — | 50  |
|  | Сметная заработная плата, руб.                                     | — | — | — | —    | 33    | —              | — | —   |
|  | Итого по внутренним санитарно-техническим устройствам, руб.        | — | — | — | 1527 | 211   | $\frac{10}{3}$ | — | —   |
|  | Нормативная условно-чистая продукция, руб.                         | — | — | — | —    | (386) | —              | — | —   |
|  | Нормативная трудоемкость, чел.-ч                                   | — | — | — | —    | —     | —              | — | 271 |
|  | Сметная заработная плата, руб.                                     | — | — | — | —    | 214   | —              | — | —   |



**ЛОКАЛЬНАЯ СМЕТА № 4**  
**НА ПРИОБРЕТЕНИЕ И МОНТАЖ САНИТАРНО-ТЕХНИЧЕСКОГО**  
**ОБОРУДОВАНИЯ, ИЗДЕЛИЙ И КОНСТРУКЦИЙ ЗДАНИЯ РЕШЕТОК**

Основание: чертежи  
 № 902-2-367.83

Составлена в ценах 1984 г.

Сметная стоимость — 0,39 тыс. руб.

В том числе:

оборудования монтаж- — 0,07 тыс. руб.

ных работ — 0,32 тыс. руб.

Нормативная условно- — 0,03 тыс. руб.

чистая продукция

Нормативная трудоем- — 22 чел.-ч

кость

Сметная заработная пла- — 0,02 тыс. руб.

та

| № п.п. | Шифр и № позиций норматива                     | Наименование и характеристика оборудования и монтажных работ, единица измерения и масса единицы оборудования | Количество | Стоимость единицы, руб., оборудования монтажных работ | Общая стоимость, руб. |                 |                           | Затраты труда рабочих, чел.-ч, не занятых обслуживанием машин |                | Общая масса оборудования, г |        |
|--------|--|--|------------|---|-----------------------|-----------------|---------------------------|---|----------------|-----------------------------|--------|
|        |  |  |            |   | оборудования          | монтажных работ |                           | обслуживающих машины  |                |                             |        |
|        |  |  |            |   |                       | всего           | основной заработной платы | эксплуатации машин  | на единицу     | всего                       | брутто |
| 1      | 2  | 3  | 4          | 5   | 6                     | 7               | 8                         | 9   | 10             | 11                          | 12     |
| 1      | ПРЗС вк, вып. 6, районная цена № 366, прил. 10 | Монтаж санитарно-технического оборудования, изделий и конструкций, здание                                    | 1          | $\frac{63}{287}$                                      | 63                    | 287             | 13                        | $\frac{1}{-}$   | $\frac{21}{-}$ | $\frac{21}{-}$              | -      |

|   |   |   |   |   |    |     |      |               |   |    |   |
|---|---|---|---|---|----|-----|------|---------------|---|----|---|
| 2 | Пр-т, Техн. ч.<br>пп. 1.6, 2.26<br>K=1,2 вместо<br>1,15 | Поправка по заработной<br>плате, руб.<br>(1,2/1,15—1) 13  | — | — | —  | 1   | 1    | —             | — | —  | — |
|   |   | Итого по пп. 1—2, руб.  | — | — | 63 | 288 | 14   | $\frac{1}{—}$ | — | 21 | — |
|   |   | Нормативная условно-чис-<br>тая продукция, руб.   | — | — | —  | —   | (15) | —             | — | —  | — |
|   |   | Затраты по транспорту, за-<br>готовительно-складским<br>расходам, таре, упаковке и<br>комплектации, руб. 63×0,1 | — | — | 6  | —   | —    | —             | — | —  | — |
|   |   | Всего, руб.   | — | — | 69 | 288 | 14   | $\frac{1}{—}$ | — | 21 | — |
|   |   | Накладные расходы 80 % от<br>14, руб.   | — | — | —  | 11  | —    | —             | — | —  | — |
|   |   | (НУЧП — 32 % от 15),<br>руб.  | — | — | —  | —   | (5)  | —             | — | —  | — |
|   |   | Нормативная трудоемкость,<br>чел.-ч<br>0,092×11   | — | — | —  | —   | —    | —             | — | 1  | — |
|   |   | Сметная заработная плата,<br>руб.<br>0,18×11  | — | — | —  | —   | 2    | —             | — | —  | — |
|   |   | Итого, руб.   | — | — | 69 | 299 | 16   | $\frac{1}{—}$ | — | 22 | — |

| № п.п. | Шифр и № позиций норматива | Наименование и характеристика оборудования и монтажных работ, единица измерения и масса единицы оборудования | Количество | Стоимость единицы, руб., оборудования монтажных работ | Общая стоимость, руб.        |                 |                           | Затраты труда рабочих, чел.-ч, не занятых обслуживанием машин |            | Общая масса оборудования, т |    |
|--------|----------------------------|--|------------|---|------------------------------|-----------------|---------------------------|---|------------|-----------------------------|----|
|        |                            |  |            |   | оборудования                 | монтажных работ |                           | обслуживающих машины  |            |                             |    |
|        |                            |  |            |   |                              | всего           | основной заработной платы | эксплуатации машин  | на единицу | всего                       |    |
|        |                            |  |            |   | в том числе заработной платы |                 |                           | брутто  |            |                             |    |
| 1      | 2                          | 3  | 4          | 5   | 6                            | 7               | 8                         | 9   | 10         | 11                          | 12 |
|        |                            | Плановые накопления 8 %, руб.<br>(НУЧП — 44 % от 15), руб.   | —          | —   | —                            | 24              | —                         | —   | —          | —                           | —  |
|        |                            |  | —          | —   | —                            | —               | (7)                       | —   | —          | —                           | —  |
|        |                            | Итого по монтажу санитарно-технического оборудования, изделий и конструкций, руб.                            | —          | —   | 69                           | 323             | 16                        | 1   | —          | 22                          | —  |
|        |                            | Всего по смете (гр. 6+гр. 7), руб.   | —          | —   | —                            | 392             | —                         | —   | —          | —                           | —  |
|        |                            | Нормативная условно-числовая продукция, руб.   | —          | —   | —                            | —               | (27)                      | —   | —          | —                           | —  |
|        |                            | Нормативная трудоемкость, чел.-ч   | —          | —   | —                            | —               | —                         | —   | —          | 22                          | —  |
|        |                            | Сметная заработная плата, руб.   | —          | —   | —                            | —               | 16                        | —   | —          | —                           | —  |

**ЛОКАЛЬНАЯ СМЕТА № 5**  
**НА ПРИОБРЕТЕНИЕ И МОНТАЖ ЭЛЕКТРООСВЕЩЕНИЯ,**  
**ЭЛЕКТРОСИЛОВОГО ОБОРУДОВАНИЯ, АВТОМАТИКИ И КИП ЗДАНИЯ РЕШЕТОК**

Основание: чертежи  
 № 902-2-367.83  
 Составлена в ценах 1984 г.

Сметная стоимость — 2,48 тыс. руб.  
 В том числе:  
 оборудования — 0,59 тыс. руб.  
 монтажных работ — 1,89 тыс. руб.  
 Нормативная условно-чистая продукция — 0,84 тыс. руб.  
 Нормативная трудоемкость — 556 чел.-ч  
 Сметная заработная плата — 0,42 тыс. руб.

| № п.п. | Шифр и № позиций норматива                     | Наименование и характеристика оборудования и монтажных работ, единица измерения и масса единицы оборудования | Количество | Стоимость единицы, руб., оборудования<br>монтажных работ | Общая стоимость, руб |                 |                           |  | Затраты труда рабочих, чел.-ч, не занятых обслуживанием машин |                  | Общая масса оборудования, г |
|--------|--|--|------------|--|----------------------|-----------------|---------------------------|--|---|------------------|-----------------------------|
|        |  |  |            |  | оборудования         | монтажных работ |                           |  | на единицу  | всего            |                             |
|        |  |  |            |  |                      | всего           | основной заработной платы | эксплуатации машин<br>в том числе заработной платы |   |                  | всего                       |
| 1      | 2  | 3  | 4          | 5  | 6                    | 7               | 8                         | 9  | 10  | 11               | 12                          |
| 1      | ПРЗС вк, вып. 6, районная цена № 366, прил. 10 | Монтаж электроосвещения, электросилового оборудования, автоматики и КИП, здание                              | 1          | $\frac{540}{1460}$                                       | 540                  | 1460            | 298                       | $\frac{161}{60}$                                   | $\frac{464}{67}$  | $\frac{464}{67}$ | —                           |



| № п.п. | Шифр и № позиций норматива                                      | Наименование и характеристика оборудования и монтажных работ, единица измерения и масса единицы оборудования | Количество | Стоимость единицы, руб., оборудования<br>монтажных работ | Общая стоимость, руб. |                 |                           | Затраты труда рабочих, чел.-ч, не занятых обслуживанием машин |            | Общая масса оборудования, т |       |
|--------|---|--|------------|--|-----------------------|-----------------|---------------------------|---|------------|-----------------------------|-------|
|        |   |  |            |  | оборудования          | монтажных работ |                           | обслуживающих машины  |            |                             |       |
|        |   |  |            |  |                       | всего           | основной заработной платы | эксплуатации машин  | на единицу |                             | всего |
| 1      | 2   | 3  | 4          | 5  | 6                     | 7               | 8                         | 9   | 10         | 11                          | 12    |
| 2      | Пр-т, Техн. ч. пп. 1.6, 2.26<br>K=1,2 вместо 1,15               | Поправка по заработной плате, руб.<br>(1,2/1,15-1) (298+60)  | —          | —  | —                     | 16              | 13                        | $\frac{3}{3}$   | —          | —                           | —     |
| 3      | «Указания по применению расценок на монтаж оборудования» п. 2.7 | Косвенные расходы, руб.<br>(60+3)0,2·0,4/1,2   | —          | —  | —                     | 4               | —                         | —   | —          | —                           | —     |
|        |   | Итого по пп. 1—3, руб.   | —          | —  | 540                   | 1480            | 311                       | $\frac{164}{63}$  | —          | 531                         | —     |
|        |   | Нормативная условно-чистая продукция, руб.   | —          | —  | —                     | —               | (475)                     | —   | —          | —                           | —     |

|  |  |   |   |     |      |       |                  |   |     |   |
|--|--|---|---|-----|------|-------|------------------|---|-----|---|
|  | Затраты по транспорту, заготовительно-складским расходам, таре, упаковке и комплектации, руб. $540 \times 0,1$ | — | — | 54  | —    | —     | —                | — | —   | — |
|  | Всего, руб.  |   |   | 594 | 1480 | 311   | $\frac{164}{63}$ | — | 531 | — |
|  | Накладные расходы 87% от 311, руб. (НУЧП — 32% от 475), руб.   | — | — | —   | 271  | —     | —                | — | —   | — |
|  |  | — | — | —   | —    | (152) | —                | — | —   | — |
|  | Нормативная трудоемкость, чел.-ч<br>$0,092 \times 271$   | — | — | —   | —    | —     | —                | — | 25  | — |
|  | Сметная заработная плата, руб.<br>$0,18 \times 271$  | — | — | —   | —    | 49    | —                | — | —   | — |
|  | Итого, руб.  | — | — | 594 | 1751 | 360   | $\frac{164}{63}$ | — | 556 | — |
|  | Плановые накопления 8%, руб.<br>(НУЧП—44% от 475), руб.  | — | — | —   | 140  | —     | —                | — | —   | — |
|  |  |   |   |     |      | (209) |                  |   |     |   |

| № п.п. | Шифр и № позиций норматива | Наименование и характеристика оборудования и монтажных работ, единица измерения и масса единицы оборудования | Количество | Стоимость единицы, руб., оборудования<br>монтажных работ | Общая стоимость, руб. |                 |                           | Затраты труда рабочих, чел.-ч, не занятых обслуживанием машин |            | Общая масса оборудования, т |                 |
|--------|----------------------------|--|------------|--|-----------------------|-----------------|---------------------------|---|------------|-----------------------------|-----------------|
|        |                            |  |            |  | оборудования          | монтажных работ |                           | обслуживающих машины  |            |                             |                 |
|        |                            |  |            |  |                       | всего           | основной заработной платы | эксплуатации машин  | на единицу |                             | всего           |
|        |                            |  |            |  |                       |                 |                           |   |            |                             |                 |
| 1      | 2                          | 3  | 4          | 5  | 6                     | 7               | 8                         | 9   | 10         | 11                          | брутто<br>нетто |
|        |                            | Итого по электромонтажным работам, руб.  | —          | —  | 594                   | 1891            | 360                       | $\frac{164}{63}$  | —          | 556                         | —               |
|        |                            | Всего по смете (гр. 6+гр. 7), руб.   | —          | —  | —                     | 2485            | —                         | —   | —          | —                           | —               |
|        |                            | Нормативная условно-чистая продукция, руб.   | —          | —  | —                     | —               | (836)                     | —   | —          | —                           | —               |
|        |                            | Нормативная трудоемкость, чел.-ч   | —          | —  | —                     | —               | —                         | —   | —          | 556                         | —               |
|        |                            | Сметная заработная плата, руб.   | —          | —  | —                     | —               | 423                       | —   | —          | —                           | —               |

## ЛОКАЛЬНАЯ СМЕТА № 6

## НА ПРИОБРЕТЕНИЕ И МОНТАЖ ТЕХНОЛОГИЧЕСКОГО ОБОРУДОВАНИЯ ЗДАНИЯ РЕШЕТОК

Основание чертежи  
№ 902-2-367 83  
Составлена в ценах 1984 г.

Сметная стоимость — 7,1 тыс. руб.  
В том числе:  
оборудования — 6,25 тыс руб.  
монтажных работ — 0,85 тыс руб.  
Нормативная условно-чистая продукция — 0,81 тыс руб.  
Нормативная трудоемкость — 410 чел -ч  
Сметная заработная плата — 0,32 тыс. руб.

| № п.п. | Шифр и № позиций норматива                     | Наименование и характеристика оборудования и монтажных работ, единица измерения и масса единицы оборудования | Количество | Стоимость единицы, руб., оборудования<br>монтажных работ | Общая стоимость, руб |                 |                           |                    | Затраты труда рабочих, чел -ч, не занятых обслуживанием машин |                  | Общая масса оборудования, т |
|--------|--|--|------------|--|----------------------|-----------------|---------------------------|--------------------|---|------------------|-----------------------------|
|        |  |  |            |  | оборудования         | монтажных работ |                           |                    | обслуживающих машины  |                  |                             |
|        |  |  |            |  |                      | всего           | основной заработной платы | эксплуатации машин | на единицу  | всего            |                             |
| 1      | 2  | 3  | 4          | 5  | 6                    | 7               | 8                         | 9                  | 10  | 11               | 12                          |
| 1      | ПРЗС вк, вып. 6, районная цена № 366, прил. 10 | Монтаж технологического оборудования, здание   | 1          | $\frac{5680}{598}$                                       | 5680                 | 598             | 214                       | $\frac{234}{63}$   | $\frac{323}{71}$  | $\frac{323}{71}$ | —                           |



| № п.п. | Шифр и № позиций норматива                                       | Наименование и характеристика оборудования и монтажных работ, единица измерения и масса единицы оборудования | Количество | Стоимость единицы, руб., оборудования<br>монтажных работ | Общая стоимость, руб. |                 |                           | Затраты труда рабочих, чел.-ч, не занятых обслуживанием машин |            | Общая масса оборудования, т |                 |
|--------|--|--|------------|--|-----------------------|-----------------|---------------------------|---|------------|-----------------------------|-----------------|
|        |  |  |            |  | оборудования          | монтажных работ |                           | обслуживающих машины  |            |                             |                 |
|        |  |  |            |  |                       | всего           | основной заработной платы | эксплуатации машин  | на единицу |                             | всего           |
|        |  |  |            |  |                       |                 |                           |   |            |                             |                 |
| 1      | 2  | 3  | 4          | 5  | 6                     | 7               | 8                         | 9   | 10         | 11                          | брутто<br>нетто |
| 2      | Пр-т, Техн. ч. пп. 1.6, 2.26<br>K=1,2 вместо 1,15                | Поправка по заработной плате, руб.<br>(1,2/1,15-1) (214+63)  | —          | —  | —                     | 12              | 9                         | $\frac{3}{3}$   | —          | —                           | —               |
| 3      | «Указания по применению расценок на монтаж оборудования», п. 2.7 | Косвенные расходы, руб.<br>(63+3)0,2·0,4/1,2   | —          | —  | —                     | 4               | —                         | —   | —          | —                           | —               |
|        |  | Итого по пп. 1—3, руб.   | —          | —  | 5680                  | 614             | 223                       | $\frac{237}{66}$  | —          | 394                         | —               |
|        |  | Нормативная условно-числовая продукция, руб.   | —          | —  | —                     | —               | (460)                     | —   | —          | —                           | —               |

|   |   |   |      |     |       |                  |   |     |   |
|---|---|---|------|-----|-------|------------------|---|-----|---|
| Затраты по транспорту, заготовительно-складским расходам, таре, упаковке и комплектации, руб. $5680 \times 0,1$ | — | — | 568  | —   | —     | —                | — | —   | — |
| Всего, руб.   | — | — | 6248 | 614 | 223   | $\frac{237}{66}$ | — | 394 | — |
| Накладные расходы 80 % от 223, руб.   | — | — | —    | 178 | —     | —                | — | —   | — |
| (НУЧП — 32 % от 460), руб.  | — | — | —    | —   | (147) | —                | — | —   | — |
| Нормативная трудоемкость, чел.-ч<br>$0,092 \times 178$  | — | — | —    | —   | —     | —                | — | 16  | — |
| Сметная заработная плата, руб.<br>$0,18 \times 178$   | — | — | —    | —   | 32    | —                | — | —   | — |
| Итого, руб.   | — | — | 6248 | 792 | 255   | $\frac{237}{66}$ | — | 410 | — |
| Плановые накопления 8 %, руб.   | — | — | —    | 63  | —     | —                | — | —   | — |
| (НУЧП — 44 % от 460), руб.  | — | — | —    | —   | (202) | —                | — | —   | — |

| № п.п. | Шифр и № позиций норматива | Наименование и характеристика оборудования и монтажных работ, единица измерения и масса единицы оборудования | Количество | Стоимость единицы, руб., оборудования<br>монтажных работ | Общая стоимость, руб. |                 |                           | Затраты труда рабочих, чел.-ч, не занятых обслуживанием машин |                              | Общая масса оборудования, т |            |
|--------|----------------------------|--|------------|--|-----------------------|-----------------|---------------------------|---|------------------------------|-----------------------------|------------|
|        |                            |  |            |  | оборудование          | монтажных работ |                           | обслуживающих машины  |                              |                             |            |
|        |                            |  |            |  |                       | всего           | основной заработной платы | эксплуатации машин  | в том числе заработной платы |                             | на единицу |
| 1      | 2                          | 3  | 4          | 5  | 6                     | 7               | 8                         | 9   | 10                           | 11                          | 12         |
|        |                            | Итого по монтажу технологического оборудования, руб.   | —          | —  | 6248                  | 855             | 255                       | $\frac{237}{66}$  | —                            | 410                         | —          |
|        |                            | Всего по смете (гр. 6+гр. 7), руб.   | —          | —  | —                     | 7103            | —                         | —   | —                            | —                           | —          |
|        |                            | Нормативная условно-чистая продукция, руб.   | —          | —  | —                     | —               | (809)                     | —   | —                            | —                           | —          |
|        |                            | Нормативная трудоемкость, чел.-ч   | —          | —  | —                     | —               | —                         | —   | —                            | 410                         | —          |
|        |                            | Сметная заработная плата, руб.   | —          | —  | —                     | —               | 321                       | —   | —                            | —                           | —          |

**ЛОКАЛЬНАЯ СМЕТА № 7**  
**НА ПРИОБРЕТЕНИЕ И МОНТАЖ СЛАБОТОЧНЫХ УСТРОЙСТВ**  
**(СВЯЗЬ И СИГНАЛИЗАЦИЯ) ЗДАНИЯ РЕШЕТОК**

Основание: чертежи  
 № 902-2-367.83  
 Составлена в ценах 1984 г.

Сметная стоимость — 0,085 тыс. руб.  
 В том числе:  
 оборудования — 0,017 тыс. руб.  
 монтажных работ — 0,068 тыс. руб.  
 Нормативная условно-чистая продукция — 0,046 тыс. руб.  
 Нормативная трудоемкость — 38 чел.-ч  
 Сметная заработная плата — 0,026 тыс. руб.

| № п.п. | Шифр и № позиций норматива                     | Наименование и характеристика оборудования и монтажных работ, единица измерения и масса единицы оборудования | Количество | Стоимость единицы, руб., оборудования<br>монтажных работ | Общая стоимость, руб. |                 |                           | Затраты труда рабочих, чел.-ч, не занятых обслуживанием машин |                | Общая масса оборудования, т |       |
|--------|--|--|------------|--|-----------------------|-----------------|---------------------------|---|----------------|-----------------------------|-------|
|        |  |  |            |  | оборудования          | монтажных работ |                           | обслуживающих машины  |                |                             |       |
|        |  |  |            |  |                       | всего           | основной заработной платы | эксплуатации машин  | на единицу     |                             | всего |
| 1      | 2  | 3  | 4          | 5  | 6                     | 7               | 8                         | 9   | 10             | 11                          | 12    |
| 1      | ПРЗС вк, выш. 6, районная цена № 366, прил. 10 | Монтаж слаботочных устройств (связь и сигнализация), здание  | 1          | $\frac{15}{45}$  | 15                    | 45              | 21                        | $\frac{4}{1}$   | $\frac{34}{2}$ | $\frac{34}{2}$              | —     |

| № п.п. | Шифр и № позиций норматива                                       | Наименование и характеристика оборудования и монтажных работ, единица измерения и масса единицы оборудования | Количество | Стоимость единицы, руб., оборудования<br>монтажных работ | Общая стоимость, руб. |                 |                           |  | Затраты труда рабочих, чел.-ч, не занятых обслуживанием машин |       | Общая масса оборудования, т |
|--------|--|--|------------|--|-----------------------|-----------------|---------------------------|--|---|-------|-----------------------------|
|        |  |  |            |  | оборудования          | монтажных работ |                           |  | обслуживающих машины  |       |                             |
|        |  |  |            |  |                       | всего           | основной заработной платы | эксплуатации машин<br>в том числе заработной платы | на единицу  | всего |                             |
|        |  |  |            |  |                       |                 |                           |  |   |       | 6                           |
| 2      | Пр-т, Техн. ч. пп. 1.6, 2.26<br>K=1,2 вместо 1,15                | Поправка по заработной плате, руб.<br>(1,2/1,15—1) (21+1)  | —          | —  | —                     | 1               | 1                         | —  | —   | —     | —                           |
| 3      | «Указания по применению расценок на монтаж оборудования», п. 2.7 | Косвенные расходы, руб.<br>1×0,2×0,4/1,2   | —          | —  | —                     | 0,1             | —                         | —  | —   | —     | —                           |
|        |  | Итого по п.п. 1—3, руб.  | —          | —  | 15                    | 46,1            | 22                        | $\frac{4}{1}$                                      | —   | 36    | —                           |
|        |  | Нормативная условно-чистая продукция, руб.   | —          | —  | —                     | —               | (26)                      | —  | —   | —     | —                           |
|        |  | Затраты по транспорту, заготовительно-складским расходам, таре, упаковке, комплектации, руб., 15×0,1         | —          | —  | 2                     | —               | —                         | —  | —   | —     | —                           |



|  |  |   |   |    |      |      |               |   |    |   |
|--|--|---|---|----|------|------|---------------|---|----|---|
|  | Всего, руб.                                  | — | — | 17 | 46,1 | 22   | $\frac{4}{1}$ | — | 36 | — |
|  | Накладные расходы 77 % от 22, руб.           | — | — | —  | 17   | —    | —             | — | —  | — |
|  | (НУЧП — 33 % от 26), руб.                    | — | — | —  | —    | (9)  | —             | — | —  | — |
|  | Нормативная трудоемкость, чел.-ч             | — | — | —  | —    | —    | —             | — | 2  | — |
|  | 0,092×17                                     | — | — | —  | —    | —    | —             | — | —  | — |
|  | Сметная заработная плата, руб.               | — | — | —  | —    | 3    | —             | — | —  | — |
|  | 0,18×17                                      | — | — | —  | —    | —    | —             | — | —  | — |
|  | Итого, руб.                                  | — | — | 17 | 63,1 | 25   | $\frac{4}{1}$ | — | 38 | — |
|  | Плановые накопления, 8 %, руб.               | — | — | —  | 5    | —    | —             | — | —  | — |
|  | (НУЧП — 44 % от 26), руб.                    | — | — | —  | —    | (11) | —             | — | —  | — |
|  | Итого по монтажу слаботочных устройств, руб. | — | — | 17 | 68,1 | 25   | $\frac{4}{1}$ | — | 38 | — |
|  | Всего по смете (гр. 6+ +гр. 7), руб.         | — | — | —  | 85,1 | —    | —             | — | —  | — |
|  | Нормативная условно-чистая продукция, руб.   | — | — | —  | —    | (46) | —             | — | —  | — |
|  | Нормативная трудоемкость, чел.-ч             | — | — | —  | —    | —    | —             | — | 38 | — |
|  | Сметная заработная плата, руб.               | — | — | —  | —    | 26   | —             | — | —  | — |

**Ведомость объемов строительных и монтажных работ**

| № строки                             | Наименование вида работ                                  | Единица измерения | Код        |                   | Количество                                 |   |   |
|--------------------------------------|--|-------------------|------------|-------------------|--|---|---|
|                                      |  |                   | вида работ | единицы измерения | по основной цене № 366 (на здание решеток) | по поправке на изменение глубины заложения фундамента | всего на строительство здания решеток (графа 6+7) |
| 1                                    | 2  | 3                 | 4          | 5                 | 6  | 7   | 8   |
| <b>РАЗДЕЛ I. СТРОИТЕЛЬНЫЕ РАБОТЫ</b> |  |                   |            |                   |  |   |   |
| <b>1. Подземная часть</b>            |  |                   |            |                   |  |   |   |
| 1                                    | а) земляные работы<br>Механизированная разработка грунта | м³                |            | 113               | 340  | —8  | 332   |
| 2                                    | Разработка грунта вручную                                | »                 |            | 113               | 19   | —   | 19  |
| 3                                    | Обратная засыпка   | »                 |            | 113               | 230  | —   | 230   |
| <b>б) фундаменты под стены</b>       |  |                   |            |                   |  |   |   |
| 4                                    | Устройство подстилающих слоев из песка                   | »                 | 20503      | 113               | 4,1  | —   | 4,1   |
| 5                                    | Укладка фундаментных балок                               | шт.               | 30501      | 796               | 90   | —11   | 79  |

...и далее по всему наименованию видов работ основной цены № 366 и по поправке к цене прил. 12.

**Ведомость потребности в материалах на производство  
строительно-монтажных работ**

| № строки                             | Наименование материала и единицы измерения | Код       |                   | Количество                                 |   |   |
|--------------------------------------|--|-----------|-------------------|--|---|---|
|                                      |  | материала | единицы измерения | по основной цене № 366 (на здание решеток) | по поправке на изменение глубины заложения фундамента | всего на строительство здания решеток (графа 5+6) |
| 1                                    | 2  | 3         | 4                 | 5  | 6   | 7   |
| <b>РАЗДЕЛ I. СТРОИТЕЛЬНЫЕ РАБОТЫ</b> |  |           |                   |  |   |   |
| <b>1. Подземная часть</b>            |  |           |                   |  |   |   |
| 1                                    | а) фундаменты<br>Битумы нефтяные, т        | 025600    | 168               | 0,1  | —   | 0,1   |

| № строки | Наименование материала и единицы измерения                 | Код       |                   | Количество                                 |   |   |
|----------|--|-----------|-------------------|--|---|---|
|          |  | материала | единицы измерения | по основной цене № 366 (на здание решеток) | по поправке на изменение глубины заложения фундамента | всего на строительство здания решеток (графа 5+6) |
| 1        | 2  | 3         | 4                 | 5  | 6   | 7   |
| 2        | Щебень, м <sup>3</sup>                                     | 571110    | 113               | 1  | —1  | —   |
| 3        | Песок строительный природный, м <sup>3</sup>               | 571140    | 113               | 7  | —0,5  | 6,5   |
| 4        | Цемент, т  | 573000    | 168               | 0,8  | —0,1  | 0,7   |
| 5        | Портландцемент 400, т                                      | 573112    | 168               | 0,8  | —0,1  | 0,7   |
| 6        | Цемент, приведенный к марке 400 (всего), т                 |           | 168               | 0,8  | —0,1  | 0,7   |
| 7        | В том числе:<br>на монтажные ж/б и бетонные конструкции, т |           | 168               | 0,2  | —0,02   | 0,18  |
| 8        | на растворы, т   |           | 168               | 0,6  | —0,12   | 0,48  |

... и далее по всему наименованию материалов основной цены № 366 и по поправке к цене прил. 13.

Примечания: 1. Нормативная трудоемкость работ, учтенных накладными расходами  $T_{н.р.}$ , чел.-ч, в локальных сметах № 1—7, определена по формуле

$$T_{н.р.} = 0,092 M_{н.р.},$$

где  $M_{н.р.}$  — масса накладных расходов, принимаемая из строки «Накладные расходы» локальной сметы; 0,092 — коэффициент перехода от массы накладных расходов к затратам труда.

2. Сметная заработная плата рабочих, выполняющих работы за счет накладных расходов  $Z_{н.р.}$ , руб., в локальных сметах № 1—7, определена по формуле

$$Z_{н.р.} = 0,18 M_{н.р.},$$

где 0,18 — коэффициент перехода от массы накладных расходов к сметной заработной плате рабочих; значение  $M_{н.р.}$  аналогично приведенному в п. 1 настоящего примечания.

3. Коэффициенты 0,092 и 0,18 приняты из «Методических указаний о порядке выделения в составе сметной документации на строительство предприятий, зданий и сооружений нормативной трудоемкости и заработной платы рабочих, занятых на строительном-монтажных работах», утвержденных постановлением Госстроя СССР от 30 декабря 1985 г. № 273.

4. В локальных сметах № 1—7 величина нормативной условно-чистой продукции приведена в скобках.

5. Потребность в сборных бетонных, железобетонных и металлических конструкциях, а также в оконных и дверных блоках и дру-

гих изделиях, требующихся для строительства здания в конкретных местных условиях, принимаются по спецификациям к рабочему проекту.

6. Потребность в материалах на изготовление конструкций и изделий определяется дополнительно в соответствии с объемами конструкций и изделий, предусмотренных в спецификациях к рабочему проекту.

### ОПЕЧАТКИ ПО ПРЕЙСКУРАНТАМ НА СТРОИТЕЛЬСТВО ЗДАНИЙ И СООРУЖЕНИЙ ВОДОСНАБЖЕНИЯ И КАНАЛИЗАЦИИ

а) по выпуску 3

Состав и стоимость электросилового оборудования к цене № 140, приведенные в Прейскуранте на стр. 781, заменить на следующие

| №<br>п.п. | Наименование оборудования                | Номер цены Прейскуранта |            |
|-----------|--|-------------------------|------------|
|           |  | 140                     |            |
|           |  | количество              | стоимость  |
|           | Электросиловое оборудование              |                         |            |
| 4         | Манометры типа ЭКМ-IV                    | 2                       | 16         |
| 5         | Устройства терморегулирующие типа ТУДЭ-1 | 1                       | 21         |
| 6         | То же, типа ТУДЭ-4                       | 2                       | 42         |
| 7         | Шкафы типа ШОН 5903-3674                 | 1                       | 730        |
| 8         | Прочее мелкое оборудование               | —                       | 18         |
|           | <b>Итого</b>                             | —                       | <b>827</b> |

б) по выпуску 4

| Страница | Раздел, таблица, номер цены                          | Графа | Строка    | Напечатано | Следует читать |
|----------|--|-------|-----------|------------|----------------|
| 26       | Районная цена № 152, разд. 1. «Строительные работы»  | 3     | 2-я снизу | 90         | 590            |
| 169      | Районная цена № 198, подразд. б) изоляционные работы | 3     | 2-я снизу | 314        | 814            |

| Страница | Раздел, таблица, номер цены                               | Графа    | Строка                      | Напечатано                       | Следует читать                       |
|----------|---|----------|-----------------------------|----------------------------------|--------------------------------------|
| 184      | Районная цена № 203, разд. «Строительные работы»          | 3<br>5   | 1-я сверху<br>6-я снизу     | 3600<br>5520                     | 8600<br>5620                         |
| 208      | Районная цена № 208, разд. «Строительные работы»          | 1        | 8-я сверху<br>9-я сверху    | 9в<br>9а, 9б                     | 9а, 9б<br>9в                         |
| 215      | Районная цена № 213, разд. «Строительные работы»          | 2<br>4   | 3-я снизу<br>1-я, 2-я снизу | 96600<br>7070                    | 86 600<br>7040                       |
| 252      | Районная цена № 225, подразд. б) транспортирование грунта | 1        | 6-я сверху                  | 7а, 7б,<br>7г—8б                 | 7а, 7б,<br>7г—8б,<br>11б—11е,<br>12б |
| 271      | Районная цена № 232 подразд. б) транспортирование грунта  | 1        | 5-я сверху                  | 2а, 2в,<br>8е, 9а                | 2а, 2в,<br>8е, 9а,                   |
| 342      | Районная цена № 256, разд. 1 «Строительные работы»        | 1        | 11-я сверху                 | 8а, 11в,<br>11г, 12б             | 8а,<br>11в—11е,<br>12б               |
| 393      | Районная цена № 274, название                             |          | 4-я сверху                  | (типовой проект 091—9—<br>—11.83 | (типовой проект 0901—9—<br>—11.83)   |
| 460      | Продолжение прил. 8, шапка                                | 10       | —                           | 1б, 10в                          | 10б, 10в                             |
| 463      | Продолжение прил. 8                                       | 12<br>13 | 1-я сверху<br>»             | —100<br>—180                     | —180<br>—100                         |
| 486      | Продолжение прил. 9                                       | 11<br>10 | 1-я сверху<br>2-я снизу     | +5880<br>+3450                   | +5860<br>+3660                       |
| 499      | То же   | 10       | 4-я снизу                   | —38200                           | +38200                               |
| 532      | То же   | 3        | 3-я сверху                  | +6490                            | +6590                                |
| 535      | То же   | 13       | 4-я снизу                   | +70                              | —70                                  |
| 539      | Прил. 10  | 22       | 3-я снизу                   | 50                               | 5                                    |

в) по выпуску 5

| Страница | Раздел, таблица, номер цены                      | Графа | Строка    | Напечатано | Следует читать |
|----------|--|-------|-----------|------------|----------------|
| 27       | Районная цена № 278, подразд. а) земляные работы | 1     | 4-я снизу | 11в        | 11е            |



Продолжение

| Страница | Раздел, таблица, номер цены  | Графа | Строка      | Напечатано                        | Следует читать                     |
|----------|--|-------|-------------|-----------------------------------|------------------------------------|
| 107      | Районная цена № 297, разд. 2. Надземная часть                      | 2     | 2-я сверху  | 25 100                            | 21500                              |
| 114      | Районная цена № 300, подразд. «Сборные железобетонные конструкции» | 1     | 5-я сверху  | 26, 5б                            | 2а, 9б                             |
| 164      | Районная цена № 308, подразд. б) транспортирование грунта          | 1     | 6-я сверху  | 2а, 5б, 11а                       | 2б, 5б, 11а                        |
| 220      | Районная цена № 321 разд. 1. Строительные работы                   | 7     | 13-я сверху | 9600                              | 8600                               |
| 272      | Продолжение прил. 1, Подрайон 12 в, п. 4                           | —     | —           | Район республиканского подчинения | Районы республиканского подчинения |
| 299      | п. 16  | 3     | 8-я сверху  |                                   | +390                               |
|          |  | 4     | »           |                                   | +80                                |
|          |  | 5     | »           |                                   | +1540                              |
|          |  | 6     | »           |                                   | +2220                              |
|          |  | 7     | »           |                                   | +2940                              |
|          |  | 8     | »           |                                   | +3620                              |
|          |  | 9     | »           |                                   | +620                               |
| 329      | Продолжение прил. 9  | 5     | 6-я сверху  | +1270                             | +2370                              |
| 331      | То же  | 3     | 2-я сверху  | +130                              | -130                               |
| 351      | Продолжение прил. 10   | 4     | 3-я снизу   |                                   | 146                                |
|          |  | 6     | »           |                                   | 219                                |
|          |  | 8     | »           |                                   | 292                                |
|          |  | 10    | »           |                                   | 365                                |

## СО Д Е Р Ж А Н И Е

|  | Стр. |
|--|------|
| Техническая часть . . . . .  | 3    |
| <b>I. Речные водозаборные сооружения отдельного типа для амплитуд колебания уровня воды до 6 м</b>   | 37   |
| 1. Насосные станции производительностью 20—180 л/с . . . . .   | 37   |
| 2. Насосные станции производительностью 100—440 л/с . . . . .  | 114  |
| 3. Насосные станции производительностью 300—1000 л/с . . . . .   | 193  |
| <b>II. Резервуары для воды цилиндрические из монолитного железобетона для строительства в районах сейсмичностью 8 и 9 баллов</b>   | 268  |
| 4. Резервуары вместимостью 100 м <sup>3</sup> . . . . .  | 268  |
| 5. Резервуары вместимостью 250 м <sup>3</sup> . . . . .  | 276  |
| 6. Резервуары вместимостью 500 м <sup>3</sup> . . . . .  | 284  |
| 7. Резервуары вместимостью 1000 м <sup>3</sup> . . . . .   | 292  |
| 8. Резервуары вместимостью 2000 м <sup>3</sup> . . . . .   | 299  |
| <b>III. Здания решеток с механизированными решетками</b>   | 307  |
| 9. Здание решеток с тремя механизированными решетками типа РМУ-2 (вариант с вывозом отбросов) . . . . .  | 307  |
| 10. Здание решеток с тремя механизированными решетками типа РМУ-3 (вариант с вывозом отбросов) . . . . .   | 321  |
| 11. Здание решеток с тремя механизированными решетками типа РМУ-3 (вариант с дроблением отбросов) . . . . .  | 335  |
| 12. Здание решеток с тремя механизированными решетками типа РМУ-4 (вариант с дроблением отбросов) . . . . .  | 350  |
| 13. Здание решеток с тремя механизированными решетками типа РМУ-5 (вариант с дроблением отбросов) . . . . .  | 366  |
| <i>Приложение 1. Распределение отдельных частей территории СССР по территориальным районам, для которых разработаны цены Прейскуранта</i> . . . . .  | 382  |
| <i>Приложение 2. Поправки к элементам затрат при производстве земляных работ в грунтах, отличающихся от принятых в Прейскуранте</i> . . . . .  | 386  |
| <i>Приложение 3. Коэффициенты к показателям подраздела «Транспортирование грунта» цен Прейскуранта, учитывающие разницу в тарифе на автомобильные перевозки между действующими в отдельных городах, районах, областях, краях и республиках и принятыми в ценах настоящего Прейскуранта</i> | 389  |
| <i>Приложение 4. Поправки к ценам при заложении фундаментов на глубину, отличающуюся от принятой в Прейскуранте</i>  | 392  |
| <i>Приложение 5. Поправки к ценам Прейскуранта на насосные станции при применении насосов, отличающихся от учтенных в Прейскуранте</i> . . . . .   | 396  |
| <i>Приложение 6. Поправки к ценам Прейскуранта № 356—365 при строительстве резервуаров для технической воды</i> . . . . .  | 405  |
| <i>Приложение 7. Поправки к ценам Прейскуранта № 356—365 при использовании резервуаров в качестве пожарных водоемов</i>  | 407  |
| <i>Приложение 8. Поправки к ценам при строительстве отапливаемых зданий в местностях с зимней расчетной температурой наружного воздуха, отличающейся от принятой в Прейскуранте</i>  | 410  |
| <i>Приложение 9. Поправки к прямым затратам цен Прейскуранта, учитывающие разницу в оптовых ценах на кирпич строи-</i>   | 655  |

|  | Стр. |
|--|------|
| тельный и сборные бетонные и железобетонные конструкции, а также разницу в сметных ценах на другие местные строительные материалы между действующими в отдельных областях, краях и республиках и принятыми в ценах настоящего Прейскуранта . . . . . | 430  |
| Приложение 10. Ведомость стоимости оборудования, предусмотренного типовыми проектами, но не учтенного Прейскурантом . . . . .  | 506  |
| Приложение 11. Ведомость объемов излишнего, отвозимого во временный отвал и недостающего грунта, подлежащего учету при составлении баланса земляных работ в целом по строительной площадке . . . . .   | 507  |
| Приложение 12. Ведомости объемов строительных и монтажных работ . . . . .  | 510  |
| Приложение 13. Ведомости потребности в материалах на производство строительных и монтажных работ . . . . .   | 558  |
| Приложение 14. Пример составления локальных смет на строительство здания с применением цены Прейскуранта . . . . .   | 624  |
| Опечатки по Прейскурантам на строительство зданий и сооружений водоснабжения и канализации . . . . .   | 652  |

*Официальное издание*

Госстрой СССР

**СНиП IV-15-84. Приложение.  
Прейскуранты на строительство зданий  
и сооружений общесоюзного применения.  
Прейскурант на строительство зданий  
и сооружений водоснабжения и канализации**

**Вып. 6**

Редакция инструктивно-нормативной литературы  
Зав. редакцией Л. Г. Бальян  
Редактор Л. В. Павлова  
Мл. редактор Г. С. Вепренцева  
Технический редактор Т. В. Кузнецова  
Корректор Г. А. Кравченко

Н/К

Сдано в набор 27.01.88. Подписано в печать 23.06.88. Формат 84×108<sup>1</sup>/<sub>32</sub>.  
Бумага тип. № 2. Гарнитура литературная. Печать высокая. Усл. печ. л. 34,44.  
Усл. кр.-отг. 34,65. Уч.-изд. л. 38,33. Тираж 38 000 экз. Изд. № XII—2777.  
Заказ 18. Цена 2 р. 10 к.

Стройиздат. 101442, Москва, Каляевская, 23а

Владимирская типография Союзполиграфпрома при Государственном  
комитете СССР по делам издательств, полиграфии и книжной торговли  
600000, г. Владимир, Октябрьский проспект, д. 7