

ГОСУДАРСТВЕННЫЙ КОМИТЕТ СССР  
ПО ДЕЛАМ СТРОИТЕЛЬСТВА

ГОССТРОЙ СССР

**СНиП  
IV-15-84**

**СТРОИТЕЛЬНЫЕ  
НОРМЫ И ПРАВИЛА**

**Часть IV**

**СМЕТНЫЕ НОРМЫ И ПРАВИЛА**

**Глава 15**

**Правила разработки  
и применения Прейскурантов  
на строительство зданий  
и сооружений**


**Приложение**

**Прейскуранты на строительство  
зданий и сооружений  
общесоюзного применения  
Прейскурант на строительство  
зданий и сооружений  
водоснабжения и канализации  
ВЫПУСК 5**



**Москва 1987**

ГОСУДАРСТВЕННЫЙ КОМИТЕТ СССР  
ПО ДЕЛАМ СТРОИТЕЛЬСТВА  
(ГОССТРОЙ СССР)

СНиП IV-15-84	СТРОИТЕЛЬНЫЕ НОРМЫ И ПРАВИЛА
Часть IV	СМЕТНЫЕ НОРМЫ И ПРАВИЛА
Глава 15 	Правила разработки и применения Прейскурантов на строительство зданий и сооружений
Приложение	Прейскуранты на строительство зданий и сооружений общесоюзного применения  Прейскурант на строительство зданий и сооружений водоснабжения и канализации  <b>ВЫПУСК 5</b>  <i>Утвержден постановлением Государственного коми- тета СССР по делам строительства от 12 февраля 1986 г. № 17</i>



МОСКВА СТРОЙИЗДАТ 1987

**СНиП IV-15-84. Приложение. Прейскуранты на строительство зданий и сооружений общесоюзного применения. Прейскурант строительство зданий и сооружений водоснабжения и канализации. Вып. 5/Госстрой СССР. — М.: Стройиздат, 1987. — 394 с.**

**Разработан проектным институтом «Гипропромтрансстрой» рассмотрен Отделом сметных норм и ценообразования в строительстве Госстроя СССР.**

**Редакторы — инженеры А. Д. Бобров, В. В. Мазуровская (Госстр СССР), В. Г. Еремеев, Т. А. Голубева (Гипропромтрансстрой).**

	<b>Сметные нормы и правила</b>	<b>СНиП IV-15-84</b>
<b>Государственный комитет СССР по делам строительства (Госстрой СССР)</b>	<b>Прейскурант на строительство зданий и сооружений водоснабжения и канализации Выпуск 5</b>	<b>—</b>

## **ТЕХНИЧЕСКАЯ ЧАСТЬ**

### **1. ОСНОВНЫЕ ПОЛОЖЕНИЯ**

**1.1. Прейскурант на строительство зданий и сооружений водоснабжения и канализации предназначен для определения сметной стоимости при проектировании зданий и сооружений на стадиях проекта, рабочего проекта и рабочей документации и является обязательным для применения всеми организациями независимо от их ведомственной принадлежности при проектировании строительства в территориальных районах, подрайонах и местностях, указанных в прил. 1 (кроме строительства объектов Байкало-Амурской железнодорожной магистрали).**

**1.2. Цены Прейскуранта составлены на основе:**  
**методических указаний по разработке прейскурантов на строительство зданий и сооружений;**  
**смет к действующим типовым проектам на здания и сооружения;**

**сметных норм, цен, тарифов, единых районных единичных расценок на строительные конструкции и работы и расценок на монтаж оборудования, введенных в**

<b>Внесен Отделом сметных норм и ценообразования в строительстве Госстроя СССР</b>	<b>Утвержден постановлением Государственного комитета СССР по делам строительства от 12 февраля 1986 г. № 17</b>	<b>Срок введения в действие 1 сентября 1986 г.</b>
--	--	--

действие с 1 января 1984 г., и дополнений к ним, действующих по состоянию на 1 января 1986 г.;

сметных цен на местные строительные материалы и конструкции из сборного бетона и железобетона франко-приобъектный склад, утвержденных в установленном порядке.

**1.3.** Цены Прейскуранта не применяются при составлении смет на здания и сооружения, строящиеся в условиях вечной мерзлоты, на просадочных грунтах, горных выработках и в местностях, в которых проектами предусмотрены специальные антисейсмические мероприятия (кроме цен № 280—303).

**1.4.** Цены Прейскуранта учитывают сметные прямые затраты полного комплекса строительно-монтажных работ, предусмотренных типовыми проектами и необходимыми для осуществления строительства зданий и сооружений с учетом местных условий, а именно:

общестроительные и специально-строительные работы, включая устройство отмосток вокруг здания или сооружения, разработку, погрузку и перемещение на 1 км излишнего грунта и отвозку оставшего грунта во временный отвал с последующей его доставкой для засыпки пазух котлованов;

**Примечания:** 1. Если по местным условиям конкретной стройки отвозка грунта во временный отвал по каким-либо ценам не требуется, из подраздела «Транспортирование грунта» этих цен следует исключать затраты, учтенные на выполнение указанной работы.

2. При перемещении излишнего грунта и грунта, отвозимого во временный отвал на расстояние более 1 км, разница в стоимости транспортирования учитывается дополнительно по тарифам Сборника сметных цен на перевозки грузов для строительства (объемы транспортируемого грунта приводятся в прил. 11).

3. Стоимость разработки, погрузки, доставки и разгрузки недостающего грунта определяется отдельным расчетом и учитывается дополнительно при составлении смет (объем недостающего грунта приведен в прил. 11).

4. При составлении баланса земляных работ по площадке в целом объемы излишнего, недостающего и отвозимого во временный отвал грунта (с последующей подвозкой его для засыпки пазух котлованов) принимаются по данным прил. 11.

работы по внутренним санитарно-техническим устройствам (отоплению, вентиляции, водопроводу, горячему водоснабжению, канализации и водостокам), силовым и осветительным сетям и другим аналогичным работам, предусмотренным типовыми проектами;

**Примечания:** 1. Точками раздела внешних и внутренних трубопроводов и кабелей, учтенных в Прейскуранте, являются для:

канализации, водопровода, теплоснабжения и водостоков с закрытым выпуском — внешняя поверхность наружной стены здания; внешних и внутренних водостоков с открытым выпуском — места слива в лоток отстойки;

силовых, осветительных и других устройств — кабельные концевые вводы и проходные изоляторы (муфты относятся к наружным сетям, а проходные изоляторы — к внутренним).

В случае, когда кабельная линия непосредственно у здания переходит в воздушную линию, точкой раздела является столбовая концевая муфта, которая в этом случае относится к внутренним сетям.

2. Ценами Прейскуранта учтены затраты на индивидуальное испытание систем вентиляции и по сдаче в эксплуатацию систем отопления.

работы по монтажу технологического, энергетического оборудования, систем автоматики и др.;

стоимость санитарно-технического оборудования, включаемого в объем строительно-монтажных работ, которая учитывается в разделах «Внутренние санитарно-технические устройства».

1.5. Ценами Прейскуранта не учтено следующее:

подготовка и освоение территории строительства (снос и перенос существующих зданий и сооружений, осушение участка застройки, вертикальная планировка и др.);

прокладка наружных инженерных сетей;

благоустройство участка застройки (устройство дорог, тротуаров, озеленение и др.);

косвенные расходы в разделах Прейскуранта, предусмотренные в п. 2.7 «Указаний по применению расценок на монтаж оборудования»;

затраты на приобретение оборудования, не учитываемые в объемах строительно-монтажных работ;

накладные расходы и плановые накопления;

затраты на временные здания и сооружения;

работы и затраты, включаемые в главу «Прочие работы и затраты» сводных сметных расчетов стоимости строительства;

затраты на содержание дирекции (технический надзор) строящегося предприятия и авторский надзор;

подготовка эксплуатационных кадров;

проектные и изыскательские работы;

непредвиденные работы и затраты и другие.

1.6. Заработная плата рабочих исчислена в Прейскуранте на основе элементных сметных норм и расценок на монтаж оборудования, введенных в действие с 1 января 1984 г., и тарифных ставок по оплате труда рабочих в строительстве по состоянию на 1 января 1980 г.

Таблица 1

Территориальные районы	Коэффициенты
1, 3—6	1
2а, 2в, 8в, 8д, 8е, 9, 12г—12е	1,2
2б, 7, 8а, 8б, 8г, 11, 12а—12в	1,15
2г	1,4
10	1,3

с применением коэффициентов по территориальным районам, приведенным в табл. 1.

По стройкам, расположенным в отдельных районах, областях, краях и республиках, для которых установлены районные коэффициенты, отличающиеся от принятых в Прейскуранте, а также при применении льготных и других коэффициентов, установленных соответствующими решениями директивных органов и коэффициентов, приведенных в прил. 3 «Указаний по применению единых районных единичных расценок на строительные конструкции и работы» (ЕРЕР-84) и табл. 1 «Указаний по применению расценок на монтаж оборудования», к заработной плате и эксплуатации машин, предусмотренным в ценах и поправках Прейскуранта, должны применяться соответствующие коэффициенты (порядок применения коэффициентов приводится в пп. 2.2б и 2.2в настоящей Технической части).

1.7. Стоимость эксплуатации строительных машин начислена в Прейскуранте в соответствии с п. 1.7 «Указаний по применению единых районных единичных расценок на строительные конструкции и работы» (ЕРЕР—84), причем заработная плата рабочих, обслуживающих машины, во всех территориальных районах учтена с коэффициентами, приведенными в табл. 1 Технической части.

1.8. Стоимость привозных материалов, изделий и конструкций принята в Прейскуранте по Сборнику средних районных сметных цен на материалы, изделия и конструкции.

В случаях, когда по местным условиям строительства транспортная схема по доставке на строящийся объект привозных материалов, изделий и конструкций отличается от принятой в указанном Сборнике, разница в стоимости их транспортирования определяется с учетом

положений, изложенных в «Указаниях по применению единых районных единичных расценок на строительные конструкции и работы» (ЕРЕР-84).

1.9. Стоимость местных строительных материалов и сборных бетонных и железобетонных конструкций учтена по усредненным ценам франко-приобъектный склад.

Цены Прейскуранта могут корректироваться по затратам на транспортирование кирпича строительного и сборных бетонных и железобетонных конструкций (порядок корректировки приведен в п. 2.2д настоящей Технической части). При этом транспортные расходы на 1 т кирпича строительного и сборных бетонных и железобетонных конструкций, учтенные в Прейскуранте, должны приниматься по табл. 2, а их масса по табл. 3.

Кроме того, при составлении смет с применением цен Прейскуранта применяются поправки (прил. 9), учитывающие разницу в оптовых ценах на кирпич строительный и сборные бетонные и железобетонные конструкции, а также разницу в сметных ценах на остальные местные строительные материалы при поступлении их на строительство из отдельных областей, краев и республик, в которых эти цены отличаются от принятых в Прейскуранте.

Таблица 2

Районы	Усредненные транспортные расходы, учтенные в Прейскуранте, руб. за 1 т			
	Кирпич строительный	Блоки и плиты фундаментные, перемычки, карнизные плиты, плиты покрытий и перекрытий и другие конструкции длиной до 3 м, шириной до 2,3 м	Балки, колонны, ригели, перемычки, панели стеновые, панели водосборного бассейна, панели каркаса, плиты покрытий и другие конструкции длиной 3—6,5 м, шириной до 2,3 м, кольца, плиты диаметром 600—2500 мм	Колонны, ригели, панели стеновые, панели каркаса, плиты покрытий и перекрытий и другие конструкции длиной 6,5—12 м или шириной 2,3—3 м
1а	4,3	7,3	7,7	8,67
1б	4,28	8,2	8,33	9
1в	4,3	8	8,88	9,77
1г	4,83	8,7	9,52	10,6
1д	5,61	8,4	8,64	9,4
1е	12,16	8,8	10	11,3
1ж	3,15	7,8	8	8,63



Районы	Усредненные транспортные расходы, учтенные в Прейскуранте, руб за 1 т			
	Кирпич строительный	Блоки и плиты фундаментные, перемычки, карнизные плиты, плиты покрытий и перекрытий и другие конструкции длиной до 3 м, шириной до 2,3 м	Балки, колонны, ригели, перемычки, панели стеновые, панели водосборного бассейна, панели каркаса, плиты покрытий и другие конструкции длиной 3—6,5 м, шириной до 2,3 м, кольца, плиты диаметром 600—2500 мм	Колонны, ригели, панели стеновые, панели каркаса, плиты покрытий и перекрытий и другие конструкции длиной 6,5—12 м или шириной 2,3—3 м
2а	6,81	10,7	10,8	12
2б	6,46	9,4	10,8	12,1
2в	6,9	12	12,3	14
2г	8,1	11,7	11,9	13,1
3а—3в	4,27	7,4	7,45	8,07
3г	10,98	7,4	7,45	8,07
4а	4,01	7,9	8	8,6
4б	5,88	7,9	8	8,6
5а	5,14	7,6	8,88	9,77
5б	6,51	8,8	8,91	9,67
6а	4,64	7,2	7,79	8,37
6б	4,97	7,2	7,79	8,37
6в	3,07	11,8	15,1	18
7а	5,16	9,1	9,79	10,8
7б	5,13	8,6	8,88	9,6
7в	5,31	8,7	8,91	9,57
7г	3,66	8,3	9,12	10,1
8а	5	8,5	9,64	10,6
8б	6,14	5	4,73	4,83
8в	4,07	10,4	10,72	12
8г	5,44	9,3	9,52	10,4
8д	2,84	8,9	9,09	9,8
8е	6,81	8,9	9,09	9,8
9а	6,81	10,7	10,8	12,1
9б	4,48	4,9	6	6,27
9в	3,46	5,8	6,7	7,3
10а	3,85	7,2	8,52	8,97
10б	5,34	8	14,2	16,4
10в	5,64	8,5	8,82	9,33
11а	7,14	8,5	9,55	10,3
11б	4,71	9,6	8,76	9,63
11в	7,07	8,7	9,4	10,3
11г	5,01	8,8	8,88	9,6
11д	5,49	7,8	8,03	8,5

Продолжение табл. 2

Районы	Усредненные транспортные расходы, учтенные в Прейскуранте, руб за 1 т			
	Кирпич строительный	Блоки и плиты фундаментные, перемычки, карнизные плиты, плиты покрытий и перекрытий и другие конструкции длиной до 3 м, шириной до 2,3 м	Балки, колонны, ригеля, перемычки, панели стеновые, панели водосборного бассейна, панели каркаса, плиты покрытий и другие конструкции длиной 3—6,5 м, шириной до 2,3 м, кольца, плиты диаметром 600—2500 мм	Колонны, ригели, панели стеновые, панели каркаса, плиты покрытий и перекрытий и другие конструкции длиной 6,5—12 м или шириной 2,3—3 м
11е	5,54	9	9,03	9,8
12а	4,68	7	7,94	8,6
12б	5,26	10	10,19	11,4
12в	7,15	9,8	10,24	11,4
12г	4,93	9	8,79	9,67
12д	5,62	10,1	11,19	12,7
12е	7,96	9,8	10,24	11,4

Таблица 3

Номера цен	Конструктивные элементы зданий и сооружений	Материалы и конструкции	Масса кирпича строительного и сборных бетонных и железобетонных конструкций, т. по территориальным районам (на измеритель цен)		
			1ж, 3а, 3б, 3г, 4, 5а, 6, 11а, 12	1а—1в, 1д, 1е, 2б, 2г, 3в, 5б, 10а, 11б—11г	1г, 2а, 2в, 7—9, 10б, 10в, 11д, 11е
1	2	3	4	5	6
278	Фундаменты	Блоки и плиты фундаментные	69,9	79,4	124
	Стены наружные	Перемычки, карнизные плиты и другие конструкции длиной до 3 м, шириной до 2,3 м	4,4	5,3	6,6
	Остальные части здания	Кирпич строительный	93,2	127	162
		Плиты покрытия и перекрытия длиной 3—6,5 м, шириной до 2,3 м	25,6	26,8	27,4

Продолжение табл. 3

Номера цен	Конструктивные элементы зданий и сооружений	Материалы и конструкции	Масса кирпича строительного и сборных бетонных и железобетонных конструкций, т. по территориальным районам (на измеритель цен)		
			1ж, 3а, 3б, 3г, 4, 5а, б, 11а, 12	1а-1в, 1д, 1е, 2б, 2г, 3в, 5б, 10а, 11б-11г	1г, 2а, 2в, 7-9, 10б, 16а, 11д, 11е
1	2	3	4	5	6
		Перемышки, плиты перекрытия и другие конструкции длиной до 3 м, шириной до 2,3 м Кирпич строительный	2,7 19,5	2,7 19,5	2,7 19,5
279	В целом на сооружение	Плиты покрытия длиной до 3 м, шириной до 2,3 м Кольца, плиты диаметром 600—2500 мм	5 6,6	5 6,6	5 6,6
280, 284, 288	В целом на сооружение	Балки, колонны, панели водосборного бассейна, панели каркаса длиной 3—6,5 м, шириной до 2,3 м Колонны, ригели, панели каркаса длиной 6,5—12 м, шириной 2,3—3 м	60 85	60 85	60 85
281, 285, 289	В целом на сооружение	Балки, колонны, панели водосборного бассейна, панели каркаса длиной 3—6,5 м, шириной до 2,3 м Колонны, ригели, панели каркаса длиной 6,5—12 м, шириной 2,3—3 м	86 123	86 123	86 123
282, 286, 290	В целом на сооружение	Балки, колонны, панели водосборного бассейна, панели каркаса длиной 3—6,5 м, шириной до 2,3 м Колонны, ригели, панели каркаса длиной 6,5—12 м, шириной 2,3—3 м	116 161	116 161	116 161

Продолжение табл. 3

Номера цер	Конструктивные элементы зданий и сооружений	Материалы и конструкции	Масса кирпича строительного и сборных бетонных и железобетонных конструкций, т. по территориальным районам (на измеритель цен)		
			1ж, 3а, 3б, 3в, 4, 5а, 6, 11а, 12	1а-1в, 1д, 1е, 2б, 2г, 3в, 5б, 10а, 11б-11г	1г, 2а, 2в, 7-9, 10б, 10в, 11д, 11е
1	2	3	4	5	6
283, 287, 291	В целом на сооружение	Балки, колонны, панели водосборного бассейна, панели каркаса длиной 3-6,5 м, шириной до 2,3 м	142	142	142
		Колонны, ригели, панели каркаса длиной 6,5-12 м, шириной 2,3-3 м	199	199	199
300	В целом на сооружение	Балки, ригели, панели водосборного бассейна длиной 3-6,5 м, шириной до 2,3 м	30,5	30,5	30,5
		колонны, ригели, длиной 6,5-12 м	20,8	20,8	20,8
301	В целом на сооружение	Балки, ригели, панели водосборного бассейна длиной 3-6,5 м, шириной до 2,3 м	48,6	48,6	48,6
		Колонны, ригели длиной 6,5-12 м	23	23	23
302	В целом на сооружение	Балки, ригели, панели водосборного бассейна длиной 3-6,5 м, шириной до 2,3 м	57	57	57
		Колонны, ригели длиной 6,5-12 м	37,1	37,1	37,1
303	В целом на сооружение	Балки, ригели, панели водосборного бассейна длиной 3-6,5 м, шириной до 2,3 м	69	69	69
		Колонны, ригели длиной 6,5-12 м	45,5	45,5	45,5

Номера цен	Конструктивные элементы зданий и сооружений	Материалы и конструкции	Масса кирпича строительного и сборных бетонных и железобетонных конструкций, т. по территориальным районам (на измеритель цен)		
			1ж, 3а, 3б, 3г, 4, 5а, 6, 11а, 12	1в-1в, 1д, 1е, 2б, 2г, 3в, 5б, 10а, 11б-11г	1г, 2а, 2в, 7-9, 10б, 10в, 11д, 11е
1	2	3	4	5	6
304, 305	В целом на сооружение	Кольца, плиты диаметром 600—2500 мм	5,5	5,5	5,5
306	В целом на сооружение	Кольца, плиты диаметром 600—2500 мм	14,6	14,6	14,6
307	Стены наружные	Перемычки и другие конструкции длиной до 3 м, шириной до 2,3 м Кирпич строительный	2,9 46,5	2,9 46,5	3,6 61,5
	Остальные части здания	Плиты покрытия каналов и другие конструкции длиной до 3 м, шириной до 2,3 м Плиты покрытия и другие конструкции длиной 3—6,5 м, шириной до 2,3 м	0,7 7,2	0,7 7,6	0,7 7,9
312	В целом на сооружение	Блоки фундаментные, плиты перекрытия и другие конструкции длиной до 3 м, шириной до 2,3 м	111	111	111
		Панели стеновые длиной 3—6,5 м, шириной до 2,3 м	82	82	82
		Плиты перекрытия толщиной 2,3—3 м	5,8	5,8	5,8
313	То же	Блоки фундаментные, плиты перекрытия и другие конструкции длиной до 3 м, шириной до 2,3 м	129	129	129

Продолжение табл. 3

Номера цен	Конструктивные элементы зданий и сооружений	Материалы и конструкции	Масса кирпича строительного и сборных бетонных и железобетонных конструкций, т. по территориальным районам (на измеритель цен)		
			1ж, 3а, 3б, 3г, 4, 5а, 6, 11а, 12	1а-1в, 1д, 1е, 2б, 2г, 3в, 5б, 10а, 11б-11г	1г, 2а, 2в, 7-9, 10б, 10в, 11д, 11е
1	2	3	4	5	6
		Панели стеновые длиной 3—6,5 м, шириной до 2,3 м Плиты перекрытия шириной 2,3—3 м	126 46	126 46	126 46
314	»	Блоки фундаментные, плиты перекрытия и другие конструкции длиной до 3 м, шириной до 2,3 м Панели стеновые длиной 3—6,5 м, шириной до 2,3 м Плиты перекрытия шириной 2,3—3 м	140 177 46	140 177 46	140 177 46
316	»	Плиты перекрытия и другие конструкции длиной до 3 м, шириной до 2,3 м Панели стеновые длиной 3—6,5 м, шириной до 2,3 м Плиты перекрытия шириной 2,3—3 м	10,3 109 23	10,3 109 23	10,3 109 23
317	»	Плиты перекрытия и другие конструкции длиной до 3 м, шириной до 2,3 м Панели стеновые длиной 3—6,5 м, шириной до 2,3 м Плиты перекрытия шириной 2,3—3 м	30,1 155 17,3	30,1 155 17,3	30,1 155 17,3

Номера цер	Конструктивные элементы зданий и сооружений	Материалы и конструкции	Масса кирпича строительного и сборных бетонных и железобетонных конструкций, т, по территориальным районам (на измеритель цен)		
			1ж, 3а, 3б, 3г, 4, 5а, 6, 11а, 12	1а-1в, 1д, 1е, 2б, 2г, 3в, 5б, 10а, 11б-11г	1г, 2а, 2в, 7-9, 10б, 10в, 11д, 11е
1	2	3	4	5	6
318	»	Плиты перекрытия и другие конструкции длиной до 3 м, шириной до 2,3 м Панели стеновые длиной 3-6,5 м, шириной до 2,3 м Плиты перекрытия шириной 2,3-3 м	38,9 210 40,3	38,9 210 40,3	38,9 210 40,3
319	»	Плиты покрытия, перемычки и другие конструкции длиной до 3 м, шириной до 2,3 м Панели стеновые, плиты покрытия длиной 3-6,5 м, шириной до 2,3 м Плиты покрытия шириной 2,3-3 м Кирпич строительный	17,9 101 17,2 92	17,9 101 17,2 92	17,9 101 17,2 92
320	»	Плиты покрытия, перемычки и другие конструкции длиной до 3 м, шириной до 2,3 м Панели стеновые, плиты покрытия длиной 3-6,5 м, шириной до 2,3 м Плиты покрытия шириной 2,3-3 м Кирпич строительный	18,6 168 34,5 98	18,6 168 34,5 98	18,6 168 34,5 98
321	»	Плиты покрытия, перемычки и другие конструкции длиной до 3 м, шириной до 2,3 м	37,7	37,7	37,7

Продолжение табл. 3

Номера цен	Конструктивные элементы зданий и сооружений	Материалы и конструкции	Масса кирпича строительного и сборных бетонных и железобетонных конструкций, т. по территориальным районам (на измеритель цен)		
			1ж, 3а, 3б, 3г, 4, 5а, 6, 11а, 12	1а-1в, 1д, 1е, 2б, 2г, 3а, 5б, 10а, 11б-11г	1г, 2а, 2в, 7-9, 10б, 10в, 11д, 11е
—	2	3	4	5	6
		Панели стеновые, плиты покрытия длиной 3—6,5 м, шириной до 2,3 м Плиты покрытия шириной 2,3—3 м Кирпич строительный	203 34,5 104	203 34,5 104	203 34,5 104
322	»	Перемычки, плиты покрытия длиной до 3 м, шириной до 2,3 м Панели стеновые шириной 2,3—3 м	2,5 16	2,5 16	2,5 16
323	»	Перемычки, плиты покрытия длиной до 3 м, шириной до 2,3 м Панели стеновые шириной 2,3—3 м	2,5 25,8	2,5 25,8	2,5 25,8
324	»	Перемычки, плиты покрытия длиной до 3 м, шириной до 2,3 м Панели стеновые шириной 2,3—3 м	4,7 24	4,7 24	4,7 24
325	»	Перемычки, плиты покрытия длиной до 3 м, шириной до 2,3 м Панели стеновые шириной 2,3—3 м	4,7 38,5	4,7 38,5	4,7 38,5
326	»	Плиты покрытия длиной до 3 м, шириной до 2,3 м Перемычки длиной 3—6,5 м Панели стеновые шириной 2,3—3 м	2,9 2,9 39,8	2,9 2,9 39,8	2,9 2,9 39,8



Номера цен	Конструктивные элементы зданий и сооружений	Материалы и конструкции	Масса кирпича строительного и сборных бетонных и железобетонных конструкций, т. по территориальным районам (на измеритель цен)		
			1ж, 3а, 3б, 3г, 4, 5а, 6, 11а, 12	1а-1в, 1д, 1е, 2б, 2г, 3в, 5б, 10а, 11б-11г	1г, 2а, 2в, 7-9, 10б, 10в, 11д, 11е
1	2	3	4	5	6
327	»	Плиты покрытия длиной до 3 м, шириной до 2,3 м Перемычки длиной 3—6,5 м Панели стеновые шириной 2,3—3 м	2,9 2,9 64	2,9 2,9 64	2,9 2,9 64
328	»	Плиты покрытия длиной до 3 м, шириной до 2,3 м Перемычки длиной 3—6,5 м Панели стеновые шириной 2,3—3 м	2,9 4,5 56	2,9 4,5 56	2,9 4,5 56
329	»	Плиты покрытия длиной до 3 м, шириной до 2,3 м Перемычки длиной до 3—6,5 м Панели стеновые шириной 2,3—3 м	2,9 4,5 90	2,9 4,5 90	2,9 4,5 90
330	»	Плиты покрытия длиной до 3 м, шириной до 2,3 м Перемычки длиной 3—6,5 м Панели стеновые шириной 2,3—3 м	2,9 6,2 72	2,9 6,2 72	2,9 6,2 72
331	»	Плиты покрытия длиной до 3 м, шириной до 2,3 м Перемычки длиной 3—6,5 м Панели стеновые шириной 2,3—3 м	2,9 6,2 116	2,9 6,2 116	2,9 6,2 116

1.10. Цены Прейскуранта разработаны исходя из следующих условий строительства:

а) разработка грунтов II группы плотностью 1,75 т/м<sup>3</sup> и характеристиками, приведенными в табл. 4.

Таблица 4

№ п. п	Гидрологическое состояние грунтов	Номера цен
1	Сухие грунты	278—318, 322—331
2	Мокрые	319—321

б) устройства фундаментов под здания в открытых котлованах без шпунтового ограждения, с обмазочной гидроизоляцией, в непучинистых и непросадочных грунтах с нормативной характеристикой, предусмотренной «Инструкцией по типовому проектированию» (СН 227—82), и глубиной заложения, принятой из условия промерзания грунтов, а по отдельным зданиям и сооружениям принятой по условиям, предусмотренным в типовых проектах (табл. 5).

Таблица 5

Номера цен	Глубина заложения фундаментов, м, по территориальным районам		
	1ж, 3а, 3б, 3г, 4, 5а, 6, 11а, 12	1а—1в, 1д, 1е, 2б, 2г, 3в, 5б, 10а, 11б—11г	1г, 2а, 2в, 7, 8, 9, 10б, 10в, 11д, 11е
1	2	3	4
278 307	1,6	1,6	2,2
	В соответствии с принятой в типовом проекте		

в) устройства подземной части сооружений в открытых котлованах без шпунтового ограждения, в непучинистых и непросадочных грунтах с глубиной заложения, предусмотренной в типовых проектах, причем в ценах № 278—318, 322—331 принята обмазочная гидроизоляция, а в ценах № 319—321 усиленная гидроизоляция в соответствии с типовыми проектами;

г) толщина ограждающих конструкций и другие проектные решения в отдельных территориальных районах и подрайонах учтены по типовым проектам исходя из расчетных зимних температур наружного воздуха, приведенных в табл. 6.

Таблица 6

Территориальные районы	Зимняя расчетная температура наружного воздуха, °С
1ж, 3а, 3б, 3г, 4, 5а, 6, 11а, 12	—20
1а—1в, 1д, 1е, 2б, 2г, 3в, 5б, 10а, 11б—11г	—30
1г, 2а, 2в, 7, 8, 9, 10б, 10в, 11д, 11е	—40

д) цены Прейскуранта учитывают материалы, конструкции и виды работ, предусмотренные основными вариантами типовых проектов. Краткая характеристика сооружений, конструктивных элементов и видов работ зданий и сооружений приведена в табл. 7.

Таблица 7

Номера цен	Конструктивные элементы и виды работ зданий и сооружений	Краткая характеристика элементов и видов работ
<b>А. Здания</b>		
278	Фундаменты	Сборные бетонные ленточные
307		Ленточные бутобетонные
278	Стены наружные надземной части	Из полнотелого кирпича толщиной 38 см при $t = -20^\circ\text{C}$ , 51 см при $t = -30^\circ\text{C}$ , 64 см при $t = -40^\circ\text{C}$
307		Из полнотелого кирпича толщиной 38 см при $t = -20^\circ$ и $-30^\circ\text{C}$ , 51 см при $t = -40^\circ\text{C}$
278, 307	Покрытия и перекрытия	Сборные железобетонные
278, 307	Кровля	Плоская рулонная
278, 307	Остальные конструктивные элементы и виды работ	Предусмотренные основными вариантами типовых проектов
<b>Б. Сооружения</b>		
279	Бак-хранилище реагентов Каналы Колодцы	Монолитный железобетонный Стенки канала — монолитные бетонные, покрытие — сборное железобетонное Сборные железобетонные

Продолжение табл. 7

Номера цен	Конструктивные элементы и виды работ зданий и сооружений	Краткая характеристика элементов и видов работ
304—306, 315	Фундаменты	Монолитные бетонные
304—306	Стеновые кольца камер	Сборные железобетонные
308—314, 316—331	Днище	Монолитное железобетонное
308—311 312—314, 316—331  315	Стены	Монолитные железобетонные Сборные железобетонные панели и отдельные монолитные железобетонные участки Деревянные щиты
304—306, 312—314, 316—331 308—311, 315	Покрытие и перекрытие	Сборные железобетонные плиты  Деревянные щиты

**Примечания:** 1. При разработке цен Прейскуранта глубина заложения фундаментов по ценам № 278, 307 принята от планировочной отметки земли у здания, указанной в типовых проектах.

2. В ценах Прейскуранта на здания глубина заложения фундаментов, указанная в настоящей таблице, принята только под наружными стенами, а под внутренними принята в соответствии с типовыми проектами.

3. При устройстве фундаментов зданий и подземной части сооружений (цены № 278—318, 322—331) в водонасыщенных грунтах затраты по устройству оклеечной гидроизоляции конструкций фундаментов, прижимных стенок, железобетонных плит против напора грунтовых вод, искусственного понижения уровня грунтовых вод, шпунтового ограждения и других подобных работ учитываются в сметах дополнительно.

4. В случае когда типовым проектом, привязанным к местным условиям, предусматривается толщина или материал наружных стен здания, отличающиеся от принятых в Прейскуранте, сметная стоимость строительства определяется с учетом корректировки стоимости наружных стен по ЕРЕР-84.

5. В ценах № 308—314, 316—318 учтено утепление стен керамзитовым гравием по районам на глубину промерзания грунтов.

**1.11.** В таблицах цен Прейскуранта содержатся следующие показатели, приведенные на принятый измеритель:

прямые затраты — в рублях (гр. 2) по всем территориальным районам и подрайонам, включающие стоимость работ и затрат, перечисленных в п. 1.4 Технической части;

нормативная условно-чистая продукция — в рублях (гр. 3) по всем территориальным районам и подрайонам, содержащаяся в прямых затратах;

основная заработная плата и стоимость эксплуатации машин — в рублях (гр. 4—6) по всем территориальным районам и подрайонам, определенная с учетом коэффициентов на заработную плату (включая заработную плату рабочих, обслуживающих машины), приведенных в табл. I Технической части;

затраты труда рабочих, не занятых обслуживанием машин, — в чел.-ч (гр. 7) по работам и затратам, перечисленных в п. 1.4 Технической части.

## **2. ПОРЯДОК СОСТАВЛЕНИЯ СМЕТ НА СТРОИТЕЛЬСТВО ЗДАНИЙ И СООРУЖЕНИЙ С ПРИМЕНЕНИЕМ ЦЕН ПРЕЙСКУРАНТА**

**2.1.** Составление смет на строительство зданий и сооружений по показателям, приведенным в основных ценах и поправках ПреЙскуранта, производится по формам, установленным СНиП 1.02.01 — 85 «Инструкция о составе, порядке разработки, согласования и утверждения проектов и смет на строительство предприятий, зданий и сооружений». Нормативная трудоемкость и сметная заработная плата выделяются в сметах в порядке, предусмотренном Методическими указаниями, утвержденными Постановлением Госстроя СССР от 30 декабря 1985 г. № 273.

Накладные расходы и плановые накопления начисляются непосредственно в сметах по нормам, установленным для конкретного строительства. Пример составления локальных смет на строительство зданий и сооружений с применением цен ПреЙскуранта приводится в прил. 12. Составление объектных смет и сводных сметных расчетов производится в порядке, установленном Госстроем СССР.

**2.2.** При составлении локальных смет на строительство зданий и сооружений по конкретной стройке необходимо учитывать следующие поправки и коэффициенты, отражающие местные условия строительства:

а) поправки и коэффициенты, учитывающие возможные отклонения гидрогеологических и климатических условий строительства от принятых при разработке цен Прейскуранта, а также поправки, учитывающие применение вариантов проектных решений (табл. 8).

Таблица 8

№ п. п.	Поправки и коэффициенты к ценам Прейскуранта	Номера цен, для которых разработаны поправки и коэффициенты	Номера приложения
1	2	3	4
1	При производстве земляных работ в грунтах, отличающихся от принятых в Прейскуранте	278—331	2
2	При заложении фундаментов на глубину, отличающуюся от принятой в Прейскуранте	278	4
3	При дозировании гипохлорита натрия эжекторами	278	5
4	При строительстве градирен в районах с сейсмичностью 7—8 баллов	280—291	6
5	При применении насоса, отличающегося от учтенного в Прейскуранте	306	7
6	При строительстве отапливаемых зданий и сооружений в местностях с зимней расчетной температурой наружного воздуха, отличающейся от принятой в Прейскуранте	278, 292—303, 307—314, 316—321	8

б) поправки к основной заработной плате и заработной плате рабочих, обслуживающих машины, учитывающие районный коэффициент к заработной плате рабочих, отличающийся от принятого в Прейскуранте, или коэффициент, установленный решением директивных органов для отдельных строек (или районов), для высокогорных, безводных и пустынных местностей и других сложных условий, определяются по формуле

$$P_p = Z (K_c / K_n - 1),$$

где  $Z$  — основная заработная плата или заработная плата рабочих, обслуживающих машины, принятая для района строительства, приведенная в гр. 4 и 6 таблиц основных цен Прейскуранта, откорректированная с учетом поправок, указанных в п. 2.2а Технической части;

$K_0$  — районный коэффициент к заработной плате рабочих по отдельным районам, областям, краям и республикам, отличающийся от принятого в Прейскуранте, или коэффициент, установленный директивными органами для отдельных строек (или районов), для высокогорных, безводных и пустынных местностей и других сложных условий, или коэффициент, учитывающий строительство зданий и сооружений в особых условиях (стесненные и вредные условия и др.), в соответствии с «Указаниями по применению единых районных единичных расценок на строительные конструкции и работы» (ЕРЕР-84) и «Указаниями по применению расценок на монтаж оборудования»;  $K_n$  — коэффициент к заработной плате рабочих, учтенных в Прейскуранте (приведен в табл. 1 Технической части);

в) коэффициенты к затратам на эксплуатацию машин по строительным и внутренним санитарно-техническим работам и монтажу металлоконструкций при строительстве здания или сооружения в районах Крайнего Севера, расположенного в границах действия ЕРЕР-84, — 1,1, а в местностях, приравненных к ним, — 1,05. Указанные коэффициенты должны применяться к итоговым затратам по эксплуатации машин, определенным на строительство здания или сооружения по Прейскуранту с поправками для обычных условий территориального района, в который входит соответствующий район Крайнего Севера или местность, приравненная к нему;

г) поправку к затратам на транспортирование грунта при строительстве зданий и сооружений в городах, районах, областях, краях и республиках, в которых тарифы на автомобильные перевозки отличаются от принятых в Прейскуранте, определяемую по формуле

$$П = T_r (K_a - 1),$$

где  $T_r$  — затраты на транспортирование грунта (прямые затраты и эксплуатация машин), приведенные в подразделе «Транспортирование грунта» соответствующей цены Прейскуранта;  $K_a$  — коэффициент, учитывающий разницу в тарифе на автоперевозки между действующими в отдельных городах, районах, областях, краях и республиках и принятыми в Прейскуранте (приведен в прил. 3);

д) поправку, учитывающую изменение стоимости перевозки кирпича строительного и сборных бетонных и железобетонных конструкций  $\Pi$  в связи с отклонением условий их транспортирования от принятых в Прейскуранте.

Величина поправки определяется по формуле

$$\Pi = (T_m - T_n) Q,$$

где  $T_m$  — транспортные расходы, руб. за 1 т кирпича строительного и сборных бетонных и железобетонных конструкций, приведенные в зональных каталогах или определенные расчетом по местным условиям строительства;  $T_n$  — транспортные расходы, руб. за 1 т кирпича строительного и сборных бетонных и железобетонных конструкций, учтенные в настоящем Прейскуранте и приведенные в табл. 2 Технической части;  $Q$  — масса кирпича строительного и сборных бетонных и железобетонных конструкций, приведенная в табл. 3 Технической части;

е) поправки, учитывающие разницу в оптовых ценах на кирпич строительный и сборные бетонные и железобетонные конструкции, а также разницу сметных цен на остальные местные строительные материалы между действующими в отдельных областях, краях и республиках и принятыми в ценах Прейскуранта (поправка приведена в прил. 9).

**Примечание.** Все поправки разработаны в сметных прямых затратах, поэтому накладные расходы, плановые накопления и другие лимитированные затраты начисляются непосредственно в сметах.

Последовательность внесения поправок в смету и применения коэффициентов аналогична порядку их записи в настоящем пункте.

**2.3. Сметная стоимость зданий и сооружений, строящихся в особо сложных гидрогеологических условиях, не нашедших отражения в прейскурантах, определяется в следующем порядке:**

при строительстве в особо сложных условиях, не вызывающих необходимости пересмотра основных решений по устройству фундаментов, учтенных Прейскурантом, — по Прейскуранту с добавлением стоимости дополнительных работ, определенной по смете, составленной по данным привязки проекта к местным условиям;

при выполнении работ в особых условиях, вызывающих необходимость пересмотра основных проектных решений по устройству фундаментов, учтенных Прейскурантом, —



по Прейскуранту на работы, выполняемые выше нулевой отметки, и по отдельной смете на работы, выполняемые ниже нулевой отметки.

**2.4.** В тех случаях, когда для строительства, осуществляемого силами межколхозных строительных организаций, материалы, изделия и конструкции поставляются по ценам, отличающимся от установленных для государственного строительства, сметная стоимость определяется по прейскурантам, а разница в ценах (между учтенной в Прейскуранте и заготовительной стоимостью) учитывается в сметах в порядке, установленном Госстроем СССР.

Стоимость материалов, учтенных Прейскурантом, определяется как разность между прямыми затратами и нормативной условно-чистой продукцией основных цен Прейскуранта и поправок. При этом потребность материалов, изделий и конструкций, необходимых для строительства здания или сооружения, принимается в составе рабочей документации.

**2.5.** При составлении смет с применением цен Прейскуранта следует иметь в виду, что:

а) затраты на транспортирование излишнего и отвозимого во временный отвал грунта учтены в ценах Прейскуранта и полностью отнесены к эксплуатации машин. Эти затраты приведены в составе таблиц цен Прейскуранта;

б) ценой № 278 учтено дозирование гипохлорита натрия насосами-дозаторами. При дозировании гипохлорита натрия эжекторами следует применять поправки, приведенные в прил. 5;

в) ценами № 312—314, 316—318 учтены трубы электросварные длиной 30 м диаметром 150 мм, проходящие в земле от очистных сооружений до бункерной;

г) ценами № 319—321 не учтены затраты на производство водоотливных работ, которые учитываются дополнительно на основании проектных данных о силе притока воды, продолжительности производства водоотливных работ и применяемых водоотливных средствах;

д) в составе строительных работ подземной и надземной частей здания или сооружения выделяются затраты только по конструктивным элементам, имеющим значительный удельный вес или являющимся необходимыми-

ми по технологии составления смет (земляные работы, фундаменты), поэтому в отдельных случаях сумма затрат по приведенным в Прейскуранте конструктивным элементам не будет равна суммарной их величине по подземной и надземной частям здания или сооружения.

2.6. Вносить в цены Прейскуранта изменения, не предусмотренные Технической частью, поправками и коэффициентами, приведенными в приложениях, не разрешается.

2.7. Настоящий выпуск является продолжением 4 выпуска Прейскуранта на строительство зданий и сооружений водоснабжения и канализации. Нумерация районных цен во всех выпусках сквозная.

2.8. При составлении смет следует применять сокращенное название настоящего Прейскуранта — ПРЗС вк.

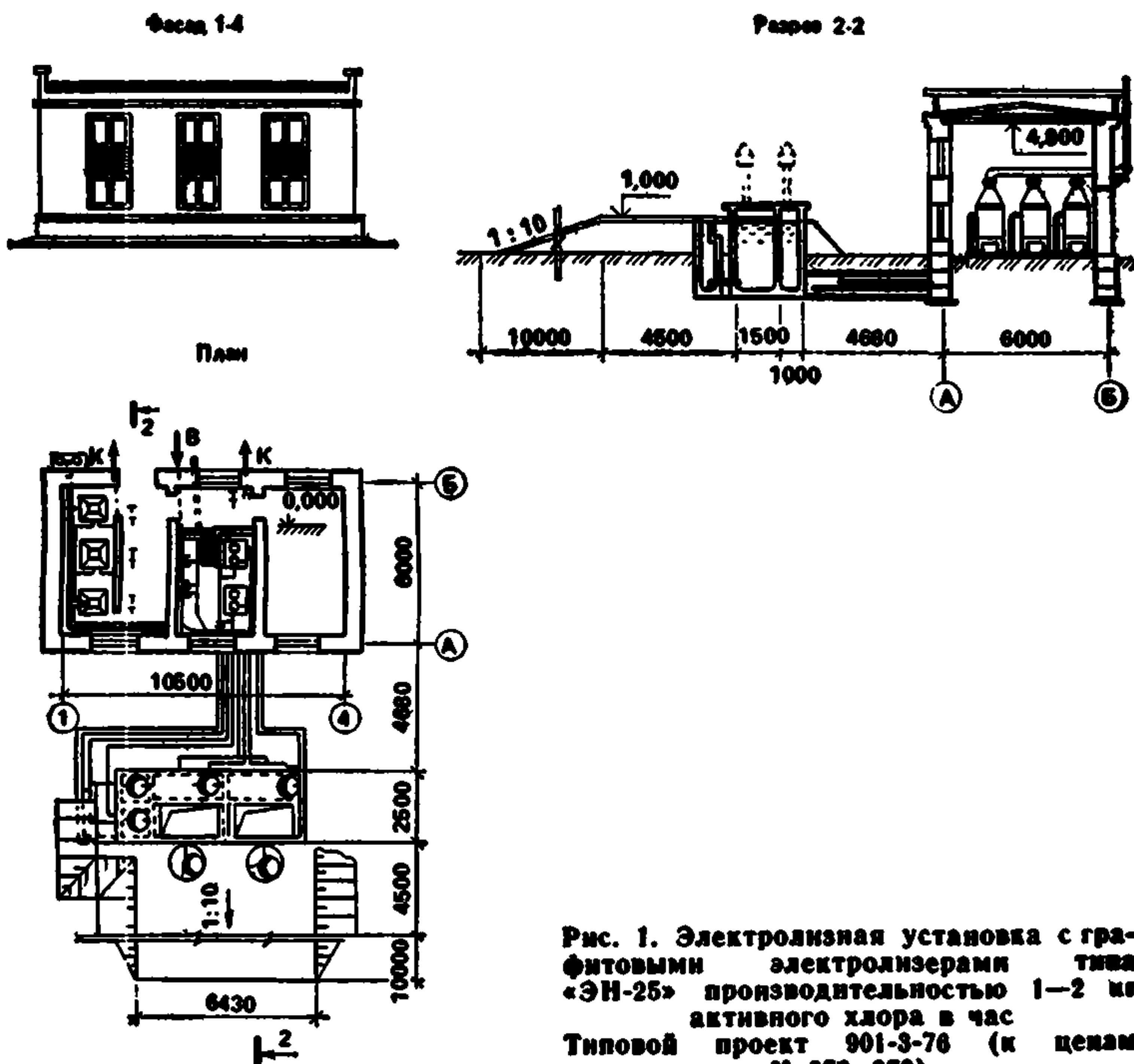


Рис. 1. Электролизная установка с графитовыми электролизерами типа «ЭН-25» производительностью 1—2 кг активного хлора в час  
Типовой проект 901-3-76 (к ценам № 278, 279).

# 1. ЦЕНЫ ПРЕЙСКУРАНТА НА ЗДАНИЯ И СООРУЖЕНИЯ ВОДОСНАБЖЕНИЯ

## 1. Электролизная установка

Районная цена № 278

Электролизная установка с графитовыми электролизерами типа «ЭН-2Е» производительностью 1—2 кг активного хлора в час стены кирпичные, отопление центральное от теплосети (типовой проект 901-3-76)

Измеритель — 1 установка

Районы	Прямые затраты, руб.	Нормативная услов- но-чистая продук- ция, руб.	В том числе, руб.			Затраты труда рабочих, чел.ч
			основная зар- ботная плата рабочих	эксплуатация машин		
				всего	в том числе зароботная плата рабо- чих, обслу- живающих машины	
1	2	3	4	5	6	7

## РАЗДЕЛ I. СТРОИТЕЛЬНЫЕ РАБОТЫ

### 1. Подземная часть

1а, 3в	2440	472	142	330	66,4	260
1б, 1д	2800	472	142	330	66,4	260
1в	2570	472	142	330	66,4	260
1г	3880	533	159	374	79,6	290
1е	2930	472	142	330	66,4	260
1ж	2090	421	134	287	60	247
2а, 9а, 9в	4680	627	190	437	95,6	290
2б	3130	544	163	381	76,3	260
2в	5660	627	190	437	95,6	290
2г	3760	636	198	438	92,9	260
3а, 3б, 6б	2200	411	134	277	60	247
3г	2230	446	134	312	60	247
4а	2350	421	134	287	60	247
4б	2370	446	134	312	60	247
5а, 6в	2300	446	134	312	60	247
5б	3080	513	142	371	66,4	260
6а	2590	446	134	312	60	247
7а, 11е	4090	573	182	391	91,6	290
7б, 8а	3820	573	182	391	91,6	290
7в	4440	594	182	412	91,6	290
7г	3680	573	182	391	91,6	290
8б, 11д	3960	573	182	391	91,6	290
8в	4250	606	190	416	95,6	290
8г	5030	594	182	412	91,6	290
8д	4140	606	190	416	95,6	290
8е	4510	627	190	437	95,6	290
9б	3700	606	190	416	95,6	290
10а	3030	565	184	381	86,3	260

Районы	Прямые затраты, руб.	Нормативная условно-очищенная продукция, руб.	В том числе, руб.			Затраты труда рабочих, чел.-ч
			основная заработная плата рабочих	эксплуатация машин		
				всего	в том числе заработная плата рабочих, обслуживающих машины	
1	2	3	4	5	6	7
10б	4420	635	206	429	104	290
10в	5120	635	206	429	104	290
11а	3270	515	154	361	69	247
11б	3110	509	163	346	76,3	260
11в, 11г	2960	509	163	346	76,3	260
12а	1970	455	154	301	69	247
12б	2580	480	154	326	69	247
12в	2560	455	154	301	69	247
12г	2550	474	160	314	72	247
12д	2730	474	160	314	72	247
12е	2720	529	160	369	72	247

В том числе:

*а) земляные работы*

1а—1в, 1д—1ж, 3—б	80	80	27,8	52,2	21,5	56,2
1г	87	87	32	55	22,9	64,7
2а, 2в, 8в, 8д—9в	98	98	38,4	59,6	27,4	64,7
2б, 11а—11г, 12а—12в	87	87	31,9	55,1	24,7	56,2
2г	100	100	38,9	61,1	30,1	56,2
7а—8б, 8г, 11д, 11в	96	96	36,8	59,2	26,3	64,7
10а	95	95	36,1	58,9	27,9	56,2
10г, 10в	104	104	41,6	62,4	29,7	64,7
12г—12е	90	90	33,3	56,7	25,8	56,2

*б) транспортирование грунта*

1а—1в, 1д, 1е, 3в, 3г, 4б, 5а, 6а, 6в	151	151	—	151	—	—
1г	158	158	—	158	—	—
1ж, 3б, 4а, 6б	126	126	—	126	—	—
2а, 2в, 8е, 9а, 9в	205	205	—	205	—	—
2б, 11а	192	192	—	192	—	—
2а	232	232	—	232	—	—
3а	106	106	—	106	—	—
5б	192	192	—	192	—	—

Районы	Прямые затраты, руб	Нормативная услов- но-чистая продук- ция, руб.	В том числе, руб.			Затраты труда рабочих, чел.-ч
			основная зара- ботная плата рабочих	эксплуатация машин		
				всего	в том числе заработная плата рабо- чих, обслу- живающих машин	
1	2	3	4	5	6	7
7а, 7б, 7г—8б, 11д, 11е	163	163	—	163	—	—
7в, 8в—8д, 9б	184	184	—	184	—	—
10а	181	181	—	181	—	—
10б, 10в	189	189	—	189	—	—
11б—11г, 12б	156	156	—	156	—	—
12а, 12в	131	131	—	131	—	—
12г, 12д	141	141	—	141	—	—
12е	197	197	—	197	—	—

в) фундаменты

1а, 3в	2120	228	103	125	44,1	186
1б, 1д	2480	228	103	125	44,1	186
1в	2240	228	103	125	44,1	186
1г	3540	274	116	158	56	207
1е	2600	228	103	125	44,1	186
1ж	1790	201,1	95,1	106	37,7	172
2а, 9а, 9в	4260	309	139	170	67,2	207
2б, 11б	2750	249	118	131	50,7	186
2в	5230	309	139	170	67,2	207
2г	3310	286	144	142	61,7	186
3а, 3б, 3г, 6б	1900	201,1	95,1	106	37,7	172
4	2040	201,1	95,1	106	37,7	172
5а, 6в	1960	201,1	95,1	106	37,7	172
5б	2720	228	103	125	44,1	186
6а	2260	201,1	95,1	106	37,7	172
7а, 11е	3740	300	133	167	64,4	207
7б, 8а	3470	300	133	167	64,4	207
7в	4050	300	133	167	64,4	207
7г	3330	300	133	167	64,4	207
8б, 11д	3600	300	133	167	64,4	207
8в	3860	309	139	170	67,2	207
8г	4620	300	133	167	64,4	207
8д	3760	309	139	170	67,2	207
8е	4070	309	139	170	67,2	207
9б	3320	309	139	170	67,2	207
10а	2640	272	134	138	57,3	186
10б	4010	325	150	175	72,8	207
10в	4720	325	150	175	72,8	207
11а	2870	221	109	112	43,4	172
11в, 11г	2610	249	118	131	50,7	186

Районы	Прямые затраты, руб.	Нормативная услов- но-чистая продук- ция, руб.	В том числе, руб.			Затраты труда рабочих, чел.-ч
			основная зара- ботная плата рабочих	эксплуатация машин		
				всего	в том числе заработная плата рабо- чих, обслу- живающих машин	
1	2	3	4	5	6	7
12а	1660	221	109	112	43,4	172
12б, 12в	2240	221	109	112	43,4	172
12г	2210	228	114	114	45,3	172
12д	2400	228	114	114	45,3	172
12е	2310	228	114	114	45,3	172

2. Надземная часть

1а	8 220	1027	800	227	77,6	1380
1б, 1в	8 660	1027	800	227	77,6	1380
1г	9 600	1117	861	256	86,9	1500
1д	8 880	1027	800	227	77,6	1380
1е, 5б	10 100	1027	800	227	77,6	1380
1ж, 3а	7 000	938	740	198	68,4	1280
2а, 9а	11 700	1304	1030	274	104	1500
2б	10 800	1159	920	239	89,3	1380
2в	13 000	1304	1030	274	104	1500
2г	10 300	1378	1120	258	109	1380
3б	7 190	938	740	198	68,4	1280
3в	8 400	1027	800	227	77,6	1380
3г, 4б, 6	7 980	938	740	198	68,4	1280
4а	7 420	938	740	198	68,4	1280
5а	7 620	938	740	198	68,4	1280
7а	10 100	1259	990	269	100	1280
7б	9 590	1259	990	269	100	1500
7в, 11д, 11е	11 100	1259	990	269	100	1500
7г	9 800	1259	990	269	100	1500
8а, 8б	10 600	1259	990	269	100	1500
8в	10 800	1304	1030	274	104	1500
8г	12 100	1259	990	269	100	1500
8д	9 320	1304	1030	274	104	1500
8е, 9в	11 200	1304	1030	274	104	1500
9б	9 980	1304	1030	274	104	1500
10а	10 800	1290	1040	250	101	1380
10б	12 100	1402	1120	282	113	1500
10в	12 600	1402	1120	282	113	1500
11а	10 100	1061	852	209	78,6	1280
11б, 11в	9 890	1159	920	239	89,3	1380
11г	9 500	1159	920	239	89,3	1380
12а	7 880	1061	852	209	78,6	1280
12б	8 380	1061	852	209	78,6	1280

Районы	Прямые затраты, руб.	Нормативная услов- но-чистая продук- ция, руб.	В том числе, руб.			Затраты труда рабочих, чел.-ч
			основная зара- ботная плата рабочих	эксплуатация машин		
				всего	в том числе заработная плата рабо- чих, обслу- живающих машины	
1	2	3	4	5	6	7
12в	8570	1061	852	209	78,6	1280
12г	8190	1101	889	212	82	1280
12д	8810	1101	889	212	82	1280
12е	9300	1101	889	212	82	1280

В том числе:

а) стены наружные

1а	3400	385	271	114	37,4	488
1б	3590	385	271	114	37,4	488
1в, 3в	3700	385	271	114	37,4	488
1г	4530	473	330	143	46,6	595
1д	3810	385	271	114	37,4	488
1е	4840	385	271	114	37,4	488
1ж, 3б, 4а	2560	300,3	214	86,3	28,3	383
2а	5780	548	396	152	55,9	595
5б	5330	432	312	120	43	488
2в	6440	548	396	152	55,9	595
2г	4280	509	380	129	52,4	488
3а	2480	300,3	214	86,3	28,3	383
3г	3280	300,3	214	86,3	28,3	383
4б	3030	300,3	214	86,3	28,3	383
5а	2700	300,3	214	86,3	28,3	383
5б	4380	385	271	114	37,4	488
6а, 6б	2900	300,3	214	86,3	28,3	383
6в	2770	300,3	214	86,3	28,3	383
7а	4950	530	380	150	53,6	595
7б, 7г	4550	530	380	150	53,6	595
7в	5580	530	380	150	53,6	595
8а, 8б, 11д	5180	530	380	150	53,6	595
8в	5140	548	396	152	55,9	595
8г	5990	530	380	150	53,6	595
8д	4040	548	396	152	55,9	595
8е, 9в	4840	548	396	152	55,9	595
9а	5930	548	396	152	55,9	595
9б	4460	548	396	152	55,9	595
10а	4670	478	352	126	48,6	488
10б	5570	586	429	157	60,6	595
10в	5870	586	429	157	60,6	595
11а	3460	336,5	246	90,5	32,5	383
11б	4020	432	312	120	43	488

Районы	Прямые затраты, руб.	Нормативная услов- но-чистая продук- ция, руб.	В том числе, руб.			Затраты труда рабочих, чел.-ч
			основная зара- ботная плата рабочих	эксплуатация машин		
				всего	в том числе заработная плата рабо- чих, обслу- живающих машины	
1	2	3	4	5	6	7
11в	4220	432	312	120	43	488
11г	3930	432	312	120	43	488
11е	5360	530	380	150	53,6	595
12а, 12б	2670	336,5	246	90,5	32,5	383
12в	3100	336,5	246	90,5	32,5	383
12г	2870	347,9	256	91,9	34	383
12д	3290	347,9	256	91,9	34	383
12е	3100	347,9	256	91,9	34	383

б) перекрытие и покрытие

1а	1120	53,8	29,3	24,5	9	49,7
1б, 1в, 5а	1160	53,8	29,3	24,5	9	49,7
1г	1220	53,8	29,3	24,5	9	49,7
1д	1180	53,8	29,3	24,5	9	49,7
1е	1250	53,8	29,3	24,5	9	49,7
1ж	1050	53,8	29,3	24,5	9	49,7
2а	1410	61,5	35,2	26,3	10,8	49,7
2б, 7а, 7г, 11в, 11г, 12в	1240	59,6	33,7	25,9	10,3	49,7
2в, 9в	1700	61,5	35,2	26,3	10,8	49,7
2г	1300	69,1	41	28,1	12,6	49,7
3	1020	53,8	29,3	24,5	9	49,7
4, 6а, 6б	1090	53,8	29,3	24,5	9	49,7
5б	1450	53,8	29,3	24,5	9	49,7
6в	1320	53,8	29,3	24,5	9	49,7
7б, 7в, 8в, 12а	1160	59,6	33,7	25,9	10,3	49,7
8а, 8г, 11д, 11е	1290	59,6	33,7	25,9	10,3	49,7
8в	1330	61,5	35,2	26,3	10,8	49,7
8д, 8е, 12г	1220	61,5	35,2	26,3	10,8	49,7
9а, 9б, 12д, 12е	1260	61,5	35,2	26,3	10,8	49,7
10а	1390	65,3	38,1	27,2	11,7	49,7
10б	1600	65,3	38,1	27,2	11,7	49,7
10в	1730	65,3	38,1	27,2	11,7	49,7
11а	1880	59,6	33,7	25,9	10,3	49,7
11б	1360	59,6	33,7	25,9	10,3	49,7
12б	1330	59,6	33,7	25,9	10,3	49,7

в) кровля

1а, 4	942	92,5	74,5	18	5,4	136
1б	1040	93,6	75,4	18,2	5,4	138



Районы	Прямые затраты, руб.	Нормативная усл.- но-чистая продук- ция, руб.	В том числе, руб.			Затраты труда рабочих, чел.-ч
			основная зара- ботная плата рабочих	эксплуатация машин		
				всего	в том числе заработная плата рабо- чих, обслу- живающих машин	
1	2	3	4	5	6	7
1в	968	93,6	75,4	18,2	5,4	138
1г, 1е, 5б	1080	94,8	76,4	18,4	5,5	140
1д	992	93,6	75,4	18,2	5,4	138
1ж	769	91,4	73,6	17,8	5,3	135
2а	1280	112,7	92,9	19,8	6,7	142
2б, 7б, 11в, 12б	1040	105,8	86,8	19	6,2	138
2в	1520	112,7	92,9	19,8	6,7	142
2г	1150	126,4	106	20,4	7,6	138
3а, 3б, 3г	748	91,4	73,6	17,8	5,3	135
3в, 5а	859	92,5	74,5	18	5,4	136
6	818	91,4	73,6	17,8	5,3	135
7а, 7г, 11г	1080	107,1	87,8	19,3	6,3	140
7в, 8б	1150	108,5	89	19,5	6,4	142
8а	1110	108,5	89	19,5	6,4	142
8в	1250	112,7	92,9	19,8	6,7	142
8г	1430	108,5	89	19,5	6,4	142
8д	1130	112,7	92,9	19,8	6,7	142
8е	1370	112,7	92,9	19,8	6,7	142
9а, 9б	1190	112,7	92,9	19,8	6,7	142
9в	1450	112,7	92,9	19,8	6,7	142
10а	1260	117,9	98,1	19,8	7	138
10б	1400	121,3	101	20,3	7,2	142
10в	1500	121,3	101	20,3	7,2	142
11а	1370	103,1	84,6	18,5	6,1	135
11б 11д, 11е	1220	107,1	87,8	19,3	6,3	140
12а	847	103,1	84,6	18,5	6,1	135
12в	888	103,1	84,6	18,5	6,1	135
12г	916	107,1	88,3	18,8	6,3	135
12д	859	107,1	88,3	18,8	6,3	135
12е	1140	107,1	88,3	18,8	6,3	135

## г) отделочные работы

1а—1в, 1д, 1ж, 3, 5б	702	256,5	237	19,5	10,2	396
1г, 1е, 4а, 5а	727	256,5	237	19,5	10,2	396
2а	771	305,6	284	21,6	12,3	396
2б, 7в	779	294,1	273	21,1	11,8	396
2в, 8в, 9а, 9в	814	305,6	284	21,6	12,3	396
2г	890	355,6	332	23,6	14,3	396
4б, 6а, 6б	739	256,5	237	19,5	10,2	396
6в	757	256,5	237	19,5	10,2	396

Районы	Прямые затраты, руб.	Нормативная услов- но-чистая продук- ция, руб.	В том числе, руб.			Затраты труда рабочих, чел.-ч
			основная зара- ботная плата рабочих	эксплуатация машин		
				всего	в том числе заработная плата рабо- чих, обслу- живающих машины	
1	2	3	4	5	6	7
7а, 7б, 7г, 8б	748	294,1	273	21,1	11,8	396
8а	761	294,1	273	21,1	11,8	396
8г	801	294,1	273	21,1	11,8	396
8д, 9б	795	305,6	284	21,6	12,3	396
8е	909	305,6	284	21,6	12,3	396
10а	928	330,6	308	22,6	13,3	396
10б	861	330,6	308	22,6	13,3	396
10в	832	330,6	308	22,6	13,3	396
11	856	294,1	273	21,1	11,8	396
12а	934	294,1	273	21,1	11,8	396
12б	1040	294,1	273	21,1	11,8	396
12в	987	294,1	273	21,1	11,8	396
12г, 12д	959	305,6	284	21,6	12,3	396
12е	1180	305,6	284	21,6	12,3	396

## РАЗДЕЛ II. МОНТАЖ МЕТАЛЛОКОНСТРУКЦИИ

1,3—5	420	42,4	17,4	25	8,7	27,8
2а, 2в, 8в, 8д, 8е, 12г—12е	431	47,7	20,9	26,8	10,4	27,8
2б, 7а—8б, 8г, 11а—12в	428	46,3	20	26,3	10	27,8
2г	441	52,8	24,3	28,5	12,1	27,8
6	429	42,4	17,4	25	8,7	27,8
9	444	47,7	20,9	26,8	10,4	27,8
10	486	50,2	22,6	27,6	11,3	27,8

## РАЗДЕЛ III. ВНУТРЕННИЕ САНИТАРНО-ТЕХНИЧЕСКИЕ УСТРОЙСТВА

## 1. Санитарно-технические работы

1а—1е, 3а—5а, 6	1780	196,2	180	16,2	3,7	298
1ж	1730	191,9	176	15,9	3,6	291
2а, 2в, 8в, 8д, 9	1900	238,3	221	17,3	4,5	304
2г, 7а—8б, 8г, 11б—11е	1880	227	210	17	4,3	302
2г	1970	272,8	255	17,8	5,2	300
5б	1830	198,4	182	16,4	3,7	300
8е	2040	238,3	221	17,3	4,5	304
10	2120	255,6	238	17,6	4,8	302
11а, 12а—12в	1820	219,4	203	16,4	4,1	291
12г—12е	1840	228,6	212	16,6	4,3	291

Районы	Прямые затраты, руб.	Нормативная услов- но-числовая продук- ция, руб.	В том числе, руб.			Затраты труда рабочих, чел.ч
			основная зара- ботная плата рабочих	эксплуатация машин		
				всего	в том числе заработная плата рабо- чих, обслу- живающих машин	
1	2	3	4	5	6	7

В том числе:

а) холодное водоснабжение и канализация

1, 3, 4	212	20,8	18,6	2,2	0,5	31
2а, 2в, 8в, 8д, 9, 12г, 12д	224	24,6	22,3	2,3	0,7	31
2б, 8а, 8б, 8г, 11а—12в	221	23,7	21,4	2,3	0,6	31
2г	232	28,5	26,1	2,4	0,8	31
5, 6	216	20,8	18,6	2,2	0,5	31
7	216	23,7	21,4	2,3	0,6	31
8е	237	24,6	22,3	2,3	0,7	31
10	229	26,5	24,2	2,3	0,7	31
12е	229	24,6	22,3	2,3	0,7	31

б) центральное отопление

1а—1в, 1д, 1е, 3а, 3б, 3г— 5а, 6	846	94,1	86,6	7,5	1,7	141
1г, 3в, 5б	874	96,9	89,2	7,7	1,7	145
1ж	819	92,6	85,2	7,4	1,6	138
2а, 2в, 8в, 8д, 9	929	116,2	108	8,2	2,1	147
2б, 7, 11б—11г	901	110	102	8	2	145
2г	948	131,3	123	8,3	2,4	143
8а, 8б, 8г, 11д, 11е	924	112,1	104	8,1	2	147
8е	977	116,2	108	8,2	2,1	147
10а	1110	122,1	114	8,1	2,2	143
10б, 10в	1140	126,3	118	8,3	2,3	147
11а, 12а—12в	871	105,6	98	7,6	1,9	138
12г, 12д	875	109,7	102	7,7	2	138
12е	904	109,7	102	7,7	2	138

Районы	Прямые затраты, руб.	Нормативная услов- но-чистая продук- ция, руб.	В том числе, руб.			Затраты труда рабочих, чел.-ч
			основная заре- ботная плата рабочих	эксплуатация машин		
				всего	в том числе зарплата рабо- чих, обслу- живающих машины	
1	2	3	4	5	6	7

в) вентиляция

1а—1е, 3в, 5б	731	81,9	75,3	6,6	1,5	126
1ж, 3а, 3б, 3г—5а, 6	704	78,8	72,5	6,3	1,4	122
2а, 2в, 8в, 8д, 9	754	97,3	90,4	6,9	1,8	126
2б, 7а—8б, 8г, 11б—11е	750	93,4	86,6	6,8	1,7	126
2г	791	112,2	105	7,2	2	126
8е	827	97,3	90,4	6,9	1,8	126
10	769	104,9	97,9	7	1,9	126
11а, 12а—12в	722	89,9	83,4	6,5	1,6	122
12г—12е	726	93,6	87	6,6	1,7	122

2. Сопутствующие строительные работы

1а—1в, 1д, 1е, 3в, 5б	49	25,8	25,5	0,3	0,1	45,2
1г	51	26,9	26,6	0,3	0,1	47,2
1ж, 3а, 3б, 3г—5а, 6	47	24,6	24,3	0,3	0,1	43,1
2а, 2в, 8в, 8д, 9	56	32,4	32	0,4	0,1	47,2
2б, 7а—8б, 8г, 11б—11г	54	30,4	30	0,4	0,1	46,2
2г	61	36,1	35,7	0,4	0,1	45,2
8е	60	32,4	32	0,4	0,1	47,2
10а	59	33,5	33,1	0,4	0,1	45,2
10б, 10в	61	35	34,6	0,4	0,1	47,2
11а, 12а—12в	52	28,4	28	0,4	0,1	43,1
11д, 11е	56	31	30,6	0,4	0,1	47,2
12г—12е	53	29,6	29,2	0,4	0,1	43,1

Районы	Прямые затраты, руб.	Нормативная услов- но-числовая продук- ция, руб.	В том числе, руб.			Затраты труда рабочих, чел.-ч
			основная зар- ботная плата рабочих	эксплуатация машин		
				всего	в том числе зароботная плата рабо- чих, обслу- живающих машин	
1	2	3	4	5	6	7

## РАЗДЕЛ IV. ЭЛЕКТРОМОНТАЖНЫЕ РАБОТЫ

### А. ДЛЯ ЭЛЕКТРОЛИЗНОЙ УСТАНОВКИ ПРОИЗВОДИТЕЛЬНОСТЬЮ 1 кг АКТИВНОГО ХЛОРА В ЧАС

#### 1. Монтажные работы

1, 3—6	1580	654	525	129	46,1	923
2а, 2в, 8в, 8д, 9, 12г, 12д	1720	768	630	138	55,3	923
2б, 7а—8б, 8г, 11а—12в	1680	740	604	136	53	923
2г	1870	882	735	147	64,5	923
8е	1800	768	630	138	55,3	923
10	1820	825	683	143	59,9	923
12е	1760	768	630	138	55,3	923

В том числе:

#### а) электроосвещение

1, 3—6	425	97,8	66,3	31,5	9,8	115
2а, 2в, 8в, 8д, 9, 12г, 12д	443	113,1	79,6	33,5	11,8	115
2б, 7а—8б, 8г, 11а—12в	438	109,3	76,3	33	11,3	115
2г	473	128,1	92,8	35,3	13,7	115
8е	482	113,1	79,6	33,5	11,8	115
10	468	120,6	86,2	34,4	12,7	115
12е	463	113,1	79,6	33,5	11,8	115

#### б) монтаж электросилового оборудования и автоматики

1, 3—6	1160	556,8	459	97,8	36,4	808
2а, 2в, 8в, 8д, 9, 12г—12е	1280	656	551	105	43,7	808
2б, 7а—8б, 8г, 11а—12в	1240	630	528	102	41,9	808
2г	1400	754	642	112	51	808
8е	1320	656	551	105	43,7	808
10	1350	705	597	108	47,3	808

Районы	Прямые затраты, руб.	Нормативная услов- но-чистая продук- ция, руб.	В том числе, руб.			Затраты труда рабочих, чел.-ч
			основная зара- ботная плата рабочих	эксплуатация машин		
				всего	в том числе зарплата рабо- чих, обслу- живающих машины	
1	2	3	4	5	6	7

## 2. Сопутствующие строительные работы

1, 3—6	41	41	41	—	—	86,1
2а, 2в, 8в, 8д— 9в, 12г—12е	49	49	49	—	—	86,1
2б, 7а—8б, 8г, 11а—12в	47	47	47	—	—	86,1
2г	57	57	57	—	—	86,1
10	53	53	53	—	—	86,1

Б. ДЛЯ ЭЛЕКТРОЛИЗНОЙ УСТАНОВКИ ПРОИЗВОДИТЕЛЬНОСТЬЮ  
2 кг АКТИВНОГО ХЛОРА В ЧАС

## Монтажные работы

1, 3—6	1700	713	573	140	49,9	1010
2а, 2в, 8в, 8д, 9, 12г—12е	1860	838	688	150	59,9	1010
2б, 7а—8б, 8г, 11а—12в	1810	806	659	147	57,4	1010
2г	2020	962	802	160	69,9	1010
8е	1940	838	688	150	59,9	1010
10	1960	899	745	154	64,9	1010

## В том числе монтаж электросилового оборудования и автоматики

1, 3—6	1280	615	507	108	40,2	892
2а, 2в, 8в, 8д, 9, 12г—12е	1420	724	608	116	48,2	892
2б, 7а—8б, 8г, 11а—12в	1380	697	583	114	46,2	892
2г	1540	834	710	124	56,3	892
8е	1450	724	608	116	48,2	892
10	1490	779	659	120	52,2	892

Примечание. Затраты по электроосвещению и сопутствующим строительным работам следует принимать по п. А разд. IV.

Районы	Прямые затраты, руб.	Нормативная услов- но-чистая продук- ция, руб.	В том числе, руб.			Затраты труда рабочих, чел.-ч
			основная зара- ботная плата рабочих	эксплуатация машин		
				всего	в том числе заработная плата рабо- чих, обслу- живающих машин	
1	2	3	4	5	6	7

## РАЗДЕЛ V. МОНТАЖ ТЕХНОЛОГИЧЕСКОГО ОБОРУДОВАНИЯ И ТРУБОПРОВОДОВ

### А. ДЛЯ ЭЛЕКТРОЛИЗНОЙ УСТАНОВКИ ПРОИЗВОДИТЕЛЬНОСТЬЮ 1 КГ АКТИВНОГО ХЛОРА В ЧАС

#### 1. Монтажные работы

1, 3—6	1460	447,9	366	81,9	21,9	610
2а, 2в, 8в, 8д—9в, 12г, 12д	1570	525	439	86	26,3	610
2б, 7а—8б, 8г, 11а—12в	1540	505,2	420	85,2	25,2	610
2г	1700	602,7	512	90,7	30,7	610
10	1670	563,5	475	88,5	28,5	610
12е	1630	525,2	439	86,2	26,3	610

#### 2. Сопутствующие строительные работы

1, 3—6	2	0,5	0,5	—	—	0,9
2а—2в, 7—8д, 9, 11, 12	2	0,6	0,6	—	—	0,9
2г	3	0,8	0,8	—	—	0,9
8е	3	0,6	0,6	—	—	0,9
10	2	0,7	0,7	—	—	0,9

#### 3. Монтаж металлоконструкций, сопутствующий монтажу оборудования

1, 3—5	58	5,1	2,8	2,3	0,7	4,6
2а, 2в, 8в, 8д, 8е, 12г—12е	59	5,8	3,4	2,4	0,8	4,6
2б, 7а—8б, 8г, 11а—12в	59	5,6	3,2	2,4	0,8	4,6
2г	61	6,5	3,9	2,6	1	4,6
6	60	5,1	2,8	2,3	0,7	4,6
9	62	5,8	3,4	2,4	0,8	4,6
10	68	6,2	3,7	2,5	0,9	4,6

Районы	Прямые затраты, руб.	Нормативная услов- но-чистая продук- ция руб.	В том числе, руб.			Затраты труда рабочих, чел.-ч
			основная зара- ботная плата рабочих	эксплуатация машин		
				всего	в том числе зарплата рабо- чих, обслу- живающих машины	
1	2	3	4	5	6	7

**Б. ДЛЯ ЭЛЕКТРОЛИЗНОЙ УСТАНОВКИ  
ПРОИЗВОДИТЕЛЬНОСТЬЮ 2 кг АКТИВНОГО ХЛОРА В ЧАС  
Монтажные работы**

1, 3—6	1480	453	370	83	22,2	618
2а, 2в, 8в, 8д—9в, 12г, 12д	1590	531,4	444	87,4	26,6	618
2б, 7а—8б, 8г, 11а—12в	1560	512,2	426	86,2	25,5	618
2г	1720	610,8	519	91,8	31,1	618
10	1690	571,6	482	89,6	28,9	618
12е	1650	531,4	444	87,4	26,6	618

Примечание. Затраты по сопутствующим строительным работам и по монтажу металлоконструкций, сопутствующему монтажу оборудования, следует принимать по п. А разд. V.

**Районная цена № 279**

**Бак-хранилище реагентов электролизной установки с устройством  
каналов и колодцев (типовой проект 901-3-76)**

*Измеритель — 1 сооружение*

Районы	Прямые затраты, руб.	Нормативная услов- но-чистая продук- ция, руб.	В том числе, руб.			Затраты труда рабочих, чел.-ч
			основная зара- ботная плата рабочих	эксплуатация машин		
				всего	в том числе зарплата рабо- чих, обслу- живающих машины	
1	2	3	4	5	6	7

**РАЗДЕЛ I. СТРОИТЕЛЬНЫЕ РАБОТЫ**

1а, 1ж, 3а, 3б, 3г, 4а	4070	666	390	276	64	682
---------------------------	------	-----	-----	-----	----	-----



Районы	Прямые затраты, руб.	Нормативная услов- но-чистая продук- ция, руб.	В том числе, руб.			Затраты труда рабочих, чел.-ч
			основная зара- ботная плата рабочих	эксплуатация машин		
				всего	в том числе заработная плата рабо- чих, обслу- живающих машины	
1	2	3	4	5	6	7
1б, 5б, 6в	4360	696	390	306	64	682
1в, 4б, 5а, 6а, 6б	4190	673	390	283	64	682
1г, 1д, 3в	4260	682	390	292	64	682
1е	4510	682	390	292	64	682
2а, 8в, 9а, 9в	4860	797	467	330	76,8	682
2б, 8а	4420	766	448	318	73,6	682
2в	5340	804	467	337	76,8	682
2г	5540	920	545	375	89,6	682
7а, 7б, 7г, 12а, 12б	4260	744	448	296	73,6	682
7в, 8б, 11б, 11в, 11д, 11е	4700	760	448	312	73,6	682
8г	5500	768	448	320	73,6	682
8д	4490	790	467	323	76,8	682
8е, 12е	5520	804	467	337	76,8	682
9б	4730	790	467	323	76,8	682
10, 10в	5040	839	506	333	83,2	682
10б	5120	839	506	333	83,2	682
11а	5350	778	448	330	73,6	682
11г	4600	753	448	305	73,6	682
12в	4130	735	448	287	73,6	682
12г	4370	765	467	298	76,8	682
12д	4600	765	467	298	76,8	682

В том числе:

а) земляные работы

1а—1г, 1е, 3, 4	80	68,2	28,2	40	16,9	56,4
1д	75	68,2	28,2	40	16,9	56,4
1ж, 5, 6в	85	68,2	28,2	40	16,9	56,4
2а, 12г	94	77,3	33,9	43,4	20,2	56,4
2б, 7а, 8б	95	75,1	32,5	42,6	19,4	56,4
2в, 8е, 9а, 12д	103	77,3	33,9	43,4	20,2	56,4
2г	113	86,3	39,5	46,8	23,6	56,4
6а, 6б	83	68,2	28,2	40	16,9	56,4

Районы	Прямые затраты, руб.	Нормативная услов- но-чистая продук- ция руб.	В том числе, руб.			Затраты труда рабочих, чел.-ч
			основная зара- ботная плата рабочих	эксплуатация машин		
				всего	в том числе зарплата рабо- чих, обслу- живающих машины	
1	2	3	4	5	6	7
7б, 8г, 12а— 12в	93	75,1	32,5	42,6	19,4	56,4
7в	105	75,1	32,5	42,6	19,4	56,4
7г, 8а	90	75,1	32,5	42,6	19,4	56,4
8в, 8д, 9в, 12е	98	77,3	33,9	43,4	20,2	56,4
9б	110	77,3	33,9	43,4	20,2	56,4
10а	112	81,8	36,7	45,1	21,9	56,4
10б	109	81,8	36,7	45,1	21,9	56,4
10в	101	81,8	36,7	45,1	21,9	56,4
11	101	75,1	32,5	42,6	19,4	56,4

б) транспортирование грунта

1а—1е, 3в, 3г, 4б, 5а, 6а, 6в	108	108	—	108	—	—
1ж, 3б, 4а, 6б	90	90	—	90	—	—
2а, 2в, 8е, 9а, 9в, 12е	140	140	—	140	—	—
2б, 5б, 11а	137	137	—	137	—	—
2г	166	166	—	166	—	—
3а	76	75,6	—	75,6	—	—
7а, 7б, 7г—8б, 11б—11е, 12б	112	112	—	112	—	—
7в, 8в—8д, 9б	126	126	—	126	—	—
10	130	130	—	130	—	—
12а, 12в	94	93,6	—	93,6	—	—
12г, 12д	101	101	—	101	—	—

в) бак-хранилище

1а, 3г	2410	336,8	248	88,8	30,2	424
1б, 1д, 1ж, 3б, 4а—5а, 6в	2560	336,8	248	88,8	30,2	424

Районы	Прямые затраты, руб.	Нормативная услов- но-чистая продук- ция, руб.	В том числе, руб.			Затраты труда рабочих, чел.-ч
			основная зара- ботная плата рабочих	эксплуатация машин		
				всего	в том числе заработная плата рабо- чих, обслу- живающих машин	
1	2	3	4	5	6	7
1в, 1г, 3а, 5б—6б	2500	336,8	248	88,8	30,2	424
1е, 3в	2660	336,8	248	88,8	30,2	424
2а, 8в, 9а, 9в	2860	392,9	298	94,9	36,2	424
2б, 8а, 12б	2660	379,4	286	93,4	34,7	424
2в	3030	392,9	298	94,9	36,2	424
2г	3480	449	348	101	42,2	424
7а, 7б, 7г, 12а	2560	379,4	286	93,4	34,7	424
7в, 8б, 11б—11е	2800	379,4	286	93,4	34,7	424
8г	3320	379,4	286	93,4	34,7	424
8д, 12г, 12д	2720	392,9	298	94,9	36,2	424
8е	3400	392,9	298	94,9	36,2	424
9б	2760	392,9	298	94,9	36,2	424
10	2990	420,9	323	97,9	39,2	424
11а	3080	379,4	286	93,4	34,7	424
12в	2420	379,4	286	93,4	34,7	424
12е	3510	392,9	298	94,9	36,2	424

## г) каналы и колодцы

1а, 1в, 4, 6а, 6б	943	106,4	72,8	33,6	10,4	132
1б, 1е, 6в	1030	106,4	72,8	33,6	10,4	132
1г	994	106,4	72,8	33,6	10,4	132
1д, 5а	968	106,4	72,8	33,6	10,4	132
1ж	869	106,4	72,8	33,6	10,4	132
2а, 8е, 12е	1150	123	87,3	35,7	12,5	132
2б, 8а, 11г	1020	118,9	83,7	35,2	12	132
2в	1340	123	87,3	35,7	12,5	132
2г	1150	139,8	102	37,8	14,6	132
3	899	106,4	72,8	33,6	10,4	132
5б	1070	106,4	72,8	33,6	10,4	132
7а, 7б	963	118,9	83,7	35,2	12	132
7в, 8б, 11б, 11д, 11е	1060	118,9	83,7	35,2	12	132
7г, 12а	942	118,9	83,7	35,2	12	132
8в, 9а, 9б	1100	123	87,3	35,7	12,5	132
8г	1220	118,9	83,7	35,2	12	132
8д	1030	123	87,3	35,7	12,5	132
9в	1220	123	87,3	35,7	12,5	132
10а	1150	131,3	94,6	36,7	13,5	132
10б	1260	131,3	94,6	36,7	13,5	132
10в	1290	131,3	94,6	36,7	13,5	132

Районы	Прямые затраты, руб.	Нормативная усл.- но-чистая продук- ция, руб.	В том числе, руб.			Затраты труда рабочих, чел.-ч
			основная зара- ботная плата рабочих	эксплуатация машин		
				всего	в том числе заработная плата рабо- чих, обслу- живающих машины	
1	2	3	4	5	6	7
11а	1370	118,9	83,7	35,2	12	132
11в	1100	118,9	83,7	35,2	12	132
12б, 12в	995	118,9	83,7	35,2	12	132
12г	983	123	87,3	35,7	12,5	132
12д	1070	123	87,3	35,7	12,5	132

**РАЗДЕЛ II. МОНТАЖ МЕТАЛЛОКОНСТРУКЦИИ**

1, 3—6	17	1,9	0,8	1,1	0,4	1,4
2а—2в, 7, 8, 11, 12	17	2,1	1	1,1	0,5	1,4
2г	18	2,4	1,2	1,2	0,6	1,4
9	18	2,1	1	1,1	0,5	1,4
10	19	2,3	1,1	1,2	0,5	1,4

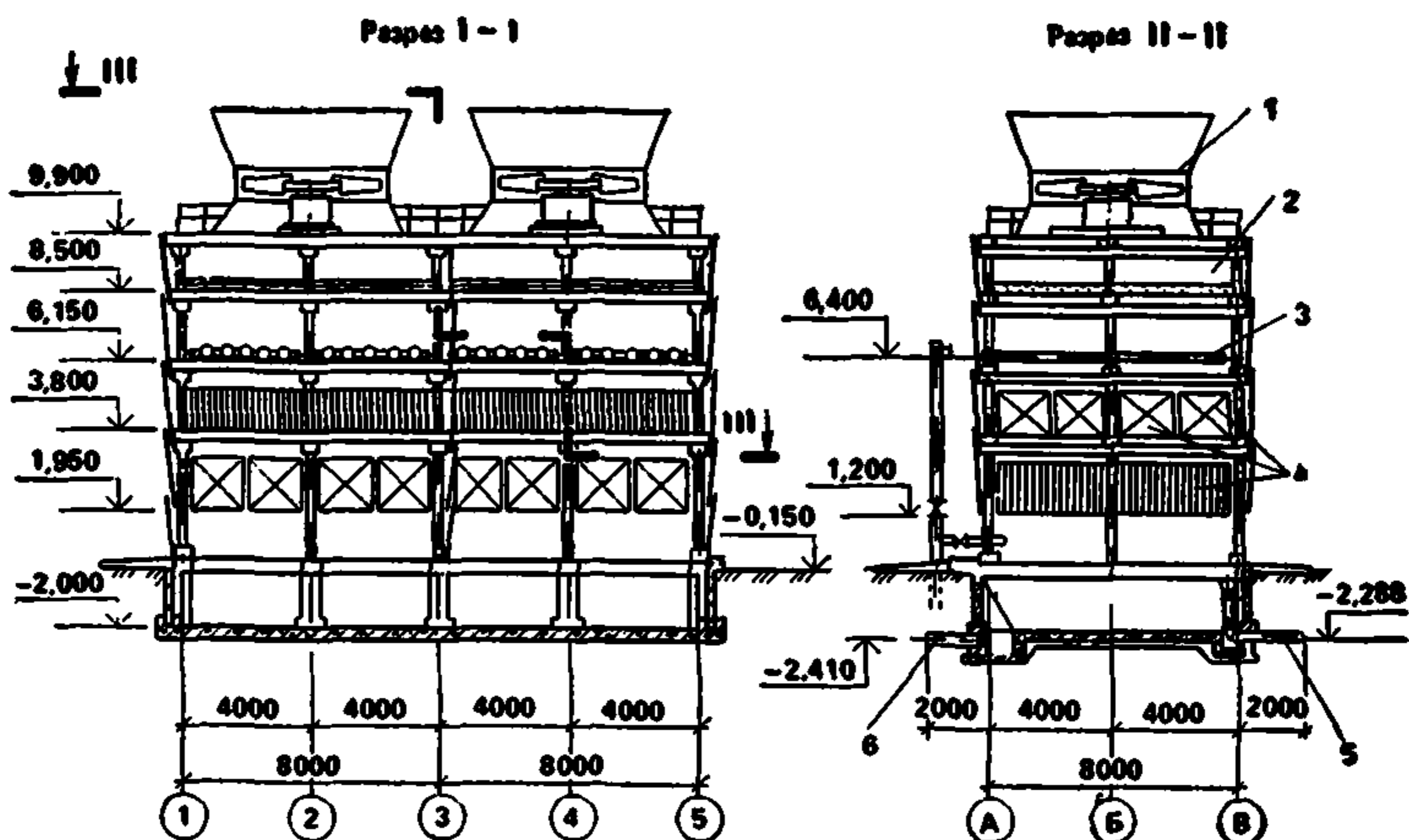
**РАЗДЕЛ III. МОНТАЖ ТРУБОПРОВОДОВ**

**1. Монтажные работы**

1, 3—6	536	120	112	8	1,6	173
2а, 2в, 8в, 8д, 9, 12г, 12д	564	142,3	134	8,3	1,9	173
2б, 7а—8б, 8г, 11а—12в	557	136,3	128	8,3	1,8	173
2г	599	164,6	156	8,6	2,2	173
8е, 12е	585	142,3	134	8,3	1,9	173
10	591	153,5	145	8,5	2,1	173

**2. Монтаж металлоконструкций, сопутствующий монтажу трубопроводов**

1, 3—5	21	3	2,1	0,9	0,3	3,6
2а, 2в, 8в, 8д, 8е, 12г—12е	22	3,5	2,6	0,9	0,3	3,6
2б, 7а—8б, 8г, 11а—12в	22	3,4	2,5	0,9	0,3	3,6
2г	23	4	3	1	0,4	3,6
6	22	3	2,1	0,9	0,3	3,6
9	23	3,5	2,6	0,9	0,3	3,6
10	25	3,7	2,8	0,9	0,3	3,6



План по III-III

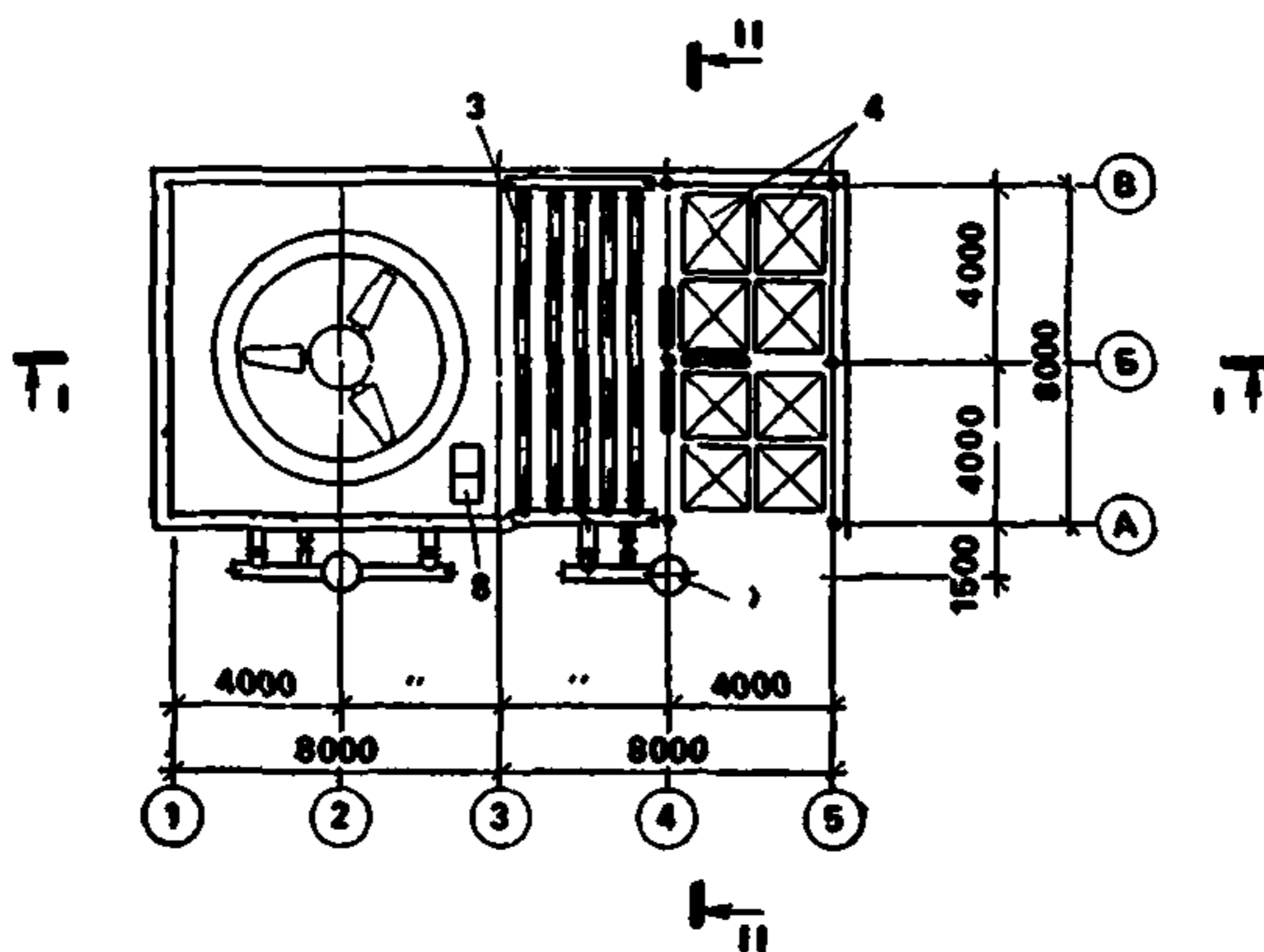


Рис. 2. Градири с вентиляторами 2ВГ50 пленочные, капельные и брызгальные с секциями площадью 64 м<sup>2</sup> с каркасом из железобетонных элементов. Типовой проект 901-6-61 (к ценам № 280-291)

1 — вентилятор 2ВГ50; 2 — водоуловительные решетки; 3 — водораспределительная система; 4 — ороситель; 5 — переливная труба; 6 — отводящая труба; 7 — водоподающий стояк; 8 — люк

## 2. Градири с вентиляторами 2ВГ50 с секциями площадью 64 м<sup>2</sup>

### ПЛЕНОЧНЫЕ

Районная цена № 280

Градирия пленочная с двумя секциями. Каркас из сборных железобетонных элементов, обшивка асбестоцементными листами, ороситель и водоуловительные решетки деревянные, водосборный бассейн сборно-монолитный (типовой проект 901-6-51)

Измеритель — 1 градирия

Районы	Прямые затраты, руб.	Нормативная условно-чистая продукция, руб.	В том числе, руб.			Затраты труда рабочих, чел.-ч
			основная заработная плата рабочих	эксплуатация машин		
				всего	в том числе заработная плата рабочих, обслуживающих машины	
1	2	3	3	5	6	7

## РАЗДЕЛ I. СТРОИТЕЛЬНЫЕ РАБОТЫ

### 1. Подземная часть

1а, 1в	7690	860	326	534	87	598
1б, 1е	8340	860	326	534	87	598
1г, 1а, 5а	7900	860	326	534	87	598
1ж	7010	813	326	487	87	598
2а	9280	1029	391	638	104	598
2б	8470	999	375	624	100	598
2в, 8е	10500	1029	391	638	104	598
2г	10600	1179	456	723	121	598
3г	7380	860	326	534	87	598
5б	8330	937	326	611	87	598
7а, 7б, 7г	8020	932	375	557	100	598
7в	9000	970	375	595	100	598
8а	8280	932	375	557	100	598
8б	8630	932	375	557	100	598
8в, 9а	8910	1010	391	619	104	598
8г	10700	970	375	595	100	598
8д	8390	991	391	600	104	598
9б	8700	991	391	600	104	598
9в	9830	1029	391	638	104	598
10а	9530	1042	424	618	112	598
10б, 10в	9900	1042	424	618	112	598

В том числе:

#### а) земляные работы

1, 3г, 5	164	164	54	110	42	112
2а, 2в, 8в, 8д—9в	183	183	64	119	50	112

Районы	Прямые затраты, руб.	Нормативная услов- но-чистая продук- ция, руб.	В том числе, руб.			Затраты труда рабочих, чел.-ч
			основная зарп- лательная плата рабочих	эксплуатация машин		
				всего	в том числе зарплата рабо- чих, обслу- живающих машин	
1	2	3	4	5	6	7
26, 7а—86, 8г	179	179	62	117	48	112
2г	202	202	75	127	58	112
10	193	193	70	123	54	112

## б) транспортирование грунта

1а—1е, 3г, 5а	288	288	—	288	—	—
1ж	240	240	—	240	—	—
2а, 2в, 8е, 9а, 9в	374	374	—	374	—	—
26, 56	364	364	—	364	—	—
2г	441	441	—	441	—	—
7а, 76, 7г—86	297	297	—	297	—	—
7в, 8в—8д, 96	336	336	—	336	—	—
10	345	345	—	345	—	—

## в) монолитные бетонные и железобетонные конструкции

1а, 1в, 3г, 56	5020	290	217	73	22	390
16, 1е	5590	290	217	73	22	390
1г, 1д, 5а	5230	290	217	73	22	390
1ж	4620	290	217	73	22	390
2а, 8в, 9в	6040	338	261	77	26	390
26	5570	326	250	76	25	390
2в	6880	338	261	77	26	390
2г	7560	386	304	82	31	390
7а, 76, 8а	5320	326	250	76	25	390
7в	6250	326	250	76	25	390
7г	5190	326	250	76	25	390
86	5890	326	250	76	25	390
8г	7730	326	250	76	25	390
8д, 96	5640	338	261	77	26	390
8е	7480	338	261	77	26	390
9а	5920	338	261	77	26	390
10	6280	362	282	80	28	390

## г) сборные железобетонные конструкции

1а	1890	91	32	59	22	52
16, 1в, 1д, 5а	1960	91	32	59	22	52
1г	2020	91	32	59	22	52
1е	2070	91	32	59	22	52

Районы	Прямые затраты, руб.	Нормативная услов- но-чистая продук- ция, руб.	В том числе, руб.			Затраты труда рабочих, чел.-ч
			основная зара- ботная плата рабочих	эксплуатация машин		
				всего	в том числе заработная плата рабо- чих, обслу- живающих машины	
1	2	3	4	5	6	7
1ж, 3г	1740	91	32	59	22	52
2а	2340	101	38	63	26	52
2б, 7а, 7г, 8б	2040	98	36	62	25	52
2в	2850	101	38	63	26	52
2г	2120	112	44	68	31	52
5б	2460	91	32	59	22	52
7б, 7в	1950	98	36	62	25	52
8а	2150	98	36	62	25	52
8в, 9б	2210	101	38	63	26	52
8г	2210	98	36	62	25	52
8д	2030	101	38	63	26	52
8е, 9а	2080	101	38	63	26	52
9в	2920	101	38	63	26	52
10а	2350	106	41	65	28	52
10б	2580	106	41	65	28	52
10в	2990	106	41	65	28	52

## 2. Надземная часть

1а, 1б, 1г, 1ж	25400	1514	782	732	239	1370
1в, 1д, 1е, 3р, 5а	27700	1514	782	732	239	1370
2а, 2в, 8д, 9а, 9б	29300	1718	938	780	287	1370
2б, 7а, 7в	26000	1667	899	768	275	1370
2г	33500	1927	1100	827	335	1370
5б	30500	1514	782	732	239	1370
7б	25500	1667	899	768	275	1370
7г	28100	1667	899	768	275	1370
8а, 8б	29000	1667	899	768	275	1370
8в	27300	1718	938	780	287	1370
8г	32800	1667	899	768	275	1370
8е	43200	1718	938	780	287	1370
9в	36000	1718	938	780	287	1370
10а	31000	1823	1020	803	311	1370
10б, 10в	36100	1823	1020	803	311	1370

В том числе  
сборные железобетонные конструкции

1а	7850	539	259	280	103	423
1б—1д, 5а	8150	539	259	280	103	423



Районы	Прямые затраты, руб.	Нормативная услов- но-числая продук- ция, руб.	В том числе, руб.			Затраты труда рабочих, чел.-ч
			основная зара- ботная плата рабочих	эксплуатация машин		
				всего	в том числе зарплата рабо- чих, обслу- живающих машин	
1	2	3	4	5	6	7
1е	8720	539	259	280	103	423
1ж, 3р	7340	539	259	280	103	423
2а	9810	612	311	301	124	423
2б, 7б—7р	8440	594	298	296	118	423
2в	11800	612	311	301	124	423
2г	8930	684	363	321	144	423
5б	10300	539	259	280	103	423
7а, 8а, 8б	8960	594	298	296	118	423
8в, 9б	9360	612	311	301	124	423
8г	9310	594	298	296	118	423
8д—9а	8830	612	311	301	124	423
9в	12200	612	311	301	124	423
10а	10100	648	337	311	134	423
10б	10900	648	337	311	134	423
10в	12300	648	337	311	134	423

**РАЗДЕЛ II. МОНТАЖ МЕТАЛЛОКОНСТРУКЦИИ**

1, 3г, 5	4960	670	221	449	164	354
2а, 2в, 8в, 8д, 8е	5080	748	266	482	197	354
2б, 7а—8б, 8г	5040	729	255	474	188	354
2г	5210	825	310	515	229	354
9	5230	748	266	482	197	354
10	5710	786	288	498	213	354

**РАЗДЕЛ III. ЭЛЕКТРОМОНТАЖНЫЕ РАБОТЫ**

1, 3г, 5	343	189	122	67	27	210
2а, 2в, 8в, 8д—9в	374	218	146	72	32	210
2б, 7а—8б, 8г	366	211	140	71	31	210
2г	406	248	170	78	38	210
10	391	233	158	75	35	210

В том числе:

*а) монтаж электросилового оборудования*

1, 3г, 5	293	164	108	56	23	186
2а, 2в, 8в, 8д—9в	320	191	130	61	28	186
2б, 7а—8б, 8г	313	183	124	59	26	186
2г	348	216	151	65	32	186
10	334	203	140	63	30	186

Районы	Прямые затраты, руб.	Нормативная услов- но-чистая продук- ция, руб.	В том числе, руб.			Затраты труда рабочих, чел.-ч
			основная зара- ботная плата рабочих	эксплуатация машин		
				всего	в том числе заработная плата рабо- чих, обслу- живающих машины	
1	2	3	4	5	6	7

**б) электроосвещение**

1, 3г, 5	50	25	14	11	5	25
2а, 2в, 8в, 8д—9в	54	29	16	13	6	25
2б, 7а—8б, 8г	53	28	16	12	6	25
2г	59	33	19	14	7	25
10	56	31	18	13	7	25

**РАЗДЕЛ IV. МОНТАЖ ОБОРУДОВАНИЯ**

**1. Монтаж вентиляторного оборудования**

1, 3г, 5	705	661	538	123	49	917
2а, 2в, 8в, 8д—9в	830	780	646	134	59	917
2б, 7а—8б, 8г	798	750	619	131	56	917
2г	953	898	754	144	69	917
10	893	839	700	139	64	917

**2. Монтаж трубопроводов водосборного бассейна**

1, 3г, 5	386	82	43	39	12	68
2а, 2в, 8в, 8д, 9	403	91	51	40	14	68
2б, 8а, 8б, 8г	400	89	49	40	14	68
2г	427	103	60	43	17	68
7	391	89	49	40	14	68
8е	445	91	51	40	14	68
10	424	98	56	42	16	68

**3. Монтаж водораспределительной системы**

**а) при гидравлической нагрузке 300 м³/ч**

1, 3г	1650	83	35	48	25	117
2а, 2в, 8в, 8д, 9	1720	95	42	53	30	117
2б, 8а, 8б, 8г	1720	92	40	52	29	117
2г	1820	107	49	58	35	117
5	1690	83	35	48	25	117
7	1660	92	40	52	29	117
8е	2070	95	42	53	30	117
10	1820	101	45	56	33	117

Районы	Прямые затраты, руб.	Нормативная услов- но-чистая продук- ция, руб.	В том числе, руб.			Затраты труда рабочих, чел.-ч
			основная зара- ботная плата рабочих	эксплуатация машин		
				всего	в том числе зарплата рабо- чих, обслу- живающих машины	
1	2	3	4	5	6	7

**б) при гидравлической нагрузке 500 м³/ч**

1, 3г	1840	93	39	54	28	131
2а, 2в, 8в, 8д, 9	1920	106	46	60	34	131
2б, 8а, 8б, 8г	1920	103	45	58	32	131
2г	2040	119	54	65	39	131
5	1890	93	39	54	28	131
7	1850	103	45	58	32	131
8е	2310	106	46	60	34	131
10	2030	112	50	62	36	131

**в) при гидравлической нагрузке 750 м³/ч**

1, 3г	2610	131	55	76	39	185
2а, 2в, 8в, 8д, 9	2720	150	66	84	47	185
2б, 8а, 8б, 8г	2720	145	63	82	45	185
2г	2880	168	77	91	55	185
5	2670	131	55	76	39	185
7	2620	145	63	82	45	185
8е	3270	150	66	84	47	185
10	2870	158	71	87	51	185

**4. Сопутствующие строительные работы**

**а) при гидравлической нагрузке 300 м³/ч**

1, 3г, 5	34	17	17	—	—	30
2а, 2в, 8в, 8д, 9	38	20	20	—	—	30
2б, 7а—8б, 8г	37	19	19	—	—	30
2г	42	23	23	—	—	30
8е	40	20	20	—	—	30
10	40	22	22	—	—	30

**б) при гидравлической нагрузке 500 м³/ч**

1, 3г, 5	38	19	19	—	—	34
2а, 2в, 8в, 8д, 9	42	22	22	—	—	34
2б, 7а—8б, 8г	41	21	21	—	—	34
2г	47	26	26	—	—	34
8е	44	22	22	—	—	34
10	45	24	24	—	—	34

Районы	Прямые затраты, руб.	Нормативная услов- но-чистая продук- ция, руб.	В том числе, руб.			Затраты труда рабочих, чел.-ч
			основная зара- ботная плата рабочих	эксплуатация машин		
				всего	в том числе зароботная плата рабо- чих, обслу- живающих машины	
1	2	3	4	5	6	7

в) при гидравлической нагрузке 750 м³/ч

1, 3г, 5	56	28	28	—	—	50
2а, 2в, 8в, 8д, 9	62	33	33	—	—	50
2б, 7а—8б, 8г	61	32	32	—	—	50
2г	70	39	39	—	—	50
8е	66	33	33	—	—	50
10	67	36	36	—	—	50

**Б. МОНТАЖ МЕТАЛЛОКОНСТРУКЦИЙ, СОПУТСТВУЮЩИЙ  
МОНТАЖУ ОБОРУДОВАНИЯ**

1—2в, 3г, 5, 7,	29	2	2	—	—	2
8						
2г, 9	30	2	2	—	—	2
10	32	2	2	—	—	2

**Районная цена № 281**

Градирия пленочная с тремя секциями. Каркас из сборных железобетонных элементов, обшивка асбестоцементными листами, ороситель и водоуловительные решетки деревянные, водосборный бассейн сборно-монолитный (типовой проект 901-6-51)

Измеритель — 1 градирия

Районы	Прямые затраты, руб.	Нормативная услов- но-чистая продук- ция, руб.	В том числе, руб.			Затраты труда рабочих, чел.-ч
			основная зара- ботная плата рабочих	эксплуатация машин		
				всего	в том числе зароботная плата рабо- чих, обслу- живающих машины	
1	2	3	4	5	6	7

**РАЗДЕЛ I, СТРОИТЕЛЬНЫЕ РАБОТЫ**

**1. Подземная часть**

1а, 1в, 5а	10700	1187	444	743	119	813
1б, 1е	11600	1187	444	743	119	813

Районы	Прямые затраты, руб.	Нормативная услов- но-чистая продук- ция, руб.	В том числе, руб.			Затраты труда рабочих, чел.-ч
			основная зара- ботная плата рабочих	эксплуатация машин		
				всего	в том числе зарплата рабо- чих, обслу- живающих машины	
1	2	3	4	5	6	7
1г, 1д	11 000	1187	444	743	119	813
1ж	9 710	1120	444	676	119	813
2а	12 800	1420	532	888	143	813
2б	11 700	1378	510	868	137	813
2в, 8е	14 600	1420	532	888	143	813
2г	14 800	1621	621	1000	167	813
3г	10 200	1187	444	743	119	813
5б	11 500	1294	444	850	119	813
7а, 7б, 7г	11 100	1284	510	774	137	813
7в	12 500	1338	510	828	137	813
8а	11 500	1284	510	774	137	813
8б	12 000	1284	510	774	137	813
8в, 9а	12 400	1393	532	861	143	813
8г	14 900	1338	510	828	137	813
8д	11 600	1366	532	834	143	813
9б	12 000	1366	532	834	143	813
9в	13 600	1420	532	888	143	813
10а	13 200	1436	577	859	155	813
10б	13 600	1436	577	859	155	813
10в	13 900	1436	577	859	155	813

В том числе:

а) земляные работы

1, 3г, 5	222	222	68	154	58	143
2а, 2в, 8в, 8д— 9в	248	248	82	166	70	143
2б, 7а—8б, 8г	241	241	78	163	67	143
2г	272	272	96	177	81	143
10	260	260	89	171	75	143

б) транспортирование грунта

1а—1е, 3г, 5а	403	403	—	403	—	—
1ж	336	336	—	336	—	—

Районы	Прямые затраты, руб.	Нормативная услов- но-чистая продук- ция, руб.	В том числе, руб.			Затраты труда рабочих, чел.-ч
			основная зара- ботная плата рабочих	эксплуатация машин		
				всего	в том числе зарплата рабо- чих, обслу- живающих машины	
1	2	3	4	5	6	7
2а, 2в, 8е, 9а, 9в	524	524	—	524	—	—
2б, 5б	510	510	—	510	—	—
2г	618	618	—	618	—	—
7а, 7б, 7г—8б	416	416	—	416	—	—
7в, 8в—8д, 9б	470	470	—	470	—	—
10	483	483	—	483	—	—

*в) монолитные бетонные и железобетонные конструкции*

1а, 1в, 3г, 5б	7 080	404	302	102	30	543
1б, 1е	7 880	404	302	102	30	543
1г, 1д, 5а	7 360	404	302	102	30	543
1ж	6 500	404	302	102	30	543
2а, 8в, 9в	8 500	471	363	108	36	543
2б	7 850	454	348	106	35	543
2в	9 700	471	363	108	36	543
2г	10 600	537	423	114	43	543
7а, 7б, 8а	7 500	454	348	106	35	543
7в	8 800	454	348	106	35	543
7г	7 310	454	348	106	35	543
8б	8 300	454	348	106	35	543
8г	10 900	454	348	106	35	543
8д, 9б	7 940	471	363	108	36	543
8е	10 500	471	363	108	36	543
9а	8 340	471	363	108	36	543
10	8 840	504	393	111	39	543

*г) сборные железобетонные конструкции*

1а	2520	121	42	79	29	70
1б, 1в, 1д, 5а	2620	121	42	79	29	70
1г	2690	121	42	79	29	70
1е	2760	121	42	79	29	70
1ж, 3г	2320	121	42	79	29	70
2а	3120	135	51	84	35	70
2б, 7а, 7г, 8б	2710	132	49	83	33	70
2в	3790	135	51	84	35	70

Районы	Прямые затраты, руб.	Нормативная услов- но-чистая продук- ция, руб.	В том числе, руб.			Затраты труда рабочих, чел.ч
			основная зара- ботная плата рабочих	эксплуатация машин		
				всего	в том числе заработная плата рабо- чих, обслу- живающих машины	
1	2	3	4	5	6	7
2г	2820	149	59	90	41	70
5б	3280	121	42	79	29	70
7б, 7в	2600	132	49	83	33	70
8а	2870	132	49	83	33	70
8в, 9б	2940	135	51	84	35	70
8г	2940	132	49	83	33	70
8д, 9а	2740	135	51	84	35	70
8е	2770	135	51	84	35	70
9в	3890	135	51	84	35	70
10а	3140	142	55	87	38	70
10б	3440	142	55	87	38	70
10в	3990	142	55	87	38	70

2. Надземная часть

1а, 1б, 1г, 1ж	37 200	2180	1120	1060	347	1970
1в, 1д, 1е, 3г,	40 700	2180	1120	1060	347	1970
5а						
2а, 2в, 8д, 9а, 9б	43 000	2480	1350	1130	416	1970
2б, 7в	38 400	2400	1290	1110	399	1970
2г	49 300	2770	1570	1200	486	1970
5б	44 800	2180	1120	1060	347	1970
7а, 7б	37 600	2400	1290	1110	399	1970
7г	41 300	2400	1290	1110	399	1970
8а, 8б	42 600	2400	1290	1110	399	1970
8в	40 000	2480	1350	1130	416	1970
8г	48 300	2400	1290	1110	399	1970
8е	63 600	2480	1350	1130	416	1970
9в	52 800	2480	1350	1130	451	1970
10а	45 500	2630	1460	1170	451	1970
10б, 10в	53 100	2630	1460	1170	451	1970

В том числе сборные железобетонные конструкции

1а	11 500	790	380	410	151	620
1б—1д, 5а	11 900	790	380	410	151	620
1е	12 700	790	380	410	151	620
1ж, 3г	10 700	790	380	410	151	620
2а	14 300	897	456	441	181	620

Районы	Прямые затраты, руб.	Нормативная усл.- но-числая продук- ция, руб.	В том числе, руб.			Затраты труда рабочих, чел.-ч
			основная зара- ботная плата рабочих	эксплуатация машин		
				всего	в том числе зарплата рабо- чих, обслу- живающих машины	
1	2	3	4	5	6	7
26, 76	12 400	870	437	433	173	620
2в	17 300	897	456	441	181	620
2г	13 100	1002	531	471	211	620
56	15 000	790	380	410	151	620
7а, 8а, 86	13 100	870	437	433	173	620
7в, 7г	12 100	870	437	433	173	620
8в, 96	13 600	897	456	441	181	620
8г	13 600	870	437	433	173	620
8д—9а	12 900	897	456	441	181	620
9в	17 900	897	456	441	181	620
10а	14 800	950	494	456	196	620
106	16 000	950	494	456	196	620
10в	18 000	950	494	456	196	620

## РАЗДЕЛ II. МОНТАЖ МЕТАЛЛОКОНСТРУКЦИИ

1, 3г, 5	6750	918	302	616	225	484
2а, 2в, 8в, 8д, 8е	6920	1024	363	661	270	484
26, 7а—86, 8г	6860	998	348	650	259	484
2г	7100	1129	423	706	315	484
9	7110	1024	363	661	270	484
10	7760	1077	393	684	292	484

## РАЗДЕЛ III. ЭЛЕКТРОМОНТАЖНЫЕ РАБОТЫ

1, 3г, 5	411	226	145	81	33	251
2а, 2в, 8в, 8д—9в	448	262	174	88	40	251
26, 7а—86, 8г	438	253	167	86	38	251
2г	487	299	203	96	46	251
10	468	280	189	91	43	251

В том числе:

## а) монтаж электросилового оборудования

1, 3г, 5	342	191	126	65	27	217
2а, 2в, 8в, 8д—9в	374	222	151	71	32	217



Районы	Прямые затраты, руб.	Нормативная услов- но-чистая продук- ция, руб.	В том числе, руб.			Затраты труда рабочих, чел.-ч
			основная зара- ботная плата рабочих	эксплуатация машин		
				всего	в том числе зарплата рабо- чих, обслу- живающих машины	
1	2	3	4	5	6	7
26, 7а—86, 8г	366	215	145	70	31	217
2г	406	253	177	76	38	217
10	391	238	164	74	35	217

**б) электроосвещение**

1, 3г, 5	69	35	19	16	6	34
2а, 2в, 8в, 8д—9в	74	40	23	17	7	34
26, 7а—86, 8г	73	38	22	16	7	34
2г	81	43	26	17	8	34
10	78	42	25	17	8	34

**РАЗДЕЛ IV. МОНТАЖ ОБОРУДОВАНИЯ**

**1. Монтаж вентиляторного оборудования**

1, 3г, 5	1050	989	805	184	73	1370
2а, 2в, 8в, 8д—9в	1240	1166	966	200	88	1370
26, 7а—86, 8г	1200	1122	926	196	84	1370
2г	1430	1344	1130	214	102	1370
10	1340	1257	1050	207	95	1370

**2. Монтаж трубопроводов водосборного бассейна**

1, 3г, 5	386	82	43	39	12	68
2а, 2в, 8в, 8д, 9	403	91	51	40	14	68
26, 8а, 86, 8г	400	89	49	40	14	68
2г	427	103	60	43	17	68
7	391	89	49	40	14	68
8е	445	91	51	40	14	68
10	424	98	56	42	16	68

Районы	Прямые затраты, руб.	Нормативная услов- но-чистая продук- ция, руб.	В том числе, руб.			Затраты труда рабочих, чел.ч
			основная зара- ботная плата рабочих	эксплуатация машин		
				всего	в том числе заработная плата рабо- чих, обслу- живающих машин	
1	2	3	4	5	6	7

## 3. Монтаж водораспределительной системы

а) при гидравлической нагрузке 300 м<sup>3</sup>/ч

1, 3г	2480	124	52	72	37	176
2а, 2в, 8в, 8д, 9	2590	140	62	78	44	176
2б, 8а, 8б, 8г	2580	138	60	78	43	176
2г	2740	162	73	89	52	176
5	2540	124	52	72	37	176
7	2490	138	60	78	43	176
8е	3110	140	62	78	44	176
10	2730	150	68	82	48	176

б) при гидравлической нагрузке 500 м<sup>3</sup>/ч

1, 3г	2770	138	58	80	42	197
2а, 2в, 8в, 8д, 9	2900	159	70	89	50	197
2б, 8а, 8б, 8г	2890	154	67	87	48	197
2г	3060	179	81	98	59	197
5	2840	138	58	80	42	197
7	2780	156	67	87	48	197
8е	3470	159	70	89	50	197
10	3050	170	76	94	55	197

в) при гидравлической нагрузке 750 м<sup>3</sup>/ч

1, 3г	3910	195	82	113	59	278
2а, 2в, 8в, 8д, 9	4080	225	99	126	71	278
2б, 8а, 8б, 8г	4080	217	94	123	68	278
2г	4320	253	115	138	83	278
5	4010	195	82	113	59	278
7	3930	217	94	123	68	278
8е	4900	225	99	126	71	278
10	4300	240	107	133	71	278

Районы	Прямые затраты, руб.	Нормативная услов- но-чистая продук- ция, руб.	В том числе, руб.			Затраты труда рабочих, чел.-ч
			основная зара- ботная плата рабочих	эксплуатация машин		
				всего	в том числе зарплата рабо- чих, обслу- живающих машин	
1	2	3	4	5	6	7

## 4. Сопутствующие строительные работы

## а) при гидравлической нагрузке 300 м³/ч

1, 3г, 5	50	25	25	—	—	45
2а, 2в, 8в, 8д, 9	55	30	30	—	—	45
2б, 7а—8б, 8г	54	28	28	—	—	45
2г	62	34	34	—	—	45
8е	59	30	30	—	—	45
10	60	32	32	—	—	45

## б) при гидравлической нагрузке 500 м³/ч

1, 3г, 5	55	27	27	—	—	49
2а, 2в, 8в, 8д, 9	61	32	32	—	—	49
2б, 7а—8б, 8г	59	31	31	—	—	49
2г	68	38	38	—	—	49
8е	64	32	32	—	—	49
10	65	35	35	—	—	49

## в) при гидравлической нагрузке 750 м³/ч

1, 3г, 5	82	40	40	—	—	73
2а, 2в, 8в, 8д, 9	90	48	48	—	—	73
2б, 7а—8б, 8г	88	46	46	—	—	73
2г	101	56	56	—	—	73
8е	96	48	48	—	—	73
10	97	52	52	—	—	73

## 5. Монтаж металлоконструкций, сопутствующий монтажу оборудования

1—2в, 3г, 5, 7, 8	29	2	2	—	—	2
2г, 9	30	2	2	—	—	2
10	32	2	2	—	—	2

## Районная цена № 282

**Градирия пленочная с четырьмя секциями. Каркас из сборных железобетонных элементов, обшивка асбестоцементными листами, ороситель и водоуловительные решетки деревянные, водосборный бассейн сборно-монолитный (типовой проект 901-6-51)**

*Измеритель — 1 градирия*

Районы	Прямые затраты, руб.	Нормативная условно-чистая продукция, руб.	В том числе, руб.			Затраты труда рабочих, чел.-ч
			основная заработная плата рабочих	эксплуатация машин		
				всего	в том числе заработная плата рабочих, обслуживающих машины	
1	2	3	4	5	6	7

### РАЗДЕЛ I. СТРОИТЕЛЬНЫЕ РАБОТЫ

#### 1. Подземная часть

1а, 1в	14 200	1557	586	971	157	1070
1б, 1е	15 400	1557	586	971	157	1070
1г, 1д, 5а	14 600	1557	586	971	157	1070
1ж	12 900	1470	586	884	157	1070
2а	17 100	1863	703	1160	189	1070
2б	15 600	1804	674	1130	181	1070
2в, 8е	19 400	1863	703	1160	189	1070
2г	19 600	2130	820	1310	220	1070
3г	13 600	1557	586	971	157	1070
5б	15 300	1696	586	1110	157	1070
7а, 7б, 7г	14 800	1684	674	1010	181	1070
7в	16 600	1754	674	1080	181	1070
8а	15 200	1684	674	1010	181	1070
8б	15 900	1684	674	1010	181	1070
8в, 9а	16 400	1823	703	1120	189	1070
8г	19 900	1754	674	1080	181	1070
8д	15 500	1793	703	1090	189	1070
9б	16 000	1793	703	1090	189	1070
9в	18 700	1863	703	1160	189	1070
10а	17 600	1882	762	1120	205	1070
10б	18 100	1882	762	1120	205	1070
10в	18 500	1882	762	1120	205	1070

Районы	Прямые затраты, руб.	Нормативная услов- но-чистая продук- ция, руб.	В том числе, руб.			Затраты труда рабочих, чел.-ч
			основная зара- ботная плата рабочих	эксплуатация машин		
				всего	в том числе зарплата рабо- чих, обслу- живающих машины	
1	2	3	4	5	6	7

В том числе:

а) земляные работы

1, 3г, 5	286	286	86	200	75	179
2а, 2в, 8в, 8д—9в	318	318	103	215	90	179
2б, 7а—8б, 8г	309	309	98	211	86	179
2г	350	350	120	230	105	179
10	333	333	111	222	98	179

б) транспортирование грунта

1а—1е, 3г, 5а	521	521	—	521	—	—
1ж	434	434	—	434	—	—
2а, 2в, 8а, 9а, 9в	678	678	—	678	—	—
2б, 5б	660	660	—	660	—	—
2г	799	799	—	799	—	—
7а, 7б, 7г—8б	539	539	—	539	—	—
7в, 8в—8д, 9б	608	608	—	608	—	—
10	626	626	—	626	—	—

в) монолитные бетонные и железобетонные конструкции

1а, 1в, 3г, 5б	9 360	538	403	135	40	724
1б, 1е	10 400	538	403	135	40	724
1г, 1д, 5а	9 760	538	403	135	40	724
1ж	8 600	538	403	135	40	724
2а, 8в, 9в	11 200	627	484	143	48	724
2б	10 400	605	464	141	46	724
2в	12 900	627	484	143	48	724
2г	14 100	715	564	151	56	724
7а, 7б, 8а	9 900	605	464	141	46	724
7в	11 700	605	464	141	46	724
7г	9 660	605	464	141	46	724
8б	11 000	605	464	141	46	724
8г	14 500	605	464	141	46	724
8д, 9б	10 500	627	484	143	48	724
8е	14 000	627	484	143	48	724
9а	11 000	627	484	143	48	724
10	11 800	671	524	147	52	724

Районы	Прямые затраты, руб.	Нормативная услов- но-чистая продук- ция, руб.	В том числе, руб.			Затраты труда рабочих, чел.-ч
			основная зара- ботная плата рабочих	эксплуатация машин		
				всего	в том числе зарботная плата рабо- чих, обслу- живающих машин	
1	2	3	4	5	6	7

г) сборные железобетонные конструкции

1а	3460	166	58	108	40	96
1б, 1в, 1д, 5а	3600	166	58	108	40	96
1г	3690	166	58	108	40	96
1е	3800	166	58	108	40	96
1ж, 3г	3180	166	58	108	40	96
2а	4290	186	70	116	48	96
2б, 7а, 7г, 8б	3720	181	67	114	46	96
2в	5210	186	70	116	48	96
2г	3880	205	81	124	56	96
5б	4500	166	58	108	40	96
7б, 7в	3570	181	67	114	46	96
8а	3940	181	67	114	46	96
8в, 9б	4040	186	70	116	48	96
8г	4040	181	67	114	46	96
8д	3720	186	70	116	48	96
8е, 9а	3800	186	70	116	48	96
9в	5350	186	70	116	48	96
10а	4310	196	76	120	52	96
10б	4740	196	76	120	52	96
10в	5480	196	76	120	52	96

2. Надземная часть

1а, 1б, 1г, 1ж	49 000	2850	1460	1390	453	2560
1в, 1д, 1е, 3г,	53 600	2850	1460	1390	453	2560
5а						
2а, 2в, 8д, 9а,	56 600	3230	1750	1480	544	2560
9б						
2б, 7а, 7в	50 300	3140	1680	1460	521	2560
2г	65 000	3610	2040	1570	634	2560
5б	59 000	2850	1460	1390	453	2560
7б	49 200	3140	1680	1460	521	2560
7г	54 400	3140	1680	1460	521	2560
3а, 8б	56 200	3140	1680	1460	521	2560
8в	52 700	3230	1750	1480	544	2560
8г	63 600	3140	1680	1460	521	2560
8е	83 500	3230	1750	1480	544	2560
9в	69 600	3230	1750	1480	544	2560
10а	59 900	3420	1900	1520	589	2560
10б, 10в	70 000	3420	1900	1520	589	2560

Районы	Прямые затраты, руб.	Нормативная услов- но-чистая продук- ция, руб.	В том числе, руб.			Затраты труда рабочих, чел.-ч
			основная зара- ботная плата рабочих	эксплуатация машин		
				всего	в том числе зарплата рабо- чих, обслу- живающих машин	
1	2	3	4	5	6	7

## В том числе сборные железобетонные конструкции

1а	15 000	1034	498	536	197	813
1б—1д, 5а	15 600	1034	498	536	197	813
1е	16 700	1034	498	536	197	813
1ж	14 200	1034	498	536	197	813
2а	18 800	1172	597	575	236	813
2б, 7б, 7в	16 200	1137	572	565	226	813
2в	22 600	1172	597	575	236	813
2г	17 100	1312	697	615	276	813
3г	13 900	1034	498	536	197	813
5б	19 600	1034	498	536	197	813
7а, 8а, 8б	17 200	1137	572	565	226	813
7г	15 800	1137	572	565	226	813
8в, 9б	17 900	1172	597	575	236	813
8г	17 800	1137	572	565	226	813
8д—9а	16 900	1172	597	575	236	813
9в	23 400	1172	597	575	236	813
10а	19 300	1242	647	595	256	813
10б	20 900	1242	647	595	256	813
10в	23 500	1242	647	595	256	813

## РАЗДЕЛ II. МОНТАЖ МЕТАЛЛОКОНСТРУКЦИИ

1, 3г, 5	8680	1184	390	794	290	623
2а, 2в, 8в, 8д, 8е	8900	1319	467	852	348	623
2б, 7а—8б, 8г	8820	1286	448	838	333	623
2г	9130	1455	545	910	406	623
9	9150	1319	467	852	348	623
10	9980	1387	506	881	377	623

## РАЗДЕЛ III. ЭЛЕКТРОМОНТАЖНЫЕ РАБОТЫ

1, 3г, 5	500	276	177	99	40	306
2а, 2в, 8в, 8д—9в	546	318	212	106	48	306
2б, 7а—8б, 8г	534	307	203	104	46	306
2г	593	361	247	114	56	306
10	570	341	230	111	52	306

Районы	Прямые затраты, руб.	Нормативная услов- но-чистая продук- ция, руб.	В том числе, руб.			Затраты труда рабочих, чел.-ч
			основная зара- ботная плата рабочих	эксплуатация машин		
				всего	в том числе зарплата рабо- чих, обслу- живающих машин	
1	2	3	4	5	6	7

В том числе:

## а) монтаж электросилового оборудования

1, 3г, 5	417	234	154	80	33	264
2а, 2в, 8в, 8д—9в	456	272	185	87	40	264
2б, 7а—8б, 8г	446	262	177	85	38	264
2г	496	308	215	93	46	264
10	476	290	200	90	43	264

## б) электроосвещение

1, 3г, 5	83	42	23	19	8	41
2а, 2в, 8в, 8д—9в	90	48	27	21	10	41
2б, 7а—8б, 8г	88	47	26	21	9	41
2г	98	54	32	22	11	41
10	94	51	30	21	10	41

## РАЗДЕЛ IV. МОНТАЖ ОБОРУДОВАНИЯ

## 1. Монтаж вентиляторного оборудования

1, 3г, 5	1410	1316	1070	246	97	1830
2а, 2в, 8в, 8д—9в	1660	1555	1290	265	116	1830
2б, 7а—8б, 8г	1590	1501	1240	261	112	1830
2г	1900	1785	1500	285	136	1830
10	1780	1675	1400	275	126	1830

## 2. Монтаж трубопроводов водосборного бассейна

1, 3г, 5	772	163	86	77	25	137
2а, 2в, 8в, 8д, 9	808	185	103	82	30	137
2б, 8а, 8б, 8г	801	180	99	81	29	137
2г	854	207	120	87	35	137
7	783	180	99	81	29	137
8е	892	185	103	82	30	137
10	849	197	111	86	33	137



Районы	Прямые затраты, руб.	Нормативная услов- но-чистая продук- ция, руб.	В том числе, руб.			Затраты труда рабочих, чел.-ч
			основная зара- ботная плата рабочих	эксплуатация машин		
				всего	в том числе зарплата рабо- чих, обслу- живающих машин	
1	2	3	4	5	6	7

**3. Монтаж водораспределительной системы**

*а) при гидравлической нагрузке 300 м³/ч*

1, 3г	3260	164	69	95	49	232
2а, 2в, 8в, 8д, 9	3400	186	82	104	59	232
2б, 8а, 8б, 8г	3400	181	79	102	56	232
2г	3600	211	96	115	69	232
5	3340	164	69	95	49	232
7	3280	182	79	103	56	232
8е	4090	186	82	104	59	232
10	3590	198	89	109	64	232

*б) при гидравлической нагрузке 500 м³/ч*

1, 3г	3700	185	78	107	55	262
2а, 2в, 8в, 8д, 9	3860	211	93	118	66	262
2б, 8а, 8б, 8г	3860	204	89	115	63	262
2г	4080	237	109	128	77	262
5	3790	185	78	107	55	262
7	3710	204	89	115	63	262
8е	4630	211	93	118	66	262
10	4070	225	101	124	72	262

*в) при гидравлической нагрузке 750 м³/ч*

1, 3г	5180	259	109	150	78	367
2а, 2в, 8в, 8д, 9	5400	297	130	167	94	367
2б, 8а, 8б, 8г	5400	287	125	162	90	367
2г	5710	334	152	182	109	367
5	5300	259	109	150	78	367
7	5200	287	125	162	90	367
8е	6490	297	130	167	94	367
10	5700	315	141	174	101	367

Районы	Прямые затраты, руб.	Нормативная услов- но-чистая продук- ция, руб.	В том числе, руб.			Затраты труда рабочих, чел.-ч
			основная зара- ботная плата рабочих	эксплуатация машин		
				всего	в том числе заработная плата рабо- чих, обслу- живающих машины	
1	2	3	4	5	6	7

**4. Сопутствующие строительные работы**

*а) при гидравлической нагрузке 300 м³/ч*

1, 3г, 5	69	34	34	—	—	62
2а, 2в, 8в, 8д, 9	76	41	41	—	—	62
2б, 7а—8б, 8г	75	39	39	—	—	62
2г	86	48	48	—	—	62
8е	81	41	41	—	—	62
10	82	44	44	—	—	62

*б) при гидравлической нагрузке 500 м³/ч*

1, 3г, 5	76	37	37	—	—	68
2а, 2в, 8в, 8д, 9	84	45	45	—	—	68
2б, 7а—8б, 8г	82	43	43	—	—	68
2г	94	52	52	—	—	68
8е	89	45	45	—	—	68
10	91	49	49	—	—	68

*в) при гидравлической нагрузке 750 м³/ч*

1, 3г, 5	112	55	55	—	—	100
2а, 2в, 8в, 8д, 9	124	66	66	—	—	100
2б, 7а—8б, 8г	121	63	63	—	—	100
2г	139	77	77	—	—	100
8е	131	66	66	—	—	100
10	133	71	71	—	—	100

**5. МОНТАЖ МЕТАЛЛОКОНСТРУКЦИИ, СОПУТСТВУЮЩИИ  
МОНТАЖУ ОБОРУДОВАНИЯ**

1, 3г, 5	57	4	3	1	—	5
2а—2в, 7, 8	58	5	4	1	—	5
2г	59	6	5	1	—	5
9	60	5	4	1	—	5
10	64	5	4	1	—	5

**Районная цена № 283**

**Градирия пленочная с пятью секциями. Каркас из сборных железобетонных элементов, обшивка асбестоцементными листами, ороситель и водоуловительные решетки деревянные, водосборный бассейн сборно-монолитный (типовой проект 901-6-51)**

*Измеритель — 1 градирия*

Районы	Прямые затраты, руб.	Нормативная условно-чистая продукция, руб.	В том числе, руб.			Затраты труда рабочих, чел.-ч
			основная заработная плата рабочих	эксплуатация машин		
				всего	в том числе заработная плата рабочих, обслуживающих машины	
1	2	3	4	5	6	7

**РАЗДЕЛ I. СТРОИТЕЛЬНЫЕ РАБОТЫ**

**1. Подземная часть**

1а, 1в	17 200	1882	702	1180	190	1290
1б, 1е	18 600	1882	702	1180	190	1290
1г, 1д, 5а	17 600	1882	702	1180	190	1290
1ж	15 600	1772	702	1070	190	1290
2а	20 700	2253	843	1410	228	1290
2б	18 900	2188	808	1380	218	1290
2в	23 700	2253	843	1410	228	1290
2г	23 800	2573	983	1590	266	1290
3г	16 500	1882	702	1180	190	1290
5б	18 500	2052	702	1350	190	1290
7а, 7б, 7г	17 900	2038	808	1230	218	1290
7в	20 100	2118	808	1310	218	1290
8а	18 500	2038	808	1230	218	1290
8б	19 300	2038	808	1230	218	1290
8в, 9а	19 900	2203	843	1360	228	1290
8г	24 100	2118	808	1310	218	1290
8д	18 700	2163	843	1320	228	1290
8е	23 200	2253	843	1410	228	1290
9б	19 400	2163	843	1320	228	1290
9в	21 900	2253	843	1410	228	1290
10а	21 300	2273	913	1360	247	1290
10б	21 900	2273	913	1360	247	1290
10в	22 400	2273	913	1360	247	1290

В том числе:

*а) земляные работы*

1, 3г, 5	346	346	102	244	92	213
2а, 2в, 8в, 8д—9в	384	384	122	262	110	213
2б, 7а—8б, 8г	375	375	117	258	105	213

Районы	Прямые затраты, руб.	Нормативная услов- но-чистая продук- ция, руб.	В том числе, руб.			Затраты труда, рабочих, чел.-ч
			основная зара- ботная плата рабочих	эксплуатация машин		
				всего	в том числе заработная плата рабо- чих, обслу- живающих машины	
1	2	3	4	5	6	7
2г	422	422	142	280	128	213
10	403	403	132	271	119	213

*б) транспортирование грунта*

1а—1е, 3г, 5а	636	636	—	636	—	—
1ж	530	530	—	530	—	—
2а, 2в, 8е, 9а, 9в	827	827	—	827	—	—
2б, 5б	806	806	—	806	—	—
2г	976	976	—	976	—	—
7а, 7б, 7г—8б	658	658	—	658	—	—
7в, 8в—8д, 9б	742	742	—	742	—	—
10	764	764	—	764	—	—

*в) монолитные бетонные и железобетонные конструкции*

1а, 1в, 3г, 5б	11 400	646	484	162	48	870
1б, 1е	12 700	646	484	162	48	870
1г, 1д, 5а	11 900	646	484	162	48	870
1ж	10 500	646	484	162	48	870
2а, 8в, 9в	13 800	752	581	171	58	870
2б	12 700	726	557	169	56	870
2в	15 700	752	581	171	58	870
2г	17 200	859	678	181	68	870
7а, 7б, 8а	12 100	726	557	169	56	870
7в	14 200	726	557	169	56	870
7г	11 800	726	557	169	56	870
8б	13 400	726	557	169	56	870
8г	17 600	726	557	169	56	870
8д, 9б	12 800	752	581	171	58	870
8е	17 000	752	581	171	58	870
9а	13 500	752	581	171	58	870
10	14 300	806	630	176	63	870

*г) сборные железобетонные конструкции*

1а	4090	197	69	128	47	113
1б, 1в, 1д, 5а	4240	197	69	128	47	113
1г	4360	197	69	128	47	113
1е	4480	197	69	128	47	113
1ж, 3г	3760	197	69	128	47	113

Районы	Прямые затраты, руб.	Нормативная услов- но-чистая продук- ция, руб.	В том числе, руб.			Затраты труда рабочих, чел.-ч
			основная зара- ботная плата рабочих	эксплуатация машин		
				всего	в том числе зарплата рабо- чих, обслу- живающих машин	
1	2	3	4	5	6	7
2а	5070	219	82	137	57	113
2б, 7а, 7г, 8б	4400	214	79	135	54	113
2в	6160	219	82	137	57	113
2г	4580	243	96	147	66	113
5б	5320	197	69	128	47	113
7б, 7в	4220	214	79	135	54	113
8а	4660	214	79	135	54	113
8в, 9б	4770	219	82	137	57	113
8г	4770	214	79	135	54	113
8д—9а	4440	219	82	137	57	113
9в	6320	219	82	137	57	113
10а	5090	231	89	142	62	113
10б	5590	231	89	142	62	113
10в	6480	231	89	142	62	113

2. Надземная часть

1а, 1б, 1г, 1ж	60 900	3520	1800	1720	561	3160
1в, 1д, 1е, 3г,	66 600	3520	1800	1720	561	3160
5а						
2а, 2в, 8д,	70 400	3990	2160	1830	674	3160
9а, 9б						
2б, 7в	62 900	3870	2070	1800	646	3160
2г	80 800	4460	2520	1940	786	3160
5б	73 300	3520	1800	1720	561	3160
7а, 7б	61 400	3870	2070	1800	646	3160
7г	67 700	3870	2070	1800	646	3160
8а, 8б	69 800	3870	2070	1800	646	3160
8в	65 400	3990	2160	1830	674	3160
8г	79 100	3870	2070	1800	646	3160
8е	104 400	3990	2160	1830	674	3160
9в	86 500	3990	2160	1830	674	3160
10а	74 400	4230	2340	1890	730	3160
10б, 10в	87 000	4230	2340	1890	730	3160

В том числе сборные железобетонные конструкции

1а	18 600	1284	618	666	245	1010
1б—1д, 5а	19 400	1284	618	666	245	1010
1е	20 700	1284	618	666	245	1010
1ж	17 600	1284	618	666	245	1010
2а	23 300	1457	742	715	294	1010
2б, 7б—7г	20 000	1414	711	703	281	1010

Районы	Прямые затраты, руб.	Нормативная услов- но-чистая продук- ция, руб.	В том числе, руб.			Затраты труда рабочих, чел.ч
			основная зара- ботная плата рабочих	эксплуатация машин		
				всего	в том числе заработная плата рабо- чих, обслу- живающих машин	
1	2	3	4	5	6	7
2в	28 100	1457	742	715	294	1010
2г	21 200	1630	866	764	343	1010
3г	17 200	1884	618	666	245	1010
5б	24 400	1284	618	666	245	1010
7а, 8а, 8б	21 300	1414	711	703	281	1010
8в, 9б	22 200	1457	742	715	294	1010
8г	22 100	1414	711	703	281	1010
8д—9а	21 000	1457	742	715	294	1010
9в	29 000	1457	742	715	294	1010
10а	24 000	1543	804	739	318	1010
10б	26 000	1543	804	739	318	1010
10з	29 200	1543	804	739	318	1010

## РАЗДЕЛ II. МОНТАЖ МЕТАЛЛОКОНСТРУКЦИИ

1, 3г, 5	10 400	1423	468	955	349	749
2а, 2в, 8в, 8д, 8е	10 600	1581	561	1020	418	749
2б, 7а—8б, 8г	10 600	1548	538	1010	401	749
2г	10 900	1745	655	1090	488	749
9	11 000	1581	561	1020	418	749
10	12 000	1668	608	1060	453	749

## РАЗДЕЛ III. ЭЛЕКТРОМОНТАЖНЫЕ РАБОТЫ

1, 3г, 5	595	327	210	117	48	363
2а, 2в, 8в, 8д—9в	649	380	252	128	58	363
2б, 7а—8б, 8г	635	366	242	124	55	363
2г	705	430	294	136	67	363
10	678	407	273	134	62	363

В том числе:

## а) монтаж электросилового оборудования

1, 3г, 5	495	278	183	95	39	314
2а, 2в, 8в, 8д—9в	541	322	219	103	47	314
2б, 7а—8б, 8г	529	311	210	101	45	314

Районы	Прямые затраты, руб.	Нормативная условно-числовая продукция, руб.	В том числе, руб.			Затраты труда рабочих, чел.ч
			основная заработная плата рабочих	эксплуатация машин		
				всего	в том числе заработная плата рабочих, обслуживающих машины	
1	2	3	4	5	6	7
2г	588	367	256	111	55	314
10	565	344	237	107	51	314

## б) электроосвещение

1, 3г, 5	100	50	27	23	9	50
2а, 2в, 8в, 8д—9в	108	57	33	24	11	50
2б, 7а,—8б, 8г	106	56	32	24	10	50
2г	117	65	38	27	13	50
10	113	62	36	26	12	50

## РАЗДЕЛ IV. МОНТАЖ ОБОРУДОВАНИЯ

## 1. Монтаж вентиляторного оборудования

1, 3г, 5	1760	1648	1340	308	121	2290
2а, 2в, 8в, 8д—9в	2070	1942	1610	332	145	2290
2б, 7а—8б, 8г	1990	1865	1540	325	139	2290
2г	2380	2236	1880	356	169	2290
10	2230	2094	1750	344	157	2290

## 2. Монтаж трубопроводов водосборного бассейна

1, 3г, 5	772	163	86	77	25	137
2а, 2в, 8в, 8д, 9	808	185	103	82	30	137
2б, 8а, 8б, 8г	801	180	99	81	29	137
2г	854	207	120	87	35	137
7	783	180	99	81	29	137
8е	892	185	103	82	30	137
10	849	197	111	86	33	137

## 3. Монтаж водораспределительной системы

## а) при гидравлической нагрузке 300 м³/ч

1, 3г	4140	207	87	120	62	294
2а, 2в, 8в, 8д, 9	4320	236	104	132	74	294
2б, 8а, 8б, 8г	4320	229	100	129	71	294

Районы	Прямые затраты, руб.	Нормативная условно-чистая продукция, руб.	В том числе, руб.			Затраты труда рабочих, чел.-ч
			основная заработная плата рабочих	эксплуатация машин		
				всего	в том числе заработная плата рабочих, обслуживающих машины	
1	2	3	4	5	6	7
2г	4570	267	122	145	87	294
5	4250	207	87	120	62	294
7	4160	229	100	129	71	294
8е	5190	236	104	132	74	294
10	4560	252	113	139	81	294

*б) при гидравлической нагрузке 500 м³/ч*

1, 3г	4620	231	97	134	69	328
2а, 2в, 8в, 8д, 9	4820	263	116	147	83	328
2б, 8а, 8б, 8г	4820	255	112	143	79	328
2г	5100	298	136	162	97	328
5	4730	231	97	134	69	328
7	4640	255	112	143	79	328
8е	5790	263	116	147	83	328
10	5080	281	126	155	90	328

*в) при гидравлической нагрузке 750 м³/ч*

1, 3г	6500	326	137	189	98	462
2а, 2в, 8в, 8д, 9	6800	373	164	209	118	462
2б, 8а, 8б, 8г	6790	361	157	204	113	462
2г	7180	419	191	228	137	462
5	6670	326	137	189	98	462
7	6530	361	157	204	113	462
8е	8150	373	164	209	118	462
10	7160	393	178	215	124	462

**4. Сопутствующие строительные работы**

*а) при гидравлической нагрузке 300 м³/ч*

1, 3г, 5	85	42	42	—	—	76
2а, 2в, 8в, 8д, 9	94	50	50	—	—	76
2б, 7а—8б, 8г	92	48	48	—	—	76



Районы	Прямые затраты, руб.	Нормативная услов- но-числовая продук- ция, руб.	В том числе, руб.			Затраты труда рабочих, чел.-ч
			основная зара- ботная плата рабочих	эксплуатация машин		
				всего	в том числе зарплата рабо- чих, обслу- живающих машины	
1	2	3	4	5	6	7
2г	105	58	58	—	—	76
8е	99	50	50	—	—	76
10	101	54	54	—	—	76

*б) при гидравлической нагрузке 500 м³/ч*

1, 3г, 5	93	46	46	—	—	83
2а, 2в, 8в, 8д, 9	103	55	55	—	—	83
2б, 7а—8б, 8г	101	53	53	—	—	83
2г	115	64	64	—	—	83
8е	109	55	55	—	—	83
10	111	60	60	—	—	83

*в) при гидравлической нагрузке 750 м³/ч*

1, 3г, 5	138	68	68	—	—	123
2а, 2в, 8в, 8д, 9	153	81	81	—	—	123
2б, 7а—8б, 8г	149	78	78	—	—	123
2г	171	95	95	—	—	123
8е	162	81	81	—	—	123
10	164	88	88	—	—	123

**5. МОНТАЖ МЕТАЛЛОКОНСТРУКЦИИ, СОПУТСТВУЮЩИЙ  
МОНТАЖУ ОБОРУДОВАНИЯ**

1, 3г, 5	57	4	3	1	—	5
2а—2в, 7, 8	58	5	4	1	—	5
2г	59	6	5	1	—	5
9	60	5	4	1	—	5
10	64	5	4	1	—	5

## КАПЕЛЬНЫЕ

### Районная цена № 284

**Градирия капельная с двумя секциями. Каркас из сборных железобетонных элементов, обшивка асбестоцементными листами, ороситель и водоуловительные решетки деревянные, водосборный бассейн сборно-монолитный (типовой проект 901-6-51)**

*Измеритель — 1 градирия*

Районы	Прямые затраты, руб.	Нормативная услов- но-чистая продук- ция, руб.	В том числе, руб.			Затраты труда рабочих, чел.-ч
			основная зара- ботная плата рабочих	эксплуатация машин		
				всего	в том числе зарплата рабо- чих, обслу- живающих машины	
1	2	3	4	5	6	7

### РАЗДЕЛ I. СТРОИТЕЛЬНЫЕ РАБОТЫ

#### 1. Подземная часть

1а, 1в	7690	860	326	534	87	598
1б, 1е	8340	860	326	534	87	598
1г, 1д, 5а	7900	860	326	534	87	598
1ж	7010	813	326	487	87	598
2а	9280	1029	391	638	104	598
2б	8470	999	375	624	100	598
2в, 8е	10 500	1029	391	638	104	598
2г	10 600	1179	456	723	121	598
3г	7380	860	326	534	87	598
5б	8330	937	326	611	87	598
7а, 7б, 7г	8020	932	375	557	100	598
7в	9000	970	375	595	100	598
8а	8280	932	375	557	100	598
8б	8630	932	375	557	100	598
8в, 9а	8910	1010	391	619	104	598
8г	10 700	970	375	595	100	598
8д	8390	991	391	600	104	598
9б	8700	991	391	600	104	598
9в	9830	1029	391	638	104	598
10а	9530	1042	424	618	112	598
10б, 10в	9900	1042	424	618	112	598

#### 2. Надземная часть

1а, 1б, 1г, 3г	15 600	1344	737	607	201	1270
1в, 1д, 5а	16 200	1344	737	607	201	1270
1е	16 700	1344	737	607	201	1270
1ж	15 000	1344	737	607	201	1270
2а, 9б	18 000	1531	884	647	242	1270
2б, 7	16 200	1484	847	637	232	1270
2в	19 700	1531	884	647	242	1270

Районы	Прямые затраты, руб.	Нормативная услов- но-чистая продук- ция, руб.	В том числе, руб.			Затраты труда рабочих, чел.-ч
			основная зара- ботная плата рабочих	эксплуатация машин		
				всего	в том числе заработная плата рабо- чих, обслу- живающих машины	
1	2	3	4	5	6	7
2г	18 900	1718	1030	688	282	1270
5б	18 600	1344	737	607	201	1270
8а, 8б	17 400	1484	847	637	232	1270
8в, 8д, 9а	17 300	1531	884	647	242	1270
8г	18 700	1484	847	637	232	1270
8е, 9в	22 000	1531	884	647	242	1270
10а	19 000	1625	958	667	262	1270
10б	21 000	1625	958	667	262	1270
10в	22 100	1625	958	667	262	1270

**Примечание.** Затраты по конструктивным элементам строительных работ подземной части, сборным железобетонным конструкциям надземной части, монтажу металлоконструкций, видам электро-монтажных и монтажных работ следует принимать по цене № 280,

**Районная цена № 285**

**Градирия капельная с тремя секциями. Каркас из сборных железобетонных элементов, обшивка асбестоцементными листами, ороситель и водоуловительные решетки деревянные, водосборный бассейн сборно-монолитный (типовой проект 901-6-51)**

*Измеритель — 1 градирия*

Районы	Прямые затраты, руб.	Нормативная услов- но-чистая продук- ция, руб.	В том числе, руб.			Затраты труда рабочих, чел.-ч
			основная зара- ботная плата рабочих	эксплуатация машин		
				всего	в том числе заработная плата рабо- чих, обслу- живающих машины	
1	2	3	4	5	6	7

**СТРОИТЕЛЬНЫЕ РАБОТЫ**

**1. Подземная часть**

1а, 1в, 5а	10 700	1187	444	743	119	813
1б, 1е	11 600	1187	444	743	119	813
1г, 1д	11 000	1187	444	743	119	813
1ж	9710	1120	444	676	119	813
2а	12 800	1420	532	888	143	813.

Районы	Прямые затраты, руб.	Нормативная услов- но-чистая продук- ция, руб.	В том числе, руб.			Затраты труда рабочих, чел.-ч
			основная зара- ботная плата рабочих	эксплуатация машин		
				всего	в том числе зарплата рабо- чих, обслу- живающих машины	
1	2	3	4	5	6	7
2б	11 700	1378	510	868	137	813
2в, 8е	14 600	1420	532	888	143	813
2г	14 800	1621	621	1000	167	813
3г	10 200	1187	444	743	119	813
5б	11 500	1294	444	850	119	813
7а, 7б, 7г	11 100	1284	510	774	137	813
7в	12 500	1338	510	828	137	813
8а	11 500	1284	510	774	137	813
8б	12 000	1284	510	774	137	813
8в, 9а	12 400	1393	532	861	143	813
8г	14 900	1338	510	828	137	813
8д	11 600	1366	532	834	143	813
9б	12 000	1366	532	834	143	813
9в	13 600	1420	532	888	143	813
10а	13 200	1436	577	859	155	813
10б	13 600	1436	577	859	155	813
10в	13 900	1436	577	859	155	813

## 2. Надземная часть

1а, 1б, 1г, 3г	22 600	1936	1060	876	291	1820
1в, 1д, 5а	23 600	1936	1060	876	291	1820
1е	24 300	1936	1060	876	291	1820
1ж	21 800	1936	1060	876	291	1820
2а, 9б	26 200	2204	1270	934	349	1820
2б, 7	23 600	2140	1220	920	335	1820
2в	28 600	2204	1270	934	349	1820
2г	27 600	2473	1480	993	408	1820
5б	27 000	1936	1060	876	291	1820
8а, 8б	25 400	2140	1220	920	335	1820
8в, 8д, 9а	25 200	2204	1270	934	349	1820
8г	27 200	2140	1220	920	335	1820
8е, 9в	32 100	2204	1270	934	349	1820
10а	27 700	2333	1370	963	378	1820
10б	30 600	2333	1370	963	378	1820
10в	32 100	2333	1370	963	378	1820

Примечание. Затраты по конструктивным элементам строительных работ подземной части, сборным железобетонным конструкциям надземной части, монтажу металлоконструкций, видам электромонтажных и монтажных работ следует принимать по цене № 281.

## Районная цена № 286

**Градирия капельная с четырьмя секциями. Каркас из сборных железобетонных элементов, обшивка асбестоцементными листами, ороситель и водоуловительные решетки деревянные, водосборный бассейн сборно-монолитный (типовой проект 901-6-51)**

*Измеритель — 1 градирия*

Районы	Прямые затраты, руб	Нормативная услов- но-чистая продук- ция, руб.	В том числе, руб.			Затраты труда рабочих, чел.-ч
			основная зара- ботная плата рабочих	эксплуатация машин		
				всего	в том числе зарплата рабо- чих, обслу- живающих машины	
1	2	3	4	5	6	7

### СТРОИТЕЛЬНЫЕ РАБОТЫ

#### 1. Подземная часть

1а, 1в	14 200	1557	586	971	157	1070
1б, 1е	15 400	1557	586	971	157	1070
1г, 1д, 5а	14 600	1557	586	971	157	1070
1ж	12 900	1470	586	884	157	1070
2а	17 100	1863	703	1160	189	1070
2б	15 600	1804	674	1130	181	1070
2в, 8е	19 400	1863	703	1160	189	1070
2г	19 600	2130	820	1310	220	1070
3г	13 600	1557	586	971	157	1070
5б	15 300	1696	586	1110	157	1070
7а, 7б, 7г	14 800	1684	674	1010	181	1070
7в	16 600	1754	674	1080	181	1070
8а	15 200	1684	674	1010	181	1070
8б	15 900	1684	674	1010	181	1070
8в, 9а	16 400	1823	703	1120	189	1070
8г	19 900	1754	674	1080	181	1070
8д	15 500	1793	703	1090	189	1070
9б	16 000	1793	703	1090	189	1070
9в	18 100	1863	703	1160	189	1070
10а	17 600	1882	762	1120	205	1070
10б	18 100	1882	762	1120	205	1070
10в	18 500	1882	762	1120	205	1070

Районы	Прямые затраты, руб.	Нормативная услов- но-чистая продук- ция, руб.	В том числе, руб.			Затраты труда рабочих, чел.-ч
			основная зара- ботная плата рабочих	эксплуатация машин		
				всего	в том числе заработная плата рабо- чих, обслу- живающих машины	
1	2	3	4	5	6	7

## 2. Надземная часть

1а, 1б, 1г, 3г	29 600	2510	1370	1140	379	2360
1в, 1д, 5а	30 800	2510	1370	1140	379	2360
1е	31 900	2510	1370	1140	379	2360
1ж	28 600	2510	1370	1140	379	2360
2а, 9б	34 400	2860	1640	1220	455	2360
2б, 7	31 000	2780	1580	1200	436	2360
2в	37 500	2860	1640	1220	455	2360
2г	36 200	3210	1920	1290	530	2360
5б	35 400	2510	1370	1140	379	2360
8а, 8б	33 200	2780	1580	1200	436	2360
8в, 8д, 9а	33 000	2860	1640	1220	455	2360
8г	35 700	2780	1580	1200	436	2360
8е	42 500	2860	1640	1220	455	2360
9в	41 600	2860	1640	1220	455	2360
10а	36 300	3030	1780	1250	492	2360
10б	40 100	3030	1780	1250	492	2360
10в	42 100	3030	1780	1250	492	2360

Примечание. Затраты по конструктивным элементам строительных работ подземной части, сборным железобетонным конструкциям надземной части, монтажу металлоконструкций, видам электромонтажных и монтажных работ следует принимать по цене № 282.

**Районная цена № 287**

**Градирия капельная с пятью секциями. Каркас из сборных железобетонных элементов, обшивка асбестоцементными листами, ороситель и водоуловительные решетки деревянные, водосборный бассейн сборно-монолитный (типовой проект 901-6-51)**

*Измеритель — 1 градирия*

Районы	Прямые затраты, руб.	Нормативная условно-чистая продукция, руб.	В том числе, руб.			Затраты труда рабочих, чел.-ч
			основная заработная плата рабочих	эксплуатация машин		
				всего	в том числе заработная плата рабочих, обслуживающих машины	
1	2	3	4	5	6	7

**СТРОИТЕЛЬНЫЕ РАБОТЫ**

**1. Подземная часть**

1а, 1в	17 200	1882	702	1180	190	1290
1б, 1е	18 600	1882	702	1180	190	1290
1г, 1д, 5а	17 600	1882	702	1180	190	1290
1ж	15 600	1772	702	1070	190	1290
2а	20 700	2253	843	1410	228	1290
2б	18 900	2188	808	1380	218	1290
2в	23 700	2253	843	1410	228	1290
2г	23 800	2573	983	1590	266	1290
3г	16 500	1882	702	1180	190	1290
5б	18 500	2052	702	1350	190	1290
7а, 7б, 7г	17 900	2038	808	1230	218	1290
7в	20 100	2118	808	1310	218	1290
8а	18 500	2038	808	1230	218	1290
8б	19 300	2038	808	1230	218	1290
8в, 9а	19 900	2203	843	1360	228	1290
8г	24 100	2118	808	1310	218	1290
8д	18 700	2163	843	1320	228	1290
8е	23 200	2253	843	1410	228	1290
9б	19 400	2163	843	1320	228	1290
9в	21 900	2253	843	1410	228	1290
10а	21 300	2273	913	1360	247	1290
10б	21 900	2273	913	1360	247	1290
10в	22 400	2273	913	1360	247	1290

Районы	Прямые затраты, руб	Нормативная услов- но-числовая продук- ция, руб.	В том числе, руб.			Затраты труда рабочих, чел.-ч
			основная зара- ботная плата рабочих	эксплуатация машин		
				всего	в том числе зарплата рабо- чих, обслу- живающих машин	
1	2	3	4	5	6	7

## 2. Надземная часть

1а, 1б, 1г, 3г	36 600	3100	1690	1410	469	2910
1в, 1д, 5а	38 200	3100	1690	1410	469	2910
1е	39 500	3100	1690	1410	469	2910
1ж	35 400	3100	1690	1410	469	2910
2а, 9б	42 600	3520	2020	1500	563	2910
2б, 7	38 400	3420	1940	1480	539	2910
2в	46 400	3520	2020	1500	563	2910
2г	44 800	3960	2360	1600	656	2910
5б	43 900	3100	1690	1410	469	2910
8а, 8б	41 200	3420	1940	1480	539	2910
8в, 8д, 9а	40 900	3520	2020	1500	563	2910
8г	44 200	3420	1940	1480	539	2910
8е	52 700	3520	2020	1500	563	2910
9в	51 600	3520	2020	1500	563	2910
10а	44 900	3740	2190	1550	609	2910
10б	49 700	3740	2190	1550	609	2910
10в	52 200	3740	2190	1550	609	2910

**Примечание.** Затраты по конструктивным элементам строительных работ подземной части, сборным железобетонным конструкциям надземной части, монтажу металлоконструкций, видам электро-монтажных и монтажных работ следует принимать по цене № 283.



# БРЫЗГАЛЬНЫЕ

Р а й о н н а я ц е н а № 288

Градирня брызгальная с двумя секциями. Каркас из сборных железобетонных элементов, обшивка асбестоцементными листами, ороситель и водоуловительные решетки деревянные, водосборный бассейн сборно-монолитный (типовой проект 901-6-51)

Измеритель — 1 градирня

Районы	Прямые затраты, руб.	Нормативная услов. но-чистая продук- ция, руб.	В том числе, руб.			Затраты труда рабочих, чел.-ч
			основная зара- ботная плата рабочих	эксплуатация машин		
				всего	в том числе зарплата рабо- чих, обслу- живающих машины	
1	2	3	4	5	6	7

## СТРОИТЕЛЬНЫЕ РАБОТЫ

### 1. Подземная часть

1а, 1в	7690	860	326	534	87	598
1б, 1е	8340	860	326	534	87	598
1г, 1д, 5а	7900	860	326	534	87	598
1ж	7010	813	326	487	87	598
2а	9280	1029	391	638	104	598
2б	8470	999	375	624	100	598
2в, 8е	10 500	1029	391	638	104	598
2г	10 600	1179	456	723	121	598
3г	7380	860	326	534	87	598
5б	8330	937	326	611	87	598
7а, 7б, 7г	8020	932	375	557	100	598
7в	9000	970	375	595	100	598
8а	8280	932	375	557	100	598
8б	8630	932	375	557	100	598
8в, 9а	8910	1010	391	619	104	598
8г	10 700	970	375	595	100	598
8д	8390	991	391	600	104	598
9б	8700	991	391	600	104	598
9в	9830	1029	391	638	104	598
10а	9530	1042	424	618	112	598
10б, 10в	9900	1042	424	618	112	598

Районы	Прямые затраты, руб.	Нормативная услов- но-чистая продук- ция, руб.	В том числе, руб.			Затраты труда рабочих, чел.-ч
			основная зара- ботная плата рабочих	эксплуатация машин		
				всего	в том числе зарботная плата рабо- чих, обслу- живающих машины	
1	2	3	4	5	6	7

## 2. Надземная часть

1а, 1б, 1г, 3г	15 000	1337	735	602	200	1260
1в, 1д, 5а	15 600	1337	735	602	200	1260
1е	16 200	1337	735	602	200	1260
1ж	14 500	1337	735	602	200	1260
2б, 9б	17 500	1524	882	642	240	1260
2б, 7	15 800	1477	845	632	230	1260
2в	19 200	1524	882	642	240	1260
2г	18 200	1712	1030	682	280	1260
5б	18 000	1337	735	602	200	1260
8а, 8б	16 800	1477	845	632	230	1260
8в, 8д, 9а	16 800	1524	882	642	240	1260
8г	18 000	1477	845	632	230	1260
8е, 9в	21 200	1524	882	642	240	1260
10а	18 500	1617	955	662	260	1260
10б	20 300	1617	955	662	260	1260
10в	21 400	1617	955	662	260	1260

Примечание. Затраты по конструктивным элементам строительных работ подземной части, сборным железобетонным конструкциям надземной части, монтажу металлоконструкций, видам электромонтажных и монтажных работ следует принимать по цене № 280.

**Районная цена № 289**

**Градирия брызгальная с тремя секциями. Каркас из сборных железобетонных элементов, обшивка асбестоцементными листами, ороситель и водоуловительные решетки деревянные, водосборный бассейн сборно-монолитный (типовой проект 901-6-51)**

*Измеритель — 1 градирия*

Районы	Прямые затраты, руб.	Нормативная условно-чистая продукция, руб.	В том числе, руб.			Затраты труда рабочих, чел.-ч
			основная заработная плата рабочих	эксплуатация машин		
				всего	в том числе заработная плата рабочих, обслуживающих машины	
1	2	3	4	5	6	7

**СТРОИТЕЛЬНЫЕ РАБОТЫ**

**1. Подземная часть**

1а, 1в, 5а	10 700	1187	444	743	119	813
1б, 1е	11 600	1187	444	743	119	813
1г, 1д	11 000	1187	444	743	119	813
1ж	9710	1120	444	676	119	813
2а	12 800	1420	532	888	143	813
2б	11 700	1378	510	868	137	813
2в, 8е	14 600	1420	532	888	143	813
2г	14 800	1621	621	1000	167	813
3г	10 200	1187	444	743	119	813
5б	11 500	1294	444	850	119	813
7а, 7б, 7г	11 100	1284	510	774	137	813
7в	12 500	1338	510	828	137	813
8а	11 500	1284	510	774	137	813
8б	12 000	1284	510	774	137	813
8в, 9а	12 400	1393	532	861	143	813
8г	14 900	1338	510	828	137	813
8д	11 600	1366	532	834	143	813
9б	12 000	1366	532	834	143	813
9в	13 600	1420	532	888	143	813
10а	13 200	1436	577	859	155	813
10б	13 600	1436	577	859	155	813
10в	13 900	1436	577	859	155	813

Районы	Прямые затраты, руб.	Нормативная услов- но-чистая продук- ция, руб.	В том числе, руб.			Затраты труда рабочих, чел.ч
			основная заре- ботная плата рабочих	эксплуатация машин		
				всего	в том числе зарплата рабо- чих, обслу- живающих машины	
1	2	3	4	5	6	7

## 2. Надземная часть

1а, 1г 3г	21 800	1919	1050	869	289	1820
1б, 1д	22 400	1919	1050	869	289	1820
1в, 5а	22 800	1919	1050	869	289	1820
1е	23 600	1919	1050	869	289	1820
1ж	21 100	1919	1050	869	289	1820
2а, 9б	25 500	2187	1260	927	347	1820
2б, 7	23 000	2123	1210	913	332	1820
2в	28 000	2187	1260	927	347	1820
2г	26 600	2465	1480	985	405	1820
5б	26 200	1919	1050	869	289	1820
8а, 8б	24 600	2123	1210	913	332	1820
8в, 8д, 9а	24 500	2187	1260	927	347	1820
8г	26 300	2123	1210	913	332	1820
8е, 9в	30 900	2187	1260	927	347	1820
10а	26 900	2326	1370	956	376	1820
10б	29 600	2326	1370	956	376	1820
10в	31 200	2326	1370	956	376	1820

**Примечание.** Затраты по конструктивным элементам строительных работ подземной части, сборным железобетонным конструкциям надземной части, монтажу металлоконструкций, видам электро-монтажных и монтажных работ следует принимать по цене № 281.

## Районная цена № 290

**Градирия брызгальная с четырьмя секциями. Каркас из сборных железобетонных элементов, обшивка асбестоцементными листами, ороситель и водоуловительные решетки деревянные, водосборный бассейн сборно-монолитный (типовой проект 901-6-51)**

*Измеритель — 1 градирия*

Районы	Прямые затраты, руб.	Нормативная услов- но-чистая продук- ция, руб.	В том числе, руб.			Затраты труда рабочих, чел.-ч
			основная зара- ботная плата рабочих	эксплуатация машин		
				всего	в том числе зарплата рабо- чих, обслу- живающих машины	
1	2	3	4	5	6	7

### СТРОИТЕЛЬНЫЕ РАБОТЫ

#### 1. Подземная часть

1а, 1в	14 200	1557	586	971	157	1070
1б, 1е	15 400	1557	586	971	157	1070
1г, 1д, 5а	14 600	1557	586	971	157	1070
1ж	12 900	1470	586	884	157	1070
2а	17 100	1863	703	1160	189	1070
2б	15 600	1804	674	1130	181	1070
2в, 8е	19 400	1863	703	1160	189	1070
2г	19 600	2130	820	1310	220	1070
3г	13 600	1557	586	971	157	1070
5б	15 300	1696	586	1110	157	1070
7а, 7б, 7г	14 800	1684	674	1010	181	1070
7в	16 600	1754	674	1080	181	1070
8а	15 200	1684	674	1010	181	1070
8б	15 900	1684	674	1010	181	1070
8в, 9а	16 400	1823	703	1120	189	1070
8г	19 900	1754	674	1080	181	1070
8д	15 500	1793	703	1090	189	1070
9б	16 000	1793	703	1090	189	1070
9в	18 100	1863	703	1160	189	1070
10а	17 600	1882	762	1120	205	1070
10б	18 100	1882	762	1120	205	1070
10в	18 500	1882	762	1120	205	1070

#### 2. Надземная часть

1а, 1г, 3г	28 600	2500	1370	1130	376	2360
1б, 1д	29 300	2500	1370	1130	376	2360
1в, 5а	29 900	2500	1370	1130	376	2360
1е	30 900	2500	1370	1130	376	2360
1ж	27 700	2500	1370	1130	376	2360

Районы	Прямые затраты, руб.	Нормативная услов- но-чистая продук- ция, руб.	В том числе, руб			Затраты труда рабочих, чел.-ч
			основная зара- ботная плата рабочих	эксплуатация машин		
				всего	в том числе заработная плата рабо- чих, обслу- живающих машины	
1	2	3	4	5	6	7
2а, 9б	33 400	2850	1640	1210	451	2360
2б, 7	30 000	2760	1570	1190	432	2360
2в	36 600	2850	1640	1210	451	2360
2г	34 900	3200	1920	1280	526	2360
5б	34 400	2500	1370	1130	376	2360
8а, 8б	32 200	2760	1570	1190	432	2360
8в, 8д, 9а	32 000	2850	1640	1210	451	2360
8г	34 400	2760	1570	1190	432	2360
8е, 9в	40 600	2850	1640	1210	451	2360
10а	35 200	3020	1780	1240	489	2360
10б	38 800	3020	1780	1240	489	2360
10в	40 900	3020	1780	1240	489	2360

Примечание. Затраты по конструктивным элементам строительных работ подземной части, сборным железобетонным конструкциям надземной части, монтажу металлоконструкций, видам электро-монтажных и монтажных работ следует принимать по цене № 282.

### Районная цена № 291

Градирия брызгальная с пятью секциями. Каркас из сборных железобетонных элементов, обшивка асбестоцементными листами, ороситель и водоуловительные решетки деревянные, водосборный бассейн сборно-монолитный (типовой проект 901-б-51)

Измеритель — 1 градирия

Районы	Прямые затраты, руб.	Нормативная услов- но-чистая продук- ция, руб.	В том числе, руб			Затраты труда рабочих, чел.-ч
			основная зара- ботная плата рабочих	эксплуатация машин		
				всего	в том числе заработная плата рабо- чих, обслу- живающих машины	
1	2	3	4	5	6	7

### СТРОИТЕЛЬНЫЕ РАБОТЫ

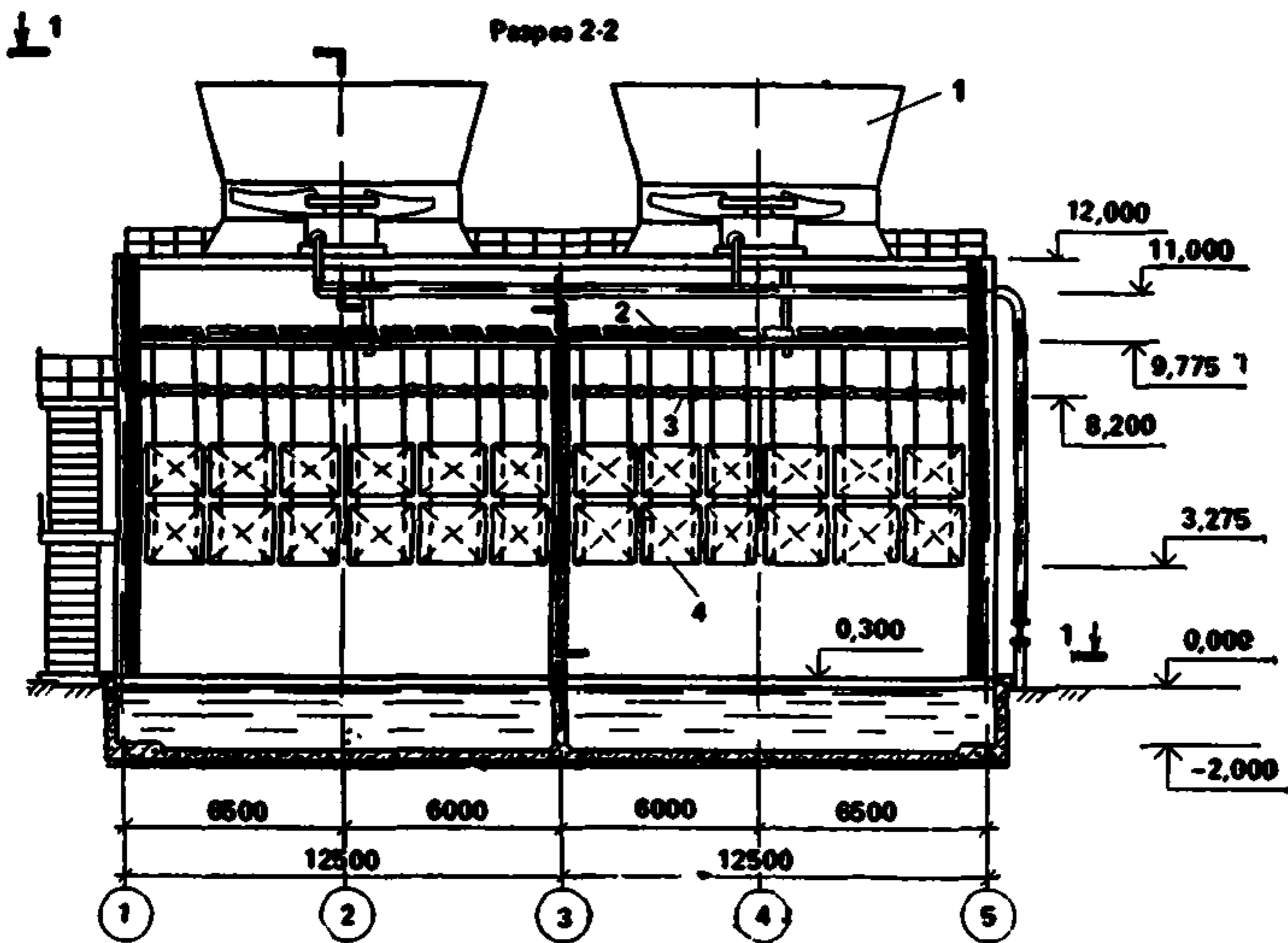
#### 1. Подземная часть

1а, 1в	17 200	1882	702	1180	190	1290
1б, 1е	18 600	1882	702	1180	190	1290

Районы	Прямые затраты, руб.	Нормативная услов- но-чистая продук- ция, руб.	В том числе, руб.			Затраты труда рабочих, чел.-ч
			основная зарп- лотная плата рабочих	эксплуатация машин		
				всего	в том числе зарплата рабо- чих, обслу- живающих машины	
1	2	3	4	5	6	7
1г, 1д, 5а	17 600	1882	702	1180	190	1290
1ж	15 600	1772	702	1070	190	1290
2а	20 700	2253	843	1410	228	1290
2б	18 900	2188	808	1380	218	1290
2в	23 700	2253	843	1410	228	1290
2г	23 800	2573	983	1590	266	1290
3г	16 500	1882	702	1180	190	1290
5б	18 500	2052	702	1350	190	1290
7а, 7б, 7г	17 900	2038	808	1230	218	1290
7в	20 100	2118	808	1310	218	1290
8а	18 500	2038	808	1230	218	1290
8б	19 300	2038	808	1230	218	1290
8в, 9а	19 900	2203	843	1360	228	1290
8г	24 100	2118	808	1310	218	1290
8д	18 700	2163	843	1320	228	1290
8е	23 200	2253	843	1410	228	1290
9б	19 400	2163	843	1320	228	1290
9в	21 900	2253	843	1410	228	1290
10а	21 300	2273	913	1360	247	1290
10б	21 900	2273	913	1360	247	1290
10в	22 400	2273	913	1360	247	1290

## 2. Надземная часть

1а, 1г, 3г	35 400	3080	1680	1400	465	2900
1б	35 900	3080	1680	1400	465	2900
1в, 1д, 5а	37 000	3080	1680	1400	465	2900
1е	38 200	3080	1680	1400	465	2900
1ж	34 200	3080	1680	1400	465	2900
2а, 9б	41 300	3510	2020	1490	558	2900
2б, 7	37 200	3410	1940	1470	535	2900
2в	45 300	3510	2020	1490	558	2900
2г	43 100	3940	2360	1580	651	2900
5б	42 600	3080	1680	1400	465	2900
8а, 8б	39 800	3410	1940	1470	535	2900
8в, 8д, 9а	39 700	3510	2020	1490	558	2900
8г	42 600	3410	1940	1470	535	2900
8е, 9в	50 200	3510	2020	1490	558	2900
10а	43 600	3730	2190	1540	605	2900



План по 1-1

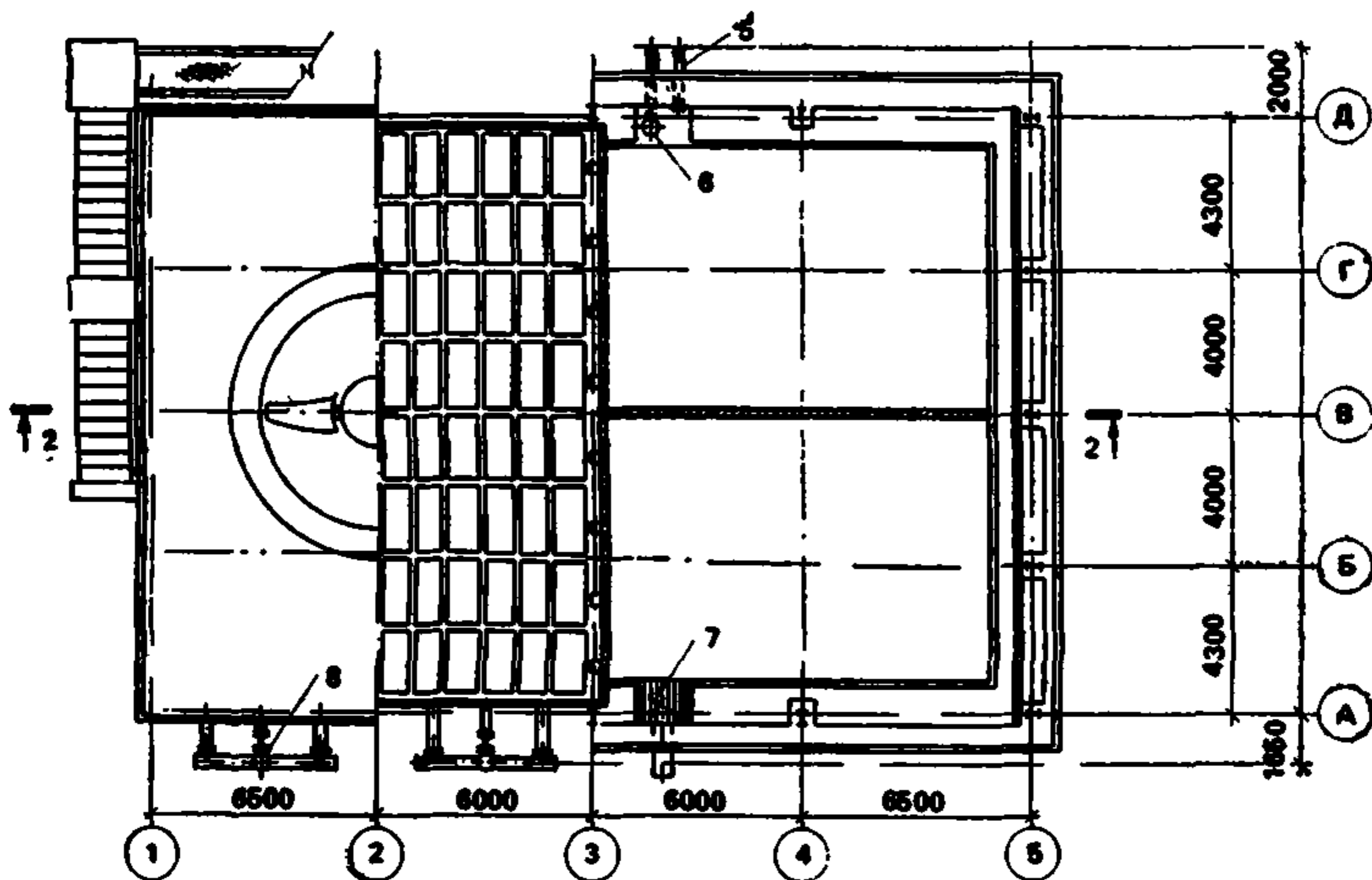


Рис. 3. Градирни с вентиляторами 2ВГ70 капельные и брызгальные с секциями площадью 192 м<sup>2</sup> со стальным каркасом. Типовой проект 901-6-46 (к ценам № 292-299)

1 — вентилятор 2ВГ70; 2 — водоуловительные решетки; 3 — водораспределительная система; 4 — ороситель; 5 — грязевая труба  $D_y = 200$ ; 6 — переливная труба  $D_y = 250$ ; 7 — отводящая труба  $D_y = 600$ ; 8 — водопадающий трубопровод



Районы	Прямые затраты, руб.	Нормативная услов- но-чистая продук- ция, руб.	В том числе, руб.			Затраты труда рабочих, чел.-ч
			основная зара- ботная плата рабочих	эксплуатация машин		
				всего	в том числе зарботная плата рабо- чих, обслу- живающих машины	
1	2	3	4	5	6	7
106	48 000	3730	2190	1540	605	2900
10в	50 600	3730	2190	1540	605	2900

**Примечание.** Затраты по конструктивным элементам строи-  
тельных работ подземной части, сборным железобетонным конструк-  
циям надземной части, монтажу металлоконструкций, видам электро-  
монтажных и монтажных работ следует принимать по цене № 283.

### 3. Градири с вентиляторами 2ВГ70 с секциями площадью 192 м<sup>2</sup>

#### КАПЕЛЬНЫЕ

#### Районная цена № 292

Градири капельная с двумя секциями. Каркас стальной, обшивка  
асбестоцементными листами, ороситель и водоуловительные решетки  
деревянные, водосборный бассейн из монолитного железобетона  
(типовой проект 901-6-46)

Измеритель — 1 градири

Районы	Прямые затраты, руб.	Нормативная услов- но-чистая продук- ция, руб.	В том числе, руб.			Затраты труда рабочих, чел.-ч
			основная зара- ботная плата рабочих	эксплуатация машин		
				всего	в том числе зарботная плата рабо- чих, обслу- живающих машины	
1	2	3	4	5	6	7

## РАЗДЕЛ I. СТРОИТЕЛЬНЫЕ РАБОТЫ

### 1. Подземная часть

1а, 1в, 3г	15 200	2090	900	1190	164	1650
1б, 1е	16 800	2090	900	1190	164	1650

Районы	Прямые затраты, руб.	Нормативная услов- но-чистая продук- ция, руб.	В том числе, руб.			Затраты труда рабочих, чел.-ч
			основная зара- ботная плата рабочих	эксплуатация машин		
				всего	в том числе зарплата рабо- чих, обслу- живающих машинны	
1	2	3	4	5	6	7
1г, 1д	16 200	2090	900	1190	164	1650
1ж	14 000	1970	900	1070	164	1650
2а, 9в	19 000	2530	1080	1450	196	1650
2б	17 100	2460	1040	1420	188	1650
2в	21 400	2530	1080	1450	196	1650
2г	22 500	2920	1260	1660	229	1650
5а	15 700	2090	900	1190	164	1650
5б	15 600	2290	900	1390	164	1650
7а, 7б, 7г, 8а	16 400	2280	1040	1240	188	1650
7в	19 400	2380	1040	1340	188	1650
8б	18 100	2280	1040	1240	188	1650
8в, 9а	18 600	2480	1080	1400	196	1650
8г	23 900	2380	1040	1340	188	1650
8д, 9б	17 600	2430	1080	1350	196	1650
8е	23 200	2530	1080	1450	196	1650
10а, 10в	19 200	2560	1170	1390	213	1650
10б	19 800	2560	1170	1390	213	1650

В том числе:  
а) земляные работы

1, 3г, 5	343	343	82	261	106	172
2а, 2в, 8в, 8д — 9в	380	380	98	282	127	172
2б, 7а — 8б, 8г	371	371	94	277	122	172
2г	419	419	115	304	148	172
10	399	399	106	293	138	172

б) транспортирование грунта

1а—1е, 3г, 5а	742	742	—	742	—	—
1ж	619	619	—	619	—	—
2а, 2в, 8е, 9а, 9в	965	965	—	965	—	—
2б, 5б	940	940	—	940	—	—
2г	1140	1140	—	1140	—	—
7а, 7б, 7г—8б	767	767	—	767	—	—
7в, 8в—8д, 9б	866	866	—	866	—	—
10	891	891	—	891	—	—

Районы	Прямые затраты, руб.	Нормативная услов- но-чистая продук- ция, руб.	В том числе, руб.			Затраты труда рабочих, чел.-ч
			основная зара- ботная плата рабочих	эксплуатация машин		
				всего	в том числе зарплата рабо- чих, обслу- живающих машин	
1	2	3	4	5	6	7

## в) монолитные бетонные и железобетонные конструкции

1а, 1в, 3г, 5б	13 600	940	759	181	55	1360
1б, 1е	15 200	940	759	181	55	1360
1г	14 700	940	759	181	55	1360
1д, 5а	14 200	940	759	181	55	1360
1ж	12 500	940	759	181	55	1360
2а, 8в, 9в	16 900	1103	911	192	66	1360
2б, 7а, 8а	15 000	1063	873	190	63	1380
2в	19 400	1103	911	192	66	1360
2г	20 200	1263	1060	203	77	1360
7б, 7г	14 500	1063	873	190	63	1360
7в	17 500	1063	873	190	63	1360
8б	16 500	1063	873	190	63	1360
8г	22 100	1063	873	190	63	1360
8д, 9б	15 700	1103	911	192	66	1360
8е	21 400	1103	911	192	66	1360
9а	16 600	1103	911	192	66	1360
10а, 10в	17 200	1184	986	198	72	1360
10б	17 900	1184	986	198	72	1360

## 2. Надземная часть

1а, 1б, 1ж	21 300	1869	1080	789	238	2010
1в, 1д, 1е, 5а	23 200	1869	1080	789	238	2010
1г	20 400	1869	1080	789	238	2010
2а	23 500	2136	1300	836	285	2010
2б, 7в	21 500	2064	1240	824	273	2010
2в, 8в	21 800	2136	1300	836	285	2010
2г	28 600	2404	1520	884	333	2010
3г, 5б	24 000	1869	1080	789	238	2010
7а, 7б	20 600	2064	1240	824	273	2010
7г—8б	23 800	2064	1240	824	273	2010
8г	27 500	2064	1240	824	273	2010
8д, 9б	24 100	2136	1300	836	285	2010
8е	39 500	2136	1300	836	285	2010
9а	24 700	2136	1300	836	285	2010
9в	27 900	2136	1300	836	285	2010
10а	25 100	2270	1410	860	309	2010
10б	29 500	2270	1410	860	309	2010
10в	28 300	2270	1410	860	309	2010

Районы	Прямые затраты, руб.	Нормативная услов- но-чистая продук- ция, руб.	В том числе, руб.			Затраты труда рабочих, чел.-ч
			основная зара- ботная плата рабочих	эксплуатация машин		
				всего	в том числе зарплата рабо- чих, обслу- живающих машин	
1	2	3	4	5	6	7

## РАЗДЕЛ II. МОНТАЖ МЕТАЛЛОКОНСТРУКЦИЙ

1, 3г, 5	19 800	3000	1200	1800	646	1830
2а, 2в, 8в, 8д, 8е	20 400	3370	1440	1930	775	1830
2б, 7а—8б, 8г	20 200	3280	1380	1900	743	1830
2г	21 000	3740	1680	2060	904	1830
9	21 200	3370	1440	1930	775	1830
10	23 100	3560	1560	2000	840	1830

## РАЗДЕЛ III. ЭЛЕКТРОМОНТАЖНЫЕ РАБОТЫ

1, 3г, 5	486	264	176	88	36	302
2а, 2в, 8в, 8д—9в	532	306	211	95	43	302
2б, 7а—8б, 8г	519	296	202	94	41	302
2г	578	348	246	102	50	302
10	556	328	229	99	47	302

В том числе:  
а) электроосвещение

1, 3г, 5	71	35	19	16	7	35
2а, 2в, 8в, 8д—9в	76	41	23	18	8	35
2б, 7а—8б, 8г	75	40	22	18	8	35
2г	83	47	27	20	10	35
10	80	44	25	19	9	35

## б) монтаж электросилового оборудования

1, 3г, 5	372	208	137	71	29	236
2а, 2в, 8в, 8д—9в	407	242	165	77	35	236
2б, 7а—8б, 8г	398	233	158	75	33	236
2г	443	275	192	83	41	236
10	425	259	179	80	38	236

Районы	Прямые затраты, руб.	Нормативная услов- но-чистая продук- ция, руб.	В том числе, руб.			Затраты труда рабочих, чел.-ч
			основная зар- ботная плата рабочих	эксплуатация машин		
				всего	в том числе заработная плата рабо- чих, обслу- живающих машин	
1	2	3	4	5	6	7

**в) монтаж оборудования автоматики и КИП**

1, 3г	43	20	19	1	—	31
2а, 2в, 8в, 8д, 9	47	24	23	1	—	31
2б, 7а—8б, 8г	46	23	22	1	—	31
2г	53	28	27	1	—	31
5	44	20	19	1	—	31
8е, 12е	48	24	23	1	—	31
10	50	26	25	1	—	31

**РАЗДЕЛ IV. МОНТАЖ ОБОРУДОВАНИЯ**

**1. Монтаж вентиляторного оборудования**

1, 3г, 5	1180	1004	818	186	75	1550
2а, 2в, 8в, 8д—9в	1390	1308	1077	231	90	1550
2б, 7а—8б, 8г	1340	1258	1033	225	86	1550
2г	1600	1508	1257	251	105	1550
10	1490	1407	1166	241	98	1550

**2. Монтаж технологических трубопроводов систем охлаждения электродвигателя**

1, 3г, 5	174	31	28	3	2	54
2а, 2в, 8в, 8д, 9	182	38	34	4	2	54
2б, 8а, 8б, 8г	181	36	32	4	2	54
2г	194	43	39	4	2	54
7	176	36	32	4	2	54
8е	207	38	34	4	2	54
10	191	41	37	4	2	54

**3. Монтаж технологических трубопроводов бассейна**

1, 3г, 5	666	121	108	13	6	207
2а, 2в, 8в, 8д, 9	698	143	129	14	7	207
2б, 8а, 8б, 8г	692	138	124	14	7	207
2г	743	167	151	16	8	207
7	675	138	124	14	7	207
8е	794	143	129	14	7	207
10	732	156	140	16	8	207

Районы	Прямые затраты. руб.	Нормативная услов- но-чистая продук- ция. руб.	В том числе, руб.			Затраты труда рабочих, чел.-ч
			основная зара- ботная плата рабочих	эксплуатация машин		
				всего	в том числе заработная плата рабо- чих, обслу- живающих машины	
1	2	3	4	5	6	7

#### 4. Монтаж технологического оборудования и трубопроводов водораспределительной системы

а) при гидравлической нагрузке 750 м³/ч

1, 3г	3740	188	79	109	56	266
2а, 2в, 8в, 8д, 9	3900	213	94	119	67	266
2б, 8а, 8б, 8г	3900	206	90	116	64	266
2г	4130	240	110	130	78	266
5	3840	188	79	109	66	266
7	3760	206	90	116	64	266
8е	4690	213	94	119	67	266
10	4120	227	102	125	73	266

б) при гидравлической нагрузке 1000 м³/ч

1, 3г	4330	217	91	126	65	307
2а, 2в, 8в, 8д, 9	4520	248	109	139	78	307
2б, 8а, 8б, 8г	4520	240	105	135	75	307
2г	4780	279	127	152	91	307
5	4440	217	91	126	65	307
7	4350	240	105	135	75	307
8е	5430	248	109	139	78	307
10	4770	264	118	146	85	307

в) при гидравлической нагрузке 1500 м³/ч

1, 3г	5630	281	118	163	84	400
2а, 2в, 8в, 8д, 9	5880	322	142	180	101	400
2б, 8а, 8б, 8г	5880	312	136	176	97	400
2г	6220	363	166	197	118	400
5	5770	281	118	163	84	400
7	5660	312	136	176	97	400
8е	7060	322	142	180	101	400
10	6200	342	154	188	109	400

Районы	Прямые затраты, руб.	Нормативная услов- но-чистая продук- ция, руб.	В том числе, руб.			Затраты труда рабочих, чел.-ч
			основная зара- ботная плата рабочих	эксплуатация машин		
				всего	в том числе зароботная плата рабо- чих, обслу- живающих машины	
1	2	3	4	5	6	7

### Б. Сопутствующие строительные работы

#### а) при гидравлической нагрузке 750 м<sup>3</sup>/ч

1, 3г, 5	70	34	34	—	—	62
2а, 2в, 8в, 8д, 9	77	41	41	—	—	62
2б, 7а—8б, 8г	76	40	40	—	—	62
2г	87	48	48	—	—	62
8е	82	41	41	—	—	62
10	83	45	45	—	—	62

#### в) при гидравлической нагрузке 1000 м<sup>3</sup>/ч

1, 3г, 5	83	41	41	—	—	74
2а, 2в, 8в, 8д, 9	92	49	49	—	—	74
2б, 7а—8б, 8г	90	47	47	—	—	74
2г	103	57	57	—	—	74
8е	97	49	49	—	—	74
10	99	53	53	—	—	74

#### в) при гидравлической нагрузке 1500 м<sup>3</sup>/ч

1, 3г, 5	113	56	56	—	—	101
2а, 2в, 8в, 8д, 9	125	67	67	—	—	101
2б, 7а—8б, 8г	122	64	64	—	—	101
2г	140	78	78	—	—	101
8е	133	67	67	—	—	101
10	135	72	72	—	—	101

## Районная цена № 293

**Градирия капельная с двумя секциями. Каркас стальной, обшивка деревянными щитами, ороситель и водоуловительные решетки деревянные, водосборный бассейн из монолитного железобетона (типовой проект 901-6-46)**

*Измеритель — 1 градирия*

Районы	Прямые затраты, руб.	Нормативная условно-чистая продукция, руб.	В том числе, руб.			Затраты труда рабочих, чел.-ч
			основная заработная плата рабочих	эксплуатация машин		
				всего	в том числе заработная плата рабочих, обслуживающих машины	
1	2	3	4	5	6	7

### СТРОИТЕЛЬНЫЕ РАБОТЫ

#### 1. Подземная часть

1а, 1в, 3г	15 200	2090	900	1190	164	1650
1б, 1е	16 800	2090	900	1190	164	1650
1г, 1д	16 200	2090	900	1190	164	1650
1ж	14 000	1970	900	1070	164	1650
2а, 9в	19 000	2530	1080	1450	196	1650
2б	17 100	2460	1040	1420	188	1650
2в	21 400	2530	1080	1450	196	1650
2г	22 500	2920	1260	1660	229	1650
5а	15 700	2090	900	1190	164	1850
5б	15 600	2290	900	1390	164	1650
7а, 7б, 7г, 8а	16 400	2280	1040	1240	188	1650
7в	19 400	2380	1040	1340	188	1650
8б	18 100	2280	1040	1240	188	1650
8в, 9а	18 600	2480	1080	1400	196	1650
8г	23 900	2380	1040	1340	188	1650
8д, 9б	17 600	2430	1080	1350	196	1650
8е	23 200	2530	1080	1450	196	1650
10а, 10в	19 200	2560	1170	1390	213	1650
10б	19 800	2560	1170	1390	213	1650

#### 2. Надземная часть

1а, 1б, 1ж	24 600	1532	893	639	190	1660
1в, 1д, 1е	26 800	1532	893	639	190	1660
1г	23 100	1532	893	639	190	1660
2а	27 000	1747	1070	677	228	1660
2б, 7в	24 600	1697	1030	667	218	1660
2в, 8в	24 600	1747	1070	677	228	1660
2г	34 000	1964	1250	714	266	1660
3г, 5б	28 400	1532	893	639	190	1660
5а	27 400	1532	893	639	190	1660



Районы	Прямые затраты, руб.	Нормативная услов- но-чистая продук- ция, руб.	В том числе, руб.			Затраты труда рабочих, чел.-ч
			основная зара- ботная плата рабочих	эксплуатация машин		
				всего	в том числе зарплата рабо- чих, обслу- живающих машин	
1	2	3	4	5	6	7
7а, 7б	23 300	1697	1030	667	218	1660
7г—8б	27 500	1697	1030	667	218	1660
8г	32 700	1697	1030	667	218	1660
8д, 9б	27 600	1747	1070	677	228	1660
8е	46 600	1747	1070	677	228	1660
9а	28 400	1747	1070	677	228	1660
9в	32 900	1747	1070	677	228	1660
10а	28 500	1855	1160	695	247	1660
10б	34 800	1855	1160	695	247	1660
10в	33 000	1855	1160	695	247	1660

Примечание. Затраты по конструктивным элементам строительных работ подземной части, монтажу металлоконструкций, видам электромонтажных и монтажных работ следует принимать по цене № 292.

### Районная цена № 294

Градирия капельная с тремя секциями. Каркас стальной, обшивка асбестоцементными листами, ороситель и водоуловительные решетки деревянные, водосборный бассейн из монолитного железобетона (типовой проект 901-6-46)

Измеритель — 1 градирия

Районы	Прямые затраты, руб.	Нормативная услов- но-чистая продук- ция, руб.	В том числе, руб.			Затраты труда рабочих, чел.-ч
			основная зара- ботная плата рабочих	эксплуатация машин		
				всего	в том числе зарплата рабо- чих, обслу- живающих машин	
1	2	3	4	5	6	7

## РАЗДЕЛ I. СТРОИТЕЛЬНЫЕ РАБОТЫ

### 1. Подземная часть

1а, 1в, 3г	21 900	2990	1300	1690	233	2370
1б, 1е	24 200	2990	1300	1690	233	2370
1г	23 400	2990	1300	1690	233	2370

Районы	Прямые затраты, руб.	Нормативная услов- но-чистая продук- ция, руб.	В том числе, руб.			Затраты труда рабочих, чел.-ч
			основная зара- ботная плата рабочих	эксплуатация машин		
				всего	в том числе зарплата рабо- чих, обслу- живающих машины	
1	2	3	4	5	6	7
1д, 5а	22 600	2990	1300	1690	233	2370
1ж	20 000	2820	1300	1520	233	2370
2а, 9в	27 200	3620	1560	2060	280	2370
2б	24 400	3500	1490	2010	268	2370
2в	30 800	3620	1560	2060	280	2370
2г	32 100	4170	1820	2350	326	2370
5б	22 300	3270	1300	1970	233	2370
7а, 7б, 7г, 8а	23 500	3250	1490	1760	268	2370
7в	27 800	3390	1490	1900	268	2370
8б	25 900	3250	1490	1760	268	2370
8в, 9а	26 600	3550	1560	1990	280	2370
8г	34 400	3390	1490	1900	268	2370
8д, 9б	25 200	3480	1560	1920	280	2370
8е	33 400	3620	1560	2060	280	2370
10а, 10в	27 600	3650	1680	1970	303	2370
10б	28 400	3650	1680	1970	303	2370

В том числе:

## а) земляные работы

1, 3г, 5	481	481	112	369	149	235
2а, 2в, 8в, 8д—9в	533	533	134	399	179	235
2б, 7а—8б, 8г	521	521	129	392	172	235
2г	585	585	156	429	209	235
10	559	559	145	414	194	235

## б) транспортирование грунта

1а—1е, 3г, 5а	1050	1050	—	1050	—	—
1ж	875	875	—	875	—	—
2а, 2в, 8е, 9а, 9в	1360	1360	—	1360	—	—
2б, 5б	1330	1330	—	1330	—	—
2г	1610	1610	—	1610	—	—
7а, 7б, 7г—8б	1080	1080	—	1080	—	—
7в, 8в—8д, 9б	1220	1220	—	1220	—	—
10	1260	1260	—	1260	—	—

Районы	Прямые затраты, руб.	Нормативная услов- но-чистая продук- ция, руб.	В том числе, руб.			Затраты труда рабочих, чел.-ч
			основная зара- ботная плата рабочих	эксплуатация машин		
				всего	в том числе заработная плата рабо- чих, обслу- живающих машины	
1	2	3	4	5	6	7

## в) монолитные бетонные и железобетонные конструкции

1а, 1в, 3г, 5б	19 600	1363	1100	263	80	1980
1б, 1е	21 800	1363	1100	263	80	1980
1г	21 200	1363	1100	263	80	1980
1д, 5а	20 400	1363	1100	263	80	1980
1ж	18 000	1363	1100	263	80	1980
2а, 8в, 9в	24 400	1599	1320	279	96	1980
2б, 8а	21 600	1545	1270	275	92	1980
2в	28 000	1599	1320	279	96	1980
2г	29 000	1835	1540	295	112	1980
7а, 7б	21 100	1545	1270	275	92	1980
7в	25 200	1545	1270	275	92	1980
7г	20 600	1545	1270	275	92	1980
8б	23 700	1545	1270	275	92	1980
8г	31 900	1545	1270	275	92	1980
8д, 9б	22 600	1599	1320	279	96	1980
8е	30 800	1599	1320	279	96	1980
9а	23 800	1599	1320	279	96	1980
10а, 10в	24 800	1727	1440	287	104	1980
10б	25 700	1727	1440	287	104	1980

## 2. Надземная часть

1а, 1б, 1ж	31 600	2620	1580	1040	312	2970
1в, 1д, 1е, 5а	34 600	2620	1580	1040	312	2970
1г	30 200	2620	1580	1040	312	2970
2а, 8д	35 200	3000	1900	1100	375	2970
2б, 7в	32 000	2900	1820	1080	359	2970
2в, 8в	32 200	3000	1900	1100	375	2970
2г	42 700	3380	2220	1160	437	2970
3г, 5б	35 800	2620	1580	1040	312	2970
7а, 7б	30 400	2900	1820	1080	359	2970
7г—8б	35 300	2900	1820	1080	359	2970
8г	41 100	2900	1820	1080	359	2970
8е	59 000	3000	1900	1100	375	2970
9а, 9б	36 400	3000	1900	1100	375	2970
9в	41 600	3000	1900	1100	375	2970
10а	37 200	3190	2060	1130	406	2970
10б	44 100	3190	2060	1130	406	2970
10в	42 200	3190	2060	1130	406	2970

Районы	Прямые затраты, руб.	Нормативная услов- но-чистая продук- ция, руб.	В том числе, руб.			Затраты труда рабочих, чел.-ч
			основная зара- ботная плата рабочих	эксплуатация машин		
				всего	в том числе зарплата рабо- чих, обслу- живающих машины	
1	2	3	4	5	6	7

## РАЗДЕЛ II. МОНТАЖ МЕТАЛЛОКОНСТРУКЦИИ

1, 3г, 5	27 600	4180	1670	2510	898	2550
2а, 2в, 8в, 8д, 8е	28 400	4690	2000	2690	1080	2550
2б, 7а—8б, 8г	28 000	4560	1920	2640	1030	2550
2г	29 200	5200	2330	2870	1260	2550
9	29 500	4690	2000	2690	1080	2550
10	32 100	4950	2170	2780	1170	2550

## РАЗДЕЛ III. ЭЛЕКТРОМОНТАЖНЫЕ РАБОТЫ

1, 3г, 5	700	382	253	129	52	435
2а, 2в, 8в, 8д—9в	766	443	304	139	62	435
2б, 7а—8б, 8г	748	428	291	137	60	435
2г	833	503	354	149	73	435
10	800	474	329	145	68	435

В том числе:

## а) электроосвещение

1, 3г, 5	98	49	27	22	9	48
2а, 2в, 8в, 8д—9в	105	56	32	24	11	48
2б, 7а—8б, 8г	103	54	31	23	10	48
2г	115	64	38	26	13	48
10	110	60	35	25	12	48

## б) монтаж электросилового оборудования

1, 3г, 5	552	309	204	105	43	350
2а, 2в, 8в, 8д—9в	604	358	244	114	52	350
2б, 7а—8б, 8г	590	345	234	111	49	350
2г	656	398	285	113	60	350
10	631	384	265	119	56	350

Районы	Прямые затраты, руб.	Нормативная услов- но-чистая продук- ция, руб.	В том числе, руб.			Затраты труда рабочих, чел.-ч
			основная зара- ботная плата рабочих	эксплуатация машин		
				всего	в том числе заработная плата рабо- чих, обслу- живающих машины	
1	2	3	4	5	6	7

## в) монтаж оборудования автоматики и КИП

1, 3г, 5	50	23	22	1	—	37
2а, 2в, 8в, 8д, 9	55	28	27	1	—	37
2б, 7а—8б, 8г	54	27	26	1	—	37
2г	62	32	31	1	—	37
5	52	23	22	1	—	37
8е	57	28	27	1	—	37
10	59	30	29	1	—	37

## РАЗДЕЛ IV. МОНТАЖ ОБОРУДОВАНИЯ

## 1. Монтаж вентиляторного оборудования

1, 3г, 5	1760	1666	1348	318	115	2330
2а, 2в, 8в, 8д—9в	2090	1972	1622	350	138	2330
2б, 7а—8б, 8г	2000	1985	1553	342	132	2330
2г	2400	2266	1885	381	161	2330
10	2250	2114	1748	366	150	2330

## 2. Монтаж трубопроводов систем охлаждения электродвигателя

1, 3г, 5	238	44	39	5	2	74
2а, 2в, 8в, 8д, 9	250	50	46	4	2	74
2б, 8а, 8б, 8г	248	48	44	4	2	74
2г	266	60	54	6	3	74
7	242	48	44	4	2	74
8е	285	50	46	4	2	74
10	262	55	50	5	2	74

## 3. Монтаж технологических трубопроводов бассейна

1, 3г, 5	996	182	162	20	9	310
2а, 2в, 8в, 8д, 9	1050	216	194	22	11	310
2б, 8а, 8б, 8г	1040	207	186	21	10	310
2г	1110	250	226	24	13	310
7	1010	207	186	21	10	310
8е	1190	216	194	22	11	310
10	1100	233	210	23	12	310

Районы	Прямые затраты, руб.	Нормативная услов- но-числовая продук- ция, руб.	В том числе, руб.			Затраты труда рабочих, чел.-ч
			основная зара- ботная плата рабочих	эксплуатация машин		
				всего	в том числе зарплата рабо- чих, обслу- живающих машины	
1	2	3	4	5	6	7

#### 4. Монтаж технологического оборудования и трубопроводов водораспределительной системы

##### а) при гидравлической нагрузке 750 м³/ч

1, 3г	5470	274	115	159	82	389
2а, 2в, 8в, 8д, 9	5720	313	138	175	98	389
2б, 8а, 8б, 8г	5710	303	132	171	94	389
2г	6040	353	161	192	115	389
5	5610	274	115	159	82	389
7	5500	303	132	171	94	389
8е	6860	313	138	175	98	389
10	6020	332	149	183	107	389

##### б) при гидравлической нагрузке 1000 м³/ч

1, 3г	6490	324	136	188	97	461
2а, 2в, 8в, 8д, 9	6780	370	164	206	116	461
2б, 8а, 8б, 8г, 11а—12з	6770	360	157	203	112	461
2г	7160	418	191	227	136	461
5	6650	324	136	188	97	461
7	6520	360	157	203	112	461
8е	8130	370	164	206	116	461
10	7140	394	177	217	126	461

##### в) при гидравлической нагрузке 1500 м³/ч

1, 3г	8460	423	178	245	127	601
2а, 2в, 8в, 8д, 9	8840	484	213	271	152	601
2б, 8а, 8б, 8г	8830	468	204	264	146	601
2г	9340	545	249	296	178	601
5	8670	423	178	245	127	601
7	8500	468	204	264	146	601
8е	10 600	484	213	271	152	601
10	9310	515	231	284	165	601

Районы	Прямые затраты, руб.	Нормативная услов- но-чистая продук- ция, руб.	В том числе, руб.			Затраты труда рабочих, чел.-ч
			основная зара- ботная плата рабочих	эксплуатация машин		
				всего	в том числе зарплата рабо- чих, обслу- живающих машины	
1	2	3	4	5	6	7

## 5. Сопутствующие строительные работы

а) при гидравлической нагрузке 750 м<sup>3</sup>/ч

1, 3г, 5	102	50	50	—	—	91
2а, 2в, 8в, 8д, 9	113	60	60	—	—	91
2б, 7а—8б, 8г	110	58	58	—	—	91
2г	126	70	70	—	—	91
8е	119	60	60	—	—	91
10	121	65	65	—	—	91

б) при гидравлической нагрузке 1000 м<sup>3</sup>/ч

1, 3г, 5	124	61	61	—	—	111
2а, 2в, 8в, 8д, 9	137	73	73	—	—	111
2б, 7а—8б, 8г	134	70	70	—	—	111
2г	154	85	85	—	—	111
8е	145	73	73	—	—	111
10	148	79	79	—	—	111

в) при гидравлической нагрузке 1500 м<sup>3</sup>/ч

1, 3г, 5	169	83	83	—	—	151
2а, 2в, 8в, 8д, 9	188	100	100	—	—	151
2б, 7а—8б, 8г	183	96	96	—	—	151
2г	210	117	117	—	—	151
8е	198	100	100	—	—	151
10	202	108	108	—	—	151

## Районная цена № 295

**Градирия капельная с тремя секциями. Каркас стальной, обшивка деревянными щитами, ороситель и водоуловительные решетки деревянные, водосборный бассейн из монолитного железобетона (типовой проект 901-6-46)**

Измеритель — 1 градирия

Районы	Прямые затраты, руб.	Нормативная условно-чистая продукция, руб.	В том числе, руб.			Затраты труда рабочих, чел.-ч
			основная заработная плата рабочих	эксплуатация машин		
				всего	в том числе заработная плата рабочих, обслуживающих машины	
1	2	3	4	5	6	7

### СТРОИТЕЛЬНЫЕ РАБОТЫ

#### 1. Подземная часть

1а, 1в, 3г	21 900	2990	1300	1690	233	2370
1б, 1е	24 200	2990	1300	1690	233	2370
1г	23 400	2990	1300	1690	233	2370
1д, 5а	22 600	2990	1300	1690	233	2370
1ж	20 000	2820	1300	1520	233	2370
2а, 9в	27 200	3620	1560	2060	280	2370
2б	24 400	3500	1490	2010	268	2370
2в	30 800	3620	1560	2060	280	2370
2г	32 100	4170	1820	2350	326	2370
5б	22 300	3270	1300	1970	233	2370
7а, 7б, 7г, 8а	23 500	3250	1490	1760	268	2370
7в	27 800	3390	1490	1900	268	2370
8б	25 900	3250	1490	1760	268	2370
8в, 9а	26 600	3550	1560	1990	280	2370
8г	34 400	3390	1490	1900	268	2370
8д, 9б	25 200	3480	1560	1920	280	2370
8е	33 400	3620	1560	2060	280	2370
10а, 10в	27 600	3650	1680	1970	303	2370
10б	28 400	3650	1680	1970	303	2370

#### 2. Надземная часть

1а, 1б, 1ж	35 800	2209	1350	859	256	2540
1в, 1д, 1е, 5а	39 400	2209	1350	859	256	2540
1г	33 700	2209	1350	859	256	2540
2а	39 400	2530	1620	910	307	2540
2б, 7в	35 800	2448	1550	898	294	2540
2в, 8в	35 800	2530	1620	910	307	2540
2г	49 500	2852	1890	962	358	2540
3г, 5б	41 300	2209	1350	859	256	2540



Районы	Прямые затраты, руб.	Нормативная услов- но-чистая продук- ция, руб.	В том числе, руб.			Затраты труда рабочих, чел.-ч
			основная зара- ботная плата рабочих	эксплуатация машин		
				всего	в том числе зарплата рабо- чих, обслу- живающих машины	
1	2	3	4	5	6	7
7а, 7б	33 900	2448	1550	898	294	2540
7г—8б	40 100	2448	1550	898	294	2540
8г	47 700	2448	1550	898	294	2540
8д, 9б	40 300	2530	1620	910	307	2540
8е	68 100	2530	1620	910	307	2540
9а	41 400	2530	1620	910	307	2540
9в	48 000	2530	1620	910	307	2540
10а	41 600	2686	1750	936	332	2540
10б	50 800	2686	1750	936	332	2540
10в	48 200	2686	1750	936	332	2540

Примечание. Затраты по конструктивным элементам строительных работ подземной части, монтажу металлоконструкций, видам электромонтажных и монтажных работ следует принимать по цене № 294.

## БРЫЗГАЛЬНЫЕ

## Районная цена № 296

Градирия брызгальная с двумя секциями. Каркас стальной, обшивка асбестоцементными листами, ороситель и водоуловительные решетки деревянные, водосборный бассейн из монолитного железобетона (типовой проект 901-6-46)

Измеритель — 1 градирия

Районы	Прямые затраты, руб.	Нормативная услов- но-чистая продук- ция, руб.	В том числе, руб.			Затраты труда рабочих, чел.-ч
			основная зара- ботная плата рабочих	эксплуатация машин		
				всего	в том числе зарплата рабо- чих, обслу- живающих машины	
1	2	3	4	5	6	7

## СТРОИТЕЛЬНЫЕ РАБОТЫ

## 1. Подземная часть

1а, 1в, 3г	15 200	2090	900	1190	164	1650
1б, 1е	16 800	2090	900	1190	164	1650
1г, 1д	16 200	2090	900	1190	164	1650

Районы	Прямые затраты, руб.	Нормативная услов- но-чистая продук- ция, руб.	В том числе, руб.			Затраты труда рабочих, чел.-ч
			основная зара- ботная плата рабочих	эксплуатация машин		
				всего	в том числе заработная плата рабо- чих, обслу- живающих машины	
1	2	3	4	5	6	7
1ж	14 000	1970	900	1070	164	1650
2а, 9в	19 000	2530	1080	1450	196	1650
2б	17 100	2460	1040	1420	188	1650
2в	21 400	2530	1080	1450	196	1650
2г	22 500	2920	1260	1660	229	1650
5а	15 700	2090	900	1190	164	1650
5б	15 600	2290	900	1390	164	1650
7а, 7б, 7г, 8а	16 400	2280	1040	1240	188	1650
7в	19 400	2380	1040	1340	188	1650
8б	18 100	2280	1040	1240	188	1650
8в, 9а	18 600	2480	1080	1400	196	1650
8г	23 900	2380	1040	1340	188	1650
8д, 9б	17 600	2430	1080	1350	196	1650
8е	23 200	2530	1080	1450	196	1650
10а, 10в	19 200	2560	1170	1390	213	1650
10б	19 800	2560	1170	1390	213	1650

## 2. Надземная часть

1а, 1б, 1ж	19 400	1838	1070	768	231	2000
1в, 1д, 1е, 5а	21 000	1838	1070	768	231	2000
1г	18 600	1838	1070	768	231	2000
2а	21 300	2104	1290	814	278	2000
2б, 7в	19 600	2042	1240	802	266	2000
2в, 8в	19 800	2104	1290	814	278	2000
2г	25 900	2360	1500	860	324	2000
3г, 5б	21 800	1838	1070	768	231	2000
7а, 7б	18 800	2042	1240	802	266	2000
7г—8б	21 600	2042	1240	802	266	2000
8г	24 900	2042	1240	802	266	2000
8д, 9б	22 000	2104	1290	814	278	2000
8е	35 600	2104	1290	814	278	2000
9а	22 500	2104	1290	814	278	2000
9в	25 300	2104	1290	814	278	2000
10а	22 900	2237	1400	837	301	2000
10б	26 800	2237	1400	837	301	2000
10в	25 700	2237	1400	837	301	2000

Примечание. Затраты по конструктивным элементам строительных работ подземной части, монтажу металлоконструкций, видам электромонтажных работ и монтажных работ следует принимать по цене № 292,

## Районная цена № 297

**Градирия брызгальная с двумя секциями. Каркас стальной, обшивка деревянными щитами, ороситель и водоуловительные решетки деревянные, водосборный бассейн из монолитного железобетона (типовой проект № 901-6-46)**

Измеритель — 1 градирия

Районы	Прямые затраты, руб.	Нормативная условно-числовая продукция, руб.	В том числе, руб.			Затраты труда рабочих, чел.-ч
			основная заработная плата рабочих	эксплуатация машин		
				всего	в том числе заработная плата рабочих, обслуживающих машины	
1	2	3	4	5	6	7

### СТРОИТЕЛЬНЫЕ РАБОТЫ

#### 1. Подземная часть

1а, 1в, 3г	15 200	2090	900	1190	164	1650
1б, 1е	16 800	2090	900	1190	164	1650
1г, 1д	16 200	2090	900	1190	164	1650
1ж	14 000	1970	900	1070	164	1650
2а, 9в	19 000	2530	1080	1450	196	1650
2б	17 100	2460	1040	1420	188	1650
2в	21 400	2530	1080	1450	196	1650
2г	22 500	2920	1260	1660	229	1650
5а	15 700	2090	900	1190	164	1650
5б	15 600	2290	900	1390	164	1650
7а, 7б, 7г, 8а	16 400	2280	1040	1240	188	1650
7в	19 400	2380	1040	1340	188	1650
8б	18 100	2280	1040	1240	188	1650
8в, 9а	18 600	2480	1080	1400	196	1650
8г	23 900	2380	1040	1340	188	1650
8д, 9б	17 600	2430	1080	1350	196	1650
8е	23 200	2530	1080	1450	196	1650
10а, 10в	19 200	2560	1170	1390	213	1650
10б	19 800	2560	1170	1390	213	1650

#### 2. Надземная часть

1а, 1б, 1ж	22 600	1503	885	618	183	1640
1в, 1д, 1е, 5а	24 900	1503	885	618	183	1640
1г	21 400	1503	885	618	183	1640
2а, 8д, 9б	25 200	1714	1060	654	220	1640
2б, 7в	22 600	1665	1020	645	211	1640
2в, 8в	22 700	1714	1060	654	220	1640
2г	31 200	1931	1240	691	257	1640

Районы	Прямые затраты, руб.	Нормативная услов- но-чистая продук- ция, руб.	В том числе, руб.			Затраты труда рабочих, чел.-ч
			основная зара- ботная плата рабочих	эксплуатация машин		
				всего	в том числе зарплата рабо- чих, обслу- живающих машины	
1	2	3	4	5	6	7
3г, 5б	26 200	1503	885	618	183	1640
7а, 7б	25 100	1665	1020	645	211	1640
7г—8б	25 300	1665	1020	645	211	1640
8г	30 100	1665	1020	645	211	1640
8е	42 800	1714	1060	654	220	1640
9а	26 200	1714	1060	654	220	1640
9в	30 200	1714	1060	654	220	1640
10а	26 300	1823	1150	673	239	1640
10б	32 000	1823	1150	673	239	1640
10в	30 400	1823	1150	673	239	1640

**Примечание.** Затраты по конструктивным элементам строительных работ подземной части, монтажу металлоконструкций, видам электромонтажных и монтажных работ следует принимать по цене № 292.

### Районная цена № 298

**Градирия брызгальная с тремя секциями. Каркас стальной, обшивка асбестоцементными листами, ороситель и водоуловительные решетки деревянные, водосборный бассейн из монолитного железобетона (типовой проект 901-6-46)**

*Измеритель — 1 градирия*

Районы	Прямые затраты, руб.	Нормативная услов- но-чистая продук- ция, руб.	В том числе, руб.			Затраты труда рабочих, чел.-ч
			основная зара- ботная плата рабочих	эксплуатация машин		
				всего	в том числе зарплата рабо- чих, обслу- живающих машины	
1	2	3	4	5	6	7

### СТРОИТЕЛЬНЫЕ РАБОТЫ

#### 1. Подземная часть

1а, 1в, 3г	21 900	2990	1300	1690	233	2370
1б, 1е	24 200	2990	1300	1690	233	2370
1г	23 400	2990	1300	1690	233	2370

Районы	Прямые затраты, руб.	Нормативная услов- но-чистая продук- ция, руб.	В том числе, руб.			Затраты труда рабочих, чел.-ч
			основная зара- ботная плата рабочих	эксплуатация машин		
				всего	в том числе заработная плата рабо- чих, обслу- живающих машины	
1	2	3	4	5	6	7
1д, 5а	22 600	2990	1300	1690	233	2370
1ж	20 000	2820	1300	1520	233	2370
2а, 9в	27 200	3620	1560	2060	280	2370
2б	24 400	3500	1490	2010	268	2370
2в	30 800	3620	1560	2060	280	2370
2г	32 100	4170	1820	2350	326	2370
5б	22 300	3270	1300	1970	233	2370
7а, 7б, 7г, 8а	23 500	3250	1490	1760	268	2370
7в	27 800	3390	1490	1900	268	2370
8б	25 900	3250	1490	1760	268	2370
8в, 9а	26 600	3550	1560	1990	280	2370
8г	34 400	3390	1490	1900	268	2370
8д, 9б	25 200	3480	1560	1920	280	2370
8е	33 400	3620	1560	2060	280	2370
10а, 10в	27 600	3650	1680	1970	303	2370
10б	28 400	3650	1680	1970	303	2370

## 2. Надземная часть

1а, 1б, 1ж	28 800	2570	1570	1000	303	2940
1в, 1д, 1е, 5а	31 300	2570	1570	1000	303	2940
1г	27 500	2570	1570	1000	303	2940
2а, 8д	32 000	2950	1880	1070	363	2940
2б, 7в	29 000	2860	1810	1050	348	2940
2в, 8в	29 400	2950	1880	1070	363	2940
2г	38 600	3330	2200	1130	424	2940
3г, 5б	32 500	2570	1570	1000	303	2940
7а, 7б	27 800	2860	1810	1050	348	2940
7г—8б	32 000	2860	1810	1050	348	2940
8г	37 200	2860	1810	1050	348	2940
8е	53 200	2950	1880	1070	363	2940
9а	33 400	2950	1880	1070	363	2940
9б	32 700	2950	1880	1070	363	2940
9в	37 700	2950	1880	1070	363	2940
10а	33 900	3140	2040	1100	394	2940
10б	39 900	3140	2040	1100	394	2940
10в	38 200	3140	2040	1100	394	2940

Примечание. Затраты по конструктивным элементам строительных работ подземной части, монтажу металлоконструкций, видам электромонтажных и монтажных работ следует принимать по цене № 294.

## Районная цена № 299

**Градирня брызгальная с тремя секциями. Каркас стальной, обшивка деревянными щитами, ороситель и водоуловительные решетки деревянные, водосборный бассейн из монолитного железобетона (типовой проект 901-6-46)**

*Измеритель — 1 градирня*

Районы	Прямые затраты, руб.	Нормативная условно-чистая продукция, руб.	В том числе, руб.			Затраты труда рабочих, чел.-ч
			основная заработная плата рабочих	эксплуатация машин		
				всего	в том числе заработная плата рабочих, обслуживающих машины	
1	2	3	4	5	6	7

### СТРОИТЕЛЬНЫЕ РАБОТЫ

#### 1. Подземная часть

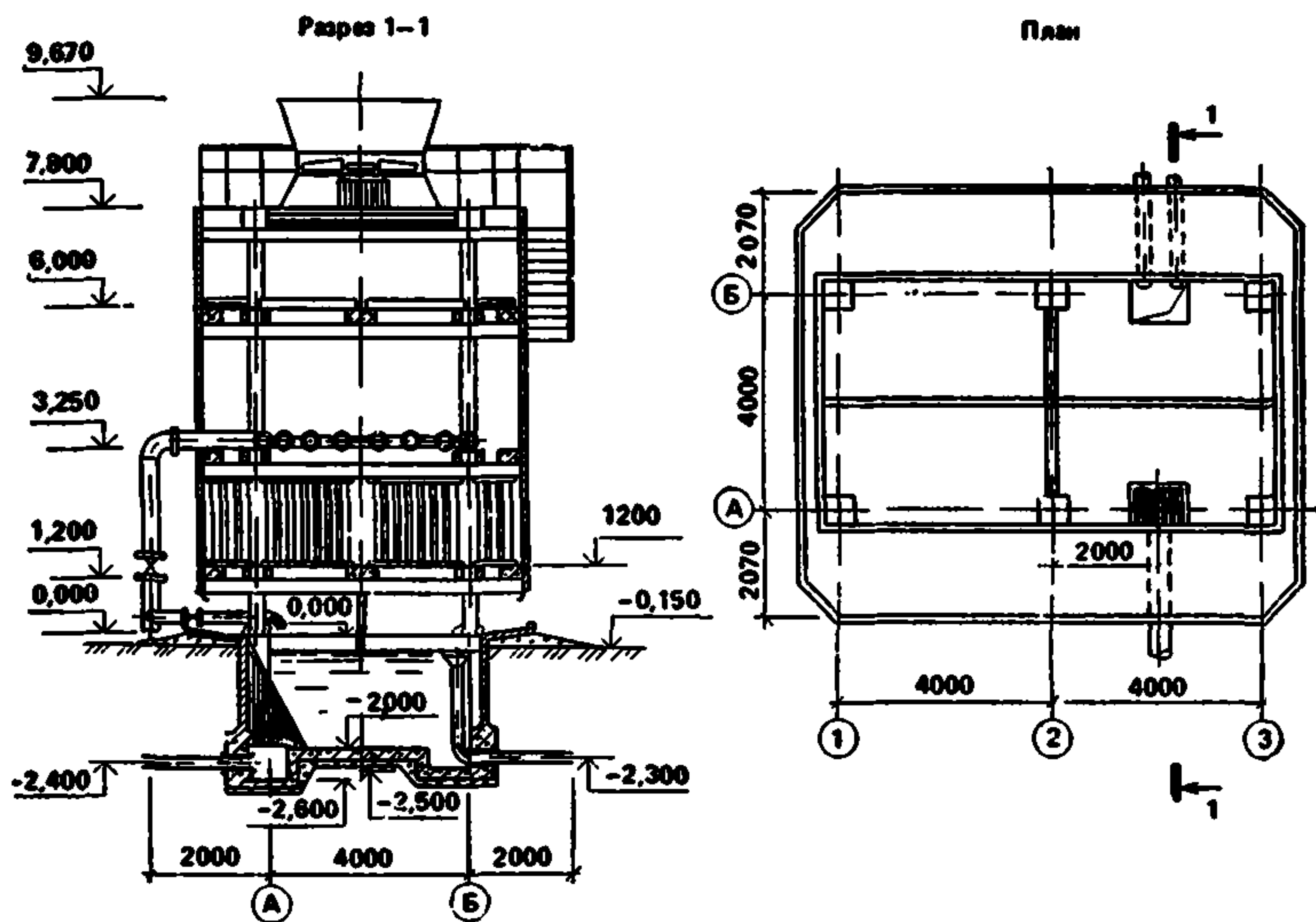
1а, 1в, 3г	21 900	2990	1300	1690	233	2370
1б, 1е	24 200	2990	1300	1690	233	2370
1г	23 400	2990	1300	1690	233	2370
1д, 5а	22 600	2990	1300	1690	233	2370
1ж	20 000	2820	1300	1520	233	2370
2а, 9в	27 200	3620	1560	2060	280	2370
2б	24 400	3500	1490	2010	268	2370
2в	30 800	3620	1560	2060	280	2370
2г	32 100	4170	1820	2350	326	2370
5б	22 300	3270	1300	1970	233	2370
7а, 7б, 7г, 8а	23 500	3250	1490	1760	268	2370
7в	27 800	3390	1490	1900	268	2370
8б	25 900	3250	1490	1760	268	2370
8в, 9а	26 600	3550	1560	1990	280	2370
8г	34 400	3390	1490	1900	268	2370
8д, 9б	25 200	3480	1560	1920	280	2370
8е	33 400	3620	1560	2060	280	2370
10а, 10в	27 600	3650	1680	1970	303	2370
10б	28 400	3650	1680	1970	303	2370

#### 2. Надземная часть

1а, 1б, 1ж	32 800	2168	1340	828	246	2510
1в, 1д, 1е	35 800	2168	1340	828	246	2510
1г	31 000	2168	1340	828	246	2510
2а	36 200	2487	1610	877	295	2510
2б, 7в	32 900	2405	1540	865	283	2510
2в, 8в	33 000	2487	1610	877	295	2510
2г	45 400	2797	1870	927	345	2510
3г, 5б	38 000	2168	1340	828	246	2510

Районы	Прямые затраты, руб.	Нормативная услов- но-чистая продук- ция, руб.	В том числе, руб.			Затраты труда рабочих, чел.-ч
			основная зара- ботная плата рабочих	эксплуатация машин		
				всего	в том числе зарплата рабо- чих, обслу- живающих машин	
1	2	3	4	5	6	7
5а	36 600	2168	1340	828	246	2510
7а, 7б	31 300	2405	1540	865	283	2510
7г—8б	36 800	2405	1540	865	283	2510
8г	43 800	2405	1540	865	283	2510
8д 9б	37 000	2487	1610	877	295	2510
8е	62 300	2487	1610	877	295	2510
9а	38 000	2487	1610	877	295	2510
9в	44 000	2487	1610	877	295	2510
10а	38 300	2642	1740	902	320	2510
10б	46 600	2642	1740	902	320	2510
10в	44 300	2642	1740	902	320	2510

**Примечание.** Затраты по конструктивным элементам строительных работ подземной части, монтажу металлоконструкций, видам электромонтажных и монтажных работ следует принимать по цене № 294.



**Рис. 4.** Градири с вентиляторами ЗВГ25 брызгальные с секциями площадью 24 м<sup>2</sup> с каркасом из железобетонных элементов. Типовой проект 901-б-67.83 (к ценам № 300—303)

#### 4. Градири с вентиляторами ЗВГ25 брызгальные с секциями площадью 24 м<sup>2</sup>

Районная цена № 300

Градирия брызгальная с двумя секциями. Каркас из сборных железобетонных элементов, обшивка, водоуловительные решетки и водонаправляющие щиты деревянные, водосборный бассейн сборно-монолитный (типовой проект 901-6-67.83)

Измеритель — 1 градирня

Районы	Прямые затраты, руб.	Нормативная условно-чистая продукция, руб.	В том числе, руб.			Затраты труда рабочих, чел.-ч
			основная заработная плата рабочих	эксплуатация машин		
				всего	в том числе заработная плата рабочих, обслуживающих машины	
1	2	3	4	5	6	7

### РАЗДЕЛ I. СТРОИТЕЛЬНЫЕ РАБОТЫ

#### 1. Подземная часть

1а, 1в, 5а	3320	477	163	314	48,3	295
1б, 1е	3590	477	163	314	48,3	295
1г, 1д	3440	477	163	314	48,3	295
1ж	2970	447	163	284	48,3	295
2а	4010	573	196	377	57,9	295
2б	3610	557	188	369	55,5	295
2в	4600	573	196	377	57,9	295
2г	4360	657	228	429	67,6	295
3г	3120	477	163	314	48,3	295
5б	3630	525	163	362	48,3	295
7а, 7б, 7г	3430	515	188	327	55,5	295
7в	3840	539	188	351	55,5	295
8а	3550	515	188	327	55,5	295
8б	3720	515	188	327	55,5	295
8в	3880	549	196	353	57,9	295
8г	4640	539	188	351	55,5	295
8д	3620	549	196	353	57,9	295
8е	4440	573	196	377	57,9	295
9а, 9б	3780	561	196	365	57,9	295
9в	4290	573	196	377	57,9	295
10а	4090	576	212	364	62,7	295
10б	4240	576	212	364	62,7	295
10в	4390	576	212	364	62,7	295

В том числе:

#### а) земляные работы

1, 3г, 5	86	86	32,8	53,2	22,1	67,1
2а, 2в, 8в, 8д—9в	98	98	39,3	58,7	26,6	67,1



Районы	Прямые затраты, руб.	Нормативная услов- но-чистая продук- ция, руб.	В том числе, руб.			Затраты труда рабочих, чел.-ч
			основная зара- ботная плата рабочих	эксплуатация машин		
				всего	в том числе зарплата рабо- чих, обслу- живающих машины	
1	2	3	4	5	6	7
26, 7а—8б, 8г	95	95	37,7	57,3	25,5	67,1
2г	108	108	45,9	62,1	31	67,1
10	103	103	42,6	60,4	28,8	67,1

## б) транспортирование грунта

1а—1е, 3г, 5а	180	180	—	180	—	—
1ж	150	150	—	150	—	—
2а, 2в, 8е, 9а, 9в	233	233	—	233	—	—
26, 5б	227	227	—	227	—	—
2г	275	275	—	275	—	—
7а, 7б, 7г—8б	186	186	—	186	—	—
7в, 8в—8д, 9б	209	209	—	209	—	—
10	215	216	—	216	—	—

## в) монолитные бетонные и железобетонные конструкции

1а, 1в, 5	2120	164,7	114	50,7	15,2	202
1б, 1е	2350	164,7	114	50,7	15,2	202
1г, 1д	2200	164,7	114	50,7	15,2	202
1ж	1880	164,7	114	50,7	15,2	202
2а, 8в, 9в	2520	190,8	137	53,8	18,2	202
2б	2310	185	132	53	17,5	202
2в	2880	190,8	137	53,8	18,2	202
2г	2940	216,8	160	56,8	21,3	202
3г	2010	164,7	114	50,7	15,2	202
7а, 7б, 8а	2200	185	132	53	17,5	202
7в	2600	185	132	53	17,5	202
7г	2130	185	132	53	17,5	202
8б	2450	185	132	53	17,5	202
8г	3260	185	132	53	17,5	202
8д, 9б	2340	190,8	137	53,8	18,2	202
8е	3100	190,8	137	53,8	18,2	202
9а	2460	190,8	137	53,8	18,2	202
10	2630	204,3	149	55,3	19,8	202

## г) сборные железобетонные конструкции

1а	918	45,3	15,8	29,5	10,9	26,1
1б, 1в, 1д, 5а	953	45,3	15,8	29,5	10,9	26,1

Районы	Прямые затраты, руб.	Нормативная услов- но-числовая продук- ция, руб.	В том числе, руб.			Затраты труда рабочих, чел.-ч
			основная зара- ботная плата рабочих	эксплуатация машин		
				всего	в том числе заработная плата рабо- чих, обслу- живающих машины	
1	2	3	4	5	6	7
1г	982	45,3	15,8	29,5	10,9	26,1
1е	1010	45,3	15,8	29,5	10,9	26,1
1ж, 3г	843	45,3	15,8	29,5	10,9	26,1
2а	1140	50,6	19	31,6	13,1	26,1
2б, 7а, 7г, 8б	989	49,3	18,2	31,1	12,6	26,1
2в	1400	50,6	19	31,6	13,1	26,1
2г	1030	56	22,2	33,8	15,3	26,1
5б	1200	45,3	15,8	29,5	10,9	26,1
7б, 7в	947	49,3	18,2	31,1	12,6	26,1
8а	1050	49,3	18,2	31,1	12,6	26,1
8в, 9б	1080	50,6	19	31,6	13,1	26,1
8г	1080	49,3	18,2	31,1	12,6	26,1
8д	989	50,6	19	31,6	13,1	26,1
8е, 9а	1010	50,6	19	31,6	13,1	26,1
9в	1430	50,6	19	31,6	13,1	26,1
10а	1150	53,3	20,6	32,7	14,2	26,1
10б	1260	53,3	20,6	32,7	14,2	26,1
10в	1470	53,3	20,6	32,7	14,2	26,1

2. Надземная часть

1а, 1б, 1г, 1ж	7 110	297	148	149	51,9	251
1в, 1д, 3г, 5а	7 550	297	148	149	51,9	251
1е	7 810	297	148	149	51,9	251
2а, 9б	8 240	338	178	160	62,3	251
2б, 7а—7в	7 340	327	170	157	59,7	251
2в	8 450	338	178	160	62,3	251
2г	8 950	377	207	170	72,7	251
5б	8 710	297	148	149	51,9	251
7г	7 730	327	170	157	59,7	251
8а, 8б	8 040	327	170	157	59,7	251
8в	7 670	338	178	160	62,3	251
8г	8 900	327	170	157	59,7	251
8д, 9а	8 060	338	178	160	62,3	251
8е	10 900	338	178	160	62,3	251
9в	10 000	338	178	160	62,3	251
10а	8 570	358	193	165	67,5	251
10б, 10в	9 900	358	193	165	67,5	251

Районы	Прямые затраты, руб.	Нормативная усл.- но-чистая продук- ция, руб.	В том числе, руб.			Затраты труда рабочих, чел.-ч
			основная зара- ботная плата рабочих	эксплуатация машин		
				всего	в том числе зарплатная плата рабо- чих, обслу- живающих машины	
1	2	3	4	5	6	7

## В том числе сборные железобетонные конструкции

1а, 1д, 5а	3730	212	106	106	38,9	171
1б—1г	3820	212	106	106	38,9	171
1е	4010	212	106	106	38,9	171
1ж, 3г	3490	212	106	106	38,9	171
2б, 9б	4360	240	127	113	46,7	171
2б, 7в, 7г	3880	234	122	112	44,7	171
2в	4980	240	127	113	46,7	171
2г	4080	269	148	121	54,5	171
5б	4680	212	106	106	38,9	171
7а, 8а, 8б, 8г	4180	234	122	112	44,7	171
7б	4030	234	122	112	44,7	171
8в, 8д, 8е	4210	240	127	113	46,7	171
9а	4010	240	127	113	46,7	171
9в	5300	240	127	113	46,7	171
10а	4510	255	138	117	50,6	171
10б	4820	255	138	117	50,6	171
10в	5300	255	138	117	50,6	171

## РАЗДЕЛ II. МОНТАЖ МЕТАЛЛОКОНСТРУКЦИЙ

1, 3г, 5	1700	218,1	76,1	142	51,4	120
2а, 2в, 8в, 8д, 8е	1730	243,3	91,3	152	61,7	120
2б, 7а—8б, 8г	1710	236,5	87,5	149	59,1	120
2г	1780	268	106	162	72	120
9	1790	243,3	91,3	152	61,7	120
10	1940	255,9	98,9	157	66,8	120

## РАЗДЕЛ III. ЭЛЕКТРОМОНТАЖНЫЕ РАБОТЫ

1, 3г, 5	136	73,5	45,6	27,9	11,4	79,6
2а, 2в, 8в, 8д—9в	148	85	54,8	30,2	13,7	79,6
2б, 7а—8б, 8г	145	82,1	52,5	29,6	13,1	79,6
2г	161	96,4	63,9	32,5	16	79,6
10	155	90,6	59,3	31,3	14,8	79,6

Районы	Прямые затраты, руб.	Нормативная услов- но-числая продук- ция, руб.	В том числе, руб.			Затраты труда рабочих, чел.-ч
			основная зара- ботная плата рабочих	эксплуатация машин		
				всего	в том числе заработная плата рабо- чих, обслу- живающих машин	
1	2	3	4	5	6	7

В том числе:

*а) монтаж электросилового оборудования*

1, 3г, 5	86	48,4	31,9	16,5	6,7	54,8
2а, 2в, 8в, 8д—9в	95	56,1	38,3	17,8	8	54,8
2б, 7а—8б, 8г	92	54,1	36,7	17,4	7,7	54,8
2г	103	63,9	44,7	19,2	9,4	54,8
10	99	59,9	41,5	18,4	8,7	54,8

*б) электроосвещение*

1, 3г, 5	50	25,1	13,7	11,4	4,6	24,8
2а, 2в, 8в, 8д—9в	54	28,8	16,5	12,3	5,5	24,8
2б, 7а—8б, 8г	53	27,9	15,8	12,1	5,3	24,8
2г	59	32,4	19,2	13,2	6,4	24,8
10	56	30,6	17,8	12,8	6	24,8

**РАЗДЕЛ IV. МОНТАЖ ОБОРУДОВАНИЯ**

**1. Монтаж технологического оборудования и трубопроводов водораспределительной системы**

*а) при гидравлической нагрузке 100 м³/ч*

1, 3г	894	44,7	18,8	25,9	13,4	63,4
2а, 2в, 8в, 8д, 9	933	51,1	22,5	28,6	16,1	63,4
2б, 8а, 8б, 8г	932	49,5	21,6	27,9	15,4	63,4
2г	986	57,6	26,3	31,3	18,8	63,4
5	916	44,7	18,8	25,9	13,4	63,4
7	897	49,5	21,6	27,9	15,4	63,4
8е	1120	51,1	22,5	28,6	16,1	63,4
10	983	54,3	24,4	29,9	17,4	63,4

*б) при гидравлической нагрузке 150 м³/ч, 200 м³/ч*

1, 3г	968	43,4	20,3	28,1	14,5	68,7
2а, 2в, 8в, 8д, 9	1010	55,3	24,4	30,9	17,4	68,7
2б, 8а, 8б, 8г	1010	53,6	23,4	30,2	16,7	68,7
2г	1070	62,3	28,5	33,8	20,3	68,7
5	992	48,4	20,3	28,1	14,5	68,7

Районы	Прямые затраты, руб.	Нормативная условно-чистая продукция, руб.	В том числе, руб.			Затраты труда рабочих, чел.-ч
			основная заработная плата рабочих	эксплуатация машин		
				всего	в том числе заработная плата рабочих, обслуживающих машины	
1	2	3	4	5	6	7
7	972	53,6	23,4	30,2	16,7	68,7
8е	1210	55,3	24,4	30,9	17,4	68,7
10	1060	58,9	26,4	32,5	18,9	68,7

в) при гидравлической нагрузке 250 м<sup>3</sup>/ч

1, 3г, 5	1020	50,4	21,2	29,2	15,1	71,6
2а, 2в, 8в, 8д, 9	1050	57,6	25,4	32,2	18,1	71,6
2б, 8а, 8б, 8г	1050	55,8	24,3	31,5	17,4	71,6
2г	1110	64,8	29,6	35,2	21,1	71,6
7	1010	55,8	24,3	31,5	17,4	71,6
8е	1260	57,6	25,4	32,2	18,1	71,6
10	1110	61,2	27,5	33,7	12,5	71,6

2. Монтаж технологических трубопроводов водосборного бассейна

1, 3г, 5	66	13,9	7,3	6,6	2,1	11,7
2а, 2в, 8в, 8д, 9	69	15,8	8,8	7	2,5	11,7
2б, 7а—8б, 8г	67	15,2	8,4	6,8	2,4	11,7
2г	73	17,6	10,2	7,4	2,9	11,7
8е	76	15,8	8,8	7	2,5	11,7
10	72	16,7	9,5	7,2	2,7	11,7

3. Сопутствующие строительные работы

а) при гидравлической нагрузке 100 м<sup>3</sup>/ч, 150 м<sup>3</sup>/ч

1, 3г, 5	9	4,5	4,5	—	—	8,1
2а, 2в, 8в, 8д, 9	10	5,4	5,4	—	—	8,1
2б, 7а—8б, 8г	10	5,2	5,2	—	—	8,1
2г	11	6,3	6,3	—	—	8,1
8е	11	5,4	5,4	—	—	8,1
10	11	5,8	5,8	—	—	8,1

б) при гидравлической нагрузке 200 м<sup>3</sup>/ч, 2500 м<sup>3</sup>/ч

1, 3г, 5	13	6,4	6,4	—	—	11,6
2а, 2в, 8е—9в	15	7,7	7,7	—	—	11,6
2б, 7а—8б, 8г	14	7,4	7,4	—	—	11,6

Районы	Прямые затраты, руб.	Нормативная условно-чистая продукция, руб.	В том числе, руб.			Затраты труда рабочих, чел.-ч
			основная заработная плата рабочих	эксплуатация машин		
				всего	в том числе заработная плата рабочих, обслуживающих машины	
1	2	3	4	5	6	7
2г	16	9	9	—	—	11,6
8в, 8д	14	7,7	7,7	—	—	11,6
10	16	8,3	8,3	—	—	11,6

**4. Монтаж металлоконструкций, сопутствующий монтажу оборудования**

1, 3г, 5	13	0,8	0,7	0,1	—	1
2а—2в, 7, 8	13	0,9	0,8	0,1	—	1
2г	13	1,1	1	0,1	—	1
9	14	0,9	0,8	0,1	—	1
10	15	1	0,9	0,1	—	1

**Районная цена № 301**

Градирия брызгальная с тремя секциями. Каркас из сборных железобетонных элементов, обшивка, водоуловительные решетки и водонаправляющие щиты деревянные, водосборный бассейн сборно-монолитный (типовой проект 901-6-67.83)

Измеритель — 1 градирия

Районы	Прямые затраты, руб.	Нормативная условно-чистая продукция, руб.	В том числе, руб.			Затраты труда рабочих, чел.-ч
			основная заработная плата рабочих	эксплуатация машин		
				всего	в том числе заработная плата рабочих, обслуживающих машины	
1	2	3	4	5	6	7

**РАЗДЕЛ I. СТРОИТЕЛЬНЫЕ РАБОТЫ**

**1. Подземная часть**

1а, 1в, 5а	4650	638	220	418	63,8	400
1б, 1е	5060	638	220	418	63,8	400
1г, 1д	4840	638	220	418	63,8	400
1ж	4160	598	220	378	63,8	400
2а	5640	768	265	503	76,6	400
2б	5080	745	254	491	73,4	400

Районы	Прямые затраты, руб.	Нормативная услов- но-числовая продук- ция, руб.	В том числе, руб.			Затраты труда рабочих, чел.ч
			основная зара- ботная плата рабочих	эксплуатация машин		
				всего	в том числе зарплата рабо- чих, обслу- живающих машины	
1	2	3	4	5	6	7
2в	6490	768	265	503	76,6	400
2г	6150	881	309	572	89,3	400
3г	4370	638	220	418	63,8	400
5б	5070	702	220	482	63,8	400
7а, 7б	4820	689	254	435	73,4	400
7в	5430	721	254	467	73,4	400
7г	4760	689	254	435	73,4	400
8а	4980	689	254	435	73,4	400
8б	5250	689	254	435	73,4	400
8в	5470	735	265	470	76,6	400
8г	6590	721	254	467	73,4	400
8д	5080	735	265	470	76,6	400
8е	6300	768	265	503	76,6	400
9а, 9б	5300	751	265	486	76,6	400
9в	6000	768	265	503	76,6	400
10а	5760	772	287	485	83	400
10б	5960	772	287	485	83	400
10в	6160	772	287	485	83	400

В том числе:

## а) земляные работы

1, 3г, 5	116	116	43,2	72,6	29,7	88,5
2а, 2в, 8в,	130	130	51,9	78,1	35,6	88,5
8д—9в						
2б, 7а—8б, 8г	126	126	49,7	76,3	34,1	88,5
2г	145	145	60,5	84,5	41,6	88,5
10	138	138	56,2	81,8	38,6	88,5

## б) транспортирование грунта

1а—1е, 3г, 5а	241	241	—	241	—	—
1ж	200	200	—	200	—	—
2а, 2в, 8е, 9а, 9в	313	313	—	313	—	—
2б, 5б	305	305	—	305	—	—
2г	369	369	—	369	—	—
7а, 7б, 7г—8б	249	249	—	249	—	—
7в, 8в—8д, 9б	281	281	—	281	—	—
10	289	289	—	289	—	—

Районы	Прямые затраты, руб.	Нормативная услов- но-чистая продук- ция, руб.	В том числе, руб.			Затраты труда рабочих, чел.-ч
			основная зара- ботная плата рабочих	эксплуатация машин		
				всего	в том числе зарплата рабо- чих, обслу- живающих машины	
1	2	3	4	5	6	7

## в) монолитные бетонные и железобетонные конструкции

1а, 1в, 5	3040	221,3	156	65,3	19,6	277
1б, 1е	3400	221,3	156	65,3	19,6	277
1г, 1д	3180	221,3	156	65,3	19,6	277
1ж	2710	221,3	156	65,3	19,6	277
2а, 8в, 9в	3650	256,3	187	69,3	23,5	277
2б	3340	248,3	180	68,3	22,5	277
2в	4180	256,3	187	69,3	23,5	277
2г	4260	292,2	219	73,2	27,4	277
3г	2900	221,3	156	65,3	19,6	277
7а, 7б, 8а	3170	248,3	180	68,3	22,5	277
7в	3770	248,3	180	68,3	22,5	277
7г	3070	248,3	180	68,3	22,5	277
8б	3540	248,3	180	68,3	22,5	277
8г	4750	248,3	180	68,3	22,5	277
8д, 9б	3380	256,3	187	69,3	23,5	277
8е	4510	256,3	187	69,3	23,5	277
9а	3560	256,3	187	69,3	23,5	277
10	3820	274,2	203	71,2	25,4	277

## г) сборные железобетонные конструкции

1а	1220	60,4	21,1	39,3	14,6	34,8
1б, 1в, 1д, 5а	1270	60,4	21,1	39,3	14,6	34,8
1г	1310	60,4	21,1	39,3	14,6	34,8
1е	1340	60,4	21,1	39,3	14,6	34,8
1ж, 3г	1120	60,4	21,1	39,3	14,6	34,8
2а	1530	67,5	25,3	42,2	17,5	34,8
2б, 7а, 7г, 8б	1320	65,8	24,3	41,5	16,7	34,8
2в	1860	67,5	25,3	42,2	17,5	34,8
2г	1370	74,7	29,6	45,1	20,4	34,8
5б	1600	60,4	21,1	39,3	14,6	34,8
7б, 7в	1260	65,8	24,3	41,5	16,7	34,8
8а	1400	65,8	24,3	41,5	16,7	34,8
8в, 9б	1440	67,5	25,3	42,2	17,5	34,8
8г	1430	65,8	24,3	41,5	16,7	34,8
8д	1320	67,5	25,3	42,2	17,5	34,8
8е, 9а	1350	67,5	25,3	42,2	17,5	34,8
9а	1910	67,5	25,3	42,2	17,5	34,8
10а	1530	71,1	27,5	43,6	18,9	34,8
10б	1680	71,1	27,5	43,6	18,9	34,8
10в	1950	71,1	27,5	43,6	18,9	34,8



Районы	Прямые затраты, руб.	Нормативная услов- но-чистая продук- ция, руб.	В том числе, руб.			Затраты труда рабочих, чел.-ч
			основная зара- ботная плата рабочих	эксплуатация машин		
				всего	в том числе зарплата рабо- чих, обслу- живающих машины	
1	2	3	4	5	6	7

2. Надземная часть

1а, 1б, 1г, 1ж	9810	437	220	217	75,9	371
1в, 1д, 3г, 5а	10 400	437	220	217	75,9	371
1е	10 800	437	220	217	75,9	371
2а, 9б	11 400	496	264	232	91,1	371
2б, 7а—7в	10 200	482	253	229	87,3	371
2в	11 700	496	264	232	91,1	371
2г	12 400	556	308	248	106	371
5б	12 000	437	220	217	75,9	371
7г	10 700	482	253	229	87,3	371
8а, 8б	11 200	482	253	229	87,3	371
8в	10 600	496	264	232	91,1	371
8г	12 300	482	253	229	87,3	371
8д, 9а	11 100	496	264	232	91,1	371
8е	15 000	496	264	232	91,1	371
9в	13 900	496	264	232	91,1	371
10а	11 900	526	286	240	98,7	371
10б	13 600	526	286	240	98,7	371
10в	13 900	526	286	240	98,7	371

В том числе сборные железобетонные конструкции

1а, 1д, 5а	5140	320	162	158	58	262
1б—1г	5260	320	162	158	58	262
1е	5530	320	162	158	58	262
1ж, 3г	4800	320	162	158	58	262
2а	6100	363	194	169	69,6	262
2б, 7в, 7г	5340	352	186	166	66,7	262
2в	6920	363	194	169	69,6	262
2г	5640	408	227	181	81,3	262
5б	6460	320	162	158	58	262
7а, 8а, 8б	5740	352	186	166	66,7	262
7б	5560	352	186	166	66,7	262
8в, 8е, 9б	5880	363	194	169	69,6	262
8г	5830	352	186	166	66,7	262
8д	5750	363	194	169	69,6	262
9а	5530	363	194	169	69,6	262
9в	7340	363	194	169	69,6	262
10а	6250	386	211	175	75,5	262
10б	6680	386	211	175	75,5	262
10в	7340	386	211	175	75,5	262

Районы	Прямые затраты, руб.	Нормативная услов- но-чистая продук- ция, руб.	В том числе, руб.			Затраты труда рабочих, чел.ч
			основная зара- ботная плата рабочих	эксплуатация машин		
				всего	в том числе заработная плата рабо- чих, обслу- живающих машины	
1	2	3	4	5	6	7

**Раздел II. Монтаж металлоконструкций**

1, 3г, 5	2020	266,9	95,9	171	62	150
2а, 2в, 8в, 8д, 8е	2060	299	115	184	74,5	150
2б, 7а—8б, 8г	2040	291	110	181	71,4	150
2г	2120	330	134	196	86,9	150
9	2130	299	115	184	74,5	150
10	2310	315	125	190	80,7	150

**Раздел III. Электромонтажные работы**

1, 3г, 5	180	97,4	60,6	36,8	15	106
2а, 2в, 8в, 8д—9в	196	112,6	72,7	39,9	18	106
2б, 7а—8б, 8г, 11а—12в	192	108,6	69,6	39	17,2	106
2г	213	127,7	84,8	42,9	21	106
10	205	120,1	78,7	41,4	19,5	106

В том числе:

**а) монтаж электросилового оборудования**

1, 3г, 5	117	65,4	43,1	22,3	9,1	74,1
2а, 2в, 8в, 8д—9в	128	75,8	51,7	24,1	10,9	74,1
2б, 7а—8б, 8г	125	73,3	49,6	23,7	10,5	74,1
2г	139	86,3	60,4	25,9	12,7	74,1
10	133	81,1	56,1	25	11,8	74,1

**б) электроосвещение**

1, 3г, 5	63	31,9	17,4	14,5	5,9	31,5
2а, 2в, 8в, 8д—9в	68	36,6	20,9	15,7	7,1	31,5
2б, 7а—8б, 8г	67	35,6	20,1	15,5	6,8	31,5
2г	74	41,3	24,4	16,9	8,3	31,5
10	72	39	22,7	16,3	7,7	31,5

**РАЗДЕЛ IV. МОНТАЖ ОБОРУДОВАНИЯ****1. Монтаж технологического оборудования и трубопроводов водораспределительной системы****а) при гидравлической нагрузке 100 м³/ч**

1, 3г	1350	67,4	28,3	39,1	20,2	95,6
2а, 2в, 8в, 8д, 9	1410	76,9	33,9	43	24,2	95,6

Районы	Прямые затраты, руб.	Нормативная услов.-но-чистая продук-ция, руб.	В том числе, руб.			Затраты труда рабочих, чел.-ч
			основная зара-ботная плата рабочих	эксплуатация машин		
				всего	в том числе заработная плата рабо-чих, обслу-живающих машины	
1	2	3	4	5	6	7
2б, 8а, 8б, 8г	1400	74,5	32,5	42	23,2	95,6
2г	1490	86,8	39,6	47,2	28,3	95,6
5	1380	67,4	28,3	39,1	20,2	95,6
7	1350	74,5	32,5	42	23,2	95,6
8е	1690	76,9	33,9	43	24,2	95,6
10	1480	82	36,8	45,2	26,3	95,6

б) при гидравлической нагрузке 150 м<sup>3</sup>/ч

1, 3г	1460	73,1	30,7	42,4	21,9	104
2а, 2в, 8в, 8д, 9	1520	83,5	36,8	46,7	26,3	104
2б, 8а, 8б, 8г	1520	81	35,3	45,7	25,2	104
2г	1610	94,5	43	51,5	30,7	104
5	1500	73,1	30,7	42,4	21,9	104
7	1470	81	35,3	45,7	25,2	104
8е	1830	83,5	36,8	46,7	26,3	104
10	1610	88,9	39,9	49	28,5	104

в) при гидравлической нагрузке 200 м<sup>3</sup>/ч

1, 3г	1510	75,5	31,7	43,8	22,6	107
2а, 2в, 8в, 8д, 9	1580	86	38	48	27,1	107
2б, 8а, 8б, 8г	1570	83,5	36,4	47,1	26	107
2г	1660	97,1	44,4	52,7	31,6	107
5	1550	75,5	31,7	43,8	22,6	107
7	1520	83,5	36,4	47,1	26	107
8е	1890	86	38	48	27,1	107
10	1660	91,8	41,2	50,6	29,4	107

г) при гидравлической нагрузке 250 м<sup>3</sup>/ч

1, 3г	1570	78,4	32,9	45,5	23,5	111
2а, 2в, 8в, 8д, 9	1640	89,6	39,5	50,1	28,2	111
2б, 8а, 8б, 8г	1640	86,8	37,9	48,9	27	111
2г	1730	100,9	46,1	54,8	32,9	111
5	1610	78,4	32,9	45,5	23,5	111
7	1570	86,8	37,9	48,9	27	111
8е	1990	89,6	39,5	50,1	28,2	111
10	1720	95,3	42,8	52,5	30,6	111

Районы	Прямые затраты, руб.	Нормативная услов- но-чистая продук- ция, руб.	В том числе, руб.			Затраты труда рабочих, чел.-ч
			основная зара- ботная плата рабочих	эксплуатация машин		
				всего	в том числе зарплата рабо- чих, обслу- живающих машины	
1	2	3	4	5	6	7

**2. Монтаж технологических трубопроводов водосборного бассейна**

1, 3г, 5	77	16,2	8,5	7,7	2,5	13,6
2а, 2в, 8в, 8д, 9	80	18,5	10,2	8,3	3	13,6
2б, 8а, 8б, 8г	80	17,9	9,8	8,1	2,9	13,6
2г	85	20,6	11,9	8,7	3,5	13,6
7	78	17,9	9,8	8,1	2,9	13,6
8е	89	18,5	10,2	8,3	3	13,6
10	84	19,6	11,1	8,5	3,3	13,6

**3. Сопутствующие строительные работы**

*а) при гидравлической нагрузке 100, 150 м³/ч*

1, 3г, 5	13	6,4	6,4	—	—	11,6
2а, 2в, 8е—9в	15	7,7	7,7	—	—	11,6
2б, 7а—8б, 8г	14	7,4	7,4	—	—	11,6
2г	16	9	9	—	—	11,6
8в, 8д	14	7,7	7,7	—	—	11,6
10	16	8,3	8,3	—	—	11,6

*б) при гидравлической нагрузке 200 м³/ч, 250 м³/ч*

1, 3г, 5	20	9,8	9,8	—	—	17,8
2а, 2в, 8в, 8д, 9	22	11,8	11,8	—	—	17,8
2б, 7а—8б, 8г	22	11,3	11,3	—	—	17,8
2г	25	13,8	13,8	—	—	17,8
8е	23	11,8	11,8	—	—	17,8
10	24	12,8	12,8	—	—	17,8

**4. Монтаж металлоконструкций, сопутствующий монтажу оборудования**

1, 3г, 5	13	0,8	0,7	0,1	—	1
2а—2в, 7, 8	13	0,9	0,8	0,1	—	1
2г	13	1,1	1	0,1	—	1
9	14	0,9	0,8	0,1	—	1
10	15	1	0,9	0,1	—	1

## Районная цена № 302

**Градирия брызгальная с четырьмя секциями. Каркас из сборных железобетонных элементов, обшивка, водоуловительные решетки и водонаправляющие щиты деревянные, водосборный, бассейн сборно-монолитный (типовой проект 901-6-67.83)**

*Измеритель — 1 градирия*

Районы	Прямые затраты, руб.	Нормативная условно-нормальная продукция, руб.	В том числе, руб.			Затраты труда рабочих, чел.ч
			основная заработная плата рабочих	эксплуатация машин		
				всего	в том числе заработная плата рабочих, обслуживающих машины	
1	2	3	4	5	6	7

### РАЗДЕЛ I. СТРОИТЕЛЬНЫЕ РАБОТЫ

#### 1. Подземная часть

1а, 1в, 5а	6170	1024	313	711	101	570
1б, 1е	6680	1024	313	711	101	570
1г, 1д	6400	1024	313	711	101	570
1ж	5530	951	313	638	101	570
2а	7480	1237	376	861	122	570
2б	6750	1202	360	842	117	570
2в	8560	1237	376	861	122	570
2г	8120	1422	439	983	142	570
3г	5820	1024	313	711	101	570
5б	6780	1139	313	826	101	570
7а, 7б, 7г	6400	1100	360	740	117	570
7в	7160	1158	360	798	117	570
8а	6610	1100	360	740	117	570
8б	6920	1100	360	740	117	570
8в, 9а	7160	1208	376	832	122	570
8г	8580	1158	360	798	117	570
8д	6740	1179	376	803	122	570
8е	8240	1237	376	861	122	570
9б	6980	1179	376	803	122	570
9в	7980	1237	376	861	122	570
10а	7610	1235	407	828	132	570
10б	7880	1235	407	828	132	570
10в	8160	1235	407	828	132	570

В том числе:

#### а) земляные работы

1, 3г, 5	208	208	78	130	54	159
2а, 2в, 8в, 8д—9в	234	234	93	141	64	159
2б, 7а—8б, 8г	228	228	90	138	62	159

Районы	Прямые затраты, руб.	Нормативная условно-чистая продукция, руб.	В том числе, руб.			Затраты труда рабочих, чел.ч
			основная заработная плата рабочих	эксплуатация машин		
				всего	в том числе заработная плата рабочих, обслуживающих машины	
1	2	3	4	5	6	7
2г	261	261	109	152	75	159
10	247	247	101	146	70	159

*б) транспортирование грунта*

1а—1е, 3г, 5а	434	434	—	434	—	—
1ж	361	361	—	361	—	—
2а, 2в, 8е, 9а, 9в	564	564	—	564	—	—
2б, 5б	549	549	—	549	—	—
2г	665	665	—	665	—	—
7а, 7б, 7г—8б	448	448	—	448	—	—
7в, 8в—8д, 9б	506	506	—	506	—	—
10	521	521	—	521	—	—

*в) монолитные бетонные и железобетонные конструкции*

1а, 1в, 5	3820	299	206	93	28	363
1б, 1е	4240	299	206	93	28	363
1г, 1д	3980	299	206	93	28	363
1ж	3400	299	206	93	28	363
2а, 8в, 9в	4550	346	248	98	33	363
2б	4170	334	237	97	32	363
2в	5200	346	248	98	33	363
2г	5310	393	289	104	39	363
3г	3640	299	206	93	28	363
7а, 7б, 8а	3960	334	237	97	32	363
7в	4690	334	237	97	32	363
7г	3850	334	237	97	32	363
8б	4420	334	237	97	32	363
8г	5880	334	237	97	32	363
8д, 9б	4220	346	248	98	33	363
8е	5590	346	248	98	33	363
9а	4440	346	248	98	33	363
10	4750	369	268	101	36	363

Районы	Прямые затраты, руб.	Нормативная услов- но-чистая продук- ция, руб.	В том числе, руб.			Затраты т.гуде рабочих, чел.-ч
			основная зара- ботная плата рабочих	эксплуатация машин		
				всего	в том числе зарплата рабо- чих, обслу- живающих машины	
1	2	3	4	5	6	7

г) сборные железобетонные конструкции

1а	1680	83	29	54	20	48
1б, 1в, 5а	1740	83	29	54	20	48
1г, 1д	1780	83	29	54	20	48
1е	1850	83	29	54	20	48
1ж, 3г	1550	83	29	54	20	48
2а	2100	93	35	58	24	48
2б, 7а, 7г, 8б	1820	90	33	57	23	48
2в	2560	93	35	58	24	48
2г	1890	103	41	62	28	48
5б	2200	83	29	54	20	48
7б, 7в	1740	90	33	57	23	48
8а	1920	90	33	57	23	48
8в, 9б	1970	93	35	58	24	48
8г	1970	90	33	57	23	48
8д	1810	93	35	58	24	48
8е, 9а	1850	93	35	58	24	48
9в	2620	93	35	58	24	48
10а	2110	98	38	60	26	48
10б	2320	98	38	60	26	48
10в	2690	98	38	60	26	48

2. Надземная часть

1а, 1г, 1ж	12 500	538	269	269	94	455
1б	12 900	538	269	269	94	455
1в, 1д, 3г, 5а	13 400	538	269	269	94	455
1е	13 900	538	269	269	94	455
2а, 9б	14 600	610	323	287	112	455
2б, 7а—7в	13 100	592	309	283	108	455
2в	15 100	610	323	287	112	455
2г	15 900	682	376	306	131	455
5б	15 500	538	269	269	94	455
7г	13 700	592	309	283	108	455
8а, 8б	14 400	592	309	283	108	455
8в	13 700	610	323	287	112	455

Районы	Прямые затраты, руб.	Нормативная услов- но-чистая продук- ция, руб.	В том числе, руб.			Затраты труда рабочих, чел.-ч
			основная зара- ботная плата рабочих	эксплуатация машин		
				всего	в том числе зарплата рабо- чих, обслу- живающих машины	
1	2	3	4	5	6	7
8г	15 800	592	309	283	108	455
8д, 9а	14 300	610	323	287	112	455
8е	19 400	610	323	287	112	455
9в	17 800	610	323	287	112	455
10а	15 200	647	350	297	122	455
10б	17 400	647	350	297	122	455
10в	17 800	647	350	297	122	455

В том числе: сборные железобетонные конструкции

1а, 1д, 5а	6580	386	194	192	71	314
1б—1г	6740	386	194	192	71	314
1е	7090	386	194	192	71	314
1ж, 3г	6150	386	194	192	71	314
2а	7810	439	233	206	85	314
2б, 7в, 7г	6840	425	223	202	81	314
2в	8860	439	233	206	85	314
2г	7230	492	272	220	99	314
5б	8280	386	194	192	71	314
7а, 8а, 8б, 8г	7400	425	223	202	81	314
7б	7120	425	223	202	81	314
8в, 8е, 9б	7520	439	233	206	85	314
8д	7370	439	233	206	85	314
9а	7090	439	233	206	85	314
9в	9410	439	233	206	85	314
10а	8000	465	252	213	92	314
10б	8550	465	252	213	92	314
10в	9410	465	252	213	92	314

## РАЗДЕЛ II. МОНТАЖ МЕТАЛЛОКОНСТРУКЦИИ

1 3г, 5	2700	373	138	235	85	214
2а 2в, 8в, 8д, 8е	2780	417	165	252	102	214
2б, 7а—8б, 8г	2730	407	159	248	98	214
2г	2840	462	193	269	119	214
9	2860	417	165	252	102	214
10	3110	439	179	260	110	214



Районы	Прямые затраты, руб.	Нормативная услов- но-чистая продук- ция, руб.	В том числе, руб.			Затраты труда рабочих, чел.-ч
			основная зара- ботная плата рабочих	эксплуатация машин		
				всего	в том числе зароботная плата рабо- чих, обслу- живающих машины	
1	2	3	4	5	6	7

## РАЗДЕЛ III. ЭЛЕКТРОМОНТАЖНЫЕ РАБОТЫ

1, 3г, 5	232	125,4	78	47,4	19,3	136
2а, 2в, 8в, 8д—9в	253	145	93,7	51,3	23,2	136
2б, 7а—8б, 8г	247	140,1	89,8	50,3	22,2	136
2г	275	164,1	109	55,1	27	136
10	264	155,1	102	53,2	25,1	136

В том числе:

## а) монтаж электросилового оборудования

1, 3г, 5	151	84,6	55,7	28,9	11,8	95,8
2а, 2в, 8в, 8д—9в	165	98,1	66,9	31,2	14,2	95,8
2б, 7а—8б, 8г	162	94,7	64,1	30,6	13,6	95,8
2г	179	111,5	78	33,5	16,5	95,8
10	173	104,9	72,5	32,4	15,3	95,8

## б) электроосвещение

1, 3г, 5	81	40,9	22,3	18,6	7,5	40,2
2а, 2в, 8в, 8д—9в	87	46,8	26,8	20	9,0	40,2
2б, 7а—8б, 8г	86	45,4	25,7	19,7	8,6	40,2
2г	95	52,7	31,2	21,5	10,5	40,2
10	92	49,8	29	20,8	9,8	40,2

## РАЗДЕЛ IV. МОНТАЖ ОБОРУДОВАНИЯ

## 1. Монтаж технологического оборудования и трубопроводов водораспределительной системы

## а) при гидравлической нагрузке 100 м³/ч

1, 3	1790	89,7	37,7	52	26,9	127
2а, 2в, 8в, 8д, 9	1880	102,6	45,2	57,4	32,3	127

Районы	Прямые затраты, руб.	Нормативная условно-числовая продукция, руб.	В том числе, руб.			Затраты труда рабочих, чел.-ч
			основная заработная плата рабочих	эксплуатация машин		
				всего	в том числе заработная плата рабочих, обслуживающих машины	
1	2	3	4	5	6	7
2б, 8а, 8б, 8г	1870	99,4	43,3	56,1	31	127
2г	1980	115,6	52,8	62,8	37,7	127
5	1840	89,7	37,7	52	26,9	127
7	1800	99,4	43,3	56,1	31	127
8е	2250	102,6	45,2	57,4	32,3	127
10	1980	109,1	49	60,1	35	127

б) при гидравлической нагрузке 150 м<sup>3</sup>/ч

1, 3	1950	97,4	40,9	56,5	29,2	138
2а, 2в, 8в, 8д, 9	2040	111,4	49,1	62,3	35	138
2б, 8а, 8б, 8г	2030	107,8	47	60,8	33,6	138
2г	2150	125,4	57,3	68,1	40,9	138
5	2000	97,4	40,9	56,5	29,2	138
7	1960	107,8	47	60,8	33,6	138
8е	2440	111,4	49,1	62,3	35	138
10	2140	118,5	53,2	65,3	38	138

в) при гидравлической нагрузке 200 м<sup>3</sup>/ч

1, 3	2010	100,5	42,2	58,3	30,1	143
2а, 2в, 8в, 8д, 9	2100	114,8	50,6	64,2	36,1	143
2б, 8а, 8б, 8г	2100	111,2	48,5	62,7	34,6	143
2г	2220	129,3	59,1	70,2	42,1	143
5	2060	100,5	42,2	58,3	30,1	143
7	2020	111,2	48,5	62,7	34,6	143
8е	2520	114,3	50,6	64,2	36,1	143
10	2210	122	54,8	67,2	39,1	143

г) при гидравлической нагрузке 250 м<sup>3</sup>/ч

1, 3	2090	104,3	43,8	60,5	31,3	148
2а, 2в, 8в, 8д, 9	2180	119,4	52,6	66,8	37,6	148

Районы	Прямые затраты, руб.	Нормативная условно-чистая продукция, руб.	В том числе, руб.			Затраты труда рабочих, чел.-ч
			основная заработная плата рабочих	эксплуатация машин		
				всего	в том числе заработная плата рабочих, обслуживающих машины	
1	2	3	4	5	6	7
2б, 8а, 8б, 8г	2180	115,6	50,4	65,2	36	148
2г	2300	134,3	61,3	73	43,8	148
5	2140	104,3	43,8	60,5	31,3	148
7	2100	115,6	50,4	65,2	36	148
8е	2620	119,4	52,6	66,8	37,6	148
10	2300	126,9	57	69,9	40,7	148

**2. Монтаж технологических трубопроводов водосборного бассейна**

1, 3г, 5	134	28,3	14,9	13,4	4,3	23,7
2а, 2в, 8в, 8д, 9	140	32,1	17,8	14,3	5,2	23,7
2б, 8а, 8б, 8г	139	31,1	17,1	14	4,9	23,7
2г	148	35,9	20,8	15,1	6	23,7
7	136	31,1	17,1	14	4,9	23,7
8е	155	32,1	17,8	14,3	5,2	23,7
10	147	34	19,3	14,7	5,6	23,7

**3. Сопутствующие строительные работы**

*а) при гидравлической нагрузке 100 м³/ч, 150 м³/ч*

1, 3г, 5	19	9,4	9,4	—	—	17,1
2а, 2в, 8в, 8д, 9	21	11,3	11,3	—	—	17,1
2б, 7а—8б, 8г	21	10,8	10,8	—	—	17,1
2г	24	13,2	13,2	—	—	17,1
8е	22	11,3	11,3	—	—	17,1
10	23	12,2	12,2	—	—	17,1

*б) при гидравлической нагрузке 200 м³/ч, 250 м³/ч*

1, 3г, 5	28	13,7	13,7	—	—	24,8
2а, 2в, 8в, 8д, 9	31	16,4	16,4	—	—	24,8

Районы	Прямые затраты, руб.	Нормативная услов- но-чистая продук- ция, руб.	В том числе, руб.			Затраты труда рабочих, чел.-ч
			основная зара- ботная плата рабочих	эксплуатация машин		
				всего	в том числе зарботная плата рабо- чих, обслу- живающих машин	
1	2	3	4	5	6	7
26, 7а—8б, 8г	30	15,8	15,8	—	—	24,8
2г	35	19,2	19,2	—	—	24,8
8е	33	16,4	16,4	—	—	24,8
10	33	17,8	17,8	—	—	24,8

#### 4. Монтаж металлоконструкций, сопутствующий монтажу оборудования

1, 3г, 5	26	1,6	1,4	0,2	0,1	2,1
2а, 2в, 9	27	2	1,7	0,3	0,1	2,1
26, 7а—8б, 8г	26	1,9	1,6	0,3	0,1	2,1
2г	27	2,2	1,9	0,3	0,1	2,1
8в, 8д, 8е	26	2	1,7	0,3	0,1	2,1
10	30	2,1	1,8	0,3	0,1	2,1

#### Районная цена № 303

Градирия брызгальная с пятью секциями. Каркас из сборных железобетонных элементов, обшивка, водоуловительные решетки и водонаправляющие щиты деревянные, водосборный бассейн сборно-монолитный (типовой проект 901-6-67.83)

Измеритель — 1 градирия

Районы	Прямые затраты, руб.	Нормативная услов- но-чистая продук- ция, руб.	В том числе, руб.			Затраты труда рабочих
			основная зара- ботная плата рабочих	эксплуатация машин		
				всего	в том числе зарботная плата рабо- чих, обслу- живающих машин	
1	2	3	4	5	6	7

### РАЗДЕЛ I. СТРОИТЕЛЬНЫЕ РАБОТЫ

#### 1. Подземная часть

1а, 1в, 5а	7240	1200	470	830	117	675
1б, 1е	7840	1200	370	830	117	675

Районы	Прямые затраты, руб.	Нормативная услов- но-чистая продук- ция, руб.	В том числе, руб.			Затраты труда рабочих, чел.-ч
			основная зара- ботная плата рабочих	эксплуатация машин		
				всего	в том числе зарплата рабо- чих, обслу- живающих машины	
1	2	3	4	5	6	7
1г, 1д	7520	1200	370	830	117	675
1ж	6480	1115	370	745	117	675
2а	8780	1454	444	1010	141	675
2б	7920	1409	425	984	135	675
2в	10 100	1454	444	1010	141	675
2г	9520	1668	518	1150	164	675
3г	6820	1200	370	830	117	675
5б	7950	1336	370	966	117	675
7а, 7б, 7г	7500	1290	425	865	135	675
7в	8410	1358	425	933	135	675
8а	7750	1290	425	865	135	675
8б	8130	1290	425	865	135	675
8в, 9а	8410	1417	444	973	141	675
8г	10 100	1358	425	933	135	675
8д	7910	1383	444	939	141	675
8е	9700	1454	444	1010	141	675
9б	8200	1383	444	939	141	675
9в	9370	1454	444	1010	141	675
10а	8950	1448	481	967	153	675
10б	9260	1448	481	967	153	675
10в	9600	1448	481	967	153	675

В том числе:

а) земляные работы

1, 3г	248	248	96	152	63	197
2а, 2в, 8в,	281	281	116	165	75	197
8д—9в						
2б, 7а—8б,	273	273	111	162	72	197
8г						
2г	313	313	135	178	88	197
10	296	296	125	171	82	197

б) транспортирование грунта

1а—1е, 3г,	510	510	—	510	—	—
5а						
1ж	425	425	—	425	—	—

Районы	Прямые затраты, руб.	Нормативная услов- но-чистая продук- ция, руб.	В том числе, руб.			Затраты труда рабочих чел.-ч
			основная зара- ботная плата рабочих	эксплуатация машин		
				всего	в том числе зарплата рабо- чих, обслу- живающих машины	
1	2	3	4	5	6	7
2а, 2в, 8е, 9а, 9в	663	663	—	663	—	—
2б, 5б	646	646	—	646	—	—
2г	782	782	—	782	—	—
7а, 7б, 7г—8б	527	527	—	527	—	—
7в, 8в—8д, 9б	595	595	—	595	—	—
10	612	612	—	612	—	—

в) монолитные бетонные и железобетонные конструкции

1а, 1в, 5	4450	342	239	103	31	421
1б, 1е	4960	342	239	103	31	421
1г, 1д	4640	342	239	103	31	421
1ж	3960	342	239	103	31	421
2а, 8в, 9в	5320	397	287	110	37	421
2б	4870	383	275	108	36	421
2в	6100	397	287	110	37	421
2г	6190	451	335	116	43	421
3г	4230	342	239	103	31	421
7а, 7б, 8а	4620	383	275	108	36	421
7в	5490	383	275	108	36	421
7г	4480	383	275	108	36	421
8б	5160	383	275	108	36	421
8г	6910	383	275	108	36	421
8д, 9б	4930	397	287	110	37	421
8е	6560	397	287	110	37	421
9а	5190	397	287	110	37	421
10	5550	424	311	113	40	421

г) сборные железобетонные конструкции

1а	2000	98	34	64	24	57
1б, 1в, 1д, 5а	2070	98	34	64	24	57
1г	2130	98	34	64	24	57
1е	2190	98	34	64	24	57
1ж, 3г	1830	98	34	64	24	57
2а	2490	110	41	69	28	57

Районы	Прямые затраты, руб.	Нормативная услов- но-чистая продук- ция, руб.	В том числе, руб.			Затраты труда рабочих чел.-ч
			основная зара- ботная плата рабочих	эксплуатация машин		
				всего	в том числе заработная плата рабо- чих, обслу- живающих машин	
1	2	3	4	5	5	6
26, 7а, 7г, 8б	2140	106	39	67	27	57
2в	3030	110	41	69	28	57
2г	2240	121	48	73	33	57
5б	2610	98	34	64	24	57
7б, 7в	2060	106	39	67	27	57
8а	2280	106	39	67	27	57
8в, 9б	2340	110	41	69	28	57
8г	2340	106	39	67	27	57
8д	2150	110	41	69	28	57
8е, 9а	2200	110	41	69	28	57
9в	3110	110	41	69	28	57
10а	2500	116	45	71	31	57
10б	2740	116	45	71	31	57
10в	3180	116	45	71	31	57

## 2. Надземная часть

1а, 1г, 1ж	15 200	677	341	336	117	576
1б	15 800	677	341	336	117	576
1в, 1д, 3г, 5а	16 400	677	341	336	117	576
1е	16 900	677	341	336	117	576
2а, 9б	17 900	768	409	359	141	576
2б, 7а—7в	16 000	746	392	354	135	576
2в	18 400	768	409	359	141	576
2г	19 400	860	477	383	164	576
5б	18 900	677	341	336	117	576
7г	16 800	746	392	354	135	576
8а, 8б	17 400	746	392	354	135	576
8в	16 700	768	409	359	141	576
8г	19 300	746	392	354	135	576
8д, 9а	17 500	768	409	359	141	576
8е	23 500	768	409	359	141	576
9в	21 800	768	409	359	141	576
10а	18 600	814	443	371	153	576
10б	21 300	814	443	371	153	576
10в	21 800	814	443	371	153	576

## В том числе сборные железобетонные конструкции

1а, 1д, 5а	8120	494	250	244	90	405
1б—1г	8310	494	250	244	90	405

Районы	Прямые затраты, руб.	Нормативная услов- но-чистая продук- ция, руб.	В том числе, руб.			Затраты труда рабочих чел.-ч
			основная зара- ботная плата рабочих	эксплуатация машин		
				всего	в том числе зарплата рабо- чих, обслу- живающих машины	
1	2	3	4	5	6	7
1е	8 740	494	250	244	90	405
1ж, 3г	7 590	494	250	244	90	405
2а	9 630	562	300	262	108	405
2б, 7в, 7г	8 450	545	288	257	103	405
2в	10 900	562	300	262	108	405
2г	8 920	630	350	280	126	405
5б	10 200	494	250	244	90	405
7а, 8а, 8б	9 080	545	288	257	103	405
7б	8 790	545	288	257	103	405
8в, 8д, 8е, 9б	9 260	562	300	262	108	405
8г	9 220	545	288	257	103	405
9а	8 750	562	300	262	108	405
9в	11 600	562	300	262	108	405
10а	9 870	596	325	271	117	405
10б	10 500	596	325	271	117	405
10в	11 600	596	325	271	117	405

**РАЗДЕЛ II. МОНТАЖ МЕТАЛЛОКОНСТРУКЦИИ**

1, 3г, 5	3250	450	167	283	102	259
2а, 2в, 8в, 8д, 8е	3340	504	200	304	123	259
2б, 7а—8б, 8г	3290	491	192	299	118	259
2г	3420	558	234	324	143	259
9	3450	504	200	304	123	259
10	3750	531	217	314	133	259

**РАЗДЕЛ III. ЭЛЕКТРОМОНТАЖНЫЕ РАБОТЫ**

1, 3г, 5	291	157,8	98,5	59,3	24,2	172
2а, 2в, 8в, 8д—9в	317	182,2	118	64,2	29	172
2б, 7а—8б, 8г	311	176	113	63	27,8	172
2г	345	207	138	69	33,9	172
10	332	194,6	128	66,6	31,5	172

В том числе:

*а) монтаж электросилового оборудования*

1, 3г, 5	196	109,6	72,2	37,4	15,3	124
2а, 2в, 8в, 8д—9в	214	127,3	86,7	40,6	18,4	124



Районы	Прямые затраты, руб.	Нормативная услов- но-чистая продук- ция, руб.	В том числе, руб.			Затраты труда рабочих чел.-ч
			основная зара- ботная плата рабочих	эксплуатация м.ш.м.		
				всего	в том числе заработная плата рабо- чих, обслу- живающих машины	
1	2	3	4	5	6	7
26, 7а—8б, 8г	209	122,7	83	39,7	17,6	124
2г	233	144,5	101	43,5	21,4	124
10	224	135,9	93,9	42	19,9	124
<i>б) электроосвещение</i>						
1, 3г, 5	96	48,2	26,3	21,9	8,9	47,5
2а, 2в, 8в, 8д—9в	103	55,3	31,6	23,7	10,7	47,5
26, 7а—8б, 8г	101	53,5	30,3	23,2	10,2	47,5
2г	112	62,3	36,8	25,5	12,5	47,5
10	108	58,8	34,2	24,6	11,6	47,5

## РАЗДЕЛ IV. МОНТАЖ ОБОРУДОВАНИЯ

## 1. Монтаж технологического оборудования и трубопроводов водораспределительной системы

*а) при гидравлической нагрузке 100 м<sup>3</sup>/ч*

1, 3	2250	112,4	47,2	65,2	33,7	160
2а, 2в, 8в, 8д, 9	2340	128,5	56,6	71,9	40,4	160
26, 8а, 8б, 8г	2340	124,5	54,3	70,2	38,8	160
2г	2480	144,7	66,1	78,6	47,2	160
5	2300	112,4	47,2	65,2	33,7	160
7	2260	124,5	54,3	70	38,8	160
8е	2820	128,5	56,6	71,9	40,4	160
10	2470	136,5	61,3	75,2	43,8	160

*б) при гидравлической нагрузке 150 м<sup>3</sup>/ч*

1, 3	2440	121,9	51,2	70,7	36,6	173
2а, 2в, 8в, 8д, 9	2540	139,4	61,4	78	43,9	173
26, 8а, 8б, 8г	2540	135,1	58,9	76,2	42,1	173
2г	2690	157	71,7	85,3	51,2	173
5	2500	121,9	51,2	70,7	36,6	173
7	2450	135,1	58,9	76,2	42,1	173
8е	3060	139,4	61,4	78	43,9	173
10	2680	148,4	66,6	81,8	47,6	173

*в) при гидравлической нагрузке 200 м<sup>3</sup>/ч*

1, 3г	2510	125,5	52,7	72,8	37,7	178
2а, 2в, 8в, 8д, 9	2620	143,7	63,3	80,4	45,2	178

Районы	Прямые затраты, руб.	Нормативная услов- но-чистая продук- ция, руб.	В том числе, руб.			Затраты труда рабочих, чел.-ч
			основная зара- ботная плата рабочих	эксплуатация машин		
				всего	в том числе заработная плата рабо- чих, обслу- живающих машины	
1	2	3	4	5	6	7
26, 8а, 8б, 8г	2620	139,2	60,7	78,5	43,4	178
2г	2770	161,7	73,8	87,9	52,8	178
5	2570	125,5	52,7	72,8	37,7	178
7	2520	139,2	60,7	78,5	43,4	178
8е	3150	143,7	63,3	80,4	45,2	178
10	2760	152,8	68,6	84,2	49	178

г) при гидравлической нагрузке 250 м<sup>3</sup>/ч

1, 3г	2610	130,5	54,8	75,7	39,1	185
2а, 2в, 8в, 8д,	2720	149,2	65,8	83,4	46,9	185
9						
26, 8а, 8б, 8г	2720	144,5	63	81,5	45	185
2г	2880	167,9	76,7	91,2	54,7	185
5	2670	130,5	54,8	75,7	39,1	185
7	2620	144,5	63	81,5	45	185
8е	3270	149,2	65,8	83,4	46,9	185
10	2870	158,5	71,2	87,3	50,8	185

2. Монтаж технологических трубопроводов водосборного бассейна

1, 3г, 5	149	31,4	16,5	14,9	4,8	26,4
2а, 2в, 8в, 8д,	156	35,8	19,9	15,9	5,8	26,4
9						
26, 8а, 8б, 8г	155	34,6	19	15,6	5,5	26,4
2г	165	40,1	23,2	16,9	6,7	26,4
7	151	34,6	19	15,6	5,5	26,4
8е	172	35,8	19,9	15,9	5,8	25,4
10	164	37,8	21,5	16,3	6,2	26,4

3. Сопутствующие строительные работы

а) при гидравлической нагрузке 100 м<sup>3</sup>/ч

1, 3г, 5	22	10,9	10,9	—	—	19,8
2а, 2в, 8в, 8д, 9	25	13,1	13,1	—	—	19,8
26, 7а—8б, 8г	24	12,6	12,6	—	—	19,8
2г	28	15,3	15,3	—	—	19,8
8е	26	13,1	13,1	—	—	19,8
10	26	14,2	14,2	—	—	19,8

Районы	Прямые затраты, руб	Нормативная услов- но-чистая продук- ция, руб.	В том числе, руб.			Затраты труда рабочих, чел.-ч
			основная зара- ботная плата рабочих	эксплуатация машин		
				всего	в том числе заработная плата рабо- чих, обслу- живающих машины	
1	2	3	4	5	6	7

б) при гидравлической нагрузке 150 м<sup>3</sup>/ч

1, 3г, 5	23	11,3	11,3	—	—	20,6
2а, 2в, 9	26	13,6	13,6	—	—	20,6
2б, 7а,—8б, 8г	25	13	13	—	—	20,6
2г	29	15,9	15,9	—	—	20,6
8в, 8д	25	13,6	13,6	—	—	20,6
8е	27	13,6	13,6	—	—	20,6
10	27	14,7	14,7	—	—	20,6

в) при гидравлической нагрузке 200 м<sup>3</sup>/ч, 250 м<sup>3</sup>/ч

1, 3г, 5	34	16,7	16,7	—	—	30,3
2а, 2в, 8в, 8д, 9	38	20	20	—	—	30,3
2б, 7а—8б, 8г	37	19,2	19,2	—	—	30,3
2г	42	23,4	23,4	—	—	30,3
8е	40	20	20	—	—	30,3
10	40	21,7	21,7	—	—	30,3

## 4. Монтаж металлоконструкций, сопутствующий монтажу оборудования

1, 3—6	26	1,6	1,4	0,2	0,1	2,1
2а 2в, 9, 12д	27	2	1,7	0,3	0,1	2,1
2б, 7а—8б, 8г, 11а—12в	26	1,9	1,6	0,3	0,1	2,1
2г	27	2,2	1,9	0,3	0,1	2,1
8в, 8д, 8е, 12г, 12е	26	2	1,7	0,3	0,1	2,1
10	30	2,1	1,8	0,3	0,1	2,1

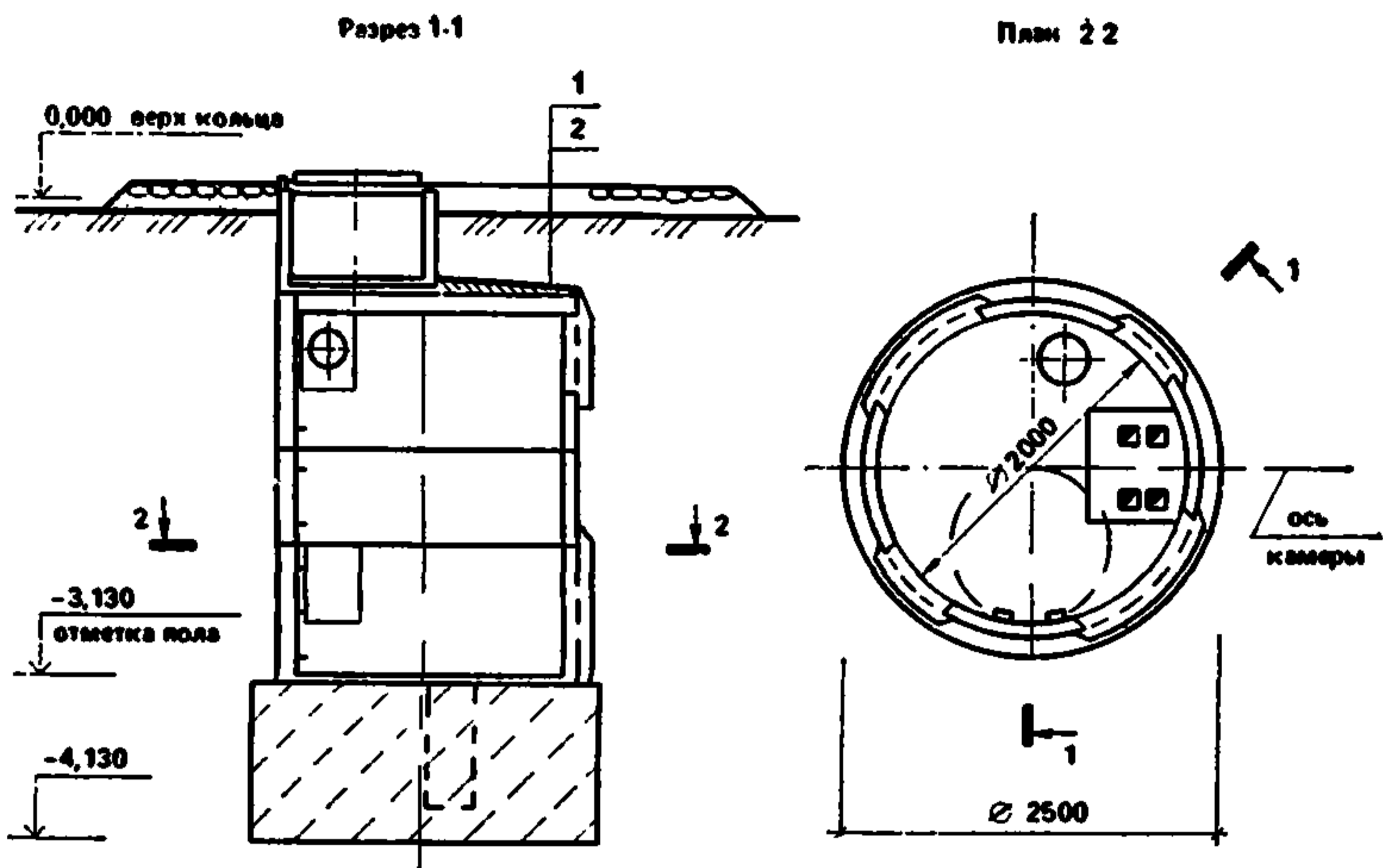


Рис. 5. Автоматическая пневматическая насосная станция с установкой ВУ-5-30А. Типовой проект 820-3-29.83 (к цене № 304)

1 — асфальтобетон по уклону 20—50; 2 — железобетонная плита

## 5. Автоматические пневматические насосные станции

Районная цена № 304

Автоматическая пневматическая насосная станция с установкой ВУ-5-30А (типовой проект 820-3-29.83)

Измеритель — 1 насосная станция

Районы	Прямые затраты, руб.	Нормативная условно-чистая продукция, руб.	В том числе, руб.			Затраты труда рабочих, чел.-ч
			основная заработная плата рабочих	эксплуатация машин		
				всего	в том числе заработная плата рабочих, обслуживающих машины	
1	2	3	4	5	6	7

### РАЗДЕЛ I. СТРОИТЕЛЬНЫЕ РАБОТЫ

1а, 1в, 4б, 5а, 6а	1080	593,4	85,4	508	56,9	158
1б, 1е, 6в	1140	593,4	85,4	508	56,9	158
1г, 1д	1100	593,4	85,4	508	56,9	158
1ж, 3б	973	537,4	85,4	452	56,9	158
2а, 9а, 12е	1300	724	102	622	68,3	158
2б, 7в	1220	688,2	98,2	590	65,4	158
2в	1430	724	102	622	68,3	158
2г	1400	832	120	712	79,6	158
3а	934	491,4	85,4	406	56,9	158

Районы	Прямые затраты, руб	Нормативная усл.- но-чистая продук- ция, руб.	В том числе, руб.			Затраты труда рабочих, чел.-ч
			основная зара- ботная плата рабочих	эксплуатация машин		
				всего	в том числе заработная плата рабо- чих, обслу- живающих машин	
1	2	3	4	5	6	7
3в, 3г	1040	593,4	85,4	508	56,9	158
4а, 6б	1020	537,4	85,4	452	56,9	158
5б	1220	684,4	85,4	599	56,9	158
7а, 7б, 7г, 12б	1100	626,2	98,2	528	65,4	158
8а, 11г—11е	1140	626,2	98,2	528	65,4	158
8б, 11б	1160	626,2	98,2	528	65,4	158
8в, 9б	1260	678	102	576	68,3	158
8г	1330	672,2	98,2	574	65,4	158
8д	1200	678	102	576	68,3	158
8е, 9в	1340	724	102	622	68,3	158
10а	1290	704	111	593	74	158
10б, 10в	1340	704	111	593	74	158
11а	1410	706,2	98,2	608	65,4	158
11в	1200	626,2	98,2	528	65,4	158
12а	1030	570,2	98,2	472	65,4	158
12в	1070	570,2	98,2	472	65,4	158
12г	1090	599	102	497	68,3	158
12д	1170	599	102	497	68,3	158

В том числе:

а) земляные работы

1, 3—6	189	189	40	149	50,5	77,2
2а, 2в, 8в, 8д—9в, 12г—12е	207	207	48	159	60,6	77,2
2б, 7а—8б, 8г, 11з—12в	203	203	46	157	58,1	77,2
2г	225	225	56	169	70,7	77,2
10	216	216	52	164	65,7	77,2

б) транспортирование грунта

1а—1е, 3в, 3г, 4б, 5а, 6а, 6в	340	340	—	340	—	—
1ж, 3б, 4а, 6б	283	283	—	283	—	—
2а, 2в, 8е, 9а, 9в, 12е	442	442	—	442	—	—
2б, 5б, 11а	431	431	—	431	—	—
2г	521	521	—	521	—	—
3а	238	238	—	238	—	—
7а, 7б, 7г—8б, 11б—11е, 12б	351	351	—	351	—	—

Районы	Прямые затраты, руб.	Нормативная услов- но-чистая продук- ция, руб.	В том числе, руб.			Затраты труда рабочих, чел.-ч
			основная заре- ботная плата рабочих	эксплуатация машин		
				всего	в том числе зарплата рабо- чих, обслу- живающих машин	
1	2	3	4	5	6	7
7в, 8в—8д, 9б	397	396	—	396	—	—
10	408	408	—	408	—	—
12а, 12в	295	295	—	295	—	—
12г, 12д	317	317	—	317	—	—

## РАЗДЕЛ II. МОНТАЖ МЕТАЛЛОКОНСТРУКЦИИ

1, 3, 5	112	8,9	8,4	0,5	0,2	14,6
2а, 2в, 8в, 8д, 8е, 12г—12е	115	10,6	10,1	0,5	0,2	14,6
2б, 8а, 8б, 8г, 12а—12в	115	10,2	9,7	0,5	0,2	14,6
2г	120	12,4	11,8	0,6	0,2	14,6
4	109	8,9	8,4	0,5	0,2	14,6
6	116	8,9	8,4	0,5	0,2	14,6
7, 11	113	10,2	9,7	0,5	0,2	14,6
9	122	10,6	10,1	0,5	0,2	14,6
10	139	11,5	11	0,5	0,2	14,6

РАЗДЕЛ III. САНИТАРНО-ТЕХНИЧЕСКИЕ РАБОТЫ ПО  
ВЕНТИЛЯЦИИ

1, 4, 5	51	7,9	7,6	0,3	0,1	13,1
2а, 2в, 8в, 8д, 12г, 12д	55	9,5	9,2	0,3	0,1	13,1
2б, 8а, 8б, 8г, 11а—12в	54	9,1	8,8	0,3	0,1	13,1
2г	59	11	10,7	0,3	0,1	13,1
3, 6	53	7,9	7,6	0,3	0,1	13,1
7	52	9,1	8,8	0,3	0,1	13,1
8е	67	9,5	9,2	0,3	0,1	13,1
9, 12е	57	9,5	9,2	0,3	0,1	13,1
10	61	10,2	9,9	0,3	0,1	13,1

## РАЗДЕЛ IV. МОНТАЖ ЭЛЕКТРОСИЛОВОГО ОБОРУДОВАНИЯ

## I. Монтажные работы

1, 3—6	249	78	58,6	19,4	7	94,5
2а, 2в, 8в, 8д—9в, 12г—12е	269	91,2	70,3	20,9	8,4	94,5

Районы	Прямые затраты, руб.	Нормативная услов- но-чистая продук- ция, руб.	В том числе, руб.			Затраты труда рабочих, чел.-ч
			основная зара- ботная плата рабочих	эксплуатация машин		
				всего	в том числе зарплата рабо- чих, обслу- живающих машин	
1	2	3	4	5	6	7
26, 7а—86, 8г, 11а—12в	267	88	67,4	20,6	8,1	94,5
2г	284	104,3	82	22,3	9,8	94,5
10	284	97,7	76,1	21,6	9,1	94,5

## 2. Сопутствующие строительные работы

1а, 4а	41	14,3	13,7	0,6	0,2	27,9
1б	45	14,3	13,7	0,6	0,2	27,9
1в, 1г, 3г, 4б, 5а	42	14,3	13,7	0,6	0,2	27,9
1д, 6а, 6б	43	14,3	13,7	0,6	0,2	27,9
1е	47	14,3	13,7	0,6	0,2	27,9
1ж, 3а	39	14,3	13,7	0,6	0,2	27,9
2а, 9а	50	17,1	16,5	0,6	0,2	27,9
2б, 7в, 8б, 11а	49	16,4	15,8	0,6	0,2	27,9
2в, 8е	54	17,1	16,5	0,6	0,2	27,9
2г	53	19,8	19,2	0,6	0,2	27,9
3б, 3в	40	14,3	13,7	0,6	0,2	27,9
5б, 6в	44	14,3	13,7	0,6	0,2	27,9
7а	44	16,4	15,8	0,6	0,2	27,9
7б	43	16,4	15,8	0,6	0,2	27,9
7г, 12а	42	16,4	15,8	0,6	0,2	27,9
8а, 11г	45	16,4	15,8	0,6	0,2	27,9
8в	48	17,1	16,5	0,6	0,2	27,9
8г	58	16,4	15,8	0,6	0,2	27,9
8д	44	17,1	16,5	0,6	0,2	27,9
9б	46	17,1	16,5	0,6	0,2	27,9
9в, 12д	47	17,1	16,5	0,6	0,2	27,9
10а	54	18,4	17,8	0,6	0,2	27,9
10б, 10в	51	18,4	17,8	0,6	0,2	27,9
11б, 11в, 11д, 11е, 12в	46	18,4	15,8	0,6	0,2	27,9
12б	41	16,4	15,8	0,6	0,2	27,9
12г	45	17,1	16,5	0,6	0,2	27,9
12е	53	17,1	16,5	0,6	0,2	27,9

## 3. Монтаж металлоконструкций, сопутствующий монтажу оборудования

1, 3—5	72	6,4	4,6	1,8	0,5	7
--------	----	-----	-----	-----	-----	---

Районы	Прямые затраты, руб.	Нормативная условно-чистая продукция, руб.	В том числе, руб.			Затраты труда рабочих, чел.-ч
			основная заработная плата рабочих	эксплуатация машин		
				всего	в том числе заработная плата рабочих, обслуживающих машины	
1	2	3	4	5	6	7
2а, 2в, 8в, 8д, 8е, 12г—12е	74	7,4	5,5	1,9	0,7	7
2б, 7а—8б, 8г, 11а—12в	73	7,2	5,3	1,9	0,6	7
2г	76	8,4	6,4	2	0,8	7
6	74	6,4	4,6	1,8	0,5	7
9	77	7,4	5,5	1,9	0,7	7
10	85	7,9	6	1,9	0,7	7

**РАЗДЕЛ V. МОНТАЖ ГИДРОМЕХАНИЧЕСКОГО ОБОРУДОВАНИЯ И ТРУБОПРОВОДОВ**

1, 3—6	112	47,1	36,4	10,7	2,7	59,8
2а, 2в, 8в, 8д, 9, 12г, 12д	122	54,8	43,7	11,1	3,2	59,8
2б, 7а—8б, 8г, 11а—12в	119	52,9	41,9	11	3,1	59,8
2г	135	62,7	50,9	11,8	3,8	59,8
8е	133	54,8	43,7	11,1	3,2	59,8
10	131	58,6	47,3	11,3	3,5	59,8
12е	127	54,8	43,7	11,1	3,2	59,8

Разрез 1-1

План 1-1

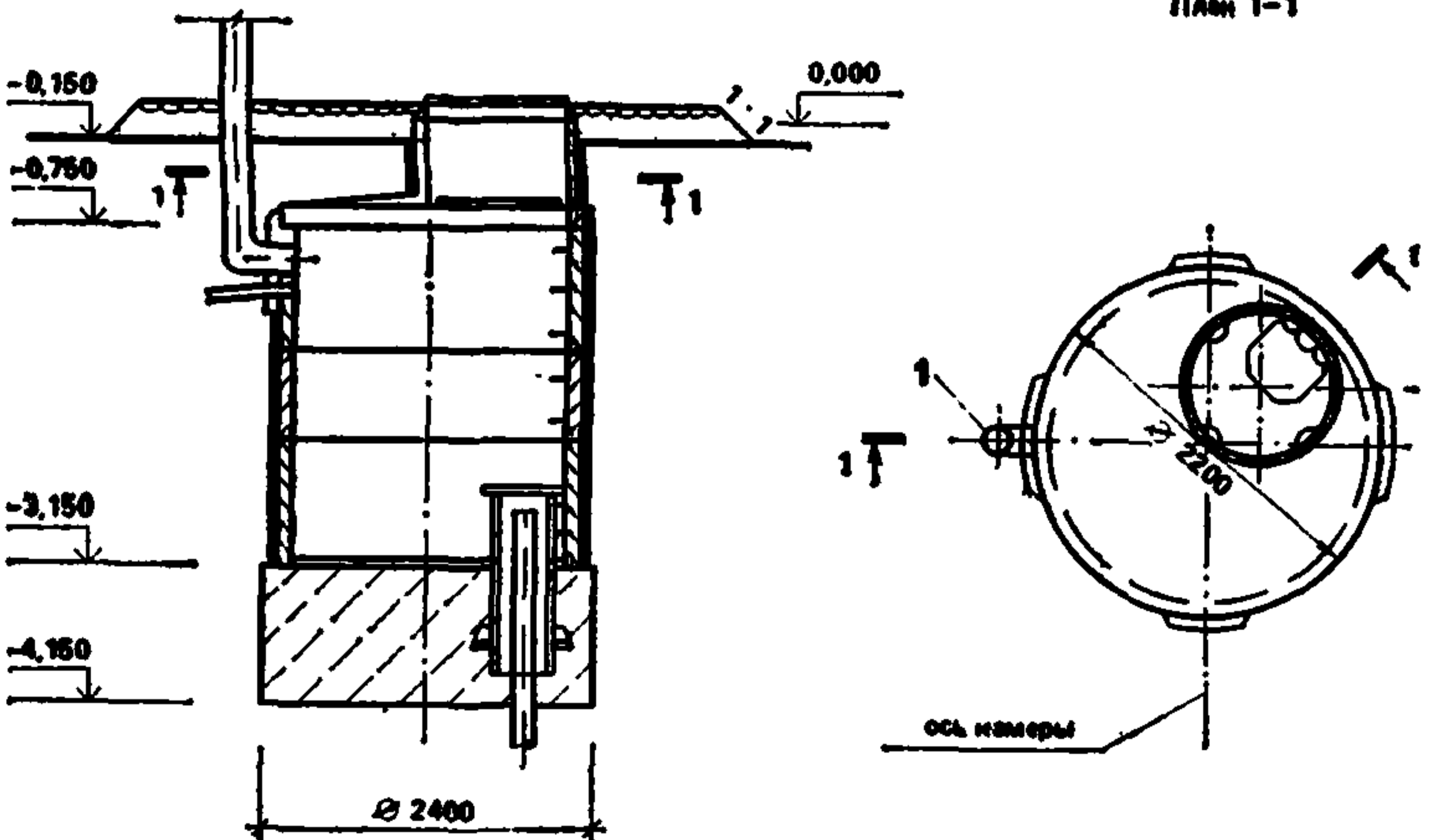


Рис. 6. Автоматическая пневматическая насосная станция с установкой ВУ-10-80. Типовой проект 820-3-30.83 (к цене № 305)  
1 — вентиляционная труба



**Районная цена № 305**

**Автоматическая пневматическая станция с установкой ВУ-10-80  
(типовой проект 820-3-30.83)**

*Измеритель — I насосная станция*

Районы	Прямые затраты, руб.	Нормативная услов- но-числовая продук- ция, руб.	В том числе, руб.			Затраты труда Рабочих, чел.-ч
			основная зара- ботная плата рабочих	эксплуатация машин		
				всего	в том числе заработная плата рабо- чих, обслу- живающих машин	
1	2	3	4	5	6	7

**РАЗДЕЛ I. СТРОИТЕЛЬНЫЕ РАБОТЫ**

1а, 1в, 4б, 5а, 6а	1040	587	80	507	56,6	148
1б, 1е, 6в	1100	587	80	507	56,6	148
1г, 1д	1060	587	80	507	56,6	148
1ж, 3б	941	531	80	451	56,6	148
2а, 9а, 12е	1250	716,9	95,9	621	67,9	148
2б	1180	698	92	606	65,1	148
2в	1380	716,9	95,9	621	67,9	148
2г	1360	823	112	711	79,3	148
3а	901	485	80	405	56,6	148
3в, 3г	1000	587	80	507	56,6	148
4а	972	531	80	451	56,6	148
5б	1180	678	80	598	56,6	148
6б	997	531	80	451	56,6	148
7а, 7б, 7г	1060	619	92	527	65,1	148
7в	1170	664	92	572	65,1	148
8а, 11г—11е, 12б	1100	619	92	527	65,1	148
8б, 11б	1130	619	92	527	65,1	148
8в, 9б	1220	670,9	95,9	575	67,9	148
8г	1270	664	92	572	65,1	148
8д	1160	670,9	95,9	575	67,9	148
8е, 9в	1300	716,9	95,9	621	67,9	148
10а	1250	696	104	592	73,6	148
10б, 10в	1300	696	104	592	73,6	148
11а	1360	698	92	606	65,1	148
11в	1160	619	92	527	65,1	148
12а	994	563	92	471	65,1	148
12в	1030	563	92	471	65,1	148
12г	1050	591,9	95,9	496	67,9	148
12д	1130	591,9	95,9	496	67,9	148

**РАЗДЕЛ II. МОНТАЖ МЕТАЛЛОКОНСТРУКЦИИ**

1, 3, 5	142	10,7	9,8	0,9	0,3	16,5
2а, 2в, 8в, 8д, 8е, 12г—12е	145	12,8	11,8	1	0,4	16,5

Районы	Прямые затраты, руб.	Нормативная услов- но-чистая продук- ция, руб.	В том числе, руб.			Затраты труда рабочих, чел.-ч
			основная зара- ботная плата рабочих	эксплуатация машин		
				всего	в том числе зарботная плата рабо- чих, обслу- живающих машины	
1	2	3	4	5	6	7
26, 7а—8б, 8г, 12а—12в	144	12,3	11,3	1	0,3	16,5
2г	151	14,8	13,7	1,1	0,4	16,5
4	138	10,7	9,8	0,9	0,3	16,5
6	146	10,7	9,8	0,9	0,3	16,5
9	154	12,8	11,8	1	0,4	16,5
10	174	13,8	12,8	1	0,4	16,5
11	142	12,3	11,3	1	0,3	16,5

### РАЗДЕЛ III. САНИТАРНО-ТЕХНИЧЕСКИЕ РАБОТЫ ПО ВЕНТИЛЯЦИИ

1, 4, 5	42	7,3	7	0,3	0,1	12
2а, 2в, 8в, 8д, 12г, 12д	45	8,7	8,4	0,3	0,1	12
26, 8а, 8б, 8г, 11	45	8,4	8,1	0,3	0,1	12
2г	48	10,2	9,9	0,3	0,1	12
3, 6	43	7,3	7	0,3	0,1	12
7	43	8,4	8,1	0,3	0,1	12
8е	53	8,7	8,4	0,3	0,1	12
9	47	8,7	8,4	0,3	0,1	12
10	49	9,4	9,1	0,3	0,1	12
12а—12в	44	8,4	8,1	0,3	0,1	12
12е	46	8,7	8,4	0,3	0,1	12

Районы	Прямые затраты. руб.	Нормативная услов- но-чистая продук- ция, руб.	В том числе, руб.			Затраты труда рабочих, чел.-ч
			основная зара- ботная плата рабочих	эксплуатация машин		
				всего	в том числе заработная плата рабо- чих, обслу- живающих машин	
1	2	3	4	5	6	7

## РАЗДЕЛ IV. МОНТАЖ ЭЛЕКТРОСИЛОВОГО ОБОРУДОВАНИЯ

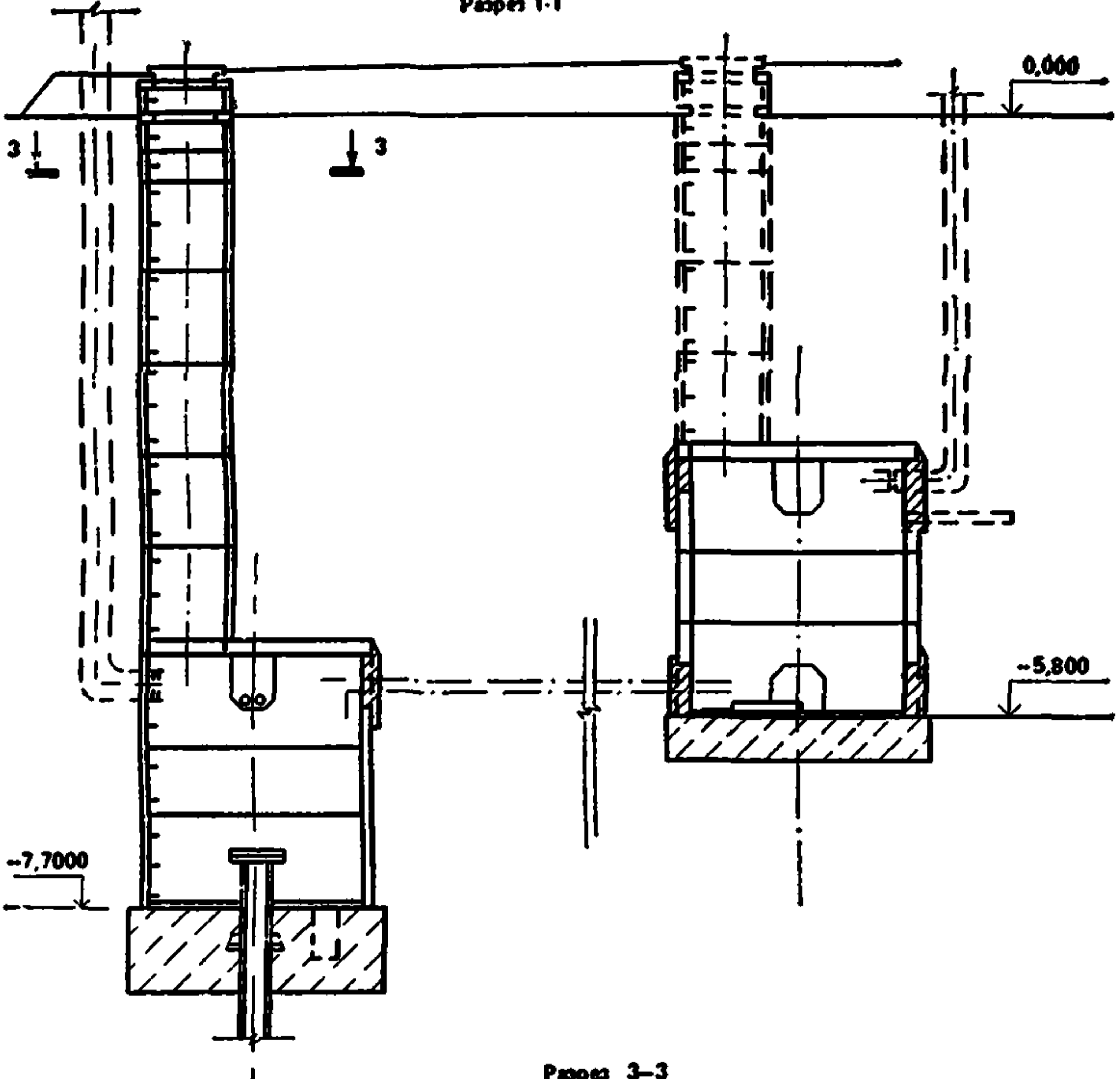
1, 3—6	275	85,9	64,5	21,4	7,7	104
2а, 2в, 8в, 8д—9в, 12г— 12е	296	100,5	77,5	23	9,2	104
2б, 7а—8б, 8г, 11а—12в	294	96,8	74,2	22,6	8,9	104
2г	313	114,9	90,4	24,5	10,8	104
10	313	107,7	83,9	23,8	10	104

РАЗДЕЛ V. МОНТАЖ ГИДРОМЕХАНИЧЕСКОГО  
ОБОРУДОВАНИЯ И ТРУБОПРОВОДОВ

1, 3—6	84	35	27,1	7,9	2	44,4
2а, 2в, 8в, 8д, 9, 12г, 12д	90	40,8	32,5	8,3	2,4	44,4
2б, 7а—8б, 8г, 11а—12в	88	39,4	31,1	8,3	2,3	44,4
2г	100	46,7	37,9	8,8	2,8	44,4
8е	99	40,8	32,5	8,3	2,4	44,4
10	98	43,8	35,2	8,6	2,6	44,4
12е	95	40,8	32,5	8,3	2,4	44,4

Примечание. Затраты по земляным работам, транспортированию грунта, сопутствующим строительным работам и работам по монтажу металлоконструкций разд. IV следует принимать по цене № 304.

Разрез 1-1



Разрез 3-3

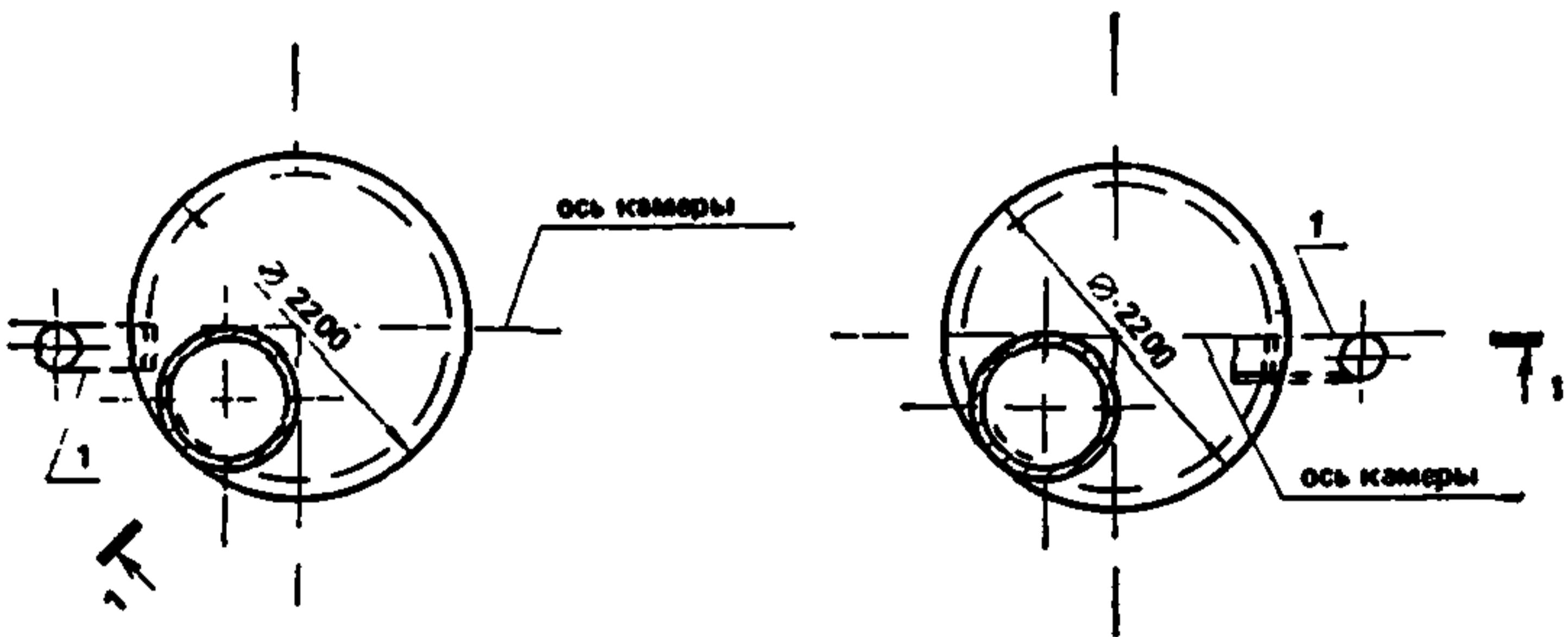


Рис. 7. Насосные станции на трубчатых колодцах с горизонтальными насосами производительностью до 50 м<sup>3</sup>/ч. Типовой проект 820-3-31.83 (к цене № 306)

1 — вентиляционная труба

## 6. Насосная станция на трубчатых колодцах

Районная цена № 306

Насосная станция на трубчатых колодцах с горизонтальными насосами производительностью до 50 м<sup>3</sup>/ч (типовой проект 820-3-31.83)

Измеритель — 1 насосная станция

Районы	Прямые затраты, руб.	Нормативная условно-нормативная продукция, руб.	В том числе, руб.			Затраты труда рабочих, чел.-ч
			основная заработная плата рабочих	эксплуатация машин		
				всего	в том числе заработная плата рабочих, обслуживающих машины	
1	2	3	4	5	6	7

### РАЗДЕЛ I. СТРОИТЕЛЬНЫЕ РАБОТЫ

1а, 1в—1д, 3в, 3г, 4б, 5а, 6а	4820	3687	167	3520	358	317
1б, 1е, 6в	4960	3687	167	3520	358	317
1ж, 3б, 4а	4340	3267	167	3100	358	317
2а, 8е, 9а, 9в, 12е	5910	4531	201	4330	430	317
2б	5620	4422	192	4230	412	317
2в	6150	4531	201	4330	430	317
2г	6530	5214	234	4980	501	317
3а	3990	2937	167	2770	358	317
5б	5660	4347	167	4180	358	317
6б	4440	3267	167	3100	358	317
7а, 7б, 7г, 8а, 11г, 12б	4980	3842	192	3650	412	317
7в	5400	4172	192	3980	412	317
8в, 11б, 11д, 11е	5100	3842	192	3650	412	317
8б, 9б	5600	4201	201	4000	430	317
8г	5580	4172	192	3980	412	317
8д	5440	4201	201	4000	430	317
10	5780	4338	218	4120	465	317
11а	6090	4422	192	4230	412	317
11в	5210	3842	192	3650	412	317
12а	4510	3432	192	3240	412	317
12в	4620	3432	192	3240	412	317
12г	4760	3621	201	3420	430	317
12д	5000	3621	201	3420	430	317

Районы	Прямые затраты, руб.	Нормативная услов- но-чистая продук- ция, руб.	В том числе, руб.			Затраты труда рабочих, чел.-ч
			основная зара- ботная плата рабочих	эксплуатация машин		
				всего	в том числе заработная плата рабо- чих, обслу- живающих машины	
1	2	3	4	5	6	7

В том числе:

а) земляные работы

1, 3—6	1050	1043,7	65,7	978	340	135
2а, 2в, 8в, 8д—9в, 12г— 12е	1130	1118,8	78,8	1040	408	135
2б, 7а—8б, 8г, 11а—12в	1120	1105,5	75,5	1030	391	135
2г	1220	1201,9	91,9	1110	476	135
10	1180	1165,4	85,4	1080	442	135

б) транспортирование грунта

1а—1е, 3в, 3г, 4б, 5а, 6а, 6в	2480	2480	—	2480	—	—
1ж, 3б, 4а, 6б	2070	2070	—	2070	—	—
2а, 2в, 8е, 9а, 9в, 12е	3230	3230	—	3230	—	—
2б, 5б, 11а	3150	3150	—	3150	—	—
2г	3810	3810	—	3810	—	—
3а	1740	1740	—	1740	—	—
7а, 7б, 7г—8б, 11б—11е, 12б	2570	2570	—	2570	—	—
7в, 8в—8д, 9б	2900	2900	—	2900	—	—
10	2980	2980	—	2980	—	—
12а, 12в	2150	2150	—	2150	—	—
12г, 12д	2320	2320	—	2320	—	—

## РАЗДЕЛ II. МОНТАЖ МЕТАЛЛОКОНСТРУКЦИИ

1, 3, 5	37	3,3	2,3	1	0,3	3,5
2а, 2в, 8в, 8д, 8е, 12г— 12е	38	3,8	2,8	1	0,4	3,5

Районы	Прямые затраты, руб.	Нормативная услов- но-чистая продук- ция, руб.	В том числе, руб.			Затраты труда рабочих, чел.-ч
			основная зара- ботная плата рабочих	эксплуатация машин		
				всего	в том числе зарплата рабо- чих, обслу- живающих машины	
1	2	3	4	5	6	7
26, 7а—8б, 8г, 12а—12в	38	3,7	2,7	1	0,4	3,5
2г	39	4,4	3,3	1,1	0,4	3,5
4	36	3,3	2,3	1	0,3	3,5
6	38	3,3	2,3	1	0,3	3,5
9	40	3,8	2,8	1	0,4	3,5
10	45	4	3	1	0,4	3,5
11	37	3,7	2,7	1	0,4	3,5

### РАЗДЕЛ III. САНИТАРНО-ТЕХНИЧЕСКИЕ РАБОТЫ ПО ВЕНТИЛЯЦИИ

1, 4, 5	125	17	16	1	0,2	26,9
2а, 2в	134	20,4	19,3	1,1	0,3	26,9
26	134	19,5	18,4	1,1	0,3	26,9
2г	149	23,6	22,5	1,1	0,3	26,9
3	130	17	16	1	0,2	26,9
6	133	17	16	1	0,2	26,9
7	128	19,5	18,4	1,1	0,3	26,9
8а, 8б, 8г, 11а—12в	137	19,5	18,4	1,1	0,3	26,9
8в, 8д, 12г, 12д	138	20,4	19,3	1,1	0,3	26,9
8е	165	20,4	19,3	1,1	0,3	26,9
9, 12е	145	20,4	19,3	1,1	0,3	26,9
10	155	22	20,9	1,1	0,3	26,9

### РАЗДЕЛ IV. МОНТАЖ ЭЛЕКТРОСИЛОВОГО ОБОРУДОВАНИЯ

#### 1. Монтажные работы

1, 3—6	255	79,9	60	19,9	7,1	96,8
2а, 2в, 8в, 8д—9в, 12г— 12е	275	93,2	72	21,2	8,5	96,8
26, 7а—8б, 8г, 11а—12в	274	90	69	21	8,2	96,8
2г	291	106,6	84	22,6	9,9	96,8
10	291	99,9	78	21,9	9,2	96,8

Районы	Прямые затраты. руб.	Нормативная услов- но-чистая продук- ция, руб.	В том числе, руб.			Затраты труда рабочих, чел.-ч
			основная зара- ботная плата рабочих	эксплуатация машин		
				всего	в том числе заработная плата рабо- чих, обслу- живающих машин	
1	2	3	4	5	6	7

**2. Сопутствующие строительные работы**

1а, 4	51	21,3	20,7	0,6	0,2	42,3
1б	57	21,3	20,7	0,6	0,2	42,3
1в—1д, 5а	53	21,3	20,7	0,6	0,2	42,3
1е	60	21,3	20,7	0,6	0,2	42,3
1ж, 3в, 3г	48	21,3	20,7	0,6	0,2	42,3
2з, 8в, 8е	61	25,5	24,9	0,6	0,2	42,3
2б, 7в, 8б, 11д, 11е, 12в	60	24,5	23,9	0,6	0,2	42,3
2в, 9а	66	25,5	24,9	0,6	0,2	42,3
2г	65	29,6	29	0,6	0,2	42,3
3а, 3б	47	21,3	20,7	0,6	0,2	42,3
5б—6в	55	21,3	20,7	0,6	0,2	42,3
7а	54	24,5	23,9	0,6	0,2	42,3
7б, 8а, 11г	56	24,5	23,9	0,6	0,2	42,3
7г, 12а	52	24,5	23,9	0,6	0,2	42,3
8г	72	24,5	23,9	0,6	0,2	42,3
8д, 12г	55	25,5	24,9	0,6	0,2	42,3
9б, 9в, 12д	59	25,5	24,9	0,6	0,2	42,3
10а	72	27,6	27	0,6	0,2	42,3
10б	61	27,6	27	0,6	0,2	42,3
10в	63	27,6	27	0,6	0,2	42,3
11а	63	24,5	23,9	0,6	0,2	42,3
11б, 11в	58	24,5	23,9	0,6	0,2	42,3
12б	50	24,5	23,9	0,6	0,2	42,3
12е	73	25,5	24,9	0,6	0,2	42,3

**3. Монтаж металлоконструкций, сопутствующий монтажу оборудования**

1, 3—6	11	1,3	0,7	0,6	0,2	1,1
2а, 2в, 8в, 8д—9в, 12г— 12е	11	1,5	0,8	0,7	0,2	1,1
2б, 7а—8б, 8г, 11а—12в	11	1,4	0,8	0,6	0,2	1,1
2г	11	1,6	0,9	0,7	0,3	1,1
10	12	1,6	0,9	0,7	0,2	1,1



Работы	Прямые затраты, руб.	Нормативная условно-чистая продукция, руб.	В том числе, руб.			Затраты труда рабочих чел.-ч
			основная заработная плата рабочих	эксплуатация машин		
				всего	в том числе заработная плата рабочих, обслуживающих машины	
1	2	3	4	5	6	7

**РАЗДЕЛ V. МОНТАЖ ГИДРОМЕХАНИЧЕСКОГО ОБОРУДОВАНИЯ И ТРУБОПРОВОДОВ**

1, 3—6	289	121,3	93,8	27,5	6,9	154
2а, 2в, 8в, 8д	314	140,8	112	28,8	8,3	154
9, 12г, 12д	306	136,5	108	28,5	7,9	154
2б, 7а—8б, 8г, 11а—12в	348	161,3	131	30,3	9,7	154
2г	344	140,8	112	28,8	8,3	154
8е	338	151,5	122	29,5	9	154
10	328	140,8	112	28,8	8,3	154

**7. Насосная станция с пожарными насосами**

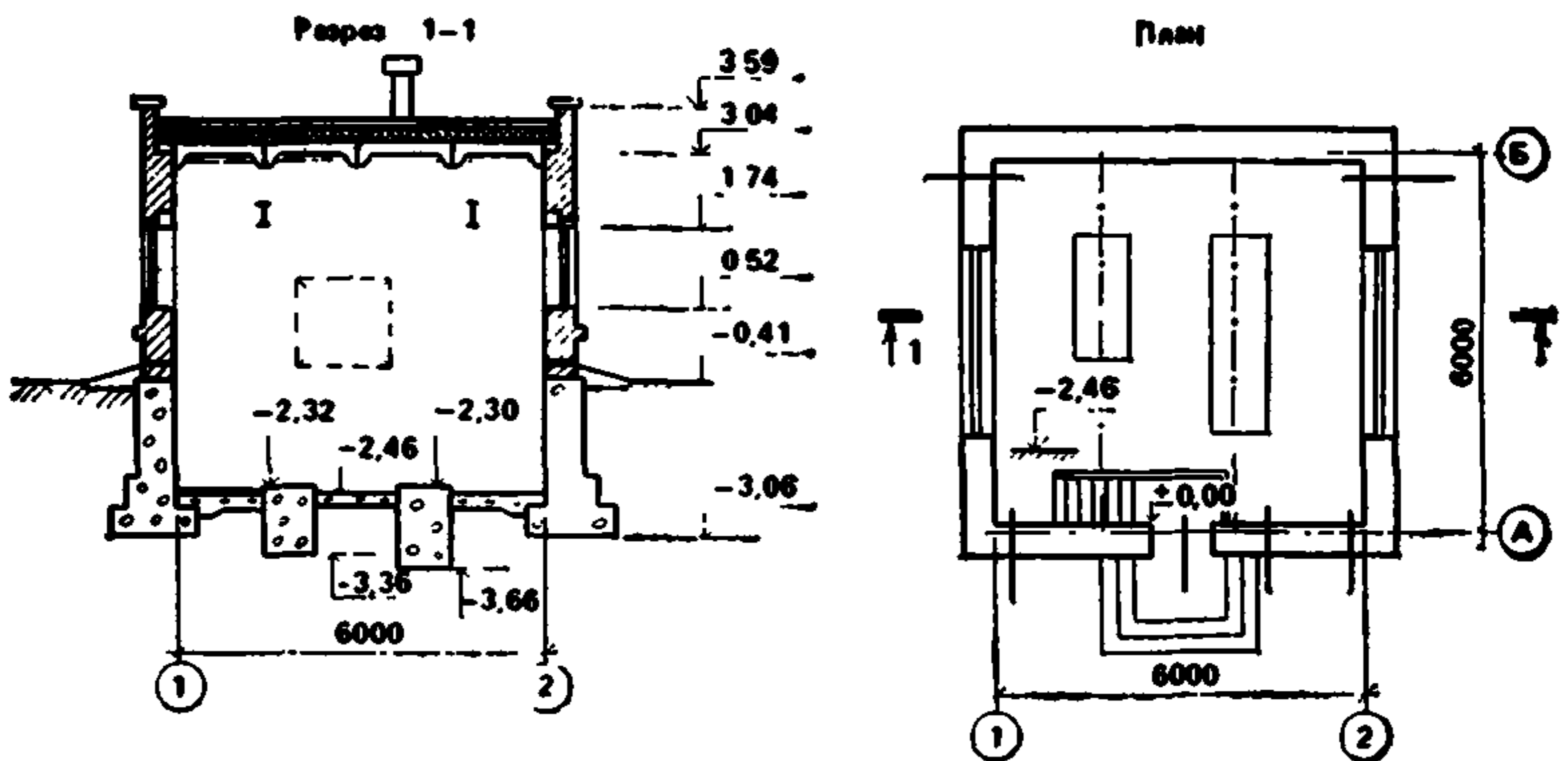


Рис. 8. Насосная станция с двумя пожарными насосами 6 МС-7 с приводом от электродвигателя и дизеля. Типовой проект 901-2-51 (к цене № 307)

## Районная цена № 307

**Насосная станция с двумя пожарными насосами 6МС-7 с приводом от электродвигателя и дизеля. Стены кирпичные, отопление центральное от теплосети (типовой проект 901-2-51)**

*Измеритель — 1 насосная станция*

Районы	Прямые затраты, руб.	Нормативная условно-чистая продукция, руб.	В том числе, руб.			Затраты труда рабочих, чел.-ч
			основная заработная плата рабочих	эксплуатация машин		
				всего	в том числе заработная плата рабочих, обслуживающих машины	
1	2	3	4	5	6	7

### РАЗДЕЛ I. СТРОИТЕЛЬНЫЕ РАБОТЫ

#### I. Подземная часть

1а	2120	587	266	321	42,5	508
1б, 1е	2580	587	266	321	62,5	508
1в, 3г, 5а, 6а	2260	587	266	321	42,5	508
1г, 6в	2360	587	266	321	42,5	509
1д	2510	587	266	321	42,5	508
1ж	1990	553	266	387	42,5	508
2а, 8в, 9а	2760	697	320	377	51	509
2б	2500	688	306	382	48,9	508
2в	3220	711	320	391	51	509
2г	2960	820	373	447	59,5	508
3а	2160	526	266	260	42,5	508
3б, 6б	2200	553	266	287	42,5	508
3в	2220	587	266	321	42,5	508
4а	2130	553	266	287	42,5	508
4б	2170	587	266	321	42,5	508
5б	2330	642	266	376	42,5	508
7а, 8а	2260	641	307	334	48,9	509
7б	2210	641	307	334	48,9	509
7в	2700	669	307	362	48,9	509
7г, 12б	2120	640	306	334	48,9	509
8б	2570	641	307	334	48,9	509
8г	3490	669	307	362	48,9	509
8д	2490	684	320	364	51	509
8е	3430	711	320	391	51	509
9б, 9в	2600	697	320	377	51	509
10а, 10б	2830	721	346	375	55,3	509
10в	2770	722	347	375	55,3	509
11а	2930	688	306	382	48,9	508
11б—11е	2360	640	306	334	48,9	509
12а	2070	606	306	300	48,9	508
12в	2210	606	306	300	48,9	508
12г	2250	635	319	316	51	508
12д	2420	635	319	316	51	508
12е	2880	710	319	391	51	508

Районы	Прямые затраты. руб.	Нормативная услов- но-чистая продук- ция, руб.	В том числе, руб.			Затраты труда рабочих чел.-ч
			основная зара- ботная плата рабочих	эксплуатация машин		
				всего	в том числе зарплата рабо- чих, обслу- живающих машины	
1	2	3	4	5	6	7

В том числе:

## а) земляные работы

1, 3-6	222	222	150	72	28,5	298
2а, 2в, 8в, 8д— —9в, 12г—12е	258	258	181	77	34,2	298
2б, 7а—8б, 8г, 11а—12в	249	249	173	76	32,7	298
2г	294	294	211	83	39,9	298
10	276	276	196	80	37	298

## б) транспортирование грунта

1а—1с, 3в, 3г, 4б, 5а, 6а, 6в	204	204	—	204	—	—
1ж, 3б, 4а, 6б	170	170	—	170	—	—
2а, 2в, 8е, 9а, 9в, 12е	265	265	—	265	—	—
2б, 5б, 11а	258	258	—	258	—	—
2г	312	312	—	312	—	—
3а	143	143	—	143	—	—
7а, 7б, 7г—8б, 11б—11е, 12б	210	210	—	210	—	—
7в, 8в—8д, 9б	238	238	—	238	—	—
10	244	244	—	244	—	—
12а, 12в	176	176	—	176	—	—
12г, 12д	190	190	—	190	—	—

## в) фундаменты

1а, 4	1460	132,7	95,5	37,2	11,3	173
1б, 1е	1840	132,7	95,5	37,2	11,3	173
1в, 3г, 5	1570	132,7	95,5	37,2	11,3	173
1г, 6в	1640	133,1	95,9	37,2	11,3	173
1д	1810	132,7	95,5	37,2	11,3	173
1ж	1360	132,7	95,5	37,2	11,3	173
2а, 8в, 9а	1920	155,5	116	39,5	13,6	174
2б	1680	148,9	110	38,9	13	173
2в	2290	155,5	116	39,5	13,6	174
2г	2000	175,7	134	41,7	15,8	173

Районы	Прямые затраты, руб.	Нормативная услов- но-чистая продук- ция, руб.	В том числе, руб.			Затраты труда рабочих, чел.-ч
			основная зара- ботная плата рабочих	эксплуатация машин		
				всего	в том числе заработная плата рабо- чих, обслу- живающих машин	
1	2	3	4	5	6	7
3а—3в, 6а, 6б	1540	132,7	95,5	37,2	11,3	173
7а, 8а, 12в	1520	148,9	110	38,9	13	173
7б	1490	149,9	111	38,9	13	174
7в	1860	149,9	111	38,9	13	174
7г, 12а, 12б	1400	148,9	110	38,9	13	173
8б	1800	149,9	111	38,9	13	174
8г	2550	149,9	111	38,9	13	174
8д	1710	155,5	116	39,5	13,6	174
8е	2490	155,5	116	39,5	13,6	174
9б, 9в	1780	155,5	116	39,5	13,6	174
10а, 10б	1960	164,6	124	40,6	14,7	173
10в	1900	165,6	125	40,6	14,7	174
11а	2060	148,9	110	38,9	13	173
11б, 11в, 11д, 11е	1610	148,9	110	38,9	13	173
11г	1570	148,9	110	38,9	13	173
12г	1520	154,4	115	39,4	13,6	173
12д	1670	154,4	115	39,4	13,6	173
12е	2000	154,4	115	39,4	13,6	173

## 2. Надземная часть

1а, 3в, 4а	2610	274,1	212	62,1	19,7	376
1б, 1в, 5а, 6б	2750	274,1	212	62,1	19,7	376
1г	3160	306,4	235	71,4	22,5	418
1д, 3г, 4б, 6а, 6в	2840	274,1	212	62,1	19,7	376
1е	3280	274,1	212	62,1	19,7	376
1ж, 3а, 3б	2500	274,1	212	62,1	19,7	376
2а, 9а	3890	357,9	282	75,9	27	418
2б	3470	309	244	65	22,7	376
2в	4370	357,9	282	75,9	27	418
2г	3280	367	297	70	27,6	376
5б	3200	274,1	212	62,1	19,7	376
7а	3320	344,8	270	74,8	25,9	418
7б	3150	344,8	270	74,8	25,9	418
7в, 11е	3640	344,8	270	74,8	25,9	418
7г	3220	344,8	270	74,8	25,9	418
8а, 8б, 11д	3500	344,8	270	74,8	25,9	418
8в	3530	357,9	282	75,9	27	418
8г	4060	344,8	270	74,8	25,9	418
8д	3040	357,9	282	75,9	27	418

Районы	Прямые затраты, руб.	Нормативная усл.- но-чистая продук- ция, руб.	В том числе, руб.			Затраты труда рабочих, чел.-ч
			основная зара- ботная плата рабочих	эксплуатация машин		
				всего	в том числе заработная плата рабо- чих, обслу- живающих машины	
1	2	3	4	5	6	7
8е	3640	357,9	282	75,9	27	418
9б	3290	357,9	282	75,9	27	418
9в	3720	357,9	282	75,9	27	418
10а	3460	343	275	68	25,6	376
10б	4010	383,2	305	78,2	29,3	418
10в	4180	383,2	305	78,2	29,3	418
11а	3620	309	244	65	22,7	376
11б, 11в	3080	309	244	65	22,7	376
11г, 12в	2940	309	244	65	22,7	376
12а	2660	309	244	65	22,7	376
12б	2760	309	244	65	22,7	376
12г	2820	320	254	66	23,6	376
12д	3060	320	254	66	23,6	376
12е	3170	320	254	66	23,6	376

В том числе:

а) стены наружные

1а, 1ж, 3б, 4а	1320	132,6	96,8	35,8	11,4	173
1б, 3в, 5а	1410	132,6	96,8	35,8	11,4	173
1в, 1д, 6в	1460	132,6	96,8	35,8	11,4	173
1г	1800	165,2	120	45,2	14,2	216
1е	1860	132,6	96,8	35,8	11,4	173
2а	2290	192	144	48	17,1	216
2б	2040	148,5	111	37,5	13,1	173
2в	2560	192	144	48	17,1	216
2г	1650	176,4	136	40,4	15,9	173
3а	1290	132,6	96,8	35,8	11,4	173
3г 5б	1700	132,6	96,8	35,8	11,4	173
4б	1570	132,6	96,8	35,8	11,4	173
6а, 6б	1500	132,6	96,8	35,8	11,4	173
7а	1970	185,3	138	47,3	16,3	216
7б, 7г	1800	185,3	138	47,3	16,3	216
7в	2210	185,3	138	47,3	16,3	216
8а, 8б, 11д	2060	185,3	138	47,3	16,3	216
8в	2040	192	144	48	17,1	216
8г	2370	185,3	138	47,3	16,3	216
8д	1620	192	144	48	17,1	216
8е, 9в	1940	192	144	48	17,1	216
9а	2340	192	144	48	17,1	216
9б	1780	192	144	48	17,1	216

Продолжение

Районы	Прямые затраты, руб.	Нормативная услов- но-чистая продук- ция, руб.	В том числе, руб.			Затраты труда рабочих, чел.-ч
			основная зара- ботная плата рабочих	эксплуатация машин		
				всего	в том числе заработная плата рабо- чих, обслу- живающих машины	
1	2	3	4	5	6	7
10а	1810	165,2	126	39,2	14,8	173
10б	2220	205,4	156	49,4	18,5	216
10в	2340	205,4	156	49,4	18,5	216
11а	1820	148,5	111	37,5	13,1	173
11б	1560	148,5	111	37,5	13,1	173
11в	1640	148,5	111	37,5	13,1	173
11г	1520	148,5	111	37,5	13,1	173
11е	2130	185,3	138	47,3	16,3	216
12а, 12б	1390	148,5	111	37,5	13,1	173
12в	1600	148,5	111	37,5	13,1	173
12г	1490	154,1	116	38,1	13,6	173
12д	1710	154,1	116	38,1	13,6	173
12е	1600	154,1	116	38,1	13,6	173

б) покрытие

1а	312	13,2	7,3	5,9	2,1	12,3
1б, 1в, 5а	322	13,2	7,3	5,9	2,1	12,3
1г	338	13,2	7,3	5,9	2,1	12,3
1д	327	13,2	7,3	5,9	2,1	12,3
1е	350	13,2	7,3	5,9	2,1	12,3
1ж	290	13,2	7,3	5,9	2,1	12,3
2а	391	15,1	8,8	6,3	2,6	12,3
2б, 7а, 7г, 11в, 11г, 12в	344	14,6	8,4	6,2	2,5	12,3
2в, 9в	476	15,1	8,8	6,3	2,6	12,3
2г	360	17,1	10,3	6,8	3	12,3
3	284	13,2	7,3	5,9	2,1	12,3
4, 6а, 6б	302	13,2	7,3	5,9	2,1	12,3
5б	405	13,2	7,3	5,9	2,1	12,3
6в	372	13,2	7,3	5,9	2,1	12,3
7б, 8б, 12а	322	14,6	8,4	6,2	2,5	12,3
7в	317	14,6	8,4	6,2	2,5	12,3
8а, 8г, 11д, 11е	358	14,6	8,4	6,2	2,5	12,3
8в	368	15,1	8,8	6,3	2,6	12,3
8д, 8е, 12г	336	15,1	8,8	6,3	2,6	12,3
9а, 9б, 12д, 12е	350	15,1	8,8	6,3	2,6	12,3
10а	385	16,1	9,5	6,6	2,8	12,3
10б	447	16,1	9,5	6,6	2,8	12,3
10в	487	16,1	9,5	6,6	2,8	12,3
11а	530	14,6	8,4	6,2	2,5	12,3
11б	381	14,6	8,4	6,2	2,5	12,3
12б	372	14,6	8,4	6,2	2,5	12,3

Районы	Прямые затраты, руб.	Нормативная услов- но-чистая продук- ция, руб.	В том числе, руб.			Затраты труда рабочих, чел.-ч
			основная зара- ботная плата рабочих	эксплуатация машин		
				всего	в том числе зарплата рабо- чих, обслу- живающих машины	
1	2	3	4	5	6	7

## в) кровля

1а, 1в, 4	437	59,9	48,7	11,2	3,3	87,1
1б, 1е, 5б	473	59,9	48,7	11,2	3,3	87,1
1г	487	59,9	48,7	11,2	3,3	87,1
1д	453	59,9	48,7	11,2	3,3	87,1
1ж, 3а, 3б, 3г	372	59,9	48,7	11,2	3,3	87,1
2а	569	70,3	58,4	11,9	4	87,1
2б, 7г, 11в	477	67,7	56	11,7	3,8	87,1
2в	645	70,3	58,4	11,9	4	87,1
2г	531	80,6	68,1	12,5	4,7	87,1
3в, 5а	405	59,9	48,7	11,2	3,3	87,1
6	387	59,9	48,7	11,2	3,3	87,1
7а, 7б, 11г	489	67,7	56	11,7	3,8	87,1
7в, 8а	506	67,7	56	11,7	3,8	87,1
8б	523	67,7	56	11,7	3,8	87,1
8в	551	70,3	58,4	11,9	4	87,1
8г, 11а	609	67,7	56	11,7	3,8	87,1
8д, 12е	513	70,3	58,4	11,9	4	87,1
8е	593	70,3	58,4	11,9	4	87,1
9а, 9б	538	70,3	58,4	11,9	4	87,1
9в	625	70,3	58,4	11,9	4	87,1
10а	562	75,5	63,3	12,2	4,3	87,1
10б	621	75,5	63,3	12,2	4,3	87,1
10в	660	75,5	63,3	12,2	4,3	87,1
11б, 11д, 11е	540	67,7	56	11,7	3,8	87,1
12а	409	67,7	56	11,7	3,8	87,1
12б	465	67,7	56	11,7	3,8	87,1
12в	424	67,7	56	11,7	3,8	87,1
12г	436	70,3	58,4	11,9	4	87,1
12д	416	70,3	58,4	11,9	4	87,1

## г) отделочные работы

1а	46	26,4	25,2	1,2	0,4	42,6
1б, 1в, 1д,	47	26,4	25,2	1,2	0,4	42,6
1ж, 4, 5б						
1г, 1е, 5а, 6	48	26,4	25,2	1,2	0,4	42,6
2а, 8д, 12г, 12д	53	31,5	30,3	1,2	0,5	42,6
2б, 7в, 8г, 11,	54	30,2	29	1,2	0,5	42,6
12б, 12в						

Районы	Прямые затраты, руб.	Нормативная условно-чистая продукция, руб.	В том числе, руб.			Затраты труда рабочих, чел.-ч
			основная заработная плата рабочих	эксплуатация машин		
				всего	в том числе заработная плата рабочих, обслуживающих машины	
1	2	3	4	5	6	7
2в, 8в, 9а, 9в	56	31,5	30,3	1,2	0,5	42,6
2г	62	36,6	35,3	1,3	0,6	42,6
3	45	26,4	25,2	1,2	0,4	42,6
7а, 7б, 7г— —8б, 12а	51	30,2	29	1,2	0,5	42,6
8е	64	31,5	30,3	1,2	0,5	42,6
9б	55	31,5	30,3	1,2	0,5	42,6
10а	64	34,1	32,8	1,3	0,6	42,6
10б	59	34,1	32,8	1,3	0,6	42,6
10в	57	34,1	32,8	1,3	0,6	42,6
12е	59	31,5	30,3	1,2	0,5	42,6

### РАЗДЕЛ II. МОНТАЖ МЕТАЛЛОКОНСТРУКЦИИ

1, 3—5	181	17	6,4	10,6	3,7	10,2
2а, 2в, 8в, 8д, 8е, 12г—12е	185	19	7,7	11,3	4,5	10,2
2б, 7а—8б, 8г, 11а—12в	184	18,6	7,4	11,2	4,3	10,2
2г	190	21,1	9	12,1	5,2	10,2
6	185	17	6,4	10,6	3,7	10,2
9	191	19	7,7	11,3	4,5	10,2
10	208	20	8,3	11,7	4,8	10,2

### РАЗДЕЛ III. ВНУТРЕННИЕ САНИТАРНО-ТЕХНИЧЕСКИЕ УСТРОЙСТВА

#### 1. Санитарно-технические работы

1а—1е, 3в, 5б	268	30,4	28,5	1,9	0,4	46,9
1ж, 3а, 3б, 3г—5а, 6	251	29,5	27,7	1,8	0,4	45,5
2а, 2в, 8в, 8д, 9	278	36,2	34,2	2	0,5	46,9
2б, 8а, 8б, 8г, 11б—11е	277	34,8	32,8	2	0,5	46,9
2г	292	42	39,9	2,1	0,6	46,9
7	270	34,8	32,8	2	0,5	46,9
8е	295	36,2	34,2	2	0,5	46,9
10	290	39,2	37,1	2,1	0,5	46,9
11а, 12а—12в	259	33,6	31,8	1,8	0,4	45,5
12г, 12д	262	35	33,2	1,8	0,4	45,5
12е	269	35	33,2	1,8	0,4	45,5



Районы	Прямые затраты, руб.	Нормативная услов- но-чистая продук- ция, руб.	В том числе, руб.			Затраты труда рабочих, чел.ч
			основная зара- ботная плата рабочих	эксплуатация машин		
				всего	в том числе зарботная плата рабо- чих, обслу- живающих машины	
1	2	3	4	5	6	7

В том числе:

## а) центральное отделение

1а—1е, 3в	225	26,3	24,5	1,8	0,4	39,8
1ж, 3а, 3б, 3г—5а, б	210	25,4	23,7	1,7	0,3	38,4
2а, 2в, 8в, 8д, 9	236	31,3	29,4	1,9	0,4	39,8
2б, 8а, 8б, 8г, 11б—11е	235	30	28,1	1,9	0,4	39,8
2г	248	36,3	34,3	2	0,5	39,8
5б	230	26,3	24,5	1,8	0,4	39,8
7	229	30	28,1	1,9	0,4	39,8
8е	248	31,3	29,4	1,9	0,4	39,8
10	248	33,7	31,8	1,9	0,5	39,8
11а, 12а—12в	218	28,9	27,2	1,7	0,4	38,4
12г, 12д	220	30,1	28,4	1,7	0,4	38,4
12е	228	30,1	28,4	1,7	0,4	38,4

## в) вентиляция

1, 3—6	41	4,1	4	0,1	0,1	7,1
2а, 2в, 8в, 8д, 9, 12г, 12д	42	4,9	4,8	0,1	0,1	7,1
2б, 8а, 8б, 8г, 11	42	4,7	4,6	0,1	0,1	7,1
2г	44	5,7	5,6	0,1	0,1	7,1
7, 12г—12в	41	4,7	4,6	0,1	0,1	7,1
8е	47	4,9	4,8	0,1	0,1	7,1
10	42	5,3	5,2	0,1	0,1	7,1
12е	41	4,9	4,8	0,1	0,1	7,1

## 2. Сопутствующие строительные работы

1, 3—6	17	12,4	12,4	—	—	22
2а, 2в, 8в, 8д, 9, 12г—12е	20	14,9	14,9	—	—	22
2б, 7а—8б, 8г, 11а—12в	19	14,2	14,2	—	—	22
2г	23	17,3	17,3	—	—	22
8е	21	14,9	14,9	—	—	22
10	22	16,1	16,1	—	—	22

Районы	Прямые затраты, руб.	Нормативная услов- но-чистая продук- ция, руб.	В том числе, руб.			Затраты труда рабочих, чел.-ч
			основная зара- ботная плата рабочих	эксплуатация машин		
				всего	в том числе зарплата рабо- чих, обслу- живающих машин	
1	2	3	4	5	6	7

## РАЗДЕЛ IV. ЭЛЕКТРОМОНТАЖНЫЕ РАБОТЫ

1, 3—6	524	228,6	160	68,6	21,8	264
2а, 2в, 8в, 8д, 9, 12г—12е	567	265	192	73	26,2	264
2б, 7а—8б, 8г, 11а—12в	553	256	184	72	25,1	264
2г	610	301,3	224	77,3	30,5	264
8е	580	265	192	73	26,2	264
10	592	283,1	208	75,1	28,3	264

РАЗДЕЛ V. МОНТАЖ ТЕХНОЛОГИЧЕСКОГО ОБОРУДОВАНИЯ  
И ТРУБОПРОВОДОВ

## 1. Монтажные работы

1, 3—6	1720	441,2	358	83,2	28,9	601
2а, 2в, 8в, 8д, 9, 12г, 12д	1820	519	430	89	34,7	601
2б, 8а, 8б, 8г, 11а—12в	1800	499,5	412	87,5	33,2	601
2г	1970	595,8	501	94,8	40,5	601
7	1760	499,5	412	87,5	33,2	601
8е	2020	519	430	89	34,7	601
10	1920	557,9	466	91,9	37,6	601
12е	1890	519	430	89	34,7	601

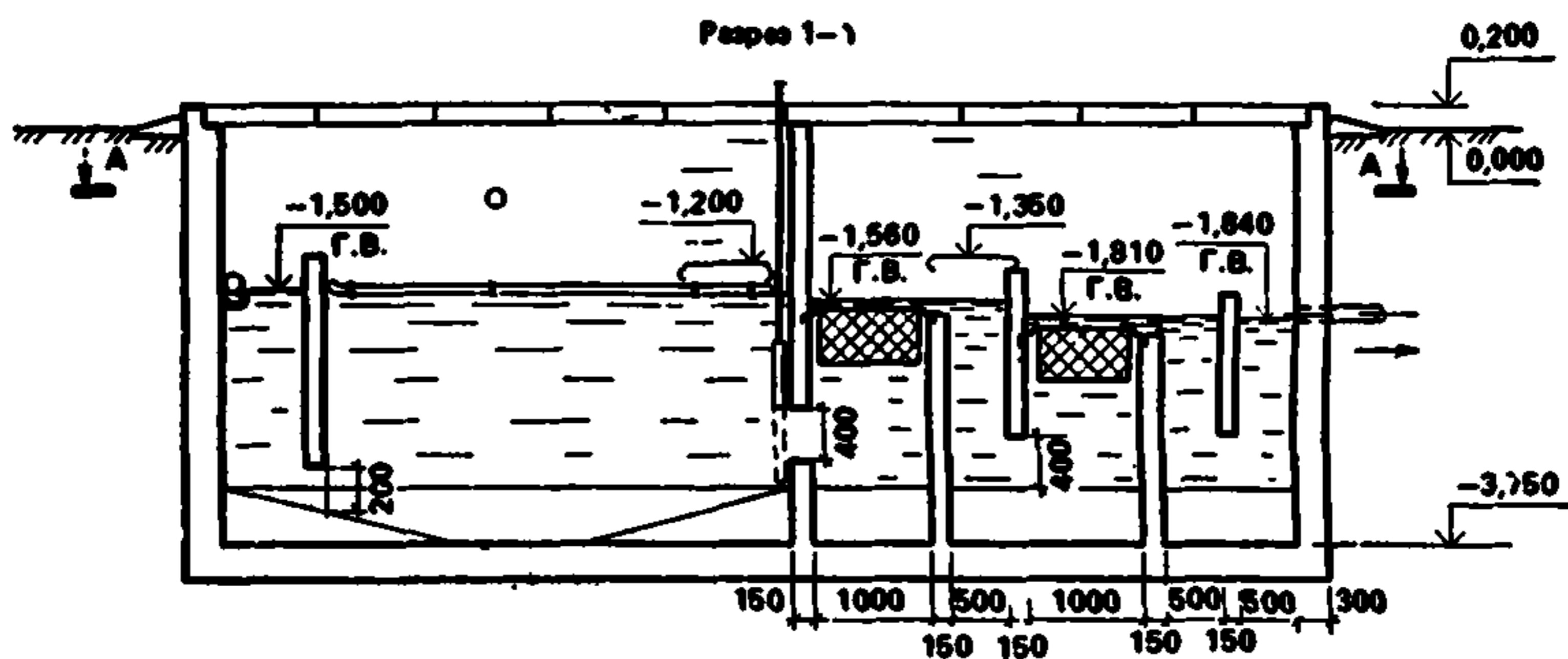
## 2. Сопутствующие строительные работы

1, 3—6	15	7,9	7,9	—	—	14,2
2а, 2в, 8в, 8д, 9, 12г—12е	17	9,4	9,4	—	—	14,2
2б, 7а—8б, 8г, 11а—12в	16	9	9	—	—	14,2
2г	19	11	11	—	—	14,2
8е	18	9,4	9,4	—	—	14,2
10	18	10,2	10,2	—	—	14,2

3. Монтаж металлоконструкций, сопутствующий монтажу  
оборудования

1, 3, 5, 6	73	8,3	7,9	0,4	0,1	14,4
2а, 2в, 8в, 8д, 8е, 12г—12е	75	10	9,5	0,5	0,2	14,4

Районы	Прямые затраты, руб.	Нормативная условно-чистая продукция, руб.	В том числе, руб.			Затраты труда рабочих, чел.ч
			основная плата рабочим	эксплуатация машин		
				всего	в том числе заработная плата рабочих, обслуживающих машины	
1	2	3	4	5	6	7
26, 8а, 8б, 8г, 11а—12в	74	9,5	9,1	0,4	0,1	14,4
2г	79	11,6	11,1	0,5	0,2	14,4
4	71	8,3	7,9	0,4	0,1	14,4
7	73	9,5	9,1	0,4	0,1	14,4
9	79	10	9,5	0,5	0,2	14,4
10	87	10,8	10,3	0,5	0,2	14,4



План по А-А

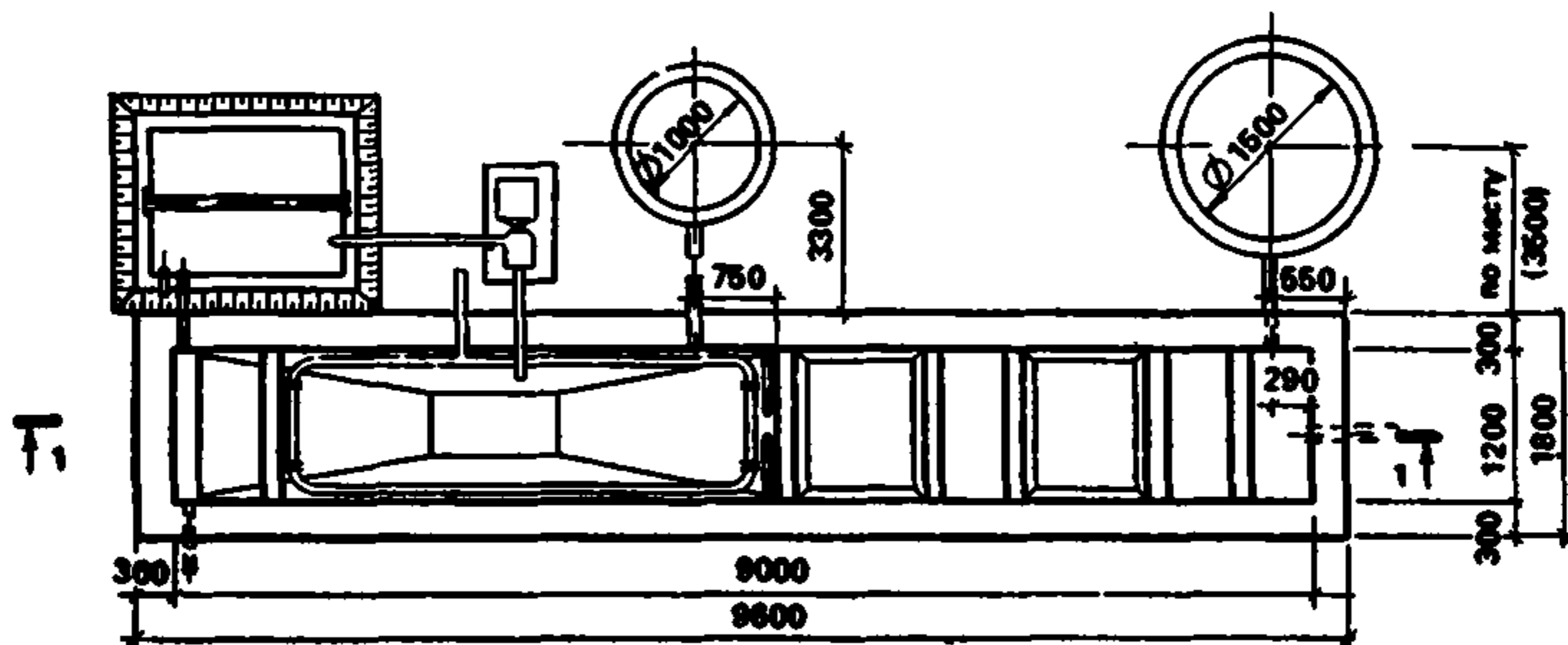


Рис. 9. Очистные сооружения для сточных вод от мойки автомобилей с расходом до 1,5 л/с. Типовой проект 902-2-221 (в ценах № 308, 309)

## II. ЦЕНЫ ПРЕЙСКУРАНТА НА СООРУЖЕНИЯ КАНАЛИЗАЦИИ

### 8. Очистные сооружения для сточных вод от мойки автомобилей с расходом воды до 1,5 и 3 л/с в сухих грунтах

Районная цена № 308

Очистные сооружения для сточных вод от мойки автомобилей с  
расходом воды до 1,5 л/с, прямоточные (типовой проект 902-2-221)

Измеритель — 1 сооружение

Районы	Прямые затраты, руб.	Нормативная услов- но-чистая продук- ция, руб.	В том числе, руб.			Затраты труда рабочих, чел.-ч
			основная зара- ботная плата рабочих	эксплуатация машин		
				всего	в том числе заработная плата рабо- чих, обслу- живающих машин	
1	2	3	4	5	6	7

### РАЗДЕЛ I. СТРОИТЕЛЬНЫЕ РАБОТЫ

1а, 4б	3990	938	390	548	77,7	688
1б, 1д, 1е, 6а	4310	938	390	548	77,7	688
1в, 3в, 5а	4080	938	390	548	77,7	688
1г, 6в	4180	940	391	549	77,9	690
1ж	3730	879	389	490	77,6	686
2а, 9а, 9в	4880	1140	472	668	93,9	694
2б	4670	1102	450	652	89,6	690
2в, 8е	5380	1140	472	668	93,9	694
2г	5690	1311	548	763	109	690
3а	3790	833	389	444	77,6	686
3б, 4а	3830	879	389	490	77,6	686
3г	3870	937	389	548	77,6	686
5б	4280	1031	391	640	77,9	690
6б	4270	879	389	490	77,6	686
7а	4140	1025	452	573	90	694
7б, 7г, 8а, 11г, 11е	4280	1023	451	572	89,8	692
7в, 11а	4800	1085	450	635	89,6	690
8б, 11б, 11в, 11д	4420	1023	451	572	89,8	692
8в, 9б	4560	1095	472	623	93,9	694
8г	5550	1071	452	619	90	694
8д	4400	1095	472	623	93,9	694
10а, 10б	5060	1151	510	641	102	692
10в	4930	1153	511	642	102	694
12а	3870	961	448	513	89,2	686
12б	3950	1019	448	571	89,2	686
12в	3990	961	448	513	89,2	686
12г, 12д	4170	1007	467	540	93,1	686
12е	5650	1133	467	666	93,1	686

Районы	Прямые затраты, руб.	Нормативная услов- но-чистая продук- ция, руб.	В том числе, руб.			Затраты труда рабочих, чел.-ч
			основная зара- ботная плата рабочих	эксплуатация машин		
				всего	в том числе зарплата рабо- чих, обслу- живающих машинны	
1	2	3	4	5	6	7

В том числе:

## а) земляные работы

1, 3—6	166	166	37	129	53,6	69,7
2а, 2в, 8в, 8д— 9в, 12г—12е	185	185	45	140	64,4	69,7
2б, 7а—8б, 8г, 11а—12в	180	180	43	137	61,7	69,7
2г	202	202	52	150	75,1	69,7
10	193	193	48	145	69,7	69,7

## б) транспортирование грунта

1а—1е, 3в, 3г, 4б, 5а, 6а, 6в	344	344	—	344	—	—
1ж, 3б, 4а, 6б	286	286	—	286	—	—
2а, 2в, 8е, 9а, 9в, 12е	446	446	—	446	—	—
2а, 5б, 11а	435	435	—	435	—	—
2г	527	527	—	527	—	—
3а	240	240	—	240	—	—
7а, 7б, 7г—8б, 11б—11е, 12б	355	355	—	355	—	—
7в, 8в—8д, 9б	401	401	—	401	—	—
10	412	412	—	412	—	—
12а, 12в	298	298	—	298	—	—
12г, 12д	321	321	—	321	—	—

## в) резервуар для сбора масла

1а, 1в, 1г, 3а, 3б, 3г—4б	232	26,7	23,4	3,3	1,2	39,9
1б, 1д, 1е, 5б—6в	245	26,7	23,4	3,3	1,2	39,9
1ж	222	26,7	23,4	3,3	1,2	39,9
2а, 9а	266	31,7	28,1	3,6	1,5	39,9
2б	259	30,5	27	3,5	1,4	39,9
2в	288	31,7	28,1	3,6	1,5	39,9
2г	306	36,6	32,8	3,8	1,7	39,9
3в, 5а	237	26,7	23,4	3,3	1,2	39,9
7а, 12в	236	30,5	27	3,5	1,4	39,9
7б, 7г—8б, 11г, 11е	243	30,5	27	3,5	1,4	39,9
7в	267	30,5	27	3,5	1,4	39,9
8в, 8д, 9б	252	31,7	28,1	3,6	1,5	39,9
8г	298	30,5	27	3,5	1,4	39,9

Районы	Прямые затраты, руб.	Нормативная услов- но-чистая продук- ция, руб.	В том числе, руб.			Затраты труда рабочих, чел.-ч
			основная зара- ботная плата рабочих	эксплуатация машин		
				всего	в том числе зарплата рабо- чих, обслу- живающих машины	
1	2	3	4	5	6	7
8е	295	31,7	28,1	3,6	1,5	39,9
9в	273	31,7	28,1	3,6	1,5	39,9
10а, 10б	281	34,2	30,5	3,7	1,6	39,9
10в	276	34,2	30,5	3,7	1,6	39,9
11а	274	30,5	27	3,5	1,4	39,9
11б, 11в, 11д	250	30,5	27	3,5	1,4	39,9
12а, 12б	231	30,5	27	3,5	1,4	39,9
12г, 12д	244	31,7	28,1	3,6	1,5	39,9
12е	311	31,7	28,1	3,6	1,5	39,9

## РАЗДЕЛ II. МОНТАЖ МЕТАЛЛОКОНСТРУКЦИИ

1, 3, 5	39	3,5	1,8	1,7	0,5	2,9
2а, 2в, 8в, 8д, 8е, 12г—12е	40	4	2,2	1,8	0,6	2,9
2б	40	3,9	2,1	1,8	0,6	2,9
2г	41	4,5	2,6	1,9	0,7	2,9
4	38	3,5	1,8	1,7	0,5	2,9
6	40	3,5	1,8	1,7	0,5	2,9
7а—8б, 8г, 11а—12в	39	3,9	2,1	1,8	0,6	2,9
9	41	4	2,2	1,8	0,6	2,9
10	44	4,2	2,4	1,8	0,7	2,9

РАЗДЕЛ III. МОНТАЖ ТЕХНОЛОГИЧЕСКОГО ОБОРУДОВАНИЯ  
И ТРУБОПРОВОДОВ

## 1. Монтажные работы

1, 3—6	281	77,3	55,7	21,6	6,7	92,8
2а, 2в, 8в, 8д, 9, 12г—12е	299	89,7	66,8	22,9	8	92,8
2б, 7а—8б, 8г, 11а—12в	291	86,6	64	22,6	7,7	92,8
2г	318	102,2	77,9	24,3	9,4	92,8
8е	322	89,7	66,8	22,9	8	92,8
10	312	96	72,4	23,6	8,7	92,8

## 2. Сопутствующие строительные работы

1, 3—6	52	8,5	8,3	0,2	0,1	14,5
2а, 2в, 8в, 8д, 9, 12г—12е	54	10,2	10	0,2	0,1	14,5

Продолжение

Районы	Прямые затраты, руб.	Нормативная услов- но-чистая продук- ция, руб.	В том числе, руб.			Затраты труда рабочих, чел.-ч
			основная зара- ботная плата рабочих	эксплуатация машин		
				всего	в том числе заработная плата рабо- чих, обслу- живающих машины	
1	2	3	4	5	6	7
26, 7а—8б, 8г, 11а—12в	54	9,8	9,6	0,2	0,1	14,5
2г	57	11,8	11,6	0,2	0,1	14,5
2е	58	10,2	10	0,2	0,1	14,5
10	56	11	10,8	0,2	0,1	14,5

**3. Монтаж металлоконструкций, сопутствующий монтажу оборудования**

1, 3—6	110	29,3	12,2	17,1	6,1	18,2
2а, 2в, 8в, 8д— 9в, 12г—12е	115	33	14,7	18,3	7,3	18,2
26, 7а—8б, 8г, 11а—12в	113	32,1	14,1	18	7	18,2
2г	119	36,6	17,1	19,5	8,5	18,2
10	128	34,8	15,9	18,9	7,9	18,2

**Районная цена № 309**

Очистные сооружения для сточных вод от мойки автомобилей с расходом воды до 1,5 л/с с оборотным водоснабжением (типовой проект 902-2-221)

Измеритель — 1 сооружение

Районы	Прямые затраты, руб.	Нормативная услов- но-чистая продук- ция, руб.	В том числе, руб.			Затраты труда рабочих, чел.-ч
			основная зара- ботная плата рабочих	эксплуатация машин		
				всего	в том числе заработная плата рабо- чих, обслу- живающих машины	
1	2	3	4	5	6	7

**РАЗДЕЛ I. СТРОИТЕЛЬНЫЕ РАБОТЫ**

1а, 4б	4380	1109	427	682	94,1	753
1б, 1д, 1е, 6а, 6в	4700	1109	427	682	94,1	753
1в, 3в, 5а	4470	1109	427	682	94,1	753
1г	4570	1115	431	684	94,8	760

Районы	Прямые затраты. руб.	Нормативная услов- но-чистая продук- ция, руб.	В том числе, руб.			Затраты труда рабочих, чел.ч
			основная зара- ботная плата рабочих	эксплуатация машин		
				всего	в том числе заработная плата рабо- чих, обслу- живающих машины	
1	2	3	4	5	6	7
1ж	4090	1034	426	608	93,9	750
2а, 9а, 9в	5360	1352	517	835	114	760
2б	5120	1306	492	814	108	755
2в, 8е	5870	1352	517	835	114	760
2г	6230	1553	599	954	132	755
3а	4140	976	426	550	93,9	750
3б, 4а	4190	1034	426	608	93,9	750
3г	4250	1107	426	681	93,9	750
5б	4720	1228	428	800	94,4	755
6б	4580	1034	426	608	93,9	750
7а	4540	1208	495	713	109	760
7б, 8а, 11г, 11е	4690	1206	494	712	109	758
7в, 11а	5250	1284	492	792	108	755
7г, 8б, 11б, 11д	4790	1206	494	712	109	758
8в, 9б	5020	1293	517	776	114	760
8г	6030	1267	495	772	109	760
8д	4840	1293	517	776	114	760
10а, 10б	5550	1358	558	800	123	758
10в	5410	1360	560	800	123	760
11в	4870	1204	492	712	108	755
12а	4250	1126	489	637	108	750
12б	4350	1199	489	710	108	750
12в	4370	1126	489	637	108	750
12г, 12д	4570	1181	510	671	113	750
12е	6170	1342	510	832	113	750

В том числе:

а) земляные работы

1, 3—6	212	212	48	164	68,4	89,9
2а, 2в, 8в, 8д— 9в, 12г—12е	236	236	58	178	82,1	89,9
2б, 7а—8б, 8г, 11а—12в	230	230	55	175	78,7	89,9
2г	259	259	67	192	95,8	89,9
10	247	247	62	185	88,9	89,9

б) транспортирование грунта

1а—1е, 3в, 3г, 4б, 5а, 6а, 6в	438	438	—	438	—	—
1ж, 3б, 4а, 6б	365	365	—	365	—	—



Районы	Прямые затраты, руб.	Нормативная услов- но-чистая продук- ция, руб.	В том числе, руб.			Затраты труда рабочих, чел.ч
			основная зара- ботная плата рабочих	эксплуатация машин		
				всего	в том числе заработная плата рабо- чих, обслу- живающих машины	
1	2	3	4	5	6	7
2а, 2в, 8е, 9а, 9в, 12е	569	569	—	569	—	—
2б, 5б, 11а	554	554	—	554	—	—
2г	671	671	—	671	—	—
3а	306	306	—	306	—	—
7а, 7б, 7г—8б, 11б—11е, 12б	452	452	—	452	—	—
7в, 8в—8д, 9б	511	511	—	511	—	—
10	525	525	—	525	—	—
12а, 12в	379	379	—	379	—	—
12г, 12д	408	408	—	408	—	—

## в) водозаборная камера

1а, 1в, 4б, 5а, 6в	253	30,1	25,7	4,4	1,6	44,3
1б, 1г—1е, 5б	268	31,1	26,3	4,8	1,7	45,5
1ж	234	29,5	25,3	4,2	1,6	43,7
2а, 2в, 9а, 9в	305	37,3	31,9	5,4	2,1	46,2
2б, 7в, 11а— 11в, 11д	285	34,8	29,9	4,9	1,9	44,9
2г	340	41,6	36,3	5,3	2,3	44,9
3а, 3б, 3г, 4а	240	29,5	25,3	4,2	1,6	43,7
3в, 6а, 6б	258	30,1	25,7	4,4	1,6	44,3
7а, 11г	261	35,3	30,2	5,1	2	45,5
7б, 8б, 11е	273	35,9	30,6	5,3	2,1	46,2
7г, 8а	278	35,9	30,6	5,3	2,1	46,2
8в	291	37,3	31,9	5,4	2,1	46,2
8г	323	35,9	30,6	5,3	2,1	46,2
8д, 9б	278	37,3	31,9	5,4	2,1	46,2
8е	327	37,3	31,9	5,4	2,1	46,2
10	312	39,5	34,2	5,3	2,3	45,5
12а, 12в	247	33,6	29,1	4,5	1,8	43,7
12б	255	33,6	29,1	4,5	1,8	43,7
12г, 12д	257	35	30,4	4,6	1,9	43,7
12е	345	35	30,4	4,6	1,9	43,7

Примечание. Затраты по устройству резервуара для сбора масла, монтажу металлоконструкций, технологического оборудования и трубопроводов следует принимать по цене № 308.

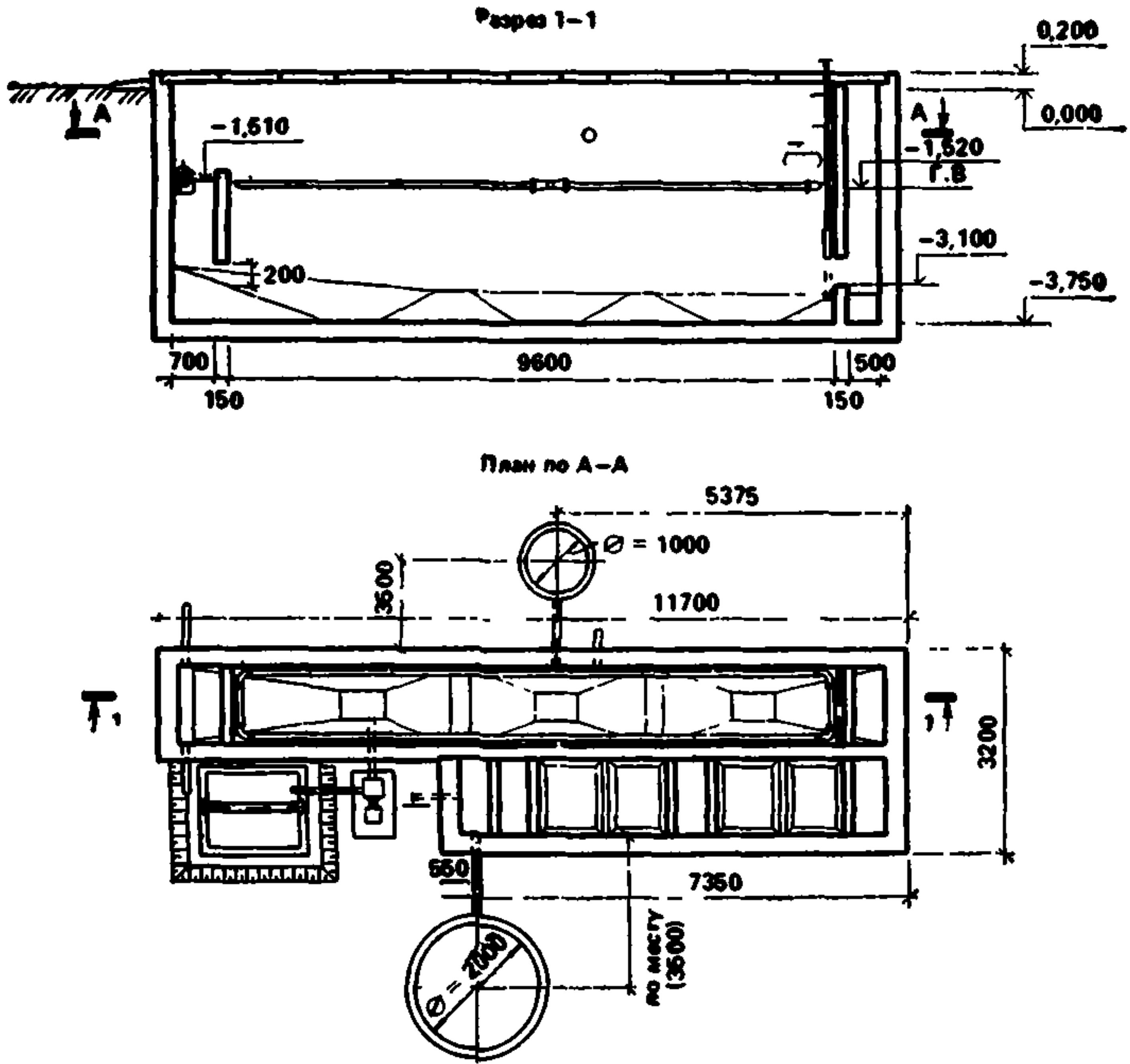


Рис. 10. Очистные сооружения для сточных вод от мойки автомобилей с расходом до 3 л/с. Типовой проект 902-2-222 (к ценам № 310, 311)

### Районная цена № 310

Очистные сооружения для сточных вод от мойки автомобилей с расходом воды до 3 л/с, прямоточные (типовой проект 902-2-222)

Измеритель — 1 сооружение

Районы	Прямые затраты, руб.	Нормативная условно-очищенная продукция, руб.	В том числе, руб.			Затраты труда рабочих, чел.-ч
			основная заработная плата рабочих	эксплуатация машин		
				всего	в том числе заработная плата рабочих, обслуживающих машины	
1	2	3	4	5	6	7

### РАЗДЕЛ I. СТРОИТЕЛЬНЫЕ РАБОТЫ

1а, 3г	6960	1392	694	698	109	1220
1б, 1е, 6в.	7700	1392	694	698	109	1220
1в, 3в, 4б, 5а	7290	1392	694	698	109	1220

Районы	Прямые затраты, руб.	Нормативная условно-чистая продукция, руб.	В том числе, руб.			Затраты труда рабочих, чел.-ч
			основная заработная плата рабочих	эксплуатация машин		
				всего	в том числе заработная плата рабочих, обслуживающих машины	
1	2	3	4	5	6	7
1г, 1д, 6а	7510	1395	696	699	109	1230
1ж	6690	1323	693	630	108	1220
2а, 9а, 9в	8610	1681	838	843	131	1230
2б	8170	1623	800	823	125	1230
2в	9590	1681	838	843	131	1230
2г	10 100	1932	974	958	152	1230
3а, 3б, 4а	6900	1296	693	603	108	1220
5б	7380	1501	695	806	109	1230
6б	7450	1323	693	630	108	1220
7а, 7б, 7г	7500	1533	803	730	126	1230
7в, 11а	8700	1602	800	802	125	1230
8а	7650	1533	803	730	126	1230
8б, 11б, 11в, 11д	8010	1531	802	729	126	1230
8в	8330	1627	838	789	131	1230
8г	10 200	1587	803	784	126	1230
8д	7890	1627	838	789	131	1230
8е	9970	1681	838	843	131	1230
9б	8080	1627	838	789	131	1230
10а, 10б	9020	1719	906	813	142	1230
10в	8760	1721	907	814	142	1230
11г, 11е	7840	1531	802	729	126	1230
12а—12в	7080	1489	796	693	125	1220
12г, 12д	7560	1523	831	692	130	1220
12е	10 200	1671	831	840	130	1220

В том числе:  
а) земляные работы

1, 3—6	194	194	42	152	62,7	79,8
2а, 2в, 8в, 8д—9в, 12г—12е	215	215	51	164	75,3	79,8
2б, 7а—8б, 8г, 11а—12в	210	210	49	161	72,1	79,8
2г	236	236	59	177	87,8	79,8
10	225	225	55	170	81,6	79,8

б) транспортирование грунта

1а—1е, 3в, 3г, 4б, 5а, 6а, 6в	404	404	—	404	—	—
1ж, 3б, 4а, 6б	336	336	—	336	—	—

Районы	Прямые затраты, руб.	Нормативная услов- но-чистая продук- ция, руб.	В том числе, руб.			Затраты труда рабочих, чел.-ч
			основная зара- ботная плата рабочих	эксплуатация машин		
				всего	в том числе заработная плата рабо- чих, обслу- живающих машины	
1	2	3	4	5	6	7
2а, 2в, 8е, 9а, 9в, 12е	525	525	—	525	—	—
2б, 5б, 11а	512	512	—	512	—	—
2г	619	619	—	619	—	—
3а	283	283	—	283	—	—
7а, 7б, 7г—8б, 11б—11е, 12б	417	417	—	417	—	—
7в, 8в—8д, 9б	471	471	—	471	—	—
10	484	484	—	484	—	—
12а, 12в	350	350	—	350	—	—
12г, 12д	377	377	—	377	—	—

## РАЗДЕЛ II. МОНТАЖ МЕТАЛЛОКОНСТРУКЦИИ

1, 3—6	77	6,9	3,6	3,3	1	5,7
2а, 2в, 8в, 8д, 8е, 12г—12е	78	7,9	4,3	3,6	1,2	5,7
2б, 7а—8б, 8г, 11а—12в	78	7,7	4,2	3,5	1,2	5,7
2г	80	8,9	5,1	3,8	1,4	5,7
9	81	7,9	4,3	3,6	1,2	5,7
10	87	8,4	4,7	3,7	1,3	5,7

## РАЗДЕЛ III. МОНТАЖ ТЕХНОЛОГИЧЕСКОГО ОБОРУДОВАНИЯ И ТРУБОПРОВОДОВ

### 1. Монтажные работы

1, 3—6	375	103,1	74,2	28,9	9	124
2а, 2в, 8в, 8д, 9, 12г—12е	398	119,8	89,1	30,7	10,8	124
2б, 7а—8б, 8г, 11а—12в	389	115,7	85,4	30,3	10,4	124

Районы	Прямые затраты, руб.	Нормативная условно-чистая продукция, руб.	В том числе, руб.			Затраты труда рабочих, чел.-ч
			основная заработная плата рабочих	Затраты труда		
				всего	в том числе заработная плата рабочих обслуживающих машины	
1	2	3	4	5	6	7
2г	424	136,5	104	32,5	12,6	124
8е	430	119,8	89,1	30,7	10,8	124
10	416	128	96,5	31,5	11,7	124

**2. Сопутствующие строительные работы**

1, 3—6	56	8,9	8,7	0,2	0,1	15,1
2а, 2в, 8в, 8д, 9, 12г—12е	58	10,6	10,4	0,2	0,1	15,1
2б, 7а—8б, 8г, 11а—12в	58	10,2	10	0,2	0,1	15,1
2г	61	12,3	12,1	0,2	0,1	15,1
8е	63	10,6	10,4	0,2	0,1	15,1
10	60	11,5	11,3	0,2	0,1	15,1

**3. Монтаж металлоконструкций, сопутствующий монтажу оборудования**

1, 3—6	114	29,3	12,2	17,1	6,1	18,2
2а, 2в, 8в, 8д—9в, 12г—12е	120	33	14,7	18,3	7,3	18,2
2б, 7а—8б, 8г, 11а—12в	118	32,1	14,1	18	7	18,2
2г	124	36,6	17,1	19,5	8,5	18,2
10	133	34,8	15,9	18,9	7,9	18,2

Примечание. Затраты по устройству резервуара для сбора масла следует принимать по цене № 308.

## Районная цена № 311

**Очистные сооружения для сточных вод от мойки автомобилей с расходом воды до 3 л/с с оборотным водоснабжением (типовой проект 902-2-222)**

*Измеритель — 1 сооружение*

Районы	Прямые затраты, руб.	Нормативная услов- но-чистая продук- ция, руб.	В том числе, руб.			Затраты труда рабочих, чел.-ч
			основная зара- ботная плата рабочих	эксплуатация машин		
				всего	в том числе зарплата рабо- чих, обслу- живающих машин	
1	2	3	4	5	6	7

### РАЗДЕЛ I. СТРОИТЕЛЬНЫЕ РАБОТЫ

1а, 3г	7580	1600	765	835	126	1350
1б, 1е, 6в	8350	1600	765	835	126	1350
1в, 3в, 4б, 5а	7920	1600	765	835	126	1350
1г, 1д, 6а	8160	1602	766	836	126	1350
1ж, 3а	7340	1481	763	718	126	1340
2а, 9а, 9в	9350	1934	924	1010	152	1360
2б	8870	1870	882	988	145	1350
2в	10 400	1934	924	1010	152	1360
2г	10 900	2220	1070	1150	177	1350
3б, 4а	7520	1514	763	751	126	1340
5б	8040	1736	767	969	126	1350
6б	8070	1514	763	751	126	1340
7а, 7б, 7г	8150	1759	885	874	146	1360
7в, 11а	9430	1845	882	963	145	1350
8а	8310	1759	885	874	146	1360
8б, 11б, 11в, 11д	8700	1757	884	873	146	1350
8в	9040	1870	924	946	152	1360
8г	11 000	1825	885	940	146	1360
8д	8580	1870	924	946	152	1360
8е, 12е	10 900	1930	920	1010	152	1350
9б	8770	1870	924	946	152	1360
10а, 10б	9780	1973	998	975	165	1350
10в	9510	1976	1000	976	165	1360
11г, 11е	8520	1757	884	873	146	1350
12а—12в	7710	1706	878	828	145	1340
12г, 12д	8200	1742	916	826	151	1340

В том числе:

#### а) земляные работы

1, 3—6	240	240	53	187	77,5	99,7
2а, 2в, 8в, 8д—9в, 12г— 12е	266	266	64	202	93	99,7

Районы	Прямые затраты, руб.	Нормативная услов- но-чистая продук- ция, руб.	В том числе, руб.			Затраты труда рабочих, чел.-ч
			основная зара- ботная плата рабочих	эксплуатация машин		
				всего	в том числе зарплата рабо- чих, обслу- живающих машины	
1	2	3	4	5	6	7
26, 7а—86, 8г, 11а—12в	259	259	61	198	89,1	99,7
2г	292	292	74	218	108	99,7
10	279	279	69	210	101	99,7

## б) транспортирование грунта

1а—1е, 3в, 3г, 46, 5а, 6а, 6в	498	498	—	498	—	—
1ж, 36, 4а, 66	415	415	—	415	—	—
2а, 2в, 8е, 9а, 9в, 12е	647	647	—	647	—	—
26, 56, 11а	631	631	—	631	—	—
2г	764	764	—	764	—	—
3а	349	349	—	349	—	—
7а, 76, 7г—86, 116—11е, 126	515	515	—	515	—	—
7в, 8в—8д, 96	581	581	—	581	—	—
10	598	598	—	598	—	—
12а, 12в	432	432	—	432	—	—
12г, 12д	465	465	—	465	—	—

## в) водозаборная камера

1а, 1в, 3в—4а	479	68	60,3	7,7	2,7	104
16, 1г, 1е	509	69	61	8	2,8	105
1д, 5, 6	495	68	60,3	7,7	2,7	104
1ж	454	67,5	60	7,5	2,6	103
2а, 3а, 9в	562	82,3	73,5	8,8	3,4	106
26, 86, 11г, 11е	528	78,6	70,1	8,5	3,2	105
2в	596	82,3	73,5	8,8	3,4	106
2г	625	93,9	84,9	9	3,9	104
3а, 36	465	67,5	60	7,5	2,6	103
46	488	67,5	60	7,5	2,6	103
7а, 76, 12а— 12в	494	78	69,7	8,3	3,2	104
7в, 116, 11в, 11д	548	78,6	70,1	8,5	3,2	105
7г, 8а	513	79,1	70,4	8,7	3,3	106
8в	554	82,3	73,5	8,8	3,4	106
8г	637	79,1	70,4	8,7	3,3	106
8д, 96, 12д	522	81,1	72,7	8,4	3,3	104

Районы	Прямые затраты, руб.	Нормативная условно-числовая продукция, руб.	В том числе, руб.			Затраты труда рабочих, чел.-ч
			основная заработная плата рабочих	эксплуатация машин		
				всего	в том числе заработная плата рабочих, обслуживающих машины	
1	2	3	4	5	6	7
8е, 12е	645	81,1	72,7	8,4	3,3	104
10	586	88,1	79,2	8,9	3,7	105
11а	575	76,9	69	7,9	3	103
12г	504	80	72	8	3,2	103

Примечание. Затраты по устройству резервуара для сбора масла следует принимать по цене № 308, а по монтажу металлоконструкций, технологического оборудования и трубопроводов — по цене № 310.

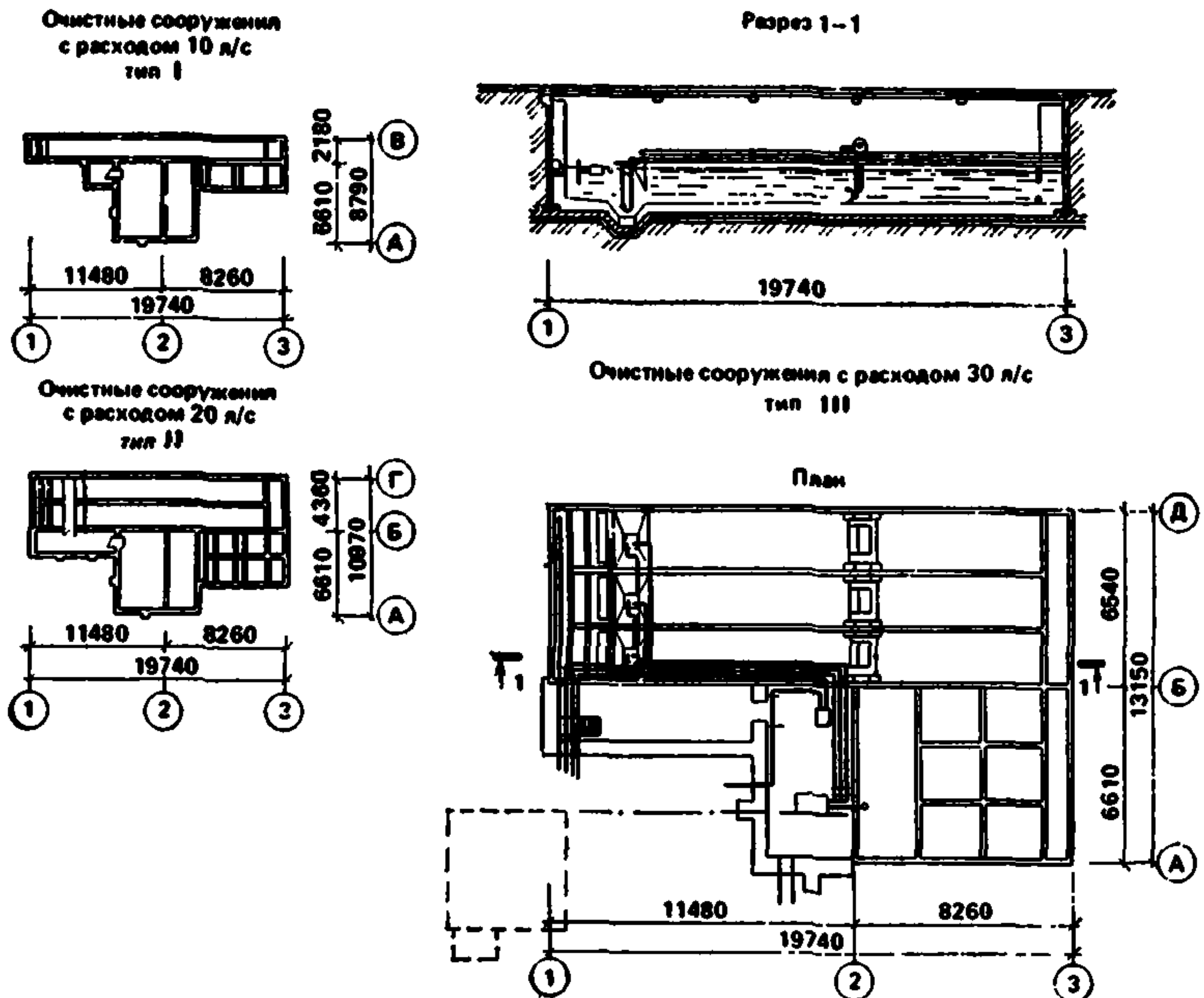


Рис. 11. Очистные сооружения для сточных вод от мойки автомобилей с расходом 10, 20 и 30 л/с при частичном обратном водоснабжении. Типовой проект 902-2-171 (к ценам № 312-314)



**9. Очистные сооружения для сточных вод от мойки автомобилей с расходом воды 10, 20 и 30 л/с в сухих грунтах при частичном оборотном водоснабжении**

**Районная цена № 312**

Очистные сооружения для сточных вод от мойки автомобилей с расходом воды 10 л/с при частичном оборотном водоснабжении, стены из сборных железобетонных панелей (типовой проект 902-2-171)

*Измеритель — 1 сооружение*

Районы	Прямые затраты, руб.	Нормативная условно-чистая продукция, руб.	В том числе, руб.			Затраты труда рабочих, чел.-ч
			основная заработная плата рабочих	эксплуатация машин		
				всего	в том числе заработная плата рабочих, обслуживающих машины	
1	2	3	4	5	6	7

**РАЗДЕЛ I. СТРОИТЕЛЬНЫЕ РАБОТЫ**

1а, 3в, 4б	19 800	3380	1540	1840	380	2690
1б, 1г—1е, 6в	21 600	3390	1550	1840	382	2720
1в, 5а, 6а	20 400	3380	1540	1840	380	2690
1ж, 3а, 3б, 3г	18 800	3230	1520	1710	379	2660
2а, 8в	24 600	4010	1900	2110	461	2780
2б, 8а, 8б, 11г	22 400	3820	1800	2020	440	2750
2в	28 200	4060	1900	2160	461	2780
2г	25 800	4570	2160	2410	534	2720
4а, 6б	19 900	3220	1520	1700	379	2660
5б	22 400	3600	1550	2050	381	2720
7а, 7б, 7г, 12б	21 400	3700	1780	1920	439	2720
7в, 11б, 11в, 11д, 11е	23 200	3780	1800	1980	440	2750
8г	27 100	3860	1820	2040	442	2780
8д, 9б	22 600	3960	1900	2060	461	2780
8е, 9в, 12е	26 200	4020	1860	2160	458	2720
9а	24 000	4060	1900	2160	461	2780
10а	25 000	4120	2010	2110	495	2720
10б	26 600	4170	2050	2120	500	2780
10в	27 500	4170	2050	2120	500	2780
11а	28 000	3840	1740	2100	436	2660
12а	20 000	3520	1740	1780	436	2660
12в	21 200	3520	1740	1780	436	2660
12г	21 200	3680	1820	1860	454	2660
12д	23 000	3680	1820	1860	454	2660

В том числе:

а) земляные работы

1, 3—6	388	388	94	294	121	180
2а, 2в, 8в, 8д—9в, 12д—12е	432	432	113	319	146	180

Районы	Прямые затраты. руб.	Нормативная услов- но-чистая продук- ция, руб.	В том числе, руб.			Затраты труда рабочих, чел.-ч
			основная зара- ботная плата рабочих	эксплуатация машин		
				всего	в том числе заработная плата рабо- чих, обслу- живающих машины	
1	2	3	4	5	6	7
26, 7а—8б, 8г, 11а—12в	421	421	108	313	139	180
2г	475	475	132	343	170	180
10	454	454	123	331	158	180

## б) транспортирование грунта

1а—1е, 3в, 3г, 4б, 5а, 6а, 6в	789	789	—	789	—	—
1ж, 3б, 4а, 6б	658	658	—	658	—	—
2а, 2в, 8е, 9а, 9в, 12е	1030	1030	—	1030	—	—
2б, 5б, 11а	1000	1000	—	1000	—	—
2г	1210	1210	—	1210	—	—
3а	552	552	—	552	—	—
7а, 7б, 7г—8б, 11б—11е, 12б	816	816	—	816	—	—
7в, 8в—8д, 9б	921	921	—	921	—	—
10	947	947	—	947	—	—
12а 12в	684	684	—	684	—	—
12г, 12д	737	737	—	737	—	—

## РАЗДЕЛ II. МОНТАЖ МЕТАЛЛОКОНСТРУКЦИЙ

1, 3—6	346	35	19	16	6	32
2а, 2в, 8в, 8д, 8е, 12г—12е	354	40	23	17	7	32
2б, 7а—8б, 8г, 11а—12в	351	38	22	16	6	32
2г	363	44	26	18	8	32
9	364	40	23	17	7	32
10	398	42	25	17	7	32

## РАЗДЕЛ III. ВНУТРЕННИЕ САНИТАРНО-ТЕХНИЧЕСКИЕ УСТРОЙСТВА

## 1. Санитарно-технические работы по отоплению и вентиляции

1, 3—6	591	46	41	5	1	67
2а, 2в, 8в, 8д, 9, 12г—12е	613	54	49	5	2	67

Районы	Прямые затраты, руб.	Нормативная условно-чистая продукция, руб.	В том числе, руб.			Затраты труда рабочих, чел.-ч
			основная заработная плата рабочих	эксплуатация машин		
				всего	в том числе заработная плата рабочих, обслуживающих машины	
1	2	3	4	5	6	7
26, 8а, 8б, 8г, 11а—12в	607	52	47	5	2	67
2г	635	62	57	5	2	67
7	594	52	47	5	2	67
8е	681	54	49	5	2	67
10	630	58	53	5	2	67

**2. Сопутствующие строительные работы**

1, 3—6	6	6	6	—	—	12
2а, 2в, 8в, 8д, 8е, 9, 10, 12г—12е	8	8	8	—	—	12
26, 7а—8б, 8г, 11а—12в	7	7	7	—	—	12
2г	9	9	9	—	—	12

**РАЗДЕЛ IV. ЭЛЕКТРОМОНТАЖНЫЕ РАБОТЫ**

1, 3—6	353	131,9	87	44,9	16,1	146
2а, 2в, 8в, 8д, 9, 12г—12е	381	152,1	104	48,1	19,3	146
26, 7а—8б, 8г, 11а—12в	371	147,3	100	47,3	18,5	146
2г	408	173,3	122	51,3	22,5	146
8е	395	152,1	104	48,1	19,3	146
10	399	162,8	113	49,8	20,9	146

В том числе:

*а) электроосвещение*

1, 3, 4	78	20,3	11,3	9	3,2	19
2а, 2в, 8в, 8д, 9, 12г, 12д	83	23,2	13,6	9,6	3,8	19

Районы	Прямые затраты, руб.	Нормативная услов- но-чистая продук- ция, руб.	В том числе, руб.			Затраты труда рабочих, чел.-ч
			основная зара- ботная плата рабочих	эксплуатация машин		
				всего	в том числе зарплата рабо- чих, обслу- живающих машин	
1	2	3	4	5	6	7
26, 7а—8б, 8г, 11а—12в	81	22,5	13	9,5	3,7	19
2г	89	26,2	15,9	10,3	4,5	19
5, 6	80	20,3	11,3	9	3,2	19
8с, 12е	88	23,2	13,6	9,6	3,8	19
10	88	24,7	14,8	9,9	4,2	19

## б) монтаж электросилового оборудования

1, 3—6	274	111,5	75,6	35,9	12,9	127
2а, 2в, 8в, 8д, 9, 12г—12е	296	129,3	90,8	38,5	15,5	127
26, 7а—8б, 8г, 11а—12в	290	124,8	87	37,8	14,8	127
2г	319	147,1	106	41,1	18,1	127
8е	307	129,3	90,8	38,5	15,5	127
10	311	138,1	98,3	39,8	16,8	127

РАЗДЕЛ V. МОНТАЖ ТЕХНОЛОГИЧЕСКОГО ОБОРУДОВАНИЯ  
И ТРУБОПРОВОДОВ

## 1. Монтажные работы

1, 3—6	1960	539	388	151	47	646
2а, 2в, 8в, 8д, 9, 12г—12е	2080	625	465	160	56,4	646
26, 7а—8б, 8г, 11а—12в	2040	604	446	158	54,1	646
2г	2220	712	543	169	65,8	646
8е	2240	625	465	160	56,4	646
10	2180	669	504	165	61,1	646

## 2. Сопутствующие строительные работы

1, 3—6	243	42,1	29,4	12,7	4	48,8
2а, 2в, 8в, 8д, 9, 12г—12е	252	48,8	35,3	13,5	4,8	48,8
26, 7а—8б, 8г, 11а—12в	249	47,1	33,8	13,3	4,6	48,8
2г	263	55,5	41,2	14,3	5,6	48,8

Районы	Прямые затраты, руб.	Нормативная услов- но-чистая продук- ция, руб.	В том числе, руб.			Затраты труда рабочих, чел.ч
			основная зара- ботная плата рабочих	эксплуатация машин		
				всего	в том числе зарплата рабо- чих, обслу- живающих машины	
1	2	3	4	5	6	7
8е	271	48,8	35,3	13,5	4,8	48,8
10	259	52,1	38,2	13,9	5,2	48,8

### 3. Монтаж металлоконструкций, сопутствующий монтажу оборудования

1, 3—6	819	142,9	78	64,9	22,9	119
2а, 2в, 8в, 8д—9в, 12г—12е	853	163,1	93,6	69,5	27,5	119
2б, 7а—8б, 8г, 11а—12в	837	158	89,7	68,3	26,4	119
2г	874	183,1	109	74,1	32,1	119
10	939	172,8	101	71,8	29,8	119

### Районная цена № 313

Очистные сооружения для сточных вод от мойки автомобилей с расходом воды 20 л/с при частичном оборотном водоснабжении, стены из сборных железобетонных панелей (типовой проект 902-2-171)

Измеритель — 1 сооружение

Районы	Прямые затраты, руб.	Нормативная услов- но-чистая продук- ция, руб.	В том числе, руб.			Затраты труда рабочих, чел.ч
			основная зара- ботная плата рабочих	эксплуатация машин		
				всего	в том числе зарплата рабо- чих, обслу- живающих машины	
1	2	3	4	5	6	7

### РАЗДЕЛ I. СТРОИТЕЛЬНЫЕ РАБОТЫ

1а, 3в, 4б, 5а	30 200	5130	2320	2810	551	4030
1б, 1г—1е, 6в	33 000	5190	2370	2820	554	4130
1в, 6а	31 200	5130	2320	2810	551	4030
1ж, 3а, 3б, 3г	28 400	4870	2260	2610	550	3940

Районы	Прямые затраты, руб.	Нормативная услов- но-чистая продук- ция, руб.	В том числе, руб.			Затраты труда рабочих, чел.-ч
			основная зара- ботная плата рабочих	эксплуатация машин		
				всего	в том числе заработная плата рабо- чих, обслу- живающих машин	
1	2	3	4	5	6	7
2а, 8в	37 700	6230	2980	3250	669	4320
2б, 8а	34 000	5890	2780	3110	639	4220
2в	43 400	6320	2980	3340	669	4320
2г	39 100	7060	3320	3740	775	4120
4а	29 700	4850	2260	2590	550	3940
5б	34 200	5540	2370	3170	553	4120
6б	30 700	4850	2260	2590	550	3940
7а, 7б, 7г, 12б	32 700	5670	2720	2950	637	4130
7в, 11д, 11е	35 600	5900	2850	3050	642	4320
8б, 11в, 11г	34 400	5740	2780	2960	639	4220
8г	41 600	5990	2850	3140	642	4320
8д, 9б	34 600	6140	2980	3160	669	4320
8е, 9в	40 200	6320	2980	3340	669	4320
9а	36 800	6320	2980	3340	669	4320
10а	38 300	6330	3080	3250	719	4120
10б	40 600	6480	3220	3260	725	4320
10в	42 000	6480	3220	3260	725	4320
11а	42 700	5840	2600	3240	632	3940
11б	35 700	5670	2720	2950	636	4120
12а	30 100	5320	2600	2720	632	3940
12в	31 700	5320	2600	2720	632	3940
12г	31 900	5550	2720	2830	660	3940
12д	34 200	5550	2720	2830	660	3940
12е	38 800	6030	2720	3310	660	3940

В том числе:

а) земляные работы

1, 3—6	631	631	147	484	199	280
2а, 2в, 8в, 8д—9в, 12г—12е	701	701	177	524	239	280
2б, 7а—8б, 8г, 11а—12в	683	683	169	514	229	280
2г	770	770	206	564	279	280
10	735	735	191	544	259	280

б) транспортирование грунта

1а—1е, 3в, 3г, 4б, 5а, 6а, 6в	1300	1300	—	1300	—	—
1ж, 3б, 4а, 6б	1080	1080	—	1080	—	—

Районы	Прямые затраты, руб.	Нормативная условно-чистая продукция, руб.	В том числе, руб.			Затраты труда рабочих, чел.-ч
			основная заработная плата рабочих	эксплуатация машин		
				всего	в том числе заработная плата рабочих, обслуживающих машины	
1	2	3	4	5	6	7
2а, 2в, 8е, 9а, 9в, 12е	1690	1690	—	1690	—	—
2б, 5б, 11а	1650	1650	—	1650	—	—
2г	1990	1990	—	1990	—	—
3а	910	910	—	910	—	—
7а, 7б, 7г—8б, 11б—11е, 12б	1340	1340	—	1340	—	—
7в, 8в—8д, 9б	1520	1520	—	1520	—	—
10	1560	1560	—	1560	—	—
12а, 12в	1130	1130	—	1130	—	—
12г, 12д	1210	1210	—	1210	—	—

### РАЗДЕЛ II. МОНТАЖ МЕТАЛЛОКОНСТРУКЦИИ

1, 3—6	499	50	24	26	9	40
2а, 2в, 8в, 8д, 8е, 12г—12е	510	57	29	28	11	40
2б, 7а—8б, 8г, 11а—12в	506	56	28	28	11	40
2г	523	64	34	30	13	40
9	525	57	29	28	11	40
10	575	60	31	29	12	40

### РАЗДЕЛ III. ВНУТРЕННИЕ САНИТАРНО-ТЕХНИЧЕСКИЕ УСТРОЙСТВА

#### 1. Санитарно-технические работы по отоплению и вентиляции

1, 3—6	686	51	46	5	2	76
2а, 2в, 8в, 8д, 9, 12г, 12д	705	62	56	6	2	76
2б, 8а, 8б, 8г, 11а—12в	703	59	53	6	2	76
2г	738	71	65	6	2	76
7	689	59	53	6	2	76
8е	790	62	56	6	2	76
10	732	66	60	6	2	76
12е	724	62	56	6	2	76

Районы	Прямые затраты, руб.	Нормативная условно-чистая продукция, руб.	В том числе, руб.			Затраты труда рабочих, чел.-ч
			основная заработная плата рабочих	эксплуатация машин		
				всего	в том числе заработная плата рабочих, обслуживающих машины	
1	2	3	4	5	6	7

## 2. Сопутствующие строительные работы

1, 3—6	12	5,8	5,8	—	—	10,5
2а, 2в, 8в, 8д, 9, 12г—12е	13	6,9	6,9	—	—	10,5
2б, 7а—8б, 8г, 11а—12в	13	6,6	6,6	—	—	10,5
2г	15	8,1	8,1	—	—	10,5
8е	14	6,9	6,9	—	—	10,5
10	14	7,5	7,5	—	—	10,5

## РАЗДЕЛ IV. ЭЛЕКТРОМОНТАЖНЫЕ РАБОТЫ

1, 3—6	422	157,7	104	53,7	19,2	175
2а, 2в, 8в, 8д, 9, 12г—12е	456	182,5	125	57,5	23	175
2б, 7а—8б, 8г, 11а—12в	443	176,5	120	56,5	22,1	175
2г	487	207,4	146	61,4	26,9	175
8е	472	182,5	125	57,5	23	175
10	477	195,5	136	59,5	25	175

В том числе:

## а) электроосвещение

1, 3, 4	90	23,5	13,1	10,4	3,7	21,9
2а, 2в, 8в, 8д, 9, 12г, 12д	95	26,8	15,7	11,1	4,4	21,9
2б, 7а—8б, 8г, 11а—12в	93	25,9	15	10,9	4,3	21,9
2г	102	30,1	18,3	11,8	5,2	21,9
5, 6	92	23,5	13,1	10,4	3,7	21,9
8е, 12е	101	26,8	15,7	11,1	4,4	21,9
10	101	28,5	17	11,5	4,8	21,9

## б) монтаж электросилового оборудования

1, 3—6	331	134,6	91,3	43,3	15,5	153
2а, 2в, 8в, 8д, 9, 12г—12е	358	156,4	110	46,4	18,6	153
2б, 7а—8б, 8г, 11а—12в	350	150,6	105	45,6	17,8	153



Районы	Прямые затраты, руб.	Нормативная услов- но-чистая продук- ция, руб.	В том числе, руб.			Затраты труда рабочих, чел.-ч
			основная зара- ботная плата рабочих	эксплуатация машин		
				всего	в том числе зарплата рабо- чих, обслу- живающих машин	
1	2	3	4	5	6	7
2г	385	177,4	128	49,4	21,7	153
8е	371	156,4	110	46,4	18,6	153
10	376	167	119	48	20,2	153

## РАЗДЕЛ V. МОНТАЖ ТЕХНОЛОГИЧЕСКОГО ОБОРУДОВАНИЯ И ТРУБОПРОВОДОВ

### 1. Монтажные работы

1, 3—6	2780	764	550	214	66,7	917
2а, 2в, 8в, 8д, 9, 12г—12е	2960	887	660	227	80	917
2б, 7а—8б, 8г, 11а—12в	2880	857	633	224	76,7	917
2г	3140	1011	771	240	93,4	917
8е	3190	887	660	227	80	917
10	3090	950	716	234	86,7	917

### 2. Сопутствующие строительные работы

1, 3—6	444	70,8	52,8	18	5,6	87,7
2а, 2в, 8в, 8д, 9, 12г—12е	459	82,5	63,4	19,1	6,7	87,7
2б, 7а—8б, 8г, 11а—12в	454	79,6	60,8	18,8	6,4	87,7
2г	479	94,2	74	20,2	7,8	87,7
8е	493	82,5	63,4	19,1	6,7	87,7
10	472	88,3	68,7	19,6	7,3	87,7

### 3. Монтаж металлоконструкций, сопутствующий монтажу оборудования

1, 3—6	1560	198,6	129	69,6	24,3	198
2а, 2в, 8в, 8д—9в, 12г—12е	1620	229,5	155	74,5	29,2	198
2б, 7а—8б, 8г, 11а—12в	1590	222,3	149	73,3	28	198
2г	1650	260,3	181	79,3	34,1	198
10	1790	244,9	168	76,9	31,6	198

## Районная цена № 314

**Очистные сооружения для сточных вод от мойки автомобилей с расходом воды 30 л/с при частичном оборотном водоснабжении, стены из сборных железобетонных панелей (типовой проект 902-2-171)**

*Измеритель — 1 сооружение*

Районы	Прямые затраты, руб.	Нормативная услов- но-чистая продук- ция, руб.	В том числе, руб.			Затраты труда рабочих, чел.-ч
			основная зара- ботная плата рабочих	эксплуатация машин		
				всего	в том числе заработная плата рабо- чих, обслу- живающих машин	
1	2	3	4	5	6	7

### РАЗДЕЛ I. СТРОИТЕЛЬНЫЕ РАБОТЫ

1а, 3в, 4б, 5а	37 600	6000	2840	3160	635	4950
1б, 1г—1е, 6в	40 800	6090	2920	3170	638	5080
1в, 6а	38 700	6000	2840	3160	635	4950
1ж, 3а, 3б, 3г	35 200	5720	2770	2950	633	4830
2а, 8в	46 700	7330	3680	3650	771	5330
2б, 8а, 11г	42 300	6920	3440	3480	736	5200
2в	53 800	7420	3680	3740	771	5330
2г	48 500	8260	4080	4180	892	5070
4а	36 800	5690	2770	2920	633	4830
5б	42 300	6470	2920	3550	637	5070
6б	38 100	5690	2770	2920	633	4830
7а, 7б, 7г	40 700	6850	3520	3330	739	5330
7в, 11д, 11е	44 200	6950	3520	3430	739	5330
8б, 11в	43 000	6760	3440	3320	736	5200
8г	51 700	7040	3520	3520	739	5330
8д, 9б	43 000	7230	3680	3550	771	5330
8с, 9в	50 000	7420	3680	3740	771	5330
9а	45 500	7420	3680	3740	771	5330
10а	47 500	7430	3790	3640	829	5070
10б	50 400	7640	3980	3660	836	5330
10в	52 100	7640	3980	3660	836	5330
11а	52 900	6820	3190	3630	728	4830
11б	44 200	6670	3360	3310	733	5070
12а	37 500	6250	3190	3060	728	4830
12б	40 300	6490	3190	3300	728	4830
12в	39 200	6250	3190	3060	728	4830
12г	39 600	6520	3330	3190	759	4830
12д	42 000	6520	3330	3190	759	4830
12е	48 100	7030	3330	3700	759	4830

В том числе:

а) земляные работы

1, 3—6	678	678	156	522	214	297
2а, 2в, 8в, 8д—9в, 12г—12е	752	752	187	565	257	297

Районы	Прямые затраты, руб.	Нормативная услов- но-чистая продук- ция, руб.	В том числе, руб.			Затраты труда рабочих, чел.-ч
			основная зара- ботная плата рабочих	эксплуатация машин		
				всего	в том числе заработная плата рабо- чих, обслу- живающих машины	
1	2	3	4	5	6	7
26, 7а—8б, 8г, 11а—12в	733	733	179	554	246	297
2г	826	826	218	608	299	297
10	788	788	202	586	278	297

б) транспортирование грунта

1а—1е, 3в, 3г, 4б, 5а, 6а, 6в	1410	1410	—	1410	—	—
1ж, 3б, 4а, 6б	1170	1170	—	1170	—	—
2а, 2в, 8е, 9а, 9в, 12е	1830	1830	—	1830	—	—
26, 11а	1780	1780	—	1780	—	—
2г	2160	2160	—	2160	—	—
3а	984	984	—	984	—	—
5б	1780	1780	—	1780	—	—
7а, 7б, 7г—8б, 11б—11е, 12б	1450	1450	—	1450	—	—
7в, 8в—8д, 9б	1640	1640	—	1640	—	—
10	1690	1690	—	1690	—	—
12а, 12в	1220	1220	—	1220	—	—
12г, 12д	1310	1310	—	1310	—	—

РАЗДЕЛ II. МОНТАЖ МЕТАЛЛОКОНСТРУКЦИИ

1, 3—5	519	53	25	28	10	42
2а, 2в, 8в, 8д, 8е, 12г—12е	534	60	30	30	12	42
26, 7а—8б, 8г, 11а—12в	529	57	28	29	12	42
2г	547	67	35	32	14	42
6	531	53	25	28	10	42
9	549	60	30	30	12	42
10	602	63	32	31	13	42

Продолжение

Районы	Прямые затраты, руб.	Нормативная услов- но-чистая продук- ция, руб.	В том числе, руб.			Затраты труда рабочих, чел.-ч
			основная зара- ботная плата рабочих	эксплуатация машин		
				всего	в том числе заработная плата рабо- чих, обслу- живающих машины	
1	2	3	4	5	6	7

### РАЗДЕЛ III. ВНУТРЕННИЕ САНИТАРНО-ТЕХНИЧЕСКИЕ УСТРОЙСТВА

#### 1. Санитарно-технические работы по отоплению и вентиляции

1, 3—6	804	60	54	6	2	90
2а, 2в, 8в, 8д, 9, 12г, 12д	827	72	65	7	2	90
2б, 8а, 8б, 8г, 11а—12в	824	69	63	6	2	90
2г	865	83	76	7	3	90
7	808	69	63	6	2	90
8е	925	72	65	7	2	90
10	858	78	71	7	2	90
12е	849	72	65	7	2	90

#### 2. Сопутствующие строительные работы

1, 3—6	10	4,7	4,7	—	—	8,5
2а, 2в, 8в, 8д—9в, 12г—12е	11	5,6	5,6	—	—	8,5
2б, 7а—8б, 8г, 11а—12в	10	5,4	5,4	—	—	8,5
2г	12	6,6	6,6	—	—	8,5
10	11	6,1	6,1	—	—	8,5

### РАЗДЕЛ IV. ЭЛЕКТРОМОНТАЖНЫЕ РАБОТЫ

1, 3—6	496	188,5	125	63,5	22,7	210
2а, 2в, 8в, 8д, 9, 12г—12е	536	217,9	150	67,9	27,2	210
2б, 7а—8б, 8г, 11а—12в	522	210,8	144	66,8	26,1	210
2г	574	247,5	175	72,5	31,8	210
8е	556	217,9	150	67,9	27,2	210
10	562	232,2	162	70,2	29,5	210

#### В том числе монтаж электросилового оборудования

1, 3—6	405	165,1	112	53,1	19	188
2а, 2в, 8в, 8д, 9, 12г—12е	438	190,8	134	56,8	22,8	188

Районы	Прямые затраты, руб.	Нормативная услов- но-чистая продук- ция, руб.	В том числе, руб.			Затраты труда рабочих, чел.-ч
			основная зара- ботная плата рабочих	эксплуатация машин		
				всего	в том числе зарплата рабо- чих, обслу- живающих машин	
1	2	3	4	5	6	7
26, 7а—8б, 8г, 11а—12в	429	185,1	129	56	21,9	188
2г	472	217,7	157	60,7	26,6	188
8е	454	190,8	134	56,8	22,8	188
10	461	203,8	145	58,8	24,7	188

## РАЗДЕЛ V. МОНТАЖ ТЕХНОЛОГИЧЕСКОГО ОБОРУДОВАНИЯ И ТРУБОПРОВОДОВ

### 1. Монтажные работы

1, 3—6	3590	987	711	276	86,2	1180
2а, 2в, 8в, 8д, 9, 12г—12е	3820	1147	853	294	103	1180
26, 7а—8б, 8г, 11а—12в	3720	1108	818	290	99	1180
2г	4060	1307	995	312	121	1180
8е	4120	1147	853	294	103	1180
10	3990	1227	924	303	112	1180

### 2. Сопутствующие строительные работы

1, 3—6	648	100,3	76,3	24	7,5	127
2а, 2в, 8в, 8д, 9, 12г—12е	670	117,1	91,6	25,5	9	127
26, 7а—8б, 8г, 11а—12в	663	112,9	87,8	25,1	8,6	127
2г	698	134	107	27	10,5	127
8е	718	117,1	91,6	25,5	9	127
10	689	125,5	99,2	26,3	9,7	127

### 3. Монтаж металлоконструкций, сопутствующий монтажу оборудования

1, 3—6	1920	232,6	159	73,6	25,5	243
2а, 2в, 8в, 8д—9в, 12г—12е	2000	268,7	190	78,7	30,6	243
26, 7а—8б, 8г, 11а—12в	1960	259,4	182	77,4	29,3	243
2г	2040	305,8	222	83,8	35,7	243
10	2210	287,2	206	81,2	33,2	243

Примечание. Затраты по электроосвещению следует принимать по цене № 313.

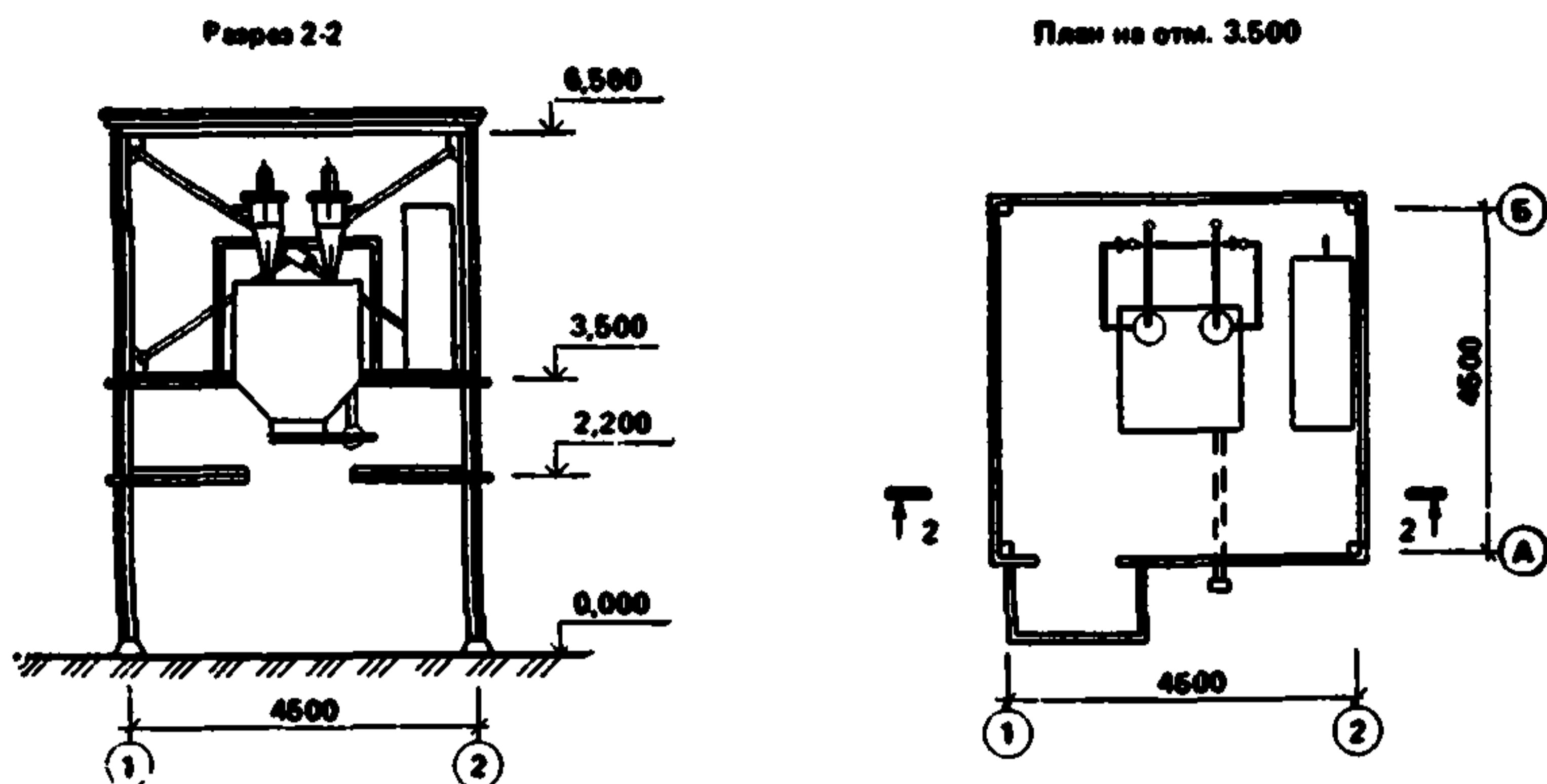


Рис. 12. Помещение для бункера с осадком и емкостью для масла. Типовой проект 902-2-171 (к цене № 315)

**Районная цена № 315**

**Помещение для бункера с осадком и емкости для масла (типовой проект 902-2-171)**

*Измеритель — 1 сооружение*

Районы	Прямые затраты, руб.	Нормативная условно-числовая продукция, руб.	В том числе, руб.			Затраты труда рабочих, чел.-ч
			основная заработная плата рабочих	эксплуатация машин		
				всего	в том числе заработная плата рабочих, обслуживающих машины	
1	2	3	4	5	6	7

**РАЗДЕЛ I. СТРОИТЕЛЬНЫЕ РАБОТЫ**

1а, 1в—1д, 1ж, 3в	1690	242,9	213	29,9	8,5	374
1б, 1е, 3а, 3б, 3г, 5	1740	243	213	30	8,5	374
2а, 2в, 8в, 8д, 9б, 12д	1840	287,9	256	31,9	10,1	374
2б, 7в—8а	1760	276,5	245	31,5	9,7	374
2г	2020	332,2	298	34,2	11,8	374
4, 6	1800	242,9	213	29,9	8,5	374
7а, 7б	1720	276,3	245	31,3	9,7	374
8б, 12а	1830	276,2	245	31,2	9,7	374
8г, 11б—11е, 12б	1950	276,4	245	31,4	9,7	374
8е	2330	288,2	256	32,2	10,1	374
9а, 9в, 12г	1900	287,9	256	31,9	10,1	374
10а, 10в	2000	309,8	277	32,8	11	374
10б	2040	309,8	277	32,8	11	374
11а	2040	276,7	245	31,7	9,7	374
12в	1860	276	245	31	9,7	374
12е	2040	288,2	256	32,2	10,1	374

Районы	Прямые затраты, руб.	Нормативная условно-чистая продукция, руб.	В том числе, руб.			Затраты труда рабочих, чел.-ч
			основная заработная плата рабочих	эксплуатация машин		
				всего	в том числе заработная плата рабочих, обслуживающих машины	
1	2	3	4	5	6	7

В том числе:

а) земляные работы

1, 3—6	9	9	9	—	—	18
2а, 2в, 8в, 8д—9в, 12г—12е	11	11	11	—	—	18
2б, 7а—8б, 8г, 11а—12в	10	10	10	—	—	18
2г	13	13	13	—	—	18
10	12	12	12	—	—	18

б) транспортирование грунта

1а—1е, 2, 3в, 3г, 4б, 5, 6а, 6в—11, 12б	2	2	—	2	—	—
1ж, 3а, 3б, 4з, 6б, 12а, 12в, 12г, 12д	1	1	—	1	—	—

РАЗДЕЛ II. МОНТАЖ МЕТАЛЛОКОНСТРУКЦИИ

1, 3—6	1360	110,5	43,3	67,2	24	67,6
2а, 2в, 8в, 8д, 8е, 12г—12е	1390	124	52	72	28,8	67,6
2б, 8а, 8б, 8г, 12а—12в	1380	120,6	49,8	70,8	27,6	67,6
2г	1420	137,4	60,6	76,8	33,6	67,6
7, 11	1360	120,6	49,8	70,8	27,6	67,6
9	1430	124	52	72	28,8	67,6
10	1570	130,7	56,3	74,4	31,2	67,6

РАЗДЕЛ III. ВНУТРЕННИЕ САНИТАРНО-ТЕХНИЧЕСКИЕ УСТРОЙСТВА

1. Санитарно-технические работы по отоплению и вентиляции

1, 3—6	492	86,3	77,9	8,4	2,9	126
2а, 2в, 8в, 8д, 9, 12г—12е	516	102,5	93,5	9	3,5	126

Районы	Прямые затраты, руб.	Нормативная услов- но-числовая продук- ция, руб.	В том числе, руб.			Затраты труда рабочих, чел.-ч
			основная зара- ботная плата рабочих	эксплуатация машин		
				всего	в том числе заработная плата рабо- чих, обслу- живающих машинны	
1	2	3	4	5	6	7
26, 7а—8б, 8г, 11а—12в	510	98,4	89,6	8,8	3,3	126
2г	532	118,6	109	9,6	4,1	126
8е	556	102,5	93,5	9	3,5	126
10	523	110,3	101	9,3	3,8	126

**2. Сопутствующие строительные работы**

1, 3—6	50	9,4	9,2	0,2	0,1	15,9
2а, 2в, 8в, 8д, 9, 12г—12е	53	11,3	11	0,3	0,1	15,9
26, 8а, 8б, 8г, 11а—12в	52	10,8	10,6	0,2	0,1	15,9
2г	57	13,2	12,9	0,3	0,1	15,9
7	51	10,8	10,6	0,2	0,1	15,9
8е	62	11,3	11	0,3	0,1	15,9
10	57	12,2	11,9	0,3	0,1	15,9

**РАЗДЕЛ IV. ЭЛЕКТРОМОНТАЖНЫЕ РАБОТЫ  
(ЭЛЕКТРООСВЕЩЕНИЕ)**

1, 3, 4	117	30,5	17	13,5	4,8	28,5
2а, 2в, 8в, 8д, 9, 12г, 12д	124	34,8	20,4	14,4	5,8	28,5
26, 7а—8б, 8г, 11а—12в	122	33,8	19,6	14,2	5,5	28,5
2г	133	39,2	23,8	15,4	6,7	28,5
5, 6	120	30,5	17	13,5	4,8	28,5
8е, 12е	132	34,8	20,4	14,4	5,8	28,5
10	132	37	22,1	14,9	6,2	28,5

**РАЗДЕЛ V. МОНТАЖ ТЕХНОЛОГИЧЕСКОГО ОБОРУДОВАНИЯ  
И ТРУБОПРОВОДОВ**

**1. Монтажные работы**

1, 3—6	644	177,6	128	49,6	15,5	213
2а, 2в, 8в, 8д, 9, 12г—12е	685	205,7	153	52,7	18,6	213



Районы	Прямые затраты, руб.	Нормативная услов- но-чистая продук- ция, руб.	В том числе, руб.			Затраты труда рабочих, чел.-ч
			основная зара- ботная плата рабочих	эксплуатация машин		
				всего	в том числе зарплата рабо- чих, обслу- живающих машины	
1	2	3	4	5	6	7
26, 7а—8б, 8г, 11а—12в	668	198,9	147	51,9	17,8	213
2г	728	234,9	179	55,9	21,7	213
8е	738	205,7	153	52,7	18,6	213
10	715	220,2	166	54,2	20,1	213

**2. Сопутствующие строительные работы**

1, 3—5	46	14,1	6,2	7,9	2,5	10,2
2а, 2в, 8в, 8д, 9, 12г, 12д	48	15,9	7,5	8,4	3	10,2
26, 11а—12в	48	15,4	7,1	8,3	2,9	10,2
2г	52	17,6	8,7	8,9	3,5	10,2
6	47	14,1	6,2	7,9	2,5	10,2
7а—8б, 8г	47	15,4	7,1	8,3	2,9	10,2
8е	54	15,9	7,5	8,4	3	10,2
10	51	16,8	8,1	8,7	3,3	10,2
12е	50	15,9	7,5	8,4	3	10,2

**3. Монтаж металлоконструкций, сопутствующий монтажу оборудования**

1, 3—6	1030	173,7	110	63,7	19	172
2а, 2в, 8в, 8д—9в, 12г—12е	1080	199,5	132	67,5	22,8	172
26, 7а—8б, 8г, 11а—12в	1060	193,5	127	66,5	21,9	172
2г	1100	225,3	154	71,3	26,6	172
10	1180	212,4	143	69,4	24,7	172

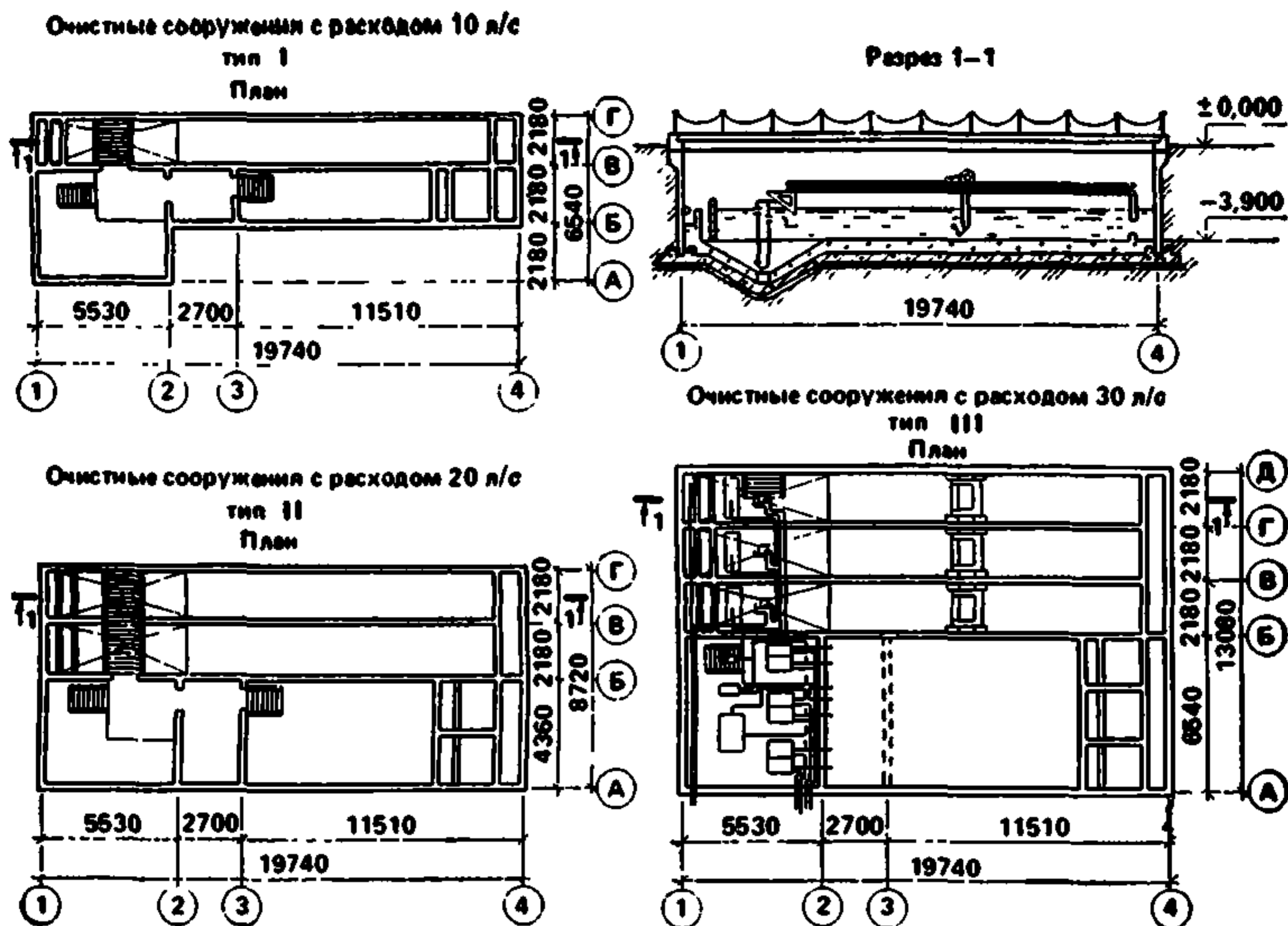


Рис. 13. Очистные сооружения для сточных вод от мойки автомобилей с расходом 10, 20 и 30 л/с при оборотном водоснабжении. Типовой проект 902-2-172 (к ценам № 316—318)

## 10. Очистные сооружения для сточных вод от мойки автомобилей с расходом воды 10, 20 и 30 л/с при оборотном водоснабжении в сухих грунтах

Районная цена № 316

Очистные сооружения для сточных вод от мойки автомобилей с расходом воды 10 л/с при оборотном водоснабжении, стены из сборных железобетонных панелей (типовой проект 902-2-172)

Измеритель — 1 сооружение

Районы	Прямые затраты, руб.	Нормативная условно-чистая продукция, руб.	В том числе, руб.			Затраты труда рабочих, чел.-ч
			основная заработная плата рабочих	эксплуатация машин		
				всего	в том числе заработная плата рабочих, обслуживающих машины	
1	2	3	4	5	6	7

### РАЗДЕЛ I. СТРОИТЕЛЬНЫЕ РАБОТЫ

1а, 3в, 4б, 5а, 6а	20 500	4180	1700	2480	452	2980
1б, 1г, 1е, 6в	22 200	4230	1740	2490	454	3040

Районы	Прямые затраты, руб.	Нормативная услов- но-чистая продук- ция, руб.	В том числе, руб.			Затраты труда рабочих, чел.-ч
			основная зар- ботная плата рабочих	эксплуатация машин		
				всего	в том числе заработная плата рабо- чих, обслу- живающих машины	
1	2	3	4	5	6	7
1в	21 100	4230	1740	2490	454	3030
1д	21 600	4230	1740	2490	454	3030
1ж, 3а, 3б	19 000	3850	1670	2180	450	2920
2а, 8в, 12е	25 800	4970	2090	2880	545	3040
2б, 8а	23 400	4790	2040	2750	525	3100
2в	28 400	5140	2170	2970	550	3160
2г	27 000	5760	2430	3330	635	3030
3г	19 400	4140	1670	2470	450	2920
4а	19 800	3940	1670	2270	450	2920
5б	22 700	4560	1740	2820	454	3030
6б	20 400	3940	1670	2270	450	2920
7а, 7б, 7г, 11г	22 600	4640	2040	2600	525	3100
7в, 8б, 11д, 11е	24 200	4780	2080	2700	528	3160
8г, 11а	27 900	4820	2000	2820	523	3040
8д, 9б	23 800	4970	2170	2800	550	3160
9е	27 800	5140	2170	2970	550	3160
9а	25 000	5140	2170	2970	550	3160
9в	26 800	5140	2170	2970	550	3160
10а	25 700	5130	2260	2870	590	3030
10б	27 100	5240	2350	2890	596	3160
10в	27 900	5240	2350	2890	596	3160
11б	23 800	4600	2000	2600	522	3030
11в	23 300	4600	2000	2600	522	3030
12а, 12в	20 600	4300	1920	2380	518	2920
12б	21 800	4500	1920	2580	518	2920
12г	21 200	4490	2010	2480	540	2920
12д	21 800	4490	2010	2480	540	2920

В том числе:

а) земляные работы

1, 3—6	591	591	129	462	191	243
2а, 2в, 8в, 8д— 9в, 12г—12е	655	655	155	500	229	243
2б, 7а—8б, 8г, 11а—12в	639	639	148	491	219	243
2г	719	719	181	538	267	243
10	687	687	168	519	248	243

Районы	Прямые затраты, руб.	Нормативная услов- но-чистая продук- ция, руб.	В том числе, руб.			Затраты труда рабочих, чел.-ч
			основная зара- ботная плата рабочих	эксплуатация машин		
				всего	в том числе зарплата рабо- чих, обслу- живающих машины	
1	2	3	4	5	6	7

## б) транспортирование грунта

1а—1е, 3в, 3г, 4б, 5а, 6а, 6в	1240	1240	—	1240	—	—
1ж, 3б, 4а, 6б	1030	1030	—	1030	—	—
2а, 2в, 8е, 9а, 9в, 12е	1610	1610	—	1610	—	—
2б, 5б, 11а	1570	1570	—	1570	—	—
2г	1900	1900	—	1900	—	—
3а	867	867	—	867	—	—
7а, 7б, 7г— 8б, 11б—11е, 12б	1280	1280	—	1280	—	—
7в, 8в—8д, 9б	1440	1440	—	1440	—	—
10	1490	1490	—	1490	—	—
12а, 12в	1070	1070	—	1070	—	—
12г, 12д	1160	1160	—	1160	—	—

## РАЗДЕЛ II. МОНТАЖ МЕТАЛЛОКОНСТРУКЦИИ

1, 3—6	597	58	30	28	10	50
2а, 2в, 8в, 8д, 8е, 12г—12е	610	66	36	30	12	50
2б, 7а—8б, 8г, 11а—12в	605	63	34	29	12	50
2г	625	74	42	32	14	50
9	627	66	36	30	12	50
10	685	70	39	31	13	50

Районы	Прямые затраты, руб.	Нормативная услов- но-чистая продук- ция, руб.	В том числе, руб.			Затраты труда рабочих, чел.-ч
			основная зара- ботная плата рабочих	эксплуатация машин		
				всего	в том числе заработная плата рабо- чих, обслу- живающих машины	
1	2	3	4	5	6	7

### РАЗДЕЛ III. ВНУТРЕННИЕ САНИТАРНО-ТЕХНИЧЕСКИЕ УСТРОЙСТВА

#### 1. Санитарно-технические работы по отоплению и вентиляции

1, 3—6	855	156	142	14	4	227
2а, 2в, 8в, 8д, 9, 12г—12е	895	186	171	15	5	227
2б, 7а—8б, 8г, 11а—12в	882	179	164	15	5	227
2г	928	215	199	16	6	227
8е	961	186	171	15	5	227
10	910	200	185	15	5	227

#### 2. Сопутствующие строительные работы

1, 3—6	51	25	25	—	—	45,4
2а, 2в, 8в, 8д, 9, 12г—12е	57	30	30	—	—	45,4
2б, 7а—8б, 8г, 11а—12в	55	28,8	28,8	—	—	45,4
2г	63	35,1	35,1	—	—	45,4
8е	60	30	30	—	—	45,4
10	61	32,5	32,5	—	—	45,4

### РАЗДЕЛ IV. ЭЛЕКТРОМОНТАЖНЫЕ РАБОТЫ

1, 3—6	381	137	89,2	47,8	17,1	150
2а, 2в, 8в, 8д, 9, 12г—12е	411	158,2	107	51,2	20,5	150
2б, 7а—8б, 8г, 11а—12в	399	152,7	102	50,7	20	150
2г	438	179,6	125	54,6	23,9	150
8е	426	158,2	107	51,2	20,5	150
10	430	168,9	116	52,9	22,2	150

Районы	Прямые затраты, руб.	Нормативная услов- но-чистая продук- ция, руб.	В том числе, руб			Затраты труда рабочих, чел.-ч
			основная зара- ботная плата рабочих	эксплуатация машин		
				всего	в том числе заработная плата рабо- чих, обслу- живающих машины	
1	2	3	4	5	6	7

В том числе:

а) электроосвещение

1, 3, 4	119	31	17,3	13,7	4,9	29
2а, 2в, 8в, 8д, 9, 12г, 12д	126	35,4	20,7	14,7	5,9	29
2б, 7а—8б, 8г, 11а—12в	124	34,3	19,9	14,4	5,6	29
2г	135	39,9	24,2	15,7	6,9	29
5, 6	122	31	17,3	13,7	4,9	29
8е, 12е	134	35,4	20,7	14,7	5,9	29
10	134	37,8	22,5	15,3	6,4	29

б) монтаж электросилового оборудования

1, 3—6	260	106	71,9	34,1	12,2	121
2а, 2в, 8в, 8д, 9, 12г—12е	281	122,6	86,2	36,4	14,6	121
2б, 7а—8б, 8г, 11а—12в	276	118,6	82,7	35,9	14	121
2г	303	140	101	39	17,1	121
8е	292	122,6	86,2	36,4	14,6	121
10	296	131,2	93,4	37,8	15,9	121

РАЗДЕЛ V. МОНТАЖ ТЕХНОЛОГИЧЕСКОГО ОБОРУДОВАНИЯ И ТРУБОПРОВОДОВ

1. Монтажные работы

1, 3—6	2020	554	399	155	48,4	666
2а, 2в, 8в, 8д, 9, 12г—12е	2140	644	479	165	58,1	666
2б, 7а—8б, 8г, 11а—12в	2100	622	459	163	55,7	666
2г	2280	733	559	174	67,8	666
8е	2310	644	479	165	58,1	666
10	2240	689	519	170	62,9	666

Районы	Прямые затраты, руб.	Нормативная услов- но-чистая продук- ция, руб.	В том числе, руб.			Затраты труда рабочих, чел.-ч
			основная зара- ботная плата рабочих	эксплуатация машин		
				всего	в том числе зароботная плата рабо- чих, обслу- живающих машины	
1	2	3	4	5	6	7

## 2. Сопутствующие строительные работы

1, 3—6	165	34,3	21,9	12,4	3,9	36,4
2а, 2в, 8в, 8д, 9, 12г—12е	172	39,5	26,3	13,2	4,7	36,4
2б, 7а—8б, 8г, 11а—12в	170	38,2	25,2	13	4,5	36,4
2г	181	44,6	30,7	13,9	5,4	36,4
8е	188	39,5	26,3	13,2	4,7	36,4
10	179	42	28,5	13,5	5	36,4

## 3. Монтаж металлоконструкций, сопутствующий монтажу оборудования

1, 3—6	731	131,9	68,7	63,2	22,4	105
2а, 2в, 8в, 8д— 9в, 12г—12е	761	150,2	82,5	67,7	26,9	105
2б, 7а—8б, 8г, 11а—12в	747	145,7	79,1	66,6	25,8	105
2г	780	168,4	96,2	72,2	31,4	105
10	836	159,4	89,4	70	29,2	105

**Районная цена № 317**

**Очистные сооружения для сточных вод от мойки автомобилей с расходом воды 20 л/с при оборотном водоснабжении, стены из сборных железобетонных панелей (типовой проект 902-2-172)**

*Измеритель — 1 сооружение*

Районы	Прямые затраты, руб.	Нормативная условно-чистая продукция, руб.	В том числе, руб.			Затраты труда рабочих, чел.-ч
			основная заработная плата рабочих	эксплуатация машин		
				всего	в том числе заработная плата рабочих, обслуживающих машины	
1	2	3	4	5	6	7

**РАЗДЕЛ I. СТРОИТЕЛЬНЫЕ РАБОТЫ**

1а, 3в, 4б, 5а, 6а	28 400	5000	2390	2610	522	4150
1б, 1г, 1е, 6в	30 800	5070	2450	2620	525	4260
1в	29 300	5070	2450	2620	524	4250
1д	30 000	5070	2450	2620	524	4250
1ж, 3а, 3б	26 400	4670	2330	2340	520	4050
2а, 8в	35 400	6100	3090	3010	636	4470
2б, 11в, 11г	32 000	5690	2820	2870	603	4250
2в	39 700	6180	3090	3090	636	4470
2г	37 100	6870	3430	3440	734	4250
3г	26 700	4940	2330	2610	520	4050
4а	27 600	4750	2330	2420	520	4050
5б	31 300	5380	2450	2930	524	4250
6б	28 500	4750	2330	2420	520	4050
7а, 7б, 7г	31 000	5720	2960	2760	609	4470
7в, 8б, 11д, 11е	33 400	5800	2960	2840	609	4470
8а, 11б	32 800	5640	2890	2750	606	4360
8г, 11а	38 900	5770	2820	2950	604	4260
8д, 9б	32 800	6030	3090	2940	636	4470
8е	38 500	6180	3090	3090	636	4470
9а	34 500	6180	3090	3090	636	4470
9в	37 200	6180	3090	3090	636	4470
10а	35 600	6190	3180	3010	681	4250
10б	37 700	6370	3340	3030	689	4470
10в	38 700	6370	3340	3030	689	4470
12а, 12в	28 500	5210	2680	2530	598	4050
12б	30 000	5400	2680	2720	598	4050
12г	29 500	5430	2800	2630	624	4050
12д	30 200	5430	2800	2630	624	4050
12е	36 200	5850	2800	3050	624	4050



Районы	Прямые затраты, руб.	Нормативная услов- но-числовая продук- ция, руб.	В том числе, руб.			Затраты труда рабочих, чел.-ч
			основная зара- ботная плата рабочих	эксплуатация машин		
				всего	в том числе зарплата рабо- чих, обслу- живающих машины	
1	2	3	4	5	6	7

В том числе:

## а) земляные работы

1, 3—6	535	535	113	422	172	215
2а, 2в, 8в, 8д— 9в, 12г—12е	593	593	136	457	206	215
2б, 7а—8б, 8г, 11а—12в	578	578	130	448	198	215
2г	649	649	158	491	241	215
10	621	621	147	474	223	215

## б) транспортирование грунта

1а—1е, 3в, 3г, 4б, 5а, 6а, 6в	1140	1140	—	1140	—	—
1ж, 3б, 4а, 6б	954	954	—	954	—	—
2а, 2в, 8е, 9а, 9в, 12е	1490	1490	—	1490	—	—
2б, 5б, 11а	1450	1450	—	1450	—	—
2г	1760	1760	—	1760	—	—
3а	802	802	—	802	—	—
7а, 7б, 7г—8б, 11б—11е, 12б	1180	1180	—	1180	—	—
7в, 8в—8д, 9б	1340	1340	—	1340	—	—
10	1370	1370	—	1370	—	—
12а, 12в	992	992	—	992	—	—
12г, 12д	1070	1070	—	1070	—	—

## РАЗДЕЛ II. МОНТАЖ МЕТАЛЛОКОНСТРУКЦИИ

1, 3—6	1040	101	45	56	20	74
2а, 2в, 8в, 8д— 9в, 12г—12е	1080	113	53	60	24	74
2б, 7а—8б, 8г, 11а—12в	1060	110	51	59	23	74
2г	1100	126	62	64	28	74
10	1200	120	58	62	26	74

Районы	Прямые затраты, руб.	Нормативная услов- но-чистая продук- ция, руб.	В том числе, руб.			Затраты труда рабочих, чел.-ч
			основная зара- ботная плата рабочих	эксплуатация машин		
				всего	в том числе зарплата рабо- чих, обслу- живающих машины	
1	2	3	4	5	6	7

### РАЗДЕЛ III. ВНУТРЕННИЕ САНИТАРНО-ТЕХНИЧЕСКИЕ УСТРОЙСТВА

#### 1. Санитарно-технические работы по отоплению и вентиляции

1, 3—6	1030	193	175	18	5	280
2а, 2в, 8в, 8д, 9, 12г—12е	1080	229	210	19	6	280
2б, 7а—8б, 8г, 11а—12в	1060	220	202	18	6	280
2г	1120	266	246	20	7	280
8е	1160	229	210	19	6	280
10	1100	247	228	19	6	280

#### 2. Сопутствующие строительные работы

1	42	26,9	26,9	—	—	47,6
2а, 2в, 8в, 8д, 9, 12г—12е	48	32,3	32,3	—	—	47,6
2б, 7а—8б, 8г, 11а—12в	47	30,9	30,9	—	—	47,6
2г	54	37,6	37,6	—	—	47,6
3—6	43	26,9	26,9	—	—	47,6
8е	50	32,3	32,3	—	—	47,6
10	52	34,9	34,9	—	—	47,6

### РАЗДЕЛ IV. ЭЛЕКТРОМОНТАЖНЫЕ РАБОТЫ

1, 3—6	463	169,5	111	58,5	21	186
2а, 2в, 8в, 8д, 9, 12г—12е	500	195,8	133	62,8	25,2	186
2б, 7а—8б, 8г, 11а—12в	486	188,6	127	61,6	24,1	186
2г	534	221,9	155	66,9	29,4	186
8е	518	195,8	133	62,8	25,2	186
10	523	208,8	144	64,8	27,3	186

Районы	Прямые затраты, руб.	Нормативная услов- но-чистая продук- ция, руб.	В том числе, руб.			Затраги труда рабочих, чел.-ч
			основная зара- ботная плата рабочих	эксплуатация машин		
				всего	в том числе зароботная плата рабо- чих, обслу- живающих машины	
1	2	3	4	5	6	7

В том числе:

а) электроосвещение

1, 3, 4	128	33,4	18,6	14,8	5,3	31,2
2а, 2в, 8в, 8д, 9, 12г, 12д	135	38,2	22,3	15,9	6,4	31,2
2б, 7а—8б, 8г, 11а—12в	133	37	21,4	15,6	6,1	31,2
2г	145	42,9	26	16,9	7,4	31,2
5, 6	131	33,4	18,6	14,8	5,3	31,2
8е, 12е	144	38,2	22,3	15,9	6,4	31,2
10	144	40,6	24,2	16,4	6,9	31,2

б) монтаж электросилового оборудования

1, 3—6	334	135,9	92,2	43,7	15,7	155
2а, 2в, 8в, 8д, 9, 12г—12е	361	157,8	111	46,8	18,8	155
2б, 7а—8б, 8г, 11а—12в	353	152,1	106	46,1	18,1	155
2г	389	179	129	50	22	155
8е	374	157,8	111	46,8	18,8	155
10	379	168,4	120	48,4	20,4	155

РАЗДЕЛ V. МОНТАЖ ТЕХНОЛОГИЧЕСКОГО ОБОРУДОВАНИЯ И ТРУБОПРОВОДОВ

1. Монтажные работы

1, 3—6	3130	860	619	241	75	1030
2а, 2в, 8в, 8д, 9, 12г—12е	3320	999	743	256	90	1030
2б, 7а—8б, 8г, 11а—12в	3240	964	712	252	86,3	1030
2г	3530	1137	866	271	105	1030
8е	3580	999	743	256	90	1030
10	3470	1069	805	264	98	1030

Районы	Прямые затраты, руб.	Нормативная условно-чистая продукция, руб.	В том числе, руб.			Затраты труда рабочих, чел.-ч
			основная заработная плата рабочих	эксплуатация машин		
				всего	в том числе заработная плата рабочих, обслуживающих машины	
1	2	3	4	5	6	7

**2. Сопутствующие строительные работы**

1, 3—6	288	55,3	37,9	17,4	5,4	62,9
2а, 2в, 8в, 8д, 9, 12г—12е	300	63,8	45,4	18,4	6,5	62,9
2б, 7а—8б, 8г, 11а—12в	296	61,7	43,5	18,2	6,2	62,9
2г	315	72,5	53	19,5	7,6	62,9
8е	326	63,8	45,4	18,4	6,5	62,9
10	311	68,2	49,2	19	7	62,9

**3. Монтаж металлоконструкций, сопутствующий монтажу оборудования**

1, 3—6	1360	175,3	109	66,3	23,3	167
2а, 2в, 8в, 8д—9в, 12г—12е	1400	201,9	131	70,9	28	167
2б, 7а—8б, 8г, 11а—12в	1380	195,8	126	69,8	26,8	167
2г	1430	228,6	153	75,6	32,7	167
10	1550	215,3	142	73,3	30,4	167

**Районная цена № 318**

Очистные сооружения для сточных вод от мойки автомобилей с расходом воды 30 л/с при оборотном водоснабжении, стены из сборных железобетонных панелей (типовой проект 902-2-172)

Измеритель — 1 сооружение

Районы	Прямые затраты, руб.	Нормативная условно-чистая продукция, руб.	В том числе, руб.			Затраты труда рабочих, чел.-ч
			основная заработная плата рабочих	эксплуатация машин		
				всего	в том числе заработная плата рабочих, обслуживающих машины	
1	2	3	4	5	6	7

**РАЗДЕЛ I. СТРОИТЕЛЬНЫЕ РАБОТЫ**

1а, 3в, 4б, 5а, 6а	39 200	6830	3280	3550	699	5690
1б, 1г, 1е, 6в	42 600	6920	3360	3560	703	5840

Районы	Прямые затраты, руб.	Нормативная усл.- но-чистая продук- ция, руб.	В тсм числе, руб.			Затраты труда рабочих, чел.-ч
			основная зара- ботная плата рабочих	эксплуатация машин		
				всего	в том числе заработная плата рабо- чих, обслу- живающих машины	
1	2	3	4	5	6	7
1в	40 400	6930	3370	3560	702	5840
1д	41 300	6930	3370	3560	702	5840
1ж, 3а, 3б	36 400	6360	3190	3170	697	5540
2а, 8в	48 600	8350	4250	4100	851	6150
2б, 8а, 11в, 11г	44 200	7880	3980	3900	812	5990
2в	54 900	8450	4250	4200	851	6150
2г	51 000	9400	4710	4690	983	5840
3г	36 800	6730	3190	3540	697	5540
4а	38 000	6470	3190	3280	697	5540
5б	43 200	7350	3370	3980	702	5840
6б	39 400	6470	3190	3280	697	5540
7а, 7б, 7г	42 600	7820	4080	3740	816	6150
7в, 8б, 11д, 11е	45 800	7930	4080	3850	816	6150
8г, 11а	53 600	7890	3880	4010	808	5840
8д, 9б	45 200	8240	4250	3990	851	6150
8е	52 900	8450	4250	4200	851	6150
9а	47 400	8450	4250	4200	851	6150
9в	51 300	8450	4250	4200	851	6150
10а	49 100	8470	4380	4090	913	5840
10б	52 000	8730	4610	4120	922	6150
10в	53 400	8730	4610	4120	922	6150
11б	45 400	7590	3870	3720	808	5840
12а, 12в	39 300	7110	3670	3440	801	5540
12б	41 400	7370	3670	3700	801	5540
12г	40 700	7410	3830	3580	836	5540
12д	41 600	7410	3830	3580	836	5540
12е	49 700	7990	3830	4160	836	5540

В том числе:

а) земляные работы

1, 3—6	749	749	161	588	240	304
2а, 2в, 8в, 8д—9в, 12г— 12е	829	829	193	636	288	304
2б, 7а—8б, 8г, 11а—12в	809	809	185	624	276	304
2г	909	909	225	684	336	304
10	869	869	209	660	312	304

Районы	Прямые затраты, руб.	Нормативная услов- но-чистая продук- ция, руб.	В том числе, руб.			Затраты труда рабочих, чел.-ч
			основная зара- ботная плата рабочих	эксплуатация машин		
				всего	в том числе заработная плата рабо- чих, обслу- живающих машины	
1	2	3	4	5	6	7

б) транспортирование грунта

1а—1е, 3в, 3г, 4б, 5а, 6а, 6в	1580	1580	—	1580	—	—
1ж, 3б, 4а, 6б	1320	1320	—	1320	—	—
2а, 2в, 8е, 9а, 9в, 12е	2060	2060	—	2060	—	—
2б, 5б, 11а	2010	2010	—	2010	—	—
2г	2430	2430	—	2430	—	—
3а	1110	1110	—	1110	—	—
7а, 7б, 7г—8б, 11б—11е, 12б	1640	1640	—	1640	—	—
7в, 8в—8д, 9б	1850	1850	—	1850	—	—
10	1900	1900	—	1900	—	—
12а, 12в	1370	1370	—	1370	—	—
12г, 12д	1480	1480	—	1480	—	—

РАЗДЕЛ II. МОНТАЖ МЕТАЛЛОКОНСТРУКЦИИ

1, 3—5	1300	125	53	72	26	87
2а, 2в, 8в, 8д, 8е, 12г—12е	1340	141	64	77	31	87
2б, 7а—8б, 8г, 11а—12в	1330	136	61	75	30	87
2г	1370	156	74	82	36	87
6	1330	125	53	72	26	87
9	1370	141	64	77	31	87
10	1500	148	69	79	33	87

РАЗДЕЛ III. ВНУТРЕННИЕ САНИТАРНО-ТЕХНИЧЕСКИЕ УСТРОЙСТВА

1. Санитарно-технические работы по отоплению и вентиляции

1, 3—6	1680	326	294	32	9	468
2а, 2в, 8в, 8д, 9, 12г—12е	1750	387	353	34	11	468
2б, 7а—8б, 8г, 11	1720	372	339	33	10	468

Районы	Прямые затраты, руб.	Нормативная услов- но-чистая продук- ция, руб.	В том числе, руб.			Затраты труда рабочих, чел.-ч
			основная зара- ботная плата рабочих	эксплуатация машин		
				всего	в том числе зарплата рабо- чих, обслу- живающих машины	
1	2	3	4	5	6	7
2г	1810	448	412	36	13	468
8е	1880	387	353	34	11	468
10	1780	418	383	35	12	468
12а—12в	1760	372	339	33	10	468

## 2. Сопутствующие строительные работы

1, 3—6	73	46,1	46,1	—	—	81,6
2а, 2в, 8в, 8д, 9, 12г—12е	83	55,3	55,3	—	—	81,6
2б, 7а—8б, 8г, 11а—12в	80	53	53	—	—	81,6
2г	93	64,5	64,5	—	—	81,6
8е	86	55,3	55,3	—	—	81,6
10	89	59,9	59,9	—	—	81,6

## РАЗДЕЛ IV. ЭЛЕКТРОМОНТАЖНЫЕ РАБОТЫ

1, 3—6	601	220	144	76	27,2	242
2а, 2в, 8в, 8д, 9, 12г—12е	650	254,4	173	81,4	32,6	242
2б, 7а—8б, 8г, 11а—12в	632	246,1	166	80,1	31,3	242
2г	693	288,8	202	86,8	38,1	242
8е	673	254,4	173	81,4	32,6	242
10	679	272,1	188	84,1	35,4	242

В том числе:

## а) электроосвещение

1, 3, 4	162	42,1	23,5	18,6	6,6	39,4
2а, 2в, 8в, 8д, 9, 12г, 12д	171	48,1	28,2	19,9	7,9	39,4
2б, 7а—8б, 8г, 11а—12в	168	46,6	27	19,6	7,6	39,4
2г	184	54	32,9	21,1	9,2	39,4
5, 6	166	42,1	23,5	18,6	6,6	39,4
8е, 12е	182	48,1	28,2	19,9	7,9	39,4
10	182	51,1	30,5	20,6	8,6	39,4

Районы	Прямые затраты, руб.	Нормативная услов- но-чистая продук- ция, руб.	В том числе, руб.			Затраты труда рабочих, чел.-ч
			основная зара- ботная плата рабочих	эксплуатация машин		
				всего	в том числе заработная плата рабо- чих, обслу- живающих машины	
1	2	3	4	5	6	7

б) монтаж электросилового оборудования

1, 3—6	438	178,4	121	57,4	20,6	203
2а, 2в, 8в, 8д,	473	206,5	145	61,5	24,7	203
9, 12г—12е						
2б, 7а—8б, 8г,	463	199,5	139	60,5	23,7	203
11а—12в						
2г	510	234,6	169	65,6	28,8	203
8е	491	206,5	145	61,5	24,7	203
10	498	220,6	157	63,6	26,8	203

РАЗДЕЛ V. МОНТАЖ ТЕХНОЛОГИЧЕСКОГО ОБОРУДОВАНИЯ И ТРУБОПРОВОДОВ

1. Монтажные работы

1, 3—6	4200	1156	832	324	101	1390
2а, 2в, 8в, 8д,	4470	1343	999	344	121	1390
9, 12г—12е						
2б, 7а—8б, 8г,	4360	1296	957	339	116	1390
11а—12в						
2г	4750	1524	1160	364	141	1390
8е	4820	1343	999	344	121	1390
10	4670	1434	1080	354	131	1390

2. Сопутствующие строительные работы

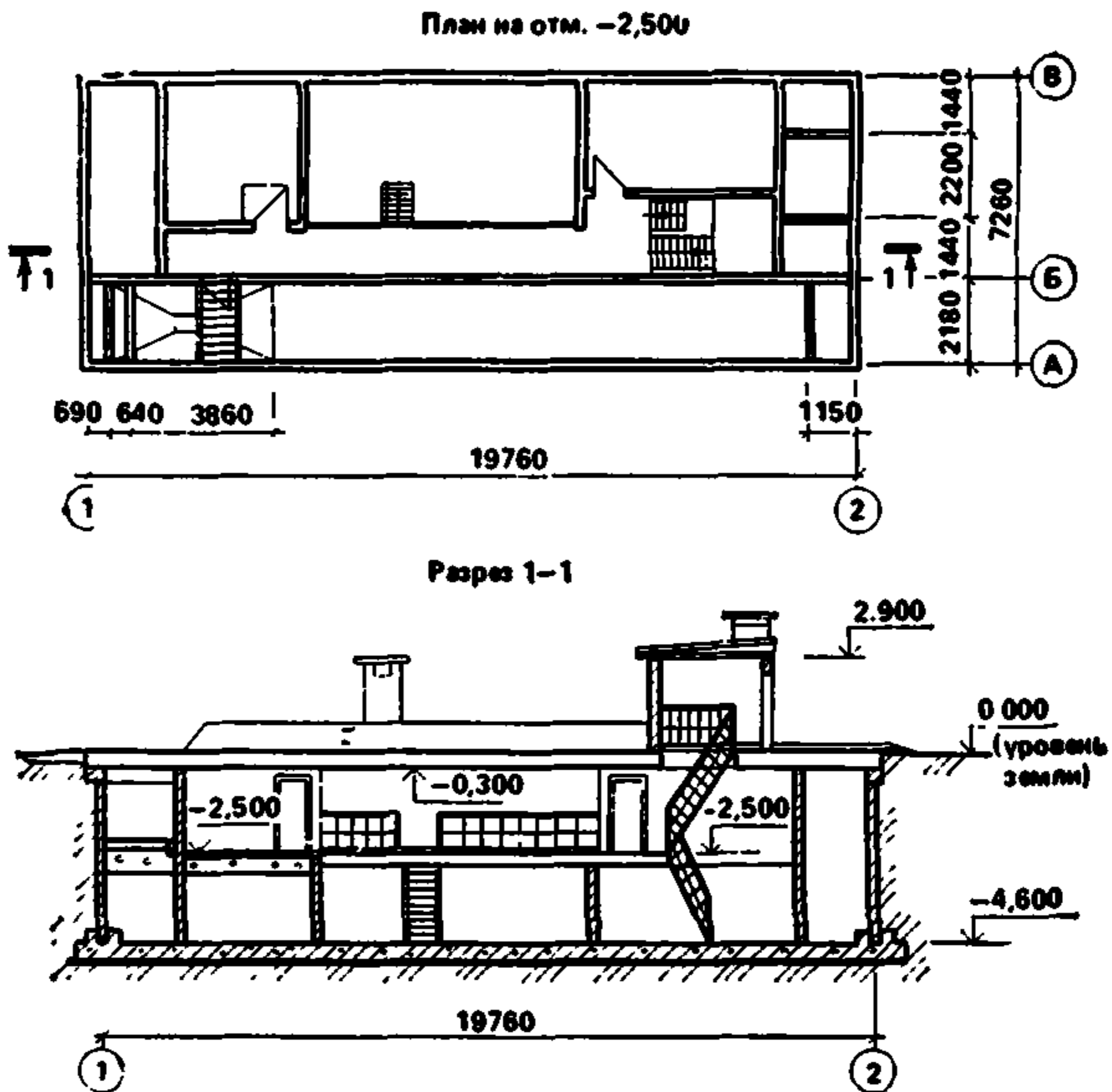
1, 3—6	414	76,9	53,8	23,1	7,2	89,4
2а, 2в, 8в, 8д,	432	89,2	64,6	24,6	8,7	89,4
9, 12г—12е						
2б, 7а—8б, 8г,	426	86,1	61,9	24,2	8,3	89,4
11а—12в						
2г	452	101,4	75,4	26	10,1	89,4
8е	468	89,2	64,6	24,6	8,7	89,4
10	447	95,3	70	25,3	9,4	89,4



Районы	Прямые затраты, руб.	Нормативная условно-чистая продукция, руб.	В том числе, руб.			Затраты труда рабочих, чел.-ч
			основная заработная плата рабочих	эксплуатация машин		
				всего	в том числе заработная плата рабочих, обслуживающих машины	
1	2	3	4	5	6	7

**3. Монтаж металлоконструкций, сопутствующий монтажу оборудования**

1, 3—6	1980	219,3	150	69,3	24,3	230
2а, 2в, 8в, 8д—9в, 12г—12е	2050	254,2	180	74,2	29,1	230
26, 7а—86, 8г, 11а—12в	2020	244,9	172	72,9	27,9	230
2г	2090	289	210	79	34	230
10	2270	271,6	195	76,6	31,5	230



**Рис. 14. Очистные сооружения для сточных вод от мойки автомобилей с расходом воды 10 л/с при оборотном водоснабжении (вариант для строительства в мокрых грунтах). Типовой проект 902-2-297 (к цене № 319)**

**Очистные сооружения для сточных вод  
от мойки автомобилей с расходом воды 10, 20 и 30 л/с  
при обратном водоснабжении в мокрых грунтах**

**Районная цена № 319**

Очистные сооружения для сточных вод от мойки автомобилей  
с расходом воды 10 л/с при обратном водоснабжении при  
строительстве в мокрых грунтах, стены из сборных железобетонных  
панелей (типовой проект 902-2-297)

*Измеритель — 1 сооружение*

Районы	Прямые затраты, руб.	Нормативная услов- но-чистая продук- ция, руб.	В том числе, руб.			Затраты труда рабочих, чел.-ч
			основная зара- ботная плата рабочих	эксплуатация машин		
				всего	в том числе заработная плата рабо- чих, обслу- живающих машины	
1	2	3	4	5	6	7

**РАЗДЕЛ I. СТРОИТЕЛЬНЫЕ РАБОТЫ**

1а, 3в—4а	27 200	5010	2440	2570	487	4350
1б, 6в	29 600	5120	2440	2680	487	4350
1в, 4б, 5а, 6а, 6б	28 400	5010	2440	2570	487	4350
1г, 1д	28 800	5120	2440	2680	487	4350
1е	30 700	5120	2440	2680	487	4350
1ж, 3а	25 800	4810	2440	2370	487	4350
2а, 8в, 9а	32 900	6030	2930	3100	585	4350
2б, 7в	31 900	5860	2810	3050	560	4350
2в	37 400	6110	2930	3180	585	4350
2г	36 400	7020	3420	3600	682	4350
3б	26 300	4900	2440	2460	487	4350
5б	30 000	5480	2440	3040	487	4350
7а, 7б, 7г, 12б	29 000	5610	2810	2800	560	4350
8а, 11б—11е	30 600	5610	2810	2800	560	4350
8б	31 100	5610	2810	2800	560	4350
8г	37 500	5790	2810	2980	560	4350
8д	30 100	5940	2930	3010	585	4350
8е, 12е	36 300	6110	2930	3180	585	4350
9б	30 800	5940	2930	3010	585	4350
9в	33 900	6110	2930	3180	585	4350
10а, 10б	34 800	6280	3180	3100	634	4350
10в	35 400	6280	3180	3100	634	4350
11а	36 100	5930	2810	3120	560	4350
12а	27 500	5390	2810	2580	560	4350
12в	28 200	5390	2810	2580	560	4350
12г, 12д	29 500	5620	2930	2690	585	4350

Районы	Прямые затраты, руб.	Нормативная условно-чистая продукция, руб.	В том числе, руб.			Затраты труда рабочих, чел.-ч
			основная заработная плата рабочих	эксплуатация машин		
				всего	в том числе заработная плата рабочих, обслуживающих машины	
1	2	3	4	5	6	7

В том числе:

а) земляные работы

1, 3—6	869	869	341	528	218	704
2а, 2в, 8в, 8д—9в, 12г—12е	981	981	409	572	261	704
2б, 7а—8б, 8г, 11а—12в	953	953	392	561	251	704
2г	1090	1090	477	613	305	704
10	1040	1040	443	597	283	704

б) транспортирование грунта

1а—1е, 3в, 3г, 4б, 5а, 6а, 6в	1340	1340	—	1340	—	—
1ж, 3б, 4а, 6б	1120	1120	—	1120	—	—
2а, 2в, 8е, 9а, 9в, 12е	1740	1740	—	1740	—	—
2б, 5б, 11а	1700	1700	—	1700	—	—
2г	2060	2060	—	2060	—	—
3а	940	940	—	940	—	—
7а, 7б, 7г—8б, 11б—11е, 12б	1390	1390	—	1390	—	—
7в, 8в—8д, 9б	1570	1570	—	1570	—	—
10	1610	1610	—	1610	—	—
12а, 12в	1160	1160	—	1160	—	—
12г, 12д	1250	1250	—	1250	—	—

РАЗДЕЛ II. МОНТАЖ МЕТАЛЛОКОНСТРУКЦИИ

1, 3—5	1580	102	35	67	24	55
2а, 2в, 8в, 8д, 8е, 12г—12е	1620	114	42	72	29	55
2б, 7а—8б, 8г, 11а—12в	1600	111	40	71	28	55

Районы	Прямые затраты, руб.	Нормативная услов- но-чистая продук- ция, руб.	В том числе, руб.			Затраты труда рабочих, чел.-ч
			основная зара- ботная плата рабочих	эксплуатация машин		
				всего	в том числе зароботная плата рабо- чих, обслу- живающих машины	
1	2	3	4	5	6	7
2г	1650	126	49	77	34	55
6	1620	102	35	67	24	55
9	1670	114	42	72	29	55
10	1860	119	45	74	32	55

### РАЗДЕЛ III. ВНУТРЕННИЕ САНИТАРНО-ТЕХНИЧЕСКИЕ УСТРОЙСТВА

#### 1. Санитарно-технические работы по отоплению и вентиляции

1, 3—6	480	73,7	68,3	5,4	1,4	109
2а, 2в, 8в, 8д, 9, 12г— 12е	502	87,6	81,9	5,7	1,7	109
2б, 7а—8б, 8г, 11а—12в	494	84,1	78,5	5,6	1,6	109
2г	524	101,5	95,6	5,9	1,9	109
8е	533	87,6	81,9	5,7	1,7	109
10	517	94,6	88,8	5,8	1,8	109

#### 2. Монтаж санитарно-технического оборудования изделий и конструкций, стоимость которых включается в объем строительно-монтажных работ

1а—1в, 1д— 1ж, 3—6	694	65	62	3	1	89
1г	713	66	63	3	1	91
2а, 2в, 8в, 8д, 9	732	79	76	3	2	91
2б, 7, 11а— 11г, 12а—12в	714	75	72	3	1	90
2г	750	89	86	3	2	89
8а, 8б, 8г, 11д, 11е	726	76	73	3	1	91
8е	775	79	76	3	2	91
10а	738	83	80	3	2	89
10б, 10в	755	85	82	3	2	91
12г—12е	719	77	74	3	2	89

Районы	Прямые затраты, руб.	Нормативная услов- но-чистая продук- ция, руб.	В том числе, руб.			Затраты труда рабочих, чел.-ч
			основная зара- ботная плата рабочих	эксплуатация машин		
				всего	в том числе заработная плата рабо- чих, обслу- живающих машины	
1	2	3	4	5	6	7

## 3. Сопутствующие строительные работы

1, 3—6	50	33	33	—	—	58
2а, 2в, 8в, 8д—9в, 12г— 12е	60	39	39	—	—	58
2б, 7а—8б, 8г, 11а—12в	60	38	38	—	—	58
2г	70	46	46	—	—	58
10	60	42	42	—	—	58

## РАЗДЕЛ IV. ЭЛЕКТРОМОНТАЖНЫЕ РАБОТЫ

1, 3—6	727	276	181	95	33	300
2а, 2в, 8в, 8д, 9, 12г, 12д	779	320	218	102	40	300
2б, 7а—8б, 8г, 11а—12в	763	309	209	100	38	300
2г	839	362	254	108	46	300
8е, 12е	804	320	218	102	40	300
10	822	341	236	105	43	300

В том числе:

## а) электроосвещение

1, 3, 4	249	65	36	29	10	61
2а, 2в, 8в, 8д, 9, 12г, 12д	263	74	43	31	12	61
2б, 7а—8б, 8г, 11а—12в	259	73	42	31	12	61
2г	282	83	51	32	14	61
5, 6	255	65	36	29	10	61
8е, 12е	280	74	43	31	12	61
10	280	78	47	31	13	61

Районы	Прямые затраты, руб.	Нормативная услов- но-чистая продук- ция, руб.	В том числе, руб.			Затраты труда рабочих, чел.-ч
			основная зара- ботная плата рабочих	эксплуатация машин		
				всего	в том числе заработная плата рабо- чих, обслу- живающих машины	
1	2	3	4	5	6	7

*б) монтаж электросилового оборудования*

1, 3—6	323	131	89	42	15	150
2а, 2в, 8в, 8д, 9, 12г— 12е	350	153	107	46	18	150
2б, 7а—8б, 8г, 11а—12в	342	148	103	45	17	150
2г	376	173	125	48	21	150
8е	363	153	107	46	18	150
10	368	163	116	47	20	150

*в) монтаж оборудования автоматики*

1, 3—6	152	80	56	24	8	90
2а, 2в, 8в, 8д—9в, 12г— 12е	166	93	67	26	10	90
2б, 7а—8б, 8г, 11а—12в	162	90	64	26	9	90
2г	181	105	78	27	11	90
10	174	99	73	26	10	90

**РАЗДЕЛ V. МОНТАЖ ТЕХНОЛОГИЧЕСКОГО ОБОРУДОВАНИЯ И ТРУБОПРОВОДОВ**

*1. Монтажные работы*

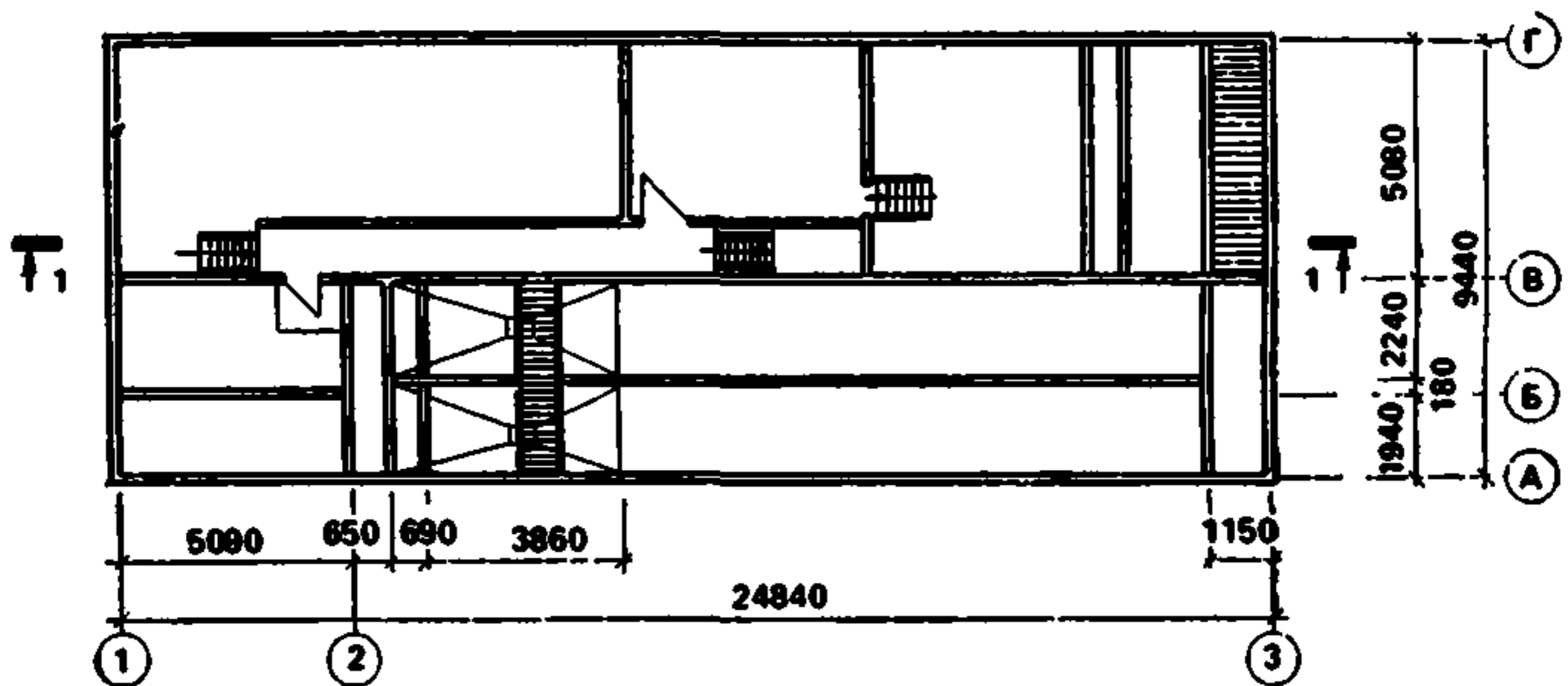
1, 3—6	1520	412,3	331	81,3	25	512
2а, 2в, 8в, 8д—9в, 12г— 12е	1600	483,2	397	86,2	30	512
2б, 7а—8б, 8г, 11а—12в	1570	465	380	85	28,8	512
2г	1680	554,2	463	91,2	35	512
10	1650	518,7	430	88,7	32,5	512

Районы	Прямые затраты, руб.	Нормативная условно-чистая продукция, руб.	В том числе, руб.		Затраты труда рабочих, чел.-ч	
			основная заработная плата рабочих	эксплуатация машин		
				всего		в том числе заработная плата рабочих, обслуживающих машины
1	2	3	4	5	6	7

**2. Монтаж металлоконструкций, сопутствующий монтажу оборудования**

1, 3—6	760	100	94,6	5,4	1,6	151
2а, 2в, 8в, 8д, 8е, 12г—12е	785	119,7	114	5,7	1,9	151
2б, 7а—8б, 8г, 11а—12в	778	114,6	109	5,6	1,8	151
2г	816	138	132	6	2,2	151
9	806	119,7	114	5,7	1,9	151
10	869	128,8	123	5,8	2,1	151

План на отм. -2,500



Разрез 1-1

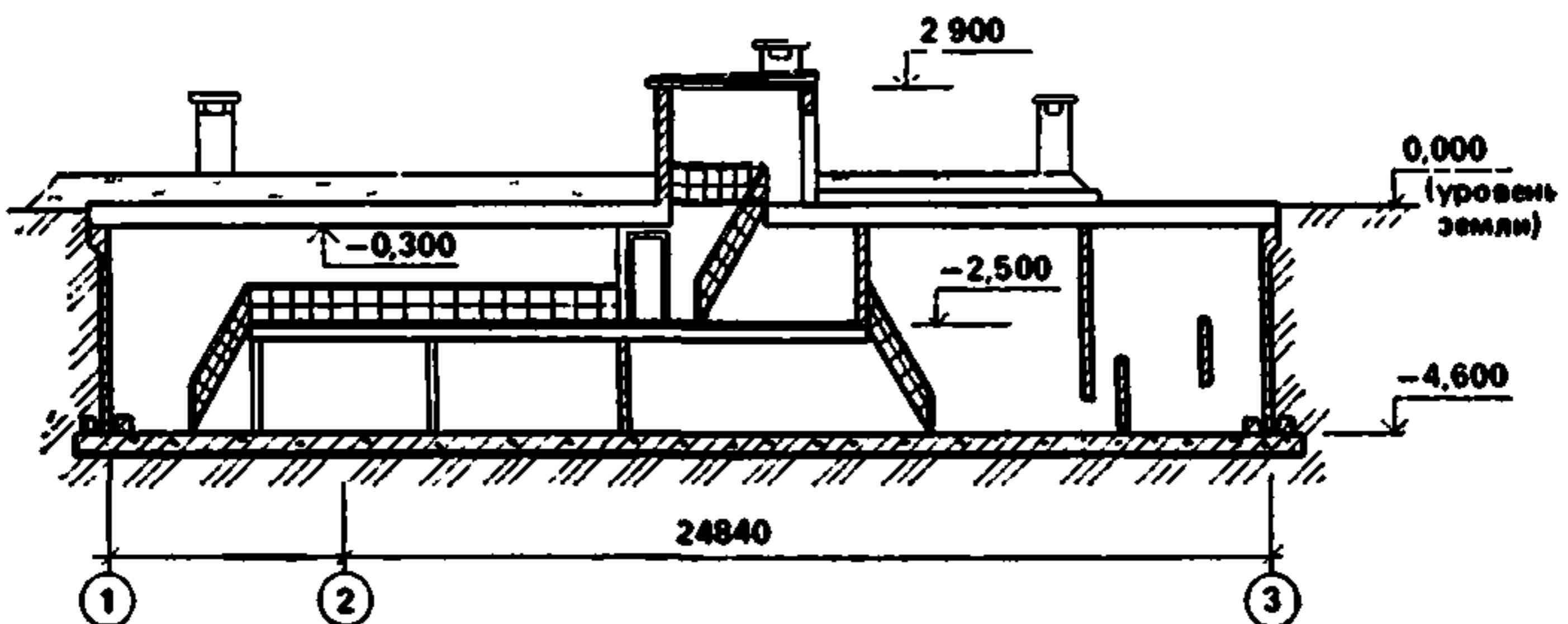


Рис. 15. Очистные сооружения для сточных вод от мойки автомобилей с расходом воды 20 л/с при обратном водоснабжении (вариант для строительства в мокрых грунтах). Типовой проект 902-2-298 (к цене № 320)

## Районная цена № 320

**Очистные сооружения для сточных вод от мойки автомобилей с  
расходом воды 20 л/с при оборотном водоснабжении при  
строительстве в мокрых грунтах, стены из сборных железобетонных  
панелей (типовой проект 902-2-298)**

*Измеритель — 1 сооружение*

Районы	Прямые затраты, руб.	Нормативная услов- но-чиcтая продук- ция, руб.	В том числе, руб.			Затраты труда рабочих, чел.-ч
			основная зара- ботная плата рабочих	эксплуатация машин		
				всего	в том числе зарплата рабо- чих, обслу- живающих машины	
1	2	3	4	5	6	7

### РАЗДЕЛ I. СТРОИТЕЛЬНЫЕ РАБОТЫ

1а, 3в—4а	39 600	6430	3260	3170	624	5700
1б, 6в	43 200	6560	3260	3300	624	5700
1в, 4б, 5а, 6а, 6б	41 200	6430	3260	3170	624	5700
1г, 1д	41 900	6560	3260	3300	624	5700
1е	44 500	6560	3260	3300	624	5700
1ж, 3а	37 400	6190	3260	2930	624	5700
2а, 8в, 9а	47 800	7700	3910	3790	749	5700
2б, 8б, 11б, 11д, 11е	45 200	7380	3750	3630	718	5700
2в	54 800	7810	3910	3900	749	5700
2г	52 900	8950	4560	4390	874	5700
3б	38 200	6300	3260	3040	624	5700
5б	43 500	6980	3260	3720	624	5700
7а, 7б, 7г, 12б	42 200	7200	3750	3450	718	5700
7в	46 600	7410	3750	3660	718	5700
8а, 11в, 11г	44 200	7200	3750	3450	718	5700
8г	54 900	7410	3750	3660	718	5700
8д, 12д	43 600	7410	3910	3500	749	5700
8е, 12е	53 100	7810	3910	3900	749	5700
9б	44 900	7600	3910	3690	749	5700
9в	49 700	7810	3910	3900	749	5700
10а, 10б	50 600	8040	4240	3800	811	5700
10в	51 800	8040	4240	3800	811	5700
11а	53 000	7560	3750	3810	718	5700
12а, 12в	40 500	6930	3750	3180	718	5700
12г	42 500	7230	3910	3320	749	5700



Районы	Прямые затраты, руб.	Нормативная услов- но-чистая продук- ция, руб.	В том числе, руб.			Затраты труда рабочих, чел.-ч
			основная зара- ботная плата рабочих	эксплуатация машин		
				всего	в том числе зароботная плата рабо- чих, обслу- живающих машины	
1	2	3	4	5	6	7

В том числе:

## а) земляные работы

1, 3—6	956	956	329	627	255	677
2а, 2в, 8в, 8д—9в, 12г— 12е	1070	1070	394	676	306	677
2б, 7а—8б, 8г, 11а—12в 2г	1040	1040	378	662	293	677
10	1190	1190	460	730	357	677
	1130	1130	427	703	332	677

## б) транспортирование грунта

1а—1е, 3в, 3г, 4б, 5а, 6а, 6в	1570	1570	—	1570	—	—
1ж, 3б, 4а, 6б	1310	1310	—	1310	—	—
2а, 2в, 8е, 9а, 9в, 12е	2040	2040	—	2040	—	—
2б, 5б, 11а	1990	1990	—	1990	—	—
2г	2410	2410	—	2410	—	—
3а	1100	1100	—	1100	—	—
7а, 7б, 7г—8б, 11б—11е, 12б	1620	1620	—	1620	—	—
7в, 8в—8д, 9б	1830	1830	—	1830	—	—
10	1880	1880	—	1880	—	—
12а, 12в	1360	1360	—	1360	—	—
12г, 12д	1460	1460	—	1460	—	—

## РАЗДЕЛ II. МОНТАЖ МЕТАЛЛОКОНСТРУКЦИИ

1, 3—6	1040	108	37	71	25	60
2а, 2в, 8в, 8д, 8е, 12г— 12е	1070	121	45	76	31	60

Районы	Прямые затраты, руб.	Нормативная условно-чистая продукция, руб.	В том числе, руб.			Затраты труда рабочих, чел.-ч
			основная заработная плата рабочих	эксплуатация машин		
				всего	в том числе заработная плата рабочих, обслуживающих машины	
1	2	3	4	5	6	7
26, 7а—8б, 8г, 11а—12в	1060	117	43	74	29	60
2г	1100	133	52	81	36	60
9	1100	121	45	76	31	60
10	1220	126	48	78	33	60

### РАЗДЕЛ III. ВНУТРЕННИЕ САНИТАРНО-ТЕХНИЧЕСКИЕ УСТРОЙСТВА

#### 1. Санитарно-технические работы по отоплению и вентиляции

1, 3—6	629	81,7	75,4	6,3	1,7	121
2а, 2в, 8в, 8д, 9, 12г—12е	658	97,1	90,4	6,7	2,1	121
26, 8а, 8б, 8г, 11а—12в	649	93,3	86,7	6,6	2	121
2г	685	113	106	7	2,4	121
7	637	93,3	86,7	6,6	2	121
8е	705	97,1	90,4	6,7	2,1	121
10	678	104,8	98	6,8	2,2	121

#### 2. Монтаж санитарно-технического оборудования изделий и конструкций, стоимость которых включается в объем строительно-монтажных работ

1а—1в, 1д—1ж, 3—6	852	79	76	3	2	109
1г	873	80	77	3	2	112
3а, 2в, 8в, 8д, 9	896	97	93	4	2	112
26, 7, 11а—11г, 12а—12в	875	91	88	3	2	110
2г	920	110	106	4	2	109
8а, 8б, 8г, 11д, 11е	889	92	89	3	2	112
8е	948	97	93	4	2	112
10	914	103	99	4	2	110
12г—12е	881	94	91	3	2	109

#### 3. Сопутствующие строительные работы

1, 3—6	30	21	21	—	—	37
2а, 2в, 8в, 8д—9в, 12г—12е	40	25	25	—	—	37
26, 7а—8б, 8г, 11а—12в	40	24	24	—	—	37
2г	40	30	30	—	—	37

Районы	Прямые затраты, руб.	Нормативная услов- но-чистая продук- ция, руб.	В том числе, руб.			Затраты труда рабочих, чел.ч
			основная зара- ботная плата рабочих	эксплуатация машин		
				всего	в том числе заработная плата рабо- чих, обслу- живающих машин	
1	2	3	4	5	6	7
10	40	27	27	—	—	37

## РАЗДЕЛ IV. ЭЛЕКТРОМОНТАЖНЫЕ РАБОТЫ

1, 3—6	868	335	221	114	40	366
2а, 2в, 8в, 8д, 9, 12г—12е	939	387	265	122	48	366
2б, 7а—8б, 8г, 11а—12в	912	374	254	120	46	366
2г	1000	439	309	130	56	366
8е	967	387	265	122	48	366
10	981	413	287	126	52	366

## В том числе монтаж электросилового оборудования

1, 3—6	467	190	129	61	22	216
2а, 2в, 8в, 8д, 9, 12г—12е	505	220	155	65	26	216
2б, 7а—8б, 8г, 11а—12в	494	212	148	64	25	216
2г	544	252	181	71	31	216
8е	524	220	155	65	26	216
10	531	236	168	68	29	216

## РАЗДЕЛ V. МОНТАЖ ТЕХНОЛОГИЧЕСКОГО ОБОРУДОВАНИЯ И ТРУБОПРОВОДОВ

## 1. Монтажные работы

1, 3—6	2260	529	428	101	33	665
2а, 2в, 8в, 8д—9в, 12г—12е	2380	621	514	107	39,6	665
2б, 7а—8б, 8г, 11а—12в	2340	598	492	106	38	665
2г	2490	714	600	114	46,2	665
10	2440	668	557	111	42,9	665

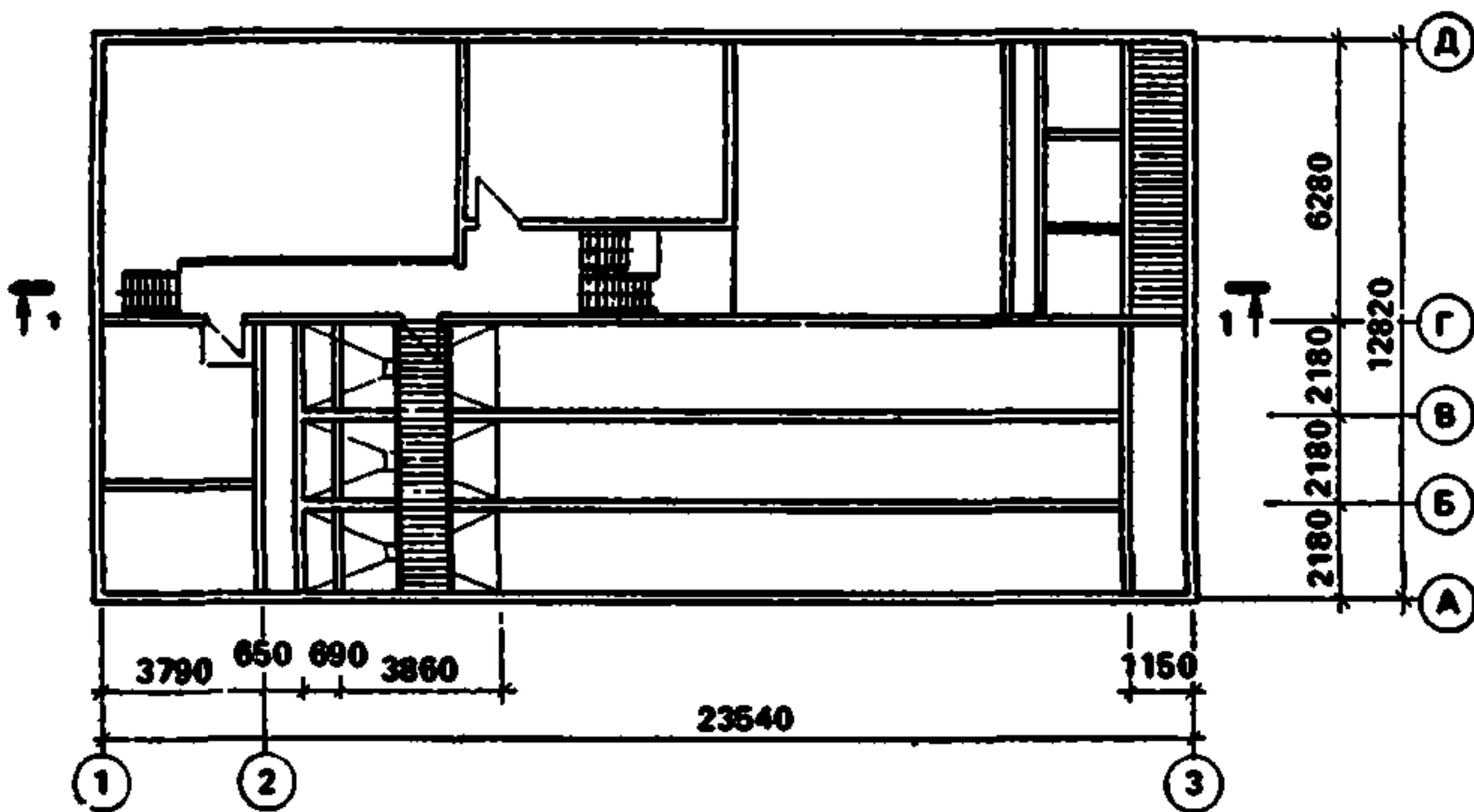
## 2. Монтаж металлоконструкций, сопутствующий монтажу оборудования

1, 3—6	1240	180,9	173	7,9	2,3	278
2а, 2в, 8в, 8д, 8е, 12г—12е	1280	216,4	208	8,4	2,8	278

Районы	Прямые затраты, руб.	Нормативная условно-чистая продукция, руб.	В том числе, руб.			Затраты труда рабочих, чел.-ч
			основная заработная плата рабочих	эксплуатация машин		
				всего	в том числе заработная плата рабочих, обслуживающих машины	
1	2	3	4	5	6	7
26, 7а—8б, 8г, 11а—12в	1280	207,2	199	8,2	2,7	278
2г	1340	251,8	243	8,8	3,3	278
9	1320	216,4	208	8,4	2,8	278
10	1420	233,6	225	8,6	3	278

Примечание. Затраты на электроосвещение и монтаж оборудования автоматики следует принимать по цене № 319.

План на отм. -2,500



Разрез 1-1

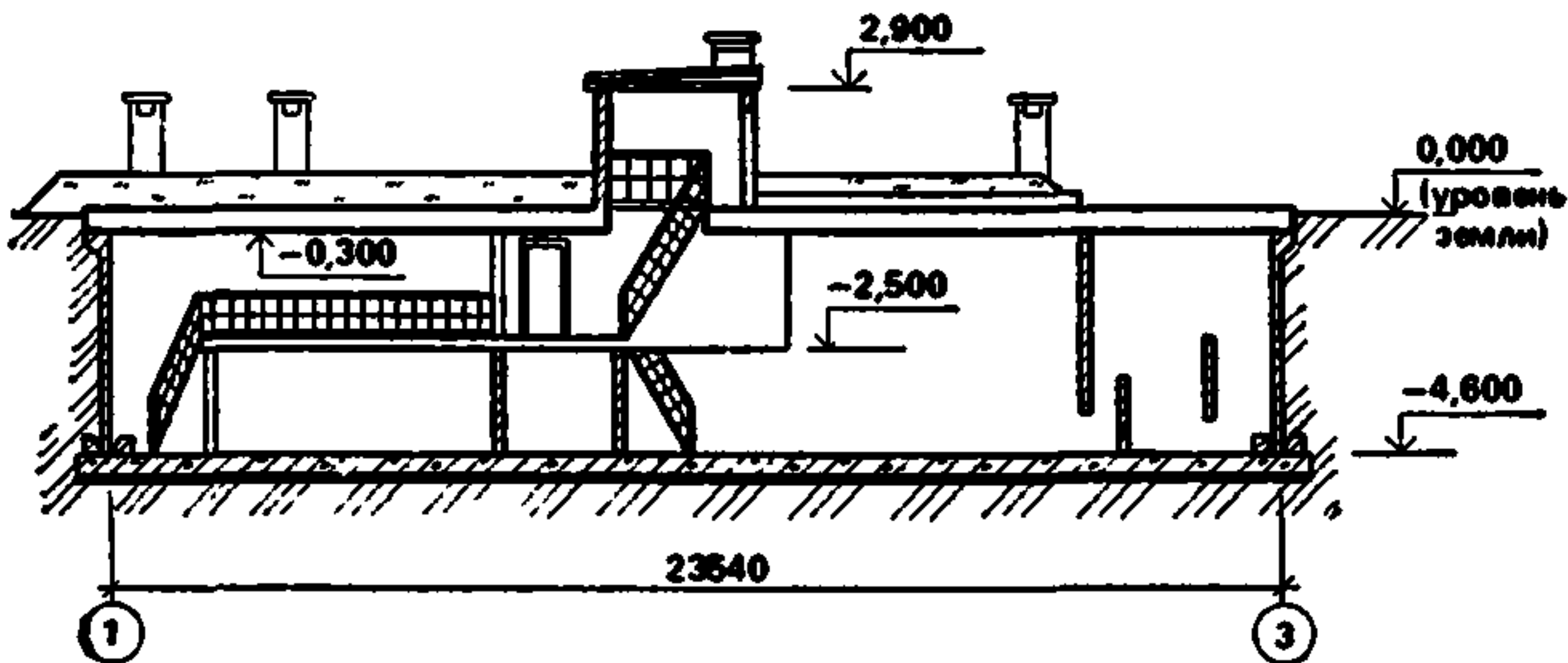


Рис. 16. Очистные сооружения для сточных вод от мойки автомобилей с расходом воды 30 л/с при обратном водоснабжении (вариант для строительства в мокрых грунтах). Типовой проект 902-2-299 (к цене № 321)

### Районная цена № 321

**Очистные сооружения для сточных вод от мойки автомобилей с расходом воды 30 л/с при оборотном водоснабжении при строительстве в мокрых грунтах, стены из сборных железобетонных панелей (типовой проект 902-2-299)**

*Измеритель — 1 сооружение*

Районы	Прямые затраты, руб.	Нормативная услов- но-чистая продук- ция, руб.	В том числе, руб.			Затраты труда рабочих, чел.-ч
			основная зара- ботная плата рабочих	эксплуатация машин		
				всего	в том числе заработная плата рабо- чих, обслу- живающих машин	
1	2	3	4	5	6	7

#### РАЗДЕЛ I. СТРОИТЕЛЬНЫЕ РАБОТЫ

1а, 3в, 4а	51 900	9650	4900	4750	907	8600
1б, 1г, 6в	56 200	9850	4900	4950	907	8600
1в, 4б, 5а, 6б	54 000	9650	4900	4750	907	8600
1д, 6а	54 800	9850	4900	4950	907	8600
1е	58 000	9850	4900	4950	907	8600
1ж, 3а	49 200	9280	4900	4380	907	8600
2а, 8в, 9а	62 800	11 590	5880	5710	1090	8600
2б	59 700	11 380	5630	5750	1040	8600
2в	71 400	11 750	5880	5870	1090	8600
2г	70 000	13 490	6860	6630	1270	8600
3б	50 100	9440	4900	4540	907	8600
3г	51 300	9850	4900	4950	907	8600
5б	56 900	10 510	4900	5610	907	9600
7а, 7б, 7г, 12б	55 600	10 800	5630	5170	1040	8600
7в	61 100	11 130	5630	5500	1040	8600
8а, 8б, 11б—11е	58 400	10 800	5630	5170	1040	8600
8г	71 500	11 130	5630	5500	1040	8600
8д	57 900	11 420	5880	5540	1090	8600
8е, 12е	69 400	11 750	5880	5870	1090	8600
9б	59 300	11 420	5880	5540	1090	8600
9в	65 300	11 750	5880	5870	1090	8600
10а, 10б	66 400	12 090	6370	5720	1180	8600
10в	67 900	12 090	6370	5720	1180	8600
11а	68 800	11 380	5630	5750	1040	8600
12а	52 800	10 390	5630	4670	1040	8600
12в	54 000	10 390	5630	4670	1040	8600
12г, 12д	56 500	10 850	5880	4970	1090	8600

В том числе:

*а) земляные работы*

1, 3—6	1570	1570	596	974	400	1230
2а, 2в, 8в, 8д—9в, 12г—12е	1770	1770	720	1050	480	1230

Районы	Прямые затраты, руб.	Нормативная условно-чистая продукция, руб.	В том числе, руб.			Затраты труда рабочих, чел.-ч
			основная заработная плата рабочих	эксплуатация машин		
				всего	в том числе заработная плата рабочих, обслуживающих машины	
1	2	3	4	5	6	7
26, 7а—8б, 8г, 11а—12в	1720	1720	690	1030	460	1230
2г	1970	1970	840	1130	560	1230
10	1870	1870	780	1090	520	1230

б) транспортирование грунта

1а—1е, 3в, 3г, 4б, 5а, 6а, 6в	2460	2460	—	2460	—	—
1ж, 3б, 4а, 6б	2050	2050	—	2050	—	—
2а, 2в, 8е, 9а, 9в, 12е	3200	3200	—	3200	—	—
26, 5б, 11а	3120	3120	—	3120	—	—
2г	3770	3770	—	3770	—	—
3а	1720	1720	—	1720	—	—
7а, 7б, 7г—8б, 11б—11е, 12б	2540	2540	—	2540	—	—
7в, 8в—8д, 9б	2870	2870	—	2870	—	—
10	2950	2950	—	2950	—	—
12а, 12в	2130	2130	—	2130	—	—
12г, 12д	2300	2300	—	2300	—	—

РАЗДЕЛ II. МОНТАЖ МЕТАЛЛОКОНСТРУКЦИИ

1, 3—6	1160	115	39	76	28	63
2а, 2в, 8в, 8д, 8е, 12г—12е	1180	129	47	82	33	63
26, 7а—8б, 8г, 11а—12в	1170	125	45	80	32	63
2г	1210	142	55	87	39	63
9	1210	129	47	82	33	63
10	1330	136	51	85	36	63

РАЗДЕЛ III. ВНУТРЕННИЕ САНИТАРНО-ТЕХНИЧЕСКИЕ УСТРОЙСТВА

1. Санитарно-технические работы по отоплению и вентиляции

1, 3—6	693	87,8	81,1	6,7	1,8	130
2а, 2в, 8в, 8д, 9, 12г—12е	724	104,5	97,4	7,1	2,2	130

Районы	Прямые затраты, руб.	Нормативная услов- но-чистая продук- ция, руб.	В том числе, руб.			Затраты труда рабочих, чел.-ч
			основная зара- ботная плата рабочих	эксплуатация машин		
				всего	в том числе зарплата рабо- чих, обслу- живающих машины	
1	2	3	4	5	6	7
2б, 8а, 8б, 8г, 11а—12в	714	100,3	93,3	7	2,1	130
2г	753	121,4	114	7,4	2,5	130
7	702	100,3	93,3	7	2,1	130
8е	777	104,5	97,4	7,1	2,2	130
10	745	113,3	106	7,3	2,3	130

**2. Монтаж санитарно-технического оборудования, изделий и конструкций, стоимость которых включается в объем строительно-монтажных работ**

1, 3—6	859	79	76	3	2	110
2а, 2в, 8в, 8д, 9, 12г—12е	889	94	91	3	2	110
2б, 7а—8б, 8г, 11а—12в	877	91	88	3	2	110
2г	920	110	106	4	2	109
8е	945	95	92	3	2	111
10	913	103	99	4	2	110

**3. Сопутствующие строительные работы**

1, 3—6	70	42	42	—	—	75
2а, 2в, 8в, 8д—9в, 12г—12е	80	51	51	—	—	75
2б, 7а—8б, 8г, 11а—12в	70	49	49	—	—	75
2г	90	59	59	—	—	75
10	80	55	55	—	—	75

**РАЗДЕЛ IV. ЭЛЕКТРОМОНТАЖНЫЕ РАБОТЫ**

1, 3—6	1000	387	256	131	46	425
2а, 2в, 8в, 8д, 9, 12г—12е	1090	447	307	140	55	425
2б, 7а—8б, 8г, 11а—12в	1060	432	294	138	53	425
2г	1160	507	358	149	64	425
8е	1120	447	307	140	55	425
10	1140	477	332	145	60	425

Районы	Прямые затраты, руб.	Нормативная услов- но-чистая продук- ция, руб.	В том числе, руб.			Затраты труда рабочих, чел.-ч
			основная зара- ботная плата рабочих	эксплуатация машин		
				всего	в том числе заработная плата рабо- чих, обслу- живающих машины	
1	2	3	4	5	6	7

В том числе:

## а) электроосвещение

1, 3—6	270	70	39	31	11	65
2а, 2в, 8в, 8д,	282	80	47	33	13	65
9, 12г, 12д						
2б, 7а—8б,	278	78	45	33	13	65
8г, 11а—12в						
2г	303	89	54	35	15	65
8е, 12е	300	80	47	33	13	65
10	300	83	50	33	14	65

## б) монтаж электросилового оборудования

1, 3—6	583	237	161	76	27	270
2а, 2в, 8в, 8д,	630	274	193	81	32	270
9, 12г—12е						
2б, 7а—8б,	617	265	185	80	31	270
8г, 11а—12в						
2г	678	312	225	87	38	270
8е	653	274	193	81	32	270
10	662	293	209	84	35	270

РАЗДЕЛ V. МОНТАЖ ТЕХНОЛОГИЧЕСКОГО ОБОРУДОВАНИЯ  
И ТРУБОПРОВОДОВ

## 1. Монтажные работы

1, 3—6	3120	663	536	127	44	828
2а, 2в, 8в,	3270	778	643	135	52,8	828
8д—9в, 12г—12е						
2б, 7а—8б,	3220	749	616	133	50,6	828
8г, 11а—12в						
2г	3410	896	751	145	61,6	828
10	3340	838	697	141	57,2	828

2. Монтаж металлоконструкций, сопутствующий монтажу  
оборудования

1, 3—6	1730	262,4	252	10,4	3,1	405
2а, 2в, 8в,	1800	313,1	302	11,1	3,7	405
8д—9в, 12г—12е						



Районы	Прямые затраты, руб.	Нормативная условно-нормативная продукция, руб.	В том числе, руб.			Затраты труда рабочих, чел.-ч
			основная заработная плата рабочих	эксплуатация машин		
				всего	в том числе заработная плата рабочих, обслуживающих машины	
1	2	3	4	5	6	7
26, 7а—86, 8г, 11а—12в	1770	300,9	290	10,9	3,5	405
2г	1860	364,7	353	11,7	4,3	405
10	1970	339,4	328	11,4	4	405

Примечание. Затраты на монтаж оборудования автоматике следует принимать по цене № 319.

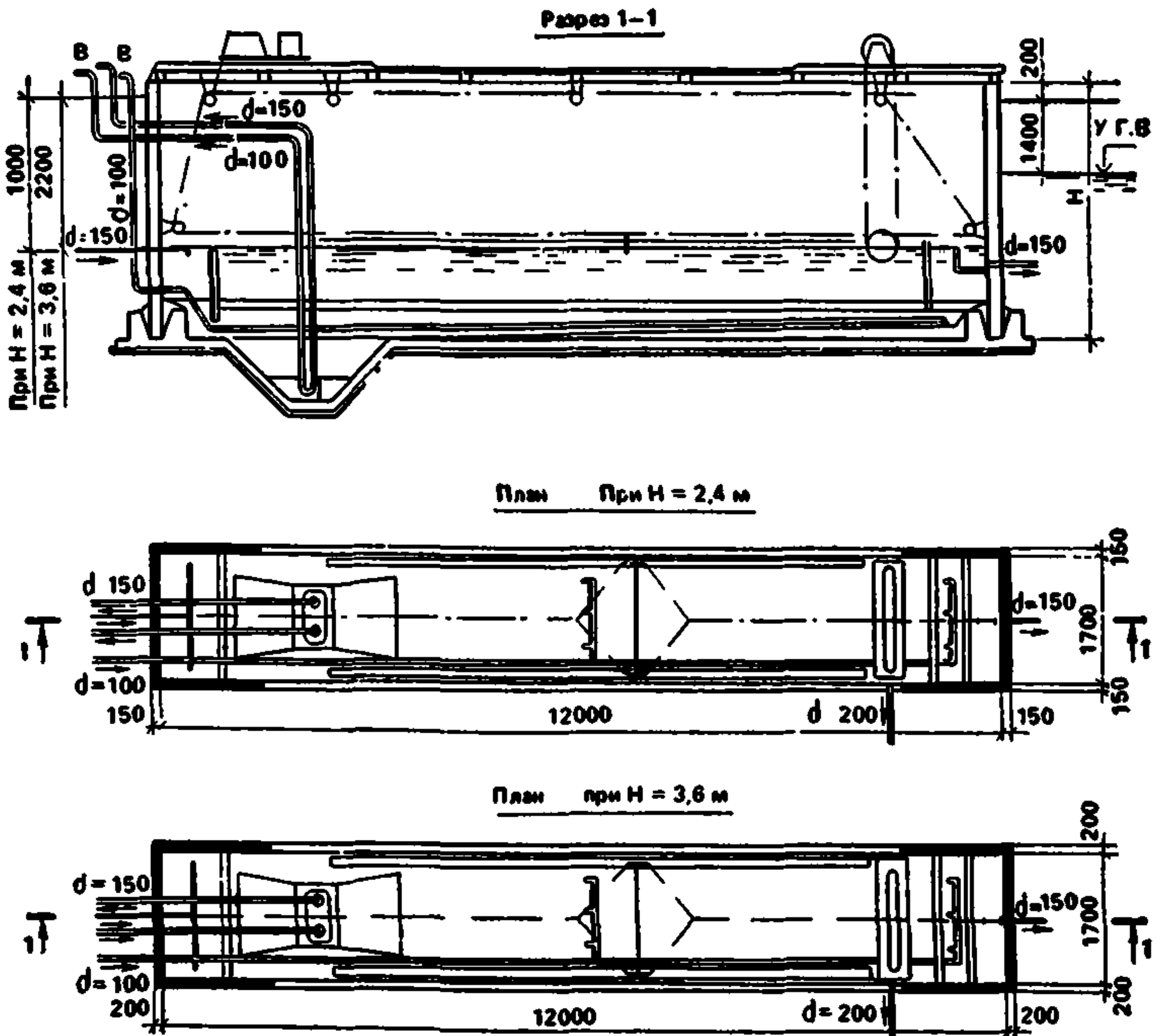


Рис. 17. Нефтеловушки производительностью 5 л/с из сборных железобетонных панелей высотой 2,4 и 3,6 м для сточных вод, содержащих нефть. Типовой проект 902-2-157 (к ценам № 322, 323)

# 11. Нефтеловушки производительностью 5 л/с

## Районная цена № 322

Нефтеловушка производительностью 5 л/с из сборных железобетонных панелей высотой 2,4 м для сточных вод, содержащих нефть, с обогревом (типовой проект 902-2-157)

Измеритель — 1 нефтеловушка

Районы	Прямые затраты, руб.	Нормативная условно-чистая продукция, руб.	В том числе, руб.			Затраты труда рабочих, чел.-ч
			основная заработная плата рабочих	эксплуатация машин		
				всего	в том числе заработная плата рабочих, обслуживающих машины	
1	2	3	4	5	6	7

### РАЗДЕЛ I. СТРОИТЕЛЬНЫЕ РАБОТЫ

1а, 3в, 4б	3100	768	298	470	72,8	529
1б, 1г, 1д, 6в	3300	768	298	470	72,8	529
1в, 5а, 6а	3180	768	298	470	72,8	529
1е	3400	768	298	470	72,8	529
1ж, 3б	2960	724	298	426	72,8	529
2а	3770	924	358	566	87,4	529
2б	3500	896	343	553	83,7	529
2в	4220	924	358	566	87,4	529
2г	4070	1061	418	643	102	529
3а	2950	688	298	390	72,8	529
3г	3010	768	298	470	72,8	529
4а	3040	724	298	426	72,8	529
5б	3400	840	298	542	72,8	529
6б	3150	724	298	426	72,8	529
7а, 7б, 7г, 12б	3290	833	343	490	83,7	529
7в	3620	869	343	526	83,7	529
8а, 8б, 11г, 11е	3410	833	343	490	83,7	529
8в, 9а	3640	906	358	548	87,4	529
8г, 11а	4150	883	343	540	83,7	529
8д	3440	888	358	530	87,4	529
8е, 12е	4000	924	358	566	87,4	529
9б	3520	888	358	530	87,4	529
9в	3920	924	358	566	87,4	529
10а	3860	934	388	546	94,7	529
10б, 10в	3990	934	388	546	94,7	529
11б, 11в, 11д	3480	833	343	490	83,7	529
12а	3100	789	343	446	83,7	529
12в	3170	789	343	446	83,7	529
12г	3290	825	358	467	87,4	529
12д	3370	825	358	467	87,4	529

Районы	Прямые затраты, руб.	Нормативная услов- но-чистая продук- ция, руб.	В том числе, руб.			Затраты труда рабочих, чел.-ч
			основная зара- ботная плата рабочих	эксплуатация машин		
				всего	в том числе заработная плата рабо- чих, сбслу- живающих машины	
1	2	3	4	5	6	7

В том числе:

## а) земляные работы

1, 3—6	153	153	60,3	92,7	38,2	124
2а, 2в, 8в, 8д—9в, 12г—12е	172	172	72,3	99,7	45,9	124
2б, 7а—8б, 8г, 11а—12в	167	167	69,3	97,7	44	124
2г	192	192	84	108	53,5	124
10	182	182	78	104	49,7	124

## б) транспортирование грунта

1а—1е, 3в, 3г, 4б, 5а, 6а, 6в	269	269	—	269	—	—
1ж, 3б, 4а, 6б	224	224	—	224	—	—
2а, 2в, 8с, 9а, 9в, 12е	349	349	—	349	—	—
2б, 5б, 11а	340	340	—	340	—	—
2г	412	412	—	412	—	—
3а	188	188	—	188	—	—
7а, 7б, 7г—8б, 11б—11е, 12б	278	278	—	278	—	—
7в, 8в—8д, 9б	314	314	—	314	—	—
10	323	323	—	323	—	—
12а, 12в	233	233	—	233	—	—
12г, 12д	251	251	—	251	—	—

## в) монолитные бетонные и железобетонные конструкции

1а, 3а, 3б, 3г, 5б	1380	152,8	132	20,8	6,3	228
1б, 1е, 6в	1550	152,8	132	20,8	6,3	228
1в, 3в, 4б, 5а, 6а, 6б	1460	152,8	132	20,8	6,3	228
1г, 1д	1500	152,8	132	20,8	6,3	228
1ж	1330	152,8	132	20,8	6,3	228
2а, 8в, 9в	1700	180,1	158	22,1	7,5	228
2б, 11б, 11е	1580	173,8	152	21,8	7,2	228
2в	1960	180,1	158	22,1	7,5	228
2г	1970	208,3	185	23,3	8,8	228
4а	1420	152,8	132	20,8	6,3	228

Продолжение

Районы	Прямые затраты, руб	Нормативная услов- но-чистая продук- ция, руб.	В том числе, руб.			Затраты труда рабочих, чел.-ч
			основная зара- ботная плата рабочих	эксплуатация машин		
				всего	в том числе заработная плата рабо- чих, обслу- живающих машины	
1	2	3	4	5	6	7
7а, 7б, 8а	1500	173,8	152	21,8	7,2	228
7в	1770	173,8	152	21,8	7,2	228
7г, 12б	1440	173,8	152	21,8	7,2	228
8б	1660	173,8	152	21,8	7,2	228
8г	2190	173,8	152	21,8	7,2	228
8д, 9б, 12д	1580	180,1	158	22,1	7,5	228
8е, 12е	2040	180,1	158	22,1	7,5	228
9а	1670	180,1	158	22,1	7,5	228
10а, 10б	1780	194,7	172	22,7	8,2	228
10в	1740	194,7	172	22,7	8,2	228
11а	1810	173,8	152	21,8	7,2	228
11в—11д	1620	173,8	152	21,8	7,2	228
12а, 12в	1390	173,8	152	21,8	7,2	228
12г	1520	180,1	158	22,1	7,5	228

г) сборные железобетонные конструкции

1а, 4, 6а, 6б	878	75,6	35,7	39,9	13,6	61,5
1б, 1в, 1д, 5а	917	75,6	35,7	39,9	13,6	61,5
1г	946	75,6	35,7	39,9	13,6	61,5
1е, 6в	981	75,6	35,7	39,9	13,6	61,5
1ж, 3	831	75,6	35,7	39,9	13,6	61,5
2а	1080	85,4	42,8	42,6	16,3	61,5
2б, 7а, 7г, 11г, 12в	959	83	41,1	41,9	15,6	61,5
2в, 9в	1260	85,4	42,8	42,6	16,3	61,5
2г	1020	95,3	50	45,3	19	61,5
5б	1090	75,6	35,7	39,9	13,6	61,5
7б, 7в, 8б, 12а	921	83	41,1	41,9	15,6	61,5
8а, 11д, 11е, 12б	1020	83	41,1	41,9	15,6	61,5
8в	1040	85,4	42,8	42,6	16,3	61,5
8г, 11б	1060	83	41,1	41,9	15,6	61,5
8д	959	85,4	42,8	42,6	16,3	61,5
8е—9б, 12д, 12е	991	85,4	42,8	42,6	16,3	61,5
10а	1080	90,4	46,4	44	17,7	61,5
10б	1210	90,4	46,4	44	17,7	61,5
10в	1300	90,4	46,4	44	17,7	61,5
11а	1400	83	41,1	41,9	15,6	61,5
11в	989	83	41,1	41,9	15,6	61,5
12г	937	85,4	42,8	42,6	16,3	61,5

Районы	Прямые затраты, руб.	Нормативная услов- но-чистая продук- ция, руб.	В том числе, руб.			Затраты труда рабочих, чел.-ч
			основная зара- ботная плата рабочих	эксплуатация машин		
				всего	в том числе зарплата рабо- чих, обслу- живающих машины	
1	2	3	4	5	6	7

## РАЗДЕЛ II. ОБОГРЕВ НЕФТЕЛОВУШКИ

## 1. Санитарно-технические работы

1, 3—6	113	15,7	14,8	0,9	0,2	23,3
2а, 2в, 8в, 8д—9в, 12г— 12е	118	18,7	17,7	1	0,2	23,3
2б, 8а, 8б, 8г, 11а—12в	117	18	17	1	0,2	23,3
2г	122	21,7	20,7	1	0,3	23,3
7	115	18	17	1	0,2	23,3
10	121	20,2	19,2	1	0,2	23,3

## 2. Сопутствующие строительные работы

1, 3—6	4	2,5	2,5	—	—	4,4
2а, 2в, 8в, 8д, 9, 12г, 12д	4	3	3	—	—	4,4
2б, 7а—8б, 8г, 11а—12в	4	2,9	2,9	—	—	4,4
2г	5	3,5	3,5	—	—	4,4
8е, 12е	5	3	3	—	—	4,4
10	5	3,2	3,2	—	—	4,4

РАЗДЕЛ III. ЭЛЕКТРОМОНТАЖНЫЕ РАБОТЫ  
(ЭЛЕКТРООСВЕЩЕНИЕ И ЗАЗЕМЛЕНИЕ)

1, 3—6	158	36,4	24,7	11,7	3,6	42,8
2а, 2в, 8в, 8д, 9, 12г, 12д	164	41,9	29,6	12,3	4,3	42,8
2б, 7а—8б, 8г, 11а—12в	163	40,6	28,4	12,2	4,1	42,8
2г	176	47,5	34,5	13	5	42,8
8е	179	41,9	29,6	12,3	4,3	42,8
10	174	44,8	32,1	12,7	4,7	42,8
12е	172	41,9	29,6	12,3	4,3	42,8

Районы	Прямые затраты, руб.	Нормативная услов- но-чистая продук- ция, руб.	В том числе, руб.			Затраты труда рабочих, чел.-ч
			основная зара- ботная плата рабочих	эксплуатация машин		
				всего	в том числе зарплата рабо- чих, обслу- живающих машины	
1	2	3	4	5	6	7

#### РАЗДЕЛ IV. МОНТАЖ ТЕХНОЛОГИЧЕСКОГО ОБОРУДОВАНИЯ И ТРУБОПРОВОДОВ

##### 1. Монтажные работы

1, 3—6	768	260,6	208	52,6	21,4	307
2а, 2в, 8в, 8д, 9, 12г, 12д	815	307	250	57	25,7	307
2б, 7а—8б, 8г, 11а—12в	799	295,9	240	55,9	24,6	307
2г	889	353,3	292	61,3	30	307
8е	906	307	250	57	25,7	307
10	868	330,1	271	59,1	27,8	307
12е	847	307	250	57	25,7	307

##### 2. Сопутствующие строительные работы

1, 3—6	11	3,2	3,1	0,1	—	5,4
2а, 2в, 8в, 8д, 9, 12г, 12д	11	3,9	3,8	0,1	—	5,4
2б, 7а—8б, 8г, 11а—12в	11	3,7	3,6	0,1	—	5,4
2г	12	4,5	4,4	0,1	—	5,4
8е, 12е	12	3,9	3,8	0,1	—	5,4
10	12	4,2	4,1	0,1	—	5,4

##### 3. Монтаж металлоконструкций, сопутствующий монтажу оборудования

1, 3, 5	111	11,7	8,5	3,2	1	13,1
2а, 2в, 8в, 8д, 8е, 12г—12е	114	13,5	10,1	3,4	1,3	13,1
2б, 12а—12в	114	13,1	9,7	3,4	1,2	13,1
2г	119	15,4	11,8	3,6	1,5	13,1
4	107	11,7	8,5	3,2	1	13,1
6	114	11,7	8,5	3,2	1	13,1
7а—8б, 8г, 11	111	13,1	9,7	3,4	1,2	13,1
9	121	13,5	10,1	3,4	1,3	13,1
10	143	14,5	11	3,5	1,4	13,1

## Районная цена № 323

**Нефтеловушка производительностью 5 л/с из сборных железобетонных панелей высотой 3,6 м для сточных вод, содержащих нефть, с обогревом (типовой проект 902-2-157)**

*Измеритель — 1 нефтеловушка*

Районы	Прямые затраты, руб.	Нормативная условно-чистая продукция, руб.	В том числе, руб.			Затраты труда рабочих, чел.-ч
			основная заработная плата рабочих	эксплуатация машин		
				всего	в том числе заработная плата рабочих, обслуживающих машины	
1	2	3	4	5	6	7

### СТРОИТЕЛЬНЫЕ РАБОТЫ

1а, 3в, 3г, 4б	5040	1256	423	833	115	759
1б, 1г, 1д, 6в	5360	1256	423	833	115	759
1в, 5а, 6а	5190	1256	423	833	115	759
1е	5500	1256	423	833	115	759
1ж, 3б	4820	1169	423	746	115	759
2а	6090	1518	508	1010	138	759
2б	5670	1475	486	989	133	759
2в	6770	1518	508	1010	138	759
2г	6680	1752	592	1160	162	759
3а	4780	1099	423	676	115	759
4а	4970	1169	423	746	115	759
5б	5610	1395	423	972	115	759
6б	5100	1169	423	746	115	759
7а, 7б, 7г, 12б	5380	1353	486	867	133	759
7в	5810	1423	486	937	133	759
8а, 8б, 11в, 11г, 11е	5580	1353	486	867	133	759
8в, 9а	5910	1486	508	978	138	759
8г, 11а	6710	1449	486	963	133	759
8д	5600	1451	508	943	138	759
8е, 9в, 12е	6500	1518	508	1010	138	759
9б	5740	1451	508	943	138	759
10а	6210	1522	550	972	150	759
10б, 10в	6510	1522	550	972	150	759
11б, 11д	5690	1353	486	867	133	759
12а, 12в	5120	1266	486	780	133	759
12г, 12д	5410	1329	508	821	138	759

В том числе:

а) земляные работы

1, 3—6	278	278	98	180	74,6	202
2а, 2в, 8в, 8д—9в, 12г—12е	313	313	118	195	89,5	202

Районы	Прямые затраты, руб.	Нормативная условно-чистая продукция, руб.	В том числе, руб.			Затраты труда рабочих, чел.-ч
			основная заработная плата рабочих	эксплуатация машин		
				всего	в том числе заработная плата рабочих, обслуживающих машины	
1	2	3	4	5	6	7
26, 7а—86, 8г, 11а—12в	304	304	113	191	85,7	202
2г	348	348	138	210	104	202
10	330	330	128	202	96,9	202

*б) транспортирование грунта*

1а—1е, 3в, 3г, 46, 5а, 6а, 6в	523	523	—	523	—	—
1ж, 36, 4а, 66	436	436	—	436	—	—
2а, 2в, 8е, 9а, 9в, 12е	680	680	—	680	—	—
26, 56, 11а	662	662	—	662	—	—
2г	802	802	—	802	—	—
3а	366	366	—	366	—	—
7а, 76, 7г—86, 116—11е, 126	540	540	—	540	—	—
7в, 8в—8д, 96	610	610	—	610	—	—
10	628	628	—	628	—	—
12а, 12в	453	453	—	453	—	—
12г, 12д	488	488	—	488	—	—

*в) монолитные бетонные и железобетонные конструкции*

1а, 3а, 36, 3г, 56	2080	219,5	189	30,5	9,2	326
16, 1е	2350	219,5	189	30,5	9,2	326
1в, 3в, 46	2190	219,5	189	30,5	9,2	326
5а, 6а, 66						
1г, 1д, 6в	2260	219,5	189	30,5	9,2	326
1ж	2010	219,5	189	30,5	9,2	326
2а, 8в, 9в	2540	259,3	227	32,3	11	326
26, 116, 11д, 11е	2400	248,9	217	31,9	10,6	326
2в	2910	259,3	227	32,3	11	326
2г	3020	299,2	265	34,2	12,9	326
4а	2140	219,5	189	30,5	9,2	326
7а, 76, 8а	2260	248,9	217	31,9	10,6	326
7в, 11а	2680	248,9	217	31,9	10,6	326
7г	2210	248,9	217	31,9	10,6	326
86	2490	248,9	217	31,9	10,6	326



Районы	Прямые затраты, руб.	Нормативная услов- но-чистая продук- ция, руб.	В том числе, руб.			Затраты труда рабочих, чел.-ч
			основная зара- ботная плата рабочих	эксплуатация машин		
				всего	в том числе заработная плата рабо- чих, обслу- живающих машины	
1	2	3	4	5	6	7
8г	3230	248,9	217	31,9	10,6	326
8д, 9б	2400	259,3	227	32,3	11	326
8е, 12е	3080	259,3	227	32,3	11	326
9а	2510	259,3	227	32,3	11	326
10а, 10б	2680	279,2	246	33,2	12	326
10в	2610	279,2	246	33,2	12	326
10в, 11г	2430	248,9	217	31,9	10,6	326
12а, 12в	2090	248,9	217	31,9	10,6	326
12б	2160	248,9	217	31,9	10,6	326
12г, 12д	2310	259,3	227	32,3	11	326

## г) сборные железобетонные конструкции

1а, 4, 6а, 6б	1560	92,4	43,7	48,7	16,2	74,5
1б, 1в, 1д, 5а	1630	92,4	43,7	48,7	16,2	74,5
1г	1680	92,4	43,7	48,7	16,2	74,5
1е, 6в	1720	92,4	43,7	48,7	16,2	74,5
1ж, 3	1480	92,4	43,7	48,7	16,2	74,5
2а	1890	104,3	52,4	51,9	19,5	74,5
2б, 7а, 7г, 8б, 11г, 12в	1700	101,3	50,2	51,1	18,7	74,5
2в, 9в	2240	104,3	52,4	51,9	19,5	74,5
2г	1780	116,3	61,1	55,2	22,7	74,5
5б	1950	92,4	43,7	48,7	16,2	74,5
7б, 7в, 12а	1630	101,3	50,2	51,1	18,7	74,5
8а, 11д, 11е	1780	101,3	50,2	51,1	18,7	74,5
8в	1830	104,3	52,4	51,9	19,5	74,5
8г, 11б, 12б	1840	101,3	50,2	51,1	18,7	74,5
8д, 12д	1710	104,3	52,4	51,9	19,5	74,5
8е—9б, 12е	1760	104,3	52,4	51,9	19,5	74,5
10а	1900	110,4	56,8	53,6	21,1	74,5
10б	2110	110,4	56,8	53,6	21,1	74,5
10в	2310	110,4	56,8	53,6	21,1	74,5
11а	2490	101,3	50,2	51,1	18,7	74,5
11в	1740	101,3	50,2	51,1	18,7	74,5
12г	1660	104,3	52,4	51,9	19,5	74,5

Примечание. Затраты по обогреву, электромонтажным работам, монтажу технологического оборудования и трубопроводов следует принимать по цене № 322.

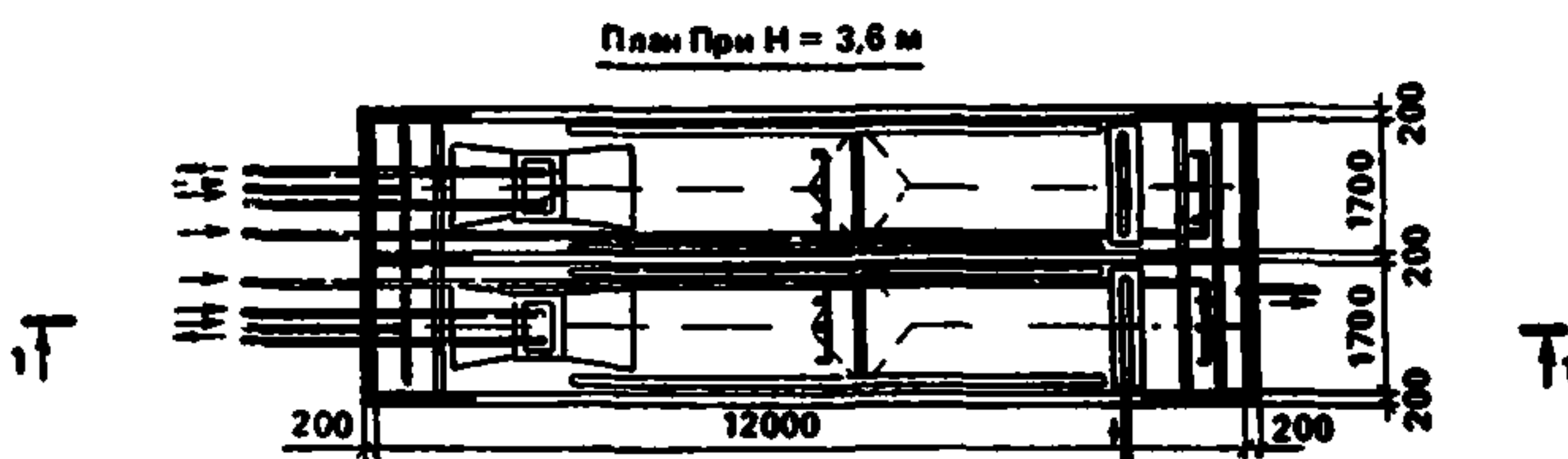
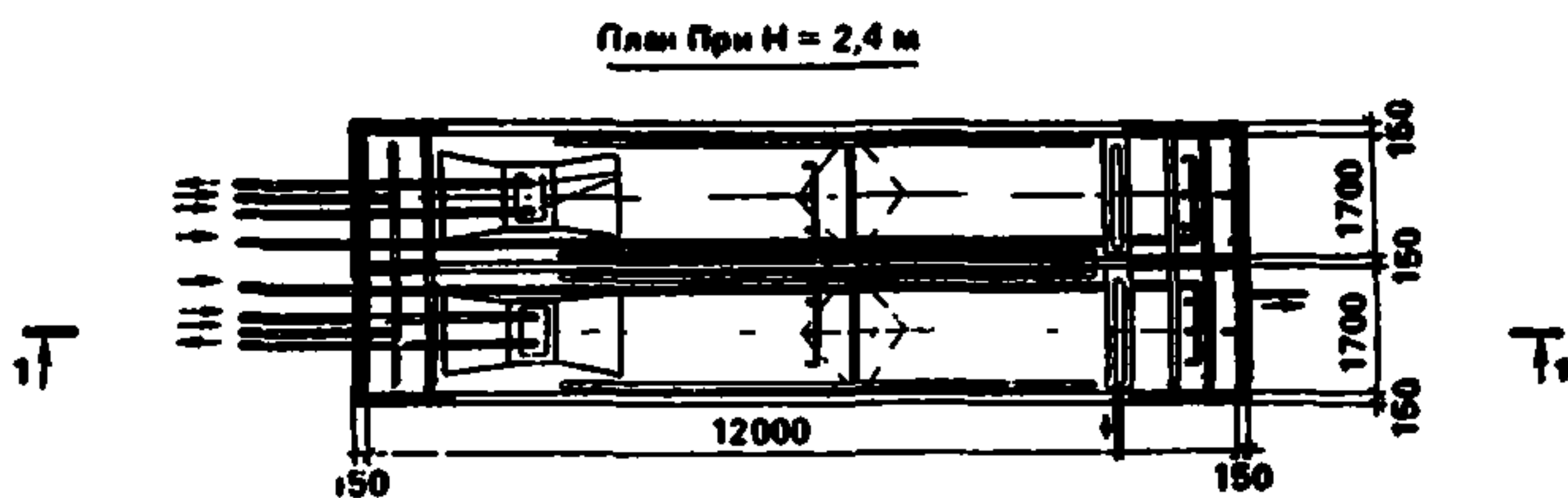
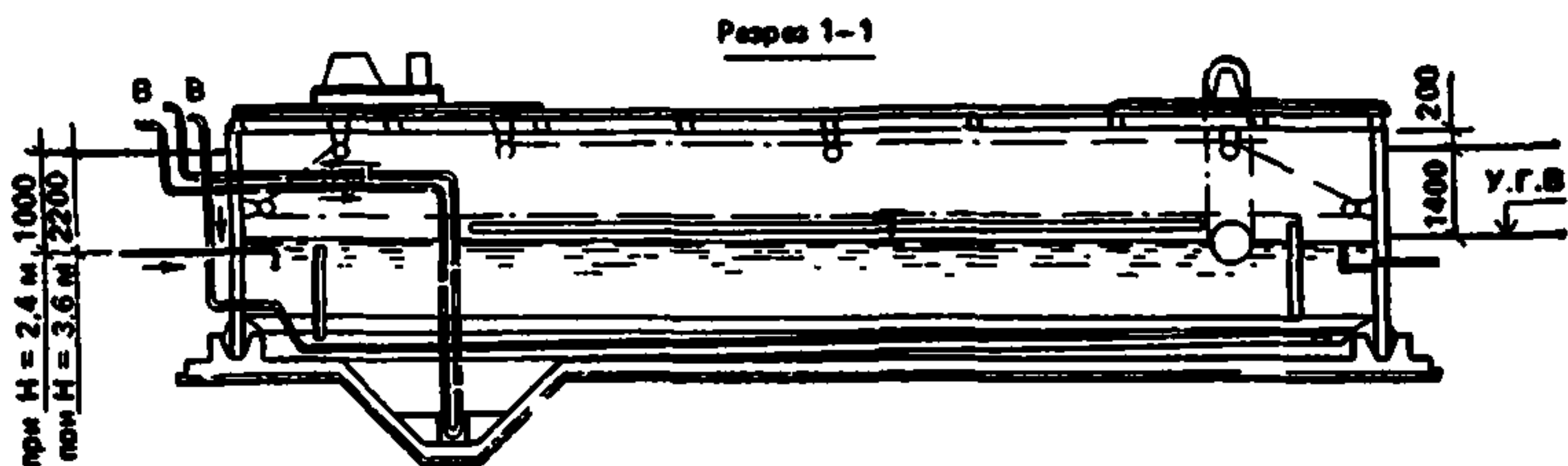


Рис. 18. Нефтеловушки производительностью 10 л/с из сборных железобетонных панелей высотой 2,4 и 3,6 м для сточных вод, содержащих нефть. Типовой проект 902-2-158 (к ценам № 324, 325)

## 12. Нефтеловушки производительностью 10 л/с

Районная цена № 324

Нефтеловушка производительностью 10 л/с из сборных железобетонных панелей высотой 2,4 м для сточных вод, содержащих нефть, с обогревом (типовой проект 902-2-158)

Измеритель — 1 нефтеловушка

Районы	Прямые затраты, руб.	Нормативная условно-чистая продукция, руб.	В том числе, руб.			Затраты труда рабочих, чел.-ч
			основная заработная плата рабочих	эксплуатация машин		
				всего	в том числе заработная плата рабочих, обслуживающих машины	
1	2	3	4	5	6	7
1а, 3в, 4б	4910	1121	488	633	106	857
1б, 1г, 1д, 6в	5220	1121	488	633	106	857

### РАЗДЕЛ I. СТРОИТЕЛЬНЫЕ РАБОТЫ

1а, 3в, 4б	4910	1121	488	633	106	857
1б, 1г, 1д, 6в	5220	1121	488	633	106	857

Районы	Прямые затраты, руб.	Нормативная услов- но-чистая продук- ция, руб.	В том числе, руб.			Затраты труда рабочих, чел.-ч
			основная зара- ботная плата рабочих	эксплуатация машин		
				всего	в том числе зарплата рабо- чих, обслу- живающих машин	
1	2	3	4	5	6	7
1в, 5а, 6а	5040	1121	488	633	106	857
1е	5380	1121	488	633	106	857
1ж, а, 3б	4700	1044	488	556	106	857
2а	5940	1340	586	754	127	857
2б	5520	1299	562	737	122	857
2в	6680	1340	586	754	127	857
2г	6410	1536	684	852	148	857
3г	4760	1121	488	633	106	857
4а	4840	1066	488	578	106	857
5б	5340	1209	488	721	106	857
6б	4990	1066	488	578	106	857
7а, 7б, 7г, 8а, 12б	5260	1222	562	660	122	857
7в	5740	1266	562	704	122	857
8б, 11б—11е	5510	1222	562	660	122	857
8в, 9а	5770	1318	586	732	127	857
8г, 11а	6590	1283	562	721	122	857
8д	5440	1295	586	709	127	857
8е, 12е	6360	1340	586	754	127	857
9б	5560	1295	586	709	127	857
9в	6180	1340	586	754	127	857
10а	6110	1366	635	731	138	857
10б, 10в	6320	1366	635	731	138	857
12а, 12в	4980	1167	562	605	122	857
12г	5230	1218	586	632	127	857
12д	5360	1218	586	632	127	857

В том числе:

## а) земляные работы

1, 3—6	194	194	80	114	46,9	163
2а, 2в, 8в, 8д—9в, 12г—12е	219	219	96	123	56,2	163
2б, 7а—8б, 8г, 11а—12в	213	213	92	121	53,9	163
2г	244	244	112	132	65,6	163
10	232	232	104	128	60,9	163

## б) транспортирование грунта

1а—1е, 3в, 3г, 4б, 5а, 6а, 6в	332	332	—	332	—	—
----------------------------------	-----	-----	---	-----	---	---

Районы	Прямые затраты, руб.	Нормативная услов- но-чистая продук- ция, руб.	В том числе, руб.			Затраты труда рабочих, чел.-ч
			основная зара- ботная плата рабочих	эксплуатация машин		
				всего	в том числе зароботная плата рабо- чих, обслу- живающих машины	
1	2	3	4	5	6	7
1ж, 3б, 4а, 6б	276	276	—	276	—	—
2а, 2в, 8е, 9а, 9в, 12е	431	431	—	431	—	—
2б, 5б, 11а	420	420	—	420	—	—
2г	509	509	—	509	—	—
3а	232	232	—	232	—	—
7а, 7б, 7г—8б, 11б—11е, 12б	343	343	—	343	—	—
7в, 8в—8д, 9б	387	387	—	387	—	—
10	398	398	—	398	—	—
12а, 12в	288	288	—	288	—	—
12г, 12д	310	310	—	310	—	—

## в) монолитные бетонные и железобетонные конструкции

1а, 3а, 3б, 3г, 5б	2280	259,4	225	34,4	10,4	387
1б, 1е	2590	259,4	225	34,4	10,4	387
1в, 3в, 4б, 5а, 6а, 6б	2400	259,4	225	34,4	10,4	387
1г, 1д, 6в	2490	259,4	225	34,4	10,4	387
1ж	2200	259,4	225	34,4	10,4	387
2а, 8в	2830	306,4	270	36,4	12,4	387
2б, 11б, 11е	2620	293,9	258	35,9	11,9	387
2в	3260	306,4	270	36,4	12,4	387
2г	3250	353,5	315	38,5	14,5	387
4а	2340	259,4	225	34,4	10,4	387
7а, 7б, 8а	2460	293,9	258	35,9	11,9	387
7в	2930	293,9	258	35,9	11,9	387
7г	2410	293,9	258	35,9	11,9	387
8б	2740	293,9	258	35,9	11,9	387
8г	3640	293,9	258	35,9	11,9	387
8д, 9б, 12д	2600	306,4	270	36,4	12,4	387
8е	3410	306,4	270	36,4	12,4	387
9а, 9в	2780	306,4	270	36,4	12,4	387
10а, 10б	2960	329,5	292	37,5	13,5	387
10в	2880	329,5	292	37,5	13,5	387
11а	3000	293,9	258	35,9	11,9	387
11в—11д	2670	293,9	258	35,9	11,9	387
12а—12в	2320	293,9	258	35,9	11,9	387
12г	2510	306,4	270	36,4	12,4	387
12е	3330	306,4	270	36,4	12,4	387

Районы	Прямые затраты, руб.	Нормативная услов- но-чистая продук- ция, руб.	В том числе, руб.			Затраты труда рабочих, чел.-ч
			основная зара- ботная плата рабочих	эксплуатация машин		
				всего	в том числе зарплата рабо- чих, обслу- живающих машинны	
1	2	3	4	5	6	7

## г) сборные железобетонные конструкции

1а, 6а, 6б	1370	116,4	54,9	61,5	21	94,6
1б, 1в, 1д, 5а	1430	116,4	54,9	61,5	21	94,6
1г	1470	116,4	54,9	61,5	21	94,6
1е, 6в	1520	116,4	54,9	61,5	21	94,6
1ж, 3	1290	116,4	54,9	61,5	21	94,6
2а	1680	131,6	65,9	65,7	25,2	94,6
2б, 7а, 7г, 11г, 12в	1500	127,7	63,1	64,6	24,1	94,6
2в, 9в	1970	131,6	65,9	65,7	25,2	94,6
2г	1580	146,8	76,9	69,9	29,4	94,6
4	1350	116,4	54,9	61,5	21	94,6
5б	1700	116,4	54,9	61,5	21	94,6
7б, 7в, 8б	1440	127,7	63,1	64,6	24,1	94,6
8а, 11в, 11д, 11е	1560	127,7	63,1	64,6	24,1	94,6
8в	1620	131,6	65,9	65,7	25,2	94,6
8г, 11б	1640	127,7	63,1	64,6	24,1	94,6
8д, 12г	1480	131,6	65,9	65,7	25,2	94,6
8е—9б, 12д, 12е	1540	131,6	65,9	65,7	25,2	94,6
10а	1690	139,2	71,4	67,8	27,3	94,6
10б	1880	139,2	71,4	67,8	27,3	94,6
10в	2020	139,2	71,4	67,8	27,3	94,6
11а	2180	127,7	63,1	64,6	24,1	94,6
12а	1410	127,7	63,1	64,6	24,1	94,6
12б	1610	127,7	63,1	64,6	24,1	94,6

## РАЗДЕЛ II. ОБОГРЕВ НЕФТЕЛОВУШКИ

## I. Санитарно-технические работы

1, 3—6	226	31,4	29,5	1,9	0,4	46,6
2а, 2в, 8в, 8д—9в, 12г—12е	237	37,5	35,5	2	0,4	46,6
2б, 8а, 8б, 8г, 11а—12в	235	35,9	34	1,9	0,4	46,6
2г	244	43,4	41,4	2	0,5	46,6
7	230	35,9	34	1,9	0,4	46,6
10	241	40,4	38,4	2	0,5	46,6

Районы	Прямые затраты, руб.	Нормативная услов- но-чистая продук- ция, руб.	В том числе, руб.			Затраты труда рабочих, чел.-ч
			основная заре- ботная плата рабочих	эксплуатация машин		
				всего	в том числе зароботная плата рабо- чих, обслу- живающих машины	
1	2	3	4	5	6	7

## 2. Сопутствующие строительные работы

1, 3—6	8	4,9	4,9	—	—	8,6
2а, 2в, 8в, 8д—9в, 12г—12е	9	5,9	5,9	—	—	8,6
2б, 11а—12в	9	5,6	5,6	—	—	8,6
2г	10	6,8	6,8	—	—	8,6
7а—8б, 8г	8	5,6	5,6	—	—	8,6
10	9	6,3	6,3	—	—	8,6

РАЗДЕЛ III. ЭЛЕКТРОМОНТАЖНЫЕ РАБОТЫ  
(ЭЛЕКТРООСВЕЩЕНИЕ И ЗАЗЕМЛЕНИЕ)

1, 3—6	168	38,6	26,2	12,4	3,9	45,5
2а, 2в, 8в, 8д, 9, 12г, 12д	175	44,7	31,4	13,3	4,7	45,5
2б, 7а—8б, 8г, 11а—12в	173	43,1	30,1	13	4,5	45,5
2г	187	50,8	36,7	14,1	5,5	45,5
8е	190	44,7	31,4	13,3	4,7	45,5
10	185	47,6	34	13,6	5,1	45,5
12е	183	44,7	31,4	13,3	4,7	45,5

РАЗДЕЛ IV. МОНТАЖ ТЕХНОЛОГИЧЕСКОГО ОБОРУДОВАНИЯ  
И ТРУБОПРОВОДОВ

## 1. Монтажные работы

1, 3—6	1490	506	404	102	41,4	594
2а, 2в, 8в, 8д, 9, 12г, 12д	1580	595	484	111	49,7	594
2б, 7а—8б, 8г, 11а—12в	1550	572	464	108	47,6	594
2г	1720	683	565	118	58	594
8е	1760	595	484	111	49,7	594
10	1680	639	525	114	53,8	594
12е	1640	595	484	111	49,7	594

Районы	Прямые затраты, руб.	Нормативная услов- но-чистая продук- ция, руб.	В том числе, руб.			Затраты труда рабочих, чел.-ч
			основная зара- ботная плата рабочих	эксплуатация машин		
				всего	в том числе зарплата рабо- чих, обслу- живающих машины	
1	2	3	4	5	6	7

**2. Сопутствующие строительные работы**

1, 3, 4	20	6,2	6	0,2	0,1	10,4
2а, 2в, 8в, 8д, 9, 12г, 12д	22	7,5	7,2	0,3	0,1	10,4
2б, 8а, 8б, 8г, 11а—12в	22	7,2	6,9	0,3	0,1	10,4
2г	24	8,8	8,5	0,3	0,1	10,4
5, 6	21	6,2	6	0,2	0,1	10,4
7	21	7,2	6,9	0,3	0,1	10,4
8е	24	7,5	7,2	0,3	0,1	10,4
10	23	8,2	7,9	0,3	0,1	10,4
12е	23	7,5	7,2	0,3	0,1	10,4

**3. Монтаж металлоконструкций, сопутствующий монтажу оборудования**

1, 3, 5	221	23,3	16,9	6,4	2,1	26,1
2а, 2в, 8в, 8д, 8е, 12г—12е	228	27	20,2	6,8	2,5	26,1
2б	229	26,1	19,4	6,7	2,4	26,1
2г	236	30,8	23,6	7,2	2,9	26,1
4	214	23,3	16,9	6,4	2,1	26,1
6	228	23,3	16,9	6,4	2,1	26,1
7а—8б, 8г, 11а—12в	222	26,1	19,4	6,7	2,4	26,1
9	241	27	20,2	6,8	2,5	26,1
10	286	28,9	21,9	7	2,7	26,1

## Районная цена № 325

**Нефтеловушка производительностью 10 л/с из сборных железобетонных панелей высотой 3,6 м для сточных вод, содержащих нефть, с обогревом (типовой проект 902-2-158)**

*Измеритель — 1 нефтеловушка*

Районы	Прямые затраты, руб.	Нормативная условно-числовая продукция, руб.	В том числе, руб.			Затраты труда рабочих, чел.ч
			основная заработная плата рабочих	эксплуатация машин		
				всего	в том числе заработная плата рабочих, обслуживающих машины	
1	2	3	4	5	6	7

### СТРОИТЕЛЬНЫЕ РАБОТЫ

1а, 3в, 4б	7 780	1776	656	1120	164	1160
1б, 1г, 1д, 6в	8 200	1776	656	1120	164	1160
1в, 5а, 6а	7 940	1776	656	1120	164	1160
1е	8 450	1776	656	1120	164	1160
1ж, 3б	7 410	1666	656	1010	164	1160
2а	9 340	2148	788	1360	197	1160
2б	8 680	2075	755	1320	189	1160
2в	10 400	2148	788	1360	197	1160
2г	10 200	2459	919	1540	230	1160
3а	7 370	1576	656	920	164	1160
3г	7 520	1776	656	1120	164	1160
4а	7 630	1666	656	1010	164	1160
5б	8 520	1956	656	1300	164	1160
6б	7 810	1666	656	1010	164	1160
7а, 7б, 7г, 12б	8 240	1925	755	1170	189	1160
7в, 11б	8 880	1965	755	1210	189	1160
8а, 8б, 11в, 11г, 11е	8 560	1925	755	1170	189	1160
8в, 9а	9 060	2098	788	1310	197	1160
8г, 11а	10 400	2045	755	1290	189	1160
8д	8 600	2058	788	1270	197	1160
8е, 9в, 12е	9 920	2148	788	1360	197	1160
9б	8 790	2058	788	1270	197	1160
10а	9 540	2154	854	1300	213	1160
10б, 10в	9 920	2154	854	1300	213	1160
11д	8 690	1925	755	1170	189	1160
12а, 12в	7 820	1815	755	1060	189	1160
12г, 12д	8 300	1898	788	1110	197	1160



Районы	Прямые затраты, руб.	Нормативная услов- но-чистая продук- ция, руб.	В том числе, руб.			Затраты труда рабочих, чел.-ч
			основная зара- ботная плата рабочих	эксплуатация машин		
				всего	в том числе зарплата рабо- чих, обслу- живающих машины	
1	2	3	4	5	6	7

В том числе:

## а) земляные работы

1, 3—6	365	365	133	232	95,5	273
2а, 2в, 8в, 8д—9в, 12г—12е	410	410	160	250	115	273
2б, 7а—8б, 8г, 11а—12в	399	399	153	246	110	273
2г	456	456	187	269	134	273
10	433	433	173	260	124	273

## б) транспортирование грунта

1а—1е, 3в, 3г, 4б, 5а, 6а, 6в	672	672	—	672	—	—
1ж, 3б, 4а, 6б	560	560	—	560	—	—
2а, 2в, 8е, 9а, 9в, 12е	874	874	—	874	—	—
2б, 5б, 11а	851	851	—	851	—	—
2г	1030	1030	—	1030	—	—
3а	470	470	—	470	—	—
7а, 7б, 7г—8б, 11б—11е, 12б	694	694	—	694	—	—
7в, 8в—8д, 9б	784	784	—	784	—	—
10	806	806	—	806	—	—
12а, 12в	582	582	—	582	—	—
12г 12д	627	627	—	627	—	—

## в) монолитные бетонные и железобетонные конструкции

1а, 3а, 3б, 3г, 5б	3560	378,4	326	52,4	15,8	560
1б, 1е, 6в	3960	378,4	326	52,4	15,8	560
1в, 3в, 4б, 5а, 6а, 6б	3740	378,4	326	52,4	15,8	560
1г, 1д	3860	378,4	326	52,4	15,8	560
1ж	3440	378,4	326	52,4	15,8	560
2а, 8в, 9а, 9в	4340	446,6	391	55,6	19	560
2б, 11б, 11д, 11е	4100	429,8	375	54,8	18,2	560
2в	4970	446,6	391	55,6	19	560

Районы	Прямые затраты, руб.	Нормативная услов- но-чистая продук- ция, руб.	В том числе, руб.			Затраты труда рабочих, чел.-ч
			основная зара- ботная плата рабочих	эксплуатация машин		
				всего	в том числе зарплата рабо- чих, обслу- живающих машин	
1	2	3	4	5	6	7
2г	5160	514,7	456	58,7	22,2	560
4а	3660	378,4	326	52,4	15,8	560
7а, 7б, 8а	3860	429,8	375	54,8	18,2	560
7в, 11а	4560	429,8	375	54,8	18,2	560
7г	3780	429,8	375	54,8	18,2	560
8б	4250	429,8	375	54,8	18,2	560
8г	5500	429,8	375	54,8	18,2	560
8д, 9б	4080	446,6	391	55,6	19	560
8е, 12е	5260	446,6	391	55,6	19	560
10а, 10б	4560	481,2	424	57,2	20,6	560
10в	4450	481,2	424	57,2	20,6	560
11в, 11г	4160	429,8	375	54,8	18,2	560
12а, 12в	3580	429,8	375	54,8	18,2	560
12б	3700	429,8	375	54,8	18,2	560
12г, 12д	3940	446,6	391	55,6	19	560

## г) сборные железобетонные конструкции

1а, 6а	2400	141	66,6	74,4	24,9	114
1б, 1в, 1д, 5а	2490	141	66,6	74,4	24,9	114
1г	2560	141	66,6	74,4	24,9	114
1е, 6в	2640	141	66,6	74,4	24,9	114
1ж, 3	2260	141	66,6	74,4	24,9	114
2а	2890	159,3	79,9	79,4	29,8	114
2б, 7а, 7г, 8б, 11г, 12в	2600	154,7	76,6	78,1	28,6	114
2в, 9в	3420	159,3	79,9	79,4	29,8	114
2г	2710	177,6	93,3	84,3	34,8	114
4, 6б	2360	141	66,6	74,4	24,9	114

Районы	Прямые затраты, руб.	Нормативная услов- но-чистая продук- ция, руб.	В том числе, руб.			Затраты труда рабочих, чел.-ч
			основная зара- ботная плата рабочих	эксплуатация машин		
				всего	в том числе заработная плата рабо- чих, обслу- живающих машины	
1	2	3	4	5	6	7
5б	2980	141	66,6	74,4	24,9	114
7б, 7в, 12а	2480	154,7	76,6	78,1	28,6	114
8а, 11д, 11е	2720	154,7	76,6	78,1	28,6	114
8в	2800	159,3	79,9	79,4	29,8	114
8г, 11б, 12б	2820	154,7	76,6	78,1	28,6	114
8д, 9а, 12д	2620	159,3	79,9	79,4	29,8	114
8е, 9б, 12е	2680	159,3	79,9	79,4	29,8	114
10а	2910	168,5	86,6	81,9	32,3	114
10б	3220	168,5	86,6	81,9	32,3	114
10в	3530	168,5	86,6	81,9	32,3	114
11а	3800	154,7	76,6	78,1	28,6	114
11в	2660	154,7	76,6	78,1	28,6	114
12г	2540	159,3	79,9	79,4	29,8	114

Примечание. Затраты по обогреву, электромонтажным работам, монтажу технологического оборудования и трубопроводов следует принимать по цене № 324,

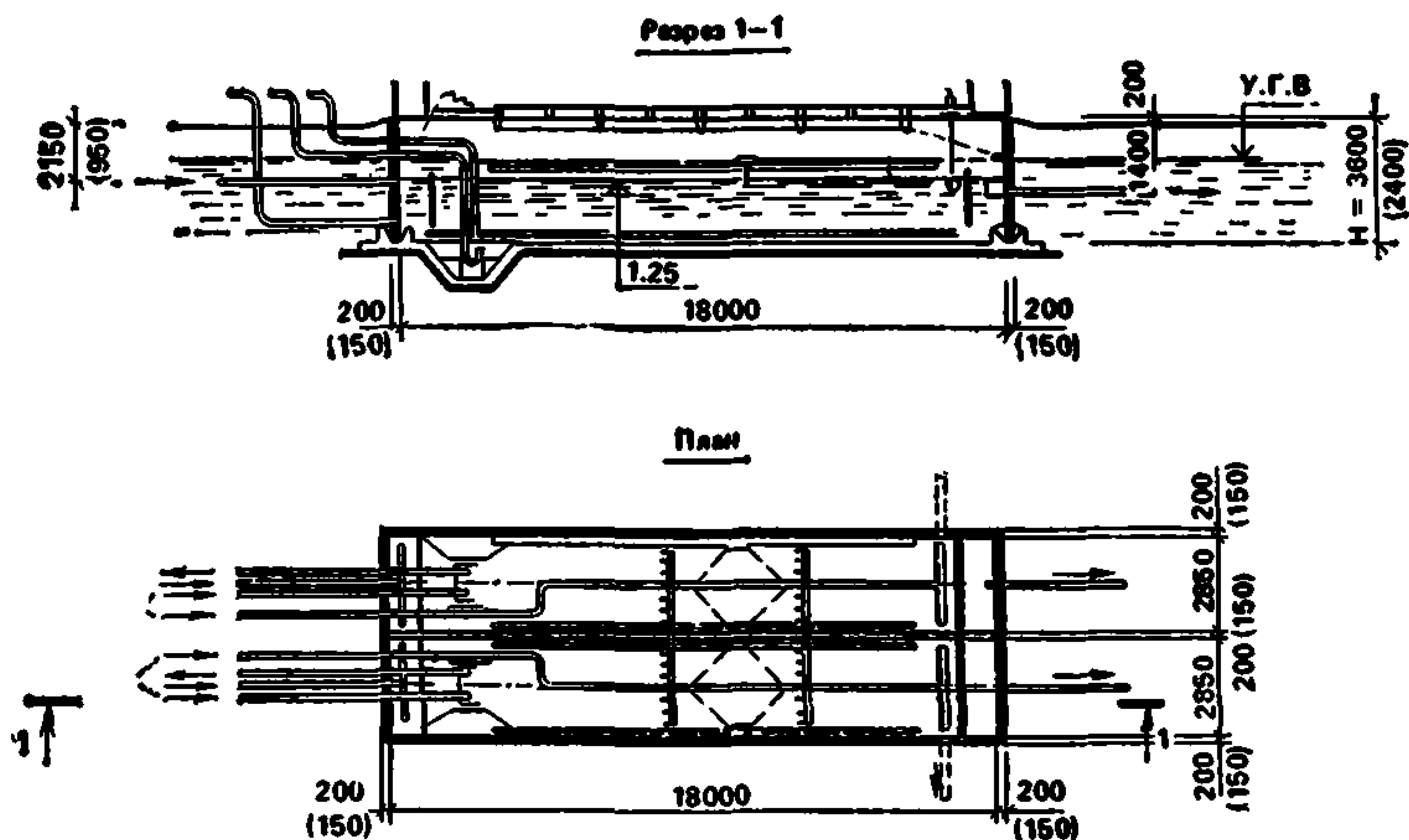


Рис. 19. Нефтеловушки производительностью 20 л/с из сборных железобетонных панелей высотой 2,4 и 3,6 м для сточных вод, содержащих нефть. Типовой проект 902-2-159 (к ценам № 326, 327)

### 13. Нефтеловушки производительностью 20 л/с

Районная цена № 326

Нефтеловушка производительностью 20 л/с из сборных железобетонных панелей высотой 2,4 м для сточных вод, содержащих нефть, с обогревом (типовой проект 902-2-159)

Измеритель — 1 нефтеловушка

Районы	Прямые затраты, руб.	Нормативная условно-чистая продукция, руб.	В том числе, руб.			Затраты труда рабочих, чел.-ч
			основная заработная плата рабочих	эксплуатация машин		
				всего	в том числе заработная плата рабочих, обслуживающих машины	
1	2	3	4	5	6	7

#### РАЗДЕЛ I. СТРОИТЕЛЬНЫЕ РАБОТЫ

1а, 3в, 4	7260	1322	628	694	127	1100
1б, 1г, 1д, 6в	7730	1352	628	724	127	1100
1в, 5а, 6а, 6б	7430	1322	628	694	127	1100
1е	7990	1352	628	724	127	1100
1ж, 3а	6900	1269	628	641	127	1100
2а	8800	1612	754	858	152	1100
2б	8150	1561	722	839	146	1100
2в	9990	1612	754	858	152	1100
2г	9540	1847	880	967	178	1100
3б, 3г	7020	1322	628	694	127	1100
5б	7870	1448	628	820	127	1100
7а, 7б, 7г, 12б	7680	1478	722	756	146	1100
7в	8520	1525	722	803	146	1100
8а, 11г	8010	1478	722	756	146	1100
8б, 11б, 11в, 11д, 11е	8180	1478	722	756	146	1100
8в, 9а	8560	1588	754	834	152	1100
8г	10000	1525	722	803	146	1100
8д	8040	1564	754	810	152	1100
8е, 12е	9560	1612	754	858	152	1100
9б	8240	1564	754	810	152	1100
9в	9200	1612	754	858	152	1100
10а	9120	1651	817	834	165	1100
10б, 10в	9420	1651	817	834	165	1100
11а	9760	1561	722	839	146	1100
12а, 12в	7340	1418	722	696	146	1100
12г	7730	1480	754	726	152	1100
12д	7930	1480	754	726	152	1100

В том числе:

а) земляные работы

1, 3—6	190	190	67	123	50,2	136
2а, 2в, 8в, 8д—9в, 12г—12е	213	213	80	133	60,3	136

Районы	Прямые затраты, руб.	Нормативная услов- но-чистая продук- ция, руб.	В том числе, руб.			Затраты труда рабочих, чел.-ч
			основная зара- ботная плата рабочих	эксплуатация машин		
				всего	в том числе зарботная плата рабо- чих, обслу- живающих машинны	
1	2	3	4	5	6	7
26, 7а—86, 8г, 11а—12в	207	207	77	130	57,8	136
2г	236	236	93	143	70,3	136
10	225	225	87	138	65,3	136

б) транспортирование грунта

1а—1е, 3в, 3г, 46, 5а, 6а, 6в	359	359	—	359	—	—
1ж, 36, 4а, 66	299	299	—	299	—	—
2а, 2в, 8е, 9а, 9в, 12е	466	466	—	466	—	—
26, 56, 11а	454	454	—	454	—	—
2г	550	550	—	550	—	—
3а	251	251	—	251	—	—
7а, 76, 7г—86, 116—11е, 126	371	371	—	371	—	—
7в, 8в—8д, 96	419	419	—	419	—	—
10	431	431	—	431	—	—
12а, 12в	311	311	—	311	—	—
12г, 12д	335	335	—	335	—	—

в) монолитные бетонные и железобетонные конструкции

1а, 3а, 36, 3г, 56	3560	363	313	50	15,1	544
16, 1е	4080	363	313	50	15,1	544
1в, 3в, 4а—5а, 6а, 66	3740	363	313	50	15,1	544
1г, 1д, 6в	3900	363	313	50	15,1	544
1ж	3420	363	313	50	15,1	544
2а, 8в, 9в	4400	429	376	53	18,1	544

Районы	Прямые затраты, руб.	Нормативная услов- но-чистая продук- ция, руб.	В том числе, руб.			Затраты труда рабочих, чел.-ч
			основная зара- ботная плата рабочих	эксплуатация машин		
				всего	в том числе зарплата рабо- чих, обслу- живающих машины	
1	2	3	4	5	6	7
26, 116, 11д, 11е	4120	412,3	360	52,3	17,3	544
2в	5130	429	376	53	18,1	544
2г	5150	494	438	56	21,1	544
7а, 76, 8а	3860	412,3	360	52,3	17,3	544
7в	4610	412,3	360	52,3	17,3	544
7г	3760	412,3	360	52,3	17,3	544
86	4310	412,3	360	52,3	17,3	544
8г	5740	412,3	360	52,3	17,3	544
8д, 96, 12д	4080	429	376	53	18,1	544
8е, 12е	5340	429	376	53	18,1	544
9а	4340	429	376	53	18,1	544
10а, 106	4650	461,5	407	54,5	19,6	544
10в	4530	461,5	407	54,5	19,6	544
11а	4720	412,3	360	52,3	17,3	544
11в, 11г	4180	412,3	360	52,3	17,3	544
12а—12в	3620	412,3	360	52,3	17,3	544
12г	3920	429	376	53	18,1	544

## г) сборные железобетонные конструкции

1а, 4, 6а, 66	2070	174,5	82,1	92,4	31,4	141
16, 1в, 1д, 5а	2160	174,5	82,1	92,4	31,4	141
1г	2240	174,5	82,1	92,4	31,4	141
1е, 6в	2320	174,5	82,1	92,4	31,4	141
1ж, 3	1960	174,5	82,1	92,4	31,4	141
2а	2560	197,2	98,5	98,7	37,7	141
26, 7а, 7г, 11г, 12в	2270	191,5	94,4	97,1	36,1	141
2в, 9в	3010	197,2	98,5	98,7	37,7	141
2г	2410	220	115	105	43,9	141
56	2580	174,5	82,1	92,4	31,4	141
76, 7в, 86, 12а	2180	191,5	94,4	97,1	36,1	141
8а, 11в, 11д, 11е	2370	191,5	94,4	97,1	36,1	141
8в	2470	197,2	98,5	98,7	37,7	141
8г, 116	2500	191,5	94,4	97,1	36,1	141
8д	2260	197,2	98,5	98,7	37,7	141
8е—96, 12д, 12е	2350	197,2	98,5	98,7	37,7	141
10а	2570	209	107	102	40,8	141

Районы	Прямые затраты, руб.	Нормативная услов- но-чистая продук- ция, руб.	В том числе, руб.			Затраты труда рабочих, чел.-ч
			основная зара- ботная плата рабочих	эксплуатация машин		
				всего	в том числе зарплата рабо- чих, обслу- живающих машины	
1	2	3	4	5	6	7
10б	2870	209	107	102	40,8	141
10в	3100	209	107	102	40,8	141
11а	3320	191,5	94,4	97,1	36,1	141
12б	2450	191,5	94,4	97,1	36,1	141
12г	2210	197,2	98,5	98,7	37,7	141

## РАЗДЕЛ II. МОНТАЖ МЕТАЛЛОКОНСТРУКЦИЙ

1, 3—6	197	19,3	10	9,3	2,9	15,9
2а, 2в, 8в, 8д—9в, 12г—12е	202	21,8	12	9,8	3,4	15,9
2б, 7а—8б, 8г, 11а—12в	200	21,2	11,5	9,7	3,3	15,9
2г	206	24,4	14	10,4	4	15,9
10	219	23,1	13	10,1	3,7	15,9

## РАЗДЕЛ III. ОБОГРЕВ НЕФТЕЛОВУШКИ

## 1. Санитарно-технические работы

1, 3—6	277	41,3	39,1	2,2	0,4	61,6
2а, 2в, 8в, 8д—9в, 12г—12е	289	49,2	46,9	2,3	0,4	61,6
2б, 8а, 8б, 8г, 11а—12в	287	47,1	44,9	2,2	0,4	61,6
2г	299	57	54,7	2,3	0,5	61,6
7	281	47,1	44,9	2,2	0,4	61,6
10	295	53,1	50,8	2,3	0,5	61,6

## 2. Сопутствующие строительные работы

1, 3—6	12	7,7	7,7	—	—	13,6
2а, 2в, 8в, 8д—9в, 12г—12е	14	9,2	9,2	—	—	13,6
2б, 7а—8б, 8г, 11а—12в	13	8,8	8,8	—	—	13,6

Районы	Прямые затраты, руб.	Нормативная условно-чистая продукция, руб.	В том числе, руб.			Затраты труда рабочих, чел.-ч
			основная заработная плата рабочих	эксплуатация машин		
				всего	в том числе заработная плата рабочих, обслуживающих машины	
1	2	3	4	5	6	7
2г	16	10,8	10,8	—	—	13,6
10	15	10	10	—	—	13,6

#### РАЗДЕЛ IV. ЭЛЕКТРОМОНТАЖНЫЕ РАБОТЫ (ЭЛЕКТРООСВЕЩЕНИЕ И ЗАЗЕМЛЕНИЕ)

1, 3—6	281	64,7	43,9	20,8	6,5	76,2
2а, 2в, 8в, 8д, 9, 12г, 12д	293	74,7	52,6	22,1	7,8	76,2
2б, 7а—8б, 8г, 11а—12в	290	72,4	50,5	21,9	7,5	76,2
2г	313	84,8	61,4	23,4	9,1	76,2
8е	319	74,7	52,6	22,1	7,8	76,2
10	310	79,8	57	22,8	8,5	76,2
12е	306	74,7	52,6	22,1	7,8	76,2

#### РАЗДЕЛ V. МОНТАЖ ТЕХНОЛОГИЧЕСКОГО ОБОРУДОВАНИЯ И ТРУБОПРОВОДОВ

##### 1. Монтажные работы

1, 3—6	1360	463,5	370	93,5	38	545
2а, 2в, 8в, 8д, 9, 12г, 12д	1450	545	444	101	45,6	545
2б, 7а—8б, 8г, 11а—12в	1420	526	426	100	43,7	545
2г	1580	627	518	109	53,2	545
8е	1610	545	444	101	45,6	545
10	1540	586	481	105	49,4	545
12е	1500	545	444	101	45,6	545

##### 2. Сопутствующие строительные работы

1, 3—6	56	34,2	33,7	0,5	0,1	50,5
2а, 2в, 8в, 8д, 9, 12г, 12д	63	41	40,5	0,5	0,2	50,5
2б, 7а—8б, 8г, 11а—12в	61	39,3	38,8	0,5	0,2	50,5



Районы	Прямые затраты, руб.	Нормативная условно-чистая продукция, руб.	В том числе, руб.			Затраты труда рабочих, чел.ч
			основная заработная плата рабочих	эксплуатация машин		
				всего	в том числе заработная плата рабочих, обслуживающих машины	
1	2	3	4	5	6	7
2г	71	47,7	47,2	0,5	0,2	50,5
8е	67	41	40,5	0,5	0,2	50,5
10	68	44,3	43,8	0,5	0,2	50,5
12е	65	41	40,5	0,5	0,2	50,5

**3. Монтаж металлоконструкций, сопутствующий монтажу оборудования**

1, 3—5	434	38,7	27,5	11,2	3,6	42,7
2а, 2в, 8в, 8д, 8е, 12г—12е	450	44,9	33	11,9	4,3	42,7
2б, 8а, 8б, 8г, 12а—12в	446	43,3	31,6	11,7	4,1	42,7
2г	462	51,1	38,5	12,6	5	42,7
6	449	38,7	27,5	11,2	3,6	42,7
7, 11	439	43,3	31,6	11,7	4,1	42,7
9	470	44,9	33	11,9	4,3	42,7
10	536	48,1	35,8	12,3	4,7	42,7

**Районная цена № 327**

**Нефтеловушка производительностью 20 л/с из сборных железобетонных панелей высотой 3,6 м для сточных вод, содержащих нефть, с обогревом (типовой проект 902-2-159)**

*Измеритель — 1 нефтеловушка*

Районы	Прямые затраты, руб.	Нормативная условно-чистая продукция, руб.	В том числе, руб.			Затраты труда рабочих, чел.ч
			основная заработная плата рабочих	эксплуатация машин		
				всего	в том числе заработная плата рабочих, обслуживающих машины	
1	2	3	4	5	6	7

**СТРОИТЕЛЬНЫЕ РАБОТЫ**

1а, 3в, 4б	11200	1928	818	1110	177	1440
1б, 1г, 1д, 6в	11800	1928	818	1110	177	1440

Районы	Прямые затраты, руб.	Нормативная услов- но-чистая продук- ция, руб.	В том числе, руб			Затраты труда рабочих, чел.-ч
			основная зара- ботная плата рабочих	эксплуатация машин		
				всего	в том числе зарботная плата рабо- чих, обслу- живающих машины	
1	2	3	4	5	6	7
1в, 5а, 6а	11 400	1928	818	1110	177	1440
1е	12 200	1928	818	1110	177	1440
1ж, 3а, 3б	10 700	1785	818	967	177	1440
2а	13 500	2312	982	1330	212	1440
2б	12 400	2241	941	1300	203	1440
2в	15 200	2312	982	1330	212	1440
2г	14 700	2650	1140	1510	248	1440
3г	10 800	1928	818	1110	177	1440
4а	11 000	1828	818	1010	177	1440
5б	12 300	2088	818	1270	177	1440
6б	11 300	1828	818	1010	177	1440
7а, 7б, 7г, 12б	11 900	2101	941	1160	203	1440
7в, 11б	12 800	2141	941	1200	203	1440
8а, 11г, 11е	12 300	2101	941	1160	203	1440
8б, 11в, 11д	12 600	2101	941	1160	203	1440
8в, 9а	13 100	2272	982	1290	212	1440
8г, 11а	15 100	2211	941	1270	203	1440
8д	12 400	2232	982	1250	212	1440
8е, 9в, 12е	14 400	2312	982	1330	212	1440
9б	12 700	2232	982	1250	212	1440
10а	13 800	2340	1060	1280	230	1440
10б, 10в	14 400	2340	1060	1280	230	1440
12а, 12в	11 200	2001	941	1060	203	1440
12г, 12д	12 000	2082	982	1100	212	1440

В том числе:

а) земляные работы

1, 3—6	305	305	96	209	85,7	196
2а, 2в, 8в, 8д—9в, 12г— 12е	342	342	115	227	103	196
2б, 7а—8б, 8г, 11а—12в	333	333	110	223	98,5	196
2г	378	378	134	244	120	196
10	360	360	124	236	111	196

Районы	Прямые затраты, руб.	Нормативная услов- но-чистая продук- ция, руб.	В том числе, руб.			Затраты труда рабочих, чел.-ч
			основная зара- ботная плата рабочих	эксплуатация машин		
				всего	в том числе зарплата рабо- чих, обслу- живающих машин	
1	2	3	4	5	6	7

## б) транспортирование грунта

1а—1е, 3в, 3г, 4б, 5а, 6а, 6в	610	610	—	610	—	—
1ж, 3б, 4а, 6б	509	509	—	509	—	—
2а, 2в, 8е, 9а, 9в, 12е	794	794	—	794	—	—
2б, 5б, 11а	773	773	—	773	—	—
2г	936	936	—	936	—	—
3а	427	427	—	427	—	—
7а, 7б, 7г—8б, 11б—11е, 12б	631	631	—	631	—	—
7в, 8в—8д, 9б	712	712	—	712	—	—
10	733	733	—	733	—	—
12а, 12в	529	529	—	529	—	—
12г, 12д	570	570	—	570	—	—

## в) монолитные бетонные и железобетонные конструкции

1а, 3а, 3б, 3г, 5б	5400	524	449	75	22,6	778
1б, 1е	6100	524	449	75	22,6	778
1в, 3в, 4а—5а, 6а, 6б	5640	524	449	75	22,6	778
1г, 1д, 6в	5860	524	449	75	22,6	778
1ж	5180	524	449	75	22,6	778
2а, 8в, 9в	6600	618,5	539	79,5	27,1	778
2б, 11б, 11в, 11д, 11е	6210	594,4	516	78,4	26	778
2в	7560	618,5	539	79,5	27,1	778
2г	7890	712	628	84	31,7	778
7а, 7б, 8а	5860	594,4	516	78,4	26	778
7в, 11а	6920	594,4	516	78,4	26	778
7г	5720	594,4	516	78,4	26	778
8б	6460	594,4	516	78,4	26	778
8г	8390	594,4	516	78,4	26	778
8д, 9б	6200	618,5	539	79,5	27,1	778
8е, 12е	8030	618,5	539	79,5	27,1	778
9а	6510	618,5	539	79,5	27,1	778
10а, 10б	6920	665,8	584	81,8	29,4	778

Районы	Прямые затраты, руб.	Нормативная услов- но-чистая продук- ция, руб.	В том числе, руб.			Затраты труда рабочих, чел.-ч
			основная зара- ботная плата рабочих	эксплуатация машин		
				всего	в том числе зарплата рабо- чих, обслу- живающих машин	
1	2	3	4	5	6	7
10в	6760	665,8	584	81,8	29,4	778
11г	6280	594,4	516	78,4	26	778
12а	5450	594,4	516	78,4	26	778
12б	5570	594,4	516	78,4	26	778
12в	5320	594,4	516	78,4	26	778
12г, 12д	5980	618,5	539	79,5	27,1	778

## г) сборные железобетонные конструкции

1а, 4, 6а, 6б	3740	216	102	114	38	174
1а, 1в, 1д, 5а	3900	216	102	114	38	174
1г	4010	216	102	114	38	174
1е, 6в	4140	216	102	114	38	174
1ж, 3	3530	216	102	114	38	174
2а	4550	244	122	122	45,6	174
2б, 7а, 7г, 8б, 12в	4040	237	117	120	43,7	174
2в, 9в	5380	244	122	122	45,6	174
2г	4260	273	143	130	53,2	174
5б	4670	216	102	114	38	174
7б, 7в, 12а	3890	237	117	120	43,7	174
8а, 11д, 11е	4280	237	117	120	43,7	174
8в	4400	244	122	122	45,6	174
8г, 11б, 12б	4430	237	117	120	43,7	174
8д, 12д	4100	244	122	122	45,6	174
8е—9б, 12е	4200	244	122	122	45,6	174
10а	4580	259	133	126	49,4	174
10б	5070	259	133	126	49,4	174
10в	5570	259	133	126	49,4	174
11а	6000	237	117	120	43,7	174
11в, 11г	4140	237	117	120	43,7	174
12г	3970	244	122	122	45,6	174

Примечание. Затраты по монтажу металлоконструкций, обогреву, электромонтажным работам, монтажу технологического оборудования и трубопроводов следует принимать по цене № 326.

## 14. Нефтеловушки производительностью 30 л/с

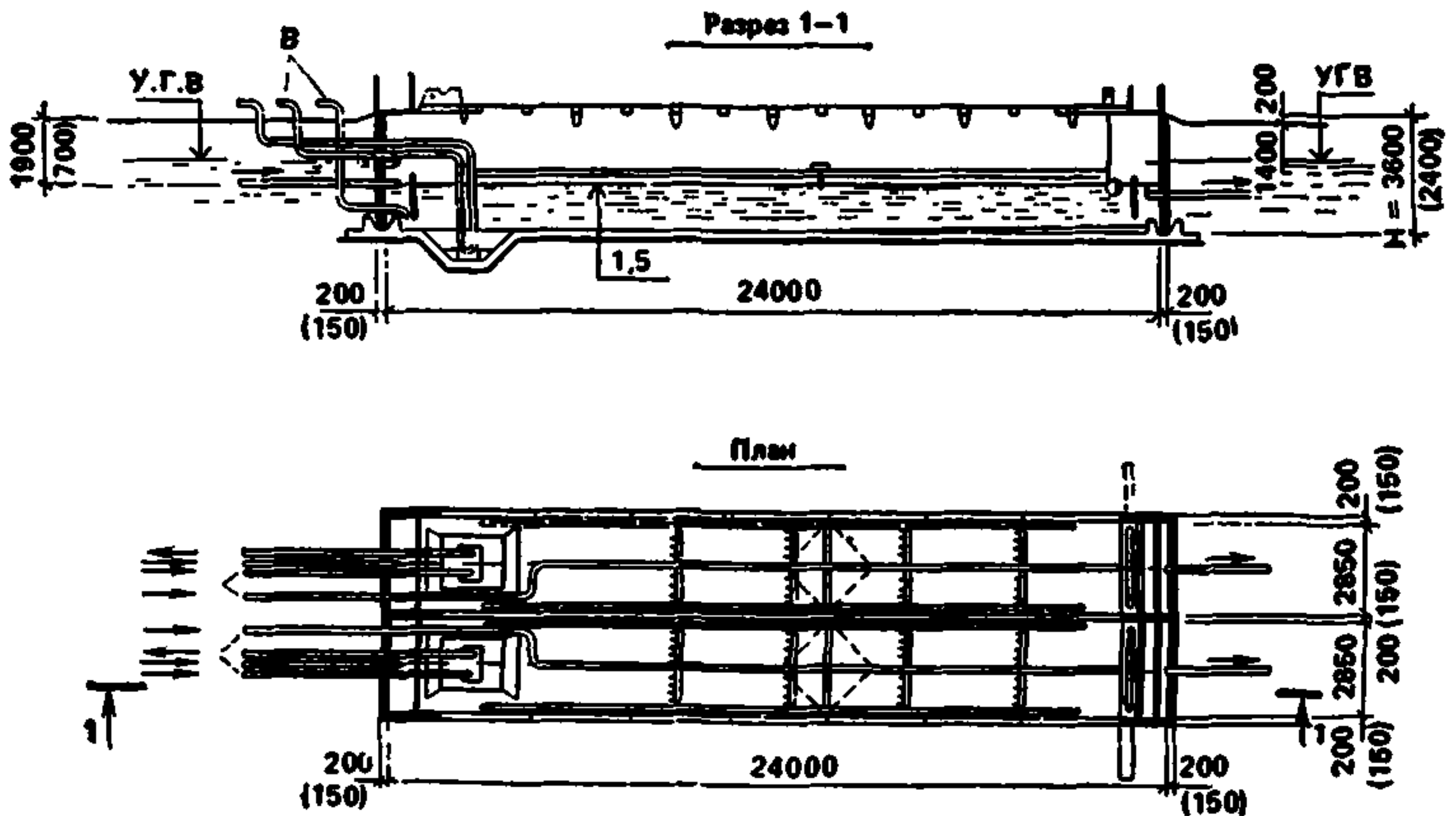


Рис. 20. Нефтеловушки производительностью 30 л/с из сборных железобетонных панелей высотой 2,4 и 3,6 м для сточных вод, содержащих нефть.

Типовой проект 902-2-160 (к ценам № 328, 329)

### Районная цена № 328

Нефтеловушка производительностью 30 л/с из сборных железобетонных панелей высотой 2,4 м для сточных вод, содержащих нефть, с обогревом (типовой проект 902-2-160)

Измеритель — 1 нефтеловушка

Районы	Прямые затраты, руб.	Нормативная условно-чистая продукция, руб.	В том числе, руб.			Затраты труда рабочих, чел.-ч
			основная заработная плата рабочих	эксплуатация машин		
				всего	в том числе заработная плата рабочих, обслуживающих машины	
1	2	3	4	5	6	7

### РАЗДЕЛ I. СТРОИТЕЛЬНЫЕ РАБОТЫ

1б, 3в, 4	9 560	1802	866	936	183	1500
1б, 1г, 1д, 6в	10 200	1838	866	972	183	1500
1в, 5а, 6а, 6б	9 780	1802	866	936	183	1500
1е	10 500	1838	866	972	183	1500
1ж, 3а, 3б	9 150	1736	866	850	183	1500
2а, 8в	11 400	2150	1040	1110	220	1500

Районы	Прямые затраты, руб.	Нормативная услов- но-чистая продук- ция, руб.	В том числе, руб.			Затраты труда рабочих, чел.-ч
			основная зара- ботная плата рабочих	эксплуатация машин		
				всего	в том числе зарплата рабо- чих, обслу- живающих машин	
1	2	3	4	5	6	7
26, 86, 116— 11е	10 800	2056	996	1060	210	1500
2в	13 100	2180	1040	1140	220	1500
2г	12 400	2490	1210	1280	256	1500
3г	9 260	1838	866	972	183	1500
56	10 400	1956	866	1090	183	1500
7а, 76, 7г, 8а, 126	10 200	2006	996	1010	210	1500
7в	11 100	2066	996	1070	210	1500
8г, 11а	12 900	2086	996	1090	210	1500
8д, 96, 12д	10 600	2070	1040	1030	220	1500
8е	12 600	2180	1040	1140	220	1500
9а	11 200	2180	1040	1140	220	1500
9в, 12е	12 200	2180	1040	1140	220	1500
10а	12 000	2230	1120	1110	238	1500
106, 10в	12 400	2230	1120	1110	238	1500
12а, 12в	9 710	1937	996	941	210	1500
12г	10 200	2019	1040	979	220	1500

В том числе:

а) земляные работы

1, 3—6	229	229	81	148	60,4	165
2а, 2в, 8в, 8д—9в, 12г—12е	257	257	97	160	72,4	165
26, 7а—86, 8г, 11а—12в	250	250	93	157	69,4	165
2г	285	285	113	172	84,5	165
10	271	271	105	166	78,5	165

б) транспортирование грунта

1а—1е, 3в, 3г, 46, 5а, 6а, 6в	433	433	—	433	—	—
1ж, 36, 4а, 66	361	361	—	361	—	—
2а, 2в, 8е, 9а, 9в, 12е	563	563	—	563	—	—
26, 56, 11а	549	549	—	549	—	—
2г	664	664	—	664	—	—
3а	303	303	—	303	—	—
7а, 76, 7г—86, 116—11е, 126	448	448	—	448	—	—

Районы	Прямые затраты, руб.	Нормативная услов- но-чистая продук- ция, руб.	В том числе, руб.			Затраты труда рабочих, чел.-ч
			основная зара- ботная плата рабочих	эксплуатация машин		
				всего	в том числе зарплата рабо- чих, обслу- живающих машин	
1	2	3	4	5	6	7
7в, 8в—8д, 9б	505	505	—	505	—	—
10	520	520	—	520	—	—
12а, 12в	375	375	—	375	—	—
12г, 12д	404	404	—	404	—	—

## в) монолитные бетонные и железобетонные конструкции

1а, 3а, 3б, 3г, 5б	4260	431,6	370	61,6	18,6	645
1б, 1е	4890	431,6	370	61,6	18,6	645
1в, 3в, 4а—5а, 6а, 6б	4480	431,6	370	61,6	18,6	645
1г, 1д, 6в	4680	431,6	370	61,6	18,6	645
1ж	4100	431,6	370	61,6	18,6	645
2а, 8в, 9в	5290	510,3	445	65,3	22,3	645
2б, 11б, 11д, 11е	4940	490,3	426	64,3	21,3	645
2в	6160	510,3	445	65,3	22,3	645
2г	6170	588	519	69	26	645
7а, 7б, 8а	4630	490,3	426	64,3	21,3	645
7в	5530	490,3	426	64,3	21,3	645
7г	4510	490,3	426	64,3	21,3	645
8б	5170	490,3	426	64,3	21,3	645
8г	6900	490,3	426	64,3	21,3	645
8д, 9б, 12д	4890	510,3	445	65,3	22,3	645
8е	6470	510,3	445	65,3	22,3	645
9а	5210	510,3	445	65,3	22,3	645
10а, 10б	5580	549,1	482	67,1	24,1	645
10в	5440	549,1	482	67,1	24,1	645
11а	5670	490,3	426	64,3	21,3	645
11в, 11г	5020	490,3	426	64,3	21,3	645
12а—12в	4340	490,3	426	64,3	21,3	645
12г	4700	510,3	445	65,3	22,3	645
12е	6330	510,3	445	65,3	22,3	645

## г) сборные железобетонные конструкции

1а, 4, 6а, 6б	2820	242	114	128	43,6	195
1б, 1в, 1д, 5а	2960	242	114	128	43,6	195
1г	3050	242	114	128	43,6	195
1е, 6в	3170	242	114	128	43,6	195

Районы	Прямые затраты, руб.	Нормативная услов- но-чистая продук- ция, руб.	В том числе, руб.			Затраты труда рабочих, чел.-ч
			основная зара- ботная плата рабочих	эксплуатация машин		
				всего	в том числе зарботная плата рабо- чих, обслу- живающих машины	
1	2	3	4	5	6	7
1ж, 3	2660	242	114	128	43,6	195
2а	3500	273	136	137	52,3	195
2б, 7а, 7г, 11г, 12в	3100	265	130	135	50,1	195
2в, 9в	4110	273	136	137	52,3	195
2г	3290	305	159	146	61	195
5б	3520	242	114	128	43,6	195
7б, 7в, 8б, 12а	2970	265	130	135	50,1	195
8а, 11в, 11д, 11е	3240	265	130	135	50,1	195
8в	3370	273	136	137	52,3	195
8г, 11б	3420	265	130	135	50,1	195
8д	3090	273	136	137	52,3	195
8е—9б, 12д, 12е	3200	273	136	137	52,3	195
10а	3520	289	148	141	56,6	195
10б	3930	289	148	141	56,6	195
10в	4230	289	148	141	56,6	195
11а	4550	265	130	135	50,1	195
12б	3350	265	130	135	50,1	195
12г	3020	273	136	137	52,3	195

## РАЗДЕЛ II. ОБОГРЕВ НЕФТЕЛОВУШКИ

### 1. Санитарно-технические работы

1, 3—6	317	49,1	46,7	2,4	0,4	73,7
2а, 2в, 8в, 8д— 9в, 12г—12е	331	58,5	56	2,5	0,4	73,7
2б, 8а, 8б, 8г, 11а—12в	329	56,2	53,7	2,5	0,4	73,7
2г	342	68	65,4	2,6	0,5	73,7
7	322	56,2	53,7	2,5	0,4	73,7
10	338	63,2	60,7	2,5	0,5	73,7

### 2. Сопутствующие строительные работы

1, 3—6	16	10,4	10,4	—	—	18,4
2а, 2в, 8е—9в, 12г, 12е	19	12,4	12,4	—	—	18,4
2б, 7а—8б, 8г, 11а—12в	18	11,9	11,9	—	—	18,4
2г	21	14,5	14,5	—	—	18,4
8в, 8д, 12д	18	12,4	12,4	—	—	18,4
10	20	13,5	13,5	—	—	18,4



Районы	Прямые затраты, руб.	Нормативная услов- но-чистая продук- ция, руб.	В том числе, руб.			Затраты труда рабочих, чел.-ч
			основная зара- ботная плата рабочих	эксплуатация машин		
				всего	в том числе зарплата рабо- чих, обслу- живающих машины	
1	2	3	4	5	6	7

### РАЗДЕЛ III. ЭЛЕКТРОМОНТАЖНЫЕ РАБОТЫ (ЭЛЕКТРООСВЕЩЕНИЕ И ЗАЗЕМЛЕНИЕ)

1, 3—6	310	71,2	48,3	22,9	7,1	83,9
2а, 2в, 8в, 8д, 9, 12г, 12д	322	82,2	57,9	24,3	8,5	83,9
2б, 7а—8б, 8г, 11а—12в	319	79,5	55,5	24	8,2	83,9
2г	345	93,3	67,6	25,7	9,9	83,9
8е	351	82,2	57,9	24,3	8,5	83,9
10	341	87,8	62,8	25	9,2	83,9
12е	337	82,2	57,9	24,3	8,5	83,9

### РАЗДЕЛ IV. МОНТАЖ ТЕХНОЛОГИЧЕСКОГО ОБОРУДОВАНИЯ И ТРУБОПРОВОДОВ

#### 1. Монтажные работы

1, 3—6	1430	486	388	98	39,8	571
2а, 2в, 8в, 8д, 9, 12г, 12д	1520	571	465	106	47,8	571
2б, 7а—8б, 8г, 11а—12в	1490	550	446	104	45,8	571
2г	1660	657	543	114	55,8	571
8е	1690	571	465	106	47,8	571
10	1620	614	504	110	51,7	571
12е	1580	571	465	106	47,8	571

#### 2. Сопутствующие строительные работы

1, 3—6	61	34,9	34,3	0,6	0,2	51,4
2а, 2в, 8в, 8д, 9, 12г, 12д	68	41,8	41,2	0,6	0,2	51,4
2б, 7а—8б, 8г, 11а—12в	66	40,1	39,5	0,6	0,2	51,4
2г	77	48,7	48,1	0,6	0,2	51,4
8е	72	41,8	41,2	0,6	0,2	51,4
10	73	45,2	44,6	0,6	0,2	51,4
12е	70	41,8	41,2	0,6	0,2	51,4

Районы	Прямые затраты, руб.	Нормативная услов- но-чистая продук- ция, руб.	В том числе, руб.			Затраты труда рабочих, чел.-ч
			основная зара- ботная плата рабочих	эксплуатация машин		
				всего	в том числе зарработная плата рабо- чих, обслу- живающих машины	
1	2	3	4	5	6	7

### 3. Монтаж металлоконструкций, сопутствующий монтажу оборудования

1, 3—5	536	50,4	36	14,4	4,7	55,8
2а, 2в, 8в, 8д, 2е, 12г—12е	556	58,5	43,1	15,4	5,6	55,8
8б, 8а, 8б, 8г, 12а—12в	552	56,5	41,4	15,1	5,4	55,8
2г	573	66,6	50,3	16,3	6,5	55,8
6	556	50,4	36	14,4	4,7	55,8
7, 11	543	56,5	41,4	15,1	5,4	55,8
9	583	58,5	43,1	15,4	5,6	55,8
10	672	62,5	46,7	15,8	6,1	55,8

Примечание. Затраты по монтажу металлоконструкций следует принимать по цене № 326.

#### Районная цена № 329

Нефтеловушка производительностью 30 л/с из сборных железобетонных панелей высотой 3,6 м для сточных вод, содержащих нефть, с обогревом (типовой проект 902-2-160)

Измеритель — 1 нефтеловушка

Районы	Прямые затраты, руб.	Нормативная услов- но-чистая продук- ция, руб.	В том числе, руб.			Затраты труда рабочих, чел.-ч
			основная зара- ботная плата рабочих	эксплуатация машин		
				всего	в том числе зарработная плата рабо- чих, обслу- живающих машины	
1	2	3	4	5	6	7

#### СТРОИТЕЛЬНЫЕ РАБОТЫ

1а, 3в, 4б	14 600	2550	1090	1460	247	1910
1б, 1г, 1д, 6в	15 400	2550	1090	1460	247	1910
1в, 5а, 6а	14 800	2550	1090	1460	247	1910

Районы	Прямые затраты, руб.	Нормативная услов- но-чистая продук- ция, руб.	В том числе, руб.			Затраты труда рабочих, чел.-ч
			основная зара- ботная плата рабочих	эксплуатация машин		
				всего	в том числе зарплата рабо- чих, обслу- живающих машины	
г	2	3	4	5	6	7
1е	15 900	2550	1090	1460	247	1910
1ж, 3а	13 800	2380	1090	1290	247	1910
2а	17 500	3050	1310	1740	296	1910
2б	16 200	2960	1260	1700	284	1910
2в	19 800	3050	1310	1740	296	1910
2г	18 900	3490	1530	1960	345	1910
3б	14 000	2430	1090	1340	247	1910
3г	14 000	2550	1090	1460	247	1910
4а, 6б	14 600	2430	1090	1340	247	1910
5б	16 000	2750	1090	1660	247	1910
7а, 7б, 7г, 12б	15 400	2780	1260	1520	284	1910
7в, 11б	16 600	2830	1260	1570	284	1910
8а, 8б, 11в, 11г, 11е	16 000	2780	1260	1520	284	1910
8в, 9а	17 000	3000	1310	1690	296	1910
8г	19 300	2880	1260	1620	284	1910
8д	16 000	2950	1310	1640	296	1910
8е, 9в, 12е	18 600	3050	1310	1740	296	1910
9б	16 500	2950	1310	1640	296	1910
10а	18 000	3110	1420	1690	321	1910
10б	18 600	3110	1420	1690	321	1910
10в	19 100	3110	1420	1690	321	1910
11а	19 800	2960	1260	1700	284	1910
11д	16 300	2780	1260	1520	284	1910
12а, 12в	14 700	2660	1260	1400	284	1910
12г, 12д	15 600	2770	1310	1460	296	1910

В том числе:  
а) земляные работы

1, 3—6	376	376	118	258	106	242
2а, 2в, 8в, 8д—9в, 12г— 12е	421	421	142	279	127	242
2б, 7а—8б, 8г, 11а—12в	410	410	136	274	121	242
2г	466	466	166	300	148	242
10	444	444	154	290	137	242

Районы	Прямые затраты, руб.	Нормативная услов- но-чистая продук- ция, руб.	В том числе, руб.			Затраты труда рабочих, чел.-ч
			основная зара- ботная плата рабочих	эксплуатация машин		
				всего	в том числе зарплата рабо- чих, обслу- живающих машины	
1	2	3	4	5	6	7

## б) транспортирование грунта

1а—1е, 3в, 3г, 4б, 5а, 6а, 6в	753	753	—	753	—	—
1ж, 3б, 4а, 6б	628	628	—	628	—	—
2а, 2в, 8е, 9а, 9в, 12е	979	979	—	979	—	—
2б, 5б, 11а	954	954	—	954	—	—
2г	1150	1150	—	1150	—	—
3а	527	527	—	527	—	—
7а, 7б, 7г—8б, 11б—11е, 12б	778	778	—	778	—	—
7в, 8в—8д, 9б	878	878	—	878	—	—
10	904	904	—	904	—	—
12а, 12в	653	653	—	653	—	—
12г, 12д	703	703	—	703	—	—

## в) монолитные бетонные и железобетонные конструкции

1а, 3а, 3б, 3г, 5б	6390	616,5	525	91,5	27,6	913
1б, 1е	7240	616,5	525	91,5	27,6	913
1в, 3в, 4а—5а, 6а, 6б	6680	616,5	525	91,5	27,6	913
1г, 1д, 6в	6940	616,5	525	91,5	27,6	913
1ж	6140	616,5	525	91,5	27,6	913
2а, 8в, 9в	7820	727	630	97	33,1	913
2б, 11б, 11в, 11д, 11е	7360	699,6	604	95,6	31,7	913
2в	8990	727	630	97	33,1	913
2г	9330	837	735	102	38,6	913
7а, 7б, 8а	6940	699,6	604	95,6	31,7	913
7в, 11а	8230	699,6	604	95,6	31,7	913
7г	6770	699,6	604	95,6	31,7	913
8б	7660	699,6	604	95,6	31,7	913
8г	9990	699,6	604	95,6	31,7	913
8д, 9б	7340	727	630	97	33,1	913
8е, 12е	9520	727	630	97	33,1	913

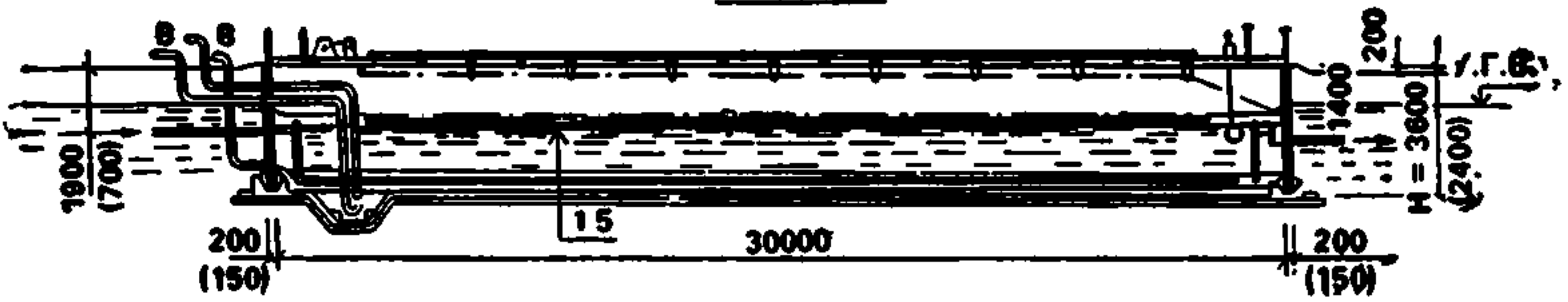
Районы	Прямые затраты, руб.	Нормативная услов- но-чистая продук- ция, руб.	В том числе, руб.			Затраты труда рабочих, чел.ч
			основная зара- ботная плата рабочих	эксплуатация машин		
				всего	в том числе заработная плата рабо- чих, обслу- живающих машин	
1	2	3	4	5	6	7
9а	7720	727	630	97	33,1	913
10а, 10б	8220	782,7	683	99,7	35,9	913
10в	8030	782,7	683	99,7	35,9	913
11г	7460	699,6	604	95,6	31,7	913
12а	6460	699,6	604	95,6	31,7	913
12б	6600	699,6	604	95,6	31,7	913
12в	6310	699,6	604	95,6	31,7	913
12г, 12д	7080	727	630	97	33,1	913

## г) сборные железобетонные конструкции

1а, 6а, 6б	5140	301	142	159	52,9	240
1б, 1в, 1д, 5а	5360	301	142	159	52,9	240
1г	5520	301	142	159	52,9	240
1е, 6в	5700	301	142	159	52,9	240
1ж, 3	4860	301	142	159	52,9	240
2а	6260	340	170	170	63,4	240
2б, 7а, 7г, 8б, 12в	5560	330	163	167	60,8	240
2в, 9в	7420	340	170	170	63,4	240
2г	5860	378	198	180	74	240
4	5080	301	142	159	52,9	240
5б	6430	301	142	159	52,9	240
7б, 7в, 12а	5350	330	163	167	60,8	240
8а, 11д, 11е	5890	330	163	167	60,8	240
8в	6060	340	170	170	63,4	240
8г, 11б, 12б	6100	330	163	167	60,8	240
8д, 12д	5640	340	170	170	63,4	240
8е—9б, 12е	5780	340	170	170	63,4	240
10а	6310	359	184	175	68,7	240
10б	6990	359	184	175	68,7	240
10в	7680	359	184	175	68,7	240
11а	8270	330	163	167	60,8	240
11в, 11г	5700	330	163	167	60,8	240
12г	5460	340	170	170	63,4	240

Примечание. Затраты по монтажу металлоконструкций следует принимать по цене № 326, а по обогреву, электромонтажным работам, монтажу технологического оборудования и трубопроводов — по цене № 328.

Разрез 1-1



План

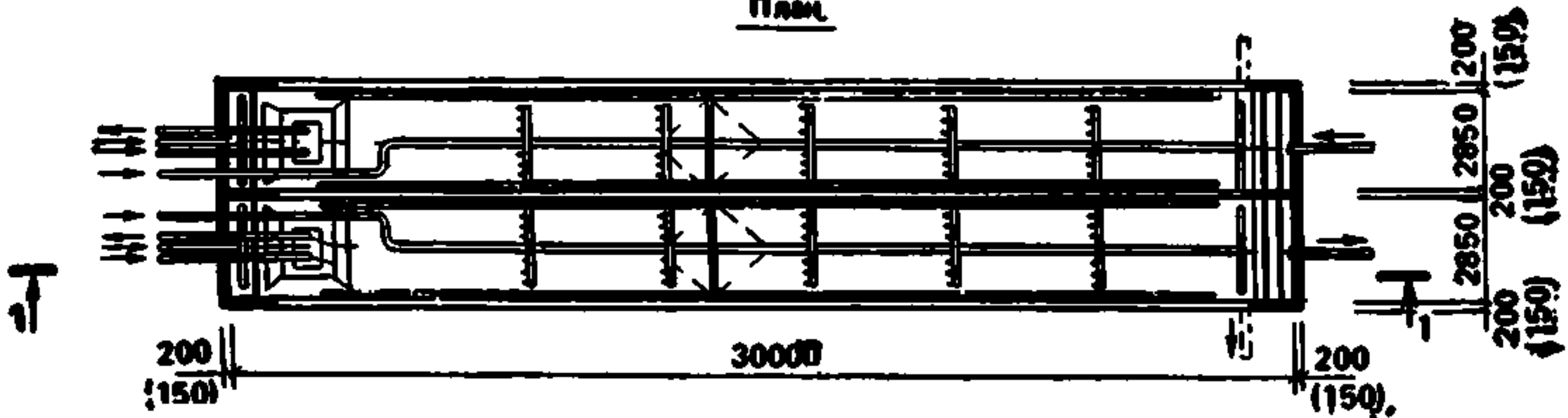


Рис. 21. Нефтеловушки производительностью 45 л/с из сборных железобетонных панелей высотой 2,4 и 3,6 м для сточных вод, содержащих нефть. Типовой проект 902-2-161 (к ценам № 330, 331)

## 15. Нефтеловушки производительностью 45 л/с

Районная цена № 330

Нефтеловушка производительностью 45 л/с из сборных железобетонных панелей высотой 2,4 м для сточных вод, содержащих нефть, с обогревом (типовой проект 902-2-161)

Измеритель — 1 нефтеловушка

Районы	Прямые затраты, руб.	Нормативная условно-чистая продукция, руб.	В том числе, руб.			Затраты труда рабочих, чел.ч
			основная заработная плата рабочих	эксплуатация машин		
				всего	в том числе заработная плата рабочих, обслуживающих машины	
1	2	3	4	5	6	7
1а, 3в—4б	11 200	2110	990	1120	217	1720
1б, 1г, 1д, 6в	12 000	2160	990	1170	217	1720
1в, 5а, 6а, 6б	11 600	2110	990	1120	217	1720

### РАЗДЕЛ I. СТРОИТЕЛЬНЫЕ РАБОТЫ

1а, 3в—4б	11 200	2110	990	1120	217	1720
1б, 1г, 1д, 6в	12 000	2160	990	1170	217	1720
1в, 5а, 6а, 6б	11 600	2110	990	1120	217	1720

Районы	Прямые затраты, руб.	Нормативная услов- но-чистая продук- ция, руб.	В том числе, руб.			Затраты труда рабочих, чел.ч
			основная зара- ботная плата рабочих	эксплуатация машин		
				всего	в том числе зарплата рабо- чих, обслу- живающих машины	
1	2	3	4	5	6	7
1е	12 400	2160	990	1170	217	1720
1ж, 3а, 3б	10 800	2030	990	1040	217	1720
2а	13 700	2560	1190	1370	260	1720
2б	12 700	2480	1140	1340	249	1720
2в	15 500	2560	1190	1370	260	1720
2г	14 700	2930	1390	1540	303	1720
5б	12 400	2300	990	1310	217	1720
7а, 7б, 7г, 12б	12 000	2360	1140	1220	249	1720
7в	13 200	2430	1140	1290	249	1720
8а, 8б, 11г, 11е	12 500	2360	1140	1220	249	1720
8в, 9а	13 400	2520	1190	1330	260	1720
8г, 11а	15 300	2460	1140	1320	249	1720
8д	12 500	2490	1190	1300	260	1720
8е, 12е	14 800	2560	1190	1370	260	1720
9б	12 800	2490	1190	1300	260	1720
9в	14 400	2560	1190	1370	260	1720
10а	14 200	2630	1290	1340	282	1720
10б, 10в	14 700	2630	1290	1340	282	1720
11б, 11в, 11д	12 800	2360	1140	1220	249	1720
12а, 12в	11 500	2270	1140	1130	249	1720
12г	12 000	2360	1190	1170	260	1720
12д	12 400	2360	1190	1170	260	1720

В том числе:

## а) земляные работы

1, 3—6	279	279	96	183	74,4	196
2а, 2в, 8в, 8д—9в, 12г—12е	313	313	115	198	89,3	196
2б, 7а—8б, 8г, 11а—12в	304	304	110	194	85,6	196
2г	346	346	134	212	104	196
10	329	329	124	205	96,7	196

## б) транспортирование грунта

1а—1е, 3в, 3г, 4б, 5а, 6а, 6в	534	534	—	534	—	—
1ж, 3б, 4а, 6б	445	445	—	445	—	—

Районы	Прямые затраты, руб.	Нормативная услов- но-числая продук- ция, руб.	В том числе, руб.			Затраты труда рабочих, чел.-ч
			основная зара- ботная плата рабочих	эксплуатация машин		
				всего	в том числе зарплата рабо- чих, обслу- живающих машины	
1	2	3	4	5	6	7
2а, 2в, 8е, 9а, 9в, 12е	694	694	—	694	—	—
2б, 5б, 11а	676	676	—	676	—	—
2г	819	819	—	819	—	—
3а	374	374	—	374	—	—
7а, 7б, 7г—8б, 11б—11е, 12б	552	552	—	552	—	—
7в, 8в—8д, 9б	623	623	—	623	—	—
10	641	641	—	641	—	—
12а, 12в	463	463	—	463	—	—
12г, 12д	498	498	—	498	—	—

## в) монолитные бетонные и железобетонные конструкции

1а, 3а, 3б, 3г, 5б	4880	486,2	415	71,2	21,5	725
1б, 1е	5590	486,2	415	71,2	21,5	725
1в, 3в, 4а—5а, 6а, 6б	5120	486,2	415	71,2	21,5	725
1г, 1д, 6в	5340	486,2	415	71,2	21,5	725
1ж	4690	486,2	415	71,2	21,5	725
2а, 8в, 9в	6040	573,5	498	75,5	25,7	725
2б, 11б, 11е	5630	551,4	477	74,4	24,7	725
2в	7050	573,5	498	75,5	25,7	725
2г	7060	660,8	581	79,8	30	725
7а, 7б, 8а	5290	551,4	477	74,4	24,7	725
7в	6330	551,4	477	74,4	24,7	725
7г	5150	551,4	477	74,4	24,7	725
8б	5910	551,4	477	74,4	24,7	725
8г	7900	551,4	477	74,4	24,7	725
8д, 9б, 12д	5600	573,5	498	75,5	25,7	725
8е, 12е	7320	573,5	498	75,5	25,7	725
9а	5960	573,5	498	75,5	25,7	725
10а, 10б	6380	617,6	540	77,6	27,9	725
10в	6220	617,6	540	77,6	27,9	725
11а	6480	551,4	477	74,4	24,7	725
11в—11д	5730	551,4	477	74,4	24,7	725
12а—12в	4950	551,4	477	74,4	24,7	725
12г	5380	573,5	498	75,5	25,7	725



Районы	Прямые затраты, руб.	Нормативная услов- но-чистая продук- ция, руб.	В том числе, руб.			Затраты труда рабочих, чел.-ч
			основная зара- ботная плата рабочих	эксплуатация машин		
				всего	в том числе заработная плата рабо- чих, обслу- живающих машин	
г	в	з	4	б	6	7

## г) сборные железобетонные конструкции

1а, 4, 6а, 6б	3590	309	145	164	55,7	248
1б, 1в, 1д, 5а	3760	309	145	164	55,7	248
1г	3880	309	145	164	55,7	248
1е, 6в	4030	309	145	164	55,7	248
1ж, 3	3390	309	145	164	55,7	248
2а	4460	349	174	175	66,8	248
2б, 7а, 7г, 11г, 12в	3940	338	166	172	64,1	248
2в, 9в	5230	349	174	175	66,8	248
2г	4190	389	203	186	78	248
5б	4480	309	145	164	55,7	248
7б, 7в, 8б, 12а	3780	338	166	172	64,1	248
8а, 11в, 11д, 11е	4120	338	166	172	64,1	248
8в	4290	349	174	175	66,8	248
8г, 11б	4350	338	166	172	64,1	248
8д	3930	349	174	175	66,8	248
8е—9б, 11д, 12е	4080	349	174	175	66,8	248
10а	4480	369	188	181	72,4	248
10б	5000	369	188	181	72,4	248
10в	5380	369	188	181	72,4	248
11а	5780	338	166	172	64,1	248
12б	4260	338	166	172	64,1	248
12г	3840	349	174	175	66,8	248

## РАЗДЕЛ II. ОБОГРЕВ НЕФТЕЛОВУШКИ

## 1. Санитарно-технические работы

1, 3—6	357	57	54,3	2,7	0,4	85,7
2а, 2в, 8в, 8д— 9в, 12г—12е	373	67,9	65,2	2,7	0,4	85,7
2б, 8а, 8б, 8г, 11а—12в	371	65,1	62,4	2,7	0,4	85,7
2г	386	78,8	76	2,8	0,5	85,7
7	364	65,1	62,4	2,7	0,4	85,7
10	380	73,4	70,6	2,8	0,5	85,7

Районы	Прямые затраты, руб.	Нормативная услов- во-чистая продук- ция, руб.	В том числе руб.			Затраты труда рабочих, чел.-ч
			основная зар- ботная плата рабочих	эксплуатация машин		
				всего	в том числе заработная плата рабо- чих, обслу- живающих машин	
1	2	3	4	5	6	7

## 2. Сопутствующие строительные работы

1, 3—6	19	11,9	11,9	—	—	21,1
2а, 2в, 8в, 8д, 9, 12г, 12д	21	14,3	14,3	—	—	21,1
2б, 7а—8б, 8г, 11а—12в	21	13,7	13,7	—	—	21,1
2г	24	16,7	16,7	—	—	21,1
8е, 12е	22	14,3	14,3	—	—	21,1
10	23	15,5	15,5	—	—	21,1

## РАЗДЕЛ III. ЭЛЕКТРОМОНТАЖНЫЕ РАБОТЫ

(электроосвещение и заземление)

1, 3—6	341	78,4	53,2	25,2	7,8	92,5
2а, 2в, 8в, 8д, 9, 12г, 12д	355	90,7	63,9	26,8	9,4	92,5
2б, 7а—8б, 8г, 11а—12в	352	87,6	61,2	26,4	9	92,5
2г	380	102,8	74,5	28,3	10,9	92,5
8е	387	90,7	63,9	26,8	9,4	92,5
10	376	96,7	69,2	27,5	10,1	92,5
12е	372	90,7	63,9	26,8	9,4	92,5

РАЗДЕЛ IV. МОНТАЖ ТЕХНОЛОГИЧЕСКОГО ОБОРУДОВАНИЯ  
И ТРУБОПРОВОДОВ

## 1. Монтажные работы

1, 3—6	1480	501	400	101	41,1	589
2а, 2в, 8в, 8д, 9, 12г, 12д	1570	590	480	110	49,3	589
2б, 7а—8б, 8г, 11а—12в	1540	568	460	108	47,3	589
2г	1710	677	560	117	57,5	589
8е	1740	590	480	110	49,3	589
10	1670	633	520	113	53,4	589
12е	1630	590	480	110	49,3	589

Районы	Прямые затраты, руб.	Нормативная услов- но-чистая продук- ция, руб.	В том числе, руб			Затраты труда рабочих, чел.-ч
			основная зара- ботная плата рабочих	эксплуатация машин		
				всего	в том числе зарплата рабо- чих, обслу- живающих машин	
1	2	3	4	5	6	7

## 2. Сопутствующие строительные работы

1, 3—6	63	35,3	34,7	0,6	0,2	52
2а, 2в, 8в, 8д, 9, 12г—12е	71	42,3	41,6	0,7	0,2	52
2б, 7а—8б, 8г, 11а—12в	68	40,6	39,9	0,7	0,2	52
2г	79	49,3	48,6	0,7	0,2	52
8е	75	42,3	41,6	0,7	0,2	52
10	76	45,8	45,1	0,7	0,2	52

## 3. Монтаж металлоконструкций, сопутствующий монтажу оборудования

1, 3—5	637	62,1	44,4	17,7	5,7	68,8
2а, 2в, 8в, 8д, 8е, 12г—12е	663	72	53,2	18,8	6,9	68,8
2б, 8а, 8б, 8г, 12а—12в	657	69,5	51	18,5	6,6	68,8
2г	683	82,1	62,1	20	8	68,8
6	662	62,1	44,4	17,7	5,7	68,8
7, 11	646	69,5	51	18,5	6,6	68,8
9	696	72	53,2	18,8	6,9	68,8
10	807	77,1	57,7	19,4	7,5	68,8

Примечание. Затраты по монтажу металлоконструкций следует принимать по цене № 326.

## Районная цена № 331

**Нефтеловушка производительностью 45 л/с из сборных железобетонных панелей высотой 3,6 м для сточных вод, содержащих нефть, с обогревом (типовой проект 902-2-161)**

*Измеритель — 1 нефтеловушка*

Районы	Прямые затраты, руб.	Нормативная условно-чистая продукция, руб.	В том числе, руб.			Затраты труда рабочих, чел.-ч
			основная заработная плата рабочих	эксплуатация машин		
				всего	в том числе заработная плата рабочих, обслуживающих машины	
1	2	3	4	5	6	7

### СТРОИТЕЛЬНЫЕ РАБОТЫ

1а, 3в, 4б	17 000	3010	1250	1760	294	2200
1б, 1г, 1д, 6в	18 000	3010	1250	1760	294	2200
1в, 5а, 6а	17 400	3010	1250	1760	294	2200
1е	18 600	3010	1250	1760	294	2200
1ж, 3а, 3б	16 200	2790	1250	1540	294	2200
2а	20 500	3590	1500	2090	352	2200
2б	18 900	3490	1440	2050	338	2200
2в	23 200	3590	1500	2090	352	2200
2г	22 000	4130	1760	2370	411	2200
3г	16 300	3010	1250	1760	294	2200
4а	16 700	2860	1250	1610	294	2200
5б	18 800	3250	1250	2000	294	2200
6б	17 100	2860	1250	1610	294	2200
7а, 7б, 7г, 12б	18 000	3270	1440	1830	338	2200
7в, 11б, 11д	19 300	3340	1440	1900	338	2200
8а, 8б, 11в, 11г, 11е	18 800	3270	1440	1830	338	2200
8в, 9а	19 800	3530	1500	2030	352	2200
8г	22 600	3400	1440	1960	338	2200
8д	18 700	3470	1500	1970	352	2200
8е, 9в, 12е	21 800	3590	1500	2090	352	2200
9б	19 200	3470	1500	1970	352	2200
10а	21 100	3660	1630	2030	382	2200
10б	21 900	3660	1630	2030	382	2200
10в	22 400	3660	1630	2030	382	2200
11а	23 300	3490	1440	2050	338	2200
12а, 12в	17 200	3120	1440	1680	338	2200
12г	18 000	3260	1500	1760	352	2200
12д	18 400	3260	1500	1760	352	2200

В том числе:

а) земляные работы

1, 3—6	455	455	140	315	129	287
2а, 2в, 8в, 8д—9в, 12г—12е	509	509	168	341	154	287

Районы	Прямые затраты, руб.	Нормативная услов- но-чистая продук- ция, руб.	В том числе, руб.			Затраты труда рабочих, чел.-ч
			основная зара- ботная плата рабочих	эксплуатация машин		
				всего	в том числе зарплата рабо- чих, обслу- живающих машины	
1	2	3	4	5	6	7
26, 7а—8б, 8г, 11а—12в	495	495	161	334	148	287
2г	562	562	196	366	180	287
10	536	536	182	354	167	287

*б) транспортирование грунта*

1а—1е, 3в, 3г, 4б, 5а, 6а, 6в	919	919	—	919	—	—
1ж, 3б, 4а, 6б	766	766	—	766	—	—
2а, 2в, 8е, 9а, 9в, 12е	1190	1190	—	1190	—	—
2б, 5б, 11а	1160	1160	—	1160	—	—
2г	1410	1410	—	1410	—	—
3а	643	643	—	643	—	—
7а, 7б, 7г—8б, 11б—11е, 12б	949	949	—	949	—	—
7в, 8в—8д, 9б	1070	1070	—	1070	—	—
10	1100	1100	—	1100	—	—
12а, 12в	796	796	—	796	—	—
12г, 12д	857	857	—	857	—	—

*в) монолитные бетонные и железобетонные конструкции*

1а, 3а, 3б, 3г, 5б	7260	697	590	107	32,1	1030
1б, 1е	8240	697	590	107	32,1	1030
1в, 3в, 4а—5а, 6а, 6б	7600	697	590	107	32,1	1030
1г, 1д, 6в	7900	697	590	107	32,1	1030
1ж	6980	697	590	107	32,1	1030
2а, 8в, 9в	8910	821	708	113	38,6	1030
2б, 11б, 11д, 11е	8360	791	679	112	37	1030
2в	10 200	821	708	113	38,6	1030
2г	10 600	946	826	120	45	1030
7а, 7б, 8а	7890	791	679	112	37	1030
7в	9280	791	679	112	37	1030
7г	7700	791	679	112	37	1030
8б	8720	791	679	112	37	1030
8г	11 400	791	679	112	37	1030
8д, 9б	8360	821	708	113	38,6	1030

Районы	Прямые затраты, руб.	Нормативная услов- но-чистая продук- ция, руб.	В том числе, руб.			Затраты труда рабочих, чел.-ч
			основная зара- ботная плата рабочих	эксплуатация машин		
				всего	в том числе зароботная плата рабо- чих, обслу- живающих машины	
1	2	3	4	5	6	7
8е, 12е	10 800	821	708	113	38,6	1030
9а	8780	821	708	113	38,6	1030
10а, 10б	9360	883	767	116	41,8	1030
10в	9140	883	767	116	41,8	1030
11а	9480	791	679	112	37	1030
11в, 11г	8480	791	679	112	37	1030
12а, 12б	7420	791	679	112	37	1030
12в	7180	791	679	112	37	1030
12г, 12д	8060	821	708	113	38,6	1030

## г) сборные железобетонные конструкции

1а, 6а, 6б	6170	385	181	204	67,8	308
1б, 1в, 1д, 5а	6460	385	181	204	67,8	308
1г	6660	385	181	204	67,8	308
1е, 6в	6880	385	181	204	67,8	308
1ж, 3	5810	385	181	204	67,8	308
2а	7610	435	217	218	81,3	308
2б, 7а, 7г, 8б, 12в	6700	422	208	214	77,9	308
2в, 9в	9070	435	217	218	81,3	308
2г	7100	485	254	231	94,9	308
4	6100	385	181	204	67,8	308
5б	7780	385	181	204	67,8	308
7б, 7в, 12а	6440	422	208	214	77,9	308
8а, 11д, 11е	7140	422	208	214	77,9	308
8в	7350	435	217	218	81,3	308
8г, 11б, 12б	7400	422	208	214	77,9	308
8д, 12д	6810	435	217	218	81,3	308
8е—9б, 12е	6980	435	217	218	81,3	308
10а	7670	459	235	224	88,1	308
10б	8520	459	235	224	88,1	308
10в	9370	459	235	224	88,1	308
11а	10 100	422	208	214	77,9	308
11в, 11г	6900	422	208	214	77,9	308
12г	6590	435	217	218	81,3	308

Примечание. Затраты по монтажу металлоконструкций следует принимать по цене № 326; а по обогреву, электромонтажным работам, монтажу технологического оборудования и трубопроводов — по цене № 330.

РАСПРЕДЕЛЕНИЕ ОТДЕЛЬНЫХ ЧАСТЕЙ ТЕРРИТОРИИ СССР  
ПО ТЕРРИТОРИАЛЬНЫМ РАЙОНАМ;  
ДЛЯ КОТОРЫХ РАЗРАБОТАНЫ ЦЕНЫ ПРЕЙСКУРАНТА

<b>1-й территориальный район</b>	<b>Подрайон 1ж</b>
<b>Подрайон 1а</b>	Белорусская ССР
1. Брянская область	<b>2-й территориальный район</b>
2. Владимирская »	<b>Подрайон 2а</b>
3. Калининская »	Архангельская область (южнее Полярного круга)
4. Ленинградская »	<b>Подрайон 2б</b>
5. Московская »	Карельская АССР
6. Новгородская »	<b>Подрайон 2в</b>
7. Тульская »	Коми АССР (южнее Полярного круга)
<b>Подрайон 1б</b>	<b>Подрайон 2г</b>
1. Чувашская АССР	Мурманская область
2. Горьковская область	<b>3-й территориальный район</b>
3. Ивановская »	<b>Подрайон 3а</b>
4. Ярославская »	Латвийская ССР
<b>Подрайон 1в</b>	<b>Подрайон 3б</b>
1. Башкирская АССР	Литовская ССР
2. Мордовская »	<b>Подрайон 3в</b>
3. Татарская »	Эстонская ССР
4. Белгородская область	<b>Подрайон 3г</b>
5. Волгоградская »	Калининградская область
6. Воронежская »	<b>4-й территориальный район</b>
7. Куйбышевская »	<b>Подрайон 4а</b>
8. Курская »	Украинская ССР
9. Липецкая »	<b>Подрайон 4б</b>
10. Орловская »	Молдавская ССР
11. Пензенская »	<b>5-й территориальный район</b>
12. Саратовская »	<b>Подрайон 5а</b>
13. Тамбовская »	1. Дагестанская АССР
14. Ульяновская »	2. Кабардино-Балкарская »
<b>Подрайон 1г</b>	
1. Вологодская область	
2. Кировская »	
3. Костромская »	
<b>Подрайон 1д</b>	
1. Марийская АССР	
2. Калужская область	
3. Псковская »	
4. Рязанская »	
5. Смоленская »	
<b>Подрайон 1е</b>	
Астраханская область	

3. Северо-Осетинская АССР
4. Чечено-Ингушская »
5. Краснодарский край
6. Ставропольский »
7. Ростовская область

**Подрайон 5б**

Калмыцкая АССР

**6-й территориальный район**

**Подрайон 6а**

Армянская ССР

**Подрайон 6б**

Азербайджанская ССР

**Подрайон 6в**

Грузинская ССР

**7-й территориальный район**

**Подрайон 7а**

Пермская область

**Подрайон 7б**

Свердловская область

**Подрайон 7в**

Удмуртская АССР

**Подрайон 7г**

1. Курганская область
2. Оренбургская »
3. Челябинская »

**8-й территориальный район**

**Подрайон 8а**

1. Алтайский край
2. Кемеровская область
3. Новосибирская »

**Подрайон 8б**

Омская область

**Подрайон 8в**

Томская область (южнее 60-й параллели)

**Подрайон 8г**

Тюменская область (южнее 60-й параллели)

**Подрайон 8д**

Красноярский край (южнее 60-й параллели) без Тувинской АССР)

**Подрайон 8е**

Тувинская АССР

**9-й территориальный район**

**Подрайон 9а**

Бурятская АССР

**Подрайон 9б**

Иркутская область (южнее 60-й параллели)

**Подрайон 9в**

Читинская область

**10-й территориальный район**

**Подрайон 10а**

Приморский край

**Подрайон 10б**

Хабаровский край (южнее 55-й параллели)

**Подрайон 10 в**

Амурская область

**11-й территориальный район**

Казахская ССР

**Подрайон 11а**

Мангышлакская область

**Подрайон 11б**

1. Актюбинская область
2. Джамбулская »
3. Кзыл-Ординская »
4. Уральская »

**Подрайон 11в**

1. Гурьевская область
2. Чимкентская »



- Подрайон 11г**
1. Алма-Атинская область
  2. Дзезказганская »
  3. Талды-Курганская »

- Подрайон 11д**
1. Восточно-Казахстанская область
  2. Карагандинская область
  3. Кокчетавская »
  4. Павлодарская »
  5. Северо-Казахстанская область
  6. Тургайская область
  7. Целиноградская »

- Подрайон 11е**
1. Кустанайская область
  2. Семипалатинская »
- 12-й территориальный район**

- Подрайон 12а**
- Узбекская ССР
1. Андижанская область
  2. Бухарская »
  3. Джизакская »
  4. Кашкадарьинская »
  5. Наманганская »

6. Самаркандская область
7. Сырдарьинская »
8. Сурхандарьинская »
9. Ташкентская »
10. Ферганская »
11. Хорезмская »

- Подрайон 12б**
- Киргизская ССР
- Подрайон 12в**
- Таджикская ССР
1. Кулябская область
  2. Курган-Тюбинская область
  3. Ленинабадская »
  4. Район республиканского подчинения

- Подрайон 12г**
- Туркменская ССР
- Подрайон 12д**
- Каракалпакская АССР
- Подрайон 12е**
- Горно-Бадахшанская автономная область Таджикской ССР

**Районы Крайнего Севера и местности, приравненные к ним, расположенные в границах действия ЕРЕР-84 и входящие в состав территориальных районов, для которых разработаны цены Прейскуранта**

## 1. РАЙОНЫ КРАЙНЕГО СЕВЕРА

**Мурманская область** — за исключением г. Кандалакши с территорией, находящейся в административном подчинении Кандалакшского городского Совета народных депутатов

**Архангельская область** — Ненецкий автономный округ южнее Полярного круга, г. Северодвинск с территорией, находящейся в административном подчинении Северодвинского го-

родского Совета народных депутатов

**Коми АССР** — г. Инта с территорией, находящейся в административном подчинении Интинского городского Совета народных депутатов, Усинский район

**Красноярский край** — Северо-Енисейский район и территория Эвенкийского автономного округа южнее 60-й параллели

## 2. МЕСТНОСТИ, ПРИРАВНЕННЫЕ К РАЙОНАМ КРАЙНЕГО СЕВЕРА

*Мурманская область* — г. Кандалакша с территорией, находящейся в административном подчинении Кандалакшского городского Совета народных депутатов

*Архангельская область* — районы: Лешуконский, Мезенский и Пинежский

*Коми АССР* — районы: Вуктыльский, Ижемский, Печорский, Сосногорский, Троицко-Печорский, Удорский и Усть-Цилемский; гг. Печора и Ухта с территорией, находящейся в административном подчинении Ухтинского городского Совета народных депутатов

*Тюменская область* — Ханты-Мансийский автономный округ южнее 60-й параллели

*Томская область* — районы: Бакчарский, Верхнекетский, Каргасокский, Колпашевский, Кривошеинский, Молчановский, Парабельский и Чаинский; г. Колпашево

*Красноярский край* — районы: Богучанский, Енисейский, Кежемский, Мотыгинский; гг. Енисейск и Лесосибирск с территорией, находящейся в административном подчинении Лесосибирского городского Совета народных депутатов

*Иркутская область* — районы: Бодайбинский, Братский, Казачинско-Ленский, Киренский, Мамско-Чуйский, Нижнеилимский, Усть-Илимский и Усть-Кутский; гг. Бодайбо, Усть-Илимск, Усть-Кут и Братск с территорией, находящейся в административном подчинении

Братского городского Совета народных депутатов

*Бурятская АССР* — Баунтовский и Северо-Байкальский районы

*Читинская область* — районы: Каларский, Тунгиро-Олекминский и Тунгокоченский

*Амурская область* — районы: Зейский, Селемджинский и Тындинский; гг. Зея и Тында с территорией, находящейся в административном подчинении Тындинского городского Совета народных депутатов

*Приморский край* — районы: Дальнегорский, Кавалеровский, Ольгинский и Тернейский, рабочий поселок Восток Красноармейского района с территорией, находящейся в административном подчинении Востокского поселкового Совета народных депутатов; Богуславецкий, Вострцовский, Дальнекутский, Измайлихинский, Мельничный, Рошинский и Таежненский сельсоветы Красноармейского района

*Хабаровский край* — районы: Ванинский, Верхнебуреинский, Комсомольский, Николаевский, им. Полины Осипенко, Советско-Гаванский, Солнечный, Тугуро-Чумиканский и Ульчский; гг. Амурск, Комсомольск-на-Амуре, Николаевск-на-Амуре и Советская Гавань; рабочий поселок Эльбан Амурского района с территорией, находящейся в административном подчинении Эльбанского поселкового Совета народных депутатов; Вознесенский и Падалинский сельсоветы Амурского района

ПОПРАВКИ К ЭЛЕМЕНТАМ ЗАТРАТ ПРИ ПРОИЗВОДСТВЕ ЗЕМЛЯНЫХ РАБОТ В ГРУНТАХ,  
ОТЛИЧАЮЩИХСЯ ОТ ПРИНЯТЫХ В ПРЕЙСКУРАНТЕ (В ПРОЦЕНТАХ НА ИЗМЕРИТЕЛЬ ЦЕН)

Номера цен	Элементы затрат	Группа грунтов и их гидрогеологическое состояние								Водоотлив, м <sup>3</sup> /ч, до					
		I		II		III		IV		30			60		
		су- хие	мок- рые	су- хие	мок- рые	су- хие	мок- рые	су- хие	мок- рые	I группа	II группа	III и IV группы	I группа	II группа	III и IV группы
		а	б	в	г	д	е	ж	з	и	к	л	м	н	о
278, 279, 307, 315	Основная заработная плата	+19	+28	—	+13	—1	+15	+50	+81	—	—	—	—	—	—
	Эксплуатация машин	+5	+11	—	+6	—21	—17	—4	+2	+146	+104	+73	+180	+128	+90
	Заработная плата рабочих, обслуживающих машины	+5	+11	—	+6	—21	—17	—4	+2	+221	+158	+110	+221	+158	+110
	Затраты труда	+20	+29	—	+13	—8	+7	+25	+51	—	—	—	—	—	—
280—303	Основная заработная плата	—7	+34	—	+58	+41	+87	+111	+188	—	—	—	—	—	—
	Эксплуатация машин	—11	+24	—	+54	+34	+69	+55	+95	—	—	—	—	—	—
	Заработная плата рабочих, обслуживающих машины	—9	+25	—	+54	+35	+71	+55	+97	—	—	—	—	—	—
	Затраты труда	—8	+34	—	+58	+42	+87	+113	+191	—	—	—	—	—	—

304—306	Основная заработная плата	-1	+7	-	+14	+17	+36	+87	+126	-	-	-	-	-	-
	Эксплуатация машин	+2	+10	-	+8	-15	-7	+8	+18	+182	+154	+116	+223	+189	+142
	Заработная плата рабочих, обслуживающих машины	+2	+10	-	+8	-14	-6	+10	+19	+273	+232	+174	+273	+232	+174
	Затраты труда	-	+8	-	+14	+9	+27	+48	+79	-	-	-	-	-	-
308—314 316—318	Основная заработная плата	-15	-	-	-	+44	-	+99	-	-	-	-	-	-	-
	Эксплуатация машин	-1	-	-	-	+25	-	+59	-	-	-	-	-	-	-
	Заработная плата рабочих, обслуживающих машины	-1	-	-	-	+25	-	+60	-	-	-	-	-	-	-
	Затраты труда	-15	-	-	-	+38	-	+82	-	-	-	-	-	-	-
319—321	Основная заработная плата	-	-22	-	-	-	+4	-	+75	-	-	-	-	-	-
	Эксплуатация машин	-	-13	-	-	-	-2	-	+29	-	-	-	-	-	-
	Заработная плата рабочих, обслуживающих машины	-	-12	-	-	-	-1	-	+30	-	-	-	-	-	-
	Затраты труда	-	-22	-	-	-	+2	-	+69	-	-	-	-	-	-

Номера цен	Элементы затрат	Группа грунтов и их гидрогеологическое состояние								Водоотлив. м <sup>3</sup> /ч, до					
		I		II		III		IV		30			60		
		су- хие	мок- рые	су- хие	мок- рые	су- хие	мок- рые	су- хие	мок- рые	I группа	II группа	III и IV группы	I группа	II группа	III и IV группы
		а	б	в	г	д	е	ж	з	и	к	л	м	н	о
322—331	Основная заработная плата	—2	+60	—	+86	+27	+83	+65	+144	—	—	—	—	—	—
	Эксплуатация машин	—1	+59	—	+77	+24	+72	+59	+121	—	—	—	—	—	—
	Заработная плата рабочих, обслуживающих машины	—1	+61	—	+78	+24	+73	+58	+122	—	—	—	—	—	—
	Затраты труда	—2	+59	—	+86	+24	+80	+56	+128	—	—	—	—	—	—

Примечания: 1. Поправки для мокрых грунтов разработаны исходя из усредненного соотношения объемов мокрых и сухих грунтов в котлованах и траншеях и не учитывают производство водотливных работ. Затраты на производство водотливных работ предусматриваются в сметах дополнительно: по ценам № 278, 279, 304—307, 315 путем применения поправок, приведенных в графах «и—о», а по ценам № 280—303, 319—331 — в соответствии с калькуляциями, составленными на основании проектных данных о силе притока воды, продолжительности производства водотливных работ и применяемых водотливных средствах. 2. Настоящие поправки определяются в процентах от элементов затрат разделов земляных работ основных цен Прейскуранта. 3. При строительстве зданий и сооружений в скальных грунтах V—XI групп стоимость их разработки определяется по отдельному расчету с исключением при этом затрат по земляным работам, учтенных в Прейскуранте. 4. Поправки со знаком «+» к ценам Прейскуранта следует добавлять, а поправки со знаком «—» вычитать.

**КОЭФФИЦИЕНТЫ К ПОКАЗАТЕЛЯМ  
ПОДРАЗДЕЛА «ТРАНСПОРТИРОВАНИЕ ГРУНТА»  
ЦЕН ПРЕЙСКУРАНТА, УЧИТЫВАЮЩИЕ РАЗНИЦУ В ТАРИФЕ  
НА АВТОМОБИЛЬНЫЕ ПЕРЕВОЗКИ,  
МЕЖДУ ДЕЙСТВУЮЩИМИ В ОТДЕЛЬНЫХ ГОРОДАХ,  
РАЙОНАХ, ОБЛАСТЯХ, КРАЯХ И РЕСПУБЛИКАХ  
И ПРИНЯТЫМИ В ЦЕНАХ НАСТОЯЩЕГО ПРЕЙСКУРАНТА**

№ п.п.	Наименования территориальных районов, областей, краев и республик	Коэффициенты
<b>РСФСР</b>		
<b>1-й территориальный район</b>		
1	Москва (при расчетах по сдельным тарифам за перевозки строительных материалов в пределах границ города)	0,8
2	Ленинград (при расчетах по сдельным тарифам за перевозки строительных материалов в пределах города)	0,9
3	Башкирская АССР	1,1
4	Марийская »	1,25
5	Вологодская область	1,1
6	Кировская »	1,1
<b>5-й территориальный район</b>		
7	Дагестанская АССР (за исключением указанных ниже горных районов)	1,25
8	Агульский, Акушинский, Ахвахский, Ахтынский, Ботлихский, Гергебильский, Гумбетовский, Гунибский, Дахадаевский, Кулинский, Курахский, Лакский, Левашинский, Рутульский, Советский, Тляртинский, Унцукульский, Хунзахский, Цумадинский, Цунтинский и Чародинский районы Дагестанской АССР	1,6
<b>6-й территориальный район</b>		
<b>Армянская ССР</b>		
9	г. Алаверди, Амасийский, Варденисский, Гукасянский, им. Камо, Мартунинский, Мегринский, Ноемберянский, Разданский, Севанский, Туманянский и Шамшадинский районы	1,1
10	Азизбековский, Апаранский, Горисский, Ехегнадзорский, Кафанский и Сисианский районы	1,21
11	г. Джермук, Каджаран	1,31
<b>Азербайджанская ССР</b>		
12	Гадрутский, Дашкесанский, Джульфинский, Кедабекский, Кельбаджарский, Лачинский, Лерикский, Ордубадский, Шаумяновский, Шахбузский, Шушинский и Ярдымлинский районы, расположенные в горных местностях, а также для колхозов и совхозов, приведенных в прил. 1 к Прейскуранту № 13-01-07 изд. 1981 г.	1,2

№ п.п.	Наименование территориальных районов, областей, краев и республик	Коэффициенты
<b>Грузинская ССР</b>		
13	гг. Тбилиси, Рустави, а также на территории Гардабанского района при перевозке грузов автомобилями грузоподъемностью до 10 т на расстояние до 5 км (указанный коэффициент не применяется в случае работы транспорта этих автохозяйств вне места их постоянного пребывания)	0,9
14	Все горные районы, расположенные св. 1300 м над уровнем моря	1,35
<b>7-й территориальный район РСФСР</b>		
15	Коми-Пермяцкий автономный округ Пермской области	1,44
<b>11-й территориальный район Казахская ССР</b>		
16	г. Алма-Ата, Чимкентская область	0,9
17	Кокчетавская, Кустанайская, Павлодарская, Северо-Казахстанская, Тургайская и Целиноградская области	1,1
18	Кзыл-Ординская область	1,15
19	Гурьевская »	1,2
20	Все местности горных районов, расположенные выше 1500 м над уровнем моря	1,25
<b>12-й территориальный район Узбекская ССР</b>		
21	г. Ташкент, Ферганская область	0,88
22	Хорезмская область	1,12
<b>Киргизская ССР</b>		
23	Ала-Букинский, Жанги-Джольский, Токтогульский районы Ошской области и все местности горных районов, расположенные св. 1300 м над уровнем моря	1,2
24	Нарынская область	1,3
<b>Таджикская ССР</b>		
25	гг. Исфара, Каракум, Канибадам, Ленинабад, Ура-Тюбе, Чкаловск и районы Аштский, Ганчинский, Зафарободский, Исфаринский, Канибадамский, Матчинский, Науский, Ура-Тюбинский и Ходжентский	0,88

№ п.п.	Наименование территориальных районов, областей, краев и республик	Коэффициенты
<b>Туркменская ССР</b>		
26	гг. Ашхабад, Красноводск, Мары и районы Ашхабадский, Векиль-Базарский, Гяурский, Марыйский	0,9
27	Достлукский, Керкинский, Кумя-Ургенчский, Кушкинский, Ленинский, Октябрьский, Тахта-Базарский, Халачский районы и полуостров Челекен	1,1
28	Гасан-Кулийский, Казанджикский, Кара-Калинский, Кизыл-Арватский, Кизыл-Атрекский, Ходжамбасский, Чаршангинский районы и тракт Ашхабад-Гаудан	1,2
29	Центральный, Юго-Восточный, Юго-Западный районы Кара-Кумов, трасса Кара-Кумского канала, Заунгузские пески, поселки и населенные пункты подчиненные г. Небит-Даг.	1,3

**Примечание.** При изменении показателей подраздела «Транспортирование грунта» должны изменяться на такую же величину и показатели раздела «Подземная часть».

## ПРИЛОЖЕНИЕ 4

**ПОПРАВКИ К ЦЕНЕ № 278 ПРИ ИЗМЕНЕНИИ  
ГЛУБИНЫ ЗАЛОЖЕНИЯ СБОРНЫХ ФУНДАМЕНТОВ  
НА КАЖДЫЕ ±0,3 М (НА ИЗМЕРИТЕЛЬ ЦЕН)**

Территориальные районы	Элементы затрат					
	прямые затраты, руб	нормативная условно-чистая продукция, руб	основная заработная плата рабочих, руб	эксплуатация машин, руб.	заработная плата рабочих, обслуживающих машины, руб.	затраты труда рабочих, чел.-ч
1	2	3	4	5	6	7
1а	330	55	14	41	14	24
1б, 1д	400	55	14	41	14	24
1в	360	55	14	41	14	24
1г, 5б	450	56	14	42	14	25
1е	430	55	14	41	14	24



Территориальные районы	Элементы затрат					
	Прямые затраты, руб.	нормативная условно-чистая продукция, руб.	основная заработная плата рабочих, руб.	эксплуатация машин, руб.	заработная плата рабочих, обслуживающих машины, руб.	затраты труда рабочих, чел.-ч.
1	2	3	4	5	6	7
1ж, 6б, 6в	270	53	13	40	14	24
2а, 9а, 9в	550	62	17	45	17	25
2б, 7б, 8а, 11б, 11д	450	60	16	44	16	25
2в	670	62	17	45	17	25
2г	560	67	19	48	20	24
3а, 3б, 3г, 5а	290	53	13	40	14	24
3в, 6а	350	53	13	40	14	24
4	310	53	13	40	14	24
7а, 8б, 11е	490	60	16	44	16	25
7в	540	60	16	44	16	25
7г, 11в, 11г	430	59	16	43	16	25
8в, 8д	490	62	17	45	17	25
8г	610	60	16	44	16	25
8е	600	62	17	45	17	25
9б	430	62	17	45	17	25
10а	420	64	18	46	18	24
10б	500	65	18	47	18	25
10в	600	65	18	47	18	25
11а	400	58	15	43	16	24
12а	230	57	15	42	16	24
12б—12в	330	57	15	42	16	24
12г—12е	330	59	16	43	17	24

**Примечания:** 1. Поправка к районной цене разработана при изменении глубины заложения на каждые  $\pm 0,3$  м и применяется в том случае, когда при привязке проекта к местным условиям глубина заложения фундамента отличается от принятой в ценах на  $\pm 0,2$  м и более. 2. Поправка к районной цене учитывает изменения глубины заложения фундаментов только под наружными стенами, а при изменении глубины заложения фундаментов и под внутренними стенами, против принятых в типовом проекте, разница в стоимости оплачивается дополнительно. 3. Изменение массы, т, сборных бетонных и железобетонных конструкций фундаментов в связи с изменением глубины их заложения на каждые  $\pm 0,3$  м следует принимать по следующей таблице:

Таблица

Территориальные районы	Номера цен
	278
1ж, 3а, 3б, 3г, 4, 5а, 6, 11а, 12	10,3
1а—1в, 1д, 1е, 2б, 2г, 3в, 5б, 10а, 11б—11г	13
1г, 2а, 2в, 7, 8, 9, 10б, 10в, 11д, 11е	15,8

## ПРИЛОЖЕНИЕ 5

**ПОПРАВКИ К ЦЕНЕ № 278 НА МОНТАЖ ОБОРУДОВАНИЯ  
ПРИ ДОЗИРОВАНИИ ГИПОХЛОРИТА НАТРИЯ  
ЭЖЕКТОРАМИ (НА ИЗМЕРИТЕЛЬ ЦЕН)**

Районы	Прямые затраты, руб.	Нормативная услов- но-чистая продук- ция, руб.	В том числе, руб.			Затраты труда рабочих, чел.-ч
			основная зара- ботная плата рабочих	эксплуатация машин		
				всего	в том числе зароботная плата рабо- чих, обслу- живающих машины	
1	2	3	4	5	6	7
1, 3—6	90	28	23	5	1	38
2а, 2в, 8в, 8д— 8в, 12г—12е	100	34	28	6	2	38
2б, 7а—8б, 8г, 11а—12в	100	31	26	5	2	38
2г	110	38	32	6	2	38
10	100	36	30	6	2	38

**ПОПРАВКИ К ЦЕНАМ № 280—291 НА СТРОИТЕЛЬСТВО ГРАДИРЕН  
В РАЙОНАХ С СЕЙСМИЧНОСТЬЮ 7—8 БАЛЛОВ (НА ИЗМЕРИТЕЛЬ ЦЕН)**

№ цен	Элементы затрат	Единица измерения	Территориальные районы				
			5а	8а	8д. 9	8е, 10в	10а, 10б
280, 284, 288	Прямые затраты	руб.	800	840	870	900	880
	Нормативная условно-чистая продукция	»	159	187	187	199	207
	Основная заработная плата рабочих	»	157	185	185	197	205
	Эксплуатация машин	»	2	2	2	2	2
	Заработная плата рабочих, обслуживающих машины	»	1	1	1	1	1
	Затраты труда рабочих	чел.-ч	267	267	267	267	267
281, 285, 289	Прямые затраты	руб.	1120	1170	1220	1260	1230
	Нормативная условно-чистая продукция	»	223	263	262	279	290
	Основная заработная плата рабочих	»	221	260	259	276	287
	Эксплуатация машин	»	2	3	3	3	3
	Заработная плата рабочих, обслуживающих машины	»	1	1	1	1	1
	Затраты труда рабочих	чел.-ч	374	374	374	374	374

282, 286, 290	Прямые затраты	руб.	1440	1510	1560	1630	1580
	Нормативная условно-чистая продукция	»	287	337	337	358	372
	Основная заработная плата рабочих	»	284	334	334	355	369
	Эксплуатация машин	»	3	3	3	3	3
	Заработная плата рабочих, обслуживающих машины	»	1	1	1	1	1
	Затраты труда рабочих	чел.-ч	481	481	481	481	481
283, 287, 291	Прямые затраты	руб.	1770	1840	1910	1980	1940
	Нормативная условно-чистая продукция	»	351	412	412	438	455
	Основная заработная плата рабочих	»	347	408	408	434	451
	Эксплуатация машин	»	4	4	4	4	4
	Заработная плата рабочих, обслуживающих машины	»	1	1	1	1	2
	Затраты труда рабочих	чел.-ч	588	588	588	588	588

ПОПРАВКИ К ЦЕНЕ № 306 ПРИ ПРИМЕНЕНИИ НАСОСА,  
ОТЛИЧАЮЩЕГОСЯ ОТ УЧТЕННОГО В ПРЕЙСКУРАНТЕ  
(НА ИЗМЕРИТЕЛЬ ЦЕН)

Районы	Прямые затраты, руб.	Нормативная услов- но-чистая продук- ция, руб.	В том числе, руб.			Затраты труда рабочих, чел.-ч
			основная зара- ботная плата рабочих	эксплуатация машин		
				всего	я том числе зарплата рабо- чих, обслу- живающих машин	
1	2	3	4	5	6	7

**А. ПРИ ПРИМЕНЕНИИ НАСОСА ЗКМ-6 ВМЕСТО УЧТЕННОГО  
КМ 8-18**

**РАЗДЕЛ I. САНИТАРНО-ТЕХНИЧЕСКИЕ РАБОТЫ ПО  
ВЕНТИЛЯЦИИ**

1, 4, 5	91	5,7	3,9	1,8	0,2	6,1
2а, 2в	98	6,4	4,6	1,8	0,2	6,1
2б	98	6,2	4,4	1,8	0,2	6,1
2г	109	7,2	5,4	1,8	0,2	6,1
3	96	5,7	3,9	1,8	0,2	6,1
6	99	5,7	3,9	1,8	0,2	6,1
7а—7в	92	6,2	4,4	1,8	0,2	6,1
7г	94	6,2	4,4	1,8	0,2	6,1
8а, 8б, 8г, 11а— 12в	102	6,2	4,4	1,8	0,2	6,1
8в, 8д, 12г, 12д	102	6,4	4,6	1,8	0,2	6,1
8е	125	6,4	4,6	1,8	0,2	6,1
9, 12е	108	6,4	4,6	1,8	0,2	6,1
10	116	6,8	5	1,8	0,2	6,1

**РАЗДЕЛ II. МОНТАЖ ЭЛЕКТРОСИЛОВОГО ОБОРУДОВАНИЯ**

**1. Монтажные работы**

1, 3—6	17	5,3	4	1,3	0,5	6,4
2а, 2в, 8в, 8д— 9в, 12г—12е	18	6,3	4,8	1,5	0,6	6,4
2б, 7а—8б, 8г, 11а—12в	18	6	4,6	1,4	0,6	6,4
2г	19	7,2	5,6	1,6	0,7	6,4
10	19	6,7	5,2	1,5	0,7	6,4

**2. Сопутствующие работы по монтажу металлоконструкций**

1, 2а—2в, 3—9, 11, 12	5	0,6	0,3	0,3	0,1	0,5
2г, 10	5	0,7	0,4	0,3	0,1	0,5

Районы	Прямые затраты, руб.	Нормативная условно-чистая продукция, руб.	В том числе, руб.			Затраты труда рабочих, чел.-ч
			основная заработная плата рабочих	эксплуатация машин		
				всего	в том числе заработная плата рабочих, обслуживающих машины	
1	2	3	4	5	6	7

## РАЗДЕЛ III. ГИДРОМЕХАНИЧЕСКОЕ ОБОРУДОВАНИЕ

1, 3—6	336	140,9	109	31,9	8,1	178
2а, 2в, 8в, 8д, 9, 12г, 12д	363	164,1	130	34,1	10,3	178
2б, 7а—8б, 8г, 11а—12в	355	158,6	125	33,6	9,7	178
2г	404	188,4	152	36,4	12,6	178
8е	399	164,1	130	34,1	10,3	178
10	392	176,3	141	35,3	11,4	178
12е	380	164,1	130	34,1	10,3	178

## Б. ПРИ ПРИМЕНЕНИИ НАСОСА КМ 20-18а ВМЕСТО УЧЕННОГО КМ 8-18

## РАЗДЕЛ I. САНИТАРНО-ТЕХНИЧЕСКИЕ РАБОТЫ ПО ВЕНТИЛЯЦИИ

1, 4, 5	91	5,7	3,9	1,8	0,2	6,1
2а, 2в	98	6,4	4,6	1,8	0,2	6,1
2б	98	6,2	4,4	1,8	0,2	6,1
2г	109	7,2	5,4	1,8	0,3	6,1
3	96	5,7	3,9	1,8	0,2	6,1
6	99	5,7	3,9	1,8	0,2	6,1
7а—7в	92	6,2	4,4	1,8	0,2	6,1
7г	94	6,2	4,4	1,8	0,2	6,1
8а, 8б, 8г, 11а—12в	102	6,2	4,4	1,8	0,2	6,1
8в, 8д, 12г, 12д	102	6,4	4,6	1,8	0,2	6,1
8е	125	6,4	4,6	1,8	0,2	6,1
9, 12е	108	6,4	4,6	1,8	0,2	6,1
10	116	6,8	5	1,8	0,3	6,1

## РАЗДЕЛ II. ГИДРОМЕХАНИЧЕСКОЕ ОБОРУДОВАНИЕ

1, 3—6	84	35	27,1	7,9	2	44,4
2а, 2в, 8в, 8д, 9, 12г, 12д	90	41	32,5	8,5	2,6	44,4
2б, 7а—8б, 8г, 11а—12в	88	39,5	31,1	8,4	2,4	44,4
2г	100	47	37,9	9,1	3,1	44,4
8е	99	41	32,5	8,5	2,6	44,4
10	98	44	35,2	8,8	2,8	44,4
12е	95	41	32,5	8,5	2,6	44,4

**ПОПРАВКИ К ЦЕНАМ ПРИ СТРОИТЕЛЬСТВЕ ОТАПЛИВАЕМЫХ ЗДАНИЙ В МЕСТНОСТЯХ  
С ЗИМНЕЙ РАСЧЕТНОЙ ТЕМПЕРАТУРОЙ НАРУЖНОГО ВОЗДУХА, ОТЛИЧАЮЩЕЙСЯ ОТ ПРИНЯТОЙ  
В ПРЕЙСКУРАНТЕ (НА ИЗМЕРИТЕЛЬ ЦЕН)**

Номера цен	Элементы затрат	Измери- тель	Территориальные районы									
			10а	11в	1ж	3б	4а	5а	12б	12е	1г	2а
			Зимняя расчетная температура наружного воздуха, °С									
			-20					-30				
1	2	3	4	5	6	7	8	9	10	11	12	13
278	Прямые затраты	руб.	-1610	-1490	+1180	+1220	+1210	+1270	+1300	+1450	-1360	-1720
	Нормативная условно- чистая продукция	»	-140	-127	+115	+115	+115	+115	+127	+131	-91	-106
	Основная заработная плата рабочих	»	-88	-78	+68	+68	+68	+68	+78	+81	-62	-75
	Эксплуатация машин	»	-52	-49	+47	+47	+47	+47	+49	+50	-29	-31
	Зарплата рабочих, обслуживающих ма- шины	»	-20	-18	+16	+16	+16	+16	+18	+19	-9	-11
	Затраты труда рабочих	чел.-ч	-122	-122	+122	+122	+122	+122	+122	+122	+122	-113
292, 293, 296, 297	Прямые затраты	руб.	-	-	-	-	-	-	-	-	-424	-574
294, 295, 298, 299	То же	»	-	-	-	-	-	-	-	-	-625	-846

300	»	»	-164	-	+73	-	-	+121	-	-	-	-
301	»	»	-242	-	+105	-	-	+178	-	-	-	-
302	»	»	-290	-	+129	-	-	+213	-	-	-	-
303	»	»	-350	-	+156	-	-	+258	-	-	-	-
307	Прямые затраты	»	-63	-56	+48	+47	+50	+53	+58	+56	-443	-565
	Нормативная условно-чистая продукция	»	-1,3	-1,1	+1	+1	+1	+1	+1,1	+1,2	-33,2	-38,5
	Основная заработная плата рабочих	»	-1,1	-0,9	+0,8	+0,8	+0,8	+0,8	+0,9	+1	-23,8	-28,5
	Эксплуатация машин	»	-0,2	-0,2	+0,2	+0,2	+0,2	+0,2	+0,2	+0,2	-9,4	-10
	Зарботная плата рабочих, обслуживающих машины	»	-0,1	-0,1	+0,1	+0,1	+0,1	+0,1	+0,1	+0,1	-2,9	-3,4
	Затраты труда рабочих	чел.-ч	-1,4	-1,4	+1,4	+1,4	+1,4	+1,4	+1,4	+1,4	-43,6	-43,6
308	Прямые затраты	руб.	-32	-37	+20	+19	+22	+25	+31	+44	-26	-32
	Нормативная условно-чистая продукция	»	-3,9	-3,5	+3,2	+3,2	+3,2	+3,2	+3,5	+3,7	-3,2	-3,7
	Основная заработная плата рабочих	»	-2,6	-2,3	+2	+2	+2	+2	+2,3	+2,4	-2	-2,4
	Эксплуатация машин	»	-1,3	-1,2	+1,2	+1,2	+1,2	+1,2	+1,2	+1,3	-1,2	-1,3
	Зарботная плата рабочих, обслуживающих машины	»	-0,5	-0,4	+0,4	+0,4	+0,4	+0,4	+0,4	+0,4	-0,4	-0,4
	Затраты труда рабочих	чел.-ч	-3,9	-3,9	+3,9	+3,9	+3,9	+3,9	+3,9	+3,9	-3,9	-3,9



Номера цен	Элементы затрат	Измеря- тель	Территориальные районы									
			10а	11в	1ж	3б	4а	5а	12б	12е	1г	2а
			Зимняя расчетная температура наружного воздуха, °С									
			-20					-30				
1	2	3	4	5	6	7	8	9	10	11	12	13
309, 310	Прямые затраты	руб.	-42	-49	+27	+25	+29	+32	+41	+57	-35	-42
	Нормативная условно- чистая продукция	»	-5,1	-4,6	+4,2	+4,2	+4,2	+4,2	+4,6	+4,8	-4,2	-4,8
	Основная заработная плата рабочих	»	-3,4	-3	+2,6	+2,6	+2,6	+2,6	+3	+3,1	-2,6	-3,1
	Эксплуатация машин	»	-1,7	-1,6	+1,6	+1,6	+1,6	+1,6	+1,6	+1,7	-1,6	-1,7
	Зарботная плата рабочих, обслуживаю- щих машины	»	-0,6	-0,5	+0,5	+0,5	+0,5	+0,5	+0,5	+0,6	-0,5	-0,6
	Затраты труда рабочих	чел.-чел.	-5,2	-5,2	+5,2	+5,2	+5,2	+5,2	+5,2	+5,2	+5,2	-5,2
311	Прямые затраты	руб.	-53	-62	+34	+32	+36	+41	+51	+73	-44	-54
	Нормативная условно- чистая продукция	»	-6,5	-5,9	+5,3	+5,3	+5,3	+5,3	+5,9	+6,1	-5,3	-6,1
	Основная заработная плата рабочих	»	-4,3	-3,8	+3,3	+3,3	+3,3	+3,3	+3,8	+4	-3,3	-4
	Эксплуатация машин	»	-2,2	-2,1	+2	+2	+2	+2	+2,1	+2,1	-2	-2,1
	Зарботная плата рабо- чих, обслуживающих ма- шины	»	-0,8	-0,7	+0,6	+0,6	+0,6	+0,6	+0,7	+0,7	-0,6	-0,7
	Затраты труда рабочих	чел.-ч	-6,6	-6,6	+6,6	+6,6	+6,6	+6,6	+6,6	+6,6	+6,6	-6,6

312	Прямые затраты	руб.	-267	-288	+197	+190	+207	+220	+255	+323	-228	-262
	Нормативная условно-чистая продукция	»	-41	-37	+33	+33	+33	+33	+37	+38	-33	-38
	Основная заработная плата рабочих	»	-36	-32	+28	+28	+28	+28	+32	+33	-28	-33
	Эксплуатация машин	»	-5	-5	+5	+5	+5	+5	+5	+5	-5	-5
	Заработная плата рабочих, обслуживающих машины	»	-2	-2	+1	+1	+1	+1	+2	+2	-1	-2
	Затраты труда рабочих	чел.-ч	-48	-48	+48	+48	+48	+48	+48	+48	-48	-48
313	Прямые затраты	руб.	-661	-663	+539	+529	+556	+566	+624	+714	-573	-635
	Нормативная условно-чистая продукция	»	-143	-127	+112	+112	+112	+112	+127	+132	-112	-132
	Основная заработная плата рабочих	»	-134	-118	+103	+103	+103	+103	+118	+123	-103	-123
	Эксплуатация машин	»	-9	-9	+9	+9	+9	+9	+9	+9	-9	-9
	Заработная плата рабочих, обслуживающих машины	»	-3	-3	+3	+3	+3	+3	+3	+3	-3	-3
	Затраты труда рабочих	чел.-ч	-176	-176	+176	+176	+176	+176	+176	+176	-176	-176
314	Прямые затраты	руб.	-866	-860	+713	+701	+734	+744	+815	+921	-751	-829
	Нормативная условно-чистая продукция	»	-194	-172	+151	+151	+151	+151	+172	+179	-151	-179
	Основная заработная плата рабочих	»	-182	-161	+140	+140	+140	+140	+161	+168	-140	-168
	Эксплуатация машин	»	-12	-11	+11	+11	+11	+11	+11	+11	-11	-11
	Заработная плата рабочих, обслуживающих машины	»	-4	-4	+3	+3	+3	+3	+4	+4	-3	-4
	Затраты труда рабочих	чел.-ч	-239	-239	+239	+239	+239	+239	+239	+239	-239	-239

Номера дней	Элементы затрат	Измери- тель	Территориальные районы									
			10а	11в	1ж	3б	4а	5а	12б	12е	1г	2а
			Зимняя расчетная температура наружного воздуха, °С									
			-20					-30				
1	2	3	4	5	6	7	8	9	10	11	12	13
316	Прямые затраты	руб.	-485	-509	+373	+362	+389	+406	+462	+562	-417	-473
	Нормативная условно- чистая продукция	»	-87	-78	+69	+69	+69	+69	+78	+81	-69	-81
	Основная заработная плата рабочих	»	-79	-70	+61	+61	+61	+61	+70	+73	-61	-73
	Эксплуатация машин	»	-8	-8	+8	+8	+8	+8	+8	+8	-8	-8
	Зарботная плата рабо- чих, обслуживающих ма- шины	»	-3	-3	+2	+2	+2	+2	+3	+3	-2	-3
	Затраты труда рабочих	чел.-ч	-105	-105	+105	+105	+105	+105	+105	+105	+105	-105
317	Прямые затраты	руб.	-764	-773	+616	+603	+636	+651	+722	+837	-660	-736
	Нормативная условно- чистая продукция	»	-159	-142	+124	+124	+124	+124	+142	+147	-124	-147
	Основная заработная плата рабочих	»	-148	-131	+114	+114	+114	+114	+131	+136	-114	-136
	Эксплуатация машин	»	-11	-11	+10	+10	+10	+10	+11	+11	-10	-11
	Зарботная плата рабо- чих, обслуживающих ма- шины	»	-4	-4	+3	+3	+3	+3	+4	+4	-3	-4
	Затраты труда рабочих	чел.-ч	-195	-195	+195	+195	+195	+195	+195	+195	+195	-195

318	Прямые затраты	руб.	-1060	-1060	+866	+850	+892	+907	+999	+1140	-917	-1020
	Нормативная условно-чистая продукция	»	-232	-206	+181	+181	+181	+181	+206	+214	-181	-214
	Основная заработная плата рабочих	»	-217	-192	+167	+167	+167	+167	+192	+200	-167	-200
	Эксплуатация машин	»	-15	-14	+14	+14	+14	+14	+14	+14	-14	-14
	Заработная плата рабочих, обслуживающих машины	»	-5	-5	+4	+4	+4	+4	+5	+5	-4	-5
	Затраты труда рабочих	чел.-ч	-286	-286	+286	+286	+286	+286	+286	+286	-286	-286
319	Прямые затраты	руб.	-	-	-	-	-	-	-	-	-74	-79
320	То же	»	-	-	-	-	-	-	-	-	-133	-143
321	»	»	-	-	-	-	-	-	-	-	-251	-269

**Примечания:** 1. Поправки настоящего приложения учитывают изменения объемов работ по отдельным конструктивным элементам — стенам, утеплителям покрытий, отоплению и т. п. Эти поправки не учитывают изменения глубины заложения фундаментов (стоимость фундаментов в связи с изменением глубины заложения следует корректировать по прил. 4). 2. Поправки со знаком «+» к элементам затрат цен добавлять, а поправки со знаком «-» вычитать.



302	Прямые затраты	»	—	—	—	—	—	—	—	—	—	—
303	То же	»	—	—	—	—	—	—	—	—	—	—
307	Прямые затраты	»	—444	—573	—438	—549	—501	+442	+458	+468	+521	+575
	Нормативная условно-чистая продукция	»	—37,1	—38,5	—38,5	—41,1	—37,1	+33,2	+33,2	+33,2	+43,8	+41,1
	Основная заработная плата рабочих	»	—27,3	—28,5	—28,5	—30,9	—27,3	+23,8	+23,8	+23,8	+33,3	+30,9
	Эксплуатация машин	»	—9,8	—10	—10	—10,2	—9,8	+9,4	+9,4	+9,4	+10,5	+10,2
	Зарботная плата рабочих, обслуживающих машины	»	—3,3	—3,4	—3,4	—3,7	—3,3	+2,9	+2,9	+2,9	+4	+3,7
	Затраты труда рабочих	чел.-ч	—43,6	—43,6	—43,6	—43,6	—43,6	+43,6	+43,6	+43,6	+43,6	+43,6
308	Прямые затраты	руб.	—22	—26	—20	—27	—32	+25	+24	+24	+30	+32
	Нормативная условно-чистая продукция	»	—3,5	—3,7	—3,7	—3,9	—3,5	+3,2	+3,2	+3,2	+4,1	+3,9
	Основная заработная плата рабочих	»	—2,3	—2,4	—2,4	—2,6	—2,3	+2	+2	+2	+2,8	+2,6
	Эксплуатация машин	»	—1,2	—1,3	—1,3	—1,3	—1,2	+1,2	+1,2	+1,2	+1,3	+1,3
	Зарботная плата рабочих, обслуживающих машины	»	—0,4	—0,4	—0,4	—0,5	—0,4	+0,4	+0,4	+0,4	+0,5	+0,5
	Затраты труда рабочих	чел.-ч	—3,9	—3,9	—3,9	—3,9	—3,9	+3,9	+3,9	+3,9	+3,9	+3,9

Номера цен	Элементы затрат	Измеритель	Территориальные районы									
			7г	9а	9б	10б	11д	1б	1в	1д	2г	10а
			Зимняя расчетная температура наружного воздуха, °С									
			-30					-40				
1	2	3	14	15	16	17	18	19	20	21	22	23
309, 310	Прямые затраты	руб.	-29	-34	-26	-36	-43	+32	+32	+32	+40	+42
	Нормативная условно-чистая продукция	»	-4,6	-4,8	-4,8	-5,1	-4,6	+4,2	+4,2	+4,2	+5,5	+5,1
	Основная заработная плата рабочих	»	-3	-3,1	-3,1	-3,4	-3	+2,6	+2,6	+2,6	3,7	3,4
	Эксплуатация машин	»	-1,6	-1,7	-1,7	-1,7	-1,6	+1,6	+1,6	+1,6	+1,8	+1,7
	Зарботная плата рабочих, обслуживающих машины	»	-0,5	-0,6	-0,6	-0,6	-0,5	+0,5	+0,5	+0,5	+0,6	+0,6
	Затраты труда рабочих	чел.-ч	-5,2	-5,2	-5,2	-5,2	-5,2	+5,2	+5,2	+5,2	+5,2	+5,2
311	Прямые затраты	руб.	-37	-44	-34	-46	-54	+41	+40	+41	+51	+53
	Нормативная условно-чистая продукция	»	-5,9	-6,1	-6,1	-6,5	-5,9	+5,3	+5,3	+5,3	+6,8	+6,5
	Основная заработная плата рабочих	»	-3,8	-4	-4	-4,3	-3,8	+3,3	+3,3	+3,3	+4,6	+4,3
	Эксплуатация машин	»	-2,1	-2,1	-2,1	-2,2	-2,1	+2	+2	+2	+2,2	+2,2
	Зарботная плата рабочих, обслуживающих машины	»	-0,7	-0,7	-0,7	-0,8	-0,7	+0,6	+0,6	+0,6	+0,8	+0,8
	Затраты труда рабочих	чел.-ч	-6,6	-6,6	-6,6	-6,6	-6,6	+6,6	+6,6	+6,6	+6,6	+6,6

312	Прямые затраты	руб.	-209	-232	-203	-246	-264	+218	+216	+218	+263	+267
	Нормативная условно-чистая продукция	»	-37	-38	-38	-41	-37	+33	+33	+33	+44	+41
	Основная заработная плата рабочих	»	-32	-33	-33	-36	-32	+28	+28	+28	+39	+36
	Эксплуатация машин	»	-5	-5	-5	-5	-5	+5	+5	+5	+5	+5
	Зарботная плата рабочих, обслуживающих машины	»	-2	-2	-2	-2	-2	+1	+1	+1	+2	+2
	Затраты труда рабочих	чел.-ч	-48	-48	-48	-48	-48	+48	+48	+48	+48	+48
313	Прямые затраты	руб.	-566	-601	-569	-638	-637	+560	+560	+562	+668	+661
	Нормативная условно-чистая продукция	»	-127	-132	-132	-143	-127	+112	+112	+112	+154	+143
	Основная заработная плата рабочих	»	-118	-123	-123	-134	-118	+103	+103	+103	+144	+134
	Эксплуатация машин	»	-9	-9	-9	-9	-9	+9	+9	+9	+10	+9
	Зарботная плата рабочих, обслуживающих машины	»	-3	-3	-3	-3	-3	+3	+3	+3	+4	+3
	Затраты труда рабочих	чел.-ч	-176	-176	-176	-176	-176	+176	+176	+176	+176	+176
314	Прямые затраты	руб.	-748	-790	-755	-840	-831	+736	+736	+739	+877	+866
	Нормативная условно-чистая продукция	»	-172	-179	-179	-194	-172	+151	+151	+151	+207	+194
	Основная заработная плата рабочих	»	-161	-168	-168	-182	-161	+140	+140	+140	+195	+182
	Эксплуатация машин	»	-11	-11	-11	-12	-11	+11	+11	+11	+12	+12
	Зарботная плата рабочих, обслуживающих машины	»	-4	-4	-4	-4	-4	+3	+3	+3	+5	+4
	Затраты труда рабочих	чел.-ч	-239	-239	-239	-239	-239	+239	+239	+239	+239	+239



Номера цен	Элементы затрат	Измеритель	Территориальные районы									
			7г	9а	9б	10б	11д	1б	1в	1д	2г	10а
			Зимняя расчетная температура наружного воздуха, °С									
			-30					-40				
1	2	3	14	15	16	17	18	19	20	21	22	23
316	Прямые затраты	руб.	-394	-430	-388	-455	-476	+402	+400	+403	+483	+485
	Нормативная условно-чистая продукция	»	-78	-81	-81	-87	-78	+69	+69	+69	+93	+87
	Основная заработная плата рабочих	»	-70	-73	-73	-79	-70	+61	+61	+61	+85	+79
	Эксплуатация машин	»	-8	-8	-8	-8	-8	+8	+8	+8	+8	+8
	Зарботная плата рабочих, обслуживающих машины	»	-3	-3	-3	-3	-3	+2	+2	+2	+3	+3
	Затраты труда рабочих	чел.-ч	-105	-105	-105	-105	-105	+105	+105	+105	+105	+105
317	Прямые затраты	руб.	-647	-691	-648	-733	-738	+644	+643	+647	+769	+764
	Нормативная условно-чистая продукция	»	-142	-147	-147	-159	-142	+124	+124	+124	+171	+159
	Основная заработная плата рабочих	»	-131	-136	-136	-148	-131	+114	+114	+114	+159	+148
	Эксплуатация машин	»	-11	-11	-11	-11	-11	+10	+10	+10	+12	+11

	Заработная плата рабочих, обслуживающих машины	»	-4	-4	-4	-4	-4	+3	+3	+3	+4	+4
	Затраты труда рабочих	чел.-ч	-195	-195	-195	-195	-195	+195	+195	+195	+195	+195
318	Прямые затраты	руб.	-909	-964	-915	-1020	-1020	+898	+898	+902	+1070	+1060
	Нормативная условно-чистая продукция	»	-206	-214	-214	-232	-206	+181	+181	+181	+249	+232
	Основная заработная плата рабочих	»	-192	-200	-200	-217	-192	+167	+167	+167	+234	+217
	Эксплуатация машин	»	-14	-14	-14	-15	-14	+14	+14	+14	+15	+15
	Заработная плата рабочих, обслуживающих машины	»	-5	-5	-5	-5	-5	+4	+4	+4	+6	+5
	Затраты труда рабочих	чел.-ч	-286	-286	-286	-286	-286	+286	+286	+286	+286	+286
319	Прямые затраты	руб.	-75	-79	-79	-83	-77	+74	+74	+74	+85	+83
320	То же	»	-136	-142	-142	-149	-139	+133	+133	+133	+152	+149
321	»	»	-255	-267	-267	-281	-261	+251	+251	+251	+287	+281

ПОПРАВКИ К ПРЯМЫМ ЗАТРАТАМ ЦЕН ПРЕЙСКУРАНТА, УЧИТЫВАЮЩИЕ РАЗНИЦУ В ОПТОВЫХ ЦЕНАХ НА КИРПИЧ СТРОИТЕЛЬНЫЙ И СБОРНЫЕ БЕТОННЫЕ И ЖЕЛЕЗОБЕТОННЫЕ КОНСТРУКЦИИ, А ТАКЖЕ РАЗНИЦУ В СМЕТНЫХ ЦЕНАХ НА ОСТАЛЬНЫЕ МЕСТНЫЕ СТРОИТЕЛЬНЫЕ МАТЕРИАЛЫ, МЕЖДУ ДЕЙСТВУЮЩИМИ В ОТДЕЛЬНЫХ ОБЛАСТЯХ, КРАЯХ И РЕСПУБЛИКАХ И ПРИНЯТЫМИ В ПРЕЙСКУРАНТЕ (В РУБЛЯХ НА ИЗМЕРИТЕЛЬ ЦЕН)

№ п. п.	Наименование территориальных районов, областей, краев и республик	Номера цен						
		278	279, 306	280, 284, 288	281, 285, 289	282, 286, 290	283, 287, 291	300
1	2	3	4	5	6	7	8	9

**А. На сборные бетонные и железобетонные конструкции**

1-й территориальный район РСФСР								
1	Астраханская область	+450	+30	+960	+1390	+1840	+2270	+370
2	Башкирская АССР	-420	-70	-1100	-1590	-2110	-2590	-400
3	Белгородская, Волгоградская, Курская и Орловская области	+110	+10	+380	+550	+730	+900	+150
4	Брянская область	-10	-10	-140	-200	-270	-330	-30
5	Владимирская, Ленинградская и Тульская области	-140	-20	-500	-710	-950	-1160	-150
6	Вологодская область	-170	-20	-310	-450	-600	-730	-80
7	Воронежская >	-70	-20	-190	-270	-350	-430	-60
8	Горьковская область, Чувашская АССР	-200	-30	-240	-350	-460	-570	-80

9	Ивановская область	+190	+30	+730	+1050	+1390	+1720	+300
10	Калининская »	+300	+30	+1160	+1670	+2210	+2720	+400
11	Калужская »	+130	+50	+800	+1160	+1530	+1880	+350
12	Кировская и Костромская области	+230	+40	+660	+950	+1250	+1550	+300
13	Куйбышевская область	-210	-40	-610	-870	-1150	-1400	-220
14	г. Ленинград	-520	-70	-1120	-1600	-2110	-2590	-380
15	Липецкая, Пензенская, Саратовская области, Мордовская АССР	+320 +390	+40 +80	+790 +1540	+1140 +2220	+1500 +2940	+1850 +3620	+320 +620
16	Марийская АССР							
17	Московская область	-290	-40	-870	-1260	-1670	-2050	-300
18	Новгородская »	+210	+30	+430	+620	+820	+1010	+200
19	Псковская »	-330	-20	-360	-510	-690	-850	-100
20	Рязанская »	-260	-	-170	-240	-330	-400	-30
21	Смоленская »	+230	+60	+1000	+1450	+1910	+2360	+410
22	Тамбовская »	+330	+40	+790	+1140	+1500	+1850	+320
23	Татарская АССР	+90	-	+200	+290	+380	+470	+100
24	Ульяновская область	+420	+50	+990	+1430	+1880	+2320	+390
25	Ярославская »	+400	-60	-780	-1130	-1490	-1840	-270
	<b>Белорусская ССР</b>							
26	Брестская, Гомельская, Гродненская, Минская и Могилевская области	-120	-20	-350	-500	-660	-820	-120
27	Витебская область	+10	-	+30	+40	+60	+70	+30
	<b>2-й территориальный район РСФСР</b>							
28	Архангельская область (южнее Полярного круга)	-90	-10	-180	-250	-340	-410	-50
29	Карельская АССР	+310	+40	+960	+1390	+1840	+2270	+390

№ п. п.	Наименование территориальных районов, областей, краев и республик	Номера цен						
		278	279, 306	280, 284, 288	281, 285, 289	282, 286, 290	283, 287, 291	300
1	2	3	4	5	6	7	8	9
30	Коми АССР (южнее Полярного круга)	-120	-10	-220	-320	-420	-520	-70
	<b>3-й территориальный район</b>							
31	Латвийская ССР, Литовская ССР, Эстонская ССР	-60	-10	-	-	-	-	-
32	Калининградская область	+70	+10	+150	+220	+290	+360	+80
	<b>4-й территориальный район</b>							
	<b>Украинская ССР</b>							
33	Волынская, Ворошиловградская, Кировоградская, Донецкая, Запорожская и Черниговская области	-80	-20	-	-	-	-	-
34	Днепропетровская, Киевская, Хмельницкая, Житомирская, Черкасская области, Молдавская ССР	-140	-20	-	-	-	-	-
35	Закарпатская область	+230	+40	-	-	-	-	-
36	Ивано-Франковская, Львовская, Одесская, Николаевская, Тернопольская, Херсонская, Черновицкая области	+60	+10	-	-	-	-	-

5-й территориальный район								
РСФСР								
37	Дагестанская АССР	+310	+60	+910	+1320	+1740	+2150	+350
38	Кабардино-Балкарская АССР, Ростовская область, Северо-Осетинская АССР, Чечено-Ингушская АССР	+20	+10	+130	+180	+240	+290	+60
39	Калмыцкая АССР	-70	-10	-190	-270	-360	-440	-60
40	Краснодарский край	+230	+50	+710	+1030	+1360	+1670	+290
41	Ставропольский край	-250	-30	-690	-980	-1290	-1580	-260
6-й территориальный район								
42	Азербайджанская ССР	-20	-10	-	-	-	-	-
43	Армянская >	-90	-20	-	-	-	-	-
44	Грузинская >	-	+30	-	-	-	-	-
РСФСР								
7-й территориальный район								
45	Курганская область	+470	+60	+750	+1080	+1430	+1760	+310
46	Оренбургская >	+30	+20	-40	-60	-80	-90	+20
47	Пермская >	-130	-10	-710	-1020	-1350	-1660	-290
48	Свердловская >	-150	-20	-640	-930	-1230	-1510	-260
49	Удмуртская АССР	+420	+70	+1000	+1440	+1900	+2340	+360
50	Челябинская область	-440	-40	-970	-1400	-1840	-2270	-330
8-й территориальный район								
51	Алтайский край, Новосибирская область	-10	+10	-120	-170	-220	-270	-20
52	Кемеровская область	-330	-30	-700	-1010	-1340	-1650	-240

№ п. п.	Наименование территориальных районов, областей, краев и республик	Номера цен						300
		278	279, 306	280, 284, 288	281, 285, 289	282, 286, 290	283, 287, 291	
1	2	3	4	5	6	7	8	9
53	Красноярский край (южнее 60-й параллели без Тувинской АССР)	-80	-10	-170	-240	-320	-390	-50
54	Омская область	-90	-10	-280	-400	-530	-650	-100
55	Томская > (южнее 60-й параллели)	+240	+20	+460	+660	+870	+1070	+180
56	Тувинская АССР	+3300	+290	+5630	+8080	+10 690	+13 140	+1900
57	Тюменская область (южнее 60-й параллели)	+2530	+240	+3850	+5520	+7290	+8960	+1290
	<b>9-й территориальный район</b>							
58	Бурятская АССР	+580	+50	+1170	+1690	+2240	+2750	+450
59	Иркутская область (южнее 60-й параллели)	-120	+50	-150	-220	-290	-360	-60
60	Читинская область	-130	-10	-160	-220	-300	-360	-40
	<b>10-й территориальный район</b>							
61	Амурская область	-130	-10	-110	-170	-230	-290	-30
62	Приморский край	-250	-20	-630	-910	-1190	-1460	-220
63	Хабаровский край (южнее 55-й параллели)	+130	+100	+1040	+1480	+1960	+2400	+350

<b>11-й территориальный район</b>									
<b>Казахская ССР</b>									
64	Актюбинская и Кзыл-Ординская области	-190	-10	-	-	-	-	-	-
65	Алма-Атинская область	-310	-20	-	-	-	-	-	-
66	Восточно-Казахстанская и Карагандинская области	-240	-20	-	-	-	-	-	-
67	Гурьевская область	+1250	+60	-	-	-	-	-	-
68	Джамбулская и Уральская области	-20	+20	-	-	-	-	-	-
69	Джезказганская область	-150	-10	-	-	-	-	-	-
70	Кокчетавская, Павлодарская, Северо-Казахстанская и Тургайская области	+100	+10	-	-	-	-	-	-
71	Кустанайская область	+210	+10	-	-	-	-	-	-
72	Мангышлакская »	-110	-20	-	-	-	-	-	-
73	Семипалатинская »	-440	-60	-	-	-	-	-	-
74	Талды-Курганская »	-380	-30	-	-	-	-	-	-
75	Целиноградская область	-120	-10	-	-	-	-	-	-
76	Чимкентская »	-340	-120	-	-	-	-	-	-
<b>12-й территориальный район</b>									
<b>Узбекская ССР</b>									
77	Андижанская, Наманганская и Самаркандская области	+20	-	-	-	-	-	-	-
78	Бухарская, Кашкадарьинская, Сырдарьинская, Хорезмская и Ферганская области	+230	+30	-	-	-	-	-	-



№ п. п.	Наименование территориальных районов, областей, краев и республик	Номера цен						
		278	279, 306	280, 284, 288	281, 285, 289	282, 286, 290	283, 287, 291	300
1	2	3	4	5	6	7	8	9
79	Джизакская и Сурхандарьинская области	-120	-30	-	-	-	-	-
80	Каракалпакская АССР	+120	+50	-	-	-	-	-
81	Ташкентская область	-240	-50	-	-	-	-	-
<b>К и р г и з с к а я С С Р</b>								
82	Ошская область	-350	-60	-	-	-	-	-
83	Другие районы	-500	-80	-	-	-	-	-
84	Таджикская ССР	-250	-40	-	-	-	-	-
85	Туркменская ССР	+240	+50	-	-	-	-	-
<b>Районы Крайнего Севера и местности, приравненные к ним, расположенные в границах действия ЕРЕР-84 РСФСР</b>								
<b>1. Районы Крайнего Севера</b>								
<b>2-й территориальный район</b>								
86	Архангельская область	+1410	+110	+2060	+2940	+3880	+4770	+700

87	Коми АССР	+180	+20	+340	+480	+640	+790	+100
88	Мурманская область	+1990	+230	+4530	+6490	+8580	+10 550	+1550
	8-й территориальный район							
89	Красноярский край	+2080	+180	+3390	+4870	+6440	+7910	+1210
	2. Местности, приравненные к районам Крайнего Севера							
	2-й территориальный район							
90	Коми АССР	+180	+20	+340	+480	+640	+790	+100
	8-й территориальный район							
91	Красноярский край	+2080	+180	+3390	+4870	+6440	+7910	+1210
92	Томская область	+1740	+140	+2690	+3850	+5090	+6250	+930
93	Тюменская область	+4970	+440	+8330	+11 950	+15 800	+19 420	+2680
	9-й территориальный район							
94	Бурятская АССР	+2080	+180	+3400	+4890	+6450	+7930	+1210
	Иркутская область							
95	г. Братск	+40	+60	+20	+20	+30	+40	+30
96	Бодайбинский район	+6420	+730	+11 180	+16 040	+21 200	+26 060	+3570
97	Другие районы	+1550	+180	+2220	+3180	+4190	+5150	+790
	10-й территориальный район							
98	Приморский край	+850	+110	+1600	+2290	+3030	+3720	+540
99	Хабаровский >	+130	+100	+1040	+1480	+1960	+2400	+540

№ п. п.	Наименование территориальных районов, областей, и республик	Номера цен							
		301	302	303	304, 305	307, 322	308—312	313	314
1	2	3	4	5	6	7	8	9	10
	<b>1-й территориальный район</b>								
	<b>РСФСР</b>								
1	Астраханская область	+520	+680	+830	+10	+70	+670	+1020	+1240
2	Башкирская АССР	-560	-740	-900	-30	-80	-690	-1130	-1420
3	Белгородская, Волгоградская, Курская и Орловская области	+210	+270	+330	—	+10	+140	+200	+240
4	Брянская область	-40	-50	-60	—	-20	-90	-190	-280
5	Владимирская, Ленинградская и Тульская области	-210	-270	-330	-10	-40	-300	-540	-710
6	Вологодская область	-110	-150	-180	-10	-40	-330	-530	-670
7	Воронежская »	-80	-110	-130	-10	-20	-140	-240	-310
8	Горьковская область, Чувашская АССР	-110	-150	-180	-10	-20	-300	-410	-470
9	Ивановская область	+420	+540	+660	+10	+60	+450	+770	+1000
10	Калининская »	+570	+740	+910	+10	+40	+300	+420	+490
11	Калужская »	+490	+630	+770	+20	+50	+310	+550	+730
12	Кировская и Костромская области	+420	+540	+660	+20	+40	+430	+650	+800

13	Куйбышевская область	-310	-400	-490	-20	-40	-350	-590	-750
14	г. Ленинград	-520	-680	-830	-30	-100	-980	-1550	-1960
15	Липецкая, Пензенская, Саратовская области, Мордовская АССР	+450	+580	+710	+20	+50	+610	+940	+1160
16	Марийская АССР	+870	+1120	+1370	+30	+90	+640	+1070	+1380
17	Московская область	-420	-550	-670	-20	-70	-530	-910	-1170
18	Новгородская >	+280	+360	+440	+10	+20	+300	+420	+490
19	Псковская >	-10	-190	-230	-10	-40	-540	-800	-960
20	Рязанская >	-50	-60	-80	-	-30	-440	-630	-740
21	Смоленская >	+580	+750	+910	+30	+70	+480	+830	+1090
22	Тамбовская >	+450	+580	+710	+20	+60	+610	+940	+1160
23	Татарская АССР	+130	+170	+210	-	+10	+140	+200	+240
24	Ульяновская область	+540	+700	+860	+20	+70	+780	+1220	+1520
25	Ярославская >	-380	-500	-610	-30	-60	-620	-930	-1120
<b>Белорусская ССР</b>									
26	Брестская, Гомельская, Гродненская, Минская и Могилевская области	-170	-230	-280	-10	-20	-210	-330	-400
27	Витебская область	+40	+50	+60	-	-	-	+50	+60
<b>2-й территориальный район</b>									
<b>РСФСР</b>									
28	Архангельская область (южнее Полярного круга)	-70	-90	-110	-	-10	-100	-160	-200
29	Карельская АССР	+540	+710	+860	+20	+70	+650	+1060	+1360

№ п. п.	Наименование территориальных районов, областей, краев и республик	Номера цен							
		301	302	303	304, 305	307 322	308—312	313	314
1	2	3	4	5	6	7	8	9	10
30	Коми АССР (южнее Полярного круга)	-100	-130	-160	-10	-20	-140	-220	-270
	<b>3-й территориальный район</b>								
31	Латвийская ССР, Литовская ССР, Эстонская ССР	-	-	-	-	-10	-120	-200	-250
32	Калининградская область	+120	+150	+180	-	+10	+110	+180	+210
	<b>4-й территориальный район</b>								
	<b>Украинская ССР</b>								
33	Волынская, Ворошиловградская, Кировоградская, Донецкая, Запорожская и Черниговская области	-	-	-	-	-10	-110	-180	-220
34	Днепропетровская, Киевская, Хмельницкая, Житомирская, Черкасская области, Молдавская ССР	-	-	-	-10	-20	-220	-350	-430
35	Закарпатская область	-	-	-	+10	+50	+380	+610	+770
36	Ивано-Франковская, Львовская, Одесская, Николаевская, Тернопольская, Херсонская, Черновицкая области	-	-	-	+10	+20	+100	+170	+220

**5-й территориальный район****РСФСР**

37	Дагестанская АССР	+490	+640	+780	+20	+70	+700	+1140	+1450
38	Кабардино-Балкарская АССР, Ростовская область, Северо-Осетинская АССР, Чечено-Ингушская АССР	+80	+110	+130	+10	+10	+60	+120	+160
39	Калмыцкая АССР	-90	-110	-140	-	-10	-120	-180	-220
40	Краснодарский край	+400	+520	+630	+20	+50	+530	+850	+1090
41	Ставропольский край	-360	-460	-570	-10	-40	-430	-670	-820

**6-й территориальный район**

42	Азербайджанская ССР	-	-	-	-	-	-40	-50	-60
43	Армянская >	-	-	-	-10	-20	-140	-230	-280
44	Грузинская >	-	-	-	+10	+10	+70	+170	+240

**РСФСР****7-й территориальный район**

45	Курганская область	+430	+560	+690	+30	+50	+580	+860	+1060
46	Оренбургская >	+30	+30	+40	+10	-10	-60	-160	-230
47	Пермская >	-410	-530	-650	-	-40	-270	-450	-600
48	Свердловская >	-370	-470	-580	-10	-30	-230	-400	-520
49	Удмуртская АССР	+500	+650	+790	+30	+80	+830	+1360	+1730
50	Челябинская область	-460	-600	-730	-10	-80	-660	-1110	-1420

**8-й территориальный район**

51	Алтайский край, Новосибирская область	-20	-30	-40	-	-20	-50	-120	-180
52	Кемеровская область	-340	-440	-540	-10	-50	-520	-860	-1100

№ п. п.	Наименование территориальных районов, областей, краев и республик	Номера цен							
		301	302	303	304, 305	307, 322	308—312	313	314
1	2	10	11	12	13	14	15	16	17
53	Красноярский край (южнее 60-й параллели без Тувинской АССР)	-70	-90	-100	—	-10	-90	-140	-170
54	Омская область	-140	-180	-220	—	-10	-100	-150	-190
55	Томская область (южнее 60-й параллели)	+250	+320	+390	+10	+40	+210	+340	+420
56	Тувинская АССР	+2650	+3470	+4230	+120	+390	+3910	+6010	+7390
57	Тюменская область (южнее 60-й параллели)	+1800	+2360	+2870	+100	+270	+2860	+4330	+5270
	<b>9-й территориальный район</b>								
58	Бурятская АССР	+630	+820	+1000	+20	+90	+710	+1120	+1410
59	Иркутская область (южнее 60-й параллели)	-80	-100	-120	+20	-20	-150	-240	-310
60	Читинская область	-60	-80	-100	-10	-20	-150	-230	-280
	<b>10-й территориальный район</b>								
61	Амурская область	-40	-50	-60	-10	-20	-150	-230	-280
62	Приморский край	-300	-390	-470	-10	-40	-350	-510	-630
63	Хабаровский край (южнее 55-й параллели)	+490	+640	+780	+40	+70	+400	+810	+1110

<b>11-й территориальный район</b>									
<b>Казахская ССР</b>									
64	Актюбинская и Кзыл-Ординская области	—	—	—	—	—50	—300	—530	—680
65	Алма-Атинская область	—	—	—	—10	—50	—570	—890	—1110
66	Восточно-Казахстанская и Карагандинская области	—	—	—	—10	—40	—280	—460	—570
67	Гурьевская область	—	—	—	+10	+180	+2180	+3400	+4190
68	Джамбулская и Уральская области	—	—	—	—	—10	—140	—290	—390
69	Джезказганская область	—	—	—	—	—30	—290	—450	—570
70	Кокчетавская, Павлодарская, Северо-Казахстанская и Тургайская области	—	—	—	—	+20	+40	+70	+80
71	Кустанайская область	—	—	—	—	+30	+250	+400	+500
72	Мангышлакская >	—	—	—	—10	—40	—160	—240	—290
73	Семипалатинская >	—	—	—	—20	—70	—540	—860	—1080
74	Талды-Курганская >	—	—	—	—10	—40	—670	—1060	—1330
75	Целиноградская область	—	—	—	—	—20	—110	—170	—210
76	Чимкентская >	—	—	—	—60	—60	—410	—580	—700
<b>12-й территориальный район</b>									
<b>Узбекская ССР</b>									
77	Андижанская, Наманганская и Самаркандская области	—	—	—	—	—	+30	+40	+30
78	Бухарская, Кашкадарьинская, Сырдарьинская, Хорезмская и Ферганская области	—	—	—	+10	+60	+500	+770	+960



№ п. п.	Наименование территориальных районов, областей, краев и республик	Номера цен							
		301	302	303	304, 305	307, 322	308—312	313	314
1	2	3	4	5	6	7	8	9	10
79	Джизакская и Сурхандарьинская области	—	—	—	—10	—20	—250	—400	—510
80	Каракалпакская АССР	—	—	—	+10	+150	+660	+1560	+2240
81	Ташкентская область	—	—	—	—20	—50	—460	—750	—950
	<b>Киргизская ССР</b>								
82	Ошская область	—	—	—	—20	—70	—740	—1170	—1480
83	Другие районы	—	—	—	—30	—90	—1020	—1610	—2020
84	Таджикская ССР	—	—	—	—20	—40	—470	—750	—930
85	Туркменская ССР	—	—	—	+20	+50	+540	+880	+1110
	<b>Районы Крайнего Севера и местности, приравненные к ним, расположенные в границах действия ЕРЕР-84</b>								
	<b>РСФСР</b>								
	<i>1. Районы Крайнего Севера</i>								
	<b>2-й территориальный район</b>								
86	Архангельская область	+980	+1290	+1560	+50	+150	+1690	+2560	+3120

87	Коми АССР	+140	+190	+230	+10	+20	+210	+330	+400
88	Мурманская область	+2170	+2840	+3450	+100	+300	+3210	+4920	+6050
	<b>8-й территориальный район</b>								
89	Красноярский край	+1690	+2200	+2680	+70	+250	+2500	+3840	+4720
	<i>2. Местности, приравненные к районам Крайнего Севера</i>								
	<b>2-й территориальный район</b>								
90	Коми АССР	+140	+190	+230	+10	+20	+210	+330	+400
	<b>8-й территориальный район</b>								
91	Красноярский край	+1690	+2200	+2680	+70	+250	+2500	+3840	+4720
92	Томская область	+1300	+1700	+2070	+60	+190	+2000	+3050	+3730
93	Тюменская >	+3740	+4900	+5960	+200	+550	+5690	+8670	+10 600
	<b>9-й территориальный район</b>								
94	Бурятская АССР	+1680	+2200	+2680	+70	+250	+2500	+3840	+4720
	Иркутская область								
95	г. Братск	+50	+60	+70	+30	—	+10	—	+20
96	Бодайбинский район	+4980	+6520	+7930	+280	+720	+7450	+11 400	+13 690
97	Другие районы	+1100	+1440	+1750	+80	+160	+1800	+2720	+3300
	<b>10-й территориальный район</b>								
98	Приморский край	+760	+990	+1210	+50	+120	+1440	+2210	+2690
99	Хабаровский >	+490	+640	+780	+50	+70	+400	+810	+1110

№ п. п.	Наименование территориальных районов, областей, краев и республик	Номера цен									
		316, 319	317	318, 321	320	323, 324	325, 326	327, 330	328	329	331
1	2	3	4	5	6	7	8	9	10	11	12
	<b>1-й территориальный район</b>										
	<b>РСФСР</b>										
1	Астраханская область	+510	+730	+1020	+810	+100	+160	+260	+200	+360	+450
2	Башкирская АССР	-660	-940	-1350	-1080	-130	-190	-320	-240	-450	-580
3	Белгородская, Волгоград- ская, Курская, Орловская, области	+80	+120	+170	+130	+20	+30	+40	+30	+60	+70
4	Брянская область	+190	-280	-390	-300	-40	-60	-90	-70	-130	-170
5	Владимирская, Ленинград- ская, Тульская области	-390	-560	-790	-620	-70	-110	-190	-140	-260	-340
6	Вологодская область	-330	-470	-650	-510	-70	-100	-170	-130	-230	-300
7	Воронежская »	-160	-230	-310	-250	-30	-50	-80	-60	-120	-150
8	Горьковская область, Чувашская АССР	-130	-190	-270	-210	-30	-40	-70	-50	-100	-130
9	Ивановская область	+520	+760	+1060	+840	+100	+160	+270	+200	+380	+490
10	Калининская »	+150	+210	+310	+250	+30	+50	+80	+60	+110	+140
11	Калужская »	+400	+580	+810	+640	+80	+130	+210	+160	+300	+380
12	Кировская и Костромская области	+340	+480	+670	+530	+70	+100	+170	+130	+250	+320
13	Куйбышевская область	-360	-520	-740	-590	-70	-110	-180	-140	-250	-320
14	г. Ленинград	-900	-1310	-1810	-1430	-180	-280	-460	-360	-660	-850

15	Липецкая, Пензенская, Саратовская области, Мордовская АССР	+500	+720	+1010	+800	+100	+150	+260	+190	+370	+470
16	Марийская АССР	+680	+980	+1390	+1100	+140	+220	+360	+280	+500	+640
17	Московская область	-590	-840	-1200	-960	-110	-180	-280	-210	-400	-510
18	Новгородская »	+150	+210	+310	+250	+30	+50	+80	+60	+110	+140
19	Псковская »	-360	-520	-730	-580	-70	-110	-180	-130	-250	-320
20	Рязанская область	-260	-370	-510	-410	-50	-80	-130	-90	-180	-230
21	Смоленская »	+570	+820	+1150	+910	+120	+190	+300	+230	+420	+530
22	Тамбовская »	+500	+720	+1010	+800	+100	+160	+260	+190	+370	+470
23	Татарская АССР	+110	+120	+170	+130	+20	+30	+40	+30	+60	+70
24	Ульяновская область	+670	+960	+1350	+1070	+130	+220	+340	+260	+480	+620
25	Ярославская »	-430	-610	-880	-700	-90	-140	-220	-170	-300	-390
<b>Белорусская ССР</b>											
26	Брестская, Гомельская, Гродненская, Минская, Могилевская области	-170	-240	-350	-280	-30	-50	-80	-60	-120	+150
27	Витебская область	+40	+50	+80	+60	+10	+10	+20	+10	+20	+30
<b>2-й территориальный район</b>											
<b>РСФСР</b>											
28	Архангельская область (южнее Полярного круга)	-80	-120	-170	-140	-20	-30	-40	-30	-60	-80
29	Карельская АССР	+670	+950	+1350	+1050	+130	+200	+340	+260	+480	+610
30	Коми АССР (южнее Полярного круга)	-110	-160	-230	-180	-20	-40	-60	-40	-80	-100

№ п. п.	Наименование территориальных районов, областей, краев и республик	Номера цен									
		316, 319	317	318, 321	320	323, 324	325, 326	327, 330	328	329	331
1	2	3	4	5	6	7	8	9	10	11	12
	<b>3-й территориальный район</b>										
31	Латвийская ССР, Литовская ССР, Эстонская ССР	-130	-180	-260	-200	-20	-40	-60	-50	-80	-110
32	Калининградская область	+80	+110	+170	+140	+20	+20	-40	+30	+50	+60
	<b>4-й территориальный район</b>										
	<b>Украинская ССР</b>										
33	Волынская, Ворошиловград- ская, Кировоградская, До- нецкая, Запорожская и Чер- ниговская области	-90	-130	+200	-160	-20	-30	-50	-40	-60	-80
34	Днепропетровская, Киев- ская, Хмельницкая, Жито- мирская и Черкасская об- ласти, Молдавская ССР	-190	-270	-380	-310	-40	-60	-90	-70	-130	-170
35	Закарпатская область	+350	+500	+710	+560	+70	+100	+170	+130	+240	+310
36	Ивано-Франковская, Львов- ская, Одесская, Николаев- ская, Тернопольская, Хер- сонская, Черновицкая обла- сти	+110	+160	+240	+190	+20	+30	+50	+40	+70	+90

<b>5-й территориальный район</b>											
<b>РСФСР</b>											
37	Дагестанская АССР	+690	+990	+1380	+1090	+130	+210	+350	+270	+500	+630
38	Кабардино-Балкарская АССР, Ростовская область, Северо-Осетинская АССР, Чечено-Ингушская АССР	+100	+140	+200	+160	+20	+30	+50	+30	+70	+90
39	Калмыцкая АССР	-90	-130	-190	-150	-20	-30	-50	-40	-70	-90
40	Краснодарский край	+520	+750	+1040	+830	+100	+160	+270	+200	+380	+490
41	Ставропольский »	-340	-490	-710	-560	-70	-100	-170	-130	-240	-310
<b>6-й территориальный район</b>											
42	Азербайджанская ССР	-20	-30	-40	-30	-	-10	-10	-10	-20	-20
43	Армянская ССР	-120	-170	-250	-200	-20	-40	-60	-50	-80	-110
44	Грузинская ССР	+170	+250	+350	+270	+30	+50	+70	+50	+120	+150
<b>РСФСР</b>											
<b>7-й территориальный район</b>											
45	Курганская область	+420	+600	+840	+660	+90	+140	+220	+180	+310	+400
46	Оренбургская »	-180	-250	-350	-270	-30	-50	-80	-60	-120	-150
47	Пермская »	-310	-450	-630	-500	-70	-110	-170	-140	-240	-310
48	Свердловская »	-270	-380	-540	-420	-50	-80	-130	-100	-180	-230
49	Удмуртская АССР	+830	+1190	+1670	+1320	+160	+250	+420	+310	+590	+750
50	Челябинская область	-710	-1020	-1440	-1140	-130	+210	-350	-260	-490	-620

№ п. п.	Наименование территориальных районов, областей, краев и республик	Номера цен									
		316, 319	317	318, 321	320	323, 324	325, 326	327, 330	328	329	331
1	2	3	4	5	6	7	8	9	10	11	12
	<b>8-й территориальный район</b>										
51	Алтайский край, Новосибирская область	-120	-170	-240	-190	-20	-30	-60	-40	-80	-100
52	Кемеровская область	-530	-770	-1080	-860	-110	-160	-280	-210	-390	-500
53	Красноярский край (южнее 60-й параллели (без Тувинской АССР))	-70	-100	-140	-110	-20	-20	-40	-30	-50	-70
54	Омская область	-80	-110	-160	-130	-20	-30	-40	-30	-60	-70
55	Томская область (южнее 60-й параллели)	+180	+260	+370	+290	+40	+60	+90	+80	+130	+160
56	Тувинская АССР	+3060	+4400	+6210	+4940	+600	+930	+1580	+1200	+2190	+2800
57	Тюменская область (южнее 60-й параллели)	+280	+2990	+4240	+3370	+410	+630	+1070	+820	+1480	+1900
	<b>9-й территориальный район</b>										
58	Бурятская АССР	+630	+910	+1280	+1020	+130	+200	+330	+260	+460	+590
59	Иркутская область (южнее 60-й параллели)	-150	-220	-320	-250	-30	-50	-80	-60	-110	-130
60	Читинская область	-110	-160	-240	-190	-20	-40	-60	-50	-80	-100
	<b>10-й территориальный район</b>										
61	Амурская область	-110	-160	-240	-190	-20	-40	-60	-50	-80	-100

62	Приморский край	-240	-330	-470	-370	-50	-90	-130	-110	-190	-240
63	Хабаровский край (южнее 55-й параллели)	+700	+1000	+1410	+1120	+130	+210	+340	+240	+470	+600
<b>11-й территориальный район</b>											
<b>Казахская ССР</b>											
64	Актюбинская и Кызыл-Ординская области	-360	-520	-740	-590	-70	-110	-180	-130	-250	-310
65	Алма-Атинская область	-490	-710	-1000	-790	-100	-160	-260	-190	-360	-460
66	Восточно-Казахстанская и Карагандинская области	-260	-360	-520	-400	-50	-80	-130	-100	-180	-220
67	Гурьевская область	+1800	+2590	+3660	+2910	+330	+550	+890	+640	+1230	+1570
68	Джамбулская и Уральская области	-250	-350	-500	-390	-60	-70	-120	-80	-170	-210
69	Джезказганская область	-260	-370	-520	-410	-50	-80	-140	-110	-190	-240
70	Кокчетавская, Павлодарская, Северо-Казахстанская и Тургайская области	+30	+40	+70	+60	+10	+10	+20	+20	+20	+30
71	Кустанайская область	+220	+320	+450	+360	+50	+70	+110	+80	+150	+190
72	Мангышлакская »	-110	-160	-240	-190	-20	-40	-60	-50	-80	-100
73	Семипалатинская »	-480	-690	-970	-770	-100	-160	-260	-210	-360	-460
74	Талды-Курганская »	-600	-860	-1210	-960	-120	-190	-310	-230	-430	-550
75	Целиноградская »	-80	-120	-170	-140	-20	-30	-40	-30	-60	-70
76	Чимкентская »	-230	-320	-460	-360	-70	-110	-160	-160	-220	-290
<b>12-й территориальный район</b>											
<b>Узбекская ССР</b>											
77	Андижанская, Наманганская и Самаркандская области	-10	-20	-20	-10	-	-	-10	-10	-10	-10





86	Архангельская область	+1240	+1790	+2530	+2010	+240	+370	+620	+470	+890	+1130
87	Коми АССР	+160	+240	+340	+260	+30	+50	+90	+70	+120	+150
88	Мурманская область	+2510	+3610	+5100	+4050	+490	+760	+1270	+980	+1790	+2300
	<b>8-й территориальный район</b>										
89	Красноярский край	+1960	+2810	+3980	+3160	+390	+600	+1000	+770	+1400	+1790
	<i>2. Местности, приравненные к районам Крайнего Севера</i>										
	<b>2-й территориальный район</b>										
90	Коми АССР	+170	+240	+340	+260	+30	+50	+90	+70	+120	+150
	<b>8-й территориальный район</b>										
91	Красноярский край	+1960	+2810	+3980	+3160	+390	+600	+1000	+770	+1400	+1790
92	Томская область	+1500	+2160	+3070	+2440	+290	+460	+760	+590	+1070	+1370
93	Тюменская »	+4280	+6160	+8720	+6930	+840	+1290	+2160	+1670	+3060	+3910
	<b>9-й территориальный район</b>										
94	Бурятская АССР	+1960	+2810	+3980	+3160	+390	+600	+1000	+770	+1400	+1790
	<b>Иркутская область</b>										
95	г. Братск	+40	+50	+70	+50	+10	+10	+20	+10	+20	+30
96	Бодайбинский район	+5690	+8180	+11 620	+9210	+1190	+1820	+2880	+2210	+4070	+5200
97	Другие районы	+1290	+1850	+2630	+2090	+270	+410	+650	+500	+920	+1180
	<b>10-й территориальный район</b>										
98	Приморский край	+1090	+1570	+2240	+1780	+220	+340	+530	+390	+760	+970
99	Хабаровский *	+690	+1000	+1420	+1120	+140	+210	+380	+240	+470	+600

№ п. п.	Наименование территориальных районов, областей, краев и республик	Номера цен			
		278	307	319	320, 321
1	2	3	4	5	6

## Б. На кирпич строительный

<b>1-й территориальный район</b>					
<b>РСФСР</b>					
1	Башкирская АССР	-340	-110	-210	-240
2	Брянская область	+630	+210	+390	+450
3	Волгоградская и Смоленская области, Мордовская АССР	-310	-100	-190	-220
4	Вологодская и Тульская об- ласти	-280	-90	-180	-200
5	Ивановская область	+700	+230	+430	+500
6	Калининская и Орловская области	+1050	+340	+650	+750
7	Кировская область	+510	+170	+320	+360
8	Курская »	-430	-140	-270	-300
9	Ленинградская »	-350	-120	-220	-250
10	Марийская АССР и Тамбов- ская область	+650	+220	+410	+470
11	Пензенская и Ульяновская области	+310	+100	+190	+220
12	Саратовская область	+580	+190	+360	+410
13	Чувашская АССР	+380	+120	+240	+270
14	Ярославская область	-460	-150	-290	-330
<b>4-й территориальный район</b>					
<b>Украинская ССР</b>					
15	Запорожская, Черновицкая области	+400	+130	+250	+290
16	Ивано-Франковская и Крым- ская области	-300	-100	-180	-210
17	Львовская область	-400	-130	-250	-290
18	Николаевская область	+270	+90	+170	+190
19	Полтавская »	-350	-120	-210	-250
20	Херсонская »	+540	+180	+330	+380
21	Черниговская »	-560	-180	-350	-400
<b>5-й территориальный район</b>					
<b>РСФСР</b>					
22	Дагестанская АССР	+240	+100	+190	+220
23	Кабардино-Балкарская АССР и Северо-Осетинская »	-290	-120	-230	-260
<b>8-й территориальный район</b>					
24	Алтайский край	+1360	+480	+690	+790
25	Кемеровская область	-1150	-400	-580	-670

№ п п	Наименование территориальных районов, областей, краев и республик	Номера цен			
		278	307	319	320, 321
1	2	3	4	5	6
	<b>11-й территориальный район</b>				
	<b>Казахская ССР</b>				
26	Восточно-Казахстанская область	-820	-290	-410	-470
27	Гурьевская область	+470	+160	+290	+330
28	Джамбулская »	-710	-230	-440	-510
29	Кзыл-Ординская »	+1020	+340	+640	+730
30	Кокчетавская и Целиноградская области	+680	+240	+350	+400
31	Семипалатинская область	-500	-180	-260	-290
32	Талды-Курганская и Уральская области	+520	+170	+320	+370
	<b>12-й территориальный район</b>				
	<b>Узбекская ССР</b>				
33	Кашкадарьинская и Сурхандарьинская области	+730	+320	+590	+680
34	Самаркандская область	-540	-230	-440	-510
35	Ташкентская »	-220	-90	-180	-200
36	Ферганская »	-700	-300	-560	-640
37	Хорезмская »	+500	+210	+400	+460
	<b>Районы Крайнего Севера и местности, приравненные к ним, расположенные в границах действия ЕРЕР-84</b>				
	<b>РСФСР</b>				
	<b>1. Районы Крайнего Севера</b>				
38	Красноярский край	+3780	+1320	+1910	+2180
	<b>2. Местности, приравненные к районам Крайнего Севера</b>				
39	Красноярский край	+3780	+1320	+1910	+2180
40	Томская область	+1700	+600	+860	+980
41	Тюменская »	+4380	+1530	+2210	+2530
42	Иркутская »	+4970	+1740	+2510	+2880
	<b>10-й территориальный район</b>				
43	Приморский край	+2840	+930	+1770	+2020

№ п.п.	Наименование территориальных районов, областей, краев и республик	Номера цен							
		278	279	280, 284, 288	281, 285, 289	282, 286, 290	283, 287, 291	292, 293, 296, 297	294, 295, 298, 299
1	2	3	4	5	6	7	8	9	10

## В. На другие местные строительные материалы

1-й территориальный район РСФСР									
1	Башкирская АССР	-110	-240	-580	-820	-1090	-1330	-1420	-2070
2	Белгородская область	-10	+20	-	-	-	-	-	-
3	Брянская >	+80	+250	+470	+660	+890	+1080	+1160	+1690
4	Владимирская >	+10	+50	-	-	-	-	-	-
5	Волгоградская >	-200	-160	-360	-510	-680	-830	-890	-1290
6	Вологодская >	-160	-130	-310	-440	-590	-720	-770	-1120
7	Воронежская >	-90	+20	-	-	-	-	-	-
8	Горьковская >	-20	-20	-	-	-	-	-	-
9	Ивановская >	+30	+30	-	-	-	-	-	-
10	Калининская >	+120	+240	+570	+800	+1080	+1310	+1400	+2030
11	Калужская >	-80	-20	-	-	-	-	-	-
12	Кировская >	+260	+210	+500	+700	+940	+1140	+1200	+1780
13	Куйбышевская >	-140	-130	-360	-510	-680	-830	-880	-1290
14	Ленинградская >	-60	-130	-300	-430	-580	-700	-750	-1090
15	Липецкая >	-210	-180	-360	-510	-680	-830	-890	-1290
16	Марийская АССР	+310	+340	+830	+1170	+1570	+1910	+2040	+2970
17	Мордовская АССР	+480	+390	+920	+1300	+1740	+2120	+2270	+3290
18	Московская область	+140	+120	+290	+410	+550	+660	+710	+1030
19	Новгородская >	-20	-20	-	-	-	-	-	-
20	Орловская >	-20	-30	-	-	-	-	-	-

21	Пензенская >	+140	+360	+920	+1300	+1740	+2120	+2260	+3290
22	Псковская >	-90	+50	-	-	-	-	-	-
23	Рязанская >	-80	-40	-	-	-	-	-	-
24	Саратовская >	+70	-	-	-	-	-	-	-
25	Тамбовская >	-30	+140	+430	+610	+820	+1000	+1060	+1550
26	Татарская АССР	+110	+20	-	-	-	-	-	-
27	Ульяновская область	+80	+200	+430	+610	+820	+1000	+1070	+1550
28	Чувашская АССР	+90	-20	-	-	-	-	-	-
29	Ярославская область	-50	-70	-360	-510	-680	-830	-890	-1300
<b>3-й территориальный район</b>									
30	Латвийская и Литовская ССР	+90	+20	-	-	-	-	-	-
31	Калининградская область	-140	-160	-360	-510	-680	-820	-880	-1280
<b>4-й территориальный район</b>									
<b>Украинская ССР</b>									
32	Винницкая и Житомирская области	-	-30	-	-	-	-	-	-
33	Волынская область	+10	+30	-	-	-	-	-	-
34	Днепропетровская >	-20	-40	-	-	-	-	-	-
35	Донецкая >	-10	-20	-	-	-	-	-	-
36	Крымская >	+80	+90	-	-	-	-	+10	+10
37	Николаевская и Одесская области	+20	+50	-	-	-	-	-	-
38	Ровенская область	+20	+20	-	-	-	-	-	-
39	Черниговская >	+30	+30	-	-	-	-	-	-
40	Молдавская ССР	+140	+60	-	-	-	-	-	-
<b>5-й территориальный район</b>									
<b>РСФСР</b>									
41	Дагестанская АССР	+240	+170	+420	+600	+800	+970	+1040	+1520
42	Кабардино-Балкарская АССР и Северо-Осетинская АССР	-10	-10	-	-	-	-	-	-
43	Краснодарский край	+20	+10	-	-	-	-	-	-

№ п.п.	Наименование территориальных районов, областей, краев и республик	Номера цен							
		278	279	280, 284, 288	281, 285, 289	282, 286, 290	283, 287, 291	292, 293, 296, 297	294, 295, 298, 299
1	2	3	4	5	6	7	8	9	10
44	Ростовская область	-70	-	-	-	-	-	-	-
45	Ставропольский край	+160	+190	+350	+500	+670	+810	+870	+1260
	6-й территориальный район								
46	Азербайджанская ССР	-40	-10	-	-	-	-	-	-
47	Армянская ССР	+60	-	-	-	-	-	-	-
	РСФСР								
	7-й территориальный район								
48	Курганская область	+150	+320	+710	+1010	+1350	+1640	+1870	+2720
49	Оренбургская »	+20	+60	-	-	-	-	-	-
	8-й территориальный район								
50	Алтайский край	+170	+70	-	-	-	-	-	-
51	Кемеровская область	-60	-110	-270	-380	-510	-620	-710	-1030
52	Новосибирская область	+10	-	-	-	-	-	-	-
	11-й территориальный район								
	Казахская ССР								
53	Восточно-Казахстанская область	-20	-60	-	-	-	-	-	-
54	Гурьевская область	+20	-	-	-	-	-	-	-
55	Джамбулская »	+10	+10	-	-	-	-	-	-
56	Карагандинская »	-	-20	-	-	-	-	-	-
57	Кзыл-Ординская »	+130	+20	-	-	-	-	-	-
58	Кустанайская »	-	+20	-	-	-	-	-	-
59	Павлодарская »	+10	+50	-	-	-	-	-	-

60	Северо-Казахстанская область	-10	-20	-	-	-	-	-	-
61	Семипалатинская >	-	-40	-	-	-	-	-	-
62	Талды-Курганская >	+80	+70	-	-	-	-	-	-
63	Тургайская >	+140	-	-	-	-	-	-	-
64	Уральская >	+40	+40	-	-	-	-	-	-
65	Целиноградская >	+20	+30	-	-	-	-	-	-
66	Чимкентская >	-90	-	-	-	-	-	-	-
	<b>12-й территориальный район</b>								
	<b>Узбекская ССР</b>								
67	Андижанская и Наманганская области	-70	-70	-	-	-	-	-	-
68	Бухарская, Кашкадарьинская и Сурхандарьинская области	+130	+160	-	-	-	-	+1070	+1550
69	Джизакская область	-40	+20	-	-	-	-	-	-
70	Самаркандская >	-60	-30	-	-	-	-	-	-
71	Сырдарьинская >	-20	+50	-	-	-	-	-	-
72	Ташкентская >	-50	+40	-	-	-	-	-	-
73	Ферганская >	-30	-100	-	-	-	-	-	-
74	Хорезмская >	+160	+190	-	-	-	-	+1020	+1490
	<b>Таджикская ССР</b>								
75	Курган-Тюбинская область	+10	-180	-	-	-	-	-1200	-1740
	<b>Туркменская ССР</b>								
76	Ашхабадская область	-30	-120	-	-	-	-	-790	-1150
77	Красноводская >	+30	+110	-	-	-	-	+730	+1060
78	Ташаузская >	+50	+210	-	-	-	-	+1400	+2030



№ п.п.	Наименование территориальных районов, областей, краев и республик	Номера цен							
		278	279	280, 284, 288	281, 285, 289	282, 286, 290	283, 287, 291	292, 293, 296, 297	294, 295, 298, 299
1	2	3	4	5	6	7	8	9	10
	Районы Крайнего Севера и местности, приравненные к ним, расположенные в границах действия ЕРЕР-84 РСФСР								
	<i>1. Районы Крайнего Севера</i>								
	<b>2-й территориальный район</b>								
79	Архангельская область	+470	+390	+820	+1170	+1560	+1900	+2010	+2930
80	Коми АССР	+430	+230	+380	+540	+730	+880	+940	+1380
	Мурманская область								
81	Печенгский район	+230	+190	+370	+520	+700	+860	+900	+1320
82	Терский »	+250	+460	+270	+380	+510	+620	+660	+960
83	Другие районы	+180	+120	+270	+380	+510	+620	+660	+960
	<b>8-й территориальный район</b>								
84	Красноярский край	+1220	+1170	+2370	+3350	+4480	+5450	+6100	+8880
	<i>2. Местности, приравненные к районам Крайнего Севера</i>								
	<b>2-й территориальный район</b>								
85	Архангельская область Лешуконский и Мезенский районы	+1860	+2280	+3970	+5610	+7500	+9130	+10520	+15320

86	Пинежский район Коми АССР	+1080	+820	+1410	+2000	+2670	+3250	+3590	+5230
87	Ижемский, Троицко-Печорский и Усть-Цилемский районы	+260	+320	+180	+260	+340	+420	+440	+640
88	Удорский район	+230	+220	+180	+260	+340	+420	+440	+640
89	Другие районы	+210	+120	+180	+260	+340	+420	+440	+640
90	Мурманская область 8-й территориальный район	+50	+200	—	—	—	—	—	—
	Красноярский край								
91	Енисейский район	+1210	+1100	+1270	+3350	+4480	+5450	+6100	+8880
92	Другие районы	+660	+700	+1350	+1910	+2550	+3110	+3620	+5270
	Томская область								
93	Верхнекетский район	+380	+420	+260	+370	+500	+610	+890	+1290
94	Другие районы	+340	+270	+260	+370	+500	+610	+890	+1290
95	Тюменская область 9-й территориальный район	+1580	+1040	+2350	+3320	+4440	+5400	+6170	+8980
96	Бурятская АССР	+100	+150	+90	+130	+170	+210	+210	+300
	Иркутская область								
97	г. Братск	+690	+500	+1170	+1650	+2210	+2690	+3090	+4490
98	Бодайбинский район	+2470	+1900	+4460	+6300	+8440	+10260	+11810	+17190
99	Мамско-Чуйский >	+1410	+1050	+2400	+3390	+4540	+5520	+6370	+9270
100	Другие районы	+980	+900	+2060	+2910	+3890	+4730	+5460	+7940
101	Читинская область 10-й территориальный район	+520	+460	+440	+620	+830	+1010	+1010	+1470
102	Амурская область	+230	+240	+180	+260	+540	+420	+440	+640
103	Приморский край	+310	+500	+520	+730	+970	+1180	+1250	+1810
	Хабаровский край								
104	Верхнебурейский и Тугуро-Чумиканский районы	+600	+290	+500	+700	+940	+1150	+1400	+2040

№ п/п	Наименование территориальных районов, областей, краев и республик	Номера цен							
		278	279	280, 284, 288	281, 285, 289	282, 286, 290	283, 287, 291	292, 293, 296, 297	294, 295, 298, 299
1	2	3	4	5	6	7	8	9	10
105	Им. Полины Осипенко и Ульчский районы	+610	+400	+500	+700	+940	+1150	+1400	+2040
106	Николаевский район	+770	+510	+750	+1050	+1410	+1710	+1990	+2900
107	г. Комсомольск-на-Амуре	+690	+370	+740	+1050	+1400	+1710	+1980	+2890
108	Другие районы	+730	+440	+740	+1050	+1410	+1710	+1990	+2890

№ п/п	Наименование территориальных районов, областей, краев и республик	Номера цен								
		300	301	302	303	304, 305, 315	306	307, 324	308, 309, 323	310, 311, 328
1	2	3	4	5	6	7	8	9	10	11
	<b>1-й территориальный район РСФСР</b>									
1	Башкирская АССР	-240	-360	-440	-530	-30	-50	-290	-250	-550
2	Белгородская область	+10	+10	+10	+20	-	-10	-	-	-
3	Брянская >	+210	+310	+380	+460	+20	+20	+240	+210	+460
4	Владимирская >	+10	+10	+10	+20	-	+10	-	-	-

5	Волгоградская >	-160	-230	-280	-340	-20	-30	-210	-170	-360
6	Вологодская >	+130	-200	-240	-290	-20	-20	-170	-140	-310
7	Воронежская >	+10	+10	+10	+20	-	-10	-10	-10	-20
8	Горьковская >	-	-	-	+10	-	-20	-	-	-10
9	Ивановская >	-	-10	-10	-10	-	+30	-	-	+10
10	Калининская >	+240	+360	+440	+530	+30	+50	+290	+240	+540
11	Калужская >	-	-	-	-	-	-	-10	-10	-10
12	Кировская >	+210	+320	+390	+460	+30	+40	+280	+230	+500
13	Куйбышевская >	-140	-210	-260	-310	-20	-20	-200	-160	-350
14	Ленинградская >	-130	-200	-240	-290	-20	-20	-160	-130	-290
15	Липецкая >	-150	-220	-270	-330	-30	-60	-200	-170	-370
16	Марийская АССР	+340	+510	+620	+750	+50	+60	+440	+370	+810
17	Мордовская АССР	+390	+580	+700	+850	+50	+70	+510	+420	+920
18	Московская область	+120	+170	+210	+260	+20	+30	+160	+130	+290
19	Новгородская >	-	+10	+10	+10	-	-10	-	-	-
20	Орловская >	-	-	-	-	-	-30	-	-	-10
21	Пензенская >	+390	+590	+720	+860	+50	+40	+460	+390	+870
22	Псковская >	-	-	-	-	-	-	-20	-10	-10
23	Рязанская >	-	-10	-10	-10	-	+10	-20	-10	-10
24	Саратовская >	+10	+20	+20	+30	-	-30	+20	+10	-
25	Тамбовская >	+180	+270	+320	+390	+20	+10	+190	+180	+390
26	Татарская АССР	-	+10	+10	+10	-	+20	+20	+10	+20
27	Ульяновская область	+190	+280	+350	+420	+30	+40	+220	+180	+410
28	Чувашская АССР	-	-	-	+10	-	-20	+20	+10	+10
29	Ярославская область	-150	-220	-270	-330	-20	-20	-180	-160	-350
	<b>3-й территориальный район</b>									
30	Латвийская и Литовская ССР	-	-	-	-	+10	-	+20	-10	-
31	Калининградская область	-140	-200	-250	-300	-20	-10	-200	-170	-340

№ п.п.	Наименование территориальных районов, областей, краев в республик	Номера цен								
		300	301	302	303	304, 305, 315	306	307, 324	308, 309, 323	310, 311, 328
1	2	3	4	5	6	7	8	9	10	11
<b>4-й территориальный район</b>										
<b>Украинская ССР</b>										
32	Винницкая и Житомирская области	—	—	—	—	—	—	—	—	—
33	Волинская область	—	—	—	—	—	—	—	—	—
34	Днепропетровская >	—	—	—	—	—	—10	—	—	—
35	Донецкая >	—	—	—	—	—	—10	—	—	—
36	Крымская >	—	—	—	—	+20	+90	+10	—	—
37	Николаевская и Одесская области	—	—	—	—	—	+20	—	—	—
38	Ровенская область	—	—	—	—	—	+20	—	—	+10
39	Черниговская >	—	—	—	—	+10	+30	—	—	+10
40	Молдавская ССР	—	—	—	—	—	+20	+30	—	+30
<b>5-й территориальный район</b>										
<b>РСФСР</b>										
41	Дагестанская АССР	+160	+240	+290	+350	+20	+20	+250	+200	+430
42	Кабардино-Балкарская АССР и Северо-Осетинская АССР	—	—	—	—	—	—10	—	—	—
43	Краснодарский край	—	—	—	—	—	+20	—	—	+10

44	Ростовская область	—	—	—	—	—	—	—20	+10	—20
45	Ставропольский край	+140	+200	+250	+300	+20	+40	+200	+140	+360
	6-й территориальный район									
46	Азербайджанская ССР	—	—	—	—	—	—20	—10	—	—10
47	Армянская ССР	—	—	—	—	+10	+30	+20	—	+20
	РСФСР									
	7-й территориальный район									
48	Курганская область	+300	+450	+540	+650	+40	+60	+360	+300	+680
49	Оренбургская >	—	+10	+10	+10	—	+20	—	—	+10
	8-й территориальный район									
50	Алтайский край	+10	+10	+20	+20	+10	+40	+30	+10	+30
51	Кемеровская область	—110	—170	—200	—240	—20	—30	—140	—120	—260
52	Новосибирская область	—	—	—	—	—	+10	—	—	—
	11-й территориальный район									
	Казахская ССР									
53	Восточно-Казахстанская область	—	—	—	—	—	—10	—	—	—
54	Гурьевская область	—	—	—	—	—	—	—	—	—
55	Джамбулская >	—	—	—	—	—	+20	—	+10	+10
56	Карагандинская >	—	—	—	—	—	—	—	—	—
57	Кзыл-Ординская >	—	—	—	—	—	+20	+30	—	+20
58	Кустанайская >	—	—	—	—	—	—	—	—	—
59	Павлодарская >	—	—	—	—	—	—10	—	—	—

№ п.п.	Наименование территориальных районов, областей, краев и республик	Номера цен								
		300	301	302	303	304, 305, 315	306	307, 324	308, 309, 323	310, 311, 328
1	2	3	4	5	6	7	8	9	10	11
60	Северо-Казахстанская область	—	—	—	—	—	—	—	—	—
61	Семипалатинская >	—	—	—	—	—	—	-10	—	—
62	Талды-Курганская >	—	—	—	—	+10	—	+20	—	—
63	Тургайская >	—	—	—	—	—	—	+30	—	+20
64	Уральская >	—	—	—	—	+10	+40	—	—	+20
65	Целиноградская >	—	—	—	—	—	+30	+10	—	+10
66	Чимкентская >	—	—	—	—	—	—	-20	—	-10
<b>12-й территориальный район</b>										
<b>Узбекская ССР</b>										
67	Андижанская и Наманганская области	—	—	—	—	—	-10	-20	-10	—
68	Бухарская, Кашкадарьинская и Сурхандарьинская области	—	—	—	—	+20	+30	+230	+200	+420
69	Джизакская область	—	—	—	—	—	+10	-10	-10	—
70	Самаркандская >	—	—	—	—	—	—	-10	-10	—
71	Сырдарьинская >	—	—	—	—	—	+30	-10	—	+10
72	Ташкентская >	—	—	—	—	—	—	-10	—	—
73	Ферганская >	—	—	—	—	-10	-30	-10	—	-10
74	Хорезмская >	—	—	—	—	+30	+50	+230	+200	+420
<b>Таджикская ССР</b>										
75	Курган-Тюбинская область	—	—	—	—	-30	-40	-220	-210	-470
<b>Туркменская ССР</b>										
76	Ашхабадская область	—	—	—	—	-20	-20	-150	-140	-310

77	Красноводская >	—	—	—	—	+20	+20	+140	+130	+280
78	Ташаузская >	—	—	—	—	+30	+40	+270	+240	+550
<p>Районы Крайнего Севера и местности, приравненные к ним, расположенные в границах действия ЕРЕР-84 РСФСР</p> <p><i>1. Районы Крайнего Севера</i></p> <p><b>2-й территориальный район</b></p>										
79	Архангельская область	+330	+500	+610	+730	+50	+90	+490	+320	+760
80	Коми АССР	+170	+250	+310	+370	+30	+60	+270	+200	+440
Мурманская область										
81	Печенгский район	+150	+220	+270	+330	+30	+40	+220	+180	+390
82	Терский >	+170	+250	+310	+380	+30	+60	+190	+130	+300
83	Другие районы	+110	+160	+200	+230	+20	+20	+170	+130	+290
<b>8-й территориальный район</b>										
84	Красноярский край	+1030	+1530	+1870	+2250	+130	+240	+1340	+1090	+2400
<p><i>2. Местности, приравненные к районам Крайнего Севера</i></p> <p><b>2-й территориальный район</b></p>										
Архангельская область										
85	Лешуконский и Мезенский районы	+1740	+2580	+3140	+3790	+250	+340	+2080	+1670	+3730
86	Пинежский район	+600	+880	+1070	+1290	+110	+120	+780	+570	+1280
Коми АССР										
87	Ижемский, Троицко-Печорский и Усть-Цилемский районы	+110	+160	+200	+240	+20	+50	+140	+90	+200



№ п.п.	Наименование территориальных районов, областей, краев и республик	Номера цен								
		300	301	302	303	304, 305, 315	306	307, 324	308, 309, 323	310, 311, 328
1	2	3	4	5	6	7	8	9	10	11
88	Удорский район	+100	+140	+180	+220	+20	+40	+140	+90	+200
89	Другие районы	+90	+130	+160	+200	+20	+20	+130	+90	+200
90	Мурманская область	+20	+30	+30	+40	—	+20	+10	—	+10
	<b>8-й территориальный район</b>									
	<b>Красноярский край</b>									
91	Енисейский район	+1010	+1500	+1840	+2220	+130	+230	+1340	+1090	+2400
92	Другие районы	+620	+910	+1120	+1340	+80	+140	+730	+600	+1340
	<b>Томская область</b>									
93	Верхнекетский район	+180	+260	+320	+390	+20	+50	+210	+130	+310
94	Другие районы	+160	+240	+300	+360	+20	+30	+200	+130	+300
95	Тюменская область	+1000	+1490	+1820	+2190	+130	+210	+1370	+1090	+2410
	<b>9-й территориальный район</b>									
96	Бурятская АССР	+50	+80	+100	+120	+10	+50	+60	+50	+110
	<b>Иркутская область</b>									
97	г. Братск	+500	+740	+900	+1090	+70	+120	+660	+540	+1190
98	Бодайбинский район	+1890	+2800	+3420	+4120	+250	+410	+2490	+2020	+4470
99	Мамско-Чуйский »	+1020	+1510	+1840	+2210	+130	+240	+1360	+1100	+2420
100	Другие районы	+870	+1300	+1580	+1900	+120	+220	+1120	+920	+2040
101	Читинская область	+200	+300	+370	+440	+40	+120	+320	+240	+520
	<b>10-й территориальный район</b>									
102	Амурская область	+100	+150	+180	+220	+20	+70	+130	+90	+210
103	Приморский край	+220	+330	+410	+490	+30	+150	+300	+250	+550

104	Хабаровский край Верхнебуреинский и Тугуро-Чумиканский районы	+230	+350	+420	+510	+40	+80	+320	+240	+530
105	Им. Полины Осипенко и Ульчский районы	+240	+360	+440	+530	+40	+80	+330	+240	+530
106	Николаевский район	+350	+520	+640	+770	+60	+140	+480	+360	+800
107	г. Комсомольск-на-Амуре	+340	+510	+620	+750	+50	+70	+470	+360	+770
108	Другие районы	+350	+520	+630	+760	+50	+100	+470	+360	+790

Продолжение прил. 9

№ п.п.	Наименование территориальных районов, областей, краев и республик	Номера цен						
		312	313	314	316	317	318	319
1	2	3	4	5	6	7	8	9
<b>I-й территориальный район РСФСР</b>								
1	Башкирская АССР	-920	-1480	-1890	-970	-1480	-2060	-1430
2	Белгородская область	-110	-150	-150	-40	-30	-30	-110
3	Брянская >	+630	+1060	+1400	+760	+1190	+1680	+1020
4	Владимирская >	+60	+100	+110	+40	+60	+80	+40
5	Волгоградская >	-560	-940	-1200	-610	-940	-1320	-960
6	Вологодская >	-510	-830	-1060	-540	-820	-1140	-860
7	Воронежская >	-90	-130	-140	-30	-30	-40	-150
8	Горьковская >	-170	-240	-240	-70	-70	-80	-150
9	Ивановская >	+230	+310	+320	+90	+100	+110	+200
10	Калининская >	+900	+1480	+1880	+980	+1490	+2070	+1390
11	Калужская >	-20	-30	-40	-	-10	-20	-60

№ п.п	Наименование территориальных районов, областей, краев и республик	Номера цен						
		312	313	314	316	317	318	319
1	2	3	4	5	6	7	8	9
12	Кировская область	+790	+1310	+1670	+850	+1300	+1820	+1340
13	Куйбышевская »	-470	-760	-1000	-520	-810	-1140	-870
14	Ленинградская »	-490	-800	-10200	-530	-800	-1120	-740
15	Липецкая »	-790	-1250	-1530	-710	-1040	-1430	-1150
16	Марийская АССР	+1240	+2010	+2590	+1320	+2030	+2840	+2100
17	Мордовская »	+1440	+2370	+3040	+1530	+2350	+3290	+2470
18	Московская »	+520	+850	+1070	+530	+800	+1110	+780
19	Новгородская »	-90	-110	-100	-10	-	+20	-80
20	Орловская »	-210	-300	-320	-100	-120	-150	-170
21	Пензенская »	+1210	+2030	+2660	+1450	+2250	+3160	+2050
22	Псковская »	-	-30	-50	-40	-60	-80	-60
23	Рязанская »	+60	+70	+70	+30	+40	+40	-
24	Саратовская »	-220	-260	-250	-50	-30	-10	-140
25	Тамбовская »	+460	+770	+1040	+600	+940	+1340	+820
26	Татарская АССР	+130	+210	+240	+90	+120	+160	+170
27	Ульяновская область	+700	+1150	+1470	+770	+1170	+1620	+1070
28	Чувашская АССР	-160	-200	-200	-60	-60	-60	-60
29	Ярославская область	-560	-920	-1190	-630	-960	-1330	-900
	<b>3-й территориальный район</b>							
30	Латвийская и Литовская ССР	-	-	-	-	-	-	-
31	Калининградская область	-390	-660	-900	-490	-770	-1100	-800
	<b>4-й территориальный район</b>							
32	Украинская ССР Винницкая и Житомирская об- ласти	+40	+50	+50	+20	+20	+20	+50

33	Волынская область	+10	+10	+10	—	—	—	—
34	Днепропетровская »	-110	-170	-180	-70	-90	-110	-80
35	Донецкая »	-50	-80	-90	-40	-50	-60	-40
36	Крымская »	+690	+1000	+1070	+350	+420	+510	+590
37	Николаевская и Одесская области	+110	+170	+180	+60	+80	+100	+90
38	Ровенская область	+150	+230	+250	+90	+110	+140	+130
39	Черниговская »	+250	+380	+410	+150	+190	+240	+210
40	Молдавская ССР	+130	+200	+230	+60	+80	+100	+190
<b>5-й территориальный район РСФСР</b>								
41	Дагестанская АССР	+600	+1000	+1300	+660	+1030	+1440	+1130
42	Кабардино-Балкарская АССР и Северо-Осетинская АССР	-90	-130	-140	-40	-50	-70	-80
43	Краснодарский край	+200	+290	+310	+100	+120	+150	+180
44	Ростовская область	-20	-40	-50	-10	-20	-30	-80
45	Ставропольский край	+630	+1010	+1270	+610	+920	+1280	+1000
<b>6-й территориальный район</b>								
46	Азербайджанская ССР	-180	-260	-270	-90	-100	-120	-190
47	Армянская »	+260	+390	+420	+130	+160	+190	+280
<b>РСФСР</b>								
<b>7-й территориальный район</b>								
48	Курганская область	+1170	+1880	+2380	+1200	+1820	+2540	+1780
49	Оренбургская »	+160	+240	+260	+80	+90	+110	+130
<b>8-й территориальный район</b>								
50	Алтайский край	+290	+460	+500	+170	+210	+280	+320
51	Кемеровская область	-470	-750	-940	-470	-700	-970	-700
52	Новосибирская »	+60	+90	+100	+30	+40	+50	+50

№ п.п.	Наименование территориальных районов, областей, краев и республик	Номера цен						
		312	313	314	316	317	318	319
1	2	3	4	5	6	7	8	9
<b>11-й территориальный район</b>								
<b>Казахская ССР</b>								
53	Восточно-Казахстанская область	-70	-110	-110	-30	-40	-40	-50
54	Гурьевская область	—	—	—	—	—	—	+10
55	Джамбулская область	+120	+160	+170	+40	+40	+50	+110
56	Карагандинская »	-10	-20	-30	-20	-30	-40	—
57	Кзыл-Ординская »	+190	+290	+310	+100	+120	+150	+250
58	Кустанайская »	+10	+30	+30	+20	+30	+40	—
59	Павлодарская »	-60	-110	-130	-70	-100	-130	-50
60	Северо-Казахстанская »	-40	-60	-60	-20	-20	-20	-30
61	Семипалатинская »	-20	-60	-70	-40	-70	-100	—
62	Талды-Курганская »	+10	+20	+20	—	—	—	—
63	Тургайская »	+20	+40	+50	+10	+20	+30	+110
64	Уральская »	+340	+520	+560	+200	+250	+310	+280
65	Целиноградская »	+210	+360	+410	+180	+250	+330	+160
66	Чимкентская »	-10	-30	-40	-10	-10	-20	-70
<b>12-й территориальный район</b>								
<b>Узбекская ССР</b>								
67	Андижанская и Наманганская области	-50	-100	-110	-40	-60	-80	-70
68	Бухарская, Кашкадарьинская и Сурхандарьинская области	+650	+1060	+1350	+700	+1060	+1480	+1130
69	Джизакская область	+100	+160	+180	+70	+90	+110	+40

70	Самаркандская »	—	+10	+10	+20	+20	+30	—40
71	Сырдарьинская »	+230	+340	+360	+120	+140	+170	+150
72	Ташкентская »	—50	—80	—100	—40	—60	—80	—80
73	Ферганская »	—210	—330	—360	—130	—170	—220	—160
74	Хорезмская »	+800	+1280	+1600	+790	+1180	+1640	+1240
	<b>Таджикская ССР</b>							
75	Курган-Тюбинская область	—770	—1240	—1580	—810	—1220	—1710	—1150
	<b>Туркменская ССР</b>							
76	Ашхабадская область	—500	—800	—1020	—520	—800	—1110	—780
77	Красноводская »	+470	+750	+950	+490	+740	+1030	+730
78	Ташаузская »	+900	+1440	+1830	+940	+1420	+1980	+1410
	<b>Районы Крайнего Севера, и местности, приравненные к ним, расположенные в границах действия ЕРЕР—84</b>							
	<b>РСФСР</b>							
	<i>1. Районы Крайнего Севера</i>							
	<b>2-й территориальный район</b>							
79	Архангельская область	+1420	+2350	+2950	+1450	+2190	+3030	+1860
80	Коми АССР	+860	+1440	+1790	+840	+1270	+1760	+1270
	<b>Мурманская область</b>							
81	Печенгский район	+640	+1050	+1340	+660	+1010	+1410	+990
82	Терский »	+650	+1160	+1460	+710	+1080	+1500	+800
83	Другие районы	+470	+770	+980	+480	+740	+1030	+730
	<b>8-й территориальный район</b>							
84	Красноярский край	+4250	+7020	+8880	+4430	+6720	+9350	+6470

№ п.п.	Наименование территориальных районов, областей, краев и республик	Номера цен						
		312	313	314	316	317	318	319
1	2	3	4	5	6	7	8	9
	<i>2. Местности, приравненные к районам Крайнего Севера</i>							
	<b>2-й территориальный район</b>							
	Архангельская область							
85	Лешуконский и Мезенский районы	+6220	+10130	+12860	+6510	+9890	+13780	+9870
86	Пинежский район Коми АССР	+2100	+3440	+4370	+2220	+3370	+4700	+3250
87	Ижемский, Троицко-Печорский и Усть-Цилемский районы	+490	+840	+1020	+460	+700	+960	+620
88	Удорский район	+440	+760	+940	+450	+680	+940	+590
89	Другие районы	+370	+670	+850	+430	+650	+910	+560
90	Мурманская область	+120	+180	+180	+40	+50	+70	+70
	<b>8-й территориальный район</b>							
	Красноярский край							
91	Енисейский район	+4160	+6860	+8680	+4340	+6600	+9180	+6420
92	Другие районы Томская область	+2430	+4020	+5060	+2530	+3830	+5310	+3800
93	Верхнекетский район	+620	+1040	+1290	+560	+850	+1180	+970
94	Другие районы	+520	+900	+1140	+530	+810	+1140	+910
95	Тюменская область	+3990	+6560	+8350	+4160	+6340	+8830	+6640
	<b>9-й территориальный район</b>							
96	Бурятская АССР	+450	+740	+860	+360	+510	+690	+460

97	Иркутская область г. Братск	+2080	+3390	+4270	+2110	+3190	+4430	+3320
98	Бодайбинский район	+7640	+12410	+15690	+7780	+11790	+16400	+12470
99	Мамско-Чуйский район	+4290	+6340	+8720	+4260	+6430	+8920	+6910
100	Другие районы	+3700	+5960	+7470	+3670	+5520	+7650	+5820
101	Читинская область	+1390	+2240	+2690	+1180	+1730	+2360	+1640
	<b>10-й территориальный район</b>							
102	Амурская область	+690	+1140	+1360	+590	+860	+1160	+800
103	Приморский край	+1610	+2500	+2950	+1250	+1800	+2430	+1870
	<b>Хабаровский край</b>							
104	Верхнебурейнский и Тугуро-Чумиканский районы	+1130	+1830	+2240	+1030	+1520	+2100	+1860
105	Им. Полины Осипенко и Ульяновский районы	+1100	+1780	+2190	+1000	+1490	+2050	+1810
106	Николаевский район	+1850	+3020	+3670	+1680	+2490	+3410	+2720
107	г. Комсомольск-на-Амуре	+1300	+2220	+2830	+1410	+2160	+3010	+2270
108	Другие районы	+1540	+2570	+3200	+1530	+2300	+3180	+2460

Продолжение прил. 9

№ п.п.	Наименование территориальных районов, областей, краев и республик	Номера цен							
		320	321	322	325	326	327, 330	329	331
1	2	3	4	5	6	7	8	9	10
	<b>1-й территориальный район</b>								
	<b>РСФСР</b>								
1	Башкирская АССР	-2210	-2760	-170	-390	-450	-630	-740	-860
2	Белгородская область	-130	-210	-	-	-	-10	-10	-10
3	Брянская »	+1640	+1970	+140	+320	+380	+510	+610	+710



№ п.п.	Наименование территориальных районов, областей, краев и республик	Номера цен							
		320	321	322	325	326	327, 330	329	331
1	2	3	4	5	6	7	8	9	10
4	Владимирская область	+40	+70	—	—	—	—	—	—
5	Волгоградская »	—1480	—1820	—110	—250	—300	—400	—480	—560
6	Вологодская »	—1310	—1630	—100	—210	—250	—350	—410	—480
7	Воронежская »	—180	—260	—	—10	—10	—10	—20	—20
8	Горьковская »	—180	—300	—	—	—10	—10	—10	—20
9	Ивановская »	+230	+400	—	+10	+10	+10	+20	+20
10	Калининская »	+2160	+2690	+160	+380	+440	+600	+720	+840
11	Калужская »	—80	—100	—	—	—10	—10	—10	—10
12	Кировская »	+2050	+2540	+150	+340	+400	+560	+660	+760
13	Куйбышевская »	—1360	—1640	—100	—240	—290	—390	—470	—540
14	Ленинградская »	—1150	—1440	—90	—200	—240	—330	—390	—450
15	Липецкая »	—1700	—2200	—110	—250	—300	—410	—490	—580
16	Марийская АССР	+3240	+4000	+240	+560	+660	+910	+1080	+1250
17	Мордовская »	+3780	+4670	+270	+630	+750	+1030	+1220	+1420
18	Московская »	+1180	+1490	+90	+200	+240	+330	+390	+450
19	Новгородская »	—100	—160	—	—	—	—	—10	—10
20	Орловская »	—200	—350	—	—10	—10	—10	—10	—20
21	Пензенская »	+3250	+3940	+260	+610	+710	+970	+1160	+1340
22	Псковская »	—80	—100	—	—	—10	—10	—10	—10
23	Рязанская »	—	+40	—	—	—	—	—10	—10
24	Саратовская »	—150	—310	—	—	—	—	—	—
25	Тамбовская »	+1360	+1600	+120	+280	+320	+440	+530	+610
26	Татарская АССР	+210	+300	—	+10	+10	+20	+20	+30
27	Ульяновская область	+1660	+2060	+130	+290	+340	+470	+550	+640
28	Чувашская АССР	—60	—160	—	—	—	—	—	—
29	Ярославская область	—1400	—1740	—110	—240	—280	—390	—460	—540

<b>3-й территориальный район</b>									
30	Латвийская и Литовская ССР	-30	-	-	-	-	-	-	-
31	Калининградская область	-1320	-1510	-100	-230	-280	-380	-450	-520
<b>4-й территориальный район</b>									
<b>Украинская ССР</b>									
32	Винницкая и Житомирская области	+50	+80	-	-	-	-	-	+10
33	Волинская область	-	-	-	-	-	-	-	-
34	Днепропетровская »	-100	-170	-	-	-	-10	-10	-10
35	Донецкая »	-40	-70	-	-	-	-	-	-
36	Крымская »	+690	+1170	+10	-	-	+40	+50	+70
37	Николаевская и Одесская области	+100	+170	-	-	-	+10	+10	+10
38	Ровенская область	+150	+260	-	-	+10	+10	+10	+20
39	Черниговская »	+240	+410	-	+10	+10	+10	+20	+20
40	Молдавская ССР	+220	+350	-	+10	+20	+20	+30	+30
<b>5-й территориальный район</b>									
<b>РСФСР</b>									
41	Дагестанская АССР	+1740	+2120	+130	+290	+350	+480	+560	+660
42	Кабардино-Балкарская и Северо-Осетинская АССР	-90	-150	-	-	-	-	-10	-10
43	Краснодарский край	+200	+350	-	+10	+10	+10	+10	+20
44	Ростовская область	-80	-160	-	-	-10	-10	-20	-20
45	Ставропольский край	+1480	+1930	+100	+240	+290	+390	+470	+540
<b>6-й территориальный район</b>									
46	Азербайджанская ССР	-220	-340	-	-	-	-10	-10	-10
47	Армянская »	+330	+540	-	+10	+20	+20	+30	+30

№ п.п	Наименование территориальных районов, областей, краев и республик	Номера цен							
		320	321	322	325	326	327, 330	329	331
1	2	10	11	12	13	14	15	16	17
	<b>РСФСР</b>								
	<b>7-й территориальный район</b>								
48	Курганская область	+2740	+3430	+210	+480	+560	+770	+910	+1060
49	Оренбургская »	+160	+260	—	—	+10	+10	+10	+10
	<b>8-й территориальный район</b>								
50	Алтайский край	+390	+600	+10	+10	+20	+30	+40	+40
51	Кемеровская область	-1070	-1360	-80	-180	-210	-290	-350	-400
52	Новосибирская »	+60	+110	—	—	—	—	—	—
	<b>11-й территориальный район</b>								
	<b>Казахская ССР</b>								
53	Восточно-Казахстанская область	-60	-100	—	—	—	—	—	—
54	Гурьевская »	+30	—	—	—	—	—	—	—
55	Джамбулская »	+130	+220	—	—	—	+10	+10	+10
56	Карагандинская »	—	—	—	—	—	—	—	—
57	Кзыл-Ординская »	+270	+440	—	+10	+20	+20	+30	+30
58	Кустанайская »	—	—	—	—	—	—	—	—
59	Павлодарская »	-60	-100	—	—	—	—	—	—
60	Северо-Казахстанская »	-30	-60	—	—	—	—	—	—
61	Семиралатинская »	—	—	—	—	—	—	—	—
62	Талды-Курганская »	—	—	—	—	—	—	—	—
63	Тургайская »	+110	+160	—	—	+10	+10	+20	+20
64	Уральская »	+330	+560	—	+10	+10	+20	+20	+30
65	Целиноградская »	+190	+320	—	—	+10	+10	+10	+20
66	Чимкентская »	-80	-120	—	—	-10	-10	-10	-20

	<b>12-й территориальный район</b>								
	<b>Узбекская ССР</b>								
67	Андижанская и Наманганская области	-90	-100	-	-	-	-	-	-
68	Бухарская, Кашкадарьинская и Сурхандарьинская области	+1740	+2100	+130	+290	+340	+470	+560	+640
69	Джизакская область	+40	+120	-	-	-	-	+10	+10
70	Самаркандская »	-60	-40	-	-	-	-	-	-
71	Сырдарьинская »	+170	+340	-	+10	+10	+10	+20	+20
72	Ташкентская »	-90	-140	-	-	-	-	-	-10
73	Ферганская »	-180	-310	-	-10	-10	-10	-10	-20
74	Хорезмская »	+1880	+2330	+130	+290	+340	+470	+560	+650
	<b>Гаджикская ССР</b>								
75	Курган-Тюбинская область	-1800	-2260	-140	-330	-380	-520	-630	-730
	<b>Туркменская ССР</b>								
76	Ашхабадская область	-1220	-1520	-90	-210	-250	-340	-410	-470
77	Красноводская »	+1120	+1400	+90	+200	+230	+320	+380	+440
78	Ташаузская »	+2190	+2720	+170	+380	+450	+610	+730	+840
	<b>Районы Крайнего Севера и местности, приравненные к ним, расположенные в границах действия ЕРЕР-84</b>								
	<b>РСФСР</b>								
	<b>1. Районы Крайнего Севера</b>								
	<b>2-й территориальный район</b>								
79	Архангельская область	+2810	+3600	+220	+520	+620	+850	+1000	+1160
80	Коми АССР	+1870	+2390	+120	+280	+350	+480	+570	+660
	<b>Мурманская область</b>								
81	Печенгский район	+1510	+1880	+110	+260	+320	+430	+510	+590

№ п.п.	Наименование территориальных районов, областей, краев и республик	Номера цен							
		320	321	322	325	326	327, 330	329	331
1	2	10	11	12	13	14	15	16	17
82	Терский район	+1190	+1510	+80	+190	+240	+330	+390	+450
83	Другие районы	+1110	+1370	+80	+190	+240	+320	+380	+440
84	<b>8-й территориальный район</b> Красноярский край	+9810	+12310	+710	+1630	+1960	+2690	+3180	+3690
	<i>2. Местности, приравненные к районам Крайнего Севера</i>								
	<b>2-й территориальный район</b> Архангельская область								
85	Лешуконский и Мезенский районы	+15180	+18880	+1130	+2610	+3050	+4200	+4980	+5770
86	Пинежский район Коми АССР	+4960	+6170	+390	+900	+1040	+1440	+1710	+1970
87	Ижемский, Троицко-Печорский и Усть-Цилемский районы	+900	+1160	+60	+130	+170	+230	+270	+310
88	Удорский район	+860	+1110	+60	+130	+170	+230	+260	+310
89	Другие районы	+820	+1040	+60	+130	+160	+220	+260	+310
90	Мурманская область	+80	+140	—	—	—	—	+10	+10
	<b>8-й территориальный район</b> Красноярский край								
91	Енисейский район	+9740	+12200	+710	+1620	+1960	+2680	+3170	+3690
92	Другие районы Томская область	+5750	+7250	+400	+920	+1090	+1500	+1780	+2070
93	Верхнекетский район	+1400	+1790	+90	+190	+240	+330	+390	+460
94	Другие районы	+1340	+1670	+90	+190	+240	+330	+390	+450

95	Тюменская область	+10050	+12510	+710	+1620	+1960	+2690	+3180	+3700
	9-й территориальный район								
96	Бурятская АССР	+620	+900	+30	+70	+90	+110	+140	+170
	Иркутская область								
97	г. Братск	+5020	+6300	+350	+800	+970	+1330	+1570	+1820
98	Бодайбинский район	+18890	+23670	+1330	+3040	+3640	+5010	+5910	+6880
99	Мамско-Чуйский район	+10410	+13120	+720	+1640	+1970	+2710	+3200	+3730
100	Другие районы	+8750	+11060	+610	+1400	+1670	+2290	+2710	+3150
101	Читинская область	+2330	+3130	+150	+330	+420	+580	+680	+790
	10-й территориальный район								
102	Амурская область	+1100	+1520	+60	+140	+170	+240	+280	+330
103	Приморский край	+2640	+3620	+160	+370	+450	+620	+740	+860
	Хабаровский край								
104	Верхнебуреинский и Тугуро-Чумиканский районы	+2700	+3480	+160	+360	+430	+600	+700	+820
105	Им. Полины Осипенко и Ульчский районы	+2640	+3380	+160	+350	+430	+590	+700	+820
106	Николаевский район	+3930	+5130	+230	+530	+650	+900	+1060	+1240
107	г. Комсомольск-на-Амуре	+3400	+4230	+220	+510	+630	+860	+1020	+1180
108	Другие районы	+3630	+4620	+230	+520	+640	+880	+1030	+1210

649  
**Примечания:** 1. Поправки по п. «А» и «Б» следует принимать для областей, краев и республик, из которых ведутся поставки на стройку сборных бетонных и железобетонных конструкций и кирпича строительного. Если сборные бетонные и железобетонные конструкции и кирпич строительный поставляются на стройку из разных областей, краев и республик, то в смете следует применять поправку, определяемую как средневзвешенную, исходя из процентного соотношения объемов поставляемых сборных конструкций или кирпича строительного.  
 2. Поправки по п. «В» следует принимать для областей,

краев и республик, в которых проектируется строительство сооружения.

3. Настоящие поправки определены по объемам местных строительных материалов (включая сборные бетонные и железобетонные конструкции) с учетом изменений конструктивных элементов сооружений в конкретных условиях отдельных областей, краев и республик, поэтому при составлении смет они не подлежат корректировке.

4. Поправки со знаком «+» следует прибавлять к прямым затратам цен Прейскуранта, со знаком «-» вычитать.

**ВЕДОМОСТЬ СТОИМОСТИ ОБОРУДОВАНИЯ,  
ПРЕДУСМОТРЕННОГО ТИПОВЫМИ ПРОЕКТАМИ,  
НО НЕ УЧТЕННОГО ПРЕЙСКУРАНТОМ**

1. Стоимости оборудования определены в оптовых ценах, введенных в действие с 1/01—1982 г.

2. Стоимость производственного и хозяйственного инвентаря, инструмента и мебели определяется дополнительно в соответствии с утвержденными нормами затрат на приобретение инструмента, производственного и хозяйственного инвентаря и мебели для вновь возводимых зданий.

3. Монтаж оборудования, приведенного в настоящей ведомости, учтен Прейскурантом.

4. Показатели настоящей ведомости приведены в целом на объект, для которого разработаны цены Прейскуранта (количество в штуках или комплектах, стоимость в руб.).

№ п. п.	Наименование оборудования	Номера цен Прейскуранта	
		278	
		количество	стоимость
1	2	3	4
	<b>Технологическое оборудование</b>		
1	Насосы-дозаторы типа НД 100/10 с электродвигателями типа ВАО-071-4	3/3	1014/1014
2	Электролизеры графитовые типа ЭН-25 в комплекте с вентиляторами типа Ц-4-70 № 2,5 и насосами типа 2х—9к	3/2	13500/9000
	Итого	—	14514/10014
	<b>Электрооборудование и оборудование автоматики</b>		
3	Кнопки управления типа ПКЕ-212	10	19
4	Пускатели магнитные типа ПМЕ-022	8	90
5	Пускатели магнитные типа ПМЕ-122	2	11
6	Шкафы распределительные типа СП-62-5/1	2	96
	Итого	—	216
	<b>Всего</b>	—	<b>14730/10230</b>

**Примечание.** До черты приведены стоимость и количество оборудования для производительности 2 кг хлора в час, за чертой — для производительности 1 кг хлора в час.

№ п.п.	Наименование оборудования	Номера цен Прейскуранта							
		280, 284, 288		281, 285, 289		282, 286, 290		283, 287, 291	
		количе- ство	стоимость	количе- ство	стоимость	количе- ство	стоимость	количе- ство	стоимость
1	2	3	4	5	6	7	8	9	10
	<b>Вентиляторное оборудование</b>								
1	Вентиляторы типа 2ВГ50 с электродвигателями типа ВАСО 14-16-32	2	9540	3	14 310	4	19 080	5	23 850
	Итого	—	9540	—	14 310	—	19 080	—	23 850
	<b>Оборудование водораспределительной системы</b>								
	<i>При гидравлической нагрузке 300 м³/ч</i>								
2	Задвижки типа 30ч6бр 250 мм	2	146	3	219	4	292	5	365
	Итого	—	146	—	219	—	292	—	365
	<i>При гидравлической нагрузке 500 м³/ч</i>								
3	Задвижки типа 30ч6бр 300 мм	2	206	3	309	4	412	5	515
	Итого	—	206	—	309	—	412	—	515



п п №	Наименование оборудования	Номера цен Прейскуранта							
		280, 284, 288		281, 285, 289		282, 286, 290		283, 287, 291	
		количе- ство	стоимость	количе- ство	стоимость	количе- ство	стоимость	количе- ство	стоимость
1	2	3	4	5	6	7	8	9	10
	<i>При гидравлической нагрузке 750 м³/ч</i>								
4	Задвижки типа 30ч6бр 400 мм	2	420	3	630	4	840	5	1050
	Итого	—	420	—	630	—	840	—	1050
	<b>Электрооборудование</b>								
5	Посты управления взрывонепроницаемости типа КУ-93-ВЗГ	2	156	3	235	4	313	5	391
6	Трансформаторы типа ОСВ-0,25/ /0,5—Т	1	28	1	28	1	28	1	28
7	Трубы стальные водопроводные Ф 20 мм	—	13	—	17	—	22	—	26

8	Трубы стальные водопроводные Ø 25 мм	—	1	—	1	—	1	—	2
9	Трубы стальные водопроводные Ø 80 мм	—	100	—	111	—	122	—	133
10	Щиты станций управления типа ЩСУ	1	267	1	355	1	445	1	573
11	Щиты управления типа ЩУ	1	111	1	148	1	217	1	253
12	Щиты реле автоматики типа ЩРА	1	370	1	418	1	468	1	519
13	Прочее мелкое оборудование	—	6	—	7	—	8	—	9
	<b>Итого</b>	—	<b>1052</b>	—	<b>1320</b>	—	<b>1624</b>	—	<b>1934</b>
	<b>Всего</b>								
	При гидравлической нагрузке во- тораспределительной системы, м <sup>3</sup> /ч:								
	300	—	10 738	—	15 849	—	20 996	—	26 149
	500	—	10 798	—	15 939	—	21 116	—	26 299
	750	—	11 012	—	16 260	—	21 544	—	26 834

№ п/п	Наименование оборудования	Номера цен Прейскуранта			
		292, 294, 296, 298		293, 295, 297, 299	
		количе- ство	стоимость	количе- ство	стоимость
1	2	3	4	5	6
	<b>Вентиляторное оборудование</b>				
1	Вентиляторы типа 2ВГ70 с электродвигателями типа ВАСВ-15-23-34	2	15 220	3	22 830
	Итого	—	15 220	—	22 830
	<b>Оборудование водораспределительной системы</b>				
	<i>При гидравлической нагрузке 750 м³/ч и 1000 м³/ч</i>				
2	Задвижки типа 30ч6бр 300 мм	4	412	6	618
	Итого	—	412	—	618
	<i>При гидравлической нагрузке 1500 м³/ч</i>				
3	Задвижки типа 30ч6бр 400 мм	4	840	6	1260
	Итого	—	840	—	1260
	<b>Электрооборудование и оборудование автоматки</b>				
4	Мосты электронные автоматические типа КСМ-3	1	112	1	112
5	Посты управления кнопочные типа КУ-93-ВЗГ	2	34	3	51
6	Регуляторы — сигнализаторы уровня типа ЭРСУ-3	1	54	1	54
7	Трансформаторы для наружной установки типа ОСВ—0,25/0,51	1	28	1	28
	Трубы стальные водопроводные Ø, мм:				
8	20	—	20	—	26
9	25	—	6	—	8
10	50	—	47	—	86
11	70	—	90	—	151
	<b>Щиты станций управления:</b>				
12	типа ЩСУ	1	760	1	1142
13	типа ЩУ	1	182	1	210

Продолжение прил. 10

№ п. п.	Наименование оборудования	Номера цен Прейскуранта			
		292, 294, 296, 298		293, 295, 297, 299	
		количе- ство	стоимость	количе- ство	стоимость
1	2	3	4	5	6
14	Щиты реле автоматики типа ЦРА	1	550	1	613
15	Прочее мелкое оборудование	—	40	—	51
	Итого	—	1923	—	2532
	Всего				
	При гидравлической нагрузке водораспределительной системы, м <sup>3</sup> /ч:				
	750 и 1000	—	17 555	—	25 980
	1500	—	17 983	—	26 622

Продолжение прил. 10

№ п. п.	Наименование оборудования	Номера цен Прейскуранта							
		300		301		302		303	
		количество	стоимость	количество	стоимость	количество	стоимость	количество	стоимость
1	2	3	4	5	6	7	8	9	10
	Технологическое оборудование								
	При гидравлической нагрузке водораспределительной системы 100 и 150 м <sup>3</sup> /ч								
1	Вентиляторы типа ЗВГ25 с электродвигателями типа ВАСО-10-19-16	2	2570	3	3855	4	5140	5	6425
	Итого	—	2570	—	3855	—	5140	—	6425
	При гидравлической нагрузке водораспределительной системы 200 и 250 м <sup>3</sup> /ч								

№ п. п.	Наименование оборудования	Номера цен Прейскуранта							
		300		301		302		303	
		количество	стоимость	количество	стоимость	количество	стоимость	количество	стоимость
1	2	3	4	5	6	7	8	9	10
2	Вентиляторы типа ЗВГ25 с электродвигателями типа ВАСО-10-19-16	2	2570	3	3855	4	5140	5	6425
3	Задвижки типа 30ч6бр Ø 250 мм	2	146	3	219	4	292	5	365
	<b>Итого</b>	—	2716	—	4074	—	5432	—	6790
	<b>Электрооборудование</b>								
4	Посты управления кнопочные типа ПК915-19131-54У2	2	12	3	17	4	23	5	29
5	Щиты типа Щ	1	337	1	418	1	577	1	654
6	Прочее мелкое оборудование	—	7	—	10	—	13	—	16
	<b>Итого</b>	—	356	—	445	—	613	—	699
	<b>Всего</b>								
	При гидравлической нагрузке водораспределительной системы, м <sup>3</sup> /ч:								
	100 и 150	—	2926	—	4300	—	5753	—	7124
	200 и 250	—	3072	—	4519	—	6045	—	7489

№ п. п.	Наименование оборудования	Номера цен Прейскуранта					
		304		305		306	
		количество	стоимость	количество	стоимость	количество	стоимость
1	2	3	4	5	6	7	8
	<b>Гидромеханическое оборудование</b>						
1	Насосы типа ВКС-1/16 с электродвигателями типа АОЛ2-22-4	1	156	1	156	1	156

№ п. п.	Наименование оборудования	Номера цен Прейскуранта					
		304		305		306	
		количе- ство	стоимость	количе- ство	стоимость	количе- ство	стоимость
1	2	3	4	5	6	7	8
2	Насосы типа КМ 8/18 с электро-двигателями типа 4А80-А2	—	—	—	—	1	71
3	Счетчики типа ВТ-50	—	—	—	—	1	40
4	Установки типа ВУ-5-30А с гидроаккумуляторами	1	417	—	—	—	—
5	Установки типа ВУ-10-80	—	—	1	655	—	—
6	Электроуровнемер типа УЭ-75	—	—	—	—	1	46
7	Прочее мелкое оборудование	—	—	—	—	—	5
	<b>Итого</b>	—	573	—	811	—	318
	<b>Электрооборудование</b>						
8	Пускатели магнитные типа ПМЕ-236	1	12	1	12	—	—
9	Реле механическое тепловое типа ТУ-25-03-1255-70	1	10	1	10	—	—
10	Счетчики типа САЧ-И672М	1	7	—	—	—	—
11	Счетчики типа САЧ-И 678	—	—	1	15	—	—
12	Шкафы управления	—	—	—	—	1	96
13	Ящики типа ЯА5110-03А 2Е	—	—	—	—	1	172
14	Ящики типа ЯА 9613-00А2	—	—	—	—	1	160
15	Ящики типа ЯА9614-00Б2	—	—	—	—	1	324
16	Прочее мелкое оборудование	—	—	—	—	—	5
	<b>Итого</b>	—	29	—	37	—	757
	<b>Всего</b>	—	602	—	848	—	1075

№ п. п.	Наименование оборудования	Номер цены Прейскуранта	
		307	
		количество	стоимость
1	2	3	4
	<b>Технологическое оборудование</b>		
1	Баки	3	88
2	Дизели типа 6ч — 12/14	1	3605
3	Задвижки типа 30ч 6бр ф 250	2	146
4	Задвижки типа 30ч 906бр	1	227
5	Насосы типа 6МС — 7×2	2	1287
6	Тали ручные червячные, Q=1 т	1	37
7	То же, Q=3,2	1	62
8	Прочее мелкое оборудование	—	21
	<b>Итого</b>	<b>—</b>	<b>5473</b>
	<b>Электрооборудование и оборудование автоматики</b>		
9	Реле давления типа РД—8 т	2	48
10	Станции управления типа СУНО-3 насосными объектами	1	306
11	Щиты сигнализации типа ЩС	1	72
12	Щиты дистанционного управления типа ЩДУ пожарными насосами типа ЩШМ-1Д	1	55
13	Прочее мелкое оборудование	—	29
	<b>Итого</b>	<b>—</b>	<b>510</b>
	<b>Всего</b>	<b>—</b>	<b>5983</b>

№ п. п.	Наименование оборудования	Номера цен Прейскуранта	
		308—311	
		количество	стоимость
1	2	3	4
	<b>Технологическое оборудование</b>		
1	Краны гидравлические передвижные модели 423 М	1	121
2	Насосы типа НЦС с электродвигателями типа АОС-32-2	1	164
	<b>Всего</b>	<b>—</b>	<b>285</b>

№ п п	Наименование оборудования	Номера цен Прейскуранта															
		312		313		314		315		316		317		318			
		количество	стоимость	количество	стоимость	количество	стоимость	количество	стоимость	количество	стоимость	количество	стоимость	количество	стоимость		
1	2	3	4	5	6	7	8	9	10	11	12	13	14	15	16		
	<b>Технологическое оборудование</b>																
1	Гидроциклоны левого и правого исполнения типа ГЦ-35 К	—	—	—	—	—	—	2	460	—	—	—	—	—	—	—	
2	Емкости гуммированные 1 м³	2	520	2	520	2	520	—	—	2	520	2	520	2	520	2	520
3	Краны гидравлические передвижные модели 423 М	1	121	1	121	1	121	—	—	1	121	1	121	1	121	1	121
4	Насосы типа 4к-8 с электродвигателями типа АО2-71-2	1	272	1	272	1	272	—	—	1	272	1	272	1	272	1	272
5	Насосы типа 1,5 К-66р с электродвигателями типа АОЛ2-12-2	1	44	1	44	1	44	—	—	1	44	1	44	1	44	1	44
6	Насосы типа НДЭ-4 с электродвигателями типа АО2-41-4	1	275	1	275	1	275	—	—	—	—	1	275	1	275	1	275
7	Насосы типа НД-40/25 с электродвигателями типа ВАО-071-4	1	433	1	433	1	433	—	—	1	433	1	433	1	433	1	433
8	Насосы типа НД-630/10 с электродвигателями типа ВАО-21-4	1	540	1	540	1	540	—	—	1	540	1	540	1	540	1	540
9	Реакторы открытые типа РОР-630 вместимостью 0,63 м³	1	1450	1	1450	1	1450	—	—	1	1450	1	1450	1	1450	1	1450



№ п. п.	Наименование оборудования	Номера цен Прейскуранта													
		312		313		314		315		316		317		318	
		КОЛИЧЕСТВО	СТОИМОСТЬ	КОЛИЧЕСТВО	СТОИМОСТЬ	КОЛИЧЕСТВО	СТОИМОСТЬ	КОЛИЧЕСТВО	СТОИМОСТЬ	КОЛИЧЕСТВО	СТОИМОСТЬ	КОЛИЧЕСТВО	СТОИМОСТЬ	КОЛИЧЕСТВО	СТОИМОСТЬ
1	2	3	4	5	6	7	8	9	10	11	12	13	14	15	16
10	Тележки скребковые	1	271	2	542	3	813	—	—	1	271	2	542	3	813
	Итого	—	3926	—	4197	—	4468	—	460	—	3651	—	4197	—	4468
	<b>Электрооборудование</b>														
11	Датчики температуры типа ДТКБ-53	—	—	—	—	—	—	—	—	1	22	1	22	2	44
12	Переключатели универсальные типа УП 5404-С71	—	—	—	—	—	—	—	—	3	37	3	37	5	54
13	Пункты распределительные типа ПР 9262-209	1	183	1	183	1	183	—	—	1	183	1	183	1	183
14	Пускатели магнитные типа ПА-432	1	35	1	35	1	35	—	—	1	35	1	35	1	35
15	Сигнализаторы уровня типа МЭСУ-1К	1	44	1	44	1	44	—	—	1	44	1	44	1	44
16	Щиты шкафные	1	231	1	269	1	362	—	—	1	211	1	281	1	351
17	Ящики типа ЯЗ161-23	1	33	1	33	1	33	—	—	1	33	1	33	1	33
18	Прочее мелкое оборудование	—	—	—	—	—	—	—	—	—	6	—	6	—	12
	Итого	—	526	—	564	—	657	—	460	—	571	—	641	—	756
	Всего	—	4452	—	4761	—	5125	—	460	—	4222	—	4838	—	5224

№ п.п.	Наименование оборудования	Номера цен Прейскуранта					
		319		320		321	
		КОЛИЧЕ- СТВО	СТОИМОСТЬ	КОЛИ- ЧЕСТВО	СТОИМОСТЬ	КОЛИЧЕ- СТВО	СТОИМОСТЬ
1	2	3	4	5	6	7	8
	<b>Сантехническое оборудование</b>						
1	Клапаны регулирующие с исполнительным механизмом типа 25ч 931нжМ Ø 20 мм и 25 мм	1	96	1	96	1	96
	Итого	—	96	—	96	—	96
	<b>Технологическое оборудование</b>						
2	Баки для масла вместимостью 4 м³	1	189	1	189	1	189
3	Краны стреловые полноповоротные типа КЛ-1	1	600	1	600	1	600
4	Насосы типа 4к 6а с электродвигателями типа А2-72-2	1	322	1	322	1	322
5	Насосы типа ШФ2-25-1,4/4Б с электродвигателями типа АОМ-32-4	1	299	1	299	1	299
6	Насосы типа ГНОМ-10-10 с электродвигателями типа АОЛ-2-12-2В	1	73	1	73	1	73

№ п. п.	Наименование оборудования	Номера цен Прейскуранта					
		319		320		321	
		количе- ство	стоимость	количе- ство	стоимость	количе- ство	стоимость
1	2	3	4	5	6	7	8
7	Насосы типа НЦС-3 с электродвигателями типа АО2-32-2-М 101	1	185	1	185	1	185
8	Тележки скребковые	1	271	2	542	3	813
9	Прочее мелкое оборудование	—	14	—	14	—	14
	<b>Итого</b>	—	1953	—	2224	—	2495
	<b>Электрооборудование и оборудование автоматики</b>						
10	Переключатели универсальные типа УП 5804-С71	1	19	2	38	3	57
11	Посты управления кнопочные типа ПКУ15-19,231.54У2	1	9	1	9	1	9
12	Посты управления кнопочные типа КУ123-12	3	12	3	12	3	12
13	Пункты распределительные типа ПР 9272-337	1	210	1	210	1	210

	Пускатели магнитные типа:						
14	ПАЕ-536	1	47	1	47	1	47
15	ПМЕ-132	3	21	3	21	3	21
16	ПМЕ-134	1	10	2	20	3	30
17	Регуляторы температуры типа ПТР-3-04	1	40	1	40	1	40
18	Регуляторы-сигнализаторы ЭРСУ-2 с датчиками типа ДЕ-4	2	100	2	100	2	100
19	Устройства терморегулирующие типа ТУДЭ-1	1	55	1	55	1	55
20	Устройства терморегулирующие типа ТУДЭ-4	1	55	1	55	1	55
21	Шкафы управления двухфидерные типа ШУ-5104-03В2	1	129	1	129	1	129
22	Шкафы управления	1	61	1	89	1	119
23	Щиты шкафные типа ЩЦМ	1	100	1	100	1	100
24	Ящики типа ЯЗ161-23	1	19	1	19	1	19
25	Прочее мелкое оборудование	—	11	—	13	—	13
	Итого	—	898	—	957	—	1016
	Всего	—	2947	—	3277	—	3607

№ п. п.	Наименование оборудование	Номера цен Прейскуранта																			
		332		323		324		325		326		327		328		329		330		331	
		количество	стоимость	количество	стоимость	количество	стоимость	количество	стоимость	количество	стоимость	количество	стоимость	количество	стоимость	количество	стоимость	количество	стоимость	количество	стоимость
	<b>Технологическое оборудование</b>																				
1	Лебедки ручные типа ЛР-1	1	58	1	58	2	116	2	116	—	—	—	—	—	—	—	—	—	—	—	—
2	Лебедки ручные типа ЛР-1,25	—	—	—	—	—	—	—	—	2	82	2	82	2	82	2	82	2	82	2	82
3	Ролики чугунные в сборе Ø 280 мм	—	—	—	—	—	—	—	—	12	378	12	378	18	567	18	567	24	756	24	756
4	Устройства нефте- сборные с ручным приводом Ø 300	1	312	1	312	1	623	1	623	2	862	2	862	2	862	2	862	2	862	2	862
	<b>Всего</b>	—	370	—	370	—	739	—	739	—	1322	—	1322	—	1511	—	1511	—	1700	—	1700

ПРИЛОЖЕНИЕ II

ВЕДОМОСТЬ ОБЪЕМОВ ИЗЛИШНЕГО, ОТВОЗИМОГО  
ВО ВРЕМЕННЫЙ ОТВАЛ И НЕДОСТАЮЩЕГО ГРУНТА,  
ПОДЛЕЖАЩЕГО УЧЕТУ ПРИ СОСТАВЛЕНИИ БАЛАНСА  
ЗЕМЛЯНЫХ РАБОТ В ЦЕЛОМ ПО СТРОИТЕЛЬНОЙ  
ПЛОЩАДКЕ (м<sup>3</sup>, НА ИЗМЕРИТЕЛЬ ЦЕН)

Номера цен	Территориальные районы								
	1ж, 3а, 3б, 3г, 4, 5а, 6, 11а, 12			1а-1в, 1д, 1е, 2б, 2г, 3в, 5б, 10а, 11б-11г			1г, 2а, 2в, 7-9, 10б, 10в, 11д, 11е		
	излишнего	недостающего	отвозимого во временный отвал	излишнего	недостающего	отвозимого во временный отвал	излишнего	недостающего	отвозимого во временный отвал
1	2	3	4	5	6	7	8	9	10
278	74	—	103	74	—	103	86	—	131
279	—	40	—	—	40	—	—	40	—
280, 284, 288	358	—	95	358	—	95	358	—	95
281, 285, 289	525	—	120	525	—	120	525	—	120
282, 286, 290	693	—	150	693	—	150	693	—	150
283, 287, 291	858	—	177	858	—	177	858	—	177
292, 293, 296, 297	1051	—	162	1051	—	162	1051	—	162
294, 295, 298, 299	1543	—	201	1543	—	201	1543	—	201
300	98	—	122	98	—	122	98	—	122
301	152	—	153	152	—	153	152	—	153
302	174	—	326	174	—	326	174	—	326
303	228	—	372	228	—	372	228	—	372
304, 305	15	—	307	15	—	307	15	—	307
306	—	41	—	—	41	—	—	41	—
307	244	—	88	244	—	88	244	—	88
308	77	—	288	77	—	288	77	—	288
309	85	—	373	85	—	373	85	—	373
310	138	—	315	138	—	315	138	—	315
311	153	—	397	153	—	397	153	—	397
312	444	—	529	444	—	529	444	—	529
313	810	—	833	810	—	833	810	—	833
314	1093	—	793	1093	—	793	1093	—	793
315	3	—	1	3	—	1	3	—	1
316	661	—	848	661	—	848	661	—	848
317	1186	—	498	1186	—	498	1186	—	498
318	1329	—	845	1329	—	845	1329	—	845
319	551	—	1003	551	—	1003	551	—	1003
320	1638	—	676	1638	—	676	1638	—	676
321	1355	—	1666	1355	—	1666	1355	—	1666

Номера цен	Территориальные районы								
	1ж, 3а, 3б, 3г, 4, 5а, 6, 11а, 12			1а-1в, 1д, 1е, 2б, 2г, 3в, 5б, 10а, 11б-11г			1г, 2а, 2в, 7-9, 10б, 10в, 11д, 11е		
	излишнего	недостающего	отвозимого во временный отвал	излишнего	недостающего	отвозимого во временный отвал	излишнего	недостающего	отвозимого во временный отвал
1	2	3	4	5	6	7	8	9	10
322	54	—	229	54	—	229	54	—	229
323	106	—	445	106	—	445	106	—	445
324	142	—	245	142	—	245	142	—	245
325	190	—	545	190	—	545	190	—	545
326	298	—	193	298	—	193	298	—	193
327	469	—	347	469	—	347	469	—	347
328	411	—	207	411	—	207	411	—	207
329	618	—	408	618	—	408	618	—	408
330	509	—	254	509	—	254	509	—	254
331	768	—	491	768	—	491	768	—	491

Примечание. Растительный грунт в объем излишнего грунта не включен, а при составлении смет на озеленение площадки, он должен учитываться в следующих объемах:

Номера цен	Растительный грунт, м <sup>3</sup> (на измеритель цен)	Номера цен	Растительный грунт, м <sup>3</sup> (на измеритель цен)
278, 312	27	309, 328	47
279	9	310	43
280, 284, 288, 316, 327	51	311, 313	56
281, 285, 289	68	314	66
282, 286, 290	84	315	11
283, 287, 291	102	317	69
292, 293, 296, 297	125	318	83
294, 295, 298, 299	171	319	89
300, 324	30	320	110
301	40	321	146
302	50	322	25
303	60	323	36
304, 305	13	325	42
306	82	326	38
307	39	329	63
308	35	330	58
		331	76

ПРИМЕР СОСТАВЛЕНИЯ ЛОКАЛЬНЫХ СМЕТ  
НА СТРОИТЕЛЬСТВО ЗДАНИЯ  
С ПРИМЕНЕНИЕМ ЦЕНЫ ПРЕЙСКУРАНТА

Исходные данные по составлению локальных смет на строительство электролизной установки с графитовыми электролизерами типа ЭН-25 производительностью 1 кг активного хлора в час стены кирпичные, отопление центральное от теплосети (типовой проект 901-3-76)

1. Наименование стройки	Строительство предприятия «Н»
2. Район строительства	г. «Б» Свердловской области (район 76)
3. Районный коэффициент к заработной плате в районе строительства	1,2
4. Группа и влажность грунтов на площадке строительства	III группы, мокрые с водоотливом до 30 м <sup>3</sup> /ч
5. Глубина заложения фундаментов здания, установленная в рабочих чертежах	1,9 м
6. Зимняя расчетная температура наружного воздуха в районе строительства	-40 °С
7. Место расположения заводов — поставщиков сборных бетонных и железобетонных конструкций и кирпича строительного	Свердловская область
8. Предельные нормы накладных расходов на строительные работы, установленные для подрядной строительной организации	-19,6 %
9. Норматив для определения величины нормативной условно-чистой продукции (НУЧП), содержащейся в предельных нормах накладных расходов на строительные работы	-35,6 %
10. Организация, занимающаяся транспортированием грунта	Автотранспортное предприятие, находящееся на балансе подрядной строительной организации



893 Строительство предприятия «Н»  
(наименование стройки)

### ЛОКАЛЬНАЯ СМЕТА № 1

на строительные работы подземной и надземной частей электролизной установки  
(наименование работ и затрат, наименование объекта)

Основание: чертежи № 901-3-76  
Составлена в ценах 1984 г.

Сметная стоимость 19 тыс. руб.  
Нормативная условно-чистая продукция 3,36 тыс. руб.  
Нормативная трудоемкость 2265 чел.-ч  
Сметная заработная плата 1,73 тыс. руб.

№ п. п.	Шифр и № позиции норматива	Наименование работ и затрат, единица измерения	Количество	Стоимость единицы, руб.		Общая стоимость, руб.			Затраты труда рабочих, чел.-ч, не занятых обслуживанием машин	
				всего основной заработной платы	эксплуатации машин в том числе заработной платы	всего	основной заработной платы	эксплуатации машин в том числе заработной платы	на единицу	всего
1	2	3	4	5	6	7	8	9	10	11
1	ПРЗС вк, вып.	Строительные работы по основ-	1	$\frac{13\ 410}{1172}$	$\frac{660}{191,6}$	13 410	1172	$\frac{660}{191,6}$	$\frac{1790}{218}$	$\frac{1790}{218}$

2	5, районная цена № 278 Пр-т, прил. 2	ной цене (подземная и надземная части), установка Поправка к цене при производстве земляных работ в мокрых грунтах III группы с водотливом до 30 м <sup>3</sup> /ч вместо учтенных сухих грунтов II группы, установка	1	$\frac{6}{6}$	—	6	6	—	$\frac{5}{—}$	$\frac{5}{—}$
		а) к основной заработной плате 36,8×0,15 к затратам труда рабочих, не занятых обслуживанием машин 64,7×0,07								
		б) к эксплуатации машин 59,2(0,73—0,17) в том числе к заработной плате рабочих, обслуживающих машины 26,3(1,1—0,17) к затратам труда рабочих, занятых обслуживанием машин 24×1,44	1	$\frac{33}{—}$	$\frac{33}{24}$	33	—	$\frac{33}{24}$	$\frac{—}{30}$	$\frac{—}{30}$
3	Пр-т, прил. 4	Поправка к цене при заложении фундаментов на глубину 1,9 м вместо учтенной в Прейскуранте 2,2 м, установка	1	$\frac{—450}{—16}$	$\frac{—44}{—16}$	—450	—16	$\frac{—44}{—16}$	$\frac{—25}{—18}$	$\frac{—25}{—18}$
4	Пр-т, Техн. « п. 1.6, п. 2.26 K=1,2 вместо 1,15	Поправка по заработной плате, руб. $\left(\frac{1,2}{1,15} - 1\right) [(1172 + 6 - 16) + (191,6 + 24 - 16)]$	—	—	—	59	50	$\frac{9}{9}$	—	—

№ п. п.	Шифр и № позиции норматива	Наименование работ и затрат, единица измерения	Количество	Стоимость единицы, руб.		Общая стоимость, руб.			Затраты труда рабочих, чел.-ч. не занятых обслуживанием машин <hr/> обслуживающих машин	
				всего основной заработной платы	эксплуатации машин в том числе зара- ботной платы	всего	основной заработной платы	эксплуатации машин в том числе зара- ботной платы	на единицу	всего
1	2	3	4	5	6	7	8	9	10	11
5	Пр-т, Техн. ч. табл. 2, 3, п. 2.2д, прил. 4	Поправка к прямым затратам, учитывающая изменение сто- имости перевозки кирпича строительного и сборных бе- тонных и железобетонных кон- струкций в связи с отклонени- ем условий их транспортирова- ния от учтенных, установка (10,7—8,6) (124—15,8+6,6+ +2,7) + (14,4—8,88) 27,4+ + (12,8—5,13) (162+19,5) = = 1790	1	—	—	1790	—	—	—	—

6	Пр-т, прил. 9	Поправка к прямым затратам учитывающая разницу в оптовых ценах на сборные бетонные и железобетонные конструкции, установка	1	—	—	—150	—	—	—	—
Итого по пп. 1—6, руб.						14 698	1212	<u>658</u> 209	—	2000
		Нормативная условно-чистая продукция, руб.	—	—	—	—	(1870)	—	—	—
		Накладные расходы на строительные работы 19,6 %, руб. (НУЧП — 35,6 % суммы 1212 + 658), руб.	—	—	—	2881	—	—	—	—
		Нормативная трудоемкость чел.-ч., 0,092 × 2881	—	—	—	—	—	—	—	265
		Сметная заработная плата, руб. 0,18 × 2881	—	—	—	—	519	—	—	—
Итого с накладными расходами, руб.			—	—	—	17 579	1731 (2536)	<u>658</u> 209	—	2265
		Плановые накопления 8 %, руб.,	—	—	—	1 406	—	—	—	—
		(НУЧП — 44 % суммы 1212 + 658). руб.	—	—	—	—	(823)	—	—	—
Итого по строительным работам, руб.			—	—	—	18 985	1731	<u>658</u> 209	—	2265
		Нормативная условно-чистая продукция, руб.	—	—	—	—	(3359)	—	—	—
		Нормативная трудоемкость чел.-ч	—	—	—	—	—	—	—	2265
		Сметная заработная плата руб.	—	—	—	—	1940	—	—	—

Строительство предприятия «Н»  
(наименование стройки)

### ЛОКАЛЬНАЯ СМЕТА № 2

на монтаж металлоконструкций электролизной установки  
(наименование работ и затрат, наименование объекта)

Основание: чертежи № 901-3-76  
Составлена в ценах 1984 г.

Сметная стоимость 0,5 тыс. руб.  
Нормативная условно-чистая продукция 0,09 тыс. руб.  
Нормативная трудоемкость 42 чел.-ч  
Сметная заработная плата 0,04 тыс. руб.

№ п. п.	Шифр и № позиции норматива	Наименование работ и затрат, единица измерения	Количество	Стоимость единицы, руб.		Общая стоимость, руб.			Затраты труда рабочих, чел.-ч, не занятых обслуживанием машин	
				всего основной заработной платы	эксплуатации машин в том числе заработной платы	всего	основной заработной платы	эксплуатации машин в том числе заработной платы	на единицу	всего
1	2	3	4	5	6	7	8	9	10	11
1	ПРЗС вк, вып. 5, районная цена № 278	Монтаж металлоконструкций, установка	1	$\frac{428}{20}$	$\frac{26,3}{10}$	428	20	$\frac{26,3}{10}$	$\frac{27,8}{11}$	$\frac{27,8}{11}$

2	Пр-т, Техн. ч. п. 1.6, п. 2.26 K=1,2 вместо 1,15	Поправка по заработной плате, руб. $\left(\frac{1,2}{1,15} - 1\right) (20+10)$	—	—	—	1,3	0,9	$\frac{0,4}{0,4}$	—	—
		Итого по п.п. 1,2, руб.				429	20,9	$\frac{26,7}{10,4}$	—	38,8
		Нормативная условно-чистая продукция, руб.				—	(47,6)	—	—	—
		Накладные расходы на монтаж металлоконструкций 8,6 %, руб. (НУЧП—41 % суммы 20,9+ +26,7), руб.				37	—	—	—	—
		Нормативная трудоемкость, чел.-ч, 0,092×37				—	—	—	—	3,4
		Сметная заработная плата, руб., 0,18×37				—	6,7	—	—	—
		Итого с накладными рас- ходами, руб.				466	27,6	$\frac{26,7}{10,4}$	—	42,2
		Плановые накопления 8 %, руб., (НУЧП—44 % суммы 27,6+ +26,7), руб.				37	—	—	—	—
						—	(24)	—	—	—
		Итого по монтажу метал- локонструкций, руб.				503	27,6	$\frac{26,7}{10,4}$	—	—
		Нормативная условно-чистая продукция, руб.				—	(91)	—	—	—
		Нормативная трудоемкость, чел.-ч				—	—	—	—	42,2
		Сметная заработная плата, руб.				—	38	—	—	—

**ЛОКАЛЬНАЯ СМЕТА № 3**  
на внутренние санитарно-технические устройства электролизной установки

(наименование работ и затрат, наименование объекта)

Основание: чертежи (спецификация) № 901-3-76  
Составлена в ценах 1984 г .

Сметная стоимость 2,38 тыс. руб.

Нормативная условно-чистая продукция 0,55 тыс. руб.

Нормативная трудоемкость 377 чел.-ч

Сметная заработная плата 0,3 тыс. руб.

№ п.п.	Шифр и номер позиции норматива	Наименование работ и затрат, единица измерения	Количество	Стоимость единицы, руб.		Общая стоимость, руб.			Затраты труда рабочих, чел.-ч не занятых обслуживанием машин	
				всего	эксплуатации машин	всего	основной заработной платы	эксплуатации машин	обслуживающих машины	
									основной заработной платы	в том числе заработной платы
1	2	3	4	5	6	7	8	9	10	11
1	ПРЗС вк, вып 5, районная цена № 278	1. Санитарно-технические работы (холодное водоснабжение, канализация, центральное отопление, вентиляция), установка	1	$\frac{1880}{210}$	$\frac{17}{4,3}$	1880	210	$\frac{17}{4,3}$	$\frac{302}{4,8}$	$\frac{302}{4,8}$
2	Пр-т, Техн. ч., п. 16, п. 2.26 K=1,2 вместо 1,15	Поправка по заработной плате, руб. $(\frac{1,2}{1,15}-1) (210+4,3)$	—	—	—	9	9	$\frac{0,2}{0,2}$	—	—

	Итого по п. 1,2, руб				1889	219	$\frac{17,2}{4,5}$	—	307
	Нормативная условно-чистая продукция, руб.				—	(236)	—	—	—
	Накладные расходы на санитарно-технические работы 13,3 %				251	—	—	—	—
	(НУЧП—63 % от суммы 219+ +17,2), руб.				—	(149)	—	—	—
	Нормативная трудоемкость, чел.-ч, 0,092×251				—	—	—	—	23
	Сметная заработная плата, руб., 0,18×251				—	45	—	—	—
	Итого с накладными расходами, руб.				2140	264	$\frac{17,2}{4,5}$	—	330
	Плановые накопления 8 %, руб., (НУЧП—44 % от суммы 219+ +17,2), руб.				171	(385)	—	—	—
					—	(104)	—	—	—
	Итого по санитарно-техническим работам, руб.				2311	264	$\frac{17,2}{4,5}$	—	—
	Нормативная условно-чистая продукция, руб.				—	(489)	—	—	—
	Нормативная трудоемкость, чел.-ч				—	—	—	—	330
	Сметная заработная плата, руб.				—	268	—	—	—



№ п.п.	Шифр и номер позиции норматива	Наименование работ и затрат, единица измерения	Количество	Стоимость единицы, руб.		Общая стоимость, руб.			Затраты труда рабочих, чел -ч, не занятых обслуживанием машин	
				всего	эксплуатации машин	всего	основной заработной платы	эксплуатации машин	обслуживающих машины	
									в том числе заработной платы	в том числе заработной платы
1	2	3	4	5	6	7	8	9	10	11
3	Пр-т, районная цена № 278	II. Сопутствующие строительные работы, установка	1	54 30	0,4 0,1	54	30	0,4 0,1	46,2 0,1	46,2 0,1
4	Пр-т, Техн. ч. п. 1,6, п. 2,26 K=1,2 вместо 1,15	Поправка по заработной плате, руб. $(\frac{1,2}{1,15} - 1) (30 + 0,1)$	—	—	—	1,3	1,3	—	—	—
		<b>Итого по п.п. 3, 4, руб.</b>				55,3	31,3	0,4 0,1	—	46,3
		Нормативная условно-чистая продукция, руб.				—	(31,7)	—	—	—
		Накладные расходы на строительные работы 19,6 %				10,8	—	—	—	—
		(НУЧП — 35,6 % суммы 31,3 + 0,4), руб.				—	(11,3)	—	—	—

	Нормативная трудоемкость чел.-ч $0,092 \times 10,8$ Сметная заработная плата, руб., $0,18 \times 10,8$				—	—	—	—	1
					—	1,9	—	—	—
	Итого с накладными расходами, руб. Плановые накопления 8 %, руб. (НУЧП — 44 % суммы 31,3 + 0,4), руб.				66,1	33,2 (43)	$\frac{0,4}{0,1}$	—	47,3
					5,3	—	—	—	—
					—	(13,9)	—	—	—
	Итого по сопутствующим строительным работам, руб. Нормативная условно-чистая продукция, руб. Нормативная трудоемкость, чел.-ч Сметная заработная плата, руб				71,4	33,2	$\frac{0,4}{0,1}$	—	—
					—	(56,9)	—	—	—
					—	—	—	—	47,3
					—	33,3	—	—	—
	Итого по внутренним санитарно-техническим устройствам, руб. Нормативная условно-чистая продукция, руб. Нормативная трудоемкость, чел.-ч Сметная заработная плата, руб				2382	297	$\frac{17,6}{4,6}$	—	—
					—	(546)	—	—	—
					—	—	—	—	377
					—	302	—	—	—

378 Строительство предприятия «Н»  
(наименование стройки)

### ЛОКАЛЬНАЯ СМЕТА № 4

на приобретение и монтаж электроосвещения, электросилового оборудования и автоматики электролизной установки  
(вариант дозирования гипохлорита натрия насосами-дозаторами)

(наименование объекта)

Основание: чертежи (спецификация) № 901-3-76  
Составлена в ценах 1984 г.

Сметная стоимость 13,52 тыс. руб.

В том числе:

оборудования 11,02 тыс. руб.

монтажных работ 2,5 »

Нормативная условно-чистая продукция 1,44 тыс. руб.

Нормативная трудоемкость 1119 чел.-ч

Сметная заработная плата 0,84 тыс. руб.

№ п.п.	Шифр и номер позиции норматива	Наименование и характеристика оборудования и монтажных работ, единица измерения и масса единицы оборудования	Количество	Стоимость единицы, руб, оборудования	Общая стоимость, руб.				Затраты труда рабочих, чел.-ч, не занятых обслуживанием машины		Общая масса оборудования, т брутто
					оборудования	всего	основной заработной платы	эксплуатация машин	обслуживающих машин		
									в том числе заработной платы	на единицу	всего
1	2	3	4	5	6	7	8	9	10	11	12
1	ПРЗС вк, вып. 5 районная цена № 278, прил. 10	I. Монтаж электроосвещения, электросилового оборудования и автоматики, установка	1	$\frac{10014}{1680}$	10014	1680	604	$\frac{136}{53}$	$\frac{923}{59}$	$\frac{923}{59}$	—

2	Пр-т, Техн. ч., п. 1.6, п. 2.26 K=1,2 вместо 1,15	Поправка по заработной плате, руб., $(\frac{1,2}{1,15} - 1)$ (604 + 53)	—	—	—	28	26	$\frac{2}{2}$	—	—	—
3	«Указания по применению расценок на монтаж оборудо- вания», п. 2.7	Косвенные расходы, руб. $\frac{(53+2)0,2 \times 0,4}{1,2}$	—	—	—	3,7	—	—	—	—	—
		Итого по пп. 1—3, руб.				10014	1712	$\frac{138}{55}$	—	982	—
		Нормативная условно- чистая продукция, руб.				—	—	(768)	—	—	—
		Затраты по транспорту, заготовительно-склад- ским расходам, таре, упаковке и комплектации $10014 \times 0,1$ , руб.				1001	—	—	—	—	—

№ п.п.	Шифр и № позиции норматива	Наименование и характеристика оборудования и монтажных работ, единица измерения и масса единицы оборудования	Количество	Стоимость единицы, руб. оборудования	Общая стоимость, руб.				Затраты труда рабочих, чел.-ч, не занятых обслуживанием машин		Общая масса оборудования, т брутто	
					монтажных работ	оборудования	всего	основной заработной платы	эксплуатации машин	обслуживающих машин		
										В том числе заработной платы		на единицу
1	2	3	4	5	6	7	8	9	10	11	12	
		<b>Всего</b>			11015	1712	630	<u>138</u> 55	—	982	—	
		Накладные расходы 87 % от 630, руб. (НУЧП — 32 % 768), руб.			—	548	—	—	—	—	—	
		Нормативная трудоемкость 0,092×548, чел.-ч			—	—	(246)	—	—	—	—	
		Сметная заработная плата, 0,18×548, руб.			—	—	99	—	—	50	—	
		<b>Итого, руб.</b>			11015	2260	729	<u>138</u> 55	—	1032	—	
		Плановые накопления 8 %, руб., (НУЧП — 44 % от 768), руб.			—	181	—	—	—	—	—	
					—	—	(338)	—	—	—	—	

		Итого по электромонтажным работам, руб.			11015	2441	729	$\frac{138}{55}$	—	1032	—
		Нормативная условно-чистая продукция, руб.			—	—	(1352)	—	—	—	—
		Нормативная трудоемкость, чел.-ч			—	—	—	—	—	1032	—
		Сметная заработная плата, руб.			—	—	784	—	—	—	—
4	ПРЗС вк, районная № 278	II. Сопутствующие строительные работы, установка	1	$\frac{—}{47}$	—	47	47	—	$\frac{86,1}{—}$	$\frac{86,1}{—}$	—
5	Пр-т, Техн. ч., п. 1.6, п. 2.26 K=1,2 вместо 1,15	Поправка по заработной плате, руб. $(\frac{1,2}{1,15} - 1)47$	—	—	—	2	2	—	—	—	—
		Итого по п.п. 4, 5, руб.			—	49	49	—	—	86,1	—
		Нормативная условно-чистая продукция, руб.			—	—	(49)	—	—	—	—

№ п.п.	Шифр и № позиции норматива	Наименование и характеристика оборудования и монтажных работ, единица измерения и масса единицы оборудования	Количество	Стоимость единицы, руб. оборудования	Общая стоимость, руб				Затраты труда рабочих, чел.-ч, не занятых обслуживанием машин		масса оборудования, т брутто	
					монтажных работ	оборудования	всего	основной заработной платы	эксплуатации машин	обслуживающих машины		
										в том числе заработной платы		на единицу
1	2	3	4	5	6	7	8	9	10	11	12	
		Накладные расходы на строительные работы 19,6 %, руб. (НУЧП — 35,6 % от 49), руб.			—	10	—	—	—	—	—	—
		Нормативная трудоемкость, 0,092 × 10, чел.-ч			—	—	(17)	—	—	—	0,9	—
		Сметная заработная плата, 0,18 × 10, руб.			—	—	2	—	—	—	—	—
		Итого с накладными расходами, руб.			—	59	51	—	—	—	87	—
		Плановые накопления 8 %, руб.			—	5	(66)	—	—	—	—	—
		(НУЧП — 44 % от 49), руб.			—	—	(22)	—	—	—	—	—

Итого по сопутствующим строительным работам, руб.	—	64	51	—	—	87	—
Нормативная условно-чистая продукция, руб.	—	—	(88)	—	—	—	—
Нормативная трудоемкость чел.-ч	—	—	—	—	—	87	—
Сметная заработная плата, руб.	—	—	51	—	—	—	—
Итого по монтажу оборудования, руб.	11015	2505	780	—	—	1119	—
Всего по смете (гр. 6+гр. 7). руб.				13520			
Нормативная условно-чистая продукция, руб.	—	—	(1440)	—	—	—	—
Нормативная трудоемкость, чел.-ч	—	—	—	—	—	1119	—
Сметная заработная плата, руб.	—	—	835	—	—	—	—



**Строительство предприятия «Н»**  
(наименование стройки)

**ЛОКАЛЬНАЯ СМЕТА № 5**

**на приобретение и монтаж технологического оборудования и трубопроводов электролизной установки (вариант дозирования гипохлорита натрия насосами-дозаторами)**

(вид оборудования и работ, наименование работ, объекта)

Основание: чертежи (спецификация) № 901-3-76  
Составлена в ценах 1984 г.

Сметная стоимость 13,39 тыс. руб.

В том числе:

оборудования 11,25 тыс. руб.

монтажных работ 2,14 »

Нормативная условно-чистая продукция 0,94 тыс. руб.

Нормативная трудоемкость 677 чел.-ч

Сметная заработная плата 0,53 тыс. руб.

№ п.п.	Шифр и № позиции норматива	Наименование и характеристика оборудования и монтажных работ, единица измерения и масса единицы оборудования	Количество	Стоимость единицы, руб. оборудования монтажных работ	Общая стоимость, руб.				Затраты труда рабочих, чел.-ч, не занятых обслуживанием машин		Общая масса оборудования, т брутто нетто
					оборудования	всего	основной заработной платы	эксплуатации машин в том числе заработной платы	обслуживающих машины		
									на единицу	всего	
1	2	3	4	5	6	7	8	9	10	11	12
1	ПРЗС вк, вып. 5, районная цена № 278, прил. 10	I. Монтаж технологического оборудования и трубопроводов, установка	1	$\frac{10\ 230}{1540}$	10 230	1540	420	$\frac{85,2}{25,2}$	$\frac{610}{28,3}$	$\frac{610}{28,3}$	—

2	Пр-т, Техн. ч., п. 1.6, п. 2,26 K=1,2 вместо 1,15	Поправка по заработной плате, руб. $\left(\frac{1,2}{1,15} - 1\right)(420+25,2)$			—	19	18	$\frac{1}{1}$	—	—	—
3	«Указания по применению расценок на монтаж оборудо- вания», п. 2.7	Косвенные расходы, руб. $\frac{(25,2+1)0,2 \times 0,4}{1,2}$			—	2	—	—	—	—	—
		Итого по п.п. 1— 3, руб.			10 230	1561	438	$\frac{86,2}{26,2}$	—	638	—
		Нормативная условно- чистая продукция, руб.			—	—	(524)	—	—	—	—
		Затраты по транспорту, заготовительно-склад- ским расходам, таре, упаковке, комплектации $10230 \times 0,1$ , руб.			1023	—	—	—	—	—	—
		Всего, руб.			11 253	1561	438	$\frac{86,2}{26,2}$	—	638	—
		Накладные расходы 80 % от 438, руб.			—	350	—	—	—	—	—
		(НУЧП—32 % от 524), руб.			—	—	(168)	—	—	—	—
		Нормативная трудоем- кость, $0,092 \times 350$ , чел.-ч			—	—	—	—	—	32	—

№ пп	Шифр и № позиции норматива	Наименование и характеристика оборудования и монтажных работ, единица измерения и масса единицы оборудования	Количество	Стоимость единицы, руб. оборудования монтажных работ	Общая стоимость, руб				Затраты труда рабочих, чел.-ч, не занятых об- служиванием машин		Общая масса оборудо- вания, т брутто нетто
					оборудования	всего	основной заработной платы	эксплуатации машин в том числе заробот- ной платы	на ед- ницу	всего	
1	2	3	4	5	6	7	8	9	10	11	12
		Сметная заработная пла- та, 0,18×350, руб.			—	—	63	—	—	—	—
		Итого, руб. Плановые накопления 8 %, руб., (НУЧП — 44 % от 524), руб.			11 253	1911	501	$\frac{86,2}{26,2}$	—	670	—
		Итого по монтажу технологического оборудо- вания и трубопрово- дов, руб. Нормативная условно- чистая продукция, руб.			11 253	2064	501	$\frac{86,2}{26,2}$	—	670	—
					—	—	(231)	—	—	—	—
					—	—	(923)	—	—	—	—

		Нормативная трудоемкость, чел.-ч			—	—	—	—	—	670	—
		Сметная заработная плата, руб.			—	—	527	—	—	—	—
4	ПРЗС вк, районная № 278	II. Сопутствующие строительные работы			—	2	0,6	—	<u>0,9</u>	<u>0,9</u>	—
5	Пр-т, п. 1.6, К=1,2 вместо 1,15	Поправка по заработной плате $\left(\frac{1,2}{1,15} - 1\right)0,6$			—	0,03	0,03	—	—	—	—
Итого по п.п. 4,5, руб.					—	2,03	0,63	—	—	—	—
Нормативная условно-чистая продукция, руб.					—	—	(0,63)	—	—	—	—
Накладные расходы на строительные работы 19,6 %, руб.					—	0,4	—	—	—	—	—
(НУЧП — 35,6 % от 0,63), руб.					—	—	(0,2)	—	—	—	—
Нормативная трудоемкость, $0,092 \times 0,4$ , чел.-ч					—	—	—	—	—	0,04	—
Сметная заработная плата, $0,18 \times 0,4$ , руб.					—	—	0,07	—	—	—	—
Итого с накладными расходами, руб.					—	2,43	0,7 (0,83)	—	—	0,94	—

№ п.п.	Шифр и № позиции норматива	Наименование и характеристика оборудования и монтажных работ, единица измерения и масса единицы оборудования	Количество	Стоимость единицы, руб. оборудования монтажных работ	Общая стоимость, руб.				Затраты труда рабочих, чел.-ч, не занятых обслуживанием машин		Общая масса оборудования, т брутто	etto
					оборудования	всего	основной заработной платы	эксплуатации машин в том числе заработной платы	на единицу	всего		
1	2	3	4	5	6	7	8	9	10	11	12	
		Плановые накопления 8 %, руб., (НУЧП — 44 % от 0,63), руб.			—	0,19	—	—	—	—	—	—
		Итого по сопутствующим строительным работам, руб.			—	2,62	0,7	—	—	0,94	—	—
		Нормативная условно-чистая продукция, руб.			—	—	(1,13)	—	—	—	—	—
		Нормативная трудоемкость, чел.-ч			—	—	—	—	—	0,94	—	—
		Сметная заработная плата, руб.			—	—	0,7	—	—	—	—	—
6	ПРЗС вк, районная № 278 цена	III. Монтаж металлоконструкций, сопутствующий монтажу оборудования	1	—	—	59	3,2	$\frac{2,4}{0,8}$	$\frac{4,6}{1}$	$\frac{4,6}{1}$	—	—

7	Пр-т, п. 1.6, K=1,2 1,15	Техн. ч., п. 2.26 вместо	Поправка по заработной плате, руб. $\left(\frac{1,2}{1,15} - 1\right)(3,2 + 0,8)$			—	0,17	0,14	$\frac{0,03}{0,03}$	—	—	—
			Итого по п.п. 6, 7, руб.			—	59,2	3,34	$\frac{2,43}{0,83}$	—	5,6	—
			Нормативная условно- чистая продукция, руб.			—	—	(5,77)	—	—	—	—
			Накладные расходы на монтаж металлоконст- рукций, 8,6 % руб. (НУЧП — 41 % от 5,77), руб.			—	5,1	—	—	—	—	—
			Нормативная трудоем- кость, $0,092 \times 5,1$ , чел.-ч			—	—	—	—	—	0,5	—
			Сметная заработная пла- та, $0,18 \times 5,1$ , руб.			—	—	0,92	—	—	—	—
			Итого с накладны- ми расходами, руб.			—	64,3	4,26	$\frac{2,43}{0,83}$	—	6,1	—
			Плановые накопления 8 %, руб.			—	5,1	—	—	—	—	—

№ пп	Шифр и № позиции норматива	Наименование и характеристика оборудования и монтажных работ, единица измерения и масса единицы оборудования	Количество	Стоимость единицы, руб. оборудования монтажных работ	Общая стоимость, руб.				Затраты труда рабочих, чел.-ч, не занятых обслуживанием машин		Общая масса оборудования, т брутто нетто
					оборудования	всего	основной заработной платы	эксплуатации машин в том числе заработной платы	на единицу	всего	
1	2	3	4	5	6	7	8	9	10	11	12
		(НУЧП — 44 % от 5,77), руб.			—	—	(2,54)	—	—	—	—
		Итого по монтажу металлоконструкций, сопутствующему монтажу оборудования, руб.			—	69,4	4,26	$\frac{2,48}{0,83}$	—	6,1	—
		Нормативная условно-чистая продукция, руб.			—	—	(10,7)	—	—	—	—
		Нормативная трудоемкость, чел.-ч			—	—	—	—	—	6,1	—

	Сметная заработная плата, руб.			—	—	1,26	—	—	—	—
	Итого по монтажу технологического оборудования и трубопроводов, руб.			11 253	2136	506	$\frac{88,6}{27}$	—	677	—
	Всего по смете (гр. 6+7), руб.						13 389			
	Нормативная условно-чистая продукция, руб.			—	—	(935)	—	—	—	—
	Нормативная трудоемкость чел.-ч			—	—	—	—	—	677	—
	Сметная заработная плата, руб.			—	—	533	—	—	—	—



**Примечания:** 1. Затраты труда рабочих, обслуживающих машины, ( $T_m$ ), в локальных сметах № 1—5 гр. 10 в знаменателе определены по формуле  $T_m = 1,44 \times Z m_1 + 1,29 \times Z m_2$ , чел.-ч., где  $Z m_1$  — заработная плата рабочих, обслуживающих машины при выполнении земляных работ (гр. 6, разд. «а) земляные работы» в таблицах цен Прейскуранта); 1,44 — коэффициент перехода от заработной платы рабочих, обслуживающих машины, к затратам труда механизаторов;  $Z m_2$  — заработная плата рабочих, обслуживающих машины, при выполнении всех работ, кроме земляных (гр. 6 разделов в таблицах цен Прейскуранта); 1,29 — коэффициент перехода от заработной платы рабочих, обслуживающих машины, к затратам труда механизаторов; 2. Нормативная трудоемкость работ, учтенных накладными расходами ( $T_{nr}$ ) в локальных сметах № 1—5, определена по формуле  $T_{nr} = 0,092 \times M_{nr}$ , чел.-ч, где  $M_{nr}$  — масса накладных расходов, принимаемая из строки «Накладные расходы» локальной сметы; 0,092 — коэффициент перехода от массы накладных расходов к затратам труда; 3. Сметная заработная плата рабочих, выполняющих работы за счет накладных расходов ( $Z_{nr}$ ), в локальных сметах № 1—5, определена по формуле  $Z_{nr} = 0,18 \times M_{nr}$ , руб., где 0,18 — коэффициент перехода от массы накладных расходов к сметной заработной плате рабочих. Значение  $M_{nr}$  аналогично приведенному в п. 2 настоящего примечания. 4. Коэффициенты 1,44; 1,29; 0,092 и 0,18 приняты из «Методических указаний о порядке выделения в составе сметной документации на строительство предприятий, зданий и сооружений нормативной трудоемкости и заработной платы рабочих, занятых на строительномонтажных работах», утвержденных постановлением Госстроя СССР от 30 декабря 1985 г. № 273. 5. В локальных сметах № 1—5 величина нормативной условно-чистой продукции приведена в скобках.

## СОДЕРЖАНИЕ

<b>ТЕХНИЧЕСКАЯ ЧАСТЬ</b>	<b>3</b>
<b>I. Цены Прейскуранта на здания и сооружения водоснабжения</b>	<b>26</b>
1. Электролизная установка	26
2. Градирни с вентиляторами 2ВГ50 с секциями площадью 64 м <sup>2</sup>	45
Пленочные	45
Капельные	73
Брызгальные	80
3. Градирни с вентиляторами 2ВГ70 с секциями площадью 192 м <sup>2</sup>	88
Капельные	88
Брызгальные	104
4. Градирни с вентиляторами 3ВГ25 брызгальные с секциями площадью 24 м <sup>2</sup>	111
5. Автоматические пневматические насосные станции	139
6. Насосная станция на трубчатых колодцах	148
7. Насосная станция с пожарными насосами	152
<b>II. Цены Прейскуранта на сооружения канализации</b>	<b>163</b>
8. Очистные сооружения для сточных вод от мойки автомобилей с расходом воды до 1,5 и 3 л/с в сухих грунтах	163
9. Очистные сооружения для сточных вод от мойки автомобилей с расходом воды 10, 20 и 30 л/с в сухих грунтах при частичном обратном водоснабжении	176
10. Очистные сооружения для сточных вод от мойки автомобилей с расходом воды 10, 20 и 30 л/с при обратном водоснабжении	193
В сухих грунтах	193
В мокрых грунтах	209
11. Нефтеловушки производительностью 5 л/с	225
12. Нефтеловушки производительностью 10 л/с	233
13. Нефтеловушки производительностью 20 л/с	243
14. Нефтеловушка производительностью 30 л/с	252
15. Нефтеловушки производительностью 45 л/с	261
<i>Приложение 1.</i> Распределение отдельных частей территории СССР по территориальным районам, для которых разработаны цены Прейскуранта	270
<i>Приложение 2.</i> Поправки к элементам затрат при производстве земляных работ в грунтах, отличающихся от принятых в Прейскуранте	274
<i>Приложение 3.</i> Коэффициенты к показателям подраздела «Транспортирование грунта» цен Прейскуранта, учитывающие разницу в тарифе на автомобильные перевозки между действующими в отдельных городах, районах, областях, краях и республиках и принятыми в ценах настоящего Прейскуранта	277
<i>Приложение 4.</i> Поправки к цене № 278 при изменении глубины заложения сборных фундаментов на каждые ±0,3 м	279
<i>Приложение 5.</i> Поправки к цене № 278 на монтаж оборудования при дозировании гипохлорита натрия эжекторами	281
<i>Приложение 6.</i> Поправки к ценам № 280—291 на строительство градирен в районах с сейсмичностью 7—8 баллов	282

<i>Приложение 7.</i> Поправки к цене № 306 при применении насоса, отличающегося от учтенного в Прейскуранте . . . . .	284
<i>Приложение 8.</i> Поправки к ценам при строительстве отапливаемых зданий в местностях с зимней расчетной температурой наружного воздуха, отличающейся от принятой в Прейскуранте	286
<i>Приложение 9.</i> Поправки к прямым затратам цен Прейскуранта, учитывающие разницу в оптовых ценах на кирпич строительный и сборные бетонные и железобетонные конструкции, а также разницу в сметных ценах на остальные местные строительные материалы, между действующими в отдельных областях, краях и республиках и принятыми в Прейскуранте . . .	298
<i>Приложение 10.</i> Ведомость стоимости оборудования, предусмотренного типовыми проектами, но не учтенного Прейскурантом . . . . .	350
<i>Приложение 11.</i> Ведомость объемов излишнего, отвозимого во временный отвал и недостающего грунта, подлежащего учету при составлении баланса земляных работ в целом по строительной площадке . . . . .	365
<i>Приложение 12.</i> Пример составления локальных смет на строительство здания с применением цены Прейскуранта . . . .	367

## **ДОМ НАУЧНО-ТЕХНИЧЕСКОЙ КНИГИ ПРЕДЛАГАЕТ ИНСТРУКТИВНО-НОРМАТИВНУЮ ЛИТЕРАТУРУ**

**Строительные нормы и правила. Часть II. Нормы проектирования. Гл. 8. Здания и сооружения на подрабатываемых территориях. СНиП II—8—78. 1979, 15 коп.**

**Строительные нормы и правила. Часть II. Нормы проектирования. Гл. 19. Фундаменты машин с динамическими нагрузками. СНиП II—19—79. 1980, 25 коп.**

**Строительные нормы и правила. Часть II. Нормы проектирования. Гл. 33. Отопление, вентиляция и кондиционирование воздуха. СНиП II—33—75\*. 1982, 60 коп.**

**Строительные нормы и правила. Часть II. Нормы проектирования. Гл. 41. Электрифицированный городской транспорт. Трамвайные и троллейбусные пути. СНиП II—41—76. 1977, 17 коп.**

**Строительные нормы и правила. Часть II. Нормы проектирования. Гл. 44. Тоннели железнодорожные и автомобильные. СНиП II—44—78. 1978, 10 коп.**

**Строительные нормы и правила. Часть II. Нормы проектирования. Гл. 54. Плотины бетонные и железобетонные. СНиП II—54—77. 1978, 25 коп.**

**Строительные нормы и правила. Часть II. Нормы проектирования. Гл. 84. Здания управлений. СНиП II—84—78. 1978, 10 коп.**

**Строительные нормы и правила. Часть III. Правила производства и приемки работ. Гл. 4 Техника безопасности в строительстве. СНиП III—4—80. 1983, 65 коп.**

**Строительные нормы и правила. Часть III. Правила производства и приемки работ. Гл. 43. Мосты и трубы. СНиП III—43—75. 1976, 30 коп.**

**Строительные нормы и правила. Часть III. Правила производства и приемки работ. Гл. 44. Тоннели железнодорожные, автомобильные и гидротехнические. Метрополитены. СНиП III—44—77. 1977, 20 коп.**

**Строительные нормы и правила. Часть IV. Сметные нормы и правила. Гл. 2. Правила разработки и применения элементных сметных норм на строительные конструкции и работы Приложение. Том I. Сборники элементных сметных норм на строительные конструкции и работы. СНиП IV—2—82. 1985, 1 р. 10 к.**

**Строительные нормы и правила. Часть IV. Сметные нормы и правила. Гл. 2. Правила разработки и применения элементных сметных норм на строительные конструкции и работы. Приложение. Том 4. Сборники элементных сметных норм на строительные конструкции и работы. СНиП IV—2—82. 1984, 1 р. 80 к.**

**Строительные нормы и правила. Часть IV. Сметные нормы и правила. Гл. 2. Правила разработки и применения элементных сметных**

норм на строительные конструкции и работы. Приложение. Том 5. Сборники элементных сметных норм на строительные конструкции и работы. СНиП IV—2—82. 1984, 75 коп.

Строительные нормы и правила. Часть IV. Сметные нормы и правила. Гл. 3. Правила определения сметной стоимости эксплуатации строительных машин. Приложение. Сборник сметных цен эксплуатации строительных машин для районов Крайнего Севера и местностей, приравненных к ним. СНиП IV—3—82. 1983. 40 коп.

Строительные нормы и правила. Часть IV. Сметные нормы и правила. Гл. 4. Правила определения сметных цен на материалы, изделия и конструкции и сметных цен на перевозки грузов для строительства. Приложение. Сборник средних районных сметных цен на материалы, изделия и конструкции. Часть II. Строительные конструкции и детали. СНиП IV—4—82. 1984, 1 р. 20 к.

Строительные нормы и правила. Часть IV. Сметные нормы и правила. Гл. 4. Правила определения сметных цен на материалы, изделия и конструкции и сметных цен на перевозки грузов для строительства. Приложение. Сборник средних районных сметных цен на материалы, изделия и конструкции. Часть IV. Местные материалы. СНиП IV—4—82. 1984, 1 р. 30 к.

Строительные нормы и правила. Часть IV. Сметные нормы и правила. Гл. 5. Правила разработки единых районных единичных расценок на строительные конструкции и работы. Приложение. Дополнения к сборникам единых районных единичных расценок на строительные конструкции и работы. Вып. 1. СНиП IV—5—82. 1985, 70 коп.

Строительные нормы и правила. Часть IV. Сметные нормы и правила. Гл. 5. Правила разработки единых районных единичных расценок на строительные конструкции и работы. Приложение. Сборники единых районных единичных расценок на строительные конструкции и работы. Сб. 20. Вентиляция и кондиционирование воздуха. СНиП IV—5—82. 1984. 30 коп

Строительные нормы и правила. Часть IV. Сметные нормы и правила. Гл. 5. Правила разработки единых районных единичных расценок на строительные конструкции и работы. Приложение. Сборники единых районных единичных расценок на строительные конструкции и работы. Сб. 24. Теплоснабжение и газопроводы — наружные сети. СНиП IV—5—82. 1984. 15 коп.

Строительные нормы и правила. Часть IV. Сметные нормы и правила. Гл. 5. Правила разработки единых районных единичных расценок на строительные конструкции и работы. Приложение. Сборники единых районных единичных расценок на строительные конструкции и работы. Сб. 34. Сооружения связи, радиовещания и телевидения. СНиП IV—5—82. 1985, 30 коп.

Строительные нормы и правила. Часть IV. Сметные нормы и правила. Гл. 15. Правила разработки и применения прейскурантов на строительство зданий и сооружений. Приложение. Прейскуранты на строительство зданий и сооружений межотраслевого назначения. Прейс-

курант на элементы внешнего благоустройства зданий и сооружений. Часть 1. Малые архитектурные формы. Вып. 2. СНиП IV—15—83. 1984, 1 р. 50 к.

Строительные нормы и правила. Часть IV. Сметные нормы и правила. Гл. 15. Правила разработки и применения прейскурантов на строительство зданий и сооружений. Приложение. Прейскуранты на строительство зданий и сооружений межотраслевого назначения. Прейскурант на строительство объектов городского и коммунального хозяйства. Вып. 1. СНиП IV—15—83. 1983, 1 р. 10 к.

Строительные нормы и правила. Часть IV. Сметные нормы и правила. Гл. 15. Правила разработки и применения прейскурантов на строительство зданий и сооружений. Приложение. Прейскуранты на строительство зданий и сооружений межотраслевого назначения. Прейскурант на строительство малоэтажных зданий жилищно-гражданского назначения из деревянных деталей заводского изготовления. Вып. 1. СНиП IV—15—83. 1984, 70 коп.

Строительные нормы и правила. Часть IV. Сметные нормы и правила. Гл. 15. Правила разработки и применения прейскурантов на строительство зданий и сооружений. Приложение. Прейскуранты на строительство зданий и сооружений межотраслевого назначения. Прейскурант на строительство зданий и сооружений водоснабжения и канализации. Вып. 1. СНиП IV—15—82. 1984, 85 коп.

Строительные нормы и правила. Часть IV. Сметные нормы и правила. Гл. 15. Правила разработки и применения прейскурантов на строительство зданий и сооружений. Приложение. Прейскуранты на строительство зданий и сооружений межотраслевого назначения. Прейскурант на строительство производственных и служебных зданий и сооружений на железнодорожном транспорте. Вып. 1. Кн. 1. СНиП IV—15—83. 1984, 1 р. 80 к.

Строительные нормы и правила. Часть IV. Сметные нормы и правила. Гл. 15. Правила разработки и применения прейскурантов на строительство зданий и сооружений. Приложение. Прейскуранты на строительство зданий и сооружений межотраслевого назначения. Прейскурант на строительство зданий и сооружений автодорожного транспорта. Вып. 1. СНиП IV—15—83. 1984. 2 р. 20 к.

Строительные нормы и правила. Часть IV. Сметные нормы и правила. Гл. 15. Правила разработки и применения прейскурантов на строительство зданий и сооружений. Приложение. Прейскуранты на строительство зданий и сооружений межотраслевого назначения. Прейскурант на строительство зданий и сооружений автодорожного транспорта. Вып. 1. СНиП IV—15—83. 1984. 2 р. 20 к.

Заказы направляйте по адресу: 117334, г. Москва, Ленинский пр., д. 40, магазин № 115 Москниги.

*Официальное издание*

**ГОССТРОЙ СССР**

**СНиП IV-15-84. ПРИЛОЖЕНИЕ.  
ПРЕЙСКУРАНТ НА СТРОИТЕЛЬСТВО ЗДАНИЙ  
И СООРУЖЕНИЙ ВОДОСНАБЖЕНИЯ И КАНАЛИЗАЦИИ.  
ВЫПУСК 5**

**Редакция инструктивно-нормативной литературы  
Зав. редакцией *Л. Г. Бальян*  
Редактор *Н. А. Шатерникова*  
Младший редактор *О. Я. Крачун*  
Технические редакторы *О. С. Александрова, Т. В. Кузнецова*  
Корректор *И. В. Медведь*  
Н/К**

---

**Сдано в набор 09 09 86. Подписано в печать 24.11.86. Формат 84×108<sup>1</sup>/<sub>32</sub>. Бумага тип. № 2. Гарнитура «Литературная». Печать высокая. Усл. печ. л. 21,0. Усл. кр.-отт. 21,21. Уч.-изд. л. 24,51. Тираж 27 000 экз. Изд. № XII—2105. Заказ 645. Цена 1 р. 40 к.**

---

**Стройиздат, 101442, Москва, Каляевская, 23а**

**Владимирская типография Союзполиграфпрома при Государственном комитете СССР по делам издательств, полиграфии и книжной торговли  
600000, г. Владимир, Октябрьский проспект, д. 7**