

ГОСУДАРСТВЕННЫЙ КОМИТЕТ СССР  
ПО ДЕЛАМ СТРОИТЕЛЬСТВА

ГОССТРОЙ СССР

СНиП  
IV-15-84

# СТРОИТЕЛЬНЫЕ НОРМЫ И ПРАВИЛА

Часть IV

СМЕТНЫЕ НОРМЫ И ПРАВИЛА

Глава 15

Правила разработки и применения  
прейскурантов на строительство  
зданий и сооружений

Приложение

Прейскуранты на строительство зданий  
и сооружений общесоюзного применения

Прейскурант на строительство  
зданий и сооружений  
водоснабжения и канализации

Выпуск 4



Москва 1987

ГОСУДАРСТВЕННЫЙ КОМИТЕТ СССР  
ПО ДЕЛАМ СТРОИТЕЛЬСТВА  
(ГОССТРОЙ СССР)

СНиП  
IV-15-84

СТРОИТЕЛЬНЫЕ  
НОРМЫ И ПРАВИЛА

Часть IV

СМЕТНЫЕ НОРМЫ И ПРАВИЛА

Глава 15

Правила разработки и применения  
прейскурантов на строительство  
зданий и сооружений

Приложение

Прейскуранты на строительство зданий  
и сооружений общесоюзного применения

Прейскурант на строительство  
зданий и сооружений  
водоснабжения и канализации

В ы п у с к 4

*Утвержден  
постановлением  
Государственного комитета СССР  
по делам строительства  
от 12 февраля 1986 г. № 17*



**СНиП IV-15-84. Приложение. Прейскуранты на строительство зданий и сооружений общесоюзного применения. Прейскурант на строительство зданий и сооружений водоснабжения и канализации. Вып. 4/Госстрой СССР. — М.: Стройиздат, 1987. — 560 с.**

Разработан институтом «Гипропромтрансстрой» и рассмотрен Отделом сметных норм и ценообразования в строительстве Госстроя СССР.

Редакторы — инженеры *А. Д. Бобров, В. В. Мазуровская* (Госстрой СССР), инженеры *В. Г. Еремеев, Т. А. Голубева* (Гипропромтрансстрой).

*Официальное издание*

**Госстрой СССР**

**СНиП IV-15-84. ПРИЛОЖЕНИЕ.  
ПРЕЙСКУРАНТЫ НА СТРОИТЕЛЬСТВО ЗДАНИЙ  
И СООРУЖЕНИЙ ОБЩЕСОЮЗНОГО ПРИМЕНЕНИЯ.  
ПРЕЙСКУРАНТ НА СТРОИТЕЛЬСТВО ЗДАНИЙ  
И СООРУЖЕНИЙ ВОДОСНАБЖЕНИЯ И КАНАЛИЗАЦИИ.  
ВЫП. 4**

Редакция инструктивно-нормативной литературы  
Зав. редакцией Л. Г. Б а л ь я н  
Редактор И. А. Б а р и н о в а  
Мл. редактор И. В. Б а р а н о в а  
Технический редактор О. С. А л е к с а н д р о в а  
Корректор Г. А. К р а в ч е н к о

**Н/К**

---

Сдано в набор 22.07.86. Подписано в печать 31.10.86. Формат 84×108<sup>1/32</sup>.  
Бумага тип. № 2. Гарнитура «Литературная». Печать высокая. Усл. печ. л.  
29,4. Усл. кр.-отт. 29,61. Уч.-изд. л. 35,95. Тираж 27 000 экз. Изд. № XII-2114.  
Заказ 589. Цена 2 руб.

---

Стройиздат, 101442, Москва, Каляевская, 23а

Владимирская типография Союзполиграфпрома при Государственном  
комитете СССР по делам издательств, полиграфии и книжной торговли  
600000, г. Владимир, Октябрьский проспект, д. 7

3201010000—469  
С 047(01)—87 Информ. письмо

© Стройиздат, 1987

Государственный комитет СССР по делам строительства (Госстрой СССР)	Строительные нормы и правила	СНиП IV-15-84
	Прейскурант на строительство зданий и сооружений водоснабжения и канализации Выпуск 4	—

## ТЕХНИЧЕСКАЯ ЧАСТЬ

### 1. Основные положения

1.1. Прейскурант на строительство зданий и сооружений водоснабжения и канализации, вып. 4 предназначен для определения сметной стоимости при проектировании резервуаров для воды и фильтров-поглотителей на стадиях проекта, рабочего проекта и рабочей документации и является обязательным для применения всеми организациями независимо от их ведомственной принадлежности, при проектировании строительства в территориальных районах, подрайонах и местностях, указанных в прил. 1 (кроме строительства объектов Байкало-Амурской железнодорожной магистрали).

1.2. Цены Прейскурантов составлены на основе:  
 методических указаний по разработке прейскурантов на строительство зданий и сооружений;  
 смет к действующим типовым проектам на резервуары для воды и фильтры-поглотители;  
 сметных норм, цен, тарифов, единых районных единичных расценок на строительные конструкции и работы и расценок на монтаж оборудования, введенных в

Внесен Отделом сметных норм и ценообразования в строительстве Госстроя СССР	Утвержден постановлением Государственного комитета СССР по делам строительства от 12 февраля 1986 г. № 17	Срок введения в действие 1 сентября 1986 года
--	---	---

действие с 1 января 1984 г., и дополнений к ним, действующих по состоянию на 1 января 1986 г.;

сметных цен на местные строительные материалы и конструкции из сборного бетона и железобетона франко-приобъектный склад, утвержденных в установленном порядке.

1.3. Цены Прейскуранта не применяются при составлении смет на резервуары для воды и фильтры-поглотители, строящиеся в условиях вечной мерзлоты, на просадочных грунтах, горных выработках и в местностях, в которых проектами предусмотрены специальные антисейсмические мероприятия.

1.4. Цены Прейскуранта учитывают сметные прямые затраты полного комплекса строительно-монтажных работ, предусмотренных типовыми проектами и необходимыми для осуществления строительства с учетом местных условий, а именно:

общестроительные и специально-строительные работы, включая устройство обвалования при заглублении резервуаров на 2,5 м, рытье котлованов с погрузкой и перемещением грунта на 1 км и последующей его доставкой в необходимых объемах для засыпки пазух котлованов и обвалования (объемы излишнего и отвозимого во временный отвал грунта приведены в прил. 11).

Примечания: 1. При заглублении резервуаров для воды на глубину, отличающуюся от принятой в Прейскуранте, показатели подразделов цен «Земляные работы» и «Транспортирование грунта» следует корректировать, руководствуясь данными прил. 3.

2. Если по местным условиям конкретной стройки отвозка грунта во временный отвал не требуется, из подраздела «Транспортирование грунта» соответствующих цен следует исключать затраты, учтенные на выполнение указанной работы.

3. При перемещении грунта на расстояние более 1 км разница в стоимости транспортирования учитывается дополнительно по тарифам Сборника сметных цен на перевозки грузов для строительства (объемы транспортируемого грунта приводятся в прил. 11).

4. Стоимость разработки, погрузки, доставки и разгрузки недостающего грунта определяется отдельным расчетом и учитывается дополнительно при составлении смет (объем недостающего грунта приведен в прил. 11).

5. Разработка котлованов под резервуары для воды в мокрых грунтах предусмотрена при расчетном уровне грунтовых вод, равном 2 м;

работы и затраты по устройству вентиляции в камерах фильтров-поглотителей с учетом индивидуального испытания;

работы по монтажу технологического оборудования

и технологических трубопроводов, энергетического оборудования и систем автоматики;

работы и затраты по гидравлическому испытанию и дезинфекции резервуаров для воды.

1.5. Ценами Прейскуранта не учтено следующее:

подготовка и освоение территории строительства (снос и перенос существующих зданий и сооружений, осушение участка застройки, вертикальная планировка и др.);

прокладка наружных инженерных сетей;

благоустройство участка застройки (устройство дорог, озеленение и др.);

устройство колодцев для отбора воды из резервуаров для воды в передвижную или переносную тару;

установка пожарных гидрантов;

косвенные расходы, предусмотренные п. 2.7 «Указаний по применению расценок на монтаж оборудования»;

затраты на приобретение оборудования, не учитываемые в объемах строительно-монтажных работ;

накладные расходы и плановые накопления;

затраты на временные здания и сооружения;

работы и затраты, включаемые в главу «Прочие работы и затраты» сводных сметных расчетов стоимости строительства;

затраты на содержание дирекции (технический надзор) строящегося предприятия и авторский надзор;

подготовка эксплуатационных кадров;

проектные и изыскательские работы;

непредвиденные работы и затраты и др.

1.6. Заработная плата рабочих исчислена в Прейскуранте на основе элементных сметных норм и расценок на монтаж оборудования, введенных в действие с 1 января 1984 г., и тарифных ставок по оплате труда рабочих в строительстве по состоянию на 1 января 1980 г., с применением коэффициентов по территориальным районам, приведенным в табл. 1.

По стройкам, расположенным в отдельных районах, областях, краях и республиках, для которых установлены районные коэффициенты, отличающиеся от принятых в Прейскуранте, а также при применении льготных и других коэффициентов, установленных соответствующими решениями директивных органов и коэффициентов, приведенных в прил. 3 «Указаний по применению еди-

Таблица 1

Территориальные районы	Коэффициент
1, 3—6	1
2а, 2в, 8в, 8д, 8е, 9, 12г—12е	1,2
2б, 7, 8а, 8б, 8г, 11, 12а—12в	1,15
2г	1,4
10	1,3

ных районных единичных расценок на строительные конструкции и работы» (ЕРЕР-84) и табл. 1 «Указаний по применению расценок на монтаж оборудования», к заработной плате и эксплуатации машин, предусмотренной в ценах и поправках Прейскуранта, должны применяться соответствующие коэффициенты (порядок применения коэффициентов приводится в пп. 2.2б и 2.2в настоящей Технической части).

1.7. Стоимость эксплуатации строительных машин начислена в Прейскуранте в соответствии с п. 1.7 «Указаний по применению единых районных единичных расценок на строительные конструкции и работы» (ЕРЕР-84), причем заработная плата рабочих, обслуживающих машины, во всех территориальных районах, учтена с коэффициентами, приведенными в табл. 1 настоящей Технической части.

1.8. Стоимость привозных материалов, изделий и конструкций принята в Прейскуранте по Сборнику средних районных сметных цен на материалы, изделия и конструкции.

В случаях когда по местным условиям строительства транспортная схема по доставке на строящийся объект привозных материалов, изделий и конструкций отличается от принятой в указанном сборнике, разница в стоимости их транспортирования определяется с учетом положений, изложенных в «Указаниях по применению единых районных единичных расценок на строительные конструкции и работы» (ЕРЕР-84).

1.9. Стоимость местных строительных материалов и сборных бетонных и железобетонных конструкций учтена по усредненным ценам франко-приобъектный склад.

Цены Прейскуранта могут корректироваться по затратам на транспортирование сборных бетонных и желе-

зобетонных конструкций (порядок корректировки приведен в п. 2.2д настоящей Технической части). При этом транспортные расходы на 1 тонну сборных бетонных и железобетонных конструкций, учтенные в Прейскуранте, должны приниматься по табл. 2, а их масса — по табл. 3.

Кроме того, при составлении смет с применением цен Прейскуранта применяются поправки (прил. 9), учитывающие разницу в оптовых ценах на сборные бетонные и железобетонные конструкции, а также разницу в сметных ценах на остальные местные строительные материалы, при поступлении их на строительство из отдельных областей, краев и республик, в которых эти цены отличаются от принятых в Прейскуранте.

Таблица 2

Районы	Усредненные транспортные расходы, учтенные в Прейскуранте, руб. за 1 т		
	Блоки и плиты фундаментные, колпаки камер лаза, перемычки, плиты карнизные и другие конструкции длиной до 3 м, шириной до 2,3 м	Блоки стеновые угловые, плиты покрытия, колонны, ригели, панели приемной камеры, панели перегородок длиной 3—6,5 м, шириной до 2,3 м, кольца (трубы) диаметром 600—2500 мм	Панели стеновые, панели перегородок, плиты покрытия шириной 2,3—3 м
1а	7,3	7,7	8,67
1б	8,2	8,33	9
1в	8	8,88	9,77
1г	8,7	9,52	10,6
1д	8,4	8,64	9,4
1е	8,8	10	11,3
1ж	7,8	8	8,63
2а	10,7	10,8	12
2б	9,4	10,8	12,1
2в	12	12,3	14
2г	11,7	11,9	13,1
3	7,4	7,45	8,07
4	7,9	8	8,6
5а	7,6	8,88	9,77
5б	8,8	8,91	9,67
6а, 6б	7,2	7,73	8,37
6в	11,8	15,1	18
7а	9,1	9,79	10,8
7б	8,6	8,88	9,6
7в	8,7	8,91	9,57
7г	8,3	9,12	10,1
8а	8,5	9,64	10,6
8б	5	4,73	4,83



Продолжение табл. 2

Районы	Усредненные транспортные расходы, учтенные в Прейскуранте, руб. за 1 т		
	Блоки и плиты фундаментные, колпаки камер лаза, перемычки, плиты карнизные и другие конструкции длиной до 3 м, шириной до 2,3 м	Блоки стеновые угловые, плиты покрытия, колонны, ригели, панели приемной камеры, панели перегородок длиной 3—6,5 м, шириной до 2,3 м, кольца (трубы) диаметром 600—2500 мм	Панели стеновые, панели перегородок, плиты покрытия шириной 2,3—3 м
8в	10,4	10,72	12
8г	9,3	9,52	10,4
8д, 8е	8,9	9,09	9,8
9а	10,7	10,8	12,1
9б	4,9	6	6,27
9в	5,8	6,7	7,3
10а	7,2	8,52	8,97
10б	8	14,2	16,4
10в	8,5	8,82	9,33
11а	8,5	9,55	10,3
11б	9,6	8,76	9,63
11в	8,7	9,4	10,3
11г	8,8	8,88	9,6
11д	7,8	8,03	8,5
11е	9	9,03	9,8
12а	7	7,94	8,6
12б	10	10,19	11,4
12в	9,8	10,24	11,4
12г	9	8,79	9,67
12д	10,1	11,19	12,7
12е	9,8	10,24	11,4

Таблица 3

Номера цен	Материалы и конструкции (в целом на сооружение)	Масса сборных бетонных и железобетонных конструкций, т, по территориальным районам 1—12 (на измеритель цен)
152—155	Колпаки камер лаза	3,2
	Блоки стеновые угловые длиной 3—6,5 м, шириной до 2,3 м	16,7
	Панели стеновые и плиты покрытия шириной 2,3—3 м	14,3

Продолжение табл. 3

Номера цен	Материалы и конструкции (в целом на сооружение)	Масса сборных бетонных и железобетонных конструкций, т, по территориальным районам 1—12 (на измеритель цен)
156—159	Колпаки камер лаза Блоки стеновые угловые и плиты покрытия длиной 3—6,5 м, шириной до 2,3 м Панели стеновые и плиты покрытия шириной 2,3—3 м	3,2 22,6 22,9
160—163	Колпаки камер лаза Блоки стеновые угловые и плиты покрытия длиной 3—6,5 м, шириной до 2,3 м Панели стеновые и плиты покрытия шириной 2,3—3 м	3,2 22,6 36,2
164—167	Колпаки камер лаза Блоки стеновые угловые и плиты покрытия длиной 3—6,5 м, шириной до 2,3 м Панели стеновые и плиты покрытия шириной 2,3—3 м	3,2 22,6 49,5
168—171	Колпаки камер лаза Блоки стеновые угловые и плиты покрытия длиной 3—6,5 м, шириной до 2,3 м Панели стеновые и плиты покрытия шириной 2,3—3 м	3,2 22,6 62,7
172—175	Блоки фундаментные Колпаки камер лаза Колонны, ригели, блоки стеновые угловые, плиты покрытия длиной 3—6,5 м, шириной до 2,3 м Панели стеновые и плиты покрытия шириной 2,3—3 м	4,2 3,2 39 83,1
176—179	Блоки фундаментные Колпаки камер лаза Колонны, ригели, блоки стеновые угловые, плиты покрытия длиной 3—6,5 м, шириной до 2,3 м Панели стеновые и плиты покрытия шириной 2,3—3 м	8,3 3,2 44,9 119

Номера цен	Материалы и конструкции (в целом на сооружение)	Масса сборных бетонных и железобетонных конструкций, т. по территориальным районам 1—12 (на измеритель цен)
180—183	Блоки фундаментные Колпаки камер лаза Колонны, ригели, блоки стеновые угловые, плиты покрытия длиной 3—6,5 м, шириной до 2,3 м Панели стеновые и плиты покрытия шириной 2,3—3 м	12,5 3,2 50,9  155
184—187	Блоки фундаментные Колпаки камер лаза Колонны, ригели, блоки стеновые угловые, плиты покрытия длиной 3—6,5 м, шириной до 2,3 м Панели стеновые и плиты покрытия шириной 2,3—3 м	16,7 3,2 56,8  191
188—191	Блоки фундаментные Колпаки камер лаза Колонны, ригели, блоки стеновые угловые, плиты покрытия длиной 3—6,5 м, шириной до 2,3 м Панели стеновые и плиты покрытия шириной 2,3—3 м	16,7 3,2 78  211
192—195	Блоки фундаментные Колпаки камер лаза Колонны, ригели, блоки стеновые угловые, плиты покрытия длиной 3—6,5 м, шириной до 2,3 м Панели стеновые и плиты покрытия шириной 2,3—3 м	25,1 3,2 90,9  267
196—199	Блоки фундаментные Колпаки камер лаза Колонны, ригели, блоки стеновые угловые, плиты покрытия длиной 3—6,5 м, шириной до 2,3 м Панели стеновые и плиты покрытия шириной 2,3—3 м	33,4 3,2 104  322

Номера цен	Материалы и конструкции (в целом на сооружение)	Масса сборных бетонных и желе- зобетонных кон- струкций, т, по территориальным районам 1—12 (на измеритель цен)
200—203	Блоки фундаментные Колпаки камер лаза Колонны, ригели, блоки стеновые, угловые, панели перегородок, панели приемной ка- меры, плиты покрытия длиной 3—6,5 м, ши- риной до 2,3 м Панели стеновые, панели перегородок, пли- ты покрытия шириной 2,3—3 м Труба диаметром 1000 мм	37,6 3,2 132 340 5
204—207	Блоки фундаментные Колпаки камер лаза Колонны, ригели, блоки стеновые угловые, панели перегородок, панели приемной ка- меры, плиты покрытия длиной 3—6,5 м, ши- риной до 2,3 м Панели стеновые, панели перегородок, пли- ты покрытия шириной 2,3—3 м Трубы диаметром 1000 мм	50,1 3,2 153 408 5
208—211	Блоки фундаментные Колпаки камер лаза Колонны, ригели, блоки стеновые угловые, панели перегородок, панели приемной ка- меры, плиты покрытия длиной 3—6,5 м, ши- риной до 2,3 м Панели стеновые, панели перегородок, пли- ты покрытия, шириной 2,3—3 м Труба диаметром 1000 мм	62,6 3,2 174 479 5
212—215	Блоки фундаментные Колпаки камер лаза Колонны, ригели, блоки стеновые угловые, панели перегородок, панели приемной ка- меры, плиты покрытия длиной 3—6,5 м, ши- риной до 2,3 м Панели стеновые, панели перегородок, пли- ты покрытия шириной 2,3—3 м Труба диаметром 1600 мм	83,5 4,8 229 559 10,5

Номера цен	Материалы и конструкции (в целом на сооружение)	Масса сборных бетонных и железобетонных конструкций, т, по территориальным районам 1—12 (на измеритель цен)
216—219	Блоки фундаментные Колпаки камер лаза Колонны, ригели, блоки стеновые, угловые, панели приемной камеры, панели перегородок, плиты покрытия длиной 3—6,5 м, шириной до 2,3 м Панели стеновые, панели перегородок, плиты покрытия шириной 2,3—3 м Труба диаметром 1600 мм	104 4,8 266  650  10,5
220—223	Блоки фундаментные Колпаки камер лаза Колонны, ригели, блоки стеновые угловые, панели перегородок, панели приемной камеры, плиты покрытия длиной 3—6,5 м, шириной до 2,3 м Панели стеновые, панели перегородок, плиты покрытия 2,3—3 м Трубы диаметром 1600 мм	125 4,8 302  741  10,5
224—227	Блоки фундаментные Колпаки камер лаза Колонны, ригели, блоки стеновые угловые, панели перегородок, панели приемной камеры, плиты покрытия длиной 3—6,5 м, шириной до 2,3 м Панели стеновые, панели перегородок, плиты покрытия шириной 2,3—3 м Труба диаметром 1600 мм	146 4,8 338  831  10,5
228—231	Блоки фундаментные Колпаки камер лаза Колонны, ригели, блоки стеновые угловые, панели перегородок, панели приемной камеры, плиты покрытия длиной 3—6,5 м, шириной до 2,3 м Панели стеновые, панели перегородок, плиты покрытия шириной 2,3—3 м Труба диаметром 1600 мм	167 4,8 374  922  10,5

Номера цен	Материалы и конструкции (в целом на сооружение)	Масса сборных бетонных и железобетонных конструкций, т, по территориальным районам 1—12 (на измеритель цен)
232—235	Блоки фундаментные Колпаки камер лаза Колонны, ригели, блоки стеновые угловые, панели перегородок, панели приемной камеры, плиты покрытия длиной 3—6,5 м, шириной до 2,3 м Панели стеновые, панели перегородок, плиты покрытия шириной 2,3—3 м Труба диаметром 1600 мм	188 4,8 409  1013  10,5
236—239	Блоки фундаментные Колпаки камер лаза Колонны, ригели, блоки стеновые угловые, панели перегородок, панели приемной камеры, плиты покрытия длиной 3—6,5 м, шириной до 2,3 м Панели стеновые, панели перегородок, плиты покрытия, шириной 2,3—3 м Труба диаметром 1600 мм	209 4,8 445  1104  10,5
240—243	Блоки фундаментные Колпаки камер лаза Колонны, ригели, блоки стеновые угловые, панели перегородок, панели приемной камеры, плиты покрытия длиной 3—6,5 м, шириной до 2,3 м Панели стеновые, панели перегородок, плиты покрытия шириной 2,3—3 м Труба диаметром 2000 мм	234 4,8 502  1125  10,5
244—247	Блоки фундаментные Колпаки камер лаза Колонны, ригели, блоки стеновые угловые, панели перегородок, панели приемной камеры, плиты покрытия длиной 3—6,5 м, шириной до 2,3 м Панели стеновые, панели перегородок, плиты покрытия шириной 2,3—3 м Труба диаметром 2000 мм	267 4,8 557  1244  10,5

Номера цен	Материалы и конструкции (в целом на сооружение)	Масса сборных бетонных и железобетонных конструкций, т, по территориальным районам 1—12 (на измеритель цен)
248—251	Блоки фундаментные Колпаки камер лаза Колонны, ригели, блоки стеновые угловые, панели перегородок, панели приемной камеры, плиты покрытия длиной 3—6,5 м, шириной до 2,3 м Панели стеновые, панели перегородок, плиты покрытия шириной 2,3—3 м Труба диаметром 2000 мм	301 4,8 612 1363 10,5
252—255	Блоки фундаментные Колпаки камер лаза Колонны, ригели, блоки стеновые угловые, панели перегородок, панели приемной камеры, плиты покрытия длиной 3—6,5 м, шириной до 2,3 м Панели стеновые, панели перегородок, плиты покрытия шириной 2,3—3 м Труба диаметром 2000 мм	334 4,8 668 1482 10,5
256—259	Блоки фундаментные Колпаки камер лаза Колонны, ригели, блоки стеновые угловые, панели перегородок, панели приемной камеры, плиты покрытия длиной 3—6,5 м, шириной до 2,3 м Панели стеновые, панели перегородок, плиты покрытия шириной 2,3—3 м Труба диаметром 2000 мм	367 4,8 723 1601 10,5
260—263	Блоки фундаментные Колпаки камер лаза Колонны, ригели, блоки стеновые угловые, панели перегородок, панели приемной камеры, плиты покрытия длиной 3—6,5 м, шириной до 2,3 м Панели стеновые, панели перегородок, плиты покрытия шириной 2,3—3 м Труба диаметром 2000 мм	401 4,8 778 1720 10,5

Продолжение табл. 3

Номера цен	Материалы и конструкции (в целом на сооружение)	Масса сборных бетонных и железобетонных конструкций, т, по территориальным районам 1—12 (на измеритель цен)
264	Блоки фундаментные Плиты покрытия длиной 3—6,5 м, шириной до 2,3 м Кольца диаметром 600—2500 мм	88,2 12 3
265	Блоки фундаментные Плиты покрытия длиной 3—6,5 м, шириной до 2,3 м Кольца диаметром 600—2500 мм	89,4 13,9 3,7
266	Блоки фундаментные Плиты покрытия длиной 3—6,5 м, шириной до 2,3 м Кольца диаметром 600—2500 мм	102 17 4,7
267	Блоки фундаментные Плиты покрытия длиной 3—6,5 м, шириной до 2,3 м Кольца диаметром 600—2500 мм	99,6 15,1 5,1
268	Блоки и плиты фундаментные Перемычки и плиты карнизные длиной до 3 м, шириной до 2,3 м Плиты покрытия длиной 3—6,5 м, шириной до 2,3 м Кольца диаметром 600—2500 мм	157 0,7 18,2 5,7
269	Блоки и плиты фундаментные Перемычки и плиты карнизные длиной до 3 м, шириной до 2,3 м Плиты покрытия длиной 3—6,5 м, шириной до 2,3 м Кольца диаметром 600—2500 мм	196 0,7 24,3 7,5
270	Блоки и плиты фундаментные Перемычки и плиты карнизные длиной до 3 м, шириной до 2,3 м Плиты покрытия длиной 3—6,5 м, шириной до 2,3 м Кольца диаметром 600—2500 мм	222 0,7 30,4 11



## Продолжение табл. 3

Номера цен	Материалы и конструкции (в целом на сооружение)	Масса сборных бетонных и железобетонных конструкций, т, по территориальным районам 1—12 (на измеритель цен)
271	Блоки фундаментные Плиты покрытия длиной 3—6,5 м, шириной до 2,3 м Кольца диаметром 600—2500 мм	92,5 14,4 3
272	Блоки фундаментные Плиты покрытия длиной 3—6,5 м, шириной до 2,3 м Кольца диаметром 600—2500 мм	97,7 16,7 3,7
273	Блоки фундаментные Плиты покрытия длиной 3—6,5 м, шириной до 2,3 м Кольца диаметром 600—2500 мм	108 20,4 4,7
274	Блоки фундаментные Плиты покрытия длиной 3—6,5 м, шириной до 2,3 м Кольца диаметром 600—2500 мм	106 15,5 5,1
275	Блоки и плиты фундаментные Перемычки и плиты карнизные длиной до 3 м, шириной до 2,3 м Плиты покрытия длиной 3—6,5 м, шириной до 2,3 м Кольца диаметром 600—2500 мм	168 0,7 18,7 5,7
276	Блоки и плиты фундаментные Перемычки и плиты карнизные длиной до 3 м, шириной до 2,3 м Плиты покрытия длиной 3—6,5 м, шириной до 2,3 м Кольца диаметром 600—2500 мм	186 0,7 24,9 7,5
277	Блоки и плиты фундаментные Перемычки и плиты карнизные длиной до 3 м, шириной до 2,3 м Плиты покрытия длиной 3—6,5 м, шириной до 2,3 м Кольца диаметром 600—2500 мм	234 0,7 31,2 11

1.10. Цены Прейскуранта разработаны, исходя из следующих условий строительства:

а) разработка грунтов II группы плотностью 1,75 т/м<sup>3</sup> и характеристиками, приведенными в табл. 4;

Т а б л и ц а 4

№ п п	Гидрологическое состояние грунтов	Номера цен
1	Сухие грунты не агрессивные по отношению к железобетону	152, 154, 156, 158, 160, 162, 164, 166, 168, 170, 172, 174, 176, 178, 180, 182, 184, 186, 188, 190, 192, 194, 196, 198, 200, 202, 204, 206, 208, 210, 212, 214, 216, 218, 220, 222, 224, 226, 228, 230, 232, 234, 236, 238, 240, 242, 244, 246, 248, 250, 252, 254, 256, 258, 260, 262, 264—277
2	Мокрые грунты и грунтовые воды не агрессивные по отношению к железобетону	153, 155, 157, 159, 161, 163, 165, 167, 169, 171, 173, 175, 177, 179, 181, 183, 185, 187, 189, 191, 193, 195, 197, 199, 201, 203, 205, 207, 209, 211, 213, 215, 217, 219, 221, 223, 225, 227, 229, 231, 233, 235, 237, 239, 241, 243, 245, 247, 249, 251, 253, 255, 257, 259, 261, 263

б) устройства резервуаров для воды и фундаментов камер фильтров-поглотителей в открытых котлованах без шпунтового ограждения, в непучинистых и непросадочных грунтах, с глубиной заложения принятой во всех территориальных районах по условиям, предусмотренным в типовых проектах;

в) толщина грунтового обвалования резервуаров для воды предусмотрена по ценам: №№ 152—172, 174, 176, 178, 180, 182, 184, 186, 188, 190, 192, 194, 196, 198, 200, 202, 204, 206, 208, 210, 212, 214, 216, 218, 220, 222, 224, 226, 228, 230, 232, 234, 236, 238, 240, 242, 244, 246, 248, 250, 252, 254, 256, 258, 260, 262 — 0,5 м; а по ценам № 173, 175, 177, 179, 181, 183, 185, 187, 189, 191, 193, 195, 197, 199, 201, 203, 205, 207, 209, 211, 213, 215, 217, 219, 221, 223, 225, 227, 229, 231, 233, 235, 237, 239, 241, 243, 245, 247, 249, 251, 253, 255, 257, 259, 261, 263 — 1 м. При измене-

нии толщины грунтовой обсыпки следует принимать поправки, приведенные в прил. 5;

г) цены Прейскуранта учитывают материалы, конструкции и виды работ, предусмотренные основными вариантами типовых проектов. Краткая характеристика конструктивных элементов сооружений и видов работ приведена в табл. 5.

1.11. В таблицах цен Прейскуранта содержатся следующие показатели, приведенные на принятый измеритель:

прямые затраты в руб. (гр. 2) по всем территориальным районам и подрайонам, включающие стоимость работ и затрат, перечисленных в п. 1.4 настоящей Технической части;

Т а б л и ц а 5

Номера цен	Конструктивные элементы и виды работ	Краткая характеристика элементов и видов работ
<b>А. Резервуары для воды</b>		
152—263	Днище	Монолитное железобетонное
172—263	Фундаменты под колонны	Сборные железобетонные
152—263	Стены	Сборные железобетонные панели
200—263	Перегородки	То же
172—263	Колонны	Сборные железобетонные
172—263	Ригели	То же
152—263	Покрытие	Сборные железобетонные ребристые плиты
152—263	Угловые сопряжения	Сборные железобетонные блоки
152, 156, 160, 164, 168, 172, 176, 180, 184, 188, 192, 196, 200, 204, 208, 212, 216, 220, 224, 228, 232, 236, 240, 244, 248, 252, 256, 260	Гидроизоляция резервуаров для хозяйственно-питьевого водоснабжения при строительстве их в сухих грунтах	Днища и стены с наружной стороны покрываются двумя, а перекрытия тремя слоями мастики «хамаст»  Гидроизоляция стыков предусмотрена тремя слоями мастики «хамаст» с армированием стеклотканью

Продолжение табл. 5

Номера цен	Конструктивные элементы и виды работ	Краткая характеристика элементов и видов работ
153, 157, 161, 165, 169, 173, 177, 181, 185, 189, 193, 197, 201, 205, 209, 213, 217, 221, 225, 229, 233, 237, 241, 245, 249, 253, 257, 261	Гидроизоляция резервуаров для хозяйственно-питьевого водоснабжения при строительстве их в мокрых грунтах	Так же, как в сухих грунтах, с дополнительным покрытием стен с наружной стороны на высоту 2,5 м третьим слоем мастики «хамаст»
154, 155, 158, 159, 162, 163, 166, 167, 170, 171, 174, 175, 178, 179, 182, 183, 186, 187, 190, 191, 194, 195, 198, 199, 202, 203, 206, 207, 210, 211, 214, 215, 218, 219, 222, 223, 226, 227, 230, 231, 234, 235, 238, 239, 242, 243, 246, 247, 250, 251, 254, 255, 258, 259, 262, 263	Гидроизоляция резервуаров для производственного водоснабжения при строительстве в сухих и мокрых грунтах	Покрытие перекрытия двумя слоями мастики «хамаст»
152—263	Укрепление обвалования	Посев многолетних трав по растительному грунту

Номера цен	Конструктивные элементы и виды работ	Краткая характеристика элементов и видов работ
152—263	Остальные конструктивные элементы и виды работ	Предусмотренные основными вариантами типовых проектов

#### Б. Фильтры-поглотители

264—277	Стены камеры	Сборные бетонные блоки
264—277	Покрытие камеры	Сборные железобетонные плиты
264—277	Фильтры-поглотители типа ФП—1	Сборные железобетонные кольца
264—277	Остальные конструктивные элементы и виды работ	Предусмотренные основными вариантами типовых проектов

нормативная условно-чистая продукция в руб. (гр. 3) по всем территориальным районам и подрайонам, содержащаяся в прямых затратах;

основная заработная плата и стоимость эксплуатации машин в руб. (гр. 4—6) по всем территориальным районам и подрайонам, определенная с учетом коэффициентов на заработную плату (включая заработную плату рабочих обслуживающих машины), приведенных в табл. 1 настоящей Технической части;

затраты труда рабочих, не занятых обслуживанием машин — в чел.-ч (гр. 7), по работам и затратам, перечисленным в п. 1.4 настоящей Технической части.

## 2. Порядок составления смет на строительство зданий и сооружений с применением цен Прейскуранта

2.1. Составление смет на строительство зданий и сооружений по показателям, приведенным в основных ценах и поправках Прейскуранта, производится по формам, установленным СНиП 1.02.01—85 «Инструкция о составе, порядке разработки, согласования и утверждения проектов и смет на строительство предприятий, зданий и сооружений». Нормативная трудоемкость и сметная заработная плата выделяются в сметах в порядке, предусмотренном Методическими указаниями, утверж-

денными постановлением Госстроя СССР от 30 декабря 1985 г. № 273.

Накладные расходы и плановые накопления начисляются непосредственно в сметах по нормам, установленным для конкретного строительства.

Пример составления локальных смет на строительство сооружений с применением цен Прейскуранта приводится в прил. 12.

Составление объектных смет и сводных сметных расчетов производится в порядке, установленном Госстроем СССР.

2.2. При составлении локальных смет на строительство резервуаров для воды и фильтров-поглотителей по конкретной стройке необходимо учитывать следующие поправки и коэффициенты, отражающие местные условия строительства:

а) поправки и коэффициенты, учитывающие возможные отклонения гидрогеологических и климатических условий строительства от принятых при разработке цен Прейскуранта, а также поправки, учитывающие применение вариантов проектных решений (табл. 6);

б) поправки к основной заработной плате и заработной плате рабочих, обслуживающих машины,  $P_3$ , учиты-

Таблица 6

№ п. п.	Поправки и коэффициенты к ценам Прейскуранта	Номера цен, для которых разработаны поправки и коэффициенты	Номер приложения
1	При производстве земляных работ в грунтах, отличающихся от принятых в Прейскуранте	152—277	2
2	При заложении резервуаров на глубину, отличающуюся от принятой в Прейскуранте	152—263	3
3	При устройстве грунтового обвалования резервуаров для воды толщиной, отличающейся от принятой в Прейскуранте	152—172, 174, 176, 178, 180, 182, 184, 186, 188, 190, 192, 194, 196, 198, 200, 202, 204, 206, 208, 210, 212, 214, 216, 218, 220, 222, 224, 226, 228, 230, 232, 234, 236, 238, 240, 242, 244, 246, 248, 250, 252, 254, 256, 258, 260, 262	5

№ п. п.	Поправки и коэффициенты к ценам Прейскуранта	Номера цен, для которых разработаны поправки и коэффициенты	Номер приложения
4	На изоляцию третьим слоем мастики «хамаст» боковых стенок резервуаров для воды при изменении принятого расчетного уровня грунтовых вод	153, 157, 161, 165, 169, 173, 177, 181, 185, 189, 193, 197, 201, 205, 209, 213, 217, 221, 225, 229, 233, 237, 241, 245, 249, 253, 257, 261	6
5	При устройстве угловых сопряжений стен из монолитного железобетона взамен учтенных в Прейскуранте сопряжений из сборных железобетонных блоков	. 152—263	7
6	При устройстве фильтров-поглотителей из материала, отличающегося от учтенного в Прейскуранте	264—277	8

вающие районный коэффициент к заработной плате рабочих, отличающийся от принятого в Прейскуранте, или коэффициент, установленный решением директивных органов для отдельных строек (или районов), для высокогорных, безводных и пустынных местностей и других сложных условий, определяются по формуле

$$P_3 = 3 (K_c / K_n - 1),$$

где 3 — основная заработная плата или заработная плата рабочих, обслуживающих машины, принятая для района строительства, приведенная в гр. 4 и 6 таблиц основных цен Прейскуранта, откорректированная с учетом поправок, указанных в п. 2.2а настоящей Технической части;  $K_c$  — районный коэффициент к заработной плате рабочих по отдельным районам, областям, краям и республикам, отличающийся от принятого в Прейскуранте, или коэффициент, установленный решением директивных органов для отдельных строек (или районов), для высокогорных, безводных и пустынных местностей и других сложных условий, или коэффициент, учитывающий строительство сооружений в особых условиях (стесненные и вредные условия и др.), в соответствии с «Указаниями по применению единых районных единичных расценок на строительные конструкции и работы» (ЕРЕР-84) и «Указаниями по применению расценок на монтаж оборудования»;  $K_n$  — коэффициент к заработной плате рабочих, учтенный в Прейскуранте (приведен в табл. 1 настоящей Технической части);

в) коэффициенты к затратам на эксплуатацию машин по строительным и внутренним санитарно-техническим работам и монтажу металлоконструкций при строительстве сооружений в районах Крайнего Севера, расположенных в границах действия ЕРЕР-84, — 1,1, а в местностях, приравненных к ним, — 1,05. Указанные коэффициенты должны применяться к итоговым затратам по эксплуатации машин, определенным на строительство сооружения по Прейскуранту с поправками для обычных условий территориального района, в который входит соответствующий район Крайнего Севера или местность, приравненная к нему;

г) поправку к затратам на транспортирование грунта  $P$  при строительстве сооружений в городах, районах, областях, краях и республиках, в которых тарифы на автомобильные перевозки отличаются от принятых в Прейскуранте, определяемую по формуле

$$P = T_r (K_a - 1),$$

где  $T_r$  — затраты на транспортирование грунта (прямые затраты и эксплуатация машин), приведенные в подразделе «Транспортирование грунта» соответствующей цены Прейскуранта;  $K_a$  — коэффициент, учитывающий разницу в тарифе на автоперевозки между действующими в отдельных городах, районах, областях, краях и республиках и принятыми в Прейскуранте (приведен в прил. 4);

д) поправку, учитывающую изменение стоимости перевозки сборных бетонных и железобетонных конструкций  $P$  в связи с отклонением условий их транспортирования от принятых в Прейскуранте.

Величина поправки  $P$  определяется по формуле

$$P = (T_m - T_n) Q,$$

где  $T_m$  — транспортные расходы, руб. за 1 т сборных бетонных и железобетонных конструкций, приведенные в зональных каталогах или определенные расчетом по местным условиям строительства;  $T_n$  — транспортные расходы, руб. за 1 т сборных бетонных и железобетонных конструкций, учтенные в настоящем Прейскуранте и приведенные в табл. 2 настоящей Технической части;  $Q$  — масса сборных бетонных и железобетонных конструкций, приведенная в табл. 3 настоящей Технической части;

е) поправки, учитывающие разницу в оптовых ценах на сборные бетонные и железобетонные конструкции, а также разницу сметных цен на остальные местные строительные материалы между действующими в отдельных областях, краях и республиках и принятыми в ценах Прейскуранта (поправка приведена в прил. 9).

**Примечание.** Все поправки разработаны в сметных прямых затратах, поэтому накладные расходы, плановые накопления и другие лимитированные затраты начисляются непосредственно в сметах.



Последовательность внесения поправок в смету и применения поправочных коэффициентов аналогична порядку их записи в настоящем пункте.

2.3. В тех случаях, когда для строительства, осуществляемого силами межколхозных строительных организаций, материалы, изделия и конструкции поставляются по ценам, отличающимся от установленных для государственного строительства, сметная стоимость определяется по Прейскурантам, а разница в ценах (между учтенной в Прейскуранте и заготовительной стоимостью) учитывается в сметах в порядке, установленном Госстроем СССР.

Стоимость материалов, учтенных Прейскурантом, определяется как разность между прямыми затратами и нормативной условно-чистой продукцией основных цен Прейскуранта и поправок.

При этом, потребность материалов, изделий и конструкций, необходимых для строительства сооружений, приводится в составе рабочей документации.

2.4. При составлении смет с применением цен Прейскуранта следует иметь в виду, что:

а) затраты на транспортирование излишнего и отвозимого во временный отвал грунта учтены в ценах Прейскуранта и полностью отнесены к эксплуатации машин. Эти затраты приведены в составе таблиц цен Прейскуранта;

б) цены Прейскуранта на строительство резервуаров для воды в мокрых грунтах не учитывают производство работ по водоотливу. Стоимость работ по водоотливу определяется специальным расчетом в сметах дополнительно;

в) ценами Прейскуранта на резервуары для воды в подразделе «Бетонные и железобетонные конструкции» учтена суммарная стоимость монолитных и сборных конструкций. Для определения стоимости сборных конструкций для районов 1—12 необходимо элементы затрат, приведенные в подразделе «Бетонные и железобетонные конструкции», умножить на приведенные ниже коэффициенты:

Прямые затраты . . . . .	0,71
НУЧП . . . . .	0,62
Основная заработная плата . . . . .	0,49
Эксплуатация машин . . . . .	0,82
В том числе заработная плата рабочих, обслуживающих машины . . . . .	0,88
Затраты труда . . . . .	0,47

г) ценами Прейскуранта № 264—277 учтены фильтры-поглотители круглые из сборных железобетонных колец ФП1 с количеством ячеек, приведенным в таблице.

Номера цен	Количество ячеек
264, 265, 267, 271, 272, 274	2
266, 268, 273, 275	3
269, 276	4
270, 277	6

При устройстве фильтров-поглотителей круглых из стальных труб, прямоугольных из кирпича или из монолитного бетона следует применять поправки, приведенные в прил. 8;

д) при строительстве фильтров-поглотителей (вариант с клапанами) в районах с расчетной зимней температурой  $-40^{\circ}\text{C}$  (цены № 271—277) необходимо в сметах предусматривать дополнительные затраты на отопление;

е) ценами Прейскуранта № 152—277 не учтены затраты на ремонт и содержание дорог при транспортировании на 1 км;

ж) в составе строительных работ цен прейскурантов выделяются затраты только по конструктивным элементам, имеющим значительный удельный вес или являющимися необходимыми по технологии составления смет (земляные работы, бетонные и железобетонные конструкции), поэтому в отдельных случаях сумма затрат по приведенным в Прейскуранте конструктивным элементам не будет равна суммарной их величине в целом на сооружение.

2.5. Вносить в цены Прейскуранта изменения, не предусмотренные Технической частью, поправками и поправочными коэффициентами, приведенными в приложениях, не разрешается.

2.6. Настоящий выпуск является продолжением вып. 3 Прейскуранта на строительство зданий и сооружений водоснабжения и канализации.

Нумерация районных цен во всех выпусках сквозная.

2.7. При составлении смет следует применять сокращенное название настоящего Прейскуранта — ПРЗСвк.

# І. ЦЕНЫ ПРЕЙСКУРАНТА НА РЕЗЕРВУАРЫ ДЛЯ ВОДЫ ПРЯМОУГОЛЬНЫЕ ЖЕЛЕЗОБЕТОННЫЕ СБОРНЫЕ

## 1. Резервуары вместимостью 50 м<sup>3</sup>

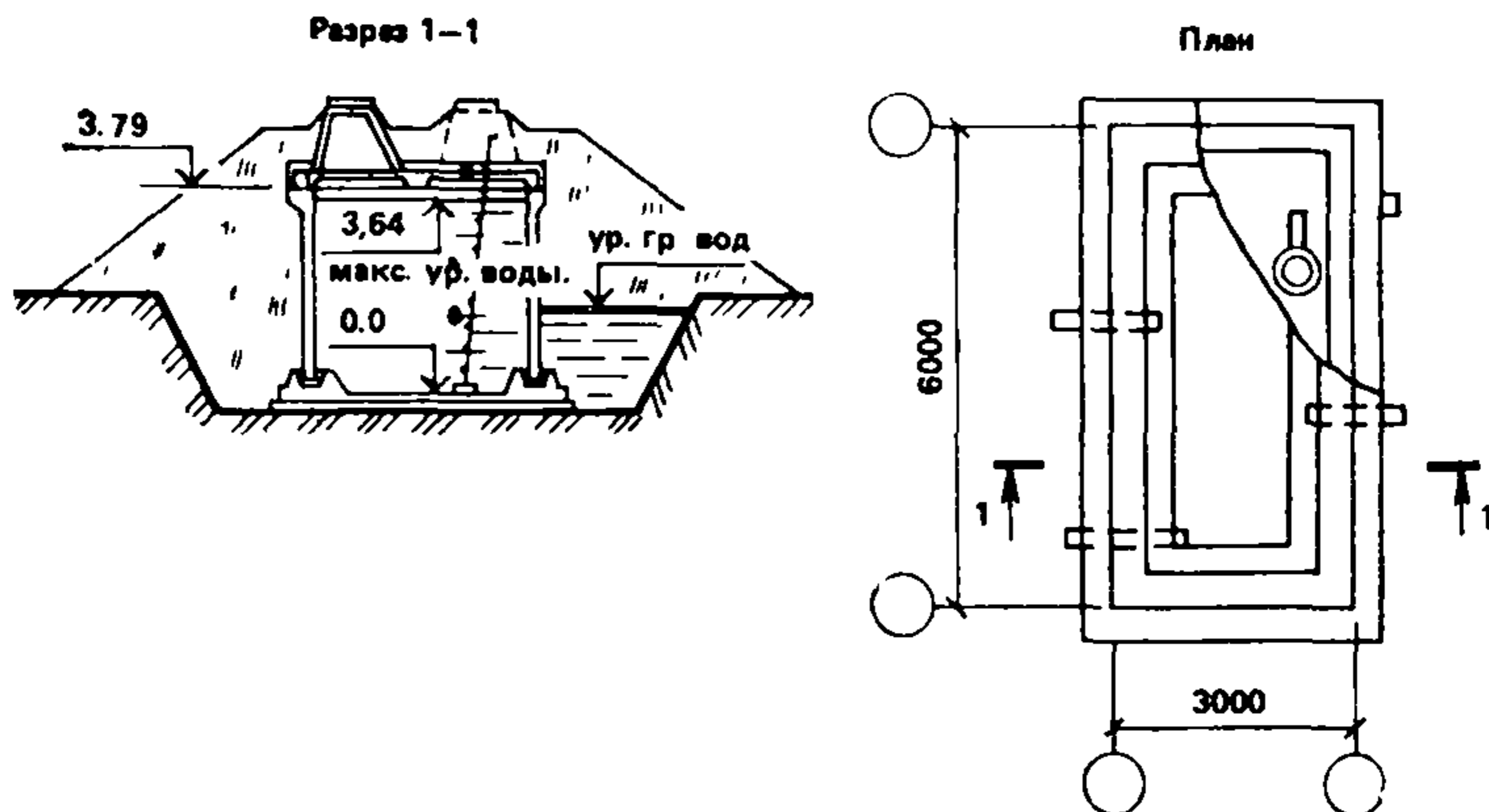


Рис. 1. Резервуары для воды прямоугольные железобетонные сборные вместимостью 50 м<sup>3</sup>. Типовой проект 901-4-57.83 (к ценам № 152—155)

### Районная цена № 152

Резервуар для воды прямоугольный железобетонный сборный, вместимостью 50 м<sup>3</sup> для хозяйственно-питьевого водоснабжения в сухих грунтах при толщине грунтовой обсыпки 0,5 м (типовой проект 901-4-57.83)

Измеритель — 1 резервуар

Районы	Прямые затраты, руб.	Нормативная условно-чистая продукция, руб.	В том числе, руб.			Затраты труда рабочих, чел.-ч
			основная заработная плата рабочих	эксплуатация машин		
				всего	в том числе заработная плата рабочих, обслуживающих машины	
1	2	3	4	5	6	7

### РАЗДЕЛ І. СТРОИТЕЛЬНЫЕ РАБОТЫ

1а, 4, 6а, 6б	3130	576	260	316	57,9	474
1б, 1г, 1д	3300	90	260	330	57,9	474
1в, 5а	3240	590	260	330	57,9	474

Районы	Прямые затраты, руб.	Нормативная услов- но-числовая продук- ция, руб.	В том числе, руб.			Затраты труда рабочих, чел.-ч
			основная зара- ботная плата рабочих	эксплуатация машин		
				всего	в том числе заработная плата рабо- чих, обслу- живающих машинны	
1	2	3	4	5	6	7
1е, 6в	3440	590	260	330	57,9	474
1ж, 3	2980	565	260	305	57,9	474
2а, 8е, 12е	3840	703	312	391	69,5	474
2б, 7в	3470	673	299	374	66,6	474
2в	4400	703	312	391	69,5	474
2г	3900	806	364	442	81,1	474
5б	3660	634	260	374	57,9	474
7а, 7г, 8б	3390	643	299	344	66,6	474
7б, 12в	3300	629	299	330	66,6	474
8а, 11в—11е, 12б	3530	643	299	344	66,6	474
8в	3710	681	312	369	69,5	474
8г	3970	665	299	366	66,6	474
8д	3460	681	312	369	69,5	474
9а, 9б	3580	692	312	380	69,5	474
9в	4260	703	312	391	69,5	474
10а	3900	718	338	380	75,3	474
10б	4180	718	338	380	75,3	474
10в	4400	718	338	380	75,3	474
11а	4610	682	299	383	66,6	474
11б	3660	643	299	344	66,6	474
12а	3200	615	299	316	66,6	474
12г	3340	642	312	330	69,5	474
12д	3420	642	312	330	69,5	474

В том числе:

а) земляные работы

1, 3—6	121	118,5	50,1	68,4	27,6	103
2а, 2в, 8в, 8д— 9в, 12г—12е	137	134	60,1	73,9	33,1	103
2б, 7а—8б, 8г, 11а—12в	133	130,1	57,6	72,5	31,7	103
2г	153	149,5	70,1	79,4	38,6	103
10	144	141,8	65,1	76,7	35,9	103

б) транспортирование грунта

1а—1е, 3в, 3г, 4б, 5а, 6а, 6в	167	167	—	167	—	—
1ж, 3б, 4а, 6б	139	139	—	139	—	—

Районы	Прямые затраты, руб.	Нормативная услов- но-чистая продук- ция, руб.	В том числе, руб.			Затраты труда рабочих, чел.-ч
			основная зара- ботная плата рабочих	эксплуатация машин		
				всего	в том числе заработная плата рабо- чих, обслу- живающих машины	
1	2	3	4	5	6	7
2а, 2в, 8е, 9а, 9в, 12е	217	217	—	217	—	—
2б, 5б, 11а	211	211	—	211	—	—
2г	256	256	—	256	—	—
3а	117	117	—	117	—	—
7а, 7б, 7г—8б, 11б—11е, 12б	172	172	—	172	—	—
7в, 8в—8д, 9б	195	195	—	195	—	—
10	200	200	—	200	—	—
12а, 12в	145	145	—	145	—	—
12г, 12д	156	156	—	156	—	—

## в) бетонные и железобетонные конструкции

1а, 4, 6а, 6б	2400	145,3	81,9	63,4	20,8	144
1б, 1г, 1д	2560	145,3	81,9	63,4	20,8	144
1в, 5а	2500	145,3	81,9	63,4	20,8	144
1е, 6в	2700	145,3	81,9	63,4	20,8	144
1ж, 3	2260	145,3	81,9	63,4	20,8	144
2а, 8е, 12е	2940	165,7	98,2	67,5	25	144
2б, 7а, 7в, 8б	2620	160,6	94,1	66,5	24	144
2в	3540	165,7	98,2	67,5	25	144
2г	2940	186,7	115	71,7	29,2	144
5б	2880	145,3	81,9	63,4	20,8	144
7б, 7г, 12в	2540	160,6	94,1	66,5	24	144
8а, 11в, 11г, 11е, 12б	2720	160,6	94,1	66,5	24	144
8в	2880	165,7	98,2	67,5	25	144
8г	3140	160,6	94,1	66,5	24	144
8д, 12д	2640	165,7	98,2	67,5	25	144
9а, 9б	2740	165,7	98,2	67,5	25	144
9в	3400	165,7	98,2	67,5	25	144
10а	3000	175,6	106	69,6	27,1	144
10б	3290	175,6	106	69,6	27,1	144
10в	3510	175,6	106	69,6	27,1	144
11а	3780	160,6	94,1	66,5	24	144
11б	2870	160,6	94,1	66,5	24	144
11д	2780	160,6	94,1	66,5	24	144
12а	2440	160,6	94,1	66,5	24	144
12г	2560	165,7	98,2	67,5	25	144

Районы	Прямые затраты, руб.	Нормативная услов- но-чистая продук- ция, руб.	В том числе, руб.			Затраты труда рабочих, чел.-ч
			основная зара- ботная плата рабочих	эксплуатация машин		
				всего	в том числе заработная плата рабо- чих, обслу- живающих машины	
1	2	3	4	5	6	7

## г) изоляционные работы

1, 3—6	422	152,9	122	30,9	9,4	215
2а, 8в, 8д, 9, 12д	466	179,8	147	32,8	11,3	215
2б, 7в—8б, 11, 12б	456	173,4	141	32,4	10,8	215
2в, 12е	483	179,8	147	32,8	11,3	215
2г	514	205,7	171	34,7	13,2	215
7а, 7б, 12а, 12в	448	173,4	141	32,4	10,8	215
8г	476	173,4	141	32,4	10,8	215
8е	565	179,8	147	32,8	11,3	215
10а	531	192,8	159	33,8	12,3	215
10б, 10в	516	192,8	159	33,8	12,3	215
12г	456	179,8	147	32,8	11,3	215

## РАЗДЕЛ II. МОНТАЖ МЕТАЛЛОКОНСТРУКЦИЙ

1, 3—5	217	19,3	9,1	10,2	3,3	14,9
2а, 2в, 8в, 8д, 8е, 12г—12е	224	21,7	10,9	10,8	3,9	14,9
2б, 8а, 8б, 8г, 12а—12в	223	21,2	10,5	10,7	3,8	14,9
2г	230	24,2	12,7	11,5	4,6	14,9
6	225	19,3	9,1	10,2	3,3	14,9
7, 11	219	21,2	10,5	10,7	3,8	14,9
9	235	21,7	10,9	10,8	3,9	14,9
10	264	23	11,8	11,2	4,3	14,9

## РАЗДЕЛ III. МОНТАЖ ТЕХНОЛОГИЧЕСКИХ ТРУБОПРОВОДОВ

## 1. Монтажные работы

1, 3—5	80	13,1	10,4	2,7	1,3	22,5
2а, 2в, 8в, 8д, 9, 12г, 12д	84	15,6	12,5	3,1	1,6	22,5
2б, 8а, 8б, 8г, 11а—12в	84	15	12	3	1,5	22,5
2г	91	17,8	14,6	3,2	1,8	22,5
6	82	13,1	10,4	2,7	1,3	22,5
7	81	15	12	3	1,5	22,5
8е	99	15,6	12,5	3,1	1,6	22,5

Продолжение

Районы	Прямые затраты, руб.	Нормативная услон- но-чистая продук- ция, руб.	В том числе, руб.			Затраты труда рабочих, чел.-ч
			основная зара- ботная плата рабочих	эксплуатация машин		
				всего	в том числе заработная плата, рабо- чих, обслу- живающих машин	
1	2	3	4	5	6	7
10	90	16,6	13,5	3,1	1,7	22,5
12е	89	15,6	12,5	3,1	1,6	22,5

2. Сопутствующие строительные работы

1, 2а—2в, 3—12	2	0,3	0,3	—	—	0,4
2г	2	0,4	0,4	—	—	0,4

Районная цена № 153

Резервуар для воды прямоугольный железобетонный сборный, вместимостью 50 м<sup>3</sup> для хозяйственно-питьевого водоснабжения в мокрых грунтах при толщине грунтовой обсыпки 0,5 м (типовой проект 901-4-57.83)

Измеритель — 1 резервуар

Районы	Прямые затраты, руб.	Нормативная услон- но-чистая продук- ция, руб.	В том числе, руб.			Затраты труда рабочих, чел.-ч
			основная зара- ботная плата рабочих	эксплуатация машин		
				всего	в том числе заработная плата рабо- чих, обслу- живающих машин	
1	2	3	4	5	6	7

СТРОИТЕЛЬНЫЕ РАБОТЫ

1а, 1в, 4б, 6а	3560	925	273	652	91,5	494
1б, 1г, 1д, 5а	3660	925	273	652	91,5	494
1е, 6в	3820	925	273	652	91,5	494
1ж, 3б	3300	858	273	585	91,5	494
2а, 8е, 12е	4300	1120	328	792	110	494
2б, 7в	3900	1068	314	754	105	494
2в	4860	1120	328	792	110	494
2г	4420	1287	382	905	128	494
3а	3250	804	273	531	91,5	494
3в, 3г	3380	925	273	652	91,5	494

Районы	Прямые затраты, руб.	Нормативная услуго-но-чистая продукция, руб.	В том числе, руб.			Затраты труда рабочих, чел.-ч
			основная заработная плата рабочих	эксплуатация машин		
				всего	в том числе заработная плата, рабочих, обслужи-вающих машины	
1	2	3	4	5	6	7
4а, 6б	3440	858	273	585	91,5	494
5б	4100	1034	273	761	91,5	494
7а, 7г, 8б	3780	994	314	680	105	494
7б	3690	994	314	680	105	494
8а, 11в—11е, 12б	3920	994	314	680	105	494
8в, 9а	4100	1093	328	765	110	494
8г	4400	1048	314	734	105	494
8д	3880	1066	328	738	110	494
9б	3990	1066	328	738	110	494
9в	4720	1120	328	792	110	494
10а	4340	1116	355	761	119	494
10б	4620	1116	355	761	119	494
10в	4840	1116	355	761	119	494
11а	5060	1088	314	774	105	494
11б	4060	994	314	680	105	494
12а	3550	926	314	612	105	494
12в	3660	926	314	612	105	494
12г	3710	972	328	644	110	494
12д	3800	972	328	644	110	494

В том числе:

а) земляные работы

1, 3—6	208	205,1	56,1	149	60,2	111
2а, 2в, 8в, 8д—9в, 12г—12е	232	228,3	67,3	161	72,3	111
2б, 7а—8б, 8г, 11а—12в	226	222,5	64,5	158	69,3	111
2г	255	251,5	78,5	173	84,3	111
10	243	239,9	72,9	167	78,3	111

б) транспортирование грунта

1а—1е, 3в, 3г, 4б, 5а, 6а, 6в	406	406	—	406	—	—
1ж, 3б, 4а, 6б	338	338	—	338	—	—
2а, 2в, 8е, 9а, 9в, 12е	527	527	—	527	—	—
2б, 5б, 11а	514	514	—	514	—	—



Продолжение

Районы	Прямые затраты, руб.	Нормативная услов- но-числовая продук- ция, руб.	В том числе, руб.			Затраты труда рабочих, чел.-ч
			основная зара- ботная плата рабочих	эксплуатация машин		
				всего	в том числе зарплата рабо- чих, обслу- живающих машины	
1	2	3	4	5	6	7
2г	622	622	—	622	—	—
3а	284	284	—	284	—	—
7а, 7б, 7г—8б, 11б—11е, 12б	419	419	—	419	—	—
7в, 8в—8д, 9б	473	473	—	473	—	—
10	487	487	—	487	—	—
12а, 12в	352	352	—	352	—	—
12г, 12д	379	379	—	379	—	—

в) бетонные и железобетонные конструкции

1а, 4, 6а, 6б	2430	146,6	82,9	63,7	20,9	146
1б, 1г, 1д	2580	146,6	82,9	63,7	20,9	146
1в, 5а	2520	146,6	82,9	63,7	20,9	146
1е, 6в	2720	146,6	82,9	63,7	20,9	146
1ж, 3	2280	146,6	82,9	63,7	20,9	146
2а, 8е, 12е	2980	167,2	99,4	67,8	25,1	146
2б, 7а, 7в, 8б	2650	162,1	95,3	66,8	24,1	146
2в	3570	167,2	99,4	67,8	25,1	146
2г	2960	188	116	72	29,3	146
5б	2900	146,6	82,9	63,7	20,9	146
7б, 7г, 12в	2560	162,1	95,3	66,8	24,1	146
8а, 11в, 11г, 11е, 12б	2750	162,1	95,3	66,8	24,1	146
8в	2910	167,2	99,4	67,8	25,1	146
8г	3160	162,1	95,3	66,8	24,1	146
8д, 12д	2660	167,2	99,4	67,8	25,1	146
9а, 9б	2760	167,2	99,4	67,8	25,1	146
9в	3420	167,2	99,4	67,8	25,1	146
10а	3020	177,9	108	69,9	27,2	146
10б	3310	177,9	108	69,9	27,2	146
10в	3540	177,9	108	69,9	27,2	146
11а	3810	162,1	95,3	66,8	24,1	146
11б	2900	162,1	95,3	66,8	24,1	146
11д	2800	162,1	95,3	66,8	24,1	146
12а	2460	162,1	95,3	66,8	24,1	146
12г	2580	167,2	99,4	67,8	25,1	146

г) изоляционные работы

1, 3—6	446	161,9	128	33,9	10,3	225
2а, 8в, 8д, 9, 12д	494	189,9	154	35,9	12,4	225

Районы	Прямые затраты, руб.	Нормативная услов- но-чистая продук- ция, руб.	В том числе, руб.			Затраты труда рабочих, чел.-ч
			основная зара- ботная плата рабочих	эксплуатация машин		
				всего	в том числе зароботная плата рабо- чих, обслу- живающих машин	
1	2	3	4	5	6	7
2б, 7в—8б, 11, 12б	484	182,4	147	35,4	11,8	225
2в, 12е	511	189,9	154	35,9	12,4	225
2г	545	217	179	38	14,4	225
7а, 7б, 12а, 12в	475	182,4	147	35,4	11,8	225
8г	503	182,4	147	35,4	11,8	225
8е	601	189,9	154	35,9	12,4	225
10а	562	204	167	37	13,4	225
10б, 10в	546	204	167	37	13,4	225
12г	483	189,9	154	35,9	12,4	225

Примечание. Затраты по монтажу металлоконструкций и технологических трубопроводов следует принимать по цене № 152.

### Районная цена № 154

Резервуар для воды прямоугольный железобетонный сборный, вместимостью 50 м<sup>3</sup> для производственного водоснабжения в сухих грунтах при толщине грунтовой обсыпки 0,5 м (типовой проект 901-4-57.83)

Измеритель — 1 резервуар

Районы	Прямые затраты, руб.	Нормативная услов- но-чистая продук- ция, руб.	В том числе, руб.			Затраты труда рабочих, чел.-ч
			основная зара- ботная плата рабочих	эксплуатация машин		
				всего	в том числе зароботная плата рабо- чих, обслу- живающих машин	
1	2	3	4	5	6	7

### СТРОИТЕЛЬНЫЕ РАБОТЫ

1а, 1в, 4б, 6а	2940	491	182	309	51,8	335
1б, 1г, 1д	3060	491	182	309	51,8	335
1е, 6в	3200	491	182	309	51,8	335
1ж, 3а, 3б	2720	452	182	270	51,8	335

Районы	Прямые затраты, руб.	Нормативная ус- ло- но-чистая продук- ция, руб.	В том числе, руб.			Затраты труда рабочих, чел.-ч
			основная зара- ботная плата рабочих	эксплуатация машин		
				всего	в том числе заработная плата рабо- чих, обслу- живающих машин	
1	2	3	4	5	6	7
2а, 8е, 12е	3550	588	218	370	62,1	335
2б, 7в	3210	562	209	353	59,5	335
2в	4140	588	218	370	62,1	335
2г	3610	674	255	419	72,5	335
3в, 3г	2760	491	182	309	51,8	335
4а, 6б	2860	464	182	282	51,8	335
5а	3000	491	182	309	51,8	333
5б	3420	536	182	354	51,8	335
7а, 7г, 8б	3140	532	209	323	59,5	335
7б	3040	532	209	323	59,5	335
8а, 11в—11е, 12б	3270	532	209	323	59,5	335
8в	3450	565	218	347	62,1	335
8г	3720	554	209	345	59,5	335
8д	3200	565	218	347	62,1	335
9а, 9б	3320	577	218	359	62,1	335
9в	4000	588	218	370	62,1	335
10а	3610	595	237	358	67,3	335
10б	3900	595	237	358	67,3	335
10в	4120	595	237	358	67,3	335
11а	4360	571	209	362	59,5	335
11б	3410	532	209	323	59,5	335
12а	2940	504	209	295	59,5	335
12в	3050	504	209	295	59,5	335
12г	3080	526	218	308	62,1	335
12д	3160	526	218	308	62,1	335

В том числе:

## а) бетонные и железобетонные конструкции

1а, 4, 6а, 6б	2380	145,3	81,9	63,4	20,8	144
1б, 1г, 1д	2540	145,3	81,9	63,4	20,8	144
1в, 5а	2460	145,3	81,9	63,4	20,8	144
1е, 6в	2670	145,3	81,9	63,4	20,8	144
1ж, 3	2240	145,3	81,9	63,4	20,8	144
2а, 8е, 12е	2920	165,7	98,2	67,5	25	144
2б, 7а, 7в, 8б	2600	160,6	94,1	66,5	24	144
2в	3520	165,7	98,2	67,5	25	144
2г	2920	186,7	115	71,7	29,2	144
5б	2850	145,3	81,9	63,4	20,8	144
7б, 7г, 12в	2520	160,6	94,1	66,5	24	144

Районы	Прямые затраты, руб.	Нормативная услов- но-чистая продук- ция, руб.	В том числе, руб.			Затраты труда рабочих, чел.-ч
			основная зара- ботная плата рабочих	эксплуатация машин		
				всего	в том числе заработная плата рабо- чих, обслу- живающих машин	
1	2	3	4	5	6	7
8а, 11в—11е, 12б	2710	160,6	94,1	66,5	24	144
8в	2860	165,7	98,2	67,5	25	144
8г	3120	160,6	94,1	66,5	24	144
8д, 12д	2620	165,7	98,2	67,5	25	144
9а, 9б	2720	165,7	98,2	67,5	25	144
9в	3380	165,7	98,2	67,5	25	144
10а	2970	175,6	106	69,6	27,1	144
10б	3260	175,6	106	69,6	27,1	144
10в	3490	175,6	106	69,6	27,1	144
11а	3750	160,6	94,1	66,5	24	144
11б	2850	160,6	94,1	66,5	24	144
12а	2420	160,6	94,1	66,5	24	144
12г	2540	165,7	98,2	67,5	25	144

## б) изоляционные работы

1а—1д, 1ж, 3а—6б	197	56,8	46,7	10,1	3,1	81,5
1е, 6в	201	56,8	46,7	10,1	3,1	81,5
2а, 8в, 8д, 9б	217	66,7	56	10,7	3,8	81,5
2б, 7в—8б, 11	213	64,2	53,7	10,5	3,6	81,5
2в, 12е	229	66,7	56	10,7	3,8	81,5
2г	237	76,7	65,4	11,3	4,4	81,5
7а, 7б, 12а— 12в	208	64,2	53,7	10,5	3,6	81,5
8г	230	64,2	53,7	10,5	3,6	81,5
8е	262	66,7	56	10,7	3,8	81,5
9а, 9в	222	66,7	56	10,7	3,8	81,5
10а, 10б	243	71,7	60,7	11	4,1	81,5
10в	237	71,7	60,7	11	4,1	81,5
12г, 12д	211	66,7	56	10,7	3,8	81,5

Примечание. Затраты по земляным работам, транспортированию грунта, монтажу металлоконструкций и технологических трубопроводов следует принимать по цене № 152.

## Районная цена № 155

**Резервуар для воды прямоугольный железобетонный сборный, вместимостью 50 м<sup>3</sup>, для производственного водоснабжения в мокрых грунтах при толщине грунтовой обсыпки 0,5 м (типовой проект 901-4-57.83)**

*Измеритель — 1 резервуар*

Районы	Прямые затраты, руб.	Нормативная условно-чистая продукция, руб.	В том числе, руб.			Затраты труда рабочих, чел.-ч
			основная заработная плата рабочих	эксплуатация машин		
				всего	в том числе заработная плата рабочих, обслуживающих машины	
1	2	3	4	5	6	7

### СТРОИТЕЛЬНЫЕ РАБОТЫ

1а, 1в, 4б, 6а	3280	818	189	629	84,5	345
1б, 1г, 1д, 5а	3400	818	189	629	84,5	345
1е, 6в	3560	818	189	629	84,5	345
1ж, 3б	3030	751	189	562	84,5	345
2а, 8е, 12е	3980	995	227	768	101	345
2б, 7в	3620	947	217	730	97,2	345
2в	4570	995	227	768	101	345
2г	4100	1143	264	879	118	345
3а	2980	697	189	508	84,5	345
3в, 3г	3120	818	189	629	84,5	345
4а, 6б	3170	751	189	562	84,5	345
5б	3830	926	189	737	84,5	345
7а, 7г, 8б	3500	872	217	655	97,2	345
7б	3400	872	217	655	97,2	345
8а, 11в—11е, 12б	3640	872	217	655	97,2	345
8в	3850	941	227	714	101	345
8г	4110	927	217	710	97,2	345
8д	3590	941	227	714	101	345
9а	3770	995	227	768	101	345
9б	3700	941	227	714	101	345
9в	4430	995	227	768	101	345
10а	4020	982	246	736	110	345
10б	4310	982	246	736	110	345
10в	4530	982	246	736	110	345
11а	4780	967	217	750	97,2	345
11б	3770	872	217	655	97,2	345
12а	3260	805	217	588	97,2	345
12в	3370	805	217	588	97,2	345

Районы	Прямые затраты, руб.	Нормативная услов- но-чистая продук- ция, руб.	В том числе, руб.			Затраты труда рабочих, чел.-ч
			основная зара- ботная плата рабочих	эксплуатация машин		
				всего	в том числе зароботная плата рабо- чих, обслу- живающих машинны	
1	2	3	4	5	6	7
12г	3420	846	227	619	101	345
12д	3510	846	227	619	101	345

В том числе: бетонные и железобетонные конструкции

1а, 4, 6а, 6б	2400	146,6	82,9	63,7	20,9	146
1б, 1г, 1д	2560	146,6	82,9	63,7	20,9	146
1в, 5а	2500	146,6	82,9	63,7	20,9	146
1е, 6в	2700	146,6	82,9	63,7	20,9	146
1ж, 3	2260	146,6	82,9	63,7	20,9	146
2а, 8е, 12е	2960	167,2	99,4	67,8	25,1	146
2б, 7а, 7в, 8б, 11г	2640	162,1	95,3	66,8	24,1	146
2в	3540	167,2	99,4	67,8	25,1	146
2г	2940	188	116	72	29,3	146
5б	2880	146,6	82,9	63,7	20,9	146
7б, 7г, 12в	2540	162,1	95,3	66,8	24,1	146
8а, 11в, 11е, 12б	2740	162,1	95,3	66,8	24,1	146
8в	2880	167,2	99,4	67,8	25,1	146
8г	3140	162,1	95,3	66,8	24,1	146
8д, 12д	2640	167,2	99,4	67,8	25,1	146
9а, 9б	2740	167,2	99,4	67,8	25,1	146
9в	3400	167,2	99,4	67,8	25,1	146
10а	3000	177,9	108	69,9	27,2	146
10б	3290	177,9	108	69,9	27,2	146
10в	3510	177,9	108	69,9	27,2	146
11а	3780	162,1	95,3	66,8	24,1	146
11б	2870	162,1	95,3	66,8	24,1	146
11д	2780	162,1	95,3	66,8	24,1	146
12а	2440	162,1	95,3	66,8	24,1	146
12г	2560	167,2	99,4	67,8	25,1	146

Примечание. Затраты по земляным работам и транспортированию грунта следует принимать по цене № 153, по изоляционным работам — по цене № 154, по монтажу металлоконструкций и технологических трубопроводов — по цене № 152.

## 2. Резервуары вместимостью 100 м<sup>3</sup>

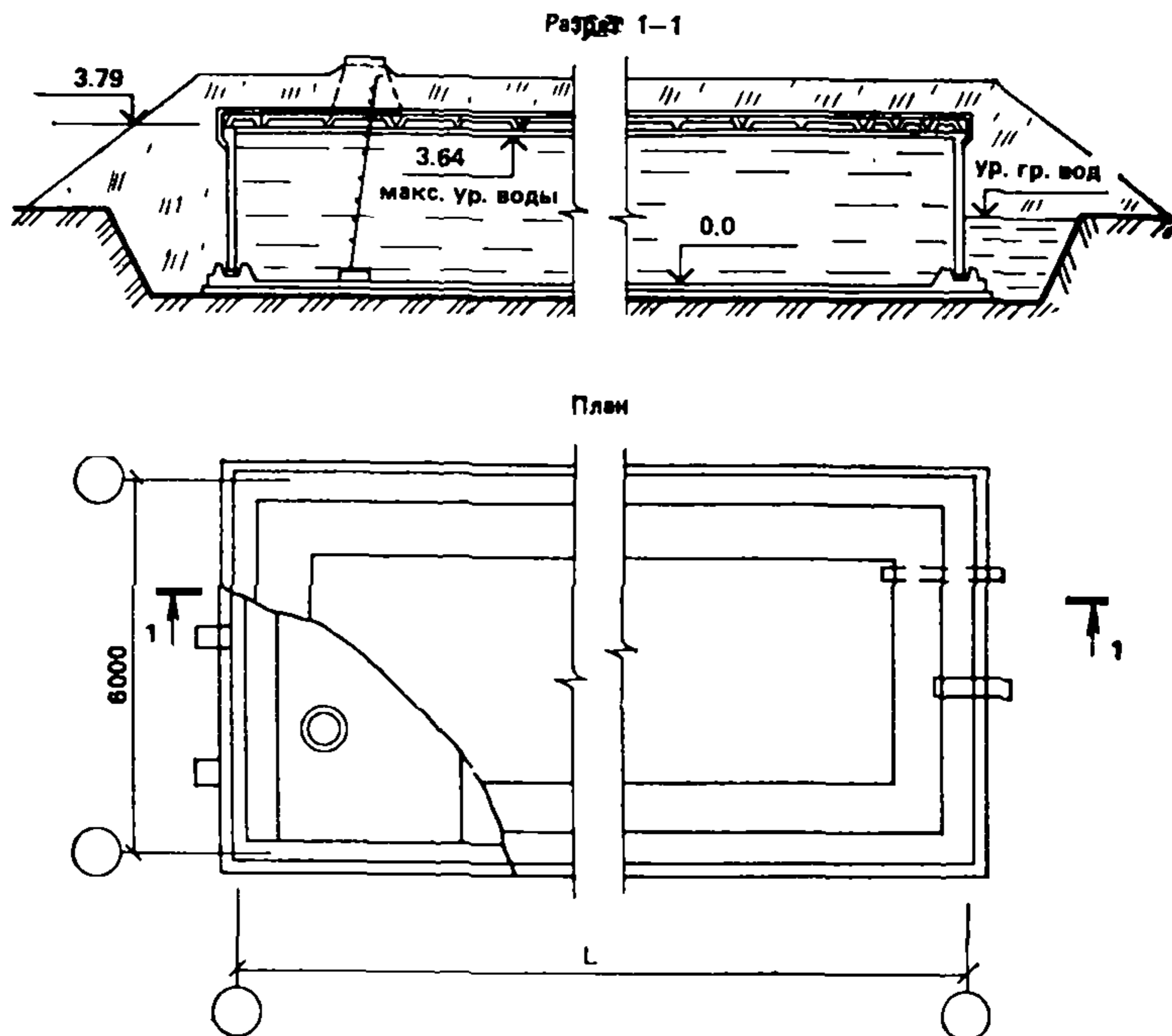


Рис. 2. Резервуары для воды прямоугольные железобетонные сборные вместимостью от 100 до 250 м<sup>3</sup>. Типовой проект 901-4-58.83 (к ценам № 156—171)

Районная цена № 156

Резервуар для воды прямоугольный железобетонный сборный, вместимостью 100 м<sup>3</sup> для хозяйственно-питьевого водоснабжения в сухих грунтах при толщине грунтовой обсыпки 0,5 м (типовой проект 901-4-58.83)

Измеритель — 1 резервуар

Районы	Прямые затраты, руб.	Нормативная условно-чистая продукция, руб.	В том числе, руб.			Затраты труда рабочих, чел.-ч
			основная заработная плата рабочих	эксплуатация машин		
				всего	в том числе заработная плата рабочих, обслуживающих машины	
1	2	3	4	5	6	7
1а, 4, 6а, 6б	4640	846	388	458	81,5	711
1б, 1г, 1д, 5а	4860	867	388	479	81,5	711

### РАЗДЕЛ I. СТРОИТЕЛЬНЫЕ РАБОТЫ

1а, 4, 6а, 6б	4640	846	388	458	81,5	711
1б, 1г, 1д, 5а	4860	867	388	479	81,5	711

Районы	Прямые затраты, руб.	Нормативная услов- но-числая продук- ция, руб.	В том числе, руб.			Затраты труда рабочих, чел.-ч
			основная зара- ботная плата рабочих	эксплуатация машин		
				всего	в том числе зароботная плата рабо- чих, обслу- живающих машины	
1	2	3	4	5	6	7
1в	4780	867	388	479	81,5	711
1е, 6в	5080	867	388	479	81,5	711
1ж, 3	4420	830	388	442	81,5	711
2а, 8е, 12е	5700	1036	466	570	97,8	711
2б, 7в	5160	991	446	545	93,7	711
2в	6470	1036	466	570	97,8	711
2г	5810	1189	544	645	114	711
5б	5390	934	388	546	81,5	711
7а, 7г, 8б	5040	946	446	500	93,7	711
7б, 12в	4900	925	446	479	93,7	711
8а, 11в—11е, 12б	5230	946	446	500	93,7	711
8в	5500	1003	466	537	97,8	711
8г	5880	979	446	533	93,7	711
8д	5140	1003	466	537	97,8	711
9а, 9б	5320	1020	466	554	97,8	711
9в	6270	1036	466	570	97,8	711
10а	5770	1058	505	553	106	711
10б	6170	1058	505	553	106	711
10в	6460	1058	505	553	106	711
11а	6760	1004	446	558	93,7	711
11б	5420	946	446	500	93,7	711
12а	4750	904	446	458	93,7	711
12г	4970	945	466	479	97,8	711
12д	5080	945	466	479	97,8	711

В том числе:

## а) земляные работы

1, 3—6	209	182,3	84,4	97,9	39,1	173
2а, 2в, 8в, 8д— 9в, 12г, 12д	257	207	101	106	46,9	173
2б, 7а—8б, 8г, 11а—12в	246	201	97	104	45	173
2г	285	232	118	114	54,7	173
10	269	220	110	110	50,8	173
12е	256	207	101	106	46,9	173



Районы	Прямые затраты, руб.	Нормативная услов- но-чистая продук- ция, руб.	В том числе, руб.			Затраты труда рабочих, чел.-ч
			основная зара- ботная плата рабочих	эксплуатация машин		
				всего	в том числе зарплата рабо- чих, обслу- живающих машины	
1	2	3	4	5	6	7

## б) транспортирование грунта

1а—1е, 3в, 3г, 4б, 5а, 6а, 6в	249	249	—	249	—	—
1ж, 3б, 4а, 6б	208	208	—	208	—	—
2а, 2в, 8е, 9а, 9в, 12е	324	324	—	324	—	—
2б, 5б, 11а	316	316	—	316	—	—
2г	382	382	—	382	—	—
3а	174	174	—	174	—	—
7а, 7б, 7г—8б, 11б—11е, 12б	258	258	—	258	—	—
7в, 8в—8д, 9б	291	291	—	291	—	—
10	299	299	—	299	—	—
12а, 12в	216	216	—	216	—	—
12г, 12д	233	233	—	233	—	—

## в) бетонные и железобетонные конструкции

1а, 4, 6а, 6б	3540	203,5	116	87,5	28,9	205
1б, 1г, 1д	3760	203,5	116	87,5	28,9	205
1в, 5а	3660	203,5	116	87,5	28,9	205
1е, 6в	3960	203,5	116	87,5	28,9	205
1ж, 3	3330	203,5	116	87,5	28,9	205
2а, 8е, 12е	4320	233,3	140	93,3	34,7	205
2б, 7а, 7в, 8б, 11г	3880	225,8	134	91,8	33,2	205
2в	5140	233,3	140	93,3	34,7	205
2г	4330	262,1	163	99,1	40,4	205
5б	4200	203,5	116	87,5	28,9	205
7б, 7г, 12в	3730	225,8	134	91,8	33,2	205
8а, 11в, 11д, 11е, 12б	4020	225,8	134	91,8	33,2	205
8в	4210	233,3	140	93,3	34,7	205
8г	4590	225,8	134	91,8	33,2	205
8д, 12д	3860	233,3	140	93,3	34,7	205
9а, 9б	4010	233,3	140	93,3	34,7	205
9в	4940	233,3	140	93,3	34,7	205

Районы	Прямые затраты, руб.	Нормативная услов- но-чистая продук- ция, руб.	В том числе, руб.			Затраты труда рабочих, чел.-ч
			основная зара- ботная плата рабочих	эксплуатация машин		
				всего	в том числе заработная плата рабо- чих, обслу- живающих машин	
1	2	3	4	5	6	7
10а	4370	248,2	152	96,2	37,5	205
10б	4790	248,2	152	96,2	37,5	205
10в	5090	248,2	152	96,2	37,5	205
11а	5480	225,8	134	91,8	33,2	205
11б	4190	225,8	134	91,8	33,2	205
12а	3580	225,8	134	91,8	33,2	205
12г	3760	233,3	140	93,3	34,7	205

## г) изоляционные работы

1, 3—6	608	220	176	44	13,4	309
2а, 8в, 8д, 9б, 12д	670	257,7	211	46,7	16,1	309
2б, 7в, 7г, 11, 12б	659	248	202	46	15,4	309
2в, 9а, 9в, 12е	697	257,7	211	46,7	16,1	309
2г	743	295,4	246	49,4	18,8	309
7а, 7б, 8а, 8б, 12а, 12в	648	248	202	46	15,4	309
8г	688	248	202	46	15,4	309
8е	816	257,7	211	46,7	16,1	309
10а	772	276	228	48	17,4	309
10б, 10в	744	276	228	48	17,4	309
12г	656	257,7	211	46,7	16,1	309

## РАЗДЕЛ II. МОНТАЖ МЕТАЛЛОКОНСТРУКЦИИ

1, 3—5	217	19,3	9,1	10,2	3,3	14,9
2а, 2в, 8в, 8д, 8е, 12г—12е	224	21,7	10,9	10,8	3,9	14,9

Районы	Прямые затраты, руб.	Нормативная услов- но-чистая продук- ция, руб	В том числе, руб.			Затраты труда рабочих, чел.-ч
			основная зара- ботная плата рабочих	эксплуатация машин		
				всего	в том числе зарплата рабо- чих, обслу- живающих машин	
1	2	3	4	5	6	7
2б, 8а, 8б, 8г, 12а—12в	223	21,2	10,5	10,7	3,8	14,9
2г	230	24,2	12,7	11,5	4,6	14,9
6	225	19,3	9,1	10,2	3,3	14,9
7, 11	219	21,2	10,5	10,7	3,8	14,9
9	235	21,7	10,9	10,8	3,9	14,9
10	264	23	11,8	11,2	4,3	14,9

## РАЗДЕЛ III. МОНТАЖ ТЕХНОЛОГИЧЕСКИХ ТРУБОПРОВОДОВ

## 1. Монтажные работы

1, 3—5	154	25,9	20,7	5,2	2,5	43,4
2а, 2в, 8в, 8д, 9, 12г, 12д	162	30,5	24,8	5,7	3	43,4
2б, 8а, 8б, 8г, 11а—12в	161	29,4	23,8	5,6	2,9	43,4
2г	174	35,2	29	6,2	3,5	43,4
6	157	25,9	20,7	5,2	2,5	43,4
7	157	29,4	23,8	5,6	2,9	43,4
8е	190	30,5	24,8	5,7	3	43,4
10	172	32,9	26,9	6	3,3	43,4
12е	172	30,5	24,8	5,7	3	43,4

## 2. Сопутствующие строительные работы

1, 3—6	4	0,6	0,5	0,1	—	0,8
2а—2в, 7а—8д, 9, 11, 12	4	0,7	0,6	0,1	—	0,8
2г, 10	4	0,8	0,7	0,1	—	0,8
8е	5	0,7	0,6	0,1	—	0,8

Районная цена № 157

Резервуар для воды прямоугольный железобетонный сборный, вместимостью 100 м<sup>3</sup> для хозяйственно-питьевого водоснабжения в мокрых грунтах при толщине грунтовой обсыпки 0,5 м (типовой проект 901-4-58.83)

Измеритель — 1 резервуар

Районы	Прямые затраты, руб.	Нормативная условно-чистая продукция, руб.	В том числе, руб.			Затраты труда рабочих, чел.-ч
			основная заработная плата рабочих	эксплуатация машин		
				всего	в том числе заработная плата рабочих, обслуживающих машины	
1	2	3	4	5	6	7

СТРОИТЕЛЬНЫЕ РАБОТЫ

1а, 1в, 4б, 6а	5160	1252	401	851	121	729
1б, 1г, 1д, 5а	5320	1252	401	851	121	729
1е, 6в	5540	1252	401	851	121	729
1ж, 3б	4800	1165	401	764	121	729
2а, 8е, 12е	6240	1511	481	1030	145	729
2б, 7в	5660	1444	461	983	139	729
2в	7000	1511	481	1030	145	729
2г	6410	1742	562	1180	169	729
3а	4740	1095	401	694	121	729
3в, 3г	4910	1252	401	851	121	729
4а, 6б	5000	1165	401	764	121	729
5б	5920	1392	401	991	121	729
7а, 7б, 7г, 8б	5450	1348	461	887	139	729
8а, 11в—11е, 12б	5680	1348	461	887	139	729
8в, 9а	5940	1478	481	997	145	729
8г	6370	1117	461	956	139	729
8д	5620	1443	481	962	145	729
9б	5780	1443	481	962	145	729
9в	6790	1511	481	1030	145	729
10а	6280	1514	522	992	157	729
10б	6680	1514	522	992	157	729
10в	6970	1514	522	992	157	729
11а	7280	1471	461	1010	139	729
11б	5860	1348	461	887	139	729
12а	5150	1261	461	800	139	729
12в	5290	1261	461	800	139	729
12г	5380	1321	481	840	145	729
12д	5500	1321	481	840	145	729

Районы	Прямые затраты, руб.	Нормативная услов- но-числовая продук- ция, руб.	В том числе, руб.			Затраты труда рабочих, чел.-ч
			основная зара- ботная плата рабочих	эксплуатация машин		
				всего	в том числе зарплата рабо- чих, обслу- живающих машины	
1	2	3	4	5	6	7

В том числе:

## а) земляные работы

1, 3—6	287	279,9	87,9	192	77,1	175
2а, 2в, 8в, 8д— 9в, 12г—12е	322	314	106	208	92,5	175
2б, 7а—8б, 8г, 11а—12в	313	305	101	204	88,7	175
2г	354	346	123	223	108	175
10	336	329	114	215	100	175

## б) транспортирование грунта

1а—1е, 3в, 3г, 4б, 5а, 6а, 6в	523	523	—	523	—	—
1ж, 3б, 4а, 6б	436	436	—	436	—	—
2а, 2в, 8е, 9а, 9в, 12е	680	680	—	680	—	—
2б, 5б, 11а	662	662	—	662	—	—
2г	802	802	—	802	—	—
3а	366	366	—	366	—	—
7а, 7б, 7г—8б, 11б—11е, 12б	540	540	—	540	—	—
7в, 8в—8д, 9б	610	610	—	610	—	—
10	628	628	—	628	—	—
12а, 12в	453	453	—	453	—	—
12г, 12д	488	488	—	488	—	—

## в) бетонные и железобетонные конструкции

1а, 4, 6а, 6б	3600	205,9	118	87,9	29	208
1б, 1г, 1д	3820	205,9	118	87,9	29	208
1в, 5а	3720	205,9	118	87,9	29	208
1е, 6в	4020	205,9	118	87,9	29	208
1ж, 3	3390	205,9	118	87,9	29	208
2а, 8е, 12е	4380	235,7	142	93,7	34,8	208

Районы	Прямые затраты, руб.	Нормативная услов- но-чистая продук- ция, руб.	В том числе, руб.			Затраты труда рабочих, чел.-ч
			основная зара- ботная плата рабочих	эксплуатация машин		
				всего	в том числе зароботная плата рабо- чих, обслу- живающих машины	
1	2	3	4	5	6	7
2б, 7а, 7в, 8б, 11г	3940	228,3	136	92,3	33,4	208
2в	5200	235,7	142	93,7	34,8	208
2г	4400	264,5	165	99,5	40,6	208
5б	4270	205,9	118	87,9	29	208
7б, 7г, 12г	3780	228,3	136	92,3	33,4	208
8а, 11в, 11д, 11е, 12б	4080	228,3	136	92,3	33,4	208
8в	4280	235,7	142	93,7	34,8	208
8г	4660	228,3	136	92,3	33,4	208
8д, 12д	3920	235,7	142	93,7	34,8	208
9а, 9б	4080	235,7	142	93,7	34,8	208
9в	5000	235,7	142	93,7	34,8	208
10а	4430	249,6	153	96,6	37,7	208
10б	4860	249,6	153	96,6	37,7	208
10в	5160	249,6	153	96,6	37,7	208
11а	5540	228,3	136	92,3	33,4	208
11б	4260	228,3	136	92,3	33,4	208
12а	3640	228,3	136	92,3	33,4	208
12г	3820	235,7	142	93,7	34,8	208

## г) изоляционные работы

1,3—6	641	230,9	183	47,9	14,6	322
2а, 8в, 8д, 9б, 12д	708	270,9	220	50,9	17,5	322
2б, 7в—8б, 11, 12б	696	261,1	211	50,1	16,8	322
2в, 9а, 9в, 12е	734	270,9	220	50,9	17,5	322
2г	784	310,8	257	53,8	20,4	322
7а, 7б, 12а, 12в	682	261,1	211	50,1	16,8	322
8г	725	261,1	211	50,1	16,8	322
8е	864	270,9	220	50,9	17,5	322
10а	813	290,3	238	52,3	19	322
10б, 10в	785	290,3	238	52,3	19	322
12г	693	270,9	220	50,9	17,5	322

Примечание. Затраты по монтажу металлоконструкций и технологических трубопроводов следует принимать по цене № 156.

Районная цена № 158

Резервуар для воды прямоугольный железобетонный сборный, вместимостью 100 м<sup>3</sup> для производственного водоснабжения в сухих грунтах при толщине грунтовой обсыпки 0,5 м (типовой проект 901-4-58.83)

Измеритель — 1 резервуар

Районы	Прямые затраты, руб.	Нормативная условно-чистая продукция, руб.	В том числе, руб.			Затраты труда рабочих, чел.-ч
			основная заработная плата рабочих	эксплуатация машин		
				всего	в том числе заработная плата рабочих, обслуживающих машины	
1	2	3	4	5	6	7

СТРОИТЕЛЬНЫЕ РАБОТЫ

1а, 4б, 6а	4300	722	272	450	72,6	504
1б, 1г, 1д	4520	722	272	450	72,6	504
1в, 5а	4420	722	272	450	72,6	504
1е, 6в	4720	722	272	450	72,6	504
1ж, 3б	4030	680	272	408	72,6	504
2а, 8е, 12е	5260	866	327	539	87,1	504
2б, 7в	4760	827	313	514	83,5	504
2в	6060	866	327	539	87,1	504
2г	5360	993	381	612	102	504
3а	4000	647	272	375	72,6	504
3в, 3г	4100	722	272	450	72,6	504
4а, 6б	4240	680	272	408	72,6	504
5б	5020	788	272	516	72,6	504
7а, 7г, 8б	4640	782	313	469	83,5	504
7б	4520	782	313	469	83,5	504
8а, 11в—11е, 12б	4840	782	313	469	83,5	504
8в	5090	833	327	506	87,1	504
8г	5490	815	313	502	83,5	504
8д	4740	833	327	506	87,1	504
9а, 9б	4910	849	327	522	87,1	504
9в	5860	866	327	539	87,1	504
10а	5320	875	354	521	94,4	504
10б	5730	875	354	521	94,4	504
10в	6020	875	354	521	94,4	504
11а	6370	840	313	527	83,5	504
11б	5020	782	313	469	83,5	504
12а	4360	740	313	427	83,5	504
12в	4500	740	313	427	83,5	504
12г	4570	774	327	447	87,1	504
12д	4680	774	327	447	87,1	504

Районы	Прямые затраты, руб.	Нормативная услов- но-чистая продук- ция, руб.	В том числе, руб.			Затраты труда рабочих, чел.-ч
			основная зара- ботная плата рабочих	эксплуатация машин		
				всего	в том числе заработная плата рабо- чих, обслу- живающих машин	
1	2	3	4	5	6	7

В том числе:

## а) бетонные и железобетонные конструкции

1а, 4, 6а, 6б	3500	203,5	116	87,5	28,9	205
1б, 1г, 1д	3720	203,5	116	87,5	28,9	205
1в, 5а	3630	203,5	116	87,5	28,9	205
1е, 6в	3920	203,5	116	87,5	28,9	205
1ж, 3	3300	203,5	116	87,5	28,9	205
2а, 8е, 12е	4290	233,3	140	93,3	34,7	205
2б, 7а, 7в, 8б, 11г	3850	225,8	134	91,8	33,2	205
2в	5100	233,3	140	93,3	34,7	205
2г	4300	262,1	163	99,1	40,4	205
5б	4170	203,5	116	87,5	28,9	205
7б, 7г, 12в	3700	225,8	134	91,8	33,2	205
8а, 11в, 11д, 11е, 12б	3980	225,8	134	91,8	33,2	205
8в	4180	233,3	140	93,3	34,7	205
8г	4560	225,8	134	91,8	33,2	205
8д, 12д	3840	233,3	140	93,3	34,7	205
9а, 9б	3980	233,3	140	93,3	34,7	205
9в	4900	233,3	140	93,3	34,7	205
10а	4340	248,2	152	96,2	37,5	205
10б	4760	248,2	152	96,2	37,5	205
10в	5060	248,2	152	96,2	37,5	205
11а	5440	225,8	134	91,8	33,2	205
11б	4160	225,8	134	91,8	33,2	205
12а	3550	225,8	134	91,8	33,2	205
12г	3730	233,3	140	93,3	34,7	205

## б) изоляционные работы

1а, 1в, 1д, 1ж, 3, 4, 5б	280	80	66	14	4,4	116
1б, 1г, 1е, 5а, 6	287	80	66	14	4,4	116
2а, 8в, 8д, 9б	311	94,1	79,2	14,9	5,2	116
2б, 7в—8б, 11	305	90,5	75,9	14,6	5	116
2в, 9а, 9в	321	94,1	79,2	14,9	5,2	116
2г	339	108	92,3	15,7	6,1	116
7а, 7б, 12а— 12в	297	90,5	75,9	14,6	5	116



Продолжение

Районы	Прямые затраты, руб.	Нормативная услов- но-чистая продук- ция, руб.	В том числе, руб.			Затраты труда рабочих, чел.-ч
			основная зара- ботная плата рабочих	эксплуатация машин		
				всего	в том числе заработная плата рабо- чих, обслу- живающих машины	
1	2	3	4	5	6	7
8г	329	90,5	75,9	14,6	5	116
8е	374	94,1	79,2	14,9	5,2	116
10а	354	101	85,7	15,3	5,7	116
10б, 10в	341	101	85,7	15,3	5,7	116
12г, 12д	302	94,1	79,2	14,9	5,2	116
12е	331	94,1	79,2	14,9	5,2	116

Примечание. Затраты по земляным работам, транспортированию грунта, монтажу металлоконструкций и технологических трубопроводов следует принимать по цене № 156.

#### Районная цена № 159

**Резервуар для воды прямоугольный железобетонный сборный, вместимостью 100 м<sup>3</sup> для производственного водоснабжения в мокрых грунтах при толщине грунтовой обсыпки 0,5 м (типовой проект 901-4-58.83)**

Измеритель — 1 резервуар

Районы	Прямые затраты, руб.	Нормативная услов- но-чистая продук- ция, руб.	В том числе, руб.			Затраты труда рабочих, чел.-ч
			основная зара- ботная плата рабочих	эксплуатация машин		
				всего	в том числе заработная плата рабо- чих, обслу- живающих машины	
1	2	3	4	5	6	7

#### СТРОИТЕЛЬНЫЕ РАБОТЫ

1а, 1в, 4б, 6а	4760	1095	277	818	111	508
1б, 1г, 1д, 5а	4900	1095	277	818	111	508
1е, 6в	5140	1095	277	818	111	508
1ж, 3б	4400	1008	277	731	111	508
2а, 8е, 12е	5750	1330	333	997	133	508
2б, 7в	5220	1267	319	948	128	508
2в	6550	1330	333	997	133	508
2г	5920	1528	388	1140	155	508
3а	4340	938	277	661	111	508

Районы	Прямые затраты, руб.	Нормативная услов- но-чистая продук- ция, руб.	В том числе, руб.			Затраты труда рабочих, чел.-ч
			основная зара- ботная плата рабочих	эксплуатация машин		
				всего	в том числе зарботная плата рабо- чих, обслу- живающих машины	
1	2	3	4	5	6	7
3в, 3г	4510	1095	277	818	111	508
4а, 6б	4600	1008	277	731	111	508
5б	5510	1235	277	958	111	508
7а, 7г, 8б	5050	1171	319	852	128	508
7б	4920	1171	319	852	128	508
8а, 11в—11е, 12б	5240	1171	319	852	128	508
8в	5550	1261	333	928	133	508
8г	5940	1241	319	922	128	508
8д	5180	1261	333	928	133	508
9а	5430	1330	333	997	133	508
9б	5330	1261	333	928	133	508
9в	6340	1330	333	997	133	508
10а	5780	1316	360	956	144	508
10б	6190	1316	360	956	144	508
10в	6490	1316	360	956	144	508
11а	6840	1293	319	974	128	508
11б	5430	1171	319	852	128	508
12а	4720	1084	319	765	128	508
12в	4860	1084	319	765	128	508
12г	4950	1139	333	806	133	508
12д	5060	1139	333	806	133	508

В том числе

бетонные и железобетонные конструкции

1а, 4, 6а, 6б	3560	205,9	118	87,9	29	208
1б, 1г, 1д	3790	205,9	118	87,9	29	208
1в, 5а	3690	205,9	118	87,9	29	208
1е, 6в	3990	205,9	118	87,9	29	208
1ж, 3	3360	205,9	118	87,9	29	208
2а, 8е, 12е	4360	235,7	142	93,7	34,8	208
2б, 7а, 7в, 8б, 11г	3910	228,3	136	92,3	33,4	208
2в	5170	235,7	142	93,7	34,8	208
2г	4370	264,5	165	99,5	40,6	208
5б	4240	205,9	118	87,9	29	208
7б, 7г, 12в	3760	228,3	136	92,3	33,4	208
8а, 11в, 11д, 11е, 12б	4040	228,3	136	92,3	33,4	208

Продолжение

Районы	Прямые затраты, руб.	Нормативная услов- но-чистая продук- ция, руб.	В том числе, руб.			Затраты труда рабочих, чел.-ч
			основная зара- ботная плата рабочих	эксплуатация машин		
				всего	в том числе заработная плата рабо- чих, обслу- живающих машины	
1	2	3	4	5	6	7
8в	4250	235,7	142	93,7	34,8	208
8г	4630	228,3	136	92,3	33,4	208
8д, 12д	3900	235,7	142	93,7	34,8	208
9а, 9б	4050	235,7	142	93,7	34,8	208
9в	4970	235,7	142	93,7	34,8	208
10а	4400	249,6	153	96,6	37,7	208
10б	4820	249,6	153	96,6	37,7	208
10в	5130	249,6	153	96,6	37,7	208
11а	5510	228,3	136	92,3	33,4	208
11б	4220	228,3	136	92,3	33,4	208
12а	3610	228,3	136	92,3	33,4	208
12г	3790	235,7	142	93,7	34,8	208

Примечание. Затраты по земляным работам и транспортированию грунта следует принимать по цене № 157, по изоляционным работам — по цене № 158, по монтажу металлоконструкций и технологических трубопроводов — по цене № 156.

### 3. Резервуары вместимостью 150 м<sup>3</sup>

Районная цена № 160

Резервуар для воды прямоугольный железобетонный сборный, вместимостью 150 м<sup>3</sup> для хозяйственно-питьевого водоснабжения в сухих грунтах при толщине грунтовой обсыпки 0,5 м (типовой проект 901-4-58.83)

Измеритель — 1 резервуар

Районы	Прямые затраты, руб.	Нормативная услов- но-чистая продук- ция, руб.	В том числе, руб.			Затраты труда рабочих, чел.-ч
			основная зара- ботная плата рабочих	эксплуатация машин		
				всего	в том числе заработная плата рабо- чих, обслу- живающих машины	
1	2	3	4	5	6	7

#### РАЗДЕЛ I. СТРОИТЕЛЬНЫЕ РАБОТЫ

1а, 1в, 4, 6а, 6б	6010	1094	504	590	103	923
1б, 1г, 1д	6270	1121	504	617	103	923

Районы	Прямые затраты, руб.	Нормативная услов- но-чистая продук- ция, руб.	В том числе, руб.			Затраты труда рабочих, чел.-ч
			основная зара- ботная плата рабочих	эксплуатация машин		
				всего	в том числе зароботная плата рабо- чих, обслу- живающих машин	
1	2	3	4	5	6	7
1е, 6в	6530	1121	504	617	103	923
1ж, 3а, 3б, 3г	5660	1072	504	568	103	923
2а, 12е	7270	1340	605	735	124	923
2б, 7в	6630	1283	580	703	118	923
2в	8320	1340	605	735	124	923
2г	7470	1538	706	832	144	923
3в	5740	1121	504	617	103	923
5а	6160	1121	504	617	103	923
5б	6900	1208	504	704	103	923
7а, 7б, 7г, 8б	6420	1223	580	643	118	923
8а, 11в—11е, 12б	6710	1223	580	643	118	923
8в	7070	1297	605	692	124	923
8г	7600	1267	580	687	118	923
8д	6600	1297	605	692	124	923
8е	7440	1340	605	735	124	923
9а, 9б	6830	1319	605	714	124	923
9в	8020	1340	605	735	124	923
10а	7430	1368	655	713	134	923
10б	7930	1368	655	713	134	923
10в	8270	1368	655	713	134	923
11а	8660	1299	580	719	118	923
11б	6950	1223	580	643	118	923
12а	6080	1169	580	589	118	923
12в	6270	1169	580	589	118	923
12г	6380	1221	605	616	124	923
12д	6530	1221	605	616	124	923

В том числе:

## а) земляные работы

1,3—6	259	229	105	124	49,5	215
2а, 2в, 8в, 8д—9в, 12г— 12е	316	260	126	134	59,4	215
2б, 7а—8б, 8г, 11а—12в	303	252	120	132	57	215
2г	350	291	147	144	69,3	215
10	330	275	136	139	64,4	215

Продолжение

Районы	Прямые затраты, руб.	Нормативная услов- но-чистая продук- ция, руб.	В том числе, руб			Затраты труда рабочих, чел.-ч
			основная зара- ботная плата рабочих	эксплуатация машин		
				всего	в том числе зарплата рабо- чих, обслу- живающих машины	
1	2	3	4	5	6	7

б) транспортирование грунта

1а—1е, 3в, 3г, 4б, 5а, 6а, 6в	326	326	—	326	—	—
1ж, 3б, 4а, 6б	272	272	—	272	—	—
2а, 2в, 8е, 9а, 9в, 12е	424	424	—	424	—	—
2б, 5б, 11а	413	413	—	413	—	—
2г	500	500	—	500	—	—
3а	228	228	—	228	—	—
7а, 7б, 7г—8б, 11б—11е, 12б	337	337	—	337	—	—
7в, 8в—8д, 9б	381	381	—	381	—	—
10	392	392	—	392	—	—
12а, 12в	283	283	—	283	—	—
12г, 12д	304	304	—	304	—	—

в) бетонные и железобетонные конструкции

1а, 4, 6а, 6б	4520	261	152	109	35,7	269
1б, 1г, 1д	4810	261	152	109	35,7	269
1в, 5а	4680	261	152	109	35,7	269
1е, 6в	5060	261	152	109	35,7	269
1ж, 3	4250	261	152	109	35,7	269
2а, 8е, 12е	5540	299	183	116	42,9	269
2б, 7а, 7в, 8б	4940	289	175	114	41,1	269
2в	6580	299	183	116	42,9	269
2г	5560	336	213	123	50	269
5б	5350	261	152	109	35,7	269
7б, 7г, 12в	4760	289	175	114	41,1	269
8а, 11в, 11г, 11е, 12б	5100	289	175	114	41,1	269
8в	5400	299	183	116	42,9	269
8г	5930	289	175	114	41,1	269
8д, 12д	4950	299	183	116	42,9	269
9а, 9б	5130	299	183	116	42,9	269
9в	6290	299	183	116	42,9	269
10а	5600	317	198	119	46,5	269
10б	6140	317	198	119	46,5	269
10в	6500	317	198	119	46,5	269
11а	6990	289	175	114	41,1	269
11б	5360	289	175	114	41,1	269

Районы	Прямые затраты, руб.	Нормативная услов- но-чистая продук- ция, руб.	В том числе, руб.			Затраты труда рабочих, чел.-ч
			основная зара- ботная плата рабочих	эксплуатация машин		
				всего	в том числе заработная плата рабо- чих, обслу- живающих машин	
1	2	3	4	5	6	7
11д	5200	289	175	114	41,1	269
12а	4570	289	175	114	41,1	269
12г	4810	299	183	116	42,9	269

## е) изоляционные работы

1,3—6	784	285,3	228	57,3	17,5	402
2а, 8в, 8д, 9б, 12д	866	334,8	274	60,8	20,9	402
2б, 7в, 7г, 11, 12б	852	321,9	262	59,9	20,1	402
2в, 9а, 9в, 12е	902	334,8	274	60,8	20,9	402
2г	962	384,3	320	64,3	24,4	402
7а, 7б, 8а, 8б, 12а, 12в	837	321,9	262	59,9	20,1	402
8г	891	321,9	262	59,9	20,1	402
8е	1060	334,8	274	60,8	20,9	402
10а	1000	359,6	297	62,6	22,7	402
10б, 10в	962	359,6	297	62,6	22,7	402
12г	847	334,8	274	60,8	20,9	402

## РАЗДЕЛ II. МОНТАЖ МЕТАЛЛОКОНСТРУКЦИЙ

1,3—5	217	19,3	9,1	10,2	3,3	14,9
2а, 2в, 8в, 8д, 8е, 12г—12е	224	21,7	10,9	10,8	3,9	14,9
2б, 8а, 8б, 8г, 12а—12в	223	21,2	10,5	10,7	3,8	14,9
2г	230	24,2	12,7	11,5	4,6	14,9
6	225	19,3	9,1	10,2	3,3	14,9
7, 11	219	21,2	10,5	10,7	3,8	14,9
9	235	21,7	10,9	10,8	3,9	14,9
10	264	23	11,8	11,2	4,3	14,9

## РАЗДЕЛ III. МОНТАЖ ТЕХНОЛОГИЧЕСКИХ ТРУБОПРОВОДОВ

## 1. Монтажные работы

1, 3, 4	181	29,4	23,3	6,1	2,9	49,4
2а, 2в, 8в, 8д, 9 12г, 12д	191	34,7	28	6,7	3,5	49,4

Продолжение

Районы	Прямые затраты, руб.	Нормативная услов- но-чистая продук- ция, руб.	В том числе, руб.			Затраты труда рабочих, чел.-ч
			основная зара- ботная плата рабочих	эксплуатация машин		
				всего	в том числе зароботная плата рабо- чих, обслу- живающих машинны	
1	2	3	4	5	6	7
26, 8а, 8б, 8г, 11а—12в	189	33,3	26,8	6,5	3,3	49,4
2г	205	40	32,7	7,3	4,1	49,4
5, 6	184	29,4	23,3	6,1	2,9	49,4
7	184	33,3	26,8	6,5	3,3	49,4
8е	223	34,7	28	6,7	3,5	49,4
10	202	37,3	30,3	7	3,8	49,4
12е	202	34,7	28	6,7	3,5	49,4

2. Сопутствующие строительные работы

1,3—6	5	0,7	0,6	0,1	—	0,9
2а, 2в, 8в, 8д— 9в, 10, 12г—12е	5	0,9	0,8	0,1	—	0,9
26, 7а—8б, 8г, 11а—12в	5	0,8	0,7	0,1	—	0,9
12г	5	1	0,9	0,1	—	0,9

Районная цена № 161

Резервуар для воды прямоугольный железобетонный сборный, вместимостью 150 м<sup>3</sup> для хозяйственно-питьевого водоснабжения в мокрых грунтах при толщине грунтовой обсыпки 0,5 м (типовой проект 901-4-58.83)

Измеритель — 1 резервуар

Районы	Прямые затраты, руб.	Нормативная усло- вно-чистая продук- ция, руб.	В том числе, руб.			Затраты труда рабочих, чел.-ч
			основная зара- ботная плата рабочих	эксплуатация машин		
				всего	в том числе зароботная плата рабо- чих, обслу- живающих машинны	
1	2	3	4	5	6	7

СТРОИТЕЛЬНЫЕ РАБОТЫ

1а, 1в, 4б, 6а	6580	1558	518	1040	148	942
1б, 1г, 1д, 5а	6780	1558	518	1040	148	942

Продолжение

Районы	Прямые затраты, руб.	Нормативная услов- но-числовая продук- ция, руб.	В том числе, руб.			Затраты труда рабочих, чел.-ч
			основная зара- ботная плата рабочих	эксплуатация машин		
				всего	в том числе заработная плата рабо- чих, обслу- живающих машин	
1	2	3	4	5	6	7
1е, 6в	7070	1558	518	1040	148	942
1ж, 3б	6120	1449	518	931	148	942
2а, 12е	7910	1882	622	1260	177	942
2б, 7в	7220	1796	596	1200	170	942
2в	8940	1882	622	1260	177	942
2г	8180	2156	726	1430	207	942
3а	6040	1365	518	847	148	942
3в, 3г	6260	1558	518	1040	148	942
4а, 6б	6380	1449	518	931	148	942
5б	7520	1718	518	1200	148	942
7а, 7б, 7г, 8б	6950	1676	596	1080	170	942
8а, 11в—11е, 12б	7240	1676	596	1080	170	942
8в, 9а	7580	1832	622	1210	177	942
8г	8180	1756	596	1160	170	942
8д	7170	1792	622	1170	177	942
8е	8060	1882	622	1260	177	942
9б	7360	1792	622	1170	177	942
9в	8630	1882	622	1260	177	942
10а	8020	1884	674	1210	192	942
10б	8520	1884	674	1210	192	942
10в	8870	1884	674	1210	192	942
11а	9270	1826	596	1230	170	942
11б	7480	1676	596	1080	170	942
12а	6550	1570	596	974	170	942
12в	6740	1570	596	974	170	942
12г	6860	1642	622	1020	177	942
12д	7020	1642	622	1020	177	942

В том числе:

а) земляные работы

1,3—6	347	339	107	232	92,7	213
2а, 2в, 8в, 8д—9в, 12г— 12е	389	378	128	250	111	213
2б, 7а—8б, 8г, 11а—12в	378	368	123	245	107	213
2г	428	418	150	268	130	213
10	407	398	139	259	120	213



Районы	Прямые затраты, руб.	Нормативная услов- но-чистая продук- ция, руб.	В том числе, руб.			Затраты труда рабочих, чел.-ч
			основная зара- ботная плата рабочих	эксплуатация машин		
				всего	в том числе заработная плата рабо- чих, обслу- живающих машины	
1	2	3	4	5	6	7

б) транспортирование грунта

1а—1е, 3в, 3г, 4б, 5а, 6а, 6в	633	633	—	633	—	—
1ж, 3б, 4а, 6б	528	528	—	528	—	—
2а, 2в, 8е, 9а, 9в, 12е	823	823	—	823	—	—
2б, 5б, 11а	802	802	—	802	—	—
2г	971	971	—	971	—	—
3а	443	443	—	443	—	—
7а, 7б, 7г—8б, 11б—11е, 12б	654	654	—	654	—	—
7в, 8в—8д, 9б	739	739	—	739	—	—
10	760	760	—	760	—	—
12а, 12в	549	549	—	549	—	—
12г, 12д	591	591	—	591	—	—

в) бетонные и железобетонные конструкции

1а, 4, 6а, 6б	4600	264	155	109	35,9	273
1б, 1г, 1д	4900	264	155	109	35,9	273
1в, 5а	4770	264	155	109	35,9	273
1е, 6в	5160	264	155	109	35,9	273
1ж, 3	4340	264	155	109	35,9	273
2а, 8е, 12е	5650	302	186	116	43,1	273
2б, 7а, 7в, 8б	5030	292	178	114	41,3	273
2в	6680	302	186	116	43,1	273
2г	5670	340	216	124	50,3	273
5б	5450	264	155	109	35,9	273
7б, 7г, 12в	4840	292	178	114	41,3	273
8а, 11в, 11г, 11е, 12б	5200	292	178	114	41,3	273
8в	5500	302	186	116	43,1	273
8г	6030	292	178	114	41,3	273
8д, 12д	5040	302	186	116	43,1	273
9а, 9б	5230	302	186	116	43,1	273
9в	6390	302	186	116	43,1	273
10а	5700	321	201	120	46,7	273
10б	6230	321	201	120	46,7	273

Районы	Прямые затраты, руб.	Нормативная услов- но-чистая продук- ция, руб.	В том числе, руб.			Затраты труда рабочих, чел.-ч
			основная зара- ботная плата рабочих	эксплуатация машин		
				всего	в том числе зарплата рабо- чих, обслу- живающих машин	
1	2	3	4	5	6	7
10в	6590	321	201	120	46,7	273
11а	7090	292	178	114	41,3	273
11б	5450	292	178	114	41,3	273
11д	5290	292	178	114	41,3	273
12а	4650	292	178	114	41,3	273
12г	4900	302	186	116	43,1	273

## г) изоляционные работы

1,3—6	827	300,3	238	62,3	18,9	419
2а, 8в, 8д, 9б, 12д	913	352,1	286	66,1	22,7	419
2б, 7в, 7г, 11, 12б	899	339,1	274	65,1	21,8	419
2в, 9а, 9в, 12е	949	352,1	286	66,1	22,7	419
2г	1010	403,9	334	69,9	26,5	419
7а, 7б, 8а, 8б, 12а, 12в	883	339,1	274	65,1	21,8	419
8г	937	339,1	274	65,1	21,8	419
8е	1120	352,1	286	66,1	22,7	419
10а	1050	378	310	68	24,6	419
10б, 10в	1020	378	310	68	24,6	419
12г	894	352,1	286	66,1	22,7	419

Примечание. Затраты по монтажу металлоконструкций и технологических трубопроводов следует принимать по цене № 160.

Районная цена № 162

Резервуар для воды прямоугольный железобетонный сборный, вместимостью 150 м<sup>3</sup> для производственного водоснабжения в сухих грунтах при толщине грунтовой обсыпки 0,5 м (типовой проект 901-4-58.83)

Измеритель — 1 резервуар

Районы	Прямые затраты, руб.	Нормативная условно-числовая продукция, руб.	В том числе, руб.			Затраты труда рабочих, чел.-ч
			основная заработная плата рабочих	эксплуатация машин		
				всего	в том числе заработная плата рабочих, обслуживающих машины	
1	2	3	4	5	6	7

СТРОИТЕЛЬНЫЕ РАБОТЫ

1а, 4б, 6а	5480	927	349	578	91,2	646
1б, 1г, 1д	5760	927	349	578	91,2	646
1в, 5а	5640	927	349	578	91,2	646
1е, 6в	6020	927	349	578	91,2	646
1ж, 3б	5130	873	349	524	91,2	646
2а, 8е, 12е	6750	1112	418	694	109	646
2б, 7в	6080	1063	401	662	105	646
2в	7750	1112	418	694	109	646
2г	6860	1276	488	788	128	646
3а	5100	829	349	480	91,2	646
3в, 3г	5220	927	349	578	91,2	646
4а, 6б	5400	873	349	524	91,2	646
5б	6380	1014	349	665	91,2	646
7а, 7г, 8б	5920	1003	401	602	105	646
7б	5750	1003	401	602	105	646
8а, 11в—11е, 12б	6170	1003	401	602	105	646
8в	6510	1069	418	651	109	646
8г	7050	1047	401	646	105	646
8д	6050	1069	418	651	109	646
9а, 9б	6270	1090	418	672	109	646
9в	7460	1112	418	694	109	646
10а	6800	1124	453	671	118	646
10б	7320	1124	453	671	118	646
10в	7670	1124	453	671	118	646
11а	8110	1080	401	679	105	646
11б	6400	1003	401	602	105	646
12а	5540	949	401	548	105	646
12в	5730	949	401	548	105	646
12г	5830	992	418	574	109	646
12д	5980	992	418	574	109	646

Районы	Прямые затраты, руб.	Нормативная услов- но-чистая продук- ция, руб.	В том числе, руб.			Затраты труда рабочих, чел.-ч
			основная зара- ботная плата рабочих	эксплуатация машин		
				всего	в том числе зароботная плата рабо- чих, обслу- живающих машины	
1	2	3	4	5	6	7

В том числе:

## а) бетонные и железобетонные конструкции

1а, 4, 6а, 6б	4480	261	152	109	35,7	269
1б, 1г, 1д	4760	261	152	109	35,7	269
1в, 5а	4640	261	152	109	35,7	269
1е, 6в	5020	261	152	109	35,7	269
1ж, 3	4210	261	152	109	35,7	269
2а, 8е, 12е	5500	299	183	116	42,9	269
2б, 7а, 7в, 8б	4900	289	175	114	41,1	269
2в	6540	299	183	116	42,9	269
2г	5520	336	213	123	50	269
5б	5310	261	152	109	35,7	269
7б, 7г, 12в	4720	289	175	114	41,1	269
8а, 11в, 11г, 11е, 12б	5060	289	175	114	41,1	269
8в	5360	299	183	116	42,9	269
8г	5890	289	175	114	41,1	269
8д, 12д	4900	299	183	116	42,9	269
9а, 9б	5090	299	183	116	42,9	269
9в	6250	299	183	116	42,9	269
10а	5560	317	198	119	46,5	269
10б	6100	317	198	119	46,5	269
10в	6450	317	198	119	46,5	269

Районы	Прямые затраты, руб.	Нормативная услов- но-чистая продук- ция, руб.	В том числе, руб.			Затраты труда рабочих, чел.-ч
			основная зара- ботная плата рабочих	эксплуатация машин		
				всего	в том числе зароботная плата рабо- чих, обслу- живающих машины	
1	2	3	4	5	6	7
11а	6940	289	175	114	41,1	269
11б	5320	289	175	114	41,1	269
11д	5160	289	175	114	41,1	269
12а	4530	289	175	114	41,1	269
12г	4770	299	183	116	42,9	269

## б) изоляционные работы

1а, 1в, 1д, 1ж, 3, 4, 5б	352	102	84	18	5,6	147
1б, 1г, 1е, 5а, 6	361	102	84	18	5,6	147
2а, 8в, 8д, 9б	394	120,1	101	19,1	6,7	147
2б, 7в, 7г, 8б, 11	386	115,4	96,6	18,8	6,4	147
2в, 9а, 9в	406	120,1	101	19,1	6,7	147
2г	429	138,2	118	20,2	7,8	147
7а, 7б, 8а, 12а—12в	374	115,4	96,6	18,8	6,4	147
8г	417	115,4	96,6	18,8	6,4	147
8е	474	120,1	101	19,1	6,7	147
10а	450	128,6	109	19,6	7,3	147
10б, 10в	431	128,6	109	19,6	7,3	147
12г, 12д	380	120,1	101	19,1	6,7	147
12е	419	120,1	101	19,1	6,7	147

Примечание. Затраты по земляным работам, транспортированию грунта, монтажу металлоконструкций и технологических трубопроводов следует принимать по цене № 160.

## Районная цена № 163

Резервуар для воды прямоугольный железобетонный сборный,  
емкостью 150 м<sup>3</sup> для производственного водоснабжения  
в мокрых грунтах при толщине грунтовой обсыпки 0,5 м  
(типовой проект 901-4-58.83)

Измеритель — 1 резервуар

Районы	Прямые затраты, руб.	Нормативная услов- но-чистая продук- ция, руб.	В том числе, руб.			Затраты труда рабочих, чел.-ч
			основная зара- ботная плата рабочих	эксплуатация машин		
				всего	в том числе заработная плата рабо- чих, обслу- живающих машин	
1	2	3	4	5	6	7

### СТРОИТЕЛЬНЫЕ РАБОТЫ

1а, 1в, 4б, 6а	6030	1346	353	993	134	648
1б, 1г, 1д	6250	1346	353	993	134	648
1е, 6в	6520	1346	353	993	134	648
1ж, 3б	5560	1240	353	887	134	648
2а, 8с, 12е	7310	1634	424	1210	161	648
2б, 7в	6630	1556	406	1150	155	648
2в	8320	1634	424	1210	161	648
2г	7520	1874	494	1380	188	648
3а	5490	1156	353	803	134	648
3в, 3г	5720	1346	353	993	134	648
4а, 6б	5840	1240	353	887	134	648
5а	6130	1346	353	993	134	648
5б	6960	1513	353	1160	134	648
7а, 7г, 8б	6400	1436	406	1030	155	648
7б	6230	1436	406	1030	155	648
8а, 11в—11е, 12б	6660	1436	406	1030	155	648
8в	7040	1544	424	1120	161	648
8г	7580	1526	406	1120	155	648
8д	6570	1544	424	1120	161	648
9а	6890	1634	424	1210	161	648
9б	6760	1544	424	1120	161	648
9в	8020	1634	424	1210	161	648
10а	7340	1619	459	1160	175	648
10б	7860	1619	459	1160	175	648
10в	8210	1619	459	1160	175	648
11а	8670	1586	406	1180	155	648
11б	6890	1436	406	1030	155	648
12а	5970	1334	406	928	155	648
12в	6160	1334	406	928	155	648
12г	6270	1402	424	978	161	648
12д	6420	1402	424	978	161	648

Районы	Прямые затраты, руб.	Нормативная услов- но-чистая продук- ция, руб.	В том числе, руб.			Затраты труда рабочих, чел.-ч
			основная зара- ботная плата рабочих	эксплуатация машин		
				всего	в том числе зароботная плата рабо- чих, обслу- живающих машин	
1	2	3	4	5	6	7

В том числе:  
бетонные и железобетонные конструкции

1а, 4, 6а, 6б	4560	264	155	109	35,9	273
1б, 1г, 1д	4860	264	155	109	35,9	273
1в, 5а	4720	264	155	109	35,9	273
1е, 6в	5110	264	155	109	35,9	273
1ж, 3	4300	264	155	109	35,9	273
2а, 8е, 12е	5600	302	186	116	43,1	273
2б, 7а, 7в, 8б	4980	292	178	114	41,3	273
2в	6640	302	186	116	43,1	273
2г	5630	340	216	124	50,3	273
5б	5410	264	155	109	35,9	273
7б, 7г, 12в	4800	292	178	114	41,3	273
8а, 11в, 11г, 11е, 12б	5160	292	178	114	41,3	273
8в	5460	302	186	116	43,1	273
8г	5980	292	178	114	41,3	273
8д, 12д	5000	302	186	116	43,1	273
9а, 9б	5190	302	186	116	43,1	273
9в	6340	302	186	116	43,1	273
10а	5650	321	201	120	46,7	273
10б	6190	321	201	120	46,7	273
10в	6550	321	201	120	46,7	273
11а	7040	292	178	114	41,3	273
11б	5410	292	178	114	41,3	273
11д	5250	292	178	114	41,3	273
12а	4610	292	178	114	41,3	273
12г	4860	302	186	116	43,1	273

Примечание. Затраты по земляным работам и транспортированию грунта следует принимать по цене № 161, по изоляционным работам — по цене № 162, по монтажу металлоконструкций и технологических трубопроводов — по цене № 160.

## 4. Резервуары вместимостью 200 м<sup>3</sup>

Районная цена № 164

Резервуар для воды прямоугольный железобетонный сборный, вместимостью 200 м<sup>3</sup> для хозяйственно-питьевого водоснабжения в сухих грунтах при толщине грунтовой обсыпки 0,5 м (типовой проект 901-4-58.83)

Измеритель — 1 резервуар

Районы	Прямые затраты, руб.	Нормативная условно-чистая продукция, руб.	В том числе, руб.			Затраты труда рабочих, чел.-ч
			основная заработная плата рабочих	эксплуатация машин		
				всего	в том числе заработная плата рабочих, обслуживающих машины	
1	2	3	4	5	6	7

### РАЗДЕЛ I. СТРОИТЕЛЬНЫЕ РАБОТЫ

1а, 1в, 4б, 6а	7400	1373	619	754	124	1130
1б, 1г, 1д	7660	1373	619	754	124	1130
1е, 6в	7980	1373	619	754	124	1130
1ж, 3а, 3б	6880	1279	619	660	124	1130
2а, 12е	8900	1643	743	900	149	1130
2б, 7в	8120	1572	712	860	143	1130
2в	10 200	1643	743	900	149	1130
2г	9150	1887	867	1020	174	1130
3в, 3г	7000	1373	619	754	124	1130
4а, 6б	7220	1306	619	687	124	1130
5а	7520	1373	619	754	124	1130
5б	8400	1480	619	861	124	1130
7а, 7б, 7г, 8б	7850	1498	712	786	143	1130
8а, 11в—11е, 12б	8210	1498	712	786	143	1130
8в	8640	1589	743	846	149	1130
8г	9330	1552	712	840	143	1130
8д	8060	1589	743	846	149	1130
8е	9110	1643	743	900	149	1130
9а, 9б	8350	1616	743	873	149	1130
9в	9770	1643	743	900	149	1130
10а	9080	1677	805	872	162	1130
10б	9680	1677	805	872	162	1130
10в	10 100	1677	805	872	162	1130
11а	10 600	1592	712	880	143	1130
11б	8490	1498	712	786	143	1130
12а	7430	1431	712	719	143	1130
12в	7660	1431	712	719	143	1130
12г	7780	1495	743	752	149	1130
12д	7970	1495	743	752	149	1130



Районы	Прямые затраты, руб.	Нормативная услов- но-чистая продук- ция, руб.	В том числе, руб.			Затраты труда рабочих, чел.-ч
			основная зара- ботная плата рабочих	эксплуатация машин		
				всего	в том числе заработная плата рабо- чих, обслу- живающих машин	
1	2	3	4	5	6	7

В том числе:

## а) земляные работы

1, 3—6	309	276	125	151	60	257
2а, 2в, 8в, 8д—9в, 12г— 12е	377	313	150	163	72	257
2б, 7а—8б, 8г, 11а—12в	361	304	144	160	69	257
2г	417	350	175	175	84	257
10	393	332	163	169	78	257

## б) транспортирование грунта

1а—1е, 3в, 3г, 4б, 5а, 6а, 6в	402	402	—	402	—	—
1ж, 3б, 4а, 6б	336	336	—	336	—	—
2а, 2в, 8е, 9а, 9в, 12е	523	523	—	523	—	—
2б, 5б, 11а	510	510	—	510	—	—
2г	617	617	—	617	—	—
3а	282	282	—	282	—	—
7а, 7б, 7г—8б, 11б—11е, 12б	416	416	—	416	—	—
7в, 8в—8д, 9б	470	470	—	470	—	—
10	483	483	—	483	—	—
12а, 12в	349	349	—	349	—	—
12г, 12д	376	376	—	376	—	—

## в) бетонные и железобетонные конструкции

1а, 4, 6а, 6б	5520	318	188	130	42,6	333
1б, 1г, 1д	5860	318	188	130	42,6	333
1в, 5а	5700	318	188	130	42,6	333
1е, 6в	6180	318	188	130	42,6	333
1ж, 3	5180	318	188	130	42,6	333
2а, 8е, 12е	6780	364	226	138	51,1	333
2б, 7а, 7в, 8б	6020	353	217	136	49	333

Районы	Прямые затраты, руб.	Нормативная услов- но-чистая продук- ция, руб.	В том числе, руб.			Затраты труда рабочих, чел.-ч
			основная зара- ботная плата рабочих	эксплуатация машин		
				всего	в том числе зароботная плата рабо- чих, обслу- живающих машины	
1	2	3	4	5	6	7
2в	8030	364	226	138	51,1	333
2г	6790	411	264	147	59,6	333
5б	6500	318	188	130	42,6	333
7б, 7г, 12в	5800	353	217	136	49	333
8а, 11в, 11г, 11е, 12б	6230	353	217	136	49	333
8в	6590	364	226	138	51,1	333
8г	7280	353	217	136	49	333
8д, 12д	6040	364	226	138	51,1	333
9а, 9б	6260	364	226	138	51,1	333
9в	7660	364	226	138	51,1	333
10а	6840	387	245	142	55,4	333
10б	7480	387	245	142	55,4	333
10в	7900	387	245	142	55,4	333
11а	8510	353	217	136	49	333
11б	6540	353	217	136	49	333
11д	6340	353	217	136	49	333
12а	5570	353	217	136	49	333
12г	5860	364	226	138	51,1	333

г) изоляционные работы

1а—1д, 1ж, 3—6	958	350,4	280	70,4	21,4	494
1е	973	350,4	280	70,4	21,4	494
2а, 8в, 8д, 9б, 12г, 12д	1060	410,7	336	74,7	25,7	494
2б, 7в—8б, 11, 12б	1040	395,6	322	73,6	24,6	494
2в, 9а, 9в, 12е	1100	410,7	336	74,7	25,7	494
2г	1180	472	393	79	30	494
7а, 7б, 12а, 12в	1020	395,6	322	73,6	24,6	494
8г	1090	395,6	322	73,6	24,6	494
8е	1300	410,7	336	74,7	25,7	494
10а	1230	441,8	365	76,8	27,8	494
10б, 10в	1180	441,8	365	76,8	27,8	494

РАЗДЕЛ II. МОНТАЖ МЕТАЛЛОКОНСТРУКЦИЙ

1, 3—5	217	19,3	9,1	10,2	3,3	14,9
2а, 2в, 8в, 8д, 8е, 12г—12е	224	21,7	10,9	10,8	3,9	14,9

Районы	Прямые затраты, руб.	Нормативная услов- но-чистая продук- ция, руб.	В том числе, руб.			Затраты труда рабочих, чел.-ч
			основная зара- ботная плата рабочих	эксплуатация машин		
				всего	в том числе заработная плата рабо- чих, обслу- живающих машин	
1	2	3	4	5	6	7
2б, 8а, 8б, 8г, 12а—12в	223	21,2	10,5	10,7	3,8	14,9
2г	230	24,2	12,7	11,5	4,6	14,9
6	225	19,3	9,1	10,2	3,3	14,9
7, 11	219	21,2	10,5	10,7	3,8	14,9
9	235	21,7	10,9	10,8	3,9	14,9
10	264	23	11,8	11,2	4,3	14,9

## РАЗДЕЛ III. МОНТАЖ ТЕХНОЛОГИЧЕСКИХ ТРУБОПРОВОДОВ

## 1. Монтажные работы

1, 3—5	253	40,8	32,6	8,2	4	66,8
2а, 2в, 8в, 8д, 9, 12г, 12д	266	48,1	39,1	9	4,8	66,8
2б, 8а, 8б, 8г, 11а—12в	264	46,3	37,5	8,8	4,6	66,8
2г	286	55,5	45,7	9,8	5,6	66,8
6	258	40,8	32,6	8,2	4	66,8
7	257	46,5	37,5	9	4,8	66,8
8е	312	48,1	39,1	9	4,8	66,8
10	282	51,8	42,4	9,4	5,2	66,8
12е	282	48,1	39,1	9	4,8	66,8

## 2. Сопутствующие строительные работы

1, 3—6	7	1	0,9	0,1	—	1,3
2а, 2в, 8в, 8д, 9, 12г—12е	7	1,2	1,1	0,1	—	1,3
2б, 7а—8б, 8г, 11а—12в	7	1,1	1	0,1	—	1,3
2г	7	1,5	1,3	0,2	—	1,3
8е	8	1,2	1,1	0,1	—	1,3
10	7	1,3	1,2	0,1	—	1,3

**Районная цена № 165**

**Резервуар для воды прямоугольный железобетонный сборный, вместимостью 200 м<sup>3</sup> для хозяйственно-питьевого водоснабжения в мокрых грунтах при толщине грунтовой обсыпки 0,5 м (типовой проект 901-4-58.83)**

*Измеритель — 1 резервуар*

Районы	Прямые затраты, руб.	Нормативная условно-чистая продукция, руб.	В том числе, руб.			Затраты труда рабочих, чел.-ч
			основная заработная плата рабочих	эксплуатация машин		
				всего	в том числе заработная плата рабочих, обслуживающих машины	
1	2	3	4	5	6	7

**СТРОИТЕЛЬНЫЕ РАБОТЫ**

1а, 1в, 4б, 6а	8000	1854	634	1220	175	1150
1б, 1г, 1д	8280	1854	634	1220	175	1150
1е, 6в	8600	1854	634	1220	175	1150
1ж, 3б	7430	1734	634	1100	175	1150
2а, 12е	9620	2241	761	1480	210	1150
2б, 7в	8800	2139	729	1410	201	1150
2в	10 900	2241	761	1480	210	1150
2г	9960	2578	888	1690	244	1150
3а	7350	1633	634	999	175	1150
3в, 3г	7600	1854	634	1220	175	1150
4а, 6б	7760	1734	634	1100	175	1150
5а	8130	1854	634	1220	175	1150
5б	9120	2054	634	1420	175	1150
7а, 7б, 7г, 8б	8460	1999	729	1270	201	1150
8а, 11в—11е, 12б	8800	1999	729	1270	201	1150
8в, 9а	9220	2191	761	1430	210	1150
8г	9990	2099	729	1370	201	1150
8д	8710	2141	761	1380	210	1150
8е	9830	2241	761	1480	210	1150
9б	8950	2141	761	1380	210	1150
9в	10 500	2241	761	1480	210	1150
10а	9760	2244	824	1420	227	1150
10б	10 400	2244	824	1420	227	1150
10в	10 800	2244	824	1420	227	1150
11а	11 200	2179	729	1450	201	1150
11б	9100	1999	729	1270	201	1150
12а	7960	1879	729	1150	201	1150
12в	8200	1879	729	1150	201	1150
12г	8350	1971	761	1210	210	1150
12д	8540	1971	761	1210	210	1150

Районы	Прямые затраты, руб.	Нормативная услов- но-чистая продук- ция, руб.	В том числе, руб.			Затраты труда рабочих, чел.-ч
			основная заре- ботная плата рабочих	эксплуатация машин		
				всего	в том числе зарплатная плата рабо- чих, обслу- живающих машины	
1	2	3	4	5	6	7

В том числе:

а) земляные работы

1, 3—6	406	396	125	271	108	249
2а, 2в, 8в, 8д—9в, 12г— 12е	455	442	150	292	130	249
2б, 7а—8б, 8г, 11а—12в	442	431	144	287	124	249
2г	500	489	175	314	152	249
10	475	465	162	303	141	249

б) транспортирование грунта

1а—1е, 3в, 3г, 4б, 5а, 6а, 6в	744	744	—	744	—	—
1ж, 3б, 4а, 6б	620	620	—	620	—	—
2а, 2в, 8е, 9а, 9в, 12е	967	967	—	967	—	—
2б, 5б, 11а	942	942	—	942	—	—
2г	1140	1140	—	1140	—	—
3а	521	521	—	521	—	—
7а, 7б, 7г—8б, 11б—11е, 12б	769	769	—	769	—	—
7в, 8в—8д, 9б	868	868	—	868	—	—
10	893	892	—	892	—	—
12а, 12в	645	645	—	645	—	—
12г, 12д	694	694	—	694	—	—

в) бетонные и железобетонные конструкции

1а, 4, 6а, 6б	5620	321	191	130	42,8	338
1б, 1г, 1д	5980	321	191	130	42,8	338
1в, 5а	5820	321	191	130	42,8	338
1е, 6в	6300	321	191	130	42,8	338
1ж, 3	5300	321	191	130	42,8	338
2а, 8е, 12е	6920	369	230	139	51,4	338
2б, 7а, 7в, 8б, 12б	6160	357	220	137	49,2	338
2в	8160	369	230	139	51,4	338

Районы	Прямые затраты, руб.	Нормативная услов- но-чистая продук- ция, руб.	В том числе, руб.			Затраты труда рабочих, чел.-ч
			основная зара- ботная плата рабочих	эксплуатация машин		
				всего	в том числе зарплата рабо- чих, обслу- живающих машин	
1	2	3	4	5	6	7
2г	6940	416	268	148	59,9	338
5б	6640	321	191	130	42,8	338
7б, 7г, 12в	5910	357	220	137	49,2	338
8а, 11в, 11г, 11е	6350	357	220	137	49,2	338
8в	6720	369	320	139	51,4	338
8г	7400	357	220	137	49,2	338
8д, 12д	6150	369	230	139	51,4	338
9а, 9б	6390	369	230	139	51,4	338
9в	7780	369	230	139	51,4	338
10а	6960	392	249	143	55,7	338
10б	7600	392	249	143	55,7	338
10в	8030	392	249	143	55,7	338
11а	8640	357	220	137	49,2	338
11б	6660	357	220	137	49,2	338
11д	6460	357	220	137	49,2	338
12а	5670	357	220	137	49,2	338
12г	5970	369	230	139	51,4	338

## е) изоляционные работы

1, 3—6	1010	368,4	292	76,4	23,2	515
2а, 8в, 8д, 9б, 12д	1120	432	351	81	27,9	515
2б, 7в—8а, 11, 12б	1100	415,9	336	79,9	26,7	515
2в, 9а, 9в, 12е	1160	432	351	81	27,9	515
2г	1240	494,7	409	85,7	32,5	515
7а, 7б, 8б, 12а, 12в	1080	415,9	336	79,9	26,7	515
8г	1150	415,9	336	79,9	26,7	515
8е	1370	432	351	81	27,9	515
10а	1290	463,4	380	83,4	30,2	515
10б, 10в	1240	463,4	380	83,4	30,2	515
12г	1090	432	351	81	27,9	515

Примечание. Затраты по монтажу металлоконструкций и технологических трубопроводов следует принимать по цене № 164.

## Районная цена № 166

**Резервуар для воды прямоугольный железобетонный сборный, вместимостью 200 м<sup>3</sup> для производственного водоснабжения в сухих грунтах при толщине грунтовой обсыпки 0,5 м (типовой проект 901-4-58.83)**

*Измеритель — 1 резервуар*

Районы	Прямые затраты, руб.	Нормативная условно-чистая продукция, руб.	В том числе, руб.			Затраты труда рабочих, чел.-ч
			основная заработная плата рабочих	эксплуатация машин		
				всего	в том числе заработная плата рабочих, обслуживающих машины	
1	2	3	4	5	6	7

### СТРОИТЕЛЬНЫЕ РАБОТЫ

1а, 1в, 4б, 6а	6740	1131	425	706	110	787
1б, 1г, 1д	7020	1131	425	706	110	787
1е, 6в	7340	1131	425	706	110	787
1ж, 3б	6240	1063	425	638	110	787
2а, 8е, 12е	8220	1358	510	848	132	787
2б, 7в	7420	1298	489	809	126	787
2в	9440	1358	510	848	132	787
2г	8370	1559	595	964	154	787
3а	6200	1010	425	585	110	787
3в, 3г	6360	1131	425	706	110	787
4а, 6б	6580	1063	425	638	110	787
5а	6880	1131	425	706	110	787
5б	7760	1238	425	813	110	787
7а, 7г, 8б	7210	1225	489	736	126	787
7б	7000	1225	489	736	126	787
8а, 11в, 11г, 11е, 12б	7480	1225	489	736	126	787
8в	7930	1305	510	795	132	787
8г	8630	1278	489	789	126	787
8д	7360	1305	510	795	132	787
9а, 9б	7630	1332	510	822	132	787
9в	9050	1358	510	848	132	787
10а	8280	1371	552	819	143	787
10б	8910	1371	552	819	143	787
10в	9310	1371	552	819	143	787
11а	9860	1318	489	829	126	787
11б	7800	1225	489	736	126	787
11д	7610	1225	489	736	126	787
12а	6740	1157	489	668	126	787
12в	6970	1157	489	668	126	787
12г	7080	1211	510	701	132	787
12д	7270	1211	510	701	132	787

Районы	Прямые затраты, руб.	Нормативная услов- но-чистая продук- ция, руб.	В том числе, руб.			Затраты труда рабочих, чел.-ч
			основная зара- ботная плата рабочих	эксплуатация машин		
				всего	в том числе заработная плата рабо- чих, обслу- живающих машины	
1	2	3	4	5	6	7

В том числе:

## а) бетонные и железобетонные конструкции

1а, 4, 6а, 6б	5460	318	188	130	42,6	333
1б, 1г, 1д	5810	318	188	130	42,6	333
1в, 5а	5640	318	188	130	42,6	333
1е, 6в	6120	318	188	130	42,6	333
1ж, 3	5130	318	188	130	42,6	333
2а, 8е, 12е	6730	364	226	138	51,1	333
2б, 7а, 7в, 8б	5980	353	217	136	49	333
2в	7980	364	226	138	51,1	333
2г	6740	411	264	147	59,6	333
5б	6450	318	188	130	42,6	333
7б, 7г, 12в	5750	353	217	136	49	333
8а, 11в, 11г, 11е, 12б	6180	353	217	136	49	333
8в	6540	364	226	138	51,1	333
8г	7220	353	217	136	49	333
8д, 12д	5980	364	226	138	51,1	333
9а, 9б	6210	364	226	138	51,1	333
9в	7600	364	226	138	51,1	333
10а	6790	387	245	142	55,4	333
10б	7430	387	245	142	55,4	333
10в	7850	387	245	142	55,4	333
11а	8440	353	217	136	49	333
11б	6480	353	217	136	49	333
11д	6290	353	217	136	49	333
12а	5510	353	217	136	49	333
12г	5810	364	226	138	51,1	333



Районы	Прямые затраты, руб.	Нормативная усл.- но-числая продук- ция, руб.	В том числе, руб.			Затраты труда рабочих, чел.-ч
			основная зара- ботная плата рабочих	эксплуатация машин		
				всего	в том числе зарплата, рабо- чих, обслу- живающих машин	
1	2	3	4	5	6	7

## б) изоляционные работы

1а, 1в, 1д, 1ж, 3, 4, 5б	423	123,7	102	21,7	6,8	178
1б, 1г, 1е, 5а, 6	434	123,7	102	21,7	6,8	178
2а, 8д, 9б, 12д	469	145,1	122	23,1	8,1	178
2б, 7в, 7г, 8б, 11	464	139,7	117	22,7	7,8	178
2в, 9а, 9в	490	145,1	122	23,1	8,1	178
2г	517	166,4	142	24,4	9,5	178
7а, 7б, 8а, 12а—12в	450	139,7	117	22,7	7,8	178
8в	481	145,1	122	23,1	8,1	178
8г	502	139,7	117	22,7	7,8	178
8е	571	145,1	122	23,1	8,1	178
10а	544	155,8	132	23,8	8,8	178
10б	525	155,8	132	23,8	8,8	178
10в	513	155,8	132	23,8	8,8	178
12г	456	145,1	122	23,1	8,1	178
12е	505	145,1	122	23,1	8,1	178

Примечание. Затраты по земляным работам, транспортированию грунта, монтажу металлоконструкций и технологических трубопроводов следует принимать по цене № 164.

## Районная цена № 167

**Резервуар для воды прямоугольный железобетонный сборный,  
емкостью 200 м<sup>3</sup> для производственного водоснабжения  
в мокрых грунтах при толщине грунтовой обсыпки 0,5 м  
(типовой проект 901-4-58.83)**

*Измеритель — 1 резервуар*

Районы	Прямые затраты, руб.	Нормативная услов- но-чистая продук- ция, руб.	В том числе, руб.			Затраты труда рабочих, чел.-ч
			основная зара- ботная плата рабочих	эксплуатация машин		
				всего	в том числе заработная плата рабо- чих, обслу- живающих машины	
1	2	3	4	5	6	7

### СТРОИТЕЛЬНЫЕ РАБОТЫ

1а, 1в, 4б, 6а	7300	1598	428	1170	158	785
1б, 1г, 1д	7580	1598	428	1170	158	785
1е, 6в	7900	1598	428	1170	158	785
1ж, 3б	6740	1468	428	1040	158	785
2а, 8е, 12е	8880	1933	513	1420	190	785
2б, 7в	8040	1842	492	1350	182	785
2в	10 100	1933	513	1420	190	785
2г	9120	2229	599	1630	222	785
3а	6660	1373	428	945	158	785
3в, 3г	6920	1598	428	1170	158	785
4а, 6б	7080	1468	428	1040	158	785
5а	7430	1598	428	1170	158	785
5б	8420	1798	428	1370	158	785
7а, 7г, 8б	7760	1712	492	1220	182	785
7б	7550	1712	492	1220	182	785
8а, 11в—11е, 12б	8060	1712	492	1220	182	785
8в	8540	1833	513	1320	190	785
8г	9230	1812	492	1320	182	785
8д	7950	1833	513	1320	190	785
9а	8350	1933	513	1420	190	785
9б	8190	1833	513	1320	190	785
9в	9700	1933	513	1420	190	785
10а	8900	1916	556	1360	206	785
10б	9520	1916	556	1360	206	785
10в	9940	1916	556	1360	206	785
11а	10 500	1882	492	1390	182	785
11б	8350	1712	492	1220	182	785
12а	7220	1582	492	1090	182	785
12в	7450	1582	492	1090	182	785
12г	7590	1663	513	1150	190	785
12д	7790	1663	513	1150	190	785

Районы	Прямые затраты, руб.	Нормативная услов- но-чистая продук- ция, руб.	В том числе, руб.			Затраты труда рабочих, чел.-ч
			основная зара- ботная плата рабочих	эксплуатация машин		
				всего	в том числе заработная плата рабо- чих, обслу- живающих машины	
1	2	3	4	5	6	7

## В том числе бетонные и железобетонные конструкции

1а, 4, 6а, 6б	5570	321	191	130	42,8	338
1б, 1г, 1д	5930	321	191	130	42,8	338
1в, 5а	5760	321	191	130	42,8	338
1е, 6в	6240	321	191	130	42,8	338
1ж, 3	5240	321	191	130	42,8	338
2а, 8е, 12е	6870	369	230	139	51,4	338
2б, 7а, 7в, 8б, 12б	6110	357	220	137	49,2	338
2в	8110	369	230	139	51,4	338
2г	6890	416	268	148	59,9	338
5б	6580	321	191	130	42,8	338
7б, 7г, 12в	5860	357	220	137	49,2	338
8а, 11в, 11г, 11е	6300	357	220	137	49,2	338
8в	6670	369	230	139	51,4	338
8г	7350	357	220	137	49,2	338
8д, 12д	6100	369	230	139	51,4	338
9а, 9б	6340	369	230	139	51,4	338
9в	7720	369	230	139	51,4	338
10а	6910	392	249	143	55,7	338
10б	7550	392	249	143	55,7	338
10в	7980	392	249	143	55,7	338
11а	8570	357	220	137	49,2	338
11б	6600	357	220	137	49,2	338
11д	6410	357	220	137	49,2	338
12а	5620	357	220	137	49,2	338
12г	5920	369	230	139	51,4	338

Примечание. Затраты по земляным работам и транспортированию грунта следует принимать по цене № 165, по изоляционным работам — по цене № 166, по монтажу металлоконструкций и технологических трубопроводов — по цене № 164.

## 5. Резервуары вместимостью 250 м<sup>3</sup>

### Районная цена № 168

Резервуар для воды прямоугольный железобетонный сборный, вместимостью 250 м<sup>3</sup> для хозяйственно-питьевого водоснабжения в сухих грунтах при толщине грунтовой обсыпки 0,5 м (типовой проект 901-4-58.83)

Измеритель — 1 резервуар

Районы	Прямые затраты, руб.	Нормативная условно-чистая продукция, руб.	В том числе, руб.			Затраты труда рабочих, чел.-ч
			основная заработная плата рабочих	эксплуатация машин		
				всего	в том числе заработная плата рабочих, обслуживающих машины	
1	2	3	4	5	6	7

### РАЗДЕЛ I. СТРОИТЕЛЬНЫЕ РАБОТЫ

1а, 1в, 4б, 6а	8730	1624	733	891	146	1340
1б, 1г, 1д	9060	1624	733	891	146	1340
1е, 6в	9430	1624	733	891	146	1340
1ж, 3а, 3б	8120	1512	733	779	146	1340
2а, 8в, 12е	10 500	1910	880	1030	175	1340
2б, 7в	9590	1863	843	1020	168	1340
2в	12 000	1940	880	1060	175	1340
2г	10 800	2230	1030	1200	204	1340
3в, 3г	8270	1624	733	891	146	1340
4а, 6б	8530	1544	733	811	146	1340
5а	8890	1624	733	891	146	1340
5б	9910	1753	733	1020	146	1340
7а, 7г, 8б	9310	1771	843	928	168	1340
7б, 12в	9050	1732	843	889	168	1340
8а, 11в—11е, 12б	9680	1771	843	928	168	1340
8г	11 100	1835	843	992	168	1340
8д	9520	1880	880	1000	175	1340
8е	10 800	1940	880	1060	175	1340
9а, 9б	9860	1910	880	1030	175	1340
9в	11 600	1940	880	1060	175	1340
10а	10 800	1983	953	1030	189	1340
10б	11 500	1983	953	1030	189	1340
10в	11 900	1983	953	1030	189	1340
11а	12 500	1883	843	1040	168	1340
11б	10 000	1771	843	928	168	1340
12а	8750	1692	843	849	168	1340
12г	9180	1768	880	888	175	1340
12д	9410	1768	880	888	175	1340

Продолжение

Районы	Прямые затраты, руб.	Нормативная услов- но-чистая продук- ция, руб.	В том числе, руб.			Затраты труда рабочих, чел.-ч
			основная зара- ботная плата рабочих	эксплуатация машин		
				всего	в том числе зарплата рабо- чих, обслу- живающих машин	
1	2	3	4	5	6	7

В том числе:

а) земляные работы

1, 3—6	361	324	146	178	70,6	299
2а, 2в, 8в, 8д— 9в, 12г—12е	438	366	174	192	84,7	299
2б, 7а—8б, 8г, 11а—12в	420	355	167	188	81,2	299
2г	484	410	204	206	98,8	299
10	457	388	189	199	91,8	299

б) транспортирование грунта

1а—1е, 3в, 3г, 4б, 5а, 6а, 6в	478	478	—	478	—	—
1ж, 3б, 4а, 6б	398	398	—	398	—	—
2а, 2в, 8е, 9а, 9в, 12е	622	622	—	622	—	—
2б, 5б, 11а	606	606	—	606	—	—
2г	733	733	—	733	—	—
3а	335	335	—	335	—	—
7а, 7б, 7г—8б, 11б—11е, 12б	494	494	—	494	—	—
7в, 8в—8д, 9б	558	558	—	558	—	—
10	574	574	—	574	—	—
12а, 12в	414	414	—	414	—	—
12г, 12д	446	446	—	446	—	—

в) бетонные и железобетонные конструкции

1а, 4, 6а, 6б	6500	375	224	151	49,4	397
1б, 1г, 1д	6910	375	224	151	49,4	397
1в, 5а	6720	375	224	151	49,4	397
1е, 6в	7280	375	224	151	49,4	397
1ж, 3	6110	375	224	151	49,4	397
2а, 8е, 12е	8020	429	269	160	59,3	397
2б, 7а, 7в, 8б, 12б	7130	416	258	158	56,8	397
2в	9480	429	269	160	59,3	397
2г	8030	484	314	170	69,2	397

Районы	Прямые затраты, руб.	Нормативная услов- но-чистая продук- ция, руб.	В том числе, руб.			Затраты труда рабочих, чел.-ч
			основная зара- ботная плата рабочих	эксплуатация машин		
				всего	в том числе зарплата рабо- чих, обслу- живающих машины	
1	2	3	4	5	6	7
5б	7660	375	224	151	49,4	397
7б, 7г, 12в	6840	416	258	158	56,8	397
8а, 11в, 11г, 11е	7360	416	258	158	56,8	397
8в	7780	429	269	160	59,3	397
8г	8620	416	258	158	56,8	397
8д, 12д	7120	429	269	160	59,3	397
9а, 9б	7380	429	269	160	59,3	397
9в	9010	429	269	160	59,3	397
10а	8070	458	292	166	64,3	397
10б	8830	458	292	166	64,3	397
10в	9310	458	292	166	64,3	397
11а	10 000	416	258	158	56,8	397
11б	7710	416	258	158	56,8	397
11д	7480	416	258	158	56,8	397
12а	6560	416	258	158	56,8	397
12г	6910	429	269	160	59,3	397

## г) изоляционные работы

1а—1д, 1ж, 3—6	1130	414,3	331	83,3	25,3	584
1е	1150	414,3	331	83,3	25,3	584
2а, 8в, 8д, 9б, 12д	1250	486,4	398	88,4	30,4	584
2б, 7в—8а, 11, 12б	1230	468,1	381	87,1	29,1	584
2в, 9а, 9в, 12е	1300	486,4	398	88,4	30,4	584
2г	1390	557,5	464	93,5	35,5	584
7а, 7б, 8б, 12а, 12в	1200	468,1	381	87,1	29,1	584
8г	1290	468,1	381	87,1	29,1	584
8е	1530	486,4	398	88,4	30,4	584
10а	1450	521,9	431	90,9	32,9	584
10б, 10в	1390	521,9	431	90,9	32,9	584
12г	1220	486,4	398	88,4	30,4	584

## РАЗДЕЛ II. МОНТАЖ МЕТАЛЛОКОНСТРУКЦИИ

1, 3—5	217	19,3	9,1	10,2	3,3	14,9
2а, 2в, 8в, 8д, 8е, 12г—12е	224	21,7	10,9	10,8	3,9	14,9

Продолжение

Районы	Прямые затраты, руб.	Нормативная ус- лов- но-числовая продук- ция, руб.	В том числе, руб.			Затраты труда рабочих, чел.-ч
			основная зара- ботная плата рабочих	эксплуатация машин		
				всего	в том числе зарплата рабо- чих, обслу- живающих машин	
1	2	3	4	5	6	7
26, 8а, 8б, 8г, 12а—12в	223	21,2	10,5	10,7	3,8	14,9
2г	230	24,2	12,7	11,5	4,6	14,9
6	225	19,3	9,1	10,2	3,3	14,9
7, 11	219	21,2	10,5	10,7	3,8	14,9
9	235	21,7	10,9	10,8	3,9	14,9
10	264	23	11,8	11,2	4,3	14,9

### РАЗДЕЛ III. МОНТАЖ ТЕХНОЛОГИЧЕСКИХ ТРУБОПРОВОДОВ

#### 1. Монтажные работы

1, 3—5	302	41,4	31,3	10,1	4,8	68,3
2а, 2в, 8в, 8д, 9, 12г, 12д	316	48,7	37,6	11,1	5,8	68,3
26, 8а, 8б, 8г, 11а—12в	314	46,8	36	10,8	5,5	68,3
2г	337	45,8	43,8	12	6,7	68,3
6	307	41,4	31,3	10,1	4,8	68,3
7	304	46,8	36	10,8	5,5	68,3
8е	371	48,7	37,6	11,1	5,8	68,3
10	335	52,2	40,7	11,5	6,2	68,3
12е	335	48,7	37,6	11,1	5,8	68,3

#### 2. Сопутствующие строительные работы

1, 3—6	9	1,4	1,2	0,2	0,1	1,8
2а—2в, 7а— 8д, 9, 11, 12а— 12д	9	1,6	1,4	0,2	0,1	1,8
2г	10	1,9	1,7	0,2	0,1	1,8
8е, 12е	10	1,6	1,4	0,2	0,1	1,8
10	10	1,8	1,6	0,2	0,1	1,8

Районная цена № 169

Резервуар для воды прямоугольный железобетонный сборный, вместимостью 250 м<sup>3</sup> для хозяйственно-питьевого водоснабжения в мокрых грунтах при толщине грунтовой обсыпки 0,5 м (типовой проект 901-4-58.83)

Измеритель — 1 резервуар

Районы	Прямые затраты, руб.	Нормативная условно-нормальная продукция, руб.	В том числе, руб.			Затраты труда рабочих, чел.-ч
			основная заработная плата рабочих	эксплуатация машин		
				всего	в том числе заработная плата рабочих, обслуживающих машины	
1	2	3	4	5	6	7

СТРОИТЕЛЬНЫЕ РАБОТЫ

1а, 1в, 4б, 6а	9400	2159	749	1410	201	1360
1б, 1г, 1д	9740	2159	749	1410	201	1360
1е, 6в	10 100	2159	749	1410	201	1360
1ж, 3б	8740	2009	749	1260	201	1360
2а, 12е	11 400	2599	899	1700	242	1360
2б, 7в	10 400	2481	861	1620	232	1360
2в	12 800	2599	899	1700	242	1360
2г	11 700	2990	1050	1940	282	1360
3а	8650	1899	749	1150	201	1360
3в, 3г	8940	2159	749	1410	201	1360
4а, 6б	9140	2009	749	1260	201	1360
5а	9560	2159	749	1410	201	1360
5б	10 700	2389	749	1640	201	1360
7а, 7б, 7г, 8б	9920	2331	861	1470	232	1360
8а, 11в—11е, 12б	10 400	2331	861	1470	232	1360
8в	11 000	2489	899	1590	242	1360
8г	11 800	2441	861	1580	232	1360
8д	10 200	2489	899	1590	242	1360
8е	11 600	2599	899	1700	242	1360
9а, 9б	10 600	2549	899	1650	242	1360
9в	12 300	2599	899	1700	242	1360
10а	11 500	2614	974	1640	262	1360
10б	12 200	2614	974	1640	262	1360
10в	12 600	2614	974	1640	262	1360
11а	13 200	2521	861	1660	232	1360
11б	10 700	2331	861	1470	232	1360
12а	9360	2181	861	1320	232	1360
12в	9630	2181	861	1320	232	1360
12г, 12д	9910	2289	899	1390	242	1360



Районы	Прямые затраты, руб.	Нормативная услов- но-чистая продук- ция, руб.	В том числе, руб.			Затраты труда рабочих, чел.-ч
			основная зара- ботная плата рабочих	эксплуатация машин		
				всего	в том числе заработная плата рабо- чих, обслу- живающих машины	
1	2	3	4	5	6	7

В том числе:

## а) земляные работы

1, 3—6	465	454	144	310	124	287
2а, 2в, 8в, 8д—9в, 12г— 12е	522	507	172	335	149	287
2б, 7а—8б, 8г, 11а—12в	508	494	165	329	142	287
2г	574	561	201	360	174	287
10	545	534	187	347	161	287

## б) транспортирование грунта

1а—1е, 3в, 3г, 4б, 5а, 6а, 6в	854	854	—	854	—	—
1ж, 3б, 4а, 6б	712	712	—	712	—	—
2а, 2в, 8е, 9а, 9в, 12е	1110	1110	—	1110	—	—
2б, 5б, 11а	1080	1080	—	1080	—	—
2г	1310	1310	—	1310	—	—
3а	598	598	—	598	—	—
7а, 7б, 7г—8б, 11б—11е, 12б	883	883	—	883	—	—
7в, 8в—8д, 9б	997	997	—	997	—	—
10	1020	1020	—	1020	—	—
12а, 12в	740	740	—	740	—	—
12г, 12д	797	797	—	797	—	—

## в) бетонные и железобетонные конструкции

1а, 4, 6а, 6б	6640	380	228	152	49,7	404
1б, 1г, 1д	7050	380	228	152	49,7	404
1в, 5а	6860	380	228	152	49,7	404
1е, 6в	7430	380	228	152	49,7	404
1ж, 3	6240	380	228	152	49,7	404
2а, 8е, 12е	8180	436	274	162	59,7	404
2б, 7а, 7в, 8б, 12б	7260	421	262	159	57,2	404
2в	9630	436	274	162	59,7	404
2г	8200	491	319	172	69,6	404

Районы	Прямые затраты, руб.	Нормативная услов- но-чистая продук- ция, руб.	В том числе, руб.			Затраты труда рабочих, чел.-ч
			основная зара- ботная плата рабочих	эксплуатация машин		
				всего	в том числе зарплата рабо- чих, обслу- живающих машин	
1	2	3	4	5	6	7
5б	7810	380	228	152	49,7	404
7б, 7г, 12в	6960	421	262	159	57,2	404
8а, 11в, 11г, 11е	7500	421	262	159	57,2	404
8в	7940	436	274	162	59,7	404
8г	8760	421	262	159	57,2	404
8д, 12д	7260	436	274	162	59,7	404
9а, 9б	7540	436	274	162	59,7	404
9в	9160	436	274	162	59,7	404
10а	8220	463	296	167	64,6	404
10б	8970	463	296	167	64,6	404
10в	9460	463	296	167	64,6	404
11а	10 200	421	262	159	57,2	404
11б	7850	421	262	159	57,2	404
11д	7630	421	262	159	57,2	404
12а	6680	421	262	159	57,2	404
12г	7040	436	274	162	59,7	404

## г) изоляционные работы

1а—1д, 1ж, 3—6	1190	435,3	345	90,3	27,4	608
1е	1210	435,3	345	90,3	27,4	608
2а, 8в, 8д, 9б, 12д	1320	509,8	414	95,8	32,9	608
6б, 7в, 7г, 11	1300	491,4	397	94,4	31,6	608
7в, 9а, 9в	1360	509,8	414	95,8	32,9	608
2г	1460	585	484	101	38,4	608
7а, 7б, 8а, 8б, 12а—12в	1270	491,4	397	94,4	31,6	608
8г	1350	491,4	397	94,4	31,6	608
8е	1610	509,8	414	95,8	32,9	608
10а	1530	547,6	449	98,6	35,7	608
10б, 10в	1460	547,6	449	98,6	35,7	608
12г	1290	509,8	414	95,8	32,9	608
12е	1390	509,8	414	95,8	32,9	608

Примечание. Затраты по монтажу металлоконструкций и технологических трубопроводов следует принимать по цене № 168.

**Районная цена № 170**

**Резервуар для воды прямоугольный железобетонный сборный,  
емкостью 250 м<sup>3</sup> для производственного водоснабжения  
в сухих грунтах при толщине грунтовой обсыпки 0,5 м  
(типовой проект 901-4-58.83)**

*Измеритель — 1 резервуар*

Районы	Прямые затраты, руб.	Нормативная услов- но-чистая продук- ция, руб.	В том числе, руб.			Затраты труда рабочих, чел.-ч
			основная зара- ботная плата рабочих	эксплуатация машин		
				всего	в том числе заработная плата рабо- чих, обслу- живающих машинны	
1	2	3	4	5	6	7

**СТРОИТЕЛЬНЫЕ РАБОТЫ**

1а, 4б, 6а	7870	1333	500	833	128	928
1б, 1г, 1д	8270	1333	500	833	128	928
1в, 5а	8080	1333	500	833	128	928
1е, 6в	8650	1333	500	833	128	928
1ж, 3б	7350	1254	500	754	128	928
2а, 8е, 12е	9700	1601	601	1000	154	928
2б, 7в	8750	1532	576	956	148	928
2в	11 200	1601	601	1000	154	928
2г	9870	1841	701	1140	180	928
3а	7310	1190	500	690	128	928
3в, 3г	7490	1333	500	833	128	928
4а, 6б	7750	1254	500	754	128	928
5б	9130	1461	500	961	128	928
7а, 7г, 8б	8480	1444	576	868	148	928
7б	8240	1444	576	868	148	928
8а, 11в, 11г, 11е, 12б	8810	1444	576	868	148	928
8в	9350	1540	601	939	154	928
8г	10 300	1508	576	932	148	928
8д	8670	1540	601	939	154	928
9а, 9б	9000	1571	601	970	154	928
9в	10 700	1601	601	1000	154	928
10а	9770	1618	651	967	167	928
10б	10 500	1618	651	967	167	628
10в	11 000	1618	651	967	167	928
11а	11 700	1556	576	980	148	928
11б	9180	1444	576	868	148	928
11д	8950	1444	576	868	148	928
12а	7920	1365	576	789	148	928
12в	8190	1365	576	789	148	928
12г	8340	1428	601	827	154	928
12д	8560	1428	601	827	154	928

Районы	Прямые затраты, руб.	Нормативная услов- но-чистая продук- ция, руб.	В том числе, руб.			Затраты труда рабочих, чел.-ч
			основная заре- ботная плата рабочих	эксплуатация машин		
				всего	в том числе зарботная плата рабо- чих, обслу- живающих машины	
1	2	3	4	5	6	7

В том числе:

## а) бетонные и железобетонные конструкции

1а, 4, 6а, 6б	6440	375	224	151	49,4	397
1б, 1г, 1д	6850	375	224	151	49,4	397
1в, 5а	6660	375	224	151	49,4	397
1е, 6в	7220	375	224	151	49,4	397
1ж, 3	6040	375	224	151	49,4	397
2а, 8е, 12е	7950	429	269	160	59,3	397
2б, 7а, 7в, 8б	7050	416	258	158	56,8	397
2в	9410	429	269	160	59,3	397
2г	7960	484	314	170	69,2	397
5б	7590	375	224	151	49,4	397
7б, 7г, 12в	6780	416	258	158	56,8	397
8а, 11в, 11г, 11е, 12б	7280	416	258	158	56,8	397
8в	7710	429	269	160	59,3	397
8г	8550	416	258	158	56,8	397
8д, 12д	7050	429	269	160	59,3	397
9а, 9б	7320	429	269	160	59,3	397
9в	8940	429	269	160	59,3	397
10а	8010	458	292	166	64,3	397
10б	8770	458	292	166	64,3	397
10в	9240	458	292	166	64,3	397
11а	9950	416	258	158	56,8	397
11б	7640	416	258	158	56,8	397
11д	7420	416	258	158	56,8	397
12а	6500	416	258	158	56,8	397
12г	6850	429	269	160	59,3	397

## б) изоляционные работы

1а, 1в, 1д, 1ж, 3, 4, 5б	493	144,5	119	25,5	7,9	209
1б, 1г, 1е, 5а, 6	506	144,5	119	25,5	7,9	209
2а, 8д, 9б, 12д	546	169,1	142	27,1	9,5	209
2б, 7в, 7г, 8б, 11	541	162,7	136	26,7	9,1	209
2в, 9а, 9в	572	169,1	142	27,1	9,5	209
2г	604	194,7	166	28,7	11,1	209

Районы	Прямые затраты, руб.	Нормативная услов- но-чистая продук- ция, руб.	В том числе, руб.			Затраты труда рабочих, чел.-ч
			основная зара- ботная плата рабочих	эксплуатация машин		
				всего	в том числе заработная плата рабо- чих, обслу- живающих машины	
1	2	3	4	5	6	7
7а, 7б, 12а— 12в	525	162,7	136	26,7	9,1	209
8а	531	162,7	136	26,7	9,1	209
8в	562	169,1	142	27,1	9,5	209
8г	586	162,7	136	26,7	9,1	209
8е	668	169,1	142	27,1	9,5	209
10а	637	181,9	154	27,9	10,3	209
10б	613	181,9	154	27,9	10,3	209
10в	599	181,9	154	27,9	10,3	209
12г	531	169,1	142	27,1	9,5	209
12е	590	169,1	142	27,1	9,5	209

Примечание. Затраты по земляным работам, транспортированию грунта, монтажу металлоконструкций и технологических трубопроводов следует принимать по цене № 168.

### Районная цена № 171

**Резервуар для воды прямоугольный железобетонный сборный, вместимостью 250 м<sup>3</sup> для производственного водоснабжения в мокрых грунтах при толщине грунтовой обсыпки 0,5 м (типовой проект 901-4-58.83)**

Измеритель — 1 резервуар

Районы	Прямые затраты, руб.	Нормативная услов- но-чистая продук- ция, руб.	В том числе, руб.			Затраты труда рабочих, чел.-ч
			основная зара- ботная плата рабочих	эксплуатация машин		
				всего	в том числе заработная плата рабо- чих, обслу- живающих машины	
1	2	3	4	5	6	7

### СТРОИТЕЛЬНЫЕ РАБОТЫ

1а, 1в, 4б, 6а	8580	1842	502	1340	182	923
1б, 1г, 1д	8900	1842	502	1340	182	923

Продолжение

Районы	Прямые затраты, руб.	Нормативная услов- но-чистая продук- ция, руб.	В том числе, руб.			Затраты труда рабочих, чел.-ч
			основная зара- ботная плата рабочих	эксплуатация машин		
				всего	в том числе зароботная плата рабо- чих, обслу- живающих машины	
1	2	3	4	5	6	7
1е, 6в	9280	1842	502	1340	182	923
1ж, 3б	7900	1702	502	1200	182	923
2а, 8е, 12е	10 400	2243	603	1640	218	923
2б, 7в	9440	2138	578	1560	209	923
2в	11 900	2243	603	1640	218	923
2г	10 700	2573	703	1870	255	923
3а	7820	1592	502	1090	182	923
3в, 3г	8110	1842	502	1340	182	923
4а, 6б	8300	1702	502	1200	182	923
5а	8720	1842	502	1340	182	923
5б	9870	2072	502	1570	182	923
7а, 7г	9010	1978	578	1400	209	923
7б	8860	1978	578	1400	209	923
8а, 8б, 11в, 11г, 11е, 12б	9380	1978	578	1400	209	923
8в	10 000	2123	603	1520	218	923
8г	10 900	2088	578	1510	209	923
8д	9340	2123	603	1520	218	923
9а	9810	2243	603	1640	218	923
9б	9610	2123	603	1520	218	923
9в	11 400	2243	603	1640	218	923
10а	10 400	2223	653	1570	237	923
10б	11 200	2223	653	1570	237	923
10в	11 600	2223	653	1570	237	923
11а	12 300	2178	578	1600	209	923
11б	9800	1978	578	1400	209	923
11д	9580	1978	578	1400	209	923
12а	8470	1838	578	1260	209	923
12в	8740	1838	578	1260	209	923
12г	8910	1923	603	1320	218	923
12д	9150	1923	603	1320	218	923

Районы	Прямые затраты, руб.	Нормативная услов- но-чистая продук- ция, руб.	В том числе, руб.			Затраты труда рабочих, чел.-ч
			основная зара- ботная плата рабочих	эксплуатация машин		
				всего	в том числе заработная плата рабо- чих, обслу- живающих машины	
1	2	3	4	5	6	7

В том числе  
бетонные и железобетонные конструкции

1а, 4, 6а, 6б	6580	380	228	152	49,7	404
1б, 1г, 1д	7000	380	228	152	49,7	404
1в, 5а	6800	380	228	152	49,7	404
1е, 6в	7370	380	228	152	49,7	404
1ж, 3	6180	380	228	152	49,7	404
2а, 8е, 12е	8120	436	274	162	59,7	404
2б, 7а, 7в, 8б, 12б	7200	421	262	159	57,2	404
2в	9580	436	274	162	59,7	404
2г	8140	491	319	172	69,6	404
5б	7750	380	228	152	49,7	404
7б, 7г, 12в	6910	421	262	159	57,2	404
8а, 11в, 11г, 11е	7440	421	262	159	57,2	404
8в	7880	436	274	162	59,7	404
8г	8700	421	262	159	57,2	404
8д, 12д	7200	436	274	162	59,7	404
9а, 9б	7480	436	274	162	59,7	404
9в	9090	436	274	162	59,7	404
10а	8160	463	296	167	64,6	404
10б	8910	463	296	167	64,6	404
10в	9400	463	296	167	64,6	404
11а	10 100	421	262	159	57,2	404
11б	7790	421	262	159	57,2	404
11д	7570	421	262	159	57,2	404
12а	6630	421	262	159	57,2	404
12г	6990	436	274	162	59,2	404

Примечание. Затраты по земляным работам и транспортированию грунта следует принимать по цене № 169, по изоляционным работам — по цене № 170, по монтажу металлоконструкций и технологических трубопроводов — по цене № 168.

## 6. Резервуары вместимостью 500 м<sup>3</sup>

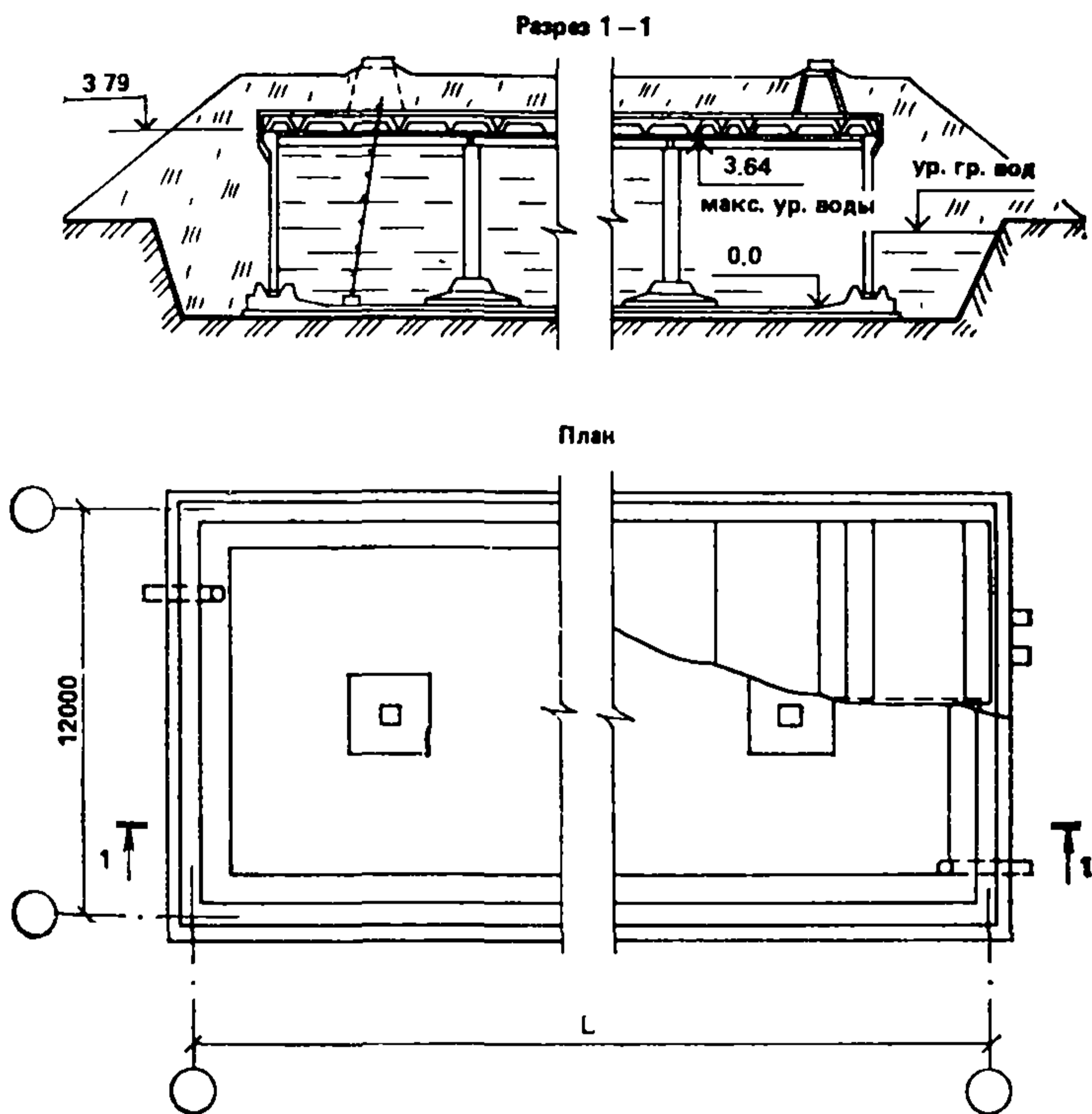


Рис. 3. Резервуары для воды прямоугольные железобетонные сборные вместимостью от 500 до 1200 м<sup>3</sup>. Типовой проект 901-4-59.83 (к ценам № 172—187)



**Районная цена № 172**

**Резервуар для воды прямоугольный железобетонный сборный,  
емкостью 500 м<sup>3</sup> для хозяйственно-питьевого водоснабжения  
в сухих грунтах при толщине грунтовой обсыпки 0,5 м  
(типовой проект 901-4-59.83)**

*Измеритель — 1 резервуар*

Районы	Прямые затраты, руб.	Нормативная услов- но-чистая продук- ция, руб.	В том числе, руб.			Затраты труда рабочих, чел.-ч
			основная зара- ботная плата рабочих	эксплуатация машин		
				всего	в том числе зарплата рабо- чих, обслу- живающих машины	
1	2	3	4	5	6	7

**РАЗДЕЛ I. СТРОИТЕЛЬНЫЕ РАБОТЫ**

1а, 1в, 4б, 6а	12 200	2132	972	1160	189	1780
1б, 1г, 1д	12 700	2132	972	1160	189	1780
1е, 6в	13 200	2132	972	1160	189	1780
1ж, 3а, 3б	11 400	1992	972	1020	189	1780
2а, 8в, 12е	14 700	2520	1170	1350	227	1780
2б, 7в	13 500	2450	1120	1330	218	1780
2в	17 000	2560	1170	1390	227	1780
2г	15 200	2930	1360	1570	265	1780
3в, 3г	11 600	2132	972	1160	189	1780
4а, 6б	12 000	2032	972	1060	189	1780
5а	12 500	2132	972	1160	189	1780
5б	14 100	2302	972	1330	189	1780
7а, 7г, 8б	13 200	2330	1120	1210	218	1780
7б, 12в	12 900	2280	1120	1160	218	1780
8а, 11в, 11г, 11е, 12б	13 700	2330	1120	1210	218	1780
8г	15 500	2420	1120	1300	218	1780
8д	13 500	2470	1170	1300	227	1780
8е	15 200	2560	1170	1390	227	1780
9а, 9б	13 900	2520	1170	1350	227	1780
9в	16 400	2560	1170	1390	227	1780
10а	15 200	2600	1260	1340	246	1780
10б	16 200	2600	1260	1340	246	1780
10в	16 900	2600	1260	1340	246	1780
11а	17 700	2480	1120	1360	218	1780
11б	14 200	2330	1120	1210	218	1780
11д	13 900	2330	1120	1210	218	1780
12а	12 400	2230	1120	1110	218	1780
12г	13 000	2330	1170	1160	227	1780
12д	13 500	2330	1170	1160	227	1780

Районы	Прямые затраты, руб.	Нормативная услов- но-чистая продук- ция, руб.	В том числе, руб.			Затраты труда рабочих, чел.-ч
			основная зара- ботная плата рабочих	эксплуатация машин		
				всего	в том числе заработная плата рабо- чих, обслу- живающих машинны	
1	2	3	4	5	6	7

В том числе:

## а) земляные работы

1, 3—6	461	405	181	224	88,5	371
2а, 2в, 8в, 8д—9в, 12г, 12д	560	459	217	242	106	371
2б, 7а—8б, 8г, 11а—12в	540	445	208	237	102	371
2г	623	513	254	259	124	371
10	587	486	235	251	115	371
12е	560	459	217	242	106	371

## б) транспортирование грунта

1а—1е, 3в, 3г, 4б, 5а, 6а, 6в	625	625	—	625	—	—
1ж, 3б, 4а, 6б	521	521	—	521	—	—
2а, 2в, 8е, 9а, 9в, 12е	813	813	—	813	—	—
2б, 5б, 11а	792	792	—	792	—	—
2г	959	959	—	959	—	—
3а	438	438	—	438	—	—
7а, 7б, 7г—8б, 11б—11е, 12б	646	646	—	646	—	—
7в, 8в—8д, 9б	730	730	—	730	—	—
10	750	750	—	750	—	—
12а, 12в	542	542	—	542	—	—
12г, 12д	584	584	—	584	—	—

## в) бетонные и железобетонные конструкции

1а, 4, 6а, 6б	9320	494	294	200	66,3	519
1б, 1г, 1д	9910	494	294	200	66,3	519
1в, 5а	9660	494	294	200	66,3	519
1е, 6в	10 400	494	294	200	66,3	519
1ж, 3	8780	494	294	200	66,3	519

Районы	Прямые затраты, руб.	Нормативная усл.- но-чистая продук- ция, руб.	В том числе руб.			Затраты труда рабочих, чел.-ч
			основная зара- ботная плата рабочих	эксплуатация машин		
				всего	в том числе заработная плата рабо- чих, обслу- живающих машин	
1	2	3	4	5	6	7
2а, 8в, 8е, 12е	11 400	566	353	213	79,5	519
2б, 7а, 7в, 8б	10 200	548	338	210	76,2	519
2в	13 600	566	353	213	79,5	519
2г	11 500	638	412	226	92,8	519
5б	11 100	494	294	200	66,3	519
7б, 7г, 12в	9 840	548	338	210	76,2	519
8а, 11в—11е, 12б	10 600	548	338	210	76,2	519
8г	12 200	548	338	210	76,2	519
8д, 12д	10 300	566	353	213	79,5	519
9а, 9б	10 600	566	353	213	79,5	519
9в	13 000	566	353	213	79,5	519
10а	11 600	603	383	220	86,2	519
10б	12 700	603	383	220	86,2	519
10в	13 400	603	383	220	86,2	519
11а	14 500	548	338	210	76,2	519
11б	11 100	548	338	210	76,2	519
12а	9 450	548	338	210	76,2	519
12г	9 960	566	353	213	79,5	519

## г) изоляционные работы

1, 3—6	1500	555	443	112	34	782
2а, 8в, 8д, 9б, 12д	1660	651	532	119	40,8	782
2б, 7в, 11а— 11д	1640	627	510	117	39,1	782
2в, 9а, 9в	1720	651	532	119	40,8	782
2г	1850	746	620	126	47,6	782
7а, 7б, 7г—8б, 11е—12в	1600	627	510	117	39,1	782
8г	1710	627	510	117	39,1	782
8е	2030	651	532	119	40,8	782
10а	1940	698	576	122	44,2	782
10б	1860	698	576	122	44,2	782
10в	1820	698	576	122	44,2	782
12г	1620	651	532	119	40,8	782
12е	1760	651	532	119	40,8	782

Районы	Прямые затраты. руб.	Нормативная услов- но-чистая продук- ция, руб.	В том числе, руб.			Затраты труда рабочих, чел.-ч
			основная зара- ботная плата рабочих	эксплуатация машин		
				всего	в том числе заработная плата рабо- чих, обслу- живающих машины	
1	2	3	4	5	6	7

## РАЗДЕЛ II. МОНТАЖ МЕТАЛЛОКОНСТРУКЦИЙ

1, 3—5	217	19,3	9,1	10,2	3,3	14,9
2а, 2в, 8в, 8д, 8е, 12г—12е	224	21,7	10,9	10,8	3,9	14,9
2б, 8а, 8б, 8г, 12а—12в	223	21,2	10,5	10,7	3,8	14,9
2г	230	24,2	12,7	11,5	4,6	14,9
6	225	19,3	9,1	10,2	3,3	14,9
7, 11	219	21,2	10,5	10,7	3,8	14,9
9	235	21,7	10,9	10,8	3,9	14,9
10	264	23	11,8	11,2	4,3	14,9

## РАЗДЕЛ III. МОНТАЖ ТЕХНОЛОГИЧЕСКИХ ТРУБОПРОВОДОВ

## 1. Монтажные работы

1, 3, 4	168	24,3	18,4	5,9	2,8	40,4
2а, 2в, 8в, 8д, 9, 12г, 12д	177	28,6	22,1	6,5	3,4	40,3
2б, 8а, 8б, 8г, 11а—12в	175	27,5	21,2	6,3	3,2	40,4
2г	189	32,8	25,8	7	3,9	40,4
5, 6	171	24,3	18,4	5,9	2,8	40,4
7	170	27,5	21,2	6,3	3,2	40,4
8е	208	28,6	22,1	6,5	3,4	40,4
10	187	30,6	23,9	6,7	3,6	40,4
12е	187	28,6	22,1	6,5	3,4	40,4

## 2. Сопутствующие строительные работы

1, 3—6	5	0,8	0,7	0,1	—	1
2а—2в, 7а—8д, 9, 11—12д	5	0,9	0,8	0,1	—	1
2г	6	1,1	1	0,1	—	1
8е, 12е	6	0,9	0,8	0,1	—	1
10	6	1	0,9	0,1	—	1

## Районная цена № 173

**Резервуар для воды прямоугольный железобетонный сборный, вместимостью 500 м<sup>3</sup> для хозяйственно-питьевого водоснабжения в мокрых грунтах при толщине грунтовой обсыпки 1 м (типовой проект 901-4-59.83)**

*Измеритель — 1 резервуар*

Районы	Прямые затраты, руб.	Нормативная услов- но-чистая продук- ция, руб.	В том числе, руб.			Затраты труда рабочих, чел.-ч
			основная зара- ботная плата рабочих	эксплуатация машин		
				всего	в том числе заработная плата рабо- чих, обслу- живающих машин	
1	2	3	4	5	6	7

### СТРОИТЕЛЬНЫЕ РАБОТЫ

1а, 4б, 6а	13 200	2880	1070	1810	274	1980
1б, 1г, 1д	13 900	2880	1070	1810	274	1980
1в, 5а	13 600	2880	1070	1810	274	1980
1е, 6в	14 400	2880	1070	1810	274	1980
1ж, 3б	12 400	2700	1070	1630	274	1980
2а, 12е	16 100	3470	1290	2180	329	1980
2б, 7в	14 700	3320	1240	2080	315	1980
2в	18 200	3470	1290	2180	329	1980
2г	16 600	3980	1500	2480	384	1980
3а	12 400	2560	1070	1490	274	1980
3в, 3г	12 800	2880	1070	1810	274	1980
4а, 6б	13 000	2700	1070	1630	274	1980
5б	15 300	3160	1070	2090	274	1980
7а, 7б, 7г	14 100	3120	1240	1880	315	1980
8а, 8б, 11в—	14 700	3120	1240	1880	315	1980
11е, 12б						
8в	15 600	3330	1290	2040	329	1980
8г	16 600	3260	1240	2020	315	1980
8д	14 600	3330	1290	2040	329	1980
8е	16 400	3470	1290	2180	329	1980
9а, 9б	15 100	3400	1290	2110	329	1980
9в	17 600	3470	1290	2180	329	1980
10а	16 400	3500	1400	2100	356	1980
10б	17 400	3500	1400	2100	356	1980
10в	18 100	3500	1400	2100	356	1980
11а	18 900	3370	1240	2130	315	1980
11б	15 300	3120	1240	1880	315	1980
12а	13 400	2950	1240	1710	315	1980
12в	13 800	2950	1240	1710	315	1980
12г	14 000	3080	1290	1790	329	1980
12д	14 600	3080	1290	1790	329	1980

Районы	Прямые затраты, руб.	Нормативная условно-чистая продукция, руб.	В том числе, руб.			Затраты труда рабочих, чел.-ч
			основная заработная плата рабочих	эксплуатация машин		
				всего	в том числе заработная плата рабочих, обслуживающих машины	
1	2	3	4	5	6	7

В том числе:

*а) земляные работы*

1, 3—6	711	691	262	429	170	534
2а, 2в, 8в, 8д—9в, 12г— 12е	802	778	315	463	205	534
2б, 7а—8б, 8г, 11а—12в	779	756	302	454	196	534
2г	886	864	367	497	239	534
10	840	821	341	480	222	534

*б) транспортирование грунта*

1а—1е, 3в, 3г, 4б, 5а, 6а, 6в	1060	1060	—	1060	—	—
1ж, 3б, 4а, 6б	881	881	—	881	—	—
2а, 2в, 8е, 9а, 9в, 12е	1370	1370	—	1370	—	—
2б, 5б, 11а	1340	1340	—	1340	—	—
2г	1620	1620	—	1620	—	—
3а	740	740	—	740	—	—
7а, 7б, 7г—8б, 11б—11е, 12б	1090	1090	—	1090	—	—
7в, 8в—8д, 9б	1230	1230	—	1230	—	—
10	1270	1270	—	1270	—	—
12а, 12в	916	916	—	916	—	—
12г, 12д	987	987	—	987	—	—

*в) бетонные и железобетонные конструкции*

1а, 4, 6а, 6б	9 640	500	299	201	66,7	529
1б, 1г, 1д	10 200	500	299	201	66,7	529
1в, 5а	9 980	500	299	201	66,7	529
1е, 6в	10 800	500	299	201	66,7	529
1ж, 3	9 100	500	299	201	66,7	529
2а, 8е, 12е	11 800	573	359	214	80	529
2б, 7а, 7в, 8а, 8б, 11г, 12б	10 600	555	344	211	76,7	529
2в	14 000	573	359	214	80	529
2г	11 900	647	419	228	93,3	529

Районы	Прямые затраты, руб.	Нормативная услов- но-чистая продук- ция, руб.	В том числе, руб.			Затраты труда рабочих, чел.-ч
			основная зара- ботная плата рабочих	эксплуатация машин		
				всего	в том числе заработная плата рабо- чих, обслу- живающих машины	
1	2	3	4	5	6	7
5б	11 400	500	299	201	66,7	529
7б, 7г, 12в	10 200	555	344	211	76,7	529
8в	11 500	573	359	214	80	529
8г	12 600	555	344	211	76,7	529
8д, 12д	10 700	573	359	214	80	529
9а, 9б	11 000	573	359	214	80	529
9в	13 400	573	359	214	80	529
10а	12 000	610	389	221	86,7	529
10б	13 000	610	389	221	86,7	529
10в	13 800	610	389	221	86,7	529
11а	14 800	555	344	211	76,7	529
11б	11 400	555	344	211	76,7	529
11в, 11д, 11е	11 000	555	344	211	76,7	529
12а	9 760	555	344	211	76,7	529
12г	10 300	573	359	214	80	529

## г) изоляционные работы

1, 3—6	1570	579	459	120	36,4	810
2а, 8д, 12г, 12д	1720	678	551	127	43,7	810
2б, 7в, 7г, 11, 12б	1720	653	528	125	41,9	810
2в, 8в, 9	1780	678	551	127	43,7	810
2г	1940	777	643	134	51	810
7а, 7б, 8а, 8б, 12а, 12в	1680	653	528	125	41,9	810
8г	1780	653	528	125	41,9	810
8е	2130	678	551	127	43,7	810
10а	2030	728	597	131	47,3	810
10б, 10в	1930	728	597	131	47,3	810
12е	1840	678	551	127	43,7	810

Примечание. Затраты по монтажу металлических конструкций и технологических трубопроводов следует принимать по цене № 172.

## Районная цена № 174

**Резервуар для воды прямоугольный железобетонный сборный, вместимостью 500 м<sup>3</sup> для производственного водоснабжения в сухих грунтах при толщине грунтовой обсыпки 0,5 м (типовой проект 901-4-59.83)**

*Измеритель — 1 резервуар*

Районы	Прямые затраты, руб.	Нормативная условно-чистая продукция, руб.	В том числе, руб.			Затраты труда рабочих, чел.-ч
			основная заработная плата рабочих	эксплуатация машин		
				всего	в том числе заработная плата рабочих, обслуживающих машины	
1	2	3	4	5	6	7

### СТРОИТЕЛЬНЫЕ РАБОТЫ

1а, 1в, 4б, 6а	11 200	1750	660	1090	167	1220
1б, 1г, 1д	11 700	1750	660	1090	167	1220
1е, 6в	12 200	1750	660	1090	167	1220
1ж, 3б	10 400	1643	660	983	167	1220
2а, 8е, 12е	13 700	2102	792	1310	200	1220
2б, 7в	12 400	2010	760	1250	192	1220
2в	15 900	2102	792	1310	200	1220
2г	14 000	2415	925	1490	233	1220
3а	10 300	1560	660	900	167	1220
3в, 3г	10 600	1750	660	1090	167	1220
4а, 6б	11 000	1643	660	983	167	1220
5а	11 500	1750	660	1090	167	1220
5б	13 000	1910	660	1250	167	1220
7а, 7г, 8б	12 100	1890	760	1130	192	1220
7б	11 800	1890	760	1130	192	1220
8а, 11в—11е, 12б	12 600	1890	760	1130	192	1220
8в	13 300	2012	792	1220	200	1220
8г	14 400	1980	760	1220	192	1220
8д	12 400	2012	792	1220	200	1220
9а, 9б	12 800	2062	792	1270	200	1220
9в	15 300	2102	792	1310	200	1220
10а	13 900	2118	858	1260	217	1220
10б	15 000	2118	858	1260	217	1220
10в	15 700	2118	858	1260	217	1220
11а	16 600	2040	760	1280	192	1220
11б	13 100	1890	760	1130	192	1220
12а	11 300	1790	760	1030	192	1220
12в	11 700	1790	760	1030	192	1220
12г	11 900	1872	792	1080	200	1220
12д	12 400	1872	792	1080	200	1220



Районы	Прямые затраты, руб.	Нормативная услов- но-чистая продук- ция, руб.	В том числе, руб			Затраты труда рабочих, чел.-ч
			основная зара- ботная плата рабочих	эксплуатация машин		
				всего	в том числе зароботная плата рабо- чих, обслу- живающих машин	
1	2	3	4	5	6	7

В том числе:

## а) бетонные и железобетонные конструкции

1а, 4, 6а, 6б	9 240	494	294	200	66,3	519
1б, 1г, 1д	9 840	494	294	200	66,3	519
1в, 5а	9 580	494	294	200	66,3	519
1е, 6в	10 400	494	294	200	66,3	519
1ж, 3	8 700	494	294	200	66,3	519
2а, 8е, 12е	11 400	566	353	213	79,5	519
2б, 7а, 7в, 8а, 8б, 11г, 12б	10 200	548	338	210	76,2	519
2в	13 500	566	353	213	79,5	519
2г	11 400	638	412	226	92,8	519
5б	11 000	494	294	200	66,3	519
7б, 7г, 12в	9 760	548	338	210	76,2	519
8в	11 100	566	353	213	79,5	519
8г	12 100	548	338	210	76,2	519
8д, 12д	10 300	566	353	213	79,5	519
9а, 9б	10 600	566	353	213	79,5	519
9в	13 000	566	353	213	79,5	519
10а	11 600	603	383	220	86,2	519
10б	12 600	603	383	220	86,2	519
10в	13 300	603	383	220	86,2	519
11а	14 400	548	338	210	76,2	519
11б	11 000	548	338	210	76,2	519
11в, 11д, 11е	10 600	548	338	210	76,2	519
12а	9 370	548	338	210	76,2	519
12г	9 890	566	353	213	79,5	519

## б) изоляционные работы

1а, 1в, 1д, 1ж, 3, 4, 5б	660	201,1	165	36,1	11,2	291
1б, 1г, 1е, 5а, 6	678	201,1	165	36,1	11,2	291
2а, 8д, 12д	727	236,3	198	38,3	13,4	291
2б, 7в, 7г, 11	726	227,8	190	37,8	12,8	291
2в, 9а, 9в	767	236,3	198	38,3	13,4	291
2г	813	271,6	231	40,6	15,6	291
7а, 7б, 8а, 12а, 12в	705	227,8	190	37,8	12,8	291
8б, 12б	713	227,8	190	37,8	12,8	291
8в, 9б	751	236,3	198	38,3	13,4	291
8г	782	227,8	190	37,8	12,8	291
8е	894	236,3	198	38,3	13,4	291

Районы	Прямые затраты, руб.	Нормативная услов- но-чистая продук- ция, руб.	В том числе, руб.			Затраты труда рабочих, чел.-ч
			основная зара- ботная плата рабочих	эксплуатация машин		
				всего	в том числе зарплата рабо- чих, обслу- живающих машины	
1	2	3	4	5	6	7
10а	863	254,4	215	39,4	14,5	291
10б	822	254,4	215	39,4	14,5	291
10в	800	254,4	215	39,4	14,5	291
12г	711	236,3	198	38,3	13,4	291
12е	791	236,3	198	38,3	13,4	291

Примечание. Затраты по земляным работам, транспортированию грунта, монтажу металлоконструкций и технологических трубопроводов следует принимать по цене № 172.

#### Районная цена № 175

Резервуар для воды прямоугольный железобетонный сборный, вместимостью 500 м<sup>3</sup> для производственного водоснабжения в мокрых грунтах при толщине грунтовой обсыпки 1 м (типовой проект 901-4-59.83)

Измеритель — 1 резервуар

Районы	Прямые затраты, руб.	Нормативная услов- но-чистая продук- ция, руб.	В том числе, руб.			Затраты труда рабочих, чел.-ч
			основная зара- ботная плата рабочих	эксплуатация машин		
				всего	в том числе зарплата рабо- чих, обслу- живающих машины	
1	2	3	4	5	6	7

#### СТРОИТЕЛЬНЫЕ РАБОТЫ

1а, 4б, 6а	12 200	2466	746	1720	249	1390
1б, 1г, 1д	12 800	2466	746	1720	249	1390
1в, 5а	12 500	2466	746	1720	249	1390
1е, 6в	13 300	2466	746	1720	249	1390
1ж, 3б	11 400	2296	746	1550	249	1390
2а, 8е, 12е	14 900	2986	896	2090	299	1390
2б, 7в	13 500	2848	858	1990	286	1390
2в	17 000	2986	896	2090	299	1390
2г	15 300	3430	1040	2390	349	1390
3а	11 300	2156	746	1410	249	1390

Районы	Прямые затраты, руб.	Нормативная услов- но-чистая продук- ция, руб.	В том числе, руб.			Затраты труда рабочих, чел.-ч
			основная зара- ботная плата рабочих	эксплуатация машин		
				всего	в том числе заработная плата рабо- чих, обслу- живающих машины	
1	2	3	4	5	6	7
3в, 3г	11 600	2466	746	1720	249	1390
4а, 6б	12 000	2296	746	1550	249	1390
5б	14 200	2756	746	2010	249	1390
7а, 7б, 7г	12 900	2658	858	1800	286	1390
8а, 8б, 11в— 11е, 12б	13 500	2658	858	1800	286	1390
8в	14 400	2846	896	1950	299	1390
8г	15 400	2798	858	1940	286	1390
8д	13 400	2846	896	1950	299	1390
9а, 9б	13 900	2916	896	2020	299	1390
9в	16 400	2986	896	2090	299	1390
10а	15 000	2980	970	2010	324	1390
10б	16 100	2980	970	2010	324	1390
10в	16 800	2980	970	2010	324	1390
11а	17 800	2898	858	2040	286	1390
11б	14 100	2658	858	1800	286	1390
12а	12 200	2478	858	1620	286	1390
12в	12 600	2478	858	1620	286	1390
12г	12 900	2596	896	1700	299	1390
12д	13 400	2596	896	1700	299	1390

В том числе:

*бетонные и железобетонные конструкции*

1а, 4, 6а, 6б	9 570	500	299	201	66,7	529
1б, 1г, 1д	10 200	500	299	201	66,7	529
1в, 5а	9 910	500	299	201	66,7	529
1е, 6в	10 700	500	299	201	66,7	529
1ж, 3	9 020	500	299	201	66,7	529
2а, 8е, 12е	11 800	573	359	214	80	529
2б, 7а, 7в, 8б, 11г, 12б	10 500	555	344	211	76,7	529
2в	13 900	573	359	214	80	529
2г	11 800	647	419	228	93,3	529
5б	11 400	500	299	201	66,7	529
7б, 7г, 12в	10 000	555	344	211	76,7	529
8а, 11в, 11д, 11е	10 900	555	344	211	76,7	529
8в	11 500	573	359	214	80	529
8г	12 500	555	344	211	76,7	529
8д, 12д	10 600	573	359	214	80	529
9а, 9б	10 900	573	359	214	80	529

Районы	Прямые затраты, руб.	Нормативная услов- но-чистая продук- ция, руб.	В том числе, руб.			Затраты труда рабочих, чел.-ч
			основная заря- ботная плата рабочих	эксплуатация машин		
				всего	в том числе заработная плата рабо- чих, обслу- живающих машин	
1	2	3	4	5	6	7
9в	13 300	573	359	214	80	529
10а	11 900	610	389	221	86,7	529
10б	13 000	610	389	221	86,7	529
10в	13 700	610	389	221	86,7	529
11а	14 700	555	344	211	76,7	529
11б	11 300	555	344	211	76,7	529
12а	9 680	555	344	211	76,7	529
12г	10 200	573	359	214	80	529

Примечание. Затраты по земляным работам и транспортированию грунта следует принимать по цене № 173, по изоляционным работам — по цене № 174, по монтажу металлоконструкций и технологических трубопроводов — по цене № 172.

## 7. Резервуары вместимостью 700 м<sup>3</sup>

### Районная цена № 176

Резервуар для воды прямоугольный железобетонный сборный, вместимостью 700 м<sup>3</sup> для хозяйственно-питьевого водоснабжения в сухих грунтах при толщине грунтовой обсыпки 0,5 м (типовой проект 901-4-59.83)

Измеритель — 1 резервуар

Районы	Прямые затраты, руб.	Нормативная услов- но-чистая продук- ция, руб.	В том числе, руб.			Затраты труда рабочих, чел.-ч
			основная заря- ботная плата рабочих	эксплуатация машин		
				всего	в том числе заработная плата рабо- чих, обслу- живающих машин	
1	2	3	4	5	6	7

## РАЗДЕЛ I. СТРОИТЕЛЬНЫЕ РАБОТЫ

1а, 1в, 4, 6а, 6б	16 400	2740	1300	1440	246	2380
1б, 1г, 1д, 5а	17 200	2800	1300	1500	246	2380
1е, 6в	17 800	2800	1300	1500	246	2380

Районы	Прямые затраты, руб.	Нормативная услов- но-чистая продук- ция, руб.	В том числе, руб.			Затраты труда рабочих, чел.-ч
			основная зара- ботная плата рабочих	эксплуатация машин		
				всего	в том числе заработная плата рабо- чих, обслу- живающих машин	
1	2	3	4	5	6	7
1ж, 3	15 400	2680	1300	1380	246	2380
2а, 12е	19 900	3360	1560	1800	295	2380
2б, 7в	18 200	3210	1490	1720	283	2380
2в	22 900	3360	1560	1800	295	2380
2г	20 500	3850	1820	2030	344	2380
5б	19 000	3020	1300	1720	246	2380
7а, 7г, 8б	17 700	3060	1490	1570	283	2380
7б, 12в	17 300	2990	1490	1500	283	2380
8а, 11в—11е, 12б	18 500	3060	1490	1570	283	2380
8в	19 400	3250	1560	1690	295	2380
8г	20 800	3170	1490	1680	283	2380
8д	18 100	3250	1560	1690	295	2380
8е	20 400	3360	1560	1800	295	2380
9а, 9б	18 700	3300	1560	1740	295	2380
9в	22 100	3360	1560	1800	295	2380
10а	20 500	3430	1690	1740	320	2380
10б	21 800	3430	1690	1740	320	2380
10в	22 700	3430	1690	1740	320	2380
11а	23 800	3250	1490	1760	283	2380
11б	19 100	3060	1490	1570	283	2380
12а	16 700	2920	1490	1430	283	2380
12г	17 500	3060	1560	1500	295	2380
12д	18 200	3060	1560	1500	295	2380

В том числе:

## а) земляные работы

1, 3—6	575	506	222	284	112	455
2а, 2в, 8в, 8д—9в, 12г, 12д	698	572	266	306	134	455
2б, 7а—8б, 8г, 11а—12в	674	556	255	301	129	455
2г	776	640	311	329	157	455
10	732	606	288	318	146	455
12е	698	572	266	306	134	455

## б) транспортирование грунта

1а—1е, 3в, 3г, 4б, 5а, 6а, 6в	805	805	—	805	—	—
----------------------------------	-----	-----	---	-----	---	---

Районы	Прямые затраты, руб.	Нормативная услов- но-чистая продук- ция, руб.	В том числе, руб.			Затраты труда рабочих, чел.-ч
			основная зара- ботная плата рабочих	эксплуатация машин		
				всего	в том числе зарплата рабо- чих, обслу- живающих машины	
1	2	3	4	5	6	7
1ж, 3б, 4а, 6б	671	671	—	671	—	—
2а, 2в, 8е, 9а, 9в, 12е	1050	1050	—	1050	—	—
2б, 5б, 11а	1020	1020	—	1020	—	—
2г	1230	1230	—	1230	—	—
3а	564	564	—	564	—	—
7а, 7б, 7г—8б, 11б—11е, 12б	832	832	—	832	—	—
7в, 8в—8д, 9б	939	939	—	939	—	—
10	966	966	—	966	—	—
12а, 12в	698	698	—	698	—	—
12г, 12д	752	752	—	752	—	—

## в) бетонные и железобетонные конструкции

1а, 4, 6а, 6б	12 600	651	391	260	86,6	691
1б, 1г, 1д	13 400	651	391	260	86,6	691
1в, 5а	13 000	651	391	260	86,6	691
1е, 6в	14 000	651	391	260	86,6	691
1ж, 3	11 800	651	391	260	86,6	691
2а, 8в, 8е, 12е	15 300	747	469	278	104	691
2б, 7а, 7в, 8б	13 800	723	450	273	99,5	691
2в	18 400	747	469	278	104	691
2г	15 500	842	547	295	121	691
5б	14 900	651	391	260	86,6	691
7б, 7г, 12в	13 200	723	450	273	99,5	691
8а, 11в, 11г, 11е, 12б	14 200	723	450	273	99,5	691
8г	16 500	723	450	273	99,5	691
8д	13 800	747	469	278	104	691
9а, 9б	14 300	747	469	278	104	691
9в	17 600	747	469	278	104	691
10а	15 700	794	508	286	112	691
10б	17 100	794	508	286	112	691
10в	18 100	794	508	286	112	691
11а	19 500	723	450	273	99,5	691
11б	14 900	723	450	273	99,5	691
11д	14 500	723	450	273	99,5	691
12а	12 700	723	450	273	99,5	691
12г	13 400	747	469	278	104	691
12д	14 100	747	469	278	104	691

Районы	Прямые затраты, руб.	Нормативная услов- но-чистая продук- ция, руб.	В том числе, руб.			Затраты труда рабочих, чел.-ч
			основная зара- ботная плата рабочих	эксплуатация машин		
				всего	в том числе заработная плата рабо- чих, обслу- живающих машин	
1	2	3	4	5	6	7

## г) изоляционные работы

1а—1д, 1ж, 3—6	2030	757	604	153	46,4	1070
1е	2070	757	604	153	46,4	1070
2а, 8д, 12г, 12д	2230	886	724	162	55,7	1070
2б, 7в, 11а— 11д, 12б	2230	854	694	160	53,4	1070
2в, 8в, 9а, 9в	2320	886	724	162	55,7	1070
2г	2520	1017	845	172	65	1070
7а, 7б, 7г—8б, 11е, 12а, 12в	2180	854	694	160	53,4	1070
8г	2320	854	694	160	53,4	1070
8е	2760	886	724	162	55,7	1070
9б	2290	886	724	162	55,7	1070
10а	2650	951	784	167	60,3	1070
10б	2530	951	784	167	60,3	1070
10в	2470	951	784	167	60,3	1070
12е	2390	886	724	162	55,7	1070

## РАЗДЕЛ II. МОНТАЖ МЕТАЛЛОКОНСТРУКЦИИ

1, 3—5	217	19,3	9,1	10,2	3,3	14,9
2а, 2в, 8в, 8д, 8е, 12г—12е	224	21,7	10,9	10,8	3,9	14,9
2б, 8а, 8б, 8г, 12а—12в	223	21,2	10,5	10,7	3,8	14,9
2г	230	24,2	12,7	11,5	4,6	14,9
6	225	19,3	9,1	10,2	3,3	14,9
7, 11	219	21,2	10,5	10,7	3,8	14,9
9	235	21,7	10,9	10,8	3,9	14,9
10	264	23	11,8	11,2	4,3	14,9

## РАЗДЕЛ III. МОНТАЖ ТЕХНОЛОГИЧЕСКИХ ТРУБОПРОВОДОВ

## 1. Монтажные работы

1, 3, 4	168	24,3	18,4	5,9	2,8	40,4
2а, 2в, 8в, 8д, 9, 12г, 12д	177	28,6	22,1	6,5	3,4	40,4
2б, 8а, 8б, 8г, 11а—12в	175	27,5	21,2	6,3	3,2	40,4

Районы	Прямые затраты. руб.	Нормативная услов- но-числовая продук- ция, руб.	В том числе, руб.			Затраты труда рабочих, чел.-ч
			основная зара- ботная плата рабочих	эксплуатация машин		
				всего	в том числе зароботная плата рабо- чих, обслу- живающих машин	
1	2	3	4	5	6	7
2г	189	32,8	25,8	7	3,9	40,4
5, 6	171	24,3	18,4	5,9	2,8	40,4
7	170	27,5	21,2	6,3	3,2	40,4
8е	208	28,6	22,1	6,5	3,4	40,4
10	187	30,6	23,9	6,7	3,6	40,4
12е	187	28,6	22,1	6,5	3,4	40,4

2. Сопутствующие строительные работы

1, 3—6	5	0,8	0,7	0,1	—	1
2а—2в, 7а—	5	0,9	0,8	0,1	—	1
8д, 9, 11—12д						
2г	6	1,1	1	0,1	—	1
8е, 12е	6	0,9	0,8	0,1	—	1
10	6	1	0,9	0,1	—	1

Районная цена № 177

Резервуар для воды прямоугольный железобетонный сборный, вместимостью 700 м<sup>3</sup> для хозяйственно-питьевого водоснабжения в мокрых грунтах при толщине грунтовой обсыпки 1 м (типовой проект 901-4-59.83)

Измеритель — 1 резервуар

Районы	Прямые затраты. руб.	Нормативная услов- но-числовая продук- ция, руб.	В том числе, руб.			Затраты труда рабочих, чел.-ч
			основная зара- ботная плата рабочих	эксплуатация машин		
				всего	в том числе зароботная плата рабо- чих, обслу- живающих машин	
1	2	3	4	5	6	7

СТРОИТЕЛЬНЫЕ РАБОТЫ

1а, 1в, 4б, 6а	18 000	3750	1420	2330	352	2620
1б, 1г, 1д	18 600	3750	1420	2330	352	2620



Районы	Прямые затраты, руб.	Нормативная услов- но-чистая продук- ция, руб.	В том числе, руб.			Затраты труда рабочих, чел.-ч
			основная зара- ботная плата рабочих	эксплуатация машин		
				всего	в том числе заработная плата рабо- чих, обслу- живающих машин	
1	2	3	4	5	6	7
1е, 6в	19 400	3750	1420	2330	352	2620
1ж, 3б	16 800	3520	1420	2100	352	2620
2а, 12е	21 600	4520	1710	2810	422	2620
2б, 7в	19 800	4320	1640	2680	404	2620
2в	24 500	4520	1710	2810	422	2620
2г	22 400	5190	1990	3200	492	2620
3а	16 600	3340	1420	1920	352	2620
3в, 3г	17 100	3750	1420	2330	352	2620
4а, 6б	17 600	3520	1420	2100	352	2620
5а	18 300	3750	1420	2330	352	2620
5б	20 600	4110	1420	2690	352	2620
7а, 7г, 8б	19 200	4070	1640	2430	404	2620
7б	18 700	4070	1640	2430	404	2620
8а, 11в—11е, 12б	19 900	4070	1640	2430	404	2620
8в	21 000	4340	1710	2630	422	2620
8г	22 400	4250	1640	2610	404	2620
8д	19 700	4340	1710	2630	422	2620
8е	22 100	4520	1710	2810	422	2620
9а, 9б	20 400	4430	1710	2720	422	2620
9в	23 700	4520	1710	2810	422	2620
10а	22 100	4560	1850	2710	457	2620
10б	23 400	4560	1850	2710	457	2620
10в	24 300	4560	1850	2710	457	2620
11а	25 400	4390	1640	2750	404	2620
11б	20 500	4070	1640	2430	404	2620
12а	18 000	3840	1640	2200	404	2620
12в	18 500	3840	1640	2200	404	2620
12г	18 900	4020	1710	2310	422	2620
12д	19 600	4020	1710	2310	422	2620

В том числе:

а) земляные работы

1, 3—6	882	858	319	539	214	650
2а, 2в, 8в, 8д— 9в, 12г—12е	997	965	383	582	257	650
2б, 7а—8б, 8г, 11а—12в	967	939	367	572	246	650
2г	1100	1071	446	625	300	650
10	1040	1018	414	604	278	650

Районы	Прямые затраты, руб.	Нормативная усло- во-чистая продук- ция, руб.	В том числе, руб.			Затраты труда рабочих, чел.-ч
			основная зар- ботная плата рабочих	эксплуатация машин		
				всего	в том числе зароботная плата рабо- чих, обслу- живающих машинны	
1	2	3	4	5	6	7

## б) транспортирование грунта

1а—1е, 3в, 3г, 4б, 5а, 6а, 6в	1360	1360	—	1360	—	—
1ж, 3б, 4а, 6б	1140	1140	—	1140	—	—
2а, 2в, 8е, 9а, 9в, 12е	1770	1770	—	1770	—	—
2б, 5б, 11а	1730	1730	—	1730	—	—
2г	2090	2090	—	2090	—	—
3а	954	954	—	954	—	—
7а, 7б, 7г—8б, 11б—11е, 12б	1410	1410	—	1410	—	—
7в, 8в—8д, 9б	1590	1590	—	1590	—	—
10	1640	1640	—	1640	—	—
12а, 12в	1180	1180	—	1180	—	—
12г, 12д	1270	1270	—	1270	—	—

## в) бетонные и железобетонные конструкции

1а, 4, 6а, 6б	13 000	660	398	262	87,1	705
1б, 1г, 1д	13 800	660	398	262	87,1	705
1в, 5а	13 400	660	398	262	87,1	705
1е, 6в	14 600	660	398	262	87,1	705
1ж, 3	12 300	660	398	262	87,1	705
2а, 8е, 12е	16 000	758	478	280	105	705
2б, 7а, 7в, 8а, 8б, 11г, 12б	14 400	733	458	275	100	705
2в	18 900	758	478	280	105	705
2г	16 100	854	557	297	122	705
5б	15 400	660	398	262	87,1	705

Районы	Прямые затраты, руб.	Нормативная услов- но-чистая продук- ция, руб.	В том числе, руб.			Затраты труда рабочих, чел.-ч
			основная зара- ботная плата рабочих	эксплуатация машин		
				всего	в том числе заработная плата рабо- чих, обслу- живающих машины	
1	2	3	4	5	6	7
7б, 7г, 12в	13 800	733	458	275	100	705
8в	15 600	758	478	280	105	705
8г	17 000	733	458	275	100	705
8д, 12д	14 400	758	478	280	105	705
9а, 9б	14 800	758	478	280	105	705
9в	18 100	758	478	280	105	705
10а	16 200	805	517	288	113	705
10б	17 600	805	517	288	113	705
10в	18 600	805	517	288	113	705
11а	20 000	733	458	275	100	705
11б	15 400	733	458	275	100	705
11в, 11д, 11е	14 800	733	458	275	100	705
12а	13 200	733	458	275	100	705
12г	13 900	758	478	280	105	705

## г) изоляционные работы

1а—1в, 1д, 1ж, 3, 4, 5б—6в	2120	787	624	163	49,4	1100
1г, 1е, 5а	2150	787	624	163	49,4	1100
2а, 8д, 12д	2340	921	748	173	59,3	1100
2б, 7в, 7г, 11а—11д, 12б	2320	887	717	170	56,9	1100
2в, 8в, 9, 12е	2440	921	748	173	59,3	1100
2г	2620	1056	873	183	69,2	1100
7а, 7б, 8а, 8б, 11е, 12а, 12в	2270	887	717	170	56,9	1100
8г	2420	887	717	170	56,9	1100
8е	2880	921	748	173	59,3	1100
10а	2760	989	811	178	64,3	1100
10б	2640	989	811	178	64,3	1100
10в	2580	989	811	178	64,3	1100
12г	2290	921	748	173	59,3	1100

Примечание. Затраты по монтажу металлоконструкций и технологических трубопроводов следует принимать по цене № 176.

**Районная цена № 178**

**Резервуар для воды прямоугольный железобетонный сборный,  
емкостью 700 м<sup>3</sup> для производственного водоснабжения  
в сухих грунтах при толщине грунтовой обсыпки 0,5 м  
(типовой проект 901-4-59.83)**

*Измеритель — 1 резервуар*

Районы	Прямые затраты, руб.	Нормативная услов- но-чистая продук- ция, руб.	В том числе, руб.			Затраты труда рабочих, чел.-ч
			основная зара- ботная плата рабочих	эксплуатация машин		
				всего	в том числе зарплата рабо- чих, обслу- живающих машины	
1	2	3	4	5	6	7

**СТРОИТЕЛЬНЫЕ РАБОТЫ**

1а, 4б, 6а	15 000	2270	870	1400	215	1610
1б, 1г, 1д	15 800	2270	870	1400	215	1610
1в, 5а	15 400	2270	870	1400	215	1610
1е, 6в	16 400	2270	870	1400	215	1610
1ж, 3б	14 000	2140	870	1270	215	1610
2а, 8е, 12е	18 400	2730	1040	1690	258	1610
2б, 7в	16 600	2610	1000	1610	247	1610
2в	21 300	2730	1040	1690	258	1610
2г	18 700	3140	1220	1920	301	1610
3а	13 800	2030	870	1160	215	1610
3в, 3г	14 200	2270	870	1400	215	1610
4а, 6б	14 800	2140	870	1270	215	1610
5б	17 400	2490	870	1620	215	1610
7а, 7г, 8б	16 100	2460	1000	1460	247	1610
7б	15 700	2460	1000	1460	247	1610
8а, 11в, 11г, 11е, 12б	16 800	2460	1000	1460	247	1610
8в	17 800	2620	1040	1580	258	1610
8г	19 300	2570	1000	1570	247	1610
8д	16 600	2620	1040	1580	258	1610
9а, 9б	17 100	2670	1040	1630	258	1610
9в	20 500	2730	1040	1690	258	1610
10а	18 700	2760	1130	1630	280	1610
10б	20 100	2760	1130	1630	280	1610
10в	21 000	2760	1130	1630	280	1610
11а	22 300	2650	1000	1650	247	1610
11б	17 500	2460	1000	1460	247	1610
11д	17 100	2460	1000	1460	247	1610
12а	15 100	2330	1000	1330	247	1610
12в	15 700	2330	1000	1330	247	1610
12г	15 900	2430	1040	1390	258	1610
12д	16 700	2430	1040	1390	258	1610

Продолжение

Районы	Прямые затраты, руб.	Нормативная услов- но-чистая продук- ция, руб.	В том числе, руб.			Затраты труда рабочих, чел.-ч
			основная зара- ботная плата рабочих	эксплуатация машин		
				всего	в том числе заработная плата рабо- чих, обслу- живающих машин	
1	2	3	4	5	6	7

В том числе:

а) бетонные и железобетонные конструкции

1а, 4, 6а, 6б	12 400	651	391	260	86,6	691
1б, 1г, 1д	13 200	651	391	260	86,6	691
1в, 5а	12 900	651	391	260	86,6	691
1е, 6в	14 000	651	391	260	86,6	691
1ж, 3	11 700	651	391	260	86,6	691
2а, 8в, 8е, 12е	15 200	747	469	278	104	691
2б, 7а, 7в, 8б	13 600	723	450	273	99,5	691
2в	18 200	747	469	278	104	691
2г	15 400	842	547	295	121	691
5б	14 800	651	391	260	86,6	691
7б, 7г, 12в	13 200	723	450	273	99,5	691
8а, 11в, 11г, 11е, 12б	14 100	723	450	273	99,5	691
8г	16 400	723	450	273	99,5	691
8д	13 700	747	469	278	104	691
9а, 9б	14 200	747	469	278	104	691
9в	17 500	747	469	278	104	691
10а	15 600	794	508	286	112	691
10б	17 000	794	508	286	112	691
10в	18 000	794	508	286	112	691
11а	19 400	723	450	273	99,5	691
11б	14 800	723	450	273	99,5	691
11д	14 400	723	450	273	99,5	691
12а	12 600	723	450	273	99,5	691
12г	13 300	747	469	278	104	691
12д	14 000	747	469	278	104	691

б) изоляционные работы

1а, 1в, 1д, 1ж, 3, 4, 5б	897	278,2	228	50,2	15,5	402
1б, 1г, 1е, 5а, 6	921	278,2	228	50,2	15,5	402
2а, 8д, 12д	989	326,3	273	53,3	18,6	402
2б, 7в, 7г, 11	987	314,5	262	52,5	17,8	402
2в, 8в, 9а, 9в	1040	326,3	273	53,3	18,6	402
2г	1110	375,4	319	56,4	21,7	402
7а, 7б, 12а, 12в	952	314,5	262	52,5	17,8	402
8а, 8б, 12б	970	314,5	262	52,5	17,8	402

Продолжение

Районы	Прямые затраты, руб.	Нормативная услов- но-чистая продук- ция, руб.	В том числе, руб.			Затраты труда рабочих, чел.-ч
			основная зара- ботная плата рабочих	эксплуатация машин		
				всего	в том числе заработная плата рабо- чих, обслу- живающих машины	
1	2	3	4	5	6	7
8г	1060	314,5	262	52,5	17,8	402
8е	1220	326,3	273	53,3	18,6	402
9б	1020	326,3	273	53,3	18,6	402
10а	1180	350,8	296	54,8	20,1	402
10б	1120	350,8	296	54,8	20,1	402
10в	1090	350,8	296	54,8	20,1	402
12г	966	326,3	273	53,3	18,6	402
12е	1080	326,3	273	53,3	18,6	402

Примечание. Затраты по земляным работам, транспортированию грунта, монтажу металлоконструкций и технологических трубопроводов следует принимать по цене № 176.

#### Районная цена № 179

**Резервуар для воды прямоугольный железобетонный сборный, вместимостью 700 м<sup>3</sup> для производственного водоснабжения в мокрых грунтах при толщине грунтовой обсыпки 1 м (типовой проект 901-4-59.83)**

Измеритель — 1 резервуар

Районы	Прямые затраты, руб.	Нормативная услов- но-чистая продук- ция, руб.	В том числе, руб.			Затраты труда рабочих, чел.-ч
			основная зара- ботная плата рабочих	эксплуатация машин		
				всего	в том числе заработная плата рабо- чих, обслу- живающих машины	
1	2	3	4	5	6	7

#### СТРОИТЕЛЬНЫЕ РАБОТЫ

1а, 4б, 6а	16 400	3194	974	2220	318	1820
1б, 1г, 1д	17 100	3194	974	2220	318	1820
1в, 5а	16 800	3194	974	2220	318	1820
1е, 6в	17 800	3194	974	2220	318	1820
1ж, 3б	15 200	2964	974	1990	318	1820
2а, 8е, 12е	20 000	3860	1170	2690	381	1820
2б, 7в	18 100	3680	1120	2560	366	1820
2в	22 800	3860	1170	2690	381	1820
2г	20 500	4430	1360	3070	445	1820

Продолжение

Районы	Прямые затраты, руб.	Нормативная услов- но-чистая продук- ция, руб.	В том числе руб.			Затраты труда рабочих, чел.-ч
			основная зара- ботная плата рабочих	эксплуатация машин		
				всего	в том числе зароботная плата рабо- чих, обслу- живающих машин	
1	2	3	4	5	6	7
3а	15 100	2784	974	1810	318	1820
3в, 3г	15 600	3194	974	2220	318	1820
4а, 6б	16 000	2964	974	1990	318	1820
5б	19 000	3554	974	2580	318	1820
7а, 7г, 8б	17 500	3430	1120	2310	366	1820
7б	17 100	3430	1120	2310	366	1820
8а, 11в—11е, 12б	18 200	3430	1120	2310	366	1820
8в	19 300	3680	1170	2510	381	1820
8г	20 700	3610	1120	2490	366	1820
8д	18 000	3680	1170	2510	381	1320
9а, 9б	18 600	3770	1170	2600	381	1820
9в	22 000	3860	1170	2690	381	1820
10а	20 200	3850	1270	2580	413	1820
10б	21 600	3850	1270	2580	413	1820
10в	22 500	3850	1270	2580	413	1820
11а	23 800	3750	1120	2630	366	1820
11б	18 800	3430	1120	2310	366	1820
12а	16 300	3200	1120	2080	366	1820
12в	16 900	3200	1120	2080	366	1820
12г	17 200	3360	1170	2190	381	1820
12д	18 000	3360	1170	2190	381	1820

В том числе:

*бетонные и железобетонные конструкции*

1а, 4, 6а, 6б	12 900	660	398	262	87,1	705
1б, 1г, 1д	13 800	660	398	262	87,1	705
1в, 5а	13 400	660	398	262	87,1	705
1е, 6в	14 400	660	398	262	87,1	705
1ж, 3	12 200	660	398	262	87,1	705
2а, 8е, 12е	16 000	758	478	280	105	705
2б, 7а, 7в, 8б	14 200	733	458	275	100	705
2в	18 800	758	478	280	105	705
2г	16 000	854	557	297	122	705
5б	15 300	660	398	262	87,1	705
7б, 7г, 12в	13 600	733	458	275	100	705
8а, 11в—11е, 12б	14 600	733	458	275	100	705

Районы	Прямые затраты, руб.	Нормативная услов- но-чистая продук- ция, руб.	В том числе, руб.			Затраты труда рабочих, чел.-ч
			основная зара- ботная плата рабочих	эксплуатация машин		
				всего	в том числе заработная плата рабо- чих, обслу- живающих машины	
1	2	3	4	5	6	7
8в	15 500	758	478	280	105	705
8г	16 900	733	458	275	100	705
8д	14 200	758	478	280	105	705
9а, 9б, 12д	14 600	758	478	280	105	705
9в	18 000	758	478	280	105	705
10а	16 100	805	517	288	113	705
10б	17 500	805	517	288	113	705
10в	18 500	805	517	288	113	705
11а	19 900	733	458	275	100	705
11б	15 300	733	458	275	100	705
12а	13 100	733	458	275	100	705
12г	13 800	758	478	280	105	705

Примечание. Затраты по земляным работам и транспортированию грунта следует принимать по цене № 177, по изоляционным работам — по цене № 178, по монтажу металлоконструкций и технологических трубопроводов — по цене № 176.

### 8. Резервуары вместимостью 1000 м<sup>3</sup>

Районная цена № 180

Резервуар для воды прямоугольный железобетонный сборный, вместимостью 1000 м<sup>3</sup> для хозяйственно-питьевого водоснабжения в сухих грунтах при толщине грунтовой обсыпки 0,5 м (типовой проект 901-4-59.83)

Измеритель — 1 резервуар

Районы	Прямые затраты, руб.	Нормативная услов- но-чистая продук- ция, руб.	В том числе, руб.			Затраты труда рабочих, чел.-ч
			основная зара- ботная плата рабочих	эксплуатация машин		
				всего	в том числе заработная плата рабо- чих, обслу- живающих машины	
1	2	3	4	5	6	7
1а, 1в, 4, 6а, 6б	20 700	3380	1620	1760	302	2970
1б, 1г, 1д, 5а	21 500	3470	1620	1850	302	2970

### РАЗДЕЛ I. СТРОИТЕЛЬНЫЕ РАБОТЫ

1а, 1в, 4, 6а, 6б	20 700	3380	1620	1760	302	2970
1б, 1г, 1д, 5а	21 500	3470	1620	1850	302	2970



Районы	Прямые затраты, руб.	Нормативная услов- но-числовая продук- ция, руб.	В том числе, руб.			Затраты труда рабочих, чел.-ч
			основная зара- ботная плата рабочих	эксплуатация машин		
				всего	в том числе зароботная плата рабо- чих, обслу- живающих машин	
1	2	3	4	5	6	7
1е, 6в	22 500	3470	1620	1850	302	2970
1ж, 3	19 500	3320	1620	1700	302	2970
2а, 8в, 12е	24 700	4090	1950	2140	363	2970
2б, 7в	22 900	3980	1870	2110	348	2970
2в	28 700	4150	1950	2200	363	2970
2г	25 700	4760	2270	2490	423	2970
5б	23 800	3730	1620	2110	302	2970
7а, 7г, 8б	22 200	3790	1870	1920	348	2970
7б, 12в	21 700	3710	1870	1840	348	2970
8а, 11в, 11г, 11е, 12б	23 000	3790	1870	1920	348	2970
8г	26 200	3930	1870	2060	348	2970
8д	22 800	4020	1950	2070	363	2970
8е	25 700	4150	1950	2200	363	2970
9а, 9б	23 500	4090	1950	2140	363	2970
9в	27 700	4150	1950	2200	363	2970
10а	25 800	4250	2110	2140	393	2970
10б	27 400	4250	2110	2140	393	2970
10в	28 500	4250	2110	2140	393	2970
11а	29 900	4030	1870	2160	348	2970
11б	23 900	3790	1870	1920	348	2970
11д	23 400	3790	1870	1920	348	2970
12а	20 900	3630	1870	1760	348	2970
12г	22 000	3790	1950	1840	363	2970
12д	22 900	3790	1950	1840	363	2970

В том числе:

а) земляные работы

1, 3—6	687	605	261	344	135	536
2а, 2в, 8в, 8д— 9в, 12г—12е	842	684	313	371	163	536
2б, 7а—8б, 8г, 11а—12в	806	664	300	364	156	536
2г	926	764	366	398	190	536
10	874	723	339	384	176	536

Районы	Прямые затраты, руб.	Нормативная услов- но-чистая продук- ция, руб.	В том числе, руб.			Затраты труда рабочих, чел.-ч
			основная зара- ботная плата рабочих	эксплуатация машин		
				всего	в том числе зароботная плата рабо- чих, обслу- живающих машины	
1	2	3	4	5	6	7

## б) транспортирование грунта

1а—1е, 3в, 3г, 4б, 5а, 6а, 6в	986	986	—	986	—	—
1ж, 3б, 4а, 6б	821	821	—	821	—	—
2а, 2в, 8е, 9а, 9в, 12е	1280	1280	—	1280	—	—
2б, 5б, 11а	1250	1250	—	1250	—	—
2г	1510	1510	—	1510	—	—
3а	690	690	—	690	—	—
7а, 7б, 7г—8б, 11б—11е, 12б	1020	1020	—	1020	—	—
7в, 8в—8д, 9б	1150	1150	—	1150	—	—
10	1180	1180	—	1180	—	—
12а, 12в	854	854	—	854	—	—
12г, 12д	920	920	—	920	—	—

## в) бетонные и железобетонные конструкции

1а, 4, 6а, 6б	15 800	809	488	321	107	863
1б, 1г, 1д	16 800	809	488	321	107	863
1в, 5а	16 400	809	488	321	107	863
1е, 6в	17 600	809	488	321	107	863
1ж, 3	14 800	809	488	321	107	863
2а, 8е, 12е	19 400	927	585	342	128	863
2б, 7а, 7в, 8б	17 300	898	561	337	123	863
2в	23 100	927	585	342	128	863
2г	19 500	1047	683	364	150	863
5б	18 700	809	488	321	107	863
7б, 7г, 12в	16 600	898	561	337	123	863
8а, 11в, 11г, 11е, 12б	17 900	898	561	337	123	863
8в	19 000	927	585	342	128	863
8г	20 700	898	561	337	123	863
8д	17 400	927	585	342	128	863
9а, 9б, 12д	1 800	927	585	342	128	863
9в	22 100	927	585	342	128	863
10а	19 800	987	634	353	139	863
10б	21 600	987	634	353	139	863
10в	22 700	987	634	353	139	863
11а	24 500	898	561	337	123	863

Районы	Прямые затраты, руб.	Нормативная усл.- но-чистая продук- ция, руб.	В том числе, руб.			Затраты труда рабочих, чел.-ч
			основная заре- ботная плата рабочих	эксплуатация машин		
				всего	в том числе заработная плата рабо- чих, обслу- живающих машины	
1	2	3	4	5	6	7
11б	18 700	898	561	337	123	863
11д	18 200	898	561	337	123	863
12а	16 000	898	561	337	123	863
12г	16 900	927	585	342	128	863

## г) изоляционные работы

1а—1в, 1д, 1ж, 3, 4, 5б—6в	2560	958	764	194	59	1350
1г, 1е, 5а	2600	958	764	194	59	1350
2а, 8д, 12д	2820	1123	917	206	71	1350
2б, 7в, 11а— 11д, 12б	2800	1081	878	203	68	1350
2в, 8в, 9	2920	1123	917	206	71	1350
2г:	3180	1288	1070	218	82	1350
7а, 7б, 7г—8б, 11е, 12а, 12в	2740	1081	878	203	68	1350
8г	2920	1081	878	203	68	1350
8е	3480	1123	917	206	71	1350
10а	3350	1205	993	212	77	1350
10б	3190	1205	993	212	77	1350
10в	3110	1205	993	212	77	1350
12г	2760	1123	917	206	71	1350
12е	3020	1123	917	206	71	1350

## РАЗДЕЛ II. МОНТАЖ МЕТАЛЛОКОНСТРУКЦИИ

1, 3—5	217	19	9	10	3	15
2а, 2в, 8в, 8д, 8с, 12г—12е	224	22	11	11	4	15
2б, 8а, 8б, 8г, 12а—12в	223	21	10	11	4	15
2г	230	25	13	12	5	15
6	225	19	9	10	3	15
7, 11	219	21	10	11	4	15
9	235	22	11	11	4	15
10	264	23	12	11	4	15

Районы	Прямые затраты, руб.	Нормативная услов- но-чистая продук- ция, руб.	В том числе, руб.			Затраты труда рабочих, чел-ч
			основная зара- ботная плата рабочих	эксплуатация машин		
				всего	в том числе зароботная плата рабо- чих, обслу- живающих машин	
1	2	3	4	5	6	7

## РАЗДЕЛ III. МОНТАЖ ТЕХНОЛОГИЧЕСКИХ ТРУБОПРОВОДОВ

## 1. Монтажные работы

1, 3, 4	284	45,3	34	11,3	5,1	79,4
2а, 2в, 8в, 8д, 9, 12г, 12д	300	53,1	40,8	12,3	6,1	79,4
2б, 8а, 8б, 8г, 11а—12в	298	51,2	39,1	12,1	5,9	79,4
2г	321	60,9	47,6	13,3	7,1	79,4
5, 6	290	45,3	34	11,3	5,1	79,4
7	289	51,2	39,1	12,1	5,9	79,4
8е	352	53,1	40,8	12,3	6,1	79,4
10	318	57	44,2	12,8	6,6	79,4
12е	318	53,1	40,8	12,3	6,1	79,4

## 2. Сопутствующие строительные работы

1, 3—6	9	1,4	1,2	0,2	0,1	1,8
2а, 2в, 8в, 8д, 9, 12г, 12д	9	1,7	1,5	0,2	0,1	1,8
2б, 7а—8б, 8г, 11а—12в	9	1,6	1,4	0,2	0,1	1,8
2г	10	1,9	1,7	0,2	0,1	1,8
8е	11	1,7	1,5	0,2	0,1	1,8
10	10	1,8	1,6	0,2	0,1	1,8
12е	10	1,7	1,5	0,2	0,1	1,8

## Районная цена № 181

**Резервуар для воды прямоугольный железобетонный сборный,  
емкостью 1000 м<sup>3</sup> для хозяйственно-питьевого водоснабжения  
в мокрых грунтах при толщине грунтовой обсыпки 1 м  
(типовой проект 901-4-59.83)**

*Измеритель — 1 резервуар*

Районы	Прямые затраты, руб.	Нормативная услов- но-числовая продук- ция, руб.	В том числе, руб.			Затраты труда рабочих, чел.-ч
			основная зара- ботная плата рабочих	эксплуатация машин		
				всего	в том числе заработная плата рабо- чих, обслу- живающих машины	
1	2	3	4	5	6	7

### СТРОИТЕЛЬНЫЕ РАБОТЫ

1а, 4б, 6а	22 400	4620	1770	2850	429	3260
1б, 1г, 1д	23 400	4620	1770	2850	429	3260
1в, 5а	23 000	4620	1770	2850	429	3260
1е, 6в	24 300	4620	1770	2850	429	3260
1ж, 3б	21 000	4350	1770	2580	429	3260
2а, 12е	27 200	5570	2130	3440	515	3260
2б, 7в	24 800	5320	2040	3280	494	3260
2в	30 800	5570	2130	3440	515	3260
2г	28 100	6400	2480	3920	601	3260
3а	20 800	4120	1770	2350	429	3260
3в, 3г	21 400	4620	1770	2850	429	3260
4а, 6б	22 000	4350	1770	2580	429	3260
5б	25 800	5070	1770	3300	429	3260
7а, 7г, 8б	24 000	5010	2040	2970	494	3260
7б	23 500	5010	2040	2970	494	3260
8а, 11в—11е, 12б	25 000	5010	2040	2970	494	3260
8в	26 400	5350	2130	3220	515	3260
8г	28 100	5240	2040	3200	494	3260
8д	24 700	5350	2130	3220	515	3260
8е	27 700	5570	2130	3440	515	3260
9а, 9б	25 600	5460	2130	3330	515	3260
9в	29 800	5570	2130	3440	515	3260
10а	27 800	5620	2300	3320	558	3260
10б	29 400	5620	2300	3320	558	3260
10в	30 500	5620	2300	3320	558	3260
11а	32 000	5400	2040	3360	494	3260
11б	25 800	5010	2040	2970	494	3260
12а	22 600	4740	2040	2700	494	3260
12в	23 200	4740	2040	2700	494	3260
12г	23 700	4960	2130	2830	515	3260
12д	24 700	4960	2130	2830	515	3260

Районы	Прямые затраты, руб.	Нормативная услов- но-чистая продук- ция, руб.	В том числе, руб.			Затраты труда рабочих, чел.-ч
			основная зара- ботная плата рабочих	эксплуатация машин		
				всего	в том числе заработная плата рабо- чих, обслу- живающих машины	
1	2	3	4	5	6	7

В том числе:

## а) земляные работы

1, 3—6	1070	1025	375	650	258	765
2а, 2в, 8в, 8д— 9в, 12г—12е	1220	1153	451	702	309	765
2б, 7а—8б, 8г, 11а—12в	1170	1121	432	689	297	765
2г	1340	1279	526	753	361	765
10	1270	1216	488	728	335	765

## б) транспортирование грунта

1а—1е, 3в, 3г, 4б, 5а, 6а, 6в	1670	1670	—	1670	—	—
1ж, 3б, 4а, 6б	1390	1390	—	1390	—	—
2а, 2в, 8е, 9а, 9в, 12е	2170	2170	—	2170	—	—
2б, 5б, 11а	2120	2120	—	2120	—	—
2г	2560	2560	—	2560	—	—
3а	1170	1170	—	1170	—	—
7а, 7б, 7г—8б, 11б—11е, 12б	1730	1730	—	1730	—	—
7в, 8в—8д, 9б	1950	1950	—	1950	—	—
10	2000	2000	—	2000	—	—
12а, 12в	1450	1450	—	1450	—	—
12г, 12д	1560	1560	—	1560	—	—

## в) бетонные и железобетонные конструкции

1а, 4, 6а, 6б	16 400	821	497	324	108	881
1б, 1г, 1д	17 400	821	497	324	108	881
1в, 5а	17 000	821	497	324	108	881
1е, 6в	18 300	821	497	324	108	881
1ж, 3	15 400	821	497	324	108	881
2а, 8е, 12е	20 200	941	596	345	129	881
2б, 7а, 7в, 8б	18 000	941	571	340	124	881
2в	23 800	941	596	345	129	881
2г	20 300	1063	696	367	151	881
5б	19 400	821	497	324	108	881
7б, 7г, 12в	17 200	911	571	340	124	881
8а, 11в, 11г, 11е, 12б	18 500	911	571	340	124	881

Районы	Прямые затраты, руб.	Нормативная услов- но-чистая продук- ция, руб.	В том числе, руб.			Затраты труда рабочих, чел.-ч
			основная заре- ботная плата рабочих	эксплуатация машин		
				всего	в том числе зарплата рабо- чих, обслу- живающих машины	
1	2	3	4	5	6	7
8в	19 600	941	596	345	129	881
8г	21 400	911	571	340	124	881
8д	18 000	941	596	345	129	881
9а, 9б, 12д	18 600	941	596	345	129	881
9в	22 800	941	596	345	129	881
10а	20 400	1002	646	356	140	881
10б	22 200	1002	646	356	140	881
10в	23 400	1002	646	356	140	881
11а	25 200	911	571	340	124	881
11б	19 400	911	571	340	124	881
11д	18 800	911	571	340	124	881
12а	16 600	911	571	340	124	881
12г	17 500	941	596	345	129	881

## г) изоляционные работы

1а—1д, 1ж, 3, 4, 5б—6в	2660	994	788	206	62	1390
1е, 5а	2710	994	788	206	62	1390
2а, 8д, 12г, 12д	2920	1165	946	219	75	1390
2б, 7в, 11а— 11д, 12б	2920	1121	906	215	72	1390
2в, 8в, 9, 12е	3070	1165	946	219	75	1390
2г	3300	1331	1100	231	87	1390
7а, 7б, 7г—8б, 11е, 12а, 12в	2860	1121	906	215	72	1390
8г	3040	1121	906	215	72	1390
8е	3630	1165	946	219	75	1390
10а	3480	1245	1020	225	81	1390
10б	3320	1245	1020	225	81	1380
10в	3240	1245	1020	225	81	1390

Примечание. Затраты по монтажу металлоконструкции и технологических трубопроводов следует принимать по цене № 180.

## Районная цена № 182

**Резервуар для воды прямоугольный железобетонный сборный,  
емкостью 1000 м<sup>3</sup> для производственного водоснабжения  
в сухих грунтах при толщине грунтовой обсыпки 0,5 м  
(типовой проект 901-4-59.83)**

*Измеритель — 1 резервуар*

Районы	Прямые затраты, руб.	Нормативная услов- но-чистая продук- ция, руб.	В том числе, руб.			Затраты труда рабочих, чел.-ч
			основная зара- ботная плата рабочих	эксплуатация машины		
				всего	в том числе заработная плата рабо- чих, обслу- живающих машины	
1	2	3	4	5	6	7

### СТРОИТЕЛЬНЫЕ РАБОТЫ

1а, 4б, 6а	18 700	2800	1080	1720	263	1990
1б, 1г, 1д	19 700	2800	1080	1720	263	1990
1в, 5а	19 300	2800	1080	1720	263	1990
1е, 6в	20 700	2800	1080	1720	263	1990
1ж, 3б	17 500	2630	1080	1550	263	1990
2а, 8е, 12е	23 100	3360	1290	2070	316	1990
2б, 7в	20 800	3210	1240	1970	303	1990
2в	26 700	3360	1290	2070	316	1990
2г	23 400	3860	1510	2350	369	1990
3а	17 400	2500	1080	1420	263	1990
3в, 3г	17 900	2800	1080	1720	263	1990
4а, 6б	18 500	2630	1080	1550	263	1990
5б	21 900	3060	1080	1980	263	1990
7а, 7г, 8б	20 200	3030	1240	1790	303	1990
7б	19 700	3030	1240	1790	303	1990
8а, 11в—11е, 12б	21 100	3030	1240	1790	303	1990
8в	22 300	3220	1290	1930	316	1990
8г	24 100	3160	1240	1920	303	1990
8д	20 700	3220	1290	1930	316	1990
9а, 9б	21 500	3290	1290	2000	316	1990
9в	25 600	3360	1290	2070	316	1990
10а	23 400	3390	1400	1990	342	1990
10б	25 100	3390	1400	1990	342	1990
10в	26 300	3390	1400	1990	342	1990
11а	27 900	3260	1240	2020	303	1990
11б	21 900	3030	1240	1790	303	1990
12а	18 900	2860	1240	1620	303	1990
12в	19 600	2860	1240	1620	303	1990
12г	19 900	2990	1290	1700	316	1990
12д	20 900	2990	1290	1700	316	1990



Районы	Прямые затраты, руб.	Нормативная услов- но-чистая продук- ция, руб.	В том числе, руб.			Затраты труда рабочих, чел. ч
			основная зара- ботная плата рабочих	эксплуатация машин		
				всего	в том числе зароботная плата рабо- чих, обслу- живающих машины	
1	2	3	4	5	6	7

В том числе:

## а) бетонные и железобетонные конструкции

1а, 4, 6а, 6б	15 600	809	488	321	107	863
1б, 1г, 1д	16 600	809	488	321	107	863
1в, 5а	16 200	809	488	321	107	863
1е, 6в	17 600	809	488	321	107	863
1ж, 3	14 700	809	488	321	107	863
2а, 8е, 12е	19 300	927	585	342	128	863
2б, 7а, 7в, 8б	17 200	898	561	337	123	863
2в	23 000	927	585	342	128	863
2г	19 400	1047	683	364	150	863
5б	18 600	809	488	321	107	863
7б, 7г, 12в	16 600	898	561	337	123	863
8а, 11в, 11г, 11е, 12б	17 800	898	561	337	123	863
8в	18 800	927	585	342	128	863
8г	20 600	898	561	337	123	863
8д	17 300	927	585	342	128	863
9а, 9б, 12д	17 800	927	585	342	128	863
9в	22 000	927	585	342	128	863
10а	19 600	987	634	353	139	863
10б	21 400	987	634	353	139	863
10в	22 600	987	634	353	139	863
11а	24 400	898	561	337	123	863
11б	18 600	898	561	337	123	863
11д	18 000	898	561	337	123	863
12а	15 800	898	561	337	123	863
12г	16 800	927	585	342	128	863

## б) изоляционные работы

1а, 1в, 1д, 1ж, 3, 4, 5б	1120	353	289	64	20	511
1б, 1г, 1е, 5а, 6	1160	353	289	64	20	511
2а, 8д, 12д	1240	415	347	68	24	511
2б, 7в, 11а—11д	1240	400	333	67	23	511
2в, 9а, 9в	1310	415	347	68	24	511
2г	1390	477	405	72	28	511
7а, 7б, 8б, 12а, 12в	1200	400	333	67	23	511

Районы	Прямые затраты, руб.	Нормативная услов- но-чистая продук- ция, руб.	В том числе, руб.			Затраты труда рабочих, чел.-ч
			основная зара- ботная плата рабочих	эксплуатация машин		
				всего	в том числе заработная плата рабо- чих, обслу- живающих машины	
1	2	3	4	5	6	7
7г, 8а, 11е, 12б	1220	400	333	67	23	511
8в, 9б	1280	415	347	68	24	511
8г	1330	400	333	67	23	511
8е	1530	415	347	68	24	511
10а	1490	446	376	70	26	511
10б	1410	446	376	70	26	511
10в	1360	446	376	70	26	511
12г	1210	415	347	68	24	511
12е	1350	415	347	68	24	511

Примечание. Затраты по земляным работам, транспортированию грунта, монтажу металлоконструкций и технологических трубопроводов следует принимать по цене № 180.

### Районная цена № 183

Резервуар для воды прямоугольный железобетонный сборный, вместимостью 1000 м<sup>3</sup> для производственного водоснабжения в мокрых грунтах при толщине грунтовой обсыпки 1 м (типовой проект 901-4-59.83)

Измеритель — 1 резервуар

Районы	Прямые затраты, руб.	Нормативная услов- но-чистая продук- ция, руб.	В том числе, руб.			Затраты труда рабочих, чел.-ч
			основная зара- ботная плата рабочих	эксплуатация машин		
				всего	к том числе заработная плата рабо- чих, обслу- живающих машины	
1	2	3	4	5	6	7

### СТРОИТЕЛЬНЫЕ РАБОТЫ

1а, 4б, 6а	20 400	3910	1200	2710	387	2240
1б, 1г, 1д	21 400	3910	1200	2710	387	2240
1в, 5а	21 000	3910	1200	2710	387	2240

Районы	Прямые затраты, руб.	Нормативная услов- но-постоянная продук- ция, руб.	В том числе, руб.			Затраты труда рабочих, чел.-ч
			основная зара- ботная плата рабочих	эксплуатация машин		
				всего	в том числе заработная плата рабо- чих, обслу- живающих машины	
1	2	3	4	5	6	7
1е, 6в	22 300	3910	1200	2710	387	2240
1ж, 3б	19 000	3630	1200	2430	387	2240
2а, 8е, 12е	25 000	4730	1440	3290	464	2240
2б, 7в	22 600	4510	1380	3130	445	2240
2в	28 600	4730	1440	3290	464	2240
2г	25 700	5440	1680	3760	541	2240
3а	18 900	3410	1200	2210	387	2240
3в, 3г	19 400	3910	1200	2710	387	2240
4а, 6б	20 000	3630	1200	2430	387	2240
5б	23 800	4360	1200	3160	387	2240
7а, 7г, 8б	21 900	4200	1380	2820	445	2240
7б	21 400	4200	1380	2820	445	2240
8а, 11в—11е, 12б	22 800	4200	1380	2820	445	2240
8в	24 200	4510	1440	3070	464	2240
8г	26 000	4430	1380	3050	445	2240
8д	22 600	4510	1440	3070	464	2240
9а	23 600	4730	1440	3290	464	2240
9б	23 100	4510	1440	3070	464	2240
9в	27 600	4730	1440	3290	464	2240
10а	25 300	4720	1560	3160	503	2240
10б	27 000	4720	1560	3160	503	2240
10в	28 200	4720	1560	3160	503	2240
11а	29 800	4600	1380	3220	445	2240
11б	23 600	4200	1380	2820	445	2240
12а	20 500	3930	1380	2550	445	2240
12в	21 100	3930	1380	2550	445	2240
12г	21 600	4120	1440	2680	464	2240
12д	22 600	4120	1440	2680	464	2240

В том числе

*бетонные и железобетонные конструкции*

1а, 4, 6а, 6б	16 200	821	497	324	108	881
1б, 1г, 1д	17 200	821	497	324	108	881

районы	Прямые затраты, руб.	Нормативная услов- но-чистая продук- ция, руб.	В том числе, руб.			Затраты труда рабочих, чел.-ч
			основная зара- ботная плата рабочих	эксплуатация машин		
				всего	к том числе зароботная плата рабо- чих, обслу- живающих машин	
1	2	3	4	5	6	7
1в, 5а	16 800	821	497	324	108	881
1е, 6в	18 200	821	497	324	108	881
1ж, 3	15 300	821	497	324	108	881
2а, 8е, 12е	20 000	941	596	345	129	881
2б, 7а, 7в, 8б, 11г, 12б	17 900	911	571	340	124	881
2в	23 700	941	596	345	129	881
2г	20 200	1063	696	367	151	881
5б	19 300	821	497	324	108	881
7б, 7г, 12в	17 200	911	571	340	124	881
8а, 11в, 11е	18 400	911	571	340	124	881
8в	19 500	941	596	345	129	881
8г	21 300	911	571	340	124	881
8д	17 900	941	596	345	129	881
9а, 9б, 12д	18 500	941	596	345	129	881
9в	22 600	941	596	345	129	881
10а	20 300	1002	646	356	140	881
10б	22 100	1002	646	356	140	881
10в	23 300	1002	646	356	140	881
11а	25 000	911	571	340	124	881
11б	19 300	911	571	340	124	881
11д	18 700	911	571	340	124	881
12а	16 400	911	571	340	124	881
12г	17 400	941	596	345	129	881

Примечание. Затраты по земляным работам и транспортированию грунта следует принимать по ценам № 181, по изоляционным работам — по цене № 182, по монтажу металлоконструкций и технологических трубопроводов — по цене № 180.

## 9. Резервуары вместимостью 1200 м<sup>3</sup>

Районная цена № 184

Резервуар для воды прямоугольный железобетонный сборный, вместимостью 1200 м<sup>3</sup> для хозяйственно-питьевого водоснабжения в сухих грунтах при толщине грунтовой обсыпки 0,5 м (типовой проект 901-4-59.83)

Измеритель — 1 резервуар

Районы	Прямые затраты, руб.	Нормативная услов- но-чистая продук- ция, руб.	В том числе, руб.			Затраты труда рабочих, чел.-ч
			основная зара- ботная плата рабочих	эксплуатация машин		
				всего	в том числе заработная плата рабо- чих, обслу- живающих машин	
1	2	3	4	5	6	7

### РАЗДЕЛ I. СТРОИТЕЛЬНЫЕ РАБОТЫ

1а, 1в, 4, 6а, 6б	24 900	4040	1950	2090	359	3570
1б, 1г, 1д	26 100	4140	1950	2190	359	3570
1е, 6в	27 100	4140	1950	2190	359	3570
1ж, 3а, 3б, 3г	23 500	3970	1950	2020	359	3570
2а, 8в, 12е	29 800	4870	2340	2530	431	3570
2б, 7в	27 500	4740	2240	2500	413	3570
2в	34 600	4950	2340	2610	431	3570
2г	31 000	5690	2730	2960	502	3570
3в	23 800	4140	1950	2190	359	3570
5а	25 600	4140	1950	2190	359	3570
5б	28 700	4450	1950	2500	359	3570
7а, 7г, 8б	26 700	4520	2240	2280	413	3570
7б, 12в	26 100	4420	2240	2180	413	3570
8а, 11в—11е, 12б	27 900	4520	2240	2280	413	3570
8г	31 500	4680	2240	2440	413	3570
8д	27 400	4800	2340	2460	431	3570
8е	31 000	4950	2340	2610	431	3570
9а, 9б	28 400	4870	2340	2530	431	3570
9в	33 400	4950	2340	2610	431	3570
10а	31 000	5070	2540	2530	466	3570
10б	33 000	5070	2540	2530	466	3570
10в	34 400	5070	2540	2530	466	3570
11а	36 000	4790	2240	2550	413	3570
11б	28 800	4520	2240	2280	413	3570
12а	25 200	4330	2240	2090	413	3570
12г	26 400	4520	2340	2180	431	3570
12д	27 800	4520	2340	2180	431	3570

Районы	Прямые затраты, руб.	Нормативная услов- но-чистая продук- ция, руб.	В том числе, руб.			Затраты труда рабочих, чел.-ч
			основная зара- ботная плата рабочих	эксплуатация машин		
				всего	в том числе зарплата рабо- чих, обслу- живающих машины	
1	2	3	4	5	6	7

В том числе:

*а) земляные работы*

1, 3—6	800	705	301	404	159	618
2а, 2в, 8в, 8д—9в, 12г—12е	981	796	361	435	191	618
2б, 7а—8б, 8г, 11а—12в	937	773	346	427	183	618
2г	1080	888	421	467	223	618
10	1020	842	391	451	207	618

*б) транспортирование грунта*

1а—1е, 3в, 3г, 4б, 5а, 6а, 6в	1170	1170	—	1170	—	—
1ж, 3б, 4а, 6б	971	971	—	971	—	—
2а, 2в, 8е, 9а, 9в, 12е	1520	1520	—	1520	—	—
2б, 5б, 11а	1480	1480	—	1480	—	—
2г	1790	1790	—	1790	—	—
3а	816	816	—	816	—	—
7а, 7б, 7г—8б, 11б—11е, 12б	1200	1200	—	1200	—	—
7в, 8в—8д, 9б	1360	1360	—	1360	—	—
10	1400	1400	—	1400	—	—
12а, 12в	1010	1010	—	1010	—	—
12г, 12д	1090	1090	—	1090	—	—

*в) бетонные и железобетонные конструкции*

1а, 4, 6а, 6б	19 000	967	585	382	127	1030
1б, 1г, 1д	20 200	967	585	382	127	1030
1в, 5а	19 700	967	585	382	127	1030
1е, 6в	21 300	967	585	382	127	1030
1ж, 3	17 900	967	585	382	127	1030
2а, 8е, 12е	23 400	1108	701	407	153	1030

Районы	Прямые затраты, руб.	Нормативная услов- но-чистая продук- ция, руб.	В том числе, руб.			Затраты труда рабочих, чел.-ч
			основная зара- ботная плата рабочих	эксплуатация машин		
				всего	в том числе заработная плата рабо- чих, обслу- живающих машин	
1	2	3	4	5	6	7
26, 7а, 7в, 8б	20 800	1073	672	401	146	1030
2в	27 900	1108	701	407	153	1030
2г	23 500	1251	818	433	178	1030
5б	22 600	967	585	382	127	1030
7б, 7г, 12в	20 000	1073	672	401	146	1030
8а, 11в, 11г, 11е, 12б	21 600	1073	672	401	146	1030
8в	22 900	1108	701	407	153	1030
8г	25 000	1073	672	401	146	1030
8д	21 000	1108	701	407	153	1030
9а, 9б, 12д	21 700	1108	701	407	153	1030
9в	26 600	1108	701	407	153	1030
10а	23 800	1180	760	420	165	1030
10б	26 000	1180	760	420	165	1030
10в	27 400	1180	760	420	165	1030
11а	29 500	1073	672	401	146	1030
11б	22 600	1073	672	401	146	1030
11д	21 900	1073	672	401	146	1030
12а	19 200	1073	672	401	146	1030
12г	20 400	1108	701	407	153	1030

## г) изоляционные работы

1а—1в, 1д, 1ж, 3, 4, 5б—6в	3090	1160	925	235	71	1640
1г, 1е, 5а	3140	1160	925	235	71	1640
2а, 8д, 12д	3420	1359	1110	249	86	1640
2б, 7в, 11а— 11д, 12б	3400	1306	1060	246	82	1640
2в, 8в, 9а, 9в, 12е	3580	1359	1110	249	86	1640
2г	3850	1564	1300	264	100	1640
7а, 7б, 7г—8б, 11е, 12а, 12в	3320	1306	1060	246	82	1640
8г	3540	1306	1060	246	82	1640
8е	4220	1359	1110	249	86	1640
9б	3500	1359	1110	249	86	1640
10а	4060	1457	1200	257	93	1640
10б	3860	1457	1200	257	93	1640
10в	3760	1457	1200	257	93	1640
12г	3340	1359	1110	249	86	1640

Районы	Прямые затраты, руб.	Нормативная услов- но-чистая продук- ция, руб.	В том числе, руб.			Затраты труда рабочих, чел.-ч
			основная зара- ботная плата рабочих	эксплуатация машин		
				всего	в том числе зарплата рабо- чих, обслу- живающих машин	
1	2	3	4	5	2	7

## РАЗДЕЛ II. МОНТАЖ МЕТАЛЛОКОНСТРУКЦИИ

1, 3—5	217	19	9	10	3	15
2а, 2в, 8в, 8д, 8е, 12г—12е	224	22	11	11	4	15
2б, 8а, 8б, 8г, 12а—12в	223	21	10	11	4	15
2г	230	25	13	12	5	15
6	225	19	9	10	3	15
7, 11	219	21	10	11	4	15
9	235	22	11	11	4	15
10	264	23	12	11	4	15

## РАЗДЕЛ III. МОНТАЖ ТЕХНОЛОГИЧЕСКИХ ТРУБОПРОВОДОВ

## 1. Монтажные работы

1, 3, 4	284	45,3	34	11,3	5,1	79,4
2а, 2в, 8в, 8д, 9, 12г, 12д	300	53,1	40,8	12,3	6,1	79,4
2б, 8а, 8б, 8г, 11а—12в	298	51,2	39,1	12,1	5,9	79,4
2г	321	60,9	47,6	13,3	7,1	79,4
5, 6	290	45,3	34	11,3	5,1	79,4
7	289	51,2	39,1	12,1	5,9	79,4
8е	352	53,1	40,8	12,3	6,1	79,4
10	318	57	44,2	12,8	6,6	79,4
12е	318	53,1	40,8	12,3	6,1	79,4

## 2. Сопутствующие строительные работы

1,3—6	9	1,4	1,2	0,2	0,1	1,8
2а, 2в, 8в, 8д, 9, 12г, 12д	9	1,7	1,5	0,2	0,1	1,8
2б, 7а—8б, 8г, 11а—12в	9	1,6	1,4	0,2	0,1	1,8
2г	10	1,9	1,7	0,2	0,1	1,8
8е	11	1,7	1,5	0,2	0,1	1,8
10	10	1,8	1,6	0,2	0,1	1,8
12е	10	1,7	1,5	0,2	0,1	1,8



Районная цена № 185

Резервуар для воды прямоугольный железобетонный сборный  
емкостью 1200 м<sup>3</sup> для хозяйственно-питьевого водоснабжения в  
мокрых грунтах при толщине грунтовой обсыпки 1 м  
(типовой проект 901-4-59.83)

Измеритель — 1 резервуар

Районы	Прямые затраты, руб.	Нормативная услов- но-чистая продук- ция, руб.	В том числе, руб.			Затраты труда рабочих, чел.-ч
			основная зара- ботная плата рабочих	эксплуатация машин		
				всего	в том числе заработная плата рабо- чих, обслу- живающие машины	
1	2	3	4	5	6	7

СТРОИТЕЛЬНЫЕ РАБОТЫ

1а, 1в, 4б, 6а	27 200	5500	2120	3380	507	3900
1б, 1г, 1д	28 200	5500	2120	3380	507	3900
1е, 6в	29 300	5500	2120	3380	507	3900
1ж, 3б	25 300	5170	2120	3050	507	3900
2а, 12е	32 800	6610	2540	4070	608	3900
2б, 7в	29 900	6320	2440	3880	583	3900
2в	37 200	6610	2540	4070	608	3900
2г	34 000	7600	2970	4630	709	3900
3а	25 100	4900	2120	2780	507	3900
3в, 3г	25 800	5500	2120	3380	507	3900
4а, 6б	26 500	5170	2120	3050	507	3900
5а	27 700	5500	2120	3380	507	3900
5б	31 100	6020	2120	3900	507	3900
7а, 7г, 8б	29 000	5960	2440	3520	583	3900
7б	28 300	5960	2440	3520	583	3900
8а, 11в—11е, 12б	30 000	5960	2440	3520	583	3900
8в	31 800	6350	2540	3810	608	3900
8г	33 900	6220	2440	3780	583	3900
8д	29 800	6350	2540	3810	608	3900
8е	33 400	6610	2540	4070	608	3900
9а, 9б	30 800	6480	2540	3940	608	3900
9в	35 800	6610	2540	4070	608	3900
10а	33 400	6680	2760	3920	659	3900
10б	35 400	6680	2760	3920	659	3900
10в	36 700	6680	2760	3920	659	3900
11а	38 500	6420	2440	3980	583	3900
11б	31 000	5960	2440	3520	583	3900
12а	27 200	5630	2440	3190	583	3900
12в	28 000	5630	2440	3190	583	3900
12г	28 600	5880	2540	3340	608	3900
12д	29 800	5880	2540	3340	608	3900

Районы	Прямые затраты, руб.	Нормативная услов- но-чистая продук- ция, руб.	В том числе, руб.			Затраты труда рабочих, чел.-ч
			основная зара- ботная плата рабочих	эксплуатация машин		
				всего	в том числе заработная плата рабо- чих, обслу- живающих машины	
1	2	3	4	5	6	7

В том числе:

*а) земляные работы*

1, 3—6	1260	1192	431	761	302	880
2а, 2в, 8в, 8д—9в, 12г, 12д	1410	1338	517	821	362	880
2б, 7а—8б, 8г, 11а—12в 2г	1390	1302	496	806	347	880
10	1580	1486	604	882	422	880
12е	1490	1412	561	851	392	880
	1450	1338	517	821	362	880

*б) транспортирование грунта*

1а—1е, 3в, 3г, 4б, 5а, 6а, 6в	1980	1980	—	1980	—	—
1ж, 3б, 4а, 6б	1650	1650	—	1650	—	—
2а, 2в, 8е, 9а, 9в, 12е	2570	2570	—	2570	—	—
2б, 5б, 11а	2500	2500	—	2500	—	—
2г	3030	3030	—	3030	—	—
3а	1380	1380	—	1380	—	—
7а, 7б, 7г—8б, 11б—11е, 12б	2040	2040	—	2040	—	—
7в, 8в—8д, 9б	2310	2310	—	2310	—	—
10	2370	2370	—	2370	—	—
12а, 12в	1710	1710	—	1710	—	—
12г, 12д	1840	1840	—	1840	—	—

*в) бетонные и железобетонные конструкции*

1а, 4, 6а, 6б	19 800	981	596	385	128	1060
1б, 1г, 1д	21 000	981	596	385	128	1060
1в, 5а	20 400	981	596	385	128	1060
1е, 6в	22 100	981	596	385	128	1060
1ж, 3	18 600	981	596	385	128	1060
2а, 8е, 12е	24 400	1125	715	410	154	1060
2б, 7а, 7в, 8б	21 700	1089	685	404	147	1060

Районы	Прямые затраты руб.	Нормативная услов- но-чистая продук- ция, руб.	В том числе, руб.			Затраты труда рабочих, чел.-ч
			основная зара- ботная плата рабочих	эксплуатация машин		
				всего	в том числе заработная плата рабо- чих, обслу- живающих машины	
1	2	3	4	5	6	7
2в	28 700	1 125	715	410	154	1 060
2г	24 600	1 270	834	436	179	1 060
5б	23 400	981	596	385	128	1 060
7б, 7г, 12в	20 800	1 089	685	404	147	1 060
8а, 11в, 11г, 11е, 12б	22 400	1 089	685	404	147	1 060
8в	23 700	1 125	715	410	154	1 060
8г	25 800	1 089	685	404	147	1 060
8д	21 800	1 125	715	410	154	1 060
9а, 9б, 12д	22 400	1 125	715	410	154	1 060
9в	27 400	1 125	715	410	154	1 060
10а	24 700	1 198	775	423	167	1 060
10б	26 800	1 198	775	423	167	1 060
10в	28 200	1 198	775	423	167	1 060
11а	30 400	1 089	685	404	147	1 060
11б	23 400	1 089	685	404	147	1 060
11д	22 700	1 089	685	404	147	1 060
12а	20 000	1 089	685	404	147	1 060
12г	21 100	1 125	715	410	154	1 060
<i>г) изоляционные работы</i>						
1а—1д, 1ж, 3, 4, 5б—6в	3 220	1 202	953	249	76	1 680
1е, 5а	3 270	1 202	953	249	76	1 680
2а, 8д, 12г, 12д	3 530	1 404	1 140	264	91	1 680
2б, 7в, 11а— 11д, 12б	3 520	1 361	1 100	261	87	1 680
2в, 8в, 9а, 9в	3 680	1 404	1 140	264	91	1 680
2г	3 990	1 610	1 330	280	106	1 680
7а, 7б, 7г—8б, 11е, 12а, 12в	3 450	1 361	1 100	261	87	1 680
8г	3 670	1 361	1 100	261	87	1 680
8е	4 390	1 404	1 140	264	91	1 680
9б	3 630	1 404	1 140	264	91	1 680
10а	4 210	1 512	1 240	272	98	1 680
10б	4 010	1 512	1 240	272	98	1 680
10в	3 910	1 512	1 240	272	98	1 680
12е	3 790	1 404	1 140	264	91	1 680

Примечание. Затраты по монтажу металлоконструкций и технологических трубопроводов следует принимать по цене № 184.

## Районная цена № 186

**Резервуар для воды прямоугольный железобетонный сборный,  
емкостью 1200 м<sup>3</sup> для производственного водоснабжения  
в сухих грунтах при толщине грунтовой обсыпки 0,5 м  
(типовой проект 901-4-59.83)**

*Измеритель — 1 резервуар*

Районы	Прямые затраты, руб.	Нормативная услов- но-чистая продук- ция, руб.	В том числе, руб.			Затраты труда рабочих, чел.-ч
			основная заре- ботная плата рабочих	эксплуатация машин		
				всего	в том числе зароботная плата рабо- чих, обслу- живающих машин	
1	2	3	4	5	6	7

### СТРОИТЕЛЬНЫЕ РАБОТЫ

1а, 4б, 6а	22 500	3320	1290	2030	312	2370
1б, 1г, 1д	23 700	3320	1290	2030	312	2370
1в, 5а	23 200	3320	1290	2030	312	2370
1е, 6в	24 900	3320	1290	2030	312	2370
1ж, 3б	21 100	3130	1290	1840	312	2370
2а, 8е, 12е	27 800	3980	1540	2440	374	2370
2б, 7в	25 000	3810	1480	2330	358	2370
2в	32 200	3980	1540	2440	374	2370
2г	28 300	4580	1800	2780	436	2370
3а	20 900	2970	1290	1680	312	2370
3в, 3г	21 500	3320	1290	2030	312	2370
4а, 6б	22 300	3130	1290	1840	312	2370
5б	26 400	3630	1290	2340	312	2370
7а, 7г, 8б	24 300	3600	1480	2120	358	2370
7б	23 700	3600	1480	2120	358	2370
8а, 11в, 11г, 11е, 12б	25 300	3600	1480	2120	358	2370
8в	27 000	3830	1540	2290	374	2370
8г	29 000	3750	1480	2270	358	2370
8д	25 000	3830	1540	2290	374	2370
9а, 9б	25 800	3910	1540	2370	374	2370
9в	30 800	3980	1540	2440	374	2370
10а	28 200	4030	1670	2360	405	2370
10б	30 200	4030	1670	2360	405	2370
10в	31 600	4030	1670	2360	405	2370
11а	33 500	3870	1480	2390	358	2370
11б	26 300	3600	1480	2120	358	2370
11д	25 700	3600	1480	2120	358	2370
12а	22 700	3400	1480	1920	358	2370
12в	23 600	3400	1480	1920	358	2370
12г	24 000	3560	1540	2020	374	2370
12д	25 200	3560	1540	2020	374	2370

Районы	Прямые затраты, руб.	Нормативная усл.- но-чистая продук- ция, руб.	В том числе, руб.			Затраты труда рабочих, чел.-ч
			основная зара- ботная плата рабочих	эксплуатация машин		
				всего	в том числе заработная плата рабо- чих, обслу- живающих машины	
1	2	3	4	5	6	7

В том числе:

## а) бетонные и железобетонные конструкции

1а, 4, 6а, 6б	18 800	967	595	382	127	1030
1б, 1г, 1д	20 000	967	585	382	127	1030
1в, 5а	19 600	967	585	382	127	1030
1е, 6в	21 200	967	585	382	127	1030
1ж, 3	17 700	967	585	382	127	1030
2а, 8е, 12е	23 300	1 108	701	407	153	1030
2б, 7а, 7в, 8а, 8б	20 800	1 073	672	401	146	1030
2в	27 700	1 108	701	407	153	1030
2г	23 400	1 251	818	433	178	1030
5б	22 400	967	585	382	127	1030
7б, 7г, 12в	19 900	1 073	672	401	146	1030
8в	22 700	1 108	701	407	153	1030
8г	24 800	1 073	672	401	146	1030
8д	20 800	1 108	701	407	153	1030
9а, 9б, 12д	21 500	1 108	701	407	153	1030
9в	26 400	1 108	701	407	153	1030
10а	23 700	1 180	760	420	165	1030
10б	25 800	1 180	760	420	165	1030
10в	27 200	1 180	760	420	165	1030
11а	29 400	1 073	672	401	146	1030
11б	22 400	1 073	672	401	146	1030
11в—11е, 12б	21 600	1 073	672	401	146	1030
12а	19 100	1 073	672	401	146	1030
12г	20 200	1 108	701	407	153	1030

## б) изоляционные работы

1а, 1в, 1д, 1ж, 3, 4, 5б	1360	430	352	78	24	622
1б, 1г, 1е, 5а, 6	1400	430	352	78	24	622
2а, 8д, 12д	1500	505	422	83	29	622
2б, 7в, 7г, 11, 12б	1500	486	404	82	28	622
2в, 8в, 9а, 9в	1580	505	422	83	29	622
2г	1690	580	492	88	34	622
7а, 7б, 8а, 8б, 12а, 12в	1460	486	404	82	28	622

Районы	Прямые затраты, руб.	Нормативная услов- но-чистая продук- ция, руб.	В том числе, руб.			Затраты труда рабочих, чел.-ч
			основная зара- ботная плата рабочих	эксплуатация машин		
				всего	в том числе заработная плата рабо- чих, обслу- живающих машины	
1	2	3	4	5	6	7
8г	1610	486	404	82	28	622
8е	1850	505	422	83	29	622
9б	1550	505	422	83	29	622
10а	1810	542	457	85	31	622
10б	1700	542	457	85	31	622
10в	1650	542	457	85	31	622
12г	1470	505	422	83	29	622
12е	1640	505	422	83	29	622

Примечание. Затраты по земляным работам, транспортированию грунта, монтажу металлоконструкций и технологических трубопроводов следует принимать по цене № 184.

### Районная цена № 187

Резервуар для воды прямоугольный железобетонный сборный, вместимостью 1200 м<sup>3</sup> для производственного водоснабжения в мокрых грунтах при толщине грунтовой обсыпки 1 м (типовой проект 901-4-59.83)

Измеритель — 1 резервуар

Районы	Прямые затраты, руб.	Нормативная услов- но-чистая продук- ция, руб.	В том числе, руб.			Затраты труда рабочих, чел.-ч
			основная зара- ботная плата рабочих	эксплуатация машин		
				всего	в том числе заработная плата рабо- чих, обслу- живающих машины	
1	2	3	4	5	6	7

### СТРОИТЕЛЬНЫЕ РАБОТЫ

1а, 1в, 4б, 6а	24 800	4630	1430	3200	455	2660
1б, 1г, 1д	25 700	4630	1430	3200	455	2660
1е, 6в	26 800	4630	1430	3200	455	2660
1ж, 3б	22 900	4310	1430	2880	455	2660
2а, 8е, 12е	30 200	5600	1710	3890	546	2660
2б, 7в	27 200	5340	1640	3700	524	2660
2в	34 400	5600	1710	3890	546	2660
2г	31 100	6440	2000	4440	637	2660

Районы	Прямые затраты, руб.	Нормативная усл.- но-чистая продук- ция, руб.	В том числе, руб.			Затраты труда рабочих, чел.-ч
			основная зара- ботная плата рабочих	эксплуатация машин		
				всего	в том числе заработная плата рабо- чих, обслу- живающих машин	
1	2	3	4	5	6	7
3а	22 700	4040	1430	2610	455	2660
3в, 3г	23 400	4630	1430	3200	455	2660
4а, 6б	24 100	4310	1430	2880	455	2660
5а	25 300	4630	1430	3200	455	2660
5б	28 600	5160	1430	3730	455	2660
7а, 7г, 8б	26 400	4980	1640	3340	524	2660
7б	25 700	4980	1640	3340	524	2660
8а, 11в—11е, 12б	27 400	4980	1640	3340	524	2660
8в	29 200	5330	1710	3620	546	2660
8г	31 200	5240	1640	3600	524	2660
8д	27 200	5330	1710	3620	546	2660
9а, 9б	28 000	5470	1710	3760	546	2660
9в	33 200	5600	1710	3890	546	2660
10а	30 400	5600	1860	3740	592	2660
10б	32 500	5600	1860	3740	592	2660
10в	33 900	5600	1860	3740	592	2660
11а	35 800	5440	1640	3800	524	2660
11б	28 400	4980	1640	3340	524	2660
12а	24 600	4650	1640	3010	524	2660
12в	25 400	4650	1640	3010	524	2660
12г	26 000	4870	1710	3160	546	2660
12д	27 200	4870	1710	3160	546	2660

В том числе:

*бетонные и железобетонные конструкции*

1а, 4, 6а, 6б	19 600	981	596	385	128	1060
1б, 1г, 1д	20 800	981	596	385	128	1060

Районы	Прямые затраты, руб.	Нормативная услов- но-чистая продук- ция, руб.	В том числе, руб.			Затраты труда рабочих, чел.-ч
			основная зара- ботная плата рабочих	эксплуатация машин		
				всего	в том числе зарплата рабо- чих, обслу- живающих машин	
1	2	3	4	5	6	7
1в, 5а	20 300	981	596	385	128	1060
1е, 6в	22 000	981	596	385	128	1060
1ж, 3	18 400	981	596	385	128	1060
2а, 8е, 12е	24 200	1125	715	410	154	1060
2б, 7а, 7в, 8а, 8б, 11г, 12б	21 600	1089	685	404	147	1060
2в	28 600	1125	715	410	154	1060
2г	24 400	1270	834	436	179	1060
5б	23 300	981	596	385	128	1060
7б, 7г, 12в	20 600	1089	685	404	147	1060
8в	23 600	1125	715	410	154	1060
8г	25 700	1089	685	404	147	1060
8д	21 600	1125	715	410	154	1060
9а, 9б, 12д	22 400	1125	715	410	154	1060
9в	27 300	1125	715	410	154	1060
10а	24 500	1198	775	423	167	1060
10б	26 600	1198	775	423	167	1060
10в	28 100	1198	775	423	167	1060
11а	30 200	1089	685	404	147	1060
11б	23 200	1089	685	404	147	1060
11в, 11д, 11е	22 400	1089	685	404	147	1060
12а	19 800	1089	685	404	147	1060
12г	21 000	1125	715	410	154	1060

Примечание. Затраты по земляным работам и транспортированию грунта следует принимать по цене № 185, по изоляционным работам — по цене № 186, по монтажу металлоконструкций и технологических трубопроводов — по цене № 184.



## 10. Резервуары вместимостью 1400 м<sup>3</sup>

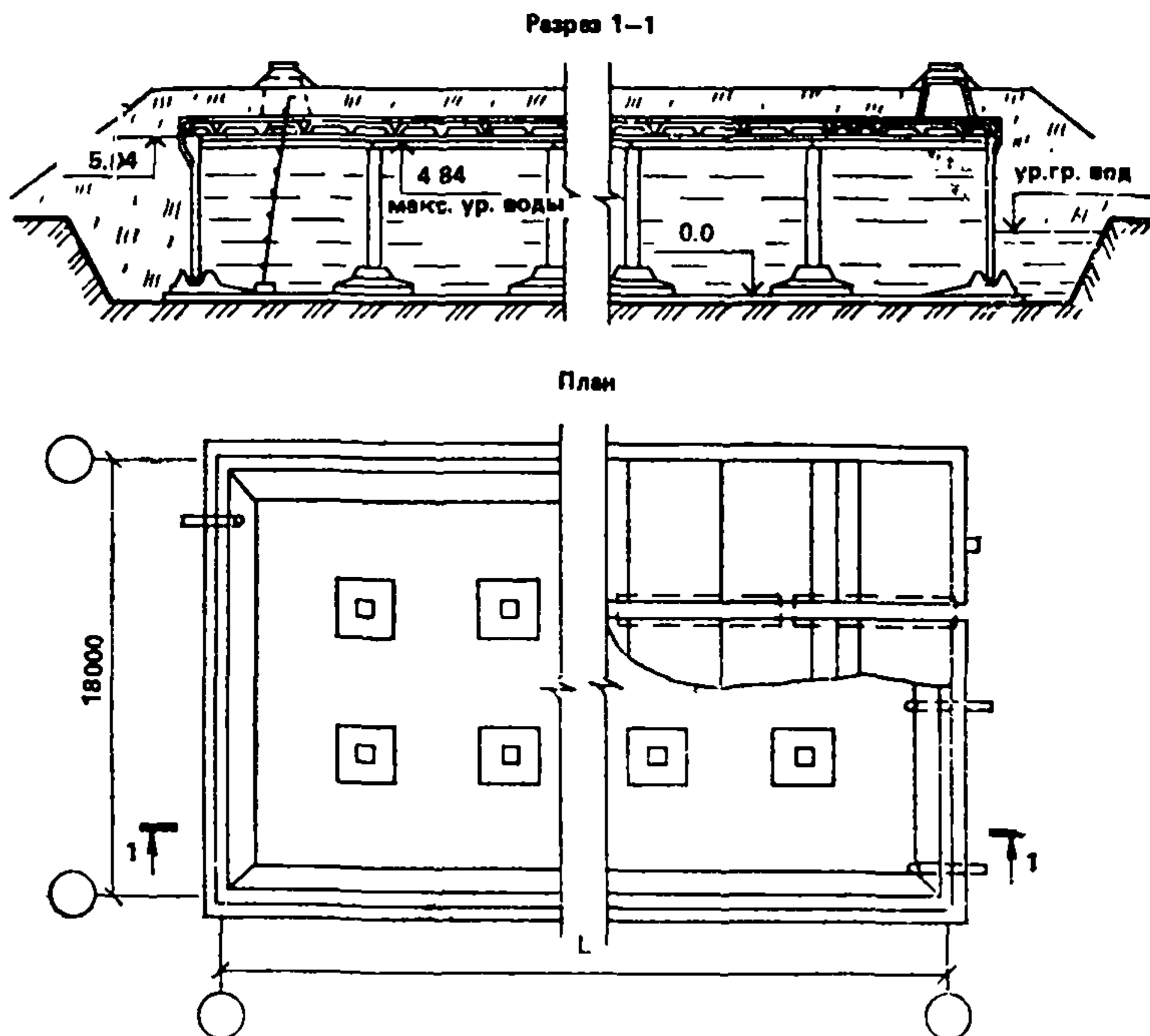


Рис. 4. Резервуары для воды прямоугольные железобетонные сборные вместимостью от 1400 до 2400 м<sup>3</sup>. Типовой проект 901-4-60.83 (к ценам № 188—199)

### Районная цена № 188

Резервуар для воды прямоугольный железобетонный сборный, вместимостью 1400 м<sup>3</sup> для хозяйственно-питьевого водоснабжения в сухих грунтах при толщине грунтовой обсыпки 0,5 м (типовой проект 901-4-60.83)

Измеритель — 1 резервуар

Районы	Прямые затраты, руб.	Нормативная условно-чистая продукция, руб.	В том числе, руб.			Затраты труда рабочих, чел.-ч
			основная заработная плата рабочих	эксплуатация машин		
				всего	в том числе заработная плата рабочих, обслуживающих машины	
1	2	3	4	5	6	7
<b>РАЗДЕЛ I. СТРОИТЕЛЬНЫЕ РАБОТЫ</b>						
1а, 4, 6а, 6б	27 900	4380	2080	2300	402	3820
1б, 1г, 1д, 5а	29 300	4490	2080	2410	402	3820

Районы	Прямые затраты, руб.	Нормативная усл.- но-чистая продук- ция, руб.	В том числе, руб.			Затраты труда рабочих, чел.-ч
			основная зара- ботная плата рабочих	эксплуатация машин		
				всего	в том числе зароботная плата рабо- чих, обслу- живающих машины	
1	2	3	4	5	6	7
1в	28 700	4490	2080	2410	402	3820
1е, 6в	30 500	4490	2080	2410	402	3820
1ж, 3а, 3б, 3г	26 500	4300	2080	2220	402	3820
2а, 8е, 12е	34 200	5360	2490	2870	482	3820
2б, 7в	31 000	5130	2390	2740	462	3820
2в	39 000	5360	2490	2870	482	3820
2г	35 000	6140	2900	3240	563	3820
3в	26 900	4490	2080	2410	402	3820
5б	32 500	4820	2080	2740	402	3820
7а, 7г, 8б	30 200	4900	2390	2510	462	3820
7б, 12в	29 500	4790	2390	2400	462	3820
8а, 11в—11е, 12б	31 500	4900	2390	2510	462	3820
8в	33 200	5190	2490	2700	482	3820
8г	35 400	5070	2390	2680	462	3820
8д	31 000	5190	2490	2700	482	3820
9а, 9б	32 000	5270	2490	2780	482	3820
9в	37 800	5360	2490	2870	482	3820
10а	35 000	5480	2700	2780	522	3820
10б	37 200	5480	2700	2780	522	3820
10в	38 800	5480	2700	2780	522	3820
11а	40 800	5190	2390	2800	462	3820
11б	32 600	4900	2390	2510	462	3820
12а	28 500	4690	2390	2300	462	3820
12г	30 000	4890	2490	2400	482	3820
12д	31 400	4890	2490	2400	482	3820

В том числе:

## а) земляные работы

1, 3—6	1020	866	378	488	192	777
2а, 2в, 8в, 8д—9в, 12г—12е	1270	981	454	527	231	777
2б, 7а—8б, 8г, 11а—12в	1220	952	435	517	221	777
2г	1400	1095	530	565	269	777
10	1320	1038	492	546	250	777

## б) транспортирование грунта

1а—1е, 3в, 3г, 4б, 5а, 6а, 6в, 1ж, 3б, 4а, 6б	1270	1270	—	1270	—	—
	1060	1060	—	1060	—	—

Районы	Прямые затраты, руб.	Нормативная услов- но-чистая продук- ция, руб.	В том числе, руб.			Затраты труда рабочих, чел.-ч
			основная зара- ботная плата рабочих	эксплуатация машин		
				всего	в том числе зароботная плата рабо- чих, обслу- живающих машины	
1	2	3	4	5	6	7
2а, 2в, 8е, 9а, 9в, 12е	1650	1650	—	1650	—	—
2б, 5б, 11а	1610	1610	—	1610	—	—
2г	1950	1950	—	1950	—	—
3а	889	889	—	889	—	—
7а, 7б, 7г—8б, 11б—11е, 12б	1310	1310	—	1310	—	—
7в, 8в—8д, 9б	1480	1480	—	1480	—	—
10	1520	1520	—	1520	—	—
12а, 12в	1100	1100	—	1100	—	—
12г, 12д	1190	1190	—	1190	—	—

## в) бетонные и железобетонные конструкции

1а, 4, 6а, 6б	21 800	1028	616	412	138	1090
1б, 1г, 1д	23 200	1028	616	412	138	1090
1в, 5а	22 600	1028	616	412	138	1090
1е, 6в	24 400	1028	616	412	138	1090
1ж, 3	20 600	1028	616	412	138	1090
2а, 8е, 12е	26 800	1178	739	439	165	1090
2б, 7а, 7в, 8б	24 000	1141	709	432	158	1090
2в	31 800	1178	739	439	165	1090
2г	27 000	1330	863	467	193	1090
5б	26 100	1028	616	412	138	1090
7б, 7г, 12в	23 100	1141	709	432	158	1090
8а, 11в—11е, 12б	24 800	1141	709	432	158	1090
8в	26 200	1178	739	439	165	1090
8г	28 400	1141	709	432	158	1090
8д	24 100	1178	739	439	165	1090
9а, 9б, 12д	24 800	1178	739	439	165	1090
9в	30 600	1178	739	439	165	1090
10а	27 200	1254	801	453	179	1090
10б	29 700	1254	801	453	179	1090
10в	31 500	1254	801	453	179	1090
11а	33 900	1141	709	432	158	1090
11б	25 900	1141	709	432	158	1090
12а	22 200	1141	709	432	158	1090
12г	23 400	1178	739	439	165	1090

Районы	Прямые затраты, руб.	Нормативная услов- но-чистая продук- ция, руб.	В том числе, руб.			Затраты труда рабочих, чел.-ч
			основная зар- ботная плата рабочих	эксплуатация машин		
				всего	в том числе зарплата рабо- чих, обслу- живающих машин	
1	2	3	4	5	6	7

## г) изоляционные работы

1а—1д, 1ж, 3, 4, 5б—6в	3000	1143	911	232	70	1610
1е, 5а	3050	1143	911	232	70	1610
2а, 8д, 12д	3310	1336	1090	246	84	1610
2б, 7в, 11а, 11б, 11г, 11д, 12б	3300	1292	1050	242	81	1610
2в, 8в, 9	3420	1336	1090	246	84	1610
2г	3740	1540	1280	260	98	1610
7а, 7б, 7г—8б, 11е, 12а, 12в	3220	1292	1050	242	81	1610
8г	3420	1292	1050	242	81	1610
8е	4090	1336	1090	246	84	1610
10а	3940	1433	1180	253	91	1610
10б	3740	1433	1180	253	91	1610
10в	3650	1433	1180	253	91	1610
11в	3260	1292	1050	242	81	1610
12г	3240	1336	1090	246	84	1610
12е	3540	1336	1090	246	84	1610

## РАЗДЕЛ II. МОНТАЖ МЕТАЛЛОКОНСТРУКЦИИ

1, 3—5	225	20	9	11	4	15
2а, 2в, 8в, 8д, 8е, 12г—12е	233	23	11	12	4	15
2б, 8а, 8б, 8г, 12а—12в	232	22	11	11	4	15
2г	239	25	13	12	5	15
6	234	20	9	11	4	15
7, 11	228	22	11	11	4	15
9	244	23	11	12	4	15
10	274	24	12	12	5	15

## РАЗДЕЛ III. МОНТАЖ ТЕХНОЛОГИЧЕСКИХ ТРУБОПРОВОДОВ

## 1. Монтажные работы

1, 3, 4	366	64	47,3	16,7	7	124
2а, 2в, 8б, 8д, 9, 12г, 12д	387	74,9	56,8	18,1	8,4	124

Районы	Прямые затраты, руб.	Нормативная услов- но-чистая продук- ция, руб.	В том числе, руб.			Затраты труда рабочих, чел.-ч
			основная зара- ботная плата рабочих	эксплуатация машин		
				всего	в том числе заработная плата рабо- чих, обслу- живающих машины	
1	2	3	4	5	6	7
2б, 8а, 8б, 8г, 11а—12в	384	72,1	54,4	17,7	8	124
2г	415	85,8	66,3	19,5	9,8	124
5, 6	373	64	47,3	16,7	7	124
7	373	72,1	54,4	17,7	8	124
8е	453	74,9	56,8	18,1	8,4	124
10	410	80,3	61,5	18,8	9,1	124
12е	409	74,9	56,8	18,1	8,4	124

2. Сопутствующие строительные работы

1, 3—6	12	1,8	1,6	0,2	0,1	2,3
2а, 2в, 8в, 8д, 9, 12г, 12д	12	2,2	1,9	0,3	0,1	2,3
2б, 7а—8б, 8г 11а—12в	12	2,1	1,8	0,3	0,1	2,3
2г	13	2,5	2,2	0,3	0,1	2,3
8е	14	2,2	1,9	0,3	0,1	2,3
10	13	2,4	2,1	0,3	0,1	2,3
12е	13	2,2	1,9	0,3	0,1	2,3

Районная цена № 189

Резервуар для воды прямоугольный железобетонный, сборный, вместимостью 1400 м<sup>3</sup> для хозяйственно-питьевого водоснабжения в мокрых грунтах при толщине грунтовой обсыпки 1 м (типовой проект 901-4-60.83)

Измеритель — 1 резервуар

Районы	Прямые затраты, руб.	Нормативная услов- но-чистая продук- ция, руб.	В том числе, руб.			Затраты труда рабочих, чел.-ч
			основная зара- ботная плата рабочих	эксплуатация машин		
				всего	в том числе заработная плата рабо- чих, обслу- живающих машины	
1	2	3	4	5	6	7

СТРОИТЕЛЬНЫЕ РАБОТЫ

1а, 1в, 4б, 6а	30 200	5550	2230	2320	533	4120
1б, 1г, 1д, 5а	31 200	5550	2230	2320	533	4120

Районы	Прямые затраты, руб.	Нормативная услов- но-чистая продук- ция, руб.	В том числе, руб.			Затраты труда рабочих, чел.-ч
			основная зара- ботная плата рабочих	эксплуатация машин		
				всего	в том числе заработная плата рабо- чих, облужи- вающих машины	
1	2	3	4	5	6	7
1е, 6в	32 400	5550	2230	3320	533	4120
1ж, 3а, 3б	28 200	5120	2230	2890	533	4120
2а, 8е, 12е	36 500	6650	2670	3980	640	4120
2б, 7в	33 100	6360	2560	3800	613	4120
2в	41 200	6650	2670	3980	640	4120
2г	37 400	7640	3120	4520	746	4120
3в, 3г	28 600	5550	2230	3320	533	4120
4а, 6б	29 500	5240	2230	3010	533	4120
5б	34 600	6040	2230	3810	533	4120
7а, 7г, 8б	32 200	6020	2560	3460	613	4120
7б	31 500	6020	2560	3460	613	4120
8а, 11в—11е, 12б	34 400	6020	2560	3460	613	4120
8в	35 300	6410	2670	3740	640	4120
8г	37 400	6270	2560	3710	613	4120
8д	33 100	6410	2670	3740	640	4120
9а, 9б	34 100	6530	2670	3860	640	4120
9в	39 900	6650	2670	3980	640	4120
10а	37 000	6750	2900	3850	693	4120
10б	39 300	6750	2900	3850	693	4120
10в	41 000	6750	2900	3850	693	4120
11а	43 000	6450	2560	3890	613	4120
11б	34 500	6020	2560	3460	613	4120
12а	30 300	5710	2560	3150	613	4120
12в	31 200	5710	2560	3150	613	4120
12г	31 800	5970	2670	3300	640	4120
12д	33 200	5970	2670	3300	640	4120

В том числе:

## а) земляные работы

1, 3—6	1380	1300	496	804	319	1020
2а, 2в, 8в, 8д—9в, 12г—12е	1590	1464	596	868	383	1020
2б, 7а—8б, 8г, 11а—12в	1530	1423	571	852	367	1020
2г	1750	1627	695	932	447	1020
10	1660	1545	645	900	415	1020

Районы	Прямые затраты, руб.	Нормативная усл.- но-числая продук- ция, руб.	В том числе, руб.			Затраты труда рабочих, чел.-ч
			основная зара- ботная плата рабочих	эксплуатация машин		
				всего	в том числе заработная плата рабо- чих обслу- живающих машин	
1	2	3	4	5	6	7

## б) транспортирование грунта

1а--1е, 3в, 3г, 4б, 5а, 6а, 6в	1850	1850	—	1850	—	—
1ж, 3б, 4а, 6б	1540	1540	—	1540	—	—
2а, 2в, 8е, 9а, 9в, 12е	2410	2410	—	2410	—	—
2б, 5б, 11а	2350	2350	—	2350	—	—
2г	2840	2840	—	2840	—	—
3а	1300	1300	—	1300	—	—
7а, 7б, 7г—8б, 11б—11е, 12б	1910	1910	—	1910	—	—
7в, 8в—8д, 9б	2160	2160	—	2160	—	—
10	2220	2220	—	2220	—	—
12а, 12в	1600	1600	—	1600	—	—
12г, 12д	1730	1730	—	1730	—	—

## в) бетонные и железобетонные конструкции

1а, 4, 6а, 6б	22 600	1044	629	415	139	1120
1б, 1г, 1д	24 100	1044	629	415	139	1120
1в, 5а	23 400	1044	629	415	139	1120
1е, 6в	25 300	1044	629	415	139	1120
1ж, 3	21 400	1044	629	415	139	1120
2а, 8е, 12е	27 800	1198	755	443	166	1120
2б, 7а, 7в, 8б	24 800	1160	724	436	159	1120
2в	32 700	1198	755	443	166	1120
2г	28 000	1352	881	471	194	1120
5б	27 000	1044	629	415	139	1120
7б, 7г, 12в	23 900	1160	724	436	159	1120
8а, 11в—11е, 12б	25 700	1160	724	436	159	1120
8в	27 100	1198	755	443	166	1120
8г	29 300	1160	724	436	159	1120
8д	25 000	1198	755	443	166	1120
9а, 9б, 12д	25 700	1198	755	443	166	1120

Районы	Прямые затраты, руб.	Нормативная услов- но-чистая продук- ция, руб.	В том числе, руб.			Затраты труда рабочих, чел.-ч
			основная зара- ботная плата рабочих	эксплуатация машин		
				всего	в том числе заработная плата рабо- чих, обслу- живающих машины	
1	2	3	4	5	6	7
9в	31 500	1198	755	443	166	1120
10а	28 100	1275	818	457	180	1120
10б	30 600	1275	818	457	180	1120
10в	32 400	1275	818	457	180	1120
11а	34 800	1160	724	436	159	1120
11б	26 800	1160	724	436	159	1120
12а	23 000	1160	724	436	159	1120
12г	24 200	1198	755	443	166	1120

## г) изоляционные работы

1а—1д, 1ж, 3, 4, 5б—6в	3110	1176	932	244	74	1650
1е, 5а	3150	1176	932	244	74	1650
2а, 8д, 12г, 12д	3400	1379	1120	259	89	1650
2б, 7в, 7г, 11, 12б	3400	1325	1070	255	85	1650
2в, 8в, 9	3540	1379	1120	259	89	1650
2г	3850	1573	1300	273	103	1650
7а, 7б, 8а, 8б, 12а, 12в	3320	1325	1070	255	85	1650
8г	3530	1325	1070	255	85	1650
8е	4230	1379	1120	259	89	1650
10а	4060	1476	1210	266	96	1650
10б	3870	1476	1210	266	96	1650
10в	3770	1476	1210	266	96	1650
12е	3650	1379	1120	259	89	1650

Примечание. Затраты по монтажу металлоконструкций и технологических трубопроводов следует принимать по цене № 188



Районная цена № 190

Резервуар для воды прямоугольный железобетонный сборный, вместимостью 1400 м<sup>3</sup> для производственного водоснабжения в сухих грунтах при толщине грунтовой обсыпки 0,5 м (типовой проект 901-4-60.83)

Измеритель — 1 резервуар

Районы	Прямые затраты, руб.	Нормативная условно-нормальная продукция, руб.	В том числе, руб.			Затраты труда рабочих, чел.-ч
			основная заработная плата рабочих	эксплуатация машин		
				всего	в том числе заработная плата рабочих, обслуживающих машины	
1	2	3	4	5	6	7

СТРОИТЕЛЬНЫЕ РАБОТЫ

1а, 4б, 6а	25 700	3610	1370	2240	353	2540
1б, 1г, 1д	26 900	3610	1370	2240	353	2540
1в, 5а	26 300	3610	1370	2240	353	2540
1е, 6в	28 100	3610	1370	2240	353	2540
1ж, 3б	24 000	3400	1370	2030	353	2540
2а, 8е, 12е	31 400	4340	1640	2700	424	2540
2б, 7в	28 400	4150	1580	2570	406	2540
2в	36 400	4340	1640	2700	424	2540
2г	32 100	4980	1920	3060	495	2540
3а	23 800	3230	1370	1860	353	2240
3в, 3г	24 300	3610	1370	2240	353	2540
4а, 6б	25 300	3400	1370	2030	353	2540
5б	30 100	3950	1370	2580	353	2540
7а, 7г, 8б	27 600	3920	1580	2340	406	2540
7б	27 000	3920	1580	2340	406	2540
8а, 11в—11е, 12б	28 900	3920	1580	2340	406	2540
8в	30 600	4170	1640	2530	424	2540
8г	32 700	4090	1580	2510	406	2540
8д	28 400	4170	1640	2530	424	2540
9а, 9б	29 200	4250	1640	2610	424	2540
9в	35 000	4340	1640	2700	424	2540
10а	32 000	4380	1780	2600	459	2540
10б	34 200	4380	1780	2600	459	2540
10в	36 000	4380	1780	2600	459	2540
11а	38 200	4220	1580	2640	406	2540
11б	29 900	3920	1580	2340	406	2540
12а	25 900	3710	1580	2130	406	2540
12в	26 800	3710	1580	2130	406	2540
12г	27 400	3870	1640	2230	424	2540
12д	28 600	3870	1640	2230	424	2540

Районы	Прямые затраты, руб.	Нормативная услов- но-чистая продук- ция, руб.	В том числе, руб.			Затраты труда рабочих, чел.-ч
			основная зара- ботная плата рабочих	эксплуатация машин		
				всего	в том числе зароботная плата рабо- чих, обслу- живающих машины	
1	2	3	4	5	6	7

В том числе:

*а) бетонные и железобетонные конструкции*

1а, 4, 6а, 6б	21 800	1028	616	412	138	1090
1б, 1г, 1д	23 100	1028	616	412	138	1090
1в, 5а	22 500	1028	616	412	138	1090
1с, 6в	24 200	1028	616	412	138	1090
1ж, 3	20 400	1028	616	412	138	1090
2а, 8е, 12е	26 600	1178	739	439	165	1090
2б, 7а, 7в, 8б	23 800	1141	709	432	158	1090
2в	31 600	1178	739	439	165	1090
2г	26 800	1330	863	467	193	1090
5б	25 900	1028	616	412	138	1090
7б, 7г, 12в	23 000	1141	709	432	158	1090
8а, 11в—11е, 12б	24 700	1141	709	432	158	1090
8в	26 000	1178	739	439	165	1090
8г	28 300	1141	709	432	158	1090
8д	23 900	1178	739	439	165	1090
9а, 9б, 12д	24 700	1178	739	439	165	1090
9в	30 400	1178	739	439	165	1090
10а	27 100	1254	801	453	179	1090
10б	29 600	1254	801	453	179	1090
10в	31 300	1254	801	453	179	1090
11а	33 700	1141	709	432	158	1090
11б	25 700	1141	709	432	158	1090
12а	22 000	1141	709	432	158	1090
12г	23 300	1178	739	439	165	1090

*б) изоляционные работы*

1а—1в, 1д, 1ж, 3, 4, 5б—6б	1220	388	317	71	22	561
1г, 1е, 5а, 6в	1260	388	317	71	22	561
2а, 8д, 12д	1340	455	380	75	26	561
2б, 7в, 11а— 11д, 12б, 2в, 9а, 9в, 12е	1340	439	365	74	25	561
	1440	455	380	75	26	561

Районы	Прямые затраты, руб.	Нормативная услов- но-числовая продук- ция, руб.	В том числе, руб.			Затраты труда рабочих, чел.-ч
			основная зара- ботная плата рабочих	эксплуатация машин		
				всего	в том числе зарплата рабо- чих, обслу- живающих машин	
1	2	3	4	5	6	7
2г	1510	524	444	80	31	561
7а, 7б, 8б, 12а, 12в	1300	439	365	74	25	561
7г, 8а, 11е	1320	439	365	74	25	561
8в, 9б	1390	455	380	75	26	561
8г	1440	439	365	74	25	561
8с	1660	455	380	75	26	561
10а	1620	489	412	77	28	561
10б	1520	489	412	77	28	561
10в	1480	489	412	77	28	561
12г	1310	455	380	75	26	561

Примечание. Затраты по земляным работам, транспортированию грунта, монтажу металлоконструкций и технологических трубопроводов следует принимать по цене № 188.

### Районная цена № 191

Резервуар для воды прямоугольный железобетонный сборный, вместимостью 1400 м<sup>3</sup> для производственного водоснабжения в мокрых грунтах при толщине грунтовой обсыпки 1 м (типовой проект 901-4-60 83)

Измеритель — 1 резервуар

Районы	Прямые затраты, руб.	Нормативная услов- но-числовая продук- ция, руб.	В том числе, руб.			Затраты труда рабочих, чел.-ч
			основная зара- ботная плата рабочих	эксплуатация машин		
				всего	в том числе зарплата рабо- чих, обслу- живающих машин	
1	2	3	4	5	6	7

### СТРОИТЕЛЬНЫЕ РАБОТЫ

1а, 4б, 6а	27 400	4650	1500	3150	481	2810
1б, 1г, 1д	28 700	4650	1500	3150	481	2810
1в, 5а	28 100	4650	1500	3150	481	2810
1с, 6в	29 900	4650	1500	3150	481	2810

Районы	Прямые затраты, руб.	Нормативная услов- но-чистая продук- ция, руб.	В том числе, руб.			Затраты труда рабочих, чел.-ч
			основная зара- ботная плата рабочих	эксплуатация машин		
				всего	в том числе заработная плата рабо- чих, обслу- живающих машины	
1	2	3	4	5	6	7
1ж, 3б	25 630	4340	1500	2840	481	2810
2а, 8е, 12е	33 500	5600	1800	3800	577	2810
2б, 7в	30 300	5350	1730	3620	553	2810
2в	38 300	5600	1800	3800	577	2810
2г	34 300	6430	2100	4330	674	2810
3а	25 400	4090	1500	2590	481	2810
3в, 3г	26 200	4650	1500	3150	481	2810
4а, 6б	26 900	4340	1500	2840	481	2810
5б	32 100	5140	1500	3640	481	2810
7а, 7г, 8б	29 500	5010	1730	3280	553	2810
7б	28 800	5010	1730	3280	553	2810
8а, 11в—11е, 12б	30 700	5010	1730	3280	553	2810
8в	32 400	5350	1800	3550	577	2810
8г	34 700	5260	1730	3530	553	2810
8д	30 300	5350	1800	3550	577	2810
9а, 9б	31 300	5480	1800	3680	577	2810
9в	37 100	5600	1800	3800	577	2810
10а	33 800	5610	1950	3660	625	2810
10б	36 200	5610	1950	3660	625	2810
10в	38 000	5610	1950	3660	625	2810
11а	40 300	5440	1730	3710	553	2810
11б	31 700	5010	1730	3280	553	2810
12а	27 600	4700	1730	2970	553	2810
12в	28 500	4700	1730	2970	553	2810
12г	29 100	4920	1800	3120	577	2810
12д	30 400	4920	1800	3120	577	2810

В том числе

бетонные и железобетонные конструкции

1а, 4, 6а, 6б	22 600	1044	629	415	139	1120
1б, 1г, 1д	24 000	1044	629	415	139	1120
1в, 5а	23 400	1044	629	415	139	1120
1е, 6в	25 100	1044	629	415	139	1120
1ж, 3	21 300	1044	629	415	139	1120
2а, 8е, 12е	27 600	1198	755	443	166	1120
2б, 7а, 7в, 8б, 11г	24 800	1160	724	436	159	1120
2в	32 600	1198	755	443	166	1120
2г	27 800	1352	881	471	194	1120
5б	26 800	1044	629	415	139	1120
7б, 7г, 12в	23 800	1160	724	436	159	1120

Районы	Прямые затраты, руб.	Нормативная услов- но-чистая продук- ция, руб.	В том числе, руб.			Затраты труда рабочих, чел.-ч
			основная зара- ботная плата рабочих	эксплуатация машин		
				всего	в том числе заработная плата рабо- чих, обслу- живающих машины	
1	2	3	4	5	6	7
8а, 11в, 11д, 11е, 12б	25 600	1160	724	436	159	1120
8в	26 900	1198	755	443	166	1120
8г	29 100	1160	724	436	159	1120
8д	24 800	1198	755	443	166	1120
9а, 9б, 12д	25 600	1198	755	443	166	1120
9в	31 300	1198	755	443	166	1120
10а	28 000	1275	818	457	180	1120
10б	30 400	1275	818	457	180	1120
10в	32 200	1275	818	457	180	1120
11а	34 600	1160	724	436	159	1120
11б	26 600	1160	724	436	159	1120
12а	22 800	1160	724	436	159	1120
12г	24 100	1198	755	443	166	1120

Примечание. Затраты по земляным работам и транспортированию грунта следует принимать по цене № 189, по изоляционным работам — по цене № 190, по монтажу металлоконструкций и технологических трубопроводов — по цене № 188.

## 11. Резервуары вместимостью 1900 м<sup>3</sup>

### Районная цена № 192

Резервуар для воды прямоугольный железобетонный сборный, вместимостью 1900 м<sup>3</sup> для хозяйственно-питьевого водоснабжения в сухих грунтах при толщине грунтовой обсыпки 0,5 м (типовой проект 901-4-60.83)

Измеритель — 1 резервуар

Районы	Прямые затраты, руб.	Нормативная услов- но-чистая продук- ция, руб.	В том числе, руб.			Затраты труда рабочих, чел.-ч
			основная зара- ботная плата рабочих	эксплуатация машин		
				всего	в том числе заработная плата рабо- чих, обслу- живающих машины	
1	2	3	4	5	6	7
1а, 4, 6а, 6б	34 700	5470	2590	2880	496	4770
1б, 1г, 1д, 5а	36 500	5610	2590	3020	496	4770

## РАЗДЕЛ I. СТРОИТЕЛЬНЫЕ РАБОТЫ

1а, 4, 6а, 6б	34 700	5470	2590	2880	496	4770
1б, 1г, 1д, 5а	36 500	5610	2590	3020	496	4770

Районы	Прямые затраты, руб.	Нормативная усл.- но-чистая продук- ция, руб.	В том числе, руб.			Затраты труда рабочих, чел.-ч
			основная зара- ботная плата рабочих	эксплуатация машин		
				всего	в том числе заработная плата рабо- чих, обслу- живающих машин	
1	2	3	4	5	6	7
1в	35 800	5610	2590	3020	496	4770
1е, 6в	38 100	5610	2590	3020	496	4770
1ж, 3	33 100	5360	2590	2770	496	4770
2а, 12е	42 500	6710	3110	3600	595	4770
2б, 7в	38 600	6420	2980	3440	570	4770
2в	48 700	6710	3110	3600	595	4770
2г	43 600	7710	3630	4080	694	4770
5б	40 500	6040	2590	3450	496	4770
7а, 7г, 8б	37 600	6120	2980	3140	570	4770
7б, 12в	36 800	5990	2980	3010	570	4770
8а, 11в—11е, 12б	39 200	6120	2980	3140	570	4770
8в	41 400	6490	3110	3380	595	4770
8г	44 200	6340	2980	3360	570	4770
8д	38 700	6490	3110	3380	595	4770
8е	43 300	6710	3110	3600	595	4770
9а, 9б	39 900	6600	3110	3490	595	4770
9в	47 100	6710	3110	3600	595	4770
10а	43 600	6860	3370	3490	645	4770
10б	46 400	6860	3370	3490	645	4770
10в	48 400	6860	3370	3490	645	4770
11а	50 800	6500	2980	3520	570	4770
11б	40 600	6120	2980	3140	570	4770
12а	35 600	5860	2980	2880	570	4770
12г	37 400	6120	3110	3010	595	4770
12д	39 200	6120	3110	3010	595	4770

В том числе:

а) земляные работы

1, 3—6	1230	1065	462	603	237	950
2а, 2в, 8в, 8д—9в, 12г, 12д	1530	1204	554	650	284	950
2б, 7а—8б, 8г, 11а—12в	1470	1169	531	638	273	950
2г	1700	1344	647	697	332	950
10	1590	1275	601	674	308	950
12е	1520	1204	554	650	284	950

Районы	Прямые затраты, руб.	Нормативная услуго- но-чистая продук- ция, руб.	В том числе, руб.			Затраты труда рабочих, чел.-ч
			основная зара- ботная плата рабочих	эксплуатация машин		
				всего	в том числе заработная плата рабо- чих, обслу- живающих машины	
1	2	3	4	5	6	7

*б) транспортирование грунта*

1а—1е, 3в, 3г, 4б, 5а, 6а, 6в	1610	1610	—	1610	—	—
1ж, 3б, 4а, 6б	1340	1340	—	1340	—	—
2а, 2в, 8е, 9а, 9в, 12е	2100	2100	—	2100	—	—
2б, 5б, 11а	2040	2040	—	2040	—	—
2г	2470	2470	—	2470	—	—
3а	1130	1130	—	1130	—	—
7а, 7б, 7г—8б, 11б—11е, 12б	1670	1670	—	1670	—	—
7в, 8в—8д, 9б	1880	1880	—	1880	—	—
10	1940	1940	—	1940	—	—
12а, 12в	1400	1400	—	1400	—	—
12г, 12д	1510	1510	—	1510	—	—

*в) бетонные и железобетонные конструкции*

1а, 4, 6а, 6б	27 200	1264	761	503	169	1340
1б, 1г, 1д	28 800	1264	761	503	169	1340
1в, 5а	28 100	1264	761	503	169	1340
1е, 6в	30 200	1264	761	503	169	1340
1ж, 3	25 600	1264	761	503	169	1340
2а, 8е, 12е	33 300	1450	913	537	202	1340
2б, 7а, 7в, 8б	29 700	1404	875	529	194	1340
2в	39 500	1450	913	537	202	1340
2г	33 500	1631	1060	571	236	1340
5б	32 400	1264	761	503	169	1340
7б, 7г, 12в	28 700	1404	875	529	194	1340
8а, 11в—11е, 12б	30 800	1404	875	529	194	1340
8в	32 500	1450	913	537	202	1340
8г	35 300	1404	875	529	194	1340
8д	29 900	1450	913	537	202	1340
9а, 9б, 12д	30 900	1450	913	537	202	1340

Работы	Прямые затраты, руб.	Нормативная услов- но-чистая продук- ция, руб.	В том числе, руб.			Затраты труда рабочих, чел.-ч
			основная зара- ботная плата рабочих	эксплуатация машин		
				всего	в том числе зарплата рабо- чих, обслу- живающих машин	
1	2	3	4	5	6	7
9в	38 000	1450	913	537	202	1340
10а	33 900	1543	989	554	219	1340
10б	36 900	1543	989	554	219	1340
10в	39 100	1543	989	554	219	1340
11а	42 100	1404	875	529	194	1340
11б	32 100	1404	875	529	194	1340
12а	27 500	1404	875	529	194	1340
12г	29 100	1450	913	537	202	1340

## г) изоляционные работы

1а—1в, 1д, 1ж, 3, 4, 5б—6в	3740	1431	1140	291	88	2020
1г, 1е, 5а	3820	1431	1140	291	88	2020
2а, 8д, 12г, 12д	4120	1679	1370	309	106	2020
2б, 7в, 11а— 11д, 12б	4120	1614	1310	304	101	2020
2в, 8в, 9а, 9в, 12е	4350	1679	1370	309	106	2020
2г	4680	1926	1600	326	123	2020
7а, 7б, 7г—8б, 11е, 12а, 12в,	4020	1614	1310	304	101	2020
8г	4280	1614	1310	304	101	2020
8е	5120	1679	1370	309	106	2020
9б	4250	1679	1370	309	106	2020
10а	4940	1798	1480	318	115	2020
10б	4690	1798	1480	318	115	2020
10в	4570	1798	1480	318	115	2020

## РАЗДЕЛ II. МОНТАЖ МЕТАЛЛОКОНСТРУКЦИИ

1, 3—5	225	20	9	11	4	15
2а, 2в, 8в, 8д, 8е, 12г—12е	233	23	11	12	4	15
2б, 8а, 8б, 8г, 12а—12в	232	22	11	11	4	15
2г	239	25	13	12	4	15



Районы	Прямые затраты, руб.	Нормативная усл.- но-чистая продук- ция, руб.	В том числе, руб.			Затраты труда рабочих, чел.-ч
			основная зара- ботная плата рабочих	эксплуатация машин		
				всего	в том числе зароботная плата рабо- чих, обслу- живающих машины	
1	2	3	4	5	6	7
6	234	20	9	11	4	15
7, 11	228	22	11	11	4	15
9	244	23	11	12	4	15
10	274	24	12	12	5	15

### РАЗДЕЛ III. МОНТАЖ ТЕХНОЛОГИЧЕСКИХ ТРУБОПРОВОДОВ

#### 1. Монтажные работы

1, 3—5	489	80,5	59,1	21,4	8,7	160
2а, 2в, 8в, 8д, 9, 12г, 12д	513	94	70,9	23,1	10,4	160
2б, 8а, 8б, 8г, 11а—12в	509	90,7	68	22,7	10	160
2г	549	112,7	82,8	29,9	12,2	160
6	497	80,5	59,1	21,4	8,7	160
7	494	90,7	68	22,7	10	160
8е	602	94	70,9	23,1	10,4	160
10	543	100,8	76,8	24	11,3	160
12е	543	94	70,9	23,1	10,4	160

#### 2. Сопутствующие строительные работы

1, 3—4	14	2,3	2	0,3	0,1	2,9
2а, 2в, 8в, 8д, 9, 12г, 12д	15	2,7	2,4	0,3	0,1	2,9
2б, 7а—8б, 8г, 11а—12в	15	2,6	2,3	0,3	0,1	2,9
2г	16	3,1	2,8	0,3	0,1	2,9
5, 6	15	2,3	2	0,3	0,1	2,9
8е	17	2,7	2,4	0,3	0,1	2,9
10	16	2,9	2,6	0,3	0,1	2,9
12е	16	2,7	2,4	0,3	0,1	2,9

## Районная цена № 193

**Резервуар для воды прямоугольный железобетонный сборный,  
емкостью 1900 м<sup>3</sup> для хозяйственно-питьевого водоснабжения  
в мокрых грунтах при толщине грунтовой обсыпки 1 м  
(типовой проект 901-4-60.83)**

*Измеритель — 1 резервуар*

Районы	Прямые затраты, руб.	Нормативная услов- но-чистая продук- ция, руб.	В том числе, руб.			Затраты труда рабочих, чел.-ч
			основная зара- ботная плата рабочих	эксплуатация машин		
				всего	в том числе зароботная плата рабо- чих, обслу- живающих машин	
1	2	3	4	5	6	7

### СТРОИТЕЛЬНЫЕ РАБОТЫ

1а, 1в, 4б, 6а	37 600	6830	2770	4060	649	5130
1б, 1г, 1д, 5а	38 800	6830	2770	4060	649	5130
1е, 6в	40 400	6830	2770	4060	649	5130
1ж, 3а, 3б	35 000	6300	2770	3530	649	5130
2а, 8е, 12е	45 300	8200	3330	4870	779	5130
2б, 7в	41 100	7840	3190	4650	746	5130
2в	51 300	8200	3330	4870	779	5130
2г	46 500	9410	3880	5530	909	5130
3в, 3г	35 700	6830	2770	4060	649	5130
4а, 6б	36 600	6450	2770	3680	649	5130
5б	43 100	7430	2770	4660	649	5130
7а, 7б, 7г, 8б	39 900	7420	3190	4230	746	5130
8а, 11в—11е, 12б	41 500	7420	3190	4230	746	5130
8в	43 900	7900	3330	4570	779	5130
8г	46 600	7730	3190	4540	746	5130
8д	41 100	7900	3330	4570	779	5130
9а, 9б	42 400	8050	3330	4720	779	5130
9в	49 700	8200	3330	4870	779	5130
10а	46 100	8310	3600	4710	844	5130
10б	48 900	8310	3600	4710	844	5130
10в	50 900	8310	3600	4710	844	5130
11а	53 500	7950	3190	4760	746	5130
11б	42 900	7420	3190	4230	746	5130
12а	37 700	7040	3190	3850	746	5130
12в	38 800	7040	3190	3850	746	5130
12г	39 600	7370	3330	4040	779	5130
12д	41 400	7370	3330	4040	779	5130

Районы	Прямые затраты, руб.	Нормативная услов- но-числовая продук- ция, руб.	В том числе, руб.			Затраты труда рабочих, чел.-ч
			основная зара- ботная плата рабочих	эксплуатация машин		
				всего	в том числе заработная плата рабо- чих, обслу- живающих машин	
1	2	3	4	5	6	7

В том числе:

а) земляные работы

1, 3—6	1670	1568	597	971	384	1220
2а, 2в, 8в, 8д—9в, 12г— 12е	1920	1766	716	1050	461	1220
2б, 7а—8б, 8г, 11а—12в	1860	1716	686	1030	442	1220
2г	2110	1956	836	1120	538	1220
10	2010	1866	776	1090	500	1220

б) транспортирование грунта

1а—1е, 3а, 3г, 4б, 5а, 6а, 6в	2270	2270	—	2270	—	—
1ж, 3б, 4а, 6б	1890	1890	—	1890	—	—
2а, 2в, 8е, 9а, 9в, 12е	2950	2950	—	2950	—	—
2б, 5б, 11а	2870	2870	—	2870	—	—
2г	3480	3480	—	3480	—	—
3а	1590	1590	—	1590	—	—
7а, 7б, 7г—8б, 11б—11е, 12б	2340	2340	—	2340	—	—
7в, 8в—8д, 9б	2650	2650	—	2650	—	—
10	2720	2720	—	2720	—	—
12а, 12в	1970	1970	—	1970	—	—
12г, 12д	2120	2120	—	2120	—	—

в) бетонные и железобетонные конструкции

1а, 4, 6а, 6б	28 200	1286	778	508	170	1380
1б, 1г, 1д	30 000	1286	778	508	170	1380
1в, 5а	29 200	1286	778	508	170	1380
1е, 6в	31 400	1286	778	508	170	1380
1ж, 3	26 600	1286	778	508	170	1380
2а, 8е, 12е	34 600	1476	934	542	204	1380
2б, 7а, 7в, 8б	30 800	1429	895	534	196	1380
2в	40 700	1476	934	542	204	1380

Районы	Прямые затраты, руб.	Нормативная услон- но-чистая продук- ция, руб.	В том числе, руб.			Затраты труда рабочих, чел.-ч
			основная зарп- ботная плата рабочих	эксплуатация машин		
				всего	в том числе заработная плата рабо- чих, обслу- живающих машин	
1	2	3	4	5	6	7
2г	34 900	1666	1090	576	238	1380
5б	33 600	1286	778	508	170	1380
7б, 7г, 12в	29 700	1429	895	534	196	1380
8, 11в—11е, 12б	32 000	1429	895	534	196	1380
8в	33 700	1476	934	542	204	1380
8г	36 500	1429	895	534	196	1380
8д	31 000	1476	934	542	204	1380
9а, 9б, 12д	32 000	1476	934	542	204	1380
9в	39 100	1476	934	542	204	1380
10а	35 000	1569	1010	559	221	1380
10б	38 000	1569	1010	559	221	1380
10в	40 300	1569	1010	559	221	1380
11а	43 300	1429	895	534	196	1380
11б	33 300	1429	895	534	196	1380
12а	28 500	1429	895	534	196	1380
12г	30 200	1476	934	542	204	1380

## г) изоляционные работы

1а—1д, 1ж, 3, 4, 5б—6в	3880	1475	1170	305	92	2070
1е, 5а	3940	1475	1170	305	92	2070
2а, 8д, 12д	4280	1724	1400	324	111	2070
2б, 7в, 11а, 11б, 11г, 11д, 12б	4260	1659	1340	319	106	2070
2в, 8в, 9	4420	1724	1400	324	111	2070
2г	4820	1982	1640	342	129	2070
7а, 7б, 7г—8б, 11е, 12а, 12в	4160	1659	1340	319	106	2070
8г	4420	1659	1340	319	106	2070
8б	5290	1724	1400	324	111	2070
10а	5090	1853	1520	333	120	2070
10б	4840	1853	1520	333	120	2070
10в	4720	1853	1520	333	120	2070
11в	4210	1659	1340	319	106	2070
12г	4190	1724	1400	324	111	2070
12е	4570	1724	1400	324	111	2070

Примечание. Затраты по монтажу металлоконструкций и технологических трубопроводов следует принимать по цене № 192.

## Районная цена № 194

**Резервуар для воды прямоугольный железобетонный сборный,  
емкостью 1900 м<sup>3</sup> для производственного водоснабжения в  
сухих грунтах при толщине грунтовой обсыпки 0,5 м  
(типовой проект 901-4-60.83)**

*Измеритель — 1 резервуар*

Районы	Прямые затраты, руб.	Нормативная услов- но-чистая продук- ция, руб.	В том числе, руб.			Затраты труда рабочих, чел.-ч
			основная зара- ботная плата рабочих	эксплуатация машин		
				всего	в том числе зарботная плата рабо- чих, обслу- живающих машины	
1	2	3	4	5	6	7

### СТРОИТЕЛЬНЫЕ РАБОТЫ

1а, 4б, 6а	31 900	4520	1700	2820	436	3170
1б, 1г, 1д	33 500	4520	1700	2820	436	3170
1в, 5а	32 700	4520	1700	2820	436	3170
1е, 6в	34 900	4520	1700	2820	436	3170
1ж, 3б	29 800	4250	1700	2550	436	3170
2а, 8е, 12е	39 100	5440	2050	3390	523	3170
2б, 7в	35 200	5190	1960	3230	501	3170
2в	45 200	5440	2050	3390	523	3170
2г	39 900	6240	2390	3850	610	3170
3а	29 600	4030	1700	2330	436	3170
3в, 3г	30 300	4520	1700	2820	436	3170
4а, 6б	31 400	4250	1700	2550	436	3170
5б	37 300	4950	1700	3250	436	3170
7а, 7г, 8б	34 400	4900	1960	2940	501	3170
7б	33 600	4900	1960	2940	501	3170
8а, 11в—11е, 12б	35 800	4900	1960	2940	501	3170
8в	38 000	5220	2050	3170	523	3170
8г	40 800	5110	1960	3150	501	3170
8д	35 300	5220	2050	3170	523	3170
9а, 9б	36 500	5330	2050	3280	523	3170
9в	43 700	5440	2050	3390	523	3170
10а	39 800	5490	2220	3270	566	3170
10б	42 700	5490	2220	3270	566	3170
10в	44 700	5490	2220	3270	566	3170
11а	47 600	5270	1960	3310	501	3170
11б	37 200	4900	1960	2940	501	3170
12а	32 200	4630	1960	2670	501	3170
12в	33 400	4630	1960	2670	501	3170
12г	34 000	4850	2050	2800	523	3170
12д	35 800	4850	2050	2800	523	3170

Районы	Прямые затраты, руб.	Нормативная услов- но-чистая продук- ция, руб.	В том числе, руб.			Затраты труда рабочих, чел.-ч
			основная зара- ботная плата рабочих	эксплуатация машин		
				всего	в том числе зарплатная плата рабо- чих, обслу- живающих машины	
1	2	3	4	5	6	7

В том числе:

*а) бетонные и железобетонные конструкции*

1а, 4, 6а, 6б	27 000	1264	761	503	169	1340
1б, 1г, 1д	28 600	1264	761	503	169	1340
1в, 5а	27 900	1264	761	503	169	1340
1е, 6в	30 200	1264	761	503	169	1340
1ж, 3	25 400	1264	761	503	169	1340
2а, 8е, 12е	33 100	1450	913	537	202	1340
2б, 7а, 7в, 8б	29 500	1404	875	529	194	1340
2в	39 400	1450	913	537	202	1340
2г	33 300	1631	1060	571	236	1340
5б	32 200	1264	761	503	169	1340
7б, 7г, 12в	28 500	1404	875	529	194	1340
8а, 11в—11е, 12б	30 600	1404	875	529	194	1340
8в	32 300	1450	913	537	202	1340
8г	35 100	1404	875	529	194	1340
8д	29 800	1450	913	537	202	1340
9а, 9б, 12д	30 700	1450	913	537	202	1340
9в	37 800	1450	913	537	202	1340
10а	33 700	1543	989	554	219	1340
10б	36 700	1543	989	554	219	1340
10в	38 900	1543	989	554	219	1340
11а	41 900	1404	875	529	194	1340
11б	32 000	1404	875	529	194	1340
12а	27 300	1404	875	529	194	1340
12г	28 900	1450	913	537	202	1340

*б) изоляционные работы*

1а—1в, 1д, 1ж, 3, 4, 5б	1540	495	404	91	28	716
1г, 1е, 5а, 6	1580	495	404	91	28	716
2а, 8д, 12д	1700	582	485	97	34	716
2б, 7в, 11а— 11д, 12б	1700	560	465	95	32	716
2в, 8в, 9а, 9в	1780	582	485	97	34	716
2г	1910	668	566	102	39	716
7а, 7б, 8а, 8б, 12а, 12в	1640	560	465	95	32	716

Продолжение

Районы	Прямые затраты, руб.	Нормативная услов- но-чистая продук- ция, руб.	В том числе, руб.			Затраты труда рабочих, чел.-ч
			основная зара- ботная плата рабочих	эксплуатация машин		
				всего	в том числе заработная плата рабо- чих, обслу- живающих машин	
1	2	3	4	5	6	7
7г, 11е	1670	560	465	95	32	716
8г	1820	560	465	95	32	716
8е	2090	582	485	97	34	716
9б	1750	582	485	97	34	716
10а	2050	625	526	99	36	716
10б	1920	625	526	99	36	716
10в	1860	625	526	99	36	716
12г	1650	582	485	97	34	716
12е	1850	582	485	97	34	716

Примечание. Затраты по земляным работам, транспортированию грунта, монтажу металлоконструкций и технологических трубопроводов следует принимать по цене № 192.

### Районная цена № 195

Резервуар для воды прямоугольный железобетонный сборный, вместимостью 1900 м<sup>3</sup> для производственного водоснабжения в мокрых грунтах при толщине грунтовой обсыпки 1 м (типовой проект 901-4-60.83)

Измеритель — 1 резервуар

Районы	Прямые затраты, руб.	Нормативная услов- но-чистая продук- ция, руб.	В том числе, руб.			Затраты труда рабочих, чел.-ч
			основная зара- ботная плата рабочих	эксплуатация машин		
				всего	в том числе заработная плата рабо- чих, обслу- живающих машин	
1	2	3	4	5	6	7

### СТРОИТЕЛЬНЫЕ РАБОТЫ

1а, 4б, 6а	34 000	5700	1860	3840	585	3470
1б, 1г, 1д	35 600	5700	1860	3840	585	3470
1в, 5а	34 900	5700	1860	3840	585	3470
1е, 6в	37 200	5700	1860	3840	585	3470

Районы	Прямые затраты, руб.	Нормативная услов- но-чистая продук- ция, руб.	В том числе, руб.			Затраты труда рабочих, чел.-ч
			основная зара- ботная плата рабочих	эксплуатация машин		
				всего	в том числе заработная плата рабо- чих, обслу- живающих машины	
1	2	3	4	5	6	7
1ж, 3б	31 800	5330	1860	3470	585	3470
2а, 8е, 12е	41 600	6870	2230	4640	701	3470
2б, 7в	37 700	6560	2140	4420	672	3470
2в	47 700	6870	2230	4640	701	3470
2г	42 700	7890	2600	5290	818	3470
3а	31 600	5020	1860	3160	585	3470
3в, 3г	32 400	5700	1860	3840	585	3470
4а, 6б	33 400	5330	1860	3470	585	3470
5б	39 800	6310	1860	4450	585	3470
7а, 7г, 8б	36 600	6150	2140	4010	672	3470
7б	35 700	6150	2140	4010	672	3470
8а, 11в — 11е, 12б	38 100	6150	2140	4010	672	3470
8в	40 300	6570	2230	4340	701	3470
8г	43 100	6450	2140	4310	672	3470
8д	37 600	6570	2230	4340	701	3470
9а, 9б	38 900	6720	2230	4490	701	3470
9в	46 000	6870	2230	4640	701	3470
10а	42 100	6880	2410	4470	760	3470
10б	45 000	6880	2410	4470	760	3470
10в	47 100	6880	2410	4470	760	3470
11а	50 000	6680	2140	4540	672	3470
11б	39 400	6150	2140	4010	672	3470
12а	34 200	5770	2140	3630	672	3470
12в	35 400	5770	2140	3630	672	3470
12г	36 100	6040	2230	3810	701	3470
12д	37 900	6040	2230	3810	701	3470

В том числе

*бетонные и железобетонные конструкции*

1а, 4, 6а, 6б	28 000	1286	778	508	170	1380
1б, 1г, 1д	29 800	1286	778	508	170	1380
1в, 5а	29 000	1286	778	508	170	1380
1е, 6в	31 200	1286	778	508	170	1380
1ж, 3	26 400	1286	778	508	170	1380
2а, 8е, 12е	34 400	1476	934	542	204	1380
2б, 7а, 7в, 8б	30 600	1429	895	534	196	1380
2в	40 600	1476	934	542	204	1380
2г	34 700	1666	1090	576	238	1380
5б	33 400	1286	778	508	170	1380
7б, 7г, 12в	29 600	1429	895	534	196	1380



Продолжение

Районы	Прямые затраты, руб.	Нормативная услов- но-чистая продук- ция, руб.	В том числе, руб.			Затраты труда рабочих, чел.-ч
			основная зара- ботная плата рабочих	эксплуатация машин		
				всего	в том числе заработная плата рабо- чих, обслу- живающих машины	
1	2	3	4	5	6	7
8а, 11в—11е, 12б	31 800	1429	895	534	196	1380
8в	33 500	1476	934	542	204	1380
8г	36 300	1429	895	534	196	1380
8д	30 900	1476	934	542	204	1380
9а, 9б, 12д	31 900	1476	934	542	204	1380
9в	38 900	1476	934	542	204	1380
10а	34 800	1569	1010	559	221	1380
10б	37 900	1569	1010	559	221	1380
10в	40 100	1569	1010	559	221	1380
11а	43 100	1429	895	534	196	1380
11б	33 100	1429	895	534	196	1380
12а	28 300	1429	895	534	196	1380
12г	30 000	1476	934	542	204	1380

Примечание. Затраты по земляным работам и транспортированию грунта следует принимать по цене № 193, по изоляционным работам — по цене № 194, по монтажу металлоконструкций и технологических трубопроводов — по цене № 192.

## 12. Резервуары вместимостью 2400 м<sup>3</sup>

Районная цена № 196

Резервуар для воды прямоугольный железобетонный сборный, вместимостью 2400 м<sup>3</sup> для хозяйственно-питьевого водоснабжения в сухих грунтах при толщине грунтовой обсыпки 0,5 м (типовой проект 901-4-60.83)

Измеритель — 1 резервуар

Районы	Прямые затраты, руб.	Нормативная услов- но-чистая продук- ция, руб.	В том числе, руб.			Затраты труда рабочих, чел.-ч
			основная зара- ботная плата рабочих	эксплуатация машин		
				всего	в том числе заработная плата рабо- чих, обслу- живающих машины	
1	2	3	4	5	6	7

### РАЗДЕЛ I. СТРОИТЕЛЬНЫЕ РАБОТЫ

1а, 4, 6а, 6б	41 600	6570	3110	3460	589	5730
1б, 1г, 1д, 5а	43 700	6730	3110	3620	589	5730

Районы	Прямые затраты, руб.	Нормативная услов- но-чистая продук- ция, руб.	В том числе, руб.			Затраты труда рабочих, чел.-ч
			основная зара- ботная плата рабочих	эксплуатация машин		
				всего	в том числе заработная плата рабо- чих, обслу- живающих машины	
1	2	3	4	5	6	7
1в	42 800	6730	3110	3620	589	5730
1е, 6в	45 700	6730	3110	3620	589	5730
1ж, 3	39 700	6440	3110	3330	589	5730
2а, 12е	50 900	8060	3730	4330	706	5730
2б, 7в	46 300	7710	3580	4130	677	5730
2в	58 400	8060	3730	4330	706	5730
2г	52 200	9250	4350	4900	824	5730
5б	48 700	7250	3110	4140	589	5730
7а, 7б, 7г, 8б	45 100	7360	3580	3780	677	5730
8а, 11в—11е, 12б	47 100	7360	3580	3780	677	5730
8в	49 600	7800	3730	4070	706	5730
8г	52 900	7620	3580	4040	677	5730
8д	46 400	7800	3730	4070	706	5730
8е	51 900	8060	3730	4330	706	5730
9а, 9б	47 800	7930	3730	4200	706	5730
9в	56 400	8060	3730	4330	706	5730
10а	52 200	8230	4040	4190	765	5730
10б	55 500	8230	4040	4190	765	5730
10в	57 900	8230	4040	4190	765	5730
11а	61 000	7810	3580	4230	677	5730
11б	48 600	7360	3580	3780	677	5730
12а	42 600	7030	3580	3450	677	5730
12в	44 000	7030	3580	3450	677	5730
12г	44 800	7340	3730	3610	706	5730
12д	47 000	7340	3730	3610	706	5730

В том числе:

а) земляные работы

1, 3—6	1450	1259	546	713	280	1120
2а, 2в, 8в, 8д—9в, 12г—12е	1800	1424	655	769	336	1120
2б, 7а—8б, 8г, 11а—12в	1720	1382	627	755	322	1120
2г	1980	1589	764	825	392	1120
10	1870	1506	709	797	364	1120

Районы	Прямые затраты, руб.	Нормативная усл.- но-числая продук- ция, руб.	В том числе, руб.			Затраты труда рабочих, чел.-ч
			основная зара- ботная плата рабочих	эксплуатация машин		
				всего	в том числе заработная плата рабо- чих, обслу- живающих машины	
1	2	3	4	5	6	7

## б) транспортирование грунта

1а—1е, 3в, 3г, 4б, 5а, 6а, 6в	1960	1960	—	1960	—	—
1ж, 3б, 4а, 6б	1630	1630	—	1630	—	—
2а, 2в, 8е, 9а, 9в, 12е	2540	2540	—	2540	—	—
2б, 5б, 11а	2480	2480	—	2480	—	—
2г	3000	3000	—	3000	—	—
3а	1370	1370	—	1370	—	—
7а, 7б, 7г—8б, 11б—11е, 12б	2020	2020	—	2020	—	—
7в, 8в—8д, 9б	2280	2280	—	2280	—	—
10	2350	2350	—	2350	—	—
12а, 12в	1700	1700	—	1700	—	—
12г, 12д	1830	1830	—	1830	—	—

## в) бетонные и железобетонные конструкции

1а, 4, 6а, 6б	32 400	1501	905	596	200	1600
1б, 1г, 1д	34 500	1501	905	596	200	1600
1в, 5а	33 600	1501	905	596	200	1600
1е, 6в	36 200	1501	905	596	200	1600
1ж, 3	30 600	1501	905	596	200	1600
2а, 8е, 12е	39 800	1725	1090	635	240	1600
2б, 7а, 7в, 8б	35 600	1666	1040	626	230	1600
2в	47 300	1725	1090	635	240	1600
2г	40 100	1945	1270	675	280	1600
5б	38 700	1501	905	596	200	1600
7б, 7г, 12в	34 200	1666	1040	626	230	1600
8а, 11в, 11г, 11е, 12б	36 700	1666	1040	626	230	1600
8в	38 900	1725	1090	635	240	1600
8г	42 300	1666	1040	626	230	1600
8д	35 800	1725	1090	635	240	1600
9а, 9б, 12д	37 000	1725	1090	635	240	1600

Районы	Прямые затраты, руб.	Нормативная услов- но-чистая продук- ция, руб.	В том числе, руб.			Затраты труда рабочих, чел.-ч
			основная зара- ботная плата рабочих	эксплуатация машин		
				всего	в том числе заработная плата рабо- чих, обслу- живающих машины	
1	2	3	4	5	6	7
9в	45 400	1725	1090	635	240	1600
10а	40 500	1835	1180	655	260	1600
10б	44 200	1835	1180	655	260	1600
10в	46 700	1835	1180	655	260	1600
11а	50 300	1666	1040	626	230	1600
11б	38 400	1666	1040	626	230	1600
11д	37 300	1666	1040	626	230	1600
12а	32 900	1666	1040	626	230	1600
12г	34 800	1725	1090	635	240	1600

## г) изоляционные работы

1а—1в, 1д, 1ж, 3, 4, 5б—6в	4500	1721	1370	351	106	2430
1г, 1е, 5а	4580	1721	1370	351	106	2430
2а, 8д, 12г, 12д	4950	2022	1650	372	127	2430
2б, 7в, 11а, 11б, 11г, 11д, 12б	4960	1947	1580	367	122	2430
2в, 8в, 9а, 9в	5170	2022	1650	372	127	2430
2г	5620	2313	1920	393	149	2430
7а, 7б, 7г—8б, 11в, 11е, 12а, 12в	4840	1947	1580	367	122	2430
8г	5140	1947	1580	367	122	2430
8е	6150	2022	1650	372	127	2430
9б	5100	2022	1650	372	127	2430
10а	5950	2162	1780	382	138	2430
10б	5630	2162	1780	382	138	2430
10в	5480	2162	1780	382	138	2430
12е	5320	2022	1650	372	127	2430

## РАЗДЕЛ II. МОНТАЖ МЕТАЛЛОКОНСТРУКЦИЙ

1, 3—5	225	20	9	11	4	15
2а, 2в, 8в, 8д, 8е, 12г—12е	233	23	11	12	4	15
2б, 8а, 8б, 8г, 12а—12в	232	22	11	11	4	15

Районы	Прямые затраты, руб.	Нормативная услов- но-чистая продук- ция, руб.	В том числе, руб.			Затраты труда рабочих, чел.-ч
			основная зара- ботная плата рабочих	эксплуатация машин		
				всего	в том числе заработная плата рабо- чих, обслу- живающих машины	
1	2	3	4	5	6	7
2г	239	25	13	12	5	15
6	234	20	9	11	4	15
7, 11	228	22	11	11	4	15
9	244	23	11	12	4	15
10	274	24	12	12	5	15

## РАЗДЕЛ III. МОНТАЖ ТЕХНОЛОГИЧЕСКИХ ТРУБОПРОВОДОВ

## 1. Монтажные работы

1, 3—5	489	80,5	59,1	21,4	8,7	160
2а, 2в, 8в, 8д, 9, 12г, 12д	513	94	70,9	23,1	10,4	160
2б, 8а, 8б, 8г, 11а—12в	509	90,7	68	22,7	10	160
2г	549	112,7	82,8	29,9	12,2	160
6	497	80,5	59,1	21,4	8,7	160
7	494	90,7	68	22,7	10	160
8с	602	94	70,9	23,1	10,4	160
10	543	100,8	76,8	24	11,3	160
12е	543	94	70,9	23,1	10,4	160

## 2. Сопутствующие строительные работы

1, 3, 4	14	2,3	2	0,3	0,1	2,9
2а, 2в, 8в, 8д, 9, 12г, 12д	15	2,7	2,4	0,3	0,1	2,9
2б, 7а—8б, 8г 11а—12в	15	2,6	2,3	0,3	0,1	2,9
2г	16	3,1	2,8	0,3	0,1	2,9
5, 6	15	2,3	2	0,3	0,1	2,9
8е	17	2,7	2,4	0,3	0,1	2,9
10	16	2,9	2,6	0,3	0,1	2,9
12е	16	2,7	2,4	0,3	0,1	2,9

## Районная цена № 197

**Резервуар для воды прямоугольный железобетонный сборный,  
емкостью 2400 м<sup>3</sup> для хозяйственно-питьевого водоснабжения  
в мокрых грунтах при толщине грунтовой обсыпки 1 м  
(типовой проект 901-4-60.83)**

*Измеритель — 1 резервуар*

Районы	Прямые затраты, руб.	Нормативная услов- но-чистая продук- ция, руб.	В том числе, руб.			Затраты труда рабочих, чел-ч
			основная зара- ботная плата рабочих	эксплуатация машин		
				всего	в том числе зароботная плата рабо- чих, обслу- живающих машин	
1	2	3	4	5	6	7

### СТРОИТЕЛЬНЫЕ РАБОТЫ

1а, 4б, 6а	44 700	8130	3320	4810	770	6140
1б, 1г, 1д	46 700	8130	3320	4810	770	6140
1в, 5а	45 800	8130	3320	4810	770	6140
1е, 6в	48 500	8130	3320	4810	770	6140
1ж, 3а, 3б	42 000	7500	3320	4180	770	6140
2а, 8е, 12е	54 300	9750	3980	5770	924	6140
2б, 7в	49 300	9330	3820	5510	886	6140
2в	61 400	9750	3980	5770	924	6140
2г	55 700	11 190	4640	6550	1080	6140
3в, 3г	42 800	8130	3320	4810	770	6140
4а, 6б	44 100	7680	3320	4360	770	6140
5б	51 700	8850	3320	5530	770	6140
7а, 7г, 8б	47 900	8840	3820	5020	886	6140
7б	46 900	8840	3820	5020	886	6140
8а, 11в—11е, 12б	49 700	8840	3820	5020	886	6140
8в	52 500	9390	3980	5410	924	6140
8г	55 800	9200	3820	5380	886	6140
8д	49 300	9390	3980	5410	924	6140
9а, 9б	50 700	9570	3980	5590	924	6140
9в	59 400	9750	3980	5770	924	6140
10а	55 200	9890	4310	5580	1000	6140
10б	58 500	9890	4310	5580	1000	6140
10в	61 000	9890	4310	5580	1000	6140
11а	64 000	9460	3820	5640	886	6140
11б	51 300	8840	3820	5020	886	6140
12а	45 100	8390	3820	4570	886	6140
12в	46 500	8390	3820	4570	886	6140
12г	47 400	8770	3980	4790	924	6140
12д	49 700	8770	3980	4790	924	6140

Районы	Прямые затраты, руб.	Нормативная услов- но-рыбная продук- ция, руб.	В том числе, руб.			Затраты труда рабочих, чел.-ч
			основная зара- ботная плата рабочих	эксплуатация машин		
				всего	в том числе заработная плата рабо- чих, обслу- живающих машинны	
1	2	3	4	5	6	7

В том числе:

## а) земляные работы

1, 3—6	1960	1850	700	1150	455	1430
2а, 2в, 8в, 8д—9в, 12г—12е	2270	2080	840	1240	546	1430
2б, 7а—8б, 8г, 11а—12в	2200	2025	805	1220	523	1430
2г	2500	2310	980	1330	637	1430
10	2370	2200	910	1290	591	1430

## б) транспортирование грунта

1а—1е, 3в, 3г, 4б, 5а, 6а, 6в	2680	2680	—	2680	—	—
1ж, 3б, 4а, 6б	2240	2240	—	2240	—	—
2а, 2в, 8е, 9а, 9в, 12е	3490	3490	—	3490	—	—
2б, 5б, 11а	3400	3400	—	3400	—	—
2г	4120	4120	—	4120	—	—
3а	1880	1880	—	1880	—	—
7а, 7б, 7г—8б, 11б—11с, 12б	2780	2780	—	2780	—	—
7в, 8в—8д, 9б	3130	3130	—	3130	—	—
10	3220	3220	—	3220	—	—
12а, 12в	2330	2330	—	2330	—	—
12г, 12д	2510	2510	—	2510	—	—

## в) бетонные и железобетонные конструкции

1а, 4, 6а, 6б	33 800	1527	926	601	201	1640
1б, 1г, 1д	35 800	1527	926	601	201	1640
1в, 5а	35 000	1527	926	601	201	1640
1е, 6в	37 600	1527	926	601	201	1640
1ж, 3	31 900	1527	926	601	201	1640
2а, 8е, 12е	41 500	1752	1110	642	242	1640
2б, 7а, 7в, 8б	37 000	1692	1060	632	232	1640
2в	48 800	1752	1110	642	242	1640

Районы	Прямые затраты, руб.	Нормативная услов- но-числовая продук- ция, руб.	В том числе, руб.			Затраты труда рабочих, чел.-ч
			основная зара- ботная плата рабочих	эксплуатация машин		
				всего	в том числе заработная плата рабо- чих, обслу- живающих машины	
1	2	3	4	5	6	7
2г	41 800	1982	1300	682	282	1640
5б	40 200	1527	926	601	201	1640
7б, 7г, 12в	35 600	1692	1060	632	232	1640
8а, 11в—11е, 12б	38 200	1692	1060	632	232	1640
8в	40 400	1752	1110	642	242	1640
8г	43 700	1692	1060	632	232	1640
8д	37 200	1752	1110	642	242	1640
9а, 9б, 12д	38 400	1752	1110	642	242	1640
9в	46 800	1752	1110	642	242	1640
10а	41 900	1862	1200	662	262	1640
10б	45 600	1862	1200	662	262	1640
10в	48 200	1862	1200	662	262	1640
11а	51 800	1692	1060	632	232	1640
11б	39 800	1692	1060	632	232	1640
12а	34 100	1692	1060	632	232	1640
12г	36 100	1752	1110	642	242	1640

## г) изоляционные работы

1а—1в, 1д, 1ж, 3, 4, 5б—6в	4630	1767	1400	367	111	2480
1г, 1е, 5а	4720	1767	1400	367	111	2480
2а, 8д, 12г, 12д	5100	2079	1690	389	133	2480
2б, 7в, 11а, 11б, 11г, 11д, 12б	5100	2003	1620	383	128	2480
2в, 8в, 9	5300	2079	1690	389	133	2480
2г	5790	2381	1970	411	155	2480
7а, 7б, 7г—8б, 11в, 11е, 12а, 12в	4990	2003	1620	383	128	2480
8г	5300	2003	1620	383	128	2480
8с	6340	2079	1690	389	133	2480
10а	6120	2230	1830	400	144	2480
10б	5800	2230	1830	400	144	2480
10в	5650	2230	1830	400	144	2480
12е	5480	2079	1690	389	133	2480

Примечание. Затраты по монтажу металлоконструкций и технологических трубопроводов следует принимать по цене № 196



## Районная цена № 198

**Резервуар для воды прямоугольный железобетонный сборный, вместимостью 2400 м<sup>3</sup> для производственного водоснабжения в сухих грунтах при толщине грунтовой обсыпки 0,5 м (типовой проект 901-4-60.83)**

*Измеритель — 1 резервуар*

Районы	Прямые затраты, руб.	Нормативная условно-чистая продукция, руб.	В том числе, руб.			Затраты труда рабочих, чел.-ч
			основная заработная плата рабочих	эксплуатация машин		
				всего	в том числе заработная плата рабочих, обслуживающих машины	
1	2	3	4	5	6	7

### СТРОИТЕЛЬНЫЕ РАБОТЫ

1а, 4б, 6а	38 100	5420	2040	3380	516	3790
1б, 1г, 1д	40 000	5420	2040	3380	516	3790
1в, 5а	39 100	5420	2040	3380	516	3790
1е, 6в	41 800	5420	2040	3380	516	3790
1ж, 3б	35 600	5100	2040	3060	516	3790
2а, 8е, 12е	46 800	6520	2450	4070	620	3790
2б, 7в	42 300	6230	2350	3880	594	3790
2в	54 100	6520	2450	4070	620	3790
2г	47 700	7490	2850	4630	723	3790
3а	35 400	4840	2040	2800	516	3790
3в, 3г	36 200	5420	2040	3380	516	3790
4а, 6б	37 500	5100	2040	3060	516	3790
5б	44 700	5940	2040	3900	516	3790
7а, 7г, 8б	41 100	5870	2350	3520	594	3790
7б	40 200	5870	2350	3520	594	3790
8а, 11в—11е, 12б	43 000	5870	2350	3520	594	3790
8в	45 400	6260	2450	3810	620	3790
8г	48 800	6130	2350	3780	594	3790
8д	42 300	6260	2450	3810	620	3790
9а, 9б	43 600	6390	2450	3940	620	3790
9в	52 200	6520	2450	4070	620	3790
10а	47 600	6580	2650	3930	671	3790
10б	51 100	6580	2650	3930	671	3790
10в	53 500	6580	2650	3930	671	3790
11а	56 900	6330	2350	3980	594	3790
11б	44 500	5870	2350	3520	594	3790
12а	38 500	5550	2350	3200	594	3790
12в	40 000	5550	2350	3200	594	3790
12г	40 700	5810	2450	3260	620	3790
12д	42 900	5810	2450	3360	620	3790

Районы	Прямые затраты, руб.	Нормативная услов- но-чистая продук- ция, руб.	В том числе, руб.			Затраты труда рабочих, чел.-ч
			основная зара- ботная плата рабочих	эксплуатация машин		
				всего	в том числе зароботная плата рабо- чих, обслу- живающих машины	
1	2	3	4	5	6	7

В том числе:

*а) бетонные и железобетонные конструкции*

1а, 4, 6а, 6б	32 200	1501	905	596	200	1600
1б, 1г, 1д	34 200	1501	905	596	200	1600
1в, 5а	33 400	1501	905	596	200	1600
1е, 6в	36 000	1501	905	596	200	1600
1ж, 3	30 400	1501	905	596	200	1600
2а, 8е, 12е	39 600	1725	1090	635	240	1600
2б, 7а, 7в, 8б	35 300	1666	1040	626	230	1600
2в	47 100	1725	1090	635	240	1600
2г	39 900	1945	1270	675	280	1600
5б	38 400	1501	905	596	200	1600
7б, 7г, 12в	34 000	1666	1040	626	230	1600
8, 11в—11е, 12б	36 600	1666	1040	626	230	1600
8в	38 700	1725	1090	635	240	1600
8г	42 100	1666	1040	626	230	1600
8д	35 600	1725	1090	635	240	1600
9а, 9б, 12д	36 700	1725	1090	635	240	1600
9в	45 100	1725	1090	635	240	1600
10а	40 300	1835	1180	655	260	1600
10б	44 000	1835	1180	655	260	1600
10в	46 500	1835	1180	655	260	1600
11а	50 100	1666	1040	626	230	1600
11б	38 200	1666	1040	626	230	1600
12а	32 600	1666	1040	626	230	1600
12г	34 600	1725	1090	635	240	1600

*б) изоляционные работы*

1а—1в, 1д, 1ж, 3, 4, 5б	1850	603	492	111	34	872
1г, 1е, 5а, 6	1900	603	492	111	34	872
2а, 8д, 12д	2050	709	591	118	41	872
2б, 7в, 7г, 11а—11д, 12б	2040	682	566	116	39	872
2в, 8в, 9а, 9в	2160	709	591	118	41	872
2г	2310	314	689	125	48	872
7а, 7б, 8а, 8б, 12а, 12в	1980	682	566	116	39	872

Продолжение

Районы	Прямые затраты, руб.	Нормативная услов- но-чистая продук- ция, руб.	В том числе, руб.			Затраты труда рабочих, чел.-ч
			основная зара- ботная плата рабочих	эксплуатация машин		
				всего	в том числе зарботная плата рабо- чих, обслу- живающих машин	
1	2	3	4	5	6	7
8г	2190	682	566	116	39	872
8е	2520	709	591	118	41	872
9б	2110	709	591	118	41	872
10а	2480	761	640	121	44	872
10б	2320	761	640	121	44	872
10в	2250	761	640	121	44	872
11с	2010	682	566	116	39	872
12г	2000	709	591	118	41	872
12е	2240	709	591	118	41	872

Примечание. Затраты по земляным работам, транспортированию грунта, монтажу металлоконструкций и технологических трубопроводов следует принимать по цене № 196.

### Районная цена № 199

Резервуар для воды прямоугольный железобетонный сборный, вместимостью 2400 м<sup>3</sup> для производственного водоснабжения в мокрых грунтах при толщине грунтовой обсыпки 1 м (типовой проект 901-4-60.83)

Измеритель — 1 резервуар

Районы	Прямые затраты, руб.	Нормативная услов- но-чистая продук- ция, руб.	В том числе, руб.			Затраты труда рабочих, чел.-ч
			основная зара- ботная плата рабочих	эксплуатация машин		
				всего	в том числе зарботная плата рабо- чих, обслу- живающих машин	
1	2	3	4	5	6	7

### СТРОИТЕЛЬНЫЕ РАБОТЫ

1а, 4б, 6а	40 800	6760	2220	4540	688	4140
1б, 1г, 1д	42 700	6760	2220	4540	688	4140
1в, 5а	41 800	6760	2220	4540	683	4140
1е, 6в	44 500	6760	2220	4540	688	4140

Районы	Прямые затраты, руб.	Нормативная услов- но-чистая продук- ция, руб.	В том числе, руб.			Затраты труда рабочих, чел.-ч
			основная зара- ботная плата рабочих	эксплуатация машин		
				всего	в том числе заработная плата рабо- чих, обслу- живающих машины	
1	2	3	4	5	6	7
1ж, 3б	49 800	6310	2220	5480	688	4140
2а, 8е, 12е	38 100	8140	2660	4090	826	4140
2б, 7в	45 100	7780	2550	5230	791	4140
2в	57 000	8140	2660	5480	826	4140
2г	51 000	9350	3100	6250	963	4140
3а	37 800	5960	2220	3740	688	4140
3в, 3г	38 900	6760	2220	4540	688	4140
4а, 6б	40 100	6310	2220	4090	688	4140
5б	47 700	7480	2220	5260	688	4140
7а, 7г, 8б	43 700	7290	2550	4740	791	4140
7б	42 700	7290	2550	4740	791	4140
8а, 11в—11е, 12б	45 500	7290	2550	4740	791	4140
8в	48 200	7790	2660	5130	826	4140
8г	51 500	7640	2550	5090	791	4140
8д	44 900	7790	2660	5130	826	4140
9а, 9б	46 400	7970	2660	5310	826	4140
9в	55 000	8140	2660	5480	826	4140
10а	50 300	8160	2880	5280	895	4140
10б	53 800	8160	2880	5280	895	4140
10в	56 300	8160	2880	5280	895	4140
11а	59 700	7910	2550	5360	791	4140
11б	47 100	7290	2550	4740	791	4140
12а	40 900	6840	2550	4290	791	4140
12в	42 300	6840	2550	4290	791	4140
12г	43 100	7160	2660	4500	826	4140
12д	45 400	7160	2660	4500	826	4140

Районы	Прямые затраты, руб.	Нормативная услов- но-чистая продук- ция, руб.	В том числе, руб.			Затраты труда рабочих, чел.-ч
			основная зара- ботная плата рабочих	эксплуатация машин		
				всего	в том числе зарплата рабо- чих, обслу- живающих машинны	
1	2	3	4	5	6	7

В том числе:

*бетонные и железобетонные конструкции*

1а 4, 6а, 6б	33 600	1527	926	601	201	1640
1б 1г, 1д	35 600	1527	926	601	201	1640
1в 5а	34 700	1527	926	601	201	1640
1е, 6в	37 400	1527	926	601	201	1640
1ж 3	31 700	1527	926	601	201	1640
2а, 8е, 12е	41 300	1752	1110	642	242	1640
2б, 7а, 7в, 8б	36 800	1692	1060	632	232	1640
2в	48 600	1752	1110	642	242	1640
2г	41 600	1982	1300	682	282	1640
5б	39 900	1527	926	601	201	1640
7б, 7г, 12в	35 400	1692	1060	632	232	1640
8а, 11в—11е, 12б	38 000	1692	1060	632	232	1640
8в	40 200	1752	1110	642	242	1640
8г	43 500	1692	1060	632	232	1640
8д	37 000	1752	1110	642	242	1640
9а, 9б, 12д	38 200	1752	1110	642	242	1640
9в	46 600	1752	1110	642	242	1640
10а	41 700	1862	1200	662	262	1640
10б	45 400	1862	1200	662	262	1640
10в	48 000	1862	1200	662	262	1640
11а	51 600	1692	1060	632	232	1640
11б	39 600	1692	1060	632	232	1640
12а	33 900	1692	1060	632	232	1640
12г	35 900	1752	1110	642	242	1640

Примечание. Затраты по земляным работам и транспортированию грунта следует принимать по цене № 197, по изоляционным работам — по цене № 198, по монтажу металлоконструкций и технологических трубопроводов — по цене № 196.

### 13. Резервуары вместимостью 2500 м<sup>3</sup>

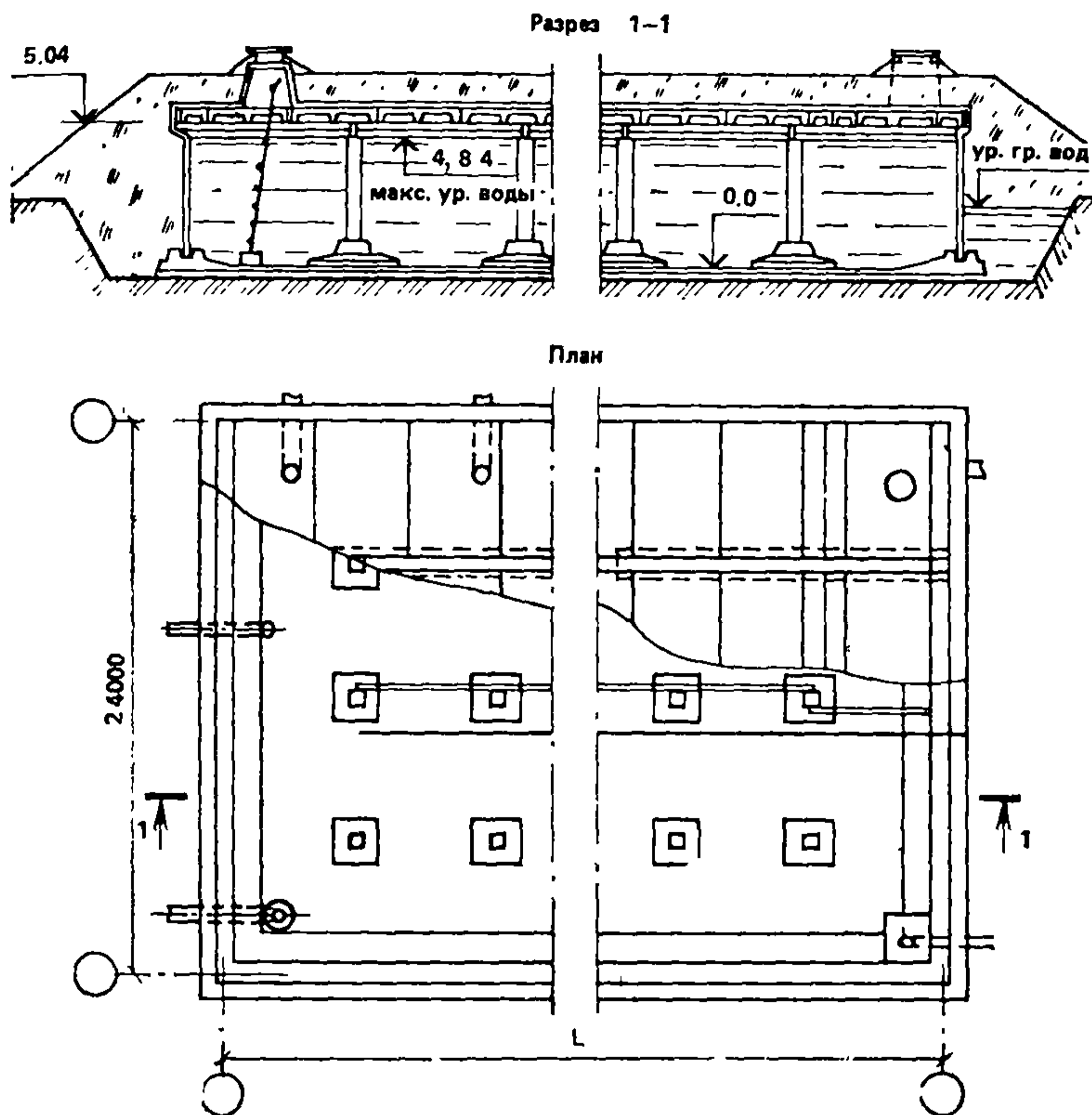


Рис. 5. Резервуары для воды прямоугольные железобетонные сборные вместимостью от 2500 до 3900 м<sup>3</sup>. Типовой проект 901-4-61.83 (к ценам № 200—211)

Районная цена № 200

Резервуар для воды прямоугольный железобетонный сборный, вместимостью 2500 м<sup>3</sup> для хозяйственно-питьевого водоснабжения в сухих грунтах при толщине грунтовой обсыпки 0,5 м (типовой проект 901-4-61.83)

**Измеритель — 1 резервуар**

Районы	Прямые затраты, руб.	Нормативная усл.- но-числ. продук- ция, руб.	В том числе, руб.			Затраты труда рабочих, чел.-ч
			основная зара- ботная плата рабочих	эксплуатация машин		
				всего	в том числе заработная плата рабо- чих, обслу- живающих машины	
1	2	3	4	5	6	7

**РАЗДЕЛ I. СТРОИТЕЛЬНЫЕ РАБОТЫ**

1а, 4, 6а, 6б	45 800	6940	3320	3620	635	6100
1б, 1г, 1д	48 200	7100	3320	3780	635	6100
1в, 5а	47 400	7100	3320	3780	635	6100
1е, 6в	50 200	7100	3320	3780	635	6100
1ж, 3	43 600	6810	3320	3490	635	6100
2а, 12е	55 800	8490	3980	4510	762	6100
2б, 7в	50 900	8120	3810	4310	731	6100
2в	64 300	8490	3980	4510	762	6100
2г	57 200	9740	4640	5100	889	6100
5б	53 500	7630	3320	4310	635	6100
7а, 7б, 7г, 8б	49 500	7760	3810	3950	731	6100
8а, 11в—11е, 12б	51 700	7760	3810	3950	731	6100
8в	54 500	8220	3980	4240	762	6100
8г	58 300	8020	3810	4210	731	6100
8д	51 000	8220	3980	4240	762	6100
8е	56 900	8490	3980	4510	762	6100
9а, 9б	52 500	8350	3980	4370	762	6100
9в	62 100	8490	3980	4510	762	6100
10а	57 400	8680	4310	4370	826	6100
10б	61 100	8680	4310	4370	826	6100
10в	63 800	8680	4310	4370	826	6100
11а	67 300	8220	3810	4410	731	6100
11б	53 500	7760	3810	3950	731	6100
12а	46 800	7430	3810	3620	731	6100
12в	48 400	7430	3810	3620	731	6100
12г	49 200	7760	3980	3780	762	6100
12д	51 800	7760	3980	3780	762	6100

В том числе:

*а) земляные работы*

1, 3—6	1480	1281	551	730	285	1130
2а, 2в, 8в, 8д, 8е, 9, 12г—12е	1780	1451	661	790	342	1130
2б, 7а—8б, 8г, 11, 12а—12в	1710	1404	634	770	328	1130
2г	1990	1612	772	840	399	1130
10	1880	1526	716	810	371	1130

Районы	Прямые затраты, руб.	Нормативная услов- но-числовая продук- ция, руб.	В том числе, руб.			Затраты труда рабочих, чел.-ч
			основная зарп- лотная плата рабочих	эксплуатация машин		
				всего	в том числе заработная плата, рабо- чих, обслу- живающих машины	
1	2	3	4	5	6	7

*б) транспортирование грунта*

1а—1е, 3в, 3г, 4б, 5а, 6а, 6в	1980	1980	—	1980	—	—
1ж, 3б, 4а, 6б	1650	1650	—	1650	—	—
2а, 2в, 8е, 9а, 9в, 12е	2570	2570	—	2570	—	—
2б, 5б, 11а	2510	2510	—	2510	—	—
2г	3040	3040	—	3040	—	—
3а	1390	1390	—	1390	—	—
7а, 7б, 7г—8б, 11б—11е, 12б	2050	2050	—	2050	—	—
7в, 8в—8д, 9б	2310	2310	—	2310	—	—
10	2380	2380	—	2380	—	—
12а, 12в	1720	1720	—	1720	—	—
12г, 12д	1850	1850	—	1850	—	—

*в) бетонные и железобетонные конструкции*

1а, 4, 6а, 6б	36 200	1733	1030	703	236	1820
1б, 1г, 1д	38 400	1733	1030	703	236	1820
1в, 5а	37 500	1733	1030	703	236	1820
1е, 6в	40 400	1733	1030	703	236	1820
1ж, 3	34 100	1733	1030	703	236	1820
2а, 8е, 12е	44 400	1980	1230	750	283	1820
2б, 7а, 7в, 8б	39 600	1918	1180	738	271	1820
2в	52 800	1980	1230	750	283	1820
2г	44 600	2237	1440	797	330	1820
5б	43 200	1733	1030	703	236	1820
7б, 7г, 12в	38 200	1918	1180	738	271	1820
8а, 11в—11е, 12б	41 200	1918	1180	738	271	1820
8в	43 400	1980	1230	750	283	1820
8г	47 200	1918	1180	738	271	1820
8д	40 000	1980	1230	750	283	1820
9а, 9б, 12д	41 200	1980	1230	750	283	1820
9в	50 700	1980	1230	750	283	1820
10а	45 300	2113	1340	773	307	1820
10б	49 300	2113	1340	773	307	1820
10в	52 200	2113	1340	773	307	1820
11а	56 300	1918	1180	738	271	1820
11б	42 900	1918	1180	738	271	1820
12а	36 700	1918	1180	738	271	1820
12г	38 800	1980	1230	750	283	1820



Районы	Прямые затраты, руб.	Нормативная услов- но-чистая продук- ция, руб.	В том числе, руб.			Затраты труда рабочих, чел.-ч
			основная зара- ботная плата рабочих	эксплуатация машин		
				всего	в том числе заработная плата рабо- чих, обслу- живающих машин	
1	2	3	4	5	6	7

## е) изоляционные работы

1а—1в, 1д, 1ж, 3, 4, 5б—6в	4710	1798	1430	368	111	2540
1г, 1е, 5а	4800	1798	1430	368	111	2540
2а, 8д, 12д	5220	2110	1720	390	134	2540
2б, 7в, 11а, 11б, 11г, 11д, 12б	5200	2034	1650	384	128	2540
2в, 8в, 9	5400	2110	1720	390	134	2540
2г	5900	2422	2010	412	156	2540
7а, 7б, 7г—8б, 11е, 12а, 12в	5070	2034	1650	384	128	2540
8г	5400	2034	1650	384	128	2540
8е	6450	2110	1720	390	134	2540
10а	6240	2261	1860	401	145	2540
10б	5900	2261	1860	401	145	2540
10в	5740	2261	1860	401	145	2540
11в	5130	2034	1650	384	128	2540
12г	5100	2110	1720	390	134	2540
12е	5580	2110	1720	390	134	2540

## РАЗДЕЛ II. МОНТАЖ МЕТАЛЛОКОНСТРУКЦИЙ

1, 3—5	225	20	9	11	4	15
2а, 2в, 8в, 8д, 8е, 12г—12е	233	23	11	12	4	15
2б, 8а, 8б, 8г, 12а—12в	232	22	11	11	4	15
2г	239	25	13	12	5	15
6	234	20	9	11	4	15
7, 11	228	22	11	11	4	15
9	244	23	11	12	4	15
10	274	24	12	12	5	15

## РАЗДЕЛ III. МОНТАЖ ТЕХНОЛОГИЧЕСКИХ ТРУБОПРОВОДОВ

## 1. Монтажные работы

1, 3, 4	578	68,2	51,9	16,3	7,1	125
2а, 2в, 8в, 8д, 9, 12г, 12д	607	79,9	62,2	17,7	8,5	125
2б, 8а, 8б, 8г, 11а—12в	604	77	59,6	17,4	8,2	125

Районы	Прямые затраты, руб.	Нормативная услов- но-чистая продук- ция, руб.	В том числе, руб.			Затраты труда рабочих, чел.-ч
			основная зара- ботная плата рабочих	эксплуатация машин		
				всего	в том числе заработная плата рабо- чих, обслу- живающих машин	
1	2	3	4	5	6	7
2г	646	91,7	72,6	19,1	9,9	125
5, 6	591	68,2	51,9	16,3	7,1	125
7	585	77	59,6	17,4	8,2	125
8е	713	79,9	62,2	17,7	8,5	125
10	642	85,8	67,4	18,4	9,2	125
12е	645	79,9	62,2	17,7	8,5	125

## 2. Сопутствующие строительные работы

1, 3—5	14	2,3	2	0,3	0,1	2,9
2а, 2в, 8в, 8д, 9, 12г, 12д	15	2,7	2,4	0,3	0,1	2,9
2б, 7а—8б, 8г, 11а—12в	15	2,6	2,3	0,3	0,1	2,9
2г	16	3	2,7	0,3	0,1	2,9
6	15	2,3	2	0,3	0,1	2,9
8е	17	2,7	2,4	0,3	0,1	2,9
10	16	2,8	2,5	0,3	0,1	2,9
12е	16	2,7	2,4	0,3	0,1	2,9

## Районная цена № 201

Резервуар для воды прямоугольный железобетонный сборный, вместимостью 2500 м<sup>3</sup> для хозяйственно-питьевого водоснабжения в мокрых грунтах при толщине грунтовой обсыпки 1 м (типовой проект 901-4-61.83)

Измеритель — 1 резервуар

Районы	Прямые затраты, руб.	Нормативная услов- но-чистая продук- ция, руб.	В том числе, руб.			Затраты труда рабочих, чел.-ч
			основная зара- ботная плата рабочих	эксплуатация машин		
				всего	в том числе заработная плата рабо- чих, обслу- живающих машин	
1	2	3	4	5	6	7

## СТРОИТЕЛЬНЫЕ РАБОТЫ

1а, 1в, 4б, 6а	49 200	8560	3520	5040	818	6500
1б, 1г, 1д	51 000	8560	3520	5040	818	6500

Районы	Прямые затраты, руб.	Нормативная услов- но-чистая продук- ция, руб.	В том числе, руб.			Затраты труда рабочих, чел.-ч
			основная зара- ботная плата рабочих.	эксплуатация машин		
				всего	в том числе заработная плата рабо- чих, обслу- живающих машин	
1	2	3	4	5	6	7
1е, 6в	53 000	8560	3520	5040	818	6500
1ж, 3а, 3б	45 800	7910	3520	4390	818	6500
2а, 8е, 12е	59 400	10 250	4220	6030	981	6500
2б, 7в	53 900	9810	4050	5760	940	6500
2в	67 400	10 250	4220	6030	981	6500
2г	60 700	17 770	4930	6840	1140	6500
3в, 3г	46 600	8560	3520	5040	818	6500
4а, 6б	48 000	8100	3520	4580	818	6500
5а	50 100	8560	3520	5040	818	6500
5б	56 400	9290	3520	5770	818	6500
7а, 7г, 8б	52 300	9300	4050	5250	940	6500
7б	51 300	9300	4050	5250	940	6500
8а, 11в—11е, 12б	54 500	9300	4050	5250	940	6500
8в	57 500	9880	4220	5660	981	6500
8г	61 100	9670	4050	5620	940	6500
8д	53 800	9880	4220	5660	981	6500
9а, 9б	55 500	10 070	4220	5850	981	6500
9в	65 100	10 250	4220	6030	981	6500
10а	60 300	10 420	4580	5840	1060	6500
10б	64 100	10 420	4580	5840	1060	6500
10в	66 800	10 420	4580	5840	1060	6500
11а	70 300	9950	4050	5900	940	6500
11б	56 200	9300	4050	5250	940	6500
12а	49 300	8840	4050	4790	940	6500
12б	50 900	8840	4050	4790	940	6500
12г	51 800	9240	4220	5020	981	6500
12д	54 500	9240	4220	5020	981	6500

В том числе:

## а) земляные работы

1, 3—6	1960	1869	699	1170	461	1430
2а, 2в, 8в, 8д, 8е, 9, 12г—12е	2260	2099	839	1260	555	1430
2б, 7а—8б, 8г, 11, 12а—12в	2170	2034	804	1230	530	1430
2г	2490	2139	979	1360	645	1430
10	2360	2219	909	1310	599	1430

Районы	Прямые затраты, руб.	Нормативная услов- но-чистая продук- ция, руб.	В том числе, руб.			Затраты труда рабочих, чел.-ч
			основная зара- ботная плата рабочих	эксплуатация машин		
				всего	в том числе заработная плата рабо- чих, обслу- живающих машины	
1	2	3	4	5	6	7

б) транспортирование грунта

1а—1е, 3в, 3г, 4б, 5а, 6а, 6в	2770	2770	—	2770	—	—
1ж, 3б, 4а, 6б	2310	2310	—	2310	—	—
2а, 2в, 8е, 9а, 9в, 12е	3600	3600	—	3600	—	—
2б, 5б, 11а	3510	3510	—	3510	—	—
2г	4240	4240	—	4240	—	—
3а	1940	1940	—	1940	—	—
7а, 7б, 7г—8б, 11б—11е, 12б	2860	2860	—	2860	—	—
7в, 8в—8д, 9б	3230	3230	—	3230	—	—
10	3320	3320	—	3320	—	—
12а, 12в	2400	2400	—	2400	—	—
12г, 12д	2580	2580	—	2580	—	—

в) бетонные и железобетонные конструкции

1а, 4, 6а, 6б	37 500	1759	1050	709	238	1860
1б, 1г, 1д	39 800	1759	1050	709	238	1860
1в, 5а	38 800	1759	1050	709	238	1860
1е, 6в	41 800	1759	1050	709	238	1860
1ж, 3	35 400	1759	1050	709	238	1860
2а, 8е, 12е	46 100	2017	1260	757	285	1860
2б, 7а, 7в, 8б	41 000	1955	1210	745	273	1860
2в	54 300	2017	1260	757	285	1860
2г	46 300	2274	1470	804	333	1860
5б	44 600	1759	1050	709	238	1860
7б, 7г, 12в	39 400	1955	1210	745	273	1860
8а, 11в, 11г, 11е, 12б	42 300	1955	1210	745	273	1860
8в	44 900	2017	1260	757	285	1860
8г	48 600	1955	1210	745	273	1860
8д	41 300	2017	1260	757	285	1860
9а, 9б, 12д	42 700	2017	1260	757	285	1860

Районы	Прямые затраты, руб.	Нормативная усл.- но-чистая продук- ция, руб.	В том числе, руб.			Затраты труда рабочих, чел.-ч
			основная зара- ботная плата рабочих	эксплуатация машин		
				всего	в том числе заработная плата рабо- чих, обслу- живающих машины	
1	2	3	4	5	6	7
9в	52 100	2017	1260	757	285	1860
10а	46 600	2140	1360	780	309	1860
10б	50 700	2140	1360	780	309	1860
10в	53 600	2140	1360	780	309	1860
11а	57 700	1955	1210	745	273	1860
11б	44 200	1955	1210	745	273	1860
11д	43 000	1955	1210	745	273	1860
12а	37 900	1955	1210	745	273	1860
12г	40 100	2017	1260	757	285	1860

## г) изоляционные работы

1а—1д, 1ж, 3, 4, 5б—6в	4860	1854	1470	384	116	2590
1е, 5а	4940	1854	1470	384	116	2590
2а, 8д, 12г, 12д	5340	2167	1760	407	139	2590
2б, 7в, 11а, 11б, 11г, 11д, 12б	5350	2091	1690	401	134	2590
2в, 8в, 9а, 9в	5580	2167	1760	407	139	2590
2г	6060	2480	2050	430	163	2590
7а, 7б, 7г—8б, 11е, 12а, 12в	5220	2091	1690	401	134	2590
8г	5550	2091	1690	401	134	2590
8е	6640	2167	1760	407	139	2590
9б	5500	2167	1760	407	139	2590
10а	6410	2329	1910	419	151	2590
10б	6070	2329	1910	419	151	2590
10в	5920	2329	1910	419	151	2590
11в	5280	2091	1690	401	134	2590
12е	5740	2167	1760	407	139	2590

Примечание. Затраты по монтажу металлоконструкций и технологических трубопроводов следует принимать по цене № 200.

## Районная цена № 202

**Резервуар для воды прямоугольный железобетонный сборный,  
емкостью 2500 м<sup>3</sup> для производственного водоснабжения в сухих  
грунтах при толщине грунтовой обсыпки 0,5 м  
(типовой проект 901-4-61.83)**

*Измеритель — 1 резервуар*

Районы	Прямые затраты, руб.	Нормативная услов- но-чистая продук- ция, руб.	В том числе, руб.			Затраты труда рабочих, чел.-ч
			основная зара- ботная плата рабочих	эксплуатация машин		
				всего	в том числе заработная плата рабо- чих, обслу- живающих машин	
1	2	3	4	5	6	7

### СТРОИТЕЛЬНЫЕ РАБОТЫ

1а, 4б, 6а	42 200	5750	2210	3540	561	4090
1б, 1г, 1д	44 400	5750	2210	3540	561	4090
1в, 5а	43 400	5750	2210	3540	561	4090
1е, 6в	46 300	5750	2210	3540	561	4090
1ж, 3б	39 400	5420	2210	3210	561	4090
2а, 8е, 12е	51 700	6890	2650	4240	673	4090
2б, 7в	46 700	6590	2540	4050	645	4090
2в	59 900	6890	2650	4240	673	4090
2г	52 500	7910	3090	4820	785	4090
3а	39 200	5150	2210	2940	561	4090
3в, 3г	40 000	5750	2210	3540	561	4090
4а, 6б	41 600	5420	2210	3210	561	4090
5б	49 500	6270	2210	4060	561	4090
7а, 7г, 8б	45 500	6230	2540	3690	645	4090
7б	44 400	6230	2540	3690	645	4090
8а, 11в—11е, 12б	47 500	6230	2540	3690	645	4090
8в	50 200	6630	2650	3980	673	4090
8г	54 000	6490	2540	3950	645	4090
8д	46 700	6630	2650	3980	673	4090
9а, 9б	48 100	6760	2650	4110	673	4090
9в	57 700	6890	2650	4240	673	4090
10а	52 600	6970	2870	4100	729	4090
10б	56 500	6970	2870	4100	729	4090
10в	59 200	6970	2870	4100	729	4090
11а	63 000	6690	2540	4150	645	4090
11б	49 200	6230	2540	3690	645	4090
12а	42 600	5900	2540	3360	645	4090
12в	44 200	5900	2540	3360	645	4090
12г	44 900	6170	2650	3520	673	4090
12д	47 600	6170	2650	3520	673	4090

Районы	Прямые затраты, руб.	Нормативная услов. но-числовая продук. цвя. руб.	В том числе, руб.			Затраты труда рабочих, чел.-ч
			основная зарп. ботная плата рабочих	эксплуатация машин		
				всего	в том числе заработная плата рабо- чих, обслу- живающих машин	
1	2	3	4	5	6	7

В том числе:

а) бетонные и железобетонные конструкции

1а, 4, 6а, 6б	36 000	1733	1030	703	236	1820
1б, 1г, 1д	38 200	1733	1030	703	236	1820
1в, 5а	37 200	1733	1030	703	236	1820
1е, 6в	40 200	1733	1030	703	236	1820
1ж, 3	33 800	1733	1030	703	236	1820
2а, 8е, 12е	44 200	1980	1230	750	283	1920
2б, 7а, 7в, 8б	39 400	1918	1180	738	271	1820
2в	52 600	1980	1230	750	283	1820
2г	44 300	2237	1440	797	330	1820
5б	42 900	1733	1030	703	236	1820
7б, 7г, 12в	37 900	1918	1180	738	271	1820
8а, 11в, 11г, 11е, 12б	40 700	1918	1180	738	271	1820
8в	43 100	1980	1230	750	283	1820
8г	46 900	1918	1180	738	271	1820
8д	39 700	1980	1230	750	283	1820
9а, 9б, 12д	41 000	1980	1230	750	283	1820
9в	50 400	1980	1230	750	283	1820
10а	45 000	2113	1340	773	307	1820
10б	49 100	2113	1340	773	307	1820
10в	51 900	2113	1340	773	307	1820
11а	55 900	1918	1180	738	271	1820
11б	42 600	1918	1180	738	271	1820
11д	41 400	1918	1180	738	271	1820
12а	36 400	1918	1180	738	271	1820
12г	38 600	1980	1230	750	283	1820

б) изоляционные работы

1а—1в, 1д, 1ж, 3, 4, 5б—6б	1960	642	522	120	37	924
1г, 1е, 5а, 6в	2020	642	522	120	37	924
2а, 8д, 12д	2170	753	626	127	44	924
2б, 7в, 11а, 11б, 11г, 11д, 12б	2180	725	600	125	42	924
2в, 8в, 9а, 9в	2290	753	626	127	44	924
2г	2450	864	730	134	51	924
7а, 7б, 8а, 8б, 12а, 12в	2100	725	600	125	42	924

Районы	Прямые затраты, руб.	Нормативная услов- но-чистая продук- ция, руб.	В том числе, руб.			Затраты труда рабочих, чел.-ч
			основная зара- ботная плата рабочих	эксплуатация машин		
				всего	в том числе заработная плата рабо- чих, обслу- живающих машин	
1	2	3	4	5	6	7
7г, 11в, 11е	2140	725	600	125	42	924
8г	2320	725	600	125	42	924
8е	2670	753	626	127	44	924
9б	2240	753	626	127	44	924
10а	2630	809	678	131	48	924
10б	2460	809	678	131	48	924
10в	2380	809	678	131	48	924
12г	2120	753	626	127	44	924
12е	2370	753	626	127	44	924

Примечание. Затраты по земляным работам, транспортированию грунта, монтажу металлоконструкций и технологических трубопроводов следует принимать по цене № 200.

### Районная цена № 203

Резервуар для воды прямоугольный железобетонный сборный, вместимостью 2500 м<sup>3</sup> для производственного водоснабжения в мокрых грунтах при толщине грунтовой обсыпки 1 м (типовой проект 901-4-81.83)

Измеритель — 1 резервуар

Районы	Прямые затраты, руб.	Нормативная услов- но-чистая продук- ция, руб.	В том числе, руб.			Затраты труда рабочих, чел.-ч
			основная зара- ботная плата рабочих	эксплуатация машин		
				всего	в том числе заработная плата рабо- чих, обслу- живающих машин	
1	2	3	4	5	6	7

### СТРОИТЕЛЬНЫЕ РАБОТЫ

1а, 4б, 6а	44 600	7150	2380	4770	738	4430
1б, 1г, 1д	46 800	7150	2380	4770	738	4430
1в, 5а	45 800	7150	2380	4770	738	4430
1е, 6в	48 800	7150	2380	4770	738	4430
1ж, 3б	41 800	6690	2380	4310	738	4430
2а, 8е, 12е	54 700	8600	2850	5750	886	4430
2б, 7в	49 500	8210	2730	5480	849	4430



Районы	Прямые затраты, руб.	Нормативная услов- но-числая продук- ция, руб.	В том числе, руб.			Затраты труда рабочих, чел.-ч
			основная зара- ботная плата рабочих	эксплуатация машин		
				всего	в том числе заработная плата рабо- чих, обслу- живающих машины	
1	2	3	4	5	6	7
2в	62 900	3600	2850	5750	886	4430
2г	55 900	9870	3330	6540	1030	4430
3а	41 500	6320	2380	3940	738	4430
3в, 3г	42 600	7150	2380	4770	738	4430
4а, 6б	44 000	6690	2380	4310	738	4430
5б	52 300	7890	2380	5510	738	4430
7а, 7г, 8б	48 100	7710	2730	4980	849	4430
7б	46 900	7710	2730	4980	849	4430
8а, 11в—11е, 12б	50 100	7710	2730	4980	849	4430
8в	53 000	8230	2850	5380	886	4430
8г	56 700	8070	2730	5340	849	4430
8д	49 400	8230	2850	5380	886	4430
9а, 9б	51 000	8410	2850	5560	886	4430
9в	60 600	8600	2850	5750	886	4430
10а	55 400	8640	3090	5550	960	4430
10б	59 300	8640	3090	5550	960	4430
10в	62 100	8640	3090	5550	960	4430
11а	65 900	8350	2730	5520	849	4430
11б	51 800	7710	2730	4980	849	4430
12а	44 900	7240	2730	4510	849	4430
12в	46 600	7240	2730	4510	849	4430
12г	47 400	7590	2850	4740	886	4430
12д	50 100	7590	2850	4740	886	4430

В том числе

## бетонные и железобетонные конструкции

1а, 4, 6а, 6б	37 200	1759	1050	709	238	1860
1б, 1г, 1д	39 600	1759	1050	709	238	1860
1в, 5а	38 500	1759	1050	709	238	1860
1е, 6в	41 600	1759	1050	709	238	1860
1ж, 3	35 100	1759	1050	709	238	1860
2а, 8е, 12е	45 800	2017	1260	757	285	1860
2б, 7а, 7в, 8б	40 700	1955	1210	745	273	1860
2в	54 000	2017	1260	757	285	1860
2г	46 000	2274	1470	804	333	1860
5б	44 300	1759	1050	709	238	1860
7б, 7г, 12в	39 200	1955	1210	745	273	1860
8а, 11в, 11г, 11е, 12б	42 000	1955	1210	745	273	1860

Районы	Прямые затраты, руб.	Нормативная услов- но-числовая продук- ция, руб.	В том числе, руб.			Затраты труда рабочих, чел.-ч
			основная зара- ботная плата рабочих	эксплуатация машин		
				всего	в том числе заработная плата рабо- чих, обслу- живающих машин	
1	2	3	4	5	6	7
8в	44 600	2017	1260	757	285	1860
8г	48 300	1955	1210	745	273	1860
8д	41 000	2017	1260	757	285	1860
9а, 9б, 12д	42 400	2017	1260	757	285	1860
9в	51 800	2017	1260	757	285	1860
10а	46 300	2140	1360	780	309	1860
10б	50 400	2140	1360	780	309	1860
10в	53 300	2140	1360	780	309	1860
11а	57 400	1955	1210	745	273	1860
11б	44 000	1955	1210	745	273	1860
11д	42 700	1955	1210	745	273	1860
12а	37 600	1955	1210	745	273	1860
12г	39 800	2017	1260	757	285	1860

Примечание. Затраты по земляным работам и транспортированию грунта следует принимать по цене № 201, по изоляционным работам — по цене № 202, по монтажу металлоконструкций и технологических трубопроводов — по цене № 200.

#### 14. Резервуары вместимостью 3200 м<sup>3</sup>

##### Районная цена № 204

Резервуар для воды прямоугольный железобетонный сборный, вместимостью 3200 м<sup>3</sup> для хозяйственно-питьевого водоснабжения в сухих грунтах при толщине грунтовой обсыпки 0,5 м (типовой проект 901-4-61.83)

Измеритель — 1 резервуар

Районы	Прямые затраты, руб.	Нормативная услов- но-числовая продук- ция, руб.	В том числе, руб.			Затраты труда рабочих, чел.-ч
			основная зара- ботная плата рабочих	эксплуатация машин		
				всего	в том числе заработная плата рабо- чих, обслу- живающих машин	
1	2	3	4	5	6	7
1а, 4, 6а, 6б	54 600	8220	3960	4260	747	7290
1б, 1г, 1д	57 400	8410	3960	4450	747	7290

#### РАЗДЕЛ I

#### СТРОИТЕЛЬНЫЕ РАБОТЫ

1а, 4, 6а, 6б	54 600	8220	3960	4260	747	7290
1б, 1г, 1д	57 400	8410	3960	4450	747	7290

Районы	Прямые затраты, руб.	Нормативная услов- но-чистая продук- ция, руб.	В том числе, руб.			Затраты труда рабочих, чел.-ч
			основная зар- ботная плата рабочих	эксплуатация машин		
				всего	в том числе зароботная плата рабо- чих, обслу- живающих машины	
1	2	3	4	5	6	7
1в, 5а	56300	8410	3960	4450	747	7290
1е, 6в	59800	8410	3960	4450	747	7290
1ж, 3	51900	8060	3960	4100	747	7290
2а, 12е	66500	10050	4750	5300	897	7290
2б, 7в	60600	9620	4560	5060	859	7290
2в	76600	10050	4750	5300	897	7290
2г	68200	11540	5550	5990	1050	7290
5б	63600	9030	3960	5070	747	7290
7а, 7б, 7г, 8б	59000	9200	4560	4640	859	7290
8а, 11в—11е, 12б	61500	9200	4560	4640	859	7290
8в	64900	9730	4750	4980	897	7290
8г	69300	9510	4560	4950	859	7290
8д	60700	9730	4750	4980	897	7290
8е'	67800	10050	4750	5300	897	7290
9а, 9б	52500	9890	4750	5140	897	7290
9в	74000	10050	4750	5300	897	7290
10а	68500	10290	5150	5140	971	7290
10б	72900	10290	5150	5140	971	7290
10в	76100	10290	5150	5140	971	7290
11а	80100	9740	4560	5180	859	7290
11б	63600	9200	4560	4640	859	7290
12а	55700	8810	4560	4250	859	7290
12в	57600	8810	4560	4250	859	7290
12г	58500	9190	4750	4440	897	7290
12д	61900	9190	4750	4440	897	7290

В том числе:

## а) земляные работы

1, 3—6	1720	1498	648	850	333	1330
2а, 2в, 8в, 8д, 8е, 9, 12г—12е	2100	1698	778	920	399	1330
2б, 7а—8б, 8г, 11, 12а—12в	2000	1646	746	900	383	1330
2г	2320	1898	908	990	466	1330
10	2200	1793	843	950	433	1330

## б) транспортирование грунта

1а—1е, 3в, 3г, 4б, 5а, 6а, 6в	2320	2320	—	2320	—	—
----------------------------------	------	------	---	------	---	---

Районы	Прямые затраты, руб.	Нормативная усл.- ве-чистая продук- ция, руб.	В том числе, руб.			Затраты труда рабочих, чел.-ч
			основная заре- ботная плата рабочих	эксплуатация машин		
				всего	в том числе заработная плата рабо- чих, обслу- живающих машины	
1	2	3	4	5	6	7
1ж, 3б, 4а, 6б	1940	1940	—	1940	—	—
2а, 2в, 8е, 9а, 9в, 12е	3020	3020	—	3020	—	—
2б, 5б, 11а	2940	2940	—	2940	—	—
2г	3560	3560	—	3560	—	—
3а	1630	1630	—	1630	—	—
7а, 7б, 7г—8б, 11б—11е, 12б	2400	2400	—	2400	—	—
7в, 8в—8д, 9б	2710	2710	—	2710	—	—
10	2790	2790	—	2790	—	—
12а, 12в	2010	2010	—	2010	—	—
12г, 12д	2170	2170	—	2170	—	—

## в) бетонные и железобетонные конструкции

1а, 4, 6а, 6б	43 000	2034	1210	824	277	2130
1б, 1г, 1д	45 700	2034	1210	824	277	2130
1в, 5а	44 600	2034	1210	824	277	2130
1е, 6в	48 000	2034	1210	824	277	2130
1ж, 3	40 600	2034	1210	824	277	2130
2а, 8е, 12е	52 800	2329	1450	879	332	2130
2б, 7а, 7в, 8б	47 200	2255	1390	865	318	2130
2в	62 900	2329	1450	879	332	2130
2г	53 100	2625	1690	935	388	2130
5б	51 400	2034	1210	824	277	2130
7б, 7г, 12в	45 400	2255	1390	865	318	2130
8а, 11в—11е, 12б	49 000	2255	1390	865	318	2130
8в	51 600	2329	1450	879	332	2130
8г	56 100	2255	1390	865	318	2130
8д	47 600	2329	1450	879	332	2130
9а, 9б, 12д	49 200	2329	1450	879	332	2130
9в	60 300	2329	1450	879	332	2130
10а	53 900	2477	1570	907	360	2130
10б	58 700	2477	1570	907	360	2130
10в	62 100	2477	1570	907	360	2130
11а	67 000	2255	1390	865	318	2130
11б	51 000	2255	1390	865	318	2130
12а	43 600	2255	1390	865	318	2130
12г	46 200	2329	1450	879	332	2130

## г) изоляционные работы

1а—1в, 1д, 1ж, 3, 4, 5б—6в	5640	2162	1720	442	134	3050
-------------------------------	------	------	------	-----	-----	------

Районы	Прямые затраты, руб.	Нормативная услов- но-чистая продук- ция, руб.	В том числе, руб.			Затраты труда рабочих, чел.-ч
			основная зара- ботная плата рабочих	эксплуатация машин		
				всего	в том числе заработная плата рабо- чих, обслу- живающих машины	
1	2	3	4	5	6	7
1г, 1е, 5а	5760	2162	1720	442	134	3050
2а, 8д, 12д	6250	2529	2060	469	160	3050
2б, 7в, 11а, 11б, 11г, 11д, 12б	6230	2442	1980	462	154	3050
2в, 8в, 9	6480	2529	2060	469	160	3050
2г	7070	2905	2410	495	187	3050
7а, 7б, 7г—8б, 11е, 12а, 12в	6080	2442	1980	462	154	3050
8г	6460	2442	1980	462	154	3050
8е	7730	2529	2060	469	160	3050
10а	7500	2722	2240	482	174	3050
10б	7080	2722	2240	482	174	3050
10в	6880	2722	2240	482	174	3050
11в	6150	2442	1980	462	154	3050
12г	6110	2529	2060	469	160	3050
12е	6700	2529	2060	469	160	3050

## РАЗДЕЛ II. МОНТАЖ МЕТАЛЛОКОНСТРУКЦИИ

1, 3—5	225	20	9	11	4	15
2а, 2в, 8в, 8д, 8е, 12г—12е	233	23	11	12	4	15
2б, 8а, 8б, 8г, 12а—12в	232	22	11	11	4	15
2г	239	25	13	12	5	15
6	234	20	9	11	4	15
7, 11	228	22	11	11	4	15
9	244	23	11	12	4	15
10	274	24	12	12	5	15

## РАЗДЕЛ III. МОНТАЖ ТЕХНОЛОГИЧЕСКИХ ТРУБОПРОВОДОВ

## 1. Монтажные работы

1, 3, 4	642	73,7	56,4	17,3	7,5	135
2а, 2в, 8в, 8д, 9, 12г, 12д	673	86,5	67,7	18,8	9	135
2б, 8а, 8б, 8г, 11а—12в	669	83,3	64,9	18,4	8,6	135
2г	716	99,3	79	20,3	10,5	135
5, 6	655	73,7	56,4	17,3	7,5	135
7	649	83,3	64,9	18,4	8,6	135
8е	790	86,5	67,7	18,8	9	135

Районы	Прямые затраты, руб.	Нормативная услов- но-чистая продук- ция, руб.	В том числе, руб.			Затраты труда рабочих, чел.-ч
			основная зара- ботная плата рабочих	эксплуатация машин		
				всего	в том числе зароботная плата рабо- чих, обслу- живающих машин	
1	2	3	4	5	6	7
10	712	93	73,4	19,6	9,8	135
12е	715	86,5	67,7	18,8	9	135

## 2. Сопутствующие строительные работы

1, 3—6	16	2,5	2,2	0,3	0,1	3,2
2а, 2в, 8в, 8д, 9, 12г—12е	17	3	2,6	0,4	0,1	3,2
2б, 11а—12в	17	2,8	2,5	0,3	0,1	3,2
2г	18	3,4	3	0,4	0,1	3,2
7а—8б, 8г	16	2,8	2,5	0,3	0,1	3,2
8е	19	3	2,6	0,4	0,1	3,2
10	18	3,2	2,8	0,4	0,1	3,2

## Районная цена № 205

Резервуар для воды прямоугольный железобетонный сборный, вместимостью 3200 м<sup>3</sup> для хозяйственно-питьевого водоснабжения в мокрых грунтах при толщине грунтовой обсыпки 1 м (типовой проект 901-4-61.83)

Измеритель — 1 резервуар

Районы	Прямые затраты, руб.	Нормативная услов- но-чистая продук- ция, руб.	В том числе, руб.			Затраты труда рабочих, чел.-ч
			основная зара- ботная плата рабочих	эксплуатация машин		
				всего	в том числе зароботная плата рабо- чих, обслу- живающих машин	
1	2	3	4	5	6	7

## СТРОИТЕЛЬНЫЕ РАБОТЫ

1а, 1в, 4б, 6а	58 600	10140	4200	5940	958	7750
1б, 1г, 1д	60 800	10140	4200	5940	958	7750
1е, 6в	63 200	10140	4200	5940	958	7750
1ж, 3а, 3б	54 600	9370	4200	5170	958	7750
2а, 8е, 12е	70 800	12150	5040	7110	1150	7750
2б, 7в	64 100	11610	4820	6790	1100	7750
2в	80 300	12150	5040	7110	1150	7750
2г	72 400	13940	5870	8070	1340	7750
3в, 3г	55 600	10140	4200	5940	958	7750

Районы	Прямые затраты, руб.	Нормативная услов- но-чистая продук- ция, руб.	В том числе, руб.			Затраты труда рабочих, чел.-ч
			основная заре- ботная плата рабочих	эксплуатация машин		
				всего	в том числе заработная плата рабо- чих, обслу- живающих машины	
1	2	3	4	5	6	7
4а, 6б	57200	9590	4200	5390	958	7750
5а	59800	10140	4200	5940	958	7750
5б	67400	11010	4200	6810	958	7750
7а, 7г, 8б	62400	11010	4820	6190	1100	7750
7б	61100	11010	4820	6190	1100	7750
8а, 11в—11е, 12б	64900	11010	4820	6190	1100	7750
8в	68500	11710	5040	6670	1150	7750
8г	72900	11450	4820	6630	1100	7750
8д	64200	11710	5040	6670	1150	7750
9а, 9б	66200	11930	5040	6890	1150	7750
9в	77600	12150	5040	7110	1150	7750
10а	72000	12330	5450	6880	1240	7750
10б	76400	12330	5450	6880	1240	7750
10в	79700	12330	5450	6880	1240	7750
11а	83800	11770	4820	6950	1100	7750
11б	67000	11010	4820	6190	1100	7750
12а	58700	10460	4820	5640	1100	7750
12в	60700	10460	4820	5640	1100	7750
12г	61700	10950	5040	5910	1150	7750
12д	65100	10950	5040	5910	1150	7750

В том числе:

а) земляные работы

1, 3—6	2290	2168	818	1350	535	1680
2а, 2в, 8в, 8д, 8е, 9, 12г—12е	2640	2441	981	1460	642	1680
2б, 7а—8б, 8г, 11, 12а—12в	2540	2380	940	1440	616	1680
2г	2900	2720	1140	1580	750	1680
10	2760	2580	1060	1520	696	1680

б) транспортирование грунта

1а—1е, 3в, 3г, 4б, 5а, 6а, 6в	3280	3280	—	3280	—	—
1ж, 3б, 4а, 6б	2730	2730	—	2730	—	—
2а, 2в, 8е, 9а, 9в, 12е	4260	4260	—	4260	—	—
2б, 5б, 11а	4150	4150	—	4150	—	—

Районы	Прямые затраты, руб.	Нормативная услов- но-чистая продук- ция, руб.	В том числе, руб.			Затраты труда рабочих, чел.-ч
			основная зара- ботная плата рабочих	эксплуатация машин		
				всего	в том числе зарплата рабо- чих, обслу- живающих машины	
1	2	3	4	5	6	7
2г	5020	5020	—	5020	—	—
3а	2290	2290	—	2290	—	—
7а, 7б, 7г—8б, 11б—11е, 12б	3390	3390	—	3390	—	—
7в, 8в—8д, 9б	3820	3820	—	3820	—	—
10	3930	3930	—	3930	—	—
12а, 12в	2840	2840	—	2840	—	—
12г, 12д	3060	3060	—	3060	—	—

## в) бетонные и железобетонные конструкции

1а, 4, 6а, 6б	44600	2062	1230	832	279	2190
1б, 1г, 1д	47400	2062	1230	832	279	2190
1в, 5а	46200	2062	1230	832	279	2190
1е, 6в	49800	2062	1230	832	279	2190
1ж, 3	42100	2062	1230	832	279	2190
2а, 8е, 12е	54900	2368	1480	888	335	2190
2б, 7а, 7в, 8б	48800	2294	1420	874	321	2190
2в	64700	2368	1480	888	335	2190
2г	55200	2673	1730	943	391	2190
5б	53200	2062	1230	832	279	2190
7б, 7г, 12в	47000	2294	1420	874	321	2190
8а, 11в—11е, 12б	50600	2294	1420	874	321	2190
8в	53400	2368	1480	888	335	2190
8г	57800	2294	1420	874	321	2190
8д	49200	2368	1480	888	335	2190
9а, 9б, 12д	50800	2368	1480	888	335	2190
9в	62000	2368	1480	888	335	2190
10а	55500	2516	1600	916	363	2190
10б	60400	2516	1600	916	363	2190
10в	63800	2516	1600	916	363	2190
11а	68700	2294	1420	874	321	2190
11б	52700	2294	1420	874	321	2190
12а	45100	2294	1420	874	321	2190
12г	47800	2368	1480	888	335	2190

## г) изоляционные работы

1а—1д, 1ж, 3, 4, 5б—6в	5820	2220	1760	460	139	3110
1е, 5а	5920	2220	1760	460	139	3110
2а, 8д, 12г, 12д	6380	2598	2110	488	167	3110



Районы	Прямые затраты, руб.	Нормативная услов- но-чистая продук- ция, руб.	В том числе, руб.			Затраты труда рабочих, чел.-ч
			основная зара- ботная плата рабочих	эксплуатация машин		
				всего	в том числе заработная плата рабо- чих, обслу- живающих машин	
1	2	3	4	5	6	7
26, 7в, 11а, 11б, 11г, 11д, 12б 2в, 8в, 9а, 9в 2г	6400	2501	2020	481	160	3110
7а, 7б, 7г—8б, 11е, 12а, 12в 8г	6670	2598	2110	488	167	3110
8е	7260	2976	2460	516	195	3110
9б	6240	2501	2020	481	160	3110
10а	6630	2501	2020	481	160	3110
10б	7950	2598	2110	488	167	3110
10в	6580	2598	2110	488	167	3110
11в	7690	2782	2280	502	181	3110
12е	7270	2782	2280	502	181	3110
	7070	2782	2280	502	181	3110
	6320	2501	2020	481	160	3110
	6870	2598	2110	488	167	3110

Примечание. Затраты по монтажу металлоконструкций и технологических трубопроводов следует принимать по цене № 204.

### Районная цена № 206

Резервуар для воды прямоугольный железобетонный сборный, вместимостью 3200 м<sup>3</sup> для производственного водоснабжения в сухих грунтах при толщине грунтовой обсыпки 0,5 м (типовой проект 901-4-61.83)

Измеритель — 1 резервуар

Районы	Прямые затраты, руб.	Нормативная услов- но-чистая продук- ция, руб.	В том числе, руб.			Затраты труда рабочих, чел.-ч
			основная зара- ботная плата рабочих	эксплуатация машин		
				всего	в том числе заработная плата рабо- чих, обслу- живающих машин	
1	2	3	4	5	6	7

### СТРОИТЕЛЬНЫЕ РАБОТЫ

1а, 4б, 6а	50 100	6770	2620	4150	658	4860
1б, 1г, 1д	52 600	6770	2620	4150	658	4860
1в, 5а	51 500	6770	2620	4150	658	4860

Районы	Прямые затраты, руб.	Нормативная услов- но-чистая продук- ция, руб.	В том числе, руб.			Затраты труда рабочих, чел.-ч
			основная зара- ботная плата рабочих	эксплуатация машин		
				всего	в том числе заработная плата рабо- чих, обслу- живающих машины	
1	2	3	4	5	6	7
1е, 6в	55 000	6770	2620	4150	658	4860
1ж, 3б	46 800	6380	2620	3760	658	4860
2а, 8е, 12е	61 500	8130	3150	4980	790	4860
2б, 7в	55 400	7770	3020	4750	757	4860
2в	71 200	8130	3150	4980	790	4860
2г	62 400	9330	3670	5660	922	4860
3а	46 600	6080	2620	3460	658	4860
3в, 3г	47 500	6770	2620	4150	658	4860
4а, 6б	49 400	6380	2620	3760	658	4860
5б	58 800	7390	2620	4770	658	4860
7а, 7г, 8б	53 900	7350	3020	4330	757	4860
7б	52 700	7350	3020	4330	757	4860
8а, 11в—11е, 12б	56 500	7350	3020	4330	757	4860
8в	59 600	7820	3150	4670	790	4860
8г	64 100	7660	3020	4640	757	4860
8д	55 400	7820	3150	4670	790	4860
9а, 9б	57 200	7980	3150	4830	790	4860
9в	68 600	8130	3150	4980	790	4860
10а	62 600	8220	3410	4810	856	4860
10б	67 200	8220	3410	4810	856	4860
10в	70 400	8220	3410	4810	856	4860
11а	74 900	7890	3020	4870	757	4860
11б	58 500	7350	3020	4330	757	4860
12а	50 600	6960	3020	3940	757	4860
12в	52 500	6960	3020	3940	757	4860
12г	53 400	7280	3150	4130	790	4860
12д	56 700	7280	3150	4130	790	4860

В том числе:

## а) бетонные и железобетонные конструкции

1а, 4, 6а, 6б	42 700	2034	1210	824	277	2130
1б, 1г, 1д	45 400	2034	1210	824	277	2130
1в, 5а	44 200	2034	1210	824	277	2130
1е, 6в	47 800	2034	1210	824	277	2130
1ж, 3	40 200	2034	1210	824	277	2130
2а, 8е, 12е	52 500	2329	1450	879	332	2130
2б, 7а, 7в, 8б	46 800	2255	1390	865	318	2130

Районы	Прямые затраты, руб.	Нормативная услов- но-чистая продук- ция, руб.	В том числе, руб.			Затраты труда рабочих, чел.-ч
			основная зара- ботная плата рабочих	эксплуатация машин		
				всего	в том числе заработная плата рабо- чих, обслу- живающих машины	
1	2	3	4	5	6	7
2в	62 600	2329	1450	879	332	2130
2г	52 700	2625	1690	935	388	2130
5б	51 000	2034	1210	824	277	2130
7б, 7г, 12в	45 100	2255	1390	865	318	2130
8а, 11в—11е, 12б	48 600	2255	1390	865	318	2130
8в	51 300	2329	1450	879	332	2130
8г	55 800	2255	1390	865	318	2130
8д	47 200	2329	1450	879	332	2130
9а, 9б, 12д	48 800	2329	1450	879	332	2130
эв	60 000	2329	1450	879	332	2130
10а	53 500	2477	1570	907	360	2130
10б	58 400	2477	1570	907	360	2130
10в	61 700	2477	1570	907	360	2130
11а	66 600	2255	1390	865	318	2130
11б	50 700	2255	1390	865	318	2130
12а	43 300	2255	1390	865	318	2130
12г	45 800	2329	1450	879	332	2130

## б) изоляционные работы

1а—1в, 1д, 1ж, 3, 4, 5б	2360	781	635	146	45	1130
1г, 1е, 5а, 6	2420	781	635	146	45	1130
2а, 8д, 12д	2620	917	762	155	54	1130
2б, 7в, 11а, 11б, 11г, 11д, 12б	2620	883	730	153	51	1130
2в, 8в, 9а, 9в	2760	917	762	155	54	1130
2г	2960	1053	889	164	63	1130
7а, 7б, 8а, 8б, 12а, 12в	2540	883	730	153	51	1130
7г, 11в, 11е	2580	883	730	153	51	1130
8г	2790	883	730	153	51	1130
8с	3230	917	762	155	54	1130
9б	2700	917	762	155	54	1132
10а	3180	984	825	159	58	1130
10б	2970	984	825	159	58	1130

Районы	Прямые затраты, руб.	Нормативная услов- но-чистая продук- ция, руб.	В том числе, руб.			Затраты труда рабочих, чел.-ч
			основная зара- ботная плата рабочих	эксплуатация машин		
				всего	в том числе заработная плата рабо- чих, обслу- живающих машины	
1	2	3	4	5	6	7
10в	2870	984	825	159	58	1130
12г	2550	917	762	155	54	1130
12е	2860	917	762	155	54	1130

Примечание. Затраты по земляным работам, транспортированию грунта, монтажу металлоконструкций и технологических трубопроводов следует принимать по цене № 204.

#### Районная цена № 207

Резервуар для воды прямоугольный железобетонный сборный, вместимостью 3200 м<sup>3</sup> для производственного водоснабжения, в мокрых грунтах при толщине грунтовой обсыпки 1 м (типовой проект 901-4-61.83)

Измеритель — 1 резервуар

Районы	Прямые затраты, руб.	Нормативная услов- но-чистая продук- ция, руб.	В том числе, руб.			Затраты труда рабочих, чел.-ч
			основная зара- ботная плата рабочих	эксплуатация машин		
				всего	в том числе заработная плата рабо- чих, обслу- живающих машины	
1	2	3	4	5	6	7

#### СТРОИТЕЛЬНЫЕ РАБОТЫ

1а, 4б, 6а	53 200	8440	2820	5620	863	5260
1б, 1г, 1д	55 800	8440	2820	5620	863	5260
1в, 5а	54 600	8440	2820	5620	863	5260
1е, 6в	58 200	8440	2820	5620	863	5260
1ж, 3б	49 800	7900	2820	5080	863	5260
2а, 8е, 12е	65 100	10 160	3380	6780	1040	5260
2б, 7в	58 800	9700	3240	6460	993	5260
2в	74 800	10 160	3380	6780	1040	5260
2г	66 500	11 660	3950	7710	1210	5260
3а	49 400	7460	2820	4640	863	5260

Продолжение

Районы	Прямые затраты, руб.	Нормативная услов- но-числовая продук- ция, руб.	В том числе, руб.			Затраты труда рабочих, чел.-ч
			основная зара- ботная плата рабочих	эксплуатация машин		
				всего	в том числе зарплата рабо- чих, обслу- живающих машин	
1	2	3	4	5	6	7
3в, 3г	50 600	8440	2820	5620	863	5260
4а, 6б	52 200	7900	2820	5080	863	5260
5б	62 400	9320	2820	6500	863	5260
7а, 7г	56 500	9100	3240	5860	993	5260
7б	55 800	9100	3240	5860	993	5260
8а, 8б,	59 200	9100	3240	5860	993	5260
11в—11е, 12б						
8в	63 100	9720	3380	6340	1040	5260
8г	67 500	9540	3240	6300	993	5260
8д	58 800	9720	3380	6340	1040	5260
9а, 9б	60 700	9940	3380	6560	1040	5260
9в	72 100	10 160	3380	6780	1040	5260
10а	65 900	10 210	3670	6540	1120	5260
10б	70 500	10 210	3670	6540	1120	5260
10в	73 900	10 210	3670	6540	1120	5260
11а	78 400	9860	3240	6620	993	5260
11б	61 700	9100	3240	5860	993	5260
12а	53 400	8550	3240	5310	993	5260
12в	55 400	8550	3240	5310	993	5260
12г	56 400	8960	3380	5580	1040	5260
12д	59 700	8960	3380	5580	1040	5260

В том числе:

*бетонные и железобетонные конструкции*

1а, 4, 6а, 6б	44 300	2062	1230	832	279	2190
1б, 1г, 1д	47 000	2062	1230	832	279	2190
1в, 5а	45 800	2062	1230	832	279	2190
1е, 6в	49 400	2062	1230	832	279	2190
1ж, 3	41 800	2062	1230	832	279	2190
2а, 8е, 12е	54 600	2368	1480	888	335	2190
2б, 7а, 7в, 8б	48 500	2294	1420	874	321	2190
2в	64 400	2368	1480	888	335	2190
2г	54 800	2673	1730	943	391	2190
5б	52 800	2062	1230	832	279	2190
7б, 7г, 12в	46 600	2294	1420	874	321	2190
8а, 11в—11е, 12б	50 200	2294	1420	874	321	2190
8в	53 100	2368	1480	888	335	2190
8г	57 500	2294	1420	874	321	2190
8д	48 900	2368	1480	888	335	2190

Районы	Прямые затраты, руб.	Нормативная услов- но-чистая продук- ция, руб.	В том числе, руб.			Затраты труда рабочих, чел.-ч
			основная зара- ботная плата рабочих	эксплуатация машин		
				всего	в том числе зарботная плата рабо- чих, обслу- живающих машины	
1	2	3	4	5	6	7
9а, 9б, 12д	50 600	2368	1480	888	335	2190
9в	61 700	2368	1480	888	335	2190
10а	55 200	2516	1600	916	363	2190
10б	60 000	2516	1600	916	363	2190
10в	63 500	2516	1600	916	363	2190
11а	68 300	2294	1420	874	321	2190
11б	52 300	2294	1420	874	321	2190
12а	44 800	2294	1420	874	321	2190
12г	47 400	2368	1480	888	335	2190

Примечание. Затраты по земляным работам и транспортированию грунта следует принимать по цене № 205, по изоляционным работам — по цене № 206, по монтажу металлоконструкций и технологических трубопроводов — по цене № 204.

### 15. Резервуары вместимостью 3900 м<sup>3</sup>

#### Районная цена № 208

Резервуар для воды прямоугольный железобетонный сборный, вместимостью 3900 м<sup>3</sup> для хозяйственно-питьевого водоснабжения в сухих грунтах при толщине грунтовой обсыпки 0,5 м (типовой проект 901-4-61.83)

Измеритель — 1 резервуар

Районы	Прямые затраты, руб.	Нормативная услов- но-чистая продук- ция, руб.	В том числе, руб.			Затраты труда рабочих, чел.-ч
			основная зара- ботная плата рабочих	эксплуатация машин		
				всего	в том числе зарботная плата, рабо- чих, обслу- живающих машины	
1	2	3	4	5	6	7
1а, 4, 6а, 6б	63 400	9490	4600	4890	859	8470
1б, 1г, 1д	66 700	9710	4600	5110	859	8470
1в, 5а	65 400	9710	4600	5110	859	8470
1е, 6в	69 500	9710	4600	5110	859	8470

### РАЗДЕЛ I. СТРОИТЕЛЬНЫЕ РАБОТЫ

1а, 4, 6а, 6б	63 400	9490	4600	4890	859	8470
1б, 1г, 1д	66 700	9710	4600	5110	859	8470
1в, 5а	65 400	9710	4600	5110	859	8470
1е, 6в	69 500	9710	4600	5110	859	8470

Продолжение

Районы	Прямые затраты, руб.	Нормативная услов- но-чистая продук- ция, руб.	В том числе, руб.			Затраты труда рабочих, чел.-ч
			основная заре- ботная плата рабочих	эксплуатация машин		
				всего	в том числе заработная плата рабо- чих обслужи- вающих машин	
1	2	3	4	5	6	7
1ж, 3	60 200	9310	4600	4710	859	8470
2а, 12е	77 400	11 600	5520	6080	1030	8470
2б, 7в	70 400	11 110	5290	5820	988	8470
2в	89 000	11 600	5520	6080	1030	8470
2г	79 100	13 320	6440	6880	1200	8470
5б	73 900	10 420	4600	5820	859	8470
7а, 7б, 7г, 8б	68 500	10 620	5290	5330	988	8470
8а, 11в—11е, 12б	71 500	10 620	5290	5330	988	8470
8в	75 500	11 250	5520	5730	1030	8470
8г	80 500	10 980	5290	5690	988	8470
8д	70 600	11 250	5520	5730	1030	8470
8е	78 800	11 600	5520	6080	1030	8470
9а, 9б	72 600	11 430	5520	5910	1030	8470
9в	86 000	11 600	5520	6080	1030	8470
10а	79 500	11 880	5980	5900	1120	8470
10б	84 700	11 880	5980	5900	1120	8470
10в	88 300	11 880	5980	5900	1120	8470
11а	93 100	11 240	5290	5950	988	8470
11б	73 900	10 620	5290	5330	988	8470
12а	64 600	10 180	5290	4890	988	8470
12в	66 900	10 180	5290	4890	988	8470
12г	68 100	10 630	5520	5110	1030	8470
12д	72 100	10 630	5520	5110	1030	8470

В том числе:

а) земляные работы

1, 3—6	1950	1716	746	970	381	1540
2а, 2в, 8в, 8д, 8е, 9, 12г—12е	2400	1945	895	1050	457	1540
2б, 7а—8б, 8г, 11, 12а—12в	2260	1888	858	1030	438	1540
2г	2630	2170	1040	1130	535	1540
10	2500	2060	970	1090	495	1540

б) транспортирование грунта

1а—1е, 3в, 3г, 4б, 5а, 6а, 6в	2670	2670	—	2670	—	—
1ж, 3б, 4а, 6б	2220	2220	—	2220	—	—

Районы	Прямые затраты, руб.	Нормативная услов- но-чистая продук- ция, руб.	В том числе, руб.			Затраты труда рабочих, чел.-ч
			основная зара- ботная плата рабочих	эксплуатация машин		
				всего	в том числе заработная плата рабо- чих, обслу- живающих машин	
1	2	3	4	5	6	7
2а, 2в, 8е, 9а, 9в, 12е	3470	3470	—	3470	—	—
2б, 5б, 11а	3380	3380	—	3380	—	—
2г	4090	4090	—	4090	—	—
3а	1870	1870	—	1870	—	—
7а, 7б, 7г—8б, 11б—11е, 12б	2760	2760	—	2760	—	—
7в, 8в—8д, 9б	3110	3110	—	3110	—	—
10	3200	3200	—	3200	—	—
12а, 12в	2310	2310	—	2310	—	—
12г, 12д	2490	2490	—	2490	—	—

## в) бетонные и железобетонные конструкции

1а, 4, 6а, 6б	50 000	2336	1390	946	318	2460
1б, 1г, 1д	53 000	2336	1390	946	318	2460
1в, 5а	51 800	2336	1390	946	318	2460
1е, 6в	55 800	2336	1390	946	318	2460
1ж, 3	47 000	2336	1390	946	318	2460
2а, 8е, 12е	61 400	2680	1670	1010	382	2460
2б, 7а, 7в, 8б	54 800	2594	1600	994	366	2460
2в	73 100	2680	1670	1010	382	2460
2г	61 600	3010	1940	1070	446	2460
5б	59 600	2336	1390	946	318	2460
7б, 7г, 12в	52 800	2594	1600	994	366	2460
8а, 11в, 11г, 11е, 12б	56 600	2594	1600	994	366	2460
8в	60 000	2680	1670	1010	382	2460
8г	65 200	2594	1600	994	366	2460
8д	55 200	2680	1670	1010	382	2460
9а, 9б, 12д	57 200	2680	1670	1010	382	2460
9в	70 100	2680	1670	1010	382	2460
10а	62 600	2840	1800	1040	414	2460
10б	68 200	2840	1800	1040	414	2460
10в	72 100	2840	1800	1040	414	2460
11а	77 800	2594	1600	994	366	2460
11б	59 200	2594	1600	994	366	2460
11д	57 500	2594	1600	994	366	2460
12а	50 600	2594	1600	994	366	2460
12г	53 600	2680	1670	1010	382	2460



Районы	Прямые затраты, руб.	Нормативная услов- но-чистая продук- ция, руб.	В том числе, руб.			Затраты труда рабочих, чел.-ч
			основная заре- ботная плата рабочих	эксплуатация машин		
				всего	в том числе зарплата рабо- чих, обслу- живающих машин	
1	2	3	4	5	6	7

г) изоляционные работы

1а—1в, 1д, 1ж, 3, 4, 5б—6в	6550	2516	2000	516	156	3550
1г, 1е, 5а	6680	2516	2000	516	156	3550
2а, 8д, 12г, 12д	7220	2947	2400	547	187	3550
2б, 7в, 11а, 11б, 11г, 11д, 12б	7240	2839	2300	539	179	3550
2в, 8в, 9а, 9в	7540	2947	2400	547	187	3550
2г	8210	3378	2800	578	218	3550
7а, 7б, 7г—8б, 11е, 12а, 12в	7060	2839	2300	539	179	3550
8г	7500	2839	2300	539	179	3550
8е	8980	2947	2400	547	187	3550
9б	7440	2947	2400	547	187	3550
10а	8700	3162	2600	562	203	3550
10б	8220	3162	2600	562	203	3550
10в	7990	3162	2600	562	203	3550
11в	7140	2839	2300	539	179	3550
12е	7770	2947	2400	547	187	3550

РАЗДЕЛ II. МОНТАЖ МЕТАЛЛОКОНСТРУКЦИИ

1, 3—5	225	20	9	11	4	15
2а, 2в, 8в, 8д, 8е, 12г—12е	233	23	11	12	4	15
2б, 8а, 8б, 8г, 12а—12в	232	22	11	11	4	15
2г	239	25	13	12	5	15
6	234	20	9	11	4	15
7, 11	228	22	11	11	4	15
9	244	23	11	12	4	15
10	274	24	12	12	5	15

РАЗДЕЛ III. МОНТАЖ ТЕХНОЛОГИЧЕСКИХ ТРУБОПРОВОДОВ

1. Монтажные работы

1, 3, 4	862	87,3	67,9	19,4	8,8	150
2а, 2в, 8в, 8д, 9, 12г, 12д	903	102,7	81,5	21,2	10,6	150

Продолжение

Районы	Прямые затраты, руб.	Нормативная услов- но-числовая продук- ция, руб.	В том числе, руб.			Затраты труда рабочих, чел.-ч
			основная зара- ботная плата рабочих	эксплуатация машин		
				всего	в том числе зароботная плата рабо- чих, обслу- живающих машины	
1	2	3	4	5	6	7
26, 8а, 8б, 8г, 11а—12в	899	98,8	78,1	20,7	10,1	150
2г	959	118	95,1	22,9	12,3	150
5, 6	881	87,3	67,9	19,4	8,8	150
7	870	98,8	78,1	20,7	10,1	150
8е	1060	102,7	81,5	21,2	10,6	150
10	955	110,3	88,3	22	11,4	150
12е	960	102,7	81,5	21,2	10,6	150

2. Сопутствующие строительные работы

1, 3, 4	19	3,1	2,7	0,4	0,1	3,9
2а, 2в, 8в, 8д, 9, 12г, 12д	20	3,6	3,2	0,4	0,1	3,9
26, 7а—8б, 8г, 11а—12в	20	3,5	3,1	0,4	0,1	3,9
2г	22	4,2	3,7	0,5	0,2	3,9
5, 6	20	3,1	2,7	0,4	0,1	3,9
8е	23	3,6	3,2	0,4	0,1	3,9
10	22	3,9	3,5	0,4	0,1	3,9
12е	21	3,6	3,2	0,4	0,1	3,9

Районная цена № 209

Резервуар для воды прямоугольный железобетонный сборный, вместимостью 3900 м<sup>3</sup> для хозяйственно-питьевого водоснабжения в мокрых грунтах при толщине грунтовой обсыпки 1 м

(типовой проект 901-4-61.83)

Измеритель — 1 резервуар

Районы	Прямые затраты, руб.	Нормативная услов- но-числовая продук- ция, руб.	В том числе, руб.			Затраты труда рабочих, чел.-ч
			основная зара- ботная плата рабочих	эксплуатация машин		
				всего	в том числе зароботная плата рабо- чих, обслу- живающих машины	
1	2	3	4	5	6	7

СТРОИТЕЛЬНЫЕ РАБОТЫ

1а, 1в, 4б, 6а	68 200	11 720	4870	6850	1100	9000
1б, 1г, 1д	70 600	11 720	4870	6850	1100	9000

Районы	Прямые затраты, руб.	Нормативная услов- но-чистая продук- ция, руб.	В том числе, руб.			Затраты труда рабочих, чел.-ч
			основная зара- ботная плата рабочих	эксплуатация машин		
				всего	в том числе заработная плата рабо- чих, обслу- живающих машин	
1	2	3	4	5	6	7
1е, 6в	73 500	11 720	4870	6850	1100	9000
1ж, 3а, 3б	63 500	10 840	4870	5970	1100	9000
2а, 8е, 12е	82 300	14 050	5840	8210	1320	9000
2б, 7в	74 500	13 440	5600	7840	1270	9000
2в	93 300	14 050	5840	8210	1320	9000
2г	84 100	16 130	6820	9310	1550	9000
3в, 3г	64 600	11 720	4870	6850	1100	9000
4а, 6б	66 600	11 090	4870	6220	1100	9000
5а	69 500	11 720	4870	6850	1100	9000
5б	78 300	12 730	4870	7860	1100	9000
7а, 7г, 8б	72 500	12 740	5600	7140	1270	9000
7б	71 000	12 740	5600	7140	1270	9000
8а, 11в—11е, 12б	75 300	12 740	5600	7140	1270	9000
8в	79 600	13 540	5840	7700	1320	9000
8г	84 600	13 250	5600	7650	1270	9000
8д	74 500	13 540	5840	7700	1320	9000
9а, 9б	76 800	13 800	5840	7960	1320	9000
9в	90 100	14 050	5840	8210	1320	9000
10а	83 600	14 270	6330	7940	1440	9000
10б	88 800	14 270	6330	7940	1440	9000
10в	92 500	14 270	6330	7940	1440	9000
11а	97 300	13 630	5600	8030	1270	9000
11б	77 800	12 740	5600	7140	1270	9000
12а	68 100	12 110	5600	6510	1270	9000
12в	70 400	12 110	5600	6510	1270	9000
12г	71 700	12 660	5840	6820	1320	9000
12д	75 700	12 660	5840	6820	1320	9000

В том числе:

а) земляные работы

1, 3—6	2640	2507	937	1570	616	1920
2а, 2в, 8в, 8д, 8е, 9, 12г—12е	3030	2810	1120	1690	739	1920
2б, 7а—8б, 8г, 11, 12а—12в	2930	2740	1080	1660	709	1920
2г	3350	3130	1310	1820	863	1920
10	3170	2970	1220	1750	801	1900

Районы	Прямые затраты, руб.	Нормативная услов- но-чистая продук- ция, руб.	В том числе, руб.			Затраты труда рабочих, чел.-ч
			основная зара- ботная плата рабочих	эксплуатация машин		
				всего	в том числе заработная плата рабо- чих, обслу- живающих машины	
1	2	3	4	5	6	7

## б) транспортирование грунта

1а—1е, 3в, 3г, 4б, 5а, 6а, 6в	3780	3780	—	3780	—	—
1ж, 3б, 4а, 6б	3150	3150	—	3150	—	—
2а, 2в, 8е, 9а, 9в, 12е	4920	4920	—	4920	—	—
2б, 5б, 11а	4790	4790	—	4790	—	—
2г	5800	5800	—	5800	—	—
3а	2650	2650	—	2650	—	—
7а, 7б, 7г—8б, 11б—11е, 12б	3910	3910	—	3910	—	—
7в, 8в—8д, 9б	4420	4420	—	4420	—	—
10	4540	4540	—	4540	—	—
12а, 12в	3280	3280	—	3280	—	—
12г, 12д	3530	3530	—	3530	—	—

## в) бетонные и железобетонные конструкции

1а, 4, 6а, 6б	51 800	2375	1420	995	221	2520
1б, 1г, 1д	55 000	2375	1420	995	321	2520
1в, 5а	53 600	2375	1420	995	321	2520
1е, 6в	57 800	2375	1420	995	321	2520
1ж, 3	48 800	2375	1420	995	321	2520
2а, 8е, 12е	63 800	2730	1710	1020	385	2520
2б, 7а, 7в, 8б	56 700	2640	1640	1000	369	2520
2в	75 200	2730	1710	1020	385	2520
2г	64 100	3070	1990	1080	450	2520
5б	61 700	2375	1420	995	321	2520
7б, 7г, 12в	54 600	2640	1640	1000	369	2520
8а, 11в—11е, 12б	58 700	2640	1640	1000	369	2520
8в	62 100	2730	1710	1020	385	2520
8г	67 100	2640	1640	1000	369	2520
8д	57 100	2730	1710	1020	385	2520
9а, 9б, 12д	59 100	2730	1710	1020	385	2520
9в	72 000	2730	1710	1020	385	2520
10а	64 500	2900	1850	1050	418	2520

Районы	Прямые затраты, руб.	Нормативная услов- но-чистая продук- ция, руб.	В том числе, руб.			Затраты труда рабочих, чел.-ч
			основная зара- ботная плата рабочих	эксплуатация машин		
				всего	в том числе заработная плата рабо- чих, обслу- живающих машины	
1	2	3	4	5	6	7
10б	70 100	2900	1850	1050	418	2520
10в	74 100	2900	1850	1050	418	2520
11а	79 800	2640	1640	1000	369	2520
11б	61 100	2640	1640	1000	369	2520
12а	52 400	2640	1640	1000	369	2520
12г	55 500	2730	1710	1020	385	2520

## г) изоляционные работы

1а—1д, 1ж, 3, 4, 5б—6в	6740	2576	2040	536	162	3620
1е, 5а	6860	2576	2040	536	162	3620
2а, 8д, 12г, 12д	7410	3018	2450	568	194	3620
2б, 7в, 11а, 11б, 11г, 11д, 12б	7420	2910	2350	560	186	3620
2в, 8в, 9	7720	3018	2450	568	194	3620
2г	8420	3461	2860	601	227	3620
7а, 7б, 7г—8б, 11в, 11е, 12а, 12в	7260	2910	2350	560	186	3620
8г	7690	2910	2350	560	186	3620
8е	9220	3018	2450	568	194	3620
10а	8920	3245	2660	585	211	3620
10б	8430	3245	2660	585	211	3620
10в	8200	3245	2660	585	211	3620
12е	7970	3018	2450	568	194	3620

Примечание. Затраты по монтажу металлоконструкций и технологических трубопроводов следует принимать по цене № 208.

## Районная цена № 210

**Резервуар для воды прямоугольный железобетонный сборный, вместимостью 3900 м<sup>3</sup> для производственного водоснабжения в сухих грунтах при толщине грунтовой обсыпки 0,5 м (типовой проект 901-4-61.83)**

*Измеритель — 1 резервуар*

Районы	Прямые затраты, руб.	Нормативная условно-чистая продукция, руб.	В том числе, руб.			Затраты труда рабочих, чел.-ч
			основная заработная плата рабочих	эксплуатация машин		
				всего	в том числе заработная плата рабочих, обслуживающих машины	
1	2	3	4	5	6	7

### СТРОИТЕЛЬНЫЕ РАБОТЫ

1а, 4б, 6а	58 000	7810	3040	4770	756	5630
1б, 1г, 1д	61 000	7810	3040	4770	756	5630
1в, 5а	59 600	7810	3040	4770	756	5630
1е, 6в	63 200	7810	3040	4770	756	5630
1ж, 3а, 3б	54 200	7190	3040	4150	756	5630
2а, 8е, 12е	71 300	9370	3650	5720	907	5630
2б, 7в	64 200	8960	3500	5460	870	5630
2в	82 700	9370	3650	5720	907	5630
2г	72 300	10 750	4260	6490	1060	5630
3в, 3г	55 000	7810	3040	4770	756	5630
4а, 6б	57 200	7360	3040	4320	756	5630
5б	68 200	8520	3040	5480	756	5630
7а, 8б	63 100	8470	3500	4970	870	5630
7б, 7г	61 200	8470	3500	4970	870	5630
8а, 11в—11е, 12б	65 400	8470	3500	4970	870	5630
8в	69 200	9010	3650	5360	907	5630
8г	74 300	8830	3500	5330	870	5630
8д	64 300	9010	3650	5360	907	5630
9а, 9б	66 300	9190	3650	5540	907	5630
9в	79 600	9370	3650	5720	907	5630
10а	72 600	9480	3950	5530	983	5620
10б	77 900	9480	3950	5530	983	5630
10в	81 600	9480	3950	5530	983	5630
11а	86 900	9090	3500	5590	870	5630
11б	67 700	8470	3500	4970	870	5630
12а	58 600	8030	3500	4530	870	5630
12в	60 900	8030	3500	4530	870	5630
12г	62 000	8390	3650	4740	907	5630
12д	65 900	8390	3650	4740	907	5630

В том числе:

а) бетонные и железобетонные конструкции

1а; 4, 6а, 6б	49 600	2336	1390	946	318	2460
1б; 1г, 1д	52 600	2336	1390	946	318	2460

Районы	Прямые затраты, руб.	Нормативная услов- но-числовая продук- ция, руб.	В том числе, руб.			Затраты труда рабочих, чел.-ч
			основная зара- ботная плата рабочих	эксплуатация машин		
				всего	в том числе заработная плата рабо- чих, обслу- живающих машины	
1	2	3	4	5	6	7
1в, 5а	51 400	2336	1390	946	318	2460
1е, 6в	55 400	2336	1390	946	318	2460
1ж, 3	46 600	2336	1390	946	318	2460
2а, 8е, 12е	61 000	2680	1670	1010	382	2460
2б, 7а, 7в, 8б	54 400	2594	1600	994	366	2460
2в	72 700	2680	1670	1010	382	2460
2г	61 200	3010	1940	1070	446	2460
5б	59 200	2336	1390	946	318	2460
7б, 7г, 12в	52 300	2594	1600	994	366	2460
8а, 11в—11е, 12б	5б 400	2594	1600	994	366	2460
8в	59 600	2680	1670	1010	382	2460
8г	64 800	2594	1600	994	366	2460
8д	54 800	2680	1670	1010	382	2460
9а, 9б, 12д	56 700	2680	1670	1010	382	2460
9в	69 600	2680	1670	1010	382	2460
10а	62 200	2840	1800	1040	414	2460
10б	67 800	2840	1800	1040	414	2460
10в	71 600	2840	1800	1040	414	2460
11а	77 300	2594	1600	994	366	2460
11б	58 800	2594	1600	994	366	2460
12а	50 200	2594	1600	994	366	2460
12г	53 200	2680	1670	1010	382	2460

## г) изоляционные работы

1а—1в, 1д, 1ж, 3, 4, 5б	2740	917	745	172	53	1320
1г, 1е, 5а, 6	2820	917	745	172	53	1320
2а, 8д, 12д	3040	1077	894	183	63	1320
2б, 7в, 11а—11д, 12б	3040	1037	857	180	61	1320
2в, 8в, 9а, 9в	3200	1077	894	183	63	1320
2г	3430	1233	1040	193	74	1320
7а, 7б, 8а, 8б, 12а, 12в	2940	1037	857	180	61	1320
7г, 11е	2980	1037	857	180	61	1320
8г	3230	1037	857	180	61	1320
8е	3740	1077	894	183	63	1320
9б	3130	1077	894	183	63	1320
10а	3680	1157	969	188	69	1320

Продолжение

Районы	Прямые затраты, руб.	Нормативная услов- но-чистая продук- ция, руб.	В том числе, руб.			Затраты труда рабочих, чел.-ч
			основная зара- ботная плата рабочих	эксплуатация машин		
				всего	в том числе заработная плата рабо- чих, обслу- живающих машины	
1	2	3	4	5	6	7
10б	3440	1157	969	188	69	1320
10в	3330	1157	969	188	69	1320
12г	2960	1077	894	183	63	1320
12е	3310	1077	894	183	63	1320

Примечание. Затраты по земляным работам, транспортированию грунта, монтажу металлоконструкций и технических трубопроводов следует принимать по цене № 208.

#### Районная цена № 211

Резервуар для воды прямоугольный железобетонный сборный, вместимостью 3900 м<sup>3</sup> для производственного водоснабжения в мокрых грунтах при толщине грунтовой обсыпки 1 м (типовой проект 901-4-61.83)

Измеритель — 1 резервуар

Районы	Прямые затраты, руб.	Нормативная услов- но-чистая продук- ция, руб.	В том числе, руб.			Затраты труда рабочих, чел.-ч
			основная зара- ботная плата рабочих	эксплуатация машин		
				всего	в том числе заработная плата рабо- чих, обслу- живающих машины	
1	2	3	4	5	6	7

#### СТРОИТЕЛЬНЫЕ РАБОТЫ

1а; 4б, 6а	61 700	9 750	3260	6490	995	6090
1б, 1г, 1д	64 700	9 750	3260	6490	995	6090
1в, 5а	63 400	9 750	3260	6490	995	6090
1е, 6в	67 500	9 750	3260	6490	995	6090
1ж, 3б	57 700	9 120	3260	5860	995	6090
2а, 8е, 12е	75 500	11 740	3920	7820	1190	6090
2б, 7в	68 200	11 210	3750	7460	1140	6090
2в	86 900	11 740	3920	7820	1190	6090
2г	77 200	13 470	4570	8900	1390	6090
3а	57 300	8 610	3260	5350	995	6090
3в; 3г	58 800	9 750	3260	6490	995	6090
4а, 6б	60 700	9 120	3260	5860	995	6090



Районы	Прямые затраты, руб.	Нормативная услов- но-чистая продук- ция, руб.	В том числе, руб.			Затраты труда рабочих, чел.-ч
			основная зара- ботная плата рабочих	эксплуатация машин		
				всего	в том числе зарплата рабо- чих, обслу- живающих машины	
1	2	3	4	5	6	7
5б,	72 400	10 760	3260	7500	995	6090
7а, 8б	66 900	10 510	3750	6760	1140	6090
7б, 7г	64 800	10 510	3750	6760	1140	6090
8а, 11в—11е, 12б	69 100	10 510	3750	6760	1140	6090
8в	73 200	11 240	3920	7320	1190	6090
8г	78 300	11 020	3750	7270	1140	6090
8д	68 200	11 240	3920	7320	1190	6090
9в	70 400	11 490	3920	7570	1190	6090
9а, 9б	83 700	11 740	3920	7820	1190	6090
10а	76 500	11 780	4240	7540	1290	6090
10б	81 900	11 780	4240	7540	1290	6090
10в	85 700	11 780	4240	7540	1290	6090
11а	91 000	11 400	3750	7650	1140	6090
11б	71 500	10 510	3750	6760	1140	6090
12а	62 000	9 880	3750	6130	1140	6090
12в	64 300	9 880	3750	6130	1140	6090
12г	65 500	10 350	3920	6430	1190	6090
12д	69 400	10 350	3920	6430	1190	6090

В том числе:

*бетонные и железобетонные конструкции*

1а, 4, 6а, 6б	51 400	2375	1420	955	321	2520
1б, 1г, 1д	54 600	2375	1420	955	321	2520
1в, 5а	53 200	2375	1420	955	321	2520

Районы	Прямые затраты, руб.	Нормативная услов- но-числовая продук- ция, руб.	В том числе, руб.			Затраты труда рабочих, чел.-ч
			основная зара- ботная плата рабочих	эксплуатация машин		
				всего	в том числе заработная плата рабо- чих, обслу- живающих машины	
1	2	3	4	5	6	7
1е, 6в	57 400	2375	1420	955	321	2520
1ж, 3	48 500	2375	1420	955	321	2520
2а, 8с, 12е	63 400	2730	1710	1020	385	2520
2б, 7а, 7в, 8б	56 400	2640	1640	1000	369	2520
2в	74 800	2730	1710	1020	385	2520
2г	63 700	3070	1990	1080	450	2520
5б	61 300	2375	1420	955	321	2520
7б, 7г, 12в	54 200	2640	1640	1000	369	2520
8а, 11в—11е, 12б	58 400	2640	1640	1000	369	2520
8в	61 700	2730	1710	1020	385	2520
8г	66 800	2640	1640	1000	369	2520
8д	56 800	2730	1710	1020	385	2520
9а, 9б, 12д	58 800	2730	1710	1020	385	2520
9в	71 600	2730	1710	1020	385	2520
10а	64 100	2900	1850	1050	418	2520
10б	69 800	2900	1850	1050	418	2520
10в	73 700	2900	1850	1050	418	2520
11а	79 400	2640	1640	1000	369	2520
11б	60 800	2640	1640	1000	369	2520
12а	52 000	2640	1640	1000	369	2520
12г	55 100	2730	1710	1020	385	2520

Примечание. Затраты по земляным работам и транспортированию грунта следует принимать по цене № 209, по изоляционным работам — по цене № 210, по монтажу металлоконструкций и технологических трубопроводов — по цене № 208.

## 16. Резервуары вместимостью 5000 м<sup>3</sup>

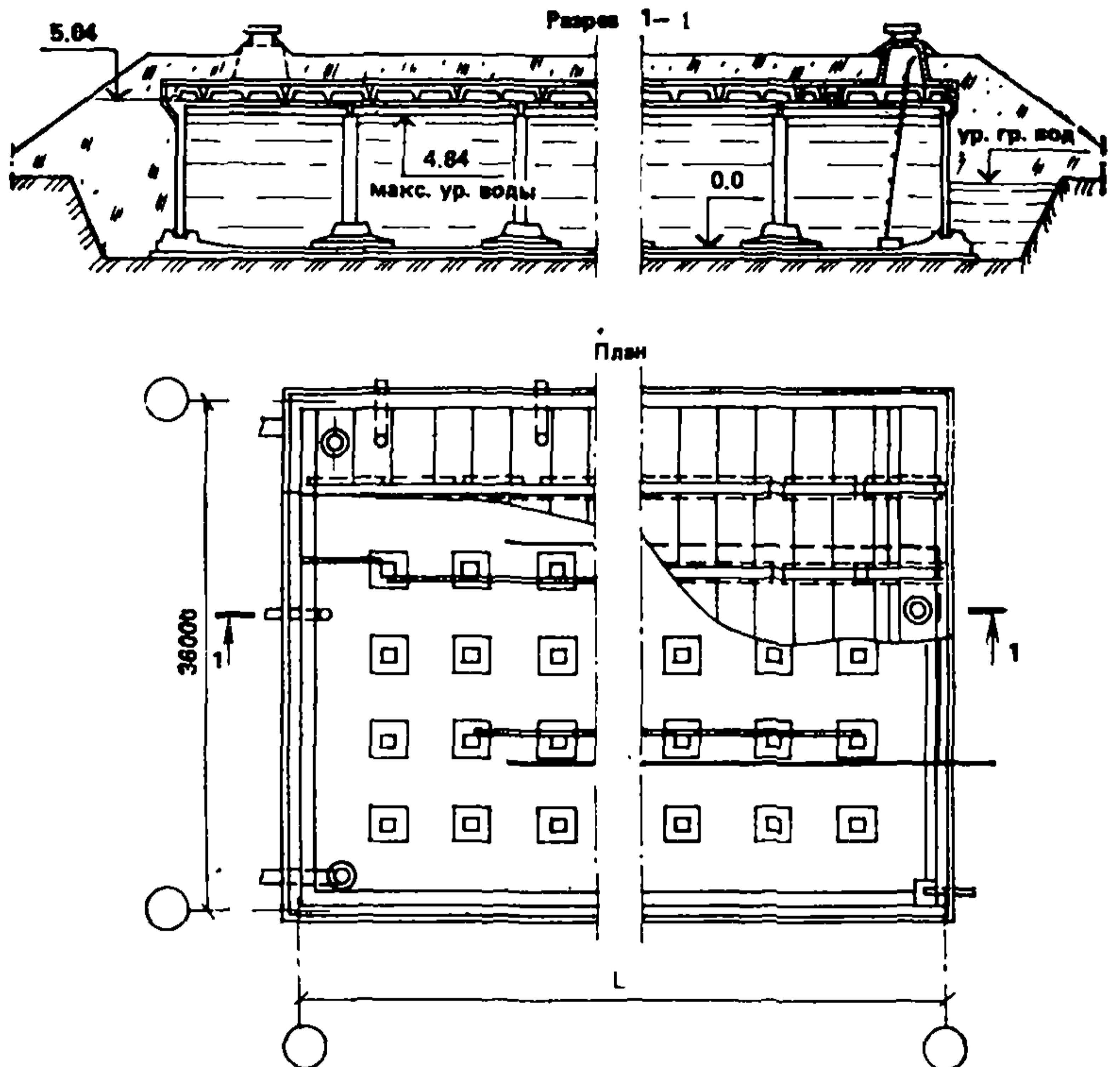


Рис. 6. Резервуары для воды прямоугольные железобетонные сборные вместимостью от 5000 до 11000 м<sup>3</sup>. Типовой проект 901-4-62.83 (к ценам № 212—239)

**Районная цена № 212**

**Резервуар для воды прямоугольный железобетонный сборный,  
емкостью 5000 м<sup>3</sup> для хозяйственно-питьевого водоснабжения  
в сухих грунтах при толщине грунтовой обсыпки 0,5 м  
(типовой проект 901-4-62.83)**

*Измеритель — 1 резервуар*

Районы	Прямые затраты, руб.	Нормативная услов- но-чистая продук- ция, руб.	В том числе, руб.			Затраты труда рабочих, чел.-ч
			основная зара- ботная плата рабочих	эксплуатация машин		
				всего	в том числе зароботная плата рабо- чих, обслу- живающих машины	
1	2	3	4	5	6	7

**РАЗДЕЛ I. СТРОИТЕЛЬНЫЕ РАБОТЫ**

1а, 4, 6а, 6б	77 800	11 310	5580	5730	1020	10 300
1б, 1г, 1д	81 900	11 560	5580	5980	1020	10 300
1в, 5а	80 300	11 560	5580	5980	1020	10 300
1е, 6в	85 200	11 560	5580	5980	1020	10 300
1ж, 3	73 900	11 100	5580	5520	1020	10 300
2а, 8в, 12е	93 700	13 610	6700	6910	1220	10 300
2б, 7в	86 300	13 220	6420	6800	1170	10 300
2в	109 300	13 810	6700	7110	1220	10 300
2г	96 900	15 840	7810	8030	1420	10 300
5б	90 800	12 380	5580	6800	1020	10 300
7а, 7г, 8б	84 100	12 660	6420	6240	1170	10 300
7б, 12в	82 300	12 400	6420	5980	1170	10 300
8а, 11в—11е, 12б	87 800	12 660	6420	6240	1170	10 300
8г	98 700	13 070	6420	6650	1170	10 300
8д	86 700	13 400	6700	6700	1220	10 300
8е	96 800	13 810	6700	7110	1220	10 300
9а, 9б	89 100	13 610	6700	6910	1220	10 300
9в	105 800	13 810	6700	7110	1220	10 300
10а	97 900	14 160	7260	6900	1320	10 300
10б	104 000	14 160	7260	6900	1320	10 300
10в	108 500	14 160	7260	6900	1320	10 300
11а	114 400	13 380	6420	6960	1170	10 300
11б	90 700	12 660	6420	6240	1170	10 300
12а	79 300	12 140	6420	5720	1170	10 300
12г	83 600	12 680	6700	5980	1220	10 300
12д	88 800	12 680	6700	5980	1220	10 300

В том числе:

а) земляные работы

1, 3—6	2200	1986	866	1120	439	1780
2а, 2в, 8в, 8д—9в, 12г, 12д	2680	2250	1040	1210	527	1780

Районы	Прямые затраты, руб.	Нормативная услов- но-чистая продук- ция, руб.	В том числе, руб.			Затраты труда рабочих, чел.-ч
			основная зара- ботная плата рабочих	эксплуатация машин		
				всего	в том числе заработная плата рабо- чих, обслу- живающих машины	
1	2	3	4	5	6	7
2б, 7а—8б, 8г, 11а—12в	2620	2185	995	1190	505	1780
2г	2980	2510	1210	1300	615	1780
10	2800	2380	1120	1260	571	1780
12е	2680	2250	1040	1210	527	1780

*б) транспортирование грунта*

1а—1е, 3в, 3г, 4б, 5а, 6а, 6в	3080	3080	—	3080	—	—
1ж, 3б, 4а, 6б	2570	2570	—	2570	—	—
2а, 2в, 8е, 9а, 9в, 12е	4010	4010	—	4010	—	—
2б, 5б, 11а	3900	3900	—	3900	—	—
2г	4720	4720	—	4720	—	—
3а	2160	2160	—	2160	—	—
7а, 7б, 7г—8б, 11б—11е, 12б	3180	3180	—	3180	—	—
7в, 8в—8д, 9б	3600	3600	—	3600	—	—
10	3700	3700	—	3700	—	—
12а, 12в	2670	2670	—	2670	—	—
12г, 12д	2880	2880	—	2880	—	—

*в) бетонные и железобетонные конструкции*

1а, 4, 6а, 6б	61 600	2840	1700	1140	385	3020
1б, 1г, 1д	65 500	2840	1700	1140	385	3020
1в, 5а	63 800	2840	1700	1140	385	3020
1е, 6в	68 800	2840	1700	1140	385	3020
1ж, 3	58 000	2840	1700	1140	385	3020
2а, 8е, 12е	75 700	3260	2040	1220	462	3020
2б, 7а, 7в, 8б	67 600	3160	1960	1200	442	3020
2в	90 300	3260	2040	1220	462	3020
2г	76 000	3670	2380	1290	538	3020
5б	73 700	2840	1700	1140	385	3020
7б, 7г, 12в	65 200	3160	1960	1200	442	3020
8а, 11в, 11г, 11е, 12б	69 800	3160	1960	1200	442	3020
8в	74 200	3260	2040	1220	462	3020
8г	80 400	3160	1960	1200	442	3020
8д	68 300	3260	2040	1220	462	3020

Районы	Прямые затраты, руб.	Нормативная услон- но-чистая продук- ция, руб.	В том числе, руб.			Затраты труда рабочих, чел.-ч
			основная зара- ботная плата рабочих	эксплуатация машин		
				всего	в том числе зароботная плата рабо- чих, обслу- живающих машин	
1	2	3	4	5	6	7
9а, 9б, 12д	70 800	3260	2040	1220	462	3020
9в	86 700	3260	2040	1220	462	3020
10а	77 600	3470	2210	1260	500	3020
10б	84 300	3470	2210	1260	500	3020
10в	89 000	3470	2210	1260	500	3020
11а	96 200	3160	1960	1200	442	3020
11б	73 200	3160	1960	1200	442	3020
11д	71 000	3160	1960	1200	442	3020
12а	62 500	3160	1960	1200	442	3020
12г	62 200	3260	2040	1220	462	3020

## г) изоляционные работы

1а—1в, 1д, 1ж, 3, 4, 5б—6в	7990	3053	2430	623	188	4300
1г, 1е, 5а	8160	3053	2430	623	188	4300
2а, 8д, 12г, 12д	8810	3571	2910	661	226	4300
2б, 7в, 11а, 11б, 11г, 11д, 12б	8820	3441	2790	651	217	4300
2в, 8в, 9	9180	3571	2910	661	226	4300
2г	10 000	4098	3400	698	264	4300
7а, 7б, 7г—8б, 11е, 12а, 12в	8600	3441	2790	651	217	4300
8г	9150	3441	2790	651	217	4300
8е	10 900	3571	2910	661	226	4300
10а	10 600	3840	3160	680	245	4300
10б	10 000	3840	3160	680	245	4300
10в	9740	3840	3160	680	245	4300
11в	8710	3441	2790	651	217	4300
12е	9500	3571	2910	661	226	4300

## РАЗДЕЛ II. МОНТАЖ МЕТАЛЛОКОНСТРУКЦИИ

1, 3—5	365	33	15	18	6	25
2а, 2в, 8в, 8д, 8е, 12г—12е	378	38	18	20	7	25
2б, 8а, 8б, 8г, 12а—12в	375	36	17	19	7	25
2г	387	42	21	21	8	25
6	378	33	15	18	6	25
7, 11	369	36	17	19	7	25
9	394	38	18	20	7	25
10	441	39	19	20	8	25

Районы	Прямые затраты, руб.	Нормативная услов- но-чистая продук- ция, руб.	В том числе, руб.			Затраты труда рабочих, чел.-ч
			основная зара- ботная плата рабочих	эксплуатация машин		
				всего	в том числе заработная плата рабо- чих, обслу- живающих машины	
1	2	3	4	5	6	7

## РАЗДЕЛ III. МОНТАЖ ТЕХНОЛОГИЧЕСКИХ ТРУБОПРОВОДОВ

## 1. Монтажные работы

1, 3, 4	1080	108,2	83,1	25,1	11,4	186
2а, 2в, 8в, 8д, 9, 12г, 12д	1140	127,1	99,7	27,4	13,7	186
2б, 8а, 8б, 8г, 11а—12в	1140	122,3	95,5	26,8	13,1	186
2г	1210	145,7	116	29,7	16	186
5, 6	1120	108,2	83,1	25,1	11,4	186
7	1100	122,3	95,5	26,8	13,1	186
8е	1350	127,1	99,7	27,4	13,7	186
10	1210	136,5	108	28,5	14,8	186
12е	1210	127,1	99,7	27,4	13,7	186

## 2. Сопутствующие строительные работы

1, 3, 4	32	5,1	4,4	0,7	0,2	6,6
2а, 2в, 8в, 8д, 9, 12г, 12д	34	6	5,3	0,7	0,2	6,6
2б, 11а—12в	34	5,8	5,1	0,7	0,2	6,6
2г	37	7	6,2	0,8	0,3	6,6
5, 6	33	5,1	4,4	0,7	0,2	6,6
7а—8б, 8г	33	5,8	5,1	0,7	0,2	6,6
8е	38	6	5,3	0,7	0,2	6,6
10	36	6,5	5,8	0,7	0,2	6,6
12е	36	6	5,3	0,7	0,2	6,6

## 3. Сопутствующие работы по монтажу металлоконструкций

1, 3—6	6	0,4	0,3	0,1	—	0,5
2а—2в, 7—12	6	0,5	0,4	0,1	—	0,5
2г	6	0,6	0,5	0,1	—	0,5

## Районная цена № 213

Резервуар для воды прямоугольный железобетонный сборный, вместимостью 5000 м<sup>3</sup> для хозяйственно-питьевого водоснабжения в мокрых грунтах при толщине грунтовой обсыпки 1 м (типовой проект 901-4-62.83)

**Измеритель — I резервуар**

Районы	Прямые затраты, руб.	Нормативная услов- но-числовая продук- ция, руб.	В том числе, руб.			Затраты труда рабочих, чел.-ч
			основная зара- ботная плата рабочих	эксплуатация машин		
				всего	в том числе зарплата рабо- чих, обслу- живающих машин	
1	2	3	4	5	6	7

**СТРОИТЕЛЬНЫЕ РАБОТЫ**

1а, 4б, 6а	83 000	13 990	5870	8120	1310	10 800
1б, 1г, 1д	86 800	13 990	5870	8120	1310	10 800
1в, 5а	85 100	13 990	5870	8120	1310	10 800
1е, 6в	90 200	13 990	5870	8120	1310	10 800
1ж, 3а, 3б	78 000	12 940	5870	7070	1310	10 800
2а, 8е, 12е	101 100	16 760	7040	9720	1570	10 800
2б, 7в	91 600	16 030	6750	9280	1510	10 800
2в	114 900	16 760	7040	9720	1570	10 800
2г	103 500	19 220	8220	11 000	1830	10 800
3в, 3г	79 300	13 990	5870	8120	1310	10 800
4а, 6б	81 800	13 240	5870	7370	1310	10 800
5б	96 200	15 180	5870	9310	1310	10 800
7а, 7г, 8б	89 000	15 210	6750	8460	1510	10 800
7б	87 200	15 210	6750	8460	1510	10 800
8а, 11в—11е, 12б	92 600	15 210	6750	8460	1510	10 800
8в	98 000	16 160	7040	9120	1570	10 800
8г	103 900	15 810	6750	9060	1510	10 800
8д	91 800	16 160	7040	9120	1570	10 800
9а, 9б	94 600	16 460	7040	9420	1570	10 800
9в	111 100	16 760	7040	9720	1570	10 800
10а	103 200	17 030	7630	9400	1700	10 800
10б	109 300	17 030	7630	9400	1700	10 800
10в	113 900	17 030	7630	9400	1700	10 800
11а	119 800	16 250	6750	9500	1510	10 800
11б	95 600	15 210	6750	8460	1510	10 800
12а	83 800	14 470	6750	7720	1510	10 800
12в	96 600	14 470	6750	7720	1510	10 800
12г	88 300	15 120	7070	8080	1570	10 800
12д	93 500	15 120	7070	8080	1570	10 800

В том числе:

а) земляные работы

1, 3—6	3000	2900	1070	1830	720	2200
2а, 2в, 8з, 8д—9з, 12г—12е	3410	3260	1280	1980	864	2200



Районы	Прямые затраты, руб.	Нормативная услов- но-чистая продук- ция, руб.	В том числе, руб.			Затраты труда рабочих, чел.-ч
			основная зара- ботная плата рабочих	эксплуатация машин		
				всего	в том числе заработная плата рабо- чих, обслу- живающих машины	
1	2	3	4	5	6	7
26, 7а—8б, 8г, 11а—12в	3320	3170	1230	1940	828	2200
2г	3770	3620	1500	2120	1010	2200
10	3570	3440	1390	2050	936	2200

## б) транспортирование грунта

1а—1е, 3в, 3г, 4б, 5а, 6а, 6в	4470	4470	—	4470	—	—
1ж, 3б, 4а, 6б	3730	3730	—	3730	—	—
2а, 2в, 8е, 9а, 9в, 12е	5810	5810	—	5810	—	—
2б, 5б, 11а	5660	5660	—	5660	—	—
2г	6860	6860	—	6860	—	—
3а	3130	3130	—	3130	—	—
7а, 7б, 7г—8б, 11б—11е, 12б	4620	4620	—	4620	—	—
7в, 8в—8д, 9б	5220	5220	—	5220	—	—
10	5370	5370	—	5370	—	—
12а, 12в	3880	3880	—	3880	—	—
12г, 12д	4170	4170	—	4170	—	—

## в) бетонные и железобетонные конструкции

1а, 4, 6а, 6б	64 100	2890	1740	1150	388	3100
1б, 1г, 1д	68 000	2890	1740	1150	388	3100
1в, 5а	66 400	2890	1740	1150	388	3100
1е, 6в	71 500	2890	1740	1150	388	3100
1ж, 3	60 500	2890	1740	1150	388	3100
2а, 8е, 12е	79 000	3320	2090	1230	446	3100
2б, 7а, 7в, 8б	70 200	3210	2000	1210	446	3100
2в	93 100	3320	2090	1230	466	3100
2г	79 300	3750	2440	1310	543	3100
5б	76 400	2890	1740	1150	388	3100
7б, 7г, 12в	67 600	3210	2000	1210	446	3100
8а, 11в—11е, 12б	72 800	3210	2000	1210	446	3100
8в	76 900	3320	2090	1230	466	3100
8г	83 000	3210	2000	1210	446	3100
8д	70 900	3320	2090	1230	466	3100
9а, 9б, 12д	73 400	3320	2090	1230	466	3100

Районы	Прямые затраты, руб.	Нормативная услов- но-чистая продук- ция, руб.	В том числе, руб.			Затраты труда рабочих, чел.-ч
			основная зара- ботная плата рабочих	эксплуатация машин		
				всего	в том числе заработная плата рабо- чих, обслу- живающих машины	
1	2	3	4	5	6	7
9в	89 300	3320	2090	1230	466	3100
10а	80 200	3540	2270	1270	504	3100
10б	86 900	3540	2270	1270	504	3100
10в	91 800	3540	2270	1270	504	3100
11а	98 900	3210	2000	1210	446	3100
11б	75 700	3210	2000	1210	446	3100
12а	64 800	3210	2000	1210	446	3100
12г	68 700	3320	2090	1230	466	3100

## г) изоляционные работы

1а—1в, 1д, 1ж, 3, 4, 5б—6в	8180	3115	2470	645	195	4380
1г, 1е, 5а	8340	3115	2470	645	195	4380
2а, 8д, 12г, 12д	9020	3654	2970	684	234	4380
2б, 7в, 11а, 11б, 11г, 11д, 12б	9040	3515	2840	675	224	4380
2в, 8в, 9	9400	3654	2970	684	234	4380
2г	10 200	4183	3460	723	273	4380
7а, 7б, 7г—8б, 11е, 12а, 12в	8810	3515	2840	675	224	4380
8г	9360	3515	2840	675	224	4380
8е	11 200	3654	2970	684	234	4380
10а	10 900	3914	3210	704	254	4380
10б	10 200	3914	3210	704	254	4380
10в	9970	3914	3210	703	254	4380
11в	8920	3515	2840	675	224	4380
12е	9710	3654	2970	684	234	4380

Примечание. Затраты по монтажу металлоконструкций и технологических трубопроводов следует принимать по цене № 212.

## Районная цена № 214

Резервуар для воды прямоугольный железобетонный сборный, вместимостью 5000 м<sup>3</sup> для производственного водоснабжения в сухих грунтах при толщине грунтовой обсыпки 0,5 м (типовой проект 901-4-62.83)

**Измеритель — I резервуар**

Районы	Прямые затраты, руб.	Нормативная услов- но-чистая продук- ция, руб.	В том числе, руб.			Затраты труда рабочих, чел.-ч
			основная зара- ботная плата рабочих	эксплуатация машин		
				всего	в том числе заработная плата рабо- чих, обслу- живающих машины	
1	2	3	4	5	6	7

**СТРОИТЕЛЬНЫЕ РАБОТЫ**

1а, 4б, 6а	71 200	9270	3700	5570	895	6850
1б, 1г, 1д	74 900	9270	3700	5570	895	6850
1в, 5а	73 300	9270	3700	5570	895	6850
1е, 6в	78 300	9270	3700	5570	895	6850
1ж, 3а, 3б	66 500	8550	3700	4850	895	6850
2а, 8е, 12е	87 400	11 110	4440	6670	1070	6850
2б, 7в	78 800	10 620	4250	6370	1030	6850
2в	101 700	11 110	4440	6670	1070	6850
2г	88 700	12 750	5180	7570	1250	6850
3в, 3г	67 600	9270	3700	5570	895	6850
4а, 6б	70 300	8760	3700	5060	895	6850
5б	83 800	10 090	3700	6390	895	6850
7а, 8б	77 500	10 060	4250	5810	1030	6850
7б, 7г	75 100	10 060	4250	5810	1030	6850
8а, 11в—11е, 12б	80 300	10 060	4250	5810	1030	6850
8в	85 000	10 700	4440	6260	1070	6850
8г	91 200	10 470	4250	6220	1030	6850
8д	79 100	10 700	4440	6260	1070	6850
9а, 9б	81 400	10 910	4440	6470	1070	6850
9в	98 000	11 110	4440	6670	1070	6850
10а	89 400	11 270	4810	6460	1160	6850
10б	95 800	11 270	4810	6460	1160	6850
10в	100 400	11 270	4810	6460	1160	6850
11а	106 900	10 780	4250	6530	1030	6850
11б	83 300	10 060	4250	5810	1030	6850
12а	72 000	9540	4250	5290	1030	6850
12в	74 800	9540	4250	5290	1030	6850
12г	76 100	9980	4440	5540	1070	6850
12д	81 300	9980	4440	5540	1070	6850

В том числе:

*а) бетонные и железобетонные конструкции*

1а, 4, 6а, 6б	61 200	2840	1700	1140	385	3020
1б, 1г, 1д	65 000	2840	1700	1140	385	3020
1в, 5а	63 400	2840	1700	1140	385	3020
1е, 6в	68 400	2840	1700	1140	385	3020

Районы	Прямые затраты, руб.	Нормативная усл.- но-чистая продук- ция, руб.	В том числе, руб.			Затраты труда рабочих, чел.-ч
			основная зара- ботная плата рабочих	эксплуатация машин		
				всего	в том числе зарплата рабо- чих, обслу- живающих машины	
1	2	3	4	5	6	7
1ж, 3	57 600	2840	1700	1140	385	3020
2а, 8е, 12е	75 300	3260	2040	1220	462	3020
2б, 7а, 7в, 8б	67 200	3160	1960	1200	442	3020
2в	89 900	3260	2040	1220	462	3020
2г	75 500	3670	2380	1290	538	3020
5б	73 200	2840	1700	1140	385	3020
7б, 7г, 12в	64 800	3160	1960	1200	442	3020
8а, 11в, 11г, 11е, 12б	69 400	3160	1960	1200	442	3020
8в	73 700	3260	2040	1220	462	3020
8г	79 900	3160	1960	1200	442	3020
8д	67 800	3260	2040	1220	462	3020
9а, 9б, 12д	70 300	3260	2040	1220	462	3020
9в	86 200	3260	2040	1220	462	3020
10а	77 100	3470	2210	1260	500	3020
10б	83 800	3470	2210	1260	500	3020
10в	88 600	3470	2210	1260	500	3020
11а	95 600	3160	1960	1200	442	3020
11б	72 700	3160	1960	1200	442	3020
11д	70 500	3160	1960	1200	442	3020
12а	62 100	3160	1960	1200	442	3020
12г	65 800	3260	2040	1200	462	3020

## г) изоляционные работы

1а—1в, 1д, 1ж, 3, 4, 5б—6б	3450	1146	932	214	66	1660
1г, 1е, 5а, 6в	3540	1146	932	214	66	1660
2а, 12д	3780	1347	1120	227	79	1660
2б, 7в, 11а, 11б, 11г, 11д, 12б	3820	1294	1070	224	75	1660
2в, 8в, 9а, 9в	4020	1347	1120	227	79	1660
2г	4310	1540	1300	240	92	1660
7а, 7б, 8а, 8б, 12а, 12в	3700	1294	1070	224	75	1660
7г, 11в, 11е	3750	1294	1070	224	75	1660
8г	4050	1294	1070	224	75	1660
8д, 9б	3900	1347	1120	227	79	1660
8е	4690	1347	1120	227	79	1660
10а	4640	1444	1210	234	85	1660

Продолжение

Районы	Прямые затраты, руб.	Нормативная услов- но-чистая продук- ция, руб.	В том числе, руб.			Затраты труда рабочих, чел.-ч
			основная зара- ботная плата рабочих	эксплуатация машин		
				всего	в том числе заработная плата рабо- чих, обслу- живающих машины	
1	2	3	4	5	6	7
10б	4320	1444	1210	234	85	1660
10в	4180	1444	1210	234	85	1660
12г	3720	1347	1120	227	79	1660
12е	4160	1347	1120	227	79	1660

Примечание. Затраты по земляным работам, транспортированию грунта, монтажу металлоконструкций и технологических трубопроводов следует принимать по цене № 212.

Районная цена № 215

Резервуар для воды прямоугольный железобетонный сборный, вместимостью 5000 м<sup>3</sup> для производственного водоснабжения в мокрых грунтах при толщине грунтовой обсыпки 1 м  
Измеритель — 1 резервуар

Районы	Прямые затраты, руб.	Нормативная услов- но-чистая продук- ция, руб.	В том числе, руб.			Затраты труда рабочих, чел.-ч
			основная зара- ботная плата рабочих	эксплуатация машин		
				всего	в том числе заработная плата рабо- чих, обслу- живающих машины	
1	2	3	4	5	6	7

СТРОИТЕЛЬНЫЕ РАБОТЫ

1а, 4б, 6а	75 900	11 620	3940	7680	1180	7350
1б, 1г, 1д	79 600	11 620	3940	7680	1180	7350
1в, 5а	77 900	11 620	3940	7680	1180	7350
1е, 6в	83 000	11 620	3940	7680	1180	7350
1ж, 3б	70 900	10 880	3040	6940	1180	7350
2а, 8е, 12е	92 800	13 990	4730	9260	1420	7350
2б, 7в	83 800	13 370	4540	8830	1360	7350
2в	107 000	13 990	4730	9260	1420	7350
2г	94 900	16 020	5520	10 500	1650	7350
3а	70 400	10 280	3940	6340	1180	7350
3в, 3г	72 200	11 620	3940	7680	1180	7350
4а, 6б	74 600	10 880	3940	6940	1180	7350
5б	89 000	12 810	3940	8870	1180	7350

Районы	Прямые затраты, руб.	Нормативная услов- но-чистая продук- ция, руб.	В том числе, руб.			Затраты труда рабочих, чел.-ч
			основная зара- ботная плата рабочих	эксплуатация машин		
				всего	в том числе заработная плата рабо- чих, обслу- живающих машины	
1	2	3	4	5	6	7
7а, 8б	82 400	12 550	4540	8010	1360	7350
7б, 7г	79 700	12 550	4540	8010	1360	7350
8а, 11в—11е, 12б	85 000	12 550	4540	8010	1360	7350
8в	90 100	13 390	4730	8660	1420	7350
8г	96 100	13 140	4540	8600	1360	7350
8д	84 000	13 390	4730	8660	1420	7350
9а, 9б	86 700	13 690	4730	8960	1420	7350
9в	103 200	13 990	4730	9260	1420	7350
10а	94 400	14 060	5130	8930	1530	7350
10б	100 800	14 060	5130	8930	1530	7350
10в	105 500	14 060	5130	8930	1530	7350
11а	112 100	13 590	4540	9050	1360	7350
11б	88 000	12 550	4540	8010	1360	7350
12а	76 200	11 800	4540	7260	1360	7350
12в	79 000	11 800	4540	7260	1360	7350
12г	80 600	12 350	4730	7620	1420	7350
12д	85 800	12 350	4730	7620	1420	7350

В том числе:

*бетонные и железобетонные конструкции*

1а, 4, 6а, 6б	63 700	2890	1740	1150	388	3100
1б, 1г, 1д	67 600	2890	1740	1150	388	3100
1в, 5а	65 900	2890	1740	1150	388	3100
1е, 6в	71 000	2890	1740	1150	388	3100
1ж, 3	60 000	2890	1740	1150	388	3100
2а, 8е, 12е	78 500	3320	2090	1230	466	3100
2б, 7а, 7в, 8б	69 800	3210	2000	1210	446	3100
2в	92 700	3320	2090	1230	466	3100
2г	78 900	3750	2440	1310	543	3100
5б	75 900	2890	1740	1150	388	3100
7б, 7г, 12в	67 100	3210	2000	1210	446	3100
8а, 11в—11е, 12б	72 300	3210	2000	1210	446	3100
8в	76 500	3320	2090	1230	466	3100
8г	82 600	3210	2000	1210	446	3100
8д	70 400	3320	2090	1230	466	3100
9а, 9б, 12д	73 000	3320	2090	1230	466	3100
9в	88 800	3320	2090	1230	466	3100

Продолжение

Районы	Прямые затраты, руб.	Нормативная услов- но-чистая продук- ция, руб.	В том числе, руб.			Затраты труда рабочих, чел.-ч
			основная зара- ботная плата рабочих	эксплуатация машин		
				всего	в том числе заработная плата рабо- чих, обслу- живающих машин	
1	2	3	4	5	6	7
10а	79 700	3540	2270	1270	504	3100
10б	86 400	3540	2270	1270	504	3100
10в	91 300	3540	2270	1270	504	3100
11а	98 300	3210	2000	1210	446	3100
11б	75 300	3210	2000	1210	446	3100
12а	64 400	3210	2000	1210	446	3100
12г	68 300	3320	2090	1230	466	3100

Примечание. Затраты по земляным работам и транспортированию грунта следует принимать по цене № 213, по изоляционным работам — по цене № 214, по монтажу металлоконструкций и технологических трубопроводов — по цене № 212.

### 17. Резервуары вместимостью 6000 м<sup>3</sup>

Районная цена № 216

Резервуар для воды прямоугольный железобетонный сборный, вместимостью 6000 м<sup>3</sup> для хозяйственно-питьевого водоснабжения в сухих грунтах при толщине грунтовой обсыпки 0,5 м (типовой проект 901-4-82.83)

Измеритель — 1 резервуар

Районы	Прямые затраты, руб.	Нормативная услов- но-чистая продук- ция, руб.	В том числе, руб.			Затраты труда рабочих, чел.-ч
			основная зара- ботная плата рабочих	эксплуатация машин		
				всего	в том числе заработная плата рабо- чих, обслу- живающих машин	
1	2	3	4	5	6	7

### РАЗДЕЛ I. СТРОИТЕЛЬНЫЕ РАБОТЫ

1а, 4, 6а, 6б	90 200	13 030	6470	6560	1170	11 900
1б, 1г, 1д	95 000	13 320	6470	6850	1170	11 900
1в, 5а	93 200	13 320	6470	6850	1170	11 900
1е, 6в	99 000	13 320	6470	6850	1170	11 900
1ж, 3	85 700	12 800	6470	6330	1170	11 900
2а, 8в, 12е	108 800	15 670	7760	7910	1400	11 900
2б, 7в	100 200	15 230	7440	7790	1340	11 900
2в	127 100	15 900	7760	8140	1400	11 900
2г	112 500	18 260	9060	9200	1640	11 900
5б	105 400	14 260	6470	7790	1170	11 900

Районы	Прямые затраты. руб.	Нормативная услов- но-чистая продук- ция, руб.	В том числе, руб.			Затраты труда рабочих, чел.-ч
			основная зара- ботная плата рабочих	эксплуатация машин		
				всего	в том числе зарплата рабо- чих, обслу- живающих машин	
1	2	3	4	5	6	7
7а, 7б, 7г, 8б	97 500	14 590	7440	7150	1340	11 900
8а, 11в—11е, 12б	101 800	14 590	7440	7150	1340	11 900
8г	114 600	15 060	7440	7620	1340	11 900
8д	100 600	15 440	7760	7680	1400	11 900
8е	112 300	15 900	7760	8140	1400	11 900
9а 9б	103 400	15 670	7760	7910	1400	11 900
9в	122 800	15 900	7760	8140	1400	11 900
10а	113 700	16 320	8410	7910	1520	11 900
10б	120 800	16 320	8410	7910	1520	11 900
10в	125 900	16 320	8410	7910	1520	11 900
11а	132 800	15 410	7440	7970	1340	11 900
11б	105 300	14 590	7440	7150	1340	11 900
12а	92 000	14 000	7440	6560	1340	11 900
12в	95 400	14 000	7440	6560	1340	11 900
12г	97 000	14 610	7760	6850	1400	11 900
12д	103 200	14 610	7760	6850	1400	11 900

В том числе:

## а) земляные работы

1, 3—6	2520	2262	982	1280	499	2020
2а, 2в, 8в, 8д—9в, 12г—12е	3040	2560	1180	1380	598	2020
2б, 7а—8б, 8г, 11а—12в	2920	2480	1130	1350	573	2020
2г	3360	2860	1380	1480	698	2020
10	3170	2710	1280	1430	648	2020

## б) транспортирование грунта

1а—1е 3в, 3г, 4б, 5а, 6а, 6в	3520	3520	—	3520	—	—
1ж, 3б, 4а, 6б	2940	2940	—	2940	—	—
2а, 2в, 8е, 9а, 9в, 12е	4580	4580	—	4580	—	—
2б, 5б, 11а	4460	4460	—	4460	—	—
2г	5400	5400	—	5400	—	—
3а	2460	2460	—	2460	—	—
7а, 7б, 7г—8б, 11б—11е, 12б	3640	3640	—	3640	—	—
7в, 8в—8д, 9б	4110	4110	—	4110	—	—
10	4230	4230	—	4230	—	—
12а, 12в	3050	3050	—	3050	—	—
12г, 12д	3290	3290	—	3290	—	—



Продолжение

Районы	Прямые затраты, руб.	Нормативная услов- но-чистая продук- ция, руб.	В том числе, руб.			Затраты труда рабочих, чел.-ч
			основная зара- ботная плата рабочих	эксплуатация машин		
				всего	в том числе заработная плата рабо- чих, обслу- живающих машины	
1	2	3	4	5	6	7

в) бетонные и железобетонные конструкции

1а, 4, 6а, 6б	71 500	3270	1960	1310	443	3470
1б, 1г, 1д	76 000	3270	1960	1310	443	3470
1в, 5а	74 100	3270	1960	1310	443	3470
1с, 6в	79 900	3270	1960	1310	443	3470
1ж, 3	67 300	3270	1960	1310	443	3470
2а, 8е, 12е	87 800	3750	2350	1400	532	3470
2б, 7а, 7в, 8б	78 400	3630	2250	1380	510	3470
2в	104 900	3750	2350	1400	532	3470
2г	88 200	4230	2740	1490	621	3470
5б	85 500	3270	1960	1310	443	3470
7б, 7г, 12в	75 600	3630	2250	1380	510	3470
8а, 11в, 11г, 11е, 12б	81 000	3630	2250	1380	510	3470
8в	86 100	3750	2350	1400	532	3470
8г	93 300	3630	2250	1380	510	3470
8д	79 300	3750	2350	1400	532	3470
9а, 9б, 12д	82 200	3750	2350	1400	532	3470
9в	100 700	3750	2350	1400	532	3470
10а	90 100	3980	2540	1440	576	3470
10б	97 900	3980	2540	1440	576	3470
10в	103 400	3980	2540	1440	576	3470
11а	111 700	3630	2250	1380	510	3470
11б	84 900	3630	2250	1380	510	3470
11д	82 400	3630	2250	1380	510	3470
12а	72 500	3630	2250	1380	510	3470
12г	76 900	3750	2350	1400	532	3470

г) изоляционные работы

1а—1в, 1д, 1ж, 3, 4, 5б—6в	9 280	3546	2820	726	220	5000
1г, 1е, 5а	9 480	3546	2820	726	220	5000
2а, 8д, 12г, 12д	10 200	4160	3390	770	263	5000
2б, 7в, 8г, 11а, 11б, 11г, 11д, 12б	10 400	4009	3250	759	253	5000
2в, 8в, 9, 12е	10 800	4160	3390	770	263	5000
2г	11 600	4764	3950	814	307	5000
7а, 7б, 7г—8б, 11в, 11е, 12а, 12в	10 000	4009	3250	759	253	5000

Продолжение

Районы	Прямые затраты, руб.	Нормативная услов- но-числовая продук- ция, руб.	В том числе, руб.			Затраты труда рабочих, чел.-ч
			основная зара- ботная плата рабочих	эксплуатация машин		
				всего	в том числе заработная плата рабо- чих, обслу- живающих машины	
1	2	3	4	5	6	7
8е	12 700	4160	3390	770	263	5000
10а	12 400	4462	3670	792	285	5000
10б	11 600	4462	3670	792	285	5000
10в	11 300	4462	3670	792	285	5000

## РАЗДЕЛ II. МОНТАЖ МЕТАЛЛОКОНСТРУКЦИИ

1, 3—5	365	33	15	18	6	25
2а, 2в, 8в, 8д, 8е, 12г—12е	378	38	18	20	7	25
2б, 8а, 8б, 8г, 12а—12в	375	36	17	19	7	25
2г	387	42	21	21	8	25
6	378	33	15	18	6	25
7, 11	369	36	17	19	7	25
9	394	38	18	20	7	25
10	441	39	19	20	8	25

## РАЗДЕЛ III. МОНТАЖ ТЕХНОЛОГИЧЕСКИХ ТРУБОПРОВОДОВ

### 1. Монтажные работы

1, 3—5	1170	120,1	92,8	27,3	12,4	206
2а, 2в, 8в, 8д, 9, 12г, 12д	1220	140,8	111	29,8	14,9	206
2б, 8а, 8б, 8г, 11а—12в	1210	136,2	107	29,2	14,3	206
2г	1290	162,3	130	32,3	17,4	206
6	1190	120,1	92,8	27,3	12,4	206
7	1170	136,2	107	29,2	14,3	206
8е	1440	140,8	111	29,8	14,9	206
10	1290	152	121	31	16,1	206
12е	1290	140,8	111	29,8	14,9	206

### 2. Сопутствующие строительные работы

1, 3—5	34	5,3	4,6	0,7	0,2	6,8
2а, 2в, 9, 12г, 12д	36	6,3	5,6	0,7	0,2	6,8

Районы	Прямые затраты, руб.	Нормативная услов- но-чистая продук- ция, руб.	В том числе, руб.			Затраты труда рабочих, чел.-ч
			основная зара- ботная плата рабочих	эксплуатация машин		
				всего	в том числе заработная плата рабо- чих, обслу- живающих машин	
1	2	3	4	5	6	7
26, 8а, 8б, 8г, 11а—12в	35	6	5,3	0,7	0,2	6,8
2г	38	7,3	6,5	0,8	0,3	6,8
6	35	5,3	4,6	0,7	0,2	6,8
7	34	6	5,3	0,7	0,2	6,8
8в, 8д	35	6,3	5,6	0,7	0,2	6,8
8е	40	6,3	5,6	0,7	0,2	6,8
10	38	6,8	6	0,8	0,2	6,8
12е	37	6,3	5,6	0,7	0,2	6,8

## 3. Сопутствующие работы по монтажу металлоконструкций

1, 3—6	6	0,4	0,3	0,1	—	0,5
2а—2в, 7—12	6	0,5	0,4	0,1	—	0,5
2г	6	0,6	0,5	0,1	—	0,5

## Районная цена № 217

**Резервуар для воды прямоугольный железобетонный сборный, вместимостью 6000 м<sup>3</sup> для хозяйственно-питьевого водоснабжения в мокрых грунтах при толщине грунтовой обсыпки 1 м (типовой проект 901-4-62.83)**

Измеритель — 1 резервуар

Районы	Прямые затраты, руб.	Нормативная услов- но-чистая продук- ция, руб.	В том числе, руб.			Затраты труда рабочих, чел.-ч
			основная зара- ботная плата рабочих	эксплуатация машин		
				всего	в том числе заработная плата рабо- чих, обслу- живающих машин	
1	2	3	4	5	6	7

## СТРОИТЕЛЬНЫЕ РАБОТЫ

1а, 1в, 4б, 6а	97 200	16 110	6800	9310	1500	12 600
1б, 1г, 1д, 5а	100 400	16 110	6800	9310	1500	12 600
1е, 6в	104 800	16 110	6800	9310	1500	12 600

Районы	Прямые затраты, руб.	Нормативная услов- но-чистая продук- ция, руб.	В том числе, руб.			Затраты труда рабочих, чел.-ч
			основная зара- ботная плата рабочих	эксплуатация машин		
				всего	в том числе заработная плата рабо- чих, обслу- живающих машины	
1	2	3	4	5	6	7
1ж, 3а, 3б	90 400	14 910	6800	8 110	1500	12 600
2а, 8в, 12е	115 800	18 960	8160	10 800	1800	12 600
2б, 7в	106 500	18 420	7820	10 600	1720	12 600
2в	133 600	19 260	8160	11 100	1800	12 600
2г	120 200	22 120	9520	12 600	2100	12 600
3в, 3г	92 000	16 110	6800	9 310	1500	12 600
4а, 6б	95 000	15 250	6800	8 450	1500	12 600
5б	111 700	17 500	6800	10 700	1500	12 600
7а, 7б, 7г, 8б	103 400	17 520	7820	9 700	1720	12 600
8а, 11в—11е, 12б	107 700	17 520	7820	9 700	1720	12 600
8г	120 800	18 220	7820	10 400	1720	12 600
8д	106 600	18 660	8160	10 500	1800	12 600
8е	118 700	19 260	8160	11 100	1800	12 600
9а, 9б	109 800	18 960	8160	10 800	1800	12 600
9в	130 000	19 260	8160	11 100	1800	12 600
10а	119 900	19 640	8840	10 800	1950	12 600
10б	126 900	19 640	8840	10 800	1950	12 600
10в	132 300	19 640	8840	10 800	1950	12 600
11а	139 300	18 720	7820	10 900	1720	12 600
11б	111 200	17 520	7820	9 700	1720	12 600
12а	97 300	16 670	7820	8 850	1720	12 600
12в	100 700	16 670	7820	8 850	1720	12 600
12г	102 500	17 430	8160	9 270	1800	12 600
12д	108 800	17 430	8160	9 270	1800	12 600

В том числе:

## а) земляные работы

1, 3—6	3430	3310	1220	2090	819	2510
2а, 2в, 8в, 8д—9в, 12г—12е	3890	3710	1460	2250	982	2510
2б, 7а—8б, 8г, 11а—12в	3790	3610	1400	2210	941	2510
2г	4290	4110	1700	2410	1150	2510
10	4060	3910	1580	2330	1060	2510

Районы	Прямые затраты, руб.	Нормативная услов- но-чистая продук- ция, руб.	В том числе, руб.			Затраты труда рабочих, чел.-ч
			основная зара- ботная плата рабочих	эксплуатация машин		
				всего	в том числе заработная плата рабо- чих, обслу- живающих машин	
1	2	3	4	5	6	7

## б) транспортирование грунта

1а—1е, 3в, 3г, 4б, 5а, 6а, 6в	5130	5130	—	5130	—	—
1ж, 3б, 4а, 6б	4280	4280	—	4280	—	—
2а, 2в, 8е, 9а, 9в, 12е	6670	6670	—	6670	—	—
2б, 5б, 11а	6500	6500	—	6500	—	—
2г	7860	7860	—	7860	—	—
3а	3590	3590	—	3590	—	—
7а, 7б, 7г—8б, 11б—11е, 12б	5300	5300	—	5300	—	—
7в, 8в—8д, 9б	5980	5980	—	5980	—	—
10	6160	6160	—	6160	—	—
12а, 12в	4450	4450	—	4450	—	—
12г, 12д	4790	4790	—	4790	—	—

## в) бетонные и железобетонные конструкции

1а, 4, 6а, 6б	74 400	3320	2000	1320	447	3560
1б, 1г, 1д	79 000	3320	2000	1320	447	3560
1в, 5а	77 100	3320	2000	1320	447	3560
1е, 6в	83 000	3320	2000	1320	447	3560
1ж, 3	70 200	3320	2000	1320	447	3560
2а, 8е, 12е	91 800	3820	2410	1410	537	3560
2б, 7а, 7в, 8б	81 600	3700	2310	1390	514	3560
2в	108 200	3820	2410	1410	537	3560
2г	92 200	4310	2810	1500	626	3560
5б	88 800	3320	2000	1320	447	3560
7б, 7г, 12в	78 500	3700	2310	1390	514	3560
8а, 11в, 11г, 11е, 12б	84 100	3700	2310	1390	514	3560
8в	89 400	3820	2410	1410	537	3560
8г	96 400	3700	2310	1390	514	3560
8д	82 300	3820	2410	1410	537	3560
9а, 9б, 12д	85 400	3820	2410	1410	537	3560
9в	103 800	3820	2410	1410	537	3560
10а	93 200	4070	2610	1460	581	3560
10б	101 000	4070	2610	1460	581	3560
10в	106 600	4070	2610	1460	581	3560
11а	114 900	3700	2310	1390	514	3560

Районы	Прямые затраты, руб.	Нормативная услов- но-чистая продук- ция, руб.	В том числе, руб			Затраты труда рабочих, чел.-ч
			основная зара- ботная плата рабочих	эксплуатация машин		
				всего	в том числе заработная плата рабо- чих, обслу- живающих машины	
1	2	3	4	5	6	7
11б	88 000	3700	2310	1390	514	3560
11д	85 400	3700	2310	1390	514	3560
12а	75 300	3700	2310	1390	514	3560
12г	79 800	3820	2410	1410	537	3560

## г) изоляционные работы

1а—1в, 1д, 1ж, 3, 4, 5б—6в	9 480	3621	2870	751	227	5090
1г, 1е, 5а	9 680	3621	2870	751	227	5090
2а, 8д, 12г, 12д	10 400	4246	3450	796	272	5090
2б, 7в, 11а, 11б, 11г, 11д, 12б	10 500	4085	3300	785	261	5090
2в, 8в, 9	10 900	4246	3450	796	272	5090
2г	11 900	4861	4020	841	318	5090
7а, 7б, 7г—8б, 11в, 11е, 12а, 12в	10 200	4085	3300	785	261	5090
8г	10 900	4085	3300	785	261	5090
8е	13 000	4246	3450	796	272	5090
10а	12 600	4549	3730	819	295	5090
10б	11 900	4549	3730	819	295	5090
10в	11 600	4549	3730	819	295	5090
12е	11 300	4246	3450	796	272	5090

Примечание. Затраты по монтажу металлоконструкций и технологических трубопроводов следует принимать по цене № 216.

## Районная цена № 218

Резервуар для воды прямоугольный железобетонный сборный, вместимостью 6000 м<sup>3</sup> для производственного водоснабжения в сухих грунтах при толщине грунтовой обсыпки 0,5 м (типовой проект 901-4-62.83)

*Измеритель — 1 резервуар*

Районы	Прямые затраты, руб.	Нормативная условно-чистая продукция, руб.	В том числе, руб.			Затраты труда рабочих, чел.-ч
			основная заработная плата рабочих	эксплуатация машин		
				всего	в том числе заработная плата рабочих, обслуживающих машины	
1	2	3	4	5	6	7

**СТРОИТЕЛЬНЫЕ РАБОТЫ**

1а, 4б, 6а	82 600	10 650	4270	6380	1020	7910
1б, 1г, 1д	86 800	10 650	4270	6380	1020	7910
1в, 5а	85 000	10 650	4270	6380	1020	7910
1с, 6в	90 800	10 650	4270	6380	1020	7910
1ж, 3а, 3б	77 100	9 820	4270	5550	1020	7910
2а, 8е, 12е	101 400	12 770	5130	7640	1230	7910
2б, 7в	91 300	12 200	4910	7290	1180	7910
2в	118 000	12 770	5130	7640	1230	7910
2г	102 700	14 640	5980	8660	1440	7910
3в, 3г	78 200	10 650	4270	6380	1020	7910
4а, 6б	81 500	10 060	4270	5790	1020	7910
5б	97 100	11 590	4270	7320	1020	7910
7а, 8б	89 900	11 560	4910	6650	1180	7910
7б, 7г	87 100	11 560	4910	6650	1180	7910
8а, 11в—11е, 12б	93 100	11 560	4910	6650	1180	7910
8в	98 600	12 300	5130	7170	1230	7910
8г	105 700	12 030	4910	7120	1180	7910
8д	91 600	12 300	5130	7170	1230	7910
9а, 9б	94 400	12 530	5130	7400	1230	7910
9в	113 600	12 770	5130	7640	1230	7910
10а	103 700	12 940	5550	7390	1330	7910
10б	111 100	12 940	5550	7390	1330	7910
10в	116 400	12 940	5550	7390	1330	7910
11а	124 000	12 380	4910	7470	1180	7910
11б	96 500	11 560	4910	6650	1180	7910
12а	83 400	10 970	4910	6060	1180	7910
12в	86 700	10 970	4910	6060	1180	7910
12г	88 200	11 480	5130	6350	1230	7910
12д	94 400	11 480	5130	6350	1230	7910

В том числе:

*а) бетонные и железобетонные конструкции*

1а, 4, 6а, 6б	71 000	3270	1960	1310	443	3470
1б, 1г, 1д	75 400	3270	1960	1310	443	3470
1в, 5а	73 600	3270	1960	1310	443	3470
1е, 6в	79 400	3270	1960	1310	443	3470
1ж, 3	66 800	3270	1960	1310	443	3470
2а, 8е, 12е	87 400	3750	2350	1400	532	3470

Районы	Прямые затраты, руб.	Нормативная усл.- но-чистая продук- ция, руб.	В том числе, руб.			Затраты труда рабочих, чел.-ч
			основная зара- ботная плата рабочих	эксплуатация машин		
				всего	в том числе заработная плата рабо- чих, обслу- живающих машины	
1	2	3	4	5	6	7
2б, 7а, 7в, 8б	78 000	3630	2250	1380	510	3470
2в	104 400	3750	2350	1400	532	3470
2г	87 700	4230	2740	1490	621	3470
5б	84 900	3270	1960	1310	443	3470
7б, 7г, 12в	75 100	3630	2250	1380	510	3470
8а, 11в, 11г, 11е, 12б	80 600	3630	2250	1380	510	3470
8в	85 600	3750	2350	1400	532	3470
8г	92 800	3630	2250	1380	510	3470
8д	78 800	3750	2350	1400	532	3470
9а, 9б, 12д	81 700	3750	2350	1400	532	3470
9в	100 100	3750	2350	1400	532	3470
10а	89 600	3980	2540	1400	576	3470
10б	97 400	3980	2540	1400	576	3470
10в	102 800	3980	2540	1400	576	3470
11а	111 000	3630	2250	1380	510	3470
11б	84 400	3630	2250	1380	510	3470
11д	81 800	3630	2250	1380	510	3470
12а	72 000	3630	2250	1380	510	3470
12г	76 400	3750	2350	1400	532	3470

## б) изоляционные работы

1а—1в, 1д, 1ж, 3, 4, 5б—6б	4020	1353	1100	253	77	1940
1г, 1е, 5а, 6в	4120	1353	1100	253	77	1940
2а, 12д	4400	1578	1310	268	93	1940
2б, 7в, 11а, 11б, 11г, 11д, 12б	4400	1524	1260	264	89	1940
2в, 8в, 9а, 9в	4680	1578	1310	268	93	1940
2г	5020	1814	1530	284	108	1940
7а, 7б, 8а, 8б, 12а, 12в	4300	1524	1260	264	89	1940
7г, 11в, 11е	4370	1524	1260	264	89	1940
8г	4710	1524	1260	264	89	1940
8д, 9б	4550	1578	1310	268	93	1940
8е	5460	1578	1310	268	93	1940
10а	5410	1696	1420	276	100	1940
10б	5030	1696	1420	276	100	1940
10в	4860	1696	1420	276	100	1940



Продолжение

Районы	Прямые затраты, руб.	Нормативная услов- но-чистая продук- ция, руб.	В том числе, руб.			Затраты труда рабочих, чел.-ч
			основная зара- ботная плата рабочих	эксплуатация машин		
				всего	в том числе заработная плата рабо- чих, обслу- живающих машины	
1	2	3	4	5	6	7
12г	4320	1578	1310	268	93	1940
12е	4840	1578	1310	268	93	1940

Примечание. Затраты по земляным работам, транспортированию грунта, монтажу металлоконструкций и технологических трубопроводов следует принимать по цене № 216.

### Районная цена № 219

Резервуар для воды прямоугольный железобетонный сборный, вместимостью 6000 м<sup>3</sup> для производственного водоснабжения грунтах при толщине грунтовой обсыпки 1 м (типовой проект 901-4-62.83)

Измеритель — 1 резервуар

Районы	Прямые затраты, руб.	Нормативная услов- но-чистая продук- ция, руб.	В том числе, руб.			Затраты труда рабочих, чел.-ч
			основная зара- ботная плата рабочих	эксплуатация машин		
				всего	в том числе заработная плата рабо- чих, обслу- живающих машины	
1	2	3	4	5	6	7

### СТРОИТЕЛЬНЫЕ РАБОТЫ

1а, 4б, 6а	86 900	13 140	4340	8 800	1340	8070
1б, 1г, 1д	91 300	13 140	4340	8 800	1340	8070
1в, 5а	89 300	13 140	4340	8 800	1340	8070
1е, 6в	95 300	13 140	4340	8 800	1340	8070
1ж, 3б	81 200	13 280	4340	7 940	1340	8070
2а, 8е, 12е	106 600	15 810	5210	10 600	1610	8070
2б, 7в	96 300	15 100	5000	10 100	1550	8070
2в	123 200	15 810	5210	10 600	1610	8070
2г	109 000	18 180	6080	12 100	1880	8070
3а	80 600	11 600	4340	7 260	1340	8070
3в, 3г	82 700	13 140	4340	8 800	1340	8070
4а, 6б	85 500	12 280	4340	7 940	1340	8070
5б	102 200	14 540	4340	10 200	1340	8070

Районы	Прямые затраты, руб.	Нормативная услов- но-числовая продук- ция, руб.	В том числе, руб.			Затраты труда рабочих, чел.-ч
			основная зара- ботная плата рабочих	эксплуатация машин		
				всего	в том числе зарботная плата рабо- чих, обслу- живающих машины	
1	2	3	4	5	6	7
7а, 8б	94 600	14 170	5000	9 170	1550	8070
7б, 7г	91 400	14 170	5000	9 170	1550	8070
8а, 11в—11е, 12б	97 600	14 170	5000	9 170	1550	8070
8в	103 500	15 130	5210	9 920	1610	8070
8г	110 500	14 850	5000	9 850	1550	8070
8д	96 300	15 130	5210	9 920	1610	8070
9а, 9б	99 400	15 510	5210	10 300	1610	8070
9в	118 600	15 810	5210	10 600	1610	8070
10а	108 500	15 850	5650	10 200	1750	8070
10б	115 900	15 850	5650	10 200	1750	8070
10в	121 300	15 850	5650	10 200	1750	8070
11а	129 100	15 400	5000	10 400	1550	8070
11б	101 100	14 170	5000	9 170	1550	8070
12а	87 400	13 310	5000	8 310	1550	8070
12в	90 700	13 310	5000	8 310	1550	8070
12г	92 400	13 930	5210	8 720	1610	8070
12д	98 700	13 930	5210	8 720	1610	8070

В том числе:

*бетонные и железобетонные конструкции*

1а, 4, 6а, 6б	73 900	3320	2000	1320	447	3560
1б, 1г, 1д	78 500	3320	2000	1320	447	3560
1в, 5а	76 600	3320	2000	1320	447	3560
1е, 6в	82 400	3320	2000	1320	447	3560
1ж, 3	69 600	3320	2000	1320	447	3560
2а, 8е, 12е	91 200	3820	2410	1410	537	3560
2б, 7а, 7в, 8б	81 000	3700	2310	1390	514	3560
2в	107 700	3820	2410	1410	537	3560
2г	91 600	4310	2810	1500	626	3560
5б	88 200	3320	2000	1320	447	3560
7б, 7г, 12в	77 900	3700	2310	1390	514	3560
8а, 11в—11е, 12б	83 900	3700	2310	1390	514	3560
8в	88 800	3820	2410	1410	537	3560
8г	95 900	3700	2310	1390	514	3560
8д	81 800	3820	2410	1410	537	3560
9а, 9б, 12д	84 800	3820	2410	1410	537	3560
9в	103 200	3820	2410	1410	537	3560

Продолжение

Районы	Прямые затраты, руб.	Нормативная услов- но-чистая продук- ция, руб.	В том числе, руб.			Затраты труда рабочих, чел.-ч
			основная зара- ботная плата рабочих	эксплуатация машин		
				всего	в том числе заработная плата рабо- чих, обслу- живающих машины	
1	2	3	4	5	6	7
10а	92 700	4070	2610	1460	581	3560
10б	100 400	4070	2610	1460	581	3560
10в	106 000	4070	2610	1460	581	3560
11а	114 200	3700	2310	1390	514	3560
11б	87 400	3700	2310	1390	514	3560
12а	74 700	3700	2310	1390	514	3560
12г	79 300	3820	2410	1410	537	3560

Примечание. Затраты по земляным работам и транспортированию грунта следует принимать по цене № 217, по изоляционным работам — по цене № 218, по монтажу металлоконструкций и технологических трубопроводов — по цене № 216.

## 18. Резервуары вместимостью 7000 м<sup>3</sup>

### Районная цена № 220

Резервуар для воды прямоугольный железобетонный сборный, вместимостью 7000 м<sup>3</sup> для хозяйственно-питьевого водоснабжения в сухих грунтах при толщине грунтовой обсыпки 0,5 м (типовой проект 901-4-62.83)

Измеритель — 1 резервуар

Районы	Прямые затраты, руб.	Нормативная услов- но-чистая продук- ция, руб.	В том числе, руб			Затраты труда рабочих, чел.-ч
			основная зара- ботная плата рабочих	эксплуатация машин		
				всего	в том числе заработная плата рабо- чих, обслу- живающих машины	
1	2	3	4	5	6	7
1а, 4, 6а, 6б	102 700	14 760	7360	7400	1320	13 500
1б, 1г, 1д	108 200	15 080	7360	7720	1320	13 500
1в, 5а	106 000	15 080	7360	7720	1320	13 500
1с, 6в	112 700	15 080	7360	7720	1320	13 500

## РАЗДЕЛ I. СТРОИТЕЛЬНЫЕ РАБОТЫ

1а, 4, 6а, 6б	102 700	14 760	7360	7400	1320	13 500
1б, 1г, 1д	108 200	15 080	7360	7720	1320	13 500
1в, 5а	106 000	15 080	7360	7720	1320	13 500
1с, 6в	112 700	15 080	7360	7720	1320	13 500

Районы	Прямые затраты, руб.	Нормативная услов- но-чистая продук- ция, руб.	В том числе, руб.			Затраты труда рабочих, чел.-ч
			основная зара- ботная плата рабочих	эксплуатация машин		
				всего	в том числе зароботная плата рабо- чих, обслу- живающих машины	
1	2	3	4	5	6	7
1ж, 3	97 600	14 490	7 360	7 130	1320	13 500
2а, 8в, 12е	123 800	17 740	8 830	8 910	1580	13 500
2б, 7в	114 200	17 240	8 460	8 780	1520	13 500
2в	144 700	18 010	8 830	9 180	1580	13 500
2г	128 000	20 700	10 300	10 400	1850	13 500
5б	119 900	16 140	7 360	8 780	1320	13 500
7а, 7г, 8б	111 200	16 520	8 460	8 060	1520	13 500
7б, 12в	108 800	16 180	8 460	7 720	1520	13 500
8а, 11в—11е, 12б	116 000	16 520	8 460	8 060	1520	13 500
8г	130 600	17 040	8 460	8 580	1520	13 500
8д	114 500	17 480	8 830	8 650	1580	13 500
8е	127 900	18 010	8 830	9 180	1580	13 500
9а, 9б	117 700	17 740	8 830	8 910	1580	13 500
9в	139 800	18 010	8 830	9 180	1580	13 500
10а	129 600	18 470	9 560	8 910	1710	13 500
10б	137 500	18 470	9 560	8 910	1710	13 500
10в	143 400	18 470	9 560	8 910	1710	13 500
11а	151 400	17 440	8 460	8 980	1520	13 500
11б	120 000	16 520	8 460	8 060	1520	13 500
12а	104 800	15 860	8 460	7 400	1520	13 500
12г	110 400	16 550	8 830	7 720	1580	13 500
12д	117 700	16 550	8 830	7 720	1580	13 500

В том числе:

## а) земляные работы

1, 3—6	2810	2530	1100	1430	558	2270
2а, 2в, 8в, 8д—9в, 12г—12е	3390	2860	1320	1540	669	2270
2б, 7а—8б, 8г, 11а—12в	3280	2770	1260	1510	641	2270
2г	3740	3190	1540	1650	781	2270
10	3530	3030	1430	1600	725	2270

## б) транспортирование грунта

1а—1е, 3в, 3г, 4б, 5а, 6а, 6в	3960	3960	—	3960	—	—
-------------------------------------	------	------	---	------	---	---

Районы	Прямые затраты, руб.	Нормативная услов- но-чистая продук- ция, руб.	В том числе, руб.			Затраты труда рабочих, чел.-ч
			Основная зара- ботная плата рабочих	эксплуатация машин		
				всего	в том числе зарплата рабо- чих, обслу- живающих машины	
1	2	3	4	5	6	7
1ж, 3б, 4а, 6б	3300	3300	—	3300	—	—
2а, 2в, 8е, 9а, 9в, 12е	5150	5150	—	5150	—	—
2б, 5б, 11а	5020	5020	—	5020	—	—
2г	6070	6070	—	6070	—	—
3а	2770	2770	—	2770	—	—
7а, 7б, 7г—8б, 11б—11е, 12б	4090	4090	—	4090	—	—
7в, 8в—8д, 9б	4620	4620	—	4620	—	—
10	4750	4750	—	4750	—	—
12а, 12в	3430	3430	—	3430	—	—
12г, 12д	3700	3700	—	3700	—	—

в) бетонные и железобетонные конструкции

1а, 4, 6а, 6б	81 400	3690	2210	1480	502	3920
1б, 1г, 1д	86 500	3690	2210	1480	502	3920
1в, 5а	84 400	3690	2210	1480	502	3920
1е, 6в	91 000	3690	2210	1480	502	3920
1ж, 3	76 600	3690	2210	1480	502	3920
2а, 8е, 12е	100 100	4240	2660	1580	602	3920
2б, 7а, 7в, 8б	89 400	4100	2540	1560	577	3920
2в	119 600	4240	2660	1580	602	3920
2г	100 400	4780	3100	1680	703	3920
5б	97 400	3690	2210	1480	502	3920
7б, 7г, 12в	86 200	4100	2540	1560	577	3920
8а, 11в, 11г, 11е, 12б	92 300	4100	2540	1560	577	3920
8в	98 100	4240	2660	1580	602	3920
8г	106 200	4100	2540	1560	577	3920
8д	90 300	4240	2660	1580	602	3920
9а, 9б, 12д	93 700	4240	2660	1580	602	3920
9в	114 700	4240	2660	1580	602	3920
10а	102 700	4510	2880	1630	653	3920
10б	111 500	4510	2880	1630	653	3920
10в	117 800	4510	2880	1630	653	3920
11а	127 200	4100	2540	1560	577	3920
11б	96 700	4100	2540	1560	577	3920
11д	93 800	4100	2540	1560	577	3920
12а	82 600	4100	2540	1560	577	3920
12г	87 600	4240	2660	1580	602	3920

Районы	Прямые затраты, руб.	Нормативная ус- лов- но- чистая продук- ция, руб.	В том числе, руб.			Затраты труда рабочих, чел.-ч
			основная зара- ботная плата рабочих	эксплуатация машин		
				всего	в том числе заработная плата рабо- чих, обслу- живающих машин	
1	2	3	4	5	6	7

## г) изоляционные работы

1а—1в, 1д, 1ж, 3, 4, 5б—6в	10 600	4049	3220	829	251	5710
1г, 1е, 5а	10 800	4049	3220	829	251	5710
2а, 8д, 12д	11 800	4740	3860	880	301	5710
2б, 7в, 11а, 11б, 11г, 11д, 12б	11 700	4567	3700	867	288	5710
2в, 8в, 9а, 9в	12 200	4740	3860	880	301	5710
2г	13 300	5440	4510	930	351	5710
7а, 7б, 7г—8б, 11в, 11е, 12а, 12в	11 400	4567	3700	867	288	5710
8г	12 100	4567	3700	867	288	5710
8е	14 500	4740	3860	880	301	5710
9б	12 000	4740	3860	880	301	5710
10а	14 000	5095	4190	905	326	5710
10б	13 300	5095	4190	905	326	5710
10в	12 900	5095	4190	905	326	5710
12г	11 400	4740	3860	880	301	5710
12е	12 600	4740	3860	880	301	5710

## РАЗДЕЛ II. МОНТАЖ МЕТАЛЛОКОНСТРУКЦИИ

1, 3—5	365	33	15	18	6	25
2а, 2в, 8в, 8д, 8е, 12г—12е	378	38	18	20	7	25
2б, 8а, 8б, 8г, 12а—12в	375	36	17	19	7	25
2г	387	42	21	21	8	25
6	378	33	15	18	6	25
7, 11	369	36	17	19	7	25
9	394	38	18	20	7	25
10	441	39	19	20	8	25

## РАЗДЕЛ III. МОНТАЖ ТЕХНОЛОГИЧЕСКИХ ТРУБОПРОВОДОВ

## 1. Монтажные работы

1, 3—5	1230	130,4	101	29,4	13,4	224
2а, 2в, 8в, 8д, 9, 12г, 12д	1280	153,1	121	32,1	16,1	224

Продолжение

Районы	Прямые затраты, руб.	Нормативная условно-нормативная продукция, руб.	В том числе, руб.			Затраты труда рабочих, чел.-ч
			основная заработная плата рабочих	эксплуатация машин		
				всего	в том числе заработная плата рабочих, обслуживающих машины	
1	2	3	4	5	6	7
2б, 8а, 8б, 8г, 11а—12в	1280	147,4	116	31,4	15,4	224
2г	1360	175,8	141	34,8	18,8	224
6	1250	130,4	101	29,4	13,4	224
7	1240	147,4	116	31,4	15,4	224
8е	1510	153,1	121	32,1	16,1	224
10	1360	164,4	131	33,4	17,4	224
12е	1360	153,1	121	32,1	16,1	224

2. Сопутствующие строительные работы

1, 3, 4	35	5,5	4,8	0,7	0,2	7,1
2а, 2в, 8в, 8д, 9, 12г, 12д	37	6,6	5,8	0,8	0,2	7,1
2б, 11а—12в	37	6,3	5,5	0,8	0,2	7,1
2г	40	7,6	6,8	0,8	0,3	7,1
5, 6	36	5,5	4,8	0,7	0,2	7,1
7а—8б, 8г	36	6,3	5,5	0,8	0,2	7,1
8е	42	6,6	5,8	0,8	0,2	7,1
10	39	7,1	6,3	0,8	0,3	7,1
12е	39	6,6	5,8	0,8	0,2	7,1

3. Сопутствующие работы по монтажу металлоконструкций

1, 3—6	6	0,4	0,3	0,1	—	0,5
2а—2в, 7—12	6	0,5	0,4	0,1	—	0,5
2г	6	0,6	0,5	0,1	—	0,5

Районная цена № 221

Резервуар для воды прямоугольный железобетонный сборный, вместимостью 7000 м<sup>3</sup> для хозяйственно-питьевого водоснабжения в мокрых грунтах при толщине грунтовой обсыпки 1 м (типовой проект 901-4-62.83)

*Измеритель — 1 резервуар*

Районы	Прямые затраты, руб.	Нормативная услов- но-чистая продук- ция, руб.	В том числе, руб.			Затраты труда рабочих, чел.-ч
			основная зара- ботная плата рабочих	эксплуатация машин		
				всего	в том числе заработная плата рабо- чих, обслу- живающих машины	
1	2	3	4	5	6	7

**СТРОИТЕЛЬНЫЕ РАБОТЫ**

1а, 1в, 4б, 6а	111 000	18 300	7 800	10 500	1710	14 400
1б, 1г, 1д, 5а	114 600	18 300	7 800	10 500	1710	14 400
1е, 6в	119 600	18 300	7 800	10 500	1710	14 400
1ж, 3а, 3б	103 300	16 960	7 800	9 160	1710	14 400
2а, 8в, 12е	132 300	21 570	9 370	12 200	2060	14 400
2б, 7в	121 600	20 980	8 980	12 000	1970	14 400
2в	152 600	21 970	9 370	12 600	2060	14 400
2г	137 200	25 100	10 900	14 200	2400	14 400
3в, 3г	105 100	18 300	7 800	10 500	1710	14 400
4а, 6б	108 500	18 340	7 800	9 540	1710	14 400
5б	127 500	19 800	7 800	12 000	1710	14 400
7а, 7б, 7г	118 100	19 880	8 980	10 900	1970	14 400
8а, 11в—11е, 12б	122 900	19 880	8 980	10 900	1970	14 400
8г	138 000	20 680	8 980	11 700	1970	14 400
8д	121 700	21 170	9 370	11 800	2060	14 400
8е	135 600	21 970	9 370	12 600	2060	14 400
9а, 9б	125 400	21 570	9 370	12 200	2060	14 400
9в	147 400	21 970	9 370	12 600	2060	14 400
10а	137 100	22 300	10 100	12 200	2230	14 400
10б	145 000	22 300	10 100	12 200	2230	14 400
10в	151 000	22 300	10 100	12 200	2230	14 400
11а	159 000	21 280	8 980	12 300	1970	14 400
11б	126 900	19 880	8 980	10 900	1970	14 400
12а	111 100	18 970	8 980	9 990	1970	14 400
12в	115 000	18 970	8 980	9 990	1970	14 400
12г	117 100	19 770	9 370	10 400	2060	14 400
12д	124 400	19 770	9 370	10 400	2060	14 400

В том числе:

а) земляные работы

1, 3—6	3840	3680	1360	2320	911	2810
2а, 2в, 8в, 8д—9в, 12г—12е	4360	4150	1640	2510	1090	2810
2б, 7а—8б, 8г, 11а—12в	4220	4030	1570	2460	1050	2810
2г	4800	4600	1910	2690	1280	2810
10	4540	4370	1770	2600	1180	2810



Районы	Прямые затраты, руб.	Нормативная услов- но-чистая продук- ция, руб.	В том числе, руб.			Затраты труда рабочих, чел.-ч
			основная зара- ботная плата рабочих	эксплуатация машин		
				всего	в том числе заработная плата рабо- чих, обслу- живающих машины	
1	2	3	4	5	6	7
<i>б) транспортирование грунта</i>						
1а—1е, 3в, 3г, 4б, 5а, 6а, 6в	5710	5710	—	5710	—	—
1ж, 3б, 4а, 6б	4760	4760	—	4760	—	—
2а, 2в, 8е, 9а, 9в, 12е	7430	7430	—	7430	—	—
2б, 5б, 11а	7240	7240	—	7240	—	—
2г	8760	8760	—	8760	—	—
3а	4000	4000	—	4000	—	—
7а, 7б, 7г—8б, 11б—11е, 12б	5900	5900	—	5900	—	—
7в, 8в—8д, 9б	6660	6660	—	6660	—	—
10	6860	6860	—	6860	—	—
12а, 12в	4950	4950	—	4950	—	—
12г, 12д	5330	5330	—	5330	—	—
<i>в) бетонные и железобетонные конструкции</i>						
1а, 4, 6а, 6б	85 200	3920	2340	1580	535	4160
1б, 1г, 1д	90 400	3920	2340	1580	535	4160
1в, 5а	88 200	3920	2340	1580	535	4160
1е, 6в	95 000	3920	2340	1580	535	4160
1ж, 3	80 400	3920	2340	1580	535	4160
2а, 8е, 12е	105 000	4500	2810	1690	642	4160
2б, 7а, 7в, 8б	93 400	4350	2690	1660	615	4160
2в	123 900	4500	2810	1690	642	4160
2г	105 600	5080	3280	1800	749	4160
5б	101 500	3920	2340	1580	535	4160
7б, 7г, 12в	89 800	4350	2690	1660	615	4160
8а, 11в—11е, 12б	96 700	4350	2690	1660	615	4160
8в	102 300	4500	2810	1690	642	4160
8г	110 400	4350	2690	1660	615	4160
8д	94 200	4500	2810	1690	642	4160
9а, 9б, 12д	97 800	4500	2810	1690	642	4160
9в	118 700	4500	2810	1690	642	4160
10а	106 800	4780	3040	1740	695	4160
10б	115 600	4780	3040	1740	695	4160
10в	122 000	4780	3040	1740	695	4160
11а	131 400	4350	2690	1660	615	4160
11б	100 600	4350	2690	1660	615	4160
12а	86 100	4350	2690	1660	615	4160
12г	91 400	4500	2810	1690	642	4160
<i>г) изоляционные работы</i>						
1, 3—6	10 800	4126	3270	856	259	5800
2а, 8д, 12г, 12д	11 900	4838	3930	908	310	5800

Районы	Прямые затраты, руб.	Нормативная услов- но-чистая продук- ция, руб.	В том числе, руб.			Затраты труда рабочих, чел.-ч
			основная зара- ботная плата рабочих	эксплуатация машин		
				всего	в том числе заработная плата рабо- чих, обслу- живающих машины	
1	2	3	4	5	6	7
26, 7в, 11а—11д, 12б	11 900	4655	3760	895	297	5800
2в, 8в, 9	12 400	4838	3930	908	310	5800
2г	13 600	5539	4580	959	362	5800
7а, 7б, 7г—8б, 11е, 12а, 12в	11 600	4655	3760	895	297	5800
8г	12 400	4655	3760	895	297	5800
8е	14 800	4838	3930	908	310	5800
10а	14 400	5193	4260	933	336	5800
10б	13 600	5193	4260	933	336	5800
10в	13 200	5193	4260	933	336	5800
12е	12 800	4838	3930	908	310	5800

Примечание. Затраты по монтажу металлоконструкций и технологических трубопроводов следует принимать по цене № 220.

### Районная цена № 222

Резервуар для воды прямоугольный железобетонный сборный, вместимостью 7000 м<sup>3</sup> для производственного водоснабжения в сухих грунтах при толщине грунтовой обсыпки 0,5 м (типовой проект 901-4-62.83)

Измеритель — 1 резервуар

Районы	Прямые затраты, руб.	Нормативная услов- но-чистая продук- ция, руб.	В том числе, руб.			Затраты труда рабочих, чел.-ч
			основная зара- ботная плата рабочих	эксплуатация машин		
				всего	в том числе заработная плата рабо- чих, обслу- живающих машины	
1	2	3	4	5	6	7
1а, 4б, 6а	93 800	12 030	4850	7180	1160	8980
1б, 1г, 1д	98 700	12 030	4850	7180	1160	8980
1в, 5а	96 600	12 030	4850	7180	1160	8980

### СТРОИТЕЛЬНЫЕ РАБОТЫ

1а, 4б, 6а	93 800	12 030	4850	7180	1160	8980
1б, 1г, 1д	98 700	12 030	4850	7180	1160	8980
1в, 5а	96 600	12 030	4850	7180	1160	8980

Районы	Прямые затраты, руб.	Нормативная услов- но-чистая продук- ция, руб.	В том числе, руб.			Затраты труда рабочих, чел.-ч
			основная зара- ботная плата рабочих	эксплуатация машин		
				всего	в том числе заработная плата рабо- чих, обслу- живающих машины	
1	2	3	4	5	6	7
1е, 6в	103 200	12 030	4850	7180	1160	8980
1ж, 3а, 3б	87 600	11 110	4850	6260	1160	8980
2а, 8е, 12е	115 400	14 420	5820	8600	1390	8980
2б, 7в	104 000	13 780	5570	8210	1330	8980
2в	134 300	14 420	5820	8600	1390	8980
2г	116 800	16 550	6790	9760	1620	8980
3в, 3г	88 900	12 030	4850	7180	1160	8980
4а, 6б	92 700	11 370	4850	6520	1160	8980
5б	110 500	13 090	4850	8240	1160	8980
7а, 8б	102 300	13 060	5570	7490	1330	8980
7б, 7г	99 100	13 060	5570	7490	1330	8980
8а, 11в—11е, 12б	106 000	13 060	5570	7490	1330	8980
8в	112 200	13 890	5820	8070	1390	8980
8г	120 300	13 590	5570	8020	1330	8980
9д	104 200	13 890	5820	8070	1390	8980
9а, 9б	107 400	14 160	5820	8340	1390	8980
9в	129 300	14 420	5820	8600	1390	8980
10а	118 100	14 620	6300	8320	1500	8980
10б	126 400	14 620	6300	8320	1500	8980
10в	132 400	14 620	6300	8320	1500	8980
11а	141 200	13 980	5570	8410	1330	8980
11б	109 900	13 060	5570	7490	1330	8980
12а	94 900	12 400	5570	6830	1330	8980
12в	98 800	12 400	5570	6830	1330	8980
12г	100 300	12 970	5820	7150	1390	8980
12д	107 600	12 970	5820	7150	1390	8980

В том числе:

## а) бетонные и железобетонные конструкции

1а, 4, 6а, 6б	80 800	3690	2210	1480	502	3920
1б, 1г, 1д	85 800	3690	2210	1480	502	3920
1в, 5а	83 800	3690	2210	1480	502	3920
1е, 6в	90 400	3690	2210	1480	502	3920
1ж, 3	76 000	3690	2210	1480	502	3920
2а, 8е, 12е	99 400	4240	2660	1580	602	3920
2б, 7а, 7в, 8б	88 800	4100	2540	1560	577	3920
2в	119 000	4240	2660	1580	602	3920
2г	99 800	4780	3100	1680	703	3920
5б	96 700	3690	2210	1480	502	3920

Районы	Прямые затраты, руб.	Нормативная услов- но-чистая продук- ция, руб.	В том числе, руб.			Затраты труда рабочих, чел.-ч
			основная зара- ботная плата рабочих	эксплуатация машин		
				всего	в том числе зарплата рабо- чих, обслу- живающих машины	
1	2	3	4	5	6	7
7б, 7г, 12в	85 600	4100	2540	1560	577	3920
8а, 11в, 11г, 11е, 12б	91 700	4100	2540	1560	577	3920
3в	97 500	4240	2660	1580	602	3920
8г	105 600	4100	2540	1560	577	3920
8д	89 700	4240	2660	1580	602	3920
9а, 9б, 12д	93 000	4240	2660	1580	602	3920
9в	114 000	4240	2660	1580	602	3920
10а	102 100	4510	2880	1630	653	3920
10б	110 900	4510	2880	1630	653	3920
10в	117 100	4510	2880	1630	653	3920
11а	126 500	4100	2540	1560	577	3920
11б	96 100	4100	2540	1560	577	3920
11д	93 200	4100	2540	1560	577	3920
12а	82 000	4100	2540	1560	577	3920
12г	86 900	4240	2660	1580	602	3920

## е) изоляционные работы

1а—1в, 1д, 1ж, 3, 4, 5б—6б	4580	1551	1260	291	89	2240
1г, 1е, 5а, 6в	4700	1551	1260	291	89	2240
2а, 12д	5030	1819	1510	309	107	2240
2б, 7в, 11а, 11б, 11г, 11д, 12б	5080	1755	1450	305	102	2240
2в, 8в, 9а, 9в	5340	1819	1510	309	107	2240
2г	5740	2087	1760	327	125	2240
7а, 7б, 8а, 8б, 12а, 12в	4910	1755	1450	305	102	2240
7г, 11в, 11е	4990	1755	1450	305	102	2240
8г	5380	1755	1450	305	102	2240
8д, 9б	5200	1819	1510	309	107	2240
8е	6240	1819	1510	309	107	2240
10а	6190	1958	1640	318	116	2240
10б	5750	1958	1640	318	116	2240
10в	5550	1958	1640	318	116	2240
12г	4940	1819	1510	309	107	2240
12е	5530	1819	1510	309	107	2240

Примечание. Затраты по земляным работам, транспортированию грунта, монтажу металлоконструкций и технологических трубопроводов следует принимать по цене № 220.

**Р а й о н н а я   ц е н а   № 223**

**Резервуар для воды прямоугольный железобетонный сборный, вместимостью 7000 м<sup>3</sup> для производственного водоснабжения в мокрых грунтах при толщине грунтовой обсыпки 1 м (типовой проект 901-4-62.83)**

*Измеритель — 1 резервуар*

Районы	Прямые затраты, руб.	Нормативная условно-чистая продукция, руб.	В том числе, руб.			Затраты труда рабочих, чел.-ч
			основная заработная плата рабочих	эксплуатация машин		
				всего	в том числе заработная плата рабочих, обслуживающих машины	
1	2	3	4	5	6	7

**РАЗДЕЛ I. СТРОИТЕЛЬНЫЕ РАБОТЫ**

1а, 4б, 6а	100 200	15 010	5170	9 840	1510	9630
1б, 1г, 1д	105 000	15 010	5170	9 840	1510	9630
1в, 5а	102 800	15 010	5170	9 840	1510	9630
1е, 6в	109 600	15 010	5170	9 840	1510	9630
1ж, 3б	93 600	14 060	5170	8 890	1510	9630
2а, 8е, 12е	122 600	18 000	6200	11 800	1820	9630
2б, 7в	110 800	17 240	5940	11 300	1740	9630
2в	141 500	18 000	6200	11 800	1820	9630
2г	125 400	20 740	7240	13 500	2120	9630
3а	92 900	13 300	5170	8 130	1510	9630
3в, 3г	95 200	15 010	5170	9 840	1510	9630
4а, 6б	98 600	14 060	5170	8 890	1510	9630
5б	117 500	16 570	5170	11 400	1510	9630
7а, 8б	108 800	16 240	5940	10 300	1740	9630
7б, 7г	105 300	16 240	5940	10 300	1740	9630
8а, 11в—11е, 12б	112 300	16 240	5940	10 300	1740	9630
8в	119 100	17 300	6200	11 100	1820	9630
8г	127 000	16 940	5940	11 000	1740	9630
8д	110 900	17 300	6200	11 100	1820	9630
9а, 9б	114 400	17 700	6200	11 500	1820	9630
9в	136 300	18 000	6200	11 800	1820	9630
10а	124 900	18 120	6720	11 400	1970	9630
10б	133 200	18 120	6720	11 400	1970	9630
10в	139 300	18 120	6720	11 400	1970	9630
11а	148 200	17 540	5940	11 600	1740	9630
11б	116 300	16 240	5940	10 300	1740	9630
12а	100 700	15 250	5940	9 310	1740	9630
12в	104 500	15 250	5940	9 310	1740	9630
12г	106 500	15 960	6200	9 760	1820	9630
12д	113 700	15 960	6200	9 760	1820	9630

Районы	Прямые затраты, руб.	Нормативная услов- но-чистая продук- ция, руб.	В том числе, руб.			Затраты труда рабочих, чел.-ч
			основная зара- ботная плата рабочих	эксплуатация машин		
				всего	в том числе зароботная плата рабо- чих, обслу- живающих машины	
1	2	3	4	5	6	7

В том числе:

*бетонные и железобетонные конструкции*

1а, 4, 6а, 6б	84 200	3770	2270	1500	507	4030
1б, 1г, 1д	89 500	3770	2270	1500	507	4030
1в, 5а	87 300	3770	2270	1500	507	4030
1е, 6в	94 000	3770	2270	1500	507	4030
1ж, 3	79 400	3770	2270	1500	507	4030
2а, 8е, 12е	104 000	4320	2720	1600	608	4030
2б, 7а, 7в, 8б	92 400	4190	2610	1580	583	4030
2в	122 900	4320	2720	1600	608	4030
2г	104 600	4880	3180	1700	709	4030
5б	100 600	3770	2270	1500	507	4030
7б, 7г, 12в	88 900	4190	2610	1580	583	4030
8а, 11в, 11г, 11е, 12б	95 300	4190	2610	1580	583	4030
8в	101 300	4320	2720	1600	608	4030
8г	109 300	4190	2610	1580	583	4030
8д	93 300	4320	2720	1600	608	4030
9а, 9б, 12д	96 800	4320	2720	1600	608	4030
9в	117 700	4320	2720	1600	608	4030
10а	105 800	4600	2950	1650	659	4030
10б	114 600	4600	2950	1650	659	4030
10в	120 900	4600	2950	1650	659	4030
11а	130 200	4190	2610	1580	583	4030
11б	99 700	4190	2610	1580	583	4030
11д	96 700	4190	2610	1580	583	4030
12а	85 200	4190	2610	1580	583	4030
12г	90 400	4320	2720	1600	608	4030

Примечание. Затраты по земляным работам и транспортированию грунта следует принимать по цене № 221, по изоляционным работам — по цене № 222, по монтажу металлоконструкций и технологических трубопроводов — по цене № 220.

## 19. Резервуары вместимостью 8000 м<sup>3</sup>

Районная цена № 224

Резервуар для воды прямоугольный железобетонный сборный, вместимостью 8000 м<sup>3</sup> для хозяйственно-питьевого водоснабжения в сухих грунтах при толщине грунтовой обсыпки 0,5 м (типовой проект 901-4-62.83)

Измеритель — 1 резервуар

Районы	Прямые затраты, руб.	Нормативная условно-чистая продукция, руб.	В том числе, руб.			Затраты труда рабочих, чел.-ч
			основная заработная плата рабочих	эксплуатация машин		
				всего	в том числе заработная плата рабочих, обслуживающих машины	
1	2	3	4	5	6	7

### РАЗДЕЛ I. СТРОИТЕЛЬНЫЕ РАБОТЫ

1а, 4, 6а, 6б	115 100	16 470	8 240	8230	1470	15 200
1б, 1г, 1д, 5а	120 800	16 840	8 240	8600	1470	15 200
1в	118 400	16 840	8 240	8600	1470	15 200
1е, 6в	126 400	16 840	8 240	8600	1470	15 200
1ж, 3	109 400	16 180	8 240	7940	1470	15 200
2а, 8в, 12е	138 800	19 810	9 890	9920	1760	15 200
2б, 7в	128 000	19 250	9 480	9770	1690	15 200
2в	162 300	20 090	9 890	10 200	1760	15 200
2г	143 600	23 000	11 500	11 500	2060	15 200
5б	134 500	18 010	8 240	9770	1470	15 200
7а, 7г, 8б	124 600	18 440	9 480	8960	1690	15 200
7б, 12в	122 000	18 080	9 480	8600	1690	15 200
8а, 11в—11е, 12б	130 000	18 440	9 480	8960	1690	15 200
8г	146 400	19 030	9 480	9550	1690	15 200
8д	128 400	19 510	9 890	9620	1760	15 200
8е	143 400	20 090	9 890	10 200	1760	15 200
9а, 9б	132 000	19 810	9 890	9920	1760	15 200
9в	156 800	20 090	9 890	10 200	1760	15 200
10а	145 300	20 620	10 700	9920	1910	15 200
10б	154 100	20 620	10 700	9920	1910	15 200
10в	160 700	20 620	10 700	9920	1910	15 200
11а	169 800	19 470	9 480	9990	1690	15 200
11б	134 500	18 440	9 480	8960	1690	15 200
12а	117 500	17 710	9 480	8230	1690	15 200
12г	123 800	18 490	9 890	8600	1760	15 200
12д	132 100	18 490	9 890	8600	1760	15 200

Районы	Прямые затраты руб.	Нормативная услов- но-чистая продук- ция, руб.	В том числе, руб.			Затраты труда рабочих, чел.-ч
			основная зара- ботная плата рабочих	эксплуатация машин		
				всего	в том числе зарплата рабо- чих, обслу- живающих машины	
1	2	3	4	5	6	7

В том числе:

*а) земляные работы*

1, 3—6	3100	2800	1220	1580	617	2510
2а, 2в, 8в, 8д—9в, 12г, 12д	3700	3170	1460	1710	741	2510
2б, 7а—8б, 8г, 11а—12в	3590	3080	1400	1680	710	2510
2г	4120	3530	1700	1830	864	2510
10	3880	3350	1580	1770	802	2510
12е	3720	3170	1460	1710	741	2510

*б) транспортирование грунта*

1а—1е, 3в, 3г, 4б, 5а, 6а, 6в	4400	4400	—	4400	—	—
1ж, 3б, 4а, 6б	3670	3670	—	3670	—	—
2а, 2в, 8е, 9а, 9в, 12е	5720	5720	—	5720	—	—
2б, 5б, 11а	5580	5580	—	5580	—	—
2г	6750	6750	—	6750	—	—
3а	3080	3080	—	3080	—	—
7а, 7б, 7г—8б, 11б—11е, 12б	4550	4550	—	4550	—	—
7в, 8в—8д, 9б	5140	5140	—	5140	—	—
10	5280	5280	—	5280	—	—
12а, 12в	3820	3820	—	3820	—	—
12г, 12д	4110	4110	—	4110	—	—

*в) бетонные и железобетонные конструкции*

1а, 4, 6а, 6б	91 200	4130	2470	1660	561	4370
1б, 1г, 1д	97 000	4130	2470	1660	561	4370
1в, 5а	94 600	4130	2470	1660	561	4370
1е, 6в	102 000	4130	2470	1660	561	4370
1ж, 3	85 800	4130	2470	1660	561	4370
2а, 8е, 12е	112 200	4730	2960	1770	673	4370
2б, 7а, 7в, 8б	100 200	4580	2840	1740	645	4370
2в	134 200	4730	2960	1770	673	4370
2г	112 600	5330	3450	1880	785	4370
5б	109 200	4130	2470	1660	561	4370



Районы	Прямые затраты, руб.	Нормативная условно-чистая продукция, руб.	В том числе, руб.			Затраты труда рабочих, чел.-ч
			основная заработная плата рабочих	эксплуатация машин		
				всего	в том числе заработная плата рабочих, обслуживающих машины	
1	2	3	4	5	6	7
7б, 7г, 12в	96 600	4580	2840	1740	645	4370
8а, 11в, 11г, 11е, 12б	103 400	4580	2840	1740	645	4370
8в	110 000	4730	2960	1770	673	4370
8г	119 100	4580	2840	1740	645	4370
8д	101 300	4730	2960	1770	673	4370
9а, 9б, 12д	105 200	4730	2960	1770	673	4370
9в	128 600	4730	2960	1770	673	4370
10а	115 300	5030	3210	1820	729	4370
10б	125 100	5030	3210	1820	729	4370
10в	132 000	5030	3210	1820	729	4370
11а	142 700	4580	2840	1740	645	4370
11б	108 400	4580	2840	1740	645	4370
11д	105 101	4580	2840	1740	645	4370
12а	92 500	4580	2840	1740	645	4370
12г	98 200	4730	2960	1770	673	4370

г) изоляционные работы

1а—1в, 1д, 1ж, 3, 4, 5б—6в	11 800	4553	3620	933	282	6420
1г, 1е, 5а	12 100	4553	3620	933	282	6420
2а, 8д, 12д	13 200	5329	4340	989	338	6420
2б, 7в, 11а, 11б, 11г, 11д, 12б	13 100	5135	4160	975	324	6420
2в, 8в, 9а, 9в	13 700	5329	4340	989	338	6420
2г	14 900	6110	5070	1040	395	6420
7а, 7б, 8а, 8б, 12а, 12в	12 700	5135	4160	975	324	6420
7г, 11в, 11е	12 900	5135	4160	975	324	6420
8г	13 600	5135	4160	975	324	6420
8е	16 300	5329	4340	989	338	6420
9б	13 500	5329	4340	989	338	6420
10а	15 900	5720	4700	1020	366	6420
10б	14 900	5720	4700	1020	366	6420
10в	14 400	5720	4700	1020	366	6420
12г	12 800	5329	4340	989	338	6420
12е	14 100	5329	4340	989	338	6420

Районы	Прямые затраты, руб.	Нормативная услов- но-частая продук- ция, руб.	В том числе, руб.			Затраты труда рабочих, чел.-ч
			основная зара- ботная плата рабочих	эксплуатация машин		
				всего	в том числе зароботная плата рабо- чих, обслу- живающих машины	
1	2	3	4	5	6	7

## РАЗДЕЛ II. МОНТАЖ МЕТАЛЛОКОНСТРУКЦИЙ

1, 3—5	365	33	15	18	6	25
2а, 2в, 8в, 8д, 8е, 12г—12е	378	38	18	20	7	25
2б, 8а, 8б, 8г, 12а—12в	375	36	17	19	7	25
2г	387	42	21	21	8	25
6	378	33	15	18	6	25
7, 11	369	36	17	19	7	25
9	394	38	18	20	7	25
10	441	39	19	20	8	25

## РАЗДЕЛ III. МОНТАЖ ТЕХНОЛОГИЧЕСКИХ ТРУБОПРОВОДОВ

## 1. Монтажные работы

1, 3—5	1520	158,2	123	35,2	16,3	266
2а, 2в, 8в, 8д, 9, 12г, 12д	1580	186,5	148	38,5	19,6	266
2б, 8а, 8б, 8г, 11а—12в	1580	179,6	142	37,6	18,7	266
2г	1690	213,7	172	41,7	22,8	266
6	1550	158,2	123	35,2	16,3	266
7	1530	179,6	142	37,6	18,7	266
8е	1880	186,5	148	38,5	19,6	266
10	1680	200,1	160	40,1	21,2	266
12е	1690	186,5	148	38,5	19,6	266

## 2. Сопутствующие строительные работы

1, 3, 4	44	7	6,1	0,9	0,2	9
2а, 2в, 9, 12г, 12д	47	8,3	7,3	1	0,3	9
2б, 11а—12в	47	8	7	1	0,3	9
2г	50	9,5	8,5	1	0,3	9
5	45	7	6,1	0,9	0,2	9
6	46	7	6,1	0,9	0,2	9
7	45	8	7	1	0,3	9
8а, 8б, 8г	46	8	7	1	0,3	9
8в, 8д	46	8,3	7,3	1	0,3	9
8е	53	8,3	7,3	1	0,3	9

Продолжение

Районы	Прямые затраты, руб.	Нормативная услов- но-чистая продук- ция, руб.	В том числе, руб.			Затраты труда рабочих, чел.-ч
			основная зара- ботная плата рабочих	эксплуатация машин		
				всего	в том числе заработная плата рабо- чих, обслу- живающих машин	
1	2	3	4	5	6	7
10	50	8,9	7,9	1	0,3	9
12е	49	8,3	7,3	1	0,3	9

### 3. Сопутствующие работы по монтажу металлоконструкций

1, 3, 5, 6	^	0,6	0,5	0,1	—	0,7
2а—2в, 7—9, 11—12	9	0,7	0,6	0,1	—	0,7
2г	9	0,8	0,7	0,1	—	0,7
4	8	0,6	0,5	0,1	—	0,7
10	10	0,7	0,6	0,1	—	0,7

### Районная цена № 225

Резервуар для воды прямоугольный железобетонный сборный, вместимостью 8000 м<sup>3</sup> для хозяйственно-питьевого водоснабжения в мокрых грунтах при толщине грунтовой обсыпки 1 м (типовой проект 901-4-62.83)

Измеритель — 1 резервуар

Районы	Прямые затраты, руб.	Нормативная услов- но-чистая продук- ция, руб.	В том числе, руб.			Затраты труда рабочих, чел.-ч
			основная зара- ботная плата рабочих	эксплуатация машин		
				всего	в том числе заработная плата рабо- чих, обслу- живающих машин	
1	2	3	4	5	6	7

### СТРОИТЕЛЬНЫЕ РАБОТЫ

1а, 4б, 6а	123 000	20 160	8 660	11 500	1870	16 000
1б, 1г, 1д, 5а	128 000	20 160	8 660	11 500	1870	16 000
1в	125 600	20 160	8 660	11 500	1870	16 000
1е, 6в	133 700	20 160	8 660	11 500	1870	16 000
1ж, 3а, 3б	115 400	18 660	8 660	10 000	1870	16 000
2а, 8в, 12е	147 800	23 800	10 400	13 400	2240	16 000
2б, 7в	135 800	23 160	9 960	13 200	2150	16 000

Районы	Прямые затраты, руб.	Нормативная услов- но-чистая продук- ция, руб.	В том числе, руб.			Затраты труда рабочих, чел.-ч
			основная зара- ботная плата рабочих	эксплуатация машин		
				всего	в том числе заработная плата рабо- чих, обслу- живающих машины	
1	2	3	4	5	6	7
2в	170 600	24 200	10 400	13 800	2240	16 000
2г	153 300	27 700	12 100	15 600	2620	16 000
3в, 3г	117 400	20 160	8 660	11 500	1870	16 000
4а, 6б	121 200	19 160	8 660	10 500	1870	16 000
5б	142 500	21 860	8 660	13 200	1870	16 000
7а, 7б, 7г, 8б	131 900	21 960	9 960	12 000	2150	16 000
8а, 11в—11е, 12б	137 300	21 960	9 960	12 000	2150	16 000
8г	154 100	22 760	9 960	12 800	2150	16 000
8д	136 000	23 300	10 400	12 900	2240	16 000
8е	151 500	24 200	10 400	13 800	2240	16 000
9а, 9б	140 100	23 800	10 400	13 400	2240	16 000
9в	164 800	24 200	10 400	13 800	2240	16 000
10а	153 200	24 600	11 300	13 300	2430	16 000
10б	162 100	24 600	11 300	13 300	2430	16 000
10в	168 800	24 600	11 300	13 300	2430	16 000
11а	177 700	23 460	9 960	13 500	2150	16 000
11б	141 800	21 960	9 960	12 000	2150	16 000
12а	124 200	20 960	9 960	11 000	2150	16 000
12в	128 500	20 960	9 960	11 000	2150	16 000
12г	130 800	21 900	10 400	11 500	2240	16 000
12д	130 200	21 900	10 400	11 500	2240	16 000

В том числе:

## а) земляные работы

1, 3—6	4240	4070	1510	2560	1000	3110
2а, 2в, 8в, 8д—9в, 12г—12е	4810	4570	1810	2760	1200	3110
2б, 7а—8б, 8г, 11а—12в	4660	4450	1740	2710	1160	3110
2г	5300	5080	2120	2960	1410	3110
10	5030	4820	1960	2860	1300	3110

## б) транспортирование грунта

1а,—1е, 3в, 3г, 4б, 5а, 6а, 6в	6300	6300	—	6300	—	—
1ж, 3б, 4а, 6б	5250	5250	—	5250	—	—

Районы	Прямые затраты, руб.	Положительная услов- но-чистая продук- ция, руб.	В том числе, руб.			Затраты труда рабочих, чел.-ч
			основная зара- ботная плата рабочих	эксплуатация машин		
				всего	в том числе заработная плата рабо- чих, обслу- живающих машины	
1	2	3	4	5	6	7
2а, 2в, 8е, 9а, 9в, 12е	8180	8180	—	8180	—	—
2б, 5б, 11а	7970	7970	—	7970	—	—
2г	9650	9650	—	9650	—	—
3а	4410	4410	—	4410	—	—
7а, 7б, 7г—8б	6500	6500	—	6500	—	—
11б—11е, 12б	7340	7340	—	7340	—	—
7в, 8в—8д, 9б	7550	7550	—	7550	—	—
10	5460	5460	—	5460	—	—
12а, 12в	5880	5880	—	5880	—	—
12г, 12д						
<i>в) бетонные и железобетонные конструкции</i>						
1а, 4, 6а, 6б	95 200	4200	2530	1670	566	4500
1б, 1г, 1д	101 000	4200	2530	1670	566	4500
1в, 5а	98 600	4200	2530	1670	566	4500
1е, 6в	106 100	4200	2530	1670	566	4500
1ж, 3	89 700	4200	2530	1670	566	4500
2а, 8е, 12е	117 400	4830	3040	1790	679	4500
2б, 7а, 7в, 8б	104 200	4670	2910	1760	651	4500
2в	138 500	4830	3040	1790	679	4500
2г	118 000	5440	3540	1900	792	4500
5б	113 500	4200	2530	1670	566	4500
7б, 7г, 12в	100 300	4670	2910	1760	651	4500
8а, 11в—11е, 12б	108 000	4670	2910	1760	651	4500
8в	114 300	4830	3040	1790	679	4500
8г	123 200	4670	2910	1760	651	4500
8д	105 300	4830	3040	1790	679	4500
9а, 9б, 12д	109 300	4830	3040	1790	679	4500
9в	132 800	4830	3040	1790	679	4500
10а	119 300	5130	3290	1840	736	4500
10б	129 200	5130	3290	1840	736	4500
10в	136 300	5130	3290	1840	736	4500
11а	146 900	4670	2910	1760	651	4500
11б	112 400	4670	2910	1760	651	4500
12а	96 200	4670	2910	1760	651	4500
12г	102 100	4830	3040	1790	679	4500
<i>г) изоляционные работы</i>						
1а—1в, 1д, 1ж, 3, 4, 5б—6в	12 100	4641	3680	961	290	6510

Районы	Прямые затраты, руб.	Нормативная услов- но-чистая продук- ция, руб.	В том числе, руб.			Затраты труда рабочих, чел.-ч
			основная зара- ботная плата рабочих	эксплуатация машин		
				всего	в том числе за работная плата рабо- чих, обслу- живающих машины	
1	2	3	4	5	6	7
1г, 1е, 5а	12 400	4641	3680	961	290	6510
2а, 8д, 12д	13 400	5430	4410	1020	348	6510
2б, 7в, 11а, 11б, 11д, 12б	13 400	5230	4230	1000	334	6510
2в, 8в, 9а, 9в	14 000	5430	4410	1020	348	6510
2г	15 200	6230	5150	1080	407	6510
7а, 7б, 8а, 8б, 12а, 12в	13 000	5230	4230	1000	334	6510
7г, 11в, 11г, 11е	13 200	5230	4230	1000	334	6510
8г	13 900	5230	4230	1000	334	6510
8е	16 600	5430	4410	1020	348	6510
9б	13 800	5430	4410	1020	348	6510
10а	16 200	5830	4780	1050	378	6510
10б	15 200	5830	4780	1050	378	6510
10в	14 800	5830	4780	1050	378	6510
12г	13 100	5430	4410	1020	348	6510
12е	14 400	5430	4410	1020	348	6510

Примечание. Затраты по монтажу металлоконструкций и технологических трубопроводов следует принимать по цене № 224.

### Районная цена № 226

Резервуар для воды прямоугольный железобетонный сборный, вместимостью 8000 м<sup>3</sup> для производственного водоснабжения в сухих грунтах при толщине грунтовой обсыпки 0,5 м (типовой проект 901-4-62.83)

Измеритель — 1 резервуар

Районы	Прямые затраты, руб.	Нормативная услов- но-чистая продук- ция, руб.	В том числе, руб.			Затраты труда рабочих, чел.-ч
			основная зара- ботная плата рабочих	эксплуатация машин		
				всего	в том числе заработная плата рабо- чих, обслу- живающих машины	
1	2	3	4	5	6	7

### СТРОИТЕЛЬНЫЕ РАБОТЫ

1а, 4б, 6а	105 100	13 410	5420	7990	1290	10 000
1б, 1г, 1д	110 600	13 410	5420	7990	1290	10 000

Районы	Прямые затраты, руб.	Нормативная услов- но-чистая продук- ция, руб.	В том числе, руб.			Затраты труда рабочих, чел.-ч
			основная зара- ботная плата рабочих	эксплуатация машин		
				всего	в том числе заработная плата рабо- чих, обслу- живающих машины	
1	2	3	4	5	6	7
1в, 5а	108 200	13 410	5420	7 990	1290	10 000
1е, 6в	115 600	13 410	5420	7 990	1290	10 000
1ж, 3а, 3б	98 100	12 380	5420	6 960	1290	10 000
2а, 8е, 12е	129 200	16 060	6500	9 560	1540	10 000
2б, 7в	116 500	15 360	6230	9 130	1480	10 000
2в	150 500	16 060	6500	9 560	1540	10 000
2г	131 000	18 390	7590	10 800	1800	10 000
3в, 3г	99 600	13 410	5420	7 990	1290	10 000
4а, 6б	103 800	12 670	5420	7 250	1290	10 000
5б	123 800	14 580	5420	9 160	1290	10 000
7а, 8б	114 600	14 560	6230	8 330	1480	10 000
7б, 7г	111 000	14 560	6230	8 330	1480	10 000
8а, 11в—11е, 12б	118 600	14 560	6230	8 330	1480	10 000
8в	125 700	15 480	6500	8 980	1540	10 000
8г	134 800	15 140	6230	8 910	1480	10 000
8д	116 800	15 480	6500	8 980	1540	10 000
9а, 9б	120 200	15 770	6500	9 270	1540	10 000
9в	144 900	16 060	6500	9 560	1540	10 000
10а	132 300	16 290	7040	9 250	1670	10 000
10б	141 700	16 290	7040	9 250	1670	10 000
10в	148 300	16 290	7040	9 250	1670	10 000
11а	158 300	15 580	6230	9 350	1480	10 000
11б	123 100	14 560	6230	8 330	1480	10 000
12а	106 300	13 820	6230	7 590	1480	10 000
12в	110 600	13 820	6230	7 590	1480	10 000
12г	112 400	14 450	6500	7 950	1540	10 000
12д	120 700	14 450	6500	7 950	1540	10 000

В том числе:

а) бетонные и железобетонные конструкции

1а, 4, 6а, 6б	90 600	4110	2460	1650	560	4360
1б, 1г, 11д	96 200	4110	2460	1650	560	4360
1в, 5а	93 800	4110	2460	1650	560	4360
1е, 6в	101 300	4110	2460	1650	560	4360
1ж, 3	85 100	4110	2460	1650	560	4360
2а, 8е, 12е	111 500	4730	2960	1770	672	4360
2б, 7а, 7в, 8б	99 400	4570	2830	1740	644	4360
2в	133 400	4730	2960	1770	672	4360

Районы	Прямые затраты, руб.	Нормативная услов- но-чистая продук- ция, руб.	В том числе, руб.			Затраты труда рабочих, чел.-ч
			основная зара- ботная плата рабочих	эксплуатация машин		
				всего	в том числе зарплата рабо- чих, обслу- живающих машины	
1	2	3	4	5	6	7
2г	111 900	5330	3450	1880	784	4360
5б	108 400	4110	2460	1650	560	4360
7б, 7г, 12в	95 800	4570	2830	1740	644	4360
8а, 11в, 11г, 11е, 12б	102 800	4570	2830	1740	644	4360
8в	109 300	4730	2960	1770	672	4360
8г	118 400	4570	2830	1740	644	4360
8д	100 600	4730	2960	1770	672	4360
9а, 9б, 12д	104 400	4730	2960	1770	672	4360
9в	127 800	4730	2960	1770	672	4360
10а	114 500	5020	3200	1820	728	4360
10б	124 400	5020	3200	1820	728	4360
10в	131 300	5020	3200	1820	728	4360
11а	141 800	4570	2830	1740	644	4360
11б	107 700	4570	2830	1740	644	4360
11д	104 400	4570	2830	1740	644	4360
12а	91 800	4570	2830	1740	644	4360
12г	97 400	4730	2960	1770	672	4360
<i>б) изоляционные работы</i>						
1а—1в, 1д, 1ж, 3, 4, 5б—6б	5150	1750	1420	330	101	2530
1г, 1е, 5а, 6в	5300	1750	1420	330	101	2530
2а, 12д	5660	2060	1710	350	121	2530
2б, 7в, 11а, 11б, 11д, 12б	5720	1985	1640	345	116	2530
2в, 8в, 9а, 9в	6000	2060	1710	350	121	2530
2г	6460	2360	1990	370	141	2530
7а, 7б, 8б, 12а, 12в	5500	1985	1640	345	116	2530
7г, 8а, 11в, 11г, 11е	5610	1985	1640	345	116	2530
8г	6040	1985	1640	345	116	2230
8д, 9б	5840	2060	1710	350	121	2530
8е	7020	2060	1710	350	121	2530
10а	6970	2210	1850	360	131	2530
10б	6470	2210	1850	360	131	2530
10в	6240	2210	1850	360	131	2530
12г	5550	2060	1710	350	121	2530
12е	6220	2060	1710	350	121	2530

Примечание. Затраты по земляным работам, транспортированию грунта, монтажу металлоконструкций и технологических трубопроводов следует принимать по цене № 224.



Р а й о н н а я   ц е н а   №   227

Резервуар для воды прямоугольный, железобетонный сборный, вместимостью 8000 м<sup>3</sup> для производственного водоснабжения в мокрых грунтах при толщине грунтовой обсыпки 1 м (типовой проект 901-4-62.83)

Измеритель — 1 резервуар

Районы	Прямые затраты, руб.	Нормативная условно-чистая продукция, руб.	В том числе, руб.			Затраты труда рабочих, чел.-ч
			основная заработная плата рабочих	эксплуатация машин		
				всего	в том числе заработная плата рабочих, обслуживающих машины	
1	2	3	4	5	6	7

СТРОИТЕЛЬНЫЕ РАБОТЫ

1а, 4б, 6а	112 600	16 680	5780	10 900	1680	10 800
1б, 1г, 1д	118 200	16 680	5780	10 900	1680	10 800
1в, 5а	115 600	16 680	5780	10 900	1680	10 800
1е, 6в	123 300	16 680	5780	10 900	1680	10 800
1ж, 3б	105 200	15 610	5780	9 830	1680	10 800
2а, 8е, 12е	137 800	20 040	6940	13 100	2020	10 800
2б, 7в	124 700	19 150	6650	12 500	1930	10 800
2в	159 100	20 040	6940	13 100	2020	10 800
2г	141 300	22 990	8090	14 900	2350	10 800
3а	104 600	14 770	5780	8 990	1680	10 800
3в, 3г	107 200	16 680	5780	10 900	1680	10 800
4а, 6б	110 900	15 610	5780	9 830	1680	10 800
5б	132 200	18 380	5780	12 600	1680	10 800
7а, 8б	122 400	17 950	6650	11 300	1930	10 800
7б, 7г	118 500	17 950	6650	11 300	1930	10 800
8а, 11в—11е, 12б	126 300	17 950	6650	11 300	1930	10 800
8в	134 000	19 240	6940	12 300	2020	10 800
8г	142 900	18 850	6650	12 200	1930	10 800
8д	124 800	19 240	6940	12 300	2020	10 800
9а, 9б	128 700	19 640	6940	12 700	2020	10 800
9в	153 200	20 040	6940	13 100	2020	10 800
10а	140 500	20 110	7510	12 600	2180	10 800
10б	149 800	20 110	7510	12 600	2180	10 800
10в	156 700	20 110	7510	12 600	2180	10 800
11а	166 600	19 450	6650	12 800	1930	10 800
11б	130 700	17 950	6650	11 300	1930	10 800
12а	113 200	16 950	6650	10 300	1930	10 800
12в	117 300	16 950	6650	10 300	1930	10 800
12г	119 800	17 740	6940	10 800	2020	10 800
12д	128 100	17 740	6940	10 800	2020	10 800

Районы	Прямые затраты, руб.	Нормативная услов- но-чистая продук- ция, руб.	В том числе, руб.			Затраты труда рабочих, чел.-ч
			основная зара- ботная плата рабочих	эксплуатация машин		
				всего	в том числе зароботная плата рабо- чих, обслу- живающих машины	
1	2	3	4	5	6	7

В том числе:

*бетонные и железобетонные конструкции*

1а, 4, 6а, 6б	95 000	4200	2530	1670	566	4490
1б, 1г, 1д	100 800	4200	2530	1670	566	4490
1в, 5а	98 400	4200	2530	1670	566	4490
1е, 6в	106 000	4200	2530	1670	566	4490
1ж, 3	89 600	4200	2530	1670	566	4490
2а, 8е, 12е	117 000	4810	3030	1780	679	4490
2б, 7а, 7в, 8б	104 200	4670	2910	1760	651	4490
2в	138 400	4810	3030	1780	679	4490
2г	118 200	5440	3540	1900	792	4490
5б	113 300	4200	2530	1670	566	4490
7б, 7г, 12в	100 100	4670	2910	1760	651	4490
8а, 11в—11е, 12б	107 800	4670	2910	1760	651	4490
8в	114 200	4810	3030	1780	679	4490
8г	123 200	4670	2910	1760	651	4490
8д	105 200	4810	3030	1780	679	4490
9а, 9б, 12д	109 200	4810	3030	1780	679	4490
9в	132 600	4810	3030	1780	679	4490
10а	119 200	5130	3290	1840	735	4490
10б	129 100	5130	3290	1840	735	4490
10в	136 200	5130	3290	1840	735	4490
11а	146 600	4670	2910	1760	651	4490
11б	112 300	4670	2910	1760	651	4490
12а	96 000	4670	2910	1760	651	4490
12г	102 000	4810	3030	1780	679	4490

Примечание. Затраты по земляным работам и транспортированию грунта следует принимать по цене № 225, по изоляционным работам — по цене № 226, по монтажу металлоконструкций и технологических трубопроводов — по цене № 224.

## 20. Резервуары вместимостью 9000 м<sup>3</sup>

Районная цена № 228

Резервуар для воды прямоугольный железобетонный сборный, вместимостью 9000 м<sup>3</sup> для хозяйственно-питьевого водоснабжения в сухих грунтах при толщине грунтовой обсыпки 0,5 м (типовой проект 901-4-62.83)

Измеритель — 1 резервуар

Районы	Прямые затраты, руб.	Нормативная условно-чистая продукция, руб.	В том числе, руб.			Затраты труда рабочих, чел.-ч
			основная заработная плата рабочих	эксплуатация машин		
				всего	в том числе заработная плата рабочих, обслуживающих машины	
1	2	3	4	5	6	7

### РАЗДЕЛ I. СТРОИТЕЛЬНЫЕ РАБОТЫ

1а, 4, 6а, 6б	127 600	18 190	9 130	9 060	1620	16 800
1б, 1г, 1д, 5а	133 900	18 600	9 130	9 470	1620	16 800
1в	131 200	18 600	9 130	9 470	1620	16 800
1е, 6в	141 100	18 600	9 130	9 470	1620	16 800
1ж, 3	121 200	17 870	9 130	8 740	1620	16 800
2а, 8в, 12е	153 900	21 900	11 000	10 900	1940	16 800
2б, 7в	141 800	21 300	10 500	10 800	1860	16 800
2в	180 100	22 200	11 000	11 200	1940	16 800
2г	159 100	25 500	12 800	12 700	2270	16 800
5б	149 100	19 930	9 130	10 800	1620	16 800
7а, 7г, 8б	138 000	20 370	10 500	9 870	1860	16 800
7б, 12в	135 200	19 970	10 500	9 470	1860	16 800
8а, 11в—11е, 12б	144 100	20 370	10 500	9 870	1860	16 800
8г	162 200	21 000	10 500	10 500	1860	16 800
8д	142 400	21 600	11 000	10 600	1940	16 800
8е	159 000	22 200	11 000	11 200	1940	16 800
9а, 9б	146 300	21 900	11 000	10 900	1940	16 800
9в	173 900	22 200	11 000	11 200	1940	16 800
10а	161 300	22 800	11 900	10 900	2100	16 800
10б	171 100	22 800	11 900	10 900	2100	16 800
10в	178 300	22 800	11 900	10 900	2100	16 800
11а	188 200	21 500	10 500	11 000	1860	16 809
11б	149 100	20 370	10 500	9 870	1860	16 800
12а	130 200	19 560	10 500	9 060	1860	16 800
12г	137 300	20 470	11 000	9 470	1940	16 800
12д	146 700	20 470	11 000	9 470	1940	16 800

Районы	Прямые затраты, руб.	Нормативная услов- но-чистая продук- ция, руб.	В том числе, руб.			Затраты труда рабочих, чел.-ч
			основная зара- ботная плата рабочих	эксплуатация машин		
				всего	в том числе заработная плата рабо- чих, обслу- живающих машины	
1	2	3	4	5	6	7

В том числе:

## а) земляные работы

1, 3—6	3420	3070	1330	1740	677	2750
2а, 2в, 8в, 8д—9в, 12г, 12д	4050	3470	1600	1870	812	2750
2б, 7а—8б, 8г, 11а—12в	3920	3370	1530	1840	778	2750
2г	4500	3870	1860	2010	947	2750
10	4240	3670	1730	1940	880	2750
12е	4070	3470	1600	1870	812	2750

## б) транспортирование грунта

1а—1е, 3в, 3г, 4б, 5а, 6а, 6в	4840	4840	—	4840	—	—
1ж, 3б, 4а, 6б	4040	4040	—	4040	—	—
2а, 2в, 8е, 9а, 9в, 12е	6300	6300	—	6300	—	—
2б, 5б, 11а	6130	6130	—	6130	—	—
2г	7420	7420	—	7420	—	—
3а	3390	3390	—	3390	—	—
7а, 7б, 7г—8б, 11б—11е, 12б	5000	5000	—	5000	—	—
7в, 8в—8д, 9б	5650	5650	—	5650	—	—
10	5810	5810	—	5810	—	—
12а, 12в	4200	4200	—	4200	—	—
12г, 12д	4520	4520	—	4520	—	—

## в) бетонные и железобетонные конструкции

1а, 4, 6а, 6б	101 200	4550	2720	1830	619	4810
1б, 1г, 1д	107 400	4550	2720	1830	619	4810
1в, 5а	104 800	4550	2720	1830	619	4810
1е, 6в	113 000	4550	2720	1830	619	4810
1ж, 3	95 100	4550	2720	1830	619	4810
2а, 8е, 12е	124 400	5210	3260	1950	743	4810
2б, 7а, 7в, 8б	111 000	5040	3120	1920	712	4810

Районы	Прямые затраты, руб.	Нормативная услов- но-чистая продук- ция, руб.	В том числе, руб.			Затраты труда рабочих, чел.-ч
			основная зара- ботная плата рабочих	эксплуатация машин		
				всего	в том числе заработная плата рабо- чих, обслу- живающих машины	
1	2	3	4	5	6	7
2в	148 800	5210	3260	1950	743	4810
2г	124 800	5870	3800	2070	867	4810
5б	121 000	4550	2720	1830	619	4810
7б, 7г, 12в	107 100	5040	3120	1920	712	4810
8а, 11в, 11г, 11е, 12б	114 700	5040	3120	1920	712	4810
8в	121 900	5210	3260	1950	743	4810
8г	132 000	5040	3120	1920	712	4810
8д	112 200	5210	3260	1950	743	4810
9а, 9б, 12д	116 600	5210	3260	1950	743	4810
9в	142 600	5210	3260	1950	743	4810
10а	127 800	5540	3530	2010	805	4810
10б	138 700	5540	3530	2010	805	4810
10в	146 400	5540	3530	2010	805	4810
11а	158 200	5040	3120	1920	712	4810
11б	120 100	5040	3120	1920	712	4810
11д	116 500	5040	3120	1920	712	4810
12а	102 600	5040	3120	1920	712	4810
12г	108 800	5210	3260	1950	743	4810

## г) изоляционные работы

1а—1в, 1д, 1ж, 3, 4, 5б—5в	13 200	5060	4020	1040	313	7120
1г, 1е, 5а	13 400	5060	4020	1040	313	7120
2а, 8д, 12д	14 600	5920	4820	1100	376	7120
2б, 7в, 11а, 11б, 11г, 11д, 12б	14 600	5700	4620	1080	360	7120
2в, 8в, 9	15 200	5920	4820	1100	376	7120
2г	16 500	6780	5620	1160	438	7120
7а, 7б, 8а, 8б, 12а, 12в	14 100	5700	4620	1080	360	7120
7г, 11в, 11е	14 300	5700	4620	1080	360	7120
8г	15 100	5700	4620	1080	360	7120
8е	18 100	5920	4820	1100	376	7120
10а	17 600	6350	5220	1130	407	7120
10б	16 500	6350	5220	1130	407	7120
10в	16 000	6350	5220	1130	407	7120
12г	14 200	5920	4820	1100	376	7120
12е	15 700	5920	4820	1100	376	7120

Районы	Прямые затраты, руб.	Нормативная услов- но-чистая продук- ция, руб.	В том числе, руб.			Затраты труда рабочих, чел.-ч
			основная зара- ботная плата рабочих	эксплуатация машин		
				всего	в том числе зарплата рабо- чих, обслу- живающих машины	
1	2	3	4	5	6	7

## РАЗДЕЛ II. МОНТАЖ МЕТАЛЛОКОНСТРУКЦИЙ

1, 3—5	365	33	15	18	6	25
2а, 2в, 8в, 8д, 8е, 12г—12е	378	38	18	20	7	25
2б, 8а, 8б, 8г, 12а—12в	375	36	17	19	7	25
2г	387	42	21	21	8	25
6	378	33	15	18	6	25
7, 11	369	36	17	19	7	25
9	394	38	18	20	7	25
10	441	39	19	20	8	25

## РАЗДЕЛ III. МОНТАЖ ТЕХНОЛОГИЧЕСКИХ ТРУБОПРОВОДОВ

## 1. Монтажные работы

1, 3, 4	1520	162,1	126	36,1	16,7	274
2а, 2в, 8в, 8д, 9, 12г, 12д	1600	189,4	150	39,4	20	274
2б, 8а, 8б, 8г, 11а—12в	1580	182,6	144	38,6	19,2	274
2г	1690	218,8	176	42,8	23,4	274
5, 6	1560	162,1	126	36,1	16,7	274
7	1530	182,6	144	38,6	19,2	274
8е	1880	189,4	150	39,4	20	274
10	1680	204,1	163	41,1	21,7	274
12е	1690	189,4	150	39,4	20	274

## 2. Сопутствующие строительные работы

1	44	7	6,1	0,9	0,2	9
2а, 2в, 8в, 8д, 9, 12г, 12д	47	8,3	7,3	1	0,3	9
2б, 11а—12в	47	8	7	1	0,3	9
2г	50	9,6	8,6	1	0,3	9
3—5	45	7	6,1	0,9	0,2	9
6	46	7	6,1	0,9	0,2	9
7а—8б, 8г	46	8	7	1	0,3	9
8е	53	8,3	7,3	1	0,3	9
10	50	8,9	7,9	1	0,3	9
12е	49	8,3	7,3	1	0,3	9

Продолжение

Районы	Прямые затраты, руб.	Нормативная услов- но-чистая продук- ция, руб.	В том числе, руб.			Затраты труда рабочих, чел.-ч
			основная зара- ботная плата рабочих	эксплуатация машин		
				всего	в том числе заработная плата рабо- чих, обслу- живающих машин	
1	2	3	4	5	6	7

### 3. Сопутствующие работы по монтажу металлоконструкций

1, 3, 5, 6	9	0,6	0,5	0,1	—	0,7
2а—2в, 7—9, 11—12	9	0,7	0,6	0,1	—	0,7
2г	9	0,8	0,7	0,1	—	0,7
4	8	0,6	0,5	0,1	—	0,7
10	10	0,7	0,6	0,1	—	0,7

### Районная цена № 229

Резервуар для воды прямоугольный железобетонный сборный, вместимостью 9000 м<sup>3</sup> для хозяйственно-питьевого водоснабжения в мокрых грунтах при толщине грунтовой обсыпки 1 м (типовой проект 901-4-62.83)

Измеритель — 1 резервуар

Районы	Прямые затраты, руб.	Нормативная услов- но-чистая продук- ция, руб.	В том числе, руб.			Затраты труда рабочих, чел.-ч
			основная зара- ботная плата рабочих	эксплуатация машин		
				всего	в том числе заработная плата рабо- чих, обслу- живающих машин	
1	2	3	4	5	6	7

### СТРОИТЕЛЬНЫЕ РАБОТЫ

1а, 4б, 6а	136 200	22 190	9 590	12 600	2060	17 700
1б, 1г, 1д, 5а	141 800	22 190	9 590	12 600	2060	17 700
1в	139 100	22 190	9 590	12 600	2060	17 700
1е, 6в	148 200	22 190	9 590	12 600	2060	17 700
1ж, 3а, 3б	127 900	20 590	9 590	11 000	2060	17 700
2а, 8в, 12е	163 800	26 100	11 500	14 600	2470	17 700
2б, 7в	150 400	25 400	11 000	14 400	2360	17 700
2в	189 000	26 600	11 500	15 100	2470	17 700
2г	169 800	30 500	13 400	17 100	2880	17 700

Районы	Прямые затраты, руб.	Нормативная условно-чистая продукция, руб.	В том числе, руб.			Затраты труда рабочих, чел.-ч
			основная заработная плата рабочих	эксплуатация машин		
				всего	в том числе заработная плата рабочих, обслуживающих машины	
1	2	3	4	5	6	7
3в, 3г	130 000	22 190	9 590	12 600	2060	17 700
4а, 6б	134 300	21 090	9 590	11 500	2060	17 700
5б	157 900	23 990	9 590	14 400	2060	17 700
7а, 7б, 7г, 8б	146 200	24 200	11 000	13 200	2360	17 700
8а, 11в—11е, 12б	152 200	24 200	11 000	13 200	2360	17 700
8г	170 700	25 100	11 000	14 100	2360	17 700
8д	150 700	25 700	11 500	14 200	2470	17 700
8е	167 800	26 600	11 500	15 100	2470	17 700
9а, 9б	155 100	26 100	11 500	14 600	2470	17 700
9в	182 600	26 600	11 500	15 100	2470	17 700
10а	169 800	27 100	12 500	14 600	2670	17 700
10б	179 600	27 100	12 500	14 600	2670	17 700
10в	187 000	27 100	12 500	14 600	2670	17 700
11а	197 000	25 800	11 000	14 800	2360	17 700
11б	157 100	24 200	11 000	13 200	2360	17 700
12а	137 500	23 000	11 000	12 000	2360	17 700
12в	142 400	23 000	11 000	12 000	2360	17 700
12г	145 000	24 100	11 500	12 600	2470	17 700
12д	154 400	24 100	11 500	12 600	2470	17 700

В том числе:

а) земляные работы

1, 3—6	4640	4460	1660	2800	1100	3410
2а, 2в, 8в, 8д—9в, 12г—12е	5270	5010	1990	3020	1320	3410
2б, 7а—8б, 8г, 11а—12в	5100	4870	1900	2970	1260	3410
2г	5800	5560	2320	3240	1540	3410
10	5510	5280	2150	3130	1430	3410

б) транспортирование грунта

1а—1е, 3в, 3г, 4б, 5а, 6а, 6в	6880	6880	—	6880	—	—
1ж, 3б, 4а, 6б	5730	5730	—	5730	—	—
2а, 2в, 8е, 9а, 9в, 12е	8940	8940	—	8940	—	—
2б, 5б, 11а	8710	8710	—	8710	—	—



Районы	Прямые затраты, руб.	Нормативная услов- но-чистая продук- ция, руб.	В том числе, руб.			Затраты труда рабочих, чел.-ч
			основная зара- ботная плата рабочих	эксплуатация машин		
				всего	в том числе заработная плата рабо- чих, обслу- живающих машин	
1	2	3	4	5	6	7
2г	10 500	10 500	—	10 500	—	—
3а	4 810	4 810	—	4 810	—	—
7а, 7б, 7г—8б, 11б—11е, 12б	7 110	7 110	—	7 110	—	—
7в, 8в—8д, 9б	8 020	8 020	—	8 020	—	—
10	8 250	8 250	—	8 250	—	—
12а, 12в	5 960	5 960	—	5 960	—	—
12г, 12д	6 420	6 420	—	6 420	—	—

## в) бетонные и железобетонные работы

1а, 4, 6а, 6б	105 400	4640	2790	1850	625	4960
1б, 1г, 1д	112 000	4640	2790	1850	625	4960
1в, 5а	109 200	4640	2790	1850	625	4960
1е, 6в	117 600	4640	2790	1850	625	4960
1ж, 3	99 400	4640	2790	1850	625	4960
2а, 8е, 12е	130 100	5320	3350	1970	750	4960
2б, 7а, 7в, 8б	115 600	5150	3210	1940	719	4960
2в	153 600	5320	3350	1970	750	4960
2г	130 800	6000	3900	2100	875	4960
5б	125 900	4640	2790	1850	625	4960
7б, 7г, 12в	111 200	5150	3210	1940	719	4960
8а, 11в—11е, 12б	119 700	5150	3210	1940	719	4960
8в	126 800	5320	3350	1970	750	4960
8г	136 600	5150	3210	1940	719	4960
8д	116 800	5320	3350	1970	750	4960
9а, 9б, 12д	121 200	5320	3350	1970	750	4960
9в	147 200	5320	3350	1970	750	4960
10а	132 300	5660	3630	2030	813	4960
10б	143 200	5660	3630	2030	813	4960
10в	151 200	5660	3630	2030	813	4960
11а	162 900	5150	3210	1940	719	4960
11б	124 600	5150	3210	1940	719	4960
12а	106 600	5150	3210	1940	719	4960
12г	113 200	5320	3350	1970	750	4960

## г) изоляционные работы

1а—1в, 1д, 1ж, 3, 4, 5б—6в	13 400	5150	4080	1070	322	7220
----------------------------------	--------	------	------	------	-----	------

Районы	Прямые затраты, руб.	Нормативная условно-чистая продукция, руб.	В том числе, руб.			Затраты труда рабочих, чел.-ч
			основная заработная плата рабочих	эксплуатация машин		
				всего	в том числе заработная плата рабочих, обслуживающих машины	
1	2	3	4	5	6	7
1г, 1е, 5а	13 700	5150	4080	1070	322	7220
2а, 8д, 12г, 12д	14 800	6020	4890	1130	387	7220
2б, 7в, 11а, 11б, 11г, 11д, 12б	14 800	5810	4690	1120	370	7220
2в, 8в, 9	15 400	6020	4890	1130	387	7220
2г	16 900	6910	5710	1200	451	7220
7а, 7б, 7г—8б, 11в, 11е, 12а, 12в	14 400	5810	4690	1120	370	7220
8г	15 400	5810	4690	1120	370	7220
8е	18 400	6020	4890	1130	387	7220
10а	18 000	6460	5300	1160	419	7220
10б	16 800	6460	5300	1160	419	7220
10в	16 400	6460	5300	1160	419	7220
12е	16 000	6020	4890	1130	387	7220

Примечание. Затраты по монтажу металлоконструкций и технологических трубопроводов следует принимать по цене № 228.

### Районная цена № 230

Резервуар для воды прямоугольный железобетонный сборный, вместимостью 9000 м<sup>3</sup> для производственного водоснабжения в сухих грунтах при толщине грунтовой обсыпки 0,5 м (типовой проект 901-4-62.83)

Измеритель — 1 резервуар

Районы	Прямые затраты, руб.	Нормативная условно-чистая продукция, руб.	В том числе, руб.			Затраты труда рабочих, чел.-ч
			основная заработная плата рабочих	эксплуатация машин		
				всего	в том числе заработная плата рабочих, обслуживающих машины	
1	2	3	4	5	6	7

### СТРОИТЕЛЬНЫЕ РАБОТЫ

1а, 4б, 6а	116 400	14 780	5990	8790	1420	11 100
1б, 1г, 1д	122 500	14 780	5990	8790	1420	11 100

Районы	Прямые затраты, руб.	Нормативная услов- но-чистая продук- ция, руб.	В том числе, руб.			Затраты труда рабочих, чел-ч
			основная зара- ботная плата рабочих	эксплуатация машин		
				всего	в том числе заработная плата рабо- чих, обслу- живающих машины	
1	2	3	4	5	6	7
1в, 5а	119 900	14 780	5990	8 790	1420	11 100
1е, 6в	128 100	14 780	5990	8 790	1420	11 100
1ж, 3а, 3б	108 700	13 650	5990	7 660	1420	11 100
2а, 8е, 12е	143 100	17 690	7190	10 500	1700	11 100
2б, 7в	129 000	16 890	6890	10 000	1630	11 100
2в	166 900	17 690	7190	10 500	1700	11 100
2г	145 100	20 290	8390	11 900	1980	11 100
3в, 3г	110 200	14 780	5990	8 790	1420	11 100
4а, 6б	115 000	13 970	5990	7 980	1420	11 100
5б	137 200	16 090	5990	10 100	1420	11 100
7а, 8б	126 900	16 060	6890	9 170	1630	11 100
7б, 7г	122 900	16 060	6890	9 170	1630	11 100
8а, 11в—11е, 12б	131 400	16 060	6890	9 170	1630	11 100
8в	139 200	17 070	7190	9 880	1700	11 100
8г	149 300	16 700	6890	9 810	1630	11 100
8д	129 400	17 070	7190	9 880	1700	11 100
9а, 9б	133 300	17 390	7190	10 200	1700	11 100
9в	160 700	17 690	7190	10 500	1700	11 100
10а	146 700	17 990	7790	10 200	1840	11 100
10б	157 100	17 990	7790	10 200	1840	11 100
10в	164 500	17 990	7790	10 200	1840	11 100
11а	175 400	17 190	6890	10 300	1630	11 100
11б	136 400	16 060	6890	9 170	1630	11 100
12а	117 700	15 250	6890	8 360	1630	11 100
12в	122 600	15 250	6890	8 360	1630	11 100
12г	124 600	15 940	7190	8 750	1700	11 100
12д	133 900	15 940	7190	8 750	1700	11 100

В том числе:

## а) бетонные и железобетонные конструкции

1а, 4, 6а, 6б	100 400	4550	2720	1830	619	4810
1б, 1г, 1д	106 600	4550	2720	1830	619	4810
1в, 5а	104 000	4550	2720	1830	619	4810
1е, 6в	112 200	4550	2720	1830	619	4810
1ж, 3	94 300	4550	2720	1830	619	4810
2а, 8е, 12е	123 600	5210	3260	1950	743	4810
2б, 7а, 7в, 8б	110 200	5040	3120	1920	712	4810
2в	148 000	5210	3260	1950	743	4810

Районы	Прямые затраты, руб.	Нормативная услов- но-чистая продук- ция, руб.	В том числе, руб.			Затраты труда рабочих, чел.-ч
			основная зара- ботная плата рабочих	эксплуатация машин		
				всего	в том числе зароботная плата рабо- чих, обслу- живающих машины	
1	2	3	4	5	6	7
2г	124 000	5870	3800	2070	867	4810
5б	120 200	4550	2720	1830	619	4810
7б, 7г, 12в	106 300	5040	3120	1920	712	4810
8а, 11в, 11г, 11е, 12б	113 900	5040	3120	1920	712	4810
8в	121 100	5210	3260	1950	743	4810
8г	131 200	5040	3120	1920	712	4810
8д	111 500	5210	3260	1950	743	4810
9а, 9б, 12д	115 800	5210	3260	1950	743	4810
9в	141 700	5210	3260	1950	743	4810
10а	127 000	5540	3530	2010	805	4810
10б	137 900	5540	3530	2010	805	4810
10в	145 600	5540	3530	2010	805	4810
11а	157 300	5040	3120	1920	712	4810
11б	119 400	5040	3120	1920	712	4810
11д	115 700	5040	3120	1920	712	4810
12а	101 800	5040	3120	1920	712	4810
12г	108 000	5210	3260	1950	743	4810
<i>б) изоляционные работы</i>						
1а-1в, 1д, 1ж	5720	1959	1590	369	113	2820
3, 4, 5б-6б						
1г, 1е, 5а, 6в	5880	1959	1590	369	113	2820
2а, 12д	6280	2291	1900	391	135	2820
2б, 7в, 11а, 11б, 11д, 12б	6350	2206	1820	386	129	2820
2в, 8в, 9а, 9в	6670	2291	1900	391	135	2820
2г	7180	2634	2220	414	158	2820
7а, 7б, 8а 8б, 12а, 12в	6130	2206	1820	386	129	2820
7г, 11в, 11г, 11е	6240	2206	1820	386	129	2820
8г	6710	2206	1820	386	129	2820
8д, 9б	6500	2291	1900	391	135	2820
8е	7800	2291	1900	391	135	2820
10а	7750	2462	2060	402	146	2820
10б	7180	2462	2060	402	146	2820
10в	6930	2462	2060	402	146	2820
12г	6160	2291	1900	391	135	2820
12е	6910	2291	1900	391	135	2820

Примечание. Затраты по земляным работам, транспортированию грунта, монтажу металлоконструкций и технологических трубопроводов следует принимать по цене №228.

**Районная цена № 231**

**Резервуар для воды прямоугольный железобетонный сборный,  
емкостью 9000 м<sup>3</sup> для производственного водоснабжения в  
мокрых грунтах при толщине грунтовой обсыпки 1 м**

**(типовой проект 901-4-62.83)**

*Измеритель — 1 резервуар*

Районы	Прямые затраты, руб.	Нормативная услов- но-чистая продук- ция, руб.	В том числе, руб.			Затраты труда рабочих, чел.-ч
			основная зара- ботная плата рабочих	эксплуатация машин		
				всего	в том числе зарплата рабо- чих, обслу- живающих машин	
1	2	3	4	5	6	7

**СТРОИТЕЛЬНЫЕ РАБОТЫ**

1а, 4б, 6а	124 100	18 290	6390	11 900	1840	11 900
1б, 1г, 1д	130 200	18 290	6390	11 900	1840	11 900
1в, 5а	127 500	18 290	6390	11 900	1840	11 900
1е, 6в	136 000	18 290	6390	11 900	1840	11 900
1ж, 3б	116 000	17 190	6390	10 800	1840	11 900
2а, 8е, 12е	152 000	21 970	7670	14 300	2210	11 900
2б, 7в	137 300	21 050	7350	13 700	2120	11 900
2в	175 600	21 970	7670	14 300	2210	11 900
2г	155 500	25 240	8940	16 300	2580	11 900
3а	115 200	16 240	6390	9 850	1840	11 900
3в, 3г	118 000	18 290	6390	11 900	1840	11 900
4а, 6б	122 200	17 190	6390	10 800	1840	11 900
5б	145 800	20 090	6390	13 700	1840	11 900
7а, 8б	134 900	19 750	7350	12 400	2120	11 900
7б, 7г	130 500	19 750	7350	12 400	2120	11 900
8а, 11в—11е, 12б	139 300	19 750	7350	12 400	2120	11 900
8в	147 700	21 070	7670	13 400	2210	11 900
8г	157 500	20 650	7350	13 300	2120	11 900
8д	137 500	21 070	7670	13 400	2210	11 000
9а, 9б	141 800	21 570	7670	13 900	2210	11 900
9в	169 100	21 970	7670	14 300	2210	11 900
10а	155 000	22 110	8310	13 800	2400	11 900
10б	165 300	22 110	8310	13 800	2400	11 900
10в	172 900	22 110	8310	13 800	2400	11 900
11а	183 900	21 350	7350	14 000	2120	11 900

Районы	Прямые затраты, руб.	Нормативная услов- но-чистая продук- ция, руб.	В том числе, руб.			Затраты труда рабочих, чел.-ч
			основная зара- ботная плата рабочих	эксплуатация машин		
				всего	в том числе заработная плата рабо- чих, обслу- живающих машины	
1	2	3	4	5	6	7
11б	144 100	197 50	7350	124 00	2120	119 00
12а	124 800	186 50	7350	113 00	2120	119 00
12в	129 500	186 50	7350	113 00	2120	119 00
12г	132 000	194 70	7670	118 00	2210	119 00
12д	141 300	194 70	7670	118 00	2210	119 00

В том числе:

*бетонные и железобетонные конструкции*

1а, 4, 6а, 6б	104 700	4640	2790	1850	625	4960
1б, 1г, 1д	111 200	4640	2790	1850	625	4960
1в, 5а	108 400	4640	2790	1850	625	4960
1е, 6в	116 800	4640	2790	1850	625	4960
1ж, 3	98 600	4640	2790	1850	625	4960
2а, 8е, 12е	129 300	5320	3350	1970	750	4960
2б, 7а, 7в, 8б	114 800	5150	3210	1940	719	4960
2в	152 900	5320	3350	1970	750	4960
2г	130 000	6000	3900	2100	875	4960
5б	125 000	4640	2790	1850	625	4960
7б, 7г, 12в	110 400	5150	3210	1940	719	4960
8а, 11в—11е, 12б	118 900	5150	3210	1940	719	4960
8в	126 000	5320	3350	1970	750	4960
8г	135 800	5150	3210	1940	719	4960
8д	116 000	5320	3350	1970	750	4960
9а, 9б, 12д	120 400	5320	3350	1970	750	4960
9в	146 400	5320	3350	1970	750	4960
10а	131 600	5660	3630	2030	813	4960
10б	142 500	5660	3630	2030	813	4960
10в	150 300	5660	3630	2030	813	4960
11а	162 000	5150	3210	1940	719	4960
11б	123 800	5150	3210	1940	719	4960
12а	105 800	5150	3210	1940	719	4960
12г	112 400	5320	3350	1970	750	4960

Примечание. Затраты по земляным работам и транспортированию грунта следует принимать по цене № 229, по изоляционным работам — по цене № 230, по монтажу металлоконструкций и технологических трубопроводов — по цене № 228.

## 21. Резервуары вместимостью 10000 м<sup>3</sup>

Районная цена № 232

Резервуар для воды прямоугольный железобетонный сборный, вместимостью 10000 м<sup>3</sup> для хозяйственно-питьевого водоснабжения в сухих грунтах при толщине грунтовой обсыпки 0,5 м (типовой проект 901-4-62.83)

Измеритель — 1 резервуар

Районы	Прямые затраты, руб.	Нормативная условно-чистая продукция, руб.	В том числе, руб.			Затраты труда рабочих, чел.-ч
			основная заработная плата рабочих	эксплуатация машин		
				всего	в том числе заработная плата рабочих, обслуживающих машины	
1	2	3	4	5	6	7

### РАЗДЕЛ I. СТРОИТЕЛЬНЫЕ РАБОТЫ

1а, 4, 6а, 6б	140 000	19 900	10 000	9 900	1770	18 400
1б, 1г, 1д, 5а	147 000	20 300	10 000	10 300	1770	18 400
1в	144 100	20 300	10 000	10 300	1770	18 400
1е, 6в	153 700	20 300	10 000	10 300	1770	18 400
1ж, 3	133 000	19 550	10 000	9 550	1770	18 400
2а, 8в, 12е	169 000	23 900	12 000	11 900	2120	18 400
2б, 7в	155 700	23 200	11 500	11 700	2040	18 400
2в	197 700	24 300	12 000	12 300	2120	18 400
2г	174 700	27 900	14 000	13 900	2480	18 400
5б	163 600	21 700	10 000	11 700	1170	18 400
7а, 7б, 7г, 8б	151 500	22 300	11 500	10 800	2040	18 400
8а, 11в—11е, 12б	158 300	22 300	11 500	10 800	2040	18 400
8г	178 100	23 000	11 500	11 500	2040	18 400
8д	156 300	23 600	12 000	11 600	2120	18 400
8е	174 500	24 300	12 000	12 300	2120	18 400
9а, 9б	160 700	23 900	12 000	11 900	2120	18 400
9в	190 900	24 300	12 000	12 300	2120	18 400
10а	177 100	24 900	13 000	11 900	2300	18 400
10б	187 800	24 900	13 000	11 900	2300	18 400
10в	195 700	24 900	13 000	11 900	2300	18 400
11а	206 700	23 500	11 500	12 000	2040	18 400
11б	163 700	22 300	11 500	10 800	2040	18 400
12а	143 000	21 400	11 500	9 900	2040	18 400
12в	148 400	21 400	11 500	9 900	2040	18 400
12г	150 700	22 300	12 000	10 300	2120	18 400
12д	161 100	22 300	12 000	10 300	2120	18 400

В том числе:

а) земляные работы

1, 3—6	3690	3340	1450	1890	736	2990
--------	------	------	------	------	-----	------

Районы	Прямые затраты, руб.	Нормативная услов- но-чистая продук- ция, руб.	В том числе, руб.			Затраты труда рабочих, чел.-ч
			основная зара- ботная плата рабочих	эксплуатация машин		
				всего	в том числе заработная плата рабо- чих, обслу- живающих машины	
1	2	3	4	5	6	7
2а, 2в, 8в, 8д—9в, 12г—12е	4420	3780	1740	2040	883	2990
2б, 7а—8б, 8г, 11а—12в	4280	3660	1660	2000 2180	846 1030	2990 2990
2г	4880	4210	2030			
10	4600	3990	1880	2110	957	2990
<i>б) транспортирование грунта</i>						
1а—1е, 3в, 3г, 4б, 5а, 6а, 6в	5280	5280	—	5280	—	—
1ж, 3б, 4а, 6б	4400	4400	—	4400	—	—
2а, 2в, 8е, 9а 9в, 12е	6870	6870	—	6870	—	—
2б, 5б, 11а	6690	6690	—	6690	—	—
2г	8100	8100	—	8100	—	—
3а	3700	3700	—	3700	—	—
7а, 7б, 7г—8б, 11б—11е, 12б	5460	5460	—	5460	—	—
7в, 8в—8д, 9б	6160	6160	—	6160	—	—
10	6340	6340	—	6340	—	—
12а, 12в	4580	4580	—	4580	—	—
12г, 12д	4930	4930	—	4930	—	—
<i>в) бетонные и железобетонные конструкции</i>						
1а, 4, 6а, 6б	111 000	4970	2970	2000	678	5260
1б, 1г, 1д	118 000	4970	2970	2000	678	5260
1в, 5а	115 000	4970	2970	2000	678	5260
1е, 6в	124 000	4970	2970	2000	678	5260
1ж, 3	104 400	4970	2970	2000	678	5260
2а, 8е, 12е	136 600	5700	3570	2130	813	5260
2б, 7а, 7в, 8б	121 800	5520	3420	2100	779	5260
2в	163 400	5700	3570	2130	813	5260
2г	137 000	6430	4160	2270	949	5260
5б	132 900	4970	2970	2000	678	5260
7б, 7г, 12в	117 600	5520	3420	2100	779	5260
8а, 11в, 11г, 11е, 12б	125 800	5520	3420	2100	779	5260



Продолжение

Районы	Прямые затраты, руб.	Нормативная услов- но-чистая продук- ция, руб.	В том числе, руб.			Затраты труда рабочих, чел.-ч
			основная зара- ботная плата рабочих	эксплуатация машин		
				всего	в том числе зарплата рабо- чих, обслу- живающих машины	
1	2	3	4	5	6	7
8в	133 900	5700	3570	2130	813	5260
8г	144 900	5520	3420	2100	779	5260
8д	123 200	5700	3570	2130	813	5260
9а, 9б, 12д	128 000	5700	3570	2130	813	5260
9в	156 600	5700	3570	2130	813	5260
10а	140 400	6060	3860	2200	881	5260
10б	152 300	6060	3860	2200	881	5260
10в	160 700	6060	3860	2200	881	5260
11а	173 700	5520	3420	2100	779	5260
11б	131 900	5520	3420	2100	779	5260
11д	127 900	5520	3420	2100	779	5260
12а	112 600	5520	3420	2100	779	5260
12г	119 500	5700	3570	2130	813	5260

г) изоляционные работы

1, 3, 4, 5б—6в	14 400	5550	4410	1140	344	7820
2а, 8д, 12г, 12д	15 900	6510	5300	1210	413	7820
2б, 7в, 11а— 11д, 12б	16 000	6270	5080	1190	396	7820
2в, 8в, 9а, 9в	16 700	6510	5300	1210	413	7820
2г	18 200	7460	6180	1280	482	7820
5а	14 800	5550	4410	1140	344	7820
7а, 7б, 8г—8б	15 600	6270	5080	1190	396	7820
11е, 12а, 12в	16 600	6270	5080	1190	396	7820
8г	16 600	6270	5080	1190	396	7820
8е	19 800	6510	5300	1210	413	7820
9б	16 400	6510	5300	1210	413	7820
10а	19 400	6980	5740	1240	447	7820
10б	18 200	6980	5740	1240	447	7820
10в	17 600	6980	5740	1240	447	7820
12е	17 200	6510	5300	1210	413	7820

РАЗДЕЛ II. МОНТАЖ МЕТАЛЛОКОНСТРУКЦИЙ

1, 3—5	365	33	15	18	6	25
2а, 2в, 8в, 8д, 8е, 12г—12е	378	38	18	20	7	25
2б, 8а, 8б, 8г, 12а—12в	375	36	17	19	7	25
2г	387	42	21	21	8	25
6	378	33	15	18	6	25
7, 11	369	36	17	19	7	25
9	394	38	18	20	7	25
10	441	39	19	20	8	25

Районы	Прямые затраты, руб.	Нормативная условно-чистая продукция, руб.	В том числе, руб.			Затраты труда рабочих, чел.-ч
			основная заработная плата рабочих	эксплуатация машин		
				всего	в том числе заработная плата рабочих, обслуживающих машины	
1	2	3	4	5	6	7

## РАЗДЕЛ III. МОНТАЖ ТЕХНОЛОГИЧЕСКИХ ТРУБОПРОВОДОВ

## 1. Монтажные работы

1, 3—5	1600	172,2	134	38,2	17,6	291
2а, 2в, 8в, 8д, 9, 12г, 12д	1660	201,7	160	41,7	21,1	291
2б, 8а, 8б, 8г, 11а—12в	1660	194,8	154	40,8	20,2	291
2г	1770	232,2	187	45,2	24,6	291
6	1620	172,2	134	38,2	17,6	291
7	1600	194,8	154	40,8	20,2	291
8е	1960	201,7	160	41,7	21,1	291
10	1760	217,5	174	43,5	22,9	291
12е	1770	201,7	160	41,7	21,1	291

## 2. Сопутствующие строительные работы

1, 3, 4	46	7,3	6,3	1	0,3	9,3
2а, 2в, 8в, 8д, 9, 12г, 12д	48	8,6	7,6	1	0,3	9,3
2б, 8а, 8б, 8г, 11а—12в	48	8,3	7,3	1	0,3	9,3
2г	52	9,9	8,8	1,1	0,4	9,3
5, 6	47	7,3	6,3	1	0,3	9,3
7	47	8,3	7,3	1	0,3	9,3
8е	55	8,6	7,6	1	0,3	9,3
10	51	9,2	8,2	1	0,3	9,3
12е	51	8,6	7,6	1	0,3	9,3

## 3. Сопутствующие работы по монтажу металлоконструкций

1, 3, 5, 6	9	0,6	0,5	0,1	—	0,7
2а—2в, 7—9, 11—12	9	0,7	0,6	0,1	—	0,7
2г	9	0,8	0,7	0,1	—	0,7
4	8	0,6	0,5	0,1	—	0,7
10	10	0,7	0,6	0,1	—	0,7

**Районная цена № 233**

**Резервуар для воды прямоугольный железобетонный сборный,  
емкостью 10000 м<sup>3</sup> для хозяйственно-питьевого водоснабжения  
в мокрых грунтах при толщине грунтовой обсыпки 1 м  
(типовой проект 901-4-62.83)**

*Измеритель — 1 резервуар*

Районы	Прямые затраты, руб.	Нормативная услов- но-чистая продук- ция, руб.	В том числе, руб.			Затраты труда рабочих, чел.-ч
			основная зара- ботная плата рабочих	эксплуатация машин		
				всего	в том числе заработная плата рабо- чих, обслу- живающих машин	
1	2	3	4	5	6	7

**СТРОИТЕЛЬНЫЕ РАБОТЫ**

1а, 4б, 6а	149 600	24 200	10 500	13 700	2240	19 400
1б, 1г, 1д, 5а	155 800	24 200	10 500	13 700	2240	19 400
1в	152 800	24 200	10 500	13 700	2240	19 400
1е, 6в	162 600	24 200	10 500	13 700	2240	19 400
1ж, 3а, 3б	140 400	22 500	10 500	12 000	2240	19 400
2а, 8в, 12е	179 900	28 500	12 600	15 900	2690	19 400
2б, 7в	165 100	27 800	12 100	15 700	2580	19 400
2в	207 600	29 000	12 600	16 400	2690	19 400
2г	186 500	33 300	14 700	18 600	3140	19 400
3в, 3г	142 800	24 200	10 500	13 700	2240	19 400
4а, 6б	147 400	23 000	10 500	12 500	2240	19 400
5б	173 400	26 200	10 500	15 700	2240	19 400
7а, 7б, 7г, 8б	160 500	26 400	12 100	14 300	2580	19 400
8а, 11в—11е, 12б	167 100	26 400	12 100	14 300	2580	19 400
8г	187 400	27 400	12 100	15 300	2580	19 400
8д	165 500	28 000	12 600	15 400	2690	19 400
8е	184 200	29 000	12 600	16 400	2690	19 400
9а, 9б	170 300	28 500	12 600	15 900	2690	19 400
9в	200 500	29 000	12 600	16 400	2690	19 400
10а	186 500	29 600	13 700	15 900	2910	19 400
10б	197 200	29 600	13 700	15 900	2910	19 400
10в	205 300	29 600	13 700	15 900	2910	19 400
11а	216 300	28 100	12 100	16 000	2580	19 400
11б	172 500	26 400	12 100	14 300	2580	19 400
12а	151 000	25 200	12 100	13 100	2580	19 400
12в	156 300	25 200	12 100	13 100	2580	19 400
12г	159 200	26 300	12 600	13 700	2690	19 400
12д	169 600	26 300	12 600	13 700	2690	19 400

Районы	Прямые затраты, руб.	Нормативная услов- но-чистая продук- ция, руб.	В том числе, руб.			Затраты труда рабочих, чел.-ч
			основная зара- ботная плата рабочих	эксплуатация машин		
				всего	в том числе зарплата рабо- чих, обслу- живающих машины	
1	2	3	4	5	6	7

В том числе:

а) земляные работы

1, 3—6	5030	4840	1800	3040	1190	3710
2а, 2в, 8в, 8д—9в, 12г—12е	5730	5440	2160	3280	1430	3710
2б, 7а—8б, 8г, 11а—12в	5560	5290	2070	3220	1370	3710
2г	6320	6040	2520	3520	1660	3710
10	5990	5740	2340	3400	1550	3710

б) транспортирование грунта

1а—1е, 3в, 3г, 4б, 5а, 6а, 6в	7460	7460	—	7460	—	—
1ж, 3б, 4а, 6б	6220	6220	—	6220	—	—
2а, 2в, 8е, 9а, 9в 12е	9700	9700	—	9700	—	—
2б, 5б, 11а	9450	9450	—	9450	—	—
2г	11 400	11 400	—	11 400	—	—
3а	5220	5220	—	5220	—	—
7а, 7б, 7г—8б, 11б—11е, 12б	7710	7710	—	7710	—	—
7в, 8в—8д, 9б	8700	8700	—	8700	—	—
10	8950	8950	—	8950	—	—
12а, 12в	6460	6460	—	6460	—	—
12г, 12д	6960	6960	—	6960	—	—

в) бетонные и железобетонные конструкции

1а, 4, 6а, 6б	115 800	5070	3050	2020	684	5430
1б, 1г, 1д	123 000	5070	3050	2020	684	5430
1в, 5а	120 000	5070	3050	2020	684	5430
1е, 6в	129 200	5070	3050	2020	684	5430
1ж, 3	109 200	5070	3050	2020	684	5430
2а, 8е, 12е	143 000	5820	3660	2160	821	5430
2б, 7а, 7в, 8б	127 000	5630	3510	2120	787	5430
2в	168 800	5820	3660	2160	821	5430
2г	143 700	6560	4270	2290	958	5430
5б	138 300	5070	3050	2020	684	5430

Районы	Прямые затраты, руб.	Нормативная услов- но-чистая продук- ция, руб.	В том числе, руб.			Затраты труда рабочих, чел.-ч
			основная зара- ботная плата рабочих	эксплуатация машин		
				всего	в том числе заработная плата рабо- чих, обслу- живающих машин	
1	2	3	4	5	6	7
7б, 7г, 12в	122 200	5630	3510	2120	787	5430
8а, 11в—11е, 12б	131 500	5630	3510	2120	787	5430
8в	139 300	5820	3660	2160	821	5430
8г	150 100	5630	3510	2120	787	5430
8д	150 100	5820	3660	2160	821	5430
8д	128 300	5820	3660	2160	821	5430
9а, 9б, 12д	133 200	5820	3660	2160	821	5430
9в	161 700	6200	3970	2230	890	5430
10а	145 400	6200	3970	2230	890	5430
10б	157 400	6200	3970	2230	890	5430
10в	166 100	5630	3510	2120	787	5430
11а	179 000	5630	3510	2120	787	5430
11б	136 900	5630	3510	2120	787	5430
12а	117 100	5820	3660	2160	821	5430
12г	124 400					

## г) изоляционные работы

1, 3, 4, 5б—6в	14 800	5650	4480	1170	354	7940
2а, 8д, 12д	16 300	6610	5370	1240	425	7940
2б, 7в, 11а, 11б, 11г, 11д, 12б	16 200	6370	5150	1220	407	7940
2в, 8в, 9	17 000	6610	5370	1240	425	7940
2г	18 500	7580	6270	1310	496	7940
5а	15 100	5650	4480	1170	354	7940
7а, 7б, 7г—8б, 11в, 11е, 12а, 12в	15 800	6370	5150	1220	407	7940
8г	16 900	6370	5150	1220	407	7940
8е	20 200	6610	5370	1240	425	7940
10а	19 700	7100	5820	1280	460	7940
10б	18 500	7100	5820	1280	460	7940
10в	17 900	7100	5820	1280	460	7940
12г	15 900	6610	5370	1240	425	7940
12е	17 500	6610	5370	1240	425	7940

Примечание. Затраты по монтажу металлоконструкций и технологических трубопроводов следует принимать по цене № 232.

**Р а й о н н а я   ц е н а   № 234**

**Резервуар для воды прямоугольный железобетонный сборный,  
емкостью 10000 м<sup>3</sup> для производственного водоснабжения в  
сухих грунтах при толщине грунтовой обсыпки 0,5 м  
(типовой проект 901-4-62.83)**

*Измеритель — 1 резервуар*

Районы	Прямые затраты, руб.	Нормативная услов- но-чистая продук- ция, руб.	В том числе, руб.			Затраты труда рабочих, чел.-ч
			основная зара- ботная плата рабочих	эксплуатация машин		
				всего	в том числе заработная плата рабо- чих, обслу- живающих машин	
1	2	3	4	5	6	7

**СТРОИТЕЛЬНЫЕ РАБОТЫ**

1а, 4б, 6а	127 700	16 170	6570	9 600	1550	12 200
1б, 1г, 1д	134 400	16 170	6570	9 600	1550	12 200
1в, 5а	131 500	16 170	6570	9 600	1550	12 200
1е, 6в	140 600	16 170	6570	9 600	1550	12 200
1ж, 3а, 3б	119 200	14 940	6570	8 370	1550	12 200
2а, 8в, 8е, 12е	155 500	18 980	7880	11 100	1860	12 200
2б, 7в	141 600	18 550	7550	11 000	1780	12 200
2в	183 200	19 380	7880	11 500	1860	12 200
2г	159 100	22 190	9190	13 000	2170	12 200
3в, 3г	120 900	16 170	6570	9 600	1550	12 200
4а, 6б	126 200	15 290	6570	8 720	1550	12 200
5б	150 500	17 570	6570	11 000	1550	12 200
7а, 8б	139 300	17 550	7550	10 000	1780	12 200
7б, 7г	134 900	17 550	7550	10 000	1780	12 200
8а, 11в—11е, 12б	144 300	17 550	7550	10 000	1780	12 200
8г	163 900	18 250	7550	10 700	1780	12 200
8д	142 100	18 680	7880	10 800	1860	12 200
9а, 9б	146 300	18 980	7880	11 100	1860	12 200
9в	176 300	19 380	7880	11 500	1860	12 200
10а	161 110	19 640	8540	11 100	2010	12 200
10б	172 400	19 640	8540	11 100	2010	12 200
10в	180 400	19 640	8540	11 100	2010	12 200
11а	192 600	18 750	7550	11 200	1780	12 200
11б	149 700	17 550	7550	10 000	1780	12 200
12а	129 200	16 680	7550	9 130	1780	12 200
12в	134 600	16 680	7550	9 130	1780	12 200
12г	136 700	17 440	7880	9 560	1860	12 200
12д	147 100	17 440	7880	9 560	1860	12 200

В том числе:

а) бетонные и железобетонные конструкции

1а, 4, 6а, 6б	110 200	4970	2970	2000	678	5260
---------------	---------	------	------	------	-----	------

Районы	Прямые затраты, руб.	Нормативная услов- но-чистая продук- ция, руб.	В том числе, руб.			Затраты труда рабочих, чел.-ч
			основная зара- ботная плата рабочих	эксплуатация машин		
				всего	в том числе заработная плата рабо- чих, обслу- живающих машины	
1	2	3	4	5	6	7
1б, 1г, 1д	117 000	4970	2970	2000	678	5260
1в, 5а	114 200	4970	2970	2000	678	5260
1е, 6в	123 200	4970	2970	2000	678	5260
1ж, 3	103 600	4970	2970	2000	678	5260
2а, 8е, 12е	135 600	5700	3570	2130	813	5260
2б, 7а, 7в, 8б	121 000	5520	3420	2100	779	5260
2в	162 500	5700	3570	2130	813	5260
2г	136 200	6430	4160	2270	949	5260
5б	131 900	4970	2970	2000	678	5260
7б, 7г, 12в	116 700	5520	3420	2100	779	5260
8а, 11в, 11г, 11е, 12б	125 000	5520	3420	2100	779	5260
8в	133 000	5700	3570	2130	813	5260
8г	144 000	5520	3420	2100	779	5260
8д	122 400	5700	3570	2130	813	5260
9а, 9б, 12д	127 200	5700	3570	2130	813	5260
9в	155 600	5700	3570	2130	813	5260
10а	139 500	6060	3860	2200	881	5260
10б	151 500	6060	3860	2200	881	5260
10в	159 800	6060	3860	2200	881	5260
11а	172 700	5520	3420	2100	779	5260
11б	131 000	5520	3420	2100	779	5260
11д	127 000	5520	3420	2100	779	5260
12а	111 700	5520	3420	2100	779	5260
12г	118 600	5700	3570	2130	813	5260

## б) изоляционные работы

1а—1в, 1д, 1ж, 3, 4, 5б—6б	6280	2157	1750	407	124	3110
1г, 1е, 5а, 6в	6460	2157	1750	407	124	3110
2а, 12г, 12д	6840	2532	2100	432	149	3110
2б, 7в, 11а, 11б, 11д, 12б	6980	2436	2010	426	143	3110
2в, 8в, 9а, 9в	7330	2532	2100	432	149	3110
2г	7890	2907	2450	457	174	3110
7а, 7б, 8б, 12а, 12в	6700	2436	2010	426	143	3110
7г, 8а, 11в, 11г, 11е	6840	2436	2010	426	143	3110

Районы	Прямые затраты, руб.	Нормативная услов- но-чистая продук- ция, руб.	В том числе, руб.			Затраты труда рабочих, чел.-ч
			основная зара- ботная плата рабочих	эксплуатация машин		
				всего	в том числе заработная плата рабо- чих, обслу- живающих машинны	
1	2	3	4	5	6	7
8г	7360	2436	2010	426	143	3110
8д, 9б	7130	2532	2100	432	149	3110
8е	8570	2532	2100	432	149	3110
10а	8520	2715	2270	445	162	3110
10б	7890	2715	2270	445	162	3110
10в	7610	2715	2270	445	162	3110
12е	7590	2532	2100	432	149	3110

Примечание. Затраты по земляным работам, транспортированию грунта, монтажу металлоконструкций и технологических трубопроводов следует принимать по цене № 232.

### Районная цена № 235

Резервуар для воды прямоугольный железобетонный сборный, вместимостью 10000 м<sup>3</sup> для производственного водоснабжения в мокрых грунтах при толщине грунтовой обсыпки 1 м (типовой проект 901-4-62.83)

Измеритель — 1 резервуар

Районы	Прямые затраты, руб.	Нормативная услов- но-чистая продук- ция, руб.	В том числе, руб.			Затраты труда рабочих, чел.-ч
			основная зара- ботная плата рабочих	эксплуатация машин		
				всего	в том числе заработная плата рабо- чих, обслу- живающих машинны	
1	2	3	4	5	6	7

### СТРОИТЕЛЬНЫЕ РАБОТЫ

1а, 4б, 6а	136 200	19 900	7000	12 900	2010	13 000
1б, 1г, 1д	143 000	19 900	7000	12 900	2010	13 000
1в, 5а	140 000	19 900	7000	12 900	2010	13 000
1е, 6в	149 200	19 900	7000	12 900	2010	13 000
1ж, 3б	127 200	18 700	7000	11 700	2010	13 000
2а, 8е, 12е	166 800	24 000	8400	15 600	2410	13 000



Районы	Прямые затраты, руб.	Нормативная услов- но-чистая продук- ция, руб.	В том числе, руб.			Затраты труда рабочих, чел.-ч
			основная зара- ботная плата рабочих	эксплуатация		
				всего	в том числе заработная плата рабо- чих, обслу- живающих машины	
1	2	3	4	5	6	7
26, 7в	150 700	22 950	8050	14 900	2310	13 000
2в	192 800	24 000	8400	15 600	2410	13 000
2г	170 600	27 500	9800	17 700	2810	13 000
3а	126 400	17 700	7000	10 700	2010	13 000
3в, 3г	129 400	19 900	7000	12 900	2010	13 000
4а, 6б	134 000	18 700	7000	11 700	2010	13 000
5б	160 000	21 900	7000	14 900	2010	13 000
7а, 8б	148 100	21 550	8050	13 500	2310	13 000
7б, 7г	143 200	21 550	8050	13 500	2310	13 000
8а, 11в—11е, 12б	152 700	21 550	8050	13 500	2310	13 000
8в	162 100	23 000	8400	14 600	2410	13 000
8г	172 800	22 550	8050	14 500	2310	13 000
8д	150 900	23 000	8400	14 600	2410	13 000
9а, 9б	155 600	23 500	8400	15 100	2410	13 000
9в	185 500	24 000	8400	15 600	2410	13 000
10а	170 100	24 100	9100	15 000	2610	13 000
10б	181 400	24 100	9100	15 000	2610	13 000
10в	189 700	24 100	9100	15 000	2610	13 000
11а	201 800	23 250	8050	15 200	2310	13 000
11б	158 200	21 550	8050	13 500	2310	13 000
12а	136 900	20 250	8050	12 200	2310	13 000
12в	142 200	20 250	8050	12 200	2310	13 000
12г	144 900	21 200	8400	12 800	2410	13 000
12д	155 200	21 200	8400	12 800	2410	13 000

В том числе:

*бетонные и железобетонные конструкции*

1а, 4, 6а, 6б	115 000	5070	3050	2020	684	5430
1б, 1г, 1д	122 100	5070	3050	2020	684	5430
1в, 5а	119 100	5070	3050	2020	684	5430
1е, 6в	128 400	5070	3050	2020	684	5430
1ж, 3	108 300	5070	3050	2020	684	5430
2а, 8е, 12е	142 100	5820	3660	2160	821	5430
2б, 7а, 7в, 8б	126 200	5630	3510	2120	787	5430
2в	168 000	5820	3660	2160	821	5430
2г	142 800	6560	4270	2290	958	5430
5б	137 300	5070	3050	2020	684	5430
7б, 7г, 12в	121 300	5630	3510	2120	787	5430
8а, 11в—11е, 12б	130 600	5630	3510	2120	787	5430

Районы	Прямые затраты, руб.	Нормативная услов- но-чиcтая продук- ция, руб.	В том числе, руб.			Затраты труда рабочих, чел.-ч
			основная зара- ботная плата рабочих	эксплуатация		
				всего	в том числе заработная плата рабо- чих, обслу- живающих машины	
1	2	3	4	5	6	7
8в	138 400	5820	3660	2160	821	5430
8г	149 200	5630	3510	2120	787	5430
8д	127 400	5820	3660	2160	821	5430
9а, 9б, 12д	132 400	5820	3660	2160	821	5430
9в	160 800	5820	3660	2160	821	5430
10а	144 600	6200	3970	2230	890	5430
10б	156 500	6200	3970	2230	890	5430
10в	165 100	6200	3970	2230	890	5430
11а	177 900	5630	3510	2120	787	5430
11б	136 000	5630	3510	2120	787	5430
12а	116 200	5630	3510	2120	787	5430
12г	123 500	5820	3660	2160	821	5430

Примечание. Затраты по земляным работам и транспортированию грунта следует принимать по цене № 233, по изоляционным работам — по цене № 234, по монтажу металлоконструкций и технологических трубопроводов — по цене № 232.

## 22. Резервуары вместимостью 11000 м<sup>3</sup>

### Районная цена № 236

Резервуар для воды прямоугольный железобетонный сборный, вместимостью 11000 м<sup>3</sup> для хозяйственно-питьевого водоснабжения в сухих грунтах при толщине грунтовой обсыпки 0,5 м (типовой проект 901-4-62.83)

Измеритель — 1 резервуар

Районы	Прямые затраты, руб.	Нормативная услов- но-чиcтая продук- ция, руб.	В том числе, руб.			Затраты труда рабочих, чел.-ч
			основная зара- ботная плата рабочих	эксплуатация машин		
				всего	в том числе заработная плата рабо- чих, обслу- живающих машины	
1	2	3	4	5	6	7
1а, 4, 6а, 6б	152 600	21 600	10 900	10 700	1920	20 100

### РАЗДЕЛ I. СТРОИТЕЛЬНЫЕ РАБОТЫ

1а, 4, 6а, 6б	152 600	21 600	10 900	10 700	1920	20 100
---------------	---------	--------	--------	--------	------	--------

Продолжение

Районы	Прямые затраты, руб.	Нормативная усл.- но-чистая продук- ция, руб.	В том числе, руб.			Затраты труда рабочих, чел.-ч
			основная зар.- ботная плата рабочих	эксплуатация машин		
				всего	в том числе зароботная плата рабо- чих, обслу- живающих машин	
1	2	3	4	5	6	7
1б, 1г, 1д	160 800	22 100	10 900	11 200	1920	20 100
1в, 5а	157 600	22 100	10 900	11 200	1920	20 100
1е, 6в	167 500	22 100	10 900	11 200	1920	20 100
1ж, 3	144 800	21 300	10 900	10 400	1920	20 100
2а, 8в, 12е	184 100	26 000	13 100	12 900	2300	20 100
2б, 7в	169 700	25 200	12 500	12 700	2210	20 100
2в	215 400	26 400	13 100	13 300	2300	20 100
2г	190 300	30 300	15 300	15 000	2690	20 100
5б	178 200	23 600	10 900	12 700	1920	20 100
7а, 8б	166 800	24 200	12 500	11 700	2210	20 100
7б, 7г, 12в	161 900	23 700	12 500	11 200	2210	20 100
8а, 11в—11е, 12б	172 300	24 200	12 500	11 700	2210	20 100
8г	194 000	24 900	12 500	12 400	2210	20 100
8д	170 200	25 600	13 100	12 500	2300	20 100
8е	190 100	26 400	13 100	13 300	2300	20 100
9а, 9б	174 900	26 000	13 100	12 900	2300	20 100
9в	207 900	26 400	13 100	13 300	2300	20 100
10а	192 900	27 100	14 200	12 900	2500	20 100
10б	204 600	27 100	14 200	12 900	2500	20 100
10в	213 100	27 100	14 200	12 900	2500	20 100
11а	225 100	25 500	12 500	13 000	2210	20 100
11б	178 300	24 200	12 500	11 700	2210	20 100
12а	155 800	23 200	12 500	10 700	2210	20 100
12г	164 100	24 300	13 100	11 200	2300	20 100
12д	175 600	24 300	13 100	11 200	2300	20 100

В том числе:

а) земляные работы

1, 3—6	3980	3600	1560	2040	795	3230
2а, 2в, 8в, 8д—9в, 12г, 12д	4720	4080	1880	2200	954	3230
2б, 7а—8б, 8г, 11а—12в	4620	3960	1800	2160	915	3230
2г	5250	4550	2190	2360	1110	3230
10	4960	4310	2030	2280	1030	3230
12е	4750	4080	1880	2200	954	3230

Районы	Прямые затраты, руб.	Нормативная услов- но-чистая продук- ция, руб.	В том числе, руб.			Затраты труда рабочих, чел.-ч
			основная зара- ботная плата рабочих	эксплуатация		
				всего	в том числе заработная плата рабо- чих, обслу- живающих машины	
1	2	3	4	5	6	7

б) транспортирование грунта

1а—1е, 3в, 3г, 4б, 5а, 6а, 6в	5720	5720	—	7520	—	—
1ж, 3б, 4а, 6б	4770	4770	—	4770	—	—
2а, 2в, 8е, 9а, 9в, 12е	7440	7440	—	7440	—	—
2б, 5б, 11а	7250	7250	—	7250	—	—
2г	8770	8770	—	8770	—	—
3а	4000	4000	—	4000	—	—
7а, 7б, 7г—8б, 11б—11е, 12б	5910	5910	—	5910	—	—
7в, 8в—8д, 9б	6680	6680	—	6680	—	—
10	6870	6870	—	6870	—	—
12а, 12в	4960	4960	—	4960	—	—
12г, 12д	5340	5340	—	5340	—	—

в) бетонные и железобетонные конструкции

1а, 4, 6а, 6б	121 000	5400	3230	2170	736	5720
1б, 1г, 1д	128 500	5400	3230	2170	736	5720
1в, 5а	125 400	5400	3230	2170	736	5720
1е, 6в	135 200	5400	3230	2170	736	5720
1ж, 3	113 700	5400	3230	2170	736	5720
2а, 8е, 12е	148 700	6190	3870	2320	884	5720
2б, 7а, 7в, 8б	132 800	5990	3710	2280	847	5720
2в	178 000	6190	3870	2320	884	5720
2г	149 300	6980	4520	2460	1030	5720
5б	144 800	5400	3230	2170	736	5720
7б, 7г, 12в	128 000	5990	3710	2280	847	5720
8а, 11в, 11г, 11е, 12б	137 100	5990	3710	2280	847	5720
8в	145 800	6190	3870	2320	884	5720
8г	157 800	5990	3710	2280	847	5720
8д	134 300	6190	3870	2320	884	5720
9а, 9б, 12д	139 500	6190	3870	2320	884	5720
9в	170 600	6190	3870	2320	884	5720
10а	153 000	6590	4200	2390	957	5720
10б	166 000	6590	4200	2390	957	5720
10в	175 100	6590	4200	2390	957	5720
11а	189 200	5990	3710	2280	847	5720

Районы	Прямые затраты, руб.	Нормативная услов- но-чистая продук- ция, руб.	В том числе, руб.			Затраты труда рабочих, чел.-ч
			основная зара- ботная плата рабочих	эксплуатация машин		
				всего	в том числе зароботная плата рабо- чих, обслу- живающих машины	
1	2	3	4	5	6	7
11б	143 700	5990	3710	2280	847	5720
11д	139 300	5990	3710	2280	847	5720
12а	122 600	5990	3710	2280	847	5720
12г	130 200	6190	3870	2320	884	5720

## г) изоляционные работы

1, 3, 4, 5б—6в	15 800	6050	4810	1240	375	8530
2а, 8д, 12д	17 400	7090	5770	1320	450	8530
2б, 7в, 11а, 11б, 11д, 12б	17 400	6830	5530	1300	432	8530
2в, 8в, 9а, 9в	18 200	7090	5770	1320	450	8530
2г	19 800	8130	6740	1390	526	8530
5а	16 100	6050	4810	1240	375	8530
7а, 7б, 7г—8б, 11е, 12а, 12в	17 000	6830	5530	1300	432	8530
8г	18 000	6830	5530	1300	432	8530
8е	21 600	7090	5770	1320	450	8530
9б	17 900	7090	5770	1320	450	8530
10а	21 100	7620	6260	1360	488	8530
10б	19 800	7620	6260	1360	488	8530
10в	19 200	7620	6260	1360	488	8530
11в, 11г	17 200	6830	5530	1300	432	8530
12г	17 000	7090	5770	1320	450	8530
12е	18 800	7090	5770	1320	450	8530

## РАЗДЕЛ II. МОНТАЖ МЕТАЛЛОКОНСТРУКЦИИ

1, 3—5	365	33	15	18	6	25
2а, 2в, 8в, 8д, 8е, 12г—12е	378	38	18	20	7	25
2б, 8а, 8б, 8г, 12а—12в	375	36	17	19	7	25
2г	387	42	21	21	8	25
6	378	33	15	18	6	25
7, 11	369	36	17	19	7	25
9	394	38	18	20	7	25
10	441	39	19	20	8	25

Районы	Прямые затраты, руб.	Нормативная услов- но-числовая продук- ция, руб.	В том числе, руб.			Затраты труда рабочих, чел.-ч
			основная зара- ботная плата рабочих	эксплуатация машин		
				всего	в том числе зарплата рабо- чих, обслу- живающих машины	
1	2	3	4	5	6	7

## РАЗДЕЛ III. МОНТАЖ ТЕХНОЛОГИЧЕСКИХ ТРУБОПРОВОДОВ

## 1. Монтажные работы

1, 3, 4	1640	182,1	142	40,1	18,5	309
2а, 2в, 8в, 8д, 9, 12г, 12д	1720	213,8	170	43,8	22,2	309
2б, 8а, 8б, 8г, 11а—12в	1710	205,9	163	42,9	21,3	309
2г	1830	246,5	199	47,5	25,9	309
5, 6	1680	182,1	142	40,1	18,5	309
7	1660	205,9	163	42,9	21,3	309
8е	2030	213,8	170	43,8	22,2	309
10	1820	230,6	185	45,6	24	309
12е	1830	213,8	170	43,8	22,2	309

## 2. Сопутствующие строительные работы

1, 3, 4	47	7,5	6,5	1	0,3	9,6
2а, 2в, 8в, 8д, 9, 12г, 12д	49	8,8	7,8	1	0,3	9,6
2б, 7а—8б, 8г, 11а—12в	48	8,4	7,4	1	0,3	9,6
2г	53	10,2	9,1	1,1	0,4	9,6
5, 6	48	7,5	6,5	1	0,3	9,6
8е	56	8,8	7,8	1	0,3	9,6
10	53	9,5	8,4	1,1	0,3	9,6
12е	52	8,8	7,8	1	0,3	9,6

## 3. Сопутствующие работы по монтажу металлоконструкций

1, 3, 5, 6	9	0,6	0,5	0,1	—	0,7
2а—2в, 7—9, 11, 12	9	0,7	0,6	0,1	—	0,7
2г	9	0,8	0,7	0,1	—	0,7
4	8	0,6	0,5	0,1	—	0,7
10	10	0,7	0,6	0,1	—	0,7

## Районная цена № 237

**Резервуар для воды прямоугольный железобетонный сборный, вместимостью 11000 м<sup>3</sup> для хозяйственно-питьевого водоснабжения в мокрых грунтах при толщине грунтовой обсыпки 1 м (типовой проект 901-4-62.83)**

*Измеритель — 1 резервуар*

Районы	Прямые затраты, руб.	Нормативная услов- но-чистая продук- ция, руб.	В том числе, руб.			Затраты труда рабочих, чел.-ч
			основная зара- ботная плата рабочих	эксплуатация машин		
				всего	в том числе заработная плата рабо- чих, обслу- живающих машин	
1	2	3	4	5	6	7

### СТРОИТЕЛЬНЫЕ РАБОТЫ

1а, 4б, 6а	162 900	26 200	11 400	14 800	2420	21 200
1б, 1г, 1д, 5а	169 700	26 200	11 400	14 800	2420	21 200
1в	166 400	26 200	11 400	14 800	2420	21 200
1е, 6в	177 300	26 200	11 400	14 800	2420	21 200
1ж, 3а, 3б	153 000	24 300	11 400	12 900	2420	21 200
2а, 8в, 12е	195 900	30 900	13 700	17 200	2910	21 200
2б, 7в	179 900	30 100	13 200	16 900	2790	21 200
2в	226 100	31 400	13 700	17 700	2910	21 200
2г	203 100	36 100	16 000	20 100	3400	21 200
3в, 3г	155 500	26 200	11 400	14 800	2420	21 200
4а, 6б	160 700	24 900	11 400	13 500	2420	21 200
5б	188 900	28 400	11 400	17 000	2420	21 200
7а, 8б	176 500	28 600	13 200	15 400	2790	21 200
7б, 7г, 12в	170 800	28 000	13 200	14 800	2790	21 200
8а, 11в—11е, 12б	181 900	28 600	13 200	15 400	2790	21 200
8г	204 100	29 700	13 200	16 500	2790	21 200
8д	180 200	30 300	13 700	16 600	2910	21 200
8е	200 600	31 400	13 700	17 700	2910	21 200
9а, 9б	185 500	30 900	13 700	17 200	2910	21 200
9в	218 300	31 400	13 700	17 700	2910	21 200
10а	203 100	32 100	14 900	17 200	3150	21 200
10б	214 800	32 100	14 900	17 200	3150	21 200
10в	223 600	32 100	14 900	17 200	3150	21 200
11а	235 500	30 500	13 200	17 300	2790	21 200
11б	187 900	28 600	13 200	15 400	2790	21 200
12а	164 400	27 300	13 200	14 100	2790	21 200
12г	173 300	28 500	13 700	14 800	2910	21 200
12д	184 800	28 500	13 700	14 800	2910	21 200

Районы	Прямые затраты, руб.	Нормативная услов- но-чистая продук- ция, руб.	В том числе, руб.			Затраты труда рабочих, чел.-ч
			основная зара- ботная плата рабочих	эксплуатация машин		
				всего	в том числе зарплата рабо- чих, обслу- живающих машины	
1	2	3	4	5	6	7

В том числе:

## а) земляные работы

1, 3—6	5440	5230	1950	3280	1280	4010
2а, 2в, 8в, 8д—9в, 12г—12е	6190	5870	2340	3530	1540	4010
2б, 7а—8б, 8г, 11а—12в	6010	5710	2240	3470	1480	4010
2г	6820	6520	2730	3790	1800	4010
10	6460	6190	2530	3660	1670	4010

## б) транспортирование грунта

1а—1е, 3в, 3г, 4б, 5а, 6а, 6в	8 040	8 040	—	8 040	—	—
1ж, 3б, 4а, 6б	6 700	6 700	—	6 700	—	—
2а, 2в, 8е, 9а, 9в, 12е	10 400	10 400	—	10 400	—	—
2б, 5б, 11а	10 200	10 200	—	10 200	—	—
2г	12 300	12 300	—	12 300	—	—
8а	5 630	5 630	—	5 630	—	—
7а, 7б, 7г—8б, 11б—11е, 12б	8 310	8 310	—	8 310	—	—
7в, 8в—8д, 9б	9 380	9 380	—	9 380	—	—
10	9 650	9 650	—	9 650	—	—
12а, 12в	6 970	6 970	—	6 970	—	—
12г, 12д	7 510	7 510	—	7 510	—	—

## в) бетонные и железобетонные конструкции

1а, 4, 6а, 6б	126 200	5520	3320	2200	744	5900
1б, 1г, 1д	134 000	5520	3320	2200	744	5900
1в, 5а	130 700	5520	3320	2200	744	5900
1е, 6в	140 800	5520	3320	2200	744	5900
1ж, 3	119 000	5520	3320	2200	744	5900
2а, 8е, 12е	155 800	6320	3980	2340	893	5900
2б, 7а, 7в, 8б	138 400	6120	3810	2310	855	5900
2в	184 000	6320	3980	2340	893	5900
2г	156 600	7130	4640	2490	1040	5900



Районы	Прямые затраты, руб.	Нормативная услов- но-чистая продук- ция, руб.	В том числе, руб.			Затраты труда рабочих, чел.-ч
			основная зара- ботная плата рабочих	эксплуатация машин		
				всего	в том числе заработная плата рабо- чих, обслу- живающих машины	
1	2	3	4	5	6	7
56	150 700	5520	3320	2200	744	5900
76, 7г, 12в	133 100	6120	3810	2310	855	5900
8а, 11в—11е, 12б	143 200	6120	3810	2310	855	5900
8в	151 800	6320	3980	2340	893	5900
8г	163 500	6120	3810	2310	855	5900
8д	139 800	6320	3980	2340	893	5900
9а, 9б, 12д	145 200	6320	3980	2340	893	5900
9в	176 200	6320	3980	2340	893	5900
10а	158 500	6730	4310	2420	967	5900
10б	171 500	6730	4310	2420	967	5900
10в	181 000	6730	4310	2420	967	5900
11а	195 000	6120	3810	2310	855	5900
11б	149 200	6120	3810	2310	855	5900
12а	127 600	6120	3810	2310	855	5900
12г	135 500	6320	3980	2340	893	5900

## г) изоляционные работы

1, 3, 4, 5б—6в	16 000	6160	4880	1280	386	8640
2а, 8д, 12г, 12д	17 700	7200	5850	1350	463	8640
2б, 7в, 11а, 11б, 11д, 12б	17 800	6950	5610	1340	444	8640
2в, 8в, 9а, 9в	18 500	7200	5850	1350	463	8640
2г	20 100	8260	6830	1430	540	8640
5а	16 400	6160	4880	1280	386	8640
7а, 7б, 7г—8б, 11е, 12а, 12в	17 200	6950	5610	1340	444	8640
8г	18 400	6950	5610	1340	444	8640
8е	22 000	7200	5850	1350	463	8640
9б	18 200	7200	5850	1350	463	8640
10а	21 500	7730	6340	1390	501	8640
10б	20 100	7730	6340	1390	501	8640
10в	19 500	7730	6340	1390	501	8640
11в, 11г	17 500	6950	5610	1340	444	8640
12е	19 100	7200	5850	1350	463	8640

Примечание. Затраты по монтажу металлоконструкций и технологических трубопроводов следует принимать по цене № 236.

Районная цена № 238

Резервуар для воды прямоугольный железобетонный сборный, вместимостью 11000 м<sup>3</sup> для производственного водоснабжения в сухих грунтах при толщине грунтовой обсыпки 0,5 м (типовой проект 901-4-62.83)

Измеритель — 1 резервуар

Районы	Прямые затраты, руб.	Нормативная условно-чистая продукция, руб.	В том числе, руб.			Затраты труда рабочих, чел.-ч
			основная заработная плата рабочих	эксплуатация машин		
				всего	в том числе заработная плата рабочих, обслуживающих машины	
1	2	3	4	5	6	7

СТРОИТЕЛЬНЫЕ РАБОТЫ

1а, 4б, 6а	139 000	17 540	7140	10 400	1680	13 200
1б, 1г, 1д	146 300	17 540	7140	10 400	1680	13 200
1в, 5а	143 200	17 540	7140	10 400	1680	13 200
1е, 6в	153 000	17 540	7140	10 400	1680	13 200
1ж, 3а, 3б	129 800	16 210	7140	9 070	1680	13 200
2а, 8е, 12е	171 100	20 970	8570	12 400	2010	13 200
2б, 7в	154 200	20 110	8210	11 900	1930	13 200
2в	199 500	20 970	8570	12 400	2010	13 200
2г	173 300	24 100	10 000	14 100	2350	13 200
3в, 3г	131 600	17 540	7140	10 400	1680	13 200
4а, 6б	137 400	16 590	7140	9 450	1680	13 200
5б	163 900	19 040	7140	11 900	1680	13 200
7а, 8б	151 700	19 010	8210	10 800	1930	13 200
7б, 7г	146 900	19 010	8210	10 800	1930	13 200
8а, 11в—11е, 12б	157 100	19 010	8210	10 800	1930	13 200
8в	166 500	20 270	8570	11 700	2010	13 200
8г	178 400	19 810	8210	11 600	1930	13 200
8д	154 700	20 270	8570	11 700	2010	13 200
9а, 9б	159 200	20 670	8570	12 100	2010	13 200
9в	191 900	20 970	8570	12 400	2010	13 200
10а	175 400	21 280	9280	12 000	2180	13 200
10б	187 700	21 280	9280	12 000	2180	13 200
10в	196 500	21 280	9280	12 000	2180	13 200
11а	209 700	20 410	8210	12 200	1930	13 200
11б	163 000	19 010	8210	10 800	1930	13 200
12а	140 700	18 100	8210	9 890	1930	13 200
12в	146 500	18 100	8210	9 890	1930	13 200
12г	148 800	18 970	8570	10 400	2010	13 200
12д	160 200	18 970	8570	10 400	2010	13 200

Районы	Прямые затраты, руб.	Нормативная услов- но-чистая продук- ция, руб.	В том числе, руб.			Затраты труда рабочих, чел.-ч
			основная зара- ботная плата рабочих	эксплуатация машин		
				всего	в том числе зароботная плата рабо- чих, обслу- живающих машины	
1	2	3	4	5	6	7

В том числе:

## а) бетонные и железобетонные конструкции

1а, 4, 6а, 6б	120 000	5400	3230	2170	736	5720
1б, 1г, 1д	127 600	5400	3230	2170	736	5720
1в, 5а	124 400	5400	3230	2170	736	5720
1е, 6в	134 200	5400	3230	2170	736	5720
1ж, 3	112 800	5400	3230	2170	736	5720
2а, 8е, 12е	147 800	6190	3870	2320	884	5720
2б, 7а, 7в, 8б	131 800	5990	3710	2280	847	5720
2в	177 100	6190	3870	2320	884	5720
2г	148 300	6980	4520	2460	1030	5720
5б	143 700	5400	3230	2170	736	5720
7б, 7г, 12в	127 200	5990	3710	2280	847	5720
8а, 11в, 11г, 11е, 12б	136 200	5990	3710	2280	847	5720
8в	144 900	6190	3870	2320	884	5720
8г	156 900	5990	3710	2280	847	5720
8д	133 300	6190	3870	2320	884	5720
9а, 9б, 12д	138 600	6190	3870	2320	884	5720
9в	169 600	6190	3870	2320	884	5720
10а	152 000	6590	4200	2390	957	5720
10б	165 000	6590	4200	2390	957	5720
10в	174 100	6590	4200	2390	957	5720
11а	188 100	5990	3710	2280	847	5720
11б	142 700	5990	3710	2280	847	5720
11д	138 300	5990	3710	2280	847	5720
12а	121 700	5990	3710	2280	847	5720
12г	129 200	6190	3870	2320	884	5720

## б) изоляционные работы

1а—1в, 1д, 1ж, 3, 4, 5б—6б	6850	2356	1910	446	136	3400
1г, 1е, 5а, 6в	7040	2356	1910	446	136	3400
2а, 12д	7520	2773	2300	473	163	3400
2б, 7в, 11а, 11б, 11д, 12б	7610	2666	2200	466	157	3400
2в, 8в, 9а, 9в	8000	2773	2300	473	163	3400
2г	8610	3180	2680	500	191	3400

Районы	Прямые затраты, руб.	Нормативная услов- но-чистая продук- ция, руб.	В том числе, руб.			Затраты труда рабочих, чел.-ч
			основная зара- ботная плата рабочих	эксплуатация машин		
				всего	в том числе заработная плата рабо- чих, обслу- живающих машины	
1	2	3	4	5	6	7
7а, 7б, 8а, 8б, 12а, 12в	7340	2666	2200	466	157	3400
7г, 11в, 11г, 11е	7470	2666	2200	466	157	3400
8г	8030	2666	2200	466	157	3400
8д, 9б	7780	2773	2300	473	163	3400
8е	9350	2773	2300	473	163	3400
10а	9310	2977	2490	487	177	3400
10б	8610	2977	2490	487	177	3400
10в	8300	2977	2490	487	177	3400
12г	7380	2773	2300	473	163	3400
12е	8280	2773	2300	473	163	3400

Примечание. Затраты по земляным работам, транспортированию грунта, монтажу металлоконструкций и технологических трубопроводов следует принимать по цене № 236.

**Районная цена № 239**

**Резервуар для воды прямоугольный железобетонный сборный, вместимостью 11000 м<sup>3</sup> для производственного водоснабжения в мокрых грунтах при толщине грунтовой обсыпки 1 м (типовой проект 901-4-62.83)**

*Измеритель — 1 резервуар*

Районы	Прямые затраты, руб.	Нормативная услов- но-чистая продук- ция, руб.	В том числе, руб.			Затраты труда рабочих, чел.-ч
			основная зара- ботная плата рабочих	эксплуатация машин		
				всего	в том числе заработная плата рабо- чих, обслу- живающих машины	
1	2	3	4	5	6	7

**СТРОИТЕЛЬНЫЕ РАБОТЫ**

1а, 4б, 6а	148 300	21 620	7620	14 000	2170	14 200
1б, 1г, 1д	155 700	21 620	7620	14 000	2170	14 200
1в, 5а	152 400	21 620	7620	14 000	2170	14 200

Районы	Прямые затраты, руб.	Нормативная услов- но-чистая продук- ция, руб.	В том числе, руб.			Затраты труда рабочих, чел.-ч
			основная зара- ботная плата рабочих	эксплуатация машин		
				всего	в том числе заработная плата рабо- чих, обслу- живающих машины	
1	2	3	4	5	6	7
1е, 6в	162 500	21 620	7 620	14 000	2170	14 200
1ж, 3б	138 600	20 220	7 620	12 600	2170	14 200
2а, 8е, 12е	181 600	25 940	9 140	16 800	2610	14 200
2б, 7в	164 100	24 760	8 760	16 000	2500	14 200
2в	209 900	25 940	9 140	16 800	2610	14 200
2г	185 700	29 800	10 700	19 100	3040	14 200
3а	137 800	19 220	7 620	11 600	2170	14 200
3в, 3г	141 000	21 620	7 620	14 000	2170	14 200
4а, 6б	146 100	20 220	7 620	12 600	2170	14 200
5б	174 300	23 720	7 620	16 100	2170	14 200
7а, 8б	161 100	23 360	8 760	14 600	2500	14 200
7б, 7г	155 900	23 360	8 760	14 600	2500	14 200
8а, 11в—11е, 12б	166 300	23 360	8 760	14 600	2500	14 200
8в	176 500	24 940	9 140	15 800	2610	14 200
8г	188 200	24 360	8 760	15 600	2500	14 200
8д	164 300	24 940	9 140	15 800	2610	14 200
9а, 9б	169 500	25 440	9 140	16 300	2610	14 200
9в	202 000	25 940	9 140	16 800	2610	14 200
10а	185 300	26 100	9 900	16 200	2830	14 200
10б	197 600	26 100	9 900	16 200	2830	14 200
10в	206 600	26 100	9 900	16 200	2830	14 200
11а	219 800	25 160	8 760	16 400	2500	14 200
11б	172 200	24 360	8 760	14 600	2500	14 200
12а	149 000	21 960	8 760	13 200	2500	14 200
12в	154 800	21 960	8 760	13 200	2500	14 200
12г	157 700	23 040	9 140	13 900	2610	14 200
12д	169 100	23 040	9 140	13 900	2610	14 200

В том числе:

*бетонные и железобетонные конструкции*

1а, 4, 6а, 6б	125 200	5520	3320	2200	744	5900
1б, 1г, 1д	133 000	5520	3320	2200	744	5900
1в, 5а	129 800	5520	3320	2200	744	5900
1е, 6в	139 800	5520	3320	2200	744	5900
1ж, 3	118 000	5520	3320	2200	744	5900
1а, 8е, 12е	154 800	6320	3980	2340	893	5000
2б, 7а, 7в, 8б	137 400	6120	3810	2310	855	5900
2в	183 100	6320	3980	2340	893	5900
2г	155 700	7130	4640	2490	1040	5900
5б	149 600	5520	3320	2200	744	5900

Районы	Прямые затраты, руб.	Нормативная услов- но-чистая продук- ция, руб.	В том числе, руб.			Затраты труда рабочих, чел.-ч
			основная зара- ботная плата рабочих	эксплуатация машин		
				всего	в том числе зарплата рабо- чих, обслу- живающих машины	
1	2	3	4	5	6	7
7б, 7г, 12в	132 200	6120	3810	2310	855	5900
8а, 11в—11е, 12б	142 400	6120	3810	2310	855	5900
8в	150 900	6320	3980	2340	893	5900
8г	162 600	6120	3810	2310	855	5900
8д	138 800	6320	3980	2340	893	5900
9а, 9б, 12д	144 200	6320	3980	2340	893	5900
9в	175 200	6320	3980	2340	893	5900
10а	157 600	6730	4310	2420	967	5900
10б	170 600	6730	4310	2420	967	5900
10в	179 900	6730	4310	2420	967	5900
11а	193 900	6120	3810	2310	855	5900
11б	148 200	6120	3810	2310	855	5900
12а	126 600	6120	3810	2310	855	5900
12г	134 500	6320	3980	2340	893	5900

Примечание. Затраты по земляным работам и транспортированию грунта следует принимать по цене № 237, по изоляционным работам — по цене № 238, по монтажу металлоконструкций и технологических трубопроводов — по цене № 236.

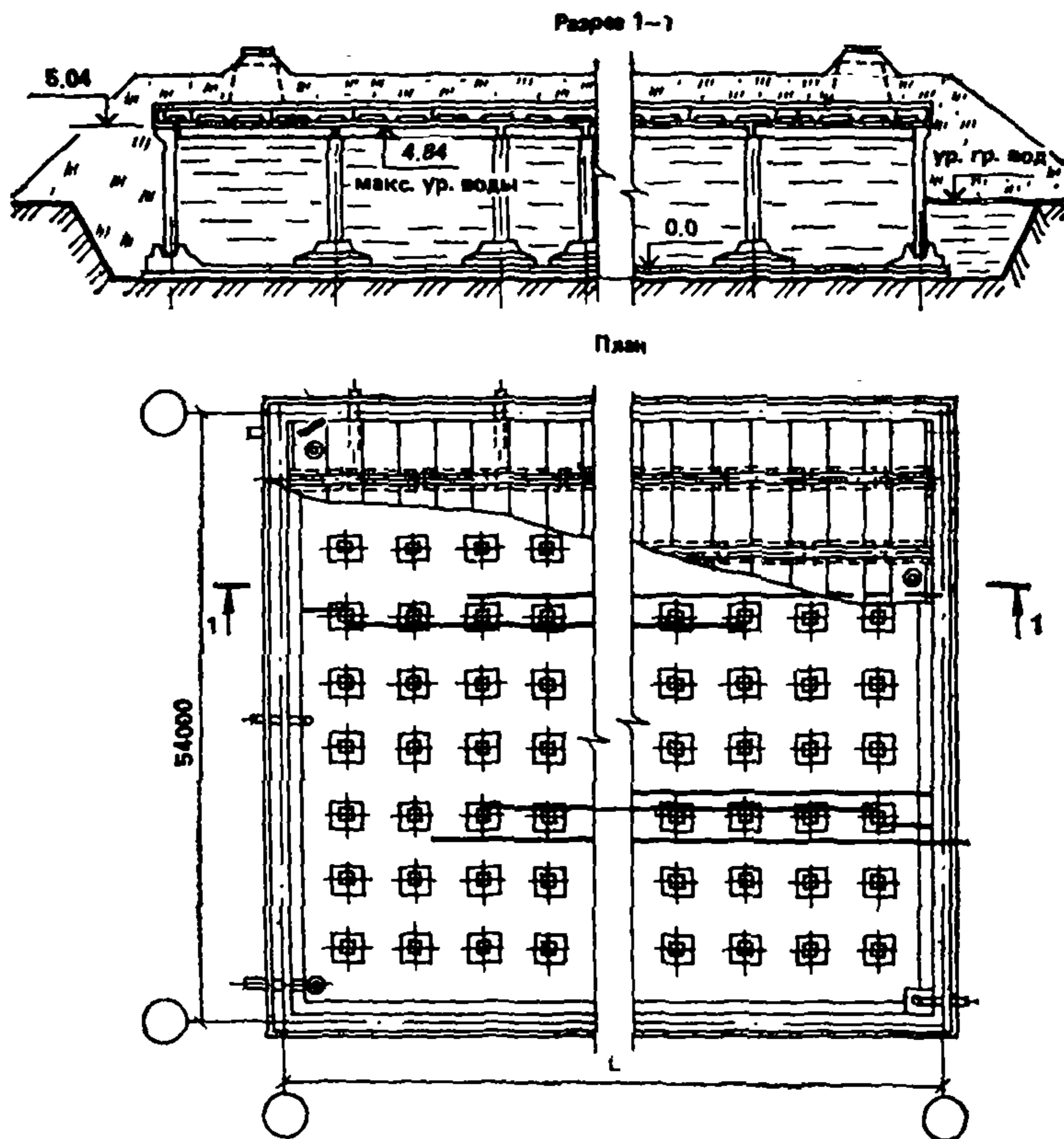


Рис. 7. Резервуары для воды прямоугольные железобетонные сборные вместимостью от 12000 до 20000 м<sup>3</sup>. Типовой проект 901-4-63.83 (к ценам № 240—263)

### 23. Резервуары вместимостью 12000 м<sup>3</sup>

Районная цена № 240

Резервуар для воды прямоугольный железобетонный сборный, вместимостью 12000 м<sup>3</sup> для хозяйственно-питьевого водоснабжения, в сухих грунтах при толщине грунтовой обсыпки 0,5 м (типовой проект 901-4-63.83)

**Измеритель — 1 резервуар**

Районы	Прямые затраты, руб.	Нормативная услов- но-чистая продук- ция, руб.	В том числе, руб.			Затраты труда рабочих, чел.-ч
			основная зара- ботная плата рабочих	эксплуатация машин		
				всего	в том числе заработная плата рабо- чих, обслу- живающих машин	
1	2	3	4	5	6	7

**РАЗДЕЛ I. СТРОИТЕЛЬНЫЕ РАБОТЫ**

1а, 4, 6а, 6б	164 600	23 000	11 600	11 400	2060	21 500
1б, 1г, 1д, 5а	172 800	23 500	11 600	11 900	2060	21 500
1в	169 200	23 500	11 600	11 900	2060	21 500
1е, 6в	180 600	23 500	11 600	11 900	2060	21 500
1ж, 3	156 200	22 600	11 600	11 000	2060	21 500
2а, 8в, 12е	198 700	27 800	14 000	13 800	2470	21 500
2б, 7в	182 900	27 000	13 400	13 600	2360	21 500
2в	232 300	28 200	14 000	14 200	2470	21 500
2г	205 200	32 300	16 300	16 000	2880	21 500
5б	192 100	25 200	11 600	13 600	2060	21 500
7а, 7б, 7г, 8б	177 800	25 800	13 400	12 400	2360	21 500
8а, 11в—11е, 12б	185 700	25 800	13 400	12 400	2360	21 500
8г	209 400	26 700	13 400	13 300	2360	21 500
8д, 9б	185 600	27 400	14 000	13 400	2470	21 500
8е	205 500	28 200	14 000	14 200	2470	21 500
9а	190 000	28 200	14 000	14 200	2470	21 500
9в	224 400	28 200	14 000	14 200	2470	21 500
10а	209 000	28 900	15 100	13 800	2670	21 500
10б	220 600	28 900	15 100	13 800	2670	21 500
10в	229 500	28 900	15 100	13 800	2670	21 500
11а	242 600	27 300	13 400	13 900	2360	21 500
11б	192 200	25 800	13 400	12 400	2360	21 500
12а	167 700	24 800	13 400	11 400	2360	21 500
12в	174 100	24 800	13 400	11 400	2360	21 500
12г	176 700	25 900	14 000	11 900	2470	21 500
12д	189 700	25 900	14 000	11 900	2470	21 500

В том числе:

а) земляные работы

1, 3—6	3870	3790	1560	2230	872	3270
2а, 2в, 8в, 8д—9в, 12г—12е	4380	4270	1870	2400	1050	3270
2б, 7а—8б, 8г, 11а—12в	4250	4160	1800	2360	1000	3270
2г	4850	4760	2180	2580	1220	3270
10	4600	4520	2030	2490	1130	3270



Районы	Прямые затраты, руб.	Нормативная условно-чистая продукция, руб.	В том числе, руб.			Затраты труда рабочих, чел.-ч
			основная заработная плата рабочих	эксплуатация машин		
				всего	в том числе заработная плата рабочих, обслуживающих машины	
1	2	3	4	5	6	7

б) транспортирование грунта

1а—1е, 3в, 3г, 4б, 5а, 6а, 6в, 6в	6090	6090	—	6090	—	—
1ж, 3б, 4а, 6б	5070	5070	—	5070	—	—
2а, 2в, 8е, 9а, 9в, 12е	7910	7910	—	7910	—	—
2б, 5б, 11а	7710	7710	—	7710	—	—
2г	9330	9330	—	9330	—	—
3а	4260	4260	—	4260	—	—
7а, 7б, 7г—8б, 11б—11е, 12б	6290	6290	—	6290	—	—
7в, 8в—8д, 9б	7100	7100	—	7100	—	—
10	7300	7300	—	7300	—	—
12а, 12в	5280	5280	—	5280	—	—
12г, 12д	5680	5680	—	5680	—	—

в) бетонные и железобетонные конструкции

1а, 4, 6а, 6б	131 100	5780	3520	2260	769	6240
1б, 1г, 1д	139 200	5780	3520	2260	769	6240
1в, 5а	135 900	5780	3520	2260	769	6240
1е, 6в	146 400	5780	3520	2260	769	6240
1ж, 3	123 200	5780	3520	2260	769	6240
2а, 8в, 8е, 12е	160 600	6630	4220	2410	923	6240
2б, 7а, 7в, 8б	144 000	6420	4050	2370	884	6240
2в	193 100	6630	4220	2410	923	6240
2г	162 100	7500	4930	2570	1080	6240
5б	156 600	5780	3520	2260	769	6240
7б, 7г, 12в	138 800	6420	4050	2370	884	6240
8а, 11в, 11г, 11е, 12б	148 700	6420	4050	2370	884	6240
8г	171 400	6420	4050	2370	884	6240
8д	145 900	6630	4220	2410	923	6240
9а, 9б, 12д	151 600	6630	4220	2410	923	6240
9в	185 200	6630	4220	2410	923	6240
10а	166 900	7070	4580	2490	1000	6240
10б	180 000	7070	4580	2490	1000	6240
10в	189 600	7070	4580	2490	1000	6240
11а	204 800	6420	4050	2370	884	6240

Районы	Прямые затраты, руб.	Нормативная услов- но-чистая продук- ция, руб.	В том числе, руб.			Затраты труда рабочих, чел.-ч
			основная зара- ботная плата рабочих	эксплуатация машин		
				всего	в том числе заработная плата рабо- чих, обслу- живающих машин	
1	2	3	4	5	6	7
11б	155 800	6420	4050	2370	884	6240
11д	151 100	6420	4050	2370	884	6240
12а	132 900	6420	4050	2370	884	6240
12г	141 100	6630	4220	2410	923	6240

## г) изоляционные работы

1а—1в, 1д, 1ж, 3, 4, 5б—6в	16 700	6460	5130	1330	402	9100
1г, 1е, 5а	17 000	6460	5130	1330	402	9100
2а, 12г, 12д	18 200	7570	6160	1410	482	9100
2б, 7в, 11б, 11д, 12б	18 600	7290	5900	1390	462	9100
2в, 8в, 9а, 9в	19 300	7570	6160	1410	482	9100
2г	21 000	8680	7190	1490	563	9100
7а, 7б, 7г—8б, 12а, 12в	18 000	7290	5900	1390	462	9100
8г	19 200	7290	5900	1390	462	9100
8д, 9б	18 900	7570	6160	1410	482	9100
8е	23 000	7570	6160	1410	482	9100
10а	22 500	8120	6670	1450	522	9100
10б	21 000	8120	6670	1450	522	9100
10в	20 400	8120	6670	1450	522	9100
11а, 11в, 11г, 11е	18 200	7290	5900	1390	462	9100
12е	19 900	7570	6160	1410	482	9100

## РАЗДЕЛ II. МОНТАЖ МЕТАЛЛОКОНСТРУКЦИИ

1, 3—5	559	36	17	19	6	27
2а, 2в, 8в, 8д, 8е, 12г—12е	578	41	20	21	8	27
2б, 7а—8б, 8г, 11а—12в	571	39	19	20	7	27
2г	586	45	23	22	9	27
6	576	36	17	19	6	27
9	604	41	20	21	8	27
10	666	43	22	21	8	27

Районы	Прямые затраты, руб.	Нормативная услов- но-чистая продук- ция, руб.	В том числе, руб.			Затраты труда рабочих, чел.-ч
			основная зар- ботная плата рабочих	эксплуатация машин		
				всего	в том числе заработная плата рабо- чих, обслу- живающих машин	
1	2	3	4	5	6	7

## РАЗДЕЛ III. МОНТАЖ ТЕХНОЛОГИЧЕСКИХ ТРУБОПРОВОДОВ

## 1. Монтажные работы

1, 3, 4	1810	197,5	154	43,5	20,2	333
2а, 2в, 8в, 8д, 9, 12г, 12д	1900	232,5	185	47,5	24,2	333
2б, 8а, 8б, 8г, 11а—12в	1890	223,5	177	46,5	23,2	333
2г	2020	267,6	216	51,6	28,3	333
5, 6,	1860	197,5	154	43,5	20,2	333
7	1830	223,5	177	46,5	23,2	333
8е	2250	232,5	185	47,5	24,2	333
10	2010	249,6	200	49,6	26,3	333
12е	2020	232,5	185	47,5	24,2	333

## 2. Сопутствующие строительные работы

1, 3—5	53	8,4	7,3	1,1	0,3	10,8
2а, 2в, 8в, 8д, 9, 12г, 12д	56	10	8,8	1,2	0,4	10,8
2б, 8а, 8б, 8г, 11а—12в	55	9,6	8,4	1,2	0,3	10,8
2г	60	11,4	10,2	1,2	0,4	10,8
6	55	8,4	7,3	1,1	0,3	10,8
7	54	9,6	8,4	1,2	0,3	10,8
8е	63	10	8,8	1,2	0,4	10,8
10	60	10,7	9,5	1,2	0,4	10,8
12е	59	10	8,8	1,2	0,4	10,8

## 3. Сопутствующие работы по монтажу металлоконструкций

1, 3, 5, 6	9	0,6	0,5	0,1	—	0,7
2а—2в, 7—9, 11, 12	9	0,7	0,6	0,1	—	0,7
2г	9	0,8	0,7	0,1	—	0,7
4	8	0,6	0,5	0,1	—	0,7
10	10	0,7	0,6	0,1	—	0,7

## Районная цена № 241

**Резервуар для воды прямоугольный железобетонный сборный,  
емкостью 12000 м<sup>3</sup> для хозяйственно-питьевого водоснабжения  
в мокрых грунтах при толщине грунтовой обсыпки 1 м  
(типовой проект 901-4-63.83)**

*Измеритель — 1 резервуар*

Районы	Прямые затраты, руб.	Нормативная услов- но-чистая продук- ция, руб.	В том числе, руб.			Затраты труда рабочих, чел.-ч
			основная зара- ботная плата рабочих	эксплуатация машин		
				всего	в том числе зароботная плата рабо- чих, обслу- живающих машины	
1	2	3	4	5	6	7

### СТРОИТЕЛЬНЫЕ РАБОТЫ

1а, 4б, 6а	178 500	28 900	13 000	15 900	2640	24 100
1б, 1г, 1д, 5а	185 900	28 900	13 000	15 900	2640	24 100
1в	182 100	28 900	13 000	15 900	2640	24 100
1е, 6в	193 800	28 900	13 000	15 900	2640	24 100
1ж, 3а, 3б	167 700	26 900	13 000	13 900	2640	24 100
2а, 8в, 12е	214 700	34 000	15 600	18 400	3170	24 100
2б, 7в	197 100	33 100	15 000	18 100	3040	24 100
2в	247 100	34 500	15 600	18 900	3170	24 100
2г	222 500	39 700	18 300	21 400	3700	24 100
3в, 3г	170 300	28 900	13 000	15 900	2640	24 100
4а, 6б	176 100	27 500	13 000	14 500	2640	24 100
5б	206 300	31 100	13 000	18 100	2640	24 100
7а, 7б, 8б	191 400	31 600	15 000	16 600	3040	24 100
7г, 12в	187 100	30 800	15 000	15 800	3040	24 100
8а, 11в—11е, 12б	199 100	31 600	15 000	16 600	3040	24 100
8г	223 400	32 700	15 000	17 700	3040	24 100
8д	197 600	33 400	15 600	17 800	3170	24 100
8е	220 400	34 500	15 600	18 900	3170	24 100
9а, 9б	203 400	34 000	15 600	18 400	3170	24 100
9в	238 900	34 500	15 600	18 900	3170	24 100
10а	223 500	35 400	17 000	18 400	3440	24 100
10б	235 000	35 400	17 000	18 400	3440	24 100
10в	244 300	35 400	17 000	18 400	3440	24 100
11а	257 000	33 500	15 000	18 500	3040	24 100
11б	205 600	31 600	15 000	16 600	3040	24 100
12а	180 200	30 100	15 000	15 100	3040	24 100
12г	189 900	31 400	15 600	15 800	3170	24 100
12д	202 800	31 400	15 600	15 800	3170	24 100

Продолжение

Районы	Прямые затраты, руб.	Нормативная услов- но-чистая продук- ция, руб.	В том числе, руб.			Затраты труда рабочих, чел.-ч
			основная зара- ботная плата рабочих	эксплуатация машин		
				всего	в том числе заработная плата рабо- чих, обслу- живающих машины	
1	2	3	4	5	6	7

В том числе:

*а) земляные работы*

1, 3—6	5980	5760	2190	3570	1390	4520
2а, 2в, 8в, 8д—9в, 12г—12е	6700	6470	2620	3850	1670	4520
2б, 7а—8б, 8г, 11а—12в	6590	6300	2520	3780	1600	4520
2г	7500	7180	3060	4120	1950	4520
10	7110	6820	2840	3980	1810	4520

*б) транспортирование грунта*

1а—1е, 3в, 3г, 4б, 5а, 6а, 6в	8 460	8 460	—	8 460	—	—
1ж, 3б, 4а, 6б	7 050	7 050	—	7 050	—	—
2а, 2в, 8е, 9а, 9в, 12е	11 000	11 000	—	11 000	—	—
2б, 5б, 11а	10 700	10 700	—	10 700	—	—
2г	13 000	13 000	—	13 000	—	—
3а	5 920	5 920	—	5 920	—	—
7а, 7б, 7г—8б, 11б—11е, 12б	8 740	8 740	—	8 740	—	—
7в, 8в—8д, 9б	9 870	9 870	—	9 870	—	—
10	10 200	10 200	—	10 200	—	—
12а, 12в	7 330	7 330	—	7 330	—	—
12г, 12д	7 900	7 900	—	7 900	—	—

*в) бетонные и железобетонные конструкции*

1а, 4, 6а, 6б	137 600	5890	3610	2280	777	6430
1б, 1г, 1д	145 900	5890	3610	2280	777	6430
1в, 5а	142 400	5890	3610	2280	777	6430
1е, 6в	153 200	5890	3610	2280	777	6430
1ж, 3	129 600	5890	3610	2280	777	6430
2а, 8в, 8е, 12е	168 200	6780	4340	2440	932	6430
2б, 7а, 7в, 8а, 8б	151 600	6560	4160	2400	893	6430

Районы	Прямые затраты, руб.	Нормативная услов- но-чистая продук- ция, руб.	В том числе, руб.			Затраты труда рабочих, чел.-ч
			основная зара- ботная плата рабочих	эксплуатация машин		
				всего	в том числе зарплата рабо- чих, обслу- живающих машин	
1	2	3	4	5	6	7
2в	200 300	6780	4340	2440	932	6430
2г	170 800	7660	5060	2600	1090	6430
5б	163 800	5890	3610	2280	777	6430
7б, 7г, 12в	145 000	6560	4160	2400	893	6430
8г	178 300	6560	4160	2400	893	6430
8д	152 600	6780	4340	2440	932	6430
9а, 9б, 12д	158 500	6780	4340	2440	932	6430
9в	192 100	6780	4340	2440	932	6430
10а	173 700	7220	4700	2520	1010	6430
10б	186 800	7220	4700	2520	1010	6430
10в	196 600	7220	4700	2520	1010	6430
11а	211 900	6560	4160	2400	893	6430
11б	162 500	6560	4160	2400	893	6430
11в—11е, 12б	156 200	6560	4160	2400	893	6430
12а	139 000	6560	4160	2400	893	6430
12г	147 600	6780	4340	2440	932	6430

## г) изоляционные работы

1а—1в, 1д, 1ж, 3, 4, 5б— 6в	18 600	7350	5820	1530	461	10 300
1г, 1е, 5а	19 000	7350	5820	1530	461	10 300
2а, 8д, 12г, 12д	20 500	8600	6980	1620	554	10 300
2б, 7в, 8г, 11а, 11б, 11д, 12б	20 800	8290	6690	1600	531	10 300
2в, 8в, 9а, 9в, 12е	21 600	8600	6980	1620	554	10 300
2г	23 400	9860	8140	1720	646	10 300
7а, 7б, 7г—8б, 11в, 11е, 12а, 12в	20 000	8290	6690	1600	531	10 300
8е	25 500	8600	6980	1620	554	10 300
9б	21 100	8600	6980	1620	554	10 300
10а	24 800	9230	7560	1670	600	10 300
10б	23 400	9230	7560	1670	600	10 300
10в	22 700	9230	7560	1670	600	10 300
11г	20 300	8290	6690	1600	531	10 300

Примечание. Затраты по монтажу металлоконструкций и технологических трубопроводов следует принимать по цене № 240.

## Районная цена № 242

**Резервуар для воды прямоугольный железобетонный сборный, вместимостью 12000 м<sup>3</sup> для производственного водоснабжения, в сухих грунтах при толщине грунтовой обсыпки 0,5 м (типовой проект 901-4-63.83)**

*Измеритель — 1 резервуар*

Районы	Прямые затраты, руб.	Нормативная условно-числовая продукция, руб.	В том числе, руб.			Затраты труда рабочих, чел.ч
			основная заработная плата рабочих	эксплуатация машин		
				всего	в том числе заработная плата рабочих, обслуживающих машин	
1	2	3	4	5	6	7

### СТРОИТЕЛЬНЫЕ РАБОТЫ

1а, 4б, 6а	150 300	18 710	7610	11 100	1800	14 100
1б, 1г, 1д	158 100	18 710	7610	11 100	1800	14 100
1в, 5а	154 800	18 710	7610	11 100	1800	14 100
1е, 6в	165 400	18 710	7610	11 100	1800	14 100
1ж, 3а, 3б	140 200	17 270	7610	9660	1800	14 100
2а, 8в, 8е, 12е	183 200	22 040	9140	12 900	2160	14 100
2б, 7в	166 500	21 450	8750	12 700	2070	14 100
2в	215 500	22 440	9140	13 300	2160	14 100
2г	187 100	25 600	10 600	15 000	2520	14 100
3в, 3г	142 200	18 710	7610	11 100	1800	14 100
4а, 6б	148 500	17 710	7610	10 100	1800	14 100
5б	176 900	20 310	7610	12 700	1800	14 100
7а, 8б	163 600	20 350	8750	11 600	2070	14 100
7б, 7г	158 400	20 350	8750	11 600	2070	14 100
8а, 11в—11е, 12б	169 500	20 350	8750	11 600	2070	14 100
8г	192 800	21 150	8750	12 400	2070	14 100
8д	167 100	21 540	9140	12 400	2160	14 100
9а, 9б	172 000	22 040	9140	12 900	2160	14 100
9в	207 500	22 440	9140	13 300	2160	14 100
10а	190 400	22 700	9900	12 800	2340	14 100
10б	202 700	22 700	9900	12 800	2340	14 100
10в	211 800	22 700	9900	12 800	2340	14 100
11а	226 200	21 750	8750	13 000	2070	14 100
11б	175 900	20 350	8750	11 600	2070	14 100
12а	151 700	19 250	8750	10 500	2070	14 100
12в	158 000	19 250	8750	10 500	2070	14 100
12г	160 500	20 140	9140	11 000	2160	14 100
12д	173 400	20 140	9140	11 000	2160	14 100

Районы	Прямые затраты, руб.	Нормативная услов- но-чистая продук- ция, руб.	В том числе, руб.			Затраты труда рабочих, чел.-ч
			основная зар- ботная плата рабочих	эксплуатация машин		
				всего	в том числе заработная плата рабо- чих, обслу- живающих машины	
1	2	3	4	5	6	7

В том числе:

## а) бетонные и железобетонные конструкции

1а, 4, 6а, 6б	130 300	5780	3520	2260	769	6240
1б, 1г, 1д	138 400	5780	3520	2260	769	6240
1в, 5а	135 000	5780	3520	2260	769	6240
1е, 6в	145 600	5780	3520	2260	769	6240
1ж, 3	122 400	5780	3520	2260	769	6240
2а, 8в, 8е, 12е	159 700	6630	4220	2410	923	6240
2б, 7а, 7в, 8б	143 200	6420	4050	2370	884	6240
2в	192 200	6630	4220	2410	923	6240
2г	161 200	7500	4930	2570	1080	6240
5б	155 700	5780	3520	2260	769	6240
7б, 7г, 12в	138 000	6420	4050	2370	884	6240
8а, 11в, 11г, 11е, 12б	147 800	6420	4050	2370	884	6240
8г	170 600	6420	4050	2370	884	6240
8д	145 000	6630	4220	2410	923	6240
9а, 9б, 12д	150 800	6630	4220	2410	923	6240
9в	184 300	6630	4220	2410	923	6240
10а	166 100	7070	4580	2490	1000	6240
10б	179 200	7070	4580	2490	1000	6240
10в	188 600	7070	4580	2490	1000	6240
11а	203 800	6420	4050	2370	884	6240
11б	155 000	6420	4050	2370	884	6240
11д	150 300	6420	4050	2370	884	6240
12а	132 100	6420	4050	2370	884	6240
12г	140 200	6630	4220	2410	923	6240

## б) изоляционные работы

1а—1в, 1д, 1ж, 3, 4, 5б—6б	7220	2534	2050	484	147	3650
1г, 1е, 5а, 6в	7420	2534	2050	484	147	3650
2а, 12г, 12д	7880	2973	2460	513	177	3650
2б, 7в, 11а, 11б, 11д, 12б	8040	2866	2360	506	169	3650
2в, 8в, 9а, 9в	8460	2973	2460	513	177	3650
2г	9130	3412	2870	542	206	3650
7а, 7б, 8а, 8б, 12а, 12в	7760	2866	2360	506	169	3650



Районы	Прямые затраты, руб.	Нормативная услов- но-чистая продук- ция, руб.	В том числе, руб.			Затраты труда рабочих, чел.-ч
			основная зара- ботная плата рабочих	эксплуатация машин		
				всего	в том числе заработная плата рабо- чих, обслу- живающих машины	
1	2	3	4	5	6	7
7г, 11в, 11г, 11е	7900	2866	2360	506	169	3650
8г	8490	2866	2360	506	169	3650
8д, 9б	8220	2973	2460	513	177	3650
8е	9920	2973	2460	513	177	3650
10а	9880	3198	2670	528	191	3650
10б	9110	3198	2670	528	191	3650
10в	8770	3198	2670	528	191	3650
12е	8760	2973	2460	513	177	3650

Примечание. Затраты по земляным работам, транспортированию грунта, монтажу металлоконструкций и технологических трубопроводов следует принимать по цене № 240.

#### Районная цена № 243

Резервуар для воды прямоугольный железобетонный сборный, вместимостью 12000 м<sup>3</sup> для производственного водоснабжения в мокрых грунтах при толщине грунтовой обсыпки 1 м (типовой проект 901-4-63.83)

Измеритель — 1 резервуар

Районы	Прямые затраты, руб.	Нормативная услов- но-чистая продук- ция, руб.	В том числе, руб.			Затраты труда рабочих, чел.-ч
			основная зара- ботная плата рабочих	эксплуатация машин		
				всего	в том числе заработная плата рабо- чих, обслу- живающих машины	
1	2	3	4	5	6	7

#### СТРОИТЕЛЬНЫЕ РАБОТЫ

1а, 4б, 6а	161 400	23 130	8330	14 800	2330	15 600
1б, 1г, 1д	169 300	23 130	8330	14 800	2330	15 600
1в, 5а	165 900	23 130	8330	14 800	2330	15 600
1е, 6в	176 700	23 130	8330	14 800	2330	15 600
1ж, 3б	150 800	21 730	8330	13 400	2330	15 600
2а, 8в, 8е, 12е	195 700	27 200	10 000	17 200	2790	15 600

Районы	Прямые затраты, руб.	Нормативная услов- но-чистая продук- ция, руб.	В том числе, руб.			Затраты труда рабочих, чел.-ч
			основная зара- ботная плата рабочих	эксплуатация машин		
				всего	в том числе зарплата рабо- чих, обслу- живающих машины	
1	2	3	4	5	6	7
2б, 7в	178 600	26 580	9 580	17 000	2680	15 600
2в	228 200	27 800	10 000	17 800	2790	15 600
2г	202 100	32 000	11 700	20 300	3260	15 600
3а	149 900	20 630	8 330	12 300	2330	15 600
3в, 3г	153 300	23 130	8 330	14 800	2330	15 600
4а, 6б	159 000	21 730	8 330	13 400	2330	15 600
5б	189 200	25 430	8 330	17 100	2330	15 600
7а, 8б	175 300	24 980	9 580	15 400	2680	15 600
7б, 7г	169 600	24 980	9 580	15 400	2680	15 600
8а, 11в—11е, 12б	180 900	24 980	9 580	15 400	2680	15 600
8г	204 800	26 180	9 580	16 600	2680	15 600
8д	189 000	26 700	10 000	16 700	2790	15 600
9а, 9б	184 500	27 200	10 000	17 200	2790	15 600
9в	219 800	27 800	10 000	17 800	2790	15 600
10а	202 600	28 000	10 800	17 200	3030	15 600
10б	214 800	28 000	10 800	17 200	3030	15 600
10в	224 300	28 000	10 800	17 200	3030	15 600
11а	238 600	26 980	9 580	17 400	2680	15 600
11б	187 300	24 980	9 580	15 400	2680	15 600
12а	162 200	23 580	9 580	14 000	2680	15 600
12в	168 400	23 580	9 580	14 000	2680	15 600
12г	171 600	24 700	10 000	14 700	2790	15 600
12д	184 400	24 700	10 000	14 700	2790	15 600

В том числе:

*бетонные и железобетонные конструкции*

1а, 4, 6а, 6б	136 800	5890	3610	2280	777	6430
1б, 1г, 1д	145 100	5890	3610	2280	777	6430
1в, 5а	141 600	5890	3610	2280	777	6430
1е, 6в	152 400	5890	3610	2280	777	6430
1ж, 3	128 800	5890	3610	2280	777	6430
2а, 8в, 8е, 12е	167 400	6780	4340	2440	932	6430
2б, 7а, 7в, 8а, 8б	150 800	6560	4160	2400	893	6430
2в	199 400	6780	4340	2440	932	6430
2г	170 000	7660	5060	2600	1090	6430
5б	162 900	5890	3610	2280	777	6430
7б, 7г, 12в	144 200	6560	4160	2400	893	6430
8г	177 500	6560	4160	2400	893	6430
8д	151 800	6780	4340	2440	932	6430

Районы	Прямые затраты, руб.	Нормативная услов- но-чистая продук- ция, руб.	В том числе, руб.			Затраты труда рабочих, чел.-ч
			основная зар- ботная плата рабочих	эксплуатация машин		
				всего	в том числе зароботная плата рабо- чих, обслу- живающих машины	
1	2	3	4	5	6	7
9а, 9б, 12д	157 700	6780	4340	2440	932	6430
9в	191 200	6780	4340	2440	932	6430
10а	172 900	7220	4700	2520	1010	6430
10б	185 900	7220	4700	2520	1010	6430
10в	195 800	7220	4700	2520	1010	6430
11а	211 000	6560	4160	2400	893	6430
11б	161 600	6560	4160	2400	893	6430
11в—11е, 12б	155 400	6560	4160	2400	893	6430
12а	138 200	6560	4160	2400	893	6430
12г	146 800	6780	4340	2440	932	6430

**Примечание.** Затраты по земляным работам и транспортированию грунта следует принимать по цене № 241, по изоляционным работам — по цене № 242, по монтажу металлоконструкций и технологических трубопроводов — по цене № 240.

## 24. Резервуары вместимостью 13000 м<sup>3</sup>

### Районная цена № 244

Резервуар для воды прямоугольный железобетонный сборный, вместимостью 13000 м<sup>3</sup> для хозяйственно-питьевого водоснабжения в сухих грунтах при толщине грунтовой обсыпки 0,5 м (типовой проект 901-4-63.83)

Измеритель — 1 резервуар

Районы	Прямые затраты, руб.	Нормативная услов- но-чистая продук- ция, руб.	В том числе, руб.			Затраты труда рабочих, чел.-ч
			основная зар- ботная плата рабочих	эксплуатация машин		
				всего	в том числе зароботная плата рабо- чих, обслу- живающих машины	
1	2	3	4	5	6	7

### РАЗДЕЛ I. СТРОИТЕЛЬНЫЕ РАБОТЫ

1а, 4, 6а, 6б	182 300	25 500	12 900	12 600	2260	23 800
1б, 1г, 1д, 5а	191 400	26 000	12 900	13 100	2260	23 800

Районы	Прямые затраты, руб.	Нормативная услов- но-чистая продук- ция, руб.	В том числе, руб.			Затраты труда рабочих, чел.-ч
			основная зара- ботная плата рабочих	эксплуатация машин		
				всего	в том числе заработная плата рабо- чих, обслу- живающих машин	
1	2	3	4	5	6	7
1в	187 400	26 000	12 900	13 100	2260	23 800
1е, 6в	200 100	26 000	12 900	13 100	2260	23 800
1ж, 3	173 000	25 000	12 900	12 100	2260	23 800
2а, 8в, 12е	220 200	30 700	15 500	15 200	2720	23 800
2б, 7в	202 600	29 700	14 800	14 900	2600	23 800
2в	257 500	31 100	15 500	15 600	2720	23 800
2г	227 300	35 600	18 000	17 600	3170	23 800
5б	212 800	27 800	12 900	14 900	2260	23 800
7а, 7б, 8б	197 000	28 500	14 800	13 700	2600	23 800
7г, 12в	193 100	27 900	14 800	13 100	2600	23 800
8а, 11в—11е, 12б	205 700	28 500	14 800	13 700	2600	23 800
8г	232 000	29 400	14 800	14 600	2600	23 800
8д, 9б	205 600	30 200	15 500	14 700	2720	23 800
8е	227 700	31 100	15 500	15 600	2720	23 800
9а	210 600	31 100	15 500	15 600	2720	23 800
9в	248 700	31 100	15 500	15 600	2720	23 800
10а	231 700	32 000	16 800	15 200	2940	23 800
10б	244 500	32 000	16 800	15 200	2940	23 800
10в	254 300	32 000	16 800	15 200	2940	23 800
11а	268 800	30 100	14 800	15 300	2600	23 800
11б	212 900	28 500	14 800	13 700	2600	23 800
12а	185 800	27 400	14 800	12 600	2600	23 800
12г	195 800	28 600	15 500	13 100	2720	23 800
12д	210 400	28 600	15 500	13 100	2720	23 800

В том числе:

## а) земляные работы

1, 3—6	4270	4170	1730	2440	954	3630
2а, 2в, 8в, 8д—9в, 12г— 12е	4830	4710	2080	2630	1140	3630
2б, 7а—8б, 8г, 11а—12в	4680	4570	1990	2580	1100	3630
2г	5350	5250	2430	2820	1340	3630
10	5070	4980	2250	2730	1240	3630

Районы	Прямые затраты, руб.	Нормативная услов- но-чистая продук- ция, руб.	В том числе, руб.			Затраты труда рабочих, чел.-ч
			основная зара- ботная плата рабочих	эксплуатация машин		
				всего	в том числе зарплата рабо- чих, обслу- живающих машины	
1	2	3	4	5	6	7

## б) транспортирование грунта

1а—1е, 3в, 3г, 4б, 5а, 6а, 6в	6690	6690	—	6690	—	—
1ж, 3б, 4а, 6б	5580	5580	—	5580	—	—
2а, 2в, 8е, 9а, 9в, 12е	8700	8700	—	8700	—	—
2б, 5б, 11а	8480	8480	—	8480	—	—
2г	10 300	10 300	—	10 300	—	—
3а	4680	4680	—	4680	—	—
7а, 7б, 7г—8б, 11б—11е, 12б	6920	6920	—	6920	—	—
7в, 8в—8д, 9б	7810	7810	—	7810	—	—
10	8030	8030	—	8030	—	—
12а, 12в	5800	5800	—	5800	—	—
12г, 12д	6250	6250	—	6250	—	—

## в) бетонные и железобетонные конструкции

1а, 4, 6а, 6б	145 200	6370	3880	2490	849	6880
1б, 1г, 1д	154 200	6370	3880	2490	849	6880
1в, 5а	150 500	6370	3880	2490	849	6880
1е, 6в	162 200	6370	3880	2490	849	6880
1ж, 3	136 400	6370	3880	2490	849	6880
2а, 8в, 8е, 12е	178 000	7320	4660	2660	1020	6880
2б, 7а, 7в, 8б	159 600	7080	4460	2620	977	6880
2в	214 000	7320	4660	2660	1020	6880
2г	179 600	8260	5430	2830	1190	6880
5б	173 600	6370	3880	2490	849	6880
7б, 7г, 12в	153 800	7080	4460	2620	977	6880
8а, 11в, 11г, 11е, 12б	164 700	7080	4460	2620	977	6880
8г	189 900	7080	4460	2620	977	6880
8д	161 600	7320	4660	2660	1020	6880
9а, 9б, 12д	168 100	7320	4660	2660	1020	6880
9в	205 200	7320	4660	2660	1020	6880
10а	185 100	7790	5040	2750	1100	6880
10б	199 500	7790	5040	2750	1100	6880
10в	210 000	7790	5040	2750	1100	6880
11а	227 000	7080	4460	2620	977	6880
11б	172 600	7080	4460	2620	977	6880
11д	167 400	7080	4460	2620	977	6880
12а	147 200	7080	4460	2620	977	6880
12г	156 300	7320	4660	2660	1020	6880

Районы	Прямые затраты, руб.	Нормативная услов- но-чистая продук- ция, руб.	В том числе, руб.			Затраты труда рабочих, чел.-ч
			основная зара- ботная плата рабочих	эксплуатация машин		
				всего	в том числе заработная плата рабо- чих, обслу- живающих машин	
1	2	3	4	5	6	7

г) изоляционные работы

1а—1в, 1д, 1ж, 3, 4, 5б— 6в	18 400	7140	5670	1470	444	10 100
1г, 1е, 5а	18 800	7140	5670	1470	444	10 100
2а, 8д, 12г, 12д	20 400	8370	6810	1560	533	10 100
2б, 7в, 11а, 11б, 11г, 11д, 12б	20 400	8060	6520	1540	511	10 100
2в, 8в, 9а, 9в	21 400	8370	6810	1560	533	10 100
2г	23 300	9590	7940	1650	622	10 100
7а, 7б, 7г— 8б, 11в, 11е, 12а, 12в	19 900	8060	6520	1540	511	10 100
8г	21 200	8060	6520	1540	511	10 100
8е	25 400	8370	6810	1560	533	10 100
9б	21 000	8370	6810	1560	533	10 100
10а	24 800	8980	7370	1610	578	10 100
10б	23 200	8980	7370	1610	578	10 100
10в	22 500	8980	7370	1610	578	10 100
12е	22 000	8370	6810	1560	533	10 100

РАЗДЕЛ II. МОНТАЖ МЕТАЛЛОКОНСТРУКЦИЙ

1, 3—5	559	36	17	19	6	27
2а, 2в, 8в, 8д, 8е, 12г—12е	578	41	20	21	8	27
			19	20	7	27
2б, 7а—8б, 8г, 11а—12в	571	39				
2г	586	45	23	22	9	27
6	576	36	17	19	6	27
9	604	41	20	21	8	27
10	666	43	22	21	8	27

Районы	Прямые затраты, руб.	Нормативная услов- но-чистая продук- ция, руб.	В том числе, руб			Затраты труда рабочих, чел.-ч
			основная зар- ботная плата рабочих	эксплуатация машин		
				всего	в том числе зарплата рабо- чих, обслу- живающих машин	
1	2	3	4	5	6	7

## РАЗДЕЛ III. МОНТАЖ ТЕХНОЛОГИЧЕСКИХ ТРУБОПРОВОДОВ

## 1. Монтажные работы

1, 3, 4	1840	202,6	158	44,6	20,7	341
2а, 2в, 8б, 8д,	1930	238,7	190	48,7	24,8	341
9, 12г, 12д						
2б, 8а, 8б,	1920	229,7	182	47,7	23,8	341
8г, 11а—12в						
2г	2050	274,9	222	52,9	29	341
5, 6	1880	202,6	158	44,6	20,7	341
7	1860	229,7	182	47,7	23,8	341
8е	2280	238,7	190	48,7	24,8	341
10	2040	256,8	206	50,8	26,9	341
12е	2050	238,7	190	48,7	24,8	341

## 2. Сопутствующие строительные работы

1, 3—6	54	8,5	7,4	1,1	0,3	11
2а, 2в, 8в, 8д,	56	10,1	8,9	1,2	0,4	11
9, 12г, 12д						
2б, 8а, 8б,	56	9,7	8,5	1,2	0,3	11
8г, 11а—12в						
2г	61	11,7	10,4	1,3	0,4	11
7	55	9,7	8,5	1,2	0,3	11
8е	64	10,1	8,9	1,2	0,4	11
10	60	10,8	9,6	1,2	0,4	11
12е	60	10,1	8,9	1,2	0,4	11

## 3. Сопутствующие работы по монтажу металлоконструкций

1, 3, 5, 6	9	0,6	0,5	0,1	—	0,7
2а—2в, 7—9,	9	0,7	0,6	0,1	—	0,7
11, 12						
2г	9	0,8	0,7	0,1	—	0,7
4	8	0,6	0,5	0,1	—	0,7
10	10	0,7	0,6	0,1	—	0,7

## Районная цена № 245

**Резервуар для воды прямоугольный железобетонный сборный, вместимостью 13000 м<sup>3</sup> для хозяйственно-питьевого водоснабжения в мокрых грунтах при толщине грунтовой обсыпки 1 м**

(типовой проект 901-4-63.83)

Измеритель — 1 резервуар

Районы	Прямые затраты, руб.	Нормативная условно-чистая продукция, руб.	В том числе, руб.			Затраты труда рабочих, чел.ч
			основная заработная плата рабочих	эксплуатация машин		
				всего	в том числе заработная плата рабочих, обслуживающих машины	
1	2	3	4	5	6	7

### СТРОИТЕЛЬНЫЕ РАБОТЫ

1а, 4, 6а, 6б	196 100	31 000	14 400	16 600	2900	26 600
1б, 1г, 1д, 5а	205 700	31 800	14 400	17 400	2900	26 600
1в	201 600	31 800	14 400	17 400	2900	26 600
1е, 6в	214 100	31 800	14 400	17 400	2900	26 600
1ж, 3а, 3б, 3г	186 300	30 400	14 400	16 000	2900	26 600
2а, 8в, 12е	237 700	37 400	17 300	20 100	3480	26 600
2б, 7в	218 100	36 300	16 500	19 800	3340	26 600
2в	273 800	38 000	17 300	20 700	3480	26 600
2г	246 400	43 600	20 100	23 500	4060	26 600
3в	189 000	31 800	14 400	17 400	2900	26 600
5б	228 400	34 200	14 400	19 800	2900	26 600
7а, 7б, 8б	211 900	34 600	16 500	18 100	3340	26 600
7г, 12в	207 100	33 900	16 500	17 400	3340	26 600
8а, 11в—11е, 12б	220 400	34 600	16 500	18 100	3340	26 600
8г	247 300	35 900	16 500	19 400	3340	26 600
8д	218 700	36 800	17 300	19 500	3480	26 600
8е	244 100	38 000	17 300	20 700	3480	26 600
9а, 9б	225 200	37 400	17 300	20 100	3480	26 600
9в	264 500	38 000	17 300	20 700	3480	26 600
10а	247 500	38 800	18 700	20 100	3770	26 600
10б	260 400	38 800	18 700	20 100	3770	26 600
10в	270 400	38 800	18 700	20 100	3770	26 600
11а	284 700	36 800	16 500	20 300	3340	26 600
11б	227 700	34 600	16 500	18 100	3340	26 600
12а	199 400	33 100	16 500	16 600	3340	26 600
12г	210 200	34 600	17 300	17 300	3480	26 600
12д	224 800	34 600	17 300	17 300	3480	26 600

В том числе:

а) земляные работы

1, 3—6	6540	6290	2390	3900	1520	4950
--------	------	------	------	------	------	------



Районы	Прямые затраты, руб.	Нормативная услов- но-чистая продук- ция, руб.	В том числе, руб.			Затраты труда рабочих, чел.-ч
			основная зар- ботная плата рабочих	эксплуатация машин		
				всего	в том числе зароботная плата рабо- чих, обслу- живающих машинны	
1	2	3	4	5	6	7
2а, 2в, 8в, 8д—9в, 12г—12е	7440	7070	2870	4200	1820	4950
2б, 7а—8б, 8г, 11а—12в	7210	6870	2750	4120	1750	4950
2г	8210	7850	3350	4500	2130	4950
10	7780	7460	3110	4350	1980	4950

## б) транспортирование грунта

1а—1е, 3в, 3г, 4б, 5а, 6а, 6в	9 240	9 240	—	9 240	—	—
1ж, 3б, 4а, 6б	7 700	7 700	—	7 700	—	—
2а, 2в, 8е, 9а, 9в, 12е	12 000	12 000	—	12 000	—	—
2б, 5б, 11а	11 700	11 700	—	11 700	—	—
2г	14 200	14 200	—	14 200	—	—
3а	6 470	6 470	—	6 470	—	—
7а, 7б, 7г—8б, 11б—11е, 12б	9 540	9 540	—	9 540	—	—
7в, 8в—8д, 9б	10 800	10 800	—	10 800	—	—
10	11 100	11 100	—	11 100	—	—
12а, 12в	8 000	8 000	—	8 000	—	—
12г, 12д	8 620	8 620	—	8 620	—	—

## в) бетонные и железобетонные конструкции

1а, 4, 6а, 6б	152 400	6510	3990	2520	858	7100
1б, 1г, 1д	161 800	6510	3990	2520	858	7100
1в, 5а	157 800	6510	3990	2520	858	7100
1е, 6в	169 800	6510	3990	2520	858	7100
1ж, 3	143 600	6510	3990	2520	858	7100
2а, 8в, 8е, 12е	186 400	7470	4780	2690	1030	7100
2б, 7а, 7в, 8а, 8б	168 100	7240	4590	2650	987	7100
2в	222 100	7470	4780	2690	1030	7100
2г	189 400	8440	5580	2860	1200	7100
5б	181 600	6510	3990	2520	858	7100
7б, 7г, 12в	160 600	7240	4590	2650	987	7100
8г	197 600	7240	4590	2650	987	7100

Продолжение

Районы	Прямые затраты, руб.	Нормативная услов- но-чистая продук- ция, руб.	В том числе, руб.			Затраты труда рабочих, чел.-ч
			основная зара- ботная плата рабочих	эксплуатация машин		
				всего	в том числе зароботная плата рабо- чих, обслу- живающих машин	
1	2	3	4	5	6	7
8д	169 200	7470	4780	2690	1030	7100
9а, 9б, 12д	175 800	7470	4780	2690	1030	7100
9в	212 900	7470	4780	2690	1030	7100
10а	192 600	7960	5180	2780	1120	7100
10б	207 100	7960	5180	2780	1120	7100
10в	218 000	7960	5180	2780	1120	7100
11а	235 000	7240	4590	2650	987	7100
11б	180 100	7240	4590	2650	987	7100
11в—11е, 12б	173 100	7240	4590	2650	987	7100
12а	154 000	7240	4590	2650	987	7100
12г	163 600	7470	4780	2690	1030	7100

г) изоляционные работы

1а—1в, 1д, 1ж, 3, 4, 5б—5в	20 400	8 080	6400	1680	507	11 300
1г, 1е, 5а	20 800	8 080	6400	1680	507	11 300
2а, 8д, 12г, 12д	22 600	9 460	7680	1780	609	11 300
2б, 7в, 11а, 11б, 11г, 11д, 12б	22 600	9 120	7360	1760	584	11 300
2в, 8в, 9а, 9в	23 600	9 460	7680	1780	609	11 300
2г	25 700	10 840	8950	1890	710	11 300
7а, 7б, 7г—8б, 11е, 12а, 12в	22 000	9 120	7360	1760	584	11 300
8г	23 300	9 120	7360	1760	584	11 300
8е	28 100	9 460	7680	1780	609	11 300
9б	23 200	9 460	7680	1780	609	11 300
10а	27 300	10 160	8320	1840	660	11 300
10б	25 700	10 160	8320	1840	660	11 300
10в	25 000	10 160	8320	1840	660	11 300
11в	22 300	9 120	7360	1760	584	11 300
12е	24 200	9 460	7680	1780	609	11 300

Примечание. Затраты по монтажу металлоконструкций и технологических трубопроводов следует принимать по цене № 244.

**Районная цена № 246**

**Резервуар для воды прямоугольный железобетонный сборный, вместимостью 13000 м<sup>3</sup> для производственного водоснабжения в сухих грунтах при толщине грунтовой обсыпки 0,5 м (типовой проект 901-4-83.83)**

*Измеритель — 1 резервуар*

Районы	Прямые затраты, руб.	Нормативная условно-чистая продукция, руб.	В том числе, руб.			Затраты труда рабочих, чел.-ч
			основная заработная плата рабочих	эксплуатация машин		
				всего	в том числе заработная плата рабочих, обслуживающих машины	
1	2	3	4	5	6	7

**СТРОИТЕЛЬНЫЕ РАБОТЫ**

1а, 4б, 6а	166 400	20 650	8 450	12 200	1980	15 700
1б, 1г, 1д	175 200	20 650	8 450	12 200	1980	15 700
1в, 5а	171 400	20 650	8 450	12 200	1980	15 700
1е, 6в	183 200	20 650	8 450	12 200	1980	15 700
1ж, 3а, 3б	155 200	19 050	8 450	10 600	1980	15 700
2а, 8в, 8е, 12е	203 000	24 300	10 100	14 200	2380	15 700
2б, 7в	184 500	23 610	9 710	13 900	2280	15 700
2в	238 800	24 700	10 100	14 600	2380	15 700
2г	207 300	28 400	11 800	16 600	2770	15 700
3в, 3г	157 400	20 650	8 450	12 200	1980	15 700
4а, 6б	164 400	19 550	8 450	11 100	1980	15 700
5б	195 900	22 450	8 450	14 000	1980	15 700
7а, 8б	181 200	22 410	9 710	12 700	2280	15 700
7б, 7г	175 400	22 410	9 710	12 700	2280	15 700
8а, 11в—11е, 12б	187 700	22 410	9 710	12 700	2280	15 700
8г	213 600	23 310	9 710	13 600	2280	15 700
8д	185 200	23 800	10 100	13 700	2380	15 700
9а, 9б	190 600	24 300	10 100	14 200	2380	15 700
9в	229 900	24 700	10 100	14 600	2380	15 700
10а	211 100	25 100	11 000	14 100	2580	15 700
10б	224 600	25 100	11 000	14 100	2580	15 700
10в	234 700	25 100	11 000	14 100	2580	15 700
11а	250 600	24 010	9 710	14 300	2280	15 700
11б	194 900	22 410	9 710	12 700	2280	15 700
12а	168 000	21 310	9 710	11 600	2280	15 700
12в	175 100	21 310	9 710	11 600	2280	15 700
12г	177 800	22 200	10 100	12 100	2380	15 700
12д	192 300	22 200	10 100	12 100	2380	15 700

Районы	Прямые затраты, руб.	Нормативная ус- лов- но-чистая продук- ция, руб.	В том числе, руб.			Затраты труда рабочих, чел.-ч
			основная зара- ботная плата рабочих	эксплуатация машин		
				всего	в том числе заработная плата рабо- чих, обслу- живающих машины	
1	2	3	4	5	6	7

В том числе:

## а) бетонные и железобетонные конструкции

1а, 4, 6а, 6б	144 300	6370	3880	2490	849	6880
1б, 1г, 1д	153 300	6370	3880	2490	849	6880
1в, 5а	149 600	6370	3880	2490	849	6880
1е, 6в	161 300	6370	3880	2490	849	6880
1ж, 3	135 400	6370	3880	2490	849	6880
2а, 8в, 8е, 12е	177 000	7320	4660	2660	1020	6880
2б, 7а, 7в, 8б	158 600	7080	4460	2620	977	6880
2в	213 100	7320	4660	2660	1020	6880
2г	178 700	8260	5430	2830	1190	6880
5б	172 600	6370	3880	2490	849	6880
7б, 7г, 12в	152 800	7080	4460	2620	977	6880
8а, 11в, 11г, 11е, 12б	163 800	7080	4460	2620	977	6880
8г	189 000	7080	4460	2620	977	6880
8д	160 700	7320	4660	2660	1020	6880
9а, 9б	165 400	7320	4660	2660	1020	6880
9в	204 200	7320	4660	2660	1020	6880
10а	184 100	7790	5040	2750	1100	6880
10б	198 600	7790	5040	2750	1100	6880
10в	209 000	7790	5040	2750	1100	6880
11а	225 900	7080	4460	2620	977	6880
11б	171 700	7080	4460	2620	977	6880
11д	166 500	7080	4460	2620	977	6880
12а	146 300	7080	4460	2620	977	6880
12г	155 400	7320	4660	2660	1020	6880
12д	169 700	7320	4660	2660	1020	6880

## в) изоляционные работы

1а—1в, 1д, 1ж, 3, 4, 5б— 6б	8030	2831	2290	541	164	4080
1г, 1е, 5а, 6в	8260	2831	2290	541	164	4080
2а, 12г, 12д	8760	3323	2750	573	197	4080
2б, 7в, 11а, 11б, 11д, 12б	8940	3205	2640	565	189	4080
2в, 8в, 9а, 9в	9400	3323	2750	573	197	4080

Районы	Прямые затраты, руб.	Нормативная услов- но-чистая продук- ция, руб.	В том числе, руб.			Затраты труда рабочих чел.-ч
			основная зара- ботная плата рабочих	эксплуатация машин		
				всего	в том числе заработная плата рабо- чих, обслу- живающих машины	
1	2	3	4	5	6	7
2г	10 200	3816	3210	606	230	4080
7а, 7б, 8б, 12а, 12в	8 580	3205	2640	565	189	4080
7г, 8а, 11в, 11г, 11е	8 760	3205	2640	565	189	4080
8г	9 430	3205	2640	565	189	4000
8д, 9б	9 140	3323	2750	573	197	4080
8е	11 000	3323	2750	573	197	4080
10а	11 000	3570	2980	590	214	4080
10б	10 100	3570	2980	590	214	4080
10в	9 750	3570	2980	590	214	4080
12е	9 730	3323	2750	573	197	4080

Примечание. Затраты по земляным работам, транспортированию грунта, монтажу металлоконструкций и технологических трубопроводов следует принимать по цене № 244.

### Районная цена № 247

Резервуар для воды прямоугольный железобетонный сборный, вместимостью 13000 м<sup>3</sup> для производственного водоснабжения в мокрых грунтах при толщине грунтовой обсыпки 1 м (типовой проект 901-4-63.83)

Измеритель — 1 резервуар

Районы	Прямые затраты, руб.	Нормативная услов- но-чистая продук- ция, руб.	В том числе, руб.			Затраты труда рабочих, чел.-ч
			основная зара- ботная плата рабочих	эксплуатация машин		
				всего	в том числе заработная плата рабо- чих, обслу- живающих машины	
1	2	3	4	5	6	7

### СТРОИТЕЛЬНЫЕ РАБОТЫ

1а, 4б, 6а	178 700	25 410	9210	16 200	2560	17 200
1б, 1г, 1д	187 400	25 410	9210	16 200	2560	17 200
1в, 5а	183 500	25 410	9210	16 200	2560	17 200

Районы	Прямые затраты, руб.	Нормативная услов- но-чистая продук- ция, руб.	В том числе, руб.			Затраты труда рабочих, чел.-ч
			основная зара- ботная плата рабочих	эксплуатация машин		
				всего	в том числе заработная плата рабо- чих, обслу- живающих машины	
1	2	3	4	5	6	7
1е, 6в	195 700	25 410	9 210	16 200	2560	17 200
1ж, 3б	166 900	23 910	9 210	14 700	2560	17 200
2а, 8в, 8е, 12е	216 700	29 900	11 000	18 900	3070	17 200
2б, 7в	197 800	29 200	10 600	18 600	2940	17 200
2в	252 900	30 500	11 000	19 500	3070	17 200
2г	223 900	35 100	12 900	22 200	3580	17 200
3а	166 000	22 610	9 210	13 400	2560	17 200
3в, 3г	169 800	25 410	9 210	16 200	2560	17 200
4а, 6б	176 000	23 910	9 210	14 700	2560	17 200
5б	209 500	27 910	9 210	18 700	2560	17 200
7а, 8б	194 100	27 500	10 600	16 900	2940	17 200
7б, 7г	187 700	27 500	10 600	16 900	2940	17 200
8а, 11в—11е, 12б	200 300	27 500	10 600	16 900	2940	17 200
8г	226 800	28 700	10 600	18 100	2940	17 200
8д	198 200	29 300	11 000	18 300	3070	17 200
9а, 9б	204 400	29 900	11 000	18 900	3070	17 200
9в	243 500	30 500	11 000	19 500	3070	17 200
10а	224 400	30 800	12 000	18 800	3320	17 200
10б	238 000	30 800	12 000	18 800	3320	17 200
10в	248 400	30 800	12 000	18 800	3320	17 200
11а	264 400	29 700	10 600	19 100	2940	17 200
11б	207 500	27 500	10 600	16 900	2940	17 200
12а	179 600	26 000	10 600	15 400	2940	17 200
12в	186 500	26 000	10 600	15 400	2940	17 200
12г	190 000	27 100	11 000	16 100	3070	17 200
12д	204 600	27 100	11 000	16 100	3070	17 200

В том числе:

*бетонные и железобетонные конструкции*

1а, 4, 6а, 6б	151 500	6510	3990	2520	858	7100
1б, 1г, 1д	160 800	6510	3990	2520	858	7100
1в, 5а	156 900	6510	3990	2520	858	7100
1е, 6в	168 900	6510	3990	2520	858	7100
1ж, 3	142 600	6510	3990	2520	858	7100
2а, 8в, 8е, 12е	185 600	7470	4780	2690	1030	7100
2б, 7а, 7в, 8а, 8б	167 200	7240	4590	2650	987	7100
2в	221 200	7470	4780	2690	1030	7100
2г	188 400	8440	5580	2860	1200	7100

Продолжение

Районы	Прямые затраты, руб.	Нормативная услов- но-чистая продук- ция, руб.	В том числе, руб.			Затраты труда рабочих, чел.-ч
			основная зар- ботная плата рабочих	эксплуатация машин		
				всего	в том числе заработная плата рабо- чих, обслу- живающих машинны	
1	2	3	4	5	6	7
5б	180 600	6510	3990	2520	858	7100
7б, 7г, 12в	159 700	7240	4590	2650	987	7100
8г	196 700	7240	4590	2650	987	7100
8д	168 200	7470	4780	2690	1030	7100
9а, 9б, 12д	174 900	7470	4780	2690	1030	7100
9в	211 900	7470	4780	2690	1030	7100
10а	191 700	7960	5180	2780	1120	7100
10б	206 200	7960	5180	2780	1120	7100
10в	217 000	7960	5180	2780	1120	7100
11а	233 800	7240	4590	2650	987	7100
11б	179 200	7240	4590	2650	987	7100
11в—11е, 12б	172 200	7240	4590	2650	987	7100
12а	153 100	7240	4590	2650	987	7100
12г	162 700	7470	4780	2690	1030	7100

Примечание. Затраты по земляным работам и транспортированию грунта следует принимать по цене № 245, по изоляционным работам — по цене № 246, по монтажу металлоконструкций и технологических трубопроводов — по цене № 244.

## 25. Резервуары вместимостью 15 000 м<sup>3</sup>

Районная цена № 248

Резервуар для воды прямоугольный железобетонный сборный, вместимостью 15000 м<sup>3</sup> для хозяйственно-питьевого водоснабжения, в сухих грунтах при толщине грунтовой обсыпки 0,5 м (типовой проект 901-4-63.83)

Измеритель — 1 резервуар

Районы	Прямые затраты, руб.	Нормативная услов- но-чистая продук- ция, руб.	В том числе, руб.			Затраты труда рабочих, чел.-ч
			основная зар- ботная плата рабочих	эксплуатация машин		
				всего	в том числе заработная плата рабо- чих, обслу- живающих машинны	
1	2	3	4	5	6	7

### РАЗДЕЛ I. СТРОИТЕЛЬНЫЕ РАБОТЫ

1а, 4, 6а, 6б	200 300	27 800	14 100	13 700	2470	26 100
1б, 1г, 1д, 5а	210 400	28 400	14 100	14 300	2470	26 100

Районы	Прямые затраты, руб.	Нормативная услов- но-чистая продук- ция, руб.	В том числе, руб.			Затраты труда рабочих, чел.-ч
			основная заре- ботная плата рабочих	эксплуатация машин		
				всего	в том числе заработная плата рабо- чих, обслу- живающих машин	
1	2	3	4	5	6	7
1в	206 000	28 400	14 100	14 300	2470	26 100
1е, 6в	219 900	28 400	14 100	14 300	2470	26 100
1ж, 3	190 100	27 300	14 100	13 200	2470	26 100
2а, 8в, 12е	241 800	33 500	17 000	16 500	2960	26 100
2б, 7в	222 600	32 600	16 300	16 300	2840	26 100
2в	283 000	34 000	17 000	17 000	2960	26 100
2г	249 700	39 000	19 800	19 200	3460	26 100
5б	233 900	30 400	14 100	16 300	2470	26 100
7а, 7б, 8б	216 400	31 300	16 300	15 000	2840	26 100
7г, 12в	212 200	30 600	16 300	14 300	2840	26 100
8а, 11в—11е, 12б	226 000	31 300	16 300	15 000	2840	26 100
8г	254 900	32 200	16 300	15 900	2840	26 100
8д, 9б	226 000	33 000	17 000	16 000	2960	26 100
8е	250 200	34 000	17 000	17 000	2960	26 100
9а	231 400	34 000	17 000	17 000	2960	26 100
9в	273 300	34 000	17 000	17 000	2960	26 100
10а	254 700	34 900	18 400	16 500	3210	26 100
10б	268 700	34 900	18 400	16 500	3210	26 100
10в	279 400	34 900	18 400	16 500	3210	26 100
11а	295 400	32 900	16 300	16 600	2840	26 100
11б	234 000	31 300	16 300	15 000	2840	26 100
12а	204 200	30 000	16 300	13 700	2840	26 100
12г	215 200	31 300	17 000	14 300	2960	26 100
12д	231 400	31 300	17 000	14 300	2960	26 100

В том числе:

а) земляные работы

1, 3—6	4670	4560	1900	2660	1040	3980
2а, 2в, 8в, 8д—9в, 12г—12е	5280	5140	2280	2860	1240	3980
2б, 7а—8б, 8г, 11а—12в	5120	5000	2190	2810	1190	3980
2г	5860	5730	2660	3070	1450	3980
10	5540	5450	2480	2970	1350	3980

б) транспортирование грунта

1а—1е, 3в, 3г, 4б, 5а, 6а, 6в	7300	7300	—	7300	—	—
1ж, 3б, 4а, 6б	6080	6080	—	6080	—	—



Районы	Прямые затраты, руб.	Нормативная услов- но-чистая продук- ция, руб.	В том числе, руб.			Затраты труда рабочих, чел.-ч
			основная зара- ботная плата рабочих	эксплуатация машин		
				всего	в том числе заработная плата рабо- чих, обслу- живающих машины	
1	2	3	4	5	6	7
2а, 2в, 8е, 9а, 9в, 12е	9 490	9 490	—	9 490	—	—
2б, 5б, 11а	9 250	9 250	—	9 250	—	—
2г	11 200	11 200	—	11 200	—	—
3а	5 110	5 110	—	5 110	—	—
7а, 7б, 7г—8б, 11б—11е, 12б	7 540	7 540	—	7 540	—	—
7в, 8в—8д, 9б	8 520	8 520	—	8 520	—	—
10	8 760	8 760	—	8 760	—	—
12а, 12в	6 330	6 330	—	6 330	—	—
12г, 12д	6 810	6 810	—	6 810	—	—

## в) бетонные и железобетонные конструкции

1а, 4, 6а, 6б	159 600	6970	4240	2730	929	7530
1б, 1г, 1д	169 500	6970	4240	2730	929	7530
1в, 5а	165 400	6970	4240	2730	929	7530
1е, 6в	178 300	6970	4240	2730	929	7530
1ж, 3	149 900	6970	4240	2730	929	7530
2а, 8в, 8е, 12е	195 600	8000	5090	2910	1120	7530
2б, 7а, 7в, 8б	175 400	7740	4880	2860	1070	7530
2в	235 300	8000	5090	2910	1120	7530
2г	197 400	9040	5940	3100	1300	7530
5б	190 800	6970	4240	2730	929	7530
7б, 7г, 12в	169 000	7740	4880	2860	1070	7530
8а, 11в, 11г, 11е, 12б	181 000	7740	4880	2860	1070	7530
8г	208 700	7740	4880	2860	1070	7530
8д	177 700	8000	5090	2910	1120	7530
9а, 9б	182 900	8000	5090	2910	1120	7530
9в	225 600	8000	5090	2910	1120	7530
10а	203 500	8520	5520	3000	1210	7530
10б	219 300	8520	5520	3000	1210	7530
10в	230 800	8520	5520	3000	1210	7530
11а	249 500	7740	4880	2860	1070	7530
11б	189 700	7740	4880	2860	1070	7530
11д	184 000	7740	4880	2860	1070	7530
12а	161 800	7740	4880	2860	1070	7530
12г	171 800	8000	5090	2910	1120	7530
12д	187 700	8000	5090	2910	1120	7530

Районы	Прямые затраты, руб.	Нормативная услов- но-числая продук- ция, руб.	В том числе, руб.			Затраты труда рабочих, чел.-ч
			основная зара- ботная плата рабочих	эксплуатация машин		
				всего	в том числе зарплата рабо- чих, обслу- живающих машин	
1	2	3	4	5	6	7

## г) изоляционные работы

1а—1в, 1д, 1ж, 3, 4, 5б— 6в	20 200	7820	6210	1610	487	11 000
1г, 1е, 5а	20 600	7820	6210	1610	487	11 000
2а, 8д, 12г, 12д	22 300	9160	7450	1710	584	11 000
2б, 7в, 11а, 11б, 11д, 12б	22 400	8830	7140	1690	560	11 000
2в, 8в, 9а, 9в	23 400	9160	7450	1710	584	11 000
2г	25 500	10 500	8690	1810	682	11 000
7а, 7б, 7г—8б, 11в, 11е, 12а, 12в	21 800	8830	7140	1690	560	11 000
8г	23 200	8830	7140	1690	560	11 000
8е	27 800	9160	7450	1710	584	11 000
9б	23 000	9160	7450	1710	584	11 000
10а	27 200	9830	8070	1760	633	11 000
10б	25 400	9830	8070	1760	633	11 000
10в	24 600	9830	8070	1760	633	11 000
11г	22 100	8830	7140	1690	560	11 000
12е	24 100	9160	7450	1710	584	11 000

## РАЗДЕЛ II. МОНТАЖ МЕТАЛЛОКОНСТРУКЦИИ

1, 3—5	559	36	17	19	6	27
2а, 2в, 8в, 8д, 8е, 12г—12е	578	41	20	21	8	27
2б, 7а—8б, 8г, 11а—12в	571	39	19	20	7	27
2г	586	45	23	22	9	27
6	576	36	17	19	6	27
9	604	41	20	21	8	27
10	666	43	22	21	8	27

## РАЗДЕЛ III. МОНТАЖ ТЕХНОЛОГИЧЕСКИХ ТРУБОПРОВОДОВ

## 1. Монтажные работы

1, 3, 4	2140	229,1	179	50,1	23,6	378
---------	------	-------	-----	------	------	-----

Районы	Прямые затраты, руб.	Нормативная услов- но-чистая продук- ция, руб.	В том числе, руб.			Затраты труда рабочих, чел.-ч
			основная зара- ботная плата рабочих	эксплуатация машин		
				всего	в том числе зарплата рабо- чих, обслу- живающих машины	
1	2	3	4	5	6	7
2а, 2в, 8в, 8д, 9, 12г, 12д	2240	269,8	215	54,8	28,3	378
2б, 8а, 8б, 8г, 11а—12в	2240	259,6	206	53,6	27,1	378
2г	2390	309,5	250	59,5	33	378
5, 6	2190	229,1	179	50,1	23,6	378
7	2160	259,6	206	53,6	27,1	378
8е	2660	269,8	215	54,8	28,3	378
10	2380	289,2	232	57,2	30,7	378
12е	2390	269,8	215	54,8	28,3	378

## 2. Сопутствующие строительные работы

1, 3—5	65	10,3	8,9	1,4	0,4	13,2
2а, 2в, 8в, 8д, 9, 12г, 12д	68	12,1	10,7	1,4	0,4	13,2
2б, 8а, 8б, 8г, 11а—12в	67	11,6	10,2	1,4	0,4	13,2
2г	73	14	12,5	1,5	0,5	13,2
6	67	10,3	8,9	1,4	0,4	13,2
7	66	11,6	10,2	1,4	0,4	13,2
8е	77	12,1	10,7	1,4	0,4	13,2
10	72	13,1	11,6	1,5	0,5	13,2
12е	71	12,1	10,7	1,4	0,4	13,2

## 3. Сопутствующие работы по монтажу металлоконструкций

1, 3—6	12	0,8	0,7	0,1	—	1
2а, 2в, 8е— 9в, 12д	13	0,9	0,8	0,1	—	1
2б, 7а—8д, 11а—12г, 12е	12	0,9	0,8	0,1	—	1
2г	13	1,1	1	0,1	—	1
10	14	1	0,9	0,1	—	1

## Районная цена № 249

Резервуар для воды прямоугольный железобетонный сборный,  
емкостью 15000 м<sup>3</sup> для хозяйственно-питьевого водоснабжения в  
мокрых грунтах при толщине грунтовой обсыпки 1 м  
(типовой проект 901-4-63.83)

*Измеритель — I резервуар*

Районы	Прямые затраты, руб.	Нормативная услов- но-чистая продук- ция, руб.	В том числе, руб.			Затраты труда рабочих, чел.-ч
			основная зара- ботная плата рабочих	эксплуатация машин		
				всего	в том числе зароботная плата рабо- чих, обслу- живающих машинны	
1	2	3	4	5	6	7

**СТРОИТЕЛЬНЫЕ РАБОТЫ**

1а, 4, 6а, 6б	215 300	33 700	15 700	18 000	3160	29 100
1б, 1г, 1д, 5а	225 900	34 600	15 700	18 900	3160	29 100
1в	221 300	34 600	15 700	18 900	3160	29 100
1е, 6в	235 500	34 600	15 700	18 900	3160	29 100
1ж, 3а, 3б, 3г	204 600	33 100	15 700	17 400	3160	29 100
2а, 8в, 12е	260 900	40 700	18 900	21 800	3790	29 100
2б, 7в	239 600	39 600	18 100	21 500	3630	29 100
2в	300 600	41 400	18 900	22 500	3790	29 100
2г	270 400	47 500	22 000	25 500	4420	29 100
3в	270 500	34 600	15 700	18 900	3160	29 100
5б	250 700	37 200	15 700	21 500	3160	29 100
7а, 7б, 8б	232 500	37 800	18 100	19 700	3630	29 100
7г, 12в	227 300	36 900	18 100	18 800	3630	29 100
8а, 11в—11е, 12б	241 900	37 800	18 100	19 700	3630	29 100
8г	271 500	39 100	18 100	21 000	3630	29 100
8д	240 100	40 100	18 900	21 200	3790	29 100
8е	268 000	41 400	18 900	22 500	3790	29 100
9а, 9б	247 200	40 700	18 900	21 800	3790	29 100
9в	290 400	41 400	18 900	22 500	3790	29 100
10а	271 800	42 200	20 400	21 800	4100	29 100
10б	285 800	42 200	20 400	21 800	4100	29 100
10в	296 900	42 200	20 400	21 800	4100	29 100
11а	312 600	40 100	18 100	22 000	3630	29 100
11б	250 000	37 800	18 100	19 700	3630	29 100
12а	219 000	36 100	18 100	18 000	3630	29 100
12г	230 800	37 700	18 900	18 800	3790	29 100
12д	247 000	37 700	18 900	18 800	3790	29 100

В том числе:

*а) земляные работы*

1, 3—6	7100	6820	2600	4220	1650	5370
2а, 2в, 8в, 8д—9в, 12г— 12е	8080	7670	3120	4550	1980	5370
2б, 7а—8б, 8г, 11а—12в	7830	7460	2990	4470	1890	5370

Районы	Прямые затраты, руб.	Нормативная условно-чистая продукция, руб.	В том числе, руб.			Затраты труда рабочих, чел.-ч
			основная заработная плата рабочих	эксплуатация машин		
				всего	в том числе заработная плата рабочих, обслуживающих машины	
1	2	3	4	5	6	7
2г	8920	8520	3640	4880	2300	5370
10	8350	8100	3380	4720	2140	5370

*б) транспортирование грунта*

1а—1е, 3в, 3г, 4б, 5а, 6а, 6в	10 000	10 000	—	10 000	—	—
1ж, 3б, 4а, 6б	8 350	8 350	—	8 350	—	—
2а, 2в, 8е, 9а, 9в, 12е	13 000	13 000	—	13 000	—	—
2б, 5б, 11а	12 700	12 700	—	12 700	—	—
2г	15 400	15 400	—	15 400	—	—
3а	7 010	7 010	—	7 010	—	—
7а, 7б, 7г—	10 300	10 300	—	10 300	—	—
8б, 11б—11е, 12б	11 700	11 700	—	11 700	—	—
7в, 8в—8д, 9б	12 000	12 000	—	12 000	—	—
10						
12а, 12в	8 680	8 680	—	8 680	—	—
12г, 12д	9 350	9 350	—	9 350	—	—

*в) бетонные и железобетонные конструкции*

1а, 4, 6а, 6б	167 600	7 120	4 360	2 760	939	7 770
1б, 1г, 1д	177 800	7 120	4 360	2 760	939	7 770
1в, 5а	173 500	7 120	4 360	2 760	939	7 770
1е, 6в	186 700	7 120	4 360	2 760	939	7 770
1ж, 3	157 800	7 120	4 360	2 760	939	7 770
2а, 8в, 8е, 12е	205 000	8 180	5 230	2 950	1 130	7 770
2б, 7а, 7в, 8а, 8б	184 800	7 920	5 020	2 900	1 080	7 770
2в	244 200	8 180	5 230	2 950	1 130	7 770
2г	208 200	9 240	6 110	3 130	1 320	7 770
5б	199 600	7 120	4 360	2 760	939	7 770
7б, 7г, 12в	176 600	7 920	5 020	2 900	1 080	7 770
8г	217 200	7 920	5 020	2 900	1 080	7 770
8д	186 000	8 180	5 230	2 950	1 130	7 770
9а, 9б, 12д	193 300	8 180	5 230	2 950	1 130	7 770
9в	234 100	8 180	5 230	2 950	1 130	7 770

Районы	Прямые затраты руб.	Нормативная усл.- но-числ. продук- ция руб.	В том числе, руб.			Затраты труда рабочих, чел.-ч
			основная зарп.- ботная плата рабочих	эксплуатация машин		
				зарплата	в том числе заработная плата рабо- чих, обслу- живающих машин	
1	2	3	4	5	6	7
10а	211 800	8710	5670	3040	1220	7770
10б	227 700	8710	5670	3040	1220	7770
10в	239 600	8710	5670	3040	1220	7770
11а	258 300	7920	5020	2900	1080	7770
11б	197 900	7920	5020	2900	1080	7770
11в—11е, 12б	190 200	7920	5020	2900	1080	7770
12а	169 300	7920	5020	2900	1080	7770
12г	179 900	8180	5230	2950	1130	7770

## е) изоляционные работы

1а—1в, 1д, 1ж, 3, 4, 5б—5в	22 200	8820	6980	1840	553	12 400
1г, 1е, 5а	22 800	8820	6980	1840	553	12 400
2а, 8д, 12г, 12д	24 600	10 320	8370	1950	664	12 400
2б, 7в, 8г, 11а, 11б, 11г, 11д, 12б	24 900	9940	8020	1920	636	12 400
2в, 8в, 9	25 600	10 320	8370	1950	664	12 400
2г	28 100	11 820	9760	2060	775	12 400
7а, 7б, 7г— 8б, 11е, 12а, 12в	24 000	9940	8020	1920	636	12 400
8е	30 700	10 320	8370	1950	664	12 400
10а	29 800	11 070	9070	2000	720	12 400
10б	28 000	11 070	9070	2000	720	12 400
10в	27 200	11 070	9070	2000	720	12 400
11в	24 300	9940	8020	1920	636	12 400
12е	26 500	10 320	8370	1950	664	12 400

Примечание. Затраты по монтажу металлоконструкций и технологических трубопроводов следует принимать по цене № 248.

## Районная цена № 250

Резервуар для воды прямоугольный железобетонный сборный, вместимостью 15000 м<sup>3</sup> для производственного водоснабжения, в сухих грунтах при толщине грунтовой обсыпки 0,5 м (типовой проект 901-4-63.83)

**Измеритель — I резервуар**

Районы	Прямые затраты, руб.	Нормативная услов- но-числовая продук- ция, руб.	В том числе, руб.			Затраты труда рабочих, чел.-ч
			основная зарп- лотная плата рабочих	эксплуатация машин		
				всего	в том числе заработная плата рабо- чих, обслу- живающих машины	
1	2	3	4	5	6	7

**СТРОИТЕЛЬНЫЕ РАБОТЫ**

1а, 4б, 6а	182 800	22 580	9280	13 300	2160	17 200
1б, 1г, 1д	192 400	22 580	9280	13 300	2160	17 200
1в, 5а	188 300	22 580	9280	13 300	2160	17 200
1е, 6в	201 200	22 580	9280	13 300	2160	17 200
1ж, 3а, 3б	170 600	20 880	9280	11 600	2160	17 200
2а, 8в, 8е, 12е	223 000	26 500	11 100	15 400	2600	17 200
2б, 7в	202 600	25 900	10 700	15 200	2490	17 200
2в	262 400	27 000	11 100	15 900	2600	17 200
2г	227 700	31 100	13 000	18 100	3030	17 200
3в, 3г	172 900	22 580	9280	13 300	2160	17 200
4а, 6б	180 600	21 380	9280	12 100	2160	17 200
5б	215 200	24 480	9280	15 200	2160	17 200
7а, 8б	199 000	24 600	10 700	13 900	2490	17 200
7б, 7г	192 700	24 600	10 700	13 900	2490	17 200
8а, 11в—11е, 12б	206 200	24 600	10 700	13 900	2490	17 200
8г	234 600	25 500	10 700	14 800	2490	17 200
8д	203 400	26 100	11 100	15 000	2600	17 200
9а, 9б	209 300	26 500	11 100	15 400	2600	17 200
9в	252 600	27 000	11 100	15 900	2600	17 200
10а	231 900	27 500	12 100	15 400	2810	17 200
10б	246 800	27 500	12 100	15 400	2810	17 200
10в	257 800	27 500	12 100	15 400	2810	17 200
11а	275 400	26 300	10 700	15 600	2490	17 200
11б	214 000	24 600	10 700	13 900	2490	17 200
12а	184 500	23 400	10 700	12 700	2490	17 200
12в	192 400	23 400	10 700	12 700	2490	17 200
12г	195 400	24 300	11 100	13 200	2600	17 200
12д	211 400	24 300	11 100	13 200	2600	17 200

В том числе:

*а) бетонные и железобетонные конструкции*

1а, 4, 6а, 6б	158 600	6970	4240	2730	929	7530
1б, 1г, 1д	168 400	6970	4240	2730	929	7530
1в, 5а	164 400	6970	4240	2730	929	7530
1е, 6в	177 200	6970	4240	2730	929	7530
1ж, 3	148 800	6970	4240	2730	929	7530
2а, 8в, 8е, 12е	194 400	8000	5090	2910	1120	7530
2б, 7а, 7в, 8б	174 200	7740	4880	2860	1070	7530
2в	234 200	8000	5090	2910	1120	7530
2г	196 300	9040	5940	3100	1300	7530

Районы	Прямые затраты, руб.	Нормативная услов- но-чистая продук- ция, руб.	В том числе, руб.			Затраты труда рабочих, чел.-ч
			основная заре- ботная плата рабочих	эксплуатация машин		
				всего	в том числе зарплата рабо- чих, обслу- живающих машин	
1	2	3	4	5	6	7
5б	189 600	6970	4240	2730	929	7530
7б, 7г, 12в	167 800	7740	4880	2860	1070	7530
8а, 11в, 11г, 11е, 12б	179 900	7740	4880	2860	1070	7530
8г	207 600	7740	4880	2860	1070	7530
8д	176 600	8000	5090	2910	1120	7530
9а, 9б	181 800	8000	5090	2910	1120	7530
9в	224 400	8000	5090	2910	1120	7530
10а	202 400	8520	5520	3000	1210	7530
10б	218 200	8520	5520	3000	1210	7530
10в	229 700	8520	5520	3000	1210	7530
11а	248 200	7740	4880	2860	1070	7530
11б	188 600	7740	4880	2860	1070	7530
11д	182 900	7740	4880	2860	1070	7530
12а	160 700	7740	4880	2860	1070	7530
12г	170 700	8000	5090	2910	1120	7530
12д	186 600	8000	5090	2910	1120	7530

## б) изоляционные работы

1а—1в, 1д, 1ж, 3, 4, 5б—6б	8840	3128	2530	598	182	4500
1г, 1е, 5а, 6в	9090	3128	2530	598	182	4500
2а, 12г, 12д	9640	3674	3040	634	218	4500
2б, 7в, 11а, 11б, 11д, 12б	9840	3535	2910	625	209	4500
2в, 8в, 9а, 9в	10 400	3674	3040	634	218	4500
2г	11 200	4210	3540	670	254	4500
7а, 7б, 8б, 12а, 12в	9460	3535	2910	625	209	4500
7г, 8а, 11в, 11г, 11е	9650	3535	2910	625	209	4500
8г	10 400	3535	2910	625	209	4500
8д, 9б	10 000	3674	3040	634	218	4500
8е	12 100	3674	3040	634	218	4500
10а	12 100	3942	3290	652	236	4500
10б	11 200	3942	3290	652	236	4500
10в	10 700	3942	3290	652	236	4500
12е	10 700	3674	3040	634	218	4500

Примечание. Затраты по земляным работам, транспортированию грунта, монтажу металлоконструкций и технологических трубопроводов следует принимать по цене № 248.



### Р а й о н н а я ц е н а № 251

**Резервуар для воды прямоугольный железобетонный сборный, вместимостью 15000 м<sup>3</sup> для производственного водоснабжения в мокрых грунтах при толщине грунтовой обсыпки 1 м (типовой проект 901-4-63.83)**

*Измеритель — 1 резервуар*

Районы	Прямые затраты, руб.	Нормативная услов- но-чистая продук- ция, руб.	В том числе, руб.			Затраты труда рабочих, чел.-ч
			основная зара- ботная плата рабочих	эксплуатация машин		
				всего	в том числе заработная плата рабо- чих, обслу- живающих машин	
1	2	3	4	5	6	7

#### СТРОИТЕЛЬНЫЕ РАБОТЫ

1а, 4б, 6а	196 100	27 700	10 100	17 600	2780	18 800
1б, 1г, 1д	205 700	27 700	10 100	17 600	2780	18 800
1в, 5а	201 500	27 700	10 100	17 600	2780	18 800
1е, 6в	214 700	27 700	10 100	17 600	2780	18 800
1ж, 3б	183 300	26 100	10 100	16 000	2780	18 800
2а, 8в, 8е, 12е	237 900	32 600	12 100	20 500	3340	18 800
2б, 7в	217 200	31 800	11 600	20 200	3200	18 800
2в	277 700	33 300	12 100	21 200	3340	18 800
2г	245 800	38 200	14 100	24 100	3900	18 800
3а	182 200	24 700	10 100	14 600	2780	18 800
3в, 3г	186 300	27 700	10 100	17 600	2780	18 800
4а, 6б	193 200	26 100	10 100	16 000	2780	18 800
5б	230 000	30 400	10 100	20 300	2780	18 800
7а, 8б	213 000	30 000	11 600	18 400	3200	18 800
7б, 7г	206 100	30 000	11 600	18 400	3200	18 800
8а, 11в—11е, 12б	219 900	30 000	11 600	18 400	3200	18 800
8г	249 000	31 300	11 600	19 700	3200	18 800
8д	217 600	31 900	12 100	19 800	3340	18 800
9а, 9б	224 400	32 600	12 100	20 500	3340	18 800
9в	267 100	33 300	12 100	21 200	3340	18 800
10а	246 500	33 600	13 100	20 500	3620	18 800
10б	261 400	33 600	13 100	20 500	3620	18 800
10в	272 700	33 600	13 100	20 500	3620	18 800
11а	290 300	32 300	11 600	20 700	3200	18 800
11б	227 800	30 000	11 600	18 400	3200	18 800
12а	197 200	28 300	11 600	16 700	3200	18 800
12в	204 700	28 300	11 600	16 700	3200	18 800
12г	208 600	29 600	12 100	17 500	3340	18 800
12д	224 800	29 600	12 100	17 500	3340	18 800

В том числе

*бетонные и железобетонные конструкции*

1а, 4, 6а, 6б	166400	7120	4360	2760	939	7770
---------------	--------	------	------	------	-----	------

Районы	Прямые затраты, руб.	Нормативная услов- но-чистая продук- ция, руб.	В том числе, руб.			Затраты труда рабочих, чел.-ч
			основная зара- ботная плата рабочих	эксплуатация машин		
				всего	в том числе заработная плата рабо- чих, обслу- живающих машин	
1	2	3	4	5	6	7
1б, 1г, 1д	176 700	7120	4360	2760	939	7770
1в, 5а	172 400	7120	4360	2760	939	7770
1е, 6в	185 600	7120	4360	2760	939	7770
1ж, 3	156 700	7120	4360	2760	939	7770
2а, 8в, 8е, 12е	204 000	8180	5230	2950	1130	7770
2б, 7а, 7в, 8а, 8б	183 700	7920	5020	2900	1080	7770
2в	243 100	8180	5230	2950	1130	7770
2г	207 100	9240	6110	3130	1320	7770
5б	198 400	7120	4360	2760	939	7770
7б, 7г, 12в	175 500	7920	5020	2900	1080	7770
8г	216 100	7920	5020	2900	1080	7770
8д	184 900	8180	5230	2950	1130	7770
9а, 9б, 12д	192 200	8180	5230	2950	1130	7770
9в	232 900	8180	5230	2950	1130	7770
10а	210 800	8710	5670	3040	1220	7770
10б	226 600	8710	5670	3040	1220	7770
10в	238 400	8710	5670	3040	1220	7770
11а	257 000	7920	5020	2900	1080	7770
11б	196 800	7920	5020	2900	1080	7770
11в—11е, 12б	189 200	7920	5020	2900	1080	7770
12а	168 200	7920	5020	2900	1080	7770
12г	178 800	8180	5230	2950	1130	7770

Примечание. Затраты по земляным работам и транспортированию грунта следует принимать по цене № 249, по изоляционным работам — по цене № 250, по монтажу металлоконструкций и технологических трубопроводов — по цене № 248.

## 26. Резервуары вместимостью 16000 м<sup>3</sup>

### Районная цена № 252

Резервуар для воды прямоугольный железобетонный сборный, вместимостью 16000 м<sup>3</sup> для хозяйственно-питьевого водоснабжения в сухих грунтах при толщине грунтовой обсыпки 0,5 м (типовой проект 901-4-63.83)

Измеритель — 1 резервуар

Районы	Прямые затраты, руб.	Нормативная услов- но-чистая предуж- ция, руб.	В том числе, руб.			Затраты труда рабочих, чел.-ч
			основная заре- ботная плата рабочих	эксплуатация машин		
				всего	в том числе зарплатная плата рабо- чих, обслу- живающих машин	
1	2	3	4	5	6	7

**РАЗДЕЛ I. СТРОИТЕЛЬНЫЕ РАБОТЫ**

1а, 4, 6а, 6б	218 100	30 300	15 400	14 900	2680	28 400
1б, 1г, 1д, 5а	229 000	30 900	15 400	15 500	2680	28 400
1в	224 300	30 900	15 400	15 500	2680	28 400
1е, 6в	239 500	30 900	15 400	15 500	2680	28 400
1ж, 3	207 000	29 800	15 400	14 400	2680	28 400
2а, 8в, 12е	263 400	36 400	18 500	17 900	3210	28 400
2б, 7в	242 500	35 300	17 700	17 600	3080	28 400
2в	308 300	36 900	18 500	18 400	3210	28 400
2г	271 900	42 400	21 600	20 800	3750	28 400
5б	254 700	33 000	15 400	17 600	2680	28 400
7а, 7б, 8б	235 700	33 900	17 700	16 200	3080	28 400
7г, 12в	231 000	33 200	17 700	15 500	3080	28 400
8а, 11в—11е, 12б	246 200	33 900	17 700	16 200	3080	28 400
8г	277 600	34 900	17 700	17 200	3080	28 400
8д, 9б	246 000	35 900	18 500	17 400	3210	28 400
8е	272 400	36 900	18 500	18 400	3210	28 400
9а	252 000	36 900	18 500	18 400	3210	28 400
9в	297 600	36 900	18 500	18 400	3210	28 400
10а	277 400	37 900	20 000	17 900	3480	28 400
10б	292 600	37 900	20 000	17 900	3480	28 400
10в	304 300	37 900	20 000	17 900	3480	28 400
11а	321 700	35 700	17 700	18 000	3080	28 400
11б	254 800	33 900	17 700	16 200	3080	28 400
12а	222 300	32 600	17 700	14 900	3080	28 400
12г	234 400	34 000	18 500	15 500	3210	28 400
12д	252 200	34 000	18 500	15 500	3210	28 400

В том числе:

*а) земляные работы*

1, 3—6	5060	4950	2080	2870	1120	4340
2а, 2в, 8в, 8д—9в, 12г—12е	5740	5580	2490	3090	1340	4340
2б, 7а—8б, 8г, 11а—12в	5560	5430	2390	3040	1290	4340
2г	6360	6230	2910	3320	1570	4340
10	6020	5900	2700	3200	1450	4340

Районы	Прямые затраты, руб.	Нормативная услов- но-чистая продук- ция, руб.	В том числе, руб.			Затраты труда рабочих, чел.-ч
			основная зара- ботная плата рабочих	эксплуатация машин		
				всего	в том числе заработная плата рабо- чих, обслу- живающих машины	
1	2	3	4	5	6	7

## б) транспортирование грунта

1а—1е, 3в, 3г, 4б, 5а, 6а, 6в	7 910	7 910	—	7 910	—	—
1ж, 3б, 4а, 6б	6 590	6 590	—	6 590	—	—
2а, 2в, 8е, 9а, 9в, 12е	10 300	10 300	—	10 300	—	—
2б, 5б, 11а	10 000	10 000	—	10 000	—	—
2г	12 100	12 100	—	12 100	—	—
3а	5 530	5 530	—	5 530	—	—
7а, 7б, 7г— 8б, 11б—11е, 12б	8 170	8 170	—	8 170	—	—
7в, 8в—8д, 9б	9 220	9 220	—	9 220	—	—
10	9 490	9 490	—	9 490	—	—
12а, 12в	6 850	6 850	—	6 850	—	—
12г, 12д	7 380	7 380	—	7 380	—	—

## в) бетонные и железобетонные конструкции

1а, 4, 6а, 6б	173 800	7560	4600	2960	1010	8170
1б, 1г, 1д	184 600	7560	4600	2960	1010	8170
1в, 5а	180 200	7560	4600	2960	1010	8170
1е, 6в	194 100	7560	4600	2960	1010	8170
1ж, 3	163 200	7560	4600	2960	1010	8170
2а, 8в, 8е, 12е	213 000	8690	5530	3160	1210	8170
2б, 7а, 7в, 8б	191 000	8410	5300	3110	1160	8170
2в	256 300	8690	5530	3160	1210	8170
2г	214 900	9810	6450	3360	1410	8170
5б	207 700	7560	4600	2960	1010	8170
7б, 7г, 12в	184 000	8410	5300	3110	1160	8170
8а, 11в, 11г, 11е, 12б	197 100	8410	5300	3110	1160	8170
8г	227 200	8410	5300	3110	1160	8170
8д	193 500	8690	5530	3160	1210	8170
9а, 9б	199 100	8690	5530	3160	1210	8170
9в	245 700	8690	5530	3160	1210	8170

Продолжение

Районы	Прямые затраты, руб.	Нормативная услов- но-чистая продук- ция, руб.	В том числе, руб.			Затраты труда рабочих, чел.-ч
			основная зара- ботная плата рабочих	эксплуатация машин		
				всего	в том числе зароботная плата рабо- чих, обслу- живающих машины	
1	2	3	4	5	6	7
10а	221 700	9250	5990	3260	1310	8170
10б	238 800	9250	5990	3260	1310	8170
10в	251 400	9250	5990	3260	1310	8170
11а	271 800	8410	5300	3110	1160	8170
11б	206 600	8410	5300	3110	1160	8170
11д	200 300	8410	5300	3110	1160	8170
12а	176 200	8410	5300	3110	1160	8170
12г	187 100	8690	5530	3160	1210	8170
12д	204 600	8690	5530	3160	1210	8170

г) изоляционные работы

1а—1в, 1д, 1ж, 3, 4, 5б— 6в	21 900	8 510	6750	1760	530	12 000
1г, 1е, 5а	22 400	8 510	6750	1760	530	12 000
2а, 8д, 12г, 12д	24 200	9 960	8100	1760	636	12 000
2б, 7в, 11а, 11б, 11г, 11д, 12б	24 400	9 600	7760	1840	609	12 000
2в, 8в, 9а, 9в	25 400	9 960	8100	1860	636	12 000
2г	27 700	11 420	9450	1970	742	12 000
7а, 7б, 7г— 8б, 12а, 12в	23 600	9 600	7760	1840	609	12 000
8г	25 200	9 600	7760	1840	609	12 000
8е	30 300	9 960	8100	1860	636	12 000
9б	25 000	9 960	8100	1860	636	12 000
10а	29 600	10 700	8780	1920	689	12 000
10б	27 600	10 700	8780	1920	689	12 000
10в	26 800	10 700	8780	1920	689	12 000
11в, 11е	24 000	9 600	7760	1840	609	12 000
12е	26 200	9 960	8100	1860	636	12 000

РАЗДЕЛ II. МОНТАЖ МЕТАЛЛОКОНСТРУКЦИИ

1, 3—5	891	40	19	21	7	31
2а, 2в, 8в, 8д, 8е, 12г—12е	924	46	23	23	8	31

Продолжение

Районы	Прямые затраты, руб.	Нормативная услов- но-чистая продук- ция, руб.	В том числе, руб.			Затраты труда рабочих, чел.-ч
			основная зара- ботная плата рабочих	эксплуатация машин		
				всего	в том числе зарплата рабо- чих, обслу- живающих машин	
1	2	3	4	5	6	7
26, 7а—8б, 8г, 11а—12в	914	44	22	22	8	31
2г	929	51	27	24	10	31
6	917	40	19	21	7	31
9	966	46	23	23	8	31
10	1050	48	25	23	9	31

### РАЗДЕЛ III. МОНТАЖ ТЕХНОЛОГИЧЕСКИХ ТРУБОПРОВОДОВ

#### 1. Монтажные работы

1, 3, 4	2160	234,1	183	51,1	24,1	387
2а, 2в, 8в, 8д, 9, 12г, 12д	2260	274,9	219	55,9	28,9	387
26, 8а, 8б, 8г, 11а—12в	2260	264,7	210	54,7	27,7	387
2г	2410	316,7	256	60,7	33,7	387
5, 6	2210	234,1	183	51,1	24,1	387
7	2180	264,7	210	54,7	27,7	387
8е	2680	274,9	219	55,9	28,9	387
10	2400	296,3	238	58,3	31,3	387
12е	2410	274,9	219	55,9	28,9	387

#### 2. Сопутствующие строительные работы

1, 3—5	64	10,2	8,8	1,4	0,4	13,1
2а, 2в, 8в, 8д, 9, 12г, 12д	67	12	10,6	1,4	0,4	13,1
26, 7а—8б, 8г, 11а—12в	66	11,6	10,2	1,4	0,4	13,1
2г	73	13,9	12,4	1,5	0,5	13,1
6	66	10,2	8,8	1,4	0,4	13,1
8е	77	12	10,6	1,4	0,4	13,1
10	72	13	11,5	1,5	0,5	13,1
12е	71	12	10,6	1,4	0,4	13,1

## Р а й о н н а я ц е н а № 253

**Резервуар для воды прямоугольный железобетонный сборный,  
емкостью 16000 м<sup>3</sup> для хозяйственно-питьевого водоснабжения  
в мокрых грунтах при толщине грунтовой обсыпки 1 м  
(типовой проект 901-4-63.83)**

*Измеритель — 1 резервуар*

Районы	Прямые затраты, руб.	Нормативная услов- но-чистая продук- ция, руб.	В том числе, руб.			Затраты труда рабочих, чел.-ч
			основная зара- ботная плата рабочих	эксплуатация машин		
				всего	в том числе зарплата рабо- чих, обслу- живающих машин	
1	2	3	4	5	6	7

### СТРОИТЕЛЬНЫЕ РАБОТЫ

1а, 4, 6а, 6б	234 300	36 600	17 100	19 500	3410	31 600
1б, 1г, 1д, 5а	245 700	37 500	17 100	20 400	3410	31 600
1в	240 800	37 500	17 100	20 400	3410	31 600
1е, 6в	256 400	37 500	17 100	20 400	3410	31 600
1ж, 3а, 3б, 3г	222 700	35 900	17 100	18 800	3410	31 600
2а, 8в, 12е	284 100	44 100	20 500	23 600	4100	31 600
2б, 7в	260 700	42 800	19 600	23 200	3930	31 600
2в	327 300	44 800	20 500	24 300	4100	31 600
2г	294 300	51 400	23 900	27 500	4780	31 600
3в	225 800	37 500	17 100	20 400	3410	31 600
5б	272 900	40 300	17 100	23 200	3410	31 600
7а, 7б, 8б	253 100	40 800	19 600	21 200	3930	31 600
7г, 12в	247 300	40 000	19 600	21 400	3930	31 600
8а, 11в—11е, 12б	263 400	40 800	19 600	21 200	3930	31 600
8г	295 500	42 300	19 600	22 700	3930	31 600
8д	261 500	43 400	20 500	22 900	4100	31 600
8е	291 600	44 800	20 500	24 300	4100	31 600
9а, 9б	269 000	44 100	20 500	23 600	4100	31 600
9в	316 200	44 800	20 500	24 300	4100	31 600
10а	295 900	45 800	22 200	23 600	4440	31 600
10б	311 100	45 800	22 200	23 600	4440	31 600
10в	323 100	45 800	22 200	23 600	4440	31 600
11а	340 200	43 400	19 600	23 800	3930	31 600
11б	272 100	40 800	19 600	21 200	3930	31 600
12а	238 400	39 000	19 600	19 400	3930	31 600
12г	251 200	40 800	20 500	20 300	4100	31 600
12д	269 000	40 800	20 500	20 300	4100	31 000

Районы	Прямые затраты, руб.	Нормативная услов- но-чистая продук- ция, руб.	В том числе, руб.			Затраты труда рабочих, чел.-ч
			основная зара- ботная плата рабочих	эксплуатация машин		
				всего	в том числе заработная плата рабо- чих, обслу- живающих машин	
1	2	3	4	5	6	7

В том числе:

## а) земляные работы

1, 3—6	7650	7350	2800	4550	1770	5790
2а, 2в, 8в, 8д—9в, 12г—12е	8720	8270	3360	4910	2130	5790
2б, 7а—8б, 8г, 11а—12в	8450	8040	3220	4820	2040	5790
2г	9420	9180	3920	5260	2480	5790
10	9110	8720	3640	5080	2310	5790

## б) транспортирование грунта

1а—1е, 3в, 3г, 4б, 5а, 6а, 6в	10 800	10 800	—	10 800	—	—
1ж, 3б, 4а, 6б	8 990	8 990	—	8 990	—	—
2а, 2в, 8е, 9а, 9в, 12е	14 000	14 000	—	14 000	—	—
2б, 5б, 11а	13 700	13 700	—	13 700	—	—
2г	16 600	16 600	—	16 600	—	—
3а	7 560	7 560	—	7 560	—	—
7а, 7б, 7г—8б, 11б—11е, 12б	11 200	11 200	—	11 200	—	—
7в, 8в—8д, 9б	12 600	12 600	—	12 600	—	—
10	13 000	13 000	—	13 000	—	—
12а, 12в	9 350	9 350	—	9 350	—	—
12г, 12д	10 100	10 100	—	10 100	—	—

## в) бетонные и железобетонные конструкции

1а, 4, 6а, 6б	182 500	7740	4740	3000	1020	8430
1б, 1г, 1д	193 600	7740	4740	3000	1020	8430
1в, 5а	189 000	7740	4740	3000	1020	8430
1е, 6в	203 400	7740	4740	3000	1020	8430
1ж, 3	171 900	7740	4740	3000	1020	8430
2а, 8в, 8е, 12е	223 400	8880	5680	3200	1220	8430
2б, 7а, 7в, 8а, 8б, 11г, 12б	201 400	8590	5440	3150	1170	8430
2в	266 100	8880	5680	3200	1220	8430



Районы	Прямые затраты, руб.	Нормативная услов- но-чистая продук- ция, руб.	В том числе, руб.			Затраты труда рабочих, чел.-ч
			основная зара- ботная плата рабочих	эксплуатация машин		
				всего	в том числе зарплата рабо- чих, обслу- живающих машины	
1	2	3	4	5	6	7
2г	226 900	10 030	6630	3400	1430	8430
5б	217 400	7 740	4740	3000	1020	8430
7б, 7г, 12в	192 400	8 590	5440	3150	1170	8430
8г	236 600	8 590	5440	3150	1170	8430
8д	202 600	8 880	5680	3200	1220	8430
9а, 9б, 12д	210 700	8 880	5680	3200	1220	8430
9в	255 000	8 880	5680	3200	1220	8430
10а	230 800	9 460	6160	3300	1330	8430
10б	248 000	9 460	6160	3300	1330	8430
10в	261 000	9 460	6160	3300	1330	8430
11а	281 400	8 590	5440	3150	1170	8430
11б	215 600	8 590	5440	3150	1170	8430
11в, 11д, 11е	208 200	8 590	5440	3150	1170	8430
12а	184 400	8 590	5440	3150	1170	8430
12г	195 900	8 880	5680	3200	1220	8430

## г) изоляционные работы

1, 3, 4, 5б—6в	24 200	9 550	7 560	1990	600	13 400
2а, 8д, 12г, 12д	26 600	11 180	9 070	2110	720	13 400
2б, 7в, 11а, 11б, 11д, 12б	26 800	10 770	8 690	2080	690	13 400
2в, 8в, 9а, 9в	27 900	11 180	9 070	2110	720	13 400
2г	30 400	12 830	10 600	2230	840	13 400
5а	24 700	9 550	7 560	1990	600	13 400
7а, 7б, 7г—8б, 11е, 12а, 12в	26 000	10 770	8 690	2080	690	13 400
8г	27 600	10 770	8 690	2080	690	13 400
8е	33 300	11 180	9 070	2110	720	13 400
9б	27 500	11 180	9 070	2110	720	13 400
10а	32 400	11 990	9 820	2170	780	13 400
10б	30 400	11 990	9 820	2170	780	13 400
10в	29 500	11 990	9 820	2170	780	13 400
11в, 11г	26 400	10 770	8 690	2080	690	13 400
12е	28 700	11 180	9 070	2110	720	13 400

Примечание. Затраты по монтажу металлоконструкций и технологических трубопроводов следует принимать по цене № 252.

**Районная цена № 254**

**Резервуар для воды прямоугольный железобетонный сборный,  
емкостью 16000 м<sup>3</sup> для производственного водоснабжения в  
сухих грунтах при толщине грунтовой обсыпки 0,5 м  
(типовой проект 901-4-63.83)**

*Измеритель — 1 резервуар*

Районы	Прямые затраты, руб.	Нормативная услов- но-чистая продук- ция, руб.	В том числе, руб.			Затраты труда рабочих, чел.-ч
			основная зар- ботная плата рабочих	эксплуатация машин		
				всего	в том числе зарплата рабо- чих, обслу- живающих машины	
1	2	3	4	5	6	7

**СТРОИТЕЛЬНЫЕ РАБОТЫ**

1а, 4б, 6а	199 000	24 500	10 100	14 400	2340	18 800
1б, 1г, 1д	219 400	24 500	10 100	14 400	2340	18 800
1в, 5а	205 000	24 500	10 100	14 400	2340	18 800
1е, 6в	219 000	24 500	10 100	14 400	2340	18 800
1ж, 3а, 3б	185 600	22 700	10 100	12 600	2340	18 800
2а, 8в, 8е, 12е	242 900	28 800	12 100	16 700	2810	18 800
2б, 7в	220 600	28 100	11 600	16 500	2700	18 800
2в	285 800	29 400	12 100	17 300	2810	18 800
2г	248 000	33 800	14 200	19 600	3280	18 800
3в, 3г	188 200	24 500	10 100	14 400	2340	18 800
4а, 6б	196 600	23 200	10 100	13 100	2340	18 800
5б	234 400	26 600	10 100	16 500	2340	18 800
7а, 8б	216 800	26 600	11 600	15 000	2700	18 800
7б, 7г	209 800	26 600	11 600	15 000	2700	18 800
8а, 11в—11е, 12б	224 600	26 600	11 600	15 000	2700	18 800
8г	255 500	27 700	11 600	16 100	2700	18 800
8д	221 600	28 300	12 100	16 200	2810	18 800
9а, 9б	228 000	28 800	12 100	16 700	2810	18 800
9в	275 100	29 400	12 100	17 300	2810	18 800
10а	252 700	29 800	13 100	16 700	3050	18 800
10б	268 800	29 800	13 100	16 700	3050	18 800
10в	280 800	29 800	13 100	16 700	3050	18 800
11а	299 900	28 500	11 600	16 900	2700	18 800
11б	233 100	26 600	11 600	15 000	2700	18 800
12а	200 900	25 300	11 600	13 700	2700	18 800
12в	209 500	25 300	11 600	13 700	2700	18 800
12г	212 700	26 500	12 100	14 400	2810	18 800
12д	230 400	26 500	12 100	14 400	2810	18 800

Продолжение

Районы	Прямые затраты, руб.	Нормативная услов- но-числовая продук- ция, руб.	В том числе, руб.			Затраты труда рабочих, чел.ч
			основная зара- ботная плата рабочих	эксплуатация машин		
				всего	в том числе заработная плата рабо- чих, обслу- живающих машины	
1	2	3	4	5	6	7

В том числе:

а) бетонные и железобетонные конструкции

1а, 4, 6а, 6б	172 600	7560	4600	2960	1010	8170
1б, 1г, 1д	183 400	7560	4600	2960	1010	8170
1в, 5а	179 000	7560	4600	2960	1010	8170
1е, 6в	193 000	7560	4600	2960	1010	8170
1ж, 3	162 000	7560	4600	2960	1010	8170
2а, 8в, 8е, 12е	211 800	8690	5530	3160	1210	8170
2б, 7а, 7в, 8б	189 800	8410	5300	3110	1160	8170
2в	255 100	8690	5530	3160	1210	8170
2г	213 700	9810	6450	3360	1410	8170
5б	206 400	7560	4600	2960	1010	8170
7б, 7г, 12в	182 800	8410	5300	3110	1160	8170
8а, 11в, 11г, 11е, 12б	195 900	8410	5300	3110	1160	8170
8г	226 000	8410	5300	3110	1160	8170
8д	192 300	8690	5530	3160	1210	8170
9а, 9б	197 900	8690	5530	3160	1210	8170
9в	244 400	8690	5530	3160	1210	8170
10а	220 500	9250	5990	3260	1310	8170
10б	237 700	9250	5990	3260	1310	8170
10в	250 100	9250	5990	3260	1310	8170
11а	270 400	8410	5300	3110	1160	8170
11б	205 400	8410	5300	3110	1160	8170
11д	199 100	8410	5300	3110	1160	8170
12а	175 000	8410	5300	3110	1160	8170
12г	185 900	8690	5530	3160	1210	8170
12д	203 400	8690	5530	3160	1210	8170

б) изоляционные работы

1а—1в, 1д, 1ж, 3, 4, 5б—6в	9 670	3425	2770	655	199	4930
1г, 1е, 5а, 6в	9 940	3425	2770	655	199	4930
2а, 12г, 12д	10 500	4025	3330	695	239	4930
2б, 7в, 11а, 11б, 11д, 12б	10 800	3875	3190	685	229	4930
2в, 8в, 9а, 9в	11 400	4025	3330	695	239	4930
2г	12 200	4615	3880	735	279	4930

Районы	Прямые затраты, руб.	Нормативная услов- но-чистая продук- ция, руб.	В том числе, руб.			Затраты труда рабочих, чел.-ч
			основная зара- ботная плата рабочих	эксплуатация машин		
				всего	в том числе заработная плата рабо- чих, обслу- живающих машинны	
1	2	3	4	5	6	7
7а, 7б, 7г—8б, 11е, 12а, 12в	10 400	3875	3190	685	229	4930
8г	11 400	3875	3190	685	229	4930
8д, 9б	11 000	4025	3330	695	239	4930
8е	13 300	4025	3330	695	239	4930
10а	13 200	4315	3600	715	259	4930
10б	12 200	4315	3600	715	259	4930
10в	11 700	4315	3600	715	259	4930
11в, 11г	10 600	3875	3190	685	229	4930
12е	11 700	4025	3330	695	239	4930

Примечание. Затраты по земляным работам, транспортированию грунта, монтажу металлоконструкций и технологических трубопроводов следует принимать по цене № 252.

### Районная цена № 255

Резервуар для воды прямоугольный железобетонный сборный, вместимостью 16000 м<sup>3</sup> для производственного водоснабжения в мокрых грунтах при толщине грунтовой обсыпки 1 м (типовой проект 901-4-63.83)

Измеритель — 1 резервуар

Районы	Прямые затраты, руб.	Нормативная услов- но-чистая продук- ция, руб.	В том числе, руб.			Затраты труда рабочих, чел.-ч
			основная зара- ботная плата рабочих	эксплуатация машин		
				всего	в том числе заработная плата рабо- чих, обслу- живающих машинны	
1	2	3	4	5	6	7

### СТРОИТЕЛЬНЫЕ РАБОТЫ

1а, 4б, 6а	213 500	30 000	11 000	19 000	3010	20 500
1б, 1г, 1д	224 000	30 000	11 000	19 000	3010	20 500
1в, 5а	219 300	30 000	11 000	19 000	3010	20 500
1е, 6в	233 800	30 000	11 000	19 000	3010	20 500
1ж, 3б	199 500	28 200	11 000	17 200	3010	20 500
2а, 8в, 8е, 12е	259 200	35 400	13 200	22 200	3610	20 500

Продолжение

Районы	Прямые затраты, руб.	Нормативная услов- но-чистая продук- ция, руб.	В том числе, руб.			Затраты труда рабочих, чел.-ч
			основная заре- ботная плата рабочих	эксплуатация машин		
				всего	в том числе заработная плата рабо- чих, обслу- живающих машины	
1	2	3	4	5	6	7
26, 7в	236 400	34 400	12 600	21 800	3460	20 500
2в	302 400	36 100	13 200	22 900	3610	20 500
2г	267 600	41 400	15 400	26 000	4220	20 500
3а	198 300	26 800	11 000	15 800	3010	20 500
3в, 3г	202 800	30 000	11 000	19 000	3010	20 500
4а, 6б	210 300	28 200	11 000	17 200	3010	20 500
5б	250 300	32 900	11 000	21 900	3010	20 500
7а, 8б	232 000	32 400	12 600	19 800	3460	20 500
7б, 7г	224 300	32 400	12 600	19 800	3460	20 500
8а, 11в—11е, 12б	239 400	32 400	12 600	19 800	3460	20 500
8г	271 000	33 900	12 600	21 300	3460	20 500
8д	247 000	34 600	13 200	21 400	3610	20 500
9а, 9б	244 300	35 400	13 200	22 200	3610	20 500
9в	291 100	36 100	13 200	22 900	3610	20 500
10а	268 400	36 400	14 300	22 100	3910	20 500
10б	284 600	36 400	14 300	22 100	3910	20 500
10в	296 900	36 400	14 300	22 100	3910	20 500
11а	316 000	35 000	12 600	22 400	3460	20 500
11б	248 000	32 400	12 600	19 800	3460	20 500
12а	214 600	30 600	12 600	18 000	3460	20 500
12в	222 900	30 600	12 600	18 000	3460	20 500
12г	227 100	32 100	13 200	18 900	3610	20 500
12д	244 900	32 100	13 200	18 900	3610	20 500

В том числе:

**бетонные и железобетонные конструкции**

1а, 4, 6а, 6б	181 300	7 740	4740	3000	1020	8430
1б, 1г, 1д	192 400	7 740	4740	3000	1090	8430
1в, 5а	187 800	7 740	4740	3000	1020	8430
1е, 6в	202 200	7 740	4740	3000	1020	8430
1ж, 3	170 700	7 740	4740	3000	1020	8430
2а, 8в, 8е, 12е	222 200	8 880	5680	3200	1220	8430
2б, 7а, 7в, 8а, 8б	200 100	8 590	5440	3150	1170	8430
2в	264 900	8 880	5680	3200	1220	8430
2г	225 700	10 030	6630	3400	1430	8430
5б	216 200	7 740	4740	3000	1020	8430
7б, 7г, 12в	191 200	8 590	5440	3150	1170	8430
8г	235 400	8 590	5440	3150	1170	8430

Районы	Прямые затраты, руб.	Нормативная услов- но-чистая продук- ция, руб.	В том числе, руб.			Затраты труда рабочих, чел.-ч
			основная зар- ботная плата рабочих	эксплуатация машин		
				всего	в том числе заработная плата рабо- чих, обслу- живающих машины	
1	2	3	4	5	6	7
8д	201 400	8880	5680	3200	1220	8430
9а, 9б, 12д	209 500	8880	5680	3200	1220	8430
9в	253 700	8880	5680	3200	1220	8430
10а	229 600	9460	6160	3300	1330	8430
10б	246 800	9460	6160	3300	1330	8430
10в	259 700	9460	6160	3300	1330	8430
11а	279 900	8590	5440	3150	1170	8430
11б	214 400	8590	5440	3150	1170	8430
11в—11е, 12б	206 000	8590	5440	3150	1170	8430
12а	183 200	8590	5440	3150	1170	8430
12г	194 700	8880	5680	3200	1220	8430

Примечание. Затраты по земляным работам и транспортированию грунта следует принимать по цене № 253, по изоляционным работам — по цене № 254, по монтажу металлоконструкций и технологических трубопроводов — по цене № 252.

## 27. Резервуары вместимостью 18000 м<sup>3</sup>

### Районная цена № 256

Резервуар для воды прямоугольный железобетонный сборный, вместимостью 18000 м<sup>3</sup> для хозяйственно-питьевого водоснабжения в сухих грунтах при толщине грунтовой обсыпки 0,5 м (типовой проект 901-4-63.83)

Измеритель — 1 резервуар

Районы	Прямые затраты, руб.	Нормативная услов- но-чистая продук- ция, руб.	В том числе, руб.			Затраты труда рабочих, чел.-ч
			основная зар- ботная плата рабочих	эксплуатация машин		
				всего	в том числе заработная плата рабо- чих, обслу- живающих машины	
1	2	3	4	5	6	7
1а 4, 6а, 6б	236 000	32 600	16 600	16 000	2880	30 700
1б, 1г, 1д, 5а	247 800	33 300	16 600	16 700	2880	30 700

## РАЗДЕЛ I. СТРОИТЕЛЬНЫЕ РАБОТЫ

1а 4, 6а, 6б	236 000	32 600	16 600	16 000	2880	30 700
1б, 1г, 1д, 5а	247 800	33 300	16 600	16 700	2880	30 700

Продолжение

Районы	Прямые затраты, руб.	Нормативная услов- но-числовая продук- ция, руб.	В том числе, руб.			Затраты труда рабочих, чел.-ч
			основная зара- ботная плата рабочих	эксплуатация машин		
				всего	в том числе заработная плата рабо- чих, обслу- живающих машин	
1	2	3	4	5	6	7
1в	242 600	33 300	16 600	16 700	2880	30 700
1е, 6в	259 000	33 300	16 600	16 700	2880	30 700
1ж, 3	223 900	32 000	16 600	15 400	2880	30 700
2а, 8в, 12е	285 000	39 300	20 000	19 300	3460	30 700
2б, 7в	262 300	38 200	19 200	19 000	3320	30 700
2в	333 600	39 900	20 000	19 900	3460	30 700
2г	294 200	45 700	23 300	22 400	4040	30 700
5б	275 500	35 600	16 600	19 400	2880	30 700
7а, 7б, 8б	255 000	36 600	19 200	17 400	3320	30 700
7г, 12в	250 000	35 900	19 200	16 700	3320	30 700
8а, 11в, 11г, 12б	266 200	36 600	19 200	17 400	3320	30 700
8г	300 200	37 800	19 200	18 600	3320	30 700
8д, 9б	266 200	38 700	20 000	18 700	3460	30 700
8е	294 700	39 900	20 000	19 900	3460	30 700
9а	272 600	39 900	20 000	19 900	3460	30 700
9в	322 000	39 900	20 000	19 900	3460	30 700
10а	300 200	40 900	21 600	19 300	3750	30 700
10б	316 600	40 900	21 600	19 300	3750	30 700
10в	329 200	40 900	21 600	19 300	3750	30 700
11а	348 100	38 600	19 200	19 400	3320	30 700
11б	275 600	36 600	19 200	17 400	3320	30 700
12а	240 500	35 200	19 200	16 000	3320	30 700
12г	253 500	36 700	20 000	16 700	3460	30 700
12д	273 000	36 700	20 000	16 700	3460	30 700

В том числе:

а) земляные работы

1, 3—6	5460	5330	2250	3080	1200	4700
2а, 2в, 8в, 8д—9в, 12г—12е	6190	6020	2700	3320	1440	4700
2б, 7а—8б, 8г, 11а—12в	6000	5840	2580	3260	1380	4700
2г	6860	6710	3150	3560	1680	4700
10	6490	6360	2920	3440	1560	4700

Районы	Прямые затраты, руб.	Нормативная услов- но-чистая продук- ция, руб.	В том числе, руб.			Затраты труда рабочих, чел.-ч
			основная зара- ботная плата рабочих	эксплуатация машин		
				всего	в том числе зароботная плата рабо- чих, обслу- живающих машины	
1	2	3	4	5	6	7

## б) транспортирование грунта

1а—1е, 3в, 3г, 4б, 5а, 6а, 6в	8 510	8 510	—	8 510	—	—
1ж, 3б, 4а, 6б	7 090	7 090	—	7 090	—	—
2а, 2в, 8е, 9а, 9в, 12е	11 100	11 100	—	11 100	—	—
2б, 5б, 11а	10 800	10 800	—	10 800	—	—
2г	13 000	13 000	—	13 000	—	—
3а	5 960	5 960	—	5 960	—	—
7а, 7б, 7г—8б, 11б—11е, 12б	8 800	8 800	—	8 800	—	—
7в, 8в—8д, 9б	9 930	9 930	—	9 930	—	—
10	10 200	10 200	—	10 200	—	—
12а, 12в	7 380	7 380	—	7 380	—	—
12г, 12д	7 940	7 940	—	7 940	—	—

## в) бетонные и железобетонные конструкции

1а, 4, 6а, 6б	188 000	8160	4970	3190	1090	8810
1б, 1г, 1д	199 600	8160	4970	3190	1090	8810
1в, 5а	194 800	8160	4970	3190	1090	8810
1е, 6в	210 000	8160	4970	3190	1090	8810
1ж, 3	176 600	8160	4970	3190	1090	8810
2а, 8в, 8е, 12е	230 400	9370	5960	3410	1310	8810
2б, 7а, 7в, 8б	206 600	9070	5710	3360	1250	8810
2в	277 300	9370	5960	3410	1310	8810
2г	232 500	10 580	6950	3630	1530	8810
5б	224 700	8160	4970	3190	1090	8810
7б, 7г, 12в	199 000	9070	5710	3360	1250	8810
8а, 11в, 11г, 11е, 12б	213 200	9070	5710	3360	1250	8810
8г	245 800	9070	5710	3360	1250	8810
8д	209 400	9370	5960	3410	1310	8810
9а, 9б	215 400	9370	5960	3410	1310	8810
9в	265 800	9370	5960	3410	1310	8810
10а	239 900	9980	6460	3520	1420	8810
10б	258 500	9980	6460	3520	1420	8810
10в	272 000	9980	6460	3520	1420	8810
11а	294 000	9070	5710	3360	1250	8810
11б	223 500	9070	5710	3360	1250	8810
11д	216 700	9070	5710	3360	1250	8810



Продолжение

Районы	Прямые затраты, руб.	Нормативная услов- но-числовая продук- ция, руб.	В том числе, руб.			Затраты труда рабочих, чел.-ч
			основная зара- ботная плата рабочих	эксплуатация машин		
				всего	в том числе зарплата рабо- чих, обслу- живающих машин	
1	2	3	4	6	6	7
12а	190 600	9070	5710	3360	1250	8810
12г	202 400	9370	5960	3410	1310	8810
12д	221 500	9370	5960	3410	1310	8810

г) изоляционные работы

1а—1в, 1д, 1ж, 3, 4, 5б—6в	23 700	9 190	7 290	1900	572	12 900
1г, 1е, 5а	24 200	9 190	7 290	1900	572	12 900
2а, 8д, 12г, 12д	26 200	10 760	8 750	2010	687	12 900
2б, 7в, 11б, 11д, 12б	26 400	10 360	8 380	1980	658	12 900
2в, 8в, 9а, 9в	27 400	10 760	8 750	2010	687	12 900
2г	29 900	12 330	10 200	2130	801	12 900
7а, 7б, 7г—8б, 11е, 12а, 12в	25 600	10 360	8 380	1980	658	12 900
8г	27 200	10 360	8 380	1980	658	12 900
8е	32 700	10 760	8 750	2010	687	12 900
9б	27 000	10 760	8 750	2010	687	12 900
10а	32 000	11 550	9 480	2070	744	12 900
10б	29 900	11 550	9 480	2070	744	12 900
10в	28 900	11 550	9 480	2070	744	12 900
11а, 11в, 11г	26 000	10 360	8 380	1980	658	12 900
12е	28 300	10 760	8 750	2010	687	12 900

РАЗДЕЛ II. МОНТАЖ МЕТАЛЛОКОНСТРУКЦИИ

1, 3—5	891	40	19	21	7	31
2а, 2в, 8в, 8д, 8е, 12г—12е	924	46	23	23	8	31
2б, 7а—8б, 8г, 11а—12в	914	44	22	22	8	31
2г	929	51	27	24	10	31
6	917	40	19	21	7	31
9	966	46	23	23	8	31
10	1050	48	25	23	9	31

Районы	Прямые затраты, руб.	Нормативная услов- но-чистая продук- ция, руб.	В том числе, руб.			Затраты труда рабочих, чел.-ч
			основная зара- ботная плата рабочих	эксплуатация машин		
				всего	в том числе зарплата рабо- чих, обслу- живающих машины	
1	2	3	4	5	6	7

## РАЗДЕЛ III. МОНТАЖ ТЕХНОЛОГИЧЕСКИХ ТРУБОПРОВОДОВ

## 1. Монтажные работы

1, 3, 4	2500	272,6	214	58,6	27,5	451
2а, 2в, 8в, 8д, 9, 12г, 12д	2620	321,1	257	64,1	33	451
2б, 8а, 8б, 8г, 11а—12в	2610	308,7	246	62,7	31,6	451
2г	2790	369,6	300	69,6	38,5	451
5, 6	2560	272,6	214	58,6	27,5	451
7	2530	308,7	246	62,7	31,6	451
8е	3100	321,1	257	64,1	33	451
10	2780	344,9	278	66,9	35,8	451
12е	2790	321,1	257	64,1	33	451

## 2. Сопутствующие строительные работы

1, 3—5	74	11,8	10,2	1,6	0,4	15,1
2а, 2в, 8в, 8д, 9, 12г, 12д	78	13,8	12,2	1,6	0,5	15,1
2б, 8а, 8б, 8г, 11а—12в	77	13,3	11,7	1,6	0,5	15,1
2г	84	16	14,3	1,7	0,6	15,1
6	76	11,8	10,2	1,6	0,4	15,1
7	76	13,3	11,7	1,6	0,5	15,1
8е	88	13,8	12,2	1,6	0,5	15,1
10	83	14,9	13,2	1,7	0,5	15,1
12е	82	13,8	12,2	1,6	0,5	15,1

## Районная цена № 257

Резервуар для воды прямоугольный железобетонный сборный, вместимостью 18000 м<sup>3</sup> для хозяйственно-питьевого водоснабжения в мокрых грунтах при толщине грунтовой обсыпки 1 м (типовой проект 901-4-63.83)

**Измеритель — I резервуар**

Районы	Прямые затраты, руб.	Нормативная услов- но-чистая продук- ция, руб.	В том числе, руб.			Затраты труда рабочих, чел.-ч
			основная зара- ботная плата рабочих	эксплуатация машин		
				всего	в том числе заработная плата рабо- чих, обслу- живающих машины	
1	2	3	4	5	6	7

**СТРОИТЕЛЬНЫЕ РАБОТЫ**

1а, 4, 6а, 6б	253 300	39 300	18 400	20 900	3670	34 000
1б, 1г, 1д, 5а	265 700	40 300	18 400	21 900	3670	34 000
1в	260 300	40 300	18 400	21 900	3670	34 000
1е, 6в	277 200	40 300	18 400	21 900	3670	34 000
1ж, 3а, 3б, 3г	240 700	38 500	18 400	20 100	3670	34 000
2а, 8в, 12е	307 200	47 400	22 100	25 300	4400	34 000
2б, 7в	281 800	46 100	21 200	24 900	4220	34 000
2в	353 900	48 200	22 100	26 100	4400	34 000
2г	318 200	55 300	25 800	29 500	5140	34 000
3в	244 000	40 300	18 400	21 900	3670	34 000
5б	295 000	43 400	18 400	25 000	3670	34 000
7а, 7б, 8б	273 800	44 000	21 200	22 800	4220	34 000
7г, 12в	267 400	43 000	21 200	21 800	4220	34 000
8а, 11в—11е, 12б	284 800	44 000	21 200	22 800	4220	34 000
8г	319 500	45 600	21 200	24 400	4220	34 000
8д	282 700	46 600	22 100	24 500	4400	34 000
8е	315 300	48 200	22 100	26 100	4400	34 000
9а, 9б	290 900	47 400	22 100	25 300	4400	34 000
9в	341 900	48 200	22 100	26 100	4400	34 000
10а	320 100	49 200	23 900	25 300	4770	34 000
10б	336 400	49 200	23 900	25 300	4770	34 000
10в	349 500	49 200	23 900	25 300	4770	34 000
11а	367 900	46 700	21 200	25 500	4220	34 000
11б	294 200	44 000	21 200	22 800	4220	34 000
12а	257 700	42 100	21 200	20 900	4220	34 000
12г	271 600	43 900	22 100	21 800	4400	34 000
12д	291 100	43 900	22 100	21 800	4400	34 000

В том числе:

*а) земляные работы*

1, 3—6	8 210	7890	3010	4880	1900	6220
2а, 2в, 8в, 8д—9в, 12г—12е	9 360	8870	3610	5260	2280	6220
2б, 7а—8б, 8г, 11а—12в	9 070	8630	3460	5170	2190	6220
2г	10 330	9850	4210	5640	2660	6220
10	9 780	9360	3910	5450	2470	6220

Районы	Прямые затраты, руб.	Нормативная услов- но-чистая продук- ция, руб.	В том числе, руб.			Затраты труда рабочих, чел.-ч
			основная зара- ботная плата рабочих	эксплуатация машин		
				всего	в том числе зароботная плата рабо- чих, обслу- живающих машины	
1	2	3	4	5	6	7

## б) транспортирование грунта

1а—1е, 3в, 3г, 4б, 5а, 6а, 6в	11 600	11 600	—	11 600	—	—
1ж, 3б, 4а, 6б	9 640	9 640	—	9 640	—	—
2а, 2в, 8е, 9а, 9в, 12е	15 000	15 000	—	15 000	—	—
2б, 5б, 11а	14 600	14 600	—	14 600	—	—
2г	17 700	17 700	—	17 700	—	—
3а	8 100	8 100	—	8 100	—	—
7а, 7б, 7г—8б, 11б—11е, 12б	12 000	12 000	—	12 000	—	—
7в, 8в—8д, 9б	13 500	13 500	—	13 500	—	—
10	13 900	13 900	—	13 900	—	—
12а, 12в	10 000	10 000	—	10 000	—	—
12г, 12д	10 800	10 800	—	10 800	—	—

## в) бетонные и железобетонные конструкции

1а, 4, 6а, 6б	197 400	8 340	5110	3230	1100	9100
1б, 1г, 1д	209 500	8 340	5110	3230	1100	9100
1в, 5а	204 500	8 340	5110	3230	1100	9100
1е, 6в	220 000	8 340	5110	3230	1100	9100
1ж, 3	186 000	8 340	5110	3230	1100	9100
2а, 8в, 8е, 12е	241 800	9 580	6130	3450	1320	9100
2б, 7а, 7в, 8а, 8б	217 800	9 280	5880	3400	1270	9100
2в	288 000	9 580	6130	3450	1320	9100
2г	245 500	10 820	7150	3670	1540	9100
5б	235 300	8 340	5110	3230	1100	9100
7б, 7г, 12в	208 200	9 280	5880	3400	1270	9100
8г	256 000	9 280	5880	3400	1270	9100
8д	219 300	9 580	6130	3450	1320	9100
9а, 9б, 12д	228 000	9 580	6130	3450	1320	9100
9в	276 000	9 580	6130	3450	1320	9100
10а	249 900	10 200	6640	3560	1430	9100
10б	268 400	10 200	6640	3560	1430	9100
10в	282 400	10 200	6640	3560	1430	9100
11а	304 400	9 280	5880	3400	1270	9100
11б	233 300	9 280	5880	3400	1270	9100
11в—11е, 12б	224 200	9 280	5880	3400	1270	9100
12а	199 500	9 280	5880	3400	1270	9100
12г	212 000	9 580	6130	3450	1320	9100

Продолжение

Районы	Прямые затраты, руб.	Нормативная услов- но-чистая продук- ция, руб.	В том числе, руб.			Затраты труда рабочих, чел.-ч
			основная зара- ботная плата рабочих	эксплуатация машин		
				всего	в том числе заработная плата рабо- чих, обслу- живающих машин	
1	2	3	4	5	6	7

г) изоляционные работы

1а—1в, 1д, 1ж, 3, 4, 5б—6в	26 700	10 270	8 130	2140	646	14 400
1г, 1е, 5а	26 600	10 270	8 130	2140	646	14 400
2а, 8д, 12д	28 900	12 030	9 760	2270	775	14 400
2б, 7в, 8г, 11б, 11д, 12б	29 200	11 590	9 350	2240	743	14 400
2в, 8в, 9	29 900	12 030	9 760	2270	775	14 400
2г	32 800	13 800	11 400	2400	904	14 400
7а, 7б, 7г—8б, 11е, 12а, 12в	28 000	11 590	9 350	2240	743	14 400
8е	35 800	12 030	9 760	2270	775	14 400
10а	34 900	12 940	10 600	2340	840	14 400
10б	32 700	12 940	10 600	2340	840	14 400
10в	31 800	12 940	10 600	2340	840	14 400
11а, 11в, 11г	28 400	11 590	9 350	2240	743	14 400
12г	28 200	12 030	9 760	2270	775	14 400
12е	30 900	12 030	9 760	2270	775	14 400

Примечание. Затраты по монтажу металлоконструкций и технологических трубопроводов следует принимать по цене № 256.

Районная цена № 258

Резервуар для воды прямоугольный железобетонный сборный, вместимостью 18000 м<sup>3</sup> для производственного водоснабжения в сухих грунтах при толщине грунтовой обсыпки 0,5 м (типовой проект 901-4-63.83)

Измеритель — 1 резервуар

Районы	Прямые затраты, руб.	Нормативная услов- но-чистая продук- ция, руб.	В том числе, руб.			Затраты труда рабочих, чел.-ч
			основная зара- ботная плата рабочих	эксплуатация машин		
				всего	в том числе заработная плата рабо- чих, обслу- живающих машин	
1	2	3	4	5	6	7

СТРОИТЕЛЬНЫЕ РАБОТЫ

1а, 4б, 6а	215 200	26 400	10 900	15 500	2520	20 300
------------	---------	--------	--------	--------	------	--------

Продолжение

Районы	Прямые затраты, руб.	Нормативная услов- но-чистая продук- ция, руб.	В том числе, руб.			Затраты труда рабочих, чел.-ч
			основная зара- ботная плата рабочих	эксплуатация машин		
				всего	в том числе заработная плата рабо- чих, обслу- живающих машин	
1	2	3	4	5	6	7
1б, 1г, 1д	226 600	26 400	10 900	15 500	2520	20 300
1в, 5а	221 800	26 400	10 900	15 500	2520	20 300
1е, 6в	237 000	26 400	10 900	15 500	2520	20 300
1ж, 3а, 3б	200 800	24 400	10 900	13 500	2520	20 300
2а, 8в, 8е, 12е	262 800	31 100	13 100	18 000	3030	20 300
2б, 7в	238 700	30 400	12 600	17 800	2900	20 300
2в	309 300	31 700	13 100	18 600	3030	20 300
2г	268 200	36 400	15 300	21 100	3540	20 300
3в, 3г	203 600	26 400	10 900	15 500	2520	20 300
4а, 6б	212 800	25 000	10 900	14 100	2520	20 300
5б	253 500	28 700	10 900	17 800	2520	20 300
7а, 8б	234 400	28 800	12 600	16 200	2900	20 300
7б, 7г	227 000	28 800	12 600	16 200	2900	20 300
8а, 11в—11е, 12б	242 800	28 800	12 600	16 200	2900	20 300
8г	276 400	29 900	12 600	17 300	2900	20 300
8д	239 700	30 500	13 100	17 400	3030	20 300
9а, 9б	246 600	31 100	13 100	18 000	3030	20 300
9в	297 600	31 700	13 100	18 600	3030	20 300
10а	273 400	32 200	14 200	18 000	3280	20 300
10б	290 800	32 200	14 200	18 000	3280	20 300
10в	303 800	32 200	14 200	18 000	3280	20 300
11а	324 400	30 800	12 600	18 200	2900	20 300
11б	252 100	28 800	12 600	16 200	2900	20 300
12а	217 400	27 400	12 600	14 800	2900	20 300
12в	226 700	27 400	12 600	14 800	2900	20 300
12г	230 200	28 600	13 100	15 500	3030	20 300
12д	249 400	28 600	13 100	15 500	3030	20 300

В том числе:

а) бетонные и железобетонные конструкции

1а, 4, 6а, 6б	186 600	8 160	4970	3190	1090	8810
1б, 1г, 1д	198 400	8 160	4970	3190	1090	8810
1в, 5а	193 600	8 160	4970	3190	1090	8810
1е, 6в	208 700	8 160	4970	3190	1090	8810
1ж, 3	175 200	8 160	4970	3190	1090	8810
2а, 8в, 8е, 12е	229 200	9 370	5960	3410	1310	8810
2б, 7а, 7в, 8б	205 200	9 070	5710	3360	1250	8810
2в	276 000	9 370	5960	3410	1310	8810
2г	231 200	10 580	6950	3630	1530	8810
5б	223 300	8 160	4970	3190	1090	8810

Районы	Прямые затраты, руб.	Нормативная услов- но-чистая продук- ция, руб.	В том числе, руб.			Затраты труда рабочих, чел.-ч
			основная зара- ботная плата рабочих	эксплуатация машин		
				всего	в том числе заработная плата рабо- чих, обслу- живающих машины	
1	2	3	4	5	6	7
7б, 7г, 12в	197 800	9070	5710	3360	1250	8810
8а, 11в, 11г, 11е, 12б	211 900	9070	5710	3360	1250	8810
8г	244 500	9070	5710	3360	1250	8810
8д	208 100	9370	5960	3410	1310	8810
9а, 9б	214 100	9370	5960	3410	1310	8810
9в	264 400	9370	5960	3410	1310	8810
10а	238 600	9980	6460	3520	1420	8810
10б	257 200	9980	6460	3520	1420	8810
10в	270 600	9980	6460	3520	1420	8810
11а	292 500	9070	5710	3360	1250	8810
11б	222 200	9070	5710	3360	1250	8810
11д	215 400	9070	5710	3360	1250	8810
12а	189 300	9070	5710	3360	1250	8810
12г	201 100	9370	5960	3410	1310	8810
12д	220 200	9370	5960	3410	1310	8810

б) изоляционные работы

1а—1в, 1д, 1ж, 3, 4, 5б—6в	10 500	3723	3010	713	217	5360
1г, 1е, 5а	10 800	3723	3010	713	217	5360
2а, 12г, 12д	11 400	4366	3610	756	260	5360
2б, 7в, 11а, 11б, 11д, 12б	11 700	4205	3460	745	249	5360
2в, 8в, 9а, 9в	12 200	4366	3610	756	260	5360
2г	13 300	5019	4220	799	303	5360
7а, 7б, 8б, 12а, 12в	11 200	4205	3460	745	249	5360
7г, 8а, 11в, 11г, 11е	11 400	4205	3460	745	249	5360
8г	12 300	4205	3460	745	249	5360
8д, 9б	12 000	4366	3610	756	260	5360
8е	14 400	4366	3610	756	260	5360
10а	14 400	4698	3920	778	282	5360
10б	13 200	4698	3920	778	282	5360
10в	12 700	4698	3920	778	282	5360
12е	12 700	4366	3610	756	260	5360

Примечание. Затраты по земляным работам, транспортированию грунта, монтажу металлоконструкций и технологических трубопроводов следует принимать по цене № 256.

**Р а й о н н а я ц е н а № 259**

**Резервуар для воды прямоугольный железобетонный сборный,  
емкостью 18000 м<sup>3</sup> для производственного водоснабжения в  
мокрых грунтах при толщине грунтовой обсыпки 1 м  
(типовой проект 901-4-63.83)**

*Измеритель — 1 резервуар*

Районы	Прямые затраты, руб.	Нормативная услов- но-чистая продук- ция, руб.	В том числе, руб.			Затраты труда рабочих, чел.-ч
			основная зара- ботная плата рабочих	эксплуатация машин		
				всего	в том числе зароботная плата рабо- чих, обслу- живающих машины	
1	2	3	4	5	6	7

**СТРОИТЕЛЬНЫЕ РАБОТЫ**

1а, 4б, 6а	230 800	32 200	11 800	20 400	3240	22 100
1б, 1г, 1д	242 100	32 200	11 800	20 400	3240	22 100
1в, 5а	237 200	32 200	11 800	20 400	3240	22 100
1е, 6в	252 800	32 200	11 800	20 400	3240	22 100
1ж, 3б	215 600	30 300	11 800	18 500	3240	22 100
2а, 8в, 8е, 12е	280 200	38 000	14 200	23 800	3890	22 100
2б, 7в	255 700	37 000	13 600	23 400	3720	22 100
2в	327 000	38 800	14 200	24 600	3890	22 100
2г	289 400	44 500	16 600	27 900	4530	22 100
3а	214 500	28 800	11 800	17 000	3240	22 100
3в, 3г	219 300	32 200	11 800	20 400	3240	22 100
4а, 6б	227 400	30 300	11 800	18 500	3240	22 100
5б	270 700	35 300	11 800	23 500	3240	22 100
7а, 8б	250 800	34 900	13 600	21 300	3720	22 100
7б, 7г	242 500	34 900	13 600	21 300	3720	22 100
8а, 11в—11е, 12б	258 900	34 900	13 600	21 300	3720	22 100
8г	293 200	36 400	13 600	22 800	3720	22 100
8д	256 300	37 200	14 200	23 000	3890	22 100
9а, 9б	264 200	38 000	14 200	23 800	3890	22 100
9в	314 900	38 800	14 200	24 600	3890	22 100
10а	290 500	39 100	15 400	23 700	4210	22 100
10б	307 800	39 100	15 400	23 700	4210	22 100
10в	321 200	39 100	15 400	23 700	4210	22 100
11а	341 800	37 600	13 600	24 000	3720	22 100
11б	268 200	34 900	13 600	21 300	3720	22 100
12а	232 000	33 000	13 600	19 400	3720	22 100
12в	241 100	33 000	13 600	19 400	3720	22 100
12г	245 600	34 500	14 200	20 300	3890	22 100
12д	265 000	34 500	14 200	20 300	3890	22 100



Продолжение

Районы	Прямые затраты, руб.	Нормативная услов- но-числовая продук- ция, руб.	В том числе, руб.			Затраты труда рабочих, чел.-ч
			основная зара- ботная плата рабочих	эксплуатация машин		
				всего	в том числе заработная плата рабо- чих, обслу- живающих машины	
1	2	3	4	5	6	7

В том числе

*бетонные и железобетонные конструкции*

1а, 4, 6а, 6б	196 200	8 340	5110	3230	1100	9100
1б, 1г, 1д	208 200	8 340	5110	3230	1100	9100
1в, 5а	203 200	8 340	5110	3230	1100	9100
1е, 6в	218 800	8 340	5110	3230	1100	9100
1ж, 3	184 600	8 340	5110	3230	1100	9100
2а, 8в, 8е, 12е	240 400	9 580	6130	3450	1320	9100
2б, 7а, 7в, 8а, 8б	216 500	9 280	5880	3400	1270	9100
2в	286 700	9 580	6130	3450	1320	9100
2г	244 200	10 820	7150	3670	1540	9100
5б	233 900	8 340	5110	3230	1100	9100
7б, 7г, 12в	206 800	9 280	5880	3400	1270	9100
8г	254 700	9 280	5880	3400	1270	9100
8д	218 000	9 580	6130	3450	1320	9100
9а, 9б, 12д	226 800	9 580	6130	3450	1320	9100
9в	274 500	9 580	6130	3450	1320	9100
10а	248 600	10 200	6640	3560	1430	9100
10б	267 200	10 200	6640	3560	1430	9100
10в	281 000	10 200	6640	3560	1430	9100
11а	302 900	9 280	5880	3400	1270	9100
11б	232 000	9 280	5880	3400	1270	9100
11в—11е, 12б	223 000	9 280	5880	3400	1270	9100
12а	198 200	9 280	5880	3400	1270	9100
12г	210 700	9 580	6130	3450	1320	9100

**Примечание.** Прямые затраты по земляным работам и транспортированию грунта следует принимать по цене № 257, по изоляционным работам — по цене № 258, по монтажу металлоконструкций и технологических трубопроводов — по цене № 256.

## 28. Резервуары вместимостью 20000 м<sup>3</sup>

Районная цена № 260

Резервуар для воды прямоугольный железобетонный сборный, вместимостью 20000 м<sup>3</sup> для хозяйственно-питьевого водоснабжения в сухих грунтах при толщине грунтовой обсыпки 0,5 м (типовой проект 901-4-63.83)

Измеритель — 1 резервуар

Районы	Прямые затраты, руб.	Нормативная условно-чистая продукция, руб.	В том числе, руб.			Затраты труда рабочих, чел.-ч
			основная заработная плата рабочих	эксплуатация машин		
				всего	в том числе заработная плата рабочих, обслуживающих машины	
Г	2	3	4	5	6	7

### РАЗДЕЛ I. СТРОИТЕЛЬНЫЕ РАБОТЫ

1а, 4, 6а, 6б	253 800	35 100	17 900	17 200	3090	33 100
1б, 1г, 1д, 5а	266 600	35 800	17 900	17 900	3090	33 100
1в	260 900	35 800	17 900	17 900	3090	33 100
1е, 6в	278 600	35 800	17 900	17 900	3090	33 100
1ж, 3	240 800	34 500	17 900	16 600	3090	33 100
2а, 8в, 12е	306 500	42 200	21 500	20 700	3710	33 100
2б, 7в	282 200	41 000	20 600	20 400	3560	33 100
2в	358 800	42 800	21 500	21 300	3710	33 100
2г	316 400	49 100	25 100	24 000	4330	33 100
5б	296 400	38 300	17 900	20 400	3090	33 100
7а, 7б, 8б	274 200	39 300	20 600	18 700	3560	33 100
7г, 12в	268 800	38 500	20 600	17 900	3560	33 100
8а, 11в—11е, 12б	286 400	39 300	20 600	18 700	3560	33 100
8г	322 900	40 500	20 600	19 900	3560	33 100
8д, 9б	286 300	41 600	21 500	20 100	3710	33 100
8е	317 000	42 800	21 500	21 300	3710	33 100
9а	293 300	42 800	21 500	21 300	3710	33 100
9в	346 400	42 800	21 500	21 300	3710	33 100
10а	323 000	44 000	23 300	20 700	4020	33 100
10б	340 600	44 000	23 300	20 700	4020	33 100
10в	354 100	44 000	23 300	20 700	4020	33 100
11а	374 400	41 400	20 600	20 800	3560	33 100
11б	296 400	39 300	20 600	18 700	3560	33 100
12а	258 600	37 800	20 600	17 200	3560	33 100
12г	272 700	39 400	21 500	17 900	3710	33 100
12д	293 800	39 400	21 500	17 900	3710	33 100

Продолжение

Районы	Прямые затраты, руб.	Нормативная услов- но-чистая продук- ция, руб.	В том числе, руб.			Затраты труда рабочих, чел.-ч
			основная зара- ботная плата рабочих	эксплуатация машин		
				всего	в том числе заработная плата рабо- чих, обслу- живающих машины	
1	2	3	4	5	6	7

В том числе:

а) земляные работы

1, 3—6	5860	5710	2420	3290	1280	5050
2а, 2в, 8в, 8д—9в, 12г—12е	6640	6450	2900	3550	1540	5050
2б, 7а—8б, 8г, 11а—12в	6440	6260	2780	3480	1480	5050
2г	7360	7200	3390	3810	1800	5050
10	6970	6830	3150	3680	1670	5050

б) транспортирование грунта

1а—1е, 3в, 3г, 4б, 5а, 6а, 6в	9 120	9 120	—	9 120	—	—
1ж, 3б, 4а, 6б	7 600	7 600	—	7 600	—	—
2а, 2в, 8е, 9а, 9в, 12е	11 800	11 800	—	11 800	—	—
2б, 5б, 11а	11 600	11 600	—	11 600	—	—
2г	14 000	14 000	—	14 000	—	—
3а	6 380	6 380	—	6 380	—	—
7а, 7б, 7г—8б, 11б—11е, 12б	9 420	9 420	—	9 420	—	—
7в, 8в—8д, 9б	10 600	10 600	—	10 600	—	—
10	10 900	10 900	—	10 900	—	—
12а, 12в	7 900	7 900	—	7 900	—	—
12г, 12д	8 510	8 510	—	8 510	—	—

в) бетонные и железобетонные конструкции

1а, 4, 6а, 6б	202 200	8 750	5330	3420	1170	9460
1б, 1г, 1д	214 700	8 750	5330	3420	1170	9460
1в, 5а	209 600	8 750	5330	3420	1170	9460
1е, 6в	225 900	8 750	5330	3420	1170	9460
1ж, 3	189 800	8 750	5330	3420	1170	9460
2а, 8в, 8е, 12е	247 900	10 050	6390	3660	1400	9460
2б, 7а, 7в, 8б	222 200	9 730	6130	3600	1340	9460
2в	298 400	10 050	6390	3660	1400	9460
2г	250 100	11 350	7460	3890	1640	9460
5б	241 700	8 750	5330	3420	1170	9460

Районы	Прямые затраты, руб.	Нормативная услов- но-чистая продук- ция, руб.	В том числе, руб.			Затраты труда рабочих, чел.-ч
			основная зар- ботная плата рабочих	эксплуатация машин		
				всего	в том числе зарботная плата рабо- чих, обслу- живающих машин	
1	2	3	4	5	6	7
7б, 7г, 12в	214 100	9 730	6130	3600	1340	9460
8а, 11в, 11г, 11е, 12б	229 400	9 730	6130	3600	1340	9460
8г	264 400	9 730	6130	3600	1340	9460
8д	225 200	10 050	6390	3660	1400	9460
9а, 9б	231 700	10 050	6390	3660	1400	9460
9в	285 900	10 050	6390	3660	1400	9460
10а	258 100	10 710	6930	3780	1520	9460
10б	278 000	10 710	6930	3780	1520	9460
10в	292 600	10 710	6930	3780	1520	9460
11а	316 300	9 730	6130	3600	1340	9460
11б	240 300	9 730	6130	3600	1340	9460
11д	233 000	9 730	6130	3600	1340	9460
12а	204 900	9 730	6130	3600	1340	9460
12г	217 700	10 050	6390	3660	1400	9460
12д	238 400	10 050	6390	3660	1400	9460

## г) изоляционные работы

1а—1в, 1д, 1ж, 3, 4, 5б—6в	25 400	9 870	7 830	2040	615	13 900
1г, 1е, 5а	26 000	9 870	7 830	2040	615	13 900
2а, 12г, 12д	27 800	11 550	9 390	2160	738	13 900
2б, 7в, 11б, 11д, 12б	28 300	11 130	9 000	2130	707	13 900
2в, 8в, 9а, 9в	29 600	11 550	9 390	2160	738	13 900
2г	32 200	13 280	11 000	2280	861	13 900
7а, 7б, 7г—8б, 11е, 12а, 12в	27 400	11 130	9 000	2130	707	13 900
8г	29 300	11 130	9 000	2130	707	13 900
8д, 9б	28 800	11 550	9 390	2160	738	13 900
8е	35 100	11 550	9 390	2160	738	13 900
10а	34 400	12 420	10 200	2220	799	13 900
10б	32 100	12 420	10 200	2220	799	13 900
10в	31 000	12 420	10 200	2220	799	13 900
11а, 11в, 11г	27 800	11 130	9 000	2130	707	13 900
12е	30 400	11 550	9 390	2160	738	13 900

## РАЗДЕЛ II. МОНТАЖ МЕТАЛЛОКОНСТРУКЦИИ

1, 3—5	891	40	19	21	7	31
2а, 2в, 8в, 8д, 8е, 12г—12е	924	46	23	23	8	31

Продолжение

Районы	Прямые затраты, руб.	Нормативная ус- ловная продук- ция, руб.	В том числе, руб.			Затраты труда рабочих, чел.-ч
			основная зара- ботная плата рабочих	эксплуатация машин		
				всего	в том числе заработная плата рабо- чих, обслу- живающих машин	
1	2	3	4	5	6	7
26, 7а—8б, 8г, 11а—12в	914	44	22	22	8	31
2г	929	51	27	24	10	31
6	917	40	19	21	7	31
9	966	46	23	23	8	31
10	1050	48	25	23	9	31

### РАЗДЕЛ III. МОНТАЖ ТЕХНОЛОГИЧЕСКИХ ТРУБОПРОВОДОВ

#### 1. Монтажные работы

1, 3, 4	2590	287,6	226	61,6	28,9	476
2а, 2в, 8в, 8д, 9, 12г, 12д	2720	338,4	271	67,4	34,7	476
26, 8а, 8б, 8г, 11а—12в	2700	324,9	259	65,9	33,2	476
2г	2890	389,2	316	73,2	40,5	476
5, 6	2650	287,6	226	61,6	28,9	476
7	2620	324,9	259	65,9	33,2	476
8е	3210	338,4	271	67,4	34,7	476
10	2880	363,3	293	70,3	37,6	476
12е	2890	338,4	271	67,4	34,7	476

#### 2. Сопутствующие строительные работы

1, 3—5	76	12,1	10,5	1,6	0,4	15,5
2а, 2в, 8в, 8д, 9, 12г, 12д	80	14,3	12,6	1,7	0,5	15,5
26, 8а, 8б, 8г, 11а—12в	79	13,7	12	1,7	0,5	15,5
2г	86	16,5	14,7	1,8	0,6	15,5
6	78	12,1	10,5	1,6	0,4	15,5
7	78	13,7	12	1,7	0,5	15,5
8е	91	14,3	12,6	1,7	0,5	15,5
10	85	15,3	13,6	1,7	0,6	15,5
12е	84	14,3	12,6	1,7	0,5	15,5

## Районная цена № 261

**Резервуар для воды прямоугольный железобетонный сборный, вместимостью 20000 м<sup>3</sup> для хозяйственно-питьевого водоснабжения в мокрых грунтах при толщине грунтовой обсыпки 1 м (типовой проект 901-4-63.83)**

*Измеритель — 1 резервуар*

Районы	Прямые затраты, руб.	Нормативная условно-чистая продукция, руб.	В том числе, руб.			Затраты труда рабочих, чел.-ч
			основная заработная плата рабочих	эксплуатация машин		
				всего	в том числе заработная плата рабочих, обслуживающих машины	
1	2	3	4	5	6	7

### СТРОИТЕЛЬНЫЕ РАБОТЫ

1а, 4, 6а, 6б	272 300	42 100	19 700	22 400	3930	36 500
1б, 1г, 1д, 5а	285 700	43 100	19 700	23 400	3930	36 500
1в	279 900	43 100	19 700	23 400	3930	36 500
1е, 6в	298 000	43 100	19 700	23 400	3930	36 500
1ж, 3а, 3б, 3г	258 700	41 200	19 700	21 500	3930	36 500
2а, 8в, 12е	330 200	50 700	23 700	27 000	4710	36 500
2б, 7в	303 000	49 300	22 700	26 600	4520	36 500
2в	380 600	51 600	23 700	27 900	4710	36 500
2г	342 100	59 100	27 600	31 500	5500	36 500
3в	262 300	43 100	19 700	23 400	3930	36 500
5б	317 300	46 400	19 700	26 700	3930	36 500
7а, 7б, 8б	294 300	47 100	22 700	24 400	4520	36 500
7г, 12в	287 600	46 100	22 700	23 400	4520	36 500
8а, 11в—11е, 12б	306 100	47 100	22 700	24 400	4520	36 500
8г	343 500	48 700	22 700	26 000	4520	36 500
8д	303 900	49 900	23 700	26 200	4710	36 500
8е	338 900	51 600	23 700	27 900	4710	36 500
9а, 9б	312 800	50 700	23 700	27 000	4710	36 500
9в	367 600	51 600	23 700	27 900	4710	36 500
10а	344 200	52 700	25 700	27 000	5100	36 500
10б	361 800	52 700	25 700	27 000	5100	36 500
10в	375 700	52 700	25 700	27 000	5100	36 500
11а	395 700	50 000	22 700	27 300	4520	36 500
11б	316 300	47 100	22 700	24 400	4520	36 500
12а	277 000	45 000	22 700	22 300	4520	36 500
12г	292 100	47 000	23 700	23 300	4710	36 500
12д	313 100	47 000	23 700	23 300	4710	36 500

В том числе:

а) земляные работы

1, 3—6	8 770	8420	3210	5210	2030	6640
2а, 2в, 8в, 8д—9в, 12г—12е	10 000	9470	3850	5620	2430	6640

Продолжение

Районы	Прямые затраты, руб.	Нормативная услов- но-чистая продук- ция, руб.	В том числе, руб.			Затраты труда рабочих, чел.-ч
			основная зара- ботная плата рабочих	эксплуатация машин		
				всего	в том числе заработная плата рабо- чих, обслу- живающих машины	
1	2	3	4	5	6	7
2б, 7а—8б, 8г, 11а—12в	9 700	9 200	3690	5510	2330	6640
2г	11 100	10 520	4500	6020	2840	6640
10	10 400	10 000	4180	5820	2640	6640

б) транспортирование грунта

1а—1е, 3в, 3г, 4б, 5а, 6а, 6в	12 300	12 300	—	12 300	—	—
1ж, 3б, 4а, 6б	10 300	10 300	—	10 300	—	—
2а, 2в, 8е, 9а, 9в, 12е	16 000	16 000	—	16 000	—	—
2б, 5б, 11а	15 600	15 600	—	15 600	—	—
2г	18 900	18 900	—	18 900	—	—
3а	8 640	8 640	—	8 640	—	—
7а, 7б, 7г—8б, 11б—11е, 12б	12 800	12 800	—	12 800	—	—
7в, 8в—8д, 9б	14 400	14 400	—	14 400	—	—
10	14 800	14 800	—	14 800	—	—
12а, 12в	10 700	10 700	—	10 700	—	—
12г, 12д	11 500	11 500	—	11 500	—	—

в) бетонные и железобетонные конструкции

1а, 4, 6а, 6б	212 400	8 950	5480	3470	1180	9760
1б, 1г, 1д	225 400	8 950	5480	3470	1180	9760
1в, 5а	220 000	8 950	5480	3470	1180	9760
1е, 6в	236 800	8 950	5480	3470	1180	9760
1ж, 3	200 000	8 950	5480	3470	1180	9760
2а, 8в, 8е, 12е	260 100	10 280	6580	3700	1420	9760
2б, 7а, 7в, 8а, 8б, 11г, 12б	234 600	9 950	6300	3650	1360	9760
2в	309 900	10 280	6580	3700	1420	9760
2г	264 200	11 620	7680	3940	1660	9760
5б	253 100	8 950	5480	3470	1180	9760
7б, 7г, 12в	223 900	9 950	6300	3650	1360	9760
8г	275 400	9 950	6300	3650	1360	9760

Районы	Прямые затраты, руб.	Нормативная услов- но-чистая продук- ция, руб.	В том числе, руб.			Затраты труда рабочих, чел.-ч
			основная зара- ботная плата рабочих	эксплуатация машин		
				всего	в том числе зарплата рабо- чих, обслу- живающих машины	
1	2	3	4	5	6	7
8д	236 000	10 280	6580	3700	1420	9760
9а, 9б, 12д	245 400	10 280	6580	3700	1420	9760
9в	296 900	10 280	6580	3700	1420	9760
10а	268 900	10 950	7130	3820	1540	9760
10б	288 800	10 950	7130	3820	1540	9760
10в	303 900	10 950	7130	3820	1540	9760
11а	327 600	9 950	6300	3650	1360	9760
11б	251 000	9 950	6300	3650	1360	9760
11в, 11д, 11е	242 400	9 950	6300	3650	1360	9760
12а	214 600	9 950	6300	3650	1360	9760
12г	228 100	10 280	6580	3700	1420	9760

## г) изоляционные работы

1а—1в, 1д, 1ж, 3, 4, 5б—6в	27 800	11 010	8 710	2300	692	15 400
1г, 1е, 5а	28 400	11 010	8 710	2300	692	15 400
2а, 8д, 12г, 12д	30 800	12 830	10 400	2430	830	15 400
2б, 7в, 11а, 11б, 11д, 12б	30 900	12 400	10 000	2400	796	15 400
2в, 8в, 9	32 100	12 830	10 400	2430	830	15 400
2г	35 200	14 770	12 200	2470	969	15 400
7а, 7б, 7г—8б, 11в, 11е, 12а, 12в	30 100	12 400	10 000	2400	796	15 400
8г	31 900	12 400	10 000	2400	796	15 400
8е	38 400	12 830	10 400	2430	830	15 400
10а	37 400	13 800	11 300	2500	900	15 400
10б	35 100	13 800	11 300	2500	900	15 400
10в	34 000	13 800	11 300	2500	900	15 400
11г	30 500	12 400	10 000	2400	796	15 400
12е	33 200	12 830	10 400	2430	830	15 400

Примечание. Затраты по монтажу металлоконструкций и технологических трубопроводов следует принимать по цене № 260.



**Районная цена № 262**

**Резервуар для воды прямоугольный железобетонный сборный, вместимостью 20000 м<sup>3</sup> для производственного водоснабжения в сухих грунтах при толщине грунтовой обсыпки 0,5 м (типовой проект 901-4-63.83)**

*Измеритель — 1 резервуар*

Районы	Прямые затраты, руб.	Нормативная условно-чистая продукция, руб.	В том числе, руб.			Затраты труда рабочих, чел.-ч
			основная заработная плата рабочих	эксплуатация машин		
				всего	в том числе заработная плата рабочих, обслуживающих машины	
1	2	3	4	5	6	7

**СТРОИТЕЛЬНЫЕ РАБОТЫ**

1а, 4б, 6а	231 500	28 400	11 800	16 600	2710	21 800
1б, 1г, 1д	243 600	28 400	11 800	16 600	2710	21 800
1в, 5а	238 500	28 400	11 800	16 600	2710	21 800
1е, 6в	254 900	28 400	11 800	16 600	2710	21 800
1ж, 3а, 3б	216 000	26 300	11 800	14 500	2710	21 800
2а, 8в, 8е, 12е	282 600	33 400	14 100	19 300	3250	21 800
2б, 7в	256 700	32 500	13 500	19 000	3110	21 800
2в	332 700	34 000	14 100	19 900	3250	21 800
2г	288 500	39 100	16 500	22 600	3790	21 800
3в, 3г	218 900	28 400	11 800	16 600	2710	21 800
4а, 6б	228 800	26 900	11 800	15 100	2710	21 800
5б	272 700	30 900	11 800	19 100	2710	21 800
7а, 8б	262 200	30 900	13 500	17 400	3110	21 800
7б, 7г	244 200	30 900	13 500	17 400	3110	21 800
8а, 11в—11е, 12б	261 200	30 900	13 500	17 400	3110	21 800
8г	297 200	32 100	13 500	18 600	3110	21 800
8д, 9б	260 500	32 800	14 100	18 700	3250	21 800
9а	267 200	34 000	14 100	19 900	3250	21 800
9в	320 100	34 000	14 100	19 900	3250	21 800
10а	294 200	34 600	15 300	19 300	3520	21 800
10б	312 900	34 600	15 300	19 300	3520	21 800
10в	326 700	34 600	15 300	19 300	3520	21 800
11а	349 000	33 000	13 500	19 500	3110	21 800
11б	271 200	30 900	13 500	17 400	3110	21 800
12а	233 800	29 300	13 500	15 800	3110	21 800
12в	243 800	29 300	13 500	15 800	3110	21 800
12г	247 600	30 700	14 100	16 600	3250	21 800
12д	268 500	30 700	14 100	16 600	3250	21 800

В том числе:

*а) бетонные и железобетонные конструкции*

1а, 4, 6а, 6б	200 800	8750	5330	3420	1170	9460
1б, 1г, 1д	213 300	8750	5330	3420	1170	9460
1в, 5а	208 200	8750	5330	3420	1170	9460
1е, 6в	224 500	8750	5330	3420	1170	9460

Районы	Прямые затраты, руб.	Нормативная услов- но-чистая продук- ция, руб.	В том числе, руб.			Затраты труда рабочих, чел.-ч
			основная зара- ботная плата рабочих	эксплуатация машин		
				всего	в том числе заработная плата рабо- чих, обслу- живающих машины	
1	2	3	4	5	6	7
1ж, 3	188 400	8 750	5330	3420	1170	9460
2а, 8в, 8е, 12е	246 500	10 050	6390	3660	1400	9460
2б, 7а, 7в, 8б	220 800	9 730	6130	3600	1340	9460
2в	297 000	10 050	6390	3660	1400	9460
2г	248 700	11 350	7460	3890	1640	9460
5б	240 200	8 750	5330	5420	1170	9460
7б, 7г, 12в	212 700	9 730	6130	3600	1340	9460
8а, 11в, 11г, 11е, 12б	228 000	9 730	6130	3600	1340	9460
8г	263 000	9 730	6130	3600	1340	9460
8д	223 800	10 050	6390	3660	1400	9460
9а, 9б	230 300	10 050	6390	3660	1400	9460
9в	284 400	10 050	6390	3660	1400	9460
10а	256 700	10 710	6930	3780	1520	9460
10б	276 600	10 710	6930	3780	1520	9460
10в	291 000	10 710	6930	3780	1520	9460
11а	314 700	9 730	6130	3600	1340	9460
11б	239 000	9 730	6130	3600	1340	9460
11д	231 600	9 730	6130	3600	1340	9460
12а	203 600	9 730	6130	3600	1340	9460
12г	216 300	10 050	6390	3660	1400	9460
12д	237 000	10 050	6390	3660	1400	9460

б) изоляционные работы

1а—1в, 1д, 1ж, 3, 4, 5б—6в	11 300	4020	3250	770	234	5790
1г, 1е, 5а	11 600	4020	3250	770	234	5790
2а, 12г, 12д	12 300	4717	3900	817	281	5790
2б, 7в, 11б, 11д, 12б	12 600	4545	3740	805	269	5790
2в, 8в, 9а, 9в	13 200	4717	3900	817	281	5790
2г	14 300	5413	4550	863	328	5790
7а, 7б, 8б, 12а, 12в	12 100	4545	3740	805	269	5790
7г, 8а, 11а, 11в, 11г, 11е	12 400	4545	3740	805	269	5790
8г	13 300	4545	3740	805	269	5790
8д, 9б	12 900	4717	3900	817	281	5790
8е	15 500	4717	3900	817	281	5790
10а	15 500	5070	4230	840	304	5790
10б	14 300	5070	4230	840	304	5790

Районы	Прямые затраты, руб.	Нормативная услов- но-чистая продук- ция, руб.	В том числе, руб.			Затраты труда рабочих, чел.-ч
			основная зара- ботная плата рабочих	эксплуатация машин		
				всего	в том числе зарплата рабо- чих, обслу- живающих машин	
1	2	3	4	5	6	7
10в	13 700	5070	4230	840	304	5790
12е	13 700	4717	3900	817	281	5790

Примечание. Затраты по земляным работам, транспортированию грунта, монтажу металлоконструкций и технологических трубопроводов следует принимать по цене № 260.

**Районная цена № 263**

**Резервуар для воды прямоугольный железобетонный сборный, вместимостью 20000 м<sup>3</sup> для производственного водоснабжения в мокрых грунтах при толщине грунтовой обсыпки 1 м (типовой проект 901-4-63.83)**

*Измеритель — 1 резервуар*

Районы	Прямые затраты, руб.	Нормативная услов- но-чистая продук- ция, руб.	В том числе, руб.			Затраты труда рабочих, чел.-ч
			основная зара- ботная плата рабочих	эксплуатация машин		
				всего	в том числе зарплата рабо- чих, обслу- живающих машин	
1	2	3	4	5	6	7

**СТРОИТЕЛЬНЫЕ РАБОТЫ**

1а, 4б, 6а	248 100	34 500	12 700	21 800	3460	23 800
1б, 1г, 1д	260 400	34 500	12 700	21 800	3460	23 800
1в, 5а	255 100	34 500	12 700	21 800	3460	23 800
1е, 6в	271 900	34 500	12 700	21 800	3460	23 800
1ж, 3б	231 900	32 500	12 700	19 800	3460	23 800
2а, 8в, 8е, 12е	301 400	40 700	15 300	25 400	4160	23 800
2б, 7в	274 900	39 600	14 600	25 000	3980	23 800
2в	351 700	41 500	15 300	26 200	4160	23 800
2г	311 200	47 600	17 800	29 800	4850	23 800
3а	230 600	30 800	12 700	18 100	3460	23 800
3в, 3г	235 700	34 500	12 700	21 800	3460	23 800
4а, 6б	244 500	32 500	12 700	19 800	3460	23 800
5б	291 200	37 800	12 700	25 100	3460	23 800
7а, 8б	269 800	37 400	14 600	22 800	3980	23 800
7б, 7г	260 800	37 400	14 600	22 800	3980	23 800
8а, 11в—11е, 12б	278 400	37 400	14 600	22 800	3980	23 800

Районы	Прямые затраты, руб.	Нормативная услов- но-чистая продук- ция, руб.	В том числе, руб.			Затраты труда рабочих, чел.-ч
			основная зара- ботная плата рабочих	эксплуатация машин		
				всего	в том числе заработная плата рабо- чих, обслу- живающих машины	
1	2	3	4	5	6	7
8г	315 200	39 000	14 600	24 400	3980	23 800
8д	275 600	39 900	15 300	24 600	4160	23 800
9а, 9б	284 100	40 700	15 300	25 400	4160	23 800
9в	338 600	41 500	15 300	26 200	4160	23 800
10а	312 400	41 800	16 500	25 300	4500	23 800
10б	331 100	41 800	16 500	25 300	4500	23 800
10в	345 400	41 800	16 500	25 300	4500	23 800
11а	367 600	40 200	14 600	25 600	3980	23 800
11б	288 500	37 400	14 600	22 800	3980	23 800
12а	249 500	35 300	14 600	20 700	3980	23 800
12в	259 300	35 300	14 600	20 700	3980	23 800
12г	264 200	37 000	15 300	21 700	4160	23 800
12д	285 100	37 000	15 300	21 700	4160	23 800

В том числе:

*бетонные и железобетонные конструкции*

1а, 4, 6а, 6б	211 000	8 950	5480	3470	1180	9760
1б, 1г, 1д	224 000	8 950	5480	3470	1180	9760
1в, 5а	218 600	8 950	5480	3470	1180	9760
1е, 6в	235 400	8 950	5480	3470	1180	9760
1ж, 3	198 600	8 950	5480	3470	1180	9760
2а, 8в, 8е, 12е	258 700	10 280	6580	3700	1420	9760
2б, 7а, 7в, 8а, 8б	233 000	9 950	6300	3650	1360	9760
2в	308 500	10 280	6580	3700	1420	9760
2г	262 800	11 620	7680	3940	1680	9760
5б	251 600	8 950	5480	3470	1180	9760
7б, 7г, 12в	222 500	9 950	6300	3650	1360	9760
8г	274 000	9 950	6300	3650	1360	9760
8д	234 600	10 280	6580	3700	1420	9760
9а, 9б, 12д	244 000	10 280	6580	3700	1420	9760
9в	295 400	10 280	6580	3700	1420	9760
10а	267 500	10 950	7130	3820	1540	9760
10б	287 400	10 950	7130	3820	1540	9760
10в	302 300	10 950	7130	3820	1540	9760
11а	325 900	9 950	6300	3650	1360	9760
11б	249 600	9 950	6300	3650	1360	9760
11в—11е, 12б	239 900	9 950	6300	3650	1360	9760
12а	213 300	9 950	6300	3650	1360	9760
12г	226 700	10 280	6580	3700	1420	9760

Примечание. Затраты по земляным работам и транспортированию грунта следует принимать по цене № 261, по изоляционным работам — по цене № 262, по монтажу металлоконструкций и технологических трубопроводов — по цене № 260,

## II. ЦЕНЫ ПРЕЙСКУРАНТА НА ФИЛЬТРЫ-ПОГЛОТИТЕЛИ ДЛЯ РЕЗЕРВУАРОВ ЧИСТОЙ ВОДЫ

### 29. Фильтры-поглотители для резервуаров чистой воды вместимостью от 50 до 18900 м<sup>3</sup> (вариант без клапанов)

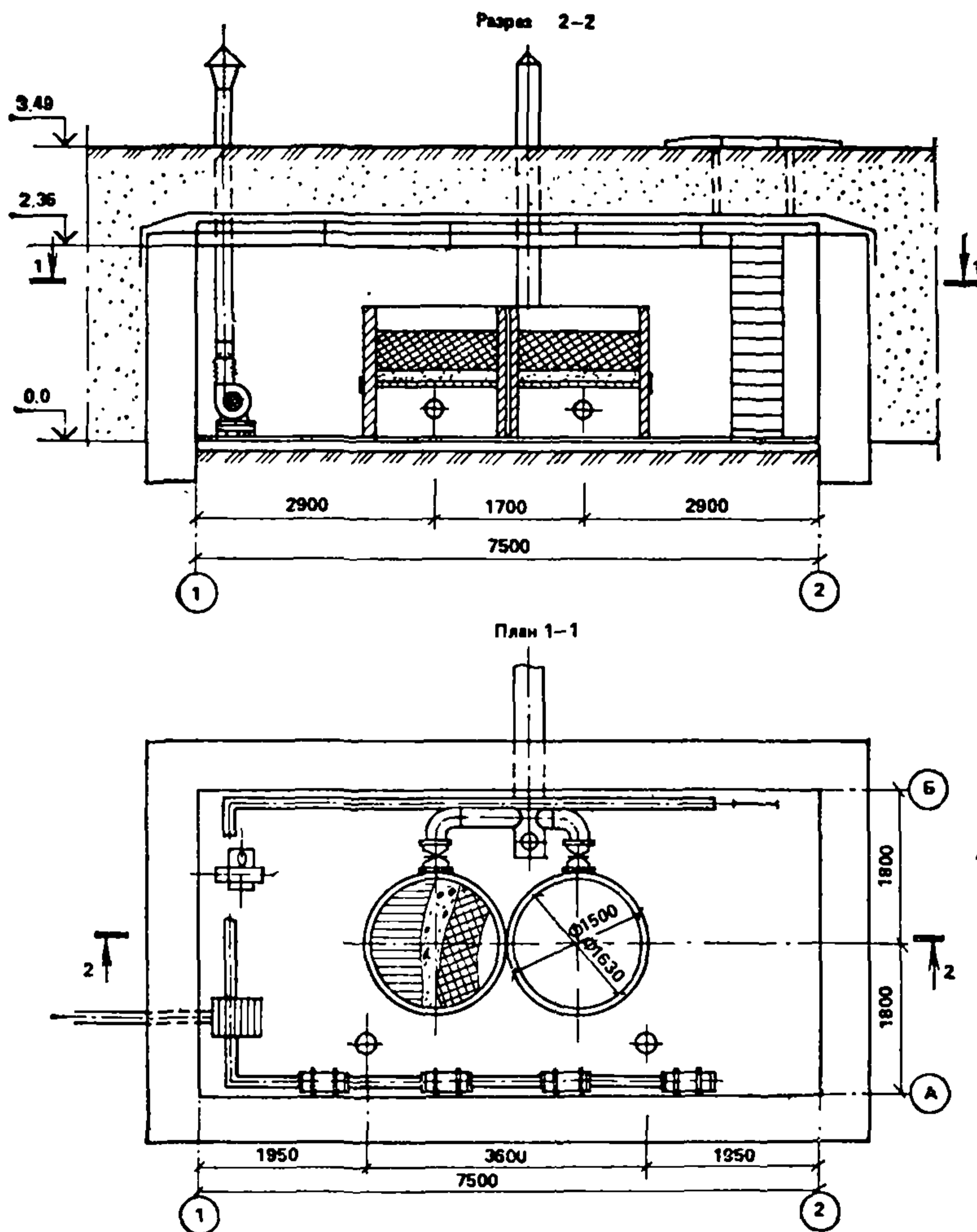


Рис. 8. Фильтры-поглотители для резервуаров чистой воды вместимостью от 50 до 18900 м<sup>3</sup> (вариант без клапанов). Типовые проекты 0901-9-1.83-0901-9-7.83 (к ценам № 264—270)

## Районная цена № 264

**Фильтр-поглотитель для резервуаров чистой воды вместимостью от 50 до 720 м<sup>3</sup> в комплексе с камерой из сборных бетонных блоков, вариант без клапанов (типовой проект 0901-9-1.83)**

*Измеритель — 1 фильтр-поглотитель в комплексе с камерой*

Районы	Прямые затраты, руб.	Нормативная условно-нормальная продукция, руб.	В том числе, руб.			Затраты труда рабочих, чел.-ч
			основная заработная плата рабочих	эксплуатация машин		
				всего	в том числе заработная плата рабочих, обслуживающих машины	
1	2	3	4	5	6	7

### РАЗДЕЛ I. СТРОИТЕЛЬНЫЕ РАБОТЫ

1ж	3880	475	215	260	103	381
3а, 3б, 3г, 6б	4140	475	215	260	103	381
4а—5а, 6в	4310	475	215	260	103	381
6а	4750	475	215	260	103	381
10а	5130	570	279	291	133	381
11а	5870	522	247	275	118	381
11в	4930	522	247	275	118	381
12а	3800	522	247	275	118	381
12б, 12в	4680	522	247	275	118	381
12г	4630	538	258	280	123	381
12д	4730	538	258	280	123	381
12е	4960	538	258	280	123	381

В том числе:

#### а) земляные работы

1ж, 3а, 3б, 3г—5а, 6	181	181	57	124	54,9	105
10а	215	215	74	141	71,4	105
11а, 11в, 12а—12в	198	198	65	133	63,2	105
12г—12е	203	203	68	135	65,9	105

Районы	Прямые затраты, руб.	Нормативная услов- но-чистая продук- ция, руб.	В том числе, руб.			Затраты труда рабочих, чел.-ч
			основная зара- ботная плата рабочих	эксплуатация машин		
				всего	в том числе зарплата рабо- чих, обслу- живающих машины	
1	2	3	4	5	6	7

б) фильтр-поглотитель — тип ФП1 (2 ячейки)

1ж	112	13,6	7,6	6	2,1	12
3а, 3б, 3г	108	13,6	7,6	6	2,1	12
4а—5а	117	13,6	7,6	6	2,1	12
6а, 6б	123	13,6	7,6	6	2,1	12
6в	128	13,6	7,6	6	2,1	12
10а	139	16,5	9,8	6,7	2,7	12
11а	153	15,1	8,7	6,4	2,4	12
11в	140	15,1	8,7	6,4	2,4	12
12а	116	15,1	8,7	6,4	2,4	12
12б, 12в	126	15,1	8,7	6,4	2,4	12
12г	121	15,6	9,1	6,5	2,5	12
12д	141	15,6	9,1	6,5	2,5	12
12е	138	15,6	9,1	6,5	2,5	12

РАЗДЕЛ II. МОНТАЖ МЕТАЛЛОКОНСТРУКЦИИ

1ж, 3а, 3б, 3г—5а, б	170	26,6	13,6	13	4,1	22,6
10а	197	31,9	17,7	14,2	5,4	22,6
11а, 11в, 12а—12в	173	29,2	15,6	13,6	4,7	22,6
12г—12е	176	30,1	16,3	13,8	4,9	22,6

Продолжение

Районы	Прямые затраты, руб.	Нормативная услов- но-постояя продук- ция, руб.	В том числе, руб.			Затраты труда рабочих, чел.-ч
			основная зара- ботная плата рабочих	эксплуатация машин		
				всего	в том числе заработная плата рабо- чих, обслу- живающих машины	
1	2	3	4	5	6	7

### РАЗДЕЛ III. ВНУТРЕННИЕ САНИТАРНО-ТЕХНИЧЕСКИЕ УСТРОЙСТВА (ВЕНТИЛЯЦИЯ)

1ж, 3а, 3б, 3г—4б	86	14,3	11,4	2,9	0,9	18,4
5а, 6	88	14,3	11,4	2,9	0,9	18,4
10а	95	18	14,8	3,2	1,1	18,4
11а, 11в, 12а—12в	90	16,1	13,1	3	1	18,4
12г, 12д	91	16,7	13,6	3,1	1	18,4
12е	95	16,7	13,6	3,1	1	18,4

### РАЗДЕЛ IV. ЭЛЕКТРОМОНТАЖНЫЕ РАБОТЫ

1ж, 3а, 3б, 3г—5а, 6	435	101,7	77	24,7	8,1	131
10а	479	127,1	100	27,1	10,5	131
11а, 11в, 12а—12в	453	114,5	88,6	25,9	9,3	131
12г, 12д	457	118,7	92,4	26,3	9,7	131
12е	472	118,7	92,4	26,3	9,7	131

В том числе:

*монтаж электрического отопления*

1ж, 3а, 3б, 3г—5а, 6	9	7,9	7,9	—	—	8
10а	11	10,2	10,2	—	—	8
11а, 11в, 12а—12в	10	9,1	9,1	—	—	8
12г—12е	11	9,5	9,5	—	—	8



Продолжение

Районы	Прямые затраты, руб.	Нормативная услов- но-чистая продук- ция, руб.	В том числе, руб.			Затраты труда рабочих, чел.-ч
			основная зара- ботная плата рабочих	эксплуатация машин		
				всего	в том числе заработная плата рабо- чих, обслу- живающих машины	
1	2	3	4	5	6	7

### РАЗДЕЛ V. МОНТАЖ ОБОРУДОВАНИЯ

1ж, 3а, 3б, 3г—5а	329	47,4	43	4,4	1,1	76,5
6	334	47,4	43	4,4	1,1	76,5
10а	364	60,5	55,8	4,7	1,4	76,5
11а, 11в, 12а—12в	344	54	49,4	4,6	1,3	76,5
12г, 12д	344	56,1	51,5	4,6	1,3	76,5
12е	360	56,1	51,5	4,6	1,3	76,5

#### Районная цена № 265

Фильтр-поглотитель для резервуаров чистой воды вместимостью от 850 до 1470 м<sup>3</sup> в комплексе с камерой из сборных бетонных блоков, вариант без клапанов (типовой проект 0901-9-2.83)

Измеритель — 1 фильтр-поглотитель в комплексе с камерой

Районы	Прямые затраты, руб.	Нормативная услов- но-чистая продук- ция, руб.	В том числе, руб.			Затраты труда рабочих, чел.-ч
			основная зара- ботная плата рабочих	эксплуатация машин		
				всего	в том числе заработная плата рабо- чих, обслу- живающих машины	
1	2	3	4	5	6	7

### РАЗДЕЛ I. СТРОИТЕЛЬНЫЕ РАБОТЫ

1ж	4170	499	229	270	106	406
3а, 3б, 3г, 6б	4440	499	229	270	106	406
4а—5а, 6в	4640	499	229	270	106	406
6а	5070	499	229	270	106	406
10а	5510	600	298	302	138	406
11а	6310	550	264	286	122	406
11в	5280	550	264	286	122	406
12а	4100	550	264	286	122	406

Районы	Прямые затраты, руб.	Нормативная усл.- но-чистая продук- ция, руб.	В том числе, руб.			Затраты труда рабочих, чел.-ч
			основная зара- ботная плата рабочих	эксплуатация машин		
				всего	в том числе за работная плата рабо- чих, обслу- живающих машинны	
1	2	3	4	5	6	7
12б, 12в	5000	550	264	286	122	406
12г	4960	567	275	292	128	406
12д	5070	567	275	292	128	406
12е	5340	567	275	292	128	406

В том числе:

## а) земляные работы

1ж, 3а, 3б, 3г—5а, 6	185	185	58	127	55,9	108
10а	220	220	76	144	72,7	108
11а, 11в, 12а—12в	202	202	67	135	64,3	108
12г—12е	208	208	70	138	67,1	108

## б) фильтр-поглотитель — тип ФП1 (2 ячейки)

1ж	177	21,2	11,5	9,7	3,4	18,5
3а, 3б, 3г	168	21,2	11,5	9,7	3,4	18,5
4	182	21,2	11,5	9,7	3,4	18,5
5а	186	21,2	11,5	9,7	3,4	18,5
6а, 6б	194	21,2	11,5	9,7	3,4	18,5
6в	202	21,2	11,5	9,7	3,4	18,5
10а	222	25,7	15	10,7	4,4	18,5
11а	236	23,5	13,3	10,2	3,9	18,5
11в	218	23,5	13,3	10,2	3,9	18,5
12а	182	23,5	13,3	10,2	3,9	18,5
12б	195	23,5	13,3	10,2	3,9	18,5
12в	201	23,5	13,3	10,2	3,9	18,5
12г	189	24,2	13,8	10,4	4,1	18,5
12д, 12е	219	24,2	13,8	10,4	4,1	18,5

## РАЗДЕЛ II. ЭЛЕКТРОМОНТАЖНЫЕ РАБОТЫ

1ж, 3а, 3б, 3г—5а, 6	437	102,7	77,6	25,1	8,2	132
10а	482	128,6	101	27,6	10,7	132
11а, 11в, 12а—12в	456	115,5	89,2	26,3	9,4	132
12г, 12д	460	119,8	93,1	26,7	9,8	132
12е	475	119,8	93,1	26,7	9,8	132

Районы	Прямые затраты, руб.	Нормативная услов- но-чистая продук- ция, руб.	В том числе, руб.			Затраты труда рабочих, чел.-ч
			основная зара- ботная плата рабочих	эксплуатация машин		
				всего	в том числе заработная плата рабо- чих, обслу- живающих машины	
1	2	3	4	5	6	7

## РАЗДЕЛ III. МОНТАЖ ОБОРУДОВАНИЯ

1ж, 3а, 3б, 3г—5а, 6	296	43,1	39	4,1	1	69,5
10а	327	55,1	50,7	4,4	1,3	69,5
11а, 11в, 12а—12в	309	49,1	44,8	4,3	1,2	69,5
12г, 12д	309	51,1	46,8	4,3	1,2	69,5
12е	323	51,1	46,8	4,3	1,2	69,5

Примечание. Затраты по монтажу металлоконструкций, вентиляции, а также по монтажу электрического отопления следует принимать по цене № 264.

## Районная цена № 266.

Фильтр-поглотитель для резервуаров чистой воды вместимостью от 1720 до 4260 м<sup>3</sup> в комплексе с камерой из сборных бетонных блоков, вариант без клапанов  
(типовой проект 0901-9-3.83)

Измеритель — 1 фильтр-поглотитель в комплексе с камерой

Районы	Прямые затраты, руб.	Нормативная услов- но-чистая продук- ция, руб.	В том числе, руб.			Затраты труда рабочих, чел.-ч
			основная зара- ботная плата рабочих	эксплуатация машин		
				всего	в том числе заработная плата рабо- чих, обслу- живающих машины	
1	2	3	4	5	6	7

## РАЗДЕЛ I. СТРОИТЕЛЬНЫЕ РАБОТЫ

1ж	4960	607	276	331	130	487
3а, 3б, 3г, 6б	5270	607	276	331	130	487
4а—5а, 6в	5510	607	276	331	130	487
6а	6000	607	276	331	130	487
10а	6540	728	358	370	169	487
11а	7460	667	317	350	149	487
11в	6250	667	317	350	149	487

Районы	Прямые затраты, руб.	Нормативная услов- но-чистая продук- ция, руб.	В том числе, руб.			Затраты труда рабочих, чел.-ч
			основная зара- ботная плата рабочих	эксплуатация машин		
				всего	в том числе зарплата рабо- чих, сбслу- живающих машин	
1	2	3	4	5	6	7
12а	4890	667	317	350	149	487
12б, 12в	5940	667	317	350	149	487
12г	5870	688	331	357	156	487
12д	6010	688	331	357	156	487
12е	6340	688	331	357	156	487

В том числе:

## а) земляные работы

1ж, 3а, 3б, 3г—5а, 6	222	222	70	152	67,2	129
10а	263	263	91	172	87,4	129
11а, 11в, 12а—12в	242	242	80	162	77,3	129
12г—12е	250	250	84	166	80,7	129

## б) фильтр-поглотитель — тип ФП1 (3 ячейки)

1ж	265	31,9	17,3	14,6	5,1	27,7
3а, 3б, 3г	253	31,9	17,3	14,6	5,1	27,7
4	273	31,9	17,3	14,6	5,1	27,7
5а	279	31,9	17,3	14,6	5,1	27,7
6а, 6б	291	31,9	17,3	14,6	5,1	27,7
6в	302	31,9	17,3	14,6	5,1	27,7
10а	333	38,6	22,5	16,1	6,6	27,7
11а	354	35,3	19,9	15,4	5,8	27,7
11в	327	35,3	19,9	15,4	5,8	27,7
12а	273	35,3	19,9	15,4	5,8	27,7
12б	293	35,3	19,9	15,4	5,8	27,7
12в	302	35,3	19,9	15,4	5,8	27,7
12г	283	36,3	20,7	15,6	6,1	27,7
12д, 12е	329	36,3	20,7	15,6	6,1	27,7

РАЗДЕЛ II. ВНУТРЕННИЕ САНИТАРНО-ТЕХНИЧЕСКИЕ  
УСТРОЙСТВА (ВЕНТИЛЯЦИЯ)

1ж, 3а, 3б, 3г—5а, 6	89	14,5	11,6	2,9	0,9	18,8
10а	98	18,3	15,1	3,2	1,1	18,8

Районы	Прямые затраты, руб.	Нормативная услов- но-чистая продук- ция, руб.	В том числе, руб.			Затраты труда рабочих, чел.-ч
			основная вара- ботная плата рабочих	эксплуатация машин		
				всего	в том числе заработная плата рабо- чих, обслу- живающих машин	
1	2	3	4	5	6	7
11а, 11в, 12а—12в	93	16,4	13,4	3	1	18,8
12г, 12д	93	17,1	14	3,1	1	18,8
12е	97	17,1	14	3,1	1	18,8

## РАЗДЕЛ III. ЭЛЕКТРОМОНТАЖНЫЕ РАБОТЫ

1ж, 3а, 3б, 3г—5а, 6	463	113,6	86,3	27,3	8,9	146
10а	511	142	112	30	11,6	146
11а, 11в, 12а—12в	483	127,8	99,2	28,6	10,2	146
12г, 12д	487	133,1	104	29,1	10,7	146
12е	503	133,1	104	29,1	10,7	146

В том числе:

*монтаж электрического отопления*

1ж, 3а, 3б, 3г—5а, 6	13	11,8	11,8	—	—	12
10а	17	15,4	15,4	—	—	12
11а, 11в, 12а—12в	15	13,6	13,6	—	—	12
12г—12е	16	14,2	14,2	—	—	12

## РАЗДЕЛ IV. МОНТАЖ ОБОРУДОВАНИЯ

1ж, 3а, 3б, 3г—5а	437	66,6	59,6	7	1,7	108
6	444	66,6	59,6	7	1,7	108
10а	484	85	77,5	7,5	2,2	108
11а, 11в, 12а—12в	459	75,8	68,5	7,3	2	108
12г, 12д	459	78,8	71,5	7,3	2	108
12е	480	78,8	71,5	7,3	2	108

Примечание. Затраты по монтажу металлоконструкций следует принимать по цене № 264.

## Районная цена № 267

**Фильтр-поглотитель для резервуаров чистой воды вместимостью от 4910 до 6910 м<sup>3</sup> в комплексе с камерой из сборных бетонных блоков, вариант без клапанов (типовой проект 0901-9-4.83)**

*Измеритель — 1 фильтр-поглотитель в комплексе с камерой*

Районы	Прямые затраты, руб.	Нормативная условно-чистая продукция, руб.	В том числе, руб.			Затраты труда рабочих, чел.-ч
			основная заработная плата рабочих	эксплуатация машин		
				всего	в том числе заработная плата рабочих, обслуживающих машины	
1	2	3	4	5	6	7

### РАЗДЕЛ I. СТРОИТЕЛЬНЫЕ РАБОТЫ

1ж	4800	564	258	306	119	454
3а, 3б, 3г, 6б	5100	564	258	306	119	454
4а—5а, 6в	5310	564	258	306	119	454
6а	5800	564	258	306	119	454
10а	6300	677	335	342	155	454
11а	7170	620	296	324	137	454
11в	6040	620	296	324	137	454
12а	4710	620	296	324	137	454
12б, 12в	5730	620	296	324	137	454
12г	5660	639	309	330	143	454
12д	5810	639	309	330	143	454
12е	6110	639	309	330	143	454

В том числе:

#### а) земляные работы

1ж, 3а, 3б, 3г—5а, 6	196	196	62	134	59,2	114
10а	232	232	80	152	76,9	114
11а, 11в, 12а—12в	214	214	71	143	68,1	114
12г—12е	220	220	74	146	71	114

#### б) фильтр-поглотитель — тип ФП1 (2 ячейки)

1ж	312	28,9	17,7	11,2	3,8	28,6
3а, 3б, 3г	294	28,9	17,7	11,2	3,8	28,6
4	320	28,9	17,7	11,2	3,8	28,6
5а	330	28,9	17,7	11,2	3,8	28,6

Районы	Прямые затраты, руб.	Нормативная услов- но-чистая продук- ция, руб.	В том числе, руб.			Затраты труда рабочих, чел.-ч
			основная зара- ботная плата рабочих	эксплуатация машин		
				всего	в том числе заработная плата рабо- чих, обслу- живающих машины	
1	2	3	4	5	6	7
6а, 6б	345	28,9	17,7	11,2	3,8	28,6
6в	358	28,9	17,7	11,2	3,8	28,6
10а	402	35,4	23,1	12,3	4,9	28,6
11а	420	32,2	20,4	11,8	4,3	28,6
11в	386	32,2	20,4	11,8	4,3	28,6
12а	319	32,2	20,4	11,8	4,3	28,6
12б	341	32,2	20,4	11,8	4,3	28,6
12в	359	32,2	20,4	11,8	4,3	28,6
12г	331	33,3	21,3	12	4,5	28,6
12д	387	33,3	21,3	12	4,5	28,6
12е	402	33,3	21,3	12	4,5	28,6

## РАЗДЕЛ II. ЭЛЕКТРОМОНТАЖНЫЕ РАБОТЫ

1ж, 3а, 3б, 3г—5а, 6	500	119,9	91,1	28,8	9,5	150
10а	552	149,7	118	31,7	12,4	150
11а, 11в, 12а—12в	521	135,2	105	30,2	10,9	150
12г, 12д	526	139,7	109	30,7	11,4	150
12е	543	139,7	109	30,7	11,4	150

В том числе:

*монтаж электрического отопления*

1ж, 3а, 3б, 3г—5а, 6	18	15,8	15,8	—	—	16
10а	23	20,5	20,5	—	—	16
11а, 11в, 12а—12в	20	18,1	18,1	—	—	16
12г—12е	21	18,9	18,9	—	—	16

## РАЗДЕЛ III. МОНТАЖ ОБОРУДОВАНИЯ

1ж, 3а, 3б, 3г—5а	443	62,6	55,4	7,2	1,7	97,1
6	449	62,6	55,4	7,2	1,7	97,1
10а	487	79,7	72	7,7	2,2	97,1

Районы	Прямые затраты, руб.	Нормативная услов- но-чистая продук- ция, руб.	В том числе, руб.			Затраты труда рабочих, чел.-ч
			основная зар- ботная плата рабочих	эксплуатация машин		
				всего	в том числе зарботная плата рабо- чих, обслу- живающих машин	
1	2	3	4	5	6	7
11а, 11в, 12а—12в	462	71,2	63,7	7,5	2	97,1
12г, 12д	463	74	66,5	7,5	2	97,1
12е	482	74	66,5	7,5	2	97,1

Примечание. Затраты по монтажу металлоконструкций, вентиляции следует принимать по цене № 264.

### Районная цена № 268

Фильтр-поглотитель для резервуаров чистой воды вместимостью от 7910 до 10910 м<sup>3</sup>, в комплексе с камерой из сборных бетонных блоков, вариант без клапанов  
(типовой проект 0901-9-5.83)

Измеритель — 1 фильтр-поглотитель в комплексе с камерой

Районы	Прямые затраты, руб.	Нормативная услов- но-чистая продук- ция, руб.	В том числе, руб.			Затраты труда рабочих, чел.-ч
			основная зар- ботная плата рабочих	эксплуатация машин		
				всего	в том числе зарботная плата рабо- чих, обслу- живающих машин	
1	2	3	4	5	6	7

### РАЗДЕЛ I. СТРОИТЕЛЬНЫЕ РАБОТЫ

1ж	7 030	747	352	395	151	625
3а, 3б, 3г, 6б	7 500	747	352	395	151	625
4а—5а, 6в	7 820	747	352	395	151	625
6а	8 550	747	352	395	151	625
10а	9 310	898	458	440	196	625
11а	10 700	823	405	418	174	625
11в	8 930	823	405	418	174	625
12а	6 890	823	405	418	174	625
12б, 12в	8 430	823	405	418	174	625
12г	8 360	848	423	425	181	625
12д	8 680	848	423	425	181	625
12е	9 110	848	423	425	181	625



Районы	Прямые затраты, руб.	Нормативная услов- но-числовая продук- ция, руб.	В том числе, руб.			Затраты труда рабочих, чел.-ч
			основная зара- ботная плата рабочих	эксплуатация машин		
				всего	в том числе зароботная плата рабо- чих, обслу- живающих машин	
1	2	3	4	5	6	7

В том числе:

## а) земляные работы

1ж, 3а, 3б, 3г— 5а, 6	222	222	79	143	63,2	148
10а	264	264	102	162	82,2	148
11а, 11в, 12а—12в	243	243	90	153	72,7	148
12г—12е	250	250	94	156	75,9	148

## б) фильтр-поглотитель — тип ФП1 (3 ячейки)

1ж	467	43,4	26,6	16,8	5,6	42,9
3а, 3б, 3г	441	43,4	26,6	16,8	5,6	42,9
4	481	43,4	26,6	16,8	5,6	42,9
5а	495	43,4	26,6	16,8	5,6	42,9
6а, 6б	517	43,4	26,6	16,8	5,6	42,9
6в	537	43,4	26,6	16,8	5,6	42,9
10а	603	53,1	34,6	18,5	7,3	42,9
11а	630	48,3	30,6	17,7	6,5	42,9
11в	579	48,3	30,6	17,7	6,5	42,9
12а	479	48,3	30,6	17,7	6,5	42,9
12б	512	48,3	30,6	17,7	6,5	42,9
12в	539	48,3	30,6	17,7	6,5	42,9
12г	497	49,9	31,9	18	6,8	42,9
12д	580	49,9	31,9	18	6,8	42,9
12е	603	49,9	31,9	18	6,8	42,9

## РАЗДЕЛ II. МОНТАЖ МЕТАЛЛОКОНСТРУКЦИЙ

1ж, 3а, 3б, 3г, 5а, 6	22	2,4	0,7	1,7	0,6	1,2
4	21	2,4	0,7	1,7	0,6	1,2
10а	25	2,8	0,9	1,9	0,8	1,2
11а, 11в, 12а—12в	22	2,6	0,8	1,8	0,7	1,2
12г—12е	22	2,7	0,9	1,8	0,7	1,2

## РАЗДЕЛ III. ЭЛЕКТРОМОНТАЖНЫЕ РАБОТЫ

1ж, 3а, 3б, 3г—5а, 6	471	109,6	83	26,6	8,8	141
10а	520	137,2	108	29,2	11,4	141

Районы	Прямые затраты, руб.	Нормативная услов- но-чистая продук- ция, руб.	В том числе, руб.			Затраты труда рабочих, чел.-ч
			основная зара- ботная плата рабочих	эксплуатация машин		
				всего	в том числе заработная плата рабо- чих, обслу- живающих машин	
1	2	3	4	5	6	7
11а, 11в, 12а—12в	491	123,3	95,4	27,9	10,1	141
12г, 12д	495	128	99,6	28,4	10,6	141
12е	513	128	99,6	28,4	10,6	141

## РАЗДЕЛ IV. МОНТАЖ ОБОРУДОВАНИЯ

1ж, 3а, 3б, 3г—5а	638	82,6	72,5	10,1	2,5	126
6	648	82,6	72,5	10,1	2,5	126
10а	703	105	94,2	10,8	3,2	126
11а, 11в, 12а—12в	666	93,8	83,3	10,5	2,9	126
12г, 12д	667	97,6	87	10,6	3	126
12е	697	97,6	87	10,6	3	126

Примечание. Затраты по вентиляции и монтажу электрического отопления следует принимать по цене № 266.

## Районная цена № 269

Фильтр-поглотитель для резервуаров чистой воды вместимостью от 11900 до 14700 м<sup>3</sup> в комплексе с камерой из сборных бетонных блоков, вариант без клапанов  
(типовой проект 0901-9-6.83)

Измеритель — 1 фильтр-поглотитель в комплексе с камерой

Районы	Прямые затраты, руб.	Нормативная услов- но-чистая продук- ция, руб.	В том числе, руб.			Затраты труда рабочих, чел.-ч
			основная зара- ботная плата рабочих	эксплуатация машин		
				всего	в том числе заработная плата рабо- чих, обслу- живающих машин	
1	2	3	4	5	6	7
1ж	8550	884	413	471	180	730
3а, 3б, 3г, 6б	9120	884	413	471	180	730
4а—5а, 6в	9520	884	413	471	180	730

## РАЗДЕЛ I. СТРОИТЕЛЬНЫЕ РАБОТЫ

1ж	8550	884	413	471	180	730
3а, 3б, 3г, 6б	9120	884	413	471	180	730
4а—5а, 6в	9520	884	413	471	180	730

Районы	Прямые затраты, руб.	Нормативная услов- но-чистая продук- ция, руб.	В том числе, руб.			Затраты труда рабочих, чел.-ч
			основная зара- ботная плата рабочих	эксплуатация машин		
				всего	в том числе зарплата рабо- чих, обслу- живающих машины	
1	2	3	4	5	6	7
6а	10 400	884	413	471	180	730
10а	11 300	1062	537	525	234	730
11а	13 000	973	475	498	207	730
11в	10 900	973	475	498	207	730
12а	8 350	973	475	498	207	730
12б, 12в	10 300	973	475	498	207	730
12г	10 200	1003	496	507	216	730
12д	10 600	1003	496	507	216	730
12е	11 000	1003	496	507	216	730

В том числе:

## а) земляные работы

1ж, 3а, 3б, 3г—5а, 6	250	250	88	162	71,7	166
10а	298	298	114	184	93,3	166
11а, 11в, 12а—12в	274	274	101	173	82,5	166
12г—12е	282	282	106	176	86,1	166

## б) фильтр-поглотитель — тип ФП1 (4 ячейки)

1ж	623	57,9	35,5	22,4	7,5	57,2
3а, 3б, 3г	588	57,9	35,5	22,4	7,5	57,2
4	641	57,9	35,5	22,4	7,5	57,2
5а	660	57,9	35,5	22,4	7,5	57,2
6а, 6б	690	57,9	35,5	22,4	7,5	57,2
6в	716	57,9	35,5	22,4	7,5	57,2
10а	805	70,8	46,1	24,7	9,8	57,2
11а	840	64,4	40,8	23,6	8,7	57,2
11в	772	64,4	40,8	23,6	8,7	57,2
12а	639	64,4	40,8	23,6	8,7	57,2
12б	682	64,4	40,8	23,6	8,7	57,2
12в	719	64,4	40,8	23,6	8,7	57,2
12г	662	66,5	42,6	23,9	9	57,2
12д	773	66,5	42,6	23,9	9	57,2
12е	804	66,5	42,6	23,9	9	57,2

Районы	Прямые затраты, руб.	Нормативная услов- но-чистая продук- ция, руб.	В том числе, руб.			Затраты труда рабочих, чел.-ч
			основная зара- ботная плата рабочих	эксплуатация машин		
				всего	в том числе заработная плата рабо- чих, обслу- живающих машин	
1	2	3	4	5	6	7

## РАЗДЕЛ II. ВНУТРЕННИЕ САНИТАРНО-ТЕХНИЧЕСКИЕ УСТРОЙСТВА (ВЕНТИЛЯЦИЯ)

1ж, 3а, 3б, 3г—5а, 6	99	17,9	13,8	4,1	1,2	22,5
10а	109	22,3	17,9	4,4	1,6	22,5
11а, 11в, 12а—12в	103	20	15,8	4,2	1,4	22,5
12г, 12д	103	20,8	16,5	4,3	1,4	22,5
12е	108	20,8	16,5	4,3	1,4	22,5

## РАЗДЕЛ III. ЭЛЕКТРОМОНТАЖНЫЕ РАБОТЫ

1ж, 3а, 3б, 3г—5а, 6	543	126,8	94,9	31,9	10,5	160
10а	600	158,1	123	35,1	13,7	160
11а, 11в, 12а—12в	566	142,5	109	33,5	12,1	160
12г, 12д	571	148	114	34	12,6	160
12е	591	148	114	34	12,6	160

## РАЗДЕЛ IV. МОНТАЖ ОБОРУДОВАНИЯ

1ж, 3а, 3б, 3г—4б	1120	135,3	118	17,3	4,1	200
5а, 6	1150	135,3	118	17,3	4,1	200
10а	1240	171,5	153	18,5	5,3	200
11а, 11в, 12а—12в	1180	152,9	135	17,9	4,7	200
12г, 12д	1180	159,1	141	18,1	4,9	200
12е	1230	159,1	141	18,1	4,9	200

Примечание. Затраты по монтажу металлоконструкций следует принимать по цене № 268, а по монтажу электрического отопления — по цене № 267.

### Районная цена № 270

**Фильтр-поглотитель для резервуаров чистой воды вместимостью от 16100 до 18900 м<sup>3</sup> в комплексе с камерой из сборных бетонных блоков, вариант без клапанов (типовой проект 0901-9-7.83)**

*Измеритель — 1 фильтр-поглотитель в комплексе с камерой*

Районы	Прямые затраты, руб.	Нормативная условно-чистая продукция, руб.	В том числе, руб.			Затраты труда рабочих, чел.-ч
			основная заработная плата рабочих	эксплуатация машин		
				всего	в том числе заработная плата рабочих, обслуживающих машины	
1	2	3	4	5	6	7

#### РАЗДЕЛ I. СТРОИТЕЛЬНЫЕ РАБОТЫ

1ж	9 910	1013	477	536	204	841
3а, 3б, 3г, 6б	10 600	1013	477	536	204	841
4а—5а, 6в	11 100	1013	477	536	204	841
6а	12 100	1013	477	536	204	841
10а	13 200	1217	620	597	265	841
11а	15 200	1116	549	567	235	841
11в	12 600	1116	549	567	235	841
12а	9 700	1116	549	567	235	841
12б, 12в	12 000	1116	549	567	235	841
12г	11 800	1150	573	577	245	841
12д	12 200	1150	573	577	245	841
12е	12 800	1150	573	577	245	841

В том числе:

#### а) земляные работы

1ж, 3а, 3б, 3г—5а, 6	278	278	98	180	79,6	184
10а	331	331	127	204	104	184
11а, 11в, 12а—12в	304	304	112	192	91,6	184
12г—12е	313	313	117	196	95,6	184

#### б) фильтр-поглотитель — тип ФП1 (6 ячеек)

1ж	935	86,9	53,2	33,7	11,3	85,8
3а, 3б, 3г	882	86,9	53,2	33,7	11,3	85,8
4	961	86,9	53,2	33,7	11,3	85,8
5а	990	86,9	53,2	33,7	11,3	85,8
6а, 6б	1040	86,9	53,2	33,7	11,3	85,8
6в	1070	86,9	53,2	33,7	11,3	85,8

Районы	Прямые затраты, руб.	Нормативная услов- но-чистая продук- ция, руб.	В том числе, руб.			Затраты труда рабочих, чел.-ч
			основная зара- ботная плата рабочих	эксплуатация машин		
				всего	в том числе зароботная плата рабо- чих, обслу- живающих машины	
1	2	3	4	5	6	7
10а	1210	106,2	69,2	37	14,7	85,8
11а	1260	96,5	61,2	35,3	13	85,8
11в	1160	96,5	61,2	35,3	13	85,8
12а	958	96,5	61,2	35,3	13	85,8
12б	1020	96,5	61,2	35,3	13	85,8
12в	1080	96,5	61,2	35,3	13	85,8
12г	993	99,8	63,9	35,9	13,5	85,8
12д	1160	99,8	63,9	35,9	13,5	85,8
12е	1210	99,8	63,9	35,9	13,5	85,8

## РАЗДЕЛ II. ЭЛЕКТРОМОНТАЖНЫЕ РАБОТЫ

1ж, 3а, 3б, 3г—5а, 6	579	139,1	105	34,1	11,2	177
10а	640	173,5	136	37,5	14,6	177
11а, 11в, 12а—12в	603	156,8	121	35,8	12,9	177
12г, 12д	608	162,3	126	36,3	13,4	177
12е	630	162,3	126	36,3	13,4	177

В том числе:

*монтаж электрического отопления*

1ж, 3а, 3б, 3г—5а, 6	22	19,7	19,7	—	—	20
10а	28	25,6	25,6	—	—	20
11а, 11в, 12а—12в	25	22,7	22,7	—	—	20
12г—12е	26	23,6	23,6	—	—	20

## РАЗДЕЛ III. МОНТАЖ ОБОРУДОВАНИЯ

1ж, 3а, 3б, 3г—5а	1200	145	127	18	4,3	216
6	1230	145	127	18	4,3	216
10а	1330	184,6	165	19,6	5,6	216
11а, 11в, 12а—12в	1260	164,6	146	18,6	4,9	216
12г, 12д	1260	170,9	152	18,9	5,2	216
12е	1320	170,9	152	18,9	5,2	216

Примечание. Затраты по монтажу металлоконструкций следует принимать по цене № 268, а по вентиляции — по цене № 269.

**30. Фильтры-поглотители для резервуаров чистой воды вместимостью от 50 до 18900 м<sup>3</sup> (вариант с клапанами)**

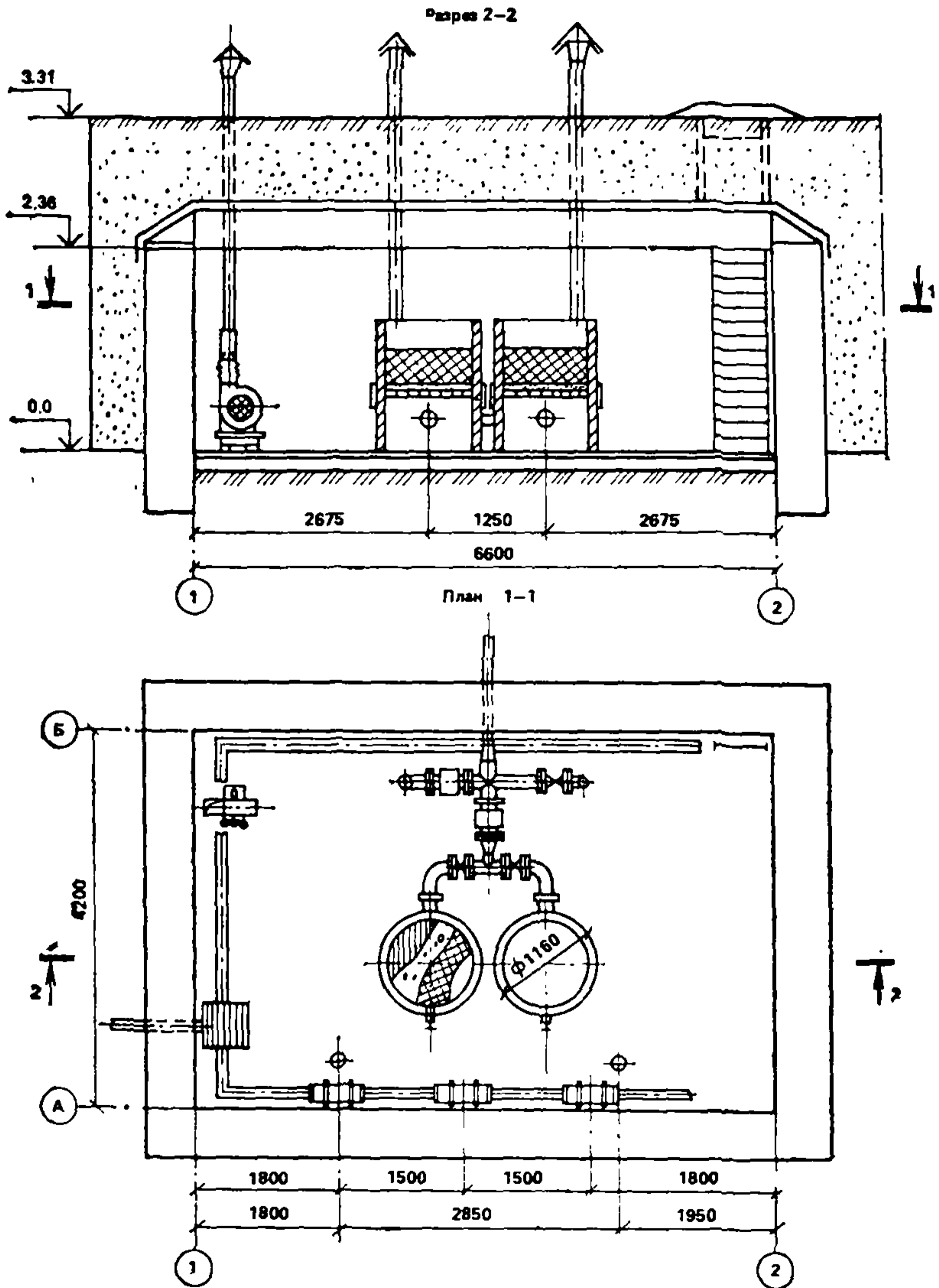


Рис. 9. Фильтры-поглотители для резервуаров чистой воды вместимостью от 50 до 18900 м<sup>3</sup> (вариант с клапанами). Типовые проекты 0901-9-8.83—0901-9-14 83 (к ценам № 271—277)

## Районная цена № 271

**Фильтр-поглотитель для резервуаров чистой воды вместимостью от 50 до 730 м<sup>3</sup> в комплексе с камерой из сборных бетонных блоков, вариант с клапанами (типовой проект 0901-9-8.83)**

*Измеритель — 1 фильтр-поглотитель в комплексе с камерой*

Районы	Прямые затраты, руб.	Нормативная условно-нормальная продукция, руб.	В том числе, руб.			Затраты труда рабочих, чел.-ч
			основная заработная плата рабочих	эксплуатация машин		
				всего	в том числе заработная плата рабочих, обслуживающих машины	
1	2	3	4	5	6	7

### РАЗДЕЛ I. СТРОИТЕЛЬНЫЕ РАБОТЫ

1а, 3, 6б	4510	527	236	291	116	420
1б, 1г, 1д	5020	527	236	291	116	420
1в, 4а—5а, 6в	4700	527	236	291	116	420
1е, 5б	5400	527	236	291	116	420
1ж	4230	527	236	291	116	420
2а, 8е, 9а, 9в	5840	598	284	314	139	420
2б, 7в, 11б	5520	580	272	308	133	420
2в	6850	598	284	314	139	420
2г	6420	668	331	337	162	420
6а	5150	527	236	291	116	420
7а, 8б, 11д, 12б, 12в	5100	580	272	308	133	420
7б, 8а	4920	580	272	308	133	420
7г	4780	580	272	308	133	420
8в, 12е	5420	598	284	314	139	420
8г, 11а	6350	580	272	308	133	420
8д, 12д	5190	598	284	314	139	420
9б, 12г	5020	598	284	314	139	420
10а	5590	632	307	325	150	420
10б	5750	632	307	325	150	420
10в	6370	632	307	325	150	420
11в, 11г	5310	580	272	308	133	420
11е	5230	580	272	308	133	420
12а	4160	580	272	302	133	420

В том числе:

*а) земляные работы*

1, 3—6	218	218	68	150	66,2	126
2а, 2в, 8в, 8д—9в, 12г—12е	245	245	82	163	79,5	126



Районы	Прямые затраты, руб.	Нормативная услов- но-чистая продук- ция, руб.	В том числе, руб.			Затраты труда рабочих, чел.-ч
			основная зара- ботная плата рабочих	эксплуатация машин		
				всего	в том числе зароботная плата рабо- чих, обслу- живающих машины	
1	2	3	4	5	6	7
26, 7а—86, 8г, 11а—12в	239	239	79	160	76,2	126
2г	272	272	96	176	92,7	126
10	259	259	89	170	86,1	126

## б) фильтр-поглотитель — тип ФП1 (2 ячейки)

1а, 1в—1д, 4а—5а	118	13,6	7,6	6	2,1	12
16, 6а, 6б	122	13,6	7,6	6	2,1	12
1е, 6в	127	13,6	7,6	6	2,1	12
1ж	112	13,6	7,6	6	2,1	12
2а, 9а	130	15,6	9,1	6,5	2,5	12
26, 76, 7в, 11г	121	15,1	8,7	6,4	2,4	12
2в, 9б	144	15,6	9,1	6,5	2,5	12
2г	129	17,5	10,6	6,9	2,9	12
3	108	13,6	7,6	6	2,1	12
5б	131	13,6	7,6	6	2,1	12
7а, 7г, 12а	115	15,1	8,7	6,4	2,4	12
8а, 8б, 8г, 12б, 12в	125	15,1	8,7	6,4	2,4	12
8в	132	15,6	9,1	6,5	2,5	12
8д, 8е	125	15,6	9,1	6,5	2,5	12
9в, 12е	138	15,6	9,1	6,5	2,5	12
10а	139	16,5	9,8	6,7	2,7	12
10б, 10в	144	16,5	9,8	6,7	2,7	12
11а	153	15,1	8,7	6,4	2,4	12
11б, 11д, 11е	130	15,1	8,7	6,4	2,4	12
11в	140	15,1	8,7	6,4	2,4	12
12г	121	15,6	9,1	6,5	2,5	12
12д	141	15,6	9,1	6,5	2,5	12

## РАЗДЕЛ II. МОНТАЖ МЕТАЛЛОКОНСТРУКЦИИ

1, 3—6	170	26,6	13,6	13	4,1	22,6
2а, 2в, 8в, 8д, 8е, 12г—12е	176	30,1	16,3	13,8	4,9	22,6
26, 7а—86, 8г, 11а—12в	173	29,2	15,6	13,6	4,7	22,6

Районы	Прямые затраты, руб.	Нормативная услов- но-чистая продук- ция, руб.	В том числе, руб.			Затраты труда рабочих, чел.-ч
			основная зара- ботная плата рабочих	эксплуатация машин		
				всего	в том числе зарплата рабо- чих, обслу- живающих машины	
1	2	3	4	5	6	7
2г	181	33,6	19	14,6	5,8	22,6
9	180	30,1	16,3	13,8	4,9	22,6
10	197	31,9	17,7	14,2	5,4	22,6

### РАЗДЕЛ III. ВНУТРЕННИЕ САНИТАРНО-ТЕХНИЧЕСКИЕ УСТРОЙСТВА (ВЕНТИЛЯЦИЯ)

1, 3—5	82	13,6	10,8	2,8	0,8	18,4
2а, 2в, 8в, 8д, 9, 12г, 12д	86	15,9	13	2,9	1	18,4
2б, 8а, 8б, 8г, 11а—12в	85	15,4	12,5	2,9	0,9	18,4
2г	91	18,3	15,2	3,1	1,1	18,4
6	84	13,6	10,8	2,8	0,8	18,4
7	84	15,4	12,5	2,9	0,9	18,4
8е	95	15,9	13	2,9	1	18,4
10	91	17,1	14,1	3	1,1	18,4
12е	90	15,9	13	2,9	1	18,4

### РАЗДЕЛ IV. ЭЛЕКТРОМОНТАЖНЫЕ РАБОТЫ

1, 3—6	434	102,9	77,7	25,2	8,2	132
2а, 2в, 8в, 8д, 9, 12г, 12д	455	120,1	93,3	26,8	9,8	132
2б, 7а—8б, 8г, 11а—12в	448	115,8	89,4	26,4	9,4	132
2г	484	137,5	109	28,5	11,5	132
8е	482	120,1	93,3	26,8	9,8	132
10	478	128,7	101	27,7	10,7	132
12е	471	120,1	93,3	26,8	9,8	132

В том числе:

#### монтаж электрического отопления

1, 3—6	9	7,9	7,9	—	—	8
2а, 2в, 8в, 8д—9в, 12г—12е	11	9,5	9,5	—	—	8

Районы	Прямые затраты, руб.	Нормативная услов- но-чистая продук- ция, руб.	В том числе, руб.			Затраты труда рабочих, чел.-ч
			основная зара- ботная плата рабочих	эксплуатация машин		
				всего	в том числе заработная плата рабо- чих, обслу- живающих машины	
1	2	3	4	5	6	7
26, 7а—8б, 8г, 11а—12в	10	9,1	9,1	—	—	8
2г	12	11	11	—	—	8
10	11	10,2	10,2	—	—	8

## РАЗДЕЛ V. МОНТАЖ ОБОРУДОВАНИЯ

1, 3, 4	807	76,4	68,4	8	1,9	121
2а, 2в, 8в, 8д, 9, 12г, 12д	842	90,5	82,1	8,4	2,3	121
26, 8а, 8б, 8г, 11а—12в	838	87	78,7	8,3	2,2	121
2г	890	104,6	95,8	8,8	2,7	121
5, 6	824	76,4	68,4	8	1,9	121
7	815	87	78,7	8,3	2,2	121
8е	955	90,5	82,1	8,4	2,3	121
10	892	97,5	88,9	8,6	2,5	121
12е	890	90,5	82,1	8,4	2,3	121

## Районная цена № 272

Фильтр-поглотитель для резервуаров чистой воды вместимостью от 850 до 1470 м<sup>3</sup>, в комплексе с камерой из сборных бетонных блоков, вариант с клапанами (типовой проект 0901-9-9.83)

Измеритель — 1 фильтр-поглотитель в комплексе с камерой

Районы	Прямые затраты, руб.	Нормативная услов- но-чистая продук- ция, руб.	В том числе, руб.			Затраты труда рабочих, чел.-ч
			основная зара- ботная плата рабочих	эксплуатация машин		
				всего	в том числе заработная плата рабо- чих, обслу- живающих машины	
1	2	3	4	5	6	7

## РАЗДЕЛ I. СТРОИТЕЛЬНЫЕ РАБОТЫ

1а, 3, 6б	4870	530	243	287	113	430
1б, 1г, 1д	5420	530	243	287	113	430
1в, 4а—5а, 6в	5100	530	243	287	113	430

Районы	Прямые затраты, руб.	Нормативная услов- но-янстая продук- ция, руб.	В том числе, руб.			Затраты труда рабочих, чел.-ч
			основная заре- ботная плата рабочих	эксплуатация машин		
				всего	в том числе заработная плата рабо- чих, обслу- живающих машин	
1	2	3	4	5	6	7
1е	5770	530	243	287	113	430
1ж	4580	530	243	287	113	430
2а, 8е, 9а	6240	600	291	309	135	430
2б, 7в, 11б	5960	583	279	304	130	430
2в	7400	600	291	309	135	430
2г	6900	672	340	332	158	430
5б	5900	530	243	287	113	430
6а	5560	530	243	287	113	430
7а, 8б, 11д, 12б, 12в	5510	583	279	304	130	430
7б, 8а	5320	583	279	304	130	430
7г	5160	583	279	304	130	430
8в, 12е	5860	600	291	309	135	430
8г	6780	583	279	304	130	430
8д, 12д	5600	600	291	309	135	430
9б, 12г	5420	600	291	309	135	430
9в	6410	600	291	309	135	430
10а	6050	636	316	320	146	430
10б	6230	636	316	320	146	430
10в	6880	636	316	320	146	430
11а	6950	583	279	304	130	430
11в, 11г	5740	583	279	304	130	430
11е	5650	583	279	304	130	430
12а	4500	583	279	304	130	430

В том числе:

## а) земляные работы

1, 3—6	196	196	62	134	59,2	114
2а, 2в, 8в, 8д—9в, 12г—12е	220	220	74	146	71,1	114
2б, 7а—8б, 8г, 11а—12в	214	214	71	143	68,1	114
2г	244	244	86	158	82,9	114
10	232	232	80	152	77	114

## б) фильтр-поглотитель — тип ФП1 (2 ячейки)

1а, 1в, 1д, 4а—5а	184	21,2	11,5	9,7	3,4	18,5
1б, 6а, 6б	193	21,2	11,5	9,7	3,4	18,5

Районы	Прямые затраты, руб.	Нормативная усл.- но-числая продук- ция, руб.	В том числе, руб.			Затраты труда рабочих, чел.-ч
			основная зара- ботная плата рабочих	эксплуатация машин		
				всего	в том числе зарплата рабо- чих, обслу- живающих машины	
1	2	3	4	5	6	7
1г	189	21,2	11,5	9,7	3,4	18,5
1е, 6в	200	21,2	11,5	9,7	3,4	18,5
1ж	177	21,2	11,5	9,7	3,4	18,5
2а	202	24,2	13,8	10,4	4,1	18,5
2б, 7б, 7в, 11г	191	23,5	13,3	10,2	3,9	18,5
2в, 9б	226	24,2	13,8	10,4	4,1	18,5
2г	202	27,2	16,1	11,1	4,7	18,5
3	168	21,2	11,5	9,7	3,4	18,5
5б	205	21,2	11,5	9,7	3,4	18,5
7а, 7г, 12а	180	23,5	13,3	10,2	3,9	18,5
8а, 8б, 8г, 12б	196	23,5	13,3	10,2	3,9	18,5
8в, 9а	207	24,2	13,8	10,4	4,1	18,5
8д, 8е	194	24,2	13,8	10,4	4,1	18,5
9в	213	24,2	13,8	10,4	4,1	18,5
10	223	25,7	15	10,7	4,4	18,5
11а	236	23,5	13,3	10,2	3,9	18,5
11б, 11д, 11е	204	23,5	13,3	10,2	3,9	18,5
11в	218	23,5	13,3	10,2	3,9	18,5
12в	201	23,5	13,3	10,2	3,9	18,5
12г	189	24,2	13,8	10,4	4,1	18,5
12д, 12е	219	24,2	13,8	10,4	4,1	18,5

РАЗДЕЛ II. ВНУТРЕННИЕ САНИТАРНО-ТЕХНИЧЕСКИЕ  
УСТРОЙСТВА (ВЕНТИЛЯЦИЯ)

1, 3, 4	83	13,9	11,1	2,8	0,8	18,8
2а, 2в, 8в, 8д, 9, 12г, 12д	87	16,2	13,3	2,9	1	18,8
2б, 8а, 8б, 8г, 11а—12в	87	15,6	12,7	2,9	0,9	18,8
2г	93	18,6	15,5	3,1	1,2	18,8
5, 6	85	13,9	11,1	2,8	0,8	18,8
7	85	15,6	12,7	2,9	0,9	18,8
8е	97	16,2	13,3	2,9	1	18,8
10	92	17,4	14,4	3	1,1	18,8
12е	92	16,2	13,3	2,9	1	18,8

РАЗДЕЛ III. ЭЛЕКТРОМОНТАЖНЫЕ РАБОТЫ

1, 3—6	453	106,7	81,6	25,1	8,2	136
2а, 2в, 8в, 8д, 9, 12г, 12д	475	124,6	97,9	26,7	9,8	136

Районы	Прямые затраты, руб.	Нормативная услов- но-чистая продук- ция, руб.	В том числе, руб.			Затраты труда рабочих, чел.-ч
			основная зара- ботная плата рабочих	эксплуатация машин		
				всего	в том числе зарплата рабо- чих, обслу- живающих машин	
1	2	3	4	5	6	7
26, 7а—8б, 8г, 11а—12в	468	120,2	93,9	26,3	9,4	136
2г	505	142,4	114	28,4	11,5	136
8е	504	124,6	97,9	26,7	9,8	136
10	500	133,6	106	27,6	10,7	136
12е	492	124,6	97,9	26,7	9,8	136

В том числе:

*монтаж электрического отопления*

1, 3—6	13	11,8	11,8	—	—	12
2а, 2в, 8в, 8д—9в, 12г—12е	16	14,2	14,2	—	—	12
26, 7а—8б, 8г, 11а—12в	15	13,6	13,6	—	—	12
2г	18	16,5	16,5	—	—	12
10	17	15,4	15,4	—	—	12

## РАЗДЕЛ IV. МОНТАЖ ОБОРУДОВАНИЯ

1, 3, 4	805	75,8	67,9	7,9	1,9	120
2а, 2в, 8в, 8д, 9, 12г, 12д	839	89,8	81,5	8,3	2,3	120
26, 8а, 8б, 8г, 11а—12в	835	86,3	78,1	8,2	2,2	120
2г	887	103,8	95,1	8,7	2,7	120
5, 6	821	75,8	67,9	7,9	1,9	120
7	813	86,3	78,1	8,2	2,2	120
8е	955	89,8	81,5	8,3	2,3	120
10	888	96,8	88,3	8,5	2,5	120
12е	888	89,8	81,5	8,3	2,3	120

Примечание. Затраты по монтажу металлоконструкций следует принимать по цене № 271.

### Районная цена № 273

**Фильтр-поглотитель для резервуаров чистой воды вместимостью от 1720 до 4260 м<sup>3</sup> в комплексе с камерой из сборных бетонных блоков, вариант с клапанами (типовой проект 0901-9-10.83)**

*Измеритель — 1 фильтр-поглотитель в комплексе с камерой*

Районы	Прямые затраты, руб.	Нормативная условно-чистая продукция, руб.	В том числе, руб.			Затраты труда рабочих, чел.-ч
			основная заработная плата рабочих	эксплуатация машин		
				всего	в том числе заработная плата рабочих, обслуживающих машины	
1	2	3	4	5	6	7

#### РАЗДЕЛ I. СТРОИТЕЛЬНЫЕ РАБОТЫ

1а, 3, 6б	5700	605	282	323	126	498
1б, 1г, 1д	6320	605	282	323	126	498
1в, 4а—5а, 6в	5970	605	282	323	126	498
1е	6730	605	282	323	126	498
1ж	5370	605	282	323	126	498
2а, 8е, 9а	7270	687	339	348	151	498
2б, 7в, 11б	6940	667	325	342	145	498
2в	8600	687	339	348	151	498
2г	8000	768	395	373	176	498
5б	6880	605	282	323	126	498
6а	6480	605	282	323	126	498
7а, 8б, 11д, 12б, 12в	6430	667	325	342	145	498
7б, 8а	6220	667	325	342	145	498
7г	6040	667	325	342	145	498
8в, 12е	6860	687	339	348	151	498
8г	7890	667	325	342	145	498
8д, 12д	6540	687	339	348	151	498
9б, 12г	6340	687	339	348	151	498
9в	7490	687	339	348	151	498
10а	7070	728	367	361	164	498
10б	7300	728	367	361	164	498
10в	8020	728	367	361	164	498
11а	8120	667	325	342	145	498
11в, 11г	6680	667	325	342	145	498
11е	6600	667	325	342	145	498
12а	5300	667	325	342	145	498

В том числе:

#### а) земляные работы

1, 3—6	210	210	66	144	63,4	123
2а, 2в, 8в, 8д—9в, 12г—12е	236	236	79	157	76,1	123

Районы	Прямые затраты, руб.	Нормативная услов- но-чистая продук- ция, руб.	В том числе, руб.			Затраты труда рабочих, чел.-ч
			основная зара- ботная плата рабочих	эксплуатация машин		
				всего	в том числе заработная плата рабо- чих, обслу- живающих машины	
1	2	3	4	5	6	7
26, 7а—86, 8г, 11а—12в	229	229	76	153	72,9	123
2г	262	262	93	169	88,8	123
10	249	249	86	163	82,4	123

## б) фильтр-поглотитель — тип ФП1 (3 ячейки)

1а, 1в, 1д, 4а—5а	276	31,9	17,3	14,6	5,1	27,7
16, 1г, 6а, 6б	287	31,9	17,3	14,6	5,1	27,7
1е, 6в	299	31,9	17,3	14,6	5,1	27,7
1ж	265	31,9	17,3	14,6	5,1	27,7
2а	303	36,3	20,7	15,6	6,1	27,7
26, 76, 7в, 11г	286	35,3	19,9	15,4	5,8	27,7
2в, 9б	339	36,3	20,7	15,6	6,1	27,7
2г	303	40,8	24,2	16,6	7,1	27,7
3	253	31,9	17,3	14,6	5,1	27,7
5б	307	31,9	17,3	14,6	5,1	27,7
7а, 7г, 12а	270	35,3	19,9	15,4	5,8	27,7
8а, 86, 8г, 12б	295	35,3	19,9	15,4	5,8	27,7
8в, 9а	311	36,3	20,7	15,6	6,1	27,7
8д, 8е	291	36,3	20,7	15,6	6,1	27,7
9в	320	36,3	20,7	15,6	6,1	27,7
10	334	38,6	22,5	16,1	6,6	27,7
11а	354	35,3	19,9	15,4	5,8	27,7
11б, 11д, 11е, 12в	305	35,3	19,9	15,4	5,8	27,7
11в	327	35,3	19,9	15,4	5,8	27,7
12г	283	36,3	20,7	15,6	6,1	27,7
12д, 12е	329	36,3	20,7	15,6	6,1	27,7

РАЗДЕЛ II. ВНУТРЕННИЕ САНИТАРНО-ТЕХНИЧЕСКИЕ  
УСТРОЙСТВА (ВЕНТИЛЯЦИЯ)

1, 3, 4	83	13,9	11,1	2,8	0,8	18,8
2а, 2в, 8в, 8д, 9, 12г, 12д	87	16,2	13,3	2,9	1	18,8
26, 8а, 86, 8г, 11а—12в	87	15,6	12,7	2,9	0,9	18,8



Районы	Прямые затраты, руб.	Нормативная услов- но-чистая продук- ция, руб.	В том числе, руб.			Затраты труда рабочих, чел.-ч
			основная зара- ботная плата рабочих	эксплуатация машин		
				всего	в том числе заработная плата рабо- чих, обслу- живающих машин	
1	2	3	4	5	6	7
2г	93	18,6	15,5	3,1	1,2	18,8
5, 6	85	13,9	11,1	2,8	0,8	18,8
7	85	15,6	12,7	2,9	0,9	18,8
8е	97	16,2	13,3	2,9	1	18,8
10	92	17,4	14,4	3	1,1	18,8
12е	92	16,2	13,3	2,9	1	18,8

## РАЗДЕЛ III. ЭЛЕКТРОМОНТАЖНЫЕ РАБОТЫ

1, 3—6	503	119,7	91,4	28,3	9,3	152
2а, 2в, 8в, 8д, 9, 12г, 12д	527	140,2	110	30,2	11,2	152
2б, 7а—8б, 8г, 11а—12в	519	134,7	105	29,7	10,7	152
2г	561	160	128	32	13	152
8е	559	140,2	110	30,2	11,2	152
10	554	150,1	119	31,1	12,1	152
12е	546	140,2	110	30,2	11,2	152

В том числе:

## монтаж электрического отопления

1, 3—6	18	15,8	15,8	—	—	16
2а, 2в, 8в, 8д—9в, 12г—12е	21	18,9	18,9	—	—	16
2б, 7а—8б, 8г, 11а—12в	20	18,1	18,1	—	—	16
2г	24	22,1	22,1	—	—	16
10	23	20,5	20,5	—	—	16

## РАЗДЕЛ IV. МОНТАЖ ОБОРУДОВАНИЯ

1, 3—5	1440	126,2	112	14,2	3,4	200
2а, 2в, 8в, 8д, 9, 12г, 12д	1500	149,9	135	14,9	4,1	200

Районы	Прямые затраты, руб.	Нормативная условно-чистая продукция, руб.	В том числе, руб.			Затраты труда рабочих, чел.-ч
			основная заработная плата рабочих	эксплуатация машин		
				всего	в том числе заработная плата рабочих, обслуживающих машины	
1	2	3	4	5	6	7
26, 8а, 8б, 8г, 11а—12в	1490	143,7	129	14,7	3,9	200
2г	1580	172,6	157	15,6	4,8	200
6	1470	126,2	112	14,2	3,4	200
7	1450	143,7	129	14,7	3,9	200
8е	1710	149,9	135	14,9	4,1	200
10	1590	161,2	146	15,2	4,4	200
12е	1590	149,9	135	14,9	4,1	200

Примечание. Затраты по монтажу металлоконструкций следует принимать по цене № 271.

### Районная цена № 274

Фильтр-поглотитель для резервуаров чистой воды вместимостью от 4910 до 6910 м<sup>3</sup> в комплексе с камерой из сборных бетонных блоков, вариант с клапанами.  
(типовой проект 091-9-11.83)

Измеритель — 1 фильтр-поглотитель в комплексе с камерой

Районы	Прямые затраты, руб.	Нормативная условно-чистая продукция, руб.	В том числе, руб.			Затраты труда рабочих, чел.-ч
			основная заработная плата рабочих	эксплуатация машин		
				всего	в том числе заработная плата рабочих, обслуживающих машины	
1	2	3	4	5	6	7

### РАЗДЕЛ I. СТРОИТЕЛЬНЫЕ РАБОТЫ

1а, 3, 6б	5380	609	285	324	126	502
1б, 1г, 1д	5970	609	285	324	126	502
1в, 4а—5а, 6в	5620	609	285	324	126	502
1е, 5б	6410	609	285	324	126	502
1ж	5040	609	285	324	126	502
2а, 8е, 9а, 9в	6940	691	342	349	151	502
2б, 7в, 11б	6560	670	327	343	145	502
2в	8160	691	342	349	151	502

Районы	Прямые затраты, руб.	Нормативная услов- но-чистая продук- ция, руб.	В том числе, руб.			Затраты труда рабочих, чел.-ч
			основная зара- ботная плата рабочих	эксплуатация машин		
				всего	в том числе зарплата рабо- чих, обслу- живающих машин	
1	2	3	4	5	6	7
2г	7620	773	398	375	177	502
6а	6140	609	285	324	126	502
7а, 8б, 11д, 12б, 12в	6080	670	327	343	145	502
7б, 8а	5860	670	327	343	145	502
7г	5670	670	327	343	145	502
8в, 12е	6510	691	342	349	151	502
8г, 11а	7570	670	327	343	145	502
8д, 12д	6180	691	342	349	151	502
9б, 12г	5980	691	342	349	151	502
10а	6710	732	370	362	164	502
10б	6860	732	370	362	164	502
10в	7530	732	370	362	164	502
11в	6400	670	327	343	145	502
11г, 11е	6240	670	327	343	145	502
12а	4960	670	327	343	145	502

В том числе:

## а) земляные работы

1, 3—6	211	211	66	145	63,7	123
2а, 2в, 8в, 8д—9в, 12г—12е	237	237	80	157	76,5	123
2б, 7а—8б, 8г, 11а—12в	231	231	77	154	73,3	123
2г	263	263	93	170	89,2	123
10	250	250	86	164	82,8	123

## б) фильтр-поглотитель — тип ФП1 (2 ячейки)

1а, 1в, 1д, 5а	328	28,9	17,7	11,2	3,8	28,6
1б, 6а, 6б	344	28,9	17,7	11,2	3,8	28,6
1г	335	28,9	17,7	11,2	3,8	28,6
1е, 6в	357	28,9	17,7	11,2	3,8	28,6
1ж	312	28,9	17,7	11,2	3,8	28,6
2а	356	33,3	21,3	12	4,5	28,6
2б, 7б, 7в, 8б, 11г, 12б	339	32,2	20,4	11,8	4,3	28,6
2в, 9б, 12е	400	33,3	21,3	12	4,5	28,6

Районы	Прямые затраты, руб.	Нормативная услов- но-чистая продук- ция, руб.	В том числе, руб.			Затраты труда рабочих, чел.-ч
			основная зара- ботная плата рабочих	эксплуатация машин		
				всего	в том числе зарплата рабо- чих, обслу- живающих машины	
1	2	3	4	5	6	7
2г	354	37,5	24,8	12,7	5,3	28,6
3	294	28,9	17,7	11,2	3,8	28,6
4	320	28,9	17,7	11,2	3,8	28,6
5б	364	28,9	17,7	11,2	3,8	28,6
7а, 7г, 12а	315	32,2	20,4	11,8	4,3	28,6
8а, 8г	351	32,2	20,4	11,8	4,3	28,6
8в, 9а	370	33,3	21,3	12	4,5	28,6
8д, 8е	341	33,3	21,3	12	4,5	28,6
9в	378	33,3	21,3	12	4,5	28,6
10а	402	35,4	23,1	12,3	4,9	28,6
10б, 10в	391	35,4	23,1	12,3	4,9	28,6
11а	420	32,2	20,4	11,8	4,3	28,6
11б, 11д, 11е,	361	32,2	20,4	11,8	4,3	28,6
12в						
11в	386	32,2	20,4	11,8	4,3	28,6
12г	331	33,3	21,3	12	4,5	28,6
12д	387	33,3	21,3	12	4,5	28,6

РАЗДЕЛ II. ВНУТРЕННИЕ САНИТАРНО-ТЕХНИЧЕСКИЕ  
УСТРОЙСТВА (ВЕНТИЛЯЦИЯ)

1, 3—5	85	14,1	11,3	2,8	0,8	19,3
2а, 2в, 8в, 8д, 9, 12г, 12д	89	16,6	13,6	3	1	19,3
2б, 8а, 8б, 8г, 11а—12в	88	15,9	13	2,9	1	19,3
2г	95	19	15,9	3,1	1,2	19,3
6	87	14,1	11,3	2,8	0,8	19,3
7	87	15,9	13	2,9	1	19,3
8е	99	16,6	13,6	3	1	19,3
10	94	17,7	14,7	3	1,1	19,3
12е	93	16,6	13,6	3	1	19,3

РАЗДЕЛ III. ЭЛЕКТРОМОНТАЖНЫЕ РАБОТЫ

1, 3—6	495	114	85,8	28,2	9,3	144
2а, 2в, 8в, 8д, 9, 12г, 12д	518	133,1	103	30,1	11,2	144
2б, 7а—8б, 8г, 11а—12в	511	128,2	98,6	29,6	10,7	144
2г	551	151,9	120	31,9	13	144
8е	550	133,1	103	30,1	11,2	144
10	545	143	112	31	12,1	144
12е	537	133,1	103	30,1	11,2	144

Районы	Прямые затраты, руб.	Нормативная услов- но-чистая продук- ция, руб.	В том числе, руб.			Затраты труда рабочих, чел.-ч
			основная зар- ботная плата рабочих	эксплуатация машин		
				всего	в том числе зароботная плата рабо- чих, обслу- живающих машин	
1	2	3	4	5	6	7

## РАЗДЕЛ IV. МОНТАЖ ОБОРУДОВАНИЯ

1, 3, 4	1620	144,3	127	17,3	4,2	226
2а, 2в, 8в, 8д, 9, 12г, 12д	1680	170,1	152	18,1	5	226
2б, 8а, 8б, 8г, 11а—12в	1680	163,9	146	17,9	4,8	226
2г	1780	196	177	19	5,9	226
5, 6	1650	144,3	127	17,3	4,2	226
7	1630	163,9	146	17,9	4,8	226
8е	1930	170,1	152	18,1	5	226
10	1780	183,6	165	18,6	5,5	226
12е	1780	170,1	152	18,1	5	226

Примечание. Затраты по монтажу металлоконструкций следует принимать по цене № 271, а по монтажу электрического отопления — по цене № 272.

## Районная цена № 275

Фильтр-поглотитель для резервуаров чистой воды вместимостью от 7910 до 10910 м<sup>3</sup> в комплексе с камерой из сборных бетонных блоков, вариант с клапанами.  
(типовой проект 0901-9-12.83)

Измеритель — 1 фильтр-поглотитель в комплексе с камерой

Районы	Прямые затраты, руб.	Нормативная услов- но-чистая продук- ция, руб.	В том числе, руб.			Затраты труда рабочих, чел.-ч
			основная зар- ботная плата рабочих	эксплуатация машин		
				всего	в том числе зароботная плата рабо- чих, обслу- живающих машин	
1	2	3	4	5	6	7

## РАЗДЕЛ I. СТРОИТЕЛЬНЫЕ РАБОТЫ

1а, 3, 6б	7770	801	382	419	160	677
1б, 1г, 1д	8650	801	382	419	160	677
1в, 4а—5а, 6в	8110	801	382	419	160	677

Районы	Прямые затраты, руб.	Нормативная услов- но-чистая продук- ция, руб.	В том числе, руб.			Затраты труда рабочих, чел.-ч
			основная вара- ботная плата рабочих	эксплуатация машин		
				всего	В том числе зарплата рабо- чих, обслу- живающих машины	
1	2	3	4	5	6	7
1е, 5б	9290	801	382	419	160	677
1ж	7260	801	382	419	160	677
2а, 8е, 9а, 9в	10 100	909	458	451	192	677
2б, 7в, 11б	9540	882	439	443	184	677
2в	12 000	909	458	451	192	677
2г	11 100	1017	534	483	224	677
6а	8890	801	382	419	160	677
7а, 8б, 11д, 12б, 12в	8800	882	439	443	184	677
7б, 8а	8460	882	439	443	184	677
7г	8170	882	439	443	184	677
8в, 12е	9470	909	458	451	192	677
8г, 11а	11 100	882	439	443	184	677
8д, 12д	9020	909	458	451	192	677
9б, 12г	8640	909	458	451	192	677
10а	9720	963	496	467	208	677
10б	9970	963	496	467	208	677
10в	11 000	963	496	467	208	677
11в	9300	882	439	443	184	677
11г, 11е	9080	882	439	443	184	677
12а	7100	882	439	443	184	677

В том числе:

## а) земляные работы

1, 3—6	234	234	82	152	66,7	155
2а, 2в, 8в, 8д—9в, 12г—12е	264	264	99	165	80,1	155
2б, 7а—8б, 8г, 11а—12в	257	257	95	162	76,7	155
2г	293	293	115	178	93,4	155
10	279	279	107	172	86,7	155

## б) фильтр-поглотитель — тип ФП1 (3 ячейки)

1а, 1в, 1д, 4а—5а	487	43,2	26,4	16,8	5,6	42,6
1б, 6а, 6б	515	43,2	26,4	16,8	5,6	42,6
1г	502	43,2	26,4	16,8	5,6	42,6

Районы	Прямые затраты, руб.	Нормативная услов- но-чистая продук- ция, руб.	В том числе, руб.			Затраты труда рабочих, чел.-ч
			основная зарп- лотная плата рабочих	эксплуатация машин		
				всего	в том числе зарплатная плата рабо- чих, обслу- живающих машины	
1	2	3	4	5	6	7
1е, 6в	535	43,2	26,4	16,8	5,6	42,6
1ж	467	43,2	26,4	16,8	5,6	42,6
2а	534	49,6	31,7	17,9	6,8	42,6
2б, 7б, 7в, 11г, 12б	507	48,1	30,4	17,7	6,5	42,6
2в, 9б, 12е	600	49,6	31,7	17,9	6,8	42,6
2г	531	56,1	37	19,1	7,9	42,6
3	440	43,2	26,4	16,8	5,6	42,6
5б	546	43,2	26,4	16,8	5,6	42,6
7а, 7г, 12а	472	48,1	30,4	17,7	6,5	42,6
8а, 8б	517	48,1	30,4	17,7	6,5	42,6
8в, 9а	555	49,6	31,7	17,9	6,8	42,6
8г, 11д, 11е, 12в	536	48,1	30,4	17,7	6,5	42,6
8д, 8е,	511	49,6	31,7	17,9	6,8	42,6
9в	567	49,6	31,7	17,9	6,8	42,6
10а	603	52,8	34,3	18,5	7,3	42,6
10б, 10в	587	52,8	34,3	18,5	7,3	42,6
11а	629	48,1	30,4	17,7	6,5	42,6
11б	546	48,1	30,4	17,7	6,5	42,6
11в	579	48,1	30,4	17,7	6,5	42,6
12г	496	49,6	31,7	17,9	6,8	42,6
12д	579	49,6	31,7	17,9	6,8	42,6

## РАЗДЕЛ II. МОНТАЖ МЕТАЛЛОКОНСТРУКЦИИ

1, 3, 5, 6	22	2,4	0,7	1,7	0,6	1,2
2а, 2в, 8в, 8д, 8е, 12г—12е	22	2,7	0,9	1,8	0,7	1,2
2б, 7а—8б, 8г, 11а—12в	22	2,6	0,8	1,8	0,7	1,2
2г	23	2,9	1	1,9	0,9	1,2
4	21	2,4	0,7	1,7	0,6	1,2
9	23	2,7	0,9	1,8	0,7	1,2
10	25	2,8	0,9	1,9	0,8	1,2

Районы	Прямые затраты, руб.	Нормативная услов- но-чистая продук- ция, руб.	В том числе, руб.			Затраты труда рабочих, чел.-ч
			основная зар- ботная плата рабочих	эксплуатация машин		
				всего	в том числе зарботная плата рабо- чих, обслу- живающих машин	
1	2	3	4	5	6	7

## РАЗДЕЛ III. ЭЛЕКТРОМОНТАЖНЫЕ РАБОТЫ

1, 3—6	516	118,5	89,8	28,7	9,4	150
2а, 2в, 8в, 8д, 9, 12г, 12д	540	138,6	108	30,6	11,3	150
2б, 7а—8б, 8г, 11а—12в	532	133,1	103	30,1	10,8	150
2г	576	158,5	126	32,5	13,2	150
8е	577	138,6	108	30,6	11,3	150
10	570	148,5	117	31,5	12,2	150
12е	562	138,6	108	30,6	11,3	150

## РАЗДЕЛ IV. МОНТАЖ ОБОРУДОВАНИЯ

1, 3, 4	2380	208,3	183	25,3	6,2	327
2а, 2в, 8в, 8д, 9, 12г, 12д	2480	246,5	220	26,5	7,4	327
2б, 8а, 8б, 8г, 11а—12в	2470	236,2	210	26,2	7,1	327
2г	2620	283,8	256	27,8	8,7	327
5, 6	2430	208,3	183	25,3	6,2	327
7	2400	236,2	210	26,2	7,1	327
8е	2840	246,5	220	26,5	7,4	327
10	2620	265,2	238	27,2	8,1	327
12е	2630	246,5	220	26,5	7,4	327

Примечание. Затраты по вентиляции следует принимать по цене № 274, а по монтажу электрического отопления — по цене № 273.



## Районная цена № 276

**Фильтр-поглотитель для резервуаров чистой воды вместимостью от 11900 до 14700 м<sup>3</sup> в комплексе с камерой из сборных бетонных блоков, вариант с клапанами (типовой проект 0901-9-13.83)**

*Измеритель — 1 фильтр-поглотитель в комплексе с камерой*

Районы	Прямые затраты, руб.	Нормативная услов- но-чистая продук- ция, руб.	В том числе, руб.			Затраты труда рабочих, чел.-ч
			основная зара- ботная плата рабочих	эксплуатация машин		
				всего	в том числе заработная плата рабо- чих, обслу- живающих машинны	
1	2	3	4	5	6	7

### РАЗДЕЛ I. СТРОИТЕЛЬНЫЕ РАБОТЫ

1а, 3, 6б	9 310	942	460	482	183	815
1б, 1г, 1д, 6а	10 400	942	460	482	183	815
1в, 4а—5а, 6в	9 760	942	460	482	183	815
1е, 5б	11 000	942	460	482	183	815
1ж	8 700	942	460	482	183	815
2а, 8е, 9а, 9в	12 000	1071	552	519	220	815
2б, 7в, 11б, 11в	11 200	1038	529	509	211	815
2в	14 300	1071	552	519	220	815
2г	13 200	1199	644	555	257	815
7а, 8б, 11д, 12б, 12в	10 500	1038	529	509	211	815
7б, 8а	10 100	1038	529	509	211	815
7г	9 780	1038	529	509	211	815
8в, 12е	11 400	1071	552	519	220	815
8г, 11а	13 300	1038	529	509	211	815
8д, 12д	10 800	1071	552	519	220	815
9б, 12г	10 400	1071	552	519	220	815
10а	11 700	1135	598	537	238	815
10б	12 000	1135	598	537	238	815
10в	13 100	1135	598	537	238	815
11г, 11е	10 800	1038	529	509	211	815
12а	8 570	1038	529	509	211	815

В том числе:

а) земляные работы

1, 3—6	262	262	92	170	75	172
2а, 2в, 8в, 8д—9в, 12г—12е	295	295	110	185	90	172

Районы	Прямые затраты, руб.	Нормативная условно-чистая продукция, руб.	В том числе, руб.			Затраты труда рабочих, чел.-ч
			основная заработная плата рабочих	эксплуатация машин		
				всего	в том числе заработная плата рабочих, обслуживающих машины	
1	2	3	4	5	6	7
26, 7а—86, 8г, 11а—12в	287	287	105	182	86,3	172
2г	328	328	128	200	105	172
10	312	312	119	193	97,5	172

б) фильтр-поглотитель — тип ФП1 (4 ячейки)

1а, 1в, 1д, 5а	657	57,7	35,3	22,4	7,5	56,9
1б, 6а, 6б	687	57,7	35,3	22,4	7,5	56,9
1г	669	57,7	35,3	22,4	7,5	56,9
1е, 6в	713	57,7	35,3	22,4	7,5	56,9
1ж	623	57,7	35,3	22,4	7,5	56,9
2а	712	66,2	42,3	23,9	9	56,9
2б, 7б, 7в, 8б, 11г, 12б	677	64,2	40,6	23,6	8,6	56,9
2в, 9б, 12е	801	66,2	42,3	23,9	9	56,9
2г	708	74,8	49,4	25,4	10,5	56,9
3	587	57,7	35,3	22,4	7,5	56,9
4	640	57,7	35,3	22,4	7,5	56,9
5б	728	57,7	35,3	22,4	7,5	56,9
7а, 7г, 12а	630	64,2	40,6	23,6	8,6	56,9
8а	695	64,2	40,6	23,6	8,6	56,9
8в, 9а	740	66,2	42,3	23,9	9	56,9
8г, 11д, 11е, 12в	715	64,2	40,6	23,6	8,6	56,9
8д, 8е	682	66,2	42,3	23,9	9	56,9
9в	756	66,2	42,3	23,9	9	56,9
10а	804	70,6	45,9	24,7	9,8	56,9
10б, 10в	783	70,6	45,9	24,7	9,8	56,9
11а	839	64,2	40,6	23,6	8,6	56,9
11б	728	64,2	40,6	23,6	8,6	56,9
11в	772	64,2	40,6	23,6	8,6	56,9
12г	662	66,2	42,3	23,9	9	56,9
12д	773	66,2	42,3	23,9	9	56,9

РАЗДЕЛ II. ВНУТРЕННИЕ САНИТАРНО-ТЕХНИЧЕСКИЕ УСТРОЙСТВА (ВЕНТИЛЯЦИЯ)

1, 3—6	98	17	13,1	3,9	1,1	22,5
2а, 2в, 8в, 8д, 9, 12г, 12д	102	19,8	15,7	4,1	1,4	22,5

Районы	Прямые затраты, руб.	Нормативная усло- вно-чистая продук- ция, руб.	В том числе, руб.			Затраты труда рабочих, чел.-ч
			основная зара- ботная плата рабочих	эксплуатация машин		
				всего	в том числе заработная плата рабо- чих, обслу- живающих машин	
1	2	3	4	5	6	7
26, 7а—8б, 8г, 11а—12в	101	19,1	15,1	4	1,3	22,5
2г	109	22,6	18,3	4,3	1,6	22,5
8е	113	19,8	15,7	4,1	1,4	22,5
10	108	21,2	17	4,2	1,5	22,5
12е	107	19,8	15,7	4,1	1,4	22,5

## РАЗДЕЛ III. ЭЛЕКТРОМОНТАЖНЫЕ РАБОТЫ

1, 3—6	590	131,4	97,8	33,6	11,1	165
2а, 2в, 8в, 8д, 9, 12г, 12д	617	152,8	117	35,8	13,3	165
26, 7а—8б, 8г, 11а—12в	608	147,3	112	35,3	12,8	165
2г	657	175	137	38	15,5	165
8е	659	152,8	117	35,8	13,3	165
10	650	163,9	127	36,9	14,4	165
12е	641	152,8	117	35,8	13,3	165

## РАЗДЕЛ IV. МОНТАЖ ОБОРУДОВАНИЯ

1, 3, 4	3200	275,7	242	33,7	8,1	426
2а, 2в, 8в, 8д, 9, 12г, 12д	3340	325,3	290	35,3	9,7	426
26, 8а, 8б, 8г, 11а—12в	3320	312,9	278	34,9	9,3	426
2г	3530	374,9	338	36,9	11,3	426
5, 6	3270	275,7	242	33,7	8,1	426
7	3230	312,9	278	34,9	9,3	426
8е	3830	325,3	290	35,3	9,7	426
10	3530	350,1	314	36,1	10,5	426
12е	3540	325,3	290	35,3	9,7	426

Примечание. Затраты по монтажу металлоконструкций следует принимать по цене № 275, а по монтажу электрического отопления — по цене № 273.

**Районная цена № 277**

**Фильтр-поглотитель для резервуаров чистой воды вместимостью от 16100 до 18900 м<sup>3</sup> в комплексе с камерой из сборных бетонных блоков, вариант с клапанами (типовой проект 0901-9-14.83)**

*Измеритель — 1 фильтр-поглотитель в комплексе с камерой*

Районы	Прямые затраты, руб.	Нормативная условно-чистая продукция, руб.	В том числе, руб.			Затраты труда рабочих, чел.-ч
			основная заработная плата рабочих	эксплуатация машин		
				всего	в том числе заработная плата рабочих, обслуживающих машины	
1	2	3	4	5	6	7

**РАЗДЕЛ I. СТРОИТЕЛЬНЫЕ РАБОТЫ**

1а, 3, 6б	11 000	1082	520	562	214	918
1б, 1г, 1д	12 300	1082	520	562	214	918
1в, 4а—5а, 6в	11 500	1082	520	562	214	918
1е	13 100	1082	520	562	214	918
1ж	10 300	1082	520	562	214	918
2а, 8е, 9а	14 200	1229	624	605	257	918
2б, 7в, 11б	13 600	1192	598	594	246	918
2в	17 000	1229	624	605	257	918
2г	15 700	1376	728	648	300	918
5б	13 400	1082	520	562	214	918
6а	12 600	1082	520	562	214	918
7а, 8б, 11д, 12б, 12в	12 600	1192	598	594	246	918
7б, 8а	12 000	1192	598	594	246	918
7г	11 600	1192	598	594	246	918
8в, 12е	13 400	1229	624	605	257	918
8г, 11а	15 600	1192	598	594	246	918
8д, 12д	12 800	1229	624	605	257	918
9б, 12г	12 300	1229	624	605	257	918
9в	14 500	1229	624	605	257	918
10а	13 800	1302	676	626	278	918
10б	14 200	1302	676	626	278	918
10в	15 600	1302	676	626	278	918
11в	13 200	1192	598	594	246	918
11г, 11е	12 900	1192	598	594	246	918
12а	10 100	1192	598	594	246	918

В том числе:

а) земляные работы

1, 3—6	295	295	104	191	84,1	196
2а, 2в, 8в, 8д—9в, 12г—12е	332	332	124	208	101	196

Районы	Прямые затраты, руб.	Нормативная услов- но-чистая продук- ция, руб.	В том числе, руб.			Затраты труда рабочих, чел.-ч
			основная зарп- ботная плата рабочих	эксплуатация машин		
				всего	в том числе зарплата рабо- чих, обслу- живающих машин	
1	2	3	4	5	6	7
26, 7а—86, 8г, 11а—12в	323	323	119	204	96,8	196
2г	370	370	145	225	118	196
10	351	351	135	216	109	196

## б) фильтр-поглотитель — тип ФП1 (6 ячеек)

1а, 1в—1д, 4а—5а	980	86,6	53	33,6	11,3	85,5
16, 6а, 6б	1030	86,6	53	33,6	11,3	85,5
1е, 5б, 6в	1080	86,6	53	33,6	11,3	85,5
1ж	934	86,6	53	33,6	11,3	85,5
2а	1070	99,5	63,6	35,9	13,5	85,5
26, 7б, 7в, 86, 11г, 12б	1020	96,3	61	35,3	13	85,5
2в, 9б, 12е	1200	99,5	63,6	35,9	13,5	85,5
2г	1060	112,4	74,2	38,2	15,8	85,5
3	881	86,6	53	33,6	11,3	85,5
7а, 7г, 12а	945	96,3	61	35,3	13	85,5
8а	1040	96,3	61	35,3	13	85,5
8в, 9а, 9в	1120	99,5	63,6	35,9	13,5	85,5
8г, 11б, 11д, 11е, 12в	1080	96,3	61	35,3	13	85,5
8д, 8е	1020	99,5	63,6	35,9	13,5	85,5
10а	1210	105,9	68,9	37	14,7	85,5
10б, 10в	1180	105,9	68,9	37	14,7	85,5
11а	1260	96,3	61	35,3	13	85,5
11в	1160	96,3	61	35,3	13	85,5
12г	993	99,5	63,6	35,9	13,5	85,5
12д	1160	99,5	63,6	35,9	13,5	85,5

## РАЗДЕЛ II. ЭЛЕКТРОМОНТАЖНЫЕ РАБОТЫ

1, 3—6	659	150,5	113	37,5	12,3	189
2а, 2в, 8в, 8д, 9, 12г, 12д	689	176	136	40	14,8	189
26, 7а—86, 8г, 11а—12в	679	169,3	130	39,3	14,1	189
2г	734	201,4	159	42,4	17,2	189

Районы	Прямые затраты, руб.	Нормативная услов- но-чистая продук- ция, руб.	В том числе, руб.			Затраты труда рабочих, чел.-ч
			основная зара- ботная плата рабочих	эксплуатация машин		
				всего	в том числе заработная плата рабо- чих, обслу- живающих машины	
1	2	3	4	5	6	7
8е	737	176	136	40	14,8	189
10	727	184,5	147	41,2	16	189
12е	716	176	136	40	14,8	189

В том числе:

*монтаж электрического отопления*

1, 3—6	27	23,6	23,6	—	—	24
2а, 2в, 8в, 8д—9в, 12г—12е	32	28,4	28,4	—	—	24
26, 7а—8б, 8г, 11а—12в	30	27,2	27,2	—	—	24
2г	36	33,1	33,1	—	—	24
10	34	30,7	30,7	—	—	24

## РАЗДЕЛ III. МОНТАЖ ОБОРУДОВАНИЯ

1, 3, 4	4760	455,7	356	49,7	12	630
2а, 2в, 8в, 8д, 9, 12г, 12д	4960	479,1	427	52,1	14,4	630
26, 8а, 8б, 8г, 11а—12в	4940	460,5	409	51,5	13,8	630
2г	5250	552,5	498	54,5	16,8	630
5, 6	4860	405,7	356	49,7	12	630
7	4800	460,5	409	51,5	13,8	630
8е	5700	479,1	427	52,1	14,4	630
10	5250	516,3	463	53,3	15,6	630
12е	5260	479,1	427	52,1	14,4	630

Примечание. Затраты по монтажу металлоконструкций следует принимать по цене № 275, а по вентиляции — по цене № 276.

**РАСПРЕДЕЛЕНИЕ ОТДЕЛЬНЫХ ЧАСТЕЙ ТЕРРИТОРИИ СССР  
ПО ТЕРРИТОРИАЛЬНЫМ РАЙОНАМ,  
ДЛЯ КОТОРЫХ РАЗРАБОТАНЫ ЦЕНЫ ПРЕЙСКУРАНТА**

**1-й территориальный район**

**Подрайон 1а**

1. Брянская область
2. Владимирская »
3. Калининская »
4. Ленинградская »
5. Московская »
6. Новгородская »
7. Тульская »

**Подрайон 1б**

1. Чувашская АССР
2. Горьковская область
3. Ивановская »
4. Ярославская »

**Подрайон 1в**

1. Башкирская АССР
2. Мордовская АССР
3. Татарская АССР
4. Белгородская область
5. Волгоградская »
6. Воронежская »
7. Куйбышевская »
8. Курская »
9. Липецкая »
10. Орловская »
11. Пензенская »
12. Саратовская »
13. Тамбовская »
14. Ульяновская »

**Подрайон 1г**

1. Вологодская область
2. Кировская »
3. Костромская »

**Подрайон 1д**

1. Марийская АССР
2. Калужская область
3. Псковская »
4. Рязанская »
5. Смоленская »

**Подрайон 1е**

Астраханская область

**Подрайон 1ж**

Белорусская ССР

**2-й территориальный район**

**Подрайон 2а**

Архангельская область (южнее  
Полярного круга)

**Подрайон 2б**

Карельская АССР

**Подрайон 2в**

Коми АССР  
(южнее Полярного круга)

**Подрайон 2г**

Мурманская область

**3-й территориальный район**

**Подрайон 3а**

Латвийская ССР

**Подрайон 3б**

Литовская ССР

**Подрайон 3в**

Эстонская ССР

**Подрайон 3г**

Калининградская область

**4-й территориальный район**

**Подрайон 4а**

Украинская ССР

**Подрайон 4б**

Молдавская ССР

**5-й территориальный район**

**Подрайон 5а**

1. Дагестанская АССР
2. Кабардино-Балкарская АССР
3. Северо-Осетинская АССР
4. Чечено-Ингушская АССР
5. Краснодарский край
6. Ставропольский »
7. Ростовская область

**Подрайон 5б**  
Калмыцкая АССР  
**6-й территориальный район**  
**Подрайон 6а**  
Армянская ССР  
**Подрайон 6б**  
Азербайджанская ССР  
**Подрайон 6в**  
Грузинская ССР  
**7-й территориальный район**  
**Подрайон 7а**  
Пермская область  
**Подрайон 7б**  
Свердловская область  
**Подрайон 7в**  
Удмуртская АССР  
**Подрайон 7г**  
1. Курганская область  
2. Оренбургская »  
3. Челябинская »  
**8-й территориальный район**  
**Подрайон 8а**  
1. Алтайский край  
2. Кемеровская область  
3. Новосибирская »  
**Подрайон 8б**  
Омская область  
**Подрайон 8в**  
Томская область (южнее 60-й параллели)  
**Подрайон 8г**  
Тюменская область (южнее 60-й параллели)  
**Подрайон 8д**  
Красноярский край  
(южнее 60-й параллели без Ту-  
винской АССР)

**Подрайон 8е**  
Тувинская АССР  
**9-й территориальный район**  
**Подрайон 9а**  
Бурятская АССР  
**Подрайон 9б**  
Иркутская область (южнее 60-й параллели)  
**Подрайон 9в**  
Читинская область  
**10-й территориальный район**  
**Подрайон 10а**  
Приморский край  
**Подрайон 10б**  
Хабаровский край (южнее 55-й параллели)  
**Подрайон 10в**  
Амурская область  
**11-й территориальный район**  
Казахская ССР  
**Подрайон 11а**  
Мангышлакская область  
**Подрайон 11б**  
1. Актюбинская область  
2. Джамбулская »  
3. Кзыл-Ординская »  
4. Уральская »  
**Подрайон 11в**  
1. Гурьевская область  
2. Чимкентская »  
**Подрайон 11г**  
1. Алма-Атинская область  
2. Дзезказганская »  
3. Талды-Курганская »  
**Подрайон 11д**  
1. Восточно-Казахстанская об-  
ласть  
2. Карагандинская область  
3. Кокчетавская »



4. Павлодарская область	Подрайон 12б
5. Северо-Казахстанская область	Киргизская ССР
6. Тургайская область	Подрайон 12в
7. Целиноградская область	Таджикская ССР
Подрайон 11е	1. Кулябская область
1. Кустанайская область	2. Курган-Тюбинская »
2. Семипалатинская »	3. Ленинабадская »
12-й территориальный район	4. Районы республиканского подчинения
Подрайон 12а	
Узбекская ССР	Подрайон 12г
1. Андижанская область	Туркменская ССР
2. Бухарская »	
3. Джизакская »	Подрайон 12д
4. Кашкадарьинская »	Каракалпакская АССР
5. Наманганская »	
6. Самаркандская »	Подрайон 12е
7. Сырдарьинская »	Горно-Бадахшанская автономная область Таджикской ССР
8. Сурхандарьинская »	
9. Ташкентская »	
10. Ферганская »	
11. Хорезмская »	

**РАЙОНЫ КРАЙНЕГО СЕВЕРА И МЕСТНОСТИ,  
ПРИРАВНЕННЫЕ К НИМ, РАСПОЛОЖЕННЫЕ В ГРАНИЦАХ  
ДЕЙСТВИЯ ЕРЕР-84 И ВХОДЯЩИЕ В СОСТАВ  
ТЕРРИТОРИАЛЬНЫХ РАЙОНОВ, ДЛЯ КОТОРЫХ  
РАЗРАБОТАНЫ ЦЕНЫ ПРЕЙСКУРАНТА**

**1. Районы Крайнего Севера**

Мурманская область, за исключением г. Кандалакши с территорией, находящейся в административном подчинении Кандалакшского городского Совета народных депутатов.

Архангельская область — Ненецкий автономный округ южнее Полярного круга, г. Северодвинск с территорией, находящейся в административном подчинении Северодвинского городского Совета народных депутатов.

Коми АССР — г. Инта с территорией, находящейся в административном подчинении Интинского городского Совета народных депутатов, Усинский район.

Красноярский край — Северо-Енисейский район и территория Эвенкийского автономного округа южнее 60-й параллели.

**2. Местности, приравненные к районам Крайнего Севера**

Мурманская область — г. Кандалакша с территорией, находящейся в административном подчинении Кандалакшского городского Совета народных депутатов.

Архангельская область — районы: Лешуконский, Мезенский и Пинежский.

Коми АССР — районы: Вуктыльский, Ижемский, Печорский, Сосногорский, Троицко-Печорский, Удорский и Усть-Цилемский; города Печора и Ухта с территорией, находящейся в административном подчинении Ухтинского городского Совета народных депутатов.

Тюменская область — Ханты-Мансийский автономный округ южнее 60-й параллели.

Томская область — районы: Бакчарский, Верхнекетский, Каргасокский, Колпашевский, Кривошеинский, Молчановский, Парабельский и Чаинский; г. Колпашево.

Красноярский край — районы: Богучанский, Енисейский, Кежемский, Мотыгинский; города Енисейск и Лесосибирск с территорией, находящейся в административном подчинении Лесосибирского городского Совета народных депутатов.

Иркутская область — районы: Бодайбинский, Братский, Казачинско-Ленский, Киренский, Мамско-Чуйский, Нижнеилимский, Усть-Илимский и Усть-Кутский; города Бодайбо, Усть-Илимск, Усть-Кут и Братск с территорией, находящейся в административном подчинении Братского городского Совета народных депутатов.

Бурятская АССР — Баунтовский и Северо-Байкальский районы.

Читинская область — районы: Каларский, Тунгиро-Олекминский и Тунгокоченский.

Амурская область — районы: Зейский, Селемджинский и Тындинский; города Зeya и Тында с территорией, находящейся в административном подчинении Тындинского городского Совета народных депутатов.

Приморский край — районы: Дальнегорский, Кавалеровский, Ольгинский и Тернейский, рабочий поселок Восток Красноармейского района с территорией, находящейся в административном подчинении Востокского поселкового Совета народных депутатов; Богуславецкий, Вострецовский, Дальнекутский, Измайлихинский, Мельничный, Рошинский и Таежненский сельсоветы Красноармейского района.

Хабаровский край — районы: Ванинский, Верхнебуреинский, Комсомольский, Николаевский, им. Полины Осипенко, Советско-Гаванский, Солнечный, Тугуро-Чумиканский и Ульчский; города Амурск, Комсомольск-на-Амуре, Николаевск-на-Амуре и Советская Гавань; рабочий поселок Эльбан Амурского района с территорией, находящейся в административном подчинении Эльбанского поселкового Совета народных депутатов; Вознесенский и Падалинский сельсоветы Амурского района.

ПОПРАВКИ К ЭЛЕМЕНТАМ ЗАТРАТ ПРИ ПРОИЗВОДСТВЕ ЗЕМЛЯНЫХ РАБОТ В ГРУНТАХ,  
ОТЛИЧАЮЩИХСЯ ОТ ПРИНЯТЫХ В ПРЕЙСКУРАНТЕ

(в процентах на измеритель цен)

Номера цен	Элементы затрат	Группа грунтов и их гидрогеологическое состояние							
		I		II		III		IV	
		сухие	мо- крые	сухие	мо- крые	сухие	мо- крые	сухие	мо- крые
		а	б	в	г	д	е	ж	з
152, 154, 156, 158, 160, 162, 164, 166, 168, 170, 172, 174, 176, 178, 180, 182, 184, 186, 188, 190, 192, 194, 196, 198, 200, 202, 204, 206, 208, 210, 212, 214, 216, 218, 220, 222, 224, 226, 228, 230, 232, 234, 236, 238, 240, 242, 244, 246, 248, 250, 252, 254, 256, 258, 260, 262, 264—277	Основная заработная плата Эксплуатация машин Зарботная плата рабочих, обслуживающих машины Затраты труда	—1	—	—	—	+17	—	+25	—
153, 155, 157, 159, 161, 163, 165, 167, 169, 171, 173, 175, 177, 179, 181, 183, 185, 187, 189, 191, 193, 195, 197, 199, 201, 203, 205, 207, 209, 211, 213, 215, 217, 219, 221, 223, 225, 227, 229, 231, 233, 235,	Основная заработная плата Эксплуатация машин Зарботная плата рабочих, обслуживающих машины Затраты труда	—	—1	—	—	—	+17	—	+40
		—	—7	—	—	—	+22	—	+50
		—	—7	—	—	—	+22	—	+50
		—	—1	—	—	—	+16	—	+37

237, 239, 241, 243, 245, 247,  
249, 251, 253, 255, 257, 259,  
261, 263

Примечания: 1. Поправки для мокрых грунтов (цены № 153, 155, 157, 159, 161, 163, 165, 167, 169, 171, 173, 175, 177, 179, 181, 183, 185, 187, 189, 191, 193, 195, 197, 199, 201, 203, 205, 207, 209, 211, 213, 215, 217, 219, 221, 223, 225, 227, 229, 231, 233, 235, 237, 239, 241, 243, 245, 247, 249, 251, 253, 255, 257, 259, 261, 263) не учитывают производство водоотливных работ, затраты по которым предусматриваются в сметах дополнительно в соответствии с калькуляциями, составленными на основании проектных данных о силе притока воды, продолжительности производства водоотливных работ и применяемых водоотливных средствах.

2. Поправками для мокрых грунтов не учтены за-

траты по гидроизоляции стен и днища, предусмотренные типовыми проектами.

3. Настоящие поправки определяются в процентах от элементов затрат разделов земляных работ основных цен Прейскуранта.

4. При строительстве зданий и сооружений в скальных грунтах V—XI групп стоимость их разработки определяется по отдельному расчету с исключением при этом затрат по земляным работам, учтенных в Прейскуранте.

5. Поправки со знаком «плюс» к ценам Прейскуранта следует добавлять, а поправки со знаком «минус» — вычитать.

### ПРИЛОЖЕНИЕ 3

#### ПОПРАВКИ К ЭЛЕМЕНТАМ ЗАТРАТ ЗЕМЛЯНЫХ РАБОТ ПРИ ИЗМЕНЕНИИ ГЛУБИНЫ ЗАЛОЖЕНИЯ РЕЗЕРВУАРОВ ДЛЯ ВОДЫ НА КАЖДЫЕ 0,25 м

(на измеритель цен)

Номера цен	Элементы затрат	Измеритель	Территориальные районы				
			1,3—6	2а, 2в, 8в, 8д — 9в, 12г — 12е	2б, 7а — 8б, 8г, 11а — 12в	2г	10
1	2	3	4	5	6	7	8
152, 154, 160, 162	Прямые затраты Нормативная условно-чистая продукция	руб. »	8 8	9 9	8 8	9 9	9 9

Номера цен	Элементы затрат	Измеритель	Территориальные районы				
			1,3—6	2а, 2в, 8в, 8д — 9в, 12г — 12е	2б, 7а — 8б, 8г, 11а — 12в	2г	10
1	2	3	4	5	6	7	8
152, 154, 160, 162	Основная заработная плата рабочих	руб.	2	2	2	2	2
	Эксплуатация машин	»	6	7	6	7	7
	Зарботная плата рабочих, обслужи- вающих машины	»	3	4	4	4	4
	Затраты труда рабочих	чел.-ч	2	2	2	2	2
153, 155, 161, 163, 164, 166	Прямые затраты	руб.	19	21	20	23	21
	Нормативная условно-чистая продук- ция	»	19	21	20	23	21
	Основная заработная плата рабочих	»	3	4	4	5	4
	Эксплуатация машин	»	16	17	16	18	17
	Зарботная плата рабочих, обслужи- вающих машины	»	6	7	7	8	8
	Затраты труда рабочих	чел.-ч	5	5	5	5	5
156, 158, 168, 170	Прямые затраты	руб.	12	14	13	15	14
	Нормативная условно-чистая продук- ция	»	12	14	13	15	14
	Основная заработная плата рабочих	»	2	3	3	3	3
	Эксплуатация машин	»	10	11	10	12	11
	Зарботная плата рабочих, обслужи- вающих машины	»	4	5	5	6	6
	Затраты труда рабочих	чел.-ч	4	4	4	4	4

157, 159, 169, 171, 172, 174	Прямые затраты	руб.	25	28	27	31	29
	Нормативная условно-чистая продукция	»	25	28	27	31	29
	Основная заработная плата рабочих	»	3	4	4	5	5
	Эксплуатация машин	»	22	24	23	26	24
	Зарботная плата рабочих, обслуживающих машины	»	9	11	11	12	11
	Затраты труда рабочих	чел.-ч	6	6	6	6	6
165, 167, 180, 182	Прямые затраты	руб.	36	40	39	44	42
	Нормативная условно-чистая продукция	»	36	40	39	44	42
	Основная заработная плата рабочих	»	5	6	6	7	7
	Эксплуатация машин	»	31	34	33	37	35
	Зарботная плата рабочих, обслуживающих машины	»	12	14	14	17	16
	Затраты труда рабочих	чел.-ч	9	9	9	9	9
173, 175, 189, 191, 192, 194, 196, 198, 200, 202	Прямые затраты	руб.	41	43	44	49	46
	Нормативная условно-чистая продукция	»	41	43	44	49	46
	Основная заработная плата рабочих	»	4	5	5	6	5
	Эксплуатация машин	»	37	38	39	43	41
	Зарботная плата рабочих, обслуживающих машины	»	15	18	17	21	20
	Затраты труда рабочих	чел.-ч	5	5	5	5	5
176, 178, 188, 190	Прямые затраты	руб.	32	35	34	38	36
	Нормативная условно-чистая продукция	»	32	35	34	38	36
	Основная заработная плата рабочих	»	3	4	3	4	4

Номера цен	Элементы затрат	Измеритель	Территориальные районы				
			1,3—6	2а, 2в, 8в, 8д — 9в, 12г — 12е	2б, 7а — 8б, 8г, 11а — 12в	2г	10
1	2	3	4	5	6	7	8
176, 178, 188, 190	Эксплуатация машин	руб.	29	31	31	34	32
	Заработная плата рабочих, обслуживающих машины	»	12	14	14	17	16
	Затраты труда рабочих	чел.-ч	5	5	5	5	5
177, 179, 181, 183, 208, 210	Прямые затраты	руб.	53	58	57	63	60
	Нормативная условно-чистая продукция	»	53	58	57	63	60
	Основная заработная плата рабочих	»	4	5	5	6	5
	Эксплуатация машин	»	49	53	52	57	55
	Заработная плата рабочих, обслуживающих машины	»	20	24	23	28	26
	Затраты труда рабочих	чел.-ч	8	8	8	8	8
184, 186, 193, 195, 204, 206	Прямые затраты	руб.	48	53	52	57	54
	Нормативная условно-чистая продукция	»	48	53	52	57	54
	Основная заработная плата рабочих	»	4	5	5	6	5
	Эксплуатация машин	»	44	48	47	51	49
	Заработная плата рабочих, обслуживающих машины	»	17	20	20	24	22
	Затраты труда рабочих	чел.-ч	6	6	6	6	6

185, 187	Прямые затраты	руб.	74	80	79	87	84
	Нормативная условно-чистая продукция	»	74	80	79	87	84
	Основная заработная плата рабочих	»	5	6	6	7	7
	Эксплуатация машин	»	69	74	73	80	77
	Зарботная плата рабочих, обслуживающих машины	»	28	34	32	39	36
	Затраты труда рабочих	чел.-ч	8	8	8	8	8
197, 199, 201, 203	Прямые затраты	руб.	92	101	99	109	105
	Нормативная условно-чистая продукция	»	92	101	99	109	105
	Основная заработная плата рабочих	»	11	13	13	15	14
	Эксплуатация машин	»	81	88	86	94	91
	Зарботная плата рабочих, обслуживающих машины	»	33	40	38	46	43
	Затраты труда рабочих	чел.-ч	21	21	21	21	21
205, 207, 209, 211	Прямые затраты	руб.	112	123	120	133	127
	Нормативная условно-чистая продукция	»	112	123	120	133	127
	Основная заработная плата рабочих	»	14	17	16	20	18
	Эксплуатация машин	»	98	106	104	113	109
	Зарботная плата рабочих, обслуживающих машины	»	39	47	45	55	51
	Затраты труда рабочих	чел.-ч	25	25	25	25	25
212, 214, 216, 218	Прямые затраты	руб.	66	72	70	78	75
	Нормативная условно-чистая продукция	»	66	72	70	78	75
	Основная заработная плата рабочих	»	6	7	6	8	8



Номера цен	Элементы затрат	Измеритель	Территориальные районы				
			1,3—6	2а, 2в, 8в, 8д — 9в, 12г — 12е	2б, 7а — 8б, 8г, 11а — 12в	2г	10
1	2	3	4	5	6	7	8
212, 214, 216, 218	Эксплуатация машин	руб.	60	65	64	70	67
	Заработная плата рабочих, обслужи- вающих машины	»	23	28	27	33	30
	Затраты труда рабочих	чел.-ч	10	10	10	10	10
213, 215, 217, 219	Прямые затраты	руб.	138	151	149	164	158
	Нормативная условно-чистая продук- ция	»	138	151	149	164	158
	Основная заработная плата рабочих	»	18	22	21	25	24
	Эксплуатация машин	»	120	129	128	139	134
	Заработная плата рабочих, обслужи- вающих машины	»	47	57	54	66	61
	Затраты труда рабочих	чел.-ч	33	33	33	33	33
220, 222, 224, 226	Прямые затраты	руб.	86	93	92	101	97
	Нормативная условно-чистая продук- ция	»	86	93	92	101	97
	Основная заработная плата рабочих	»	9	10	10	12	11
	Эксплуатация машин	»	77	83	82	89	86
	Заработная плата рабочих, обслужи- вающих машины	»	30	36	35	42	39
	Затраты труда рабочих	чел.-ч	16	16	16	16	16

221, 223, 225, 227	Прямые затраты	руб.	165	180	176	196	189
	Нормативная условно-чистая продукция	»	165	180	176	196	189
	Основная заработная плата рабочих	»	21	25	24	29	28
	Эксплуатация машин	»	144	155	152	167	161
	Зарботная плата рабочих, обслуживающих машины	»	56	68	65	80	74
	Затраты труда рабочих	чел.-ч	38	38	38	38	38
228, 230, 232, 234	Прямые затраты	руб.	106	116	113	125	120
	Нормативная условно-чистая продукция	»	106	116	113	125	120
	Основная заработная плата рабочих	»	13	15	14	18	16
	Эксплуатация машин	»	93	101	99	107	104
	Зарботная плата рабочих, обслуживающих машины	»	36	44	42	51	48
	Затраты труда рабочих	чел.-ч	23	23	23	23	23
229, 231, 233, 235	Прямые затраты	руб.	193	212	206	229	220
	Нормативная условно-чистая продукция	»	193	212	206	229	220
	Основная заработная плата рабочих	»	23	28	26	32	30
	Эксплуатация машин	»	170	184	180	197	190
	Зарботная плата рабочих, обслуживающих машины	»	67	80	77	93	87
	Затраты труда рабочих	чел.-ч	43	43	43	43	43
236, 238	Прямые затраты	руб.	122	133	131	145	139
	Нормативная условно-чистая продукция	»	122	133	131	145	139

Номера цен	Элементы затрат	Измеритель	Территориальные районы				
			1,3—6	2а, 2в, 8в, 8д — 9в, 12г — 12е	2б, 7а — 8б, 8г, 11а — 12в	2г	10
1	2	3	4	5	6	7	8
236, 238	Основная заработная плата рабочих	руб.	16	18	18	22	20
	Эксплуатация машин	»	106	115	113	123	119
	Зарботная плата рабочих, обслужи- вающих машины	»	42	50	48	59	54
	Затраты труда рабочих	чел.-ч	29	29	29	29	29
237, 239	Прямые затраты	руб.	216	237	232	257	247
	Нормативная условно-чистая продук- ция	»	216	237	232	257	247
	Основная заработная плата рабочих	»	26	31	30	36	34
	Эксплуатация машин	»	190	206	202	221	213
	Зарботная плата рабочих, обслужи- вающих машины	»	75	90	86	105	97
	Затраты труда рабочих	чел.-ч	49	49	49	49	49
240, 242, 244, 246	Прямые затраты	руб.	177	198	192	217	207
	Нормативная условно-чистая продук- ция	»	177	198	192	217	207
	Основная заработная плата рабочих	»	51	61	58	71	66
	Эксплуатация машин	»	126	137	134	146	141

	Заработная плата рабочих, обслуживающих машины	руб.	49	59	57	69	64
	Затраты труда рабочих	чел.-ч	100	100	100	100	100
241, 243, 245, 247	Прямые затраты	руб.	239	263	257	285	274
	Нормативная условно-чистая продукция	»	239	263	257	285	274
	Основная заработная плата рабочих	»	30	38	35	43	40
	Эксплуатация машин	»	209	225	222	242	234
	Заработная плата рабочих, обслуживающих машины	»	83	99	95	115	107
	Затраты труда рабочих	чел.-ч	58	58	58	58	58
248, 250, 252, 254	Прямые затраты	руб.	204	228	220	249	237
	Нормативная условно-чистая продукция	»	204	228	220	249	237
	Основная заработная плата рабочих	»	55	66	62	77	71
	Эксплуатация машин	»	149	162	158	172	166
	Заработная плата рабочих, обслуживающих машины	»	58	70	67	71	75
	Затраты труда рабочих	чел.-ч	108	108	108	108	108

Номера цен	Элементы затрат	Измеритель	Территориальные районы				
			1,3—6	2а, 2в, 8в, 8д — 9в, 12г — 12е	2б, 7а — 8б, 8г, 11а — 12в	2г	10
1	2	3	4	5	6	7	8
249, 251, 253, 255	Прямые затраты	руб.	281	307	301	334	321
	Нормативная условно-чистая продукция	»	281	307	301	334	321
	Основная заработная плата рабочих	»	36	43	42	50	47
	Эксплуатация машин	»	245	264	259	284	274
	Заработная плата рабочих, обслуживающих машины	»	96	115	111	135	125
	Затраты труда рабочих	чел.-ч	70	70	70	70	70
256, 258, 260, 262	Прямые затраты	руб.	231	257	251	281	267
	Нормативная условно-чистая продукция	»	231	257	251	281	267

	Основная заработная плата рабочих	»	58	70	67	81	75
	Эксплуатация машин	»	173	187	184	200	192
	Зарботная плата рабочих, обслужи- вающих машины	»	67	80	77	93	87
	Затраты труда рабочих	чел.-ч	114	114	114	114	114
257, 259, 261, 263	Прямые затраты	руб.	323	352	344	392	368
	Нормативная условно-чистая продук- ция	»	323	352	344	392	368
	Основная заработная плата рабочих	»	42	50	47	58	54
	Эксплуатация машин	»	281	302	297	334	314
	Зарботная плата рабочих, обслужи- вающих машины	»	110	132	126	154	143
	Затраты труда рабочих	чел.-ч	80	80	80	80	80

**Примечание.** Объемы и затраты на транспортирование излишнего, недостающего и отвозимого во времен-  
ный отвал грунта при изменении глубины заложения резервуаров определяются при составлении смет в соответ-  
ствии с конкретными местными условиями.

**КОЭФФИЦИЕНТЫ К ПОКАЗАТЕЛЯМ ПОДРАЗДЕЛА  
«ТРАНСПОРТИРОВАНИЕ ГРУНТА»  
ЦЕН ПРЕЙСКУРАНТА, УЧИТЫВАЮЩИЕ РАЗНИЦУ В ТАРИФЕ  
НА АВТОМОБИЛЬНЫЕ ПЕРЕВОЗКИ  
МЕЖДУ ДЕЙСТВУЮЩИМИ В ОТДЕЛЬНЫХ ГОРОДАХ,  
РАЙОНАХ, ОБЛАСТЯХ, КРАЯХ И РЕСПУБЛИКАХ  
И ПРИНЯТЫМИ В ЦЕНАХ НАСТОЯЩЕГО ПРЕЙСКУРАНТА**

№ п. п.	Наименование территориальных районов, областей, краев и республик	Коэффициенты
1	2	3
<b>РСФСР</b>		
<b>1-й территориальный район</b>		
1	Город Москва (при расчетах по сдельным тарифам за перевозки строительных материалов в пределах границ города)	0,8
2	Город Ленинград (при расчетах по сдельным тарифам за перевозки строительных материалов в пределах границ города)	0,9
3	Башкирская АССР	1,1
4	Марийская АССР	1,25
5	Вологодская область	1,1
6	Кировская »	1,1
<b>5-й территориальный район</b>		
7	Дагестанская АССР (за исключением указанных ниже горных районов)	1,25
8	Агульский, Акушинский, Ахвахский, Ахтынский, Ботлихский, Гергебильский, Гумбетовский, Гунибский, Дахадаевский, Кулинский, Курахский, Лакский, Левашинский, Рутульский, Советский, Тляртинский, Унцукульский, Хунзахский, Цумадинский, Цунтинский и Чародинский районы Дагестанской АССР	1,6
<b>6-й территориальный район</b>		
<b>Армянская ССР</b>		
9	Город Алаверди, Амасийский, Варденисский, Гукасянский, им. Камо, Мартунинский, Мегринский, Ноемберянский, Разданский, Севанский, Туманянский и Шамшадинский районы	1,1

№ п. п.	Наименование территориальных районов, областей, краев и республик	Коэффициенты
1	2	3
10	Азизбековский, Апаранский, Горисский, Ехегнадзорский, Кафанский и Сисианский районы	1,21
11	Города Джермук, Каджаран	1,31
<b>Азербайджанская ССР</b>		
12	Гадрутский, Дашкесанский, Джульфинский, Кедабекский, Кельбаджарский, Лачинский, Лерикский, Ордубадский, Шаумяновский, Шахбузский, Шушинский и Ярдымлинский районы, расположенные в горных местностях, а также для колхозов и совхозов, приведенных в прил. 1 Прейскуранта № 13-01-07, изд. 1981 г.	1,2
<b>Грузинская ССР</b>		
13	Города Тбилиси, Рустави, а также на территории Гардабанского района, при перевозке грузов автомобилями грузоподъемностью до 10 т на расстояние до 5 км. (Указанный коэффициент не применяется в случае работы транспорта этих автохозяйств вне места их постоянного пребывания)	0,9
14	Все горные районы, расположенные свыше 1300 м над уровнем моря	1,35
<b>7-й территориальный район</b>		
<b>РСФСР</b>		
15	Коми-Пермяцкий автономный округ Пермской области	1,44
<b>11-й территориальный район</b>		
<b>Казахская ССР</b>		
16	Город Алма-Ата, Чимкентская область	0,9
17	Кокчетавская, Кустанайская, Павлодарская, Северо-Казахстанская, Тургайская и Целиноградская области	1,1
18	Кзыл-Ординская область	1,15



№ п. п.	Наименование территориальных районов, областей, краев и республик	Коэффициенты
1	2	3
19	Гурьевская область	1,2
20	Все местности горных районов, расположенные выше 1500 м над уровнем моря	1,25
<b>12-й территориальный район Узбекская ССР</b>		
21	Город Ташкент, Ферганская область	0,88
22	Хорезмская область	1,12
<b>Киргизская ССР</b>		
23	Ала-Букинский, Джанги-Джольский, Токтогульский районы Ошской области и все местности горных районов, расположенные выше 1300 м над уровнем моря	1,2
24	Нарынская область	1,3
<b>Таджикская ССР</b>		
25	Города Исфара, Каракум, Канибадам, Ленинабад, Ура-Тюбе, Чкаловск и районы Аштский, Ганчинский, Зафарободский, Исфаринский, Канибадамский, Матчинский, Науский, Ура-Тюбинский и Ходжентский	0,88
<b>Туркменская ССР</b>		
26	Города Ашхабад, Красноводск, Мары и районы Ашхабадский, Векиль-Базарский, Гяурский, Марыйский	0,9
27	Достлукский, Керкинский, Кумя-Ургенчский, Кушкинский, Ленинский, Октябрьский, Тахта-Базарский, Халачский районы и п-ов Челекен	1,1
28	Гасан-Кулийский, Казанджикский, Кара-Калинский, Кизыл-Арватский, Кизыл-Атрекский, Ходжамбасский, Чаршангинский районы и тракт Ашхабад-Гаудан	1,2
29	Центральный, Юго-Восточный, Юго-Западный районы, Кара-Кумов, трасса Кара-Кумского канала, Заунгузские пески, поселки и населенные пункты, подчиненные г. Небит-Даг	1,3

Примечание. При изменении показателей подраздела «Транспортирование грунта» должны изменяться на такую же величину и показатели раздела «Подземная часть».

**ПОПРАВКИ К ЦЕНАМ ПРЕЙСКУРАНТА  
ПРИ УСТРОЙСТВЕ ГРУНТОВОГО ОБВАЛОВАНИЯ  
РЕЗЕРВУАРОВ ДЛЯ ВОДЫ ТОЛЩИНОЙ, ОТЛИЧАЮЩЕЙСЯ  
ОТ ПРИНЯТОЙ В ПРЕЙСКУРАНТЕ**

*(на измеритель цен)*

**I. При толщине грунтового обвалования 0,75 м**

*а) земляные работы*

Номера цен	Элементы затрат	Измеритель	Территориальные районы				
			1, 3—6	2а, 2в, 8в, 8д—9в, 12г, 12д, 12е	2б, 7а—8б, 8г, 11а—12в	2г	10
1	2	3	4	5	6	7	8
152—167	Прямые затраты	руб.	30	45	42	50	48
	Нормативная условно-чистая продукция	»	16	17	17	19	19
	Основная заработная плата	»	7	8	8	9	9
	Эксплуатация машин	»	9	9	9	10	10
	Заработная плата рабочих, обслуживающих машины	»	4	4	4	5	5
	Затраты труда рабочих	чел.-ч	13	13	13	13	13
168—174	Прямые затраты	руб.	40	59	54	64	60
	Нормативная условно-чистая продукция	»	24	28	26	31	29
	Основная заработная плата	»	8	10	9	12	11

Номера цен	Элементы затрат	Измеритель	Территориальные районы				
			1, 3—6	2а, 2в, 8в, 8д—9в, 12г, 12д, 12е	2б, 7а—8б, 8г, 11а—12в	2г	10
1	2	3	4	5	6	7	8
168—174	Эксплуатация машин	руб.	16	18	17	19	18
	Зарботная плата рабочих, обслуживающих машины	»	7	8	8	9	9
	Затраты труда рабочих	чел.-ч	16	16	16	16	16
176, 178, 188, 190	Прямые затраты	руб.	65	90	85	97	92
	Нормативная условно-чистая продукция	»	44	49	48	54	52
	Основная заработная плата	»	12	14	14	17	16
	Эксплуатация машин	»	32	35	34	37	36
	Зарботная плата рабочих, обслуживающих машины	»	13	16	15	18	17
	Затраты труда рабочих	чел.-ч	23	23	23	23	23
180, 182	Прямые затраты	руб.	87	120	110	130	120
	Нормативная условно-чистая продукция	»	63	69	68	76	73
	Основная заработная плата	»	15	17	17	20	19
	Эксплуатация машин	»	48	52	51	56	54
	Зарботная плата рабочих, обслуживающих машины	»	19	23	22	27	25
	Затраты труда рабочих	чел.-ч	29	29	29	29	29

184, 186	Прямые затраты	руб.	110	150	140	160	150
	Нормативная условно-чистая продукция	»	77	85	84	94	89
	Основная заработная плата	»	18	21	21	25	23
	Эксплуатация машин	»	59	64	63	69	66
	Заработная плата рабочих, обслуживающих машины	»	24	28	27	33	31
	Затраты труда рабочих	чел.-ч	36	36	36	36	36
192, 194	Прямые затраты	руб.	77	110	100	120	110
	Нормативная условно-чистая продукция	»	53	59	57	65	62
	Основная заработная плата	»	14	17	16	20	19
	Эксплуатация машин	»	39	42	41	45	43
	Заработная плата рабочих, обслуживающих машины	»	16	19	18	22	20
	Затраты труда рабочих	чел.-ч	28	28	28	28	28
196, 198, 200, 202	Прямые затраты	руб.	100	140	130	150	140
	Нормативная условно-чистая продукция	»	72	79	77	86	83
	Основная заработная плата	»	17	20	19	23	22
	Эксплуатация машин	»	55	59	58	63	61
	Заработная плата рабочих, обслуживающих машины	»	22	26	25	30	28
	Затраты труда рабочих	чел.-ч	33	33	33	33	33
204, 206	Прямые затраты	руб.	140	170	170	190	170
	Нормативная условно-чистая продукция	»	102	113	110	122	117
	Основная заработная плата	»	18	22	21	25	23
	Эксплуатация машин	»	84	91	89	97	94
	Заработная плата рабочих, обслуживающих машины	»	33	40	38	47	43
	Затраты труда рабочих	чел.-ч	36	36	36	36	36

Номера цен	Элементы затрат	Измеритель	Территориальные районы				
			1, 3—6	2а, 2в, 8в, 8д—9в, 12г, 12д, 12е	2б, 7а—8б, 8г, 11а—12в	2г	10
1	2	3	4	5	6	7	8
208, 210, 212, 214	Прямые затраты	руб.	150	200	180	210	200
	Нормативная условно-чистая продукция	»	127	141	137	152	147
	Основная заработная плата	»	17	21	20	24	23
	Эксплуатация машин	»	110	120	117	128	124
	Заработная плата рабочих, обслуживающих машины	»	44	53	51	62	57
	Затраты труда рабочих	чел.-ч	35	35	35	35	35
216, 218	Прямые затраты	руб.	170	220	210	230	220
	Нормативная условно-чистая продукция	»	149	163	160	178	170
	Основная заработная плата	»	18	22	21	26	24
	Эксплуатация машин	»	131	141	139	152	146
	Заработная плата рабочих, обслуживающих машины	»	52	62	60	73	68
	Затраты труда рабочих	чел.-ч	37	37	37	37	37
220, 222	Прямые затраты	руб.	200	250	240	270	260
	Нормативная условно-чистая продукция	»	168	184	180	201	193
	Основная заработная плата	»	22	26	25	31	29
	Эксплуатация машин	»	146	158	155	170	164
	Заработная плата рабочих, обслуживающих машины	»	58	70	67	81	76
	Затраты труда рабочих	чел.-ч	44	44	44	44	44

224, 226, 228, 230	Прямые затраты	руб.	240	300	290	320	300
	Нормативная условно-чистая продукция	»	197	217	211	235	226
	Основная заработная плата	»	27	33	31	38	36
	Эксплуатация машин	»	170	184	180	197	190
	Заработная плата рабочих, обслуживающих машины	»	67	81	77	94	88
	Затраты труда рабочих	чел.-ч	55	55	55	55	55
232, 234, 236, 238	Прямые затраты	руб.	280	360	350	390	380
	Нормативная условно-чистая продукция	»	235	259	252	281	270
	Основная заработная плата	»	35	42	40	48	45
	Эксплуатация машин	»	200	217	212	233	225
	Заработная плата рабочих, обслуживающих машины	»	80	96	92	112	104
	Затраты труда рабочих	чел.-ч	69	69	69	69	69
240, 242, 244, 246	Прямые затраты	руб.	300	330	320	350	340
	Нормативная условно-чистая продукция	»	291	318	311	346	332
	Основная заработная плата	»	42	50	48	58	54
	Эксплуатация машин	»	249	268	263	288	278
	Заработная плата рабочих, обслуживающих машины	»	99	119	113	138	128
	Затраты труда рабочих	чел.-ч	84	84	84	84	84
248, 250, 252, 254	Прямые затраты	руб.	350	380	370	410	390
	Нормативная условно-чистая продукция	»	340	372	364	404	389
	Основная заработная плата	»	46	55	53	64	60
	Эксплуатация машин	»	294	317	311	340	329
	Заработная плата рабочих, обслуживающих машины	»	117	140	134	163	152
	Затраты труда рабочих	чел.-ч	94	94	94	94	94

Номера цен	Элементы затрат	Измеритель	Территориальные районы				
			1, 3—6	2а, 2в, 8в, 8д—9в, 12г, 12д, 12е	2б, 7а—8б, 8г, 11а—12в	2г	10
1	2	3	4	5	6	7	8
256, 258, 260, 262	Прямые затраты	руб.	400	440	430	470	450
	Нормативная условно-чистая продукция	»	390	426	418	464	446
	Основная заработная плата	»	50	60	58	71	66
	Эксплуатация машин	»	340	366	360	393	380
	Заработная плата рабочих, обслуживающих машины	»	135	162	155	188	175
	Затраты труда рабочих	чел.-ч	101	101	101	101	101

## б) транспортирование грунта

Номера цен	Территориальные районы							
	1а—1е, 3в, 3г, 4б, 5а, 6а, 6в	1ж, 3б, 4а, 6б	2а—2в, 5б, 8е, 9а, 9в, 11а, 12е	2г	3а	7а, 7б, 7г— 8б, 11б—11е, 12б	7в, 8в—8д, 9б, 10	12а, 12в—12д
1	2	3	4	5	6	7	8	9
172, 174, 196, 198	20	20	30	40	20	20	30	20
176, 178, 200, 202	70	60	90	110	50	80	90	70
180, 182	110	90	140	170	90	110	140	100
184, 186	140	110	180	210	110	140	170	130

204, 206	170	140	220	260	120	170	200	150
208, 210	250	210	320	380	170	260	290	220
212, 214	270	230	350	420	190	280	320	240
216, 218	310	260	390	470	220	320	360	280
220, 222	340	290	440	530	240	350	410	310
224, 226	380	320	490	580	270	390	450	340
228, 230	410	350	530	640	290	430	490	370
232, 234	450	380	580	690	320	470	530	405
236, 238	490	410	620	750	340	500	580	440
240, 242	550	460	710	850	390	570	660	500
244, 246	610	510	780	930	430	630	720	550
248, 250	660	550	850	1010	460	680	780	590
252, 254	710	590	920	1090	500	740	840	640
256, 258	770	640	980	1180	540	790	910	690
260, 262	820	680	1060	1260	570	850	970	740

в) бетонные и железобетонные конструкции

Номера цен	Территориальные районы							
	1а—1е, 3б—5	1ж, 3а, 6, 12а, 12д	2а—2в, 7а— 8д, 9, 10, 12г	2г	8е	11, 12б	12в	12е
1	2	3	4	5	6	7	8	9
156—171	20	20	20	20	20	20	20	20
172, 174	50	50	60	70	60	60	50	70
176, 178	80	70	80	80	80	80	70	110
180, 182	100	90	100	140	110	100	80	140
184, 186	120	110	130	180	140	120	100	180
188, 190	140	130	140	200	150	140	120	200



Номера цен	Территориальные районы							
	1а—1е, 3б—5	1ж, 3а, 6, 12а, 12д	2а—2в, 7а— 8д, 9, 10, 12г	2г	8е	11, 12б	12в	12е
1	2	3	4	5	6	7	8	9
192, 194	190	170	190	270	210	180	150	270
196, 198	240	210	240	350	260	230	190	350
200, 202	280	250	280	400	300	270	220	400
204, 206	350	310	350	520	380	330	270	510
208, 210	420	370	430	630	460	400	330	630
212, 214	560	510	580	850	620	540	450	840
216, 218	690	610	700	1040	750	660	540	1030
220, 222	810	720	820	1230	880	770	630	1220
224, 226	930	820	940	1420	1010	880	720	1410
228, 230	1050	930	1070	1610	1150	990	800	1600
232, 234	1170	1030	1180	1810	1280	1100	890	1780
236, 238	1290	1140	1300	2000	1410	1210	990	1970
240, 242	1470	1300	1490	2260	1610	1380	1130	2250
244, 246	1660	1480	1690	2580	1820	1570	1270	2540
248, 250	1860	1640	1880	2870	2030	1740	1420	2850
252, 254	2050	1810	2080	3190	2240	1930	1560	3150
256, 258	2240	1970	2270	3580	2450	2110	1700	3450
260, 262	2430	2140	2460	3800	2660	2290	1850	2750

## II. При толщине грунтового обвалования 1 м

## а) земляные работы

Номера цен	Элементы затрат	Измери- тель	Территориальные районы				
			1, 3—6	2а, 2в, 8в, 8д—9в, 12г— 12е	2б, 7а—8б, 8г, 11а—12в	2г	10
1	2	3	4	5	6	7	8
152—159	Прямые затраты	руб.	45	70	63	74	70
	Нормативная условно-чистая продукция	»	28	31	30	34	33
	Основная заработная плата	»	12	14	13	16	15
	Эксплуатация машин	»	16	17	17	18	18
	Зарботная плата рабочих, обслуживающих машины	»	6	7	7	9	8
	Затраты труда рабочих	чел.-ч	23	23	23	23	23
160—163	Прямые затраты	руб.	58	89	84	97	90
	Нормативная условно-чистая продукция	»	33	38	37	42	40
	Основная заработная плата	»	13	16	15	19	17
	Эксплуатация машин	»	20	22	22	23	23
	Зарботная плата рабочих, обслуживающих машины	»	8	10	9	11	11
	Затраты труда рабочих	чел.-ч	27	27	27	27	27
164—171	Прямые затраты	руб.	69	100	97	110	110
	Нормативная условно-чистая продукция	»	40	45	45	50	48
	Основная заработная плата	»	15	18	18	21	20

Номера цен	Элементы затрат	Измери- тель	Территориальные районы				
			1, 3—6	2а, 2в, 8в, 8д—9в, 12г— 12е	2б, 7а—8б, 8г, 11а—12в	2г	10
1	2	3	4	5	6	7	8
164—171	Эксплуатация машин	руб.	25	27	27	29	28
	Заработная плата рабочих, обслуживающих машины	»	10	12	12	14	13
	Затраты труда рабочих	чел.-ч	32	32	32	32	32
172, 174	Прямые затраты	руб.	100	160	140	170	160
	Нормативная условно-чистая продукция	»	63	70	68	78	74
	Основная заработная плата	»	23	27	26	32	29
	Эксплуатация машин	»	40	43	42	46	45
	Заработная плата рабочих, обслуживающих машины	»	16	19	18	22	21
	Затраты труда рабочих	чел.-ч	45	45	45	45	45
176, 178, 188, 190	Прямые затраты	руб.	130	190	180	210	200
	Нормативная условно-чистая продукция	»	88	99	96	109	103
	Основная заработная плата	»	26	32	30	37	33
	Эксплуатация машин	»	62	67	66	72	70
	Заработная плата рабочих, обслуживающих машины	»	25	30	28	35	32
	Затраты труда рабочих	чел.-ч	53	53	53	53	53
180, 182,	Прямые затраты	руб.	170	240	230	260	240

192, 194	Нормативная условно-чистая продукция	руб.	110	123	120	146	129
	Основная заработная плата	»	32	39	37	45	42
	Эксплуатация машин	»	78	84	83	101	87
	Зарботная плата рабочих, обслуживающих машины	»	31	37	36	44	40
	Затраты труда рабочих	чел.-ч	65	65	65	65	65
184, 186, 196, 198, 200, 202	Прямые затраты	руб.	200	280	260	300	290
	Нормативная условно-чистая продукция	»	137	152	149	167	160
	Основная заработная плата	»	37	44	43	52	48
	Эксплуатация машин	»	100	108	106	115	112
	Зарботная плата рабочих, обслуживающих машины	»	40	48	46	55	49
	Затраты труда рабочих	чел.-ч	72	72	72	72	72
204, 206	Прямые затраты	руб.	240	320	310	350	330
	Нормативная условно-чистая продукция	»	175	194	189	212	203
	Основная заработная плата	»	37	45	43	52	48
	Эксплуатация машин	»	138	149	146	160	155
	Зарботная плата рабочих, обслуживающих машины	»	55	62	63	77	72
	Затраты труда рабочих	чел.-ч	74	74	74	74	74
208, 210	Прямые затраты	руб.	280	370	350	400	380
	Нормативная условно-чистая продукция	»	211	233	227	254	243
	Основная заработная плата	»	41	49	47	57	53
	Эксплуатация машин	»	170	184	180	197	190

Номера цен	Элементы затрат	Измеря- тель	Территориальные районы				
			1, 3—6	2а, 2в, 8в, 8д—9в, 12г—12е	2б, 7а—8б, 8г, 11а—12в	2г	10
1	2	3	4	5	6	7	8
208, 210	Зарботная плата рабочих, обслуживающих машины	руб.	68	81	78	95	88
	Затраты труда рабочих	чел.-ч	82	82	82	82	82
212, 214	Прямые затраты	руб.	300	360	350	400	370
	Нормативная условно-чистая продукция	»	254	277	271	301	289
	Основная заработная плата	»	31	37	35	43	40
	Эксплуатация машин	»	223	240	236	258	249
	Зарботная плата рабочих, обслуживающих машины	»	89	106	102	124	115
	Затраты труда рабочих	чел.-ч	61	61	61	61	61
216, 218	Прямые затраты	руб.	370	450	430	490	460
	Нормативная условно-чистая продукция	»	311	340	332	369	355
	Основная заработная плата	»	39	46	44	54	50
	Эксплуатация машин	»	272	294	288	315	305
	Зарботная плата рабочих, обслуживающих машины	»	108	130	124	151	140
	Затраты труда рабочих	чел.-ч	77	77	77	77	77
220, 222	Прямые затраты	руб.	420	510	490	550	530

	Нормативная условно-чистая продукция	руб.	350	383	374	416	399
	Основная заработная плата	»	46	55	52	64	59
	Эксплуатация машин	»	304	328	322	352	340
	Зарботная плата рабочих, обслуживающих машины	»	121	145	139	169	157
	Затраты труда рабочих	чел.-ч	91	91	91	91	91
224, 226	Прямые затраты	руб.	470	580	550	630	600
	Нормативная условно-чистая продукция	»	389	425	415	463	443
	Основная заработная плата	»	53	63	60	74	68
	Эксплуатация машин	»	336	362	355	389	375
	Зарботная плата рабочих, обслуживающих машины	»	133	160	153	186	173
	Затраты труда рабочих	чел.-ч	105	105	105	105	105
228, 230	Прямые затраты	руб.	520	650	620	700	670
	Нормативная условно-чистая продукция	»	427	468	458	509	489
	Основная заработная плата	»	60	72	69	84	78
	Эксплуатация машин	»	367	396	389	425	411
	Зарботная плата рабочих, обслуживающих машины	»	146	175	168	204	189
	Затраты труда рабочих	чел.-ч	120	120	120	120	120
232, 234, 236, 238	Прямые затраты	руб.	580	740	710	800	760
	Нормативная условно-чистая продукция	»	485	530	518	578	555
	Основная заработная плата	»	70	84	81	98	91
	Эксплуатация машин	»	415	446	437	480	464

Номера цен	Элементы затрат	Измеритель	Территориальные районы				
			1, 3—6	2а, 2в, 8в, 8д—9в, 12г—12е	2б, 7а—8б, 8г, 11а—12в	2г	10
1	2	3	4	5	6	7	8
232, 234, 236, 238	Зарботная плата рабочих, обслуживающих машины	руб.	164	197	189	230	214
	Затраты труда рабочих	чел.-ч	141	141	141	141	141
240, 242	Прямые затраты	руб.	1020	1120	1100	1220	1160
	Нормативная условно-чистая продукция	»	1006	1102	1078	1197	1144
	Основная заработная плата	»	126	152	146	177	164
	Эксплуатация машин	»	880	950	932	1020	985
	Зарботная плата рабочих, обслуживающих машины	»	350	420	403	490	455
	Затраты труда рабочих	чел.-ч	254	254	254	254	254
244, 246	Прямые затраты	руб.	1140	1250	1220	1350	1300
	Нормативная условно-чистая продукция	»	1124	1230	1204	1337	1284
	Основная заработная плата	»	134	160	154	187	174
	Эксплуатация машин	»	990	1070	1050	1150	1110
	Зарботная плата рабочих, обслуживающих машины	»	394	473	453	552	512
	Затраты труда рабочих	чел.-ч	268	268	268	268	268

248, 250	Прямые затраты	руб.	1260	1380	1350	1490	1430
	Нормативная условно-чистая продукция	»	1241	1359	1322	1467	1413
	Основная заработная плата	»	141	169	162	197	183
	Эксплуатация машин	»	1100	1190	1160	1270	1230
	Заработная плата рабочих, обслуживающих машины	»	438	525	503	613	569
	Затраты труда рабочих	чел.-ч	283	283	283	283	283
252, 254	Прямые затраты	руб.	1380	1510	1480	1630	1560
	Нормативная условно-чистая продукция	»	1358	1488	1450	1607	1542
	Основная заработная плата	»	148	178	170	207	192
	Эксплуатация машин	»	1210	1310	1280	1400	1350
	Заработная плата рабочих, обслуживающих машины	»	481	578	554	674	626
	Затраты труда рабочих	чел.-ч	297	297	297	297	297
256, 258 260, 262	Прямые затраты	руб.	1570	1710	1670	1850	1780
	Нормативная условно-чистая продукция	»	1538	1682	1654	1836	1759
	Основная заработная плата	»	168	202	194	236	219
	Эксплуатация машин	»	1370	1480	1460	1600	1540
	Заработная плата рабочих, обслуживающих машины	»	547	656	629	765	713
	Затраты труда рабочих	чел.-ч	338	338	338	338	338



## б) транспортирование грунта

Номера цен	Территориальные районы							
	1а—1е, 3в, 3г, 4б, 5а, 6а, 6в	1ж, 3б, 4а, 6б	2а—2в, 5б, 8е, 9а, 9в, 11а, 12е	2г	3а	7а, 7б, 7г— 8б, 11б—11е, 12б	7в, 8в—8д, 9б, 10	12а, 12в—12д
1	2	3	4	5	6	7	8	9
172, 174	20	20	30	40	20	20	30	20
176, 178, 200, 202	70	60	90	110	50	80	90	70
180, 182	130	110	170	200	90	140	160	120
184, 186, 204, 206	180	150	230	270	130	190	210	160
196, 198	30	30	40	50	20	30	40	30
208, 210	270	220	340	410	190	280	310	240
212, 214	470	390	600	720	330	490	550	420
216, 218	640	530	820	980	450	660	750	570

220, 222	710	590	910	1090	500	730	840	630
224, 226	760	630	1010	1200	640	760	930	690
228, 230	860	720	1110	1320	600	890	1020	770
232, 234	930	780	1200	1430	650	960	1110	840
236, 238	1000	840	1290	1540	700	1040	1180	900
240, 242	1680	1400	2150	2570	1170	1730	1980	1510
244, 246	1960	1640	2520	3010	1380	2030	2330	1770
248, 250	2250	1880	2900	3460	1580	2330	2670	2020
252, 254	2540	2120	3270	3900	1780	2630	3010	2290
256, 258	2830	2360	3640	4340	1980	2930	3350	2550
260, 262	3120	2600	4000	4790	2180	3230	3700	2810

## в) бетонные и железобетонные конструкции

Номера цен	Территориальные районы									
	1а—1е, 3б— 4а, 5а, 6а	1ж, 3а, 6б, 6в	2а—2в, 7а— 8д, 9а, 9б, 11а, 12г	2г, 12е	4б, 5б	8е, 9в	10	11б—11е, 12б	12а, 12д	12в
1	2	3	4	5	6	7	8	9	10	11
152—155	10	10	10	10	10	10	10	10	10	10
156—163	30	30	40	30	40	40	30	30	30	30
164—171	40	40	50	40	50	50	50	40	40	40
172, 174	140	130	150	170	140	150	150	140	140	130
176, 178	210	200	220	280	220	230	230	210	210	200
180, 182	290	280	310	390	300	320	310	290	280	260
184, 186, 188, 190	380	360	400	510	390	410	400	370	360	340
192, 194	520	500	550	720	550	570	550	520	500	470
196, 198	660	620	700	920	690	720	700	650	630	580
200, 202	760	710	790	1050	790	820	800	740	720	670
204, 206	950	900	990	1350	1000	1040	1010	940	910	840
208, 210	1150	1090	1200	1640	1210	1270	1230	1140	1090	1010

212, 214	1560	1470	1640	2220	1630	1710	1660	1540	1490	1370
216, 218	1870	1780	1960	2690	1970	2070	2000	1860	1800	1650
220, 222	2200	2080	2320	3190	2320	2440	2360	2190	2110	1930
224, 226	2530	2400	2660	3680	2660	2790	2710	2510	2420	2220
228, 230	2830	2740	3010	4180	3020	3220	3070	2840	2740	2510
232, 234	3150	3050	3360	4690	3380	3540	3420	3180	3060	2800
236, 238	3520	3340	3710	5180	3730	3900	3780	3500	3380	3080
240, 242	3870	3660	4070	5700	4090	4280	4150	3840	3710	3400
244, 246	4370	4140	4590	6460	4620	4840	4680	4350	4190	3830
248, 250	4890	4610	5130	7220	5150	5400	5230	4850	4670	4270
252, 254	5370	5090	5660	7980	5680	5960	5770	5340	5150	4700
256, 258	5870	5560	6180	8740	6210	6520	6310	5840	5630	5140
260, 262	6300	6100	6720	9490	6750	7020	6850	6350	6110	5590

Примечания: 1. Поправки на изменение толщины грунтового обвалования разработаны при глубине заложения резервуаров 2,5 м.

2. Поправки по транспортированию грунта относятся полностью к прямым затратам, НУЧП, эксплуатации машин, а по бетонным и железобетонным конструкциям — к прямым затратам.

3. В поправках на земляные работы и транспортирование грунта не учтена стоимость разработки, погрузки, доставки и разгрузки недостающего грунта.

ПРИЛОЖЕНИЕ 6

ПОПРАВКИ К ЦЕНАМ ПРЕЙСКУРАНТА  
НА ИЗОЛЯЦИЮ ТРЕТЬИМ СЛОЕМ  
МАСТИКИ «ХАМАСТ» БОКОВЫХ СТЕНОК РЕЗЕРВУАРОВ  
ДЛЯ ВОДЫ ПРИ ИЗМЕНЕНИИ ПРИНЯТОГО  
РАСЧЕТНОГО УРОВНЯ ГРУНТОВЫХ ВОД  
НА КАЖДЫЕ 0,25 М (НА ИЗМЕРИТЕЛЬ ЦЕН)

Номера цен	Элементы затрат	Измери- тель	Территориальные районы					
			1, 3—6	2а, 2в, 8в, 8д, 9, 12г—12е	2б, 7а—8б, 8г, 11а— 12в	2г	8	10
1	2	3	4	5	6	7	8	9
153, 157, 161, 165	Прямые затраты	руб.	3	4	4	4	5	4
	Нормативная ус- ловно-чистая про- дукция	»	1,3	1,4	1,4	1,7	1,4	1,7
	Основная заработ- ная плата	»	0,9	1	1	1,2	1	1,2
	Эксплуатация ма- шин	»	0,4	0,4	0,4	0,5	0,4	0,5
	Заработная плата рабочих, обслужи- вающих машины	»	0,2	0,2	0,2	0,2	0,2	0,2
	Затраты труда ра- бочих	чел.-ч	1,5	1,5	1,5	1,5	1,5	1,5
169, 173, 177, 181, 189	Прямые затраты	руб.	8	10	9	10	12	10
	Нормативная ус- ловно-чистая про- дукция	»	2,9	3,3	3,2	3,8	3,3	3,4
	Основная заработ- ная плата	»	1,9	2,3	2,2	2,7	2,3	2,4
	Эксплуатация ма- шин	»	1	1	1	1,1	1	1
	Заработная плата рабочих, обслужи- вающих машины	»	0,3	0,4	0,3	0,4	0,4	0,4
	Затраты труда ра- бочих	чел.-ч	3,2	3,2	3,2	3,2	3,2	3,2

Продолжение прил 6

Номера дея	Элементы затрат	Измеритель	Территориальные районы					
			1, 3—6	2а, 2в, 8в, 8д, 9, 12г—12е	2б, 7а—8б, 8г, 11а—12в	2г	8е	10
1	2	3	4	5	6	7	8	9
185, 193, 197, 201	Прямые затраты	руб.	13	15	14	16	18	16
	Нормативная условно-чистая продукция	»	4,5	5,2	5,1	5,9	5,2	5,6
	Основная заработная плата	»	3	3,6	3,5	4,2	3,6	4
	Эксплуатация машин	»	1,5	1,6	1,6	1,7	1,6	1,6
	Заработная плата рабочих, обслуживающих машины	»	0,4	0,5	0,5	0,6	0,5	0,6
	Затраты труда рабочих	чел.-ч	5,2	5,2	5,2	5,2	5,2	5,2
205, 209, 213	Прямые затраты	руб.	18	19	19	21	24	22
	Нормативная условно-чистая продукция	»	6	7,1	6,7	7,8	7,1	7,4
	Основная заработная плата	»	4	4,9	4,6	5,6	4,9	5,2
	Эксплуатация машин	»	2	2,2	2,1	2,2	2,2	2,2
	Заработная плата рабочих, обслуживающих машины	»	0,6	0,7	0,7	0,8	0,7	0,8
	Затраты труда рабочих	чел.-ч	6,8	6,8	6,8	6,8	6,8	6,8

Номера цен	Элементы затрат	Измеритель	Территориальные районы					
			1, 3-6	2а, 2в, 8в, 8д, 9, 12г-12е	26, 7а-86, 8г, 11а-12в	2г	8е	10
			4	5	6	7	8	9
217, 221, 225	Прямые затраты	руб.	22	25	26	25	32	28
	Нормативная условно-чистая продукция	»	7,9	9,1	9,6	9,4	9,1	9,7
	Основная заработная плата	»	5,3	6,3	6,8	6,6	6,3	6,8
	Эксплуатация машин	»	2,6	2,8	2,8	2,8	2,8	2,9
	Заработная плата рабочих, обслуживающих машины	»	0,8	0,9	0,9	1	0,9	1
	Затраты труда рабочих	чел.-ч	8,9	8,9	8,9	8,9	8,9	8,9
229, 233, 237, 241	Прямые затраты	руб.	28	31	34	30	40	34
	Нормативная условно-чистая продукция	»	9,7	11,2	12,7	10,8	11,2	12,2
	Основная заработная плата	»	6,5	7,8	9,1	7,4	7,8	8,4
	Эксплуатация машин	»	3,2	3,4	3,6	3,4	3,4	3,6
	Заработная плата рабочих, обслуживающих машины	»	0,9	1,1	1,4	1,1	1,1	1,2
	Затраты труда рабочих	чел.-ч	11	11	11	11	11	11

Номера цен	Элементы затрат	Измери- тель	Территориальные районы					
			1, 3—6	2а, 2в, 8в, 8д, 9, 12г— 12е	2б, 7а—8б, 8г, 11а— 12в	2г	8е	10
1	2	3	4	5	6	7	8	9
245, 249	Прямые затраты	руб.	33	38	39	42	43	42
	Нормативная ус- ловно-чистая про- дукция	»	11,6	13,7	14,2	15,7	13,7	14,6
	Основная заработ- ная плата	»	7,7	9,3	9,8	9,9	9,3	10
	Эксплуатация ма- шин	»	3,9	4,4	4,4	4,8	4,4	4,6
	Заработная плата рабочих, обслужи- вающих машины	»	1,2	1,4	1,4	1,4	1,4	1,5
	Затраты труда ра- бочих	чел.-ч	14,4	14,4	14,4	14,4	14,4	14,4
257, 261	Прямые затраты	руб.	37	42	41	45	53	46
	Нормативная ус- ловно-чистая про- дукция	»	13,1	15	14,6	17,1	15	16,2
	Основная заработ- ная плата	»	8,7	10,4	10	12,2	10,4	11,4
	Эксплуатация ма- шин	»	4,4	4,6	4,6	4,9	4,6	4,8
	Заработная плата рабочих, обслужи- вающих машины	»	1,3	1,5	1,5	1,8	1,5	1,7
	Затраты труда ра- бочих	чел.-ч	14,8	14,8	14,8	14,8	14,8	14,8





Номера цен	Элементы затрат	Измеритель	Территориальные районы												
			8а, 11б	8б	8в, 9б, 12д	8г	8д, 9а, 12г	8е	9в	10а	10б	10в	11а	12б, 12в	12е
1	2	3	17	18	19	20	21	22	23	24	25	26	27	28	29
152— 187	Прямые затраты	руб.	-210	-80	-150	+20	-120	+30	-440	-140	-310	-450	-550	-240	+40
	Нормативная условно-чистая продукция	»	+88	+88	+92	+88	+92	+92	+92	+100	+100	+100	+88	+88	+92
	Основная заработная плата	»	+88	+88	+92	+88	+92	+92	+92	+100	+100	+100	+88	+88	+92
	Эксплуатация машин	»	—	—	—	—	—	—	—	—	—	—	—	—	—
	Заработная плата рабочих, обслуживающих машины	»	—	—	—	—	—	—	—	—	—	—	—	—	—
	Затраты труда рабочих	чел.-ч	+131	+131	+131	+131	+131	+131	+131	+131	+131	+131	+131	+131	+131
188— 263	Прямые затраты	руб.	-320	-110	-230	+40	-180	+50	-680	-220	-470	-690	-840	-370	+100
	Нормативная условно-чистая продукция	»	+133	+133	+138	+133	+138	+138	+138	+149	+149	+149	+133	+133	+138
	Основная заработная плата	»	+129	+129	+134	+129	+134	+134	+134	+145	+145	+145	+129	+129	+134
	Эксплуатация машин	»	+4	+4	+4	+4	+4	+4	+4	+4	+4	+4	+4	+4	+4
	Заработная плата рабочих, обслуживающих машины	руб.	+2	+2	+2	+2	+2	+2	+2	+2	+2	+2	+2	+2	+2
	Затраты труда рабочих	чел.-ч	+192	+192	+192	+192	+192	+192	+192	+192	+192	+192	+192	+192	+192

Примечание. Поправки со знаком «плюс» следует прибавлять к элементам затрат строительных работ, а со знаком «минус» — вычитать.

**ПОПРАВКИ К ЦЕНАМ ПРЕЙСКУРАНТА ПРИ УСТРОЙСТВЕ ФИЛЬТРОВ-ПОГЛОТИТЕЛЕЙ  
ИЗ МАТЕРИАЛА, ОТЛИЧАЮЩЕГОСЯ ОТ УЧЕННОГО В ПРЕЙСКУРАНТЕ (НА ИЗМЕРИТЕЛЬ ЦЕН)**

Номера цен	Элементы затрат	Измеритель	Территориальные районы						
			1, 3—6	2а, 8в, 8д—9а, 9в, 12г, 12е	2б, 7а—8б, 8г, 11б, 11г—12в	2в, 9б, 12д	2г	10	11а, 11в
1	2	3	4	5	6	7	8	9	10

**1. При замене ФП1 из двух ячеек на ФП1М из двух ячеек**

**Строительные работы**

264, 271	Прямые затраты	руб.	+380	+390	+400	+380	+410	+400	+380
	Нормативная условно-чистая продукция	»	+139	+155	+151	+155	+171	+163	+151
	Основная заработная плата рабочих	»	+52	+63	+60	+63	+73	+68	+60
	Эксплуатация машин	»	+87	+92	+91	+92	+98	+95	+91
	Заработная плата рабочих, обслуживающих машины	»	+26	+31	+30	+31	+36	+34	+30
	Затраты труда	чел.-ч	+83	+83	+83	+83	+83	+83	+83
265, 272	Прямые затраты	руб.	+620	+650	+650	+630	+680	+660	+620
	Нормативная условно-чистая продукция	»	+232	+259	+251	+259	+285	+272	+251

267, 274	Основная заработная плата	»	+91	+109	+104	+109	+127	+118	+104
	Эксплуатация машин	»	+141	+150	+147	+150	+158	+154	+147
	Заработная плата рабочих, обслуживающих машины	»	+42	+50	+48	+50	+59	+54	+48
	Затраты труда	чел.-ч	+145	+145	+145	+145	+145	+145	+145
	Прямые затраты	руб.	+1090	+1140	+1120	+1100	+1190	+1150	+1070
	Нормативная условно-чистая продукция	»	+407	+453	+441	+453	+499	+476	+441
	Основная заработная плата рабочих	»	+159	+190	+182	+190	+222	+206	+182
	Эксплуатация машин	»	+248	+263	+259	+263	+277	+270	+259
	Заработная плата рабочих, обслуживающих машины	»	+74	+89	+85	+104	+89	+96	+85
	Затраты труда рабочих	чел.-ч	+254	+254	+254	+254	+254	+254	+254

2. При замене ФП1 из трех ячеек на ФП1М из трех ячеек

266, 273	Прямые затраты	руб.	+930	+980	+970	+950	+1030	+990	+920
	Нормативная условно-чистая продукция	»	+348	+387	+377	+387	+427	+408	+377



### 3. При замене ФП1 из четырех ячеек на ФП1М из четырех ячеек

269, 276	Прямые затраты	руб.	+2180	+2270	+2250	+2200	+2380	+2300	+2140
	Нормативная условно-чистая продукция	»	+813	+906	+883	+906	+999	+952	+883
	Основная заработная плата рабочих	»	+317	+381	+365	+381	+444	+412	+365
	Эксплуатация машин	»	+496	+525	+518	+525	+555	+540	+518
	Заработная плата рабочих, обслуживающих машины	»	+148	+178	+170	+178	+207	+192	+170
	Затраты труда рабочих	чел.-ч	+507	+507	+507	+507	+507	+507	+507

### 4. При замене ФП1 из шести ячеек на ФП1М из шести ячеек

270, 277	Прямые затраты	руб.	+3260	+3420	+3390	+3310	+3590	+3460	+3230
	Нормативная условно-чистая продукция	»	+1224	+1364	+1329	+1364	+1504	+1434	+1329
	Основная заработная плата рабочих	»	+478	+573	+549	+573	+669	+621	+549
	Эксплуатация машин	»	+746	+791	+780	+791	+835	+813	+780
	Заработная плата рабочих, обслуживающих машины	»	+223	+267	+256	+267	+312	+289	+256
	Затраты труда рабочих	чел.-ч	+764	+764	+764	+764	+764	+764	+764



267, 274	Прямые затраты	руб.	-10	-	-	-40	-	-	-10	+20	-	+10	-10
	Нормативная условно-чистая продукция	»	+10	+10	+10	+10	+13	+12	+13	+16	+12	+12	+12
	Основная заработная плата рабочих	»	+16	+16	+16	+16	+20	+19	+20	+23	+19	+19	+19
	Эксплуатация машин	»	-6	-6	-6	-6	-7	-7	-7	-7	-7	-7	-7
	Зарботная плата рабочих, обслуживающих машины	»	-2	-2	-2	-2	-3	-3	-3	-3	-3	-3	-3
	Затраты труда рабочих	чел.-ч	+32	+32	+32	+32	+32	+32	+32	+32	+32	+32	+32

**6. При замене ФП1 из трех ячеек на ФП2Б из двух ячеек**

266, 273	Прямые затраты	руб.	-80	-70	-80	-100	-80	-70	-90	-50	-80	-50	-80
	Нормативная условно-чистая продукция	»	-7	-7	-7	-7	-6	-6	-6	-6	-6	-6	-6
	Основная заработная плата рабочих	»	+5	+5	+5	+5	+6	+6	+6	+7	+6	+6	+6
	Эксплуатация машин	»	-12	-12	-12	-12	-12	-12	-12	-13	-12	-12	-12
	Зарботная плата рабочих, обслуживающих машины	»	-4	-4	-4	-4	-5	-5	-5	-6	-5	-5	-5
	Затраты труда рабочих	чел.-ч.	+12	+12	+12	+12	+12	+12	+12	+12	+12	+12	+12

**7. При замене ФП1 из трех ячеек на ФП2Б из трех ячеек**

268, 275	Прямые затраты	руб.	-40	-10	-30	-80	-20	-20	-40	+20	-30	-	-40
	Нормативная условно-чистая продукция	»	+13	+13	+13	+13	+17	+16	+17	+21	+16	+16	+16



Номера цен	Элементы затрат	Измеритель	Территориальные районы										
			1а, 1ж, 6	1б, 3	1в-1е, 4а-5а	5б	2а, 8в, 8д	2б, 7а, 7г, 11г, 11е	2в, 9в	2г	7б, 11д, 12а, 12в	7в	8а, 11б
1	2	3	4	5	6	7	8	9	10	11	12	13	14
	Основная заработная плата рабочих	руб.	+23	+23	+23	+23	+27	+26	+27	+32	+26	+26	+26
	Эксплуатация машин	»	-10	-10	-10	-10	-10	-10	-10	-11	-10	-10	-10
	Зарботная плата рабочих, обслуживающих машины	»	-3	-3	-3	-3	-4	-4	-4	-5	-4	-4	-4
	Затраты труда рабочих	чел.-ч	+45	+45	+45	+45	+45	+45	+45	+45	+45	+45	+45

## 8. При замене ФП1 из четырех ячеек на ФП2Б из четырех ячеек

269,	Прямые затраты	руб.	-40	-10	-30	-90	-20	-20	-50	+40	-30	+20	-50
276	Нормативная условно-чистая продукция	»	+20	+20	+20	+20	+26	+24	+26	+32	+24	+24	+24
	Основная заработная плата рабочих	»	+33	+33	+33	+33	+39	+37	+39	+46	+37	+37	+37
	Эксплуатация машин	»	-13	-13	-13	-13	-13	-13	-13	-14	-13	-13	-13
	Зарботная плата рабочих, обслуживающих машины	»	-5	-5	-5	-5	-5	-5	-5	-6	-5	-5	-5
	Затраты труда рабочих	чел.-ч	+64	+64	+64	+64	+64	+64	+64	+64	+64	+64	+64

## 9. При замене ФП1 из шести ячеек на ФП2Б из шести ячеек

270	Прямые затраты	руб.	—90	—40	—70	—170	—70	—60	—100	+40	—80	—	—90	
	Нормативная условно-чистая продукция	»	+27	+27	+27	+27	+34	+32	+34	+42	+32	+32	+32	
	Основная заработная плата рабочих	»	+46	+46	+46	+46	+55	+52	+55	+64	+52	+52	+52	
	Эксплуатация машин	»	—19	—19	—19	—19	—21	—20	—21	—22	—20	—20	—20	
	Заработная плата рабочих, обслуживающих машины	»	—7	—7	—7	—7	—8	—8	—8	—10	—8	—8	—8	
	Затраты труда рабочих	чел.-ч	+90	+90	+90	+90	+90	+90	+90	+90	+90	+90	+90	+90
	<hr/>													
277	<b>1. Строительные работы</b>													
	Прямые затраты	руб.	—110	—60	—90	—190	—90	—80	—120	+30	—100	—	—120	
	Нормативная условно-чистая продукция	»	+26	+26	+26	+26	+33	+32	+33	+41	+32	+32	+32	
	Основная заработная плата рабочих	»	+45	+45	+45	+45	+54	+52	+54	+63	+52	+52	+52	
	Эксплуатация машин	»	—19	—19	—19	—19	—21	—20	—21	—22	—20	—20	—20	
	Заработная плата рабочих, обслуживающих машины	»	—7	—7	—7	—7	—8	—8	—8	—10	—8	—8	—8	
	Затраты труда рабочих	чел.-ч	+89	+89	+89	+89	+89	+89	+89	+89	+89	+89	+89	+89



Номера цен	Элементы затрат	Измеритель	Территориальные районы										
			8б	8г	8е	9а	9б, 12д	10а	10б, 10в	11а, 11в	12б	12г	12е
1	2	3	15	16	17	18	19	20	21	22	23	24	25

## 5. При замене ФП1 из двух ячеек на ФП2Б из двух ячеек

264, 271	Прямые затраты	руб.	+50	+100	+100	+60	+30	+70	+50	+40	+30	+40	+90
	Нормативная условно-чистая продукция	»	+9	+9	+10	+10	+10	+11	+11	+9	+9	+10	+10
	Основная заработная плата рабочих	»	+13	+13	+14	+14	+14	+15	+15	+13	+13	+14	+14
	Эксплуатация машин	»	-4	-4	-4	-4	-4	-4	-4	-4	-4	-4	-4
	Заработная плата рабочих, обслуживающих машины	»	-2	-2	-2	-2	-2	-2	-2	-2	-2	-2	-2
	Затраты труда рабочих	чел.-ч	+22	+22	+22	+22	+22	+22	+22	+22	+22	+22	+22
265, 272	Прямые затраты	руб.	+10	+70	+60	+10	—	+20	—	—	—	—	+40
	Нормативная условно-чистая продукция	»	+6	+6	+6	+6	+6	+6	+6	+6	+6	+6	+6
	Основная заработная плата рабочих	»	+13	+13	+13	+13	+13	+14	+14	+13	+13	+13	+13
	Эксплуатация машин	»	-7	-7	-7	-7	-7	-8	-8	-7	-7	-7	-7



Основная заработная плата рабочих	»	+6	+6	+6	+6	+6	+7	+7	+6	+6	+6	+6
Эксплуатация машин	»	-12	-12	-12	-12	-12	-13	-13	-12	-12	-12	-12
Зарботная плата рабочих, обслуживающих машины	»	-5	-5	-5	-5	-5	-5	-5	-5	-5	-5	-5
Затраты труда рабочих	чел.-ч	+12	+12	+12	+12	+12	+12	+12	+12	+12	+12	+12

**7. При замене ФП1 из трех ячеек на ФП2Б из трех ячеек**

268, 275	Прямые затраты	руб.	-10	+90	+80	-10	-90	-	-60	-90	-70	-30	+30
	Нормативная условно-чистая продукция	»	+16	+16	+17	+17	+17	+19	+19	+16	+16	+17	+17
	Основная заработная плата рабочих	»	+26	+26	+27	+27	+27	+30	+30	+26	+26	+27	+27
	Эксплуатация машин	»	-10	-10	-10	-10	-10	-11	-11	-10	-10	-10	-10
	Зарботная плата рабочих, обслуживающих машины	»	-4	-4	-4	-4	-4	-4	-4	-4	-4	-4	-4
	Затраты труда рабочих	чел.-ч	+45	+45	+45	+45	+45	+45	+45	+45	+45	+45	+45

**8. При замене ФП1 из четырех ячеек на ФП2Б из четырех ячеек**

269, 276	Прямые затраты	руб.	-10	+140	+120	-	-110	+10	-60	-100	-80	-30	+60
	Нормативная условно-чистая продукция	»	+24	+24	+26	+26	+26	+28	+28	+24	+24	+26	+26
	Основная заработная плата рабочих	»	+37	+37	+39	+39	+39	+42	+42	+37	+37	+39	+39
	Эксплуатация машин	»	-13	-13	-13	-13	-13	-14	-14	-13	-13	-13	-13



### 1. Строительные работы

Прямые затраты	руб.	-70	+180	+150	-60	-210	-20	-150	-210	-100	-180	+60
Нормативная условно-чистая продукция	»	+32	+32	+33	+33	+33	+38	+38	+32	+32	+33	+33
Основная заработная плата рабочих	»	+52	+52	+54	+54	+54	+59	+59	+52	+52	+54	+54
Эксплуатация машин	»	-20	-20	-21	-21	-21	-21	-21	-20	-20	-21	-21
Заработная плата рабочих, обслуживающих машины	»	-8	-8	-8	-8	-8	-9	-9	-8	-8	-8	-8
Затраты труда рабочих	чел.-ч	+89	+89	+89	+89	+89	+89	+89	+89	+89	+89	+89

### 2. Монтаж оборудования

Прямые затраты	руб.	-120	-120	-150	-120	-120	-130	-130	-120	-120	-120	-130
Нормативная условно-чистая продукция	»	-12	-12	-12	-12	-12	-13	-13	-12	-12	-12	-12
Основная заработная плата рабочих	»	-11	-11	-11	-11	-11	-12	-12	-11	-11	-11	-11
Эксплуатация машин	»	-1	-1	-1	-1	-1	-1	-1	-1	-1	-1	-1
Заработная плата рабочих, обслуживающих машины	»	-0,3	-0,3	-0,4	-0,4	-0,4	-0,4	-0,4	-0,3	-0,3	-0,4	-0,4
Затраты труда рабочих	чел.-ч	-15	-15	-15	-15	-15	-15	-15	-15	-15	-15	-15



Номера цен	Элементы затрат	Измеритель	Территориальные районы									
			1а, 1б, 1г, 3а	1в, 1д, 1ж, 3б, 3в, 4б, 5, 6а, 6б	1е	2а, 8е, 12г, 12е	2б	2в, 8в	2г	3г	4а	6в
1	2	3	4	5	6	7	8	9	10	11	12	13
<b>10. При замене ФП1 из двух ячеек на ФП2К из двух ячеек</b>												
264, 271	<b>Строительные работы</b>											
	Прямые затраты	руб.	+15	+25	+40	+25	+50	+20	+30	+40	+10	+10
	Нормативная условно-чистая продукция	»	+4	+4	+4	+5	+5	+5	+6	+4	+4	+4
	Основная заработная плата рабочих	»	+8	+8	+8	+9	+9	+9	+11	+8	+8	+8
	Эксплуатация машин	»	-4	-4	-4	-4	-4	-4	-5	-4	-4	-4
	Зарплата рабочих, обслуживающих машины	»	-1	-1	-1	-2	-2	-2	-2	-1	-1	-1
	Затраты труда рабочих	чел.-ч	+15	+15	+15	+15	+15	+15	+15	+15	+15	+15
265, 272	Прямые затраты	руб.	-10	-5	-	-5	-10	-10	-	-	-10	-20
	Нормативная условно-чистая продукция	»	-	-	-	-	-	-	+1	-	-	-
	Основная заработная плата рабочих	»	+7	+7	+7	+8	+8	+8	+9	+7	+7	+7
	Эксплуатация машин	»	-7	-7	-7	-8	-8	-8	-8	-7	-7	-7

	Заработная плата рабочих, обслуживающих машины	»	—3	—3	—3	—3	—3	—3	—4	—3	—3	—3
	Затраты труда рабочих	чел.-ч	+14	+14	+14	+14	+14	+14	+14	+14	+14	+14
267, 274	Прямые затраты	руб.	—45	—30	—10	—35	—	—50	—30	—	—50	—60
	Нормативная условно-чистая продукция	»	+4	+4	+4	+6	+5	+6	+7	+4	+4	+4
	Основная заработная плата рабочих	»	+11	+11	+11	+13	+12	+13	+15	+11	+11	+11
	Эксплуатация машин	»	—7	—7	—7	—7	—7	—7	—8	—7	—7	—7
	Заработная плата рабочих, обслуживающих машины	»	—2	—2	—2	—3	—3	—3	—3	—2	—2	—2
	Затраты труда рабочих	чел.-ч	+22	+22	+22	+22	+22	+22	+22	+22	+22	+22

11. При замене ФП1 из двух ячеек на ФП2К из трех ячеек

266, 273	Прямые затраты	руб.	—100	—90	—80	—100	—60	—120	—100	—70	—100	—120
	Нормативная условно-чистая продукция	»	—11	—11	—11	—12	—12	—12	—13	—11	—11	—11
	Основная заработная плата рабочих	»	+1	+1	+1	+1	+1	+1	+1	+1	+1	+1
	Эксплуатация машин	»	—12	—12	—12	—13	—13	—13	—14	—12	—12	—12
	Заработная плата рабочих, обслуживающих машины	»	—4	—4	—4	—5	—5	—5	—6	—4	—4	—4
	Затраты труда рабочих	чел.-ч	+4	+4	+4	+4	+4	+4	+4	+4	+4	+4

Номера цен	Элементы затрат	Измеритель	Территориальные районы									
			1а, 1б, 1г, 3а	1в, 1д, 1ж, 3б, 3в, 4б, 5, 6а, 6б	1е	2а, 8е, 12г, 12е	2б	2в, 8в	2г	3г	4а	6в
1	2	3	4	5	6	7	8	9	10	11	12	13

**12. При замене ФП1 из трех ячеек на ФП2К из трех ячеек**

268, 275	Прямые затраты	руб.	-100	-100	-60	-100	-20	-110	-80	-30	-70	-130	
	Нормативная условно-чистая продукция	»	+4	+4	+4	+7	+6	+7	+9	+4	+4	+4	
	Основная заработная плата рабочих	»	+15	+15	+15	+18	+17	+18	+21	+15	+15	+15	
	Эксплуатация машин	»	-11	-11	-11	-11	-11	-11	-12	-11	-11	-11	
	Зарботная плата рабочих, обслуживающих машины	»	-4	-4	-4	-5	-5	-5	-5	-4	-4	-4	
	Затраты труда рабочих	чел.-ч	+30	+30	+30	+30	+30	+30	+30	+30	+30	+30	+30

**13. При замене ФП1 из четырех ячеек на ФП2К из четырех ячеек**

269, 276	Прямые затраты	руб.	-100	-90	-40	-90	-	-120	-70	-20	-110	-130
	Нормативная условно-чистая продукция	»	+8	+8	+8	+11	+10	+11	+15	+8	+8	+8
	Основная заработная плата рабочих	»	+22	+22	+22	+26	+25	+26	+31	+22	+22	+22
	Эксплуатация машин	»	-14	-14	-14	-15	-15	-15	-16	-14	-14	-14
	Зарботная плата рабочих, обслуживающих машины	»	-5	-5	-5	-6	-6	-6	-7	-5	-5	-5

Затраты труда рабочих	чел.-ч	+45	+45	+45	+45	+45	+45	+45	+45	+45	+45	+45
-----------------------	--------	-----	-----	-----	-----	-----	-----	-----	-----	-----	-----	-----

**14. При замене ФП1 из шести ячеек на ФП2К из шести ячеек**

270	Прямые затраты	руб.	-180	-150	-90	-170	-20	-220	-140	-60	-190	-230
	Нормативная условно-чистая продукция	»	+8	+8	+8	+12	+12	+12	+17	+8	+8	+8
	Основная заработная плата рабочих	»	+29	+29	+29	+35	+34	+35	+41	+29	+29	+29
	Эксплуатация машин	»	-21	-21	-21	-23	-22	-23	-24	-21	-21	-21
	Зарботная плата рабочих, обслуживающих машины	»	-8	-8	-8	-9	-9	-9	-11	-8	-8	-8
	Затраты труда рабочих	чел.-ч	+60	+60	+60	+60	+60	+60	+60	+60	+60	+60
<hr/>												
	<b>1. Строительные работы</b>											
277	Прямые затраты	руб.	-200	-170	-110	-190	-40	-240	-170	-80	-220	-250
	Нормативная условно-чистая продукция	»	+8	+8	+8	+12	+11	+12	+17	+8	+8	+8
	Основная заработная плата рабочих	»	+29	+29	+29	+35	+33	+35	+41	+29	+29	+29
	Эксплуатация машин	»	-21	-21	-21	-23	-22	-23	-24	-21	-21	-21
	Зарботная плата рабочих, обслуживающих машины	»	-8	-8	-8	-9	-9	-9	-11	-8	-8	-8
	Затраты труда рабочих	чел.-ч	+60	+60	+60	+60	+60	+60	+60	+60	+60	+60



Номера цен	Элементы затрат	Измеритель	Территориальные районы										
			7а	7б, 8а, 8б, 11г, 11д, 12а	7в, 8г	7г, 11е, 12в	8д, 9в, 12д	9а	9б	10а	10б, 10в	11а	11б, 12б
1	2	3	14	15	16	17	18	19	20	21	22	23	24

## 10. При замене ФП1 из двух ячеек на ФП2К из двух ячеек

264, 271	Строительные работы												
	Прямые затраты	руб.	+20	+20	+40	+25	+5	+40	—	+40	+10	—	+15
	Нормативная условно-чистая продукция	»	+5	+5	+5	+5	+5	+5	+5	+6	+6	+5	+5
	Основная заработная плата рабочих	»	+9	+9	+9	+9	+9	+9	+9	+10	+10	+9	+9
	Эксплуатация машин	»	—4	—4	—4	—4	—4	—4	—4	—4	—4	—4	—4
	Зарботная плата рабочих, обслуживающих машины	»	—2	—2	—2	—2	—2	—2	—2	—2	—2	—2	—2
	Затраты труда рабочих	чел.-ч	+15	+15	+15	+15	+15	+15	+15	+15	+15	+15	+15
265, 272	Прямые затраты	руб.	—	—5	—	—	—25	—	—40	—	—25	—30	—15
	Нормативная условно-чистая продукция	»	—	—	—	—	—	—	—	+1	+1	—	—
	Основная заработная плата рабочих	»	+8	+8	+8	+8	+8	+8	+8	+9	+9	+8	+8



Основная заработная плата рабочих	»	+1	+1	+1	+1	+1	+1	+1	+1	+1	+1	+1
Эксплуатация машин	»	-13	-13	-13	-13	-13	-13	-13	-13	-13	-13	-13
Зарботная плата рабочих, обслуживающих машины	»	-5	-5	-5	-5	-5	-5	-5	-6	-6	-5	-5
Затраты труда рабочих	чел.-ч	+4	+4	+4	+4	+4	+4	+4	+4	+4	+4	+4

**12. При замене ФП1 из трех ячеек на ФП2К из трех ячеек**

268; 275	Прямые затраты	руб.	-90	-100	-50	-100	-150	-70	-190	-70	-140	-180	-130
	Нормативная условно-чистая продукция	»	+6	+6	+6	+6	+7	+7	+7	+7	+7	+6	+6
	Основная заработная плата рабочих	»	+17	+17	+17	+17	+18	+18	+18	+19	+19	+17	+17
	Эксплуатация машин	»	-11	-11	-11	-11	-11	-11	-11	-12	-12	-11	-11
	Зарботная плата рабочих, обслуживающих машины	»	-4	-4	-4	-4	-5	-5	-5	-5	-5	-4	-4
	Затраты труда рабочих	чел.-ч	+30	+30	+30	+30	+30	+30	+30	+30	+30	+30	+30

**13. При замене ФП1 из четырех ячеек на ФП2К из четырех ячеек**

269, 276	Прямые затраты	руб.	-70	-100	-40	-80	-160	-50	-210	-50	-160	-200	-140
	Нормативная условно-чистая продукция	»	+10	+10	+10	+10	+11	+11	+11	+14	+14	+10	+10
	Основная заработная плата рабочих	»	+25	+25	+25	+25	+26	+26	+26	+29	+29	+25	+25





	<b>1. Строительные работы</b>												
277	Прямые затраты	руб.	-150	-200	-110	-180	-300	-130	-370	-140	-300	-360	-270
	Нормативная условно-чистая продукция	»	+11	+11	+11	+11	+12	+12	+12	+14	+14	+11	+11
	Основная заработная плата рабочих	»	+33	+33	+33	+33	+35	+35	+35	+38	+38	+33	+33
	Эксплуатация машин	»	-22	-22	-22	-22	-23	-23	-23	-24	-24	-22	-22
	Зарплата рабочих, обслуживающих машины	»	-9	-9	-9	-9	-9	-9	-9	-10	-10	-9	-9
	Затраты труда рабочих	чел.-ч	+60	+60	+60	+60	+60	+60	+60	+60	+60	+60	+60
	<b>2. Монтаж оборудования</b>												
	Прямые затраты	руб.	-120	-120	-120	-120	-120	-120	-120	-130	-130	-120	-120
	Нормативная условно-чистая продукция	»	-12	-12	-12	-12	-12	-12	-12	-13	-13	-12	-12
	Основная заработная плата рабочих	»	-11	-11	-11	-11	-11	-11	-11	-12	-12	-11	-11
	Эксплуатация машин	»	-1	-1	-1	-1	-1	-1	-1	-1	-1	-1	-1
	Зарплата рабочих, обслуживающих машины	»	-0,3	-0,3	-0,3	-0,3	-0,4	-0,4	-0,4	-0,4	-0,4	-0,3	-0,3
	Затраты труда рабочих	чел.-ч	-15	-15	-15	-15	-15	-15	-15	-15	-15	-15	-15



Номера цен	Элементы затрат	Измеритель	Территориальные районы										
			1, 4а, 5, 6	2а, 2в, 8в, 8д, 9а, 9в, 12д, 12е	2б, 7а, 7г	2г	3, 4б	7б, 7в, 8а, 8б, 8г, 11г, 12а	8е, 12г	9б	10	11а	11б, 11в, 11д, 11е, 12б, 12в
1	2	3	4	5	6	7	8	9	10	11	12	13	14

## 16. При замене ФП1 из трех ячеек на ФПЗК из одной ячейки

266, 273	Прямые затраты	руб.	—180	—200	—160	—180	—150	—180	—180	—230	—210	—240	—200
	Нормативная условно-чистая продукция	»	—21	—24	—23	—27	—21	—23	—24	—24	—26	—23	—23
	Основная заработная плата рабочих	»	—8	—10	—9	—12	—8	—9	—10	—10	—11	—9	—9
	Эксплуатация машин	»	—13	—14	—14	—15	—13	—14	—14	—14	15	—14	—14
	Заработная плата рабочих, обслуживающих машины	»	—5	—6	—5	—7	—5	—5	—6	—6	—6	—5	—5
	Затраты труда рабочих	чел.-ч	—12	—12	—12	—12	—12	—12	—12	—12	—12	—12	—12

Примечание. Поправки со знаком «плюс» следует прибавлять к элементам затрат цен, а со знаком «минус» — вычитать.

ПОПРАВКИ К ПРЯМЫМ ЗАТРАТАМ ЦЕН ПРЕЙСКУРАНТА, УЧИТЫВАЮЩИЕ РАЗНИЦУ  
 В ОПТОВЫХ ЦЕНАХ НА СБОРНЫЕ БЕТОННЫЕ И ЖЕЛЕЗОБЕТОННЫЕ КОНСТРУКЦИИ,  
 А ТАКЖЕ РАЗНИЦУ В СМЕТНЫХ ЦЕНАХ НА ОСТАЛЬНЫЕ МЕСТНЫЕ  
 СТРОИТЕЛЬНЫЕ МАТЕРИАЛЫ МЕЖДУ ДЕЙСТВУЮЩИМИ В ОТДЕЛЬНЫХ ОБЛАСТЯХ,  
 КРАЯХ И РЕСПУБЛИКАХ И ПРИНЯТЫМИ В ПРЕЙСКУРАНТЕ  
 (В РУБЛЯХ НА ИЗМЕРИТЕЛЬ ЦЕН)

**А. На сборные бетонные и железобетонные конструкции**

№ п. п.	Наименование территориальных районов, областей, краев и республик	Номера цен										
		152—155	156—159	160—163	164—167	168—171	172—175	176—179	180—183	184—187	188—191	192—195
1	2	3	4	5	6	7	8	9	10	11	12	13
	<b>1-й территориальный район РСФСР</b>											
1	Астраханская область	+150	+210	+260	+310	+360	+530	+720	+900	+1080	+1240	+1540
2	Башкирская АССР	-170	-240	-310	-370	-440	-660	-880	-1110	-1340	-1520	-1890
3	Белгородская, Волгоградская, Курская и Орловская области	+40	+50	+60	+60	+70	+110	+140	+180	+210	+240	+300
4	Брянская область	-50	-70	-90	-110	-120	-160	-210	-260	-300	-360	-420
5	Владимирская, Ленинградская и Тульская области	-110	-140	-180	-220	-250	-360	-480	-590	-710	-820	-1000
6	Вологодская область	-70	-100	-130	-160	-190	-270	-360	-450	-540	-640	-780

7	Воронежская >	-30	-40	-60	-70	-80	-120	-160	-210	-250	-300	-360
8	Горьковская >	-20	-30	-40	-60	-70	-110	-160	-210	-260	-300	-390
	<b>Чувашская АССР</b>											
9	Ивановская область	+150	+200	+250	+300	+340	+500	+660	+820	+990	+1150	+1410
10	Калининская >	+60	+80	+90	+100	+120	+190	+260	+330	+400	+450	+570
11	Калужская >	+120	+160	+190	+230	+260	+400	+540	+680	+810	+950	+1180
12	Кировская и Костромская области	+100	+130	+160	+190	+220	+340	+460	+580	+700	+820	+1020
13	Куйбышевская область	-100	-140	-170	-210	-240	-360	-480	-600	-710	-820	-1010
14	Ленинград	-250	-340	-420	-500	-590	-840	-1120	-1390	-1660	-1960	-2400
15	Липецкая, Пензенская, Саратовская области, Мордовская АССР	+140	+190	+240	+280	+330	+490	+660	+830	+1000	+1160	+1430
16	Марийская АССР	+200	+270	+340	+410	+470	+720	+970	+1220	+1470	+1700	+2120
17	Московская область	-150	-220	-270	-330	-390	-570	-760	-960	-1150	-1320	-1630
18	Новгородская >	+60	+80	+90	+100	+120	+190	+260	+330	+400	+450	+570
19	Псковская >	-100	-130	-170	-200	-240	-340	-450	-560	-670	-770	-940
20	Рязанская >	-50	-80	-100	-120	-150	-210	-280	-360	-430	-500	-620
21	Смоленская >	+160	+220	+270	+320	+370	+560	+740	+930	+1120	+1310	+1620
22	Тамбовская >	+140	+190	+240	+280	+330	+490	+660	+830	+1000	+1160	+1430
23	Татарская АССР	+40	+50	+60	+60	+70	+110	+140	+180	+210	+240	+300
24	Ульяновская область	+180	+250	+310	+370	+430	+640	+860	+1080	+1300	+1510	+1880
25	Ярославская >	-120	-160	-200	-240	-290	-440	-590	-750	-900	-1040	-1290
	<b>Белорусская ССР</b>											
26	Брестская, Гомельская, Гродненская, Минская и Могилевская области	-40	-60	-80	-90	-110	-170	-230	-300	-360	-410	-510
27	Витебская область	+10	+10	+20	+20	+20	+40	+50	+70	+80	+90	+110

№ п. п.	Наименование территориальных районов, областей, краев и республик	Номера цен										
		152—155	156—159	160—163	164—167	168—171	172—175	176—179	180—183	184—187	188—191	192—195
1	2	4	4	5	6	7	8	9	10	11	12	13
	<b>2-й территориальный район РСФСР</b>											
28	Архангельская область (южнее Полярного круга)	-10	-20	-30	-40	-40	-70	-100	-130	-160	-180	-230
29	Карельская АССР	+180	+250	+310	+370	+430	+630	+840	+1050	+1260	+1470	+1820
30	Коми АССР (южнее Полярного круга)	-10	-20	-30	-40	-60	-100	-140	-180	-220	-250	-320
	<b>3-й территориальный район</b>											
31	Латвийская ССР, Литовская ССР, Эстонская ССР	-30	-50	-60	-70	-80	-120	-160	-210	-250	-280	-350
32	Калининградская область	+20	+30	+30	+40	+50	+90	+120	+160	+200	+210	+270
	<b>4-й территориальный район</b>											
	<b>Украинская ССР</b>											
33	Винницкая и Крымская области	-	-	-	-	-	+10	+20	+30	+30	+40	+50

34	Волынская, Ворошиловградская, Кировоградская, Донецкая, Запорожская и Черниговская области	-30	-40	-50	-60	-60	-100	-130	-160	-190	-220	-270
35	Днепропетровская, Житомирская, Киевская, Хмельницкая и Черкасская области, Молдавская ССР	-50	-70	-90	-110	-130	-180	-250	-310	-370	-430	-530
36	Закарпатская область	+120	+150	+180	+210	+250	+370	+490	+610	+730	+840	+1040
37	Ивано-Франковская, Львовская, Николаевская, Одесская, Тернопольская, Херсонская и Черновицкая области	+50	+60	+70	+80	+90	+140	+180	+230	+270	+300	+380
38	Полтавская, Ровенская, Сумская и Харьковская области	-	-	-	-	-	+10	+20	+30	+30	+40	+50
	<b>5-й территориальный район РСФСР</b>											
39	Дагестанская АССР	+190	+260	+320	+380	+440	+650	+860	+1080	+1290	+1500	+1850
40	Кабардино-Балкарская АССР, Ростовская область, Северо-Осетинская АССР, Чечено-Ингушская АССР	+50	+60	+60	+70	+80	+110	+140	+170	+200	+230	+280
41	Калмыцкая АССР	-10	-20	-30	-40	-50	-80	-110	-140	-180	-210	-260



№ п. п.	Наименование территориальных районов, областей, краев и республик	Номера цен										
		152—155	156—159	160—163	164—167	168—171	172—175	176—179	180—183	184—187	188—191	192—195
1	2	3	4	5	6	7	9	10	11	12	13	14
42	Краснодарский край	+140	+200	+250	+290	+340	+500	+660	+820	+980	+1140	+1410
43	Ставропольский край	-90	-130	-160	-200	-230	-350	-480	-600	-720	-830	-1030
	<b>6-й территориальный район</b>											
44	Азербайджанская ССР	-10	-10	-10	-10	-10	-10	-10	-10	-10	-20	-20
45	Армянская ССР	-30	-50	-60	-70	-80	-120	-160	-200	-240	-270	-340
46	Грузинская ССР	+70	+80	+100	+110	+120	+200	+260	+310	+370	+440	+530
	<b>РСФСР</b>											
	<b>7-й территориальный район</b>											
47	Курганская область	+120	+160	+200	+240	+270	+420	-570	+720	+860	+1000	+1250
48	Оренбургская область	-20	-40	-60	-70	-90	-120	-150	-190	-230	-270	-320
49	Пермская »	-70	-100	-120	-150	-180	-290	-390	-500	-600	-710	-890
50	Свердловская »	-70	-100	-120	-150	-170	-270	-360	-450	-550	-640	-790
51	Удмуртская АССР	+230	+310	+390	+460	+540	+780	+1030	+1290	+1550	+1800	+2220
52	Челябинская область	-190	-260	-330	-400	-460	-670	-890	-1110	-1340	-1540	-1890
	<b>8-й территориальный район</b>											
53	Алтайский край, Новосибирская область	-20	-30	-40	-50	-60	-90	-120	-160	-190	-220	-280

54	Кемеровская область	—120	—170	—220	—270	—320	—480	—640	—810	—970	—1140	—1410
55	Красноярский край (южнее 60-й параллели без Тувинской АССР)	—	—10	—10	—20	—30	—50	—80	—100	—130	—160	—200
56	Омская область	—10	—20	—20	—30	—40	—80	—110	—140	—180	—210	—270
57	Томская (южнее 60-й параллели)	+70	+90	+110	+130	+150	+220	+290	+360	+440	+490	+610
58	Тувинская АССР	+880	+1200	+1490	+1780	+2070	+3110	+4180	+5220	+6280	+7240	+8980
59	Тюменская область (южнее 60-й параллели)	+610	+830	+1030	+1230	+1430	+2150	+2890	+3610	+4350	+5000	+6220
<b>9-й территориальный район</b>												
60	Бурятская АССР	+180	+250	+310	+380	+440	+650	+870	+1100	+1320	+1520	+1890
61	Иркутская область (южнее 60-й параллели)	—40	—60	—70	—90	—100	—160	—210	—270	—330	—370	—470
62	Читинская область	—10	—20	—40	—50	—60	—90	—120	—160	—190	—200	—250
<b>10-й территориальный район</b>												
63	Амурская область	—10	—20	—40	—50	—60	—90	—130	—170	—200	—230	—290
64	Приморский край	—50	—80	—100	—120	—140	—240	—330	—420	—520	—620	—790
65	Хабаровский край (южнее 55-й параллели)	—220	+290	+350	+420	+480	+690	+900	+1120	+1330	+1540	+1880

№ п.п.	Наименование территориальных районов, областей, краев и республик	Номера цен										
		152—155	156—159	160—163	164—167	168—171	172—175	176—179	180—183	184—187	188—191	192—195
1	2	3	4	5	6	7	8	9	10	11	12	13
	<b>11-й территориальный район</b>											
	<b>Казахская ССР</b>											
66	Актюбинская и Кызыл-Ординская области	-90	-130	-170	-200	-240	-340	-450	-560	-670	-760	-930
67	Алма-Атинская область	-110	-160	-210	-250	-300	-480	-660	-830	-1010	-1180	-1480
68	Восточно-Казахстанская и Карагандинская области	-60	-80	-110	-130	-150	-230	-310	-390	-480	-550	-680
69	Гурьевская область	+520	+710	+880	+1050	+1220	+1780	+2380	+2980	+3580	+4130	+5120
70	Джамбулская и Уральская области	-50	-70	-100	-120	-140	-170	-220	-270	-320	-370	-430
71	Джезказганская область	-40	-70	-100	-120	-150	-250	-350	-450	-550	-640	-810
72	Кокчетавская, Павлодарская, Северо-Казахстанская и Тургайская области	+30	+40	+40	+50	+50	+90	+120	+150	+180	+200	+250

73	Кустанайская область	+80	+100	+120	+140	+160	+270	+360	+450	+540	+630	+790
74	Мангышлакская »	-10	-30	-40	-50	-60	-100	-150	-200	-240	-280	-350
75	Семипалатинская »	-110	-160	-210	-250	-300	-440	-590	-740	-900	-1030	-1280
76	Талды-Курганская »	-160	-220	-280	-330	-390	-600	-820	-1030	-1250	-1450	-1800
77	Целиноградская »	-10	-20	-30	-40	-50	-80	-110	-140	-170	-190	-240
78	Чимкентская »	-40	-70	-90	-110	-130	-260	-360	-470	-580	-660	-840
	<b>12-й территориальный район</b>											
	<b>Узбекская ССР</b>											
79	Андижанская, Наманганская и Самаркандская области	+20	+20	+10	+10	+10	+30	+40	+40	+50	+50	+70
80	Бухарская, Кашкардарьинская, Сырдарьинская, Ферганская и Хорезмская области	+120	+160	+200	+230	+270	+400	+550	+690	+840	+960	+1200
81	Джизакская и Сурхандарьинская области	-50	-80	-100	-120	-140	-200	-270	-340	-410	-490	-600
82	Каракалпакская АССР	+450	+620	+770	+920	+1070	+1370	+1760	+2160	+2560	+2940	+3510
83	Ташкентская область	-120	-170	-220	-260	-300	-440	-580	-730	-880	-1010	-1240
	<b>Киргизская ССР</b>											
84	Ошская область	-150	-220	-280	-340	-400	-600	-820	-1030	-1240	-1450	-1800
85	Другие районы	-220	-310	-390	-470	-560	-840	-1120	-1410	-1700	-1990	-2460

№ п. п.	Наименование территориальных районов, областей, краев и республик	Номера цен										
		152—155	156—159	160—163	164—167	168—171	172—175	176—179	180—183	184—187	188—191	192—195
1	2	3	4	5	6	7	8	9	10	11	12	13
86	Таджикская ССР	—110	—160	—190	—230	—270	—410	—540	—680	—820	—950	—1180
87	Туркменская ССР	+140	+200	+250	+290	+340	+490	+650	+810	+970	+1130	+1390
	Районы Крайнего Севера и местности, приравненные к ним, расположенные в границах действия ЕРЕР-84 РСФСР											
	1. Районы Крайнего Севера											
	2-й территориальный район											
88	Архангельская область	+370	+500	+610	+730	+840	+1260	+1700	+2130	+2560	+2940	+3660
89	Коми АССР	+70	+80	+100	+110	+130	+190	+240	+290	+340	+400	+490
90	Мурманская область	+720	+980	+1220	+1460	+1700	+2550	+3430	+4290	+5160	+5950	+7390
	8-й территориальный район											
91	Красноярский край	+560	+770	+960	+1140	+1330	+1990	+2670	+3350	+4030	+4640	+5750

<b>2. Местности, приравненные к районам Крайнего Севера</b>												
<b>2-й территориальный район</b>												
92	Коми АССР	+70	+80	+100	+110	+130	+190	+240	+290	+340	+400	+490
<b>8-й территориальный район</b>												
93	Красноярский край	+560	+770	+1000	+1140	+1330	+1990	+2670	+3350	+4030	+4640	+5750
94	Томская область	+450	+610	+750	+890	+1040	+1560	+2090	+2620	+3150	+3620	+4500
95	Тюменская »	+1240	+1690	+2090	+2500	+2910	+4400	+5910	+7360	+8860	+10 200	+12 670
<b>9-й территориальный район</b>												
96	Бурятская АССР	+560	+770	+1000	+1140	+1330	+1990	+2670	+3350	+4030	+4650	+5780
<b>Иркутская область</b>												
97	г. Братск	+10	—	—	—	—	+10	+10	+20	+20	+20	+30
98	Бодайбинский район	+1650	+2230	+2770	+3310	+3850	+5850	+7860	+9770	+11 760	+13 540	+16 830
99	Другие районы	+380	+520	+640	+760	+890	+1350	+1810	+2270	+2740	+3150	+3920
<b>10-й территориальный район</b>												
100	Приморский край	+330	+440	+540	+650	+750	+1100	+1470	+1830	+2200	+2510	+3100
101	Хабаровский край	+220	+290	+350	+420	+480	+690	+900	+1120	+1330	+1540	+1880

№ п. п.	Наименование территориальных районов, областей, краев и республик	Номера цен								
		196—199	200—203	204—207	208—211	212—215	216—219	220—223	224—227	228—231
1	2	14	15	16	17	18	19	20	21	22
	<b>1-й территориальный район РСФСР</b>									
1	Астраханская область	+1830	+2040	+2440	+2840	+3530	+4110	+4690	+5280	+5880
2	Башкирская АССР	-2260	-2530	-3020	-3510	-4370	-5080	-5800	-6510	-7230
3	Белгородская, Волгоградская, Курская и Орловская области	+360	+400	+490	+570	+740	+860	+990	+1120	+1250
4	Брянская область	-500	-540	-630	-720	-860	-980	-1100	-1220	-1340
5	Владимирская, Ленинградская и Тульская области	-1190	-1320	-1560	-1800	-2200	-2550	-2890	-3230	-3580
6	Вологодская область	-920	-1020	-1200	-1390	-1680	-1940	-2200	-2450	-2710
7	Воронежская »	-430	-480	-570	-660	-800	-920	-1040	-1160	-1280
8	Горьковская область, Чувашская АССР	-470	-540	-650	-760	-960	-1140	-1300	-1480	-1650
9	Ивановская область	+1670	+1860	+2200	+2550	+3150	+3640	+4140	+4630	+5120
10	Калининская »	+690	+780	+940	+1100	+1420	+1680	+1930	+2180	+2430
11	Калужская »	+1410	+1600	+1900	+2210	+2780	+3230	+3680	+4140	+4590
12	Кировская и Костромская области	+1220	+1380	+1650	+1930	+2430	+2840	+3250	+3450	+4060
13	Куйбышевская область	-1200	-1340	-1600	-1850	-2300	-2670	-3330	-3400	-3770

14	Ленинград	-2850	-3190	-3780	-4360	-5370	-6210	-7060	-7900	-8750
15	Липецкая, Пензенская, Саратовская области, Мордовская АССР	+1710	+1920	+2290	+2660	+3310	+3860	+4400	+4940	+5490
16	Марийская АССР	+2540	+2860	+3420	+3980	+4990	+5810	+6640	+7470	+8300
17	Московская область	-1940	-2160	-2570	-2980	-3680	-4270	-4870	-5460	-6050
18	Новгородская >	+690	+780	+940	+1110	+1420	+1680	+1930	+2180	+2430
19	Псковская >	-1120	-1240	-1470	-1700	-2090	-2420	-2750	-3080	-3410
20	Рязанская >	-730	-810	-1000	-1100	-1340	-1550	-1760	-1970	-2180
21	Смоленская >	+1940	+2190	+2610	+3030	+3790	+4410	+5030	+5640	+6260
22	Тамбовская >	+1710	+1920	+2290	+2660	+3310	+3860	+4400	+4940	+5490
23	Татарская АССР	+360	+400	+490	+570	+740	+870	+990	+1120	+1250
24	Ульяновская область	+2240	+2510	+2990	+3480	+4320	+5030	+5740	+6450	+7160
25	Ярославская >	-1550	-1750	-2100	-2440	-3060	-3570	-4080	-4600	-5110
<b>Белорусская ССР</b>										
26	Брестская, Гомельская, Гродненская, Минская и Могилевская области	-610	-680	-820	-960	-1200	-1400	-1600	-1800	-2000
27	Витебская область	+140	+150	+190	+220	+280	+330	+380	+430	+480
<b>2-й территориальный район РСФСР</b>										
28	Архангельская область (южнее Полярного круга)	-280	-320	-380	-440	-550	-640	-740	-830	-920
29	Карельская АССР	+2160	+2420	+2880	+3340	+4140	+4810	+5480	+6140	+6810
30	Коми АССР (южнее Полярного круга)	-390	-440	-530	-620	-760	-900	-1030	-1160	-1300



№ п. п.	Наименование территориальных районов, областей, краев и республик	Номера цен								
		196—199	200—203	204—207	208—211	212—215	216—219	220—223	224—227	228—231
1	2	14	15	16	17	18	19	20	21	22
	<b>3-й территориальный район</b>									
31	Латвийская ССР, Литовская ССР, Эстонская ССР	—420	—460	—550	—640	—790	—920	—1050	—1180	—1310
32	Калининградская область	+330	+370	+450	+540	+680	+800	+920	+1050	+1170
	<b>4-й территориальный район</b>									
	<b>Украинская ССР</b>									
33	Винницкая и Крымская области	+60	+70	+90	+110	+140	+170	+200	+230	+260
34	Волинская, Ворошиловградская, Кировоградская, Донецкая, Запорожская и Черниговская области	—320	—350	—420	—490	—600	—700	—800	—900	—990
35	Днепропетровская, Житомирская, Киевская, Хмельницкая и Черкасская области, Молдавская ССР	—630	—700	—840	—970	—1200	—1390	—1590	—1780	—1980

36	Закарпатская область	+1250	+1400	+1670	+1940	+2430	+2830	+3230	+3630	+4030
37	Ивано-Франковская, Львовская, Николаевская, Одесская, Тернопольская, Херсонская и Черновицкая области	+450	+510	+610	+710	+890	+1040	+1190	+1340	+1490
38	Полтавская, Ровенская, Сумская и Харьковская области	+60	+70	+90	+110	+140	+170	+200	+230	+260
<b>5-й территориальный район РСФСР</b>										
39	Дагестанская АССР	+2200	+2470	+2930	+3390	+4200	+4870	+5540	+6210	+6880
40	Кабардино-Балкарская АССР, Ростовская область, Северо-Осетинская АССР, Чечено-Ингушская АССР	+330	+360	+420	+490	+610	+700	+790	+880	+970
41	Калмыцкая АССР	-310	-350	-420	-490	-610	-710	-820	-920	-1020
42	Краснодарский край	+1670	+1880	+2220	+2570	+3190	+3690	+4200	+4700	+5210
43	Ставропольский край	-1240	-1390	-1660	-1940	-2420	-2830	-3230	-3640	-4050
<b>6-й территориальный район</b>										
44	Азербайджанская ССР	-20	-20	-20	-20	-10	-10	—	—	—
45	Армянская ССР	-400	-440	-530	-610	-760	-880	-1000	-1120	-1250
46	Грузинская ССР	+620	+720	+840	+970	+1240	+1440	+1630	+1820	+2010

№ п. п.	Наименование территориальных районов, областей, краев и республик	Номера цен								
		196—199	200—203	204—207	208—211	212—215	216—219	220—223	224—227	228—231
		14	15	16	17	18	19	20	21	22
	<b>РСФСР</b>									
	<b>7-й территориальный район</b>									
47	Курганская область	+1500	+1700	+2040	+2370	+2980	+3480	+3980	+4480	+4980
48	Оренбургская »	-380	-400	-470	-530	-600	-680	-760	-840	-920
49	Пермская »	-1060	-1190	-1430	-1670	-2080	-2420	-2770	-3120	-3460
50	Свердловская »	-950	-1070	-1280	-1490	-1860	-2170	-2480	-2790	-3100
51	Удмуртская АССР	+2640	+2950	+3510	+4070	+5030	+5830	+6640	+7440	+8240
52	Челябинская область	-2250	-2500	-2970	-3440	-4230	-4910	-5580	-6250	-6930
	<b>8-й территориальный район</b>									
53	Алтайский край, Новосибирская область	-330	-360	-430	-500	-600	-700	-800	-890	-990
54	Кемеровская область	-1680	-1870	-2230	-2590	-3180	-3690	-4200	-4710	-5220
55	Красноярский край (южнее 60-й параллели без Тувинской АССР)	-250	-280	-350	-410	-510	-610	-710	-800	-900
56	Омская область	-330	-380	-460	-540	-690	-810	-940	-1070	-1190
57	Томская, » (южнее 60-й параллели)	+730	+810	+970	+1130	+1400	+1640	+1870	+2100	+2330

58	Тувинская АССР	+10 730	+12 030	+14 360	+16 700	+20 790	+20 210	+27 630	+31 050	+34 470
59	Тюменская область (южнее 60-й параллели)	+7430	+8340	+9970	+11 600	+14 470	+16 870	+19 260	+21 650	+24 050
<b>9-й территориальный район</b>										
60	Бурятская область	+2250	+2520	+3010	+3500	+4350	+5060	+5780	+8490	+7200
61	Иркутская область (южнее 60-й параллели)	-560	-590	-710	-830	-1000	-1170	-1350	-1520	-1700
62	Читинская область	-290	-320	-380	-430	-500	-570	-640	-700	-770
<b>10-й территориальный район</b>										
63	Амурская область	-340	-380	-460	-530	-640	-750	-850	-960	-1060
64	Приморский край	-970	-1090	-1330	-1570	-1980	-2350	-2720	-3090	-3460
65	Хабаровский край (южнее 55-й параллели)	+2220	+2500	+2940	+3390	+4200	+4840	-5470	+6110	+6750
<b>11-й территориальный район</b>										
<b>Казахская ССР</b>										
66	Актюбинская и Кызыл-Ординская области	-1090	-1200	-1410	-1630	-1970	-2270	-2570	-2870	-3170
67	Алма-Атинская область	-1780	-1990	-2390	-2790	-3490	-4090	-4680	-5280	-5870
68	Восточно-Казахстанская и Карагандинская области	-820	-910	-1090	-1270	-1560	-1820	-2080	-2340	-2600

№ п. п.	Наименование территориальных районов, областей, краев и республик	Номера цен								
		196—199	200—203	204—207	208—211	212—215	216—219	220—223	224—227	228—231
1	2	14	15	16	17	18	19	20	21	22
69	Гурьевская область	+6100	+6760	+8060	+9380	+11 580	+13 480	+15 390	+17 290	+19 200
70	Джамбулская и Уральская области	-490	-530	-600	-680	-770	-860	-950	-1040	-1130
71	Джезказганская область	-980	-1100	-1330	-1570	-1950	-2300	-2650	-2990	-3340
72	Кокчетавская, Павлодарская, Северо-Казахстанская и Тургайская области	+310	+350	+420	+500	+640	+760	+880	+1000	+1120
73	Кустанайская область	+950	+1070	+1290	+1510	+1910	+2240	+2570	+2900	+3220
74	Мангышлакская »	-430	-480	-580	-680	-830	-980	-1120	-1270	-1420
75	Семипалатинская »	-1520	-1700	-2030	-2350	-2880	-3340	-3800	-4260	-4720
76	Талды-Курганская	-2160	-2420	-2910	-3390	-4240	-4960	-5670	-6390	-7100
77	Целиноградская »	-290	-320	-390	-450	-550	-640	-740	-830	-920
78	Чимкентская »	-1020	-1220	-1480	-1730	-2240	-2620	-3000	-3380	-3760

	<b>12-й территориальный район</b>									
	<b>Узбекская ССР</b>									
79	Андижанская, Наманганская и Самаркандская области	+90	+100	+130	+150	+230	+280	+330	+370	+420
80	Бухарская, Кашкардарьинская, Сырдарьинская, Ферганская и Хорезмская области	+1430	+1610	+1930	+2240	+2800	+3270	+3730	+4200	+4660
81	Джизакская и Сурхандарьинская области	-700	-790	-930	-1080	-1310	-1510	-1710	-1910	-2110
82	Каракалпакская АССР	+4080	+4440	+5150	+5870	+6960	+7900	+8860	+9800	+10 760
83	Ташкентская область	-1480	-1650	-1960	-2270	-2800	-3250	-3700	-4150	-4600
	<b>Киргизская ССР</b>									
84	Ошская область	-2150	-2410	-2870	-3330	-4120	-4790	-5460	-6130	-6800
85	Другие районы	-2940	-3300	-3930	-4560	-5660	-6580	-7490	-8410	-9330
86	<b>Таджикская ССР</b>	-1400	-1590	-1890	-2200	-2730	-3170	-3620	-4060	-4510
87	<b>Туркменская ССР</b>	+1650	+1840	+2180	+2530	+3120	+3610	+4100	+4590	+5080



	<b>2-й территориальный район</b>									
92	Коми АССР	+580	+650	+760	+880	+1 110	+1 280	+1 460	+1 630	+1 810
	<b>8-й территориальный район</b>									
93	Красноярский край	+6870	+7700	+9190	+10 890	+13 300	+15 490	+17 680	+19 870	+22 060
94	Томская область	+5380	+6020	+7190	+8370	+10 430	+12 160	+13 890	+15 610	+17 340
95	Тюменская »	+15 140	+17 000	+20 300	+23 620	+29 440	+34 300	+39 160	+44 010	+48 870
	<b>9-й территориальный район</b>									
96	Бурятская АССР	+6900	+7730	+9240	+10 750	+13 380	+15 590	+17 800	+20 000	+22 220
	<b>Иркутская область</b>									
97	г. Братск	+40	+80	+100	+120	+200	+230	+270	+300	+340
98	Бодайбинский район	+20 110	+22 610	+27 000	+31 400	+39 170	+45 620	+52 080	+58 540	+65 000
99	Другие районы	+4690	+5290	+6330	+7370	+9 230	+10 760	+12 290	+13 820	+15 350
	<b>10-й территориальный район</b>									
100	Приморский край	+3680	+4120	+4900	+5670	+7 050	+8 170	+9300	+10 430	+11 550
101	Хабаровский край	+2220	+2500	+2940	+3390	+4 200	+4 840	+5470	+6 110	+6 750



№ п.п.	Наименование территориальных районов, областей, краев и республик	Номера цен									
		232— 235	236— 239	240— 243	244— 247	248— 251	252— 255	256— 259	260— 263	264— 265	266— 267
1	2	3	4	5	6	7	8	9	10	11	12
<b>1-й территориальный район РСФСР</b>											
1	Астраханская область	+6440	+7030	+7540	+8370	+9200	+10 040	+10 870	+11 700	—	—
2	Башкирская АССР	-7940	-8660	-9330	-10 350	-11 380	-12 400	-13 420	-14 440	—	—
3	Белгородская, Волгоградская, Кур- ская и Орловская области	+1380	+1510	+1660	+1850	+2050	+2240	+2430	+2630	—	—
4	Брянская область	-1460	-1580	-1640	-1800	-1950	-2110	-2260	-2420	—	—
5	Владимирская, Ленинградская и Тульская области	-3920	-4260	-4530	-5010	-5480	-5960	-6440	-6910	—	—
6	Вологодская область	-2970	-3220	-3400	-3740	-4090	-4440	-4790	-5140	—	—
7	Воронежская »	-1400	-1520	-1620	-1790	-1950	-2120	-2280	-2450	—	—
8	Горьковская область, Чувашская АССР	-1820	-1990	-2160	-2410	-2660	-2910	-3160	-3410	—	—
9	Ивановская область	+5620	+6110	+6540	+7230	+7930	+8620	+9310	+10 010	—	—
10	Калининская »	+2680	+2930	+3230	+3610	+3980	+4360	+4740	+5110	—	—
11	Калужская »	+5040	+5500	+5950	+6610	+7260	+7920	+8570	+9220	—	—
12	Кировская и Костромская области	+4470	+4880	+5310	+5900	+6490	+7090	+7680	+8270	—	—
13	Куйбышевская область	-4140	-4510	-4840	-5360	-5880	-6410	-6920	-7450	—	—
14	Ленинград	-9590	-10 440	-11 130	-12 320	-13 500	-14 680	-15 870	-17 050	—	—
15	Липецкая, Пензенская, Саратов- ская области, Мордовская АССР	+6030	+6570	+7080	+7860	+8630	+9410	+10 190	+10 970	—	—
16	Марийская АССР	+9130	+9960	+10 760	+11 960	+13 160	+14 350	+15 550	+16 740	—	—
17	Московская область	-6650	-7240	-7760	-8600	-9440	-10 280	-11 120	-11 690	—	—
18	Новгородская »	+2680	+2930	+3230	+3610	+3980	+4360	+4740	+5110	—	—
19	Псковская »	-3740	-4070	-4340	-4800	-5260	-5720	-6190	-6650	—	—
20	Рязанская »	-2390	-2600	-2750	-3040	-3320	-3620	-3900	-4190	—	—
21	Смоленская »	+6880	+7500	+8090	+8980	+9860	+10 750	+11 630	+12 520	—	—
22	Тамбовская »	+6030	+6570	+7080	+7860	+8630	+9410	+10 190	+10 970	—	—
23	Татарская АССР	+1380	+1510	+1660	+1850	+2050	+2240	+2430	+2630	—	—
24	Ульяновская область	+7870	+8580	+9210	+10 220	+11 230	+12 240	+13 250	+14 260	—	—
25	Ярославская »	-5630	-6140	-6640	-7380	-8120	-8870	-9610	-10 360	—	—

<b>Белорусская ССР</b>											
26	Брестская, Гомельская, Гродненская, Минская, Могилевская области	-2210	-2410	-2600	-2900	-3190	-3480	-3770	-4060	-110	-130
27	Витебская область	+520	+570	+620	+700	+770	+840	+910	+990	+10	+10
<b>2-й территориальный район РСФСР</b>											
28	Архангельская область (южнее Полярного круга)	-1020	-1110	-1200	-1330	-1470	-1600	-1740	-1870	-	-
29	Карельская АССР	+7480	+8150	+8740	+9680	+10 630	+11 580	+12 520	+13 470	-	-
30	Коми АССР (южнее Полярного круга)	-1430	-1560	-1690	-1880	-2070	-2260	-2460	-2650	-	-
<b>3-й территориальный район</b>											
31	Латвийская ССР, Литовская ССР, Эстонская ССР	-1440	-1570	-1680	-1860	-2040	-2230	-2410	-2590	-50	-80
32	Калининградская область	+1290	+1410	+1550	+1730	+1910	-2090	+2280	+2460	+70	+80
<b>4-й территориальный район Украинская ССР</b>											
33	Винницкая и Крымская области	+290	+320	+360	+400	+440	+490	+530	+580	-10	-10
34	Волинская, Ворошиловградская, Кировоградская, Донецкая, Запорожская и Черниговская области	-1090	-1190	-1270	-1410	-1550	-1690	-1830	-1970	-60	-70
35	Днепропетровская, Житомирская, Киевская, Хмельницкая и Черкасская области, Молдавская ССР	-2170	-2360	-2530	-2810	-3090	-3360	-3640	-3920	-110	-120
36	Закарпатская область	+4420	+4820	+5230	-5800	+6380	+6960	+7530	+8110	+170	+200
37	Ивано-Франковская, Львовская, Николаевская, Одесская, Тернопольская, Херсонская, Черновицкая области	+1640	+1790	+1940	+2160	+2380	+2600	+2820	+3030	+40	+50
38	Полтавская, Ровенская, Сумская и Харьковская области	+290	+320	+360	+400	+440	+490	+530	+580	-10	-10

№ п.п.	Наименование территориальных районов, областей, краев и республик	Номера цен									
		232— 235	236— 239	240— 243	244— 247	248— 251	252— 255	256— 259	260— 263	264— 265	266— 267
1	2	3	4	5	6	7	8	9	10	11	12
<b>5-й территориальный район РСФСР</b>											
39	Дагестанская АССР	+7550	+8220	+8790	+9730	+10 680	+11 620	+12 570	+13 510	+270	+330
40	Кабардино-Балкарская АССР, Ростовская область, Северо-Осетинская АССР, Чечено-Ингушская АССР	+1060	+1150	+1240	+1370	+1490	+1820	+1740	+1870	+10	+10
41	Калмыцкая АССР										
42	Краснодарский край	-1180	-1230	-1320	-1470	-1620	-1760	-1910	-2060	-	-
43	Ставропольский край	+5710 -4460	+6220 -4860	+6660 -5260	+7370 -5850	+8080 -6440	+8790 -7030	+9500 -7620	+10 210 -8200	+210 -220	+250 -260
<b>6-й территориальный район</b>											
44	Азербайджанская ССР										
45	Армянская ССР	+10	+10	+30	+40	+50	+60	+70	+80	-20	-30
46	Грузинская ССР	-1370 +2200	-1490 +2390	-1600 +2630	-1770 +2910	-1940 +3190	-2110 +3470	-2290 +3740	-2460 +4020	-70 -10	-90 -10
<b>РСФСР</b>											
<b>7-й территориальный район</b>											
47	Курганская область	+5480	+5980	+6470	+7200	+7920	+8640	+9370	+10 090	-	-
48	Оренбургская >	-1000	-1080	-1080	-1170	-1270	-1360	-1460	-1550	-	-
49	Пермская >	-3810	-4160	-4500	-5000	-5500	-6000	-6500	-6990	-	-
50	Свердловская >	-3410	-3720	-4030	-4480	-4930	-5370	-5820	-6270	-	-
51	Удмуртская АССР	+9050	+9850	+10 530	+11 660	+12 790	+13 920	+15 060	+16 190	-	-
52	Челябинская область	-7600	-8270	-8840	-9790	-10 730	-11 680	-12 630	-13 570	-	-
<b>8-й территориальный район</b>											
53	Алтайский край, Новосибирская область	-1080	-1180	-1240	-1380	-1510	-1640	-1780	-1910	-	-

54	Кемеровская область	-5740	-6250	-6660	-7380	-8100	-8810	-9530	-10 250	-	-
55	Красноярский край (южнее 60-й параллели без Тувинской АССР)	-1000	-1090	-1190	-1330	-1470	-1610	-1760	-1900	-	-
56	Омская область	-1320	-1440	-1590	-1780	-1960	-2150	-2340	-2530	-	-
57	Томская » (южнее 60-й параллели)	+2560	+2800	+3000	+3330	+3660	+4000	+4330	+4660	-	-
58	Тувинская АССР	+37 890	+41 310	+44 490	+49 380	+54 280	+59 180	+64 090	+68 980	-	-
59	Тюменская область (южнее 60-й параллели)	+26 440	+28 840	+31 090	+34 530	+37 970	+41 420	+44 860	+48 300	-	-
<b>9-й территориальный район</b>											
60	Бурятская АССР	+7920	+8630	+9260	+10 280	+11 300	+12 320	+13 330	+14 350	-	-
61	Иркутская область (южнее 60-й параллели)	-1870	-2050	-2180	-2430	-2680	-2930	-3180	-3430	-	-
62	Читинская область	-840	-900	-940	-1020	-1100	-1180	-1260	-1350	-	-
<b>10-й территориальный район</b>											
63	Амурская область	-1170	-1270	-1340	-1490	-1630	-1780	-1920	-2070	-	-
64	Приморский край	-3820	-4190	-4570	-5120	-5670	-6210	-6760	-7310	-190	-220
65	Хабаровский край (южнее 55-й параллели)	+7390	+8020	+8580	+9470	+ 0 ,60	+11 260	+12 150	+13 040	-	-
<b>11-й территориальный район Казахская ССР</b>											
66	Актюбинская и Кызыл-Ординская области	-3470	-3770	-3980	-4400	-4810	-5220	-5630	-6040	-	-
67	Алма-Атинская область	-6470	-7060	-7640	-8500	-9360	-10 230	-11 090	-11 950	-	-
68	Восточно-Казахстанская и Карагандинская области	-2850	-3110	-3320	-3680	-4040	-4410	-4770	-5140	-	-
69	Гурьевская область	+21 100	+23 000	+24 650	+27 360	+30 070	+32 780	+35 490	-38 200	+1040	+1200
70	Джамбульская и Уральская области	-1220	-1310	-1310	-1410	-1510	-1610	-1720	-1820	-	-
71	Джезказганская область	-3680	-4030	-4360	-4860	-5360	-5870	-6370	-6870	-	-
72	Кокчетавская, Павлодарская, Северо-Казахстанская и Тургайская области	+1230	+1350	+1490	+1670	+1850	+2030	+2210	+2380	-	-

№ п.п.	Наименование территориальных районов, областей, краев и республик	Номера цен									
		232— 235	236— 239	240— 243	244— 247	248— 251	252— 255	256— 259	260— 263	264— 265	266— 267
1	2	3	4	5	6	7	8	9	10	11	12
73	Кустанайская область	+3550	+3880	+4230	+4720	+5200	+5680	+6170	+6650	—	—
74	Мангышлакская »	-1570	-1710	-1840	-2050	-2260	-2470	-2680	-2890	-90	-100
75	Семипалатинская »	-5180	-5640	-5990	-6640	-7280	-7920	-8570	-9210	—	—
76	Талды-Курганская »	-7820	-8540	-9230	-10 270	-11 300	-12 340	-13 370	-14 400	—	—
77	Целиноградская »	-1120	-1110	-1180	-1310	-1440	-1580	-1710	-1840	—	—
78	Чимкентская »	-4140	-4520	-5000	-5570	-6130	-6700	-7260	-7830	-270	-330
<b>12-й территориальный район Узбекская ССР</b>											
79	Андижанская, Наманганская, Самаркандская области	+470	+520	+630	+710	+800	-880	+960	+1040	+40	+40
80	Бухарская, Кашкадарьинская, Сырдарьинская, Ферганская и Хорезмская области	+5120	+5590	+6040	+6710	+7380	+8050	+8720	+9380	+240	+280
81	Джизакская и Сурхандарьинская области	-2310	-2510	-2660	-2930	-3210	-3480	-3760	-4030	-90	-110
82	Каракалпакская АССР	+11 710	-12 660	+13 060	+14 290	+15 510	+16 740	+17 960	+19 190	-150	-150
83	Ташкентская область	-5040	-5490	-5870	-6500	-7140	-7770	-8400	-9030	-200	-230
<b>Киргизская ССР</b>											
84	Ошская область	-7470	-8140	-8700	-9650	-10 600	-11 540	-12 490	-13 430	-320	-380
85	Другие районы	+10 250	-11 170	-11 990	-13 290	-14 600	-15 900	-17 210	-18 510	-450	-530
86	<b>Таджикская ССР</b>	-4960	-5400	-5840	-6480	-7120	-7760	-8400	-9040	-220	-260
87	<b>Туркменская ССР</b>	+5580	+6070	+6470	+7160	+7840	+8530	+9220	+9910	+220	+260

**Районы Крайнего Севера  
и местности, приравненные к ним,  
расположенные в границах  
действия ЕРЕР-84  
РСФСР**

**1. Районы Крайнего Севера  
2-й территориальный район**

88	Архангельская область	+15 490	+16 890	+18 220	+20 240	+22 250	+24 270	+26 280	+28 300	—	—
89	Коми АССР	+1980	+2160	+2320	+2570	+2820	+3070	+3320	+3570	—	—
90	Мурманская область	+31 250	+34 070	+36 690	+40 740	+44 790	+48 840	+52 890	+56 940	—	—

**8-й территориальный район**

91	Красноярский край	+24 250	+26 440	+28 460	+31 590	+34 730	+37 860	+41 000	+44 130	—	—
----	-------------------	---------	---------	---------	---------	---------	---------	---------	---------	---	---

**2. Местности, приравненные  
к районам Крайнего Севера**

**2-й территориальный район**

92	Коми АССР	+1980	+2160	+2320	+2570	+2820	+3070	+3320	+3570	—	—
----	-----------	-------	-------	-------	-------	-------	-------	-------	-------	---	---

**8-й территориальный район**

93	Красноярский край	+24 250	+26 440	+28 460	+31 590	+34 730	+37 860	+41 000	+44 130	—	—
94	Томская область	+19 070	+20 800	+22 420	+24 900	+27 380	+29 860	+32 350	+34 830	—	—
95	Тюменская область	+53 740	+58 590	+63 140	+70 120	+77 090	+84 060	+91 040	+98 010	—	—

**9-й территориальный район**

96	Бурятская АССР	+24 430	+26 630	+28 680	+31 850	+35 010	+38 180	+41 350	+44 510	—	—
----	----------------	---------	---------	---------	---------	---------	---------	---------	---------	---	---

**Иркутская область**

97	Братск	+380	+410	+500	+560	+620	+680	+740	+800	—	—
98	Бодайбинский район	+71 460	+77 920	+84 020	+93 290	+102 570	+111 840	+121 120	+130 380	—	—
99	Другие районы	+16 880	+18 410	+19 920	+22 130	+24 340	+26 540	+28 760	+30 960	—	—

**10-й территориальный район**

501	100	Приморский край	+12 680	+13 810	+14 850	+16 450	+18 050	+19 650	+21 260	+22 860	+760	+880
	101	Хабаровский край	+7390	+8020	+8580	+9470	+10 360	+11 260	+12 150	+13 040	—	—

№ п. п.	Наименование территориальных районов, областей, краев и республик	Номера цен									
		268	269	270	271	272	273	274	275	276	277
1	2	13	14	15	16	17	18	19	20	21	22
<b>1-й территориальный район РСФСР</b>											
1	Астраханская область	—	—	—	+360	+390	+440	+410	+620	+710	+890
2	Башкирская АССР	—	—	—	—330	—360	—420	—380	—550	—650	—820
3	Белгородская, Волгоградская, Курская и Орловская области	—	—	—	+90	+90	+100	+100	+150	+170	+210
4	Брянская область	—	—	—	+20	+10	+10	+20	+40	+40	+50
5	Владимирская, Ленинградская и Тульская области	—	—	—	—90	—100	—120	—100	—130	—160	—210
6	Вологодская область	—	—	—	—130	—140	—160	—150	—220	—250	—320
7	Воронежская >	—	—	—	—50	—60	—60	—60	—90	—100	—130
8	Горьковская область, Чувашская АССР	—	—	—	—210	—220	—250	—240	—370	—420	—530
9	Ивановская область	—	—	—	+150	+160	+190	+170	+230	+280	+350
10	Калининская >	—	—	—	+200	+220	+240	+240	+360	+410	+520
11	Калужская >	—	—	—	+90	+100	+120	+110	+140	+180	+230
12	Кировская и Костромская области	—	—	—	+220	+240	+280	+260	+390	+450	+560
13	Куйбышевская область	—	—	—	—160	—170	—200	—180	—260	—310	—390
14	Ленинград	—	—	—	—430	—470	—530	—490	—730	—840	—1060
15	Липецкая, Пензенская, Саратовская области, Мордовская АССР	—	—	—	+300	+330	+370	+350	+520	+600	+750
16	Марийская АССР	—	—	—	+260	+280	+330	+300	+430	+500	+640
17	Московская область	—	—	—	—220	—240	—270	—240	—340	—400	—510
18	Новгородская >	—	—	—	+200	+220	+250	+240	+360	+410	+520
19	Псковская >	—	—	—	—320	—340	—380	—360	—550	—620	—780
20	Рязанская >	—	—	—	—260	—280	—310	—300	—460	—520	—650
21	Смоленская >	—	—	—	+160	+180	+210	+180	+260	+310	+400
22	Тамбовская >	—	—	—	+300	+330	+370	+350	+520	+600	+750
23	Татарская АССР	—	—	—	+90	+90	+100	+100	+150	+170	+210
24	Ульяновская область	—	—	—	+370	+400	+460	+430	+640	+730	+920
25	Ярославская >	—	—	—	—360	—390	—440	—420	—630	—720	—910

<b>Белорусская ССР</b>											
26	Брестская, Гомельская, Гродненская, Минская, Могилевская области	-180	-230	-270	-120	-120	-140	-130	-200	-230	-280
27	Витебская область	+10	+20	+20	+10	+10	+10	+10	+10	+20	+20
<b>2-й территориальный район РСФСР</b>											
28	Архангельская область (южнее Полярного круга)	-	-	-	-60	-60	-70	-60	-100	-110	-140
29	Карельская АССР	-	-	-	+260	+280	+320	+290	+430	+500	+630
30	Коми АССР (южнее Полярного круга)	-	-	-	-80	-90	-100	-90	-140	-160	-200
<b>3-й территориальный район</b>											
31	Латвийская ССР, Литовская ССР, Эстонская ССР	-80	-100	-120	-50	-60	-60	-60	-80	-100	-120
32	Калининградская область	+120	+150	+170	+70	+80	+90	+80	+120	+140	+180
<b>4-й территориальный район Украинская ССР</b>											
33	Винницкая и Крымская области	-10	-20	-20	-10	-10	-10	-10	-10	-10	-20
34	Волинская, Ворошиловградская, Кировоградская, Донецкая, Запорожская и Черниговская области	-100	-130	-150	-60	-70	-80	-70	-110	-120	-150
35	Днепропетровская, Житомирская, Киевская, Хмельницкая и Черкасская области, Молдавская ССР	-180	-230	-260	-110	-120	-140	-130	-190	-220	-280
36	Закарпатская область	+290	+370	+430	+180	+200	+220	+210	+310	+360	+450
37	Ивано-Франковская, Львовская, Николаевская, Одесская, Тернопольская, Херсонская, Черновицкая области	+70	+90	+100	+40	+50	+60	+50	+70	+80	+110
38	Полтавская, Ровенская, Сумская и Харьковская области	-10	-20	-20	-10	-10	-10	-10	-10	-10	-20



№ п. л.	Наименование территориальных районов, областей, краев и республик	Номера цен									
		268	269	270	271	272	273	274	275	276	277
1	2	13	14	15	16	17	18	19	20	21	22
<b>5-й территориальный район РСФСР</b>											
39	Дагестанская АССР	+470	+600	+700	+300	+320	+370	+340	+500	+580	+730
40	Кабардино-Балкарская АССР, Ростовская область, Северо-Осетинская АССР, Чечено-Ингушская АССР	+10	+10	+20	+10	+10	+10	+10	+10	+20	+20
41	Калмыцкая АССР	—	—	—	-60	-70	-80	-70	-110	-130	-160
42	Краснодарский край	+360	+460	+540	+230	+250	+280	+260	+380	+440	+560
43	Ставропольский край	-380	+480	-560	-240	-260	-290	-270	-400	-460	-580
<b>6-й территориальный район</b>											
44	Азербайджанская ССР	-40	-50	-60	-20	-20	-30	-30	-40	-50	-60
45	Армянская ССР	-120	-160	-190	-80	-80	-100	-90	-130	-150	-190
46	Грузинская ССР	-30	-30	-30	-10	-10	-10	-10	-30	-30	-30
<b>РСФСР</b>											
<b>7-й территориальный район</b>											
47	Курганская область	—	—	—	+320	+340	+390	+370	+560	+640	+810
48	Оренбургская »	—	—	—	+30	+30	+40	+40	+70	+80	+100
49	Пермская »	—	—	—	-80	-90	-100	-90	-120	-150	-190
50	Свердловская »	—	—	—	-90	-100	-110	-100	-140	-170	-210
51	Удмуртская АССР	—	—	—	+350	+380	+440	+400	+580	+690	+870
52	Челябинская область	—	—	—	-260	-290	-330	-300	-420	-500	-620
<b>8-й территориальный район</b>											
53	Алтайский край, Новосибирская область	—	—	—	+10	+10	+10	+10	+20	+20	+30

54	Кемеровская область	—	—	—	—210	—230	—260	—240	—350	—400	—510
55	Красноярский край (южнее 60-й параллели без Тувинской АССР)	—	—	—	—50	—50	—60	—60	—80	—100	—120
56	Омская область	—	—	—	—50	—60	—70	—60	—90	—110	—140
57	Томская » (южнее 60-й параллели)	—	—	—	+110	+120	+140	+120	+190	+210	+270
58	Тувинская АССР	—	—	—	+2090	+2260	+2560	+2400	+3600	+4130	+5200
59	Тюменская область (южнее 60-й параллели)	—	—	—	+1620	+1740	+1970	+1860	+2800	+3210	+4040
<b>9-й территориальный район</b>											
60	Бурятская АССР	—	—	—	+340	+370	+420	+390	+570	+660	+830
61	Иркутская область (южнее 60-й параллели)	—	—	—	—50	—60	—60	—50	—80	—80	—100
62	Читинская область	—	—	—	—90	—90	—110	—100	—150	—170	—210
<b>10-й территориальный район</b>											
63	Амурская область	—	—	—	—90	—90	—110	—100	—150	—170	—210
64	Приморский край	—320	—400	—460	—200	—210	—240	—220	—340	—390	—490
65	Хабаровский край (южнее 55-й параллели)	—	—	—	+60	+70	+100	+70	+60	+100	+140
<b>11-й территориальный район Казахская ССР</b>											
66	Актюбинская и Кызыл-Ординская области	—	—	—	—100	—110	—130	—110	—150	—180	—220
67	Алма-Атинская область	—	—	—	—280	—290	—320	—300	—450	—510	—640
68	Восточно-Казахстанская и Карагандинская области	—	—	—	—140	—150	—170	—160	—230	—270	—340
69	Гурьевская область	+1740	+2200	+2530	+1100	+1180	+1330	+1240	+1850	+2120	+2650
70	Джамбулская и Уральская области	—	—	—	—	—10	—10	—	+10	+10	+20
71	Джезказганская область	—	—	—	—130	—140	—160	—140	—210	—240	—300
72	Кокчетавская, Павлодарская, Северо-Казахстанская и Тургайская области	—	—	—	+30	+30	+40	+40	+50	+60	+80

№ п. п.	Наименование территориальных районов, областей, краев и республик	Номера цен									
		268	269	270	271	272	273	274	275	276	277
1	2	13	14	15	16	17	18	19	20	21	22
73	Кустанайская область	—	—	—	+120	+130	+150	+140	+200	+240	+300
74	Мангышлакская »	-150	-190	-220	-90	-100	-110	-110	-160	-180	-230
75	Семипалатинская »	—	—	—	-260	-280	-320	-300	-450	-520	-660
76	Талды-Курганская »	—	—	—	-320	-340	-390	-360	-530	-610	-770
77	Целиноградская »	—	—	—	-70	-70	-80	-80	-110	-130	-160
78	Чимкентская »	-490	-620	-730	-280	-300	-350	-340	-520	-600	-760
<b>12-й территориальный район Узбекская ССР</b>											
79	Андижанская, Наманганская, Самаркандская области	+60	+80	+90	+40	+40	+40	+40	+70	+80	+90
80	Бухарская, Кашкадарьинская, Сырдарьинская, Ферганская и Хорезмская области	+410	+520	+600	+260	+280	+310	+290	+440	+500	+630
81	Джизакская и Сурхандарьинская области	-160	-200	-240	-100	-100	-120	-120	-170	-200	-250
82	Каракалпакская АССР	-350	-400	-440	-140	-130	-110	-180	-390	-380	-480
83	Ташкентская область	-320	-410	-490	-210	-220	-260	-240	-340	-400	-510
<b>Киргизская ССР</b>											
84	Ошская область	-550	-690	-810	-340	-370	-420	-390	-580	-670	-840
85	Другие районы	-770	-970	-1130	-480	-520	-590	-550	-810	-940	-1180
86	<b>Таджикская ССР</b>	-380	-480	-560	-240	-260	-290	-270	-400	-460	-580
87	<b>Туркменская ССР</b>	+370	+470	+550	+230	+250	+290	+270	+390	+460	+570

**Районы Крайнего Севера  
и местности, приравненные к ним,  
расположенные в границах  
действия ЕРЕР-84  
РСФСР**

**1. Райны Крайнего Севера  
2-й территориальный район**

88	Архангельская область	—	—	—	+940	+1010	+1140	+1070	+1620	+1850	+2330
89	Коми АССР	—	—	—	+110	+120	+140	+130	+190	+220	+280
90	Мурманская область	—	—	—	+1710	+1850	+2090	+1960	+2940	+3370	+4250
<b>8-й территориальный район</b>											
91	Красноярский край	—	—	—	+1330	+1440	+1620	+1520	+2280	+2620	+3300
<b>2. Местности, приравненные к районам Крайнего Севера</b>											
<b>2-й территориальный район</b>											
92	Коми АССР	—	—	—	+110	+120	+140	+130	+190	+220	+280
<b>8-й территориальный район</b>											
93	Красноярский край	—	—	—	+1330	+1440	+1620	+1520	+2280	+2620	+3300
94	Гомская область	—	—	—	+1100	+1190	+1340	+1260	+1900	+2170	+2740
95	Тюменская область	—	—	—	+3140	+3390	+3840	+3610	+5430	+6220	+7840
<b>9-й территориальный район</b>											
96	Бурятская АССР	—	—	—	+1330	+1440	+1620	+1520	+2280	+2620	+3300
<b>Иркутская область</b>											
97	Братск	—	—	—	+40	+50	+60	+60	+90	+110	+140
98	Бодайбинский район	—	—	—	+4090	+4420	+5000	+4710	+7050	+8090	+10 210
99	Другие районы	—	—	—	+1040	+1120	+1270	+1200	+1800	+2070	+2610
<b>10-й территориальный район</b>											
100	Приморский край	+1290	+1630	+1890	+800	+860	+970	+910	+1370	+1570	+1980
101	Хабаровский край	—	—	—	+60	+70	+100	+70	+60	+100	+140

## Б. На другие местные строительные материалы

№ п. п.	Наименование территориальных районов, областей, краев в республик	Номера цен									
		152— 155	156— 159	160— 163	164—167	168—171	172—175	176—179	180—183	184—187	188—191
1	2	3	4	5	6	7	8	9	10	11	12
	<b>1-й территориальный район РСФСР</b>										
1	Башкирская АССР	-100	-150	-210	-260	-320	-400	-540	-680	-830	-870
2	Белгородская область	-	-	-	-	-	-	-	+10	+10	+10
3	Брянская >	+90	+130	+180	+230	+280	+350	+480	+610	+740	+780
4	Владимирская >	-	-	-	+10	+10	+20	+20	+30	+40	+40
5	Волгоградская >	-70	-100	-130	-170	-210	-280	-390	-510	-600	-610
6	Вологодская >	-60	-80	-110	-140	-180	-230	-320	-430	-500	-510
7	Воронежская >	-	-	-	-	-	-10	-20	-40	-40	-20
8	Горьковская >	-	-	-	-10	-10	-10	-20	-20	-30	-30
9	Ивановская >	+10	+10	+10	+10	+10	+20	+20	+30	+30	+40
10	Калининская >	+100	+150	+200	+260	+310	+390	+530	+660	+810	+850
11	Калужская >	-	-	-	-10	-10	-20	-40	-60	-60	-50
12	Кировская >	+90	+130	+180	+230	+280	+380	+520	+690	+800	+820
13	Куйбышевская >	-60	-90	-130	-160	-200	-260	-360	-470	-560	-570
14	Курская >	-	-	-	-	-	-	-	-	-	-10
15	Ленинградская >	-60	-80	-110	-140	-170	-210	-290	-360	-440	-460
16	Ляпцкая >	-70	-100	-140	-180	-220	-290	-400	-520	-610	-630
17	Марийская АССР	+150	+220	+290	+380	+460	+600	+830	+1080	+1280	+1320
18	Мордовская АССР	+170	+250	+340	+430	+520	+700	+970	+1290	+1500	+1530
19	Московская область	+50	+80	+110	+140	+160	+220	+300	+390	+460	+480
20	Новгородская >	-	-	-	-10	-10	-20	-20	-30	-30	-40
21	Орловская >	-	-	-10	-10	-10	-20	-20	-20	-30	-30
22	Пензенская >	+160	+230	+320	+400	+490	+620	+840	+1050	+1290	+1360
23	Псковская >	-	-	-	+10	+10	+10	+10	-	+10	+30
24	Рязанская >	-	-	-	-10	-10	-30	-50	-70	-80	-70
25	Саратовская >	-	-	-	-10	-10	+10	+20	+40	+30	+20
26	Смоленская >	-	-	-	+10	+10	+10	+10	+20	+20	+20
27	Тамбовская >	+70	+100	+140	+180	+220	+260	+360	+430	+540	+580
28	Татарская АССР	-	-	-	+10	+10	+30	+40	+70	+60	+50

29	Тульская область	-	-	-	-10	-10	-10	-10	-20	-20	-30
30	Ульяновская >	+80	+110	+160	+200	+240	+300	+410	+520	+630	+660
31	Чувашская АССР	-	-	-	-	-	+10	+20	+50	+40	+20
32	Ярославская область	-60	-90	-120	-150	-180	-220	-300	-370	-450	-470
<b>3-й территориальный район</b>											
33	Эстонская ССР	-	-	-	-	+10	+20	+30	+60	+60	+40
34	Калининградская область	-60	-90	-130	-160	-200	-270	-370	-500	-580	-600
<b>4-й территориальный район</b>											
<b>Украинская ССР</b>											
35	Винницкая область	-	-	-	-10	-10	-10	-20	-30	-30	-40
36	Волинская >	-	-	-	+10	+10	+10	+20	+20	+30	+30
37	Днепропетровская >	-	-	-	-10	-10	-20	-20	-30	-30	-40
38	Донецкая >	-	-	-	-10	-10	-10	-10	-10	-20	-20
39	Житомирская >	-	-	-	-10	-10	-10	-20	-20	-30	-30
40	Запорожская, Черновицкая области	-	-	-	-	-	+10	+10	+10	+10	+20
41	Крымская область	+20	+20	+30	+40	+40	+50	+70	+80	+100	+110
42	Николаевская и Одесская области	-	-	+10	+10	+20	+20	+30	+40	+40	+50
43	Полтавская область	-	-	-	-10	-10	-10	-10	-20	-20	-20
44	Ровенская >	-	-	-	+10	+10	+10	+10	+10	+20	+20
45	Черниговская >	-	-	-	+10	+10	+10	+20	+20	+30	+30
46	Молдавская ССР	-	+10	+20	+20	+30	+50	+80	+130	+130	+120
<b>5-й территориальный район</b>											
<b>РСФСР</b>											
47	Дагестанская АССР	+80	+110	+150	+200	+240	+330	+450	+610	+710	+710
48	Кабардино-Балкарская АССР и Северо-Осетинская АССР	-	-	-	-	-	-10	-10	-10	-10	-10
49	Краснодарский край	-	-	-	-	+10	+10	+10	+10	+10	+10
50	Ростовская область	-	-	-	-10	-10	-30	-40	-80	-80	-60
51	Ставропольский край	+70	+100	+140	+170	+210	+290	+400	+530	+620	+630
<b>6-й территориальный район</b>											
52	Азербайджанская ССР	-	-	-	-10	-10	-10	-10	-10	-10	-10
53	Армянская ССР	-	-	-	+10	+10	+30	+40	+70	+60	+50

№ п. п.	Наименование территориальных районов, областей, краев и республик	Номера цен									
		152— 155	156— 159	160— 163	164—167	168—171	172—175	176—179	180—183	184—187	188—191
1	2	3	4	5	6	7	8	9	10	11	12
	<b>РСФСР</b>										
	<b>7-й территориальный район</b>										
54	Курганская область	+130	+190	+260	+330	+400	+500	+680	+860	+1050	+1110
55	Оренбургская »	—	—	+10	+20	+20	+20	+30	+40	+50	+60
	<b>8-й территориальный район</b>										
56	Алтайский край	+10	+10	+20	+20	+30	+50	+80	+120	+120	+110
57	Кемеровская область	-50	-70	-100	-120	-150	-190	-260	-320	-390	-410
58	Новосибирская »	—	—	—	—	—	—	—	+10	+10	+10
	<b>11-й территориальный район Казахская ССР</b>										
59	Восточно-Казахстанская область	—	—	-10	-10	-20	-20	-30	-40	-50	-60
60	Джамбулская »	—	—	—	+10	+10	+10	+10	+10	+10	+10
61	Карагандинская »	—	—	—	—	-10	-10	-10	-10	-20	-20
62	Кзыл-Ординская »	—	—	+10	+10	+10	+30	+50	+80	+80	+60
63	Кустанайская »	—	—	—	—	—	+10	+10	+10	+10	+10
64	Павлодарская »	—	—	+10	+10	+10	+20	+30	+40	+50	+50
65	Северо-Казахстанская »	—	—	—	-10	-10	-10	-10	-20	-20	-20
66	Семипалатинская »	—	—	—	-10	-10	-10	-10	-20	-20	-30
67	Талды-Курганская »	—	—	+10	+10	+10	+20	+30	+30	+40	+50
68	Тургайская »	—	—	+10	+10	+10	+30	+40	+80	+70	+50

69	Уральская	»	—	—	+10	+10	+10	+20	+20	+20	+30	+30
70	Целиноградская	»	—	—	—	—	+10	+10	+10	+10	+10	+10
71	Чимкентская	»	—	—	—	-10	-10	-20	-30	-60	-50	-40
<b>12-й территориальный район Узбекская ССР</b>												
72	Андижанская и Наманганская об- ласти		—	—	-10	-10	-20	-20	-30	-40	-50	-60
73	Бухарская, Кашкадарьинская и Сурхандарьинская области		+80	+110	+160	+190	+240	+290	+400	+500	+620	+650
74	Джизакская область		—	—	+10	+10	+10	+10	+10	+10	+20	+20
75	Самаркандская	»	—	—	—	-10	-10	-10	-20	-20	-30	-30
76	Сырдарьинская	»	—	+10	+10	+20	+20	+20	+30	+40	+50	+50
77	Ташкентская	»	—	—	+10	+10	+10	+10	+20	+30	+30	+40
78	Ферганская	»	-10	-10	-20	-20	-30	-40	-50	-70	-80	-90
79	Хорезмская	»	+80	+120	+160	+200	+250	+310	+420	+530	+640	+680
<b>Киргизская ССР Таджикская ССР</b>												
80	Курган-Тюбинская область		-90	-130	-170	-220	-270	-340	-460	-580	-700	-740
<b>Туркменская ССР</b>												
81	Ашхабадская область		-60	-80	-110	-140	-170	-220	-300	-370	-450	-480
82	Красноводская	»	+50	+80	+110	+130	+160	+200	+280	+350	+430	+450
83	Ташаузская	»	+100	+150	+200	+260	+310	+390	+530	+670	+810	+860
<b>Районы Крайнего Севера и местности, приравненные к ним, расположенные в границах действия ЕРЕР-84 РСФСР</b>												
<b>1. Районы Крайнего Севера 2-й территориальный район</b>												
84	Архангельская область		+140	+200	+280	+350	+430	+580	+800	+1020	+1240	+1230
85	Комя АССР		+80	+120	+170	+220	+260	+360	+500	+670	+790	+800





96	Енисейский район	+440	+650	+900	+1150	+1390	+1810	+2500	+3250	+3870	+3930
97	Другие районы	+250	+370	+500	+640	+780	+1030	+1420	+1800	+2190	+2180
	<b>Томская область</b>										
98	Верхнекетский район	+60	+90	+130	+160	+200	+370	+520	+530	+830	+600
99	Другие районы	+60	+90	+120	+160	+190	+310	+440	+530	+710	+560
100	Тюменская область	+450	+660	+910	+1160	+1420	+1850	+2560	+3410	+3980	+4000
	<b>9-й территориальный район</b>										
101	Бурятская АССР	+20	+30	+40	+60	+70	+110	+160	+150	+240	+180
	<b>Иркутская область</b>										
102	Братск	+220	+330	+450	+570	+700	+900	+1240	+1650	+1930	+1980
103	Бодайбинский район	+830	+1220	+1690	+2150	+2610	+3370	+4650	+6130	+7200	+7340
104	Мамско-Чуйский район	+450	+670	+920	+1170	+1420	+1840	+2540	+3350	+3940	+3990
105	Другие районы	+380	+560	+770	+980	+1190	+1540	+2110	+2730	+3250	+3330
106	Читинская область	+100	+150	+210	+260	+320	+480	+670	+780	+1060	+910
	<b>10-й территориальный район</b>										
107	Амурская область	+40	+60	+90	+110	+130	+210	+300	+330	+470	+380
108	Приморский край	+110	+160	+220	+270	+330	+500	+700	+760	+1080	+920
	<b>Хабаровский край</b>										
109	Верхнебурейский и Тугуро-Чуми- канский районы	+110	+160	+210	+270	+330	+450	+630	+840	+990	+930
110	ям. Полины Осипенко и Ульчский районы	+100	+150	+210	+270	+330	+490	+680	+840	+1080	+920
111	Николаевский район	+160	+230	+320	+400	+490	+690	+960	+1210	+1490	+1380
112	Комсомольск-на-Амуре	+150	+220	+300	+380	+460	+620	+860	+1170	+1350	+1320
113	Другие районы	+150	+220	+310	+390	+470	+650	+910	+1190	+1420	+1350

№ п. п.	Наименование территориальных районов, областей, краев и республик	Номера цен									
		192—195	196—199	200—203	204—207	208, 210	209, 211	212, 214	213, 215	216, 218	217, 219
1	2	13	14	15	16	17	18	19	20	21	22
<b>1-й территориальный район</b>											
<b>РСФСР</b>											
1	Башкирская АССР	-1100	-1320	-1480	-1750	-2030	-2030	-2450	-2450	-2830	-2830
2	Белгородская область	+20	+20	+20	+30	-20	+30	-30	+40	-30	+50
3	Брянская >	+980	+1190	+1330	+1580	+1700	+1840	+2050	+2220	+2370	+2570
4	Владимирская >	+60	+70	+70	+90	+10	+110	+10	+130	+10	+150
5	Волгоградская >	-770	-940	-1050	-1250	-1430	-1520	-1890	-1920	-2210	-2240
6	Вологодская >	-650	-780	-87	-1040	-1210	-1260	-1580	-1580	-1840	-1840
7	Воронежская >	-30	-30	-40	-50	-120	-100	-260	-180	-310	-210
8	Горьковская >	-30	-40	-50	-50	-40	-60	-40	-70	-40	-80
9	Ивановская >	+50	+50	+60	+70	+50	+80	+50	+90	+60	+110
10	Калининская >	+1070	+1290	+1440	+1710	+1980	+1980	+2390	+2390	+2760	+2760
11	Калужская >	-70	-90	-100	-120	-90	-180	-210	-270	-260	-330
12	Кировская >	+1040	+1260	+1400	+1670	+1950	+2030	+2550	+2550	+2980	+2980
13	Куйбышевская >	-720	-880	-980	-1170	-1360	-1400	-1740	-1740	-2030	-2030
14	Курская >	-10	-10	-10	-10	+10	-20	+10	-20	+10	-20
15	Ленинградская >	-580	-700	-780	-930	-1080	-1070	-1300	-1300	-1500	-1500
16	Липецкая >	-790	-960	-1070	-1270	-1450	-1540	-1880	-1920	-2200	-2240
17	Марийская АССР	+1670	+2020	+2260	+2690	+3090	+3210	+3930	+3970	+4570	+4620
18	Мордовская АССР	+1940	+2350	+2620	+3130	+3610	+3810	+4750	+4790	+5550	+5590
19	Московская область	+600	+730	+810	+970	+1150	+1170	+1480	+1460	+1730	+1700
20	Новгородская >	-50	-60	-60	-30	-20	-90	-20	-100	-20	-120
21	Орловская >	-40	-50	-50	-60	-40	-70	-50	-80	-50	-90
22	Пензенская >	+1710	+2060	+2310	+2740	+3180	+3170	+3830	+3830	+4430	+4430
23	Псковская >	+40	+60	+50	+60	-90	+30	-210	-10	-260	-20
24	Рязанская >	-100	-120	-130	-160	-80	-240	-190	-330	-240	-400
25	Саратовская >	+30	+40	+40	+50	+70	+120	+200	+200	+250	+250
26	Смоленская >	+30	+40	+40	+50	-	+60	-	+70	-	+90
27	Тамбовская >	+720	+870	+980	+1160	+1370	+1290	+1540	+1510	+1770	+1730
28	Татарская АССР	+70	+90	+100	+120	+140	+190	+280	+280	+340	+340
29	Тульская область	-30	-40	-50	-60	-	-70	-	-80	-	-90

30	Ульяновская »	+830	+1000	+1120	+1330	+1520	+1540	+1830	+1850	+2110	+2150
31	Чувашская АССР	+30	+40	+40	+60	+100	+130	+260	+230	+320	+280
32	Ярославская область	-580	-690	-780	-920	-1270	-1060	-1530	-1290	-1770	-1480
<b>3-й территориальный район</b>											
33	Эстонская ССР	+60	+70	+80	+100	+120	+180	+270	+270	+330	+330
34	Калининградская область	-760	-920	-1030	-1230	-1340	-1510	-1790	-1900	-2090	-2230
<b>4-й территориальный район</b>											
<b>Украинская ССР</b>											
35	Винницкая область	-50	-70	-70	-90	+10	-110	+20	-130	+20	-150
36	Волынская »	+40	+50	+50	+70	-	+80	-	+90	-	+110
37	Днепропетровская »	-50	-60	-60	-80	-20	-90	-30	-100	-30	-120
38	Донецкая »	-20	-30	-30	-40	-10	-40	-10	-50	-10	-60
39	Житомирская »	-40	-50	-50	-60	+10	-80	+10	-90	+10	-110
40	Запорожская, Черновицкая области	+20	+30	+30	+40	-10	+50	-20	+60	-20	+70
41	Крымская область	+130	+160	+180	+210	+150	+240	+170	+270	+190	+310
42	Николаевская и Одесская области	+60	+80	+80	+100	+20	+120	+30	+140	+30	+160
43	Полтавская область	-30	-40	-40	-50	-	-60	-	-70	-	-90
44	Ровенская »	+20	+20	+30	+30	+30	+30	+40	+40	+40	+40
45	Черниговская »	+30	+40	+40	+50	+50	+50	+60	+60	+70	+70
46	Молдавская ССР	+160	+200	+220	+270	+200	+400	+420	+560	+510	+680
<b>5-й территориальный район</b>											
<b>РСФСР</b>											
47	Дагестанская АССР	+910	+1100	+1230	+1470	+1700	+1810	+2300	+2300	+2700	+2700
48	Кабардино-Балкарская АССР и Северо-Осетинская АССР	-10	-10	-10	-20	-20	-20	-20	-20	-20	-20
49	Краснодарский край	+10	+20	+20	+20	+40	+20	+40	+20	+50	+20
50	Ростовская область	-80	-100	-110	-140	-160	-230	-360	-360	-440	-440
51	Ставропольский край	+800	+970	+1080	-1300	+1400	+1580	+1870	+1990	+2180	+2330
<b>6-й территориальный район</b>											
52	Азербайджанская ССР	-20	-20	-20	-20	-30	-30	-30	-30	-30	-30
53	Армянская ССР	+70	+80	+90	+110	+160	+180	+310	+270	+370	+330

№ п. п.	Наименование территориальных районов, областей, краев и республик	Номера цен									
		192—195	196—199	200—203	204—207	208, 210	209, 211	212, 214	213, 215	216, 218	217, 219
1	2	13	14	15	16	17	18	19	20	21	22
	<b>РСФСР</b>										
	<b>7-й территориальный район</b>										
54	Курганская область	+1390	+1680	+1880	+2230	+2520	+2590	+3030	+3120	+3500	+3610
55	Оренбургская >	+70	+90	+100	+120	+30	+140	+40	+160	+40	+190
	<b>8-й территориальный район</b>										
56	Алтайский край	+150	+190	+200	+250	+200	+360	+390	+500	+460	+600
57	Кемеровская область	-520	-620	-700	-830	-960	-960	-1150	-1150	-1330	-1330
58	Новосибирская >	+10	+10	+10	+10	+10	+10	+10	+10	+20	+20
	<b>11-й территориальный район Казахская ССР</b>										
59	Восточно-Казахстанская область	-80	-100	-100	-130	-10	-150	-10	-180	-10	-210
60	Джамбулская >	+10	+20	+20	+20	+20	+20	+30	+30	+30	+30
61	Карагандинская >	-20	-30	-30	-40	-	-50	-	-50	-	-70
62	Кзыл-Ординская >	+90	+100	+120	+140	+170	+230	+330	+330	+400	+400
63	Кустанайская >	+20	+20	+20	+30	-	+40	-	+40	-	+50
64	Павлодарская >	+70	+90	+100	+120	-10	+140	-10	+170	-10	+200
65	Северо-Казахстанская >	-30	-40	-40	-50	-10	-60	-10	-70	-10	-80
66	Семипалатинская >	-30	-40	-50	-60	-	-70	-	-80	-	-90
67	Талды-Курганская >	+60	+80	+80	+100	-	+120	-	+140	-	+170
68	Тургайская >	+80	+100	+110	+130	+150	+220	+350	+350	+420	+420

69	Уральская	»	+40	+40	+50	+60	+60	+60	+70	+70	+80	+80
70	Целиноградская	»	+10	+10	+10	+10	+30	+10	+40	+10	+40	+10
71	Чимкентская	»	-60	-70	-80	-100	-110	-160	-250	-250	-310	-310
<b>12-й территориальный район</b>												
<b>Узбекская ССР</b>												
72	Андижанская и Наманганская	об- ласти	-80	-100	-110	-130	-10	-150	-10	-180	-10	-220
73	Бухарская, Кашкадарьинская и Сурхандарьинская	области	+820	+980	+1100	+1300	+1510	+1500	+1820	+1810	+2100	+2100
74	Джизакская	область	+20	+30	+30	+40	+20	+40	+20	+50	+30	+60
75	Самаркандская	»	-40	-50	-50	-70	-	-80	-	-90	-	-110
76	Сырдарьинская	»	+60	+80	+90	+100	+50	+120	+50	+140	+60	+160
77	Ташкентская	»	+50	+60	+70	+80	-10	+100	-10	+120	-10	+140
78	Ферганская	»	-120	-140	-160	-190	-40	-220	-40	-260	-50	-310
79	Хорезмская	»	+850	+1020	+1150	+1360	+1540	+1570	+1850	+1890	+2140	+2190
<b>Киргизская ССР</b>												
<b>Таджикская ССР</b>												
80	Курган-Тюбинская	область	-930	-1120	-1250	-1490	-1720	-1720	-2070	-2070	-2400	-2400
<b>Туркменская ССР</b>												
81	Ашхабадская	область	-600	-720	-810	-960	-1110	-1110	-1340	-1340	-1550	-1550
82	Красноводская	»	+560	+680	+760	+900	+1050	+1050	+1260	+1260	+1460	+1460
83	Ташаузская	»	+1080	+1300	+1450	+1720	+2000	+1990	+2400	+2400	+2780	+2780

№ п. п.	Наименование территориальных районов, областей, краев и республик	Номера цен									
		192—195	196—199	200—203	204—207	208, 210	209, 211	212, 214	213, 215	216, 218	217, 219
1	2	13	14	15	16	17	18	19	20	21	22
	<b>Районы Крайнего Севера и местности, приравненные к ним, расположенные в границах действия ЕРЕР-84 РСФСР</b>										
	<b>1. Районы Крайнего Севера 2-й территориальный район</b>										
84	Архангельская область	+1630	+1980	+2210	+2640	+3000	+3150	+3750	+3920	+4380	+4590
85	Коми АССР	+1030	+1250	+1390	+1670	+1900	+1980	+2470	+2560	+2900	+3010
	<b>Мурманская область</b>										
86	Печенгский район	+860	+1050	+1170	+1400	+1590	+1680	+2010	+2110	+2360	+2480
87	Терский район	+840	+1030	+1140	+1370	+1230	+1970	+1560	+2430	+1830	+2870
88	Другие районы	+640	+780	+870	+1040	+1200	+1220	+1530	+1550	+1790	+1820
	<b>8-й территориальный район</b>										
89	Красноярский край	+5140	+6220	+6930	+8270	+9470	+9760	+11800	+12140	+13750	+14150
	<b>2. Местности, приравненные к районам Крайнего Севера 2-й территориальный район</b>										
90	Архангельская область: Лешуконский и Мезенский районы	+7950	+9610	+10720	+12770	+14000	+15680	+17140	+19120	+19880	+22250
91	Пинежский район	+2760	+3340	+3730	+4450	+4880	+5470	+6030	+6730	+7010	+7850

<b>Комп АССР</b>											
92	Ижемский, Троицко-Печорский и Усть-Цилемский районы	+620	+760	+840	+1010	+910	+1450	+1180	+1820	+1390	+2160
93	Удорский район	+550	+670	+740	+900	+900	+1190	+1170	+1520	+1380	+1790
94	Другие районы	+490	+590	+660	+790	+890	+950	+1160	+1230	+1370	+1450
95	Мурманская область	+140	+170	+190	+230	+30	+520	+30	+610	+30	+720
<b>8-й территориальный район</b>											
96	Красноярский край										
96	Енисейский район	+5090	+6160	+6880	+8200	+9460	+9610	+11780	+11960	+13730	+13940
97	Другие районы	+2850	+3440	+3840	+4580	+5200	+5430	+6460	+6740	+7520	+7840
<b>Томская область</b>											
98	Верхнекетский район	+960	+1180	+1300	+1570	+1460	+2210	+1940	+2820	+2290	+3340
99	Другие районы	+860	+1050	+1170	+1410	+1450	+1840	+1930	+2380	+2280	+2820
100	Тюменская область	+5240	+6340	+7070	+8440	+9770	+9860	+12350	+12460	+14430	+14570
<b>9-й территориальный район</b>											
101	Бурятская АССР	+280	+340	+380	+450	+430	+620	+540	+760	+630	+900
<b>Иркутская область</b>											
102	Братск	+2540	+3080	+3430	+4100	+4760	+4770	+5980	+5990	+6980	+6990
103	Бодайбинский район	+9510	+11500	+12820	+15290	+17730	+17820	+22200	+22300	+25880	+26000
104	Мамско-Чуйский район	+5190	+6270	+7000	+8340	+9660	+9740	+12110	+12210	+14120	+14250
105	Другие районы	+4280	+5180	+5780	+6880	+3970	+8040	+9850	+9960	+11460	+11590
106	Читинская область	+1310	+1590	+1770	+2120	+2250	+2700	+2860	+3400	+3360	+4000
<b>10-й территориальный район</b>											
107	Амурская область	+570	+690	+770	+920	+940	+1210	+1200	+1520	+1410	+1790
108	Приморский край	+1330	+1610	+1790	+2140	+2210	+2770	+2740	+3400	+3180	+3980
<b>Хабаровский край</b>											
109	Верхнебурейский и Тугуро-Чумиканский районы	+1280	+1550	+1720	+2060	+2330	+2460	+3040	+3190	+3570	+3750
110	им. Полины Осипенко и Ульчский районы	+1340	+1630	+1810	+2170	+2320	+2730	+3020	+3510	+3560	+4130
111	Николаевский район	+1910	+2310	+2570	+3080	+3420	+3740	+4390	+4770	+5140	+5600
112	Комсомольск-на-Амуре	+1770	+2140	+2380	+2860	+3300	+3350	+4250	+4320	+4990	+5070
113	Другие районы	+1840	+2230	+2480	+2970	+3350	+3560	+4310	+4560	+5060	+5350



№ п.п	Наименование территориальных районов, областей, краев и республик	Номера цен									
		220, 222	221, 223	224, 226	225, 227	228, 230	229, 231	232, 234	233, 235	236, 238	237, 239
1	2	3	4	5	6	7	8	9	10	11	12
<b>1-й территориальный район РСФСР</b>											
1	Башкирская АССР	-3220	-3250	-3600	-3600	-3980	-3980	-4360	-4360	-4750	-4750
2	Белгородская область	-30	+60	-40	+70	-40	+80	-40	+90	-50	+110
3	Брянская >	+2700	+2950	+3020	+3280	+3340	+3640	+3660	+3990	+3990	+4350
4	Владимирская >	+10	+170	+10	+200	+20	+220	+20	+240	+20	+270
5	Волгоградская >	-2530	-2580	-2850	-2890	-3160	-3210	-3480	-3530	-3800	-3860
6	Вологодская >	-2110	-2130	-2370	-2370	-2630	-2630	-2900	-2900	-3160	-3160
7	Воронежская >	-370	-250	-420	-290	-470	-320	-530	-360	-580	-400
8	Горьковская >	-50	-100	-50	-100	-60	-110	-60	-120	-70	-130
9	Ивановская >	+60	+130	+70	+140	+80	+150	+80	+160	+90	+180
10	Калининская >	+3140	+3160	+3510	+3510	+3880	+3880	+4260	+4280	+4640	+4640
11	Калужская >	-300	-380	-350	-440	-390	-500	-440	-550	-480	-610
12	Кировская >	+3410	+3440	+3840	+3840	+4260	+4260	+4690	+4690	+5180	+5130
13	Куйбышевская >	-2320	-2340	-2610	-2610	-2900	-2900	-3180	-3180	-3470	-3480
14	Курская >	+10	-30	+10	-30	+10	-40	+10	-40	+10	-50
15	Ленинградская >	-1700	-1720	-1910	-1910	-2110	-2110	-2310	-2310	-2510	-2520
16	Липецкая >	-2510	-2580	-2820	-2880	-3130	-3190	-3440	-3510	-3750	-3830
17	Марийская АССР	+5220	+5320	+5860	+5930	+6500	+6570	+7140	+7220	+7790	+7880
18	Мордовская АССР	+6350	+6450	+7150	+7210	+7940	+8000	+8730	+8810	+9540	+9620
19	Московская область	+1980	+1960	+2220	+2190	+2470	+2430	+2710	+2670	+2960	+2910
20	Новгородская область	-30	-140	-30	-160	-30	-180	-30	-190	-40	-210
21	Орловская >	-60	-110	-60	-120	-70	-130	-70	-140	-80	-150
22	Пензенская >	+5040	+5080	+5640	+5640	+6240	+6240	+6840	+6840	+7450	+7450
23	Псковская >	-300	-30	-350	-30	-390	-40	-440	-50	-480	-50
24	Рязанская >	-280	-470	-330	-540	-370	-610	-410	-680	-460	-760
25	Саратовская >	+300	+290	+350	+350	+400	+400	+450	+450	+500	+500
26	Смоленская >	-	+100	-	+120	-	+130	-	+150	-	+160
27	Тамбовская >	+2000	+1970	+2280	+2170	+2460	+2400	+2690	+2620	+2920	+2840
28	Татарская АССР	+400	+400	+460	+460	+510	+510	+570	+570	+630	+630
29	Тульская область	-	-110	-	-120	-	-140	-	-150	-	-170

30	Ульяновская >	+2400	+2460	+2690	+2730	+2970	+3020	+3260	+3310	+3550	+3610
31	Чувашская АССР	+380	+330	+440	+390	+500	+440	+660	+500	+620	+550
32	Ярославская область	-2010	-1690	-2250	-1860	-2490	-2050	-2730	-2240	-2970	-2430
<b>3-й территориальный район</b>											
33	Эстонская ССР	+390	+390	+450	+450	+500	+500	+560	+560	+620	+620
34	Калининградская область	-2400	-2580	-2710	-2900	-3010	-3220	-3310	-3550	-3620	-3880
<b>4-й территориальный район</b>											
<b>Украинская ССР</b>											
35	Винницкая область	+20	-180	+20	-200	+20	-230	+20	-260	+30	-280
36	Волинская >	-	+130	-	+150	-	+160	-	+180	-	+200
37	Днепропетровская >	-30	-140	-30	-160	-40	-170	-40	-190	-40	-210
38	Донецкая >	-10	-70	-10	-80	-20	-90	-20	-100	-20	-110
39	Житомирская >	+10	-130	+10	-150	+10	-170	+10	-180	+20	-200
40	Запорожская, Черновицкая области	-20	+80	-20	+100	-20	+110	-20	+120	-30	+170
41	Крымская область	+210	+370	+230	+380	+250	+420	+270	+460	+290	+500
42	Николаевская и Одесская области	+30	+200	+30	+220	+40	+250	+40	+270	+40	+300
43	Полтавская область	-	-100	-	-120	-	-130	-	-140	-	-160
44	Ровенская >	+50	+50	+50	+50	+50	+50	+60	+60	+60	+60
45	Черниговская >	+70	+80	+80	+80	+90	+90	+90	+90	+100	+100
46	Молдавская ССР	+600	+800	+680	+910	+770	+1020	+670	+1140	+950	+1260
<b>5-й территориальный район</b>											
<b>РСФСР</b>											
47	Дагестанская АССР	+3090	+3110	+3490	+3490	+3870	+3870	+4270	+4270	+4670	+4670
48	Кабардино-Балкарская АССР и Северо-Осетинская АССР	-20	-30	-30	-30	-30	-30	-30	-30	-30	-30
49	Краснодарский край	+50	+30	+60	+20	+60	+30	+70	+30	+70	+30
50	Ростовская область	-520	-520	-600	-600	-670	-670	-750	-750	-830	-830
51	Ставропольский край	+2500	+2690	+2820	+3010	+3130	+3350	+3440	+3690	+3760	+4030
<b>6-й территориальный район</b>											
52	Азербайджанская АССР	-40	-40	-40	-40	-40	-40	-40	-40	-50	-50
53	Армянская ССР	+440	+390	+500	+440	+560	+500	+620	+550	+690	+610
<b>РСФСР</b>											
<b>7-й территориальный район</b>											
54	Курганская область	+3980	+4140	+4450	+4600	+4920	+5090	+5390	+5580	+5870	+6080
55	Оренбургская >	+40	+230	+50	+250	+50	+280	+60	+310	+60	+340

№ п.п.	Наименование территориальных районов, областей, краев и республик	Номера цен									
		220, 222	221, 223	224, 226	225, 227	228, 230	229, 231	232, 234	233, 235	236, 238	237, 239
1	2	3	4	5	6	7	8	9	10	11	12
	<b>8-й территориальный район</b>										
56	Алтайский край	+540	+700	+620	+800	+690	+890	+770	+990	+850	+1090
57	Кемеровская область	-1520	-1530	-1700	-1700	-1890	-1880	-2060	-2060	-2240	-2240
58	Новосибирская »	+20	+20	+20	+20	+20	+20	+20	+20	+20	+20
	<b>11-й территориальный район</b>										
	<b>Казахская ССР</b>										
59	Восточно-Казахстанская область	-20	-250	-20	-280	-20	-310	-20	-350	-20	-380
60	Джамбулская »	+30	+40	+40	+40	+40	+40	+40	+40	+40	+40
61	Карагандинская »	-	-80	-	-90	-	-100	-	-110	-	-120
62	Кзыл-Ординская »	+470	+480	+540	+540	+610	+610	+680	+680	+740	+740
63	Кустанайская »	-	+60	-	+70	-	+70	-	+80	-	+90
64	Павлодарская »	-20	+240	-20	+280	-20	+310	-20	+340	-20	+380
65	Северо-Казахстанская »	-10	-90	-10	-100	-10	-110	-10	-130	-10	-140
66	Семипалатинская »	-	-110	-	-120	-	-140	-	-150	-	-170
67	Талды-Курганская »	-	+200	-	+230	-	+250	-	+280	-	+310
68	Тургайская »	+500	+500	+570	+570	+650	+650	+720	+720	+800	+800
69	Уральская »	+80	+90	+90	+90	+100	+100	+110	+110	+110	+110
70	Целиноградская »	+50	+10	+50	-	+50	-	+60	-10	+60	-10
71	Чимкентская »	-370	-370	-420	-420	-470	-470	-530	-530	-580	-580

	<b>12-й территориальный район</b>										
	<b>Узбекская ССР</b>										
72	Андижанская и Наманганская области	-10	-250	-10	-290	-10	-320	-10	-360	-10	-390
73	Бухарская, Кашкадарьинская и Сурхандарьинская области	+2390	+2400	+2680	+2660	+2960	+2950	+3240	+3230	+3530	+3620
74	Джизакская область	+30	+70	+30	+70	+30	+80	+40	+90	+40	+100
75	Самаркандская >	-	-130	-	-150	-	-160	-	-180	-	-200
76	Сырдарьинская >	+60	+190	+70	+200	+80	+220	+80	+250	+90	+270
77	Ташкентская >	-20	+170	-20	+200	-20	+220	-20	+240	-20	+270
78	Ферганская >	-50	-370	-60	-410	-60	-450	-70	-500	-70	-550
79	Хорезмская >	+2430	+2520	+2720	+2790	+3000	+3090	+3290	+3380	+3580	+3680
	<b>Таджикская ССР</b>										
80	Курган-Тюбинская область	-2730	-2750	-3050	-3050	-3370	-3370	-3700	-3700	-4020	-4020
	<b>Туркменская ССР</b>										
81	Ашхабадская область	-1760	-1780	-1970	-1970	-2180	-2180	-2390	-2390	-2600	-2600
82	Красноводская >	+1660	+1670	+1850	+1850	+2050	+2050	+2250	+2250	+2450	+2450
83	Ташаузская >	+3160	+3190	+3530	+3530	+3910	+3910	+4280	+4280	+4660	+4660
	<b>Районы Крайнего Севера и местности, приравненные к ним, расположенные в границах действия ЕРЕР-84</b>										
	<b>1. Районы Крайнего Севера</b>										
	<b>2-й территориальный район</b>										
84	Архангельская область	+5030	+5280	+5660	+5930	+6280	+6590	+6920	+7250	+7580	+7930
85	Коми АССР	+3340	+3480	+3770	+3920	+4190	+4360	+4620	+4810	+5060	+5260
	<b>Мурманская область</b>										
86	Печенгский район	+2700	+2850	+3050	+3210	+3390	+3570	+3730	+3930	+4080	+4300

№ п.п.	Наименование территориальных районов, областей, краев и республик	Номера цен									
		220, 222	221, 223	224, 226	225, 227	228, 230	229, 231	232, 234	233, 235	236, 238	237, 239
1	2	3	4	5	6	7	8	9	10	11	12
87	Терский район	+2100	+3330	+2360	+3760	+2620	+4190	+2890	+4630	+3160	+5080
88	Другие районы	+2060	+2100	+2320	+2360	+2580	+2620	+2760	+2890	+3110	+3160
	8-й территориальный район										
89	Красноярский край	+15720	+16250	+17670	+18210	+19590	+20200	+22040	+22210	+23510	+24260
	2. Местности, приравненные к районам Крайнего Севера										
	2-й территориальный район										
	Архангельская область:										
90	Лешуконский и Мезенский районы	+22660	+25530	+25400	+28560	+28120	+31670	+30860	+34790	+33640	+37980
91	Пинежский район	+8010	+9020	+8990	+10110	+9960	+11220	+10950	+12340	+11940	+13480
	Комн АССР										
92	Ижемский, Троицко-Печорский и Усть-Цилемский районы	+1600	+2500	+1810	+2840	+4020	+3160	+2220	+3500	+2430	+3840
93	Удорский район	+1590	+2070	+1800	+2340	+2000	+2620	+2210	+2890	+2420	+3170
94	Другие районы	+1580	+1680	+1790	+1900	+1990	+2110	+2200	+2330	+2400	+2550
95	Мурманская область	+40	+850	+40	+960	+40	+1080	+50	+1190	+50	+1320
	8-й территориальный район										
	Красноярский край:										
96	Енисейский район	+15700	+16010	+17650	+17930	+19570	+19890	+21510	+21870	+23480	+23880

97	Другие районы	+8590	+9000	+9640	+10080	+10690	+11170	+11740	+12280	+12810	+13410
	<b>Томская область</b>										
98	Верхнекетский район	+2640	+3880	+3000	+4400	+3340	+4910	+3690	+5440	+4040	+5970
99	Другие районы	+2630	+3280	+2980	+3710	+3320	+4140	+3670	+4580	+4020	+5020
100	Тюменская область	+16530	+16760	+18610	+18790	+20660	+20860	+22730	+22960	+24840	+25090
	<b>9-й территориальный район</b>										
101	Бурятская АССР	+720	+1040	+800	+1160	+890	+1290	+980	+1420	+1070	+1560
	<b>Иркутская область</b>										
102	Братск	+7980	+8030	+8980	+9000	+9970	+9990	+10960	+10990	+11970	+12000
103	Бодайбинский район	+29600	+29860	+33280	+33450	+36910	+37100	+40590	+40800	+44320	+44550
104	Мамско-Чуйский район	+16160	+16370	+18170	+18340	+20150	+20340	+22160	+22380	+24200	+24440
105	Другие районы	+13090	+13290	+14690	+14860	+16280	+16470	+17890	+18100	+19520	+19750
106	Читинская область	+3850	+4630	+4350	+5210	+4830	+5800	+5320	+6400	+5820	+7010
	<b>10-й территориальный район</b>										
107	Амурская область	+1620	+2080	+1820	+2340	+2020	+2610	+2230	+2880	+2440	+3150
108	Приморский край	+3640	+4590	+4080	+5140	+4530	+5720	+4970	+6290	+5430	+6880
	<b>Хабаровский край</b>										
109	Верхнебурейнский и Тугуро-Чуми- канский районы	+4110	+4330	+4640	+4870	+5150	+5420	+5680	+5980	+6220	+6540
110	им. Полины Осипенко и Ульчский районы	+4090	+4780	+4620	+5390	+5130	+6000	+5660	+6620	+6190	+7260
111	Николаевский район	+5900	+6460	+6660	+7260	+7390	+8070	+8140	+8900	+8900	+9740
112	Комсомольск-на-Амуре	+5730	+5850	+6470	+6580	+7190	+7320	+7930	+8070	+8680	+8830
113	Другие районы	+5810	+6180	+6550	+6950	+7280	+7720	+8020	+8520	+8780	+9320

№ п. п.	Наименование территориальных районов, областей, краев и республик	Номера цен									
		240, 242	241, 243	244, 246	245, 247	248, 250	249, 251	252, 254	253, 255	256, 258	257, 259
1	2	13	14	15	16	17	18	19	20	21	22
	<b>1-й территориальный район РСФСР</b>										
1	Башкирская АССР	-5110	-5110	-5650	-5660	-6200	-6200	-6740	-6740	-7280	-7280
2	Белгородская область	-40	+120	-50	+140	-50	+160	-50	+170	-50	+190
3	Брянская >	+4300	+4690	+4760	+5200	+5220	+5710	+5680	+6220	+6140	+6720
4	Владимирская >	+20	+290	+20	+320	+20	+360	+20	+390	+20	+430
5	Волгоградская >	-4350	-4410	-4840	-4910	-5320	-5400	-5810	-5900	-6300	-6390
6	Вологодская >	-3590	-3590	-3990	-3990	-4390	-4390	-4790	-4790	-5190	-5190
7	Воронежская >	-790	-590	-880	-660	-980	-740	-1080	-810	-1180	-890
8	Горьковская >	-60	-130	-60	-150	-70	-160	-70	-170	-80	-190
9	Ивановская >	+80	+180	+90	+200	+90	+210	+100	+230	+100	+250
10	Калининская >	+4990	+4990	+5520	+5520	+6040	+6040	+6580	+6580	+7100	+7100
11	Калужская >	-670	-810	-750	-910	-840	-1010	-920	-1110	-1010	-1220
12	Кировская >	+5840	+5840	+6490	+6490	+7140	+7140	+7790	+7790	+8440	+8440
13	Куйбышевская >	-3910	-3910	-4340	-4340	-4770	-4770	-5210	-5210	-5640	-5640
14	Курская >	+10	-50	+10	-60	+10	-70	+20	-70	+20	-80
15	Ленинградская >	-2700	-2700	-2990	-2990	-3280	-3280	-3570	-3570	-3850	-3850
16	Липецкая >	-4250	-4330	-4710	-4810	-5180	-5290	-5650	-5770	-6120	-6250
17	Марийская АССР	+8710	+8810	+9660	+9780	+10620	+10740	+11580	+11710	+12540	+12680
18	Мордовская АССР	+10880	+10970	+12100	+12200	+13320	+13420	+14530	+14650	+15750	+15880
19	Московская область	+3350	+3300	+3720	+3660	+4090	+4030	+4460	+4390	+4840	+4760
20	Новгородская >	-30	-220	-30	-250	-40	-280	-40	-300	-40	-330
21	Орловская >	-70	-150	-80	-170	-80	-190	-90	-200	-90	-220
22	Пензенская >	+8020	+8020	+8880	+8880	+9730	+9730	+10590	+10590	+11440	+11440
23	Псковская >	-670	-200	-750	-230	-840	-260	-920	-280	-1010	-310
24	Рязанская >	-640	-970	-730	-1090	-810	-1210	-890	-1340	-980	-1460
25	Саратовская >	+730	+730	+830	+830	+920	+920	+1020	+1020	+1120	+1120
26	Смоленская >	-	+170	-	+200	-	+220	-	+240	-	+260
27	Тамбовская >	+2990	+2900	+3290	+3200	+3590	+3490	+3900	+3780	+4200	+4070
28	Татарская АССР	+850	+850	+950	+950	+1060	+1060	+1170	+1170	+1280	+1280
29	Тульская область	-	-180	-	-210	-	-230	-	-250	-	-270

30	Ульяновская	+3810	+3880	-4220	+4290	+4620	+4700	+5030	+5120	+5430	+5520
31	Чувашская АССР	+880	+810	+1000	+910	+1110	+1020	+1230	+1130	+1350	+1240
32	Ярославская область	-3200	-2810	-3530	-2880	-3870	-3140	-4210	-3410	-4550	-3670
	<b>3-й территориальный район</b>										
33	Эстонская ССР	+860	+850	+970	+970	+1080	+1080	+1190	+1190	+1300	+1300
34	Калининградская область	-4180	-4450	-4650	-4960	-5120	-5470	-5590	+5980	-6070	-6490
	<b>4-й территориальный район</b>										
	<b>Украинская ССР</b>										
35	Винницкая область	+20	-310	+30	-350	+30	-390	+30	-430	+30	-470
36	Волынская >	-	+220	-	+240	-	+270	-	+300	-	+330
37	Днепропетровская >	-40	-220	-40	-250	-40	-270	-50	-300	-50	-320
38	Донецкая >	-20	-110	-20	-120	-20	-140	-20	-150	-20	-160
39	Житомирская >	+10	-220	+20	-250	+20	-280	+20	-310	+20	-340
40	Запорожская, Черновицкая области	-20	+150	-30	+170	-30	+190	-30	+210	-30	+230
41	Крымская область	+260	+490	+280	+540	+300	+590	+320	+630	+340	+680
42	Николаевская и Одесская области	+40	+320	+40	+350	+40	+390	+50	+420	+50	+460
43	Полтавская область	-	-170	-	-190	-	-210	-	-240	-	-260
44	Ровенская >	+60	+60	+60	+60	+70	+70	+70	+70	+70	+70
45	Черниговская >	+90	+90	+100	+100	+110	+110	+110	+110	+120	+120
46	Молдавская ССР	+1290	+1620	+1450	+1830	+1610	+2030	+1770	+2240	+1940	+2440
	<b>5-й территориальный район</b>										
	<b>РСФСР</b>										
47	Дагестанская АССР	+5400	+5400	+6010	+6010	+6620	+6620	+7230	+7230	+7840	+7840
48	Кабардино-Балкарская АССР в	-30	-30	-30	-30	-30	-30	-40	-40	-40	-40
49	Северо-Осетинская АССР	+70	+20	+70	+20	+80	+10	+80	+10	+90	+10
50	Краснодарский край	-1150	-1150	-1290	-1290	-1440	-1440	-1580	-1580	-1730	-1730
51	Ростовская область	+4310	+4600	+4790	+5120	+5280	+5640	+5760	+6160	+6250	+6680
	<b>6-й территориальный район</b>										
52	Ставропольский край	-40	-40	-50	-50	-50	-50	-50	-50	-60	-60
53	Азербайджанская АССР	+920	+840	+1030	+940	+1150	+1040	+1260	+1150	+1380	+1260
	<b>Армянская ССР</b>										
	<b>РСФСР</b>										
	<b>7-й территориальный район</b>										
54	Курганская область	+6320	+6530	+6990	+7230	+7660	+7930	+8330	+8630	+9000	+9320
55	Оренбургская >	+50	+360	+60	+400	+60	+440	+70	+480	+70	+530



№ п. п.	Наименование территориальных районов, областей, краев и республик	Номера цен									
		240, 242	241, 243	244, 246	245, 247	248, 250	249, 251	252, 254	253, 255	256, 258	257, 259
1	2	13	14	15	16	17	18	19	20	21	22
	<b>8-й территориальный район</b>										
56	Алтайский край	+1130	+1390	+1270	+1560	+1410	+1730	+1550	+1910	+1690	+2080
57	Кемеровская область	-2400	-2400	-2660	-2660	-2910	-2910	-3170	-3170	-3420	-3420
58	Новосибирская »	+20	+20	+20	+20	+20	+20	+30	+30	+30	+30
	<b>11-й территориальный район</b>										
	<b>Казахская ССР</b>										
59	Восточно-Казахстанская область	-20	-410	-20	-460	-20	-510	-20	-560	-30	-610
60	Джамбулская »	+40	+40	+40	+40	+50	+50	+50	+50	+50	+50
61	Карагандинская »	-	-130	-	-140	-	-160	-	-180	-	-190
62	Кзыл-Ординская »	+1000	+1000	+1120	+1120	+1250	+1250	+1370	+1370	+1500	+1500
63	Кустанайская »	-	+100	-	+110	-	+120	-	+130	-	+150
64	Павлодарская »	-20	+410	-20	+470	-20	+520	-20	+570	-30	+620
65	Северо-Казахстанская »	-10	-150	-10	-170	-10	-180	-10	-200	-10	-220
66	Семипалатинская »	-	-180	-	-210	-	-230	-	-250	-	-270
67	Талды-Кургаянская »	-	+340	-	+380	-	+420	-	+460	-	+500
68	Тургайская »	+1100	+1100	+1240	+1240	+1380	+1380	+1520	+1520	+1660	+1660
69	Уральская »	+110	+110	+110	+110	+120	+120	+130	+130	+140	+140
70	Целиноградская »	+60	-20	+50	-20	+70	-30	+70	-30	+70	-40
71	Чимкентская »	-810	-810	-910	-910	-1010	-1010	-1110	-1110	-1220	-1220

	<b>12-й территориальный район</b>										
	<b>Узбекская ССР</b>										
72	Андижанская и Наманганская области	-10	-420	-10	-470	-10	-530	-10	-580	-20	-630
73	Бухарская, Кашкадарьинская и Сурхандарьинская области	+3800	+3780	+4200	+4180	+4610	+4580	+5010	+4990	+5420	+5390
74	Джизакская область	+30	+100	+40	+110	+40	+120	+40	+130	+40	+140
75	Самаркандская >	-	-210	-	-240	-	-270	-	-300	-	-320
76	Сырдарьинская >	+80	+280	+90	+310	+90	+340	+100	+370	+100	+400
77	Ташкентская >	-20	+290	-20	+330	-20	+370	-20	+410	-30	+450
78	Ферганская >	-70	-580	-70	-650	-80	-720	-80	-790	-90	-860
79	Хорезмская >	+3850	+3960	+4260	+4380	-4660	+4800	+5070	+5220	+5480	+5640
	<b>Таджикская ССР</b>										
80	Курган-Тюбинская область	-4330	-4330	-4790	-4790	-5240	+5240	-5700	-5700	-6160	-6160
	<b>Туркменская ССР</b>										
81	Лшхабадская область	-2790	-2790	-3090	-3090	-3390	-3390	-3680	-3680	-3980	-3980
82	Красноводская >	+2630	+2630	+2910	+2910	+3190	+3190	+3470	+3470	+3750	+3750
83	Ташаузская >	+5020	+5020	+5550	+5550	+6080	+6080	+6610	+6610	+7140	+7140
	<b>Районы Крайнего Севера и местности, приравненные к ним, расположенные в границах действия ЕРЕР-84</b>										
	<b>1. Районы Крайнего Севера</b>										
	<b>2-й территориальный район</b>										
84	Архангельская область	+8570	+8970	+9540	+9990	+10500	+11010	+11470	+12020	+12430	+13030
85	Коми АССР	+5980	+6200	+6670	+6920	+7370	+7640	+8050	+8350	+8750	+9070
	<b>Мурманская область</b>										
86	Печенгский район	+4700	+4940	+5230	+5500	+5760	+6060	+6300	+6620	+6830	+7190

№ п. п.	Наименование территориальных районов, областей, краев и республик	Номера цен									
		240, 242	241, 243	244, 246	245, 247	248, 250	249, 251	252, 254	253, 255	256, 258	257, 259
1	2	13	14	15	16	17	18	19	20	21	22
87	Терский район	+3650	+5710	+4060	+6390	+4480	+7060	+4890	+7730	+5300	+8400
88	Другие районы	+3600	+3660	+4010	+4070	+4420	+4490	+4830	+4910	+5240	+5320
	<b>8-й территориальный район</b>										
89	Красноярский край	+26500	+27300	+29440	+30340	+32380	+33380	+35310	+36410	+38250	+39450
	<b>2. Местности, приравненные к районам Крайнего Севера</b>										
	<b>2-й территориальный район</b>										
	<b>Архангельская область:</b>										
90	Лешуконский и Мезенский районы	+36990	+41660	+41000	+46270	+44990	+50840	+49000	+55430	+52990	+60010
91	Пинежский район	+13310	+14970	+14770	+16640	+16230	+18310	+17690	+19970	+19150	+21640
	<b>Коми АССР</b>										
92	Ижемский, Троицко-Печорский и Усть-Цилемский районы	+2880	+4410	+3220	+4940	+3550	+5460	+3890	+5990	+4220	+6510
93	Удорский район	+2870	+3680	+3210	+4120	+3540	+4560	+3870	+4990	+4210	+5430
94	Другие районы	+2860	+3020	+3190	+3380	+3530	+3730	+3860	+4080	+4190	+4440
95	Мурманская область	+50	+1410	+50	+1590	+50	+1760	+60	+1930	+60	+2110
	<b>8-й территориальный район</b>										
	<b>Красноярский край:</b>										
96	Енисейский район	+26480	+26900	+29410	+29890	+32350	+32880	+35280	+35860	+38220	+38850

97	Другие районы	+14390	+15030	+15970	+16690	+17550	+18350	+19130	+20010	+20720	+21670
	<b>Томская область</b>										
98	Верхнекетский район	+4920	+7000	+5500	+7840	+6080	+8680	+6660	+9510	+7240	+10360
99	Другие районы	+4900	+5980	+5480	+6700	+6060	+7410	+6630	+8120	+7210	+8840
100	Тюменская область	+28540	+28820	+31740	+32050	+34960	+35300	+38160	+38530	+41370	+41780
	<b>9-й территориальный район</b>										
101	Бурятская АССР	+1200	+1730	+1330	+1930	+1470	+2130	+1600	+2330	+1730	+2530
	<b>Иркутская область</b>										
102	Братск	+13640	+13680	+15170	+15200	+16690	+16730	+18210	+18260	+19740	+19790
103	Бодайбинский район	+50270	+50520	+55850	+56130	+61440	+61750	+67020	+67360	+72620	+72990
104	Мамско-Чуйский район	+27520	+27770	+30580	+30860	+33650	+33960	+36710	+37050	+39780	+40150
105	Другие районы	+21860	+22110	+24260	+24540	+26660	+26970	+29060	+29400	+31460	+31840
106	Читинская область	+6760	+8040	+7530	+8970	+8300	+9900	+9070	+10830	+10120	+11760
	<b>10-й территориальный район</b>										
107	Амурская область	+2850	+3620	+3180	+4040	+3500	+4470	+3830	+4890	+4160	+5310
108	Приморский край	+6060	+7630	+6730	+8500	+7390	+9360	+8060	+10220	+8730	+10080
	<b>Хабаровский край</b>										
109	Верхнебуреинский и Тугуро-Чумиканский районы	+7410	+7760	+8260	+8650	+9120	+9550	+9960	+10440	+10820	+11340
110	им. Полины Осипенко и Ульчский районы	+7390	+8530	+8230	+9530	+9090	+10520	+9930	+11510	+10790	+12510
111	Николаевский район	+10430	+11330	+11610	+12620	+12800	+13930	+13980	+15220	+15170	+16520
112	Комсомольск-на-Амуре	+10220	+10380	+11380	+11570	+12560	+12760	+13720	+13950	+14900	+15140
113	Другие районы	+10310	+10890	+11480	+12140	+12660	+13400	+13840	+14640	+15020	+15900

№ и п	Наименование тер- риториальных райо- нов, областей, краев и республик	Номера цен													
		260, 262	261, 263	264, 265	266, 267	268	269	270	271	272	273	274	275	276	277
1	2	3	4	5	6	7	8	9	10	11	12	13	14	15	16
	<b>1-й территориальный район РСФСР</b>														
1	Башкирская АССР	-7820	-7820	—	—	—	—	—	-80	-90	-110	-120	-190	-270	-227
2	Белгородская область	-60	+210	—	—	—	—	—	—	—	—	-10	-10	-20	-30
3	Брянская »	+6490	+7230	—	—	—	—	—	+70	+70	+90	+90	+150	+210	+170
4	Владимирская »	+20	+460	—	—	—	—	—	+10	+10	+20	+20	+30	+40	+40
5	Волгоградская »	-6780	-6880	—	—	—	—	—	-70	-80	-90	-100	-150	-210	-190
6	Вологодская »	-5590	-5590	—	—	—	—	—	-60	-60	-80	-80	-130	-180	-170
7	Воронежская »	-1280	-960	—	—	—	—	—	-10	-10	-20	-20	-30	-30	-50
8	Горьковская »	-80	-200	—	—	—	—	—	-10	-20	+20	-20	-40	-50	-70
9	Ивановская »	+110	+270	—	—	—	—	—	+20	+20	+30	+30	+50	+70	+90
10	Калининская »	+7630	+7630	—	—	—	—	—	+80	+90	+110	+120	+190	+260	+220
11	Калужская »	-1090	-1320	—	—	—	—	—	-20	-20	-20	-20	-30	-40	-50
12	Кировская »	+9090	+9090	—	—	—	—	—	+90	+100	+120	+130	+200	+280	+250
13	Куйбышевская »	-6070	-6070	—	—	—	—	—	-60	-60	-70	-80	-120	-170	-140
14	Курская »	+20	-90	—	—	—	—	—	—	—	—	—	—	—	—
15	Ленинградская »	-4140	-4140	—	—	—	—	—	-40	-50	-60	-60	-100	-140	-120
16	Липецкая »	-6590	-6730	—	—	—	—	—	-80	-90	-110	-120	-190	-260	-260
17	Марийская АССР	+13490	+13650	—	—	—	—	—	+140	+150	+180	+190	+310	+420	+370
18	Мордовская АССР	+16960	+17100	—	—	—	—	—	+180	+190	+230	+250	+380	+520	+480
19	Московская область	+5210	+5120	—	—	—	—	—	+50	+60	+70	-80	+120	+170	+160
20	Новгородская »	-40	-360	—	—	—	—	—	-10	-10	-20	-20	-30	-40	-60
21	Орловская »	-100	-230	—	—	—	—	—	-10	-20	-20	-30	-50	-60	-80
22	Пензенская »	+12290	+12290	—	—	—	—	—	+120	+120	+150	+160	+260	+360	+280
23	Псковская »	-1090	-340	—	—	—	—	—	—	—	+10	+10	+10	+20	+20
24	Рязанская »	-1060	-1580	—	—	—	—	—	-20	-20	-20	-20	-30	-30	-40
25	Саратовская »	+1220	+1220	—	—	—	—	—	—	—	-10	-10	-30	-30	-50
26	Смоленская »	—	+280	—	—	—	—	—	+10	+10	+10	+10	+10	+20	+20
27	Тамбовская »	+4500	+4370	—	—	—	—	—	+40	+30	+40	+40	+80	+120	+60
28	Татарская АССР	+1380	+1380	—	—	—	—	—	+20	+20	+30	+30	+50	+60	+70

29	Тульская область	—	—300	—	—	—	—	—	—10	—10	—10	—10	—10	—20	—20
30	Ульяновская »	+5840	+5940	—	—	—	—	—	+60	+70	+80	+90	+150	+210	+180
31	Чувашская АССР	+1460	+1340	—	—	—	—	—	+10	—	—	—	—10	—20	—20
32	Ярославская область	—4890	—3940	—	—	—	—	—	—30	—30	—40	—50	—80	—120	—80
<b>3-й территориальный район</b>															
33	Эстонская ССР	+1410	+1410	+10	+20	+20	+30	+30	+10	+20	+20	+20	+20	+30	+40
34	Калининградская область	—6540	—6990	—60	—80	—120	—130	—140	—70	—70	—90	—90	—140	—190	—160
<b>4-й территориальный район</b>															
<b>Украинская ССР</b>															
35	Винницкая область	+30	—510	—10	—10	—10	—10	—10	—10	—10	—10	—10	—10	—10	—10
36	Волинская »	—	+350	+10	+10	+10	+10	+20	+10	+10	+10	+10	+10	+20	+20
37	Днепропетровская	—50	—350	—10	—20	—30	—40	—50	—10	—10	—20	—20	—30	—40	—50
38	Донецкая »	—20	—180	—10	—10	—10	—20	—20	—10	—10	—10	—10	—20	—20	—20
39	Житомирская »	+20	—360	—10	—10	—10	—10	—10	—10	—10	—10	—10	—10	—10	—10
40	Запорожская, Чер- новицкая области	—30	+250	—	—	—	—	—10	—	—	—	—	—	—	—
41	Крымская область	+360	+730	+40	+70	+150	+180	+250	+40	+60	+70	+90	+150	+190	+250
42	Николаевская и Одесская области	+50	+500	+10	+20	+40	+40	+60	+20	+20	+20	+20	+40	+50	+60
43	Полтавская область	—	—280	—10	—10	—10	—10	—20	—10	—10	—10	—10	—10	—20	—20
44	Ровенская »	+80	+80	+10	+10	+30	+40	+50	+10	+10	+10	+20	+30	+40	+50
45	Черниговская »	+130	+130	+10	+20	+50	+60	+80	+10	+20	+20	+30	+50	+60	+80
46	Молдавская ССР	+1760	+2640	+30	+50	+70	+80	+100	+40	+40	+50	+60	+80	+100	+120
<b>5-й территориальный район</b>															
<b>РСФСР</b>															
47	Дагестанская АССР	+8450	+8450	+80	+100	+160	+170	+190	+90	+90	+110	+110	+170	+240	+210
48	Кабардино-Балкар- ская АССР и Севе- ро-Осетинская АССР	—40	—40	—	—10	—20	—20	—30	—	—10	—10	—10	—20	—20	—30
49	Краснодарский край	+90	+10	+10	+20	+40	+50	+60	+10	+10	+20	+20	+40	+50	+60
50	Ростовская область	—1880	—1880	—20	—20	—30	—30	—40	—20	—20	—20	—20	—30	—40	—50
51	Ставропольский край	+6730	+7200	+70	+100	+160	+180	+210	+80	+90	+110	+120	+180	+240	+240

№ п п	Наименование территориальных районов, областей, краев и республик	Номера цен													
		260, 262	261, 263	264, 265	266, 267	268	269	270	271	272	273	274	275	276	277
1	2	3	4	5	6	7	8	9	10	11	12	13	14	15	16
	<b>6-й территориальный район</b>														
52	Азербайджанская ССР	-60	-60	-10	-20	-40	-50	-60	-10	-10	-20	-20	-40	-50	-60
53	Армянская ССР	+1490	+1350	+20	+40	+70	+80	+110	+20	+30	+40	+50	+70	+90	+120
	<b>РСФСР</b>														
	<b>7-й территориальный район</b>														
54	Курганская область	+9660	+10020	-	-	-	-	-	+110	+120	+150	+160	+260	+360	+320
55	Оренбургская »	+70	+570	-	-	-	-	-	+20	+20	+30	+40	+50	+70	+90
	<b>8-й территориальный район</b>														
56	Алтайский край	+1830	+2250	-	-	-	-	-	+40	+50	+60	+70	+100	+130	+170
57	Кемеровская область	+3680	-3680	-	-	-	-	-	-40	-40	-60	-60	-100	-140	-120
58	Новосибирская область	+30	+30	-	-	-	-	-	-	-	+10	+10	+10	+20	+20
	<b>11-й территориальный район</b>														
	<b>Казахская ССР</b>														
59	Восточно-Казахстанская область	-30	-660	-	-	-	-	-	-20	-20	-30	-30	-40	-50	-70
60	Джамбулская »	+60	+60	-	-	-	-	-	+10	+10	+10	+20	+30	+30	+40
61	Карагандинская »	-	-210	-	-	-	-	-	-	-10	-10	-10	-10	-10	-10
62	Кзыл-Ординская »	+1620	+1620	-	-	-	-	-	+20	+30	+40	+40	+60	+80	+100
63	Кустанайская »	-	+160	-	-	-	-	-	-	-	+10	+10	+10	+10	+10
64	Павлодарская »	-30	+680	-	-	-	-	-	+10	+10	+20	+10	+20	+20	+30

65	Северо-Казахстанская »	-10	-240	-	-	-	-	-	-10	-10	-10	-10	-20	-20	-30
66	Семипалагинская »	-	-300	-	-	-	-	-	-10	-10	-10	-10	-10	-20	-20
67	Талды-Курганская »	-	-550	-	-	-	-	-	+10	+10	+20	+20	+20	+30	+40
68	Тургайская »	+1800	+1800	-	-	-	-	-	+20	+20	+20	+20	+30	+40	+50
69	Уральская »	+140	+140	-	-	-	-	-	+20	+20	+30	+40	+70	+80	+110
70	Целиноградская »	+80	-40	-	-	-	-	-	+10	+10	+10	+20	+30	+40	+60
71	Чимкентская »	-1320	-1320	-10	-20	-20	-20	-30	-10	-10	-20	-20	-20	-30	-30
<b>12-й территориальный район</b>															
<b>Узбекская ССР</b>															
72	Андижанская и Наманганская области	-20	-680	-10	-20	-30	-40	-50	-20	-20	-20	-30	-40	-50	-60
73	Бухарская, Кашкардарьинская и Сурхандарьинская области	+5820	+5780	+60	+80	+130	+140	+160	+60	+60	+80	+90	+140	+200	+170
74	Джизакская область	+50	+150	+10	+10	+20	+30	+40	+10	+10	+10	+20	+30	+30	+40
75	Самаркандская »	-	-350	-10	-10	-10	-20	-20	-10	-10	-10	-10	-20	-20	-20
76	Сырдарьинская область	+110	+430	+20	+30	+60	+70	+100	+20	+20	+30	+40	+60	+80	+100
77	Ташкентская область	-30	+480	+10	+10	+10	+10	+10	+10	+10	+10	+10	+10	+10	+10
78	Ферганская »	-90	-930	-20	-40	-60	-80	-110	-30	-30	-40	-50	-70	-90	-120
79	Хорезмская »	+5880	+6060	+60	+90	+160	+170	+210	+70	+80	+100	+100	+170	+240	+220
<b>Таджикская ССР</b>															
80	Курган-Тюбинская область	-6620	-6620	-60	-90	-150	-160	-180	-70	-70	-90	-100	-160	-230	-190
<b>Туркменская ССР</b>															
81	Ашхабадская область	-4280	-4280	-40	-60	-100	-100	-120	-50	-50	-60	+70	-110	-150	-130
82	Красноводская »	+4030	+4030	+40	+50	+90	+90	+110	+40	+40	+50	+60	+100	+140	+120
83	Ташаузская »	+7670	+7670	+70	+100	+180	+180	+210	+80	+90	+110	+120	+190	+260	+220
<b>1. Районы Крайнего Севера</b>															
<b>2-й территориальный район</b>															
84	Архангельская область	+13390	+14040	-	-	-	-	-	+180	+200	+240	+270	+430	+580	+550



№ п.п.	Наименование территориальных районов, областей, краев и республик	Номера цен													
		260, 262	261, 263	264, 265	266, 267	268	269	270	271	272	273	274	275	276	277
1	2	3	4	5	6	7	8	9	10	11	12	13	14	15	16
85	Коми АССР Мурманская область	+9430	+9780	—	—	—	—	—	+120	+130	+160	+170	+260	+340	+360
86	Печенгский район	+7360	+7750	—	—	—	—	—	+90	+100	+120	+120	+190	+260	+250
87	Терский район	+5710	+9070	—	—	—	—	—	+130	+140	+180	+190	+280	+370	+410
88	Другие районы 8-й территориальный район	+5510	+5740	—	—	—	—	—	+60	+70	+80	+90	+140	+180	+180
89	Красноярский край 2. Местности, приравненные к районам Крайнего Севера 2-й территориальный район	+43130	+42470	—	—	—	—	—	+480	+520	+630	+690	+1090	+1470	+1390
90	Архангельская область: Лешуконский и Мезенский районы	+56980	+64580	—	—	—	—	—	+760	+820	+1010	+1100	+1710	+2330	+2200
91	Пинежский район Коми АССР	+20610	+23300	—	—	—	—	—	+290	+310	+380	+410	+640	+880	+830
92	Ижемский, Троицко-Печорский и Усть-Цилемский районы	+4550	+7030	—	—	—	—	—	+100	+110	+140	+150	+220	+280	+320
93	Удорский район	+4540	+5860	—	—	—	—	—	+80	+90	+110	+120	+170	+220	+240
94	Другие районы	+4520	+4790	—	—	—	—	—	+60	+60	+70	+80	+120	+160	+160
95	Мурманская область 8-й территориальный район	+60	+2280	—	—	—	—	—	+50	+50	+70	+70	+100	+130	+170

	Красноярский край:														
96	Енисейский район	+41140	+41820	—	—	—	—	—	+460	+500	+610	+660	+1040	+1420	+1320
97	Другие районы	+22290	+22330	—	—	—	—	—	+270	+290	+360	+390	+610	+830	+790
	Томская область														
98	Верхнекетский район	+7810	+11190	—	—	—	—	—	+140	+150	+180	+200	+280	+360	+420
99	Другие районы	+7780	+9540	—	—	—	—	—	+100	+110	+140	+140	+200	+260	+300
100	Тюменская область	+44560	+44990	—	—	—	—	—	+480	+520	+640	+680	+1060	+1430	+1360
	9-й территориальный район														
101	Бурятская АССР	+1860	+2720	—	—	—	—	—	+50	+60	+70	+80	+130	+170	+200
	Иркутская область														
102	г. Братск	+21250	+21310	—	—	—	—	—	+230	+250	+310	+340	+530	+710	+680
103	Бодайбинский район	+78170	+78570	—	—	—	—	—	+860	+920	+1130	+1230	+1920	+2610	+2450
104	Мамско-Чуйский район	+42820	+43230	—	—	—	—	—	+480	+520	+640	+700	+1090	+1480	+1410
105	Другие районы	+33850	+34260	—	—	—	—	—	+380	+420	+510	+560	+890	+1210	+1150
106	Читинская область	+10610	+12690	—	—	—	—	—	+180	+200	+250	+280	+430	+560	+620
	10-й территориальный район														
107	Амурская область	+4480	+5730	—	—	—	—	—	+90	+100	+130	+150	+220	+290	+330
108	Приморский край	+9390	+11940	+180	+240	+420	+490	+620	+180	+210	+260	+300	+460	+610	+670
	Хабаровский край														
109	Верхнебурейский и Тугуро-Чумиканский районы	+11660	+12230	—	—	—	—	—	+150	+160	+200	+220	+330	+440	+470
110	им. Полины Осипенко и Ульчский районы	+11630	+13500	—	—	—	—	—	+170	+190	+230	+250	+370	+480	+520
111	Николаевский район	+16350	+17810	—	—	—	—	—	+230	+260	+320	+350	+540	+710	+770
112	Комсомольск-на-Амуре	+16060	+16330	—	—	—	—	—	+180	+200	+240	+250	+380	+510	+510
113	Другие районы	+16190	+17140	—	—	—	—	—	+210	+230	+280	+300	+460	+610	+630

Примечания: 1. Поправки по п. «А» следует принимать для областей, краев и республик, из которых ведутся поставки на стройку сборных бетонных и железобетонных конструкций. Если сборные бетонные и железобетонные конструкции поставляются на стройку из разных областей, краев и республик, то в смете следует применять поправку, определяемую как средневзвешенную, исходя из процентного соотношения поставляемых объемов сборных конструкций.

2. Поправки по п. «Б» следует принимать для областей, краев и республик, в которых проектируется строительство сооружения.

3. Поправки со знаком «плюс» следует прибавлять к прямым затратам цен Прейскуранта, а со знаком «минус» — вычитать.

**ВЕДОМОСТЬ СТОИМОСТИ ОБОРУДОВАНИЯ, ПРЕДУСМОТРЕННОГО ТИПОВЫМИ ПРОЕКТАМИ,  
НО НЕ УЧЕННОГО ПРЕЙСКУРАНТОМ**

1. Стоимости оборудования определены в оптовых ценах, введенных в действие с 1.01.1982 года.
2. Стоимость производственного и хозяйственного инвентаря, инструмента и мебели определяется дополнительно в соответствии с утвержденными нормами на приобретение инструмента, производственного и хозяйственного инвентаря и мебели для вновь возводимых зданий.
3. Монтаж оборудования, приведенного в настоящей ведомости, учтен Прейскурантом.
4. Показатели настоящей ведомости приведены в целом на объект, для которого разработаны цены Прейскуранта (количество в штуках или комплектах, стоимость — в руб.).

№ п.п.	Наименование оборудования	Номера цен Прейскуранта																				
		264, 265		266		267		268, 274		269, 276		270		271		272		273, 275		277		
		КОЛИЧЕСТВО	СТОИМОСТЬ	КОЛИЧЕСТВО	СТОИМОСТЬ	КОЛИЧЕСТВО	СТОИМОСТЬ	КОЛИЧЕСТВО	СТОИМОСТЬ	КОЛИЧЕСТВО	СТОИМОСТЬ	КОЛИЧЕСТВО	СТОИМОСТЬ	КОЛИЧЕСТВО	СТОИМОСТЬ	КОЛИЧЕСТВО	СТОИМОСТЬ	КОЛИЧЕСТВО	СТОИМОСТЬ	КОЛИЧЕСТВО	СТОИМОСТЬ	
1	2	3	4	5	6	7	8	9	10	11	12	13	14	15	16	17	18	19	20	21	22	
	Технологическое оборудование																					
	Задвижки типа 30ч906бр, мм:																					
1	100	1	123	—	—	—	—	—	—	—	—	—	—	1	123	1	123	—	—	—	—	
2	200	—	—	1	227	1	227	1	227	—	—	—	—	—	—	—	—	1	227	—	—	

3	300	—	—	—	—	—	—	—	—	1	280	1	280	—	—	—	—	—	—	1	280
	Итого	—	123	—	227	—	227	—	227	—	280	—	280	—	123	—	123	—	227	—	280
	Электрооборудование и оборудование автоматики																				
4	Тягонапорометры ти- па ТНС-Э1	1	240	1	240	1	240	1	240	1	240	1	240	1	240	1	240	1	240	1	240
5	Щиты КИП	1	90	1	90	1	90	1	90	1	90	1	90	1	90	1	90	1	90	1	90
	Электропечи типа:																				
6	ПЭТ-4	—	—	—	—	—	—	3	21	4	28	5	35	2	14	3	21	4	28	6	42
7	ПЭТ-9	2	13	3	19	4	25	—	—	—	—	—	—	—	—	—	—	—	—	—	—
8	Ящики управления типа ЯУ5117-03А2А- 03А2И	1	30	1	30	1	30	1	30	1	30	1	30	1	30	1	30	1	30	1	30
9	Ящики управления типа ЯУ5413-03А2В	1	30	1	30	1	30	1	30	1	30	1	30	1	30	1	30	1	30	1	30
10	Прочее мелкое обо- рудование	—	5	—	5	—	5	—	5	—	5	—	5	—	5	—	5	—	5	—	50
	Итого	—	408	—	414	—	420	—	416	—	423	—	430	—	409	—	416	—	423	—	437
	Всего	—	531	—	641	—	647	—	643	—	703	—	710	—	532	—	539	—	650	—	717

ПРИЛОЖЕНИЕ 11

ВЕДОМОСТЬ ОБЪЕМОВ ИЗЛИШНЕГО,  
ОТВОЗИМОГО ВО ВРЕМЕННЫЙ ОТВАЛ  
И НЕДОСТАЮЩЕГО ГРУНТА, ПОДЛЕЖАЩЕГО УЧЕТУ  
ПРИ СОСТАВЛЕНИИ БАЛАНСА, ЗЕМЛЯНЫХ РАБОТ  
В ЦЕЛОМ ПО СТРОИТЕЛЬНОЙ ПЛОЩАДКЕ  
(м<sup>3</sup> НА ИЗМЕРИТЕЛЬ ЦЕН)

Номера цен	Объем грунта, м <sup>3</sup>		
	излишнего	недостающего	отвозимого во временный отвал
1	2	3	4
152, 154	— 3	89 —	150 10
153, 155	— 26	80 —	369 10
156, 158	— —	77 8	221 18
157, 159	— 18	66 —	472 26
160, 162	— —	67 9	290 23
161, 163	— 20	55 —	572 32
164, 166	— —	57 10	359 28
165, 167	— 22	44 —	672 38
168, 170	— —	48 11	427 33
169, 171	— 24	33 —	772 44
172, 174	34 —	— 16	540 44
173, 175	— 5	211 —	949 80
176, 178	134 —	— 20	654 52
177, 179	— —	157 —	1231 91
180, 182	234 —	— 24	768 61
181, 183	— —	85 5	1531 102

Номера цен	Объем грунта, м <sup>3</sup>		
	излишнего	недостающего	отвозимого во временный отвал
I	2	3	4
181, 186	<u>334</u>	—	<u>882</u>
	—	28	68
185, 187	<u>—</u>	<u>49</u>	<u>1795</u>
	—	10	113
188, 190	<u>—</u>	<u>164</u>	<u>1131</u>
	—	47	83
189, 191	<u>—</u>	<u>636</u>	<u>1662</u>
	—	14	131
192, 194	<u>—</u>	<u>60</u>	<u>1440</u>
	—	53	104
193, 195	<u>—</u>	<u>626</u>	<u>2037</u>
	—	18	158
196, 198	<u>44</u>	—	<u>1705</u>
	—	59	125
197, 199	<u>—</u>	<u>616</u>	<u>2412</u>
	—	22	185
200, 202	<u>134</u>	—	<u>1699</u>
	—	58	132
201, 203	<u>—</u>	<u>555</u>	<u>2490</u>
	—	16	189
204, 206	<u>311</u>	—	<u>1916</u>
	—	63	159
205, 207	<u>—</u>	<u>492</u>	<u>2949</u>
	—	20	121
208, 210	<u>488</u>	—	<u>2133</u>
	—	68	186
209, 211	<u>—</u>	<u>429</u>	<u>3408</u>
	—	24	253
212, 214	<u>682</u>	—	<u>2303</u>
	—	66	224
213, 215	<u>—</u>	<u>144</u>	<u>4036</u>
	—	10	295
216, 218	<u>1209</u>	—	<u>2533</u>
	—	71	256
217, 219	<u>52</u>	—	<u>4607</u>
	—	14	334

Номера цен	Объем грунта, м³		
	излишнего	недостающего	отвозимого во временный отвал
1	2	3	4
220, 222	<u>1536</u> —	<u>—</u> 76	<u>2763</u> 288
221, 223	<u>248</u> —	<u>—</u> 14	<u>5034</u> 373
224, 226	<u>1863</u> —	<u>—</u> 81	<u>2993</u> 320
225, 227	<u>444</u> —	<u>—</u> 16	<u>5461</u> 412
228, 230	<u>2190</u> —	<u>—</u> 86	<u>3223</u> 352
229, 231	<u>640</u> —	<u>—</u> 18	<u>5888</u> 451
232, 234	<u>2517</u> —	<u>—</u> 91	<u>3453</u> 384
233, 235	<u>836</u> —	<u>—</u> 20	<u>6315</u> 490
236, 238	<u>2844</u> —	<u>—</u> 96	<u>3683</u> 416
237, 239	<u>1032</u> —	<u>—</u> 22	<u>6742</u> 529
240, 242	<u>3143</u> 233	<u>—</u> —	<u>3925</u> 288
241, 243	<u>1395</u> —	<u>—</u> 23	<u>6916</u> 584
244, 246	<u>3693</u> 229	<u>—</u> —	<u>4189</u> 342
245, 247	<u>1758</u> —	<u>—</u> 27	<u>7434</u> 638
248, 250	<u>4243</u> 225	<u>—</u> —	<u>4453</u> 396
249, 251	<u>2121</u> —	<u>—</u> 31	<u>7952</u> 692
252, 254	<u>4793</u> 221	<u>—</u> —	<u>4717</u> 450

Номера цен	Объем грунта, м³		
	излишнего	недостающего	отвозимого во временный отвал
1	2	3	4
253, 255	<u>2484</u> —	— <u>35</u>	<u>8470</u> <u>746</u>
256, 258	<u>5343</u> 217	— —	<u>4981</u> <u>504</u>
257, 259	<u>2847</u> —	— <u>39</u>	<u>8988</u> <u>800</u>
260, 262	<u>5893</u> 213	— —	<u>5245</u> <u>558</u>
261, 263	<u>3210</u> —	— <u>43</u>	<u>9506</u> <u>854</u>
264	— <u>75</u>	<u>643</u> —	—
265	— <u>78</u>	<u>652</u> —	—
266	— <u>88</u>	<u>782</u> —	—
267	— <u>81</u>	<u>686</u> —	—
268	— <u>86</u>	<u>709</u> —	—
269	— <u>97</u>	<u>807</u> —	—
270	— <u>108</u>	<u>897</u> —	—
271	— <u>78</u>	<u>782</u> —	—
272	— <u>81</u>	<u>684</u> —	—
273	— <u>86</u>	<u>732</u> —	—
274	— <u>87</u>	<u>735</u> —	—
275	— <u>92</u>	<u>747</u> —	—



Номера цен	Объем грунта, м³		
	излишнего	недостающего	отвозимого во временный отвал
1	2	3	4
276	— 103	841 —	— —
277	— 115	952 —	— —

Примечания: 1. Растительный грунт по ценам № 152—263, отвозимый во временный отвал, в последующем используется для укрепления обвалования посевом трав.

2. По ценам № 264—277 предусмотрено складирование растительного грунта на месте.

3. Над чертой указаны объемы грунта II группы, под чертой — объемы растительного грунта.

4. Объемы земляных работ, приведенные в настоящей ведомости, определены для варианта строительства резервуаров с глубиной заложения 2,5 м и толщиной обвалования 0,5 м.

При строительстве резервуаров с глубиной заложения, отличной от принятой в Прейскуранте, объемы земляных работ настоящей ведомости следует корректировать.

При строительстве резервуаров с толщиной обвалования 0,75 и 1 м объемы земляных работ настоящей ведомости следует корректировать в соответствии с данными, приведенными в нижеследующей таблице (объемы со знаком «плюс» прибавлять, а со знаком «минус» вычитать).

Номера цен	Изменение объемов грунта, м³, при толщине обвалования резервуаров, м					
	0,75			1		
	излишнего	недостающего	отвозимого во временный отвал	излишнего	недостающего	отвозимого во временный отвал
1	2	3	4	5	6	7
152. 154	— -3	+49 +1	— +3	— -3	+97 +5	— +3
153. 155	— -4	+49 —	— +4	— -8	+97 —	— +8
156. 158	— —	+59 +5	— —	— —	+120 +8	— —
167. 159	— -5	+59 —	— +5	— -8	+120 —	— +8
160. 162	— —	+72 +5	— —	— —	+143 +9	— —

Номера цен	Изменение объемов грунта, м <sup>3</sup> , при толщине обвалования резервуаров м					
	0,75			1		
	излишне- го	недостаю- щего	отвозимо- го во вре- менный отвал	излишне- го	недостаю- щего	отвозимо- го во вре- менный отвал
1	2	3	4	5	6	7
161, 163	<u>—</u> -5	<u>+72</u> —	<u>—</u> +5	<u>—</u> -9	<u>+143</u> —	<u>—</u> +9
164, 166	<u>—</u> —	<u>+85</u> +5	<u>—</u> —	<u>—</u> —	<u>+167</u> +10	<u>—</u> —
165, 167	<u>—</u> -5	<u>+85</u> —	<u>—</u> +5	<u>—</u> -10	<u>+167</u> —	<u>—</u> +10
168, 170	<u>—</u> —	<u>+96</u> +6	<u>—</u> —	<u>—</u> —	<u>+190</u> +11	<u>—</u> —
169, 171	<u>—</u> -6	<u>+96</u> —	<u>—</u> +6	<u>—</u> -11	<u>+190</u> —	<u>—</u> +11
172, 174	<u>-34</u> —	<u>+81</u> +5	<u>+34</u> —	<u>-34</u> —	<u>+226</u> +15	<u>+34</u> —
176, 178	<u>-134</u> —	<u>+31</u> +7	<u>+134</u> —	<u>-134</u> —	<u>+182</u> +19	<u>+134</u> —
180, 182	<u>-215</u> —	<u>—</u> +9	<u>+215</u> —	<u>-234</u> —	<u>+138</u> +23	<u>+234</u> —
184, 186	<u>-265</u> —	<u>—</u> +11	<u>+265</u> —	<u>-334</u> —	<u>+94</u> +27	<u>+334</u> —
188, 190	<u>—</u> —	<u>+243</u> +7	<u>—</u> —	<u>—</u> —	<u>+500</u> +15	<u>—</u> —
192, 194	<u>—</u> —	<u>+291</u> +9	<u>—</u> —	<u>—</u> —	<u>+600</u> +19	<u>—</u> —
196, 198	<u>-44</u> —	<u>+295</u> +11	<u>+44</u> —	<u>-44</u> —	<u>+656</u> +23	<u>+44</u> —
200, 202	<u>-134</u> —	<u>+217</u> +10	<u>+134</u> —	<u>-134</u> —	<u>+569</u> +21	<u>+134</u> —
204, 206	<u>-311</u> —	<u>+96</u> +10	<u>+311</u> —	<u>-311</u> —	<u>+504</u> +23	<u>+311</u> —

Номера цен	Изменение объемов грунта, м <sup>3</sup> , при толщине обвалования резервуаров, м					
	0,75			1		
	излишне- го	недостаю- щего	отвозимо- го во вре- менный отвал	излишне- го	недостаю- щего	отвозимо- го во вре- менный отвал
1	2	3	4	5	6	7
208, 210	-463	-	+463	-488	+440	+488
	-	+11	-	-	+24	-
212, 214	-510	-	+510	-882	+180	+882
	-	+7	-	-	+15	-
216, 218	-577	-	+577	-1199	-	+1199
	-	+9	-	-	+19	-
220, 222	-644	-	+644	-1336	-	+1336
	-	+11	-	-	+23	-
524, 226	-711	-	+711	-1473	-	+1473
	-	+13	-	-	+27	-
228, 230	-778	-	+778	-1610	-	+1610
	-	+15	-	-	+31	-
232, 234	-845	-	+845	-1747	-	+1747
	-	+17	-	-	+35	-
236, 238	-912	-	+912	-1884	-	+1884
	-	+19	-	-	+39	-
240, 242	-1037	-	+1037	-3143	+139	+3143
	-22	-	+22	-63	-	+63
244, 246	-1138	-	+1138	-3693	+1208	+3693
	-23	-	+23	-65	-	+65
248, 250	-1239	-	+1239	-4243	+1104	+4243
	-23	-	+23	-67	-	+67
252, 254	-1340	-	+1340	-4793	+1002	+4793
	-24	-	+24	-68	-	+68
256, 558	-1442	-	+1442	-5343	+900	+5343
	-25	-	+25	-70	-	+70
260, 262	-1543	-	+1543	-5893	+799	+5893
	-26	-	+26	-72	-	+72

ПРИМЕР СОСТАВЛЕНИЯ ЛОКАЛЬНЫХ СМЕТ  
НА СТРОИТЕЛЬСТВО СООРУЖЕНИЯ  
С ПРИМЕНЕНИЕМ ЦЕНЫ ПРЕЙСКУРАНТА

ИСХОДНЫЕ ДАННЫЕ

по составлению локальных смет на строительство резервуара для воды, прямоугольного железобетонного сборного, вместимостью 700 м<sup>3</sup> для хозяйственно-питьевого водоснабжения в сухих грунтах при толщине грунтовой обсыпки 0,5 м (типовой проект 901-4-59.83)

1. Наименование стройки	Строительство предприятия «Н»
2. Район строительства	г. «Б» Свердловской области (район 76)
3. Районный коэффициент к заработной плате в районе строительства	1,2
4. Группа и влажность грунтов на площадке строительства	III группы, сухие
5. Глубина заложения днища резервуара	2,5 м
6. Зимняя расчетная температура наружного воздуха в районе строительства	40 °С
7. Место расположения заводов—поставщиков сборных бетонных и железобетонных конструкций	Свердловская область
8. Предельные нормы накладных расходов на строительные работы, установленные для подрядной строительной организации	19,6 %
9. Норматив для определения величины нормативной условно-чистой продукции (НУЧП), содержащейся в предельных нормах накладных расходов на строительные работы	35,6 %
10. Организация, занимающаяся транспортированием грунта	Автотранспортное предприятие, находящееся на балансе строительной организации.

Строительство предприятия «Н»  
(Наименование стройки)

### ЛОКАЛЬНАЯ СМЕТА № 1

на строительные работы по резервуару для воды вместимостью 700 м<sup>3</sup>  
для хозяйственно-питьевого водоснабжения в сухих грунтах

Наименование работ и затрат, наименование объекта

Основание: чертежи № 901-4-59.83  
Составлена в ценах 1984 г.

Сметная стоимость — 25,45 тыс. руб.  
Нормативная условно-чистая продукция — 5,73 тыс. руб.  
Нормативная трудоемкость — 3189 чел.-ч  
Сметная заработная плата — 2,63 тыс. руб.

№ п.п.	Шифр и № позиции норматива	Наименование работ и затрат, единица измерения	Количество	Стоимость единицы, руб.		Общая стоимость, руб.			Затраты труда рабочих, чел.-ч, не занятых обслуживанием машин	
				всего основной заработной платы	эксплуатации машин в том числе заработной платы	всего	основной заработной платы	эксплуатации машин в том числе заработной платы	на единицу	всего
1	2	3	4	5	6	7	8	9	10	11
1	ПРЗСвк, вып. 4, районная цена № 176	Строительные работы, резервуар	1	17 300 1490	1500 283	17 300	1490	1500 283	2380 334	2380 334

2	Пр-т, прил. 2	<p>Поправка к цене при производстве земляных работ в сухих грунтах III группы, вместо учтенных сухих грунтов II группы, резервуар:</p> <p>а) к основной заработной плате 255×0,17</p> <p>к затратам труда рабочих, не занятых обслуживанием машин 455×0,17</p> <p>б) к эксплуатации машин 301×0,25</p> <p>в том числе к заработной плате рабочих, обслуживающих машины 129×0,26</p> <p>к затратам труда рабочих, занятых обслуживанием машин 34×1,44</p>	1	$\frac{43}{43}$	—	43	43	—	$\frac{77}{—}$	$\frac{77}{—}$
			1	$\frac{75}{—}$	$\frac{75}{34}$	75	—	$\frac{75}{34}$	$\frac{—}{43}$	$\frac{—}{43}$
3	Пр-т, Техн. ч., п. 1.6, п. 2.26, K=1,2 вместо 1,15	<p>Поправка по заработной плате, руб. (1,2/1,15—1) [(1490+43) + (283+34)]</p>	—	—	—	81	67	$\frac{14}{14}$	—	—
4	Пр-т, Техн. ч., табл. 2, 3, п. 2.2д	Поправка к прямым затратам, учитывающим изменение стоимости сборных бетонных и железобетонных конструкций в связи с отклонением условий их тран-	1	—	—	1844	—	—	—	—

№ п.п.	Шифр и номер позиции норматива	Наименование работ и затрат, единица измерения	Количество	Стоимость единицы, руб.		Общая стоимость, руб			Затраты труда рабочих, чел.-ч, не занятых обслуживанием машин	
				всего основной заработной платы	эксплуатации машин в том числе заработной платы	всего	основной заработной платы	эксплуатации машин в том числе заработной платы	обслуживающих машины	
									на единицу	всего
1	2	3	4	5	6	7	8	9	10	11
5	Пр-т, прил. 9	спортирования от учтенных, резервуар (11,6—8,6) (8,3+3,2) + + (19,5—8,88) 44,9 + + (20,8—9,6) 119 = 1844 руб. Поправка к прямым затратам, учитывающая разницу в оптовых ценах на сборные бетонные и железобетонные конструкции, резервуар	1	—	—	360	—	—	—	—
		Итого по пп. 1—5, руб.				19 703	1600	$\frac{1589}{331}$	—	2834

	<p>Нормативная условно-чистая продукция, руб.</p> <p>Накладные расходы на строительные работы 19,6 %, руб.</p> <p>НУЧП — 35,6 % от суммы (1600+1589), руб.</p> <p>Нормативная трудоемкость <math>0,092 \times 3862</math>, чел.-ч</p> <p>Сметная заработная плата, руб. <math>0,18 \times 3862</math></p>					—	(3189)	—	—	—
						3862	—	—	—	—
						—	(1135)	—	—	—
						—	—	—	—	355
						—	695	—	—	—
	Итого с накладными расходами, руб.					23 565	2295 (4324)	<u>1589</u> 331	—	3189
	Плановые накопления 8 %, руб.					1885	—	—	—	—
	НУЧП — 44 % от суммы (1600+1589), руб.					—	(1403)	—	—	—
	Итого по строительным работам, руб.					25 450	2295	<u>1589</u> 331	—	3189
	Нормативная условно-чистая продукция, руб.					—	(5727)	—	—	—
	Нормативная трудоемкость, чел.-ч					—	—	—	—	3189
	Сметная заработная плата, руб.					—	2626	—	—	—



Строительство предприятия «Н»  
(Наименование стройки)

### ЛОКАЛЬНАЯ СМЕТА № 2

на монтаж металлоконструкций резервуара для воды вместимостью 700 м<sup>3</sup>  
для хозяйственно-питьевого водоснабжения в сухих грунтах

(Наименование работ и затрат, наименование объекта)

Основание: чертежи № 901-4-59.83  
Составлена в ценах 1984 г.

Сметная стоимость — 0,26 тыс. руб.  
Нормативная условно-чистая продукция — 0,04 тыс. руб.  
Нормативная трудоемкость — 21 чел.-ч  
Сметная заработная плата — 0,02 тыс. руб.

№ п.п.	Шифр и № позиции норматива	Наименование работ и затрат, единица измерения	Количество	Стоимость единицы, руб.		Общая стоимость, руб.			Затраты труда рабочих, чел.-ч, не занятых обслуживанием машин	
				всего	основной заработной платы	эксплуатации машин в том числе заработной платы	всего	основной заработной платы	эксплуатации машин в том числе заработной платы	на единицу
1	2	3	4	5	6	7	8	9	10	11
1	ПРЗСвк, вып. 4, районная цена № 176	Монтаж металлоконструкций, резервуар	1	219 10,5	10,7 3,8	219	10,5	10,7 3,8	14,9 4,3	14,9 4,3

2	Пр-т. Техн. ч., п. 1.6, п. 2.2.6 K=1,2 вместо 1,15	Поправка по заработной плате, руб. (1,2/1,15-1)(10,5+3,8)	—	—	—	0,6	0,5	$\frac{0,2}{0,2}$	—	—
		Итого по пп. 1, 2, руб.				220	11	$\frac{10,9}{4}$	—	19,2
		Нормативная условно-чистая продукция, руб.				—	(21,9)	—	—	—
		Накладные расходы на монтаж металлоконструкций 8,6 %, руб				19	—	—	—	—
		НУЧП — 41 % от суммы (11+10,9), руб.				—	(9)	—	—	—
		Нормативная трудоемкость, 0,092×19, чел.-ч				—	—	—	—	1,7
		Сметная заработная плата 0,18×19, руб.				—	3,4	—	—	—
		Итого с накладными расходами, руб.				239	14,4 (30,9)	$\frac{10,9}{4}$	—	20,5
		Плановые накопления 8 %, руб				19	—	—	—	—
		НУЧП — 44 % от суммы (11+10,9), руб.				—	(9,6)	—	—	—
		Итого по монтажу металлоконструкций, руб.				258	14,4	$\frac{10,9}{4}$	—	—
		Нормативная условно-чистая продукция, руб.				—	(40,5)	—	—	—
		Нормативная трудоемкость, чел.-ч				—	—	—	—	20,5
		Сметная заработная плата, руб.				—	18,4	—	—	—

Строительство предприятия «Н»  
(Наименование стройки)

### ЛОКАЛЬНАЯ СМЕТА № 3

монтаж технологических трубопроводов резервуара для воды вместимостью 700 м<sup>3</sup>  
для хозяйственно-питьевого водоснабжения в сухих грунтах

(Вид оборудования и работ, наименование объекта)

Основание: чертежи (спецификация) № 901-4-59.83  
Составлена в ценах 1984 г.

Сметная стоимость — 0,21 тыс. руб.

В том числе:

оборудования —

монтажных работ — 0,21 тыс. руб.

Нормативная условно-чистая продукция — 0,05 тыс. руб.

Нормативная трудоемкость — 48 чел.-ч

Сметная заработная плата — 0,03 тыс. руб.

№ п.п.	Шифр и № позиции норматива	Наименование и характеристика оборудования и монтажных работ, единица измерения и масса единицы оборудования	Количество	Стоимость единицы, руб., оборудования монтажных работ	Общая стоимость, руб				Затраты труда рабочих, чел.-ч, не занятых обслуживанием машин		Общая масса оборудования, т, брутто нетто
					оборудования	всего	основной заработной платы	эксплуатации машин в том числе заработной платы	на единицу	всего	
1	2	3	4	5	6	7	8	9	10	11	12
1	ПРЗСвк, вып. 4, районная цена № 176	1. Монтаж технологических трубопроводов	1	— 170	—	170	21,2	$\frac{6,3}{3,2}$	$\frac{40,4}{3,6}$	$\frac{40,4}{3,6}$	—

2	Пр-т, Техн. ч., п. 1.6, п. 2.26, K=1,2 вместо 1,15	Поправка по заработной плате, руб. (1,2/1,15-1) (21,2+3,2)			—	1,1	1	$\frac{0,1}{0,1}$	—	—	—
3	Указания по применению расценок на монтаж оборуду- дования, п. 2.7	Косвенные расходы, руб. (3,2+0,1)0,2·0,4/1,2			—	0,2	—	—	—	—	—
		Итого по пп. 1—3, руб.			—	171	22,2	$\frac{6,4}{3,3}$	—	44	—
		Нормативная условно- чистая продукция, руб.			—	—	(28,6)	—	—	—	—
		Накладные расходы 80 % от 22,2, руб.			—	18	—	—	—	—	—
		НУЧП — 32 % от суммы (22,2+6,4), руб.			—	—	(9,2)	—	—	—	—
		Нормативная трудоем- кость, 0,092×18, чел.-ч			—	—	—	—	—	1,6	—
		Сметная заработная плата, 0,18×18, руб.			—	—	3,2	—	—	—	—
		Итого			—	189	25,4	$\frac{6,4}{3,3}$	—	46	—
		Плановые накопления 8 %, руб.			—	15	—	—	—	—	—
		НУЧП — 44 % от суммы (22,2+6,4), руб.			—	—	(12,6)	—	—	—	—

№ п.п.	Шифр и № позиции норматива	Наименование и характеристика оборудования и монтажных работ, единица измерения и масса единицы оборудования	Количество	Стоимость единицы, руб. оборудования монтажных работ	Общая стоимость, руб.				Затраты труда рабочих, чел.-ч, не занятых обслуживанием машин		Общая масса оборудования, т, брутто
					оборудования	всего	основной заработной платы	эксплуатации машин в том числе заработной платы	обслуживающих машины		
									на единицу	всего	нетто
1	2	3	4	5	6	7	8	9	10	11	12
		Итого по монтажу технологических трубопроводов, руб.			—	204	25,4	$\frac{6,4}{3,3}$	—	46	—
		Нормативная условно-чистая продукция, руб.			—	—	(50)	—	—	—	—
		Нормативная трудоемкость, чел.-ч			—	—	—	—	—	46	—
		Сметная заработная плата, руб.			—	—	29	—	—	—	—
4	Пр-т, районная цена № 176	II. Сопутствующие строительные работы, резервуар			—	5	0,8	$\frac{0,1}{—}$	$\frac{1}{—}$	$\frac{1}{—}$	—

Пр-т, Техн. ч., п. 1.6, п. 2.26 K=1,2 вместо 1,15	Поправка по заработной плате, руб. (1,2/1,15—1)0,8			—	0,03	0,03	—	—	—	—
	Итого по пп. 4,5			—	5,03	0,83	<u>0,1</u>	—	1	—
	Нормативная условно- чистая продукция, руб.			—	—	(0,93)	—	—	—	—
	Накладные расходы на строительные работы 19,6 %			—	1	—	—	—	—	—
	НУЧП — 35,6 % от сум- мы (0,83+0,1), руб.			—	—	(0,33)	—	—	—	—
	Нормативная трудоем- кость, 0,092×1, чел.-ч			—	—	—	—	—	0,09	—
	Сметная заработная плата, 0,18×1, руб			—	—	0,18	—	—	—	—
	Итого с накладными расходами, руб.			—	6,03	1,01	<u>0,1</u>	—	2,09	—
	Плановые накопления 8 %, руб.			—	0,48	—	—	—	—	—
	НУЧП — 44 % от суммы (0,83+0,1), руб.			—	—	(0,41)	—	—	—	—
	Итого по сопутствующим строительным ра- ботам, руб.			—	6,51	1,01	<u>0,1</u>	—	2,09	—

№ п.п.	Шифр и № позиции норматива	Наименование и характеристика оборудования и монтажных работ, единица измерения и масса единицы оборудования	Количество	Стоимость единицы, руб., оборудования	Общая стоимость, руб.				Затраты труда рабочих, чел.-ч, не занятых обслуживанием машин		Общая масса оборудования, т, брутто	
					монтажных работ	оборудования	всего	основной заработной платы	эксплуатации машин	обслуживающих машины		
										на единицу		всего
1	2	3	4	5	6	7	8	9	10	11	12	
		Нормативная условно-чистая продукция, руб.			—	—	(1,67)	—	—	—	—	
		Нормативная трудоемкость, чел.-ч			—	—	—	—	—	2,09	—	
		Сметная заработная плата, руб.			—	—	1,01	—	—	—	—	
		Итого по монтажу оборудования, руб.			—	211	26,4	$\frac{6,5}{3,3}$	—	48	—	
		Всего по смете (гр. 6+гр. 7), руб.				211						
		Нормативная условно-чистая продукция, руб.			—	—	(52)	—	—	—	—	
		Нормативная трудоемкость, чел.-ч			—	—	—	—	—	48	—	
		Сметная заработная плата, руб.			—	—	30	—	—	—	—	

Примечания: 1. Затраты труда рабочих, обслуживающих машины,  $T_m$ , в локальных сметах № 1—3 гр. 10 в знаменателе определены по формуле:

$$T_m = 1,44 \cdot Z_{m_1} + 1,29 \cdot Z_{m_2}, \text{ чел.-ч,}$$

где  $Z_{m_1}$  — заработная плата рабочих, обслуживающих машины при выполнении земляных работ (гр. 6, разд. «а) земляные работы» в таблицах цен Прейскуранта); 1,44 — коэффициент перехода от заработной платы рабочих, обслуживающих машины, к затратам труда механизаторов;  $Z_{m_2}$  — заработная плата рабочих, обслуживающих машины при выполнении всех работ, кроме земляных (гр. 6 в таблицах цен Прейскуранта); 1,29 — коэффициент перехода от заработной платы рабочих, обслуживающих машины, к затратам труда механизаторов.

2. Нормативная трудоемкость работ, учтенных накладными расходами,  $T_{nr}$  в локальных сметах № 1—3, определена по формуле:

$T_{nr} = 0,092 M_{nr}$ , чел.-ч, где  $M_{nr}$  — масса накладных расходов, принимаемая из строки «Накладные расходы» локальной сметы; 0,092 — коэффициент перехода от массы накладных расходов к затратам труда.

3. Сметная заработная плата рабочих, выполняющих работы за счет накладных расходов, ( $Z_{nr}$ ), в локальных сметах № 1—3, определена по формуле

$Z_{nr} = 0,18 M_{nr}$ , руб., где 0,18 — коэффициент перехода от массы накладных расходов к сметной заработной плате рабочих. Значение  $M_{nr}$  аналогично приведенному в п. 2 настоящего Примечания.

4. Коэффициенты 1,44; 1,29; 0,092 и 0,18 приняты из «Методических указаний о порядке выделения в составе сметной документации на строительство предприятий, зданий и сооружений нормативной трудоемкости и заработной платы рабочих, занятых на строительномонтажных работах», утвержденных постановлением Госстроя СССР от 30 декабря 1985 г. № 273.

5. В локальных сметах № 1—3 величина нормативной условно-чистой продукции приведена в скобках.



## СОДЕРЖАНИЕ

	Стр.
Техническая часть	3
I. Цены Прейскуранта на резервуары для воды прямоугольные железобетонные сборные	26
II. Цены Прейскуранта на фильтры-поглотители для резервуаров чистой воды	364
29. Фильтры-поглотители для резервуаров чистой воды вместимостью от 50 до 18900 м <sup>3</sup> (вариант без клапанов)	364
30. Фильтры-поглотители для резервуаров чистой воды вместимостью от 50 до 18900 м <sup>3</sup> (вариант с клапанами)	382
<i>Приложение 1.</i> Распределение отдельных частей территории СССР по территориальным районам, для которых разработаны цены Прейскуранта	406
<i>Приложение 2.</i> Поправки к элементам затрат при производстве земляных работ в грунтах, отличающихся от принятых в Прейскуранте	410
<i>Приложение 3.</i> Поправки к элементам затрат земляных работ при изменении глубины заложения резервуаров для воды на каждые 0,25 м	411
<i>Приложение 4.</i> Коэффициенты к показателям подраздела «Транспортирование грунта» цен Прейскуранта, учитывающие разницу в тарифе на автомобильные перевозки между действующими в отдельных городах, районах, областях, краях и республиках и принятыми в ценах настоящего Прейскуранта	422
<i>Приложение 5.</i> Поправки к ценам Прейскуранта при устройстве грунтового обвалования резервуаров для воды толщиной, отличающейся от принятой в Прейскуранте	425
<i>Приложение 6.</i> Поправки к ценам Прейскуранта на изоляцию третьим слоем мастики «хамаст» боковых стенок резервуаров для воды при изменении принятого расчетного уровня грунтовых вод на каждые 0,25 м	444
<i>Приложение 7.</i> Поправки к ценам Прейскуранта при устройстве угловых сопряжений стен из монолитного железобетона взамен учтенных в Прейскуранте сопряжений из сборных железобетонных блоков	448
<i>Приложение 8.</i> Поправки к ценам Прейскуранта при устройстве фильтров-поглотителей из материала, отличающегося от учтенного в Прейскуранте	450
<i>Приложение 9.</i> Поправки к прямым затратам цен Прейскуранта, учитывающие разницу в оптовых ценах на сборные бетонные и железобетонные конструкции, а также разницу в сметных ценах на остальные местные строительные материалы между действующими в отдельных областях, краях и республиках и принятыми в Прейскуранте	476
<i>Приложение 10.</i> Ведомость стоимости оборудования, предусмотренного типовыми проектами, но не учтенного Прейскурантом	538
<i>Приложение 11.</i> Ведомость объемов излишнего, отвозимого во временный отвал и недостающего грунта, подлежащего учету при составлении баланса земляных работ в целом по строительной площадке	540
<i>Приложение 12.</i> Пример составления локальных смет на строительство сооружения с применением цены Прейскуранта	547