

ГОСТ Р 21.1703–2000

ГОСУДАРСТВЕННЫЙ СТАНДАРТ РОССИЙСКОЙ ФЕДЕРАЦИИ

Система проектной документации для строительства

**ПРАВИЛА ВЫПОЛНЕНИЯ
РАБОЧЕЙ ДОКУМЕНТАЦИИ
ПРОВОДНЫХ СРЕДСТВ СВЯЗИ**

Издание официальное

ГОССТРОЙ РОССИИ

Москва

Предисловие

1 РАЗРАБОТАН Открытым акционерным обществом ГИПРОСВЯЗЬ и Государственным предприятием - Центр методологии нормирования и стандартизации в строительстве (ГП ЦНС) Госстроя России

ВНЕСЕН Управлением научно-технической политики и проектно-изыскательских работ Госстроя России и Научно-техническим управлением Минсвязи России

2 ВВЕДЕН В ДЕЙСТВИЕ в качестве государственного стандарта Российской Федерации постановлением Госстроя России от 24 08 00 № 83

3 ВВЕДЕН ВПЕРВЫЕ

© ГОССТРОЙ РОССИИ

Настоящий стандарт не может быть полностью или частично воспроизведен, тиражирован и распространен в качестве официального издания без разрешения Госстроя России

Содержание

1	Область применения	1
2	Нормативные ссылки	1
3	Общие положения	2
4	Общие данные по рабочим чертежам	3
5	Правила выполнения рабочих чертежей линейных сооружений связи	3
6	Правила выполнения рабочих чертежей станционных сооружений связи	14
7	Правила выполнения рабочих чертежей сетей связи в зданиях различного назначения	18
8	Правила выполнения спецификации оборудования, изделий и материалов	19
Приложение А	Марки основных комплектов рабочих чертежей проводных средств связи (ПСС)	21
Приложение Б	Состав рабочих чертежей ПСС	22
Приложение В	Пример выполнения ситуационного плана трассы кабельной линии передачи на загородном участке	27
Приложение Г	Пример выполнения ситуационного плана трассы кабельной линии передачи на городском участке	28
Приложение Д	Пример выполнения плана кабельной линии передачи на загородном участке	29
Приложение Е	Примеры выполнения плана и продольного профиля кабельной канализации	30
Приложение Ж	Пример выполнения плана и продольного профиля кабельного перехода через автодорогу	31
Приложение И	Пример выполнения плана и продольного профиля кабельного перехода через несудоходную реку	32
Приложение К	Пример выполнения плана трасс кабелей и заземляющего устройства на площадке НРП	33
Приложение Л	Пример выполнения схемы расположения кабелей связи в коллекторе	34
Приложение М	Пример выполнения схемы расположения кабелей связи в кабельной канализации	35

Приложение Н	Пример выполнения схемы расположения магистральных участков абонентской сети АТС	36
Приложение П	Пример выполнения схемы расположения распределительных участков абонентской сети	37
Приложение Р	Пример выполнения схемы расположения распределительной сети в здании	38
Приложение С	Пример выполнения схемы организации связи в ЛАЦ	39
Приложение Т	Пример выполнения схемы прохождения трактов и каналов в ЛАЦ	40
Приложение У	Пример выполнения плана расположения оборудования ЛАЦ на 3 этаже	41
Приложение Ф	Пример выполнения таблицы кабельных соединений линейной проводки телеграфной станции	42
Приложение Х	Пример выполнения структурной схемы электронной АТС с функциями УСС и УВС	45
Приложение Ц	Пример выполнения схем подключения	44
Приложение Ш	Пример выполнения схемы размещения комплектов на стойке СКУ-01	45
Приложение Щ	Пример выполнения схемы кроссировочных соединений для АТС (фрагмент)	46
Приложение Э	Пример выполнения таблицы кроссировочных соединений для АТС	47
Приложение Ю	Пример выполнения плана каналов скрытой проводки и абонентских устройств	48

ГОСУДАРСТВЕННЫЙ СТАНДАРТ РОССИЙСКОЙ ФЕДЕРАЦИИ

Система проектной документации для строительства

**ПРАВИЛА ВЫПОЛНЕНИЯ РАБОЧЕЙ ДОКУМЕНТАЦИИ
ПРОВОДНЫХ СРЕДСТВ СВЯЗИ**

System of design documents for construction

**RULES OF EXECUTING OF WORKING DOCUMENTS FOR WIRE
COMMUNICATION SYSTEMS**

Дата введения 01 – 11 – 2000

1 ОБЛАСТЬ ПРИМЕНЕНИЯ

Настоящий стандарт устанавливает состав и правила оформления рабочей документации проводных средств связи для объектов строительства различного назначения и распространяется на проектирование объектов проводной связи

2 НОРМАТИВНЫЕ ССЫЛКИ

В настоящем стандарте использованы ссылки на следующие стандарты

ГОСТ 2 301-68 ЕСКД Форматы

ГОСТ 2 303-68 ЕСКД Линии

ГОСТ 2 701-84 ЕСКД Схемы Виды и типы Общие требования к выполнению

ГОСТ 21 101-97 СПДС Основные требования к проектной и рабочей документации

ГОСТ 21 110-95 СПДС Правила выполнения спецификации оборудования, изделий и материалов

ГОСТ 21 114-95 СПДС Правила выполнения эскизных чертежей общих видов нетиповых изделий

ГОСТ 21 302-96 СПДС Условные графические обозначения в документации по инженерно-геологическим изысканиям

ГОСТ 21 406-88 СПДС Проводные средства связи Обозначения условные графические на схемах и планах

3 ОБЩИЕ ПОЛОЖЕНИЯ

3.1 Рабочую документацию проводных средств связи выполняют в соответствии с требованиями настоящего стандарта, других стандартов Системы проектной документации для строительства (СПДС) и Единой системы конструкторской документации (ЕСКД)

3.2 В состав рабочей документации проводных средств связи (ПСС) в общем случае, включают

- рабочие чертежи, предназначенные для производства строительных и монтажных работ (основные комплекты рабочих чертежей ПСС, перечень и марки которых приведены в приложении А),

- спецификацию оборудования, изделий и материалов по ГОСТ 21 110,

- эскизные чертежи общих видов нетиповых изделий и устройств по ГОСТ 21 114,

- сметная документация

3.3 Состав рабочих чертежей ПСС приведен в приложении Б

3.4 При малом количестве рабочих чертежей различных марок и выполнении строительного-монтажных работ одной организацией допускается объединять чертежи в один основной комплект с присвоением ему марки, соответствующей преобладающим рабочим чертежам комплекта

3.5 Для объектов связи, в которых применены принципиально новые технические средства связи или импортное оборудование, состав рабочих чертежей может уточняться по согласованию с заказчиком и строительными-монтажными организациями

3.6 Условные обозначения и сокращения, применяемые на рабочих чертежах, должны соответствовать ГОСТ 21 406, ГОСТ 21 302, типы линий - ГОСТ 2 303 форматы - ГОСТ 2 301

3.7 Длину линейных сооружений связи и размеры на изображениях указывают в метрах с точностью до одного знака после запятой, глубину заложения колодцев, труб, кабелей и другие отметки уровней – в метрах с точностью до двух знаков после запятой

Размеры и привязки в зданиях и сооружениях указывают в миллиметрах, отметки – в метрах с точностью до третьего знака после запятой

На ситуационных планах трассы линии связи размеры указывают в километрах с точностью до одного знака после запятой

4 ОБЩИЕ ДАННЫЕ ПО РАБОЧИМ ЧЕРТЕЖАМ

Общие данные по рабочим чертежам выполняют по ГОСТ 21 101

В общих указаниях в дополнение к сведениям, предусмотренным ГОСТ 21 101, приводят

- указания об обеспечении безопасности при производстве работ по прокладке кабелей на пересечениях или при параллельной прокладке с другими подземными коммуникациями (трубопроводами высокого давления, электросиловыми кабелями и т п),
- указания о необходимости вызова владельцев сооружений, в зоне которых осуществляют производство работ,
- указания о глубине прокладки кабеля,
- сведения о согласованиях с заинтересованными организациями

5 ПРАВИЛА ВЫПОЛНЕНИЯ РАБОЧИХ ЧЕРТЕЖЕЙ ЛИНЕЙНЫХ СООРУЖЕНИЙ СВЯЗИ

С и т у а ц и о н н ы й п л а н т р а с с ы л и н и и
п е р е д а ч и

5 1 Ситуационный план трассы линии передачи на загородном участке выполняют на карте в масштабе 1 50 000 или 1 100 000

На плане показывают

- кабельную или воздушную линию передачи,
- границы и наименования административных делений территории, по которой проходят линии передачи,
- пересечения с реками, магистральными продуктопроводами, водоводами силовыми кабелями, магистральными кабельными линиями передачи, железными дорогами, ЛЭП напряжением 35 кВ и выше,
- ЛЭП напряжением 35 кВ и выше - для кабельной линии передачи, ЛЭП 10 кВ и выше - для воздушной линии передачи (при их сближении с линией передачи),

- электрифицированные железные дороги переменного тока (при их сближении с линией передачи),

- тип кабеля

Пример выполнения ситуационного плана трассы кабельной линии передачи на загородном участке приведен в приложении В

5.2 Ситуационный план трассы линии передачи на городском участке выполняют на карте в масштабе 1:10000 или 1:5000

На плане показывают

- существующую и проектируемую кабельную канализацию, ее емкость и номера кабельных колодцев,

- трассу прокладки проектируемого кабеля связи (в канализации и грунте),

- длину участков трассы,

- тип кабеля

Пример выполнения ситуационного плана трассы кабельной линии передачи на городском участке приведен в приложении Г

П л а н т р а с с ы к а б е л ь н о й л и н и и п е р е д а ч и н а з а г о р о д н о м у ч а с т к е

5.3 План трассы кабельной линии передачи выполняют на инженерно-топографическом плане в масштабе 1:2000 (при прохождении трассы через сельские населенные пункты – в масштабе 1:1000)

На плане показывают

- трассу прокладки кабеля связи и троса (для защиты кабеля от ударов молнии) с размерами до постоянных местных ориентиров и указанием пикетажа,

- марки кабеля и троса,

- пикеты,

- наименования землевладельцев и землепользователей и границы их территорий,

- профили переходов через второстепенные автомобильные дороги, овраги, каналы, ручьи, трубопроводы и другие преграды при выполнении работ открытым способом с указанием глубины заложения кабеля,

- необслуживаемые регенерационные (усилительные) пункты (НРП, НУП) с

указанием их номеров,

- предупреждающие надписи об осторожности проведения работ на пересечениях кабеля связи с подземными коммуникациями (при необходимости)

5.4 Под планом трассы кабельной линии передачи приводят таблицу основных данных для прокладки кабеля по форме 1

Форма 1

Наименование и номер группы грунта по трудоемкости разработки	10	
Удельное сопротивление грунта, Ом м	10	
Участки по способу прокладки кабеля, м	10	
Участки защиты кабеля, м	10	
Расстояния, м	10	
Пикеты		
80		

Пример выполнения плана трассы кабельной линии передачи на загородном участке приведен в приложении Д

П л а н т р а с с ы в о з д у ш н о й л и н и и п е р е д а ч и

5.5 План трассы воздушной линии передачи выполняют на инженерно-топографическом плане в масштабе 1:10 000 (при прохождении трассы через населенные пункты - в масштабах 1:500 - 1:5 000)

На плане показывают

- трассу воздушной линии передачи с размерами до постоянных местных ориентиров, марки подвешиваемых проводов кабеля и троса
- опоры, их высоту и профиль,
- пикеты

П л а н к а б е л ь н о й к а н а л и з а ц и и н а г о р о д с к о м у ч а с т к е

5.6 План кабельной канализации или кабелей связи (в грунте) выполняют на инженерно-топографическом плане в масштабе 1:500. В населенных пунктах без под-

земных коммуникаций допускается применять масштаб 1:1000

На плане показывают

- трассу проектируемой кабельной канализации (кабелей), проектируемые наземные и подземные линейно-кабельные сооружения связи с указанием размеров до постоянных местных ориентиров,
- участок, подлежащий шурфованию (при отсутствии сведений о величине заглубления подземных коммуникаций),
- разрез траншеи (выполняют при отсутствии продольного профиля) с указанием глубины заложения кабельной канализации (для нетиповых блоков при прокладке труб или при прокладке бронированных кабелей),
- количество каналов (емкость блока) кабельной канализации,
- номера и типы колодцев (в т ч колодцев для размещения НРП),
- расстояния между колодцами

П р о д о л ь н ы й п р о ф и л ь к а б е л ь н о й
к а н а л и з а ц и и

5.7 Продольный профиль кабельной канализации выполняют при наличии по трассе большого количества подземных коммуникаций в масштабе 1:500 по горизонтали и 1:100 по вертикали

На продольном профиле изображают блок кабельной канализации, указывают глубину его заложения и пересечение с другими подземными коммуникациями

Под продольным профилем приводят таблицу по форме 2

Форма 2

Отметка земли фактическая, м	10	
Отметка верха колодца, м	10	
Отметка дна траншеи, м	10	
Отметка дна колодца, м	10	
65		

Пример выполнения плана и продольного профиля кабельной канализации приведен в приложении Е.

П л а н и п р о д о л ь н ы й п р о ф и л ь к а б е л ь н о г о
п е р е х о д а ч е р е з т р а н с п о р т н ы е и д р у г и е
с о о р у ж е н и я

5 8 План кабельного перехода выполняют на инженерно-топографической под-
основе в масштабе 1 500, продольный профиль - в масштабе 1 100 по горизонтали и
по вертикали, или в масштабе 1 200 - при применении устройства горизонтально-
направленного бурения (УГНБ)

План и продольный профиль приводят, как правило, на одном листе, при при-
менении УГНБ – на отдельных листах

5 9 На плане показывают

- размеры от перехода до указателей километров или пикетов, а при их отсут-
ствии до постоянных местных ориентиров,
- котлованы для горизонтального бурения, точки входа и выхода буровой го-
ловки УГНБ, угол бурения,
- количество, длину, диаметр и материал труб,
- марку кабеля

5 10 Под продольным профилем помещают таблицу по форме 3

Форма 3

Отметка земли фактическая, м	10
Отметка проектная заложения кабеля, м	10
Глубина заложения кабеля, м	10
Расстояние, м	10
Участки по способу прокладки кабеля, м	10
65	

Пример выполнения плана и продольного профиля кабельного перехода через
автодорогу приведен в приложении Ж

П л а н и п р о д о л ь н ы й п р о ф и л ь к а б е л ь н о г о
п е р е х о д а ч е р е з н е с у д о х о д н ы е в о д н ы е
п р е г р а д ы

5 11 План перехода выполняют на инженерно-топографической подоснове в масштабах 1 500 - 1 2000 Продольный профиль выполняют по горизонтали - в масштабе топографической съемки, по вертикали - в масштабе 1 100, 1 200

5 12 На плане показывают

- размеры от перехода до постоянных местных ориентиров,
- пикеты,
- точки входа и выхода буровой головки (при применении УГНБ),
- марку кабеля

5 13 На продольном профиле показывают

- отметки рельефа и дна реки,
- проектные отметки и глубину заложения кабеля, труб (для УГНБ) с указанием их количества, материала и диаметра,
- расстояния между точками перелома продольного профиля,
- точку и угол бурения (для УГНБ),
- обозначение грунтов,
- участки по способу прокладки кабеля

Под продольным профилем помещают таблицу по форме 3

Пример выполнения плана и продольного профиля кабельного перехода через несудоходную реку приведен в приложении И

П л а н и п р о д о л ь н ы й п р о ф и л ь к а б е л ь н о г о
п е р е х о д а ч е р е з с у д о х о д н ы е р е к и и
в о д о х р а н и л и щ а

5 14 План перехода выполняют на инженерно-топографической подоснове в масштабах 1 500 - 1 5000 Продольный профиль выполняют по горизонтали - в масштабе топографической съемки, по вертикали в масштабе 1 100 - 1 200

5 15 На плане показывают

- размеры от перехода до указателей километров или пикетов, а при их от-

сутствии до постоянных местных ориентиров,

- точки входа и выхода буровой головки (при УГНБ),
- место расположения перехода,
- количество створов и кабелей в каждом из них,
- марку кабеля,
- пикеты

5 16 На продольном профиле показывают

- отметки рельефа, дна реки, дна подводной траншеи и верха ее засыпки,
- границы работ и уровни горизонта воды,
- точку и угол бурения (при УГНБ)

Под продольным профилем приводят таблицу по форме 3

П л а н п л о щ а д к и Н Р П (Н У П)

5 17 План трассы кабелей и заземляющего устройства на площадке НРП (НУП)

выполняют на инженерно-топографическом плане в масштабе 1 500

На плане показывают

- НРП (НУП) с размерами до постоянных местных ориентиров,
- трассы кабелей на площадке,
- марки кабелей и длину кабеля для подключения к НРП (НУП) заземляющего устройства,
- элементы заземляющего устройства,
- тип, количество и длину заземлителей,
- блоки термодатчиков автоматической регулировки уровня (при их наличии)

5 18 При установке НРП (НУП) контейнерного типа в колодцах кабельной канализации допускается трассы кабелей и заземляющего устройства показывать на планах кабельной канализации

Пример выполнения плана трасс кабелей и заземляющего устройства на площадке НРП (НУП) приведен в приложении К

П л а н р а с п о л о ж е н и я к а б е л е й н а о б ъ е к т а х п р о в о д н о й с в я з и

5 19 План расположения кабелей на объектах проводной связи (в зданиях станций и узлов) – автоматических телефонных станций (АТС), междугородных авто-

матических станций (МТС), обслуживаемых усилительных пунктах (ОУП) выполняют в масштабах 1:20 или 1:50

На плане показывают

- трассы линейных и распределительных кабелей по помещениям здания.
- изолирующие, разветвительные, газонепроницаемые муфты, оконечные кабельные устройства и оборудование для содержания кабелей под избыточным газовым давлением,

- марки кабелей

5.20 К плану расположения кабелей связи, при необходимости, выполняют

- схемы распайки линейных кабелей и включения их в оконечные устройства,
- сечения фрагменты, узлы

С х е м а р а с п о л о ж е н и я к а б е л е й с в я з и в к о л л е к т о р е

5.21 На схеме расположения кабелей связи в коллекторе показывают

- трассу кабеля связи,
- марку кабеля и длину участка прокладки,
- пикеты,
- наименование улиц города,
- разрезы блоков кабельной канализации при входе в коллектор с указанием мест прокладки кабелей

Пример выполнения схемы расположения кабелей связи в коллекторе приведен в приложении Л

С х е м а р а с п о л о ж е н и я к а б е л е й с в я з и в к а б е л ь н о й к а н а л и з а ц и и

5.22 На схеме расположения кабелей связи в кабельной канализации показывают

- марки проектируемых кабелей,
- номера кабельных колодцев,
- расстояния между кабельными колодцами,

- число каналов (емкость блока) кабельной канализации,
- номер канала, в котором прокладывают проектируемый кабель,
- тип системы передачи (при необходимости),
- тип и номера оконечных устройств, в которые включают проектируемые кабели,
- наименование улиц города

Пример выполнения схемы расположения кабелей связи в кабельной канализации приведен в приложении М

5 23 Для кабелей межузловой и межстанционной связи с цифровыми системами передачи, при необходимости, выполняют схему расположения НРП

На схеме показывают

- колодцы для размещения оборудования НРП и их адрес,
- номера существующих колодцев кабельной канализации, около которых предусмотрено их строительство,
- расстояния между НРП,
- номера (индексы) АТС, между которыми организуют системы передачи, тип системы передачи

С х е м а р а с п о л о ж е н и я м а г и с т р а л ь н ы х у ч а с т к о в а б о н е н т с к о й с е т и А Т С

5 24 На схеме расположения магистральных участков абонентской сети АТС показывают

- кабели связи от линейной стороны кросса телефонной станции до распределительных шкафов,
- кабели прямого питания от АТС,
- кабели связи между шкафами
- кросс с обозначением номера АТС, типа, емкости, диаметров жил и номеров вводимых в кросс кабелей,
- защитную полосу и ее номер в кроссе (при необходимости),
- место прокладки кабеля (коллектор, кабельная канализация, грунт),
- емкость кабельной канализации, в которой прокладывают кабель,
- номер занимаемого канала,

- номера кабельных колодцев, а также расстояния между ними
- распределительные шкафы с боксами и их номера

Допускается суммирование пролетов кабельной канализации, имеющих одинаковые блоки труб и загрузку, например 75+39+115

Пример выполнения схемы расположения магистральных участков абонентской сети АТС приведен в приложении Н

С х е м а р а с п о л о ж е н и я р а с п р е д е л и т е л ь н ы х у ч а с т к о в а б о н е н т с к о й с е т и

5 25 Схему расположения распределительных участков абонентской сети выполняют с соблюдением взаимного расположения зданий, улиц, проездов и пропорциональности длины участков

На схеме показывают

- распределительный шкаф, его номер и емкость,
- наименования улиц, проездов и номера зданий,
- марки кабелей и место прокладки (коллектор, кабельная канализация, грунт, воздушная линия связи),
- номера распределительных коробок в здании,
- номера кабельных колодцев, расстояние между ними,
- емкость кабельной канализации,
- муфты разветвительные (при необходимости)

Пример выполнения схемы расположения распределительных участков абонентской сети приведен в приложении П

С х е м а р а с п о л о ж е н и я р а с п р е д е л и т е л ь н о й с е т и в з д а н и я х

5 26 Схему расположения распределительной сети в зданиях выполняют отдельно или совмещают со схемой распределительных участков абонентской сети

На схеме показывают

- адрес здания,
- места ввода кабелей, емкость вводного блока труб,
- емкость вводимых кабелей,
- распределительные коробки,

- марки и длины распределительных кабелей

Пример выполнения схемы расположения распределительной сети в здании приведен в приложении Р

С и т у а ц и о н н а я с х е м а э л е к т р о х и м и ч е с к о й з а щ и т ы к а б е л е й с в я з и

5 27 На ситуационной схеме электрохимической защиты кабелей связи показывают

- коррозионные участки на кабельной линии связи, подлежащие электрохимической защите,
- наименование территории (административное, землепользователей),
- подземные металлические сооружения в зоне защиты,
- существующие и ранее запроектированные электрозащитные устройства на смежных подземных металлических коммуникациях,
- элементы электрохимической защиты кабелей связи.
- пункты измерений

С х е м а р а с п о л о ж е н и я э л е м е н т о в э л е к т р о х и м и ч е с к о й з а щ и т ы к а б е л е й с в я з и

5 28 Схему расположения элементов электрохимической защиты кабелей связи от коррозии выполняют на инженерно-топографическом плане в масштабе 1 500 или 1 1000

На схеме показывают

- трассу защищаемой кабельной линии связи,
- электрозащитные установки с указанием размеров до местных ориентиров
- трассы дренажных кабелей, линии электроснабжения, а также контактные устройства подключения коммуникаций с указанием размеров до местных ориентиров.
- марки кабелей и тип оборудования

5 29 Схему и продольный профиль переходов кабелей электрозащиты через сооружения транспорта и водные потоки выполняют в соответствии с 5 8 – 5 16

**П р и н ц и п и а т ь н а я с х е м а э л е к т р о х и м и ч е с к о й
з а щ и т ы к а б е л е й с в я з и**

5 30 Принципиальную схему электрохимической защиты кабелей связи выполняют по ГОСТ 2 701 с учетом требований настоящего стандарта. Перечень элементов не составляют.

На схеме показывают взаимосвязь электрозащитных установок с элементами электрохимической защиты и защищаемыми коммуникациями.

Допускается принципиальную схему электрохимической защиты совмещать со схемой расположения элементов электрохимической защиты.

**6 П Р А В И Л А В Ы П О Л Н Е Н И Я Р А Б О Ч И Х Ч Е Р Т Е Ж Е Й С Т А Н Ц И О Н Н Ы Х
С О О Р У Ж Е Н И Й С В Я З И**

С х е м а о р г а н и з а ц и и с в я з и

6 1 На схеме организации связи показывают аппаратуру станционной связи и соединения между ней, а также связь данного объекта проводной линии связи с другими объектами сети связи.

Пример выполнения схемы организации связи в линейно-аппаратном цехе (ЛАЦ) приведен в приложении С.

**С х е м а п р о х о ж д е н и я т р а к т о в и к а н а л о в
с и с т е м п е р е д а ч и**

6 2 На схеме прохождения трактов и каналов систем передачи объектов связи магистральной и внутризональных сетей показывают взаимосвязь отдельных видов аппаратуры ЛАЦ данного узла между собой.

Пример выполнения схемы прохождения трактов и каналов систем передачи приведен в приложении Т.

На схеме прохождения трактов городских (местных) телефонных сетей показывают взаимосвязь систем передачи между собой на отдельном участке или на направлении межузловой (межстанционной) связи.

На схеме указывают

- номера конечных и промежуточных ЛАЦ,
- тип и номер системы передачи,
- тип и номер вводного оборудования,

- направление дистанционного питания
- тип и номера линейных кабелей,
- НРП и их адреса

П л а н р а с п о л о ж е н и я о б о р у д о в а н и я

6.3 План расположения оборудования выполняют, как правило, на поэтажных планах зданий в масштабах 1:100 или 1:200

Фрагменты планов расположения оборудования отдельных цехов и служб выполняют в масштабах 1:50 или 1:100 (в отдельных случаях применяют масштаб 1:20)

6.4 Оборудование на планах размещения наносят в виде упрощенного контурного изображения в масштабе чертежа

6.5 Обозначение оборудования указывают внутри контура или на полке линии-выноски

Допускается присваивать оборудованию цифровое обозначение с расшифровкой его наименования на поле чертежа

6.6 На плане расположения оборудования указывают

- размеры от оборудования до строительных конструкций
- расстояния между координационными осями здания,
- расстояния между оборудованием (рядами оборудования) или между осями рядов оборудования,
- отметку чистого пола (для существующих зданий допускается указывать этаж),
- направление взгляда на лицевую сторону оборудования (стрелкой),
- наименования помещений, в т.ч. смежных (при насыщенном плане указывают в экспликации),
- вводы линейных, станционных и питающих кабелей

6.7 На плане расположения показывают технологическое оборудование и инженерное оборудование здания, влияющее на условия расположения проектируемого оборудования

6 8 В случае установки нескольких однотипных стоек или стативов допускается указывать их порядковые номера. При этом обозначение стоек (стативов) приводят над обозначением однотипного оборудования, указываемым по ГОСТ 21 406 (таблица 9)

6 9 При установке оборудования выше отметки пола на полке линии-выноски указывают обозначение оборудования, под полкой - отметку низа оборудования

Пример выполнения плана расположения оборудования приведен в приложении У

Т а б л и ц а и с х е м а к а б е л ь н ы х с о е д и н е н и й

6 10 В зависимости от вида сооружения связи выполняют таблицу или схему кабельных соединений по ГОСТ 2 701 с учетом следующих дополнений

В таблице и на схеме приводят сведения, необходимые для прокладки и монтажа кабелей

Форму таблицы кабельных соединений принимают с учетом сведений, которые необходимо в ней поместить

В таблице как правило, указывают

- порядковый или установленный номер кабеля,
- назначение кабеля,
- направление прокладки кабеля - откуда идет и куда поступает, наименование или обозначение оборудования, а также места подключения (распайки) жил кабеля, обозначение гребенок, плинтов и т.п. (если схемы подключения не составляют),
- марку кабеля,
- количество кусков кабеля и расчетную длину

К порядковому номеру кабеля, прокладываемого в общем потоке, допускается добавление цифровых или буквенных индексов, обозначающих назначение кабеля и вид работ. При больших потоках кабелей (например, для АТС) порядковый номер им допускается не присваивать

Пример выполнения таблицы кабельных соединений линейной проводки телеграфной станции приведен в приложении Ф

Структурные и функциональные схемы коммуникационных станций и узлов

6 11 На структурной (функциональной) схеме коммуникационной станции показывают электрическую взаимосвязь отдельных элементов оборудования станции и их обозначения, точки переключения и коммутации другие элементы, определяющие принцип построения и монтажа станции данного типа, а также прохождение трактов и каналов внутри узла

6 12 На структурной (функциональной) схеме узла городской телефонной сети (узел исходящего соединения УИС и узел входящего соединения УВС), кроме указанного в 6 11, приводят точки подключения (номера направлений) к АТС данного узлового района и количество соединительных линий (каналов) к каждой из АТС на проектируемый период

Пример выполнения структурной схемы приведен в приложении X

Схема подключения кабелей к аппаратуре

6 13 Схему подключения составляют в дополнение к таблице (схеме) кабельных соединений

На схеме подключения изображают гребенки, штифты, клеммы разъемы отдельных видов оборудования, номера, марки подводимых к аппаратуре кабелей и принцип их распайки

Схему подключения допускается выполнять в виде таблицы Пример выполнения схемы подключения приведен в приложении Ц

Схема размещения комплектов на аппаратуре

6 14 Схему размещения комплектов на аппаратуре составляют, когда применен переменный набор блоков на аппаратуре (например, для аппаратуры переключения, коммутаторного оборудования и др)

Пример выполнения схемы размещения комплектов на аппаратуре приведен в приложении Ш

Т а б л и ц а и с х е м а к р о с с и р о в о ч н ы х
с о е д и н е н и й н а п р о м е ж у т о ч н ы х щ и т а х
(с т о й к а х , к р о с с а х)

6 15 На схеме (таблице) кроссировочных соединений изображают принцип соединений отдельных ступеней коммутационного оборудования телефонных и телеграфных станций между собой через промежуточные щиты или отдельных видов аппаратуры систем передачи между собой через стойки переключений

Форму таблицы выбирают в зависимости от типа оборудования

На схеме (таблице) кроссировочных соединений указывают номера гребенок, рамок и штифтов на них (для схемы - гребенок, рамок) и принцип (схему) соединения штифтов между собой

Для простых кроссировок (полнодоступного включения, прямых) составляют, как правило, таблицы, для сложных кроссировок (неполнодоступного включения, ступенчатых) - схемы или таблицы

Примеры выполнения схемы и таблицы кроссировочных соединений для АТС, приведены в приложениях Щ и Э

7 ПРАВИЛА ВЫПОЛНЕНИЯ РАБОЧИХ ЧЕРТЕЖЕЙ СЕТЕЙ СВЯЗИ РАЗЛИЧНОГО НАЗНАЧЕНИЯ

С х е м а р а с п о л о ж е н и я с е т и с в я з и в з д а н и и

7 1 Схему расположения сети связи выполняют к каждому зданию и каждой сети. При небольшом объеме различных сетей допускается совмещать их на одном листе

На схеме показывают

- номера этажей,
- стояки вертикальных проводок,
- распределительные устройства, их номера и количество подключаемых абонентских устройств,
- кабели и провода, их марки, длины и кабельные муфты,
- абонентские устройства по этажам здания, их количество

П л а н к а н а л о в с к р ы т ы х п р о в о д о к и а б о н е н т с к и х у с т р о й с т в

7 2 Планы каналов скрытых проводок и абонентских устройств выполняют на поэтажных планах зданий

На плане показывают

- трассы прокладки труб, диаметры и длины труб и их количество,
- расстояния между координационными осями,
- отметки чистого пола,
- подпольные коробки,
- абонентские устройства с указанием номеров распределительных устройств к

которым их подключают

- абонентские устройства или розетки, в которые их включают, и размерные привязки выводов труб к ним

Пример выполнения плана каналов скрытой проводки и абонентских устройств приведен в приложении Ю

7 3 Планы прокладки кабелей в настенных и плинтусных пластиковых коробах выполняются на поэтажных планах зданий аналогично 7 2

8 П РАВИЛА ВЫПОЛНЕНИЯ СПЕЦИФИКАЦИИ ОБОРУДОВАНИЯ, ИЗДЕЛИЙ И МАТЕРИАЛОВ

8 1 Спецификацию оборудования, изделий и материалов (далее - Спецификация) выполняют в соответствии с ГОСТ 21 110 с учетом следующих особенностей

8 2 Состав включаемых в Спецификацию оборудования, изделий и материалов уточняют в зависимости от вида и сооружения связи

8 3 Спецификацию, как правило, составляют по разделам

- оборудование, включая запасные изделия и принадлежности (ЗИП),
- измерительная аппаратура,
- мебель, инструмент, инвентарь,
- кабели, провода, шнуры и шины,
- изделия и материалы

Разделы при необходимости делятся на подразделы, например, в разделе оборудования могут быть следующие подразделы

- комплекты оборудования, установки (блоки),
- щиты, пульты,
- аппараты и т д

8 4 В Спецификацию не включают отдельные виды изделий и материалов массового производства, номенклатуру и количество которых определяют по действующим технологическим нормам К таким изделиям и материалам могут быть отнесены патрубки вводные, гайки, шайбы, тройники, угольники муфты, дюбели, скобы, электроды для сварки, пробки, волокно, пакля, ветошь и т п

8 5 В Спецификации принимают следующие единицы измерений

- оборудование, установки (блоки), аппараты, приборы, мебель, инвентарь и др изделия - шт ,
- кабели, провода, трубы – м,
- изоляционные материалы – м²,
- щебень, песок – м³,
- др материалы – кг

ПРИЛОЖЕНИЕ А

(рекомендуемое)

**Марки основных комплектов рабочих чертежей
проводных средств связи (ПСС)**

Наименование основного комплекта рабочих чертежей	Марка
1 ПСС линейных сооружений	
- магистральной первичной сети	ЛМ
- внутризонавой первичной сети	ЛЗ
- городской первичной сети	ЛГ
- сельской первичной сети	ЛС
2 ПСС коммутационных цехов телефонных станций	
- междугородных	МС
- городских	СГ
- сельских	ССТ
- учреждений	СУ
3 ПСС телеграфных станций и узлов	СТ
4 ПСС сетей передачи данных	ПД
5 ПСС линейно-аппаратных цехов станций и узлов	ЛА
6 ПСС пунктов передачи и приема газет	ПГ
7 ПСС необслуживаемых регенерационных (усилитель- ных) пунктов	НП
8 ПСС внутренних сетей предприятий и организаций	СС

ПРИЛОЖЕНИЕ Б
(рекомендуемое)
Состав рабочих чертежей проводных средств связи

Таблица Б.1

Наименование рабочего чертежа	Марка основного комплекта														Примечание
	ЛМ	ЛЗ	ЛГ	ЛС	МС	СГ	ССТ	СУ	СТ	ПД	ЛА	ПГ	НП	СС	
1 Общие данные по рабочим чертежам	●	●	●	●	●	●	●	●	●	●	●	●	●	●	
2 Ситуационный план трассы кабельной линии передачи:															
- на загородном участке	●	●	-	0	-	-	-	-	-	-	-	-	-	-	На каждый участок трассы
- на городском участке	●	0	-	0	-	-	-	-	-	-	-	-	-	-	На каждый город, поселок
3 План трассы кабельной линии передачи на загородном участке	●	●	-	0	-	-	-	-	-	-	-	-	-	-	На каждый участок трассы
4 План трассы воздушной линии передачи	-	-	0	0	-	-	-	-	-	-	-	-	-	0	То же

Продолжение таблицы Б 1

Наименование рабочего чертежа	Марка основного комплекта														Примечание
	ЛМ	ЛЗ	ЛГ	ЛС	МС	СГ	ССТ	СУ	СТ	ПД	ЛА	ПГ	НП	СС	
5 План кабельной канализации и кабелей связи на городском участке	●	●	●	0	-	-	-	-	-	-	-	-	-	0	На каждый город, поселок или участок трассы
6 Продольный профиль кабельной канализации	0	0	0	0	-	-	-	-	-	-	-	-	-	0	Допускается выполнять на одном чертеже с планом расположе-
7 План и профиль кабельного перехода:															
- через сооружения транспорта и другие сооружения	●	●	0	0	-	-	-	-	-	-	-	-	-	0	На каждый переход
- через несудоходные водные преграды	●	●	0	0	-	-	-	-	-	-	-	-	-	-	На каждый переход
- через судоходные водные преграды	0	0	0	-	-	-	-	-	-	-	-	-	-	-	То же
8 План площадки НРП (НУП)	●	●	●	0	-	-	-	-	-	-	-	-	-	-	На каждый НРП (НУП)
9 План расположения кабелей связи в зданиях узлов и станций	●	●	●	0	-	-	-	-	-	-	-	-	-	-	На каждое здание В типовых проектах планы вводов кабелей отдельно не разрабатывают, а совмещают с планами расположения оборудования или др чертежами

Продолжение таблицы Б 1

Наименование рабочего чертежа	Марка основного комплекта														Примечание
	ЛМ	ЛЗ	ЛГ	ЛС	МС	СГ	ССТ	СУ	СТ	ПД	ЛА	ПГ	НП	СС	
10 Схема расположения кабелей связи в коллекторе	●	●	●	0	-	-	-	-	-	-	-	-	-	0	
11 Схема расположения кабелей связи в кабельной канализации	●	●	●	0	-	-	-	-	-	-	-	-	-	0	
12 Схема расположения магистральных участков абонентской сети АТС	-	-	●	●	-	-	-	-	-	-	-	-	-	0	
13 Схема расположения распределительных участков абонентской сети	-	-	●	0	-	-	-	-	-	-	-	-	-	0	На каждый шкафной район
14 Схема расположения распределительной сети в зданиях	-	-	0	0	-	-	-	-	-	-	-	-	-	0	На каждый шкаф Выполняют в произвольной форме
15 Схема кабельного ввода	-	-	●	●	-	-	-	-	-	-	-	-	-	-	На каждое здание
16 Ситуационная схема электрохимической защиты на коррозионных участках	0	0	0	0	-	-	-	-	-	-	-	-	-	0	На каждый коррозионный участок
17 Схема расположения элементов электрохимической защиты	0	0	0	0	-	-	-	-	-	-	-	-	-	0	На каждую электрозащитную установку

Продолжение таблицы Б 1

Наименование рабочего чертежа	Марка основного комплекта														Примечание
	ЛМ	ЛЗ	ЛГ	ЛС	МС	СГ	ССТ	СУ	СТ	ПД	ЛА	ПГ	НП	СС	
18 Принципиальная схема электрохимической защиты	0	0	0	0	-	-	-	-	-	-	-	-	-	0	На каждую электрозащитную установку
19 Схема организации связи	-	-	-	-	0	0	0	0	-	0	●	0	0	0	На каждый пункт, направление
20 Схема прохождения трактов и каналов систем передачи	-	-	-	-	0	0	0	0	0	0	0	0	-	0	
21 План расположения оборудования	-	-	-	-	●	●	●	●	●	●	●	●	0	●	На каждый пункт
22 Таблица (схема) кабельных соединений линейной проводки	-	-	-	-	●	●	●	●	●	●	●	●	0	●	То же
23 Таблица (схема) кабельных соединений токораспределительной сети	-	-	-	-	●	●	●	●	●	●	●	●	-	0	«»
24 Структурные (функциональные) схемы коммутационных станций и узлов	-	-	-	-	●	●	●	●	●	-	0	0	-	0	На каждый пункт
25 Схемы подключения кабелей к аппаратуре	-	-	-	-	●	●	●	●	●	●	●	●	0	●	На каждый вид аппаратуры

Окончание таблицы Б 1

Наименование рабочего чертежа	Марка основного комплекта														Примечание
	ЛМ	ЛЗ	ЛГ	ЛС	МС	СГ	ССТ	СУ	СТ	ПД	ЛА	ПГ	НП	СС	
26 Схема размещения комплектов на аппаратуре	-	-	-	-	●	●	●	●	0	●	0	0	-	0	На оборудование с переменной комплектацией или схемой использования
27 Схема (таблица) кроссировочных соединений на промежуточных щитах	-	-	-	-	●	●	●	●	0	-	-	-	-	0	
28 Схема расположения сети связи в здании	-	-	-	-	-	-	-	-	-	-	-	-	-	●	На каждое здание и каждую сеть в здании
29 План расположения каналов скрытых проводок и абонентских устройств	-	-	-	-	-	-	-	-	-	-	-	-	-	0	На каждый этаж здания

Примечания:

1 В таблице приняты следующие условные обозначения:

● - чертеж, наличие которого обязательно в составе основного комплекта рабочих чертежей

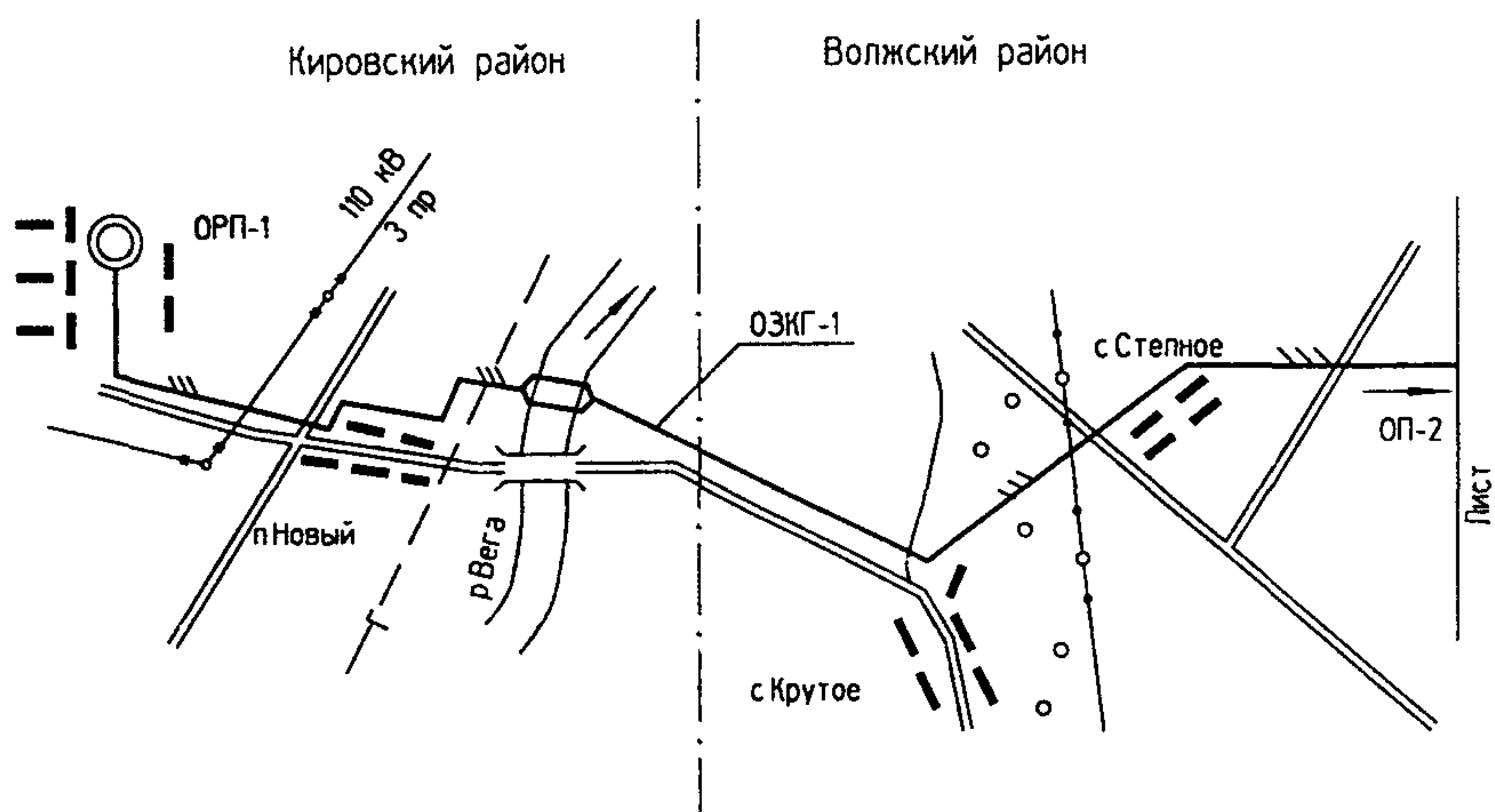
0 - чертеж, необходимость выполнения которого определяют в зависимости от характера сооружения и местных условий

2 Рабочие чертежи переходов через судоходные реки и водохранилища, строительство которых осуществляют специализированные подводно-технические (водолазные) организации с применением средств гидромеханизации и водолазного труда, оформляют отдельными основными комплектами рабочих чертежей

ПРИЛОЖЕНИЕ В (справочное)

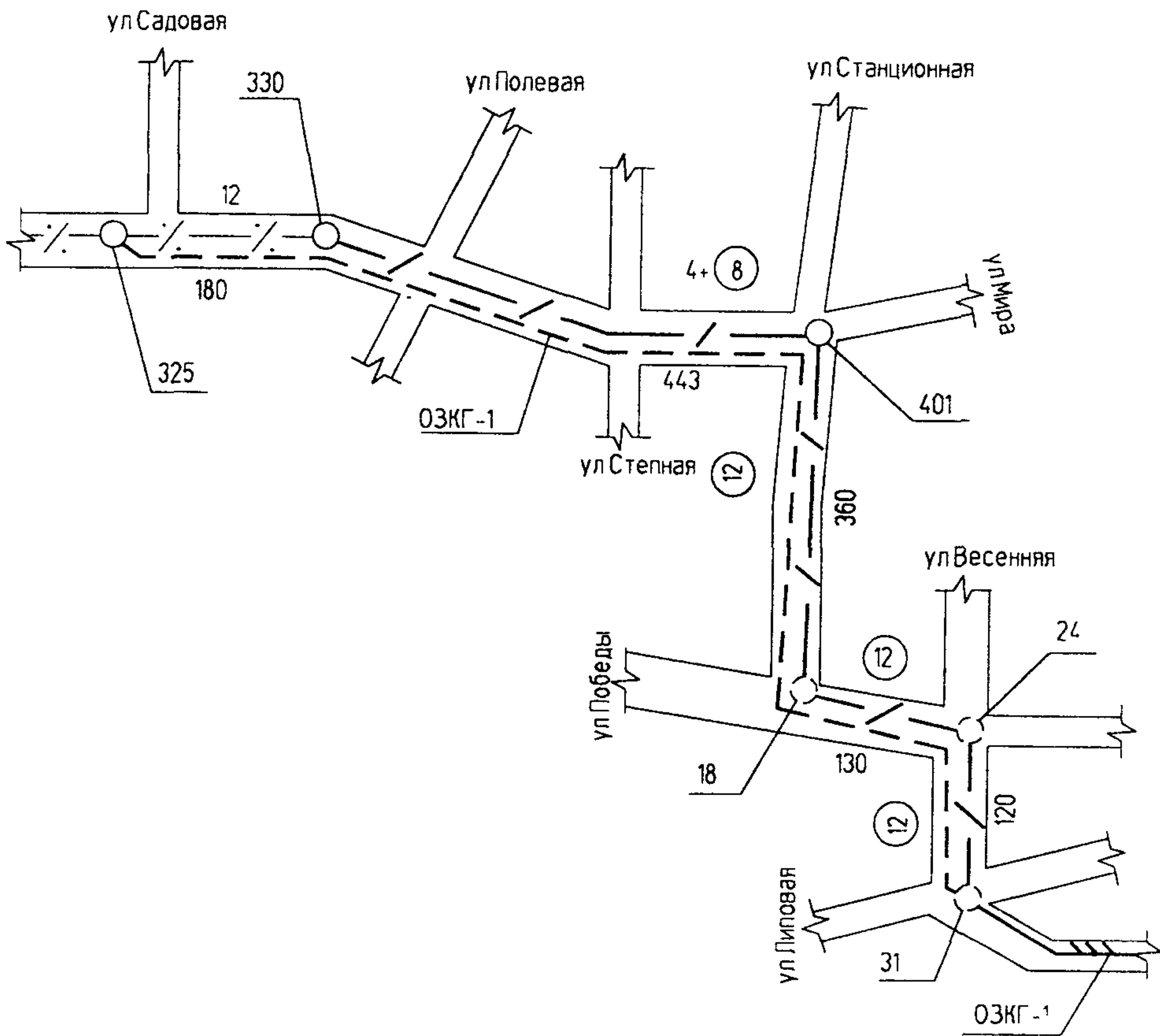
**Пример выполнения ситуационного плана
трассы кабельной линии передачи на загородном участке**

С а р а т о в с к а я о б л а с т ь



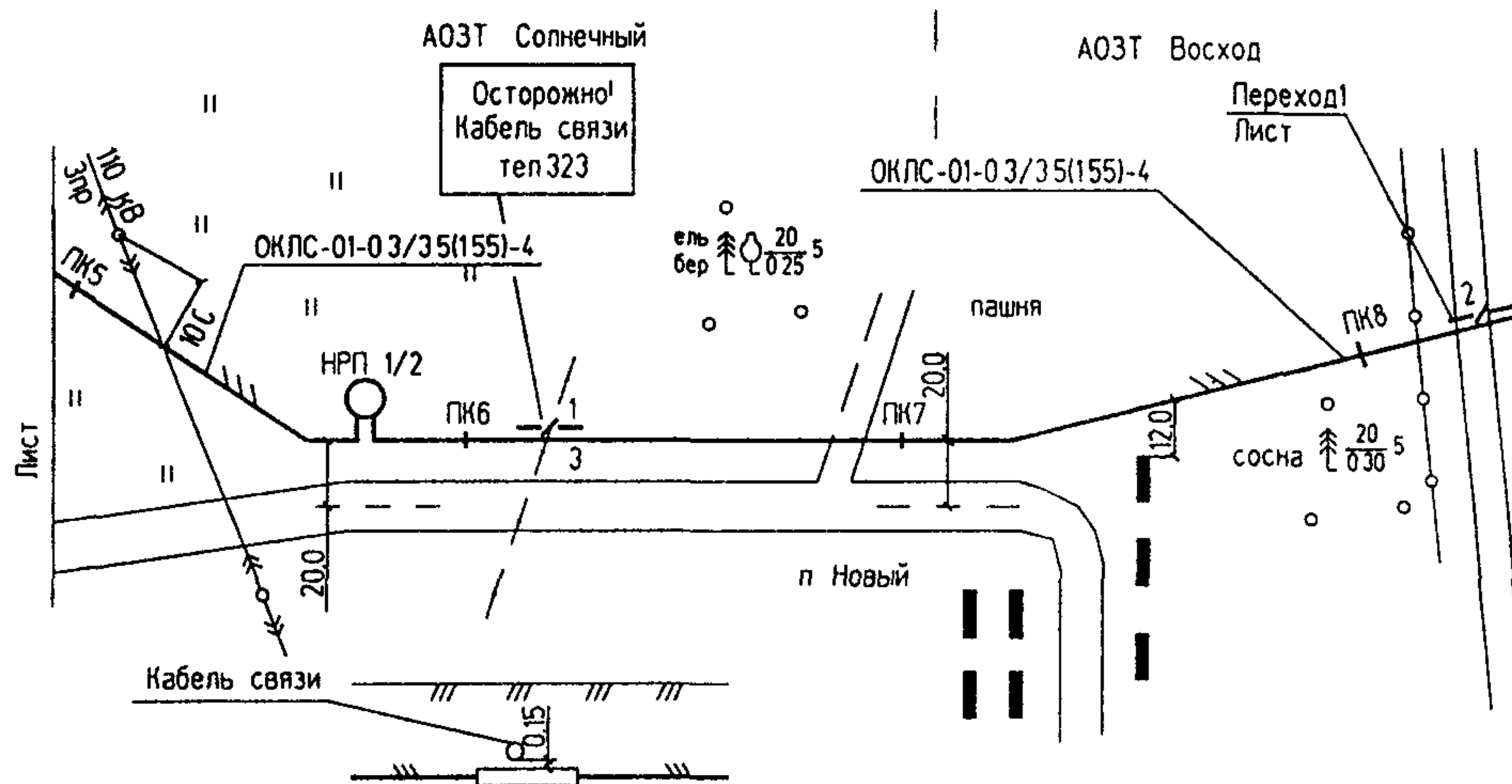
ПРИЛОЖЕНИЕ Г
(справочное)

Пример выполнения ситуационного плана
трассы кабельной линии передачи
на городском участке



ПРИЛОЖЕНИЕ Д
(справочное)

Пример выполнения плана трассы кабельной линии передачи на загородном участке



Наименование и номер группы грунта по трудоемкости разработки	Суглинок II группы			85	Супесь I группы			50			
Удельное сопротивление грунта Омм	35				180						
Участки по способу прокладки кабеля м	Кабелеукладчиком 800	70	Экскаватором 400	10	Ручной 100	20	Кабелеукладчиком 1700	06	Экскаватором 400	06	200
Участки защиты кабеля м	10	ПС-70 50			30		ПС 70	06			
Расстояние м											

Пикеты

5

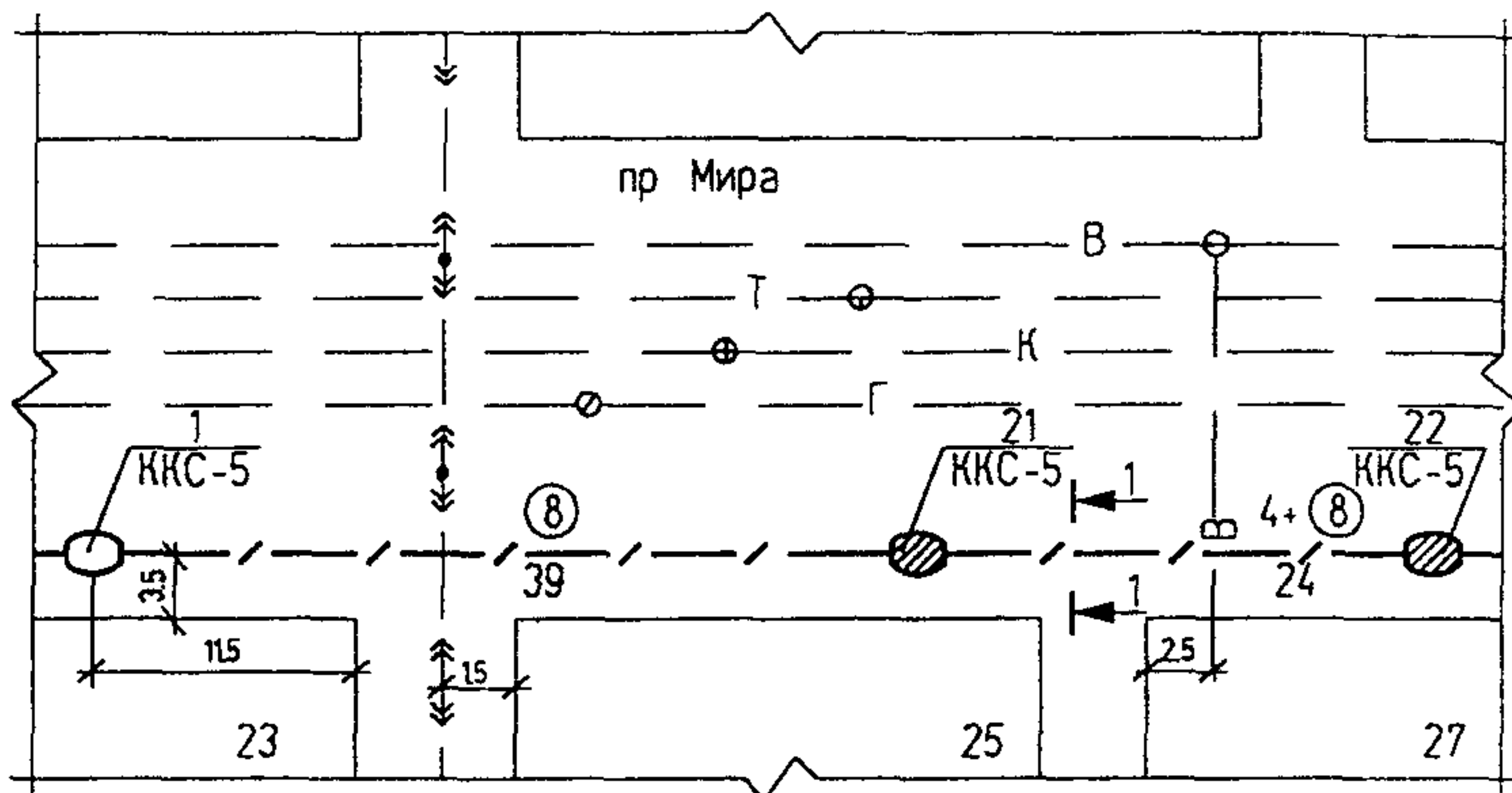
6

7

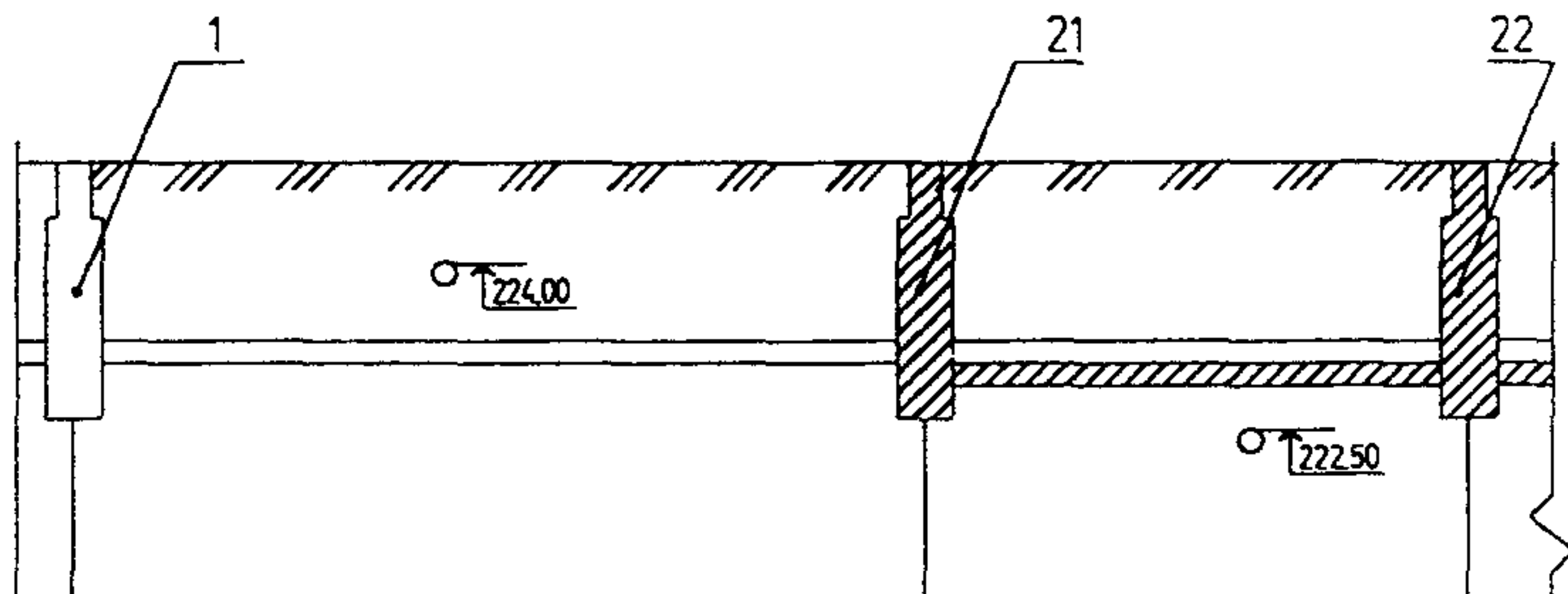
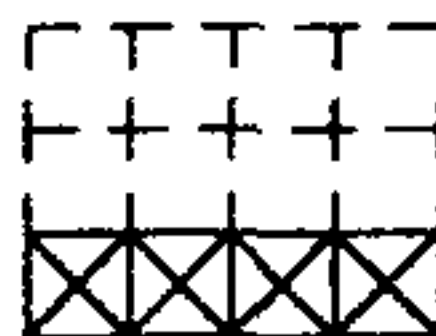
8

ПРИЛОЖЕНИЕ Е
(справочное)

Примеры выполнения плана и продольного
профиля кабельной канализации



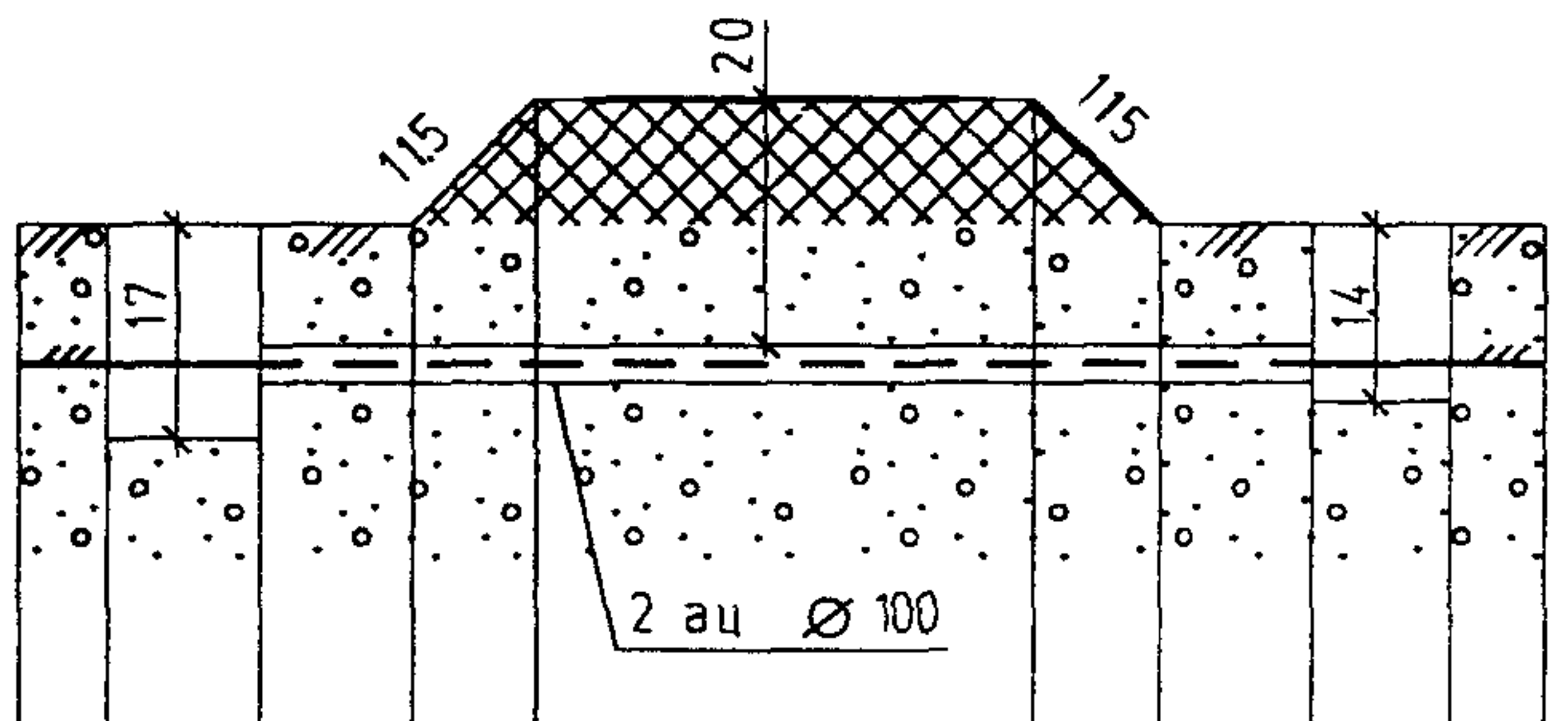
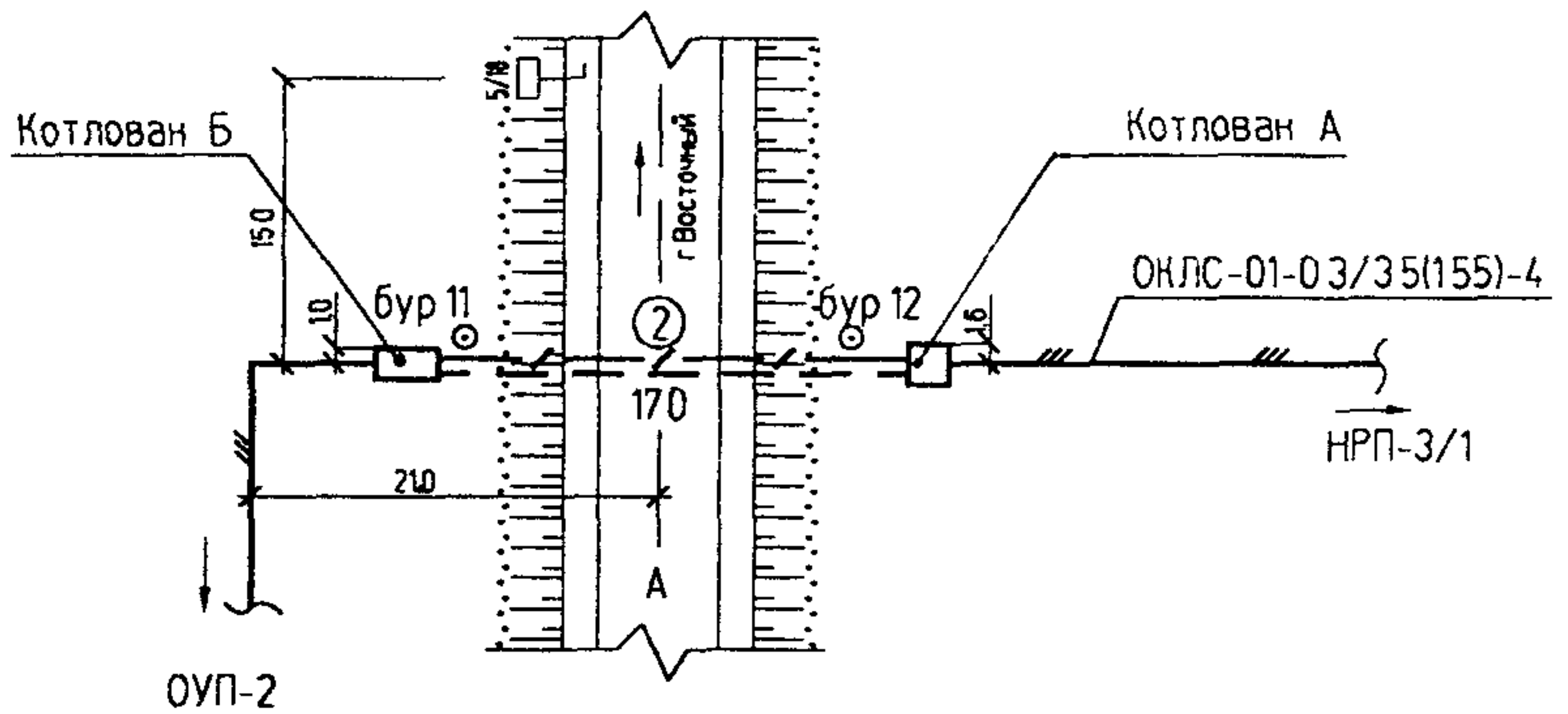
1-1



Отметка земли фактическая м	225.00	225.00	225.00
Отметка верха колодца м	225.00	225.00	225.00
Отметка дна траншеи м	223.30	223.30	223.30
Отметка дна колодца м	222.80	222.80	222.80

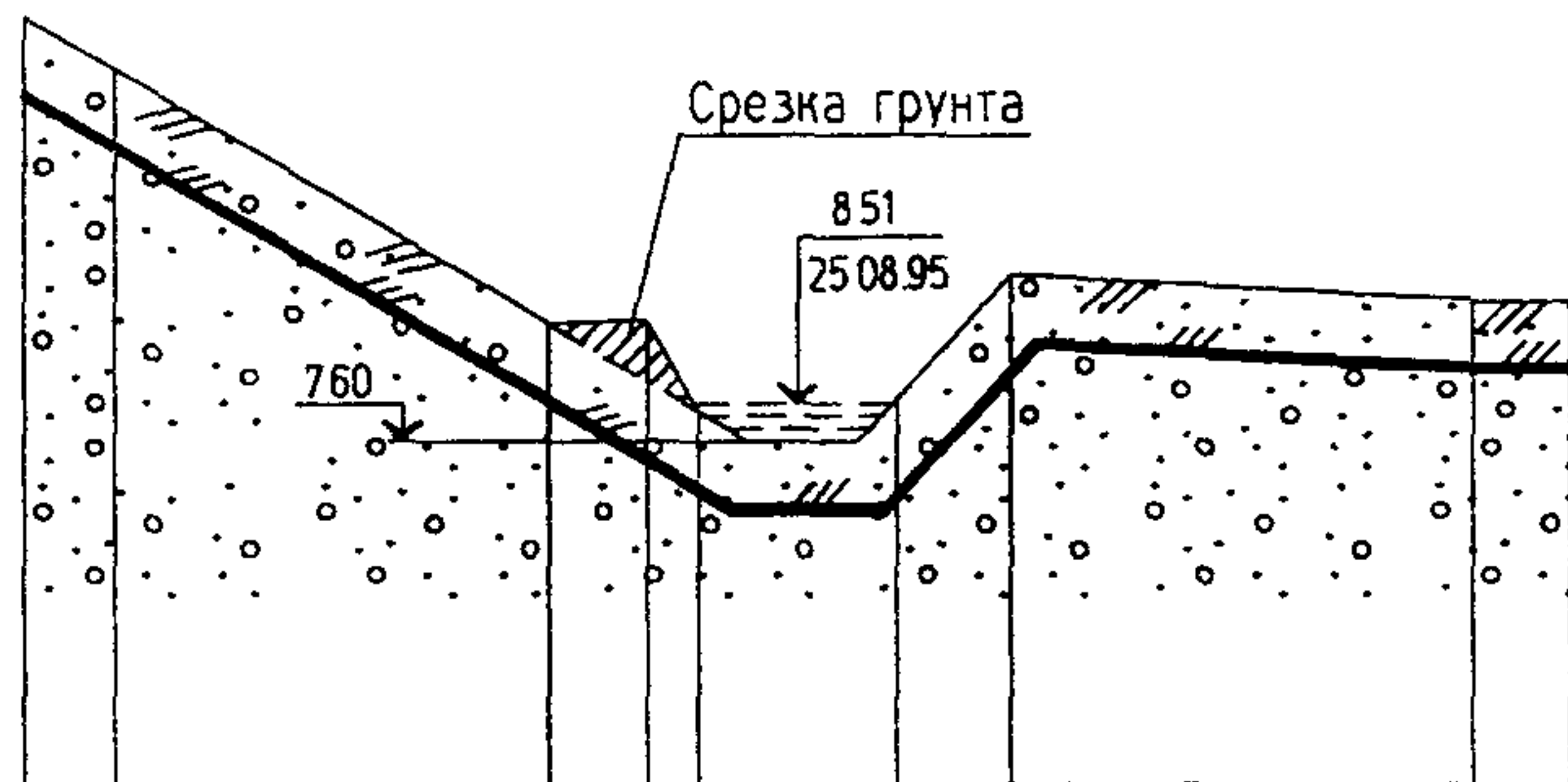
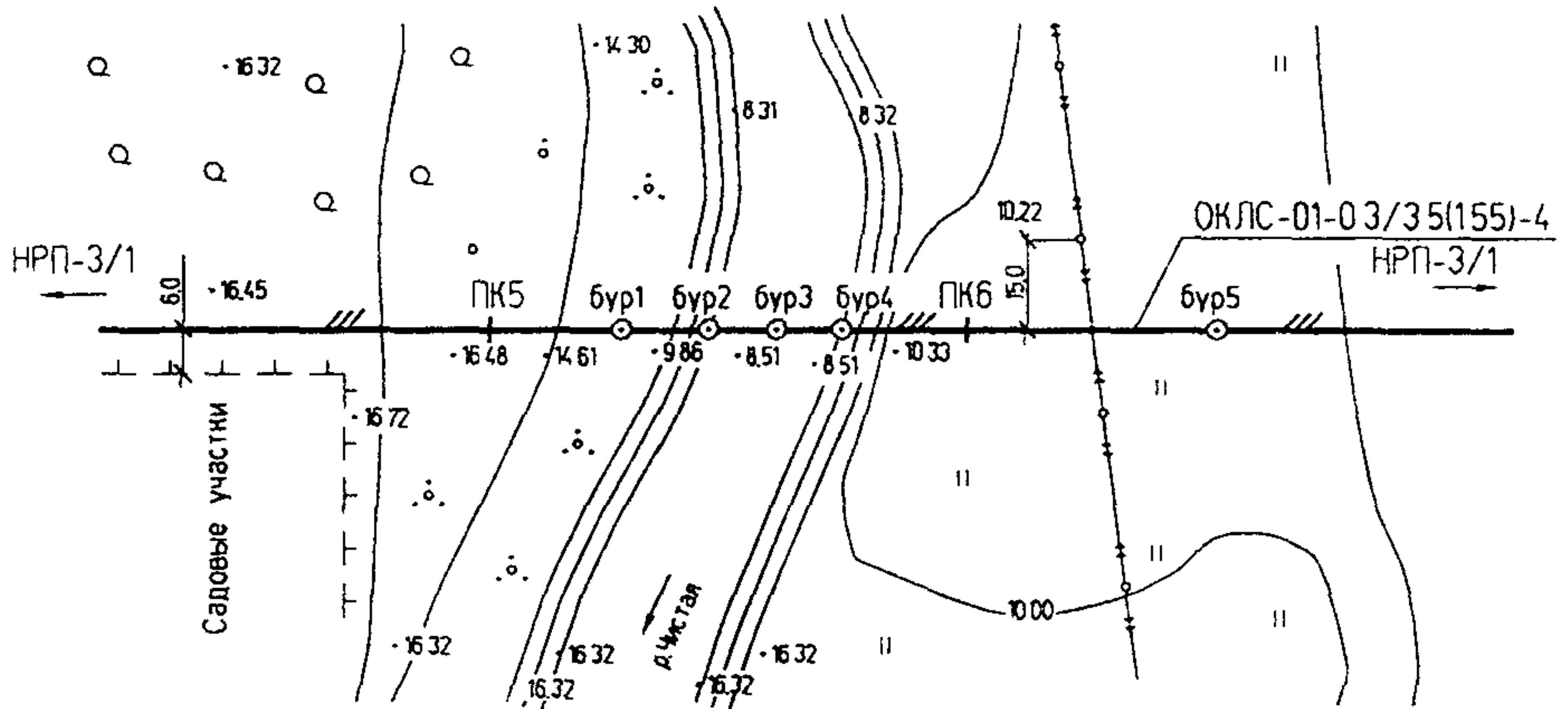
ПРИЛОЖЕНИЕ Ж
(справочное)

Пример выполнения плана и продольного профиля
кабельного перехода через автодорогу



Отметка земли фактическая м	140	140	140	150	150	140	140	140
Отметка проектная заложения кабеля м	1280	1280	1280	1280	1280	1280	1280	1280
Глубина заложения труб м		120	120	220	220	120	120	
Расстояние м		30	25	20	80	20	25	22
Участки по способу прокладки кабеля м		экскаватором 30	Проколом БГ-3			170		ручной 22

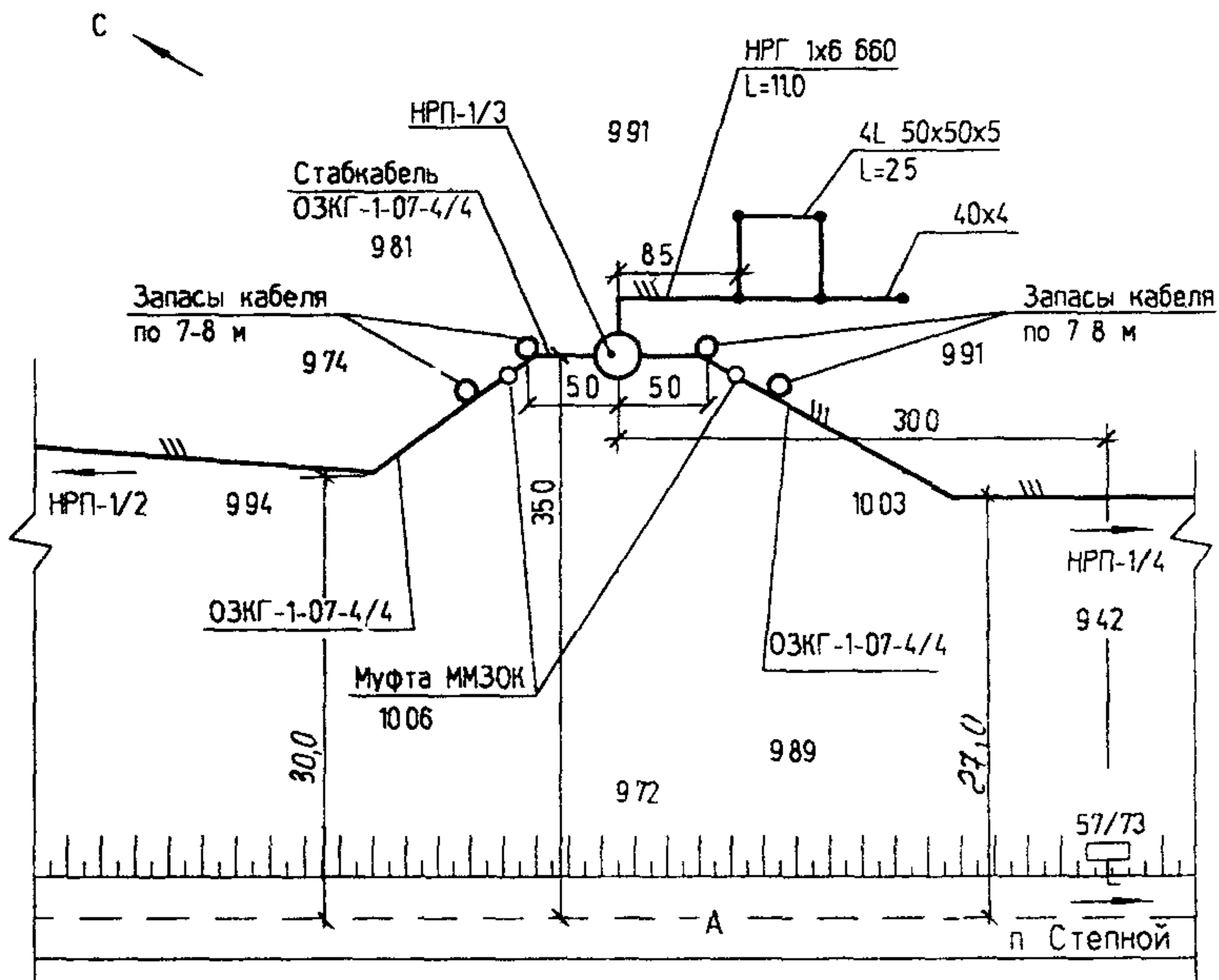
Пример выполнения плана и продольного профиля
кабельного перехода через несудоходную реку



Отметка земли фактическая м	14 61		9 90	9 86	8 51	8 51	10 33		10 00
Отметка проектная заложения кабеля м	13 91		7 80	13 91	7 31	7 31	9 13		8 80
Глубина заложения труб м	120		120	120	120	120	120		120
Расстояние м		18.0		40	20	80	50		220
Участки по способу прокладки кабеля м		Кабелеукладчиком на тросах							

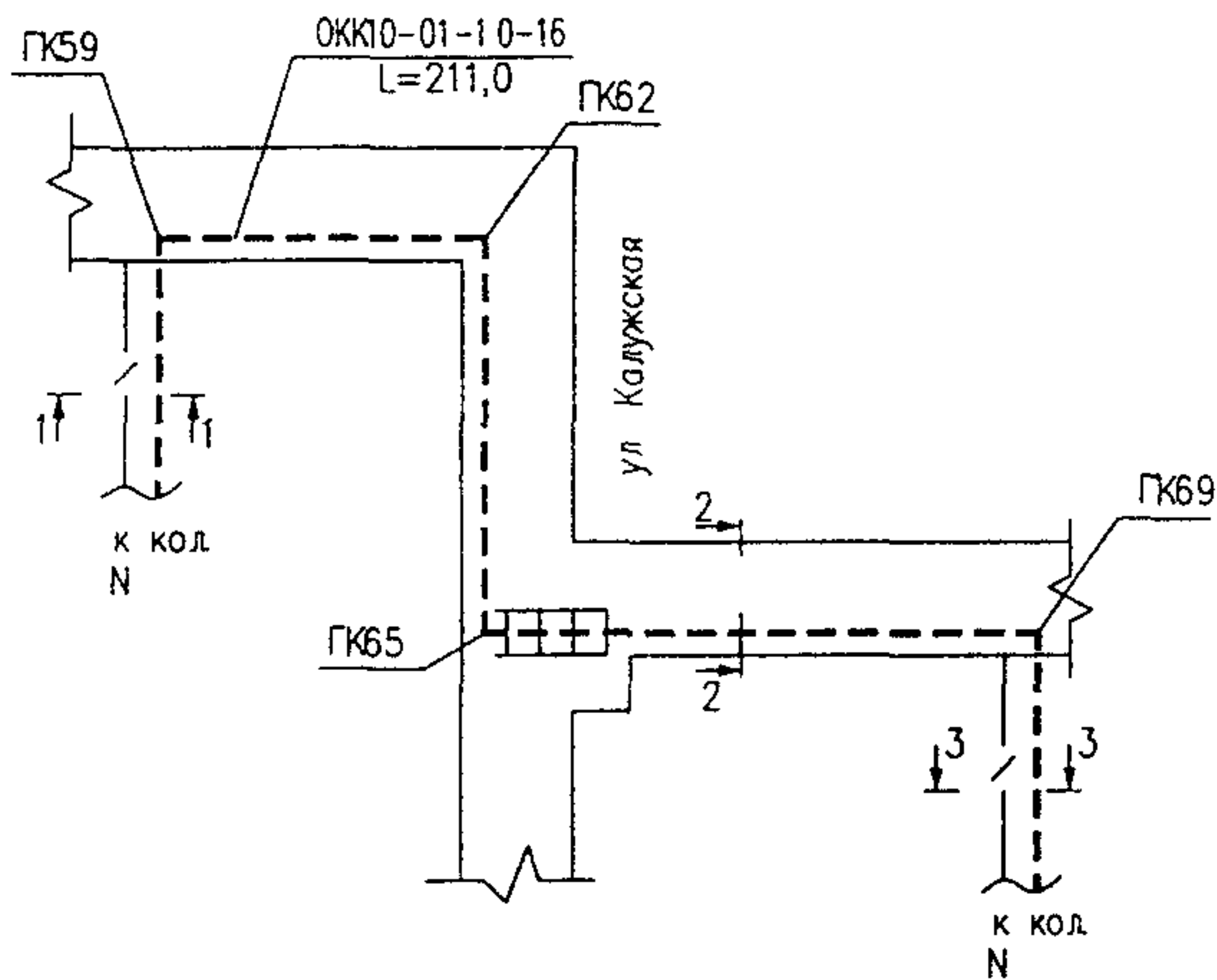
ПРИЛОЖЕНИЕ К
(справочное)

**Пример выполнения плана трасс кабелей
и заземляющего устройства на площадке НРП**



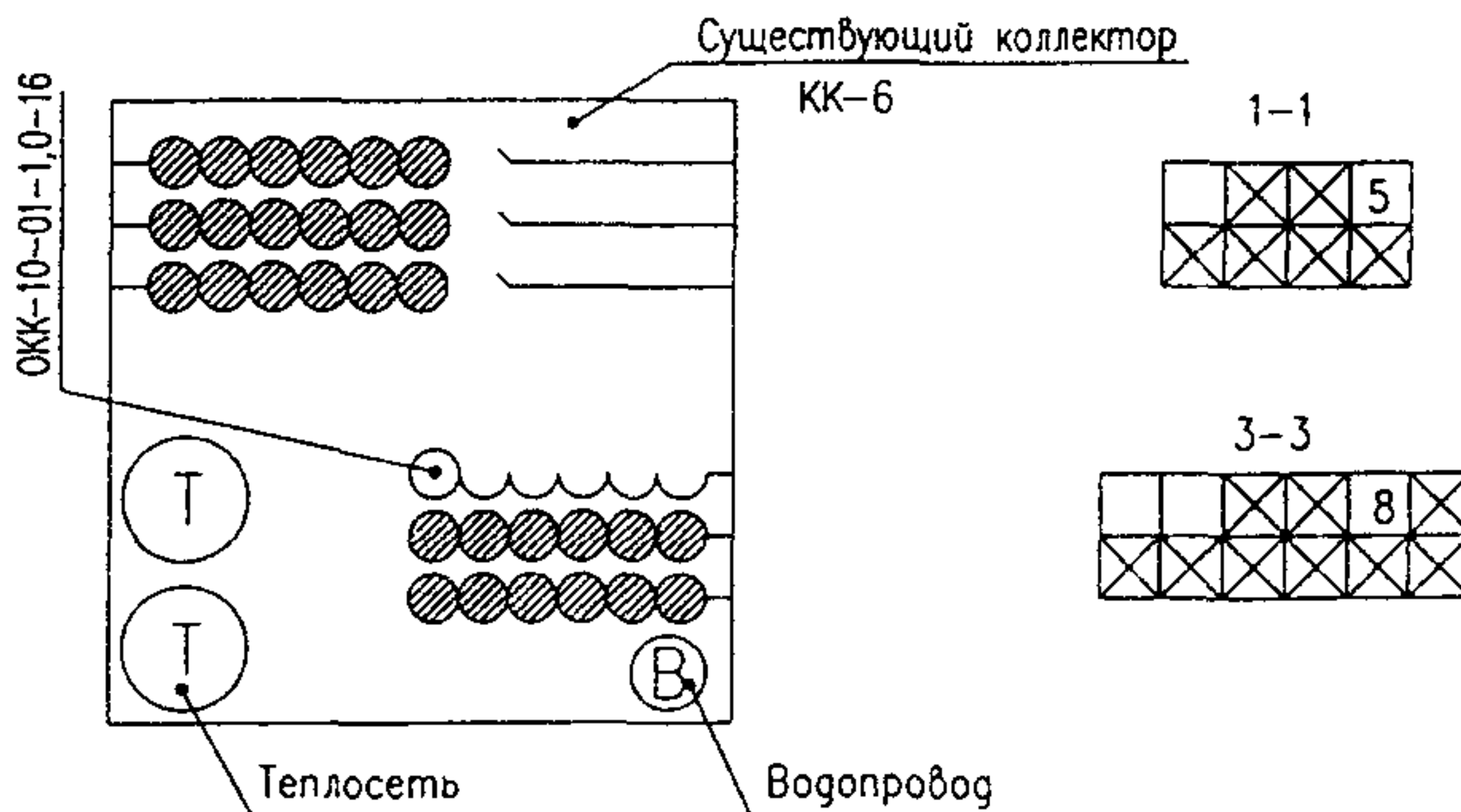
ПРИЛОЖЕНИЕ Л
(справочное)

Пример выполнения схемы расположения
кабелей связи в коллекторе



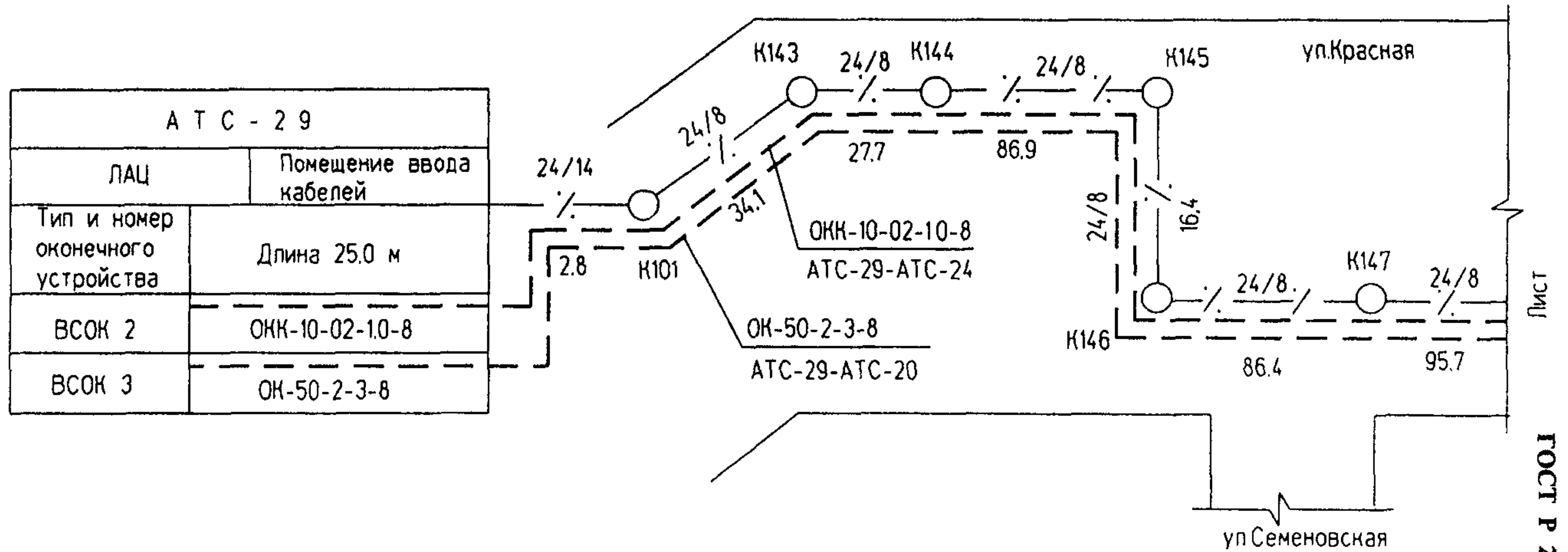
2-2

ПК59 - ПК69



ПРИЛОЖЕНИЕ М (справочное)

Пример выполнения схемы расположения кабелей связи в кабельной канализации

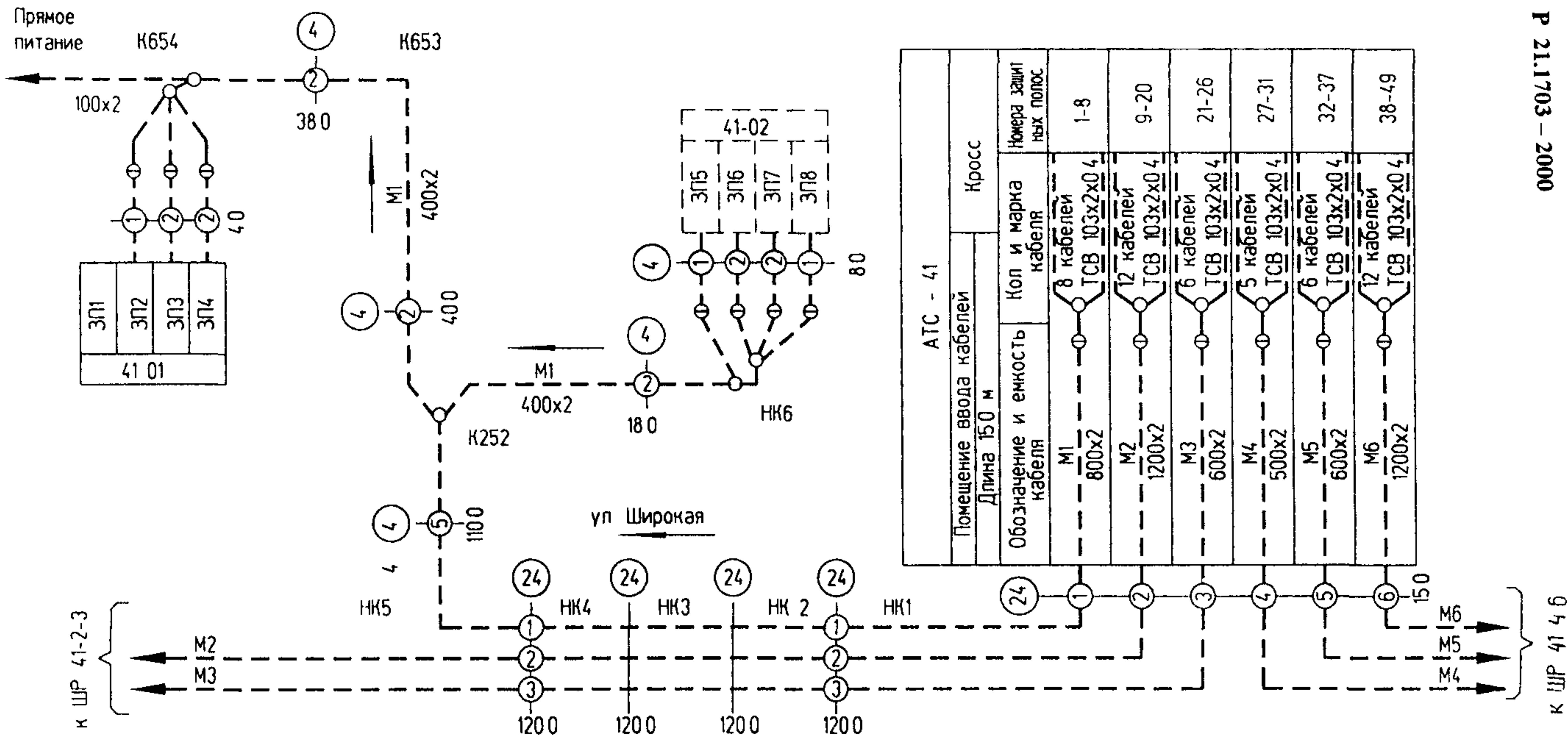


Лист

ГОСТ Р 21.1703 – 2000

ПРИЛОЖЕНИЕ II
(справочное)

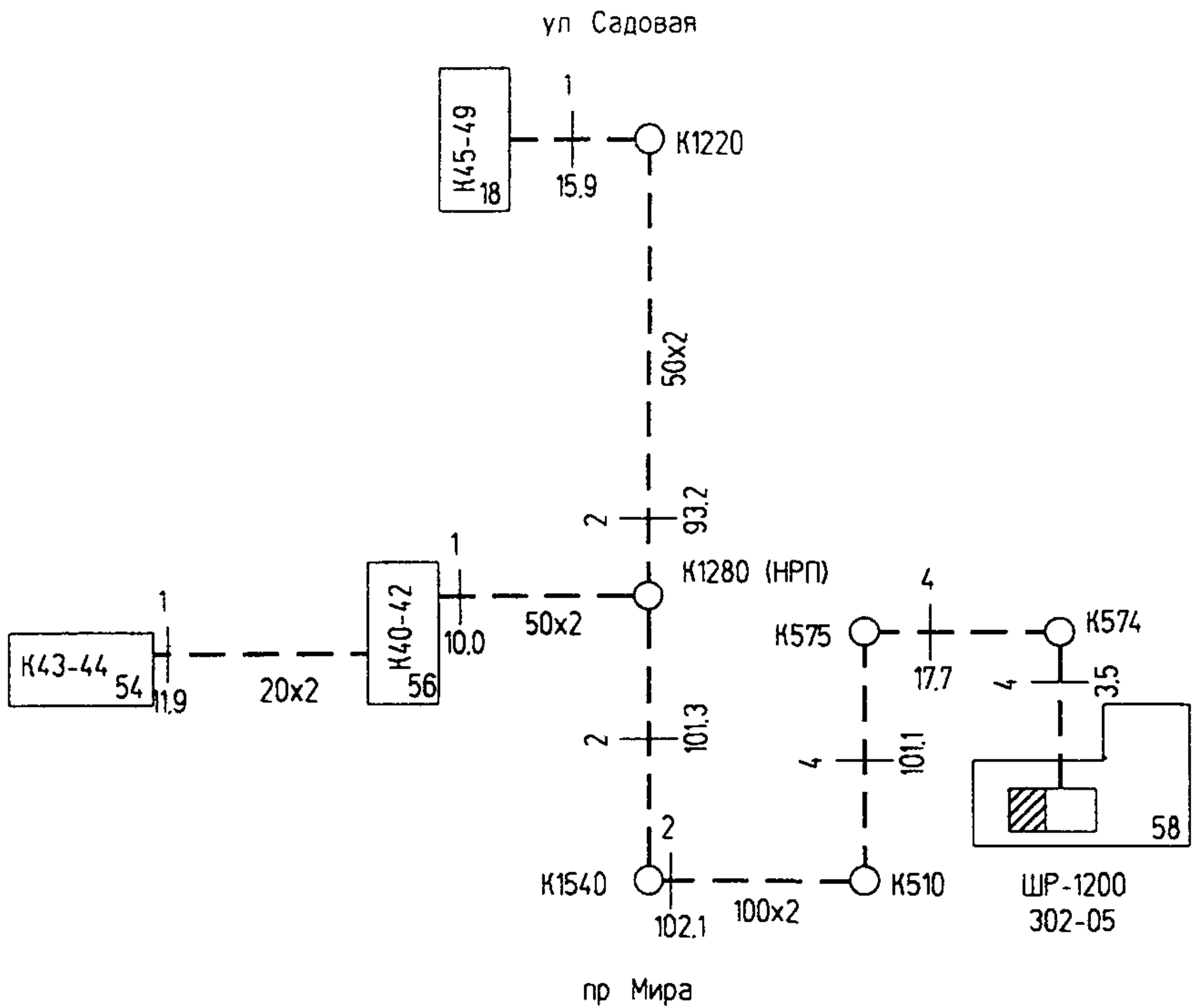
Пример выполнения схемы расположения магистральных участков абонентской сети АТС



† Проложить кабель типа ТППэл с диаметром жил 0,32мм указанных емкостей

ПРИЛОЖЕНИЕ П
(справочное)

**Пример выполнения схемы расположения
распределительных участков абонентской сети**



1 Проложить кабель типа ТППэл с диаметром жил 0.32мм указанных емкостей

ПРИЛОЖЕНИЕ Р
(справочное)

**Пример выполнения схемы расположения
распределительной сети в здании**

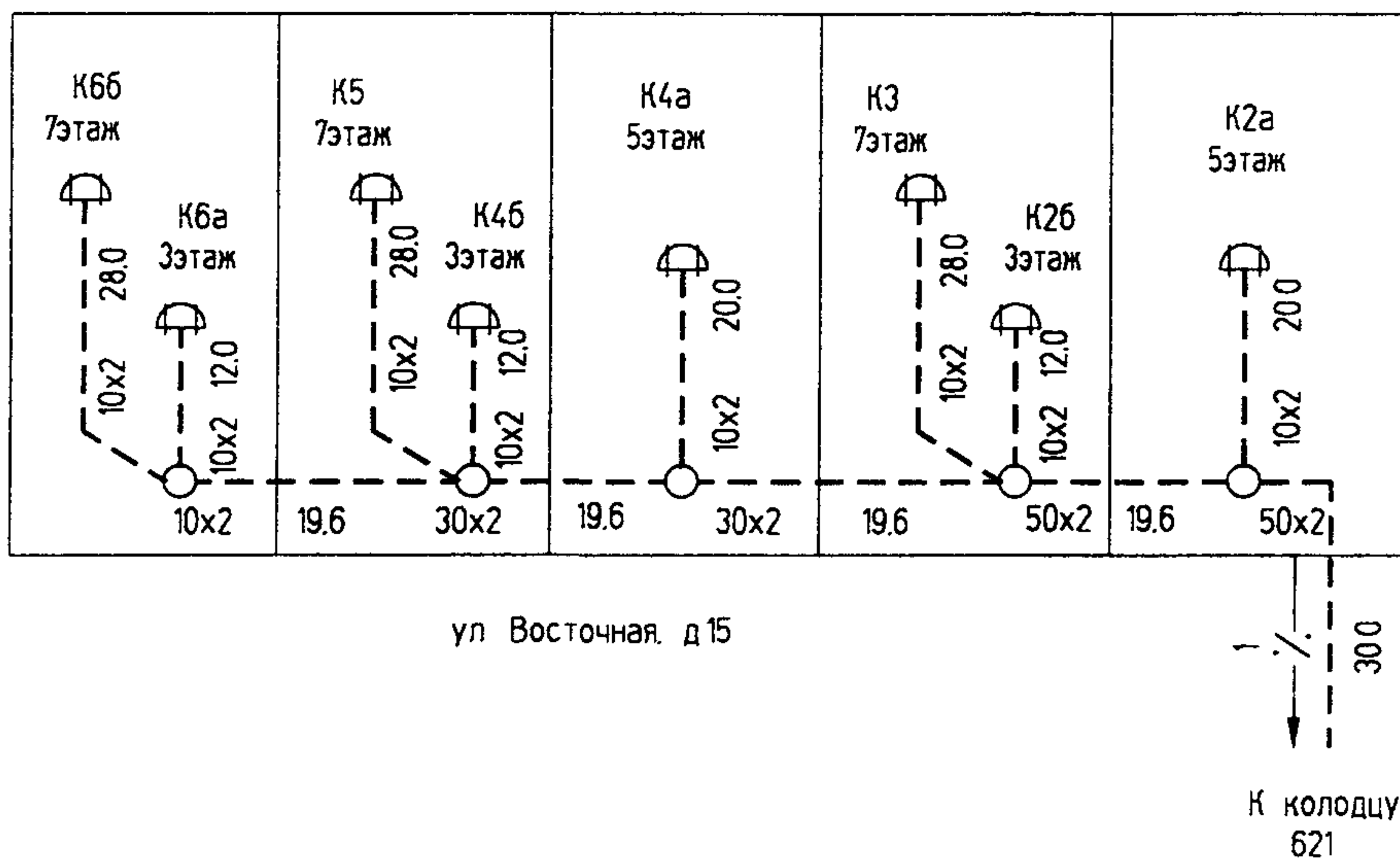
Подъезд 1
кв 1-36

Подъезд 2
кв 37-72

Подъезд 3
кв 73-104

Подъезд 4
кв 105-141

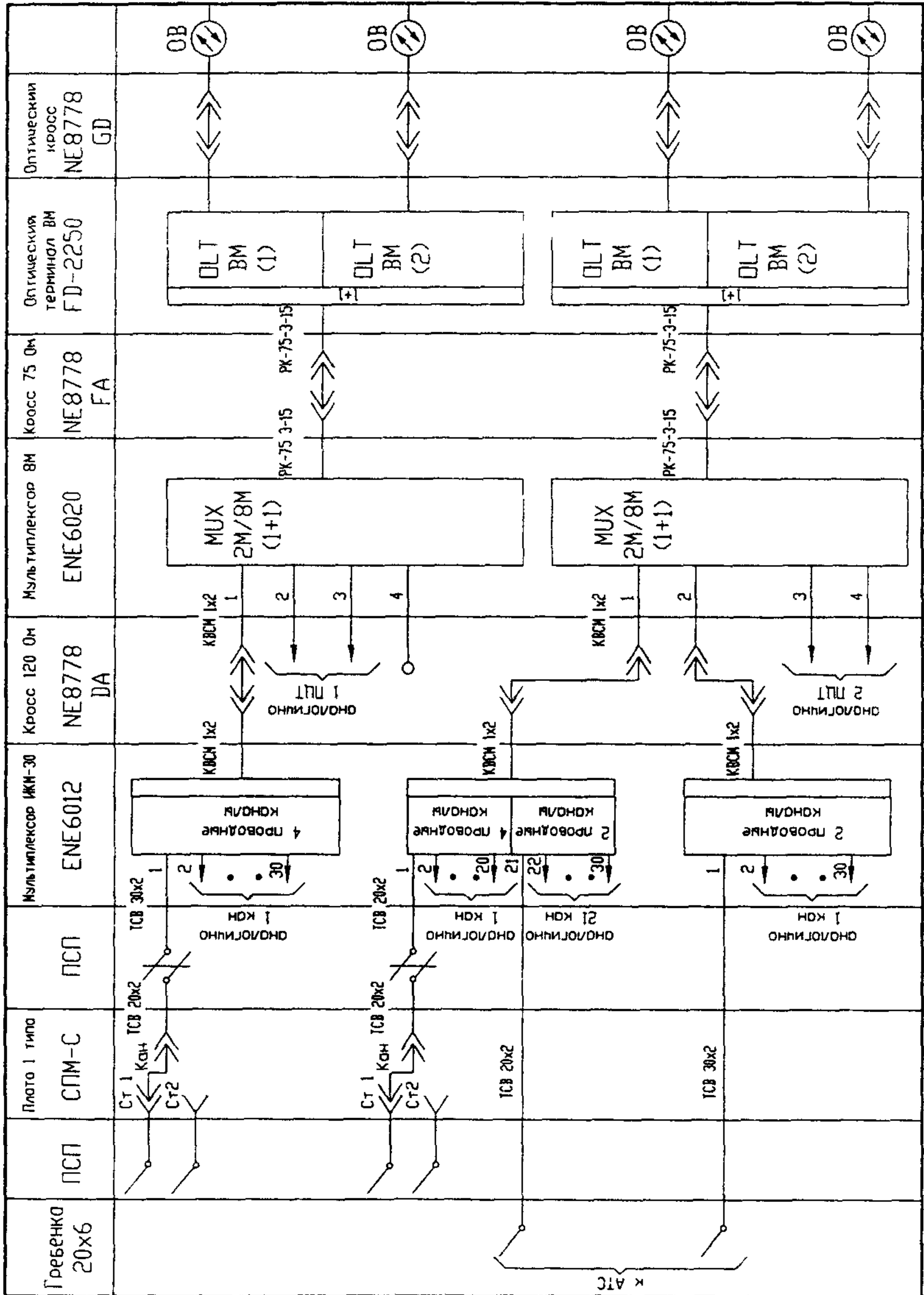
Подъезд 5
кв 142-173



1 Проложить кабель типа ТППэп с диаметром жил 0.32 мм указанных емкостей

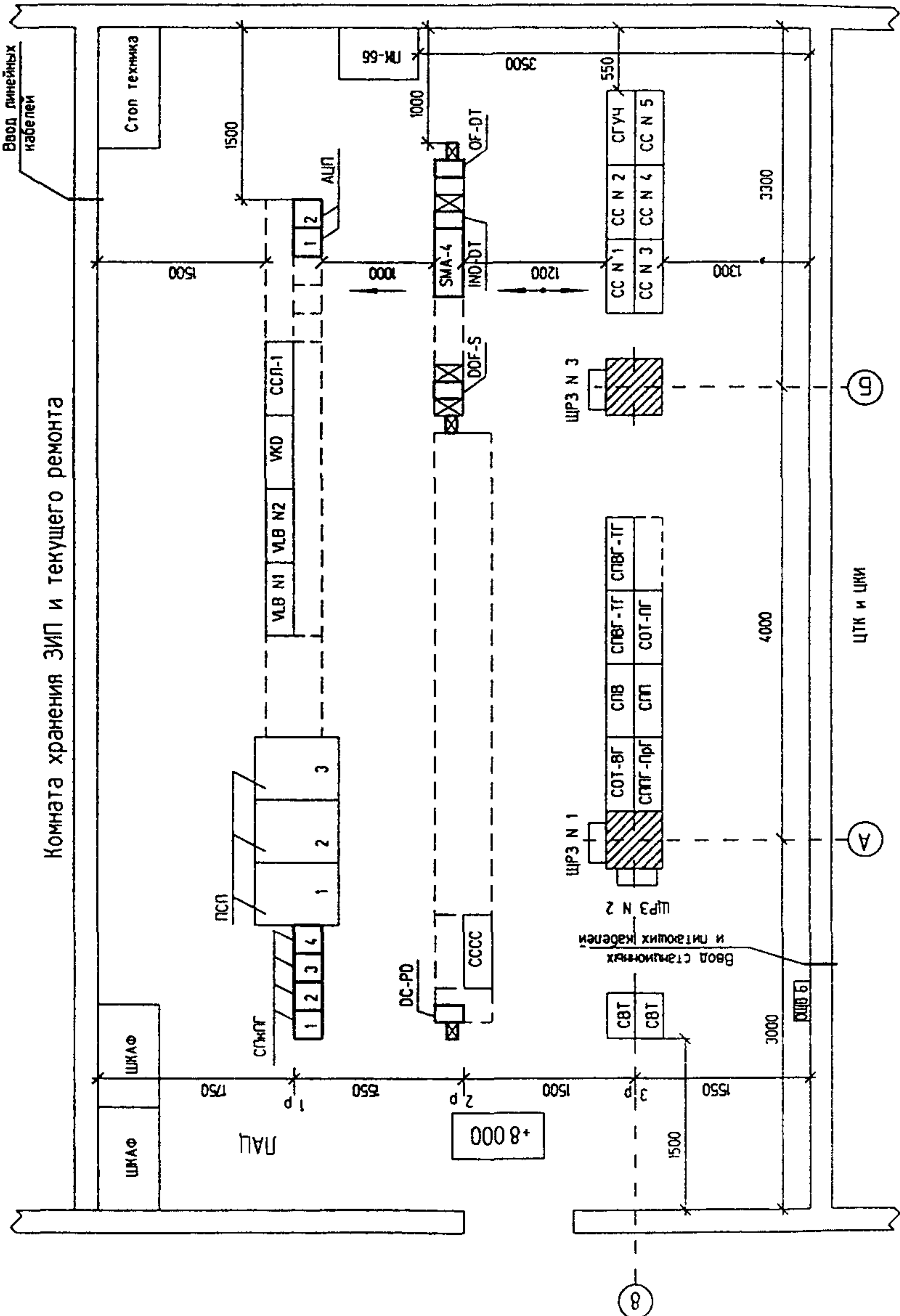
ПРИЛОЖЕНИЕ Т
(справочное)

Пример выполнения схемы прохождения трактов и каналов в ЛАЦ



ПРИЛОЖЕНИЕ У
(справочное)

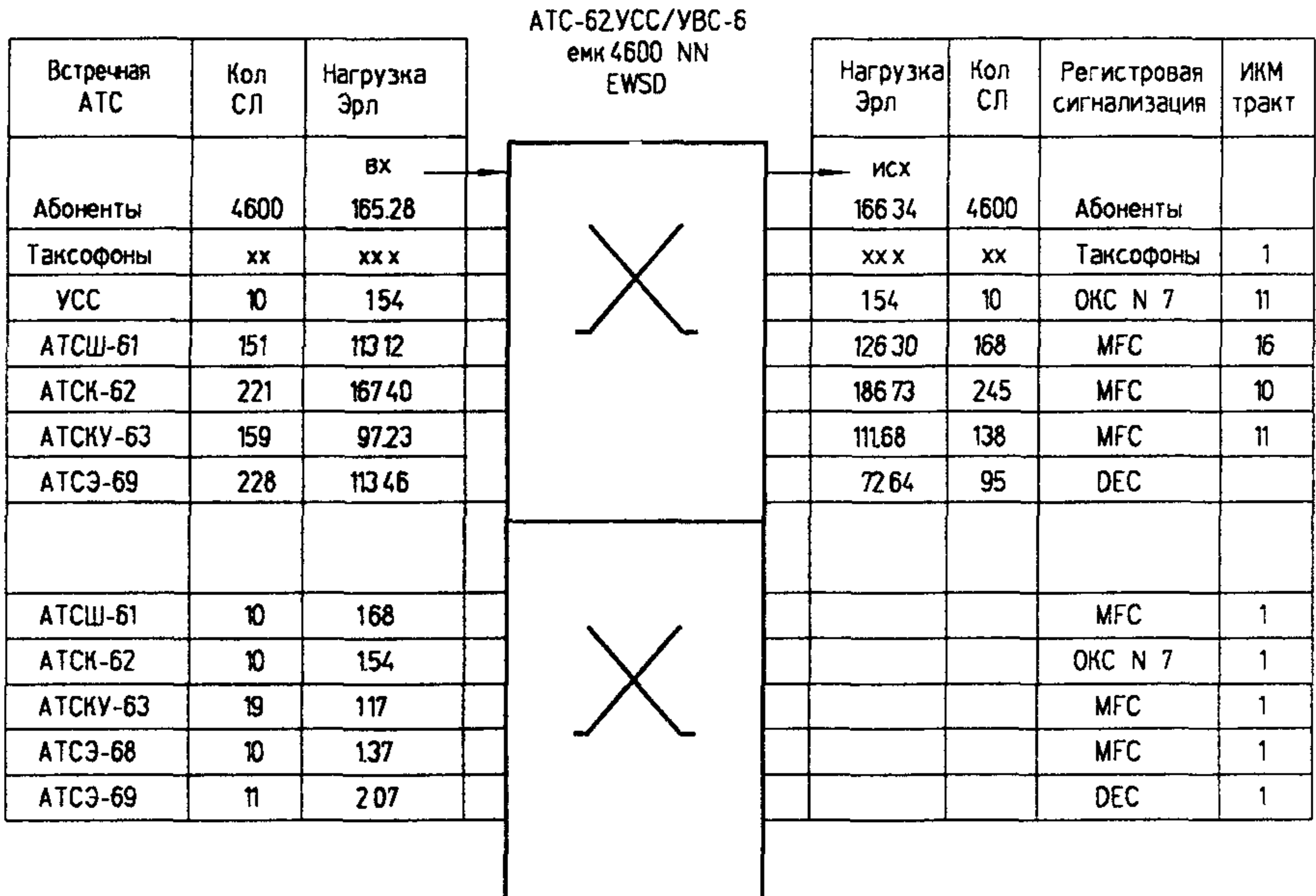
Пример выполнения плана расположения оборудования ЛАЦ на 3 этаже



ПРИЛОЖЕНИЕ X

(справочное)

Пример выполнения структурной схемы электронной АТС с функциями УСС и УВС



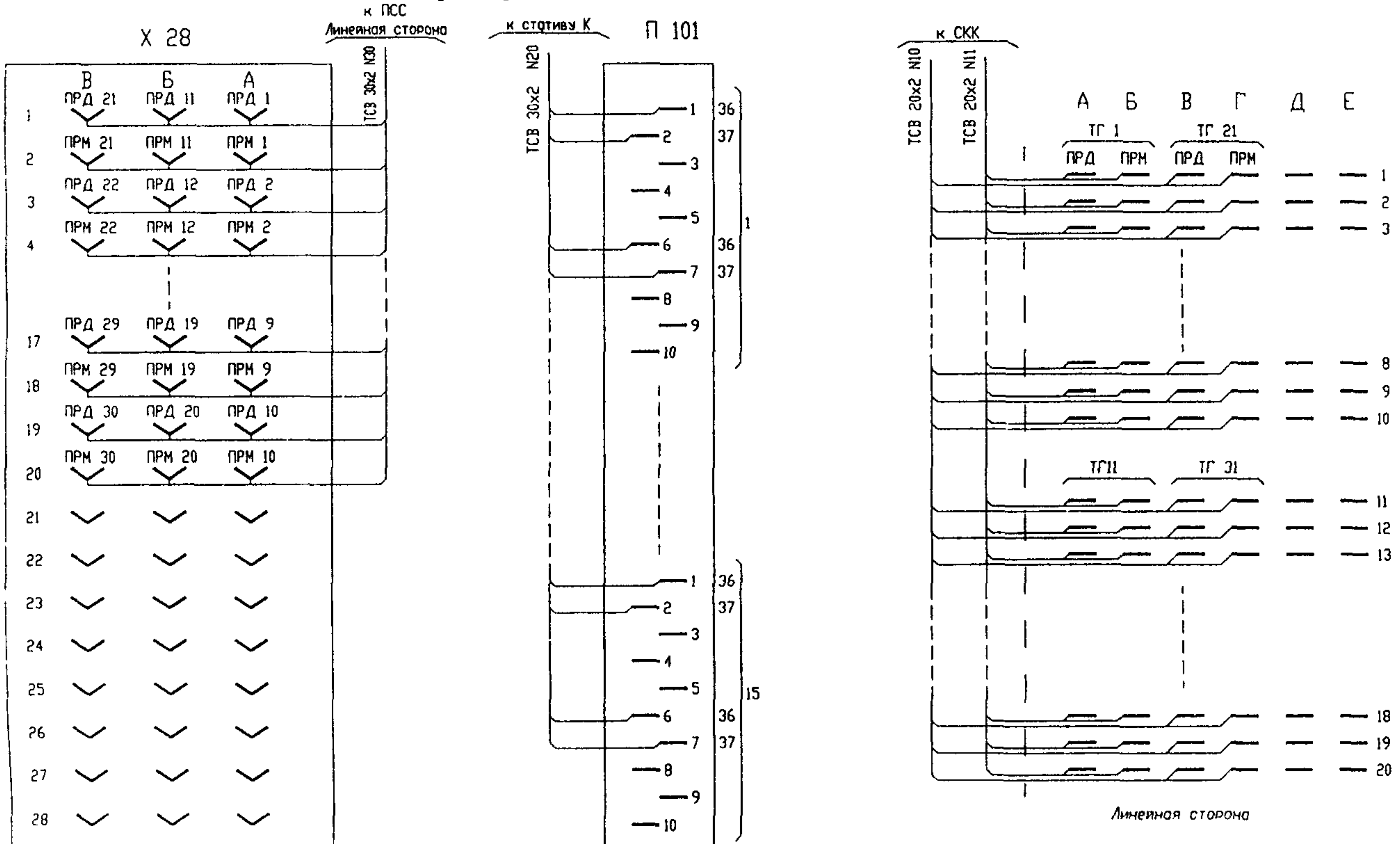
Примечание-ОКСN7 - общеканальная сигнализация N 7

MFC - многочастотная сигнализация импортный челнок

DEC - декадная сигнализация

ПРИЛОЖЕНИЕ Ц (справочное)

Примеры выполнения схем подключения



ПРИЛОЖЕНИЕ Ш
(справочное)

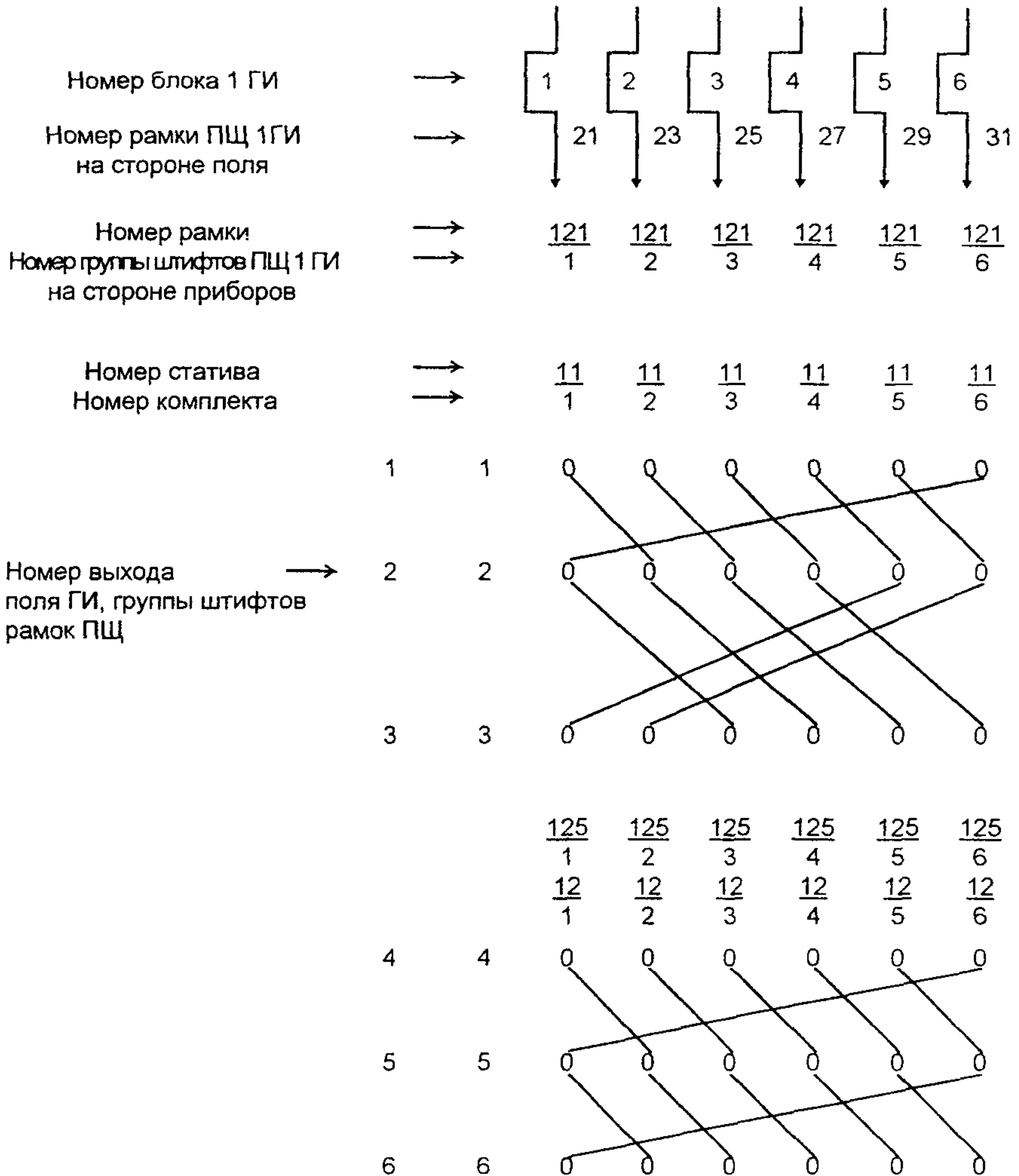
Пример выполнения схемы размещения комплектов на стойке СКУ-01

Номер рабочего места	СКУ-01 № 1
1	R-712
2	ОЛТ-020 (КЛТ-220 № 1,2)
3	ОВГ-25
4	УСО-01
5	
6	
7	
8	
9	
10	
11	

Номер рабочего места	СКУ-01 № 2
1	ОПМ-14 № 1
2	ОПМ-14 № 2
3	ОПМ-14 № 3
4	ОПМ-14 № 4
5	ОКС-01 № 5 (ОИ) (2 Мбит/с)
6	ОПМ-14 № 5
7	ОПМ-14 № 6
8	ОПМ-14 № 7
9	ОПМ-14 № 11
10	
11	

Пример выполнения
схемы кроссировочных соединений для АТС (фрагмент)

Выходы поля 1 ГИ 3. 13 направление



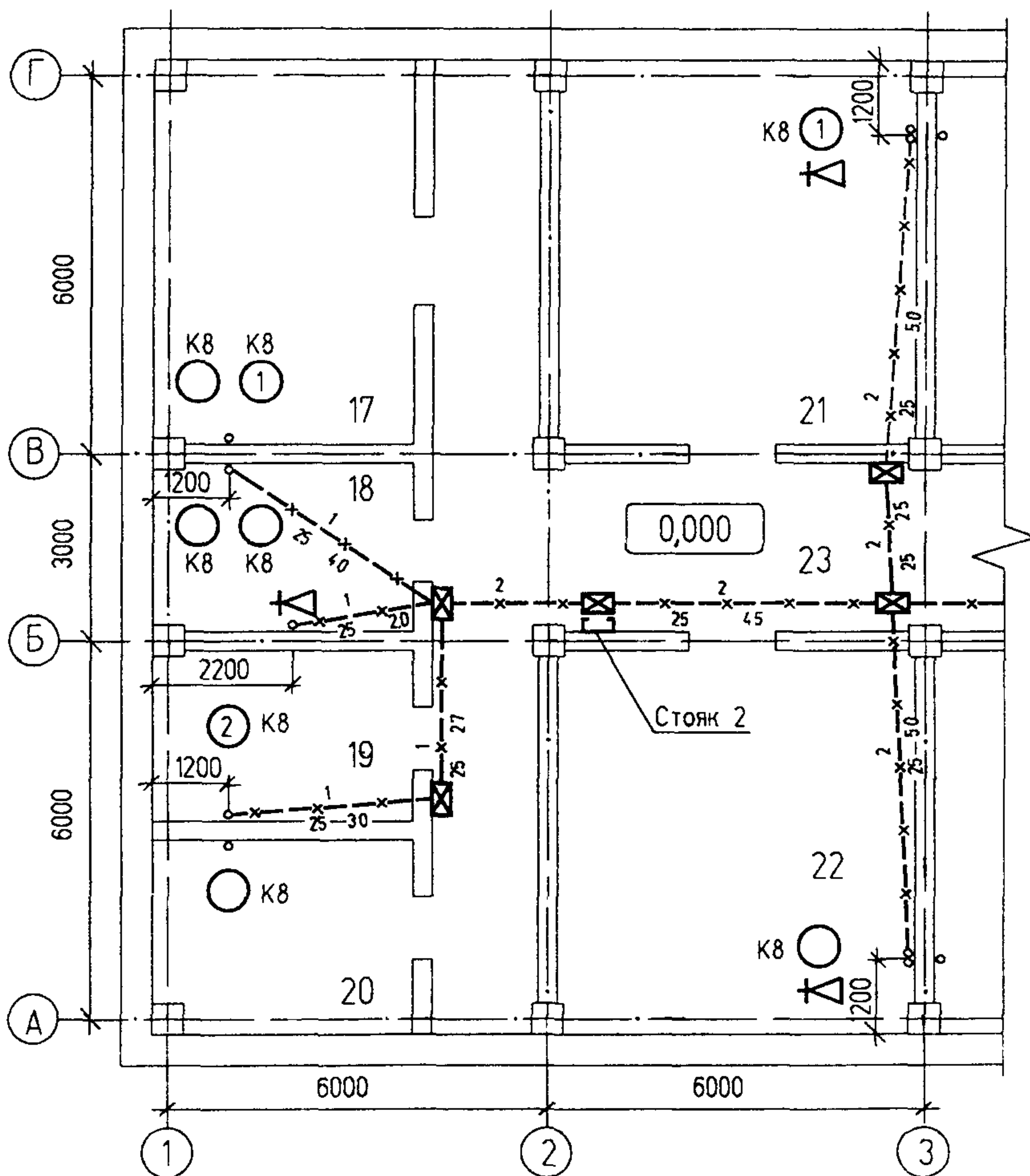
Приложение Э
(справочное)

**Пример выполнения
таблицы кроссировочных соединений для АТС**

Номер стойки, системы, канала	Номер рамки и группы штифтов		
	ПЦ ЛАЦ на стороне		ПЦ 1 ГИ
	поля	приборов	приборов
1/1/ 1	121/ 1	151/ 1	141/ 1
1/1/ 2	121/ 2	151/ 2	141/ 2
1/1/ 3	121/ 3	151/ 3	141/ 3
1/1/ 4	121/ 4	151/ 4	141/ 4
1/1/ 5	121/ 5	151/ 5	141/ 5
1/1/ 6	121/ 6	151/ 6	141/ 6
1/1/ 7	121/ 7	151/ 7	141/ 7
1/1/ 8	121/ 8	151/ 8	141/ 8
1/1/ 9	121/ 9	151/ 9	141/ 9
1/1/10	121/10	151/10	141/10
1/1/11	121/11	151/11	141/11
1/1/12	121/12	151/12	141/12
1/1/13	121/13	151/13	141/13
1/1/14	121/14	151/14	141/14
1/1/15	121/15	151/15	141/15
1/1/16	121/16	151/16	141/16
1/1/17	121/17	151/17	141/17
1/1/18	121/18	151/18	141/18
1/1/19	121/19	151/19	141/19
1/1/20	121/20	151/20	141/20

ПРИЛОЖЕНИЕ Ю
(справочное)

Пример выполнения плана
каналов скрытой проводки и абонентских устройств



- 1 Розетки установить у выводов труб на высоте 0,15 м от ур пола
- 2 У изображения телефонных аппаратов указаны номера коробок и боксов, к которым они должны быть подключены

УДК 691:002:006:354

Ж01

Ключевые слова проводные средства связи, рабочие чертежи, линейные сооружения, стационарные сооружения, проводные средства связи в зданиях, ситуационный план, план, продольный профиль, поперечный профиль

ОКСТУ 0021

ЛР 066804 от 29.07.99

ООО “Информационный центр СтройКонсульт”
117449, г. Москва, ул. Шверника, д. 13, кор. 4

Подписано в печать 30.12.2000 Формат 60×88¹/16

Печать офсетная Бумага офс. № 1

Печ. л. 3,25 Тираж 500 экз. Заказ 7175

ГП ЦНС

125057, Москва, а/я 63, Ленинградский пр-т, 63

Качество печати соответствует предоставленному оригинал-макету

Отпечатано в Производственно-издательском комбинате ВИНТИ,
140010, г. Люберцы, Московской обл., Октябрьский пр-т, 403.

Тел. 554-21-86