

ЕДИНАЯ СИСТЕМА КОНСТРУКТОРСКОЙ ДОКУМЕНТАЦИИ

**ОБОЗНАЧЕНИЯ УСЛОВНЫЕ
ГРАФИЧЕСКИЕ В СХЕМАХ**

РАЗМЕРЫ УСЛОВНЫХ ГРАФИЧЕСКИХ ОБОЗНАЧЕНИЙ

Издание официальное

М Е Ж Г О С У Д А Р С Т В Е Н Н Ы Й С Т А Н Д А Р Т

**Единая система конструкторской документации
ОБОЗНАЧЕНИЯ УСЛОВНЫЕ ГРАФИЧЕСКИЕ В СХЕМАХ**

**ГОСТ
2.747—68***

Размеры условных графических обозначений

Unified system for design documentation. Graphic identifications in schemes.
Dimensions of graphical symbols

Утвержден Комитетом стандартов, мер и измерительных приборов при Совете Министров СССР в декабре 1967 г.
Срок введения установлен

с 01.01.71

1. Настоящий стандарт устанавливает размеры условных графических обозначений электрических элементов.
2. Размеры условных графических обозначений приведены в таблице.

Наименование	Обозначение
1, 2. (Исключены, Изм. № 1).	
3. По ГОСТ 2.755—87	
4. (Исключен, Изм. № 1).	
5. Элемент нагревательный	
6—9. (Исключены, Изм. № 1).	
10. Прибор измерительный	
11. Промежуток искровой	

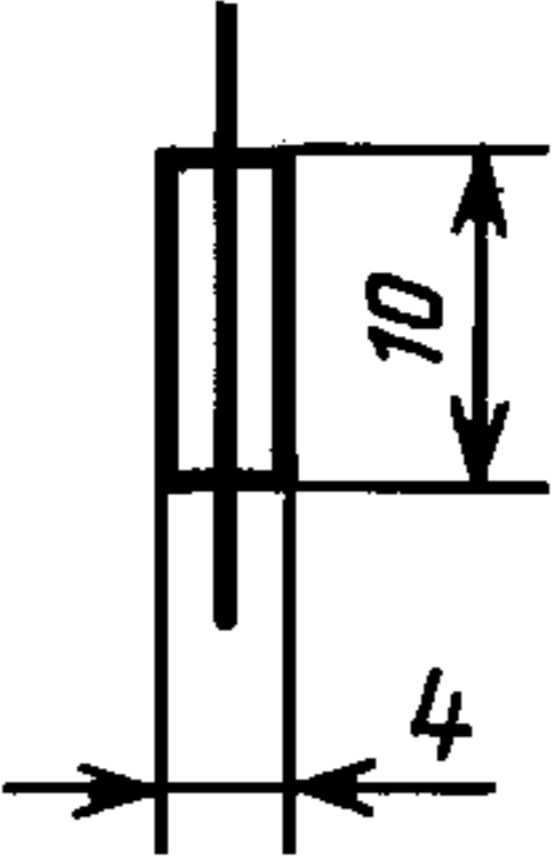
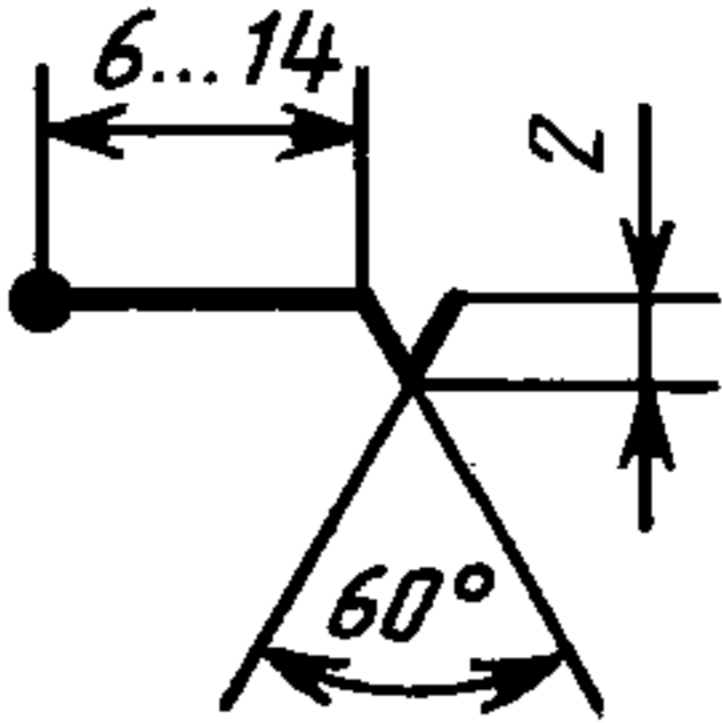
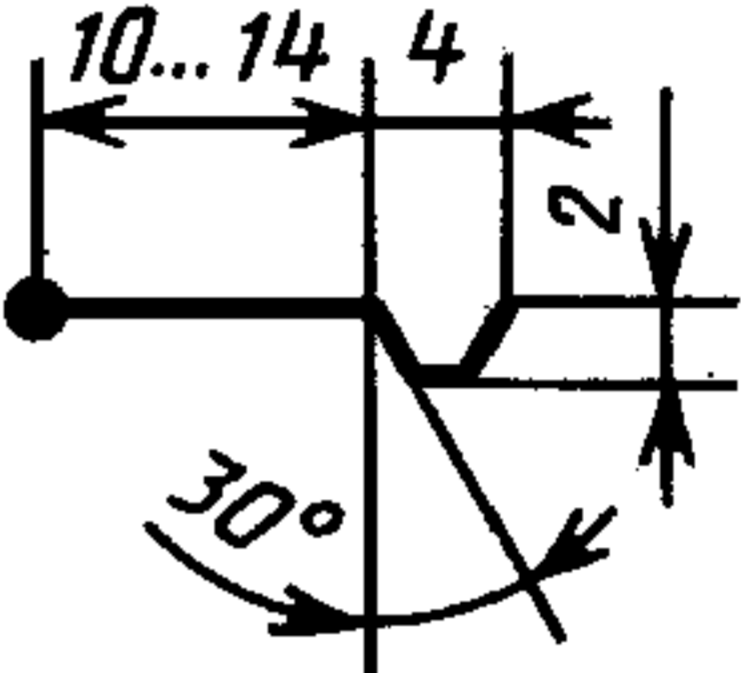
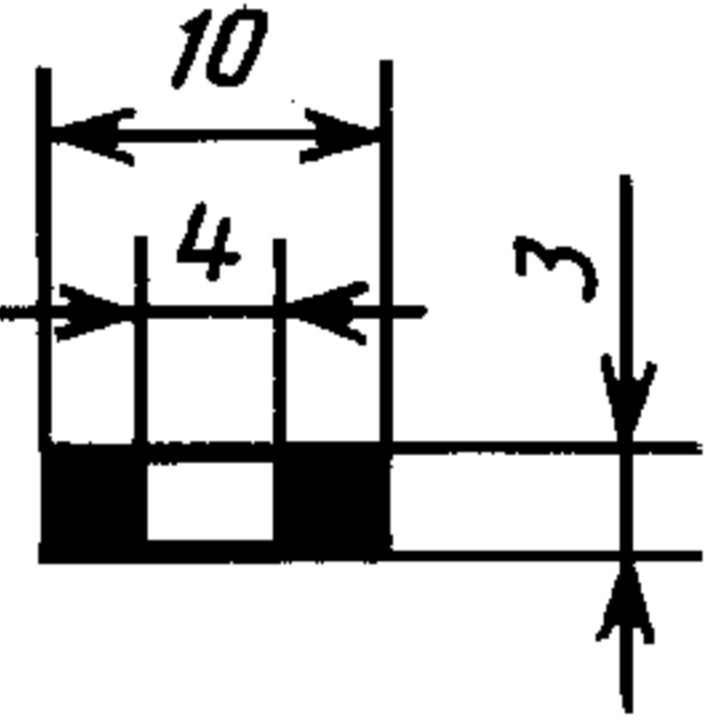
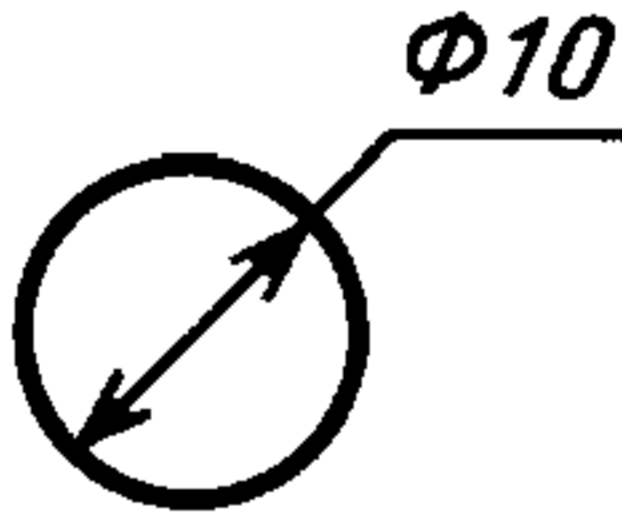
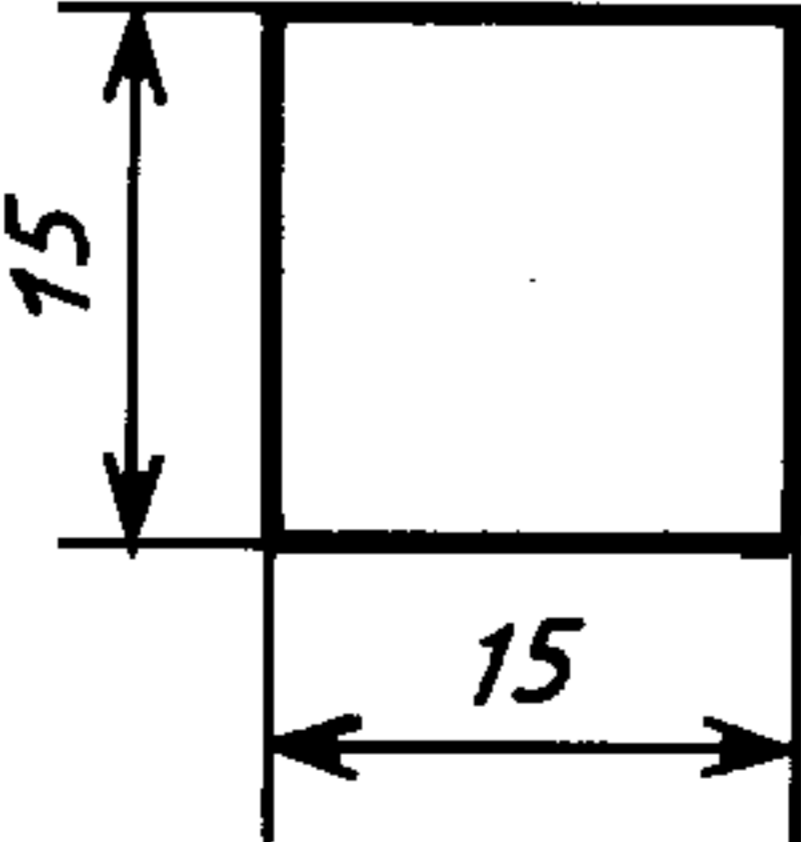
Издание официальное

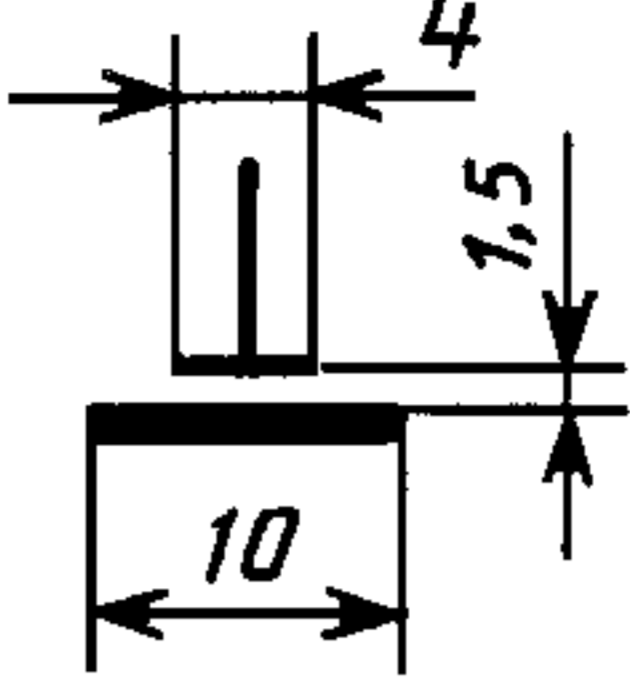
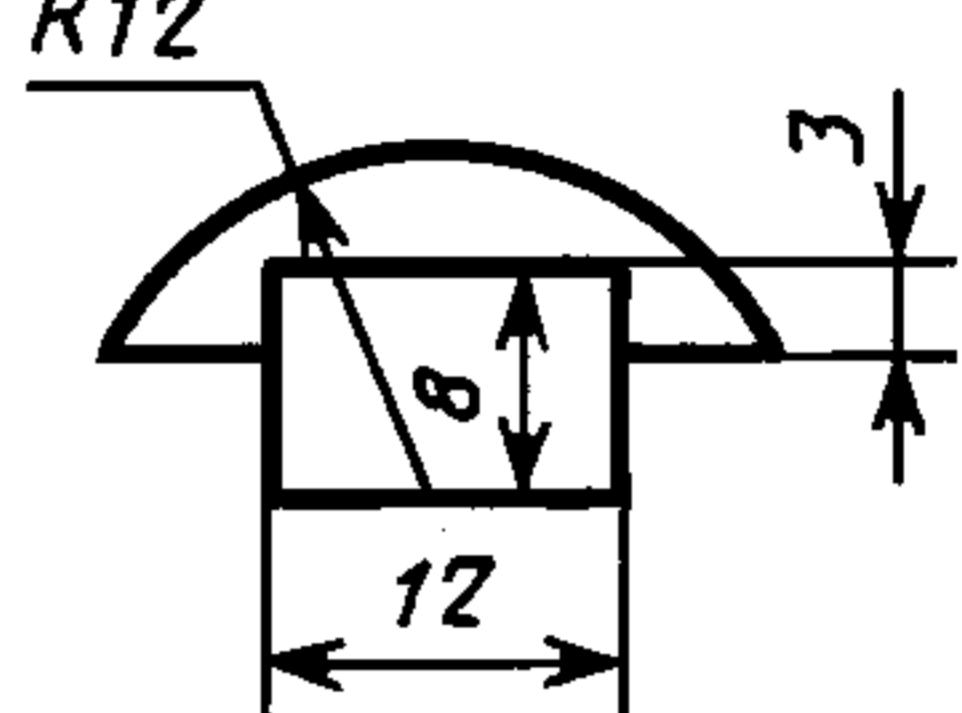
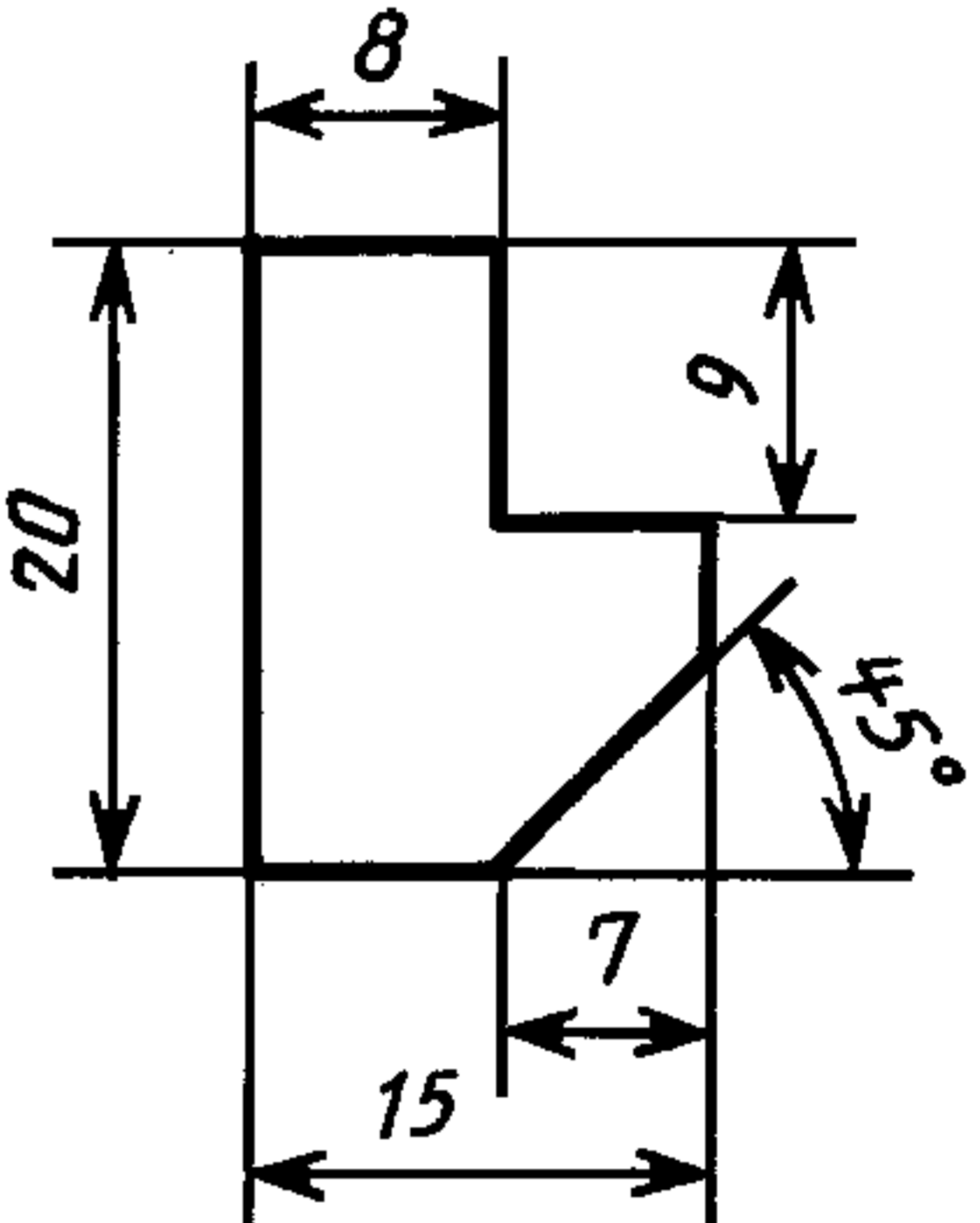
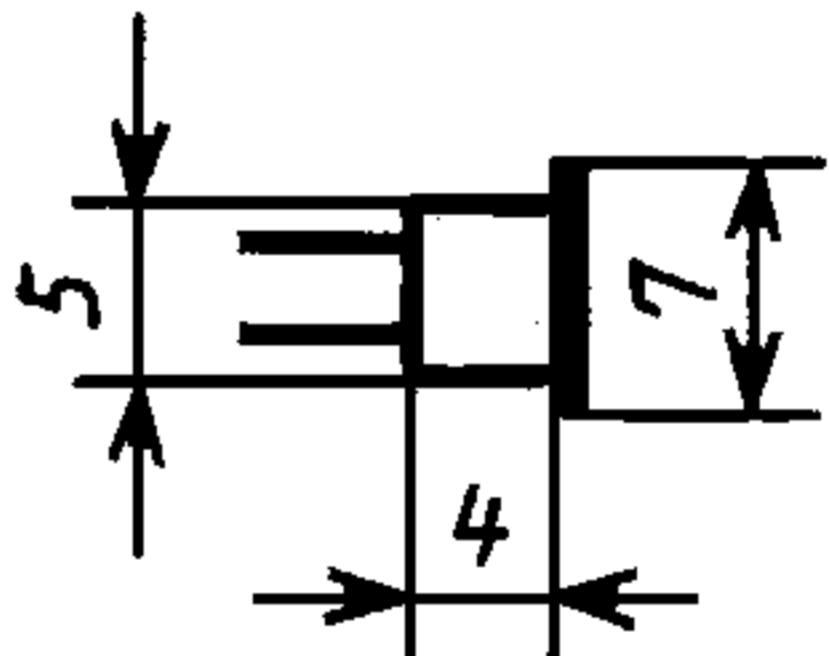
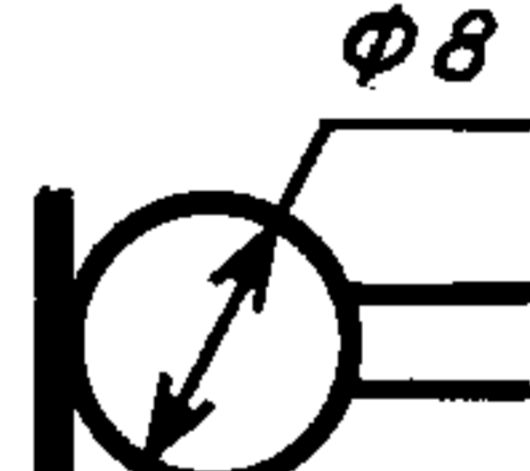
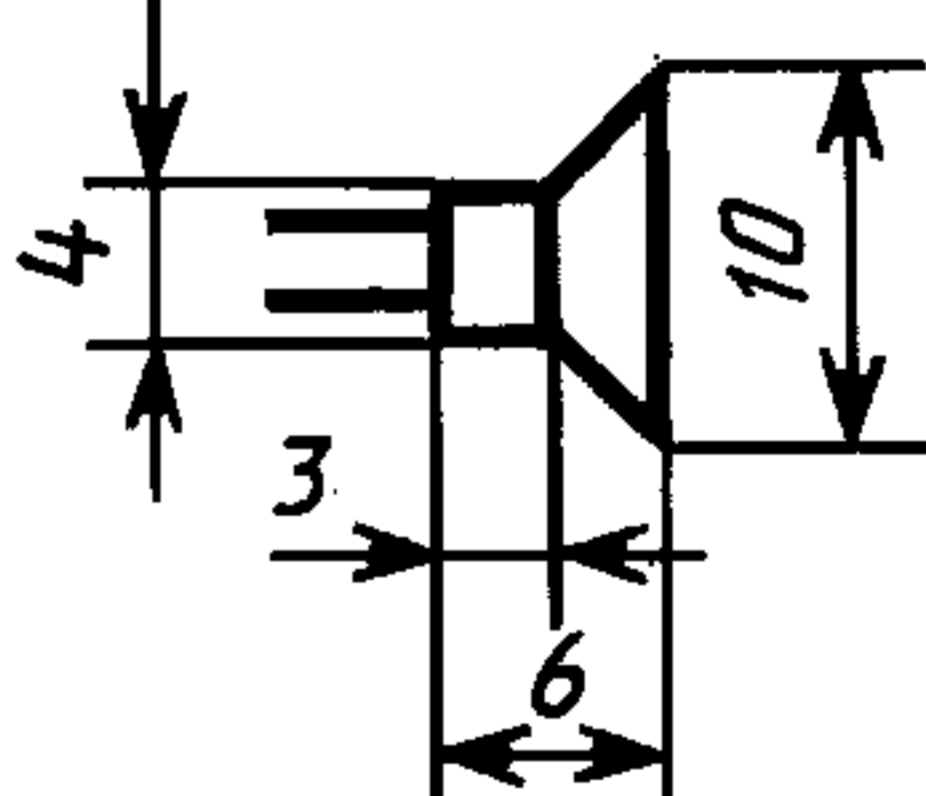
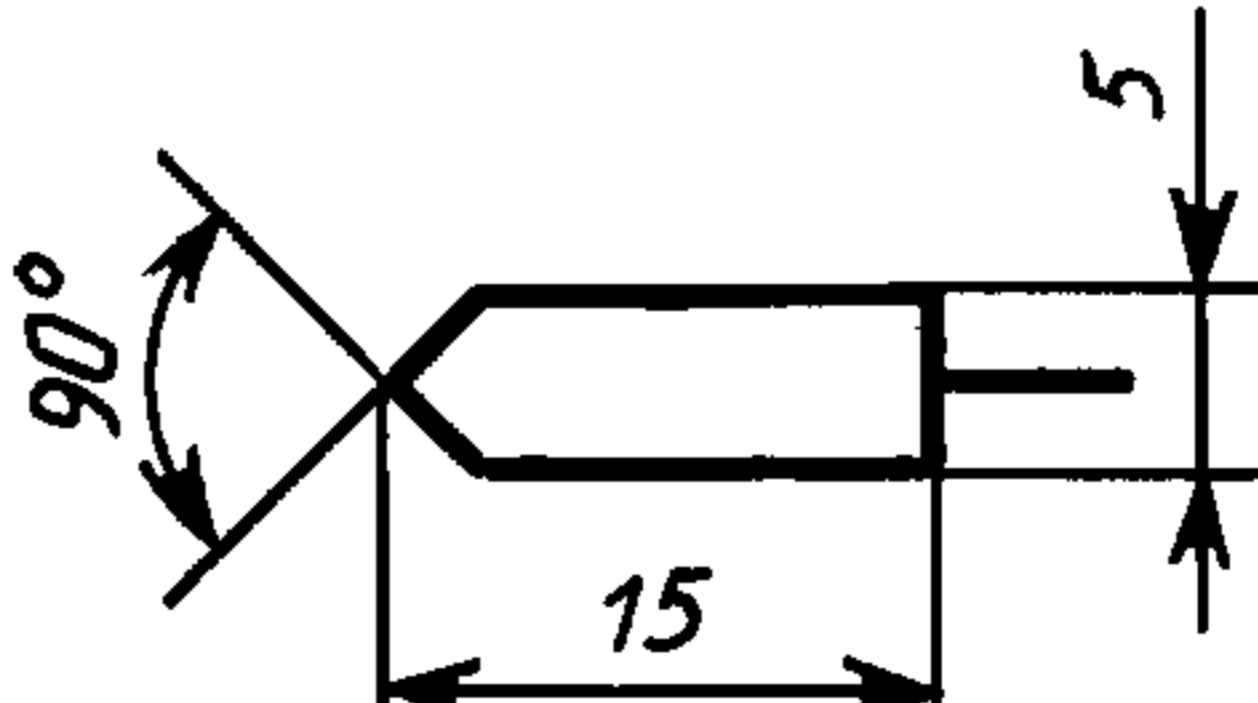
Перепечатка воспрещена

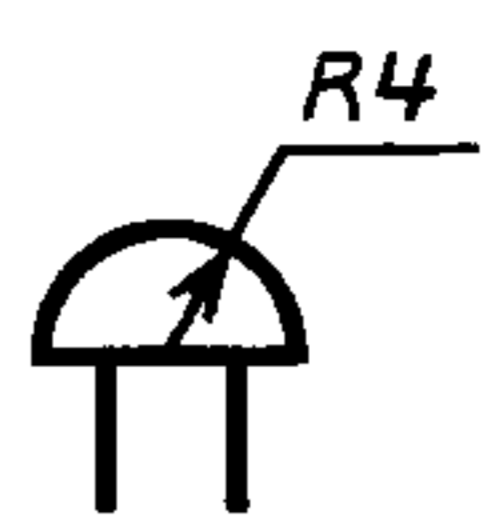
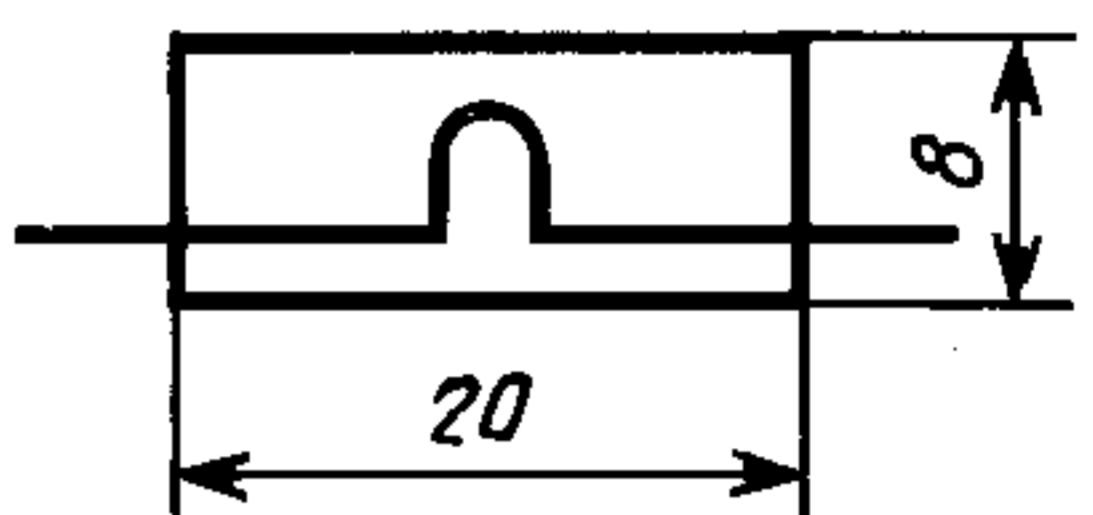


* Издание (январь 2001 г.) с Изменением № 1, утвержденным в июле 1991 г. (ИУС 10—91)

© ИПК Издательство стандартов, 2001

Наименование	Обозначение
12. Предохранитель плавкий	
13. По ГОСТ 2.755—87	
14. Контакт телефонного гнезда и телефонного ключа без фиксации	
15. Контакт телефонного гнезда с фиксацией	
16. По ГОСТ 2.755—87	
17. Гнездо телефонное	
18—21. По ГОСТ 2.755—87 22—23. По ГОСТ 2.756—76 24—25. По ГОСТ 2.728—74	
26. (Исключен, Изм. № 1).	
27. Обмотка трансформатора	
28—32. (Исключены, Изм. № 1).	
33, 34. По ГОСТ 2.730—73	
35—40. (Исключены, Изм. № 1).	
41. Устройство квантовое	
42. (Исключен, Изм. № 1).	

Наименование	Обозначение
43. Противовес	
44. Аппарат телефонный. Общее обозначение	
45. Коммутатор телефонный и факсимильный. Общее обозначение	
46. Телефон	
47. Микрофон	
48. Громкоговоритель (репродуктор)	
49. Головка акустическая	

Наименование	Обозначение
50. Звонок электрический	
51. (Исключен, Изм. № 1).	
52. Электрозапал (пиропатрон)	
53—55. (Исключены, Изм. № 1).	

Редактор *Р.Г. Говердовская*
Технический редактор *В.Н. Прусакова*
Корректор *Р.А. Ментова*
Компьютерная верстка *В.И. Грищенко*

Изд. лиц. № 02354 от 14.07.2000. Сдано в набор 11.01.2001. Подписано в печать 26.01.2001. Усл. печ. л. 0,93.
Уч.-изд. л. 0,40. Тираж 1000 экз. С 155. Зак. 93.

ИПК Издательство стандартов, 107076, Москва, Колодезный пер., 14.
Набрано в Издательстве на ПЭВМ
Филиал ИПК Издательство стандартов — тип. "Московский печатник", 103062, Москва, Лялин пер., 6.
Плр № 080102