

ГОСТ Р 41.43—99
(Правила ЕЭК ООН № 43)

ГОСУДАРСТВЕННЫЙ СТАНДАРТ РОССИЙСКОЙ ФЕДЕРАЦИИ

**ЕДИНООБРАЗНЫЕ ПРЕДПИСАНИЯ,
КАСАЮЩИЕСЯ ОФИЦИАЛЬНОГО
УТВЕРЖДЕНИЯ БЕЗОПАСНЫХ СТЕКОЛ
И СТЕКЛОВЫХ МАТЕРИАЛОВ**

Издание официальное

БЗ 7—99

ГОССТАНДАРТ РОССИИ
Москва

Предисловие

1 РАЗРАБОТАН Всероссийским научно-исследовательским институтом стандартизации и сертификации в машиностроении (ВНИИНМАШ) на основе Правил № 43 ЕЭК ООН, принятых Рабочей группой по конструкции транспортных средств КВТ ЕЭК ООН

ВНЕСЕН Госстандартом России

2 ПРИНЯТ И ВВЕДЕН В ДЕЙСТВИЕ Постановлением Госстандарта России от 26 мая 1999 г. № 184

3 Настоящий стандарт представляет собой идентичный текст Правил ЕЭК ООН № 43, Пересмотр 1 (документ E/ECE/324-E/ECE/TRANS/505/Rev.1/Add.42/Rev.1, дата вступления в силу 31.03.87) «Единообразные предписания, касающиеся официального утверждения безопасных стекол и стекловых материалов»

4 ВВЕДЕН ВПЕРВЫЕ

© ИПК Издательство стандартов, 2000

Настоящий стандарт не может быть полностью или частично воспроизведен, тиражирован и распространен в качестве официального издания без разрешения Госстандарта России

Содержание

1	Область применения	1
2	Определения	1
3	Заявка на официальное утверждение	3
4	Маркировка	3
5	Официальное утверждение	3
6	Общие спецификации	5
7	Особые спецификации	5
8	Испытания	5
9	Модификация или распространение официального утверждения типа безопасного стекла	8
10	Соответствие производства	8
11	Санкции, налагаемые за несоответствие производства	9
12	Переходные положения	9
13	Окончательное прекращение производства	9
14	Наименования и адреса технических служб, уполномоченных проводить испытания для официального утверждения, и административных органов	9
Приложение 1	Сообщение, касающееся официального утверждения, отказа в официальном утверждении, распространения официального утверждения, отмены официального утверждения, окончательного прекращения производства типа безопасных стекол на основании Правил № 43	10
Приложение 2	Схемы знаков официального утверждения	16
Приложение 3	Общие условия испытаний	20
Приложение 4	Ветровые стекла, изготовленные из упрочненного стекла	40
Приложение 5	Окна из равномерно упрочненного стекла	43
Приложение 6	Обычные многослойные безосколочные ветровые стекла	46
Приложение 7	Обычные многослойные безосколочные окна, не являющиеся ветровыми	49
Приложение 8	Обработанные многослойные безосколочные ветровые стекла	51
Приложение 9	Безопасные стекла, покрытые пластмассовым слоем (с внутренней стороны)	52
Приложение 10	Ветровые стекла из стеклопластика	53
Приложение 11	Стекла из стеклопластика, не являющиеся ветровыми	55
Приложение 12	Двойные стекла	57
Приложение 13	Распределение ветровых стекол по группам для проведения испытаний на официальное утверждение	58
Приложение 14	Измерение высоты сегмента и расположение точек удара	60
Приложение 15	Порядок определения испытательных зон на ветровом стекле транспортных средств категории М ₁ по отношению к точкам «V»	61
Приложение 16	Порядок определения точки «Н» и фактического угла наклона туловища сидящего в автомобиле водителя или пассажира	64
Приложение 17	Контроль за соответствием производства	73

ГОСУДАРСТВЕННЫЙ СТАНДАРТ РОССИЙСКОЙ ФЕДЕРАЦИИ

**ЕДИНООБРАЗНЫЕ ПРЕДПИСАНИЯ, КАСАЮЩИЕСЯ ОФИЦИАЛЬНОГО
УТВЕРЖДЕНИЯ БЕЗОПАСНЫХ СТЕКОЛ И СТЕКЛОВЫХ МАТЕРИАЛОВ**

Uniform provisions concerning the approval of safety glazing and glazing materials

Дата введения 2000—07—01

Настоящий стандарт вводит в действие Правила ЕЭК ООН № 43 (далее — Правила).

1 Область применения

1.1 Настоящие Правила применяют к безопасным стеклам и стекловым материалам, служащим для изготовления ветровых и других стекол, а также перегородок для механических транспортных средств и их прицепов, за исключением стекол для осветительных и сигнальных устройств и приборной доски, специальных пуленепробиваемых стекол и стекол, предохраняющих от нападения, и не-стекловых материалов.

Настоящие Правила не распространяются на установку безопасных стекол и стекловых материалов на автотранспортные средства и их прицепы, а также на двойные окна.

2 Определения

В настоящем стандарте применяют следующие определения:

2.1 **упрочненное стекло**: Однослойное стекло, подверженное специальной обработке для повышения его механической прочности и обеспечения его дробления при ударе.

2.2 **многослойное безосколочное стекло**: Стекло, состоящее из двух или более слоев, соединенных между собой одной или несколькими промежуточными пластмассовыми прослойками; оно может быть:

2.2.1 **обычным**, если ни один из слоев, из которых состоит стекло не подвергался специальной обработке, или

2.2.2 **обработанным**, если по крайней мере один из слоев, составляющих стекло, подвергся специальной обработке для повышения его механической прочности и обеспечения дробления при ударе.

2.3 **безопасное стекло с пластмассовым покрытием**: Стекло, определение которого содержится в 2.1 или 2.2 и которое покрыто изнутри пластмассовым слоем.

2.4 **безопасное стекло из стеклопластика**: Многослойное безосколочное стекло, которое состоит только из одного слоя стекла и одного или более пластмассовых прослоек, из которых по крайней мере одна является промежуточным слоем. Пластмассовый слой должен находиться с внутренней стороны, когда стекло установлено на транспортном средстве.

2.5 **группа ветровых стекол**: Категории к которым относятся ветровые стекла, различные по размерам и по форме, подвергаемые проверке на механическую прочность, способ дробления и поведение при испытаниях на сопротивление воздействию окружающей среды.

2.5.1 **плоское ветровое стекло**: Стекло, номинальный изгиб которого, выражающийся в высоте сегмента, не превышает 10 мм на 1 м линейный.

2.5.2 выпуклое ветровое стекло: Стекло, номинальный изгиб которого, выражающийся в высоте сегмента, превышает 10 мм на 1 м линейный.

2.6 двойное стекло: Соединение двух стекол, установленных отдельно в одном и том же проеме транспортного средства.

2.7 двойное стекло: Прочное соединение двух собранных в заводских условиях стекол: пространство между которыми имеет одинаковую толщину;

2.7.1 двойное симметричное стекло: Стекло, состоящее из двух листовых стекол одного типа (упрочненных, многослойных и т. п.), имеющих одинаковые основные и второстепенные характеристики.

2.7.2 двойное асимметричное стекло: Стекло, состоящее из двух листовых стекол различного типа (упрочненных, многослойных и т. п.) или имеющих различные основные и/или второстепенные характеристики.

2.8 основная характеристика: Характеристика, от которой в основном зависят оптические и/или механические свойства стекла, влияющие на его применение в транспортном средстве. Этот термин также включает фирменное название или товарный знак.

2.9 второстепенная характеристика: Характеристика, от которой могут в заметной степени зависеть оптические и/или механические свойства стекла, влияющие на его применение в транспортном средстве. Степень этой зависимости определяется на основе индексов трудности.

2.10 индексы трудности: Двухступенчатая классификация, применимая к наблюдаемым на практике изменениям каждой второстепенной характеристики. Переход от индекса 1 к индексу 2 указывает на необходимость проведения дополнительных испытаний.

2.11 площадь развертки ветрового стекла: Прямоугольная поверхность стекла минимальной площади, из которой может быть изготовлено ветровое стекло.

2.12 угол наклона ветрового стекла: Угол, образуемый вертикалью и прямой линией, проходящей через верхний и нижний края ветрового стекла, причем эти линии лежат в вертикальной плоскости, проходящей через продольную ось транспортного средства.

2.12.1 Угол наклона измеряют на транспортном средстве, стоящем на земле, а если этот угол измеряют на пассажирском транспортном средстве, то оно должно быть в снаряженном состоянии, полностью заправлено топливом, охлаждающей жидкостью и смазочными материалами и иметь набор инструментов и запасное колесо или колеса (если они предусмотрены предприятием-изготовителем в качестве комплектного оборудования); при измерениях следует учитывать вес водителя, а в случае пассажирского транспортного средства — также вес пассажира, сидящего на переднем сиденье (из расчета (75 ± 1) кг на человека);

2.12.2 Транспортные средства с гидропневматической, гидравлической или пневматической подвеской или устройством для автоматической регулировки дорожного просвета в зависимости от нагрузки проходят ходовые испытания в нормальных эксплуатационных условиях, установленных заводом-изготовителем.

2.13 высота сегмента h : Максимальное расстояние от внутренней поверхности стекла до плоскости, проходящей через края стекла; его измеряют в направлении, практически перпендикулярном к стеклу (см. приложение 14. рисунок 1).

2.14 тип стекла: Стекла, определенные в 2.1—2.4 и не имеющие каких-либо существенных различий, в частности, в отношении основных и второстепенных характеристик, указанных в приложениях 4—12.

2.14.1 Хотя изменение основной характеристики означает новый тип изделия, все же допускается, что в некоторых случаях изменение формы и размера не обязательно требует проведения полной серии испытаний. Для некоторых испытаний, предписанных в отдельных приложениях, стекла могут быть сведены в одну группу, если очевидно, что они имеют сходные основные характеристики.

2.14.2 Стекла, которые отличаются только второстепенными характеристиками, можно рассматривать как принадлежащие к одному типу. Однако некоторые испытания, если они особо предусмотрены в условиях испытаний, могут проводиться на отдельных образцах таких стекол.

2.15 **минимальный радиус кривизны r** : Приблизительная величина наименьшего радиуса дуги ветрового стекла, измеренного в наиболее изогнутом участке.

3 Заявка на официальное утверждение

3.1 Заявка на официальное утверждение типа стекол представляется заводом—изготовителем безопасных стекол или его представителем, уполномоченным надлежащим образом в стране подателя заявки.

3.2 Для каждого типа безопасных стекол к заявке прилагают перечисленные ниже документы в трех экземплярах и указывают следующие данные:

3.2.1 техническое описание, охватывающее все основные и второстепенные характеристики, и

3.2.1.1 для стекол, за исключением ветровых, кроме того, схемы форматом не более А4 или кратным ему с указанием:

- максимальной площади,
- наименьшего угла между двумя смежными сторонами стекла,
- наибольшей высоты сегмента в случае его наличия;

3.2.1.2 для ветровых стекол:

3.2.1.2.1 — перечень представляемых на официальное утверждение образцов ветровых стекол, в котором указано наименование заводов—изготовителей транспортных средств, а также тип и категория транспортных средств,

3.2.1.2.2 — схемы масштабom 1 : 1 для категории М₁ и масштабom 1 : 1 или 1 : 10 для всех других категорий вместе с рисунками ветровых стекол и схемой их установки на транспортном средстве достаточно подробными для того, чтобы по ним можно было определить:

3.2.1.2.2.1 положение ветрового стекла в случае необходимости по отношению к точке *R* сиденья водителя,

3.2.1.2.2.2 угол наклона ветрового стекла,

3.2.1.2.2.3 угол наклона спинки сиденья,

3.2.1.2.2.4 положение и размеры зон для проверки оптических качеств и, при необходимости, расположение участков, упроченных в различной степени,

3.2.1.2.2.5 площадь развертки ветрового стекла,

3.2.1.2.2.6 максимальная высота сегмента ветрового стекла,

3.2.1.2.2.7 радиус кривизны ветрового стекла (только в целях классификации ветровых стекол по группам);

3.2.1.3 для двойных стекол — схемы форматом не более А4 или кратным ему с указанием, помимо данных, содержащихся в 3.2.1.1:

- типа каждого листового стекла,
- типа соединения (органическое, стекло—стекло или стекло—металл),
- номинальной толщины пространства между двумя стеклами.

3.3 Кроме того, податель заявки должен представить достаточное количество образцов и проб обработанных стекол рассматриваемых моделей, которое при необходимости устанавливают совместно с технической службой, уполномоченной проводить испытания.

3.4 До выдачи официального утверждения компетентный орган удостоверяется в принятии удовлетворительных мер по обеспечению эффективного контроля за соответствием производства.

4 Маркировка

4.1 На все безопасные стекла, включая образцы и пробы, представленные на официальное утверждение, наносят фирменное название или товарный знак. Маркировка должна быть четкой и нестираемой.

5 Официальное утверждение

5.1 Если образцы, представленные на официальное утверждение, отвечают предписаниям разделов 6—8 настоящих Правил, то соответствующий тип безопасных стекол считают официально утвержденным.

5.2 Каждому типу стекол в соответствии с определением, содержащимся в приложениях 5, 7, 11 и 12, а для ветровых стекол — каждой официально утвержденной группе, — присваивают номер официального утверждения, первые две цифры которого (в настоящее время ОО для Правил в их первоначальном варианте) указывают на серию поправок, соответствующих последним наиболее важным техническим изменениям, внесенным в Правила к моменту официального утверждения. Одна и та же Договаривающаяся сторона не может присвоить этот номер другому типу или другой группе безопасных стекол.

5.3 Стороны Соглашения, применяющие настоящие Правила, уведомляются об официальном утверждении, распространении официального утверждения или об отказе в официальном утверждении того или иного типа безопасных стекол на основании настоящих Правил посредством карточки, соответствующей образцу, приведенному в приложении 1 и дополнениях к настоящим Правилам.

5.3.1 В случае ветровых стекол к уведомлению об официальном утверждении прилагают документ, содержащий описание каждой модели ветрового стекла, входящей в группу, которой предоставляется официальное утверждение, а также характеристики данной группы в соответствии с дополнением 8 к приложению 1.

5.4 На каждом безопасном и каждом двойном стекле, соответствующем типу стекла, официально утвержденному на основании настоящих Правил, помимо маркировки, предусмотренной в 4.1, на видном месте проставляют международный знак официального утверждения. Он может наноситься помимо любого отдельного знака официального утверждения, проставленного на каждом стекле двойного стекла.

Этот знак официального утверждения состоит:

5.4.1 из круга, в котором проставлена буква E, за которой следует отличительный номер страны, предоставившей официальное утверждение¹⁾;

5.4.2 из номера настоящих Правил, за которым следует буква R, тире и номер официального утверждения, расположенные справа от круга, предусмотренного в 5.4.1.

5.5 Следующие дополнительные обозначения наносят рядом с вышеуказанным знаком официального утверждения.

5.5.1 для ветровых стекол:

I — для упрочненного стекла (I/P, если оно имеет покрытие)²⁾,

II — для обычного многослойного безосколочного стекла (II/P, если оно имеет покрытие)²⁾,

III — для обработанного многослойного безосколочного стекла (III/P, если оно имеет покрытие)¹⁾,

IV — для стеклопластика;

5.5.2 V — для стекла, которое не является ветровым и к которому не применяют положения 9.1.4.2 приложения 3;

5.5.3 VI — для двойного стекла;

5.5.4 VII — для обычного упрочненного стекла, которое может использоваться в качестве ветрового на тихоходных по своей конструкции транспортных средствах, которые не могут развивать скорость св. 30 км/ч.

¹⁾ Странам — участникам Соглашения присвоены следующие коды: 1 — Германия, 2 — Франция, 3 — Италия, 4 — Нидерланды, 5 — Швеция, 6 — Бельгия, 7 — Венгрия, 8 — Чешская Республика, 9 — Испания, 10 — Югославия, 11 — Соединенное Королевство, 12 — Австрия, 13 — Люксембург, 14 — Швейцария, 15 — не присвоен, 16 — Норвегия, 17 — Финляндия, 18 — Дания, 19 — Румыния, 20 — Польша, 21 — Португалия, 22 — Российская Федерация, 23 — Греция, 24 — не присвоен, 25 — Хорватия, 26 — Словения, 27 — Словакия, 28 — Беларусь, 29 — Эстония, 30 — не присвоен, 31 — Босния и Герцеговина, 32—36 — не присвоены, 37 — Турция, 38—39 — не присвоены и 40 — бывшая югославская Республика Македония. Последующие порядковые номера присваиваются другим странам в хронологическом порядке ратификации ими Соглашения о принятии единообразных технических предписаний для колесных транспортных средств, предметов оборудования и частей, которые могут быть установлены и (или) использованы на колесных транспортных средствах, и об условиях взаимного признания официальных утверждений, выдаваемых на основе этих предписаний, или в порядке их присоединения к этому Соглашению. Присвоенные им таким образом номера сообщаются Генеральным секретарем Организации Объединенных Наций Договаривающимся сторонам Соглашения.

²⁾ В соответствии с определением, содержащимся в 2.3.

5.6 Знак официального утверждения и обозначения должны быть четкими и нестираемыми.

5.7 В приложении 2 к настоящим Правилам приведены в качестве примера схемы знаков официального утверждения.

6 Общие спецификации

6.1 Все стекла и, в частности, предназначенные для изготовления ветровых стекол, должны обладать качествами, позволяющими свести до минимума опасность телесных повреждений при их разрушении. Стекло должно обладать достаточной стойкостью к нагрузкам, которые могут возникнуть в обычных условиях дорожного движения, а также сопротивлением воздействию атмосферных условий, теплостойкостью, химической стойкостью, термостойкостью и сопротивлением истиранию.

6.2 Кроме того, безопасные стекла должны быть достаточно прозрачными, не давать заметного искажения предметов, наблюдаемых через ветровое стекло, и не приводить к путанице в отношении цветов, используемых в дорожной сигнализации. В случае разрушения ветрового стекла водитель должен еще достаточно хорошо видеть дорогу, чтобы суметь затормозить и остановить транспортное средство в полной безопасности.

7 Особые спецификации

Все типы безопасных стекол должны в зависимости от категории, к которой они относятся, соответствовать следующим особым спецификациям:

7.1 упрочненные ветровые стекла — перечисленным в приложении 4;

7.2 другие равномерно упрочненные стекла — предусмотренным в приложении 5;

7.3 ветровые стекла из обычного многослойного безосколочного стекла — предусмотренным в приложении 6;

7.4 стекла из обычного многослойного безосколочного стекла, за исключением ветровых, — предусмотренным в приложении 7;

7.5 ветровые стекла из обработанного многослойного безосколочного стекла — предусмотренным в приложении 8;

7.6 безопасные стекла с пластмассовым покрытием должны в дополнение к вышеперечисленным соответствующим требованиям отвечать предписаниям приложения 9;

7.7 ветровые стекла из стеклопластика — предусмотренным в приложении 10;

7.8 стекла из стеклопластика, за исключением ветровых, — предусмотренным в приложении 11;

7.9 двойные стекла — предусмотренным в приложении 12.

8 Испытания

8.1 Настоящие Правила предусматривают следующие испытания.

8.1.1 Испытание на дробление

Это испытание проводят с целью проверки:

8.1.1.1 что куски и осколки разбитого стекла таковы, что опасность ранения сводится к минимуму;

8.1.1.2 для ветрового стекла — остаточной видимости после его разрушения.

8.1.2 Испытание на механическую прочность

8.1.2.1 Испытание на удар при помощи шара

Проводят два испытания: одно — на удар при помощи шара весом 227 г, другое — при помощи шара весом 2,26 кг.

8.1.2.1.1 Испытание на удар при помощи шара весом 227 г. Это испытание имеет целью определить прочность соединения прослойки со стеклом в многослойном безосколочном стекле, а также механическую прочность равномерно упрочненных стекол, не являющихся ветровыми.

8.1.2.1.2 Испытание на удар при помощи шара весом 2,26 кг. Это испытание имеет целью определить сопротивление многослойного безосколочного стекла проникновению шара.

8.1.2.2 Испытание стекла на удар с помощью модели головы

Это испытание имеет целью проверить соответствие стекла требованиям, касающимся снижения вероятности ранения в случае удара головой о ветровое стекло, многослойные стекла и стекла из стеклопластика, не являющиеся ветровыми, а также о двойные стекла, предназначенные для использования в качестве боковых окон.

8.1.3 Испытание на сопротивление воздействию окружающей среды

8.1.3.1 Испытание на абразивную стойкость

Это испытание имеет целью установить, что абразивная стойкость того или иного безопасного стекла превышает определенную величину.

8.1.3.2 Испытание на жаропрочность

Это испытание имеет целью проверить, что в ходе продолжительного воздействия повышенных температур в прослойке многослойного стекла и стекла из стеклопластика не появляется никаких пузырей или других дефектов.

8.1.3.3 Испытание на стойкость к воздействию излучения

Это испытание имеет целью установить, что в результате длительного воздействия излучения не происходит значительного уменьшения прозрачности или сильного обесцвечивания многослойного стекла, стекла из стеклопластика и стекла с пластмассовым покрытием.

8.1.3.4 Испытание на влагустойчивость

Это испытание имеет целью установить, что в результате длительного воздействия атмосферной влажности многослойные стекла, стекла из стеклопластика и стекла с пластмассовым покрытием не претерпевают значительных изменений.

8.1.3.5 Испытание на стойкость к воздействию колебаний температуры

Это испытание имеет целью установить, что в результате длительного воздействия экстремальных температур свойства пластического материала (пластических материалов), предназначенного (предназначенных) для изготовления безопасного стекла, в соответствии с определениями 2.3 и 2.4 не ухудшаются в значительной степени.

8.1.4 Оптические свойства

8.1.4.1 Испытание на пропускание света

Это испытание имеет целью установить, что нормальная прозрачность безопасных стекол превышает определенную величину.

8.1.4.2 Испытание на оптическое искажение

Это испытание имеет целью установить, что предметы, наблюдаемые через ветровое стекло, не искажаются до такой степени, что это может создавать водителю определенные неудобства.

8.1.4.3 Испытание на раздвоение изображения

Это испытание имеет целью проверить, что угол раздвоения вторичного и первичного изображения не превышает установленной величины.

8.1.4.4 Испытание на различимость цвета

Это испытание имеет целью установить, что цвета, наблюдаемые через ветровое стекло, нельзя перепутать.

8.1.5 Испытание на огнестойкость

Это испытание имеет целью проверить, что поверхностный слой безопасного стекла, определенного в 2.3 и 2.4, обращенный внутрь салона, имеет достаточно низкую скорость горения.

8.1.6 Испытание на стойкость к химическим веществам

Это испытание имеет целью установить, что поверхностный слой безопасного стекла, определенного в 2.3 и 2.4, обращенный внутрь салона, обладает устойчивостью к воздействию химических веществ, которые могут присутствовать или использоваться в автомобиле (например, моющие средства и т. д.), обеспечивающей неизменность его свойств.

8.2 Испытания, предусмотренные для категорий стекла, определенных в 2.1—2.4

8.2.1 Безопасные стекла должны подвергаться испытаниям, предусмотренным в следующей таблице.

8.2.2 Безопасному стеклу предоставляется официальное утверждение, если оно отвечает всем требованиям, предусмотренным в соответствующих пунктах таблицы.

Испытание	ВЕТРОВОЕ СТЕКЛО							ДРУГИЕ СТЕКЛА		
	Упрочненное стекло		Обычное многослойное безосколочное стекло		Обработанное многослойное безосколочное стекло		Стекло- пластик	Упроч- ненное стекло	Многослой- ное без- осколочное стекло	Стекло- пластик
	I	I—P	II	II—P	III	III—P	IV			
Дробление	A4/2	A4/2	—	—	A8/4	A8/4	—	A5/2	—	—
Механическая прочность:										
- при ударе (227 г)	—	—	A6/4.3	A6/4.3	A6/4.3	A6/4.3	A6/4.3	A5/3.1	A7/4	A7/4
- с помощью шара (2 260 г)	—	—	A6/4.2	A6/4.2	A6/4.2	A6/4.2	A6/4.2	—	—	—
Прочность при ударе с по- мощью модели головы ¹⁾	A4/3	A4/3	A6/3	A6/3	A6/3	A6/3	A10/3	—	A7/3	A11/3
Абразивная стойкость:										
- внешняя поверхность	—	—	A6/5.1	A6/5.1	A6/5.1	A6/5.1	A6/5.1	—	A6/5.1	A6/5.1
- внутренняя поверхность	—	A9/2	—	A9/2	—	A9/2	A9/2	A9/2 ²⁾	A9/2 ²⁾	A9/2
Жаропрочность	—	—	A3/5	A3/5	A3/5	A3/5	A3/5	—	A3/5	A3/5
Стойкость к воздействию излучения	—	A3/6	A3/6	A3/6	A3/6	A3/6	A3/6	—	A3/6	A3/6
Влагоустойчивость	—	A3/7	A3/7	A3/7	A3/7	A3/7	A3/7	A3/7 ²⁾	A3/7	A3/7
Пропускание света	A3/9.1	A3/9.1	A3/9.1	A3/9.1	A3/9.1	A3/9.1	A3/9.1	A3/9.1	A3/9.1	A3/9.1
Оптическое искажение	A3/9.2	A3/9.2	A3/9.2	A3/9.2	A3/9.2	A3/9.2	A3/9.2	A3/9.2 ³⁾	—	—
Раздвоение изображения	A3/9.3	A3/9.3	A3/9.3	A3/9.3	A3/9.3	A3/9.3	A3/9.3	A3/9.3 ³⁾	—	—
Различимость цвета	A3/9.4	A3/9.4	A3/9.4	A3/9.4	A3/9.4	A3/9.4	A3/9.4	—	—	—
Огнестойкость	—	A3/8	—	A3/8	—	A3/8	A3/8	A3/8 ²⁾	A3/8 ²⁾	A3/8
Стойкость к воздействию колебаний температуры	—	A3/10	—	A3/10	—	A3/10	A3/10	A3/10 ²⁾	A3/10 ²⁾	A3/10
Химическая стойкость	—	A3/11	—	A3/11	—	A3/11	A3/11	A3/11 ²⁾	A3/11 ²⁾	A3/11

¹⁾ Этому испытанию должны также подвергаться двойные стекла в соответствии с разделом 3 (A12/3) приложения 12.

²⁾ Если стекло покрыто изнутри пластмассовым слоем.

³⁾ Этому испытанию подвергают лишь обычные равномерно упрочненные стекла, предназначенные для использования в качестве ветровых на тихоходных по своей конструкции транспортных средствах, которые не могут развивать скорость св. 30 км/ч.

П р и м е ч а н и е — Содержащиеся в таблице ссылки, например A4/3, отсылают, как в данном случае, к приложению 4 и разделу 3 этого приложения, в котором содержится описание этого испытания и требования, предъявляемые к испытываемому материалу.

9 Модификация или распространение официального утверждения типа безопасного стекла

9.1 Любая модификация типа безопасных стекол или, если речь идет о ветровых стеклах, любое включение ветрового стекла в ту или иную группу доводится до сведения административного органа, который предоставил официальное утверждение данному типу стекол. Этот орган может:

9.1.1 либо решить, что произведенная модификация не будет иметь значительных неблагоприятных последствий, а в отношении ветрового стекла — что новый тип относится к группе ветровых стекол, получившей официальное утверждение, и что во всяком случае данное безопасное стекло попрежнему удовлетворяет предписаниям;

9.1.2 либо потребовать нового протокола технической службы, уполномоченной проводить испытания.

9.2 Сообщение

9.2.1 Подтверждение официального утверждения, отказ в официальном утверждении (или распространение официального утверждения) направляется Сторонам Соглашения, применяющим настоящие Правила, в соответствии с процедурой, предусмотренной в 5.3.

9.2.2 Компетентный орган, распространивший официальное утверждение, проставляет на каждой карточке сообщения составленный в связи с таким распространением соответствующий порядковый номер.

10 Соответствие производства

10.1 Безопасные стекла, официально утвержденные на основании настоящих Правил, должны быть изготовлены таким образом, чтобы соответствовать официально утвержденному типу и удовлетворять предписаниям разделов 6—8.

10.2 Для проверки соответствия требованиям, изложенным в 10.1, должен осуществляться постоянный контроль производимой продукции.

10.3 Владелец официального утверждения должен, в частности:

10.3.1 обеспечить принятие мер, необходимых для эффективного контроля за качеством продукции;

10.3.2 иметь доступ к контрольно-измерительному оборудованию, необходимому для проверки соответствия каждому официально утвержденному типу;

10.3.3 регистрировать данные результатов испытаний и хранить прилагаемые документы¹⁾ в течение периода времени, определяемого по согласованию с административной службой;

10.3.4 анализировать результаты испытаний каждого типа для проверки и обеспечения стабильности характеристик продукции с учетом отклонений, допускаемых в условиях промышленного производства;

10.3.5 обеспечить проведение в отношении по крайней мере каждого типа продукции испытаний, предписанных в приложении 17 к настоящим Правилам;

10.3.6 обеспечить, чтобы в случае, когда выборка образцов или испытываемых деталей не соответствует требованиям для данного типа, производилась новая выборка и проводилось новое испытание. В этой связи предпринимают все необходимые меры для восстановления соответствия производимой продукции.

10.4 Компетентный орган может в любое время провести проверку соответствия применяемых методов контроля в отношении каждого производимого изделия (см. пункт 1.3 приложения 17 к настоящим Правилам).

10.4.1 При каждой проверке инспектору должны предъявляться протоколы испытаний и журналы технического контроля.

10.4.2 Инспектор может произвести произвольную выборку образцов, которые должны быть испытаны в лаборатории предприятия-изготовителя. Минимальное число образцов может быть определено в зависимости от результатов проверки, произведенной предприятием-изготовителем.

¹⁾ Результаты испытания на дробление регистрируют даже в том случае, если фотопечатки не требуются.

10.4.3 Если качество продукции оказывается неудовлетворительным или если представляется необходимым проверить правильность результатов испытаний, осуществленных в соответствии с 10.4.2, инспектор может отобрать образцы, которые отсылаются технической службе, проводившей испытания для официального утверждения данного типа.

10.4.4 Компетентный орган может осуществлять любое испытание, предписанное положениями настоящих Правил.

10.4.5 Как правило, компетентный орган уполномочивает проводить ежегодно две проверки. В случае получения неудовлетворительных результатов при проведении одной из проверок компетентный орган должен проследить за тем, чтобы были приняты все необходимые меры с целью скорейшего восстановления соответствия производства.

11 Санкции, налагаемые за несоответствие производства

11.1 Официальное утверждение того или иного типа безопасных стекол на основании настоящих Правил может быть отменено, если не соблюдается условие, изложенное в 10.1.

11.2 В случае, если какая-либо Сторона Соглашения, применяющая настоящие Правила, отменяет предоставленное ею ранее официальное утверждение, она немедленно сообщает об этом другим Сторонам Соглашения, применяющим настоящие Правила, посредством копии регистрационной карточки, соответствующей образцу, содержащемуся в приложении 1 к настоящим Правилам.

12 Переходные положения

12.1 Со дня официального вступления в силу Дополнения 3 к настоящим Правилам в их первоначальном варианте ни одна из Договаривающихся сторон, применяющих эти Правила, не может отказать в предоставлении официального утверждения на основании настоящих Правил с внесенными в них поправками, содержащимися в Дополнении 3 к первоначальному варианту Правил.

12.2 По прошествии 24 мес с вышеуказанной официальной даты вступления в силу Дополнения 3 Договаривающиеся стороны, применяющие настоящие Правила, могут отказаться признавать официальные утверждения безопасных стекол, на которых не будут нанесены обозначения, предусмотренные в 5.5 настоящих Правил.

13 Окончательное прекращение производства

Если владелец официального утверждения полностью прекращает производство типа безопасных стекол, официально утвержденных в соответствии с настоящими Правилами, он сообщает об этом компетентному органу, предоставившему официальное утверждение, который, в свою очередь, сообщает об этом другим Сторонам Соглашения, применяющим настоящие Правила, посредством копии регистрационной карточки, соответствующей образцу, содержащемуся в приложении 1 к настоящим Правилам.

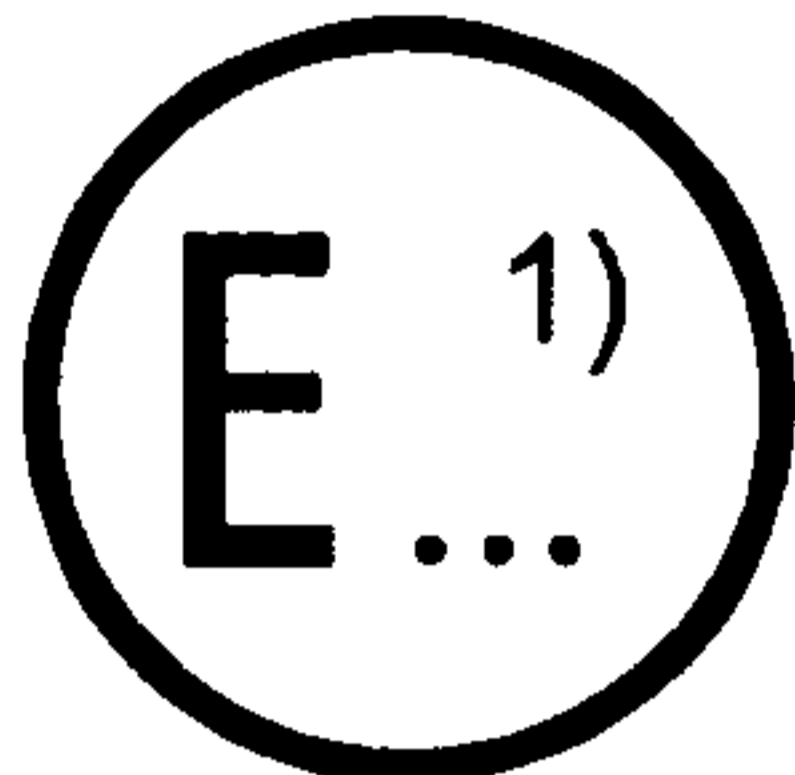
14 Наименования и адреса технических служб, уполномоченных проводить испытания для официального утверждения, и административных органов

Стороны Соглашения, применяющие настоящие Правила, сообщают Секретариату Организации Объединенных Наций наименования и адреса технических служб, уполномоченных проводить испытания для официального утверждения, а также административных органов, которые предоставляют официальное утверждение и которым следует направлять выдаваемые в других странах регистрационные карточки официального утверждения, распространения официального утверждения, отказа в официальном утверждении или отмены официального утверждения.

ПРИЛОЖЕНИЕ 1
(обязательное)

СООБЩЕНИЕ,

[Максимальный формат А4 (210×297 мм)]



направленное _____
наименование административного органа

касающееся²⁾

ОФИЦИАЛЬНОГО УТВЕРЖДЕНИЯ,
ОТКАЗА В ОФИЦИАЛЬНОМ УТВЕРЖДЕНИИ,
РАСПРОСТРАНЕНИЯ ОФИЦИАЛЬНОГО УТВЕРЖДЕНИЯ,
ОТМЕНЫ ОФИЦИАЛЬНОГО УТВЕРЖДЕНИЯ,
ОКОНЧАТЕЛЬНОГО ПРЕКРАЩЕНИЯ ПРОИЗВОДСТВА

типа безопасных стекол на основании Правил № 43

Официальное утверждение № _____ Распространение № _____

1 Класс безопасного стекла _____

2 Описание стекла: см. дополнения 1, 2, 3, 4, 5, 6, 7²⁾, а в случае ветрового стекла — дополнение 8

3 Фирменное название или товарный знак _____

4 Предприятие-изготовитель и его адрес _____

5 В соответствующих случаях фамилия и адрес представителя предприятия-изготовителя _____

6 Представлено на официальное утверждение (дата) _____

7 Техническая служба, уполномоченная проводить испытания для официального утверждения _____

8 Дата выдачи протокола испытания _____

9 Номер протокола испытания _____

10 Официальное утверждение предоставлено/в официальном утверждении отказано/официальное утверждение распространено/официальное утверждение отменено²⁾ _____

11 Причина (причины) распространения официального утверждения _____

12 Примечания _____

13 Место _____

14 Дата _____

15 Подпись _____

16 К настоящему сообщению прилагается перечень документов, которые содержатся в досье официального утверждения, переданном на хранение административному органу, предоставившему официальное утверждение, и которые могут быть получены по соответствующему запросу.

¹⁾ Отличительный номер страны, которая предоставила/распространила/отменила официальное утверждение или отказала в утверждении.

²⁾ Ненужное зачеркнуть

ДОПОЛНЕНИЕ 1

Ветровое стекло, изготовленное из упрочненного стекла

(Основные и второстепенные характеристики в соответствии с приложением 4 или 9 к Правилам № 43)

Официальное утверждение № _____ Распространение № _____

Основные характеристики

Категория формы _____

Категория толщины _____

Номинальная толщина ветрового стекла _____

Характер и тип пластмассового покрытия (пластмассовых покрытий) _____

Толщина пластмассового покрытия (пластмассовых покрытий) _____

Второстепенные характеристики

Вид стекла (зеркальное, флотированное, листовое) _____

Окраска стекла _____

Окраска пластмассового покрытия (пластмассовых покрытий) _____

Наличие проводников (да/нет) _____

Наличие полос затемнения (да/нет) _____

Примечания**Приложения** — Описание ветровых стекол (см. дополнение 8)

ДОПОЛНЕНИЕ 2

Равномерно упрочненные стекла

(Основные и второстепенные характеристики в соответствии с приложением 5 или 9 к Правилам № 43)

Официальное утверждение № _____ Распространение № _____

Основные характеристики

Стекла, не являющиеся ветровыми (да/нет) _____

Ветровое стекло для тихоходных транспортных средств _____

Категория формы _____

Характер упрочнения _____

Категория толщины _____

Характер и тип пластмассового покрытия (пластмассовых покрытий) _____

Второстепенные характеристики

Вид стекла (зеркальное, флотированное, листовое) _____

Окраска стекла _____

Окраска пластмассового покрытия (пластмассовых покрытий) _____

Наличие проводников (да/нет) _____

Наличие полос затемнения (да/нет) _____

Официально утвержденные критерии

Увеличенная площадь (плоское стекло) _____

Уменьшенный угол _____

Увеличенная площадь развертки (выпуклое стекло) _____

Увеличенная высота сегмента _____

Примечания**Приложения** — Описание ветровых стекол (в случае необходимости) (см. дополнение 8).

ДОПОЛНЕНИЕ 3

Ветровые стекла, изготовленные из многослойного безосколочного стекла

(Основные и второстепенные характеристики в соответствии с приложениями 6, 8 или 9 к Правилам № 43)

Официальное утверждение № _____ Распространение № _____

Основные характеристики

Количество слоев стекла _____

Количество промежуточных слоев _____

Номинальная толщина ветрового стекла _____

Номинальная толщина прослойки (прослоек) _____

Специальная обработка стекла _____

Характер и тип прослойки (прослоек) _____

Характер и тип пластмассового покрытия (пластмассовых покрытий) _____

Второстепенные характеристики

Вид стекла (зеркальное, флотированное, листовое) _____

Окраска стекла (бесцветное/окрашенное) _____

Окраска прослойки (полная/частичная) _____

Наличие проводников (да/нет) _____

Наличие полос затемнения (да/нет) _____

Примечания

Приложения — Описание ветровых стекол (см. дополнение 8).

ДОПОЛНЕНИЕ 4

Многослойные безосколочные окна, не являющиеся ветровыми

(Основные и второстепенные характеристики в соответствии с приложениями 7 или 9 к Правилам № 43)

Официальное утверждение № _____ Распространение № _____

Основные характеристики

Количество слоев стекла _____

Количество промежуточных слоев _____

Категория толщины _____

Номинальная толщина прослойки (прослоек) _____

Особая обработка стекла _____

Характер и тип прослойки (прослоек) _____

Характер и тип пластмассового покрытия (пластмассовых покрытий) _____

Толщина пластмассового покрытия (пластмассовых покрытий) _____

Второстепенные характеристики

Вид стекла (зеркальное, флотированное, листовое) _____

Окраска прослойки (полная/частичная) _____

Окраска стекла _____

Окраска пластмассового покрытия (пластмассовых покрытий) _____

Наличие проводников (да/нет) _____

Наличие полос затемнения (да/нет) _____

Примечания

ДОПОЛНЕНИЕ 5

Ветровое стекло из стеклопластика

(Основные и второстепенные характеристики в соответствии с приложением 10 к Правилам № 43)

Официальное утверждение № _____ Распространение № _____

Основные характеристики

Категория формы _____

Количество слоев стекла _____

Количество пластмассовых прослоек _____

Номинальная толщина стекла _____

Обработка стекла (да/нет) _____

Номинальная толщина ветрового стекла _____

Номинальная толщина промежуточного пластмассового слоя (промежуточных пластмассовых слоев) _____

Характер и тип промежуточной прослойки (промежуточных прослоек) из пластических материалов _____

Характер и тип наружного пластмассового покрытия _____

Второстепенные характеристики

Вид стекла (зеркальное, флотированное, листовое) _____

Окраска пластмассового слоя (пластмассовых слоев) (полная/частичная) _____

Окраска стекла _____

Наличие проводников (да/нет) _____

Наличие полос затемнения (да/нет) _____

Примечания

Приложения — Описание ветровых стекол (см. дополнение 8).

ДОПОЛНЕНИЕ 6

Стекла из стеклопластика, не являющиеся ветровыми

(Основные и второстепенные характеристики в соответствии с приложением 11 к Правилам № 43)

Официальное утверждение № _____ Распространение № _____

Основные характеристики

Количество пластмассовых слоев _____

Толщина слоя стекла _____

Обработка слоя стекла (да/нет) _____

Номинальная толщина стекла _____

Номинальная толщина промежуточного пластмассового слоя (промежуточных пластмассовых слоев) _____

Характер и тип промежуточного пластмассового слоя (промежуточных пластмассовых слоев) _____

Характер и тип наружного пластмассового покрытия _____

Второстепенные характеристики

Вид стекла (зеркальное, флотированное, листовое) _____

Окраска стекла (бесцветное/окрашенное) _____

Окраска пластмассового слоя (пластмассовых слоев) (полная/частичная) _____

Наличие проводников (да/нет) _____

Наличие полос затемнения (да/нет) _____

Примечания

ДОПОЛНЕНИЕ 7

Двойные застекленные элементы

(Основные и второстепенные характеристики в соответствии с приложением 12 к Правилам № 43)

Официальное утверждение № _____ Распространение № _____

Основные характеристики

Конструкция двойного застекленного элемента (симметричная/асимметричная) _____

Номинальная толщина пространства _____

Способ соединения _____

Тип каждого стекла в соответствии с приложениями 5, 7, 9 или 11 _____

Прилагаемые документы

Карточка для каждого стекла асимметричного двойного застекленного элемента, предусмотренная приложением, в соответствии с которыми эти стекла были испытаны и официально утверждены.

Карточка для каждого из двух стекол асимметричного двойного застекленного элемента, предусмотренная приложением, в соответствии с которым эти стекла были испытаны и официально утверждены.

Примечания

ДОПОЛНЕНИЕ 8

Текст описания ветровых стекол¹⁾

По каждому ветровому стеклу, официально утвержденному в соответствии с настоящими Правилами, должны быть представлены по меньшей мере следующие данные:

Предприятие—изготовитель транспортного средства _____

Тип транспортного средства _____

Категория транспортного средства _____

Площадь развертки (F) _____

Высота сегмента (h) _____

Радиус кривизны (r) _____

Угол установки (α) _____

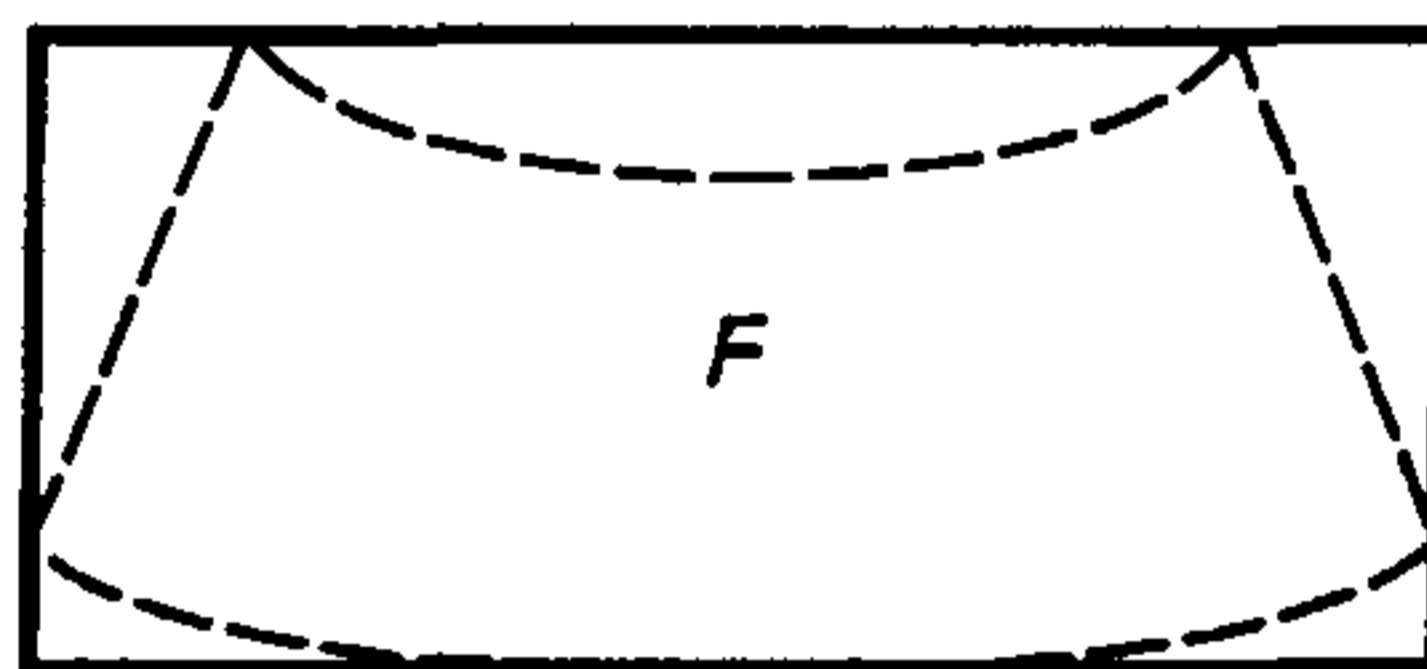
Угол наклона спинки сиденья (β) _____

Координаты точки R (A , B , C):

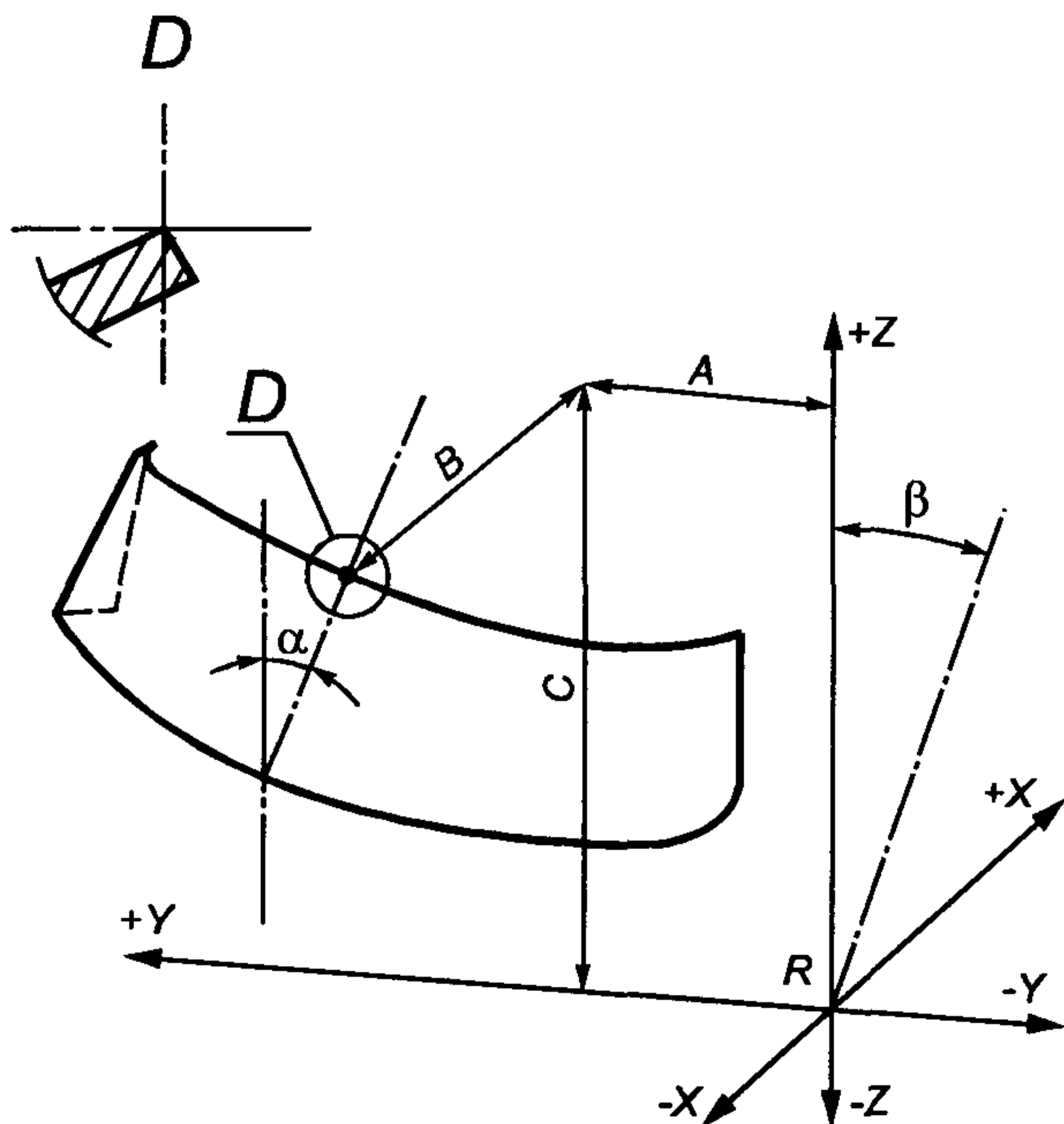
- по отношению к средней части _____

- верхнего края ветрового стекла _____

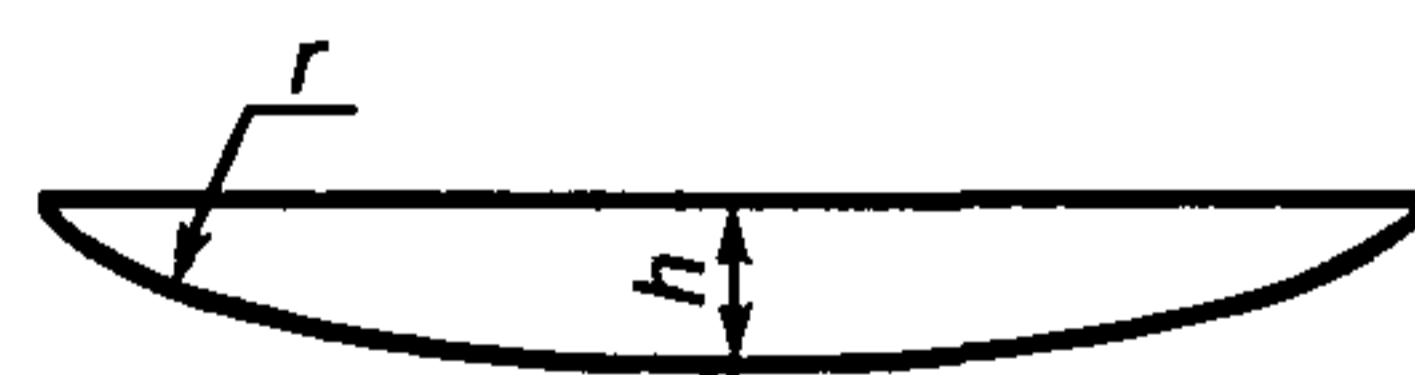
Описание параметра F
ветрового стекла



Относительное расположение ветрового стекла
по отношению к точке R



Описание параметров r и h
ветрового стекла



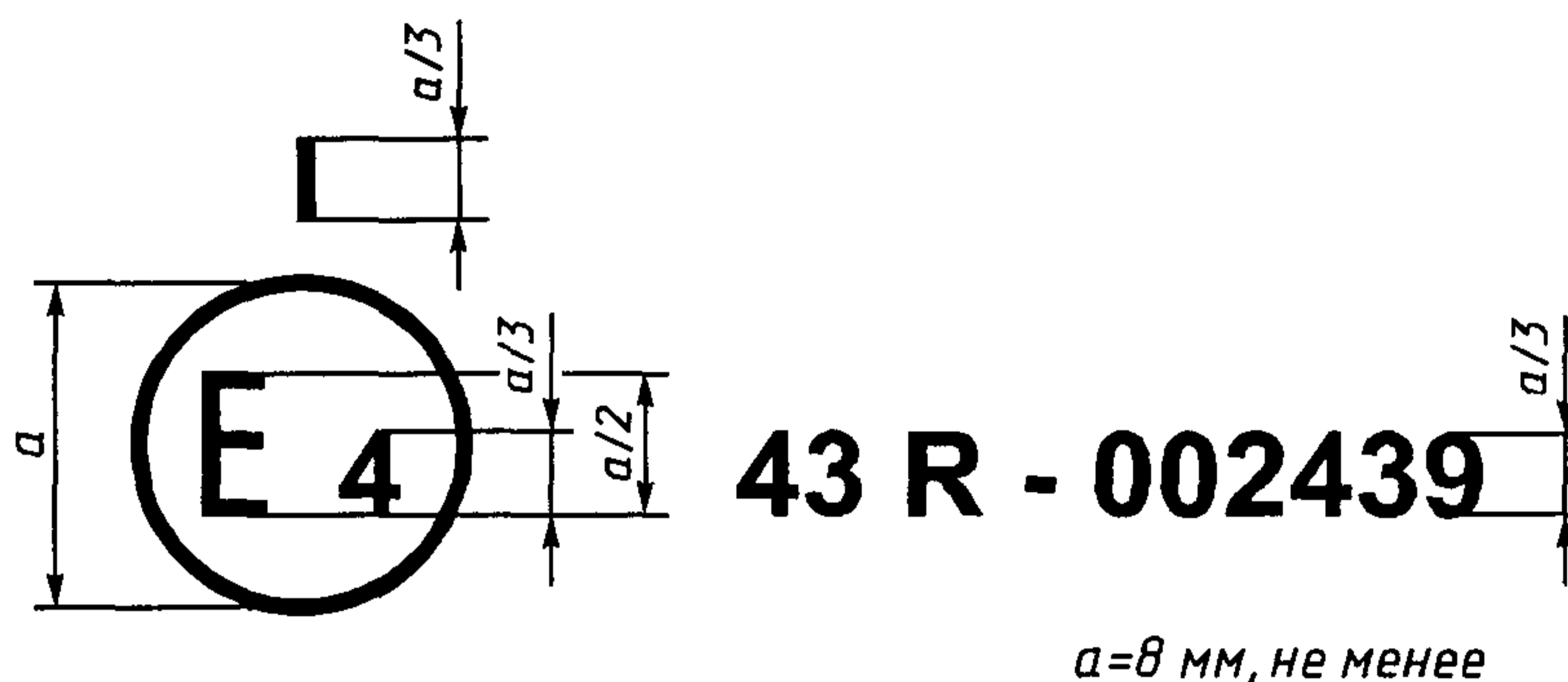
¹⁾ Настоящее описание прилагается к дополнениям 1, 2 (в случае необходимости), 3 и 5 к настоящему приложению.

ПРИЛОЖЕНИЕ 2
(обязательное)

Схемы знаков официального утверждения

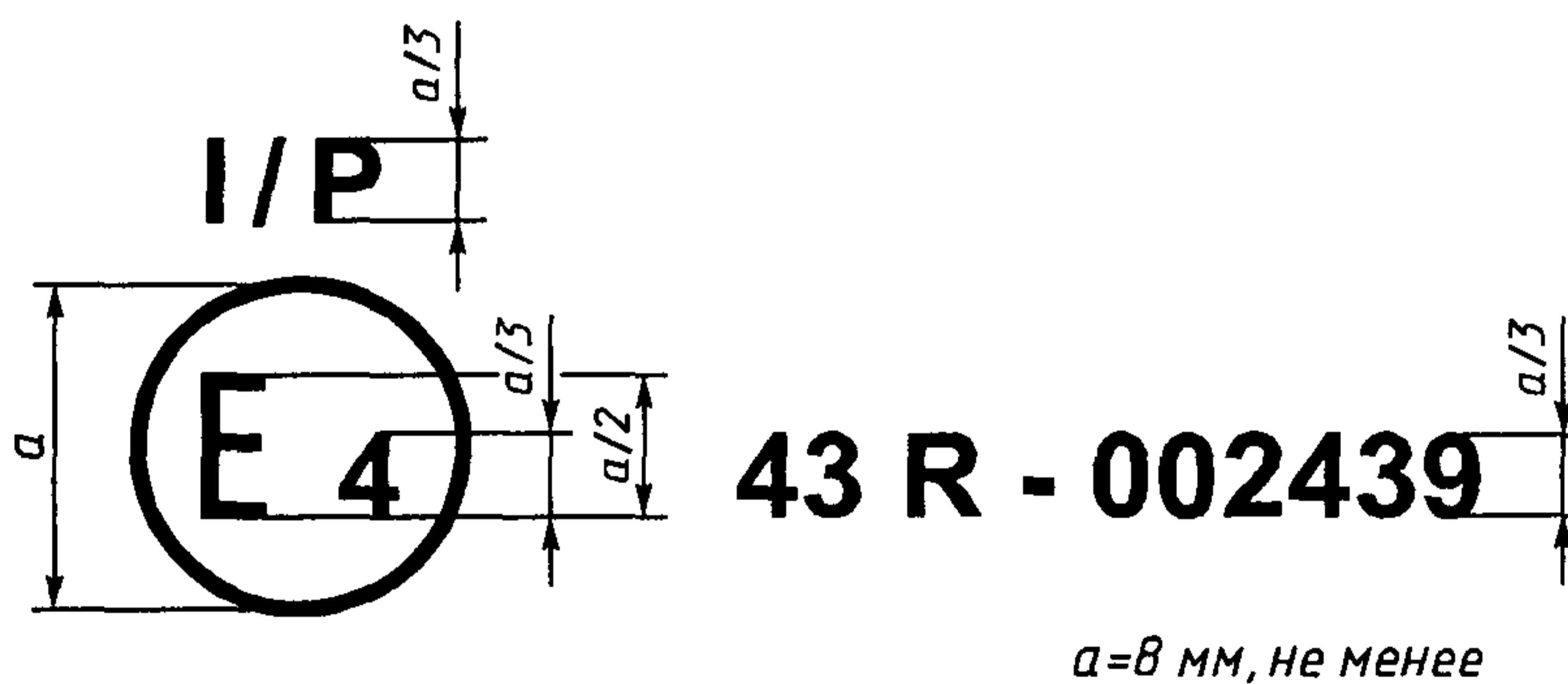
(см. 5.5 настоящих Правил)

Упрочненное ветровое стекло



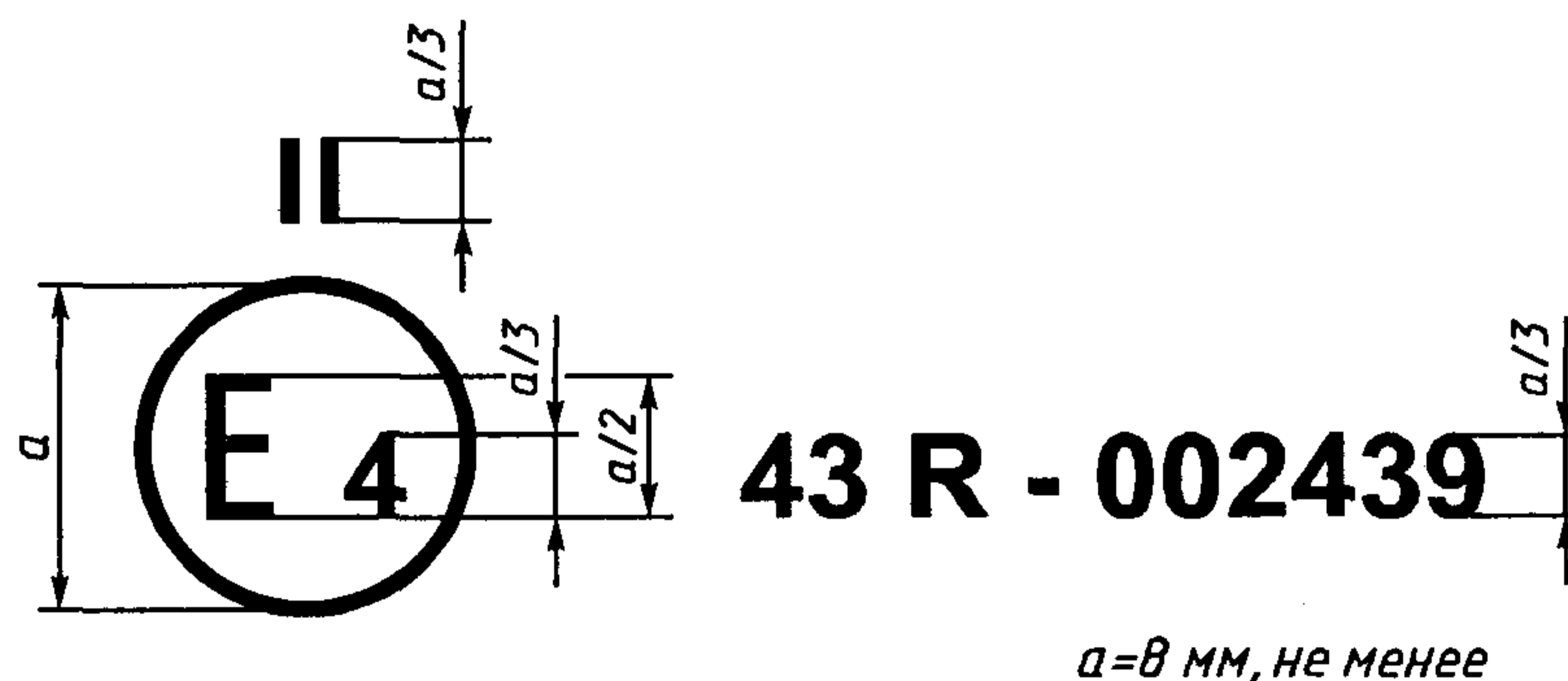
Приведенный знак официального утверждения, проставленный на упрочненном ветровом стекле, указывает, что данный тип стекла официально утвержден в Нидерландах (Е4) на основании Правил № 43 под номером 002439. Номер официального утверждения указывает, что утверждение было предоставлено согласно требованиям Правил № 43 в их первоначальном варианте или с внесенными в него поправками, содержащимися соответственно в дополнениях 1, 2 и/или 3.

Упрочненное ветровое стекло с покрытием



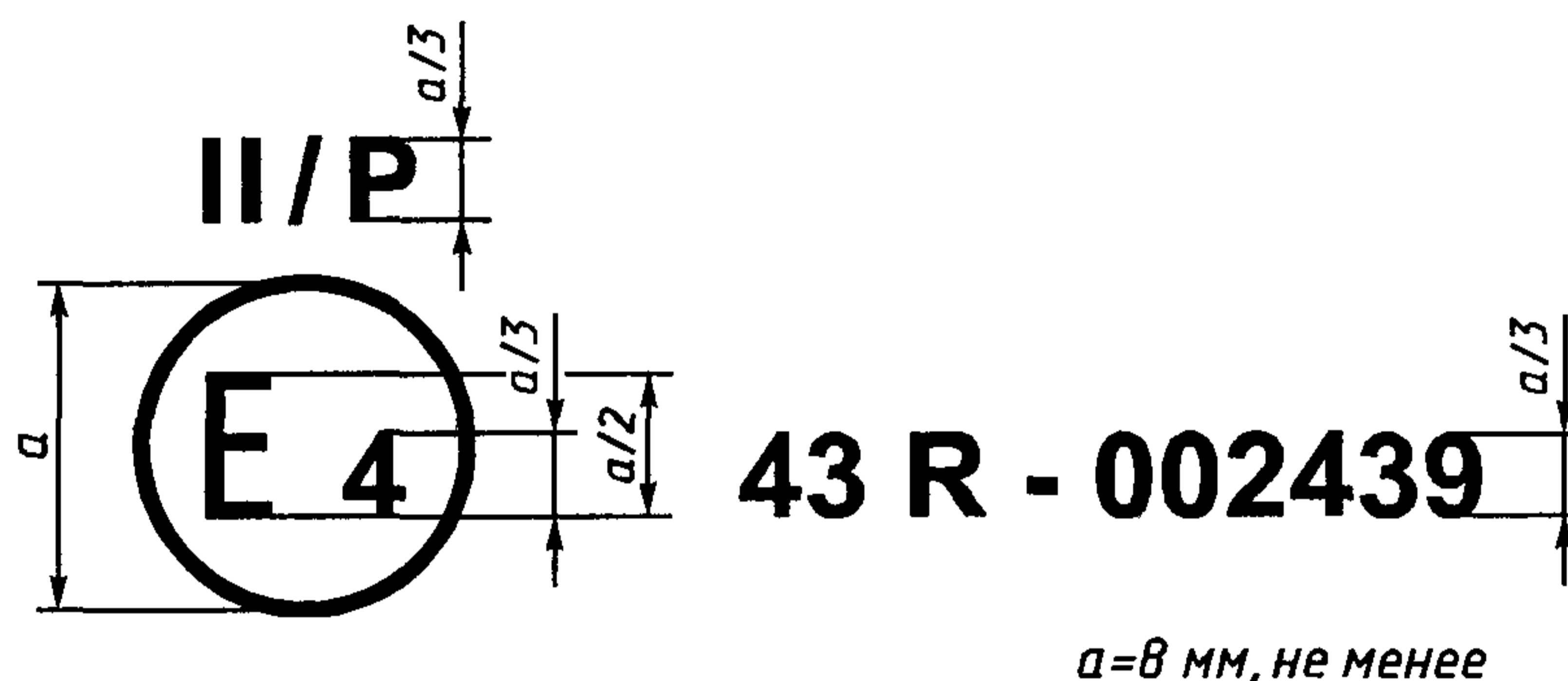
Приведенный знак официального утверждения, проставленный на упрочненном ветровом стекле с покрытием, указывает, что данный тип стекла официально утвержден в Нидерландах (Е4) на основании Правил № 43 под номером 002439. Номер официального утверждения указывает, что утверждение было предоставлено согласно требованиям Правил № 43 в их первоначальном варианте с внесенными в него поправками, содержащимися соответственно в дополнениях 2 и/или 3.

Ветровое стекло, изготовленное из обычного многослойного безосколочного стекла



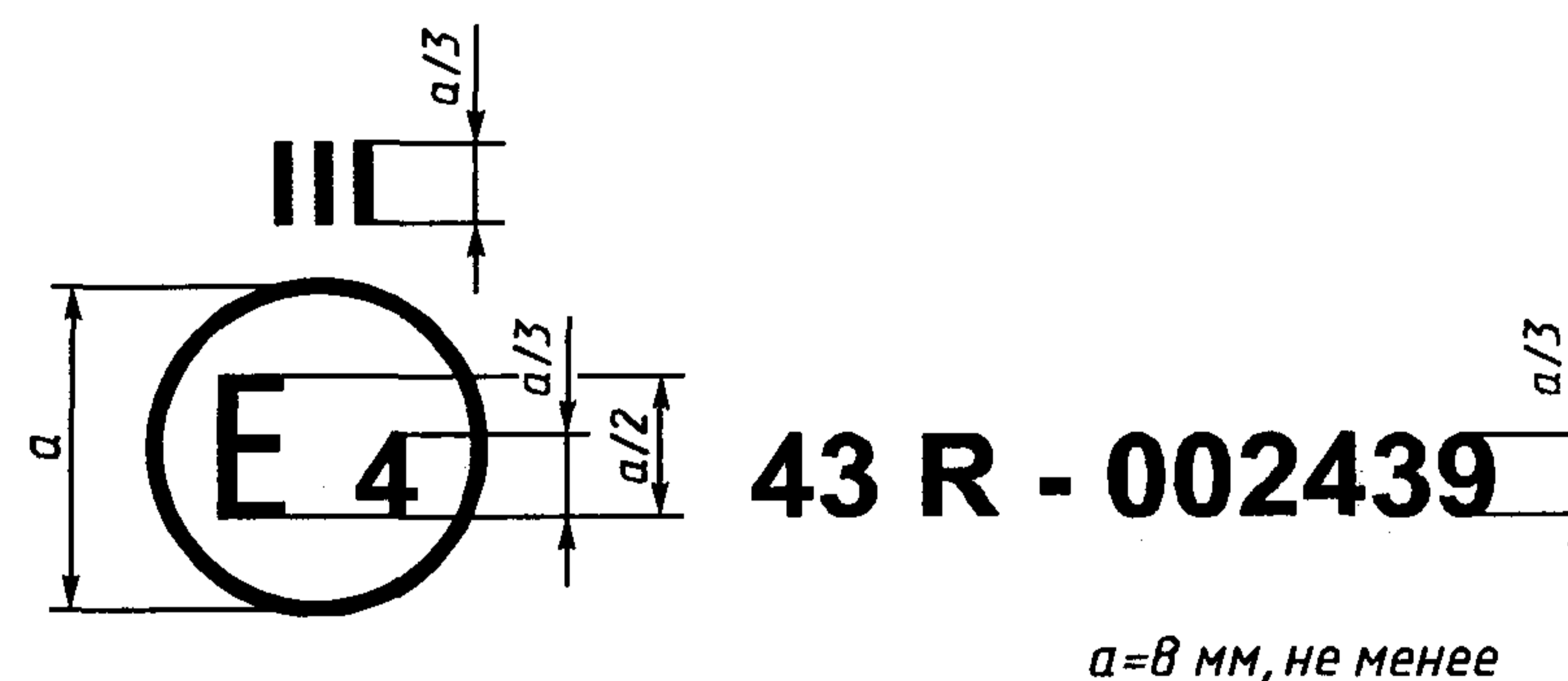
Приведенный знак официального утверждения, проставленный на ветровом стекле, изготовленном из обычного многослойного безосколочного стекла, указывает, что данный тип стекла официально утвержден в Нидерландах (E4) на основании Правил № 43 под номером 002439. Номер официального утверждения указывает, что утверждение было предоставлено согласно требованиям Правил № 43 в их первоначальном варианте или с внесенными в него поправками, содержащимися соответственно в дополнениях 1, 2 и/или 3.

Ветровое стекло, изготовленное из обычного многослойного безосколочного стекла с покрытием



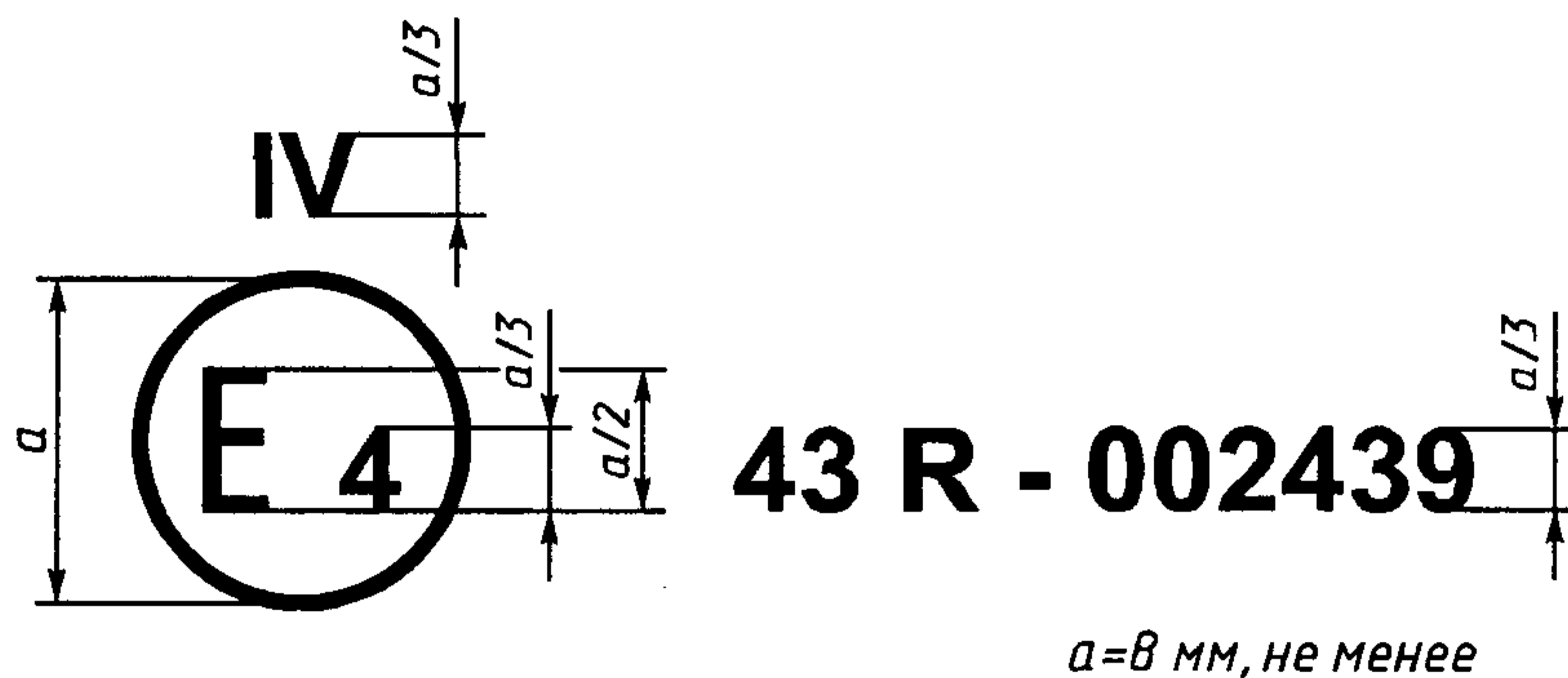
Приведенный знак официального утверждения, проставленный на ветровом стекле, изготовленном из обычного многослойного безосколочного стекла с пластмассовым покрытием, указывает, что данный тип стекла официально утвержден в Нидерландах (E4) на основании Правил № 43 под номером 002439. Номер официального утверждения указывает, что утверждение было предоставлено согласно требованиям Правил № 43 в их первоначальном варианте с внесенными в него поправками, содержащимися соответственно в дополнениях 2 и/или 3.

Ветровое стекло, изготовленное из обработанного многослойного безосколочного стекла



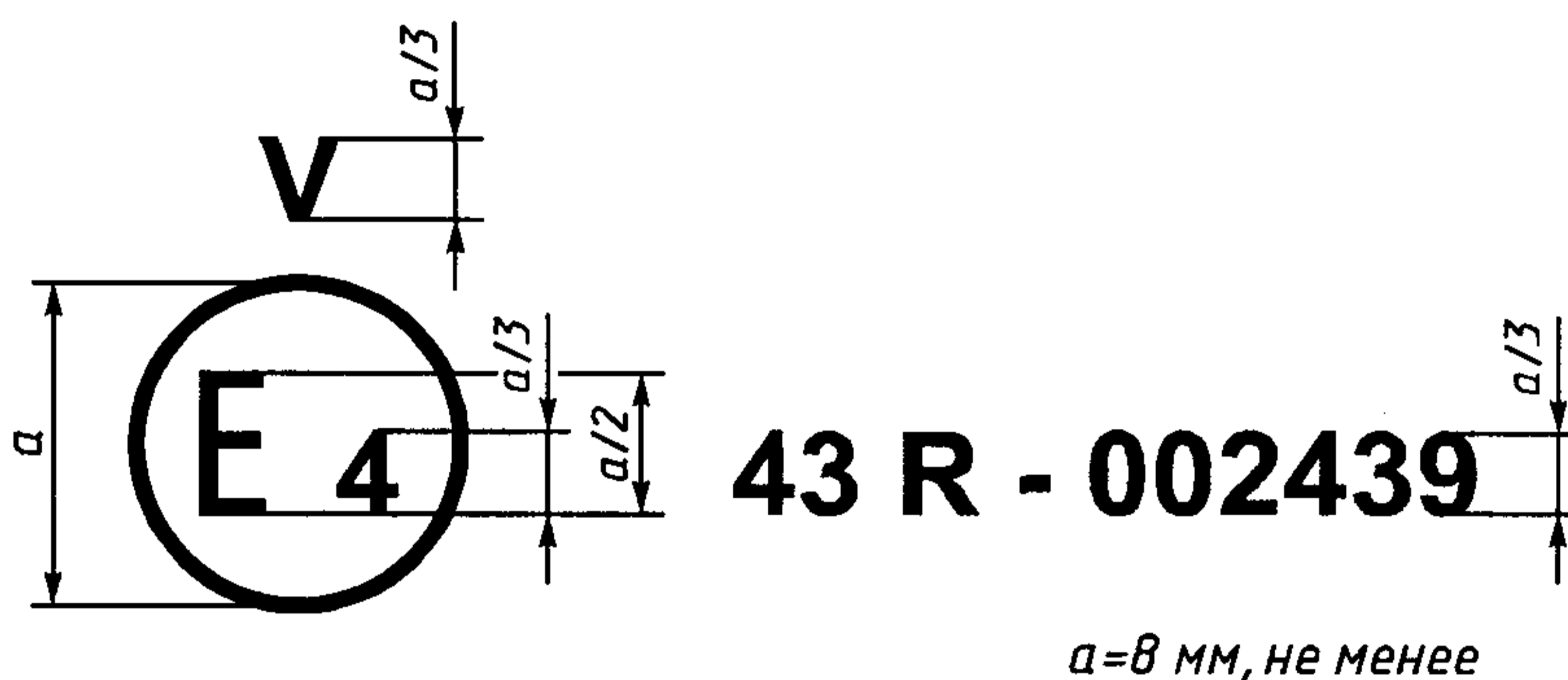
Приведенный знак официального утверждения, проставленный на ветровом стекле, изготовленном из обработанного многослойного безосколочного стекла, указывает, что данный тип стекла официально утвержден в Нидерландах (E4) на основании Правил № 43 под номером 002439. Номер официального утверждения указывает, что утверждение было предоставлено согласно требованиям Правил № 43 в их первоначальном варианте или с внесенными в него поправками, содержащимися соответственно в дополнениях 1, 2 и/или 3.

Ветровое стекло, изготовленное из стеклопластика



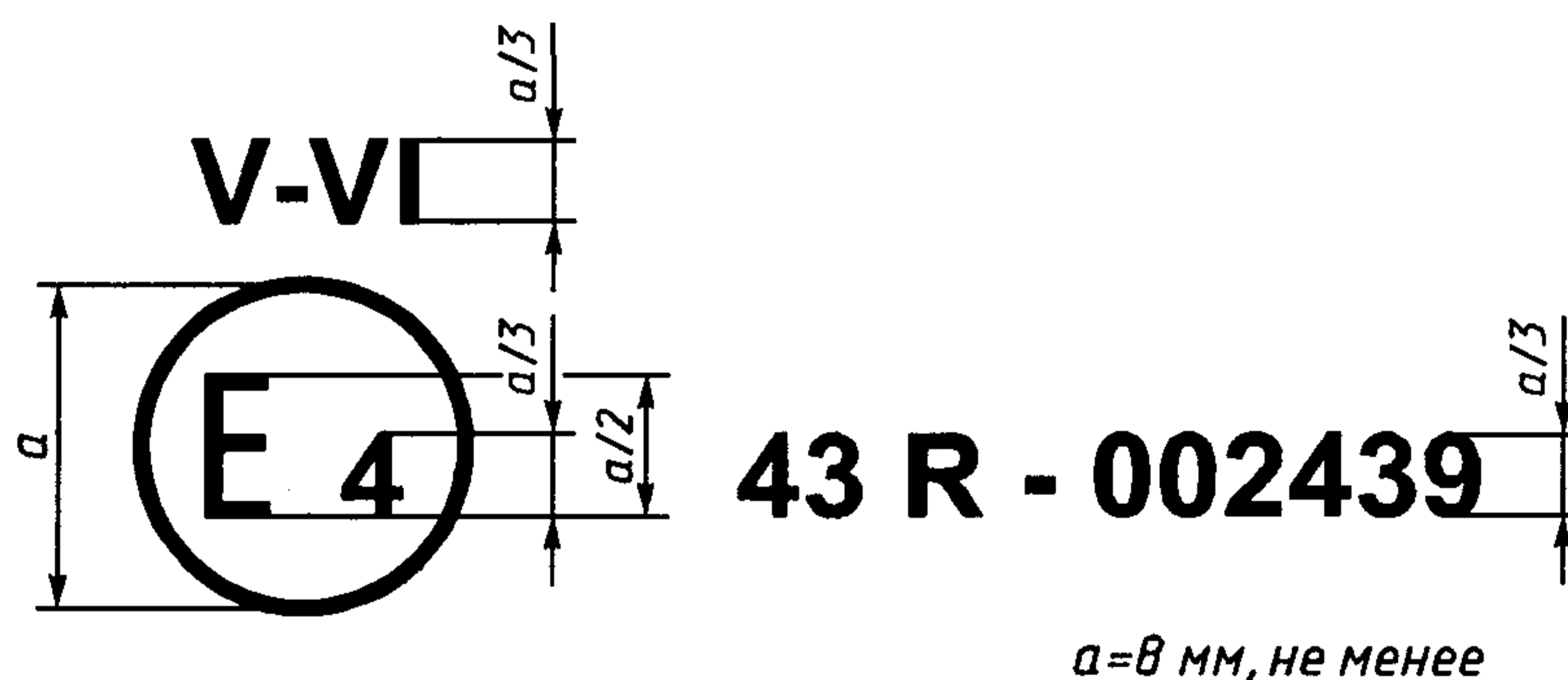
Приведенный знак официального утверждения, проставленный на ветровом стекле, изготовленном из стеклопластика, указывает, что данный тип стекла официально утвержден в Нидерландах (E4) на основании Правил № 43 под номером 002439. Номер официального утверждения указывает, что утверждение было предоставлено согласно требованиям Правил № 43 в их первоначальном варианте или с внесенными в него поправками, содержащимися соответственно в дополнениях 2 и/или 3.

Прочие стекла, не являющиеся ветровыми, у которых коэффициент пропускания света ниже 70 %



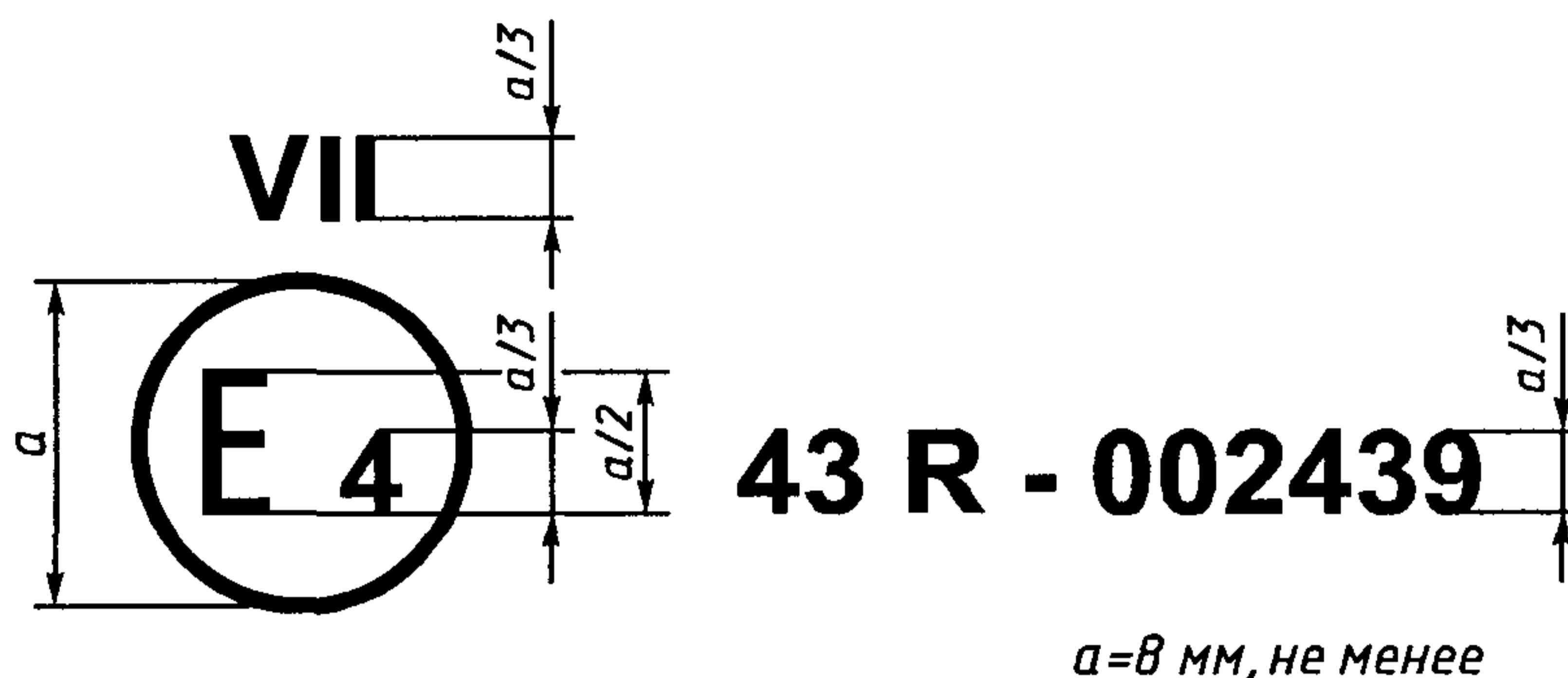
Приведенный знак официального утверждения, проставленный на стекле, которое не является ветровым и на которое распространяются предписания 9.1.4.2 приложения 3, указывает, что данный тип стекла официально утвержден в Нидерландах (E4) на основании Правил № 43 под номером 002439. Номер официального утверждения указывает, что утверждение было предоставлено согласно требованиям Правил № 43 в их первоначальном варианте с внесенными в него поправками, содержащимися соответственно в дополнениях 2 и/или 3.

Двойное стекло, коэффициент пропускания света которого ниже 70 %



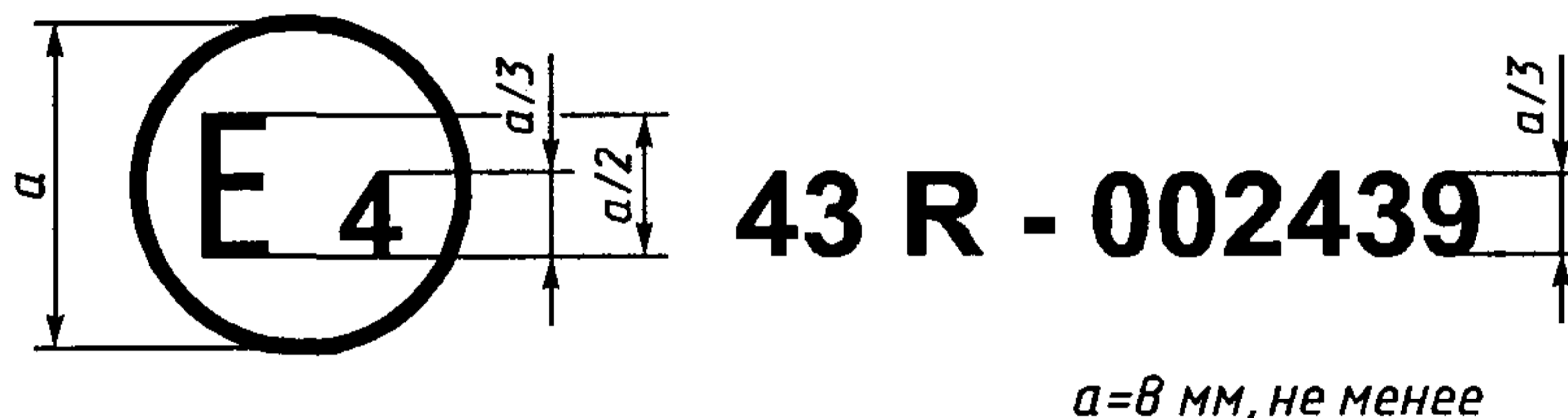
Приведенный знак официального утверждения, проставленный на двойном стекле, указывает, что данный тип стекла официально утвержден в Нидерландах (E4) на основании Правил № 43 под номером 002439. Номер официального утверждения указывает, что утверждение было предоставлено согласно требованиям Правил № 43 в их первоначальном варианте с внесенными в него поправками, содержащимися соответственно в дополнениях 1—3.

Равномерно упрочненное стекло, предназначенное для использования в качестве ветрового стекла тихоходных по своей конструкции транспортных средств, которые не могут развивать скорость выше 30 км/ч



Приведенный знак официального утверждения, проставленный на равномерно упрочненном стекле, указывает, что данный тип стекла, предназначенного для использования в качестве ветрового стекла тихоходных по своей конструкции транспортных средств, которые не могут развивать скорость выше 30 км/ч, официально утвержден в Нидерландах (E4) на основании Правил № 43 в их первоначальном варианте с внесенными в него поправками, содержащимися в дополнениях 1—3.

Стекла, не являющиеся ветровыми, у которых коэффициент пропускания света ниже 70 %



Приведенный знак официального утверждения, проставленный на стекле, которое не является ветровым и на которое распространяются предписания 9.1.4.1 приложения 3, указывает, что данный тип стекла официально утвержден в Нидерландах (E4) на основании Правил № 43 под номером 002439. Номер официального утверждения указывает, что утверждение было предоставлено согласно Правил № 43 в их первоначальном варианте или с внесенными в него поправками, содержащимися соответственно в дополнениях 1, 2 и/или 3.

ПРИЛОЖЕНИЕ 3

Общие условия испытаний

1 Испытание на дробление

1.1 Испытуемое стекло не следует закреплять жестко, однако его можно закрепить на идентичном стекле с помощью клейкой ленты, нанесенной по всему периметру.

1.2 Для дробления используют молоток весом около 75 г или другой инструмент, дающий те же результаты. Радиус закругления бойка должен составлять $(0,2 \pm 0,05)$ мм.

1.3 Испытание должно проводиться в каждой предусмотренной точке удара.

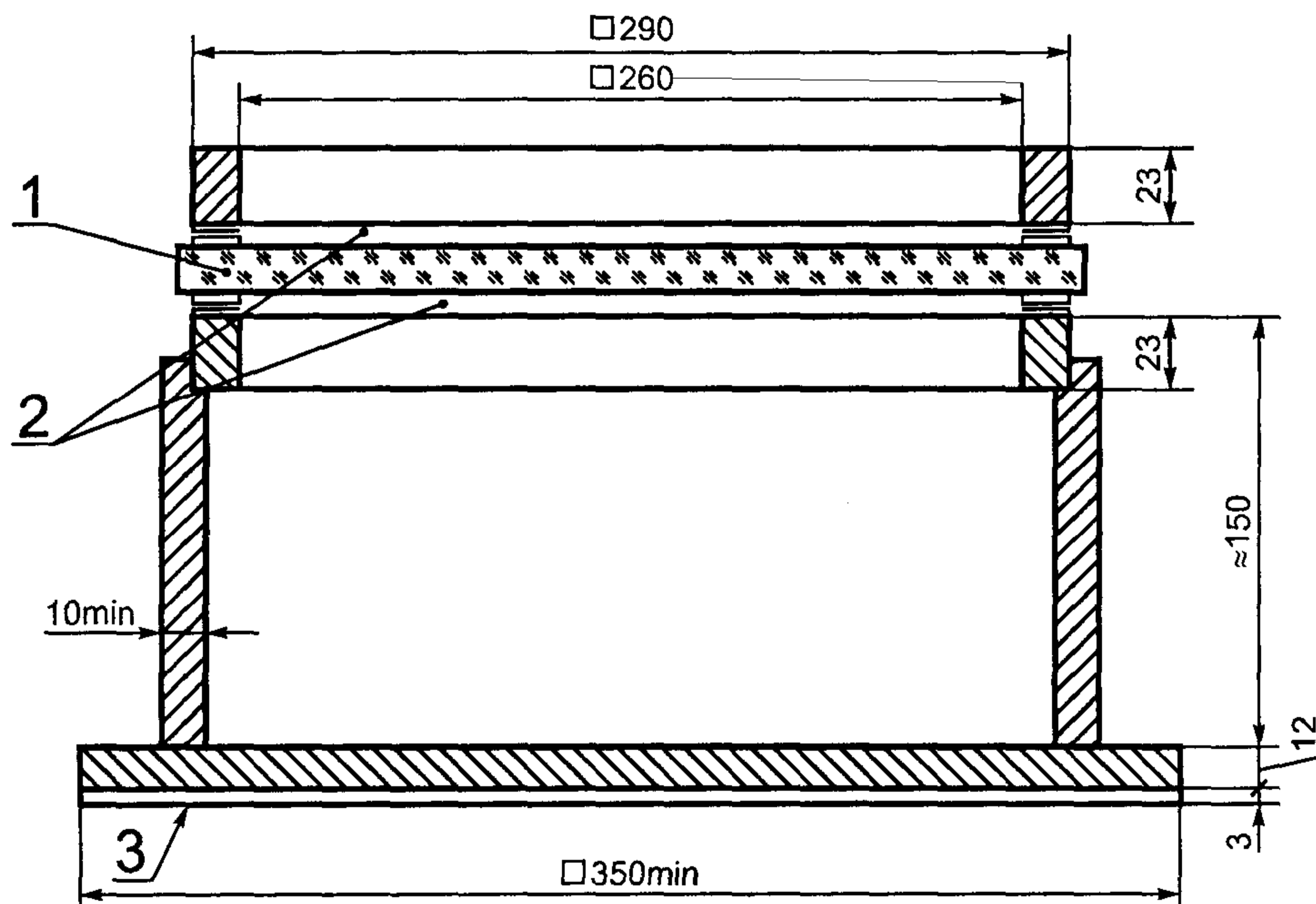
1.4 Изучение осколков проводят на основе изображения, полученного на приложенной к стеклу фотобумаге, причем экспозицию начинают не позже чем через 10 с после удара и заканчивают не позже чем через 3 мин после него. В расчет принимают лишь самые темные линии, представляющие собой первоначальное разрушение. Лаборатория должна сохранить фотоснимки полученного дробления.

2 Испытания на удар при помощи шара**2.1 Испытание на удар при помощи шара весом 227 г****2.1.1 Оборудование**

2.1.1.1 Шар из закаленной стали массой (227 ± 2) г и диаметром ≈ 38 мм.

2.1.1.2 Устройство, позволяющее опускать шар в свободном падении с установленной высоты, или устройство, позволяющее сообщать шару скорость, эквивалентную той, которая может быть достигнута при свободном падении. В случае использования устройства, выбрасывающего шар, допуск на скорость должен составлять $\pm 1\%$ от скорости свободного падения.

2.1.1.3 Подставка, изображенная на рисунке 1 и состоящая из двух стальных рам с краями шириной в 15 мм, которые накладывают одна на другую, снабженных резиновой прокладкой толщиной ≈ 3 мм, шириной 15 мм и твердостью 50 DI DC.



1 — испытуемое стекло; 2 — резиновые прокладки; 3 — резиновая пластина

Рисунок 1 — Подставка для испытания с помощью шара

Нижняя рама укреплена на стальной коробке высотой ≈ 150 мм. Испытуемое стекло удерживается на месте верхней рамой, масса которой составляет ≈ 3 кг. Подставка приварена к стальной пластине толщиной ≈ 12 мм, которую кладут на грунт; между пластиной и грунтом устанавливают прокладку из резины толщиной ≈ 3 мм и твердостью 50 DI DC.

2.1.2 Условия испытания

Температура (20 ± 5) °С.

Давление 860—1060 мбар.

Относительная влажность (60 ± 20) %.

2.1.3 Образец

Образец должен быть плоским, квадратной формы, со стороной 300^{+10} мм.

2.1.4 Метод испытания

Образец подвергают воздействию установленной температуры не менее 4 ч непосредственно до начала испытания. Образец помещают на подставку (2.1.1.3). Поверхность образца должна быть перпендикулярна направлению движения шара. Допуск на угол не должен превышать 3° . Точка удара должна находиться на расстоянии не менее 25 мм от геометрического центра образца в случае, когда высота падения менее или равна 6 м, или на расстоянии не менее 50 мм от центра образца в случае, когда высота падения превышает 6 м. Шар должен удариться о поверхность образца, которая представляет собой внешнюю сторону стекла, установленного на транспортном средстве, только один раз.

2.2 Испытание при помощи шара весом 2 260 г

2.2.1 Оборудование

2.2.1.1 Шар из закаленной стали массой $(2\,260 \pm 20)$ г и диаметром ≈ 82 мм.

2.2.1.2 Устройство, позволяющее отпускать шар в свободном падении с установленной высоты, или устройство, позволяющее сообщать шару скорость, эквивалентную той, которая может быть достигнута при свободном падении. В случае использования устройства, выбрасывающего шар, допуск на скорость должен составлять $\pm 1\%$ от скорости свободного падения.

2.2.1.3 Подставка, изображенная на рисунке 1 и идентичная той, которая описана в 2.1.1.3.

2.2.2 Условия испытания

Температура $(20 \pm 5)^\circ\text{C}$.

Давление 860—1060 мбар.

Относительная влажность $(60 \pm 20)\%$.

2.2.3 Образец

Образец должен быть плоским, квадратной формы, со стороной 300^{+10} мм или вырезанным из наиболее плоской части ветрового или другого искривленного безопасного стекла.

Испытание можно также проводить на целом ветровом или ином искривленном безопасном стекле. В этом случае необходимо обеспечить плотный контакт между стеклом и подставкой.

2.2.4 Метод испытания

Образец подвергают воздействию установленной температуры не менее 4 ч непосредственно до начала испытания. Образец помещают на подставку (2.2.1.3). Поверхность образца должна быть перпендикулярна направлению движения шара. Допуск на угол не должен превышать 3° .

В том случае, если образец изготовлен из стеклопластика, он должен зажиматься на подставке при помощи соответствующих приспособлений.

Точка удара должна находиться на расстоянии не менее 25 мм от геометрического центра образца. Шар должен удариться о поверхность образца, которая представляет собой внутреннюю сторону стекла, установленного на транспортном средстве, только один раз.

3 Испытание на удар с помощью модели головы

3.1 Оборудование

3.1.1 Модель головы сферической или полусферической формы, сделанная из фанеры жестких пород дерева, покрытого съемной войлочной облицовкой и снабженная или не снабженная поперечным деревянным брусом. Между сферической частью и брусом находится промежуточная часть, имитирующая шею, а с другой стороны бруса находится крепежный стержень. Размеры приспособления указаны на рисунке 2. Общая масса приспособления должна составлять $(10 \pm 0,2)$ кг.

3.1.2 Устройства, позволяющие отпускать модель головы в свободном падении с установленной высоты, или устройство, позволяющее сообщать модели головы скорость, эквивалентную той, которая может быть достигнута при свободном падении.

В случае использования устройства, сообщаемого модели головы движение, допуск на скорость должен составлять $\pm 1\%$ от скорости свободного падения.

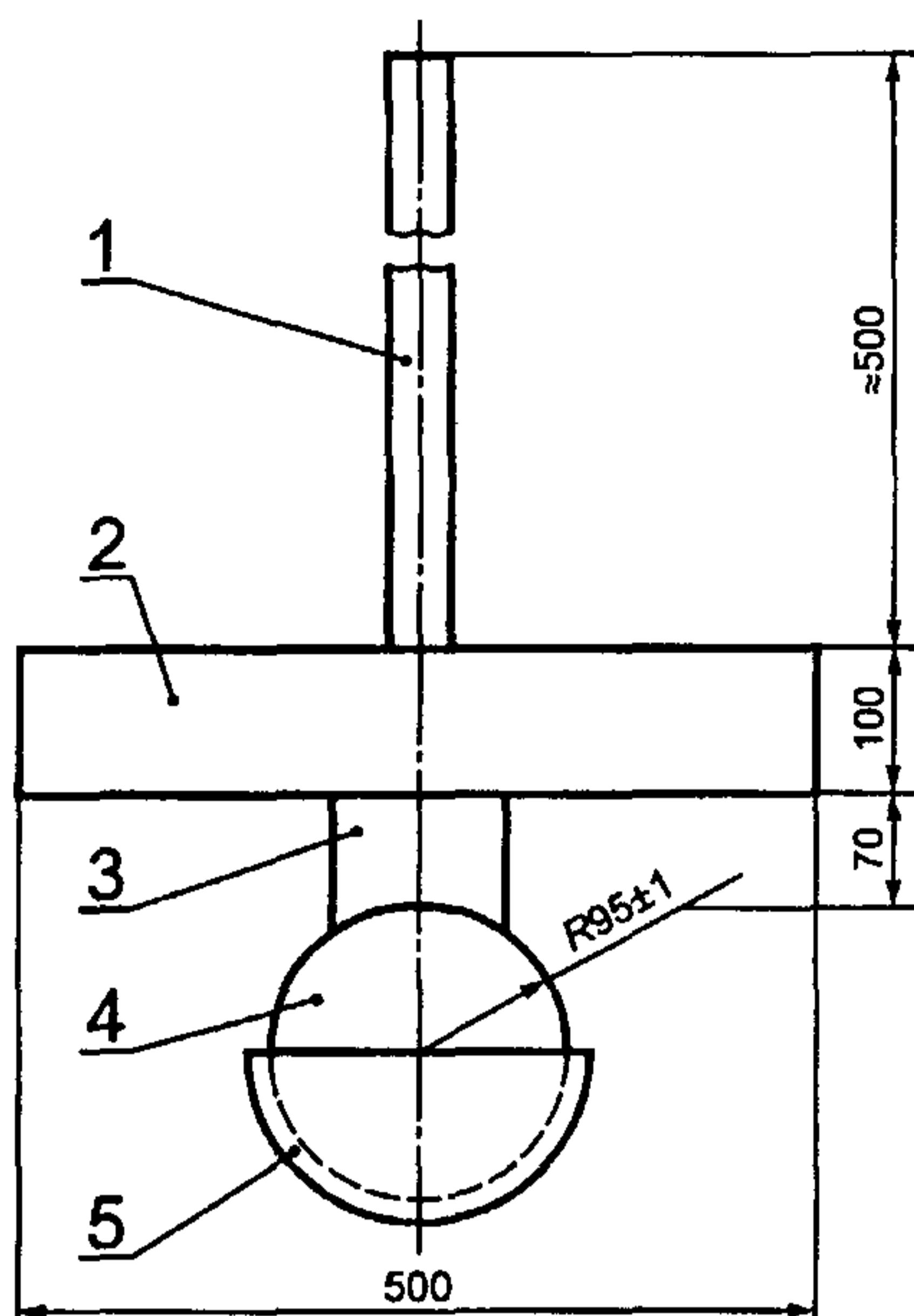
3.1.3 Подставка, изображенная на рисунке 3 и предназначенная для испытаний плоских образцов. Подставка состоит из двух стальных рам с краями шириной 50 мм, которые накладывают одна на другую, снабженных резиновой облицовкой толщиной ≈ 3 мм, шириной (15 ± 1) мм и твердостью 70 DI DC. Верхнюю раму прижимают к нижней по меньшей мере восемью болтами.

3.2 Условия испытания

Температура $(20 \pm 5)^\circ\text{C}$.

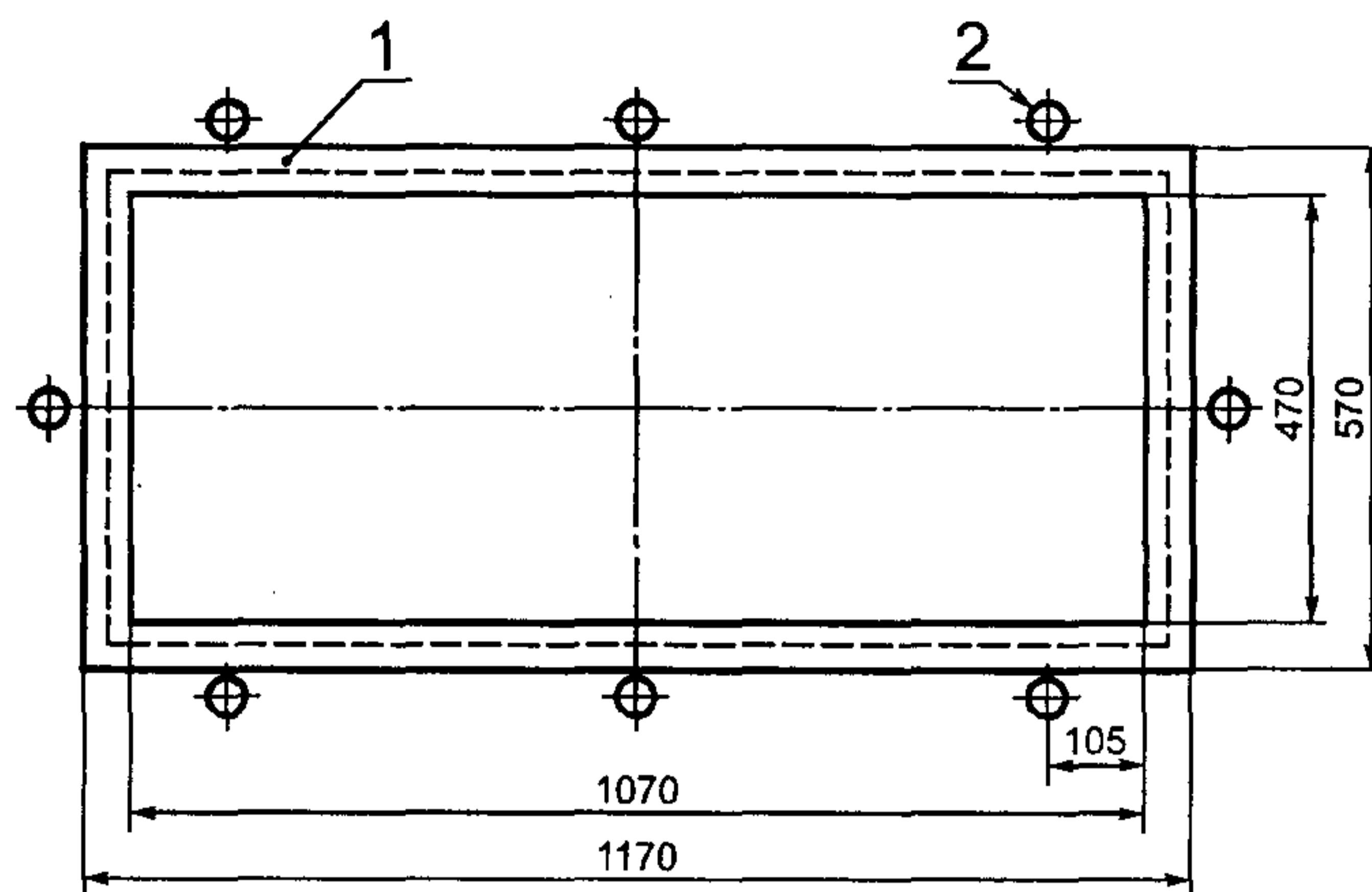
Давление 860—1060 мбар.

Относительная влажность $(60 \pm 20)\%$.



1 — крепежный стержень; 2 — брус (необязательно); 3 — промежуточный элемент; 4 — модель головы; 5 — войлочное покрытие толщиной 5 мм

Рисунок 2 — Модель головы



1 — резиновая облицовка; 2 — болт¹⁾

Рисунок 3 — Подставка для испытания с помощью модели головы

3.3 Способ испытания

3.3.1 Испытание проводят на плоском образце.

Плоский образец длиной 1100^{+5}_-2 мм и шириной 500^{+5}_-2 мм выдерживают при постоянной температуре (20 ± 5) °С не менее 4 ч непосредственно до начала испытания.

Устанавливают образец в рамках подставки (3.1.3). Закрепляют его болтами таким образом, чтобы смещение образца при испытании не превышало 2 мм. Плоскость образца должна быть как можно более перпендикулярна направлению удара модели головы. Точка удара должна находиться на расстоянии не менее 40 мм от геометрического центра образца. Модель головы должна удариться о поверхность образца, которая представляет собой внутреннюю сторону стекла, установленного на транспортном средстве. Модель головы должна удариться о стекло только один раз. После 12 испытаний заменяют поверхность удара войлочной обшивкой.

3.3.2 Испытание целого ветрового стекла (используют лишь при высоте падения менее или равной 1,5 м).

Свободно размещают ветровое стекло на подставке, используя в качестве прокладки резиновую ленту жесткостью 70 DIDC и толщиной ≈ 3 мм, причем ширина соприкосновения по всему периметру должна составлять ≈ 15 мм. Подставка должна представлять собой жесткую деталь, соответствующую по форме ветровому стеклу, и обеспечивать, чтобы удар с помощью модели головы приходился на внутреннюю поверхность.

В случае необходимости ветровое стекло зажимают на подставке при помощи соответствующих приспособлений. Подставка должна устанавливаться на жесткой станине с прокладкой из резинового листа жесткостью 70 DIDC и толщиной ≈ 3 мм. Поверхность ветрового стекла должна быть как можно более перпендикулярна направлению удара модели головы.

Точка удара должна находиться на расстоянии не менее 40 мм от геометрического центра ветрового стекла. Модель головы должна удариться о поверхность образца, которая представляет собой внутреннюю сторону стекла, установленного на транспортном средстве. С помощью модели головы должен быть произведен всего лишь один удар. После 12 испытаний заменяют поверхность удара войлочной обшивкой.

4 Испытание на абразивную стойкость

4.1 Оборудование

4.1.1 Приспособление для испытания на абразивную стойкость²⁾, схематически изображенное на рисунке 4, состоит из следующих элементов:

- диска, вращающегося в горизонтальной плоскости вокруг своего центра против часовой стрелки с частотой 65—75 об/мин;
- двух нагруженных параллельных валиков; на каждом валике закреплен специальный абразивный ро-

¹⁾ Минимальный рекомендуемый момент для M20 равен 3 Н · м.

²⁾ Приспособление такого типа выполнено Теледином Тейбером (Соединенные Штаты Америки).

лик, свободно вращающийся вокруг горизонтальной оси на шарикоподшипниках; каждый ролик оказывает на испытуемый образец давление, соответствующее массе 500 г.

Вращающийся диск абразивного приспособления должен равномерно вращаться в одной плоскости (отклонение от этой плоскости не должно превышать $\pm 0,05$ мм на расстоянии 1,6 мм от внешнего края диска).

Ролики устанавливают таким образом, что когда они находятся в контакте с вращающимся образцом, они вращаются в противоположные стороны и оказывают компрессивное и абразивное воздействие по кривым линиям на кольцо площадью ≈ 30 см² дважды за один оборот образца.

4.1.2 Абразивные ролики¹⁾ имеют диаметр 45—50 мм и ширину 12,5 мм. Их изготавливают из специального тонкоизмельченного абразивного материала, который связывается резиновой массой средней твердости. Ролики должны иметь твердость (72 ± 5) DIDC, которую измеряют в четырех точках, находящихся на равном расстоянии от средней линии абразивной поверхности, причем давление прикладывают в вертикальном направлении по диаметру ролика. Показания снимают через 10 с после начала приложения давления.

Абразивные ролики должны притираться медленными движениями на плоском стеклянном листе, с тем чтобы можно было получить максимально плоскую поверхность.

4.1.3 Источник света, состоящий из лампы накаливания, нить которой помещена в оболочку, имеющую форму параллелепипеда со сторонами $1,55 \times 1,5 \times 3$ мм. Напряжение на нити накала должно быть таким, чтобы цветовая температура составляла (2856 ± 50) К. Колебание напряжения не должно превышать $\pm 1/1000$. Измерительный прибор, используемый для проверки этого напряжения, должен обладать достаточной точностью.

4.1.4 Оптическая система, состоящая из линзы с фокусным расстоянием f , равным не менее 500 мм, и с устраненной хроматической аберрацией. Полная апертура линзы не должна превышать $f/20$. Расстояние между линзой и источником света должно быть отрегулировано таким образом, чтобы получить в достаточной степени параллельный пучок лучей.

Для того чтобы ограничить диаметр пучка света до (7 ± 1) мм, используют диафрагму. Диафрагму помещают на расстоянии (100 ± 50) мм от линзы со стороны, противоположной источнику света.

4.1.5 Измерительный прибор, работающий с использованием диффузного света (см. рисунок 5), состоит из фотоэлемента с интегрирующей сферой диаметром 200—250 мм. В сфере должны быть проделаны отверстия для входа и выхода света. Входное отверстие должно быть круглым, и его диаметр должен по меньшей мере в два раза превышать диаметр пучка света. На выходном отверстии в сфере должна быть установлена световая ловушка или отражатель, в зависимости от способа испытания, указанного в 4.4.3. Световая ловушка должна полностью поглощать весь свет, когда образец не находится в пучке света.

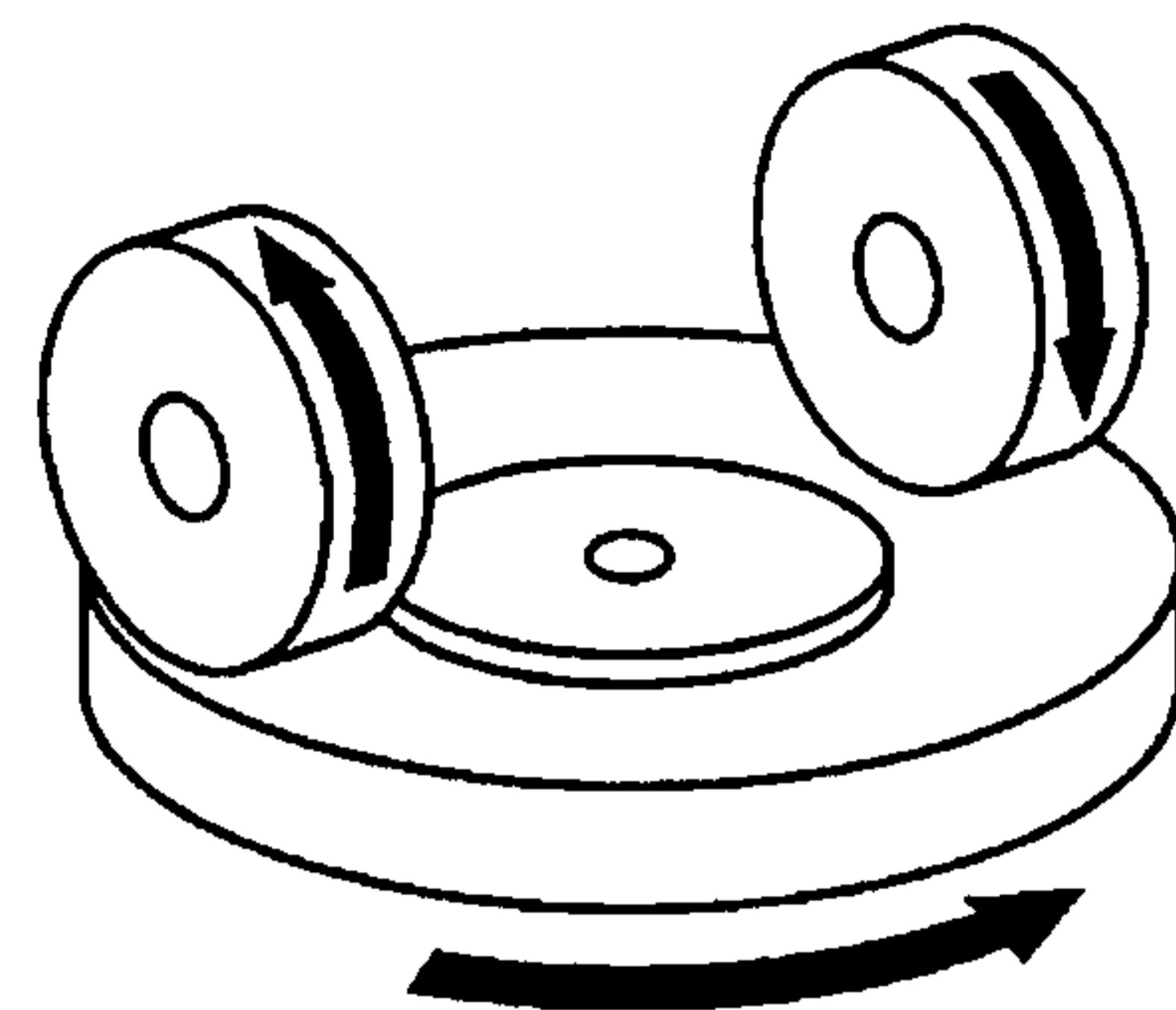
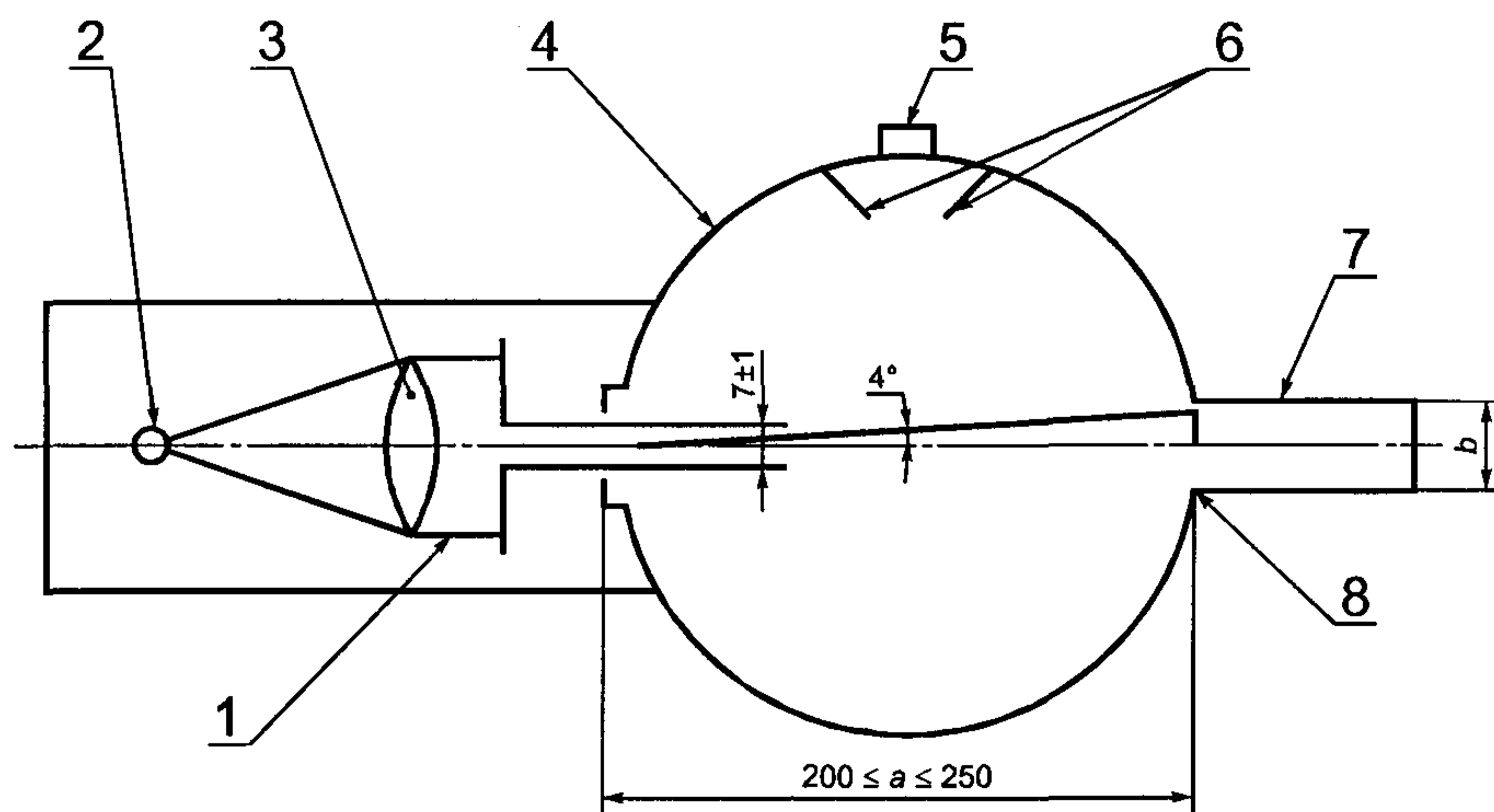


Рисунок 4 — Схема приспособления для проведения испытания на абразивную стойкость



1 — параллельный световой пучок; 2 — источник света; 3 — линза; 4 — интегрирующая сфера; 5 — фотоэлемент; 6 — отверстия; 7 — световая ловушка; 8 — относительное отверстие световой ловушки

Рисунок 5 — Прибор для измерения уменьшения видимости

¹⁾ Ролики этого типа выполнены Теледином Тейбером (Соединенные Штаты Америки).

Ось пучка света должна проходить через центр входного и выходного отверстия. Диаметр выходного отверстия b должен равняться $2a \operatorname{tg} 4^\circ$, где a — диаметр сферы. Фотоэлемент должен быть помещен таким образом, чтобы на него не попадал свет, выходящий непосредственно из входного отверстия или отражателя.

Внутренние поверхности интегрирующей сферы и отражателя должны иметь практически одинаковый коэффициент отражения, быть матовыми и неселективными.

Выходной сигнал фотоэлемента должен быть линейным с допуском $\pm 2\%$ в диапазоне применяемой интенсивности света. Прибор должен быть выполнен таким образом, чтобы стрелка гальванометра не отклонялась, когда сфера не освещена.

Прибор необходимо регулярно проверять с помощью калиброванных эталонов ослабления пучка света.

Если измерения уменьшения видимости осуществляют с помощью оборудования или в соответствии с методами, отличными от описанных выше, то в случае необходимости полученные результаты должны корректироваться для того, чтобы согласовать их с результатами, которые были получены при помощи измерительного прибора, описанного выше.

4.2 Условия испытания

Температура (20 ± 5) °С.

Давление 860—1060 мбар.

Относительная влажность (60 ± 20) %.

4.3 Образцы

Образцы должны быть плоскими, квадратной формы, со стороной 100 мм; их поверхности должны быть достаточно ровными и параллельными, в центре должно быть просверлено, в случае необходимости, отверстие для крепления диаметром $6,4^{+0,2}$ мм.

4.4 Метод испытания

Испытание должно проводиться на той стороне образца, которая представляет собой внешнюю часть многослойного бесколочного стекла, когда оно установлено на транспортном средстве, а также на внутренней стороне, если она имеет пластмассовое покрытие.

4.4.1 Непосредственно до и после испытания на абразивную стойкость с образцами необходимо провести следующие операции по очистке:

а) протирка с помощью льняной тряпки и чистой проточной воды;

б) полоскание с помощью дистиллированной или обессоленной воды;

в) сушка с помощью потока кислорода или азота;

г) устранение всех возможных следов воды посредством легкого протирания влажной льняной тряпкой.

В случае необходимости сушку осуществляют с помощью легкого сжатия образца между двумя льняными тряпками.

Применение ультразвука не допускается. После очистки образцы следует брать лишь за края. Кроме того, их поверхность необходимо предохранять от порчи или загрязнения.

4.4.2 Образцы не менее 48 ч подвергают воздействию температуры (20 ± 5) °С и относительной влажности (60 ± 20) %.

4.4.3 Помещают образец непосредственно перед входным отверстием интегрирующей сферы. Угол между нормалью к ее поверхности и осью пучка света не должен превышать 8° .

Снимают следующие четыре показания.

Показание	С образцом	Со световой ловушкой	С отражателем	Соответствующее количество
T_1	Нет	Нет	Да	Количество падающего света
T_2	Да	Нет	Да	Общее количество света, прошедшее через образец
T_3	Нет	Да	Нет	Количество света, рассеянного аппаратурой
T_4	Да	Да	Нет	Количество света, рассеянного аппаратурой и образцом

Снимают показания $T_1—T_4$ при других положениях образца, с тем чтобы определить его однородность. Рассчитывают полный коэффициент пропускания по формуле

$$T_t = T_2 / T_1 .$$

Рассчитывают коэффициент диффузного пропускания T_d по формуле

$$T_d = \frac{T_4 - T_3 (T_2 / T_1)}{T_1} .$$

Рассчитывают процент уменьшения видимости или ослабления света за счет рассеивания, либо того и другого по формуле

$$\text{Уменьшение видимости или ослабление света за счет рассеивания, либо того и другого} = \frac{T_d}{T_t} \cdot 100\% .$$

Измеряют уменьшение первоначальной видимости образца по крайней мере в четырех точках, равномерно расположенных на поверхности, не подвергнутой абразивной обработке, в соответствии с вышеупомянутой формулой.

Вычисляют среднюю величину на основании результатов, полученных для каждого образца. Вместо проведения четырех измерений можно получить среднюю величину посредством вращения образца с постоянной частотой $\geq 3 \text{ с}^{-1}$.

Для каждого безопасного стекла проводят три испытания при той же нагрузке. Используют уменьшение светопропускаемости в качестве меры остаточного истирания после того как образец был подвергнут испытанию на абразивную стойкость.

Замеряют рассеивание света поверхностью, подвергнутой истиранию, по крайней мере в четырех точках, равномерно расположенных по этой поверхности в соответствии с вышеупомянутой формулой. Выводят среднюю величину на основании результатов, полученных для каждого образца. Вместо проведения четырех измерений можно получить среднюю величину посредством вращения образца с постоянной частотой $\geq 3 \text{ с}^{-1}$.

4.5 Испытание на абразивную стойкость проводят лишь в том случае, если лаборатория, проводящая испытание, сочтет это необходимым на основании данных, которыми она располагает. За исключением стекол из стеклопластика, в случае изменения толщины прослойки или материала, как правило, нет необходимости проводить дальнейшие испытания.

4.6 Индексы трудности второстепенных характеристик

Второстепенные характеристики не принимаются во внимание.

5 Испытание на жаропрочность

5.1 Метод испытания

Нагревают до $100 \text{ }^\circ\text{C}$ три образца или три пробы квадратной формы размером не менее $300 \times 300 \text{ мм}$, вырезанных в лаборатории из трех ветровых стекол или из трех других стекол, у которых одна из сторон является частью верхнего края окна. Поддерживают эту температуру в течение 2 ч, затем охлаждают образцы при окружающей температуре. Если стекло имеет обе внешние поверхности из неорганического материала, то испытание можно проводить, погрузив вертикально образец в кипящую воду на установленный период и приняв меры предосторожности против нежелательного термического удара. Если образцы вырезаны из ветрового стекла, то одна из их сторон должна быть частью края ветрового стекла.

5.2 Индексы трудности второстепенных характеристик

	Бесцветная	Окрашенная
Окраска прослойки	1	2

Другие второстепенные характеристики не принимают во внимание.

5.3 Толкование результатов

5.3.1 Считают, что испытание на жаропрочность дало положительные результаты, если на расстоянии более 15 мм от необрезанного края или 25 мм от обрезанного края испытательной пробы или образца, или на расстоянии не более 10 мм от любых трещин, которые могут возникнуть во время испытания, не появилось пузырей или каких-либо других дефектов.

5.3.2 Считают, что комплект проб или образцов, представленных на официальное утверждение, удовлетворяет требованиям, предъявляемым к жаропрочности, если выполняется одно из следующих условий:

5.3.2.1 все испытания дают положительные результаты;

5.3.2.2 одно испытание дало отрицательный результат, однако новая серия испытаний, проведенная на новом комплекте проб или образцов, дает положительные результаты.

6 Испытание на стойкость к воздействию излучения

6.1 Метод испытания

6.1.1 Оборудование

6.1.1.1 Источник излучения представляет собой ртутную лампу среднего давления, состоящую из установленной вертикально кварцевой трубки, не вырабатывающей озон. Номинальные размеры лампы должны составлять 360 мм в длину и 9,5 мм в диаметре. Длина дуги должна составлять (300 ± 4) мм. Мощность источника питания лампы должна быть (750 ± 50) Вт. Могут использоваться любые другие источники излучения, оказывающие такое же действие, как и вышеупомянутая лампа. Для того чтобы проверить, что действие другого источника света является таким же, необходимо провести сравнение, измерив количество испускаемой энергии в диапазоне волн от 300 до 450 нм, причем волны другой длины должны быть устранены с помощью соответствующих фильтров. В этом случае с этими фильтрами должен использоваться другой источник, заменяющий лампу.

В случае стекол, для которых не существует удовлетворительного соотношения между этим испытанием и условиями эксплуатации, необходимо пересмотреть условия испытания.

6.1.1.2 Трансформатор питания и конденсатор, которые могут подать на лампу (6.1.1.1) пусковое пиковое напряжение минимум 1100 В и рабочее напряжение (500 ± 50) В.

6.1.1.3 Приспособление, предназначенное для поддержки и вращения образцов с частотой от 1 до 5 об/мин вокруг источника излучения, помещенного в центре, и обеспечивающее постоянное воздействие этого источника на образец.

6.1.2 Образцы

6.1.2.1 Размеры образцов должны составлять 76×300 мм.

6.1.2.2 Образцы вырезают в лаборатории из верхней части стекол таким образом, чтобы:

- для стекол, не являющихся ветровыми, верхний край образца являлся верхним краем стекла;
- для ветровых стекол верхний край образца являлся верхней границей зоны измерения и определения коэффициента нормального пропускания света в соответствии с 9.1.2.2 настоящего положения.

6.1.3 Метод испытания

Проверяют коэффициент нормального пропускания света через три образца до начала испытания и в соответствии с процедурой, изложенной в 9.1.1—9.1.2 настоящего приложения.

Предохраняют от излучения часть каждого образца, а затем помещают образец в испытательное приспособление таким образом, чтобы его продольная ось была параллельна оси лампы и находилась от нее на расстоянии 230 мм. Поддерживают температуру образца в пределах (45 ± 5) °С на протяжении всего испытания.

Помещают перед лампой образцы стороной, представляющей внешнюю сторону стекла транспортного средства. Для типа лампы, описанного в 6.1.1.1, время облучения должно составлять 100 ч.

После облучения вновь измеряют коэффициент пропускания света каждого образца на поверхности, подвергшейся облучению.

6.1.4 Каждую пробу или образец (всего 3 шт.) подвергают в соответствии с процедурой, описанной выше, излучению такой силы, что иррадиация в каждой точке пробы или образца оказывает на используемую прослойку такое же воздействие, что и солнечное излучение 1400 Вт/м^2 в течение 100 ч.

6.2 Индекс трудности второстепенных характеристик

	Бесцветная	Окрашенная
Окраска стекла	2	1
Окраска прослойки	1	2

Другие второстепенные характеристики не принимают во внимание.

6.3 Толкование результатов

6.3.1 Считают, что испытание на стойкость к излучению дает положительные результаты, если выполнены следующие условия.

6.3.1.1 Общий коэффициент пропускания света, измеряемый в соответствии с положениями 9.1.1 и 9.1.2 настоящего приложения, составляет не менее 95 % начальной величины до облучения и в любом случае не опускается:

6.3.1.1.1 ниже 70 % для стекол, которые не являются ветровыми и которые должны удовлетворять предписаниям, касающимся поля обзора водителя во всех направлениях;

6.3.1.1.2 ниже 75 % для ветровых стекол в зоне измерения направленного пропускания света в соответствии с положениями 9.1.2.2.

6.3.1.2 При рассмотрении пробы или образца на белом фоне после облучения может появиться легкая окрашенность, однако появление других дефектов не допускается.

6.3.2 Считают, что комплект проб или образцов, представленных на официальное утверждение, отвечает требованиям, предъявляемым к стабильности характеристик, если выполняется одно из следующих условий:

6.3.2.1 все испытания дают положительные результаты;

6.3.2.2 одно испытание дало отрицательный результат. Однако новая серия испытаний, проведенная на новом комплекте проб и образцов, дала положительные результаты.

7 Испытание на влагоустойчивость

7.1 Метод испытания

Выдерживают три пробы или три образца квадратной формы размерами не менее 300×300 мм в вертикальном положении в течение двух недель в закрытой камере, в которой должна поддерживаться температура (50 ± 2) °С и относительная влажность (95 ± 4) %.

Образцы берут таким образом, чтобы:

- по крайней мере один край образцов совпадал с краем стекла;
- если в одно и то же время испытанию подвергают несколько образцов, то необходимо предусмотреть, чтобы между этими образцами было надлежащее расстояние.

Необходимо принять меры к тому, чтобы конденсированная влага, собирающаяся на стенках или потолке камеры, в которой проводят испытание, не попадала на образцы.

7.2 Индексы трудности второстепенных характеристик

	Бесцветная	Окрашенная
Окраска прослойки	1	2
Другие второстепенные характеристики не принимают во внимание.		

7.3 Толкование результатов

7.3.1 Считают, что безопасное стекло удовлетворяет требованиям к влагоустойчивости, если на расстоянии более 10 мм от необрезанных краев или на расстоянии более 15 мм от обрезанных краев по истечении 2 ч при температуре окружающей среды для обычных и упрочненных многослойных бесколочных стекол и по истечении 48 ч при температуре окружающей среды для стекол с пластмассовым покрытием и стекол из стеклопластика не замечено никаких существенных изменений.

7.3.2 Считают, что комплект проб или образцов, представленных на официальное утверждение, удовлетворяет требованиям, предъявляемым к влагоустойчивости, если выполняется одно из следующих условий:

7.3.2.1 все испытания дали положительные результаты;

7.3.2.2 одно испытание дало отрицательный результат, однако новая серия испытаний, проведенных на новом комплекте образцов, дала положительные результаты.

8 Испытание на стойкость к воздействию колебаний температуры

8.1 Метод испытания

Два образца размером 300×300 мм помещают в контейнер, в котором выдерживают при температуре минус (40 ± 5) °С в течение 6 ч, затем переносят на открытый воздух, температура которого равна (23 ± 2) °С, и выдерживают в этих условиях в течение 1 ч или до тех пор, пока температура образцов не поднимется до температуры окружающего воздуха. После этого их на 3 ч помещают в поток воздуха температурой (72 ± 2) °С. Затем образцы выносят на открытый воздух, температура которого равна (23 ± 2) °С, и после охлаждения до этой температуры подвергают осмотру.

8.2 Индексы трудности второстепенных характеристик

	Бесцветная	Окрашенная
Окраска пластмассовой прослойки или пластмассового покрытия	1	2
Другие второстепенные характеристики не принимают во внимание.		

8.3 Толкование результатов

Считают, что образцы выдержали испытание на стойкость к воздействию колебаний температуры, если на них не появилось трещин, не понизилась степень их прозрачности, не произошло разделения слоев или не появилось других заметных дефектов.

9 Оптические свойства

9.1 Испытание на пропускание света

9.1.1 Оборудование

9.1.1.1 Источник света, состоящий из лампы накаливания, нить которой помещена в оболочку, имеющую форму параллелепипеда, длина сторон которого составляет 1,5×1,5×3 мм. Напряжение на нити накала должно быть таким, чтобы цветовая температура составляла (2856 ± 50) К. Колебания напряжения не должны превышать $\pm 1/1000$. Измерительный прибор, используемый для проверки этого напряжения, должен обладать достаточной точностью.

9.1.1.2 Оптическая система, состоящая из линзы с фокусным расстоянием f , равным не менее 500 мм, и с устраненной хроматической аберрацией. Полная апертура линзы не должна превышать $f/20$. Расстояние между линзой и источником света должно быть отрегулировано таким образом, чтобы получить в достаточ-

ной степени параллельный пучок лучей. Для того чтобы ограничить диаметр пучка света до (7 ± 1) мм, используют диафрагму. Диафрагму помещают на расстоянии (100 ± 50) мм от линзы со стороны, противоположной источнику света. Исходную точку измерения берут в центре пучка света.

9.1.1.3 Измерительный прибор

Приемное устройство должно обладать относительной спектральной чувствительностью, соответствующей относительной спектральной чувствительности МКО¹⁾ для дневного зрения. Чувствительная поверхность приемного устройства должна быть закрыта рассеивателем и быть по крайней мере в два раза больше сечения параллельного пучка света, испускаемого оптической системой. Если применяют интегрирующую сферу, то отверстие в сфере должно быть по крайней мере в два раза больше сечения параллельного пучка света.

Контрольно-измерительный прибор должен обладать линейностью, отклонения от которой не должны превышать 2 % в рабочей части шкалы.

Приемное устройство должно быть центрировано по оси пучка света.

9.1.2 Метод испытания

Чувствительность системы измерения должна быть отрегулирована таким образом, чтобы прибор для измерения чувствительности приемника показывал 100 делений, когда безопасное стекло не находится в пучке света. Когда в приемное устройство не попадает свет, прибор должен показывать ноль.

Безопасное стекло должно устанавливаться от приемного устройства на расстоянии, равном ≈ 5 диаметрам этого устройства. Безопасное стекло должно устанавливаться между диафрагмой и приемным устройством; оно должно быть сориентировано таким образом, чтобы угол падения пучка света был равен $(0 \pm 5)^\circ$. Коэффициент нормального пропускания света должен измеряться на безопасном стекле; для каждой измеряемой точки считают количество делений n на измерительном приборе. Коэффициент нормального пропускания света σ_r равен $n/100$.

9.1.2.1 Для ветровых стекол могут использоваться два метода испытаний с использованием либо образца, вырезанного из наиболее плоской части ветрового стекла, либо специально подготовленного квадратного образца, имеющего те же характеристики и ту же толщину, что и материал ветрового стекла. Измерения в этом случае проводят перпендикулярно к стеклу.

9.1.2.2 Что касается ветровых стекол, предназначенных для транспортных средств категории $M_1^{2)}$, то испытания проводят в зоне B , определенной в приложении 12 к настоящим Правилам. Для всех других транспортных средств испытание проводят в зоне I , предусмотренной в 9.2.5.2.3 настоящего приложения.

Однако для сельскохозяйственных и лесных тракторов, а также строительных транспортных средств, для которых невозможно определить зону I , испытание проводят в зоне I' , предусмотренной в 9.2.5.3 настоящего приложения.

9.1.3 Индексы трудности второстепенных характеристик

	Бесцветная	Окрашенная
Окраска стекла	1	2
Окраска прослойки (для многослойного ветрового стекла)	1	2
	исключая	включительно
Теневая полоса и/или полоса затемнения	1	2

Другие второстепенные характеристики не принимают во внимание.

9.1.4 Толкование результатов

9.1.4.1 Нормальное пропускание, измеренное в соответствии с 9.1.2, должно составлять для ветровых стекол не менее 75 %, а для стекол, не являющихся ветровыми, — не менее 70 %.

9.1.4.2 В случае, если стекла не играют важной роли для обзора водителя (например, стеклянная крыша), коэффициент нормального пропускания света может быть менее 70 %. Стекла с коэффициентом нормального пропускания менее 70 % должны маркироваться соответствующим образом.

9.2 Испытание на оптическое искажение

9.2.1 Область применения

Рассматриваемый метод представляет собой метод проекции, позволяющий оценить оптическое искажение безопасного стекла.

¹⁾ Международная комиссия по светотехнике.

²⁾ Согласно определению, содержащемуся в Правилах № 13, касающихся официального утверждения транспортных средств в отношении торможения (E/ECE/324—E/ECE/TRANS/505/Rev.1/Add.12/Rev.2).

9.2.1.1 Определения

9.2.1.1.1 **оптическое отклонение**: Угол между мнимым и фактическим направлением наблюдения точки через безопасное стекло. Величина этого угла зависит от угла падения светового луча, толщины и угла наклона стекла и радиуса кривизны в точке падения.

9.2.1.1.2 **оптическое искажение в направлении MM'** : Алгебраическая разность углового отклонения поверхности стекла $\Delta\alpha$, измеряемая между двумя точками M и M' , размещенных таким образом, что их проекции на плоскость, перпендикулярную направлению наблюдения, находятся на расстоянии, равном постоянной величине Δx (см. рисунок 6).

Отклонение в сторону, противоположную движению часовой стрелки, считают положительным, а в направлении движения часовой стрелки — отрицательным.

9.2.1.1.3 **оптическое искажение в точке M** : Максимальное оптическое искажение для всех направлений MM' , начиная от точки M .

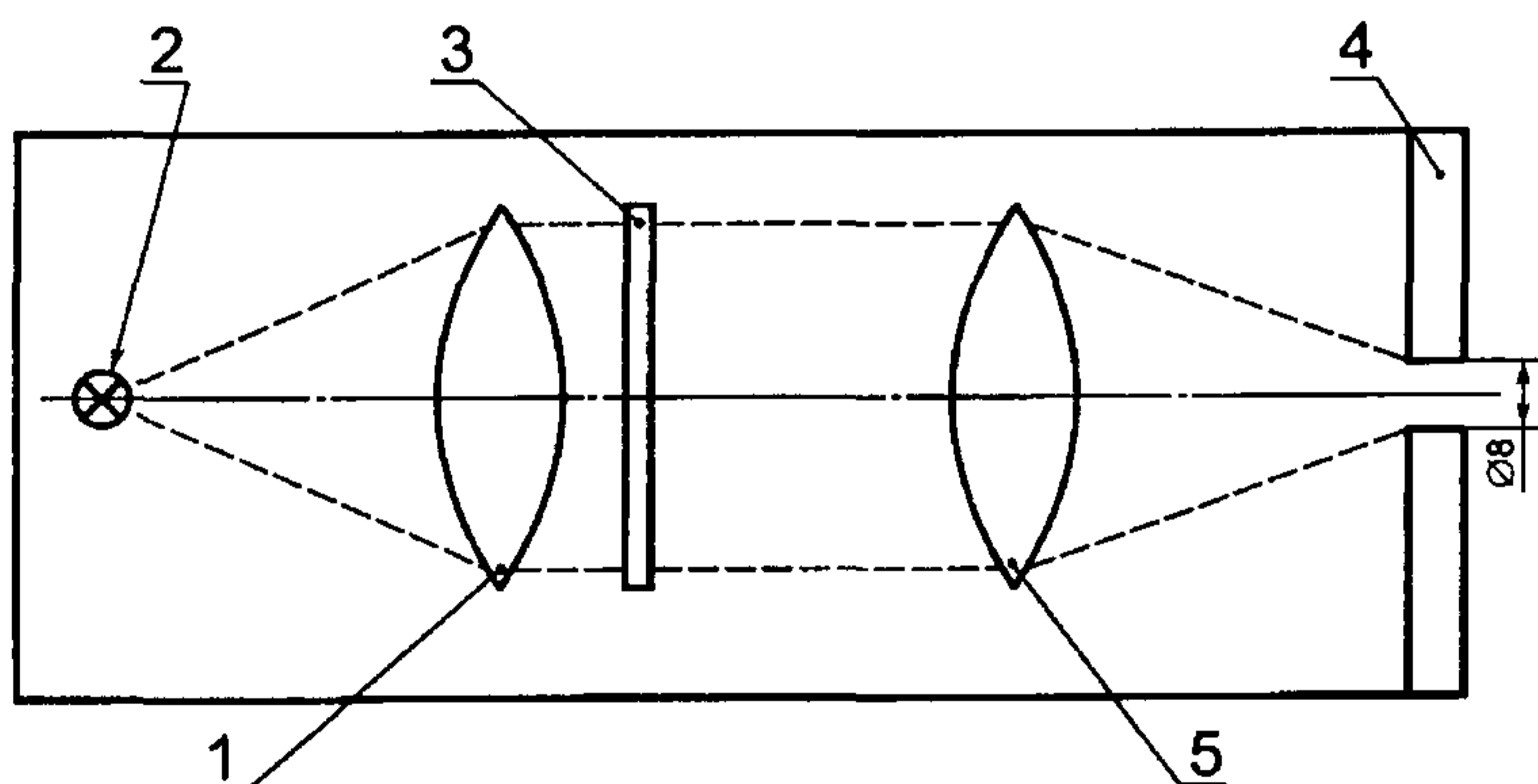
9.2.1.2 Оборудование

Этот метод основан на проектировании на экран соответствующей таблицы через безопасное стекло, подвергающееся испытанию. Изменение формы проектируемого изображения в результате помещения стекла на пути светового луча дает величину оптического искажения.

Оборудование состоит из следующих элементов, расположенных, как указано на рисунке 6.

9.2.1.2.1 Проектор хорошего качества с точечным источником света большой интенсивности, обладающий, например, следующими характеристиками:

- минимальное фокусное расстояние 90 мм;
- относительное отверстие $\approx 1/2,5$;



1 — конденсор; 2 — источник света; 3 — диапозитив (таблица);
4 — диафрагма; 5 — линза

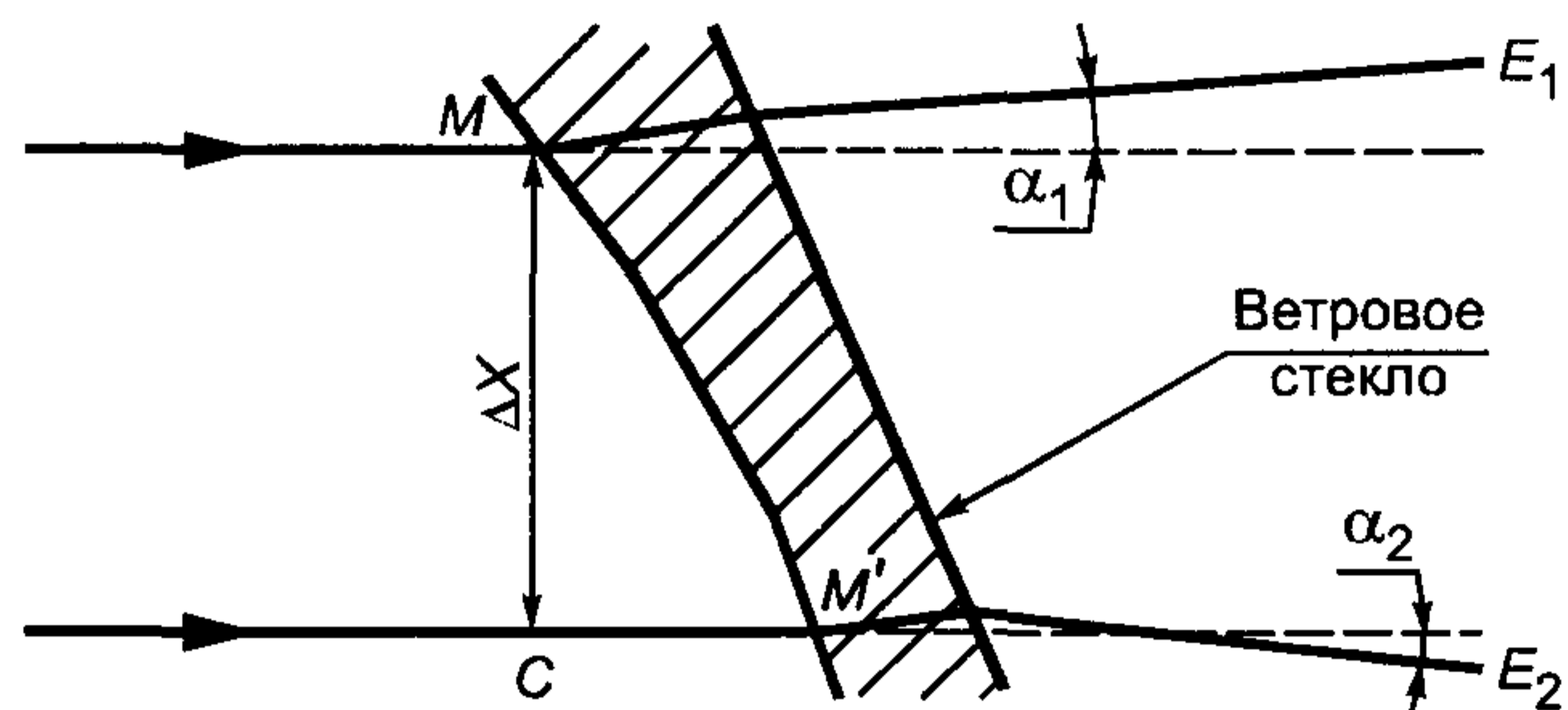
Рисунок 7 — Оптический проекционный прибор

- лампа кварцевая галогенная 150 Вт (в случае применения без фильтра);
- лампа кварцевая 250 Вт (в случае применения зеленого фильтра).

Проектирующее устройство схематически представлено на рисунке 7. Приблизительно в 10 мм от линзы объектива необходимо поместить диафрагму диаметром 8 мм.

9.2.1.2.2 Диапозитивы (таблицы), представляющие собой, например, сетку из светлых кружков на темном фоне (см. рисунок 8). Диапозитивы должны быть высокого качества и с хорошей контрастностью, с тем чтобы погрешность при измерении составляла не более 5%. Без испытываемого стекла размеры кружков должны быть такими, чтобы при проектировании на экран они образовывали сеть кружков диамет-

ром $\frac{R_1 + R_2}{R_1} \Delta x$, где $\Delta x = 4$ (см. рисунки 6 и 9).



Примечание — $\Delta\alpha = \alpha_1 - \alpha_2$ — оптическое изображение в направлении MM' .

$\Delta x = MC$ — расстояние между двумя прямыми, параллельными направлению наблюдения и проходящими через точки M и M' .

Рисунок 6 — Схематическое изображение искажения

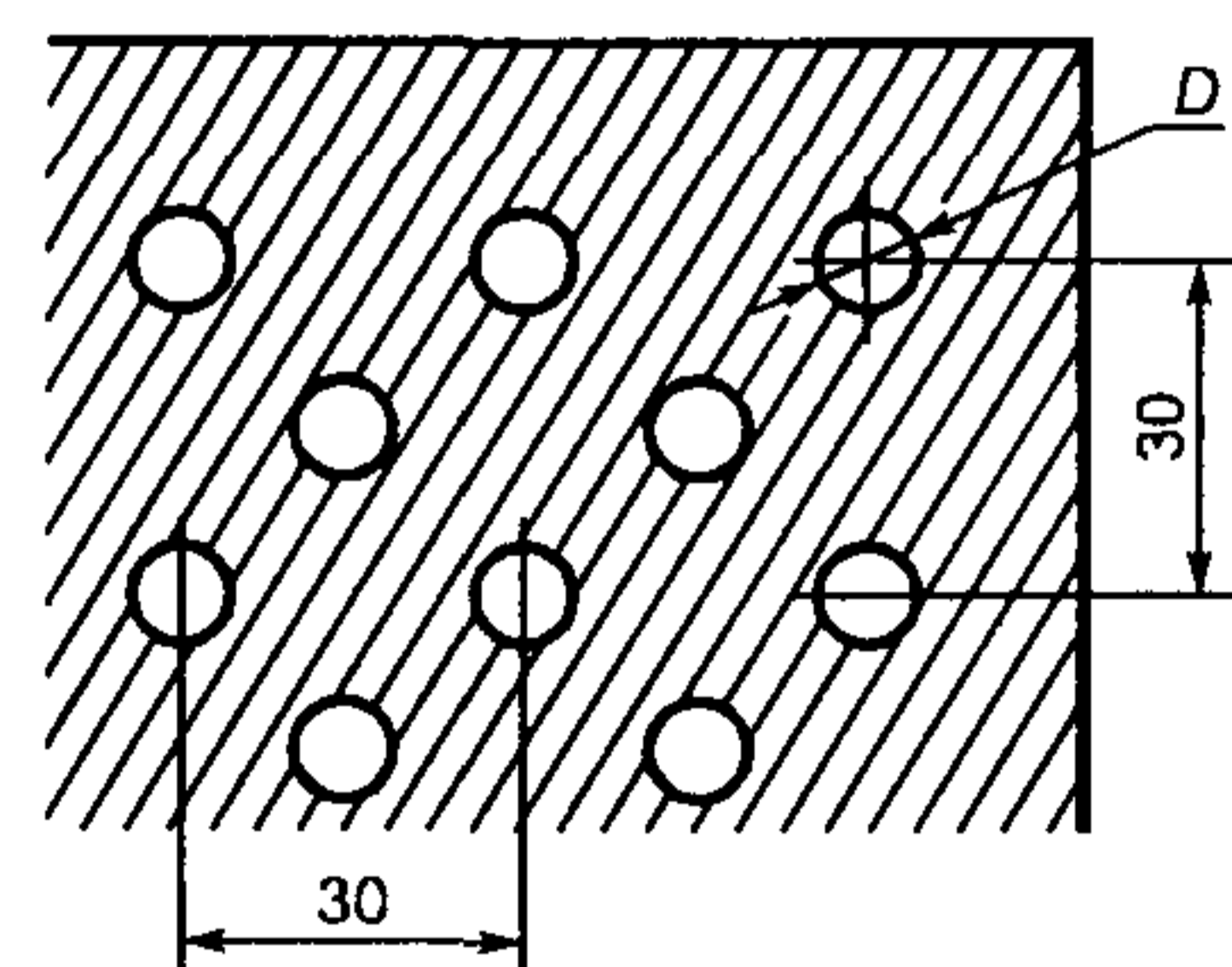
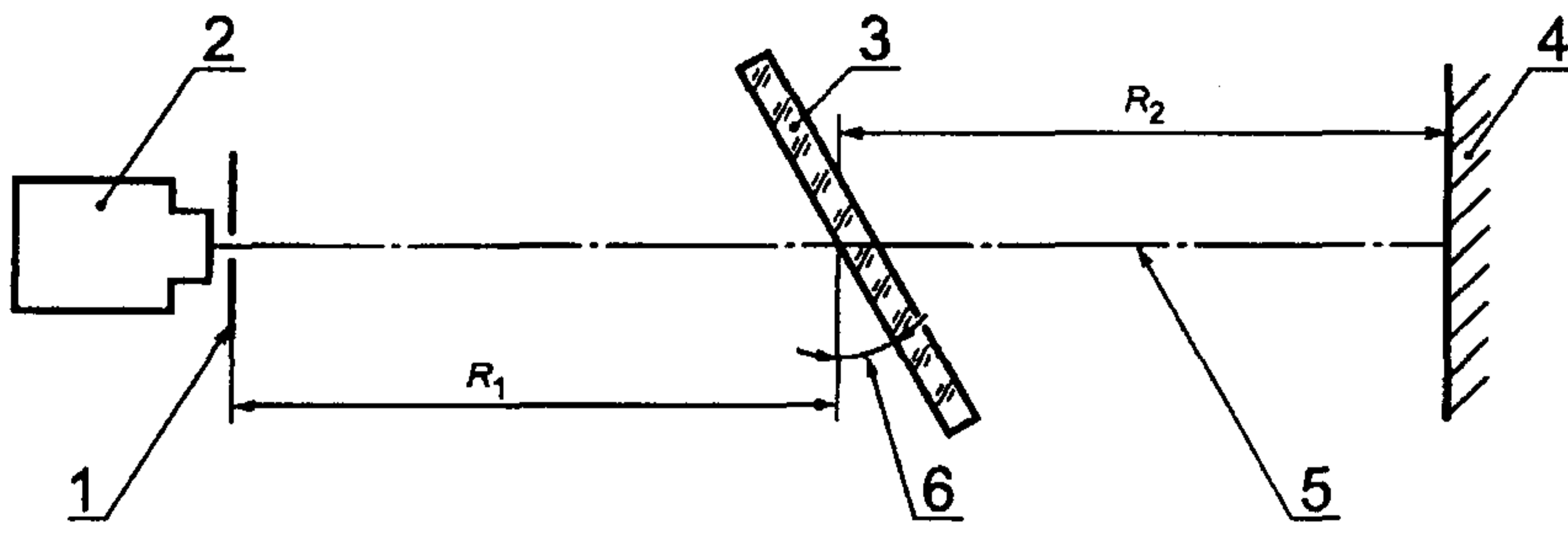


Рисунок 8 — Увеличенная деталь диапозитива



$R_1 = 4$ м; $R_2 = 2-4$ м (предпочтительно 4 м).

1 — диафрагма; 2 — проектор; 3 — безопасное стекло; 4 — проекционный экран; 5 — направление наблюдения; 6 — угол наклона

Рисунок 9 — Схема устройства для испытания на оптическое искажение

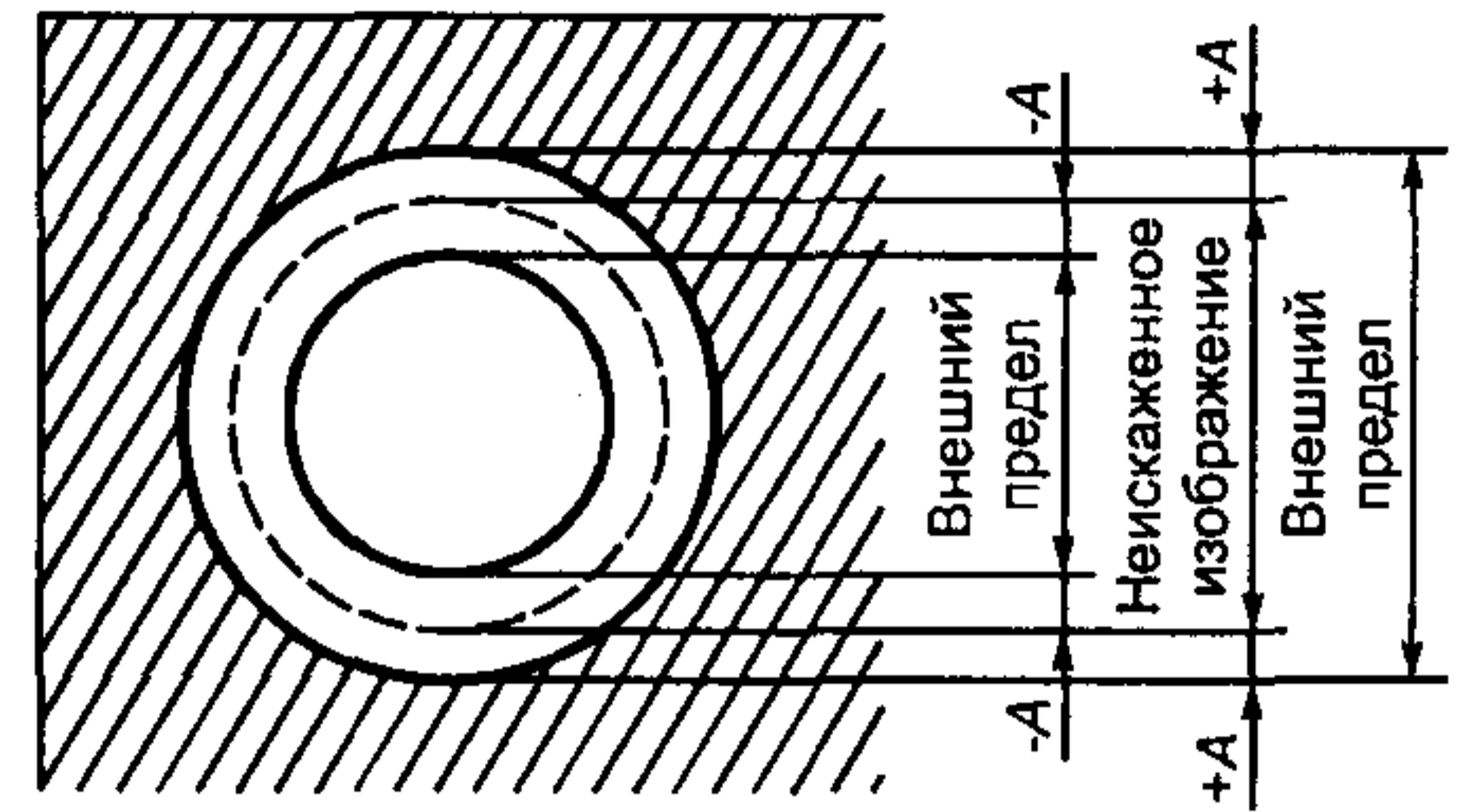


Рисунок 10 — Образец контрольного шаблона

9.2.1.2.3 Упор, желателен такого типа, который обеспечивал бы вертикальную или горизонтальную развертку, а также вращение безопасного стекла.

9.2.1.2.4 Контрольный шаблон для измерения изменений размеров, позволяющий производить быструю оценку. Соответствующий шаблон показан на рисунке 10.

9.2.1.3 Метод испытания

9.2.1.3.1 Общие положения

Помещают безопасное стекло на упор (9.2.1.2.3) под определенным углом наклона. Проектируют испытательный диапозитив через испытуемую поверхность. Повертывают стекло или перемещают его в горизонтальном или вертикальном направлении, с тем, чтобы осмотреть всю соответствующую поверхность.

9.2.1.3.2 Оценка с помощью контрольного шаблона

В случаях, когда можно ограничиться быстрой оценкой с точностью, не превышающей 20 %, величину A (см. рисунок 10) рассчитывают на основании предельного значения $\Delta\alpha_L$, представляющего собой изменение отклонения, и значения R_2 , представляющего собой расстояние между безопасным стеклом и проекционным экраном

$$A = 0,145 \Delta\alpha_L R_2.$$

Взаимосвязь между изменением диаметра проектируемого изображения Δd и изменением углового отклонения $\Delta\alpha$ определяют по формуле

$$\Delta d = 0,29 \Delta\alpha R_2,$$

где Δd — в миллиметрах;

A — в миллиметрах;

$\Delta\alpha_L$ — в минутах угловых;

$\Delta\alpha$ — в минутах угловых;

R_2 — в метрах.

9.2.1.3.3 Измерение с помощью фотоэлектрического приспособления

Когда необходимо измерение с точностью, превышающей 10 % от предельного значения, величину Δd измеряют на оси проекции, причем ширину световой точки фиксируют там, где яркость составляет 0,5 от максимальной яркости точки.

9.2.1.4 Выражение результатов

Оценивают оптическое искажение безопасных стекол, измерив Δd во всех направлениях и точках рассматриваемой поверхности, с тем, чтобы найти Δd .

9.2.1.5 Другой метод

Кроме того, наряду с методом проекции можно пользоваться теневым методом при условии сохранения точности измерения, указанной в 9.2.1.3.2 и 9.2.1.3.3.

9.2.1.6 Расстояние Δx должно быть равным 4 мм.

9.2.1.7 Ветровое стекло должно устанавливаться по углом наклона, соответствующим углу наклона на транспортном средстве.

9.2.1.8 Ось проекции в горизонтальной плоскости должна быть практически перпендикулярна следу ветрового стекла в этой плоскости.

9.2.2 Измерения проводят:

9.2.2.1 для транспортных средств категории M_1 , с одной стороны, в зоне A , продолженной до средней плоскости транспортного средства, и на участке ветрового стекла, соответствующем оси симметрии предыдущей зоны по отношению к продольной средней плоскости транспортного средства, и, с другой стороны, в зоне B ;

9.2.2.2 для транспортных средств категорий M и N , не относящихся к категории M_1 , в зоне I , определенной в 9.2.5.2 настоящего приложения;

9.2.2.3 для сельскохозяйственных и лесных тракторов, а также строительных транспортных средств, для которых невозможно определить зону I , — в зоне I' , определенной в 9.2.5.3 настоящего приложения.

9.2.2.4 Тип транспортного средства

Испытание проводят повторно, если ветровое стекло предназначено для установки на такой тип транспортного средства, у которого переднее поле обзора отличается от поля обзора того транспортного средства, для которого данное ветровое стекло было официально утверждено.

9.2.3 Индексы трудности второстепенных характеристик

9.2.3.1 Характер стекла

Зеркальное

Флотированное

Листовое

1

1

2

9.2.3.2 Другие второстепенные характеристики

Другие второстепенные характеристики не принимают во внимание.

9.2.4 Число образцов для испытания

Испытание проводят на четырех образцах.

9.2.5 Определение зон

Зоны A и B ветрового стекла транспортных средств категории M_1 определены в приложении 15 к настоящим Правилам.

9.2.5.2 Зоны ветрового стекла для транспортных средств категорий M и N , кроме категории M_1 определяют на основе:

9.2.5.2.1 точки обзора, которая расположена на высоте 625 мм над точкой R сиденья водителя в вертикальной плоскости, параллельной средней продольной плоскости транспортного средства, для которого предназначено ветровое стекло, и проходящей через ось рулевого колеса. Эту точку далее обозначают O ;

9.2.5.2.2 прямой OQ , которая представляет собой горизонтальную прямую, проходящую через точку обзора O и перпендикулярную средней продольной плоскости транспортного средства.

9.2.5.2.3 Зона I — зона ветрового стекла, ограниченная линиями пересечения ветрового стекла следующими четырьмя плоскостями:

P_1 — вертикальной плоскостью, проходящей через точку O и образующей угол 15° слева от средней продольной плоскости транспортного средства;

P_2 — вертикальной плоскостью, симметричной P_1 по отношению к средней продольной плоскости транспортного средства.

Если такое построение невозможно (например, в связи с отсутствием средней продольной плоскости), то за P_2 принимают плоскость, симметричную P_1 по отношению к продольной плоскости транспортного средства, проходящей через точку O ;

P_3 — плоскостью, проходящей через прямую O и образующей угол 10° над горизонтальной плоскостью;

P_4 — плоскостью, проходящей через прямую O и образующей угол 8° под горизонтальной плоскостью.

9.2.5.3 Для сельскохозяйственных и лесных тракторов, а также строительных транспортных средств, для которых невозможно определить зону I , за зону I' принимают всю поверхность ветрового стекла.

9.2.6 Толкование результатов

Считают, что тип ветрового стекла удовлетворяет требованиям, предъявляемым в отношении оптического искажения, если при испытании, проведенном на четырех образцах, оптическое искажение не превышает в каждой зоне следующие максимальные значения.

9.2.6.1 Для транспортных средств категорий M и N никакие измерения не осуществляют в периферийной зоне шириной 25 мм.

9.2.6.2 Для сельскохозяйственных и лесных тракторов, а также строительных транспортных средств никакие измерения не осуществляют в периферийной зоне шириной 100 мм.

9.2.6.3 В случае ветрового стекла, состоящего из двух частей, никакие проверки не осуществляют в полосе шириной 35 мм, считая от края стекла, который может прилегать к разделяющей стойке.

9.2.6.4 Для всех частей зона I или A , которые расположены на расстоянии менее 100 мм от края ветрового стекла, допускается отклонение, равное дуге b' .

9.2.6.5 В зоне B допускаются незначительные отклонения от предписаний при условии, что их местоположение точно установлено и зарегистрировано в протоколе.

Категория транспортных средств	Зона	Максимальное значение оптического искажения
M_1	<i>A</i> , продолженная в соответствии с 9.2.2.1 <i>B</i>	Дуга 2' Дуга 6'
Категории <i>M</i> и <i>N</i> , кроме категории M_1	<i>I</i>	Дуга 2'
Сельскохозяйственные транспортные средства и т. д., для которых невозможно определить зону <i>I</i>	<i>I'</i>	Дуга 2'

9.3 Испытание на раздвоение изображения

9.3.1 Область применения

Допускаются два метода испытания:

- с мишенью;
- с коллиматором.

Эти методы могут использоваться при испытаниях на официальное утверждение в отношении контроля качества или при необходимости оценки изделия.

9.3.1.1 Испытания с помощью мишени

9.3.1.1.1 Оборудование

Этот метод основывается на изучении через безопасное стекло подсвеченной мишени. Мишень может быть сконструирована таким образом, чтобы испытание можно было провести по простому методу «видно, не видно». Необходимо, чтобы мишень по возможности соответствовала одному из нижеприведенных типов:

а) кольцевая подсвечиваемая мишень, внешний диаметр которой D стягивает дугу, равную n минутам, в точке, расположенной в x метрах (рисунок 11а);

б) подсвечиваемая мишень «кольцо и пятно», размеры которой таковы, что расстояние от точки, расположенной на краю пятна, до ближайшей точки внутри кольца стягивает дугу, равную n минутам, в точке, расположенной в x метрах (рисунок 11б),

где n — предельное значение раздвоения вторичного изображения;

x — расстояние между стеклом безопасности и мишенью (не менее 7 м);

D — выводится по формуле

$$D = x, \operatorname{tg} n .$$

Подсвечиваемая мишень состоит из фонаря размером приблизительно 300×300×150 мм, переднюю часть которого из соображений удобства делают из стекла, покрытого черной непрозрачной бумагой или матовой черной краской. Фонарь должен иметь соответствующий источник света. Изнутри фонарь должен быть покрашен слоем матовой краски. Можно также использовать другие формы мишеней, которые изображены на рисунке 4. Можно также заменить мишень проекционным аппаратом и изучать получаемые изображения на экране.

9.3.1.1.2 Метод испытаний

Безопасное стекло должно помещаться под определенным углом наклона на соответствующий упор таким образом, чтобы наблюдение производилось в горизонтальной плоскости, проходящей через центр мишени. Наблюдение с помощью фонаря должно осуществляться в темном или затемненном помещении. Необходимо осмотреть каждую часть ветрового стекла, с тем чтобы обнаружить наличие любого вторичного изображения подсвечиваемой мишени. Ветровое стекло должно быть повернуто таким образом, чтобы сохранялось правильное направление наблюдения. Для этой проверки можно пользоваться зрительной трубой.

9.3.1.1.3 Выражение результатов

Определяют:

- при использовании мишени а) (см. рисунок 11а), отделяются ли первичное и вторичное изображения круга, т. е. превышает ли крайнее значение n ,

или

- при использовании мишени б) (см. рисунок 11б), проходит ли вторичное изображение пятна над точкой касания с внутренним краем круга, т. е. превышает ли крайнее значение n .

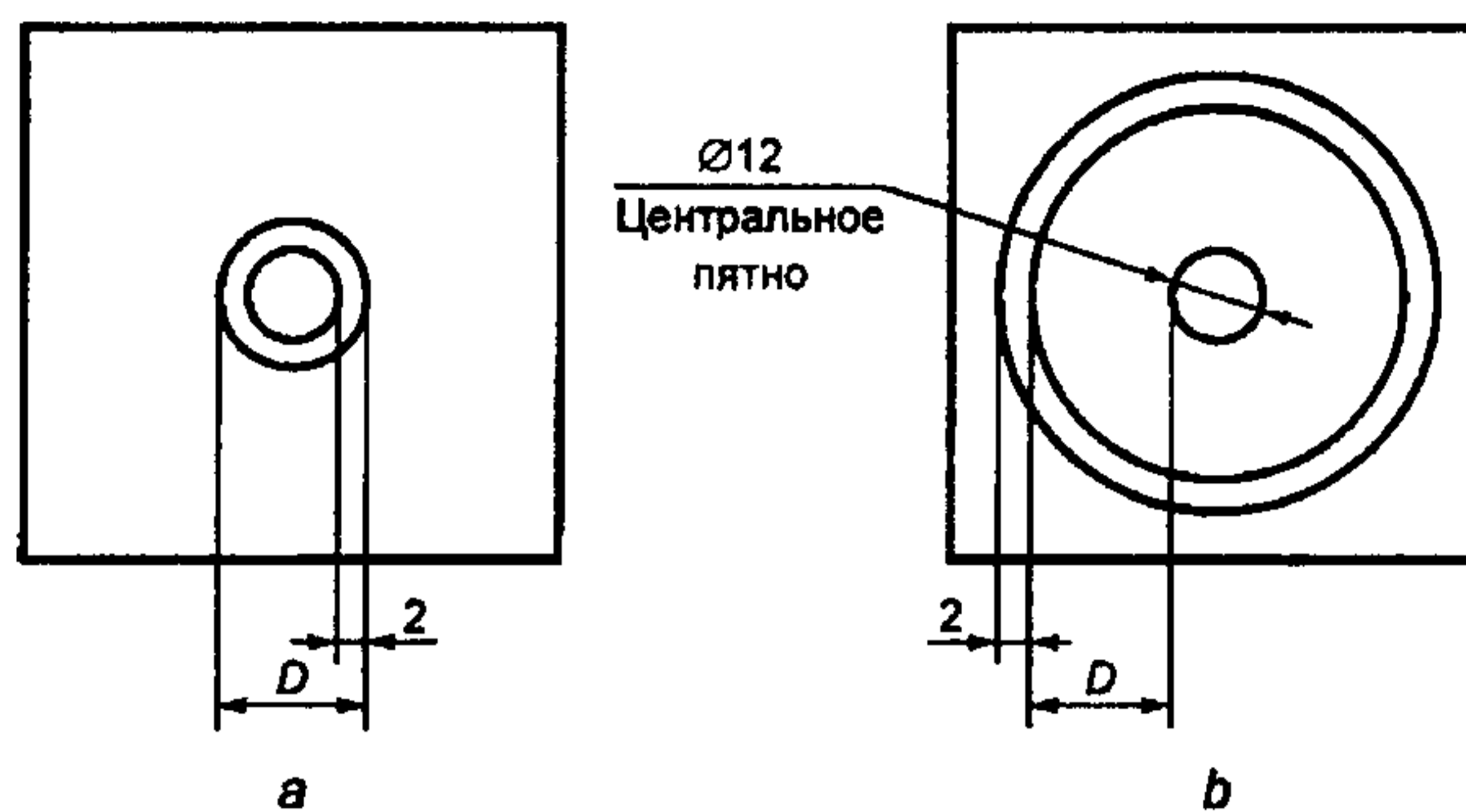


Рисунок 11 — Размеры мишеней



1 — безопасное стекло; 2 — мишень; 3 — соответствующий источник света

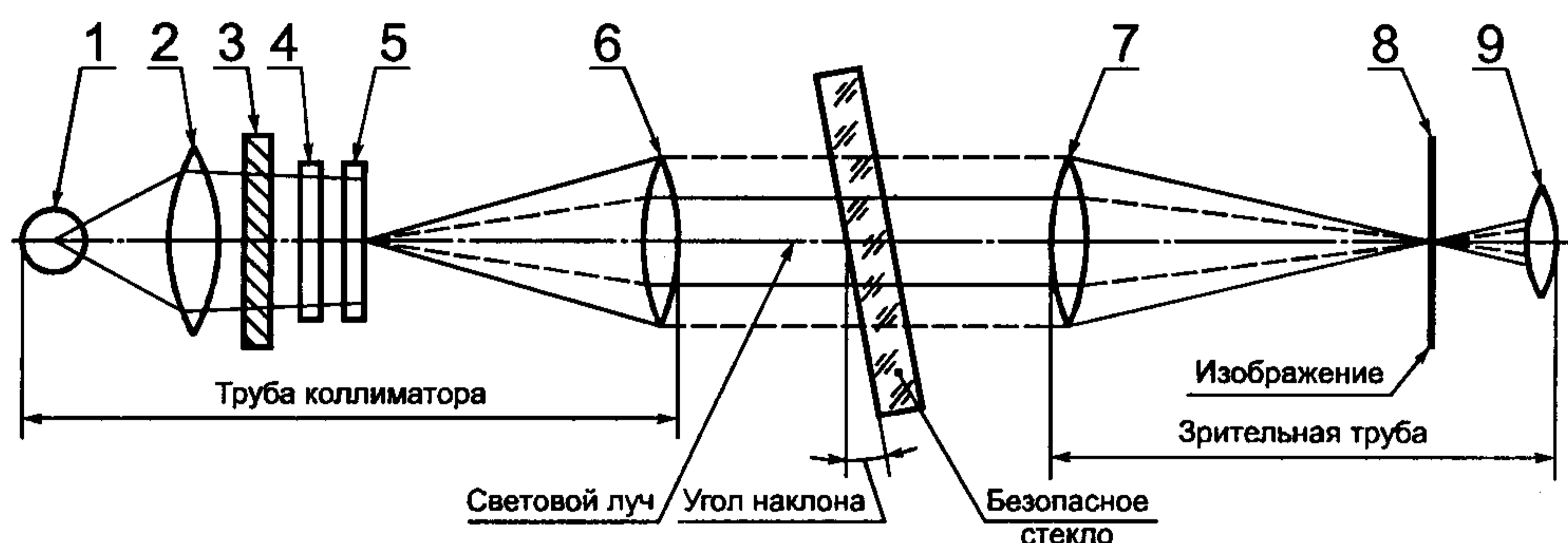
Рисунок 12 — Схема установки

9.3.1.2 Испытание с коллиматором

В случае необходимости применяют процедуру, излагаемую в данном пункте.

9.3.1.2.1 Оборудование

Оборудование состоит из коллиматора и телескопа и может использоваться в соответствии с рисунком 13. Тем не менее можно также использовать любую другую эквивалентную оптическую систему.



1 — лампочка; 2 — конденсатор, относительное отверстие $> 8,6$ мм; 3 — экран из матового стекла, относительное отверстие больше относительного отверстия конденсатора; 4 — цветной фильтр диаметром $> 8,6$ мм с центральным отверстием диаметром $\approx 0,3$ мм; 5 — пластина с полярными координатами диаметром $> 8,6$ мм; 6 — ахроматическая линза, $f \geq 86$ мм, относительное отверстие 10 мм; 7 — ахроматическая линза, $f \geq 86$ мм, относительное отверстие 10 мм; 8 — черная точка диаметром $\approx 0,3$ мм; 9 — ахроматическая линза, $f = 20$ мм, относительное отверстие ≤ 10 мм

Рисунок 13 — Установка для испытания с коллиматором

9.3.1.2.2 метод испытаний

Коллиматор создает в бесконечности изображение системы в полярных координатах со световой точкой в центре (см. рисунок 14).

В фокальной плоскости телескопа маленькую непрозрачную точку, диаметром несколько превышающую проектируемую световую точку, помещают на оптической оси, закрывая таким образом световую точку. Когда образец, дающий вторичное изображение, помещают между телескопом и коллиматором, то на опре-

деленном расстоянии от центра полярной системы координат появляется вторая световая точка меньшей интенсивности. Можно считать, что отделение вторичного изображения характеризуется расстоянием между двумя световыми точками, наблюдаемыми с помощью телескопа (см. рисунок 14). (Расстояние между черной точкой и световой точкой в центре полярной системы координат представляет собой оптическое отклонение).

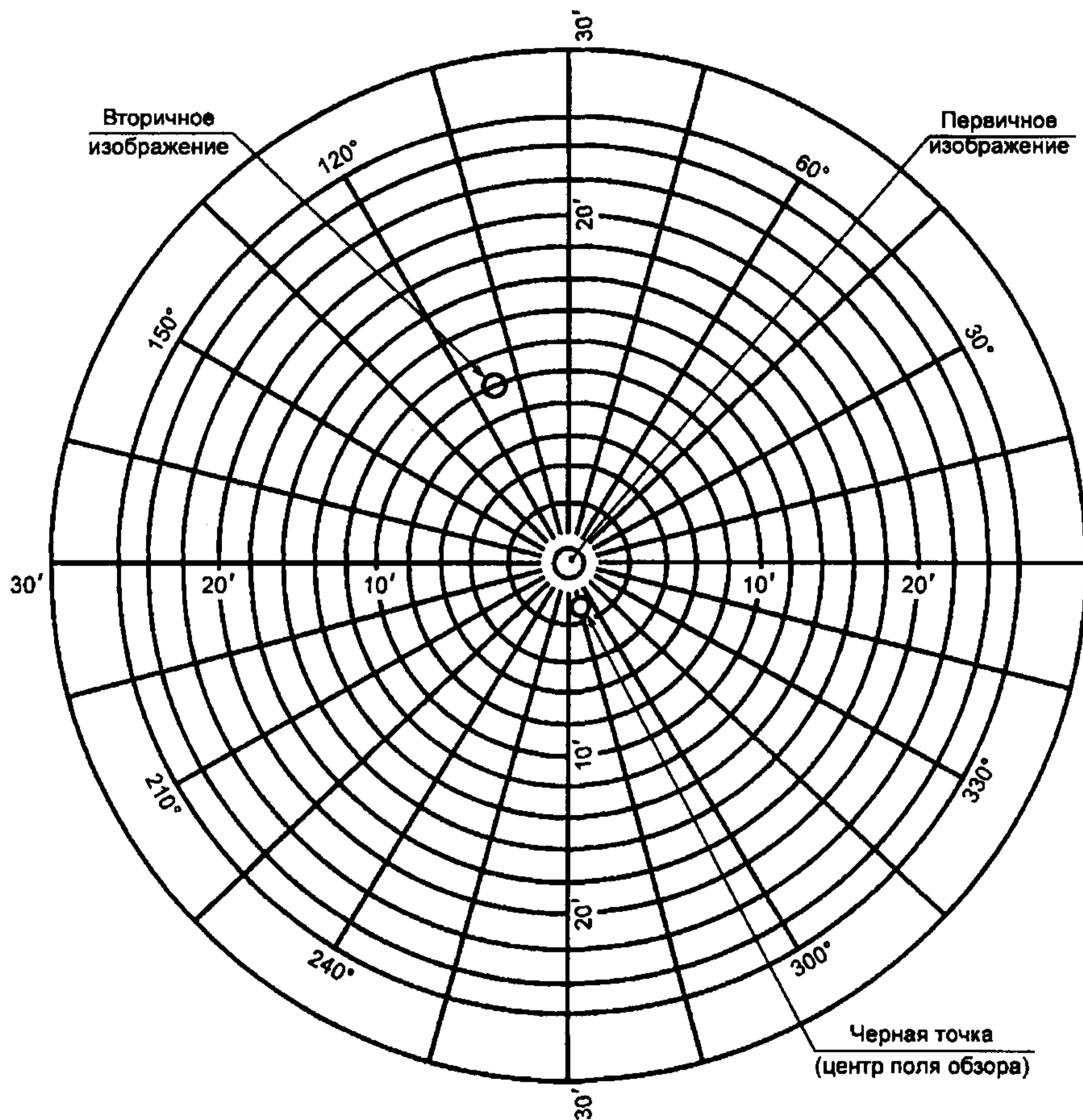


Рисунок 14 — Пример наблюдения по методу испытания с коллиматором

9.3.1.2.3 Выражение результатов

Проверяют сначала ветровое стекло с помощью простого метода, для того чтобы определить участок, дающий наиболее значительное вторичное изображение. Изучают этот участок с помощью зрительной трубы под соответствующим углом наклона. Далее измеряют максимальное отделение вторичного изображения.

9.3.1.3 Направление наблюдения в горизонтальной плоскости должно оставаться приблизительно перпендикулярным к следу ветрового стекла на этой плоскости.

9.3.2 Измерения проводят в зависимости от категории транспортного средства в зонах, определенных в 9.2.2.

9.3.2.1 Тип транспортного средства

Испытание следует повторить, если ветровое стекло предназначается для транспортного средства, у которого переднее поле обзора отличается от поля обзора того транспортного средства, для которого данное ветровое стекло было специально утверждено.

9.3.3 Индексы трудности второстепенных характеристик

9.3.3.1 Характер стекла

Зеркальное

1

Флотированное

1

Листовое

2

9.3.3.2 Другие второстепенные характеристики

Другие второстепенные характеристики не принимают во внимание.

9.3.4 Число образцов для испытания

Испытания проводят на четырех образцах.

9.3.5 Толкование результатов

Считают, что данный тип ветрового стекла удовлетворяет требованиям, предъявляемым в отношении отделения вторичного изображения, если на четырех образцах, представленных для испытания, разделение первичного и вторичного изображений не превышает максимальных значений, указанных ниже для каждой зоны.

Категория транспортных средств	Зона	Максимальное значение разделения первичного и вторичного изображений
M_1	<i>A</i> , продолженная в соответствии с 9.3.2.1	Дуга 15'
	<i>B</i>	Дуга 25'
Категории <i>M</i> и <i>N</i> , кроме категории M_1	<i>I</i>	Дуга 15'
Сельскохозяйственные транспортные средства и т. д., для которых невозможно определить зону <i>I</i>	<i>I'</i>	Дуга 15'

9.3.5.1 Для транспортных средств категорий *M* и *N* никакие измерения не осуществляют в периферийной зоне шириной 25 мм.

9.3.5.2 Для сельскохозяйственных и лесных тракторов, а также для строительных транспортных средств никакие измерения не осуществляют в периферийной зоне шириной 100 мм.

9.3.5.3 В случае ветрового стекла, состоящего из двух частей, никакие проверки не осуществляют в полосе шириной 35 мм, считая от края стекла, который может прилегать к разделяющей стойке.

9.3.5.4 Для всех частей зоны *I* или *A*, которые расположены на расстоянии менее 100 мм от края ветрового стекла, разрешается допуск, равный дуге 25'.

9.3.5.5 В зоне *B* допускаются небольшие отклонения от предписаний при условии, что их местоположение точно установлено и упомянуто в протоколе.

9.4 Различимость цветов

Если ветровое стекло окрашено в зонах, определенных соответственно в 9.2.5.1, 9.2.5.2 или 9.2.5.3, то на четырех образцах ветрового стекла проверяют различимость следующих цветов:

- белого;
- желтого селективного;
- красного;
- зеленого;
- голубого;
- автожелтого.

10 Испытание на огнестойкость

10.1 Цель и область применения

Этот метод позволяет определить скорость горизонтального горения материалов, применяемых в кабинах транспортных средств (легковых автомобилей, грузовых автомобилей, автомобилей с кузовом типа универсал, автобусов), после того, как они были подвергнуты воздействию несильного пламени.

Этот метод позволяет осуществить проверку материалов и элементов внутренней обшивки транспортных средств, отдельно или в сочетании, толщиной до 13 мм. Его используют для оценки единообразия производственных серий материалов с точки зрения их горючих свойств.

Учитывая многочисленные различия между реальными условиями эксплуатации и точными условиями испытания, определенными в этом методе (применение и ориентация на внутреннюю часть транспортного средства, условия использования, источники воспламенения и т. д.), нельзя считать, что этот метод можно применить для оценки всех горючих свойств на реальном транспортном средстве.

10.2 Определения

10.2.1 **скорость горения:** Отношение длины сгоревшей части, замеренной в соответствии с этим методом, ко времени, необходимому для сжигания этой части. Она выражается в мм/мин.

10.2.2 **составной материал:** Материал, состоящий из нескольких слоев сходных или различных материалов, соединенных посредством цементации, склеивания, заливки, сварки и т. д.

Когда на соединении есть места нарушения монолитности (например, имеются швы, точки высокочастотной сварки, заклепки и т. д.), которые позволяют взять отдельные образцы в соответствии с 10.5, то материал не считают составным.

10.2.3 **поверхность, подвергающаяся обработке:** Поверхность, которая обращена внутрь кабины, когда материал установлен на транспортном средстве.

10.3 Принцип

Образец горизонтально помещают на U-образный упор и подвергают воздействию слабого пламени в течение 15 с в камере сгорания, причем пламя подводят к свободному краю образца. Испытание позволяет определить, гаснет ли пламя, и если гаснет, то в какой момент, или же время, необходимое для того, чтобы пламя прошло за меренное расстояние.

10.4 Оборудование

10.4.1 Камера сгорания (рисунок 15) предпочтительно из нержавеющей стали и имеющая размеры, указанные на рисунке 16.

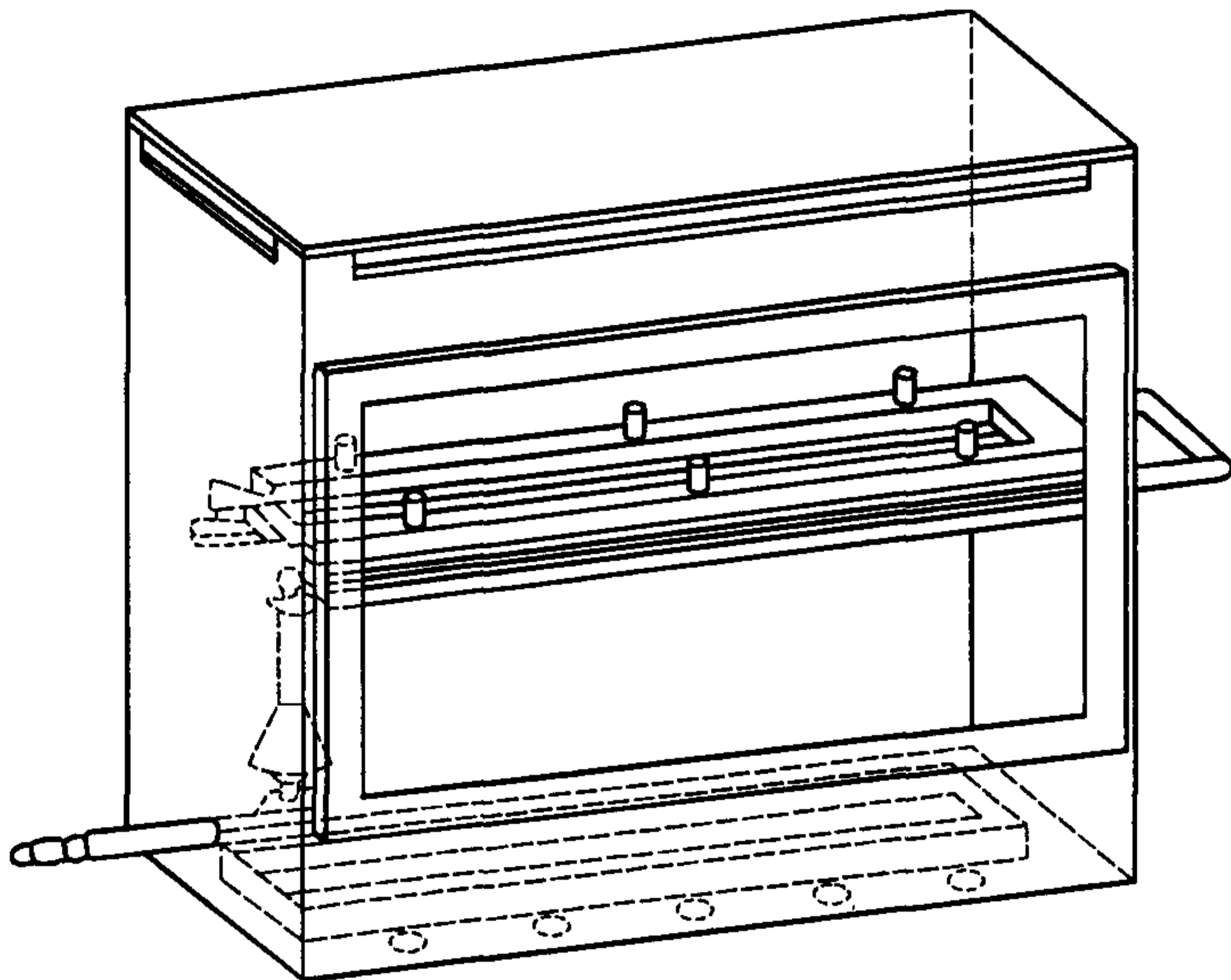


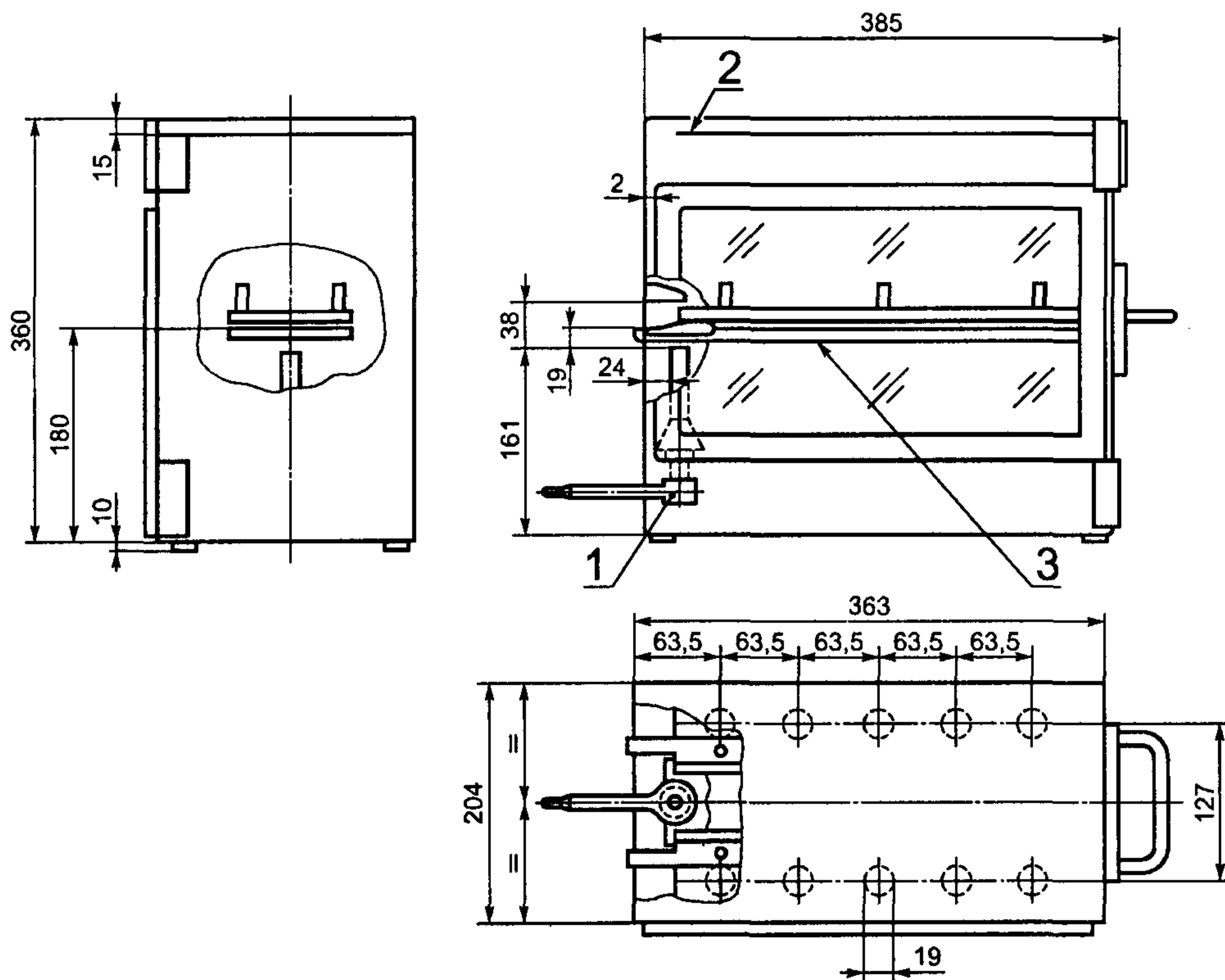
Рисунок 15 — Образец камеры сгорания с подставкой для образца и ванночкой

В передней стенке этой камеры сделано огнеупорное смотровое окно, которое закрывает всю переднюю стенку и может служить дверцей для доступа в камеру.

Нижняя сторона камеры снабжена вентиляционными отверстиями, а в верхней части проделана вентиляционная щель по всему периметру.

Камеру устанавливают на четыре ножки высотой 10 мм. На одной из сторон камеры может находиться отверстие для установки подставки с образцом, с другой стороны находится отверстие, через которое проходит шланг подачи газа. Расплавившийся материал собирается в ванночке (см. рисунок 17), помещенной на дне камеры между вентиляционными отверстиями таким образом, чтобы она их не закрывала.

Допустимые отклонения — по ИСО 2768



1 — газовая горелка; 2 — вентиляционная щель; 3 — образец

Рисунок 16 — Образец камеры сгорания

Допустимые отклонения — по ИСО 2768

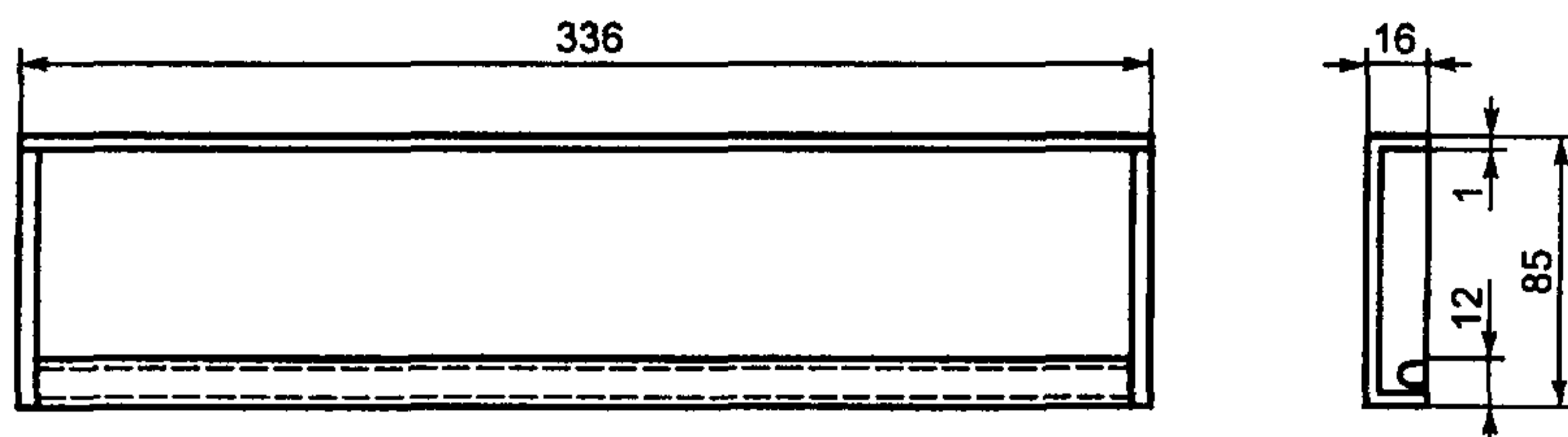
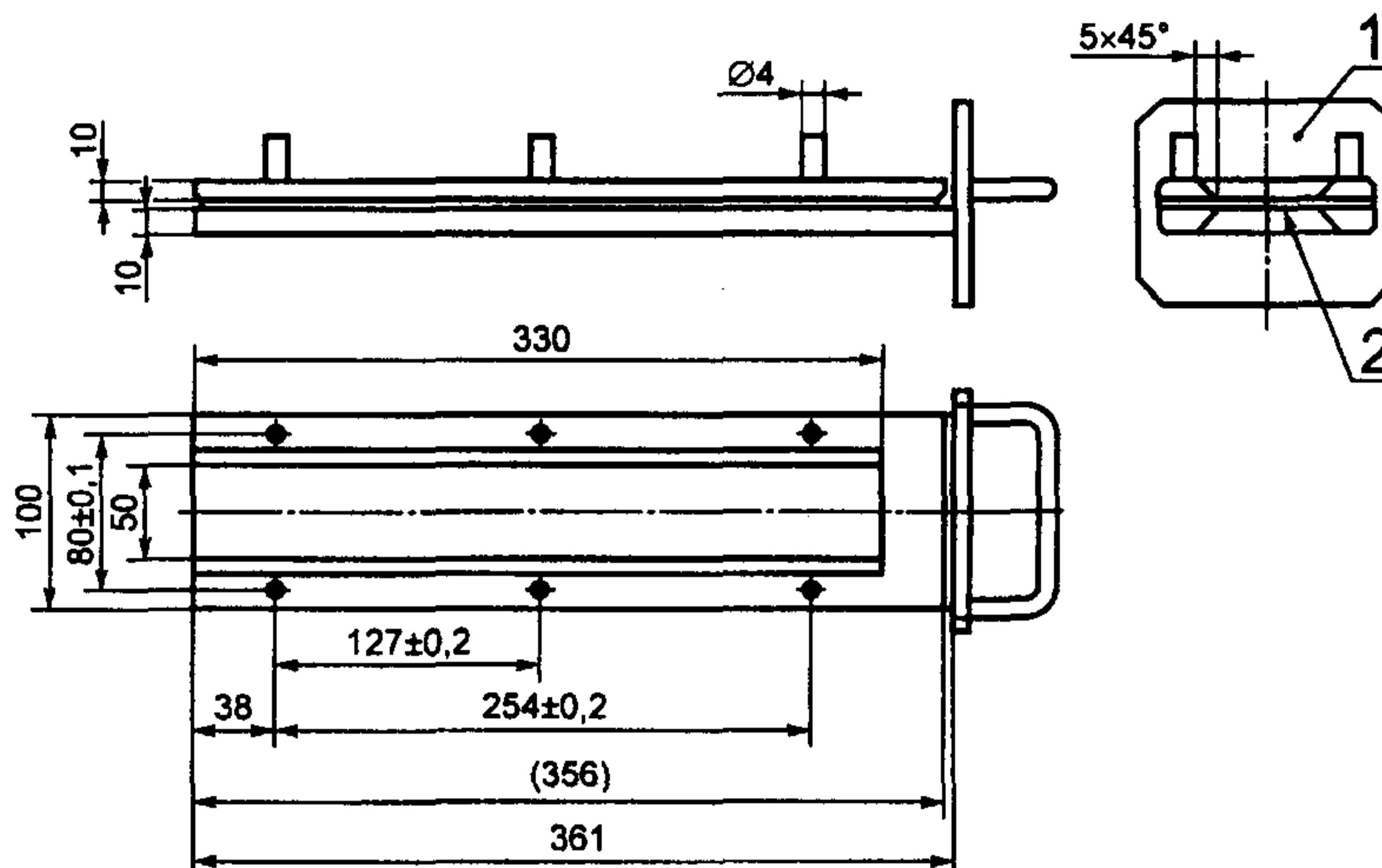


Рисунок 17 — Ванночка

10.4.2 Подставка для образца состоит из двух металлических пластин U-образной формы или рамок из материала, не поддающегося коррозии. Размеры приведены на рисунке 18.

Допустимые отклонения — по ИСО 2768



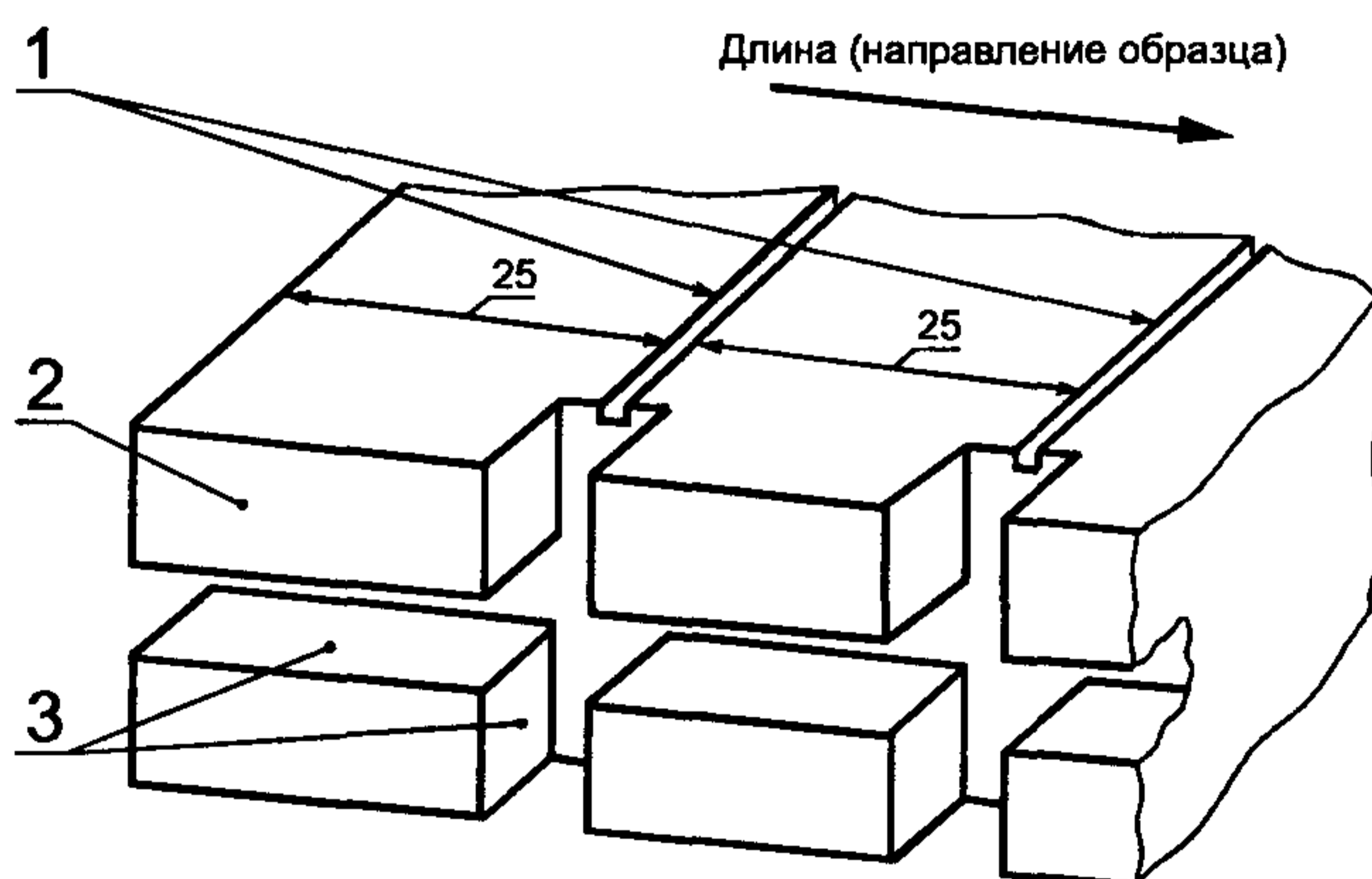
1 — крышка; 2 — образец

Рисунок 18 — Схема подставки

Нижняя пластина снабжена штырями, а верхняя — отверстиями, позволяющими прочно закрепить образец. Штыри также служат в качестве ориентиров для измерения расстояния от начала до конца, на котором произошло горение.

Необходимо также предусмотреть упор из жаропрочной проволоки диаметром 0,25 мм, натянутой на нижней пластине подставки для образца через каждые 25 мм (см. рисунок 19).

Допустимые отклонения — по ИСО 2768



1 — щели 0,5×0,5 мм; 2 — внешний край рамы;
3 — вырезы 2×2 мм

Рисунок 19 — Образец части рамы U-образной формы; нижняя часть предусмотрена для натягивания проволоки

Нижняя часть образца должна находиться на расстоянии 178 мм над нижней пластиной. Расстояние между краем подставки для образца и стенкой камеры должно составлять 22 мм; расстояние между продольными краями подставки для образца и стенками камеры должно составлять 50 мм (все расстояния измеряют с внутренней стороны) (см. рисунки 15 и 16).

10.4.3 Газовая горелка

Небольшой источник пламени представляет собой бунзеновскую горелку внутренним диаметром 9,5 мм. Ее помещают в камере сгорания таким образом, чтобы центр сопла находился на 19 мм ниже центра нижнего края незакрепленной стороны образца (см. рисунок 16).

10.4.4 Испытательный газ

Газ, используемый в горелке, должен обладать теплотворной способностью, равной ≈ 38 МДж/м³ (например, природный газ).

10.4.5 Металлическая гребенка длиной не менее 110 мм и имеющая семь или восемь закругленных зубьев длиной 25 мм.

10.4.6 Хронометр, обеспечивающий точность до 0,5 с.

10.4.7 Вытяжной шкаф

Камера сгорания может быть помещена в лабораторный вытяжной шкаф при условии, что внутренний объем этого вытяжного шкафа не менее чем в 20 раз и не более чем в 110 раз больше объема камеры сгорания и что ни один из ее размеров (высота, ширина или глубина) не превышает более чем в 2,5 раза любой из двух других размеров. До испытания вертикальную скорость воздуха в лабораторном вытяжном шкафу измеряют на расстоянии 100 мм впереди и сзади места, предусмотренного для камеры сгорания. Она должна быть от 0,10 до 0,30 м/с, с тем чтобы продукты сгорания не мешали работе оператора. Можно использовать вытяжной шкаф с естественной вентиляцией с соответствующей скоростью воздушного потока.

10.5 Образцы

10.5.1 Форма и размеры

Форма и размеры образца приведены на рисунке 20. Толщина образца соответствует толщине изделия, подвергающегося испытанию. Она не должна, однако, превышать 13 мм. По возможности сечение образца должно быть постоянным по всей его длине. Когда форма и размеры изделия не позволяют вырезать образец заданных размеров, необходимо соблюдать минимальные размеры, приведенные ниже:

а) для образцов шириной от 3 до 60 мм длина должна составлять 356 мм. В данном случае проверку материала осуществляют по ширине изделия;

б) для образцов шириной от 60 до 100 мм длина должна составлять не менее 138 мм. В этом случае возможное расстояние, на котором происходит горение, соответствует длине образца, причем измерение проводят от первой измерительной метки;

в) образцы шириной менее 60 мм и длиной менее 356 мм, а также образцы шириной от 60 до 100 мм и длиной менее 138 мм, равно как и образцы шириной менее 3 мм нельзя подвергать испытанию в соответствии с настоящим методом.

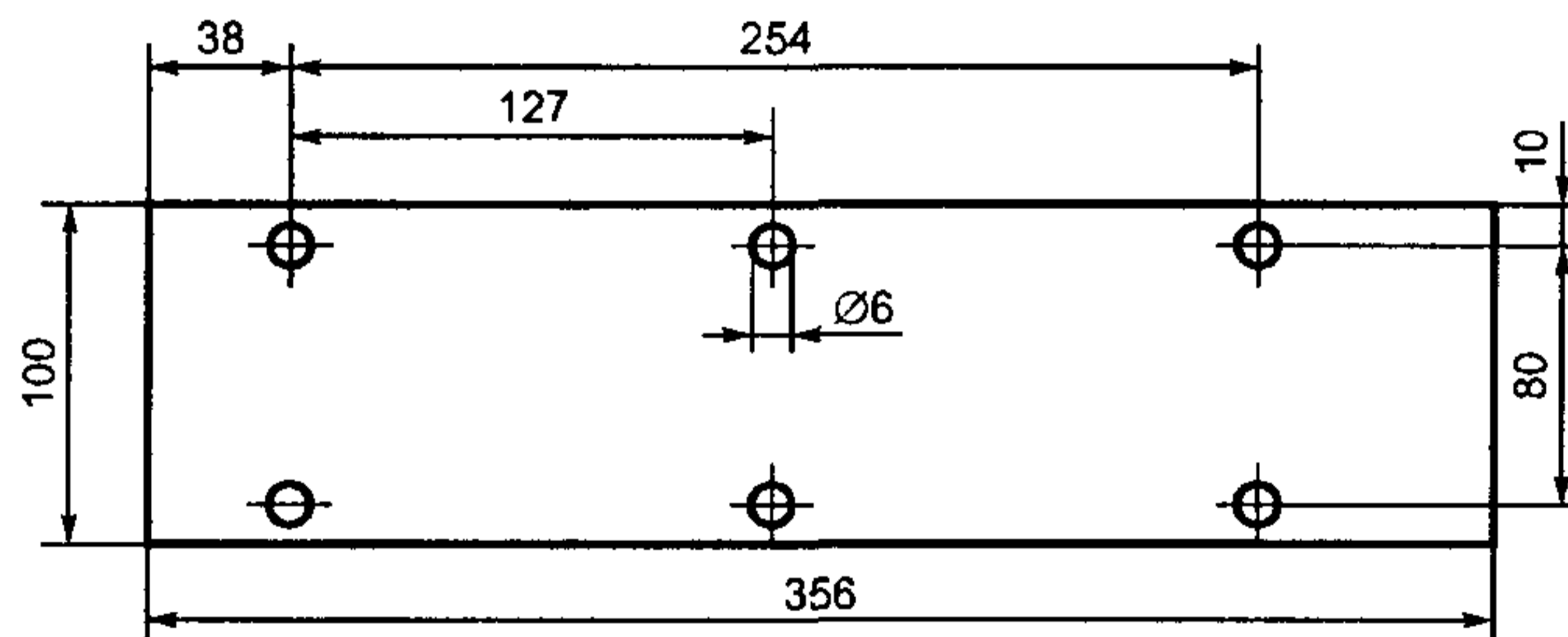


Рисунок 20 — Образец

10.5.2 Взятие образцов

Для анализа необходимо взять не менее пяти образцов из материала, подвергающегося испытанию. В случае материала с разной скоростью горения в зависимости от направления материалов (что устанавливают предварительными испытаниями), пять образцов (или более) должны быть вырезаны и помещены в испытательное приспособление таким образом, чтобы можно было измерить наивысшую скорость горения.

Когда предоставляют материал, вырезанный по определенной ширине, то длина должна составлять не менее 500 мм. Образцы должны вырезаться из детали на расстоянии не менее 100 мм от края материала и на равном расстоянии друг от друга.

Образцы должны вырезаться аналогичным образом из законченных изделий, если это допускается формой изделия. Если толщина изделия превышает 13 мм, то ее необходимо уменьшить до 13 мм механическим способом со стороны, противоположной обращенной внутрь кабины.

Составные материалы (см. 10.2.2) должны подвергаться испытанию как однородные изделия.

В случае, когда существует несколько слоев из различных материалов, которые не рассматривают как составной материал, каждый слой, входящий в толщину 13 мм, измеряемую от поверхности, обращенной внутрь кабины, должен подвергаться испытанию отдельно.

10.5.3 Кондиционирование

Образцы должны содержаться не менее 24 ч и не более 7 сут при температуре (23 ± 2) °С, относительной влажности (50 ± 5) % и оставаться в этих условиях до испытания.

10.6 Метод испытания

10.6.1 Помещают образцы, поверхность которых покрыта мольтоном или обивочной тканью, на плоскую поверхность и дважды проводят гребенкой против ворса (10.4.5).

10.6.2 Помещают образец на подставку (10.4.2) таким образом, чтобы испытываемая сторона была обращена вниз к пламени.

10.6.3 Регулируют газовое пламя до высоты 38 мм с помощью отметки, сделанной на камере; отверстие горелки для забора воздуха должно быть закрыто. Пламя должно гореть до начала испытаний не менее 1 мин с целью его стабилизации.

10.6.4 Вставляют подставку для образца в камеру сгорания таким образом, чтобы край образца находился в пламени, и через 15 с прекращают подачу газа.

10.6.5 Отсчет времени начинают в тот момент, когда граница горения проходит первую измерительную отметку. Следят за распространением пламени на той стороне, которая горит быстрее (верхняя или нижняя сторона).

10.6.6 Отсчет времени горения заканчивают, когда пламя достигает последней отметки или когда пламя гаснет, не достигнув ее. Если пламя не достигло последней отметки, то расстояние горения измеряют до точки, в которой пламя погасло. Расстоянием горения считают длину части образца, разрушенной горением на поверхности или внутри.

10.6.7 Если образец не зажигается, перестает гореть после выключения горелки или если пламя гаснет, не достигнув первой отметки, таким образом, что невозможно измерить время горения, в журнале испытаний следует отметить, что скорость горения равна нулю.

10.6.8 В ходе серии испытаний или повторных испытаний следует убедиться, что камера сгорания и подставка для образца имеют максимальную температуру 30 °С до начала испытания.

10.7 Расчеты

Температуру горения V , мм/мин, рассчитывают по формуле

$$V = \frac{s}{t} \cdot 60 ,$$

где s — длина сгоревшей части, мм;

t — время горения для расстояния s , с.

10.8 Индексы трудности второстепенных характеристик

Второстепенные характеристики не принимают во внимание.

10.9 Толкование результатов

Считают, что безопасные стекла с пластмассовым покрытием отвечают требованиям с точки зрения горючих свойств, если скорость горения не превышает 250 мм/мин.

11 Испытание на химическую стойкость

11.1 Используемые химические вещества

11.1.1 неабразивный мыльный раствор: 1 % по массе олеата калия в деионизированной воде;

11.1.2 моющее средство для стеклянных поверхностей: водный раствор изопропанола и дипропиленгликольмоноэтилэфира при концентрации каждого 5—10 % по весу и гидрат оксида аммония при концентрации 1—5 % по массе;

11.1.3 неразведенный денатурированный спирт: одна часть по объему метилового спирта в десяти частях по объему этилового спирта;

11.1.4 эталонный бензин: смесь, состоящая из 50 % по объему толуола, 30 % по объему 2, 2, 4-триметилпентана, 15 % по объему 2, 2, 4-триметил-1-пентена и 5 % по объему этилового спирта;

11.1.5 эталонный керосин: смесь, состоящая из 50 % по объему н-октана и 50 % по объему н-декана.

11.2 Метод испытания

Два испытуемых образца размером 180×25 мм подвергают воздействию каждого из химических веществ, указанных в 11.1, причем для каждого испытания и каждого химического вещества используют новый образец. После каждого испытания образцы подвергают промывке в соответствии с указаниями предприятия-изготовителя, после чего их выдерживают в течение 48 ч при температуре (23 ± 2) °С на воздухе, относительная влажность которого составляет (50 ± 5) %. Эти условия поддерживают в ходе всех испытаний.

Образцы полностью погружают в испытательную жидкость, выдерживают в ней в течение 1 мин, извлекают и немедленно протирают досуха (чистой) хлопчатобумажной материей, обладающей абсорбционными свойствами.

11.3 Индексы трудности второстепенных характеристик

	Бесцветная	Окрашенная
Окраска пластмассовой прослойки или пластмассового покрытия	1	2

Другие второстепенные характеристики не принимают во внимание.

11.4 Толкование результатов

11.4.1 Считают, что образцы выдержали испытание на химическую стойкость, если не произошло размягчения или растворения поверхности, не появилось трещин или не произошло уменьшения коэффициента прозрачности.

11.4.2 Считают, что комплект образцов, представленных на официальное утверждение, удовлетворяет требованиям, предъявляемым к химической стойкости, если выполняется одно из следующих условий:

11.4.2.1 все испытания дали положительные результаты;

11.4.2.2 одно испытание дало отрицательный результат, однако новая серия испытаний, проведенная на новом комплекте образцов, дала положительные результаты.

ПРИЛОЖЕНИЕ 4 (обязательное)

Ветровые стекла, изготовленные из упрочненного стекла

1 Определение типа

Считают, что ветровые стекла, изготовленные из упрочненного стекла, принадлежат к различным типам, если они отличаются друг от друга по крайней мере одной из следующих основных или второстепенных характеристик.

1.1 К основным характеристикам относят:

1.1.1 фирменное название или товарный знак;

1.1.2 форму и размеры.

Считают, что ветровые стекла, изготовленные из упрочненного стекла, делятся на две группы в отношении испытаний на дробление и механическую прочность:

1.1.2.1 плоские ветровые стекла,

1.1.2.2 выпуклые ветровые стекла;

1.1.3 категорию толщины, установленную на основе номинальной толщины e , причем допуск на изготовление составляет $\pm 0,2$ мм:

категория I $e \leq 4,5$ мм

категория II $4,5 \text{ мм} < e \leq 5,5$ мм

категория III $5,5 \text{ мм} < e \leq 6,5$ мм

категория IV $6,5 \text{ мм} < e$

1.2 К второстепенным характеристикам относят:

1.2.1 вид стекла (зеркальное, флотированное, листовое);

1.2.2 окраску стекла (бесцветное или окрашенное);

1.2.3 наличие или отсутствие проводников;

1.2.4 наличие или отсутствие полос затемнения.

2 Испытание на дробление

2.1 Индексы трудности второстепенных характеристик:

2.1.1 в расчет принимают только вид материала;

2.1.2 считают, что флотированное стекло и листовое стекло имеют одинаковые индексы трудности,

2.1.3 испытания на дробление следует проводить повторно при переходе от зеркального стекла к флотированному или листовому и наоборот;

2.1.4 испытания следует повторить, если используют неокрашенные полосы затемнения.

2.2 Число образцов для испытания

Испытания проводят на шести пробах из серии образцов с наименьшей площадью развертки и шести пробах из серии образцов с наибольшей площадью развертки, отобранных в соответствии с приложением 13.

2.3 Различные зоны стекла

Упрочненное ветровое стекло имеет две основные зоны: FI и FII. Оно может также включать промежуточную зону FIII. Эти зоны определяют следующим образом.

2.3.1 Зона FI — периферийная зона мелкого дробления шириной не менее 7 см по всему краю ветрового стекла, включая внешнюю полосу шириной в 2 см, которую не принимают во внимание при оценке результатов.

2.3.2 Зона FII — видимая зона различного дробления, всегда включающая прямоугольный участок высотой не менее 20 см и длиной не менее 50 см.

2.3.2.1 Для транспортных средств категории M₁ центр прямоугольника расположен в круге радиусом 10 см, центр которого находится на проекции центра сегмента V₁—V₂.

2.3.2.2 Для транспортных средств категорий M и N, кроме категории M₁, центр прямоугольника расположен в круге радиусом 10 см, центр которого находится на проекции точки O.

2.3.2.3 Для сельскохозяйственных и лесных тракторов, а также строительных транспортных средств расположение зоны обзора должно быть указано в протоколе испытания.

2.3.2.4 Высота вышеуказанного прямоугольника может быть уменьшена до 15 см для ветровых стекол высотой менее 44 см.

2.3.3 Зона FIII — промежуточная зона шириной не более 5 см, расположенная между зонами FI и FII.

2.4 Метод испытания

Используемый метод испытания соответствует указанному в разделе 1 приложения 3.

2.5 Точки удара (см. приложение 14, рисунок 2)

2.5.1 Точки удара выбирают следующим образом:

1 — в центральной части зоны FII на участке сильного или слабого напряжения;
 2 — в зоне FIII, как можно ближе к вертикальной плоскости симметрии зоны FII;
 3 и 3' — на расстоянии 3 см от краев на одной из средних линий образца; при наличии метки для захвата одна из точек удара должна быть рядом с краем, имеющим метку для захвата, а другая — рядом с противоположным краем;

4 — в месте, где наименьший радиус кривизны приходится на наиболее длинную среднюю линию;

5 — на расстоянии 3 см влево или вправо от края образца в месте, где радиус кривизны контура является наименьшим.

2.5.2 Испытание на дробление проводят в каждой из точек.

2.6 Толкование результатов

2.6.1 Считают, что испытание дало положительные результаты, если дробление удовлетворяет всем условиям, указанным в 2.6.1.1—2.6.1.3.

2.6.1.1 Зона FI

2.6.1.1.1 Количество осколков в любом квадрате размером 5×5 см составляет не менее 40 и не более 350, за исключением случая, когда общее количество составляет менее 40, но при этом количество осколков в квадрате 10×10 см, внутри которого имеется квадрат 5×5 см, составляет не менее 160.

2.6.1.1.2 В соответствии с вышеприведенным правилом, осколок, разделенный стороной каждого квадрата, считают половиной осколков.

2.6.1.1.3 Дробление не проверяют в полосе шириной 2 см по всему краю образцов, представляющей собой рамку стекла, ни в радиусе 7,5 см вокруг точки удара.

2.6.1.1.4 Допускается наличие не более трех осколков площадью более 3 см², но их не должно быть более одного в одном и том же круге диаметром 10 см.

2.6.1.1.5 За исключением случаев, предусмотренных 2.6.2.2 допускается наличие нескольких осколков продолговатой формы длиной не более 7,5 см при условии, что они не имеют острых сколов. Если эти продолговатые осколки откалываются от края стекла, то образуемый ими угол не должен быть более 45°.

2.6.1.2 Зона FII

2.6.1.2.1 Остаточную видимость после дробления стекла проверяют в прямоугольном участке, указанном в 2.3.2; в этом прямоугольнике общая площадь осколков площадью более 2 см² должна составлять не менее 15 % поверхности прямоугольника; однако в случае ветрового стекла, высота которого составляет менее 44 см или угол установки которого по отношению к вертикальной плоскости составляет менее 15°, обзорность должна составлять не менее 10 % поверхности соответствующего прямоугольника.

2.6.1.2.2 За исключением случаев, предусмотренных в 2.6.2.2, наличие осколков площадью более 16 см² не допускается.

2.6.1.2.3 В радиусе 10 см вокруг точки удара и только в той части круга, которая принадлежит зоне FII, допускается наличие трех осколков площадью более 16 см², но не более 25 см².

2.6.1.2.4 Осколки должны быть правильной формы и не иметь острых сколов, о которых говорится в 2.6.1.2.4.1. Однако допускается наличие десяти осколков в прямоугольнике размером 50×20 см и не более 25 осколков неправильной формы на всей поверхности ветрового стекла.

Ни один из этих осколков не должен иметь острых выступов длиной более 35 мм, измеренной в соответствии с 2.6.1.2.4.1.

2.6.1.2.4.1 Осколок считают неправильной формы, если он не может вписаться в круг диаметром 40 мм, имеет по крайней мере один выступ длиной более 15 мм, измеренной между своим острием и плоскостью сечения, ширина которого равна толщине стекла, и имеет один или несколько сколов, у которых угол заострения составляет менее 40°.

2.6.1.2.5 За исключением случаев, предусмотренных 2.6.2.2, допускается наличие нескольких осколков продолговатой формы в зоне FII, при условии, что их длина не превышает 10 см.

2.6.1.3 Зона FIII

Характеристики дробления в этой зоне должны быть промежуточными между характеристиками дробления, допускаемыми для двух соседних зон (FI и FII).

2.6.2 Считают, что ветровое стекло, представленное на официальное утверждение, удовлетворяет требованиям с точки зрения дробления, если выполнено по меньшей мере одно из следующих условий:

2.6.2.1 все испытания на удар, проведенные в точках, указанных в 2.5.1, дали положительный результат;

2.6.2.2 одно из всех испытаний на удар в точках, предписанных в 2.5.1, дало отрицательный результат при отклонениях, которые не выходят за указанные ниже пределы:

Зона FI — не более пяти осколков длиной 7,5—15 см;

Зона FII — не более трех осколков площадью 16—20 см², находящихся за пределами круга радиусом 10 см, центр которого находится в точке удара;

FIII — не более четырех осколков длиной 10—17,5 см, и проведено повторно на новом образце, соответствующем предписаниям 2.6.1 или давшем отклонения в пределах, указанных выше.

2.6.2.3 Два из всех проведенных испытаний на удар в точках, предписанных в 2.5.1, дали отрицательный результат при отклонениях, которые не выходят за пределы, указанные в 2.6.2.2, однако новая серия испытаний, проведенных на новом комплекте образцов, дала результаты, соответствующие положениям 2.6.1, или отклонения в пределах, указанных в 2.6.2.2, зарегистрированные не более чем на двух образцах комплекта.

2.6.3 Если указанные отклонения имеют место, то их указывают в протоколе, к которому прилагают фотографии соответствующих участков ветрового стекла.

3 Испытание на удар с помощью модели головы

3.1 Индексы трудности второстепенных характеристик

Второстепенные характеристики не принимают во внимание.

3.2 Число образцов для испытания

3.2.1 Для каждой группы упрочненных ветровых стекол на испытания представляют четыре образца, имеющие приблизительно наименьшую площадь развертки, и четыре образца, имеющие приблизительно наибольшую площадь развертки; типы образцов аналогичны тем, которые отбирают для испытаний на дробление (см. 2.2).

3.2.2 В качестве другого варианта по усмотрению лаборатории, проводящей испытания, для каждой категории толщины ветровых стекол представляют для испытания шесть образцов размерами $(1100 \times 500)_{-2}^{+5}$ мм.

3.3 Метод испытания

3.3.1 Используют метод, изложенный в разделе 3 приложения 3.

3.3.2 Высота падения составляет 1500_{-5} мм.

3.4 Толкование результатов

3.4.1 Считают, что испытание на удар с помощью модели головы дало положительный результат, если ветровое стекло или образец разрушились.

3.4.2 Считают, что серия образцов, представленных для официального утверждения, удовлетворяет требованиям с точки зрения их поведения при ударе с помощью модели головы, если выполнено одно из следующих двух условий:

3.4.2.1 все испытания дают положительный результат;

3.4.2.2 одно испытание дало отрицательный результат, однако новая серия испытаний, проведенных на новом комплекте образцов, дает положительные результаты.

4 Оптические свойства

Требования в отношении оптических свойств, указанные в разделе 9 приложения 3, распространяют на каждый тип ветрового стекла.

ПРИЛОЖЕНИЕ 5
(обязательное)

Окна из равномерно упрочненного стекла¹⁾

1 Определение типа

Считают, что окна из равномерно упрочненного стекла относятся к различным типам, если они отличаются друг от друга по крайней мере одной из следующих основных или второстепенных характеристик.

1.1 К основным характеристикам относят:

1.1.1 фабричную или торговую марку;

1.1.2 способ упрочнения стекла (термический или химический);

1.1.3 категорию формы.

Существуют две категории:

1.1.3.1 плоские окна,

1.1.3.2 плоские и выпуклые окна;

1.1.4 категорию толщины, в которую входит номинальная толщина e с допуском на изготовление, равным $\pm 0,2$ мм:

- категория I $e \leq 3,5$ мм

- категория II $3,5 \text{ мм} < e \leq 4,5$ мм

- категория III $4,5 \text{ мм} < e \leq 6,5$ мм

- категория IV $6,5 \text{ мм} < e$

1.2 К второстепенным характеристикам относят:

1.2.1 вид стекла (зеркальное, флотированное, листовое);

1.2.2 окраску (бесцветное или окрашенное);

1.2.3 наличие или отсутствие проводников.

2 Испытание на дробление

2.1 Индексы трудности второстепенных характеристик

Стекло	Индекс трудности
Зеркальное	2
Флотированное	1
Листовое	1

Другие второстепенные характеристики не принимают во внимание.

2.2 Отбор образцов

2.2.1 Образцы каждой категории формы и толщины, которые трудно изготовить, отбирают для проведения испытания согласно следующим критериям:

2.2.1.1 для плоских окон представляют два комплекта образцов, соответствующих:

2.2.1.1.1 наибольшей площади,

2.2.1.1.2 наименьшему углу между двумя смежными сторонами;

2.2.1.2 для плоских и выпуклых окон представляют три комплекта образцов, соответствующих:

2.2.1.2.1 наибольшей площади развертки,

2.2.1.2.2 наименьшему углу между двумя смежными сторонами,

2.2.1.2.3 наибольшей высоте сегмента.

2.2.2 Считают, что испытаниям, проведенным с образцами, имеющими наибольшую площадь S , может подвергаться любая другая поверхность площадью $S + 5\%$.

2.2.3 Если угол γ представленных образцов менее 30° , то этим испытаниям могут подвергаться все изготовленные стекла, угол которых больше $\gamma - 5^\circ$.

Если угол γ представленных образцов более 30° , то этим испытаниям могут подвергаться все изготовленные стекла, угол которых больше или равен 30° .

2.2.4 Если высота сегмента h представленных образцов больше 100 мм, то этим испытаниям могут подвергаться все изготовленные стекла, высота сегмента которых меньше $h + 30$ мм.

Если высота сегмента представленных образцов меньше или равна 100 мм, то этим испытаниям могут подвергаться все изготовленные стекла, высота сегмента которых меньше или равна 100 мм.

¹⁾ Этот тип стекол может быть предназначен для использования в качестве ветровых стекол тихоходных по своей конструкции транспортных средств, которые не могут развивать скорость св. 30 км/ч.

2.3 Число образцов комплекта

В зависимости от категории формы, определенной выше в 1.1.3, каждая группа включает следующее число образцов.

Тип окна	Число образцов
Плоское (один или два комплекта)	4
Выпуклое (один, два или три комплекта)	5

2.4 Метод испытания

2.4.1 Используемый метод испытания соответствует указанному в разделе 1 приложения 3.

2.5 Точки удара (см. приложение 14, рисунок 3)

2.5.1 Для плоских и выпуклых окон точки удара, показанные соответственно на рисунках 3а и 3б, с одной стороны, и на рисунке 3с приложения 14, с другой стороны, расположены следующим образом:

1 — на расстоянии 3 см от края стекла в том месте, где радиус кривизны края стекла является наименьшим;

2 — на расстоянии 3 см от края на одной из средней линий, на стороне стекла с меткой для захвата, если таковая имеется;

3 — в геометрическом центре окна;

4 — только для выпуклых стекол; эту точку выбирают на наиболее длинной средней линии в той части стекла, где радиус кривизны является наименьшим.

2.5.2 В каждой предписанной точке удара проводят только одно испытание.

2.6 Толкование результатов

2.6.1 Считают, что испытание дало положительные результаты, если дробление отвечает следующим условиям:

2.6.1.1 количество осколков в любом квадрате размером 5×5 см составляет не менее 40 и не более 400 или 450 в случае стекол, толщина которых не превышает 3,5 мм;

2.6.1.2 в соответствии с вышеприведенным правилом осколок, разделенный стороной каждого квадрата, считают за половину осколка;

2.6.1.3 дробление не проверяют ни в полосе шириной 2 см по всему краю образцов, представляющей собой рамку стекла, ни в радиусе 7,5 см вокруг точки удара;

2.6.1.4 не допускается наличие осколков площадью более 3 см², за исключением участков, указанных в 2.6.1.3;

2.6.1.5 допускается наличие нескольких осколков продолговатой формы при условии, что:

- они не имеют заостренных концов,

- в случае, если они откололись от края стекла, образуемый ими угол не превышает 45°, а также при условии, что (кроме случая, подпадающего под действие положений 2.6.2.2):

- их длина не превышает 7,5 см.

2.6.2 Считают, что комплект образцов, представленных на официальное утверждение, удовлетворяет требованиям с точки зрения дробления, если выполнено по крайней мере одно из следующих условий:

2.6.2.1 все проведенные испытания на удар в точках, предписанных в 2.5.1, дали положительный результат,

2.6.2.2 одно из всех испытаний на удар в точках, предписанных в 2.5.1, дало отрицательный результат при отклонениях, которые не выходят за указанные ниже пределы:

- не более пяти осколков длиной 6—7,5 см,

- не более четырех осколков длиной 7,5—10 см,

и проведенное повторно на новом образце, соответствующем предписаниям 2.6.1, или давшем отклонения в пределах, указанных выше.

2.6.2.3 Два из всех проведенных испытаний на удар в точках, предписанных в 2.5.1, дали отрицательный результат при отклонениях, которые не выходят за пределы, указанные в 2.6.2.2, однако новая серия испытаний, проведенных на новом комплекте образцов, дала результаты, соответствующие предписаниям 2.6.1, или отклонения в пределах, указанных в 2.6.2.2, зарегистрированные не более чем на двух образцах комплекта.

2.6.3 Если вышеупомянутые отклонения определены, то их указывают в протоколе, к которому прилагают фотографии соответствующих участков стекла.

3 Испытание на механическую прочность

3.1 Испытание на удар при помощи шара весом 227 г

3.1.1 Индексы трудности второстепенных характеристик

Стекло	Индекс трудности	Окраска	Индекс трудности
Зеркальное	2	Бесцветное	1
Флотированное	1	Окрашенное	2
Листовое	1		

Другую второстепенную характеристику (наличие или отсутствие проводников) во внимание не принимают.

3.1.2 Число образцов для испытания

Для проведения испытаний по каждой категории толщины, указанной в 1.1.4, представляют шесть образцов.

3.1.3 Метод испытания

3.1.3.1 Используемый метод испытания соответствует указанному в 2.1 приложения 3.

3.1.3.2 Высота падения (от нижней части шара до верхней поверхности образца) указана в следующей таблице в зависимости от толщины стекла.

В миллиметрах

Номинальная толщина стекла e	Высота падения +5
$e \leq 3,5$	2000
$3,5 < e$	2500

3.1.4 Толкование результатов

3.1.4.1 Считают, что испытание на прочность при ударе шара дало положительный результат, если испытуемый образец не разрушился.

3.1.4.2 Считают, что комплект образцов для испытаний, представленных на официальное утверждение, удовлетворяет требованиям, предъявляемым к механической прочности, если выполнено по крайней мере одно из следующих условий:

3.1.4.2.1 отрицательный результат дало всего лишь одно испытание;

3.1.4.2.2 два испытания дали отрицательные результаты, однако новая серия испытаний, проведенных на новом комплекте из шести образцов, дала положительные результаты.

4 Оптические свойства

4.1 Положения, касающиеся коэффициента нормального пропускания света и приведенные в 9.1 приложения 3, применяют к стеклам или частям стекол, установленных в тех местах, которые в значительной степени определяют поле обзора водителя.

4.2 Для ветровых стекол тихоходных по своей конструкции транспортных средств, которые не могут развивать скорость св. 30 км/ч, применяют предписания раздела 9 приложения 3.

ПРИЛОЖЕНИЕ 6
(обязательное)

Обычные многослойные безосколочные ветровые стекла

1 Определение типа

Считают, что обычные многослойные безосколочные ветровые стекла относятся к различным типам, если они отличаются друг от друга по крайней мере одной из следующих основных или второстепенных характеристик.

1.1 К основным характеристикам относят:

1.1.1 фабричную или торговую марку;

1.1.2 форму и размеры.

Считают, что в отношении испытаний на механическую прочность и сопротивление атмосферному воздействию обычные многослойные безосколочные ветровые стекла относятся к одной группе;

1.1.3 количество слоев стекла;

1.1.4 номинальную толщину e ветрового стекла, на которую с той и другой стороны дается допуск на изготовление, равный $0,2n$ мм, где n — количество слоев в ветровом стекле;

1.1.5 номинальную толщину промежуточного слоя (слоев);

1.1.6 характер и тип промежуточного слоя (слоев) (например, ПВБ или другой пластмассовый промежуточный слой).

1.2 К второстепенным характеристикам относят:

1.2.1 вид стекла (зеркальное, флотированное, листовое);

1.2.2 окраску промежуточного слоя (слоев) (бесцветный или окрашенный), полностью или частично;

1.2.3 окраску стекла (бесцветное или окрашенное);

1.2.4 наличие или отсутствие проводников;

1.2.5 наличие или отсутствие полос затемнения.

2 Общие замечания

2.1 Для обычных многослойных безосколочных ветровых стекол все испытания, за исключением испытаний на удар с помощью модели головы (3.2) и испытаний на оптические свойства, проводят на плоских образцах, которые либо вырезают из имеющихся ветровых стекол, либо изготавливают специально для этой цели. В обоих случаях образцы для испытания должны во всех отношениях строго соответствовать производимым серийно ветровым стеклам, которые представлены на официальное утверждение.

2.2 Перед каждым испытанием образцы выдерживают не менее 4 ч при температуре (23 ± 2) °С. Испытания проводят сразу после того, как образцы извлекают из контейнеров, в которых они хранились.

3 Испытание на удар с помощью модели головы

3.1 Индексы трудности второстепенных характеристик

Второстепенные характеристики не принимают во внимание.

3.2 Испытание на удар с помощью модели головы, проводимое на целом ветровом стекле

3.2.1 Число образцов для испытания

Испытания проводят на четырех пробах из серии образцов с наименьшей площадью развертки и на четырех пробах образцов с наибольшей площадью развертки, отобранных в соответствии с приложением 13.

3.2.2 Метод испытания

3.2.2.1 Метод испытания соответствует указанному в 3.3.2 приложения 3.

3.2.2.2 Высота падения составляет 1500_{-5} мм.

3.2.3 Толкование результатов

3.2.3.1 Считают, что это испытание дало положительный результат, если выполняются следующие условия:

3.2.3.1.1 образец для испытаний раскалывается, образуя многочисленные круговые трещины, сконцентрированные приблизительно вокруг точки удара, причем ближайšie от точки удара трещины находятся на расстоянии не более 80 мм;

3.2.3.1.2 осколки стекла не должны отделяться от пластмассового промежуточного слоя. Допускается отделение с каждой стороны трещины одной или более частиц из промежуточного слоя шириной менее 4 мм, расположенных в круге диаметром 60 мм с центром в точке удара;

3.2.3.1.3 на стороне удара:

3.2.3.1.3.1 промежуточный слой не должен обнажаться на участке площадью более 20 см²,

3.2.3.1.3.2 допускается появление разрыва на промежуточном слое длиной 35 мм.

3.2.3.2 Считают, что комплект образцов для испытаний, представленных на официальное утверждение, удовлетворяет требованиям, предъявляемым к испытанию на удар с помощью модели головы, если выполняется одно из следующих двух условий:

3.2.3.2.1 все испытания дали удовлетворительные результаты;

3.2.3.2.2 одно испытание дало отрицательный результат, однако новая серия испытаний, проведенных на новом комплекте образцов, дала положительные результаты.

3.3 Испытание на удар с помощью модели головы, проводимое на плоском образце для испытаний

3.3.1 Число образцов для испытания

Для проведения испытания представляют шесть плоских образцов размером $(1100 \times 500)_{-2}^{+5}$ мм.

3.3.2 Метод испытания

3.3.2.1 Метод испытания соответствует указанному в 3.3.1 приложения 3.

3.3.2.2 Высота падения составляет 4000^{+25} мм.

3.3.3 Толкование результатов

3.3.3.1 Считают, что это испытание дало положительные результаты, если выполняются следующие условия:

3.3.3.1.1 образец для испытаний прогибается и раскалывается, образуя многочисленные круговые трещины, сконцентрированные приблизительно вокруг точки удара;

3.3.3.1.2 на промежуточном слое допускается появление разрывов, однако модель головы не должна проходить насквозь;

3.3.3.1.3 от промежуточного слоя не должны отделяться большие осколки стекла.

3.3.3.2 Считают, что комплект образцов для испытания, представленных на официальное утверждение, удовлетворяет требованиям с точки зрения испытания на удар с помощью модели головы, если выполняется одно из следующих двух условий:

3.3.3.2.1 все испытания дают положительные результаты;

3.3.3.2.2 одно испытание дало отрицательный результат, однако новая серия испытаний, проведенных на новом комплекте образцов, дает положительные результаты.

4 Испытание на механическую прочность

4.1 Индексы трудности второстепенных характеристик

Второстепенные характеристики не принимают во внимание.

4.2 Испытание на удар с помощью шара весом 2260 г

4.2.1 Число образцов для испытаний

Для проведения испытаний представляют шесть образцов квадратной формы со стороной 300^{+10} мм.

4.2.2 Метод испытания

4.2.2.2 Используемый метод соответствует указанному в 2.2 приложения 3.

4.2.2.1 Высота падения (от нижней части шара по верхней поверхности образца) составляет 4000^{+25} мм.

4.2.3 Толкование результатов

4.2.3.1 Считают, что испытание на удар с помощью шара дало положительный результат, если шар не прошел через стекло через 5 с после удара.

4.2.3.2 Считают, что комплект образцов, представленных на официальное утверждение, удовлетворяет требованиям с точки зрения механической прочности на удар с помощью шара весом 2260 г, если выполняется одно из следующих двух условий:

4.2.3.2.1 все испытания дают положительный результат;

4.2.3.2.2 одно испытание дало отрицательный результат, а новая серия испытаний, проведенных на новом комплекте образцов, дает положительные результаты.

4.3 Испытание на удар с помощью шара весом 227 г

4.3.1 Индексы трудности второстепенных характеристик

Второстепенные характеристики не принимают во внимание.

4.3.2 Число образцов

Для проведения испытания представляют 20 образцов квадратной формы со стороной квадрата 300^{+10} мм.

4.3.3 Метод испытания

4.3.3.1 Используемый метод соответствует указанному в 2.1 приложения 3. Десять образцов испытывают при температуре плюс (40 ± 2) °С и десять — при температуре минус (20 ± 2) °С.

4.3.3.2 Высота падения в зависимости от категории толщины и масса отколовшихся осколков приведены в следующей таблице.

Толщина образца, мм	+40 °С		-20 °С	
	Высота падения, м +25 мм	Максимальная допустимая масса осколков, г	Высота падения, м +25 мм	Максимальная допустимая масса осколков, г
$e \leq 4,5$	9	12	8,5	12
$4,5 < e \leq 5,5$	10	15	9,0	15
$5,5 < e \leq 6,5$	11	20	9,5	20
$e > 6,5$	12	25	10,0	25

4.3.4 Толкование результатов

4.3.4.1 Считают, что испытание на удар с помощью шара дало положительный результат, если выполнены следующие условия:

- шар не прошел через образец,
- образец не разбился на куски,
- если промежуточный слой не разрушен, то вес осколков, отделившихся от поверхности стекла, противоположной той, по которой был нанесен удар, не должен превышать соответствующих значений, указанных в 4.3.3.2.

4.3.4.2 Считают, что комплект образцов, представленных на официальное утверждение, отвечает требованиям с точки зрения механической прочности на удар с помощью шара весом 127 г, если выполняется одно из следующих условий:

4.3.4.2.1 не менее восьми испытаний, проведенных при каждом значении температуры, дали положительный результат;

4.3.4.2.2 более двух испытаний, проведенных при каждом значении температуры, дали отрицательный результат, однако новая серия испытаний, проведенных на новом комплекте образцов, дала положительные результаты.

5 Испытание на сопротивление атмосферному воздействию

5.1 Испытание на абразивную стойкость

5.1.1 Индексы трудности и метод испытания

Применяют положения раздела 4 приложения 3, при этом испытание проводят в течение 1000 циклов.

5.1.2 Толкование результатов

Считают, что безопасное стекло отвечает требованиям с точки зрения абразивной стойкости, если степень рассеивания света в результате истирания образца не превышает 2 %.

5.2 Испытание на жаропрочность

Применяют положения раздела 5 приложения 3.

5.3 Испытания на стойкость к воздействию излучения

5.3.1 Общие положения

Это испытание проводят только в случае, если лаборатория на основании имеющейся у нее информации о промежуточном слое считает его целесообразным.

5.3.2 Применяют положения раздела 6 приложения 3.

5.4 Испытание на влагуостойчивость

Применяют положения раздела 7 приложения 3.

6 Оптические свойства

Предписания в отношении оптических свойств, предусмотренные в разделе 9 приложения 3, применяют к каждому типу ветрового стекла.

ПРИЛОЖЕНИЕ 7
(обязательное)

Обычные многослойные безосколочные окна, не являющиеся ветровыми

1 Определение типа

Считают, что многослойные безосколочные окна, не являющиеся ветровыми, относятся к различным типам, если они отличаются друг от друга по крайней мере одной из следующих основных или второстепенных характеристик.

1.1 К основным характеристикам относят:

1.1.1 фирменное название или товарный знак;

1.1.2 категорию толщины стекла, в которую входит номинальная толщина e с допуском на изготовление, равным $\pm 0,2 n$ мм, где n — количество слоев в стекле:

категория I $e \leq 5,5$ мм

категория II $5,5 \text{ мм} < e \leq 6,5$ мм

категория III $6,5 \text{ мм} < e$

1.1.3 номинальную толщину промежуточного слоя (слоев);

1.1.4 характер (фольга или воздушный зазор) и тип промежуточного слоя (слоев) (например, ПВБ или другой пластмассовый промежуточный слой);

1.1.5 любую специальную обработку, которой мог быть подвергнут один из слоев стекла.

1.2 К второстепенным характеристикам относят:

1.2.1 вид стекла (зеркальное, флотированное, листовое);

1.2.2 окраску промежуточного слоя (бесцветный или окрашенный, полностью или частично);

1.2.3 окраску стекла (бесцветное или окрашенное).

2 Общие положения

2.1 Для обычных многослойных безосколочных окон, не являющихся ветровыми, испытания проводят на плоских образцах, которые либо вырезают из имеющихся окон, либо специально изготавливают для этой цели. В обоих случаях образцы для испытания должны во всех отношениях строго соответствовать производимым типам окон, которые представлены на официальное утверждение.

2.2 Перед каждым испытанием образцы для испытания из многослойного безосколочного стекла выдерживают не менее 4 ч при температуре (23 ± 2) °С. Испытания проводят сразу после того, как образцы извлекут из контейнера, в котором они хранились.

2.3 Считают, что стекло, представленное на официальное утверждение, удовлетворяет требованиям настоящего приложения, если оно имеет тот же состав, что и ветровое стекло, утвержденное в соответствии с предписаниями приложения 6, 8 или 9.

3 Испытание на удар с помощью модели головы

3.1 Индексы трудности второстепенных характеристик

Второстепенные характеристики не принимают во внимание.

3.2 Число образцов для испытаний

Для проведения испытаний представляют шесть плоских образцов размером $(1100 \times 500)^{+25}$ мм.

3.3 Метод испытания

3.3.1 Метод испытания соответствует методу, указанному в разделе 3 приложения 3.

3.3.2 Высота падения составляет 1500_{-5} мм.

3.4 Толкование результатов

3.4.1 Считают, что это испытание дало положительные результаты, если выполняются следующие условия:

3.4.1.1 образец для испытания прогибается и раскалывается, образуя многочисленные круговые трещины, сконцентрированные приблизительно вокруг точки удара;

3.4.1.2 на промежуточном слое допускается появление разрывов, однако модель головы не должна проходить насквозь;

3.4.1.3 от промежуточного слоя не должны отделяться большие осколки стекла.

3.4.2 Считают, что комплект образцов для испытания, представленных на официальное утверждение, удовлетворяет требованиям с точки зрения испытания на удар с помощью модели головы, если выполняется одно из следующих двух условий:

3.4.2.1 все испытания дают положительные результаты;

3.4.2.2 одно испытание дало отрицательный результат, однако новая серия испытаний, проведенных на новом комплекте образцов, дает положительные результаты.

4 Испытание на механическую прочность с помощью шара весом 227 г**4.1 Индексы трудности второстепенных характеристик**

Второстепенные характеристики не принимают во внимание.

4.2 Число образцов для испытания

Для проведения испытания представляют четыре плоских образца квадратной формы со сторонами $(300 \times 300)^{+10}$ мм.

4.3 Метод испытания

4.3.1 Используемый метод испытания соответствует указанному в 2.1 приложения 3.

4.3.2 Высота падения в зависимости от номинальной толщины (от нижней части шара до верхней поверхности образца) указана в следующей таблице.

В миллиметрах	
Номинальная толщина	Высота падения +25
$e \leq 5,5$	5000
$5,5 < e \leq 6,5$	6000
$6,5 < e$	7000

4.4 Толкование результатов

4.4.1 Считают, что испытание на удар с помощью шара дало положительные результаты, если выполняются следующие условия:

- шар не прошел через испытуемый образец;
- образец не раскололся на куски,
- общий вес нескольких осколков, которые могут образоваться на стороне, противоположной точке удара, не превышает 15 г.

4.4.2 Считают, что комплект образцов, представленных на официальное утверждение, удовлетворяет требованиям с точки зрения механической прочности, если выполняется одно из следующих условий:

- 4.4.2.1 все испытания дали положительный результат;
- 4.4.2.2 не более двух испытаний дали отрицательный результат, однако новая серия испытаний, проведенных на новом комплекте образцов, дала положительные результаты.

5 Испытание на сопротивление атмосферному воздействию**5.1 Испытание на абразивную стойкость****5.1.1 Индексы трудности и метод испытания**

Применяют положения раздела 4 приложения 3, при этом испытание проводят в течение 1000 циклов.

5.1.2 Толкование результатов

Считают, что безопасное стекло отвечает требованиям с точки зрения абразивной стойкости, если степень рассеивания света в результате истирания образца не превышает 2 %.

5.2 Испытание на жаропрочность

Применяют положения раздела 5 приложения 3.

5.3 Испытание на стойкость к воздействию излучения**5.3.1 Общие предписания**

Это испытание проводят только в случае, если лаборатория на основании имеющейся у нее информации о промежуточном слое считает его целесообразным.

5.3.2 Применяют положения раздела 6 приложения 3.

5.4 Испытание на влагустойчивость

Применяют положения раздела 7 приложения 3.

6 Оптические свойства

Положения, касающиеся коэффициента нормального пропускания света, приведенные в 9.1 приложения 3, применяют к стеклам и частям стекол, не являющихся ветровыми и установленными в тех местах, которые в значительной степени определяют поле обзора водителя.

ПРИЛОЖЕНИЕ 8
(обязательное)

Обработанные многослойные безосколочные ветровые стекла

1 Определение типа

Считают, что обработанные многослойные безосколочные ветровые стекла относятся к различным типам, если они отличаются друг от друга по крайней мере одной из следующих основных или второстепенных характеристик.

1.1 К основным характеристикам относят:

1.1.1 фирменное название или товарный знак;

1.1.2 форму и размеры.

Считают, что в отношении испытаний на дробление, механическую прочность и сопротивление атмосферному воздействию обработанные многослойные безосколочные ветровые стекла относят к одной группе;

1.1.3 количество слоев стекла;

1.1.4 номинальную толщину e ветрового стекла, на которую с той или другой стороны дается допуск на изготовление, равный $0,2n$ мм, где n — количество слоев стекла в ветровом стекле;

1.1.5 специальную обработку, которой мог быть подвергнут один или несколько слоев стекла;

1.1.6 номинальную толщину промежуточного слоя (слоев);

1.1.7 характер и тип промежуточного слоя (слоев) (например, ПВБ или другой промежуточный пластмассовый слой).

1.2 К второстепенным характеристикам относят:

1.2.1 вид стекла (зеркальное, флотированное, листовое);

1.2.2 окраску промежуточного слоя (слоев) (бесцветный или окрашенный, полностью или частично);

1.2.3 окраску стекла (бесцветное или окрашенное);

1.2.4 наличие или отсутствие проводников;

1.2.5 наличие или отсутствие полос затемнения.

2 Общие положения

2.1 Для обработанных многослойных безосколочных ветровых стекол все испытания, за исключением испытаний на оптические свойства и на удар с помощью модели головы, производимых на целом ветровом стекле, проводят на образцах и/или на специально изготовленных плоских пробах. Однако эти пробы должны во всех отношениях строго соответствовать производимым серийно ветровым стеклам, которые представлены на официальное утверждение.

2.2 Перед каждым испытанием образцы или пробы выдерживают не менее 4 ч при температуре (23 ± 2) °С. Испытания проводят сразу после того, как образцы или пробы извлекут из контейнера, в котором они хранились.

3 Предписанные испытания

Обработанные многослойные безосколочные ветровые стекла подвергают следующим испытаниям:

3.1 предписанным в приложении 6 для обычных многослойных безосколочных ветровых стекол;

3.2 на дробление, описанному в разделе 4.

4 Испытание на дробление

4.1 Индексы трудности второстепенных характеристик

Стекло	Индекс трудности
Зеркальное	2
Флотированное	1
Листовое	1

4.2 Число образцов или проб

Для проведения испытаний в каждой точке удара представляют один образец или одну пробу размером $(1100 \times 500)_{-2}^{+5}$ мм.

4.3 Метод испытания

Используемый метод испытания соответствует указанному в разделе 1 приложения 3.

4.4 Точка (точки) удара

Удар наносят по каждому из внешних обработанных слоев в центре образца или пробы.

4.5 Толкование результатов

4.5.1 Считают, что испытание на дробление выдержано для каждой точки удара, если общая площадь поверхности осколков площадью более 2 см² составляет не менее 15 % поверхности прямоугольника, определенного в 2.3.2 приложения 4.

4.5.1.1 В случае образца:

4.5.1.1.1 для транспортных средств категории М₁ центр прямоугольника должен быть расположен в круге радиусом 10 см, центр которого находится на проекции средней точки сегмента V₁ V₂;

4.5.1.1.2 для транспортных средств категорий М₁ и N, кроме категории М₁, центр прямоугольника должен быть расположен в круге радиусом 10 см с центром на проекции точки O;

4.5.1.1.3 для сельскохозяйственных и лесных тракторов, а также строительных транспортных средств расположение зоны обзора должно быть указано в протоколе испытания;

4.5.1.1.4 высота вышеуказанного прямоугольника может быть уменьшена до 15 см для ветровых стекол, у которых высота составляет менее 44 см или угол установки которых по отношению к вертикальной плоскости составляет менее 15°, а обзорность должна составлять не менее 10 % поверхности соответствующего прямоугольника.

4.5.1.2 В случае пробы центр прямоугольника должен быть расположен на самой большой оси пробы на расстоянии 450 мм от одного из краев.

4.5.2 Считают, что образцы или пробы, представленные на официальное утверждение, удовлетворяют требованиям с точки зрения дробления, если выполняется одно из следующих условий:

4.5.2.1 для каждой точки удара испытание дает положительный результат;

4.5.2.2 испытание было повторено в каждой точке удара на новом комплекте из четырех образцов, по которым первоначально были получены отрицательные результаты; все эти четыре испытания с использованием тех же точек удара дают положительные результаты.

ПРИЛОЖЕНИЕ 9

(обязательное)

Безопасные стекла, покрытые пластмассовым слоем (с внутренней стороны)

1 Материалы для безопасного стекла, определение которых содержится в приложениях 4—8, должны, если они покрыты изнутри пластмассовым слоем, отвечать, в дополнение к предписаниям соответствующих приложений, следующим дополнительным требованиям.

2 Испытание на абразивную стойкость

2.1 Индексы трудности и метод испытания

Поверхностный пластмассовый слой подвергают испытанию в соответствии с предписаниями раздела 4 приложения 3, при этом испытание проводят в течение 100 циклов.

2.2 Толкование результатов

Считают, что пластмассовое покрытие удовлетворяет требованиям с точки зрения абразивной стойкости, если степень рассеивания света в результате истирания образца не превышает 4 %.

3 Испытание на влагуустойчивость

3.1 Упрочненные безопасные стеклянные материалы, покрытые пластмассой, подвергаются испытанию на влагуустойчивость.

3.2 Применяют положения раздела 7 приложения 3.

4 Испытание на стойкость к воздействию температурных колебаний

Применяют положения раздела 8 приложения 3.

5 Испытание на огнестойкость

Применяют положения раздела 10 приложения 3.

6 Испытание на химическую стойкость

Применяют положения раздела 11 приложения 3.

ПРИЛОЖЕНИЕ 10
(обязательное)

Ветровые стекла из стеклопластика

1 Определение типа

Считают, что ветровые стекла из стеклопластика относятся к различным типам, если они отличаются друг от друга по крайней мере одной из следующих основных или второстепенных характеристик.

1.1 К основным характеристикам относят:

1.1.1 фирменное название или товарный знак;

1.1.2 форму и размеры.

Считают, что в целях испытаний на механическую прочность, сопротивление атмосферному воздействию, стойкость к воздействию температурных колебаний и химическую стойкость ветровые стекла из стеклопластика относятся к одной группе;

1.1.3 количество слоев стекла;

1.1.4 номинальную толщину e ветрового стекла с допуском на изготовление, равным $\pm 0,2$ мм;

1.1.5 номинальную толщину стеклового листа;

1.1.6 номинальную толщину промежуточного пластмассового слоя (или промежуточных пластмассовых слоев);

1.1.7 характер и тип промежуточного пластмассового слоя (или промежуточных пластмассовых слоев) (например, ПВБ или другой материал) и пластмассового покрытия с внутренней стороны;

1.1.8 любую специальную обработку, которой может быть подвергнуто стекло.

1.2 К второстепенным характеристикам относят:

1.2.1 вид стекла (зеркальное, флотированное, листовое);

1.2.2 окраску, полную или частичную, всего пластмассового слоя (всех пластмассовых слоев) (бесцветные или окрашенные);

1.2.3 окраску стекла (бесцветное или окрашенное);

1.2.4 наличие или отсутствие проводников;

1.2.5 наличие или отсутствие полос затемнения.

2 Общие положения

2.1 Для ветровых стекол из стеклопластика все испытания, за исключением испытаний на удар с помощью модели головы (3.2) и на оптические свойства, проводят на вырезанных из ветровых стекол или специально изготовленных плоских образцах. В обоих случаях образцы должны во всех отношениях строго соответствовать производимым ветровым стеклам, которые представлены на официальное утверждение.

2.2 Перед каждым испытанием образцы выдерживают не менее 4 ч при температуре (23 ± 2) °С. Испытание проводят сразу после того, как образцы извлекнут из контейнера, в котором они хранились.

3 Испытание на удар с помощью модели головы

3.1 Индексы трудности второстепенных характеристик

Второстепенные характеристики не принимают во внимание.

3.2 Испытание на удар с помощью модели головы, проводимое на целом ветровом стекле

3.2.1 Число образцов

Испытания проводят на четырех образцах из комплекта с наименьшей площадью развертки и на четырех образцах из комплекта образцов с наибольшей площадью развертки, отобранных в соответствии с приложением 13.

3.2.2 Метод испытания

3.2.2.1 Метод испытания соответствует указанному в 5.3.2 приложения 3.

3.2.2.2 Высота падения составляет 1500_{-5} мм.

3.2.3 Толкование результатов

3.2.3.1 Считают, что испытание выдержано, если выполняются следующие условия:

3.2.3.1.1 стекло раскалывается, образуя многочисленные круговые трещины, сконцентрированные приблизительно вокруг точки удара, причем ближайшие от точки удара трещины находятся на расстоянии не более 80 мм;

3.2.3.1.2 осколки стекла не должны отделяться от пластмассового промежуточного слоя. Допускается отделение с каждой стороны трещины одной или более частиц из промежуточного слоя шириной менее 4 мм, расположенных в круге диаметром 60 мм с центром в точке удара;

3.2.3.1.3 допускается разрыв промежуточного слоя со стороны удара длиной 35 мм.

3.2.3.2 Считают, что комплект образцов, представленных на официальное утверждение, удовлетворяет требованиям, предъявляемым к испытаниям на удар с помощью модели головы, если выполняется одно из следующих условий:

3.2.3.2.1 все испытания дали положительные результаты;

3.2.3.2.2 одно испытание дало отрицательный результат, однако новая серия испытаний, проведенных на новом комплекте образцов, дала положительный результат.

3.3 Испытание на удар с помощью модели головы, проводимое на плоском образце для испытаний

3.3.1 Число образцов для испытания

Для проведения испытаний представляют шесть плоских образцов размером $(1100 \times 500)_{-2}^{+5}$ мм.

3.3.2 Метод испытания

3.3.2.1 Метод испытания соответствует указанному в 3.3.1 приложения 3.

3.3.2.2 Высота падения составляет 4000_{-25}^{+25} мм.

3.3.3 Толкование результатов

3.3.3.1 Считают, что это испытание дало положительный результат, если выполняются следующие условия:

3.3.3.1.1 стекло прогибается и раскалывается, образуя многочисленные круговые трещины, сконцентрированные приблизительно вокруг точки удара;

3.3.3.1.2 на промежуточном слое допускаются разрывы, однако модель головы не должна проходить насквозь;

3.3.3.1.3 от промежуточного слоя не должны отделяться большие осколки стекла.

3.3.3.2 Считают, что комплект образцов для испытания, представленных на официальное утверждение, удовлетворяет требованиям с точки зрения испытаний на удар с помощью модели головы, если выполняется одно из следующих условий:

3.3.3.2.1 все испытания дают положительные результаты;

3.3.3.2.2 одно испытание дало отрицательный результат, однако новая серия испытаний, проведенных на новом комплекте образцов, дает положительные результаты.

4 Испытание на механическую прочность

4.1 В отношении индексов трудности, метода испытания и толкования результатов применяют предписания раздела 4 приложения 6.

4.2 Однако предписания, содержащиеся в третьем абзаце пункта 4.3.4.1 (образец не разбился на куски) приложения 6, не учитывают.

5 Испытание на сопротивление атмосферному воздействию

5.1 Испытание на абразивную стойкость

5.1.1 *Испытание на абразивную стойкость с внешней стороны стекла*

5.1.1.1 Применяют предписания пункта 5.1 приложения 6.

5.1.2 *Испытание на абразивную стойкость с внутренней стороны стекла*

5.1.2.1 Применяют предписания раздела 2 приложения 9.

5.2 Испытания на жаропрочность

Применяют предписания раздела 5 приложения 3.

5.3 Испытание на стойкость к воздействию излучения

Применяют предписания раздела 6 приложения 3.

5.4 Испытание на влагуостойчивость

Применяют предписания раздела 7 приложения 3.

5.5 Испытание на стойкость к воздействию температуры колебаний

Применяют предписания раздела 8 приложения 3.

6 Оптические свойства

К каждому типу ветрового стекла применяют предписания раздела 9 приложения 3.

7 Испытание на огнестойкость

Применяют предписания раздела 10 приложения 3.

8 Испытание на химическую стойкость

Применяют предписания раздела 11 приложения 3.

ПРИЛОЖЕНИЕ 11
(обязательное)

Стекла из стеклопластика, не являющиеся ветровыми

1 Определение типа

Считают, что стекла из стеклопластика, не являющиеся ветровыми, относятся к различным типам, если они отличаются друг от друга по крайней мере одной из следующих основных или второстепенных характеристик.

1.1 К основным характеристикам относят:

1.1.1 фирменное название или товарный знак;

1.1.2 категорию толщины, включая толщину e с допуском на изготовление, равным $\pm 0,2$ мм:

- категория I $e \leq 3,5$ мм

- категория II $3,5 \text{ мм} < e \leq 4,5$ мм

- категория III $4,5 \text{ мм} < e$

1.1.3 номинальную толщину промежуточного пластмассового слоя (промежуточных пластмассовых слоев);

1.1.4 номинальную толщину стекла;

1.1.5 тип промежуточного пластмассового слоя (промежуточных пластмассовых слоев) (например, ПВБ или другой пластический материал) и пластмассового покрытия с внутренней стороны стекла;

1.1.6 любую специальную обработку, которой могло быть подвергнуто стекло.

1.2 К второстепенным характеристикам относят:

1.2.1 вид стекла (зеркальное, флотированное, листовое);

1.2.2 окраску, полную или частичную, всего пластмассового слоя (всех пластмассовых слоев) (бесцветные или окрашенные);

1.2.3 окраску стекла (бесцветное или окрашенное).

2 Общие положения

2.1 Для стекол из стеклопластика, не являющихся ветровыми, испытания проводят на плоских образцах, которые либо вырезают из обычных окон, либо специально изготавливают для этой цели. В обоих случаях образцы для испытания должны во всех отношениях строго соответствовать производимым типам окон, которые представлены на официальном утверждении.

2.2 Перед каждым испытанием образцы из стеклопластика выдерживают не менее 4 ч при температуре (23 ± 2) °С. Испытания проводят сразу после того, как образцы извлекут из контейнера, в котором они хранились.

2.3 Считают, что стекло, представленное на официальном утверждении, соответствует положениям настоящего положения, если оно имеет тот же состав, что и ветровое стекло, утвержденное согласно положениям приложения 10.

3 Испытания на удар с помощью модели головы

3.1 Индексы трудности второстепенных характеристик

Второстепенные характеристики не принимают во внимание.

3.2 Число образцов для испытания

Для проведения испытаний представляют шесть плоских образцов размером $(1100 \times 500)_{-2}^{+5}$ мм.

3.3 Метод испытания

3.3.1 Метод испытания соответствует указанному в разделе 3 приложения 3.

3.3.2 Высота падения составляет 1500_{-5} мм.

3.4 Толкование результатов

3.4.1 Считают, что это испытание дало положительный результат, если выполняются следующие условия:

3.4.1.1 стекло раскалывается, образуя многочисленные трещины;

3.4.1.2 на промежуточном слое допускаются разрывы, однако модель головы не должна проходить насквозь;

3.4.1.3 от промежуточного слоя не должны отделяться большие осколки стекла.

3.4.2 Считают, что комплект образцов, представленных на официальном утверждении, удовлетворяет требованиям с точки зрения испытания на удар с помощью модели головы, если выполняется одно из следующих условий:

3.4.2.1 все испытания дают положительный результат;

3.4.2.2 одно испытание дало отрицательный результат, но новая серия испытаний, проведенных на новом комплекте образцов, дает положительные результаты.

4 Испытание на механическую прочность с помощью шара весом 227 г

4.1 К этим испытаниям применяют предписания раздела 4 приложения 7, за исключением таблицы, содержащейся в 4.3.2, которую необходимо заменить следующей таблицей.

В миллиметрах

Номинальная толщина	Высота падения +25
$e \leq 3,5$	5000
$3,5 < e \leq 4,5$	6000
$e > 4,5$	7000

4.2 Однако предписания 4.4.1.2 приложения 7 не учитывают.

5 Испытание на сопротивление атмосферному воздействию

5.1 Испытание на абразивную стойкость

5.1.1 *Испытание на абразивную стойкость внешней поверхности стекла*

Применяют предписания 5.1 приложения 7.

5.1.2 *Испытание на абразивную стойкость внутренней стороны стекла*

Применяют предписания 2.1 приложения 9.

5.2 Испытание на жаропрочность

Применяют предписания раздела 5 приложения 3.

5.3 Испытание на стойкость к воздействию излучения

Применяют предписания раздела 6 приложения 3.

5.4 Испытание на влагустойчивость

Применяют предписания раздела 7 приложения 3.

5.5 Испытание на устойчивость к воздействию температурных колебаний

Применяют предписания раздела 8 приложения 3.

6 Оптические свойства

Положения, касающиеся коэффициента нормального пропускания света и приведенные в 9.1 приложения 3, применяют к стеклам или частям стекол, не являющимся ветровыми и установленными в местах, которые в значительной степени определяют поле обзора водителя.

7 Испытание на огнестойкость

Применяют предписания раздела 10 приложения 3.

8 Испытание на химическую стойкость

Применяют предписания раздела 11 приложения 3.

ПРИЛОЖЕНИЕ 12
(обязательное)

Двойные стекла

1 Определение типа

Считают, что двойные стекла относятся к различным типам, если они отличаются друг от друга по крайней мере одной из следующих основных или второстепенных характеристик.

1.1 К основным характеристикам относят:

1.1.1 фирменное название или товарный знак;

1.1.2 конструкцию двойного стекла (симметричное, асимметричное);

1.1.3 тип каждого слоя стекла в соответствии с определением, содержащимся в разделе 1 приложений 5, 7 или 11 к настоящим Правилам;

1.1.4 номинальную ширину пространства между двумя слоями стекол;

1.1.5 тип соединения (органическое, стекло—стекло или стекло—металл).

1.2 К второстепенным характеристикам относят:

1.2.1 характеристики каждого слоя стекла в соответствии с определениями, содержащимися в 1.2 приложений 5, 7 или 11 к настоящим Правилам.

2 Общие положения

2.1 Каждое стекло двойного стекла должно быть официально утверждено или соответствовать требованиям приложения (5, 7 или 11) к настоящим Правилам, применяемым к этому стеклу.

2.2 Считают, что испытания, проведенные на двойных стеклах с номинальной шириной пространства e , применимы ко всем двойным стеклам, которые имеют одинаковые характеристики и у которых номинальная ширина пространства e составляет ± 3 мм. Однако на официальное утверждение могут быть представлены образцы с меньшей или большей толщиной пространства.

2.3 В случае двойных стекол, состоящих по крайней мере из одного многослойного стекла или стекла из стеклопластика, перед каждым испытанием образцы выдерживают не менее 4 ч при температуре (23 ± 2) °С. Испытания проводят сразу после того, как образцы извлекут из контейнера, в котором они хранились.

3 Испытание на удар с помощью модели головы

3.1 Индекс трудности второстепенных характеристик

Второстепенные характеристики не принимают во внимание.

3.2 Число образцов для испытаний

Для проведения испытаний представляют шесть образцов размером $(1100 \times 500)_{-2}^{+5}$ мм для каждой категории толщины слоя стекла и ширины пространства, как определено в 1.1.4.

3.3 Метод испытания

3.3.1 Используемый метод испытания соответствует указанному в разделе 3 приложения 3.

3.3.2 Высота падения составляет 1500_{-5} мм.

3.3.3 В случае двойного асимметричного стекла проводят три испытания на одной его стороне и три испытания на другой стороне.

3.4 Толкование результатов

3.4.1 *Двойное стекло, состоящее из двух равномерно напряженных упрочненных стекол*

Считают, что испытание с помощью модели головы дало положительный результат, если оба составных элемента разрушились.

3.4.2 *Двойное стекло, состоящее из двух многослойных безосколочных стекол, не являющихся ветровыми*

Считают, что испытание на удар с помощью модели головы дало положительный результат, если выполняются следующие условия:

3.4.2.1 оба элемента образца прогибаются и раскалываются, образуя многочисленные круговые трещины, сконцентрированные приблизительно вокруг точки удара;

3.4.2.2 на промежуточном слое (или промежуточных слоях) допускаются разрывы, однако модель головы не должна проходить насквозь;

3.4.2.3 от промежуточного слоя не должны отделяться большие осколки стекла.

3.4.3 *Двойное стекло, состоящее из одного равномерно упрочненного стекла и одного многослойного безосколочного стекла, не являющегося ветровым.*

Считают, что:

3.4.3.1 упрочненное стекло разрушается;

3.4.3.2 многослойное безосколочное стекло прогибается и раскалывается, образуя многочисленные круговые трещины, сконцентрированные приблизительно вокруг точки удара;

3.4.3.3 на промежуточном слое (промежуточных слоях) допускаются разрывы, однако модель головы не должна проходить насквозь;

3.4.3.4 от промежуточного слоя не должны отделяться большие осколки стекла.

3.4.4 Считают, что комплект образцов для испытаний, представленных на официальное утверждение, удовлетворяет требованиям с точки зрения испытания на удар с помощью модели головы, если выполняется одно из следующих условий:

3.4.4.1 все испытания дали положительные результаты;

3.4.4.2 одно испытание дало отрицательный результат, однако новая серия испытаний, проведенных на новом комплекте образцов, дает положительные результаты.

4 Оптические свойства

Положения, касающиеся коэффициента нормального пропускания света и приведенные в 9.1 приложения 3, применяют к двойным стеклам или частям двойных стекол, установленных в местах, которые в значительной степени определяют поле обзора водителя.

ПРИЛОЖЕНИЕ 13 (обязательное)

Распределение ветровых стекол по группам для проведения испытаний на официальное утверждение

1 Характеристики

Рассматривают следующие характеристики:

1.1 площадь развертки ветрового стекла;

1.2 высоту сегмента;

1.3 кривизну.

2 Группа

Группу определяют на основании класса толщины.

3 Классификация

Классификацию проводят в порядке возрастания величины площадей разверток.

Отбирают пять образцов с наибольшей площадью и пять образцов с наименьшей площадью развертки, которые нумеруют следующим образом:

1 — для образца с наибольшей площадью

2 — для следующего образца с меньшей площадью

3 — для следующего образца в порядке уменьшения площади

4 — для следующего образца в порядке уменьшения площади

5 — для следующего образца в порядке уменьшения площади

1 — для образца с наименьшей площадью

2 — для следующего образца с большей площадью

3 — для следующего образца в порядке увеличения площади

4 — для следующего образца в порядке увеличения площади

5 — для следующего образца в порядке увеличения площади

4 В двух сериях, определенных в разделе 3, значение высоты сегмента обозначают следующим образом:

1 — для наибольшей высоты;

2 — для следующей меньшей высоты;

3 — для следующей в порядке уменьшения высоты и т. д.

5 В каждой из определенных в разделе 3 сериях значения кривизны обозначают следующим образом:

1 — для наименьшего радиуса кривизны,

2 — для следующего большего радиуса кривизны;

3 — для следующего в порядке увеличения радиуса кривизны и т. д.

6 Для каждого ветрового стекла, относящегося к двум определенным в разделе 3 сериям, числовые индексы суммируют

6.1 Из пяти наибольших и пяти наименьших по площади образцов полной серии испытаний, определенных в приложениях 4, 6, 8, 9 или 10, подвергают испытанию ветровые стекла, имеющие наименьший суммарный показатель.

6.2 Другие ветровые стекла этой же серии подвергают испытаниям на определение оптических свойств в соответствии с разделом 9 приложения 3.

7 По усмотрению технических служб, проводящих испытания, испытаниям могут также подвергаться несколько дополнительных ветровых стекол, имеющих весьма различные параметры формы и/или радиусы кривизны и принадлежащих к крайним членам отобранных групп, если, по мнению этих служб, указанные факторы могут привести к значительным неблагоприятным последствиям.

8 Величина площади разверки ветровых стекол образует пределы группы. В случае, если на официальное утверждение по типу конструкции представляется новый тип ветрового стекла и величина его площади развертки превышает утвержденный предел и/или высота сегмента значительно выше, или радиус кривизны значительно ниже, то это стекло будет рассматриваться как новый тип и подвергаться дополнительным испытаниям, если техническая служба сочтет их необходимыми с технической точки зрения на основе имеющейся в ее распоряжении информации в отношении продукции и использованного материала.

9 Если предприятием-изготовителем, которому уже было предоставлено официальное утверждение в отношении утвержденного класса толщины, была изготовлена какая-либо другая модель ветрового стекла, то:

9.1 следует установить, можно ли такую модель отнести к пяти наибольшим или к пяти наименьшим образцам, отобранным для предоставления официального утверждения испытываемой группе;

9.2 Следует провести еще раз числовое индексирование в соответствии с разделами 3—5.

9.3 Если сумма числовых индексов, присвоенных ветровому стеклу, по сравнению с пятью наибольшими или пятью наименьшими образцами,

9.3.1 оказывается меньшей, то следует провести следующие испытания.

9.3.1.1 Для упрощенных ветровых стекол:

9.3.1.1.1 на дробление;

9.3.1.1.2 на удар с помощью модели головы;

9.3.1.1.3 на оптическое искажение;

9.3.1.1.4 на отделение вторичного изображения;

9.3.1.1.5 на пропускание света.

9.3.1.2 Для ветровых стекол, изготовленных из многослойного безосколочного стекла или стеклопластика:

9.3.1.2.1 на удар с помощью модели головы;

9.3.1.2.2 на оптическое искажение;

9.3.1.2.3 на отделение вторичного изображения;

9.3.1.2.4 на пропускание света.

9.3.1.3 Для ветровых стекол, изготовленных из многослойного упрочненного стекла, проводят испытания, предписанные в 9.3.1.1.1, 9.3.1.1.2 и 9.3.1.2.

9.3.1.4 Для ветровых стекол, поверхность которых покрыта пластмассовым слоем, в соответствии с их особенностями проводят испытания, предписанные в 9.3.1.1 или 9.3.1.2.

9.3.2 Если полученная таким образом сумма не является меньшей, то проводят только испытания для определения оптических свойств, предписанные в разделе 9 приложения 3.

ПРИЛОЖЕНИЕ 14
(обязательное)

Измерение высоты сегмента и расположение точек удара

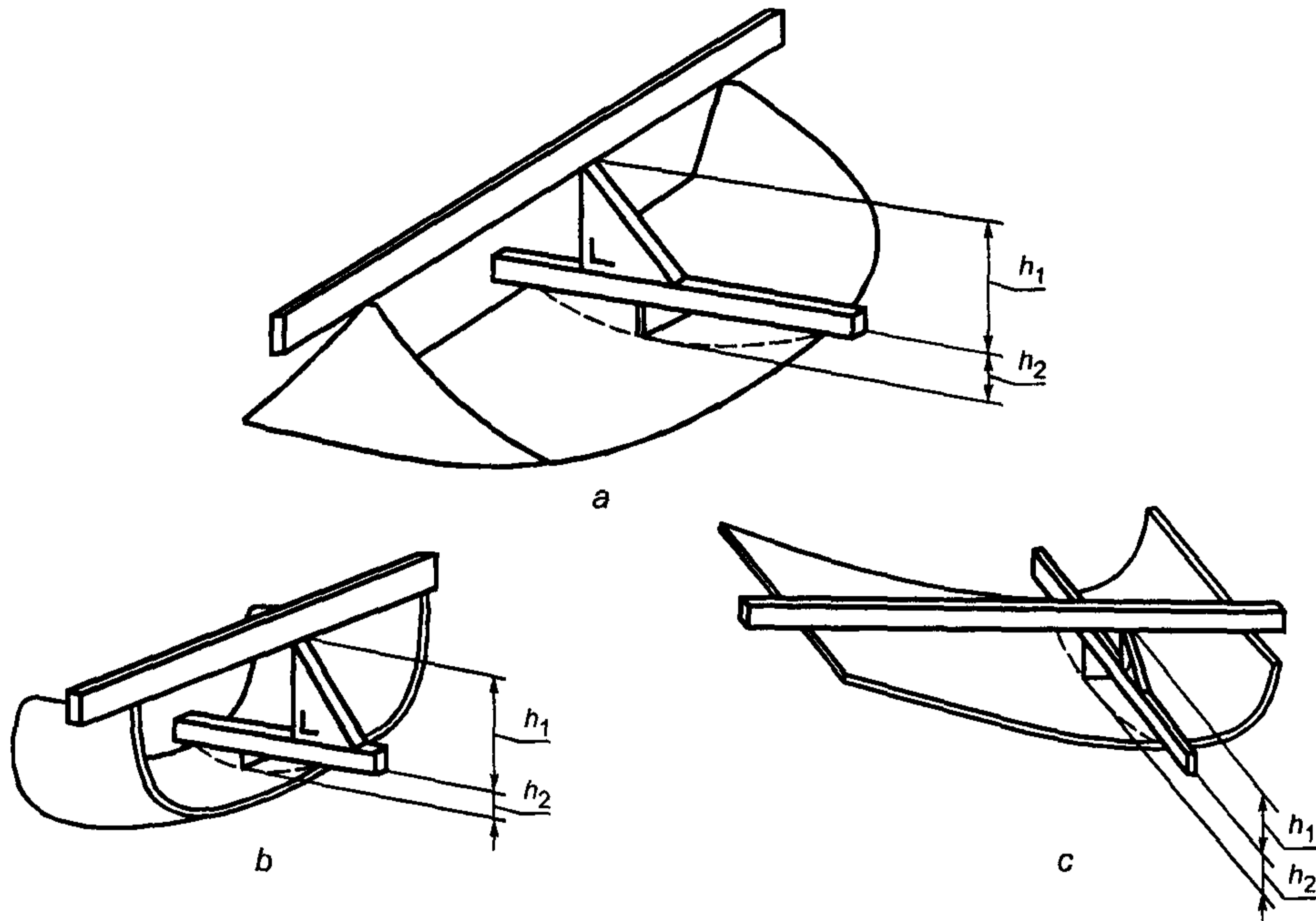


Рисунок 1 — Определение высоты сегмента « h »

Для стекол с простым изгибом за высоту сегмента принимают максимальную величину h_1 .

Для стекол с двойным изгибом за высоту сегмента принимают сумму максимальных величин $h_1 + h_2$.

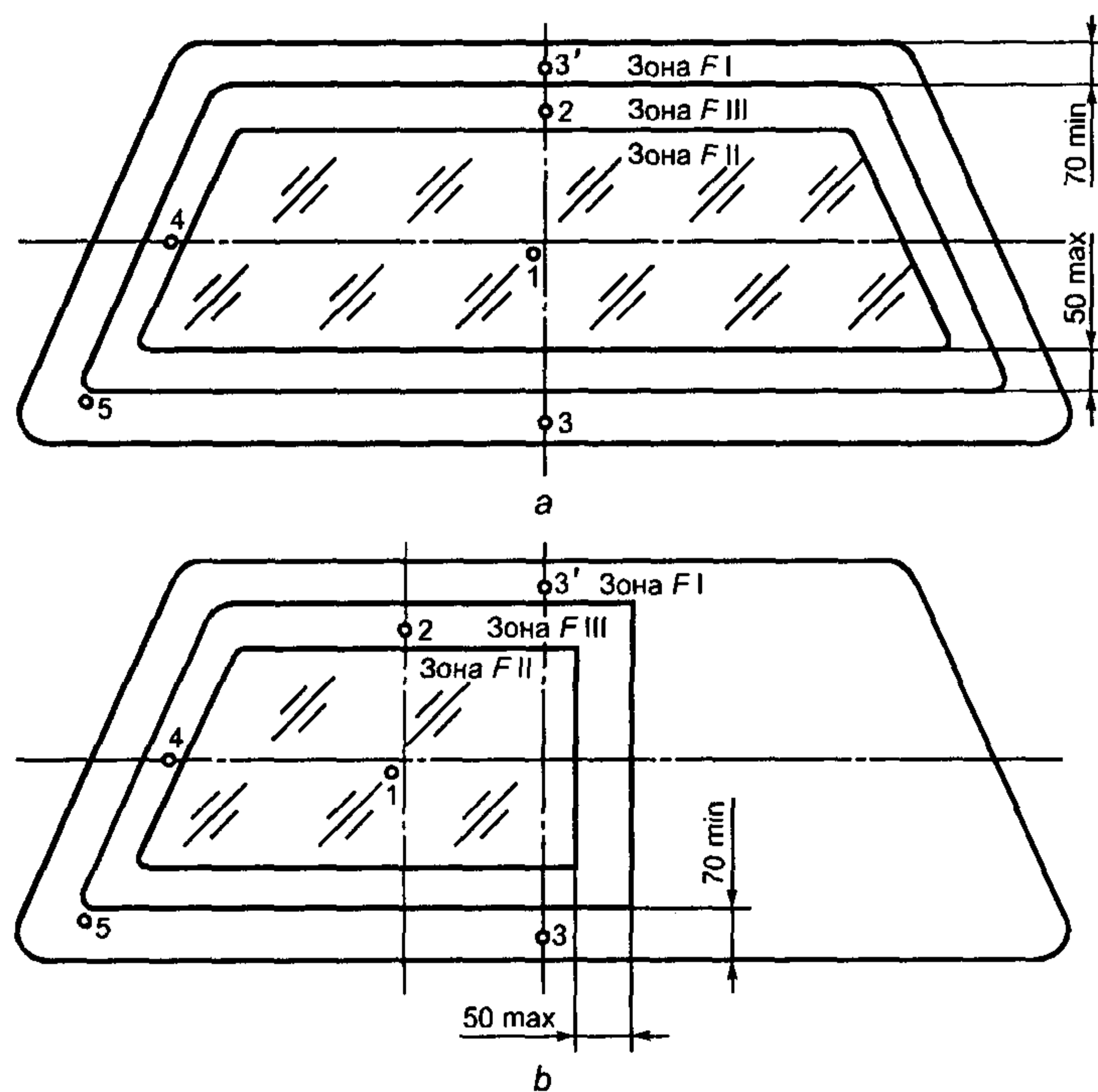
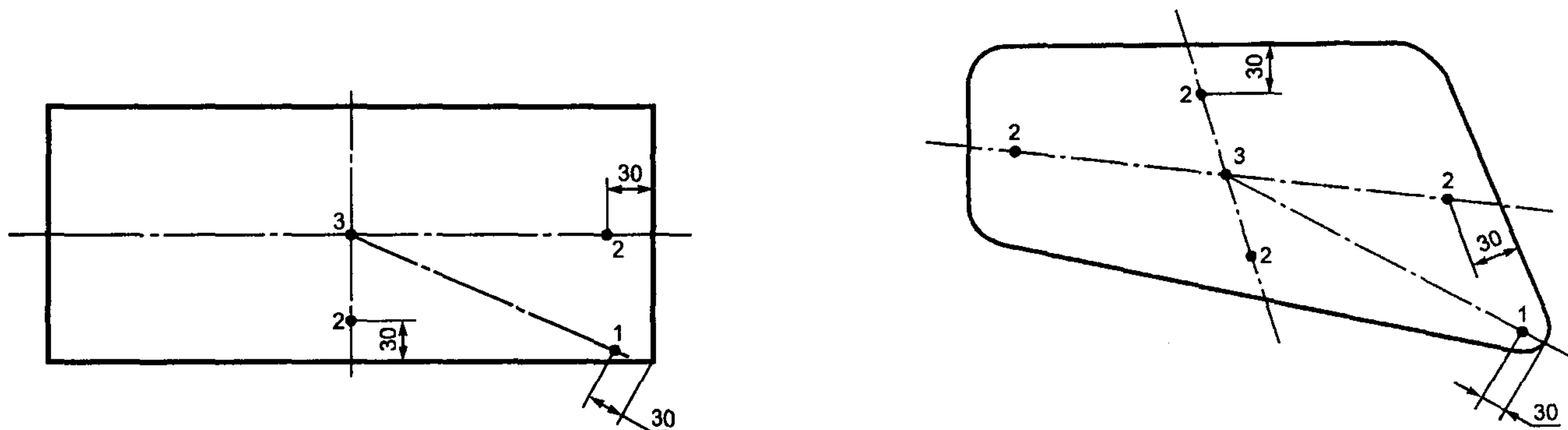
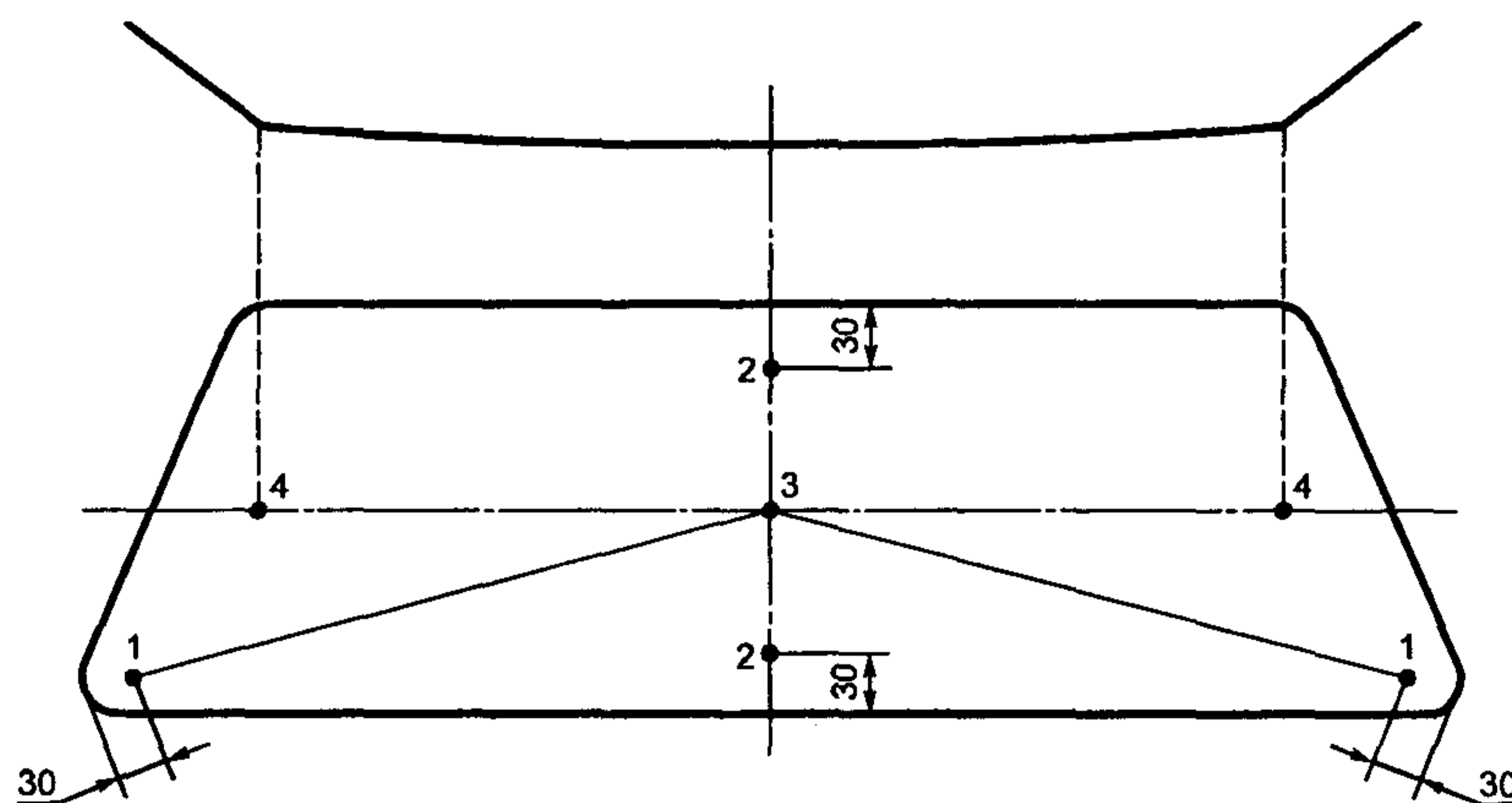


Рисунок 2 — Предписанные точки удара для ветровых стекол



а) Лист плоского стекла

б) Лист плоского стекла



с) Лист изогнутого стекла

Рисунок 3 — Предписанные точки удара для равномерно упрочненных стекол

Точки 2, указанные на рисунке 3, дают пример расположения точки 2, предписанной в 2.5 приложения 5.

ПРИЛОЖЕНИЕ 15 (обязательное)

Порядок определения испытательных зон на ветровом стекле транспортных средств категории М₁ по отношению к точкам V

1 Положение точек V

1.1 Положение точки V относительно точки R (см приложение 16 к настоящим Правилам) в координатах X, Y, Z трехмерной системы координат указано в таблицах 1 и 2.

1.2 В таблице 1 указаны базовые координаты при конструктивном угле наклона спинки 25°. Положительное направление координат показано на рисунке 3 настоящего приложения.

Таблица 1

В миллиметрах

Точка	Координаты		
	X	Y	Z
V ₁	68	-5	665
V ₂	68	-5	589

1.3 Поправка при конструктивных углах наклона спинки, иных чем 25°

1.3.1 В таблице 2 указаны необходимые дополнительные поправки к значениям координат X и Z каждой точки V , когда конструктивный угол наклона спинки не равен 25° . Положительное направление координат показано на рисунке 3 настоящего приложения.

Таблица 2

Размеры в миллиметрах

Угол наклона спинки	Горизонтальные координаты X	Вертикальные координаты Z	Угол наклона спинки	Горизонтальные координаты X	Вертикальные координаты Z
5°	-186	28	23°	-17	5
6	-176	27	24	-9	2
7	-167	27	25	0	0
8	-157	26	26	9	-3
9	-147	26	27	17	-5
10	-137	25	28	26	-8
11	-128	24	29	34	-11
12	-118	23	30	43	-14
13	-109	22	31	51	-17
14	-99	21	32	59	-21
15	-90	20	33	67	-24
16	-81	18	34	76	-28
17	-71	17	35	84	-31
18	-62	15	36	92	-35
19	-53	13	37	100	-39
20	-44	11	38	107	-43
21	-35	9	39	115	-47
22	-26	7	40	123	-52

2 Испытательные зоны

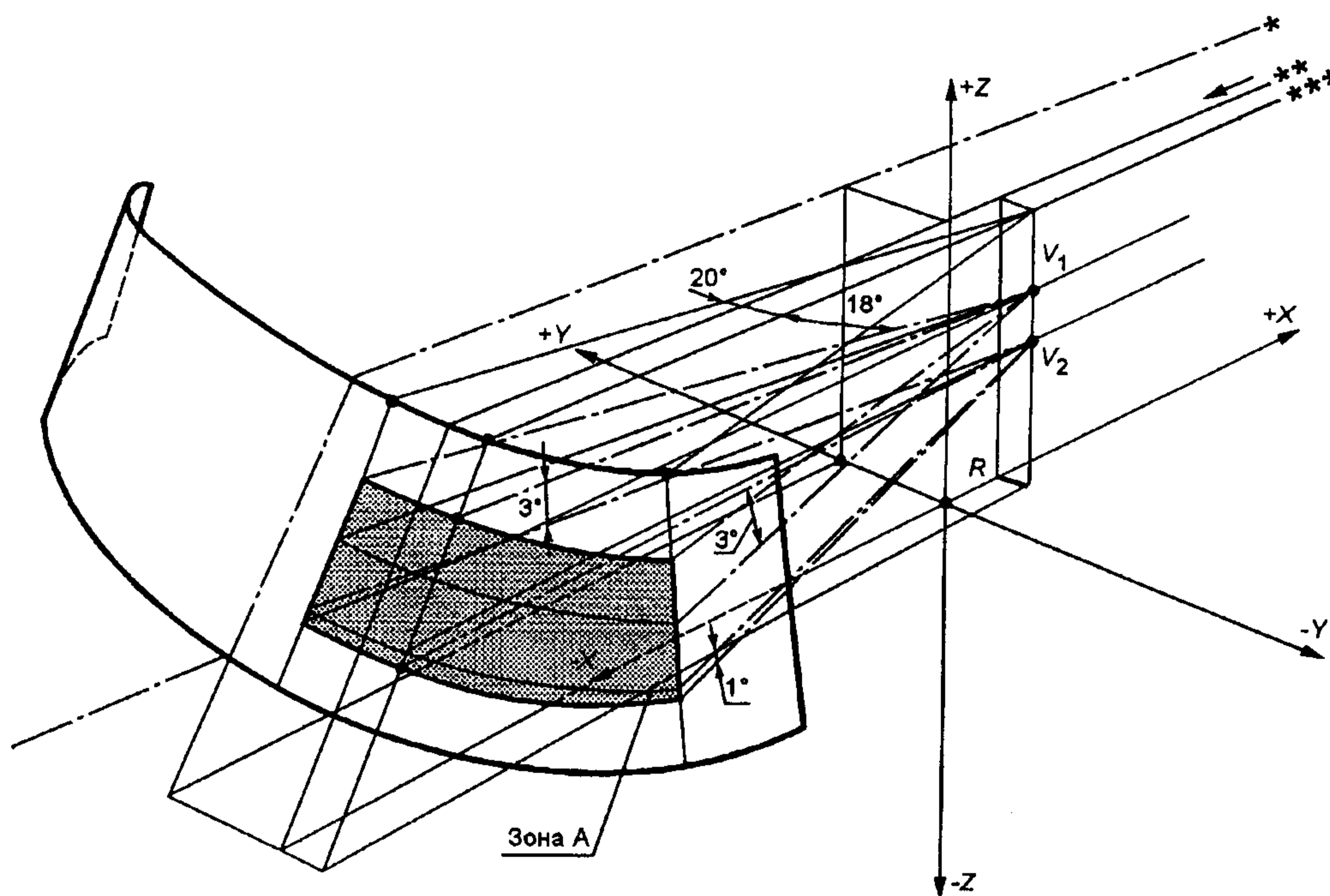
2.1 По отношению к точка V определяют две испытательные зоны.

2.2 Испытательная зона A — это видимый участок внешней поверхности ветрового стекла, ограниченный следующими четырьмя плоскостями, проходящими через точки V (см. рисунок 1):

- вертикальной плоскостью, проходящей через точки V_1 и V_2 под углом 13° влево по отношению к оси X ;
- плоскостью, проходящей через точку V_1 параллельно оси Y и под углом 3° вверх по отношению к оси X ;
- плоскостью, проходящей через точку V_2 параллельно оси Y и под углом 1° вниз по отношению к оси X ;
- вертикальной плоскостью, проходящей через точки V_1 и V_2 под углом 20° вправо по отношению к оси X .

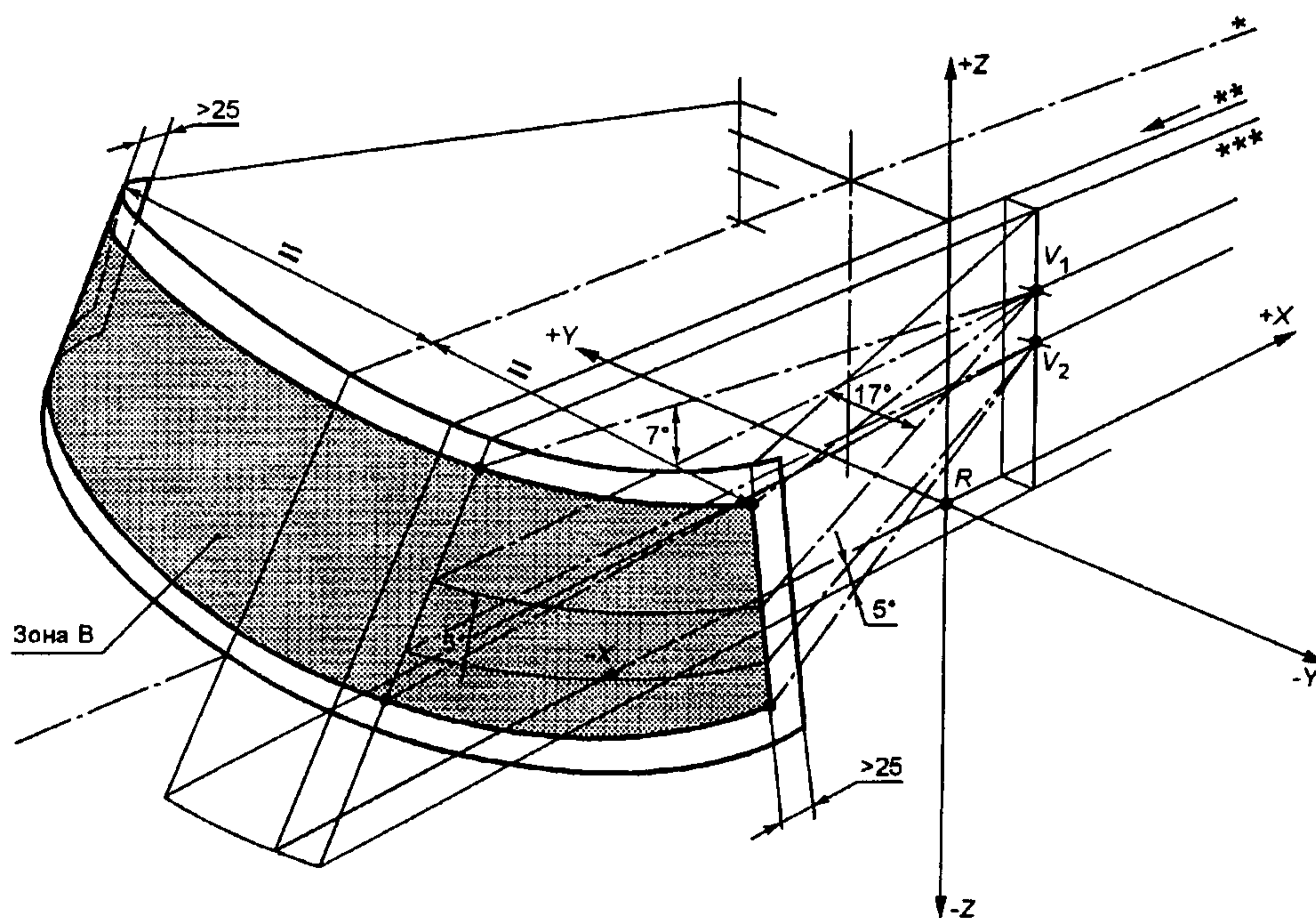
2.3 Испытательная зона B — это участок внешней поверхности ветрового стекла, границы которого более чем на 25 мм отстоят от бокового края прозрачной зоны и который ограничен линиями пересечения с внешней поверхностью ветрового стекла четырех следующих плоскостей (см. рисунок 2):

- плоскостью, проходящей через точку V_1 параллельно оси Y и под углом 7° вверх по отношению к оси X ;
- плоскостью, проходящей через точку V_2 параллельно оси Y и под углом 5° вниз по отношению к оси X ;
- вертикальной плоскостью, проходящей через точки V_1 и V_2 под углом 17° по отношению к оси X ;
- плоскостью, симметричной предыдущей плоскости относительно среднего продольного сечения транспортного средства.



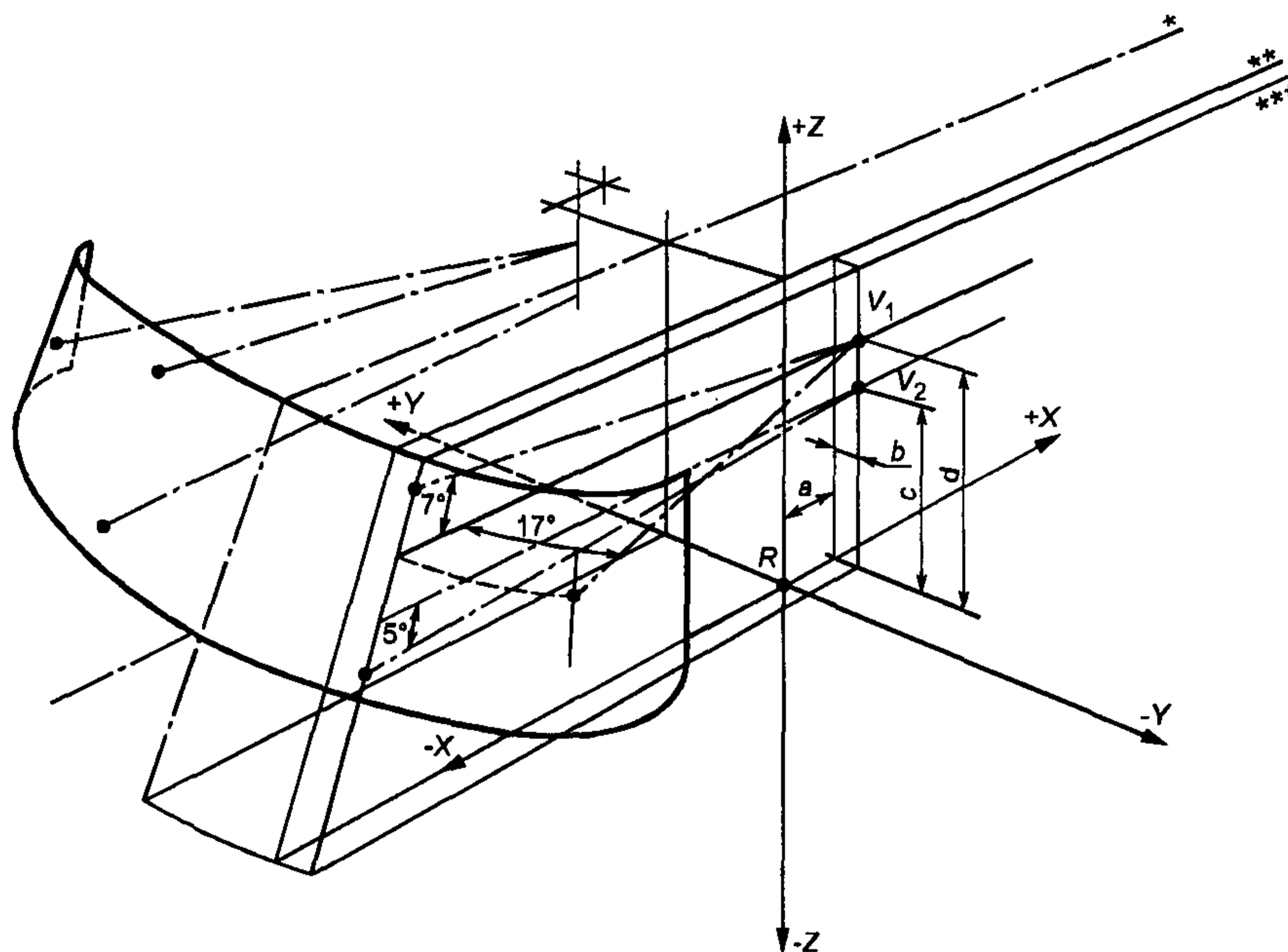
- * След продольной плоскости симметрии транспортного средства.
- ** След вертикальной плоскости, проходящей через точку R .
- *** След вертикальной плоскости, проходящей через точки V_1 и V_2 .

Рисунок 1 — Испытательная зона А (транспортное средство с левосторонним управлением)



- * След продольной плоскости симметрии транспортного средства.
- ** След вертикальной плоскости, проходящей через точку R .
- *** След вертикальной плоскости, проходящей через точки V_1 и V_2 .

Рисунок 2 — Испытательная зона В (транспортное средство с левосторонним управлением)



$$a = 68 \text{ мм}; b = 5 \text{ мм}; c = 589 \text{ мм}; d = 665 \text{ мм}$$

- * След продольной плоскости симметрии транспортного средства.
- ** След вертикальной плоскости, проходящей через точку R .
- *** След вертикальной плоскости, проходящей через точки V_1 и V_2 .

Рисунок 3 — Определение точек V для угла наклона спинки 25°
(транспортное средство с левосторонним управлением)

ПРИЛОЖЕНИЕ 16 (обязательное)

Порядок определения точки H и фактического угла наклона туловища сидящего в автомобиле водителя или пассажира

1 Цель

Описываемый в настоящем предложении порядок предназначен для определения положений точки H и фактического угла наклона туловища при одном или нескольких местах для сидения в автомобиле и для проверки соотношения между измеренными параметрами и конструктивными спецификациями, указанными предприятием-изготовителем¹⁾.

2 Определения

В настоящем приложении используют следующие термины:

2.1 **контрольные параметры:** Одна или несколько из следующих характеристик места для сидения:

2.1.1 точки H , R и их соотношение;

2.1.2 фактический угол и конструктивный угол наклона туловища, а также и их соотношение.

2.2 **объемный механизм определения точки H :** Устройство, применяемое для определения точки H и фактического угла наклона туловища. Описание этого устройства содержится в дополнении 1 к настоящему приложению.

2.3 **точка H :** Центр вращения туловища и бедра объемного механизма определения точки H , установленного на сиденье транспортного средства в соответствии с предписаниями нижеследующего раздела 4. Точка H располагается в середине центральной линии устройства, проходящей между визирными метками точки H

¹⁾ По усмотрению компетентного органа для любых сидений, кроме передних, для которых точка H не может быть определена с помощью объемного механизма определения точки H или с помощью других методов, в качестве контрольной точки может приниматься точка R , указанная предприятием-изготовителем.

с обеих сторон механизма определения точки *H*. Теоретически точка *H* соответствует (допуски см. в 3.2.2) точке *R*. После определения точки *H* в соответствии с порядком, описанным в разделе 4, считают, что эта точка является фиксированной по отношению к подушке сиденья и перемещается вместе с ней при регулировке сиденья.

2.4 точка *R* или контрольная точка места для сидения: Условная точка, указываемая предприятием-изготовителем для каждого места для сидения и устанавливаемая относительно трехмерной системы координат.

2.5 линия туловища: Центральная линия штыря объемного механизма определения точки *H*, когда штырь находится в крайнем заднем положении.

2.6 фактический угол наклона туловища: Угол, измеряемый между вертикальной линией, проходящей через точку *H*, и линией туловища с помощью углового сектора сзади объемного механизма определения точки *H*. Теоретически фактический угол наклона туловища соответствует конструктивному углу наклона туловища (допуски см. в 3.2.2).

2.7 конструктивный угол наклона туловища: Угол, измеряемый между вертикальной линией, проходящей через точку *R*, и линией туловища в положении, соответствующем конструктивному положению спинки сиденья, указанному предприятием-изготовителем транспортного средства.

2.8 центральная плоскость водителя или пассажира (СРО): Средняя плоскость объемного механизма определения точки *H*, точно расположенная на каждом указанном месте для сидения; она представлена координатой точки *H* относительно оси *Y*. На отдельных сиденьях центральная плоскость сиденья совпадает с центральной плоскостью водителя или пассажира. На других сиденьях центральная плоскость водителя или пассажира определяется предприятием-изготовителем.

2.9 трехмерная система координат: Система, описанная в дополнении 2 к настоящему приложению,

2.10 исходные точки отсчета: Физические точки (отверстия, плоскости, метки и углубления) на кузове транспортного средства, указанные предприятием-изготовителем.

2.11 положения для измерения на транспортном средстве: Положение транспортного средства, определенное координатами исходных точек отсчета в трехмерной системе координат.

3 Предписания

3.1 Представление данных

Для каждого места для сидения, контрольные параметры которого будут использованы для проверки соответствия положениям настоящих Правил, представляют все или подходящую выборку следующих данных в том виде, как это указано в дополнении 3 к настоящему приложению:

3.1.1 координаты точки *R* относительно трехмерной системы координат;

3.1.2 конструктивный угол наклона туловища;

3.1.3 все указания, необходимые для регулировки сиденья (если сиденье регулируемое) и установки его в положение для измерения, указанное в 4.3.

3.2 Соотношение полученных данных и конструктивных спецификаций

3.2.1 Координаты точки *H* и величина фактического угла наклона туловища, установленные согласно порядка, указанного в разделе 4, сравнивают соответственно с координатами точки *R* и величиной конструктивного угла наклона туловища, приведенными предприятием-изготовителем.

3.2.2 Относительное положение точек *R*, *H* и соотношение между конструктивным и фактическим углом наклона туловища считают удовлетворительными для рассматриваемого места для сидения, если точка *H*, определенная ее координатами, находится в пределах квадрата, горизонтальные и вертикальные стороны которого, равные 50 мм, имеют диагонали, пересекающиеся в точке *R*, и если фактический угол наклона туловища не отличается от конструктивного угла наклона туловища более чем на 5°.

3.2.3 В случае удовлетворения этих условий точка *R* и конструктивный угол наклона туловища используют для проверки соответствия положениям настоящих Правил.

3.2.4 Если точка *H* или фактический угол наклона туловища не соответствует предписаниям 3.2.2, то точка *H* и фактический угол наклона туловища определяют еще два раза (всего три раза). Если результаты двух из этих трех измерений удовлетворяют требованиям, применяют положения 3.2.3.

3.2.5 Если результаты по меньшей мере двух из трех измерений, определенных в 3.2.4, не удовлетворяют предписаниям 3.2.2 или если проверка невозможна в связи с тем, что предприятие-изготовитель транспортного средства не представило информации, касающейся положения точки *R* или конструктивного угла наклона туловища, может использоваться барицентр трех полученных точек или средние значения трех измеренных углов, которые будут считаться приемлемыми во всех случаях, когда в настоящих Правилах упоминается точка *R* или конструктивный угол наклона туловища.

4 Порядок определения точки *H* и фактического угла наклона туловища

4.1 Испытуемое транспортное средство должно быть выдержано при температуре (20 ± 10) °С по выбору предприятия-изготовителя, для того чтобы температура материала, из которого изготовлены сиденья, достигла комнатной.

Если испытуемое сиденье никогда не использовалось, на него необходимо поместить дважды в течение 1 мин человека или устройство весом от 70 до 80 кг, для того чтобы размять подушку сиденья и спинку. По просьбе предприятия-изготовителя все комплекты сидений выдерживают в ненагруженном состоянии в течение по крайней мере 30 мин до установки на них объемного механизма определения точки *H*.

4.2 Транспортное средство должно занять положение для измерения, определенное в 2.11.

4.3 Если сиденье является регулируемым, его сначала устанавливают в крайнее заднее нормальное при управлении или использовании положение, предусмотренное предприятием—изготовителем транспортного средства, за счет одной лишь продольной регулировки сиденья и без его перемещения, предусмотренного для целей, иных, чем нормальное управление или использование. В случае наличия других способов регулировки сиденья (вертикальной, угла наклона спинки и т. д.) оно затем должно приводиться в положение, определенное предприятием—изготовителем транспортного средства. Для откидных сидений жесткая фиксация сиденья в вертикальном положении должна соответствовать нормальному положению при управлении транспортным средством, указанному предприятием-изготовителем.

4.4 Поверхность места для сидения, с которой соприкасается объемный механизм определения точки *H*, покрывают хлопчатобумажной тканью достаточного размера и соответствующей текстуры, определяемой как гладкая хлопчатобумажная ткань, имеющая 18,9 ниток на 1 см² и весящая 0,228 кг/м², или как вязаная или нетканая материя, имеющая аналогичные характеристики. Если испытание проводят на сиденье вне транспортного средства, то пол, на который устанавливают сиденье, должен иметь те же основные характеристики¹⁾, что и пол транспортного средства, в котором будет установлено такое сиденье.

4.5 Помещают основание и спинку объемного механизма определения точки *H* таким образом, чтобы центральная плоскость водителя или пассажира (СРО) совпадала с центральной плоскостью механизма определения точки *H*. По просьбе предприятия-изготовителя механизм определения точки *H* может быть передвинут внутрь относительно СРО, если он находится снаружи и кромка сиденья не позволяет произвести его выравнивание.

4.6 Прикрепляют ступни и голени к основанию корпуса либо отдельно, либо посредством шарнирного соединения. Линия, проходящая через визирные метки определения точки *H*, должна быть параллельной грунту и перпендикулярной продольной центральной плоскости сиденья.

4.7 Располагают ступни и ноги объемного механизма определения точки *H* следующим образом.

4.7.1 Сиденья водителя и пассажира рядом с водителем

4.7.1.1 Ступни и ноги перемещают вперед таким образом, чтобы ступни заняли естественное положение, в случае необходимости — между рабочими педалями. Левую ступню по возможности устанавливают таким образом, чтобы она находилась приблизительно на таком же расстоянии с левой стороны от центральной плоскости механизма определения точки *H*, на каком находится правая ступня с правой стороны. С помощью уровня проверки поперечной ориентации устройства его приводят в горизонтальное положение за счет регулировки в случае необходимости основания корпуса, либо за счет перемещения ступней и ног назад. Линия, проходящая через визирные метки точки *H*, должна быть перпендикулярной продольной центральной плоскости сиденья.

4.7.1.2 Если левая нога не может удерживаться параллельно правой ноге, а левая ступня не может быть установлена на элементах конструкции транспортного средства, необходимо переместить левую ступню таким образом, чтобы установить ее на опору. Горизонтальность определяют визирными метками.

4.7.2 Задние внешние сиденья

Что касается задних или приставных сидений, то ноги необходимо располагать так, как предписывается предприятием-изготовителем. Если при этом ступни опираются на части пола, которые находятся на различных уровнях, то ступня, которая первая прикоснулась к переднему сиденью, служит в качестве исходной, а другая — располагается таким образом, чтобы обеспечить горизонтальное положение устройства, проверяемое с помощью уровня поперечной ориентации основания корпуса.

4.7.3 Другие сиденья

Следует придерживаться общего порядка, указанного в 4.7.1, за исключением порядка установки ступней, который определяется предприятием—изготовителем транспортного средства.

¹⁾ Угол наклона, разница в высоте крепления сиденья, текстура поверхности и т. д.

4.8 Размещают грузы на голеньях и бедрах и устанавливают объемный механизм определения точки *H* в горизонтальное положение.

4.9 Наклоняют заднюю часть основания туловища вперед до остановки и отводят объемный механизм определения точки *H* от спинки сиденья с помощью коленного шарнира. Вновь устанавливают механизм на прежнее место на сиденье посредством одного из нижеследующих способов.

4.9.1 Если объемный механизм определения точки *H* скользит назад, применяют следующую процедуру: дают объемному механизму определения точки *H* возможность скользить назад до тех пор, пока не отпадет необходимость в использовании передней ограничительной горизонтальной нагрузки на коленный шарнир, т. е. до тех пор, пока задняя часть механизма не соприкоснется со спинкой сиденья. В случае необходимости следует изменить положение голени и ступни.

4.9.2 Если объемный механизм определения точки *H* не скользит назад, используют следующую процедуру: отодвигают объемный механизм определения точки *H* назад за счет использования горизонтальной задней нагрузки, прилагаемой к коленному шарниру, до тех пор, пока задняя часть механизма не войдет в соприкосновение со спинкой сиденья (см. рисунок 2 дополнения 1 к настоящему приложению).

4.10 Прикладывают нагрузку (100 ± 10) *H* к задней части и основанию механизма определения точки *H* на пересечении кругового сектора бедра и кожуха коленного шарнира. Это усилие должно быть все время направлено вдоль линии, проходящей через вышеуказанное пересечение до точки, находящейся чуть выше кожуха кронштейна бедра (см. рисунок 2 дополнения 1 к настоящему приложению). После этого осторожно возвращают назад спинку механизма до соприкосновения со спинкой сиденья.

Оставшуюся процедуру необходимо проводить с осторожностью, для того чтобы не допустить соскальзывания объемного механизма определения точки *H* вперед.

4.11 Размещают грузы на правой и левой частях основания туловища и затем попеременно восемь грузов на спинке. Горизонтальное положение объемного механизма определения точки *H* проверяют с помощью уровня.

4.12 Наклоняют спинку объемного механизма определения точки *H* вперед, чтобы устранить давление на спинку сиденья. Производят три полных цикла бокового качания объемного механизма на дуге в 10° (5° в каждую сторону от вертикальной центральной плоскости), для того чтобы выявить и устранить возможные точки трения между объемным механизмом определения точки *H* и сиденьем.

В ходе раскачивания коленный шарнир объемного механизма определения точки *H* может отклоняться от установленного горизонтального и вертикального направления. Поэтому во время раскачивания механизма шарнир должен удерживаться соответствующей поперечной силой. При удерживании шарнира и раскачивании объемного механизма определения точки *H* необходимо проявлять осторожность, чтобы не допустить появления непредусмотренных внешних вертикальных или продольных нагрузок.

При этом не следует удерживать ступни механизма определения точки *H* или ограничивать их перемещение. Если ступни изменят свое положение, они должны оставаться на некоторое время в новом положении.

Осторожно возвращают назад спинку механизма до соприкосновения со спинкой сиденья и выводят оба уровня в нулевое положение. В случае перемещения ступней во время раскачивания объемного механизма определения точки *H* их следует вновь установить следующим образом.

Попеременно приподнимают каждую ступню с пола на минимальную величину, необходимую для того, чтобы предотвратить ее дополнительное перемещение. При этом необходимо удерживать ступни таким образом, чтобы они могли вращаться; приложение каких-либо продольных или поперечных сил исключается. Когда каждая ступня опять устанавливается в свое нижнее положение, пятка должна войти в соприкосновение с соответствующим элементом конструкции.

Выводят поперечный уровень в нулевое положение; в случае необходимости прикладывают поперечную нагрузку к верхней части спинки механизма; величина нагрузки должна быть достаточной для установки в горизонтальное положение спинки объемного механизма на сиденье.

4.13 Придерживают коленный шарнир для того, чтобы не допустить соскальзывания механизма определения точки *H* вперед на подушку сиденья, и затем:

а) возвращают назад спинку механизма до соприкосновения со спинкой сиденья;

б) попеременно прикладывают и убирают горизонтальную нагрузку, действующую в заднем направлении и не превышающую 25 Н, к штанге угла наклона спинки приблизительно на высоте центра крепления грузов к спинке, пока круговой сектор бедра не покажет, что после устранения действия нагрузки достигнуто устойчивое положение. Необходимо обеспечить, чтобы на механизм определения точки *H* не действовали какие-либо внешние силы, направленные вниз или вбок. В случае необходимости повторной ориентации механизма в горизонтальном направлении наклоняют спинку механизма вперед, вновь поворачивают его в горизонтальное положение и повторяют процедуру, указанную в 4.12.

4.14 Производят все измерения:

4.14.1 координаты точки H измеряют относительно трехмерной системы координат;

4.14.2 фактический угол наклона туловища определяют на угловом секторе спинки объемного механизма определения точки H , причем штырь должен находиться в крайнем заднем положении.

4.15 В случае повторной установки объемного механизма определения точки H сиденье должно быть свободным от любых нагрузок в течение не менее 30 мин до начала установки. Объемный механизм не следует оставлять на сиденье сверх того времени, которое необходимо для проведения данного испытания.

4.16 Если сиденья, находящиеся в одном и том же ряду, могут рассматриваться как одинаковые (многоместное сиденье, идентичные сиденья и т. п.), следует определять только одну точку H и один фактический угол наклона спинки сиденья для каждого ряда, помещая объемный механизм определения точки H , описанный в дополнении 1 к настоящему приложению, в месте, которое можно рассматривать как типичное для данного ряда сидений.

Этим местом является:

4.16.1 в переднем ряду — место водителя;

4.16.2 в заднем ряду или рядах — одно из крайних мест.

ДОПОЛНЕНИЕ 1

Описание объемного механизма определения точки H ¹⁾

(Механизм 3 ДН)

1 Спинка и основание

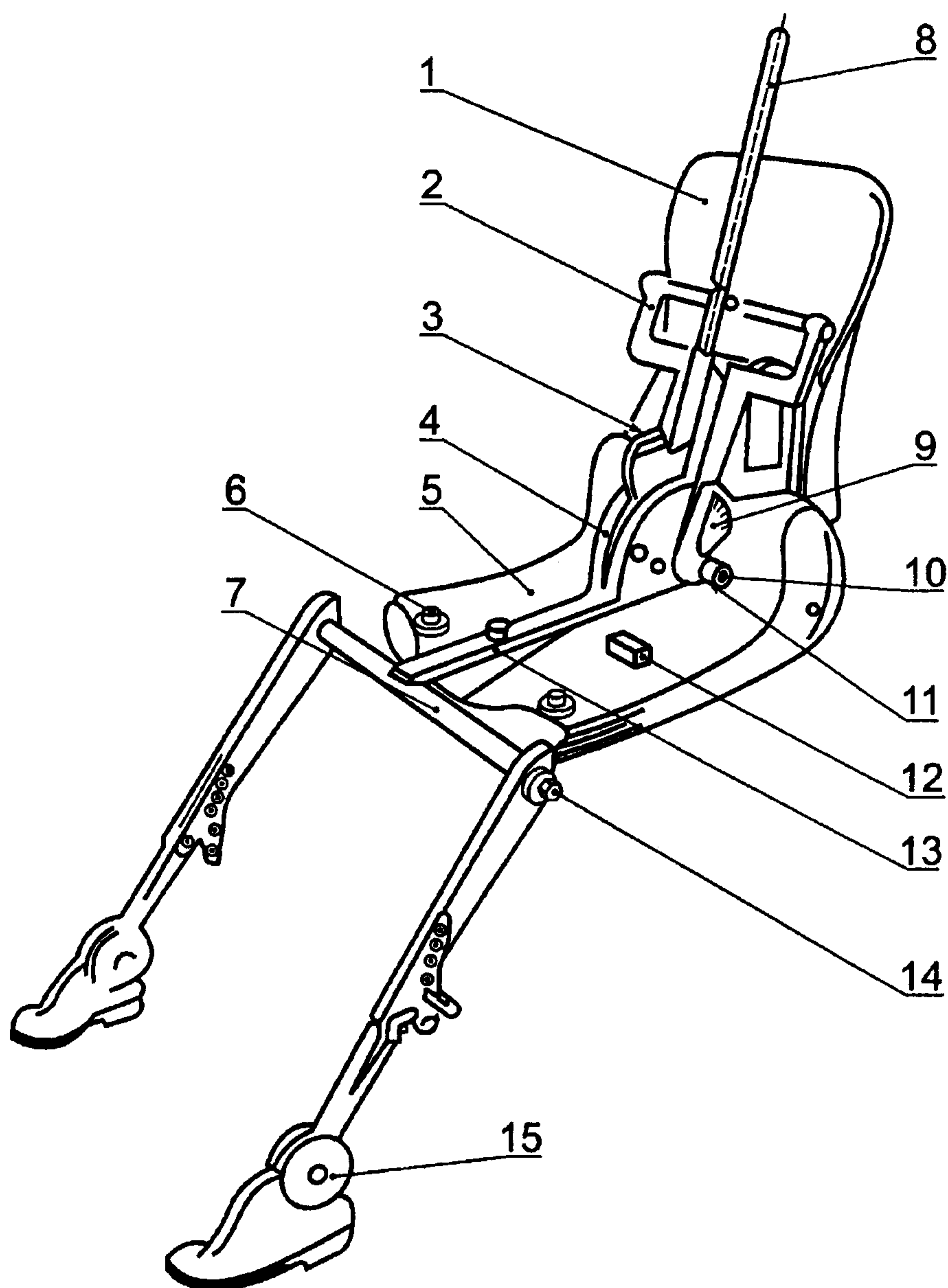
Спинка и основание изготовлены из армированного пластика и металла; они моделируют туловище и бедра человека и крепятся друг к другу механически в точке H . На штырь, укрепленный в точке H , устанавливают круговой сектор для измерения фактического угла наклона спинки. Регулируемый шарнир бедра, соединяемый с основанием туловища, определяет центральную линию бедра и служит исходной линией для кругового сектора наклона бедра.

2 Элементы туловища и ног

Элементы, моделирующие ступни и голени, соединяют с основанием туловища с помощью коленного шарнира, который является продольным продолжением регулируемого кронштейна бедра. Для измерения угла сгиба колена элементы голени и лодыжки оборудованы секторами. Элементы, моделирующие ступни, имеют градуировку для определения угла наклона ступни. Ориентацию устройства обеспечивают за счет использования двух уровней. Грузы, размещаемые на туловище, устанавливают в соответствующих центрах тяжести и обеспечивают давление на подушку сиденья, равное тому, которое оказывается пассажиром—мужчиной весом 76 кг. Все сочленения механизма определения точки H должны быть проверены, для того чтобы обеспечить их свободное движение и исключить какое-либо заметное трение.

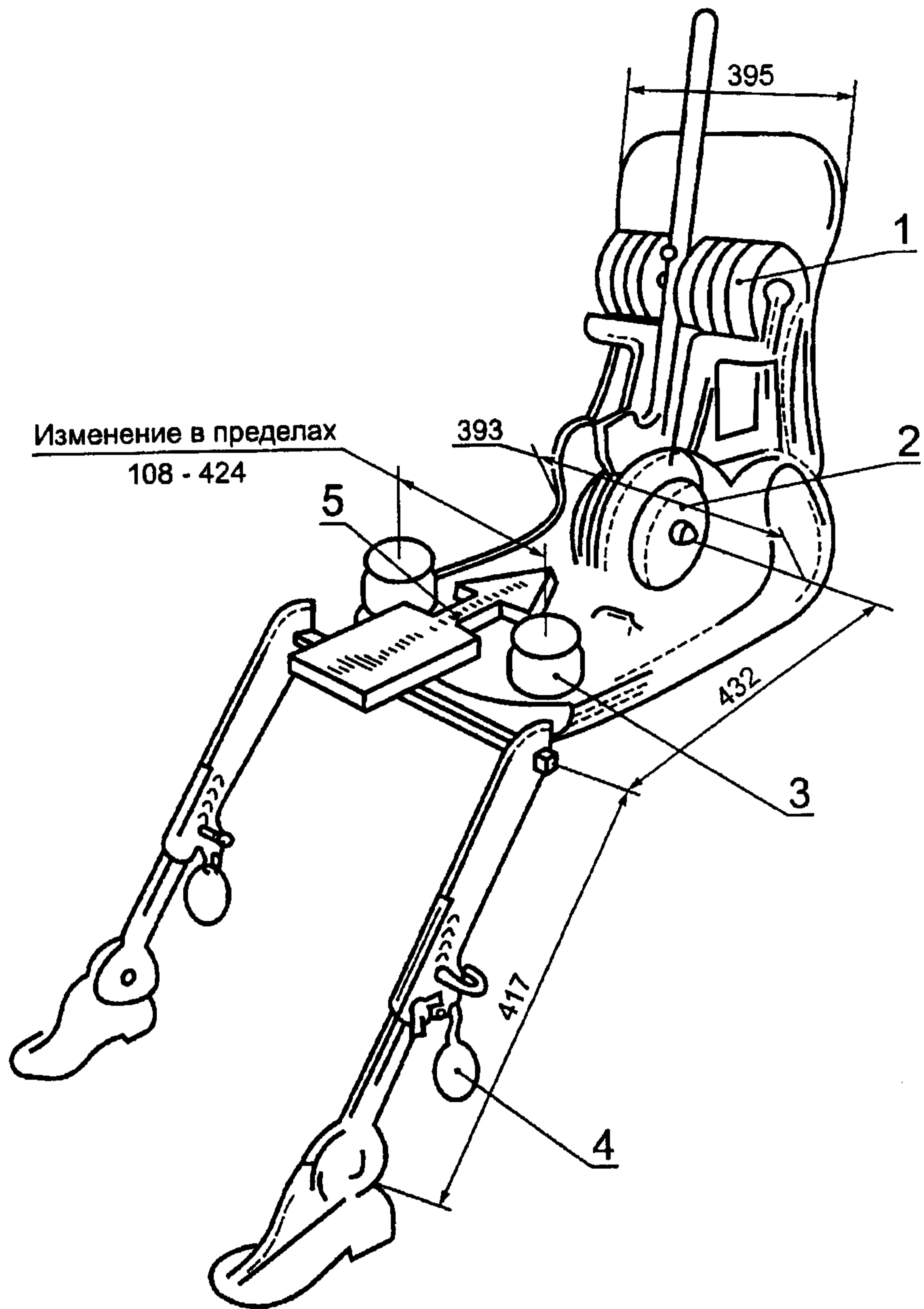
¹⁾ За подробной информацией о конструктивных особенностях объемного механизма определения точки H обращаться по адресу: Society of Automotive Engineers (SAE), 400 Commonwealth Drive, Warrendale, Pennsylvania 15096, United States of America.

Данный механизм соответствует требованиям ИСО 6549—80.



1 — спинка; 2 — кронштейн спинных грузов; 3 — уровень угла наклона спинки; 4 — круговой сектор наклона бедра; 5 — основание; 6 — кронштейн набедренных грузов; 7 — коленный шарнир; 8 — штырь; 9 — круговой сектор наклона спинки; 10 — визирные метки точки *H*; 11 — ось вращения точки *H*; 12 — поперечный уровень; 13 — кронштейн бедра; 14 — круговой сектор сгиба колена; 15 — круговой сектор сгиба ступни

Рисунок 1 — Обозначение элементов объемного механизма определения точки *H*



1 — спинные грузы; 2 — сидельные грузы; 3 — набедренные грузы; 4 — ножные грузы; 5 — направление и точка приложения нагрузки

Рисунок 2 — Размеры элементов объемного механизма определения точки *H* и распределения грузов

ДОПОЛНЕНИЕ 2

Трехмерная система координат

1 Трехмерная система координат определяется тремя ортогональными плоскостями, установленными предприятием—изготовителем транспортного средства (см. рисунок 3¹⁾).

2 Положение для измерения на транспортном средстве выбирают за счет помещения данного транспортного средства на опорную поверхность таким образом, чтобы координаты нулевых точек отсчета соответствовали величинам, указанным предприятием-изготовителем.

3 Координаты точек *R* и *H* устанавливают относительно нулевых точек отсчета, определенных предприятием—изготовителем транспортного средства.

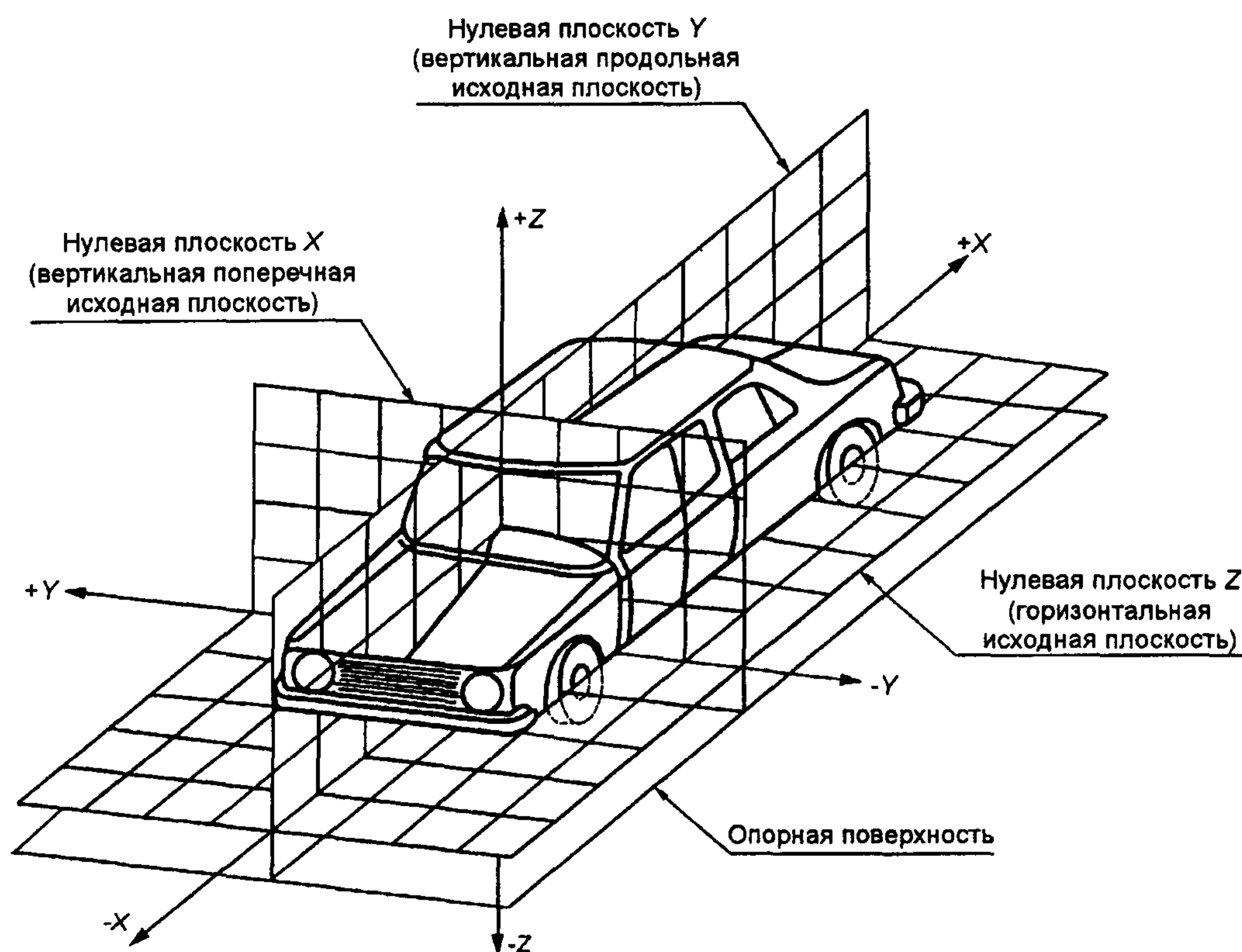


Рисунок 3 — Трехмерная система координат

¹⁾ Система координат соответствует ИСО 4130—78.

Исходные данные, касающиеся мест для сидения**1 Кодирование исходных данных**

Исходные данные перечисляют последовательно по каждому месту для сидения. Места для сидения определяют двузначным кодом. Первый знак представляет собой арабскую цифру и обозначает ряд мест, причем отсчет ведут спереди назад. Вторым знаком является заглавная буква, которая обозначает расположение места для сидения в ряду, причем отсчет ведут в направлении движения транспортного средства вперед; при этом используют следующие буквы:

L — левое;

C — центральное;

R — правое.

2 Описание положения для измерения на транспортном средстве**2.1 Координаты точек отсчета:**

X _____

Y _____

Z _____

3 Перечень исходных данных

3.1 Место для сидения _____

3.1.1 Координаты точки R:

X _____

Y _____

Z _____

3.1.2 Конструктивный угол наклона туловища _____

3.1.3 Положение для регулирования сиденья¹⁾:

горизонтальное _____

вертикальное _____

угловое _____

угол наклона туловища _____

П р и м е ч а н и е — Следует перечислить исходные данные для других мест для сидения в последующих пунктах 3.2, 3.3 и т. д.

¹⁾ Ненужное вычеркнуть.

ПРИЛОЖЕНИЕ 17
(обязательное)

Контроль за соответствием производства

1 Определения

В настоящем приложении используют следующие термины:

- 1.1 **тип продукции:** Все стекла, которые имеют одинаковые основные характеристики.
- 1.2 **класс толщины:** Все стекла, имеющие одинаковую толщину составных частей в пределах допусков.
- 1.3 **производственная единица:** Все производственные мощности для изготовления одного или нескольких типов стекол, расположенные в одном и том же месте. Производственная единица может включать несколько производственных линий.
- 1.4 **смена:** Период производства, осуществляемый на одной и той же производственной линии в течение рабочего дня.
- 1.5 **производственный цикл:** Период непрерывного производства одного и того же типа продукции на одной и той же производственной линии.
- 1.6 **Ps:** Количество стекол, относящихся к одному и тому же типу продукции и произведенных за одну и ту же смену.
- 1.7 **Pr:** Количество стекол, относящихся к одному и тому же типу продукции и к одной и той же партии.

2 Испытания

Стекла должны подвергаться следующим испытаниям.

2.1 Упрочненные ветровые стекла

- 2.1.1 Испытание на дробление в соответствии с положениями раздела 2 приложения 4.
- 2.1.2 Испытание на пропускание света в соответствии с положениями 9.1 приложения 3.
- 2.1.3 Испытание на оптическое искажение в соответствии с положениями 9.2 приложения 3.
- 2.1.4 Испытание на раздвоение изображения в соответствии с положениями 9.3 приложения 3.

2.2 Равномерно упрочненные стекла

- 2.2.1 Испытание на дробление в соответствии с положениями раздела 2 приложения 5.
- 2.2.2 Испытание на пропускание света в соответствии с положениями 9.1 приложения 3.
- 2.2.3 Для стекол, предназначенных для использования в качестве ветровых:
- 2.2.3.1 испытание на оптическое искажение в соответствии с положениями 9.2 приложения 3;
- 2.2.3.2 испытание на отделение вторичного изображения в соответствии с положениями 9.3 приложения 3.

2.3 Многослойные безосколочные ветровые стекла и ветровые стекла из стеклопластика

- 2.3.1 Испытание на удар с помощью модели головы в соответствии с положениями раздела 3 приложения 6.
- 2.3.2 Испытание на удар с помощью шара весом 2260 г в соответствии с положениями 4.2 приложения 6 и 2.2 приложения 3.
- 2.3.3 Испытание на жаропрочность в соответствии с положениями раздела 5 приложения 3.
- 2.3.4 Испытание на пропускание света в соответствии с положениями 9.1 приложения 3.
- 2.3.5 Испытание на оптическое искажение в соответствии с положениями 9.2 приложения 3.
- 2.3.6 Испытание на отделение вторичного изображения в соответствии с положениями 9.3 приложения 3.
- 2.3.7 Для ветровых стекол, изготовленных только из стеклопластика:
- 2.3.7.1 испытание на абразивную стойкость в соответствии с положениями 2.1 приложения 9;
- 2.3.7.2 испытание на влагоустойчивость в соответствии с положениями раздела 3 приложения 9;
- 2.3.7.3 испытание на химическую стойкость в соответствии с положениями раздела 11 приложения 3.

2.4 Многослойные безосколочные стекла из стеклопластика, не являющиеся ветровыми

- 2.4.1 Испытание на удар с помощью шара весом 227 г в соответствии с положениями раздела 4 приложения 7.
- 2.4.2 Испытание на жаропрочность в соответствии с положениями раздела 5 приложения 3.
- 2.4.3 Испытание на пропускание света в соответствии с положениями 9.1 приложения 3.
- 2.4.4 Для стекол, изготовленных только из стеклопластика:
- 2.4.4.1 испытание на абразивную стойкость в соответствии с положениями 2.1 приложения 9;
- 2.4.4.2 испытание на влагоустойчивость в соответствии с положениями раздела 3 приложения 9;
- 2.4.4.3 испытание на химическую стойкость в соответствии с положениями раздела 11 приложения 3.
- 2.4.5 Вышеуказанные требования считают выполненными, если соответствующие испытания были проведены на ветровом стекле, состоящем из одних и тех же элементов.

2.5 Обработанные многослойные безосколочные ветровые стекла

2.5.1 В дополнение к испытаниям, указанным в 2.3 настоящего приложения, проводят испытание на дробление в соответствии с положениями раздела 4 приложения 8.

2.6 Стекла, покрытые пластмассовым слоем

В дополнение к испытаниям, указанным в различных пунктах настоящего приложения, проводят следующие испытания:

2.6.1 испытание на абразивную стойкость в соответствии с положениями раздела 2 приложения 9;

2.6.2 испытание на влагоустойчивость в соответствии с положениями раздела 3 приложения 9;

2.6.3 испытание на химическую стойкость в соответствии с положениями раздела 11 приложения 3.

2.7 Двойные стекла

Осуществляют те же испытания, которые предусмотрены настоящим приложением для каждого из стекол, являющихся составной частью двойного стекла, с той же периодичностью и с учетом тех же требований.

3 Периодичность испытаний и результаты**3.1 Испытание на дробление****3.1.1 Испытания**

3.1.1.1 Первая серия испытаний на разрушение в каждой точке удара, определенной настоящими Правилами, должна осуществляться с помощью фотоотпечатков в начале производства стекла каждого нового типа с целью определения наиболее слабой точки.

Однако для упрочненных ветровых стекол данная первая серия испытаний должна осуществляться лишь в случае, если годовой объем производства данного типа стекла превышает 200 единиц.

3.1.1.2 В ходе производственного цикла контрольные испытания должны, как правило, осуществляться с учетом точки разрушения, определяемой в соответствии с положениями 3.1.1.1.

3.1.1.3 В начале каждого производственного цикла или при изменении цвета должно осуществляться контрольное испытание.

3.1.1.4 В ходе каждого производственного цикла контрольное испытание должно осуществляться по крайней мере со следующей периодичностью.

Упрочненное ветровое стекло	Упрочненное стекло, не являющееся ветровым	Обработанное многослойное безосколочное ветровое стекло
$P_s \leq 200$; одно на производственный цикл	$P_r \leq 500$; одно на смену	0,1 % на тип
$P_s > 200$; одно за каждые 4 ч производства	$P_r > 500$; два на смену	

3.1.1.5 Контрольное испытание должно проводиться при завершении каждого производственного цикла с использованием одного из последних изготовленных стекол.

3.1.1.6 При $P_r < 20$ на каждый производственный цикл должно осуществляться лишь одно испытание на дробление.

3.1.2 Результаты

Все результаты, в том числе полученные без использования фотоотпечатков, должны регистрироваться.

Кроме того, один раз за смену должен производиться контактный фотоснимок, за исключением случаев, когда $P_r \leq 500$. В данном случае на весь производственный цикл производят лишь один фотоснимок.

3.2 Удар с помощью модели головы**3.2.1 Испытания**

Контроль должен осуществляться на образцах, составляющих не менее 0,5 % дневного объема производства многослойных безосколочных ветровых стекол, изготовленных на данной производственной линии. Ежедневно для испытаний должно отбираться не менее 15 ветровых стекол.

Выбор образцов должен обеспечивать репрезентативность различных производимых типов ветровых стекол.

По согласованию с административной службой данные испытания могут быть заменены испытанием на удар с использованием шара весом 2260 г (см. 3.3). В любом случае испытания на удар с использованием модели головы должны осуществляться ежегодно по крайней мере на двух образцах для каждого класса толщины.

3.2.2 Результаты

Все результаты должны регистрироваться.

3.3 Удар при помощи шара весом 2260 г**3.3.1 Испытания**

Минимальная периодичность контрольных испытаний должна составлять одно полное испытание в месяц для стекол каждого класса толщины.

3.3.2 Результаты

Все результаты должны регистрироваться.

3.4 Удар при помощи шара весом 227 г**3.4.1 Испытания**

Испытываемые части должны вырезаться из образцов. Однако по практическим соображениям испытания могут осуществляться на конечной продукции или ее частях.

Контроль должен осуществляться на выборке, соответствующей по крайней мере 0,5 % объема производства одной смены и составляющей не менее 10 образцов в день.

3.4.2 Результаты

Все результаты должны регистрироваться.

3.5 Испытания на жаропрочность**3.5.1 Испытания**

Испытуемые части должны вырезаться из образцов. Однако по практическим соображениям испытания могут осуществляться на конечной продукции или ее частях. Они должны отбираться таким образом, чтобы испытать все слои в соответствии с их использованием.

Контроль должен осуществляться с использованием по крайней мере трех образцов слоев каждого цвета, отобранных из объема дневного производства.

3.5.2 Результаты

Все результаты должны регистрироваться.

3.6 Пропускание света**3.6.1 Испытания**

Этому испытанию должны подвергаться образцы затемненных стекол, обеспечивающих репрезентативность конечной продукции.

Контроль должен осуществляться по крайней мере в начале каждого производственного цикла, если обнаружено изменение характеристик стекла, которое может сказаться на результатах испытания.

Данное испытание не проводят на стеклах, нормальное светопропускание которых при испытании на официальное утверждение составило не менее 80 % для ветровых стекол и не менее 75 % для стекол, не являющихся ветровыми, и стекол категории V (см. 5.5.2 настоящих Правил).

Вместо испытаний для упрочненных стекол может быть представлено свидетельство, выданное поставщиком стекла и удостоверяющее, что данное стекло соответствует вышеизложенным предписаниям.

3.6.2 Результаты

Величина нормального пропускания света должна регистрироваться. Кроме того, ветровые стекла, имеющие теневую полосу или полосу затемнения, должны подвергаться проверке с использованием рисунков, упомянутых в 3.2.1.2.2.4 настоящих Правил, на предмет определения того, что эти полосы находятся вне зоны B или зоны I (в зависимости от категории транспортного средства, для которой предназначены эти стекла).

3.7 Оптическое искажение и отделение вторичного изображения**3.7.1 Испытания**

Каждое ветровое стекло должно проверяться на наличие видимых дефектов. Кроме того, с использованием методов, определенных в настоящих Правилах, или любых других методов, дающих аналогичные результаты, ветровые стекла подвергают проверке в различных зонах изображения со следующей минимальной периодичностью:

- при $P_s \leq 200$ — один образец за смену;
- при $P_s > 200$ — два образца за смену;
- при условии, что отобранные образцы обеспечивают репрезентативность всей производимой продукции, — 1 % от общего объема производства.

3.7.2 Результаты

Все результаты должны регистрироваться.

3.8 Испытание на абразивную стойкость**3.8.1 Испытания**

Данному испытанию подвергают лишь стекла с покрытием из пластмассы и стекла из стеклопластика. Его проводят по крайней мере один раз в месяц в отношении каждого типа покрытия или промежуточного слоя из пластмассы.

3.8.2 Результаты

Измеренная величина рассеивания света должна регистрироваться.

3.9 Испытания на влагоустойчивость

3.9.1 Испытания

Данному испытанию подвергают лишь стекла с покрытием из пластмассы и стекла из стеклопластика. Его проводят по крайней мере один раз в месяц в отношении каждого типа покрытия или промежуточного слоя из пластмассы.

3.9.2 Результаты

Все результаты должны регистрироваться.

3.10 Испытание на химическую стойкость

3.10.1 Испытание

Данному испытанию подвергают лишь стекла с покрытием из пластмассы и стекла из стеклопластика. Его проводят по крайней мере один раз в месяц для каждого типа покрытия или промежуточного слоя из пластмассы.

3.10.2 Результаты

Все результаты должны регистрироваться.

УДК 666.155:629.114.011.68:006.354

ОКС 43.040.60

И19

ОКП 45 3000

45 4000

45 5000

Ключевые слова: транспортные средства, стекла безопасные, стекловые материалы, спецификации, испытания

Редактор *В. П. Огурцов*
Технический редактор *В. Н. Прусакова*
Корректор *Н. И. Гаврищук*
Компьютерная верстка *В. Н. Романовой*

Изд. лиц. № 02354 от 14.07.2000. Сдано в набор 06.06.2000. Подписано в печать 04.09.2000. Усл. печ. л. 9,30. Уч.-изд. л. 8,40.
Тираж 225 экз. С 5785. Зак. 1611

ИПК Издательство стандартов, 107076, Москва, Колодезный пер., 14.
Набрано в Калужской типографии стандартов на ПЭВМ.
Калужская типография стандартов, 248021, Калуга, ул. Московская, 256.
ПЛР № 040138