



ГОСУДАРСТВЕННЫЙ СТАНДАРТ
СОЮЗА ССР

**ПРОКАТ СТАЛЬНОЙ ГОРЯЧЕКАТАНЫЙ
ДЛЯ РЕССОР**

СОРТАМЕНТ

ГОСТ 7419—90

Издание официальное

БЗ 9--90/750

ГОСУДАРСТВЕННЫЙ КОМИТЕТ СССР ПО УПРАВЛЕНИЮ
КАЧЕСТВОМ ПРОДУКЦИИ И СТАНДАРТАМ

Москва

**ПРОКАТ СТАЛЬНОЙ ГОРЯЧЕКАТАНЫЙ
ДЛЯ РЕССОР**

Сортамент

ГОСТ 7419—90

Steel hot-rolled products for springs.
Range

ОКП 09 5700, 09 3200, 09 3100

Срок действия с 01.01.92
до 01.01.2002

Настоящий стандарт распространяется на горячекатаный полосовой, трапециевидно-ступенчатый, Т-образный, трапециевидный и желобчатый прокат для рессор. Требования настоящего стандарта являются обязательными.

1. Поперечное сечение проката должно соответствовать указанным на черт. 1—5.

2. Размеры и справочные величины должны соответствовать указанным в табл. 1, 3, 5, 7, 9.

3. По точности прокат изготовляют:

высокой точности — А;

повышенной точности — Б;

обычной точности — В.

4. Предельные отклонения размеров проката не должны превышать указанных в табл. 2, 4, 6, 8, 10.

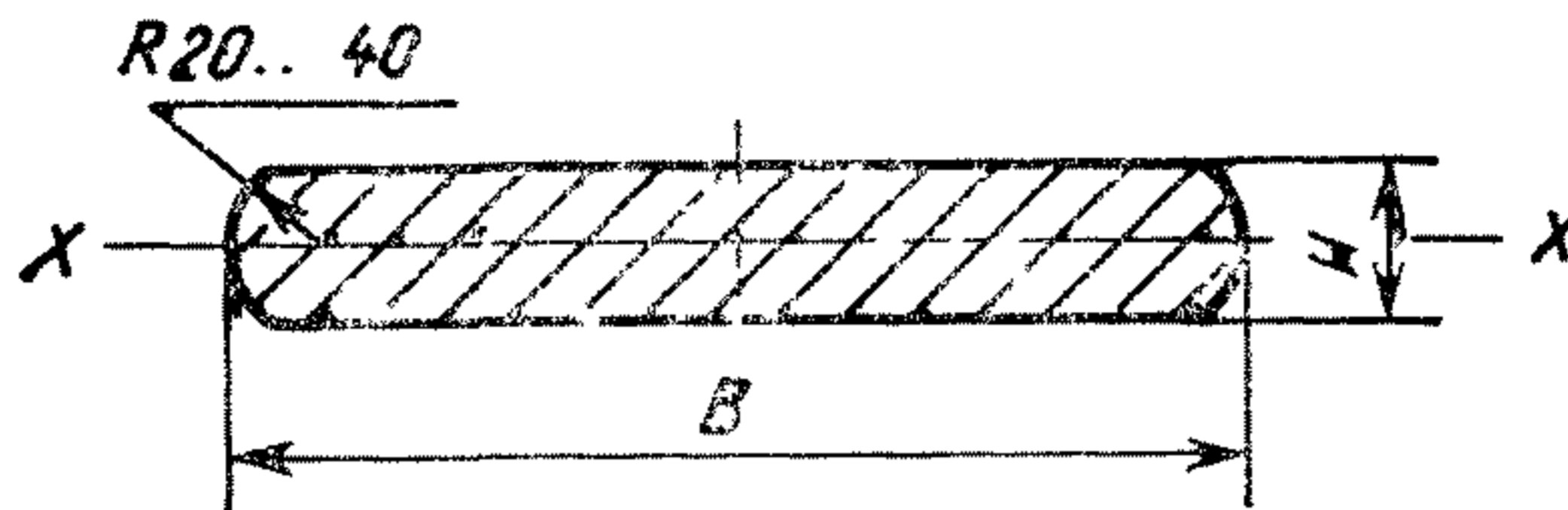
Издание официальное



© Издательство стандартов, 1991

Настоящий стандарт не может быть полностью или частично воспроизведен, тиражирован и распространен без разрешения Госстандарта СССР

Прокат полосовой



Черт 1

Таблица 1

B	H	Справочные величины для оси X—X		Масса 1 м профиля, кг
		$I_x, \text{см}^4$	$W_x, \text{см}^3$	
мм				
40	4,5	0,03	0,13	1,41
	5,0	0,04	0,17	1,57
	5,5	0,06	0,22	1,72
	6,0	0,07	0,24	1,88
45	4,5	0,03	0,15	1,59
	5,0	0,05	0,19	1,76
	5,5	0,06	0,22	1,94
	6,0	0,08	0,27	2,12
	6,5	0,11	0,32	2,29
	7,0	0,13	0,37	2,47
	7,5	0,16	0,43	2,64
	8,0	0,19	0,48	2,82
	9,0	0,27	0,60	3,17
50	5,0	0,05	0,22	1,96
	6,0	0,09	0,30	2,35
	7,0	0,14	0,41	2,74
	8,0	0,22	0,53	3,18

Продолжение табл. 1

В	Н	Справочные величины для оси X—X		Масса 1 м профиля, кг
		$I_x, \text{см}^4$	$W_x, \text{см}^3$	
мм				
55	5,5	0,08	0,29	2,37
	6,0	0,10	0,33	2,59
	6,5	0,13	0,39	2,80
	7,0	0,16	0,45	3,01
	7,5	0,19	0,51	3,23
	8,0	0,23	0,58	3,45
	9,0	0,33	0,74	3,87
	9,5	0,39	0,82	4,09
	10,0	0,46	0,91	4,30
	11,0	0,61	1,10	4,73
60	8,0	0,25	0,64	3,76
	9,0	0,36	0,81	4,23
63	6,5	0,15	0,43	3,21
	8,0	0,27	0,67	3,95
	9,5	0,44	0,95	4,68
	11,0	0,70	1,27	5,44
65	6,0	0,15	0,40	3,06
	7,0	0,19	0,53	3,57
	8,0	0,28	0,69	4,07
	9,0	0,39	0,87	4,58
	10,0	0,54	1,08	5,09
	11,0	0,72	1,30	5,59
70	5,5	0,10	0,36	3,02
	6,5	0,17	0,42	3,57
	7,0	0,20	0,57	3,84
	7,5	0,25	0,65	4,11
	8,0	0,30	0,74	4,39
	9,0	0,42	0,94	4,93
	10,0	0,58	1,16	5,18
	12,0	1,00	1,67	6,18
75	5,5	0,11	0,40	3,24
	6,5	0,17	0,52	3,82
	7,5	0,26	0,70	4,41
	8,0	0,32	0,80	4,70
	9,0	0,45	1,01	5,29

В	Н	Справочные величины для оси X—X		Масса 1 м профиля, кг
		мм	$I_x, \text{см}^4$	
75	9,5	0,53	1,12	5,58
	10,0	0,62	1,24	5,87
	11,0	0,82	1,49	6,45
	14,0	1,70	2,43	8,20
76	6,5	0,17	0,52	3,87
	9,5	0,54	1,14	5,65
80	10,0	0,66	1,33	6,26
	12,0	1,14	1,91	7,53
90	9,0	0,54	1,23	6,35
	10,0	0,75	1,51	7,05
	11,0	0,99	1,81	7,75
	12,0	1,29	2,15	8,45
	14,0	2,04	2,92	9,85
	16,0	3,04	3,80	11,24
	18,0	4,26	4,79	12,62
100	12,0	1,43	2,39	9,39
	14,0	2,27	3,24	10,94
	18,0	4,80	5,33	14,03
	20,0	6,57	6,57	15,57
102	10,5	0,99	1,87	8,39
	12,0	1,46	2,44	9,58
	14,0	2,33	3,15	11,16
	16,0	3,45	4,31	12,74
120	7,0	0,35	0,97	6,59
	12,0	1,72	2,87	11,28
	14,0	2,73	3,90	13,14
	16,0	4,06	5,08	15,00
130	10,0	1,08	2,17	10,19
	12,0	1,86	3,11	12,22
	14,0	2,96	4,22	14,24

Продолжение табл. 1

В	Н	Справочные величины для оси X—X		Масса 1 м профиля, кг
		$I_x, \text{см}^4$	$W_x, \text{см}^3$	
150	12,0	2,15	3,58	14,10
	14,0	3,41	4,83	16,44

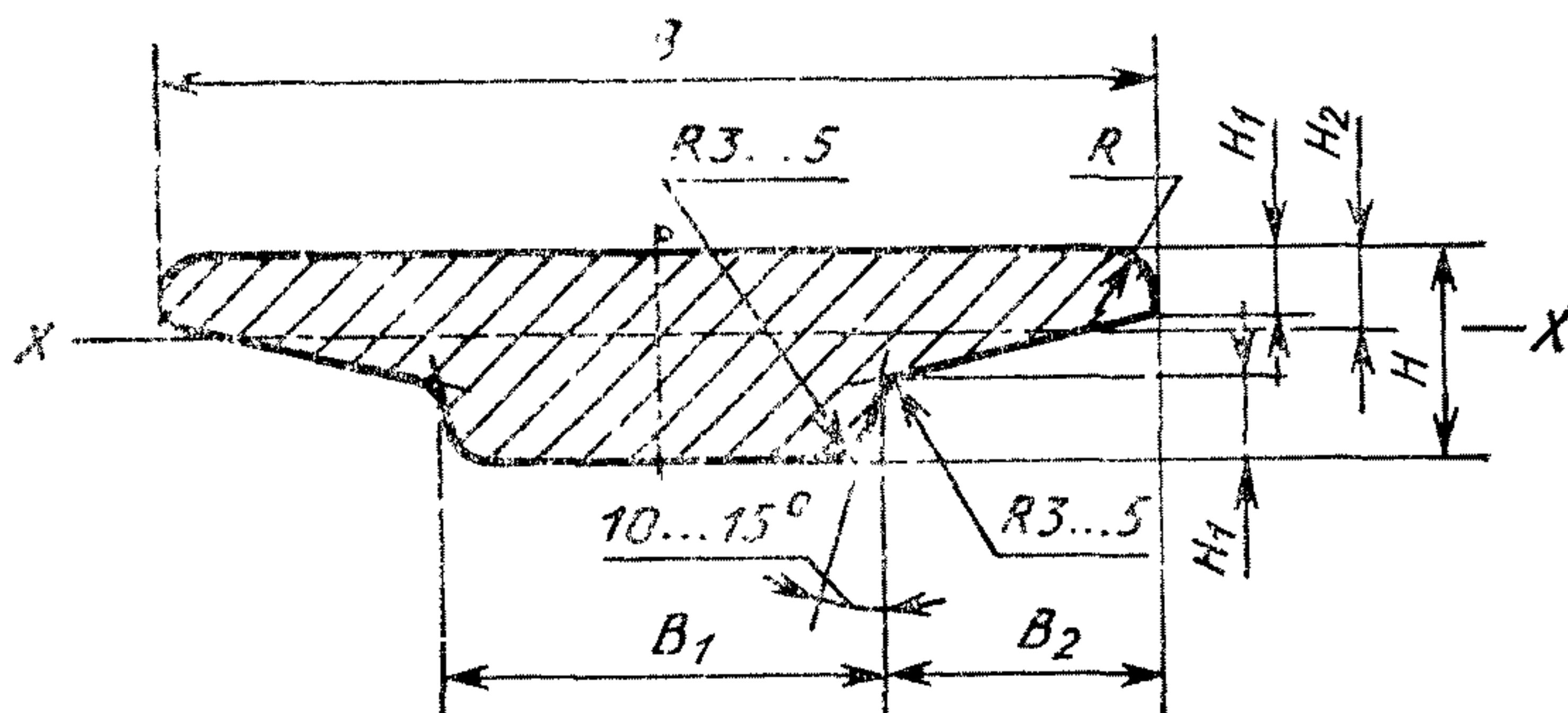
Примечания:

- 1 По требованию потребителя радиус закругления R должен быть $H/2$.
- 2 При проектировании новых рессор не применять полосы шириной 63, 76 и 102 мм.
- 3 Для предприятий Минавтосельхозмаша изготавливаются полосы размером 25×152 и 35×152 мм.

Таблица 2

Ширина В	Точность прокатки	Предельные отклонения			
		по шири- не В	по толщине Н		
			до 7,5 включ	св. 7,5 до 12 включ	св. 12
До 50 включ.	Высокая	$\pm 0,20$	$\pm 0,10$	$\pm 0,13$	—
	Повышенная	$\pm 0,30$	$\pm 0,12$	$\pm 0,15$	—
	Обычная	$\pm 0,50$	$\pm 0,15$	$\pm 0,20$	—
Св. 50 до 100 включ.	Высокая	$\pm 0,30$	$\pm 0,10$	+0,10	+0,10
	Повышенная	$\pm 0,40$	+0,10	-0,18	-0,20
	Обычная	$\pm 0,70$	-0,14	+0,10	+0,15
		$\pm 0,70$	+0,10	-0,22	-0,25
Св. 100	Высокая Повышенная Обычная	$\pm 0,40$	—	+0,10	+0,15
		$\pm 0,60$	—	-0,20	-0,25
		$\pm 1,0$	—	+0,15	+0,20
				-0,25	-0,30
				+0,20	+0,25
			-0,30	-0,35	

Прокат трапециевидно-ступенчатый



Черт. 2

Таблица 3

B	B ₁	B ₂	H	H ₁	H ₂	R	Справочные величины		
							для оси X--X		Масса 1 м про- филя, кг
							I _x , см ⁴	W _x , см ³	
мм									
45	29	8,0	6,0	2,0	2,68	2,0	0,063	0,235	1,73
			6,5	2,1	2,91	2,2	0,081	0,278	1,87
			7,0	2,3	3,13	2,3	0,100	0,319	2,00
55	36	9,5	6,0	2,0	2,69	2,0	0,078	0,290	2,13
			6,5	2,1	2,92	2,2	0,100	0,342	2,31
			7,0	2,3	3,14	2,3	0,124	0,395	2,49
			8,0	2,7	3,59	2,6	0,185	0,515	2,84
			9,0	3,0	4,05	3,0	0,264	0,652	3,19
65	42	11,5	6,0	2,0	2,69	2,0	0,092	0,342	2,51
			6,5	2,1	2,91	2,2	0,117	0,402	2,72
			7,0	2,3	3,13	2,3	0,146	0,466	2,92
			8,0	2,7	3,58	2,6	0,218	0,609	3,34
			9,0	3,0	4,03	3,0	0,309	0,767	3,76
			10,0	3,3	4,47	3,3	0,424	0,949	4,17
			11,0	3,7	4,92	3,6	0,563	1,144	4,58
12,0	4,0	5,36	4,0	0,729	1,360	4,99			

Продолжение табл. 3

B	B ₁	B ₂	H	H ₁	H ₂	R	Справочные величины		
							для оси X—X		Масса 1 м про- филя, кг
							I _x , см ⁴	W _x , см ³	
мм									
75	49	13,0	7,0	2,3	3,14	2,3	0,170	0,541	3,39
			8,0	2,7	3,59	2,6	0,253	0,705	3,87
			9,0	3,0	4,04	3,0	0,360	0,891	4,35
			10,0	3,3	4,49	3,3	0,493	1,098	4,84
			11,0	3,7	4,93	3,6	0,665	1,349	5,31
			12,0	4,0	5,38	4,0	0,849	1,578	5,79
			14,0	4,7	6,27	4,6	1,343	2,142	6,75
90	58	16,0	10,0	3,3	4,47	3,3	0,589	1,318	5,78
			11,0	3,7	4,92	3,6	0,782	1,589	6,35
			12,0	4,0	5,36	4,0	1,014	1,892	6,92
			14,0	4,7	6,25	4,0	1,606	2,570	8,07
			16,0	5,3	7,15	5,3	2,392	3,345	9,21
			18,0	6,0	8,03	6,0	3,395	4,228	10,35
			20,0	6,7	8,92	6,6	4,644	5,206	11,49
100	65	17,5	11,0	3,7	4,93	3,6	0,875	1,775	7,08
			12,0	4,0	5,38	4,0	1,134	2,108	7,72
			14,0	4,7	6,27	4,6	1,797	2,866	9,00
			16,0	5,3	7,17	5,3	2,676	3,732	10,28
			18,0	6,0	8,06	6,0	3,800	4,715	11,56
			20,0	6,7	8,95	6,6	5,199	5,809	12,82
120	78	21,0	16,0	5,3	7,17	5,3	3,222	4,493	12,35
			18,0	6,0	8,06	6,0	4,577	5,679	13,88
			20,0	6,7	8,95	6,6	6,265	7,000	15,41

Примечания:

1. Размеры B₁ и B₂ приведены для построения калибра.
2. Предельные отклонения по размерам B₁ и B₂ должны соответствовать предельным отклонениям по ширине полосы B.

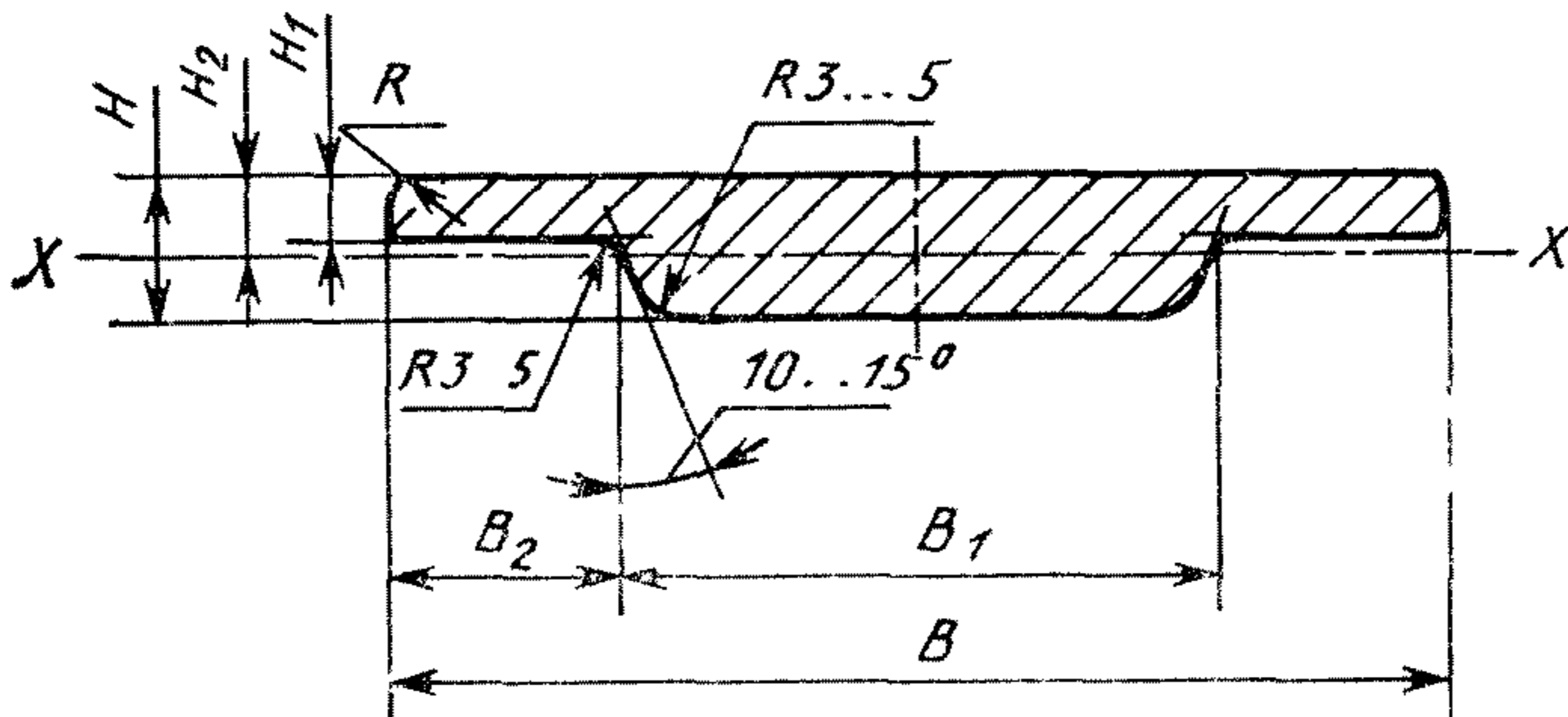
Таблица 4

мм					
Ширина B	Точность прокатки	Предельные отклонения			
		по ширине B	по толщине H		
			до 7,5 включ.	св. 7,5 до 12 включ.	св. 12
До 55 включ.	Высокая	±0,20	±0,10	—	—
	Повышенная	±0,40	±0,15	—	—
	Обычная	±0,60	±0,20	—	—

мм

Ширина B	Точность прокатки	Предельные отклонения			
		по ширине B	по толщине H		
			до 7,5 включ	св. 7,5 до 12 включ	св. 12
Св. 55 до 100 включ.	Высокая	+0,15	+0,10	+0,10	+0,10
		-0,45	-0,14	-0,15	-0,20
	Повышенная	+0,20	+0,10	+0,10	+0,15
		-0,60	-0,20	-0,20	-0,25
	Обычная	+0,40	+0,15	+0,20	+0,25
		-1,00	-0,25	-0,25	-0,35
Св. 100	Высокая	+0,20	—	+0,10	+0,15
		-0,60	—	-0,15	-0,25
	Повышенная	+0,40	—	+0,15	+0,20
		-0,80	—	-0,20	-0,30
	Обычная	+0,70	—	+0,20	+0,25
		-1,30	—	-0,25	-0,35

Прокат Т-образный



Черт. 3

Таблица 5

B	B ₁	E ₂	H	H ₁	H ₂	R	Справочные величины		
							для оси X—X		Масса 1 м профиля, кг
							I _x , см ⁴	W _x , см ³	
мм									
65	40	12,5	9,0	3,6	3,92	4,5	0,293	0,747	3,47
			10,0	4,0	4,35	5,0	0,400	0,920	3,85
			11,0	4,4	4,77	5,5	0,529	1,109	4,23
			12,0	4,8	5,20	6,0	0,684	1,315	4,60
75	55	10,0	9,0	3,6	4,13	4,5	0,376	0,910	4,39
			10,0	4,0	4,58	5,0	0,514	1,122	4,87
			11,0	4,4	5,03	5,5	0,682	1,356	5,35
			12,0	4,8	5,49	6,0	0,882	1,607	5,82
			14,0	5,6	6,39	7,0	1,391	2,177	6,77
90	63	13,5	10,0	4,0	4,53	5,0	0,604	1,333	5,72
			11,0	4,4	4,98	5,5	0,802	1,610	6,28
			12,0	4,8	5,42	6,0	1,038	1,915	6,84
			14,0	5,6	6,32	7,0	1,638	2,592	7,96
			16,0	6,4	7,21	8,0	2,430	3,370	9,07
			18,0	7,2	8,10	9,0	3,439	4,246	10,18
			20,0	8,0	8,98	10,0	4,688	5,220	11,28
100	70	15,0	11,0	4,4	4,98	5,5	0,894	1,795	6,99
			12,0	4,8	5,43	6,0	1,157	2,131	7,61
			14,0	5,6	6,32	7,0	1,828	2,892	8,86
			16,0	6,4	7,22	8,0	2,714	3,759	10,10
			18,0	7,2	8,11	9,0	3,843	4,739	11,34
			20,0	8,0	9,00	10,0	5,242	5,824	12,57
120	84	18,0	16,0	6,4	7,23	8,0	3,280	4,537	12,16
			18,0	7,2	8,12	9,0	4,650	5,727	13,66
			20,0	8,0	9,02	10,0	6,349	7,039	15,14

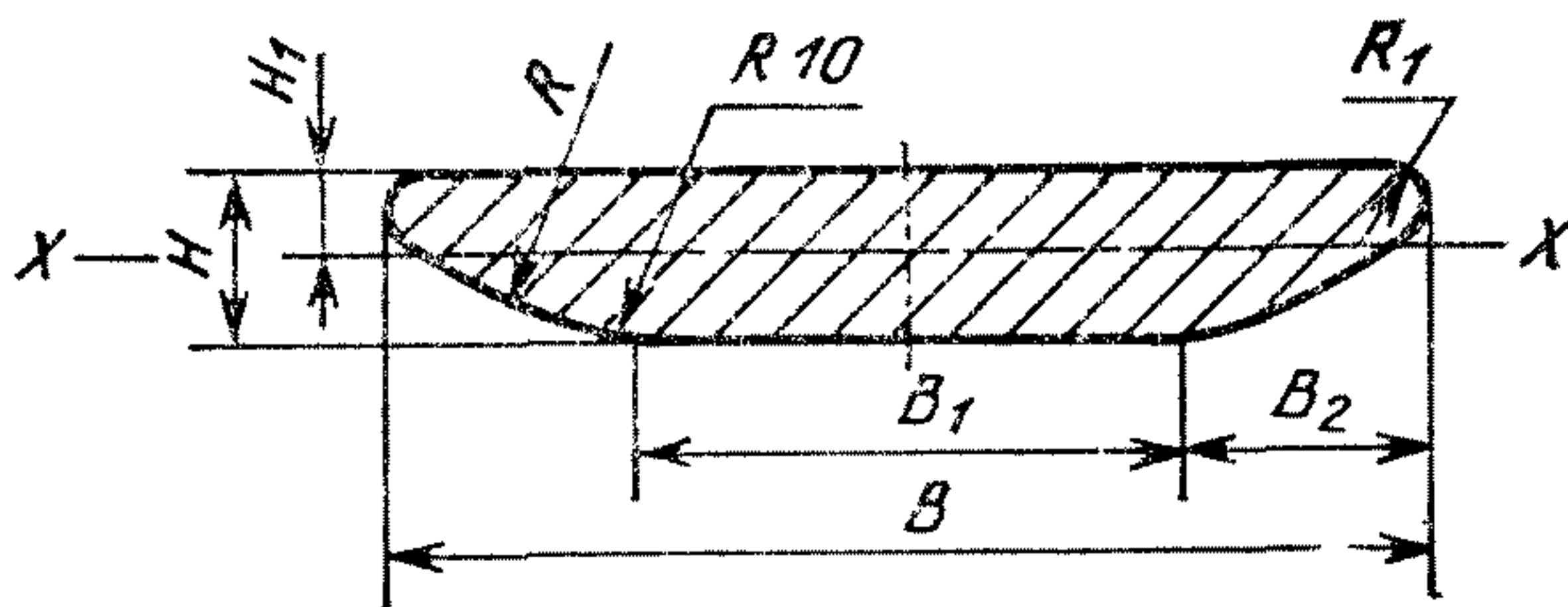
Примечания:

1. Размеры B₁ и B₂ приведены для построения калибра.
2. Предельные отклонения по размерам B₁ и B₂ должны соответствовать предельным отклонениям по ширине полосы B.

мм

Ширина B	Точность прокатки	Предельные отклонения		
		по ширине B	по размерам H и H_1 при толщине H	
			до 12 включ.	св. 12
Св. 50 до 100 включ.	Высокая	$\pm 0,30$	+0,10 -0,14	+0,10 -0,20
	Повышенная	$\pm 0,40$	+0,15 -0,20	+0,15 -0,25
	Обычная	$\pm 0,70$	+0,20 -0,25	+0,25 -0,30
Св. 100	Высокая	$\pm 0,30$	—	+0,15 -0,20
	Повышенная	$\pm 0,40$	—	+0,20 -0,25
	Обычная	$\pm 0,70$	—	+0,25 -0,30

Прокат трапециевидный



Черт. 4

Таблица 7

B	B ₁	B ₂	H	H ₁	R ₁	R	Справочные величины		
							для оси X—X		Масса 1 м профиля, кг
							I _x , см ⁴	W _x , см ³	
мм									
45	25	10,0	6,0	2,79	1,00	50	0,068	0,244	1,86
			6,5	3,02	1,00	50	0,086	0,285	2,02
			7,0	3,31	1,15	50	0,108	0,326	2,18
55	30	12,5	6,0	2,79	1,00	100	0,081	0,290	2,23
			6,5	3,01	1,00	100	0,103	0,342	2,41
			7,0	3,19	1,15	100	0,129	0,404	2,61
			8,0	3,71	1,35	100	0,193	0,520	3,00
			9,0	4,19	1,50	100	0,277	0,661	3,38
63	35	14,0	12,0	5,00	2,00	100	0,721	1,331	5,06
65	35	15,0	6,0	2,68	1,00	100	0,095	0,354	2,63
			7,0	3,25	1,15	100	0,150	0,462	3,06
			8,0	3,70	1,35	100	0,225	0,608	3,57
			9,0	4,11	1,50	100	0,321	0,781	3,94
			10,0	4,60	1,65	100	0,442	0,961	4,39
			11,0	5,10	1,85	100	0,590	1,157	4,84

Примечания:

1. Размеры B₁ и B₂ приведены для построения калибра.
2. Предельные отклонения по размерам B₁ и B₂ должны соответствовать предельным отклонениям по ширине полосы B.

Таблица 8

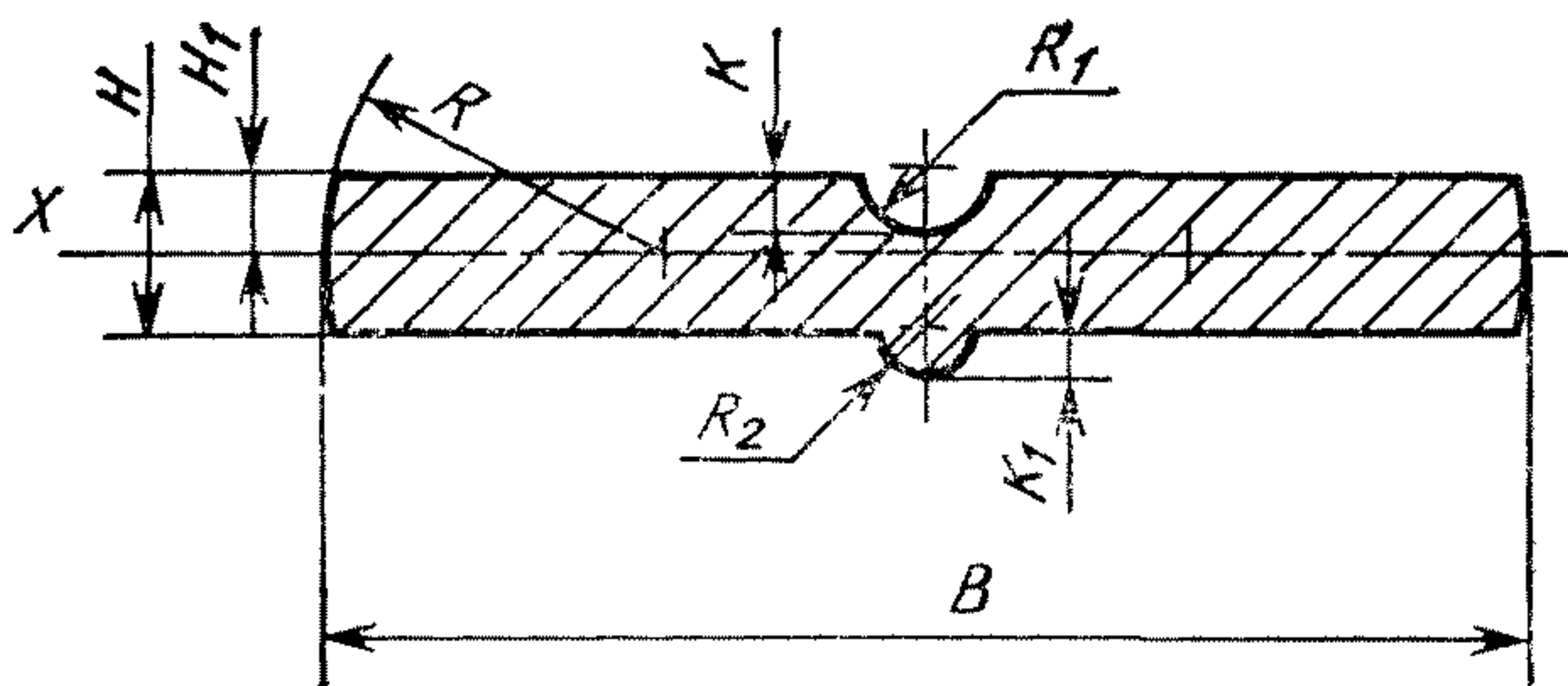
мм

Ширина B	Точность прокатки	Предельные отклонения			
		по шири- не B	по толщине H		
			до 7,5 включ.	св. 7,5 до 12 включ.	св. 12
До 50 включ.	Высокая	±0,20	±0,10	—	—
	Повышенная	±0,40	±0,13	—	—
	Обычная	±0,60	±0,15	—	—

мм

Ширина B	Точность прокатки	Гребельные отклонения			
		по ширине B	по толщине H		
			до 7,5 включ.	св. 7,5 до 12 включ.	св. 12
Св 50 до 100 включ	Высокая	$\pm 0,30$	+0,10	+0,10	+0,10
			-0,14	-0,14	-0,18
	Повышенная	$\pm 0,40$	+0,10	+0,10	+0,10
			-0,20	-0,20	-0,20
	Обычная	$\pm 0,70$	+0,15	+0,15	+0,20
			-0,25	-0,25	-0,30

Прокат желобчатый



Черт. 5

Таблица 9

В	Н	Н ₁	R	R ₁	R ₂	K	K ₁	Справочные величины		
								для оси X—X		Масса 1 м про- филя, кг
								I _x , см ⁴	W _x , см ³	
мм										
63	10	5,41	От 20 до 40	5	3,75	4,5	3,75	0,58	0,69	4,84
	13	6,92						1,21	1,23	6,32
76	7	3,69		4	2,75	3,5	2,75	0,23	0,38	4,09
	10	5,20		5	3,75	4,5	3,75	0,65	0,86	5,88
	11	5,70		5	3,75	4,5	3,75	0,86	1,06	6,48
	13	6,85		5	3,75	4,5	3,75	1,45	1,46	7,65
89	10	5,29		5	3,75	4,5	3,75	0,80	0,94	6,88
	13	6,80		5	3,75	4,5	3,75	1,69	1,70	8,98
100	13	6,76		5	3,75	4,5	3,75	1,89	1,89	10,10
110	13	6,74		5	3,75	4,5	3,75	2,08	2,07	11,12
120	12	6,22		5	3,75	4,5	3,75	1,79	1,88	11,20
	13	6,72		5	3,75	4,5	3,75	2,26	2,25	12,14
	16	8,22	5	3,75	4,5	3,75	4,16	3,61	15,00	

Таблица 10

Ширина В	Точность прокатки	Предельные отклонения					Откло- нение от сим- мет- рично- сти
		по шири- не В	по толщине Н		во впади- не К	по высту- пу К ₁	
			до 10 включ.	св. 10			
До 100	Высокая	+0,20 -0,30	+0,10	+0,15	+0,4	-0,4	0,3
	Повышенная	+0,30 -0,70	+0,15	+0,25	+0,5	-0,5	0,5
	Обычная	+0,60 -1,40	+0,20	+0,30	+0,6	-0,6	0,5
Св. 100	Высокая	+0,30 -0,60	-0,20	-0,20	+0,4	-0,4	0,3
	Повышенная	+0,70 -1,30	-0,25	-0,30	+0,5	-0,5	0,5
	Обычная	+1,00 -2,00	-0,30	-0,40	+0,6	-0,6	0,5

Примечание. Контроль размеров выступа и впадины проводится по ка-
либрам валков.

5. Прокат изготавливают длиной от 2 до 6 м. По требованию потребителя прокат изготавливают длиной свыше 6 м.

6. Прокат изготавливают:

мерной длины;

кратной мерной длины;

мерной длины с немерными отрезками длиной не менее 1,5 м массой не более 10% массы партии;

кратной мерной длины с отрезками длиной не менее 1,5 м массой не более 10% массы партии;

немерной длины.

7. Предельные отклонения по длине проката должны соответствовать указанным в табл. 11.

Таблица 11

Длина проката	Точность прокатки	Предельные отклонения по длине проката, мм
До 4 м включ.	Высокая	+20
	Повышенная	+30
	Обычная	+40
Св. 4 м	Высокая	+20
	Повышенная	+40
	Обычная	+60

8. Прокат должен быть обрезан. Косина реза не должна превышать 5% ширины для проката шириной до 80 мм и 3% ширины для проката шириной свыше 80 мм.

9. Скручивание проката вокруг продольной оси не допускается.

10. Серповидность и неплоскостность полос на 1 м длины не должна превышать значений, указанных в табл. 12.

Таблица 12

Толщина проката	Точность прокатки	мм	
		Серповидность	Неплоскостность
До 7,5 включ.	Высокая	1,0	1,5
	Повышенная	1,5	4,0
	Обычная	2,5	7,0
Св. 7,5	Высокая	1,0	1,0
	Повышенная	1,5	2,0
	Обычная	2,5	4,0

11. Общая неплоскостность не должна превышать произведения неплоскостности 1 м на длину проката в метрах.

12. Серповидность проката на участке длиной 2 м не должна превышать удвоенных значений серповидности, приведенных в табл. 12.

13. Разность по толщине кромок проката в одном сечении не должна превышать значений, указанных в табл. 13.

Таблица 13

мм

Ширина проката	Точность прокатки	Разность по толщине кромок при толщине проката		
		до 7,5 включ.	св. 7,5 до 12 включ.	св. 12
До 50 включ.	Высокая	0,03	0,03	0,05
	Повышенная	0,05	0,05	0,07
	Обычная	0,06	0,06	0,08
Св. 50 до 100 включ.	Высокая	0,05	0,05	0,08
	Повышенная	0,07	0,07	0,10
	Обычная	0,08	0,08	0,12
Св. 100	Высокая	0,07	0,08	0,10
	Повышенная	0,08	0,10	0,12
	Обычная	0,10	0,12	0,14

Контроль толщины кромок проката, приведенного на черт. 2, 3, 4, в одном сечении проводится на прямоугольном участке B_1 .

14. По согласованию изготовителя с потребителем для полосового рессорного проката, применяемого в железнодорожном транспорте, разность по толщине кромок в одном сечении не должна превышать допуска на толщину.

15. Разность толщины кромки и середины полосы в одном сечении не должна превышать значения, указанного в табл. 14. При этом каждая горизонтальная поверхность может быть или выпуклой, или вогнутой.

мм		
Толщина проката	Точность прокатки	Разность толщины кромки и середины полосы
До 7,5 включ.	Высокая	0,08
	Повышенная	0,12
	Обычная	0,20
Св. 7,5 до 12 включ.	Высокая	0,12
	Повышенная	0,20
	Обычная	0,30
Св. 12	Высокая	0,15
	Повышенная	0,25
	Обычная	0,40

16. Размеры, на которые не установлены предельные отклонения, обеспечиваются технологией изготовления.

ИНФОРМАЦИОННЫЕ ДАННЫЕ

1. РАЗРАБОТАН И ВНЕСЕН Министерством металлургии СССР

РАЗРАБОТЧИКИ

С. И. Рудюк, канд. техн. наук; Ю. В. Филонов, канд. техн. наук;
В. Ф. Коваленко, канд. техн. наук; С. В. Колоколов, канд. техн.
наук; (руководитель работы); Е. Л. Орлов, канд. техн. наук;
И. Е. Пацека, канд. техн. наук; В. В. Калюжный, канд. техн.
наук; Ж. М. Роева, канд. техн. наук; В. А. Ена, канд. техн.
наук; Ю. Б. Крюков, Е. И. Булгаков, канд. эконом. наук;
Ю. Е. Кулак, канд. техн. наук

2. УТВЕРЖДЕН И ВВЕДЕН В ДЕЙСТВИЕ Постановлением Государственного комитета СССР по управлению качеством продукции и стандартам от 14.12.90 № 3140

3. ВЗАМЕН ГОСТ 7419.0-78 — ГОСТ 7419.8-78