

ГОСТ 11508—74

М Е Ж Г О С У Д А Р С Т В Е Н Н Ы Й С Т А Н Д А Р Т

БИТУМЫ НЕФТЯНЫЕ

МЕТОДЫ ОПРЕДЕЛЕНИЯ СЦЕПЛЕНИЯ БИТУМА С МРАМОРОМ И ПЕСКОМ

Издание официальное

БИТУМЫ НЕФТЯНЫЕ

Методы определения сцепления битума
с мрамором и пескомPetroleum bitumens. Methods for determination
of bitumen adhesion to marble and sandГОСТ
11508—74Взамен
ГОСТ 11508—65,
ГОСТ 11509—65МКС 75.140
ОКСТУ 0256Постановлением Государственного комитета стандартов Совета Министров СССР от 4 февраля 1974 г. № 336
дата введения установлена

01.01.75

Ограничение срока действия снято по протоколу № 7—95 Межгосударственного совета по стандартизации,
метрологии и сертификации (ИУС 11—95)

Настоящий стандарт распространяется на нефтяные вязкие и жидкие дорожные битумы и устанавливает следующие методы определения сцепления дорожных битумов с минеральными материалами — мрамором и песком: метод А — «пассивное» сцепление и метод Б — «активное» сцепление.

Сущность метода А заключается в определении способности вязкого битума удерживаться на предварительно покрытой им поверхности песка или мрамора при воздействии воды.

Сущность метода Б заключается в определении способности жидкого или вязкого битума сцепляться с поверхностью песка или мрамора в присутствии воды.

1. МЕТОД А — «ПАССИВНОЕ» СЦЕПЛЕНИЕ

1.1. Аппаратура, реактивы и материалы

1.1.1. При определении сцепления битума с мрамором или песком применяют:

сита металлические с отверстиями размером 2,2 и 5,5 мм;

ложку металлическую;

воду дистиллированную по ГОСТ 6709—72;

бумагу фильтровальную по ГОСТ 12026—76;

песок по ГОСТ 6139—2003;

мрамор белый Коэлгинского и Прохор-Баландинского месторождений (содержание кальция в пересчете на углекислый кальций не менее 98 %; содержание магния в пересчете на углекислый магний не более 1,5 %; содержание суммы нерастворимых в соляной кислоте веществ и полуторных окислов не более 0,5 %; испытания проводят по ГОСТ 16426—81;

чашку ЧВП-2—250 по ГОСТ 25336—82;

стакан В-1—250 ТХС по ГОСТ 25336—82;

сито с металлической сеткой № 07 по ГОСТ 6613—86;

сетку металлическую № 025 или 05 по ГОСТ 6613—86, диаметр сетки на 5—10 мм меньше диаметра стакана, к окантовке сетки припаяны проволочные дужки;

шкаф сушильный с терморегулятором, поддерживающим температуру с погрешностью не более ± 2 °С;

плитку электрическую с закрытой спиралью;

весы лабораторные по ГОСТ 24104—88* класса точности 3 или другие весы такого же класса точности.

(Измененная редакция, Изм. № 1, 2).

* С 1 июля 2002 г. действует ГОСТ 24104—2001 (здесь и далее).

1.2. Подготовка к испытанию

1.2.1. Испытания проводят на мраморе или песке (минеральный материал должен быть указан в технических требованиях на битум).

Мрамор измельчают, отсеивают через металлические сита фракцию размером от 2 до 5 мм. Кусочки с полированной поверхностью отбрасывают. Образцы мрамора или песка промывают дистиллированной водой и сушат при 105 °С—110 °С, песок — в течение 2 ч, мрамор — 5 ч.

(Измененная редакция, Изм. № 1).

1.2.2. Перед испытанием образец битума обезвоживают осторожным нагреванием до 105 °С при перемешивании стеклянной палочкой. Битум, обезвоженный и расплавленный до подвижного состояния, процеживают через сито с сеткой № 07.

1.2.3. Для приготовления битумоминеральной смеси в две фарфоровые чашки взвешивают по 30 г мрамора или песка, приготовленного по п. 1.2.1 с погрешностью не более 0,1 г, и по 1,20 г испытуемого битума с погрешностью не более 0,01 г. Чашки выдерживают в течение 20 мин в термостате при 130 °С—140 °С. Чашки вынимают из термостата и перемешивают мрамор или песок с битумом металлической ложкой до покрытия всей поверхности минерального материала. Затем смесь выдерживают при комнатной температуре в течение 20 мин.

1.3. Проведение испытания

1.3.1. На металлическую сетку № 025 или 05 с проволочными дужками выкладывают из одной чашки примерно половину подготовленной битумоминеральной смеси, распределяют ее равномерным слоем и опускают сетку в стакан с кипящей дистиллированной водой (высота слоя воды под сеткой и над смесью должна быть по 40—50 мм). Аналогичную операцию производят с битумоминеральной смесью из второй чашки.

1.3.2. Сетки с испытуемыми образцами выдерживают в кипящей воде в течение 30 мин. Кипение воды не должно быть бурным. Битум, отделившийся от смеси и всплывший на поверхность воды в процессе кипячения, снимают фильтровальной бумагой.

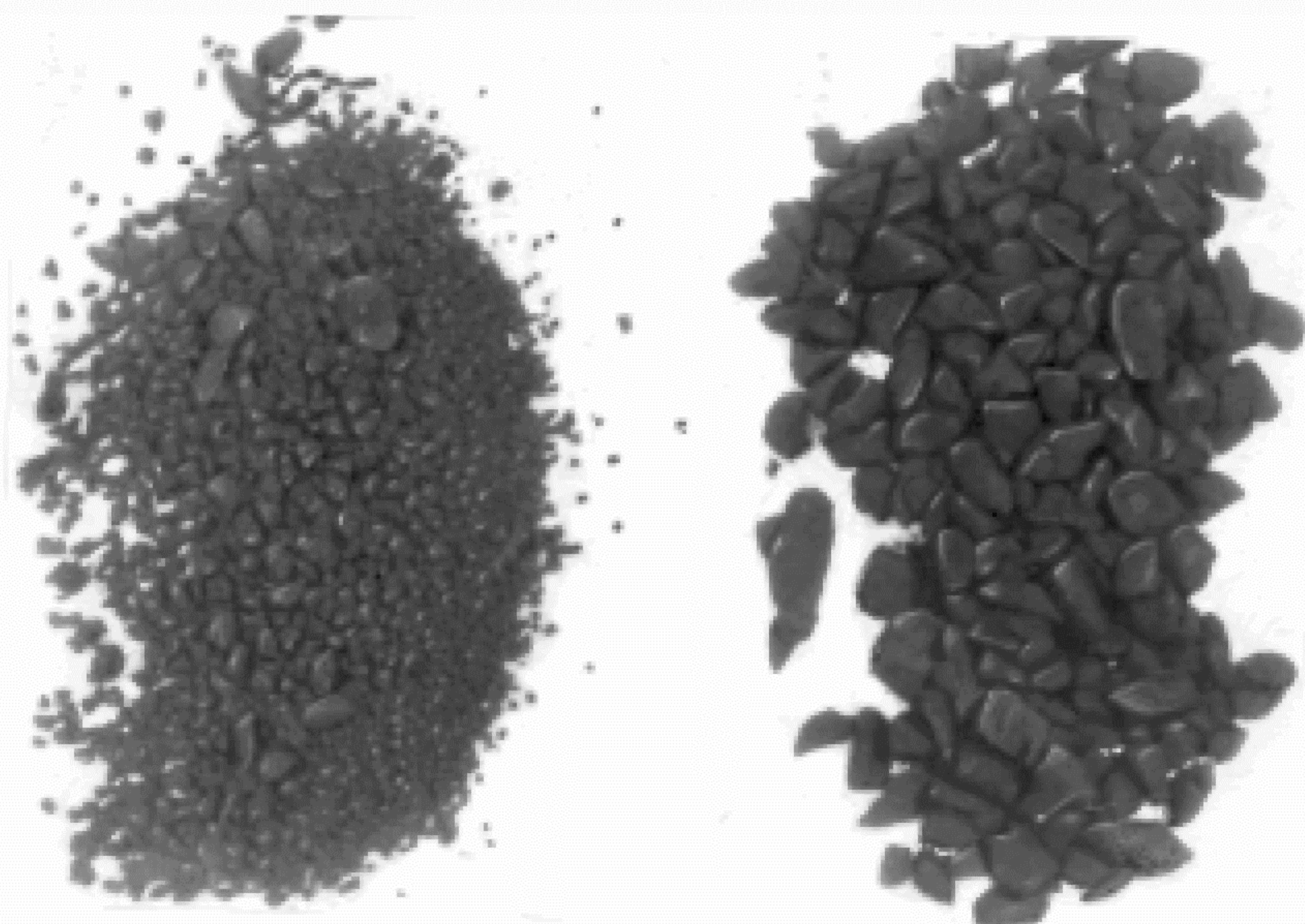
1.3.3 Сетки с испытуемым битумом сразу по окончании кипячения переносят в стаканы с холодной водой, где выдерживают в течение 3—5 мин, после этого смеси переносят на фильтровальную бумагу.

1.4. Обработка результатов

1.4.1. Для оценки сцепления битума с поверхностью минерального материала битумоминеральную смесь сравнивают с фотографиями контрольных образцов.

1.4.2. Битум считают выдержавшим испытание на «пассивное» сцепление с мрамором или песком, если после испытания сцепляемость с минеральным материалом не менее двух параллельных образцов не хуже изображения на черт. 1 соответствующего контрольного образца, номер которого

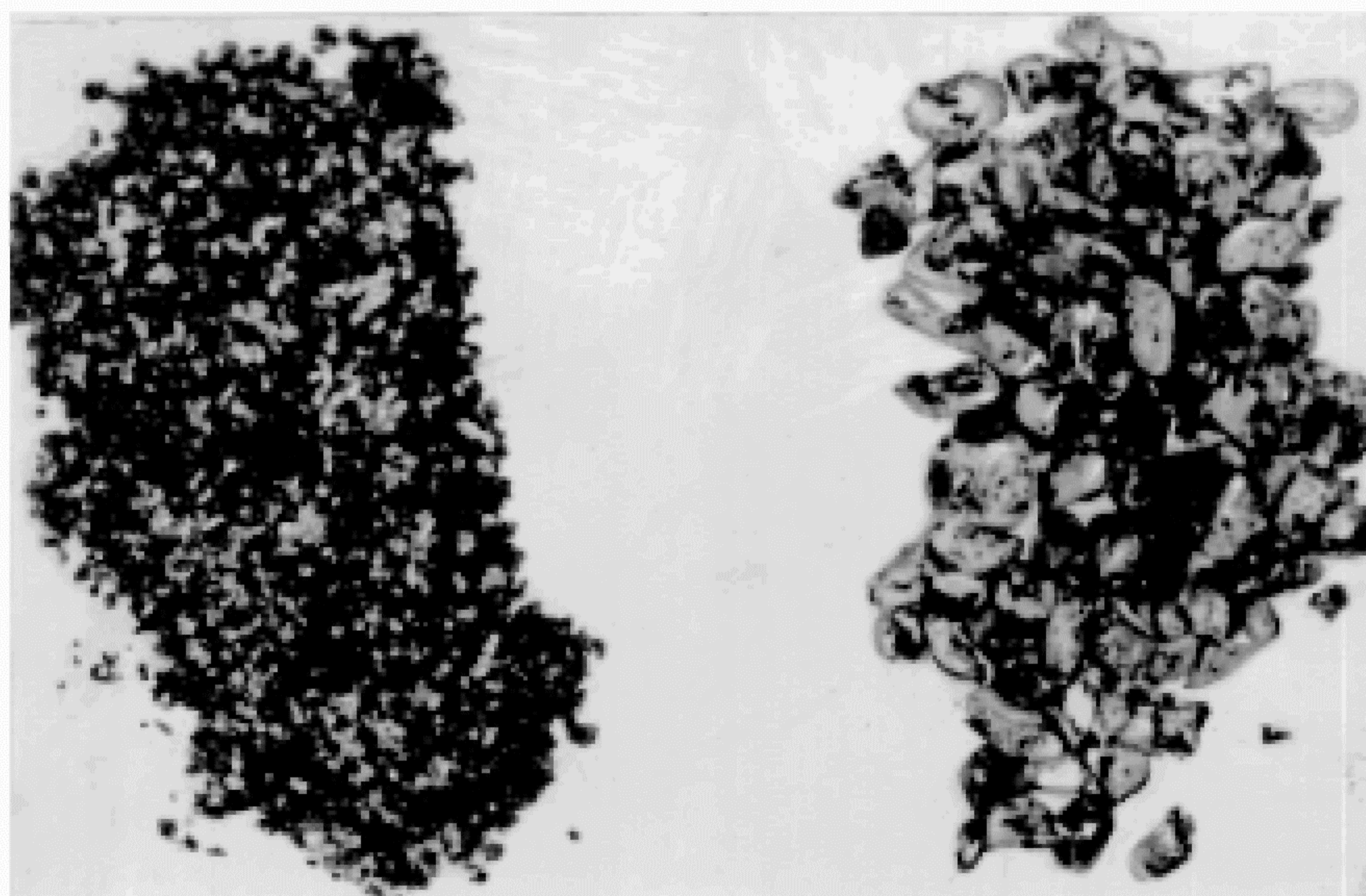
Контрольные образцы битумоминеральных смесей
Контрольный образец № 1
(полное покрытие поверхности минерального материала)



Контрольный образец № 2
(не менее 3/4 покрытия поверхности минерального материала)



Контрольный образец № 3
(менее 3/4 покрытия поверхности минерального материала)



Слева — смеси битума с песком; справа — смеси битума с мрамором.

Черт. 1

указан в нормативно-технической документации на дорожный битум. При оценке качества покрытия битумом пленка должна быть от светло-коричневого до черного цвета; не допускаются белые пятна при сравнении с образцом № 1.

(Измененная редакция, Изм. № 1, 2).

2. МЕТОД Б — «АКТИВНОЕ» СЦЕПЛЕНИЕ

2.1. Аппаратура, реактивы и материалы

2.1.1. При определении сцепления битума с мрамором и песком применяют:

сита металлические с отверстиями размером 2,2 и 5,5 мм;

ложку металлическую;

воду дистиллированную по ГОСТ 6709—72;

бумагу фильтровальную по ГОСТ 12026—76;

песок по ГОСТ 6139—2003;

мрамор белый Коэлгинского и Прохор-Баландинского месторождений, соответствующий требованиям п. 1.1.1;

стакан В-1—100 ТХС по ГОСТ 25336—82;

пробирки стеклянные с притертыми пробками (черт. 2);

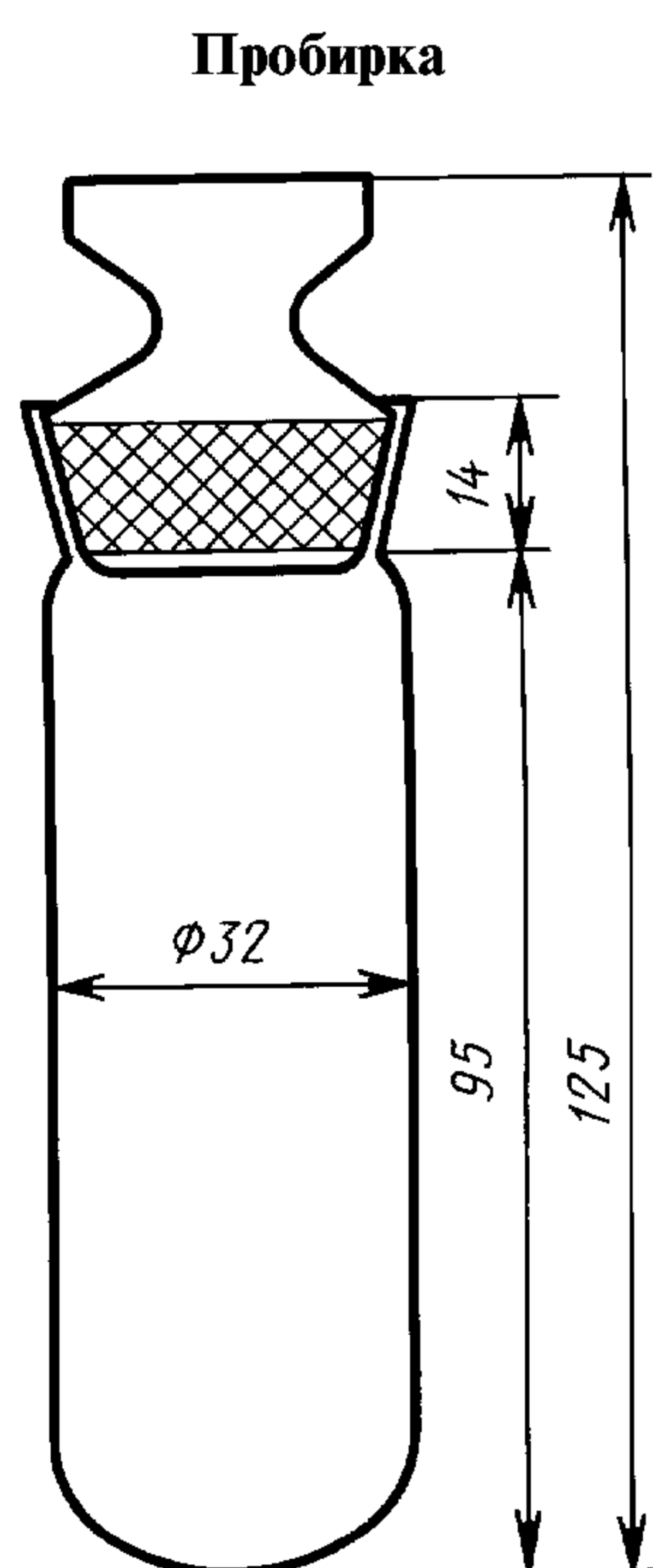
баню водяную диаметром не менее 110 мм, высотой не менее 160 мм;

подставку для пробирок (черт. 3) или любое приспособление, позволяющее проводить испытание по п. 2.3;

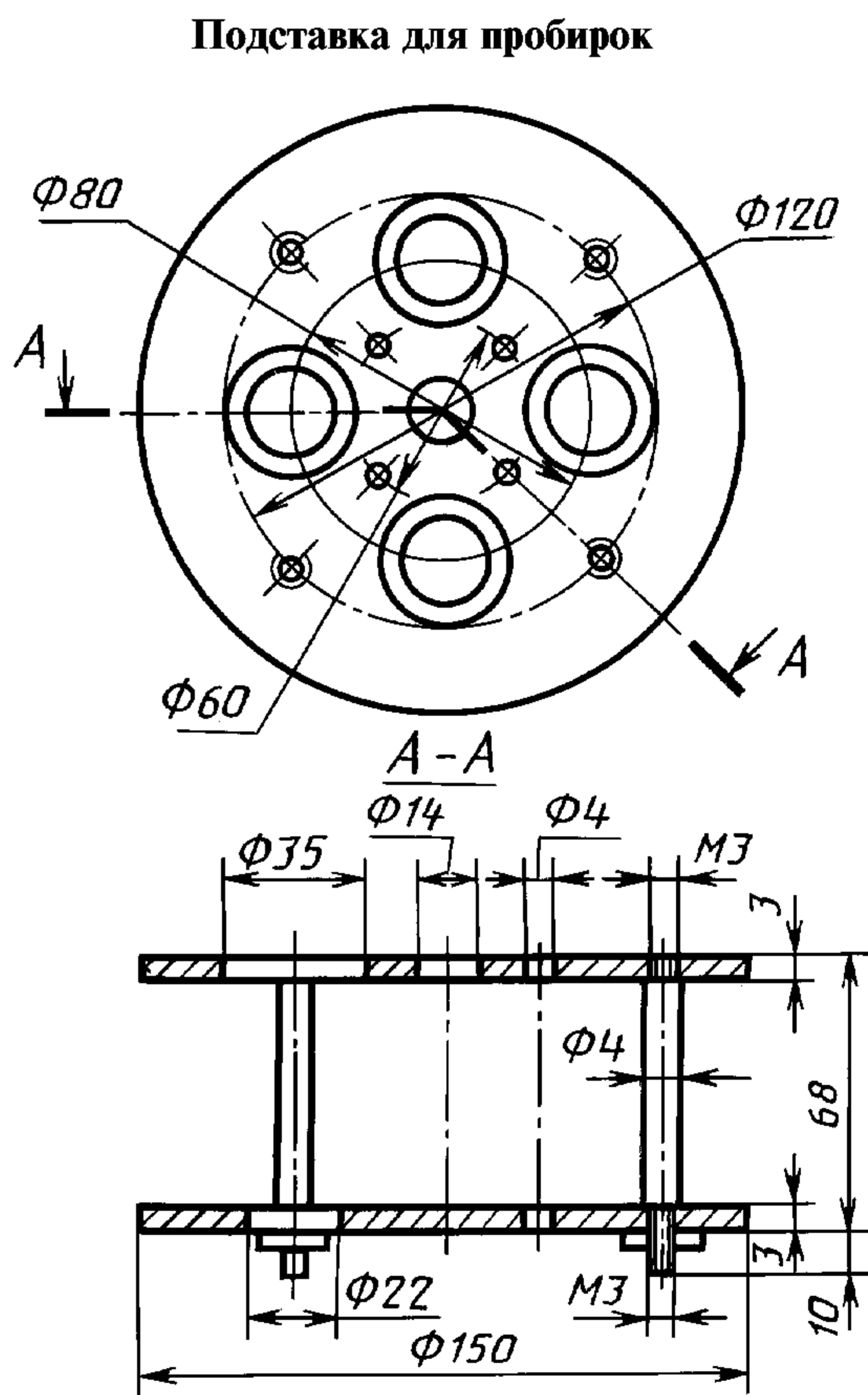
чехол из кошмы или другого теплоизоляционного материала внутренним диаметром 35—38 мм, длиной 180—190 мм;

весы лабораторные по ГОСТ 24104—88 класса точности 3 или другие весы такого же класса точности.

(Измененная редакция, Изм. № 1, 2).



Черт. 2



Черт. 3

2.2. Подготовка к испытанию

2.2.1. Подготовку образцов мрамора и песка проводят по п. 1.2.1.

2.2.2. Для приготовления битумоминеральной смеси в три стеклянные пробирки взвешивают по 8 г мрамора или песка с погрешностью не более 0,1 г, наливают по 10 см³ дистиллированной воды и на ее поверхность добавляют по 0,32 г испытуемого битума, подготовленного по п. 1.2.2, взвешенного с погрешностью не более 0,01 г.

2.3. Проведение испытания

Каждую пробирку закрывают стеклянной пробкой, помещают на подставке в водяную баню, накрывают стаканом для обогрева выступающей из воды части пробирки и выдерживают в течение 10 мин. Воды в бане должно быть столько, чтобы накрывающий пробирку стакан касался воды. При испытании вязких дорожных битумов вода в бане должна кипеть, для жидких марок дорожных битумов температуру в бане поддерживают 55 °С—60 °С. По истечении 10 мин пробирку вынимают из бани, быстро помещают в предварительно нагретый чехол из кошмы и интенсивно (140—160 колебаний в 1 мин) встряхивают в направлении большой оси в течение 2 мин. После этого битумоминеральную смесь из пробирки переносят на стеклянную пластинку.

2.4. Обработка результатов

2.4.1. Для оценки сцепления битума с поверхностью минерального материала битумоминеральную смесь сравнивают с фотографиями контрольных образцов.

2.4.2. Битум считают выдержавшим испытание на «активное» сцепление с мрамором или песком, если после испытания сцепляемость с минеральным материалом не менее двух параллельных образцов не хуже изображения (см. черт. 1) соответствующего контрольного образца, номер которого указан в нормативно-технической документации на дорожный битум, при оценке качества покрытия битумом пленка должна быть от светло-коричневого до черного цвета, не допускаются белые пятна при сравнении с образцом № 1.

(Измененная редакция, Изм. № 1).

Редактор *Л. А. Шебаронина*
Технический редактор *Н. С. Гришанова*
Корректор *С. И. Фирсова*
Компьютерная верстка *А. П. Финогеновой*

Сдано в набор 03.08.2006. Подписано в печать 13.10.2006. Формат 60×84¹/₈. Бумага офсетная. Гарнитура Таймс.
Печать офсетная. Усл. печ. л. 0,93. Уч.-изд. л. 0,50. Тираж 100 экз. Зак. 1855. С 3384.

ФГУП «Стандартинформ», 123995 Москва, Гранатный пер., 4.
www.gostinfo.ru info@gostinfo.ru

Набрано и отпечатано в Калужской типографии стандартов, 248021 Калуга, ул. Московская, 256.