

МИНИСТЕРСТВО
ТРАНСПОРТНОГО СТРОИТЕЛЬСТВА
СССР

МИНИСТЕРСТВО
ПУТЕЙ СООБЩЕНИЯ
СССР

ИНСТРУКЦИЯ

ПО ПРОЕКТИРОВАНИЮ И ПОСТРОЙКЕ МЕТАЛЛИЧЕСКИХ ГОФРИРОВАННЫХ ВОДОПРОПУСКНЫХ ТРУБ

ВСН 176-78

МИНТРАНССТРОЙ СССР
МПС СССР



МОСКВА 2001

МИНИСТЕРСТВО
ТРАНСПОРТНОГО СТРОИТЕЛЬСТВА
СССР

МИНИСТЕРСТВО
ПУТЕЙ СООБЩЕНИЯ
СССР

ИНСТРУКЦИЯ
ПО ПРОЕКТИРОВАНИЮ И ПОСТРОЙКЕ
МЕТАЛЛИЧЕСКИХ ГОФРИРОВАННЫХ
ВОДОПРОПУСКНЫХ ТРУБ

ВСН 176-78

Минтрансстрой СССР
МПС СССР

Утверждены
Министерством транспортного строительства СССР
и Министерством путей сообщения СССР
15 августа 1978 г.

Согласованы
Государственным комитетом Совета Министров СССР
по делам строительства 20 июня 1977 г. № 1-2079

МОСКВА 2001

УДК 624.21.014—417.2:625.745.2(083.75)

ПРЕДИСЛОВИЕ

Инструкция по проектированию и постройке металлических гофрированных водопропускных труб (ВСН 176-78) разработана Всесоюзным научно-исследовательским институтом транспортного строительства (ЦНИИС) и его Новосибирским филиалом (СибЦНИИС) при участии Государственного всесоюзного дорожного научно-исследовательского института (СоюздорНИИ).

Авторы Инструкции: канд. техн. наук Г. Я. Волченков, Д. И. Гегелия, А. Г. Гулимов, В. П. Каменцев, Б. И. Нечаев, д-р техн. наук Н. А. Перетрухин, канд. техн. наук А. С. Потапов, Р. Е. Подвальный, Г. С. Рояк, Л. Н. Слоеу, В. Л. Солнцева, В. П. Чернавский, К. Б. Щербина, О. А. Янковский, инж. Я. Н. Новиков, Н. А. Сафронова, П. Д. Стрельников.

В уточнении отдельных положений Инструкции принимали участие: инж. Е. А. Артамонов, Р. С. Клейнер (Ленгипротрансмос), инж. В. В. Гольшух (Минтрансстрой), канд. техн. наук А. Л. Брик (НИИмосгов МПС), инж. М. Г. Раткевич, Ю. П. Куркин (СибЦНИИС), инж. В. В. Казаров, д-р техн. наук Н. М. Колоколов, канд. техн. наук А. М. Листов, Ю. Л. Мельников, К. В. Николаи, инж. С. В. Осина, В. Б. Пивина, канд. техн. наук В. П. Польевко, инж. А. Е. Щукарева, канд. техн. наук Е. А. Яковлева (ЦНИИС), д-р техн. наук С. Г. Веденкин, канд. техн. наук А. Д. Конюхов (ЦНИИ МПС), инж. О. С. Шебякин (ЦП МПС), инж. П. З. Нечаев (ЦУЭП МПС).

К изданию подготовил канд. техн. наук О. А. Янковский.

Министерство транспортного строительства (Минтрансстрой) СССР, Министерство путей сообщения (МПС) СССР	Ведомственные строительные нормы	ВСН 176-78
	Инструкция по проектированию и постройке металлических гофрированных водопропускных труб	Минтрансстрой СССР, МПС СССР
		Взамен ВСН 176-71

1. ОБЩИЕ ПОЛОЖЕНИЯ

1.1. Инструкция распространяется на проектирование и постройку металлических гофрированных одно- и многоочковых водопропускных труб диаметром до 3 м на железных и автомобильных дорогах, включая дороги промышленных и сельскохозяйственных предприятий, а также на дорогах и на улицах городов и поселков.

При разработке проектов должны соблюдаться требования нормативных документов, утвержденных Госстроем СССР или согласованных с ним, а также требования государственных стандартов.

1.2. Проектирование металлических гофрированных труб следует осуществлять исходя из технико-экономической целесообразности их применения в конкретных условиях строительства, с учетом максимального снижения материалоемкости, трудоемкости и стоимости строительства.

1.3. При проектировании и строительстве труб в районах с расчетной минимальной температурой (средней температурой воздуха наиболее холодных суток) ниже минус 40°C необходимо учитывать дополнительные требования, содержащиеся в настоящей Инструкции.

1.4. Совместная работа конструкции трубы и грунта (система «конструкция—грунт») должна достигаться устройством специальной призмы засыпки, уплотняемой до заданной плотности (см. п. 4.14).

1.5. Металлические гофрированные трубы следует использовать для пропуска периодически действующих водотоков (при строительстве новых железных и автомобильных дорог).

Внесены Всесоюзным научно-исследовательским институтом транспортного строительства (ЦНИИС)	Утверждены Министерством транспортного строительства СССР и Министерством путей сообщения СССР 15 августа 1978 г.	Срок введения в действие— с 1 октября 1978 г.
--	--	---

Применение гофрированных труб на постоянных водотоках допускается при отсутствии наледеобразования на железных дорогах в районах со средней январской температурой наружного воздуха выше минус 5°С и на автомобильных дорогах III—V категорий, временных железнодорожных обходах.

Допускается удлинение гофрированных труб при строительстве вторых путей железных дорог.

1.6. Использование гофрированных труб на водотоках при наличии ледохода, карчехода, селевых потоков и наледеобразования не допускается.

1.7. Металлические гофрированные трубы на косогорах разрешается применять при условии устройства их с уклоном не более 0,03 на железных дорогах и 0,05 на автодорогах и сооружения на входе и выходе из трубы колодцев, быстротоков и других конструкций.

1.8. Отверстия труб должны рассчитываться исходя из безнапорного режима работы сооружения.

На автомобильных дорогах допускается полупонапорный и напорный режимы при условии обеспечения водонепроницаемости швов в металлоконструкциях и устойчивости насыпи против фильтрации и согласования с соответствующим министерством автомобильных дорог.

Возвышение высшей точки внутренней поверхности трубы над горизонтом воды в трубе при расчетном расходе и безнапорном режиме должно быть на железных дорогах не менее $\frac{1}{4}$ высоты трубы в свету. Заполнение входного сечения трубы при расчетном расходе и безнапорном режиме на автомобильных дорогах должно быть не более высоты трубы, а на железных дорогах при наибольшем расходе—0,9 высоты трубы.

1.9. Отверстия труб назначают не менее 1 м, а при длине трубы свыше 20 м—не менее 1,25 м (при длине труб свыше 20 м на железных дорогах рекомендуется отверстие не менее 1,5 м).

На автомобильных дорогах III—V категорий и временных железнодорожных обходах допускается применять трубы с отверстием 1 м при длине их не более 30 м.

Отверстия труб в районах с расчетной минимальной температурой воздуха ниже минус 40°С должны быть не менее 1,5 м.

1.10. Наименьшую толщину засыпки над звеньями труб следует принимать равной:

на железных дорогах—1,2 м до подошвы рельса (0,5 м до бровки насыпи);

на автомобильных дорогах, а также на дорогах и на улицах городов и поселков—0,5 м до низа дорожной одежды;

на внутренних железнодорожных путях промышленных и сельскохозяйственных предприятий—1 м до подошвы рельса (0,5 м до бровки насыпи).

Толщина засыпки над трубой в период строительства должна обеспечивать возможность пропуска строительных машин и механизмов, а также подвижного состава (см. п. 5.82).

1.11. Основные размеры труб должны назначаться с учетом унификации металлоконструкций (гофрированных элементов, секций, крепежа).

1.12. Внутренняя и наружная поверхности труб должны иметь основное защитное антикоррозионное покрытие, а в случаях, указанных в п. 4.47, и дополнительные защитные антикоррозионные покрытия.

1.13. При проектировании сопряжения трубы с насыпью, а также с подводящей и отводящей частями русла следует предусматривать укрепление откосов насыпи и русла, специальные ограждающие устройства при опасности засорения труб, а в необходимых случаях специальные конструкции (водобойные колодцы, лотки), обеспечивающие устойчивость насыпей у труб и невозможность разрушения русла.

1.14. Расчет труб на воздействие водного потока на железных дорогах следует производить по гидрографам расчетного и наибольшего паводков, а на автомобильных дорогах— по гидрографам расчетного паводка.

Вероятности превышения расходов паводков и соответствующих им уровней воды на пике паводков на железных дорогах следует принимать:

расчетные—1 : 100 (1%) для линий I и II категорий; 1 : 50 (2%) для линий III и IV категорий и подъездных путей;

наибольшие—1 : 300 (0,33%) для линий I и II категорий; 1 : 100 (1%) для линий III и IV категорий.

Для труб на подъездных путях промышленных и сельскохозяйственных предприятий, не допускающих перерыва движения по условиям технологии производства, вероятность превышения расчетных расходов и уровня воды следует принимать равной 1 : 100 (1%).

Вероятности превышения расходов паводков при проектировании труб на автомобильных дорогах следует принимать:

1 : 50 и 1 : 100 (2 и 1%) на дорогах I категории;

1 : 33 и 1 : 50 (3 и 2%) на дорогах II и III категории и городских улицах;

1 : 20 и 1 : 33 (5 и 3%) на дорогах IV и V категорий.

Примечание. Для автомобильных дорог первая цифра означает вероятность превышения для районов с развитой (не менее 0,2 км дорог с твердым покрытием на 1 км²), а вторая—для районов с малоразвитой дорожной сетью.

Для железных дорог при пропуске наибольших расходов допускаемые скорости для расчета укреплений могут быть повышены на 35%.

При определении глубины размыва и размеров укреплений расчетные расходы (для учета возможных ошибок) увеличиваются на 30%.

1.15. Бровка земляного полотна на подходах к трубам должна быть не менее чем на 0,5 м выше отметки подпорного уровня, определяемого по наибольшему расходу для железных дорог и расчетному расходу для автомобильных.

Кроме того, уровень низа дорожной одежды должен соответствовать требованиям п. 5.4 главы «Автомобильные дороги» II части СНиП.

1.16. До начала производства работ строительная организация должна получить от заказчика техническую документацию, составленную и утвержденную в соответствии с указаниями глав «Мосты и трубы» II и III частей СНиП и «Инструкции по разработке проектов организации строительства и проектов производства работ» (СН 47-74).

Рабочие чертежи сооружений должны содержать: физико-механические характеристики грунтов основания и грунтов засыпки (пластичность, максимальную стандартную плотность, оптимальную влажность, общий компрессионный модуль деформации, коррозионную активность воды и грунта), а для труб в районах с расчетной минимальной температурой воздуха ниже минус 40°С также данные о мерзлотно-грунтовых условиях—глубину сезонного оттаивания—промерзания, температурный режим грунтов, в том числе температуру на уровне нулевых годовых амплитуд; данные о физико-механических свойствах грунтов в талом, мерзлом и оттаивающем состояниях (льдистость, теплофизические характеристики, просадочность при оттаивании и др.).

1.17. Для определения характеристик грунтов для засыпки труб и оснований, перечисленных в п. 1.16, в период изысканий закладываются шурфы для взятия образцов грунта по дну лога (если предполагается верхний слой грунта использовать в качестве основания), а также в местах расположения карьеров грунта для засыпки труб. Количество и глубину шурфов, расположенных по дну лога, определяют в зависимости от сложности инженерно-геологического строения основа-

ния насыпи и ее высоты. При этом следует руководствоваться указаниями главы «Инженерные изыскания для строительства» II части СНиП.

1.18. Изготовленные на заводе элементы труб, включая болты, гайки и шайбы, должны быть приняты ОТК и инспектором по качеству с оформлением паспорта (приложение I).

В период постройки труб акты приемки отдельных видов работ и в целом трубы следует составлять по формам, приведенным в настоящей Инструкции (приложения 2—7).

2. МАТЕРИАЛЫ

2.1. Для элементов гофрированных труб следует применять листовые волнистые профили из углеродистой качественной конструкционной медистой стали марки 15сп, а для труб, применяемых в районах с расчетной минимальной температурой воздуха ниже минус 40°C,—из стали марки 09Г2Д по ТУ 14-2-207-76 Минчермета СССР. Механические свойства и химический состав сталей 15сп и 09Г2Д приведены в приложении 8.

2.2. Допускается при соответствующем обосновании и согласовании в установленном порядке применение сталей других марок.

2.3. Болты, гайки и шайбы следует изготавливать из сталей марок 20, 30 и 35 по ГОСТ 1050—74; допускается изготовление шайб из стали марки Ст. 3 по ГОСТ 380—71*.

Для труб, эксплуатируемых в районах с расчетной минимальной температурой воздуха ниже минус 40°C, болты следует применять из сталей 35Х и 38ХА по ГОСТ 4543—71; допускается применение болтов из сталей марок 20, 30 и 35 по ГОСТ 1050—74.

2.4. Основное расчетное сопротивление R_0 при действии осевых сил должно приниматься: для стали марки 15сп—1900 кгс/см², марки 09Г2Д—2400 кгс/см².

Расчетное сопротивление для болтовых соединений должно приниматься: на смятие кромок стыковых соединений для стали марки 15сп 3300 кгс/см², для стали марки 09Г2Д 4200 кгс/см²; на срез болта нормальной точности класса 4,6; 5,6 и 8,8 соответственно 1300; 1500 и 2500 кгс/см².

2.5. Для устройства подушки под трубу следует применять пески средней крупности, крупные, гравелистые, щебенисто-галечниковые и дресвяно-гравийные грунты, не содержащие обломков размером более 50 мм. Перечисленные грунты не должны содержать более 10% частиц размером менее

0,1 мм, в том числе более 2% глинистых размером менее 0,005 мм.

2.6. Для устройства грунтовой призмы вокруг труб, кроме перечисленных в п. 2.5 грунтов, допускается применять пески мелкие, не содержащие более 10% частиц размером меньше 0,1 мм, в том числе более 2% глинистых размером меньше 0,005 мм.

В районах, где исключается возможность интенсивных процессов пучинообразования на автомобильных дорогах, при соответствующем технико-экономическом обосновании допускается отсыпка грунтовой призмы из глинистых грунтов, пригодных для возведения насыпей (при высотах последних до 8 м).

2.7. Для основного антикоррозионного защитного покрытия металлических труб следует применять цинк марки ЦЗ по ГОСТ 3640—75.

2.8. Для дополнительного антикоррозионного защитного покрытия труб и их элементов следует использовать битумные мастики ненаполненные (пластбитулен, битудиен и пластбитудиен) и наполненные (битумно-минеральные и битумно-резиновые) и полимерные лакокрасочные материалы (эпоксидно-каучуковую краску или эпоксидно-полиамидную эмаль, или эпоксидно-каменноугольную эмаль).

2.9. Состав и свойства битумной грунтовки для покрытия труб должны соответствовать требованиям, приведенным в п. 4 приложения 9.

2.10. Наполненные битумно-резиновые мастики заводского изготовления марок МБР-65 и МБР-90 должны отвечать требованиям ГОСТ 15836—70. Состав и свойства этих мастик приведены в п. 1 приложения 9.

Допускается приготовление битумно-резиновых мастик марок МБР-65 и МБР-90 в условиях притрассовых строительных предприятий (полигонов) при соблюдении состава и обеспечении свойств, приведенных в пп. 1 и 2 приложения 9.

2.11. Наполненные битумно-минеральные мастики (битуминоли) марок Н-1 и Н-2, применяемые для дополнительной антикоррозионной защиты труб, по составу и физико-механическим свойствам должны отвечать требованиям, приведенным в п. 3 приложения 9.

2.12. Ненаполненные битумные мастики (пластбитулен, битудиен и пластбитудиен), предназначенные для дополнительной антикоррозионной защиты элементов гофрированных труб, по составу и физико-механическим свойствам должны отвечать требованиям, приведенным в п. 5 приложения 9.

2.13. В качестве материала для дополнительного защитного покрытия элементов труб, эксплуатируемых при наличии блуждающих токов, а также труб, предназначенных для районов с расчетной минимальной температурой воздуха ниже минус 40°C, следует применять: эпоксидно-каучуковую краску ЭКК-100 в сочетании с эпоксидно-каучуковым грунтом ЭКГ (номера ГОСТов и ТУ на составляющие приведены в приложении 10), эпоксидно-полиамидную эмаль ЭП-1155 (ТУ 6-10-1504-75 Минхимпрома СССР) или эпоксидно-каменноугольную эмаль ЭП-5116 (ТУ 6-10-1369-73 Минхимпрома СССР).

Допускается по согласованию с Минтрансстроем и МПС применение других лакокрасочных материалов, по своим свойствам отвечающих требованиям, предъявляемым к покрытиям для металлических гофрированных труб.

2.14. Для бетонных и железобетонных оголовков труб следует применять бетон и арматуру, соответствующие требованиям главы «Мосты и трубы» II части СНиП и «Указаний по проектированию железобетонных и бетонных конструкций железнодорожных, автодорожных и городских мостов и труб» (ВСН 365-67).

2.15. Марка бетона лотка (на сжатие) должна быть не ниже 400. Марка бетона лотка по морозостойкости должна быть не ниже Мрз 200 для труб, расположенных в районах со среднемесячной температурой воздуха наиболее холодного месяца выше минус 15°C, и не ниже Мрз 300 в остальных районах.

В состав бетона лотка должны входить заполнители крупностью не более 10 мм, а также комплексные добавки для повышения морозостойкости.

2.16. Бетон лотка в трубах, пропускающих агрессивные воды, должен соответствовать требованиям главы «Защита строительных конструкций и сооружений от коррозии» (пп. 3.3—3.11, кроме п. 3.5) II части СНиП.

2.17. Для устройства асфальтобетонного лотка в трубах следует применять литую песчаную асфальтобетонную смесь (состав и свойства смеси указаны в пп. 4.50—4.52 настоящей Инструкции).

Для приготовления асфальтобетонных смесей следует применять битумы нефтяные дорожные вязкие марок БНД 40/60, БНД 60/90 и БНД 90/130 или БН 60/90 и БН 90/130 по ГОСТ 22245—76, а также строительные битумы марок IV и V по ГОСТ 6617—76 (только для блоков), пески природные нефракционированные и фракционированные, отвечающие

требованиям ГОСТ 8736—67 (крупные, средние или мелкие), минеральные порошки активированные или неактивированные из карбонатных горных пород, удовлетворяющие требованиям ГОСТ 16557—71.

3. РАСЧЕТЫ

3.1. Прочность и устойчивость стальных гофрированных труб должны быть обеспечены как в процессе эксплуатации сооружения, так и в период строительства.

3.2. При проектировании конструкций гофрированных труб необходимо:

- производить расчет конструкции по предельному статическому равновесию с учетом неодинаковых вертикального и бокового давления грунта при возведении насыпи и степени уплотнения грунта по контуру трубы;

- проверять общую устойчивость формы поперечного сечения трубы;

- производить расчет стыковых соединений;

- предусматривать ограничение гибкости трубы с учетом требований транспортирования и монтажа конструкции;

- осуществлять гидравлические расчеты.

Расчет труб на прочность и устойчивость следует осуществлять согласно требованиям пп. 1—5 приложения 11.

Предельные деформации поперечного сечения трубы (предельные относительные изменения горизонтального или вертикального диаметров), рассчитываемые по формулам п. 3 приложения 11, не должны превышать 5%.

Основные принципы гидравлических расчетов гофрированных труб изложены в приложении 12.

3.3. При разработке проекта привязки металлических гофрированных труб к конкретным условиям строительства производят:

- гидравлические расчеты;

- расчет осадок и строительного подъема лотка трубы;

- конструирование и расчет приспособлений, обеспечивающих ограничение поперечных деформаций трубы на стадии засыпки и уплотнения боковых призм грунта.

3.4. Расчет осадок труб для точек под осью насыпи при отсутствии вечномерзлых грунтов в основании следует производить согласно п. 6 приложения 11 с использованием исходных параметров—модуля деформации и объемной массы грунта, мощности геологических слоев в основании, а также высоты насыпи. Расчет осадок на оттаивающих вечномерзлых грунтах производится согласно настоящей Инструкции.

При проектировании труб должны учитываться результаты проверки обеспечения стабильности насыпи, выполняемой при проектировании земляного полотна.

3.5. Расчет осадок труб, в основании которых сжимаемые грунты подстилаются несжимаемыми (например, скальными), следует производить согласно п. 6 приложения 11 в зависимости от высоты насыпи и глубины залегания несжимаемых грунтов.

3.6. Строительный подъем назначают исходя из расчетной осадки под осью насыпи (см. п. 6 приложения 11) с учетом уклона и длины трубы. Наименьшее значение строительного подъема должно быть не менее $1/80H$ при песчаных, галечниковых и гравелистых грунтах основания, $1/50H$ при глинистых, суглинистых и супесчаных грунтах основания и $1/40H$ при грунтовых подушках из песчано-гравелистой или песчано-щебенистой смесей (H —высота насыпи). Строительный подъем не устраивают для труб, сооружаемых на скальных и других несжимаемых грунтах.

3.7. Во избежание застоя воды отметка лотка входного оголовка в начальный период эксплуатации и после стабилизации осадок основания должна быть выше отметки лотка среднего звена трубы.

3.8. При укладке труб на замороженное основание отметки лотка должны быть увеличены с учетом дополнительной осадки, вызываемой оттаиванием мерзлого грунта (см. п. 4.21).

3.9. В процессе отсыпки и уплотнения грунтовых призм по бокам конструкции относительное уменьшение горизонтального диаметра не должно превышать 3% его номинального размера.

3.10. Проверку необходимости устройства временных креплений на стадии отсыпки и уплотнения боковых призм грунта следует выполнять по методике, приведенной в п. 8 приложения 11.

Проектировать крепление следует так, чтобы оно включалось в работу только после трехпроцентного уменьшения горизонтального диаметра трубы.

4. КОНСТРУИРОВАНИЕ

ОБЩИЕ ПОЛОЖЕНИЯ

4.1. Металлическая гофрированная труба должна быть запроектирована таким образом, чтобы была обеспечена совместная ее работа с окружающим грунтом насыпи.

4.2. Конструкция водопропускной трубы из гофрированной стали должна обеспечивать:

эксплуатационную надежность сооружения при наименьших затратах на его содержание в течение всего срока службы;

возможность изготовления элементов с максимальной заводской готовностью;

сборку трубы на строительной площадке при наименьших затратах труда;

удобство перевозки элементов труб различными видами транспорта, в том числе воздушным.

4.3. В качестве основного типа следует применять трубы с вертикальным или скошенным параллельно откосу насыпи торцом концевой звена (рис. 1, а, б).

4.4. В отдельных случаях при соответствующем технико-экономическом обосновании допускается (кроме районов с наличием вечномерзлых грунтов) применение оголовков (см. рис. 1, в, г) для увеличения водопропускной способности трубы (вместо сооружения трубы с большим отверстием). Конструкция оголовков должна обеспечивать надежное сопряжение их с металлической трубой при минимальном зазоре между трубой и оголовком, исключающем возможность неравномерных осадок.

Для труб, строящихся на скальных, крупнообломочных и других непучинистых грунтах, следует применять оголовки во всех строительного-климатических зонах.

4.5. Глубина заложения фундаментов оголовков труб на скальных грунтах, на гальке и гравии, щебенистых, гравелистых песках и песках средней крупности не нормируется. Глубина заложения при всех прочих грунтах должна быть не менее чем на 0,25 м ниже расчетной глубины сезонного промерзания с учетом местных условий.

4.6. Фундаменты оголовков на пучинистых грунтах следует рассчитывать с учетом воздействия касательных сил морозного пучения грунта в соответствии с нормами главы «Основания зданий и сооружений» (см. приложение 6) II части СНиП.

4.7. При решении вопроса о расположении труб следует предусматривать укладку их на прочные и устойчивые основания.

Вынос труб на склон лога на железных дорогах допускается только при специальном обосновании.

4.8. Металлические гофрированные трубы на косогорах надлежит укладывать по одной из следующих схем (рис. 2):

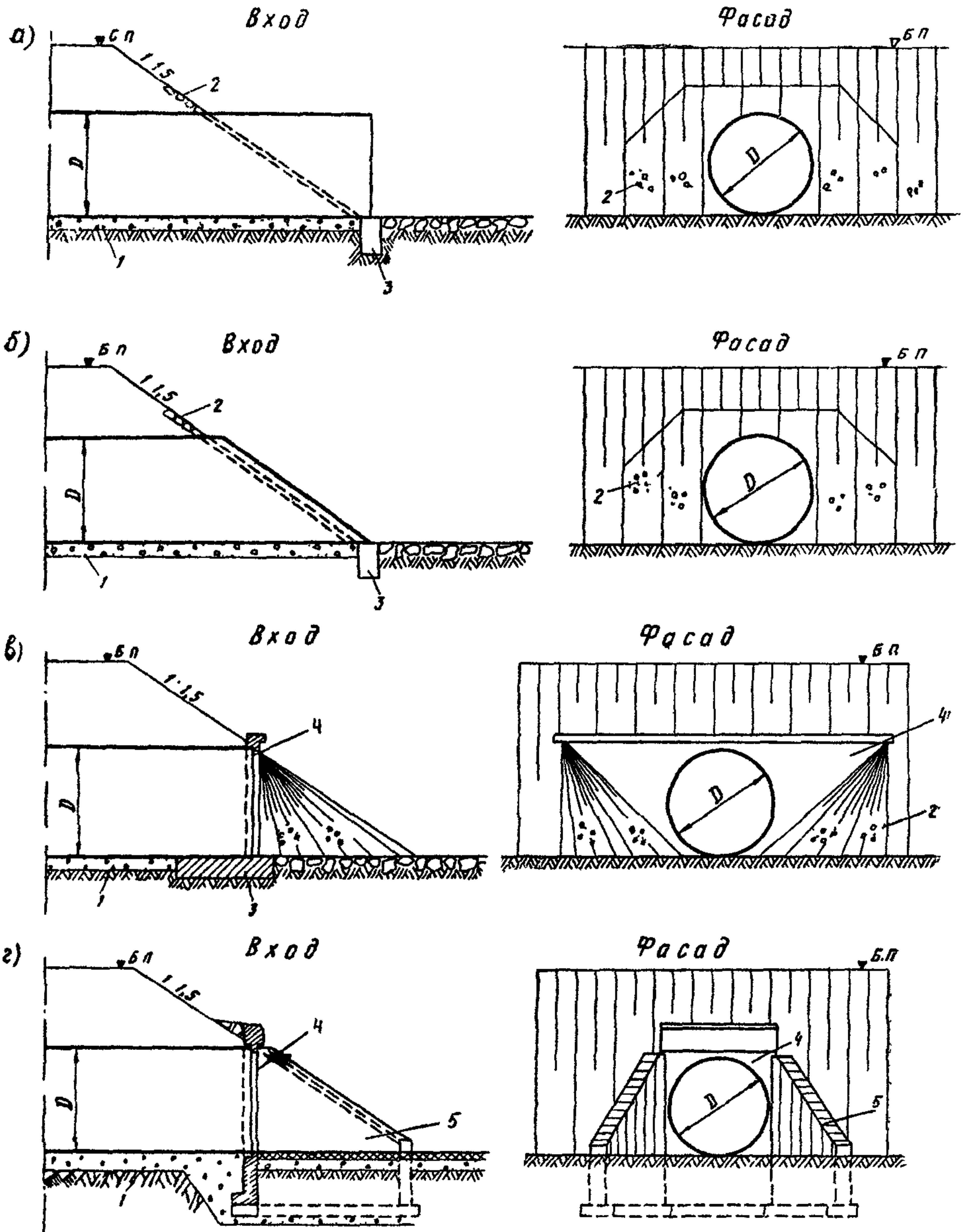


Рис. 1. Схемы конструкций труб с верхней стороны насыпи:
 1—подушка основания; 2—укрепление откоса; 3—противофильтрационный экран. 4—
 порталная стенка, 5—откосные крылья

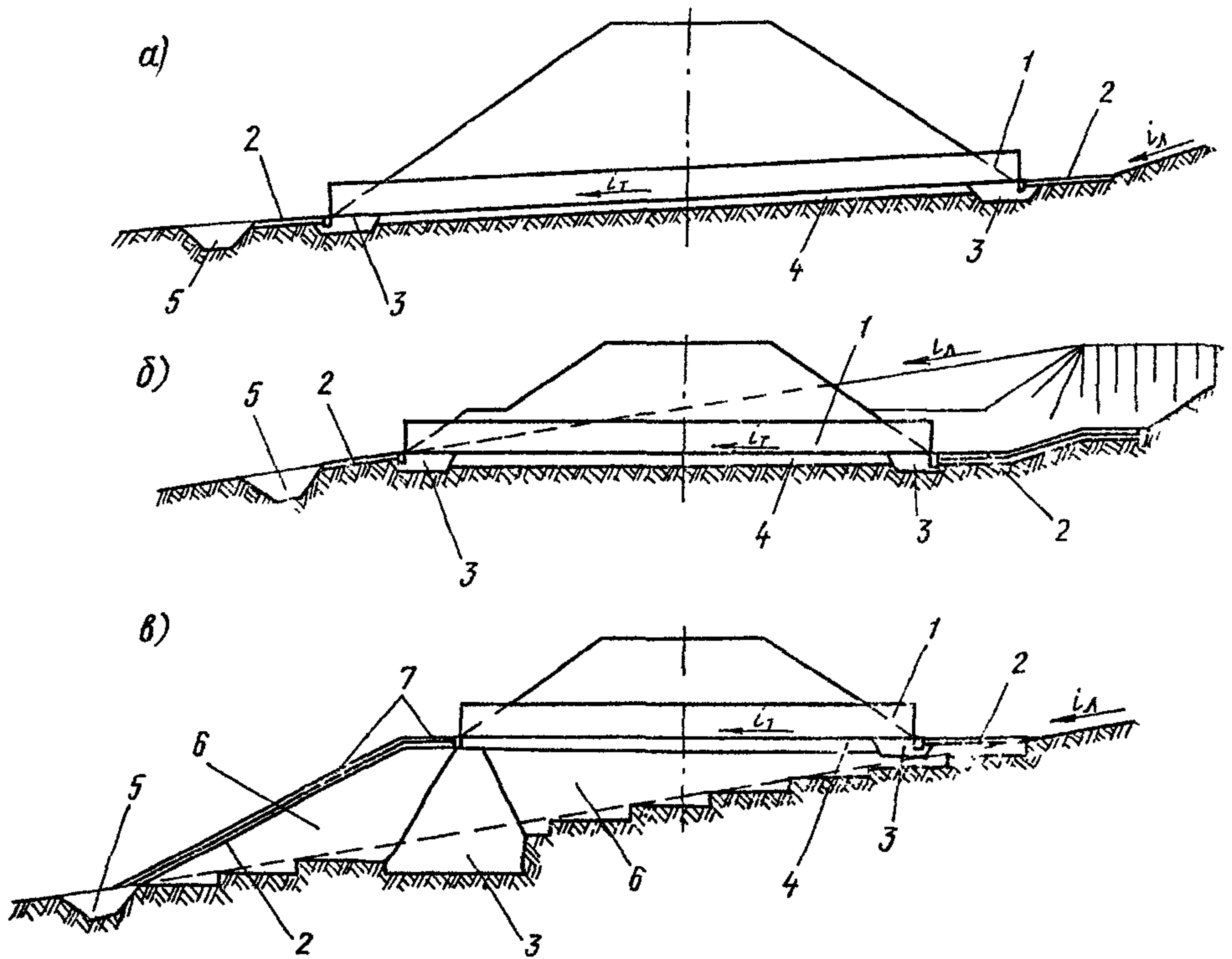


Рис. 2. Схемы размещения труб на косогорах:

1—труба; 2—укрепление русла камнем, плитами или бетоном; 3—цементно-грунтовая смесь; 4—подушка; 5—рисберма; 6—отсыпка из камня размером 30—60 см в объеме 30% с заполнением пустот мелким камнем, 7—быстроток (каменный, бетонный, железобетонный), $i_{\text{л}}$ —уклон лога, $i_{\text{т}}$ —уклон трубы

1) на естественное основание с уклоном, близким уклону лога (см. рис. 2, а);

2) со срезкой грунта и уположением основания под трубу (см. рис. 2, б);

3) в теле насыпи с расположением выхода из трубы выше дна лога (см. рис. 2, в).

На железных дорогах 2-ю и 3-ю схемы допускается применять в отдельных случаях только по согласованию с МПС.

Во всех трех схемах уклон трубы не должен превышать 0,03. При сооружении труб по 1-й и 2-й схемам на автомобильных дорогах допускается уклон трубы увеличивать до 0,05. Минимальный уклон трубы определяется на основании технико-экономических расчетов.

1-я схема рекомендуется при уклонах лога менее 0,03, 2-я—при уклонах от 0,03 до $\frac{1}{3}$, для 3-й схемы уклон не ограничивается.

При сооружении труб по 3-й схеме насыпи под ними следует отсыпать из скальных пород (размер комьев не более 60 см) устойчивых против выветривания. Под выходной частью трубы следует устраивать дренирующую отсыпку (обратный фильтр), препятствующую вымыванию (выносу) частиц грунта по подошве насыпи.

На выходе из труб, укладываемых по 3-й схеме, следует устраивать берму. Тип и размеры укреплений откосов насыпи определяются в соответствии с гидравлическими расчетами, приведенными в приложении 12.

Трубы по 2-й схеме целесообразно применять при малых высотах насыпи.

Выбор схемы укладки труб на косогорах следует производить на основе технико-экономических расчетов.

4.9. Конструкция основания металлических гофрированных труб должна отвечать принципиальным схемам, приведенным на рис. 3.

Подушку под трубу необходимо устраивать в тех случаях, когда основание сложено глинистыми, скальными и песчаными пылеватými грунтами.

Материал подушки должен отвечать требованиям п. 2.5 настоящей Инструкции. Толщина подушки должна быть равна $0,2D$, но не менее 0,4 м; ширина— $Dn + l(n-1) + 1$ м (n —число очков; D —диаметр трубы, м; l —расстояние в свету между трубами, м).

4.10. При необходимости замены слабого грунта в основании глубину заменяемого грунта h_3 следует определять расчетом исходя из условия обеспечения несущей способности нижележащего грунта (по СН 200-62) или по расчету осадок (см. гл. 3 настоящей Инструкции). Ширину полосы заменяемого грунта в этом случае надо принимать равной: для одноочковых труб $D + 2h_3$, но не менее 4 м, а для многоочковых— $Dn + l(n-1) + 2h_3$ (см. рис. 3, г).

Применение трубы с заменой грунта на глубину более 2 м должно обосновываться технико-экономическими расчетами.

4.11. Гофрированные трубы следует укладывать в ложе цилиндрического очертания, вырезанное в слое грунта (нулевом слое) толщиной, обеспечивающей центральный угол опирания конструкции не менее 90° . Нулевой слой грунта должен быть отсыпан из материала, которым засыпается труба (см.

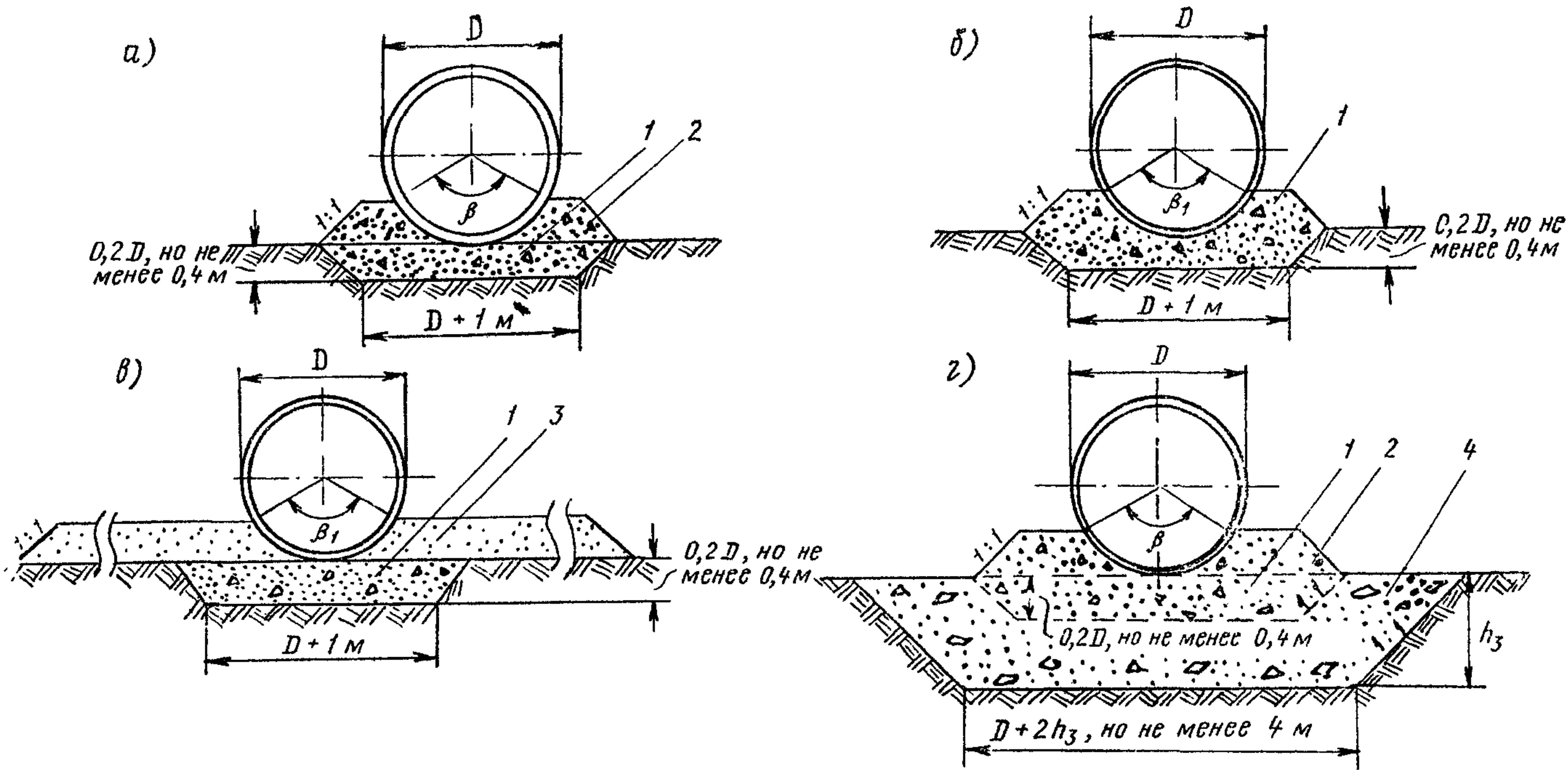


Рис. 3. Конструкция основания:

а—с устройством верхней части подушки после укладки трубы; б—с предварительным устройством ложа; в—с отсыпкой нулевого слоя и устройством ложа; г—с заменой грунта; 1—часть подушки, отсыпанная до укладки трубы; 2—то же после укладки трубы; 3—нулевой слой; 4—крупнообломочный грунт; β —угол опирания трубы при установке ее на плоское основание, принимаемый 120° ; β_1 —угол опирания трубы на грунтовое ложе, принимаемый равным 90°

п. 2.6 настоящей Инструкции), и уплотнен до 0,95 максимальной стандартной плотности.

Допускается (при уплотнении трамбуемыми машинами) трубы диаметром 1,5 м и менее устанавливать непосредственно на поверхность подушки и затем подбивать грунт в нижние пазухи трубы ручными электротрамбовками с подштыковкой, обеспечивая центральный угол опирания конструкции не менее 120° . Грунт подушки должен быть уплотнен до 0,95 максимальной стандартной плотности. Подбивку следует осуществлять грунтом, используемым для засыпки труб.

4.12. Нулевой слой грунта, в котором устраивается ложе, можно отсыпать непосредственно на естественное основание (удаляя только растительный покров), если оно сложено песчаными (кроме пылеватых) или крупнообломочными грунтами. В этом случае естественное основание под трубой должно быть уплотнено по всей длине конструкции и на ширине не менее 4 м.

4.13. Для предотвращения подмыва основания трубы (при наличии подушки и без нее) следует предусматривать по концам конструкции противофильтрационные экраны из железобетона, бетона, цементно-грунтовой или глинощебеночной смесей. При этом должна быть предотвращена возможность скопления воды в подушке.

Железобетонные и бетонные экраны следует применять для труб, сооружаемых на мелкопесчаных основаниях. Глубина заложения железобетонных и бетонных экранов должна быть не менее чем на 0,25 м ниже расчетной глубины сезонного промерзания с учетом местных условий.

Противофильтрационные экраны из цементно-грунтовой или глинощебеночной смесей применяют для труб, сооружаемых на глинистых грунтах. Эти экраны должны укладываться на ширину подушки, иметь длину вдоль оси трубы не менее 2 м и глубину не менее 0,7 глубины сезонного промерзания и не менее толщины подушки в средней части трубы.

При сооружении труб на основании из крупнопесчаных, скальных и крупнообломочных грунтов применяют цементно-грунтовые, глинощебеночные или бетонные экраны с глубиной заложения, равной толщине подушки.

4.14. Грунтовая призма вокруг гофрированных труб (рис. 4) на ширине не менее 4 м с каждой стороны трубы и высотой не менее 0,5 м над верхом конструкции должна быть отсыпана грунтами в соответствии с требованиями п. 2.6 настоящей Инструкции. Для пропуска тяжелых строительных машин толщина засыпки над верхом трубы должна быть

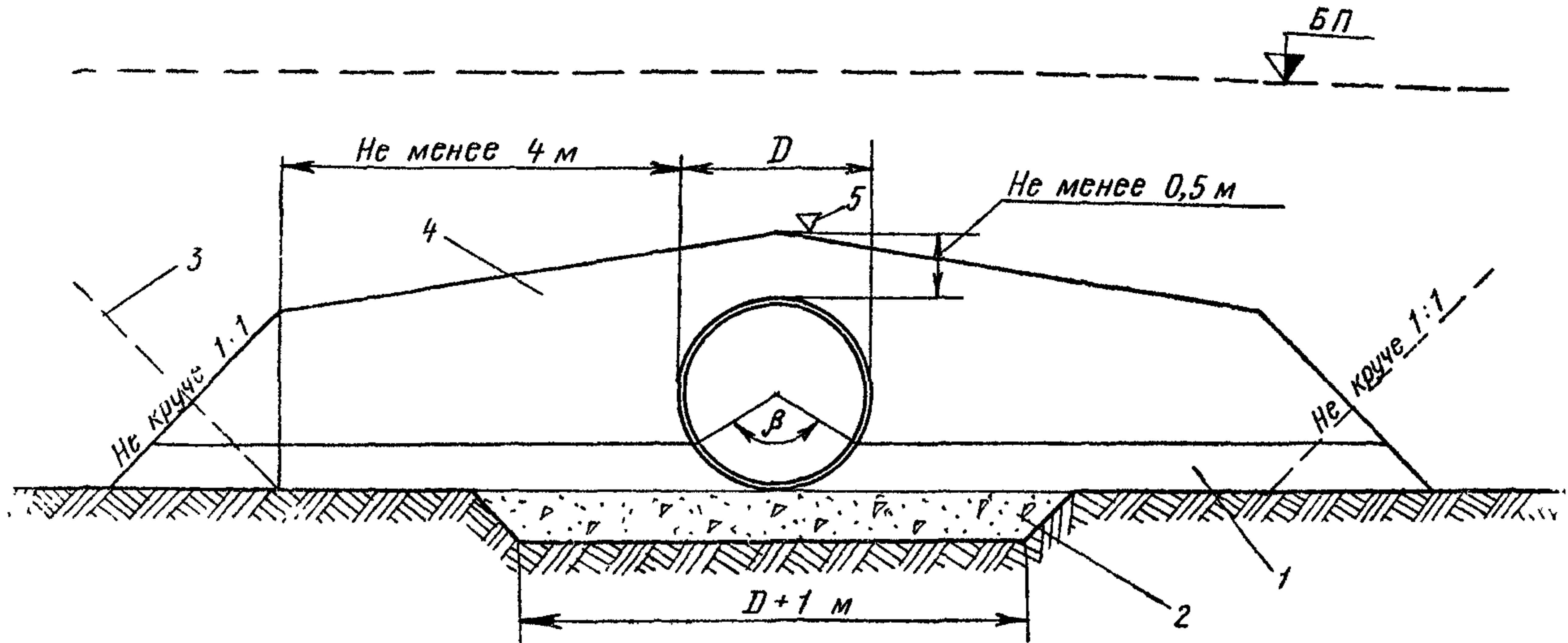


Рис. 4. Конструкция грунтовой призмы металлических гофрированных труб:

1—нулевой слой; 2—подушка; 3—откос насыпи при сооружении труб в прогале; 4—грунтовая призма; 5—требуемый уровень грунтовой призмы (засыпки) трубы; β —угол опирания трубы на грунтовое ложе, принимаемый равным в зависимости от способа укладки $90-120^\circ$ (см. рис. 3)

увеличена согласно п. 5.82. Грунт засыпки следует отсыпать и тщательно уплотнять (коэффициент уплотнения не ниже 0,95) по технологии, изложенной в пп. 5.68—5.84.

4.15. Продольный профиль трубы следует устраивать со строительным подъемом в соответствии с указаниями пп. 3.6—3.8.

При укладке песчано-гравийной подготовки под трубу на сезонно-мерзлый грунт с глубиной промерзания 1 м и более следует увеличивать строительный подъем лотка в расчете на дополнительную осадку при оттаивании грунта основания; осадка определяется на основании данных об относительном сжатии грунтов.

4.16. В многоочковых трубах расстояние в свету между звеньями назначается равным 1—1,2 м (для удобства отсыпки и уплотнения грунта до требуемой плотности). Количество рядом уложенных труб не ограничивается.

ОСОБЕННОСТИ КОНСТРУИРОВАНИЯ ТРУБ НА ВЕЧНОМЕРЗЛЫХ И ПУЧИНИСТЫХ ГРУНТАХ

4.17. Водопрпускные трубы следует проектировать, соблюдая нормы и требования действующих нормативных документов: глав «Основания и фундаменты на вечномерзлых грунтах» и «Земляные сооружения» соответственно II и III частей СНиП, «Технических указаний по изысканиям, проектированию и постройке железных дорог в районах вечной мерзлоты» (ВСН 61-61); «Указаний по проектированию земляного полотна железных и автомобильных дорог» (ВСН 449-72) с учетом свойств грунтов слоя сезонного промерзания (оттаивания) и вечномерзлых грунтов при оттаивании и в соответствии с требованиями настоящей Инструкции.

4.18. Трубы следует проектировать с учетом степени относительного сжатия вечномерзлого грунта основания при оттаивании (табл. 1) и характеристик грунтов слоя сезонного промерзания (оттаивания).

4.19. Расчеты по прогнозу температурного режима в зоне теплового влияния трубы на периодически действующих водотоках рекомендуется выполнять в соответствии с приложением 13.

Результаты расчетов используются при проектировании оснований труб и фундаментов оголовков.

4.20. На вечномерзлых грунтах трубы разрешается применять, как правило, при грунтах I и в отдельных случаях при низкотемпературных грунтах II категории просадочности при

Таблица 1

Категория просадочности	Тип основания, относительное сжатие грунта δ	Виды грунтов основания
I	Слабосжимаемое (прочное) $\delta \leq 0,05$	Основания, сложенные скальными породами, крупнообломочными и песчаными грунтами, а также глинистыми грунтами твердой и полутвердой консистенции после оттаивания
II	Среднесжимаемое $0,05 \leq \delta \leq 0,1$	Основания, сложенные глинистыми грунтами тугопластичной и мягкопластичной консистенции, а также песчаными или крупнообломочными грунтами при наличии включений прослоев или линз льда
III	Сильносжимаемое (слабое) $0,1 \leq \delta \leq 0,4$	Основания, сложенные глинистыми грунтами текучепластичной и текучей консистенции, а также песчаными или крупнообломочными грунтами с включением прослоев или линз льда; мари с мощностью торфа до 1 м
IV	Просадочное $\delta > 0,4$	Участки с наличием подземного льда; мари с мощностью торфа более 1 м

условии, что суммарная величина осадки грунтов основания в оттаявшем состоянии может быть компенсирована величиной строительного подъема.

При этом конструкция трубы должна соответствовать обычным нормам с учетом требований пп. 4.5—4.10 настоящей Инструкции.

4.21. Расчетная величина осадки и строительного подъема определяется согласно п. 7 приложения 11 и п. 4.25 настоящей Инструкции.

4.22. При грунтах высокотемпературных¹ II категории просадочности и высоко- и низкотемпературных грунтах III и IV категорий просадочности следует разрабатывать индивидуальные проекты труб с учетом величины расчетной осадки и обоснованием принятых решений технико-экономическими расчетами.

При этом на железных дорогах строительство труб допускается только по согласованию с МПС.

4.23. Если требуется устройство подушки под трубу, то

¹ Грунты, имеющие температуру на глубине нулевых амплитуд (глубина, на которой температура вечномерзлого грунта в течение года остается постоянной) минус 1°C и выше, относятся к высокотемпературным, ниже минус 1°C—к низкотемпературным

конструкция ее должна соответствовать схемам, приведенным на рис. 3. Толщину подушки под трубой следует принимать равной $0,3D$, но не менее $0,7$ м.

При песчаных грунтах (кроме пылеватых) основания специальная подушка не устраивается.

4.24. Проектировать трубы следует, как правило, исходя из условия наименьшего нарушения естественного состояния мерзлых грунтов.

Во всех случаях, когда это возможно, металлические гофрированные трубы должны укладываться в тело насыпи без устройства котлованов в мерзлых грунтах.

Следует, как правило, избегать устройства приемных колодцев, глубоких бетонных, железобетонных и других экранов, различных врезок в мерзлые грунты.

Трубы на косогорах при наличии вечномерзлых грунтов следует устраивать по 3-й схеме (см. п. 4.8).

4.25. Строительный подъем назначают, определяя его ординату под осью насыпи по формуле

$$\Delta = 1,25S_p - 0,25iL,$$

где $1,25$ —коэффициент запаса, учитывающий возможную более значительную осадку оттаивающих грунтов;

S_p —расчетная осадка;

i —уклон трубы;

L —длина трубы.

$$S_p = S_2 - \frac{S_1 + S_3}{2},$$

где S_1 ; S_2 ; S_3 —осадки соответственно на входе, в средней части и на выходе.

Сопряжение лотка трубы с руслом проектируют с учетом осадок концевых участков.

4.26. При необходимости замены слабого грунта в основании глубина заменяемого грунта определяется расчетом (с учетом требований пп. 4.10 и 4.23). Замену следует производить дренирующим грунтом. Если крупность частиц дренирующего грунта удовлетворяет требованиям п. 2.5 настоящей Инструкции, то труба укладывается непосредственно на грунт засыпки.

4.27. Грунтовая призма вокруг труб, расположенных на вечномерзлых и пучинистых грунтах, устраивается по обычным нормам согласно п. 4.14 настоящей Инструкции.

4.28. Оголовки, как правило, следует применять бесфундаментных типов с выступающим из тела насыпи торцом тру-

бы, срезанным вертикально или параллельно откосу насыпи. При необходимости увеличения водопропускной способности сооружения рекомендуется использовать многоочковые трубы, трубы большего диаметра или оголовки, приводя необходимые технико-экономические обоснования.

В случае применения оголовков с фундаментами, в том числе на пучинистых грунтах, подошву фундаментов следует закладывать на глубину согласно требованиям пп. 9.6 и 9.7 главы «Основания и фундаменты на вечномерзлых грунтах» II части СНиП.

4.29. Противофилтрационные экраны при всех грунтах основания следует применять из глинощебеночной или цементно-грунтовой смеси глубиной, равной толщине подушки.

4.30. В качестве дополнительного мероприятия по повышению прочности и устойчивости основания трубы и прилегающих участков насыпи в районах с высокотемпературными вечномерзлыми грунтами рекомендуется устраивать на откосах насыпи каменную наброску толщиной 1—1,5 м на длине четырех диаметров трубы в каждую сторону от оси трубы (для многоочковых труб—от оси крайнего очка) на высоту не менее 1 м над верхом трубы.

4.31. В местах с местными понижениями (углублениями), заполненными водой и находящимися в непосредственной близости от зоны проектируемой трубы, необходимо предусматривать заполнение понижений местным глинистым грунтом, оформляя его в виде бермы высотой 0,2—0,3 м над уровнем естественной поверхности с поперечным уклоном от верха отсыпки 0,02—0,04 в сторону русла водотока.

ЭЛЕМЕНТЫ КОНСТРУКЦИИ

4.32. Конструкция трубы должна состоять из отдельных элементов—гофрированных листов, изогнутых по заданному радиусу и образующих между собой при соединении продольные (вдоль оси трубы) и поперечные (кольцевые) стыки.

4.33. Для труб с отверстием до 3 м следует применять волнистые листы толщиной 1,5—2,5 мм с гофром 130×32,5 мм. Для труб, строящихся на железных дорогах, минимальную толщину стенки следует принимать 2 мм, а для труб, применяемых в районах с расчетной минимальной температурой воздуха ниже минус 40°С и с вечной мерзлотой,—2,5 мм.

Допускается по согласованию с заводами-изготовителями гофрированного листа и труб применение гофрированных листов других профилей, если они обеспечивают технологичность

холодной прокатки (гофрирования) листа в заводских условиях, плотное соединение листов внахлестку и достаточную жесткость листа, гарантирующую требуемую прочность и устойчивость гибкой конструкции трубы, находящейся в упругой среде.

4.34. При проектировании труб следует учитывать допуски в размерах гофрированного листа по длине и ширине, высоте и длине волны, а также допуски заводского изготовления элементов (на кривизну, диаметр отверстий, расстояния между ними и др.).

Отклонения действительных размеров изготовленных элементов конструкций от проектных не должны превышать значений, указанных в табл. 2.

Таблица 2

Размеры	Допускаемые отклонения, мм
Длина гофрированного листа	± 2
Расстояния между центрами образованных по шаблону со втулками отверстий:	
смежных	± 0.7
крайних в ряду	± 1
Диаметры отверстий:	
до 17 мм	+1; —0
более 17 мм	+1,5; —0
Просвет при подгибке между изделием и шаблоном	3
Радиус гибки элементов (просвет между шаблоном длиной по дуге 1,5 м и поверхностью свальцованного листа):	
в средней части	2
по концевым участкам	6

4.35. Основным типом соединения стандартных элементов между собой для труб диаметром 1,5 м и более является стык внахлестку на болтах.

Допускается применение стыков других типов, обеспечивающих равнопрочность с основной конструкцией и технологичность производства монтажных работ.

Для труб диаметром 1—1,5 м на автомобильных дорогах конструкция продольных стыков должна обеспечивать возможность постановки болтов на наружной поверхности трубы (например, фланцевые стыки).

4.36. Конструкция труб должна обеспечивать возможность их укрупненной сборки и последующего объединения отдель-

ных секций из таких же элементов, которые применяются для секций.

4.37. При проектировании труб полезную длину (расстояние между центрами крайних отверстий поперечного стыка) стандартного элемента следует назначать с учетом необходимости обеспечения надежного совпадения отверстий элементов в поперечном стыке и максимально возможного размера элемента.

Номинальные размеры круглых отверстий в продольных стыках должны быть на 3 мм, а в поперечных стыках—на 5 мм больше номинального диаметра болтов.

Отверстия под болты поперечных стыков целесообразно делать овальной формы, вытянутой вдоль длинной кромки листа.

При отверстиях поперечных стыков овальной формы длина элемента может быть увеличена по согласованию в установленном порядке с заводом-изготовителем труб.

В гофрированном элементе с заданной кривизной гребни крайних волн должны быть расположены на его внутренней поверхности.

Поперечные стыки следует назначать конструктивно с однорядным расположением болтов и постоянным расстоянием (шагом) между отверстиями под болты.

4.38. Отверстия под болты продольных стыков следует располагать в один ряд или в два ряда в шахматном порядке (в каждом ряду по одному на всех гребнях или всех впадинах волн). Расстояние от оси первого ряда отверстий до кромки листа должно составлять 45 мм, от оси второго ряда—115 мм.

Продольные стыки смежных звеньев следует располагать со взаимной сдвижкой на один-четыре шага, принятых для болтов поперечных стыков, и постоянной для каждой отдельной трубы.

4.39. Болты для продольных и поперечных стыков должны быть класса 4.6 и класса 5.6 согласно требованиям главы «Стальные конструкции» II части СНиП. Для труб, применяемых в районах с расчетной минимальной температурой наружного воздуха ниже минус 40°C, болты следует назначать класса 8.8.

4.40. Размеры болтов принимаются по ГОСТ 7798—70*, размеры гаек—по ГОСТ 5915—70*.

Резьба болтов метрическая с крупным шагом согласно ГОСТ 9150—59* и ГОСТ 8724—58*.

4.41. Длина болтов должна назначаться исходя из коли-

чества и толщины соединяемых гофрированных листов, но быть не менее 35 мм.

Длина участка без нарезки (у головки болта) должна быть меньше суммарной толщины двух стыкуемых элементов и шайб на 2—3 мм.

4.42. Для болтов стыковых соединений следует применять шайбы специальной формы—квадратные плосковыпуклые и квадратные плосковогнутые (рис. 5) с цилиндрическими

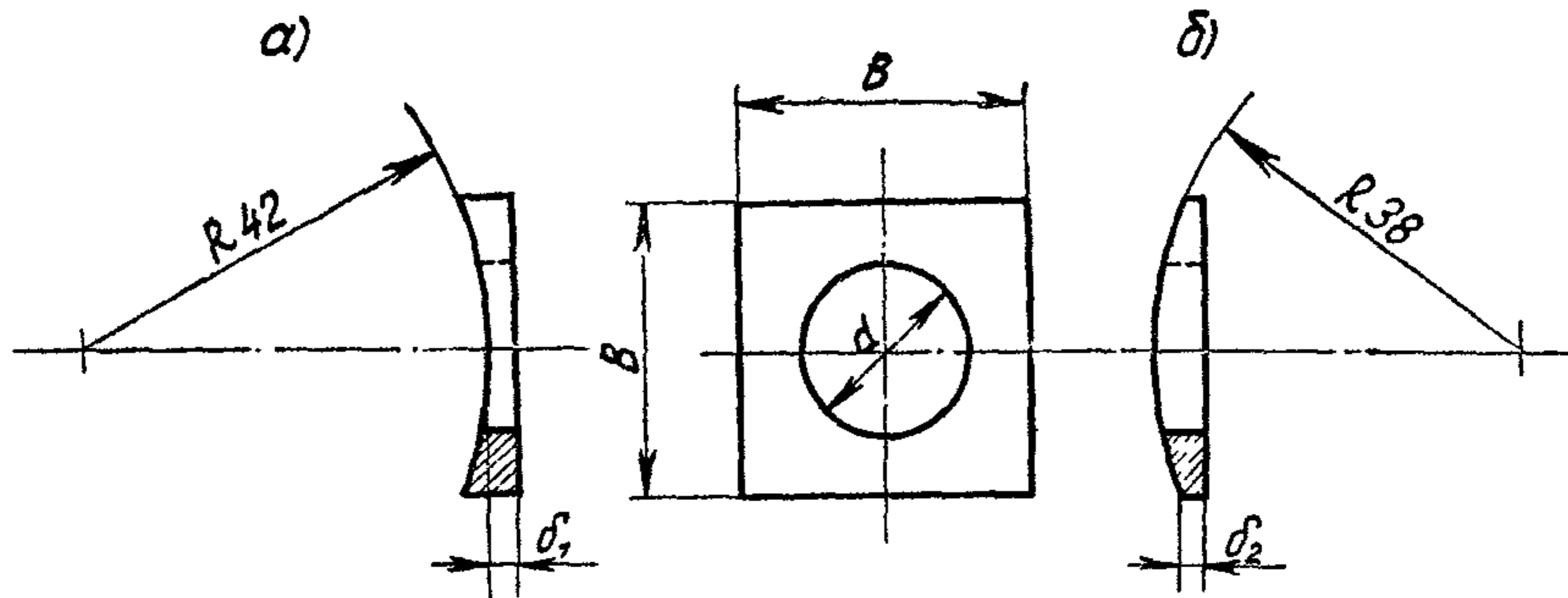


Рис. 5. Шайбы для болтов (размеры в миллиметрах):

a—плосковогнутые; *б*—плосковыпуклые; *d*—диаметр отверстия в шайбе (согласно ГОСТ 11371—68*); *B*—размер квадратной шайбы, принимаемый равным наружному диаметру стандартной круглой шайбы (согласно ГОСТ 11371—68*); δ_1 —не менее 3; δ_2 —не менее 2

опорными поверхностями радиуса кривизны, обеспечивающего плотное прилегание шайб к поверхностям впадин и гребней волн стыкуемых гофрированных листов.

При сферических опорных плоскостях болтов и гаек шайбы не применяются.

ЗАЩИТНЫЕ ПОКРЫТИЯ И ЛОТКИ

4.43. Основным средством защиты металлических труб от коррозии является цинковое покрытие с толщиной слоя не менее 80 мкм по ГОСТ 9791—68, наносимое на внутреннюю и наружную поверхности элементов и отвечающее требованиям п. 5.30 настоящей Инструкции.

4.44. Средства дополнительной защиты металлических труб от коррозии следует назначать на основе данных о коррозионной активности (агрессивности) грунтов основания, насыпи и протекающей через сооружение воды.

4.45. Степень коррозионной активности недренирующих грунтов основания и насыпи по отношению к трубам следует

определять по величине удельного электросопротивления грунта (табл. 3).

Таблица 3

Удельное сопротивление грунта, Ом·м	Более 100	100—10	Менее 10
Степень коррозионной активности грунта	Слабоагрессивная	Среднеагрессивная	Сильноагрессивная

Удельное электросопротивление грунта насыпи измеряют в карьере, из которого намечено отсыпать земляное полотно (насыпь).

Удельное электросопротивление поверхностного слоя грунта (если не предусмотрено отсыпать подушку основания) измеряется по оси трубы в местах расположения входного и выходного оголовков.

Удельное электросопротивление грунтов определяется по методике, изложенной в ГОСТ 9.015—74 (приложение 14).

4.46. Оценку степени коррозионной активности протекающей через сооружение воды можно производить на основании величины рН (концентрации водородных ионов) и суммарной концентрации сульфатов и хлоридов (табл. 4).

Таблица 4

Концентрация водородных ионов (общекислотная агрессивность)	8,1—11,0		8,0—6,0 11,1—12,5		Менее 6,0 Более 12,5	
Суммарная концентрация сульфатов и хлоридов, г/л	Менее 0,5	0,5—5,0	Более 5,0	Менее 0,5	0,5 и более	Любая
Степень коррозионной активности воды	Слабоагрессивная	Среднеагрессивная	Сильноагрессивная	Среднеагрессивная	Сильноагрессивная	Сильноагрессивная

Измерение величины рН и суммарной концентрации сульфатов и хлоридов производится в соответствии с «Методическими указаниями по химическим анализам грунтов и вод при изысканиях дорог» (М., Минтрансстрой, 1966).

Применение металлических труб на железных дорогах в сильноагрессивных средах не разрешается, а в средах среднеагрессивных допускается по специальному проекту, согласованному с МПС.

4.47. Дополнительные защитные покрытия труб на автомобильных дорогах и при слабой агрессивности среды на же-

лезных дорогах из материалов, указанных в пп. 2.8—2.13, следует наносить на наружную и внутреннюю поверхности элементов или труб. Типы и характеристики покрытий приведены в табл. 5. Внутри трубы устраивается бетонный или асфальтобетонный лоток. Условия применения дополнительных защитных покрытий в зависимости от степени коррозионной активности грунта и воды и расчетных температур воздуха приведены в табл. 6.

Расчетной отрицательной температурой воздуха согласно п. 1.3 настоящей Инструкции является средняя температура наиболее холодных суток. За расчетную положительную температуру следует принимать абсолютную максимальную температуру наружного воздуха.

Т а б л и ц а 5

Тип покрытия и способ нанесения	Марка покрытия	Материалы	Общая толщина покрытия, мм	Количество слоев	Толщина каждого слоя, мм
Битумные наполненные, послойный набрызгом или кистью	Б-1	Битумная грунтовка	2,2—2,3	1	0,2—0,3
		Мастика МБР-65		1	2,0
	Б-2	Битумная грунтовка	3,7—4,3	1	0,2—0,3
		Мастика МБР-65		1	2,0
		Битуминоль Н-1 или мастика МБР-90		1	1,5—2,0
	Б-3	Битумная грунтовка	3,7—4,3	1	0,2—0,3
Битуминоль Н-2		1		2,0	
Битуминоль Н-1 или мастика МБР-90		1		1,5—2,0	
Битумные ненаполненные, погружением	ПБТ-4	Пластбитулен	2,0	1	2,0
	БТД-5	Битудиен	1,5	1	1,5
	ПБД-6	Пластбитудиен	2,0	1	2,0
Полимерные лакокрасочные, пневматическое распыление	Э-1	Эмали ЭП-1155 или ЭП-5116	0,25—0,30	2	0,12—0,15
	Э-2	Грунт ЭКГ	0,05	1	0,05
		Краска ЭКК-100	0,30—0,40	2	0,15—0,20

Таблица 6

Общий показатель степени коррозионной активности грунта и воды*	Расчетная температура в зоне эксплуатации трубы, °С	Тип дополнительного защитного покрытия (применять один из указанных типов)	
		внутренней поверхности	наружной поверхности
Слабоагрессивная	До +45°С До -20°С	—	Б-2; Б-3
	До +35°С До -40°С	—	Б-1**
	Ниже -40°С	Э-1; Э-2	
Среднеагрессивная	До +45°С До -20°С	БТД-5; ПБТ-4	
	До +35°С До -40°С	ПБД-6	
	Ниже -40°С	Э-1; Э-2	
Сильноагрессивная	До -40°С	Э-1; Э-2***	
	Ниже -40°С	Э-1; Э-2***	

* За общий показатель степени агрессивности принимают больший из показателей степени агрессивности грунта и воды.

** С применением мастики МБР-65, изготовленной компаундированием мастики МБР-90.

*** Для применения на автодорогах.

4.48. При укладке труб в насыпях однопутных электрифицированных на постоянном токе железных дорог (кроме раздельных пунктов) коррозионное влияние на них блуждающих токов не учитывается.

При укладке труб в насыпях двухпутных, а также на раздельных пунктах однопутных линий, электрифицированных на постоянном токе железных дорог, следует устраивать электрохимическую защиту с помощью протекторов в соответствии с ГОСТ 9.015—74 и ГОСТ 16149—70. Узлы электрического контакта протекторов с трубой должны быть тщательно изолированы от контакта с грунтом.

Применять протекторы необходимо только в грунтах с удельным сопротивлением до 60 Ом·м.

Кроме протекторов, независимо от степени коррозионной активности грунта и воды, следует использовать полимерное

покрытие типа Э-1 или Э-2 на внутренней и наружной поверхностях трубы.

4.49. Конструкция бетонного или асфальтобетонного лотка в трубах должна отвечать следующим требованиям: толщина лотка над гребнями волн не менее 2 см; угол охвата внутренней поверхности трубы лотком 90—120°.

4.50. Лотки в трубах следует устраивать, как правило, из сборных бетонных или асфальтобетонных блоков.

Использование монолитного литого асфальтобетона допускается лишь как исключение в случае ремонта ранее уложенных лотков.

В лотках из монолитного бетона следует предусматривать дисперсное армирование или армирование металлической сеткой. Ее отгибают на торцах трубы и прикрепляют к 2—3 головкам болтов через каждые 2 м длины трубы.

Для труб, применяемых в районах с расчетной минимальной температурой воздуха ниже минус 40°C, лоток рекомендуется устраивать из блочного асфальтобетона. Гранулометрический состав минеральной части литой песчаной асфальтобетонной смеси следует принимать согласно табл. 7. На автомобильных дорогах при расчетных температурах до минус 40°C допускается применение полимерных или битумно-полимерных материалов.

Таблица 7

Содержание (в %) зерен минеральной части асфальтобетонных смесей мельче, мм							Примерный расход битума (в % по массе) сверх 100% минерального материала
5	2,5	1,25	0,63	0,315	0,14	0,071	
95—100	75—90	50—67	32—50	25—35	20—27	15—20	9—12
—	95—100	52—70	33—52	30—35	22—30	15—20	9—12

4.51. Асфальтобетон, изготавливаемый на месте согласно п. 4.50, должен иметь следующий состав: гравелистый песок до 5 мм или песок до 2 мм—80—85%, минеральный порошок—15—20%, битум—9—12%. При использовании мелкого песка количество минерального порошка и битума следует принимать по верхним пределам.

4.52. Асфальтобетон, применяемый для устройства лотков, должен иметь следующие показатели: остаточная пористость—не более 2% (по объему); водонасыщение—не более 1% (по объему); набухание—не более 0,1% (по объему); предел прочности при сжатии при температуре 20°C—не ниже

15 кгс/см², а при температуре 50°С—не ниже 8 кгс/см²; морозостойкость—не ниже Мрз 300.

При определении указанных показателей следует руководствоваться ГОСТ 12801—77, при этом литую асфальтобетонную смесь не уплотняют, а заливают в формы и разравнивают. Образцы могут изготавливаться как цилиндрической формы (диаметр 5 см, высота 5 см), так и в виде кубиков 5×5×5 см.

4.53. На автомобильных дорогах для устройства лотка в трубах диаметром 1 и 1,25 м и в трубах любых диаметров при малом количестве твердых частиц в потоке и малой скорости его¹ допускается применение по специальному проекту, согласованному с министерством автомобильных дорог соответствующей республики, покрытия из полимерных или битумно-полимерных материалов (например, полимерного герметика УТ-38Г или битумно-бутилкаучуковой мастики МББГ-70). Толщина слоя покрытия 2—3 мм. Покрытие устраивают непосредственно на оцинкованной поверхности элементов.

При устройстве лотков труб в районах с расчетной температурой воздуха ниже минус 40°С необходимо, как правило, применять полимерный герметик УТ-38Г.

Полимерный герметик УТ-38Г в состоянии поставки комплектуется из следующих составных частей: герметизирующей пасты по ТУ 38-105874-75 Министерства нефтеперерабатывающей и нефтехимической промышленности СССР; каменноугольной смолы вторичной переработки (препарированной) по ТУ 14-6-83-72 Министерства черной металлургии СССР; вулканизирующего агента—бихромата натрия в виде водного раствора 67%-ной концентрации.

Битумно-бутилкаучуковая мастика МББГ-70 должна отвечать требованиям ТУ 21-27-40-74 Министерства промышленности строительных материалов СССР.

4.54. При строительстве труб на постоянных водотоках под автомобильными дорогами лоток следует устраивать из асфальтобетонных или бетонных блоков или предусматривать другие меры (применение износостойких материалов, армирование и др.).

Строительство труб на постоянных водотоках не допускается, если для устройства или ремонта лотка невозможно отвести поток в рядом расположенное сооружение или другим путем предотвратить доступ воды в трубу после полного возведения насыпи.

¹ При количестве твердых частиц (размером до 15 мм) в потоке до 2% (по объему) и при скорости потока до 2—3 м/с.

5. ПРАВИЛА ПРОИЗВОДСТВА И ПРИЕМКИ РАБОТ

ОБЩИЕ ПОЛОЖЕНИЯ

5.1. Строительно-монтажные работы по сооружению труб должны производиться при наличии утвержденного проекта производства работ, составленного на основании рабочих чертежей.

Строительство труб следует осуществлять специализированными бригадами, которые выполняют все работы по возведению сооружения или отдельные строительно-монтажные процессы и по мере окончания их переходят с объекта на объект.

Рекомендуемые машины и инструменты для оснащения бригад приведены в приложении 15.

Сооружение труб при отсутствии грунтоуплотняющих машин и ручных механизированных трамбовок не допускается.

5.2. Сооружение труб при отрицательной температуре воздуха, а также при положительной температуре воздуха и наличии вечномерзлых грунтов следует осуществлять по утверждаемому в установленном порядке проекту производства работ. Строительство должно производиться в кратчайшие сроки без перерыва в выполнении следующих отдельных основных операций и всех работ в целом;

- рытье котлована;
- отсыпка подушки на полную ее высоту;
- установка смонтированной трубы;
- устройство грунтовой призмы до уровня горизонтального диаметра.

5.3. При приемке построенного сооружения должна быть предъявлена следующая документация: чертежи трубы, на которые нанесены согласованные изменения; акты освидетельствования и акты промежуточной приемки ответственных конструкций и скрытых работ (устройство оснований, монтаж конструкций, устройство дополнительного защитного покрытия и лотков, грунтовая обсыпка труб); акт освидетельствования трубы в целом; паспорт на поставленные строительные стальные конструкции; документы о согласовании допущенных при строительстве отступлений от проекта; сводная ведомость указанных документов.

5.4. Контроль качества и приемка работ должны обеспечивать: высокое качество выполняемых работ и полное соответствие их утвержденному проекту и действующим нормативным документам; соответствие качества материалов и конструкций требованиям утвержденного проекта и государствен-

ных стандартов; своевременное осуществление промежуточной приемки выполненных работ и правильное оформление соответствующей производственно-технической документации.

До приемки скрытых работ и ответственных конструкций запрещается производить последующие работы (например, установку трубы на непринятую грунтовую подушку или засыпку трубы с непринятым дополнительным защитным покрытием).

ТРАНСПОРТИРОВАНИЕ ЭЛЕМЕНТОВ И КОНСТРУКЦИЙ ТРУБ

5.5. Металлоконструкции с завода на притрассовое производственное предприятие (полигон) следует доставлять без промежуточных перегрузок.

На полигонах должны быть организованы площадки для складирования элементов, сборки секций труб, устройства дополнительного защитного покрытия и лотков, с которых конструкции доставляют на строительные площадки.

На перевозку секций тем или иным транспортом составляется проект. Пример схемы размещения и крепления секции на автомобиле приведен в приложении 16.

5.6. Притрассовые производственные предприятия, на которых производится сборка секций труб, следует размещать из расчета доставки автотранспортом или тракторами на объекты готовых секций, укомплектованных стандартных элементов и крепежа.

5.7. При перевозке металлоконструкций необходимо принимать меры против повреждения цинкового и дополнительного покрытий и предотвращения деформации элементов (см. пп. 5.8—5.12).

Погрузку и разгрузку элементов конструкции и пакетов следует производить кранами с применением специальных стропов и траверс. Подъем элементов или пакетов со строповкой за отверстия запрещается.

Запрещается сбрасывать элементы или пакеты из них и секции труб с транспортных средств.

Секции и звенья труб разрешается перекачивать по горизонтальной площадке.

5.8. При погрузке на железнодорожный состав нормальной колеи и разгрузке с него пакетов элементов и секций труб должны выполняться требования «Технических условий погрузки и крепления грузов», утвержденных МПС, и «Технологической инструкции по контролю, приемке, упаковке и транспортировке элементов гофрированных водопропускных труб и

деталей крепления», утвержденной Главстройпромом Минтрансстроя СССР (640-ТИ).

5.9. Складирование пакетов гофрированных элементов должно обеспечивать удобство строповки и осмотра их. Пакеты элементов следует укладывать вертикально (на ребро) в штабеля с применением деревянных прокладок; в штабель укладывать не более трех рядов пакетов.

Замкнутые секции труб следует укладывать по высоте не более чем в три ряда на деревянные круглые подкладки и прокладки, располагаемые поперек труб. В каждом ряду крайние секции должны быть закреплены.

Элементы с дополнительным битумным покрытием, нанесенным в заводских или полигонных условиях, следует комплектовать в пакеты по 10—12 шт., помещая между ними прокладки, например, из жгута гернита диаметром 3—4 см (по ГОСТ 5.1011—71).

5.10. Пакеты элементов в железнодорожный подвижной состав следует устанавливать в вертикальном положении (на ребро) не более чем в два ряда, применяя необходимое крепление и прокладки.

Пакеты гофрированных элементов необходимо грузить на автомашины в один ряд, устанавливая их на ребро, между пакетами укладывать прокладки из досок или брусьев.

5.11. Погрузку секций на автомашины и разгрузку их следует осуществлять автомобильным краном. Стropовку секций необходимо производить пеньковым канатом или тросом с прокладкой из брезента или другого материала, исключающего возможность повреждения цинкового и дополнительного защитного покрытия.

5.12. При погрузке на транспортные средства элементов и секций труб с нанесенным дополнительным защитным покрытием их следует укладывать на опорные брусья с прибитыми к ним жгутами гернита или прокладками, покрытыми разделительными прослойками парафинированной или битуминированной бумаги.

При температуре воздуха свыше плюс 30°C во избежание оползания битумного защитного покрытия секции перед транспортированием или после монтажа до засыпки следует наносить на него на притрассовом производственном предприятии защитный слой из цементного молока (кистью или распылением).

5.13. Перевозка и монтаж сборных бетонных и железобетонных конструкций оголовков и противофильтрационных

экранов должны осуществляться в соответствии с требованиями «Технических указаний по изготовлению и постройке сборных железобетонных водопропускных труб (ВСН 81-62)».

УСТРОЙСТВО ОСНОВАНИЯ

5.14. Устройство основания (естественного или в виде подушки, в том числе с заменой грунта основания) металлических гофрированных труб должно включать комплекс работ, который необходимо выполнять для обеспечения равномерного и надежного опирания конструкции на грунт, уплотненный до 0,95 максимальной стандартной плотности.

5.15. Работы по подготовке основания включают:

вырезку котлована под подушку бульдозером или экскаватором (в скальных грунтах—взрывным способом);

транспортировку грунта к месту укладки автотранспортом;

последнюю отсыпку подушки под трубу и уплотнение грунта (или подготовку естественного основания) грунтоуплотняющими машинами;

вырезку ложа под трубу приспособленной для этой цели машиной (например, грейдером, оборудованным специальным ножом) или вручную по шаблону.

5.16. Грунт подушки или грунт, укладываемый взамен слабого грунта основания, следует отсыпать в котлован слоями и уплотнять машиной виброударного действия для стесненных условий, выпускаемой Рижским РМЗ на базе бульдозера Д-606 или Д-535. Каждый слой толщиной не более 0,6 м должен быть уплотнен за два прохода по одному следу рабочего органа машины, перемещающегося со скоростью 400—600 м/ч и обеспечивающего 300—360 ударов в минуту.

При уплотнении грунта пневмокатками толщину слоя следует принимать 0,2 м.

После уплотнения подушки следует отсыпать нулевой слой грунта и уплотнять его, используя те же машины и ту же технологию, что и при устройстве подушки.

Если труба устанавливается непосредственно на подушку, то поверхности подушки придается требуемый строительный подъем.

Правильность строительного подъема (величиной согласно п. 3.6) контролируется нивелировкой не менее чем в трех точках: под осью пути и концами трубы.

5.17. Если проектом предусмотрена отсыпка нулевого слоя грунта на предварительно уплотненное основание, то послед-

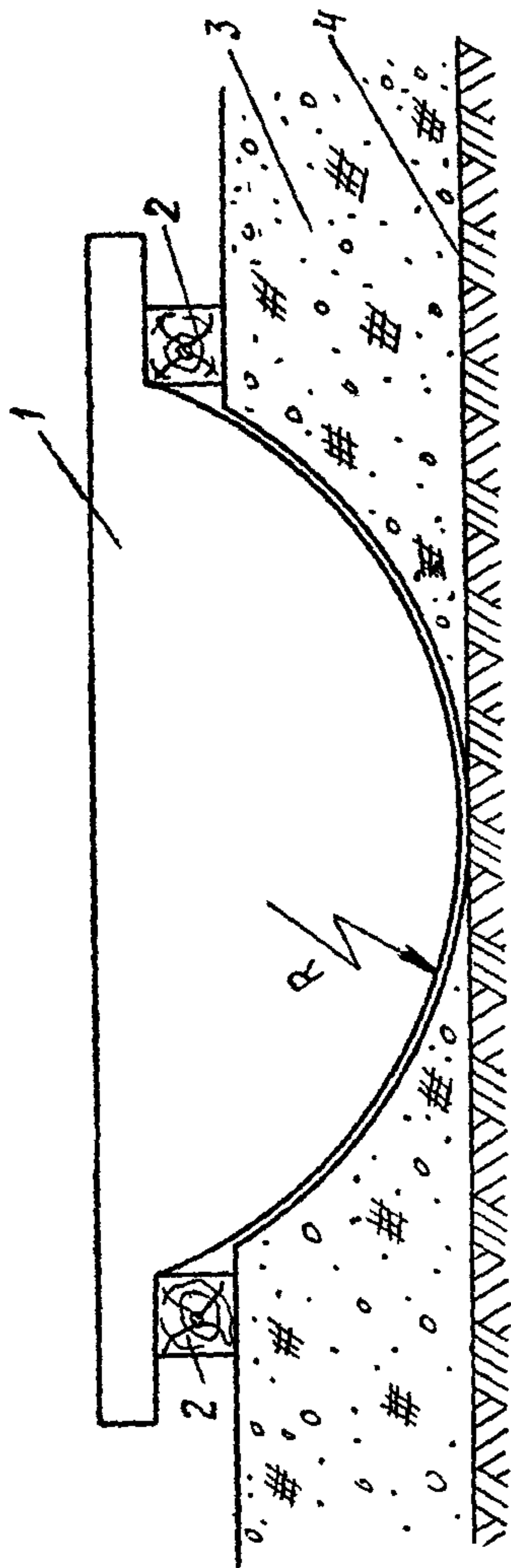


Рис. 6. Схема установки шаблона для вырезки грунтового ложа в нулевом слое:
 1—шаблон, 2—деревянные брусья; 3—нулевой слой; 4—уровень верха подушки (не должен превышать нижней отметки грунтового ложа)

нее в этом случае должно быть уплотнено на ширине не менее 4 м для одноочковых труб и не менее $D \cdot n + l(n-1) + 2$ для многоочковых труб по той же технологии, что и подушка (пп. 5.14 и 5.16).

5.18. При устройстве основания согласно рис. 3, б и в в нем необходимо вырезать ложе под трубу, размеры которого должны отвечать требованиям п. 4.9 настоящей Инструкции.

Вырезку ложа следует производить автогрейдером марки Д-557, оборудованным профилированным ножом (по предложению ЦНИИС), или начерно экскаватором с последующей отделкой вручную по шаблону. Шаблон может быть изготовлен из листовой стали, досок или фанеры. Радиус криволинейной кромки шаблона должен быть равен радиусу трубы по средней линии гофров.

Шаблон следует устанавливать на два деревянных направляющих бруса, уложенных по обе стороны продольной оси трубы строго по нивелиру с учетом образования строительного подъема лотка трубы (рис. 6). Перемещая шаблон по брусам и вырезая грунт, создают ложе, в которое затем устанавливают гофрированную трубу. Отклонения профиля грунтового ложа от шаблона не должны превышать 2—3 см.

Контроль правильности продольного профиля ложа под трубу (устройства строи-

тельного подъема) осуществляется согласно п. 5.16 настоящей Инструкции.

5.19. После установки трубы в проектное положение на спрофилированное ложе следует производить подсыпку грунта в зазоры между поверхностью нижней части трубы и грунтовым ложем и его уплотнение, используя ручные деревянные штыковки диаметром не более 8 см, и дополнительную подсыпку грунта в нижние четверти (до охвата трубы грунтом не менее 120°) с уплотнением ручными электротрамбовками и подштыковкой. Электротрамбовки при уплотнении грунта размещаются на расстоянии 5 см от гребней гофров, а штыковки—во впадинах гофров.

Далее нулевой слой непосредственно возле трубы следует доуплотнить машиной с виброударным рабочим органом за один-два прохода машины вдоль стенок трубы. В случае использования для уплотнения грунта пневмокатков доуплотнение нулевого слоя возле стенок трубы следует производить ручными электротрамбовками ИЭ-4505.

Если трубу устанавливают на плоское основание, то после этого следует подсыпать грунт в нижние четверти трубы с уплотнением ручными электротрамбовками и штыковкой до охвата трубы грунтом не менее чем на 120° . Последующее уплотнение грунта возле трубы производят так же, как при спрофилированном ложе.

5.20. При устройстве основания в зимнее время разрешается применять только талый (сухой, несмерзшийся) грунт и уплотнять его трамбуемыми машинами по мере отсыпки, не допуская смерзания в рыхлом состоянии.

При строительстве труб на сезонно-мерзлом естественном основании без устройства подушки грунт основания должен быть оттаян на глубину не менее 0,4 м и затем уплотнен трамбуемой машиной согласно требованиям п. 5.17 настоящей Инструкции.

5.21. Контроль плотности грунта естественного основания, а также отсыпанной подушки осуществляется под осью пути после окончания работ по уплотнению основания или отсыпки подушки.

Контроль плотности грунтовой подушки, укладываемой взамен слабого грунта основания (см. п. 4.26), осуществляется под осью пути через каждые 0,5 м высоты подушки. Количество проб должно быть не менее двух в каждой точке.

Плотность песчаных грунтов контролируется прибором Ковалева, а щебенисто-галечниковых и дресвяно-гравийных—методом лунок (приложение 17).

Результаты контроля заносятся в акт на скрытые работы (см. приложение 2).

5.22. Котлованы под противофильтрационные экраны следует отрывать параллельно с подготовкой котлована под подушку и после удаления воды заполнять (в зависимости от требований проекта) бетоном, глино-щебеночной или цементно-грунтовой смесью (приложение 18) с послойным уплотнением электротрамбовками. Цементно-грунтовая смесь предусмотренного проектом состава должна отвечать требованиям настоящей Инструкции.

5.23. По окончании подготовки основания трубы составляют акт по форме, приведенной в приложении 2.

МОНТАЖ

Общие положения

5.24. В зависимости от местных условий монтировать трубу с болтовыми стыками внахлестку на строительной площадке следует из секций, предварительно собираемых из отдельных элементов на полигонах, или из отдельных элементов.

Во всех случаях, когда возможна доставка секций труб на объект автотранспортом или тракторами и установка их краном, особенно в районах с расчетной минимальной температурой наружного воздуха ниже минус 40°C, способ монтажа из секций должен быть основным. При этом рекомендуется производить монтаж труб «с колес», устанавливая секции сразу в проектное положение после подъема с транспортных средств.

Длину секций следует назначать исходя из заданных проектных длин водопропускных труб. В связи с этим на одном сооружении возможно применение секций различной длины. При назначении длин секций труб необходимо учитывать возможности имеющихся транспортных средств для перевозки конструкций на строительную площадку. В промежуточных секциях число звеньев должно быть нечетным. Длину секций рекомендуется принимать не более 10 м.

5.25. Сборку труб следует осуществлять согласно монтажной схеме, имеющейся в проекте производства работ. Монтажная схема должна предусматривать: порядок установки гофрированных элементов при сборке и объединении секций, порядок перевозки секций, порядок установки болтов, схему специальных стяжек и подмостей для крепления труб диаметром более 2 м в поперечном сечении во время сборки.

5.26. При монтаже труб следует использовать комплект инструментов: торцевые ключи, ломы, крюки с кольцами, электрические или пневматические гайковерты, молотки (см. приложение 15).

В комплект поставляемых на строительную площадку болтов должны входить 10 монтажных болтов длиной 75 мм того же диаметра, что и рабочие болты. Эти болты следует применять для временной стяжки гофрированных листов, и они не должны оставаться в конструкции.

5.27. Проект производства работ должен учитывать особенности установки металлоконструкций в проектное положение в зависимости от верхнего очертания подушки под трубу. При основании, спланированном без устройства ложа (см. рис. 3, а), допускаются монтаж трубы рядом (параллельно проектной оси сооружения) и последующая накатка ее в проектное положение. При спрофилированном ложе основания трубу следует устанавливать краном.

5.28. Все элементы конструкции трубы, материалы, инструменты и оборудование должны быть завезены на строительную площадку до начала сборки трубы. При монтаже труб «с колес» доставляются только отдельные элементы для объединения секции.

5.29. Монтаж труб с монолитными или сборными оголовками должен начинаться со сборки фундаментной части низового оголовка с последующей укладкой металлических конструкций сооружения (секций, элементов) и завершением устройства оголовков.

5.30. Перед началом работ следует проверить наличие маркировки, отбраковать элементы, выправить погнутые места деревянным молотком и разложить элементы и ящики с крепежом вдоль оси трубы.

При отбраковке элементов и крепежа следует проверять маркировку элементов, геометрические размеры элементов и крепежа, качество защитного покрытия.

На каждом гофрированном листе на внутренней его поверхности у второго ряда отверстий для продольного стыка на первом выпуклом гофре должны быть указаны марки стали, элемента и клеймо ОТК завода и инспектора по качеству. Марка элемента условно обозначает диаметр трубы и толщину листа. На каждом пакете гофрированных элементов должна быть бирка с указанием марки элемента, марки стали, толщины элемента, диаметра трубы, завода-изготовителя и года выпуска (см. приложение 1). Геометрические раз-

меры элементов конструкции и крепежа должны отвечать требованиям проекта и настоящей Инструкции.

Поверхность цинкового защитного покрытия труб не должна иметь видимых трещин, забоин, наплывов на стыкуемых поверхностях и мест, не покрытых цинком. Использование элементов с указанными дефектами не допускается. Дефекты защитного покрытия устраняются заводом-изготовителем.

Качество дополнительного защитного полимерного покрытия (наносится в заводских условиях) должно отвечать требованиям, указанным в приложении 10.

5.31. До установки элементов для обеспечения необходимого зазора в болтовых отверстиях следует заранее оплавить в них избыток удержавшейся битумной мастики с помощью оправок эталонного диаметра, нагретых до температуры плюс 130°C.

Соприкасающиеся поверхности элементов и крепежа необходимо очистить от грязи и посторонних частиц.

Сборка секций на полигоне

5.32. Перед сборкой секций выполняются подготовительные работы: размещаются пакеты с гофрированными элементами, окаймляющие уголки, ящики с крепежом, необходимый инструмент и, если требуется, передвижная электростанция и компрессор.

5.33. Рекомендуемая последовательность установки элементов при сборке секций приведена на рис. 7. Вначале необходимо собрать звенья в вертикальном положении (элементы устанавливаются на ребро) с постановкой ограниченного числа болтов (3—4 болта) в середине продольных стыков. При этом один торец элемента должен находиться на наружной поверхности звена, а другой—на внутренней. Во втором ряду продольного стыка не должно быть отверстий на наружных гребнях волн (рис. 8 и 9); в правильно собранных звеньях труб все марки элементов должны быть видны. Затем звенья необходимо последовательно устанавливать в горизонтальное положение на деревянные брусья, уложенные вдоль секций трубы так, чтобы продольные стыки в них были на одном уровне, а расположение нахлеста элементов в соединяемых звеньях было строго одинаково.

В секцию звенья объединяются стандартными элементами. При установке этих элементов в местах стыковки трех листов не допускается соприкосновение двух листов, входящих в одно

звено. Поэтому каждый соединительный элемент одним торцом вводят в зазор между элементами ранее собранных звеньев А и Б (см. рис. 7).

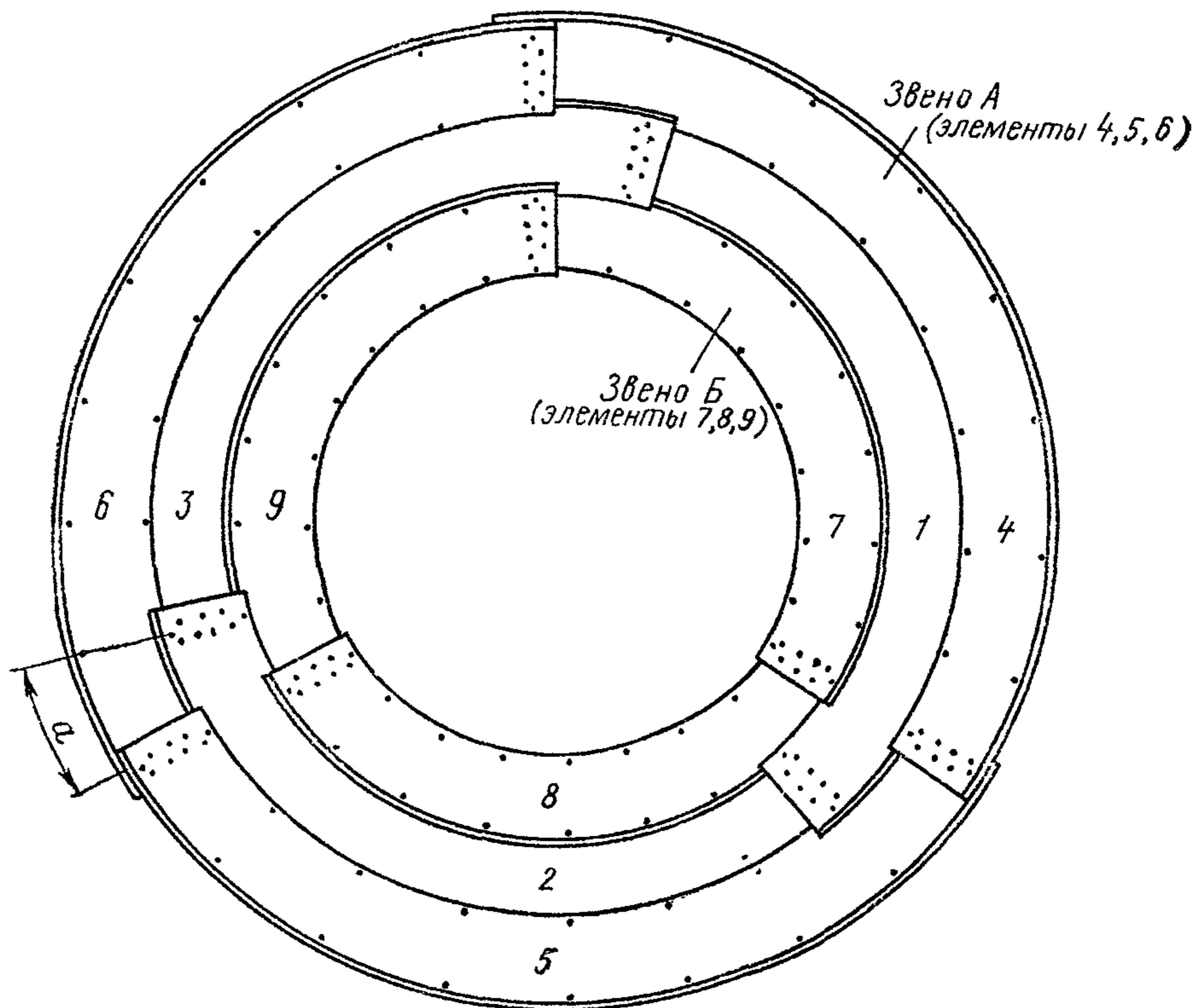


Рис. 7. Последовательность сборки секции трубы отверстием 1,5 м из отдельных звеньев (вид с торца):

a —величина сдвижки продольных стыков (см. п. 4.38); цифрами показан порядок установки элементов при объединении звеньев А и Б

Продольные стыки в звеньях следует располагать с перекресткой—взаимной сдвижкой на величину a , равную одному-четырем шагам отверстий поперечных стыков. Величину сдвижки для каждой отдельной трубы принимать постоянной.

5.34. При установке соединительных элементов (сборке секций и их объединении) болты в количестве 3—4 шт. следует наживлять вначале в средних частях продольных и поперечных стыков. Остальные устанавливаются после объеди-

нения в секцию необходимого количества звеньев. Последними ставятся болты в местах соединения трех элементов.

5.35. Затягивать болты следует электрическими гайковертами ИЭ-3101 или пневматическими ИП-3103, а также торцевыми и накидными гаечными ключами.

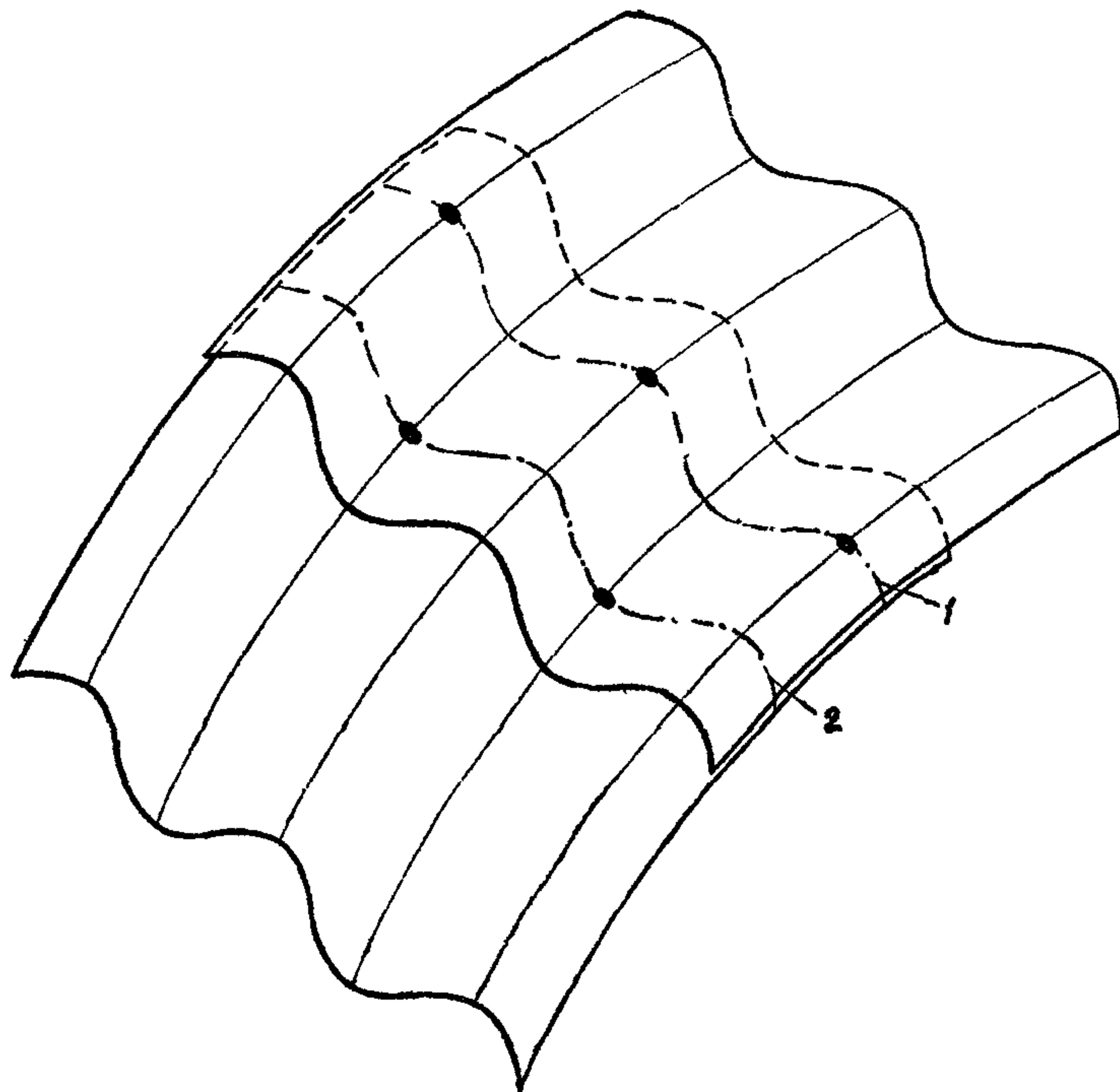


Рис. 8. Схема размещения болтов продольного стыка.
1, 2—соответственно 1-й и 2-й ряды болтов внутреннего листа

Допускается применение других электрических гайковертов небольшой массы (2—3 кг), обеспечивающих величину момента затяжки 15—20 кгс·м.

При затяжке болтов необходимо следить за правильностью положения плосковыпуклых и плосковогнутых шайб.

5.36. При сборке секций труб болты в продольных стыках следует ставить на расстоянии не менее 15 см от торцов концевых звеньев секции. Поставленные в концевых звеньях болты не должны затягиваться, чем облегчается постановка стандартных элементов с заведением их в зазоры продольных стыков между элементами торцевых звеньев.

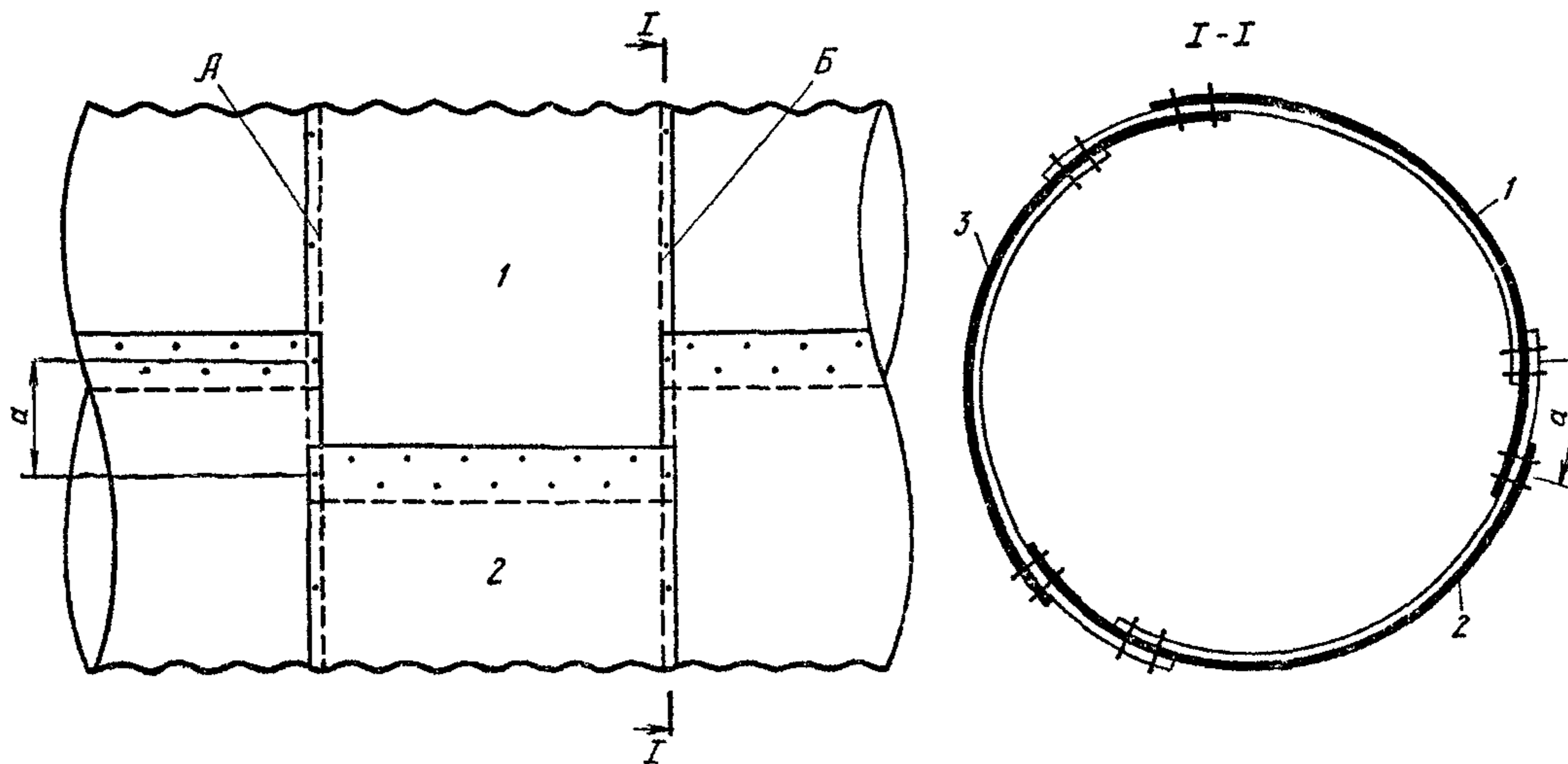


Рис 9. Схема соединения двух секций соединительными элементами
 1, 2, 3—номера и последовательность установки соединительных элементов; А, Б—торцы соединяемых секций; а—величина шага сдвижки продольных стыков

Монтаж труб из секций

5.37. Перед началом работ следует подготовить элементы (согласно п. 5.30), предназначенные для соединения секций, крепеж, а также доставить необходимые инструменты и оборудование.

5.38. Монтаж трубы следует осуществлять на спланированном основании либо рядом (вблизи проектной оси трубы). Секции укладывают на деревянные брусья для беспрепятственной постановки болтов в нижней части.

5.39. Секции в проектное положение, как правило, следует устанавливать краном. При строповке секций должны быть приняты меры, исключающие возможность повреждения защитного покрытия. Стропы размещают на расстоянии четверти длины секции от их торцов.

5.40. Объединение секции следует производить согласно схеме, приведенной на рис. 9. Вначале торцы секций автомобильным краном устанавливают так, чтобы продольные стыки были расположены на одном уровне, затем устанавливают соединительные элементы.

Сборка труб из отдельных элементов

5.41. Перед началом монтажа трубы должны быть выполнены все подготовительные работы (см. пп. 5.28, 5.30 настоящей Инструкции).

Если на месте строительства трубы рядом с подготовленным основанием отсутствует ровная площадка, то для сборки трубы следует подготавливать легкие деревянные подмости, располагая их вблизи проектной оси трубы.

5.42. Сборку трубы рекомендуется осуществлять по одной из двух принципиальных схем (рис. 10).

По первой схеме трубу следует наращивать стандартными элементами постепенно (цифрами показана последовательность их установки). Элементы переносят и удерживают в необходимом положении специальными крюками. Центрировку отверстий в элементах для установки болтов осуществляют оправками, вставляя их в отверстия, расположенные рядом с отверстиями, в которые вставляют болт. При установке элементов в местах нахлеста трех листов не допускается соприкосновение двух листов, входящих в одно звено. Сборку следует производить с установкой минимального количества болтов: вначале ставят 2—3 болта на средних участках продольных и поперечных стыков, после чего производят стяжку в местах соединения трех элементов длинными монтажными болтами,

которые затем заменяют обычными. После наживления болтов в звене из элементов 11 и 12 продолжают сборку следующего участка трубы, а в звене из элементов 5 и 6 производят установку и затяжку всех болтов.

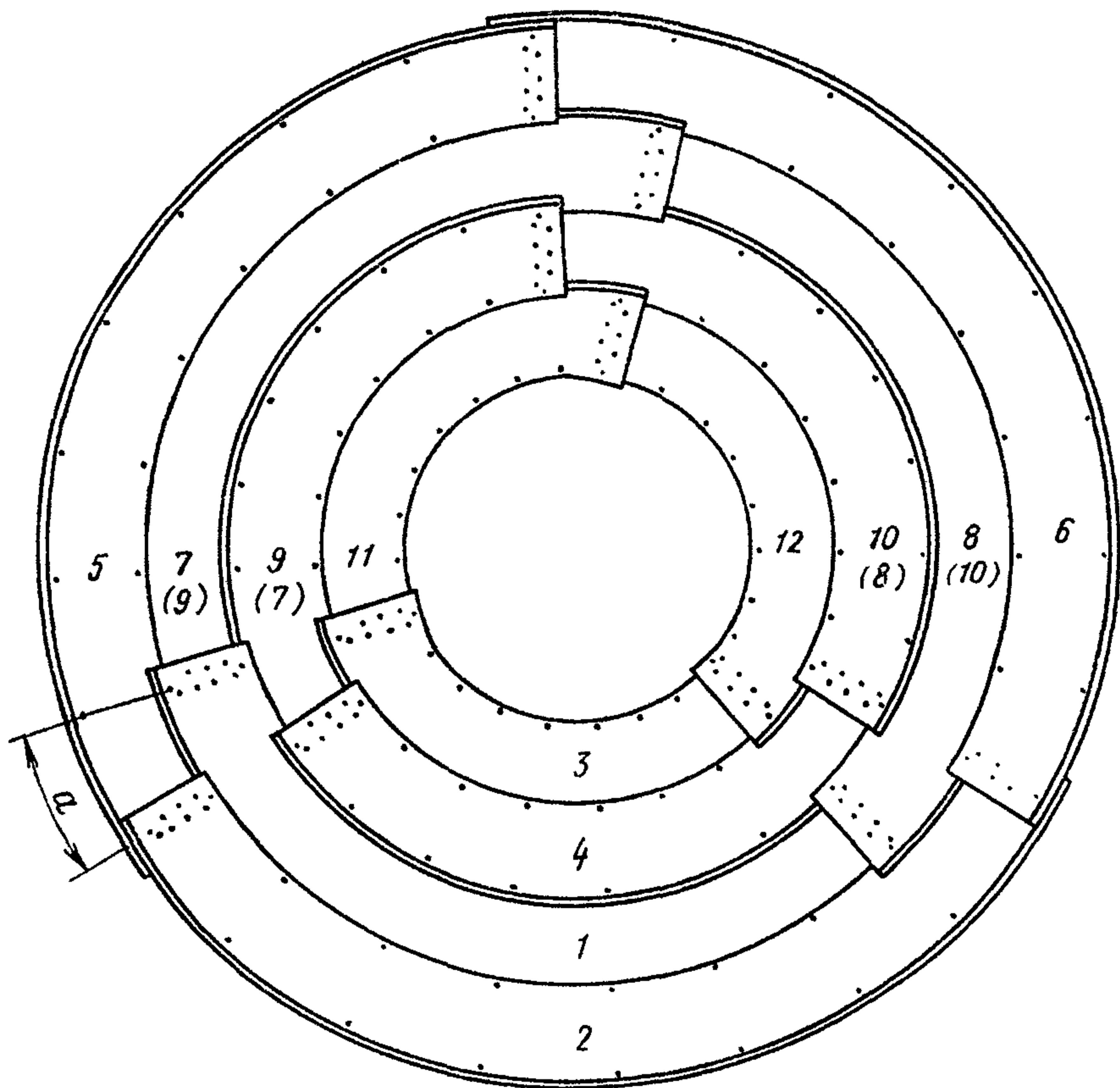


Рис. 10. Монтажная схема трубы отверстием 1,5 м (вид с торца):
 a —величина сдвижки продольных стыков; цифрами показан порядок установки элементов при сборке трубы

По второй схеме вначале выкладывают нижние элементы на всю длину трубы, объединяя их болтами в средней части. Затем устанавливают по два других элемента звеньев через одно звено (см. рис. 10, цифры в скобках). Далее последовательно монтируют оставшиеся элементы пропущенных звеньев, завершая монтаж постановкой и затяжкой всех болтов.

Между звеном, в котором затягивают все болты, и собираемым звеном должно быть не менее трех звеньев с наживленными болтами.

5.43. При монтаже труб на строительной площадке могут быть осуществлены также предварительная сборка звеньев и последующее их объединение. Для труб диаметром 2 м и более такая технология сборки является предпочтительной.

Звенья собирают на специально подготовленной площадке с деревянным настилом в непосредственной близости от собираемой трубы. Собранные звенья устанавливают краном на основание, подкладывая под каждое звено деревянные брусья и ориентируя их вдоль трубы (после установки и затяжки всех болтов брусья из-под трубы удаляют).

При сборке труб диаметром более 2 м проектом должны быть предусмотрены переносные подмости для монтажников. Для труб диаметром 3 м устраивают подмости внутри трубы высотой 1,3 м и размером в плане 2×2 м, а также наружные подмости (два комплекта) высотой 1,5 м и размером в плане 1×2 м; при сборке труб диаметром 2 м подмости устраивают высотой 0,5—0,8 м.

5.44. Окаймляющие уголки устанавливают, когда в продольных стыках торцевых звеньев трубы болты, расположенные на расстоянии 0,3—0,5 м от торцов, не затянуты.

5.45. Приемка смонтированной трубы должна быть оформлена актом (см. приложение 3).

УСТРОЙСТВО ДОПОЛНИТЕЛЬНОГО ЗАЩИТНОГО ПОКРЫТИЯ

5.46. Дополнительное защитное покрытие металлоконструкций труб выполняется с применением битумных наполненных и ненаполненных мастик, полимерных лакокрасочных материалов или эмалей в соответствии с требованиями проекта и настоящей Инструкции.

5.47. Наполненные битумные мастики наносят на секции труб на притрассовых производственных предприятиях (полигонах), где производится сборка секций. Нанесение покрытия на строительной площадке не допускается.

5.48. Ненаполненные битумные мастики должны наноситься на элементы или звенья труб способом погружения в заводских условиях или в крытых помещениях на полигонах.

5.49. Полимерные лакокрасочные материалы и эмали должны наноситься на элементы только в заводских условиях с соблюдением требований, изложенных в приложении 10.

5.50. На строительной площадке битумной наполненной

мастикой покрывают только незащищенные концы секций, соединительные элементы и дефектные места, появившиеся в покрытии при транспортировании и сборке секций.

5.51. В зимних условиях допускается нанесение битумных наполненных мастик на соединительные элементы, незащищенные концы секций и дефектные места при температуре воздуха не ниже минус 20°C. При этом поверхности следует подогревать до температуры 40—50°C газовоздушными горелками типа ГВПИ или ГВПЛ (однофакельными или многофакельными). Очистку труб, нанесение на них грунтовок и защитного слоя покрытия следует производить под прикрытием переносных навесов.

5.52. Битумную грунтовку и наполненные мастики следует применять, как правило, заводского производства. Допускается готовить их на полигонах, где осуществляется сборка секций труб.

Нанесение битумных наполненных мастик

5.53. Наполненные мастики (битумно-резиновые и битумно-минеральные) наносят на поверхность секций труб, покрытых битумной грунтовкой.

5.54. Битумную грунтовку следует готовить согласно требованиям п. 4 приложения 9.

Грунтовку следует хранить в герметически закрытых сосудах (бочках, бидонах, флягах и др.) в огнестойком помещении не ближе 5 м от источников огня. Загустевшую при хранении битумную грунтовку следует разжижать бензином. Бензин добавляют в количестве, необходимом для получения битумной грунтовки требуемой вязкости.

5.55. Перед нанесением грунтовки поверхность секций или труб следует очистить от грязи, пыли, наледи, масляных и нефтяных пятен. Твердые наслоения снимают металлическими щетками, лед удаляют газовоздушными горелками, нефтяные пятна снимают ветошью, смоченной в бензине. Очищенную поверхность осушают с помощью газовоздушных горелок.

5.56. Грунтовку следует наносить на сухую поверхность сразу после очистки трубы, избегая образования сгустков, подтеков, пузырей.

Грунтовку наносят с помощью установки, состоящей из емкости с грунтовкой и распыляющей пневмофорсунки. Рекомендуется установка с передвижным компрессором типа КСЭ-6М или О-38Н и красконагнетательными баками типа С-764, С-411А или С-865 Вильнюсского завода строительно-отделочных машин Минстройдормаша СССР.

Установку комплектуют шлангами диаметром 9 мм с краскораспылителями типов О-45 и С-592. Грунтовка наносится методом распыления сжатым воздухом. Различные головки, придаваемые пистолету, обеспечивают получение факелов разных форм и размеров и выполнение соответствующих объемов работ (см. приложение 15).

Для той же цели допускается применение агрегатов типа С-562 или С-562А Вильнюсского завода строительно-отделочных машин.

Грунтовку на отдельные места трубы на строительной площадке допускается наносить кистью.

5.57. Битумно-резиновая мастика поставляется промышленностью или изготавливается на месте согласно пп. 1 и 2 приложения 9.

Перед применением битумно-резиновой мастики марки МБР-90 или МБР-65, поставляемой промышленностью, ее измельчают, загружают в варочные котлы, расплавляют и доводят до температуры 180—200°C.

5.58. На гофрированные поверхности труб битумно-резиновую мастику марки МБР-65 следует наносить механизированным способом преимущественно с пневмораспылением ее. Нанесение ее может быть осуществлено с помощью передвижной битумной установки ПКБ Главстроймеханизации (см. приложение 15).

Для получения равномерного слоя толщиной 2 мм мастика, транспортируемая по шлангу, должна наноситься форсункой, удаленной от поверхности не менее чем на 0,5 м и не более чем на 1,5 м.

5.59. При ремонте покрытия битумно-минеральные мастики (битуминоли) марок Н-1 и Н-2, а также битумно-резиновую мастику марки МБР-90, приготовленные согласно требованиям пп. 1—3 приложения 9, можно наносить на гофрированные поверхности металлических труб способом подливки. Горячая мастика подается из лейки и сразу же разравнивается путем перемещения расплава вдоль гофра профилированными шпателями (см. приложение 15, п. 16).

Дополнительное защитное покрытие стыков следует производить такими же материалами, которыми защищены элементы трубы.

5.60. В процессе нанесения на трубу защитных покрытий при температуре воздуха ниже 30°C рабочая температура разогретой битумной мастики должна быть в пределах 160—180°C, а при температуре воздуха выше 30°C температуру битумной мастики снижают до 150°C.

5.61. Дополнительное защитное покрытие (грунтовка, мастика), начатое на отдельном участке трубы, необходимо полностью закончить в течение рабочего дня. Покрытие следует наносить послойно; каждый слой мастики должен наноситься на застывший предыдущий слой. На внутреннюю поверхность трубы защитное покрытие следует наносить после завершения работ на наружной поверхности трубы.

5.62. На секциях труб, покрываемых наполненными мастиками типа Б-1, Б-2 или Б-3, следует оставлять без защитного покрытия полосы шириной 100—150 мм на наружной и внутренней поверхностях торцов для удобства установки на строительной площадке соединительных элементов.

Если секции труб покрыты указанными наполненными битумными мастиками, то соединительные элементы, включая поперечные и продольные стыки, должны быть защищены такими же мастиками после монтажа конструкций.

Битумные покрытия из ненаполненных мастик

5.63. Ненаполненные битумные мастики (пластбитулен, битудиен и пластбитудиен) следует изготавливать в заводских условиях или на полигонах стройбаз в открытых битумно-плавильных котлах (типа УБК) с соблюдением следующих технологических приемов. Битум нефтяной (БН-IV или БНИ-IV) или пластбит дробят на куски массой до 5 кг и загружают в варочный котел, в котором его расплавляют, обезвоживают и доводят до температуры 150—160°C. В битумный расплав, доведенный до указанной температуры, вводят добавки: зеленое масло и полиэтилен при изготовлении пластбитулена и полидиен при изготовлении битудиена и пластбитудиена. Введение указанных добавок должно сопровождаться кратковременным (20—30 мин) интенсивным перемешиванием смеси, обеспечивающим гомогенность приготовленной битумной мастики.

5.64. Нанесение ненаполненных мастик (пластбитулена, битудиена и пластбитудиена) способом погружения в их расплав элементов или секций труб (если объединение последних предусмотрено бандажами) на заводах или полигонах должно производиться в специальных обогреваемых емкостях. Эти емкости должны быть снабжены подъемно-транспортными средствами для перемещения, загрузки и извлечения указанных элементов или секций. Загружать в емкости следует элементы, прикрепленные к специальным траверсам (с использованием болтовых отверстий) или размещенные в специаль-

ных контейнерах; секции загружают с применением специальных траверс.

Продолжительность выдержки элементов и секций в расплаве битумной мастики устанавливают с учетом количества одновременно погружаемых элементов и температуры, необходимой для полного прогрева элементов.

Дополнительную защиту от коррозии крепежа следует осуществлять также способом погружения. Для этого болты с навернутыми на концевую часть их резьбы гайками и отдельно шайбы погружают в битумную грунтовку. В качестве грунтовки используется раствор из ненаполненных мастик (пластбитулена, битудиена или пластбитудиена) в соответствующем бензине (см. п. 4 приложения 9).

5.65. Расход материалов на устройство дополнительных битумных защитных покрытий различных типов приведен в табл. 9 приложения 9.

5.66. Качество защитного покрытия оценивают внешним осмотром, измерением толщины, проверкой сплошности и сцепления покрытия с металлом.

При внешнем осмотре покрытия следует убедиться в отсутствии трещин, бугров, вздутий, впадин и расслоений.

Толщина покрытия должна контролироваться индукционными или магнитными толщиномерами (типа ИТП-1) через каждые 10 м не менее чем в четырех точках по окружности трубы и во всех местах, вызывающих сомнение.

Сплошность покрытия трубы следует проверять искровым дефектоскопом, например, марки ДИ-64 (напряжением 12000 В для изоляции толщиной 2—4 мм) или электрическим дефектоскопом марки ЭД-4.

Сцепление покрытия с поверхностью трубы следует проверять адгезиометром. При проверке покрытие не должно отслаиваться от поверхности трубы. Сцепление определяется по торцам и в середине трубы (в каждом случае не менее чем на трех точках), а также выборочно по требованию заказчика. Выявленные дефектные места и повреждения должны быть восстановлены и подвергнуты повторной проверке.

5.67. После окончания работ по устройству дополнительного защитного покрытия должен быть составлен акт согласно приложению 4.

ЗАСЫПКА ТРУБ

5.68. Труба должна быть засыпана не позже чем через три суток после окончания работ по нанесению дополнительного защитного покрытия.

5.69. Засыпку труб следует вести с опережением возведения земляного полотна. Необходимость оставления в насыпях прогалов для строительства труб должна быть обоснована проектом, при этом ширину прогала (в свету) по низу следует назначать из расчета обеспечения расстояния между основанием откоса насыпи и стенкой трубы на уровне горизонтального диаметра не менее 4 м.

5.70. Устройство грунтовой призмы труб следует производить грунтами, перечисленными в пп. 2.5 и 2.6, в соответствии с «Техническими указаниями по технологии сооружения железнодорожного земляного полотна» (ВСН 186-75, раздел 9) и

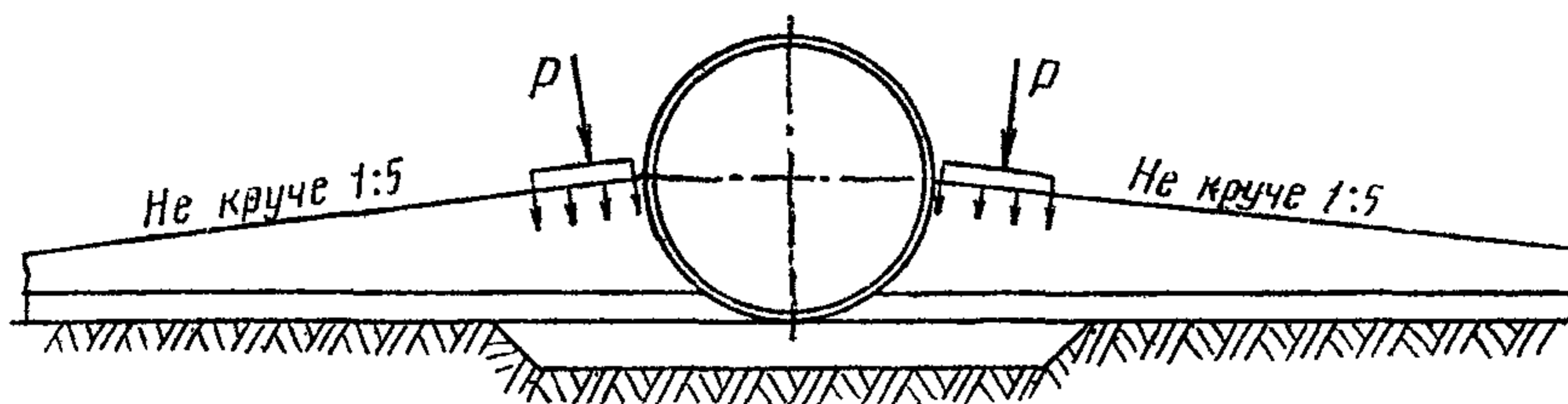


Рис. 11. Схема засыпки и уплотнения грунта наклонными слоями

требований пп. 5.68—5.84 настоящей Инструкции. Степень уплотнения грунта в пределах призмы с размерами, указанными на рис. 4, должна быть не ниже 0,95 максимальной стандартной плотности.

5.71. Процесс устройства грунтовой призмы у трубы должен включать следующие виды работ:

транспортировку грунта из карьера или резерва к трубе автосамосвалами или скреперами;

разравнивание грунта бульдозером слоями заданной толщины;

последовательное уплотнение грунта грунтоуплотняющими машинами, а в непосредственной близости от трубы—ручными механизированными трамбовками;

штыковку грунта в гофраx трубы;

контроль плотности засыпки согласно п. 5.80.

Примечание. Для уплотнения грунта в удалении более 1 м от стенки трубы в уровне ее горизонтального диаметра могут применяться все грунтоуплотняющие средства, используемые при уплотнении дорожных насыпей.

5.72. Засыпать трубы следует наклонными от трубы слоями (уклон не круче 1 : 5), толщина которых назначается в зависимости от грунтоуплотняющих средств (рис. 11):

0,3—0,6 м—при применении грунтоуплотняющих машин виброударного действия для стесненных условий с одним или двумя рабочими органами и дизель-трамбовочной машиной УМТС-2;

0,2 м—при использовании пневмокатков массой 25—30 т (Д-551 и др.);

0,15 м—при применении ручных электротрамбовок типа ИЭ-4505 или ИЭ-4502 (см. приложение 15).

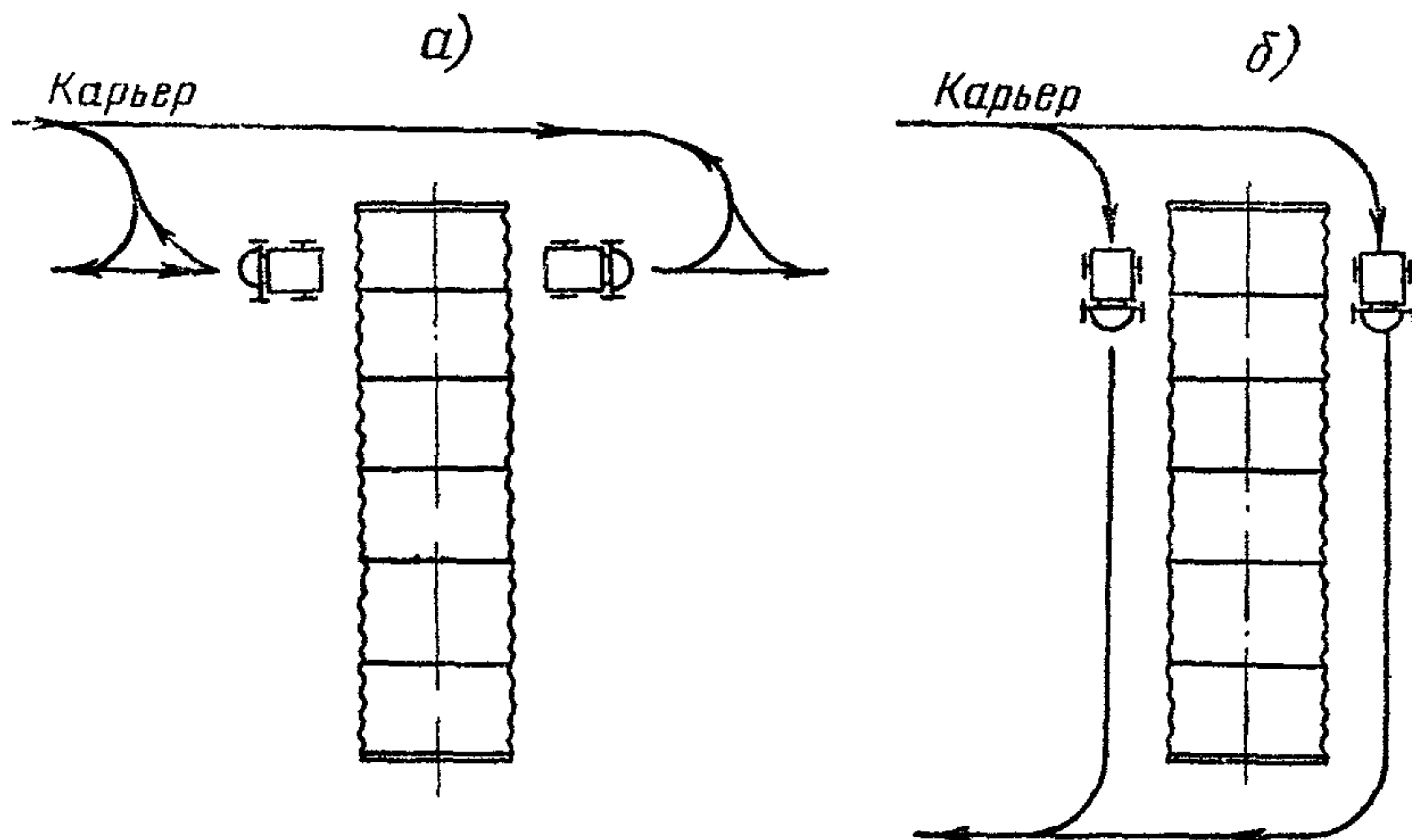


Рис. 12. Схемы движения автосамосвалов в процессе отсыпки грунта

Особое внимание следует уделять уплотнению грунта у стенок трубы и в гофрах. При этом электротрамбовки следует располагать на расстоянии 5 см от гребней гофров.

5.73. Отсыпку грунта следует производить с разворотом самосвала перед трубой и подачей его для разгрузки задним ходом вдоль оси насыпи (рис. 12, а) или же с кольцевым движением самосвалов и скреперов с въездом и съездом со стороны откосов насыпи (рис. 12, б). Вторую схему целесообразно применять в случае засыпки труб в прогалах.

Для засыпки труб в прогалах можно использовать бульдозеры, перемещая ими грунт, специально доставленный для этой цели и уложенный с обеих сторон трубы на насыпи.

Отсыпку грунта слоями во всех случаях необходимо начинать от трубы по всей ее длине.

5.74. Засыпать трубы необходимо послойно в такой последовательности. Грунт укладывают одновременно с обеих сто-

рон трубы и разравнивают бульдозером. После уплотнения слоя грунта с одной стороны трубы производят отсыпку второго слоя, а с другой стороны—уплотнение грунта. В таком же порядке осуществляются отсыпка и уплотнение всех последующих слоев до верха трубы.

5.75. Уплотнение каждого слоя грунта, если оно производится при движении машин вдоль трубы, следует начинать с удаленных от нее участков и с каждым последующим проходом приближаться к стенкам трубы. Уплотнение грунта непосредственно у трубы допускается только тогда, когда с противоположной ее стороны уже отсыпан слой грунта этого же горизонта по всей длине трубы.

5.76. Уплотнять грунт вокруг трубы следует, как правило, машиной виброударного действия для стесненных условий. При уплотнении слоев, расположенных ниже горизонтального диаметра трубы, машина должна передвигаться вдоль трубы; слои, находящиеся выше этого уровня, целесообразно уплотнять челночным способом (рис. 13), если труба засыпается до возведения насыпи или в широком прогале.

По этим же схемам можно производить уплотнение грунта машиной УМТС-2 и машиной виброударного действия с двумя рабочими органами.

Последовательность отсыпки слоев, их толщина и допустимое приближение к трубе рабочих органов уплотняющих машин приведены на рис. 14 и 15.

5.77. В процессе уплотнения грунта катком последний должен перемещаться вдоль трубы по кольцевой схеме. Приближение скатов катка к трубе допускается на расстояние не менее 0,3 м. Грунт у стенок трубы при данной технологии необходимо уплотнять ручными электротрамбовками.

5.78. Уплотнение грунта в пазухах многоочковых труб рекомендуется производить механизированными ручными трамбовками с обязательным соблюдением последовательности отсыпки слоев (рис. 16). Толщина слоя в пазухе не должна превышать 0,15 м. Для засыпки пазух грунтом следует использовать универсальные экскаваторы-планировщики типа Э-4010, экскаватор «Беларусь» и драглайны.

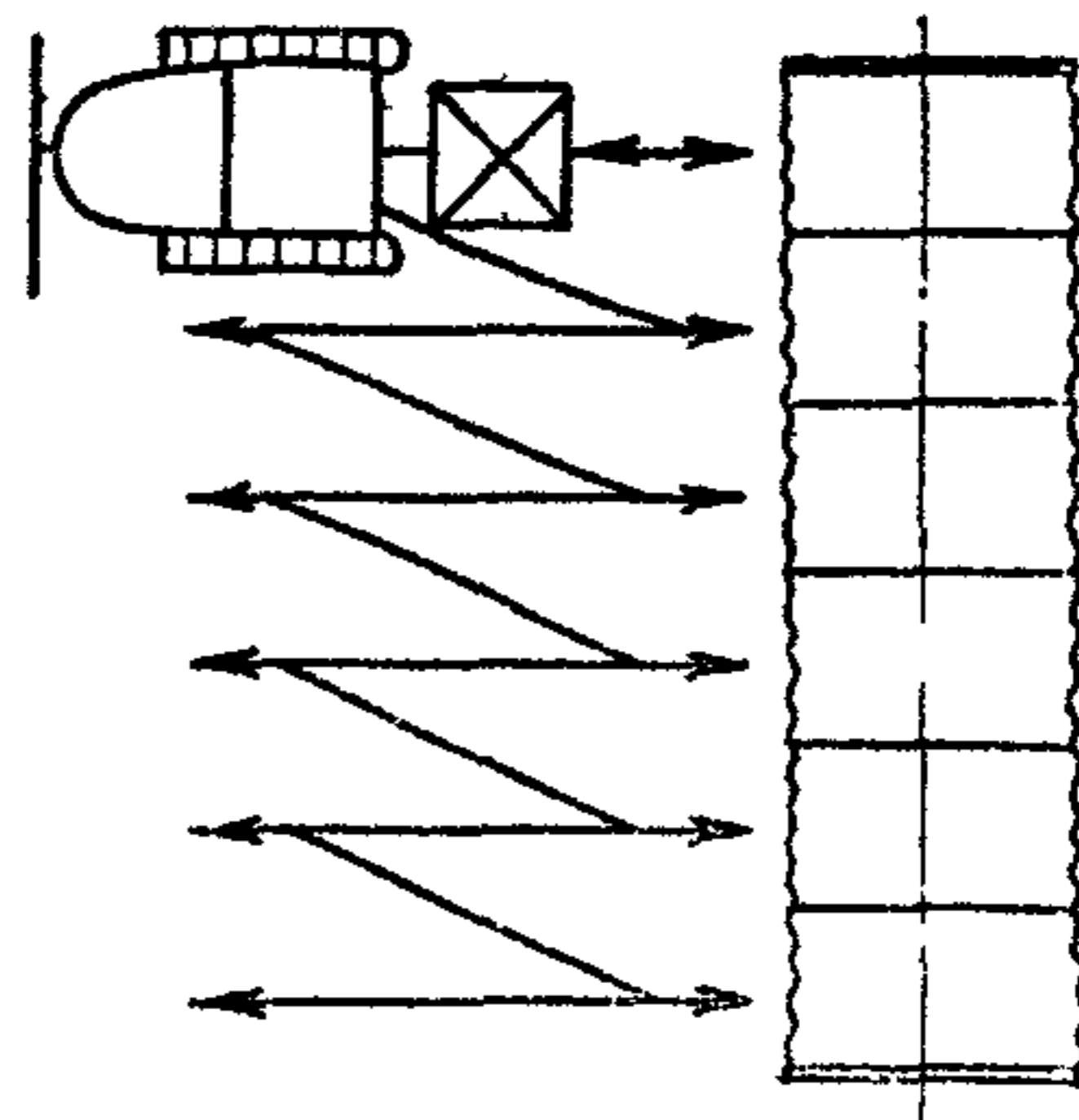


Рис. 13. Схема уплотнения грунта виброударной машиной челночным способом

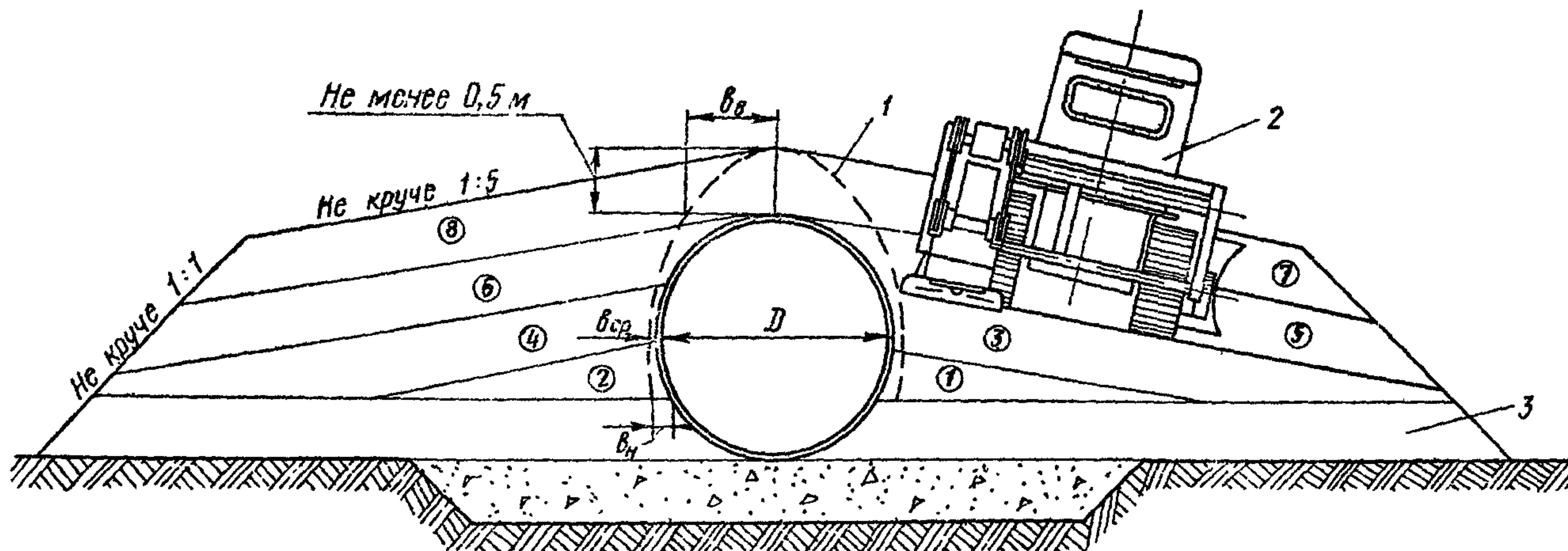


Рис. 14. Технологическая последовательность и схема послойного уплотнения грунта засыпки труб виброударной машиной для стесненных условий:

1, 2 и т. д.—номера слоев в технологическом порядке их отсыпки; 1—контур максимального приближения рабочего органа машины к стенке трубы; 2—виброударная грунтоуплотняющая машина Рижского РМЗ; 3—нулевой слой; v_n , v_{cp} и v_v —максимальные приближения рабочего органа к стенке трубы на разных уровнях, равные: для $D=1$ м $v_n=0,15$ м, $v_{cp}=0,05$ м, $v_v=0,4$ м; для $D=1,5$ м $v_n=0,20$ м, $v_{cp}=0,05$ м, $v_v=0,5$ м; для $D=2$ м $v_n=0,30$ м, $v_{cp}=0,05$ м, $v_v=0,7$ м; для $D=3$ м $v_n=0,40$ м, $v_{cp}=0,05$ м, $v_v=1,1$ м

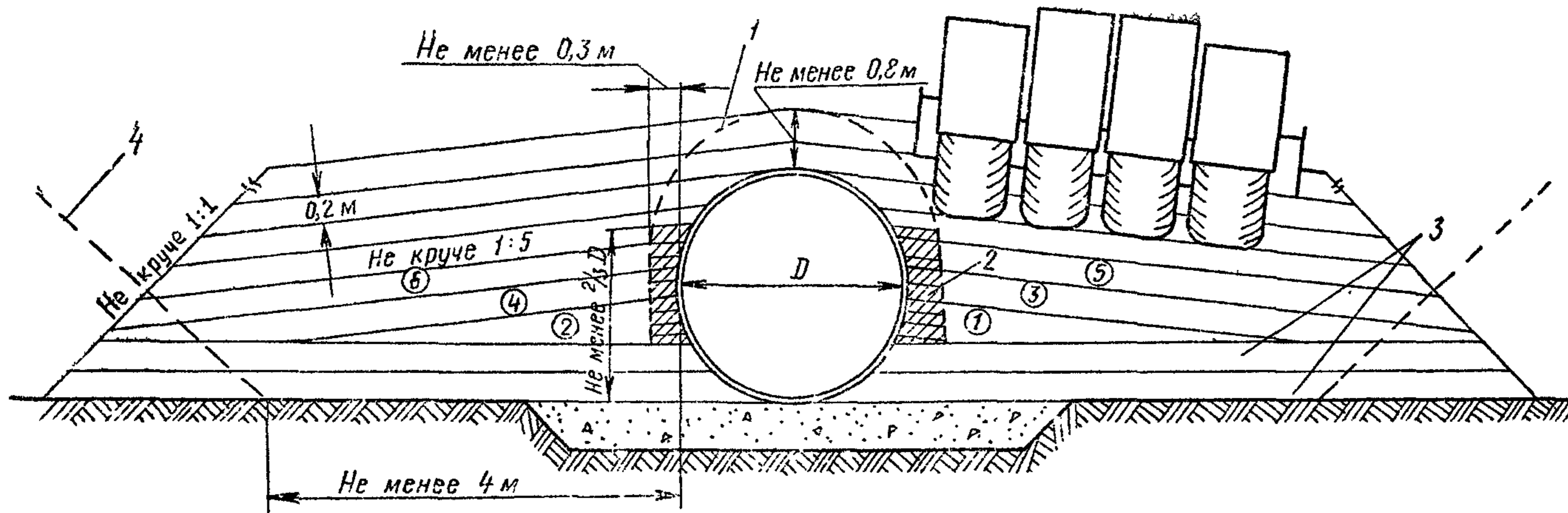


Рис. 15. Технологическая последовательность и схема послойного уплотнения грунта засыпки труб пневмокатками:

1, 2 и т. д.—номера слоев в технологическом порядке их отсыпки; 1—граница максимального приближения скатов катка к трубе; 2—грунт, уплотняемый ручными механизированными трамбовками; 3—нулевой слой; 4—линии очертания границ торцов насыпи в случае устройства трубы в прогале; при проезде катка поперек трубы следует соблюдать требования п. 582 настоящей Инструкции

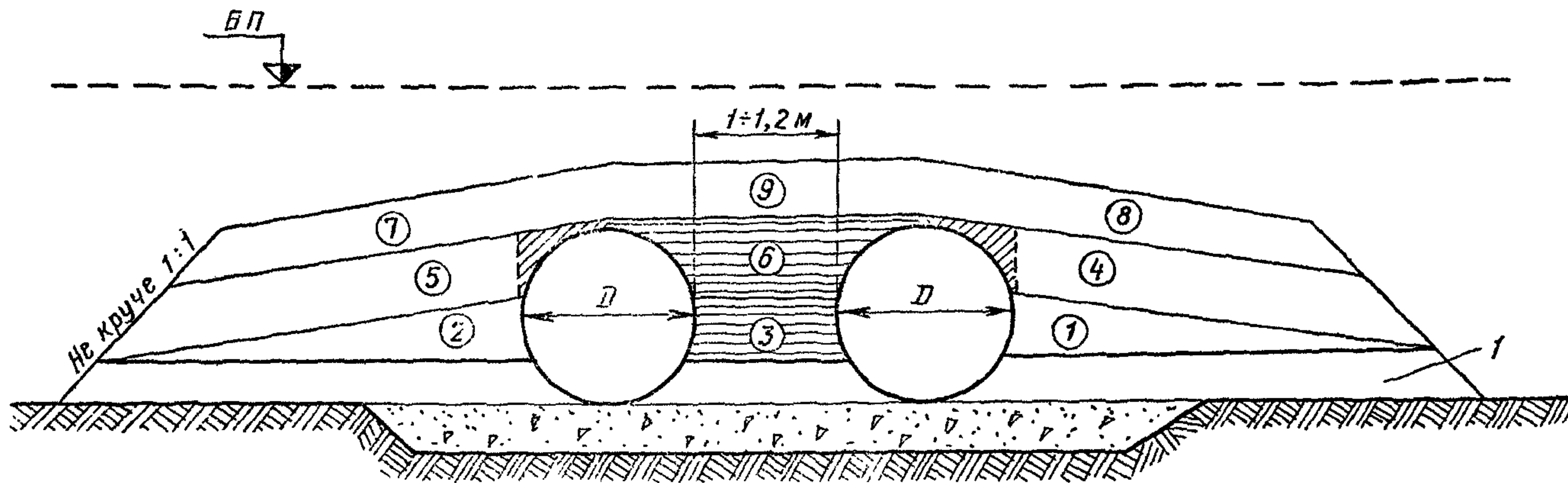


Рис. 16. Технологическая последовательность и схема послойного уплотнения грунта засыпки многоочковых труб:

1, 2 (в кружках) и т. д.—номера слоев в технологическом порядке их отсыпки; //////////////—грунт над трубой, уплотняемый в процессе возведения следующего по высоте слоя; =====—грунт, уплотняемый ручными механизированными трамбовками; /—нулевой слой

5.79. В зимних условиях трубы следует засыпать только талыми (сухими несмерзшимися) грунтами; при этом рекомендуются грунтоуплотняющие машины ударного и виброударного действия. Допустимое время рабочего цикла от момента разработки грунта до окончания его уплотнения не должно превышать времени, в течение которого грунт сохраняет способность к уплотнению.

5.80. Контроль плотности грунта следует осуществлять на протяжении всего процесса засыпки трубы путем отбора проб. Плотность проверяется на горизонтах $0,25D$; $0,5D$ и $0,75D$ по высоте с обеих сторон трубы на расстоянии $0,1D$ и $1D$ м от боковых стенок в средней по ее длине части. Количество проб должно быть не менее двух в каждой точке. Результаты контроля заносятся в акт на скрытые работы (см. приложение 5).

Плотность песчаных и глинистых грунтов определяют прибором Ковалева (см. приложение 17, а). Плотность щебенисто-галечниковых и дресвяно-гравийных грунтов контролируется методом лунок (см. приложение 17, б).

5.81. В процессе засыпки трубы и уплотнения грунта должны быть исключены случаи каких-либо повреждений конструкции трубы и ее защитного покрытия путем строгого соблюдения требований пп. 5.68—5.84 настоящей Инструкции.

5.82. Проезд над трубами диаметром до 3 м строительных машин с нагрузкой на ось до 10 тс допускается при толщине слоя над верхом конструкции не менее 0,5 м (в плотном теле), с нагрузкой на ось 11—20 тс—при толщине слоя не менее 0,8 м и с нагрузкой на ось 21—50 тс—при толщине слоя не менее 1 м. Если проектом предусмотрена меньшая толщина засыпки, то для пропуска машин через сооружение в месте их проезда требуется досыпать грунт до указанной толщины.

5.83. При отсыпке и уплотнении грунта следует вести контроль за поперечными деформациями трубы, сопоставляя результаты контроля с замерами, произведенными до начала засыпки трубы. К моменту уплотнения слоя грунта на уровне верха трубы уменьшение горизонтального диаметра не должно превышать 3% его номинального диаметра.

5.84. Засыпка труб должна производиться под контролем прораба или строительного мастера подразделения, сооружающего трубы, и оформляться актом по форме, приведенной в приложении 5.

УСТРОЙСТВО ЛОТКОВ

5.85. Бетонный или асфальтобетонный лоток следует устраивать, как правило, после возведения насыпи над трубой

до проектной отметки и при положительной температуре воздуха.

В трубах диаметром до 1,5 м включительно лоток устраивают в секциях труб на полигонах, где собирают секции, или непосредственно на строительной площадке перед монтажом трубы.

Укладку лотка при отрицательной температуре воздуха следует осуществлять по специальному проекту, предусматривающему мероприятия по обеспечению характеристик материала лотка согласно требованиям настоящей Инструкции.

При устройстве лотков в секциях труб длина лотка должна быть меньше длины секции настолько, чтобы обеспечить возможность стыкования секций стандартными гофрированными элементами при монтаже труб. Устройство лотка на непокрытых участках в трубах диаметром 1,5 м осуществляется после установки очередной секции (длина секции в этом случае должна быть не более 5 м). Непокрытые участки в стыках секций труб заполняются бетоном, горячей асфальтобетонной смесью или блоками из этих материалов.

Лотки в трубах диаметром 1 и 1,25 м из предусмотренных настоящей Инструкцией материалов следует устраивать по мере установки очередного нижнего полукольца.

Устройство сборных и монолитных бетонных лотков

5.86. При устройстве лотка из сборных бетонных блоков изготовление последних следует организовывать на полигонах. Размеры блоков и опалубки приведены в приложении 19.

Транспортирование блоков к месту их укладки производится с соблюдением требований главы III части СНиП «Бетонные и железобетонные конструкции сборные» и п. 5.91 настоящей Инструкции.

Перед укладкой блоков очищенную внутреннюю поверхность трубы следует предварительно покрывать (если это не предусмотрено проектом) защитным слоем из битумно-резиновой мастики, битуминоли или другими материалами, имеющими хорошее сцепление с металлом.

Блоки укладывают вручную на битумную эмульсию (см. п. 5.89) или другой материал на основе битума в холодном состоянии. В местах болтовых соединений применяют блоки пониженной высоты.

5.87. Устройство монолитных бетонных лотков (в случаях, предусмотренных п. 4.50) должно включать следующие операции: очистку поверхности трубы (с нанесенным дополнитель-

ным покрытием или без него), укладку и уплотнение бетона по всей ширине лотка.

Уплотнение бетона следует производить металлической виброрейкой.

Для уплотнения бетона допускается применение виброплощадки с цилиндрической рабочей поверхностью.

Работы по устройству бетонного лотка следует производить согласно требованиям главы III части СНиП «Бетонные и железобетонные конструкции монолитные», «Мосты и трубы».

Устройство сборных и монолитных лотков из битумно-минеральных материалов и лотков из полимерных и битумно-полимерных материалов

5.88. Блоки следует изготавливать в стационарных условиях на асфальтовом заводе или на притрассовых производственных предприятиях, оборудованных необходимыми асфальтобетонными машинами для приготовления асфальтобетонной смеси (приложение 19).

5.89. Перед устройством лотка внутреннюю поверхность трубы, если это необходимо (см. п. 5.86), покрывают защитным слоем из битумно-резиновой мастики, битуминоли или другими герметиками (см. п. 5.86 настоящей Инструкции).

Перед укладкой блоков защитный слой обрабатывают 50—60% -ной катионной битумной эмульсией (см. п. в приложения 19) или горячим битумом температурой 120—140°C. Предпочтение следует отдавать битумной эмульсии, так как это позволяет производить работы полностью холодным способом. Длина обработанной полосы в процессе укладки блоков не должна превышать 50 см, т. е. ширины двух рядов уложенных блоков.

5.90. Сборные асфальтобетонные блоки по обработанному битумной эмульсией или битумом основанию укладывают вручную в направлении, противоположном подаче блоков («на себя»). При устройстве сборных асфальтобетонных лотков в трубах на полигонах или непосредственно на строительной площадке блоки следует укладывать одновременно в двух направлениях от середины к торцам трубы или секции.

В местах болтовых соединений укладывают сборные элементы пониженной высоты (см. приложение 19).

5.91. При устройстве сборных лотков на строительной площадке в смонтированных секциях или трубах блоки к месту кладки подвозят в контейнерах с полками. Полки в контейнерах следует устраивать из плоских гофрированных лис-

тов. Укладка блоков на полки контейнеров допускается в два ряда. Второй ряд должен быть уложен плоской стороной вниз. При транспортировании в полевых условиях их укладывают в гофрированные элементы. Укладка элементов блоками друг на друга в количестве более 4 не разрешается.

5.92. После окончания работ по устройству сборного лотка поверхность его обрабатывается битумной эмульсией. Работы по устройству сборного лотка считаются законченными после полного распада битумной эмульсии на его поверхности. При этом поверхность лотка должна приобрести ярко выраженный гладкий черный цвет.

5.93. Для устройства лотка в трубах согласно п. 4.53 используют полимерную мастику УТ-38Г холодного отверждения и битумно-бутилкаучуковую мастику МББГ-70 горячего отверждения.

Перед нанесением мастики поверхность трубы необходимо очистить (см. п. 5.86).

Для нанесения мастики УТ-38Г используют агрегат типа С-562. Мастику наносят равномерным слоем толщиной 2 мм с помощью форсунки, удаленной от поверхности на 0,2—0,5 м.

Битумно-бутилкаучуковую мастику МББГ-70 наносят передвижной битумной установкой ПКБ Главстроймеханизации.

При отсутствии средств механизации мастики можно наносить на поверхность трубы кистью.

5.94. При устройстве монолитных лотков, что предусматривается лишь в случае их ремонта (см. п. 4.50 настоящей Инструкции), литую асфальтобетонную смесь подвозят к трубе в металлической емкости и транспортируют ее далее по трубе по настилу. Настил должен быть сборным, с тем чтобы отдельные его элементы удалялись из трубы по мере укладки асфальтобетонной смеси. Смесь следует укладывать в направлении, противоположном ее подаче. Температура смеси при укладке должна быть 140—160°C (асфальтобетонную смесь необходимо готовить только с применением дорожных битумов).

Асфальтобетонную смесь следует укладывать на всю ширину сектора, разравнивая ее металлическими движками и приглаживая деревянными вальками.

Работы по устройству монолитных лотков должны выполняться с соблюдением требований п. 6.14 настоящей Инструкции.

5.95. Оценку качества выполнения работ по устройству лотка следует производить внешним осмотром (проверкой от-

сутствия трещин, бугров, впадин, расслоений) и контролем геометрических размеров.

По окончании работ составляется акт приемки лотка в трубе (см. приложение 6).

5.96. Укрепление русел и откосов насыпи следует производить в соответствии с проектами и нормами по изготовлению и постройке железобетонных водопропускных труб (ВСН 81-62).

После завершения этих работ следует производить приемку трубы в целом с оформлением акта (см. приложение 7).

6. БЕЗОПАСНОСТЬ ТРУДА

6.1. При производстве работ по постройке труб следует руководствоваться указаниями главы «Техника безопасности в строительстве» III части СНиП, действующими правилами и нормами техники безопасности и охраны труда в строительстве по соответствующим видам работ, а также требованиями настоящей Инструкции.

6.2. Все рабочие должны быть проинструктированы по технике безопасности и обучены работам, которые они должны выполнять. По окончании обучения каждый рабочий должен сдать экзамены комиссии по проверке знаний, организованной главным инженером строительного-монтажного поезда. Экзамен следует оформлять протоколом.

6.3. Запрещается осуществлять монтаж труб без полного комплекта необходимого инструмента.

6.4. Установку элементов при монтаже секций труб следует производить с помощью специальных крюков (см. п. 3 приложения 15). Монтируемый элемент разрешается освобождать от крюков только после фиксации его положения болтами или оправками.

6.5. Запрещается находиться внутри трубы непосредственно под монтируемым элементом, а также устанавливать соединительные болты до тех пор, пока положение этого элемента не зафиксировано оправками не менее чем в двух точках.

6.6. При перекатке смонтированной трубы или отдельных секций следует находиться только позади их.

6.7. Подъем полностью смонтированной трубы краном допускается только после затяжки всех соединительных болтов.

6.8. Битумоварочные помещения с оборудованием для варки и разогрева мастики должны быть удалены от огнеопасных строений, складов битума, гидроизоляционных материа-

лов не менее чем на 50 м с учетом преобладающего направления ветра.

Емкости для разогрева битума должны загружаться не более чем на $\frac{3}{4}$ их объема. Уровень битумной мастики в указанной емкости должен быть всегда выше зоны обогрева.

В период варки до 100°C битума его пенообразование должно быть локализовано капельными добавками в него пеногасителя СКТН-1 или МКТ при тщательном интенсивном перемешивании массы.

6.9. В помещении с емкостями для разогрева битума и приготовления мастик должен быть комплект противопожарного оборудования (огнетушители, лопаты и сухой песок).

6.10. При изготовлении грунтовок исходные нефтяные битумы или компаунды с температурой 160—180° должны быть охлаждены до температуры 80—90°C и влиты в бензин (а не наоборот). Эта операция должна сопровождаться тщательным перемешиванием грунтовок деревянными мешалками.

6.11. Загустевшие лаки допускается применять после их разжижения соответствующим неканцерогенным растворителем.

6.12. В случае воспламенения в емкостях для варки или погружения гофрированных элементов битума (мастики) гасить пламя следует сухим песком или огнетушителями. Запрещается гасить воспламенившийся битум (мастику) водой.

6.13. В битумоварочном помещении должна быть аптечка с необходимыми медикаментами и перевязочным материалом.

6.14. При устройстве монолитного асфальтобетонного лотка в трубах диаметром до 2 м длиной более 20 м следует предусматривать вентиляцию. Рекомендуется применять осевые вентиляторы марки МЦ-7 с частотой вращения 1450 об/мин. При использовании вентиляторов других марок их подбор должен вестись из расчета обеспечения скорости движения воздуха не менее 1 м/с.

6.15. При производстве работ по защите элементов гофрированных труб полимерными материалами следует соблюдать правила техники безопасности, изложенные в п. 4 приложения 10.

ПРИЛОЖЕНИЯ

ПАСПОРТ

(завод стальных конструкций)

Паспорт № _____ на металлические гофрированные
водопрпускные трубы для железных и автомобильных дорог

Заказ № _____

Заказчик _____

1. Наименование объекта _____
2. Масса по чертежам КМД, кг _____
3. Дата изготовления _____
4. Организация, выполнившая рабочие чертежи КМ (индекс и № чер-
тежей) _____

5. Организация, выполнившая детализовочные чертежи КМД (индекс
и № чертежей) _____

6. Стальные конструкции изготовлены в соответствии с _____

(указать нормативный документ)

Примененные материалы соответствуют требованиям проекта.

7. Основные технические данные и характеристики гофрированных
листов:

диаметр трубы, м _____

толщина металла, мм _____

марка элемента _____

марка стали _____

тип и толщина противокоррозионного покрытия, мкм _____

номера сертификатов завода-поставщика _____

8. Основные технические данные и характеристики крепежных дета-
лей (болтов, гаек, шайб):

марка металла _____

размеры болтов, мм _____
размеры гаек, мм _____
размеры шайб, мм _____
тип и толщина противокоррозионного покрытия, мкм _____
номера сертификатов завода-поставщика _____

9. Основные технические характеристики окаймляющих уголков:

марка металла _____
диаметр трубы, м _____
сечение уголка, мм _____
тип и толщина противокоррозионного покрытия, мкм _____
номера сертификатов завода-поставщика _____

10. Комплект поставки элементов _____

_____ (указать количество элементов для средних и крайних звеньев)

11. Характеристика упаковки-пакета элементов, пакета уголков и ящиков с крепежными деталями _____

_____ (указать вид упаковки, количество элементов, уголков
и крепежных деталей в упаковке)

Примечание. Сертификаты на сталь, шайбы, болты и металл противокоррозионного покрытия хранятся на заводе.

Главный инженер завода _____ (подпись)

Начальник ОТК _____ (подпись)

Инспектор по качеству _____ (подпись)

Гор. _____

„_____“ _____ 19 г.

(главное управление, трест)

Строительная организация _____

Строительство _____

(наименование и месторасположение,
км, ПК)

А К Т

освидетельствования основания трубы

Гор. _____ „_____“ _____ 19 ____ г.

Комиссия в составе: представителя строительной-монтажной организа-
ции _____
(фамилия, и., о., должность)

представителя технического надзора заказчика _____

(фамилия, и., о., должность)
произвела осмотр выполненных работ и составила настоящий акт о ниже-
следующем: _____

Комиссии предъявлены:

1. Чертежи (фундаментов, оголовков, основания) № _____
_____, разработанные _____
(наименование проектной организации)

с нанесением на чертежах отклонений от проекта, допущенных в процессе
строительства и согласованных с проектной организацией.

2. Журнал работ № _____

3. Журнал авторского надзора № _____

4. Ведомость постоянных реперов и акт № _____ геодезической раз-
бивки котлована.

Ознакомившись с предъявленными документами и проверив выполнен-
ные работы в натуре, комиссия установила:

1. Отметка естественной поверхности грунта у котлована _____

2. Котлован вырыт до отметки _____ при проектной отметке _____

3. Нивелировка произведена от репера № _____, отметка которого _____ (в отметках, принятых в проекте).

4. Данные о примененных материалах для подушки, экранов, фундаментов оголовков.

5. Размеры котлована понизу в плане с нанесенными проектными осями и планом песчано-гравийной подушки, а также положения противофильтрационных экранов (см. приложение № _____ к настоящему акту).

6. Верх песчано-гравийной подушки имеет отметки по оси трубы _____ соответственно у выходного оголовка, в средней по длине трубы точке и у входного оголовка (см. приложение № _____ к настоящему акту).

7. Отметка воды (вне котлована) на дату составления акта _____

8. Отметка рабочего горизонта воды, принятая в проекте _____

9. Интенсивность водоотлива _____ м³/ч.

10. Грунт на дне котлована состоит из _____

и залегает ниже дна котлована согласно данным _____ бурения шурфования на глубину _____ м, после чего идет _____

11. Данные о заглушении ключей _____

Решение комиссии

Работы выполнены в соответствии с проектом, стандартами, строительными нормами и отвечают требованиям их приемки.

Предъявленные к приемке работы по устройству основания трубы приняты с оценкой качества _____.

На основании изложенного разрешается производить работы по установке металлических конструкций трубы.

Приложения к акту:

1. Проектный и исполнительный план котлована, подушки, экранов с привязкой к осям сооружения.

2. Продольный и поперечный разрезы по котловану и песчано-гравийному основанию с нанесенными проектными и фактическими отметками.

Представитель строительномонтажной организации _____
(подпись)

Представитель технического надзора заказчика _____
(подпись)

Примечания. 1. При заложении котлована под основание трубы на скале контрольное бурение производится только по специальному требованию приемочной комиссии.

2. Испытание грунтов производится при наличии специальных указаний в проекте или по требованию комиссии.

Особое внимание уделяется проверке качества уплотнения грунта у трубы; проверка осуществляется контрольным штыкованием по гофрам с обеих сторон трубы в трех сечениях (под осью пути и на расстоянии 3—4 м от нее). С этой целью у стенки трубы удаляется половина толщины уложенного слоя и осуществляется контрольная штыковка на поверхности и на вскрытом уровне.

В случае обнаружения рыхлого грунта в гофрах должна производиться дополнительная штыковка по всей длине трубы

МИНИСТЕРСТВО ТРАНСПОРТНОГО
СТРОИТЕЛЬСТВА

Приложение 3
(к пп. 1.18; 5.45)

_____ (главное управление, трест)

Форма № _____

Строительная организация _____

Строительство _____

_____ (наименование и месторасположение,
км, ПК)

А К Т

**промежуточной приемки смонтированной металлической трубы
и устройства оголовков**

Гор. _____ " _____ " _____ 19 ____ г.

Комиссия в составе: представителя строительно-монтажной организа-
ции _____

_____ (фамилия, и., о., должность)

представителя технического надзора заказчика _____

_____ (фамилия, и., о., должность)

произвела осмотр выполненных работ и составила настоящий акт о ниже-
следующем: _____

Комиссии предъявлены:

1. Чертежи № _____, разработанные

_____ (наименование проектной организации)

с нанесенными на них всеми отклонениями от проекта, допущенными
в процессе строительства и согласованными проектной организацией.

2. Журнал работ № _____

3. Журнал № _____ авторского надзора.

4. Журнал _____
(указать номер и наименование, например,

журнал № 2 монтажных работ)

5. Акты приемки и проверки предшествующих работ _____

_____ (указать номер и наименование)

6. Паспорт № _____ на сборные бетонные, железобетонные из-
делия (партия изделий).

7. Паспорт № _____ на металлические конструкции, примененные при монтаже.

8. Данные нивелировки продольного профиля трубы от репера № _____, отметка которого _____ (в отметках, принятых в акте), и результаты замеров горизонтальных и вертикальных диаметров трубы _____

9. Документы лабораторных анализов и испытаний при монтаже (контрольных бетонных образцов, сварных соединений, раствора) _____

Комиссия, ознакомившись с предъявленными документами и освидетельствовав _____

(наименование смонтированной конструкции)
установила:

1. Отдельные элементы конструкции и вся конструкция в целом установлены правильно в пределах отклонений от проекта, допускаемых действующими СНиП (схематический чертеж положения конструкции в плане и по отметкам приведен в приложении № _____ к акту).

2. Монтажные соединения в узлах и стыках № _____ выполнены в соответствии с проектом, требованиями действующих СНиП и приняты с оформлением результатов приемки следующими документами _____

3. Средняя прочность бетона _____ серий образцов в возрасте _____ дней, изготовленных из рабочей бетонной смеси железобетонной (бетонной) конструкции, составляет _____ кгс/см² при проектной прочности бетона _____ кгс/см².

4. Результаты освидетельствования смонтированной конструкции _____

(указать качество элементов по данным внешнего осмотра—наличие дефектов,

плотность примыкания элементов конструкций к опорным поверхностям,

друг к другу, наличие протекторов электрозащиты и т. п.).

Решение комиссии

Работы выполнены в соответствии с проектом, стандартами, строительными нормами и правилами и отвечают требованиям их приемки.

Предъявленные к приемке работы по монтажу трубы и устройству оголовков приняты с оценкой качества _____.

На основании изложенного разрешается производить работы по устройству дополнительного защитного покрытия трубы.

Приложения:

1. Схематический чертеж положения смонтированной конструкции в плане и по отметкам с привязкой к осям сооружения по данным инструментальной съемки от „_____“ _____ 19 г.

2. Сводная ведомость № _____ результатов испытания контрольных бетонных образцов.

Представитель строительно-монтажной организации _____
(подпись)

Представитель технического надзора заказчика _____
(подпись)

Примечания. 1. Акт по настоящей форме составляется при приемке смонтированных стальных (тела трубы), железобетонных и бетонных конструкций (противофильтрационных экранов, оголовков и др.).

2. Особое внимание уделяется проверке правильности нахлеста листов в продольных стыках; по концам элементов, находящимся внутри трубы, во втором от кромки листа ряду продольного стыка не должно быть болтов на наружных гребнях волн.

3. Перечень предъявляемых документов уточняется комиссией в зависимости от характера принимаемой конструкции.

4. Приемка стальных конструкций производится до нанесения на них дополнительных защитных покрытий, кроме случаев поступления элементов с нанесенным на заводе покрытием.

5. Для труб под двухпутную электрифицированную постоянным током железную дорогу прилагаются паспорта протекторов электрозащиты.

(главное управление, трест)
Строительная организация _____

Строительство _____

(наименование и месторасположение,
км, ПК)

А К Т

**приемки дополнительного антикоррозионного покрытия
металлической трубы**

Гор. _____ " _____ 19 г.

Комиссия в составе: представителя строительно-монтажной организа-
ции _____

(фамилия, и., о., должность)

представителя технического надзора заказчика _____

(фамилия, и., о., должность)

произвела осмотр в натуре противокоррозионного дополнительного покры-
тия и составила настоящий акт о нижеследующем: _____

Комиссии предъявлены:

1. Чертежи № _____, разработанные _____

(наименование проектной организации)

с нанесенными на них всеми отклонениями, допущенными в процессе
строительства и согласованными с проектной организацией.

2. Журнал работ № _____

3. Журнал авторского надзора № _____

4. Данные о результатах лабораторных испытаний примененных ма-
териалов.

5. Акты № _____ приемки и проверки предшествующих работ.

Комиссия, ознакомившись с предъявленными документами и проверив
выполненные работы в натуре, установила:

1. _____

(приводится краткое описание выполненных работ, отклонений от рабочих чертежей

с указанием номеров документов о согласовании этих отклонений с проектной

организацией, дефектов, обнаруженных при освидетельствовании, и т. п.)

2. Работы по устройству _____

(наименование законченного конструктивного элемента

дополнительного защитного покрытия)

выполнялись при температурах наружного воздуха от _____ °С до _____ °С
при следующих атмосферных условиях под защитой _____
тепляков
шатров

Решение комиссии

Работы выполнены в соответствии с проектом, стандартами, строительными нормами и правилами и отвечают требованиям их приемки.

Предъявленные к приемке работы по устройству дополнительного противокоррозионного покрытия трубы приняты с оценкой качества

На основании изложенного разрешается производство последующих работ по засыпке трубы.

П р и л о ж е н и я.

1. Акты приемки предшествующих работ по устройству защитного покрытия (огрунтовки) по настоящей форме _____
(номер и наименование актов)

2. Данные о результатах лабораторных испытаний примененных материалов.

Представитель строительно-монтажной организации _____
(подпись)

Представитель технического надзора заказчика _____
(подпись)

Примечание. Особое внимание уделяется состоянию защитного покрытия в продольных и поперечных стыках и в лотковой части трубы.

_____ (главное управление, трест)

Форма № _____

Строительная организация _____

Строительство _____

_____ (наименование и месторасположение,
км, ПК)

А К Т

освидетельствования засыпки трубы (на высоту 0,5 м над трубой)

Гор. _____ „_____“ _____ 19 г.

Комиссия в составе: представителя строительной-монтажной организа-
ции _____

(фамилия, и., о., должность)

представителя технического надзора заказчика _____

_____ (фамилия, и., о., должность)

произвела осмотр в натуре засыпки трубы (на высоту 0,5 м над трубой)
и составила настоящий акт о нижеследующем: _____

Комиссии предъявлены:

1. Чертежи № _____, разработанные _____

_____ (наименование проектной организации)

с нанесенными на них отклонениями, согласованными _____

„_____“ _____ 19 г. № _____

2. Журнал работ № _____

3. Журнал авторского надзора № _____

4. Данные о грунтах засыпки _____

5. Результаты нивелировки _____

Комиссия, ознакомившись с предъявленными документами и проверив
выполненные работы, установила:

1. Отметка естественной поверхности грунта основания насыпи по оси
трубы _____

2. Засыпка трубы произведена до отметки _____
при проектной отметке _____

3. Поперечный разрез насыпи по оси трубы (см. приложение I к настоящему акту).

4. Нивелировка произведена от репера № _____, отметка которого _____ (в отметках, принятых в проекте).

5. Засыпка выполнена _____
(способ и порядок отсыпки)

6. Уплотнение грунта засыпки производилось _____

_____ (тип уплотняющей машины)
слоями толщиной _____ см, достигнутый коэффициент уплотнения
(в местах согласно п. 5.80 ВСН 176-78) _____
объемная масса _____ т/м³.

7. Род грунта, примененного для засыпки _____

8. Интенсивность отсыпки _____
(дата начала и окончания отсыпки)

9. Водоотводные сооружения (кюветы, нагорные канавы) выполнены
_____ (по проекту или с отступлениями).

Решение комиссии

Работы выполнены в соответствии с проектом, стандартами, строительными нормами и правилами и отвечают требованиям их приемки.

Предъявленные к приемке работы по засыпке трубы принять с оценкой _____.

Приложения.

1. Поперечный разрез насыпи по оси трубы (с отметками лотка трубы).

2. Схема засыпки, включая поперечный разрез призмы засыпки трубы.

3. Результаты контрольных проверок плотности, полученных в процессе засыпки трубы.

Представитель строительномонтажной организации _____
(подпись)

Представитель технического надзора заказчика _____
(подпись)

Примечания. 1. Особое внимание уделяется контролю качества засыпки и уплотнения грунта непосредственно у стенок трубы.

2. Дополнительная контрольная проверка качества уплотнения засыпки производится по требованию комиссии. Для этого закладываются шурфы в непосредственной близости к стенке трубы до уровня ее горизонтального диаметра и отбираются пробы обычными методами (см. приложение 17 ВСН 176-78 по проектированию и строительству металлических гофрированных водопропускных труб) на 4—5 горизонтах.

МИНИСТЕРСТВО ТРАНСПОРТНОГО
СТРОИТЕЛЬСТВА

Приложение 6
(к пп. 1.18; 5.95)
Форма № _____

(главное управление, трест)

Строительная организация _____

Строительство _____

(наименование и месторасположение,
км, пк)

А К Т

промежуточной приемки лотка в металлической гофрированной трубе

Гор. _____ „ _____ “ _____ 19 ____ г.

Комиссия в составе: представителя строительно-монтажной организа-
ции _____

(фамилия, и, о, должность)

представителя технического надзора заказчика _____

(фамилия, и., о., должность)

произвела осмотр выполненных работ по устройству защитного лотка и
составила настоящий акт о нижеследующем: _____

Комиссии предъявлены.

1. Чертежи № _____, разработанные _____

(наименование проектной организации)

с нанесенными на них всеми отклонениями, допущенными в процессе
строительства и согласованными с проектной организацией.

2. Журнал работ № _____

3. Журнал авторского надзора № _____

4. Данные о результатах лабораторных испытаний примененных ма-
териалов.

5. Акты № _____ приемок предшествующих работ.

Комиссия, ознакомившись с предъявленными документами и проверив
выполнение работы в натуре, установила: _____

(производится краткое описание выполненных работ, отклонений, дефектов,

обнаруженных при освидетельствовании, и т. п.)

Решение комиссии

Работы выполнены в соответствии с проектом, стандартами, строительными нормами и правилами и отвечают требованиям их приемки.

Предъявленные к приемке работы по устройству лотка принять с оценкой качества _____.

П р и л о ж е н и я.

1. Акты приемки предшествующих работ.
2. Данные о результатах лабораторных испытаний примененных материалов.

Представитель строительномонтажной организации _____
(подпись)

Представитель технического надзора заказчика _____
(подпись)

П р и м е ч а н и е. Особое внимание уделяется проверке качества лотка в пределах продольных и поперечных стыков и боковых торцов лотка.

(главное управление, трест)
Строительная организация _____

Форма № _____

Строительство _____

(наименование и месторасположение,
км, ПК)

А К Т

**освидетельствования законченной строительством металлической
гофрированной трубы**

Гор. _____ „_____“ _____ 19 ____ г.

Комиссия в составе: представителя строительной-монтажной организа-
ции _____

(фамилия, и., о., должность)

представителя технического надзора заказчика _____

(фамилия, и., о., должность)

представителя авторского надзора проектной организации (при его осу-
ществлении) _____

(фамилия, и., о., должность)

произвела освидетельствование законченной (смонтированной и засыпан-
ной грунтом до проектной отметки) трубы, построенной по проекту _____
_____ (чертежи № _____), и в результате освидетельствования эле-
ментов и стыков между ними и проверки технической документации уста-
новила:

1. Данные осмотра элементов и стыков между элементами

Номера звеньев, считая от вход- ного оголовка	Характеристика состояния элемента (величина измеренного диаметра по вертикали и по горизонтали и т. д.)	Примечание (марка элемента, дата из- готовления и т. д.)

2. Данные нивелировки лотка трубы (с приложением чертежа про-
филей лотка)

Номера звеньев, считая от вход- ного оголовка	Отметка лотка для каждого звена у края, ближайшего к входному оголовку	Примечание

Примечание. На чертеже показывается профиль по проек-
ту с учетом заданного строительного подъема, фактические профили
до и после засыпки.

3. Входное и выходное русла выполнены и укреплены по проекту _____ (чертежи № _____) со следующими отступлениями _____.

4. Откосы насыпи у входного и выходного оголовков укреплены _____ по проекту _____ (чертежи № _____) со следующими отступлениями _____.

5. У входного и выходного оголовков устроены _____

лестницы.

Решение комиссии

Работы выполнены в соответствии с проектом, стандартами, строительными нормами и правилами и отвечают требованиям их приемки. Предъявленные к приемке работы по сооружению трубы принять с оценкой качества _____.

Приложения.

1. Чертежи с профилями лотка трубы.
2. Акты на скрытые работы и ответственные конструкции.

Представитель строительно-монтажной организации _____
(подпись)

Представитель технического надзора заказчика _____
(подпись)

Представитель авторского надзора проектной организации (при его осуществлении) _____
(подпись)

Примечание. Особое внимание уделяется контролю качества выполнения укрепительных работ на входе и выходе; состоянию продольного профиля лотка трубы; состоянию защитных покрытий (основного и дополнительного); величине деформаций поперечного сечения трубы.

**МЕХАНИЧЕСКИЕ СВОЙСТВА И ХИМИЧЕСКИЙ СОСТАВ СТАЛЕЙ
ДЛЯ ГОФРИРОВАННЫХ ВОДОПРОПУСКНЫХ ТРУБ**

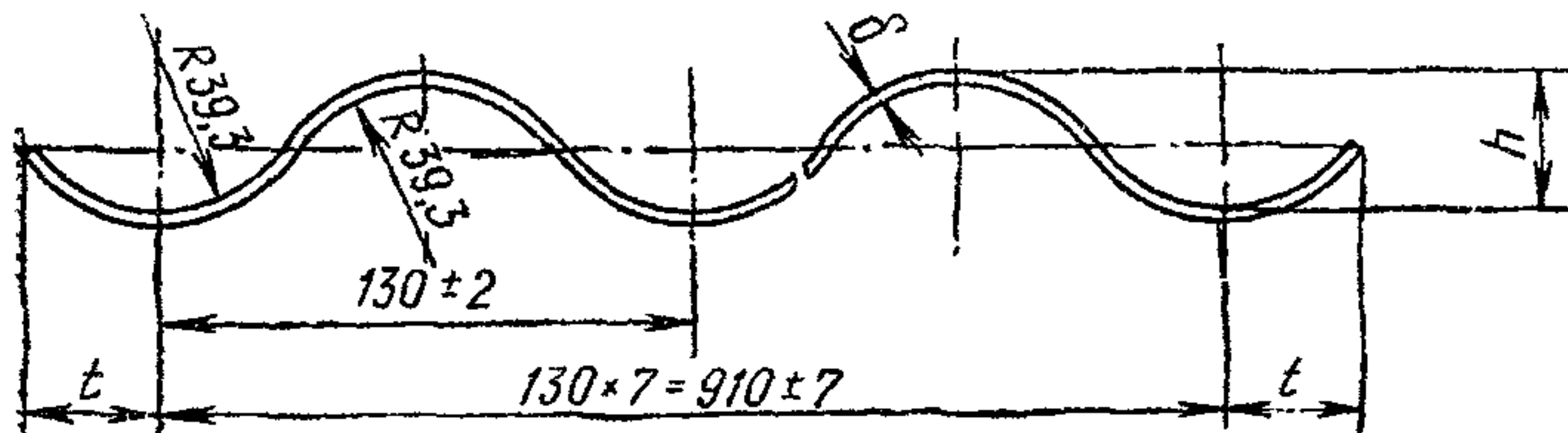
Таблица 1

Механические свойства	Стали марок	
	15сп	09Г2Д
	Не менее	
Предел текучести σ_T , кгс/мм ²	24	31
Временное сопротивление σ_B , кгс/мм ²	40	45
Относительное удлинение δ_y , %	23	22
Изгиб на 180° (a —толщина образца, d —диаметр оправки)	$d=2a$	$d=2a$

Таблица 2

Марка стали	Химический состав, %							
	углерод	кремний	марганец	медь	хром	никель	сера	фосфор
15сп	0,12— 0,20	0,12— 0,25	0,40— 0,65	0,20— 0,30	Не бо- лее 0,25	Не бо- лее 0,25	≤ 0,035	≤ 0,035
09Г2Д	≤ 0,12	0,17— 0,37	1,4— 1,8	0,20— 0,35	≤ 0,30	≤ 0,30	≤ 0,040	≤ 0,035

На рисунке приведен профиль гофрированного листа.



Профиль гофрированного листа:

$h=32,5\pm 3$; $\delta=1,5$; 2 и 2,5; $t=32,5\pm 7,5$ (размеры в миллиметрах)

СОСТАВ, СВОЙСТВА, СПОСОБЫ ПРИГОТОВЛЕНИЯ И МЕТОДЫ ИСПЫТАНИЯ БИТУМНЫХ МАСТИК

1. Битумно-резиновые мастики МБР-65 и МБР-90

Составы и свойства битумно-резиновых мастик МБР-65 и МБР-90, предусмотренные ГОСТ 15836—70, приведены соответственно в табл. 1 и 2.

Таблица 1

Наименование	Содержание компонентов в мастике, % по массе	
	МБР-65	МБР-90
Битум нефтяной строительный БН-IV по ГОСТ 6617—76 или нефтяной для изоляции нефтегазопроводов БНИ-IV по ГОСТ 9812—74* . . .	88	93
Наполнитель—резиновая крошка из амортизированных автопокрышек по ТУ 51-408-83-68 Миннефтехимпрома СССР	5	7
Пластификатор—зеленое масло по ГОСТ 2985—64**	7	—

* Допускается применение сплавленных битумов нефтяных строительных марок БН-III и БН-V (соответственно 40 и 60% по массе).

** Допускается применение осевого масла по ГОСТ 610—72 или индустриального масла марки И-50А по ГОСТ 20799—75.

Таблица 2

Показатели	Норма для мастик		Методы испытаний
	МБР-65	МБР-90	
Температура размягчения по КиШ, °С, не менее	65	90	ГОСТ 11506—73
Глубина проникания иглы при 25°С, 1/10 мм, не менее	40	20	ГОСТ 11501—73
Растяжимость при 25°С, см, не менее	4	3	ГОСТ 11505—65*
Водонасыщаемость мастики за 24 ч, % по массе, не более . . .	0,2	0,2	ГОСТ 9812—74

Битумно-резиновые мастики на месте производства работ рекомендуется изготовлять в открытых битумно-плавильных котлах, например, типа УБК с механическим перемешиванием компонентов.

Мастику следует готовить с соблюдением следующего порядка.

Битум дробят на куски массой до 5 кг, которые загружают в варочный котел, расплавляют и обезвоживают. В расплавленный битум добавляют подогретый до 110—120°C наполнитель—резиновую крошку. Затем при непрерывном перемешивании составляющих в течение 2—3 ч температуру доводят до 180°C. Интенсивный нагрев мастики в котле выше 200°C не допускается во избежание коксования и воспламенения массы. В остывшую до температуры 130—140°C битумно-резиновую мастику вводят пластификатор (зеленое масло), при этом однородность ее достигается тщательным перемешиванием.

При отсутствии битума марки БН-IV битумную массу с идентичными свойствами можно готовить путем сплавления 60% битума марки БН-V и 40% битума марки БН-III. В этом случае в котел сначала загружают битум марки БН-III, а затем после прекращения вспенивания массы—битум марки БН-V.

2. Битумно-резиновая мастика МБР-65, получаемая из мастики МБР-90

Мастику МБР-65 допускается изготавливать компаундированием мастики МБР-90 добавками индустриального масла марки 50 (машинного СУ) в количестве 15%. Масло должно быть добавлено в расплавленную и доведенную до температуры 130—150°C массу. При добавлении масла массу необходимо непрерывно перемешивать.

Свойства мастики МБР-65 указанной модификации должны отвечать нормам, приведенным в табл. 3.

Таблица 3

Показатели	Норма	Методы испытаний
Температура размягчения по КиШ, °С, не ниже	65	ГОСТ 11506—73
Глубина проникания иглы при 25°C, 1/10 мм, не менее	100	ГОСТ 11501—73
Растяжимость при 25°C, см, не менее	5	ГОСТ 11505—65*
Водонасыщаемость мастики за 24 ч, % по массе, не более	0,2	ГОСТ 9812—74
Гибкость при $t = +18 \pm 2^\circ\text{C}$ (при изгибании вокруг стержня диаметром 15 мм)	Отсутствие трещин	См. п. 7 данного приложения
Теплостойкость, °С, не менее	50	То же, п. 8
Хладостойкость, °С, не выше	—42	То же, п. 9

3. Битумно-минеральные мастики (битуминоли)

Составы и физико-механические свойства битуминолей марок Н-1 и Н-2 приведены соответственно в табл. 4 и 5.

Таблица 4

Марка мастики	Состав, в частях по массе		
	битум ¹	наполнитель ¹	асбест ¹
Н-1	100	100	5
Н-2	100	80	5

¹ Применяются следующие материалы: битум нефтяной строительный марки БН-V по ГОСТ 6617—76; доломитизированный молотый известняк (на сите с 900 отверстиями в 1 см² должен оставлять остаток не более 2%); асбест 6-го и 7-го сортов по ГОСТ 12871—67.

Таблица 5

Показатели	Марки битуминолей	
	Н-1	Н-2
Растяжимость при 50°C, см, не менее	3	3,5
Глубина проникания иглы при 25°C (количество десятых долей миллиметра), не менее	10	10
Плотность, г/см ³	1,5	1,4
Температура размягчения, °C, не менее	113	108

Битуминоли марки Н-1 или Н-2 рекомендуется изготовлять в битумно-плавильных котлах типа УБК.

Раздробленный на куски массой до 5 кг битум марки БН-V загружают в котел, плавят и обезвоживают, постепенно нагревая до рабочей температуры 180—200°C.

Порошок измельченных каменных кислотостойких пород дозируют и смешивают с порошком хризотилового асбеста, затем получившийся комбинированный наполнитель подогревают до 110°C.

В нагретый до температуры 180—200°C битум добавляют дозированное количество нагретого комбинированного наполнителя. При добавлении его в битум массу необходимо перемешивать мешалкой с частотой вращения не менее 40 об/мин.

4. Битумная грунтовка

Состав битумной грунтовки приведен в табл. 6.

Таблица 6

Наименование компонентов	Количество, %
Битум нефтяной строительный марки БН-IV по ГОСТ 6617—76 или битум нефтяной для изоляции нефтегазопроводов марки БНИ-IV по ГОСТ 9812—74	25—35
Масло промышленное селективной очистки марки ИС-50	5
Бензин для промышленно-технических целей по ГОСТ 8505—57 или автомобильный бензин неэтилированный по ГОСТ 2084—67* (летом) или авиационный бензин по ГОСТ 1012—72 (зимой)	60—70

Битумная грунтовка при температуре 20°C должна иметь вязкость 10—15 с при истечении 50 см³ раствора из конусной воронки НИЛК со сточным капилляром диаметром 5 мм.

Грунтовку готовят путем пластификации битума тугоплавких марок и разжижения в соответствующем растворителе—бензине, выполняя операции в следующем порядке:

приготовление в емкости объемом 30—50 л дозированного количества расплавленного, обезвоженного и охлажденного до температуры 110—120°C битума;

добавление в битум индустриального масла марки И-50А;

вливание смеси тонкой струей в емкость с бензином.

При приготовлении грунтовки составляющие следует непрерывно перемешивать вручную или лопастной мешалкой, вращающейся с помощью легкой пневмодрели типа ИП-1007 (частота вращения 450 об/мин).

5. Ненаполненные битумные мастики

Состав и свойства ненаполненных мастик пластбитулена, битудиена и пластбитудиена приведены соответственно в табл. 7 и 8.

Таблица 7

Составляющие компоненты мастик	Содержание компонентов, % по массе		
	в пласт- битулене	в биту- диене	в пласт- битудиене
Битум БН-IV или БН-V по ГОСТ 6617—76 либо битум БНИ-IV по ГОСТ 9812—74	—	80	—
Пластбит II высшей категории по ТУ 38-101580-75 Миннефтехимпрома СССР	92	—	80
Зеленое масло по ГОСТ 2985—64	5*	—	—
Полидиен по ТУ 38-103280-75 Миннефтехимпрома СССР	—	20	20
Полиэтилен воскообразный по ТУ 6-05-10-75 Минхимпрома СССР	3	—	—

* Вместо зеленого масла в состав пластбитудиена допускается вводить полидиен.

Таблица 8

Показатели	Норма			Методы испытаний
	пласт- битулен	битудиен	пласт- битудиен	
Температура размягчения по КиШ, °С, не менее	80	70	63	ГОСТ 11506—73
Глубина проникания иглы (количество десятых долей миллиметра), не менее:				
при 25°C	40	30	110	ГОСТ 11501—73
при 0°C	10	10	25	ГОСТ 11501—73

Продолжение табл. 8

Показатели	Норма			Методы испытаний
	пласт- битулен	битудиен	пласт- битудиен	
Растяжимость при 25°C, см	2,5	3,5	5,8	ГОСТ 11505—65*
Точка хрупкости по Фраасу, °С, не выше .	—20	—23	—40	ГОСТ 11507—65 Согласно п. 9 данного приложения
Хладостойкость, °С, не выше	—17	—17	—30	

6. Расходы материалов на устройство битумных защитных покрытий различных типов (табл. 9)

Таблица 9

Тип битумной мастики	Марка	Состав покрытия (слой)	Примерный расход материалов на 1м ² покрытия, кг
Наполнен- ная	Б-1	Битумная грунтовка	0,3—0,4
		Мастика МБР-65	2,5—3,0
		Битумная грунтовка	0,3—0,4
Б-2	Мастика МБР-65	2,5—3,0	
	Битуминоль Н-1 или мастика МБР-90	2,0—2,5	
	Битумная грунтовка	0,3—0,4	
Б-3	Битуминоль Н-2	2,5—3,0	
	Битуминоль Н-1 или мастика МБР-90	2,0—2,5	
	Пластбитулен	2,5—3,0	
Ненапол- ненная	БТД	Битудиен	2,0—2,5
	ПБД	Пластбитудиен	2,5—3,0

7. Испытание на гибкость

Расплавленную мастику с температурой 140—160°C наносят слоем толщиной около 2 мм на полоски пергамина или гидроизола размером 10×5 см. Приготовленные пять образцов, остывшие до температуры 18±2°C, через 2 ч помещают в воду с температурой 18±2°C. Образцы, выдержанные в воде 15 мин, вынимают и равномерно в течение 2 с изгибают по полуокружности стержня диаметром 15 мм (см. табл. 3).

Мастика считается выдержавшей испытание, если при изгибе на стержне указанного диаметра не показала признаков растрескивания.

За результат испытаний принимают данные наблюдений, повторяемые не менее чем на трех образцах из пяти.

8. Испытание на теплостойкость

Расплавленную мастику с температурой 140—160°C наносят слоем толщиной около 2 мм на полоски размером 5×10 см из пергамина или гидроизола. Приготовленные три образца, остывшие до температуры $18 \pm 2^\circ\text{C}$, прикрепляют вертикально к деревянным подставкам, накалывая их на металлические шпильки, для чего образцы по оси на расстоянии 10 мм от верхней кромки прокалывают шпилькой. Через 2 ч образцы помещают в термостат, предварительно нагретый до температуры 50°C (см. табл. 3). Образец выдерживают в термостате при соответствующей температуре в течение 5 ч.

Вынутые из термостата образцы считаются выдержавшими испытание, если не менее чем на двух из них отсутствуют наплывы и другие признаки сползания мастики.

9. Испытание на хладостойкость

Расплавленные мастики с температурой 140—160°C наносят слоем толщиной около 2 мм на полоски пергамина или гидроизола размером 5×15 см. Через 2 ч приготовленные образцы помещают на 30 мин в холодильную камеру или охлаждающую смесь (спирт с твердой углекислотой). По истечении этого времени образец, не вынося из холодильной камеры (или не вынимая из охлаждающей смеси), равномерно в течение 2 с изгибают по дуге шаблона радиусом 250 мм. Температуру, при которой на мастике появляется первая трещина, фиксируют.

Мастика считается выдержавшей испытание, если при требуемых температурах (см. приложение 9, табл. 3 и 8) на поверхности образцов не наблюдается признаков появления трещин.

За результат испытаний принимаются данные наблюдений, повторяемые не менее чем на трех образцах из пяти.

**РУКОВОДСТВО ПО ДОПОЛНИТЕЛЬНОЙ ЗАЩИТЕ
МЕТАЛЛИЧЕСКИХ ГОФРИРОВАННЫХ ТРУБ
ПОЛИМЕРНЫМИ ЛАКОКРАСОЧНЫМИ МАТЕРИАЛАМИ**

1. Составы защитных покрытий

1.1. Для дополнительного защитного покрытия труб применяются эпоксидно-каучуковые грунт ЭКГ и краска ЭКК-100*, эпоксидно-каменно-угольная эмаль ЭП-5116 (ТУ 6-10-1369-73 Минхимпрома СССР) и эпоксидно-полиамидная эмаль ЭП-1155 (ТУ 6-10-1504-75 Минхимпрома СССР).

1.2. Составы грунта ЭКГ и краски ЭКК-100 приведены в табл. 1.

Таблица 1

Наименование компонента	ГОСТ или ТУ	Состав, в. ч.	
		ЭКГ	ЭКК-100
Эпоксидная смола:			
ЭД-16 или ЭД-20	ГОСТ 10587—73*	100	100
Жидкий каучук СКН-10-1А	ТУ 38-10-316-70	10	100
Полиэтиленполиамин	ТУ 6-02-594-70	10	10
Железный сурик или алюминиевая пудра	ГОСТ 8135—74 ГОСТ 5494—71	—	12,5
Растворитель: ксилол, смесь (ксилол : толуол = 1 : 1)	ГОСТ 9410—71* ГОСТ 9880—61	50	30

* Разработаны Всесоюзным научно-исследовательским институтом гидротехники им. Б. Е. Веденеева для антикоррозионной и антикавитационной защиты конструкций энергетических сооружений.

1.3. Приготовление грунта ЭКГ и краски ЭКК-100 состоит в следующем. Эпоксидную смолу ЭД-16 или ЭД-20 и жидкий каучук СКП-10-1А смешивают в указанных в п. 1.2 соотношениях, прогревают на водяной бане при температуре 90—100°C в течение 4 ч, тщательно и периодически перемешивая. После этого смесь охлаждают до нормальной температуры и к ней добавляют растворитель в количестве, соответствующем рецептуре готовой композиции.

Полученную таким образом композицию можно хранить в герметически закрытой таре при температуре, указанной в п. 1.8 настоящего приложения, не более четырех месяцев.

1.4. Отвердитель (полиэтиленполиамин) должен вводиться непосредственно перед использованием грунта ЭКГ или краски ЭКК-100. Пигмент (железный сурик или алюминиевая пудра) также должен быть введен в состав краски ЭКК-100 перед ее использованием.

Рабочий состав необходимо использовать в течение 30—40 мин.

1.5. Составы покрытий на основе эмалей ЭП-5116 и ЭП-1155 приведены в табл. 2.

Т а б л и ц а 2

Эмаль	Компоненты	Соотношение (по массе)
ЭП-5116	Компонент I—эпоксидный Компонент II—каменно- угольный	I : II = 1 : 2
ЭП-1155	Компонент I—эпоксидный Компонент II—отвердитель	I : II = 8 : 3

Перед употреблением компоненты эмалей тщательно перемешивают. Допускается для снижения вязкости вводить в состав растворитель Р-40 (ТУ VXII 86-59) в количестве до 10% массы эмали.

1.6. Компоненты эмалей должны смешиваться непосредственно перед использованием. Жизнеспособность эмалей после приготовления—не более 3 ч при температуре 18—22°C.

1.7. Компоненты эмалей ЭП-5116, ЭП-1155, грунта ЭКГ и краски ЭКК-100 поступают к заказчику в металлических флягах, которые должны быть плотно закупорены во избежание попадания влаги.

1.8. Материалы должны храниться на складе при температуре не ниже 5°C и не выше 20°C.

1.9. Перед использованием материалов фляги с наружной стороны должны быть протерты от пыли и грязи. Попадание в материалы воды, грязи и пыли приводит к их порче.

2. Технология защиты оцинкованных элементов труб

2.1. Работы по устройству защиты элементов труб должны выполняться в специальном отапливаемом окрасочном цехе при температуре не ниже 15°C и относительной влажности воздуха не выше 80%.

2.2. Технологический процесс защиты включает следующие операции: подготовку элементов труб к окраске; окраску элементов труб и отверждение покрытия; упаковку окрашенных элементов в пакеты и их отгрузку на склад готовой продукции.

2.3. Подготовка поверхности оцинкованных элементов под окраску следует производить в специальных камерах.

2.4. При подготовке поверхности оцинкованных элементов под окраску с поверхности элементов удаляется грязь, поверхность обезжиривается раствором каустической соды или растворителями уайт-спиритом (ГОСТ 3134—52*), ацетоном (ГОСТ 2768—69*) с последующей промывкой поверхности элементов водой.

2.5. Сушка элементов после промывки и одновременный нагрев элементов должны производиться при температуре 40—50°C.

2.6. При окраске элементов труб эмали ЭП-5116 и ЭП-1155 следует наносить в два слоя. Краску ЭКК-100 нужно наносить по грунту ЭКГ. Толщина каждого слоя покрытия из эмалей ЭП-5116, ЭП-1155 и краски ЭКК-100 должна составлять 150 мкм, толщина слоя грунта ЭКГ—50 мкм (см. табл. 5 настоящей Инструкции). Расход эмали для покрытия Э-1 на 1 м²—0,3—0,35 кг; для марки Э-2—грунта 0,08—0,1 кг, краски ЭКК-100 0,2—0,22 кг на 1 м² (расход дан на один слой покрытия).

2.7. Процесс окраски элементов труб включает:
нанесение первого слоя покрытия на внешнюю и внутреннюю поверхности элементов;

сушку первого слоя при температуре 90—100°C в течение 15—20 мин; нанесение второго слоя покрытия на внешнюю и внутреннюю поверхности элементов;

сушку покрытия при температуре 90—100°C в течение 60—90 мин.

2.8. Работы по нанесению покрытия и его сушке должны выполняться в цехе, оснащенный специальным оборудованием.

2.9. Нанесение рекомендуемых лакокрасочных материалов на поверхность элементов следует производить методом пневматического распыления, при этом можно использовать пистолет-распылитель марки Р-68.

Грунт ЭКГ и краску ЭКК-100 следует наносить краскораспылителями СО-71, СО-24А или установкой для высоковязких смесей УНВС-2К.

Нанесение эмалей ЭП-5116 и ЭП-1155 должно осуществляться с помощью специальной установки (см. рисунок) конструкции научно-производственного объединения «Лакокраспокрытие». Компоненты эмалей ЭП-5116 и ЭП-1155 для снижения вязкости могут быть предварительно подогреты до температуры 60—80°C.

Техническая характеристика установки

Производительность, кг/мин	0,5—1,5
Рабочая температура, °С	60—80
Емкость бачка, л	50
Диаметр материального сопла, мм	4,5—6
Давление воздуха, кгс/см ² , не менее	4
Расход воздуха на распыление, м ³ /ч	15—20
Соотношение компонентов (изменение соотношения плавное)	от 1 : 1 до 1 : 5
Напряжение, В	220/380
Потребляемая мощность, кВт	6
Расстояние до окрашиваемой поверхности, мм	250—300
Габариты, мм:	
длина	1250
ширина	1000
высота	1500
Масса (без материала), кг	500

2.10. Сборку окрашенных элементов в пакеты и их складирование следует производить после охлаждения элементов в специальной камере.

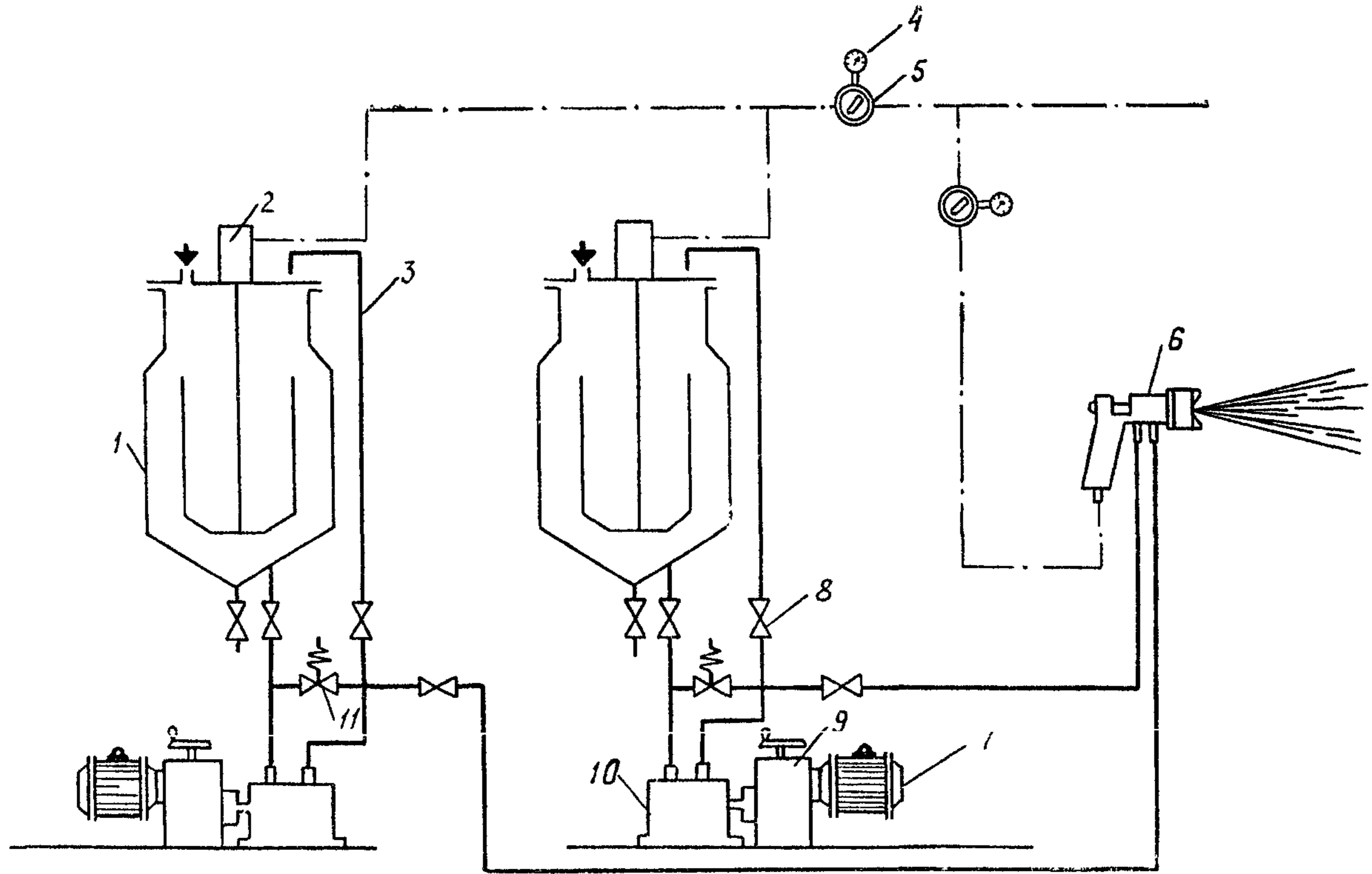
Отгружать элементы необходимо не ранее чем через 3—5 суток после нанесения покрытия.

2.11. Во избежание повреждения покрытия на элементах труб при их сборке в пакеты и транспортировке следует соблюдать возможные меры предосторожности в соответствии с пп. 5.7—5.12 настоящей Инструкции.

3. Контроль качества эмали, подготовки поверхности элементов труб и защитного покрытия

3.1. При выполнении работ по защите элементов труб необходимо осуществлять контроль качества материалов, подготовки поверхности элементов и качества защитного покрытия.

3.2. Перед использованием эмалей ЭП-5116 и ЭП-1155 проверяют соответствие показателей паспорта завода-изготовителя эмалей и технических требований по ТУ 6-10-1369-73 и ТУ 6-10-1504-75.



Принципиальная схема установки:

1—питательный бак, 2—пневмодвигатель; 3—трубка; 4—манометр; 5—редуктор; 6—распылитель; 7—электродвигатель; 8—
 вентиль; 9—редуктор; 10—насос, 11—клапан

Перед использованием грунта ЭКГ и краски ЭКК-100 проверяют соответствие показателей паспорта завода-изготовителя на эпоксидную смолу ЭД-16 или ЭД-20 и жидкого каучука СКН-10-1А и технических требований на эти материалы по ГОСТ 10587—73 и ТУ 38-10316-70.

Срок хранения компонентов эмалей ЭП-5116, ЭП-1155, грунта ЭКГ и краски ЭКК-100 составляет 6 месяцев. По истечении указанного срока компоненты эмалей, грунта ЭКГ и краски ЭКК-100 должны подвергаться повторному испытанию на соответствие показателям ТУ и ГОСТа.

3.3. Перед нанесением покрытий на поверхность элементов труб необходимо проверить качество подготовки поверхности по следующему методу.

На поверхность элемента наносят 2—3 капли бензина и выдерживают не менее 15 с. К испытуемому участку поверхности прикладывают кусок фильтровальной бумаги и прижимают его к поверхности до полного впитывания растворителя в бумагу. На другой кусок фильтровальной бумаги наносят 2—3 капли бензина и выдерживают его до испарения растворителя. При дневном освещении сравнивают внешний вид обоих кусков фильтровальной бумаги. Оценку степени обезжиривания производят по наличию или отсутствию масляного пятна на первом куске.

3.4. Качество защитного покрытия должно отвечать следующим требованиям:

оно не должно иметь отлипа и сорности;

толщина покрытия, замеренная толщиномерами марок МТ-20Н, МТ-30Н, должна соответствовать заданной (см. табл. 5 настоящей Инструкции);

покрытие должно быть сплошным; сплошность проверяется дефектоскопом ЛКД-1, при использовании которого о качестве покрытия судят по электрическому сопротивлению испытуемого участка поверхности; положение и величину дефекта определяют по тону звукового сигнала и показанию микроамперметра.

4. Правила техники безопасности при производстве работ по защите элементов гофрированных труб полимерными материалами

4.1. При производстве работ необходимо соблюдать все действующие правила по технике безопасности, предусмотренные ГОСТ 12.3.005—75 и ГОСТ 12.3.002—75, а также «Санитарными нормами проектирования промышленных предприятий» (СН 245-71), «Правилами и нормами техники безопасности, пожарной безопасности и производственной санитарии для окрасочных цехов» (изд. ВЦНИИОТ ВЦСПС, 1977).

4.2. Все работы, связанные с подготовкой поверхности элементов, окраской их полимерными материалами и сушкой покрытия, должны производиться в помещении, оборудованном приточно-вытяжной вентиляцией, обеспечивающей 10—12-кратный воздухообмен. Вентиляция должна обеспечивать такую концентрацию вредных веществ (паров летучих компонентов, красочной пыли и др.), которая не превышала бы предельно допустимую в соответствии с действующими нормами, приведенными в табл. 3.

4.3. Для предохранения органов дыхания и зрения от воздействия красочного тумана и паров растворителей рабочие должны пользоваться респираторами типа РМП-62 с подачей воздуха под маску, типа РУ-60 и др., а также защитными очками.

4.4. Следует остерегаться попадания токсичных материалов на кожу и в глаза. Для защиты рук от вредного воздействия лакокрасочных материалов рабочим и ИТР рекомендуется применять различные составы, об-

Таблица 3

Наименование материалов	Температура, °С		Пределы воспламеняемости		ПДК, мг/м ³
	вспышки	самовоспламенения	объемные проценты	температура, °С	
<i>Эмаль ЭП-1155</i>					
Эпихлоргидрин . . .	—	—	—	—	1
Полиэтиленполиамин	153	186	—	—	5
Эпоксидная смола Э-40	241	283	—	—	По аналогии со смолой ЭД-20
Этилцеллозольв . . .	43	250	2,6—15,7	36—63	200
<i>Эмаль ЭП-5116</i>					
Эпоксидная смола ЭД-20	241	283	—	—	1
Полиэтиленполиамин	153	186	—	—	5
Каменноугольная смола	65	100	—	—	0,5
Ксилол	29	590	0,98—4,5	24—50	50

разующие нерастворимую пленку (биологические перчатки): пасту ИЭР-1, мазь Селисского, пасту ПМ-1 и др.

При попадании в глаза растворителя или лакокрасочного материала необходимо немедленно обильно промыть глаза водой, затем физиологическим раствором (0,6—0,8%-ный раствор поваренной соли).

РАСЧЕТЫ МЕТАЛЛИЧЕСКИХ КОНСТРУКЦИЙ ГОФРИРОВАННЫХ ТРУБ

1. Расчет конструкции по предельному равновесию

Условие, гарантирующее конструкцию в эксплуатации от наступления первого предельного состояния, характеризуемого предельным статическим равновесием взаимодействующей системы «конструкция—грунт», удовлетворяется неравенством

$$q \leq q_p,$$

где q —интенсивность вертикального давления грунта на трубу от постоянных и временных нагрузок с учетом коэффициентов перегрузки согласно действующим нормам;

q_p —расчетная несущая способность трубы в грунте, т. е. интенсивность предельно допустимой нагрузки из условия предельного статического равновесия рассчитываемой системы.

Расчетную несущую способность трубы q_p (кгс/см²) определяют по формуле

$$q_p = K_{ув} q_{1,p},$$

где $K_{ув} = 1 + \frac{12,1 \cdot 10^{-4}}{\sqrt{G}}$ —коэффициент увеличения несущей способности трубы за счет упругого отпора окружающего грунта;

$q_{1,p} = 0,032 \cdot 10^6 \frac{W}{D^2}$ —расчетная несущая способность трубы вне грунта для рекомендуемых сталей, кгс/см²;

W —момент сопротивления продольного (вдоль трубы) сечения брутто стенки на единицу длины трубы, см³/см;

D —диаметр трубы по средней линии гофров, см;

$G = \frac{W}{D^2 E_{гр}}$ —обобщенный показатель жесткости взаимодействующей системы «конструкция—грунт», см²/кгс;

$E_{гр}$ —компрессионный модуль деформации грунта засыпки, принимаемый на основе компрессионных испытаний в одометре при интервале давлений 0,5—1 кгс/см².

Перед компрессионными испытаниями грунт требуется уплотнить до 0,95 максимальной стандартной плотности.

Типовой проект должен предусматривать модуль общей деформации грунта засыпки в интервале 50—600 кгс/см².

2. Проверка общей устойчивости формы поперечного сечения трубы

Расчет трубы на общую устойчивость формы поперечного сечения¹ производят из условия сжатия трубы равномерно распределенным по ее

¹ Гофрированные трубы диаметром от 1 до 3 м из волнистой стали с гофром 130×32,5 мм и толщиной листа от 1,5 до 2,5 мм в упругой грун-

периметру нормальным давлением грунта засыпки, принимаемым равным расчетной интенсивности q вертикального давления на трубу от постоянных и временных нагрузок. Условие устойчивости удовлетворяется неравенством

$$\frac{N}{\varphi F} \leq m_2 R_0,$$

где $N = \frac{qD}{2}$ — расчетное осевое сжимающее усилие на единицу длины стенки трубы, кгс/см;

F — площадь продольного сечения стенки на единицу длины трубы, см²/см;

m_2 — коэффициент условий работы, учитывающий условность расчетной схемы и начальные несовершенства конструкции, принимается равным 0,7;

R_0 — основное расчетное сопротивление стали при действии осевых сил, кгс/см²;

$\varphi = \frac{\sigma_{кр}}{\sigma_T}$ — коэффициент понижения несущей способности, вводимый для предотвращения потери устойчивой формы равновесия гибкой трубы в упругой грунтовой среде;

σ_T — предел текучести стали, кгс/см²;

$\sigma_{кр}$ — критическое напряжение в стенке трубы, кгс/см², которое следует принимать:

$$\sigma_{кр} = \frac{12E}{\lambda^2}, \text{ если } \lambda \geq \lambda_0;$$

$$\sigma_{кр} = a - b\lambda, \text{ если } \frac{\lambda_0}{2} < \lambda < \lambda_0;$$

$$\sigma_{кр} = \sigma_T, \text{ если } \lambda \leq \frac{\lambda_0}{2};$$

постоянные a и b , а также предельное значение гибкости λ_0 принимаются в зависимости от марки стали: для стали 15сп ($\sigma_{п.ц} = 2000$ кгс/см²; $\sigma_T = 2400$ кгс/см²): $a = 2800$ кгс/см²; $b = 7,14$ кгс/см²; $\lambda_0 = 112$; для стали 09Г2Д ($\sigma_{п.ц} = 2600$ кгс/см²; $\sigma_T = 3100$ кгс/см²): $a = 3600$ кгс/см²; $b = 10,2$ кгс/см²; $\lambda_0 = 98$; $E = 2,1 \cdot 10^6$ кгс/см² — модуль упругости стали;

$\sigma_{п.ц}$ — предел пропорциональности стали;

$$\lambda = \frac{k'D}{r} \text{ — гибкость трубы;}$$

r — радиус инерции продольного сечения стенки трубы, см;

k' — коэффициент гибкости, принимаемый по табл. 1 в зависимости от геометрического параметра $\frac{D^3}{l}$ и модуля деформации грунта засыпки $E_{гр}$.

товой среде с модулем деформации в пределах от 50 до 600 кгс/см² можно не проверять на общую устойчивость формы поперечного сечения, так как несущую способность таких труб лимитируют другие расчетные условия.

Таблица 1

$E_{гр}$, кгс/см ²	Коэффициент гибкости κ' при геометрическом параметре $\frac{D^2}{I} \times 10^{-7}$							
	0,2	0,3	0,5	1	2	5	10	20
50	0,893	0,850	0,780	0,663	0,532	0,445	0,366	0,314
100	0,814	0,755	0,663	0,532	0,468	0,366	0,314	0,264
200	0,703	0,629	0,532	0,468	0,394	0,314	0,264	0,222
300	0,629	0,551	0,494	0,425	0,352	0,281	0,239	0,202
400	0,573	0,512	0,468	0,394	0,332	0,264	0,222	0,188
500	0,532	0,494	0,445	0,366	0,314	0,250	0,211	0,178
600	0,512	0,477	0,425	0,352	0,300	0,239	0,202	0,169

3. Определение предельных деформаций поперечного сечения трубы

Предельное относительное увеличение горизонтального диаметра трубы $\Delta D'_{пред}$ (в %), отвечающее моменту предельного статического равновесия рассчитываемой системы, определяют по формуле

$$\Delta D'_{пред} = \frac{q_{пред} D^3}{0,96EI + 0,0052E_{гр} D^3},$$

где $q_{пред} = 1,1q_p$ — нормативная несущая способность трубы, кгс/см²,

$E = 2,1 \cdot 10^6$ кгс/см² — модуль упругости стали;

I — момент инерции продольного сечения стенки на единицу длины трубы, см⁴/см.

Если подсчитанная деформация $\Delta D'_{пред}$ (в см) не удовлетворяет условию

$$\Delta D'_{пред} < \frac{M_{пл} D^2}{6EI}, \text{ см,}$$

то ее значение уточняют, определяя по формуле

$$\Delta D'_{пред} = \frac{q_{пред} D^2 - 16M_{пл}}{0,0052E_{гр} D^2}, \text{ \%},$$

где $M_{пл} = W_{пл} \sigma_T$ — изгибающий момент в стенке трубы, соответствующий образованию пластического шарнира, кгс · см/см;

$W_{пл}$ — пластический момент сопротивления продольного сечения стенки на единицу длины трубы, см³/см (значения $W_{пл}$ для гофрированного листа 130 × 32,5 мм приведены в табл. 2);

σ_T — предел текучести: 2400 кгс/см² для медистой стали 15сп и 3100 кгс/см² для стали 09Г2Д.

По этим же формулам может быть вычислена деформация горизонтального диаметра для любой величины (но не более $q_{пред}$) действующей на трубу нагрузки.

Предельное относительное уменьшение вертикального диаметра $\Delta D_{\text{пред}}$ определяют через деформацию горизонтального диаметра

$$\Delta D_{\text{пред}} = \Delta D'_{\text{пред}} \left(1 + \frac{2,43 \cdot 10^{-4}}{\sqrt{G}} \right).$$

Значения предельных деформаций поперечного сечения трубы, соответствующие моменту предельного статического равновесия рассчитываемой системы, определяют в целях использования их в дальнейшем для оценки состояния построенного сооружения в эксплуатационных условиях.

Таблица 2

Толщина листа δ , мм	Площадь сечения F , см ² /см	Момент инерции I , см ⁴ /см	Момент сопротивления W , см ³ /см	Пластический момент сопротивления $W_{\text{пл}}$, см ³ /см
1,5	0,173	0,245	0,144	0,189
2,0	0,231	0,327	0,190	0,249
2,5	0,288	0,408	0,233	0,306

4. Расчет стыковых соединений

Расчет продольных стыков внахлестку с соединениями на обычных (невысокопрочных) болтах нормальной точности основан на предположении, что все сдвигающие усилия в стыке воспринимаются болтами.

Трение по контактными поверхностям соединяемых элементов не учитывается.

Расчет болтовых соединений продольных стыков производится на суммарные сдвигающие усилия от действия осевой сжимающей силы и изгибающего момента, соответствующего образованию пластического шарнира в стенке трубы.

Расчет ведется в предположении, что усилия между всеми болтами соединения распределяются равномерно.

Расчетное сдвигающее усилие на один болт S определяется по формуле

$$S = a \frac{N}{n},$$

где n —число болтов в соединении на единицу длины трубы;

$N = \frac{qD}{2}$ —расчетное осевое сжимающее усилие на единицу длины стенки трубы.

Здесь q —расчетная интенсивность равномерно распределенного по периметру поперечного сечения трубы нормального давления грунта засыпки, принимаемая равной расчетной интенсивности вертикального давления на трубу от суммарного воздействия собственного веса грунта насыпи и временной нагрузки;

$a = 1,2$ —коэффициент, учитывающий увеличение сдвигающего усилия в соединении от действия изгибающего момента.

Прочность болтового соединения проверяется по формулам:

при расчете на смятие кромок отверстий в соединяемых элементах

$$\frac{S}{\delta d} \leq m_2 R_{\text{см}};$$

при расчете на срез болтов

$$\frac{4S}{\pi d^2} \leq m_2 R_{ср},$$

где δ —толщина листа стыкуемых элементов;

d —номинальный диаметр болта;

m_2 —коэффициент условий работы соединения; для стыков со специальными шайбами (см. п. 4.42) $m_2=1,3$ при расчете на смятие и $m_2=0,9$ при расчете на срез;

$R_{см}, R_{ср}$ —расчетные сопротивления для болтового соединения при работе кромок стыкуемых элементов на смятие и болта на срез (см. п. 2.4).

5. Ограничение гибкости трубы по требованиям транспортирования и установки конструкции

Для предупреждения чрезмерных деформаций гибкой стальной трубы в процессе ее возведения от воздействия на конструкцию грузоподъемных машин, монтажных механизмов и приспособлений, собственного веса самой конструкции, вспомогательных устройств (настилов, подвесных подмостей) и т. п. должно выполняться условие

$$\frac{D^2}{EI} \leq 0,112 \text{ см/кгс.}$$

6. Расчет осадок труб и назначение строительного подъема

Расчет осадок труб для точек под осью насыпи следует производить по графику (рис. 1), определяя расчетную осадку S_p по формуле

$$S_p = \frac{100}{E} S_T,$$

где S_T —осадка основания при модуле деформации грунта $E=100$ кгс/см² (см. рис. 1).

Исходными параметрами для расчета осадок должны быть: модуль деформации, объемная масса грунта и мощность геологических слоев в основании, высота насыпи.

Осадку труб на многослойном основании рассчитывается путем суммирования осадок в пределах каждого слоя.

Расчетную осадку S_p под осью насыпи следует сравнить с предельно допустимой осадкой S_d , определяемой по формуле

$$S_d = 0,5S_p + 0,75iL,$$

где iL —разница отметок лотка трубы на входе и выходе (i —уклон, L —длина трубы).

Примечание. Формула применима для уклонов труб до 0,05, предусмотренных в п. 1.7 настоящей Инструкции.

В случае, если расчетная осадка превышает величину S_d , необходимо принять меры по изменению проектного решения, в первую очередь рассматривая варианты увеличения уклона лотка трубы или толщины подушки, либо переходить к другой конструкции водопропускного сооружения.

Строительный подъем назначают, определяя ординату под осью насыпи по формуле

$$\Delta = S_p - 0,25iL,$$

которая не должна превышать величины $0,5 (S_p + iL)$.

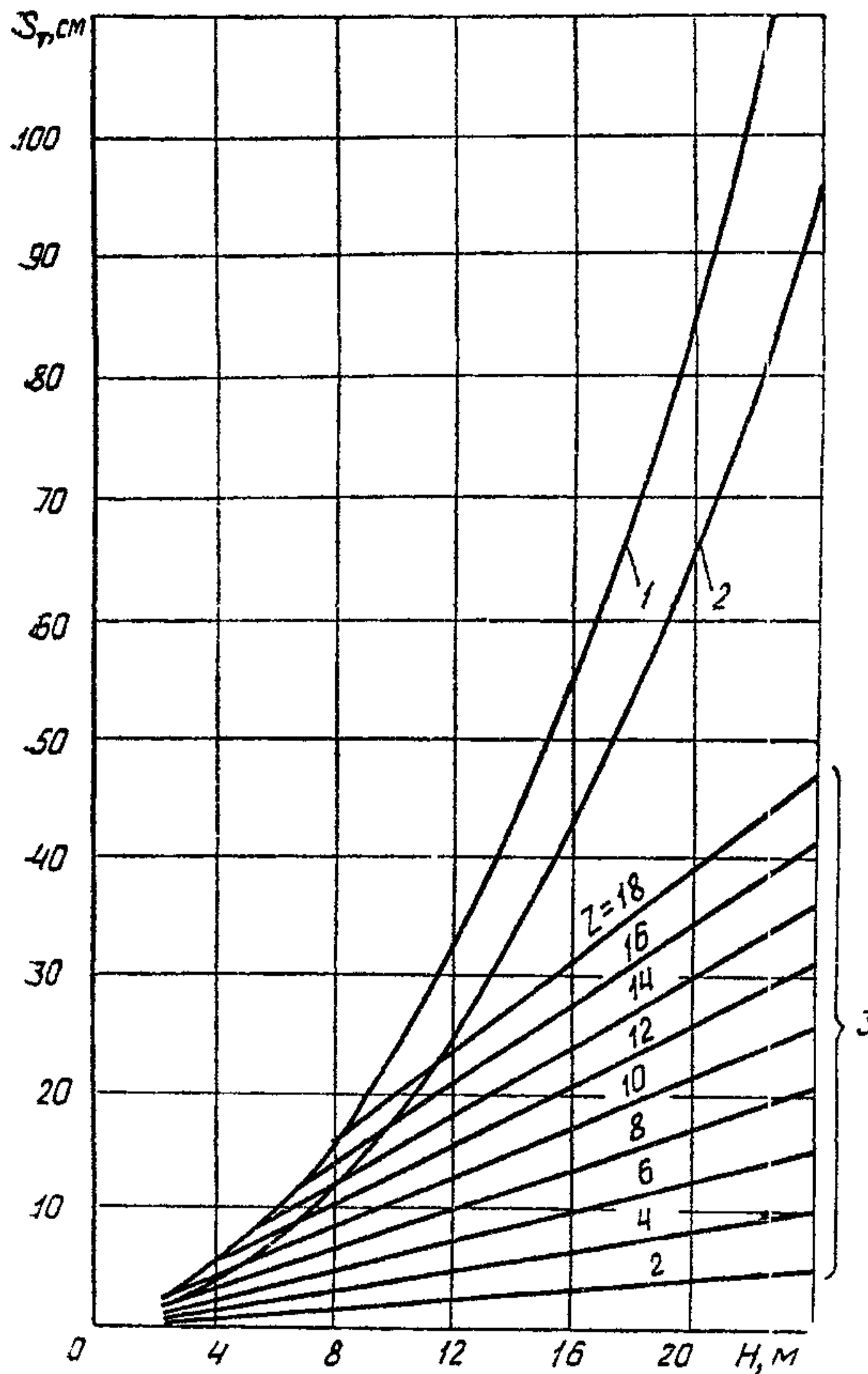


Рис. 1. Расчетный график для определения осадок труб:

S_T —осадка основания при модуле деформации грунта 100 кгс/см^2 , H —высота насыпи, Z —расстояние от нижней границы рассматриваемого слоя до поверхности основания; 1—при однородном основании и $\gamma=1 \text{ т/м}^3$; 2—то же при $\gamma=1,7 \text{ т/м}^3$, 3—при неоднородном основании и $Z=2+18 \text{ м}$

Пример. Исходные данные: труба— $D=1,5 \text{ м}$; $L=46,4 \text{ м}$; $i=0,005$; насыпь— $b=3,2 \text{ м}$; $H=10 \text{ м}$; $1:m=1:2$; $B=23,2 \text{ м}$; $\gamma=1,9 \text{ т/м}^3$; основание—среднее $\gamma_0=1,7 \text{ т/м}^3$; слой I— $H_{\text{сл}}=4 \text{ м}$, $E_1=60 \text{ кгс/см}^2$; слой II— $H_{\text{сл}}=7 \text{ м}$, $E_2=100 \text{ кгс/см}^2$; слой III с глубины 11 м — $E_3=150 \text{ кгс/см}^2$ (рис. 2).

Решение. 1. Считая основание однородным с $E=150 \text{ кгс/см}^2$ и пользуясь графиком (см. рис. 1, кривая 2), по $H=10 \text{ м}$ при $\gamma_0=1,7 \text{ т/м}^3$ находят осадку основания под осью пути при $E=100 \text{ кгс/см}^2$ $S_T'' = 17,4 \text{ см}$, тогда осадка при $E=150 \text{ кгс/см}^2$ $S_3 = \frac{100}{150} \cdot 17,4 = 11,6 \text{ см}$

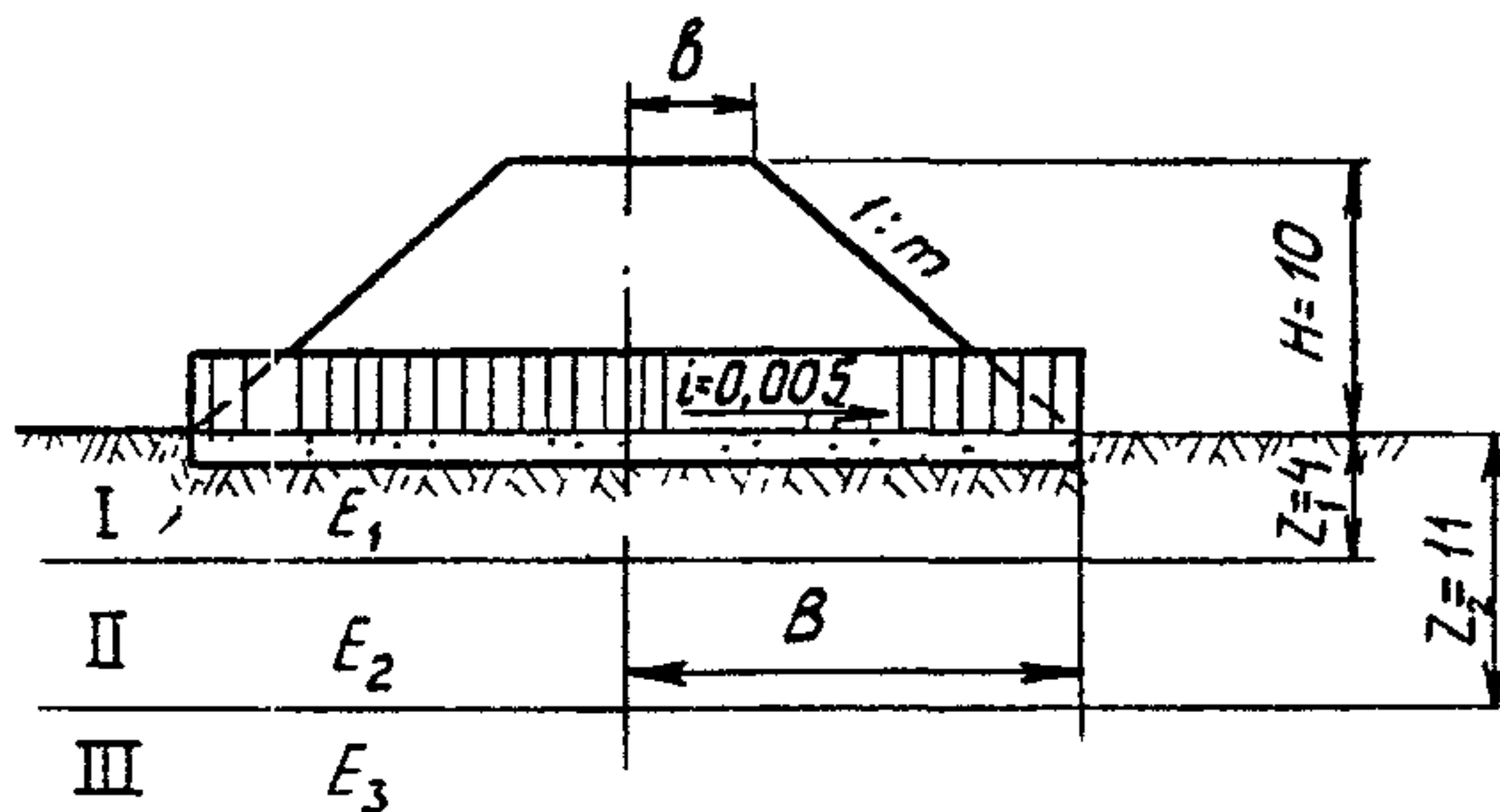


Рис. 2. Исходные данные к примеру расчета (размеры в метрах)

2. Для слоя мощностью $Z_2=11$ м при $E=100$ кгс/см² определяют величину дополнительной осадки (в связи с меньшим модулем деформации)

$$\Delta S_2 = 100 \frac{E_3 - E_2}{E_3 \cdot E_2} S_T'' = 100 \cdot \frac{150 - 100}{150 \cdot 100} \cdot 12,4 = 4,1 \text{ см.}$$

Значение $S_T'' = 12,4$ получают по графику для $H=10$ м и $Z_2=11$ м (см. рис. 1, кривые семейства 3).

3. Для верхнего слоя мощностью 4 м с $E_1=60$ кгс/см² определяют

$$\Delta S_1 = 100 \frac{E_2 - E_1}{E_2 \cdot E_1} \cdot S_T' = 100 \cdot \frac{100 - 60}{100 \cdot 60} \cdot 4,4 = 2,9 \text{ см.}$$

Значение $S_T' = 4,4$ см получают по графику для $H=10$ м и $Z_1=4$ м (кривые семейства 3).

4. Суммируя, находят расчетную осадку:

$$S_p = S_3 + \Delta S_2 + \Delta S_1 = 11,6 + 4,1 + 2,9 = 18,6 \text{ см.}$$

5. По известным $S_p=18,6$ см и $iL=23$ см находят значение предельно допустимой осадки $S_d = 0,5 \cdot 18,6 + 0,75 \cdot 23 = 26,5$ см.

6. По тем же данным определяют ординату строительного подъема $\Delta = 18,6 - 0,25 \cdot 23 = 12,8$ см, что в пределах допустимого значения, равного $0,5 (S_p + iL) = 0,5 (18,6 + 23) = 20,8$ см.

Вывод. Осадки трубы не превысят предельно допустимых. Трубу следует проектировать со строительным подъемом, ордината которого под осью насыпи должна быть не менее 13 см и не более 21 см.

7. Расчет осадок труб на оттаивающих грунтах

Осадку труб S_p на оттаивающих грунтах рассчитывают по формуле

$$S_p = S_n + S_{\text{доп}}, \quad (1)$$

где S_n —осадка предварительно оттаявшего слоя грунта толщиной $h_{\text{отт}}$ (рис. 3);

$S_{\text{доп}}$ —дополнительная осадка слоя грунта, оттаивающего в процессе эксплуатации трубы для слоя $h_{\text{доп}} = H_0 - h_{\text{отт}}$ (H_0 —полная глубина оттаивания, м).

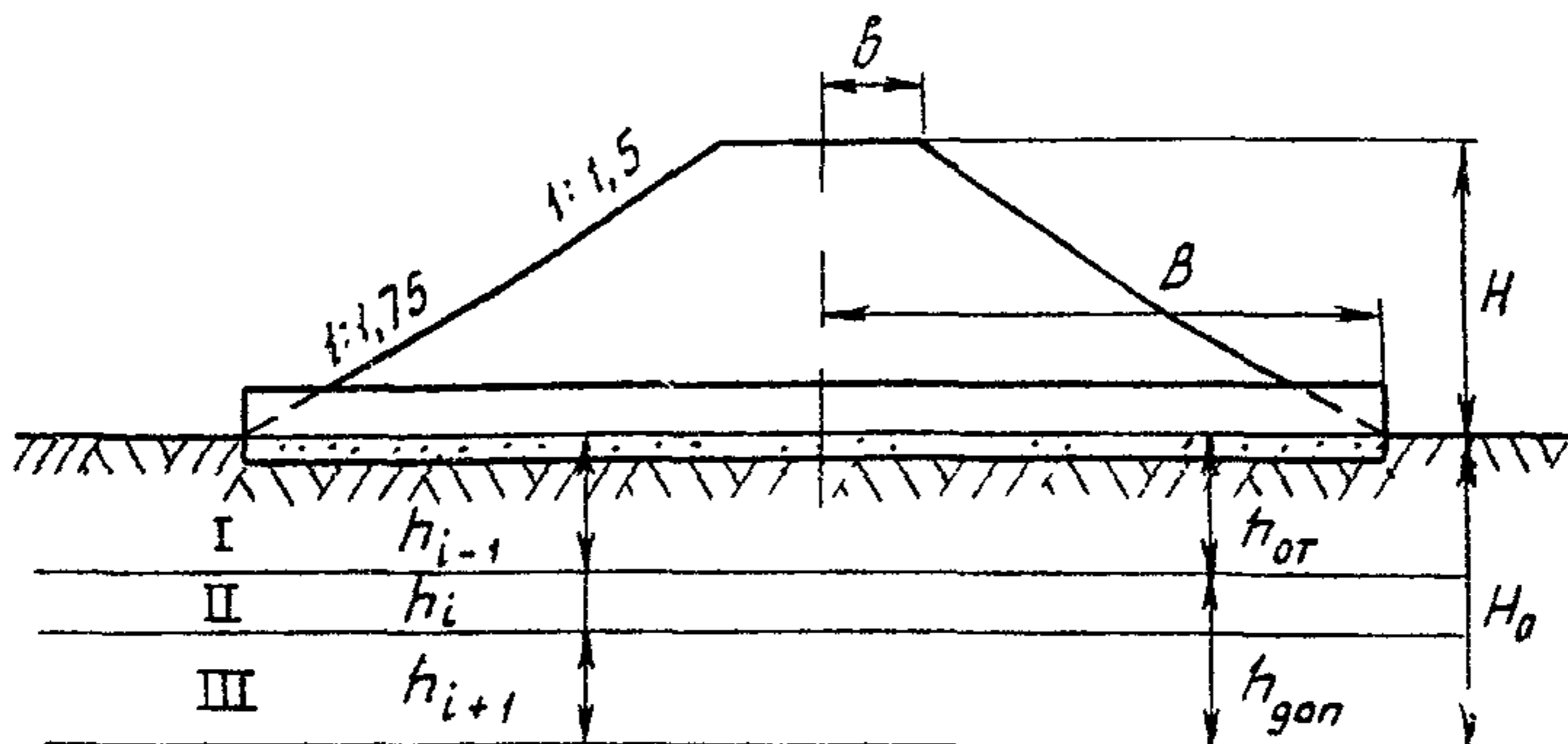


Рис. 3. Схема к расчету осадок труб на оттаивающих грунтах

Глубину оттаивания определяют теплотехническим расчетом, а также по данным натуральных наблюдений за аналогичными сооружениями.

Примечание. При наличии на глубине, меньшей чем H_0 скальных или других несжимаемых грунтов ($E > 1000$ кгс/см²) осадку рассчитывают для толщи основания, ограниченной их верхней поверхностью. Допускается при этом принимать $H_0 = 4,0 + 1,8H$ при объемной массе грунта основания $\gamma_0 = 1,0$ тс/м³ и $H_0 = 3,0 + 1,4H$ при $\gamma_0 = 1,7$ тс/м³.

Осадку $S_{\text{доп}}$ слоя грунта, оттаивающего в процессе эксплуатации сооружения, для слоя $h_{\text{доп}} = H_0 - h_{\text{от}}$ определяют по формуле

$$S_{\text{доп}} = 0,75 k \gamma H \sum_{i=1}^n a_i h_i (1 - L_{ci}) + \sum_{i=1}^n [(A_i + a_i p_{\gamma i}) (1 - L_{ci}) + k_{ли} L_{ci}] h_i, \quad (2)$$

где k — безразмерный коэффициент, равный $0,75 (1 + \frac{b}{B})$;

a_i — коэффициент сжимаемости i -го слоя оттаивающего грунта, см²/кгс;

h_i — толщина i -го слоя оттаивающего грунта, см;

L_{ci} — разность между суммарной льдистостью i -го слоя грунта и суммарной льдистостью образца грунта, взятого из этого слоя;

n — число слоев, на которые разделяется при расчете толщина оттаявшего (оттаивающего) грунта;

A_i — коэффициент оттаивания i -го слоя грунта, характеризующий осадку грунта при его оттаивании без нагрузки;

$p_{\gamma i}$ — давление в середине i -го слоя грунта, в кгс/см² от собственного веса, равное $0,5\gamma_0(Z_i + Z_{i-1})$ (здесь γ_0 — объемная масса грунта основания, кгс/см³; Z_{i-1} , Z_i — расстояние от подошвы насыпи соответственно до кровли и подошвы i -го слоя, см);

$k_{ли}$ — коэффициент, учитывающий неполное смыкание макропор при оттаивании мерзлого грунта, принимаемый в зависимости от средней толщины ледяных включений $\Delta_{л}$: при $\Delta_{л} \leq 1$ см $k_{ли} = 0,7$; при $\Delta_{л} \geq 3$ см $k_{ли} = 0,9$; при промежуточных значениях $\Delta_{л}$ коэффициент $k_{ли}$ определяется интерполяцией.

Осадку $S_{\text{п}}$ слоя грунта, предварительно оттаявшего на глубину $h_{\text{от}}$, рассчитывают по формуле (2) при значениях $A_i = 0$; $L_{ci} = 0$ и значениях

a_i , определяемых с учетом ожидаемой степени уплотнения оттаявшего грунта. При этом формула имеет вид

$$S_{\Pi} = 0,75 k \gamma H \sum_{i=1}^n a_i h_i + \sum_{i=1}^n a_i p_{\delta_i} h_i. \quad (3)$$

Расчет осадок производят для средней части трубы (высота насыпи H) и ее концевых участков ($H=0$).

Пример. Исходные данные: труба— $D=1,5$ м; $L=39$ м; $i=0,007$; насыпь— $b=3,5$ м; $H=10$ м; $B=19,5$ м; $\gamma=1,8$ тс/м³; основание— $\gamma_0=1,7$ тс/м³; $H_0=11$ м; слой I—суглинок, предварительно оттаявший, $a_1=0,008$, $h_1=4$ м; слой II—суглинок, оттаивающий в процессе эксплуатации; $a_2=0,007$; $k_{л2}=0,8$; $A_2=0,018$; $L_{с2}=0,005$; $h_2=2$ м; слой III—то же, $a_3=0,006$; $k_{л3}=0,7$; $A_3=0,016$; $L_{с3}=0,005$; $h_3=5$ м.

Решение. Осадку рассчитываем по формулам (1) ÷ (3). Предварительно определяем

$$k = 0,75 \left(1 + \frac{3,5}{19,5} \right) = 0,88;$$

$$p_{\delta 1} = 0,5 \cdot 0,0017 (0 + 400) = 0,34 \text{ кгс/см}^2;$$

$$p_{\delta 2} = 0,5 \cdot 0,0017 (400 + 600) = 0,85 \text{ кгс/см}^2;$$

$$p_{\delta 3} = 0,5 \cdot 0,0017 (600 + 1100) = 1,45 \text{ кгс/см}^2.$$

Осадка под средней частью трубы:

а) предварительно оттаявшего слоя грунта

$$S_{\Pi} = 0,75 \cdot 0,88 \cdot 0,0018 \cdot 1000 \cdot 0,008 \cdot 400 + 0,008 \cdot 0,34 \cdot 400 = 4,9 \text{ см};$$

б) слоев грунта, оттаивающих в процессе эксплуатации,

$$S_{\text{доп}} = 0,75 \cdot 0,88 \cdot 0,0018 \cdot 1000 [0,007 \cdot 200 (1 - 0,005) + 0,006 \cdot 500 (1 - 0,005)] + \\ + [(0,018 + 0,007 \cdot 0,85) \cdot (1 - 0,005) + 0,8 \cdot 0,005] 200 + [(0,016 + \\ + 0,006 \cdot 1,45) \cdot (1 - 0,005) + 0,7 \cdot 0,005] 500 = 25,3 \text{ см};$$

суммарная осадка $S'_p = 4,9 + 25,3 = 30,2$ см.

Осадка под концевыми участками трубы ($H=0$):

а) предварительно оттаявшего слоя грунта

$$S_{\Pi} = 0,008 \cdot 0,34 \cdot 400 = 1,1 \text{ см};$$

б) слоев грунта, оттаивающих в процессе эксплуатации,

$$S_{\text{доп}} = [(0,018 + 0,007 \cdot 0,85) \cdot (1 - 0,005) + 0,8 \cdot 0,005] \cdot 200 + [(0,016 + \\ + 0,006 \cdot 1,45) \cdot (1 - 0,005) + 0,7 \cdot 0,005] \cdot 500 = 20,1 \text{ см};$$

суммарная осадка $S''_p = 1,1 + 20,1 = 21,2$ см.

Расчетная осадка (см. п. 4.25 настоящей Инструкции)

$$S_p = 30,2 - \frac{21,2 + 21,2}{2} = 9,0 \text{ см}.$$

8. Ограничение поперечных деформаций трубы на стадии отсыпки и уплотнения боковых призм грунта

Расчетную нагрузку на трубу от строительных машин и уплотняемого грунта боковых призм следует условно принимать действующей в гори-

горизонтальной диаметральной плоскости нормально к поверхности трубы с обеих сторон, равномерно распределенной по длине образующей трубы с интенсивностью

$$e = 2,5 \sqrt{D}, \text{ кгс/см} \quad (4)$$

Интенсивность действующего горизонтального давления e не должна превышать предельно допускаемое на трубу давление $e_{тр}$, т. е.

$$e \leq e_{тр}. \quad (5)$$

Интенсивность предельно допускаемого (из условия трехпроцентной деформации номинального диаметра) давления $e_{тр}$ (в кгс/см) следует определять по формуле

$$e_{тр} = \frac{8 M_{пл}}{D}, \quad (6)$$

где $M_{пл}$ — изгибающий момент (в кгс·см/см) в стенке трубы на единицу ее длины, соответствующий образованию пластического шарнира и равный

$$M_{пл} = W_{пл} \sigma_T, \quad (7)$$

$W_{пл}$ — пластический момент сопротивления продольного сечения стенки на единицу длины трубы, см³/см (см. табл. 2 настоящего приложения);

σ_T — предел текучести стали, кгс/см² (см. табл. 1 приложения 8).

Если не удовлетворяется условие (5), следует предусматривать установку внутри трубы временных инвентарных креплений, рассчитывая их на действие перемещающейся вдоль трубы горизонтальной нагрузки $e_{кр}$ (в кгс/см) интенсивностью

$$e_{кр} = e - e_{тр}, \quad (8)$$

действующей так же, как и нагрузка e , но на ограниченной длине 0,5 м по поверхности трубы симметрично относительно горизонтального диаметра.

ГИДРАВЛИЧЕСКИЕ РАСЧЕТЫ

Основные принципы гидравлических расчетов гофрированных труб

Гидравлический расчет гофрированных труб производится в соответствии с указаниями, изложенными в «Руководстве по гидравлическим расчетам малых искусственных сооружений» (М., «Транспорт», 1974)¹, со следующими коррективами.

1. Уклоны гофрированных труб должны быть равны или больше критических, но не меньше $i=0,01$. В противном случае возможно снижение пропускной способности труб, уточняемое расчетом.

2. Коэффициенты расхода при безнапорном режиме для гофрированных труб следует принимать в зависимости от типа входного оголовка по табл. 1.

Таблица 1

Тип входного оголовка	Коэффициенты расхода
Без оголовка (с вертикальным срезом и срезом параллельно откосу)	0,33
Раструбный с углом раструбности $\alpha_p=20^\circ$	0,36

При заданном типе входного оголовка расчетные расходы круглых труб, соответствующие заполнению входного сечения $\frac{h_{вх}}{D}=0,75$ для железных дорог и $\frac{h_{вх}}{D}=1$ для автомобильных, а также наибольшие расходы труб на железных дорогах, соответствующие заполнению $\frac{h_{вх}}{D}=0,9$, определяют по величине параметров расхода $\Pi_Q = \frac{Q}{D^2 \sqrt{gD}}$ (табл. 2).

Таблица 2

Заполнение входного сечения $\frac{h_{вх}}{D}$	Параметр расхода труб Π_Q при типах входных оголовков		
	без оголовка		раструбный с углом раструбности $\alpha_p=20^\circ$
	с вертикальным срезом	со срезом параллельно откосу	
0,75	0,275	0,35	0,305
0,9	0,360	0,41	0,440
1,0	0,415	0,45	0,495

¹ Далее «Руководство по гидравлическим расчетам малых искусственных сооружений» будет называться кратко «Руководство».

Гидравлические расчеты нижнего бьефа труб, уложенных в теле насыпи

В зависимости от принятого варианта отвода воды расчеты выполняются в такой последовательности.

1. При отводе воды по берме и укрепленным откосам насыпи:

1.1. Назначают коэффициент заложения низового откоса бермы или насыпи $m_{от}$. По условиям устойчивости откоса с учетом воздействия на него потока целесообразно принимать $m_{от} = 2$.

1.2. Определяют согласно указаниям гл. IV «Руководства» глубину и скорость на выходе из трубы.

1.3. Определяют минимальный размер бермы L_{min} вдоль потока по формуле, полученной из уравнения свободного падения тела

$$L_{min} = 1,2v_{вых} \sqrt{\frac{2h_{вых}}{g}},$$

где $v_{вых}$ и $h_{вых}$ —соответственно средняя скорость и глубина на выходе из трубы;

1,2—коэффициент запаса;

g —ускорение силы тяжести.

1.4. По скорости $v = 1,3 v_{вых}$ (учитывается увеличение скорости на берме за счет растекания) определяют согласно табл. II-6 «Руководства» тип укрепления бермы.

1.5. Находят ширину растекания потока на берме и откосе насыпи

$$B_{раст} = 16 \frac{D^2}{L_6} \left(\frac{Q}{Q_k} \right)^{\frac{D}{L_6}} \left(\frac{x}{D} \right)^{0,8} \left(\frac{Q}{Q_k} \right)^{0,5},$$

где $B_{раст}$ —ширина растекания потока в створе, проекция расстояния которого от выхода из трубы равна x ;

D —диаметр трубы;

Q —расход в сооружении; при этом наибольший расход (для железных дорог) подставляют без изменения, а расчетный для учета ошибки увеличивают на 30%;

$Q_k = 0,51 \sqrt{g} D^{3/2}$ —эталонный расход, т. е. расход при прохождении которого критическая глубина в трубе $h_k = 0,75D$;

L_6 —длина бермы.

1.6. Определяют среднюю глубину потока $h_{пд}$ у подошвы насыпи из уравнения Шези, считая (в запас), что на откосе установится равномерный режим течения, и заменяя истинное поперечное сечение потока равновеликим прямоугольником:

$$h_{пд} = \left(\frac{Q n \sqrt{m_{от}}}{B_{раст}} \right)^{3/5},$$

где n —коэффициент шероховатости, принимаемый для бетонных укреплений равным 0,016;

$m_{от}$ —коэффициент заложения низового откоса бермы или насыпи.

1.7. Находят среднюю скорость потока у подошвы откоса

$$v_{пд} = \frac{Q}{h_{пд} B_{раст}}.$$

1.8. По скорости у подошвы насыпи $v_{пд}$ согласно табл. II-6 «Руководства» определяют тип укрепления откоса бермы (насыпи) и укрепления, расположенного у подошвы насыпи.

1.9. Назначают тип выходного русла за подошвой насыпи по рис. VI-1 «Руководства».

1.10. Назначают конструктивно длину укрепления у подошвы насыпи (размер вдоль потока)

$$L = D_э,$$

где $D_э$ — эквивалентный диаметр трубы; для одноочковых круглых труб

$$D_э = D, \text{ для многоочковых } D_э = D\sqrt{n_T} \text{ (} n_T \text{ — число очков).}$$

1.11. Определяют глубину размыва у подошвы насыпи для принятого типа выходного русла согласно указаниям гл. VI «Руководства».

1.12. По глубине размыва назначают глубину заделки концевой части укрепления, причем для расчетного расхода глубина заделки увеличивается на 20% (учет ошибки в расходе).

2. При сбросе воды на берму и откос насыпи, отсыпанной из камня:

2.1. Определяют скорость потока на выходе из трубы (см. п. 1.2 данного приложения).

2.2. Устанавливают минимальный средний диаметр наброски d_n , из которой может быть отсыпана низовая часть насыпи по формулам:

для однородных частиц $\left(\frac{d_{\max}}{d} < 2\right)$

$$d_n = \frac{v_{\text{ВЫХ}}^2}{45};$$

для горной массы $\left(\frac{d_{\max}}{d} > 2\right)$

$$d_n = \frac{v_{\text{ВЫХ}}^2}{25},$$

где d_{\max} — диаметр наиболее крупных частиц, которых в каменной наброске более 5%;

d — средний диаметр частиц наброски.

2.3. Определяют размер бермы вдоль потока (см. п. 1.3 данного приложения).

2.4. Назначают минимальную длину участка насыпи, отсыпанной из камня, $L_{\text{нас}} \approx 10D$.

2.5. Проверяют возможность разрушающей фильтрации в основании насыпи согласно гл. VII «Руководства» и при необходимости устраивают обратный фильтр.

2.6. У подошвы насыпи закладывают рисберму. Размеры ее назначают конструктивно.

ТЕМПЕРАТУРНЫЕ РАСЧЕТЫ В ГРУНТАХ ОСНОВАНИЙ ТРУБ ИЗ ГОФРИРОВАННОГО МЕТАЛЛА

1. Температурные расчеты являются приближенными и выполнены для характерных районов БАМа, расположенных в зонах распространения вечномёрзлых грунтов. Допускается применять их и для других районов вечной мерзлоты, имеющих аналогичные условия.

2. Температурные расчеты выполнены для следующих условий:

а) примыкающая к трубе территория включает три зоны (см. рисунок):

з о н а 1—с ненарушенной естественной поверхностью;

з о н а 2—с нарушенной поверхностью, оголенной от растительного и торфяного покрова, расположенная вдоль насыпи;

з о н а 3—насыпь без растительного покрова с трубой;

б) фильтрация под сооружением отсутствует; водоток временного действия, несущий расходы только в период половодья;

в) температурные расчеты выполнены для установившегося режима через 15 лет после строительства на момент максимального протаивания грунтов (октябрь).

3. По графику (см. рисунок) определяется расчетная глубина оттаивания грунтов под трубой¹ в характерных сечениях ξ_1 , ξ_2 , ξ_3 в зависимости от среднегодовой температуры воздуха t_v .

Данные расчеты допускается применять для условий:

температура воздуха среднегодовая $t_v = -3,7 \div -9,4^\circ\text{C}$,

температура вечномёрзлых грунтов $t_0 = -1 \div -3^\circ\text{C}$;

среднегодовая высота снежного покрова $h_{\text{сн}} = 0,2 \div 0,5$ м;

грунт деятельного слоя—супесь с влажностью $W = 30 \div 40\%$;

грунты основания, расположенные ниже деятельного слоя,—любые, включая скалу;

грунты насыпи—несвязные;

ширина зоны 2 с нарушенной поверхностью (см. рисунок)

$a = 15 \div 40$ м;

диаметр трубы $d = 1,5 \div 3$ м;

высота насыпи при $d = 1 \div 2$ м $H = 3 \div 10$ м; при $d = 2,5 \div 3$ м $H = 4 \div 10$ м;

теплоизоляция вокруг труб из пенопласта толщиной 0,1 м, объемной массой $0,04$ т/м³—для варианта, приведенного на рисунке (в).

4. Расчетная глубина оттаивания под трубой ξ для других показателей, не охваченных условиями п. 3, вычисляется приближенно следующим образом:

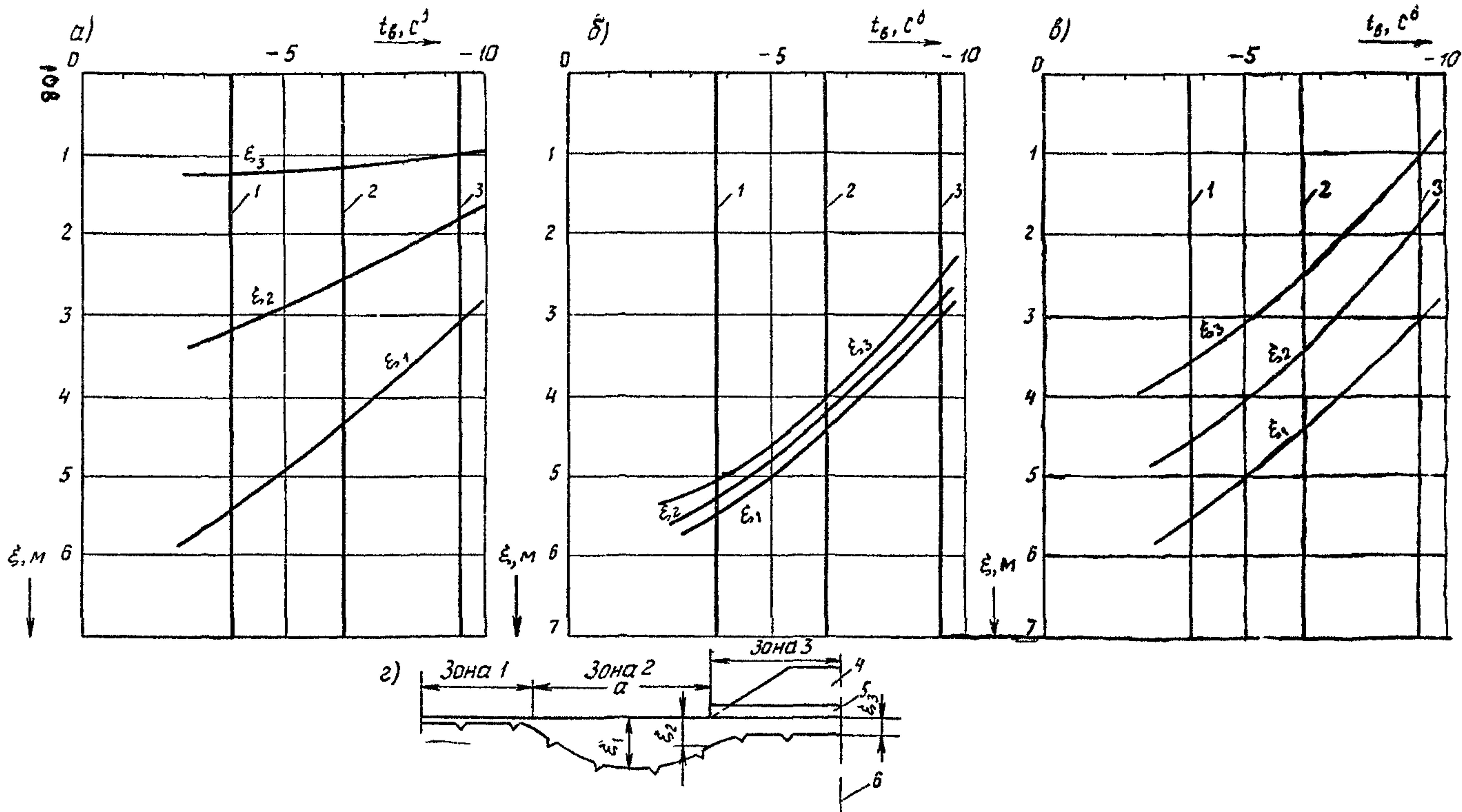
а) в зависимости от вида грунта деятельного слоя она определяется по формуле

$$\xi = \xi_3 k,$$

где ξ_3 —глубина оттаивания эталона, которая находится по графику (см. рисунок);

k —поправочный коэффициент.

¹ Под расчетной глубиной оттаивания грунта под сооружением подразумевается наибольшая глубина, на которую протаивает грунт в указанных выше сечениях через 15 лет после возведения сооружения.



Графики для определения расчетной глубины протаивания грунтов (ξ_1, ξ_2, ξ_3) в зависимости от среднегодовой температуры $t_{в}$ воздуха $\xi = f(t_{в})$:

а—труба, продуваемая в зимний период; б—труба, не продуваемая в зимний период; в—труба непродуваемая с теплоизоляцией из пенопласта толщиной 10 см (вокруг трубы); г—схемы размещения исследуемых зон; 1— $t_{в}=3,7^{\circ}C$ (Усть-Кут); 2— $t_{в}=6,5^{\circ}C$ (Тында); 3— $t_{в}=9,4^{\circ}C$ (Чульман); 4—насыпь; 5—труба; 6—ось насыпи

Коэффициент k ориентировочно принимается: для суглинка (влажностью $W_c = 30 \div 40\%$) $k = 0,9$; для песчаных грунтов (влажностью $W_c = 15 \div 20\%$) $k = 1,25$ для районов со среднегодовой температурой воздуха, равной или меньшей минус $6,5^\circ\text{C}$; $k = 1,35$ для районов со среднегодовой температурой воздуха минус $3,7^\circ\text{C}$;

б) в случае отсутствия зоны 2 с нарушенной поверхностью (см. рисунок) глубина оттаивания у оголовка трубы ξ_2 принимается равной глубине оттаивания под трубой в центре насыпи ξ_3 .

5. Для ответственных объектов, имеющих сложные мерзлотные условия, сложную конструкцию и эксплуатацию, допускается выполнять индивидуальные теплотехнические расчеты по прогнозу нестационарного температурного поля. В этом случае рекомендуется использовать программу для трехмерной области ТСЛ-1, разработанную ЦНИИСом

ОПРЕДЕЛЕНИЕ УДЕЛЬНОГО СОПРОТИВЛЕНИЯ ГРУНТА

Определение удельного сопротивления грунта¹ производится с помощью симметричной четырехэлектродной установки (см. рисунок), размещенной в одну линию, которая для проектируемого сооружения должна совпадать с осью трассы, а для уложенного в землю сооружения должна проходить параллельно последнему в 2—4 м от него.

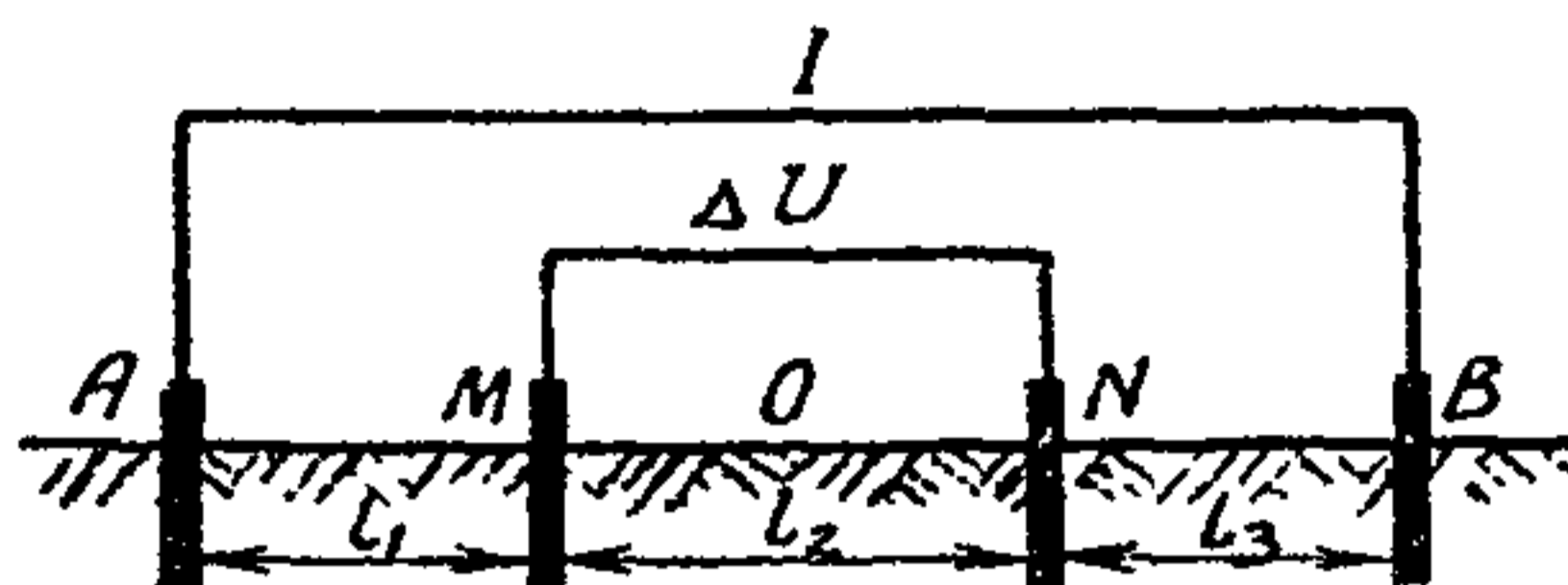


Схема для определения удельного сопротивления грунта

Расстояние между питающими электродами (AB) должно находиться в следующих пределах:

$$2h < AB < 4h,$$

где h —глубина прокладки подземного сооружения.

Величина удельного сопротивления грунта ρ , Ом·м, определяется по формуле

$$\rho = k \frac{\Delta U}{I},$$

где ΔU —разность потенциалов, измеряемая между приемными электродами MN , В;

I —величина тока, протекающего через цепь питающих электродов AB , А;

k —коэффициент, величина которого определяется по формуле

$$k = 2 \cdot \pi \frac{l_1 \cdot l_3 (l_1 + l_2) (l_2 + l_3)}{l_1 \cdot l_2 [(l_1 + l_2) + l_3 (l_2 + l_3)]},$$

где l_1 , l_2 , l_3 —расстояния между электродами, м.

В качестве четырехэлектродной установки могут быть использованы: измеритель заземления МС-08; измеритель заземления М-416; полевой электроразведочный потенциометр ЭП-ПМЭ.

В случае измерения удельного сопротивления грунта прибором МС-08 или М-416 расстояния между электродами принимаются одинаковыми и равными a ; сопротивление грунта определяется по формуле:

$$\rho = 2\pi a R,$$

где R —сопротивление по показаниям прибора, Ом.

¹ Извлечение из ГОСТ 9.015—74. Измерение электросопротивления следует производить в период дождей или с увлажнением грунта.

**ТЕХНИЧЕСКИЕ ХАРАКТЕРИСТИКИ ИНСТРУМЕНТА,
МАШИН, МЕХАНИЗМОВ И ОБОРУДОВАНИЯ**

1. Электрический гайковерт ИЭ-3101

Наибольший диаметр резьбы, мм	20
Наибольший момент затяжки, кгс·м	25
Мощность электродвигателя, кВт	0,27
Напряжение, В	36
Частота тока, Гц	200
Габаритные размеры, мм	427×138×75
Масса, кг	4,4

2. Пневматический гайковерт ИП-3103

Наибольший диаметр резьбы, мм	20
Наибольший момент затяжки, кгс·м	20
Давление сжатого воздуха, кгс/см ²	5
Расход воздуха, м ³ /мин	0,9
Габаритные размеры, мм	214×185×80
Масса, кг	2,5

3. Ручной инструмент для монтажа труб (рис. 1)

4. Электротрамбовки

Показатели	Трамбовки марок	
	ИЭ-4505	ИЭ-4502
Производительность по среднезернистому песку при коэффициенте уплотнения 0,87, м ³ /ч	13	45
Глубина уплотнения за два прохода, см	20	40
Частота ударов в минуту, не менее	560	560
Диаметр (или размеры прямоугольника) трамбуемой части башмака, мм	200	350×420
Напряжение, В	220	220
Род тока	Переменный трехфазный	Переменный трехфазный
Частота тока, Гц	50	50
Номинальная потребляемая мощность, Вт	600	1600
Номинальный ток, А	2,8	6

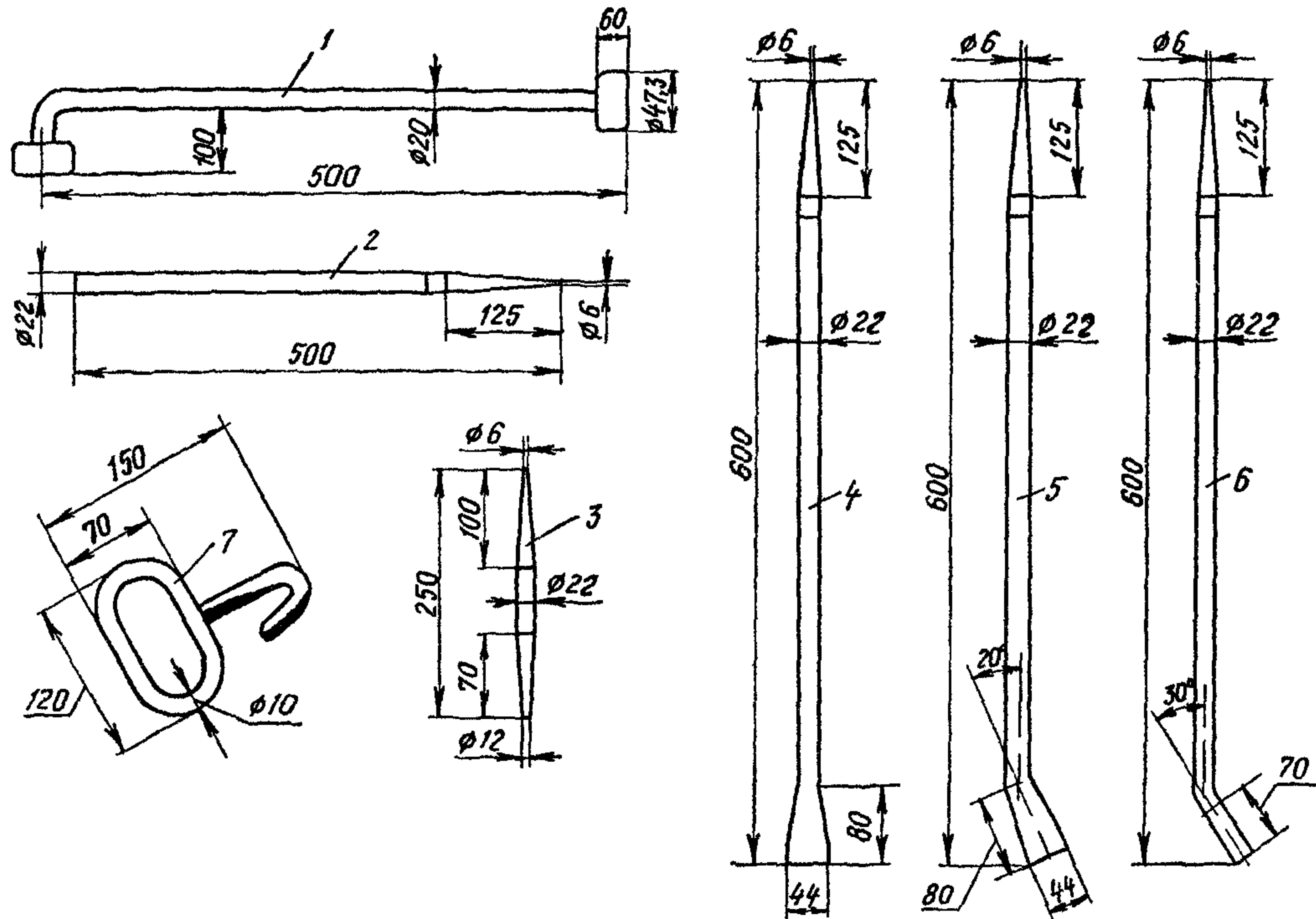


Рис. 1. Ручной инструмент для монтажа труб (отгиб крючка выполнен в плоскости, перпендикулярной плоскости чертежа):
 1—ключ торцовый (2 шт.); 2—оправка (2 шт.); 3—оправка (1 шт.); 4—ломик (1 шт.); 5—ломик (1 шт.); 6—ломик (1 шт.); 7—крючки (4 шт.)

Продолжение табл. 3

Показатели	Трамбовки марок	
	ИЭ-4505	ИЭ-4502
Режим работы	SI Продолжи- тельный по ГОСТ 183—66	SI Продолжи- тельный по ГОСТ 183—66
Тип электродвигателя	Асинхронный, трехфазный с короткозамкну- тым ротором	Асинхронный, трехфазный с коротко- замкнутым ротором
Габаритные размеры, мм:		
длина	255	970
ширина	440	475
высота	785	950
Масса без кабеля, кг, не более . .	27	81,5

**5. Грунтоуплотняющие машины виброударного действия
для стесненных условий**

Показатели	Машины	
	Д-606	Д-535
Тип машины	Навесная на бульдозерах с ходоуменьшителями	
Мощность, л. с.	75	75
Транспортная скорость передвижения, км/ч	10,85	11,60
Рабочая скорость передвижения, м/ч . .	300—1570	300—800
Тип рабочего органа	Вибромолот	Вибромолот
Число рабочих органов	Один	Один
Частота ударов рабочего органа в минуту	360	360
Ширина полосы трамбования, см	80	80
Масса ударной части вибромолота, кг . .	680	680
Глубина уплотнения за один проход до плотности $K=0,95$, см:		
суглинистого грунта	40	40
песчаного грунта	50	50
Производительность машины, м ³ /ч	100	100
Масса машины, полностью заправленной, кг	9500	9500
Габаритные размеры (в рабочем положе- нии), мм:		
длина	6210	6150

Продолжение

Показатели	Машины	
	Д-606	Д-535
ширина	2550	2600
высота	2304	2325
Обслуживающий персонал, чел.	Один	Один
Величина выноса рабочего органа за след гусениц трактора (по ходу трактора), см:		
вправо	50	50
влево	20	20

6. Машина с двумя виброударными рабочими органами

Тип машины	Навесная на базе трактора Т-100МГП или Т-130-Г-1
Мощность, л. с.	108 (160)
Тип рабочих органов	Механические вибромолоты
Число рабочих органов, шт.	2
Частота ударов рабочих органов в минуту	До 360
Ширина полосы трамбования, м	1,9
Рабочие скорости перемещения, м/ч	370—1050
Транспортные скорости, км/ч	До 10
Глубина уплотнения за один проход до плотности $K=0,95$, см:	
суглинистого грунта	60
песчаного грунта	90
Производительность, м ³ /ч	400
Габаритные размеры, мм:	
длина	8500 (7730)
ширина	3940 (3200)
высота	3059 (3087)
Масса машины, кг	22000 (23500)

Примечание. В скобках даны размеры машины, смонтированной на базе трактора Т-130-Г-1.

7. Дизель-трамбовочная машина УМТС-2

Тип машины	Навесная на тракторе Т-100МГП
Тип рабочих органов	Дизель-трамбовка
Число рабочих органов, шт.	4

Число ударов в минуту	68—72
Глубина уплотнения грунтов до плотности $K=0,95$ (за один проход), см:	
связных	50
несвязных	75
Ширина уплотняемой полосы, м	2,3
Производительность, м ³ /ч	250
Величина смещения полосы трамбования за габарит гусениц, см	100
Рабочие скорости передвижения, м/ч	90—260
Транспортные скорости передвижения, км/ч	До 10
Габаритные размеры, мм:	
длина	1010
ширина	4150
высота	3650
Масса, т	19

8. Каток Д-551А

Тип катка	Полуприцепной к одноосному тягачу, секционный на пнев- матических шинах
Тип тягача	Одноосный колесный марки МОАЗ-546
Мощность двигателя, л. с.	240
Количество колес:	
на катке	4
на тягаче	2
Размер пневмошин:	
на тягаче	26,5—25
на катке	21—28
Давление воздуха в шинах, кг/см ² :	
на катке	4—4,25
на тягаче	3
Масса катка, т:	
с балластом	38
без балласта	20,4
Масса тягача (сухого), т	9,4
Ширина уплотняемой полосы, м	2,8
Толщина уплотняемого слоя в рыхлом со- стоянии, м	0,45
Необходимое число проходов	2—6
Скорость передвижения, км/ч:	
рабочая	До 15
транспортная	25—45

Габаритные размеры катка с тягачом, мм:	
длина	9670
ширина	3280
высота	3050
Габаритные размеры тягача, мм:	
длина	4500
ширина	3160
высота	3015

9. Красконагнетательные баки для грунтовки

Показатели	Баки марок		
	С-764 (БКП-40)*	С-411А (БКП-63)*	С-865 (БКП-100)*
Емкость, л	40	63	100
Наибольшее рабочее давление воздуха, кгс/см ²	4	4	4
Диапазон регулирования давления воздуха ре- дуктором, кгс/см ² . .	0,5—4	0,5—4	0,5—4
Количество подключае- мых краскораспыли- телей, шт.	2	2	2
Габариты, мм	790×480×450	1030×480×450	1020×590×525
Масса, кг	32	37	60

* Тип БКП по ГОСТ 11115—74.

10. Пистолеты-распылители

Показатели	Пистолеты моделей	
	О-45	С-592
Вязкость лакокрасочного материала по ВЗ-4, с	50	200
Производительность наибольшая, м ² /ч . .	400	75
Расход сжатого воздуха, м ³ /ч	26	16
Давление воздуха, ати	3—4	3,5
Давление в баке с краской, ати	2—3	2
Масса, кг	0,63	0,63
Габариты, мм:		
длина	180	165
ширина	45	45
высота	220	210

**11. Передвижная битумная установка
ПКБ Главстроймеханизации**

База	Автоприцеп 1-АГ-1,5
Полезная емкость, м ³	0,9
Производительность за одну заправку при двухмиллиметровой толщине покры- тия, м ²	400
Температура расплавленной битумной мас- тики, °С	160—180
Вид топлива для разогрева	Мазут мало- сернистый
Способ нанесения битумной мастики	Насосом через форсунку
Давление для распыления топлива, ати	До 4
Масса, кг	1486
Габаритные размеры, мм:	
длина	3000
высота	3200
ширина	2100

12. Установки для нанесения грунтовки

Показатели	Установки марок	
	С 562	С-562А
Число бачков, шт.	1	2
Емкость бачков, л	20	40
Производительность, м ² /ч	100	200
Рабочее давление воздуха, кгс/см ²	7	7
Расход воздуха, м ³ /ч	0,5	0,7
Масса установки без шлангов, кг	17	35
Длина удочки, мм	1500	1500
Масса удочки, кг	1,5	1,5
Размеры воздушного шланга:		
диаметр, мм	9	9
длина, м	9	9
Размеры материального шланга:		
диаметр, мм	12	12
длина, м	9	9
Изготовитель	Вильнюсский завод строительно-отделочных машин	

13. Пневмодрель ИП-1007

Мощность на шпинделе, л. с.	0,8
Частота вращения, об/мин	450
Масса, кг	2,8

14. Битумоплавильная установка УБК-81

Единовременная выдача мастики, т	3,5
Производительность, кг/ч	1200
Частота вращения мешалки, об/мин	20
Производительность шестеренчатого насоса, л/мин	400
Мощность электродвигателя, кВт	15,8
Проектная организация	СКБ Газстроймашин
Изготовитель	Киевский ремонтно-механический завод

15. Пистолет-распылитель Р-68 конструкции ЦНИЭПжилища

Давление воздуха, ати	2,5—3,0
Производительность пистолета, м ² /ч	90—400
Расход воздуха, м ³ /ч	100
Габариты, мм	247×396×160
Масса, кг	2,2

16. Профилированный шпатель

Материалом для изготовления служит гофрированная сталь. Размеры указаны на рис. 2.

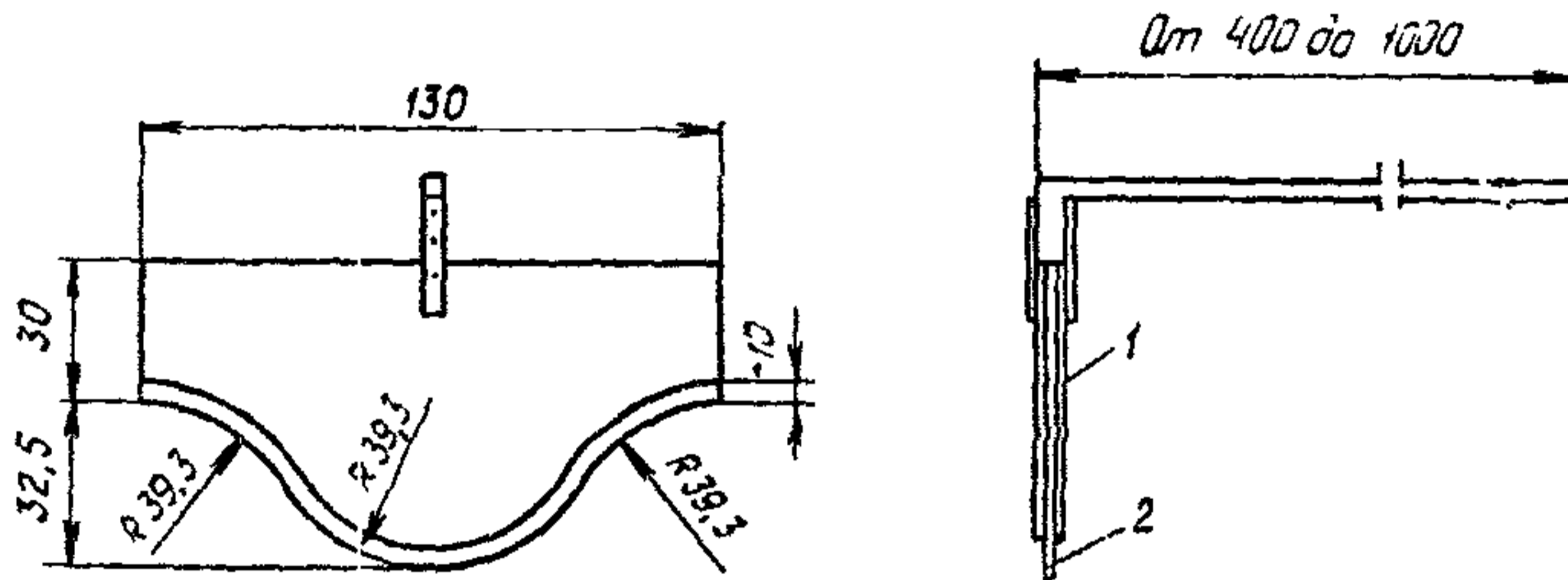


Рис. 2. Фасонный шпатель для нанесения наполненных мастик способом подливки (размеры в миллиметрах):

1—деревянная обшивка толщиной 5 мм; 2—резина толщиной 5 мм

17. Рекомендуемые машины, оборудование и инструменты для строительства гофрированных труб диаметром 1,5 и 2 м

Наименование машин, инструментов	Количество
Экскаватор с ковшем емкостью 0,25—0,30 м ³	1
Бульдозер	1
Автокран грузоподъемностью 5 т	1
Передвижная электростанция мощностью 10—15 кВт	1

Наименование машин, инструментов	Количество
Гайковерты электрические массой до 5 кг	2
Комплект ручных инструментов (см. п. 3 настоящего приложения)	2
Грунтоуплотняющая машина на базе трактора для стесненных мест или полуприцепной самоходный пневмокаток массой 25—30 т	1
Электротрамбовки массой до 30 кг	2
Комплект ручных инструментов для нанесения защитного покрытия на стыки труб и устройства лотка (см. приложения 15 и 19)	1
Комплект приборов для контроля плотности грунта (см. приложение 17)	1

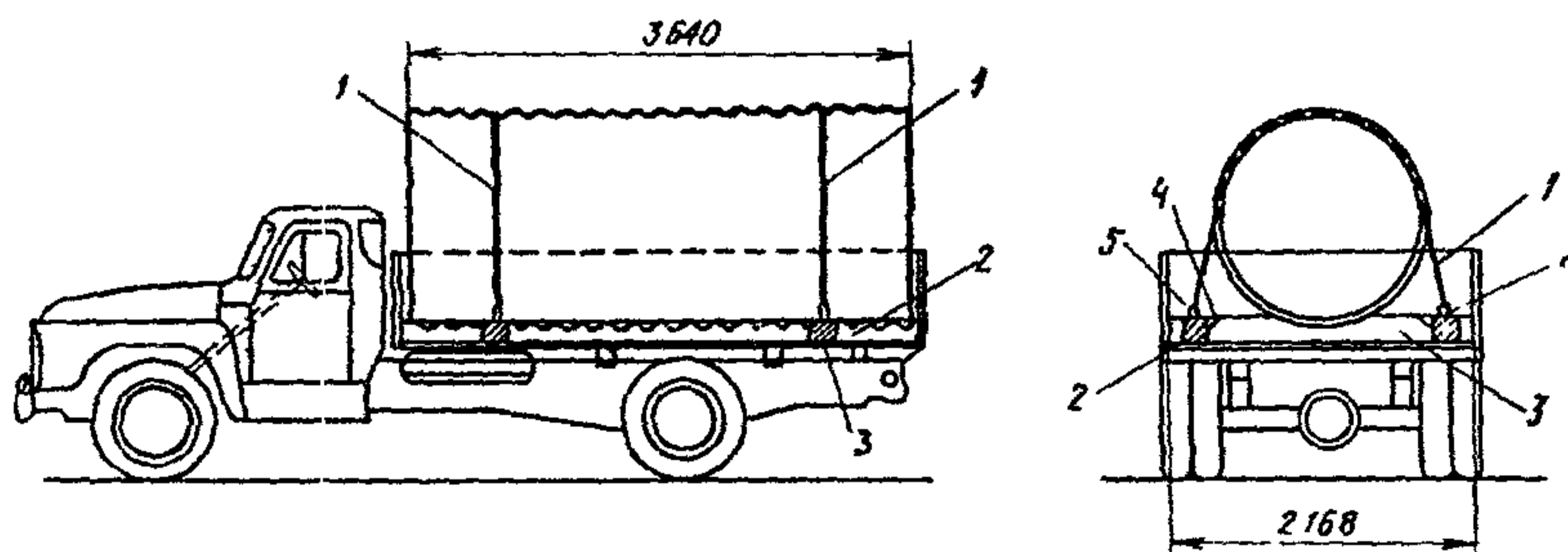


Схема размещения и крепления секций металлических труб диаметром 1,5 м на автомашине ГАЗ-52-03:

1—тросы металлические с прокладками для предотвращения повреждения оцинковки; 2—продольные брусья (25×25 см, $l=124+100+100$ см), 3—поперечные брусья (20×20 см, $l=216$ см) с вырезом в средней части по радиусу 75 см и стрелкой 8 см; 4—металлические скобы; 5—петли из круглой стали диаметром 10 мм

МЕТОДЫ КОНТРОЛЯ ПЛОТНОСТИ ГРУНТА

Определение плотности и влажности грунта засыпки плотномером-влажномером Н. П. Ковалева

Прибор (рис. 1), основанный на принципе гидростатического взвешивания, состоит из двух основных частей: сосуда и псплавка с трубкой. На трубке нанесены четыре шкалы для определения объемной массы раз-

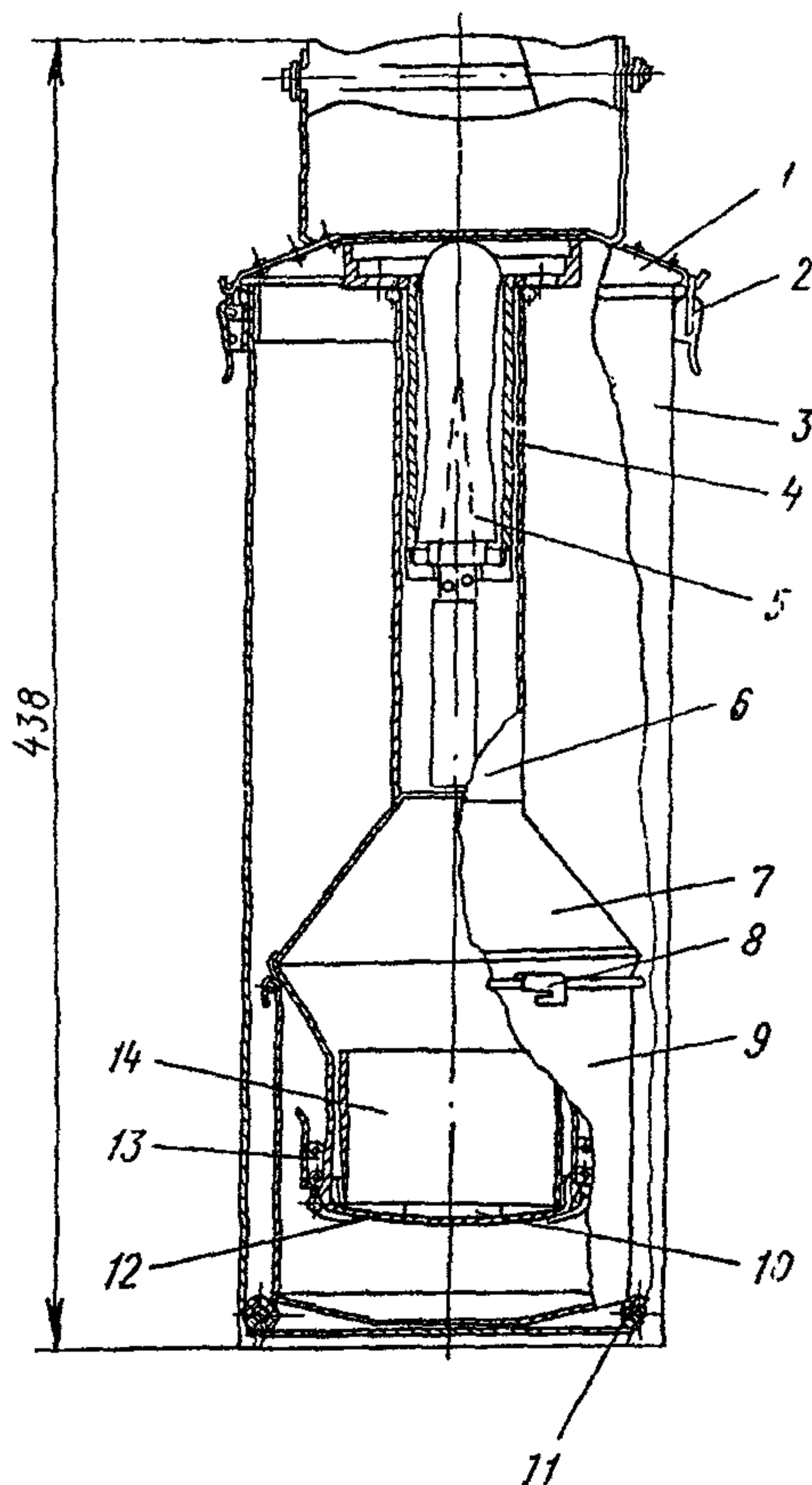


Рис. 1. Схема плотномера-влажномера
Н. П. Ковалева:

1—верхняя крышка; 2—замок; 3—футляр; 4—насадка; 5—нож; 6—трубка; 7—поплавок; 8—крючки; 9—сосуд; 10—тарировочный груз; 11—резиновое кольцо; 12—нижняя крышка; 13—замок; 14—режущий цилиндр

личных грунтов. Шкалы с пометками «Ч», «П» и «Г» служат для определения объемной массы (плотности) соответственно сухих черноземных, песчаных и глинистых грунтов. Шкала с пометкой «Вл.» предназначена для определения объемной массы влажных грунтов.

Поплавок-трубка соединяется с сосудом посредством трех замков. Между ними остается зазор 1—2 мм для свободного поступления воды в сосуд и выхода из него воздуха. В комплект прибора входят также режущий стальной цилиндр емкостью 200 мл для отбора проб грунта с ненарушенной структурой, нож и ведро-футляр, являющееся сосудом для воды при испытаниях и футляром для хранения прибора.

При определении объемной массы грунта с естественной влажностью берут пробу с ненарушенным сложением путем вдавливания стального режущего цилиндра в грунт. Цилиндр, полностью вдавленный в грунт, осторожно откапывают и лишний грунт срезают ножом по плоскостям цилиндра. Пробу грунта из режущего цилиндра пересыпают через воронку в поплавок прибора, который затем плавно погружают в ведро-футляр, наполненное водой. По шкале «Вл.», нанесенной на трубке поплавок, определяют объемную массу влажного грунта $\gamma_{об}$. Затем для установления объемной массы (плотности) скелета грунта $\gamma_{ск}$ пробу из поплавка прибора переносят без потерь в сосуд, доливая воду до $1/2$ его объема, при этом грунт тщательно растирают до полного размокания комков деревянной ручкой ножа. Сосуд соединяют с поплавком и погружают в ведро-футляр, наполненное водой.

Через зазор между поплавком и сосудом вода из ведра заполняет свободное пространство в сосуде, а прибор погружается до уровня, по которому на соответствующей шкале находят плотность грунта.

Влажность грунта (в %) вычисляют по формуле

$$W = \frac{\gamma_{об} - \gamma_{ск}}{\gamma_{ск}} 100.$$

Метод лунок

При возведении насыпи из каменных материалов, а также при наличии в грунте гравелистых частиц, щебенки, мерзлых комьев контроль за уплотнением грунта может осуществляться путем засыпки лунок сухим песком.

Для этого заготавливают сухой песок, просеянный через сито с отверстиями размером 2 мм (или отдельные фракции песка 0,5—1 мм, 1—2 мм) и не содержащий пылеватых и глинистых частиц. Если такие частицы содержатся, их следует отмыть и песок высушить.

На уплотненном слое грунта выравнивают небольшую площадку и выкапывают лунку диаметром около 20 см, глубиной 10—15 см. Грунт из лунки тщательно собирают и взвешивают с точностью до 5 г (при выкапывании лунки не следует задевать края и боковые стенки ее рабочим инструментом, так как это может привести к увеличению объема лунки и искажению получаемых результатов).

Объем лунки определяют следующим образом. Над лункой устанавливают двойную жестяную воронку с основанием диаметром 25 см (рис. 2). В лунку и нижнюю воронку через верхнюю воронку насыпают сухой песок. Объем засыпаемого песка измеряют мерными стеклянными цилиндрами емкостью 0,1—1 л с точностью до 5 см³ (основной объем песка может быть засыпан в лунку любым мерным сосудом, остальную часть песка до полного заполнения лунки желательнее засыпать небольшими мерными цилиндрами емкостью не более 0,1—0,25 л). Песок в цилиндр насыпают через обычную воронку без встряхивания. Вычитая из общего

объема песка его объем, находящийся в воронке, получим объем песка в лунке, т. е. объем лунки.

Разделив массу грунта, извлеченного из лунки, на его объем, находят объемную массу влажного грунта $\gamma_{об}$. Для определения влажности грунта необходимо высушить весь образец грунта, взятого из лунки. Если грунт содержит частицы крупнее 5 мм и из-за этого невозможно определить влажность всего образца грунта, то определяют влажность W' грунта с частицами менее 5 мм (отсеянного). При этом следует учитывать влия-

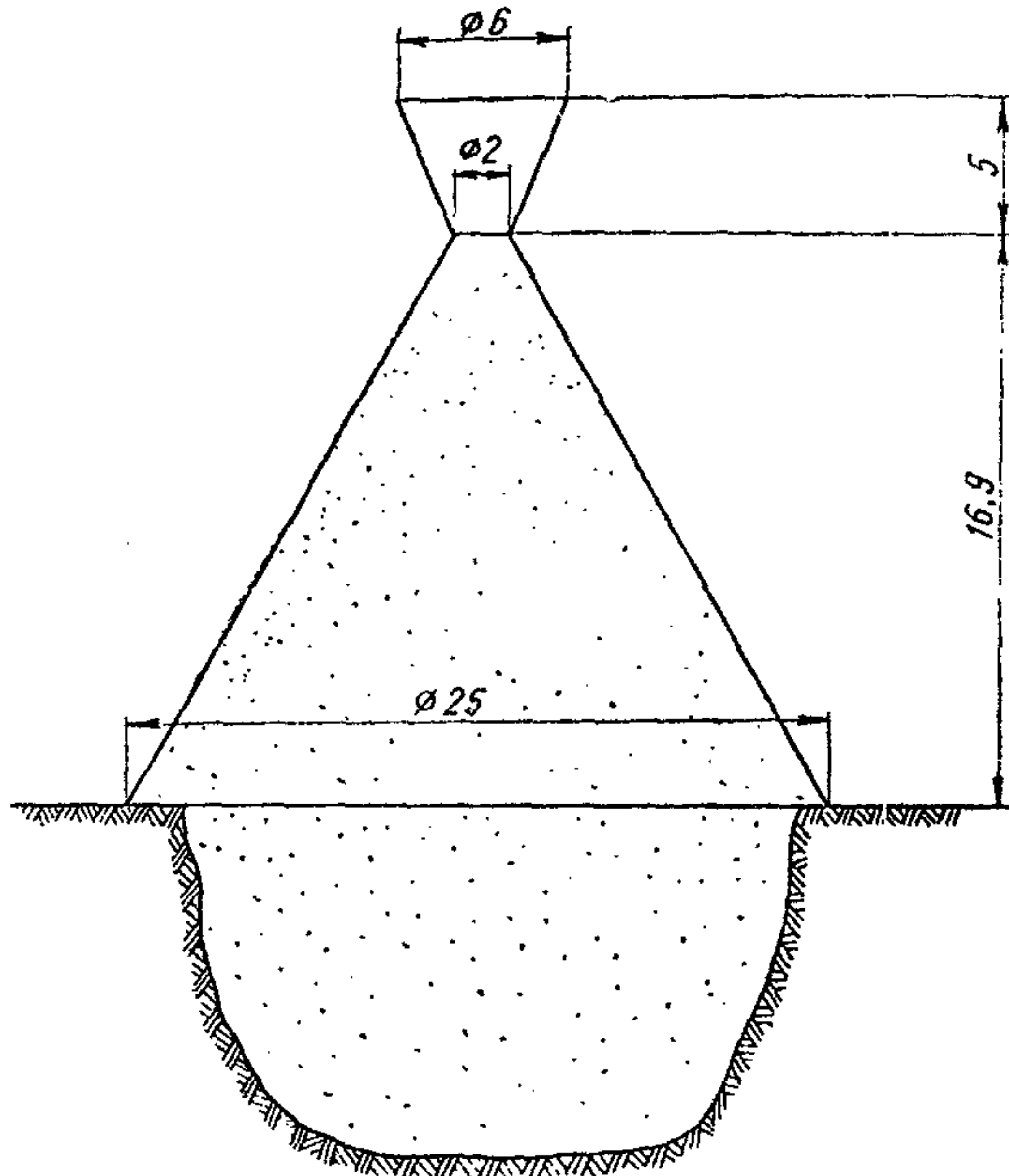


Рис. 2 Воронка для определения плотности грунта по методу лунок

ние на влажность образца грунта включений частиц крупнее 5 мм путем умножения полученного значения влажности W' отсеянного грунта на поправочный коэффициент. Тогда значение влажности W' для грунта с включением частиц крупнее 5 мм находят по формуле

$$W = W' \frac{100 - P}{100}, \%$$

где $\frac{100 - P}{100}$ — поправочный коэффициент;

P — содержание частиц крупнее 5 мм, %.

Объемную массу скелета грунта рассчитывают после определения влажности по формуле

$$\gamma_{ск} = \frac{\gamma_{об}}{1 + 0,01W}, \text{ г/см}^3.$$

СОСТАВ, ПРОЧНОСТЬ И ТЕХНОЛОГИЯ ПРИГОТОВЛЕНИЯ ЦЕМЕНТНО-ГРУНТОВОЙ СМЕСИ

Для цементно-грунтовой смеси следует применять супеси, суглинки и глины, а в качестве вяжущего материала—портландцемент, удовлетворяющий требованиям ГОСТ 10178—62*. В качестве добавок применяют известь или NaOH , Na_2CO_3 , Na_2SiO_3 . Расход цемента принимают 15—25%, добавок—0,5—1,5% массы сухой смеси в зависимости от типа и состояния грунтов. Добавки извести, необходимые для кислых супесчаных грунтов (при pH, равном 3,5—6), составляют 1,5—2% массы сухой смеси. Предел прочности при сжатии водонасыщенных образцов грунта цементно-грунтовой смеси с добавками в возрасте 28 суток должен быть не менее 40 кгс/см².

Введение добавок извести производят при частичном увлажнении (до 0,6—0,8 оптимальной влажности) и тщательном перемешивании до введения в грунт цемента. Смесь грунта с известью выдерживают в закрытой емкости сутки, после чего в нее вводят добавку—цемент и недостающее до оптимальной влажности количество воды.

Выбранная добавка извести является постоянной для данного грунта независимо от количества и состава других веществ, вводимых при укреплении грунта.

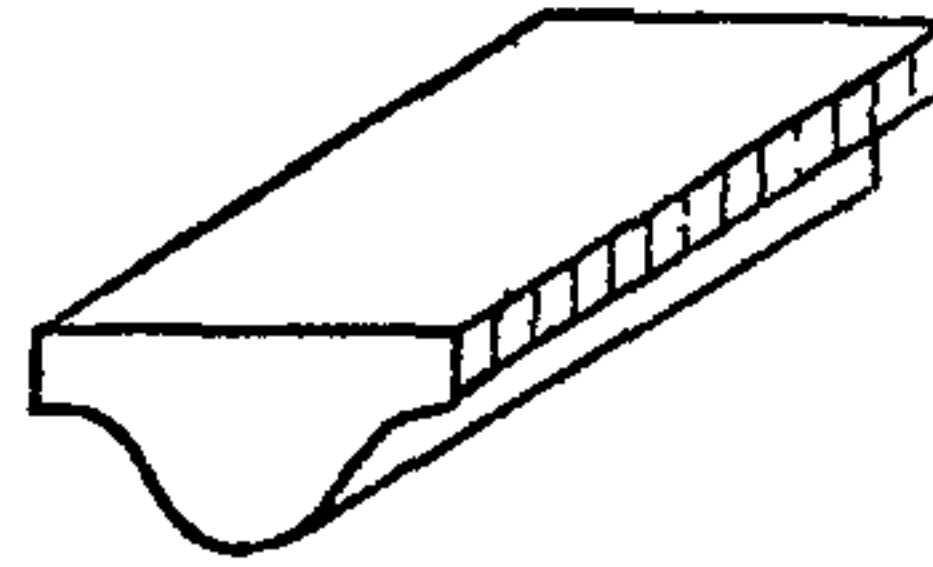
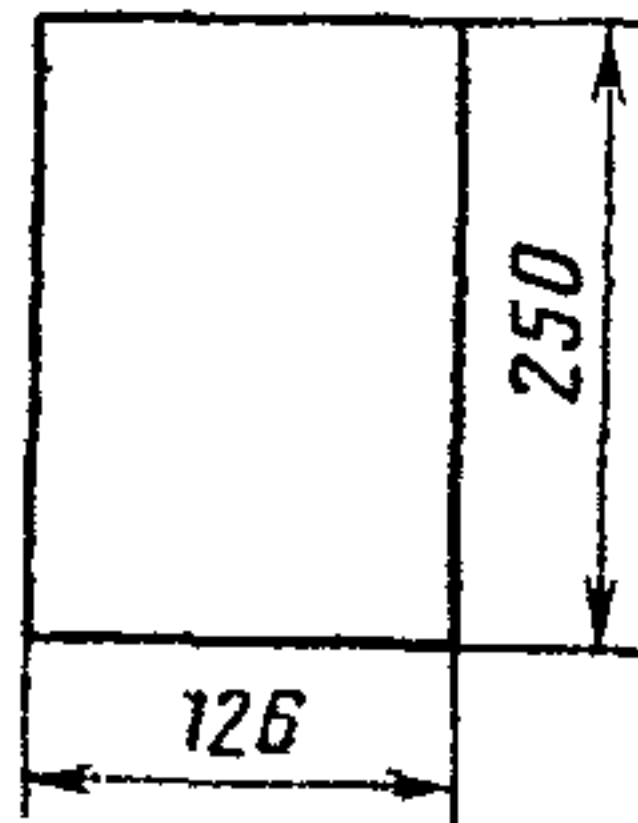
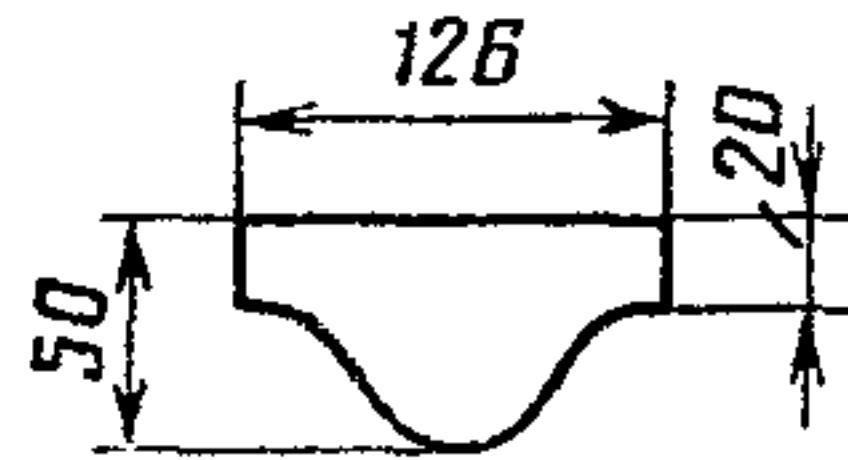
СБОРНЫЕ ЛОТКИ ИЗ АСФАЛЬТОБЕТОНА И БЕТОНА

Технология приготовления асфальтобетонных смесей и изготовления из них блоков

При строительстве труб на автомобильных дорогах для приготовления смеси должны быть использованы притрассовые асфальтобетонные заводы, при строительстве железных дорог—существующие стационарные заводы.

Асфальтобетонную смесь для устройства защитных лотков следует готовить в асфальтобетонных машинах с принудительным перемешиванием

I тип



II тип

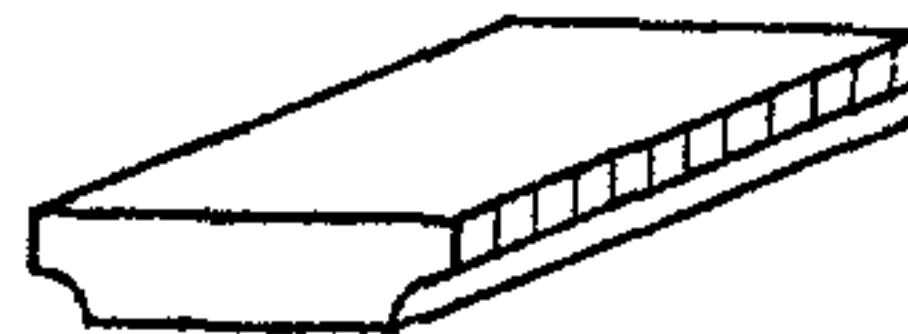
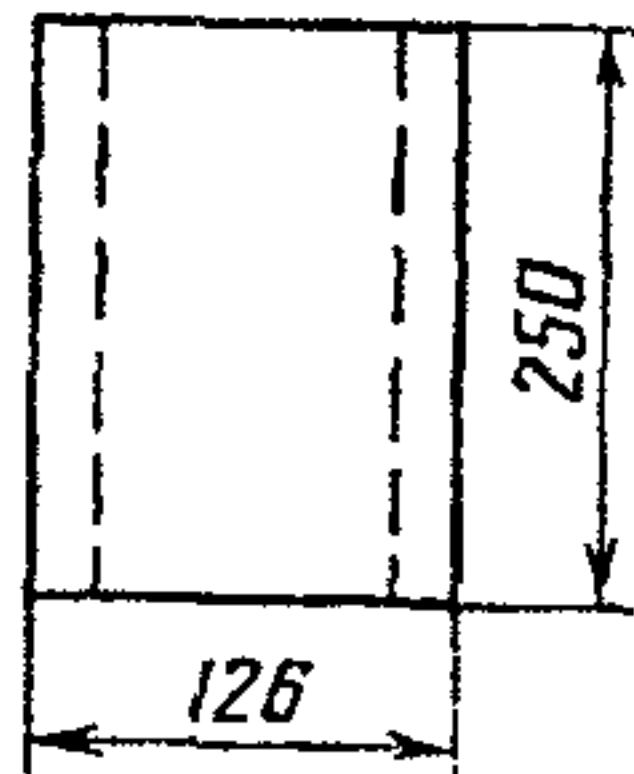
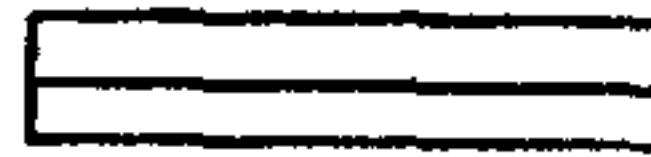


Рис. 1. Типы сборных асфальтобетонных блоков

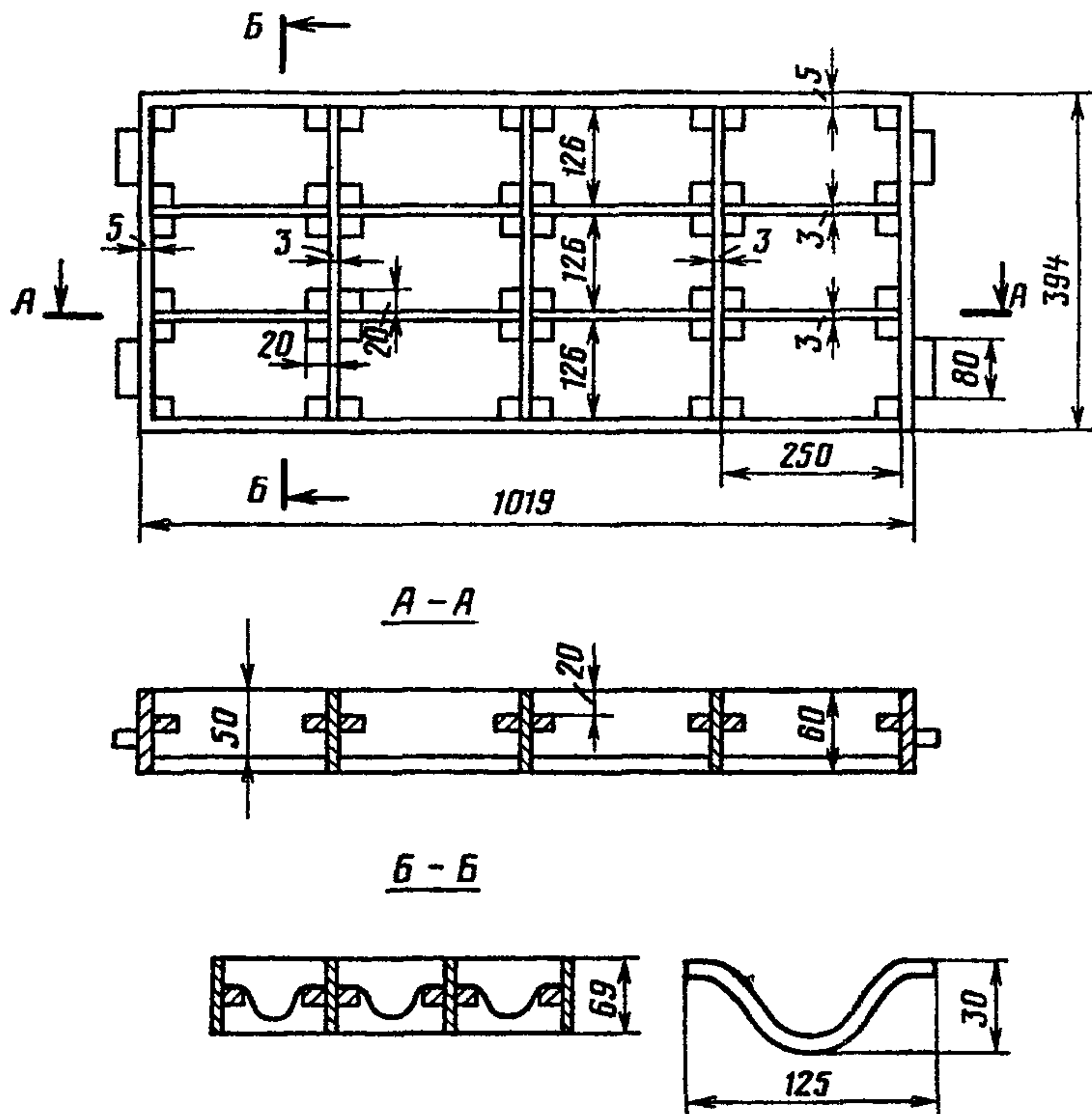


Рис. 2. Конструкция кассеты с формами

типов Д-597, Д-597А, Д-508 и др. В случае небольших объемов работ асфальтобетонную смесь целесообразно готовить в передвижных асфальто-смесительных установках типа ДС-65 производительностью 12 т/ч.

Режим приготовления песчаной асфальтобетонной смеси типа литой должен обеспечивать однородность, которая достигается путем применения одних и тех же исходных материалов, точным дозированием их, соблюдением заданной температуры и режима перемешивания минеральных материалов с битумом. Время перемешивания асфальтобетонной смеси в смесителях должно быть не менее 120 с.

Температура готовой асфальтобетонной смеси при выпуске из мешалки в зависимости от марки битума должна при применении дорожных битумов составлять 150—170°C, а для строительных битумов—180—200°C.

Все остальные технологические операции при приготовлении асфальтобетонной смеси следует выполнять в соответствии с «Инструкцией по строительству дорожных асфальтобетонных покрытий» (ВСН 93-76).

Для приготовления сборных асфальтобетонных блоков (рис. 1) асфальтобетонную смесь загружают в металлические разборные формы (рис. 2). Перед загрузкой стенки форм обрабатывают смесью воды с

керосином (1:1). Уплотнение смеси в формах осуществляют кратковременным вибрированием с пригрузом или прессованием под нагрузкой. Величина нагрузки может быть в пределах 5—50 кгс/см². В случае отсутствия уплотняющих средств загруженную в формы смесь разравнивают и убирают излишек. Для быстрого остывания формы со смесью опускают в воду. Распалубка форм и извлечение готовых блоков должны производиться после полного остывания смеси.

Технология изготовления бетонных блоков

Размеры бетонных блоков принимают согласно рис. 1 настоящего приложения. Изготовление блоков следует организовывать на бетонных заводах или полигонах, находящихся вблизи строящейся дороги. Блоки следует изготавливать в разборной металлической опалубке (см. рис. 2). Бетонную смесь, загруженную в формы, уплотняют на вибростолах. Изготавливать блоки следует по технологии, разрабатываемой строительной организацией, в ведении которой находится завод или полигон.

Катионные битумные эмульсии

Катионная битумная эмульсия представляет собой однородную маловязкую жидкость, состоящую из битума, водных растворов эмульгатора (поверхностно-активное вещество—органическая кислота) и щелочного вещества. Состав и свойства эмульсии должны соответствовать ГОСТ 18659—73 и Техническим указаниям по приготовлению и применению дорожных эмульсий (ВСН 115-75).

Требования, предъявляемые к катионным эмульсиям, приведены ниже.

	Быстрораспадающиеся, среднераспадающиеся или медленнораспадающиеся
Скорость распада при смешении с кварцевым песком	
Количество порошка, %:	
для быстрораспадающихся	Менее 50
для среднераспадающихся	50—100
для медленнораспадающихся	Более 100
Содержание битума с эмульгатором, %	50—60
Вязкость при температуре 20°С по вискозиметру ВУ, град.	6—15
Вязкость при температуре 20°С по вискозиметру для нефтяных битумов с отверстиями 3 мм, с	20—50
Водоустойчивость пленки из эмульсии на гранитном щебне	Хорошая
Однородность по остатку на сите с сеткой № 014, %	Не более 0,5
Устойчивость при хранении по остатку на сите с сеткой № 063, %:	
через 7 суток	0,3—0,5
через 30 суток	0,7—0,8
Устойчивость при транспортировании по времени встряхивания, ч	Не менее 2

Каждую партию эмульсии, направляемую на место производства работ, сопровождают паспортом, в котором указывают: наименование и адрес предприятия-изготовителя, номер и дату составления паспорта; вид, класс и марку эмульсии, состав эмульгатора, результаты испытаний (глубину проникания иглы битума, использованного для приготовления эмульсии, содержание битума, вязкость эмульсии), дату приготовления эмульсии и срок хранения.

Эмульсии можно хранить как на месте их приготовления, так и на месте строительства. В обоих случаях лучшим способом является хранение в вертикальных цилиндрических емкостях. Во избежание загрязнения, а также испарения из эмульсии воды емкости должны плотно закрываться. Катионную эмульсию можно хранить не более трех месяцев при температуре воздуха не ниже 3°C.

Для транспортирования эмульсий могут быть использованы автогудронаторы, битумовозы, железнодорожные цистерны, цистерны емкостью 1—2 т, смонтированные на грузовых автомобилях, металлические бочки емкостью от 100 до 500 л.

Готовая эмульсия не относится к вредным веществам, и при обращении с ней специальных мер предосторожностей не требуется. В случае попадания эмульсии на одежду, лицо и руки ее следует быстро смыть холодной водой, а остатки битума снять керосином, соляровым маслом или бензином, а затем эти места промыть теплой водой с мылом.

О Г Л А В Л Е Н И Е

Предисловие	3
1. Общие положения	4
2. Материалы	8
3. Расчеты	11
4. Конструирование	12
Общие положения	12
Особенности конструирования труб на вечномерз-	
лых и пучинистых грунтах	20
Элементы конструкции	23
Защитные покрытия и лотки	26
5. Правила производства и приемки работ	32
Общие положения	32
Транспортирование элементов и конструкций труб .	33
Устройство основания	35
Монтаж	38
Общие положения	33
Сборка секций на полигоне	40
Монтаж труб из секций	44
Сборка труб из отдельных элементов	44
Устройство дополнительного защитного покрытия .	46
Нанесение битумных наполненных мастик	47
Битумные покрытия из ненаполненных мастик . .	49
Засыпка труб	50
Устройство лотков	57
Устройство сборных и монолитных бетонных лот-	
ков	58
Устройство сборных и монолитных лотков из би-	
тумно-минеральных материалов и лотков из по-	
лимерных и битумно-полимерных материалов .	59
6. Безопасность труда	61
П р и л о ж е н и я:	
1. Паспорт на металлические гофрированные водо-	
пропускные трубы для железных и автомобиль-	
ных дорог	65
2. Акт освидетельствования основания трубы	67
3. Акт промежуточной приемки смонтированной	
металлической трубы и устройства оголовков .	70

4. Акт приемки дополнительного антикоррозионного покрытия металлической трубы	73
5. Акт освидетельствования засыпки трубы (на высоту 0,5 м над трубой)	75
6. Акт промежуточной приемки лотка в металлической гофрированной трубе	77
7. Акт освидетельствования законченной строительством металлической гофрированной трубы	79
8. Механические свойства и химический состав сталей для гофрированных водопропускных труб	81
9. Состав, свойства, способы приготовления и методы испытания битумных мастик	82
10. Руководство по дополнительной защите металлических гофрированных труб полимерными лакокрасочными материалами	88
11. Расчеты металлических конструкций гофрированных труб	94
12. Гидравлические расчеты	104
13. Температурные расчеты в грунтах оснований труб из гофрированного металла	107
14. Определение удельного сопротивления грунта	110
15. Технические характеристики инструмента, машин, механизмов и оборудования	111
16. Схема размещения и крепления секций металлических труб диаметром 1,5 м на автомашине ГАЗ-52-03	120
17. Методы контроля плотности грунта	121
18. Состав, прочность и технология приготовления цементно-грунтовой смеси	124
19. Сборные лотки из асфальтобетона и бетона	125

ИСПРАВЛЕНИЯ

Стр.	Строка	Напечатано	Следует читать
8	5, 6 сверху	инспектором по качеству	заводским инспектором Главмостостроя
32	9, 10 сверху	сооружения или отдельные строи- тельно-монтажные процессы	сооружения
39	5, 6 снизу	инспектора по качеству.	заводского инспектора Главмостостроя
59	20, 21 снизу	(см. п. в приложе- ния 19)	(см. приложение 19)
66	3 снизу	Инспектор по качеству	Заводской инспектор Главмостостроя

к. 4868. Тир. 3100. Инструкция по проектированию и постройке ме-
таллических гофрированных водопропускных труб. ВСН 176-68.

Тираж 50 экз

Заказ № 1686

Отпечатано в ГУП ЦПП