

МИНИСТЕРСТВО СВЯЗИ СССР  
ГЛАВНОЕ УПРАВЛЕНИЕ  
ПО СТРОИТЕЛЬСТВУ СООРУЖЕНИЙ СВЯЗИ

---

УТВЕРЖДЕНО  
приказом министра связи СССР  
от «6» мая 1977 г № 220

ОБЩАЯ  
ИНСТРУКЦИЯ  
ПО СТРОИТЕЛЬСТВУ  
ЛИНЕЙНЫХ СООРУЖЕНИЙ  
ГОРОДСКИХ ТЕЛЕФОННЫХ  
СЕТЕЙ



МОСКВА «СВЯЗЬ» 1978

32.88

О-28

УДК 621.395.74

**Общая инструкция по строительству линейных сооруже-**  
О-28 **ний городских телефонных сетей.— М.: Связь, 1978.—**  
432 с., ил.

Общая инструкция содержит в полном комплексе указания по технологи и организации строительства линейных сооружений ГТС, обязательные для всех организаций, осуществляющих строительство, проектирование и эксплуатацию таких сооружений

Предназначена для инженерно технических работников, занимающихся строительством линейных сооружений ГТС

О 30602—076 без объявл.  
045(01)—78

32.88

6Ф1

**Выпущено по заказу Министерства связи СССР**

© Министерство связи СССР, 1978 г.

## ПРЕДИСЛОВИЕ

«Общая инструкция по строительству линейных сооружений городских телефонных сетей» разработана ССКТБ Главсвязьстроя Министерства связи СССР с привлечением к написанию глав, рецензированию и научному редактированию ведущих специалистов строительных, проектных, эксплуатационных и научно-исследовательских организаций связи.

Разработка первой редакции глав выполнена: гл. 1 — И. Г. Баториным; гл. 2 — С. И. Мазелем, гл. 3 — Г. Ш. Мижерицким; гл. 4 и 5 — В. И. Алексеевым; гл. 6 — А. С. Сафро и Б. З. Томчиным; гл. 7, 8, 12 и 13 — Е. П. Дубровским; гл. 9 — Л. Г. Эдельштейном; гл. 10 — О. В. Назарьевым и Л. А. Акимовой, гл. 11 — Г. А. Самочадиным; гл. 14 — Л. Д. Разумовым и В. Н. Акуленко, гл. 15 — В. Г. Михайловым.

«Общая инструкция» рассмотрена назначенной распоряжением № 15051 от 8.10—1975 заместителя министра связи СССР т. И. С. Равича экспертной комиссией в составе: В. И. Максимова — председателя, М. А. Восса — зам. председателя; К. В. Виноградова, Л. В. Иванова, Ю. П. Кононцева, Г. Ш. Мижерицкого, О. В. Назарьева, С. И. Мазеля, Н. М. Райхлина, В. А. Малочинской, Е. П. Дубровского, В. Э. Сульг, при участии: А. С. Павловской, В. Н. Розанова, В. В. Гульчака, В. И. Алексеева, Г. А. Самочадина, Я. А. Гринберга, Л. А. Рыбальченко, В. А. Гайдукова. В окончательной отработке «Общей инструкции» приняли участие В. И. Алексеев, Е. П. Дубровский, Н. Д. Кардашов, Г. Ш. Мижерицкий, С. А. Сафьян, В. Н. Соколов, А. Г. Смирягин, В. Э. Сульг, Ч. С. Ундревич, Ю. Г. Каневский.

Все замечания и предложения по «Общей инструкции» следует направлять в ССКТБ (Москва, 103051, Цветной бульвар, 18).

*Главсвязьстрой  
Министерства связи СССР*

## Глава I

### ОРГАНИЗАЦИЯ СТРОИТЕЛЬСТВА ЛИНЕЙНЫХ СООРУЖЕНИЙ ГОРОДСКИХ ТЕЛЕФОННЫХ СЕТЕЙ



#### 1.1. Организационная структура руководства строительно-монтажными работами

Строительство линейных сооружений городских телефонных сетей ведут в СССР строительные организации министерств связи и частично других ведомств.

Основными строительными организациями, осуществляющими строительство ГТС, являются строительно-монтажные тресты, которые выступают в качестве генеральных подрядчиков.

В состав трестов входят строительно-монтажные управления (СМУ) или передвижные механизированные колонны (ПМК), находящиеся на хозяйственном расчете и на самостоятельном законченном балансе. В состав СМУ (ПМК) входят участки производителей работ.

Функции заказчиков по строительству линейных сооружений ГТС выполняют: производственно-технические управления связи (ПТУС), городские и районные узлы связи (ГУС и РУС), городская телефонная сеть (ГТС), эксплуатационно-технические узлы связи (ЭТУС), дирекции строящихся предприятий, производственные предприятия системы Министерства связи СССР.

Строительство и реконструкция линейных сооружений ГТС осуществляются в основном по проектам институтов по изысканию и проектированию сооружений связи (Гипросвязь), входящих в состав Главсвязьпроекта Министерства связи СССР.

На каблирование вновь строящихся зданий в районах массового жилищного строительства проекты разрабатывает, как правило, организация, осуществляющая проектирование всего гражданского строительства.

Проектно-сметную документацию на каблирование отдельных зданий и увеличение емкости вводов составляют проектные отделы (группы) ПТУС или ГТС

#### 1.2. Обязанности заказчиков строительства и подрядных организаций

Документом, определяющим взаимоотношения между подрядчиком и заказчиком, является подписанный ими договор, составленный на основе действующих «Правил о договорах подряда на капитальное строительство»

В особых условиях к договору оговариваются услуги, которые заказчик, исходя из местной специфики, должен оказывать подрядчику

Подрядчик обязан выполнить в точном соответствии с утвержденной проектно-сметной документацией, полученной от заказчика, а также с действующими правилами, инструкциями, руководствами, техническими условиями и нормами работы, предусмотренные договором, и сдать законченный строительством объект заказчику в установленный срок.

Подрядчик несет перед заказчиком ответственность и за работы, выполняемые для него его субподрядчиками.

Подрядчик обеспечивает строительство материалами, за исключением тех, снабжение которыми возложено в установленном порядке на заказчика.

Заказчик обязан передать в установленные сроки подрядчику утвержденные проекты, согласованные с подрядчиком сметы, проверенные рабочие чертежи с подписью «В производство», титульные списки; оформить финансирование и обеспечить своевременную оплату счетов подрядчика

Заказчик обязан обеспечить подрядчика разрешениями на право производства работ, в том числе на вскрытие уличных покрытий, и провести все необходимые согласования с заинтересованными ведомствами, организациями и лицами

На обязанности заказчика лежит обеспечение строительства оборудованием и фондами на местные материалы.

Представители заказчика осуществляют технический надзор за производством работ, участвуют в составлении актов на скрытые работы, протоколов электроизмерений, испытаний и проверок

### 1.3. Организация прорабского участка

Для выполнения строительно-монтажных работ по линейным сооружениям на объектах в составе СМУ, ПМК организуются прорабские участки

Штаты прорабского участка определяются в зависимости от объема, сложности строительно-монтажных работ и удаленности участка от СМУ, ПМК

Руководство участком осуществляет производитель работ или старший производитель работ

Производитель работ подчиняется старшему производителю работ или непосредственно руководству строительно-монтажной организации. В подчинении производителя работ находятся все занятые на руководимом им участке рабочие, инженерно-технические работники и служащие

Отдельными видами или комплексами работ на одном объекте руководят строительные мастера

На мастера возлагается непосредственное руководство бригадами (звеньями), организованными для совместного выполнения единого производственного задания. Бригадой руководит бригадир

В случае необходимости в бригадах создаются звенья

При наличии фронта и достаточных объемов однородных работ организуются специализированные бригады для производства земляных работ, прокладки труб кабельной канализации, устройства колодцев, прокладки кабеля в канализации, коллекторах, прокладки бронированных кабелей в грунте, прокладки кабелей по стенам зданий, строительства столбовых и стоечных линий, для спайки кабелей, зарядки оконечных кабельных устройств и т. д.

На стройках целесообразно создавать комплексные бригады, выполняющие завершённые комплексы работ, требующих участия специалистов разного профиля или работников, овладевших несколькими специальностями. В составе комплексных бригад могут быть звенья специалистов широкого профиля и узкоспециализированные

На строительстве распределительной сети, например, комплексные бригады, имеющие в своем составе монтажников связи-кабельщиков, монтажников связи спайщиков и других, осуществляют весь комплекс работ в шкафаном районе, включая устройство выводов на стены зданий, прокладку кабелей распределительной сети по стенам зданий, в подземной канализации, установку столбовых и стоечных опор, подвеску по ним кабелей, установку оконечных кабельных устройств и т. д., а также монтаж кабельной сети всего шкафаного района

Могут создаваться комплексные бригады по прокладке, монтажу, электрическим измерениям, проверкам, испытаниям межстанционных и магистральных кабельных линий ГТС. Можно объединять и поручать одной комплексной бригаде земляные работы, прокладку кабельной канализации, устройство подземных колодцев и т. д.

Внедрение в строительстве сооружений связи наиболее прогрессивной формы организации труда — бригадного подряда — значительно облегчается при выполнении работ комплексными бригадами

Для производства электрических измерений, испытаний и проверок кабелей ГТС (см гл 11), а также выполнения работ по составлению, проверке и подготовке всей монтажно измерительной документации в распоряжение производителя работ выделяются техники-измерители. Число их и сроки пребывания на объекте определяются объемом работ и продолжительностью строительства

Непосредственное руководство механизацией на участке, обслуживанием и ремонтом машин при наличии соответствующих объемов работ и определенного числа строительных машин и механизмов осуществляется участковым механиком

В соответствии с приказом министра связи СССР от 16 апреля 1971 г № 309 дополнительно к типовым штатам строительно монтажных организаций Министерства связи СССР устанавливается должность бухгалтера из расчета одного бухгалтера на каждый самостоятельный прорабский пункт с годовым объемом не менее 0,4 млн руб. В отдельных случаях на прорабских пунктах, удаленных от строительно монтажных управлений на расстояние более 300 км, должность бухгалтера устанавливается с разрешения Министерства связи СССР и при меньшем объеме работ

Должность кладовщика устанавливается из расчета одного кладовщика на каждый самостоятельный пункт производителя работ (старшего производителя работ)

В состав производственной базы прорабского участка входят помещения конторы участка, складские помещения, открытые складские и производственные площадки, бытовые помещения, мастерские для зарядки оконечных кабельных устройств, ремонтных и поделочных слесарных, столярно плотничных, арматурных и прочих работ

При невозможности получения передвижных или перевозимых временных сооружений прибегают к строительству менее экономичных сборно разборных временных зданий

При необходимости данные о составе инвентарных типов временных сооружений и рабочие чертежи их входят в состав проекта организации строительства

Допускается подчинение находящегося на самостоятельном балансе хозяйственного участка старшего прораба (прораба) непосредственно тресту

#### **1.4. Основные обязанности линейных инженерно-технических работников прорабского участка**

Права и обязанности производителя работ, мастера и бригадира в строительстве определены «Положением о производителе работ, мастере и бригадире в строительстве»

*Основные обязанности производителя работ* выполнение планов строительно монтажных работ, обеспечивающее ввод в действие в установленные сроки объектов строительства при высоком качестве работ, выполнение заданий по повышению производительности труда рабочих и по снижению себестоимости работ, выявление и использование имеющихся резервов производства

Производитель работ обязан

изучить до начала работ проектно сметную документацию на все объекты строительства,

составлять проекты производства работ (ППР), месячные планы и графики работ, подлежащие выполнению на его участке или участвовать в их составлении,

составлять или принимать участие в составлении заявок на требующиеся конструкции, детали, материалы, полуфабрикаты, строительные машины, транс-

портные средства, оборудование, инструмент, инвентарные приспособления, спецодежду, индивидуальные защитные приспособления и т. д., своевременно представлять оперативные заявки на доставку к месту производства работ и осуществлять контроль за поступлением на объекты в необходимые сроки материально-технических ресурсов,

обеспечивать возглавляемый участок работ через вышестоящую строительную организацию и самостоятельно необходимым числом рабочих и инженерно-технических работников соответствующих специальностей и квалификаций,

организовывать складирование поступающих на объекты материальных ценностей, их охрану, правильное и экономное расходование, своевременное оформление документов на поступление и расходование материалов, конструкций, строительных деталей и т. д.,

осуществлять строительство в строгом соответствии с проектами и рабочими чертежами, соблюдать установленную проектами организации работ технологию строительства, действующие правила, инструкции, руководства, технические условия и нормы, осуществлять систематический контроль за качеством работ и качеством поступающих материалов, конструкций, деталей и т. д.;

внедрять индустриальные методы строительства, комплексную механизацию работ, передовую технику и технологию, изучать и использовать опыт новаторов-строителей,

обеспечивать повышение квалификации рабочих,

обеспечивать эффективное использование строительных машин, транспортных средств, механизированных инструментов и приспособлений;

устанавливать подчиненным мастерам в соответствии с производственным планом прорабского участка месячные задания по объему строительно-монтажных работ и производительности труда рабочих (выработке), а также фонд заработной платы рабочих;

обеспечивать рациональное использование рабочих и контроль за выполнением заданий по производительности труда, строго контролировать правильность составления мастерами нарядов и приемки ими выполненных работ,

осуществлять мероприятия по охране труда и технике безопасности, обеспечивать инструктаж рабочих и мастеров по безопасным методам ведения работ и контроль за соблюдением действующих в этой области правил и норм,

участвовать в разработке организационно-технических мероприятий, способствующих снижению стоимости строительства, постоянно контролировать расход материалов, фонда заработной платы и себестоимость строительно-монтажных работ на руководимом участке, сопоставляя фактический расход с нормами расхода материалов и установленными лимитами по труду на выполненный объем работ,

организовывать совместно с профсоюзной организацией социалистическое соревнование и создавать условия для выполнения принятых социалистических обязательств, содействовать развитию рабочего изобретательства, оказывать техническую помощь передовикам и новаторам производства, своевременно внедрять принятые рационализаторские предложения и изобретения;

вести журналы работ, составлять акты и другие технические документы, проверять качество выполненных работ и обеспечивать своевременное устранение выявленных недоделок и дефектов, участвовать в сдаче заказчику законченного строительством объектов.

*Основные обязанности мастера:* выполнение планов строительно-монтажных работ, обеспечивающее ввод в действие в установленные сроки объектов строительства с должным качеством, обеспечение выполнения заданий по повышению производительности труда рабочих и снижению себестоимости работ.

Мастер обязан:

изучить до начала работ рабочие чертежи, относящиеся к порученным ему участкам объекта, подготавливать фронт работ, организовать правильную расстановку и укомплектование бригад рабочими по количеству, специальности и квалификации, обеспечивать их необходимыми инструментами и приспособле-

ниями, подготавливать до начала работ и выдавать бригаирам (звеньевым, отдельным рабочим) наряды, обеспечивая правильное применение действующих норм и расценок,

не допускать простоев и излишнего числа рабочих на участке,

обеспечивать строгое выполнение всеми рабочими правил по технике безопасности, требований охраны труда и правил пожарной безопасности,

обеспечивать высокую производственную и трудовую дисциплину среди рабочих участка и соблюдение ими правил внутреннего трудового распорядка;

соблюдать требования и условия, содержащиеся в проекте производства работ, не допускать применения неисправных механизмов, инструментов и приспособлений,

изучать и внедрять в производство передовые методы труда,

принимать от бригад, звеньев и отдельно работающих рабочих выполненные ими работы с проверкой в натуре количества и качества, своевременно оформлять (закрывать) наряды на законченные работы, не допускать перерасхода установленного фонда заработной платы рабочих на руководимом участке работ, выявлять брак в работе, требовать от бригадиров и рабочих исправления или переделки неудовлетворительно выполненных работ с отнесением затрат в установленном законом порядке на счет виновных, не допускать применения материалов, не отвечающих требованиям действующих стандартов или технических условий, обеспечивать правильное и экономное расходование полученных для производства работ материалов и их надлежащее хранение, проверять и обеспечивать своевременность доставки бригад, звеньев, материалов, инструментов к рабочим местам, следить за соблюдением чистоты и порядка на рабочих местах,

участвовать в сдаче выполненных работ заказчику или исполнителю последующих видов работ

**Непосредственным руководителем бригады является бригадир, назначаемый из числа наиболее квалифицированных рабочих, обладающий организаторскими способностями. Назначение бригадира оформляется приказом (распоряжением) руководителя предприятия либо по его поручению руководителем другого структурного подразделения по представлению мастера**

**Бригадир обязан**

изучить до начала работ рабочие чертежи, получить наряд, проверить его правильность и своевременно ознакомить с ним всех членов бригады, распределить между рабочими задания и разъяснить им условия работы и оплаты труда, проверить подготовленность фронта работ и обеспеченность рабочих бригады материалами, инструментом, приспособлениями и инвентарем, принимать необходимые меры по предупреждению и ликвидации простоев, аварий и др.,

осуществлять контроль за полным и правильным использованием рабочих по специальности и квалификации, соблюдением технологического процесса, выполнением рабочими установленных норм выработки при высоком качестве работ,

помогать рабочим в освоении ими передовых методов труда и совмещении профессий, способствовать постоянному росту производительности труда и совершенствованию его организации, требовать немедленного исправления допущенных рабочими дефектов в работе, обеспечивать бережливое отношение в бригаде к материалам, инструментам, приспособлениям и инвентарю, следить за поддержанием порядка и чистоты на рабочих местах,

сдавать мастеру в установленные нарядом сроки выполненные бригадой работы, участвовать в сдаче их заказчиком или исполнителям последующих видов работ, а также выполнять другие права и обязанности бригадира, определенные «Типовым положением о производственной бригаде и бригадире»,

обеспечивать в бригаде высокую трудовую дисциплину, строгое выполнение правил внутреннего трудового распорядка, охраны труда и техники безопасности



### *Основные обязанности механика участка*

обеспечение выполнения плана механизации работ на стройке, организация правильной эксплуатации средств механизации и транспорта, руководство всеми работами по техническому обслуживанию, устранению неисправностей, текущему ремонту и подготовке строительных машин и механизмов к эксплуатации

Указания механика по вопросам технической эксплуатации, обслуживания, ремонта и содержания строительной техники обязательны для персонала участка, связанного с работой этой техники

Механик участка обязан

изучить устройство и правила технической эксплуатации всех машин, механизмов, механизированного инструмента, которыми выполняются работы на участке и по возможности уметь лично управлять ими, участвовать в составлении и защите заявок на средства механизации и транспорта для участка, обеспечивать получение для участка машин, механизмов, участвовать в подборе для них обслуживающего персонала,

составлять месячные план-графики технического обслуживания и ремонта машин и механизмов, представлять их на утверждение главному механику СМУ (ПМК) и обеспечивать их выполнение,

непосредственно руководить эксплуатацией, техническим обслуживанием и текущим ремонтом машин и механизмов,

принимать меры к своевременному пополнению склада участка необходимыми материалами и запчастями для машин и механизмов,

систематически лично проверять техническое состояние машин и механизмов, обеспечивать своевременное проведение технических осмотров и испытаний средств повышенной опасности автокранов, компрессоров, стропов и т. д. — и немедленное устранение обнаруженных неисправностей,

строго следить за соблюдением правил техники безопасности и осуществлением мер пожарной безопасности,

вести первичный учет работы машин, механизмов, проводимого технического обслуживания и текущего ремонта, а также расхода горючего и смазочных материалов,

осуществлять практические мероприятия, направленные на продление сроков службы машин, удлинение межремонтных периодов, экономию запасных частей, горючего, смазочных материалов,

непосредственно на рабочих местах обучать рабочих-механизаторов правилам технической эксплуатации и обслуживания машин,

участвовать в обучении обслуживающего персонала правилам эксплуатации, управления и обслуживания новой техники,

участвовать в мероприятиях по обмену опытом эксплуатации, технического обслуживания и ремонта строительных машин и механизмов, популяризировать опыт работы передовиков социалистического соревнования

Для обеспечения правильного нормирования и оплаты труда на строительном (специализированном) участке назначается нормировщик

### *Основные обязанности нормировщика*

правильно и своевременно, до начала работ, оформлять совместно с мастером и производителем работ (старшим производителем работ) наряды бригадам, звеньям и отдельным рабочим, подтверждая своей подписью в подготовленных к оплате нарядах правильность применения норм и расценок,

определять размер премии при оплате труда по сдельно-премиальной системе,

вести учет и отчетность по выполнению норм выработки и заработной платы, осуществлять контроль за соблюдением установленных условий оплаты труда рабочих,

систематически проверять загрузку строительных машин и использование рабочего времени в бригадах и звеньях,

выявлять причины потерь рабочего времени,

осуществлять контроль за правильным использованием рабочих в соответствии со специальностью и квалификацией,  
разрабатывать местные нормы на работы, для которых отсутствуют единые и ведомственные нормы  
изучать действующие нормы и расценки и разрабатывать предложения по корректировке или замене устаревших,  
участвовать в разработке и проведении мероприятий по широкому внедрению аккордной и сдельно премиальной системы оплаты труда,  
систематически информировать рабочих и мастеров о действующих нормах, расценках и условиях оплаты труда,  
участвовать в работе квалификационной комиссии по присвоению рабочим тарифных разрядов

## **1.5. Особенности строительства линейных сооружений городских телефонных сетей**

Строительство линейных сооружений ГТС имеет ряд особенностей требующих специфического подхода при решении вопросов организации, способов ведения работ, технологии и экономики строительства

К числу основных особенностей относятся

растянутость фронта работ и необходимость непрерывного перемещения строительных площадок по городу;

наличие многочисленных, разбросанных по всему городу, зачастую весьма мелких объектов с разнородными по составу и характеру работами,

необходимость ведения строительства в любое время года, в большинстве случаев на открытом воздухе, при определенном влиянии сезонных и погодных условий, характера грунта, подземных вод рельефа местности и т д

стесненность и загруженность трасс при интенсивном уличном движении в городе и необходимости обеспечения проезда городского транспорта в зоне строительства, а также на пересечениях улиц, трамвайных или шоссежных дорог с разборкой усовершенствованных мостовых и тротуаров, прохождение трасс через зеленые насаждения, по мостам и др ,

необходимость выполнения значительных в сумме объемов земляных работ на весьма мелких в отдельности объектах, в разработках малой глубины и ширины, почти сплошь в насыпных грунтах, при насыщении трассы подземными сооружениями и ограниченными возможностями применения механизмов

## **1.6. Проектная документация**

Строительство и реконструкция линейных сооружений ГТС осуществляются по утвержденным техническим проектам (со сметой) и рабочим чертежам или по техно-рабочим проектам (техническим проектам, совмещенным с рабочими чертежами)

В состав технического проекта входят пояснительная записка, ведомости объемов работ, ведомости потребных материалов, смета, ситуационные чертежи трасс, схемы кабельной канализации, схемы межстанционной, магистральной и распределительной сетей, схемы кабельных переходов через реки, мосты, железные дороги, шоссе, и т д

В состав рабочих чертежей входят

а) уличные чертежи с нанесенными трассами прокладки кабельной канализации в масштабе 1 : 500 с продольными профилями этих трасс в масштабе 1 : 500 по горизонтали и 1 : 100 по вертикали и с поперечными профилями в масштабе 1 : 50 — 1 : 100, в зонах пересечения с подземными коммуникациями,

б) уличные чертежи с нанесенной трассой проектируемого подземного бронированного кабеля в масштабе 1 : 500,

в) уличные чертежи с нанесенной трассой проектируемых столбовых кабельных линий в масштабе 1 : 500;

г) чертежи переходов через водные преграды в масштабе от 1 : 500 до 1 : 2000 с продольными профилями переходов в масштабе 1 : 20 по вертикали;

д) чертежи открытых переходов через железнодорожные пути и мосты в масштабе 1 : 200—1 : 500 по горизонтали и 1 : 100 по вертикали,

е) чертежи скрытых переходов под железной дорогой и шоссе в масштабе 1 : 200 по горизонтали и 1 : 100 по вертикали с указанием на чертеже уровня грунтовых вод, геологического строения почвы, конструкции переходного блока канализации, расположения рабочего и приемного котлованов. Чертеж должен быть согласован с владельцами пересекаемых и близко расположенных сооружений,

ж) общая схема подземной кабельной канализации и бронированных кабелей (без масштаба) с таблицей объемов по направлениям, с числом каналов по участкам;

з) кабельный план межстанционной и магистральной кабельной сети (без масштаба) с таблицей объемов по каждому направлению и каждому кабелю соединительной линии и магистральному,

и) схемы шкафных районов распределительной сети в масштабе 1 : 1000 или 1 : 2000;

к) карточки сложных кабельных вводов в здания (без масштаба, но с указанием длин кабелей);

л) поэтажные планы по кабельным вводам в административно-хозяйственные здания (емкостью 100 и более пар) в масштабе 1 : 50—1 : 100,

м) конструкции линейного ввода в здание станции и раскладка кабелей в масштабе 1 : 50;

н) конструктивные чертежи нетиповых смотровых устройств в масштабе 1 : 10—1 : 1000;

о) к рабочим чертежам прокладки кабелей в коллекторах должны прилагаться разрезы в местах ввода, вывода и ответвления кабеля, а также на сложных переходах,

п) рабочие чертежи по защите оболочек кабеля от электрокоррозии

Перечисленная проектная документация должна быть согласована проектной организацией в установленном порядке с заинтересованными инстанциями.

Не позднее 1 сентября года, предшествующего планируемому, заказчик передает подрядчику в трех экземплярах рабочие чертежи и сметы комплектно на объект в целом или на этапы работ, но не менее чем на объем работ, подлежащий выполнению в планируемом году.

Рабочие чертежи передаются подрядчику с отметкой заказчика на каждом чертеже (экземпляре) о передаче их к производству.

## 1.7. Продолжительность строительства

Продолжительность строительства автоматических телефонных станций с городскими сетями установлена «Нормами продолжительности строительства предприятий, зданий и сооружений СН-440—72», разд. Г «Строительство предприятий связи»

Нормы включают время от начала работ внутриплощадочного подготовительного периода до ввода в действие мощностей предприятий, их очередей, пусковых комплексов

Продолжительность строительства объектов, по которым отсутствуют нормы в СН-440—72, устанавливается проектом организации строительства

## 1.8. Изучение района строительства и условий производства работ

До начала работ должна быть изучена техническая документация и проверены необходимые согласования, сроки действия согласований и произведено обследование района строительства

На месте необходимо детально ознакомиться с трассами прокладки кабельной канализации и бронированных кабелей, определить участки трасс, допускающие механизированную разработку грунта. При этом должно быть обращено особое внимание на сложные участки пересечения железнодорожных, трамвайных путей, шоссеиных дорог, речные переходы, прокладку кабелей в тоннелях метро, в дамбах, по мостам и др.

Замеченные в технической документации и при осмотре трасс в натуре недостатки, а также предложения, направленные на улучшение проектных решений, представляются заказчику для уточнения и утверждения.

В процессе обследования района строительства должна быть подобрана совместно с заказчиком соответствующая территория для прорабского участка с конторой, открытыми и закрытыми складами, стоянкой для машин и механизмов, помещениями мастерских, санитарно-бытовыми помещениями (туалеты, раздевалки, душевая, комната для приема пищи, комната отдыха и др.). Материалы, подверженные порче от воздействия осадков и солнечных лучей (например, металлы, пластмассовые трубы и др.), должны храниться на открытых складах (площадках) под навесами. Стоянки для машин и механизмов должны быть обеспечены электроосвещением, холодным и горячим водоснабжением, а также отапливаемым боксом со смотровыми ямами на 1—2 машиноместа. Как территория участка, так и стоянка машин должны быть обеспечены подъездными дорогами, пригодными для любого времени года.

При возможности рекомендуется временно использовать для указанных выше целей подходящие территории и сооружения, имеющиеся в распоряжении заказчика и других организаций связи.

С помощью заказчика, местных советских и партийных органов должен быть решен вопрос об обеспечении временным жильем рабочих и инженерно-технических работников стройки.

При организации жилья для командированных и принятых на месте рабочих, а также для размещения прорабских участков рекомендуется временно использовать свободные помещения строящихся телефонных станций. Для сокращения объемов временных сооружений на период строительства занимаются сооружения, построенные для нужд эксплуатационного персонала строящегося объекта (склады, гаражи и т. д.), и передаются инвентарные временные здания (передвижные, перевозимые, сборно-разборные).

При обследовании выясняются вопросы возможности использования местной рабочей силы, изготовления сборных железобетонных колодцев и других изделий, а также получения товарного бетона на местных предприятиях, аренды местных средств транспорта и механизации, условия восстановления уличных покровов местными дорожными организациями, получения местных материалов. Уточняется местоположение песчаных карьеров, свалок для излишнего грунта, ближайших нефтебаз, состояние дорог и подъездов к объектам строительства.

Должны быть изучены продольные разрезы трасс, определены местоположение действующих подземных сооружений и их назначение, сближение прокладываемых сооружений с действующими, характер грунтов, уровень грунтовых вод, наличие древонасаждений. В опасных точках сближения с силовыми электрокабелями точность указанных на рабочих чертежах привязок проверяется при помощи кабелеискателей и шурфованием. Указанные выше факторы определяют возможность полной или частичной механизации земляных работ и применение возможных типов механизмов.

Если проекты предусматривают прокладку части кабелей в каналах существующей кабельной канализации, необходимо определить очередность и сроки проверки эксплуатационной организацией этих каналов для возможности прокладки в них новых кабелей.

Порядок и сроки выполняемых работ, связанных с реконструкцией колодцев, через которые проходят действующие кабели, должны быть согласованы с организацией, эксплуатирующей эти колодцы и кабели.

Работы по приведению в норму действующих кабелей ГТС, предназначенных к соединению с новой сетью, осуществляются эксплуатационным персоналом ГТС. Совместно с ГТС необходимо определить сроки подготовки действующих кабелей к переключению на новую сеть.

Одновременно с предъявлением рабочей комиссии первого законченного монтажом магистрального или межстанционного кабеля, как правило, должны быть закончены работы по монтажу компрессорно-сигнальной установки (КСУ). В связи с этим необходимо совместно с заказчиком определить сроки поставки оборудования КСУ, предъявления под монтаж помещения, где запроектирована его установка, и предусмотреть первоочередное выполнение работ по монтажу оборудования КСУ.

При отсутствии КСУ к моменту сдачи кабеля допускается его накачка при помощи газовых баллонов, насосов и других с последующим подключением к КСУ.

В тех случаях, когда ввод в эксплуатацию АТС в планируемом году осуществляется не на весь проектный объем ее линейных сооружений, а частично, до разработки сетевого графика (или календарного плана производства работ) совместно с заказчиком определяются линейные сооружения, составляющие пусковой комплекс — номера магистралей, шкафов районов, кабелей межстанционной связи.

По результатам проведенного обследования района строительства определяется конкретный комплекс необходимых организационно-технических мероприятий. По ходатайству связистов местные городские Советы депутатов трудящихся обычно принимают специальные решения о мерах по оказанию помощи в строительстве городских телефонных сетей: выделение необходимых территорий, производственных и конторских помещений, временной жилой площади для командированных рабочих и ИТР. Кроме этого, обычно предусматриваются: подключение местных строительных организаций к выполнению работ по подготовке к сдаче под монтаж помещений здания АТС, указания о беспрепятственной выдаче связистам разрешений на производство работ, вскрытие усовершенствованных уличных покровов, срочное восстановление местными дорожными организациями уличных покровов вслед за строителями-связистами (по договору с последними), помощь строительству ГТС местных организаций в рытье и засыпке траншей и котлованов, выдача строительству ГТС разрешений на подключение к домовым электрическим сетям маломощных моторов и переносных ламп и т. д.

## 1.9. Проект производства работ (ППР)

На основе изучения проектно-сметной документации, обследования условий работ на месте, согласования объемов работ составляют проект производства работ (ППР) с использованием проекта организации строительства, входящего в состав проектных материалов по объекту.

Проект производства работ, являясь главным разделом инженерной подготовки производства, представляет собой наравне с проектом и сметой важнейший документ, которым руководствуется линейный персонал как в период организации прорабского участка, так и в процессе выполнения строительно-монтажных работ.

Проекты производства работ составляются генеральными подрядными организациями и субподрядчиками.

По заказам строительно-монтажных организаций за счет их накладных расходов проекты производства работ на строительство крупных, сложных объектов могут быть разработаны проектной организацией или ССКТБ Главсвязьстроя Министерства связи СССР.

Проекты производства работ составляются по рабочим чертежам с учетом плана организационно-технических мероприятий строительно-монтажной орга-

низации. В ППР должны быть уточнены сроки строительства объекта в целом и его пускового комплекса и установлены очередность строительных и монтажных работ, методы их производства; мероприятия подготовительного периода, график поступления на объект конструкций, материалов и оборудования, потребность в материальных ресурсах, потребность в строительных машинах, транспортных средствах и порядок их использования, потребность в рабочей силе, мероприятия по контролю качества строительно-монтажных работ.

В проекте производства работ должна предусматриваться последовательная концентрация рабочей силы и материально-технических средств на пусковых объектах или комплексах.

В основу разработки ППР должны быть положены «Инструкция по разработке проектов организации строительства и проектов производства работ» СН 47—74, а также рекомендации ЦНИИОМТП по методике составления проектов организации строительства и проектов производства работ, рекомендации треста «Оргтехсвязьстрой» Главсвязьстроя Министерства связи СССР по методике составления, составу и содержанию проекта производства работ на строительство линейных сооружений городских телефонных сетей (1973 г.).

Утверждаются проекты производства работ главным инженером треста или главным инженером СМУ (ПМК), если СМУ (ПМК) не входит в состав треста, не позднее чем за два месяца до начала строительства объекта. В ходе строительства при изменениях в условиях работ или обеспечения ресурсами в проект производства работ вносятся силами строительно-монтажных организаций коррективы, предусматривающие восполнение отставания и обеспечивающие соблюдение сроков календарного плана по объекту.

Проект производства работ по строительству линейных сооружений ГТС должен содержать:

1. Пояснительную записку, кратко обосновывающую принятые в проекте решения. В ней указывается срок окончания строительства, который не должен превышать директивный. В записке дается техническая характеристика объекта по объему и технологии выполнения отдельных видов работ. К технической характеристике следует отнести перечень магистралей и шкафных районов, составляющих пусковой комплекс (очередь).

2. Объем строительно-монтажных работ. Данные сводятся в таблицы объемов работ:

по строительству кабельной канализации, включая земляные работы (ф. 1);

по прокладке и монтажу кабелей магистральной и межстанционной сетей (ф. 2),

по прокладке и монтажу кабелей распределительной сети (ф. 3).

3. Календарный план или сетевой график производства работ, устанавливающий последовательность и сроки выполнения строительно-монтажных работ.

4. План-график материально-технического обеспечения кабелем, трубами, железобетонными колодцами, материалами, инструментами и др.

5. Сводный график потребности в строительных машинах и механизмах. Определяется уровень механизации земляных работ, погрузочно-разгрузочных и работ по прокладке кабеля.

6. Данные о потребности в автотранспорте. Объем грузоперевозок определяется на основании графиков производства работ, поставки материалов и конструкций с учетом доставки на приобъектный склад и развозки по трассе.

На основании объемов грузоперевозок определяются количество и тип машин, их грузоподъемность. Учитывается автотранспорт, необходимый для перевозки рабочих и мелких грузов (приборы, инструменты, приспособления).

7. График потребности в рабочих кадрах. Потребность в рабочих кадрах определяется в соответствии с объемом работ и установленным сроком строительства. Потребность в рабочей силе рассчитывается для землекопов, трубокладчиков, монтажников связи-кабельщиков, монтажников связи-спайщиков.

**Объем работ по строительству кабельной канализации  
(трубопровод, колодцы)**

№ пп.	Адреса прок- ладки канали- зации	Объем работ по прокладке канализации						Итого	Объем работ по строительству						Итого		
		Единица измерения	число каналов						Единицы измерения	Колодцы							
			1	2	3	4	—			—	ККС 1	ККС-2	ККС-3	ККС 4		ККС-5	специ- ального типа
1	Ул. Ленина, д. № 21—67	м кан.-м м <sup>3</sup> рытья							шт. железобетонных кирпичных м <sup>3</sup> рытья								
2	Ул. 1 Мая д. № 2—16	м кан.-м м <sup>3</sup> рытья							шт. железобетонных кирпичных м <sup>3</sup> рытья								
	Всего	м кан.-м м <sup>3</sup> рытья							шт. железобетонных кирпичных м <sup>3</sup> рытья								

**Объем работ по прокладке кабелей магистральной и межстанционной сетей**

№ пп.	Номера магистралей, СЛ и марки кабелей	Кабель в канализации, м, при числе пар										Кабель бронированный, м, при числе пар						Шкафы, шт.		Боксы, шт.		Спаяк, 100×2 жил				
																		1200×2	600×2	100×2	50×2					
		100	150	200	300	400	500	600	700	800	900	1000	1200	100	150	200	300						400	500	600	

Кроме рабочих, непосредственно участвующих в строительстве, необходимо учитывать работающих в транспортных и обслуживающих хозяйствах

8. Решения по системе контроля качества выполнения работ на всех уровнях. Операционные схемы контроля качества

9. Технологические карты на сложные работы, а также на выполняемые новыми методами, не получившими широкого распространения и отражения в действующих правилах.

10. Данные о составе и типах инвентарных временных сооружений

11. План мероприятий по технике безопасности и охране труда, а также по пожарной безопасности

При производстве работ по установке железобетонных смотровых устройств, их погрузке и разгрузке с помощью автокранов необходимо руководствоваться отдельным проектом производства этих работ, составленным в соответствии с требованиями Госгортехнадзора

Для технически несложных объектов проект производства работ разрабатывается в сокращенном составе. Объем и план разработки такого ППР определяется главным инженером СМУ (ПМК).

Проекты производства работ должны быть согласованы с представителями службы техники безопасности.

Проект производства работ должен содержать линейный или сетевой график. Кроме общих, на объект в целом составляют локальные сетевые или линейные графики на закрепленные за прорабами составы и объемы работ.

**Сводные объемы работ**

№ пп	Шкафные районы по магистралам	Кабель в канализации, м, при числе пар					Кабель бронированный, м, при числе пар					Кабель подвесной, м, при числе пар																
		10	20	30	50	100	10	20	30	50	100	10	20	30	50	100												



Разработка сетевых графиков на строительство линейных сооружений должна производиться в соответствии с «Основными положениями по разработке и применению систем сетевого планирования и управления», утвержденными Государственным комитетом Совета Министров СССР по науке и технике, и «Указаниями по составлению сетевых графиков и применению их в строительстве» (СН 391—68)

При разработке сетевых графиков следует пользоваться и «Рекомендациями по составлению сетевых графиков на строительство линейных сооружений ГТС», разработанными трестом Оргтехсвязьстрой Министерства связи СССР (1971 г.), а также нормативно-справочным материалом (каталоги временных оценок) и сборниками укрупненных нормативов трудовых затрат по строительству ГТС, разработанными трестом «Союзтелефонстрой» для составления сетевых графиков.

По ходу работ сетевые графики должны систематически корректироваться с учетом фактического положения дел.

### 1.10. Материально-техническое снабжение прорабского участка

Потребность в материалах для производства строительно-монтажных работ определяется по проектам и сметам.

По срокам поставки она определяется исходя из планируемого объема на год в натуральных показателях, плана производства работ, календарного или сетевого графика, рабочих чертежей, принятой в ППР технологии. Запланированное поступление ресурсов должно обеспечивать бесперебойное строительство по установленному графику, но без образования при этом излишних запасов

Из общей номенклатуры потребных материалов в отдельные ведомости выделяется потребность в трубах для кабельной канализации и сборных железобетонных колодцах (ф. 4), а также в телефонных кабелях (ф.5).

На основании комплекточных ведомостей, разрабатываемых производственно-техническими отделами, отделы снабжения, конторы снабжения составляют заявки, планы завоза материалов, заключают договоры поставок, выбирают форму снабжения, реализуют выделенные фонды.

Комплектная поставка на прорабские участки материальных ресурсов в сроки, предусмотренные технологической последовательностью работ, производится отделами снабжения СМУ (ПМК), хозрасчетными конторами снабжения в строительно-монтажных трестах.

Трест определяет очередность комплектации объектов с учетом степени важности строек, сроков ввода в эксплуатацию и нормативных сроков продолжительности строительства.

Ф. 3

#### по распределительной сети

Кабель на стенах, м, при числе пар					Столбы, шт.		Кабельные стойки, шт.	Кабельные ящики, шт.		Распределительные коробки, шт.	Спаяк, 100×2 жил
10	20	30	50	100	кабельные	промежуточные	10×2	10×2	20×2		

В некоторых строительномонтажных трестах созданы Управления производственно технологической комплектации (УПТК), на которые возложены оперативное планирование и организация комплектных поставок материальных ресурсов на строительные объекты

Основным исходным документом в работе УПТК при комплектации, контроле и учете выполнения являются лимитные (комплектовочные) карты на объекты строительства, разработанные производственно техническими отделами СМУ (ПМК), проверенные и согласованные производственно-техническим отделом и утвержденные главным инженером треста

При поставке материалов на прорабские участки следует в максимально возможной степени использовать централизованные контейнерные перевозки

Материалы, предназначенные для использования на прорабском участке в ближайшие сроки, могут храниться там же в контейнерах, без перегрузки, так как они являются возвратным инвентарем УПТК. Сроки задержки контейнеров на объектах устанавливаются с учетом местных условий и графиков производства работ

Задача рационального распределения выделяемых фондов на материалы и в особенности на кабельные изделия по объектам и срокам поставки является достаточно сложной и трудоемкой. В перспективе представляется возможным передать решение этой задачи электронно-вычислительной машине

В материально-техническом снабжении строительства линейных сооружений ГТС *особой задачей является обеспечение сборными железобетонными колодцами*, преимущественно используемыми сейчас на объектах строительства

Изготовление сборных железобетонных колодцев производится в соответствующих цехах подсобных предприятий строительномонтажных организаций с использованием товарного бетона или бетона собственного приготовления

Поставка на прорабский участок сборных железобетонных колодцев производится по утвержденному руководителем СМУ (ПМК) графику, разработанному производителем работ

На объекты, удаленные от места изготовления на расстояния до 400 км, сборные железобетонные колодцы доставляются обычно автотранспортом, на расстояния свыше 400 км — железнодорожным или водным транспортом. В принципе, вопрос использования того или иного способа доставки должен решаться расчетом применительно к условиям каждого конкретного объекта

Для обеспечения стройки сборными железобетонными колодцами целесообразно, в первую очередь, попытаться разместить заказы на местных предприятиях, изготавливающих железобетонные изделия. Необходимые для этой цели цемент, арматурную сталь и формы — опалубки передает прорабский участок

При отсутствии возможности или нецелесообразности поставки на объект готовых сборных железобетонных колодцев должно быть организовано их изготовление непосредственно на стройках — на полигонах. При этом следует руководствоваться «Рекомендациями по изготовлению сборных железобетонных колодцев на строительстве городских телефонных сетей»

На небольшом полигоне 350 колодцев может быть изготовлено в течение трех-четырёх летних месяцев бригадой в пять-шесть человек

Задача значительно упрощается при наличии возможности получения от местных заводов товарного бетона или заключения с ними договора на изготовление и поставку готовых сборных железобетонных колодцев

## 1.11. Подготовка механизмов

Важнейшими путями повышения производительности труда в строительстве линейных сооружений ГТС являются широкая механизация строительномонтажных работ, в первую очередь вскрытие уличных покровов, погрузка и разгрузка грунта, строительного мусора, барабанов с кабелем и пустых, сборных

**Потребность в трубах для кабельной канализации и в сборных железобетонных колодцах**

(трубы — в натуральных километрах; колодцы — в штуках)

№ пп.	Наименование	Требуется по проекту на весь объем	Потребность для работ планируемого года				Подлежит поставке в следующем году	
			всего	в том числе по кварталам				
				I	II	III		IV
1	Трубы: асбоцементные диаметром 100 мм бетонные диаметром 100 мм полиэтиленовые диаметром 110 мм диаметром 63 мм							
2	Сборные железобетонные колодцы ККС-1 ККС-2 ККС-3 ККС-4 ККС-5 Специального типа							

**Потребность в телефонных кабелях для строительства линейных сооружений АТС**

в г . . . . .  
(в натуральных километрах)

Спецификация кабелей, марка, емкость, диаметр жил	Требуется по проекту на весь объем	Потребность на объем работ планируемого года				Подлежит поставке в следующем году	
		всего	в том числе поставки по кварталам				
			I	II	III		IV

железобетонных колодцев, перекрытий и других материалов; рытье, засыпка и уплотнение грунта траншей и котлованов; установка сборных железобетонных колодцев, перекрытий; прокладка кабеля в канализации и непосредственно в грунте; водоотлив и др.

Многие из названных операций все еще выполняются вручную из-за недостатка специальных и малогабаритных механизмов. Механизмы, имеющиеся в наличии, должны использоваться с максимально возможной эффективностью и

даже в тех случаях, когда они лишь частично заменяют ручной труд. В частности, это относится к механизированной отрывке до определенной глубины траншей и котлованов в тех случаях, когда подземные сооружения не допускают отрывки их механизмом на полную глубину.

При определении объемов работ, подлежащих выполнению механизированным способом, и потребности в механизмах должны учитываться местные условия (характер грунтов, уровень грунтовых вод, наличие подземных сооружений, древонасаждений, характер уличных покровов, сроки замерзания и оттаивания грунтов и т. д.), а также принятая схема организации и график производства работ (сроки поставки колодцев, асботруб, кабелей и т. д.).

Важнейшей задачей производителя работ является организация работы парка строительных машин в по две смены, особенно в благоприятный период разворота работ.

Потребность в механизмах и время их работы указываются в сводном графике (табл. 1.1).

Таблица 1.1

Сводный график потребности в основных механизмах по объекту

№ пп.	Механизмы	Число	Среднесуточное число машин по месяцам строительства					
			4	5	6	7	8	9
1	2	3						

Строительно-монтажное управление (СМУ) (ПМК) направляет на прорабские участки машины с обслуживающим персоналом или без него.

Направляемые на прорабские участки механизмы до отправки должны быть тщательно проверены, приведены в исправное состояние, укомплектованы инструментами, приспособлениями и запасными частями, необходимыми для их нормальной эксплуатации.

Прорабский участок должен быть обеспечен грузозахватными приспособлениями. Подбор грузозахватных приспособлений производится для каждого конкретного случая с использованием «Альбома строповки груза» (М., «Связь», 1974).

Широкое применение средств малой механизации существенно сокращает объем ручного труда, повышает производительность и культуру производства.

При выборе средств малой механизации можно руководствоваться разработанными трестом «Оргтехсвязьстрой» «Рекомендациями по организации работ с применением средств малой механизации на строительстве объектов ГТС» (1973 г.). В них приводятся технические характеристики механизированного инструмента и рекомендуются методы эффективного его использования.

Применительно к столбовым и стоечным линиям для выбора средств малой механизации можно руководствоваться разработанными трестом «Оргтехсвязьстрой» «Рекомендациями по применению средств малой механизации и приспособлений при строительстве объектов сельской связи и радиофикации» (1973 г.).

Заявку на средства малой механизации для прорабского участка составляет производитель работ, график обеспечения средствами малой механизации утверждает главный инженер СМУ (ПМК).

Прорабский участок обеспечивается средствами малой механизации через СМУ (ПМК).

Бригаду (звено) или рабочих, занятых на прорабском участке, производитель работ обеспечивает бригадным, звеньевым или индивидуальным набором средств малой механизации соответственно профилю выполняемых ими работ

Производитель работ должен правильно организовать эксплуатацию механизированного инструмента, его хранение и профилактический ремонт.

В некоторых строительных организациях при трестах созданы участки малой механизации. В функции таких участков входят приемка со складов треста через контору материально-технического снабжения треста (или УПТК) средств малой механизации, сборка их, комплектация ножами, сверлами, абразивным инструментом и т. д. Здесь их испытывают под нагрузкой, после чего готовят для передачи СМУ (ПМК), а в дальнейшем — прорабским участкам

Средства малой механизации предоставляются СМУ (ПМК) в аренду

Специалисты участка малой механизации осуществляют постоянный контроль за правильной эксплуатацией средств малой механизации, своевременно заменяют их, производят ремонт

## 1.12. Подготовка автотранспорта

При определении потребности в автотранспорте и горюче-смазочных материалах должны быть учтены;

вывозка с прирельсовых складов железнодорожных станций на склад прорабского участка всех прибывающих на стройку грузов и в том числе асбоцементных (полиэтиленовых) труб, колодцев, люков, барабанов с кабелем и др.;

перевозка с участка на трассу асбоцементных (полиэтиленовых) труб, колодцев, люков, барабанов с кабелем, пустых барабанов с трассы на склад прорабского участка, на железнодорожные станции, на трассу цемента, лесоматериалов, с рабочей площадки в специально отведенные места излишнего грунта после устройства кабельной канализации и прокладки бронированных кабелей, местных материалов (кирпич, песок, гравий и т. д.);

доставка горюче-смазочных материалов на прорабский участок, измерительной аппаратуры на места работы и постоянного хранения,

перевозка рабочих, выезды рабочих и специалистов, осуществляющих измерения и настройку линий связи, выезды на места работ для осуществления оперативного контроля и линейно-технического надзора.

По каждому из перечисленных выше видов перевозок должен быть составлен отдельный расчет необходимого транспорта.

Потребность в автотранспорте определяется с учетом массы основных грузов, объема грузоперевозок, расстояния перевозок, грузоподъемности автомашин и установленных норм пробега.

Расстояния перевозок от станций, карьеров и т. п. определяются по данным обследования района строительства, справкам местных органов, актам, подтверждающим правильность установленных расстояний

При определении необходимого числа автомашин для перевозки кабеля необходимо учитывать массу барабанов с кабелем, а также габаритные соотношения кузова и барабанов

При отсутствии городского транспорта или удалении его более чем на 3 км от места работ рабочие должны доставляться туда к началу рабочего дня транспортом прорабского участка.

Необходимый автотранспорт для перевозки рабочих к месту работ и обратно определяется отдельным расчетом.

Численность автомашин определяется с учетом установленных для СМУ (ПМК) показателей работы автотранспорта (коэффициента технической готовности, коэффициента использования автопарка и др.).

Направляемые на объект автотранспортные средства должны быть исправны, укомплектованы запасными частями и необходимыми инструментами.

Автомашины для перевозки рабочих должны быть специально оборудованы в соответствии с установленными правилами.

На стройку должны направляться фургоны, имеющие отделения для прораба, мастера, хранения одежды рабочих, запирающиеся лари для мелких материалов, инструментов, а также передвижные фургончики для бригад монтажников-кабельщиков и спайщиков.

### **1.13. Определение потребности в рабочей силе и источников ее покрытия**

Определение численного, профессионального и квалификационного состава рабочих производится в соответствии с объемом работ, подсчитанным по рабочим чертежам, калькуляциям, с учетом установленных уровней механизации, со сроками завершения отдельных видов работ и окончания строительства.

Потребность в рабочей силе рассчитывается для таких профессий, как землекопы, трубоукладчики, монтажники связи-кабельщики, монтажники связи-спайщики, монтажники связи-линейщики, измерители, разнорабочие.

В зависимости от количества автотранспорта и механизмов определяется число шоферов обычных и специальных автомашин, машинистов экскаваторов компрессоров, автокранов.

На основании расчетов строятся графики движения рабочих: общий и для отдельных профессий.

В соответствии с установленной потребностью рабочей силы составляется план обеспечения ею, указываются источники покрытия по профессиям.

К числу возможных источников покрытия потребности в рабочей силе относятся: набор рабочей силы на месте, направление на стройку выпускников профессионально-технических училищ, командирование на прорабский участок квалифицированных рабочих с других строек СМУ (ПМК), привлечение к участию в строительстве работников местных эксплуатационных предприятий связи и др.

Одновременно составляется план подготовки кадров путем индивидуального и бригадного обучения непосредственно на прорабском участке. В необходимых случаях предусматривается направление принятых на месте рабочих для обучения на курсах при учебном пункте СМУ (ПМК). План подготовки и обеспечения строительства рабочей силой утверждается руководителем СМУ (ПМК).

### **1.14. Обеспечение инструментом, инвентарем и приспособлениями**

Производитель работ до начала строительства определяет потребность в инструменте, инвентаре и приспособлениях, исходя из физических объемов работ, предусмотренных на объект в целом, на планируемый период и графиков их выполнения с учетом состава и числа бригад, звеньев.

При составлении заявок можно пользоваться:

«Перечнем инструментов и приспособлений, применяемых при работах по строительству линейных сооружений городских телефонных сетей», разработанным трестом «Оргтехсвязьстрой» (М., 1972 г.). Инструмент и приспособления в перечне приведены для каждого вида работ с указанием стандартов на них (ГОСТ или технических условий). В нем предусмотрены инвентарь и приспособления, необходимые для обеспечения техники безопасности;

«Каталогом инструмента, инвентаря и приспособлений для линейно-кабельных работ», разработанным трестом «Оргтехсвязьстрой» (М., 1969 г.). В каталоге приведены чертежи с габаритными размерами, назначение, краткие технические характеристики и предприятия-изготовители. В нем есть приложения, в которых перечислены необходимые инструменты и приспособления для тех или иных видов работ на ГТС;

«Каталогом конструктивных чертежей на инструмент, приспособления, крепежные материалы, детали и конструкции, применяемые для строительства линейных сооружений связи», разработанным трестом «Оргтехсвязьстрой» (1971 г.). В нем приведены инструменты, приспособления, детали и конструкции, не изготавливаемые централизованно в союзном масштабе и подлежащие изготовлению на объекте строительства, в мастерских трестов, СМУ (ПМК) или на предприятиях города

### **1.15. Подготовка измерительной, испытательной и проверочной аппаратуры**

Прорабский участок должен быть оснащен приборами, необходимыми для выполнения комплекса электрических измерений, испытаний и проверок как в процессе строительства линейных сооружений, так и при сдаче их приемочным комиссиям. Количественный состав измерительной аппаратуры определяется в зависимости от объемов измерительных работ и сроков их выполнения.

Для фиксации результатов электрических измерений и испытаний необходимо обеспечить стройку соответствующим набором и количеством бланков.

Приборы, применяющиеся при электрических измерениях, должны быть приведены в соответствие с действующим законодательством о Государственной и внутриведомственной поверке средств измерений ГОСТ 8002—71 «Государственная система обеспечения единства измерений. Организация и порядок ревизии и экспертизы средств измерений».

Производитель работ обязан обеспечить сохранность измерительных приборов и технический надзор за их состоянием.

Он должен представлять в СМУ (ПМК) и ведомственные измерительные лаборатории на поверку измерительные приборы в сроки, установленные утвержденным СМУ (ПМК) графиком.

Неисправные измерительные приборы, а также с истекшим сроком поверки должны заменяться СМУ (ПМК) из создаваемого для этой цели обменного фонда.

Технический надзор за состоянием измерительных приборов, имеющихся в СМУ (ПМК), обеспечивают производственные отделы или строительные лаборатории (там, где они имеются) трестов или СМУ.

Все находящиеся в эксплуатации и на хранении измерительные приборы, состоящие на учете в СМУ (ПМК), в соответствии с ГОСТ 8002—71 должны подвергаться обязательной периодической поверке.

Рабочие измерительные приборы представляются для поверки в органы Государственного комитета стандартов или по согласованию с последними в ведомственные измерительные лаборатории, которым местными органами Государственного комитета стандартов предоставлено право проведения поверки.

Графики обязательных периодических поверок измерительных приборов и мероприятия, обеспечивающие их реализацию, разрабатываются и утверждаются руководством СМУ (ПМК).

Результаты поверки выпускаемых из ремонта и находящихся в эксплуатации измерительных приборов, признанных при поверке годными, отмечаются в учетных карточках, форма которых приведена на с. 24.

### **1.16. Разработка мероприятий по сдаче в эксплуатацию строящихся линейных сооружений и подготовке их к вводу в действие**

На всех пусковых стройках строительно-монтажная организация и заказчик разрабатывают мероприятия по сдаче сооружений в эксплуатацию для обеспечения ввода объекта в действие в установленные сроки.

**Учетная карточка №**

на измерительный прибор . . . . . Дата поступления в эксплуатацию

Периодичность поверки

. . . . .  
. . . . .  
. . . . .

Завод-изготовитель	Тип	Заводской номер	Инвентарный номер

Основные технические данные	Пределы измерений	Класс или допускаемая погрешность

**Комплектация**

**Данные поверок:**

Дата поверки	Результат поверки	Проверяющая организация	Срок очередной поверки	Местонахождение прибора

Подпись лица, ответственного в СМУ (ПМК) за измерительную технику

«    » . . . . . 19... г.

В вводной части мероприятий дается перечень сооружений, подлежащих сдаче в эксплуатацию. В нем перечисляются сооружения объекта или пускового комплекса с указанием номеров магистралей, шкафных районов, кабелей соединительных линий.

В прилагаемом к мероприятиям графике (с 25) указываются поквартальные сроки окончания работ и предъявления к сдаче рабочей комиссии магистралей, кабельной канализации, кабелей прямого питания, шкафных районов, кабелей соединительных линий, работы по которым выполняют строительная организация или ее субподрядчик.

В соответствии с «Инструкцией по приемке в эксплуатацию вновь построенных, реконструированных и отремонтированных линейных сооружений городских телефонных сетей» законченные строительством (или реконструкцией) отдельные магистральные направления, шкафные районы, переустроенные колодцы, докладка труб к существующей кабельной канализации и законченные направления кабельной канализации со смотровыми устройствами принимаются по мере их готовности.

Сроки окончания работ увязываются с материально-техническим обеспечением стройки, сроками поставки труб, железобетонных колодцев и кабелей.

В специальном, приведенном ниже, приложении к мероприятиям указываются потребность в кабелях и сроки их поставки по выделенным фондам.



**ГРАФИК**  
окончания работ и сдачи-приемки сооружений  
рабочими комиссиями

№ пп.	Сооружения	Всего должно быть введено по пусковому комплексу	Подлежит сдаче в планируемом году по кварталам			
			I	II	III	IV
1	Магистралы					
2	Кабели прямого питания					
3	Шкафные районы					
4	Кабели соединительных линий					
5	Кабельная канализация					

**ВЕДОМОСТЬ**  
поставки и обеспечения строительства  
линейных сооружений кабелями  
(по выделенным фондам)

№ пп.	Спецификация кабелей, марка, емкость	Потребность на 19... г.	Выделены фонды (годовые)	В том числе по кварталам			
				I	II	III	IV

В мероприятиях должны быть четко определены:

- сроки представления недостающей рабочей документации,
- меры и сроки по выделению помещений для размещения прорабского участка, территории для складирования материалов, стоянки автотранспорта и механизмов (если эти вопросы не были решены ранее);
- меры и сроки размещения командированных рабочих и ИТР в жилом фонде заказчика, местных Советов депутатов трудящихся, в общежитиях местных организаций, помещениях строящейся АТС,
- сроки поставок подрядной организацией кабелей, труб, железобетонных колодцев и сроки обеспечения заказчиком фондов на местные материалы,
- порядок и сроки передачи представителям строительной организации разрешений на вскрытие усовершенствованных уличных покровов и разработку грунтов для прокладки подземных сооружений;
- сроки проверки и подготовки эксплуатацией каналов существующей кабельной канализации для прокладки в них новых кабелей;
- перечень действующих кабелей, переключаемых на новую сеть, и срок их подготовки к переключению, по каждому такому кабелю должны представляться свежие протоколы электроизмерения с указанием неисправных пар;
- перечень работ, подлежащих выполнению застройщиками (по отдельной техдокументации), и сроки выполнения этих работ;
- сроки разработки плана переключений,

участие эксплуатационных организаций в выполнении отдельных объемов работ (постройке столбовых и стоечных линий, отдельных вводов в здания, подготовке к переключению действующих абонентских пунктов и т. д.),

участие местных организаций в выполнении земляных работ, изготовлении железобетонных колодцев (если это необходимо).

В мероприятия включаются и другие меры, способствующие выполнению плана ввода.

Мероприятия оформляются подписями представителей заказчика и строительно-монтажной организации и утверждаются управляющим трестом и начальниками ПТУС (по объектам союзных республик — республиканскими министерствами связи).

## 1.17. Оперативное управление и контроль по сетевым графикам

Внедрение системы сетевого планирования и управления (СПУ) в масштабе СМУ оформляется приказом. Приказом должны быть назначены ответственные исполнители, определены порядок и время передачи информации о ходе строительства в группу СПУ [если группы СПУ в СМУ (ПМК) не создаются, то ее функции выполняет производственно-плановый отдел], установлен порядок формирования месячных планов прорабских участков.

Стадия оперативного управления ходом строительства линейных сооружений ГТС начинается с момента выдачи производителю работ плана-задания, составленного на основе сетевого графика, который систематически корректируется и заканчивается после полного завершения всех работ и сдачи сооружений рабочим комиссиям.

Одновременно с сетевым графиком составляется «Карточка-определитель работ и ресурсов сетевого графика» (ф. 1 СПУ). Имеющиеся в карточке-определителе данные о стоимости работ, заработной плате, трудовых показателях позволяют выдать прорабу месячный, квартальный, годовой план.

Ф.1 СПУ

### Карточка-определитель работ и ресурсов сетевого графика

Объект . . . . .  
Шифр сетевого графика . . . . .

№ пп.	Код работы	Наименование работы	Объем работ		Трудоёмкость, чел.-дн.	Продолжительность работ, раб. дней	Стоимость работ, тыс. руб.	Фонд заработной платы, тыс. руб.	Срок выполнения работ (даты раннего начала и окончания работ)	Примечание
			единица измерения	количество						
1	2	3	4	5	6	7	8	9	10	11

Ответственный исполнитель . . . . .

Оперативный анализ хода строительства осуществляется производителем работ еженедельно.

Выполненные работы отмечаются сплошной линией различного цвета для каждого месяца. Над линией выполнения проставляются дата выдачи отчета (календарн.) и соответствующий рабочий день.

При оперативном анализе производитель работ заранее определяет «узкие места» и затруднения, которые могут встретиться в процессе выполнения работ в последующем периоде, и принимает меры к своевременному проведению организационно технических мероприятий

При оперативном анализе в конце месяца все необходимые изменения вносятся в график, после чего производитель работ перерасчитывает его, сравнивая продолжительность критического пути с директивным сроком

В связи с тем, что анализ информации о ходе работ по сетевому графику должен производиться в сжатые сроки, в оперативном управлении применяется ускоренный способ расчета сетевых графиков методом потенциала. Способ расчета изложен в «Методических указаниях по корректировке сетевых графиков на стадии оперативного управления», разработанных трестом «Оргтехсвязьстрой»

Если продолжительность критического пути выходит за пределы директивного срока, анализируются причины и ищутся способы сокращения продолжительности критического пути до директивных за счет использования ресурсов работ, содержащих резерв времени, изменения технологии, привлечения дополнительных ресурсов и т. д.

Оперативное управление строительством базируется на регулярно передаваемой с объекта информации о ходе работ, отражающей не только существующее положение, но и прогнозирующей дальнейшие возможные изменения, т. е. на так называемом «прогнозе информации»

Информация о ходе работ и возникающих в процессе их выполнения изменениях составляется и передается производителем работ в СМУ (ПМК) по ф. 2 СПУ со строго определенной периодичностью, например через каждые 15 дней. Информация должна содержать следующие сведения:

- процент технической готовности работ,
- время, необходимое для завершения незаконченных работ;
- новые временные оценки по работам, которые исполнитель считает необходимым изменить,
- введение новых работ и событий,
- исключение из сетевого графика предусмотренных работ и событий

Ф 2 СПУ

1 экз. высылается в СМУ (ПМК)

1 экз. остается у производителя работ

**Оперативная информация**

о ходе работ с . . . . по . . . . 19... г.

Объект

Код сетевого графика

Ответственный исполнитель

№ пп.	Наименование работы	Код работы	Процент технической готовности	Осталось до завершения работы, дней	Новая (уточненная) продолжительность, дней	Дата фактического окончания работ	Причины отклонения от планов и предложения по их ликвидации	Примечание
1	2	3	4	5	6	7	8	9

Ответственный исполнитель . . . . .  
Дата . . . . .

Одновременно с представлением информации о ходе строительства производитель работ высылает в СМУ (ПМК) проект задания на выполнение работ в следующем отчетном периоде (ф. 3 СПУ). Информация может быть направлена почтой, сообщена по телефону, передана по телеграфу, в последнем случае может быть произведено кодирование информации.

На основе полученной от производителя работ информации служба СПУ СМУ (ПМК) определяет выполнение месячного плана по заданным показателям, производит анализ фактического состояния работ и расчет параметров сетевого графика с учетом изменений по данным оперативной информации, сравнение полученной продолжительности критического пути с директивным сроком. Служба СПУ рассматривает намеченные производителем работ меры по ускорению работ, сообщения прораба о необходимой помощи со стороны СМУ (ПМК), подготавливает предложения о необходимой помощи.

Принятые решения, а также рассмотренное и утвержденное руководством СМУ (ПМК) задание на выполнение работ на следующий месяц и внесенные изменения в сетевой график (ф. 3 СПУ) быстро доводятся до производителя работ.

Ф.3 СПУ

УТВЕРЖДАЮ:  
Начальник СМУ (ПМК) . . . . .  
«    » . . . . . 19... г.

### Задание на выполнение работ

с . . . . по . . . . . 19... г.

Объект  
Код сетевого графика  
Ответственный исполнитель

№ пп.	Код работы	Продолжительность работы	Дата раннего начала работ	Дата раннего окончания работ	Процент технической готовности работ, окончание которых планируется в отчетный период	Примечание
1	2	3	4	5	6	7

Исполнитель . . . . .

Согласовано: Начальник ППО СМУ (ПМК)  
[изменения и дополнения, внесенные  
СМУ (ПМК), отмечены знаком х]

Система СПУ способствует правильным решениям благодаря своевременному поступлению информации и возможности предварительной проверки решений путем расчетов.

## 1.18. Контроль качества

Контроль качества должен осуществляться на всех стадиях строительного производства. На объектах строительства линейных сооружений ГТС его осуществляют линейно-технические работники строительных организаций, работники строительных лабораторий, общественные контролеры и представители заказчика. Эти работники следят за соответствием качества требованиям проектов, правил и инструкций по строительству и монтажу линейных сооружений, строительных норм и правил (СНиП), технических условий, ГОСТ, за своевременным оформлением актов на скрытые работы.

Совокупность взаимосвязанных между собой освидетельствований строительно-монтажных работ позволяет своевременно выявить отклонения от заданных показателей и предотвратить низкое качество выполнения работ. Основным звеном в этой системе является операционный контроль в процессе производства работ, который выполняется в соответствии с «Рекомендациями по осуществлению операционного контроля качества выполнения строительно-монтажных работ» (разработаны ЦНИИОМТП Госстроя СССР, НИИСП Госстроя Украинской ССР).

Конкретные схемы пооперационного контроля разрабатываются и утверждаются строительно-монтажными трестами.

Схема операционного контроля качества (СОКК) на каждый вид работ и операций содержит

основные технические требования;

эскиз конструкции (при необходимости),

перечень операций, подлежащих контролю,

состав контроля (что проверяется),

способ контроля (как и чем проверяется),

время проведения контроля (когда проверяется),

указание о должностном лице, проводящем контроль, и периодичности контроля,

оформление результатов контроля (каким документом оформляется).

Система контроля предусматривает

а) самоконтроль исполнителя в процессе выполнения операций,

б) проверку инженерно-техническим персоналом работы исполнителей, охватывающую все без исключения участки. При приемке работ и закрытии наряда задания (с участием бригадира) прораб или мастер дает оценку качества выполненных работ с занесением в соответствующую графу наряда,

в) выборочную проверку в соответствии со схемами пооперационного контроля силами работников СМУ (ПМК) с привлечением в необходимых случаях строительной лаборатории.

Лица, контролирующие качество работ, обязаны фиксировать в служебных документах (журналах работ, актах, записках) результаты проверок, немедленно информировать исполнителя об обнаруженных дефектах.

При приемке заказчиком выполненных этапов строительно-монтажных работ производитель работ и представитель технического надзора совместно производят оценку качества работ по каждому этапу, о чем делается запись в акте приемки этих работ (указание Министерства связи СССР от 14 ноября 1972 г. № 270д).

Результаты оценки качества отдельных видов работ при промежуточных приемках и проверках вносятся производителем работ (мастером) совместно с техническим надзором заказчика в журнал производства работ. В журнал записываются также оценки качества работ, сделанные представителями СМУ (ПМК), треста.

Качество выполнения отдельного вида строительно-монтажных работ, принимаемого от бригады, оценивается

удовлетворительно (балл 3) при наличии на отдельных участках небольших отступлений, не влияющих на механическую прочность и электрические па-

раметры сооружений, а также при незначительном количестве дефектов, подлежащих устранению за время приемки или в установленные принимающим (прораб, мастер) сроки;

хорошо (балл 4) при полном соответствии выполненных работ чертежам, ГОСТ, ТУ, нормам и при незначительном количестве мелких дефектов, устраняемых в процессе приемки работ;

отлично (балл 5) при полном соответствии выполненных работ технической документации, ГОСТ, ТУ, нормам и при отсутствии дефектов.

Исправление брака, допущенного бригадой (звеном, рабочим), производится без выписки наряда.

Если при приемке работ в процессе выполнения обнаружится брак, исправление которого требует дополнительных издержек (затрат), то составляется акт, подписанный прорабом, мастером и бригадиром (рабочим). Акт на устранение брака утверждается начальником СМУ (ПМК), который указывает, на чей счет отнести стоимость исправления брака.

Если брак исправляется бригадой (рабочим), не являющейся виновником брака, то на такую работу выписывается в общем порядке наряд на бланке на сдельную или повременную работу, на котором наносится полоса красным карандашом по вертикали посередине листа наряда. На таком наряде ставится штамп «Исправление брака» и к нему прикладывается копия акта.

На стройке и в СМУ (ПМК) должен быть организован учет потерь (который должны вести мастера и прорабы в ходе оперативного контроля), возникших в результате:

низкого качества документации или несвоевременного поступления рабочих чертежей;

применения недоброкачественных материалов, изделий и конструкций; отступления от проектов и требований СНиП при выполнении наряда.

Со стороны заказчика контроль качества строительно-монтажных работ должен также осуществляться в течение всего периода строительства специально выделенными для этой цели лицами — техническим надзором, — назначение которых оформляется приказом.

Обязательным контрольным осмотрам с участием представителей заказчика в ходе строительства подлежат:

а) конструктивные узлы и элементы линейных сооружений ГТС, которые при выполнении последующих завершающих рабочих операций становятся недоступными для осмотра без вскрытий (скрытые работы);

б) участки параллельной прокладки и места пересечений строящихся линейных сооружений ГТС с сооружениями других назначений.

Результаты этих осмотров должны фиксироваться актами, в которых указывается соответствие выполнения проекту, СНиП, ТУ

Ниже приводятся формы актов на скрытые работы при прокладке подземного кабеля, прокладке трубопровода, установке колодцев и коробок, проверке герметичности оболочки кабеля. Акты на другие работы составляются по произвольной форме.

Прорабский участок	Трест . . . . .
. . . . . СМУ (ПМК)	Объект — строительство линейных сооружений
в гор. . . . .	АТС . . . . .

Акт № . . . на скрытые работы

« » . . . . . 197 г. Прокладка бронированного кабеля

Акт составлен представителем СМУ (ПМК) треста . . . . . в лице . . . . . и представителем технического надзора заказчика в лице . . . . . в том, что ими осмотрены выполненные СМУ (ПМК) работы по прокладке бронированного кабеля марки . . . . .

емкостью . . . . ., диаметром жил . . . . . мм согласно рабочему чертежу № . . . . . по ул. . . . . длиной . . . . . м.  
 Работы выполнялись в период с . . . . . по . . . . . 197 г.  
 При осмотре установлено:

1. . . . .  
 . . . . . *наличие постели из песка или мягкого грунта* . . . . .
2. . . . .  
 . . . . . *защита кабеля кирпичом или другим материалом* . . . . .
3. . . . .  
 . . . . . *глубина заложения* . . . . .
4. . . . .  
 . . . . .

Осмотренные работы по прокладке бронированного кабеля выполнены в соответствии с действующей «Общей инструкцией по строительству линейных сооружений ГТС» и проектом.

Представитель СМУ (ПМК)

Представитель заказчика

Прорабский участок

. . . . . СМУ (ПМК)

в гор. . . . .

Трест . . . . .

Объект — строительство линейных сооружений

АТС . . . . .

Акт № . . . . . на скрытые работы

« » . . . . . 197 г. Трубопровод

Акт составлен представителем СМУ (ПМК) треста . . . . . в лице . . . . . и представителем технического надзора заказчика в лице . . . . . в том, что ими осмотрены выполненные СМУ (ПМК) работы по прокладке трубопровода согласно рабочему чертежу № . . . . . по ул. . . . . от д. № . . . . . до д. № . . . . . в объеме:

Количество отверстий	Протяженность, м	Внутренний диаметр труб, мм	Длина труб, м	Тип труб	Способ соединения стыков	Примечание
----------------------	------------------	-----------------------------	---------------	----------	--------------------------	------------

Работы выполнялись в период с . . . . . по . . . . . 197 г.

При осмотре оказалось:

1. Глубина заложения подошвы или верхней плоскости блока . . . . .
2. Качество выполненных стыков . . . . .
3. . . . .
4. . . . .

Осмотренные сооружения выполнены в соответствии с «Общей инструкцией по строительству линейных сооружений ГТС» и проектом.

Представитель СМУ (ПМК)

Представитель заказчика

Прорабский участок . . . . . СМУ (ПМК) Трест . . . . .  
. . . . . Объект — строительство линейных  
в гор. . . . . сооружений  
АТС . . . . .

Акт № . . . на скрытые работы

« » . . . . . 197 г. Колодцы

Акт составлен представителем СМУ (ПМК) № . . . . .  
треста . . . . . в лице . . . . .

и представителем технического надзора заказчика в лице . . . . .  
в том, что ими осмотрены выполненные СМУ (ПМК) работы по устройству  
колодцев по ул. . . . . согласно рабочему чертежу  
№ . . . . . в объеме:

Типы колодцев	Количество	Материал
Работы выполнялись с . . . . . по . . . . .		197 г.
При осмотре установлено:		
1. . . . .		
2. . . . .		
3. . . . .		

Осмотренные сооружения выполнены в соответствии с «Общей инструкци-  
ей по строительству линейных сооружений ГТС» и проектом.

Представитель СМУ (ПМК)  
Представитель заказчика

Прорабский участок . . . . . Трест . . . . .  
. . . . . Объект — строительство линейных  
сооружений  
АТС . . . . .

Акт № . . . на скрытые работы

« » . . . . . 197 г. Герметичность оболочки кабеля

Акт составлен представителем СМУ (ПМК), . . . . . треста  
. . . . . в лице . . . . . и представителем техни-  
ческого надзора заказчика в лице . . . . . в том, что ими произ-

ведена проверка герметичности оболочки кабеля . . . . .  
длиной . . . . . метров, проложенного (в грунте или в канализации) со-  
гласно рабочему чертежу № . . . . . по адресу . . . . .  
. . . . . между . . . . .

*указать номера или адреса колодцев,*

*концов кабеля, как они заделаны, наличие газонепроницаемых муфт*

При проверке установлено:

I. Накачивание кабеля было начато . . . . . 197 г. и осуществля-  
лось (осушенным воздухом, азотом с помощью компрессора, баллона, ручного  
насоса) при установленных на кабеле . . . . .

*указать места установки*

манометрах. Максимальное показание . . . . . манометра во время  
накачки . . . . . кПа (атм).



2. Уравновешенное по всей длине кабеля давление отмечено в . . . час.  
. . . . . 197 г при показаниях всех манометров . . . кПа (атм)
3. Отмеченное в п. 2 настоящего акта избыточное давление по истечении  
. . . . . час., т. е. до . . . час. . . . . 197 г. сохраняло  
свою величину, что подтверждает герметичность оболочки кабеля.

Представитель СМУ (ПМК)

Представитель заказчика

Прорабский участок-получатель продукции должен осуществлять приемку продукции по качеству и количеству, составлять рекламационные акты и предъявлять претензии в точном соответствии с правилами

При приемке кабеля от транспортных организаций прораб (мастер) должен убедиться в сохранности груза, проверить состояние обшивки барабанов, наличие и целостность втулок, отсутствие механических повреждений щек, целостность по внешнему виду концов кабеля, наличие вентиля.

В случае обнаружения повреждений кабеля, несоответствия наименования груза или количества мест данным, указанным в транспортном документе, необходимо потребовать от транспортных организаций составления коммерческого акта, а при доставке груза автомобильным транспортом — составления акта с участием водителя.

При приемке кабеля на складе после вскрытия обшивки проверяются наличие паспорта, состояние внешних витков кабеля и его концов (вмятины, пережимы, перекрутки, заметная сплюснутость и т. д.), наличие и величина избыточного давления (сравнивается с записями в паспорте).

При неисправности концов, а также при заметных отклонениях внутреннего избыточного давления от зафиксированных в паспорте герметичность оболочки кабеля должна быть проверена нагнетанием осушенного воздуха и выдержкой в течение установленного правилами времени.

В случае выявления негерметичности и неисправности оболочки или отклонения от норм по сопротивлению изоляции кабеля необходимо обеспечить хранение забракованного кабеля в надлежащих условиях и вызвать представителя завода-изготовителя для составления рекламационного акта

Если в процессе монтажа выявляются отклонения по электрическим параметрам кабеля, которые ранее не могли быть обнаружены (скрытые дефекты), как-то: отклонение от норм и паспортных данных по коэффициентам связи, переходному затуханию, защищенности и т. д., — вызывается представитель изготовителя для составления рекламационного акта.

Рекламационный акт составляется не позднее чем через пять дней после обнаружения недостатков в продукции (кабеле) с добавлением времени, необходимого для проезда представителя изготовителя, и утверждается руководителем строительной организации или его заместителем не позже чем через три дня после его составления.

Претензионное заявление с приложением рекламационного акта и других необходимых документов направляется заводу-изготовителю не позднее чем через десять дней, строительными организациями, находящимися в районах Крайнего Севера и других отдаленных районах, — не позднее чем через 20 дней после составления акта.

О всех случаях поступления продукции с серьезными отступлениями от ГОСТ, ТУ и других нормативных документов прораб должен немедленно сообщать в СМУ (ПМК).

## 1.19. Формы оплаты труда

На строительстве ГТС применяются повременная и сдельная формы оплаты труда рабочих. При этом сдельная оплата труда может быть прямой сдельной, аккордной и сдельно-премиальной.

При прямой сдельной оплате расценки за единицу работ остаются неизменными независимо от уровня выполнения действующих норм

При сдельной системе оплаты труда бригаде, звену или отдельному рабочему не позднее чем за сутки до начала работ выдается наряд

Наряды выдаются либо на отдельные рабочие процессы, предусмотренные нормами, либо на комплекс работ, приведенный к единому укрупненному измерителю на основании предварительно составленных калькуляций трудовых затрат и заработной платы (аккордный наряд)

При составлении нарядов или калькуляции к аккордным нарядам руководствуются сборниками единых норм и расценок (ЕНиР), ведомственных норм и расценок (ВНиР), а для новых видов работ или работ, выполняемых по новой технологии, — утвержденными в установленном порядке местными нормами и расценками (МНиР)

Наряды подписываются мастером (прорабом), участковым нормировщиком и утверждаются прорабом (старшим прорабом)

Наряд регистрируется в «Журнале регистрации нарядов» (приложение 15 к «Инструкции по учету труда и заработной платы», утвержденной Министерством связи СССР 15 апреля 1975 г № 5863) и выдается бригадиру (рабочему) под расписку в гр 14 «Наряд принял»

После выполнения работ по наряду мастер (прораб) принимает от бригады (рабочего) выполненные работы и оценивает их качество Приемка оформляется подписью мастера (прораба) в наряде, а бригадир (рабочий) расписывается в строке «Работу сдал»

После проверки планово производственным отделом СМУ (ПМК) распорядитель кредитов утверждает к оплате сумму заработной платы по наряду

Заработная плата распределяется между членами бригады пропорционально отработанному времени и тарифным ставкам соответствующим разрядам рабочих

Аккордная оплата труда может устанавливаться как для отдельных рабочих, так и для звеньев, специализированных или комплексных бригад Аккордные наряды оформляются на специальном бланке «Наряд на аккордные работы» (типовая форма Т 41б)

Особенности аккордного задания

а) определение нормативного времени и заработной платы на конечный укрупненный измеритель (канало километр кабельной канализации, километр затянутого проложенного или смонтированного кабеля и т д),

б) работа составляет по возможности законченный комплекс, легко поддающийся учету (кабели магистральных, межстанционных и межузловых линий, шкафные районы и т д),

в) срок окончания работ устанавливается в соответствии с графиками (планами производства работ) с учетом численного состава бригады и достигнутого уровня выполнения производственных норм бригадой за последние 3 месяца; продолжительность выполнения аккордного задания может выходить за пределы календарного месяца

В калькуляциях к аккордным нарядам учитываются надбавки к расценкам, предусмотренные общей частью ЕНиР, за неудобства и вредные условия, работу на открытом воздухе и в неотопливаемых помещениях зимой и т п Районные или поясные коэффициенты в калькуляции не включаются, так как они начисляются при расчете общей заработной платы

Калькуляции утверждаются главным инженером СМУ (ПМК)

При возникновении необходимости выполнения работ, не предусмотренных калькуляцией, послужившей основанием для выдачи аккордного наряда, выдаются дополнительные наряды

Если длительность аккордного задания выходит за пределы календарного месяца, звену или бригаде ежемесячно выдается аванс, размер которого определяется по соглашению с бригадой исходя из процента технической готовности заданного объема работ При сдельно-премиальной оплате, при выполнении

аккордного наряда к установленному сроку или досрочно с обеспечением должного качества бригаде, звену выплачивается премия за сокращение затраты времени в сравнении с нормативным.

Размеры премии зависят от оценки качества выполненной работы и составляют от 0,5 до 3% сдельного заработка по аккордному наряду за каждый процент сокращения нормативного времени

Сдельно-премиальная оплата труда вводится приказом начальника СМУ (ПМК), согласованным с местным комитетом профсоюза. В приказе указываются объекты и работы, по которым применяется эта система, а также конкретные размеры премии за каждый процент сокращения нормативного времени при хорошей и отличной оценке выполненных работ

При выдаче аккордного задания с премиальной оплатой в нем должен быть указан размер премии за каждый процент сокращения нормативного времени при соответствующих оценках выполненных работ

В случае невыполнения аккордного задания к установленному сроку премия не выплачивается, а выполненные работы оплачиваются по сдельным расценкам (калькуляции) согласно аккордному наряду

Если в связи с необходимостью соблюдения действующих правил производства работ на открытом воздухе имели место целосменные перерывы в работе по атмосферным условиям и рабочие находились в простое или переводились на другие работы, не предусмотренные аккордным заданием, начальник СМУ (ПМК) может разрешить в виде исключения соответственно продлить срок выполнения аккордного задания

При выполнении звеном или бригадой в течение месяца работ по нарядам с прямой сдельной оплатой, по аккордным нарядам и по аккордным нарядам с премиальной оплатой размер сокращения нормативного времени определяется по всем нарядам за месяц, а премия выплачивается только по аккордному наряду с премиальной оплатой. Сумма премии каждому рабочему не должна быть более 40% сдельного заработка, начисленного по аккордному наряду со сдельно-премиальной оплатой труда

Премия начисляется и выплачивается после выполнения всех работ по аккордному наряду

Повременная оплата труда рабочих применяется на работах, не поддающихся нормированию или учету, а также характер выполнения которых требует повременной оплаты (дежурные рабочие). Повременная оплата труда совмещается с премированием за высококачественное и своевременное выполнение задания, отсутствие простоев по вине рабочих и т. п.

При внедрении сдельных форм оплаты труда можно руководствоваться «Рекомендациями по применению прогрессивных форм оплаты труда при строительстве средств связи» (трест «Оргтехсвязьстрой», 1972)

На некоторых стройках с разрешения министерства может применяться урочно-премиальная оплата труда с премированием за хорошее и отличное качество выполненных работ. Трудоемкость задания (урока) и заработная плата за его выполнение определяются по калькуляциям на основе действующих норм и расценок, а премия выплачивается применительно к «Положению об урочно-премиальной системе оплаты труда рабочих, занятых в строительстве», утвержденному постановлением Государственного комитета Совета Министров СССР по вопросам труда и заработной платы и Секретариата ВЦСПС от 7 июля 1965 г. № 423/20

## 1.20. Бригадный хозяйственный расчет

Бригадный хозрасчет в строительстве, основанный на подрядном договоре, заключаемом бригадой с администрацией строительной организации, применяется в соответствии с «Положением о новой форме бригадного хозяйственного расчета в строительстве», утвержденным Госстроем СССР, Госпланом СССР, Гос-

комтрудом, Минфином СССР, Стройбанком СССР по согласованию с ВЦСПС 10 октября 1976 г. № 55-Д

Особенностью этого метода, получившего название бригадного подряда, является материальное поощрение рабочих за снижение себестоимости строительно-монтажных работ по затратам, непосредственно зависящим от производственной деятельности бригады.

Вопрос о переводе бригады на новую форму бригадного хозяйственного расчета решается руководителем строительно-монтажной организации по согласованию с бригадой и местным комитетом профсоюза и оформляется приказом.

Переводу бригады должны предшествовать: определение строительно-монтажной организацией расчетной стоимости работ, передаваемых бригаде на основе планово-расчетных цен на строительные материалы, конструкции, изделия, работу строительных машин и механизмов; составление проекта производства работ и плана НОТ, графиков производства работ и поставки на объект основных материалов, конструкций, изделий, оборудования; калькуляций трудовых затрат и заработной платы

Оплата труда рабочих бригад производится по сдельно-премиальной системе в соответствии с «Положением о сдельно-премиальной и повременно-премиальной системах оплаты труда рабочих, занятых в строительстве и ремонтно-строительных организациях».

Учет трудовых, материальных и других затрат должен осуществляться отдельно для каждой хозрасчетной бригады

Строительно-монтажная организация заключает с каждой бригадой договор на выполнение работ по объекту или этапу работ, в котором стороны принимают на себя следующие основные обязательства.

#### **Б Р И Г А Д А**

выполнение порученных ей работ в установленные сроки и в точном соответствии с технической документацией, строительными нормами, правилами и инструкциями в пределах расчетной стоимости поручаемых бригаде работ;

соблюдение правил хранения и рациональное расходование материалов, конструкций, деталей, принимаемых для производства работ на объекте, соблюдение правил охраны труда и техники безопасности.

#### **СТРОИТЕЛЬНО-МОНТАЖНАЯ ОРГАНИЗАЦИЯ:**

своевременное обеспечение строительства объекта технической документацией, строительными машинами и механизмами, материалами, конструкциями и деталями для выполнения бригадой работ, предусмотренных договором, в соответствии с графиком производства работ;

создание условий, обеспечивающих сохранность материалов, конструкций и инструментов, передаваемых бригаде;

осуществление инженерно-технического руководства строительством, выполнение мероприятий по охране труда и технике безопасности.

Строительно-монтажное управление (СМУ) (ПКМ) может устанавливать дополнительные обязательства сторон, подлежащие включению в договор, с учетом особенностей строительного производства на данном объекте

Невыполнение строительно-монтажной организацией обязательств по договору может быть основанием для полного или частичного лишения в установленном порядке виновных в этом работников премий, выплачиваемых в соответствии с действующими системами премирования.

Порядок организации бригадного подряда, расчетов с бригадой, учета затрат, содержание договора, приложений к нему и т. п. приведены в «Рекомендациях по внедрению бригадного подряда при строительстве сооружений связи», выпущенных ССКТБ (М., 1974), которыми следует руководствоваться с учетом изменений и дополнений, изложенных в новом положении о бригадном подряде.

## 1.21. Журналы работ и учета их выполнения

На строительстве каждого объекта должен вестись журнал работ, который выдается прорабу перед началом строительства

Исходные данные приведенного ниже титульного листа журнала работ записываются планомерно производственным отделом СМУ (ПМК)

Журнал должен быть пронумерован, прошнурован, подписан руководителем СМУ (ПМК) и скреплен печатью

Состав, формы и содержание записей, а также порядок ведения журнала определяются руководством СМУ (ПМК)

Во всех случаях в журнале должны вестись регулярные записи

о характере и объеме в укрупненных измерителях ежедневного выполнения работ,

о простоях рабочих и машин с указанием причин,

о нарушениях правил и норм техники безопасности и охраны труда;

о случаях производственного травматизма,

о допущенном браке и его причинах,

о претензиях к качеству материалов, конструкций, средств механизации, транспорта, инструмента, приспособлений, инвентаря,

о допущенных отступлениях от рабочих чертежей;

согласований с заказчиками, проектировщиками изменений проекта, смет, рабочих чертежей, норм и т. д.,

замечаний и указании представителей технадзора заказчика и других лиц, контролирующих ход строительства,

об оформленных актах на скрытые работы и др.

Контроль за ведением журнала осуществляется СМУ (ПМК)

### Журнал работ № . . . . .

СМУ (ПМК) . . . . .

Наименование объекта строительства . . . . .

. . . . .

Местонахождение объекта . . . . .

Сметная стоимость строительно-монтажных работ . . . . . руб

Начало работ . . . . .

Окончание работ . . . . .

Сроки сдачи в эксплуатацию . . . . .

    по плану . . . . .

    фактически . . . . .

Технический проект и сметы разработаны . . . . .

Проект и сметы утверждены . . . . .

Заказчик . . . . .

Генподрядчик . . . . .

Фамилия, имя, отчество и подпись производителя работ . . . . .

. . . . .

Фамилия, имя, отчество представителя заказчика, осуществляющего технадзор . . . . .

. . . . .

В настоящем журнале пронумерованных и прошнурованных страниц . . . . .

. . . . .

Дата выдачи журнала . . . . .

Печать организации и подпись лица,  
выдавшего журнал

Прораб обязан предъявлять журнал по требованию лиц, уполномоченных контролировать ход строительства

По окончании строительства объекта журнал сдается в СМУ (ПМК).

Кроме журнала работ, прораб (старший прораб) обязан регулярно вести специальный журнал учета выполненных работ по каждому объекту по форме, утвержденной ЦСУ СССР. Этот журнал отражает в установленных измерителях весь объем выполненных работ за каждый месяц и нарастающим итогом с начала года и с начала строительства.

Этот журнал служит основанием для определения стоимости выполненных работ за месяц, контроля расхода материалов на выполненный объем работ и расчетов с заказчиками. Одновременно на участке должен вестись журнал «Дополнительного инструктажа на рабочем месте». Дополнительный инструктаж проводится перед выполнением работ с повышенной опасностью или работ, отличных от повседневно выполняемых и не свойственных специальности работающего.

## 1.22. Техника безопасности и охрана труда на строительстве линейных сооружений ГТС

*Основные нормативные документы по технике безопасности и охране труда, положения которых обязательны к выполнению при производстве соответствующих видов работ по строительству линейных сооружений ГТС:*

а) СНиП III-A 1170 «Техника безопасности в строительстве» с изменениями и дополнениями, утвержденными постановлением Госстроя СССР от 27.05.1976 г. № 76;

б) «Правила техники безопасности при работах на кабельных линиях связи и радиотелефонии» Министерства связи СССР,

в) «Правила техники безопасности при работах на воздушных линиях связи и радиотелефонии» Министерства связи СССР;

г) «Правила техники безопасности при эксплуатации электроустановок потребителей» (ПУЭ),

д) правила техники безопасности Госгортехнадзора (при обслуживании грузоподъемных кранов, компрессоров, баллонов, находящихся под давлением, и других объектов подконтрольных органам Госгортехнадзора);

е) правила техники безопасности для предприятий автомобильного транспорта (при работах, связанных с эксплуатацией, обслуживанием и ремонтом автомобилей всех типов);

ж) правила пожарной безопасности на объектах Министерства связи СССР.

Следует также руководствоваться:

з) требованиями санитарно-гигиенических норм и правил Министерства здравоохранения СССР в части медицинских осмотров, работы с веществами, оказывающими вредное влияние на организм человека, обеспечения необходимой освещенности рабочих мест, ограничения шума, вибрации, передаваемой на конечности работающих и т. д.;

и) «Положением об организации работы по охране труда, технике безопасности и производственной санитарии на предприятиях и в организациях Министерства связи СССР и министерств связи союзных республик» (приказ Министерства связи СССР № 341 от 20.07.1974 г.), а также «Типовым положением о службе техники безопасности в строительном-монтажных организациях и на предприятиях строительной индустрии» (утверждено Госстроем СССР 15.05.1968 г.).

При выполнении работ, отличающихся от предусмотренных действующими правилами техники безопасности или не предусмотренных ими, надлежит руководствоваться указаниями по технике безопасности специальных инструкций, по которым осуществляются эти работы. Такие инструкции утверждаются главным инженером вышестоящей организации и согласовываются с технической инспекцией профсоюза.

При производстве строительно-монтажных работ на действующих предприятиях при необходимости разрабатываются соответствующие мероприятия по технике безопасности, утверждаемые руководителями действующего предприятия и строительной организации

*Руководство охраной труда, ее обеспечение и ответственность за ее состояние.*

В соответствии с разделом 32 СНиП III-A 11—70 руководство охраной труда, ее обеспечение и ответственность за ее состояние в строительно-монтажных организациях возлагаются на начальников, главных инженеров и других лиц административно-технического персонала в пределах порученного им участка работ

Ответственность за состояние техники безопасности и охраны труда на объектах возлагается на старших прорабов или прорабов, а на отдельных участках объектов — на мастеров, бригадиров.

*Примерный перечень основных конкретных обязанностей лиц, ответственных за соблюдение правил техники безопасности и охраны труда при строительстве линейных сооружений ГТС (старшие прорабы, прорабы, мастера):*

а) обеспечение исправности и правильной эксплуатации лесов, подмостей, креплений, ограждений, лестниц, стремянок, ручного и механизированного инструмента, а также должной производственной санитарии, чистоты на строительной площадке, рабочих местах, достаточной освещенности рабочих мест;

б) надзор за правильной и безопасной эксплуатацией строительных машин, механизмов, энергетических установок и транспортных средств на закрепленном объекте или участке,

в) контроль за соблюдением требований правил техники безопасности, применением безопасных методов и приемов труда, в частности, при перемещении грузов кранами и другими средствами,

г) обучение рабочих и мастеров безопасным методам и приемам труда с проведением систематических инструктажей, проверок и использованием наглядных методов пропаганды (инструкции, памятки, плакаты, призывы, предупредительные надписи, специальные кинофильмы, диафильмы);

д) личное присутствие на местах производства работ повышенной опасности и непосредственное руководство последними;

е) контроль за своевременной выдачей рабочим спецодежды, защитных и других приспособлений в соответствии с действующими нормами,

ж) контроль за соблюдением производственной дисциплины и правил внутреннего распорядка;

з) контроль за предоставлением работающим установленных льгот и обезвреживающего питания по условиям работ;

и) участие в разработке мероприятий по предотвращению производственного травматизма,

к) оформление допусков на право производства работ в охранной зоне линий электропередач, в действующих цехах и т. п.;

д) расследование несчастных случаев, связанных с производством, и составление соответствующих актов.

*Система инструктажа и проверки знаний правил техники безопасности.*

Все поступающие рабочие могут быть допущены к работе только после проведения с ними

вводного (общего) инструктажа по технике безопасности, пожарной безопасности и оказанию первой, доврачебной медицинской помощи;

первичного обучения мерам безопасности непосредственно на рабочем месте

Независимо от инструктажа и первичного обучения все рабочие не позднее трех месяцев со дня зачисления их в организацию должны быть обучены безопасным методам и приемам работ по программе, утвержденной главным инженером строительно-монтажной организации, учитывающей специфику работ.

После обучения и в дальнейшем ежегодно должны проводиться проверки знаний

Персонал, обслуживающий грузоподъемные машины и другое оборудование и механизмы, подконтрольные органам Госгортехнадзора, должны быть обучены по программам, утвержденным органами профтехобразования и аттестованы специальной квалификационной комиссией Госгортехнадзора.

Не реже 1 раза в квартал для всех рабочих должны проводиться повторные инструктажи.

При нарушении рабочими требований действующих норм, правил, инструкций по технике безопасности, а также при изменении прежних условий их работы должны проводиться дополнительные, внеплановые инструктажи.

Проведение всех инструктажей должно регистрироваться в журнале установленной формы.

К выполнению работ повышенной опасности допускаются лица, прошедшие обучение по соответствующей программе, сдавшие экзамены и получившие удостоверение установленной формы.

Рабочие, занятые на работах с вредными и опасными условиями труда, подлежат предварительному, а в последующем периодическому медицинскому освидетельствованию в сроки, установленные Министерством здравоохранения СССР.

Инженерно-технические работники по списку должностей, утвержденному вышестоящей организацией, должны ежегодно проходить проверку знания ими правил техники безопасности и пожарной безопасности в соответствии с должностными обязанностями и характером выполняемых работ.

Руководящие и инженерно-технические работники, в служебные обязанности которых входит обслуживание объектов и работ, подконтрольных органам Госгортехнадзора СССР, обязаны не реже 1 раза в 3 года сдавать экзамены по соответствующим правилам, нормам и инструкциям по технике безопасности.

Инженерно-техническому персоналу и рабочим, прошедшим соответствующее обучение и проверку знаний, в соответствии с «Инструкцией о порядке обучения работников связи безопасным методам работы и проверки знаний правил техники безопасности» (утверждена 21/VII 1967 г.) присваивается квалификационная группа по электробезопасности.

*Работы повышенной опасности на строительстве линейных сооружений ГТС.*

К числу работ повышенной опасности относятся, в частности:

- а) погрузка и выгрузка барабанов с кабелем общей массой 500 кг и более;
- б) рытье траншей и котлованов, сопряженное с опасностью сползания и обвалов грунта;
- в) рытье траншей и котлованов в непосредственной близости от проходящих в земле силовых кабелей и газопроводов;
- г) рытье траншей и прокладка труб на пересечениях улиц с оживленным потоком транспорта и пешеходов, а также на пересечениях железнодорожных и трамвайных путей;
- д) использование строительных механизмов в непосредственной близости от линий электропередачи;
- е) вскрытие и ремонт действующих кабелей, по которым передается дистанционное питание, а также кабелей радификации с напряжением 240 В и выше;
- ж) устройство, реконструкция и ремонт пересечений воздушных кабелей и проводов связи с воздушными линиями электропередачи, контактными проводами трамвая и троллейбуса;
- з) прокладка подводных кабелей с плавучих средств и со льда;
- и) прокладка, монтаж, проверка или ремонт кабелей в смотровых устройствах подземной кабельной канализации, опасных с точки зрения наличия или реальной возможности поступления газа.

*Порядок расследования, регистрации и учета несчастных случаев.*

Несчастные случаи на производстве подлежат расследованию, регистрации и учету в соответствии с «Положением о расследовании и учете несчастных



случаев на производстве», утвержденным постановлением Президиума ВЦСПС от 20 мая 1961 г. № 15, а на объектах, подконтрольных Госгортехнадзору,— в соответствии с «Инструкцией расследования и учета несчастных случаев на подконтрольных Госгортехнадзору СССР предприятиях и объектах».

Дорожно-транспортные происшествия подлежат рассмотрению и учету в соответствии с «Инструкцией по предупреждению и учету дорожно-транспортных происшествий на транспорте Министерства связи СССР».

## Глава 2

### ЗЕМЛЯНЫЕ РАБОТЫ



#### 2.1. Общие положения

К земляным работам на строительстве линейных сооружений ГТС относятся:

рыхление грунта, рытье и засыпка траншей, котлованов, ям под кабели, трубопроводы, смотровые устройства, коллекторы, столбовые опоры с устройством в необходимых случаях креплений, обеспечением водоотлива, отогрева и обработки иными способами мерзлых и скальных грунтов;

уплотнение грунта, погрузка и отвозка оставшейся земли;

перемещение растительного слоя грунта в целях его рекультивации, планировка поверхности и укрепление (в необходимых случаях);

устройство бестраншейным способом горизонтальных скважин для прокладки кабелей и трубопроводов под препятствиями

Сопутствующими при земляных работах являются: вскрытие и восстановление уличных покровов, подвозка песка и засыпка им траншей.

По физико-механическим свойствам, определяющим способы и средства разработки, грунты принято делить на 16 групп. Характеристики грунтов, наиболее часто встречающихся при строительстве линейных сооружений ГТС, приведены в табл. 2.1.

Применительно к работам, выполняемым бестраншейным способом (горизонтальные скважины), принято деление грунтов на группы в соответствии с табл. 2.2

Выполнение земляных работ вне зависимости от их объема может осуществляться только при наличии рабочего (уличного) чертежа, исполненного на геодезической подоснове в масштабе не мельче 1:500 (1:200) с нанесенными на нем существующими и проектируемыми подземными сооружениями с указанием привязок (для колодцев привязки должны быть даны к трем точкам), глубины заложения, а также существующих и проектируемых вертикальных отметок и красных линий. На уличном чертеже должны указываться: компоновка каналов в блоке трубопровода, подземные сооружения, пересекаемые проектируемой кабельной канализацией или кабелем, идущие параллельно с ней, глубина заложения трубопровода и смотровых устройств и соседних подземных сооружений.

К уличному чертежу должен быть приложен продольный профиль трассы прокладки кабельной канализации или кабеля с указанием соответствующих сторонних сооружений

Уличный чертеж должен быть согласован со всеми заинтересованными организациями, владельцами подземных сооружений, с управлениями благоустройства и организациями по озеленению и др.

На чертежах должны быть указаны участки трассы, на которых земляные работы полностью или частично выполняются механизированным способом.

## Классификация грунтов для разработки траншей, котлованов, ям

Группа	Характеристика грунтов и пород	Средняя объемная масса, кг м <sup>3</sup>
I	2	3
I	Песок естественной влажности с примесью до 20% гравия и гальки Супесок Торф Лесс естественной влажности рыхлый Суглинок мягкий лессовидный Грунт растительного слоя без корней Шлак котельный рыхлый Гравий (галька) мелкий размером до 20 мм	600—1900
II	Глина мягкая тяжелая, жирная, насыпная и слежавшаяся с примесью гравия, гальки, щебня (кроме твердой, карбонной, кембрийской) Грунт растительного слоя с корнями с примесью строительного мусора, щебня и гравия Лесс влажный и сухой с примесью гравия и гальки Песок естественной влажности с примесью гравия и гальки до 40% объема, а также сухой барханный и дюнный Суглинок слежавшийся с примесью до 10% объема гравия и гальки Чернозем и каштановый грунт Шлак слежавшийся и металлургический Гравий средний размером до 40 мм	1000—1900
III	Лесс пластный Суглинок слежавшийся с примесью булыг Строительный мусор Гравий мелкий, средний и крупный размером до 150 мм и с примесью булыг массой до 10 кг	1800—1950
IV	Глина твердая, карбонная, кембрийская Дресва Гипс Лесс отвердевший Морена с содержанием до 30% объема валунов массой до 50 кг Шлак металлургический, неветрившийся	1500—2100
V	Боксит Известняк мягкий, пористый, выветрившийся Сильно выветрившиеся, крупнозернистые граниты, гнейсы диориты габбро и др Песчаник выветрившийся Туф	1100—2600

1	2	3
VI	Ангидрид Известняк мергелистый, слабый Сильно выветрившиеся среднезернистые граниты, гнейсы диориты, габбро и др Песчаник слабый на известковом цементе и глинистый	2200—2900
VII	Доломит Змеевик Известняк крепкий, плотный Сильно выветрившиеся мелкозернистые граниты, гнейсы диориты, габбро и др Песчаник плотный	2500—2700
VIII	Известняк крепкий доломитизированный, незатронутый выветриванием, крупнозернистые граниты, гнейсы Диориты, габбро и др Песчаник кварцевый, кремнистый, очень плотный	2700—2800
IX	Известняк плотный окварцованный, незатронутые выветриванием среднезернистые граниты, гнейсы, диориты, габбро и др	2800—3300
X	Незатронутые выветриванием мелкозернистые граниты, гнейсы, диориты, габбро и др	3000—3300
XI	То же, мелкозернистые	3000—3300

Таблица 22

**Классификация грунтов для разработки горизонтальных скважин  
бестраншейным способом**

Группа	Характеристика грунтов и пород
I	Глина жирная мягкая Грунт насыпной слежавшийся без примесей Грунт растительный без примесей Лесс всех видов Солончак и солонец Суглинок без примесей Торф всех видов с примесями
II	Грунт насыпной слежавшийся с примесью щебня, гравия и строительного мусора Суглинок с примесью щебня и гравия Супесок всех видов
III	Песок всех видов

До начала земляных работ заказчик обязан получить письменное разрешение (ордер) от исполкома Советов депутатов трудящихся на производство работ и передать его подрядчику

Строительная организация обязана не позднее чем за сутки до начала земляных работ официально вызвать к месту работ представителей заинтересованных организаций для уточнения местоположения принадлежащих им подземных сооружений и порядка обращения с ними

Если вызванные представители не явились на место работ, следует повторно вызвать их и сообщить об этом административной инспекции для принятия мер. До прибытия представителей производство земляных работ запрещается.

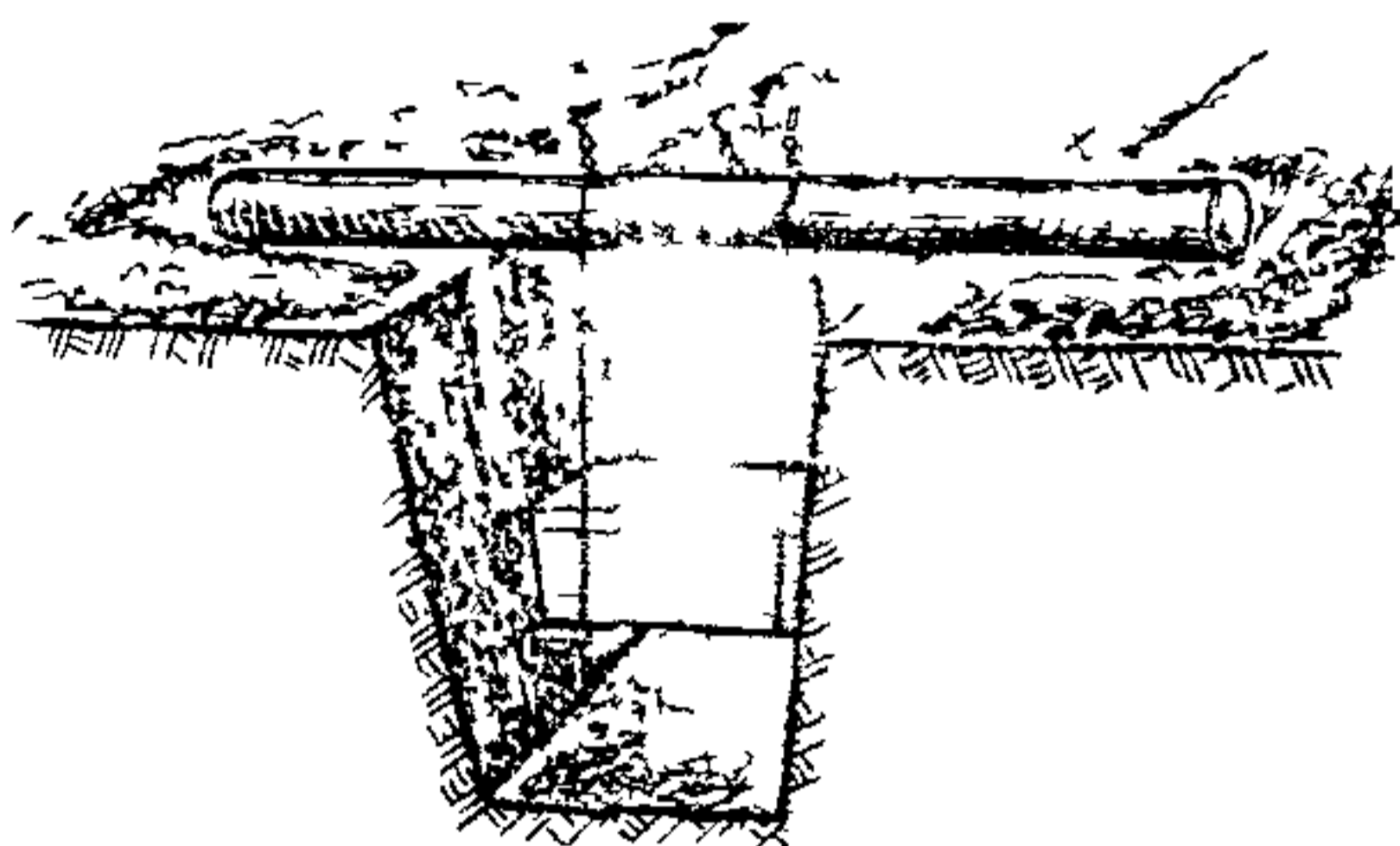


Рис 21 Подвеска подземного сооружения с заключением в короб

При производстве земляных работ должны быть приняты необходимые меры для предотвращения возможных повреждений существующих наземных и подземных устройств или сооружений. Все трубопроводы и кабели, попадающие в зону траншей и котлованов, на время работ должны быть заключены в короба и надежно закреплены подвеской (рис 21)

Должны быть также приняты меры, ограждающие от возможных повреждений и засыпки землей соседствующих с трассой древонасаждений, газонов, клумб, геодезических знаков, люков колодцев, кабин таксофонов, распределительных шкафов, входов в трансформаторные помещения и киоски, подъездов зданий и въездов во дворы

Разработка грунта в траншеях и котлованах в непосредственной близости от всех видов подземных коммуникаций должна производиться в присутствии прораба или мастера, а также ответственных представителей организации, эксплуатирующей эти коммуникации

В местах сближения с действующими подземными трубопроводами и кабелями разработка грунта в непосредственной близости от них должна выполняться вручную наиболее опытными рабочими с особой осторожностью

Не допускаются раскопки землеройными машинами на расстоянии ближе 1 м от действующих силовых кабелей и применение клин-бабы или аналогичных механизмов ударного действия на расстоянии ближе 5 м от них

При производстве земляных работ над кабелями применение отбойных молотков для рыхления грунта и землеройных машин для его выемки допускается только на глубину, при которой до кабелей остается слой грунта не менее 0,4 м, при этом трасса кабеля должна быть прошурфована. Дальнейшая выемка грунта должна производиться лопатами. Применение лочов и аналогичных инструментов запрещается

Перед началом работы под надзором персонала, эксплуатирующего кабели, должно быть произведено контрольное вскрытие грунта для уточнения расположения и глубины прокладки кабелей и установлено временное ограждение, определяющее границы работы землеройных механизмов

В местах обнаружения подземных коммуникаций или других сооружений, не обозначенных в имеющейся документации, земляные работы должны быть немедленно прекращены, одновременно вызываются представители организации, эксплуатирующей эти сооружения. Обнаруженные сооружения должны быть ограждены и надежно защищены от возможных их повреждений

На участках пересечения с газопроводами или электрокабелями высокого и низкого напряжений прораб или мастер обязан проинструктировать всех рабочих об условиях производства работ, уточнить с ними по чертежам и в натуре место прохождения газопровода или кабеля, обозначив границы, в которых

запрещено работать с помощью механизмов, а также ломов, кирок и отбойных молотков

Проект производства работ (в тех случаях, когда он обязателен), разрешение на право производства земляных работ и копия документа, извещающего о времени их проведения с указанием адреса, должны находиться на месте производства работ

При случайном повреждении какого либо подземного сооружения производитель работ обязан немедленно прекратить работы в этом месте, принять меры, обеспечивающие безопасность работающих, и сообщить о случившемся своему руководителю и в аварийную службу заинтересованной организации

Перекладку и подвеску действующих электрокабелей, которые будут обнаружены в траншее допускается производить только с согласия и в присутствии представителя электросети при отключенном и разряженном на землю кабеле. В исключительных случаях допускается перемещать кабели с напряжением не выше 380 В в соответствии с п.Б III 4—37 ПУЭ без снятия напряжения при соблюдении условий

а) производства работ опытными работниками, имеющими 4-ю квалификационную группу по электробезопасности,

б) производства работ в диэлектрических галошах и перчатках с надетыми поверх диэлектрических перчаток брезентовыми рукавицами. Рукавицы должны быть несколько короче диэлектрических перчаток,

в) предварительного укрепления перемещаемых муфт на досках таким образом, чтобы исключалась возможность смещения, изгиба или натяжения кабеля непосредственно у муфты,

г) заземления брони и металлической оболочки на концах кабеля

При обнаружении в траншеях или котлованах газа работы в них должны быть немедленно прекращены, а люди выведены из опасной зоны. Работы могут быть возобновлены только после прекращения дальнейшего поступления газа.

Временное замощение траншей и котлованов на проезжей части производится стройорганизацией, выполняющей земляные работы, после их завершения.

Окончательное восстановление уличных покрытий, нарушенных при строительстве кабельной канализации и прокладке кабеля, производится специализированными организациями Советов депутатов трудящихся по договорам со стройорганизациями, производившими земляные работы.

Следует стремиться к тому, чтобы размеры разрываемого участка позволяли закончить основные работы в течение рабочего дня.

## 2.2. Разбивка трасс

Разбивку трасс в натуре следует производить на основании рабочих чертежей, как правило, по геодезическим отметкам. При отсутствии геодезических отметок разбивка трассы производится в соответствии с указанными на рабочих чертежах привязками к долговременным сооружениям.

Если при разбивке трассы обнаружится несоответствие согласованных рабочих чертежей с натурой и возникнет необходимость выполнения работ с отклонением от чертежа, строительная организация обязана пригласить на место работ представителя заказчика и проектной организации для разрешения совместно с заинтересованными организациями вопроса об изменениях трассы и корректировке чертежа. Необходимые изменения вносятся проектной организацией в рабочий чертеж, пересогласовываются с Управлением (отделом) главного архитектора города или с отделом подземных сооружений архитектурно-планировочного управления (АПУ) исполкома.

Разбивка трассы состоит из переноса с рабочего чертежа в натуре и закрепления поворотных и основных промежуточных центров оси трассы, а затем переноса в натуре продольной оси трассы между поворотными и основными промежуточными центрами.

Перенесение в натуру трассы с рабочих чертежей в городских условиях производится, как правило, от городской полигонометрии при помощи геодезических инструментов. В тех случаях, когда в рабочих чертежах привязки даны не от городской полигонометрии, разбивка трассы производится по указанным в рабочих чертежах привязкам к долговременным сооружениям.

На участках между поворотными и основными промежуточными точками разбивка трассы выполняется с помощью вех (рис. 22) и мерной цепи или ру-

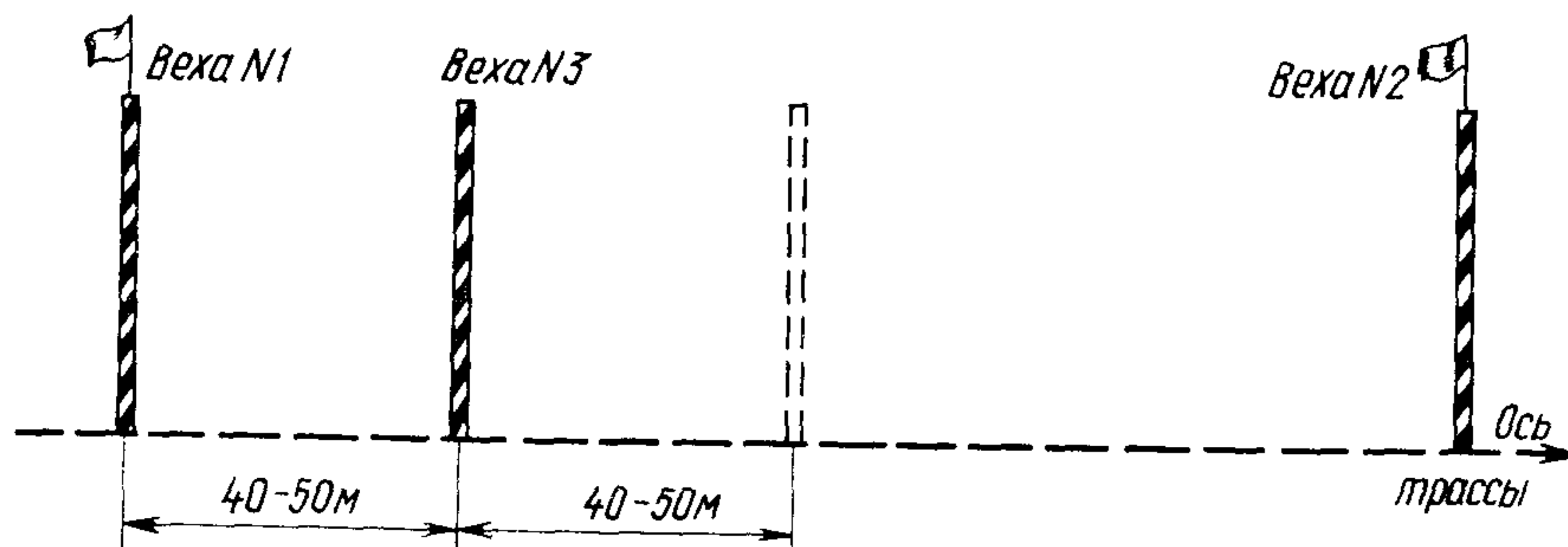


Рис. 22. Разбивка трассы с помощью вех

летки. В городских условиях вехи ставятся через 40—50 м. После фиксации трассы каждой вехой на ее месте забивается колышек, а веха переносится дальше по трассе.

При разбивке трасс необходимо, чтобы:

а) пересечение улиц подземными сооружениями ГТС, как правило, осуществлять под углом  $90^\circ$  к оси улицы. При невозможности выполнения этого условия допускается отклонение от прямого угла в пределах до  $45^\circ$ ;

б) пересечение рельсовых путей (железнодорожных и трамвайных) подземными сооружениями ГТС осуществлять, как правило, под углом  $90^\circ$ . В отдельных случаях допускается отклонение до угла в  $75^\circ$ .

Разбивка трасс в местах сближения с подземными сооружениями должна производиться с шурфованием через каждые 20 м. Шурфы роются перпендикулярно продольной оси трассы на глубину, превышающую на 0,2 м глубину траншей. Длина шурфа должна превышать ширину проектируемой траншеи на 0,3 м с каждой стороны. На пересечениях трассы с другими подземными сооружениями шурфы роются вдоль трассы.

### 2.3. Ограждение участков производства земляных работ

Участки производства земляных работ при строительстве линейных сооружений ГТС должны ограждаться: инвентарными щитами (рис. 2.3а); перекладинами на двух переносных стойках (рис. 2.3б).

На ограждениях должно быть нанесено наименование строительной организации, производящей земляные работы, и указан номер телефона производителя работ.

По требованию местного Совета депутатов трудящихся зоны и места производства работ в случае необходимости ограждают сплошным забором.

Ограждения устанавливаются: при рытье траншей с торцевых сторон (рис. 2.4); при рытье котлованов и шурфов с трех-четырех сторон (замкнутыми ограждениями) (рис. 2.5).

В местах производства работ, требующих ограничений в движении транспорта, должны либо устанавливаться специальные знаки, либо соответствующие предупреждения должны быть нанесены на ограждениях. С наступлением тем

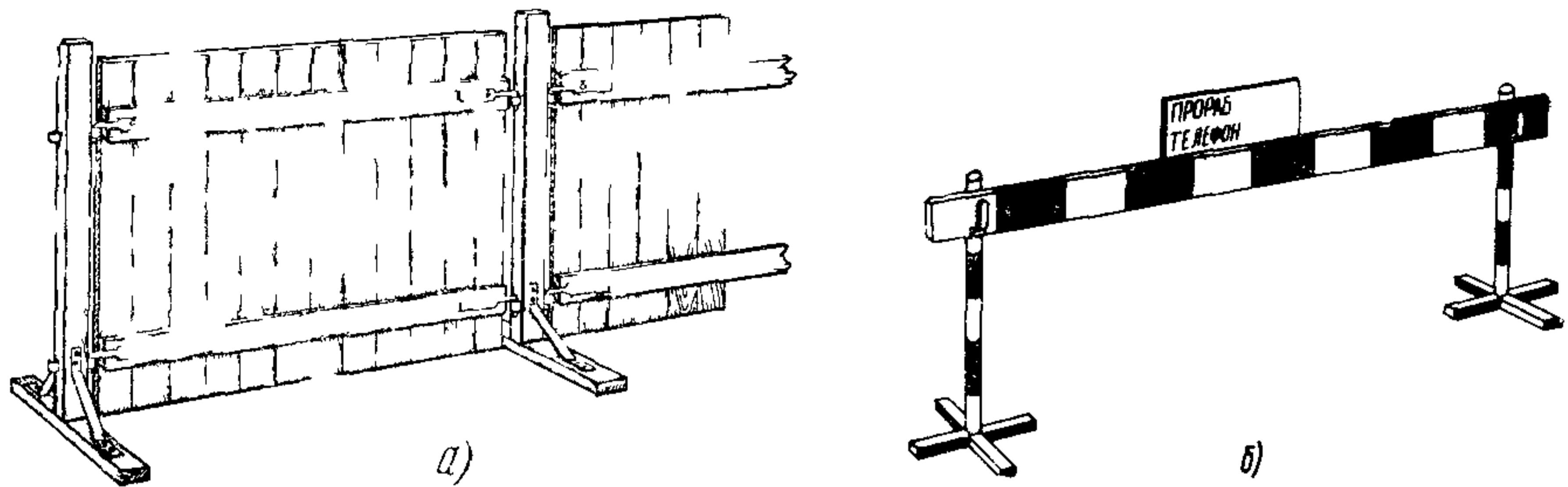


Рис 23 Ограждения, применяемые при земляных работах  
*а* — инвентарные щиты, *б* — перекладины на переносных стойках

ноты и при тумане на ограждения траншей и котлованов устанавливают красные световые сигналы

На месте производства работ под трамвайными путями устанавливаются специальные ограждения и сигнальные устройства на расстоянии, предусмотр-

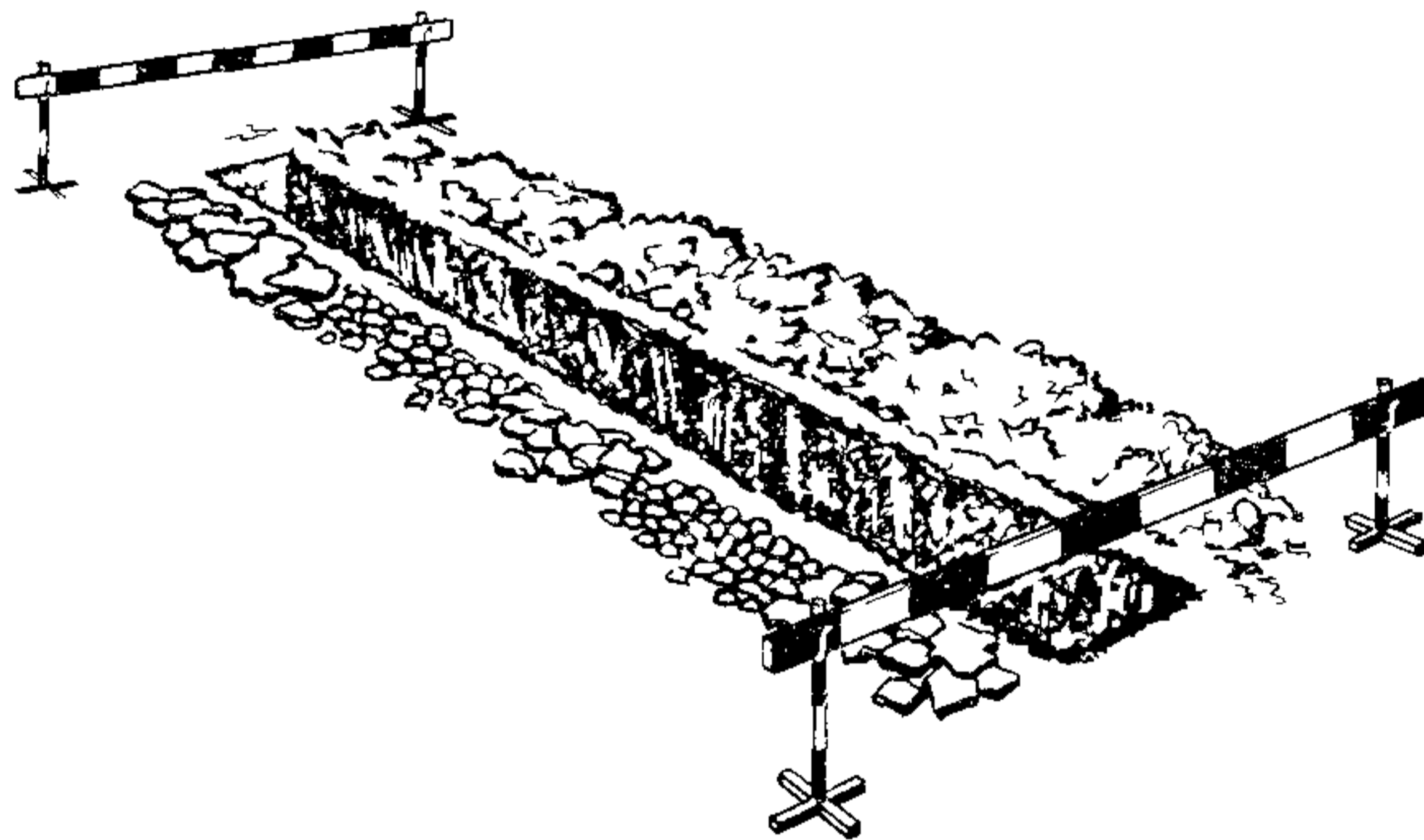


Рис 24 Ограждение траншеи с торцов

ренным правилами по технике безопасности при производстве этих работ для каждого случая в отдельности

При проведении работ на тротуарах для пешеходного движения следует оставлять полосы шириной не менее 1 м, в особых случаях тротуар с одной стороны улицы может быть занят полностью при условии обеспечения пешеходам безопасного прохода за пределами тротуара

При поперечном или продольном разрытии улиц для обеспечения безопасного проезда транспорта и прохода пешеходов над траншеями следует устанавливать соответствующие временные транспортные и пешеходные мосты.

Транспортные мосты должны быть рассчитаны на проезд безрельсового транспорта с нагрузкой на ось до 10 т, а на въездах в дома — до 7 т (рис 26). Пешеходные мостики шириной не менее 0,8 м оборудуются перилами высотой

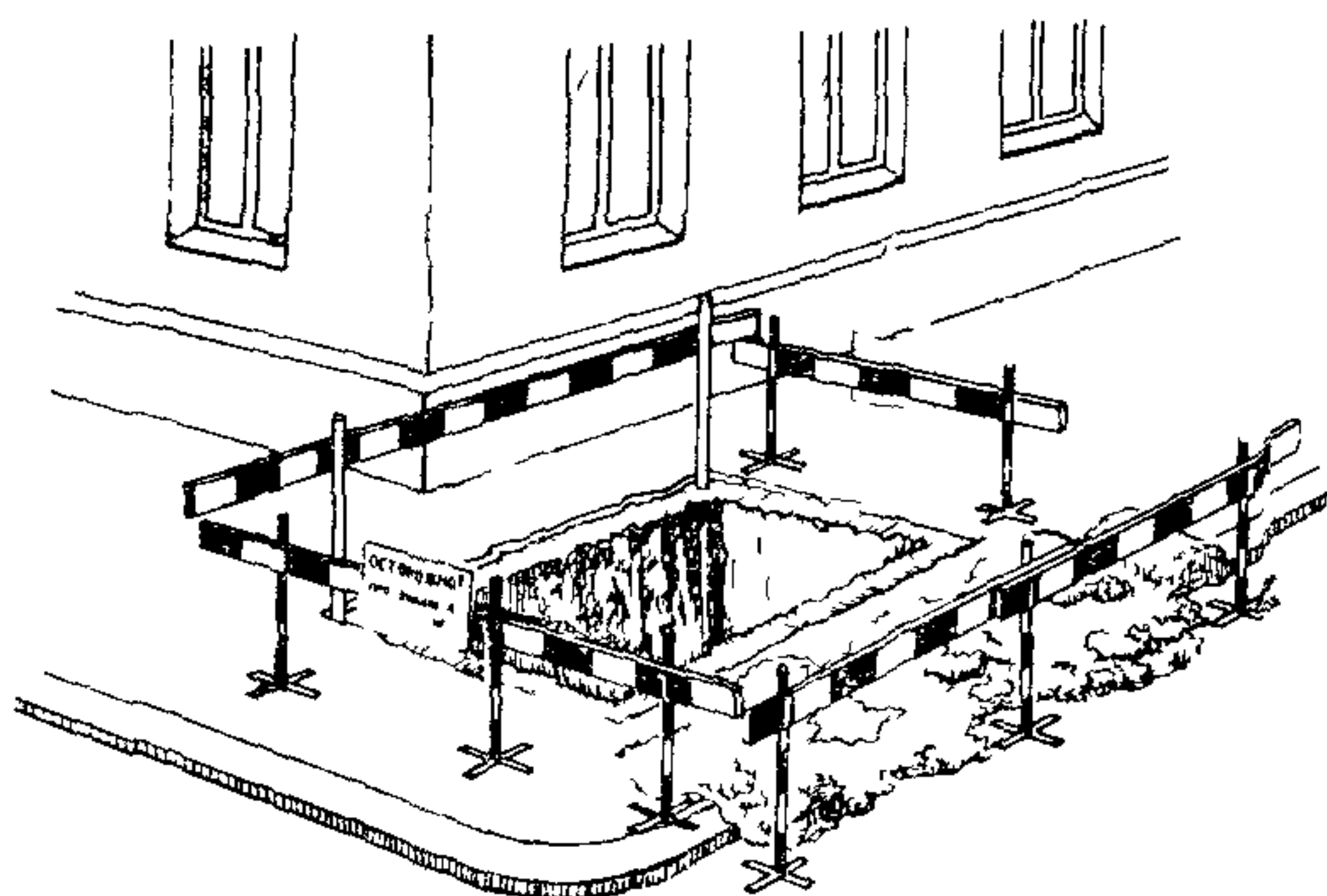


Рис 25. Ограждение котлована

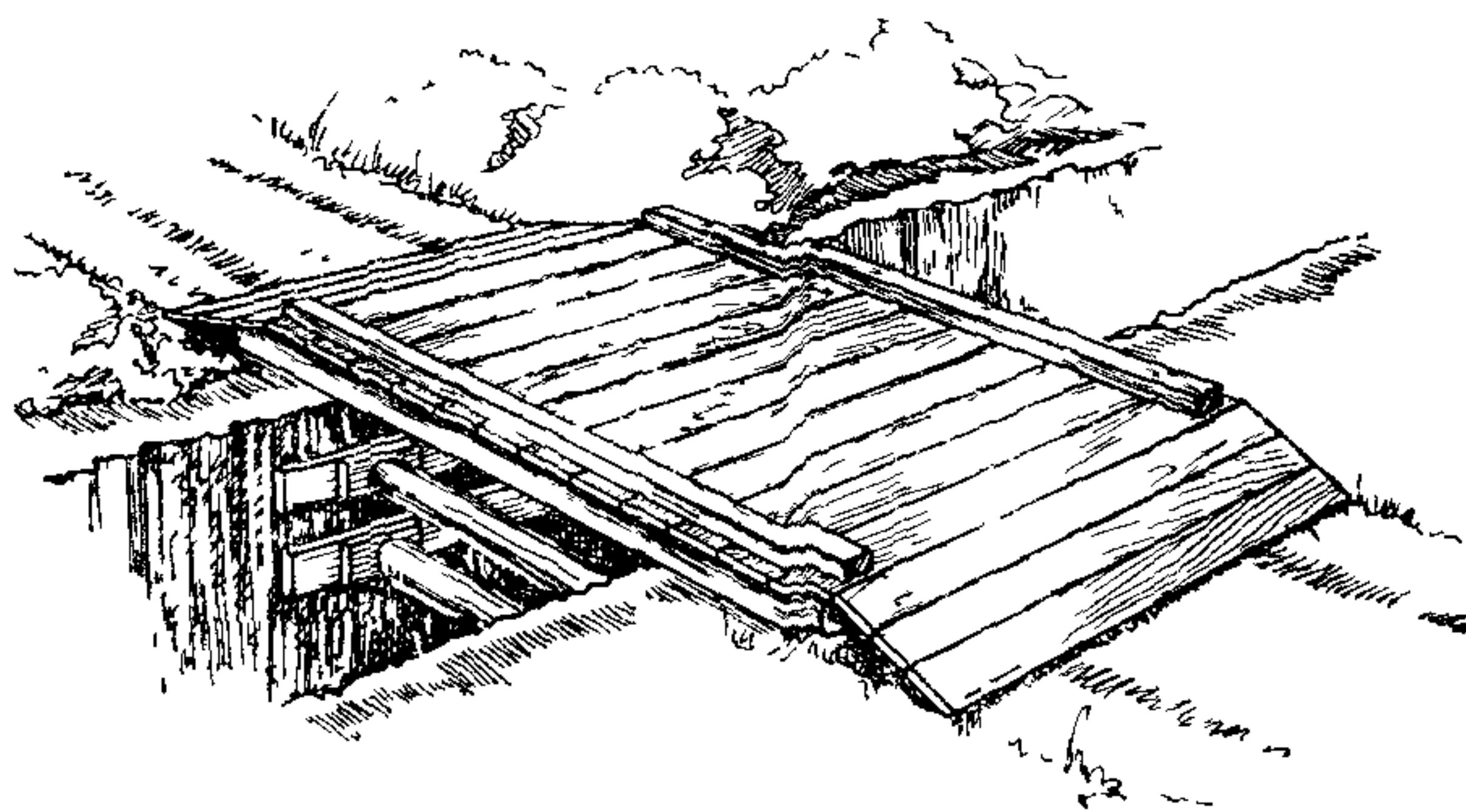


Рис 26 Транспортный мост

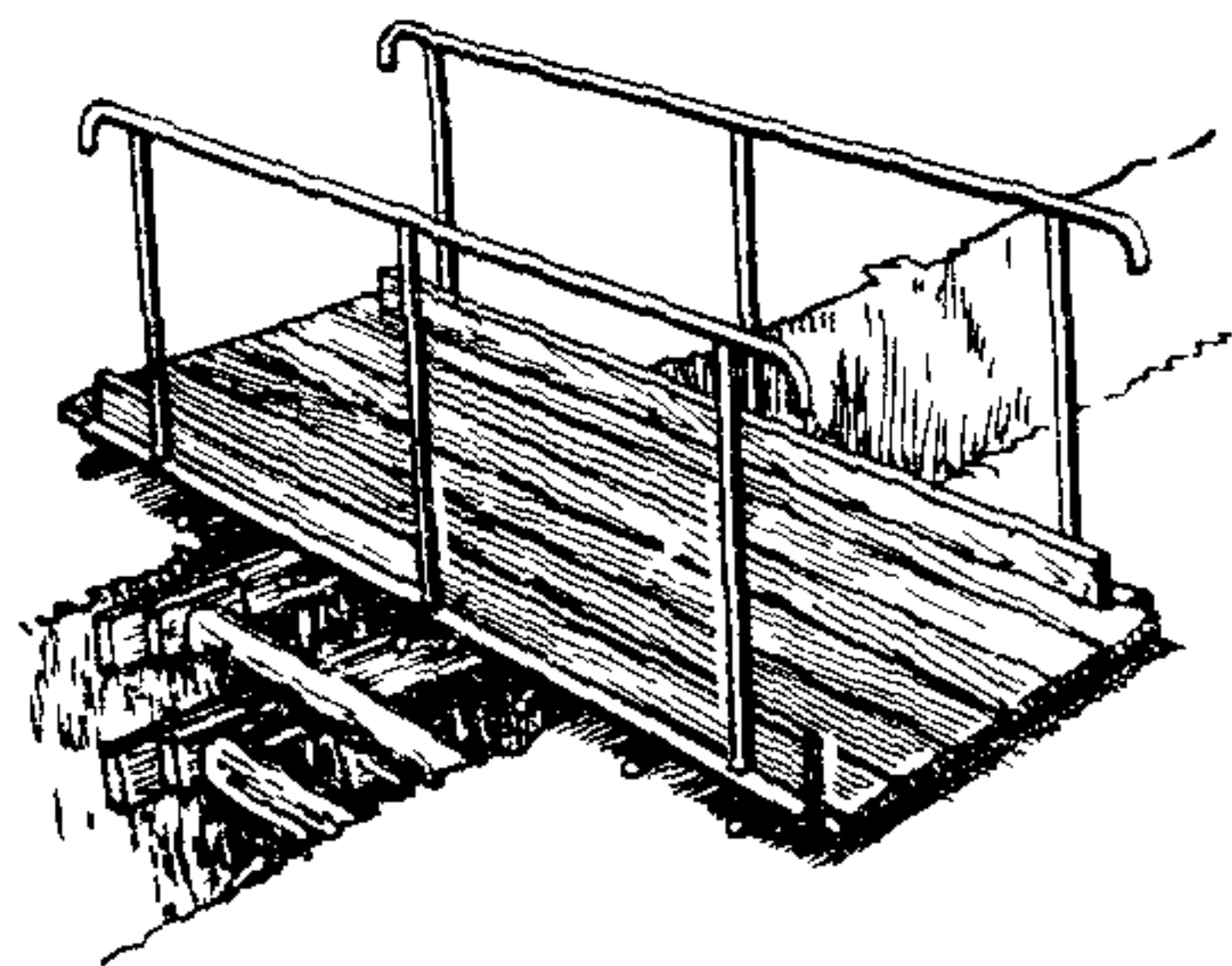


Рис 27 Пешеходный мостик

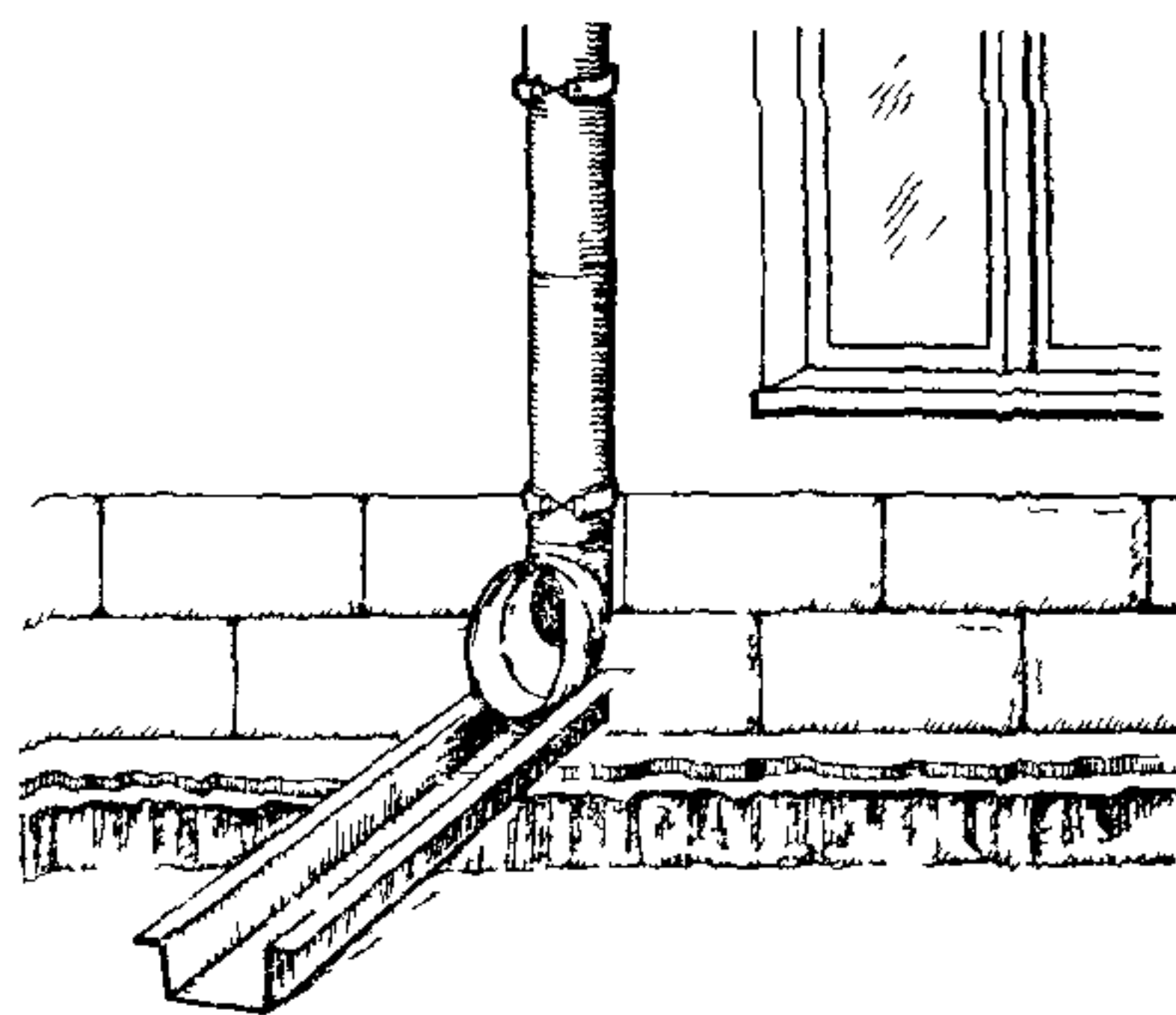


Рис 28 Водоотводящий желоб у водосточной трубы



1,0 м и бортовыми досками (обшивкой по низу) высотой не менее 18 см (рис 27)

Длина мостов и мостиков должна обеспечивать их опору на грунт за пределами естественного откоса с тем, чтобы не происходило обрушения стенок траншей или котлованов

Траншеи под транспортными мостами и пешеходными мостиками крепятся распорами

В летнее время на период производства работ водосточные трубы должны быть временно наращены желобами, отводящими дождевую воду за пределы разрытия (рис 28)

## 2.4. Вскрытие уличных покрытий

Вскрытие уличных покрытий предшествует непосредственной разработке грунтов. Размеры вскрытия уличных покрытий определяются габаритами траншей и котлованов и должны превышать их на величины, приведенные в табл 23

Таблица 23

Нормы дополнительного вскрытия  
уличных покрытий

Тип покрытия	Ширина дополнительного вскрытия на каждой стороне траншеи или котлована
Асфальтовое покрытие	0,1
Мостовая из штучных камней	0,20 (но не менее одного камня)
Дерн в парках	0,10
Растительный слой на скверах и газонах	0,15

При производстве земляных работ на газонах, в скверах или парках обрезка, изъятие из траншей и котлованов и складывание дерна и растительных слоев грунта должны обеспечивать их сохранность, исключать загрязнение и смешивание с остальным вынутым грунтом и строительным мусором

Полученные от вскрытия уличных покрытий материалы, а также верхние растительные слои почвы следует складывать в пределах рабочей зоны на расстоянии не менее 1 м от края траншеи со стороны, противоположной отвалу грунта

Для вскрытия асфальтовых и других уличных покрытий и их оснований из щебня или штучного камня следует применять асфальторезы, пневматические и электрические инструменты или обычные ломы и кирки

Бетонные основания улиц рекомендуется взламывать отбойными молотками или бетоноломами

Полученные от вскрытия уличных покрытий и неиспользованные при временном замощении материалы (булыга, камешь, плиты, асфальт и пр) по окончании работ на трассе складывают в местах, указываемых субподрядной организацией, принявшей на себя восстановление уличного покрытия, или вывозят в указанные ею пункты

## 2.5. Разработка грунта

Земляные работы, как правило, должны выполняться механизированным способом. Работы небольших объемов, а также выполняемые в стесненных условиях и на трассах, загруженных действующими силовыми кабелями, выполняются вручную.

Разработку талых грунтов 1, 2 и 3-й категорий (без крупных твердых включений) следует производить с применением следующих механизмов:

а) разработку траншей, как правило, скребковыми (цепными) экскаваторами (например, ЭТЦ-161), в отдельных случаях одноковшовыми экскаваторами, например Э-153А, Э-1514, ЭО-2621;

б) разработку котлованов одноковшовыми экскаваторами с обратной лопатой (например, Э-153А, Э-1514, ЭО-2621);

в) срезку грунтов и засыпку котлованов и траншей бульдозерами и бульдозерными отвалами экскаваторов;

г) погрузку оставшегося грунта в автотранспорт одноковшовыми экскаваторами.

Прораб (мастер) обязан вручить водителю землеройного механизма схему производства работ механизированным способом и показать на месте обозначенные специальными знаками границы работ и расположение действующих подземных сооружений, сохранность которых должна быть обеспечена.

Ручная разработка грунтов осуществляется:

I группы — штыковыми подборочными лопатами,

II —»— теми же лопатами с незначительным киркованием;

III —»— штыковыми лопатами со сплошным киркованием и частичным применением ломов;

IV —»— штыковыми лопатами со сплошным применением кирок, ломов и частичным применением клиньев, кувалд и отбойных молотков;

V —»— штыковыми лопатами после отбойных молотков с частичным применением взрывных работ.

При наличии мешающих подземных сооружений на трассах прокладки кабельной канализации или бронированных кабелей следует применять частичную механизированную выемку грунта. Предельная глубина, до которой в этом случае допускается применение механизмов, определяется исполнителем работ по согласованию с владельцами подземных сооружений и при необходимости с открытием контрольных шурфов.

При разработке траншей и котлованов одноковшовыми экскаваторами излишний грунт, подлежащий отвозке, по возможности следует грузить непосредственно на автомашины (самосвалы), а не в отвал.

При разработке в отвал грунт<sup>1</sup> должен складываться:

а) у котлованов глубиной до 1,2 м и у траншей на расстоянии не менее 0,5 м от бровки со стороны проезжей части улиц;

б) у котлованов глубиной свыше 1,2 м на расстоянии не менее 1,0 м от бровки.

Рытье котлованов и траншей с вертикальными стенками без креплений разрешается только в грунтах естественной влажности при отсутствии грунтовых вод. При этом глубина выемки грунта не должна превышать:

а) 1 м в насыпных песчаных и гравелистых грунтах;

б) 1,25 м в супесках;

в) 1,5 м в суглинистых, глинистых и сухих лессовидных грунтах;

г) 2 м в особо плотных не скальных грунтах, требующих для разработки применения ломов, кирок и клиньев.

Во всех остальных случаях, когда работы по своему характеру отличаются от изложенных, траншеи и котлованы должны разрабатываться либо с откосами без креплений, либо с укрепленными вертикальными стенками.

<sup>1</sup> При рытье котлованов допускается выбрасывать грунт на две стороны.

Максимально допустимая крутизна откосов котлованов и траншей в грунтах естественной влажности и при отсутствии грунтовых вод должна определяться из табл. 24 и рис. 29.

Таблица 2.4

**Наибольшая допустимая крутизна откосов котлованов и траншей в грунтах естественной влажности**

Грунт	Глубина выемки, м					
	до 1,5		от 1,5 до 3		от 3 до 5	
	угол между направлением откоса и горизонталью, град.	отношение высоты откоса к его заложению	угол между направлением откоса и горизонталью, град.	отношение высоты откоса к его заложению	угол между направлением откоса и горизонталью, град.	отношение высоты откоса к его заложению
Насыпной	76	1:0,25	45	1:1,00	38	1:1,25
Песчаный и гравийный влажный, но не насыщенный	63	1:0,50	45	1:1,00	45	1:1,00
Глинистый						
супесь	76	1:0,25	56	1:0,67	50	1:0,85
суглинок	90	1:1,00	63	1:0,50	53	1:0,75
глина	90	1:0,00	76	1:0,25	63	1:0,50
Лессовый сухой	90	1:0,00	63	1:0,50	63	1:0,50

Примечания: 1. При глубине свыше 5 м крутизна откоса устанавливается по расчету

2 Крутизну откосов траншей и котлованов в глинистых грунтах, переувлажненных дождевыми, снеговыми (талыми) и другими водами, следует уменьшать против приведенных данных в таблице до величины 1:1 (45°). Об уменьшении крутизны производитель работ обязан составлять акт.

Переувлажнение, песчаные, супесчаные и лессовые грунты разрабатывать без креплений запрещается.

Производитель работ, мастер и бригадир обязаны постоянно вести наблюдение за состоянием откосов траншей и котлованов, принимая в необходимых случаях меры для предотвращения самопроизвольных обвалов.

В зимнее время во всех грунтах, за исключением сухого песка, разработка траншей и котлованов на глубину его промерзания допускается без креплений. Ниже уровня промерзания грунта стенки траншей и котлованов должны укрепляться. Разработку сухих песчаных грунтов независимо от их промерзания следует производить с откосами или креплением.

Котлованы и траншеи, разработка которых начата в условиях мерзлого грунта, при продолжении работ в условиях положительной температуры требуют крепления

Выполнение строительных работ в траншеях без креплений с вертикальными стенками следует осуществлять сразу же после ее разработки.

При рытье траншей и котлованов ручными способами на глубине до 1 м грунт выбрасывается непосредственно в отвал на установленное расстояние от края разработки. При глубине отрывки от 1 до 1,5 м грунт выбрасывается на край разработки и затем перекиды-

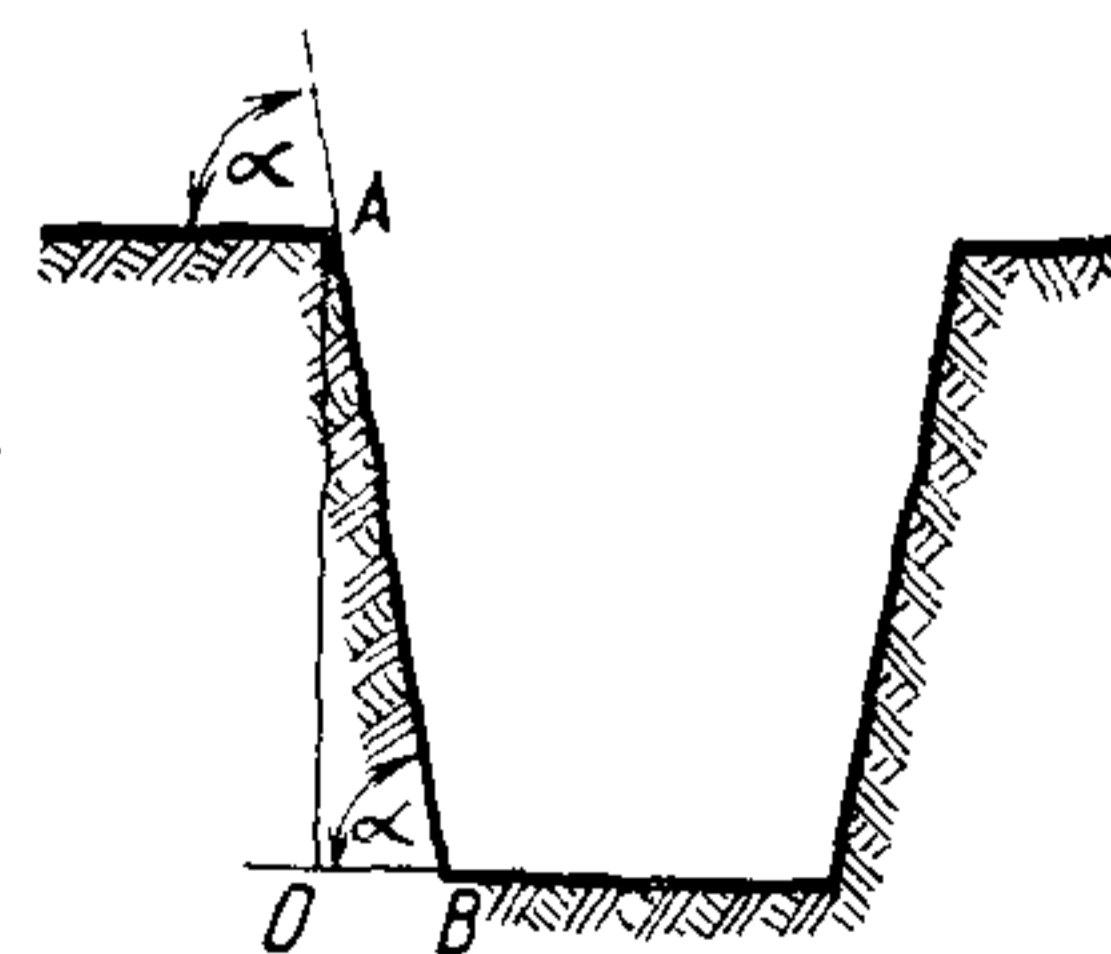


Рис. 2.9. Крутизна откосов:  $\alpha$  — угол откоса;  $\text{tg } \alpha = \frac{OB}{OA}$  — крутизна откоса

вается в отвал на установленное расстояние. При глубине рытья более 1,5 м грунт выбрасывается на специально устроенную полку и с нее перекидывается сначала на бровку котлована, а затем в отвал на установленное расстояние.

Водоотлив из траншей и котлованов, отрываемых в грунтах с незначительным притоком воды, должен производиться с помощью ручных насосов или насосов, приводимых в действие электродвигателем или двигателем внутреннего сгорания.

Рытье траншей и котлованов в грунтах, насыщенных водой (пльвунах), производится с забивкой шпунтового ограждения и применением усиленного водоотлива, обеспечиваемого достаточно производительными насосами (мотопомпами).

При производстве земляных работ в мерзлом грунте применяются траншекопатели ЭТЦ 205 и ЭНТК 1 или механизмы с баровыми цепями. При их отсутствии необходимо обеспечить рыхление или оттаивание мерзлого грунта.

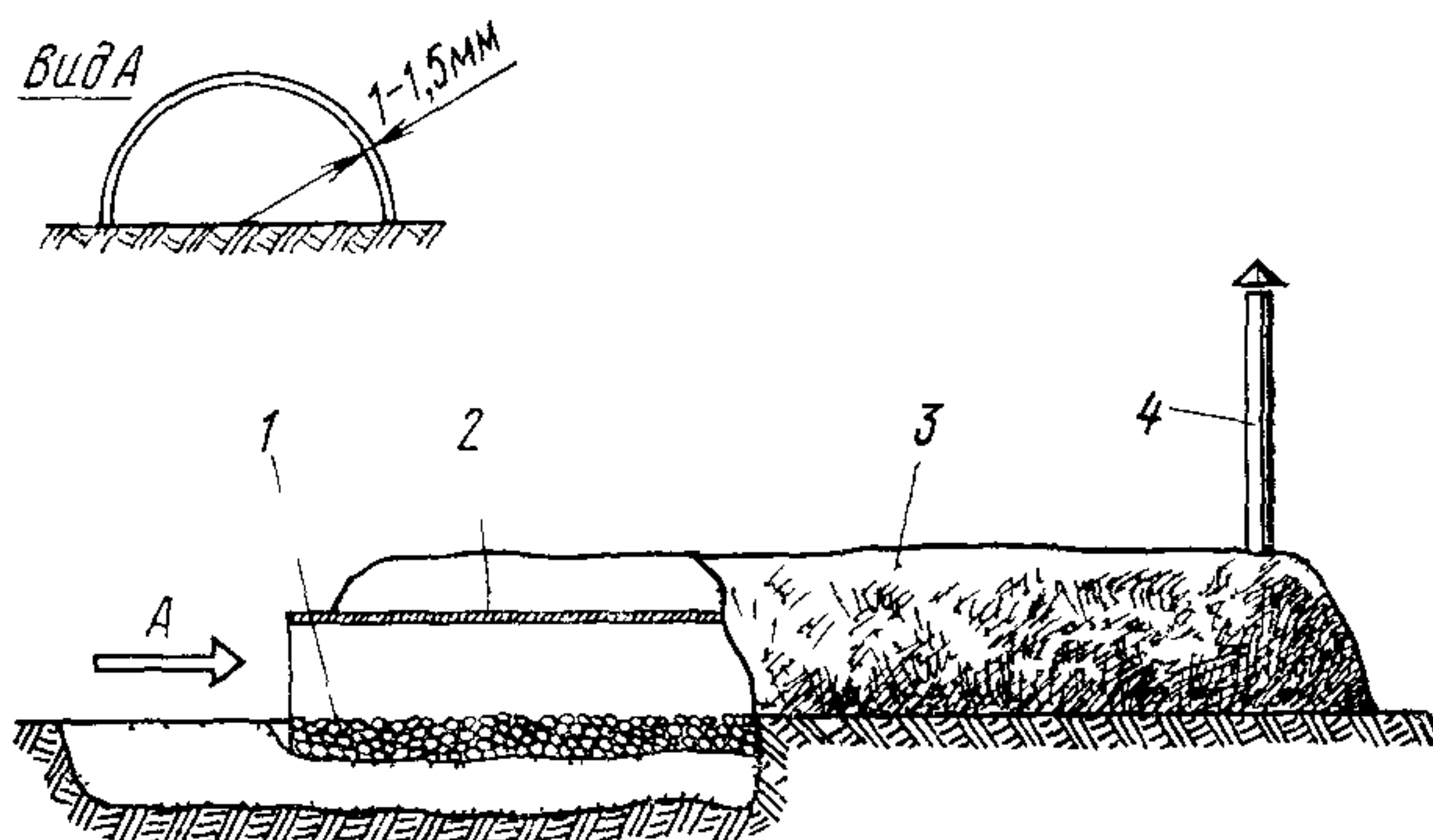


Рис 2 10 Схема установки коробов для отогрева грунта

1 — дрова, 2 — металлический кожух, 3 — засыпка грунтом;  
4 — труба

Рыхление грунта должно выполняться с помощью пневматического или электрического инструмента, питающихся от передвижных компрессорных или электростанций. Ручное рыхление грунта с помощью кирок, ломов, клиньев и т. п. допустимо лишь при малых объемах работ в аварийных условиях при отсутствии механизмов.

Оттаивание мерзлого грунта в условиях города осуществляется с помощью песка или шлака, нагреваемых до  $200^{\circ}\text{C}$ . Песок или шлак насыпаются вдоль расчищенной трассы слоем до 20 см, что обеспечивает оттаивание грунта на глубину 50—60 см за 6—8 ч,

сжиганием твердого или жидкого топлива под металлическими коробами длиной 1,2 м, которые устанавливаются вдоль расчищенной трассы секциями до 12 коробов (рис 2 10).

В первый короб при сжигании жидкого топлива вводится форсунка, к которой по шлангу самотеком или под давлением подается топливо. Концевой короб имеет вытяжную трубу диаметром 150 мм, высотой 2 м.

Короба сверху присыпаются песком или размельченным грунтом (рис 2 10).

Участок, на котором производится отогрев грунта, запрещается оставлять без надзора.

Дежурные, соответствующим образом проинструктированные, должны оформлять в журнале записи о принятии и сдаче смены.

Участок отогрева грунта должен быть огражден.

Оттаиванию мерзлого грунта предшествует работа по расчистке трассы от снега, льда и снятию уличного покрова.

Отогрев грунта на участках трассы с проложенными подземными сооружениями необходимо производить с учетом того, чтобы между источником нагрева и находящимися в земле сооружениями оставался слой грунта толщиной не менее 10 см.

## 2.6. Крепление стен траншей и котлованов

В процессе работ устройство откосов или крепление стен траншей и котлованов в определенных грунтовых условиях и при определенной глубине раскопки являются обязательными.

Следует применять следующие способы крепления стен траншей и котлованов:

а) горизонтально-рамный (рис. 2.11а) для сухих грунтов, способных сохранить отвесные стенки при глубине до 2 м;

б) горизонтально-сплошной (рис. 2.11б) для сухих оползающих грунтов, а также плотных грунтов, если траншея или котлован остаются открытыми в течение длительного времени;

в) горизонтальный с прозорами (рис. 2.11в) для сухих связных грунтов при отсутствии грунтовых вод (допускается при глубине траншеи не более 3 м);

г) смешанный [горизонтально-сплошной со шпунтом (рис. 2.11г)] для водоносных грунтов в нижней части траншеи, котлована или ямы. Этот тип крепления позволяет сначала крепить стенки более простым и дешевым способом, а затем уже переходить к усилению нижней его части устройством забойного крепления;

д) вертикально-рамный (рис. 2.11д) для условий, аналогичных п. в) при механической разработке траншей;

е) вертикально-сплошной (рис. 2.11е) для сыпучих грунтов при глубоких траншеях, когда горизонтальное крепление недостаточно безопасно, и для грунтов с прослойками пльвуна.

Котлованы и траншеи глубиной до 3 м, как правило, должны крепиться инвентарными щитами. При глубине более 3 м их крепления должны осуществляться по индивидуальным конструктивным чертежам, которые разрабатываются проектной организацией и согласовываются со строительной организацией.

При отсутствии инвентарных щитов и типовых деталей крепления котлованов и траншей глубиной до 3 м должны изготавливаться на месте с соблюдением следующих условий

а) для крепления грунтов естественной влажности (кроме песчаных) должны применяться доски толщиной не менее 40 мм, а для грунтов повышенной влажности — не менее 50 мм. Доски следует укладывать за вертикальные стойки вплотную к грунту с укреплением распорками;

б) стойки креплений должны устанавливаться не реже чем через 1,5 м;

в) расстояние между распорками по вертикали не должно превышать 1 м. Распорки закрепляются упором;

г) над бровками верхние доски должны выступать не менее чем на 15 см;

д) узлы креплений, на которые опираются полки для переброски грунта, необходимо делать усиленными. Полки ограждаются бортовыми досками высотой не менее 15 см.

Разработку выемок в грунтах, насыщенных водой (пльвунах), следует осуществлять по индивидуальным проектам, предусматривающим безопасные способы производства работ — искусственное водопонижение, шпунтовое крепление и др.

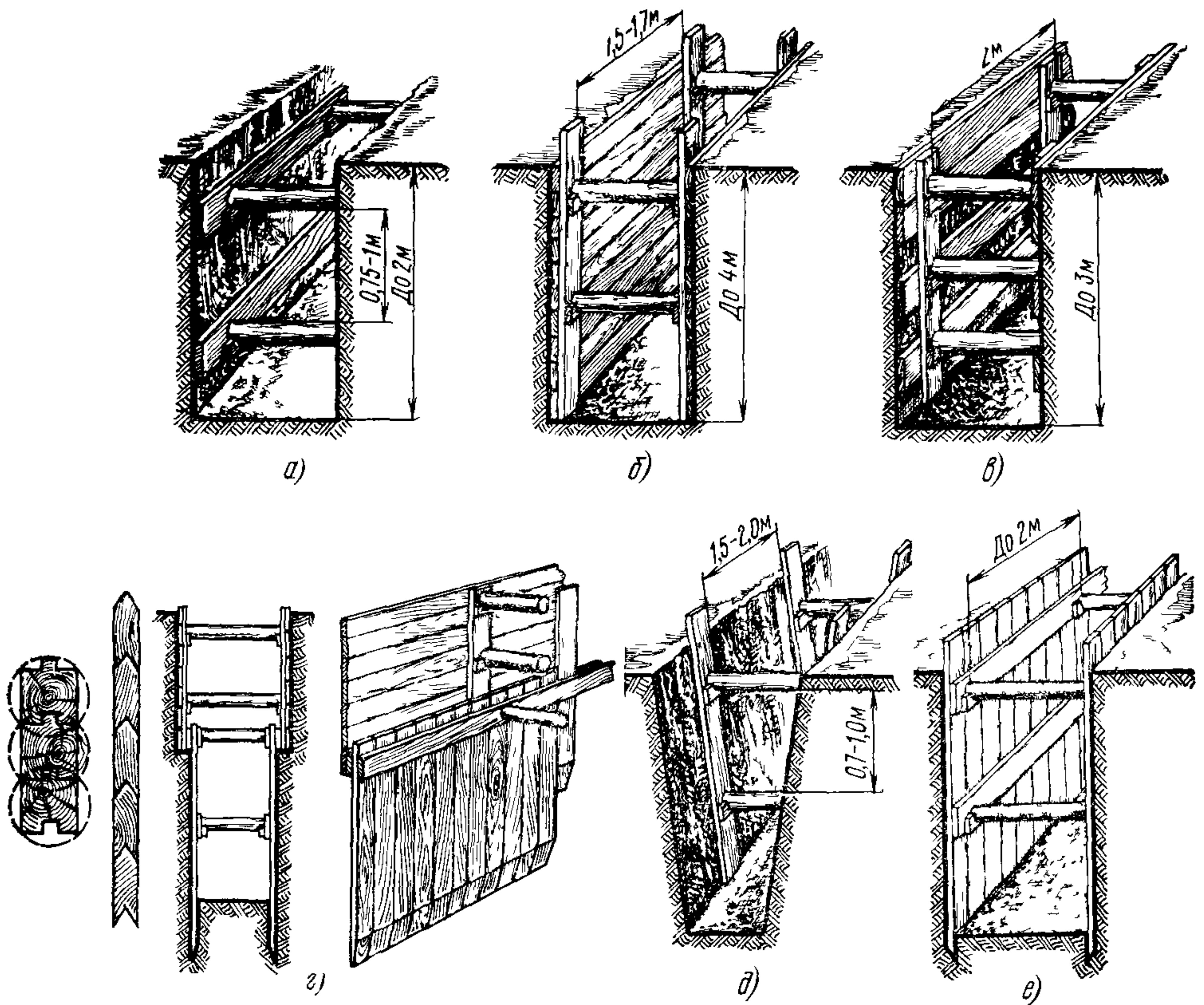


Рис. 2.11. Способы крепления стенок траншей и котлованов:  
 а — горизонтально-рамный; б — горизонтально-сплошной; в — горизонтальный с прозорами; г — смешанный горизонтально-сплошной со шпунтом; д — вертикально-рамный; е — вертикально-сплошной

Разборку креплений следует производить снизу и постепенно по мере засыпки грунтом траншеи или котлована. Число одновременно удаляемых досок по высоте не должно превышать трех, а в сыпучих и неустойчивых грунтах — не более одной.

Перед удалением досок из нижней части креплений выше удаляемой доски должны временно устанавливаться новые распорки, причем старые распорки разрешается удалять только после установки новых; разборка крепления должна производиться в присутствии мастера или производителя работ. В особо опасных случаях (интенсивные плывуны, обилие воды и т. п.) допускается засыпка траншей и котлованов без удаления креплений.

Стенки котлованов и траншей, разрабатываемых землеройными машинами, должны крепиться готовыми щитами, которые опускаются и распираются свер-

ху. Опускаться в нераскрепленную траншею запрещается. Крепление производится сразу же после разработки грунта.

Спускаться и подниматься по распоркам, крепящим траншею, запрещается.

## 2.7. Засыпка траншей и котлованов

Траншеи и котлованы следует засыпать вынутым грунтом так, чтобы наиболее рыхлая часть его отсыпалась в нижние слои. Засыпку следует производить слоями толщиной не свыше 20 см с тщательным уплотнением каждого слоя. Уплотнение грунта, засыпаемого в траншеи и котлованы, производится механическими или ручными трамбовками.

Засыпка траншей и котлованов торфом, растительным грунтом, грунтами с примесью щепы, опилок, навоза и других органических примесей не допускается.

Засыпка траншей на участках пересечений с дорожным полотном, имеющим усовершенствованное покрытие, а также проходящим вдоль городских улиц и проездов, под проезжей частью, должна производиться песчаным грунтом на всю глубину с увлажнением его до насыщения или с послойным уплотнением.

В местах пересечений траншей с подземными коммуникациями или кабелями, проложенными в пределах глубины траншеи, ее засыпка производится песчаным грунтом слоями, толщина которых определяется в зависимости от применяемых уплотняющих машин.

Засыпка траншей с проложенными трубами кабельной канализации в зимнее время должна производиться талым грунтом или привозным песчаным грунтом на высоту не менее 0,3 м от верхней трубы.

Применяемый для засыпки верхней части траншеи мерзлый грунт не должен содержать фракций размером, превышающим 5 см.

Засыпка пазух между стенками котлованов и колодцами должна производиться талым грунтом с содержанием не более 15% мерзлых фракций размером до 3 см.

В условиях скальных грунтов и грунтов, содержащих крупные включения, засыпка должна производиться привозным мягким песчаным грунтом слоем толщиной не менее 10 см; остальную часть траншеи засыпают местным вынутым грунтом.

На неспланированных или на незамощенных улицах засыпка траншей допускается холмиком, так как в последующем произойдет его осадка естественным путем.

Засыпка траншей и котлованов в местах вскрытия действующих подземных сооружений должна производиться в присутствии представителей соответствующих эксплуатационных организаций.

## 2.8. Отвозка грунта

Излишний, а также непригодный для засыпки грунт должен быть увезен с места разработки по возможности немедленно.

Вывозка грунта производится, главным образом, на автомобилях-самосвалах с погрузкой, как правило, с помощью одноковшовых экскаваторов.

Для вывозки излишнего или негодного для обратной засыпки грунта его следует предварительно окучевать, например, с помощью бульдозерного отвала экскаватора Э-153.

Избыточный грунт должен вывозиться на свалки или в места, установленные решениями исполкомов Советов депутатов трудящихся.

При погрузке и вывозке грунта необходимо следить за тем, чтобы вместе с ним не увозились с трассы материалы, полученные при вскрытии уличных покрытий (камень, асфальт, плиты и т. д.), которые могут быть использованы вторично при восстановлении покрытий.

## 2.9. Укрепление откосов на трассах прокладки канализации и кабеля

На трассах прокладки трубопроводов кабельной канализации или бронированных кабелей через овраги, ручьи и реки пологие откосы склонов укрепляются во избежание размывания поверхностными водами сплошной одерновкой плашмя, а верхние отроги оврагов и промоины — плетневыми стенками.

Сплошную одерновку плашмя делают при откосах не круче 1:1,5. Для ее устройства применяются штучный луговой, свежесрезанный дерн размером 0,2×0,3; 0,25×0,4, 0,3×0,5 м или лента из дерна шириной 0,25 и длиной 2—3 м.

На тощих грунтах дерн следует укладывать на слое растительной земли толщиной не менее 5 см.

Дерн укладывают по спланированному откосу продольными рядами от подошвы вверх к бровке с перевязкой швов без зазора. Каждый кусок дерна укрепляют четырьмя деревянными колышками, которые забивают заподлицо с откосом на расстоянии 5—6 см от его края (рис 2 12).

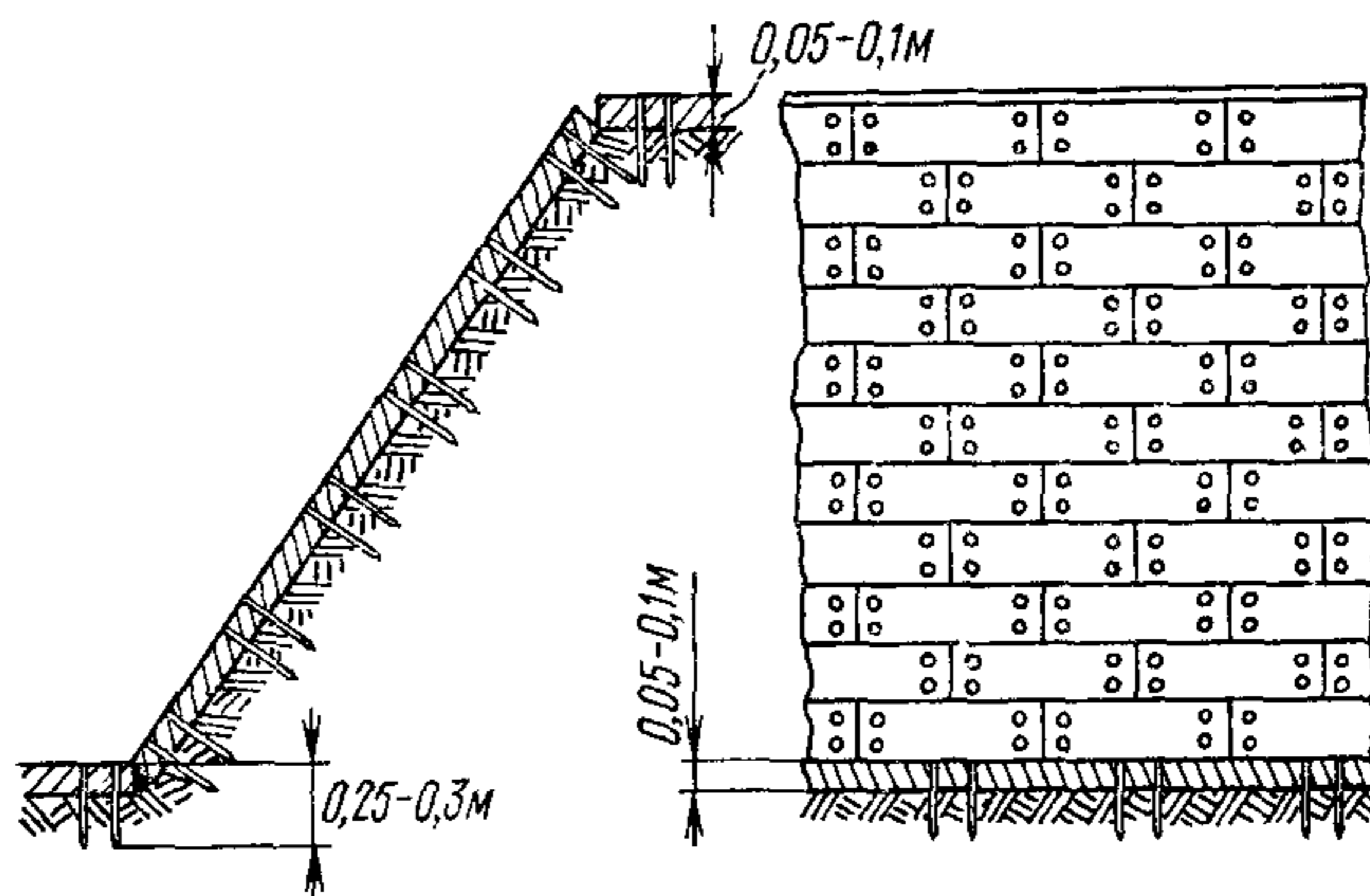


Рис 2 12 Схема крепления дерна колышками

При одерновке спланированного откоса лентами из дерна колышки забивают вдоль их краев через 40 см в шахматном порядке.

Плетневые ряды устанавливают высотой 0,3—0,4 м и располагают в зависимости от плотности грунта на расстоянии 1,2—2 м один от другого.

Колья для плетней должны быть толщиной не менее 5 см из свежесрубленных стволов ивы, вербы, тополя или других быстро прорастающих лиственных пород. Колья забивают через 0,3—0,4 м на глубину 0,4 м в заготовленные ломом гнезда в соответствии с рис 2 13. Для устройства плетня применяют прутья из тех же свежесрубленных пород деревьев толщиной до 20 мм и длиной от 1,5 м. Устраиваемые на тощей почве плетни рекомендуется присыпать растительной землей на толщину 10—15 см для лучшего прорастания кольев.

Одерновку откосов и устройство на них плетневых рядов следует производить, как правило, весной или осенью, в местностях с сырым климатом их можно производить и летом.

Более сложные виды крепления откосов и склонов, подверженных интенсивному разрушению поверхностными водами, должны осуществляться в соответствии с проектом.



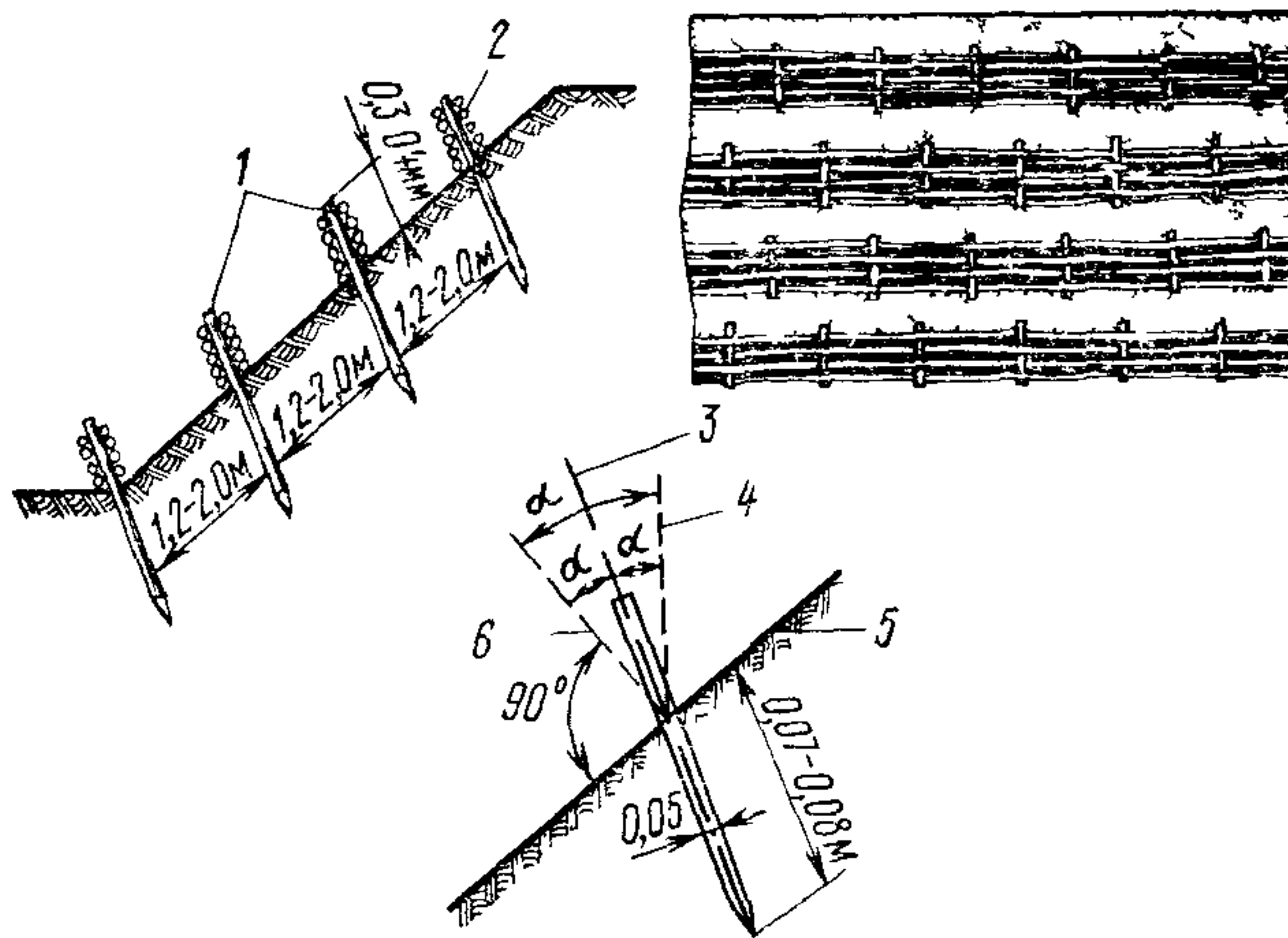


Рис 213 Схема крепления откоса плетневыми рядами

1 — ивовые колья, 2 — хворостинный плетень, 3 — биссектриса угла, 4 — вертикаль к откосу, 5 — спланированная по верхность откоса, 6 — нормаль к откосу

## 2.10. Устройство горизонтальных скважин

На пересечениях магистральных, шоссейных и железных дорог, под зданиями или другими сооружениями, где прокладка труб в открытых траншеях невозможна или затруднена, применяют прокладку в горизонтальных скважинах без вскрытия покровов

Скважины образуют способами прокола, продавливания или бурения

Проколом устраиваются скважины длиной до 30 м в глинистых и суглинистых грунтах и до 18 м в песчаных грунтах для числа каналов от одного до трех

Продавливанием устраиваются скважины диаметром от 800 до 1400 мм, длиной до 60 м в грунтах всех групп, кроме скальных и каменных. Бурением устраиваются скважины длиной до 40 м, диаметром до 400 мм в грунтах всех категорий без каменных включений

К работам по устройству горизонтальных скважин можно приступить только при наличии рабочего чертежа, согласованного со всеми заинтересованными организациями, и полных данных о размещении на трассе проходки посторонних подземных сооружений. Пример рабочего чертежа приведен на рис 214

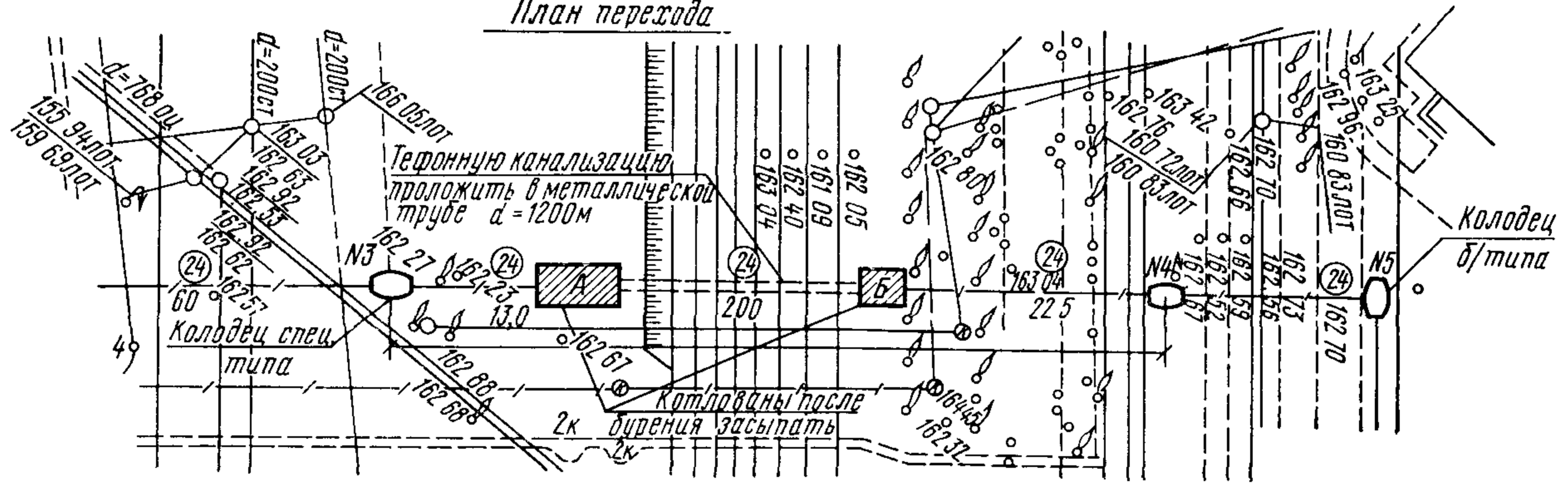
Работы по устройству горизонтальных скважин под железнодорожными путями, как правило, должны выполняться в присутствии представителей дороги

Все способы устройства горизонтальных скважин требуют открытия котлованов или подходов траншей с обеих сторон перехода. Выбор места для котлованов должен производиться с учетом возможности размещения в них колодцев кабельной канализации

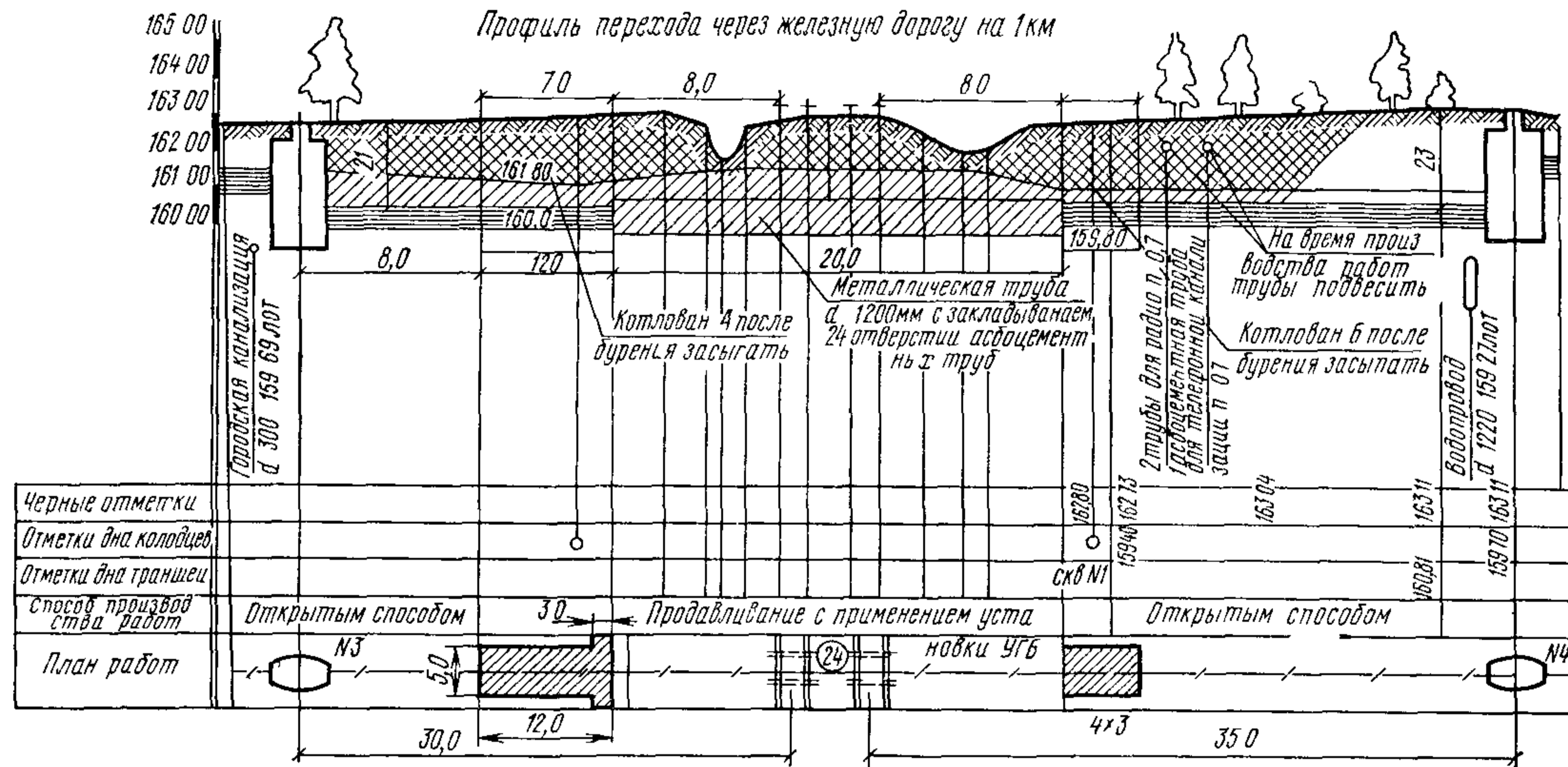
Стены котлованов, отрываемых под оборудование для устройства горизонтальных скважин, следует крепить распорками независимо от типа оборудования

Упорные стены в зависимости от применяемого оборудования крепят инвентарными плитами или щитами

### План перехода



а)



б)

Рис 2 14 Пример рабочего чертежа устройства горизонтальной скважины  
а — план перехода, б — профиль перехода

В скважины, устраиваемые на трассах прокладки кабельной канализации, следует закладывать асбестоцементные или пластмассовые трубы.

Не допускается устройство скрытых переходов под железнодорожными путями на стрелках или на криволинейных участках пути

В случаях, когда необходимая длина скважины превышает максимально возможную для данного механизма длину прокладки, пролет разбивают на соответствующие участки с отрывкой промежуточных котлованов, расположение и размеры которых должны быть указаны на рабочих чертежах.

В связи с тем, что на приемном конце перехода штанга, труба, шнек могут отклониться от оси прокладки, размеры приемного котлована заранее не задаются. Первоначально отрывается траншея длиной 1,5—2 м и шириной 0,6 м перпендикулярно оси трассы для отыскания места выхода рабочего органа. На выходе отрывается котлован для затягивания труб в скважину

## Глава 3

### СТРОИТЕЛЬСТВО ПОДЗЕМНОЙ КАБЕЛЬНОЙ КАНАЛИЗАЦИИ СВЯЗИ



#### 3.1. Общие положения

Кабельная канализация связи состоит из совокупности трубопроводов, каналов, шахт, коллекторов, туннелей, смотровых устройств и предназначается для прокладки, монтажа и эксплуатационного обслуживания кабелей связи

Основными элементами кабельной канализации являются подземные трубопроводы, прокладываемые под пешеходной и проезжей частями улиц. Трубопроводы собираются из отдельных труб или блоков с общим количеством отверстий (каналов) в пакете от 1 до 48 и более. По трассе трубопроводы разделяются на отдельные участки (пролеты) длиной до 150 м, соединяемые подземными смотровыми устройствами (колодцами). Колодцы служат для протягивания через них кабелей в каналы трубопроводов, сращивания соседних строительных длин кабелей, производства необходимых измерений, испытаний проверок кабелей в процессе монтажа, отыскания повреждений, ремонтов и эксплуатационного обслуживания сети

На участках большого сосредоточения подземных коммуникаций одного или различного назначения устраиваются подземные коллекторы, сечение которых обеспечивает свободное продвижение по ним обслуживающего персонала. Коллекторы оборудуются постоянным освещением, принудительной вентиляцией и водоотливом

Разновидность коллекторов-туннелей малого сечения представляют так называемые сцепки, связывающие подземные коммуникации отдельных зданий внутри кварталов

Головными сооружениями кабельной канализации являются шахты, устраиваемые непосредственно под зданиями, где размещаются станционное оборудование и аппаратура связи. Шахты, как и коллекторы, оборудуются постоянным освещением и принудительной вентиляцией. Как и в коллекторах, кабели прокладываются в них открыто по поддерживающим конструкциям и в любой точке доступны для обслуживающего персонала.

При прокладке по мостам в конструкции последних устраиваются специальные кабельные каналы или кабели подвешиваются к ним на специальных устройствах.

Из кабельной канализации устраиваются вводы в жилые и общественные здания, а также выводы на наружные стены зданий, столбовые и стоечные опоры.

### 3.2. Форма и размеры труб и блоков

На рис. 3.1 приведены рекомендуемые к применению в СССР основные формы и размеры труб и блоков кабельной канализации. На магистральных направлениях кабельной канализации круглые каналы должны иметь диаметр 100 мм (для пластмассовых труб 97—103 мм), а прямоугольные каналы — стороны размерами 100×100 мм.

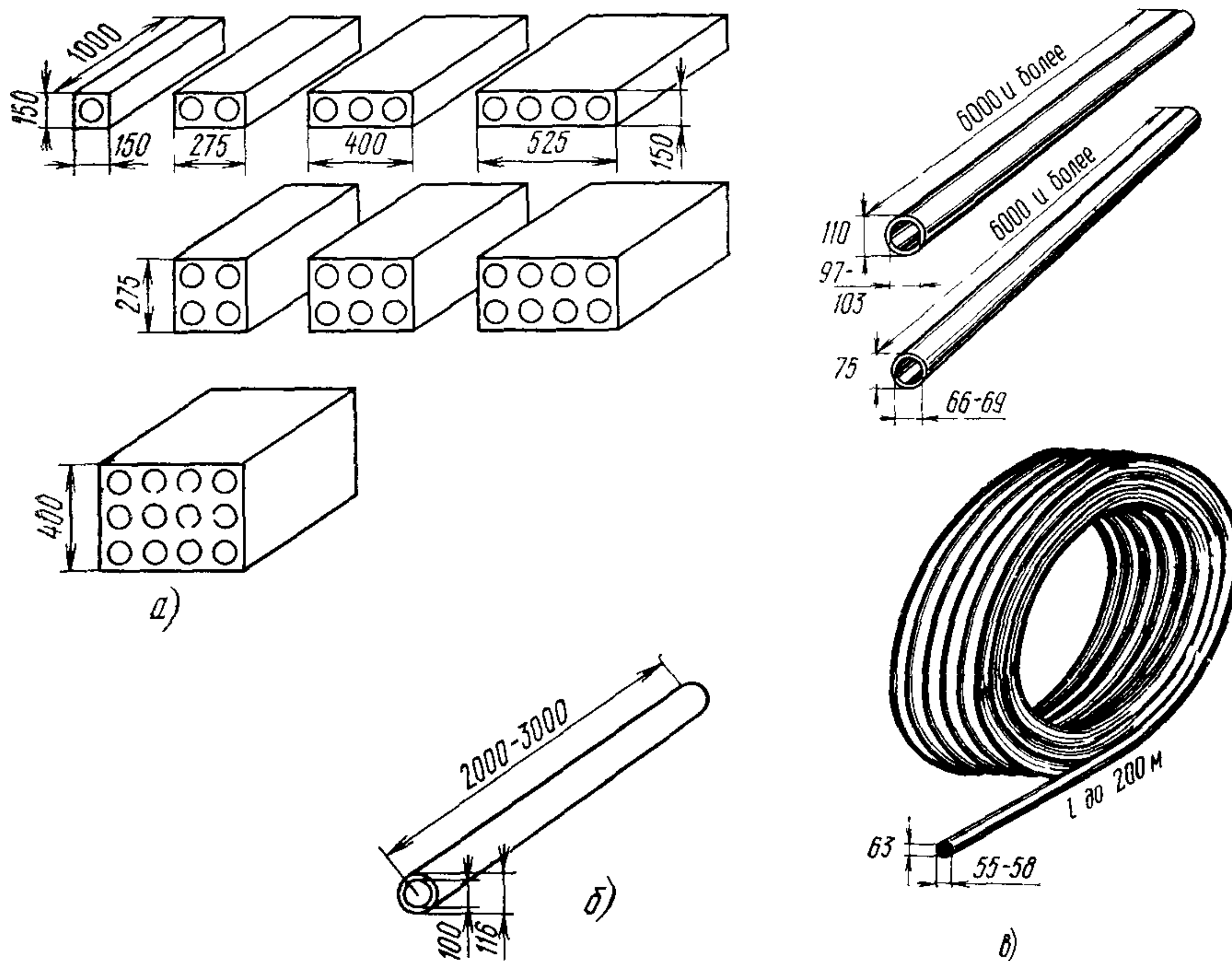


Рис. 3.1 Основные формы и размеры труб и блоков кабельной канализации: а — бетонные; б — асбестоцементные; в — полиэтиленовые

Для малозагруженных (в расчете на перспективу) каналов, тупиковых участков кабельной канализации и на вводах в здания допускается применение труб (главным образом, пластмассовых) с каналами уменьшенных размеров соответственно до 55—58 (наружный диаметр 63 мм) и 66—69 мм (наружный диаметр 75 мм). Диаметры (размеры) каналов труб, подлежащих прокладке на данном участке трассы, в каждом случае определяются указаниями на рабочих чертежах проекта. Возможные колебания внутренних размеров относятся к пластмассовым трубам и связаны с изменениями в пределах допусков толщины стенок труб, калибруемых по внешнему диаметру.

Для отдельных труб и блоков, применяемых в настоящее время в СССР, длина соответствует:

- прямоугольных бетонных труб и блоков 1 м;
- асбестоцементных труб 2—3 м;
- полиэтиленовых и поливинилхлоридных труб наружным диаметром 110 мм 6 м и более;
- полиэтиленовых труб низкой плотности наружным диаметром 63 мм до 200 м (в бухтах).

### 3.3. Подготовка и организация работ по прокладке трубопровода

До начала прокладки трубопровода должны быть выполнены в соответствии с рабочими чертежами и указаниями гл 2 работы по отрывке траншей, как правило, на длине не менее целого пролета между двумя смотровыми устройствами. Осуществление прокладки трубопровода частями пролета допускается

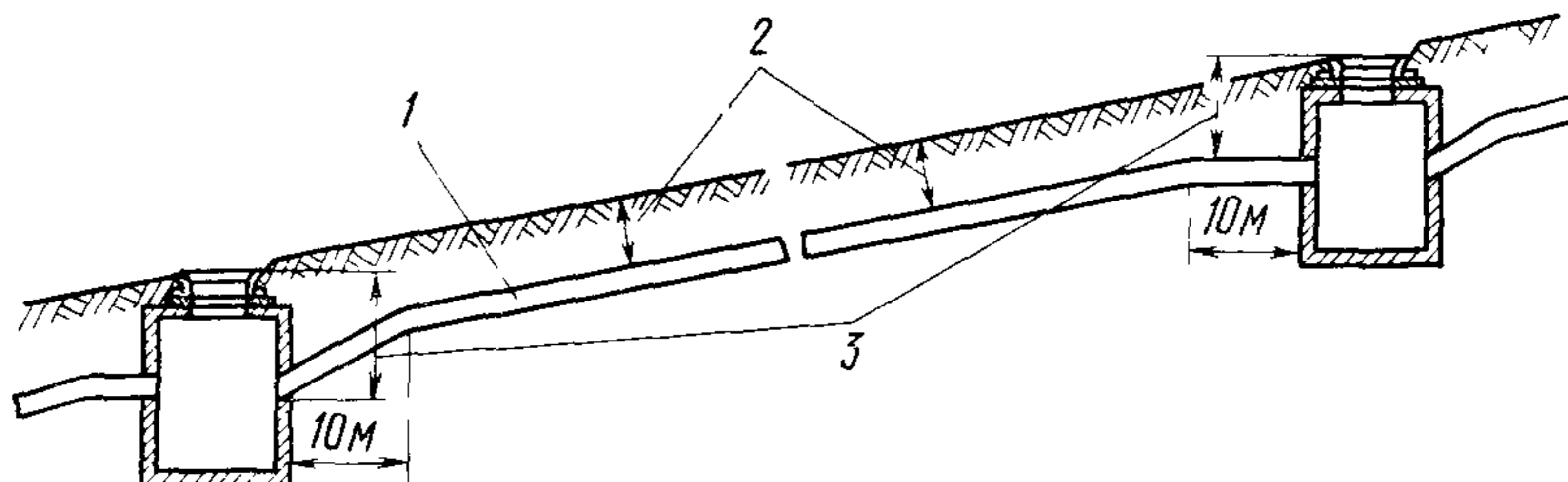


Рис 32 Схема прокладки трубопровода на местности, имеющей естественный уклон

1 — трубопровод, 2 — одинаковая глубина, 3 — заданная глубина ввода в колодец

только в тех случаях, когда по местным условиям движения транспорта и пешеходов раскопка одновременно всего пролета недопустима

Планировка дна траншеи должна вестись с таким расчетом, чтобы во всех случаях трубопровод имел уклон в сторону одного или двух смотровых

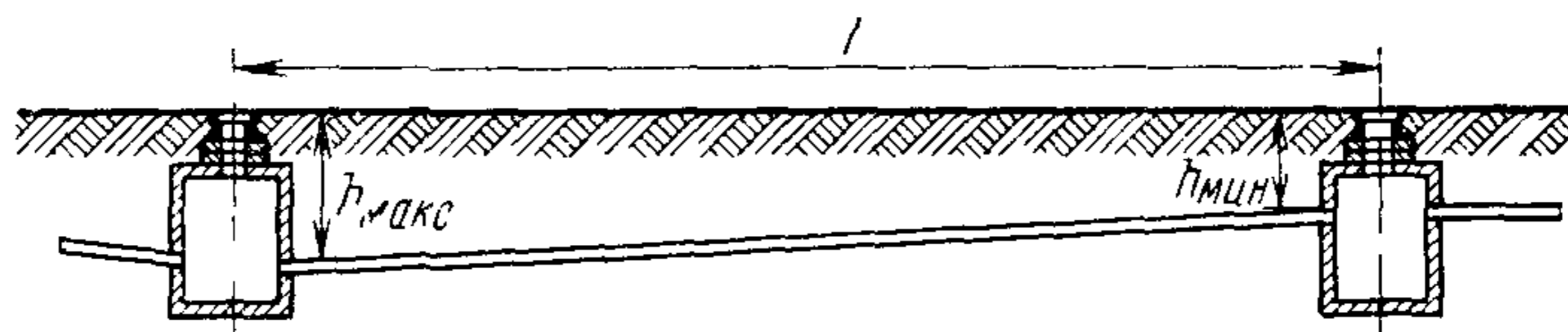


Рис 33 Схема прокладки трубопровода с уклоном в одну сторону на местности, не имеющей естественного уклона

устройств и исключалась возможность образования местных снижений каналов («мешков»), в которых может скапливаться и застаиваться вода. Минимальный уклон трубопровода в сторону смотровых устройств должен составлять 3—4 мм на метр длины пролета. На местности, имеющей достаточный естественный

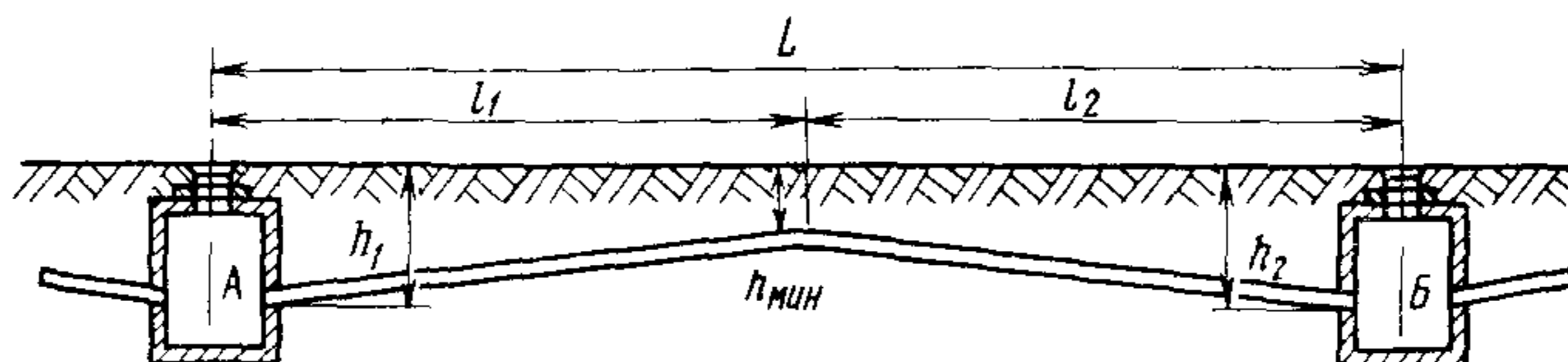


Рис 34 Схема прокладки трубопровода с уклонами в обе стороны на местности, не имеющей естественного уклона

уклон, трубопровод укладывается с одинаковым заглублением по всей длине пролета, за исключением десятиметровых участков на подходах к колодцам, где обеспечивается дополнительный уклон для ввода в колодцы на заданной вертикальной отметке (рис 32).

На местности, не имеющей достаточного естественного уклона, трубопровод укладывается с уклоном либо в одну сторону, когда у одного колодца дается минимальное заглубление, а у другого — увеличенное до размеров, определяемых нормой уклона (3—4 мм на метр длины пролета) (рис. 33), либо с укло-

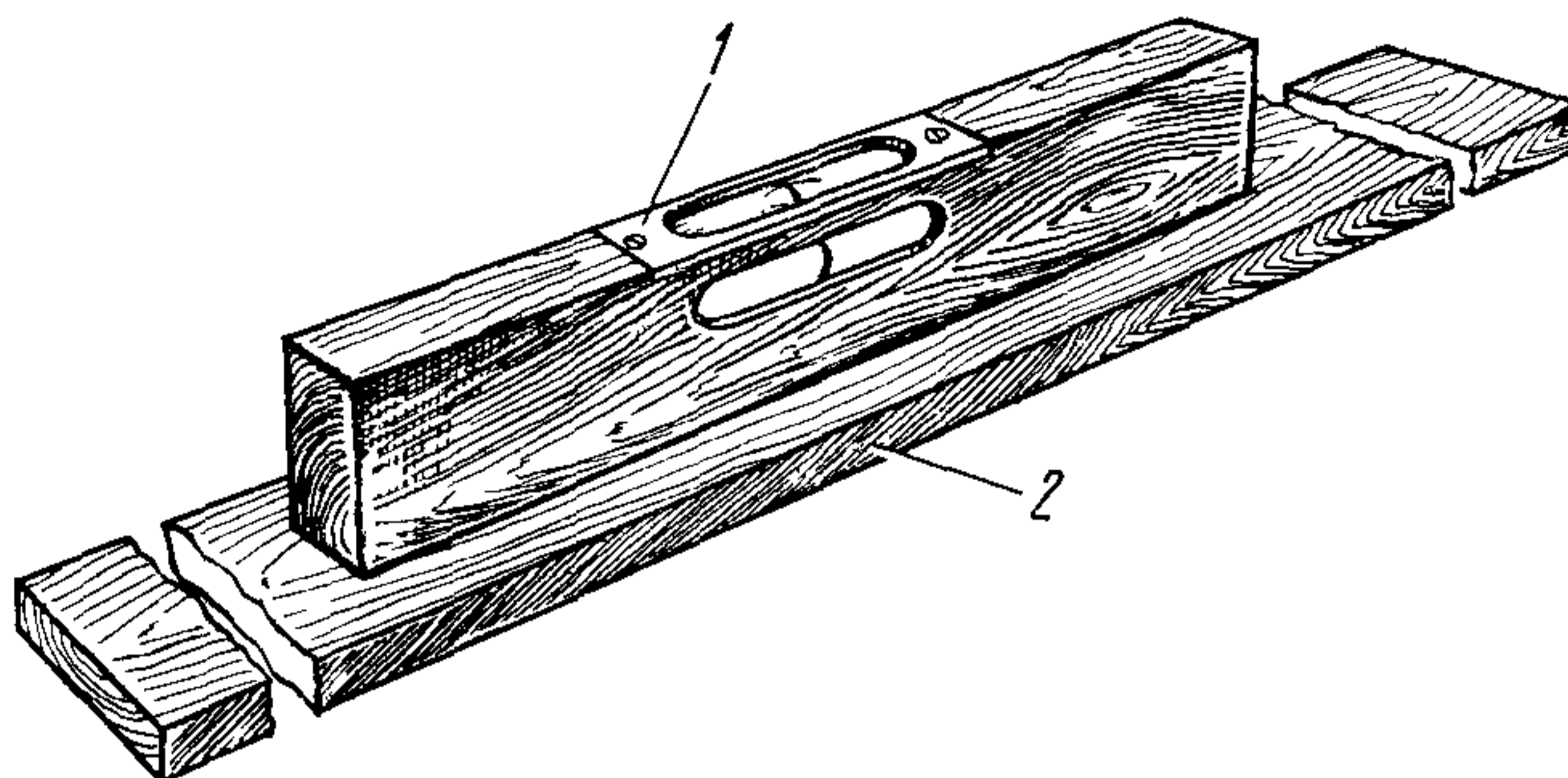


Рис 35. Рейка с уровнем для определения уклона трубопровода.

1 — уровень; 2 — рейка

нами к обоим колодцам, когда в одной точке пролета дается минимальное заглубление, а от нее к обоим колодцам трубопровод укладывается с заданным уклоном (рис. 34).

Заданная величина уклона может контролироваться при помощи рейки с уровнем (рис 35) или уклономера (рис. 3.6).

Глубина траншей определяется заданной рабочими чертежами проекта глубиной прокладки трубопровода и высотой блока или количества рядов труб в нем с учетом перспективы возможной докладки труб при последующем развитии сети. При этом исходят из приведенных в табл. 3.1 норм минимально допустимого заглубления.

Исходя из норм табл. 3.1, в табл. 3.2 приведена расчетная минимальная глубина траншей для трубопроводов в наивысшей точке пролета, а в табл. 3.3 — на вводах в колодцы.

Как правило, траншеи должны обеспечивать возможность прямолинейной прокладки трубопровода в горизонтальной плоскости.

В отдельных случаях, предусмотренных проектом или связанных с необходимостью обхода выявившихся подземных препятствий, допускается отклонение направления трубопровода в горизонтальной плоскости от прямой линии по плавной кривой с отклонением каждой последующей трубы от направления предыдущей, не превышающим 1 см на 1 м длины пролета

Как при разбивке трассы по рабочим чертежам, так и по фактическому положению под-

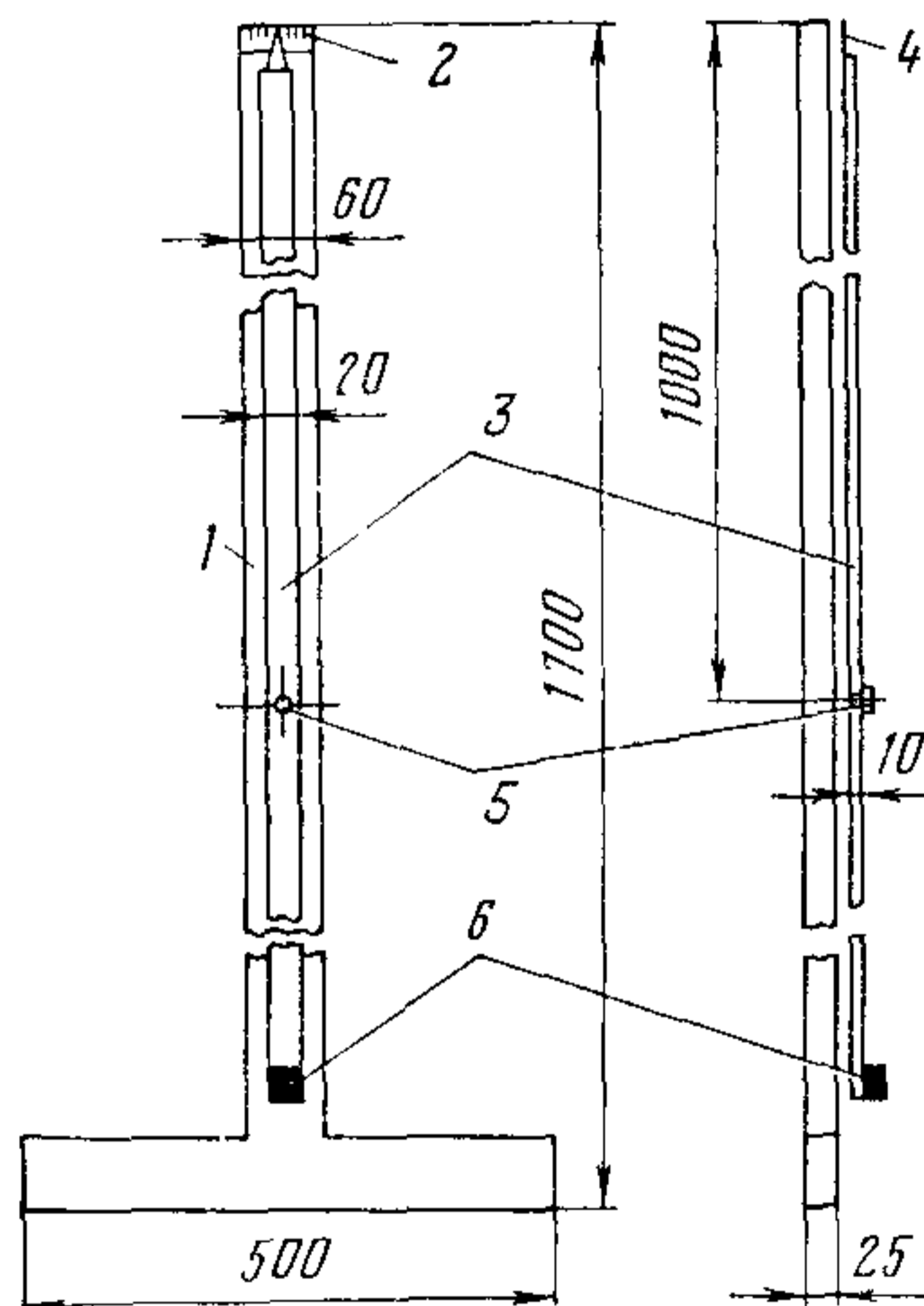


Рис. 36. Уклономер для кабельной канализации

1 — прямоугольная рейка; 2 — миллиметровая линейка; 3 — рейка отвеса; 4 — стрелка из латуни; 5 — крепление рейки отвеса; 6 — груз (масса — примерно 1 кг)

Таблица 31

**Минимально допустимое заглубление подземных трубопроводов  
под кабели связи**

Типы труб по материалу	Минимальное расстояние от поверхности покрова до верхней трубы (верха блока), м	
	под пешеходной частью улиц	под проезжей частью улиц
Асбестоцементные, полиэтиленовые, винилитовые, пековолокнистые	0,4	0,6
Бетонные (цементно-песчаные), керамические	0,5	0,7
Стальные (применяются в особо оговоренных случаях, когда нормальное заглубление невозможно)	0,2	0,4

Примечания 1 Под трамвайными и железнодорожными путями расстояние от подошвы рельса до верха трубы (блока) должно составлять не менее 1 м

2 Под арыками и кюветами расстояние от их дна до верха труб (блока) должно составлять не менее 0,5 м

3 При вероятности докладки труб минимальное заглубление должно учитывать эту докладку

Таблица 32

**Минимальная глубина траншей для трубопроводов под кабели  
связи в наивысшей точке пролета**

Типы труб по материалу и место их прокладки	Минимальная глубина, м, при количестве рядов труб по высоте						
	1	2	3	4	5	6	
Асбестоцементные, полиэтиленовые, винилитовые, пековолокнистые с внутренним диаметром каналов 100 мм	в пешеходной части	0,52	0,66	0,80	0,94	1,08	1,22
	в проезжей части	0,72	0,86	1,00	1,14	1,28	1,42
	под трамвайными и железнодорожными путями	1,22	1,36	1,50	1,64	1,78	1,92
То же, с диаметром каналов 55—58 мм	в пешеходной части	0,46	0,54	0,63	0,71	0,80	0,88
	в проезжей части	0,66	0,74	0,83	0,91	0,99	1,08
	под трамвайными и железнодорожными путями	1,16	1,24	1,32	1,41	1,49	1,58
Бетонные (цементно-песчаные), керамические с каналами диаметром 100 мм	в пешеходной части	0,65	0,81	0,97	1,13	1,29	1,45
	в проезжей части	0,85	1,01	1,17	1,33	1,49	1,65
	под трамвайными и железнодорожными путями	1,25	1,41	1,57	1,73	1,89	2,05
Стальные с каналами диаметром 100 мм	в пешеходной части	0,32	0,45	0,58	0,70	0,83	0,96
	в проезжей части	0,52	0,65	0,77	0,89	1,02	1,14
	под трамвайными и железнодорожными путями	1,22	1,35	1,47	1,59	1,72	1,84



Глубина траншей для трубопроводов под кабели связи на вводах  
в колодцы

Типы труб по материалу и место их прокладки	Глубина, м, при количестве рядов труб по высоте						
	1	2	3	4	5	6	
Асбестоцементные, полиэтиленовые, винилитовые, пековолокнистые и стальные с каналами диаметром 100 мм:	в пешеходной части	0,82	0,96	1,10	1,24	1,38	1,52
	в проезжей части	0,92	1,06	1,20	1,34	1,48	1,62
То же, с внутренним диаметром каналов 55—58 мм:	в пешеходной части	0,76	0,84	0,92	1,00	1,08	1,16
	в проезжей части	0,86	0,94	1,02	1,10	1,18	1,26
Бетонные (песчано-цементные), керамические с каналами диаметром 100 мм:	в пешеходной части	0,85	1,01	1,17	1,33	1,49	1,65
	в проезжей части	0,95	1,11	1,27	1,43	1,59	1,75

Примечание. В смотровые устройства ККС-1 трубы вводятся на уровне днища и глубина траншеи в этом случае не должна превышать 0,7 м

земных сооружений в отрытой траншее следует контролировать соответствие трассы действующим нормам сближения кабельной канализации с другими сооружениями (табл. 3.4).

Рытье траншей под кабельную канализацию должно производиться по возможности точно до заданной отметки глубины. Следует избегать значительных подсыпок из-за излишнего заглубления (перекопа). Все участки разрыхленного дна траншеи и подсыпок должны быть тщательно утрамбованы до начала прокладки труб и блоков. При поступлении в траншею грунтовой воды должен быть обеспечен водоотлив из приямков, вырытых в точках поступления воды. Предназначенные для прокладки трубы и подкладки для них должны быть доставлены и разложены в необходимом количестве вдоль трассы на расстоянии до 1 м от края траншеи, по возможности со стороны свободной от грунта бровки. Положение труб и блоков должно быть устойчивым, исключающим возможность их самопроизвольной откатки, передвижки и падения в траншею. Круглые трубы или блоки целесообразно укладывать на бровке под некоторым углом к оси траншеи. Все каналы каждой трубы перед опусканием в траншею должны быть просмотрены и при необходимости очищены от засорений. Каналы свободных концов труб немедленно после начала прокладки должны быть плотно закрыты деревянными или бетонными пробками (рис. 3.7). Такими же пробками должны быть закрыты все каналы после окончания про-

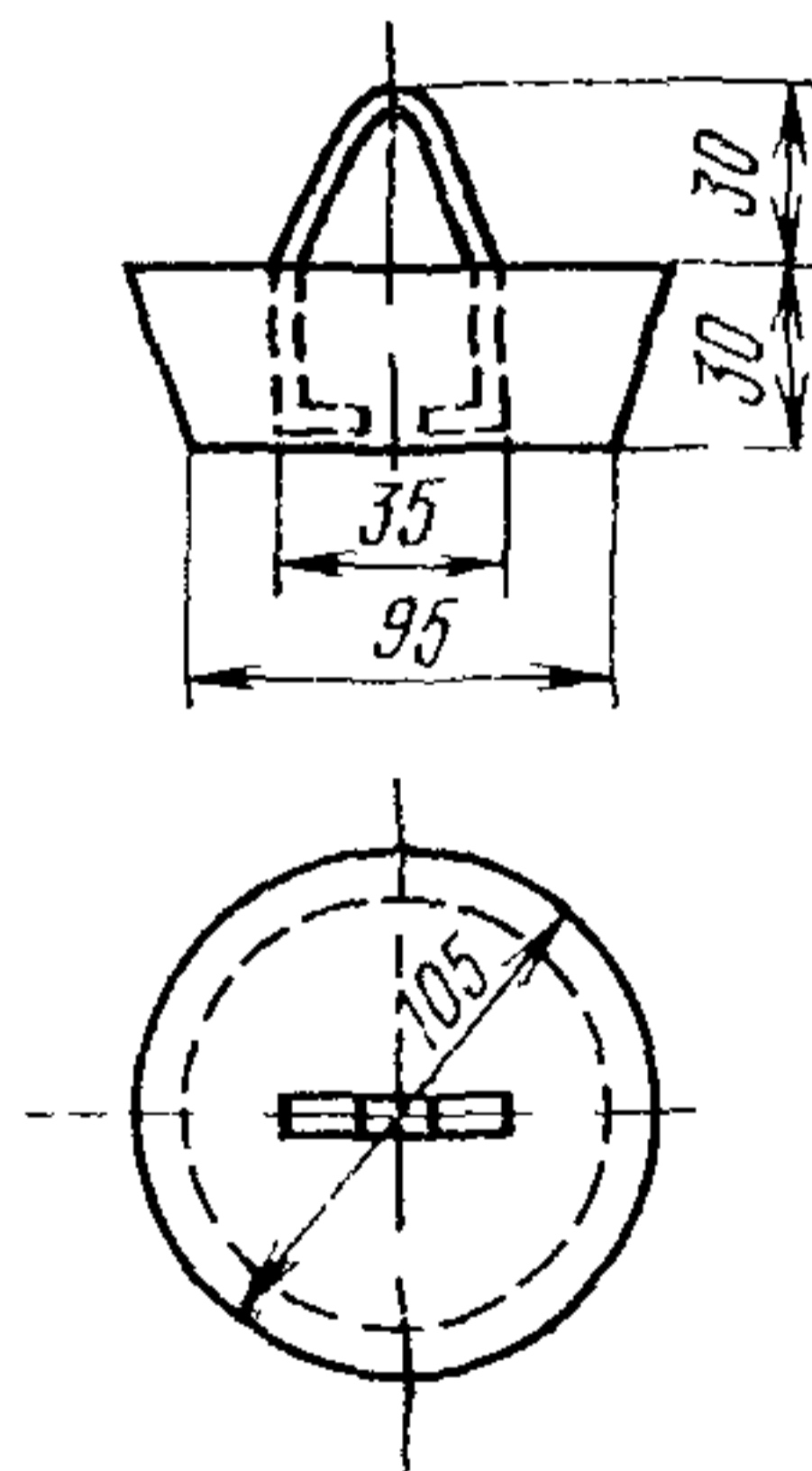


Рис. 3.7. Пробка для закупорки каналов кабельной канализации

**Минимально допустимые расстояния между трубопроводами связи  
и другими сооружениями**

Сооружения	Минимальные расстояния, м	
	в горизонтальной плоскости	в вертикальной плоскости (при пересечении)
Водопровод диаметром 300 мм	0,5	0,15
То же, свыше 300 мм	1,0	0,15
Канализация	0,5	0,15
Дренажи и водостоки	0,5	0,15
Теплопроводы	1,0	0,15
Газопроводы низкого давления до 0,05 кгс/см <sup>2</sup>	1,0	0,15 <sup>2</sup>
То же, среднего давления от 0,05 до 3 кгс/см <sup>2</sup>	1,5 <sup>1</sup>	0,15 <sup>2</sup>
То же, высокого давления от 3 до 6 кгс/см <sup>2</sup>	2,0 <sup>1</sup>	0,15 <sup>2</sup>
То же, от 6 до 12 кгс/см <sup>2</sup>	3,0 <sup>1</sup>	0,15 <sup>2</sup>
Кабели силовые	0,5	0,25—0,15 <sup>2</sup>
Обрезы фундаментов зданий и других сооружений	0,6	—
Оси ж. д. неэлектрифицированного пути (но не менее, чем на глубину траншеи от подошвы насыпи)	3,0	1,0
Оси ближайшего рельса трамвайного пути	2,0	1,0
Мачты и опоры сети наружного освещения, контактные сети и сети связи	0,5	—
Стены или опоры тоннелей и путепроводов (на уровне или ниже основания)	0,5	—
Подошва насыпи или наружная бровка канала	1,0	—
Стволы существующих деревьев	1,5	—
Бортовые камни	1,5	—
Общие коллекторы для подземных сетей	0,5	—

Примечания: 1 Расстояние между бронированными кабелями связи и газопроводами независимо от давления в горизонтальной плоскости принимается 1 м

2. То же, в вертикальной плоскости (при пересечениях) — 0,5

3. При пересечениях силовые кабели прокладываются ниже блоков кабельной канализации связи.

кладке каждого пролета канализации, а также в перерывах после окончания смены, на обед и ночью. Доставку труб целесообразно производить в специализированных контейнерах.

Для ряда способов стыкования труб предусматривается применение цементно-песчаного раствора, который при большом объеме работ целесообразно готовить централизованно и доставлять к рабочим местам в готовом виде. Его можно готовить и непосредственно на трассе в передвижных растворомешалках.

Ручное приготовление цементно-песчаного раствора на трассе оправдано при небольших рассредоточенных объемах работ, но и в этом случае задача может быть значительно облегчена доставкой к рабочим местам централизованно заготовленной сухой смеси цемента с песком.

При значительном фронте работ группе, ведущей прокладку кабельной канализации (включая земляные работы и устройство колодцев), целесообразно иметь фургон. Он должен служить передвижным складом для инструмента, инвентаря, приспособлений и некоторых материалов, а также для переодевания рабочих, приема ими пищи, а при необходимости и конторой прораба, равно

как и местом сбора рабочих по утрам У фургона же снаружи в нерабочее время при наличии в нем охраны могут оставаться материалы и механизмы: экскаваторы, бульдозеры, автопогрузчики, краны, компрессорные станции и т. д.

При организации прокладки труб и блоков кабельной канализации следует стремиться к тому, чтобы открытые участки трассы возможно быстрее могли

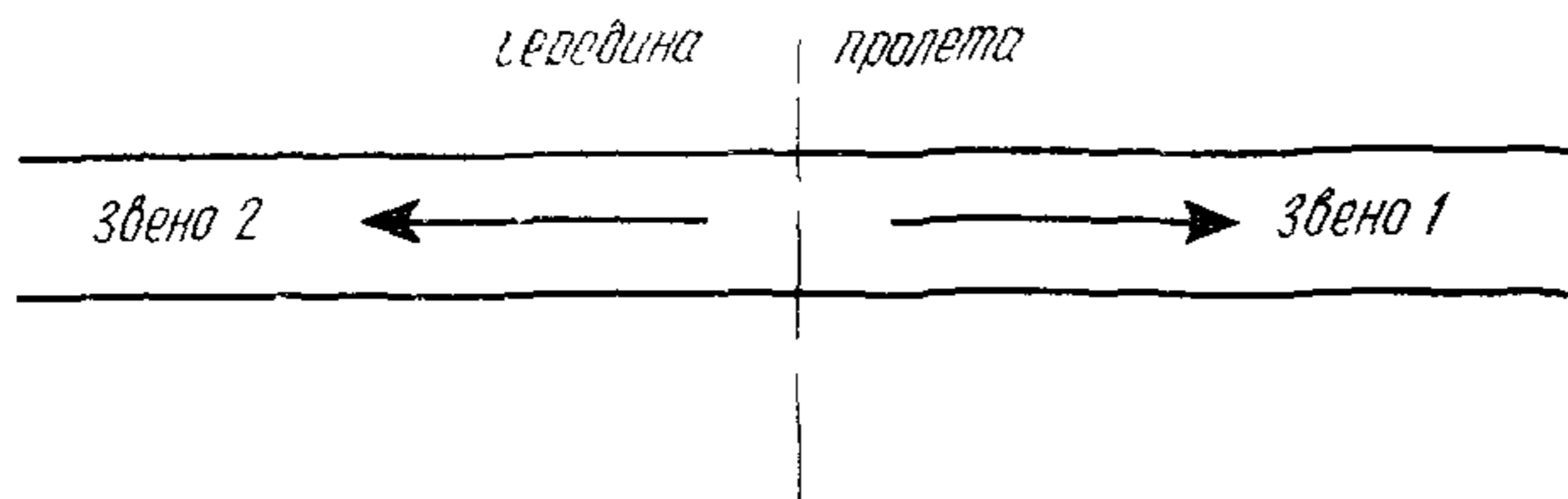


Рис 38 Прокладка двумя звеньями от середины пролета

быть засыпаны, а движение пешеходов и транспорта восстановлено. В ряде случаев административная инспекция, отделы подземных сооружений местных Советов депутатов трудящихся требуют, чтобы за день отрывалась траншея только такой длины, какая может быть освоена прокладкой труб и засыпана в тот же день. В то же время выше указывалось, что прокладку, как правило, следует начинать лишь тогда, когда траншея открыта на всей длине пролета между двумя колодцами. Отсюда следует, что в современных условиях про-

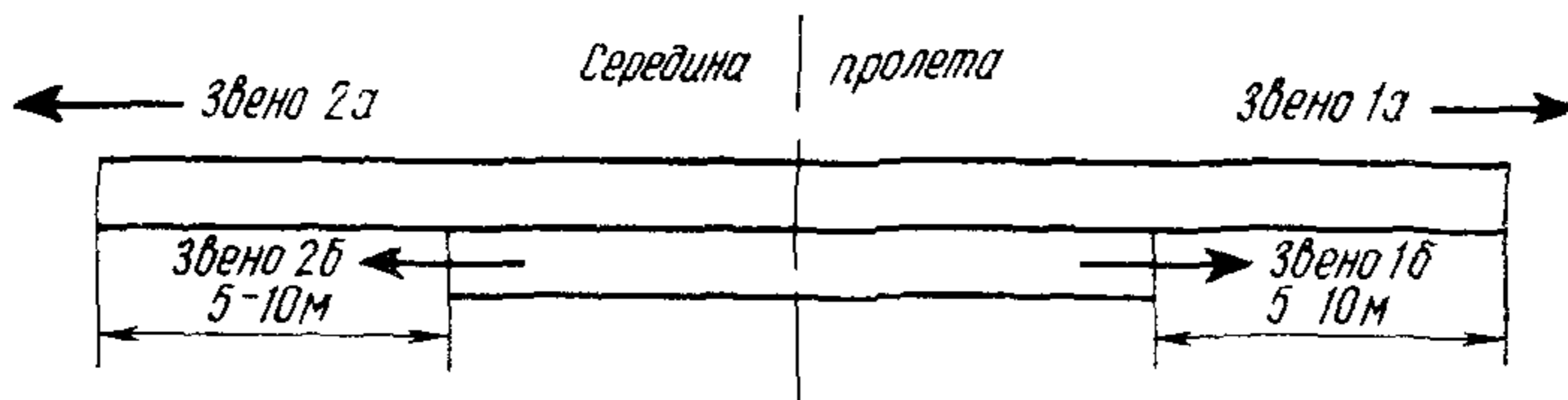


Рис 39 Прокладка четырьмя (и более) звеньями по два (и более) звена в каждую сторону от середины пролета

кладку труб кабельной канализации следует вести быстро, что требует максимально возможного расширения фронта работ для трубоукладчиков. Такое расширение фронта работ может быть достигнуто разделением блока (особенно крупного) для прокладки по частям, каждую из которых ведет отдельное звено трубоукладчиков.

Простейший способ деления сводится к тому, что прокладку начинают сразу двумя звеньями от середины пролета в противоположные стороны (рис 38). Если деления на два звена недостаточно для обеспечения заданной скорости прокладки всего блока, то при наличии возможности выделения дополнительного количества трубоукладчиков можно организовать прокладку двумя или более звеньями в каждом направлении от середины пролета со сдвигом каждого звена по отношению к предыдущему на 5—10 м (рис 39). Бригада в этом случае уже может состоять из четырех и более звеньев. При многорядном блоке прокладку можно вести одновременно в частях каждого ряда со сдвигами в рядах и между рядами на 5—10 м каждого звена по отношению к предыдущему и последующему от середины пролета.

В смотровые устройства трубы вводятся таким образом, чтобы все каналы блока заканчивались в одной вертикальной плоскости, желательно с отступ-

лением от внутренних стенок на 30—40 мм (рис. 3.10). Свободные участки вводного проема в смотровом устройстве заделываются кирпичом, а промежутки между трубами — кирпичной щебенкой на цементном растворе. Вся плоскость ввода тщательно выравнивается цементным раствором при вставленных в каналы пробках. До засыпки траншей и котлованов проложенный трубопро-

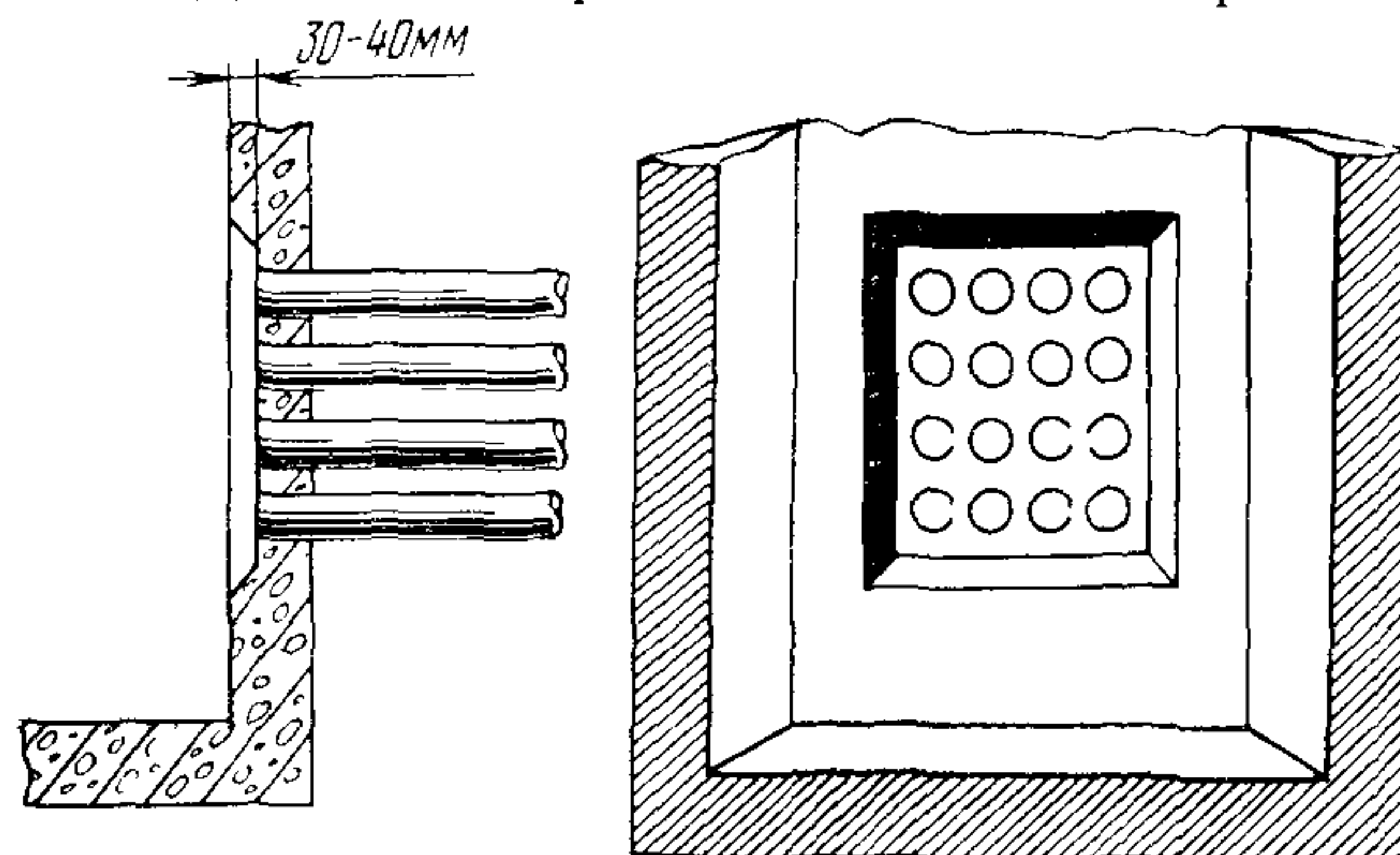


Рис. 3.10 Ввод труб в смотровые устройства

вод должен быть осмотрен производителем работ или мастером с участием представителя заказчика. Соответствие трубопровода техническим требованиям должно быть зафиксировано в акте на скрытые работы.

Перед сдачей готового трубопровода заказчику, а также перед затяжкой кабеля проходимость каналов проверяется с помощью пробного цилиндра (см. рис. 4.8), диаметр которого должен быть меньше диаметра канала на 8 мм, а для полиэтиленовых труб — на 18 мм.

### 3.4. Прокладка асбестоцементных труб

На спланированное и утрамбованное дно траншеи на ширину всего блока труб насыпаются бугорки мягкого грунта высотой 50—70 мм с таким расчетом, чтобы от их осей до концов трубы с обеих сторон оставалось по 20—25 см и на них укладывается труба (рис. 3.11а).

Прокладку ведут два человека. Один из них придерживает конец А трубы, а второй легкими ударами конца Б утапливает последний в насыпной бугорок, утрамбовывая одновременно в нем землю (рис. 3.11б). После этого придерживается конец Б трубы, а конец А втрамбовывается в бугорок (рис. 3.11в). При этом заданный уклон обеспечивается большим или меньшим утапливанием того или иного конца трубы в бугорок.

Аналогично прокладываются все трубы ряда в данной секции и во всех последующих секциях ряда. В каждом последующем ряду труб концы секций сдвигаются по отношению к предыдущему ряду на 200—250 мм (рис. 3.12).

В ряду между соседними трубами должны оставаться промежутки в 20—25 мм. Такие же промежутки должны оставаться между рядами труб.

После прокладки каждого ряда труб в секции все промежутки между трубами, а также между последними и стенками траншеи засыпаются мягким грунтом с тщательной утрамбовкой при помощи деревянных лопаток толщиной 10—15 мм (рис. 3.13). Сверху каждый ряд труб присыпается мягким грунтом или песком так, чтобы после уплотнения между ним и последующим рядом обеспечивалась прослойка в 20—25 мм. Далее прокладка труб в каждом последующем

щем ряду ведется так же, как и в первом, с насыпкой бугорков из мягкого грунта

Безнапорные асбестоцементные трубы, применяемые для кабельной канализации, часто имеют существенные отклонения в размерах, особенно по толщине стенок. Поэтому еще при раскладке асбестоцементных труб на бровке траншеи они должны подбираться таким образом, чтобы в соседних стыкуемых секциях трубы не имели существенной разницы в толщине стенок. Это требование

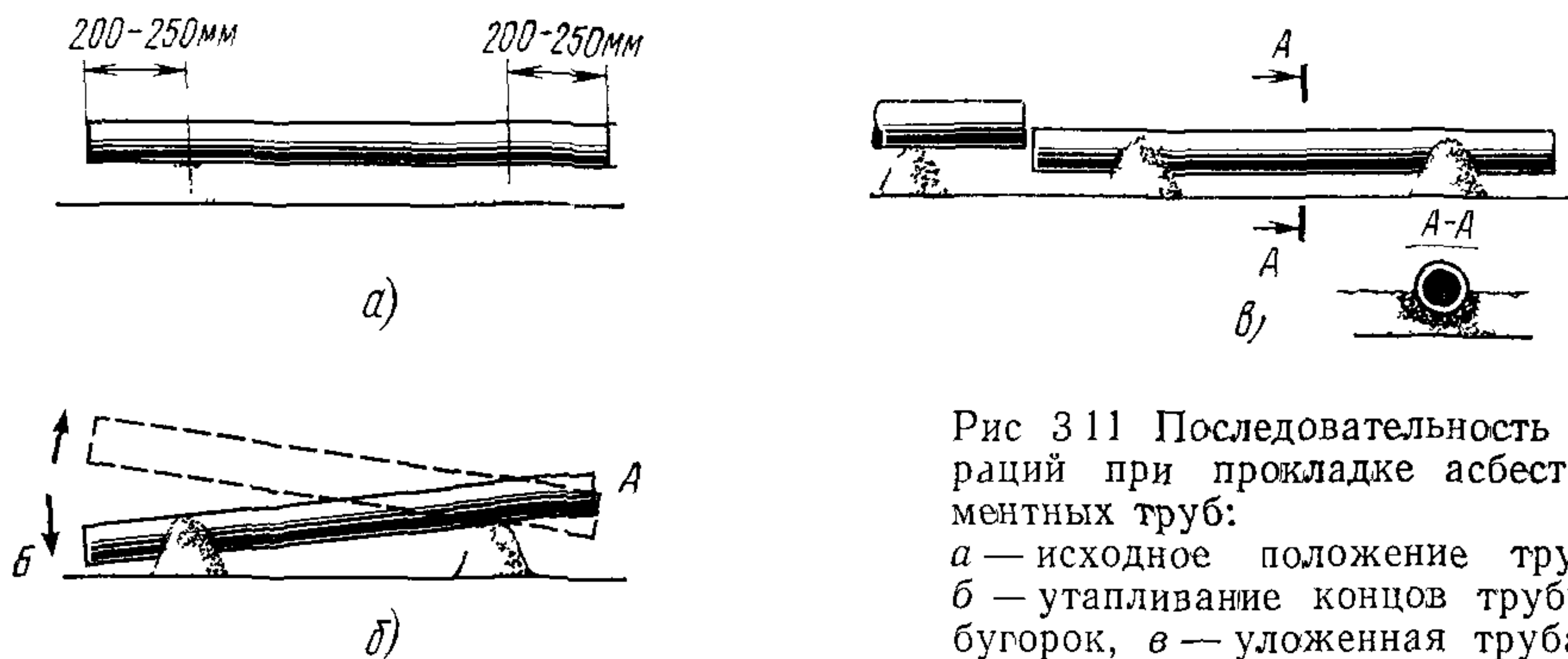


Рис 311 Последовательность операций при прокладке асбестоцементных труб:

а — исходное положение трубы, б — утапливание концов трубы в бугорки, в — уложенная труба

должно контролироваться и в процессе прокладки. Прямолинейность прокладки асбестоцементных труб в горизонтальной плоскости должна контролироваться по натянутому рядом с блоком шнуру или периодически проверяться визуально. Изложенный выше способ прокладки асбестоцементных труб может быть использован также для прокладки пекволокнистых и круглых труб из других материалов.

Перед стыкованием внутренняя полость концов труб тщательно очищается от песка, грязи, камней и концы сводятся вплотную. Оси труб должны совпа-

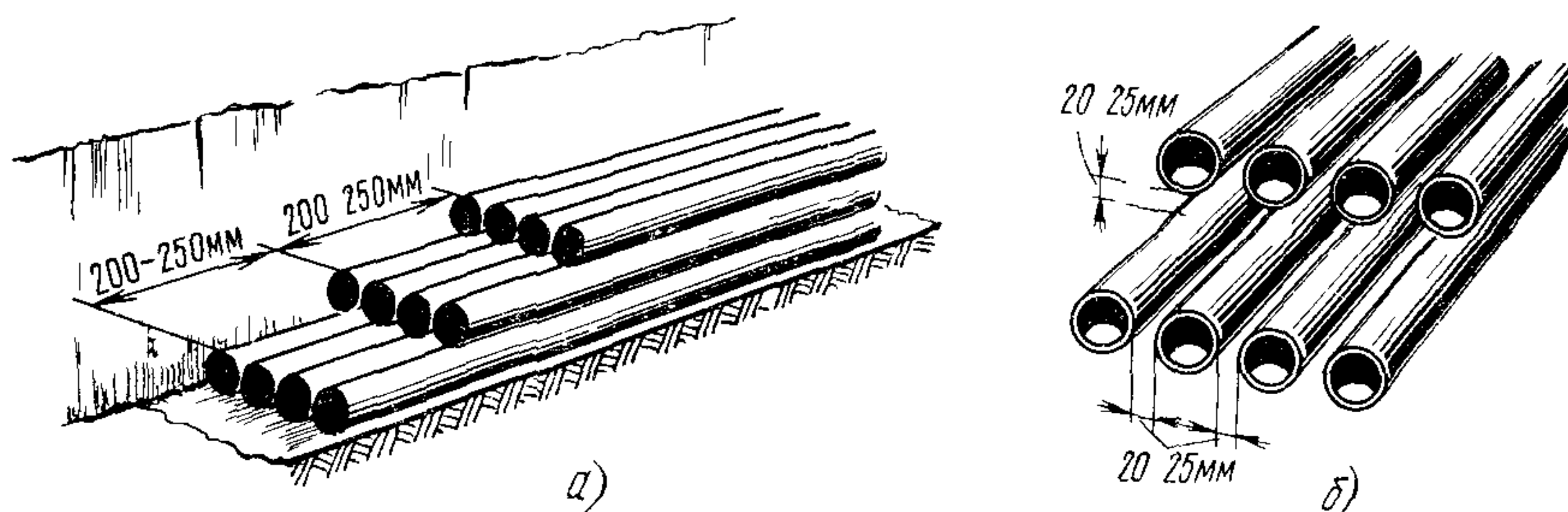


Рис 312 Положение труб в блоке

а — сдвиг концов труб в каждом последующем ряду, б — расстояние между трубами в ряду и между рядами

дать. Для этого наружные поверхности стыкуемых концов, как правило, также должны совпадать или отличаться на одинаковую величину по всей окружности (рис 314).

Стыкование асбестоцементных труб разрешается производить одним из следующих способов:

**А. Манжетный способ с обмазкой цементно-песчаной массой.** Стык обматывается в один слой лентой из гидроизола, металлоизола, бризола или смоляной лентой шириной 50—60 мм (рис. 3.15 а). Поверх ленты накладывается и затягивается стальная манжета (рис. 3.15 б и в). Стык по всей окружности заделывается цементно-песчаной массой слоем толщиной 10—15 мм (рис. 3.15 г).

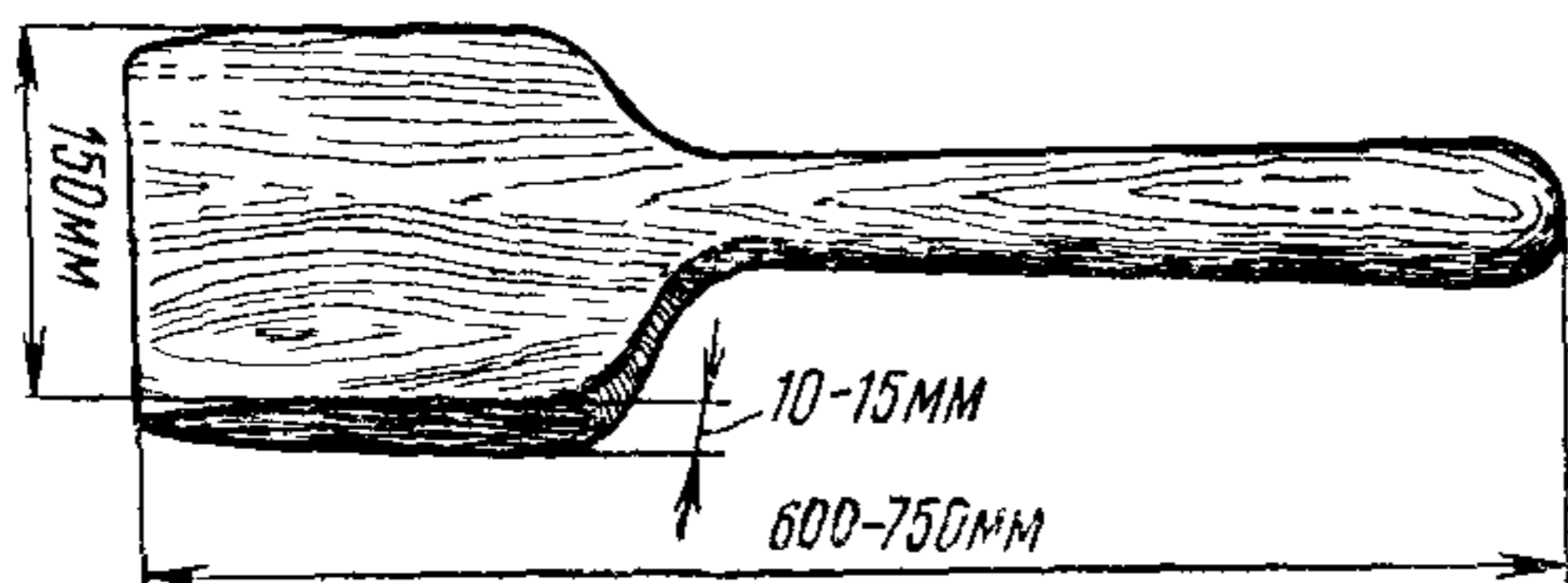


Рис. 3.13. Деревянная лопатка для трамбования грунта в промежутках между трубами

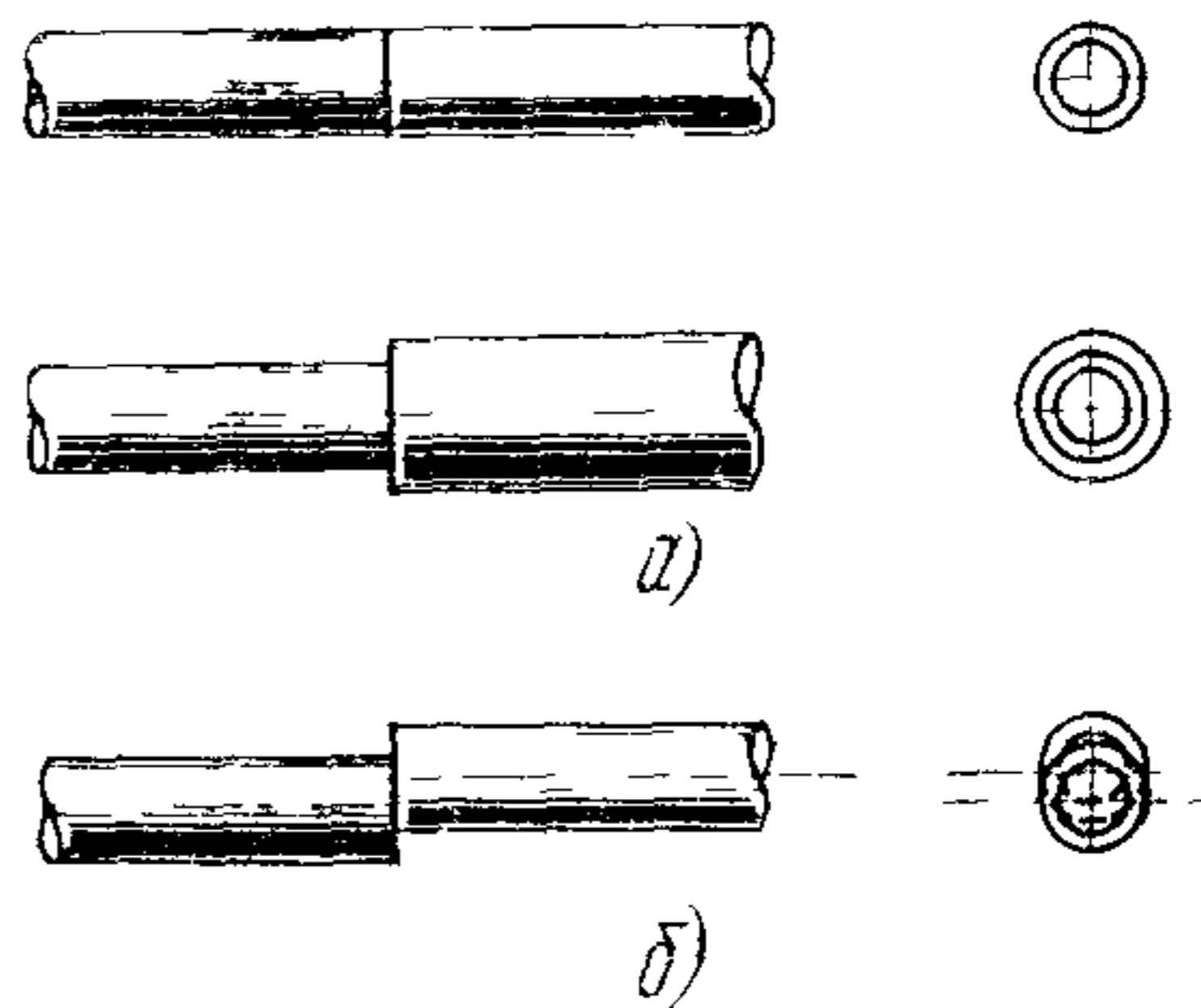


Рис. 3.14. Положение стыкуемых концов труб:  
а — правильное; б — неправильное

**Б. Манжетный способ с прогревом, но без обмазки цементно-песчаной массой.** Стык обматывается смоляной лентой шириной 75—80 мм в два слоя. Поверх ленты, как и в предыдущем случае, накладывается и затягивается такая же стальная манжета. Манжета на доступных участках прогревается в течение 20—30 с умеренным пламенем паяльной лампы или газовой горелки. Поверх манжеты по ее горячей поверхности наматываются еще два слоя смоляной ленты. Нижние и верхние слои смоляной ленты оплавляются, надежно слипаются с поверхностью концов труб и манжетой, защищая последнюю от коррозии. Обмазка цементно-песчаной массой в данном случае уже не требуется. Необходимо следить, чтобы стыкуемые участки концов труб, обматываемые лентой, были чистыми и сухими.

**В. Способ с применением полиэтиленовых муфт.** Полиэтиленовые муфты (рис. 3.16а) закладывают в подогреваемый бак с горячей водой (температура 90—100° С), в которой выдерживают не менее 10 мин.

Подогнанные в стыке концы труб очищают от грязи и временно раздвигают. Муфту надвигают одной стороной на свободный конец трубы, другой конец которой уже состыкован с предыдущими трубами (рис. 3.16б). В другую, свободную сторону муфты вдвигают конец присоединяемой трубы, которая с помощью мягких ударов молотка, кувалды по свободному концу через доску подается в муфту до упора в перегородку (рис. 3.16 в)

Этот способ пригоден только для сухих грунтов. На трассах с высоким уровнем грунтовых вод внутреннюю поверхность одной стороны муфты и наружную поверхность конца вдвигаемой трубы обмазывают битумным компаундом.

Эксплуатационная надежность стыков, выполненных с помощью полиэтиленовых муфт, может быть обеспечена только при тугей посадке последних в горячем виде на оба стыкуемых конца труб.

**Г. Способ с применением асбестоцементных муфт, заливаемых горячим битумным компаундом.** Он применяется только для мокрых грунтов по специальному проектному решению. При этом вместо обычных 20—25 мм промежутки между проложенными трубами в ряду и между рядами должны составлять

30—35 мм и каждый последующий стык должен быть смещен по отношению к предыдущему в горизонтальной и вертикальной плоскостях на 200—250 мм.

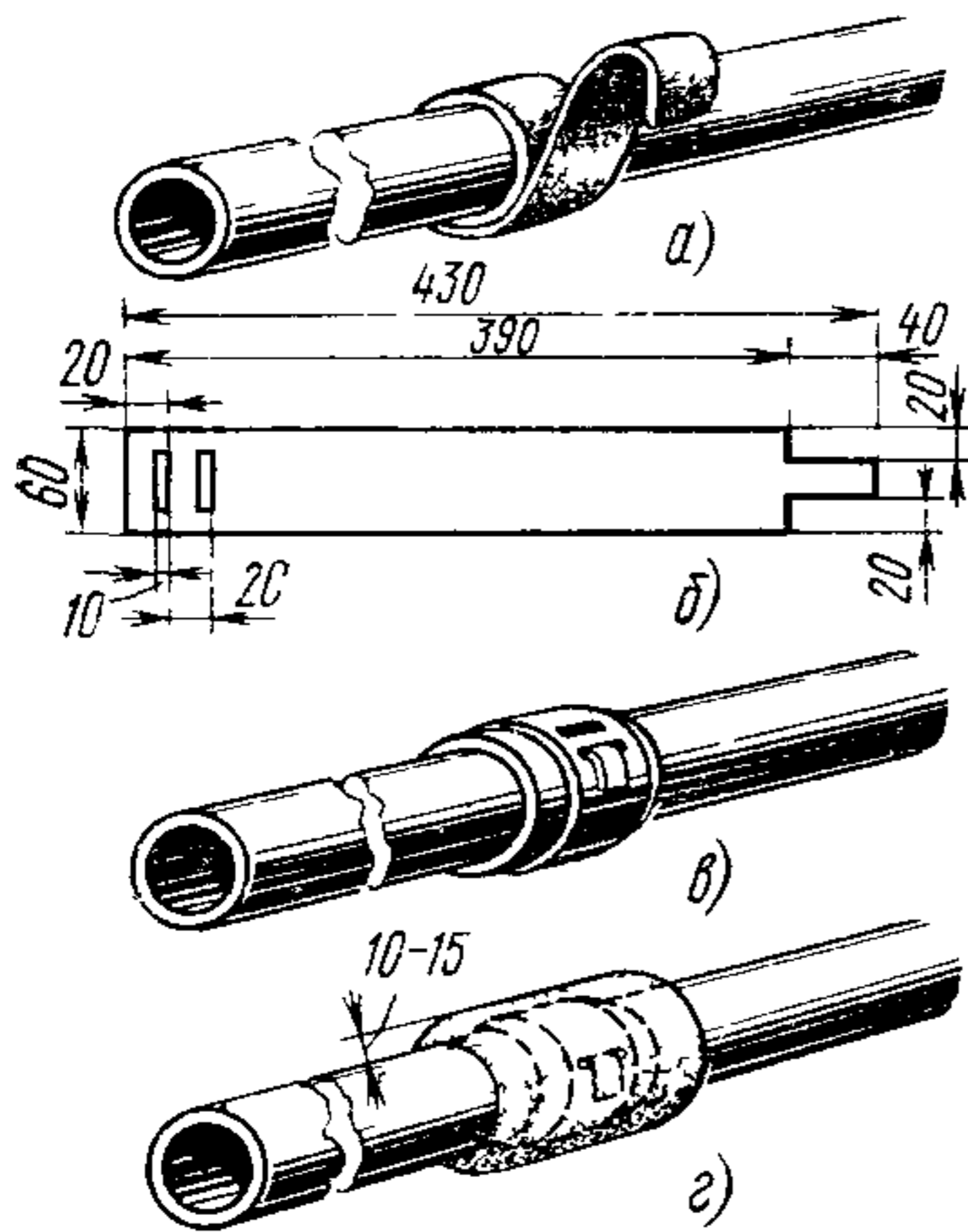


Рис. 3.15. Манжетный способ стыкования асбестоцементных труб с обмазкой цементно-песчаной массой: *а* — обмотка лентой; *б* — стальная манжета; *в* — наложение и затягивание манжеты; *г* — заделка цементно-песчаной массой

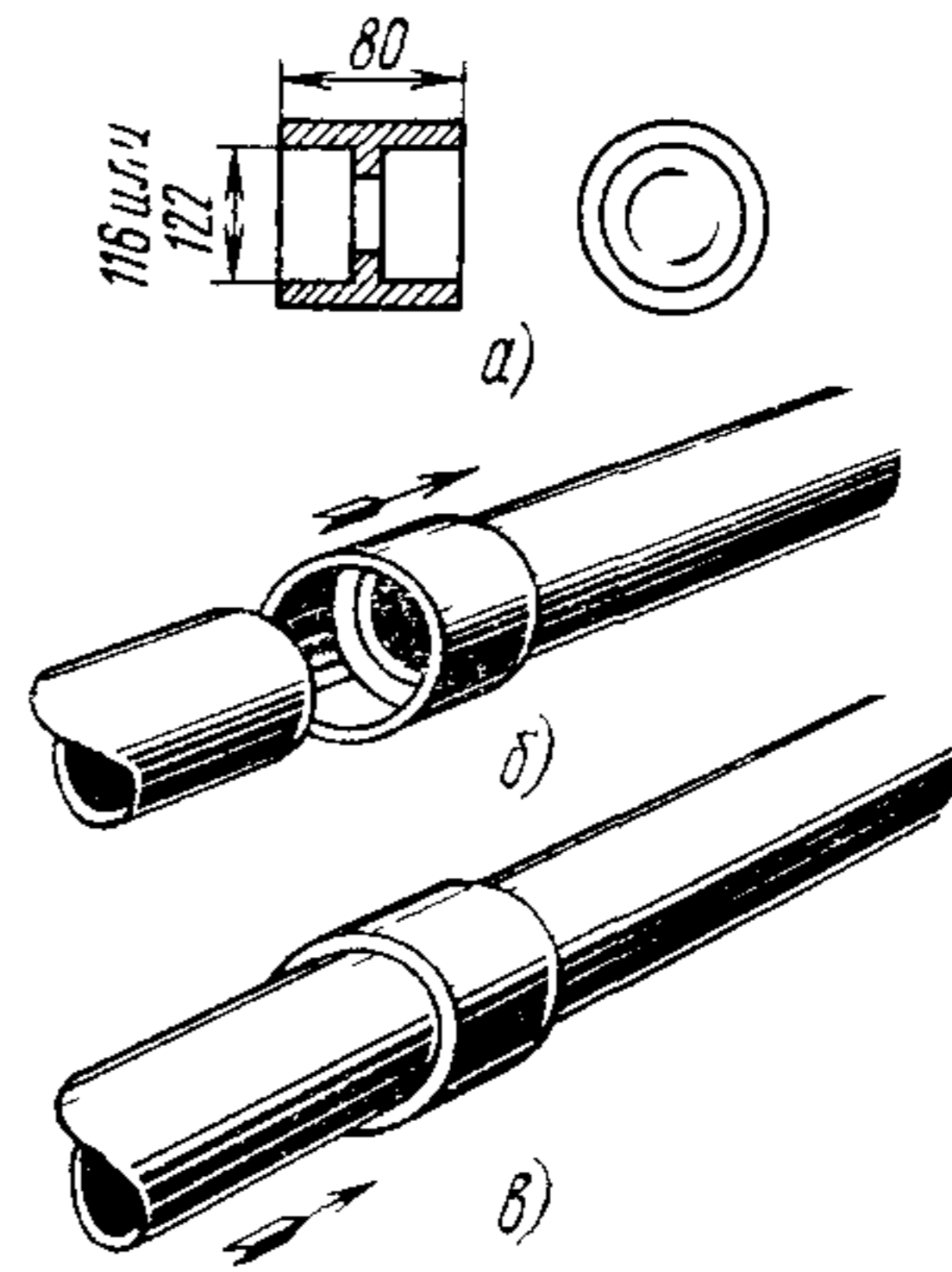


Рис. 3.16. Способ стыкования асбестоцементных труб с применением полиэтиленовых муфт: *а* — полиэтиленовая муфта; *б* — надвигание муфты на конец одной трубы; *в* — вдвигание в муфту второй трубы

На одну из стыкуемых труб надвигается асбестоцементная муфта, в которой предварительно пробиваются два отверстия (рис. 3.17*а*) и концы труб сдвигаются вплотную. Трубы предварительно очищаются от грязи, и если они влаж-

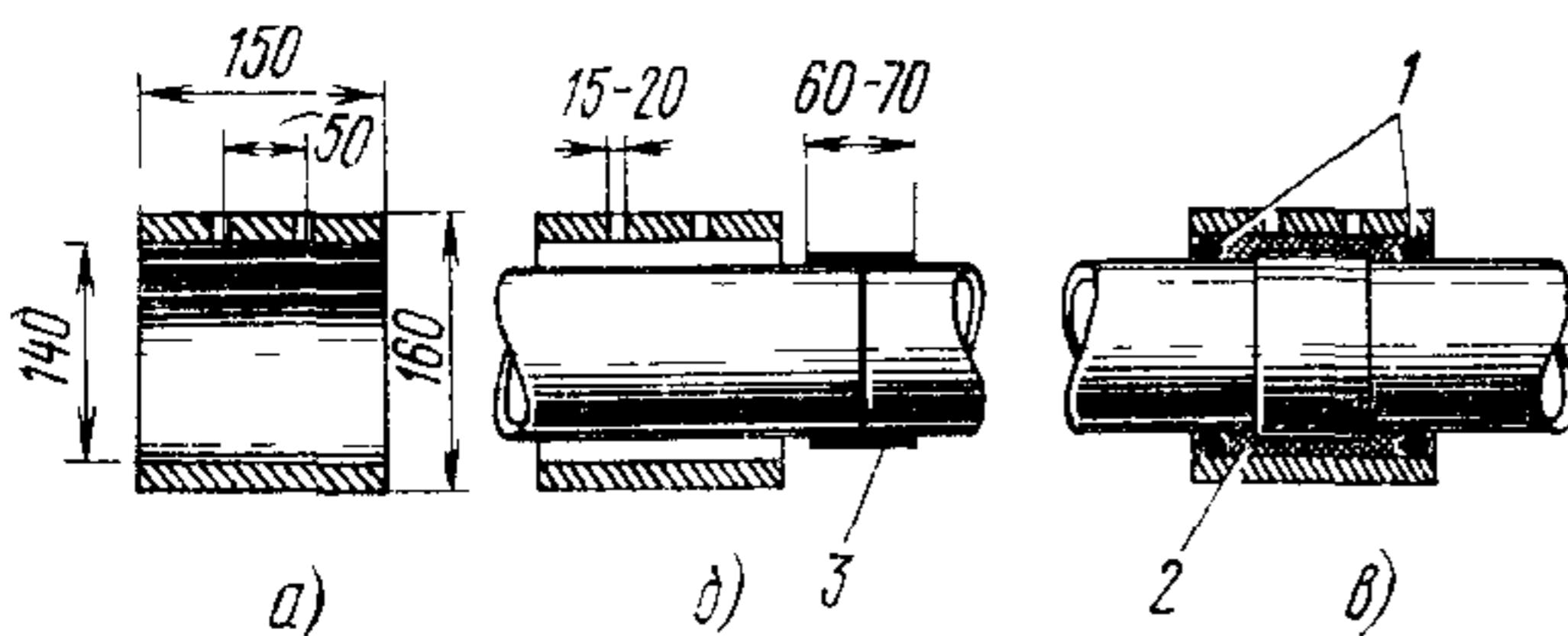


Рис. 3.17. Способ с применением асбестоцементных муфт, заливаемых битумным компаундом:

*а* — асбестоцементная муфта; *б* — наложение на стык смоляной ленты; *в* — готовый стык

1 — смоляные пряди; 2 — заливка битумным компаундом; 3 — лента битумная или смоляная

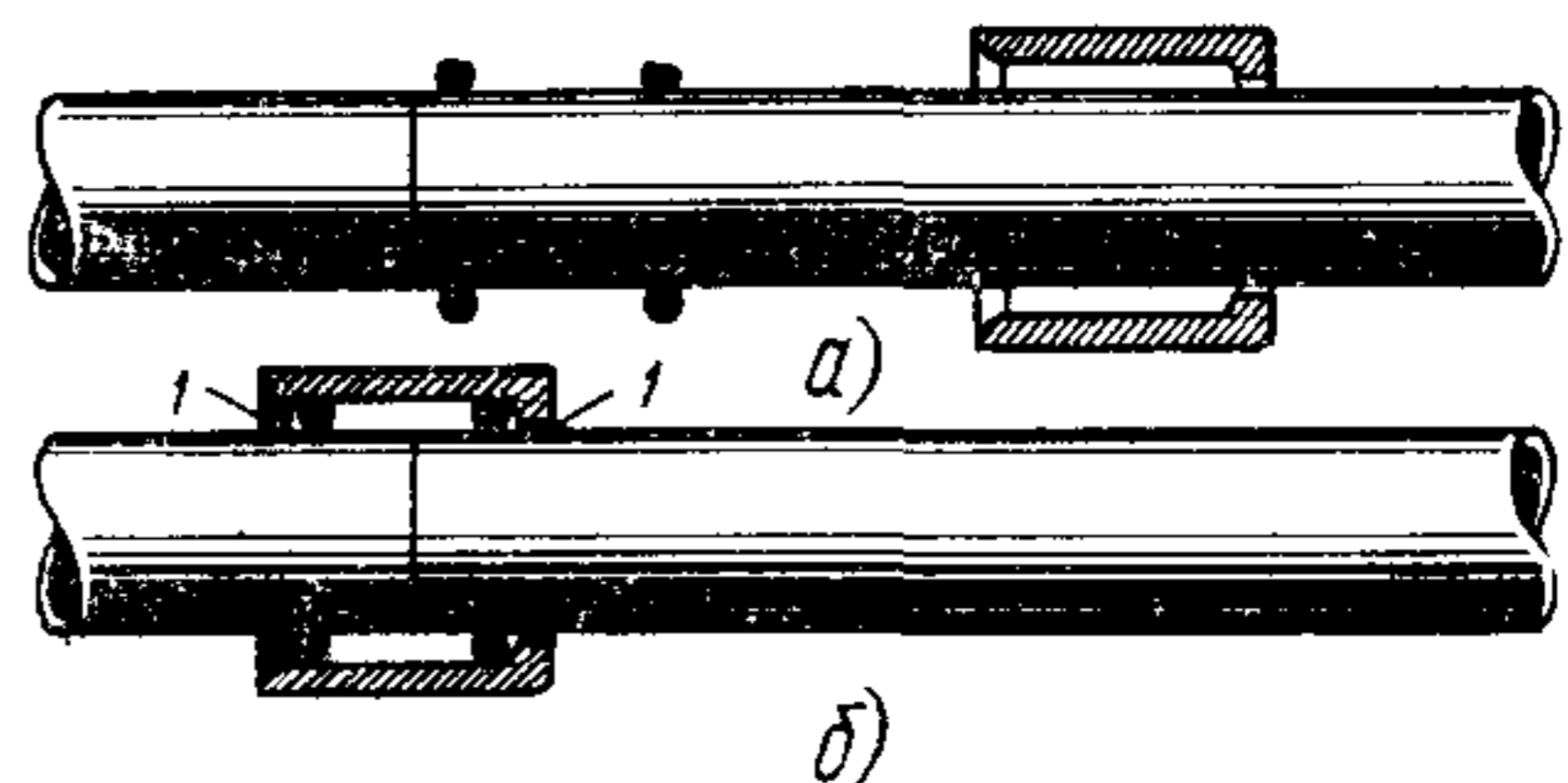


Рис. 3.18. Способ с применением специальных асбестоцементных муфт и резиновых колец:

*а* — надвигание специальной асбестоцементной муфты и резиновых колец; *б* — готовый стык:

1 — зачеканка смоляной прядью

ные или мокрые, то подсушиваются пламенем паяльной лампы или газовой горелки. Примыкающие концы обматываются в два слоя битумной (смоляной) лентой шириной 60—70 мм (рис 3 17 б). Асбестоцементная муфта надвигается на стык так, чтобы ее середина совпала с линией смыкания концов труб. Концы муфты с обеих сторон плотно законопачиваются смоляной прядью, сухой паклей или ветошью. В одно из отверстий муфты заливают горячий битумный компаунд, другое — служит для выхода воздуха. Заливка производится до тех пор, пока из отверстия для выхода воздуха не потечет компаунд (рис 3 17 в). До остывания компаунда шевелить стык нельзя.

**Д. Способ с применением специальных асбестоцементных муфт и резиновых колец.** Этот способ рекомендуется для трасс, где прунт и трубопровод могут подвергаться некоторым смещениям и колебаниям. Применение его определяется специальными указаниями проекта и предусматривает использование напорных асбестоцементных труб с обточенными концами.

На конец одной из стыкуемых труб надвигается специальная асбестоцементная муфта, а затем на определенном расстоянии от конца и одно от другого (по шаблону) — два резиновых кольца. Затем концы стыкуемых труб сводятся (рис 3 18 а). При помощи специальных рычагов или двух ломов муфта надвигается на стык, а под ее воздействием резиновые кольца перекатываются по обточенным концам труб и занимают предусмотренное положение, симметричное относительно линии смыкания концов труб (рис 3 18 б). С обеих сторон муфты зазоры между нею и поверхностью труб зачеканиваются смоляной прядью.

### 3.5. Прокладка бетонных труб

На тщательно спланированном и утрамбованном дне траншеи размечаются по шаблону места стыковки труб. В этих местах на ширину трубы устраиваются углубления для размещения железобетонных подкладок (рис 3 19) или поясков сырого бетона. Как правило, должны применяться железобетонные подкладки. Замена их поясками сырого бетона допускается только для труб, про-

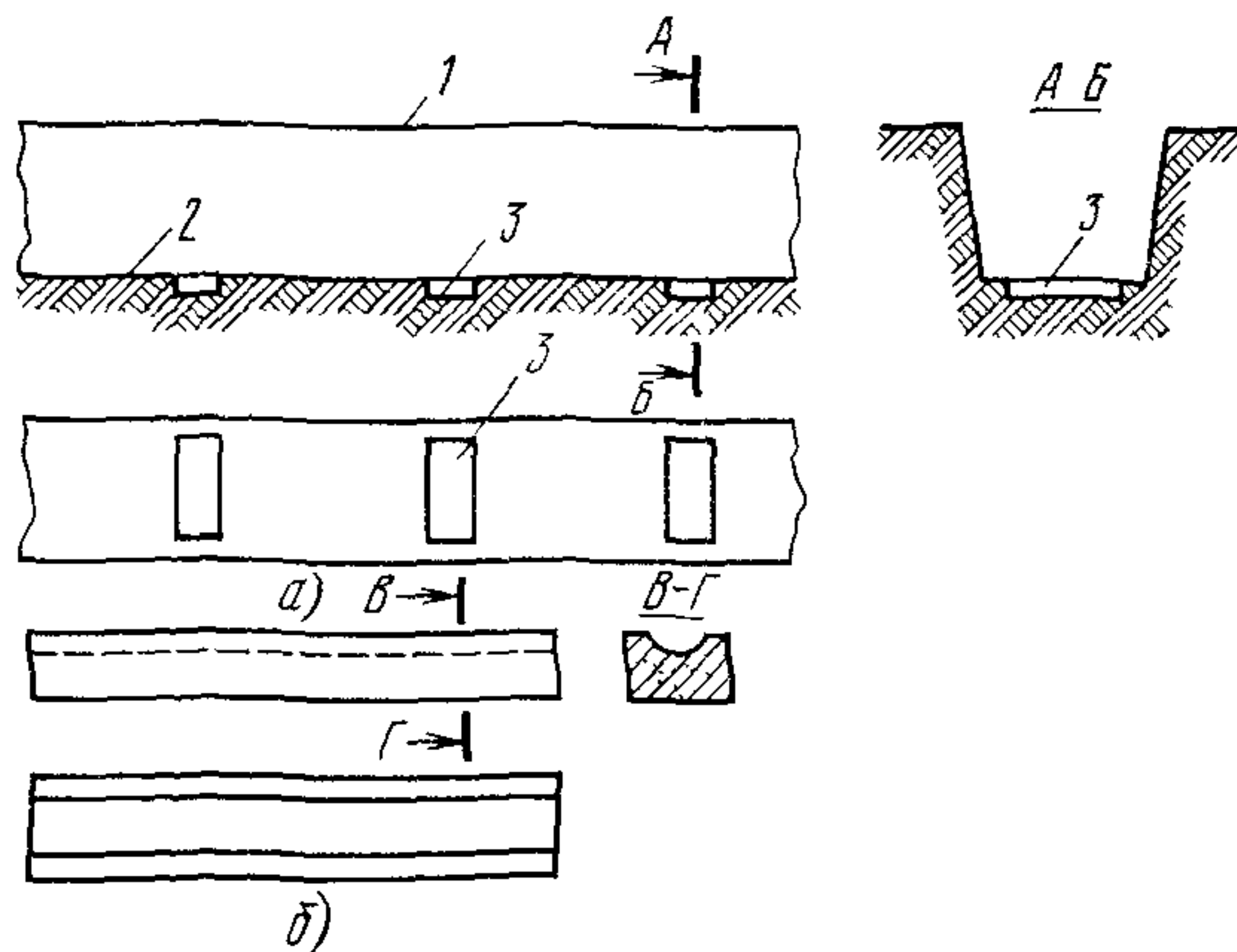


Рис 3 19 Прокладка бетонных труб

а — углубления в дне траншеи в местах стыков труб, б — железобетонные подкладки

1 — поверхность грунта, 2 — дно траншеи, 3 — выемка

кладываемых в плотных грунтах. Глубина выемок для подкладок регулируется с таким расчетом, чтобы трубы всей нижней плоскостью лежали на спланированном дне траншеи при одновременном обеспечении заданного уклона в сторону колодцев.



До установки подкладок на дне траншеи размечается прямая линия края блока и по ней на кольшках натягивается шнур. После установки подкладок по шнуру выемки в них заполняются цементно-песчаной массой холмиками так, чтобы гребень холмика проходил по оси подкладки, а у краев выемки масса не доходила до верха подкладки (рис 3 20 а). При отсутствии подкладок выемки в дне траншеи заполняются цементно-песчаной массой.

Бетонные трубы вручную или с помощью крановых, блочных или иных устройств опускаются на дно траншеи и устанавливаются по шнуру таким об-

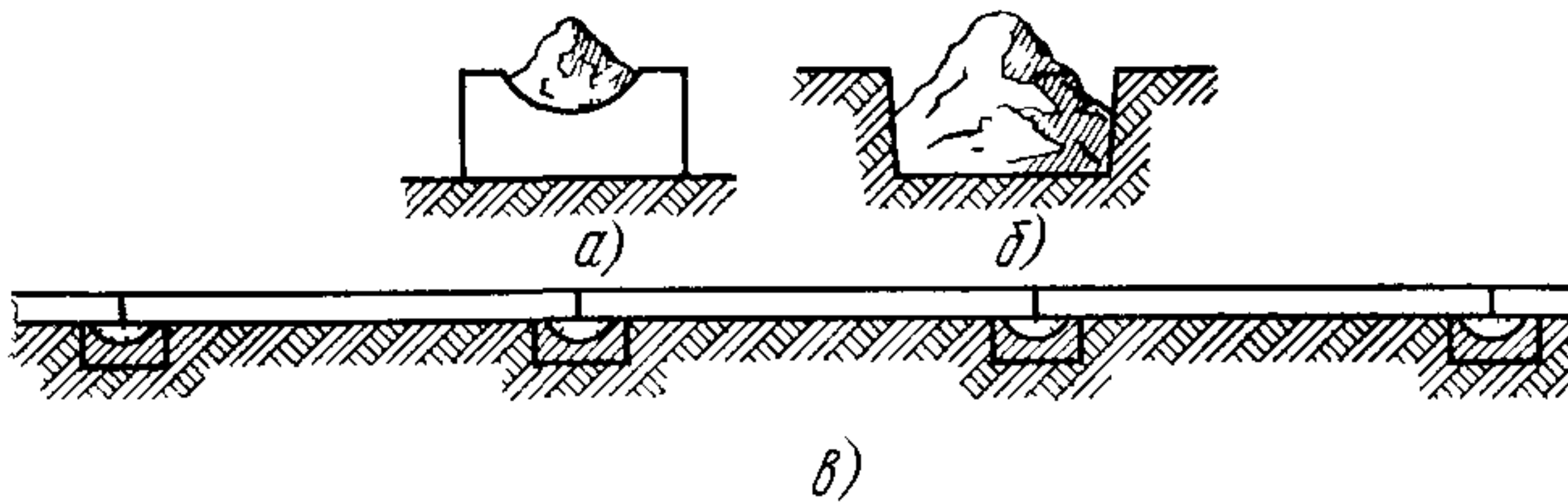


Рис 3 20 Заполнение подкладок или выемок цементно-песчаной массой и размещение труб  
а — заполнение подкладки; б — заполнение выемки; в — размещение труб над выемками или подкладками

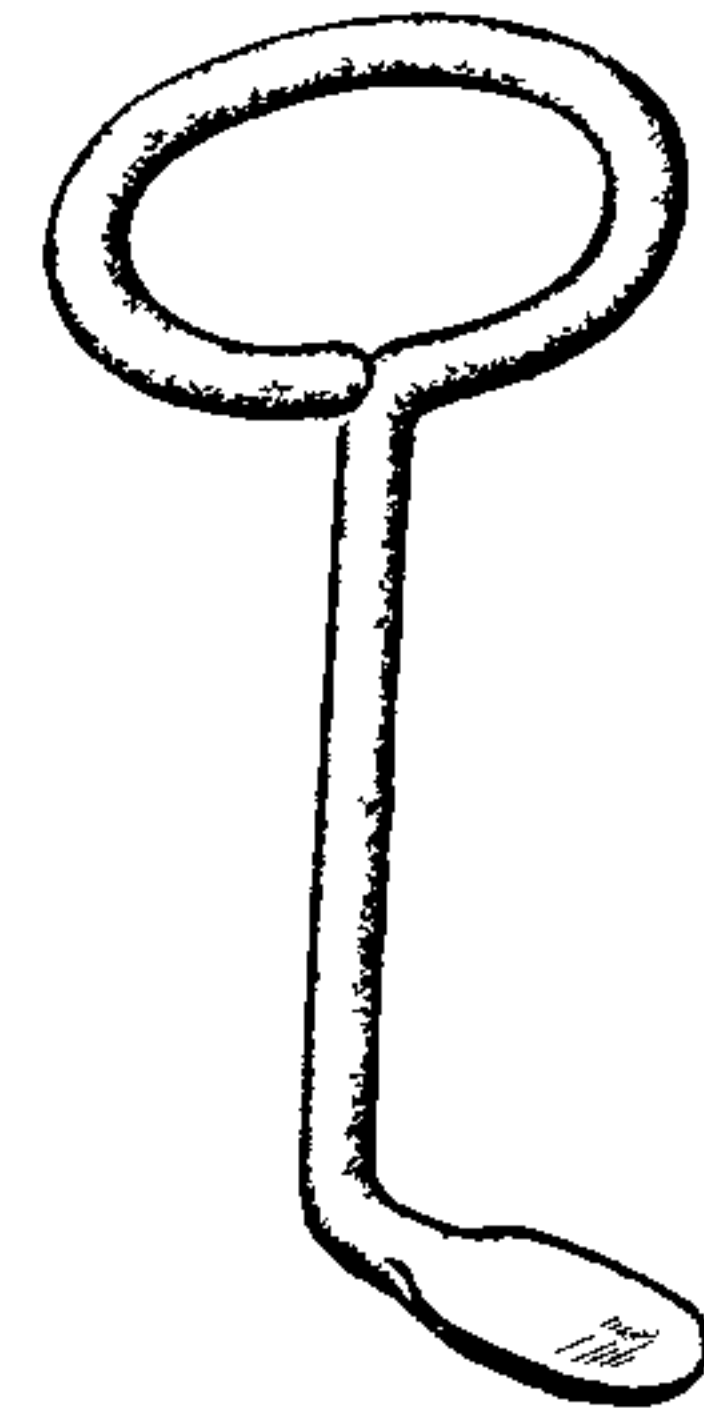


Рис 3 21 Держатели-крючки для прокладки бетонных труб

разом, чтобы концы труб проходили над осями подкладок или поясков (рис 3 20б). При этом каждая последующая труба одновременно вдвигается в замок предыдущей. Для регулировки положения труб при стыковании следует пользоваться двумя удлиненными держателями-крючками (рис 3 21). Одним из

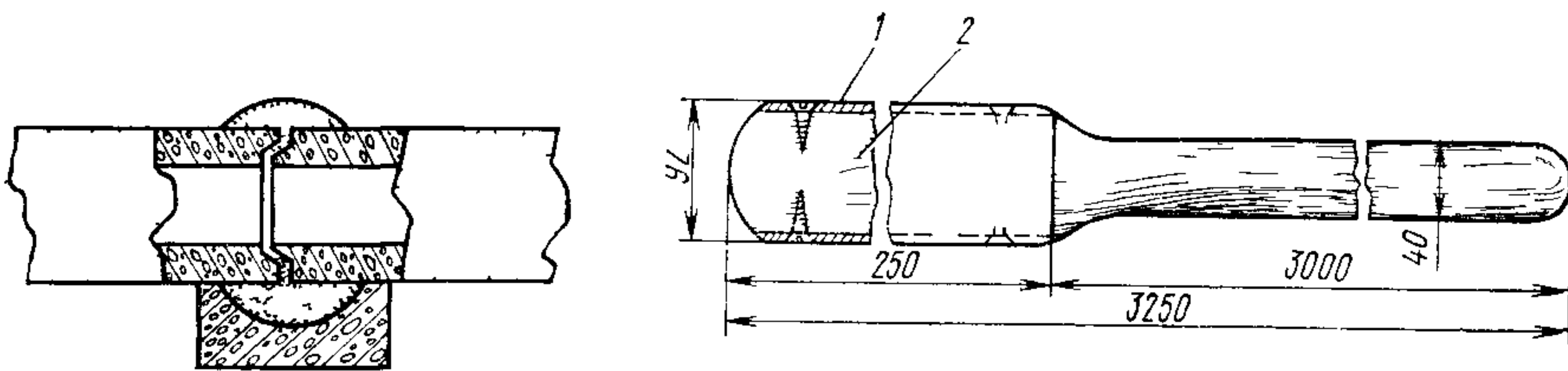


Рис 3 22 Заполнение массой зазоров снизу и сверху

Рис 3 23 Контрольная штанга  
1 — кровельная сталь, 2 — дерево

прокладчиков держатели заводятся концами под трубу непосредственно у стыкуемого конца. Другой прокладчик поддерживает свободный конец трубы непосредственно руками (в рукавицах) и подает ее вперед или назад по команде первого.

Под тяжестью труб цементно-песчаная масса в выемках подкладок или в поясках разравнивается и заполняет снизу зазор между концами труб (рис 3 22).

После установки на место каждой последующей трубы качество стыка проверяется:

— визуально; зазор между концами труб должен быть минимальным и одинаковым по всему периметру трубы;

— контрольной штангой (рис 3 23), которая должна свободно, без стука и задержек проходить через стык. Проверяется не менее двух, наиболее отдаленных один от другого, каналов каждого вновь уложенного блока

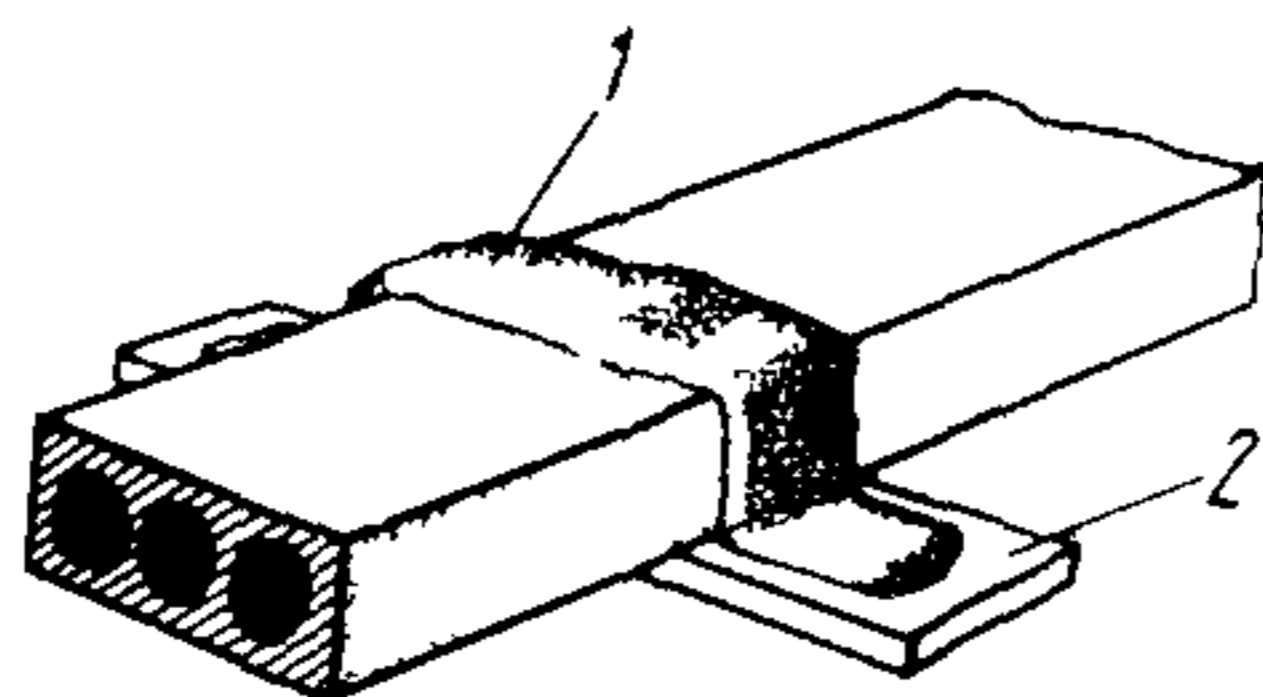


Рис. 3.24. Заделка стыка бетонных труб:

1 — обмазка цементно песчаной массой; 2 — бетонная подкладка

Обнаруженные неисправности устраняются легкими подвижками в стыке конца присоединяемой трубы под контролем штанги. Если прокладываемый блок состоит из одной трубы, то после проверки контрольной штангой стык по всему периметру трубы обмазывается по ширине 60—75 мм цементно-песчаным раствором марки 50 слоем толщиной 7—10 мм (рис. 3 24). Перед обмазкой соответствующий участок поверхности трубы должен смачиваться водой

При прокладке блока, состоящего из нескольких рядов отдельных бетонных труб, а также из нескольких труб в ряду должен соблюдаться определенный

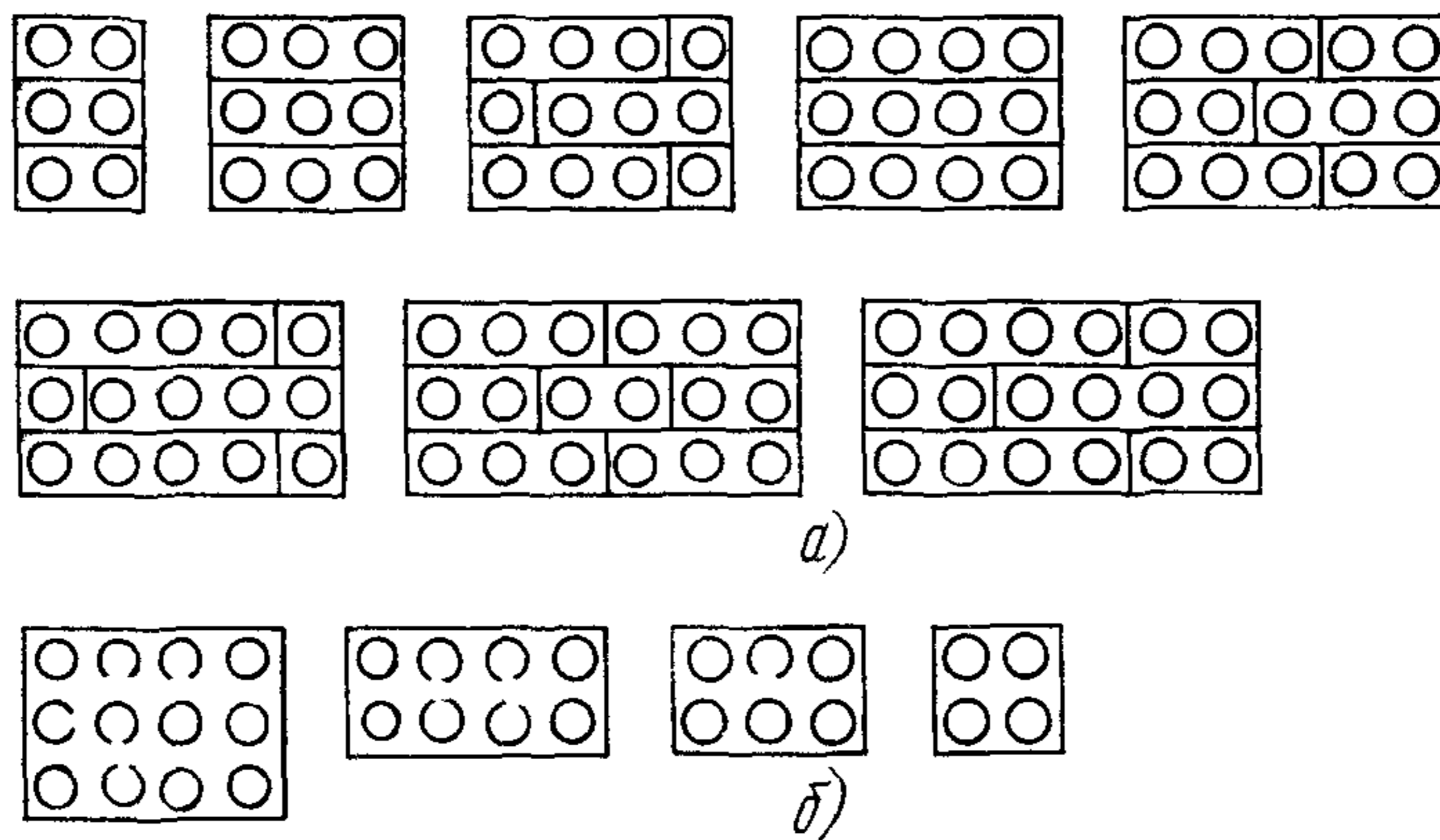


Рис. 3 25. Некоторые варианты компоновки блоков из бетонных труб:

*а* — из одно-, двух-, трех- и четырехканальных труб при числе каналов в основании от двух до шести; *б* — из многоканальных блоков на четыре, шесть, восемь и 12 каналов при числе каналов в основании от двух до четырех

порядок их компоновки. Из рис. 3 25а приведены некоторые возможные варианты компоновки блоков из одной, двух, трех и четырех отверстных бетонных труб при числе каналов в основании от двух до шести. На рис 3 25 б показаны многоканальные бетонные блоки на четыре, шесть, восемь и 12 каналов.

При прокладке блока из нескольких труб в ряду соседние трубы первого

ряда укладываются, как и первая, на железобетонные подкладки или пояски из цементно-песчаной массы. Между соседними трубами ряда оставляется зазор в 4—5 мм. Зазор на длине 50—70 мм в обе стороны от стыка заполняется до верха цементно-песчаной массой, на остальной длине — песком (рис 3 26) Верх

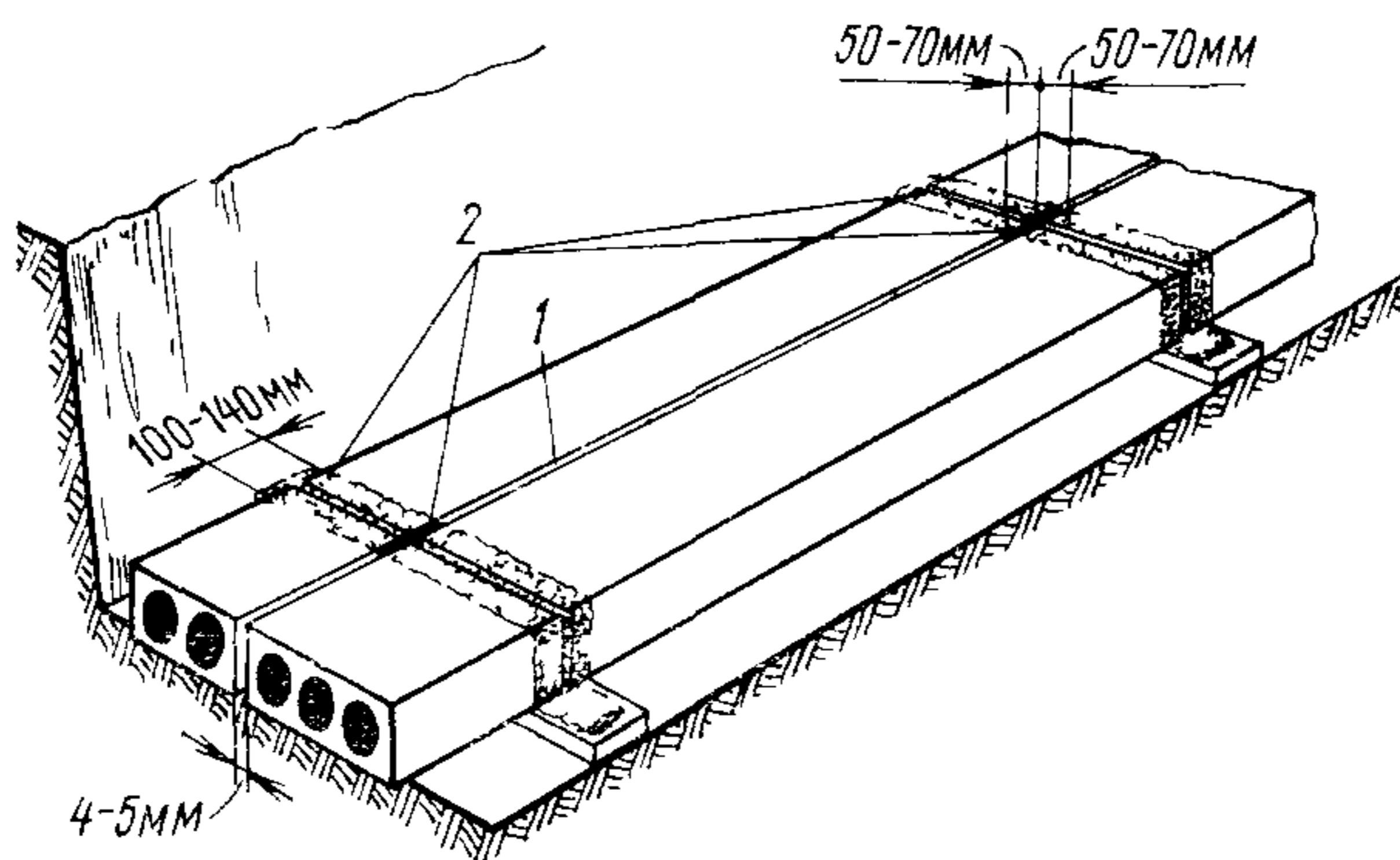


Рис 3 26 Блок из нескольких бетонных труб в ряду:  
1 — песок; 2 — цементно-песчаная масса

и боковые стороны стыка труб обмазываются цементно-песчаным раствором. При прокладке блока из нескольких рядов труб каждый последующий ряд укладывается на предыдущий по слою песчаной подготовки толщиной 10—15 мм со сдвигом стыков на 150—200 мм по отношению к каждому предыдущему ряду. В местах стыка слой подготовки прерывается и на ширине 75—100 мм

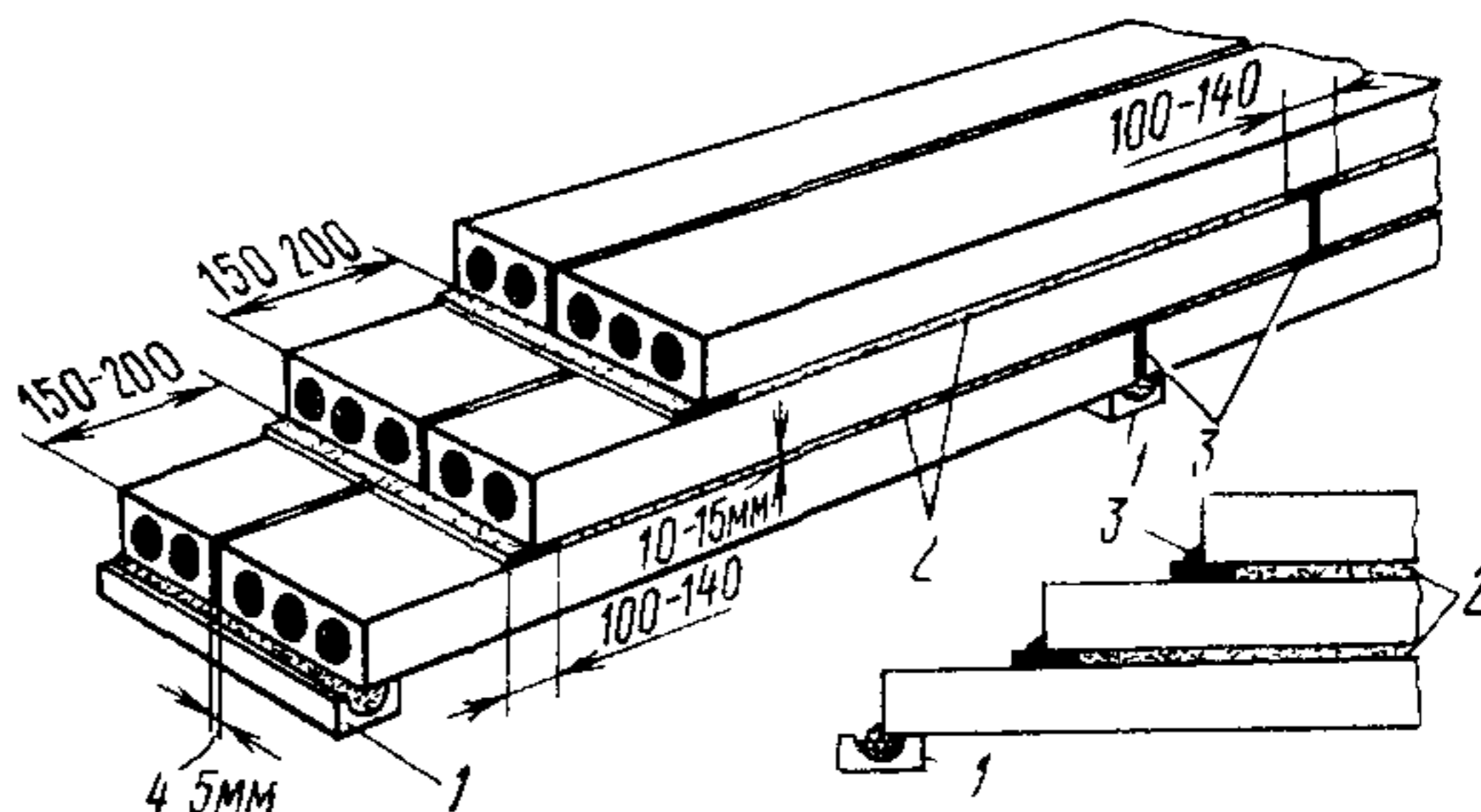


Рис 3.27. Блок из нескольких рядов бетонных труб:

1 — железобетонная подкладка; 2 — песок; 3 — цементно-песчаная масса

непосредственно на тело нижней трубы наносится слой цементно-песчаной массы толщиной 10—15 мм с возвышающимся гребешком по оси стыка (рис. 3 27). В остальном процесс укладки труб каждого ряда осуществляется так, как описано выше. До заделки стыков крайние каналы должны быть проверены контрольной штангой. После обмазки стыки труб осторожно присыпаются песком или мягкой землей.

### 3.6. Прокладка полиэтиленовых труб

Для кабельной канализации связи у нас нашли применение трубы (каналы для кабелей связи) из полиэтилена высокой (ПВП) и низкой (ПНП) плотности и в том числе из вторичного полиэтилена, основные данные этих труб приведены в табл 35

Таблица 35

Основные данные полиэтиленовых труб (каналов) для кабельной канализации

Трубы (каналы) из ПНП					Трубы (каналы) из ПВП				
Наружный диаметр, мм		Толщина стенки, мм		Масса 1 пог. м, кг	Наружный диаметр, мм		Толщина стенки, мм		Масса 1 пог. м, кг
номинальный	допускаемое отклонение	номинальная	допускаемое отклонение		номинальный	допускаемое отклонение	номинальная	допускаемое отклонение	
63	+1,3	3,0	+0,7	0,59	63	+1,1	2,5	+0,6	0,51
75	+1,4	3,6	+0,8	0,83	75	+1,2	2,9	+0,7	0,70
110	+2,0	5,3	+1,0	1,78	110	+1,6	3,7	+0,8	1,39

Примечание Трубы из ПНП диаметром 63 мм поставляются длиной до 200 м в бухтах Все остальные трубы, указанные в табл 35, поставляются отрезками от 5,5 до 12 м

Во всех случаях хранения, транспортировки, прокладки и монтажа стыков полиэтиленовых труб следует учитывать их горючесть, сравнительно легкую воспламеняемость Из-за этого необходимо строго выполнять все соответствующие меры пожарной безопасности

Полиэтиленовые трубы должны храниться в упорядоченных штабелях Они должны быть защищены от теплоизлучения близко расположенных нагревательных приборов, а при длительном хранении — от прямого действия солнечных лучей

Перед развозкой по трассе трубы должны быть тщательно осмотрены и проверены на соответствие техническим условиям

толщина стенок, в зависимости от того, изготовлены ли трубы из полиэтилена высокой (ПВП) или низкой (ПНП) плотности в последнем случае они должны быть толще, чем из ПВП,

равномерность (в пределах допустимых отклонений) толщины стенок на всей длине окружности концов труб,

отсутствие сплющивания (в пределах допустимых отклонений), что определяется разностью двух взаимно перпендикулярных диаметров, замеряемых на концах труб,

состояние торцов срезов и особенно их перпендикулярности продольной оси труб

Погрузка, транспортировка и выгрузка полиэтиленовых труб должны производиться с учетом возможных деформаций в условиях положительных температур выше +20°С и образования трещин в условиях отрицательных температур — ниже —10°С

Трубы и особенно торцы их срезов должны оберегаться от повреждений и деформации

Прокладку труб следует производить при температуре не ниже —10°С При необходимости вести прокладку в условиях более низких температур должен быть обеспечен соответствующий подогрев

Полиэтиленовые трубы нельзя применять на участках трасс, проходящих в непосредственной близости от трубопроводов, транспортирующих горячие среды. Минимальное расстояние между ними должно составлять не менее 1 м. При невозможности соблюдения этого условия полиэтиленовые трубы должны быть обеспечены теплозащитой, предохраняющей их от нагревания свыше 30°С. Разводку по трассе по возможности следует производить непосредственно перед прокладкой труб. Монтаж стыков полиэтиленовых труб, в отличие от асбестоцементных и бетонных, производится не в траншее, а на бровке последней способом стыковой сварки. Сущность этого способа заключается в оплавлении

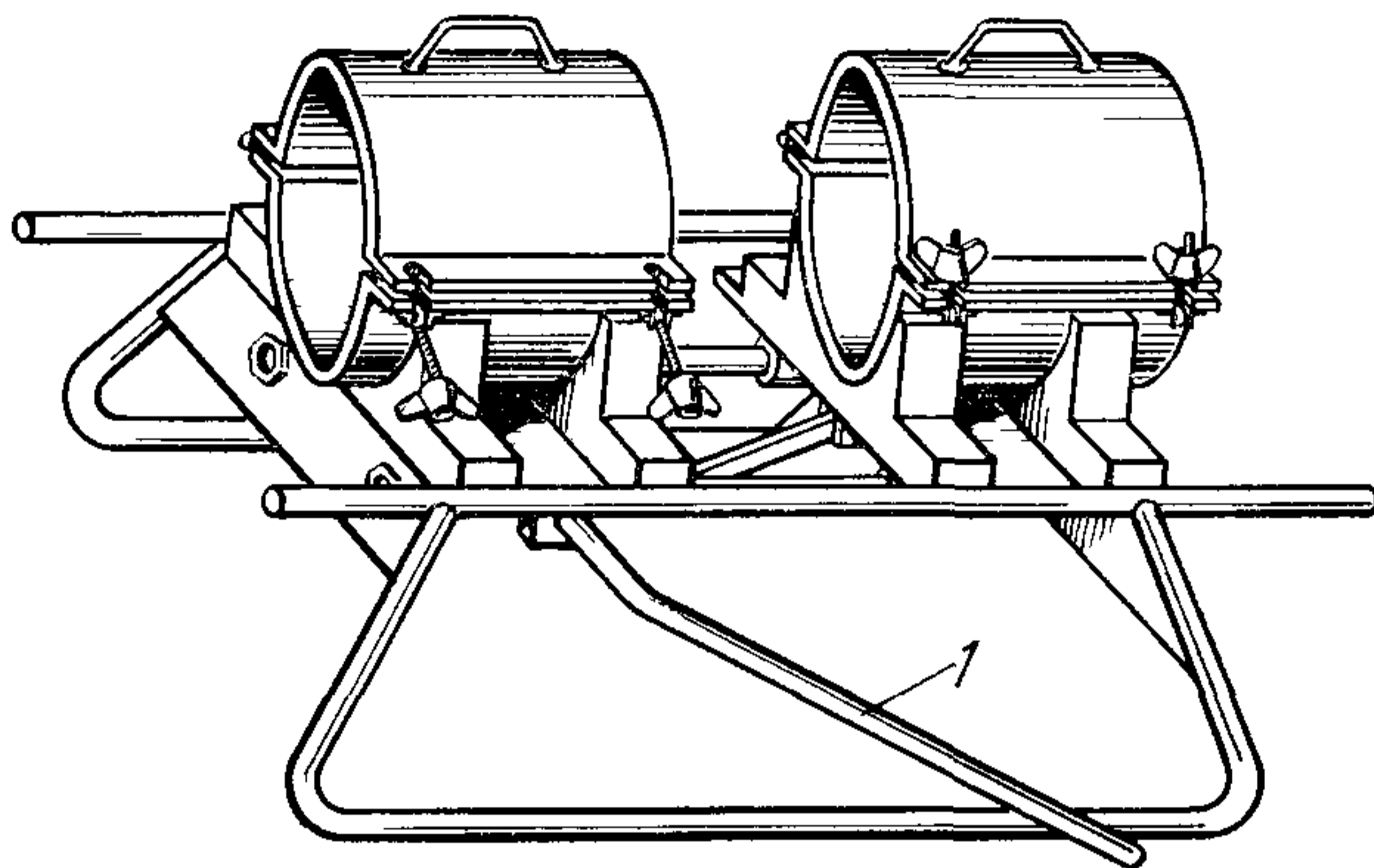


Рис 3 28 Станок для закрепления концов свариваемых труб  
1 — рычаг

нии и прижатии друг к другу (до затвердения) концов стыкуемых труб. Трубы должны быть разложены одна за другой на бровке траншеи вдоль трассы для каждой нитки. Количество ниток определяется числом каналов в блоке.

Полиэтиленовые трубы наиболее целесообразно использовать при прокладке малых и преимущественно однорядных блоков.

Концы свариваемых труб жестко фиксируются в зажимных хомутах специального станка (рис 3 28). При помощи рычага один из хомутов может перемещаться и сближать или отдалять концы труб.

По всей длине окружности торцы труб должны быть плотно без видимых просветов подогнаны один к другому — отторцованы. Кроме того, по всей внутренней окружности торцов обеих труб, примерно на 1/3 толщины стенок, должна быть снята фаска. Торцовка и снятие фаски осуществляются одновременно специальной ручной фрезой с комбинированными резцами (рис 3 29). Фреза надвигается на один из концов труб, а второй конец вдвигается в нее при сближении хомутов станка. При помощи съемной рукоятки фреза несколько раз поворачивается назад и вперед примерно на угол 120°. При помощи рычага концы труб разводятся, фреза снимается и концы снова сводятся для проверки качества подгонки. Одновременно проверяются равномерность и размеры снятой фаски. Если обнаруживаются дефекты, то операция повторяется.

Оплавление торцов свариваемых труб производится специальным инструментом — медным или латунным диском с рукояткой, нагреваемым пламенем паяльной лампы или газовой горелки (рис 3 30). Пламя не должно выделять копоти.

Сварка труб из полиэтилена низкой плотности (ПНП) должна производиться при температуре 180—200°С, а из полиэтилена высокой плотности

(ПВП) — при температуре 200—220°С Температура нагрева диска контролируется регулируемым биметаллическим термодатчиком или электроконтактным термометром, который размещается в рукоятке диска При достижении заданной температуры загорается сигнальная лампочка в торце рукоятки В рукоятке же размещается батарейка для питания сигнальной лампы

Нагретый до заданной температуры диск заводят между торцами свариваемых концов труб и сближают последние до соприкосновения с диском, воз-

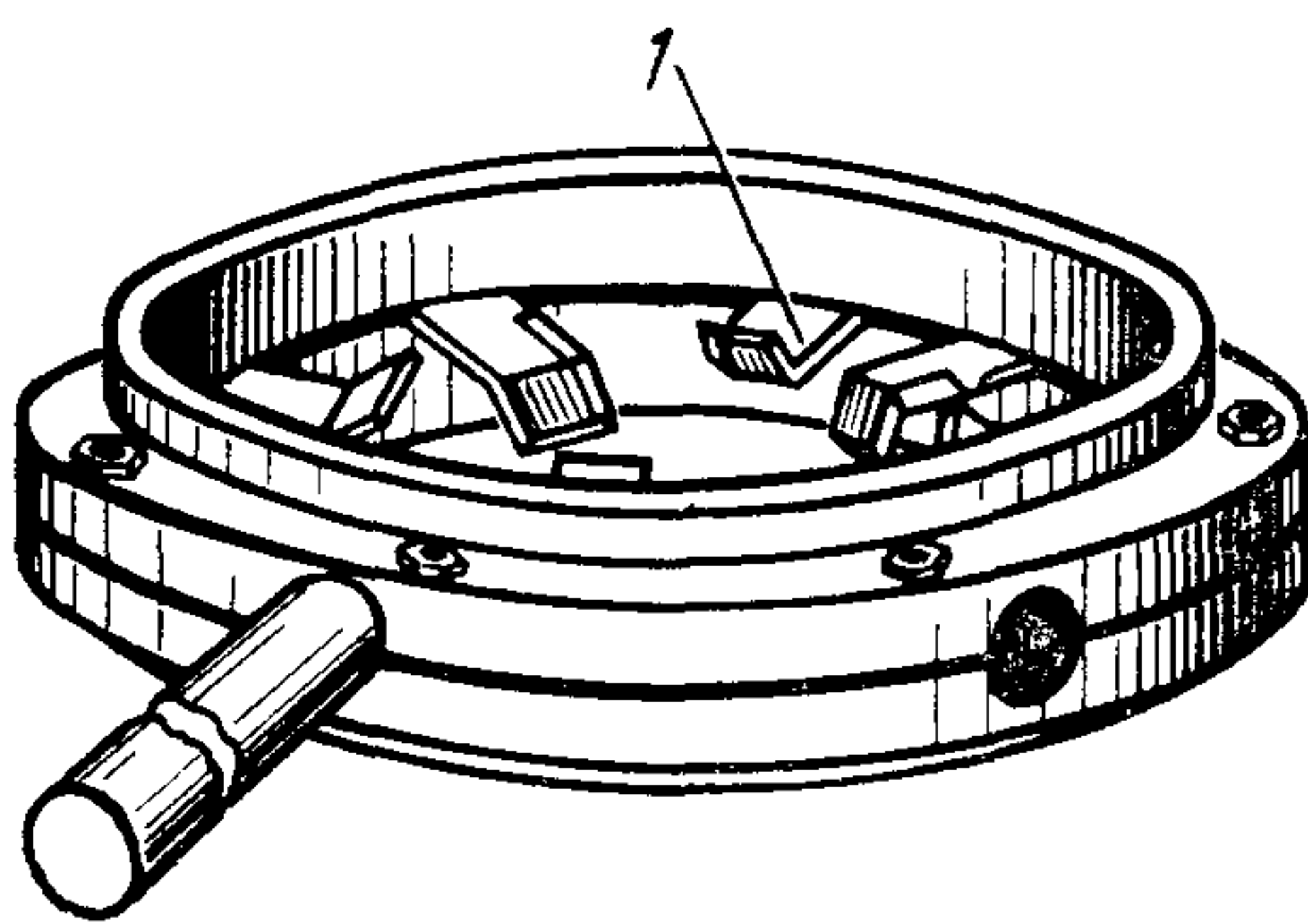


Рис. 329 Фреза с комбинированными режцами для торцовки и снятия фаски  
1 — комбинированные режцы

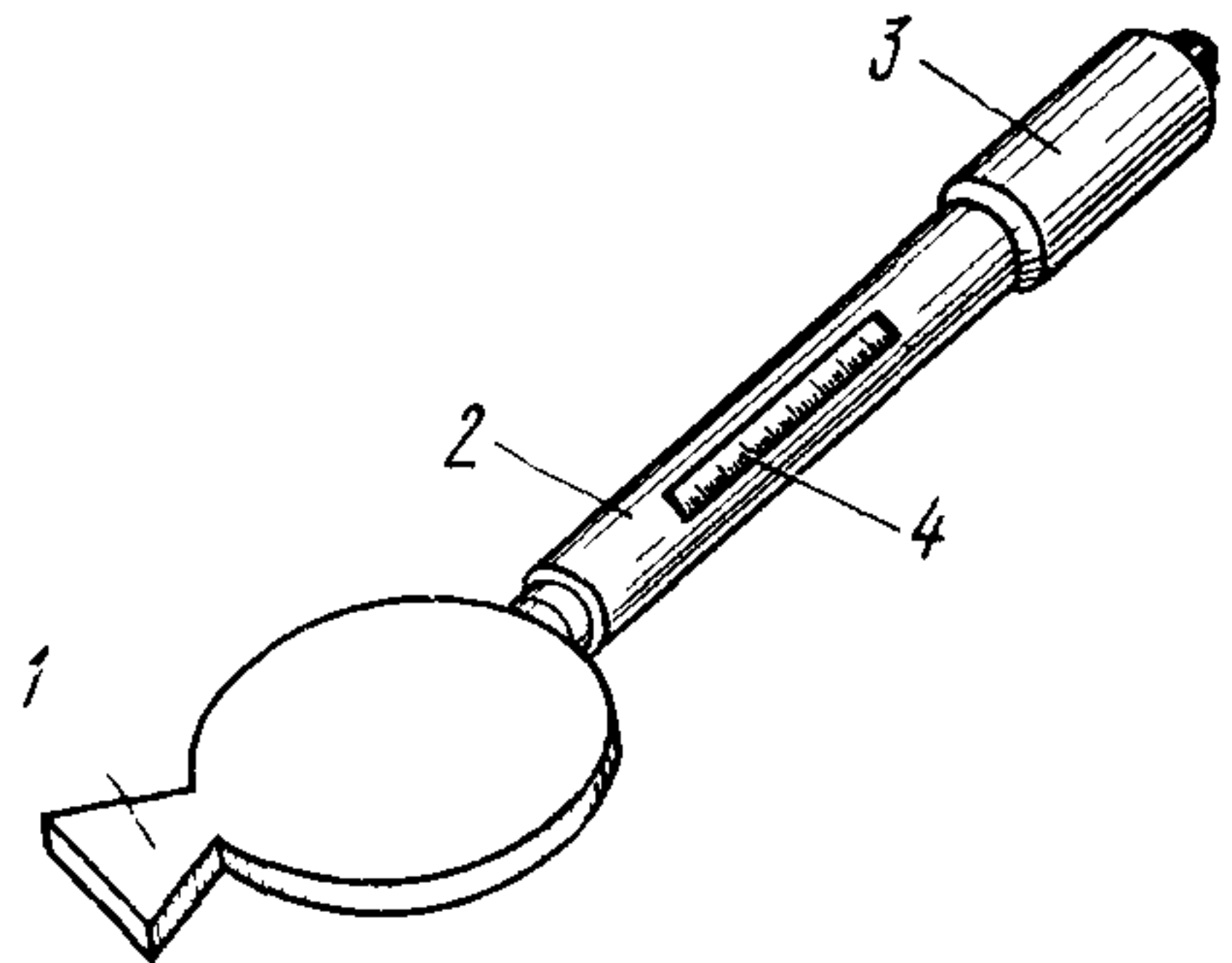


Рис. 330 Нагревательный диск  
1 — выступ для нагрева диска пламенем паяльной лампы или газовой горелки, 2 — дюралевая трубка, 3 — деревянная или пластмассовая рукоятка, 4 — электроконтактный термометр или термодатчик

действуя на рычаг Происходит оплавление торцов В начальной стадии оплавления концы труб слегка сдавливают, нажимая на рычаг (усилие — порядка 0,5—1,0 кгс/см<sup>2</sup>) К концу оплавления усилие сдавливания снижают до нуля Необходимая продолжительность оплавления зависит от ряда факторов и в первую очередь от материала труб и толщины их стенок, в зависимости от которых ориентировочное время оплавления приведено в табл. 36

Таблица 36

Ориентировочная продолжительность оплавления торцов труб при наружном диаметре 110 мм

Тип поли- этилена	Температура на- грева диска, °С	Продолжительность оплавления, с, при толщине стенки трубы, мм			
		2	3	4	6
ПНП	180—200	25	30	35	50
ПВП	200—220	30	40	50	70

Однако необходимое время оплавления зависит и от ряда других факторов, таких, как температура окружающей среды, качество обработки концов труб, прилагаемого усилия сдавливания В связи с этим достаточность оплавления в

каждом случае следует определять визуально по размерам валиков, образующихся на линиях соприкосновения торцов труб с горячим диском. Оплавление должно заканчиваться не ранее, чем высота валиков достигнет 1,0 мм, и не позднее, чем она достигнет 2,0 мм. После завершения оплавления концы труб при помощи рычага разводят, быстро убирают нагревательный диск и обратным движением рычага снова сводят оплавленные торцы труб, применяя сдавливающее усилие 1,0—1,5 кгс/см<sup>2</sup>.

Следует стремиться к тому, чтобы с момента разведения оплавленных концов труб до их обратного сведения и сжатия проходило минимально возможное время (2—3 с).

Совмещенные торцы труб должны оставаться прижатыми один к другому не менее 30 с. После охлаждения естественным путем хомуты раскрываются

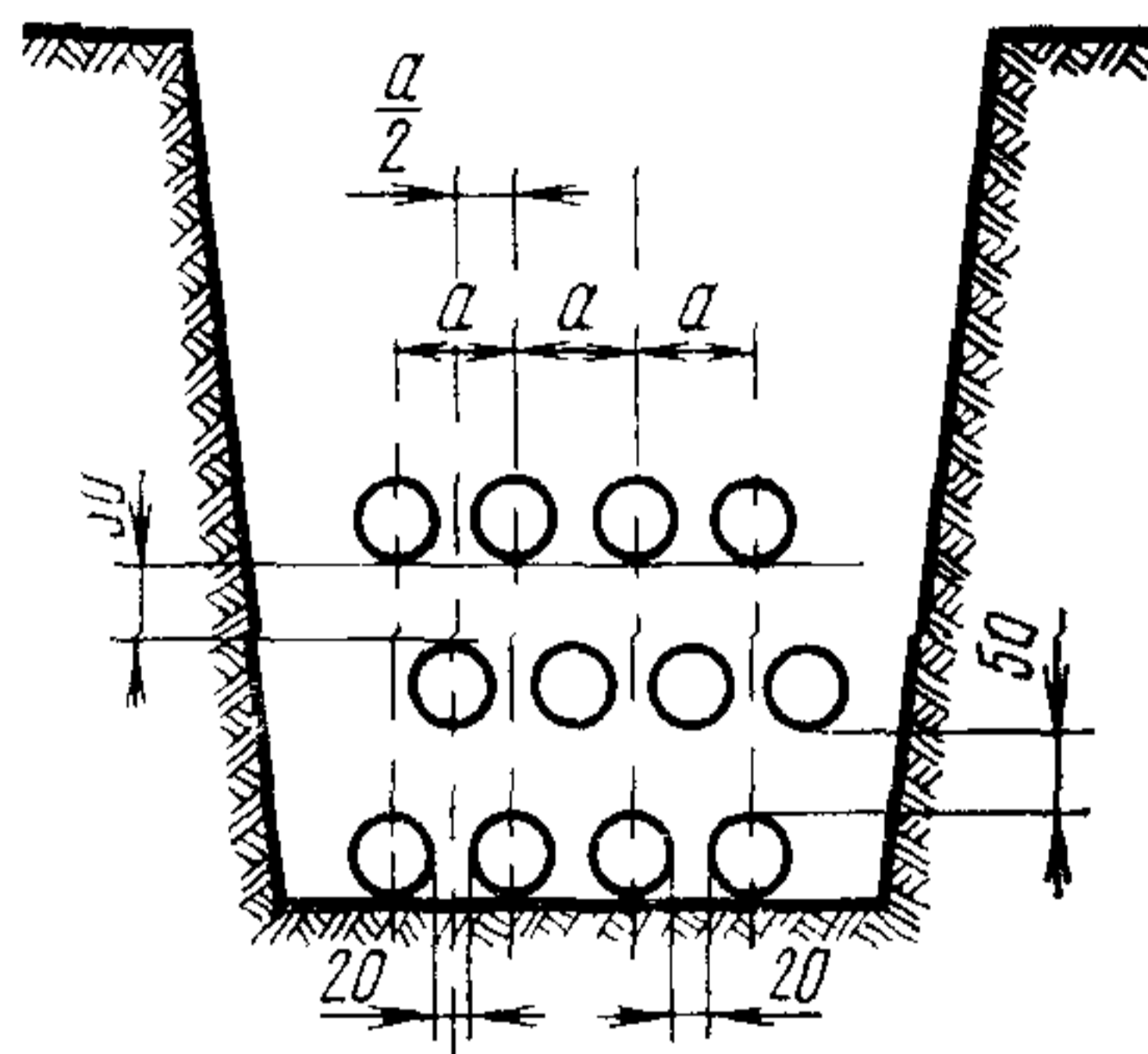


Рис 331 Многорядная укладка полиэтиленовых труб

и состыкованные трубы извлекаются из станка. После сварки каждого стыка нагревательный диск необходимо очищать от прилипшего к его поверхности полиэтилена.

Качество сварки проверяется визуально. Если место спая просматривается в виде тонкой линии, качество сварки, как правило, плохое. У сварки хорошего качества линия спая затянута оплавленным полиэтиленом. Валики должны выступать на одинаковую высоту и ширину по всей линии спая. Плохая сварка может быть связана с перегревом или недогревом торцов, а также превышением допустимого времени между разведением и сведением оплавленных торцов, плохой обработкой торцов, загрязненностью инструмента.

Каждая нитка труб сваривается по возможности на всей длине пролета и опускается при помощи лямок на заранее спланированное и очищенное от камней и других твердых включений дно траншеи. В каменистых грунтах устраивается постель из мягкого грунта или песка толщиной 0,1 м.

Сваренные пролеты труб должны прокладываться в траншее таким образом, чтобы обеспечивался обязательный уклон в сторону колодцев и исключалась возможность образования местных впадин, грозящих застоем попавшей в трубы воды.

Каждая последующая нитка труб должна по возможности прокладываться параллельно предыдущей с промежутком между краями труб, а также между последними и стенками траншеи не менее 20 мм.

При прокладке блока высотой более одного ряда каждый предыдущий ряд предварительно засыпается мягким грунтом или песком с особо тщательным уплотнением промежутков между трубами, а также между последними и стенками траншеи. Высота уплотненного слоя подсыпки под каждый последующий ряд должна составлять 50 мм.

В отличие от асбестоцементных, оси полиэтиленовых труб каждого последующего ряда смещаются поочередно вправо и влево от осей труб предыдущего ряда на половину расстояния между трубами в ряду (рис 331)

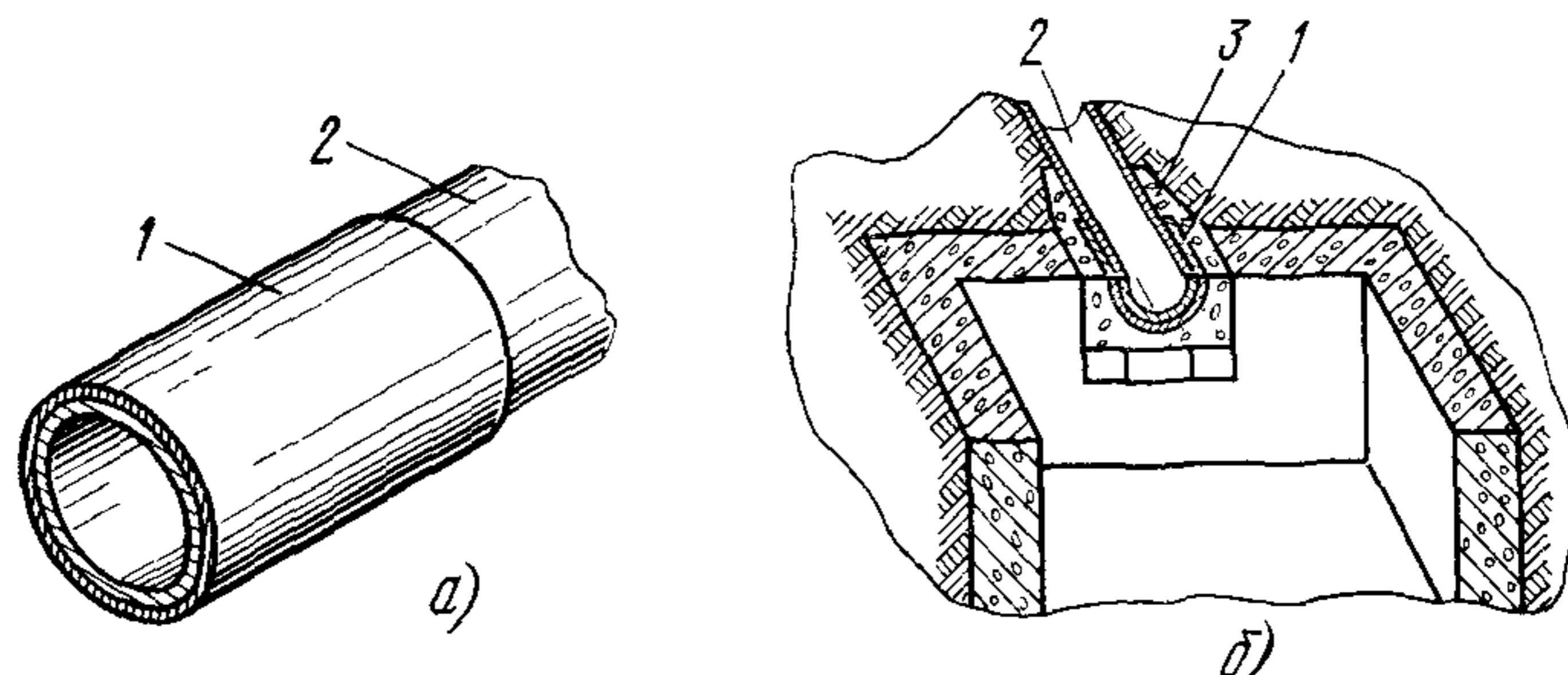


Рис. 332. Ввод полиэтиленовых труб в колодец  
 а — подготовка конца трубы; б — заделка концов труб на вводе в колодец

1 — пять-шесть слоев битуминизированной ленты, 2 — полиэтиленовая труба, 3 — раствор цемента со щебенкой

Верхний ряд труб присыпается слоем мягкого грунта или песка толщиной 100 мм. Остальная часть траншеи засыпается ранее вынутым грунтом. Для ввода в колодец концы полиэтиленовых труб на длине, равной толщине стенки колодца, очищаются от загрязнений и обматываются пятью слоями битумной

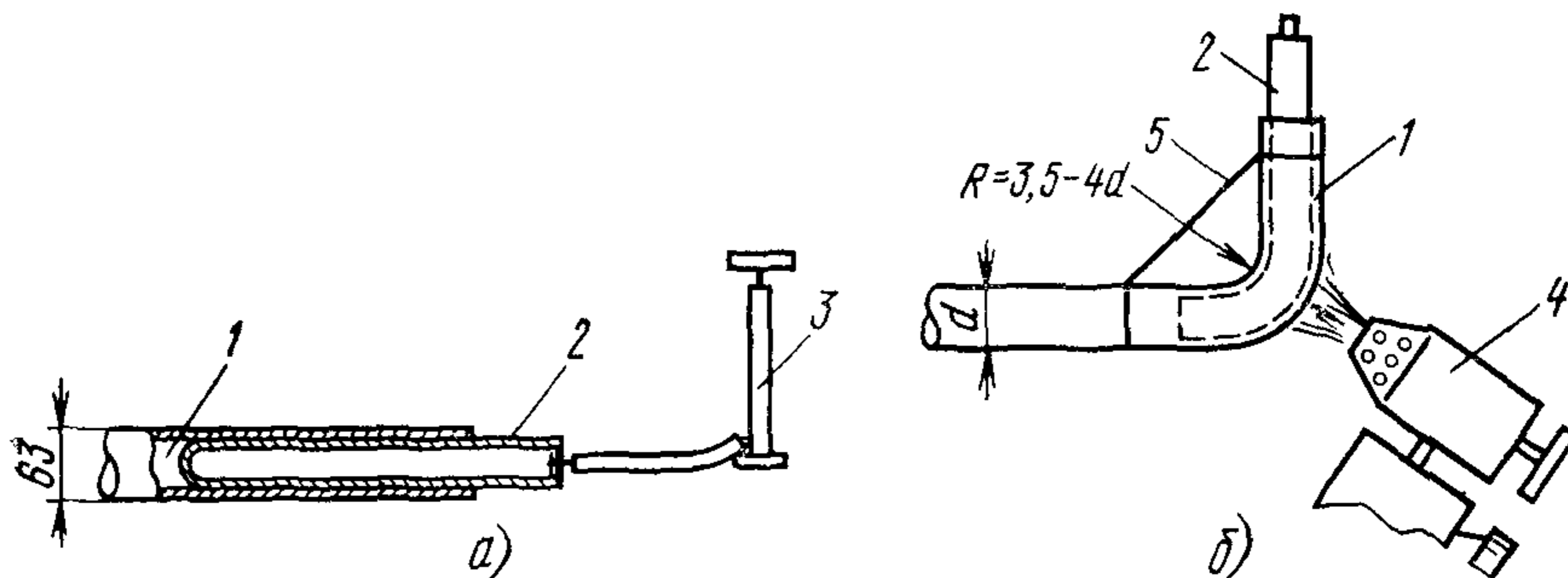


Рис 333 Изгибание полиэтиленовой трубы диаметром 63 мм для вывода на стены зданий

а — раздув резинового шланга, б — разогрев изгибаемой трубы.

1 — полиэтиленовая труба, 2 — резиновый шланг, 3 — воздушный насос, 4 — паяльная лампа, 5 — вязка

ленты с прогревом пламенем паяльной лампы или газовой горелки (рис 332). В остальном ввод полиэтиленовых труб в колодец не отличается от описанного в § 33 ввода в колодец других труб.

Вывод на стены зданий при наличии полиэтиленовых труб наружным диаметром 63 мм, особенно из полиэтилена низкой плотности (ПНП), поставляемых в бухтах, может осуществляться одной длиной от ближайшего смотрового ус-



тройства без применения изогнутых стальных груб и переходных пробок. Сама полиэтиленовая труба со стороны вывода на стену здания изгибается на угол  $90^\circ$  при радиусе изгиба, равном 3,5—4,0 наружным диаметрам трубы. Изгиб полиэтиленовой трубы может, в частности, производиться при помощи шланга из термостойкой резины с наружным диаметром, несколько меньшим (на 2—3 мм) внутреннего диаметра трубы. Один конец шланга должен быть заделан наглухо, а в другой — вмонтирован вентиль. Шланг вдвигается на необходимую длину внутрь полиэтиленовой трубы и накачивается при помощи ручного насоса воздухом до избыточного давления 1,0—1,5 кгс/см<sup>2</sup>. В ранее отмеченном месте полиэтиленовая труба со всех сторон разогревается пламенем паяльной лампы или газовой горелки, изгибается на угол  $90^\circ$  и временно, до остывания, закрепляется вязкой (рис. 333). После остывания трубы из шланга выпускается воздух и он извлекается из полиэтиленовой трубы. Изогнутая полиэтиленовая труба крепится на стенке здания, выводится на высоту 0,7 м от поверхности земли и защищается металлическим желобом на всю длину и на 10 см ниже уровня земли.

### 3.7. Прокладка поливинилхлоридных (винилитовых) труб

Прокладка поливинилхлоридных труб может осуществляться примерно по той же технологии, что и полиэтиленовых. Основной особенностью этой технологии является стыкование труб не в траншее, а на ее бровке с последующим опусканием готовых плетей в траншею целыми пролетами.

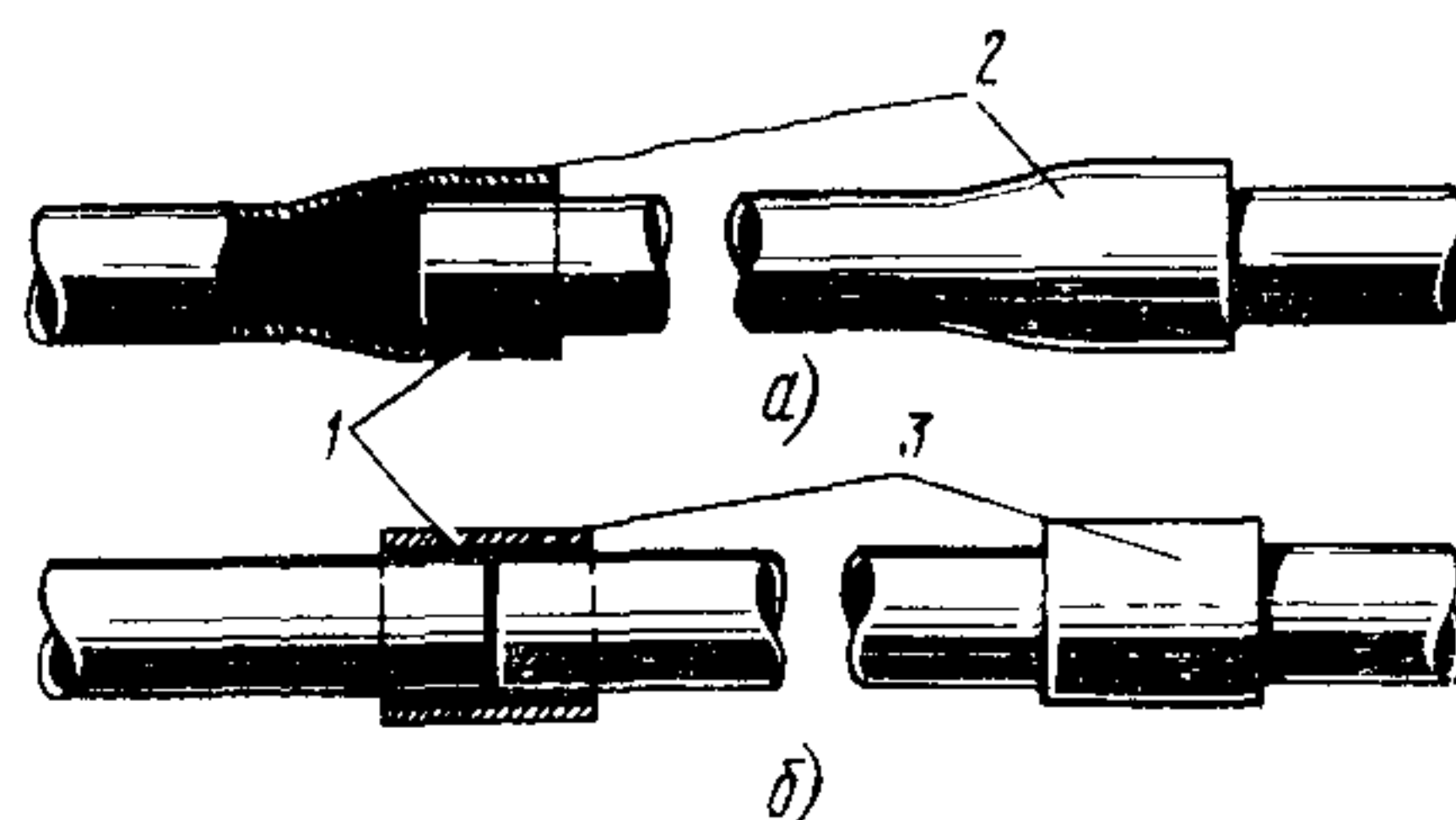


Рис. 334. Клеевые соединения поливинилхлоридных труб:  
*а* — раструбные; *б* — муфтовые;  
*1* — клей; *2* — раструбы; *3* — муфты

Стыкование поливинилхлоридных труб осуществляется за рубежом, главным образом, раструбными или муфтовыми соединениями на клеях (рис. 334). Для этих целей пригоден наш клей марки РС-20, состоящий из 80% метилхлорида и 20% перхлорвинилового смолы, а также марки РСА-15, состоящий из 85% технического дихлорэтана и 15% перхлорвинилового смолы.

### 3.8. Прокладка трубопроводов на переходах через мосты

При устройстве каналов для кабелей связи на переходах через мосты, кроме обычных, приходится учитывать и такие факторы, как наличие вибрации, грозящей разрушением оболочек кабелей и самих каналов; подверженность значительно более резким, чем в земле, перепадам температур и воздействию внешней среды; необходимость дополнительной защиты от возможных механических повреждений и т. д.

В связи с этим тип каналов, способ и конструкция перехода через мост в каждом случае должны конкретно решаться проектом и рабочими чертежами.

Наиболее целесообразным для таких переходов является использование пластмассовых (полиэтиленовых, поливинилхлоридных) и асбестоцементных труб. Бетонные и керамические трубы в этих случаях применять не рекоменду-

ется При использовании в исключительных случаях стальных труб последние должны быть изолированы от металлических конструкций (ферм) моста. На рис. 335—337 приведены некоторые возможные конструктивные решения перехода кабельной канализации через мост.

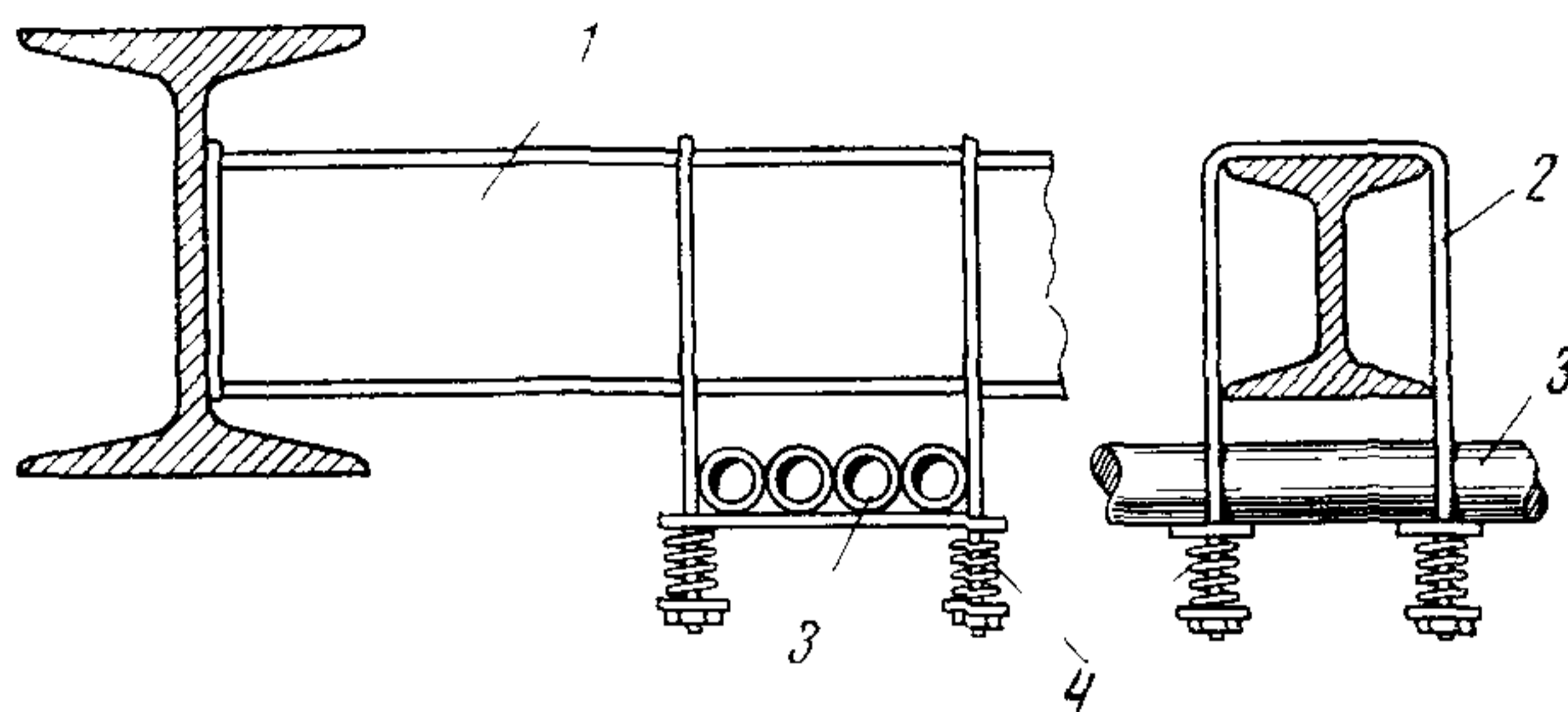


Рис 335. Прокладка трубопровода по мосту на пружинных амортизаторах:

1 — балка моста, 2 — стальной хомут, 3 — трубы, 4 — пружинные амортизаторы

При наличии у моста раздвижной части на ее длине в дне реки прокладывается подводный кабель с проволочной броней, который в неподвижных частях моста соединяется с кабелями, проложенными по трубам, желобам или подвешенными на стальных канатах

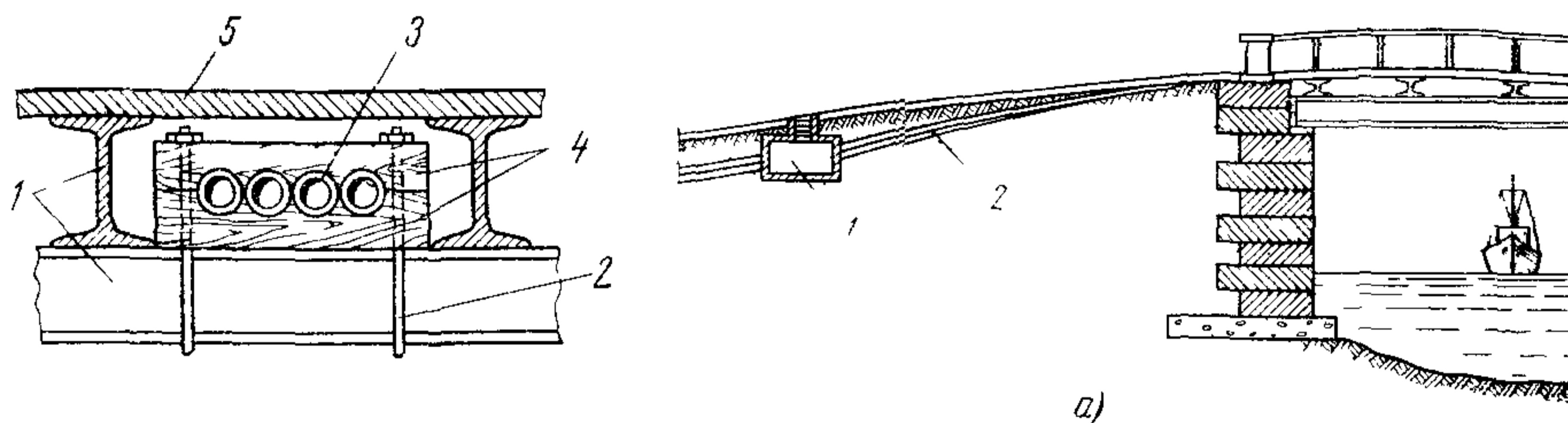


Рис 336 Прокладка трубопровода по мосту на деревянных колодках

1 — балки моста; 2 — стальные хомуты, 3 — трубы, 4 — деревянные колодки, 5 — настил тротуара

Рис 337 Прокладка трубопровода под тротуаром моста: а — продольный разрез; б — люк в тротуаре моста

1 — колодец; 2 — трубы; 3 — плита тротуара, 4 — асфальт

Работы по прокладке кабельной канализации на переходах через мосты должны вестись по отдельному проекту производства работ, осуществляться с ведома и в присутствии представителя организации, эксплуатирующей мостовые

сооружения, и под непосредственным руководством прораба или мастера. До восстановления покрытий соответствие кабельной канализации на переходе через мост проекту и техническим требованиям должно быть зафиксировано в акте на скрытые работы.

### 3.9. Проверка проходимости каналов кабельной канализации

Проверка проходимости каналов кабельной канализации осуществляется в соответствии с § 4.2 гл. 4.

Результаты проверки проходимости каналов пробным цилиндром должны быть оформлены двусторонним актом по приведенной ниже форме представителями строительно-монтажной организации (подрядчика) и ГТС (заказчика).

Форма акта проверки проходимости каналов кабельной канализации

Акт № \_\_\_\_\_

Дата \_\_\_\_\_

г. \_\_\_\_\_

Акт составлен представителем СМУ треста \_\_\_\_\_ и представителем заказчика \_\_\_\_\_ о том, что в их присутствии проверены на прохождение пробного цилиндра пролеты кабельной канализации по объекту строительства АТС по ул. \_\_\_\_\_

Пролет трубопровода		№ проверенных каналов	Протяженность пролета, м	Внутренний диаметр труб, мм	Диаметр пробного цилиндра, мм	Примечание
от колодца	до колодца					

Пробный цилиндр свободно прошел по каналам проверенных пролетов.  
 Представитель заказчика \_\_\_\_\_ Представитель подрядчика \_\_\_\_\_

### 3.10. Смотровые устройства. Общая часть

Смотровые устройства — колодцы кабельной канализации связи — подразделяются по следующим признакам:

1) конструкции, размерам, соотношению размеров (типовые и специальные);

2) конфигурации, связанной с направлением и количеством входящих в них блоков труб (проходные, угловые, разветвительные и стационарные).

Проходные колодцы предназначены для установки на прямолинейных участках трассы трубопровода и в точках, где угол отклонения трассы от прямой не превышает 15°.

Угловые колодцы устанавливаются в точках поворота трассы трубопровода под углом 90°. В отдельных случаях они устанавливаются и при повороте трассы трубопровода под углом больше или меньше 90°.

Разветвительные колодцы устанавливаются в местах разветвления трассы на два или три направления.

Станционные колодцы предназначены для установки на головном участке кабельной канализации сети связи непосредственно у телефонной станции и соединяются коротким участком многоканального блока трубопровода или коллектором с шахтой станции;

3) материалу — кирпичные и железобетонные; последние подразделяются по способу изготовления на сборные и монолитные;

4) нагрузке на месте установки — для пешеходной части (вертикальная нагрузка 2 тс) и для проезжей части (вертикальная нагрузка 80 тс);

5) габаритам в соответствии с ТУ 45 1418—75 — на пять типоразмеров: ККС-1, ККС-2, ККС-3, ККС-4, ККС-5.

Марка ККС и цифры после нее расшифровываются как колодец кабельной связи, соответственно 1, 2, 3, 4 и 5 типоразмеров

Применительно к старым наименованиям колодцы указанных типоразмеров соответствуют:

ККС-1 коробке малого типа;

ККС-2 коробке большого типа;

ККС-3 колодцу малого типа;

ККС-4 колодцу среднего типа;

ККС-5 колодцу большого типа.

Для типовых угловых колодцев буквенные индексы дополняются значком «у» (например, ККСу-4); для разветвительных — соответственно значком «р» (например, ККСр-5).

В дальнейшем изложении старые наименования приводиться не будут.

Колодцы первого и второго типов (ККС-1 и ККС-2) строятся только проходными; угловыми и разветвительными могут строиться колодцы не менее третьего типоразмера (ККС-3).

Типовые колодцы рассчитаны: ККС-1 на ввод одного канала; ККС-2 — двух каналов; ККС-3 — шести каналов; ККС-4 — 12 каналов, ККС-5 — 24 каналов.

Кроме указанных выше, установлено четыре типоразмера станционных колодцев — для станций емкостью 3000, 6000, 10 000 и 20 000 номеров.

При количестве вводимых каналов и предельной емкости АТС, превышающих указанные выше, применяются специальные (нетиповые) колодцы. Последние применяются также при необходимости придания колодцам по местным условиям формы резко отличающейся от типовой;

6) форме (прямоугольные, овальные и многогранные).

Применительно к типовым смотровым устройствам прямоугольная форма предусматривается только для колодцев типа ККС-1, железобетонных и кирпичных.

Для типовых сборных и монолитных железобетонных колодцев ККС-2, ККС-3, ККС-4 и ККС-5 разрешается применение многогранной (шестигранной для ККС-2 и восьмигранной для остальных), а также овальной формы.

Станционные колодцы строятся смешанной — овально-многогранной — формы.

Кирпичные колодцы 2, 3, 4 и 5-го типоразмеров строятся только овальной формы.

Типы смотровых устройств в каждом случае определяются проектом с учетом перспективы развития на заданный период и должны быть указаны на уличных рабочих чертежах.

Проектом же для каждого конкретного объекта решается вопрос о необходимости и способах гидроизоляции колодцев, а также предотвращения их разрушения в грунтах, подверженных пучению, морозобойным трещинам и иным смещениям.

Глубина котлованов под колодцы должна обеспечивать засыпку перекрытия слоем грунта или песка толщиной не менее 30 см на проезжей части и 20 см — на пешеходной.

Пропускать через внутреннее пространство колодцев кабельной канализации посторонние электрокабели и трубы не разрешается. В исключительных случаях по согласованию с владельцами разрешается пропускать мешающие кабели и трубы в толще стен кирпичных или монолитных железобетонных колодцев с заключением их в защитные трубы или кожухи, выходящие на 0,5 м за пределы колодцев с обеих сторон. Мешающие электрокабели разрешается также укладывать по согласованию с владельцами непосредственно на перекрытия колодцев с обеспечением в необходимых случаях защиты от механических повреждений стальными трубами, уголками, швеллерами и т. п.

### 3.11. Основные материалы для строительства колодцев кабельной канализации

Марки бетонов, растворов и кирпича, используемых при строительстве колодцев кабельной канализации, приведены в табл. 37, примерный состав бетонов — в табл. 38, а растворов — в табл. 39.

Таблица 37

Марки бетонов, цементно-песчаных растворов и кирпича для строительства колодцев кабельной канализации

Наименование конструкций, частей и деталей	Марка		
	бетона	раствора	кирпича
Элементы сборных железобетонных колодцев типов ККС-1 — ККС-5	200	—	—
Соединение элементов сборных железобетонных колодцев			
в сухом грунте	—	50	—
в мокром грунте	—	100	—
Монолитные железобетонные колодцы	200	—	—
Стены кирпичных колодцев	—	50	75
Днища кирпичных колодцев	75	100	—
Перекрытия кирпичных и монолитных железобетонных колодцев	200	—	—
Штукатурка стен кирпичных колодцев	—	50	—
Регулировочные кольца под люк			
железобетонные	200	50	—
кирпичные	—	50	75

Таблица 38

Примерный состав бетонов в номинальной дозировке на 1 м<sup>3</sup>

Марки бетонов	Содержание в бетоне		
	цемента марки 300—400, кг	песка, м <sup>3</sup>	гравия м <sup>3</sup>
75	190	0,50	0,8
100	220	0,48	0,8
150	250	0,46	0,8
200	280	0,44	0,8
300	340	0,40	0,8

Примерный состав цементно-песчаных растворов (по массе)

Марки растворов	Соотношение цемента и песка для цемента марки			
	100	150	200	300
25	1:5	1:6	1:9	1:12
50	1:2,5	1:3	1:4,5	1:6
100			1:2,5	1:3

### 3.12. Типовые железобетонные колодцы

На строительстве кабельной канализации связи в подавляющем большинстве случаев применяются готовые сборные железобетонные колодцы, изготовление которых ведется в цехах железобетонных изделий или на полигонах строительно-монтажных организаций, ведущих строительство сооружений связи, а также на местных заводах железобетонных изделий.

Изготовление таких колодцев регламентируется техническими условиями «Колодцы типовые железобетонные сборные подземной кабельной канализации связи» ТУ 45 1418—75, альбомом типовых чертежей смотровых устройств кабельной канализации (М., «Связь», 1969), а также специальными технологическими руководствами и картами, не входящими в состав данной «Общей инструкции».

В зависимости от грузоподъемности наличных кранов и автотранспорта сборные железобетонные колодцы могут изготавливаться разделенными на четыре части (днище, два кольца и перекрытие) или на две части (нижнее кольцо с днищем и верхнее с перекрытием).

При наличии возможности эти колодцы целесообразно целиком собирать на месте изготовления и вывозить на трассу в полностью готовом виде.

Монолитные железобетонные колодцы сооружаются, только когда это особо оговорено проектом и конкретизировано рабочими чертежами последнего. В котловане в этом случае устанавливаются соответствующие внутренняя и наружная опалубки и арматурный каркас. Пространство между опалубками заполняется уплотняемым бетоном марки 200, который должен поставляться на трассу в готовом виде. Накрывать такие колодцы целесообразно после вызревания готовыми плитами перекрытий. Однако допускается бетонирование перекрытий на месте.

Транспортировка и установка сборных железобетонных колодцев допускаются при достижении последними не менее 70% проектной прочности.

Погрузка, выгрузка и установка элементов сборных железобетонных колодцев должна осуществляться автомобильными кранами, грузоподъемность которых достаточна с учетом массы элементов и необходимых вылетов стрелы в каждом конкретном случае. Элементы колодцев подвешиваются при помощи строп за подъемные петли, предусмотренные в арматурном каркасе. Аналогичные петли, предназначенные для крепления блоков, необходимых при затяжке кабелей, должны в обязательном порядке монтироваться и в нижней части внутренних торцевых стенок колодцев.

Как правило, элементы колодцев должны поставляться на трассу с вмазанными ершами для крепления кронштейнов или консолей. Допускается также вмазка ершей в специально оставляемые на заводе гнезда и после установки колодцев в котлованы.

К моменту доставки элементов колодцев на трассу должны быть подготовлены соответствующие котлованы с выравненным и хорошо утрамбованным дном. Примерные формы и размеры котлованов для основных типов колодцев приведены на рис. 3.38 и в табл. 3.10.

Примерные размеры котлованов для основных типов колодцев

Типы колодцев	Размеры котлованов, м								
	А	Б	В	Г	Д	Е	Ж	З	И
1	2	3	4	5	6	7	8	9	10
Проходные сборные железобетонные (рис. 3.38а):									
ККС-1	1,2/1,4	1,2/1,4	—	—	—	0,8	—	—	—
ККС-2	2,0/2,2	1,7/1,9	—	—	—	1,9	—	—	—
ККС-3	2,6/2,8	1,8/2,0	—	—	—	2,1	—	—	—
ККС-4	3,0/3,2	1,9/2,1	—	—	—	2,3	—	—	—
ККС-5	3,6/3,8	2,2/2,4	—	—	—	2,35	—	—	—
Проходные монолитные железобетонные (рис. 3.38а):									
ККС-2	2,6/2,8	2,3/2,5	—	—	—	1,9	—	—	—
ККС-3	3,2/3,4	2,4/2,6	—	—	—	2,1	—	—	—
ККС-4	3,6/3,8	2,5/2,7	—	—	—	2,3	—	—	—
ККС-5	4,2/4,4	2,8/3,0	—	—	—	2,35	—	—	—
Проходные кирпичные (рис. 3.38а):									
ККС-1	1,3/1,5	1,3/1,5	—	—	—	0,8	—	—	—
ККС-2	2,5/2,7	2,2/2,4	—	—	—	1,9	—	—	—
ККС-3	3,1/3,3	2,3/2,5	—	—	—	2,15	—	—	—
ККС-4	3,5/3,7	2,4/2,6	—	—	—	2,35	—	—	—
ККС-5	4,1/4,3	2,7/2,9	—	—	—	2,35	—	—	—
Угловые сборные железобетонные (рис. 3.38б):									
ККСу-3	2,6/2,8	1,8/2,0	3,0/3,2	1,2/1,4	—	2,1	1,5	—	1,2
ККСу-4	3,0/3,2	1,9/2,1	3,1/3,3	1,5/1,7	—	2,3	1,7	—	1,2
ККСу-5	3,6/3,8	2,2/2,4	3,4/3,6	1,7/1,9	—	2,35	1,8	—	1,2

1	2	3	4	5	6	7	8	9	10
Угловые монолитные железобетонные (рис. 3.38в):									
ККСу-3	3,2/3,4	2,4/2,6	2,6/2,8	—	0,2	2,1	—	1,9/2,1	—
ККСу-4	3,6/3,8	2,5/2,7	2,8/3,0	—	0,3	2,3	—	2,2/2,4	—
ККСу-5	4,2/4,4	2,8/3,0	3,1/3,3	—	0,3	2,35	—	2,4/2,6	—
Угловые кирпичные (рис. 3.38в):									
ККСу-3	3,1/3,3	2,3/2,5	2,6/2,8	—	0,3	2,15	—	1,8/2,0	—
ККСу-4	3,5/3,7	2,4/2,6	2,7/2,9	—	0,3	2,35	—	2,0/2,2	—
ККСу-5	4,1/4,3	2,7/2,9	3,0/3,2	—	0,3	2,35	—	2,2/2,4	—
Разветвительные сборные железобетонные (рис. 3.38г):									
ККСр-3	2,6/2,8	1,8/2,0	4,2/4,4	1,2/1,4	—	2,1	1,5	—	1,2
ККСр-4	3,0/3,2	1,9/2,1	4,3/4,5	1,5/1,7	—	2,3	1,7	—	1,2
ККСр-5	3,6/3,8	2,2/2,4	4,6/4,8	1,7/1,9	—	2,35	1,8	—	1,2
Разветвительные монолитные железобетонные (рис. 3.38д):									
ККСр-3	3,2/3,4	2,4/2,6	2,9/3,1	—	0,25	2,1	—	1,9/2,1	—
ККСр-4	3,6/3,8	2,5/2,7	3,0/3,2	—	0,25	2,3	—	2,2/2,4	—
ККСр-5	4,2/4,4	2,8/3,0	3,5/3,6	—	0,3	2,35	—	2,4/2,6	—
Разветвительные кирпичные (рис. 3.38д):									
ККСр-3	3,1/3,3	2,3/2,5	2,8/3,0	—	0,25	2,15	—	1,8/2,0	—
ККСр-4	3,5/3,7	2,4/2,6	2,9/3,1	—	0,25	2,35	—	2,0/2,2	—
ККСр-5	4,1/4,3	2,7/2,9	3,3/3,5	—	0,3	2,35	—	2,2/2,4	—
Станционные монолитные железобетонные (рис. 3.38е) для станций на 3000 номеров:									
в пешеходной части	3,9/4,1	2,2/2,4	3,6/3,8	2,1/2,3	0,9	2,3	—	—	—
в проезжей части	4,0/4,2	2,3/2,5	3,6/3,8	2,1/2,3	0,95	2,4	—	—	—



1	2	3	4	5	6	7	8	9	10
То же, на 6000 номеров:									
в пешеходной части	5,7/5,9	2,4/2,6	4,1/4,3	2,3/2,5	1,7	2,8	—	—	—
в проезжей части	5,9/6,1	2,5/2,7	4,2/4,4	2,4/2,6	1,75	2,9	—	—	—
на 10 000 номеров:									
в пешеходной части	6,5/6,7	2,8/3,0	4,5/4,7	2,3/2,5	2,1	2,8	—	—	—
в проезжей части	6,6/6,8	2,9/3,1	4,6/4,8	2,4/2,6	2,1	2,9	—	—	—
на 20 000 номеров в пешеходной и проезжей частях	7,6/7,8	3,0/3,2	4,6/4,8	2,8/3,0	2,4	2,9	—	—	—
Станционные кирпичные (рис 3 38e) для станций:									
на 3000 номеров:									
в пешеходной части	3,8/4,0	2,0/2,2	3,4/3,6	1,8/2,0	1,0	2,3	—	—	—
в проезжей части	4,1/4,3	2,2/2,4	3,7/3,9	1,9/2,1	1,1	2,4	—	—	—
на 6000 номеров:									
в пешеходной части	5,6/5,8	2,2/2,4	3,9/4,1	2,0/2,2	1,8	2,8	—	—	—
в проезжей части	5,9/6,1	2,3/2,5	4,2/4,4	2,1/2,3	1,9	2,9	—	—	—
на 10 000 номеров в пешеходной и проезжей частях	6,6/6,8	2,7/2,9	4,6/4,8	2,1/2,3	2,25	2,29	—	—	—
на 20 000 номеров в пешеходной и проезжей частях	7,6/7,8	2,8/3,0	4,6/4,8	2,6/2,8	2,5	2,9	—	—	—

Примечание В числителе даны размеры котлованов без крепления, в знаменателе — с креплением стен

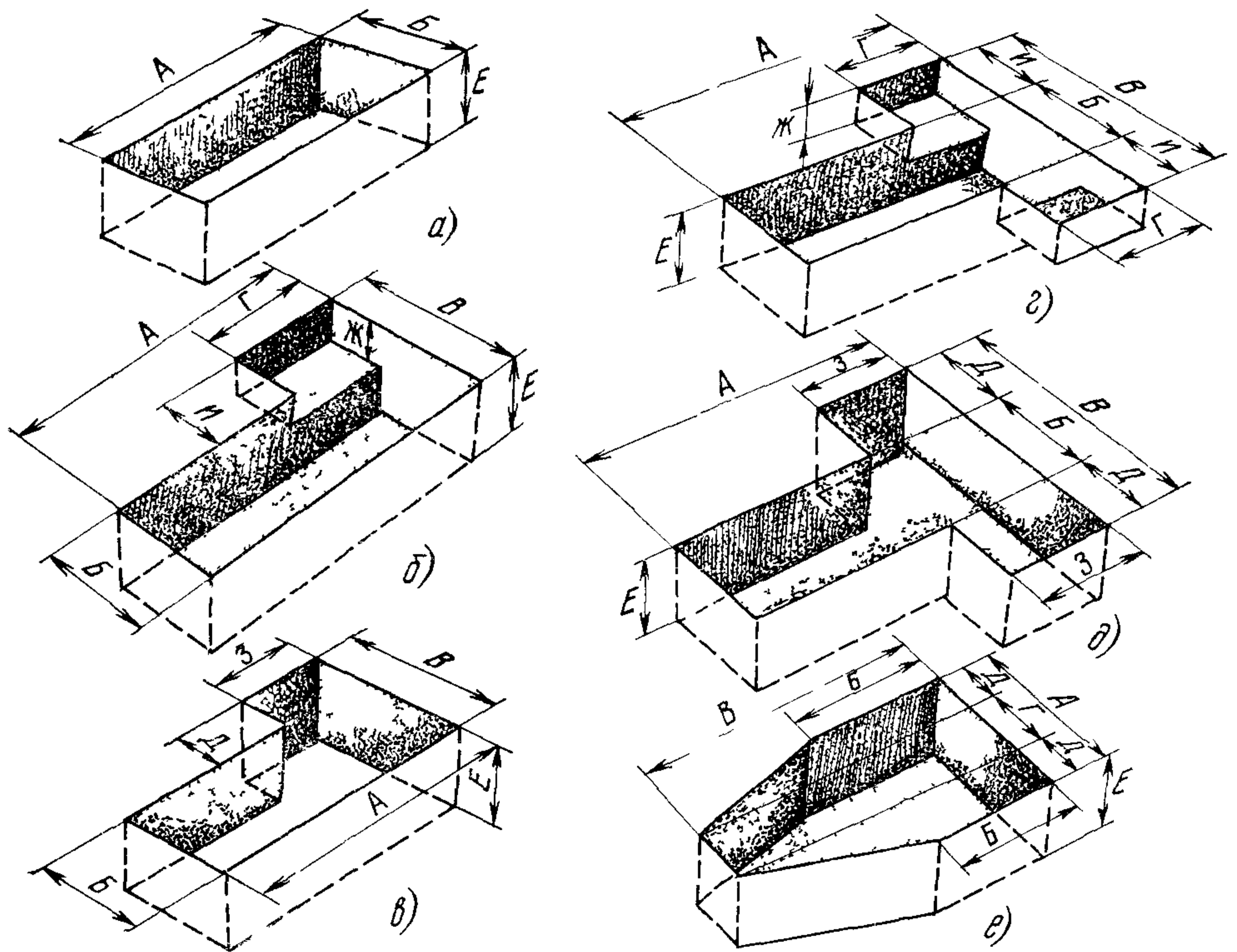


Рис 338 Примерные формы и размеры котлованов для основных типов колодцев кабельной канализации

*a* — под проходные колодцы; *б* — под угловые колодцы, составленные из проходных и угловых вставок; *в* — под специально угловые колодцы, *г* — под разветвительные колодцы, составленные из проходных и угловых вставок, *д* — под специально разветвительные колодцы, *е* — под стационарные колодцы

Применительно к каждому конкретному колодцу заранее должен быть определен маршрут подъезда автомашины со сборными железобетонными элементами и автокрана к котловану, а также замечено точное местоположение последних при разгрузке и установке элементов в котлован

Наиболее рациональной схемой организации работ при установке сборных железобетонных колодцев является такая, при которой элементы колодцев выгружаются с автомашины краном непосредственно в подготовленный котлован (рис 339) и сразу устанавливаются в нем на свое проектное место с выверкой горизонтальности и вертикальности при помощи рейки, уровня и отвеса. Каждый последующий элемент колодца устанавливается на предыдущий по предварительно наложенному слою песчано-цементного раствора толщиной 5—10 мм. Перед наложением раствора стыкуемые поверхности железобетонных элементов должны смачиваться водой. После сборки колодца излишек раствора на стыках элементов срезается мастерком и швы тщательно заглаживаются. В случаях, предусмотренных проектом, элементы колодцев свариваются между собой при помощи стальных накладок, связанных с арматурным каркасом. При от-

существовании возможности немедленной установки доставленные элементы сборных железобетонных колодцев выгружаются вблизи котлованов и оставляются там в устойчивом положении. При установке угловых или разветвительных сбор-

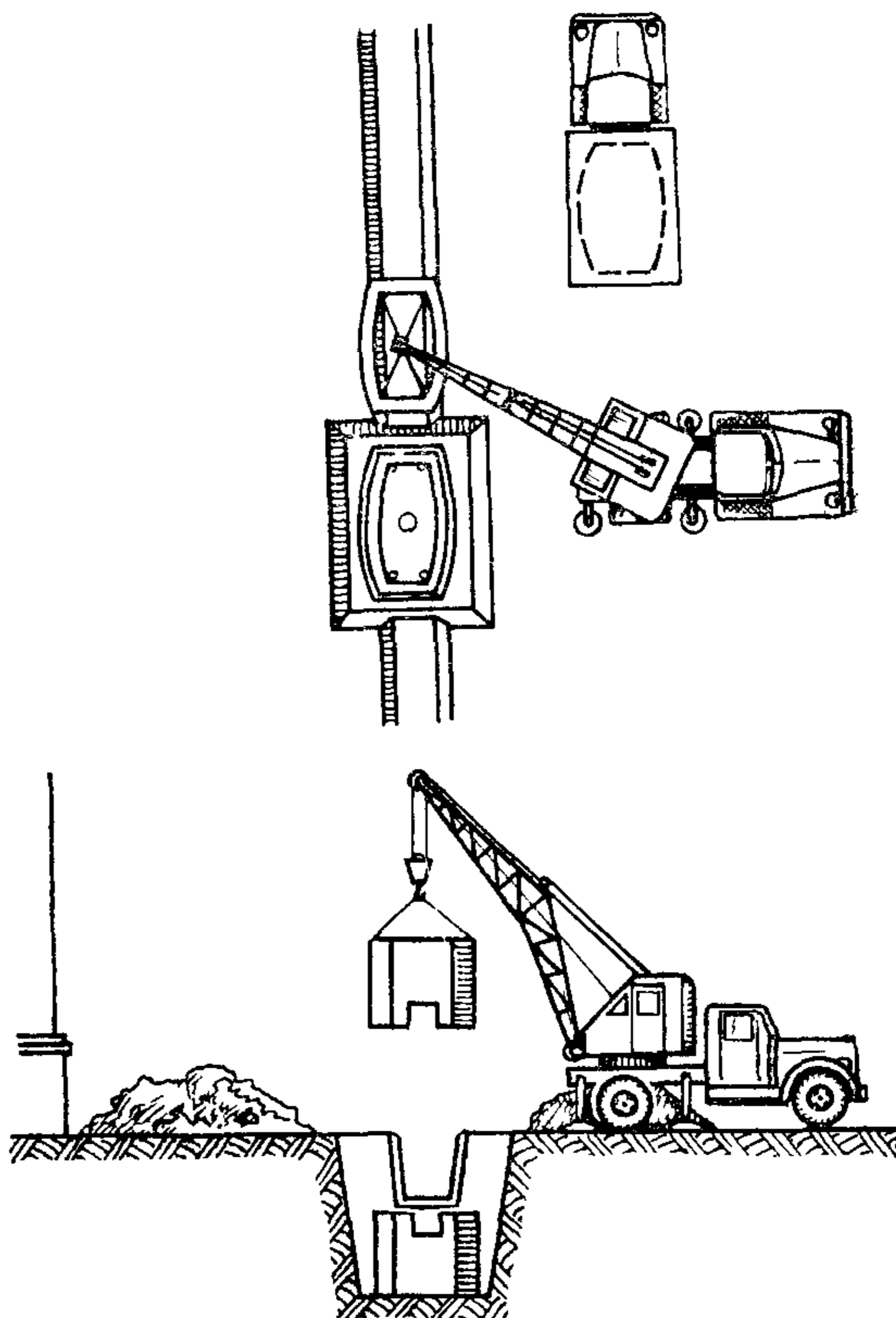


Рис 3.39. Схема организации работ при установке сборных железобетонных колодцев

ных железобетонных колодцев в боковых стенках проходных колодцев, до установки последних в котловане, пробиваются окна для угловых вставок — сборных или цельных.

Ниже приводятся выборочные данные по типовым сборным железобетонным колодцам

*Типовые проходные сборные железобетонные колодцы.* На рис 340 приведены данные по сборным железобетонным колодцам типа ККС-1, а на рис 341 — по сборным железобетонным колодцам типа ККС-2 шестигранной формы

Данные по проходным сборным железобетонным колодцам типов ККС-3, ККС-4, ККС-5 восьмигранной формы приведены на рис 342 и в табл 311, а по колодцам типов ККС-2, ККС-3, ККС-4, ККС-5 овальной формы — соответственно на рис 343 и в табл. 3.12.

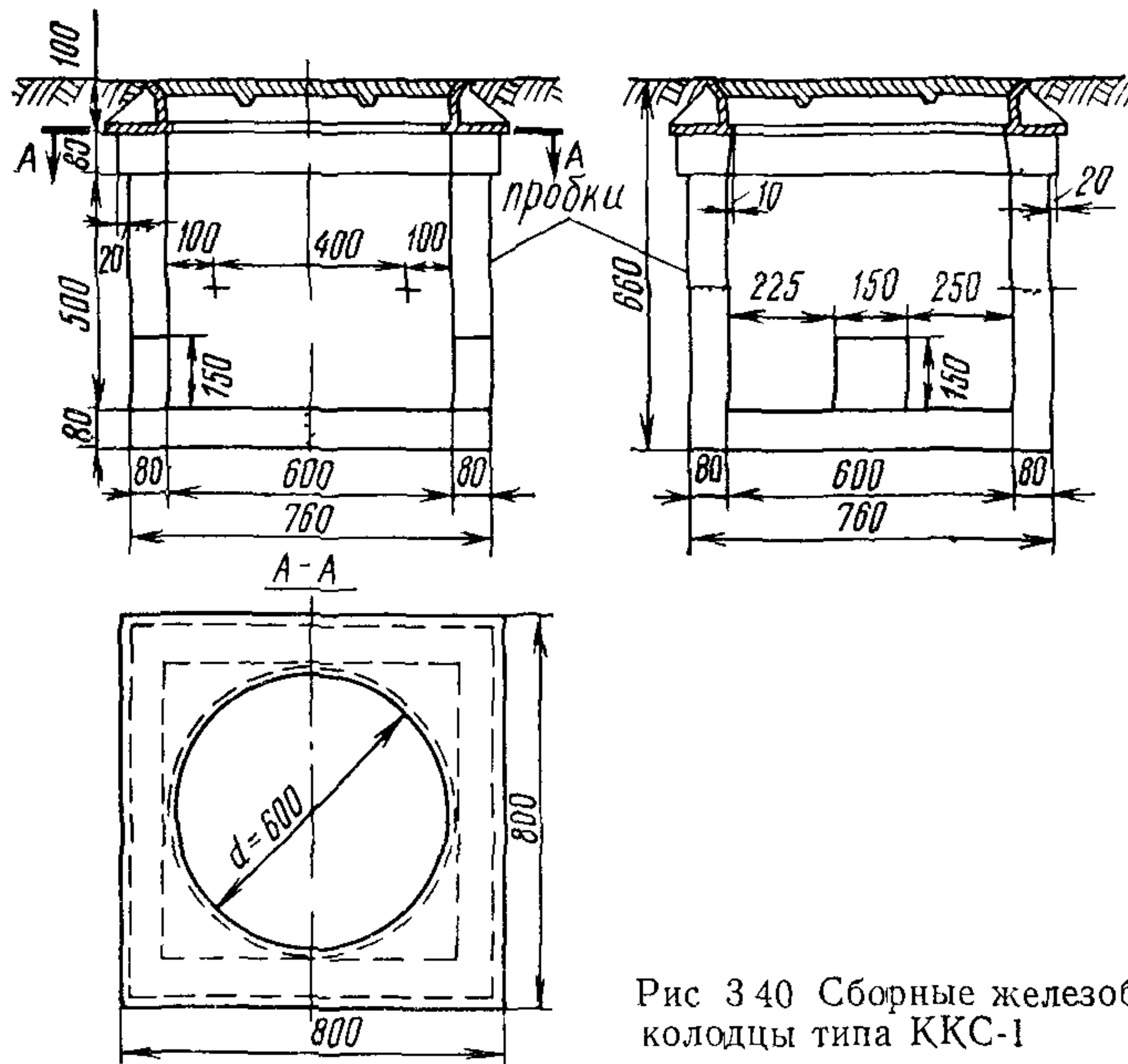


Рис 340 Сборные железобетонные колодцы типа ККС-1

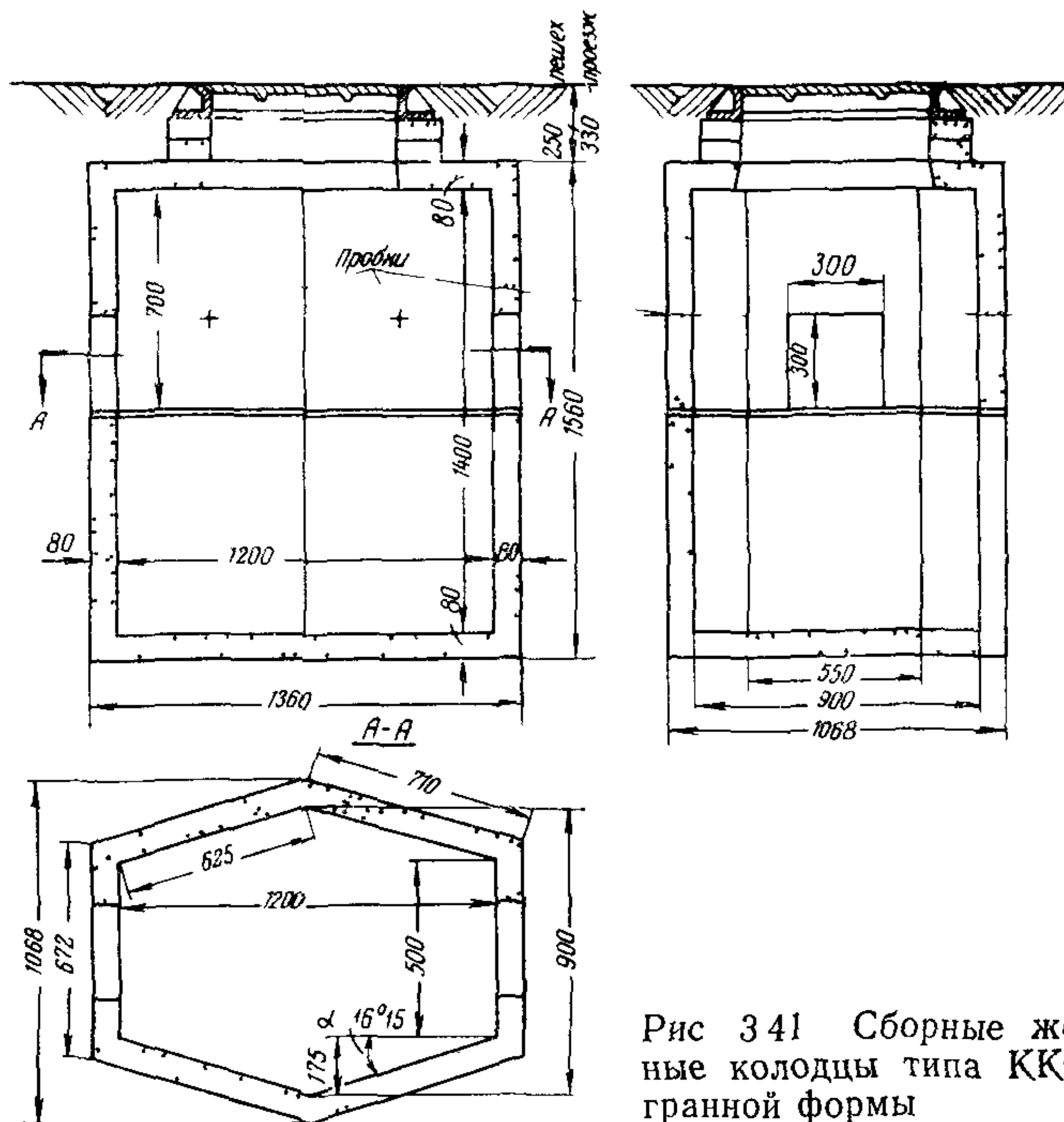


Рис 341 Сборные железобетонные колодцы типа ККС-2 шести-гранной формы

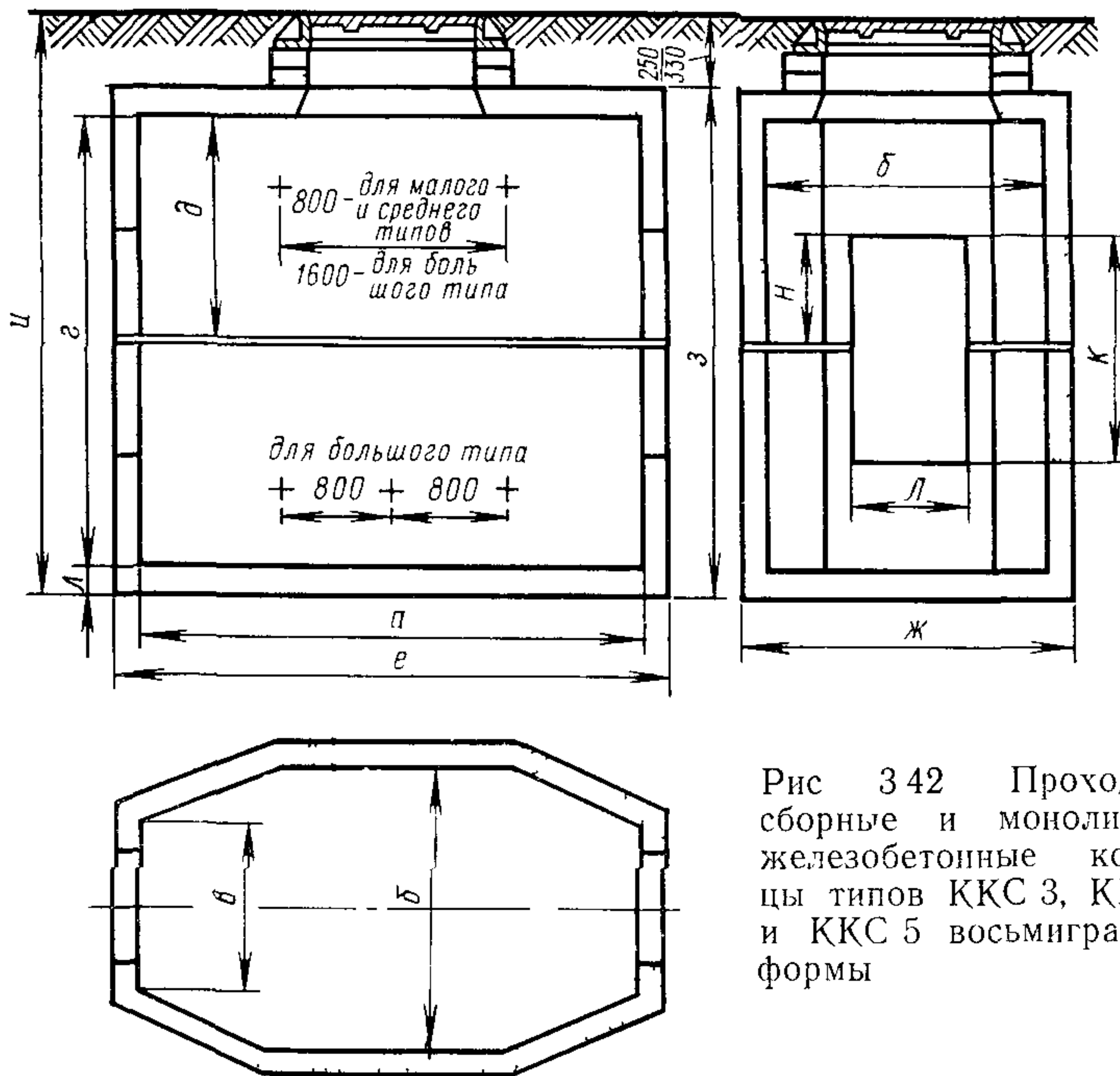


Рис 3.42 Проходные сборные и монолитные железобетонные колодцы типов ККС 3, ККС-4 и ККС 5 восьмигранной формы

Таблица 3.11  
Основные размеры проходных сборных железобетонных колодцев типов ККС-3 — ККС-5 восьмигранной формы (рис. 3.42)

Типы колодцев	Размеры, мм										
	а	б	в	г	д	е	ж	з	и	к	л
ККС-3	1800	1000	600	1600	800	1960	1160	1780	2030/2110	800	400
ККС-4	2200	1100	700	1800	900	2400	1300	1980	2230/2310	1000	500
ККС-5	2800	1400	900	1800	900	3000	1600	2000/2020	2250/2330	1000	750

Таблица 3.12  
Основные размеры проходных сборных железобетонных колодцев типов ККС-2 — ККС-5 овальной формы (рис. 3.43)

Типы колодцев	Размеры, мм											
	а	б	в	г	д	е	ж	з	и	к	л	R
ККС-2	1200	900	550	1400	700	1360	1060	1560	1810/1890	300	300	1150
ККС-3	1800	1000	600	1600	800	1960	1160	1780	2030/2110	800	400	2000
ККС-4	2200	1100	700	1800	900	2400	1300	1980	2230/2310	1000	500	3000
ККС-5	2800	1400	900	1800	900	3000	1600	2000/2020	2250/2330	1000	750	4000

Примечание В табл 3.11 и 3.12 в числителях даны размеры для пешеходной части улиц, а в знаменателях — для проезжей части

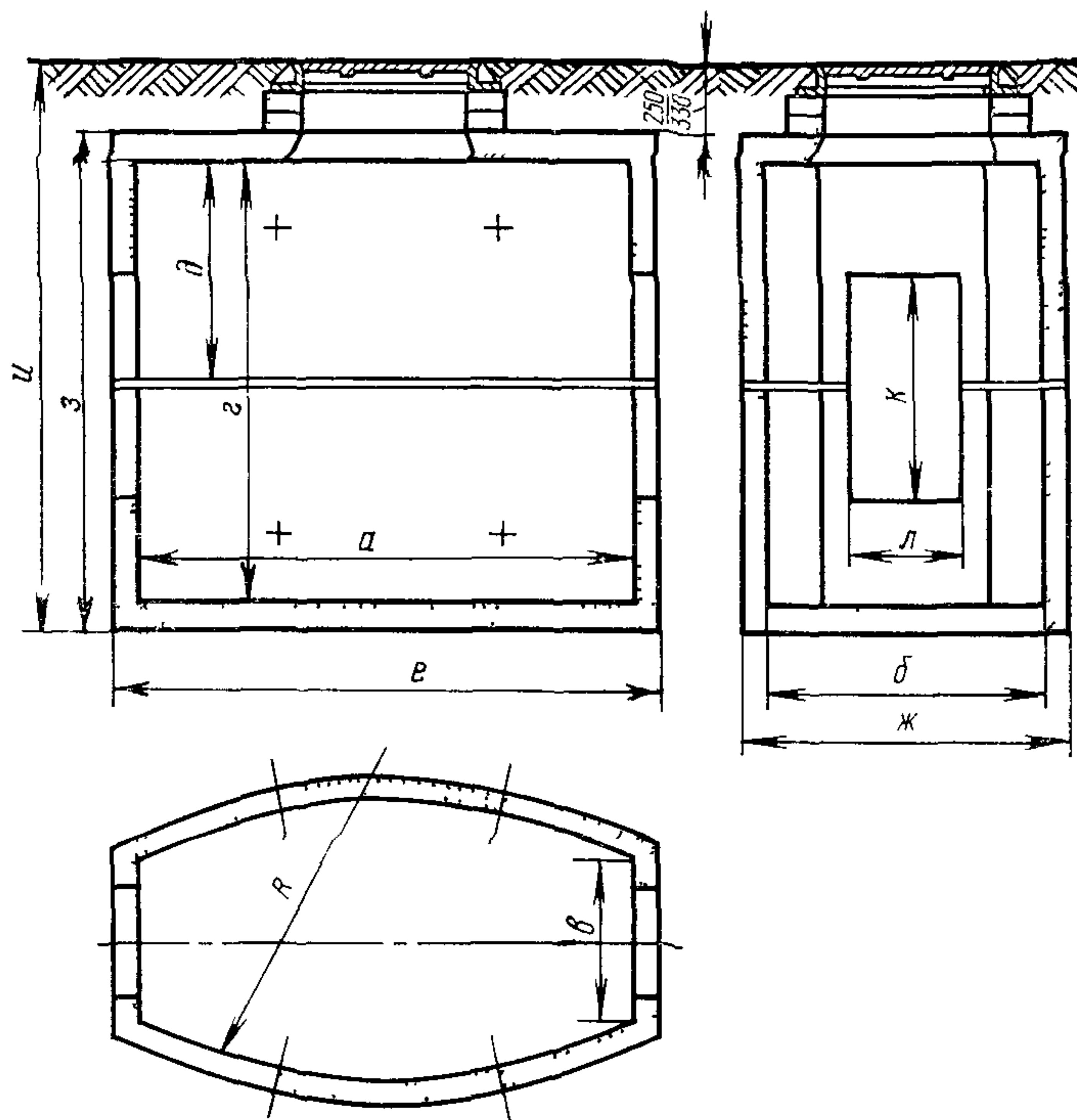


Рис 343 Проходные сборные и монолитные железобетонные колодцы типов ККС 2, ККС 3, ККС 4 и ККС 5 овальной формы

*Типовые угловые сборные железобетонные колодцы* Как правило типовые угловые сборные железобетонные колодцы собираются из сборных железобетонных проходных колодцев типов ККС 3, ККС 4, ККС 5 и угловых вставок. Эскиз такой сборной конструкции применительно к многогранной форме приведен на рис 344, а к овальной — на рис 345. Основные размеры их приведены в табл 313.

Таблица 313

Основные размеры угловых вставок угловых сборных железобетонных колодцев (рис 344 и 345)

Типы колодцев	Размеры мм										
	А	Б	В	Г	Д	Е	Ж	З	И	К	Л
ККС 3	300	210	135	390	295	505	825	165	425	640	600
ККС 4	520	125	150	400	300	725	990	100	435	855	800
ККС 5	740	220	150	500	340	950	1300	200	535	1070	1000

Рис 344 Типовые угловые сборные из проходных и угловых вставок железобетонные колодцы типов ККС-3, ККС-4 и ККС-5 многогранной формы (высоту вставки Л см на рис. 345)

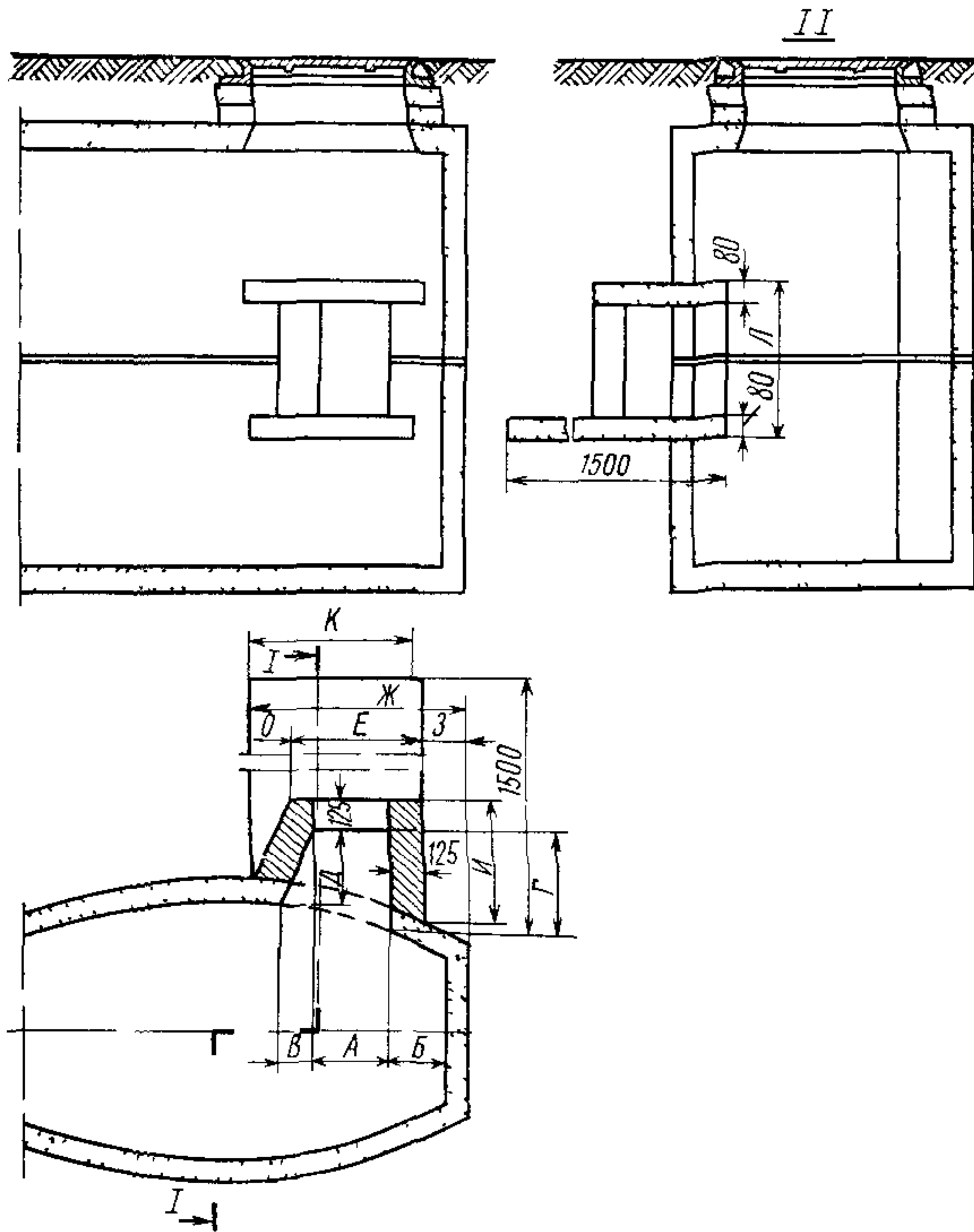
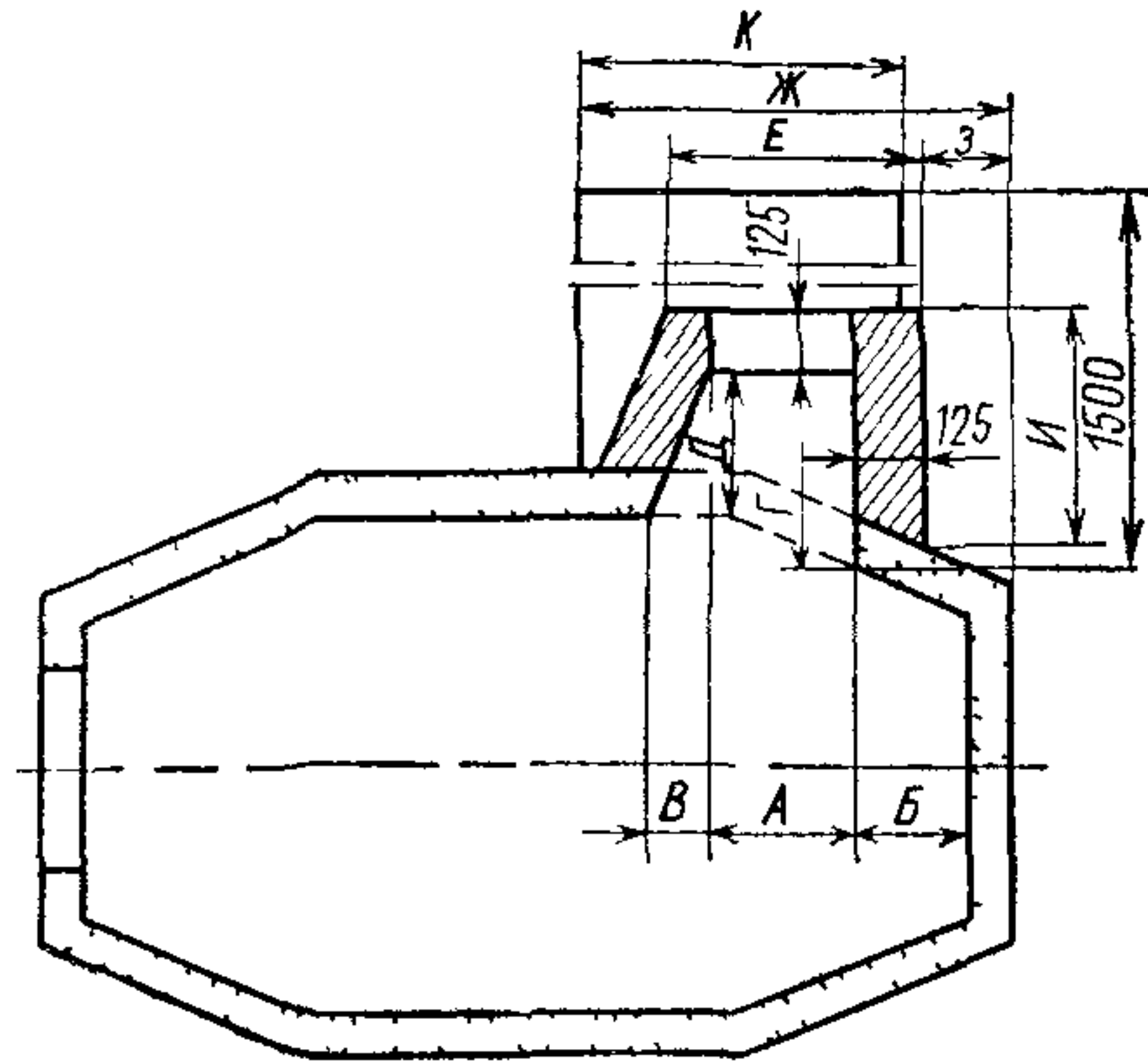


Рис 345 Типовые угловые сборные из проходных и угловых вставок железобетонные колодцы типов ККС 3, ККС-4 и ККС-5 овальной формы

Угловые вставки представляют собой специальные карманы, пристраиваемые к типовым проходным железобетонным колодцам для ввода каналов со стороны поворота трассы трубопровода. При этом в бетонной стенке проходного колодца устраивается соответствующее окно, на нижнюю кромку которого укладывается бетонная плита днища вставки. Днища и перекрытия вставок

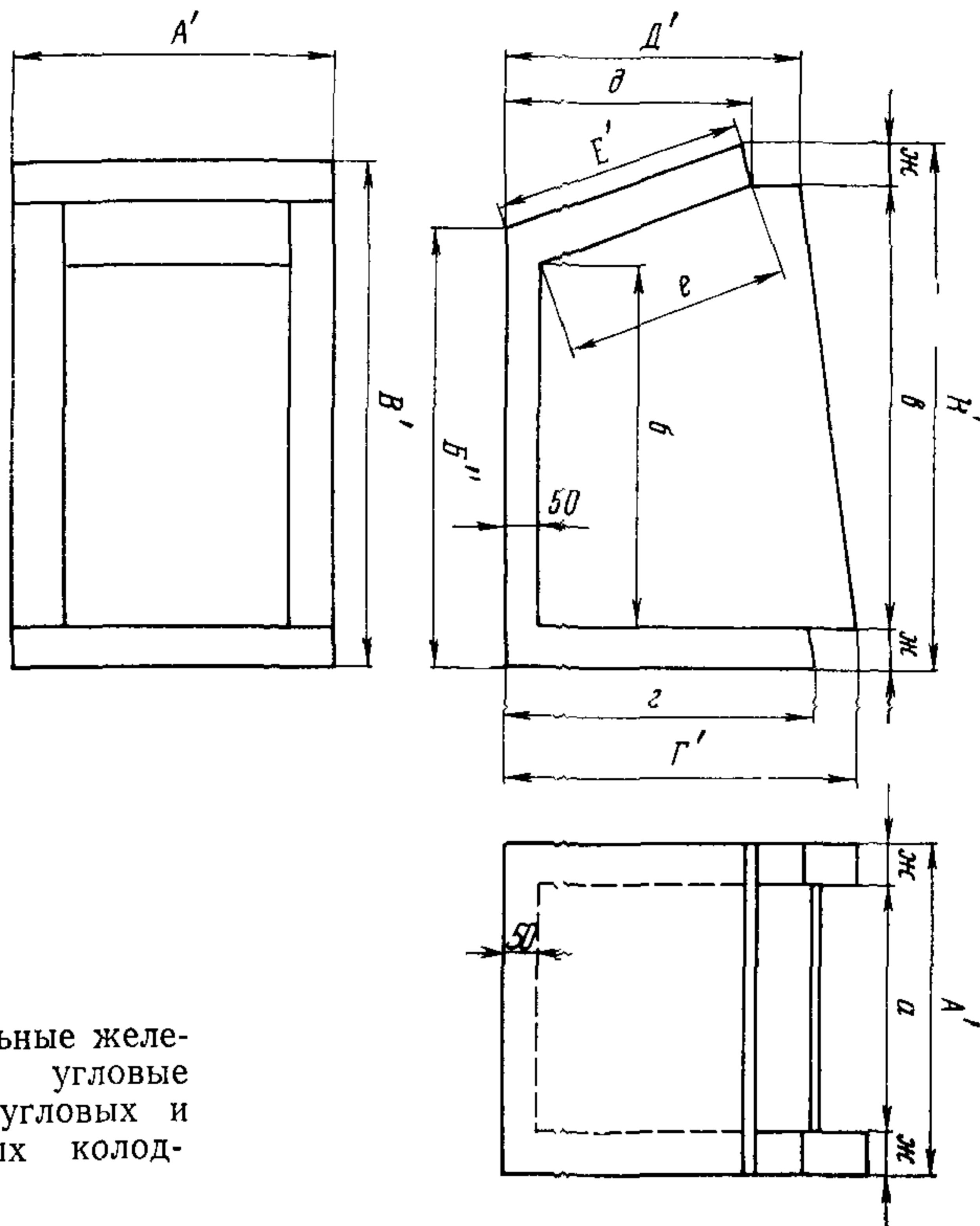


Рис 3.46. Целые железобетонные угловые вставки для угловых и разветвительных колодцев

можно делать из готовых типовых или специальных железобетонных плит, вертикальные стенки — из кирпича. Днища вставок допускается также бетонировать на месте из бетона марки 200.

Однако наиболее целесообразно применять целые железобетонные вставки, общий вид которых приведен на рис. 3.46, а основные размеры даны в табл. 3.14

Таблица 3.14

Основные размеры целых железобетонных угловых вставок к типовым проходным сборным железобетонным колодцам (рис. 3.46)

Типы колодцев	Размеры, мм													Угол $\alpha$ , град
	A'	B'	B''	Г'	Д'	Е'	Ж	A	B	B	Г	Д	Е	
ККС-3	600	300	435	350	255	250	80	760	425	585	430	335	345	33
ККС-4	800	520	670	360	265	260	100	1000	670	850	460	365	380	35
ККС-5	1000	740	890	460	295	290	100	1200	900	1080	560	395	410	31



Размеры, приведенные в табл 313 могут варьироваться в зависимости от конфигурации и размеров блоков труб, вводимых через угловую вставку

Кроме комбинированных из проходных колодцев и угловых вставок, применяются и специально угловые (главным образом монолитные железобетонные и кирпичные) колодцы, конструкция которых показана на рис 347 и 348, а основные размеры приведены в табл 315

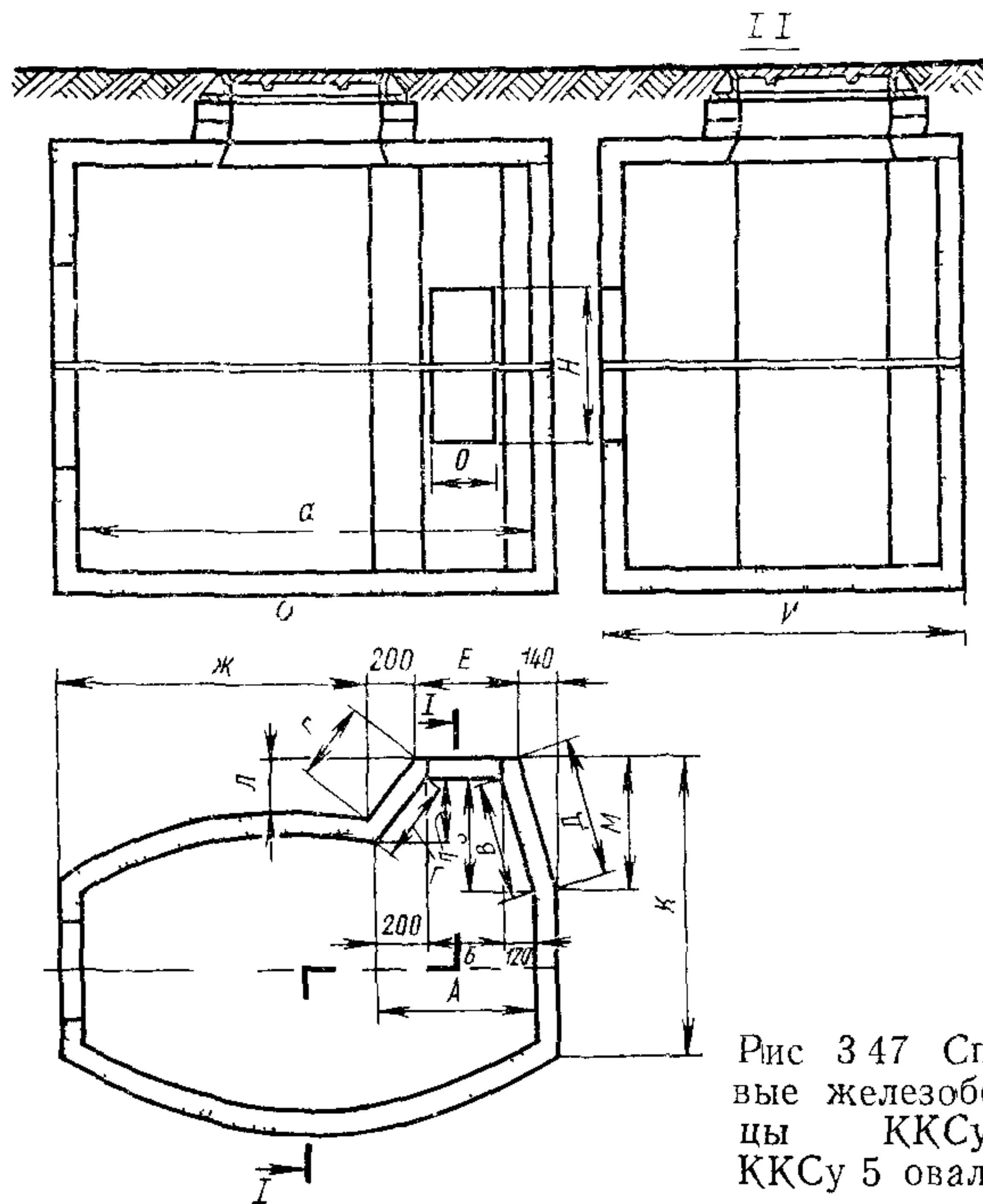


Рис 347 Специально угловые железобетонные колодцы ККСу 3, ККСу 4, ККСу 5 овальной формы

Таблица 315

Основные размеры специально угловых сборных и монолитных железобетонных колодцев (рис. 347 и 348)

Типы колодцев	Размеры мм														
	а	б	в	г	д	е	ж	з	и	к	л	м	н	о	
ККСу 3	620	300	470	330/320	545	400	1220	450	1410	1180	260	250	525	600	300
ККСу-4	820	500	470	330/320	545	630	1430	450	1550	1320	260	250	525	800	500
ККСу-5	1060	740	565	375/360	660	875	1785	550	1900	1620	315/300	640	1000	500	

Примечания 1 В числителе даны размеры для колодцев овальной а в знаменателе — восьмигранной формы

2 Остальные размеры приведены в табл 311, 312 по рис 342 и 343 для проходных колодцев

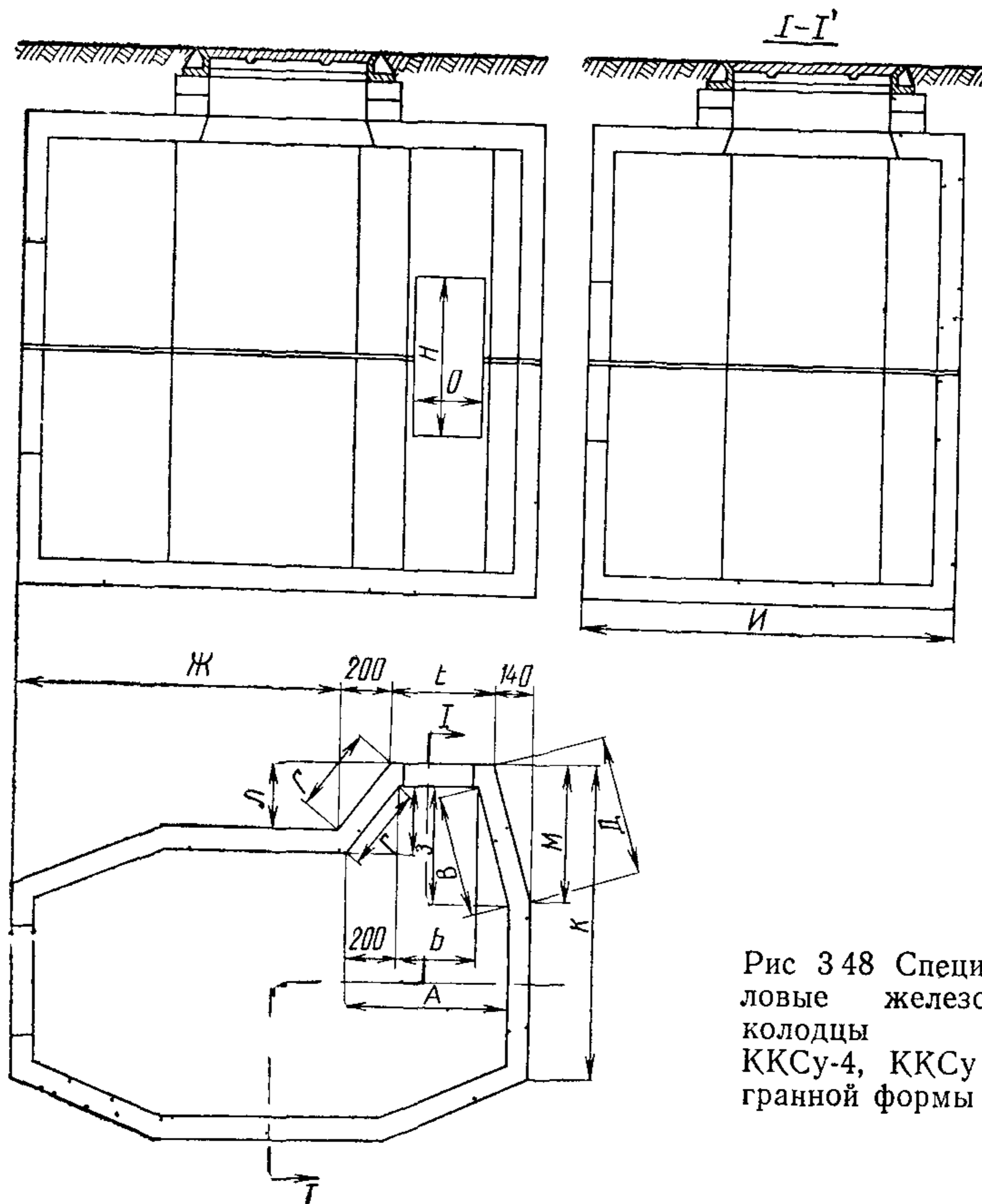


Рис 348 Специально угловые железобетонные колодцы ККСу 3, ККСу-4, ККСу 5 многогранной формы

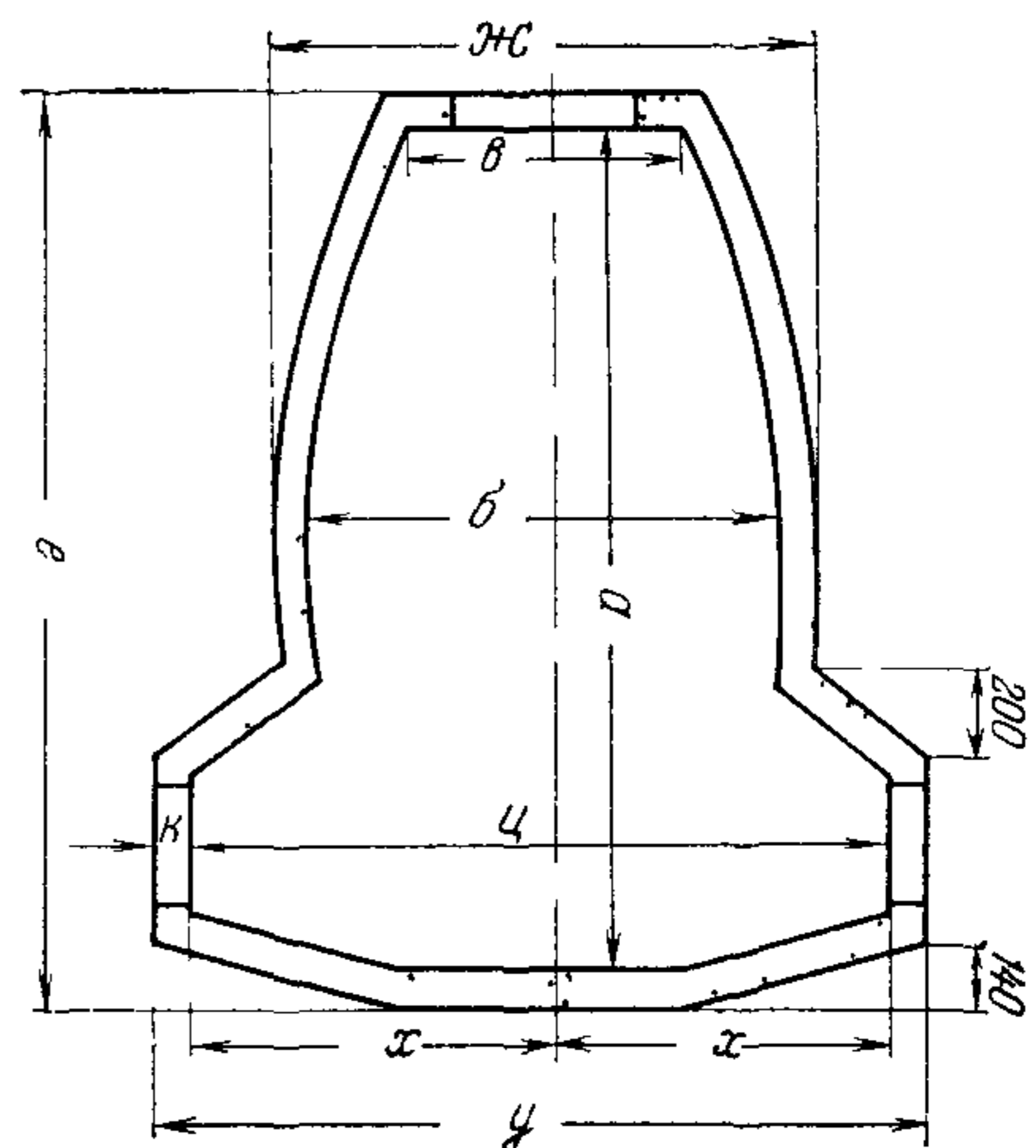


Рис 349 Монолитные железобетонные разветвительные колодцы типов ККСр-3, ККСр 4, ККСр 5

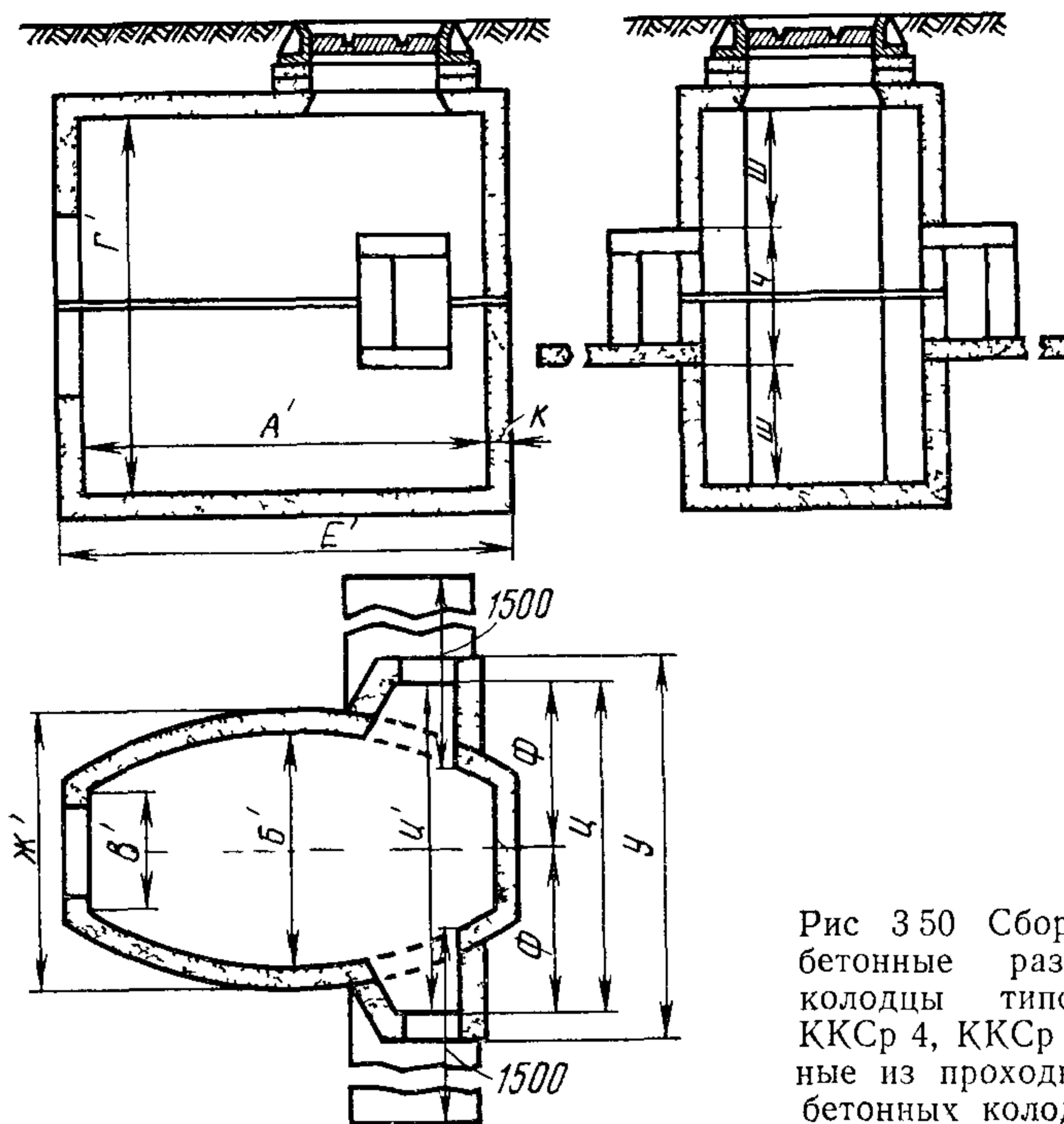


Рис 350 Сборные железобетонные разветвительные колодцы типов ККСр-3, ККСр 4, ККСр 5, составленные из проходных железобетонных колодцев и двух угловых вставок

Допускается также применение сборных железобетонных колодцев специально угловой конструкции, составляемых на трассе из двух готовых частей — днища с нижней половиной стенок и перекрытия с верхней половиной.

*Типовые разветвительные железобетонные колодцы* Специально разветвительными строятся только монолитные железобетонные и кирпичные колодцы. Примерная конструкция монолитных железобетонных разветвительных колодцев показана на рис 349, а их основные размеры приведены в табл 3.16.

Таблица 3.16

Основные размеры монолитных железобетонных разветвительных колодцев (рис. 3.49)

Типы колодцев	Размеры, мм								
	у	х	ц	а	б	в	е	ж	к
ККСр-3	1660	750	1500	1800	1000	600	1960	1160	80
ККСр-4	1800	800	1600	2200	1100	700	2400	1300	100
ККСр 5	2200	1000	2000	2800	1400	900	3000	1600	100

Из сборного железобетона новые разветвительные колодцы, как правило, строятся с использованием типовых проходных сборных железобетонных колодцев и двух угловых вставок (рис 350). Основные размеры таких колодцев приведены в табл 317

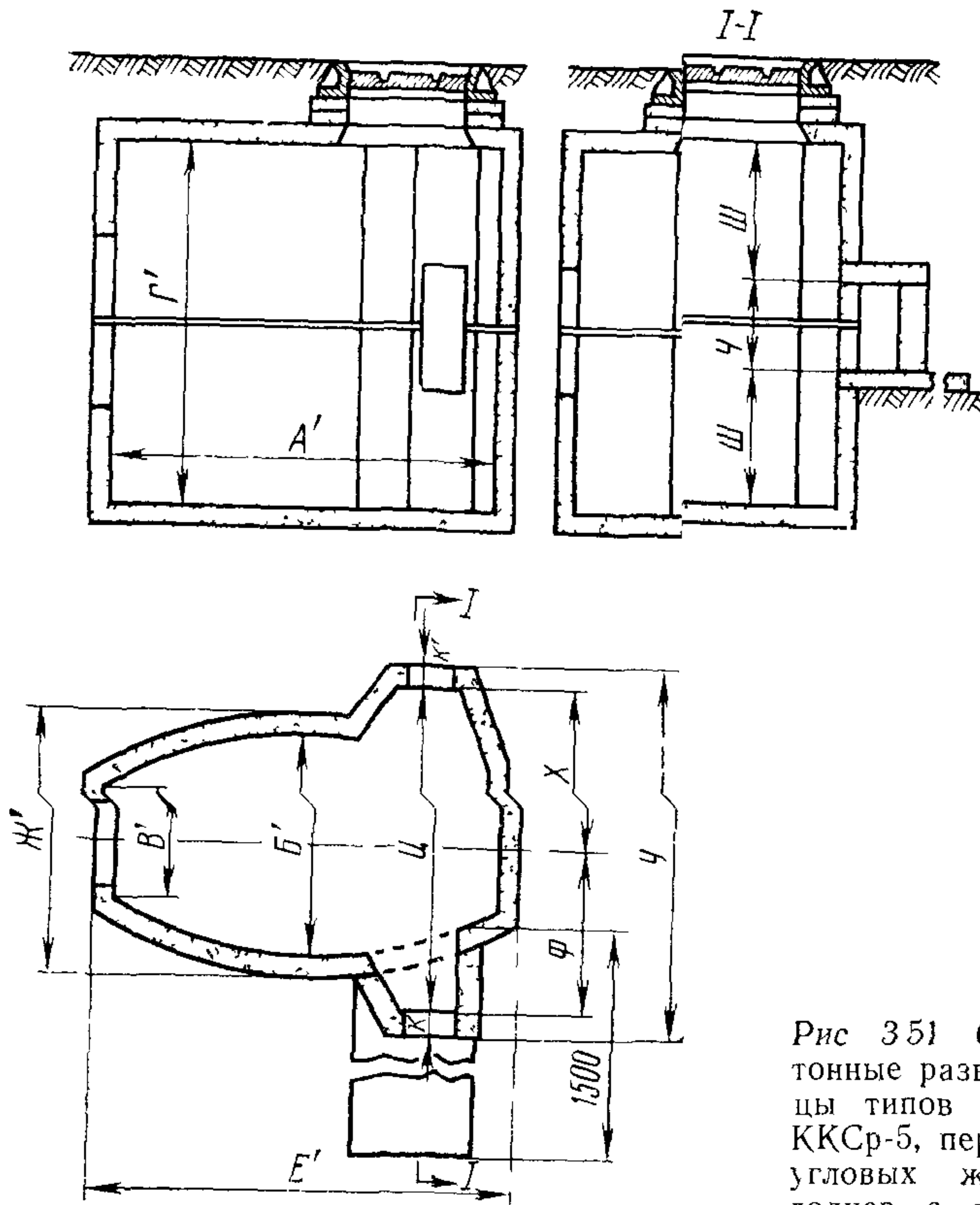


Рис 351 Сборные железобетонные разветвительные колодцы типов ККСр-3, ККСр-4 и ККСр-5, переоборудованные из угловых железобетонных колодцев с использованием угловой вставки

При переустройстве существующих железобетонных угловых колодцев на разветвительные они дополняются одной угловой вставкой (рис. 3.51). Основные размеры таких колодцев приведены в той же табл. 317

Типовые стационарные железобетонные колодцы. Типовые решения предусматривают четыре типоразмера стационарных колодцев — для станций конечной емкостью 3000, 6000, 10 000 и 20 000 номеров. Эти колодцы строятся либо монолитными железобетонными, либо кирпичными с железобетонными перекрытиями. Конструкция типовых стационарных монолитных железобетонных колодцев на 3000, 6000, 10 000 и 20 000 номеров показана на рис 352. Основные размеры их приведены в табл. 318

### 3.13. Типовые кирпичные колодцы

Применение кирпичных колодцев допустимо, когда использование сборного железобетона невозможно, затруднено или нецелесообразно и, в частности, при строительстве нетиповых колодцев; переустройстве старых, загруженных кабелями колодцев;

Таблица 317

Основные размеры сборных железобетонных разветвительных колодцев, составленных из проходных или угловых колодцев и угловых вставок (рис. 3.50 и 3.51)

Типы колодцев	Размеры, мм												
	У	Ф	Х	Ц	Ч	Ш	А'	Б'	В'	Г'	Е'	Ж'	К'
ККСр 3	1720/1735	765	750/765	1515/1530	600	500	1800	1000	600	1600	1960	1160	80
ККСр 4	1810/1795	785	800/785	1585/1570	800	500	2200	1100	700	1800	2400	1300	100
ККСр 5	2245/2265	1020	1000/1020	2020/2040	1000	400	2800	1400	900	1800	3000	1600	100

Примечание В числителе — при использовании углового колодца (рис. 3.51), в знаменателе — проходного (рис. 3.50)

Таблица 318

Основные размеры типовых станционных железобетонных колодцев (рис. 3.52)

Колодцы для станций предельной емкостью номеров	Размеры, мм													
	а	б	в	г	д	з	и	к	л	м	т	х	ц	ч
3 000	2500	2127	750	1525	875	750	925/935	100/130	850/890	1250	1800	0	120	150
6 000	4300	2600	750	2300	1650	1000	1720/1755	120/180	1100/1150	1620	2200	750	130	200
10 000	5000	3000	1000	2600	2000	1000	2085/2130	130/200	1090/1140	1650	2200	850	130	200
20 000	6000	3000	1000	2780	2250	1500	2385	200	1630	1650	2200	850	130	200

Примечания 1 В числителе — для пешеходной части улиц, в знаменателе — для проезжей части.

2 Размеры в графе з рассчитаны на ввод блока с шестью каналами в основании

малой потребности в колодцах на объекте, когда организация производства их на месте из сборного железобетона или доставка междугородным транспортом нерентабельна или затруднена, требуется всего 1—2 шт. на устройстве стационарных колодцев, когда потребное количество их на объекте; когда потребное количество их на объекте невелико.

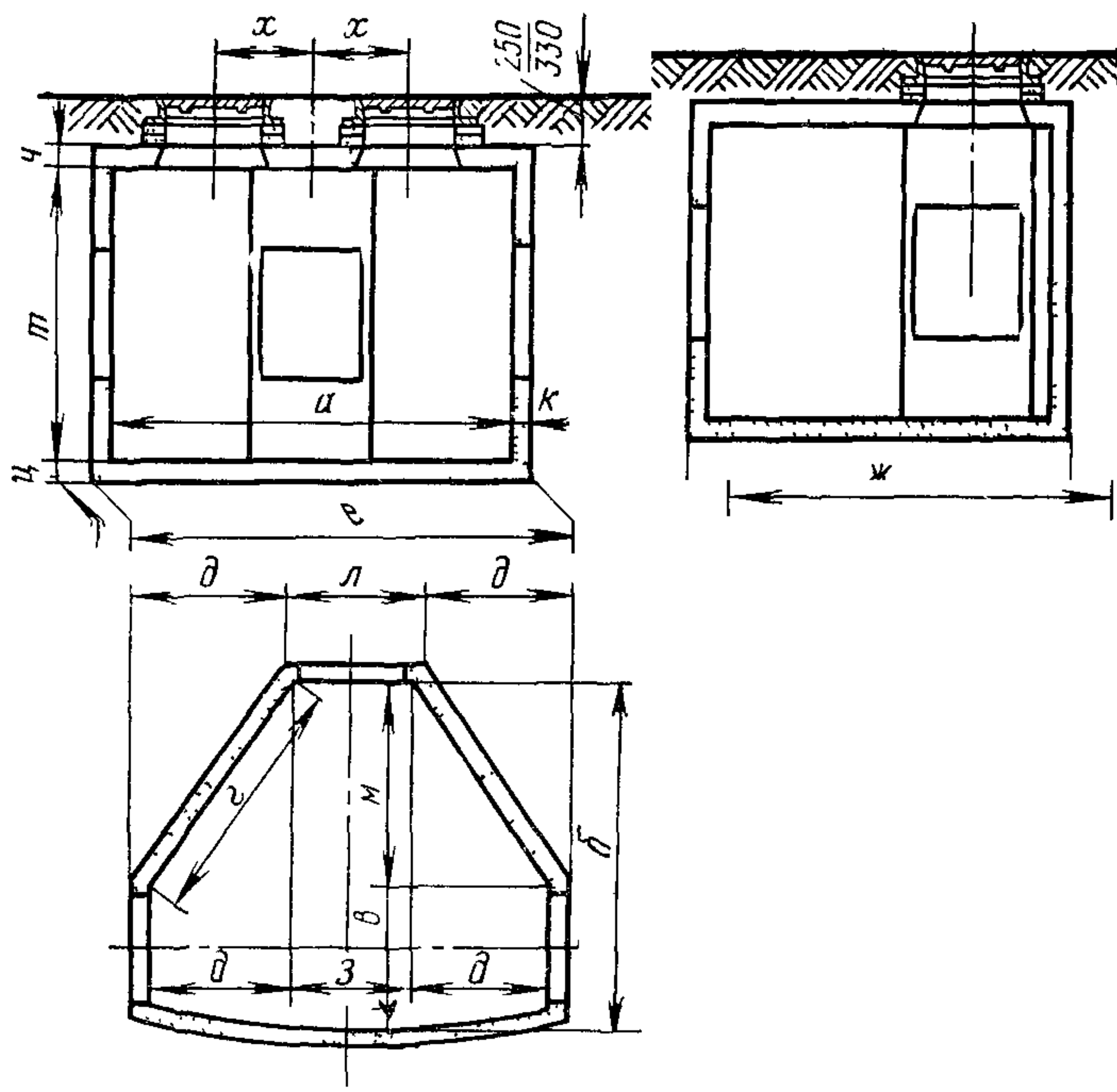


Рис 352 Монолитные железобетонные стационарные колодцы для станции на 3000, 6000, 10 000 и 20 000 номеров

1 — прямоугольная. Для кирпичных колодцев типов ККС-2, ККС-3, ККС-4 и ККС-5 допускается только овальная форма. Перекрытия кирпичных колодцев должны быть железобетонными. Их конструкция и размеры определяются типом готовых стандартных железобетонных плит, прочностные характеристики которых соответствуют техническим требованиям для перекрытий соответствующих размеров. В исключительных случаях допускается бетонирование перекрытий по опалубке на месте. Днища кирпичных колодцев могут устраиваться из готовых железобетонных плит или бетонироваться на месте. Для строительства кирпичных колодцев наружному обводу которых на слое должны быть заготовлены легкие шаблоны, по

цементно песчаного раствора толщиной 10—15 мм выкладывается первый ряд кирпичей. Затем шаблон удаляется, и дальнейшие ряды выкладываются по форме первого ряда с выверкой вертикальности стенок по отвесу и горизонтальности рядов по рейке. Кирпичи кладутся вперевязку с обменом местами тычковых и ложковых рядов. На внутренней поверхности стен колодцев кирпичная кладка ведется с разделкой швов под расшивку.

При строительстве кирпичных колодцев в мокрых грунтах наружные поверхности стен в процессе их кладки должны сплошь обмазываться цементно-песчаным раствором слоем толщиной 3—5 мм.

В процессе кладки стен в них по шаблону вмазываются ерши для крепления кронштейнов и серьги для крепления блоков при затягивании кабелей.

*Типовые проходные кирпичные колодцы.* Конструкция и размеры кирпичных колодцев типа ККС 1 приведены на рис. 353.

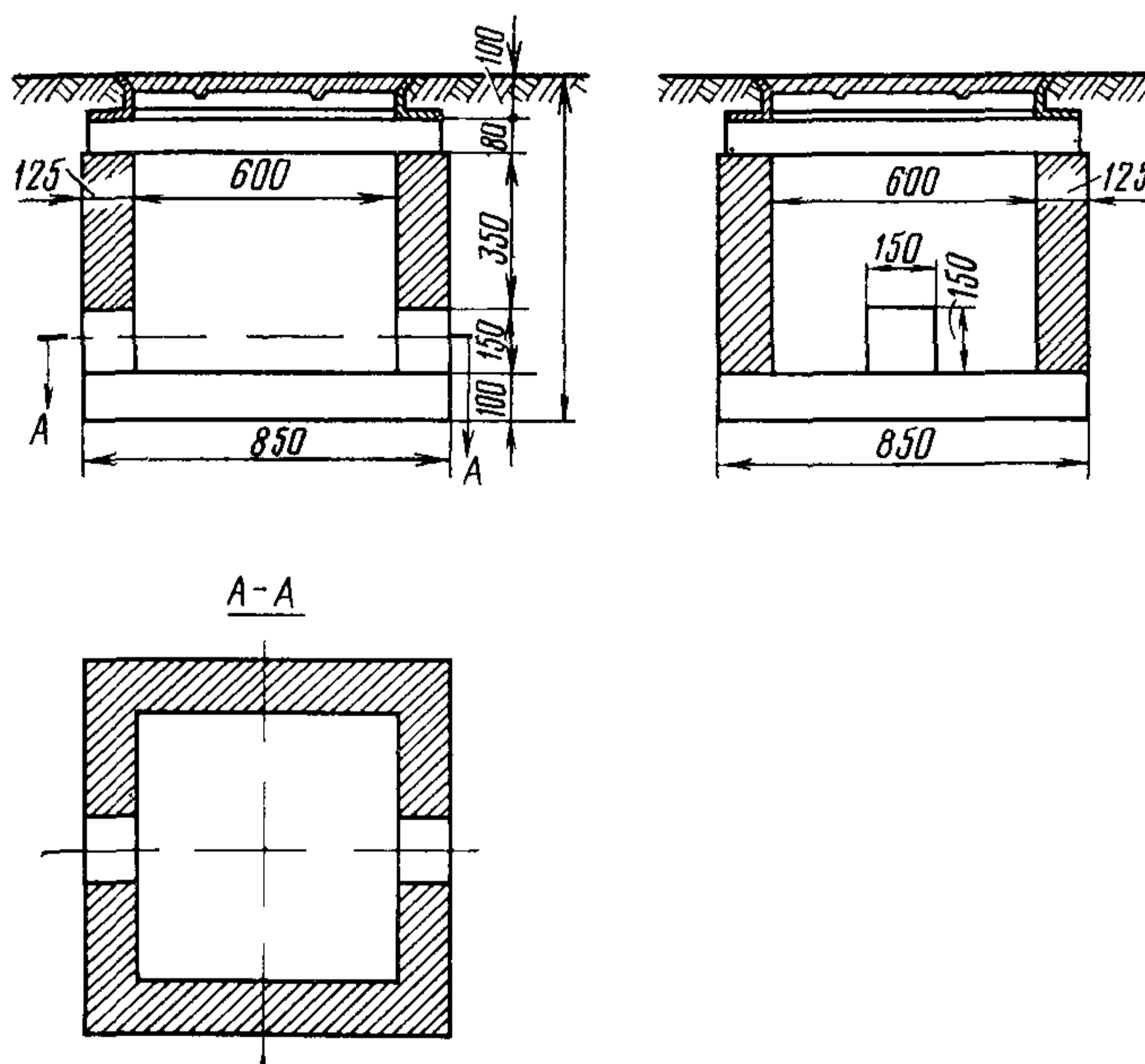


Рис. 353 Кирпичный колодец типа ККС 1 (плиту перекрытия см. на рис. 340)

Конструкция типовых проходных кирпичных колодцев типов ККС 2—ККС-5 приведена на рис. 354, а их основные размеры даны в табл. 319.

*Типовые угловые кирпичные колодцы.* Конструкция типовых угловых кирпичных колодцев ККСу 3, ККСу-4, ККСу-5 приведена на рис. 355. Их основные размеры даны в табл. 320.

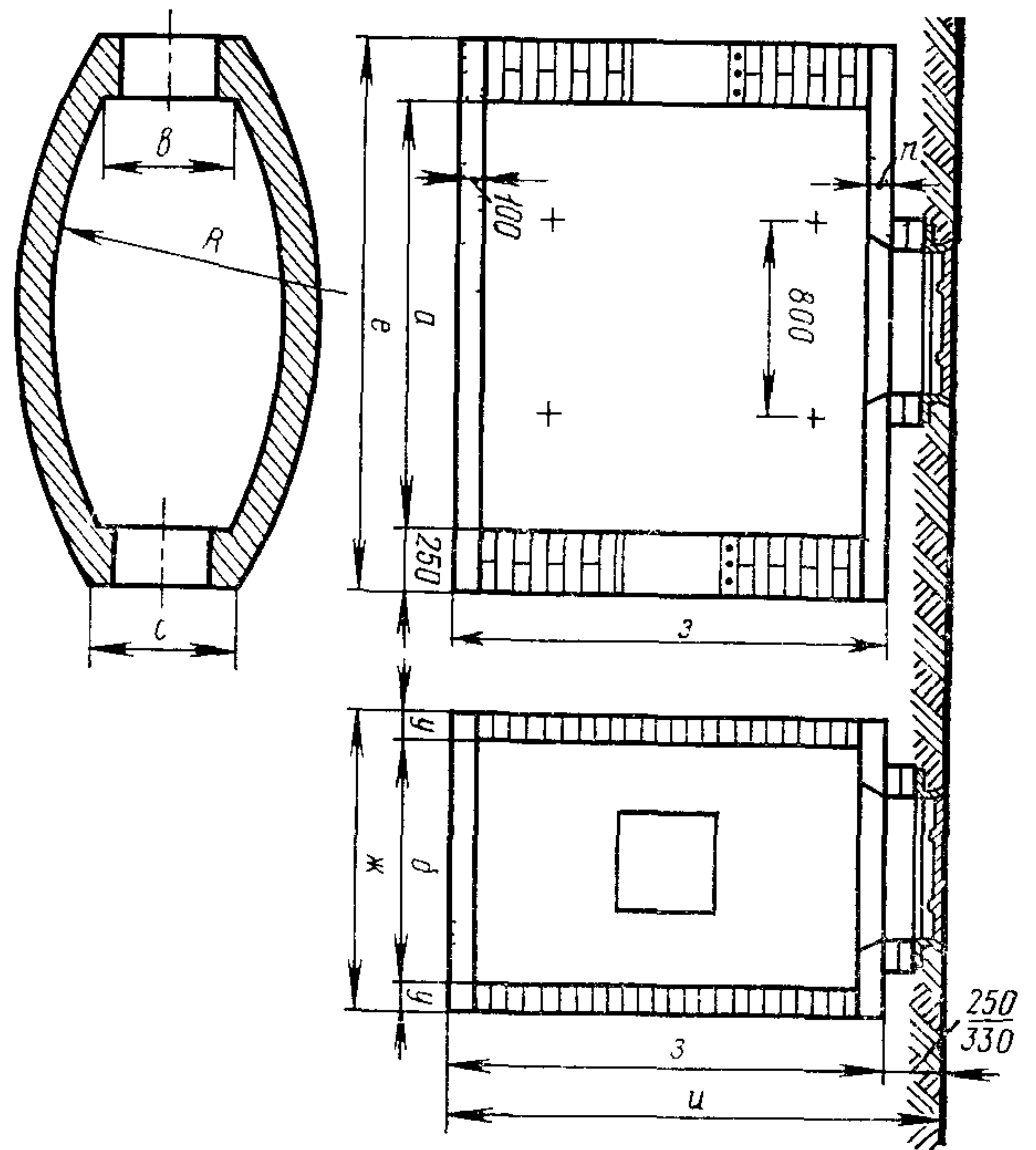


Рис 354 Проходные кирпичные колодцы типов ККС-2, ККС-3, ККС-4 и ККС-5

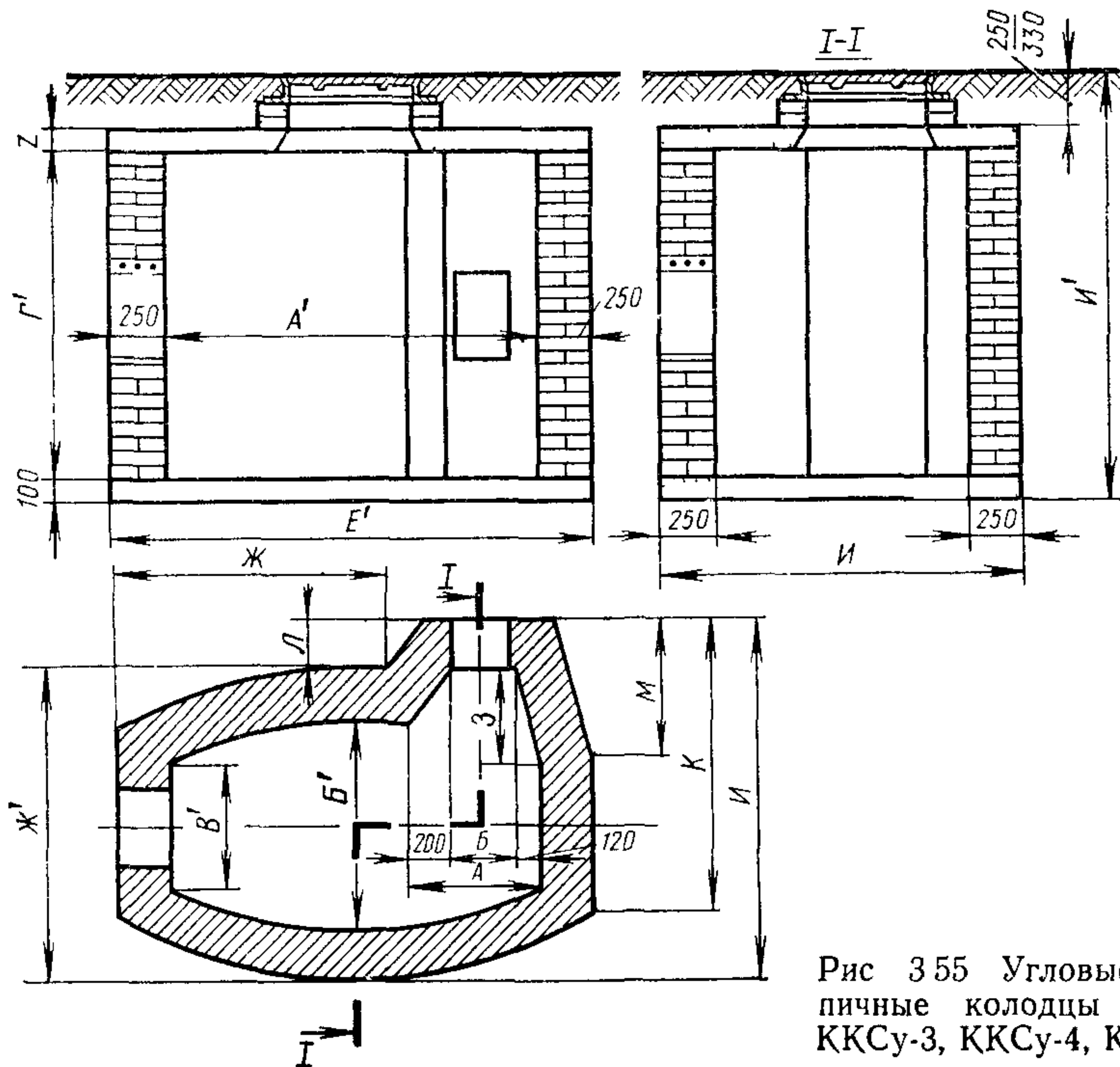


Рис 355 Угловые кирпичные колодцы типов ККСу-3, ККСу-4, ККСу-5



Таблица 3.19

Основные размеры типовых проходных кирпичных колодцев ККС-2 — ККС-5 (рис. 3.54)

Типы колодцев	Размеры, мм											
	<i>a</i>	<i>б</i>	<i>в</i>	<i>г</i>	<i>е</i>	<i>ж</i>	<i>з</i>	<i>и</i>	<i>п</i>	<i>с</i>	<i>у</i>	<i>R</i>
ККС-2	1200	900	550	1400	1700	1150/1400	1580	1830/1910	80	510/835	125/250	1150
ККС-3	1800	1000	600	1600	2300	1250/1500	1800	2050/2130	100	570/870	125/250	2000
ККС-4	2200	1100	700	1800	2700	1600	2000	2250/2330	100	1010	250	3000
ККС-5	2800	1400	900	1800	3300	1900	2000/2020	2250/2350	100/120	1230	250	4000

Примечание В числителе — для пешеходной части, в знаменателе — проезжей

Таблица 3.20

Основные размеры типовых угловых кирпичных колодцев ККСу-3 — ККСу-5 (рис. 3.55)

Типы колодцев	Размеры, мм														
	<i>A</i>	<i>Б</i>	<i>Ж</i>	<i>З</i>	<i>И</i>	<i>К</i>	<i>М</i>	<i>A'</i>	<i>Б'</i>	<i>В'</i>	<i>Г'</i>	<i>Е'</i>	<i>Ж'</i>	<i>И'</i>	<i>Z</i>
ККСу-3	620	300	1305	450	1750	1435	675	1800	1000	600	1600	2300	1500	2050/2130	100
ККСу-4	820	500	1505	450	1850	1555	675	2200	1100	700	1800	2700	1600	2250/2330	100
ККСу-5	1060	740	1880	550	2200	1865	815	2800	1400	900	1800	3300	1900	2250/2350	100/120

Примечание В числителе — для пешеходной части, в знаменателе — проезжей.

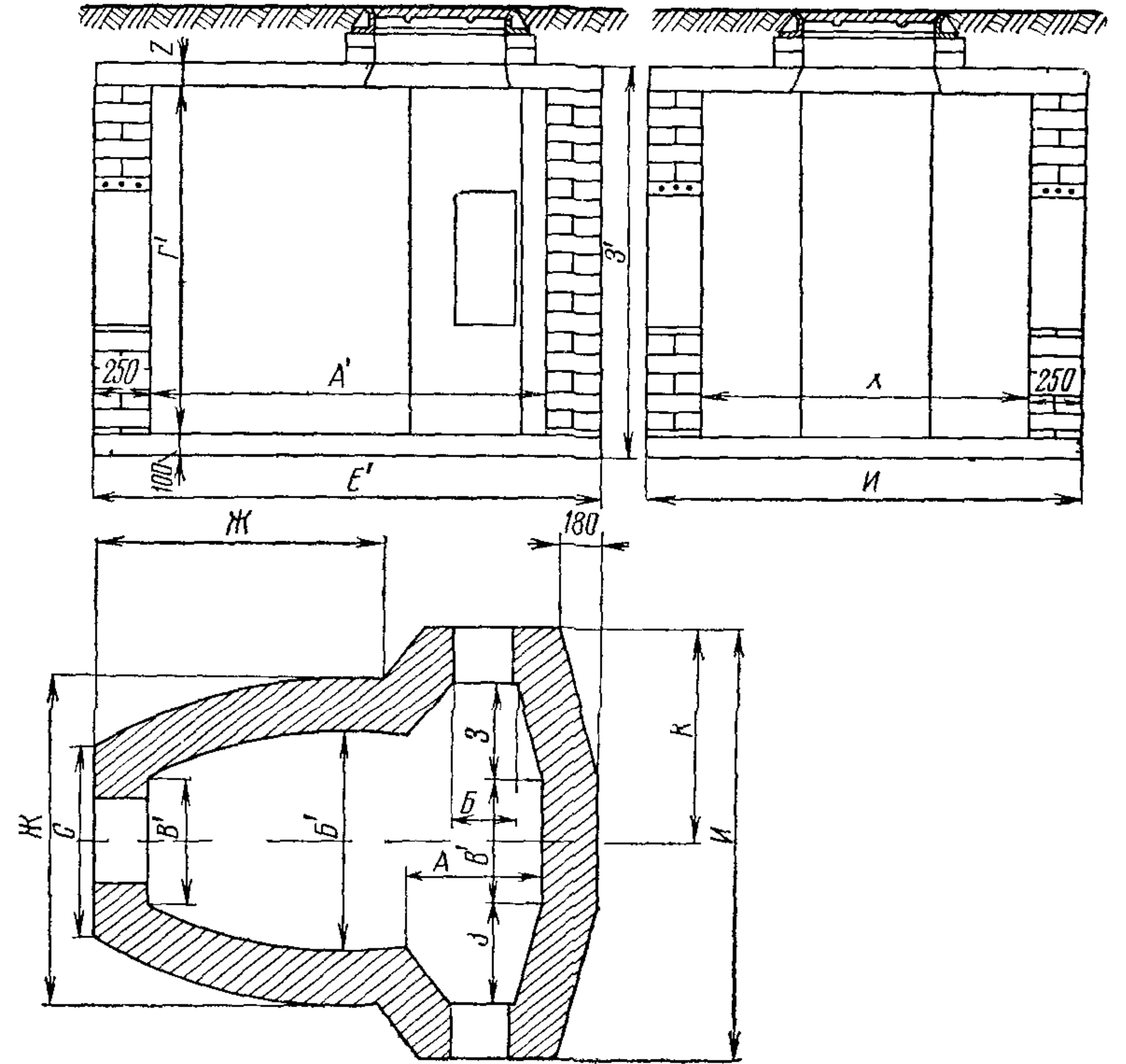
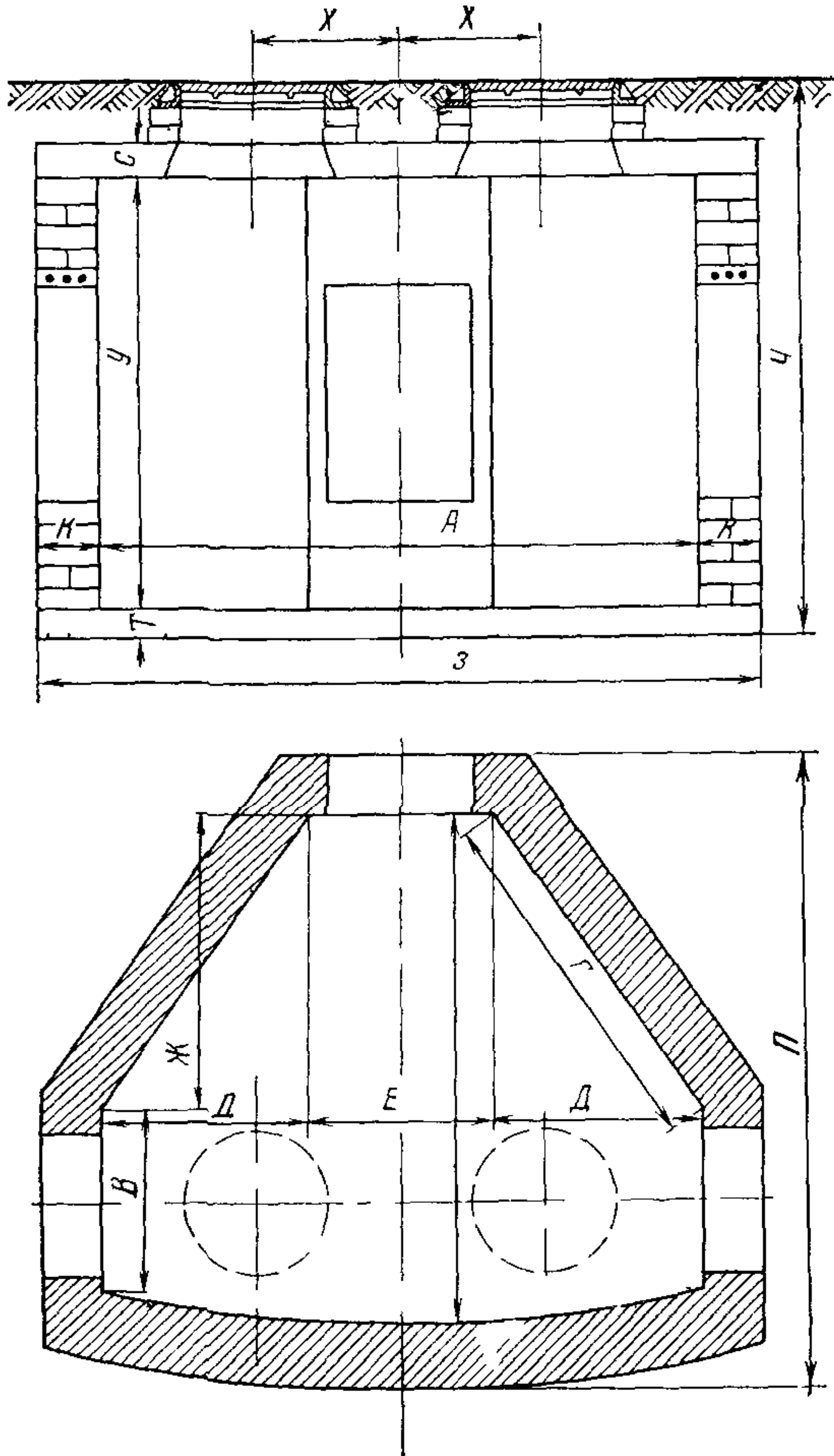


Рис 356 Разветвительные кирпичные колодцы типов ККСр 3, ККСр 4, ККСр 5

Рис 357 Типовые стационарные кирпичные колодцы

**Типовые разветвительные кирпичные колодцы.** Конструкция типовых разветвительных кирпичных колодцев приведена на рис. 3.56, основные размеры — в табл. 3.21.

**Типовые стационарные кирпичные колодцы.** Основные данные по типовым стационарным кирпичным колодцам приведены на рис. 3.57 и в табл. 3.22.

Таблица 3.21

Основные размеры типовых разветвительных кирпичных колодцев ККСр-3, ККСр-4, ККСр-5 (рис. 3.56)

Типы колодцев	Размеры, мм														
	А	Б	Ж	З	И	К	Х	А'	Б'	В'	Г'	Е'	Ж'	З'	З
ККСр-3	620	300	1305	450	2000	1000	1500	1800	1000	600	1600	2300	1500	1800	100
ККСр-4	820	500	1505	450	2100	1050	1600	2200	1100	700	1800	2700	1600	2000	100
ККСр-5	1060	740	1880	550	2500	1250	2000	2800	1400	900	1800	3300	1900	2000/2020	100/120

Примечание. В числителе — для пешеходной части, в знаменателе — для проезжей.

Таблица 3.22

Основные размеры типовых стационарных кирпичных колодцев (рис. 3.57)

Колодцы для станций емкостью, номеров	Размеры, мм														
	А	Б	В	Г	Д	Е	Ж	З	К	П	С	Т	У	Х	Ч
3 000	2500	2125	750	1525	875	750	1250	3000/3250	250/375	2625/2875	150	120	1800	0	2320/2400
6 000	4300	2600	750	2300	1650	1000	1620	4800/5050	250/375	3100/3350	200	130	2200	750	2780/2860
10 000	5000	3000	1000	2600	2000	1000	1650	5750	375	3750	200	130	2200	850	2780/2860
20 000	6000	3000	1000	2730	2250	1500	1650	6760	375	3750	200	130	2200	850	2860

Примечания: 1. В числителе — для пешеходной части, в знаменателе — для проезжей.  
2. Размеры Е рассчитаны на ввод блока с шестью каналами в основании.

### 3.14. Нетиповые (специальные) колодцы

В практике часто встречается необходимость устройства колодцев, отличающихся от типовых по своим габаритам и форме

В каждом таком случае проект должен давать специальное решение, зафиксированное в индивидуальных рабочих чертежах

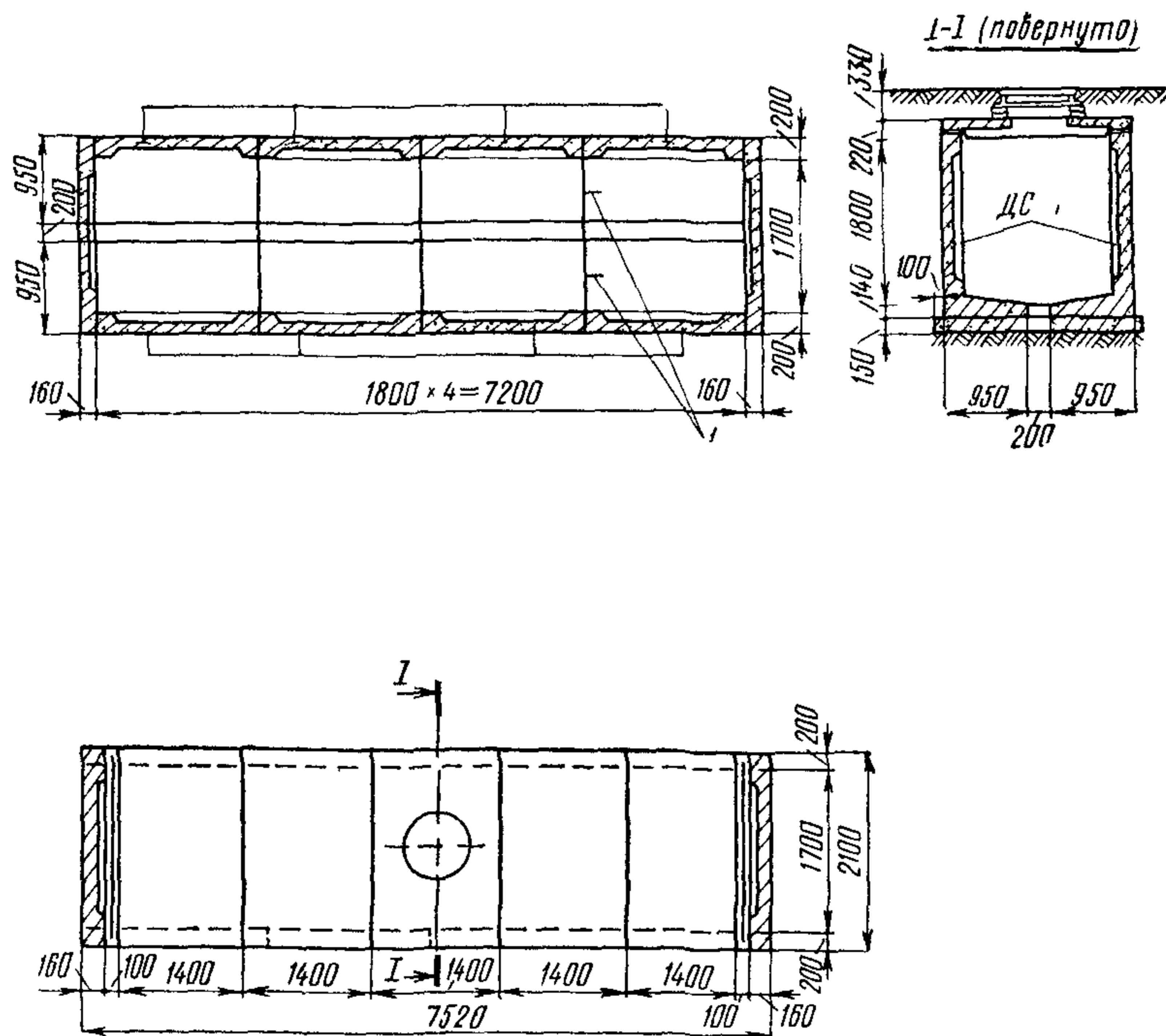


Рис 358 Эскиз сборки нетипового сборного железобетонного колодца из унифицированных (типовых) железобетонных элементов  
I — серьги для блоков

В большинстве случаев нетиповые колодцы строятся кирпичными и лишь в отдельных случаях, особо оговоренных проектом, монолитными железобетонными

Для непросадочных грунтов вне зоны грунтовых вод разрешен вариант строительства нетиповых сборных железобетонных колодцев из унифицированных (типовых) железобетонных элементов. Для таких колодцев, сборка которых приведена на рис 358, принята прямоугольная форма при постоянной ширине и любой длине, кратной длине основного L-образного элемента — стенового блока ДС-1, показанного на рис 359. Торцевые стенки могут составлять

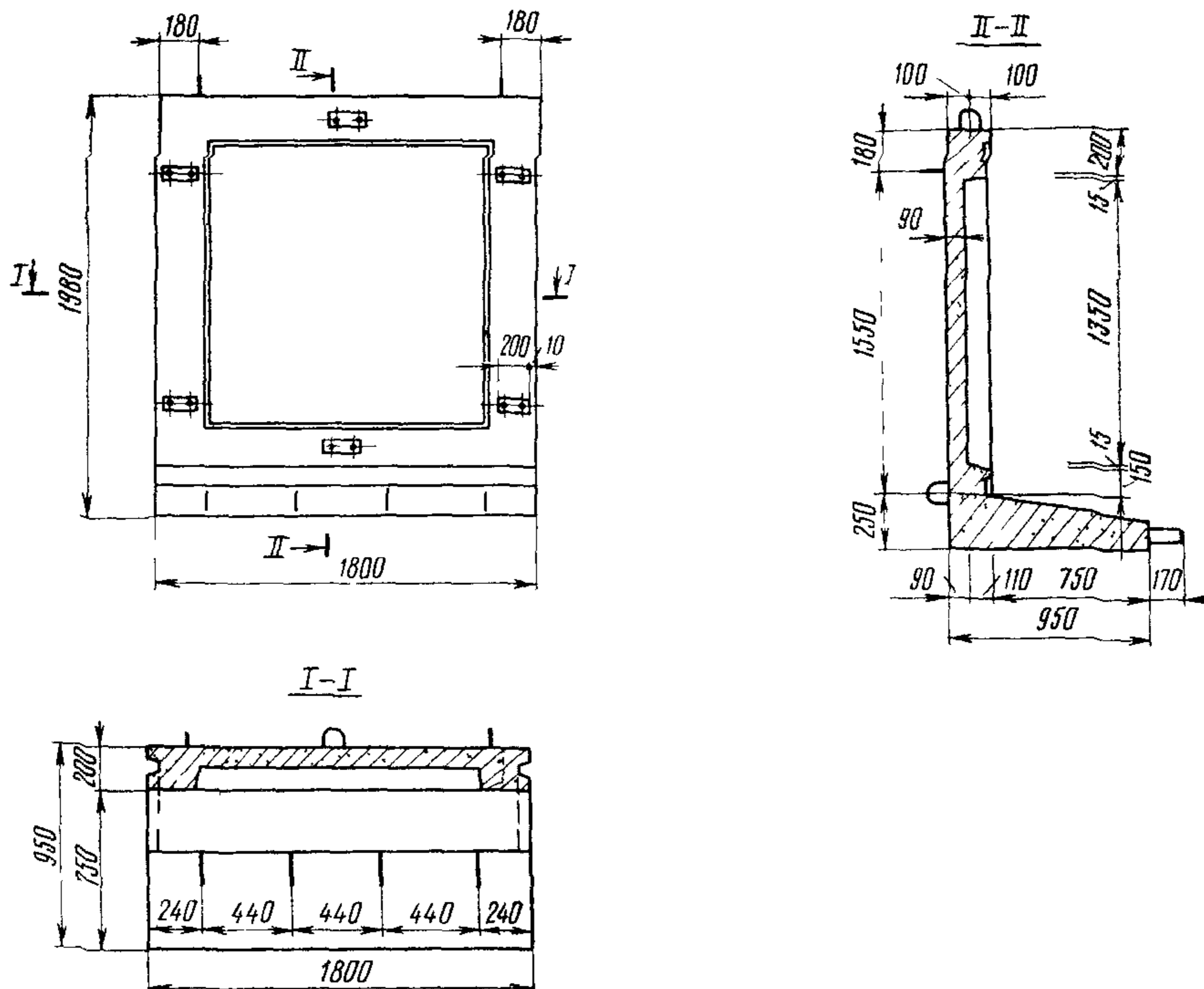


Рис. 359. Стеновой блок ДС-1 для нетиповых сборных железобетонных колодцев

ся каждая из двух типовых сборных железобетонных элементов, монтируемых на месте. Допускается комбинированное устройство таких колодцев с продольными стенками из элементов по рис. 359 и торцевыми, а также фигурными из кирпича.

Перекрытия таких колодцев (см. рис. 358, план перекрытия) набираются из типовых железобетонных плит с отверстиями для люков (рис. 360) и без них (рис. 361).

На выравненное и хорошо утрамбованное дно котлована укладывается слой бетонной подготовки толщиной 100 мм. Стеновые блоки устанавливаются при помощи автокрана на бетонную подготовку. Промежутки (по ширине колодца) между подошвами стеновых блоков заполняются бетоном. Связь между стеновыми блоками в днище обеспечивается петлевыми выпусками, через которые пропускается продольный арматурный стержень. Плиты перекрытия связываются между собой и со стеновыми блоками накладными деталями, привариваемыми к накладным деталям сборных железобетонных элементов. Штыри для крепления кронштейнов привариваются к специальным выпускам арматурного каркаса элементов. Пазы в гранях между стеновыми блоками и плитами перекрытия заполняются раствором. Строительство смотровых устройств на местах осуществляется только по специальным рабочим чертежам проекта.

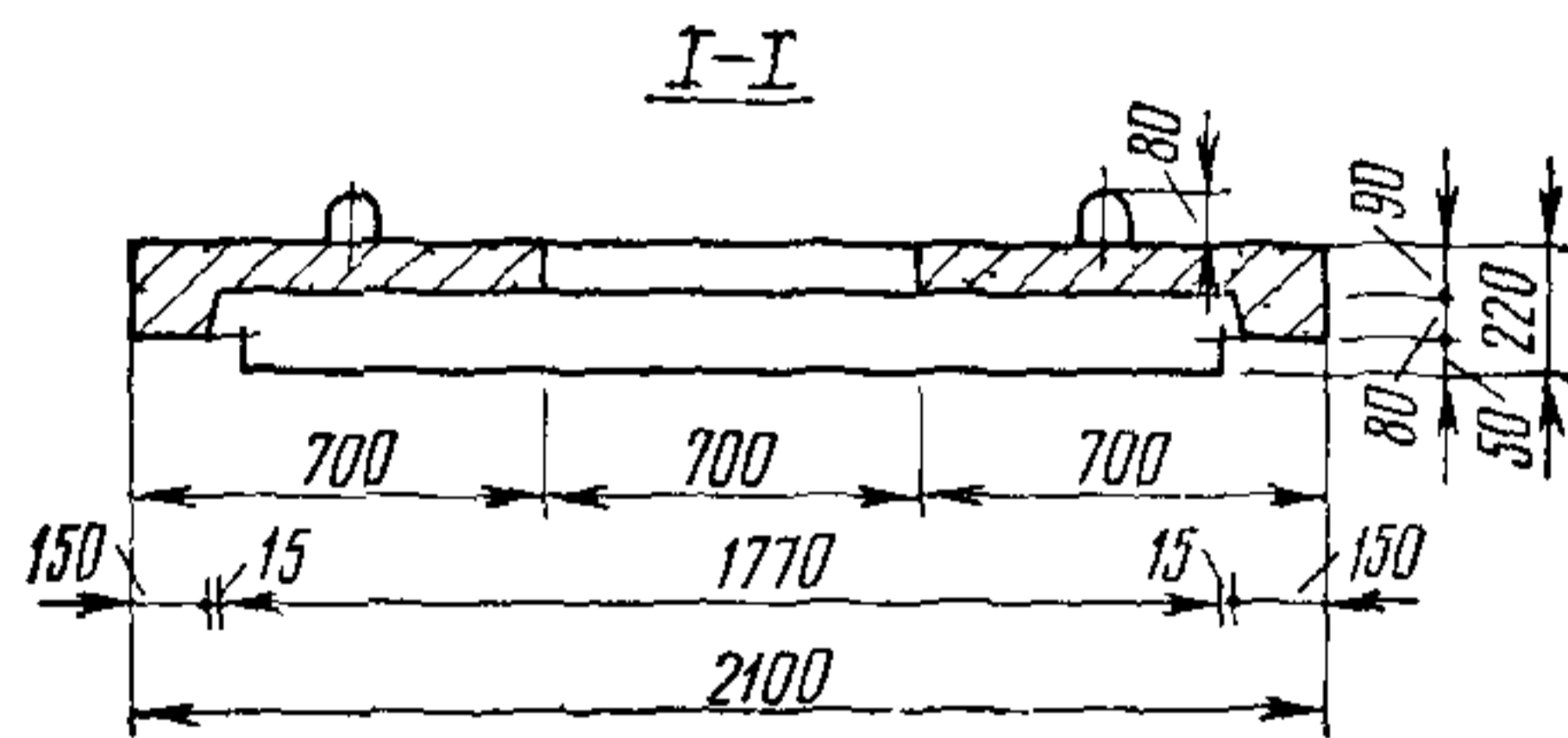
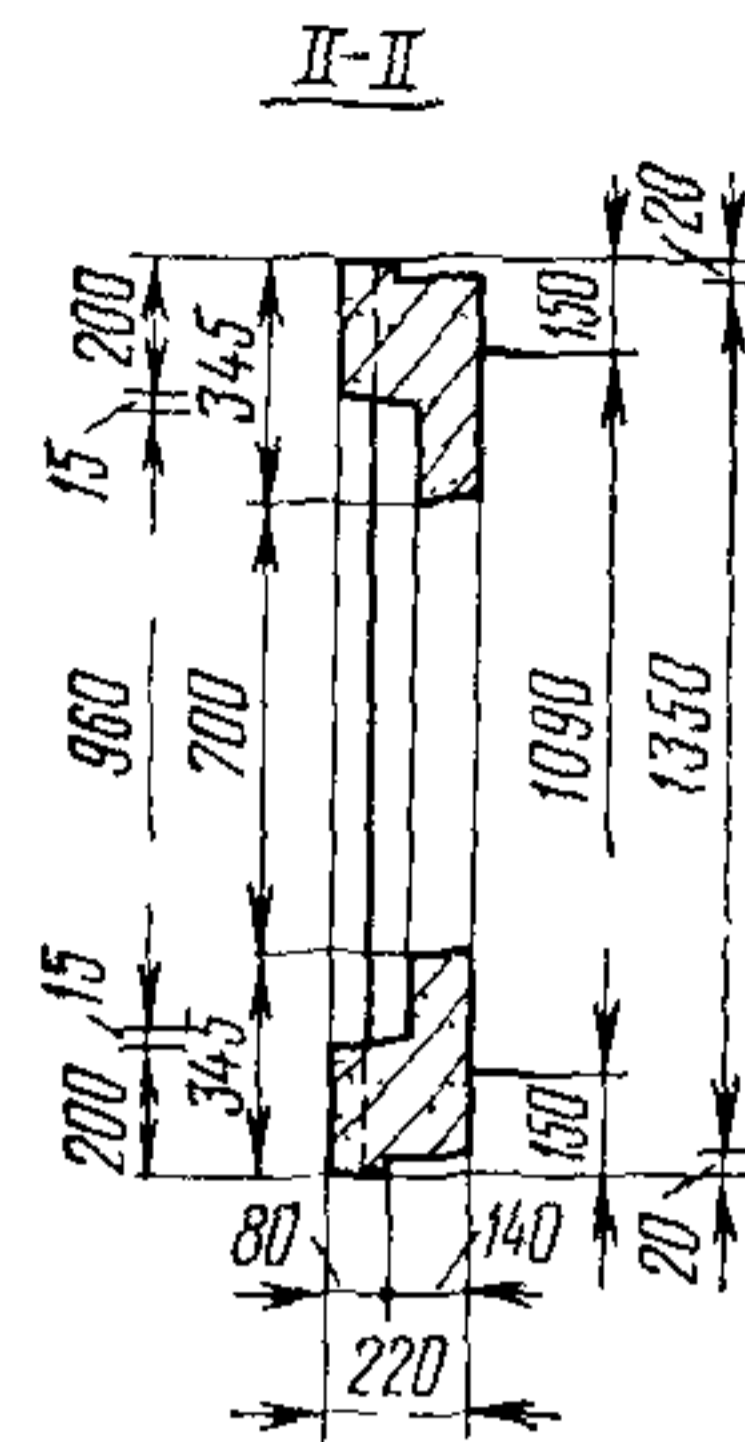
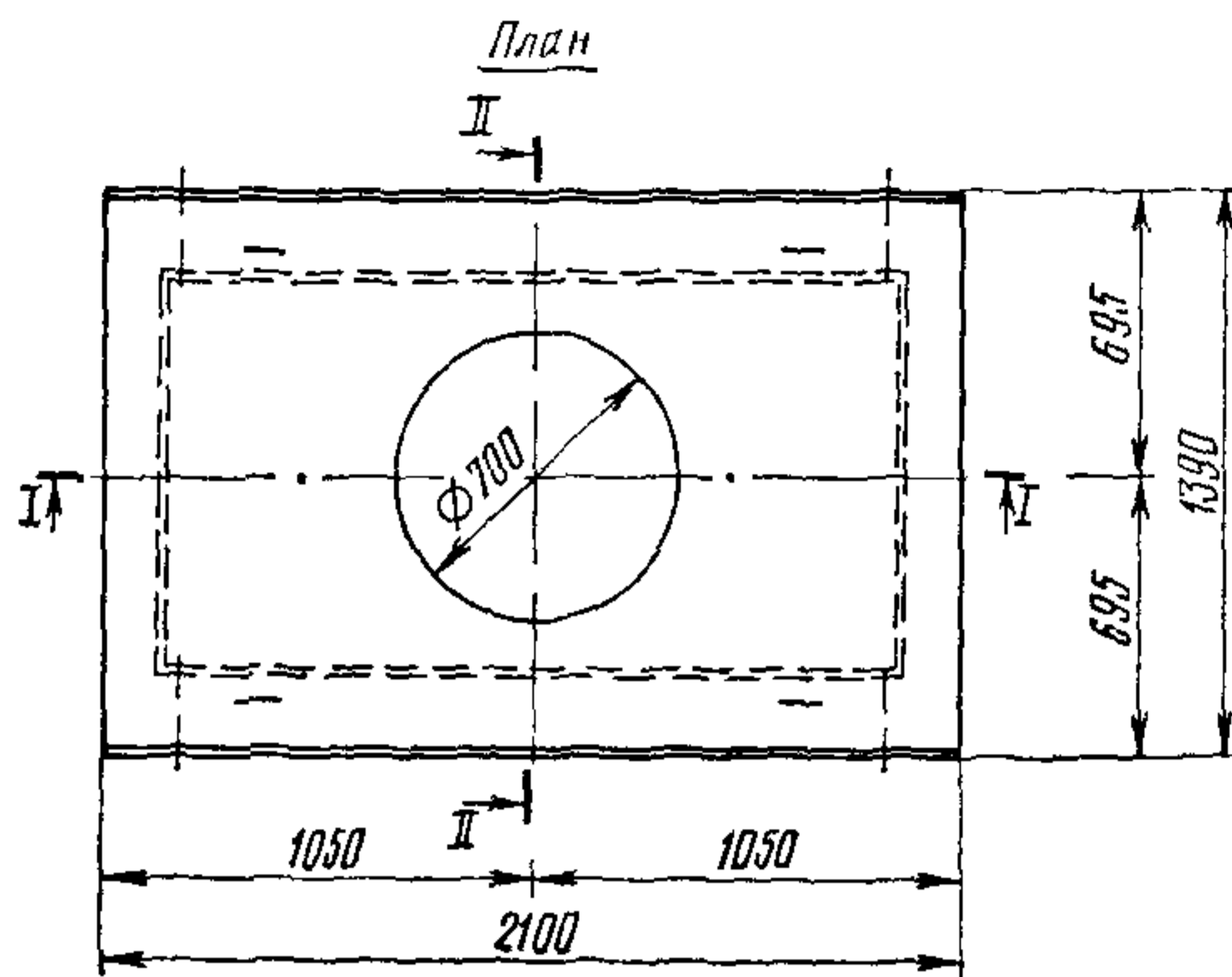


Рис 360 Железобетонная плита перекрытия не-типового сборного железобетонного колодца с отверстием для люка

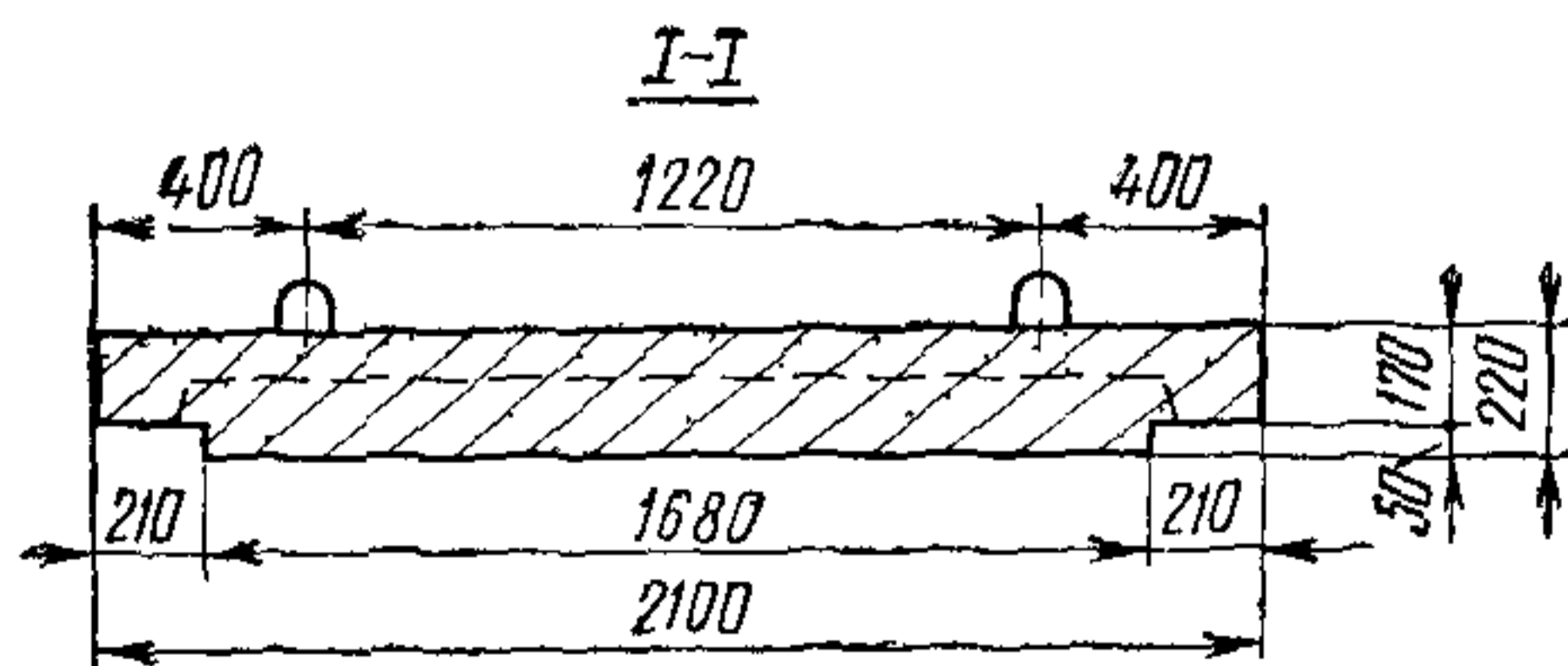
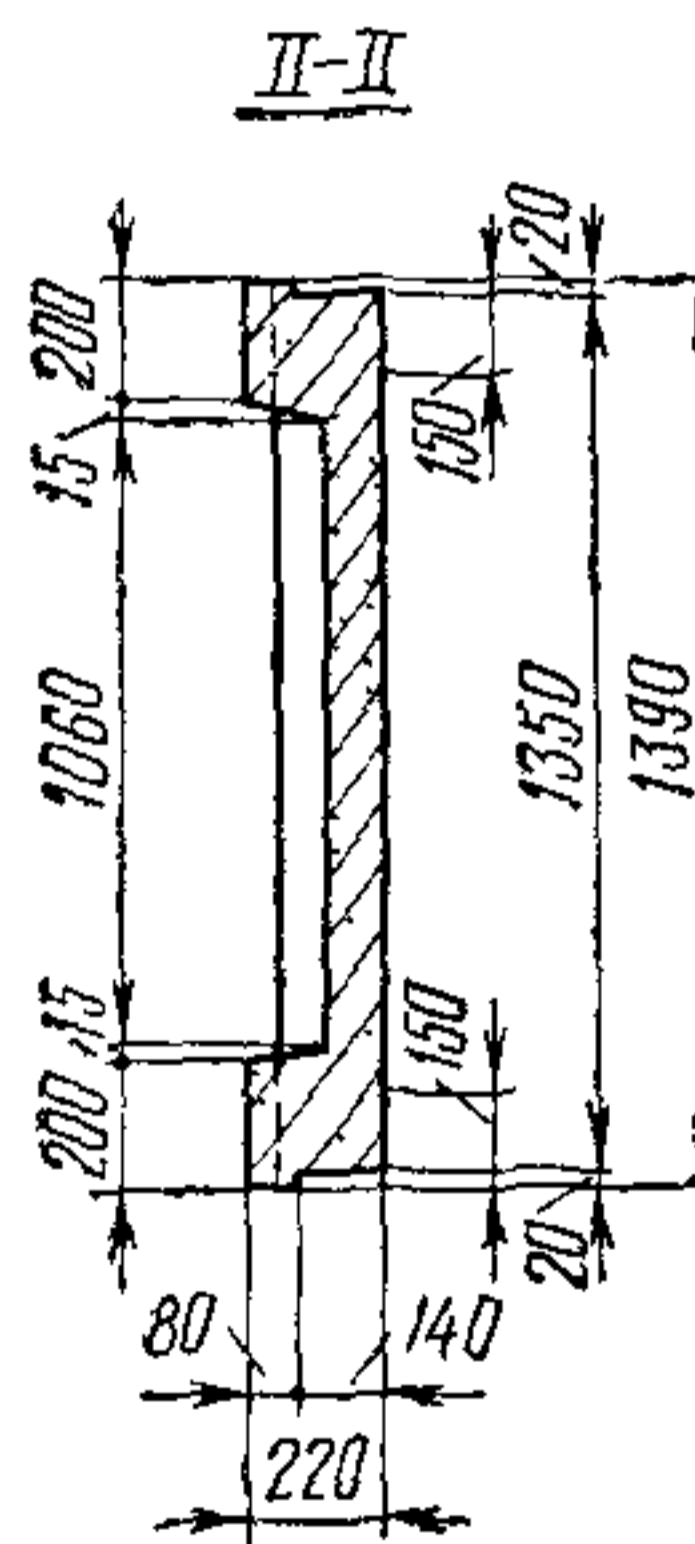
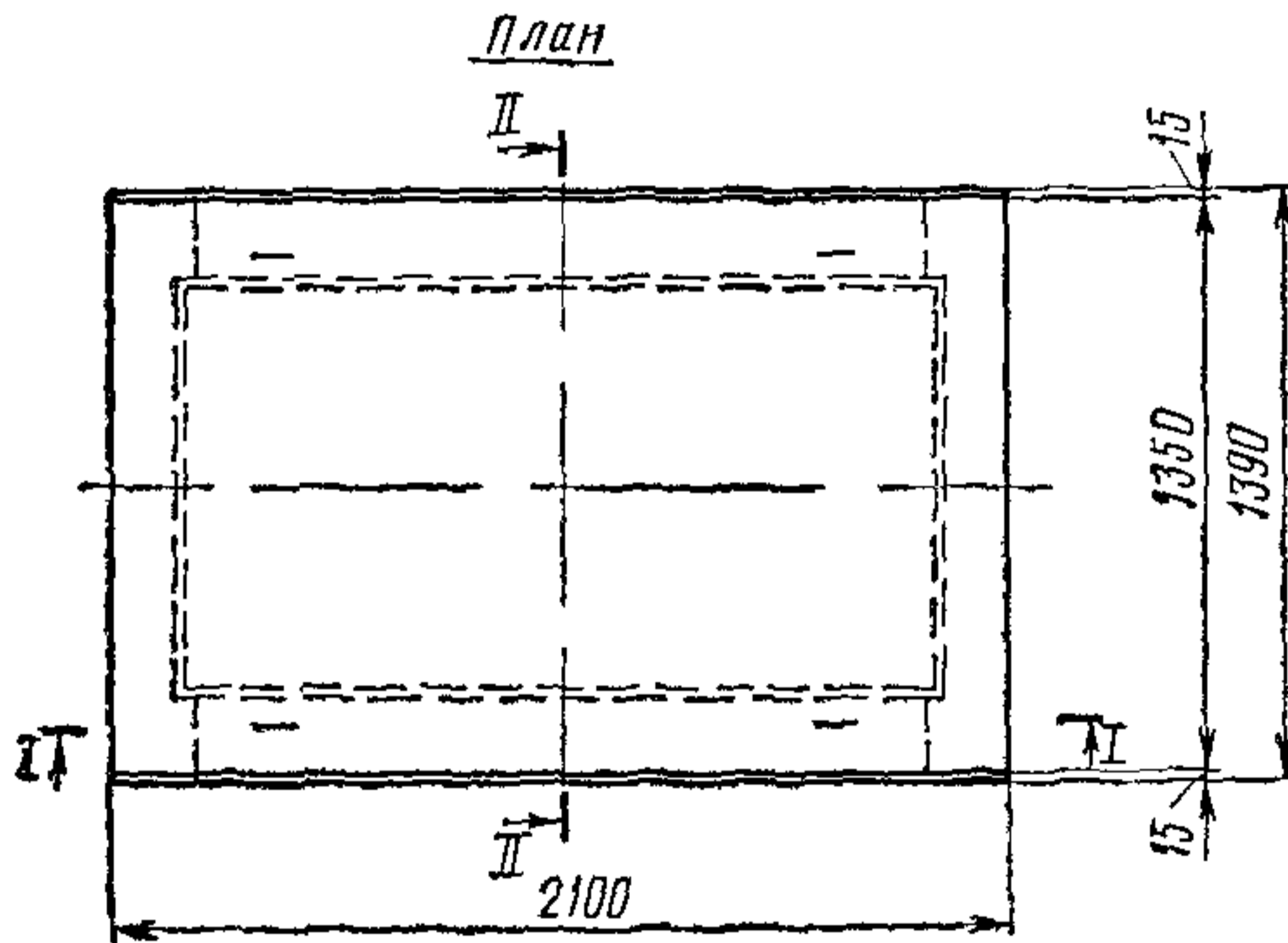


Рис 361. Железобетонная плита перекрытия не-типового сборного железобетонного колодца без отверстия для люка

### 3.15. Оборудование колодцев

Колодцы должны быть оборудованы круглыми чугунными люками легкого типа в пешеходной части и тяжелого типа в проезжей части улиц и проездов. Люки должны иметь наружную чугунную крышку и внутреннюю из листовой стали, приспособленную для запираения на замок. Для защиты от возможного попадания верховых вод стык внутренней крышки с люком может заделываться технической замазкой.

Для возможности регулирования вертикальной отметки крышки люка по уровню дорожного покрытия под люк подкладываются специальные железобетонные кольца или такие кольца устраиваются кирпичной кладкой. Подкладочные кольца устанавливаются на плите перекрытия по слою бетона толщиной 10—20 мм. Люк устанавливается на подкладочные кольца также по слою бетона толщиной 10—20 мм. Основание люка и стык его с подкладочными кольцами обмазывается слоем бетона толщиной 30—50 мм со щебенкой. В проезжей части люк должен привязываться к арматуре перекрытия стальной проволокой диаметром 4—6 мм. Общая высота лаза не должна превышать 50 см. Верхняя кромка люка во всех случаях должна совпадать с уровнем уличного покрова или поверхности грунта.

Колодцы типов ККС-1 и ККС-2 оснащаются консольными крюками (рис. 3.62), вмазываемыми в кирпичные стенки в процессе их кладки. В сборных железобетонных колодцах этих типов консольные крюки должны вмазываться в гнезда, оставляемые при формовке, как правило, до вывоза колодцев на трассу.

Внутренние боковые стенки проходных колодцев типов ККС-3, ККС-4 оснащаются каждая двумя кронштейнами для крепления кабельных консолей, а типа ККС-5 — тремя кронштейнами. К кронштейнам при помощи консольных болтов (рис. 3.64б) крепятся чугунные кабельные консоли (рис. 3.62а, б, в) с числом мест для укладки кабелей от одного до трех.

В типовых колодцах при числе каналов в основании блока до четырех применяются двухместные консоли, а при числе каналов в основании блока более четырех (до шести) применяются трехместные консоли.

В угловых и разветвительных колодцах допускается также установка кронштейнов на торцевых стенах и простенках. В стационарных колодцах для станций на 3000 номеров кронштейны устанавливаются на трех стенках, а на 6000, 10 000 и 20 000 номеров, кроме того, устанавливается ряд кронштейнов в средней части колодцев с упором в днище и перекрытие. Точные места установки кронштейнов указаны в типовых рабочих чертежах смотровых устройств кабельной канализации.

Кронштейны (рис. 3.63) типа ККП из полосовой стали или ККУ из угловой крепятся ершами (рис. 3.64), вмазываемыми в стенки железобетонных колодцев в гнезда, оставляемые при формовке, а кирпичных — в процессе кладки стен. В нижней части торцевых стен кирпичных колодцев типов ККС-2 — ККС-5 должны быть вмазаны серги для крепления блоков при затягивании кабелей.

В сборных железобетонных колодцах в качестве серег могут использоваться соответствующие подъемные петли, связанные с арматурным каркасом.

Вмазка ершей в стены сборных железобетонных колодцев, как правило, должна производиться там, где последние изготавливаются, до их вывоза на трассу. Ерши, кронштейны и внутренняя крышка люка должны быть окрашены битумным лаком или масляной краской.

После завершения строительства колодцев все входящие в них свободные каналы должны быть плотно закрыты деревянными или бетонными пробками с прокладкой из отрезков ветоши. Занятые каналы должны быть заткнуты паклей или ветошью и замазаны замазкой на олифе.

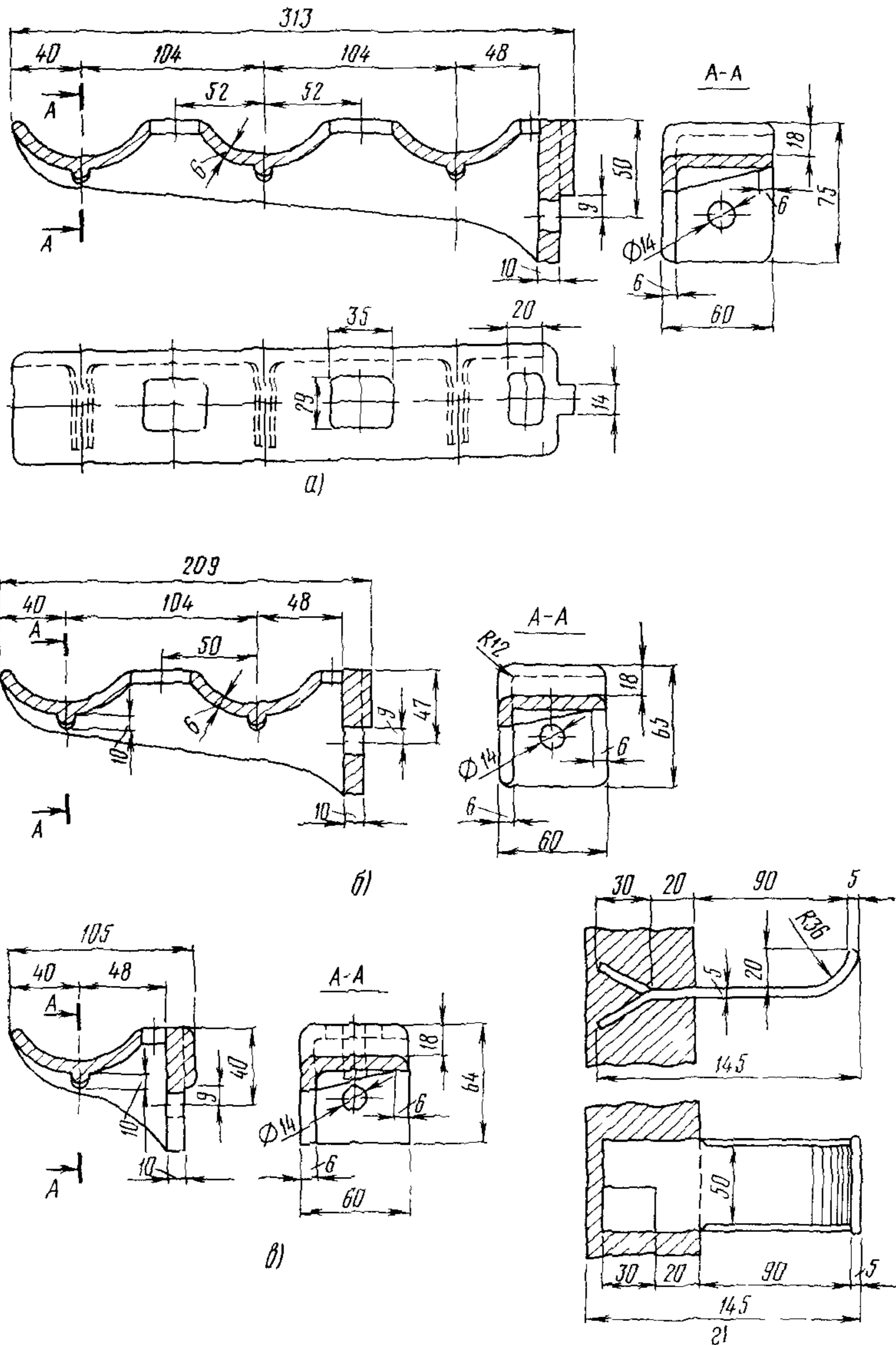


Рис. 362 Консоли кабельные и консольные крючья для смотровых устройств кабельной канализации.  
 а — консоль кабельная чугунная трехместная; б — то же, двухместная; в — то же, одноместная; г — крючок консольный



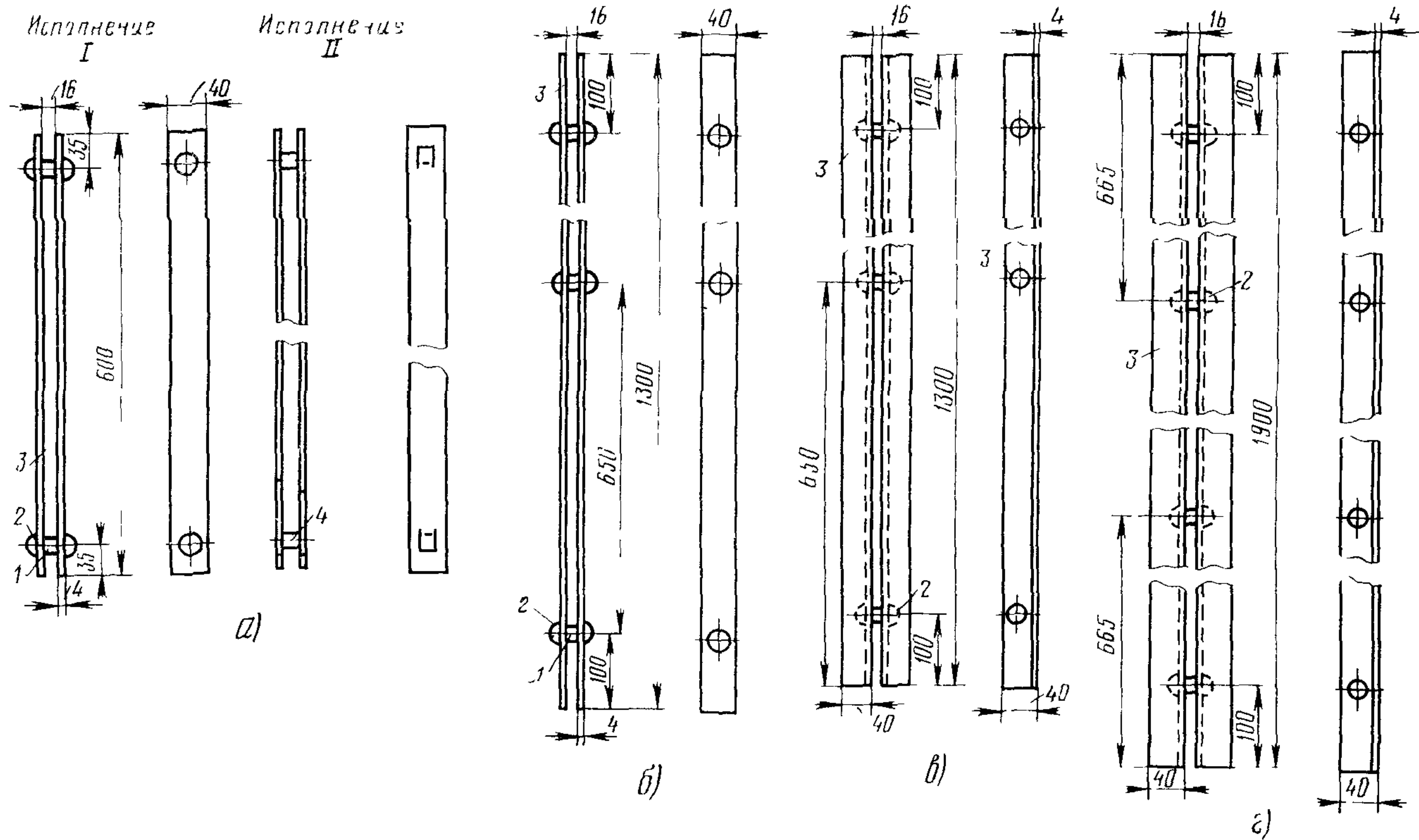


Рис 3 63. Кронштейны для кабельных консолей:

а — ККП-60: исполнение I — на заклепках, исполнение II — на сварке; б — ККП-130; в — ККУ-130; г — ККУ-190:

1 — втулка; 2 — заклепка; 3 — основание; 4 — вкладыш для сварки

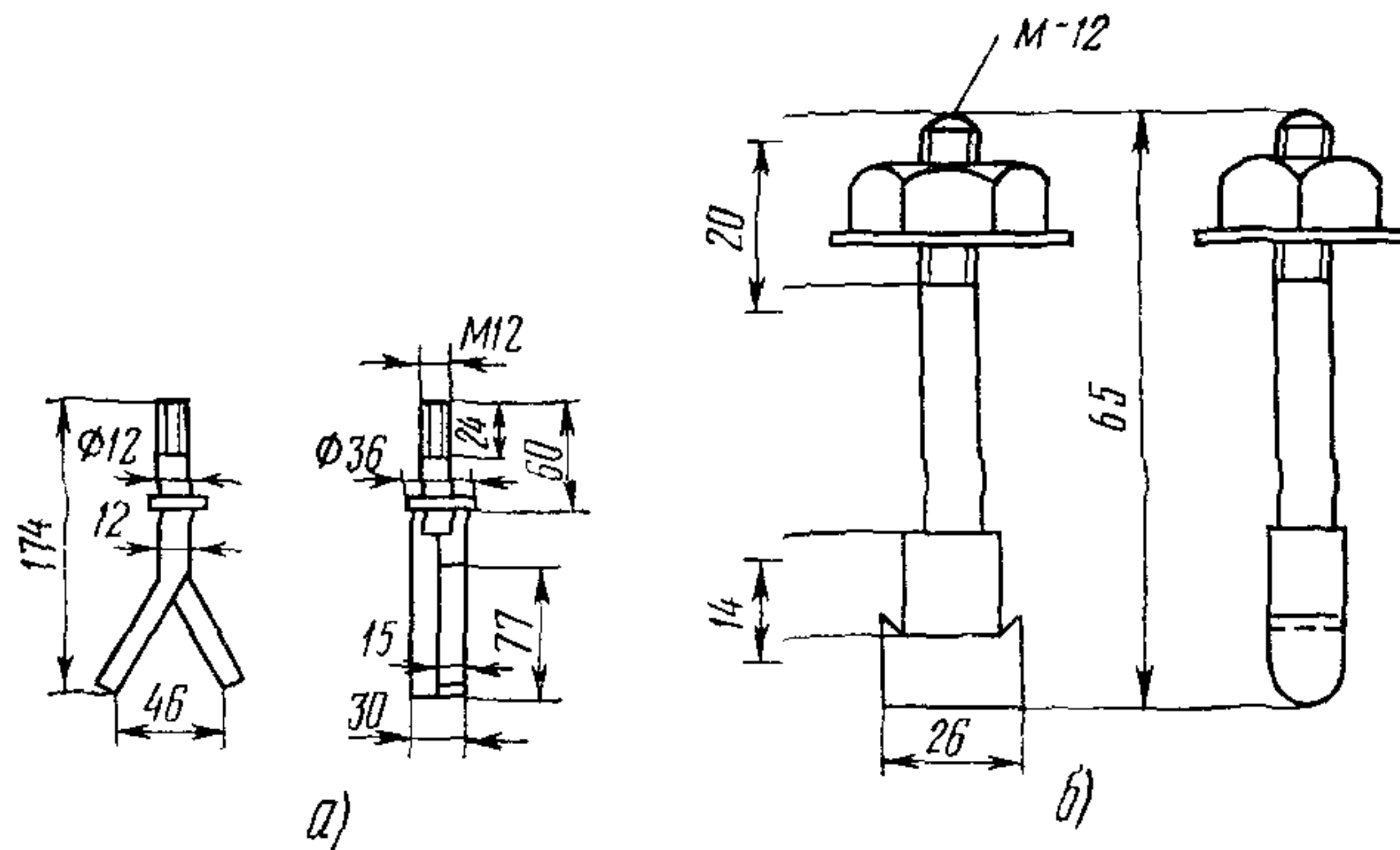


Рис 364 Детали крепления кронштейнов и консолей  
 а — болт фундаментный (с резьбой); б — болт консольный

### 3.16. Коллекторы

Схематические разрезы и основные размеры типовых, как круглых, так и прямоугольных коллекторов приведены на рис. 365 и 366, а круглого сечения, обычно сооружаемого закрытым, щитовым способом, — на рис. 367. На сильно загруженных трассах применяются двухсекционные коллекторы, схематично изображенные на рис. 368.

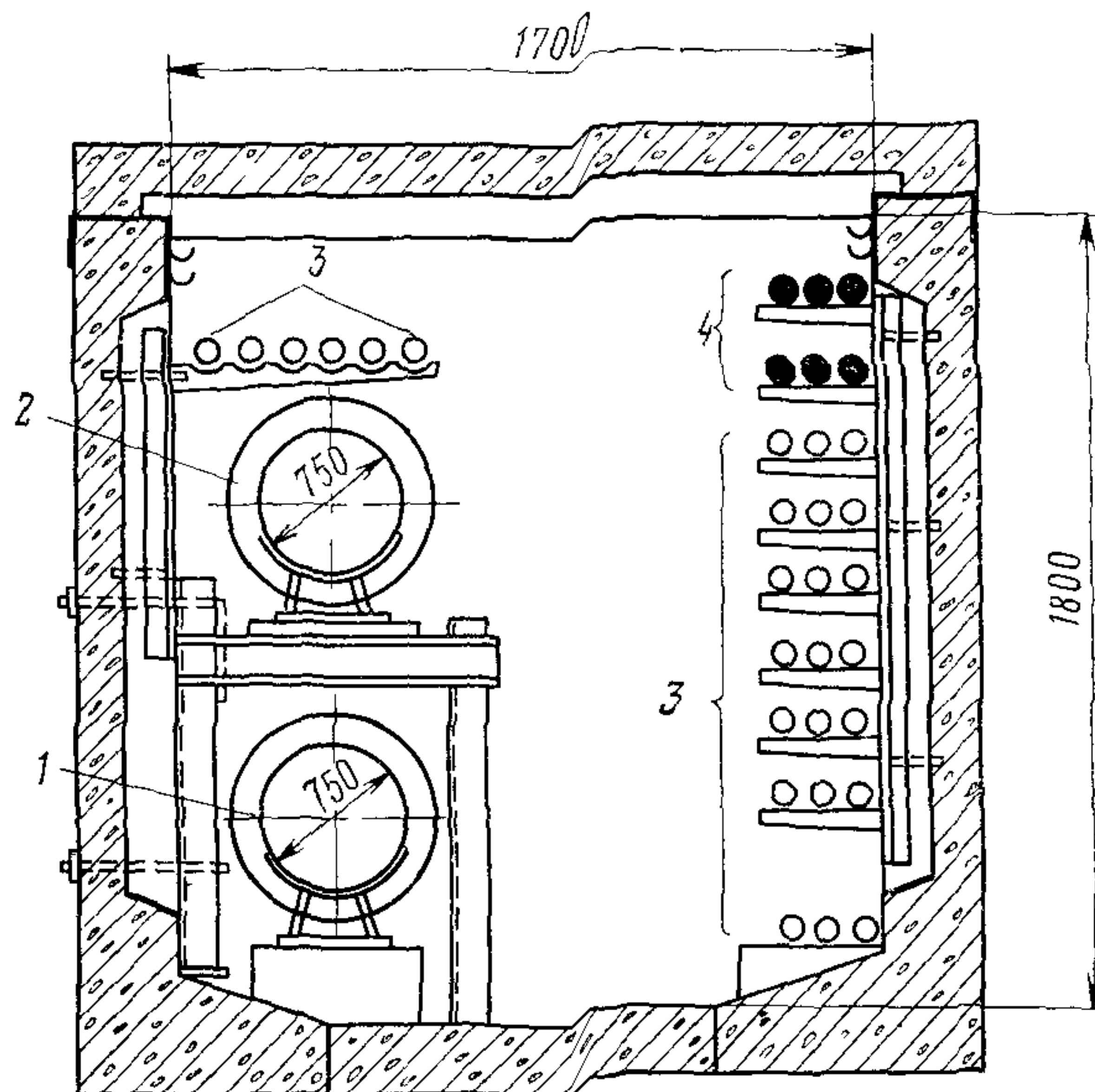
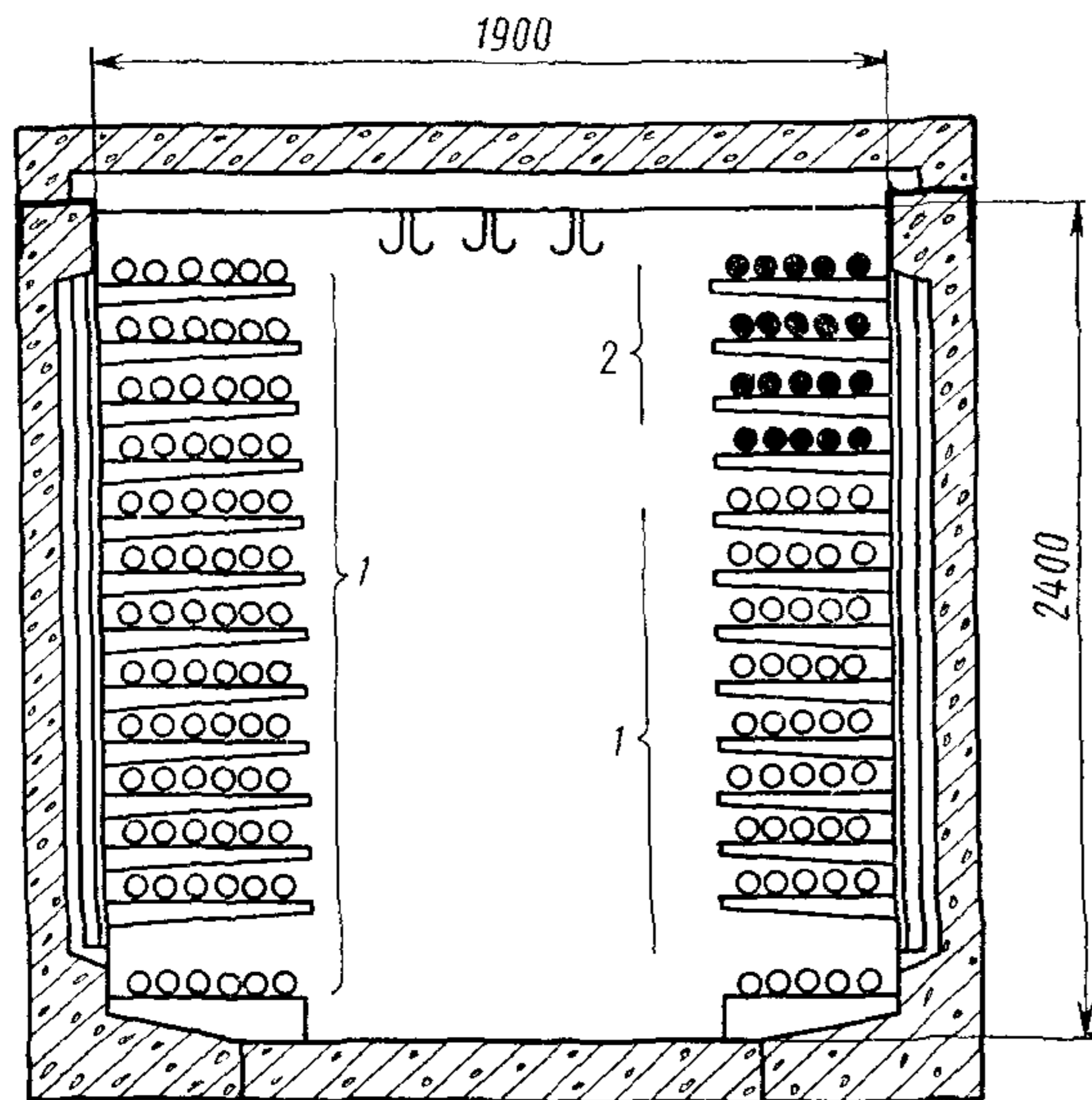
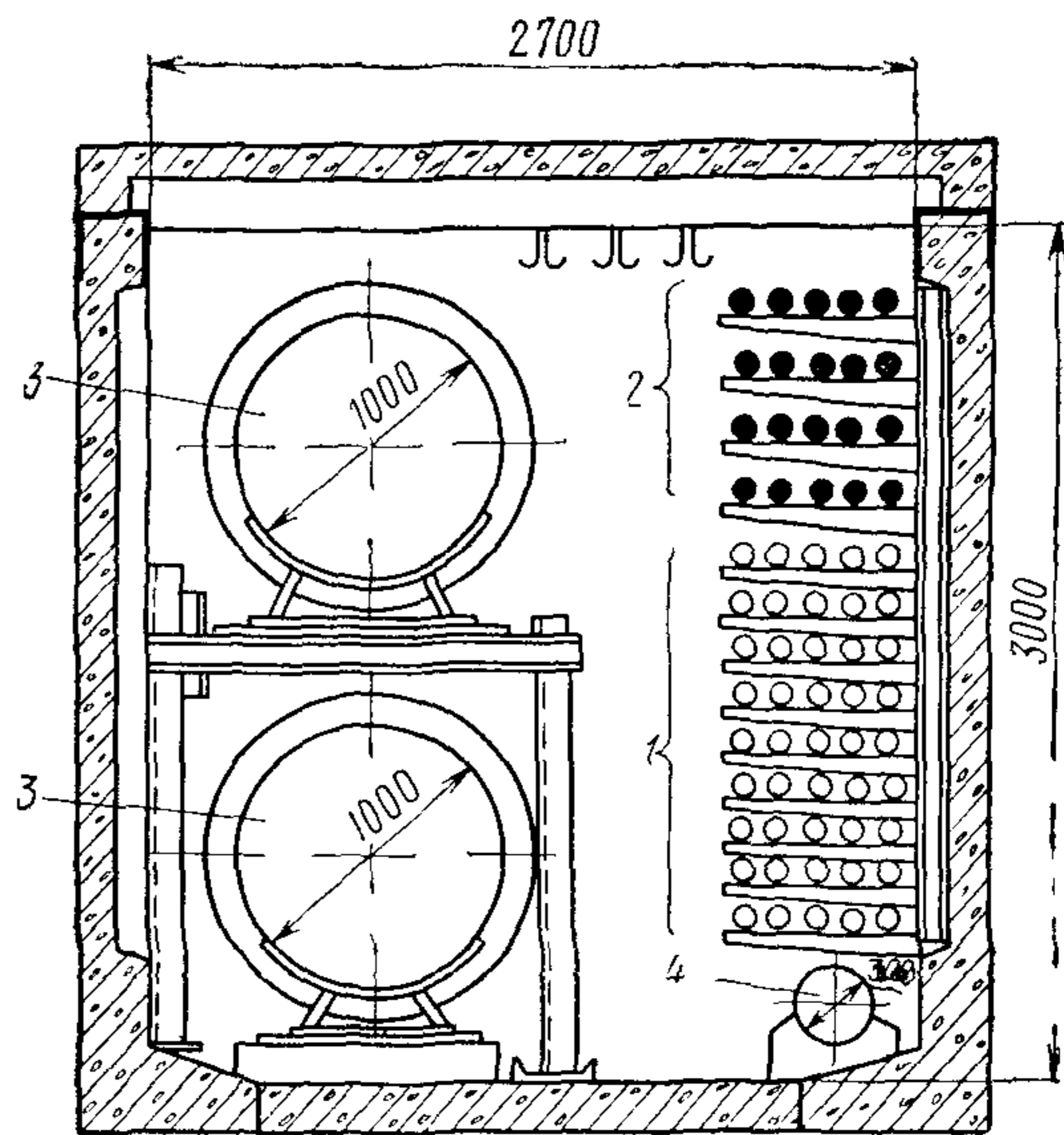


Рис 365 Поперечное сечение прямоугольного коллектора 1700×1800 мм:  
 1 и 2 — теплопроводы, 3 — телефонные кабели, 4 — силовые кабели



а)



б)

Рис 366 Поперечные сечения прямоугольных коллекторов:  
 а — 1900×2400 мм; б — 2700×3000 мм:

1 — кабели связи, 2 — силовые кабели, 3 — теплопроводы, 4 — водопровод

В пределах кварталов районов массового жилищного строительства получают у нас сейчас широкое распространение проходные и полупроходные коллекторы малого сечения, так называемые «сцепки» (рис 369) Они предназначены для прокладки комплексов подземных коммуникаций от здания к зданию или ответвлений от более крупных коллекторов к отдельным зданиям кварталов

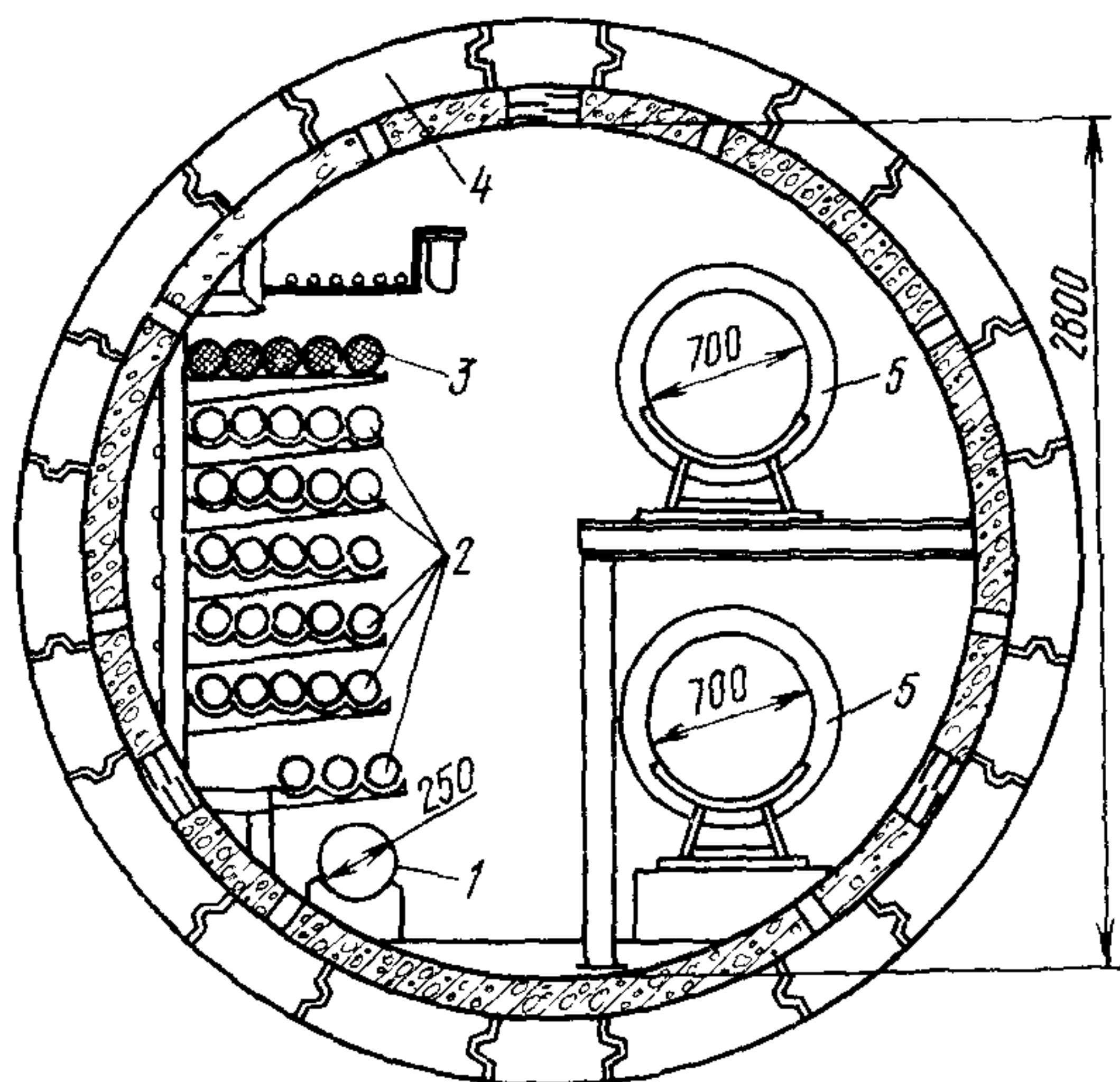


Рис 367 Поперечное сечение круглого коллектора диаметром 2800 мм

1 — водопровод 2 — кабели связи, 3 — электрокабели, 4 — сборная железобетонная конструкция, 5 — теплопроводы

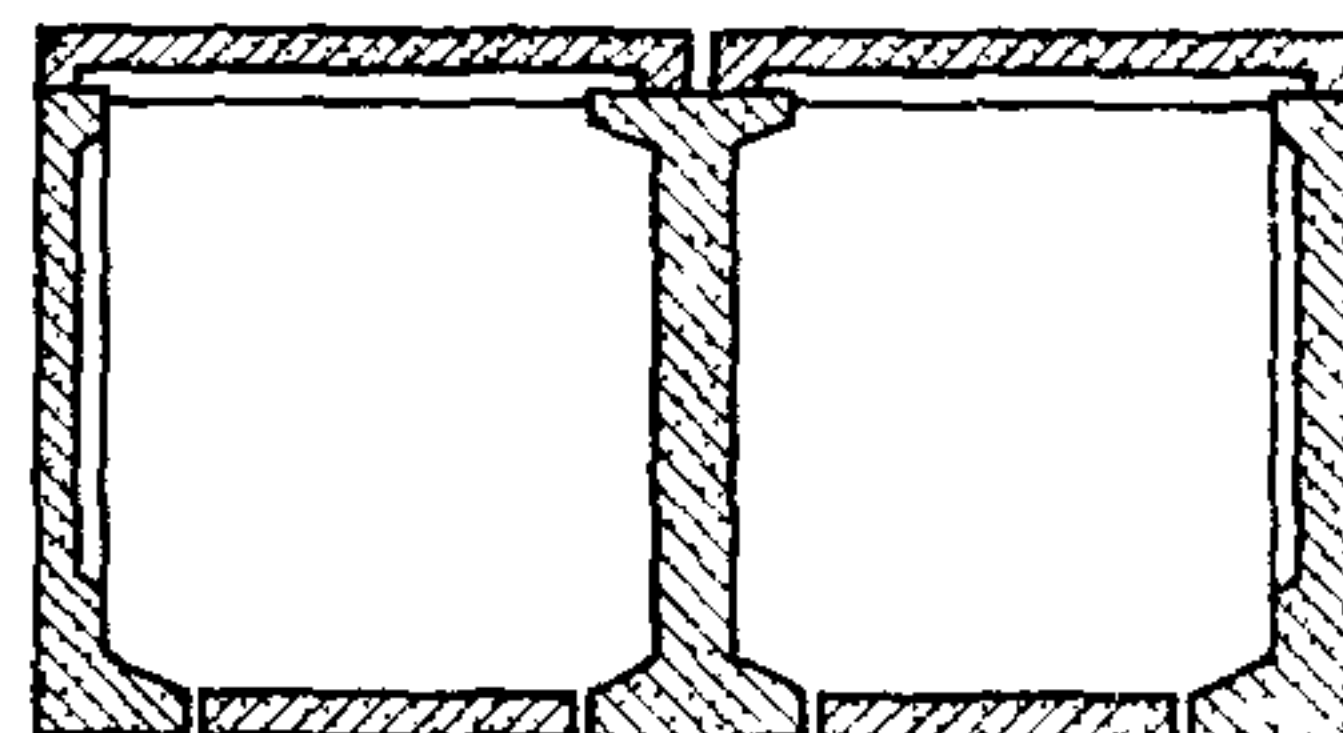


Рис 368 Схематическое изображение поперечного сечения двухсекционного коллектора

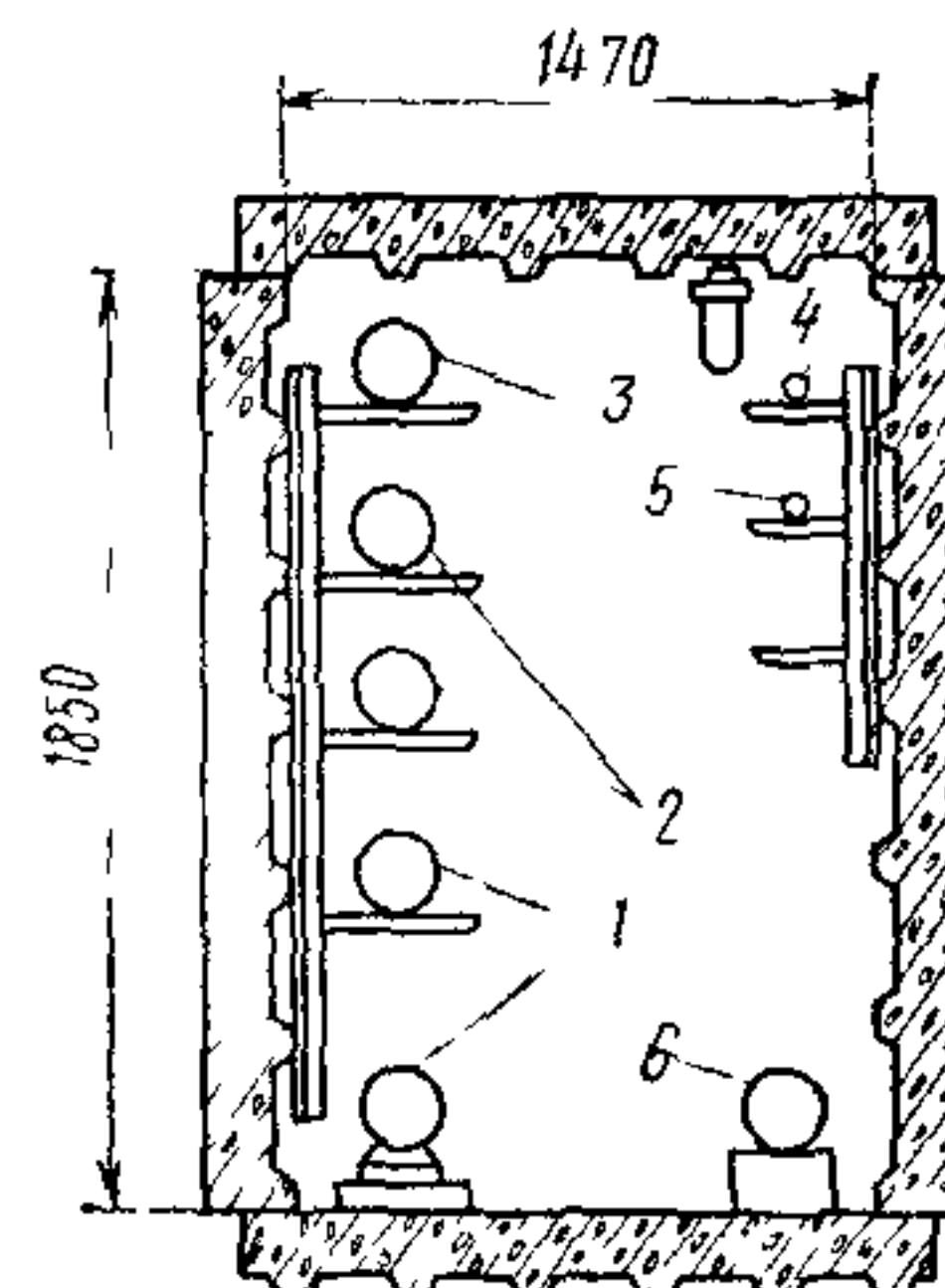


Рис 369 Поперечное сечение коллектора малого типа (сцепка)

1 — теплопровод, 2 — горячее водоснабжение, 3 — газопровод 4 — силовой кабель, 5 — кабель связи, 6 — водопровод

Использование малых коллекторов полупроходного типа (высота 1,45 — 1,5 м) допускается при длине их не более 100 м и при выходах на обоих концах В малых коллекторах (сцепках) проходного типа (высота — не менее 1,8 м) на длине до 2 м допускается местное уменьшение высоты до 1,6 м В коллекторах должен обеспечиваться сплошной свободный проход шириной 1,0—0,8 м На длине не более 1 м ширина прохода в нижней части коллектора (на высоте до 0,5 м) в исключительных случаях может быть уменьшена до 0,7—0,6 м. На случай же прорыва воды коллектор оборудуется насосами, запуск и выключение которых осуществляются автоматически, при помощи поплавковых реле Ввод коммуникаций в крупные коллекторы и вывод из них осуществляются через специальные камеры (рис 370), в перекрытиях которых устраиваются люки для подачи через них кабелей в процессе прокладки последних или их извлечения

Коллекторы оборудуются вентиляцией в камерах, приточной — на одном конце и вытяжной — на другом. Засос воздуха осуществляется через приточную шахту, а выброс — через вытяжную. Управление запуском и выключением вентиляторов может производиться как непосредственно из камер, так и дистанционно — из диспетчерского пункта.

Коллекторы оборудуются общим и ремонтным (12 В) электроосвещением. Электропроводка общего освещения выполняется в стальных трубах. Для ре-

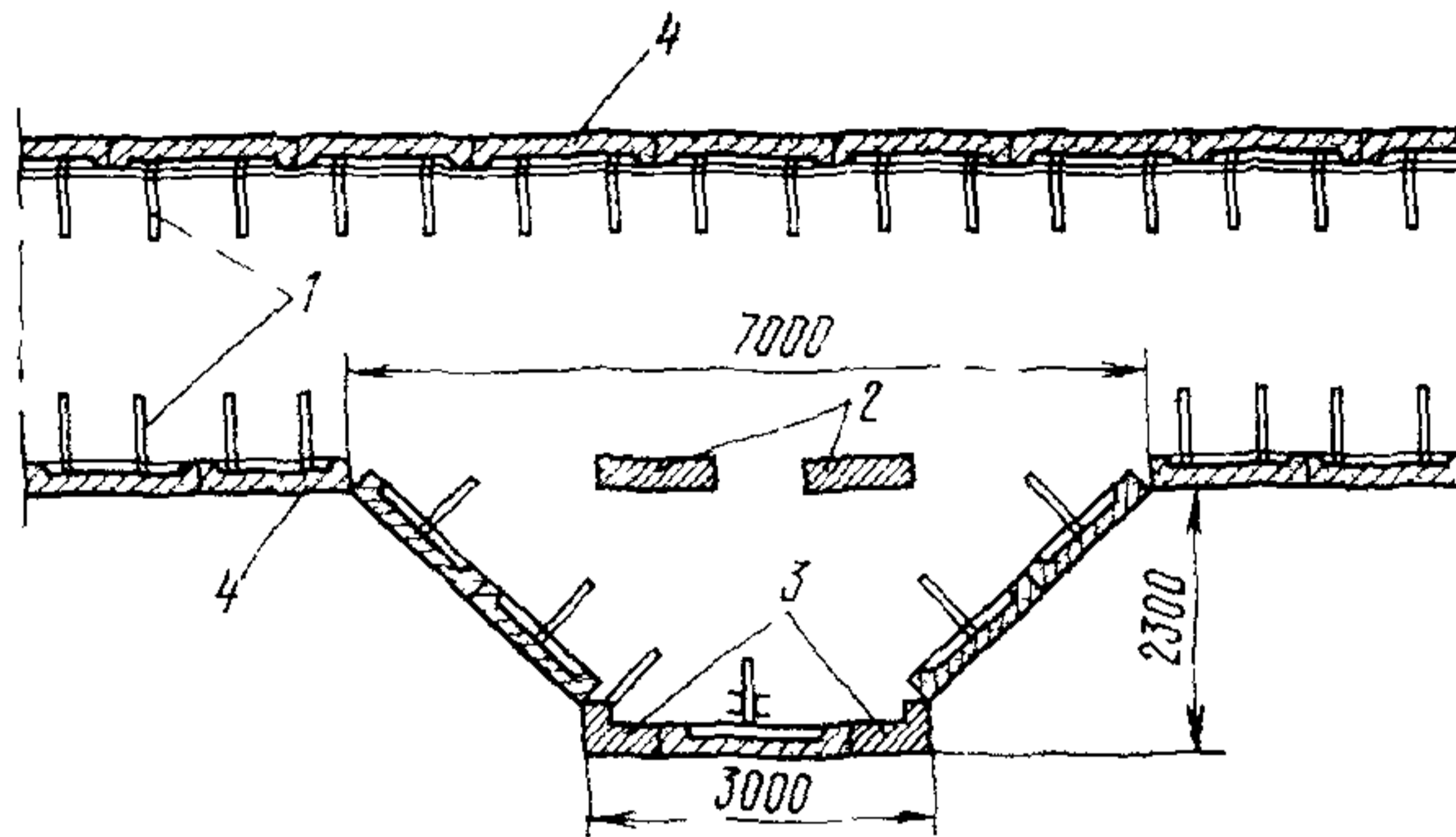


Рис. 3.70. Камера для ввода коммуникаций в коллектор.

1 — кронштейны с кабельными консолями; 2 — дополнительные опоры в пролете камеры; 3 — кирпичная стенка с каналами для пропуска кабелей и труб; 4 — стеновые железобетонные блоки.

монтного освещения используются переносные трансформаторы 220/12 В, включаемые в специальные штепсельные розетки. В некоторых коллекторах и общее освещение питается пониженным напряжением 36 В.

Коллекторы оборудуются металлоконструкциями для раскладки и крепления коммуникаций. Для кабелей связи на расстоянии 0,9 м один от другого устанавливаются кронштейны типа ККУ, обычно с шестиместными консолями. Промежутки между рядами консолей по вертикали должны составлять не менее 150 мм. От внешней высшей точки перекрытия коллектора до верха дорожного покрытия должен оставаться слой земли толщиной не менее 1 м. Все коллекторы строятся по отдельным проектам специализированными организациями, обычно независимо от строительства кабельной канализации городской телефонной сети. Однако в процессе проектирования коллекторов проект согласовывается с предприятиями связи и учитываются их нужды.

### 3.17. Станционные кабельные шахты, прямки и другие вводные устройства

Главными сооружениями кабельной канализации городских сетей связи являются станционные кабельные шахты. Они устраиваются в гидроизолированных помещениях подвальных этажей зданий телефонных станций крупной и средней емкости, обычно непосредственно под помещением, в котором размещается щит переключений (кросс) телефонной станции (рис. 3.71).

На станциях малой емкости вместо шахт для ввода и распайки кабелей устраиваются так называемые прямки (рис. 3.72), а иногда распайка кабелей вообще переносится в станционный колодезь, из которого меткие кабели по-

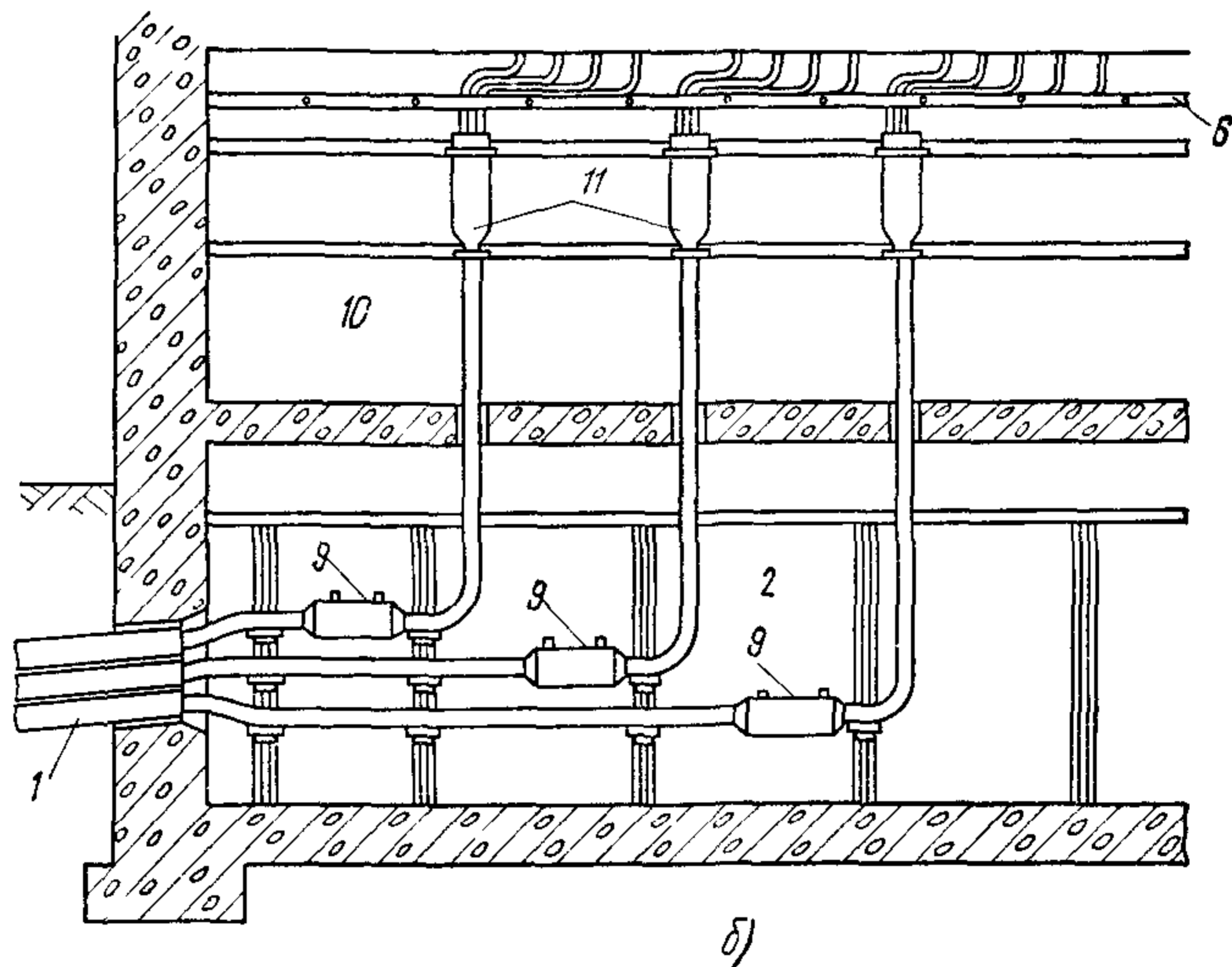
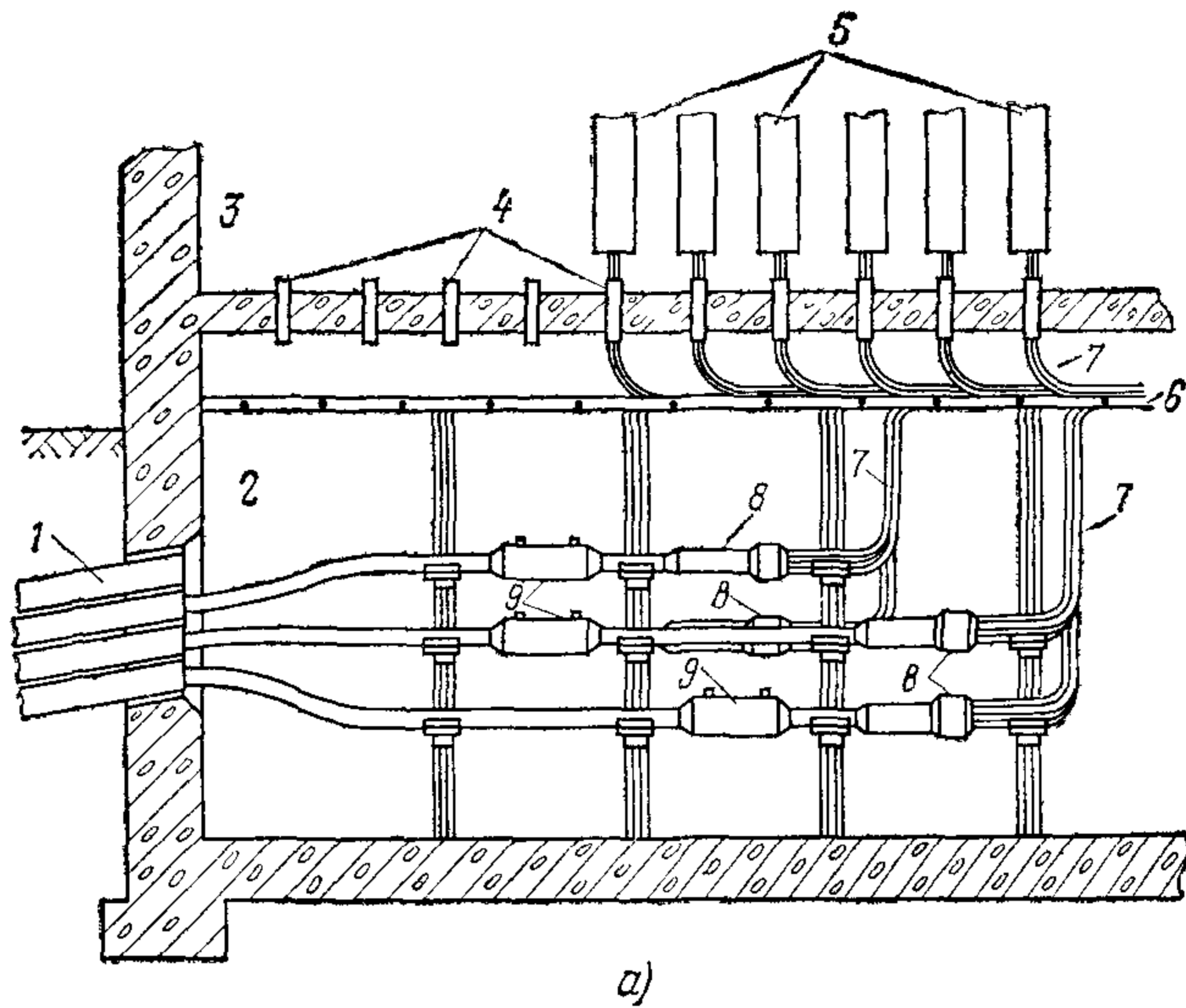


Рис. 371. Кабельные шахты:  
 а — с горизонтальным расположением разветвительных муфт (перчаток); б — с вертикальным расположением разветвительных муфт:  
 1 — вводный блок; 2 — шахта; 3 — помещение осса; 4 — патрубki, заделанные в перекрытие; 5 — защитные, ослсы (рамки СЛ); 6 — кабельрост (желоб); 7 — пакеты стоп, ных кабелей; 8 — горизонтальные разветвительные муфты; 9 — газонепроницаемые муфты; 10 — перчаточная; 11 — вертикальные разветвительные муфты

изогнутым трубам подаются непосредственно к кабельным оконечным устройствам (рис. 373).

Шахты оборудуются центральным отоплением, электроосвещением и вентиляцией.

В шахты через стационарные колодцы обычно с двух разных направлений вводятся головные — самые крупные на сети блоки кабельной канализации. В отдельных случаях шахту соединяют со стационарным колодцем коллектором. Вводные блоки или коллекторы по возможности должны иметь уклон от шахты в сторону стационарного колодца.

Как со стороны шахт, прямков, изогнутых труб, так и со стороны стационарных колодцев, все свободные и занятые кабелями каналы вводных блоков должны быть герметично заделаны для исключения возможности проникновения из кабельной канализации в шахту, прямок, стационарные помещения бытового или болотного газа, а также воды.

В тех случаях, когда вводный блок заменяется коллектором, герметичной заделке подлежат все без исключения каналы, входящие в стационарный колодец, а также вторые концы этих каналов в смежных с ним колодцах.

Впредь до разработки более совершенных способов и средств заделку свободных каналов на вводах в телефонные станции следует производить при помощи деревянных или бетонных пробок (рис. 374), которыми закупоривается выход канала. Пробка обматывается пропитанной олифой или машинным маслом ветошью так, чтобы она туго входила в канал, а наружная плоскость

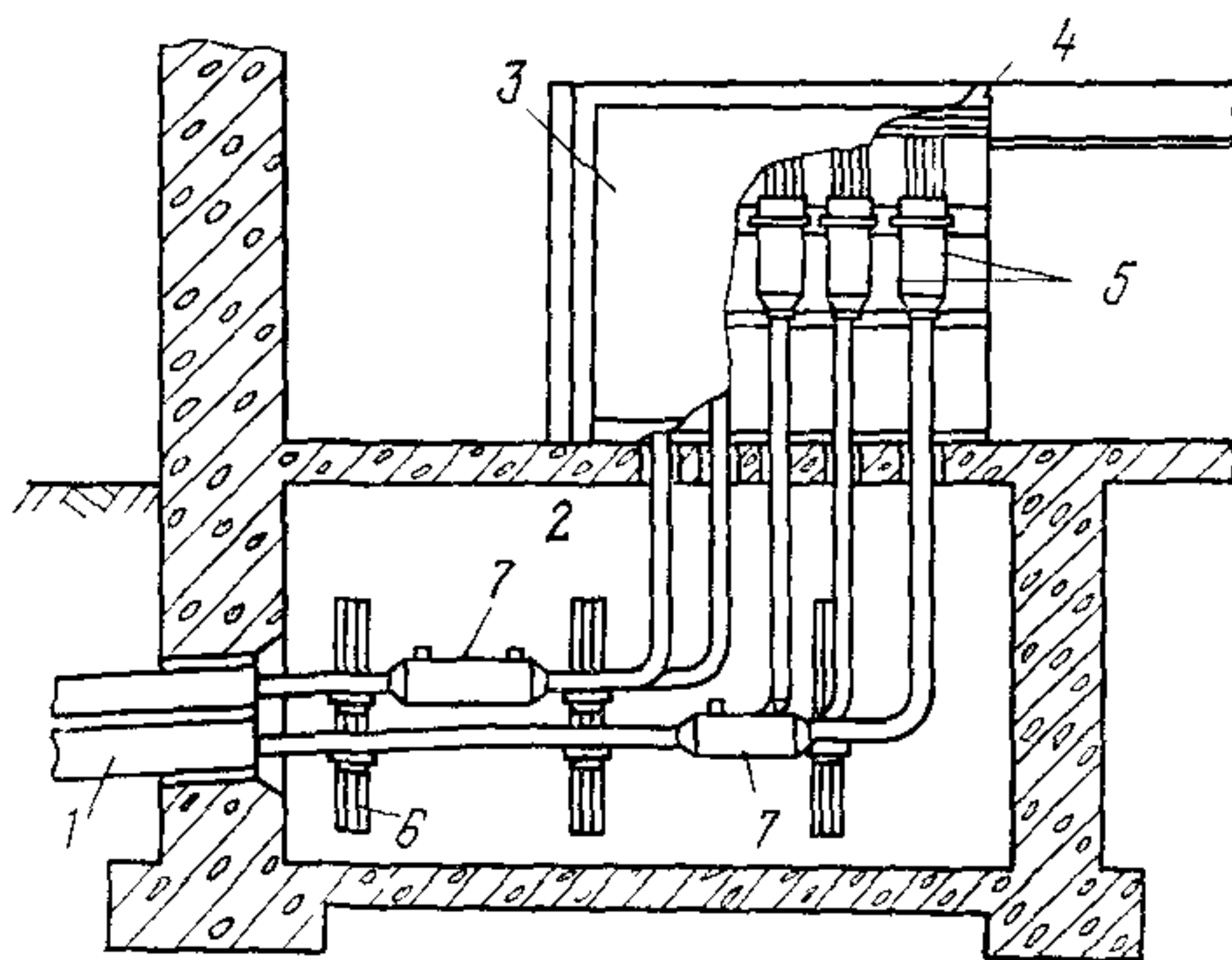


Рис. 372 Ввод кабелей через прямок: 1 — вводный блок, 2 — прямок; 3 — вводный шкаф; 4 — пакет кабелей 100×2; 5 — вертикальные разветвительные муфты; 6 — кронштейны с консолями; 7 — газонепроницаемые муфты

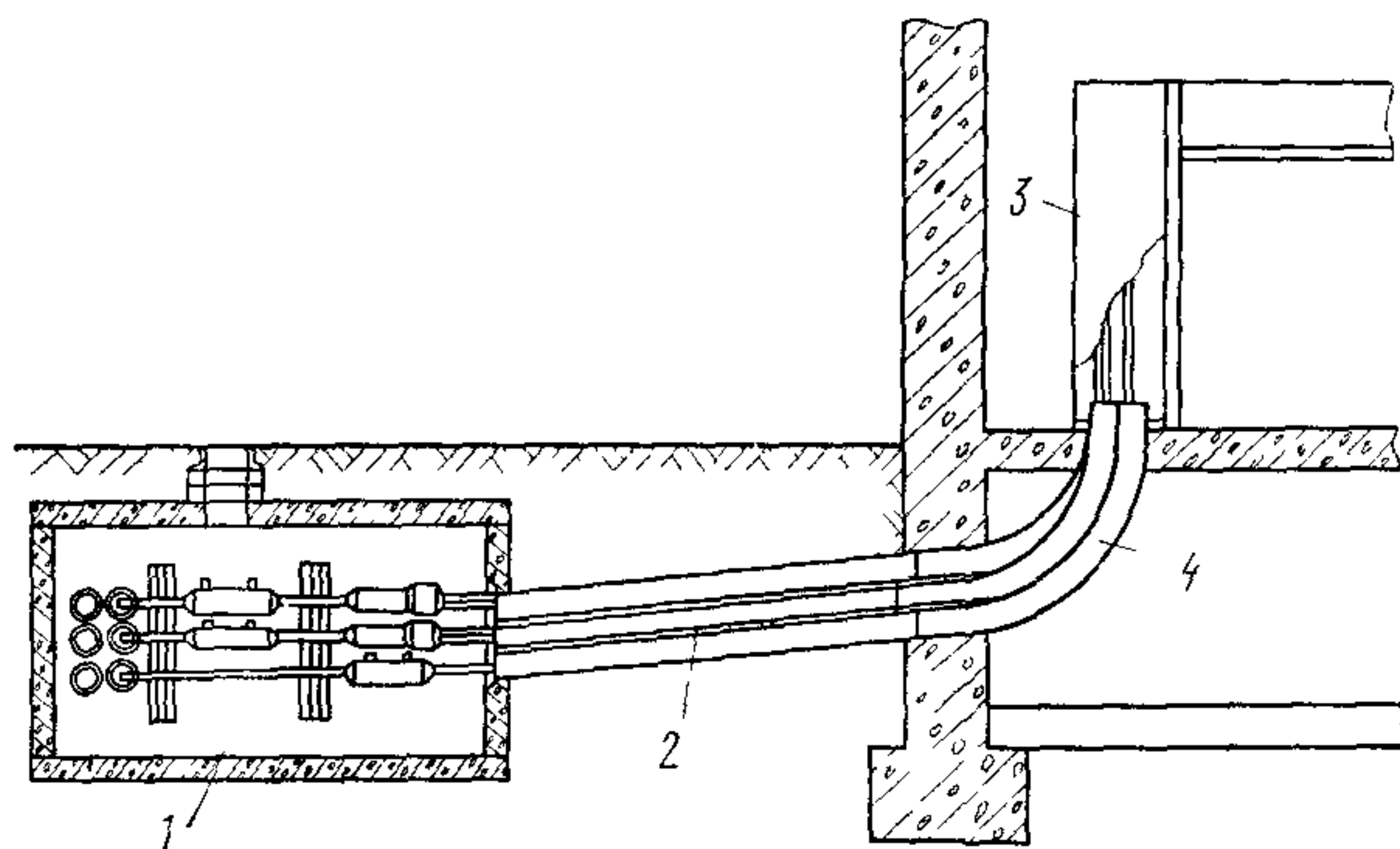


Рис. 373. Ввод кабелей с распайкой в стационарном колодце:

1 — стационарный колодец; 2 — вводный блок; 3 — желоб с пакетом кабелей 100×2, 4 — изогнутые трубы

ее втапливалась в нем на 10—15 мм. Затем пробка и края канала по всей окружности обмазываются технической замазкой слоем толщиной 5—10 мм (рис 374а).

Техническая замазка готовится по одной из следующих рецептов

а) мел — 80%, олифа — 20%,

б) мел — 68%, канифоль — 14%, машинное масло — 18%

Каналы, занятые кабелями обычно заделываются без применения деревянных пробок. Для этого все свободное пространство вокруг кабелей до внутренних стенок труб, отступя на 10—15 мм от края канала и на глубину 10 см, закупоривается паклей или ветошью, пропитанной олифой (машинным маслом). Наружная поверхность закупорки по всей плоскости канала, вокруг кабелей и стенок труб тщательно обмазывается слоем толщиной 10—15 мм технической

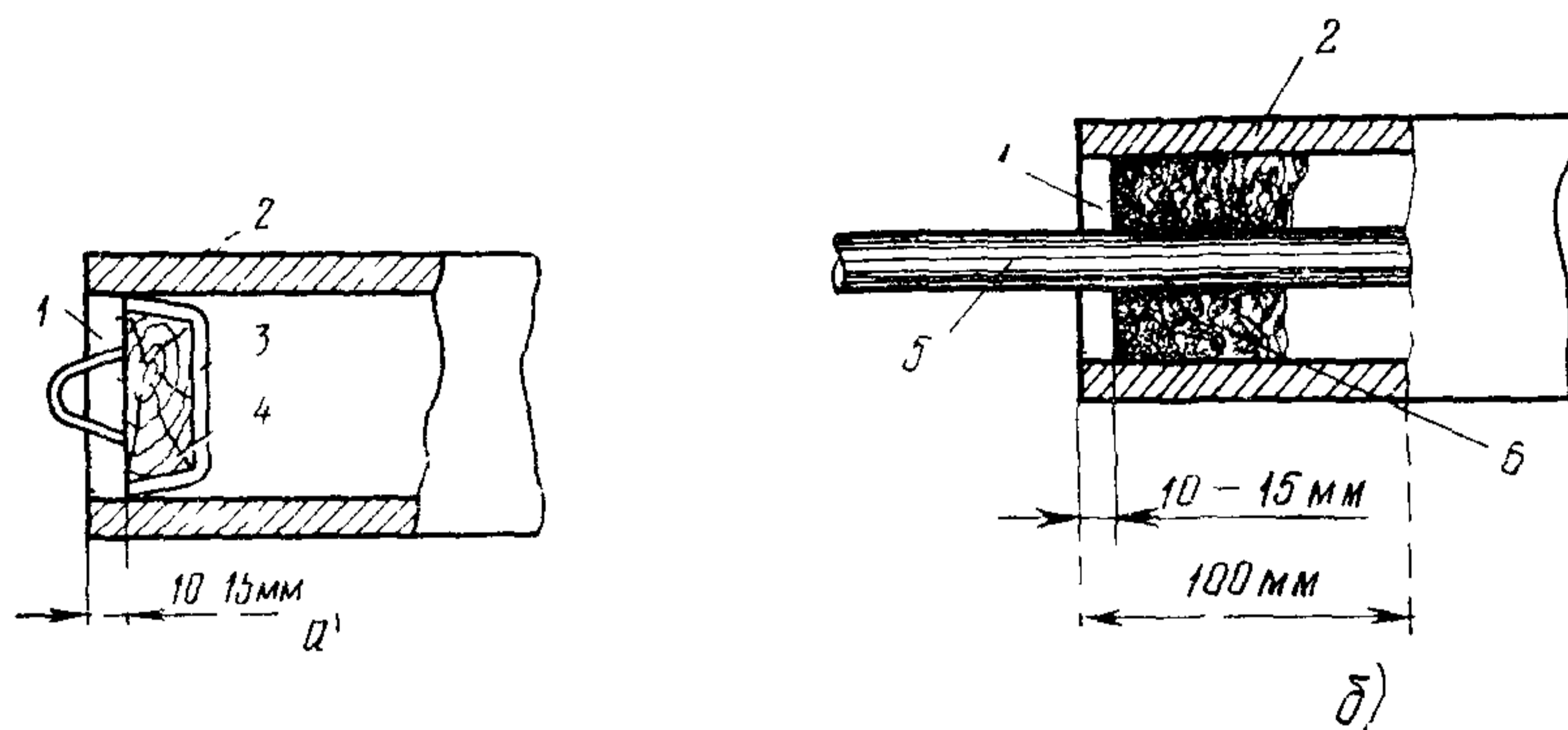


Рис 374 Заделка каналов кабельной канализации на вводах в станции

а — заделка свободных каналов б — заделка каналов, занятых кабелями

1 — техническая замазка, 2 — труба кабельной канализации, 3 — прокладка из пропитанной маслом ветоши, 4 — пробка деревянная, пропитанная в горячей олифе, 5 — кабель, 6 — плотная закупорка из пропитанной маслом пакли или ветоши

замазкой, приготовленной по одной из указанных выше рецептов (рис 374б).

Для раскладки и крепления кабелей и муфт в шахтах в один или несколько рядов устанавливаются опорные металлические конструкции с кабельными консолями и каркасы

Вводимые из стационарных колодцев головные концы кабелей крупной емкости распаиваются обычно на 100 парные кабели непосредственно в шахте в горизонтальных разветвительных муфтах перчатках (рис 371а) или в специальных помещениях над шахтой — перчаточных — в вертикальных разветвительных муфтах (рис 371б). В шахтах достаточной высоты допускается вертикальное расположение разветвительных муфт

За разветвительными муфтами 100 парные кабели собираются в пакеты, прокладываемые по каркасу и кабель рогам к выходам в помещение кросса. Эти выходы осуществляются одним, двумя или тремя кабелями через патрубки диаметром 38—63 мм, вмонтированные в перекрытие между шахтой или перчаточной и помещением кросса. Патрубки должны выступать на 100—150 мм над полом помещения кросса. Выход кабелей из помещения шахты или перчаточной в кросс может осуществляться общими пакетами по индивидуальным проектным решениям. Все металлические конструкции шахт, перчаточных, при-



ямков окрашиваются в серый или черный цвет масляными или нитроэмалевыми красками

Применительно к каждой станции схема ввода, планировка шахты (перчаточной, прямка) конструкции опорных устройств и каркасов определяются проектом и рабочими чертежами

### 3.18. Установка кабельных распределительных шкафов

На городских телефонных сетях устанавливают шкафы на 1200, 600, 300 и 150 пар облегченной конструкции внутри помещений и тяжелой, с чугунным цоколем и крышкой, при наружной установке

Типы, емкости и места установки распределительных шкафов определяются проектом и рабочими чертежами

Кабельные распределительные шкафы, как правило, устанавливают внутри зданий в подъездах, коридорах или в специально выделенных помещениях. Места установки шкафов (на стадии проектирования) должны быть согласованы с домоуправлениями

Шкафы облегченной конструкции внутри помещений по согласованию с архитектурным надзором могут утапливаться полностью или частично в толще кирпичных стен (рис 375), что в каждом случае должно быть оговорено

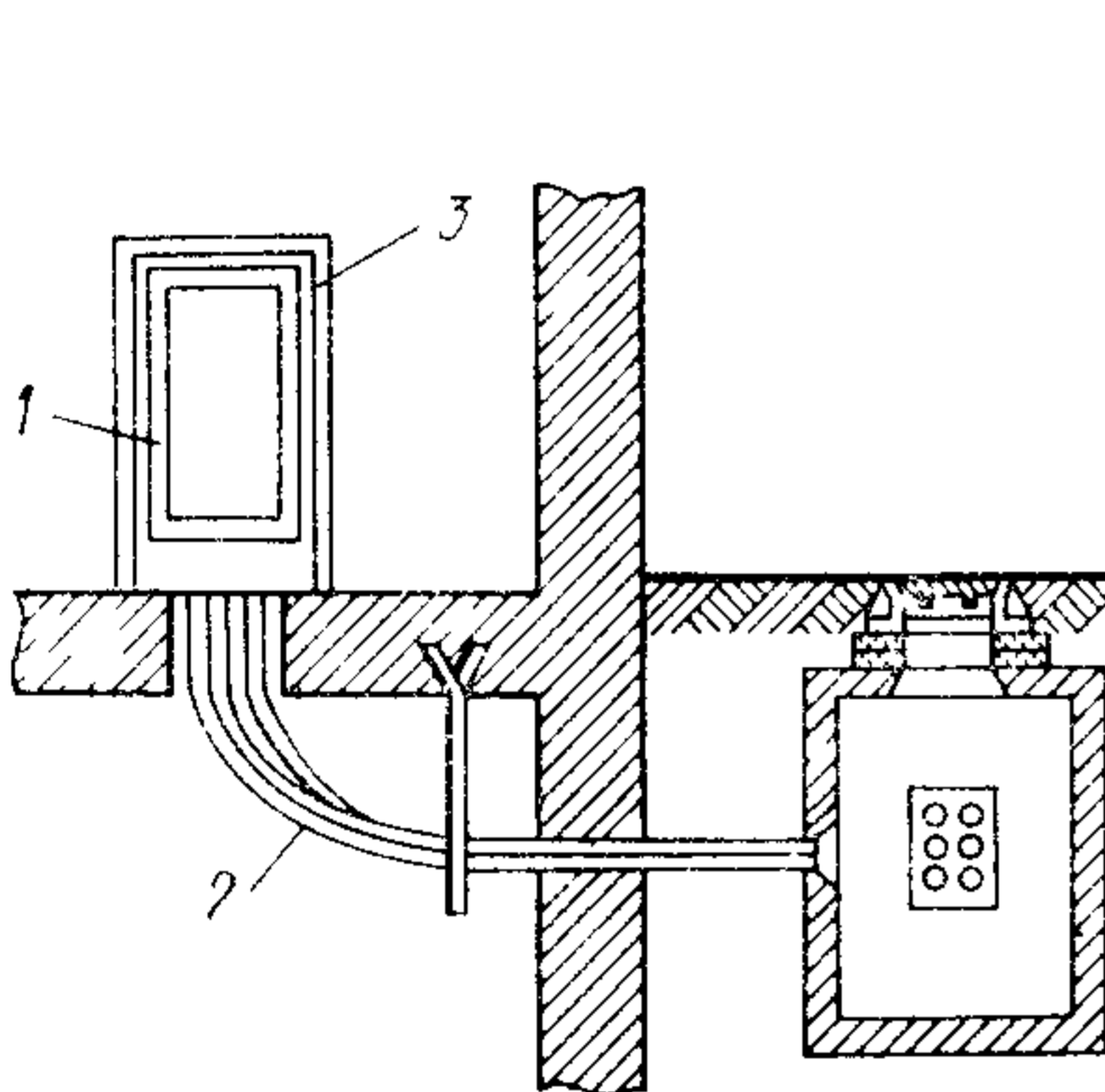


Рис. 375 Установка шкафа в нише  
1 — шкаф в нише, 2 — пакет труб с кабелями, 3 — ниша

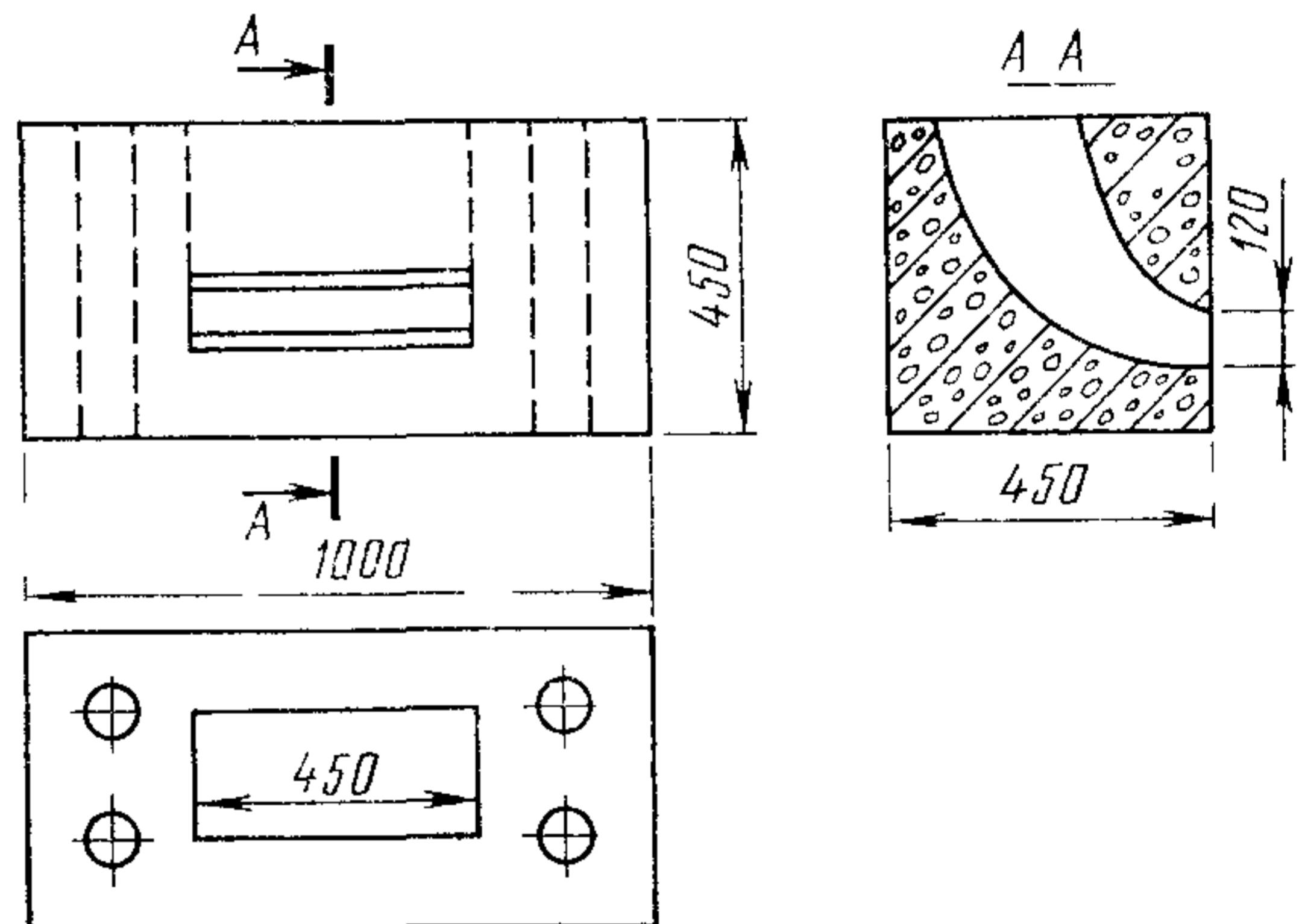


Рис. 376 Готовый железобетонный цокольный фундамент для установки распределительного шкафа

проектом и указано на рабочих чертежах. В зданиях с монолитными и сборными железобетонными стенами шкафы устанавливаются вплотную к стенам без утапливания в них

Допускается также наружная установка шкафов тяжелой конструкции с чугунным цоколем и крышкой. Такие шкафы устанавливаются по возможности у капитальных стен. Не допускается установка их вблизи водосточных труб, у складов с горючим, там, где они могут мешать уличному движению, заслонять собой витрины, окна, делать тесным доступ к входам, выходам и въездам

Уличные кабельные распределительные шкафы должны устанавливаться на готовых железобетонных цокольных фундаментах (рис 376) или на фундамен-

тах (кирпичных или бетонных), изготовляемых на месте установки (рис 377), и крепиться к ним анкерными болтами.

В первом случае концы асбестоцементных труб, проложенных от ближайшего смотрового устройства, заводятся и заделываются в щель железобетонного цокольного фундамента. Во втором случае в кладке фундамента замуровываются изогнутые стальные трубы, которые соединяются с асбестоцементными трубами, проложенными от ближайшего смотрового устройства. Трубы выводятся непосредственно в шкаф, если расстояние от него до ближайшего смотрового устройства не превышает 35 м. При большем расстоянии или при необходимости разворота каналов у шкафа или непосредственно под ним сооружается колодец кабельной канализации типа не менее ККС-2. В отдельных случаях допускается сооружение шкафа прямо на перекрытии колодца, из которого без труб кабели выводятся в шкаф через щель в перекрытии колодца (рис. 3.78).

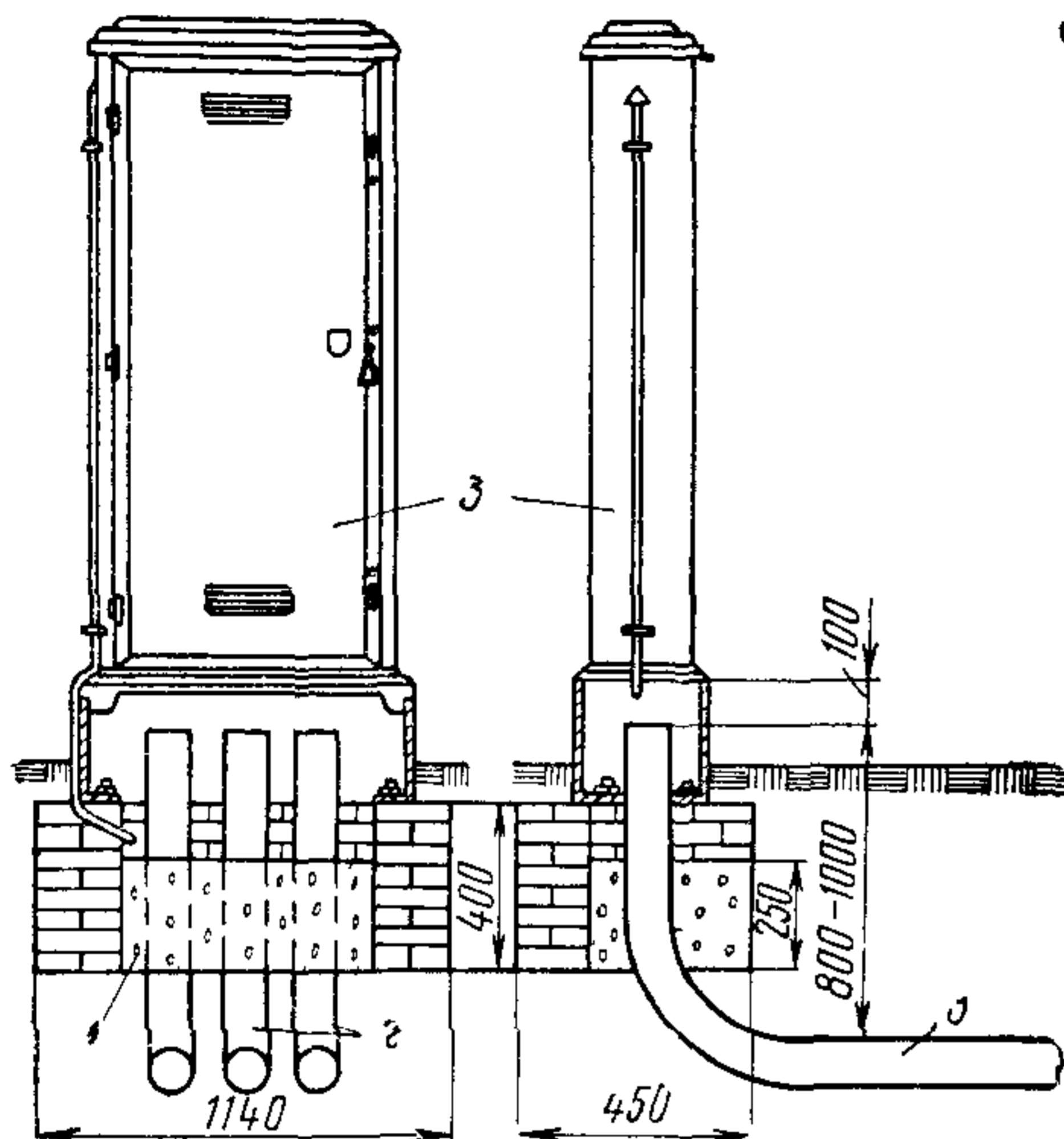


Рис 377. Установка распределительного шкафа на выложенном на месте фундаменте

1 — фундамент; 2 — изогнутые трубы; 3 — шкаф

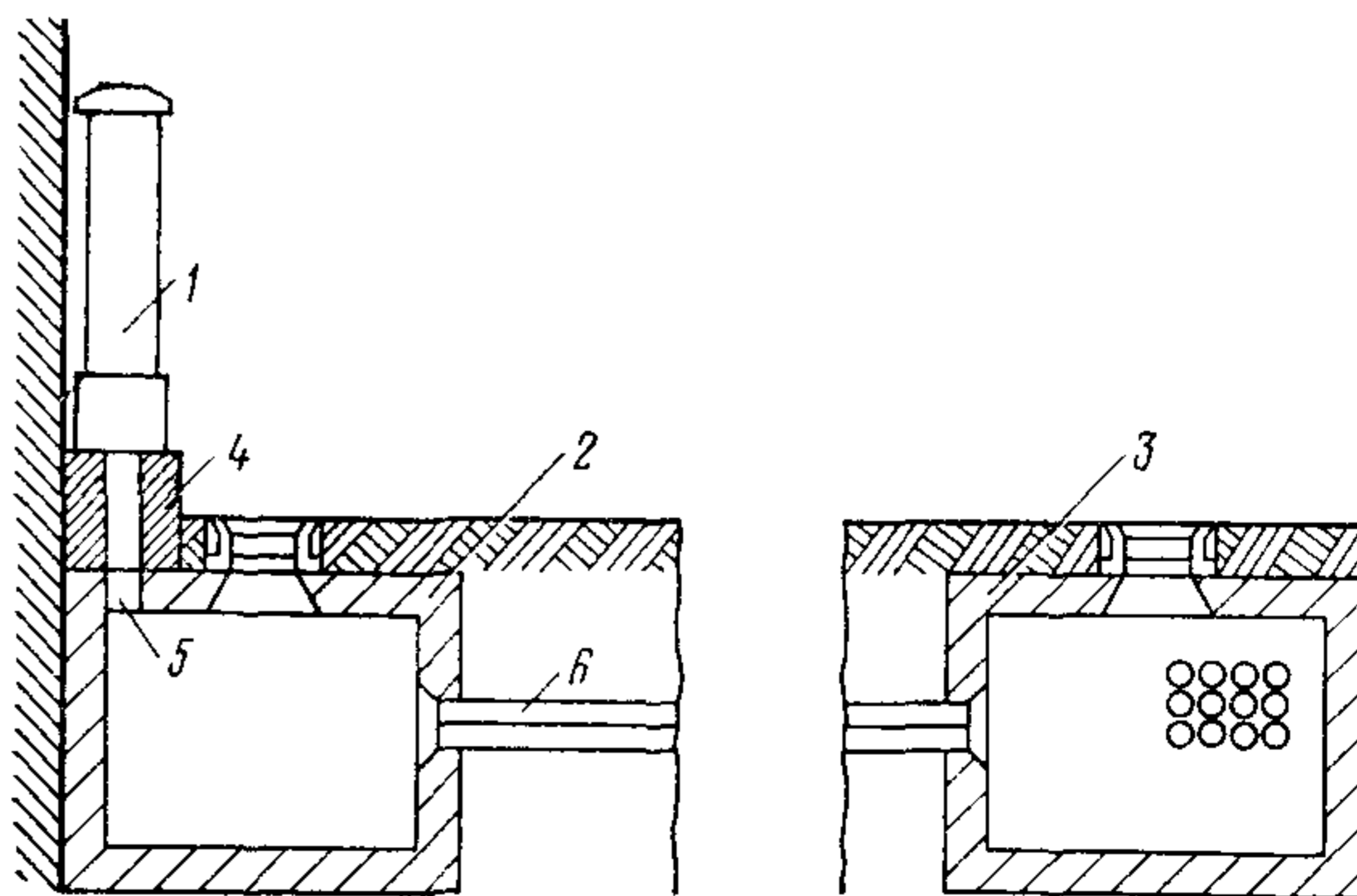
Как правило, колодцы на трассах кабельной канализации, из которых ответвляются трубы к кабельным распределительным шкафам (так называемые шкафные колодцы), должны быть типа не менее ККС-4. От них к шкафам на 1200 пар должны прокладываться четыре трубы кабельной канализации; к шкафам на 600 пар — три трубы, а на 300 и 150 пар — две трубы

Все свободные и занятые кабелями каналы труб, входящих в шкаф, в колодец у шкафа или под ним, а также ответвляющиеся к шкафам из колодца на трассе кабельной канализации, должны быть тщательно заделаны так, как указано в § 3.17 и на рис. 3.74.

Все свободные и занятые кабелями каналы труб, входящих в шкаф, в колодец у шкафа или под ним, а также ответвляющиеся к шкафам из колодца на трассе кабельной канализации, должны быть тщательно заделаны так, как указано в § 3.17 и на рис. 3.74.

Рис 378. Установка распределительного шкафа на перекрытии колодца:

1 — распределительный шкаф; 2 — колодец под шкафом; 3 — колодец на трассе, 4 — фундамент под шкаф на перекрытии колодца; 5 — щель в перекрытии для ввода кабелей в шкаф; 6 — блок кабельной канализации к шкафу



### **3.19. Применение средств механизации и транспорта на строительстве кабельной канализации**

В данном разделе даются некоторые рекомендации по применению средств механизации и транспорта на строительстве подземной кабельной канализации (без учета земляных работ) Технические характеристики рекомендуемых машин и механизмов изложены в гл 15

Трубы, поддоны с кирпичом, лари с цементом могут перевозиться на бортовых автомобилях, например, марок ГАЗ 51, 53, ЗИЛ-164, 157, 130 и других с прицепами и без них Трубы целесообразно транспортировать в специальных контейнерах или увязанными в пакеты Их погрузка и выгрузка могут производиться самоходными автокранами, например К 64, КС 2561Д, а также гидрокранами 4030 и 4030П грузоподъемностью 700 кг, установленными на грузовых бортовых автомобилях ГАЗ 53А и ЗИЛ-130 Сыпучие материалы (песок, гравий, грунт), растворы, бетон перевозятся на самосвалах ГАЗ-93Б и ЗИЛ ММЗ 555 На бортовых автомобилях приведенных выше марок, а также на полуприцепах с седельными тягачами ЗИЛ-130В перевозятся элементы сборных железобетонных колодцев, железобетонные перекрытия кирпичных колодцев и т п

Погрузка, выгрузка и установка на трассе элементов сборных железобетонных колодцев, перекрытий кирпичных колодцев, кабельных распределительных шкафов и т п производятся автомобильными кранами К-64, КС-2561Д, СМК-10

Для погрузочных и монтажно сборочных работ на производственных и складских площадках используются автопогрузчики 4043, 4045 со сменными рабочими органами

Отливка воды из траншей, котлованов, колодцев осуществляется ручными насосами при малом поступлении воды Для значительных объемов отливки могут применяться насосы типа «Лягушка» с электродвигателями, мотопомпы НДМ 4 с бензиновым двигателем, мотопомпы ППН-2М, а также насосы типа 1В 20/5, НШН 600 и ВММ 18 с проводом от двигателя базовой машины, например КМ 2, КМ 3 и др

Для пробивки проходов, проемов, ниш, отверстий (сквозняков), гнезд в фундаментах зданий, стенах, перекрытиях используются передвижные компрессорные станции ЗИФ-55, ПКС 5, ДК 9М, ПК-10 и другие с пневматическими молотками МО-8П, МО-6К, МО-10П и др Приведенные типы и марки машин и механизмов следует считать условными, так как они с течением времени часто заменяются другими

## **Глава 4**

### **ПРОКЛАДКА КАБЕЛЕЙ В ПОДЗЕМНОЙ КАБЕЛЬНОЙ КАНАЛИЗАЦИИ, КОЛЛЕКТОРАХ, ТОННЕЛЯХ И ПО МОСТАМ**

#### **4.1. Проверка кабеля перед прокладкой и распределение строительной длины кабеля по пролетам канализации**

Кабели, поступающие на стройку без протокола испытаний (паспорта) до прокладки должны быть проверены (измеряется электрическое сопротивление изоляции жил, а жилы проверяются на обрыв и сообщение) Номера неисправных жил отмечают в протоколе испытания с указанием характера неисправности Прокладывать можно только те кабели, которые имеют номинальное (с

учетом запасных) количество исправных пар, четверок У кабелей емкостью 100×2 (50×4) и более, имеющих паспорт, проверяется величина избыточного воздушного давления под оболочкой и сравнивается с данными паспорта. Оболочки кабелей в которых избыточное давление отсутствует или резко отли-

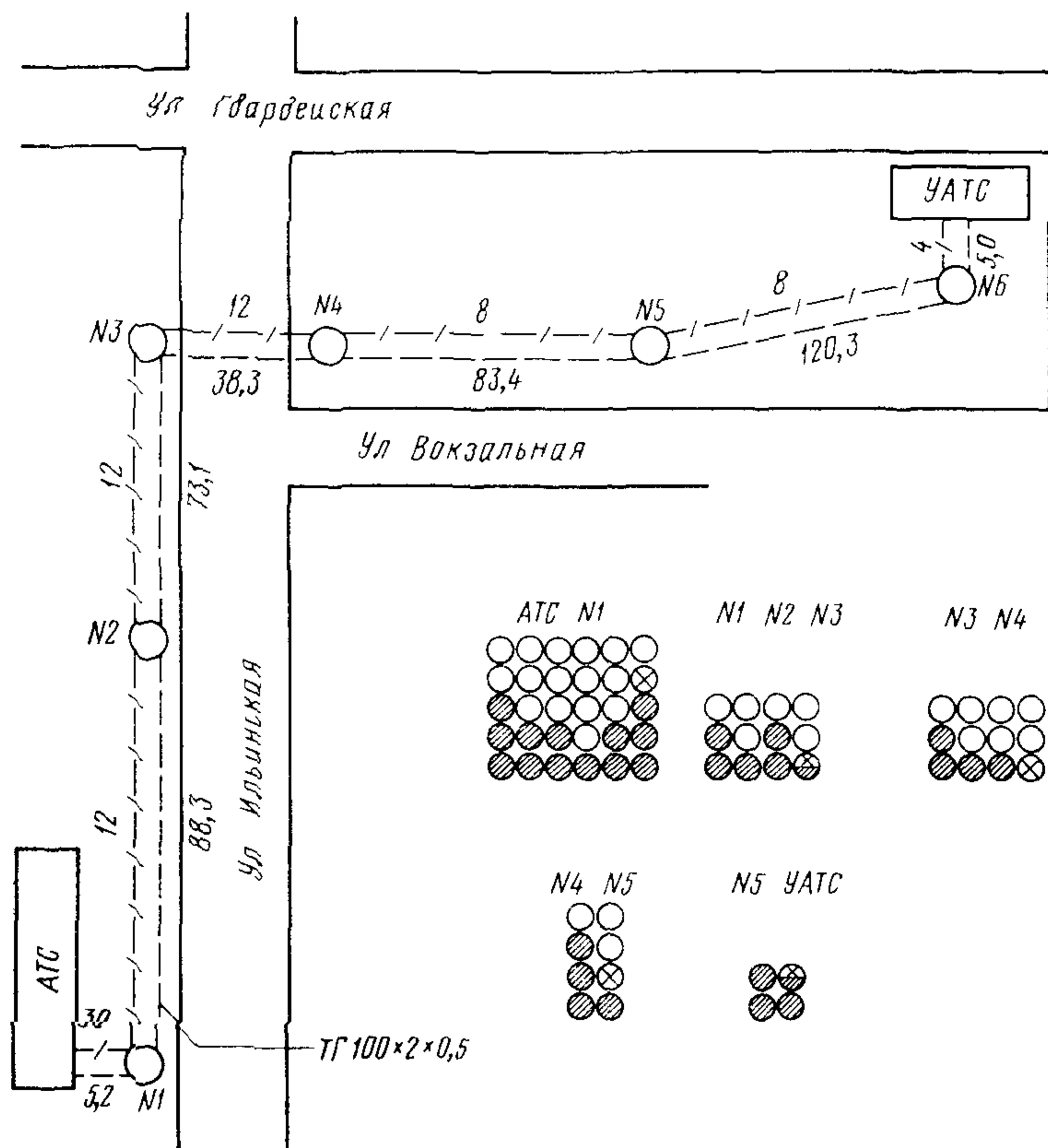


Рис 41 Рабочий чертеж на прокладку кабеля в канализации

чается от указанного в паспорте а также кабели, не имеющие паспорта, проверяются на герметичность. Величина избыточного воздушного давления и длительность проверки на герметичность указаны в гл 12.

Дефекты кабеля выявленные при проверке, а также случаи несоответствия фактических параметров кабеля паспортным данным фиксируются стройорганизацией в актах рекламаций, которые направляются заводу изготовителю.

Обнаруженные на свинцовой оболочке кабеля небольшие вмятины должны выравниваться легкими ударами деревянного брусочка или молотка. Глубокие вмятины выравниваются оттягиванием разогретой оболочки при помощи палочки припоя, временно припаяваемой к полуженной поверхности вмятины. После выравнивания все участки оболочки, подвергавшиеся деформации, должны подпаяться. Прокладка бронированных кабелей в кабельной канализации запрещена.

Рабочий чертеж (картограмма) на прокладку кабеля в канализации (рис 41) должен быть сопоставлен с фактическими длинами пролетов построенной кабельной канализации

Предназначенная для прокладки строительная длина кабеля на барабане должна быть распределена по пролетам кабельной канализации так чтобы отходы кабеля были минимальными. В этих же целях местоположение в колодце кабеля и будущей муфты должно быть точно определено до начала прокладки. Необходимые запасы кабеля на выкладку по форме колодца, электрические измерения, проверки, испытания и монтаж должны оставаться с учетом местоположения кабеля и муфты. Запасы длин, выложенных по форме колодца концов, подлежащих сращиванию кабелей, должны определяться, исходя из рис 42 и табл 41, в привязке к оси будущей муфты.

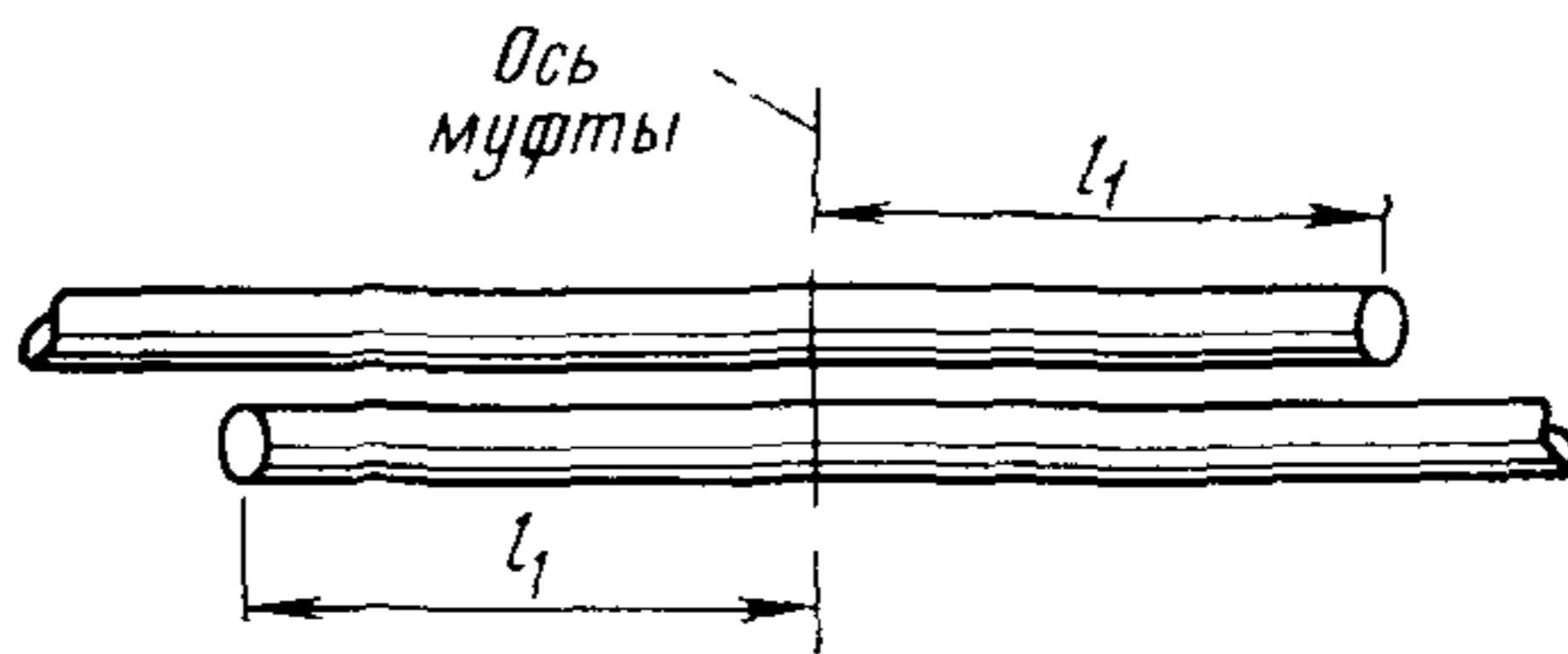


Рис 42 Необходимые запасы длин концов кабелей для проверок, измерений и монтажа муфт

Таблица 41

**Примерные величины запасов длин концов кабелей для электрических измерений, проверок, испытаний и монтажа муфт**

Количество пар в сращиваемых кабелях	Примерные запасы длины $l_1$ (см. рис. 4.2) от оси муфты, см
От 10 до 50 включительно	25—35
100 и 150	35—40
200	40—45
От 300 до 700 включительно	50—55
800	55—60
От 900 до 1200 включительно	60—65

**Примечание** Первая цифра во второй графе относится к соединительным муфтам и кабелям с жилами диаметрами 0,32, 04, 05 мм, а вторая цифра — к разветвительным муфтам и к кабелям с жилами диаметром 0,7 мм

До начала прокладки должны быть обследованы в натуре все колодцы по трассе и определены те из них, через которые кабель может быть протянут транзитом, без обрезки и, следовательно, с исключением необходимости монтажа муфт. В случае значительных отклонений фактической длины кабеля на барабане от длины, указанной в паспорте (на бирке), составляется акт для предъявления претензий поставщику.

Номера каналов для прокладки кабелей магистральных и межстанционных (соединительных) линий определяются по рабочему чертежу (картограмме).

Для прокладки распределительных кабелей занимают верхние крайние каналы, преимущественно со стороны вводов в здания.

Кабели, проходящие через смотровые устройства с однотипной конструкцией блока с обеих сторон, должны занимать каналы с одинаковой нумерацией.

## 4.2. Подготовка канализации к прокладке кабеля

Работы в кабельной канализации, связанные с прокладкой кабелей, должны проводиться со строгим соблюдением соответствующих требований «Правил техники безопасности при работах на кабельных линиях связи и радиофикации», в том числе

ограждение открываемых колодцев и зон работ,

проверка колодцев на отсутствие в них метана и углекислого газа,

вентилирование колодцев до начала и в процессе работ в них

В необходимых случаях колодцы и рабочие зоны около них должны быть обеспечены искусственным освещением

При работе в колодцах, где проходят кабели, по которым передается дистанционное питание, или фидеры радиофикации напряжением до 240 В, прораб (мастер) должен назначить в бригаде ответственного руководителя, имеющего квалификационную группу по электробезопасности не ниже IV, и перед началом работы дополнительно проинструктировать рабочих бригады о правилах безопасности

Затяжке кабелей в трубы предшествует процесс так называемой заготовки каналов

Заготовкой называется процесс затягивания в канал трубопровода прочного шнура или проволоки, при помощи которых затем в канал вводится канат для затягивания кабеля

Заготовка осуществляется с помощью одного из следующих приспособлений

- а) пневматического каналопроходчика,
- б) гибких, но достаточно жестких лент, трубок или прутков, длина которых больше длины канала, а также стальной проволоки диаметром 5—6 мм;
- в) металлических винтовых палок

Принцип устройства пневматического каналопроходчика основан на использовании энергии сжатого воздуха для передвижения по каналу устройства, которое тянет за собой легкий и прочный шнур

В качестве источника сжатого воздуха используется передвижной компрессор. Затем шнуром в канал затягиваются канат или стальная проволока диаметром 3 мм

Желобообразная стальная лента, полиэтиленовая или поливинилхлоридная трубка диаметром 28—32 мм с толщиной стенки 3 мм, стеклопластиковый пруток диаметром 8—10 мм, стальная проволока диаметром 5—6 мм подаются в канал и проталкиваются вручную из одного колодца в соседний. Заготовка каналов с помощью ленты или проволоки применима при сравнительно коротких пролетах — до 60—70 м. К концам проложенных в канале шнура, ленты, трубки, прутка или проволоки прикрепляется стальная проволока диаметром 3 мм, которую затягивают в канал по мере обратной выборки примененного средства заготовки. В случае применения для заготовки стальной проволоки диаметром 5—6 мм ее же используют для затягивания каната или непосредственно кабелей при их емкости не более 100 пар. Средства заготовки следует хранить намотанными на барабанчик обойму или свернутыми в бухту

При невозможности применения пневматического каналопроходчика, ленты, трубки, прутка или проволоки следует использовать металлические палки, снабженные на концах винтовыми штырями и втулками (рис 4.3). Палки последовательно свинчивают одна с другой (наращивают) и вводят в канал. На конец первой палки навинчивают наконечник (рис 4.4)

С появлением наконечника в смежном колодце в конце пролета к нему прикрепляют стальную проволоку диаметром 3 мм и палки вытягивают из канала в обратном направлении, последовательно отвинчивая их. Чтобы при этом не развинчивались стыки палок, находящиеся в канале, при отвинчивании вышедшей из канала палки следует придерживать следующую палку, не давая ей вращаться

При заготовке каналов двух и более смежных пролетов на прямолинейной трассе следует пропускать палки не развинчивая их, в канал следующего пролета и т. д. В этом случае проволоку закрепляют на последней палке и затягивают в канал из того же колодца, откуда подавались палки. Проволока

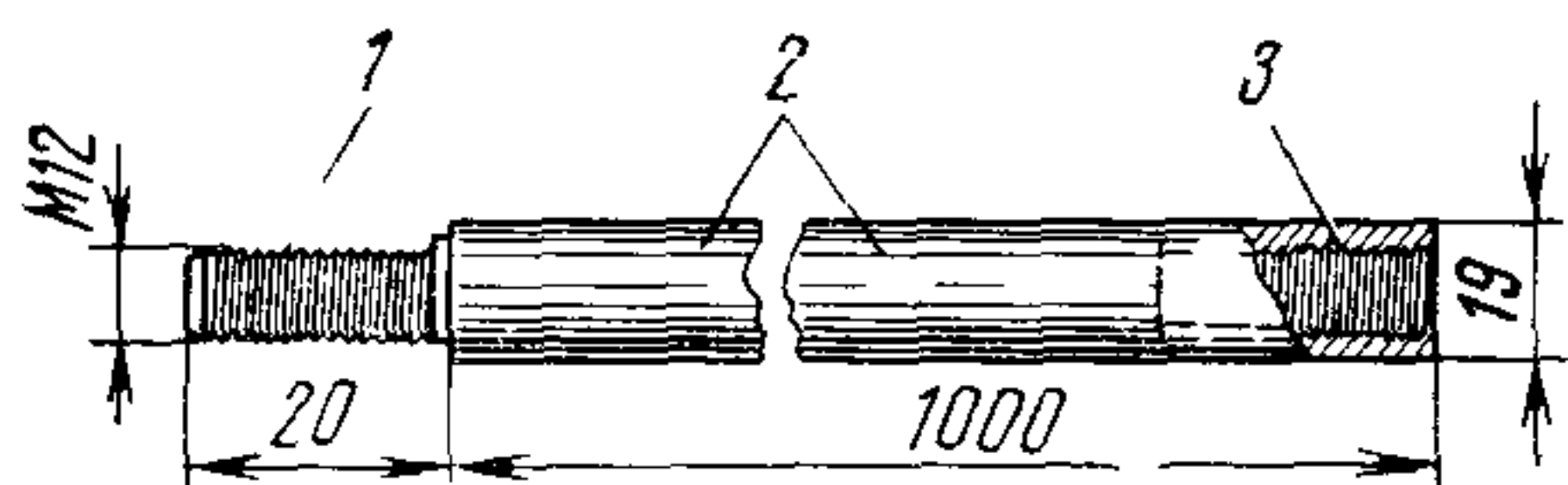


Рис 43 Палка винтовая

1 — резьбовой наконечник 2 — труба 3 — резьбовая втулка

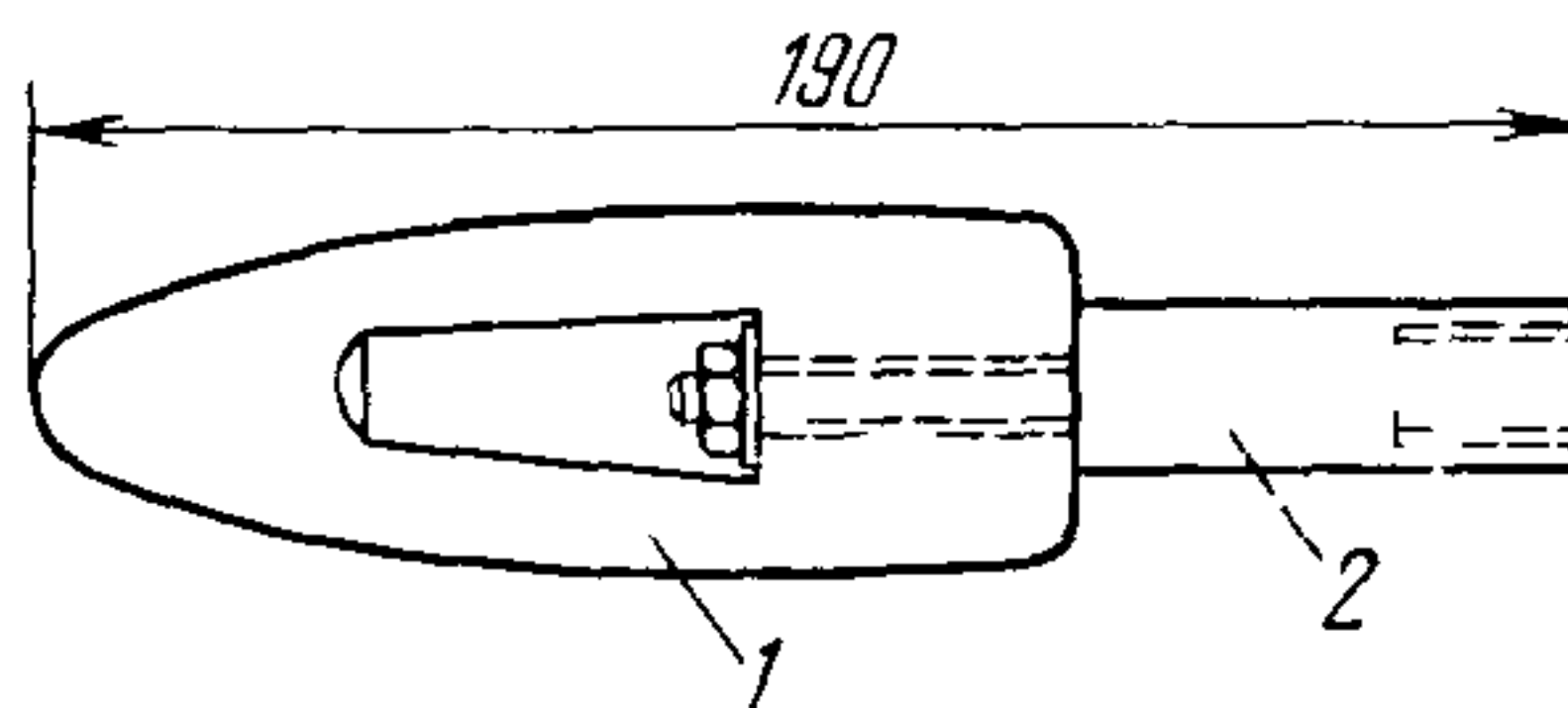


Рис 44 Наконечник для винтовых палок

1 — дерево или сталь 2 — стальная труба

крепится к палке болтом с отверстием в головке, ввинчиваемым во втулку палки. Если пролеты между колодцами длинные, для облегчения проталкивания палок следует применять специальный ключ (рис 45)

Если палки развинтились в пролете, то для их извлечения можно применить палку с приваренной к концу ее металлической воронкой (рис 46). Когда палка с воронкой дойдет до палок, лежащих в канале, она подхватит конец первой из них. При вращении палки с воронкой она будет навинчена на

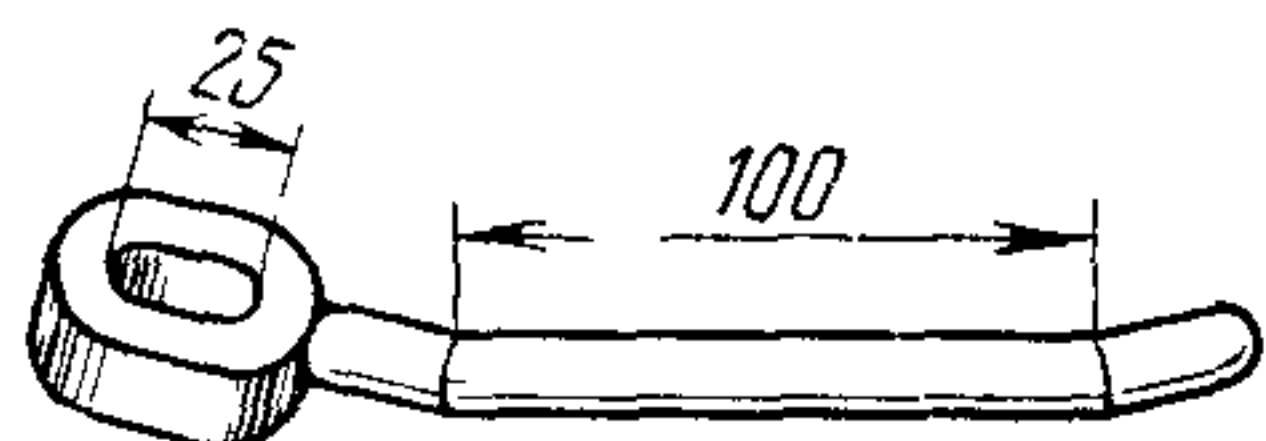


Рис 45 Ключ палочный

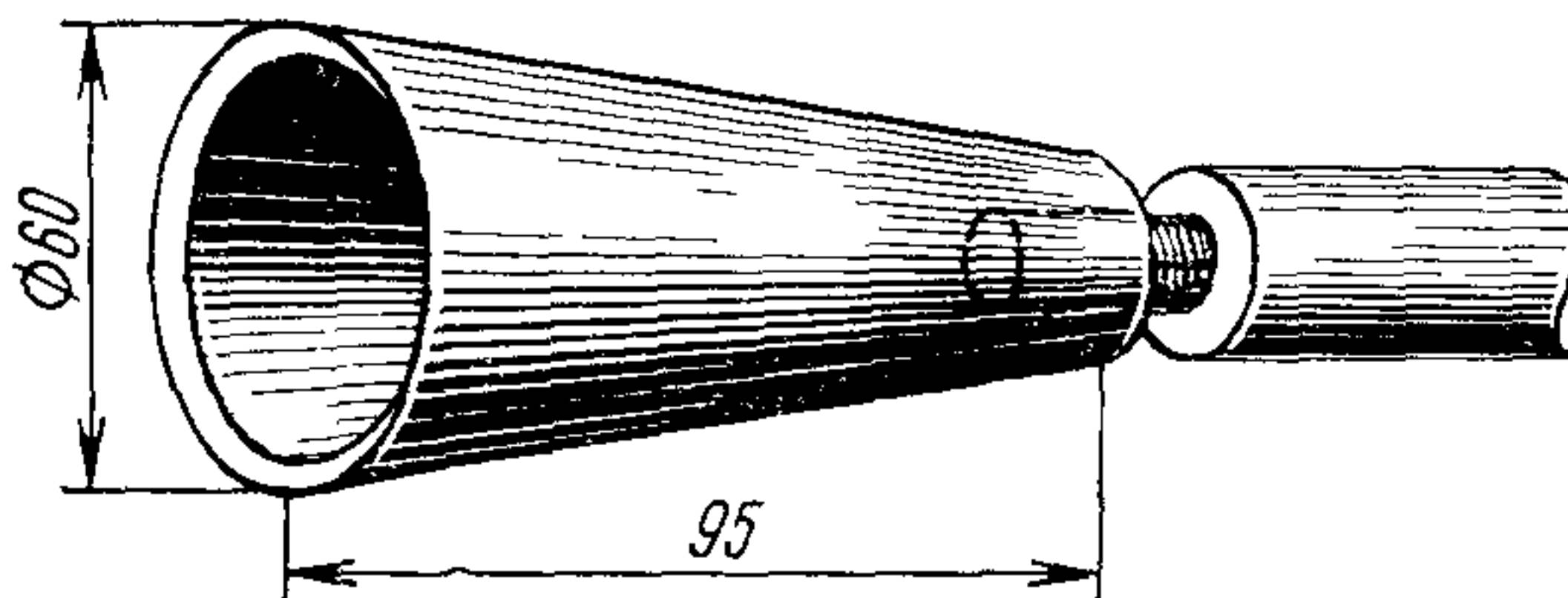


Рис 46 Воронка для извлечения палок из канала

конец этой палки. Если свинтить палки по каким-либо причинам не удастся, воронкой можно протолкнуть оставшиеся в канале палки в соседний колодец.

В каналах, занятых ранее проложенными кабелями, должны приниматься меры, исключающие возможность повреждения последних в процессе заготовки. В этих случаях на головном конце заготовочного средства должен закрепляться специальный наконечник обтекаемой формы (см. рис 44), а вместо обычного тягового стального каната или стальной проволоки должны применяться пеньковые или иначе прочные веревки, а также ошлангованный пластмассой стальной канат. Для прочистки засоренных каналов используют специальные стальные совки (рис 47), навинчиваемые на конец головной палки. Совок продвигают палками к месту непроходимости. Ударами его заостренных краев разрыхляют сор, который заполняет полость совка, и извлекается вместе с последним из канала. Операция повторяется до тех пор, пока засор не будет полностью ликвидирован и совок свободно не пройдет в смежный колодец. Образовавшийся в канале лед удаляют с помощью пара. От передвижного па-

рообразователя типа Д-563 пар через гибкий шланг подают в канал. Входное отверстие канала плотно закрывают войлочной или деревянной пробкой с отверстием для шланга. Если применение изложенных выше способов очистки канала не дает результатов или невозможно (например, в занятом кабелем канале), точно устанавливают место непроходимости и раскапывают трубопровод. Свободные каналы восстанавливают путем вставки отрезков новых труб, занятые кабелем каналы — отрезками труб, разрезанными продольно.

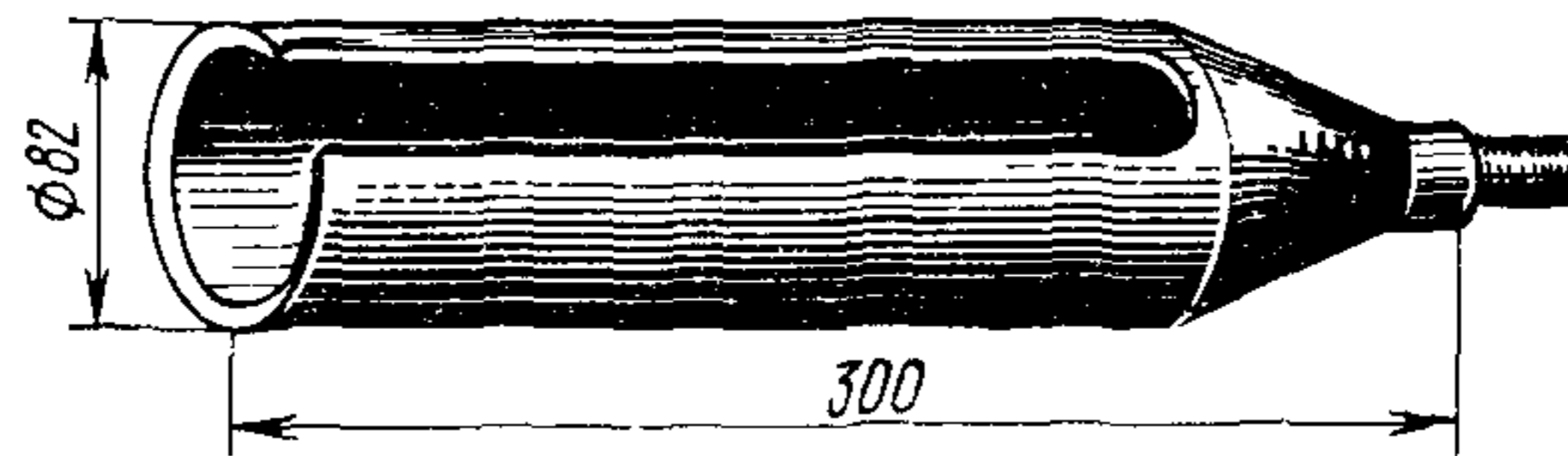


Рис 47 Совок для очистки засоренных каналов

Место непроходимости определяют по общей длине палок, введенных в канал до отказа с обеих сторон пролета.

При затягивании в свободный канал каната одновременно проверяют проходимость канала. Для этого к концу проволоки крепят стальной ребристый шаблон — пробный цилиндр (рис 48), диаметр которого должен быть равным

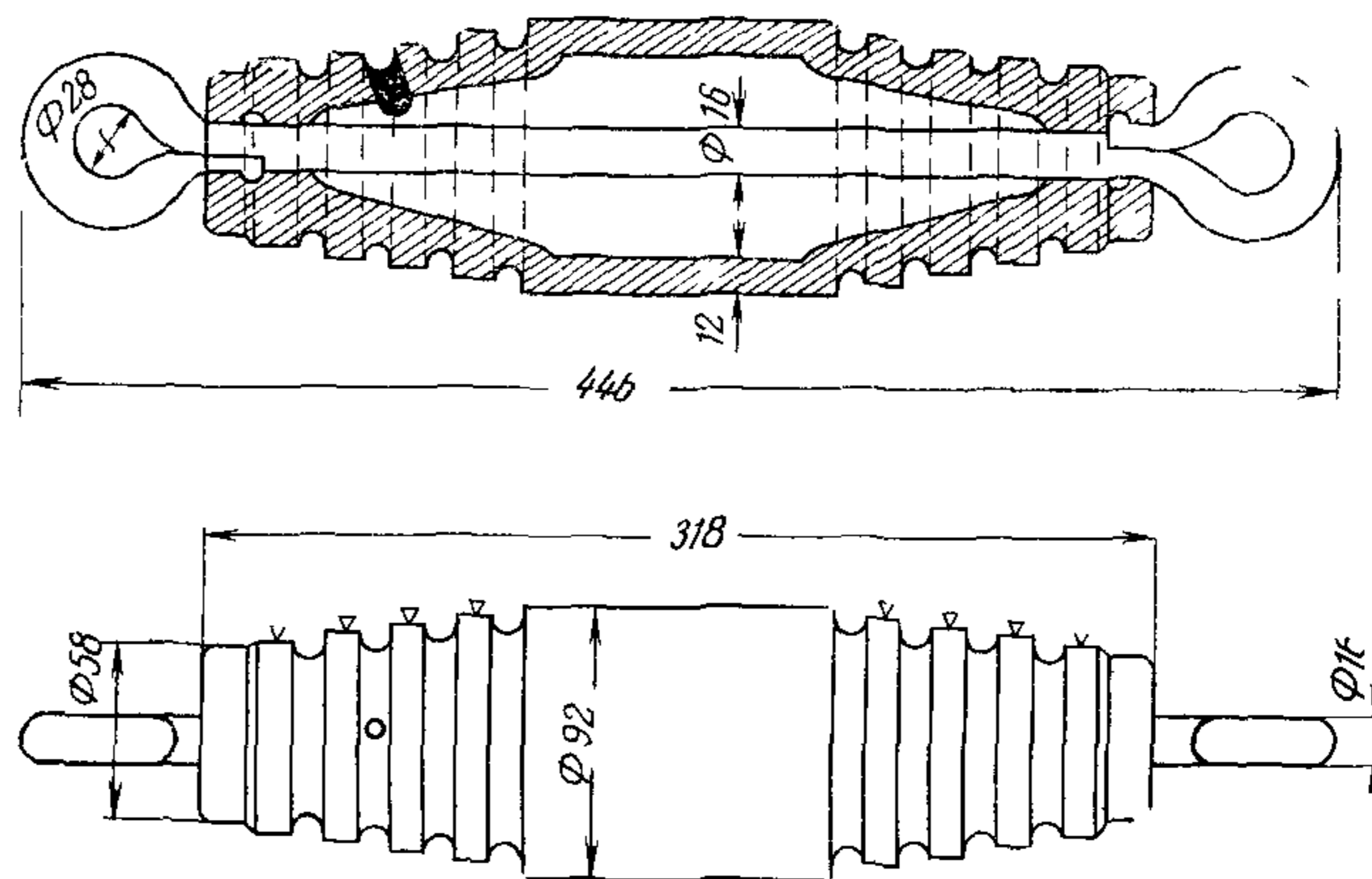


Рис 48 Цилиндр пробный

92 мм для проверки 100-миллиметровых каналов асботруб и 82 мм — для проверки 90-миллиметровых каналов бетонных труб и 100 миллиметровых каналов полиэтиленовых труб. Пробный цилиндр, проходя по каналу, удаляет наплывы на стыках труб.

За пробным цилиндром крепят металлическую щетку (рис 49), диаметр которой равен диаметру канала. Щетка захватывает и удаляет из канала сор. К щетке крепят канат. Если пробный цилиндр проходит канал с задержками или застревает, следует в канал сначала затянуть канат (без пробного ци-



линдра и щеток), затем к концу каната прикрепить пробный цилиндр и щетку. К щетке с другой стороны также крепят канат и возвратно-поступательными движениями пробного цилиндра и щетки очищают канал. Пробный цилиндр, щетку и канат скрепляют между собой карабинами (рис. 4.10).

Затягивание в каналы кабеля, масса которого больше 3000 кг/км, следует осуществлять механизированным способом с применением комплексной кабель-

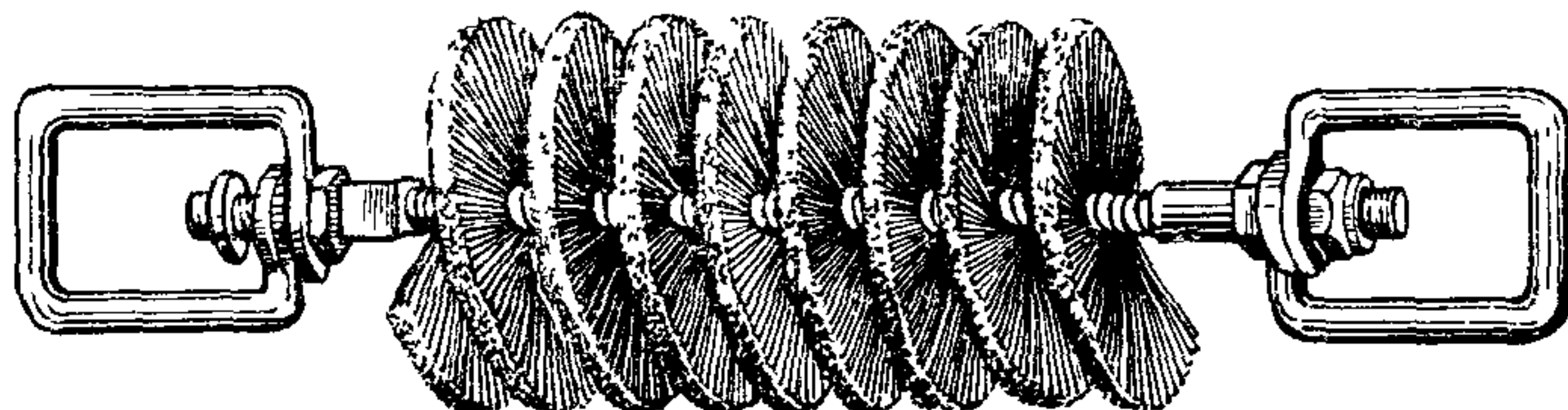


Рис. 4.9. Щетка для прочистки канала

ной машины и кабельной тележки, основные данные которых приведены в гл. 15. При отсутствии указанных машин используется ручная лебедка, рассчитанная на соответствующие тяговые усилия и козлы-домкраты.

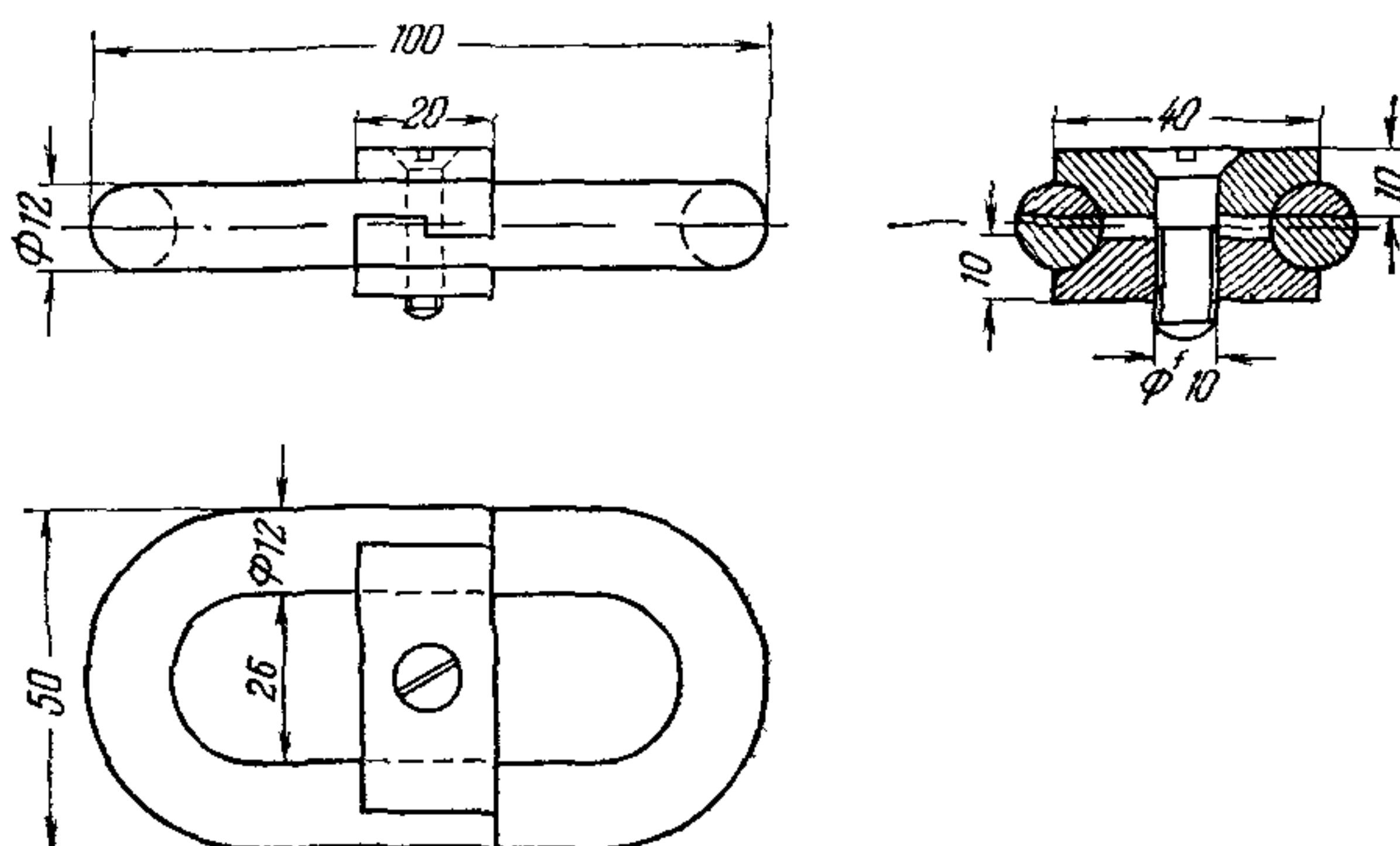


Рис. 4.10. Карабин

Затягивание кабелей емкостью  $100 \times 2$  в пролеты длиной до 150 м, а кабелей от  $10 \times 2$  до  $50 \times 2$  включительно в пролеты любой длины целесообразно выполнять вручную, без лебедки.

Затягивание кабеля в каналы должно выполняться только при разматывании его с барабана и непосредственной подаче в колодец. Раскатка кабеля по трассе с последующим затягиванием в канал допускается только для мелких кабелей.

Затягивание кабеля осуществляется в следующем порядке:

А. Кабельную тележку (или козлы-домкраты) с барабаном кабеля устанавливают у открытого люка колодца I со стороны, обращенной к следующему колодцу, в направлении которого должно производиться тяжение кабеля. При этом барабан должен быть установлен так, чтобы кабель поступал в люк с верха барабана (рис. 4.11).

Б. Винтовыми домкратами ось с барабаном поднимают так, чтобы обеспечить свободное вращение барабана и исключить сползание его к одному из домкратов.

В. Кабельную машину (или ручную лебедку) устанавливают у колодца 2. Конец каната, намотанного на барабан лебедки кабельной машины (или ручной лебедки), щетку, пробный цилиндр и проволоку, заготовленную в канале, скрепляют последовательно между собой, как указано в § 41. Вытягивая из канала в колодце 1 проволоку, протягивают пробный цилиндр, щетку и канат по каналу.

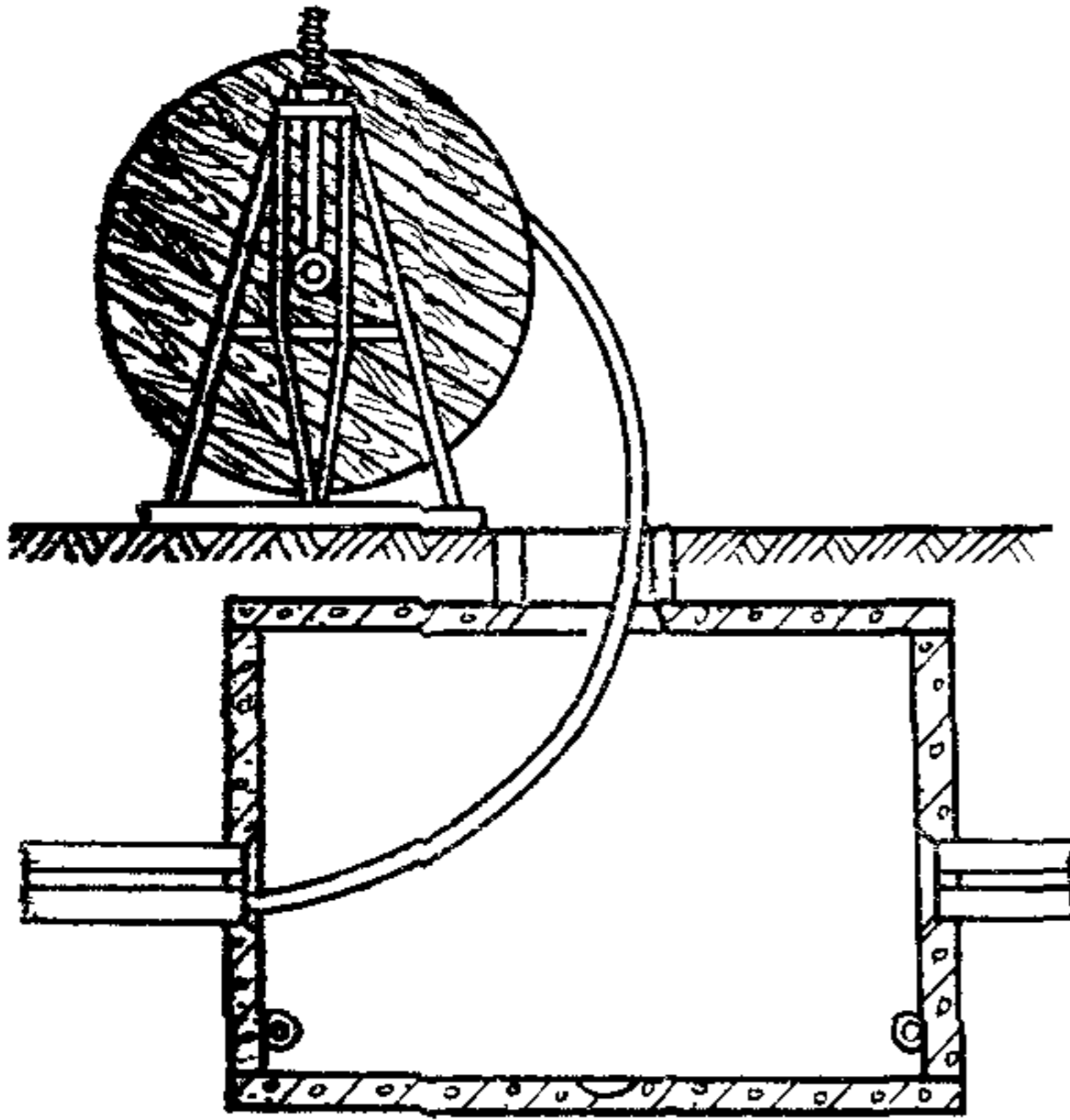


Рис. 4.11. Подача кабеля в смотровое устройство

В. После затягивания кабель обрезают у смотрового устройства 1 с учетом требований п «Д», запаивают конец и проверяют на герметичность оболочки.

Г. У колодца 1 отсоединяют пробный цилиндр и щетку, надевают на конец кабеля стальной кабельный чулок и прикрепляют чулок карабином к канату. Лебедкой начинают вытягивать канат, кабель направляют в канал и протягивают по нему.

Д. Конец кабеля в колодце 2 вытягивают настолько, чтобы он заходил за место расположения муфты на длину с учетом отходов на измерения, испытания и монтаж (см. табл. 4.1), а также выкладки по форме колодца.

Е. При затягивании кабеля должна быть установлена надежная связь (радиосвязь, акустическая, визуальная или иная) между рабочими, обслуживающими тяговую лебедку, находящимися в промежуточных

смотровых устройствах (при протягивании кабеля транзитом) и у барабана с кабелем, чтобы обеспечить синхронность действий, равномерность и плавность (без рывков) подачи кабеля в канал и остановки его при необходимости. Для затягивания кабелей в свободные каналы следует применять стальные канаты:

- а) диаметром 8,8 мм для кабелей массой до 6000 кг/км,
- б) диаметром 11,5 мм для кабелей массой более 6000 кг/км

Канаты, применяемые для затягивания кабелей, следует систематически проверять, а стальные смазывать техническим вазелином.

Конец каната должен быть прочно заделан петлей с коушем. Основные данные канатов для затягивания кабелей приведены в табл. 4.2.

Перед надеванием стального кабельного чулка конец кабеля должен быть подготовлен следующим образом

- а) свинцовая оболочка кабеля должна быть отбита деревянным молотком, чтобы обеспечить плотное прилегание ее к сердечнику;
- б) на полиэтиленовую оболочку (шланг) наматывают несколько бандажей из четырех—пяти витков прорезиненной изоляционной ленты.

На подготовленный конец кабеля надвигают чулок и закрепляют наложенным несколькими бандажами из мягкой стальной проволоки диаметром 1,5—2 мм.

При затягивании кабеля в занятый канал чулок, надетый на конец кабеля, необходимо обмотать по всей длине текстильной или изоляционной (пластмассовой, прорезиненной) лентой в два—три слоя.

Следует применять чулки следующих трех типов (рис. 4.12):

- концевой — для протягивания кабеля с заделкой на конце его;
- сквозной (открытый с обеих сторон) — для подтягивания конца кабеля в смотровом устройстве или вытягивания кабеля из канала;

## Основные данные канатов для затягивания кабелей в канализацию

Тип каната	Диаметр каната, мм	Окружность каната, мм	Разрывная прочность каната, кгс	ГОСТ
Стальной ТК 6×37=222	8,0	—	2740	3071—65
	8,7	—	3200	
	11,0	—	5650	
Стальной ЛКР 6×19= =114	8,8	—	3700	2688—69
	11,5	—	6150	
Пеньковый Бельный Нормальный	23,9	75	2822	483—55
	—	—	—	
	28,7	90	3880	

разрезной — для подтягивания кабеля в промежуточном (транзитном) смотровом устройстве, где кабель не обрезается

Размеры стальных кабельных чулок приведены в табл 43.

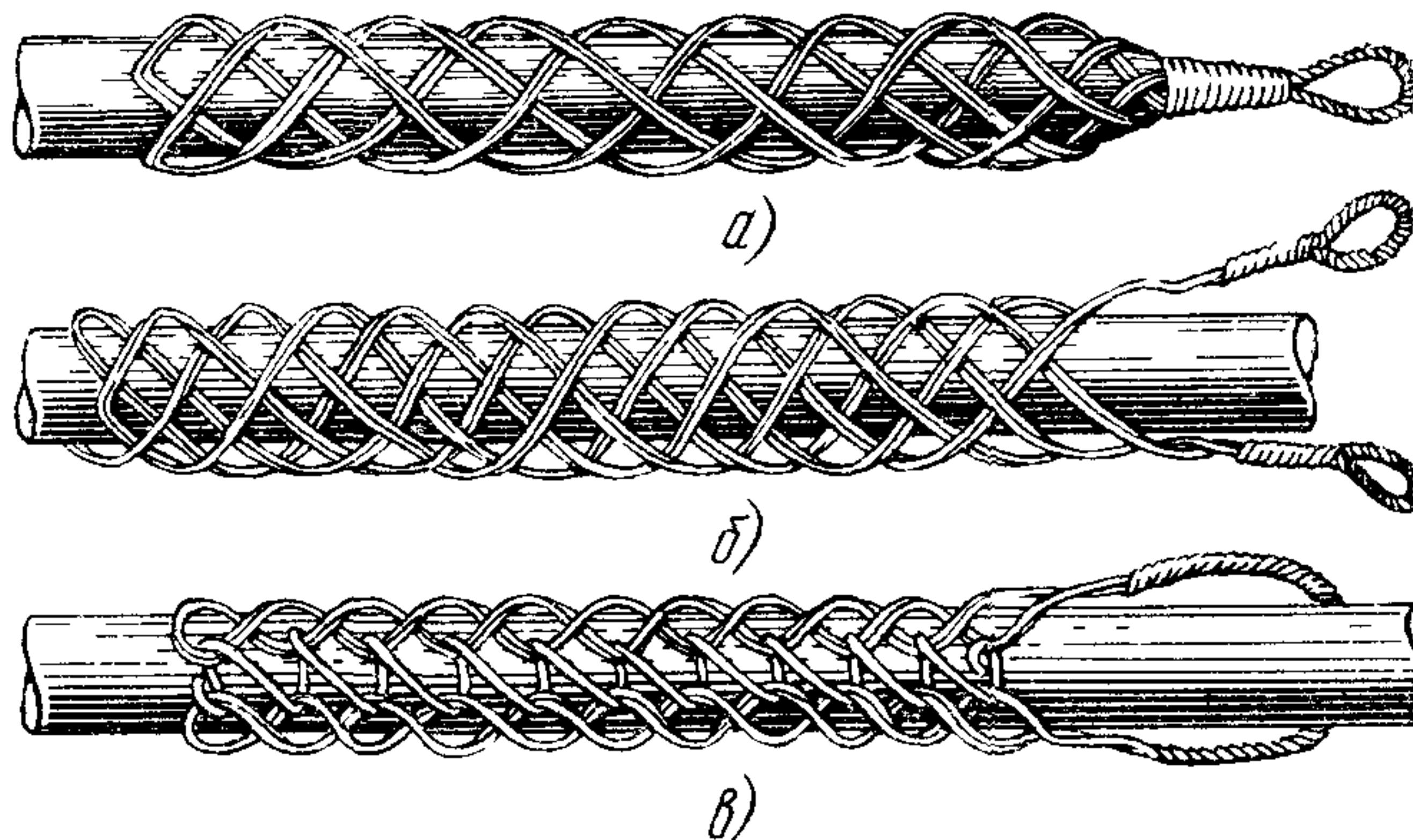


Рис 412 Чулки стальные кабельные  
а — концевой; б — сквозной; в — разрезной

При затягивании кабеля емкостью более 600×2 чулок и канат соединяют с помощью карабинов через компенсатор кручения — вертлюг (рис. 4.13). Канат в смотровом устройстве, над которым установлена лебедка, следует пропускать через блок, закрепляемый к серьге на торцевой стенке смотрового устройства или к блочной стойке (рис 414) Выходящий из смотрового устройства канат не должен касаться стенок люка (горловины) Если по местным условиям лебедка не может быть установлена так, чтобы этого касания избежать на торловине смотрового устройства, необходимо установить кабельные «колена» (рис 415) или систему роликов — колена блочные (рис 4.16), через которые пропускают канат Основные данные блоков приведены в табл. 4.4.

Основные размеры стальных кабельных чулок для затягивания кабелей в канализацию

Номер чулка	Максимальный наружный диаметр кабеля, мм	Разрывная прочность чулка, Т
16	16	2,0
21	21	3,0
28	28	5,0
38	38	7,0
50	50	10,0
63	63	13,0
73	73	17,0

До затягивания кабеля должно быть определено место расположения будущей муфты и блок установлен так, чтобы обеспечить вытягивание с необходимым запасом длины конца кабеля из канала параллельно оси последнего. При этом только тяговый канат может, меняя направление, проходить через

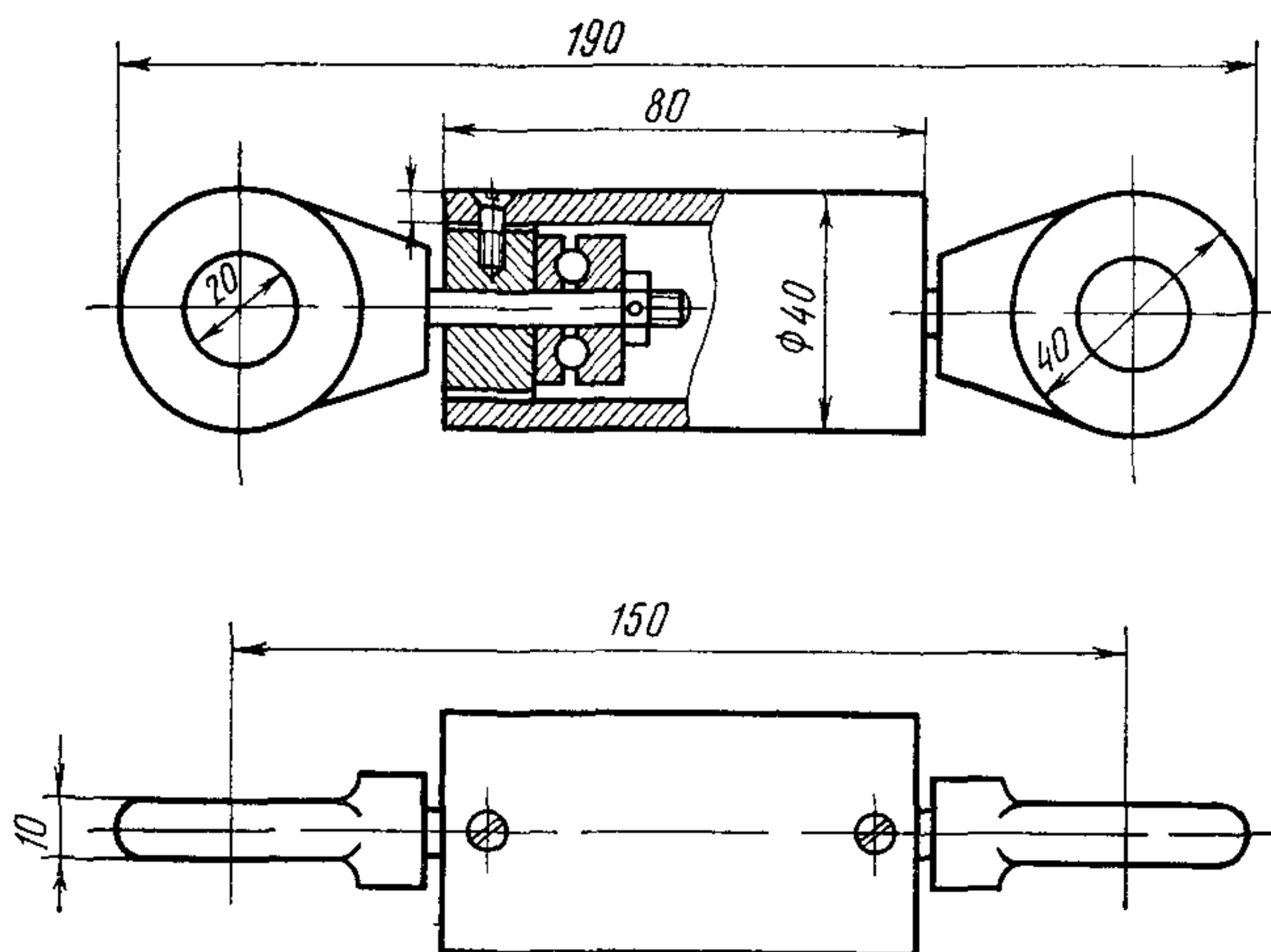


Рис 4 13 Компенсатор кручения

блок, ролики или колена. Допускается кабели емкостью 100×2 и менее затягивать без установки блоков. В этом случае на выходе из канала и на горловине смотрового устройства должны быть установлены кабельные колена или иные приспособления для изменения направления каната и кабеля. В смотровом устройстве, из которого затягивают кабель, должен находиться рабочий, наблюдающий за правильной, без трения о края канала и горловины, подачей кабеля в канал и смазывающий свинцовую оболочку кабеля техническим вазелином. Смазку следует осуществлять равномерно, с покрытием всей поверхности оболочки.

Таблица 4.4

## Основные данные блоков для протягивания кабелей

Тип блока	Допустимая нагрузка, Т	Диаметр каната, проходящего через ролик блока, не более, мм	Масса блока, не более, кг
Б-1-500	0,5	—	—
БК (ГОСТ 13688—68)	1,0	6,2	3,2
	1,6	7,4	5,9
	2,5	9,9	13,3
	4,0	12,0	18,5
	6,3	15,0	35,8

Смазка кабеля с полиэтиленовой оболочкой и с полиэтиленовым шлангом, а также любого другого, прокладываемого в полиэтиленовых трубах, не допускается.

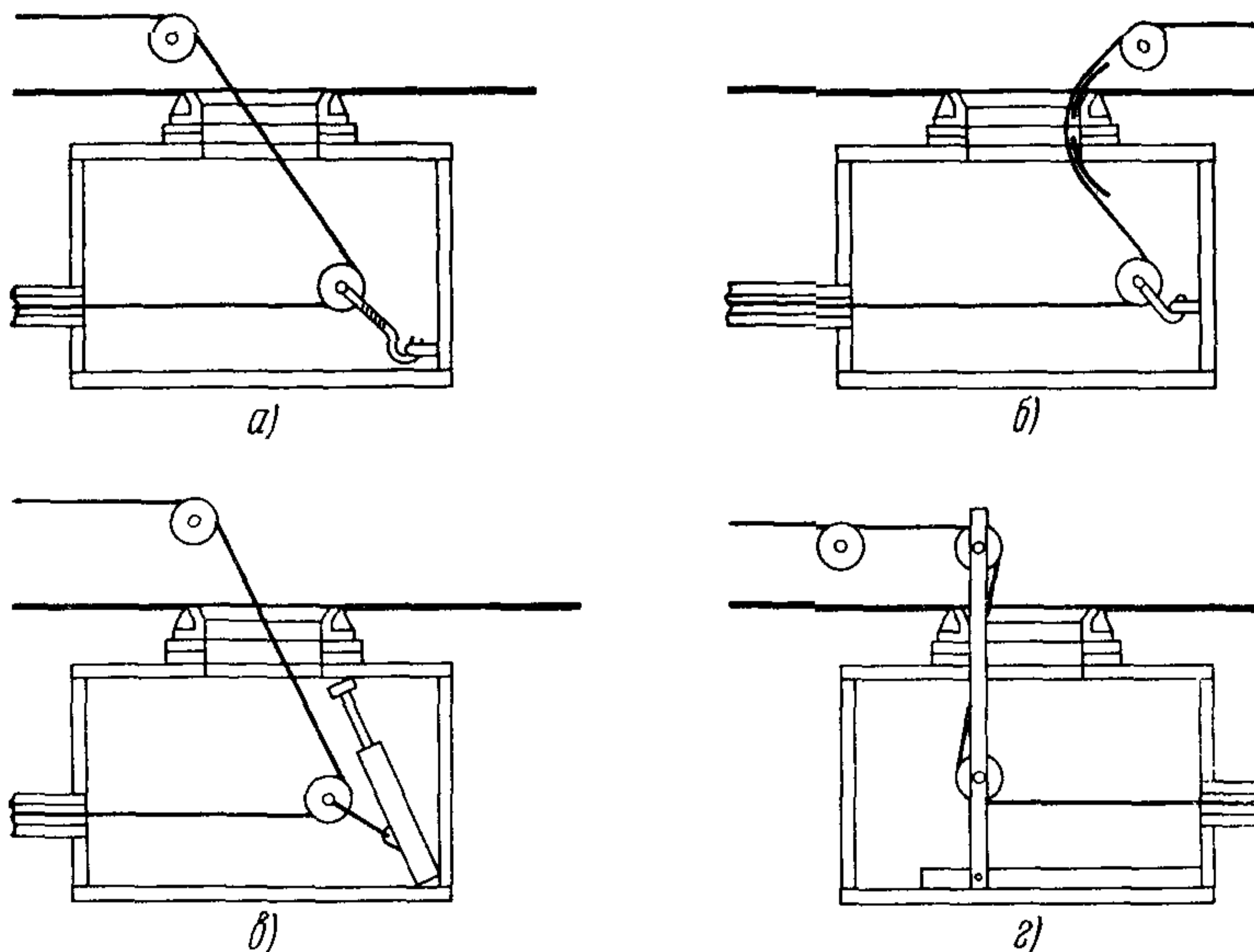


Рис 4.14. Приспособление для подтягивания троса из канала: а — серьга и блок; б — серьга, блок, колена и ролики; в — телескопическая стойка и блок; г — вертикальная блочная стойка

Для предотвращения случайных повреждений оболочки на входе в канал вместо кабельного колена может применяться разрезная предохранительная втулка (рис. 4.17).

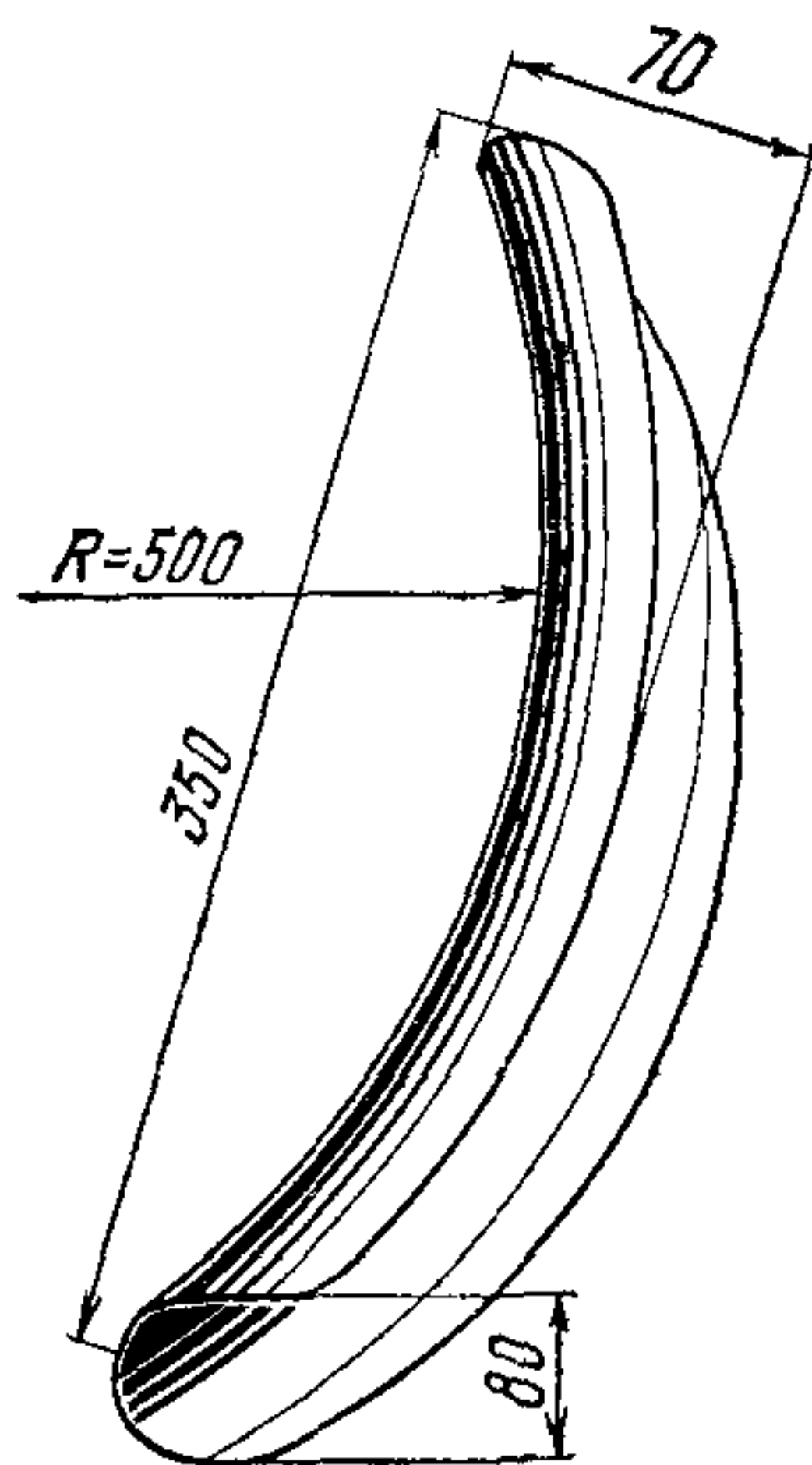


Рис. 4.15. Колено стальное кабельное

Скорость тяжения кабеля должна быть постоянной, находиться в пределах 9—30 м/мин и быть тем меньшей, чем больше емкость затыгиваемого кабеля.

Затыгивание кабелей допускается при температуре воздуха не ниже:

20° С для кабелей со свинцовой оболочкой;

10° С для кабелей с полиэтиленовой оболочкой или с полиэтиленовым шлангом.

В случаях необходимости выполнения работ при более низкой, чем указано, температуре должен производиться предварительный прогрев кабеля на барабане.

Для этого следует применять портативный подогреватель типа ПП-85. С барабана снимают обшивку, и его покрывают специальным брезентовым чехлом. Имеющийся на чехле металлический патрубок должен находиться в нижней части барабана и выступать наружу. Шнурование чехла веревкой обеспечит плотное прилегание его к щекам барабана. Рукав подогревателя присоединяют к патрубку чехла и закрепляют на нем бандажом. Двигатель подогревателя запускают, и под чехол подается горячий воздух (рис. 4.18). В табл. 45 указаны режимы работы подогревателя ПП-85.

Чехол барабана снимают только перед самым началом затыгивания кабеля. Если после затыгивания на барабане остается кабель для другого пролета канализации, то снова надевают чехол, барабан переводят к другому пролету, где проводят повторный сокращенный цикл прогрева кабеля, если он не успел полностью остыть.

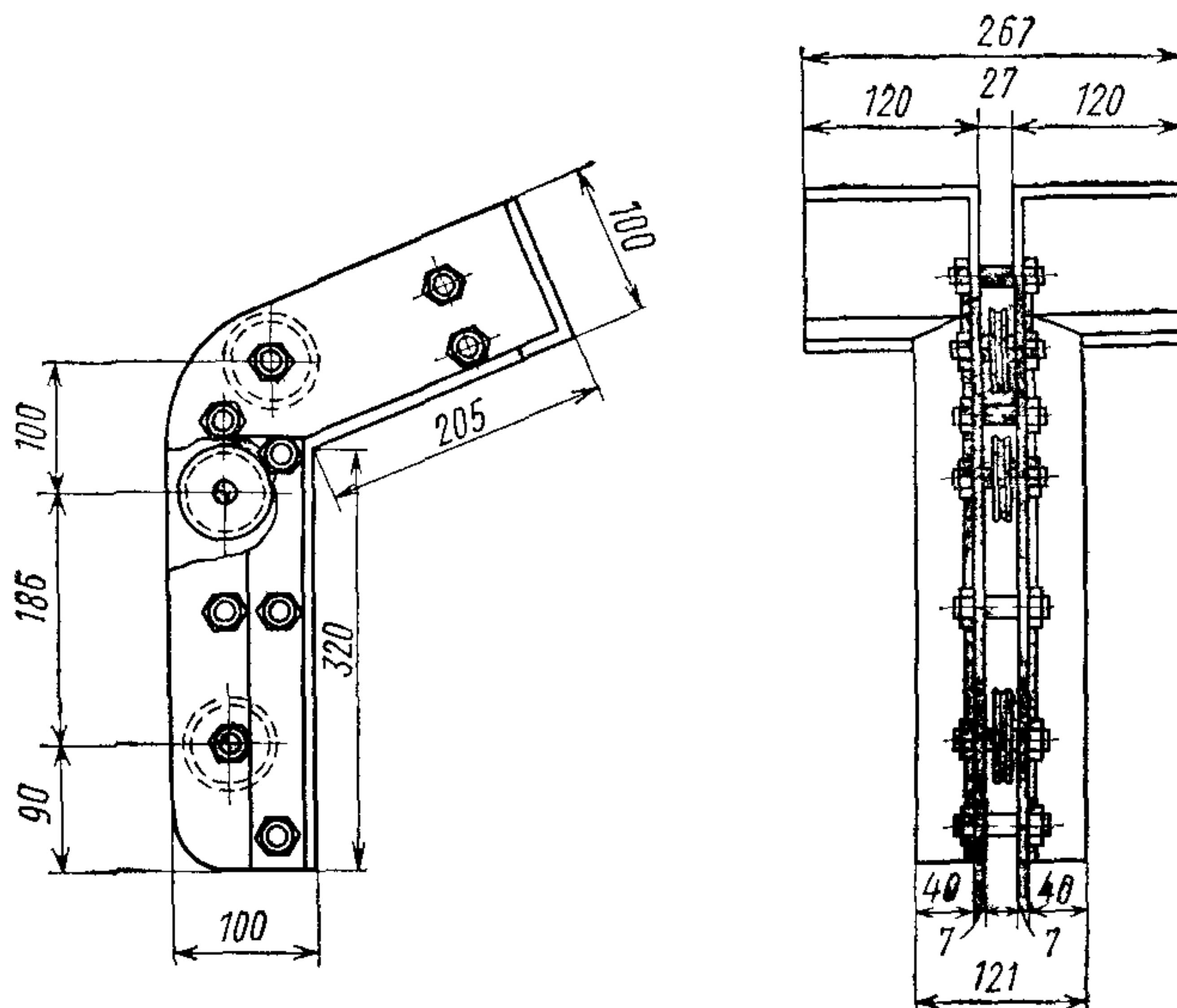


Рис. 4.16. Колено блочное

При отсутствии портативного подогревателя ПП-85 кабель прогревают в течение 30—40 ч в подходящем отапливаемом помещении или в тепляках (фанерных или досчатых кабинах), где с помощью тепловых агрегатов поддерживают температуру воздуха около  $+30^{\circ}\text{C}$ . Тепляки следует располагать вблизи от места работ. В целях обеспечения пожарной безопасности должно быть установлено круглосуточное наблюдение за прогревом.

Затягивание кабеля одной строительной длиной допускается через два—три и более смежных пролета канализации, если тяговое усилие не превышает допустимое. В этом случае в промежуточных смотровых устройствах должны находиться рабочие, которые наблюдают за прохождением кабеля и при необходимости производят дополнительную смазку оболочки (свинцовой) техническим вазелином. После того как кабель выйдет из канала в последнем смотровом устройстве на нужную длину, в промежуточных следует подтянуть кабель на длину, необходимую для выкладки по форме смотровых устройств. Подтягивание выполняется с помощью разрезного чулка и в зависимости от массы кабеля и длины пролета вручную или лебедкой.

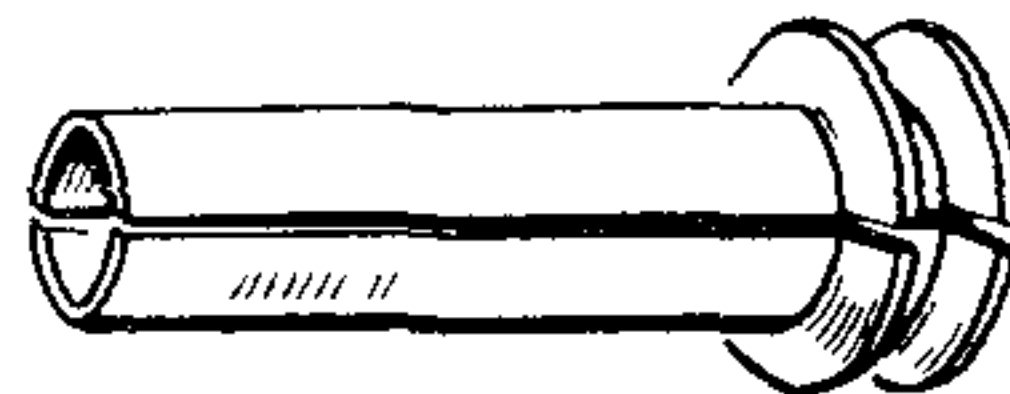


Рис. 4.17. Разрезная предохранительная втулка

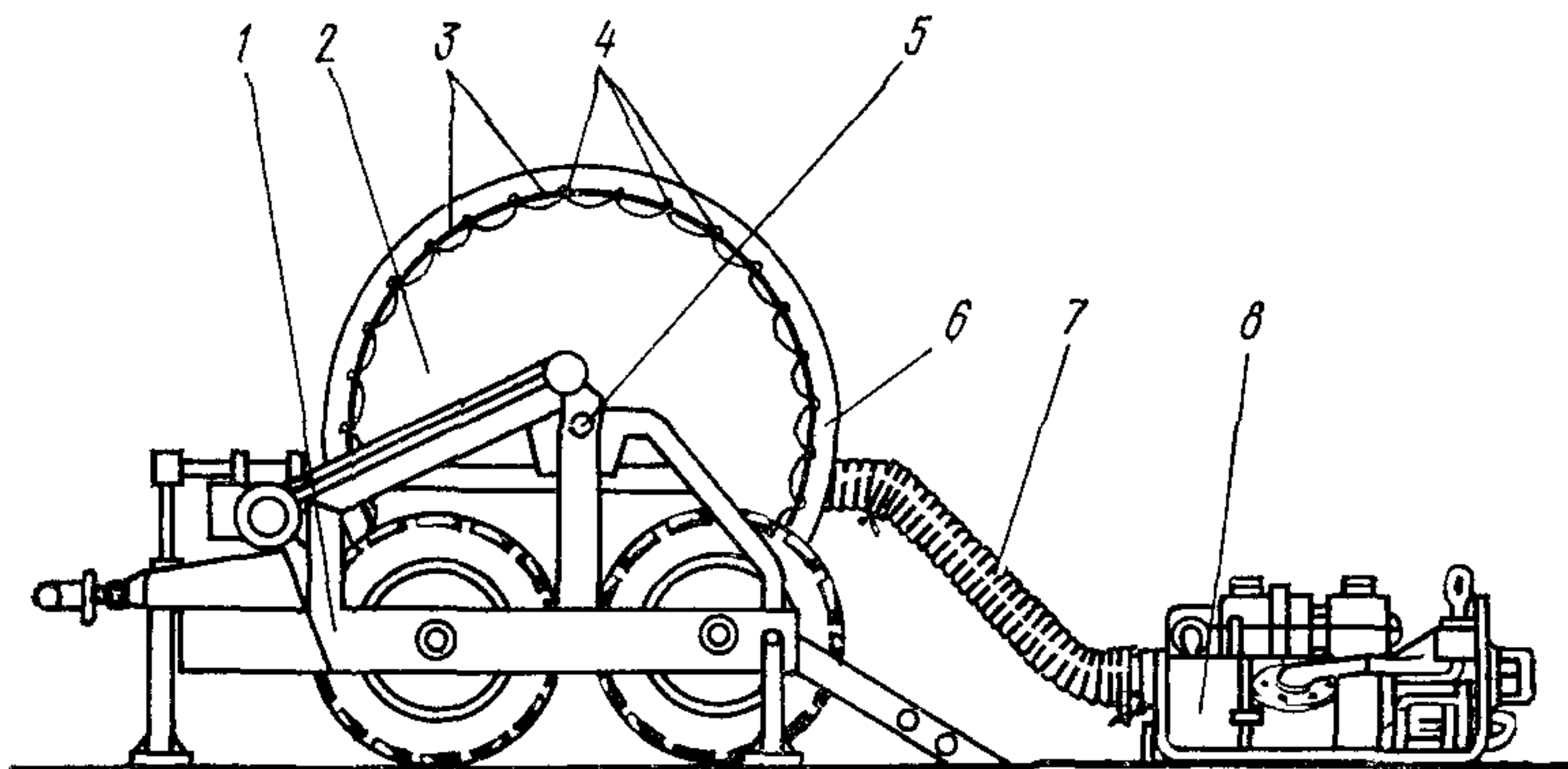


Рис. 4.18 Установка для обогрева кабеля на барабане подогревателем ПП-85.

1 — кабельная тележка, 2 — барабан с кабелем; 3 — шнуровые затяжки; 4 — люверсы брезентового чехла; 5 — стальная ось; 6 — брезентовый чехол с патрубком; 7 — рукав; 8 — подогреватель ПП-85

Таблица 4.5

Режимы работы подогревателя ПП-85

Температура наружного воздуха, $^{\circ}\text{C}$	Температура воздуха на выходе из ПП-85, $^{\circ}\text{C}$	Время подогрева, мин	Время остывания кабеля при протягивании, мин	Время повторного прогрева кабеля, мин
от $-10$ до $-20$	$+(160 \pm 20)$	60	20	30
от $-20$ до $-30$	$+(160 \pm 20)$	90	20	60

### 4.3. Выкладка кабелей в смотровых устройствах

Конец кабеля необходимо аккуратно выложить по форме колодца на консолях или консольных крюках с плавным изгибом вдоль стенок. Деформации оболочки в виде вмятин, пережимов, перекручиваний не допускаются. Радиус изгиба кабеля должен быть не менее семи наружных диаметров для кабеля в свинцовой оболочке и не менее десяти наружных диаметров для кабеля в полиэтиленовой оболочке (или шланге). При условии глубокого прогрева соответствующих участков после изгиба до температуры  $+(60-70)^{\circ}\text{C}$  радиус изгиба кабелей в полиэтиленовой оболочке (или шланге) может быть уменьшен до семи наружных диаметров кабеля.

Выкладываемый кабель не должен перекрещиваться с другими кабелями, идущими в том же горизонтальном ряду, и заслонять собой отверстия каналов, лежащих в одной с ним горизонтальной плоскости. Спуски (подъемы) кабеля между кронштейнами на боковой стенке как правило, не допускаются.

Перед выкладкой кабелей в колодцах должны быть установлены одно-, двух- или трехместные консоли соответственно при двух, четырех или шести каналах в основании введенного в колодец блока. Количество консолей определяется расположением и количеством проходящих через колодец кабелей. Оборудование консолями стационарных и специальных колодцев определяется рабочими чертежами.

Консоли и консольные крюки должны быть предварительно окрашены лаком каменноугольным (кузбасским) марки «Морской» или А.

Выкладываемый кабель очищают от вазелина и грязи, протирая тряпками. Между кабелем и консолью (или консольным крюком) следует положить прокладку из бризола, толи, гидроизола или отрезка (из отходов) полиэтиленовой оболочки кабеля. Отверстия каналов с кабелями следует тщательно заделать смоляной паклей и замазкой, изготовленной из мела (80% по массе) и олифы (20%). Под кабели в местах выхода из каналов необходимо подкладывать смоляную паклю.

Кабели емкостью  $100 \times 2$  и более после затягивания необходимо проверить на герметичность оболочки.

### 4.4. Прокладка кабелей в тоннелях и коллекторах

Проектом (рабочими чертежами) должны быть заданы

- а) марка и место прокладки кабеля,
- б) способ и конструкция крепления кабеля в вертикальных шахтах, через которые он проходит в тоннель.

В коллекторах должны прокладываться кабели небронированные, в тоннелях — бронированные без джутового покрытия. В коллектор кабель следует подавать через люк, выходящий на поверхность земли. Способ подачи аналогичен ранее описанному для затягивания кабеля в канализацию. Внутри коллектора, в зависимости от его габаритов и загруженности кабель протягивают по роликам или «выносят» на руках бригадой рабочих (из расчета нагрузки на одного человека не более 35 кгс) и затем укладывают на консоли. В тоннелях с рельсовыми путями кабель разматывают с барабана, установленного на грузовой платформе, которую транспортирует мотовоз (дрезина). При расположении консолей и других опор, на которые укладывают кабель на высоте более 1,5—2,0 м работы следует выполнять со стремянок или подмостей, обеспечивающих точное соблюдение требований техники безопасности. В глубокие тоннели или коллекторы кабели вводят через вертикальные шахты с прокладкой и креплением их способами, предусматриваемыми проектом.

В целях сокращения количества соединительных муфт в коллекторах и тоннелях по возможности следует прокладывать кабели без обрезки, исполь-



зую полностью всю строительную длину, намотанную на барабан С другой стороны, в коллекторах и тоннелях представляется возможность использования маломерных остатков кабелей на барабанах, неизбежно образующихся при попутном распределении строительных длин для затяжки в кабельную канализацию. Эту возможность следует использовать, прокладывая маломерные остатки длиной не короче 10 м. Обрезки кабеля емкостью свыше 100 пар длиной менее 10 м подлежат сдаче организациям Вторцветмета.

#### 4.5. Прокладка кабеля по мостам

В проекте (рабочих чертежах) должны быть указаны, а также даны конструктивные решения

- способа и места прокладки кабеля,
- способа защиты кабеля от вибрации,
- способа защиты кабеля от механических повреждений

Подготовка трассы прокладки кабеля по мосту и выполнение самой прокладки более сложны в сравнении с другими видами прокладки, поэтому на прокладку кабеля по мосту необходимо заблаговременно составлять проект производства работ, в котором, в частности, должны быть предусмотрены

- место установки барабанов с кабелем,
- способ подачи кабеля к местам его прокладки (подвески);
- заготовка в необходимом количестве деталей, материалов и инструментов для прокладки (подвески) кабеля,
- меры обеспечивающие безопасность труда рабочих

Работы по прокладке кабеля по мосту, связанные с возможным влиянием на прочность конструкции моста, должны выполняться в присутствии представителя организации эксплуатирующей мостовые сооружения, и под непосредственным руководством прораба или мастера. При прокладке кабеля в трубах, заложенных в конструкции моста или укрепленных на нем, и при наличии смотровых устройств технология работ аналогична технологии прокладки кабеля в канализации.

Прокладка кабелей по мостам без труб может осуществляться в огнестойких желобах с боковой стороны моста или под пешеходной частью его,

открыто по опорным точкам, оборудованным на фермах или устоях моста, аналогично подвеске кабеля.

Если конструкция моста имеет разводную часть, на ее протяжении должен на заданной проектом глубине прокладываться под водой кабель с проволоочной броней с выводами его из воды на неподвижные фермы моста. По фермам моста кабель прокладывают в соответствии с правилами прокладки кабеля по стенам зданий, но с обязательной защитой от ледохода и возможных механических повреждений. Способ защиты кабеля определяется проектом.

В местах перехода кабеля с металлических ферм моста на устои следует оставлять запасы кабеля в виде небольших петель. По окончании прокладки кабеля, монтажа муфт и электрических измерений все временные сооружения, установленные на мосту для прокладки кабеля, должны быть убраны. Места, где выполнялись работы, должны быть очищены и приведены в порядок.

#### 4.6. Вытягивание кабеля из канализации

Перед вытягиванием кабеля из канализации необходимо распаять и разделать или вырезать все промежуточные муфты в колодцах и запаять все концы кабелей.

Вытягивание кабеля производится в следующем порядке

к колодцу подают свободный барабан, соответствующий по размерам диаметру и длине вытягиваемого кабеля;

на конец кабеля надевают сквозной (см. рис. 4.12б) кабельный чулок, соединенный карабином к тяговому стальному канату, второй конец которого пропущен через направляющий блок и закреплен на лебедке ручной или кабельной машины. Лебедка или кабельная машина устанавливается у того же колодца, что и барабан;

кабель вытягивают короткими участками, выбирая лебедкой тяговый канат. Одновременно кабель наматывается на барабан.

Наматывание на один барабан кусков кабелей различных марок, диаметров жил и емкостей не допускается.

Кабели, вытянутые из канализации и подлежащие дальнейшему использованию по прямому назначению, подвергаются измерению сопротивления изоляции, проверке на целостность, сообщение жил и герметичность оболочки.

К барабану с вытянутым кабелем, пригодным к дальнейшему использованию, прикрепляется бирка, на которой должны быть указаны марка, емкость, диаметр жил и длина кабеля, а также пометка о годности.

Если заранее известно, что кабель к дальнейшему использованию по прямому назначению не пригоден и подлежит сдаче в утиль, то вытягивание его из канализации можно вести упрощенным способом. В этом случае концевой кабельный чулок (рис. 4.12а), скрепленный с тяговым канатом, надевают и жестко закрепляют на конце кабеля. Вытягивание кабеля ведут прямо через люк, подкладывая колена в канале, на гранях лаза и люка. Намотку на барабан производят после того, как будет вытянут из канала весь пролет кабеля. На барабане крепится бирка с указанием о непригодности кабеля.

## Глава 5

### ПРОКЛАДКА КАБЕЛЕЙ ГОРОДСКОЙ ТЕЛЕФОННОЙ СЕТИ В ГРУНТЕ



#### 5.1. Общие положения

Непосредственно в грунте могут прокладываться кабели, бронированные стальными лентами с джутовым или пластмассовым покрытием (ТБ, ТЗБ, ТППБ, ТППБШп, МКСБ и др.) или стальными проволоками (ТК, ТЗК, МКСК и др.), а также кабели со стальными гофрированными оболочками и защитными полиэтиленовыми шлангами (ТПСШп, МКССШп и др.).

Прокладка кабелей в грунте, как правило, производится в предварительно отрытые траншеи.

Работы по рытью и засыпке траншей для прокладки кабелей, а также котлованов для монтажа муфт должны производиться с учетом требований, изложенных в гл. 2 настоящего издания.

Во всех случаях, когда это по местным условиям представляется возможным, рытье траншей для прокладки кабелей следует производить землеройными машинами — траншейными экскаваторами (ЭТЦ-161, ТК-2 и др.), а котлованов для монтажа муфт — одноковшовыми экскаваторами (Э-153А, Э-1514).

Глубина прокладки<sup>1</sup> кабелей ГТС в грунтах — I—IV групп должна составлять не менее 0,7 м, в скальных грунтах — не менее 0,4 м. Прокладка на глубине не менее 0,4 м допускается и в грунтах I—IV групп в пешеходной части улиц.

<sup>1</sup> Под глубиной прокладки подразумевается расстояние от поверхности уличного покрытия (или грунта) до верха кабеля.

При вынужденной необходимости прокладки кабелей ГТС на глубинах, меньших, чем указано выше, должна быть обеспечена дополнительная защита кабелей от возможных механических повреждений укладкой кирпичей или бетонных плиток поверх слоя песка или просеянной земли толщиной 0,1 м (рис 5 1).

Необходимая для укладки кабелей ширина траншей определяется исходя из того, что, кроме ширины, занимаемой самими кабелями, промежутки между ними, а также между ними и стенками траншеи должны составлять по 50 мм

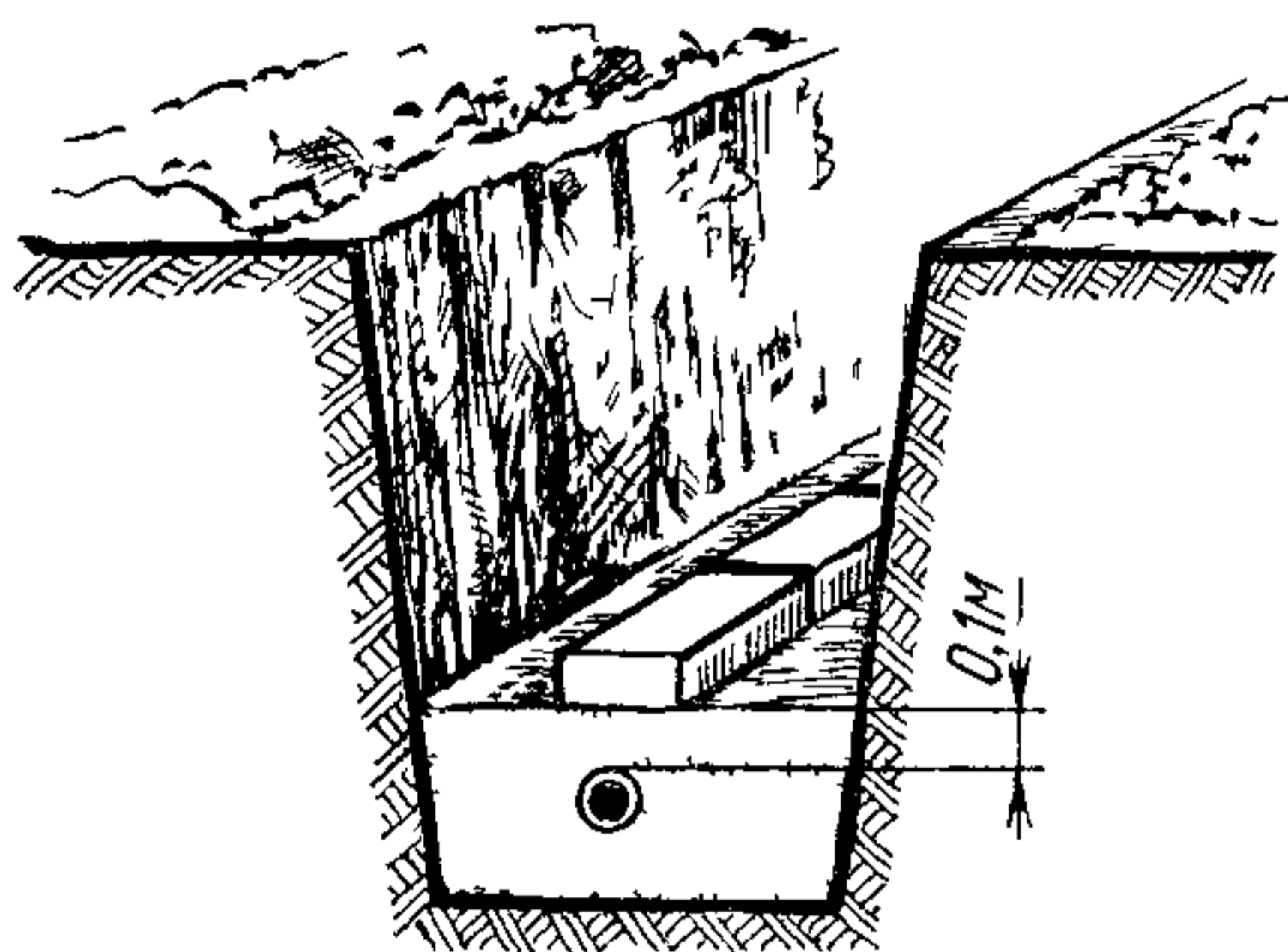


Рис 5 1 Дополнительная защита кабеля от возможных механических повреждений

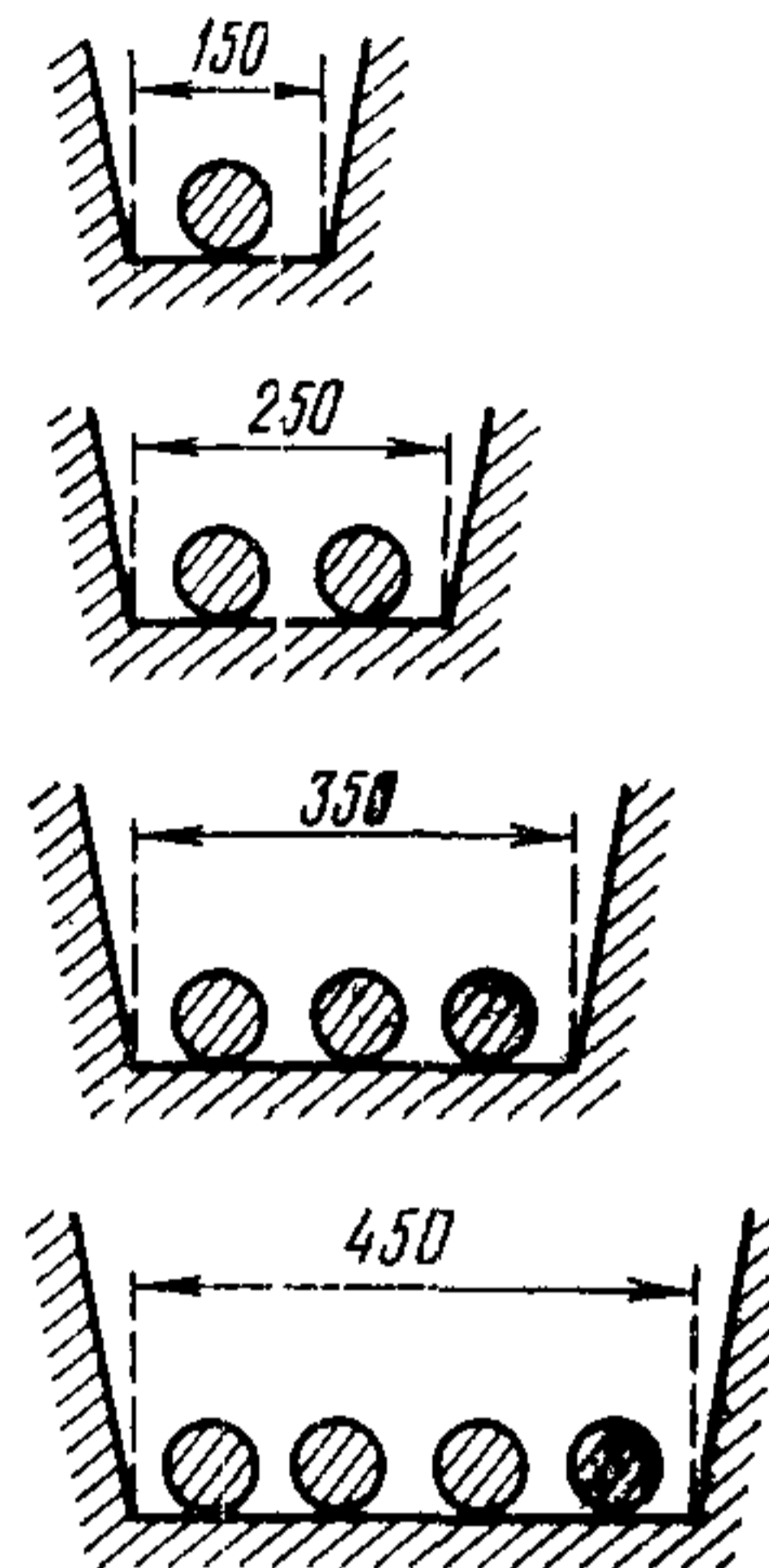


Рис 5 2. Ширина подошвы траншей в зависимости от количества прокладываемых кабелей

Принимая диаметр кабеля равным в среднем 50 мм, ширину подошвы траншеи определяют в 150, 250, 350, 450 мм соответственно при прокладке одного, двух трех и четырех кабелей (рис 5 2)

При механизированном рытье ширина траншей, кроме минимально необходимой для прокладки кабелей, определяется еще и фактической шириной рабочего органа применяемого землеройного механизма, которая может превышать потребную ширину траншеи для прокладки кабелей

При ручной разработке минимальная ширина траншеи ограничивается шириной землекопной лопаты

Экскаваторами траншеи отрываются с отвесными стенками, и ширина их по подошве равна ширине по верху

При рытье вручную минимальная ширина траншеи по верху определяется в известных пределах глубиной копания

Для грунтов, не требующих при разработке креплений и откосов, в табл 5 1 приведена примерная ширина траншей по верху в зависимости от количества прокладываемых кабелей и глубины их прокладки

Таблица 51

**Примерная ширина траншей по верху для прокладки кабелей ГТС в грунтах, не требующих креплений и откосов, при их ручной разработке**

Глубина прокладки, м	Ширина м, по верху при количестве кабелей			
	1	2	3	4
0,5	0,20	0,30	0,40	0,50
0,7	0,25	0,35	0,45	0,50
1,0	0,35	0,45	0,50	0,55
1,2	0,50	0,50	0,55	0,60

В грунтах, разработка которых вручную должна вестись с откосами или креплениями, ширина траншей по верху определяется с учетом приведенных в гл. 2 условий и соответствующих им норм

Разбивка трассы траншей должна выполняться строго по рабочему чертежу проекта

Трасса прокладки кабелей по возможности должна быть прямолинейной между точками изменения ее направления

В черте города кабель следует прокладывать на расстоянии не менее 0,6 м от зданий и заборов. На загородных участках кабель следует прокладывать по возможности параллельно оси проездов

## 5.2. Прокладка кабелей

До начала работ по отрывке траншей следует тщательно изучить рабочие чертежи проекта и трассу в натуре. В первую очередь должны уточняться участки, на которых возможна полная или частичная механизация земляных

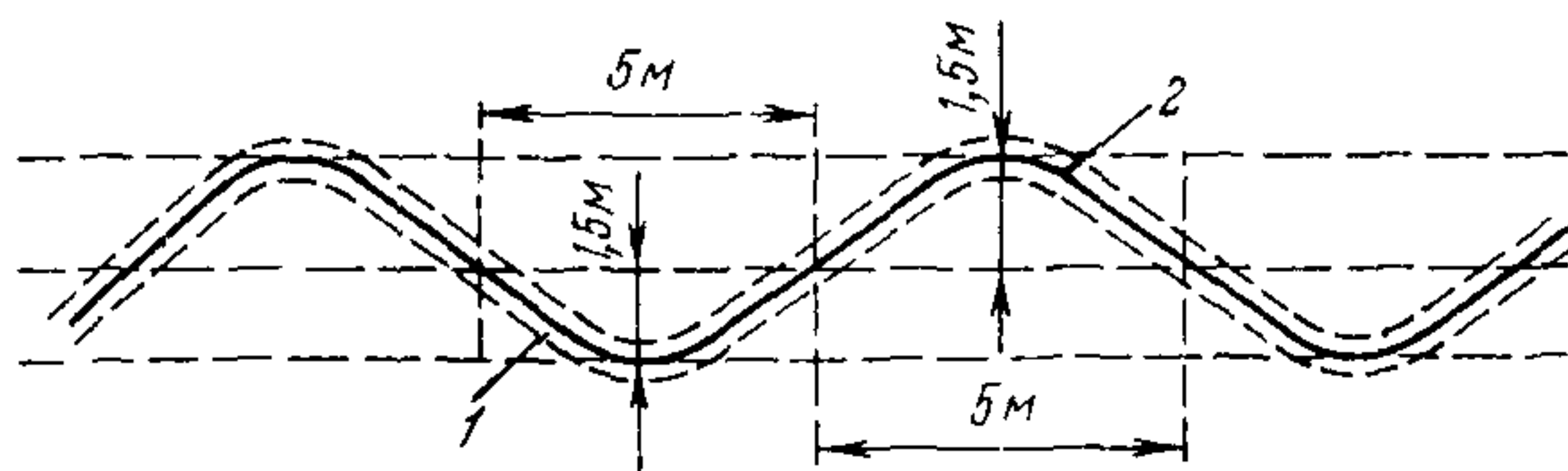


Рис 53 Зигзагообразная прокладка кабеля на склонах с уклоном более 30°

1 — траншея, 2 — кабель

работ. Необходимо также обратить внимание на наличие по трассе участков с агрессивными почвами или водами и возможности их обхода (по согласованию с заказчиком и авторами проекта)

Работы следует организовывать с таким расчетом, чтобы траншея в открытом (не засыпанном) состоянии оставалась в течение минимального промежутка времени

На поворотах прокладку кабеля следует производить с радиусом изгиба, предусмотренным действующими ГОСТ или ТУ на данный тип кабеля

При прокладке кабеля на пересеченной местности с уклоном более 30° траншею следует рыть зигзагообразно (рис 53) на протяжении всего уклона. На местности с уклоном более 45°, а также в грунтах, подверженных смещению, пучению или образованию трещин, следует применять кабели с усиленной проволочной броней

При прокладке кабелей ГТС в грунте должны соблюдаться приведенные в табл 52 условия допустимого сближения их с другими подземными и наземными сооружениями

Таблица 52

**Наименьшие допустимые расстояния между кабелем связи, проложенным в грунте, и другими сооружениями**

Наименование сооружений	Минимальное расстояние до кабеля от сооружения, м	
	при параллельном прохождении	на пересечениях (по вертикали)
Водопровод диаметром до 300 мм включительно	0,5	0,25/0,15
То же, свыше 300 мм	1,0	0,25/0,15
Канализация, дренажи и водостоки	0,5	0,25/0,15
Теплопроводы	1,0	0,25/0,15
Газопроводы (независимо от давления)	1,0	0,5/0,15
Силовые кабели	0,5	0,25/0,15
Обрезы фундаментов зданий и других сооружений	0,6	—
Блоки кабельной канализации связи	0,25	0,1
Ось полотна неэлектрифицированной ж д (но от подошвы насыпи не менее, чем на глубину траншеи)		1,0
Ось ближнего рельса трамвайного пути	2,0	1,0
Мачты и опоры контактной сети, сети наружного освещения и связи	0,5	—
Автомобильные дороги ниже дна кювета	—	0,8
То же, при дополнительной защите кабеля от механических повреждений	—	0,4
Стены или опоры тоннелей и путепроводов	0,5	—
Подошва насыпи или наружная бровка канала	1,0	—
Стволы деревьев	1,5	—
Общие коллекторы подземных сетей	0,5	—

Примечания 1 В числителе гр 3 — при прокладке непосредственно в грунте, в знаменателе — в защитной асбестоцементной или полиэтиленовой трубе

2 При прокладке кабелей ГТС на загородных участках трассы, кроме табл 52, следует руководствоваться пп 4.5 и 4.36 «Указаний по строительству междугородных кабельных линии связи» (М, «Связь», 1972)

Дно траншеи должно быть ровным и очищенным от камней. В скальных грунтах на дно траншеи перед прокладкой кабеля следует насыпать слой песка или просеянного грунта толщиной 0,1 м

Фактическую потребность кабеля определяют с учетом добавки на удлинения и отходы в пределах установленных норм

Прокладку кабеля в подготовленную траншею выполняют одним из следующих способов

а) опускают кабель в траншею сразу с барабана, установленного в специально оборудованном кузове автомашины или на кабельной тележке, которые передвигаются вдоль траншеи,

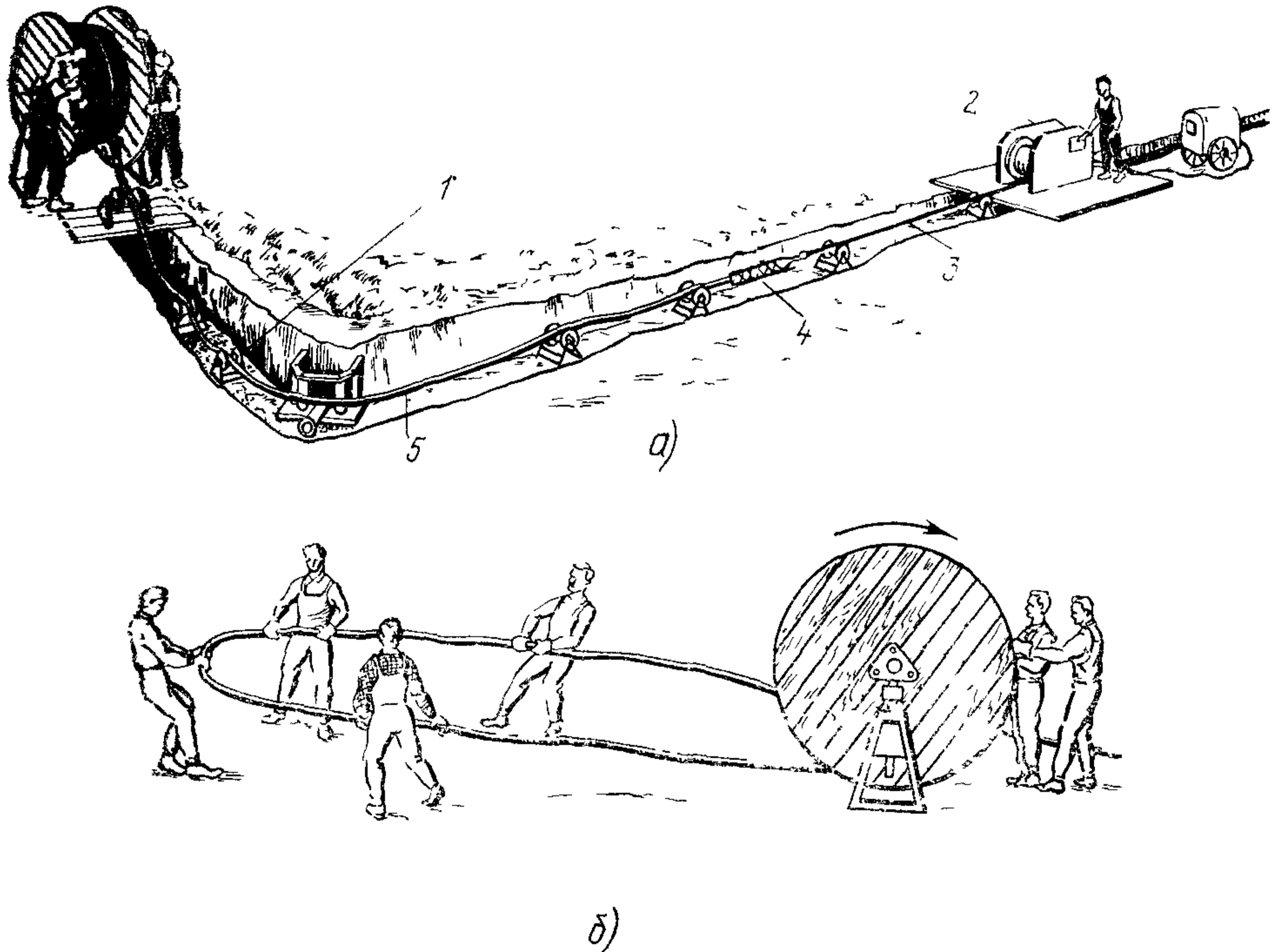
б) протаскивают с помощью каната и лебедки по роликам, установленным на дне траншеи, при этом кабель сматывают с барабана, установленного на кабельных домкратах или кабельной тележке,

в) разносят кабель на руках вдоль траншеи так, чтобы он не имел резких изгибов и не волочился по земле в то время, как барабан с кабелем установлен на домкраты или кабельную тележку, а рабочие сматывают кабель с барабана

При сматывании кабеля барабан должен свободно вращаться по оси. Равномерное вращение барабана может обеспечиваться специальным механизмом или вручную рабочими. Вращение барабана за счет тяги кабеля не допускается. Кабель должен свободно сходиться с барабана сверху.

При сматывании кабеля, особенно в холодное время года, необходимо строго следить за тем, чтобы из-за слипания витков не имели места заломы кабеля при сходе его с барабана. Исключение таких заломов обеспечивается четким регулированием скорости вращения барабана.

При прокладке кабеля с движущейся автомашины или кабельной тележки рабочие, передвигающиеся вслед за машиной, принимают сматываемый кабель и укладывают его на дно траншеи. Скорость движения барабана с кабелем



**Рис. 5.4.** Способы прокладки кабеля в готовую траншею  
**а** — протаскивание кабеля по роликам; **б** — разноска кабеля вручную вдоль траншеи напрямую или методом петли  
 — ролики; 2 — лебедка, 3 — трос, 4 — кабельный чулок, 5 — кабель

вдоль траншеи не должна превышать 1 км/ч. Расстояние между краем траншеи и ближайшими колесами автомашины должно быть больше глубины траншеи на 25%.

При прокладке кабеля по роликам канат лебедки соединяется с кабелем специальным чулком (см гл 4). Кабель, сматываемый с барабана, должен без резких перегибов и трения о грунт или другие подземные сооружения свободно скользить по роликам. Ролики расставляют в траншее не более чем через

5 м на прямых участках, а также на всех поворотах траншеи. После протягивания кабеля ролики удаляют, а кабель выравнивают и укладывают на дно траншеи.

При прокладке кабеля вручную необходимое число рабочих определяется из расчета нагрузки на одного рабочего не более 35 кг массы кабеля. В случае невозможности сматывания кабеля с барабана сразу на полную длину, например при недостаточном количестве рабочих, применяют метод так называемой «петли» (рис 54). Барабан в этом случае устанавливают в другой, заранее отмеренной точке трассы. При использовании этого метода следует особенно внимательно следить за тем, чтобы радиусы изгибов кабеля были не меньше минимально допустимых по ТУ для данного типа кабеля и исключалась возможность образования перекруток и вмятин.

При прокладке кабеля должна обеспечиваться полная сохранность наружной джутовой обмотки или защитных пластиковых шлангов. Не допускается волочение кабеля по земле или по дну траншеи, через препятствия и т. п. Особой осторожности требует обращение с наружными защитными антикоррозийными покровами кабелей в алюминиевых и стальных оболочках.

Во всех случаях при прокладке кабеля необходимо четкими командами обеспечивать согласованность действий всех участников прокладки. Подать команду лучше всего осуществлять при помощи микрофонов, усилителей и репродукторов или мегафонов. При отсутствии таких средств команды заранее условленным кодом можно передавать при помощи флажков через сигнальщиков, устанавливаемых один от другого на расстоянии уверенной прямой видимости.

Кабель должен быть уложен посередине дна траншеи без натяжения — с слабиной и плотно прилегать к дну траншеи.

При прокладке нескольких кабелей в одной траншее их следует располагать параллельно с расстоянием между ними не менее 5 см, без перекрещивания.

В месте стыка строительных длин кабелей концы их должны перекрывать друг друга на 1,5 м. При прокладке в одной траншее нескольких кабелей следует предусмотреть размещение соединительных муфт в котловане со сдвигом или в шахматном порядке (рис 55).

При пересечении проезжей части улиц, автомобильных и железных дорог кабели связи прокладываются в асбестоцементных или полиэтиленовых трубах с выводом их по обе стороны проезжей части улицы, подошвы насыпи или полевой бровки на длину не менее 1 м. Трубы должны прокладываться с уклоном в одну из сторон.

При пересечении постоянных грунтовых непрофилированных дорог кабели могут прокладываться без труб, с покрытием их кирпичом или бетонными плитками.

На пересечениях с полевыми дорогами покрытия кабелей не требуется.

При пересечении несколькими бронированными кабелями автомобильных и неэлектрифицированных железных дорог, а также проезжей части улиц допускается прокладывать эти кабели непосредственно в грунт (без труб) при обязательной одновременной закладке рядом с кабелями резервных труб в количестве, определяемом проектом.

На концах пересечений дорог и улиц бронированными кабелями в случаях, предусмотренных проектом, устанавливаются колодцы.

Пересечения кабелем и трубопроводом автомобильных проездов и рельсовых путей следует осуществлять под углом не менее  $75^\circ$  к их оси. Мосты не-

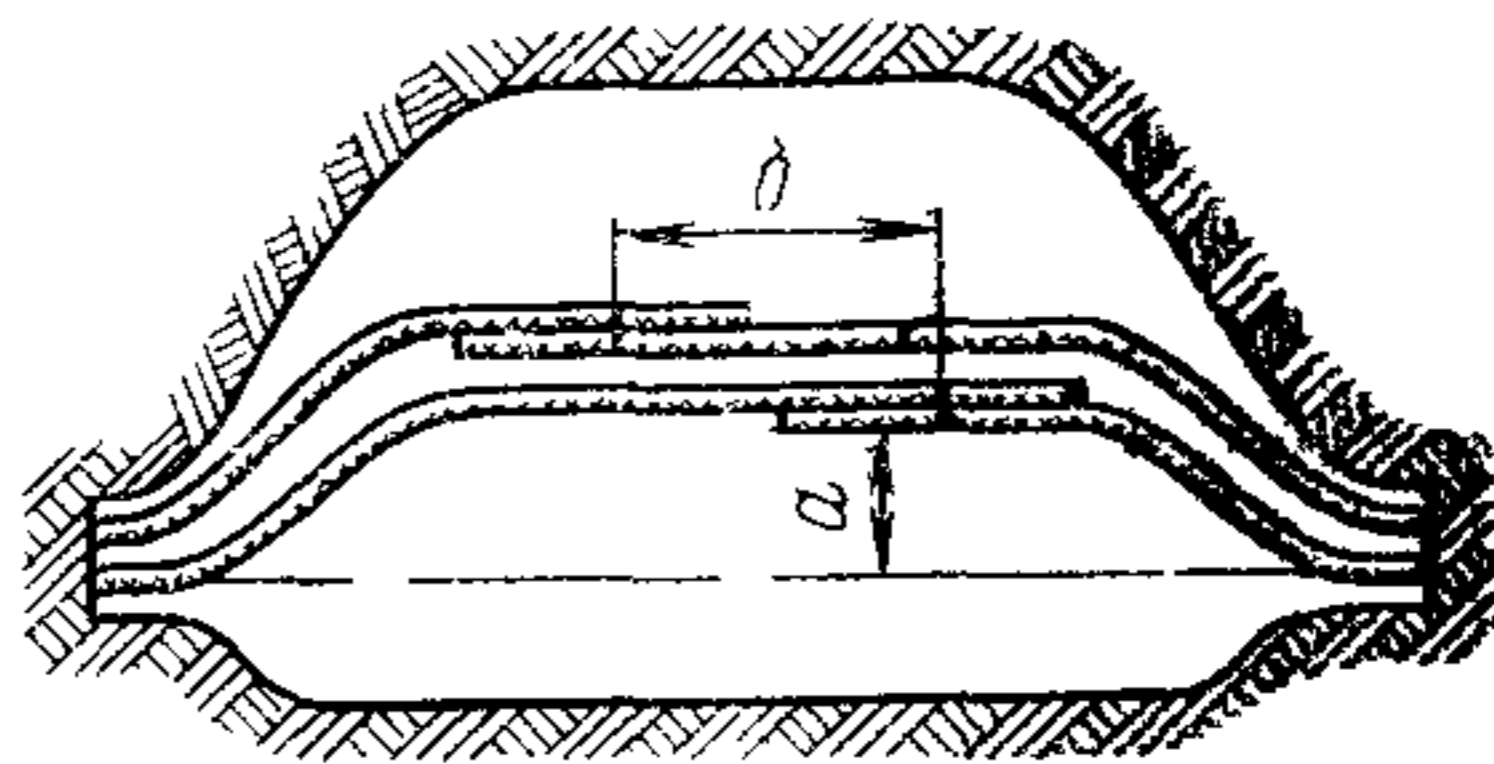


Рис 55 Выкладка концов кабелей в котловане

ресека железнодорожных путей должны находиться не ближе 3 м от стрелок, крестовин и отсасывающих фидеров

Асбоцементные трубы, проложенные под трамвайными путями и электрифицированной железной дорогой (на постоянном токе), должны иметь изолирующее битумное покрытие

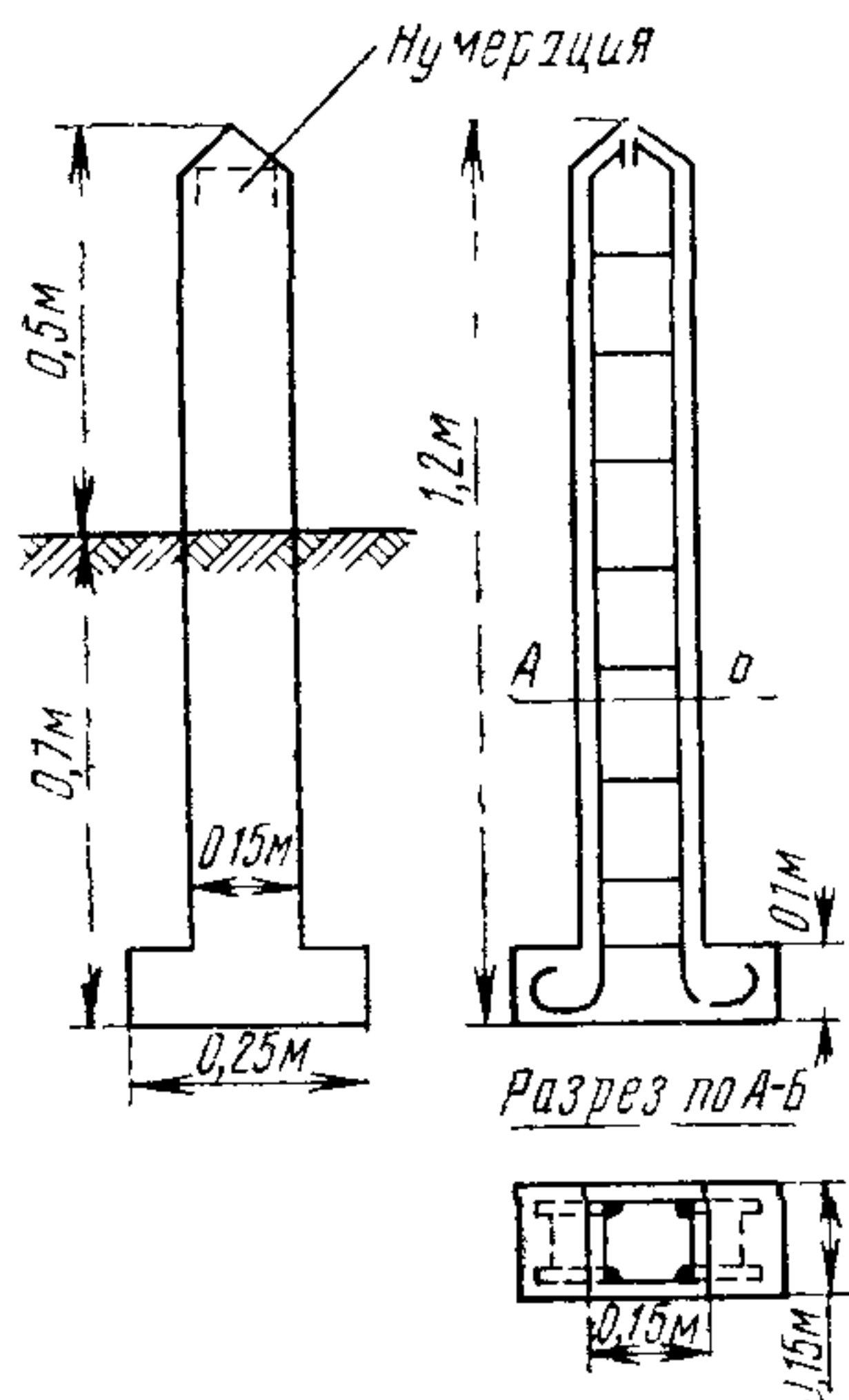


Рис 56 Железобетонный замерный столбик

Отверстия резервного трубопровода следует заделывать пробками на замазке, а отверстия трубопровода, в котором проложен кабель, — просмоленной паклей и замазкой

У выхода из труб кабель должен быть обмотан просмоленной паклей так, чтобы он лежал на пакле, а не крае трубы

В зданиях и смотровых устройствах кабель следует вводить через закладываемые в стены трубы с учетом ранее указанных требований

Перед засыпкой проложенные строительные длины кабелей от 100 пар и более должны быть проверены на герметичность оболочки в соответствии с требованиями гл 12 настоящего издания.

До засыпки проложенного бронированного кабеля представителями технадзора заказчика и строительной-монтажной организации (подрядчика) должен быть оформлен акт на скрытые работы, подтверждающий соответствие выполненной прокладки рабочим чертежам и требованиям настоящей главы

В грунте, употребляемом для засыпки кабеля первым слоем высотой 0,1—0,2 м, не должно быть камней или других включений, которые могли бы при трамбовке или засыпке повредить защитные покрытия кабеля Засыпка и трамбовка выполня-

ются по правилам и нормам, изложенным в гл 2 настоящего издания

Если кабель монтируют не сразу после его прокладки, то места стыков строительных длин следует отмечать временными замерными столбиками или привязкой к местным ориентирам Привязки наносят на рабочий чертеж прокладки кабеля

На загородных участках трассы, а также при отсутствии долговременных ориентиров местоположение муфт, поворотов кабеля и концов труб, проложенных под дорогами, отмечается железобетонными замерными столбиками (рис 56), устанавливаемыми на расстоянии 0,1 м в сторону поля против муфты, вершины угла поворота трассы кабеля или концов труб

По окончании прокладки фактическая трасса кабеля сверяется с рабочим чертежом, на котором при необходимости наносятся исправления, заверяемые подписью производителя работ строительной-монтажной организации Исправленные рабочие чертежи предъявляются заказчику в качестве исполнительной документации

## Глава 6

### ПРОКЛАДКА ПОДВОДНЫХ КАБЕЛЕЙ ГОРОДСКИХ ТЕЛЕФОННЫХ СЕТЕЙ



#### 6.1. Общие положения

Трасса, типы кабелей и условия их прокладки определяются проектом, при этом трасса подводного кабельного перехода должна располагаться

а) на прямолинейных участках реки с неразмываемым руслом и пологими,



не подверженными разрушению берегами, с наименьшей шириной заливаемой поймы и минимальным количеством пересечений протоков, озер и других водоемов,

б) вне причалов для стоянки судов барж плотов и плавучих кранов, рыбопромысловых участков, мест с каменистым дном или дном с уступами, мест, где часто изменяется русло реки, мест водопоя и купания скота, мест, используемых для колки и заготовки льда, а также вне местонахождения перекатов<sup>1</sup>

Строительство подводного кабельного перехода должно быть согласовано проектной организацией с отделом местного Совета депутатов трудящихся, ведающим подземными коммуникациями и набережными и с эксплуатационными организациями, регулирующими судоходство и сплав в районе запроектированных подводных кабельных переходов

На подводных переходах должны прокладываться кабели, бронированные круглыми стальными проволоками (ТК, ТЗК, МКСК и др.)

В водах, агрессивных по отношению к металлической оболочке и броне, должны прокладываться кабели, имеющие защитное пластиковое покрытие, что определяется проектом

На подводных переходах кабель должен быть заглублен в дно реки, если это предусмотрено проектом. Последним определяется и величина заглубления. При переходе к берегу конец подводного кабеля должен быть заглублен в дно реки так чтобы он не вмерзал в лед при ледоставе и не мог быть поврежден при ледоходе

Глубина разработки подводной траншеи задается от проектного горизонта воды, ширина определяется технологическими и гидрологическими условиями

Для кабелей межстанционных и межузловых связей подводные переходы должны дублироваться. Дублирование подводного кабеля должно осуществляться путем прокладки вместо одного двух кабелей, каждый из которых имеет емкость, равную половине емкости запроектированного кабеля<sup>2</sup>

Началу работ по строительству подводного кабельного перехода должна предшествовать подготовка, в ходе которой осуществляются

- изучение проектно сметной документации,
- обследование трассы с уточнением на месте перехода условий и способа производства работ,
- составление плана и графика работ,
- комплектация материалов инструментов, механизмов, приспособлений, транспорта, измерительной аппаратуры;
- заключение договора с субподрядной организацией,
- подготовка строительной площадки,
- подготовка кабелей для прокладки на переходе, включая электрические и пневматические испытания

## 6.2. Строительство береговых сооружений подводных кабельных переходов

У подводных переходов с усовершенствованными набережными, а также при количестве кабелей более двух с перспективой дальнейшего развития на стыке подводных кабелей и кабелей в подземной канализации устанавливаются кабельные колодцы

На участке от колодцев до выхода кабелей в воду прокладываются пакеты стальных труб. При количестве труб в пакете до 12 включительно устанавливаются

<sup>1</sup> При невозможности выполнить вышеперечисленные условия проектом должны быть предусмотрены мероприятия, обеспечивающие надежную защиту прокладываемых кабелей от возможных повреждений

<sup>2</sup> При наличии на одном подводном переходе нескольких кабелей проложенных между одними и теми же конечными пунктами, вышеперечисленные мероприятия по дублированию могут не проводиться

ливаются кабельный колодец типа ККС 5. При количестве труб в пакете от 13 до 24 устанавливается нетиповой колодец (пример такого колодца показан на рис 61). Прокладка более 24 труб на одном подводном переходе не допускается.

Пакет стальных труб должен вводиться в торцевую или боковую стенку колодца у его торца. Колодец должен быть железобетонным — монолитным или сборным.

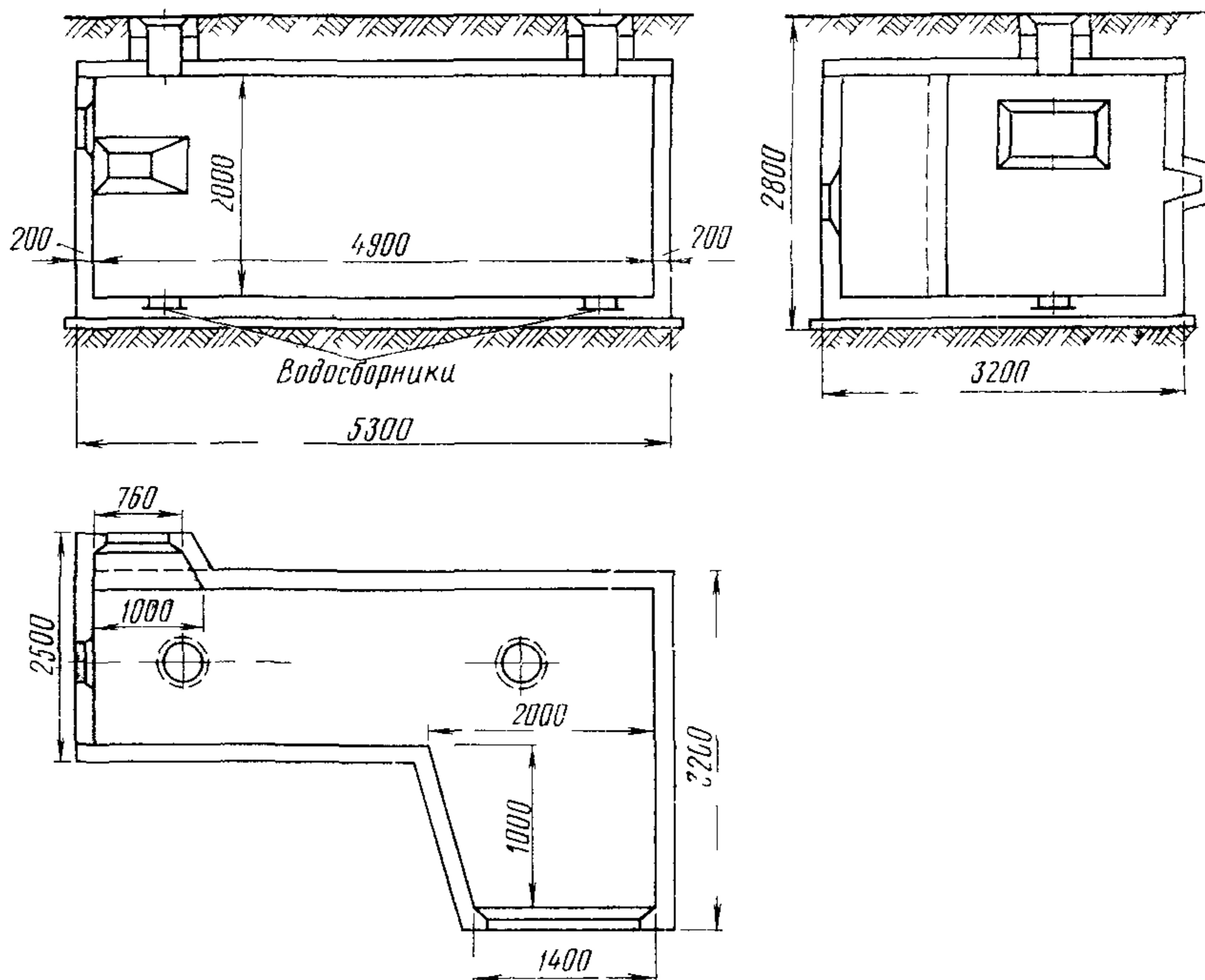


Рис 61 Вариант конструкции берегового колодца для пакета с числом труб от 13 до 24

Колодец в береговой части перехода по возможности следует устанавливать в тротуаре или газоне. Допускается размещение части колодца под мостовой при расположении люка в тротуаре или газоне.

Во всех случаях проектом должны даваться чертежи

прокладки пакета стальных труб под углом, обеспечивающим допустимый радиус изгиба кабелей с броней из круглых стальных проволок, и ввода пакета труб в колодец под углом не менее  $45^\circ$ ,

раскладки кабелей в колодце

Муфты в колодце устанавливаемом на берегу должны размещаться на местах, ближайших к блоку телефонной канализации, введенному в колодец.

Пакеты стальных труб не прокладываются у подводных переходов с неусовершенствованными (не оформленными) набережными,

при прокладке на переходе не более двух кабелей и отсутствии перспектив дальнейшего развития,

на стыке подводных кабелей с подземными бронированными (без кабельной канализации).

При соединении подводного кабеля с подземным бронированным место стыка должно находиться на расстоянии не менее 30 м от уреза воды.

На крутых берегах (уклон — более  $30^\circ$ ) в слабых грунтах подводный кабель должен укладываться от уреза воды в зигзагообразную траншею длиной не менее 30 м с отклонением от средней линии на 1,5 м на длине 5 м.

При необходимости, определяемой проектом, может устраиваться дополнительное укрепление кабеля путем укладки его на берегу в отрытую в виде восьмерки траншею; по внутренней стенке восьмерки могут быть установлены заподлицо со стенками траншеи деревянные или железобетонные столбы диаметром 0,2 м с углублением в дно траншеи на 0,8 м

При обрывистых берегах (уклон — более  $45^\circ$ ) подводный кабель следует выводить на берег с большим заглублением по выпрямленной трассе (рис. 62)

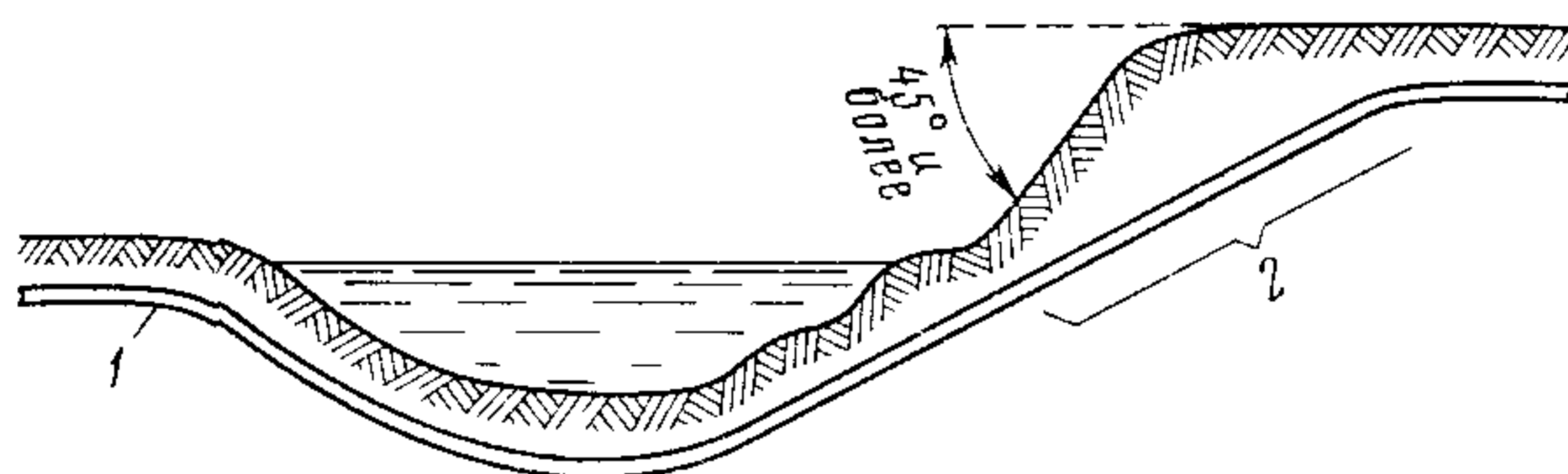


Рис 62 Увеличенное заглубление при выходе подводного кабеля на обрывистый берег с уклоном  $45^\circ$  и более

1 — подводный кабель; 2 — участок большого заглубления

В случае возможного размыва берегов должны производиться берегоукрепительные работы, предусматриваемые проектом строительства подводного кабельного перехода.

Пакет стальных труб в подводной части перехода должен прокладываться на длине не менее 3 м. Концы труб должны выходить в воду ниже нижней поверхности ледяного покрова и на 1 м ниже межинного горизонта воды. Длина и глубина прокладки пакета труб, равно как и количество труб в пакете, определяются проектом.

В пакете должны быть предусмотрены резервные трубы, используемые только в аварийных случаях при эксплуатации кабельного перехода. При предельной емкости подводного перехода до 12 кабелей должна предусматриваться одна резервная труба, при предельной емкости подводного перехода от 13 до 24 кабелей должны предусматриваться две резервные трубы

Диаметр стальных труб, прокладываемых от колодца до выхода в воду, определяется проектом. Соединение отдельных стальных труб между собой должно осуществляться с помощью электросварки, муфт с резьбой или манжет (рис 63). В этих случаях на внутренних окружностях концов соединяемых труб должны быть сняты фаски

В пакете трубы должны быть сварены между собой. Стыки труб в пакете должны быть расположены в шахматном порядке. Стальные трубы, составляющие пакет, должны занимать один ряд. При невозможности выполнить это условие допускается прокладка стальных труб в несколько лежащих друг над другом рядов, в этом случае проектной организацией должен быть разработан чертеж, предусматривающий переход кабелей из стальных труб в подводную траншею и раскладку кабелей в подводной траншее в один ряд (с учетом возможности заполнения кабелями всех труб перехода). Концы стальных труб

(в колодце и под водой) должны быть развальцованы изнутри. Свободные трубы должны быть плотно закрыты с обоих концов пробками. Перед прокладкой кабелей в трубах каналы предварительно промывают с помощью гидромонитора и проверяют на проходимость пробным цилиндром. Пакет сталь-

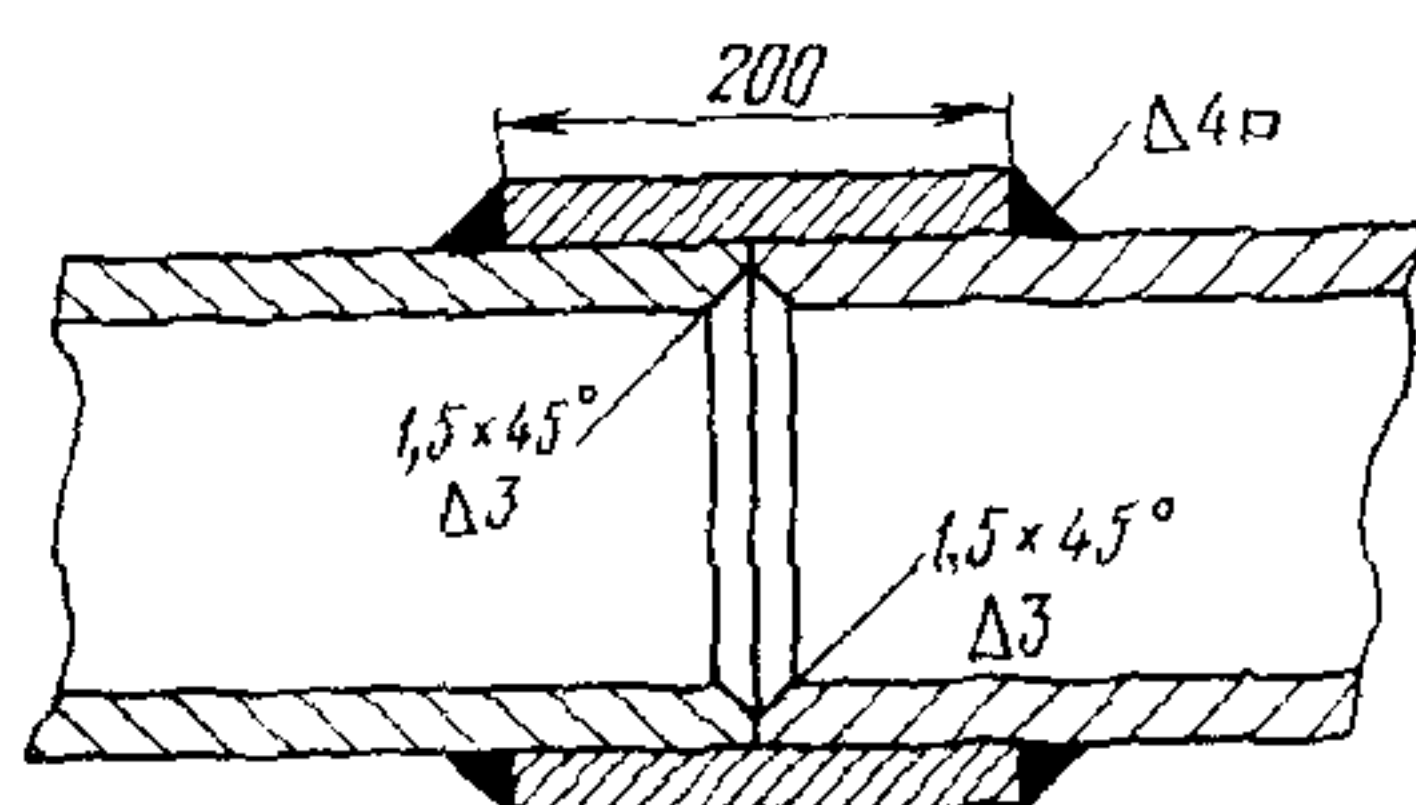


Рис. 6.3. Соединение стальных труб сваркой

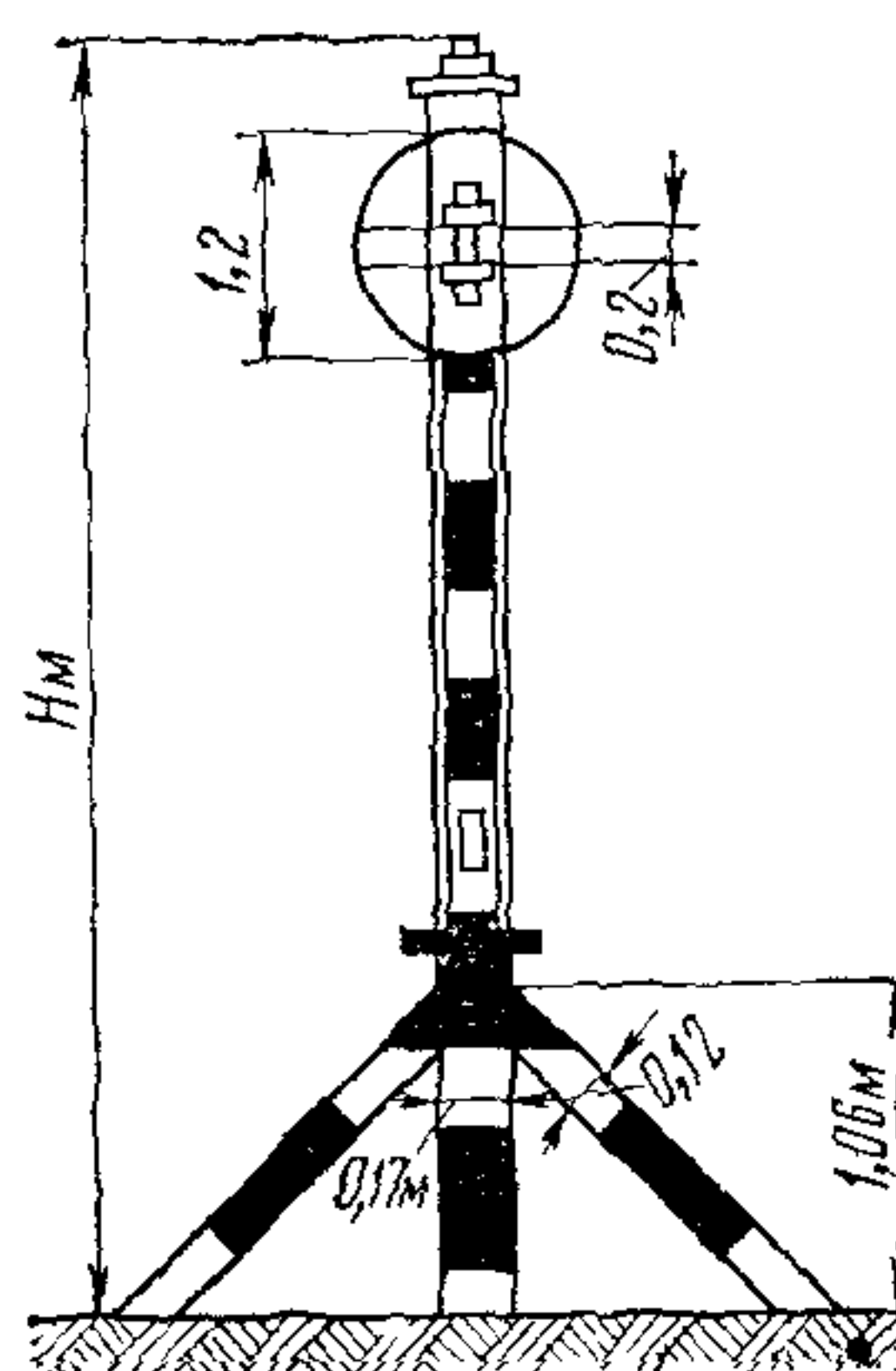


Рис. 6.4. Образец створного знака

ных труб должен укладываться со строгим соблюдением вертикальных и горизонтальных отметок, указанных на рабочих чертежах.

Стальные трубы, вводимые в береговые колодцы, должны быть на всем протяжении покрыты антикоррозийным составом (битум, лак и др.).

Зона прокладки кабелей на подводных переходах должна быть ограждена створными знаками. Количество, конструкция и рисунок створных знаков, а также место их установки задаются проектом в соответствии с правилами плавания по внутренним водным путям СССР. Образец створного знака дан на рис. 6.4. Створные знаки на набережных, облицованных гранитом или бетоном, должны устанавливаться непосредственно на стенках набережных. В остальных случаях створные знаки должны устанавливаться на столбах высотой не менее 5 м. Створные знаки должны быть обеспечены надежным освещением в соответствии с проектом. Для освещения створных знаков может быть использована схема, обеспечивающая дистанционный контроль на АТС за исправным состоянием проводки и электрических лампочек в цепи освещения.

При отсутствии в зоне створного знака сети уличного освещения к нему должна быть подведена электропроводка от ближайшего источника с использованием фотоэлемента для включения и выключения освещения.

Для электропроводки, подводимой к створному знаку, как правило, должен прокладываться подземный кабель.

### 6.3. Прокладка кабеля на подводном переходе

Работа по прокладке кабелей в подводные траншеи должна проводиться в следующей последовательности:

- разбивка трассы кабельного перехода;
- промер глубин и водолазное обследование трассы по створу перехода;
- разработка подводных траншей;
- обследование и планировка дна траншей;
- расшивка барабана с кабелем, испытание его и погрузка на плавсредства для прокладки;
- прокладка кабеля в подводную траншею;

испытание уложенного кабеля и монтаж муфт;  
засыпка подводной траншеи;  
берегоукрепительные работы.

В отдельных предусмотренных проектом случаях прокладка подводных кабелей ГТС на речных переходах может вестись с использованием кабелеукладчиков

Порядок и сроки выполнения работ по прокладке кабелей через судоходные и сплавные реки согласовываются с эксплуатационной организацией, регулирующей судоходство и сплав.

Разбивка трассы должна осуществляться следующим образом:

ось перехода на берегах закрепляется хорошо видимыми знаками со щитами или вешками;

трасса подводного перехода обозначается рабочими реперами, устанавливаемыми дополнительно на берегу вне рабочей зоны;

береговые знаки в случае их недостаточности для ориентировки на воде следует в створе подводного кабельного перехода дополнять вехами и буйми, закрепляемыми на якорях;

створ перехода в ночное время должен быть освещен огнями, отличными от огней судовой обстановки,

разбивка трассы при зимней прокладке со льда производится при помощи колышков, обозначающих линию проруби, необходимой для прокладки кабеля.

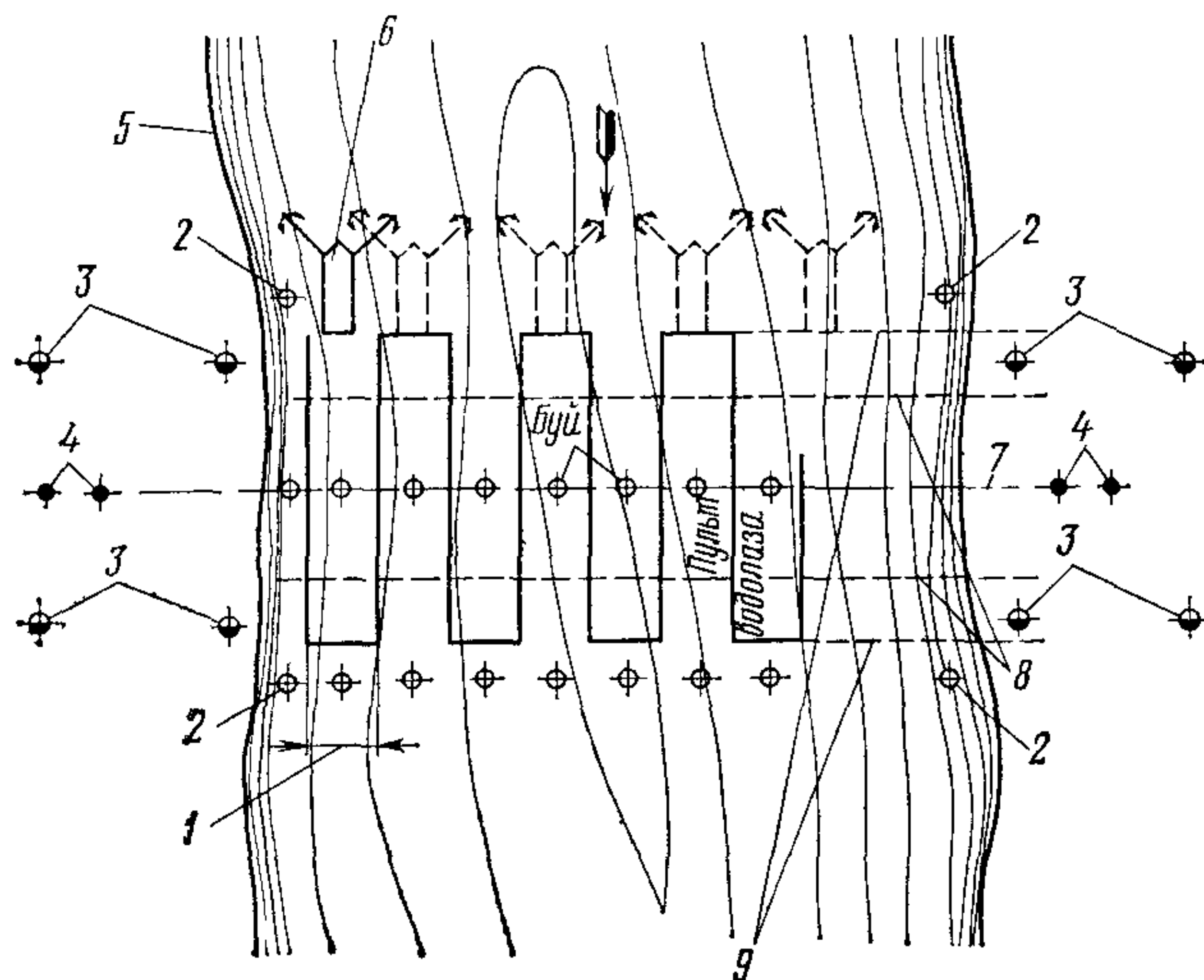


Рис. 65 Обследование и разбивка трассы подводного перехода:

1 — зона обследования; 2 — пограничный буй; 3 — рабочие реперы, 4 — вехи; 5 — урез воды; 6 — водолазный пост; 7 — ось перехода; 8 — границы траншеи

На трассе подводного кабельного перехода в заданном створе должны быть промерены ширина и глубина водной преграды. Результаты промеров должны быть нанесены на рабочий чертеж перехода в том же масштабе, в котором составлен проектный профиль.

На трассе подводного кабельного перехода должно быть произведено водолазное обследование для выявления и удаления предметов, препятствующих разработке траншеи и прокладке кабеля (рис. 6.5).

Ширина зоны обследования трассы водолазом зависит от механизмов, применяемых при разработке траншей, характера грунта и габаритов траншей и определяется проектом

Границы обследуемой полосы акватории закрепляют буями

Разработка подводной траншеи производится различными способами в зависимости от гидрологических и геологических особенностей водной преграды, объема работ, наличия специальных машин и механизмов у строительной организации и возможностей их применения

Разработка подводных траншей может производиться землечерпательными снарядами; землесосами, гидромониторными установками, экскаваторами и скреперными установками, гидроэлеваторами, пневматическими грунтососами; взрывным способом, водолазами вручную или с помощью отбойных молотков

Землечерпательные снаряды и землесосы следует применять при большом объеме выемки грунта на судоходных водных путях. Одночерпаковыми земснарядами разрабатываются тяжелые глины и каменные грунты, многочерпаковыми земснарядами разрабатываются подводные траншеи во всех грунтах, кроме скальных

Землесосами разрабатываются подводные траншеи в несвязных грунтах

Грунт, вынимаемый земснарядами или землесосами при разработке подводных траншей, должен перемещаться на шаландах или путем рефулирования к местам свалки. Способ перемещения грунта и место свалки должны быть согласованы с техническими участками пути Министерства речного флота

При прокладке кабеля в створе существующего перехода разработка грунта земснарядами не разрешается

Гидромониторными установками могут разрабатываться любые грунты (за исключением неразрыхленных скальных) на глубину траншеи до 4 м, считая от отметок дна

Экскаваторами могут разрабатываться прибрежные части подводных траншей, а также подводные траншеи

на несудоходных водных преградах и в том числе на горных реках;

в руслах, если глубина реки при рабочем горизонте не превышает 0,8 м (при больших глубинах экскаватор должен устанавливаться на плавсредствах, перемещаемых вдоль трассы с помощью тросов и лебедок);

через русла рек шириной до 30 м (при этом экскаватор устанавливают на берегу, а на противоположном берегу размещают лебедку с тросом для оттяжки ковша в русло реки)

Скрепер-пульпометами разрабатываются подводные траншеи шириной по дну 2 м и глубиной 1,5—2 м. Максимальная длина разрабатываемой траншеи с одного берега 300 м

Канато скреперными установками разрабатываются подводные траншеи длиной до 150 м с одного берега, преимущественно в сыпучих грунтах (крупная галька, каменный, разрыхленный, скальный грунты) и при большом заглублении кабеля

Скреперные установки не следует применять на водных преградах с быстрым течением воды и большим наносом грунта в разрабатываемую траншею

Гидроэлеваторы, пневматические грунтососы, малые гидромониторы и мотопомпы используются в следующих случаях

на глубинах, не доступных для работы земснарядов, землесосов и гидромониторных установок,

при незначительных объемах выемки грунта,

при работе вблизи существующих подводных сооружений,

при работе в стесненных условиях,

при работе в зимних условиях,

при отсутствии или невозможности доставки к месту производства работ других средств механизации

Гидроэлеваторами и пневматическими грунтососами разрабатываются несвязные грунты с небольшим количеством гравия и гальки, плотно слежавшие-

ся грунты разрабатываются с предварительным рыхлением их гидромонитором.

Гидроэлеваторы могут работать при любых глубинах

Пневматические грунтососы могут работать на глубинах не менее 5 м

Малыми гидромониторами могут разрабатываться все несвязные и связные грунты вплоть до разборного скального при ширине траншеи по дну 5 м и глубине до 1,2 м

Взрывные работы применяются при разработке подводных траншей в скальных, каменистых и плотных грунтах. Траншеи глубиной до 1 м могут разрабатываться накладными зарядами, до 2 м — шпуровыми и до 6 м — взрывами зарядов в скважинах

После разрыхления грунта взрывами можно разрабатывать траншею скрепером с утяжеленным ковшом, снабженным стальными зубьями у режущей части. При работе ковша по разрыхленному грунту следует промывать гидромонитором поперечные борозды глубиной и шириной 20—40 см на расстоянии 0,5—1 м одна от другой

Взрывные работы должны проводиться специализированными организациями

После разработки траншеи дно ее должно быть выравнено с подсыпкой песчаной постели для укладки кабеля

Прокладка кабеля в разработанную траншею производится с самоходных или буксирных специально оборудованных плавсредств (понтонных, барж, специальных кабельных судов)

Грузоподъемность плавучего средства должна превышать не менее чем в 5 раз массу прокладываемого кабеля и обслуживающего персонала

К основным устройствам плавучего средства относятся

спусковая рама или шкив с радиусом, не меньшим чем 15 диаметров кабеля,

рабочий тормоз, применяемый в процессе прокладки для задержки спуска кабеля в воду,

аварийный тормоз, применяемый при необходимости остановить плавучее средство,

направляющие ролики для прохождения кабеля по плавучему средству.

Передвижение несамоходного плавучего средства по трассе прокладки производят буксиром или с помощью троса, натянутого с противоположного берега (по типу паромов). Судно должно идти строго по створу трассы. Смазывать кабель в воду следует равномерно, согласованно со скоростью движения судна

При прокладке барабан с кабелем или скрученный кабель размещают на плавсредстве, перемещающемся в створе перехода, предварительно конец кабеля с плавсредства подается на берег к береговым устройствам кабельного перехода. По мере перемещения плавсредства разматываемый с барабана кабель укладывается водолазами в траншею; при подходе к противоположному берегу плавсредство подтягивается к нему тросами в плотную или устанавливается на якорь, а конец кабеля подается на берег к береговым устройствам перехода

При небольших водных преградах кабель прокладывают так же, как в телефонной канализации у колодца на одном берегу устанавливают на козлы или кабельную тележку барабан с кабелем, а на противоположном берегу — автомашину с механической лебедкой, трос лебедки подают к кабельному барабану и с помощью чулка кабель вытягивают на противоположный берег, после чего водолазы укладывают кабель в ранее разработанную траншею

На подводном участке перехода кабели должны быть проложены в одном ряду

В тех случаях, когда пакет стальных труб заполняется кабелями не сразу, а очередями в разное время, необходимо в подводной траншее обеспечить расстояние не менее 1,5—2 м от пучка вновь прокладываемых кабелей до ранее проложенных

Не допускается перекрещивание кабелей как на береговом, так и на подводном участках перехода

В обоих колодцах, ограничивающих подводный кабельный переход, профиль пакета стальных труб должен быть одинаковым. Кабель, прокладываемый на подводном переходе в обоих колодцах, должен занимать одноименные каналы

Прокладка кабеля в зимнее время производится со льда через майну (прорубь) с помощью водолазов. На дно траншеи кабель должен спускаться по направляющим сваям

Устройство майны может производиться продольной пилой с привязанным к нижнему концу грузом, баровыми ледорезными машинами, пешнями и взрывом мелких зарядов, опущенных под лед на расчетную глубину. Продольной пилой можно резать лед толщиной до 0,5 м, а баровой ледорезной машиной — до 1,3—1,7 м. Взрывным способом и пешнями можно устраивать майну при любой толщине льда

Битый лед вынимается на поверхность либо затапливается в воду с помощью специальных конусов, изготовленных из проволоочной сетки и насаженных на деревянные ручки

Прокладка кабелей с металлическими оболочками в зимних условиях через реки (со льда) допускается при температуре не ниже  $-15^{\circ}\text{C}$ , а кабелей с пластмассовой оболочкой — при температуре не ниже  $-10^{\circ}\text{C}$

В случае необходимости прокладки кабеля при более низких температурах кабель на барабанах должен быть предварительно прогрет

Рабочие, разматывающие кабель с барабана, должны быть расставлены таким образом, чтобы нагрузка на каждого из них не превышала 35 кг. На кабеле не должны допускаться крутые изгибы, и он не должен волочиться по льду

Тяжелые и длинные кабели можно перемещать по льду на санках и подкладках из досок. При достаточной прочности льда размотку кабеля можно производить с барабана, установленного на сани, передвигаемые вдоль трассы трактором или лебедкой

Укладка кабеля в подводную траншею должна производиться по возможности со слабиной, допускается превышение (до 14%) длины кабеля по сравнению с шириной реки по зеркалу воды

На подводном переходе кабель следует прокладывать одним куском (без муфт), при невозможности выполнить это условие муфты следует располагать вне фарватера в местах, удобных для подъема и ремонта кабеля

При погружении в воду муфты, смонтированной на плавсредстве, следует соблюдать особую осторожность, чтобы не повредить кабель, для этого параллельно муфте к кабелю должна быть прикреплена страховочная доска, а сам кабель по обе стороны от муфты должен опускаться в воду на пеньковых канатах, предварительно привязанных к нему

После прокладки кабеля на подводном переходе должно быть измерено сопротивление изоляции жил, проверена целостность их, а оболочка кабеля испытана на герметичность. Эти же испытания должны проводиться после монтажа муфт на подводном переходе

Уплотняемые кабели подвергаются дополнительно проверке электрической прочности изоляции

При положительных результатах измерений и испытаний должны быть выполнены следующие работы

- общее обследование уложенного кабеля,
- промеры глубин для установления точных отметок заложения кабеля,
- фиксация на рабочем чертеже точного местоположения уложенного кабеля и муфт,
- засыпка траншеи,
- заделка концов стальных труб (в колодце — паклей и замазкой, под водой — паклей),



оформление исполнительной документации на подводный и наземный участки подводного кабельного перехода.

Засыпка подводных траншей при значительном объеме работ производится с помощью земснарядов, землесосов и гидромониторных установок.

На глубинах, не доступных для работы земснарядов, землесосов и мощных гидромониторных установок, также при малом объеме работ засыпка подводных траншей производится с плавучих средств (барж, шаланд и т. п.) или при помощи гидромониторов.

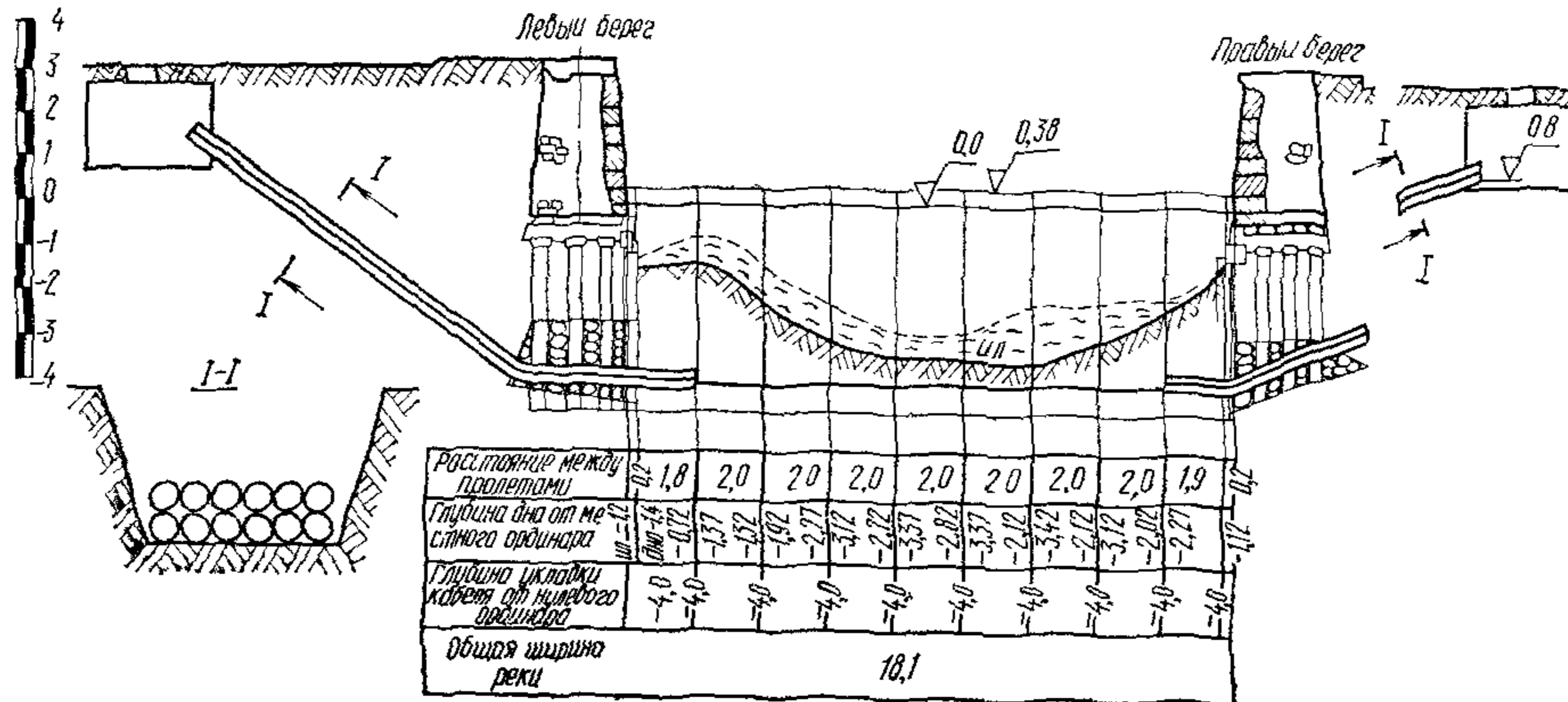


Рис. 6.6. Пример подводного перехода через реку с усовершенствованными набережными

Засыпка траншеи гидромонитором может производиться как на судоходных, так и на несудоходных водных преградах, а также в зимних и в стесненных условиях.

При засыпке траншеи скальным грунтом поверх кабеля укладывается ряд мешков с песком для предохранения от повреждений острыми гранями камней. Пример устройства подводного кабельного перехода в случае набережных, облицованных гранитом, показан на рис. 6.6.

#### 6.4. Приемка выполненных работ

Соответствие выполненных работ на береговом участке кабельного подводного перехода проекту, техническим условиям и настоящей инструкции должно быть проверено до засыпки траншеи комиссией в составе представителей заказчика и подрядчика. Должны быть проверены установка колодца, укладка пакета стальных труб, соединение труб, сварочные работы и наличие антикоррозийного покрытия на трубах.

О результатах проверки должен быть составлен акт на скрытые работы.

Соответствие выполненных работ на подводном участке кабельного перехода проекту, техническим условиям и настоящей Общей инструкции должно быть проверено контрольным водолазным обследованием, осуществляемым организацией, не принимавшей участия в разработке траншеи и прокладке кабеля, и фиксируется актом

Контрольному водолазному обследованию вначале подвергается разработанная траншея с уложенным в нее кабелем и затем — траншея с засыпанным кабелем

Соответствие выполненных работ по строительству подводного кабельного перехода (включая подземный и подводный участки) проекту, техническим условиям и настоящей Общей инструкции проверяется комиссией в составе представителей заказчика, проектной организации, подрядчика, субподрядчика и эксплуатационной организации, регулирующей судоходство и сплав на данной водной преграде, и оформляется актом, к данному акту приложениями должны быть акты, составленные по итогам контрольного водолазного обследования и по результатам приемки скрытых работ, выполненных на наземном участке

Подводные работы на подводных переходах кабелей ГТС, как правило, выполняются специализированной субподрядной организацией, которая обязана сдать всю соответствующую исполнительную документацию (планы, профили, акты на скрытые работы)

## Глава 7

### УСТРОЙСТВО СТОЛБОВЫХ ЛИНИЙ СВЯЗИ С ПОДВЕСКОЙ КАБЕЛЕЙ И ПРОВОДОВ



#### 7.1. Общие положения

Столбовые линии связи представляют собой систему деревянных или железобетонных опор для подвески воздушных проводов и кабелей связи, устанавливаемых непосредственно в грунт или с применением железобетонных приставок (применение деревянных антисептированных приставок допускается лишь в порядке исключения) На столбовых опорах подвешиваются кабели ТПП (ТППЭп), ТПВ, ТГ и ТППт с жилами диаметром 0,4 и 0,5 мм емкостью до  $100 \times 2$  На одной линии можно подвешивать не более двух кабелей общей емкостью не более  $200 \times 2$ .

Провода выводятся из кабельных ящиков, устанавливаемых на специально оборудованных кабельных опорах

Столбовые линии ГТС в зависимости от метеорологических условий района применения подразделяются на три типа

О — облегченные, строящиеся в гололедных и малогололедных районах, со средней толщиной стенки образующегося на проводах льда до 5 мм или изморози до 20 мм включительно,

Н — нормальные, строящиеся в гололедных районах, со средней толщиной стенки образующегося на проводах льда до 10 мм включительно или изморози более 20 мм,

У — усиленные, строящиеся в гололедных районах, со средней толщиной стенки образующегося на проводах льда до 15 мм включительно или изморози более 20 мм

Опоры столбовых линий подразделяются на кабельные, промежуточные, угловые и оконечные

Кабельные опоры устанавливаются в начале линии воздушных проводов, включаемых в кабельный ящик, и оборудуются кабельной площадкой, ступенями, молниеотводом и т. д.

Промежуточные опоры устанавливаются между кабельной и оконечной.

Угловые опоры устанавливаются в местах поворота линий

Оконечные опоры устанавливаются в конце столбовой линии

На столбовых линиях подвешиваются стальные и биметаллические провода диаметром 1,2—3 мм, кабели марки ТГ, ТПП, ТППЭп, ТППт и ТПВ до  $100 \times 2 \times 0,5$  включительно

Длина типового пролета на линиях типа О и Н 50 м, а на линиях типа У 40 м. Для пригородных участков допускается длина пролетов на линиях типа О 83,3 м и типа Н 62,5 м.

При количестве проводов от 16 до 24, подвешиваемых на восьмиштырных траверсах для линий типов О и Н с количеством проводов от 12 до 20, подвешиваемых на четырехштырных траверсах, или от восьми до 24 проводов, подвешиваемых на восьмиштырных траверсах, длина пролета установлена на 45 м.

Для защиты от ударов молнии все кабельные, оконечные, угловые, а также промежуточные опоры на переходах оборудуются молниеотводами.

## 7.2. Конструкции столбовых опор

Опоры столбовых линий могут быть деревянными или железобетонными, цельными, составными или с приставками.

Угловые, оконечные и кабельные опоры укрепляются подпорами или оттяжками. Промежуточные опоры укрепляются только на переходах через шоссе и железные дороги и водные преграды.

Железобетонные опоры (рис 71) для ГТС изготавливают длиной 7,5 и 8,5 м двух типов.

ПО — прямоугольная, облегченная с ненапряженной арматурой,

ПОН — прямоугольная, облегченная с предварительно напряженной стержневой арматурой.

Железобетонные опоры указанных типов в зависимости от местных условий применяются с расчетными изгибающими моментами от 1,75 до 6,8 тс м и обозначаются ПО-1,75; ПОН-2,75 и т. д. Данные о железобетонных опорах, применяемых на ГТС, приведены в табл. 7.1.

Деревянные опоры ГТС изготавливают длиной 7,5—13 м из сосны, ели, лиственницы и кедра. Основные размеры столбов для опор линий связи ГТС приведены в табл. 7.2.

Для удлинения опор всех типов, а также увеличения срока службы и укрепления деревянных опор применяют железобетонные приставки (рис 7.2). В отдельных случаях для деревянных опор допускается применение деревянных приставок, изготовляемых из тех же пород деревьев, что и опоры, пропитанные антисептиками.

На линиях типов О и Н устанавливают одинарные приставки, на линиях типа У, а также для угловых, оконечных и кабельных опор — двойные. Основания железобетонных опор и приставок покрывают двумя слоями битумной мастики на всю глубину заковки плюс 100—150 мм.

Длина опор определяется количеством и типом подвешиваемых проводов и кабелей, установленными для данной местности габаритами и глубиной заковки опор. Габаритные размеры воздушных линий ГТС приведены в табл. 7.3.

На линиях, оснащенных не более чем шестью крюками или тремя траверсами, используют опоры длиной 7,5 м. В остальных случаях длина опор должна быть не менее 8,5 м. При пересечениях железных, шоссе или грунтовых дорог и других преград используют переходные опоры длиной 9,5; 11 или 13 м, удлиняя их при необходимости приставками.

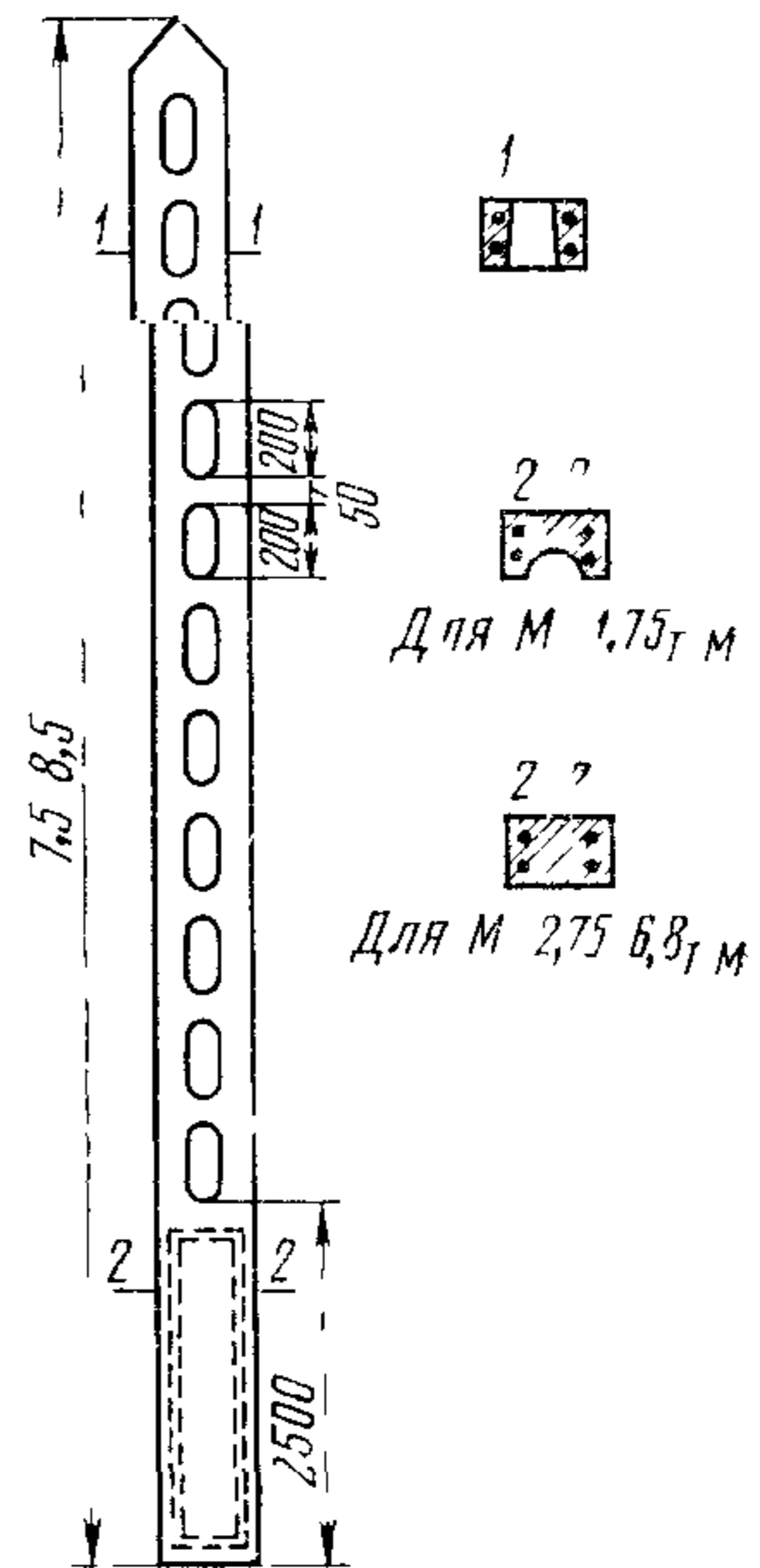


Рис 7.1 Железобетонная опора

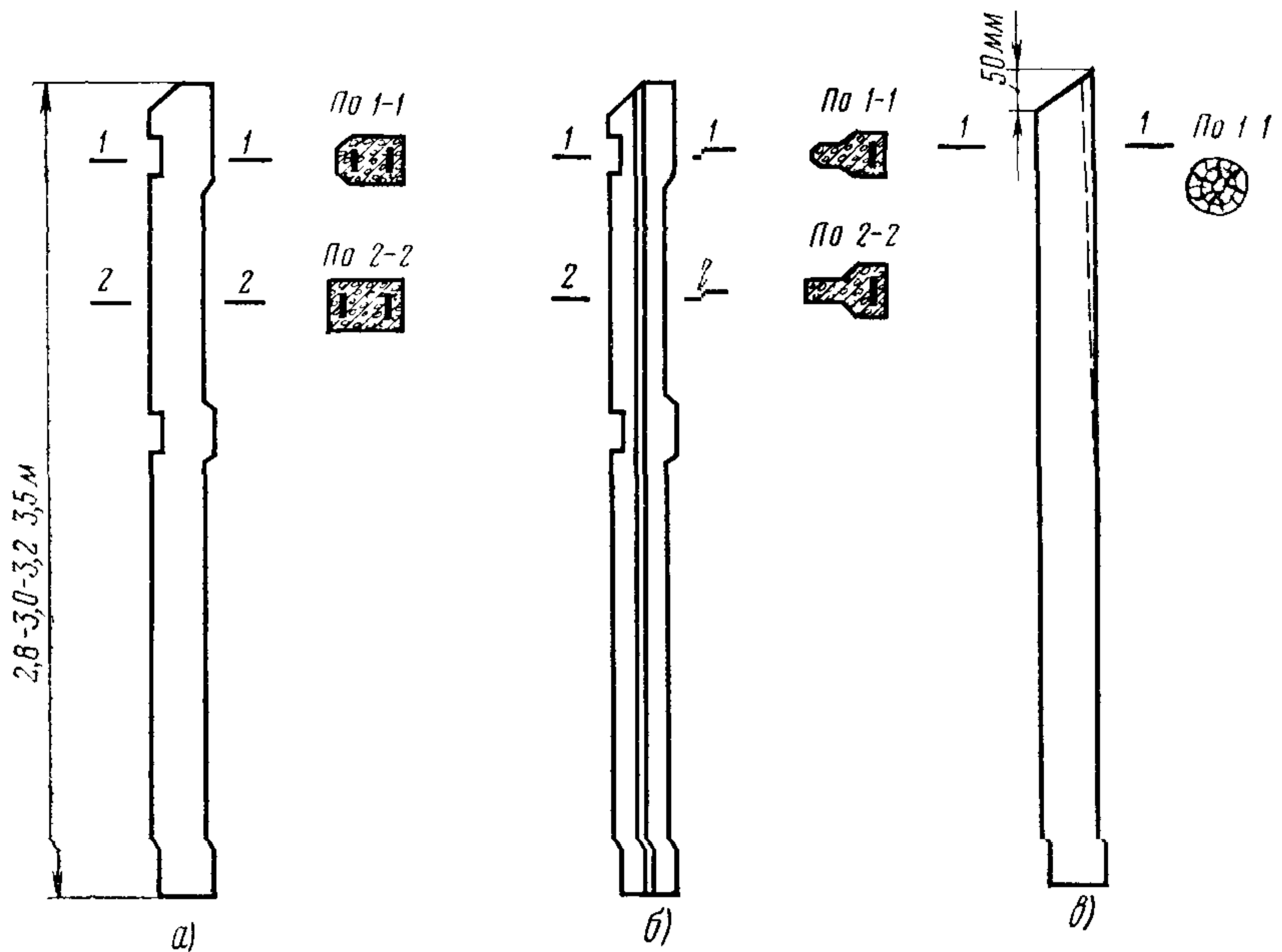


Рис 7.2. Приставки:  
 а, б — железобетонные типов ПР и ТН; в — деревянная

При переходе линии с опор нормальной высоты на более высокие необходимо обеспечивать плавный уклон подвешиваемых проводов с установкой при необходимости промежуточных опор средней высоты (рис. 7.3). Разница высоты точек крепления проводов не должна превышать 2 м.

Таблица 7.1

Данные железобетонных опор

Тип опор	Расчетный изгибающий момент, тс·м	Высота опоры, м	Поперечное сечение, мм <sup>2</sup>	Масса, кг
ПОН-1,75	1,75	7,5	240×140	390
ПОН-2,75	2,75	7,5	240×140	455
ПО-4,4	4,4	7,5	300×180	{ 725 810
ПОН-4,4		8,5		
ПО 6,8	6,8	8,5	300×180	810
ПОН-6,8				

В состав арматуры столбовых линий входят: стальные крюки (рис. 7.4) типа КН-12 для изоляторов типа ТФ-12 и КН-16 для ТФ-16; стальные траверсы восьми- и четырехштырные с приваренными подкосами и штырями ти-

Рис. 7.3 Переход линии с нормальных на высокие опоры:

1 — опора нормальной высоты, 2 — промежуточная опора, 3 — высокие опоры

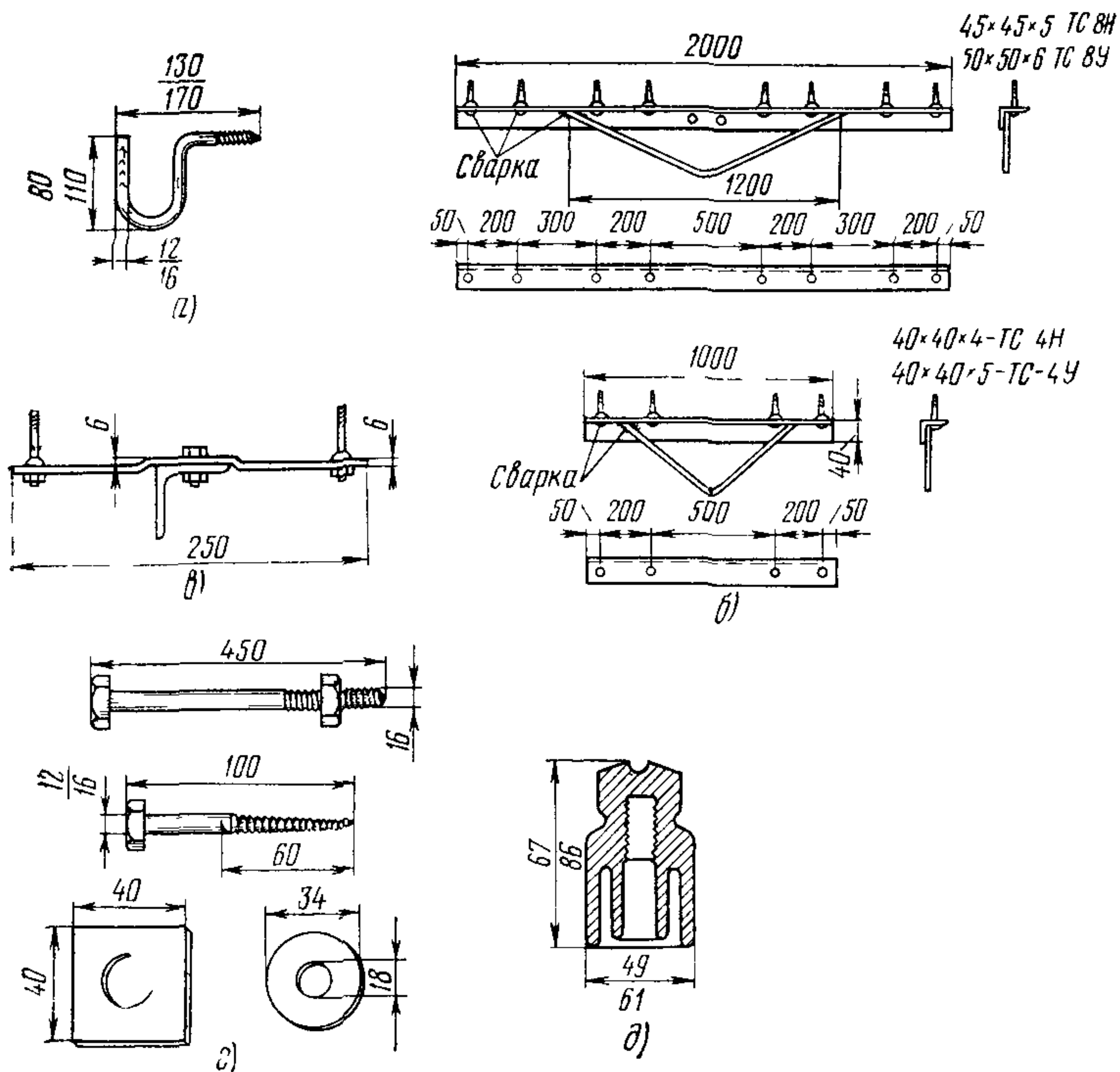
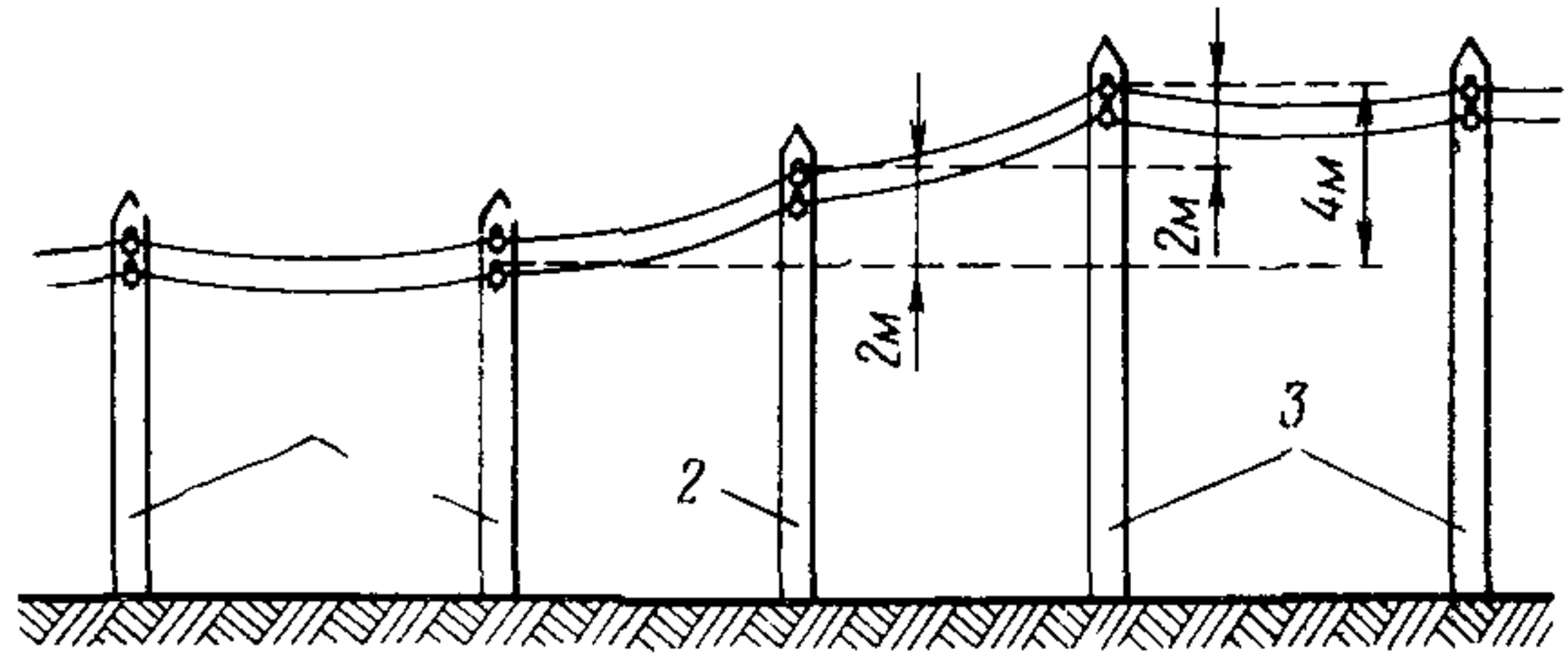


Рис 7.4 Арматура столбовых линий  
 а — крюки типов КН-12 и КН-16; б — стальные траверсы восьми- и четырехштырные с приваренными штырями и подкосами; в — отходная планка, г — болт, шуруп с шестигранной головкой и шайбы; д — изоляторы типов ТФ-12 и ТФ-16

Размеры крюков и изоляторов указаны: в числителе для К-12 и ТФ-12; в знаменателе для КН-16 и ТФ-16

## Основные размеры столбов для опор линий ГТС

Порода дерева	Диаметр бревен в верхнем отрубе, см, при длине столбов, м		
	7,5	8,5 и 9,5	11 и 13
Лиственница	13—18	15—18	18—21
Сосна, ель, кедр	14—20	16—20	20—23

Примечания 1 Для оконечных и угловых опор следует выбирать бревна из числа имеющих наибольший диаметр

2 На линиях типа У могут применяться столбы с диаметром, увеличенным не более чем на 2 см против указанных в таблице

3 В отдельных случаях на ГТС допускается применение деревянных столбов длиной 6,5 м, устанавливаемых в железобетонных приставках.

пов ТС-8Н, ТС-8У, ТС-4Н и ТС-4У, стальные двухштырные отходные планки, шурупы с шестигранной головкой, болты с шайбами и гайками, а также изоляторы

### 7.3. Разбивка трассы столбовой линии

Разбивку трассы столбовой линии производят по рабочему чертежу, как правило, от городской полигонометрии с применением в необходимых случаях геодезических приборов и инструментов

Разбивку прямолинейных участков линии между точками, зафиксированными от городской полигонометрии, производят при помощи вех длиной по 3—4 м, мерной цепи или рулетки и колышков длиной по 0,3—0,5 м

Трасса столбовой линии должна быть прямолинейной и удовлетворять следующим требованиям.

опоры, как правило, должны устанавливаться в пешеходной части улиц; расстояние от опоры до бровки тротуара или кювета не должно превышать 0,5 м;

установка опор против ворот, калиток, дверей и окон, а также на дне сточных канав и откосах кюветов не допускается,

опоры и их крепления не должны мешать уличному движению пешеходов и транспорта;

провода должны пересекать улицы перпендикулярно осям последних, в порядке исключения допускается пересечение под углом не менее 45°;

линия связи по возможности не должна проходить по одной стороне улицы с линией электроосвещения;

опора пересекающего пролета устанавливается в том месте (при пересечении улиц), где впоследствии возможно ответвление проводов

При разбивке трассы столбовой линии с помощью вех (см рис. 22) в ее начале устанавливают веху 1 и забивают колышек, обозначающий место установки первой опоры. На намеченном направлении ставят веху 2 так, чтобы ее было видно от вехи 1. От забитого первого колышка (вехи 1) мерной цепью или рулеткой отмеряют расстояние, равное длине пролета, для установки второй опоры. Точное место расположения второй опоры находят, устанавливая веху 3 в створе с вехами 1 и 2. Для этого веху 3 перемещают вправо или влево от линии до тех пор, пока она не закроет собой веху 2, если смотреть от вехи 1. Это место отмечают колышком, на котором пишут номер установ-

## Габариты воздушных линий ГТС

Характеристика габарита	Наименьшая величина, м
Расстояние между нижним проводом одной и верхним проводом другой линий связи в местах их пересечения	0,6
Расстояние по вертикали между пересекающимися проводами связи и электрическими силовыми линиями напряжением не более 1 кВ	1,25
Расстояние по горизонтали между проводами линий связи и электросиловыми напряжением до 1 кВ на вводах в здания	1,5
Расстояние между нижним проводом линии связи и головкой рельса при пересечении полотна неэлектрифицированной железной дороги	7,5
Расстояние между проводом связи и головкой рельса трамвая или поверхностью дорожного полотна в месте пересечения трамвайной или троллейбусной линии	9,0
Расстояние от земли до нижнего провода линии связи при пересечении шоссе и грунтовых дорог	5,5
Расстояние от земли до нижнего провода линии связи, проходящей в черте населенного пункта	4,5
Расстояние от наиболее высоких мачт судов, проходящих по водному пути во время наибольшего половодья, до нижнего провода линии связи при пересечении рек и каналов	1,0
Расстояние от ветвей деревьев до проводов линии связи в городах	1,25
Расстояние от строений (зданий, будок и др.) до опор линии связи	3,5
Расстояние по горизонтали от опор каблированного пролета до ближайшего провода линии электропередачи	10,0
Расстояние по горизонтали от опор столбовой линии до ближайшего рельса при прохождении линии вдоль железнодорожного полотна	1 1/3 высоты опоры
Расстояние по горизонтали от места пересечения проводов до ближайшей опоры высоковольтной линии напряжением до 1 кВ, не менее	2,0
Расстояние между нижним проводом линий связи и стальным канатом, несущим контактный провод электрифицированной (на постоянном токе) железной дороги	2,0
Расстояние между наинизшей точкой провода линий связи и коньком крыши	1,5

Примечание. Приведенные в таблице габариты распространяются также на подвесные кабели

ливаемой опоры. Аналогично определяют места установки последующих опор. После разбивки половины расстояния между вехами 1 и 2 веху 1 переносят на место предпоследнего колышка, не меняя положения вехи 3, а веху 2 перемещают вперед по трассе линии и устанавливают ее в створе видимости вех 1 и 3. Дальнейшую разбивку линии продолжают так же, как и на первом участке.

За пределами городских улиц угол поворота трассы столбовой линии связи не должен быть менее  $145^\circ$ . При необходимости поворота линии под меньшим углом устанавливаются дополнительные опоры со стороны внутреннего угла, у каждой из которых угол поворота должен составлять не менее  $145^\circ$ .

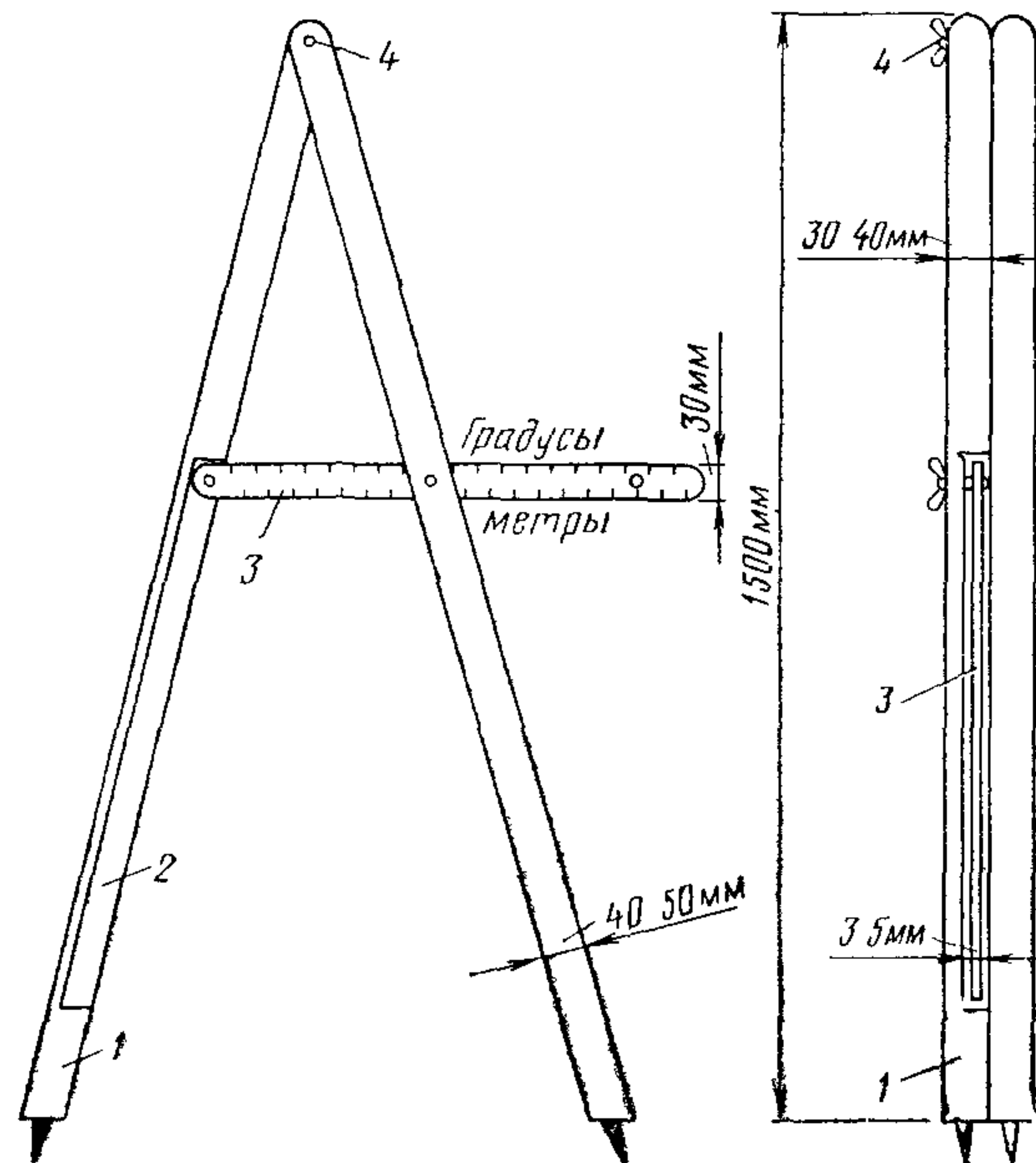


Рис 75 Угломер для определения величины угла поворота линий

1 — штанги с шипами, 2 — выемка, 3 — стальная линейка, 4 — шарнир

Определение угла поворота линии может производиться любым простейшим угломерным инструментом и, в частности, угломером, приведенным на рис 75

Длины пролетов между опорами должны соответствовать типу строящейся линии. Расстояния между опорами в застроенной части города должны быть по возможности одинаковыми. Однако отступления в сторону уменьшения длин пролетов применительно к местным условиям (поворота улиц, ввода к абонентам, наличия ворот калиток, окон и т.п.) допускаются.

Пролеты линии, примыкающие к угловым опорам, при угле поворота менее  $145^\circ$  должны быть укорочены вдвое против принятых для данной линии расстояний.

#### 7.4. Оснастка опор

До оснастки деревянные опоры должны быть очищены по всей длине от остатков коры и луба, вершины столбов затесываются на два ската под углом  $45^\circ$  (рис 76)

Деревянные опоры оснащают траверсами или крюками, а железобетонные обычно траверсами



При оснастке деревянных опор траверсами гребень (конек) вершины должен быть направлен вдоль линии (перпендикулярно траверсам), а при оснастке крюками — поперек линии

При оснастке деревянных опор выполняют следующие работы: разметку и сверление отверстий, стесывание продольной площадки для траверс, ввертывание крюков и крепление траверс, а также установку кабельных площадок, ступеней, консолей и другой арматуры

Работы по очистке бревен, затеске вершин, сверлению отверстий, стесыванию площадки для траверс производят на выделенной площадке с применением

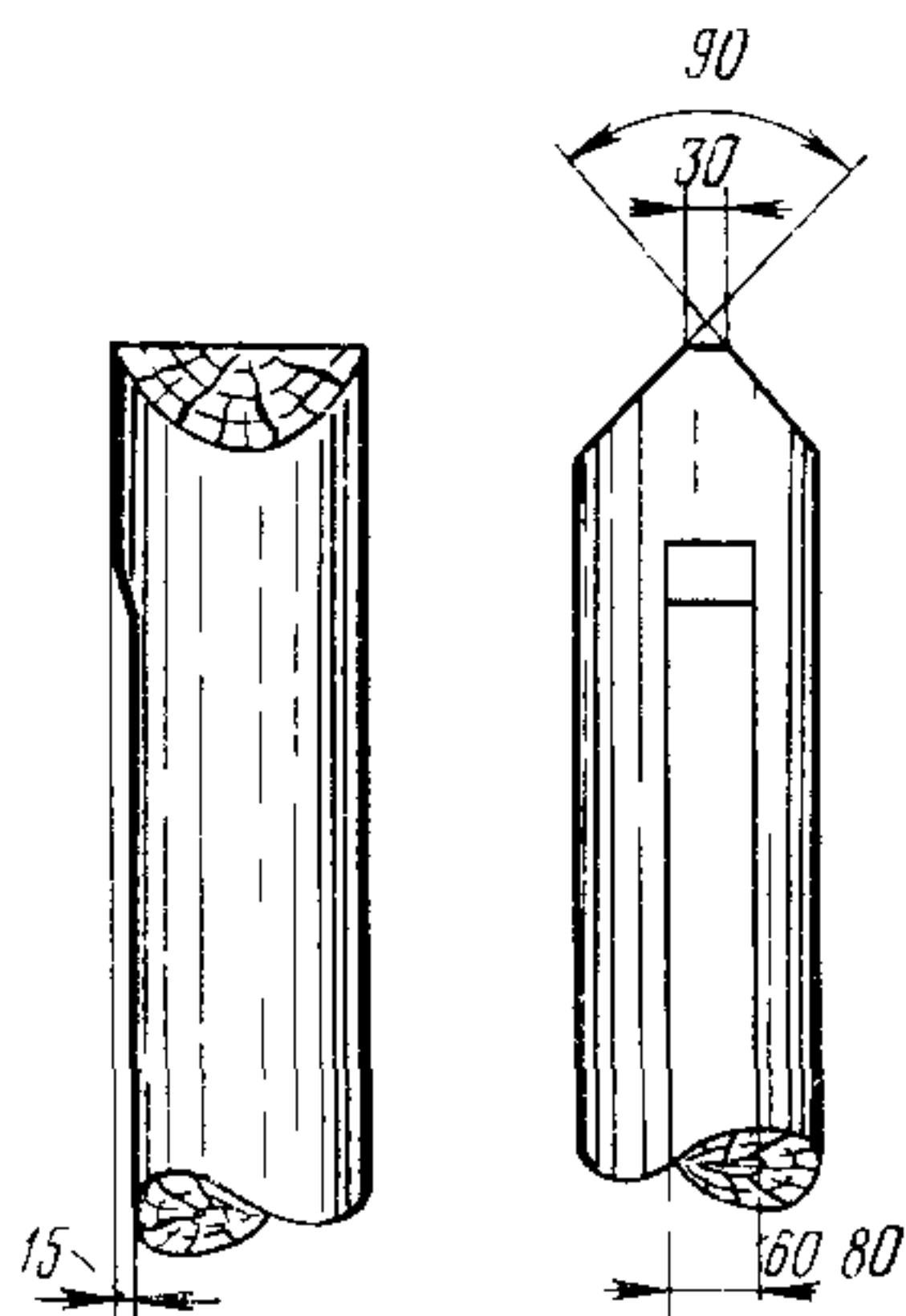


Рис 76 Затеска вершины столба и стесывание площадки для траверс

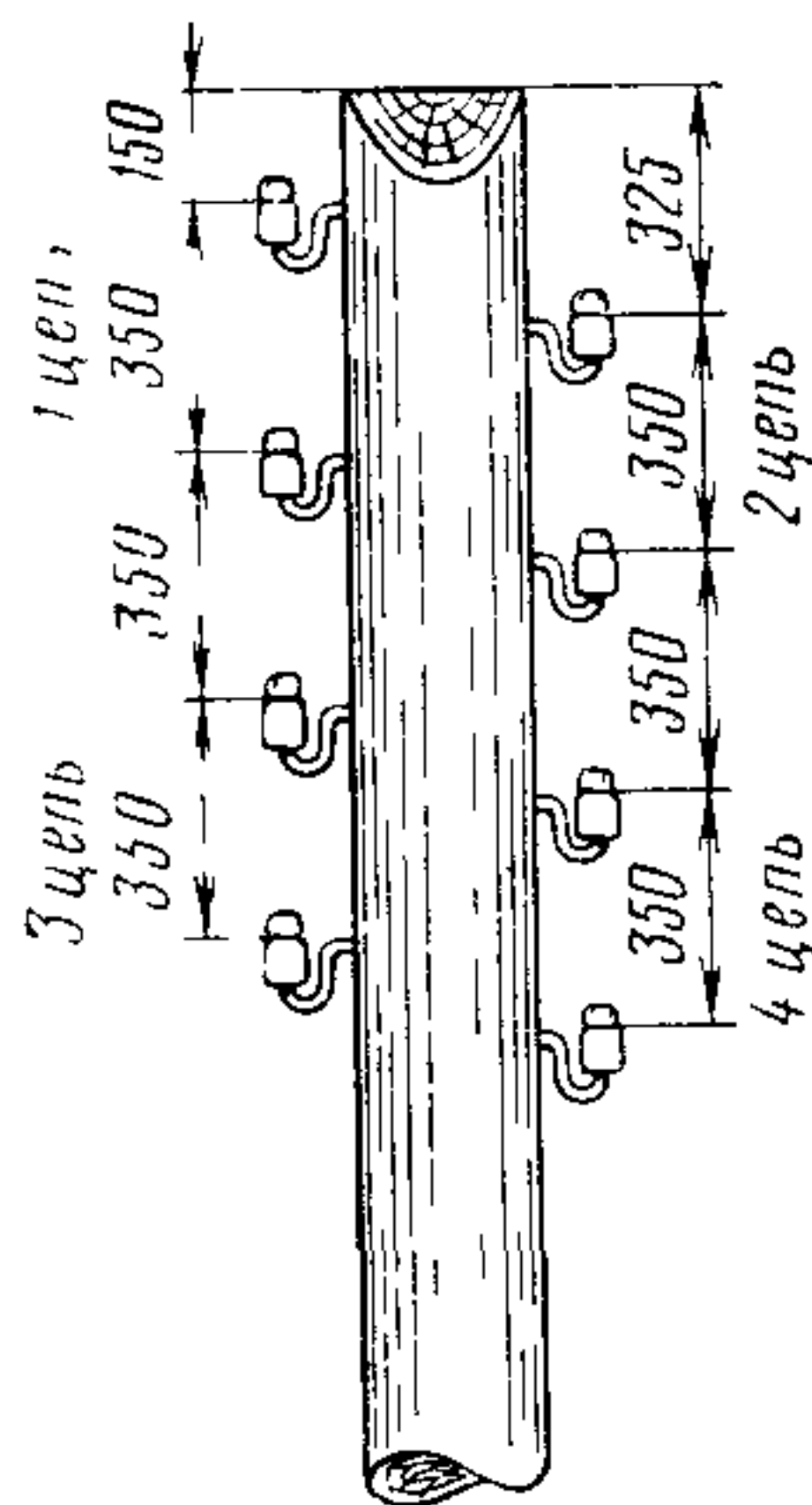


Рис 77 Оснастка опоры крюками

ем средств малой механизации и электроинструментов. Оснастку столбов крюками или траверсами и другой арматурой, а также насадку изоляторов производят на линии

Разметку отверстий для крюков делают по шаблону. Отверстия сверлят строго перпендикулярно к оси опоры с одной и другой стороны в шахматном порядке. Глубина отверстий должна быть на 1 см меньше длины нарезной части крюка

Расстояние от вершины до первого крюка с одной стороны опоры должно быть равным 150 мм, а с другой стороны — 325 мм. Остальные крюки размещаются на расстоянии 350 мм один от другого (рис. 77). На переходах через дороги и на загруженных линиях допускается сокращение расстояний между крюками до 300 мм.

После обработки столбов на площадке их развозят по линии, складывая у колышков, забитых при разбивке трассы. Столбы укладывают комлем к колышку и располагают в удобном для установки положении. Железобетонные столбы развозят по линии непосредственно со склада товарной станции или завода и укладывают в том же порядке

Крюки ввертывают с таким расчетом, чтобы между его вертикальной частью и опорой на линиях типов О и Н оставалось 20 мм, а на линиях типа У и угловых опорах крюки ввертывают вплотную к опоре (рис 78).

При повороте линии на угол менее 145° на угловых опорах устанавливают для каждого провода по два крюка с расстоянием между ними, равным

80 мм. В зависимости от местных условий по два крюка может быть ввернуто и при ответвлении проводов с учетом угла поворота.

Для крепления траверс на деревянном столбе делают затес шириной 60—80 мм и глубиной 15 мм. Первую траверсу размещают на расстоянии 200 мм

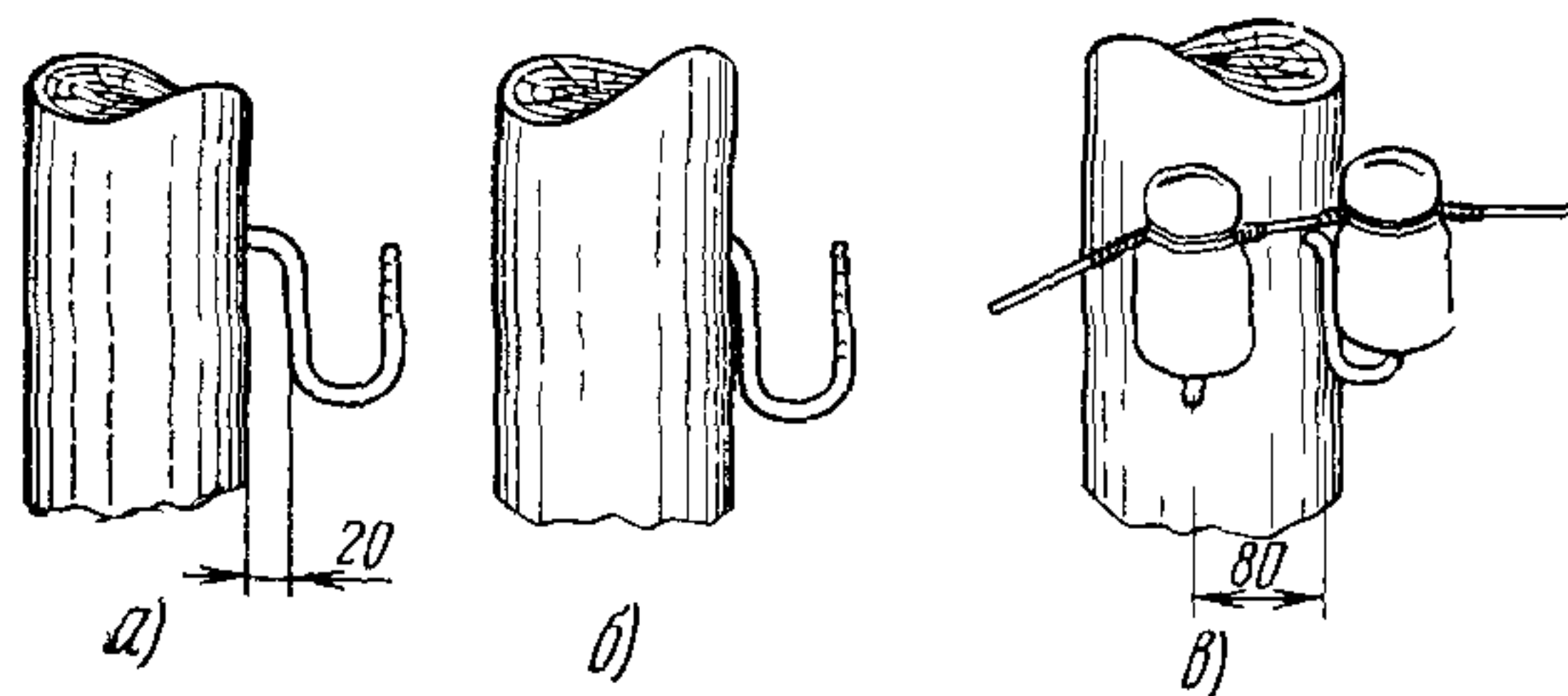


Рис. 7.8. Ввертывание крюков:

*a* — на опорах линий типов О и Н; *б* — на угловых опорах и линиях типа У; *в* — на угловых опорах при повороте линий на угол более  $35^\circ$  (внутренний угол — менее  $145^\circ$ )

от вершины столба, а последующие — через 350 мм одна от другой (рис. 7.9). В отдельных случаях, на переходных опорах загруженных линий, допускается уменьшение расстояний между траверсами до 300 мм

Траверсы крепят к деревянной опоре двумя шурупами с шестигранной головкой  $12 \times 100$  мм, а подкосы — одним таким же шурупом, к железобетонной

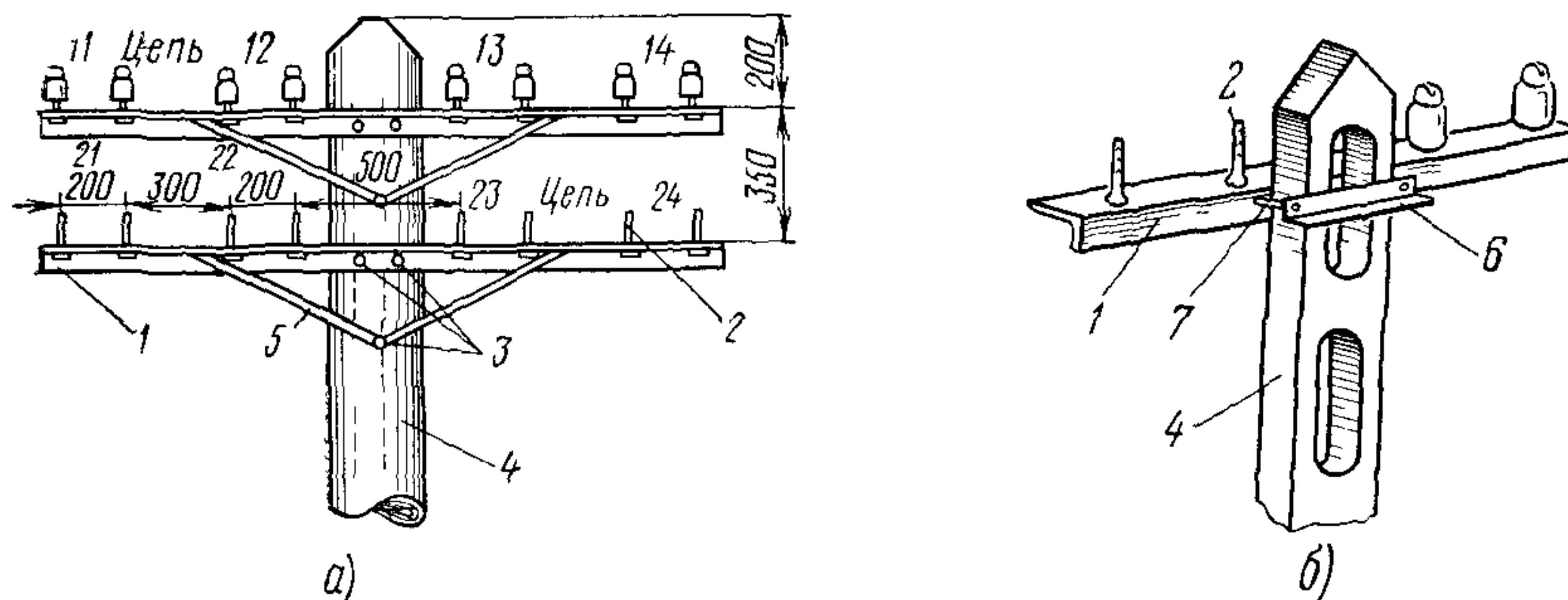


Рис. 7.9. Оснастка опор траверсами:

*a* — деревянных; *б* — железобетонных:

1 — траверса, 2 — штырь  $12 \times 80$  мм; 3 — шуруп по дереву  $12 \times 100$  с шестигранной головкой; 4 — опора; 5 — подкос; 6 — планка  $40 \times 40 \times 5$  мм; 7 — болт М-16

же опоре — при помощи стальной планки размером  $40 \times 40 \times 5$  мм и двух болтов диаметром 16 мм. Длина планки и болтов определяется типом железобетонной опоры.

Траверсы крепят под прямым углом к направлению линии, строго горизонтально и в одной плоскости. Во избежание перекашивания траверсы дополнительно укрепляются приваренными к ним подкосами. Каждый подкос крепят к опоре шурупом  $12 \times 100$  мм с шестигранной головкой.

При удлиненных пролетах, а также пересечении железнодорожных и трамвайных путей на переходных опорах устанавливают двойные траверсы (по одной траверсе с каждой стороны опоры).

На кабельных и оконечных опорах траверсы крепят на стороне, противоположной тяжению проводов. На всех остальных опорах траверсы крепят на стороне, обратной креплению на кабельной опоре (рис. 7.10).

При прохождении трассы линии по склону траверсы размещают со стороны верха склона, а в местах перехода на горизонтальное направление — с противоположных сторон.

При повороте линии с углом менее  $145^\circ$  на угловых опорах для обеспечения достаточного расстояния между проводами могут устанавливаться удли-

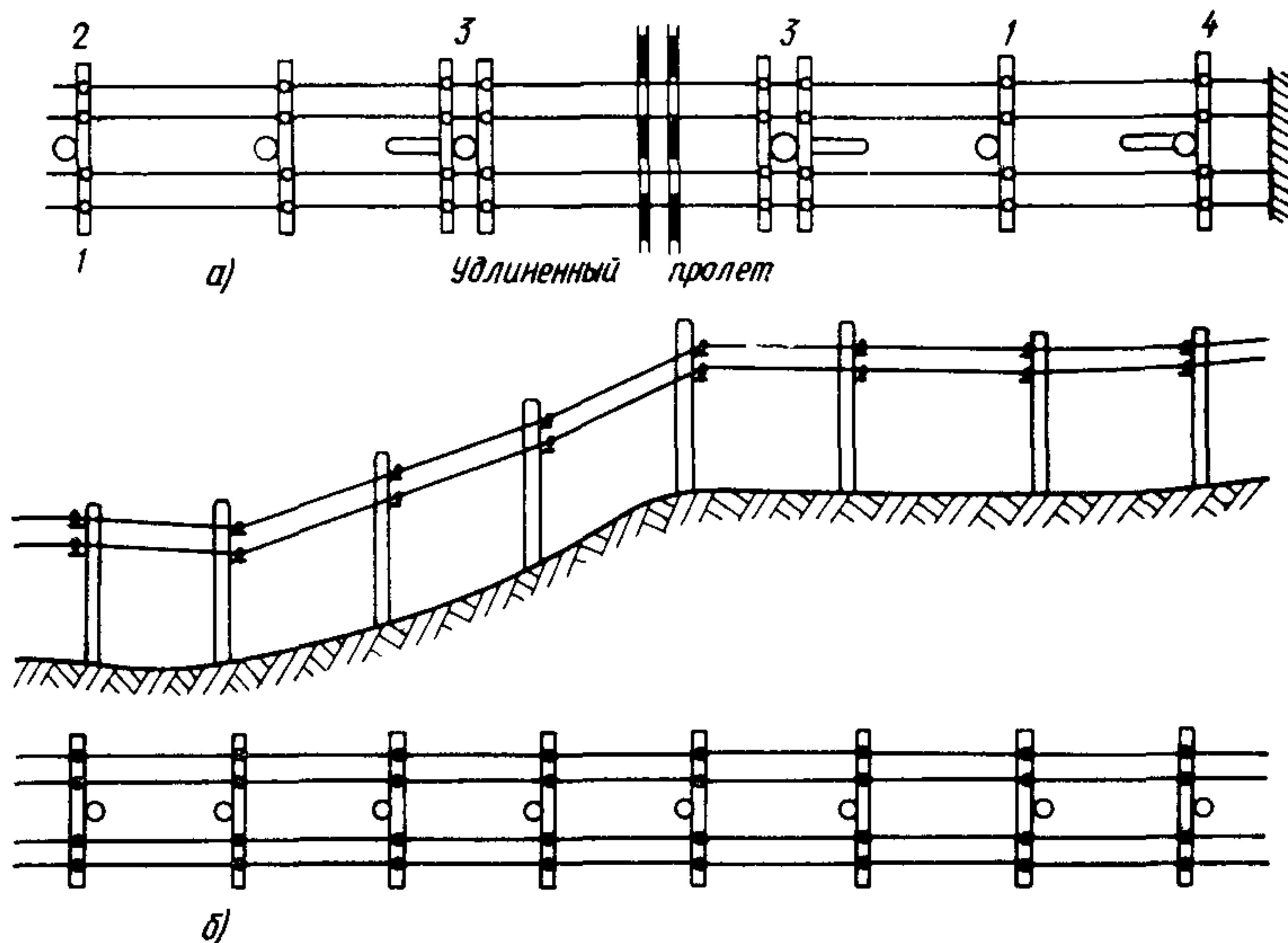


Рис. 7.10 Расположение траверс на опорах:

а — на ровной местности:

1 — кабельные, 2 — промежуточные, 3 — переходные; 4 — оконечные,

б) — проходящих по склонам

ненные траверсы: восьмиштырные длиной 2,8 м и четырехштырные длиной 1,4 м. При ответвлении проводов под углом менее  $30^\circ$  по отношению к плоскости траверсы на месте крайнего штыря устанавливают двухштырную отходную планку, изготовленную из полосовой стали толщиной 6 мм. Для крепления планки просверливают отверстие на конце траверсы (см. рис. 7.4в).

Насадку изоляторов производят в количестве, определяемом числом подвешиваемых в данное время проводов. Для насадки используют просмоленную пеньку, скрученную в пряди (каболку), нарезанную кусками такой длины, чтобы она использовалась полостью и не свисала из-под изолятора после его наворачивания (рис. 7.11).

Толщина слоя каболки должна быть такой, чтобы изолятор наворачивался с большим усилием, а высота намотки должна соответствовать длине резьбы изолятора. Вместо каболки насадку изоляторов можно производить при помощи полиэтиленовых колпачков, навинчиваемых на крюк или штырь. Насадку (навинчивание) изолятора

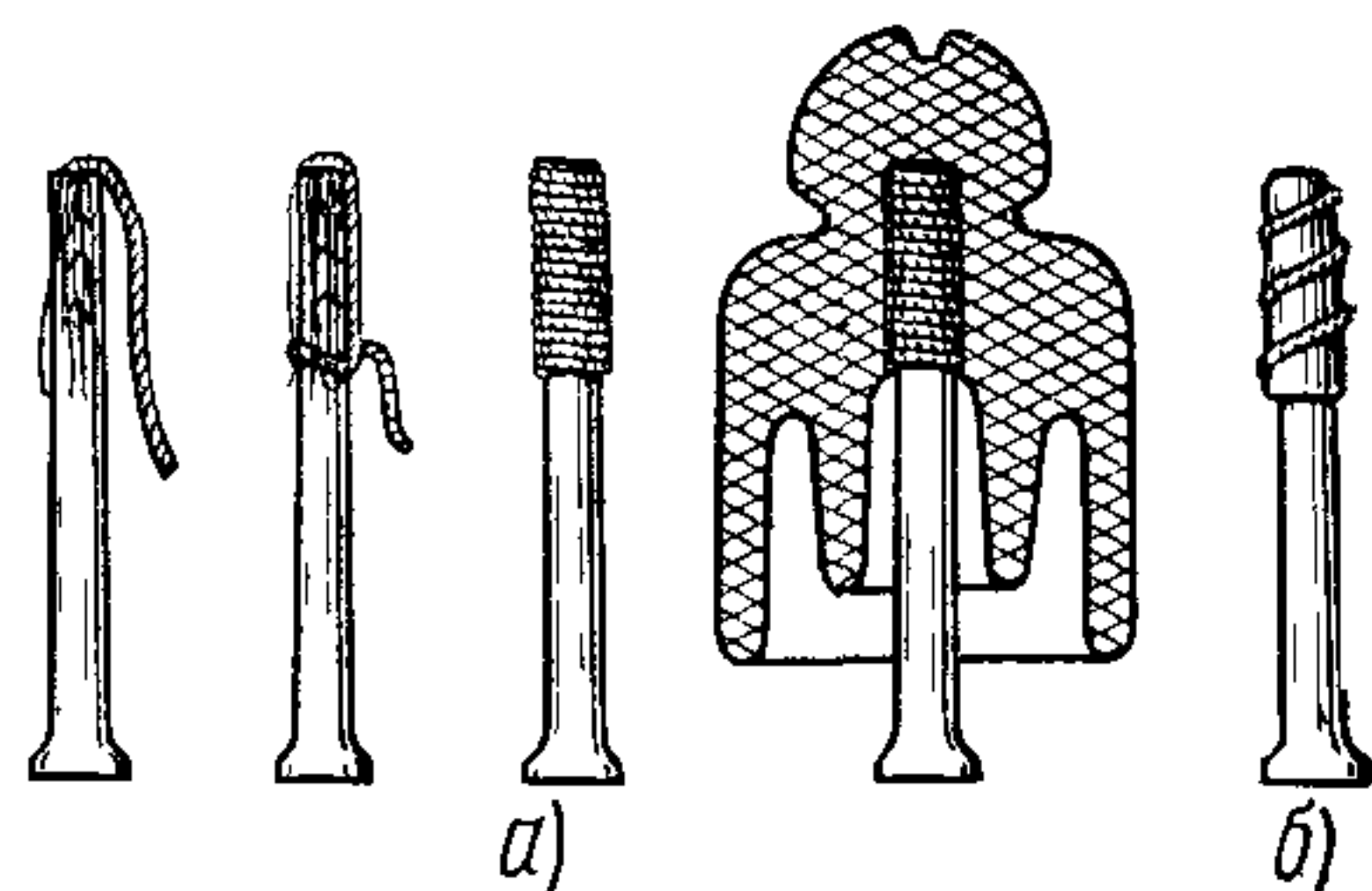


Рис. 7.11. Насадка изоляторов: а — при помощи каболки; б — с полиэтиленовым колпачком

производят на всю резьбу, вращая его по часовой стрелке, одновременно надавливая рукой сверху вниз. Навинчивание изоляторов можно производить при помощи специального ключа. Насаженные изоляторы должны прочно держаться на штырях и располагаться строго вертикально, при этом желобок изолятора должен быть направлен вдоль линии.

Все кабельные, оконечные и угловые опоры, а также опоры на переходах оборудуют молниеотводами. Для этого стальную оцинкованную проволоку диаметром 4—5 мм прибавляют к опоре от вершины до козла стальными скобами через каждые 300 мм. У козла опоры оставляют конец проволоки для заделки в грунт или присоединения к стержню заземления.

При достаточном фронте работ оснастку опор целесообразно производить с применением механизированных инструментов (сверлилки, гайковерты, механические пилы, электрорубанки и др.).

## 7.5. Рытье ям

Для рытья ям применяют бурильно-крановые машины, бурофрезы, отбойные молотки и лопаты. Бурильно-крановая машина типа БМ позволяет пробурить яму диаметром 0,3—0,8 м и глубиной до 2—3 м, а бурильно-крановая установка типа БУС позволяет пробурить яму диаметром 0,35 м и глубиной до 1,8 м. В мягких грунтах для рытья ям в небольших количествах используют бурофрезы, позволяющие пробурить яму диаметром 0,32 или 0,35 м и глубиной до 1,8 м. Бурофрезы, входящие в состав комплекта механизированного инструмента, приводятся в действие через редуктор электрическим или бензиновым двигателем или вручную. В скалистых грунтах рытье ям осуществляют при помощи отбойных молотков. На загородных участках со скалистыми грунтами используют взрывные приспособления и материалы. Рытье ям вручную допускается в случае невозможности или нецелесообразности использования механизмов. При этом применяют штыковые лопаты, кирки, ломы, клинья и кувалды. Ямы роют в местах, отмеченных при разбивке трассы линии кольщиками. Рытье ям для опор, подпор и оттяжек осуществляется в соответствии с рис. 7.12 и с размерами, приведенными в табл. 7.4.

Таблица 7.4

Размеры ям, роющихся ручным способом для опор, подпор и отбойных тумб (рис. 7.12)

Наименование	Размеры, м				
	а	б	в	д	е
Опора без приставки и с приставкой (рис. 7.12б)	0,3	0,4	0,4	—	—
Опора с двумя приставками (рис. 7.12б)	0,7	0,5	0,8	—	—
Подпора (рис. 7.12в)	0,6	0,5	0,7	1,0; 1,25	0,4
Оттяжка	—	—	—	1,0; 1,2; 1,3	0,4
Отбойная тумба	0,3	0,4	0,4	—	—

Примечание. Размер «г» берется равным 2/3 глубины ямы *h*, размер «д» определяется типом лежня.

При механизированном способе ямы отрываются цилиндрической формы. При ручной разработке с одной стороны ям, на длине, равной 2/3 их глубины, устраивают ступени. Для подпор с малым углом наклона основные ямы от-

рываются по длине лежня, а для пропуска подпор лопатой делаются выемки в средней части стенки ям. Ширина выемки определяется диаметром подпоры.

При укреплении опор оттяжками основание ямы во всех случаях роется по длине лежня, а для пропуска оттяжки в стенке ямы прорывается наклонная щель.

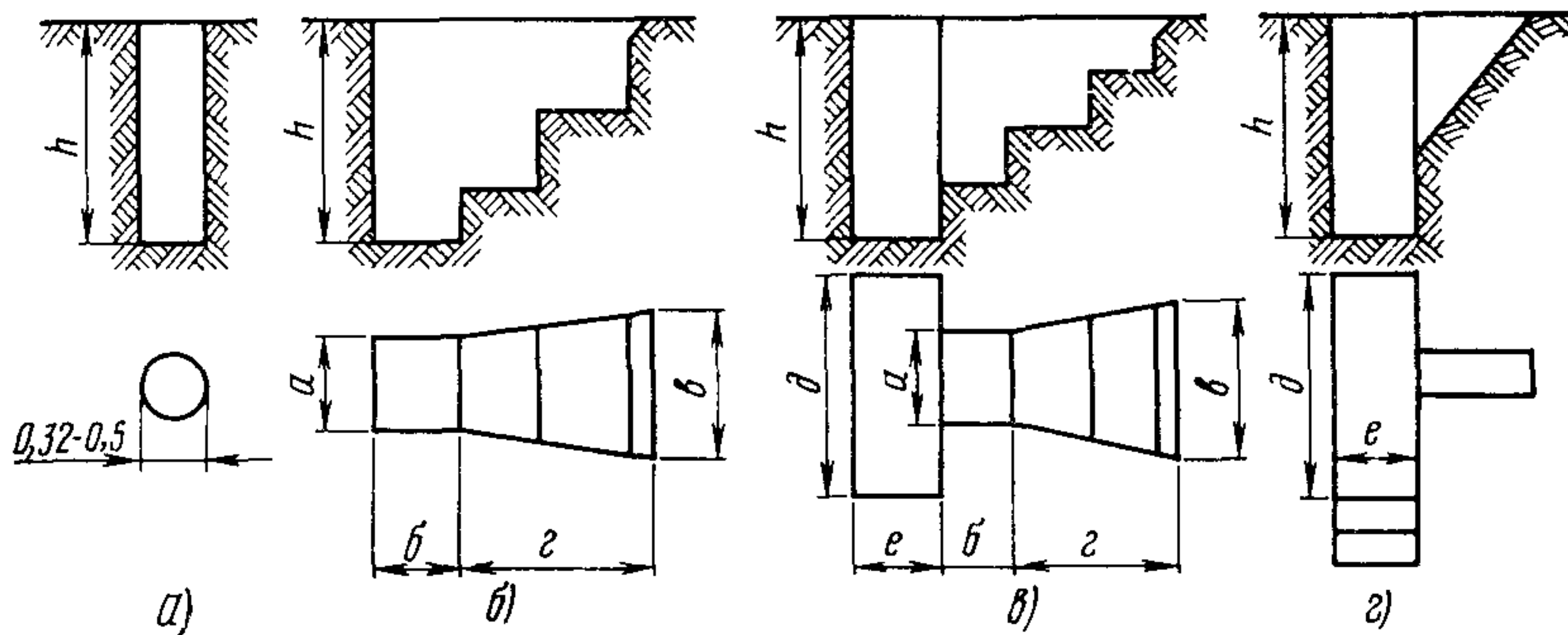


Рис. 7.12. Форма ям:

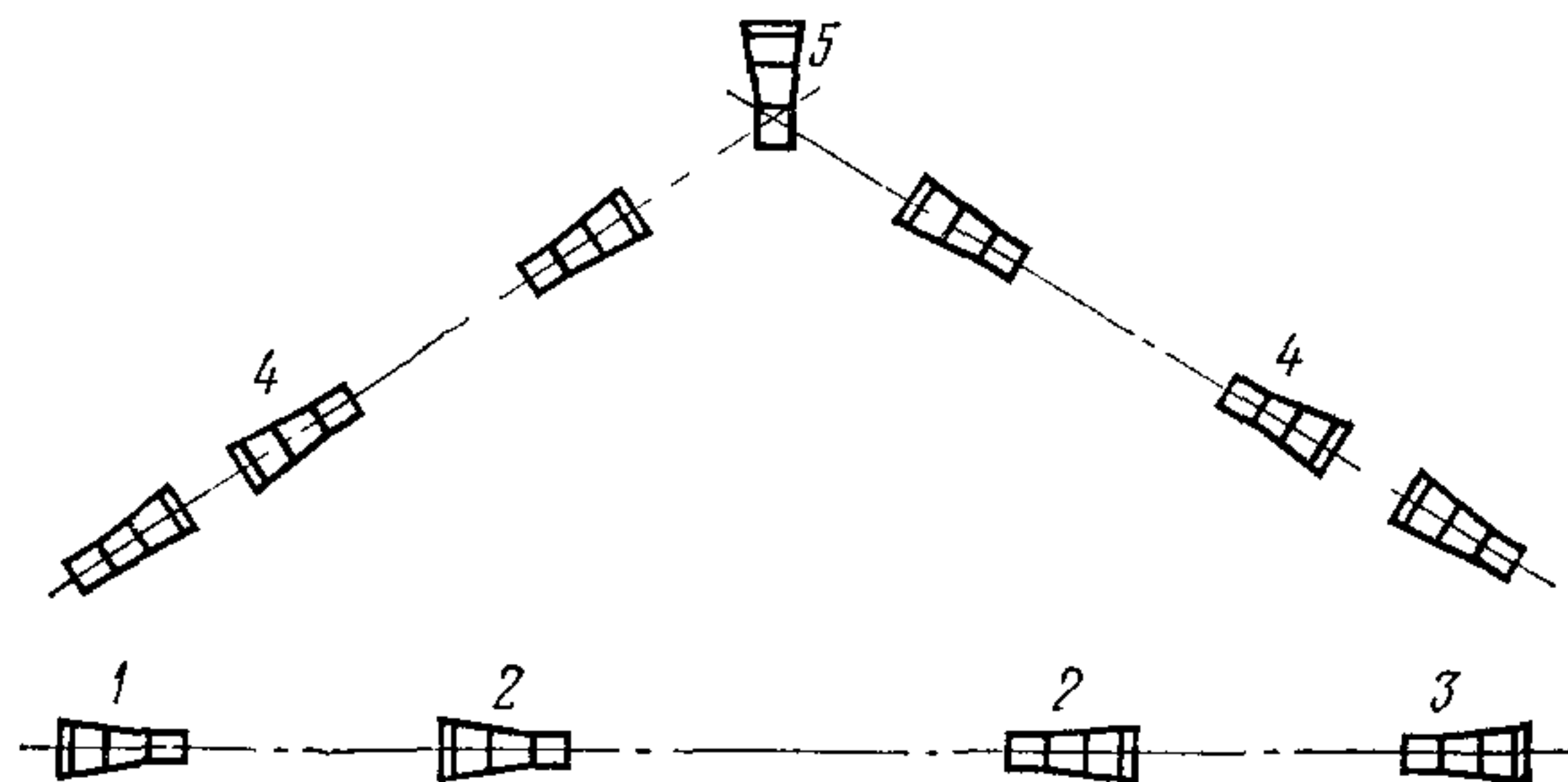
*a* — для одинарной опоры, отрытая бурильно-крановой машиной или буровфрезом; *б* — то же, отрытая вручную; *в* — для подпоры, отрытая вручную; *г* — то же, для оттяжки

Глубина ям зависит от размеров опор и количества подвешиваемых проводов и кабелей, а также категории грунта и приведена в табл. 7.5 (с учетом подвески одного — двух кабелей).

Глубина ям для подпор в грунтах I и II групп должна быть равной 1 м, в грунтах III группы — 0,6 м и в IV — 0,5 м. Глубина ям для отбойных тумб

Рис. 7.13. Расположение ям для опор воздушных линий:

1 — кабельной; 2 — смежной с кабельной и оконечной; 3 — оконечной; 4 — промежуточной; 5 — угловой



в грунтах I и II групп — 1 м, III группы — 0,8 м и IV группы — 0,6 м. При рытье ям вручную их продольные оси должны совпадать с направлением линии, поочередно, в разные стороны (рис. 7.13). Ямы для кабельных и оконечных опор должны быть обращены стороной со ступенями в сторону, противоположную линии. Ямы для опор, смежных с кабельными и оконечными, размещают ступенями в сторону кабельных и оконечных опор. Для угловых опор яму располагают ступенями в сторону, противоположную направлению равно-

действующей тяги проводов. Ямы для опор, смежных с угловой опорой, располагают ступенями в сторону угловой опоры.

Таблица 7.5

Глубина заковки опор

Количество проводов	Грунт I—III групп при длине опор, м			Грунт IV группы при длине опор, м	
	7,5	8,5 и 9,5	11 и 13	7,5—9,5	11 и 13
2—12	1,4	1,5	1,6	1,1	1,3
14—24	1,5	1,6	1,7	1,1	1,3
26—40	—	1,8	1,9	1,1	1,3

## 7.6. Консервация опор

Для увеличения срока службы деревянных опор, подпор и приставок последние должны быть обработаны антисептиками. Для опор ГТС принят бандажный способ консервации.

Указанным способом консервируют столбы из свежесрубленных деревьев, а также осуществляют дополнительную консервацию опор через каждые 3—5 лет. Консервации подлежат опоры всех пород деревьев, кроме лиственницы.

При консервации бандажным способом (рис. 7.14) комель опоры, уложенной на подставку у вырытой ямы, покрывают антисептической пастой на дли-

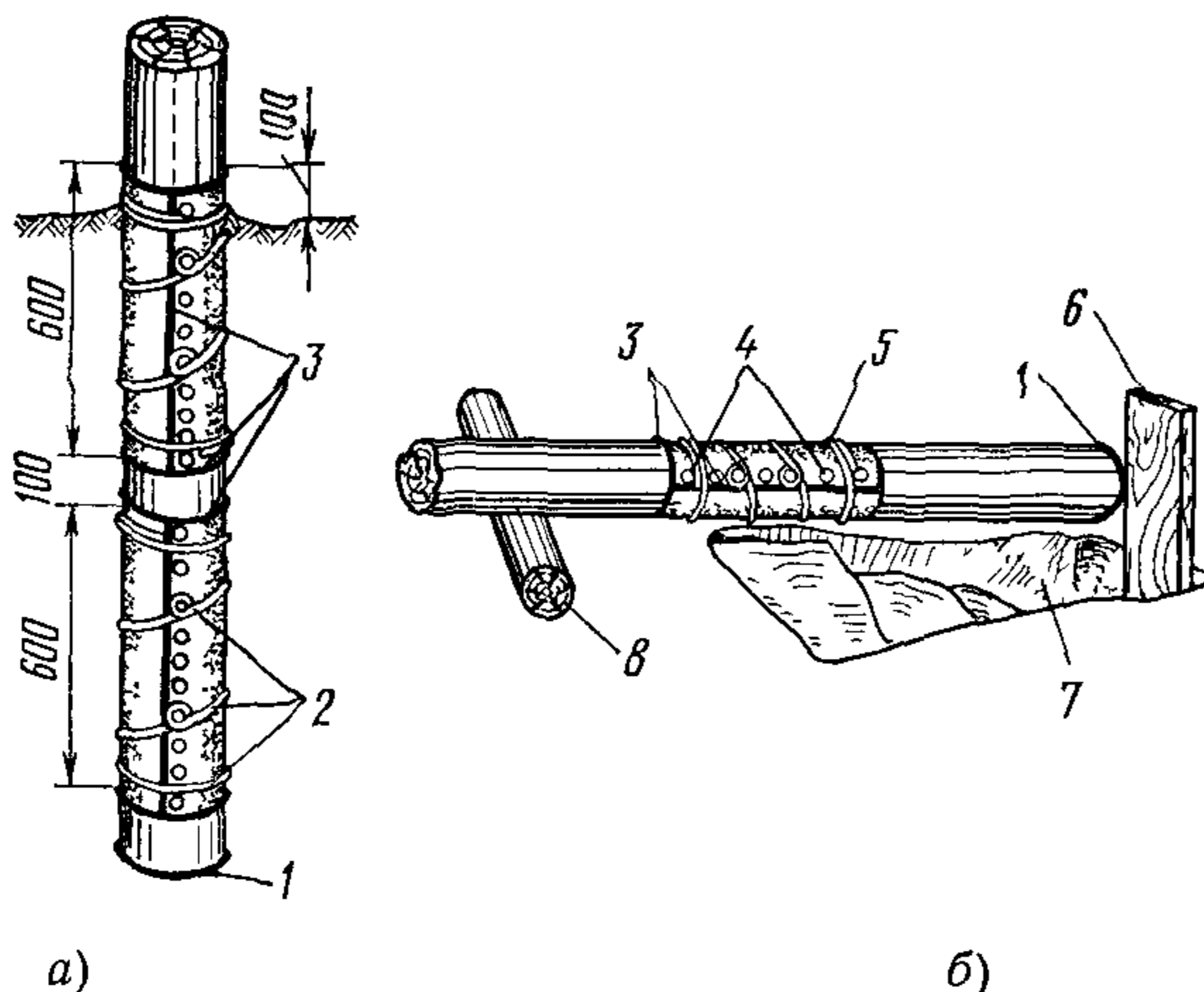


Рис. 7.14. Пропитка опор бандажным способом:

а — двумя бандажами; б — одним  
1 — торцевая подкладка; 2 — проволока печная диаметром 1—1,5 мм; 3 — обмазка битумом; 4 — толевые гвозди; 5 — толь, рубероид, водостойкая бумага или гидроизол (бандаж); 6 — упорная доска; 7 — яма; 8 — подставка

не 600 мм, а поверх ее накладывают бандаж шириной 600 мм из гидроизоляционного материала (толя, рубероида или плотной водостойкой бумаги) для предохранения от вымывания и разрушения антисептика. Бандаж размещают таким образом, чтобы его верхняя кромка выступала на 100 мм выше уровня земли. При наложении бандажа им обертывают опору с перекрытием кромки на 30—40 мм, стягивают печной проволокой диаметром 1—1,5 мм, после чего кромку прибивают толевыми гвоздями. Поверхность бандажа и часть опоры

на 30 мм выше и ниже бандажа покрывают гидроизоляцией из раствора битума, битумной эмульсии или расплавленного битума. Торец опоры защищают аналогичной антисептической подкладкой.

В случаях, когда наблюдается гниение древесины на всю глубину заковки опоры, ее защищают двумя бандажами. Второй бандаж размещают на 100 мм ниже первого (рис. 7.14а).

Для приготовления антисептической пасты в качестве клеящих веществ, удерживающих антисептик на древесине, используют экстракты сульфидных щелоков, каменноугольный лак «Б» или битум, а в качестве антисептика — фтористый натрий или триолит.

При изготовлении пасты на экстракте сульфидных щелоков горячую воду, взятую в объеме половины установленной дозы, заливают в размельченный экстракт и, нагревая, размешивают до растворения. Затем в полученный раствор небольшими порциями добавляют антисептик и оставшуюся часть дозы горячей воды и перемешивают. Паста по густоте должна напоминать сметану.

Для изготовления пасты на каменноугольном лаке «Б» антисептик засыпают в холодную воду и размешивают. Затем в два приема вливают каменноугольный лак «Б» и перемешивают в течение 20—30 мин до получения однородной массы.

При изготовлении пасты на битуме размельченный битум частями закладывают в котел и расплавляют на слабом огне, постоянно перемешивая. После расплавления в битум при температуре не более +90°, непрерывно перемешивая, добавляют небольшими порциями растворитель (керосин). При этом битум должен быть снят с огня и отнесен на безопасное расстояние. Затем, продолжая перемешивать, в раствор добавляют антисептик до получения однородной пасты.

Антисептическую пасту составляют по определенным рецептам. Бандажи изготовляют шириной 600 мм и длиной в зависимости от длины окружности комля столба 500—1000 мм. Расход пасты на один бандаж колеблется в пределах 360—1050 см<sup>3</sup> в зависимости от типа пасты и толщины комля опоры.

Дополнительную пропитку опор производят в весеннее время, когда влажность древесины более высокая. При производстве работ опору, подпору или приставку откапывают на глубину 0,6 м, очищают от грунта и гнили, на очищенное место наносят антисептик. После этого устраивают бандаж по способу, описанному выше.

Для предотвращения разрушения железобетонных опор и приставок их нижнюю часть покрывают битумной мастикой. Высота покрытия должна превышать глубину их заковки на 100—150 мм. Мاستикой покрывают также железобетонные вкладыши и лежни.

Битумную мастику составляют из обезвоженного нефтяного битума № 4 и тонкомолотого минерального заполнителя: известняка, золы ТЭЦ или асбестовой пыли.

Поверхность опор, приставок, вкладышей и лежней перед нанесением мастики очищают от пыли и грязи и покрывают предварительно грунтовкой. В качестве грунтовки используют раствор битума в бензине при соотношении 1:2,25 по весу или лак № 177.

Барку мастики осуществляют в котле при температуре не более 200°С. После полного улетучивания влаги из битума (исчезновения пены) в котел мелкими порциями насыпают просушенный заполнитель. Смесь тщательно перемешивают до получения однородной массы.

Битумную мастику наносят на железобетонные изделия слоем толщиной 4—5 мм после высыхания грунтовки.

При работах с антисептиками следует иметь в виду, что они ядовиты. При попадании в организм человека или животного они могут вызвать отравление, а при попадании на кожу — различные заболевания. Они также разрушают одежду. При работах по консервации опор необходимо особо обращать внимание на строгое соблюдение правил техники безопасности.

## 7.7. Установка и укрепление опор

Опоры устанавливают при помощи машин типа БКГМ, БУС и др., а также автомобильных кранов, ручных столбоставов типа РС-1 и вручную

Железобетонные опоры устанавливают только при помощи механизмов (рис 7 15) Опору прочно захватывают стальным канатом со стропом на конце около монтажной скобы или на расстоянии  $1/5$  от вершины, и поднимают направляя комель в яму. Опуская опору в яму, ее при необходимости одновременно кантуют. Во время подъема опора должна удерживаться от раскачи-

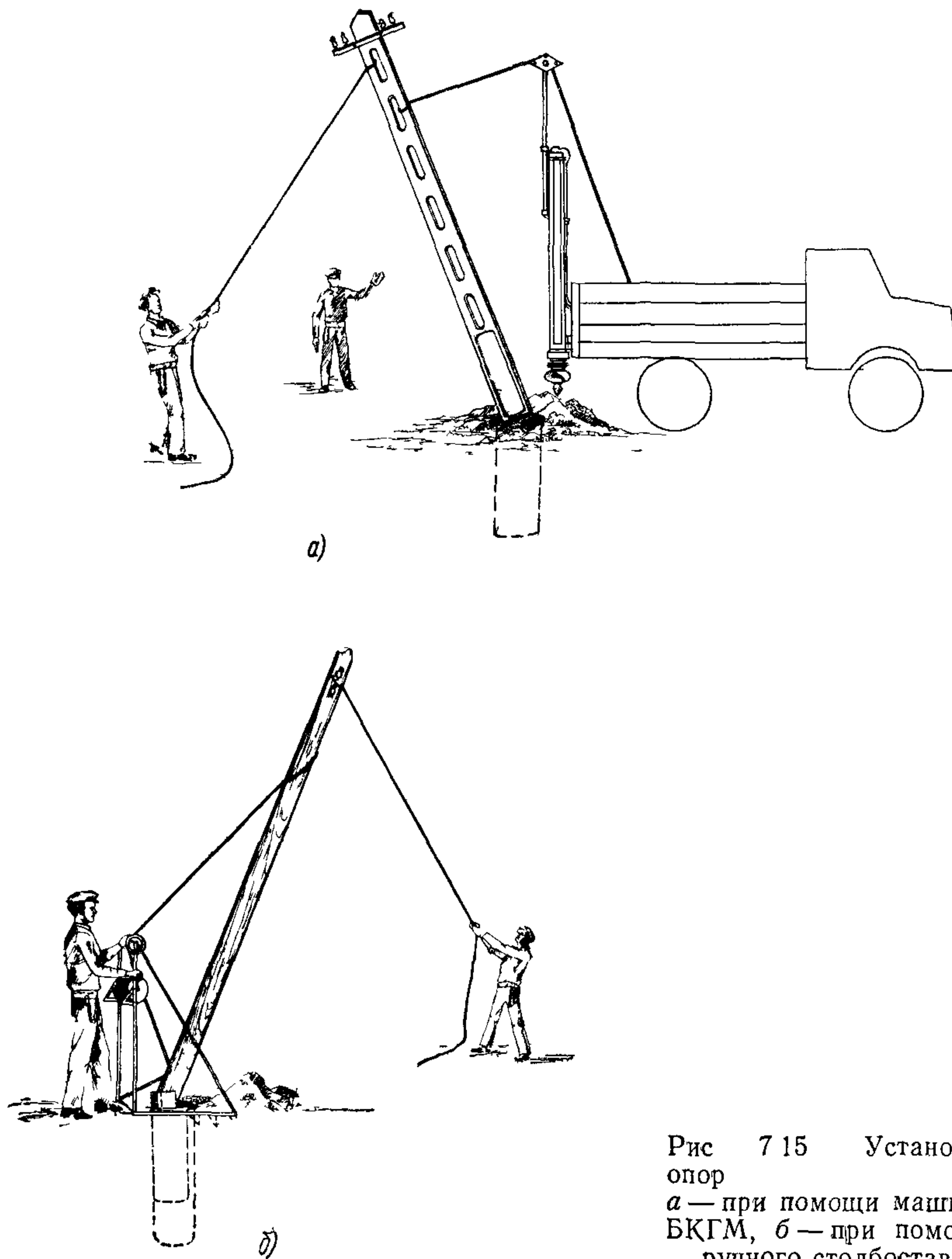


Рис 7 15 Установка опор  
а — при помощи машины БКГМ, б — при помощи ручного столбостава



вания при помощи временных оттяжек, укрепленных у ее вершины. При подъеме рабочие не должны находиться под опорой.

Деревянные опоры, как правило, устанавливаются также при помощи механизмов аналогично железобетонным опорам. При невозможности и нецелесообразности применения механизмов деревянные опоры могут устанавливаться при помощи ручных столбоставов или вручную.

При использовании ручного столбостава типа РС-1 его нижнюю упорную часть опускают в яму и пододвигают к ней комель опоры. Трос лебедки закрепляют за верхнюю часть опоры, одновременно прикрепив к ней веревку, используемую в качестве временной оттяжки при подъеме. Во время подъема комель опоры опускается, скользя по стенке столбостава в яму. Нужно на-

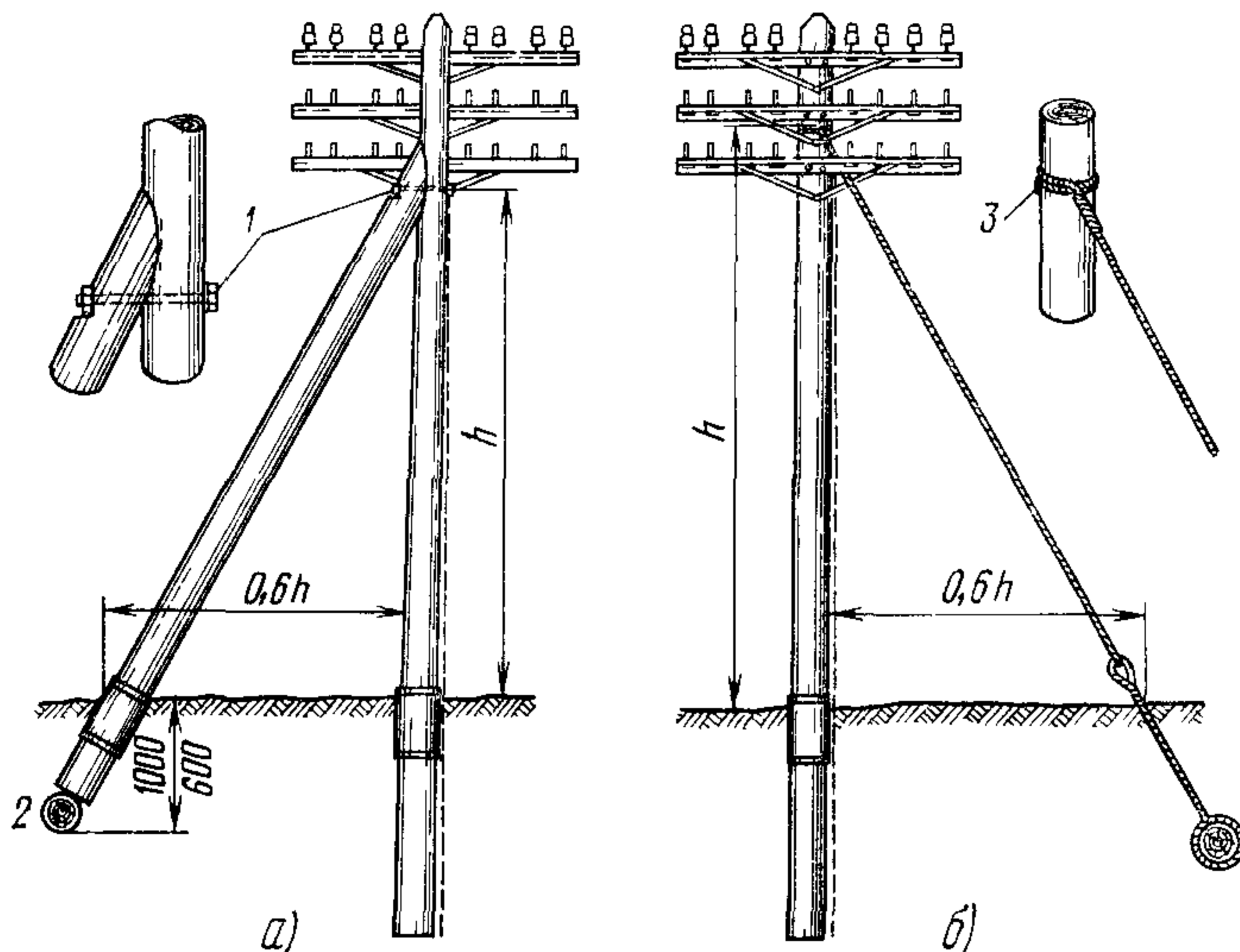


Рис 7 16 Укрепление опор:  
а — подпорой, б — оттяжкой:

1 — болт 16×450, 2 — якорный лежень, 3 — шуруп 12×100 с шестигранной головкой

правление вершины опоры регулируется временной оттяжкой. После опускания опоры в яму и придания ей вертикального положения, из ямы извлекают нижнюю часть столбостава. При необходимости осуществляют кантовку опоры и выравнивание ее в линию с ранее установленными.

При установке деревянной опоры ручным способом в яму опускают упорную доску, которую удерживают в процессе подъема. Комель опоры упирают в эту доску, и при помощи багров и ухватов несколько рабочих приподнимают опору за ее верхнюю часть, поочередно переставляя ухваты и багры к середине опоры. Комель опоры, скользя по упорной доске, опускается на дно ямы. По достижении вертикального положения опоры упорную доску извлекают из ямы и производят кантовку опоры в нужном направлении.

Минимальное количество рабочих при подъеме опоры определяется нормативами.

Поворот установленной опоры (кантовку) в нужном направлении производят при помощи проволочной петли, в которую вставляют лом, используя его

как рычаг. Промежуточные опоры должны иметь строго вертикальное положение, что проверяется отвесом.

После установки опоры грунт сыпают в яму слоями толщиной 150—200 мм, утрамбовывая каждый слой при помощи механической или ручной трам-

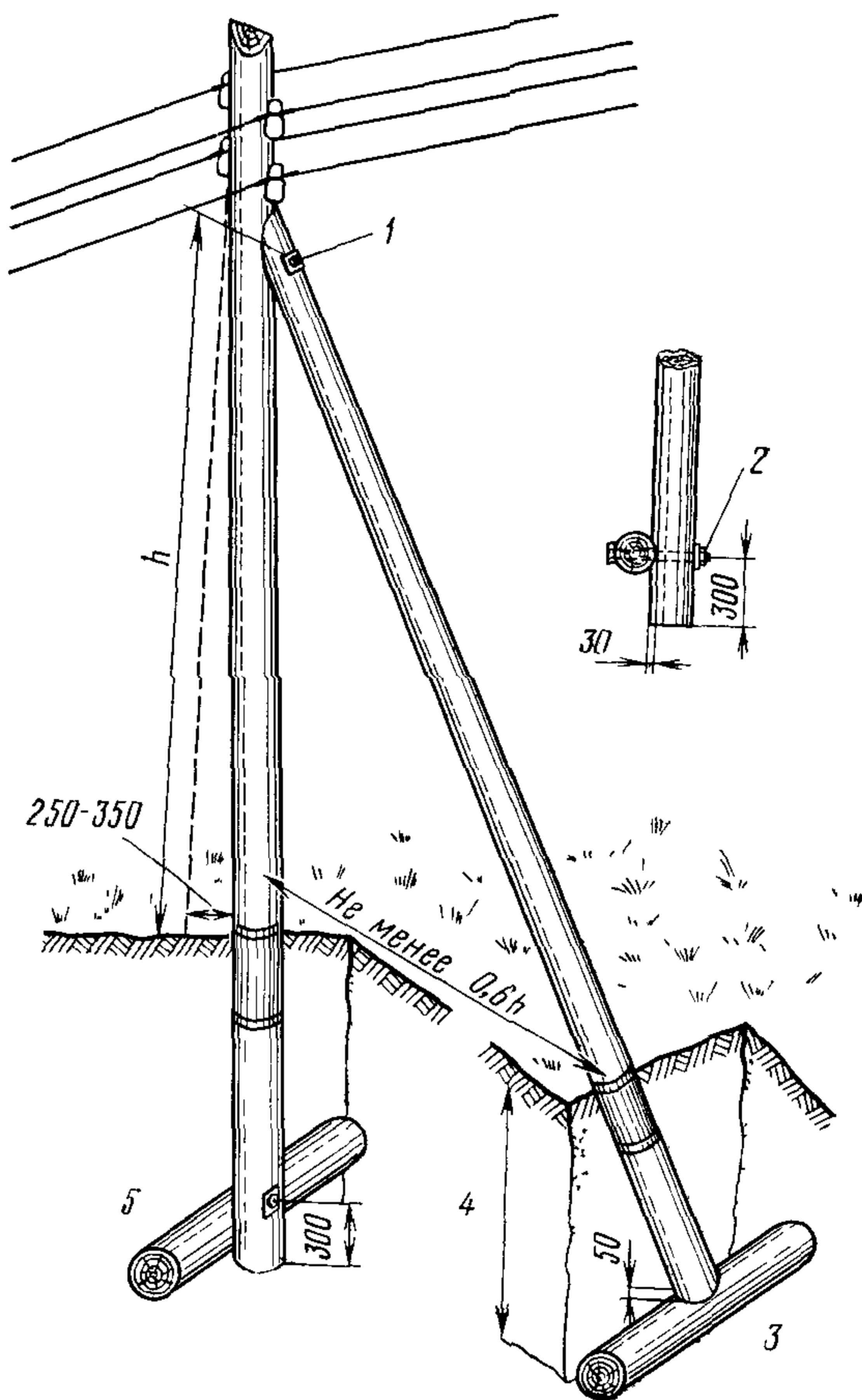


Рис. 7.17. Угловая опора, укрепленная подпорой и лежнем:

1 — болт 16×450 мм; 2 — болт 16×450 мм с шайбой и гайкой; 3 — лежень для линий типов: О и Н — 200×1000 мм; У — 200×1250 мм; 4 — глубина заковки для грунтов: I и II категорий — 1000 мм; III и IV категорий — 680 мм; 5 — лежень устанавливается в грунтах I и II категорий

бовки. Излишек земли насыпают вокруг опоры в виде конусообразного возвышения и также утрамбовывают. При установке опор, засыпке и трамбовке грунта необходимо соблюдать осторожность, чтобы не повредить бандажа или битумной обмазки.

Угловые, кабельные, оконечные, а также переходные опоры укрепляют подпорами или оттяжками. В местах резкого изменения рельефа местности, ответвления большого количества проводов или подвесного кабеля, на концах удлиненных пролетов и при установке опор в болотистых грунтах укрепляют также и промежуточные опоры.

Оттяжки используются при невозможности устройства подпор.

Угловые, кабельные и оконечные опоры устанавливаются с небольшим наклоном в сторону, обратную направлению равнодействующей силы тяжения проводов. Величина наклона угловых, кабельных и оконечных опор на 1 м высоты над землей должна составлять от 3 до 7 см.

Для подпор используют древесину тех же пород деревьев, что и для опор. Диаметры подпор должны составлять не менее  $\frac{4}{5}$  диаметра укрепляемых опор. Подпору устанавливают в плоскости равнодействующей силы тяжения проводов и крепят к столбу сквозным болтом с плотной припасовкой (рис 716). При наличии трех траверс подпору крепят под второй траверсой считая сверху, а при пяти траверсах — под третьей. Подпора не должна закрывать собою штыри и изоляторы. Соединение опоры с подпорой врубкой не допускается.

Расстояние от подпоры до опоры у поверхности земли должно быть не менее 0,6 высоты наземной части опоры до места крепления подпоры.

При укреплении угловых опор под подпору укладывают лежень размером  $200 \times 1000$  мм для линий типов О и Н и размером  $200 \times 1250$  мм для линий типа У. К комлю опор в грунтах I и II категорий при угле поворота менее  $157^\circ$  прикрепляют лежень размером  $200 \times 1000$  мм (рис 717).

На линиях типов О и Н при подвеске до шести проводов или кабеля емкостью до  $50 \times 2$  и угле поворота не менее  $168^\circ$  угловые и оконечные опоры можно укреплять без подпор или оттяжек, а лишь двумя лежнями размером  $200 \times 1000$  мм (рис 718). Лежни закладывают по обеим сторонам опоры: один внизу ямы, второй — вверху перпендикулярно равнодействующей силе тяги проводов или кабеля. Лежни должны иметь врубки для плотного прилегания к опоре.

Железобетонные угловые, оконечные и кабельные опоры укрепляют только оттяжками. Оттяжки должны проходить в одной плоскости с равнодействующей силой тяги проводов и быть направленными в противоположную ей сторону. Оттяжки изготовляют из стальной оцинкованной проволоки диаметром 4—5 мм в виде жгута. Количество проволок в свиваемом жгуте может быть от двух до семи в зависимости от нагрузки и угла поворота линии (для угловых опор). При малых углах поворота и значительной нагрузке линии количество оттяжек может быть увеличено до двух и трех.

Оттяжки к железобетонным опорам крепят при помощи двухшковых хомутов (рис 719). Оконечные и кабельные опоры укрепляют двумя оттяжками, размещая хомут под первой траверсой (рис 720). Оттяжки крепят за болт хомута либо непосредственно, либо при помощи винтовой стяжки.

На деревянной опоре оттяжку крепят путем охвата опоры двумя витками (конца оттяжки), опирающимися на шуруп с шестигранной головкой, завинченный в опору с противоположной стороны. Конец оттяжки расплетают и прикладывают к самой оттяжке на длине 250—300 мм. Одной из расплетенных проволок плотно обвивают пятью—шестью витками оттяжку вместе с оставшимися проводами верхнего конца оттяжки. Затем отгибают вторую проволоку из

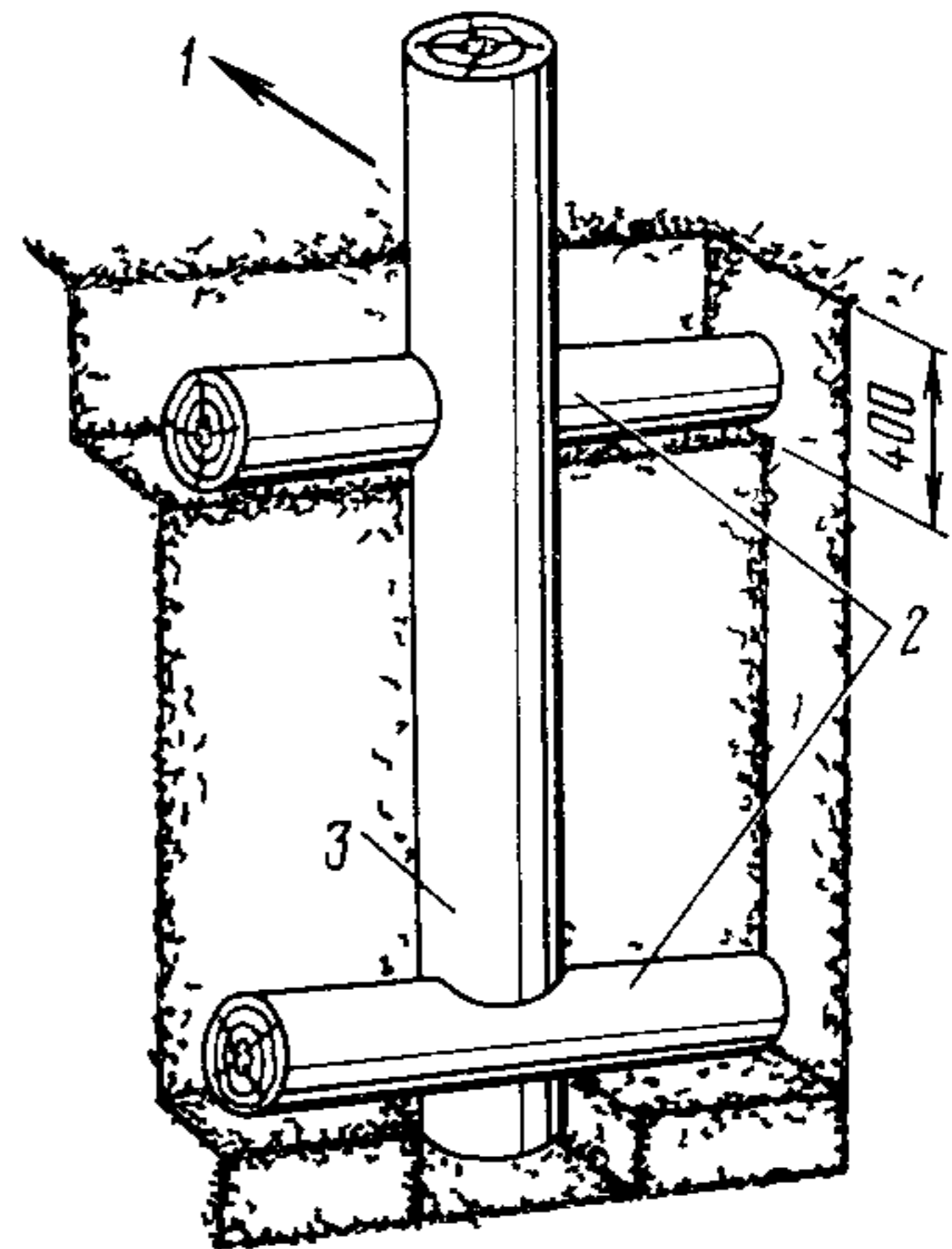


Рис 718 Укрепление опоры лежнями

1 — направление равнодействующей силы тяжения проводов; 2 — лежни  $1000 \times 200$  мм, 3 — опора

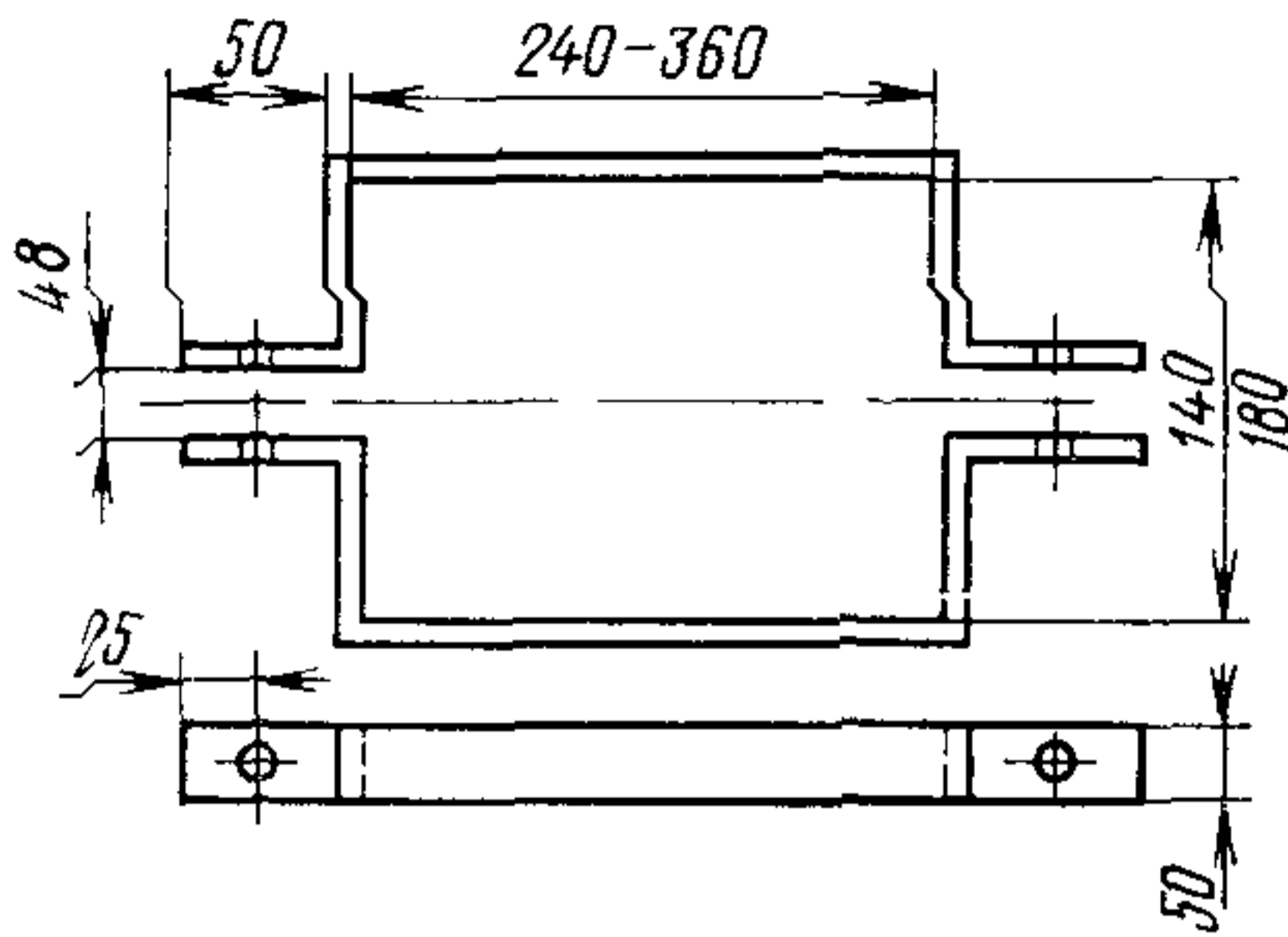


Рис. 7 19 Двухушковый хомут

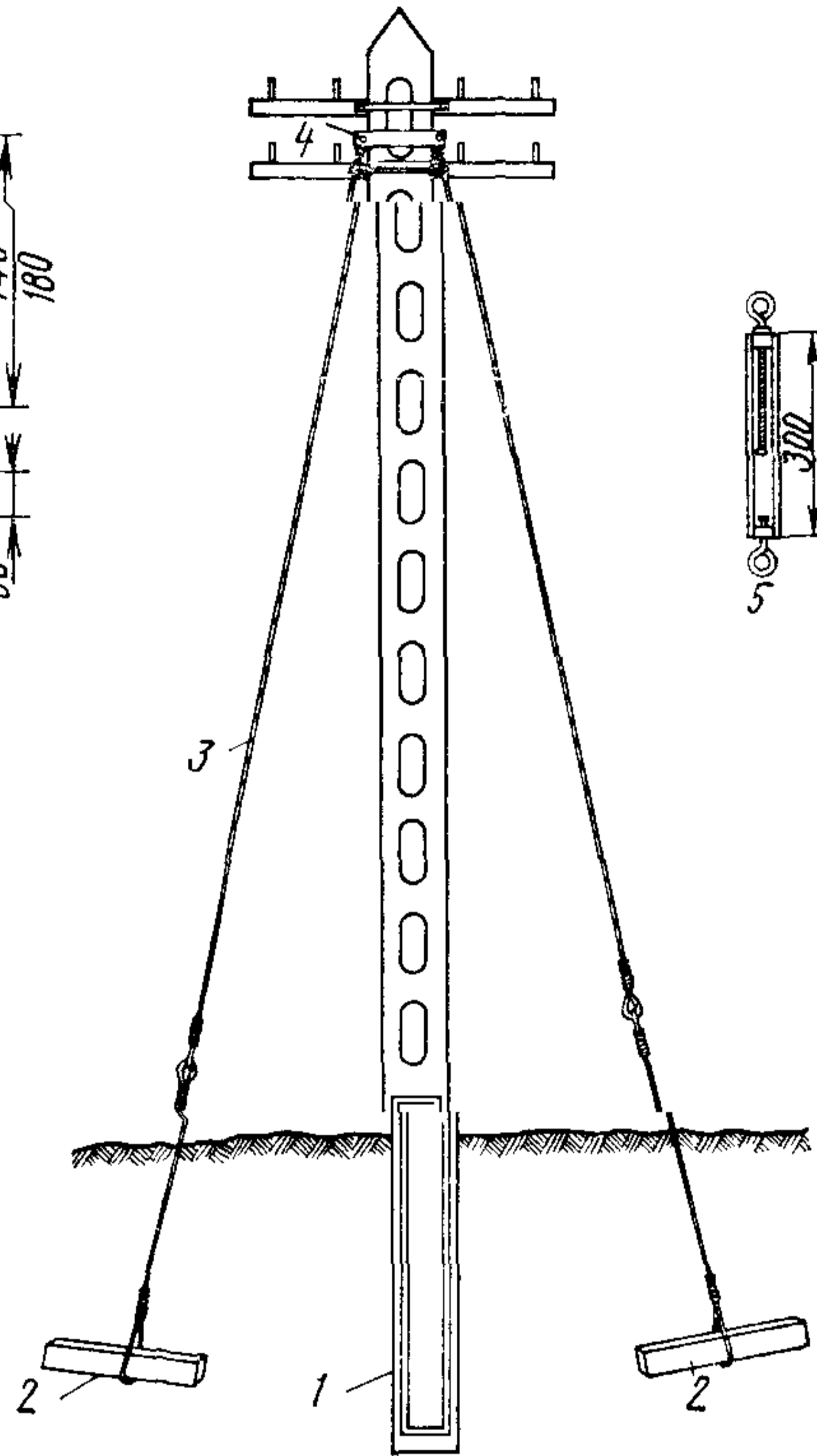


Рис. 7 20 Укрепление оконечной железобетонной опоры двумя оттяжками

1 — железобетонная опора; 2 — железобетонный лежень, 3 — оттяжка, 4 — двухушковый хомут, 5 — винтовая стяжка

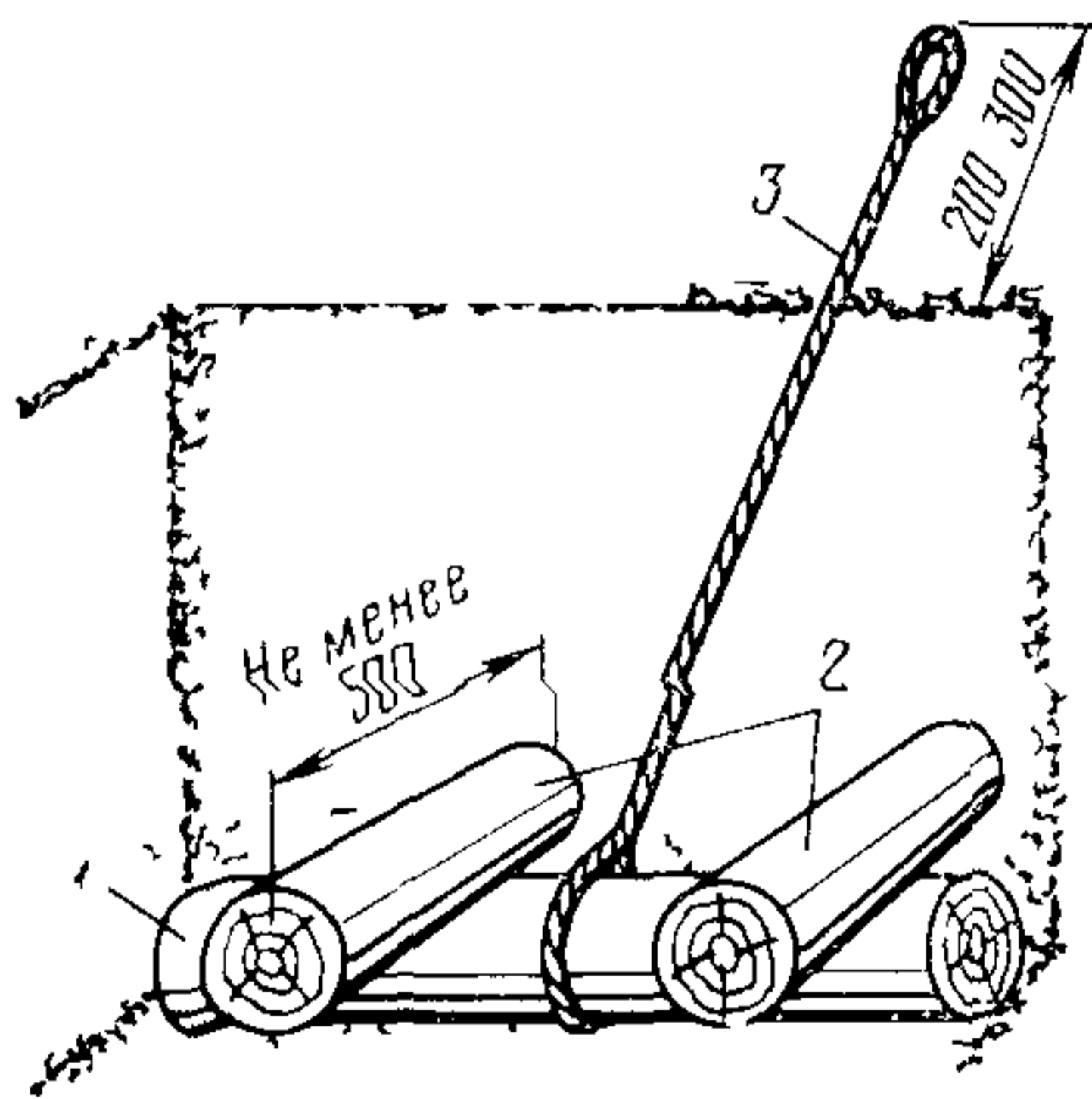


Рис 7 21. Крепление якоря двумя лежнями

1 — якорный лежень, 2 — поперечные лежни длиной не менее 500 мм, 3 — якорный жгут

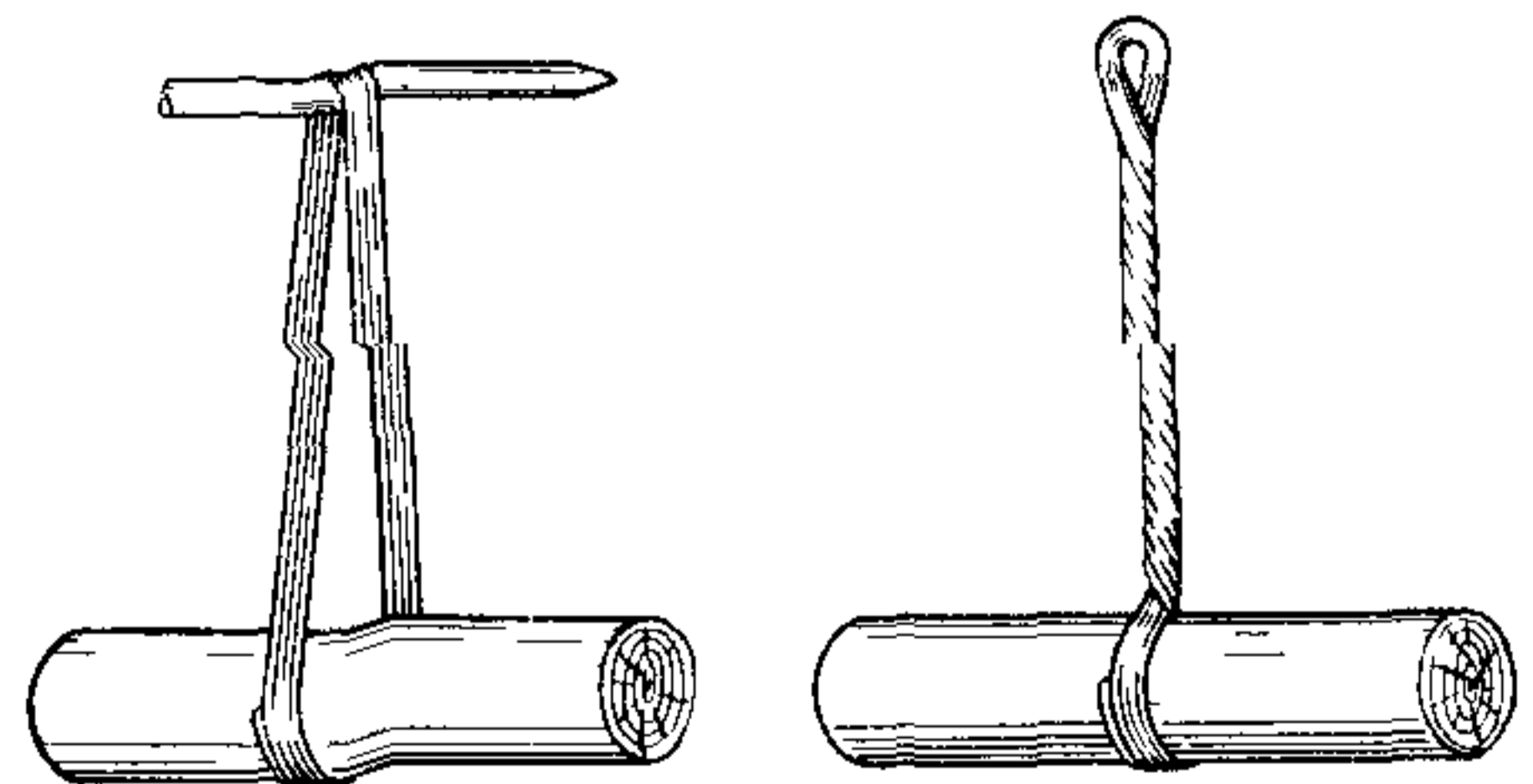


Рис. 7 22. Заделка якорного жгута

расплетенного конца и также обвивают пятью-шестью витками оттяжку с приложенными к ней оставшимися проволоками верхнего конца оттяжки и т. д. до последней проволоки. Излишние концы проволок откусывают.

Нижний конец оттяжки крепят за якорь, состоящий из якорного лежня и якорного жгута. Якорный лежень может быть деревянным или железобетонным. Его укладывают в земле перпендикулярно опору и оттяжку. Деревянные якорные лежни в зависимости от местных условий и нагрузки применяют трех типов: I типа —  $1,0 \times 0,16$  м; II типа —  $1,2 \times 0,16$  м и III типа —  $1,3 \times 0,18$  м. Железобетонные якорные лежни применяют на ГЭС также трех типов: I типа —  $0,8 \times 0,12$  м; II типа —  $1,2 \times 0,12$  м и III типа —  $1,2 \times 0,16$  м. Глубина заковки якорных лежней I и II типов — 1,1 м; III типа — 1,3 м. В слабых грунтах якорные лежни сверху укрепляют дополнительно двумя поперечными лежнями длиной не менее 0,5 м (рис. 7 21).

Якорный жгут изготовляют из такой же проволоки, что и оттяжка, и заделывают его за якорный лежень (рис. 7 22). Проволоку вначале наматывают витками на якорный лежень и лом, а затем, поворачивая лом, свивают жгут. Направление свивания якорного жгута должно совпадать с направлением сви-

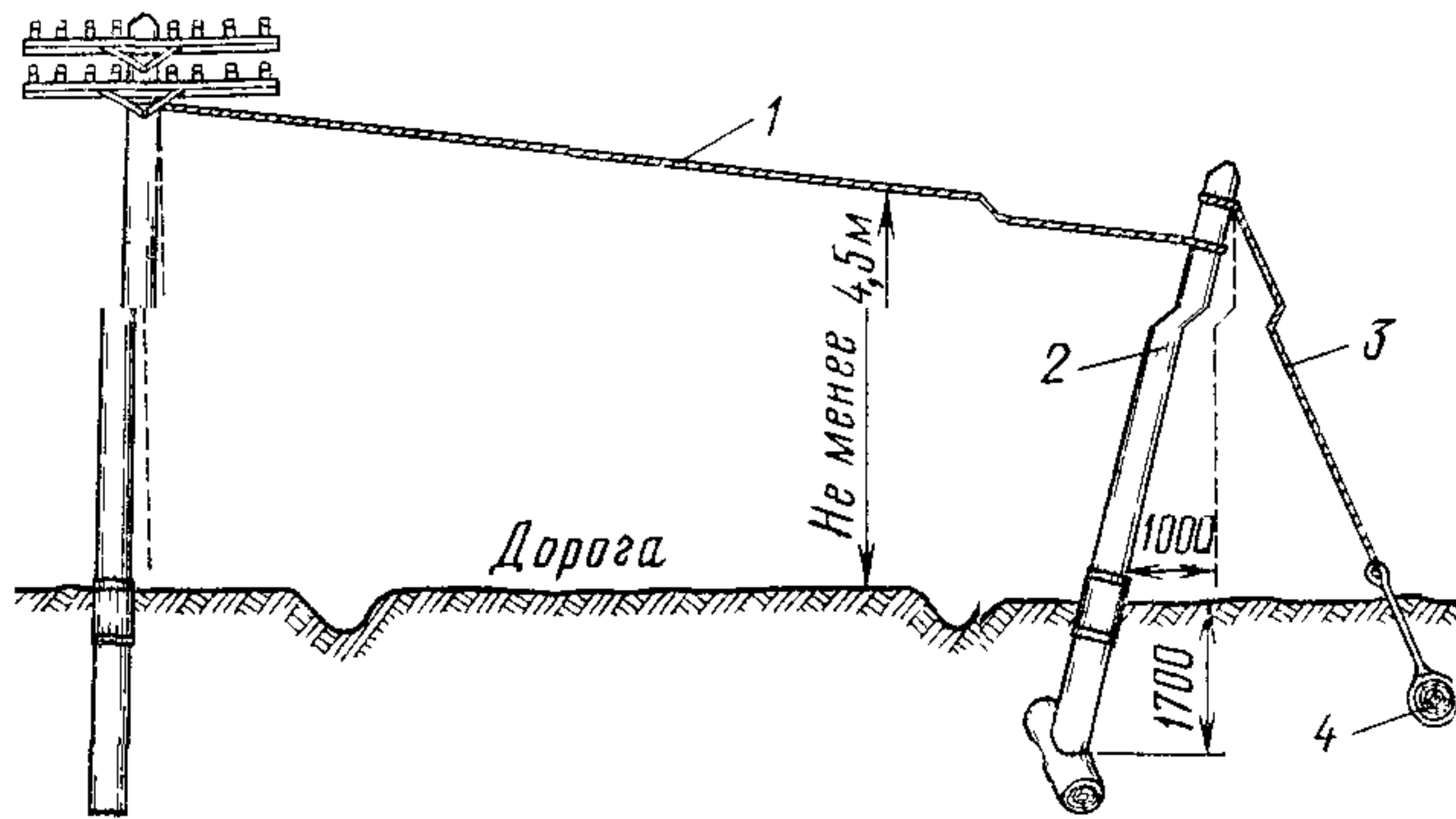


Рис. 7 23 Устройство оттяжного столба.  
1 — оттяжка, 2 — оттяжной столб; 3 — контротяжка, 4 — якорь

вания оттяжки. Расстояние между якорным лежнем и ломом при изготовлении жгута должно обеспечивать выход конца жгута из-под земли на длину 0,2—0,3 м.

При двух проволоках в оттяжке в жгуте берутся четыре проволоки, при трех-четырех — шесть проволок; при пяти-шести — восемь проволок; при семи — десять.

Нижний конец оттяжки заделывают за якорный жгут. Для этого конец оттяжки пропускают в петлю якорного жгута, расплетают, натягивают при помощи блока и заделывают аналогично верхнему концу. Лапки блока при натягивании оттяжки крепят с нижней стороны за жгут якоря, а с верхней стороны — за оттяжку.

Расстояние между опорой и оттяжкой у поверхности земли должно быть не менее 0,6 высоты столба от места крепления оттяжки до земли.

При невозможности по условиям местности устройства подпоры или оттяжки на угловых опорах устраивают оттяжку с оттяжным столбом (рис. 7 23). Оттяжной столб опирают на лежень и придают ему наклон около  $70^\circ$  в сторону, противоположную равнодействующей силе тяжения проводов. За вершину оттяжного столба крепят контротяжку, заделываемую за якорь обычным порядком. Расстояние между заделкой оттяжки и контротяжки на

оттяжном столбе должно быть равно 200 мм. При высоте наземной части оттяжного столба более 3 м устраивают две контроттяжки.

Для крепления оттяжки к якорю допускается использование стального якорного стержня вместо жгута из свитых проволок.

Удлинение или укрепление подгнивших опор производят при помощи железобетонных и, как исключение, деревянных антисептированных приставок,

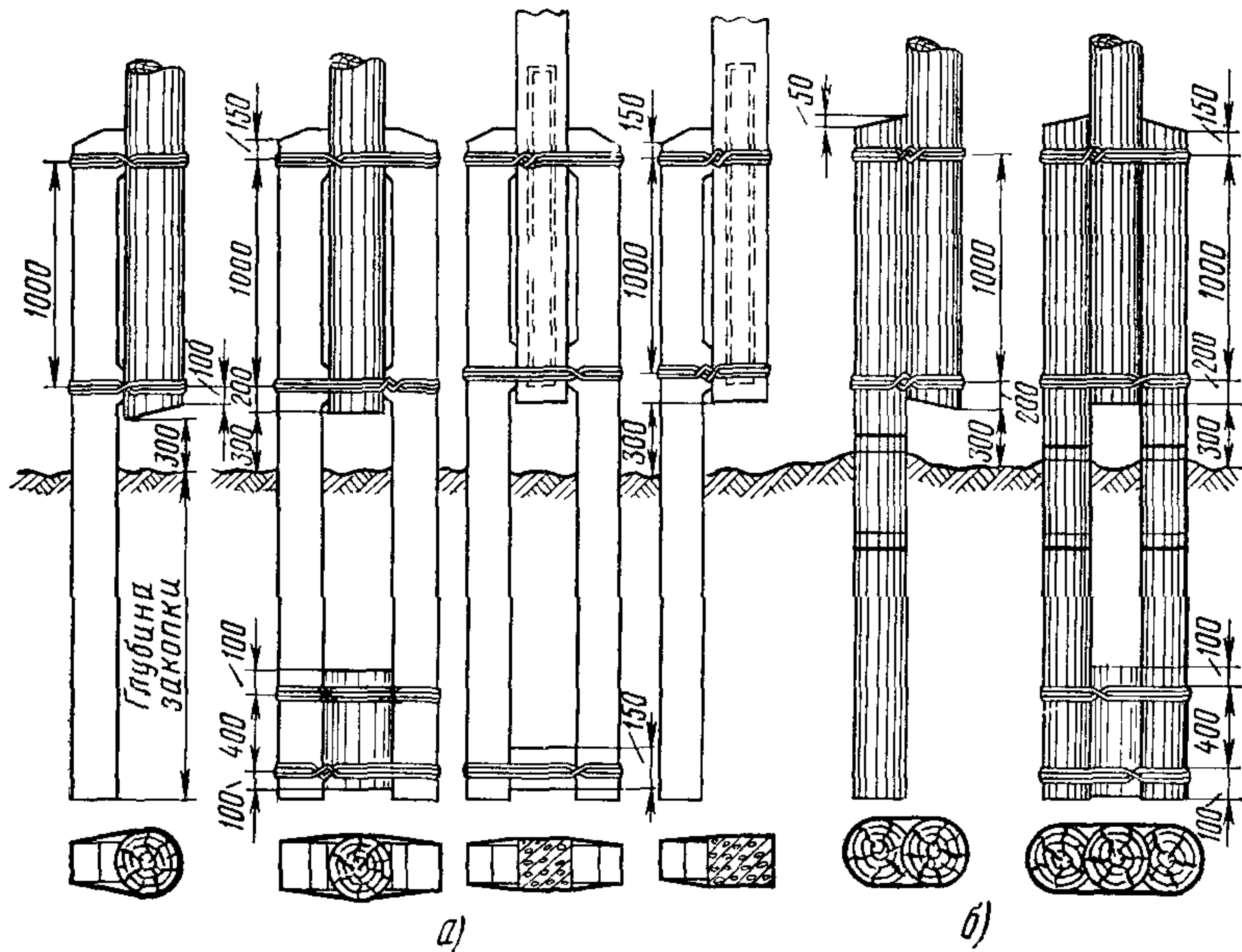


Рис 7 24 Удлинение или укрепление опор приставками  
а — железобетонными, б — деревянными

которые устанавливают перпендикулярно направлению линии (рис 7 24). Приставки должны плотно припасовываться к опорам.

Приставки к опоре крепят проволочными хомутами из стальной оцинкованной проволоки диаметром 4—5 мм. Количество витков проволоки в хомуте зависит от нагрузки линии и диаметра применяемой проволоки и колеблется в пределах от четырех до восьми. Допускается использование для крепления приставок проволоки диаметром 6 мм (катанки). Проволочные хомуты размещают на расстоянии 150 мм от верха приставки, 1000 мм между хомутами и 200 мм от нижнего обреза комля опоры.

При устройстве двух приставок между их нижними концами помещают вкладыш, связываемый с приставками проволочными хомутами.

Для защиты опор от повреждения городским транспортом вблизи них устанавливают железобетонные или деревянные отбойные тумбы длиной 2 м и диаметром не менее диаметра опоры. Отбойную тумбу (рис 7 25) зарывают под углом к опоре (около 30°) на глубину 1—0,6 м в зависимости от категории грунта. Ее верхний скошенный срез должен размещаться на расстоянии 100 мм от опоры.

Все установленные опоры должны быть пронумерованы со стороны проезжей части улиц или дорог с указанием года установки.

Кабельные опоры отмечаются буквой «К». Опоры линии, отходящей от кабельной опоры, нумеруются в возрастающем порядке. Если от кабельной опоры отходит несколько линий, то каждая из них нумеруется своей порядковой нумерацией. Самостоятельную нумерацию должна иметь также каждая линия, ответвляющаяся от основного направления.

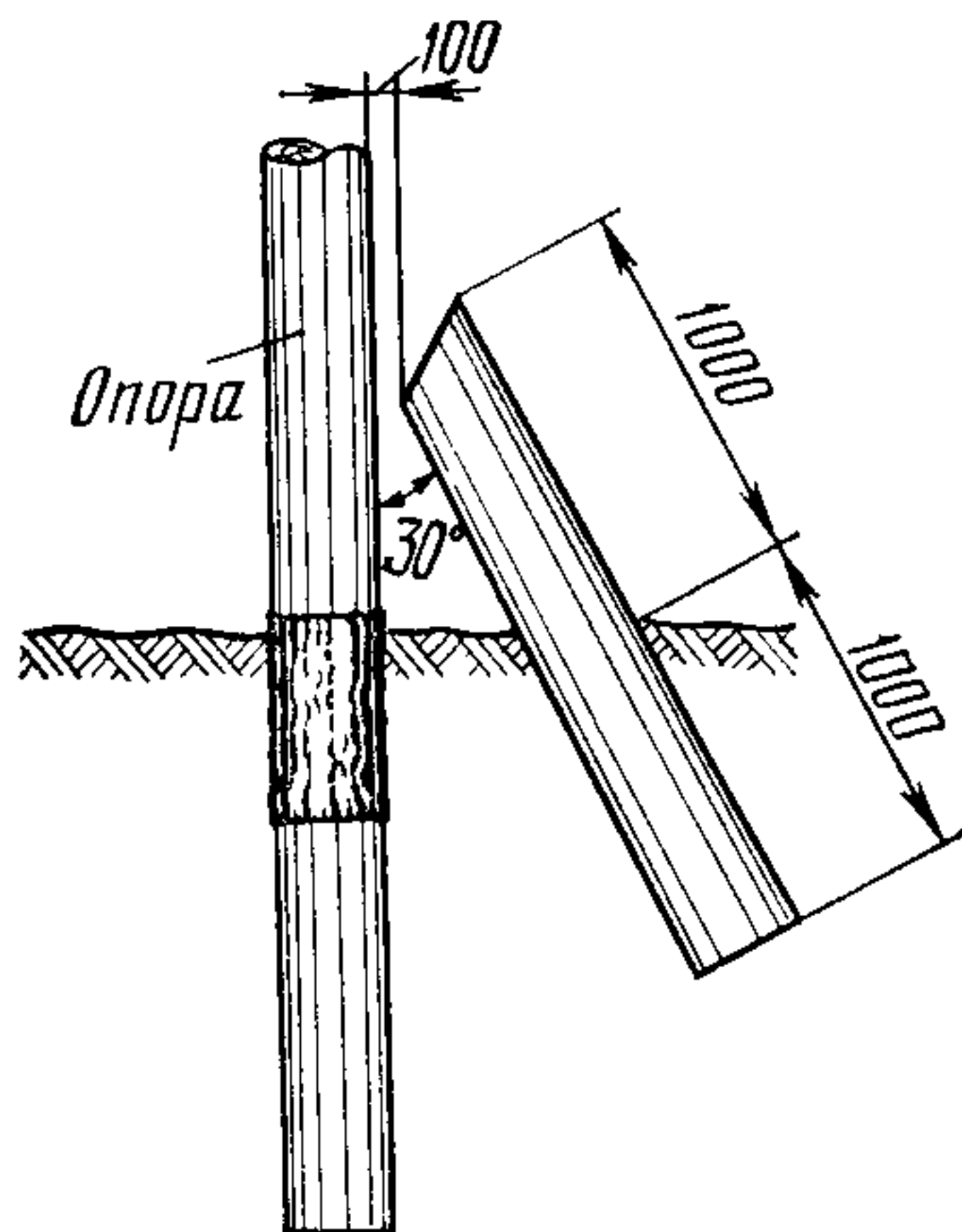


Рис 7.25. Установка отбойной тумбы

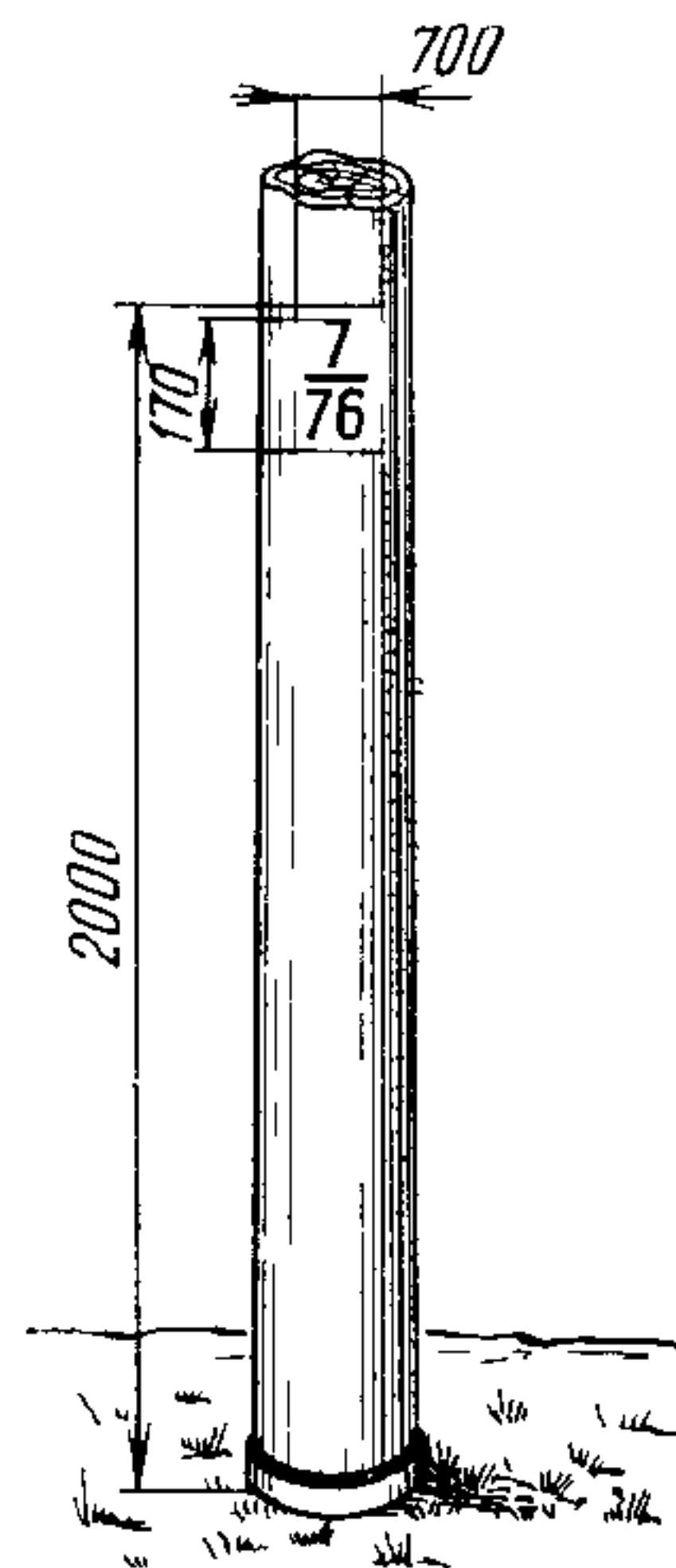


Рис. 7.26. Нумерация опор

Нумерация наносится с помощью трафарета на застругенную часть деревянной опоры или прямо на плоскость железобетонной опоры на высоте 2 м от земли (до верха верхней цифры) черной краской (рис. 7.26). Порядковый номер пишут сверху, а год установки опоры — под ним. Между этими цифрами проводят горизонтальную черту.

На подпорах и оттяжных столбах указывают только год их установки.

Нумерация пар изоляторов (цепей проводов) на опорах, оснащенных траверсами, ведется сверху вниз и слева направо, если смотреть вдоль линии от ее начала (кабельного ящика) к концу (см. рис. 7.9). Номер пары изоляторов (цепи проводов) состоит из двух цифр, первая из которых указывает номер траверсы, а вторая — номер пары изоляторов.

При крюковом профиле линии номера цепей (пар изоляторов) считают также от начала линии (кабельного ящика) сверху вниз попеременно с одной на другую сторону (см. рис. 7.7).

## 7.8. Оборудование кабельных опор

Кабельную опору (рис. 7.27) оборудуют: кабельным ящиком емкостью 10×2 или 20×2, кабельной площадкой, восьми- или четырехштырными траверсами, ступенями, молниеотводами и заземлением, а также защитным устройством от механического повреждения кабеля.

Вывод кабеля из канализации или бронированного кабеля из земли на кабельную опору выполняют аналогично устройству вывода кабеля на стену (см. гл. 9). Выводимый на опору кабель защищается изогнутой стальной или полиэтиленовой трубой на высоту 0,7 м от земли (без выемки в столбе). До отметки на 50 см выше пола площадки кабель закрывают деревянным или

стальным желобом. При использовании полиэтиленовой трубы вывод защищается желобом ниже уровня земли на 100 мм. Линейный кабель сращивают на опоре с концом кабеля от кабельного ящика у выхода из-под защитного желоба. С подвесным кабелем конец последнего от кабельного ящика сращивается в муфте на тресе на расстоянии 65—70 см от опоры. На опоре кабель крепится скрепами на шурупах или гвоздях.

При установке кабельного ящика емкостью 10×2 кабельную опору оснащают тремя восьмиштырными траверсами или, как исключение, пятью четырехштырными траверсами. При использовании кабельного ящика емкостью 20×2 кабельную опору оснащают пятью восьмиштырными траверсами.

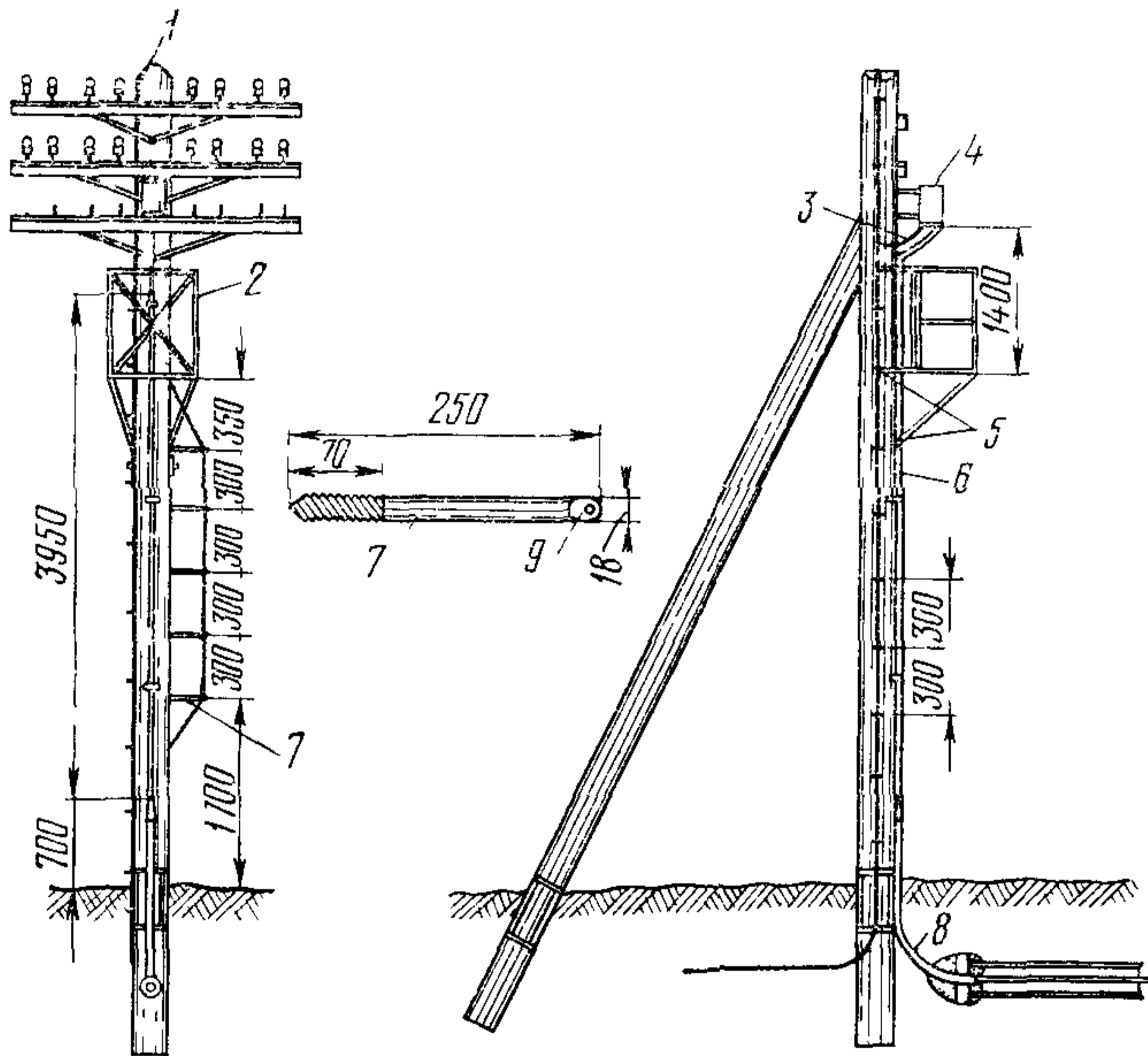


Рис. 7 27. Кабельная опора:

1 — молниеотвод; 2 — кабельная площадка; 3 — заземление; 4 — кабельный ящик; 5 — шурупы с шестигранной головкой 12×100; 6 — стальной желоб; 7 — ступени; 8 — изогнутая труба, 9 — отверстие 6 мм

Кабельный ящик емкостью 10×2 устанавливают под второй траверсой, а емкостью 20×2 — под третьей траверсой, считая сверху. Крепление кабельного ящика осуществляют со стороны траверсы шурупами с шестигранной головкой размером 6×80 мм.

Кабельную площадку крепят к опоре сквозными болтами М 16×280 мм на расстоянии 1400 мм от кабельного ящика до настила площадки. Используемые площадки старого типа крепятся к опорам шурупами с шестигранной головкой 12×100 мм.

Ступени изготавливают из круглой стали диаметром 16—18 мм и длиной 250 мм. С одного конца ступеней просверливают отверстия диаметром 6 мм для связывания их проволокой, а с другого — нарезают винтовую резьбу на длине 70 мм.



Ввертывание ступеней в опору производят под углом  $45^\circ$  к плоскости траверс со стороны пешеходной части улицы на расстоянии 300 мм одна от другой. Первую верхнюю ступень размещают на расстоянии 350 мм от кабельной площадки, а нижнюю — на высоте 1700 мм от земли. Ступени скрепляют между собой двумя стальными проволоками диаметром 3—4 мм, свитыми в жгут, одну из которых пропускают через отверстие на конце ступени. Концы проволочного жгута укрепляют к опоре шурупами с шестигранной головкой. Железобетонные опоры ступенями не оборудуются.

Для молниеотвода используют стальную оцинкованную проволоку диаметром 4—5 мм. Проволоку прибивают к деревянной опоре стальными скобками

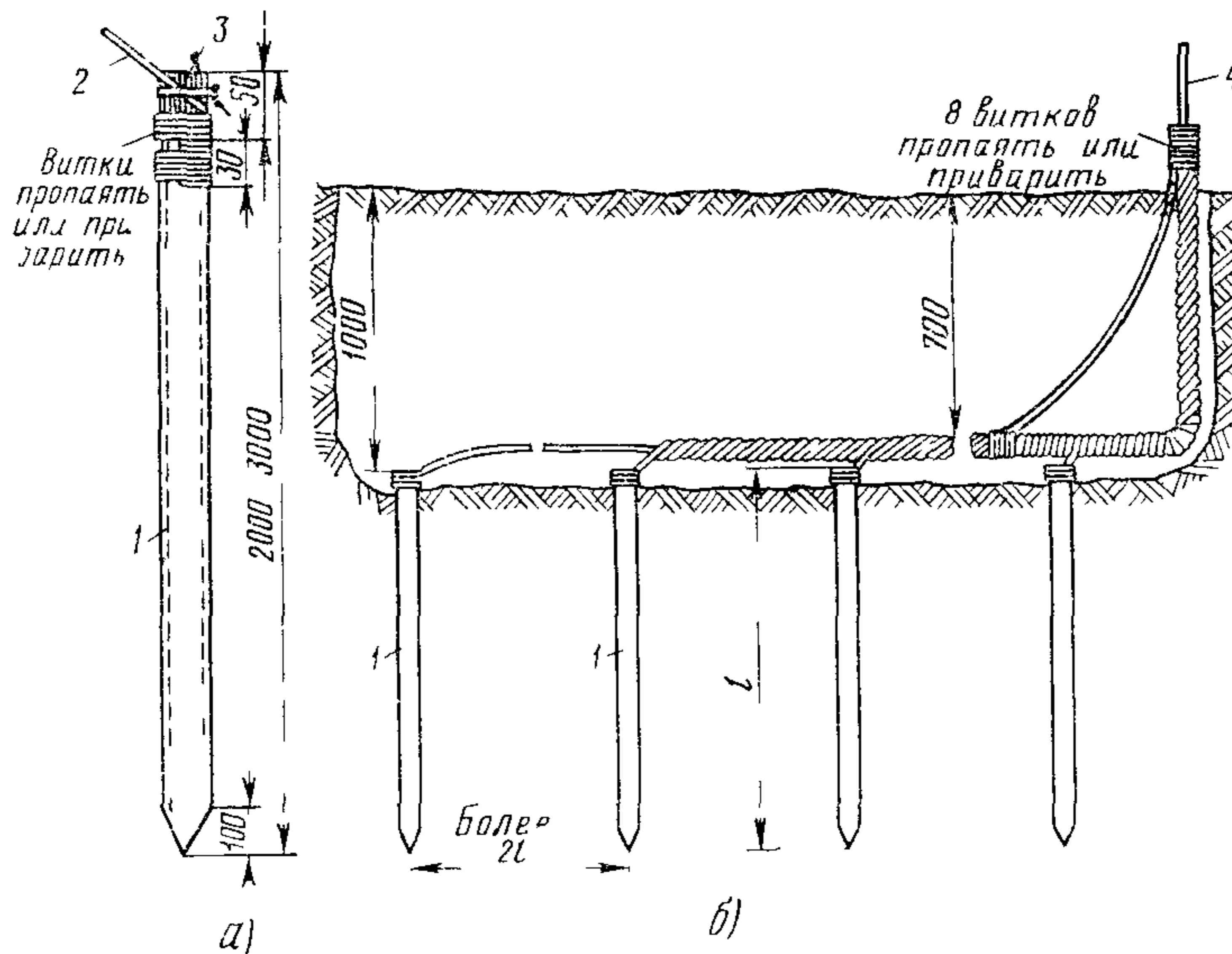


Рис 7 28 Устройство заземления

*a* — одной трубой, *б* — несколькими трубами

1 — труба стальная 2 — стальная проволока диаметром 5 мм, 3 — хомут из перевязочной проволоки диаметром 2 мм, 4 — проволока стальная диаметром 4—5 мм

через каждые 300 мм со стороны, противоположной размещению ступеней. Молниеотвод не должен касаться кабельной площадки и хомутов. К молниеотводу подключают изолированный провод заземления марки ПР от кабельного ящика. Место соединения пропаивается припоем ПОССу 30. Для устройства заземления (рис 7 28) используют стальные трубы или стержни либо стальную проволоку самого молниеотвода, укладываемую в грунт в виде отрезка (луча), при необходимости укладывают несколько лучей. Соединение с заземлителем производят горячей пайкой или сваркой.

Для устройства молниеотвода на железобетонной кабельной опоре достаточно на ее нижнем конце и у кабельного ящика обнаружить один из арматурных стержней, к которому припаивают провод заземления кабельного ящика, а внизу — проволоку от заземлителя. Места обнажения арматуры и приварки к ним проводов тщательно заделываются цементно-песчаным раствором.

Линейные провода соединяют с клеммами кабельного ящика при помощи кроссировочных проводов типа ЛТР В или ЛТВ В (рис 7 29). Кроссировочные

провода прокладывают вдоль опоры под общими скобами. Верхний конец каждого провода пропускают через десятимиллиметровое отверстие в полке траверсы, в которое вставлена изолирующая втулка, и подают провод к изолятору, а нижний его конец включают в клеммы кабельного ящика. Конец провода, предназначенный для включения в кабельный ящик, освобождают от оплетки на длине 25 мм. Медные жилы освобождают от изоляции на длине 8 мм. Верхнюю оплетку у ее среза обматывают черными нитками. Противо-

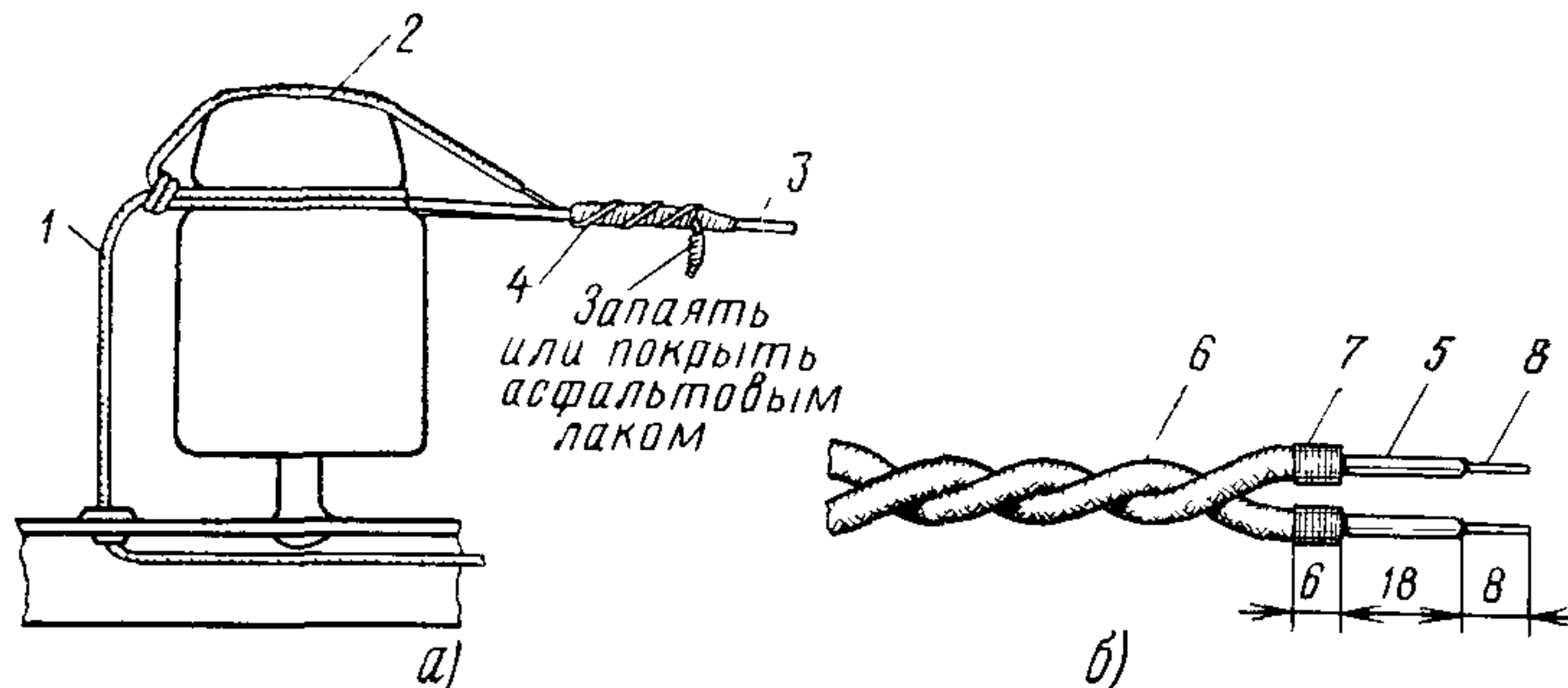


Рис. 7.29. Соединение клемм кабельного ящика с линейными проводами:

а — заделка кроссировочного провода на изоляторах кабельной опоры; б — разделка концов кроссировочного провода: 1 — кроссировочный провод типа ЛТВ-В или ЛТР-В; 2 — изолятор; 3 — линейный провод; 4 — конец медной жилы для соединения с линейным проводом; 5 — изоляция; 6 — оплетка внешняя, 7 — обмотка нитками; 8 — концы медной жилы для включения в кабельный ящик

ложный конец провода освобождают от оплетки и изоляции жил с таким расчетом, чтобы конец изоляции приходился на начало заделки линейного провода. Этот конец провода по выходе из отверстия в траверсе укладывают вокруг шейки изолятора двумя витками, закрепляя встречной петлей, и через желобок изолятора подают к заделке линейного провода. После этого медной жилой охватывают несколькими витками вязку линейного провода и плотно наматывают на опущенный вниз его отросток. Место соединения жилы с отростком линейного провода пропаивают или прокрашивают асфальтовым лаком.

## 7.9. Подвеска проводов

На столбовых линиях ГТС подвешивают биметаллическую проволоку диаметром 1,2; 1,6 и 2 мм и стальную оцинкованную проволоку диаметром 1,5 и 2 мм. Для удаленных абонентов в исключительных случаях допускается подвеска стальной проволоки диаметром 3 мм.

При пересечении электролиний подвешивают провод с атмосферостойкой изоляцией типа ПСБАП/В с диаметром жилы 1,6 мм.

Провода диаметром 1,2—2 мм подвешивают на изоляторах типа ТФ-12, а диаметром 3 мм — на изоляторах типа ТФ-16.

Для вязки биметаллических проводов применяют медную или биметаллическую проволоку диаметром 1,2 мм. Для вязки стальных проводов диаметром 1,5—2 мм применяют стальную оцинкованную перевязочную проволоку диаметром 1,2 мм, а для стальных проводов диаметром 3 мм — стальную перевязочную проволоку диаметром 2 мм.

Для дальних абонентов на опорах занимают верхние траверсы и ближние к опоре пары изоляторов; при крюковом профиле линии для них занимают верхние пары изоляторов

Провода одной цепи на всем протяжении линии должны быть расположены по одну сторону опоры, а при траверсном профиле — и на одной траверсе, сохраняя на всем протяжении линии одно и то же занятое место.

При переходе с траверсного на крюковой профиль линии и наоборот цепи проводов должны оставаться на той же стороне опоры, на которой они были расположены в ее начале.

На всем протяжении линии телефонные цепи должны иметь провода одного материала с одинаковым их диаметром.

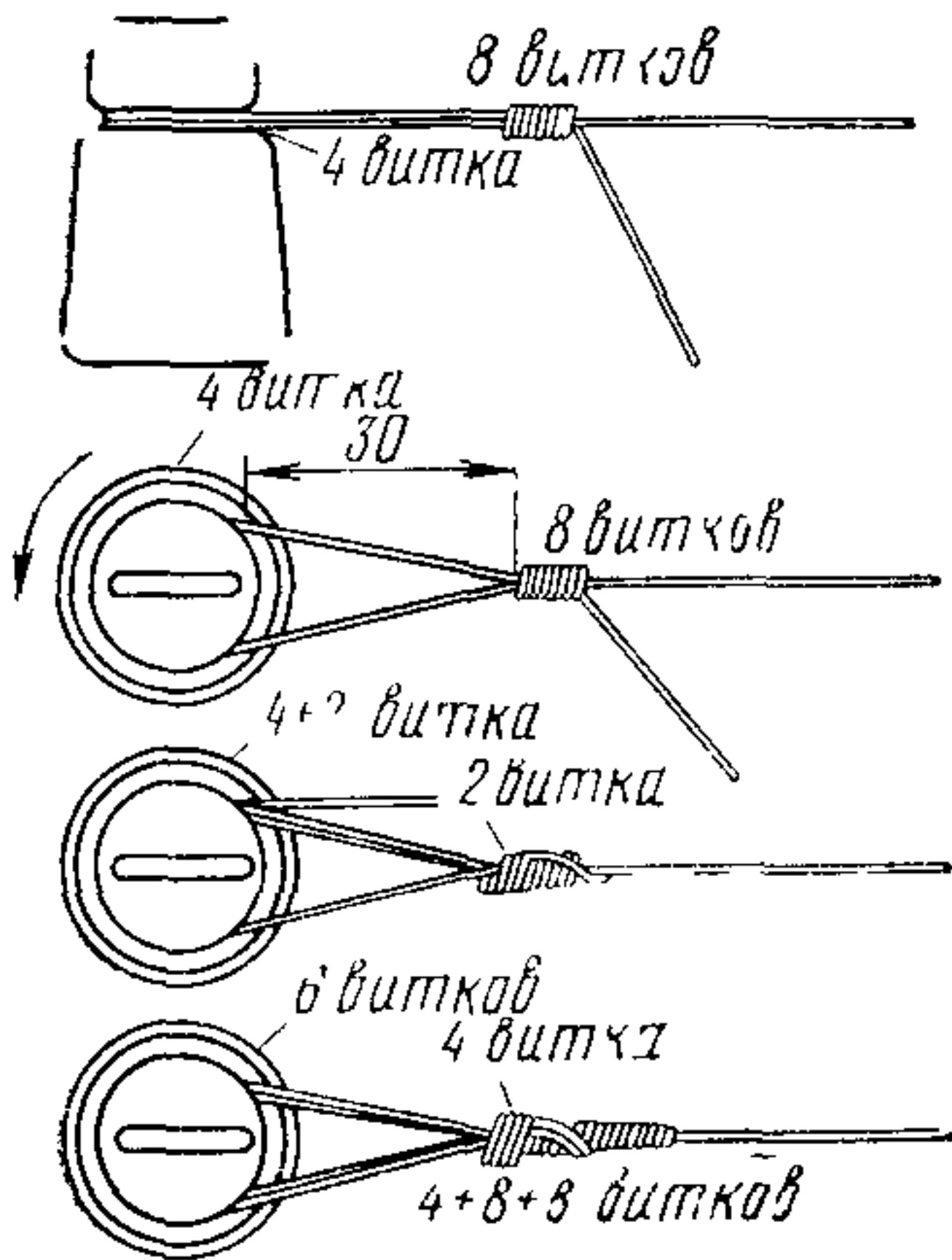


Рис. 7.30. Оконечная заделка провода диаметром 1,2—2 мм

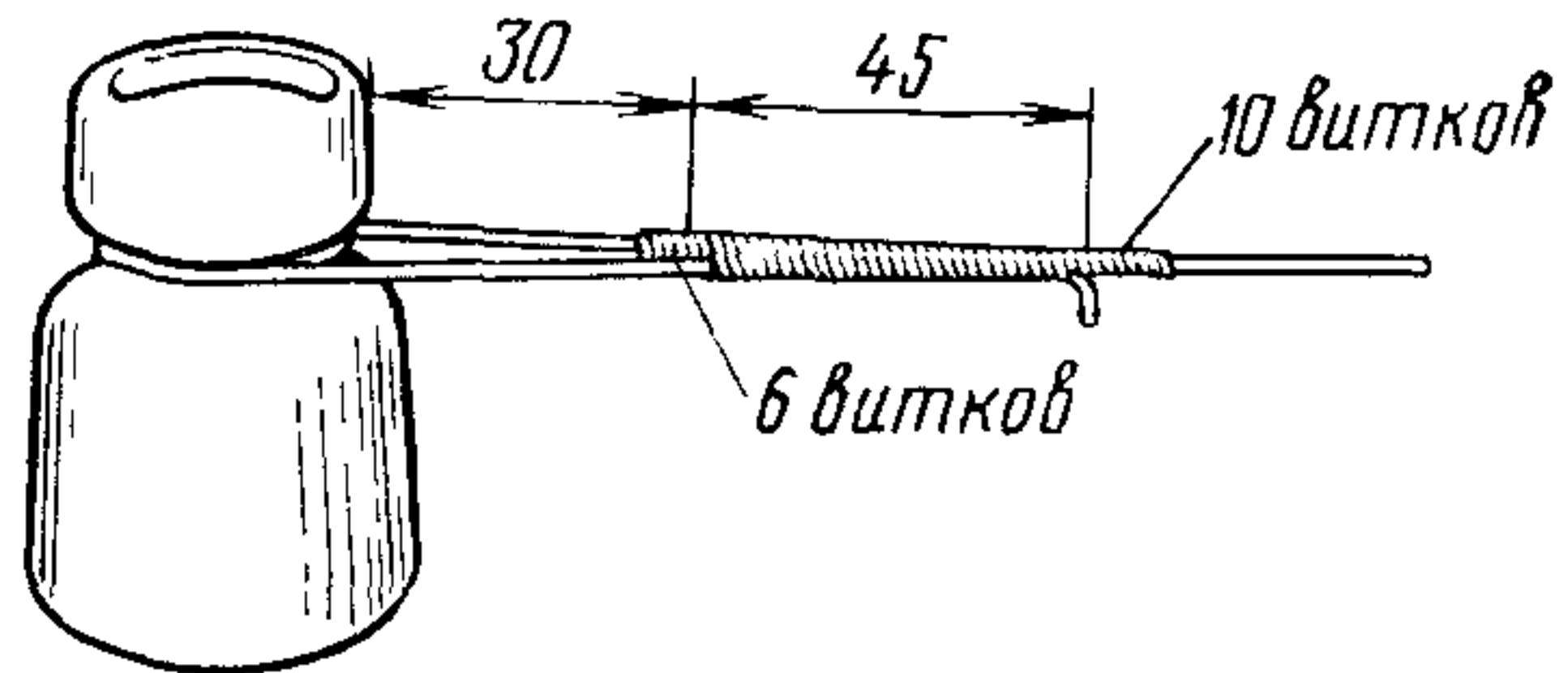


Рис. 7.31. Оконечная заделка стальных проводов диаметром 3 мм

Проволоку разматывают с бухты, насаженной на тамбур, не допуская образования петель и «барашков», а в случае появления барашков их вырезают.

Стальную проволоку до укладки на изоляторы вытягивают на земле при помощи блоков. После этого ее поднимают и укладывают в желобки изоляторов. Биметаллическую проволоку вытягивать нельзя, и при размотке ее сразу осторожно укладывают на изоляторы.

При размотке проволоки не допускается ее волочение через траверсы или крюки и другие твердые предметы.

При работе с биметаллическими проводами лапки блоков и плоскогубцы применяются с медными вкладышами.

При подвеске проводов диаметром 1,2—2 мм на кабельных и окончных опорах каждый провод заделывают окончной вязкой (рис. 7.30), которую выполняют в следующей последовательности: линейный провод 4 раза обвивают против часовой стрелки вокруг шейки изолятора; этот же конец провода на расстоянии 30 мм от изолятора навивают восьмью плотными витками на линейный провод, загибают в обратном направлении и делают два оборота у вершины угла. Затем конец провода обвивают еще 2 раза вокруг шейки изолятора, делают два дополнительных витка вплотную к ранее сделанным виткам в вершине угла и заканчивают вязку еще восьмью оборотами вокруг линейного провода. Конец провода отгибают вниз и оставляют отросток длиной 20 мм.

Оконечную вязку стальных проводов диаметром 3 мм (рис. 7.31) делают при помощи вязочной проволоки диаметром 2 мм. Для этого линейным проводом огибают шейку изолятора, и на расстоянии 30 мм от него конец провода прикладывают к линейному проводу и вместе обматывают их вязочной проволокой. Вначале наматывают шесть витков только на линейный провод со сто-

роны изолятора, затем на длине 50 мм обматывают оба конца провода, сложенных вместе, и после этого десятью витками обматывают снова только линейный провод. Конец линейного провода отгибают вниз в виде отрезка.

Регулировку стрелы провеса провода при подвеске в зависимости от длины пролета и температуры воздуха в тени производят по нормам табл. 7.6.

Таблица 7.6

**Стрелы провеса проводов на воздушных линиях связи**

Температура воздуха, °С	Стрела провеса, см, при длине пролета, м, для проводов диаметром, мм									
	40		50		62,5		83,3		100	
	1,2—2,0	3	1,2—2,0	3	1,2—2,0	3	1,2—2,0	3	1,2—2,0	3
—30	9	11,5	15	18	23	27,5	43	48	59	—
—25	10	12,2	16	19,5	25	30	45	52	62	—
—20	11	14	17	21,5	27	33	47	56	65	—
—15	11	15,5	18	23,5	28	35	50	59	69	—
—10	12	17	19	25,5	30	38	53	63	73	—
—5	13	19	20	28	32	41	56	68	78	—
0	14	21	22	31	35	45	60	73	82	—
+5	15	23,5	24	34	37	49	64	78	87	—
+10	17	26,5	26	37	39	53	68	82	93	—
+15	18	29,5	28	41	43	56	73	87	99	—
+20	20	32	31	44	47	60	78	92	105	—
+25	23	35	34	48	51	65	84	97	111	—
+30	25	38	37	51	55	69	89	102	120	—

Стрелу провеса определяют при помощи двух реек (рис. 7.32), подвешиваемых на проводах у изоляторов регулируемого пролета. Передвижные планки реек устанавливают на делении принятой стрелы провеса. Рабочий на одной

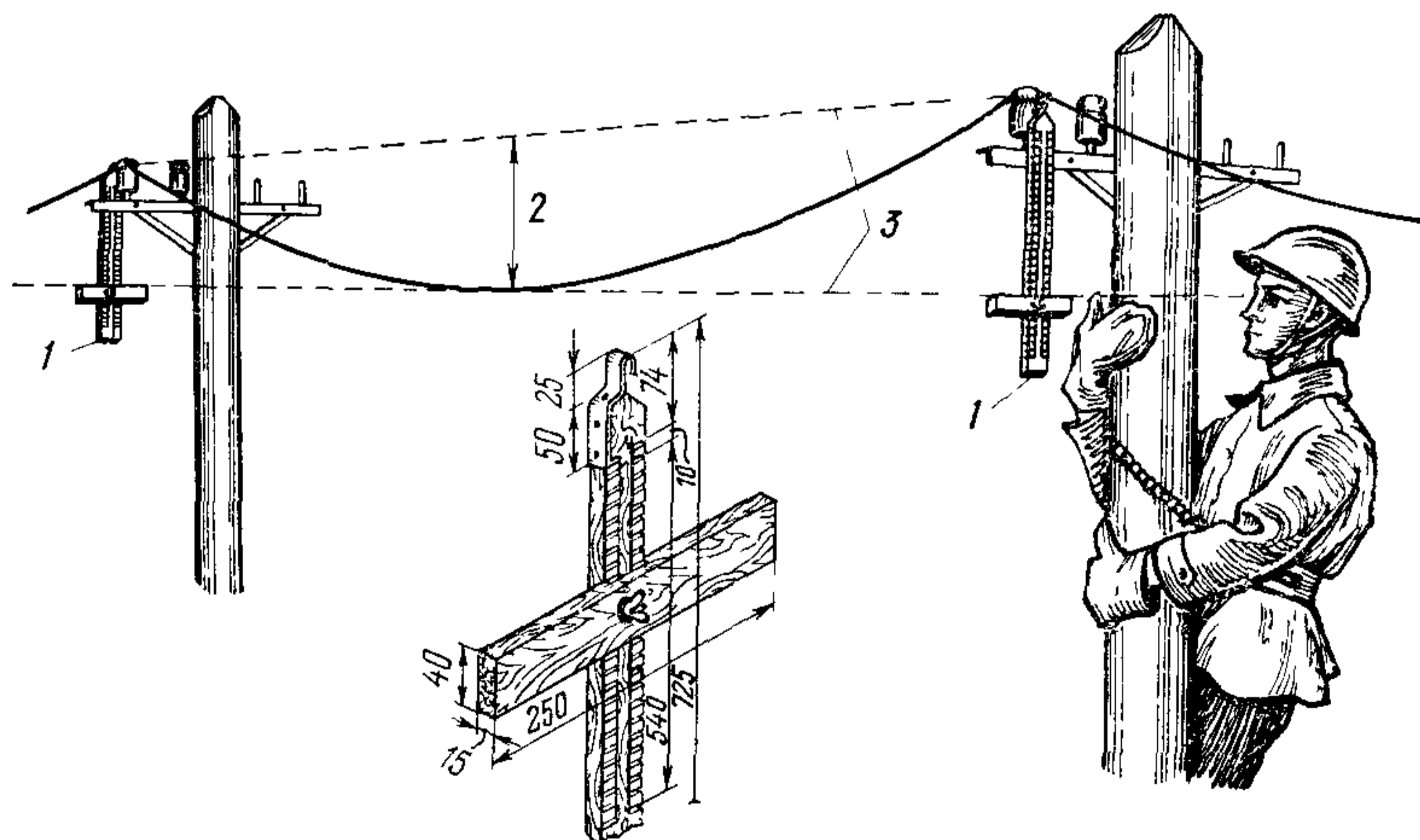


Рис. 7.32. Определение стрелы провеса провода:

1 — рейка для измерения стрелы провеса; 2 — стрела провеса провода; 3 — воображаемые прямые линии

Таблица 7.7

## Тяжение биметаллических и стальных проводов

Температура, °С	Длина пролета, м															
	40				50				62,5				83,5			
	тяжение, кгс, для проводов диаметром, мм															
	1,2	1,5	2,0	3,0	1,2	1,5	2,0	3,0	1,2	1,5	2,0	3,0	1,2	1,5	2,0	3,0
-30	19,6	30,6	54,3	96,1	18,5	28,8	51,2	95,4	18,8	29,3	52,1	98,2	17,7	27,3	49,3	99,6
-25	17,6	27,5	49,0	88,3	17,2	26,8	47,7	88,3	17,2	26,8	47,7	89,7	17,0	26,5	47,1	91,8
-20	16,1	25,1	44,6	78,4	16,2	25,3	44,9	79,8	15,9	24,9	44,3	81,2	16,3	25,4	45,2	85,5
-15	16,1	25,1	44,6	71,4	15,3	23,8	42,4	73,5	15,4	24,0	42,7	77,0	15,3	23,8	42,4	81,2
-10	14,7	23,0	40,8	64,9	14,5	22,6	40,2	67,5	14,4	22,4	39,9	70,7	14,5	22,6	40,2	75,6
- 5	13,6	21,2	37,7	58,0	13,8	21,5	38,3	61,5	13,5	21,0	37,4	65,6	13,7	21,4	38,0	70,6
0	12,5	19,6	34,9	52,5	12,5	19,6	34,9	55,5	12,3	19,2	34,2	59,8	12,8	20,0	35,5	65,5
+ 5	11,8	18,4	32,7	46,9	11,8	18,0	32,0	50,7	11,6	18,2	32,3	54,9	12,0	18,7	33,3	61,3
+10	10,4	16,2	28,8	41,6	10,6	16,6	29,5	46,6	11,0	17,3	30,7	50,8	11,2	17,6	31,2	58,3
+15	9,8	15,3	27,2	37,4	9,8	15,4	27,3	42,0	10,2	15,6	27,8	48,0	10,5	16,4	29,1	55,0
+20	8,8	13,8	24,5	34,5	8,9	13,9	24,7	39,1	9,2	14,3	25,4	44,9	9,8	15,3	27,2	51,9
+25	7,7	12,0	21,3	31,5	8,1	12,7	22,5	35,9	8,4	13,2	23,5	41,4	9,1	14,2	25,3	49,2
+30	7,1	11,0	19,6	29,0	7,4	11,6	20,7	33,8	7,8	12,2	21,8	39,7	8,6	13,4	23,9	46,8

из опор смотрит через верхнюю плоскость планки на нижнюю точку регулируемого провода и планку рейки, подвешенную на второй опоре, и, подтягивая или опуская провод при помощи блоков, добивается совмещения в створе этих трех точек.

Регулировку натяжения проводов можно производить не только по стреле провеса, но и по усилию тяжения, определяемому по показаниям динамометра, в соответствии с нормами табл. 77.

Регулировку провода проводят сразу в четырех—шести пролетах линии. При этом второй (незаделанный за изолятор) конец провода закрепляют в блоки, укрепленные на следующей опоре за участком регулировки, и, натягивая, устанавливают заданную стрелу провеса. Блоки крепят к опоре возможно ближе к ее основанию, чтобы избежать устройства временных оттяжек.

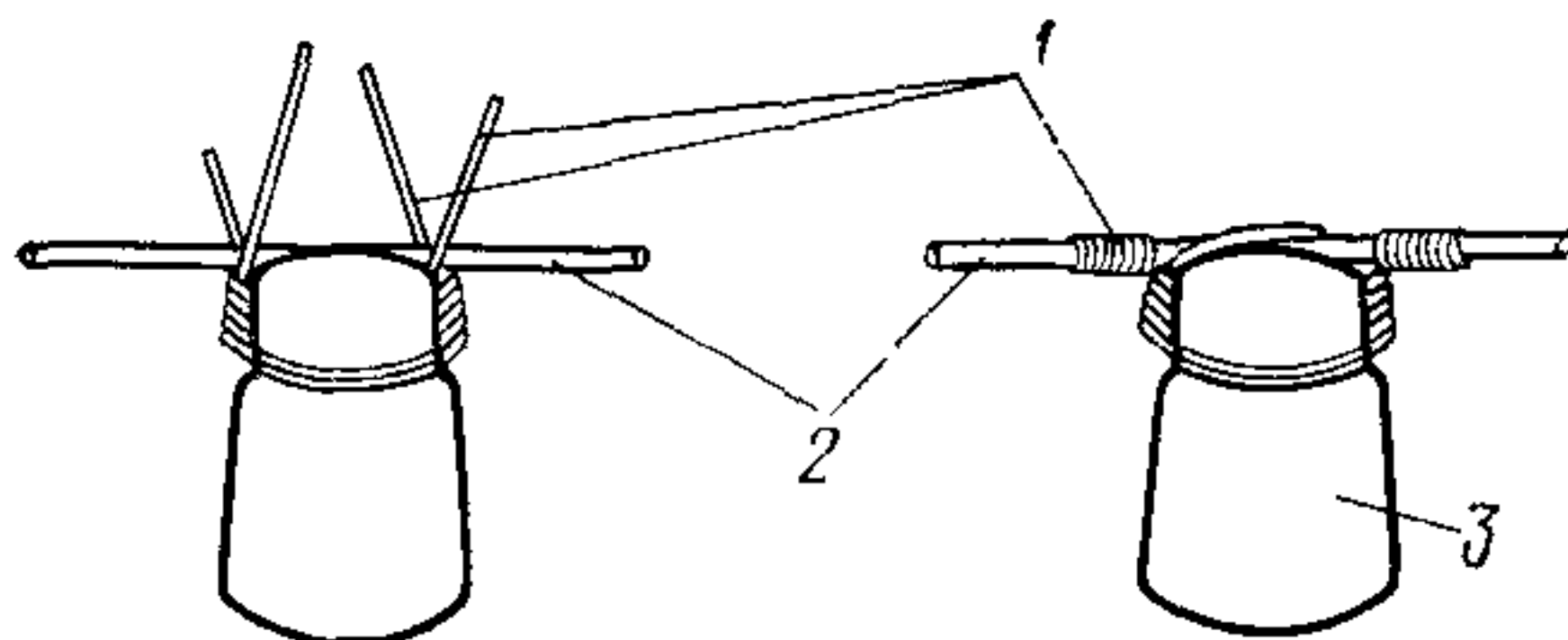


Рис. 7.33. Вязка проводов на изоляторах промежуточных опор:

1 — вязочная проволока; 2 — линейный провод; 3 — изолятор

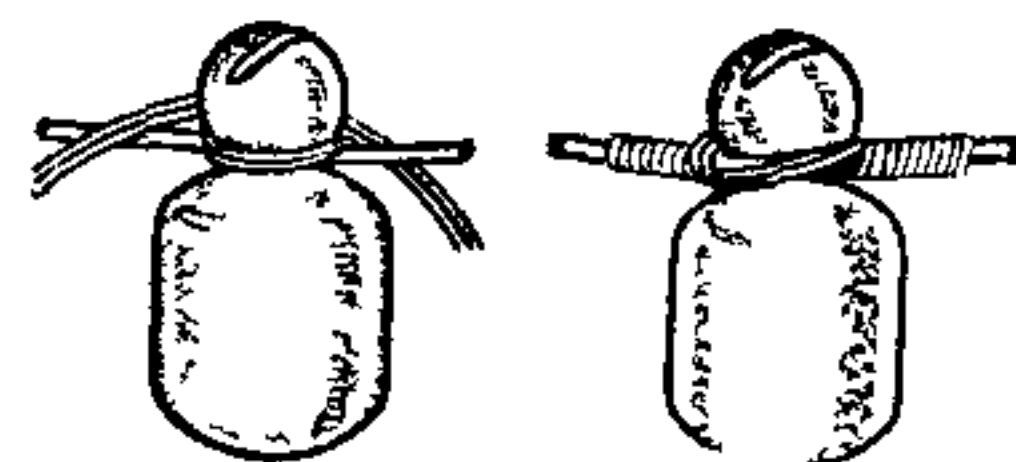


Рис. 7.34 Вязка проводов на изоляторах угловых опор

При регулировке проводов нескольких цепей достаточно отрегулировать только один верхний провод, а все остальные провода регулируют путем наблюдения за их параллельностью.

Отрегулированный провод закрепляют на изоляторах промежуточной, угловой или оконечной вязкой.

Промежуточную вязку (рис. 7.33) провода делают при помощи двух кусков вязочной проволоки длиной по 300 мм для изоляторов ТФ-12 и длиной по 400 мм для изоляторов ТФ-16, а угловую вязку — проволокой длиной соответственно по 400 и 500 мм (рис. 7.34). При устройстве промежуточной вязки шейку изолятора с обеих сторон охватывают двумя кусками вязочной проволоки, сдвинутых один по отношению к другому на величину диаметра головки изолятора. Концы скручивают вместе до уровня желобка изолятора. Затем короткие концы отгибают вверх, а длинные — укладывают крестообразно через линейный провод с одной стороны изолятора на другую, где с короткими концами плотно обвивают ими линейный провод с каждой стороны изолятора. При угловой вязке серединой отрезка охватывают крестообразно линейный провод на шейке изолятора, концами огибают шейку с другой стороны и навивают на линейный провод плотными витками с обеих сторон изолятора.

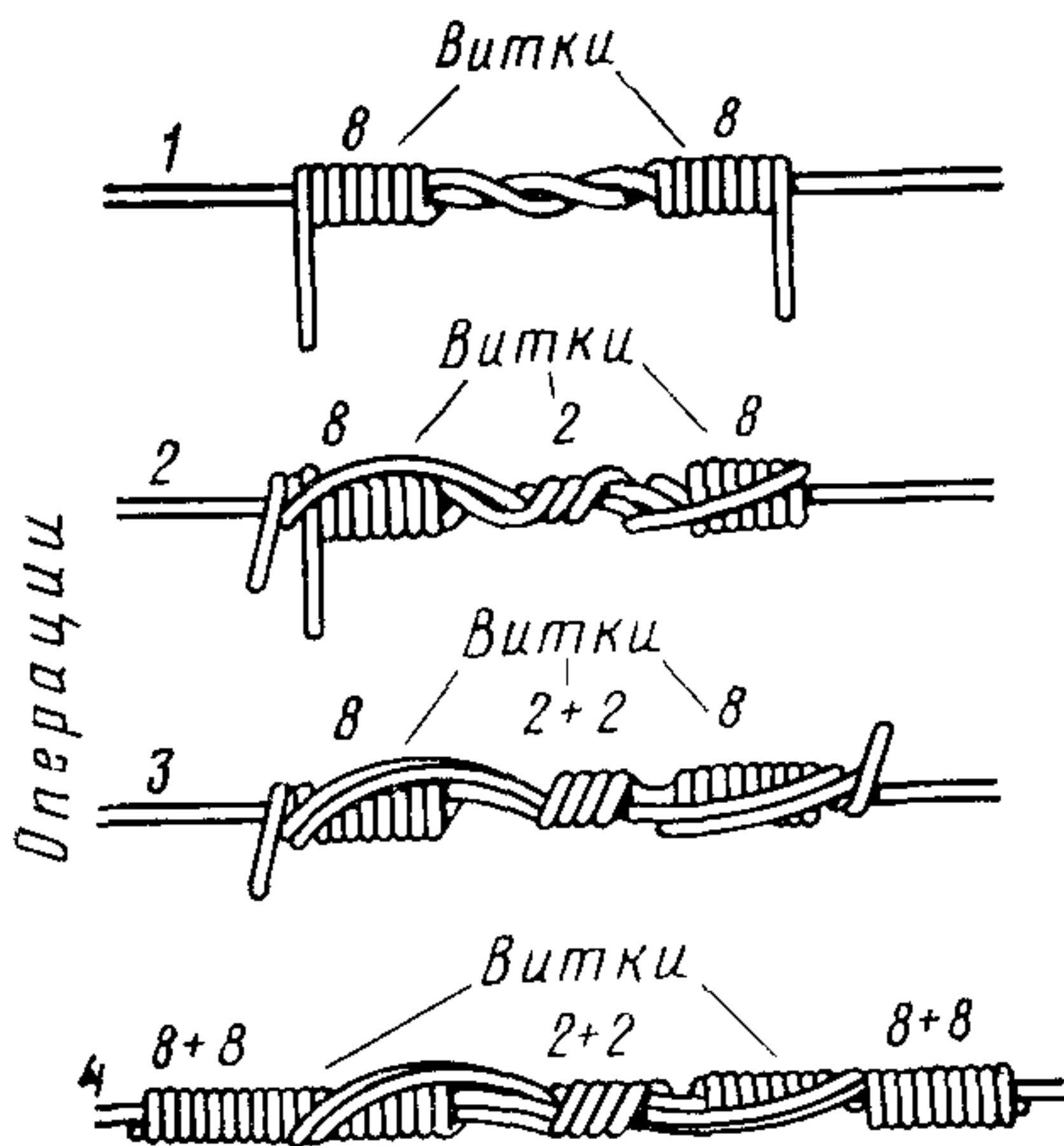


Рис. 7.35 Сращивание проводов двойной скруткой

Сращивание проводов диаметром 1,2—2 мм осуществляют двойной скруткой (рис. 7.35). Для этого оба конца проводов скру-

чивают между собой двумя оборотами и навивают восемь плотными витками с каждой стороны сращиваемых концов провода. После этого один из концов провода отгибают в обратном направлении, обвивают полуоборотом восемь витков, двумя редкими оборотами — середину скрутки, полуоборотом — восемь вторых витков и восемь витками — линейный провод. Другим концом провода повторяют ту же операцию в обратном направлении. Лишние концы проводов откусывают.

Стальные провода диаметром 3 мм сращивают при помощи термитной сварки или соединением с пропайкой. При термитной сварке на концы сращиваемых проводов надевают термитный патрон. Специальными клещами провода

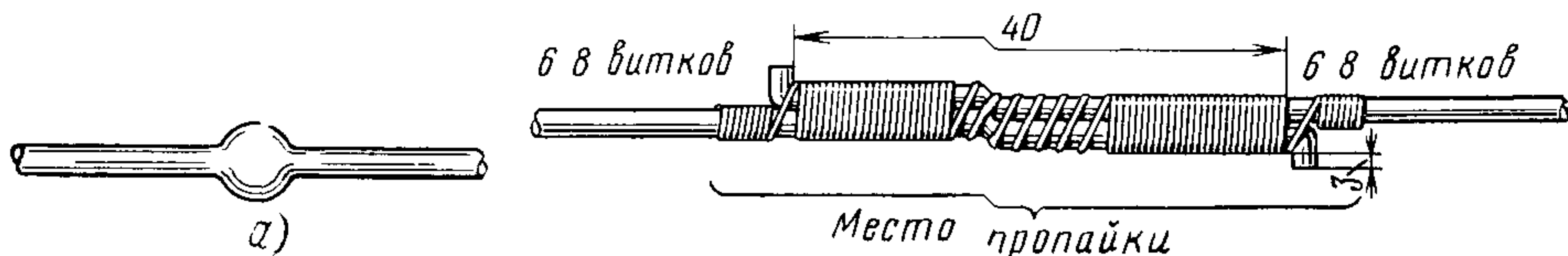


Рис. 736 Сращивание стальных проводов диаметром 3 мм.  
а — сваркой термитным патроном, б — спаячной проволокой с пропайкой

плотно прижимают друг к другу, термитный патрон сдвигают в место стыка и поджигают его специальной спичкой. Сгорая, патрон обеспечивает прочную сварку проводов (рис. 736).

При сращивании стальных проводов диаметром 3 мм пайкой их концы загибают на 90°, откусывают излишки, оставляя по 3 мм, зачищают и облуживают на длине 50 мм. Облуженные концы складывают вместе, обматывают на длине 40 мм спаячной проволокой, концы которой с каждой стороны наматывают шестью — восемью витками на линейный провод. Сросток смазывают паяльной кислотой или паяльной пастой и пропаявают припоем ПОССУ 30/2.

В одном пролете подвески проводов допускается устройство только одного сросстка.

Устройство пересечений линий связи с линиями электропередачи и контактными сетями электрифицированных (постоянным током) напряжением до 1000 В железных дорог, трамваев и троллейбусов производят изолированным атмосферостойким проводом типа ПСБАП(В). Пересечение электрифицированных железных дорог переменного тока производят только путем прокладки подземных кабелей на участке пересечения.

Работы по устройству пересечений проводов с контактными сетями электротранспорта и линий электропередач должны производиться при снятом напряжении и заземленными на месте работ проводами. В исключительных случаях при согласовании между заинтересованными организациями разрешается производство работ без снятия напряжения.

Перетягивание проводов над кон-

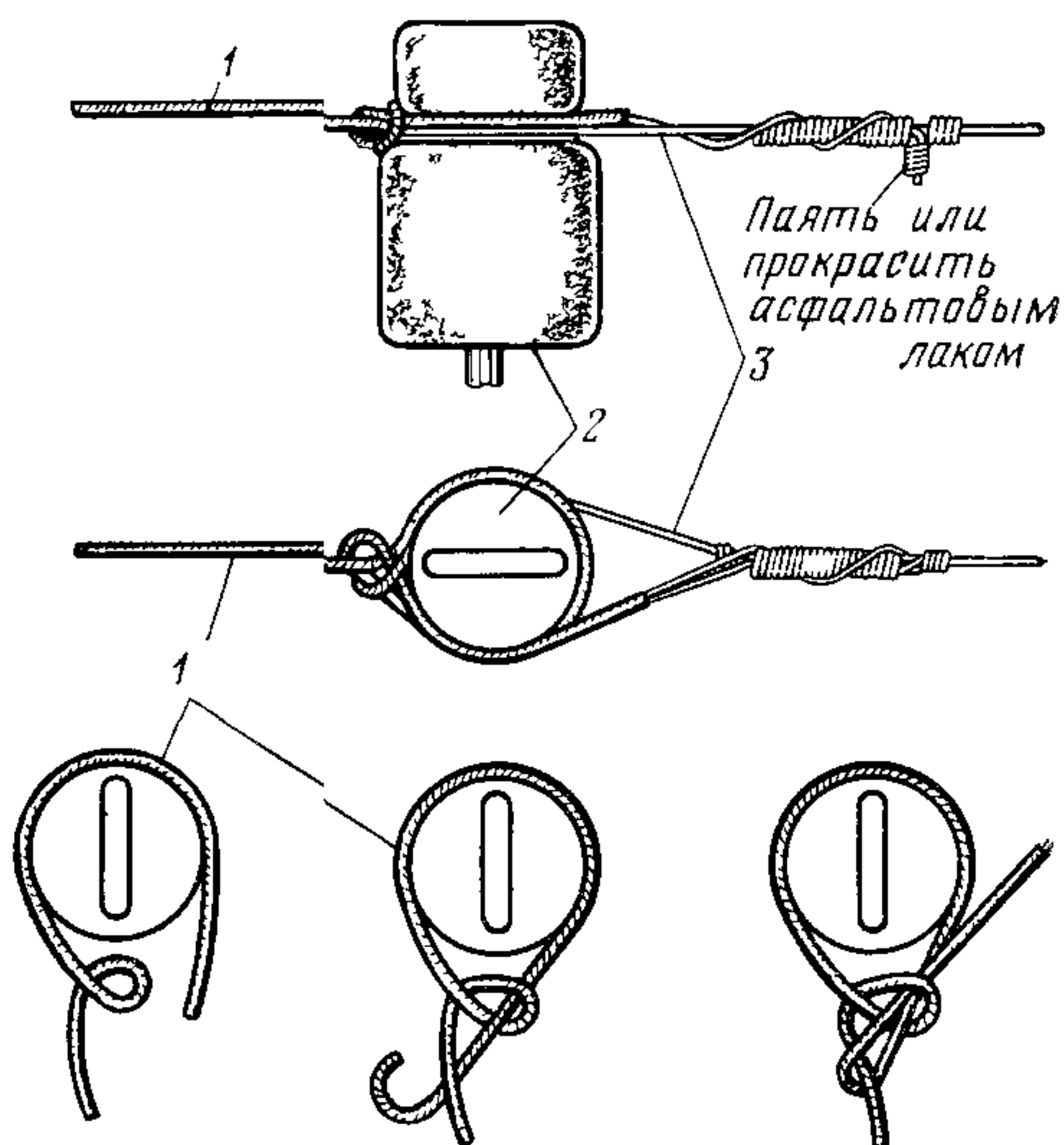


Рис. 737 Соединение изолированного провода типа ПСБАП(В) с голым линейным проводом на пересечениях с электропроводами.  
1 — провод ПСБАП(В) 2 — изолятор, 3 — линейный провод

тактными сетями электротранспорта и электрическими проводами производят в соответствии с действующими правилами техники безопасности при помощи сухой веревки.

Соединение провода ПСБАП(В) со стальным или биметаллическим линейным проводом делают с закреплением его двойной встречной петлей на изоляторе (рис. 7.37). Сращивание проводов ПСБА в пролете подвески не допускается.

## 7.10. Подвеска кабелей

Кабель подвешивают на семижильном стальном канате из оцинкованных проволок, к которому его прикрепляют при помощи подвесов из листовой оцинкованной стали. Кабель типа ТППт крепят к специальным столбовым консолям непосредственно за встроенный стальной канат.

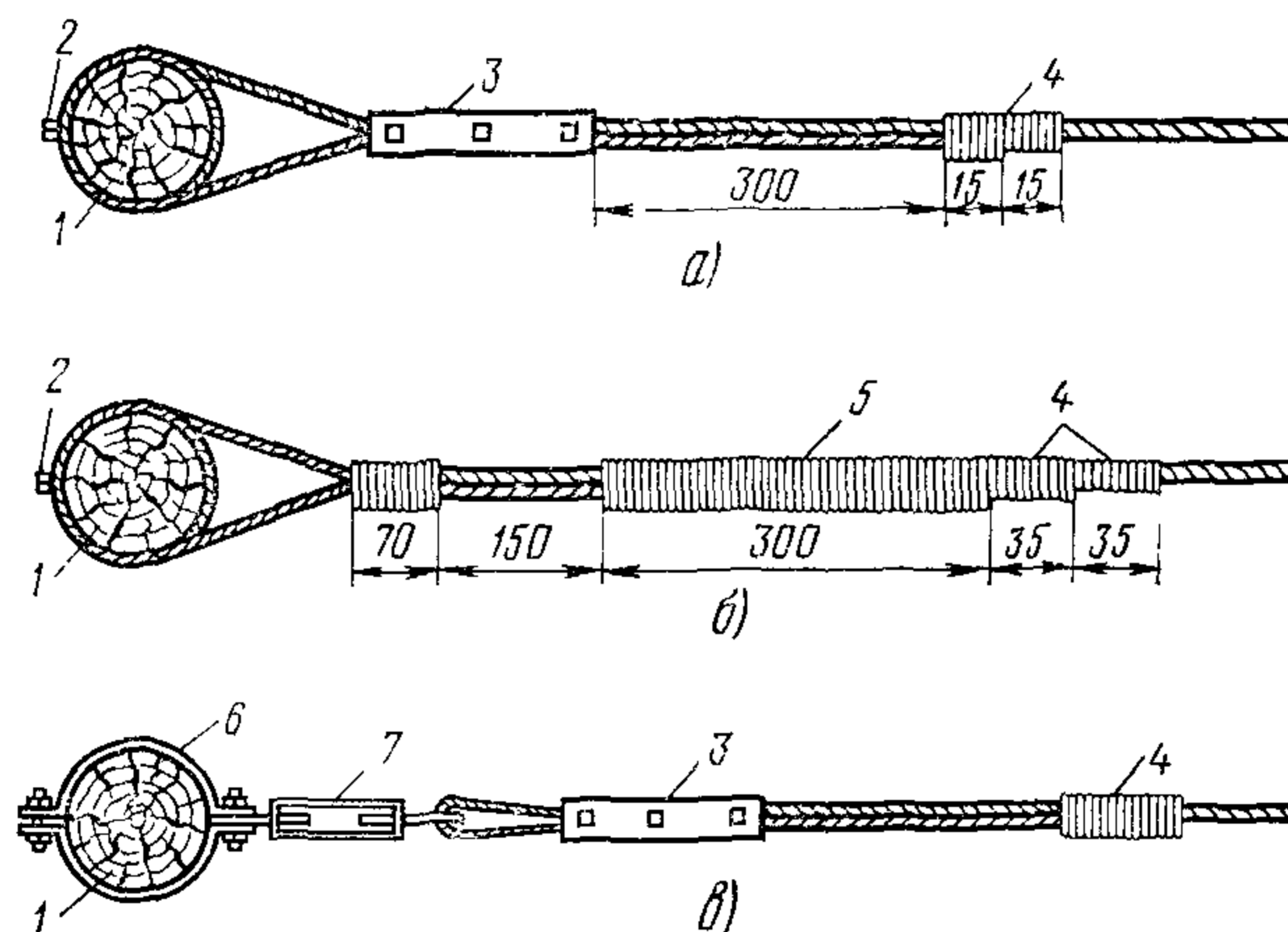


Рис. 7.38. Оконечная заделка стального каната:  
*a* — при помощи клеммы; *б* — вязочной проволокой и жилами стального каната; *в* — при помощи струбцины:

1 — опора; 2 — шуруп с шестигранной головкой; 3 — клемма; 4 — заделка вязочной проволокой; 5 — заделка отдельными жилами стального каната; 6 — хомут; 7 — струбцина

На окончных опорах стальной канат для подвески кабеля крепят одним из трех способов, приведенных на рис. 7.38.

Для предотвращения соскальзывания стального каната с опоры в нее с обратной стороны подвески ввертывают шуруп с шестигранной головкой.

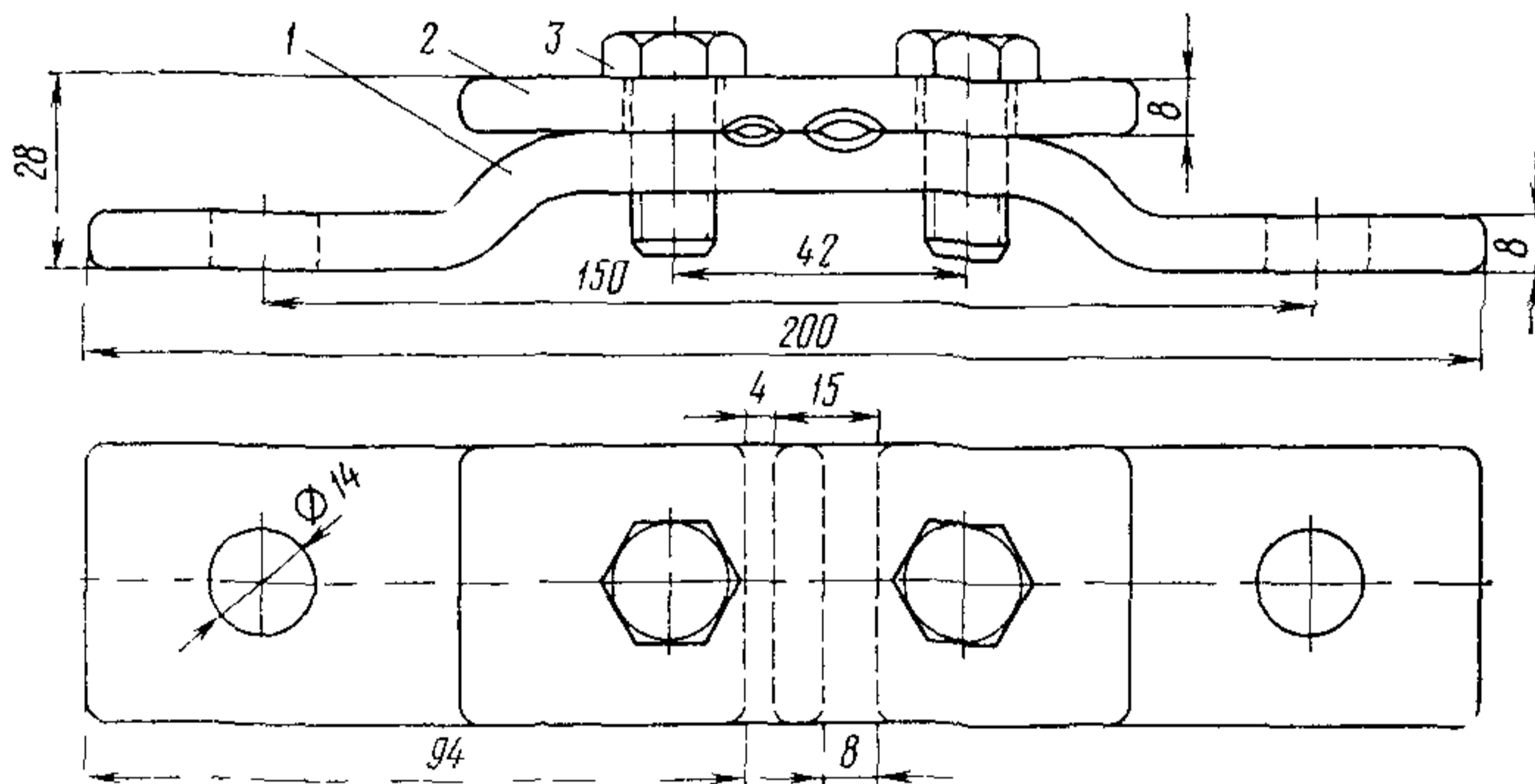
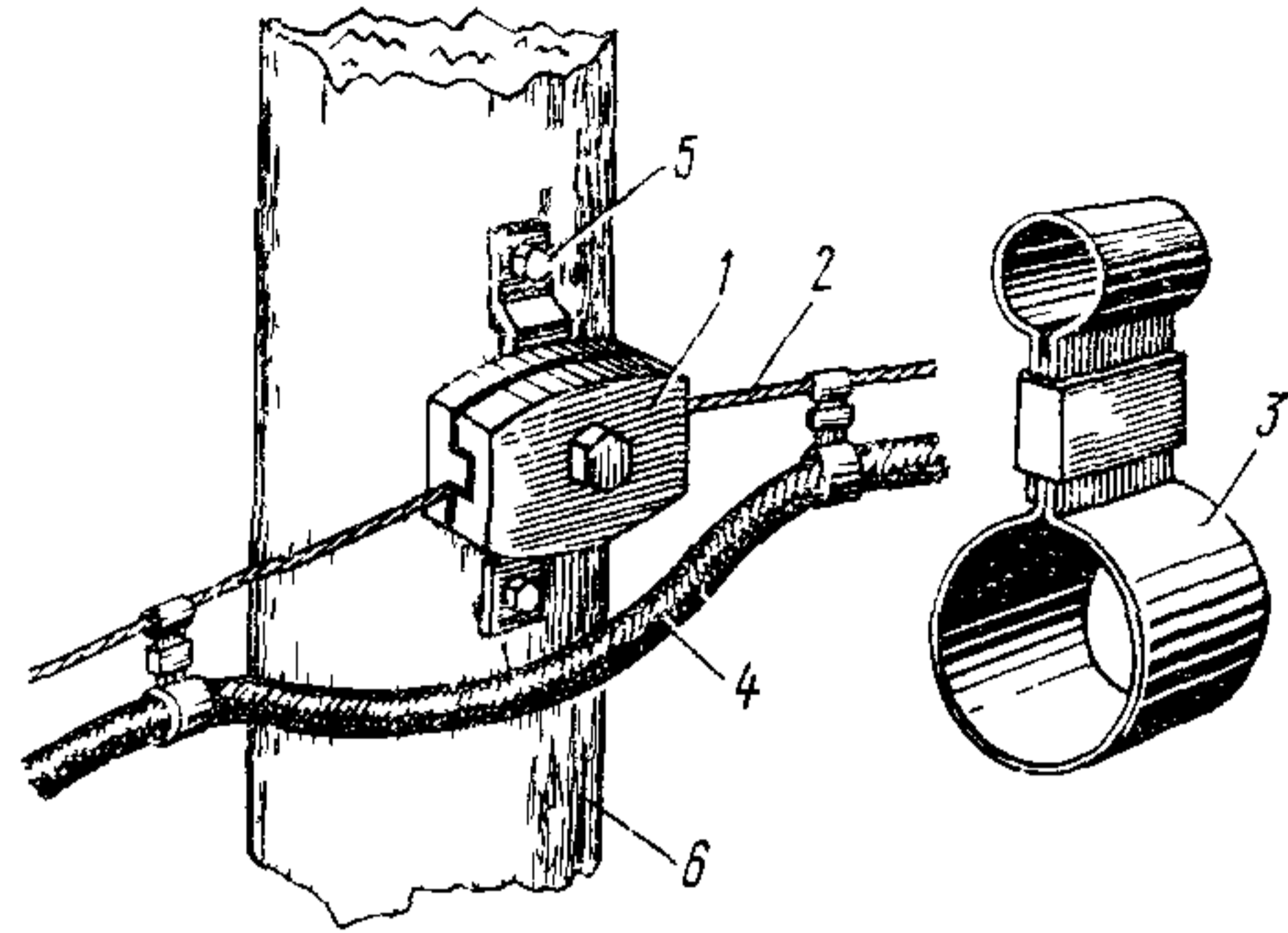
На промежуточных опорах стальной канат крепят при помощи чугунных (рис. 7.39) или стальных (рис. 7.40) столбовых консолей, прикрепляемых к опоре двумя шурупами с шестигранной головкой 12×100 мм. Для кабелей типа ТППт применяются специальные стальные столбовые консоли (рис. 7.41).

На угловых опорах при подвеске кабеля со стороны внешнего угла стальной канат крепят при помощи двух консолей (рис. 7.42). При подвеске кабеля со стороны внутреннего угла стальной канат крепят одной консолью на сквозных болтах или двумя окончными вязками (рис. 7.38).



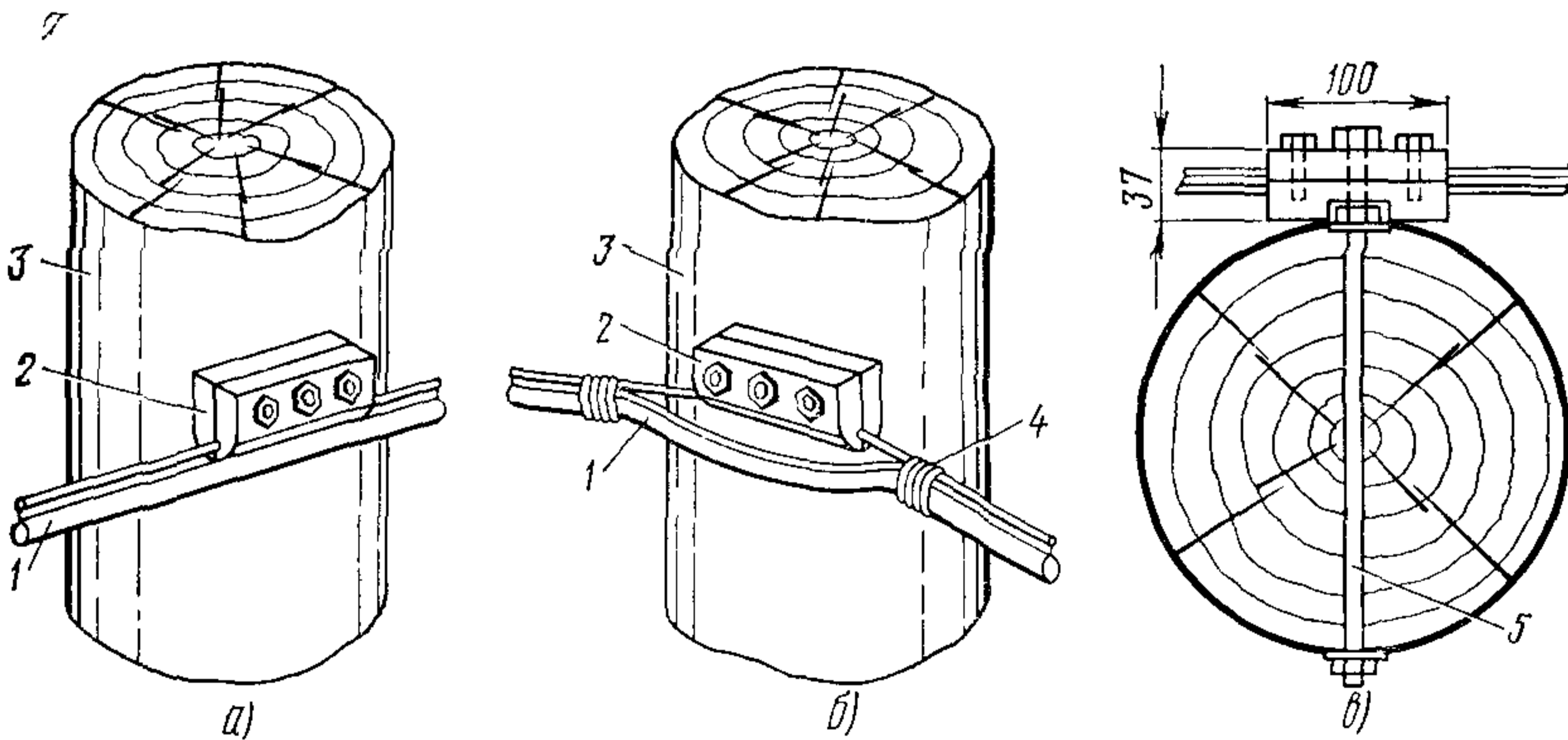
**Рис. 7.39.** Чугунная столбовая консоль и стальная подвеса для подвески кабеля:

1 — консоль; 2 — стальной канат; 3 — подвеса; 4 — кабель; 5 — шуруп с шестигранной головкой; 6 — опора



**Рис. 7 40.** Штампованная столбовая консоль:

1 — скоба, 2 — накладка; 3 — болты



**Рис. 7 41.** Стальная столбовая консоль для подвески кабеля с встроенным стальным канатом:

*a* — на промежуточной опоре; *б* — на угловой опоре; *в* — разрез:

1 — кабель с встроенным стальным канатом; 2 — стальная консоль, 3 — опора; 4 — проволочный хомут; 5 — крепежный болт

Консоли на опорах устанавливают на расстоянии 350 мм от нижнего крюка или траверсы.

Устройство сростков стального каната в пролете не допускается.

При подвеске на одной линии двух кабелей их размещают с противоположных сторон опоры.

При производстве работ по подвеске кабелей вначале устанавливают консоли, струбцины или хомуты для крепления стального каната, затем разматывают

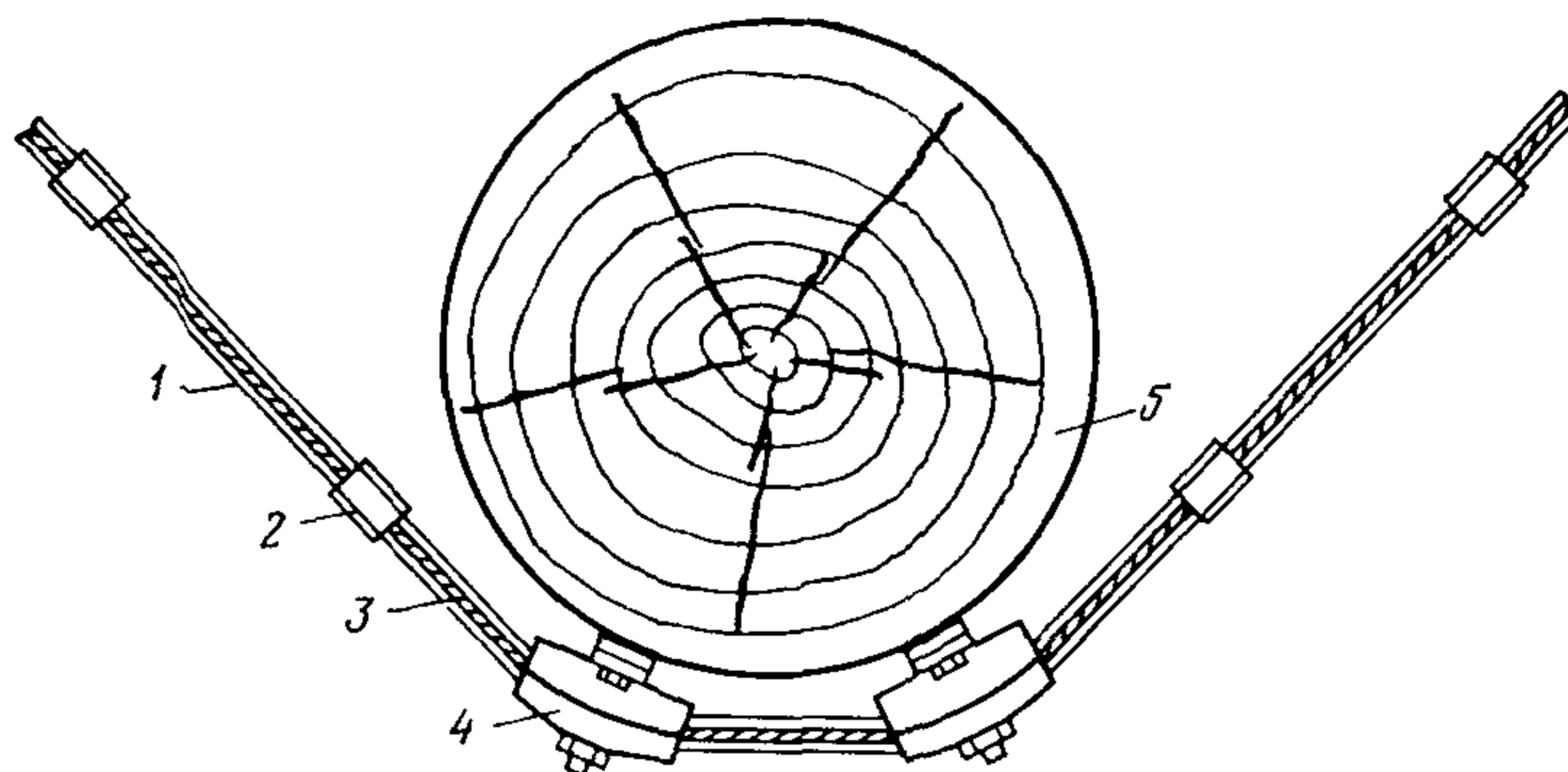


Рис. 7.42. Крепление стального каната с кабелем на угловой опоре двумя столбовыми консолями со стороны внешнего угла поворота линии:

1 — кабель; 2 — подвеса; 3 — стальной канат; 4 — столбовая консоль; 5 — опора

вают канат, делают окончную его заделку, подвешивают, регулируют и закрепляют в крепежных деталях. Нормативные стрелы провеса стальных канатов приведены в табл 7.8. После этого приступают к размотке и подвеске кабеля. Габариты для подвесных кабелей аналогичны габаритам, установленным для линейных проводов столбовых линий.

В случае, когда стальной канат имеет большую длину и его трудно натянуть в один прием, линию разбивают на отдельные участки. После натяжения каната на первом участке его закрепляют в консоли и затем продолжают работы на последующих участках.

На прямолинейных участках трассы кабель крепят к стальному канату с земли, располагая подвесы на расстоянии 350 мм друг от друга. Для этого канат после закрепления его на опорах опускают с промежуточных консолей на высоту до 1,5 м от земли на возможно большем протяжении. Кабель разматывают вдоль опущенного каната при помощи кабельной тележки или непосредственно с барабана на козлах-домкратах и подвешивают к канату подвесами, закрепляя их поясами. После подвески кабеля на всем протяжении этого участка стальной канат вместе с подвешенным кабелем поднимают при помощи блоков или рогащей и закрепляют в столбовых консолях.

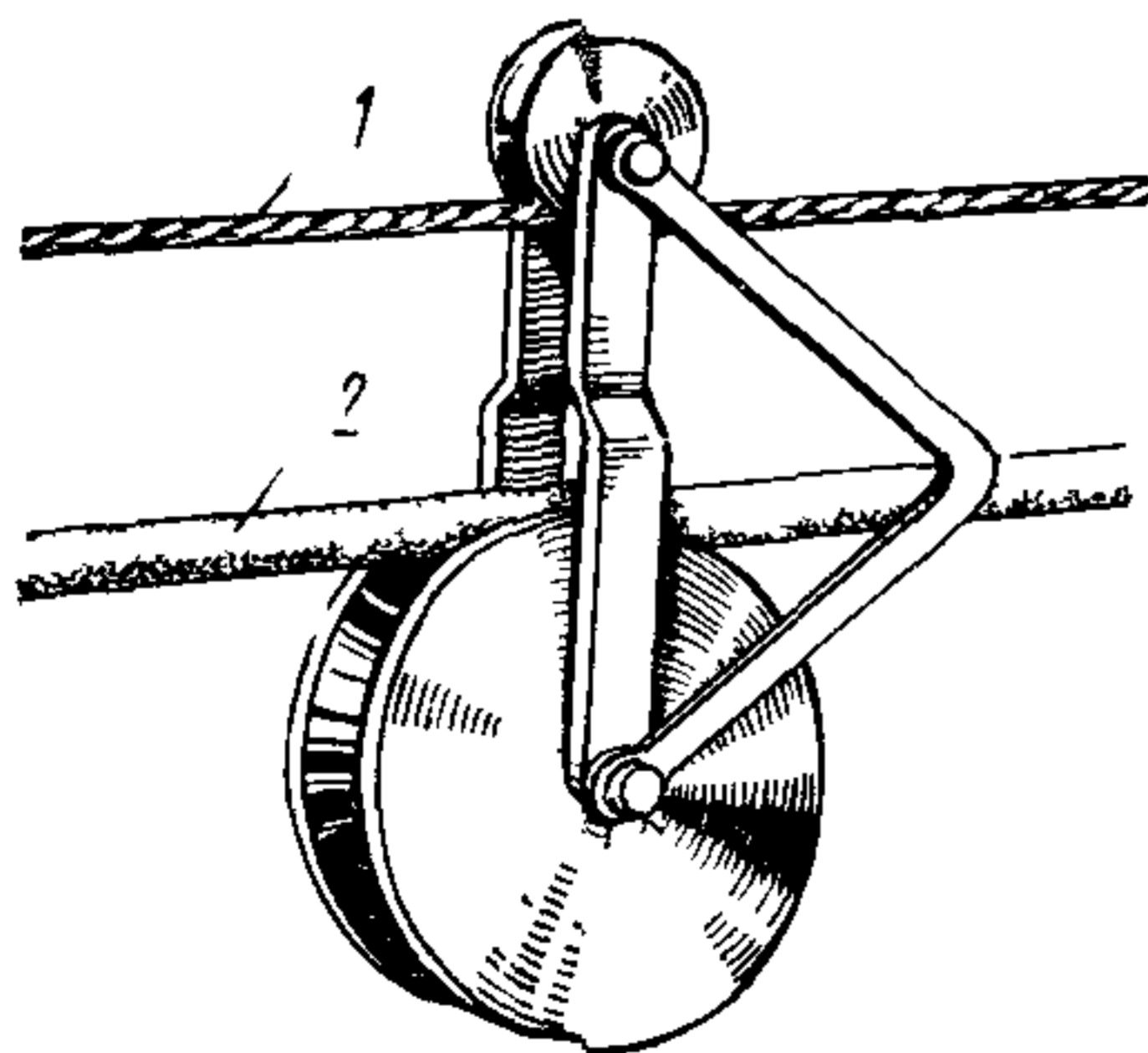


Рис. 7.43. Двойной ролик для подвески кабеля:

1 — стальной канат; 2 — кабель

## Стрела провеса стальных канатов

Тип, емкость подвешиваемого кабеля и диаметр жил	Тип линии	Тип стального каната	Стрела провеса, см, в пролете длиной, м											
			40						50					
			при температуре, °С											
			-20	-10	0	+10	+20	+30	-20	-10	0	+10	+20	+30
1	2	3	4	5	6	7	8	9	10	11	12	13	14	15
ТГ-10×2×0,5 ТПП-10×2×0,5 ТПП-20×2×0,5 ТПП-30×2×0,5 ТПВ-10×2×0,5 ТПВ-20×2×0,5 ТПВ-30×2×0,5	О, НиУ	1×7-4, 2-140-1	62	67	72	77	80	84	76	82	88	94	99	103
ТГ-20×2×0,5 ТГ-10×2×0,7 ТПП-50×2×0,5 ТПВ-50×2×0,5	О, НиУ	1×7-4, 2-140-1	55	60	65	70	74	78	58	65	71	78	84	90
ТГ-30×2×0,5 ТПП-50×2×0,5 ТПВ-50×2×0,5	О и Н	1×7-4, 2-140-1	48	53	59	64	69	74	64	71	77	93	89	95
ТГ-30×2×0,5 ТПП-50×2×0,5 ТПВ-50×2×0,5	У	1×7-6,0-140-1	65	70	74	78	82	86	76	82	88	94	94	103
ТГ 20×2×0,7 ТПП 100×2×0,5 ТПВ-100×2×0,5	О, НиУ	1×7-6,0-140-1	63	68	72	76	80	84	70	76	82	88	99	99

1	2	3	4	5	6	7	8	9	10	11	12	13	14	15
ТГ-50×2×0,5	О и Н	1×7-6,0-140-1	59	64	69	73	77	81	65	72	78	84	90	96
ТГ-50×2×0,5	У	1×7-6,0-140-1	59	64	69	73	77	81	78	84	90	95	100	105
ТГ-30×2×0,7	О и Н	1×7-6,0-140-1	45	51	57	62	67	72	43	51	58	65	77	87
ТГ-30×2×0,7	У	1×7-6,6-140-1	58	63	67	72	76	80	59	66	73	79	85	91
ТГ-100×2×0,5; ТГ-50×2×0,7	О, Н и У	1×7-6,6-140-1	53	58	63	68	73	77	52	59	66	73	79	85
После подвески кабели любой указанной емкости и типа	О, Н и У	Всех указанных типов	83	86	89	92	95	98	104	108	111	114	117	120

Примечания: 1 В негололедных районах кабель ТГ емкостью до 50×2×0,5, а в слабогололедных районах емкостью до 30×2×0,5 допускается подвешивать на оцинкованной стальной проволоке диаметром 5 мм (за исключением переходных пролетов).

2 При выборе стального каната и определении стрелы провеса для кабелей других марок, емкостей и диаметров жил следует исходить из их массы, сопоставляя ее с массой кабелей, приведенных в данной таблице.

3 Стрела провеса кабелей типа ТППт регулируется по нормам последней строки таблицы.

Около кабельных, оконечных и угловых опор, где стальной канат нельзя опустить на землю кабель крепят к нему подвесами с телескопической вышки или приставных лестниц

Когда подвеска кабеля с земли по местным условиям невозможна, его разматывают с кабельной тележки вдоль линии. От начальной опоры кабель поднимают к стальному канату при помощи двойного ролика (рис 7 43), передвигаемого по канату рабочим с земли при помощи веревки. При этом верхний (малый) ролик передвигается по стальному канату, а на нижний (большой) ролик ложится кабель. Второй рабочий с приставной лестницы закрепляет кабель подвесами. Лестница временно привязывается к канату веревкой. Снизу тетивы лестницы должны иметь острые наконечники или резиновые башмаки, предотвращающие возможность ее скольжения по грунту или по асфальту и т. п. Перемещение лестницы вдоль каната с находящимся на ней рабочим запрещается.

На опорах кабель под консолями выкладывается с запасом в виде дужки.

Муфты на подвесном кабеле размещают на расстоянии 0,5—0,7 м от опоры.

Опоры, испытывающие в процессе подвески одностороннюю тягу, должны временно укрепляться оттяжками.

Стальной канат, на котором подвешен кабель, должен заземляться в начале и конце линии, а также через каждые 250 м.

## Глава 8

### УСТРОЙСТВО СТОЕЧНЫХ ЛИНИЙ СВЯЗИ С ПОДВЕСКОЙ КАБЕЛЕЙ И ПРОВОДОВ



#### 8.1. Общие положения

Стоечные линии представляют собой систему металлических опор, устанавливаемых на крышах зданий для подвески воздушных проводов и распределительных кабелей. Провода выводятся из кабельных ящиков, устанавливаемых на чердаках вблизи стоечных опор.

Трасса стоечной линии должна быть наикратчайшей, по возможности прямолинейной и без пересечений других линий. Желательно, чтобы трасса проходила по зданиям (особенно соседним) одинаковой высоты.

Стоечные опоры должны устанавливаться вблизи гребня крыши, чем обеспечивается большее расстояние от подвешиваемых проводов (кабелей) до поверхности крыши.

На стоечных опорах могут подвешиваться как провода, так и кабели или то и другое вместе. По месту установки стойки подразделяются на кабельные (выводные), промежуточные и оконечные.

На опорах стоечных линий подвешивают стальные или биметаллические провода диаметром 1,2 и 1,6 мм и кабели емкостью не более 30×2 ТГ и 50×2 ТПП (ТПВ).

Длина пролета стоечной линии не должна превышать 80 м. В исключительных случаях допустимо увеличение пролета до 100 м.

При устройстве стоечных линий необходимо предусматривать оборудование для подхода к ним и безопасной работы.

## 8.2. Типы и конструкции стоечных опор

Опорами стоечных линий являются стальные трубчатые стойки, стальные штыри и выводные трубы.

Стойки изготавливаются из стальных труб диаметром 27 и 48 мм четырех типов (рис. 8.1): СПТ-1, СПТ-2, СПТ-6 и СПТ-10 соответственно для подвески одной, двух, шести и десяти пар проводов.

Стойки СПТ-10 и СПТ-2 состояются из стоек СПТ-6 и СПТ-1 и надставок соответственно  $4 \times 2$  и  $1 \times 2$ . Допускается изготовление стоек СПТ-10 и СПТ-2 не составными.

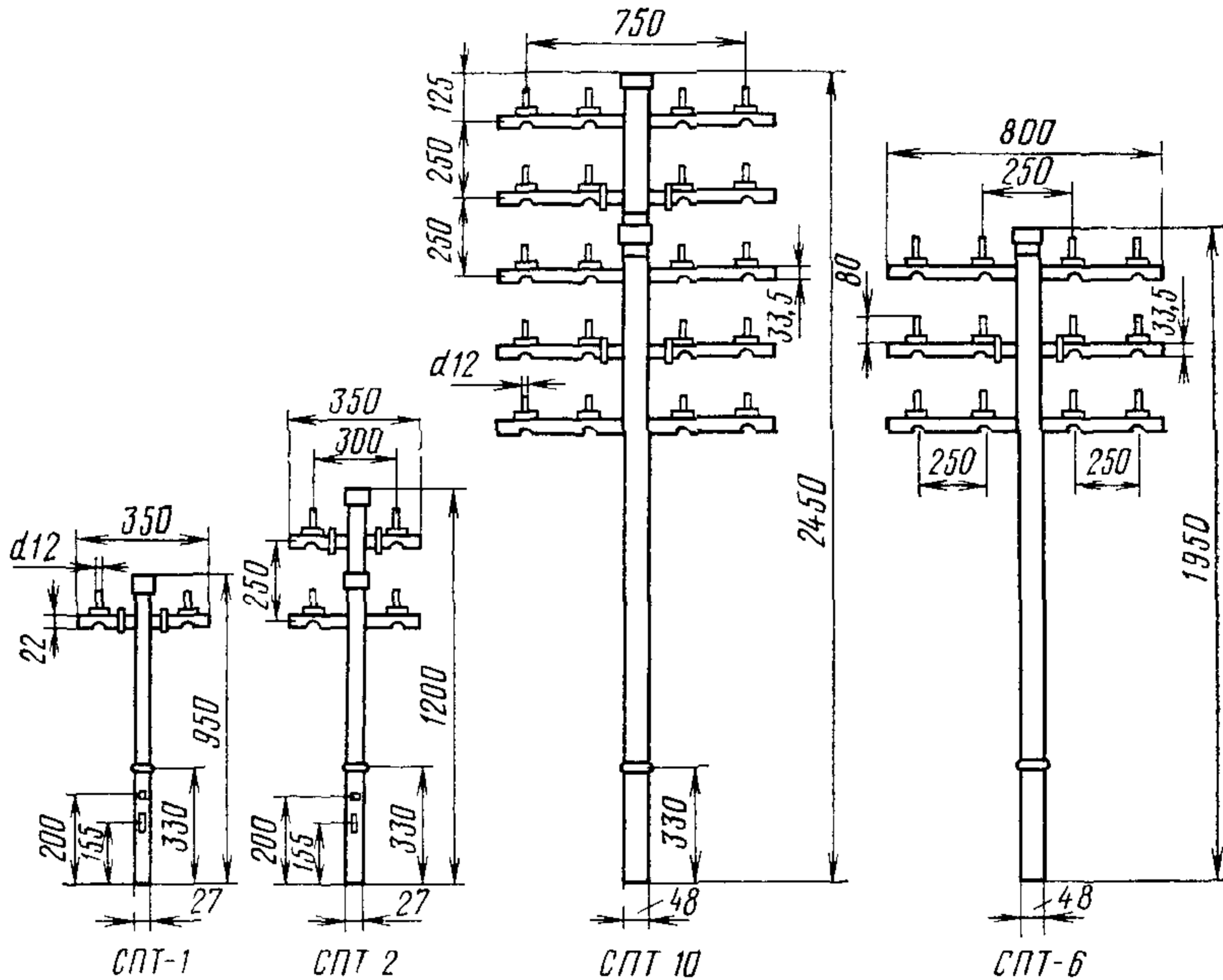


Рис. 8.1. Стоечные опоры

Стойки СПТ-10 и СПТ-6 могут устанавливаться в качестве кабельных, промежуточных и оконечных опор, а СПТ-2 и СПТ-1—промежуточных и оконечных опор.

Кроме стоек, для подвески пары проводов применяются стальные штыри, изготавливаемые из круглой стали диаметром 12 мм (рис. 8.2).

Для вывода или ввода подвесного кабеля с чердака на крышу здания или обратно используются выводные стальные трубы с изогнутым концом (рис. 8.3).

Выводные трубы могут устанавливаться рядом со стойками при одновременной подвеске кабеля и проводов или самостоятельно при подвеске только кабеля.

В состав арматуры стоек входят: чугунные копыта, струбины с колодочками и гайками, болты для крепления струбин, болты с обваркой для крепления чугунных хомутов, чугунные хомуты для крепления стоек, стальные хо-

муты для привинчивания надставок, металлические колпачки для закрытия вертикальной трубы стойки от попадания влаги, стальные хомуты для крепления выводной трубы к стойке, отходные планки для ответвления проводов и оттяжки для крепления стоек.

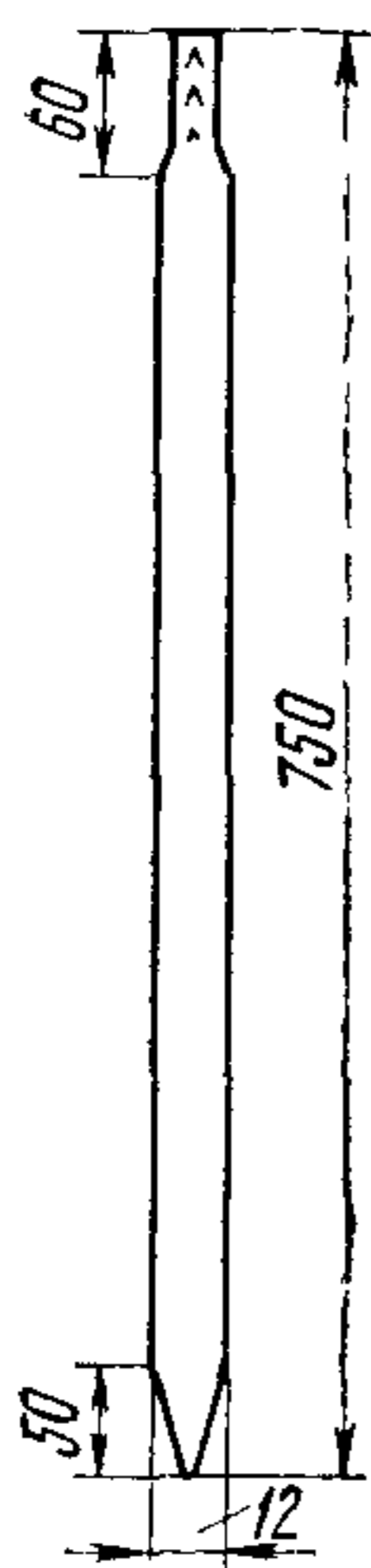


Рис. 8.2. Стальной штырь

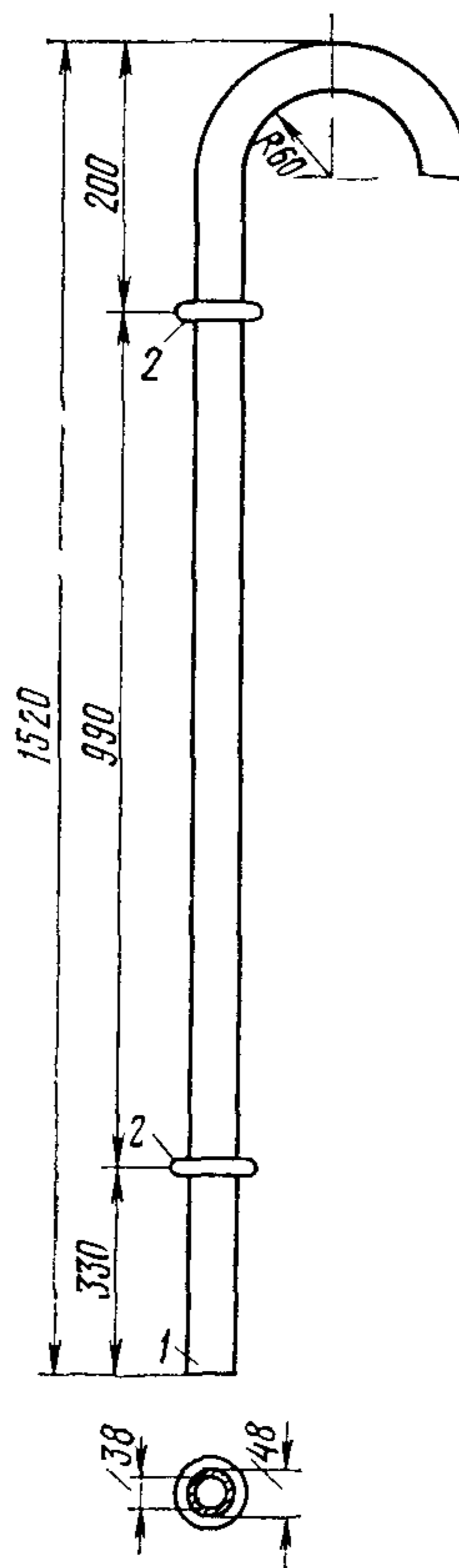


Рис. 8.3. Выводная труба:

1 — вертикальная труба с изогнутым концом; 2 — упорное кольцо

### 8.3. Установка стоечных опор

Место установки стоечной опоры выбирают с учетом обеспечения следующих условий:

- а) возможности надежного крепления стойки к стропильным балкам;
- б) возможности установки на чердаке кабельного ящика в непосредственной близости от стойки;
- в) трасса подвески проводов и кабеля должна выбираться, так, чтобы расстояние между ними и выступающими устройствами (трубы, слуховые окна,

радиостойки, антенны, лестницы, надстройки и др.) было не менее 0,8 м, а от телевизионных антенн — не менее 3 м.

Столбовые опоры должны устанавливаться строго вертикально (по отвесу) и развешиваться так, чтобы траверсы располагались перпендикулярно к основному направлению подвешенных проводов, а при их разветвлении — пер-

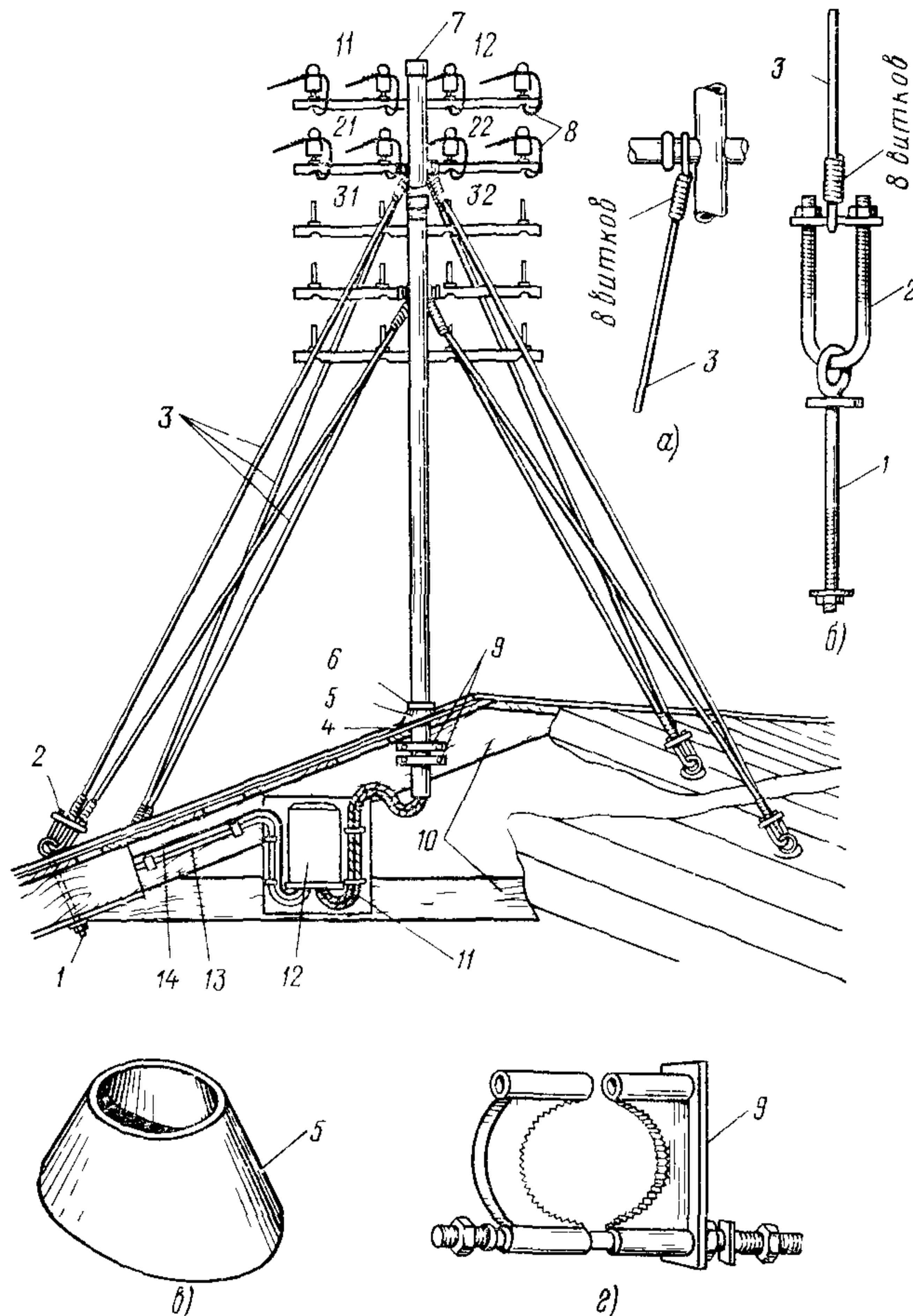


Рис. 84. Установка стойки 10×2 и детали ее крепления:

*а* — заделка оттяжки за траверсу стойки; *б* — заделка оттяжки за струбцину с болтом; *в* — копыто чугунное; *г* — хомут чугунный:

1 — болт с кольцом длиной 260—440 мм диаметром 10—12 мм; 2 — струбцина с колодкой, 3 — оттяжки; 4 — войлочная прокладка; 5 — копыто; 6 — упорное кольцо; 7 — колпачок, 8 — провод ЛТВ-В или ЛТР-В; 9 — хомуты; 10 — стропила; 11 — пучок кроссировочных проводов, 12 — кабельный ящик; 13 — кабель 10×2, 14 — провод заземления



пендикулярно направлению равнодействующей силы тяжести отходящих проводов линии.

При установке стойки (рис. 8.4) в крыше просверливаются отверстия диаметром 29 мм для стоек СПТ-1 и СПТ-2 и диаметром 51 мм для стоек СПТ-6 и СПТ-10. Отверстие просверливают с таким расчетом, чтобы оно проходило через обрешетку крыши, а вставленная в него нижняя часть трубы стойки размещалась рядом со стропильной балкой с учетом установки крепежных хомутов для стоек СПТ-6 и СПТ-10 и вплотную к стропильной балке для стоек СПТ-2 и СПТ-1.

При установке стойки на ее трубу снизу надевают чугунное копыто, размещаемое так, чтобы его скошенная часть была направлена параллельно плоскости кровли, а верхний срез упирался в упорное кольцо стойки. Между ко-

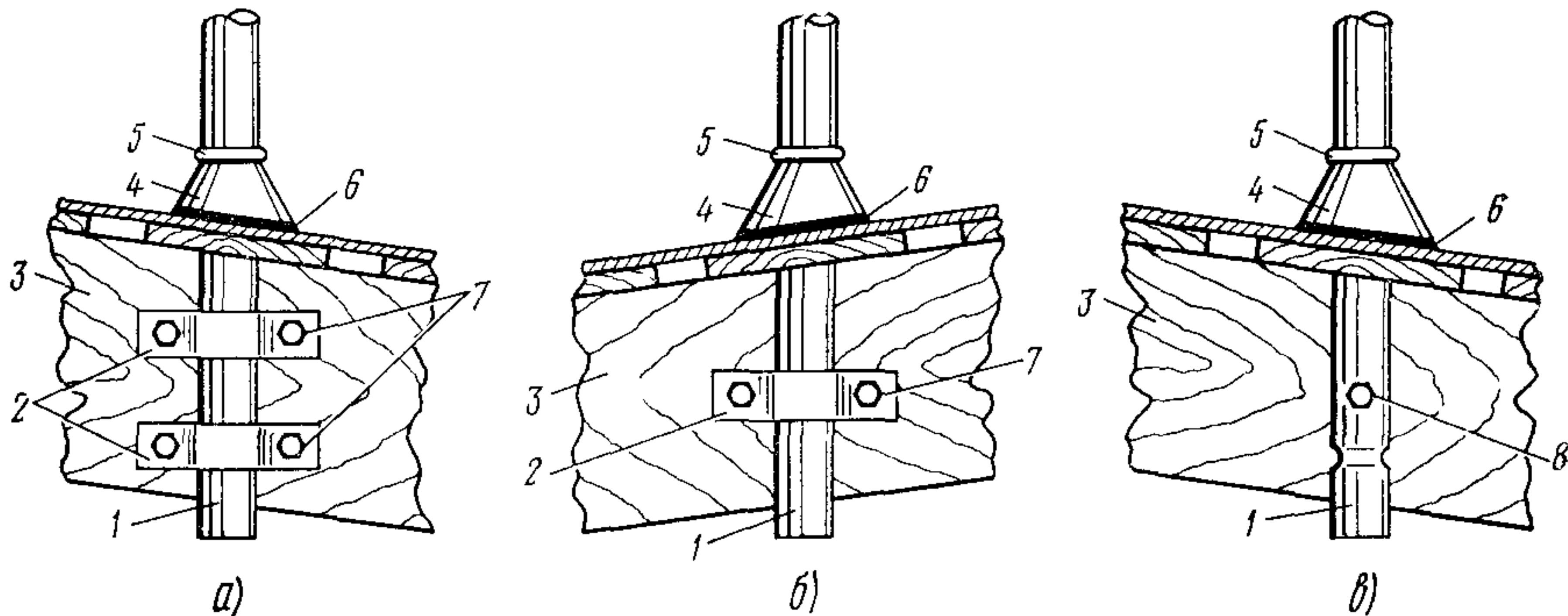


Рис. 8.5. Крепление стоек:

*a* — СПТ-10 двумя хомутами; *б* — СПТ-6 одним хомутом; *в* — СПТ-1 и СПТ-2 болтом:

1 — труба стойки; 2 — хомут; 3 — стропильная балка; 4 — чугунное копыто; 5 — упорное кольцо, 6 — войлочная прокладка; 7 — болты с обваркой; 8 — болт без обварки

пытком и кровлей помещают прокладку из пропитанного в горячей олифе войлока. При заметной разнице между уклоном крыши и копыта зазор между крышей и копытом заполняется дополнительной прокладкой.

После установки стоечной опоры излишние края прокладки обрезают по овальной форме копыта, а стык между копытом и кровлей тщательно заделывают замазкой и прокрашивают масляной краской.

Стойки типа СПТ-6 крепят к стропильной балке одним чугунным хомутом, а типа СПТ-10 и выводные трубы — двумя хомутами (рис. 8.5). Каждый хомут крепится к стропильной балке двумя сквозными болтами с обваркой. Стойка типа СПТ-1 и СПТ-2 крепят к стропильной балке одним сквозным болтом.

Отверстия в стропильной балке для болтов с обваркой просверливают строго горизонтально. Болты забивают в отверстия со стороны размещения трубы стоечной опоры так, чтобы их обварки вошли в стропильную балку заподлицо (рис. 8.6). На концы болтов со стороны балки, противоположной размещению трубы стойки, надевают шайбы, затем навинчивают до отказа гайки.

Со стороны обварки на болты надевают нижнюю половину чугунного хомута, плоская часть которой должна плотно прилегать к стропильной балке. В выемку хомута опускают трубу стойки, надевают верхнюю его половину и после выверки разворота стойки завинчивают гайки до отказа.

Болты хомутов диаметром 12 и длиной 350—400 мм должны соответствовать толщине стропильной балки. При избыточной длине болта используют

подкладки из обрезка доски соответствующей толщины, которые должны прибиваться к балке гвоздями

Допускается крепление стоек и выводных труб стальными хомутами из круглой стали диаметром 12 мм, подковообразно согнутыми по диаметру трубы стойки, с резьбой на концах на длине 100 мм (рис 87). Такой хомут забивают в просверленные отверстия стропильной балки до охвата трубы стойки и плотно стягивают гайками с шайбами со стороны, противоположной размещению трубы стойки

Стойки СПТ-1 и СПТ 2 крепятся к стропильной балке одним стальным болтом диаметром 10 мм. Для этого в стропильной балке просверливают отверстие, в которое забивают болт, пропущенный через одну из двух пар диаметрально противоположных отверстий в трубе стойки, предварительно развернув ее по направлению линии. С противоположной стороны балки на конец крепежного болта надевают шайбу и плотно завинчивают гайку

При установке штырей (пары штырей) их забивают заостренными концами в обрешетку крыши над стропильной балкой на расстоянии 300—400 мм один от другого

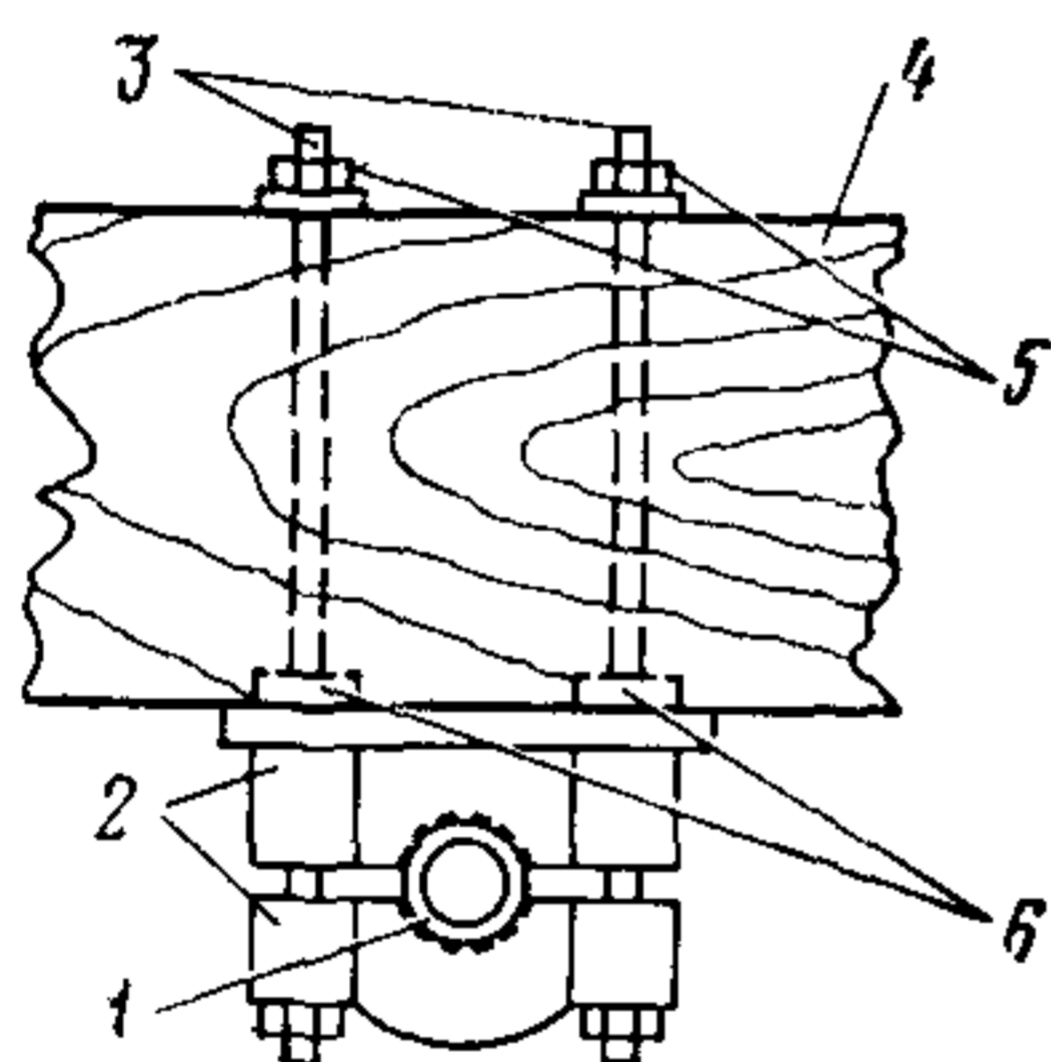


Рис 86 Крепление чугунного хомута

1 — труба стойки 2 — верхняя и нижняя половины чугунного хомута, 3 — болт с обваркой, 4 — стропильная балка, 5 — гайки с шайбами, 6 — обварка

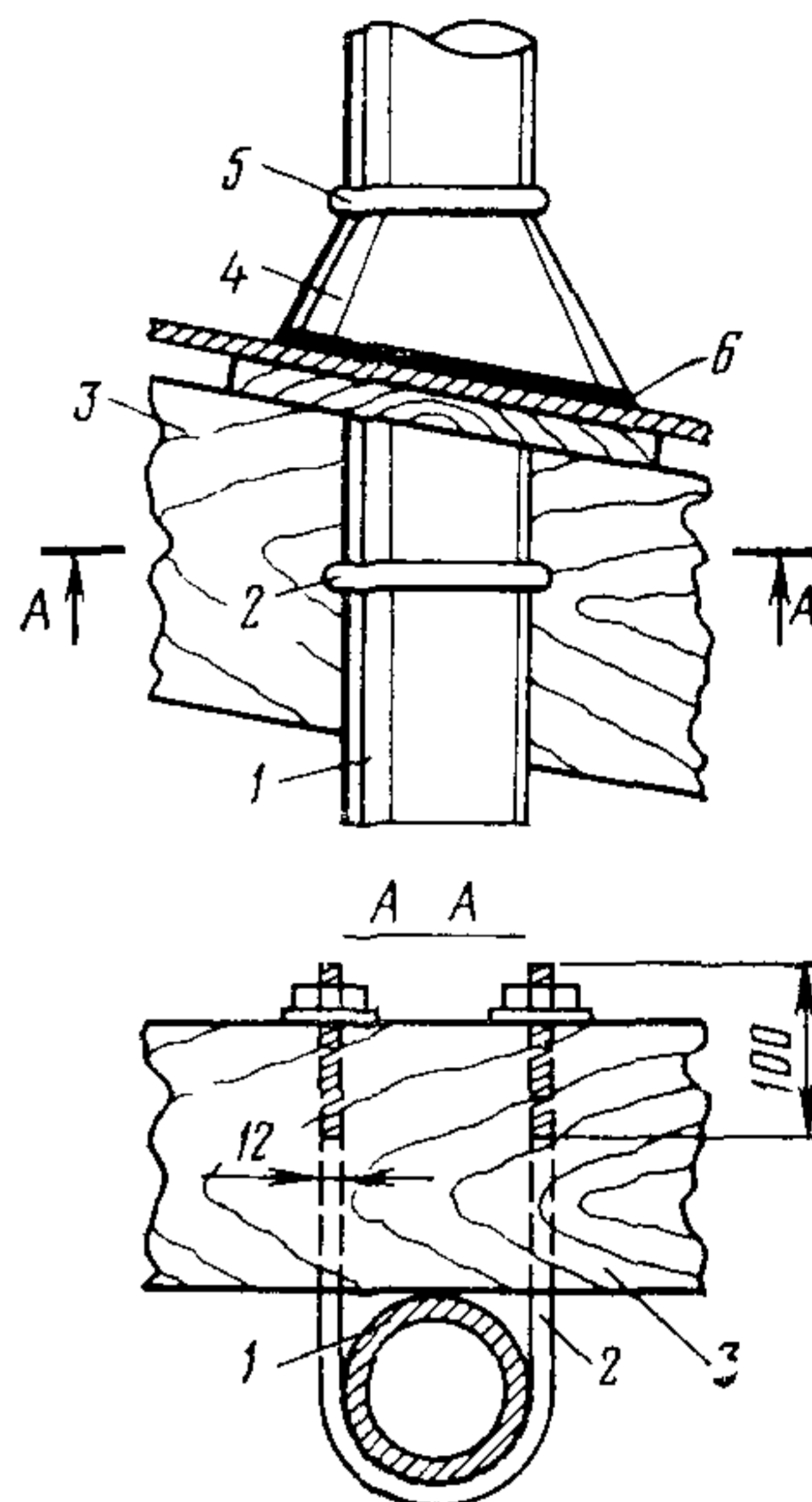


Рис 87 Крепление стойки стальным хомутом

1 — труба стойки, 2 — стальной хомут из круглой стали диаметром 12 мм с шайбами и гайками 3 — стропильная балка, 4 — чугунное копыто, 5 — упорное кольцо, 6 — войлочная прокладка

На крыше стоечные опоры укрепляют оттяжками из стальной проволоки, которые размещают под углом  $90^\circ$  по отношению друг к другу и под углом не менее  $45^\circ$  по отношению к основной трубе (стояку) опоры (рис. 88). По отношению к траверсам этот угол также должен составлять  $45^\circ$

Стоечные опоры, находящиеся под действием значительной односторонней нагрузки тяжения проводов или кабеля (угловые, кабельные, оконечные), укрепляют дополнительной оттяжкой со стороны, противоположной действию этой нагрузки

Стойки типов СПТ-1, СПТ-2 и СПТ 6 и пары штырей укрепляют четырьмя оттяжками, а стойки типа СПТ-10 — восемью оттяжками, располагаемыми в два яруса, находящихся в одних вертикальных плоскостях. Выводные трубы

установленные рядом со стойкой крепят специальным хомутом к трубе стойки и дополнительной оттяжкой со стороны, противоположной направлению силы тяжения кабеля. При установке выводной трубы самостоятельно она крепится тремя оттяжками, одну из которых располагают со стороны, противоположной направлению силы тяжения кабеля.

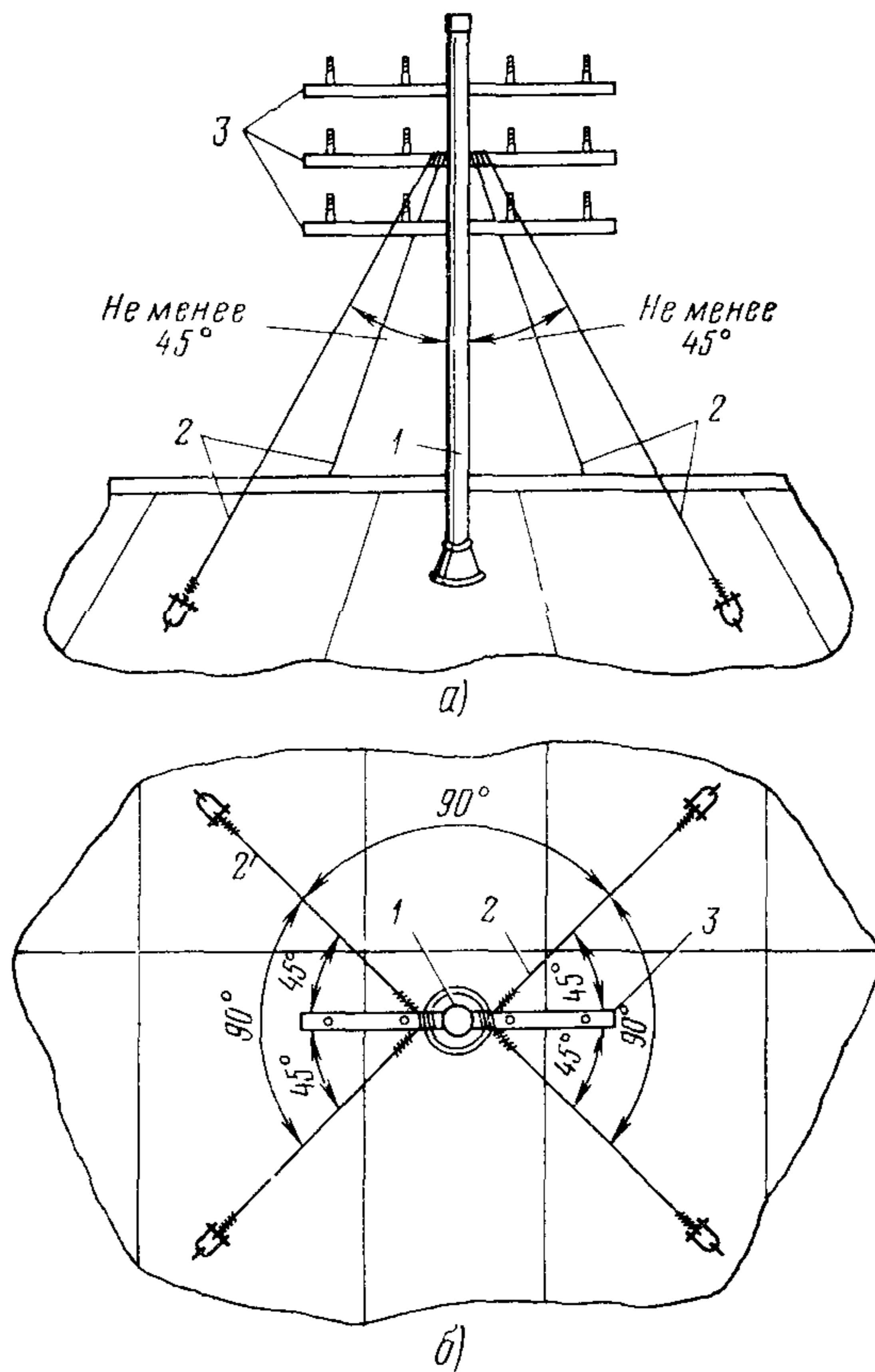


Рис. 8.8. Расположение оттяжек стойки:

*а* — вид спереди:

1 — вертикальная труба стойки, 2 — оттяжки; 3 — траверсы.

*б* — вид сверху

На прямых трассах при одинаковой высоте крыш зданий и равных длинах пролетов (не более 50 м) разрешается производить крепление стоек типа СПТ-1 только к стропильной балке, без оттяжек. При разной длине пролетов укрепление промежуточных стоек СПТ-1 должно производиться, кроме того, двумя оттяжками, расположенными вдоль проводов.

Для оттяжек к стойкам типов СПТ 6, СПТ-10 и выводным трубам применяют стальную оцинкованную проволоку диаметром 5 мм, а для стоек типов СПТ-1, СПТ-2 и пары штырей — две свитые вместе стальные оцинкованные проволоки диаметром 2 мм

Допускается устройство оттяжек из стальной неоцинкованной проволоки, но с обязательной двухразовой покраской их масляной краской или черным лаком после завершения работ

Оттяжки из проволоки диаметром 5 мм крепят одним концом за траверсы стойки или за выводную трубу, а другим — за струбцины, укрепленные болтами с кольцами к стропильным балкам крыши. Оттяжки из проволоки диаметром 2 мм крепят одним концом за траверсы стойки СПТ-1 или СПТ-2 или верхнюю часть пары штырей, а другим — за гребень шва металлической кровли крыши

Для крепления струбцины в крыше перпендикулярно к ней просверливают отверстие через металлическую кровлю и обрешетку в стропильной балке. Длина болта для крепления струбцины должна выбираться соответственно толщине стропильной балки с обрешеткой

Для устройства оттяжек к стойкам СПТ-6 и СПТ-10 используются отрезки проволоки длиной 3—4 м. Одним концом проволоки огибают колодочку струбцины и закрепляют его навивом восьми витков на проволоку оттяжки со стороны стойки при помощи ключа лапки. Колодочку устанавливают так, чтобы оставался запас резьбы для дальнейшей регулировки. Струбцина должна быть предварительно продета в ушко болта

С конца болта струбцины снимают гайку и шайбу и надевают на него прокладку из пропитанного горячей олифой войлока. Болт осторожно забивают в просверленное отверстие, временно оставляя зазор 40—50 мм между крышей и упорным кольцом болта

Противоположный конец оттяжки заделывают за траверсу стойки, у стоек СПТ-6 оттяжки заделывают за вторую траверсу, а у стоек СПТ-10 — за вторую и четвертую траверсы. Для этого концом проволоки охватывают траверсу между вертикальной трубой стойки и упорной обваркой, и навивают восьмью витками на эту же проволоку со стороны струбцины также при помощи ключа-лапки

Для выводных труб верхний конец оттяжки крепят двумя витками над приваренным к трубе кольцом

У стоек СПТ-10 за каждый болт заделывают по две струбцины, от которых одна оттяжка закрепляется за вторую траверсу, а другая — за четвертую.

После заделки всех концов оттяжек болты струбцин забивают до конца (плотно до упора в крышу) и прочно закрепляют их со стороны чердака гайками с шайбами. Окончательную регулировку оттяжек производят путем подвертывания двух гаек на струбцинах

Заделка оттяжек должна допускать возможность последующей регулировки их натяжения в пределах до половины винтовой резьбы струбцины.

В процессе установки и укрепления стойки проверяют ее вертикальность с помощью отвеса

Излишки края войлочных прокладок у болтов крепления струбцин обрезают с заделкой зазоров замазкой и подкраской суриком или иной масляной краской

При установке стоек СПТ-1 и СПТ-2 двойные проволоки для оттяжек пропускают в предварительно пробитые пробойником отверстия в гребнях шва металлической кровли (рис 89) и закрепляют их навивкой восьми витков на проволоку оттяжки. Верхний конец навивают вокруг траверсы между вертикальной трубой стойки и упорным кольцом и также наматывают восемь витков на проволоку оттяжки. После этого сдвоенные проволоки скручивают вместе, одновременно регулируя натяжение оттяжек и вертикальность установ-

ки стойки. При наращивании стойки СПТ-1 надставкой последняя при необходимости укрепляется дополнительными оттяжками.

При установке пары штырей (рис. 8.10) верхние концы их связывают между собой отрезком сдвоенной стальной оцинкованной проволоки диаметром 2 мм. Каждый штырь укрепляют двумя оттяжками из таких же проволок, свитых вместе. Верхний конец оттяжки заделывают за выемку вверху штыря (в месте заделки проволок, связывающих их вместе), а нижний конец закрепляют за гребень шва металлической кровли аналогично стойкам СПТ-1 и СПТ-2.

Места забивки штырей в крышу тщательно обмазывают замазкой и окрашивают суриком или иной масляной краской.

При установке выводных труб рядом со стойками (рис. 8.11) их крепят к трубе стоек специальными стальными хомутами. Хомут состоит из двух частей, скрепленных между собой болтом. Одним концом хомута охватывают трубу стойки, а другим — выводную трубу в верхней ее части. У стойки в этом случае делается одна дополнительная оттяжка в направлении, противоположном силе тяжения подвешенного кабеля.

При самостоятельной установке выводной трубы она укрепляется тремя оттяжками, заделанными в нижней части за струбцины.

При установке стоечных опор на черепичной, шиферной, асбестовой или другой неметаллической кровле (рис.

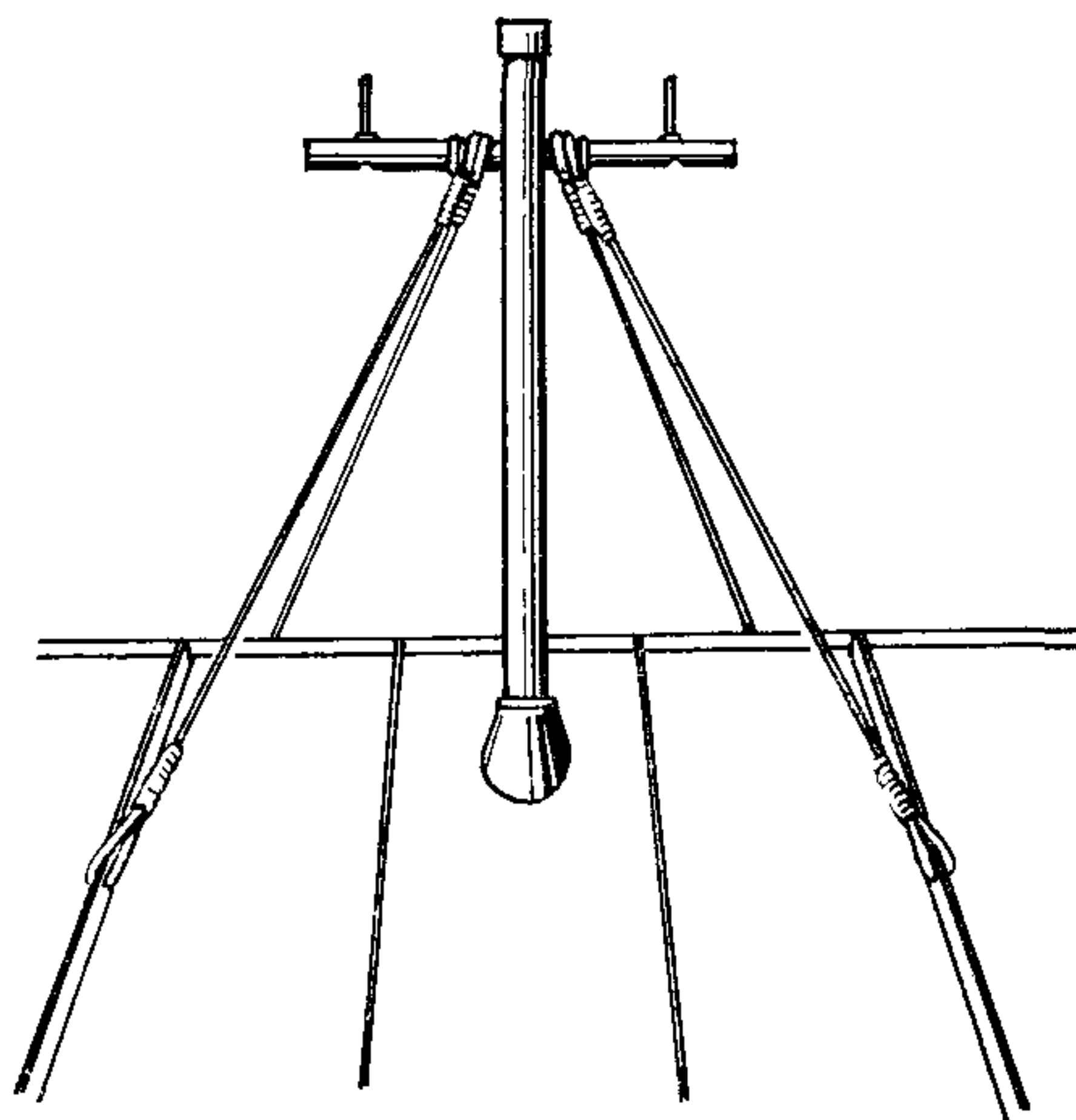


Рис. 8.9. Установка стойки типа СПТ-1

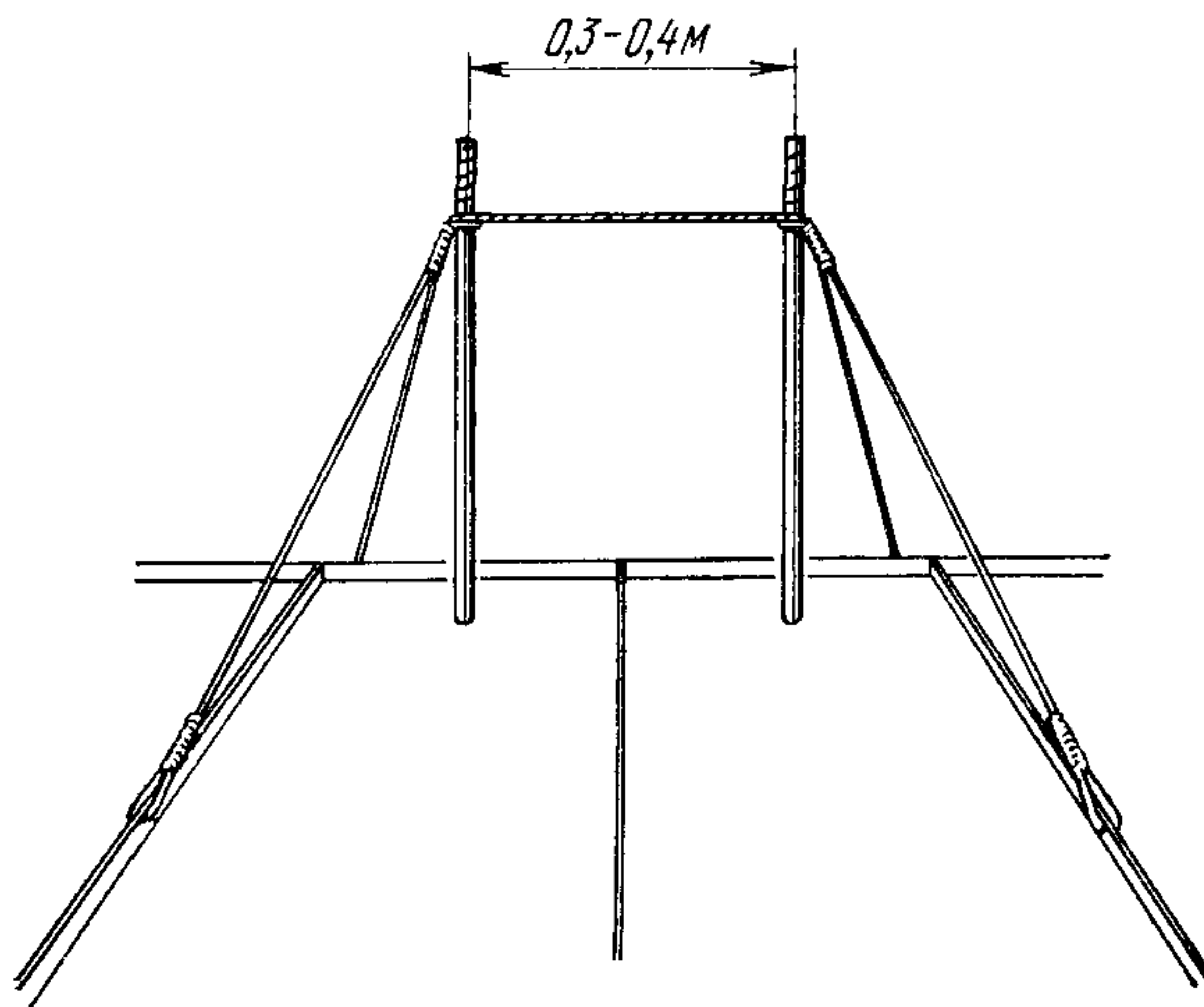


Рис. 8.10. Установка пары штырей

8.12) в месте установки опор и крепления оттяжек на крыше вскрывают и удаляют один или несколько элементов кровли и укладывают вместо них листы оцинкованной кровельной стали. Площадь вскрытия кровли должна быть минимальной.

Стальной оцинкованный лист укладывают так, чтобы его верхняя часть заходила под элементы неметаллической кровли, а нижняя часть накрывала элементы кровли сверху, обеспечивая нормальный сток дождевой воды. Если используется неоцинкованная кровельная сталь, то она должна быть обязательно дважды окрашена масляной краской под цвет крыши.

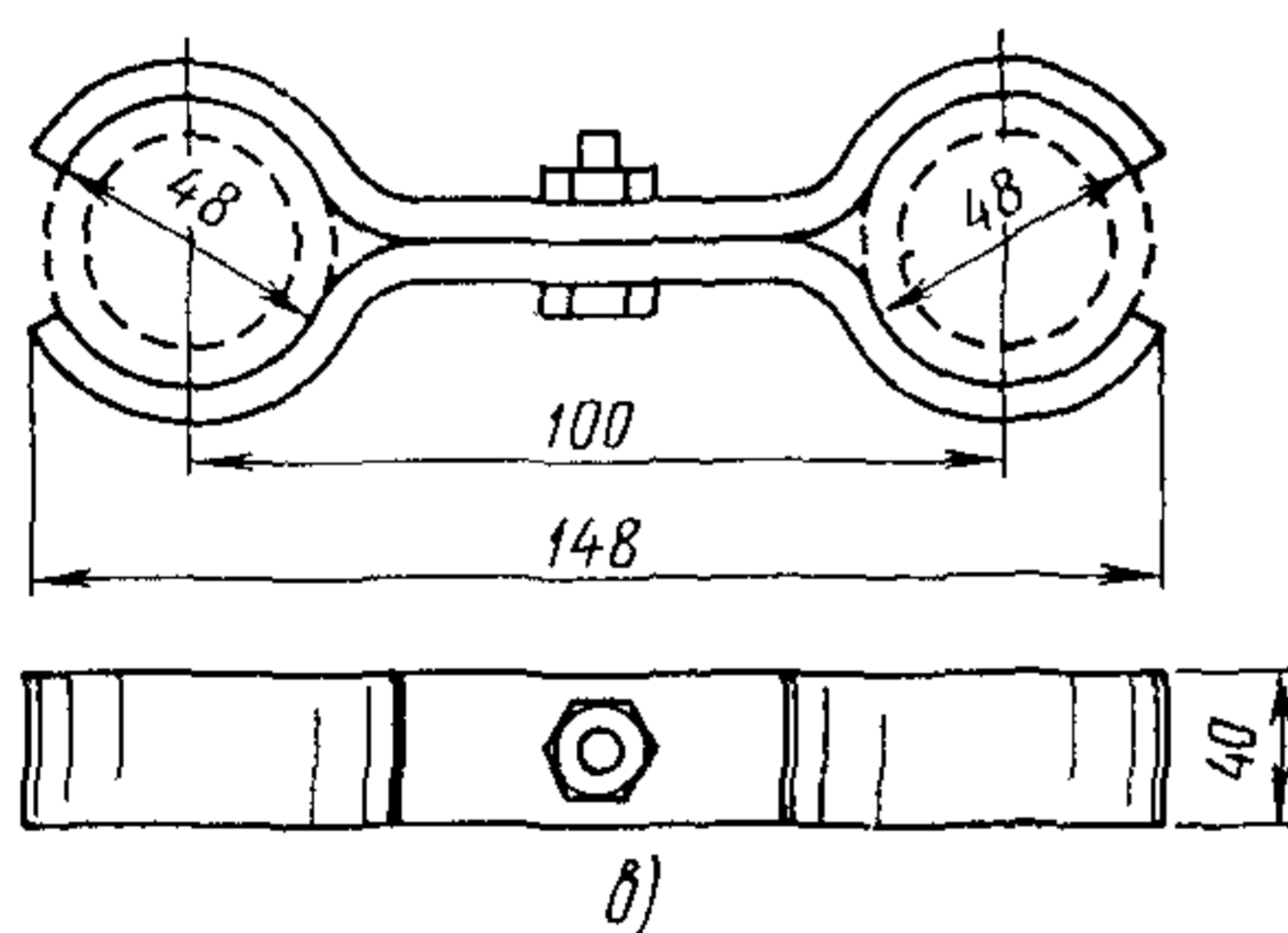
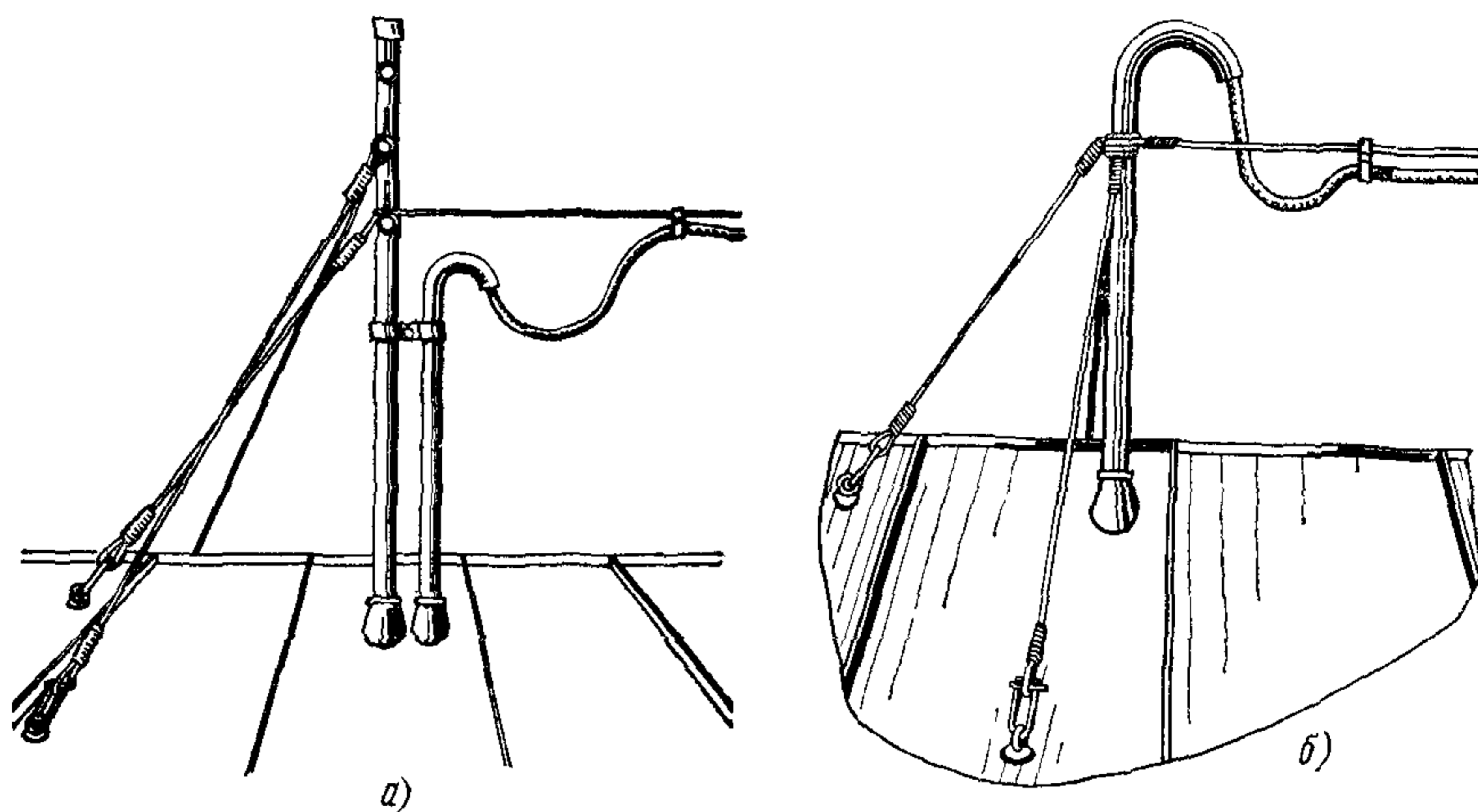


Рис. 8.11. Установка выводной трубы:  
*a* — у стойки; *б* — самостоятельно;  
*в* — хомут

В остальном установка стоечных опор на таких крышах производится, как и на металлических крышах.

Оттяжки стоек типов СПТ-1 и СПТ-2 на неметаллических крышах крепят за болты с ушками (с подкладкой стальных листов), как и для стоек типов СПТ-6 и СПТ-10. Установка штырей на крышах с черепичной, шиферной, асбестовой и другой неметаллической кровлей не допускается.

По окончании всех работ на верхние срезы труб стоек СПТ-6, СПТ-10, СПТ-1 и СПТ-2 должны быть надеты металлические колпачки. Установленные

стоечные опоры и их арматура подлежат окраске серой масляной краской или лаком независимо от их окраски на заводе. Восстановленные места кровли (стальные листы) должны быть окрашены под цвет крыши.

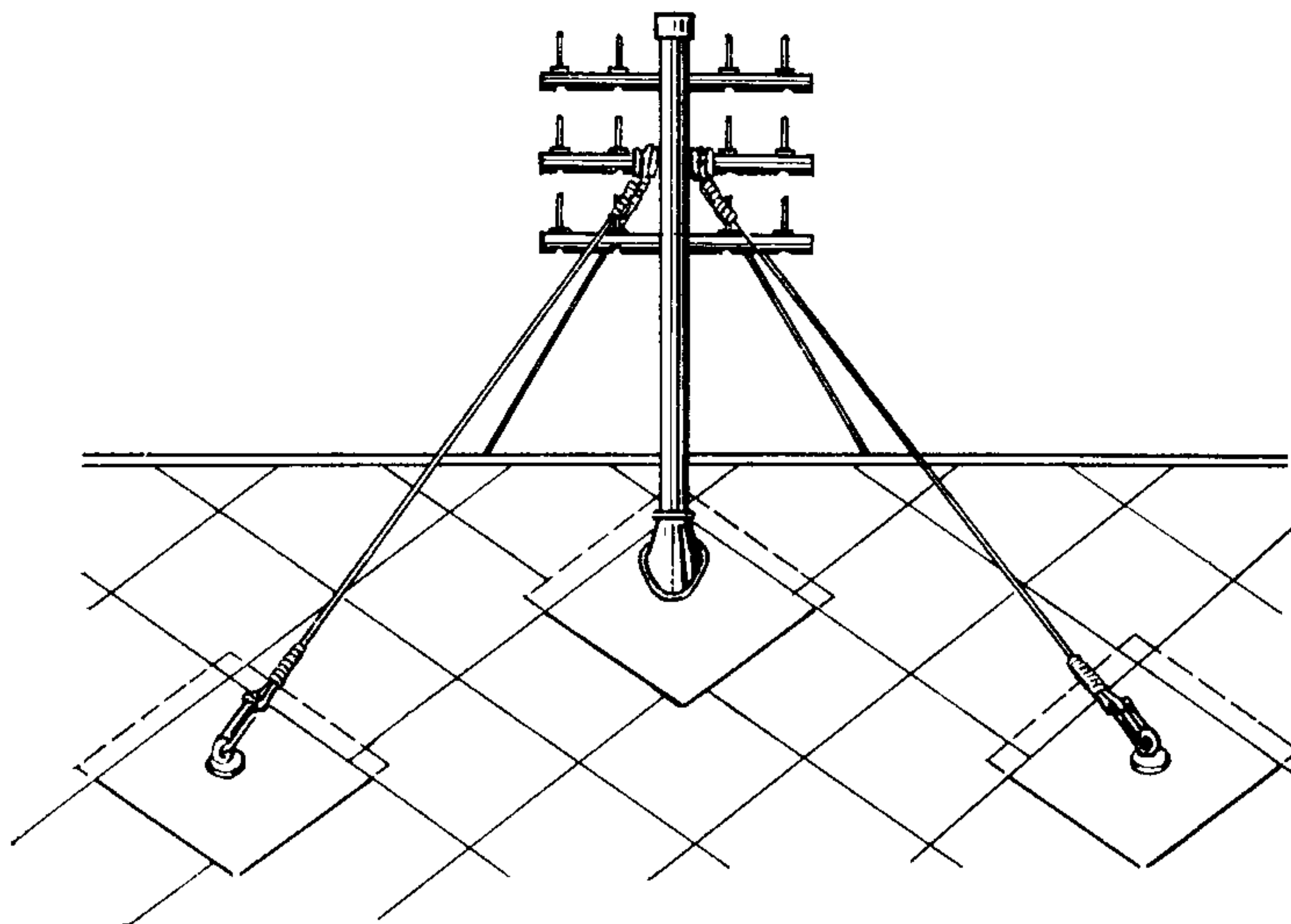


Рис. 8.12. Установка стоечных опор на неметаллических крышах

#### 8.4. Оборудование подхода к стоечным опорам

Для обеспечения свободного и безопасного подхода к стоечным опорам на крышах в необходимых случаях устраивают выходные люки, подвешивают предохранительную оцинкованную проволоку диаметром 5 мм, прокладывают деревянные трапы и устраивают рабочие площадки.

На крышах с уклоном более  $30^\circ$  у кабельных стоек устраивают выходной люк с закрывающейся крышкой и лестницей, закрепленной на чердаке, и рабочую площадку. Крутизну крыши определяют при помощи угольника с углом  $30^\circ$  и уровня.

Выходной люк (рис. 8.13) устраивают рядом со стойкой, размещая его между стропильными балками. В намеченном для устройства люка месте вскрывают кровлю и выпиливают обрешетку. Деревянную раму люка, изготовленную из досок сечением  $50 \times 100$  мм, прибивают к обрешетке гвоздями. При этом одной стороной раму опирают на стропильную балку, а под другую сторону подкладывают деревянный брус размером  $40 \times 40$  мм, который прибивают к обрешетке гвоздями.

Края вскрытой кровли (сталь, рубероид, толь) выводят на раму люка и прибивают гвоздями к краям верхних плоскостей.

Крышку люка изготовляют из досок толщиной 40 мм и обивают сверху кровельной сталью. Внутренние габариты крышки должны быть несколько больше рамы люка с тем, чтобы она надвигалась на раму.

Крышку крепят к раме люка на двух петлях, оборудуют ручками с наружной и внутренней сторон, а также крючком-упором, позволяющим удерживать люк в открытом положении.

живать крышку открытой. С внутренней стороны крышка должна иметь запорное устройство.

Для выхода с чердака на крышу устраивают деревянную лестницу. Тетивы лестниц изготавливают из брусков размером  $50 \times 80$  мм, а ступени — из брусков сечением  $40 \times 50$  мм. Ширина лестницы 400 мм, длина ее определяется по месту. Лестницу крепят гвоздями к стропильным балкам.

При устройстве люка на крыше с неметаллической кровлей (шифер, черепица и др.) в месте его установки вскрывают элементы этой кровли и подкладывают листы кровельной стали аналогично тому, как это делается при установке стоечных опор. Лист кровельной стали должен быть на 300—400 мм больше выреза люка с каждой его стороны. Все остальные работы выполняют так же, как и на крышах с металлической кровлей. Рабочую площадку размером  $1000 \times 600$  мм устраивают около стойки, ее сбивают из досок размером  $40 \times 100$  мм. Верхняя плоскость площадки должна быть строго горизонтальной, что осуществляется путем подбивания под нее скошенных деревянных брусков, угол наклона которых определяется по месту. Доски и брусья сбиваются между собой и прикрепляются к обрешетке крыши гвоздями.

На некрутых (уклон — не более  $30^\circ$ ) крышах вместо люка для подхода к стоечным опорам подвешивают предохранительную стальную оцинкованную проволоку диаметром 5 мм на высоте 0,5—1 м. Проволоку с одной стороны крепят за вертикальную трубу стойки у нижней траверсы, а с другой — струбциной, укрепленной болтом с ушком к балке слухового окна (рис. 8.14).

На крышах зданий без слуховых окон нижний конец предохранительной стальной проволоки крепят к стальному штырю (рис. 8.15), забитому в стропильную балку и укрепленному двумя-тремя оттяжками около пожарной лестницы или у края крыши, где удобно устанавливать приставную лестницу.

На крышах с уклоном, превышающим  $30^\circ$ , подходы к стойкам СПТ-6 и СПТ-10 должны быть оборудованы трапами.

Трап шириной 300 мм и длиной, определяемой на месте, изготавливают из досок толщиной 40 мм. На доски трапа набивают деревянные ступени из брусков шириной 30 мм на расстоянии 300 мм друг от друга. К верхнему концу трапа прибивают деревянную планку, способную удерживать его за конек крыши.

Трап крепят к крыше при помощи металлических угольников, прибиваемых к боковым сторонам трапа и к обрешетке кровли. Угольники должны размещаться с обеих сторон трапа в верхней, нижней и средней его частях.

По окончании работ все устройства: люки, трапы, рабочие площадки и предохранительные стальные проволоки — должны окрашиваться масляной краской.

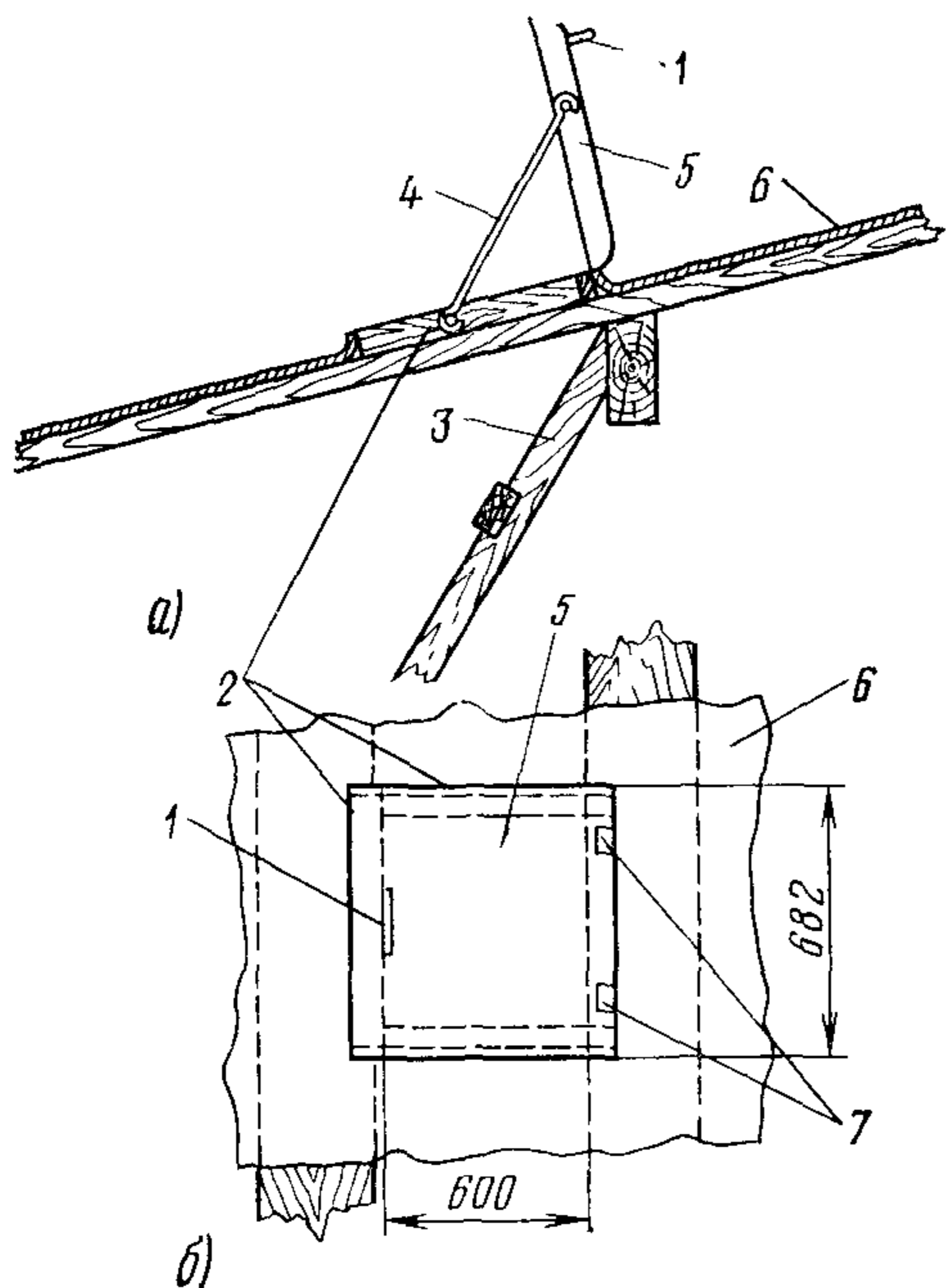


Рис. 8.13. Выходной люк к стойке:  
а — вид сбоку; б — вид сверху:

1 — ручка; 2 — рама люка; 3 — лестница;  
4 — крючок; 5 — крышка люка; 6 — крыша;  
7 — петли



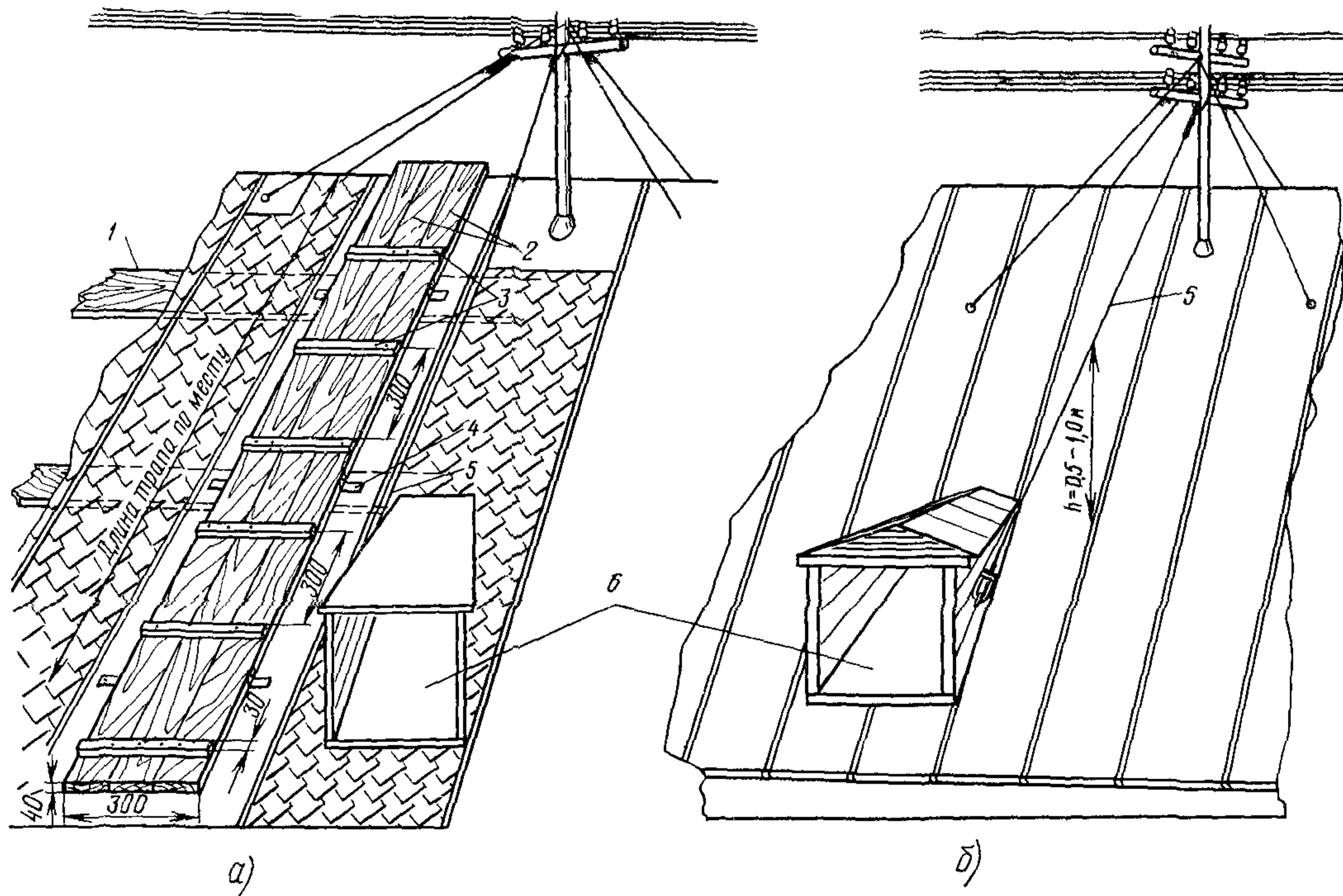


Рис. 8.14. Устройство выхода к стойке:  
 а — с трапом; б — без трапа:

1 — обрешетка; 2 — доски трапа; 3 — нашитые ступени; 4 — угольники крепления; 5 — предохранительный трос или проволока  $\Phi$  5 мм; 6 — слуховое окно

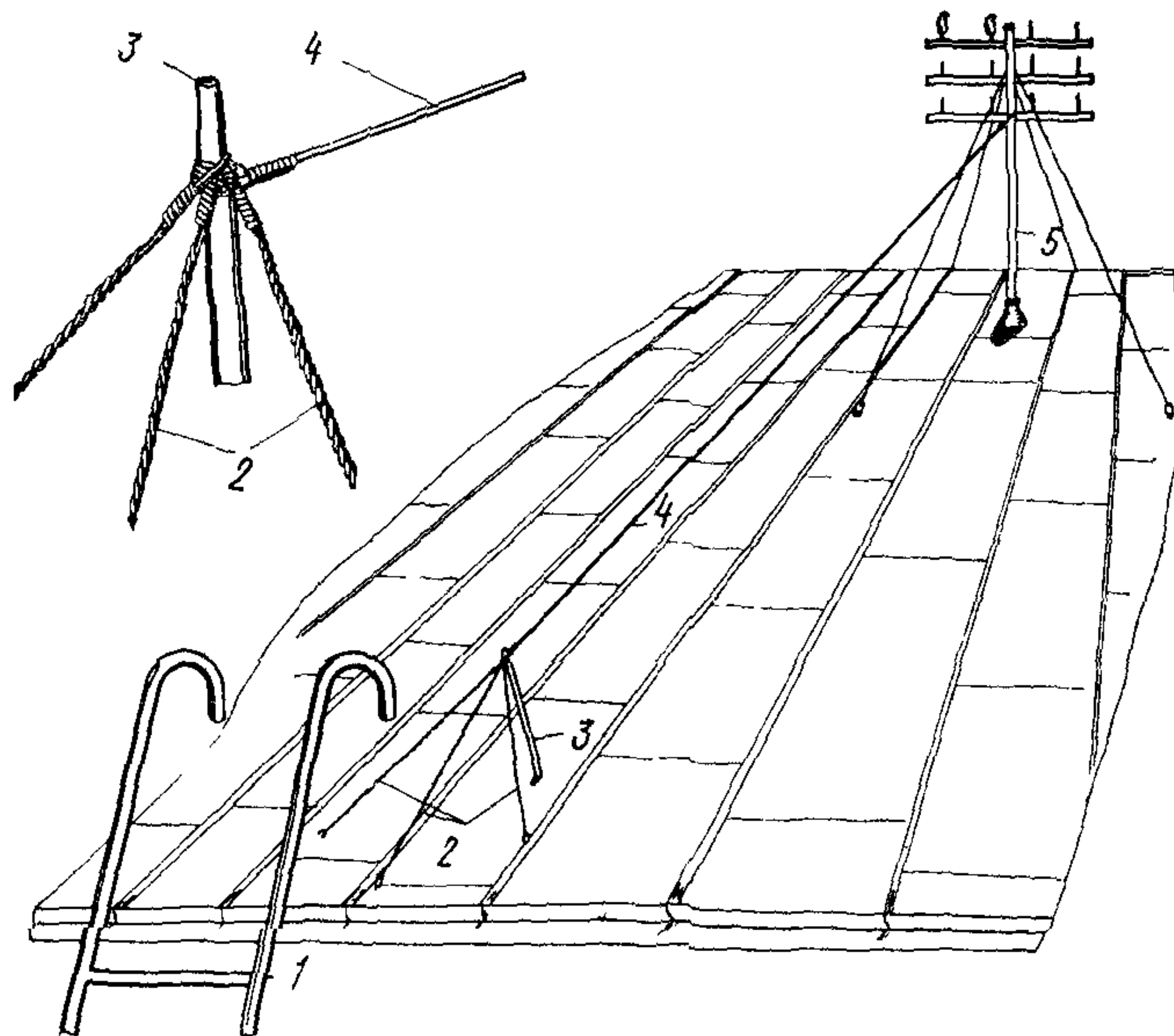


Рис. 8.15. Крепление предохранительной проволоки за стальной штырь:

1 — пожарная лестница; 2 — оттяжки штыря, 3 — штырь; 4 — предохранительная проволока, 5 — стойка

## 8.5. Подвеска проводов

На стоечных линиях для подвески проводов 1,2—1,6 мм применяют изоляторы типа ТФ-12, которые насаживают в соответствии с указаниями § 7.4. Количество насаживаемых изоляторов определяется числом фактически подвешиваемых проводов

Подвеска проводов может производиться поочередным перетягиванием всех подвешиваемых проводов сначала между первым и вторым соседними зданиями, затем последовательно между вторым и третьим и т. д. (рис. 8.16). При этом веревки, каждая длиной не менее максимального пролета, опускают

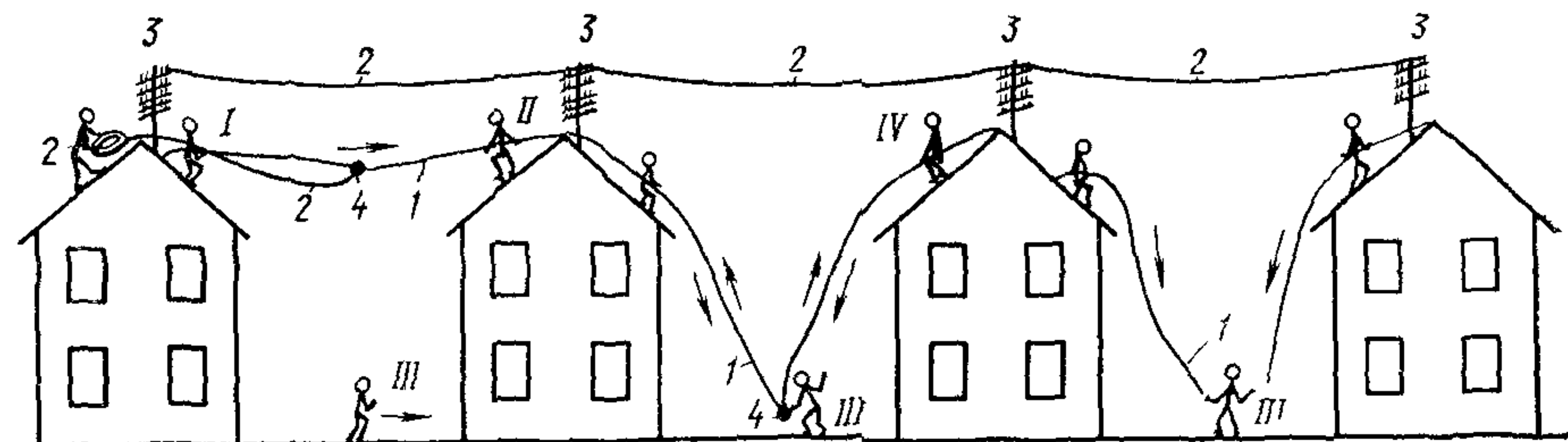


Рис. 8.16. Подвеска проводов на стоечных линиях:

1 — веревка; 2 — провод; 3 — стойка, 4 — узел связанных веревок; I — IV — рабочие

с крыш соседних зданий до земли. Спущенные концы веревок связывают узлом, который подтягивают на крышу первого здания. К узлу привязывают конец провода, и последний перетягивают на крышу соседнего здания, где он временно закрепляется на стоечной опоре свободной вязкой (капроновой, пеньковой и т. п. веревкой).

После этого веревка перетягивается обратно на крышу первого здания и процесс повторяется для второго, третьего и т. д. проводов. Перетягивание проводов в последующих пролетах производится аналогично первому пролету.

Регулировку и окончательное закрепление проводов на изоляторах производят после временной подвески всех проводов во всех пролетах данной линии.

При большом количестве подвешиваемых проводов (восемь — десять и более) перетягивание производят поочередно по одному проводу сразу вдоль всей линии. Для этого веревки одновременно опускают со всех домов линии, связывают между собой и натягивают. К их узлам последовательно привязывают конец провода и перетягивают его от стойки к стойке с закреплением временными свободными вязками.

После подвески вдоль всей линии каждый провод регулируют и закрепляют окончательной вязкой на изоляторах.

При разматывании проволоки используют тамбур или распускают ее непосредственно с бухты вручную, при этом бухту попеременно поворачивают с одной стороны на другую после роспуска равного количества витков.

Провода наиболее удаленных абонентов располагают на верхних траверсах стоечных опор, а ближайших — на нижних траверсах.

При подвеске проводов, особенно биметаллических, необходимо тщательно оберегать их от царапин и других повреждений о металлические конструкции крыши или инструмента. Используемые при этом плоскогубцы должны иметь медные вкладыши.

Заделку проводов на изоляторах кабельной или оконечной стоечной опоры производят в соответствии с рис. 7.17.

Стрелу провеса проводов определяют тем же способом, что и для столбовых линий. Величины допустимой стрелы провеса для прямолинейных участков линий в зависимости от температуры воздуха и длин пролетов приведены в табл. 8.1. Регулировку можно также производить при помощи динамометра по нормативам тяговых усилий, приведенных в табл. 7.7.

При расположении стоечных опор на зданиях разной высоты стрелу провеса регулируют при помощи динамометра по нормативам табл. 7.7.

После придания нормальной стрелы провеса одной паре проводов регулировку остальных производят путем визуального наблюдения за их параллельностью с отрегулированными.

Натяжение проводов при подвеске в одном пролете выполняют вручную, без применения блоков. Для этого подвешиваемый провод после заделки его оконечной вязкой на изоляторе первой стойки, дважды оборачивают вокруг шейки изолятора на второй стойке. Затем захватывают плоскогубцами с медными вкладышами на расстоянии вытянутой руки и подтягивают его к изолятору до получения нужной стрелы провеса, после чего провод окончательно заделывают на изоляторе.

Вязку проводов на изоляторах промежуточных опор стоечной линии производят с применением вязочной проволоки (рис. 8.17). Для этого подвешиваемый провод после регулировки его стрелы провеса 4 раза обвивают вокруг шейки изолятора. На расстоянии 30 мм от изолятора на подвешиваемый провод спирально навивают конец перевязочной проволоки восьмью плотными витками. Затем перевязочную проволоку также четырьмя оборотами наматывают на шейку изолятора в направлении, противоположном ранее произведенной намотке подвешиваемого провода. Оставшийся конец вязочной проволоки на расстоянии 30 мм от изолятора, с другой его стороны, навивают восьмью плотными витками на линейный провод.

Таблица 81

## Стрелы провеса проводов на стоечных линиях

Температура воздуха в тени, °С	Стрела провеса, см, при длине пролета м		
	60	80	100
-30	20	38	59
-25	22	40	62
-20	24	42	65
-15	25	44	69
-10	27	47	73
-5	29	50	78
0	31	54	82
+5	34	57	87
+10	36	61	93
+15	39	66	99
+20	43	71	105
+25	47	76	111
+30	51	82	120

Как правило, подвеска новых проводов на стоечных линиях должна производиться одной длиной без сростков

В отдельных случаях сростки допускаются (не более одного в пролете), при этом сращивание производят двойной скруткой аналогично указанной для столбовых линий

Пересечение электролиний до 1000 В и радиолиний, а также контактных проводов электрифицированных ж д постоянного тока, трамвая и троллейбуса производят изолированным проводом с атмосферостойкой изоляцией типа

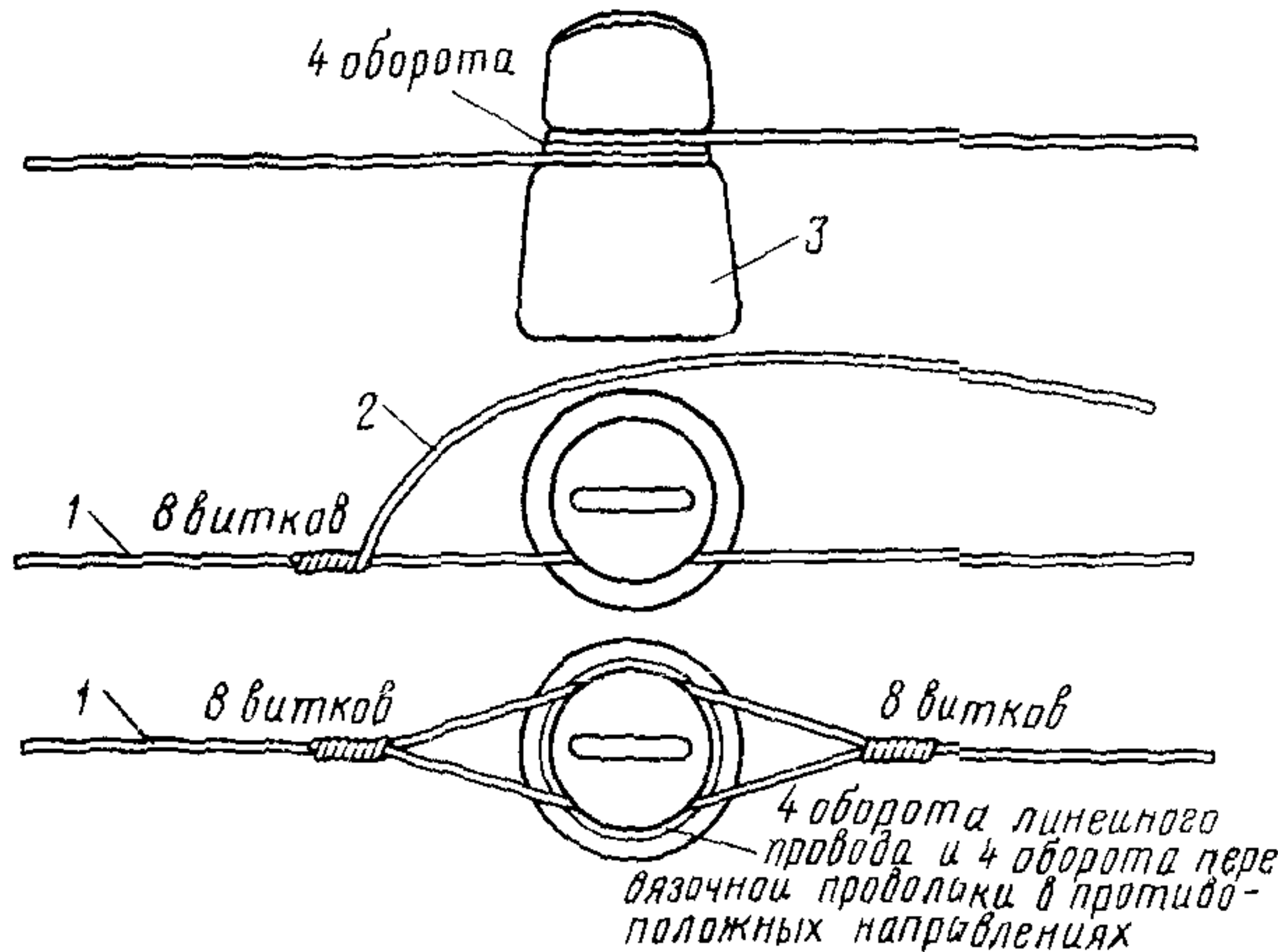


Рис 817 Вязка проводов на изоляторах промежуточной стойки

1 — линейный провод 2 — вязочная проволока 3 — изолятор

ПСБАП/В/ способом, аналогичным описанному для столбовых линий Пересечения электрифицированных ж д переменного тока производятся только подземным кабелем

Сращивание проводов типа ПСБАП/В/ в пролетах не допускается.

Пересечение проводов электро- и радиолиний производят под углом не менее  $45^\circ$

Ответвление линейных проводов в сторону от основного направления производят под углом не менее  $45^\circ$  по отношению к направлению трассы. При необходимости ответвления проводов со стоек типов СПТ-6 и СПТ-10 под меньшим углом на их траверсах устанавливают отходные планки (рис. 8.18).

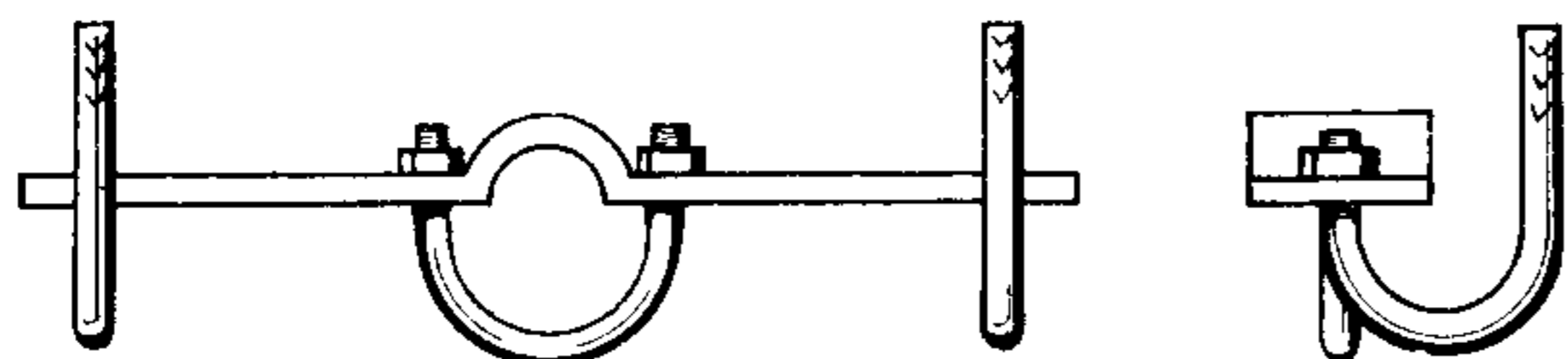


Рис. 8.18. Отходная планка

Отходную планку устанавливают у крайнего штыря, прикрепляют ее к траверсе при помощи скобы, охватывающей траверсу снизу и закрепляемой двумя гайками

Нумерация цепей на стойках ведется слева направо и сверху вниз вдоль основного направления линии от кабельного ящика. Номера цепей состоят из двух цифр, из которых первая указывает номер траверсы, а вторая — номер пары изоляторов

## 8.6. Подключение проводов к оконечным устройствам

Кабельный ящик устанавливается под кабельной стойкой, на чердаке, в непосредственной близости от нижнего обреза вертикальной трубы стойки, на доске, укрепленной на стропильных балках. Линейный кабель сращивается с концом последнего от кабельного ящика в удобном месте на чердаке

Через один патрубок к кабельному ящику подводятся распределительный кабель  $10 \times 2$  и заземляющий провод, а через другой — кроссировочные провода типа ЛТВ-В или ЛТР-В, соединяющие клеммы кабельного ящика с проводами, подвешенными на стойке

Кроссировочные провода протаскивают внутрь вертикальной трубы стойки и трубчатых траверс и выводят к проводам, закрепленным на изоляторах через отверстия под штырями

Кроссировочные провода протаскивают в стойку в следующей последовательности (рис. 8.19). Вначале в трубу стойки просовывают отрезок печной проволоки, согнутый петлей, до нужной траверсы. Затем конец другой проволоки, загнутый крючком, просовывают в соответствующую траверсу и зацепляют его за петлю проволоки, поданной сверху. После этого согнутую петлей проволоку с зацепившимся концом проволоки из траверсы вытягивают вверх из трубы стойки. Далее один конец кроссировочного провода расплетают на  $0,7$  м, а другой — привязывают к просунутой в траверсу проволоке и вытягивают наверх. Расплетенные концы кроссировочного провода при помощи проволоки вытягивают в отверстия под штырями поочередно. Затем в вертикальную трубу стойки просовывают отрезок проволоки, привязывают к нему кроссировочный провод и вытягивают его вниз, на чердак.

Провод ЛТВ-В (ЛТР-В) наматывают двумя витками на шейку изолятора и затягивают встречной петлей двумя витками. Оплетку провода удаляют, начиная от изолятора, и, затянув двумя витками на проводе, подают через желобок изолятора к заделке линейного провода. С конца провода снимают

изоляцию, оголенной жилой охватывают заделку линейного провода и плотно наматывают на отогнутый вниз отросток

Сросток, как правило, должен пропаяваться припоем ПОССУ-40-2 Допускается вместо пайки покрывать сросток асфальтовым лаком (рис 8 20)

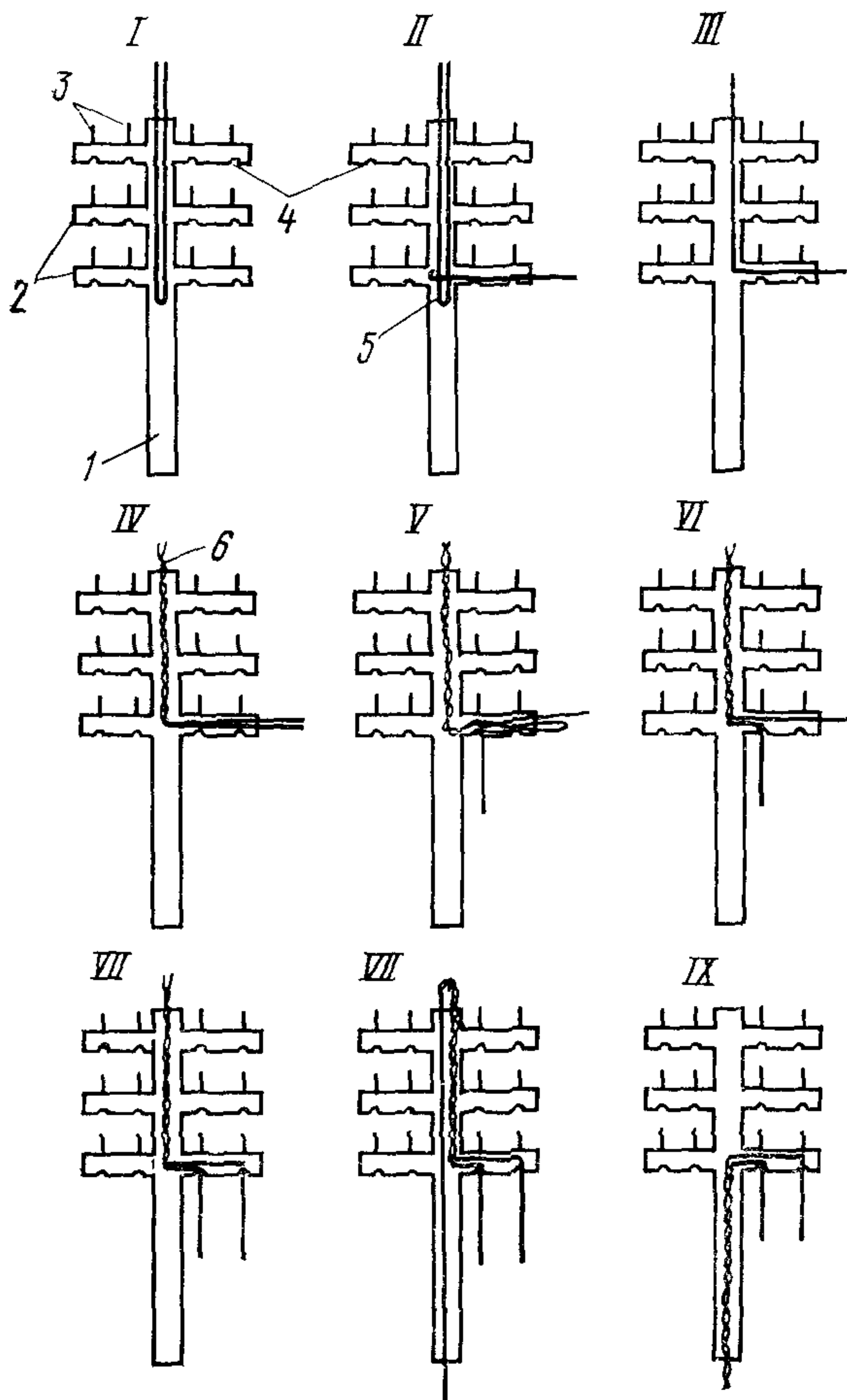


Рис 8 19 Протаскивание провода ЛТВ-В (ЛТР-В) через стойку:

1 — стойка, 2 — траверсы, 3 — штыри, 4 — отверстие под штырем, 5 — проволока печная, 6 — провод ЛТВ В (ЛТР В)

Разделку кроссировочных проводов для включения в клеммы кабельного ящика и присоединения их к линейным проводам производят так же, как это указано в гл 7 для столбовых линий.

## 8.7. Подвеска кабеля

На стоечных линиях подвешивают кабели марки ТГ емкостью до  $30 \times 2$  с диаметром жил 0,5 мм и емкостью  $10 \times 2$  и  $20 \times 2$  с диаметром жил 0,7 мм. Кабели марок ТПП и ТППЭп подвешивают емкостью до  $50 \times 2 \times 0,5$ . При подвеске кабеля типа ТППт способ его крепления к стойке должен быть указан в проекте. Кабели подвешивают на семижильном канате из стальных оцинкованных проволок диаметром 1,4 мм.

В негололедных и слабогололедных районах допускается подвеска таких кабелей на стальной оцинкованной проволоке диаметром 5 мм.

Кабель к стальному канату или проволоке крепят подвесами, которые устанавливают на расстоянии 350 мм одна от другой.

Подвешиваемый стальной канат или проволока не должны иметь в пролете сростков или дефектов, препятствующих свободному перемещению по нему подвес с кабелем

Стальной канат или оцинкованную проволоку подвешивают сразу вдоль всей трассы. Канат или проволоку крепят оконечной заделкой за вертикальную трубу каждой стойки или выводной трубы. Подвеску каната или проволоки производят попролетно, не допуская их трения об ограждения крыш, трубы, барьеры и т. п.

Оконечная заделка стального каната производится в следующей последовательности. Трубу стоечной опоры охватывают двумя витками конца стального каната и прикладывают его вплотную к подвешиваемому канату со стороны пролета подвески. В вершине образовавшегося угла их плотно скрепляют вместе вязочной проволокой диаметром 2 мм на протяжении 70 мм. Оставшийся короткий конец стального каната расплетают и последовательно каждой из расплетенных жил обвивают сложенные вместе канат и оставшиеся жилы на расстоянии 300 мм. Заделанные жилы и канат на конце обматывают вязочной проволокой на расстоянии 35 мм и на таком же протяжении (35 мм) подвешиваемый канат.

Оконечную заделку стальной оцинкованной проволоки диаметром 5 мм, предназначенную для подвески кабеля, заделывают способом, аналогичным описанному для оттяжек к стойкам типов СПТ-6 и СПТ-10.

Стрелу провеса каната (проволоки) определяют по табл. 81 для проводов.

Подвеску кабеля производят с барабана, установленного на козлах-домкратах около здания, с которого начинают подвеску. Для обеспечения подъема кабеля на крышу при необходимости между стойкой и каким-либо устройством вблизи здания временно натягивают стальной канат. Конец кабеля с помощью веревки подтягивается по временному канату с прикреплением к нему через каждый метр временных подвесов

При небольших пролетах подвески бухту кабеля поднимают на крышу или чердак здания, откуда и производят его подвеску.

В процессе подвески у стоечной опоры кабель выправляют по мере установки подвес и передвигают его по канату или проволоке в направлении другой стоечной опоры. На однопролетных линиях подвеску кабеля к канату (проволоке) осуществляют с окончательным закреплением подвес и перетягиванием кабеля веревкой, переброшенной с крыши, на которой установлена вторая стойка.

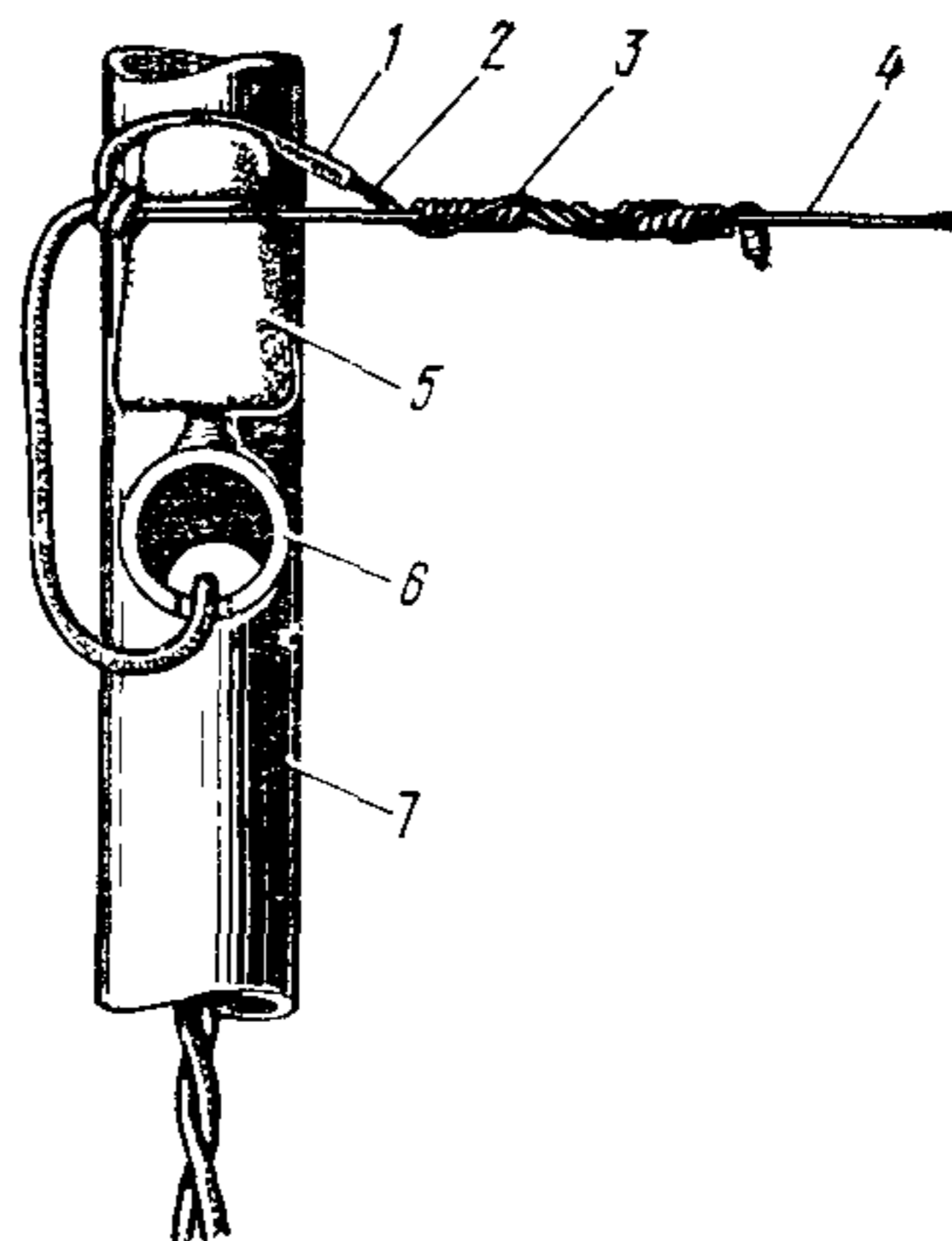


Рис. 8.20. Соединение провода ЛТВ-В (ЛТР-В) с линейным проводом на стойке: 1 — провод ЛТВ В (ЛТР В); 2 — резиновая изоляция, 3 — медная жила; 4 — линейный провод; 5 — изолятор, 6 — траверса, 7 — труба стойки

На многопролетных линиях по мере перемещения кабеля по канату (проводе) из пролета в пролет у каждой последующей стойки должен находиться рабочий, который перевешивает подвесы на канате с одной стороны стойки на другую

При этом подвесы, подлежащие перевеске, устанавливаются без закрепления поясками или вместо подвес применяются проволочные крючки

В месте выхода кабеля из выводной трубы ему дается запас в виде петли, которая плотно обматывается просмоленной каболкой, предохраняющей кабель от трения при его вибрации

Заземление кабельного ящика делают посредством забивки стальных заземлителей (стержней, отходов труб, угольников) в грунт или укладки лучей проволоки в траншею (см гл 7) Соединение заземляющей клеммы кабельного ящика с заземлителем осуществляют изолированным проводом с жилой диаметром 1,5 мм, прокладываемым по чердаку, и стальной оцинкованной проволокой диаметром 4—5 мм, прокладываемой по наружным стенам Крепление провода и проволоки производят стальными скобами, размещаемыми на расстоянии 300 мм друг от друга и 100 мм от вершины угла на поворотах

Соединение изолированного провода с проволокой производят с пропайкой места скрутки, а проволоки с заземлителем — сваркой или пропайкой

Сопrotивление заземления кабельных ящиков должно быть в пределах от 10 до 24 Ом в зависимости от удельного сопротивления грунта.

## Глава 9

### УСТРОЙСТВО ВВОДОВ КАБЕЛЕЙ ГОРОДСКИХ ТЕЛЕФОННЫХ СЕТЕЙ В ЖИЛЫЕ И ОБЩЕСТВЕННЫЕ ЗДАНИЯ



#### 9.1. Общие положения

В настоящей главе рассматриваются работы по устройству вводов кабелей городской (местной) телефонной сети в жилые, общественные и культурно-бытовые здания, а также по прокладке этих кабелей в пределах зданий к распределительным устройствам, предназначенным для включения групп телефонных аппаратов городской сети

В проектах вводов в типовые здания допускается ссылка на соответствующие типовые рабочие чертежи, включенные в состав альбома типовых чертежей, выпущенного проектной организацией В необходимых случаях типовые чертежи должны быть привязаны проектной организацией к местным условиям

Кабели городской сети, вводимые в здания, идут либо от распределительных шкафов, либо при прямом питании непосредственно из кросса АТС

Ввод кабеля в здание может быть подземным (от кабеля, проложенного в подземной кабельной канализации, в грунте) и воздушным (от кабеля, подвешенного на столбовой или стоечной линии)

#### 9.2. Устройство подземного ввода кабеля в здание

Подземный ввод может осуществляться в вариантах

а) уличная подземная кабельная канализация вводится непосредственно в подвал или техническое подполье (технический коридор) здания Из подвала или подполья кабели прокладываются вверх на каждую лестничную клетку открыто или в каналах скрытой проводки (рис 9 1а)



б) до подвала или подполья бронированным подземным кабелем, а далее, как указано выше,

в) кабель выводится из подземной канализации по трубопроводу на наружные стены дворовых или боковых фасадов зданий и далее проходит от-

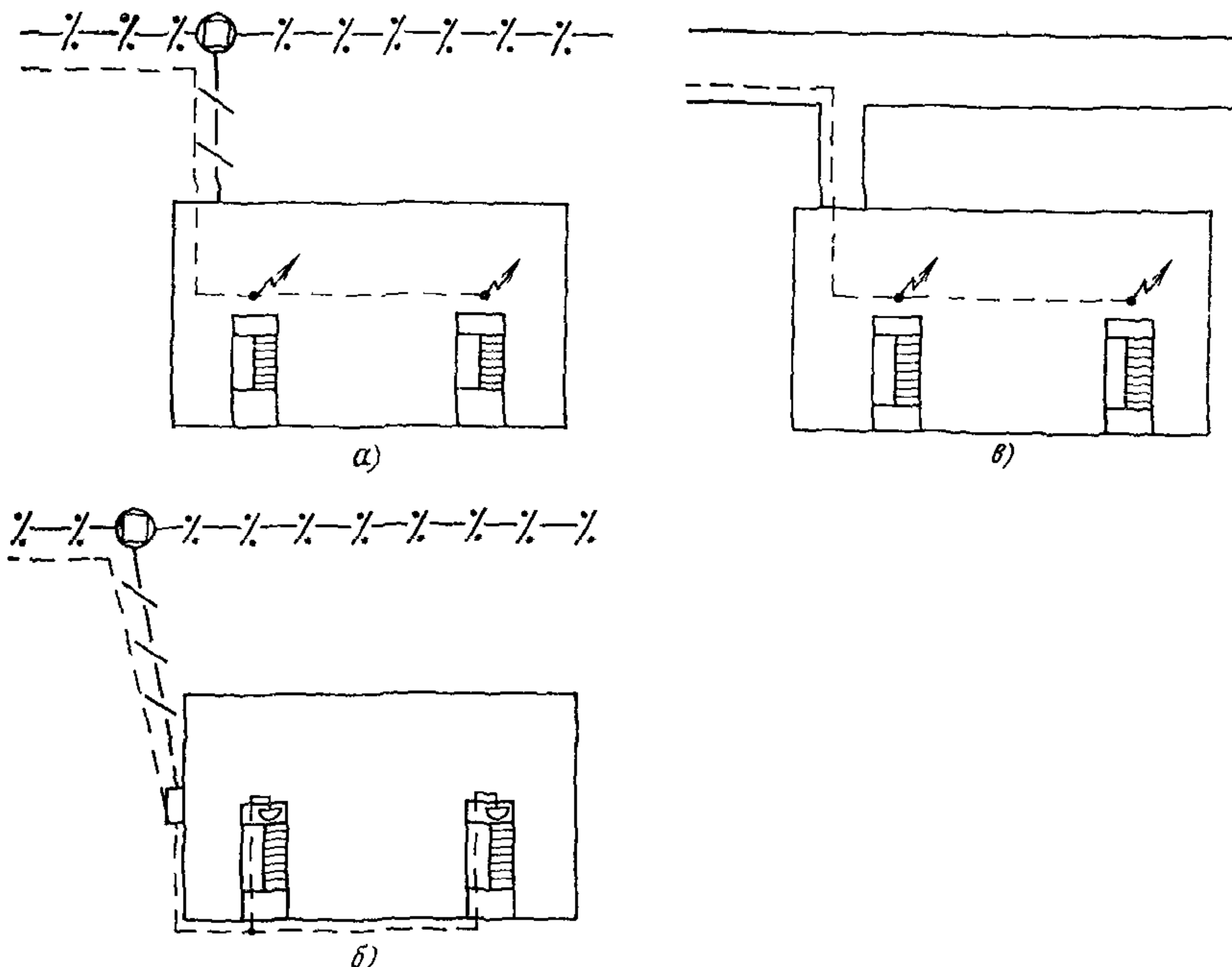


Рис. 91 Варианты устройства подземных вводов в здания  
 а — ввод кабеля через подвал или техническое подполье здания по трубопроводу, б — вывод по трубопроводу на наружную стену здания, в — ввод кабеля через коллектор малого сечения (сцепку)

крытой прокладкой по стене между 1 и 2-м этажами с ответвлениями на каждую лестничную клетку (рис 91б) По стенам лестничных клеток до стояков кабель прокладывается открыто. Переходы между этажами выполняются в вертикальных стояках скрытой проводки или открыто с защитой трубами и желобами,

г) до стены здания бронированным кабелем, а далее, как указано в пункте в),

д) через коллекторы малого сечения (сцепки) (рис 91в)

Для осуществления ввода в здание в необходимых случаях на проходящем мимо блоке городской кабельной канализации вскрываются каналы и на этом месте устанавливается новое смотровое устройство специально для данного ввода. От него до места ввода кабеля в здание прокладывают новый трубопровод или бронированный кабель.

На вводах в здания, как правило, следует применять трубы уменьшенного внутреннего диаметра (50—60 мм)

Наиболее целесообразно использование труб из полиэтилена низкой плотности наружным диаметром 63 мм (внутренний диаметр 55—57 мм), поставляемых длиной до 200 м в бухтах. Указанные трубы могут прокладываться одним куском (без стыков) до здания и изгибаться для вывода на стену. В

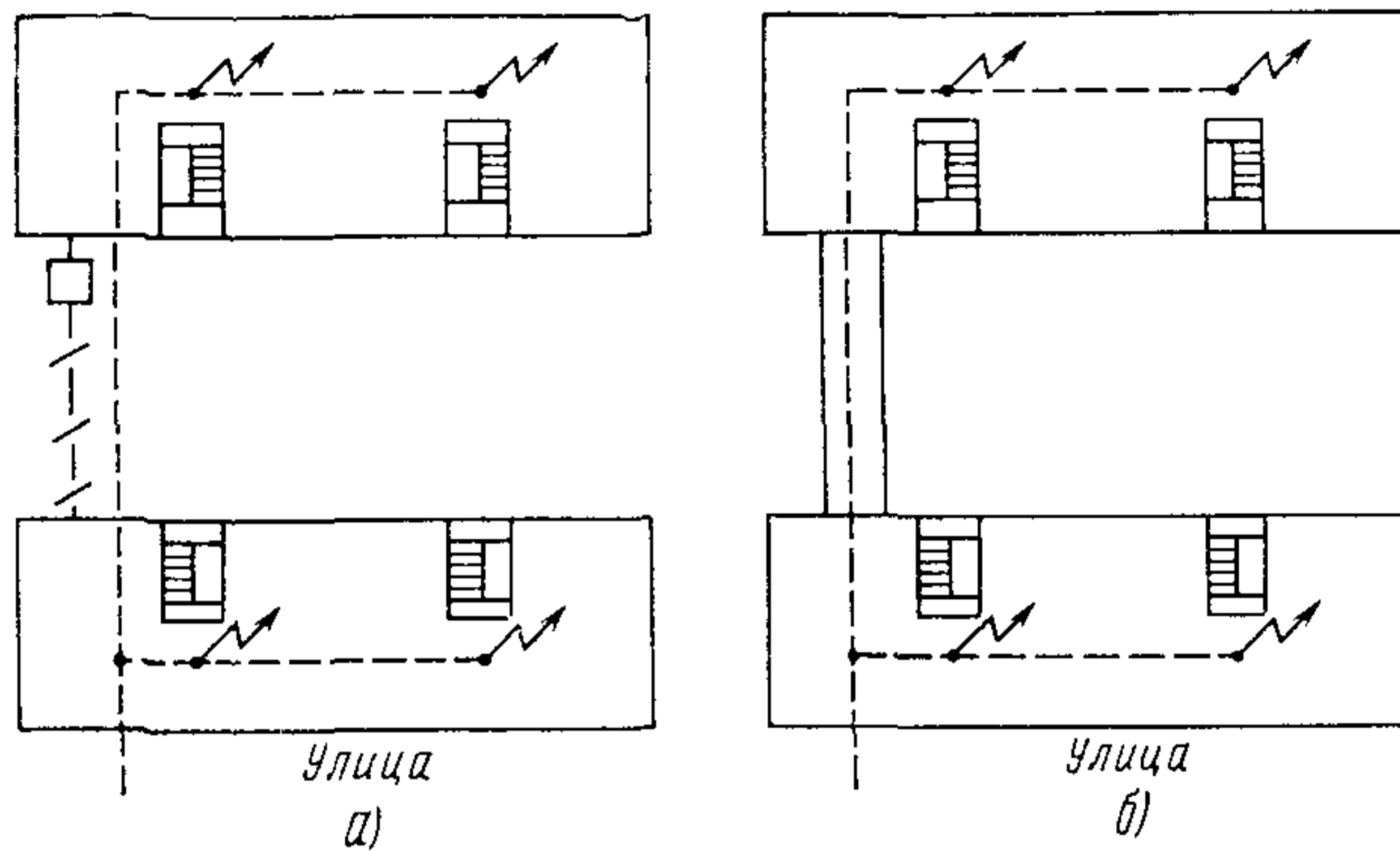


Рис. 9.2. Устройство вводов в здания:  
*а* — с помощью трубопроводов-перемычек; *б* — через внутриквартирные коллекторы малого сечения (сцепки)

этом случае отпадает надобность в отдельных изогнутых стальных трубах и в переходных пробках.

В отдельных зданиях, расположенных в глубине квартала, кабельные вводы могут устраиваться при помощи трубопроводов-перемычек от других каб-

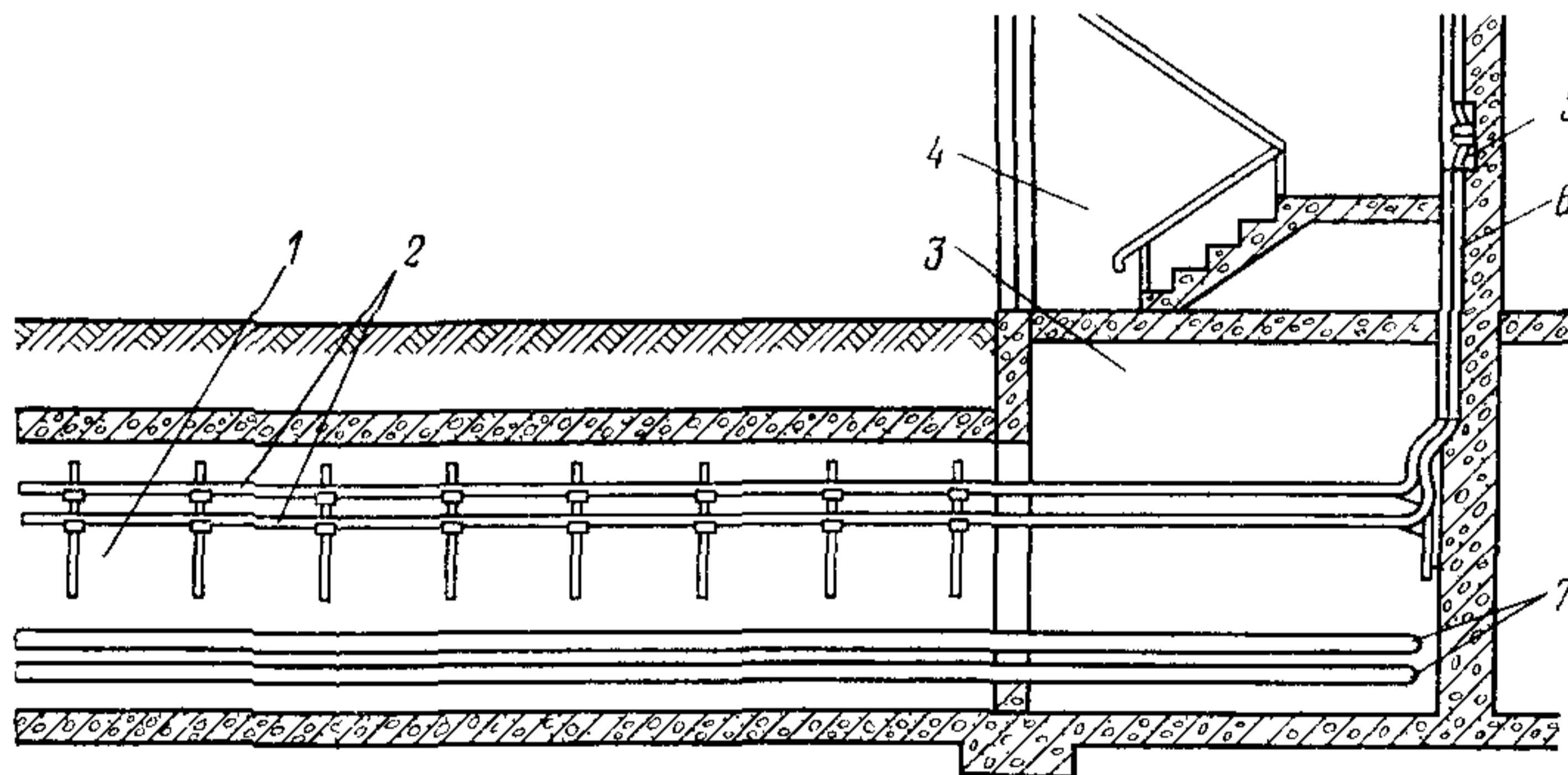


Рис. 9.3. Устройство кабельного ввода из сцепки:

1 — сцепка, 2 — кабели связи, 3 — техническое подполье, 4 — лестничная клетка, 5 — ниша, 6 — трубы, 7 — водопровод, теплотрассы, газопровод и др

лированных здании этого квартала или через внутриквартирные коллекторы малого сечения (сцепки) (рис. 9.2, 9.3).

При расстоянии до места ввода или длине перемычек до 30 м трубопровод строится без колодцев, при длине 30 м и более у ввода строится колодец ККС-1 или ККС-2.

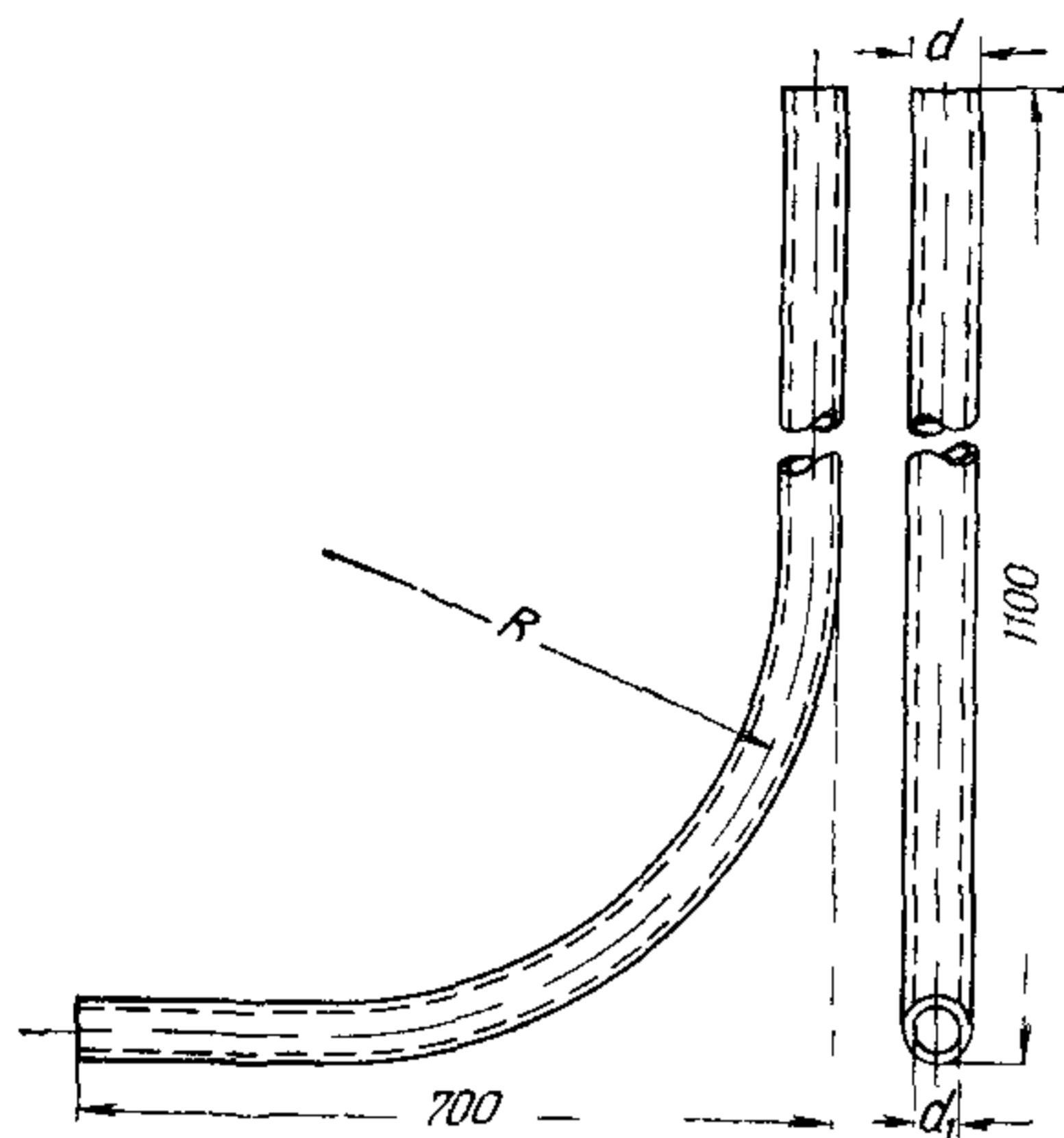


Рис. 9.4. Изогнутая стальная труба для вывода кабеля из подземного трубопровода:

Размеры, мм		
$d$	$d_1$	$R$
60	53	450
102	96	650

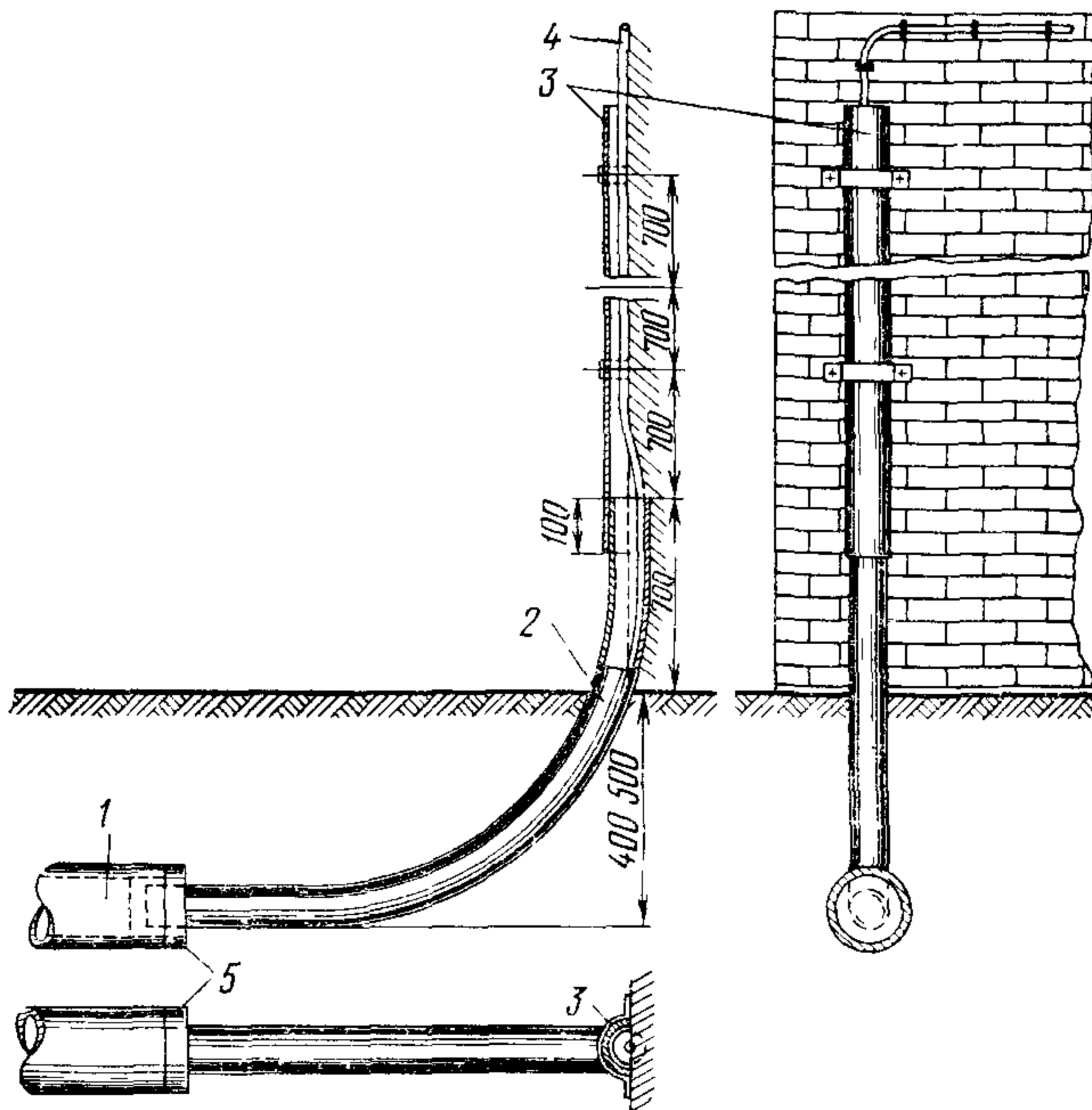


Рис. 9.5. Общий вид вывода кабеля на наружную кирпичную стену здания:

1 — асбестоцементная труба; 2 — стальная труба (вштроблена); 3 — стальной защитный желоб; 4 — кабель; 5 — бетонная пробка

В подвальные помещения и технические коридоры (технические подполья), в которые осуществляется ввод кабелей ГТС, должен быть обеспечен беспрепятственный круглосуточный доступ обслуживающего персонала ГТС.

В помещениях, куда производится ввод кабелей ГТС, прокладка последних должна осуществляться с защитой от механических повреждений трубами или желобами только в тех случаях, когда эти помещения доступны для вхо-

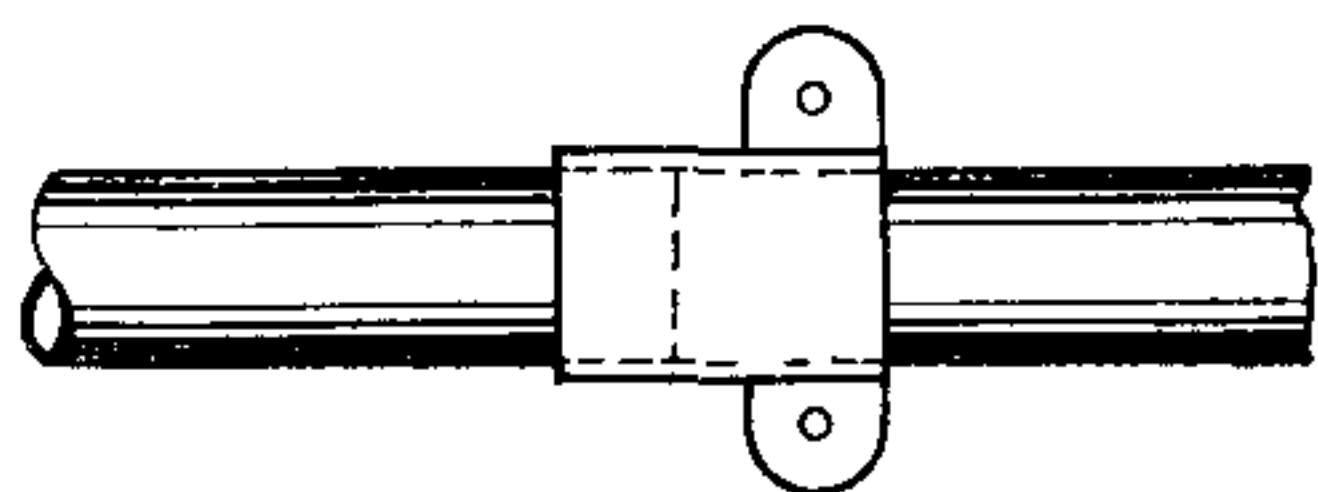
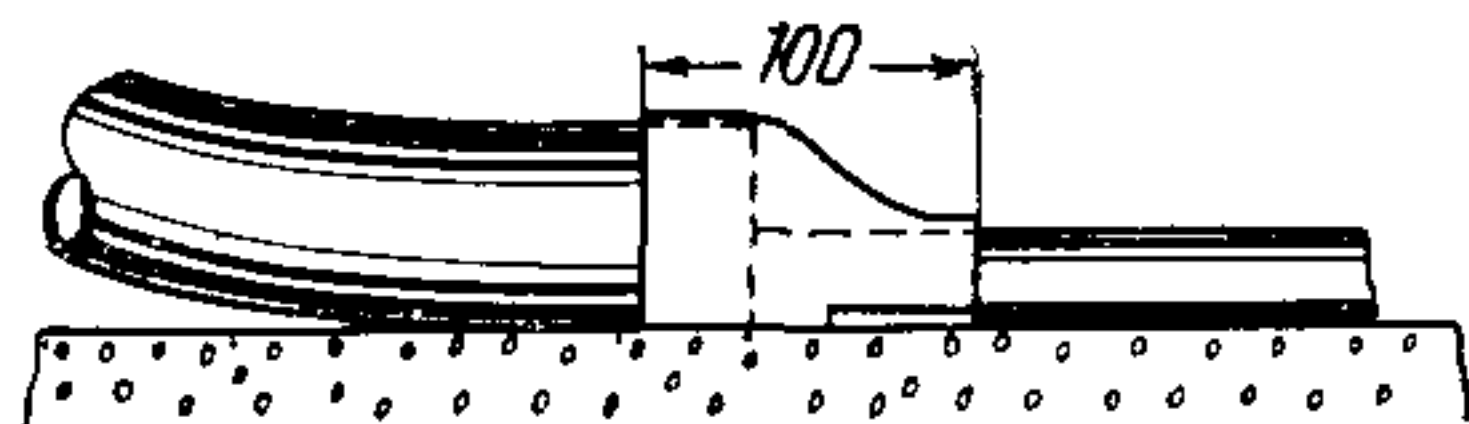


Рис 9.6 Фигурная переходная накладка

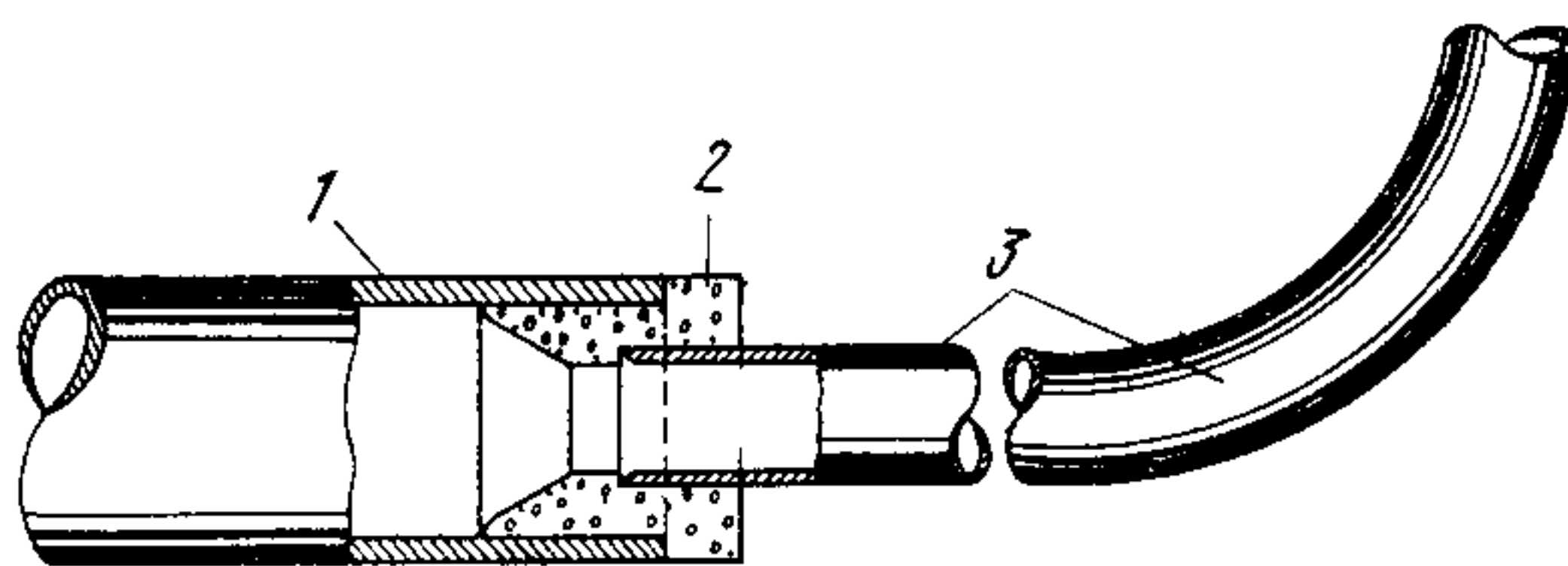


Рис. 9.7. Сопряжение изогнутой стальной трубы с асбестоцементной.

1 — асбестоцементная труба, 2 — бетонная или деревянная переходная пробка, 3 — стальная труба

да посторонних лиц. В остальных случаях кабели могут прокладываться без защиты, открыто по стенам, на консолях (полках) или желобах (кабельростах), а также на подвесных конструкциях к потолку.

Вывод кабеля из подземного трубопровода на наружную стену здания при открытой проводке осуществляют посредством изогнутых стальных или полиэтиленовых труб с внутренним диаметром 50—60 мм (рис 9.4)

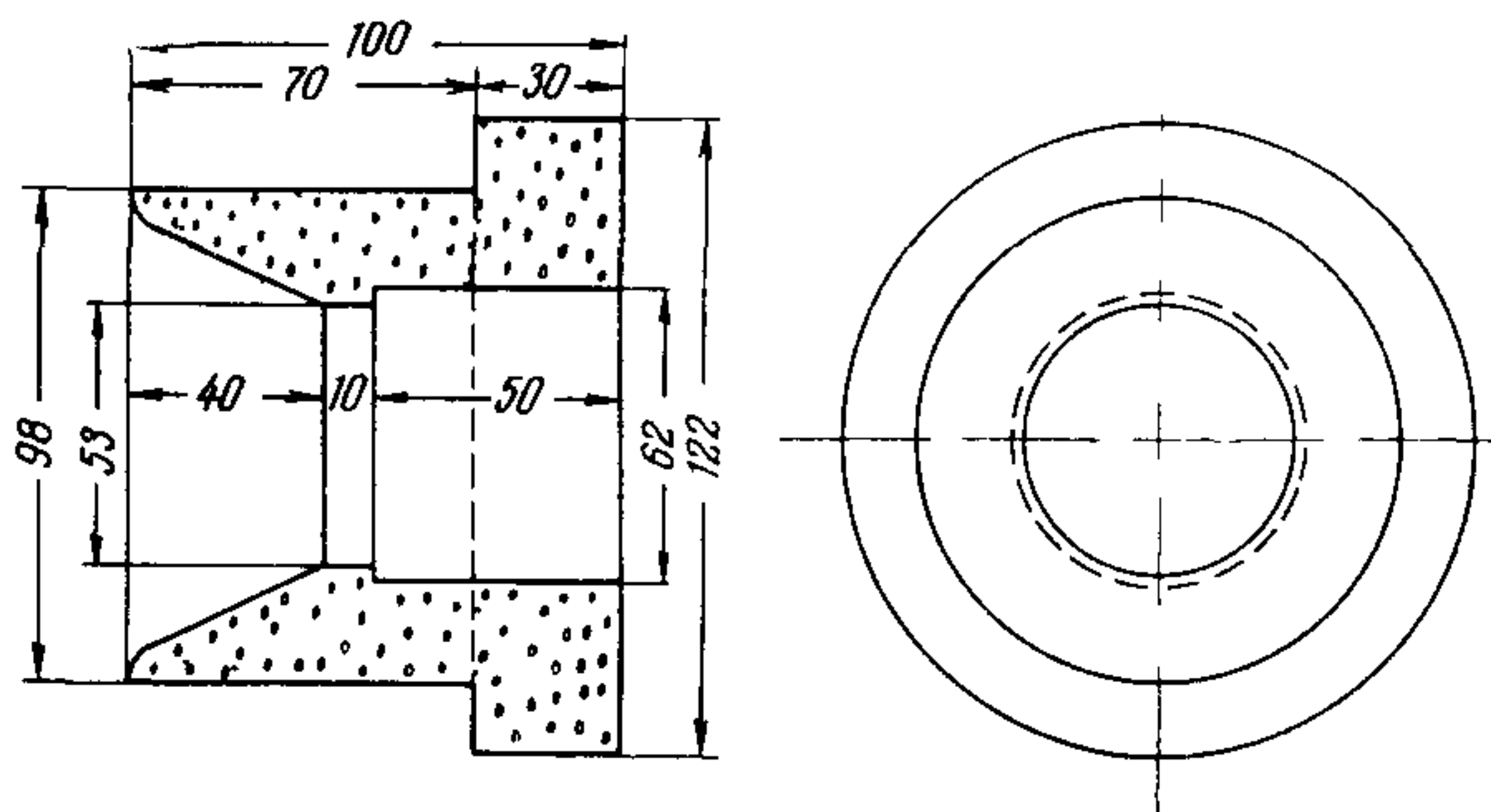


Рис. 9.8 Бетонная или деревянная переходная пробка для вывода кабеля из подземного трубопровода

Изогнутая труба должна быть выведена на высоту 0,7 м от поверхности земли. В случае кирпичных или иных легко поддающихся штроблению стен труба утопляется не менее чем на половину своего наружного диаметра в цокольную часть здания, а нижний конец защитного желоба накладывается на конец трубы и крепится простой накладкой (рис 9.5)

Штробы для выводных труб можно выполнять с помощью пневматических или электрических инструментов, а при отсутствии последних — ручным способом с помощью зубил

На бетонной стене выводная труба не штрабливается, она крепится непосредственно к плоскости стены и сопрягается с защитным желобом специальной переходной фигурной накладкой, показанной на рис 96

Сопряжение изогнутой стальной трубы с асбестоцементной трубой подземной канализации (рис 97) осуществляется при помощи специальной бетонной или пропитанной олифой деревянной переходной пробки, показанной на рис 98

Размеры пробок определяются наружным и внутренним диаметрами сопрягаемых труб. Стык заделывается цементным раствором

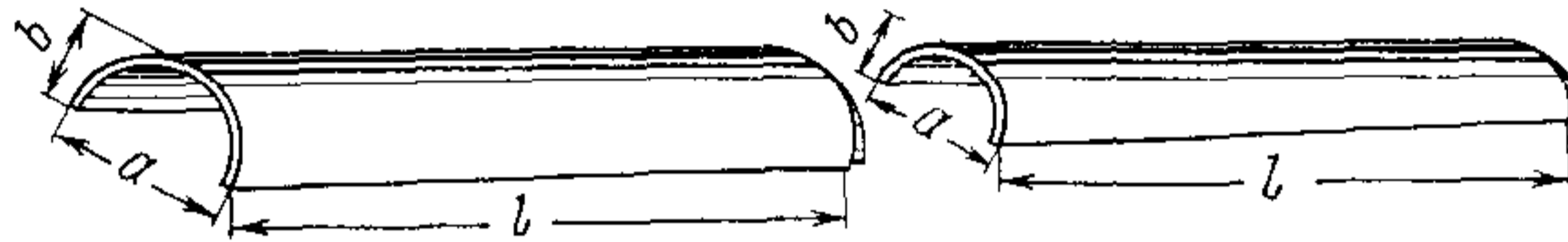


Рис. 99 Защитные стальные желоба

Типы желобков	Размеры мм		
	<i>a</i>	<i>b</i>	<i>l</i>
I	26	13	700—1000
II	48	24	700—1000

Для защиты кабелей на стене от возможных механических повреждений выше вводной трубы их закрывают желобами (рис 99) из тонколистовой стали толщиной 0,8—1 мм на высоту не менее 3 м от земли. Звенья желобов наращивают и крепят к стенам стальными накладками при помощи шурупов на дюбелях или проволочных спиралях, устанавливаемых на алебастровом растворе.

Расстояние между точками крепления желобов 0,7—0,8 м. Верхнюю и нижнюю накладки располагают на расстоянии 5—10 см от концов желоба.

Трубы, желоба и накладки должны плотно прилегать к стене, для чего допускается их изгибание и подштрабливание стен.

Вводимые в здания кабели не должны иметь муфт на участке от смотрового устройства кабельной канализации до ввода в первую нишу, шкаф или коробку при скрытой проводке и до вывода из под желоба на стене здания при открытой проводке.

Верхнее отверстие желоба после укладки кабеля заделывают паклей или ветошью и замазкой или алебастром и подкрашивают под цвет стен.

### 9.3. Устройство воздушного кабельного ввода в здание

Ввод в здания подвесных кабелей с опор столбовой линии может быть осуществлен подземным или подвесным способом. При подземном способе кабель по опоре опускается в грунт и подается к зданию по кабельной канализации или бронированным кабелем.

При подвесном способе ввод устраивают либо от стоечных линий (рис 9 10а) через чердак на лестничную клетку или в коридор, либо от столбовых линий на стену бокового или дворового фасада здания и дальше на лестничную клетку или в коридор (рис 9 10б).

Для ввода кабеля на чердак применяются вводные трубы которые укрепляются самостоятельно или крепятся к стойке при помощи двойного хомута. В тех случаях, когда подвешивается только кабель без абонентских проводов, в качестве окончных опор применяются не стойки, а вводные трубы (см гл 8)

Введенный на чердак кабель воздушного ввода следует прокладывать до места выхода на лестничные клетки или в коридоры по деревянным конструкциям стропил и балок

Кабели, прокладываемые по чердакам, следует крепить к деревянным конструкциям при помощи скреп на толевых гвоздях

На чердаках, посещение которых доступно для населения, кабели, проложенные на высоте менее 2,3 м, должны защищаться металлическими желоба

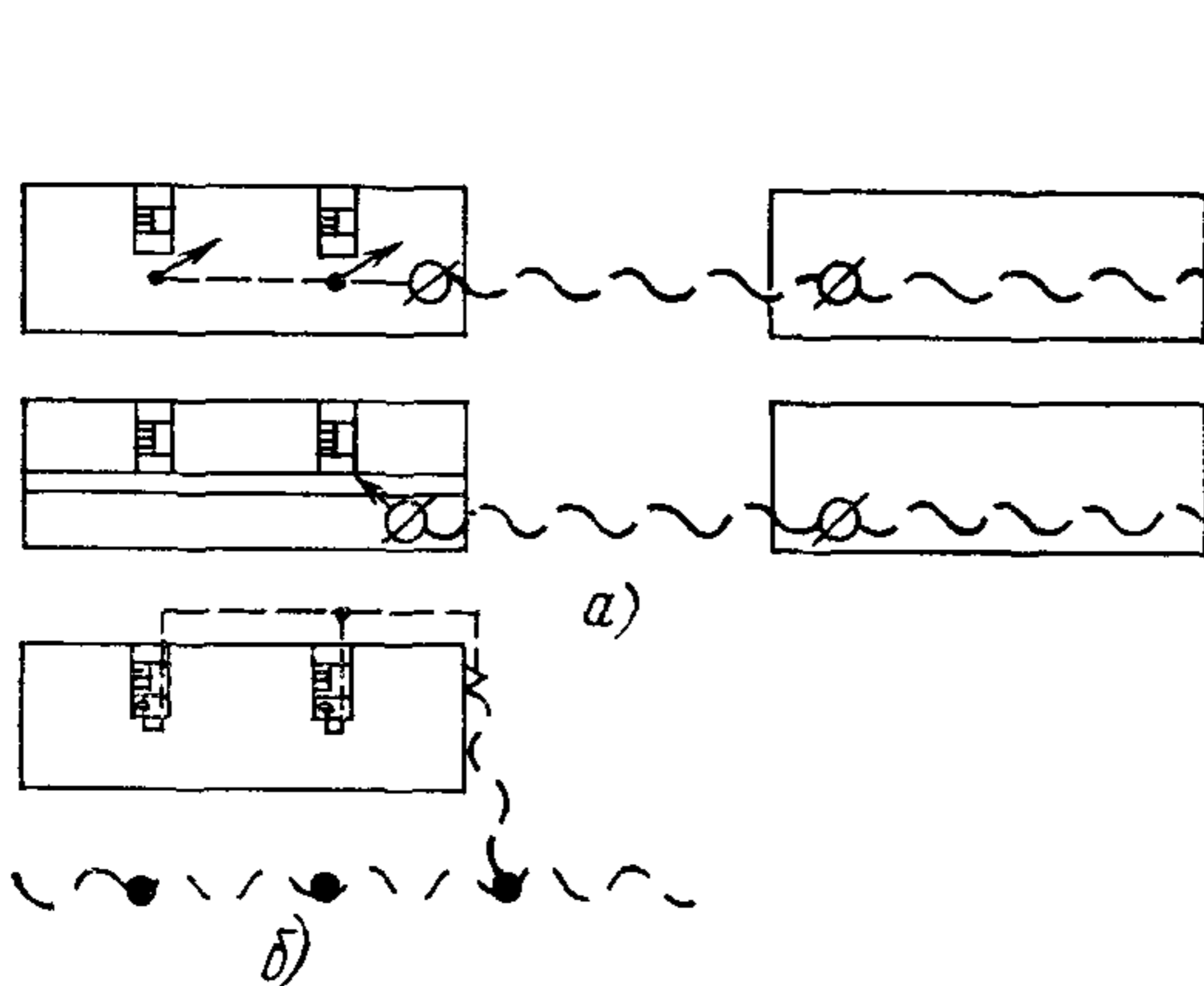


Рис 9 10 Варианты устройства воздушных вводов в здания  
а — со стоечных линий, б — со столбовых линий

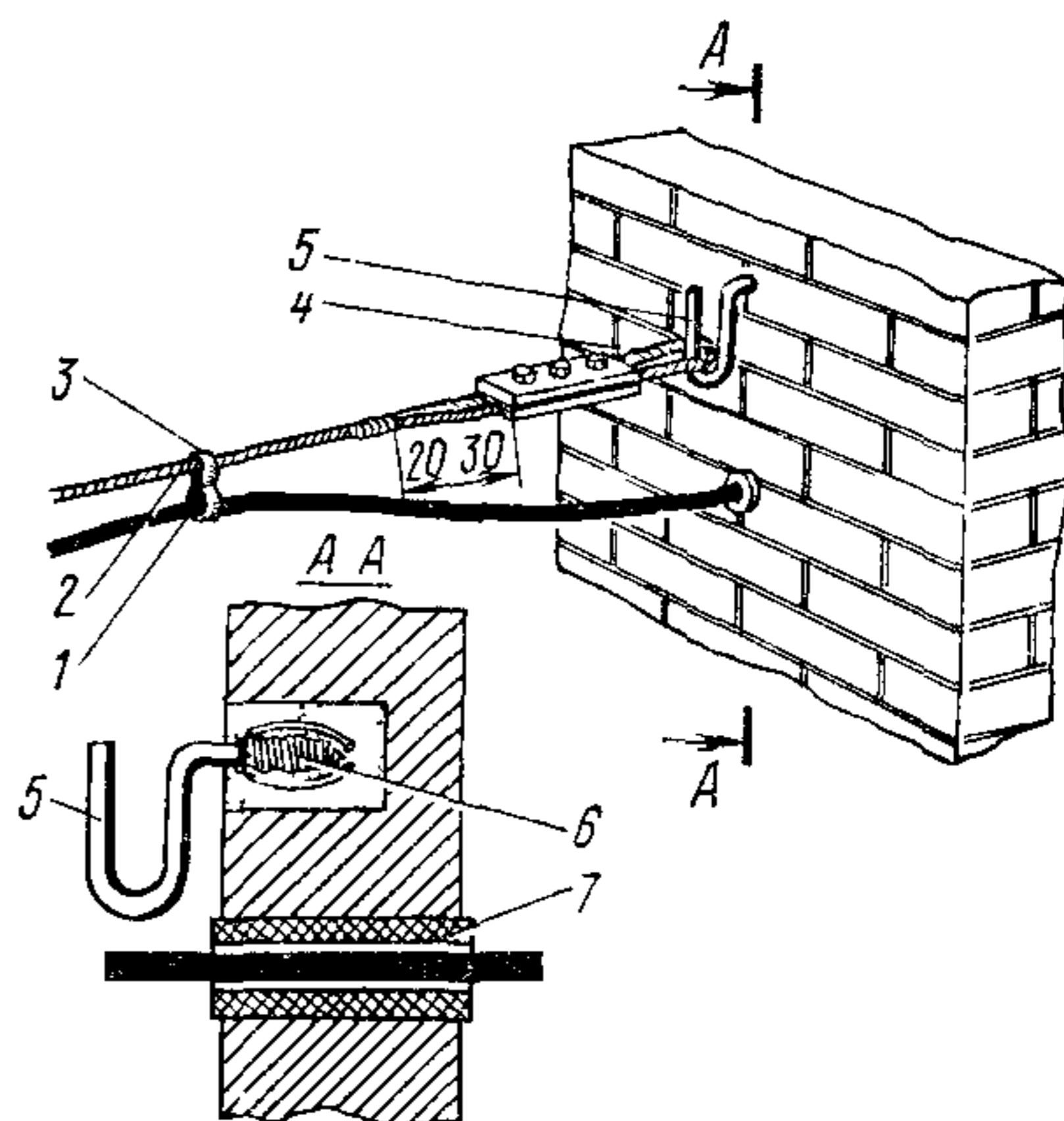


Рис 9 11 Ввод подвешного кабеля в здание

1 — кабель 2 — подвесной канат 4 — петля с коушем 3 — подвеска для кабеля 5 — крюк КН 16 6 — спираль из мягкой стальной проволоки 7 — изолирующая трубка

ми На закрытых для населения чердаках кабели защищаются на высоте до 0,85 м

Длина пролета от столба до стены здания при вводе от столбовых линий должна быть не более 40 м. При длине пролета на вводе более 40 м устанавливаются дополнительные опоры

Ввод от столбовой линии по возможности должен выполняться на лестничную клетку или в коридор

При вводе от столбовых линий подвесным способом (рис 9 11) кабель на стальном канате подается к отверстию в стене. Стальной канат к стене крепится с помощью крюка типа КН 16. В отверстие стены должна быть вставлена с наклоном наружу изолирующая трубка длиной не менее 10 см с внутренним диаметром, большим чем наружный диаметр вводимого кабеля

На опоре стальной канат должен иметь окончную заделку. Первая подвеска на канате должна находиться на расстоянии не более 10 см от стены. В месте перехода воздушного кабеля с каната на стену следует оставлять запас в виде свободно висящей небольшой дуги. На входе в отверстие кабель должен быть обмотан смоляной каболкой или лентой

## 9.4. Закладные устройства для скрытых проводок сетей связи внутри зданий

Внутренние проводки сетей связи в зданиях могут устраиваться скрытым способом (рис. 9.12), открытым способом (рис. 9.13), смешанным способом (рис. 9.14).

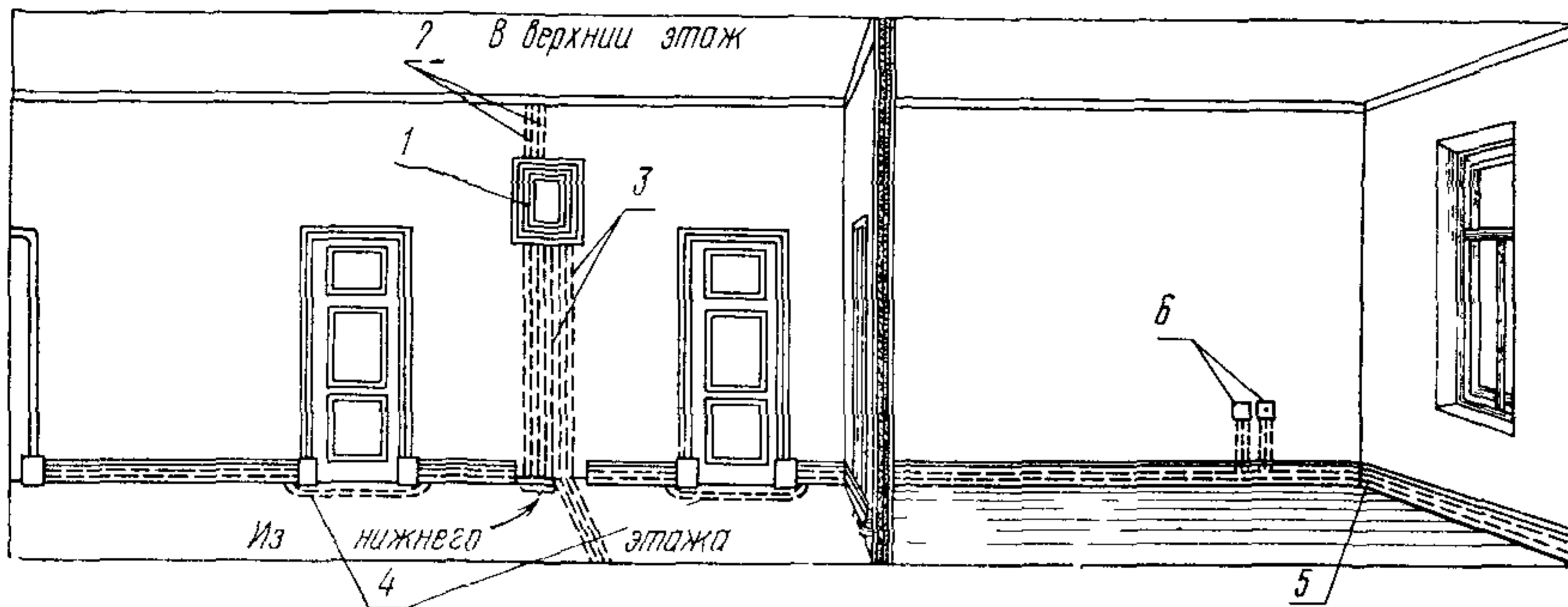


Рис. 9.12. Устройство телефонной сети в служебном здании способом скрытой проводки:

1 — ниша слаботочной сети; 2 — магистральные каналы, 3 — абонентские каналы для вывода кабелей и проводов в каналы плинтусов, 4 — проход под дверь в трубе, 5 — съемный угол плинтуса; 6 — коробки типа КП для подключения абонентских приборов

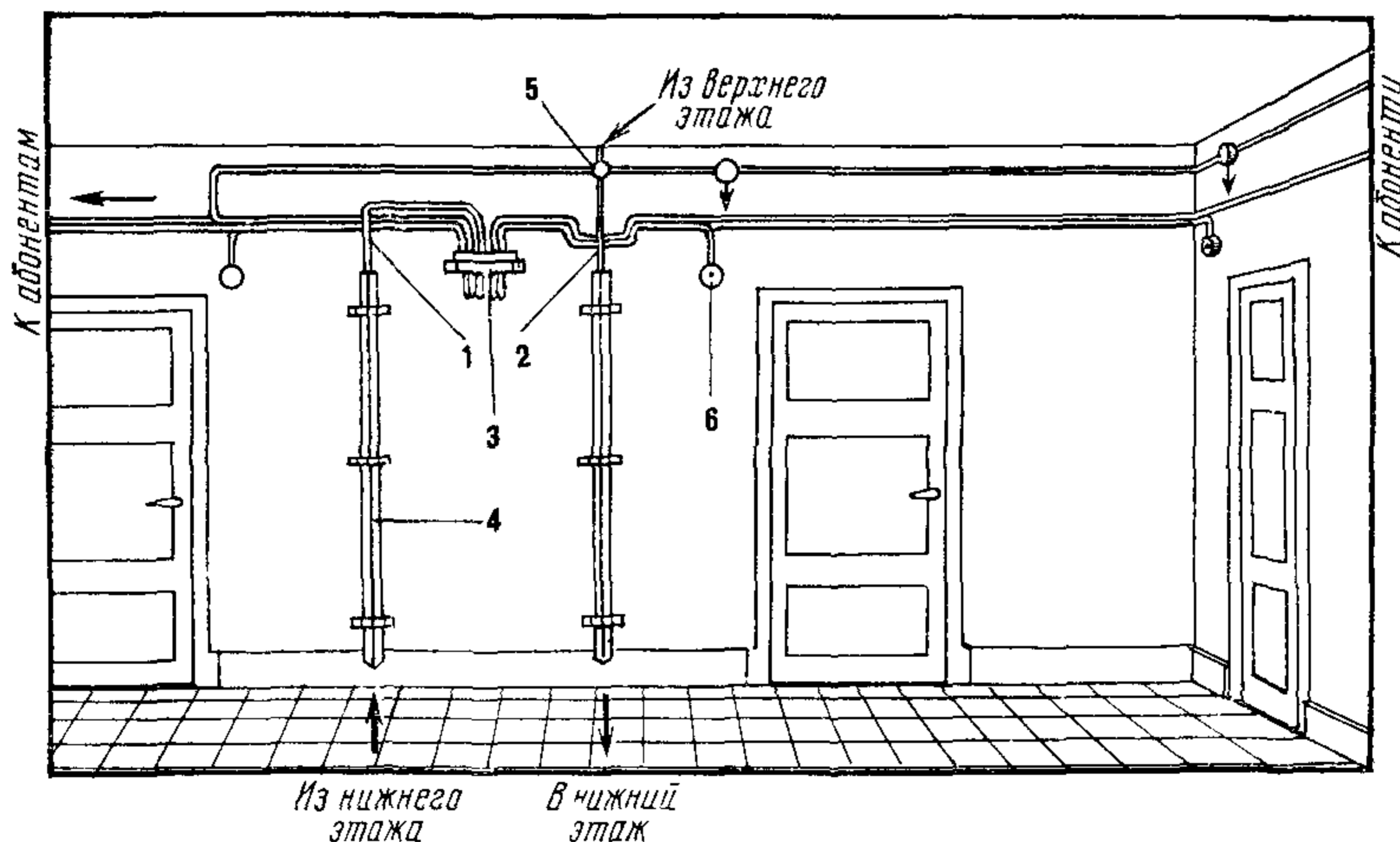


Рис. 9.13. Устройство телефонной сети в общественном здании способом открытой проводки:

1 — распределительный кабель; 2 — лестничная проводка; 3 — телефонная распределительная коробка 10×2 на стене; 4 — защитный желоб; 5 — разветвительная коробка; 6 — вводная фарфоровая втулка

Закладными устройствами скрытой проводки слаботочных сооружений называют совокупность трубных разводок, подпольных и стенных каналов, пустот в перекрытиях, а также ниш, шкафов и коробок (ящиков).

По конструктивному выполнению каналы скрытой проводки можно подразделить на трубные, в элементах строительных конструкций и комбинированные.

Для образования каналов скрытой проводки применяются металлические, бумажно-металлические, резино-битумные, пластикатовые, асбоцементные тру-

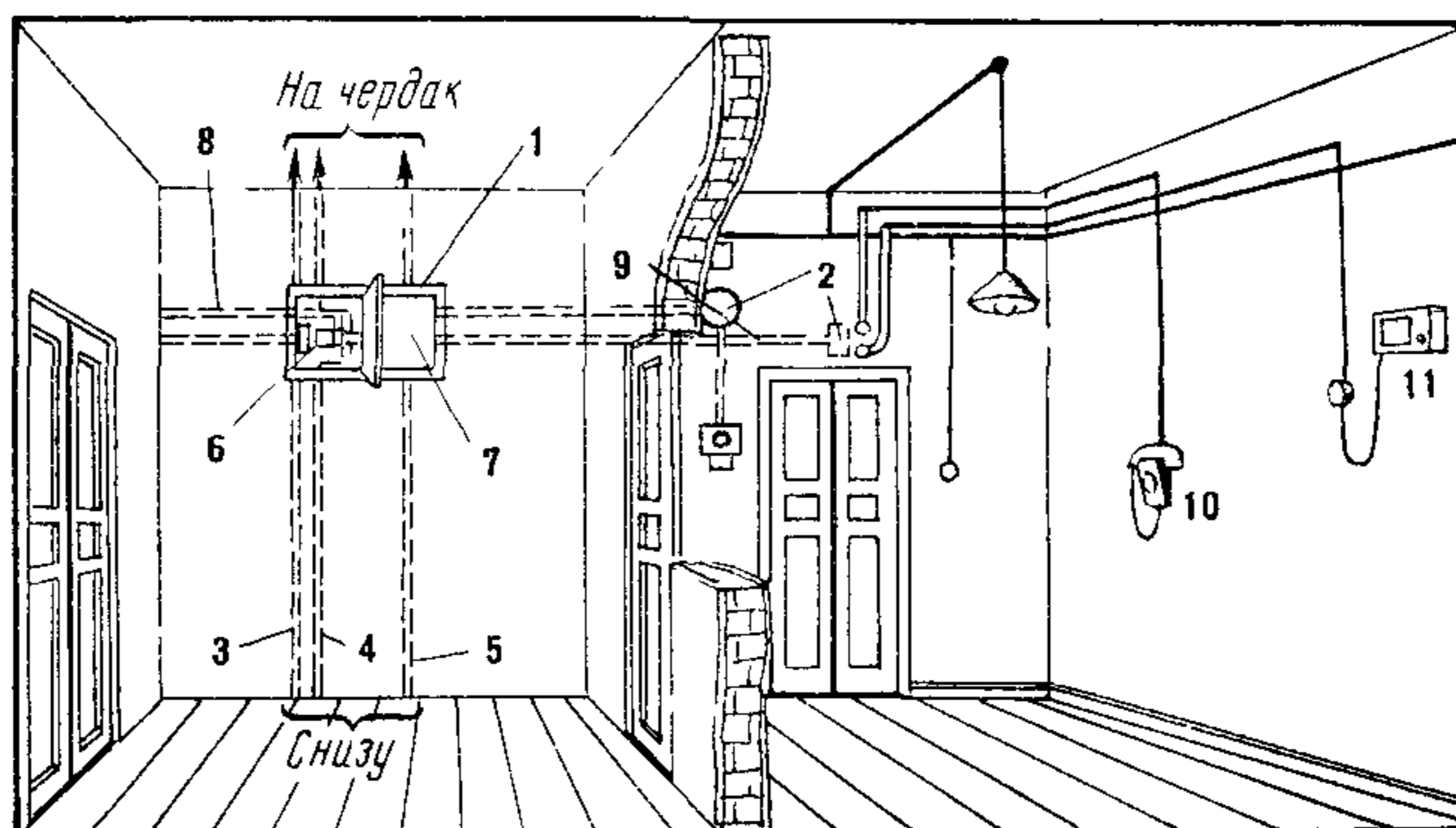


Рис. 9.14. Устройство телефонной сети в жилом доме способом смешанной проводки:

1 — ниша типа ЭРТ; 2 — вводные ниши; 3 — стояк телефонной сети; 4 — стояк радиотрансляционной сети; 5 — стояк электроосветительной сети, 6 — монтажная ниша телефонной и радиотрансляционной сетей; 7 — монтажная ниша осветительно-бытовой электрической сети; 8 — каналы для ввода сетей в квартиры с левой стороны; 9 — каналы для ввода сетей в квартиры с правой стороны; 10 — настенный телефонный аппарат; 11 — громкоговоритель

бы, металлорукава, полые галтели, плинтусы, багеты и карнизы, деревянные и металлические короба, шкафы и ниши и в том числе:

стальные водогазопроводные (газовые трубы) черные или оцинкованные с внутренним диаметром от 15 до 80 мм длиной 4—12 м и стальные электросварные (тонкостенные) с внутренним диаметром от 16 до 72 мм и длиной 6—8 м;

полиэтиленовые трубы низкой и высокой плотности с наружным диаметром от 16 до 110 мм легкого, среднелегкого и среднего типов, винилпластовые трубы с наружным диаметром от 16 до 110 мм легкого и среднего типов;

металлорукава с внутренним диаметром от 15 до 80 мм, применяемые на отдельных коротких участках в местах пересечений трубных проводок с другими коммуникациями в полах, стенах и колоннах.

**Примечание:** Применение металлических труб для закладных устройств скрытой проводки допускается только в порядке исключения в случаях, особо оговоренных проектом.



Имеются также металлорукава, оплетенные стальной или медной проволокой;

бумажно-металлические трубы гибкие гофрированные, изготовленные из двух слоев лент, бумажной и металлической, с внутренним диаметром от 16 до 54 мм;

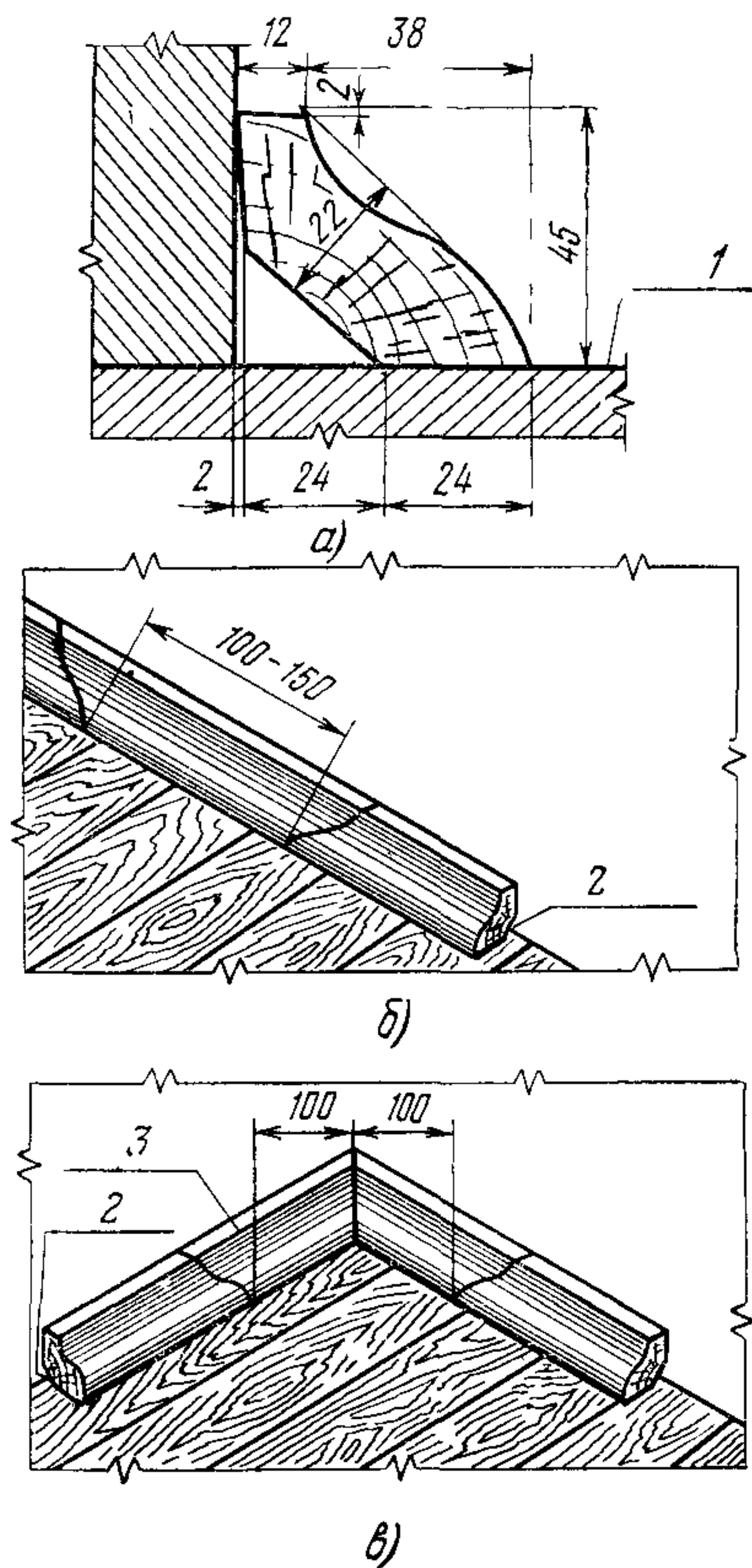


Рис. 9.15. Галтель с каналами скрытой проводки:

*a* — общий вид в поперечном разрезе; *б* — смотровой пункт на прямом участке; *в* — то же, в углу:

1 — пол, 2 — канал, 3 — съемный угол

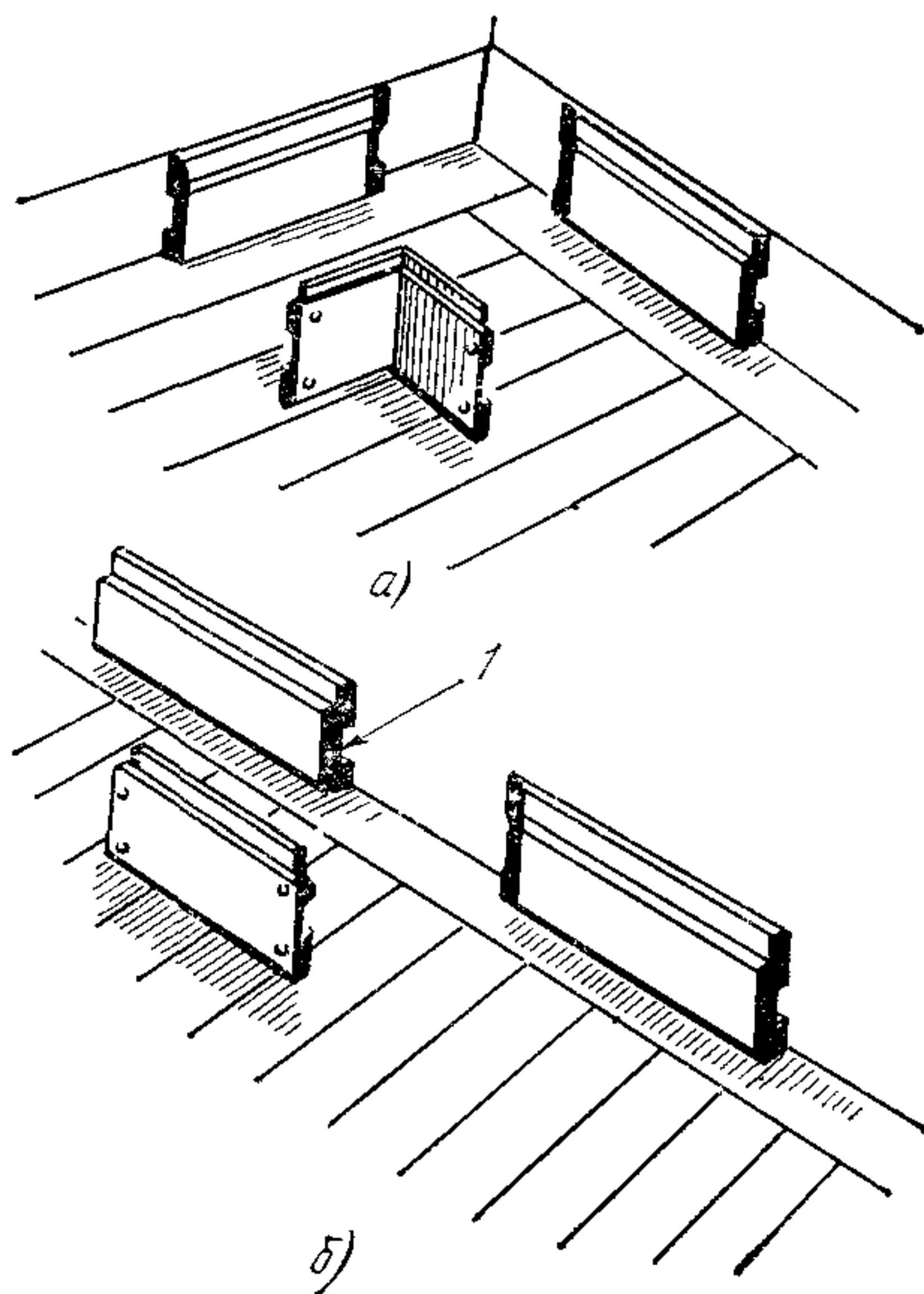


Рис. 9.16. Плинтус с каналом скрытой проводки:

*a* — смотровой пункт в углах; *б* — то же, на прямом участке

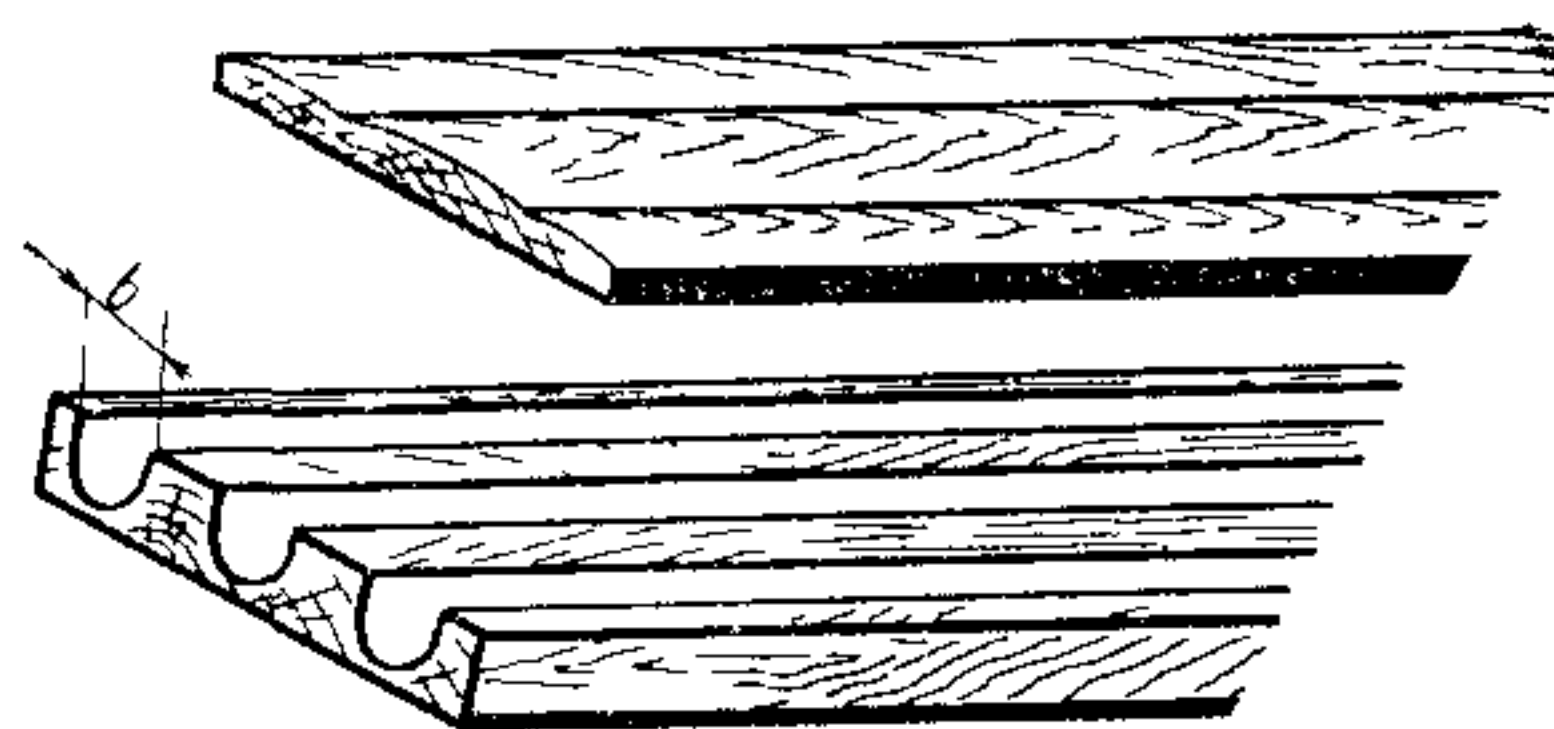


Рис. 9.17. Багет 3×6

резино битумные трубы с внутренним диаметром от 20 до 47 мм;  
резино-эбонитовые (полутвердые) трубки с внутренним диаметром от 7 до 36 мм,

бумажные трубы с внутренним диаметром от 17 до 48 мм, изготовленные из плотной бумаги, пропитанной жидким стеклом

Используются также пустоты плит перекрытий, подвесных потолков, ложно декоративных стен, пустоты под галтелями (рис. 9.15), плинтусами (рис. 9.16) и багетами (рис. 9.17).

Для протягивания, монтажа и эксплуатационного обслуживания кабелей и проводов, а также для установки оконечного кабельного оборудования (кабельных боксов, распределительных коробок и т. д.) и монтажа муфт здания оборудуются подпольными и стенными коробками, шкафами, нишами и дру-

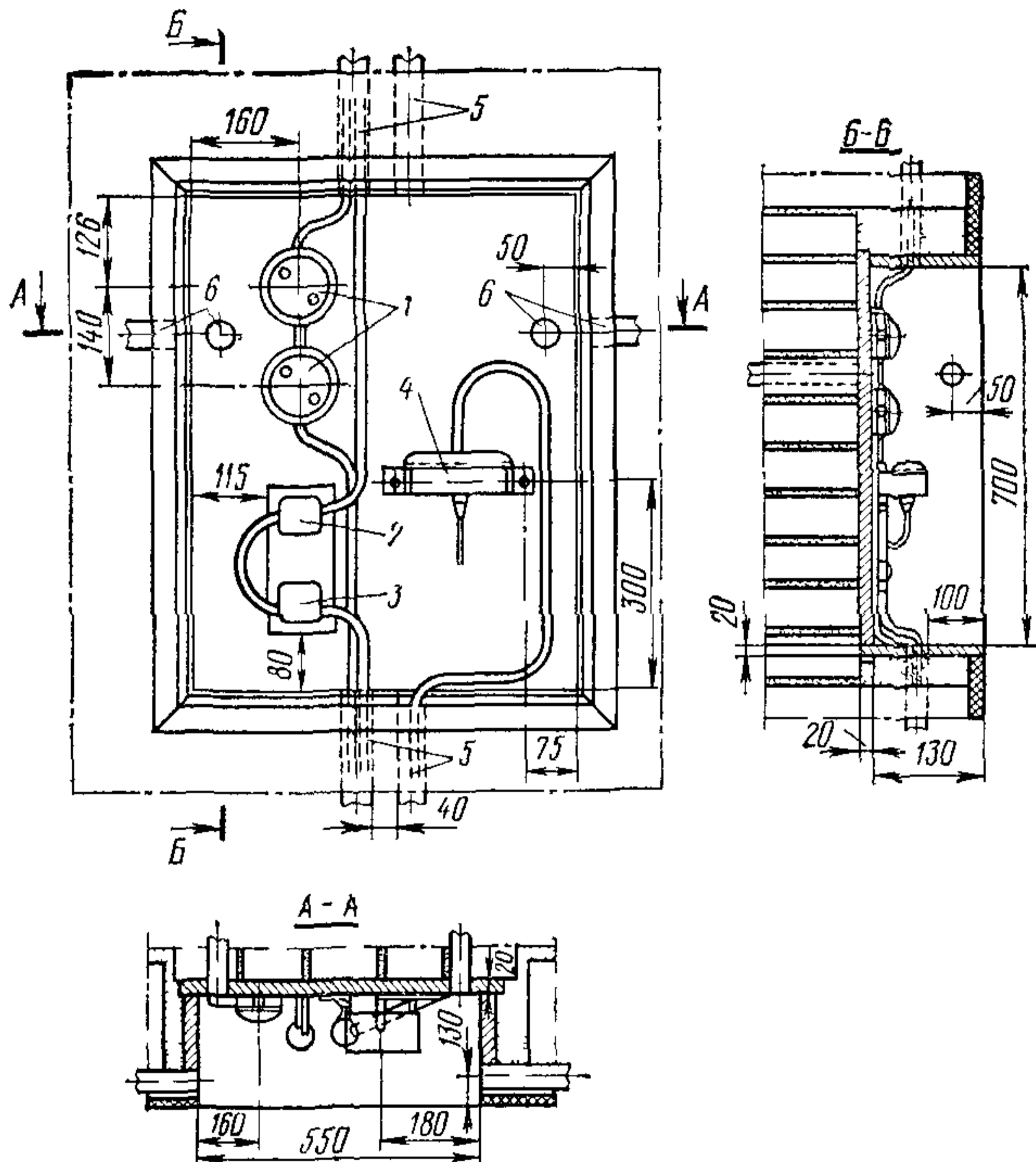


Рис. 9.18 Размещение распределительных устройств телевизионного коллективного приема, радиотрансляционной и телефонной сетей в нише:

1 — разветвительная радиотрансляционная коробка (КР-3-1); 2 — распределительная телевизионная коробка (КРТ-12); 3 — коробка с резисторами (КРТ 12); 4 — коробка телефонная распределительная (КРТ-10×2); 5 — труба диаметром 50 мм; 6 — то же, диаметром 40 мм

гими конструктивными элементами, соединенными с трубными разводками и каналами.

Коробки подразделяются на проходные, угловые, разветвительные, оконечные (предназначенные для установки в них оконечной кабельной арматуры, переходных и абонентских устройств), шкафные, устанавливаемые в местах ввода труб и каналов в стенные шкафы. Коробки различаются также по конструкции, типоразмерам и по материалу, из которого они изготовлены (листовая сталь, дерево, пластмасса и т. п.).

*Шкафные ниши*, предназначенные для установки телефонных распределительных шкафов, устраиваются в стенах зданий, на лестничных клетках, в вестибюлях, на площадках первого этажа и в подвалах

*Монтажные ниши* общие размером  $700 \times 550 \times 130$  мм, предназначенные для совместного размещения телефонных распределительных коробок, разветвительных и ограничительных коробок радиотрансляционной сети, а также устройств коллективного телевизионного и радиотрансляционного приема (рис 9 18) размером  $500 \times 300 \times 130$  мм, предназначенных для размещения только телефонных распределительных коробок Кроме того, устраиваются ниши для размещения разветвительных и ограничительных коробок радиотрансляционной сети и устройств коллективного телевизионного и радиовещательного приема и ниши для трансформаторов радиотрансляционной сети при размещении последних в здании

*Поворотные и угловые ниши* размерами  $250 \times 250 \times 130$  и  $250 \times 425 \times 130$  мм устраиваются в точках изменения направления трассы

*Ниши абонентские* размером  $100 \times 100 \times 140$  мм в стенах зданий и перегородках предназначены для размещения розеток подключения абонентских устройств

Стойки представляют собой комплекс вертикальных трубопроводов и поэтажных шкафов, соединяющих эти трубопроводы Стойки могут устраиваться в капитальных стенах и ложных колоннах, на лестничных клетках, в вертикальных шахтах, в технических помещениях

На объектах с подшивными потолками применяется горизонтально потолочная разводка магистральных и ответвительных трубопроводов В этом случае вместо подпольных коробок применяют встроенные в арматуру подшивных потолков потолочные коробки, дверки которых на специальных шарнирах открываются вниз Отводы к абонентским устройствам осуществляются не снизу вверх, а сверху вниз, если потолочная разводка обслуживает абонентов данного этажа Подключение абонентских устройств, расположенных на данном этаже, может производиться и от потолочных коробок нижнего этажа по трубам через междуэтажные перекрытия

## 9.5. Прокладка и монтаж закладных устройств скрытой проводки

Как правило, закладные устройства скрытой проводки должны выполняться организациями, осуществляющими строительство или реконструкцию зданий

Радиусы изгиба труб, предназначенных для прокладки телефонных кабелей, не должны быть меньше 15 кратного наружного диаметра изгибаемых труб, а для телефонных проводов — их шестикратного наружного диаметра

В полах трубы могут прокладываться в один, два и более рядов причем общая допустимая высота пакета труб определяется конструкцией полов

В зданиях, где толщина подготовки под полы незначительная трубы обычно прокладываются не более чем в один ряд в связи с чем увеличивается ширина пакета

При взаимном пересечении большие пакеты труб должны проходить снизу, а меньшие или одиночные трубы — сверху Трубы меньшего диаметра при пересечении должны проходить над трубами большего диаметра

Трубы и короба по возможности должны прокладываться с уклоном в сторону подпольных коробок для обеспечения стока конденсата и случайно попавшей воды

Немедленно после укладки и ввода в шкафы и коробки концы труб должны быть закрыты деревянными или пластиковыми пробками (рис 9 19), чтобы предупредить попадание в трубы строительного мусора, раствора, грязи

Подпольные коробки, стенные шкафы, ниши и т п должны быть закрыты постоянными или временными крышками

Между трубами в пакете по возможности оставляется зазор 2—3 мм для проникания песчано цементного раствора при устройстве подготовки под полы

При проходе через стены, перекрытия и другие строительные элементы здания трубы следует прокладывать в стальных или пластиковых патрубках, диаметр которых должен быть на 5—10 мм больше диаметра трубы.

Соединение (стыкование) труб в проходах не допускается.

При параллельной прокладке труб для слаботочных проводок с трубами отопления и горячего водоснабжения расстояние между ними должно состав-

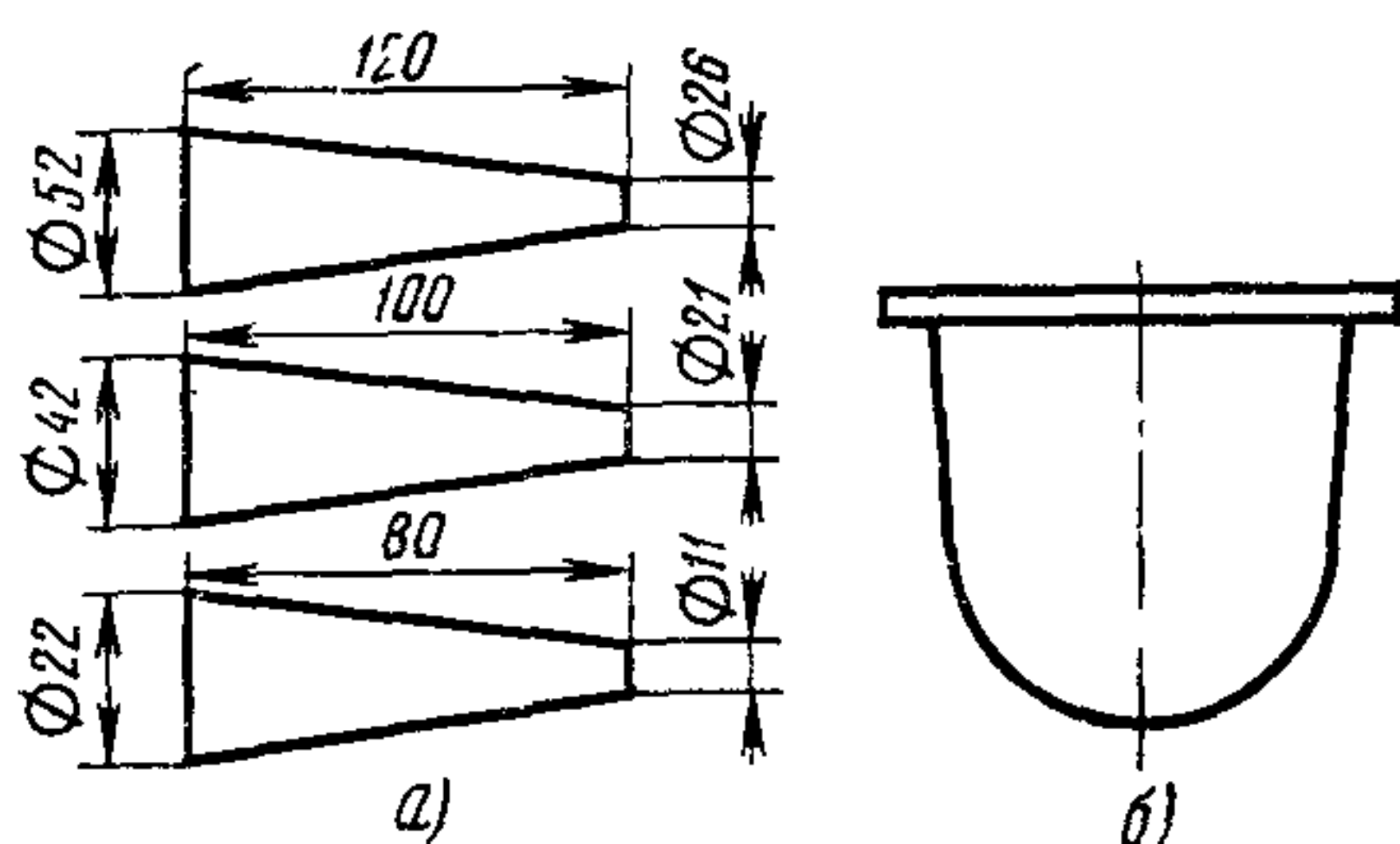


Рис. 9 19 Пробки для закупорки каналов:  
а — деревянные; б — полиэтиленовые

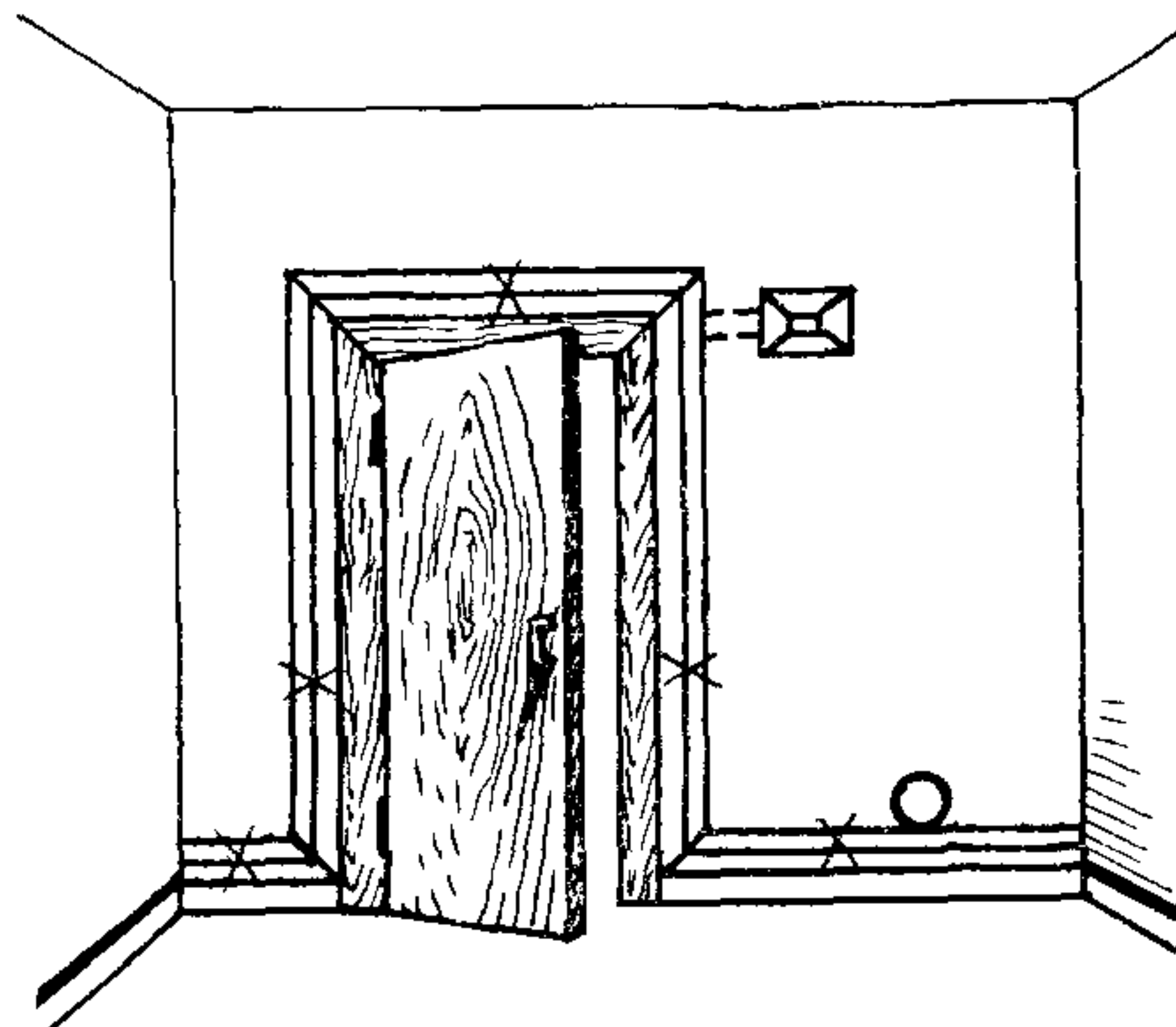


Рис. 9 20 Использование багетов для скрытой проводки

лять не менее 100 мм. При пересечениях трубы слаботочной проводки должны прокладываться ниже труб отопления и горячего водоснабжения.

Для устройства каналов скрытой проводки могут быть использованы плинтусы и багеты различной конфигурации, изготовленные из дерева, листовой стали, пластика, дюралюминия и других материалов.

Багеты (рис 9 20) используются также для выводов из стенных шкафов и коробок.

Для закладных устройств скрытой проводки, как указано выше, применяются трубы из различных материалов и в том числе:

газовые стальные трубы, которые могут прокладываться как в помещениях с нормальной средой, так и содержащих пары, газы, пыль, а также в местах, где возможно попадание масла, воды или эмульсии;

тонкостенные стальные трубы, которые запрещается использовать для прокладки во взрывоопасных помещениях и помещениях с химически активной средой,

бумажно-металлические трубы могут применяться в холодных, отопляемых, сухих и влажных помещениях с температурой до  $+50^{\circ}\text{C}$ . Во взрывоопасных помещениях, фондохранилищах, театрах, кино, клубах, музеях, а также в помещениях с агрессивной средой применять эти трубы запрещается;

резино-битумные трубы можно применять в негорючих стенах, перекрытиях и конструкциях. Запрещается применение этих труб в помещениях с агрессивной средой, взрывоопасных и с температурой выше  $35^{\circ}\text{C}$ ;

резино-эбонитовые трубки применяются, главным образом, для скрытых эбонитовых проводок в стенах,

бумажные трубы замуровываются в стеновых блоках и панелях, изгибать их при монтаже нельзя,

винилпластовые трубы разрешается применять для прокладки по всем типам негорючих и сгораемых стен, перекрытий и конструкций, в сухих, сырых,

пыльных помещениях, в помещениях с химически активной средой Прокладку можно вести непосредственно по несгораемым и трудносгораемым стенам, перекрытиям и конструкциям, а также по сгораемым стенам, перекрытиям, конструкциям при условии укладки труб по слою листового асбеста толщиной не менее 3 мм или по намету штукатурки толщиной не менее 5 мм, выступающих с каждой стороны трубы не менее чем на 5 мм с последующим закрытием трубы слоем штукатурного раствора толщиной не менее 10 мм

Полиэтиленовые трубы запрещается применять в зданиях ниже II степени огнестойкости, т е в таких, у которых имеются горючие стены, перекрытия и перегородки В зданиях выше II степени огнестойкости эти трубы разрешается применять только для скрытых проводок Запрещается применять скрытые проводки в полиэтиленовых трубах в некоторых специальных зданиях и помещениях, на сценах и в киновидеотеках зрелищных предприятий и клубов, в детсадах, детских садах, пионерлагерях, больницах, на чердаках, а также в животноводческих помещениях совхозов и колхозов

В пожароопасных и взрывоопасных помещениях применение скрытой проводки в пластмассовых трубах запрещено

## 9.6. Прокладка и монтаж стальных труб

Стальные газовые трубы должны быть окрашены внутри и снаружи лаком БТ-577

Газовые трубы должны быть зачищены от заусенцев и внутреннего граты Длина участков между коробками не должна превышать 20 м Трубы в пакете соединяются между собой перемычками из полосовой стали с приваркой Трубы привариваются и к металлическим коробкам, шкафам и т д, а также к арматуре плит перекрытия или к специальным скобам

Вся система металлических труб, коробок, шкафов и т д должна быть заземлена сварным соединением с каркасом здания или контуром заземления

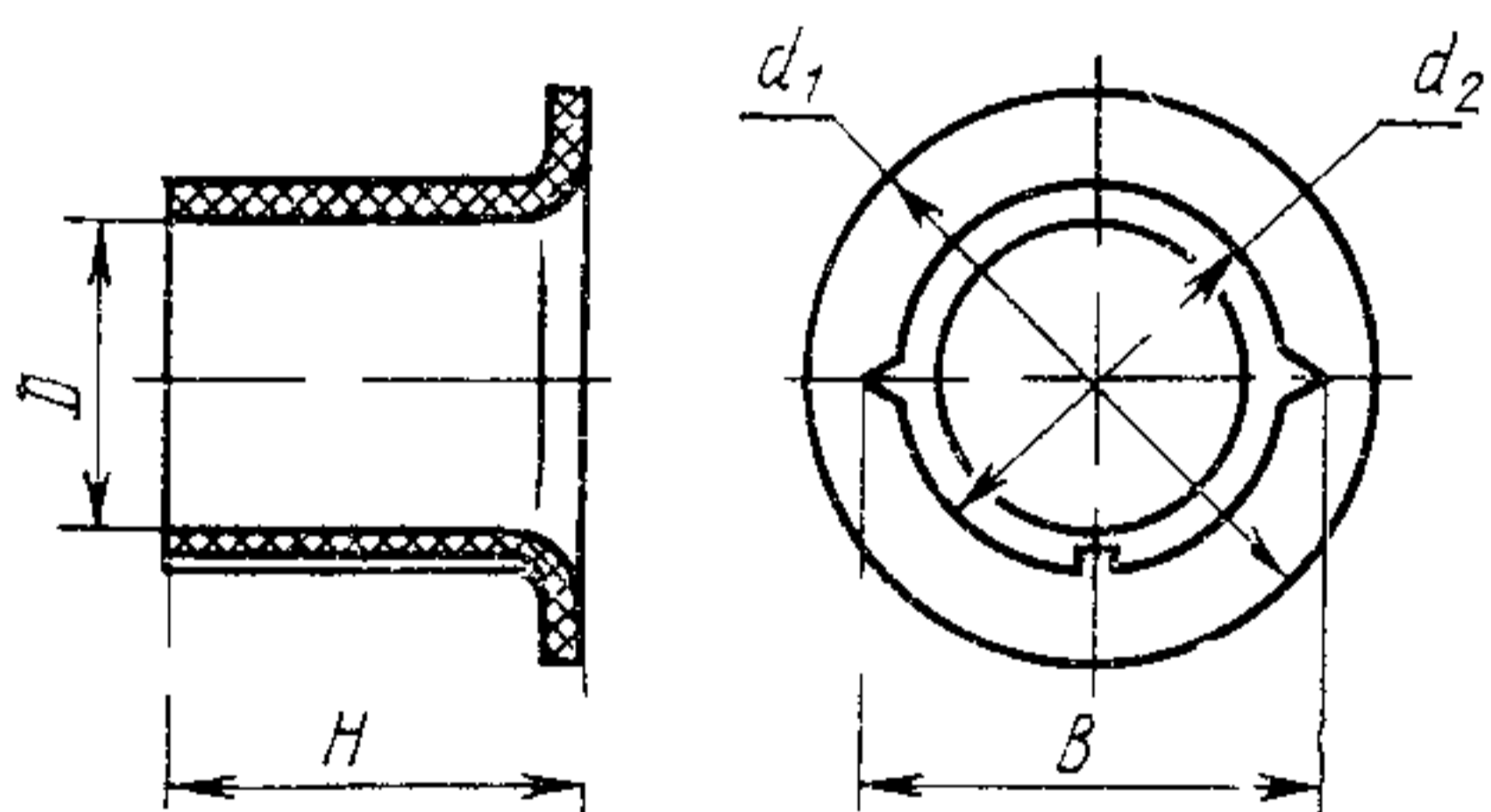


Рис. 9 21 Оконцеватель пластмассовый для труб (втулка полиэтиленовая)

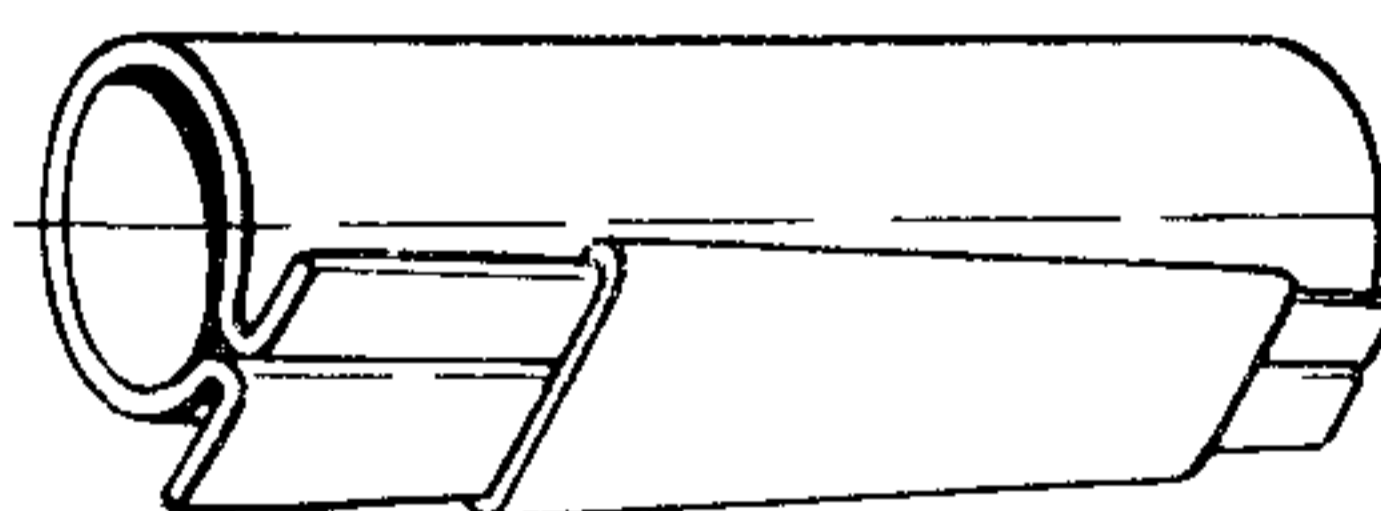


Рис. 9 22 Манжета с клиновидной обоймой для соединения тонкостенных труб

Для защиты изоляции проводов или оболочки кабелей от механических повреждений об острые кромки торцов труб применяются втулки или оконцеватели стальные Эти втулки рекомендуется применять, когда в трубы затягиваются провода и кабели больших сечений

При затяжке в трубы кабелей и проводов небольших сечений применяются пластмассовые втулки (рис 9 21) Эти втулки могут устанавливаться как до, так и после затяжки кабелей или проводов, в последнем случае они разрезаются по длине

В сухих непыльных помещениях и при отсутствии газов, вредно действующих на изоляцию проводов и кабелей, стальные газовые трубы соединяются между собой манжетами без уплотнения с приваркой их к трубам. Манжеты

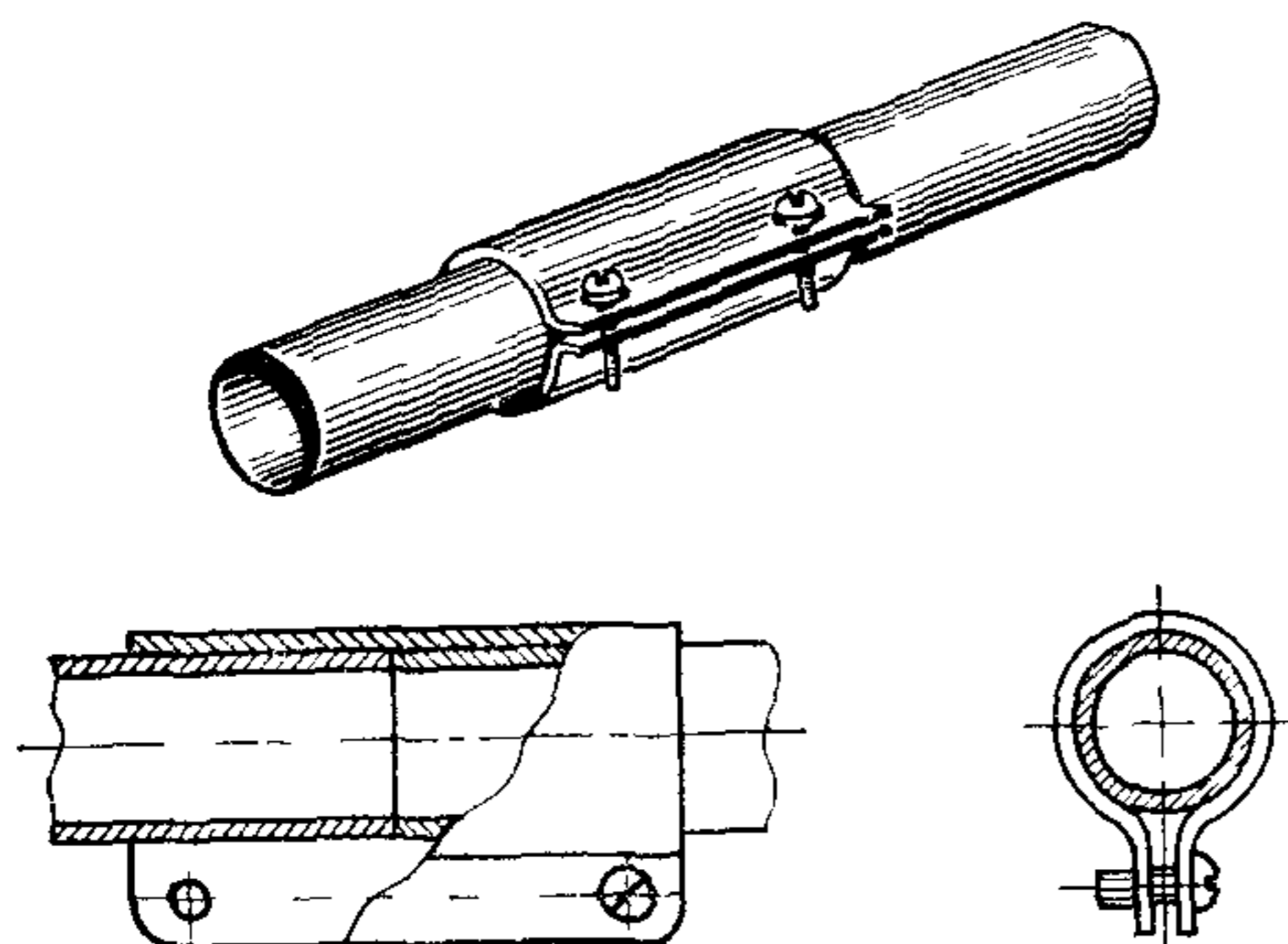


Рис. 9 23 Соединение тонкостенных стальных труб манжетой зажимаемой винтами

могут быть изготовлены как из отрезков тонкостенных труб большего диаметра, так и из 1,5—2-миллиметровой листовой стали

Соединения труб, прокладываемых в помещениях, содержащих вредные пары, газы, пыль, а также прокладываемых в местах, где возможно попада-

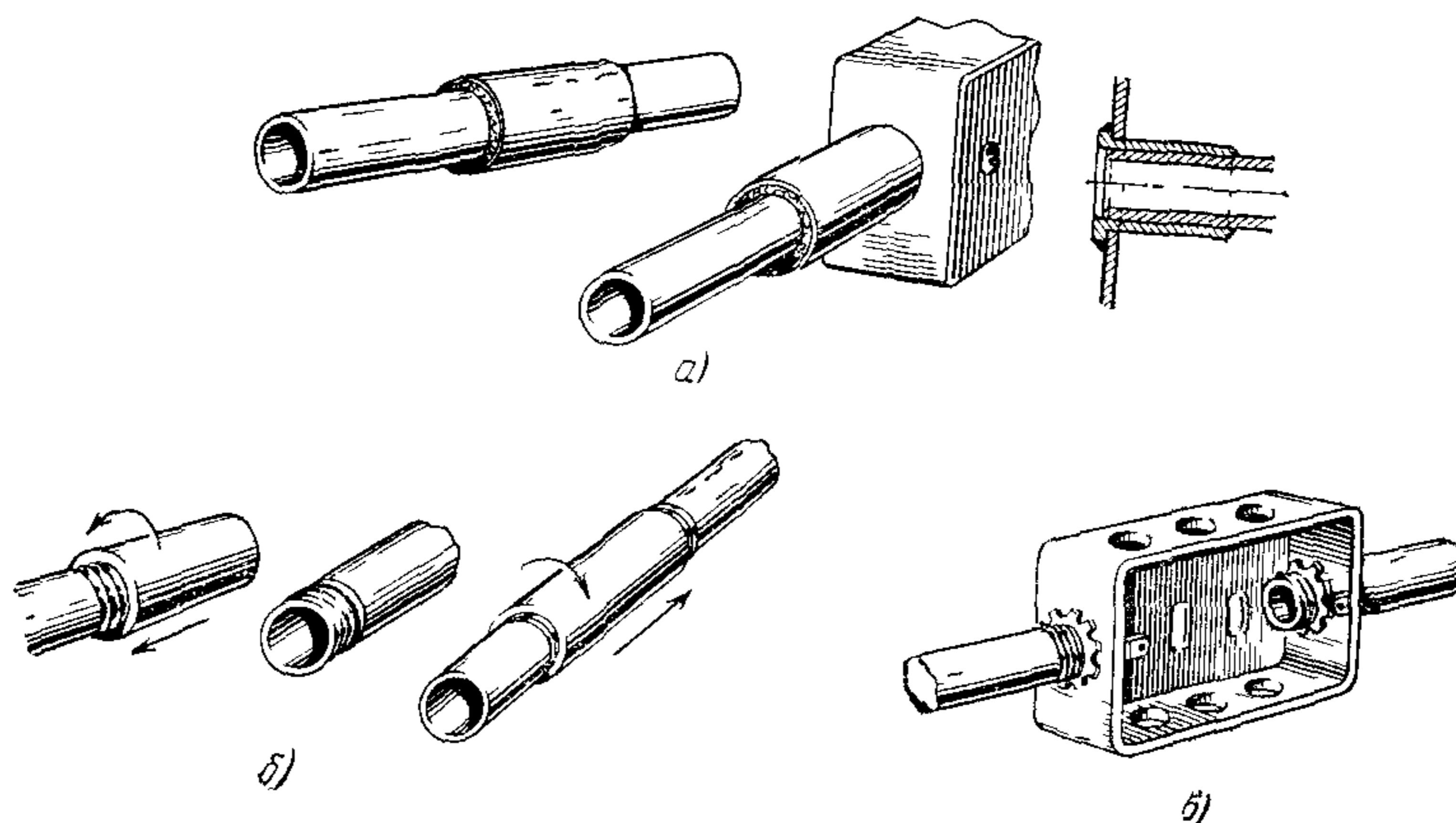


Рис. 9.24 Соединение тонкостенных стальных труб  
а — сваркой, б — резьбой; в — при помощи царпающих гаек

ние в них масла, воды или эмульсии, должны быть сделаны при помощи муфт с резьбой и с уплотнением, выполненным джутом и суриком. Соединения и ответвления глухих коробов должны быть сварными

Соединение стальных тонкостенных труб осуществляется при помощи манжеты с клиновой обоймой (рис 9 22), применяемой в помещениях с нормальной средой. Соединение может быть выполнено также при помощи манжеты, зажимаемой винтами (рис 9 23), резьбы и царпающих гаек (рис. 9.24), а также при помощи сварки.

Для ввода тонкостенных (ненарезных) труб, металлорукавов и бумажно-металлических труб в металлические корпуса шкафов, ящиков и коробок применяются патрубки, представленные на рис. 9.25. С трубами и рукавами патрубки соединяются муфтами серии ТР или специальными манжетами.

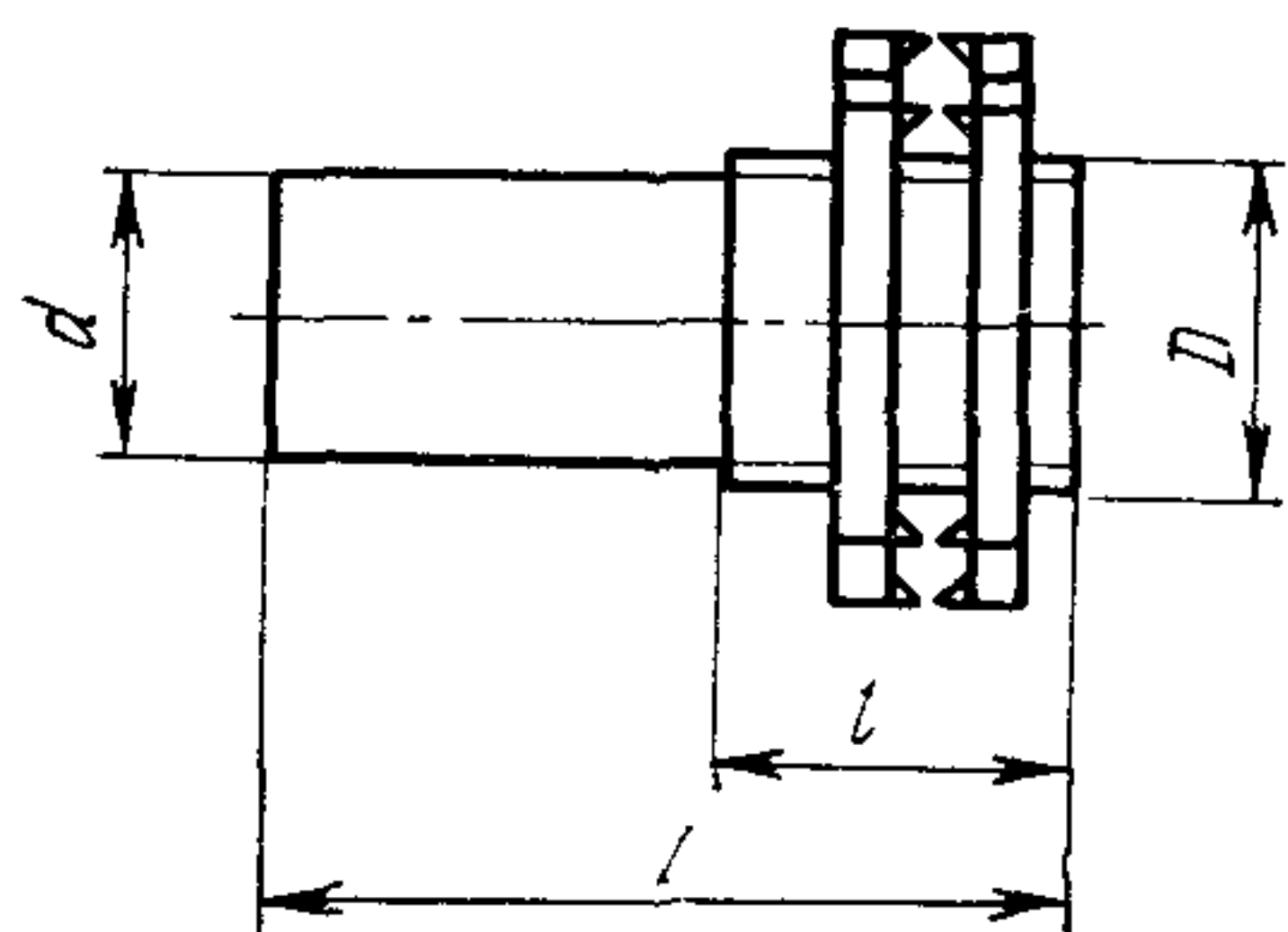


Рис. 9.25. Патрубки для ввода в металлические шкафы, ящики, коробки тонкостенных (ненарезных) труб, металлорукавов и бумажно-металлических труб

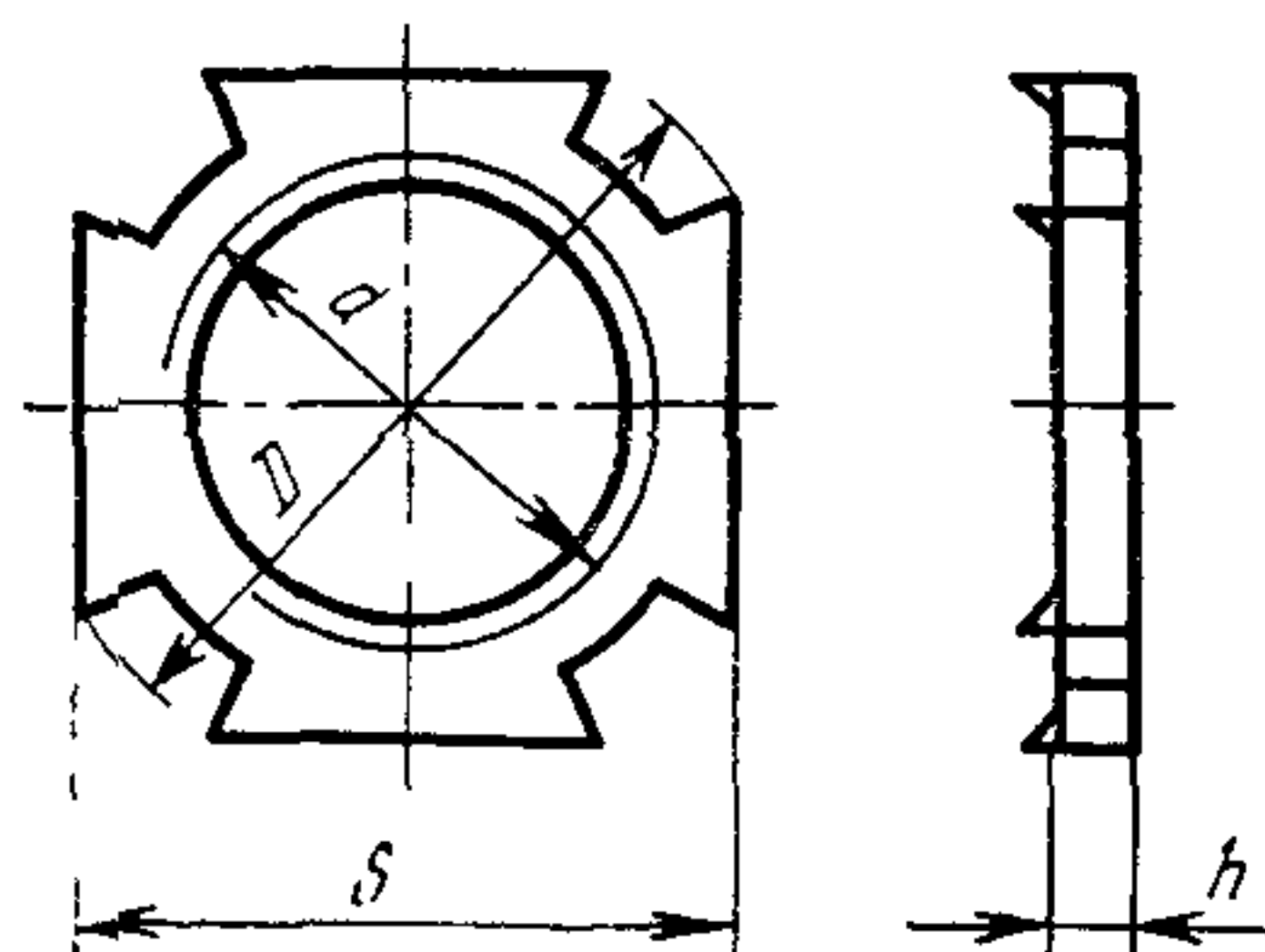


Рис. 9.26. Гайка установочная заземляющая (царапающая)

Для создания электрического контакта между корпусом и стальными трубами могут применяться установочные заземляющие гайки (рис. 9.26). Гайки устанавливаются по обе стороны стенки корпуса, причем острые выступы должны быть обращены к стенке.

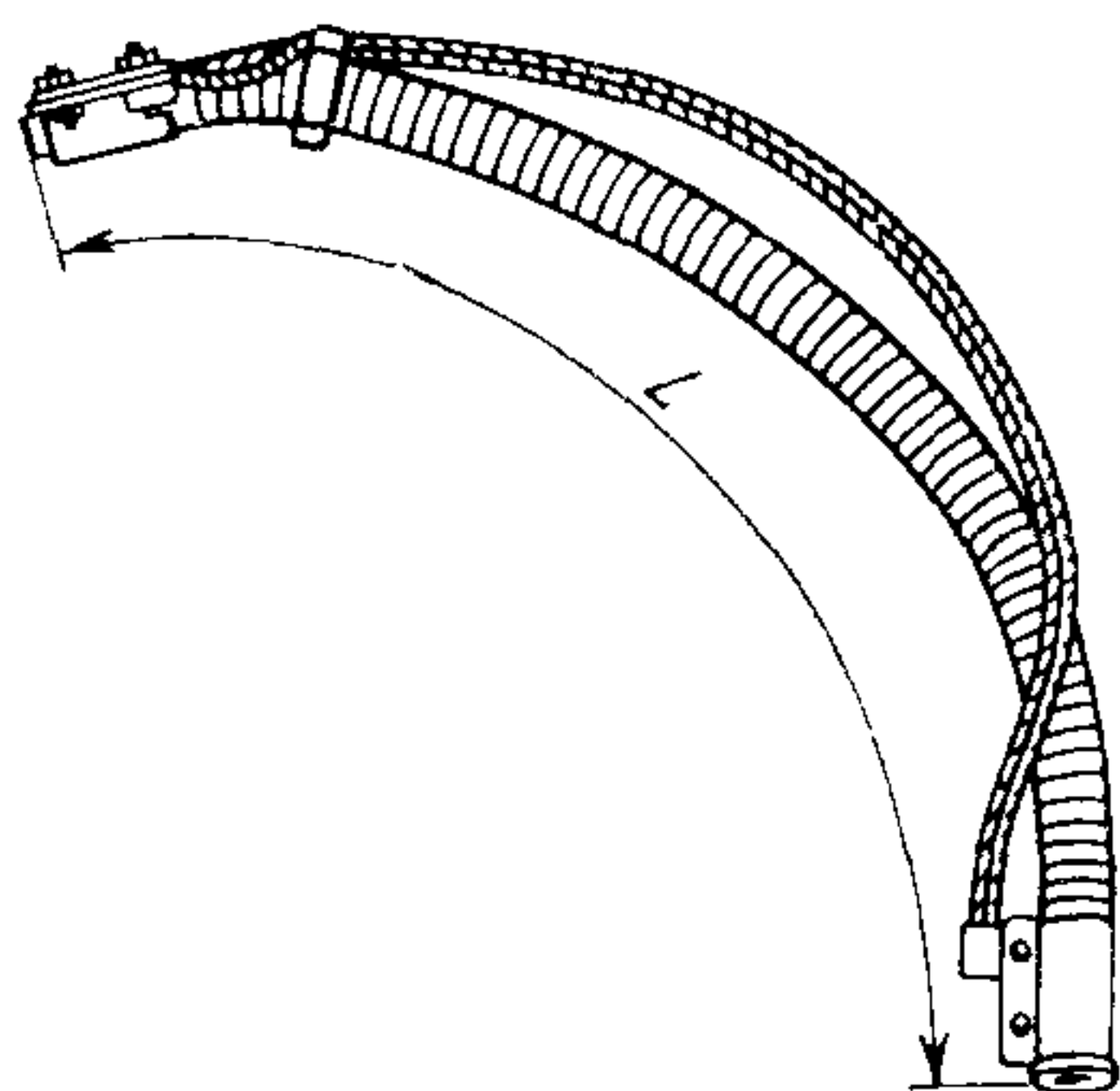


Рис. 9.27. Гибкий комплектный ввод

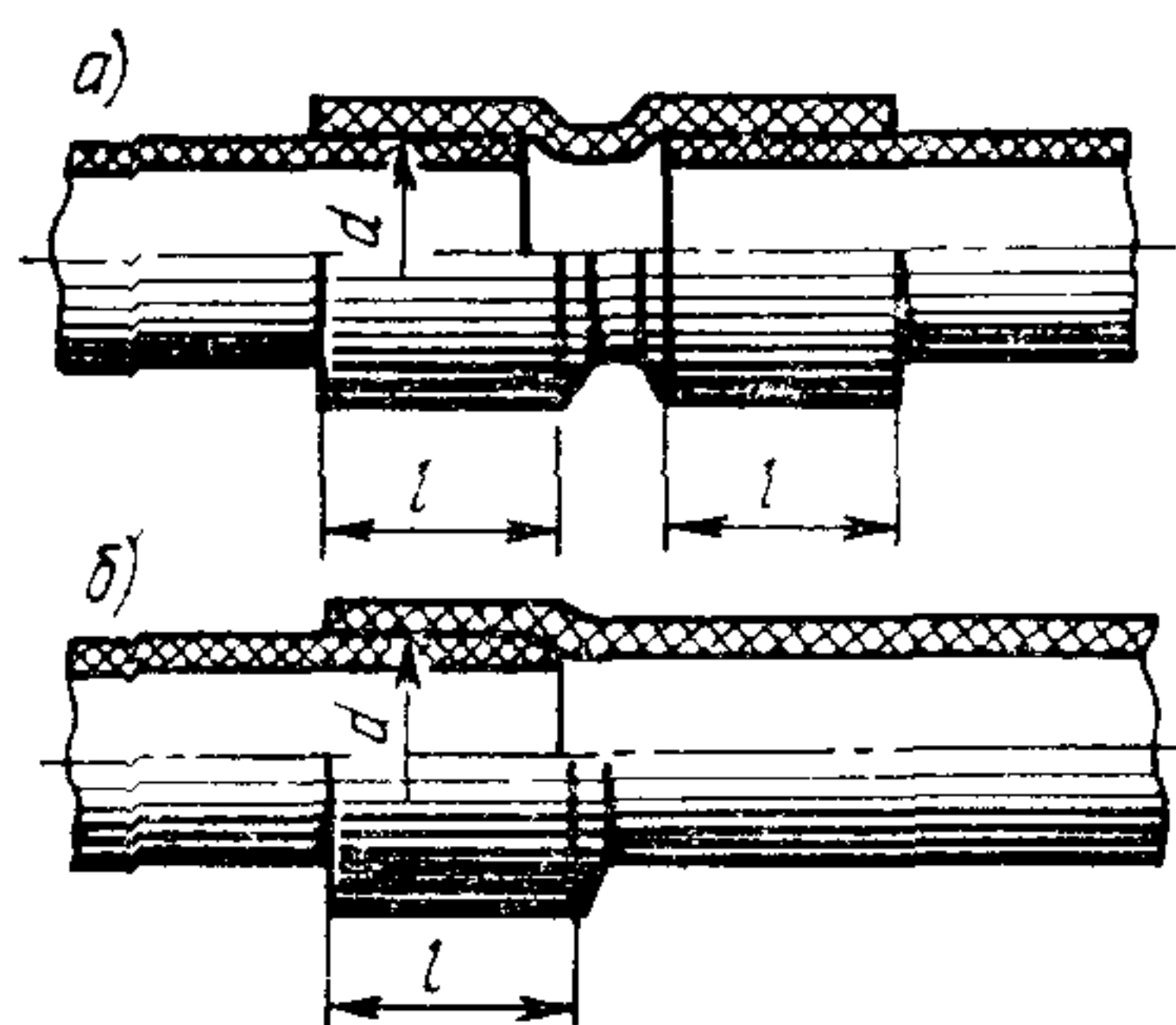


Рис. 9.28. Соединение виниловых труб:  
а — специальной виниловой муфтой; б — в раструб

Тонкостенные стальные трубы могут соединяться также склеиванием с использованием компаундного клея. Для выполнения гибких участков трубных проводок, примыкающих к шкафам, коробкам, и соединения ими трубопроводов из стальных труб с условным диаметром 20, 25, 40 и 50 мм применяются так называемые гибкие комплектные вводы (рис. 9.27).

## 9.7. Прокладка и монтаж виниловых труб

Виниловые трубы легкого типа применяются для прокладки под небольшим слоем штукатурки среднего типа — в массивах бетона, а тяжелого типа — только в особых случаях, оговариваемых проектом

Длина прямолинейного участка между двумя коробками не должна для виниловых труб превышать 15 м

Обработку и монтаж виниловых труб следует производить при положительных температурах. В случае необходимости производства работ в условиях отрицательных температур трубы должны предварительно прогреваться, но не более чем до 60—70°C

Разметку и резку труб производят на специальном приспособлении, имеющем желоб для укладки труб. Резку можно производить при помощи ножовки или механической гилы. После резки с внутренней части торцов труб должны быть сняты фаски

Гнутье труб и формование на них раструбов производят после нагрева до температуры 100—130°C

Нагрев труб производят в термошкафах, воздушных печах. Нагрев можно также вести в ваннах с доведенным до заданной температуры трансформаторным маслом или глицерином

Изготовление соединительных муфт и раструбов на концах труб выполняется путем введения соответствующих оправок в разогретый конец трубы с последующим охлаждением его водой

Перед нагревом и гнутьем труб в участки, подлежащие изгибу, должны вводиться меньшие их внутреннего диаметра на 1,5—2 мм металлорукава, шланги из термостойкой резины и т. п., которые удаляются после охлаждения изгиба

Соединение виниловых труб можно производить как с применением клея, так и без него простым сочленением с использованием раструбов или специальных виниловых муфт (рис 9 28 см стр 223). Для склеивания виниловых труб применяются клеи, марка и рецептура которых приводится в табл 9 1

Таблица 9 1

Марки и рецептура клеев для склеивания виниловых труб

Наименование компонентов	Содержание отдельных компонентов в весовых частях	
	клей РС 20	клей РСД-15
Дихлорэтан технический	—	85
Метиленхлорид	80	—
Перхлорвиниловая смола	20	15

Приготовление клея должно производиться в вытяжном шкафу

Транспортировать и подвергать тряске склеенные детали разрешается не ранее чем через сутки после склеивания

Соединение между собой виниловых и стальных труб осуществляется с помощью муфт (рис 9 29а) или при помощи отформованных раструбов (рис 9 29б). Со стороны стальных труб в этом случае применяют резиновые уплотнители

Способы ввода виниловых труб в коробки с уплотнением показаны на рис 9 30, а без уплотнения — на рис 9 31



Рис. 9.29. Соединение виниловых труб со стальными с помощью:  
*а* — виниловой муфты с уплотнителем;  
*б* — раструба с уплотнителем:  
 1 — труба виниловая, 2 — муфта виниловая с двумя раструбами, 3 — уплотнитель резиновый, 4 — труба виниловая с раструбом; 5 — труба стальная

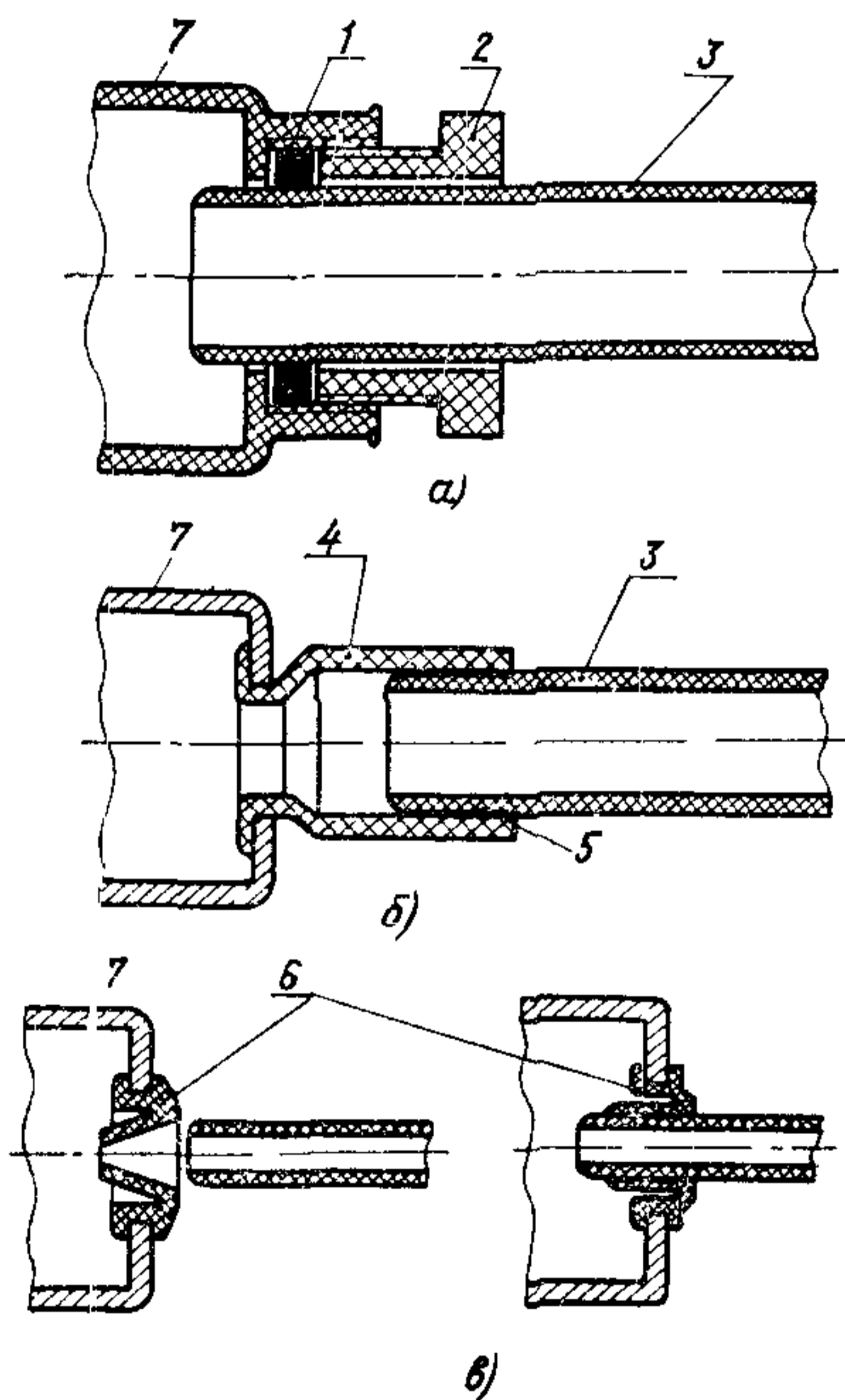
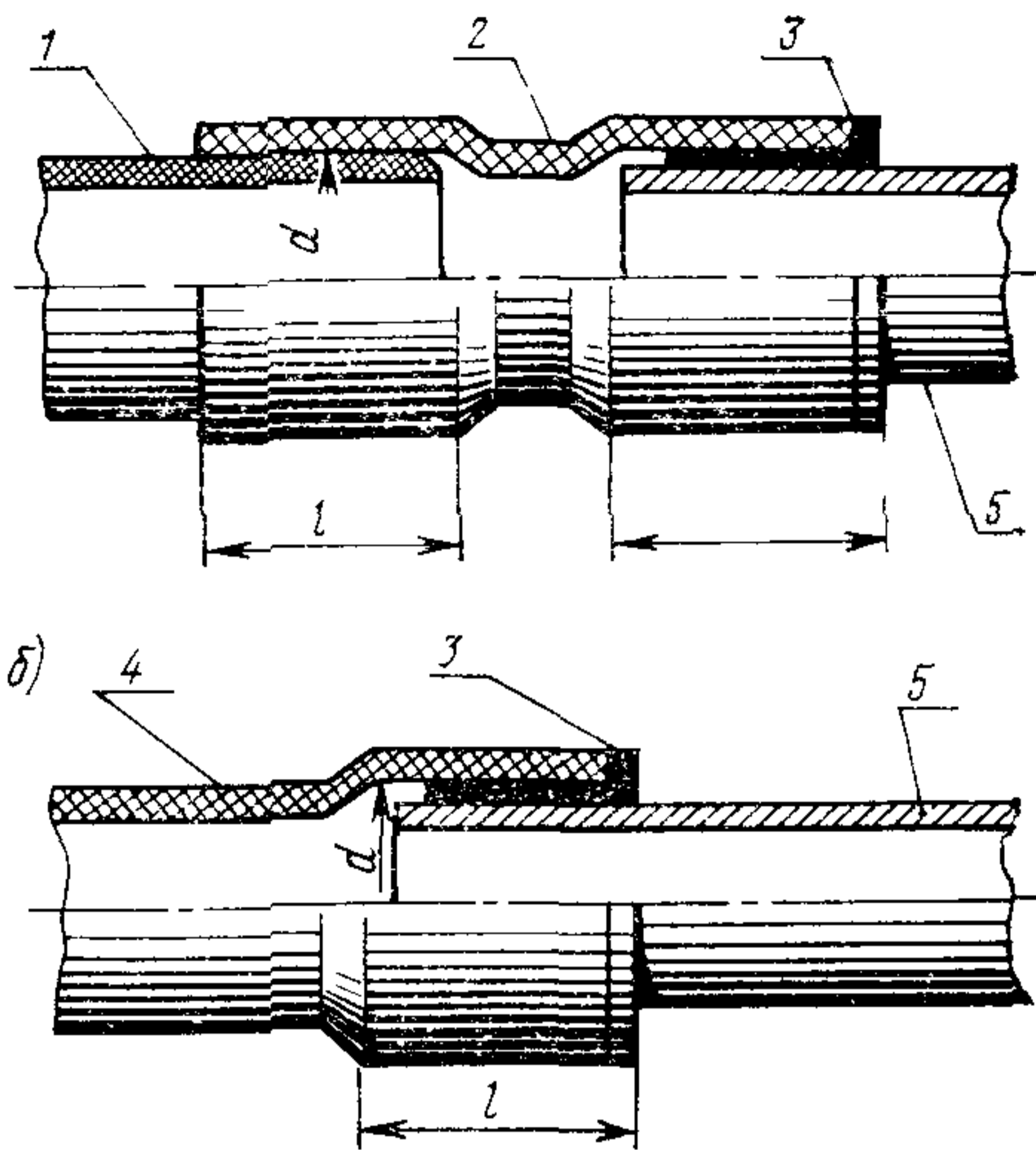


Рис. 9.30 Ввод пластиковых труб в коробки с уплотнением:  
 1 — резиновый уплотнитель; 2 — сальник; 3 — труба; 4 — патрубок; 5 — клеевое соединение; 6 — втулка; 7 — коробка

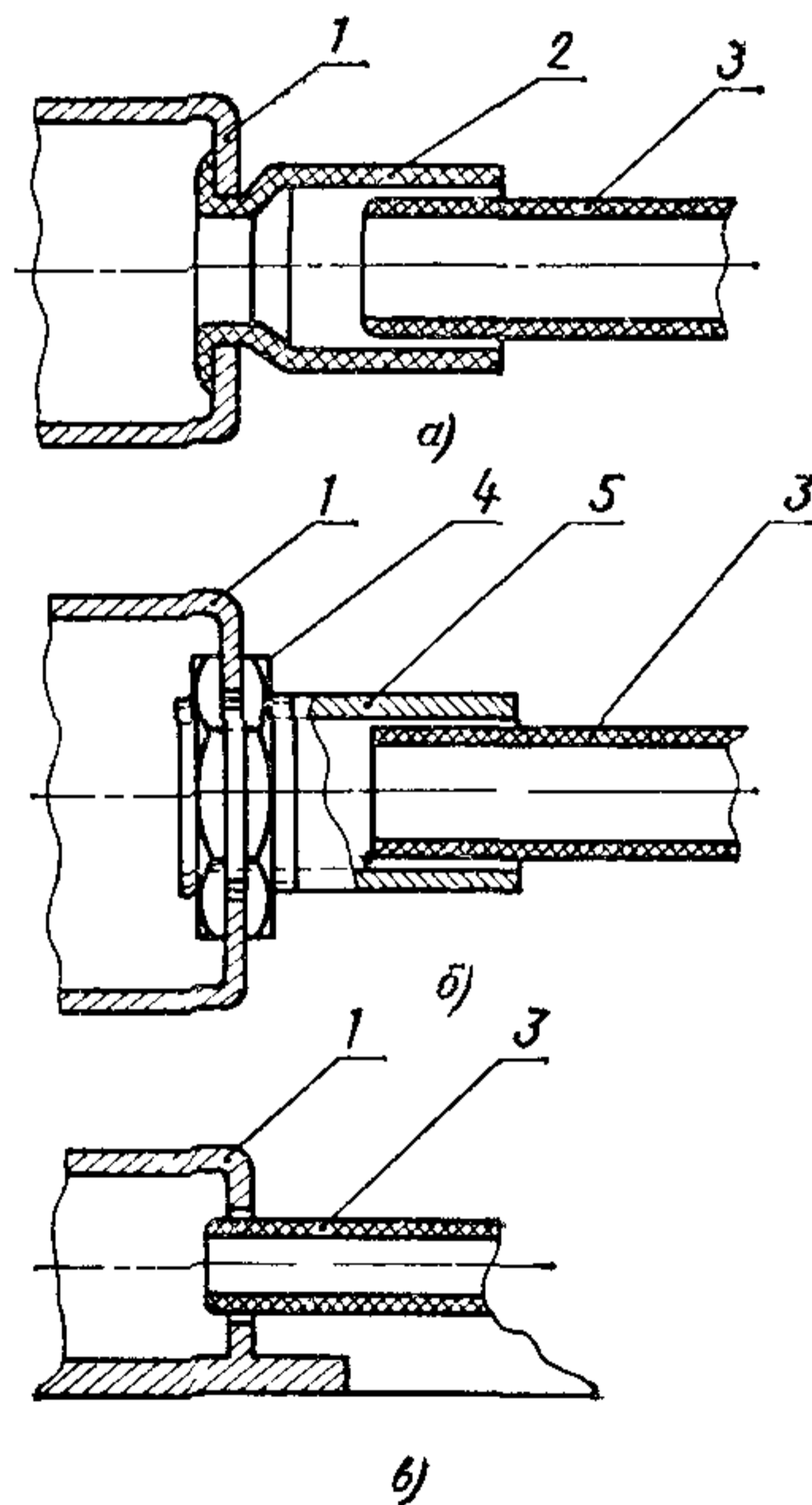


Рис. 9.31. Ввод пластиковых труб в коробки без уплотнения:  
 1 — коробка, 2 — виниловый патрубок, 3 — труба, 4 — гайки; 5 — стальной патрубок

## 9.8. Прокладка и монтаж полиэтиленовых труб

Основные правила прокладки полиэтиленовых труб такие же, как и винипластовых. Благодаря большей эластичности их при необходимости можно резать ножом и ножницами.

Полиэтиленовые трубы обычно соединяют между собой сваркой или горячей посадкой в раструбы или муфты.

Для сварки полиэтиленовых труб применяют специальный инструмент с электрическим или газовым подогревом. В таком инструменте имеется два рабочих элемента, изготовленных из жаропрочной стали: дорн для оплавления внутренней поверхности соединительных муфт или раструбов и гильза для оплавления наружной поверхности концов труб в месте сварки.

По окончании сварки трубы должны находиться в покое до полного остывания.

При соединении полиэтиленовых труб горячей посадкой в раструбы или муфты трубу вставляют в предварительно разогретый раструб другой трубы или муфты.

При остывании раструбов или муфт дают усадку и плотно обжимают трубу. Дополнительную герметизацию обеспечивают обмоткой липкой полиэтиленовой лентой.

Соединение полиэтиленовых труб с втулками коробок осуществляют сваркой или в раструб.

## 9.9. Прокладка и монтаж бумажно-металлических труб

Прокладку бумажно-металлических труб осуществляют:

по несгораемым стенам и перегородкам в бороздах под слоем штукатурного или алебастрового раствора;

по перекрытиям в зазорах между железобетонными плитами или в специально оставляемых в железобетонных плитах бороздах с заделкой их алебастром или цементно-песчаным раствором;

под чистым полом поверх несгораемых плит, а также под несгораемым теплоизоляционным слоем чердака с заливкой бетоном или раствором алебаstra на 1 см выше верха труб.

При прокладке труб в борозды концы их сначала заводят в уже установленные коробки, затем укладывают в борозды и временно закрепляют алебастром через каждые 0,5—0,7 м.

В случае укладки в борозде нескольких труб их предварительно закрепляют соответствующими распорками или проволокой. Уже проложенные трубы полагается заземлять, присоединяя их металлические оболочки к магистралям заземлений.

При хранении эти трубы следует защищать от дождя и снега.

Длина прямолинейного участка бумажно-металлических труб между двумя коробками не должна превышать 12 м. Длина участка между коробками с одним поворотом под углом 60—90° не должна превышать 8, а с двумя—6 м. Если при укладке труб на расстоянии до 20 м невозможно установить протяжные коробки, выбирают следующий больший диаметр трубы; количество изгибов при этом не должно превышать двух.

Бумажно-металлические трубы можно соединять теми же способами, которые приняты для соединения тонкостенных металлических труб, т. е. жестяными муфтами со стягивающими винтами, клиновыми обоймами, а также гильзами из отрезков тонкостенных труб. Как правило, следует избегать соединения труб в пролете, их по возможности следует прокладывать одной длиной от коробки до коробки.

Соединять бумажно-металлические трубы можно также с помощью муфт типа ТР (рис. 9.32) и муфт-коробок типа КБ (рис. 9.33), которые снабжены двумя втулками.

Со штампованными протяжными и ответвительными коробками соединения бумажно-металлических труб выполняются следующим образом. к коробкам предварительно привариваются патрубки из листовой стали толщиной

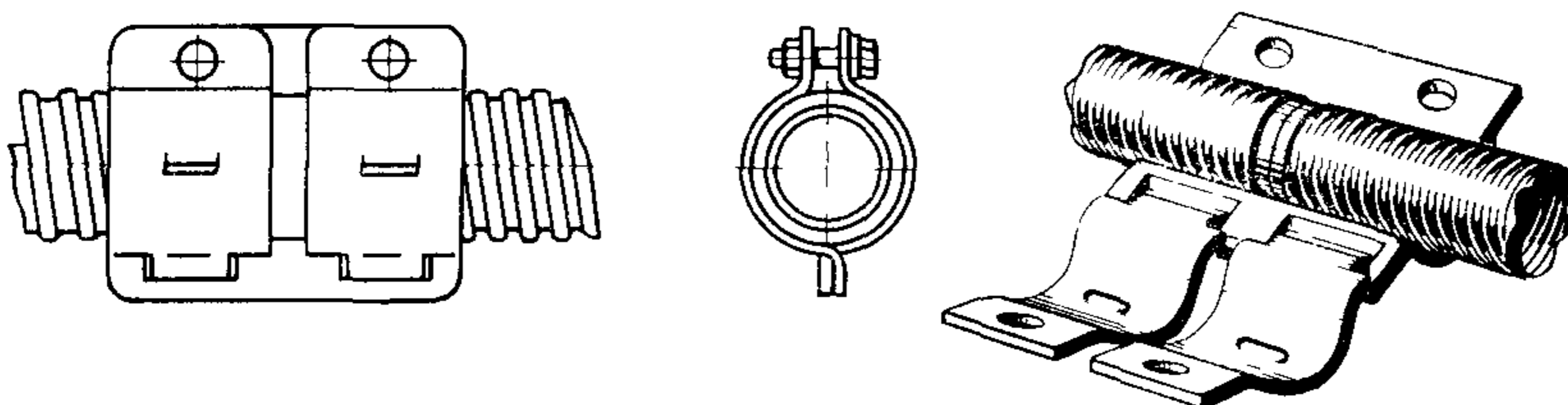


Рис. 9.32. Муфты типа ТР

0,75—1 мм и длиной 2,5—3 диаметра трубы. На конец трубы наносится слой битума, сурика или лака. Таким же слоем покрывается и внутренняя поверхность конца патрубка, в который затем вдвигается конец трубы.

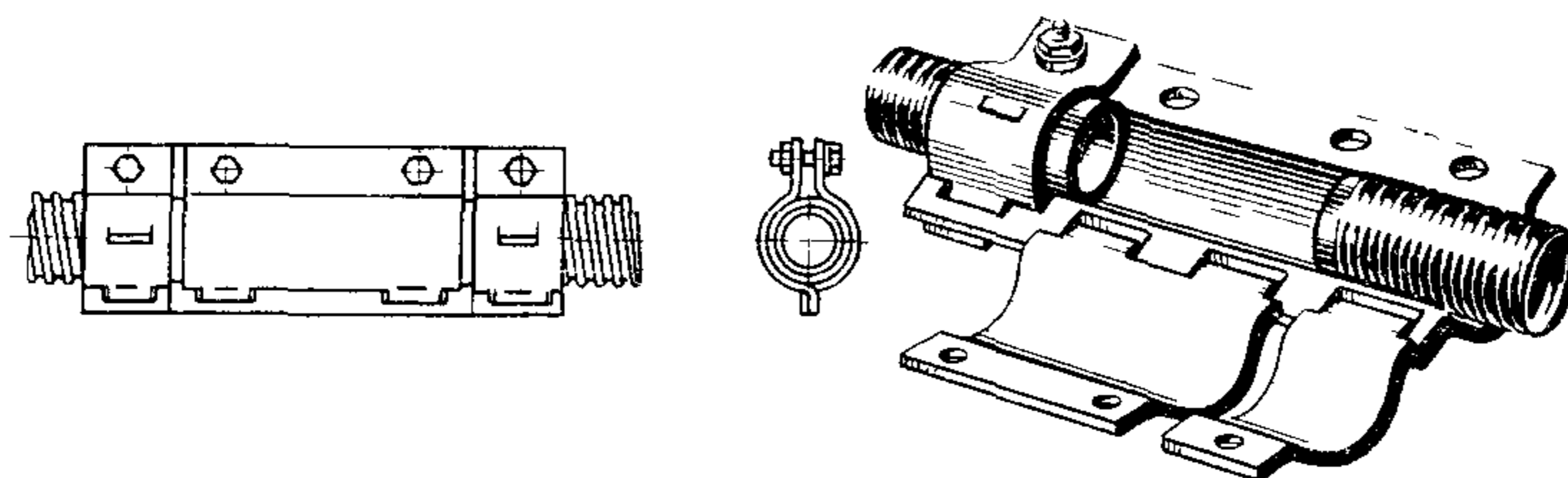


Рис. 9.33 Муфты-коробки типа КБ

## 9.10. Прокладка и монтаж резино-битумных труб

Резино-битумные трубы прокладываются в монолитном слое бетона или штукатурки, а также в бороздах негорючих полов и стен, в зазорах между железобетонными плитами с последующей заделкой соответствующим раствором.

При выходе резино-битумных труб наружу для защиты их от механических повреждений следует применять металлические короба, желоба и т. п.

Для защиты выходов применяют также отрезки или колена тонкостенных труб, которые надевают на резино-битумные трубы с соответствующим уплотнением, или применяют концы металлорукава нужного диаметра.

При прокладке резино битумных труб в бетонных полах и перекрытиях зданий иногда на период схватывания бетона в них нагнетают сжатый воздух.

Соединение резино-битумных труб между собой осуществляется с помощью металлических муфт либо при помощи трубок большего диаметра или отрезков тонкостенных труб (рис. 9.34). Соединение труб с коробками осуществляется с помощью разбортовых патрубков или вводом труб непосредственно в коробки (рис. 9.35).

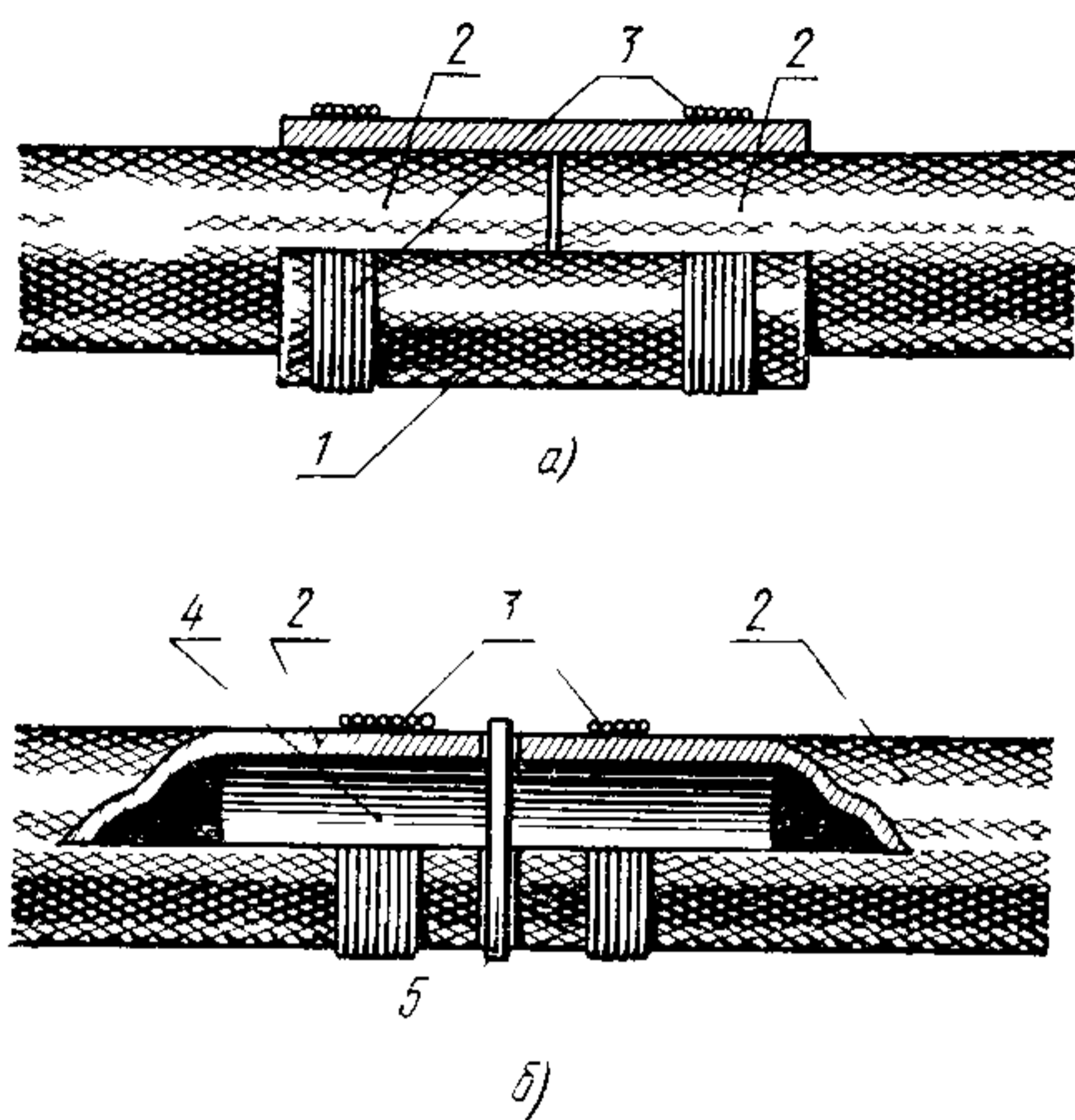


Рис 934 Соединение резино битумных труб при помощи  
*а* — муфты из трубы большего диаметра, *б* — отрезка тонкостенной стальной трубы

1 — муфта из резино битумной трубы 2 — соединяемые резино битумные трубы 3 — бандаж из проволоки 4 — отрезок стальной тонкостенной трубы, 5 — фиксирующее кольцо

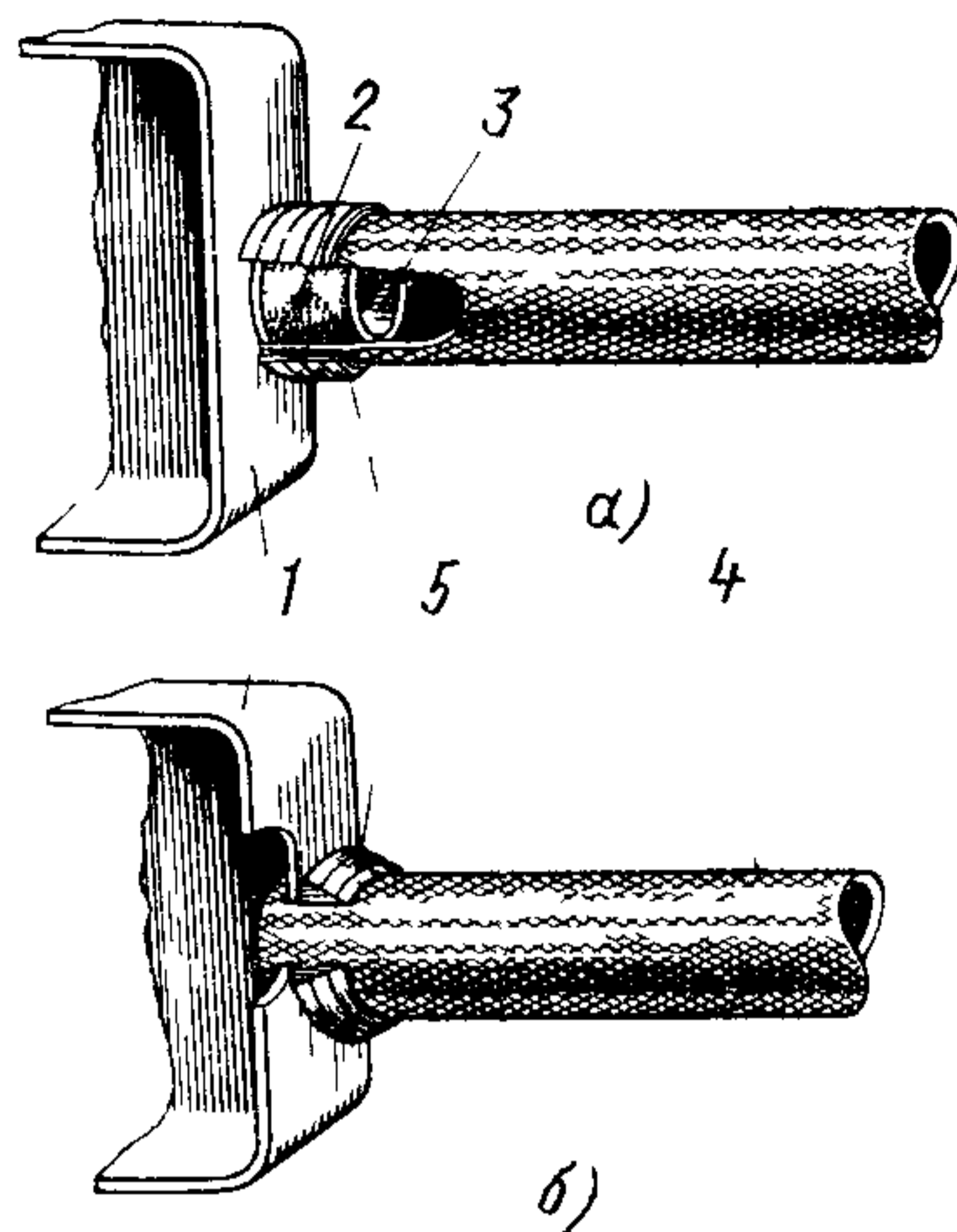


Рис 935 Соединение резино битумной трубы с коробкой  
*а* — при помощи разбортованного патрубка, *б* — путем непосредственного ввода трубы в просеченное в коробке отверстие

1 — протяжная или ответвительная коробка 2 — уплотнитель (битумная кабельная масса битум № 5 асфальто битумный лак или резиновый клей) 3 — патрубок 4 — резино битумная труба 5 — изоляционная лента

## 9.11. Прокладка и монтаж резино-эбонитовых и бумажных труб

Резино эбонитовые трубки прокладывают в один слой в бороздах, заделываемых штукатуркой. По сгораемым деревянным или иным поверхностям трубки прокладывают по алебастровому намету или по подкладкам из листового асбеста толщиной не менее 3 мм. Асбест должен выступать по обе стороны от трубки не менее чем на 20 мм. Дранка или ветошь из под трубки должна удаляться.

С обеих сторон трубок в шахматном порядке вбивают гвозди, к которым трубки крепят проволокой. На несгораемых бетонных, кирпичных и других поверхностях трубки закрепляются алебастровым раствором.

Во время оштукатуривания стен и потолков трубки закрепляют по трассе алебастровым раствором через каждые 0,5—0,7 м.

На изгибах трубки обматывают изоляционной лентой, поверх которой навивают проволоку диаметром 1—1,5 мм.

Для соединения отрезков резино эбонитовых трубок концы их покрывают тонким слоем горячего битума и надвигают на них муфту из отрезка трубки большего диаметра длиной 100—150 мм. Муфту со всех сторон покрывают горячим битумом, обматывают изоляционной лентой и снова покрывают горячим битумом.

Соединения бумажных трубок между собой и с трубами из иных материалов осуществляют с помощью специальных соединительных частей, коробок из бумаги или из другого изоляционного материала. Для обеспечения герметичности все соединения трубок покрывают асфальтовым лаком или битумом.

## 9.12. Стояки

Стояками называется комплекс вертикальных трубопроводов и поэтажных шкафов, ниш, соединяющих эти трубопроводы.

Стояки устраиваются в капитальных стенах и ложных колоннах, на лестничных клетках, в вертикальных шахтах, в технических помещениях. На рис. 936 представлен узел стояка в капитальной стене и в шахте здания. Поэтажные шкафы соединяются со шкафными подпольными коробками, проемами, которые называют карманами

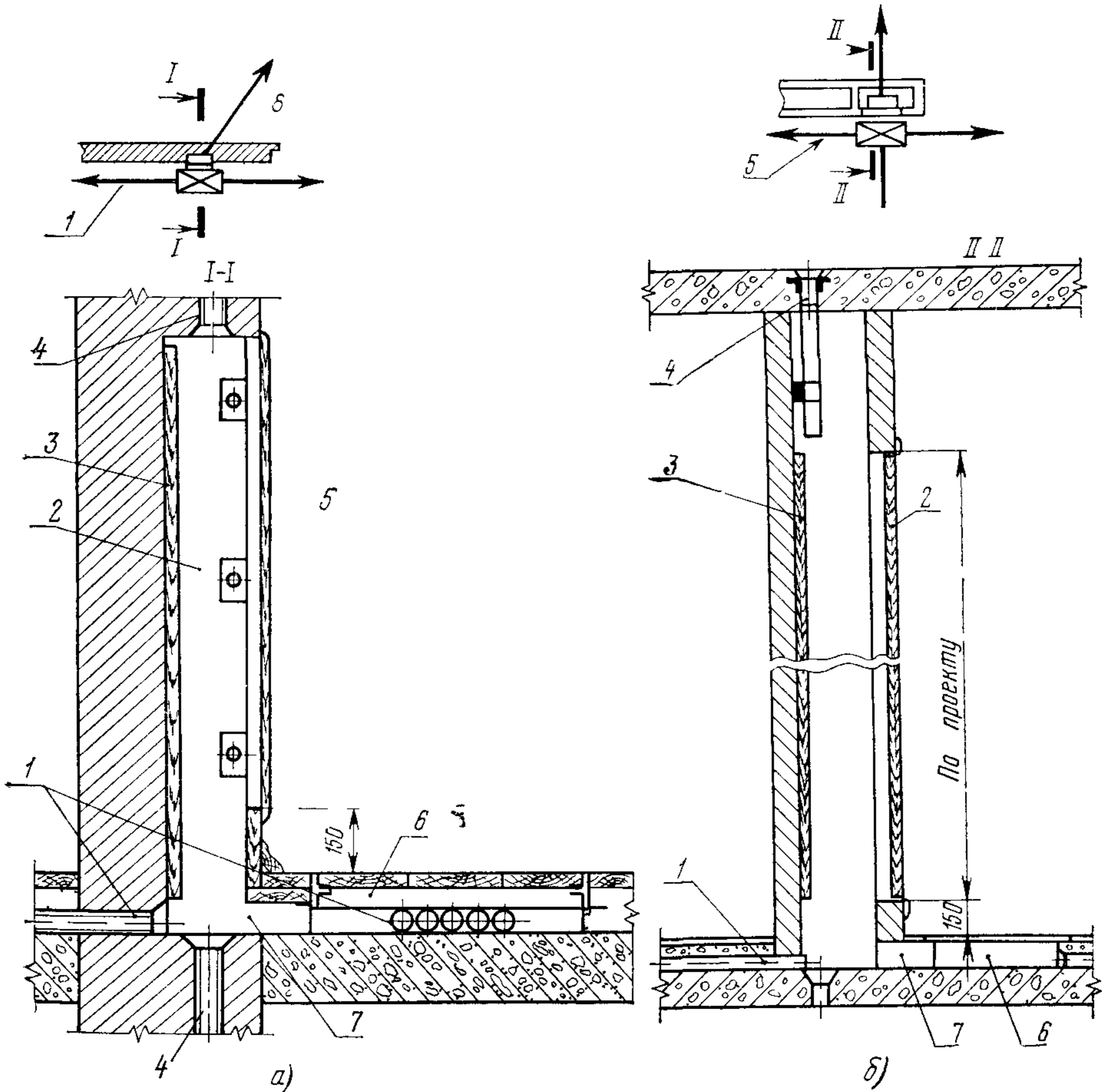


Рис. 936 Узел вертикального стояка

*a* — в капитальной стене; *б* — в шахте здания:

1 — поэтажно горизонтальный трубопровод, 2 — ниша; 3 — плита столярная для крепления кабелей и арматуры, 4 — трубы; 5 — дверь шкафа; 6 — подпольная коробка; 7 — карман; 8 — абонентский трубопровод

Одиночные трубы обычно крепятся непосредственно к стенам, деревянным панелям и вводятся непосредственно в шкафы. Крепление пакетов труб должно оговариваться проектом.

Обычно для этой цели в стены вмазывают или пристреливают дюбелями и гвоздями скобы из полосовой стали и к ним приваривают или крепят другими способами трубы (рис 9 37)

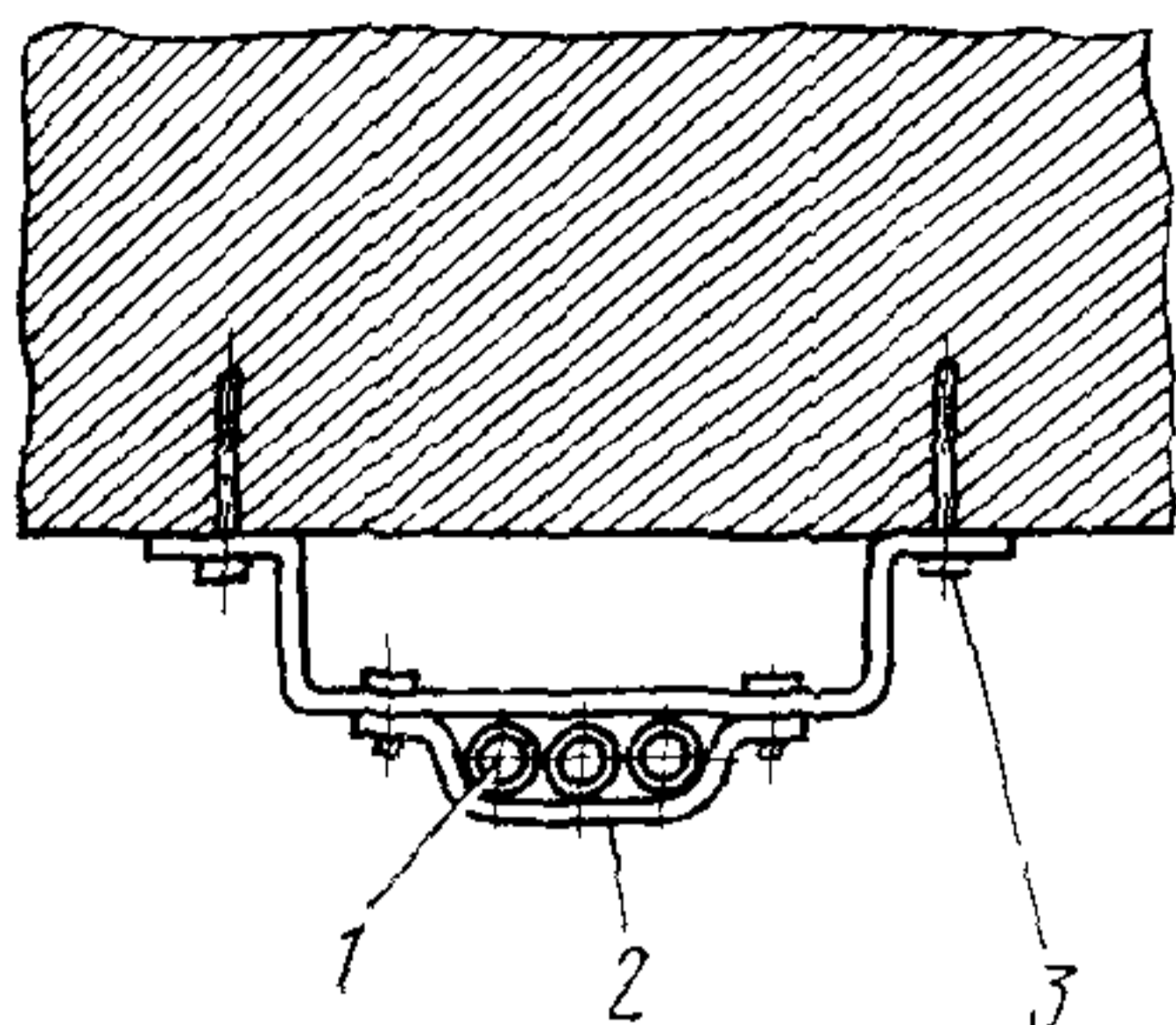


Рис 9 37 Узел крепления пакета труб

1 — пакет труб, 2 — скоба монтажная, 3 — дюбель гвоздь

### 9.13. Установка коробок, шкафов и устройство подпольных каналов

В оставленные в полах проемы могут устанавливаться как готовые металлические сварные коробки, так и собираемые на объекте из отдельных металлических заготовок.

Подпольные коробки и шкафы устанавливают обычно до прокладки труб, коробки для розеток абонентских устройств (типа КП) — одновременно с прокладкой труб.

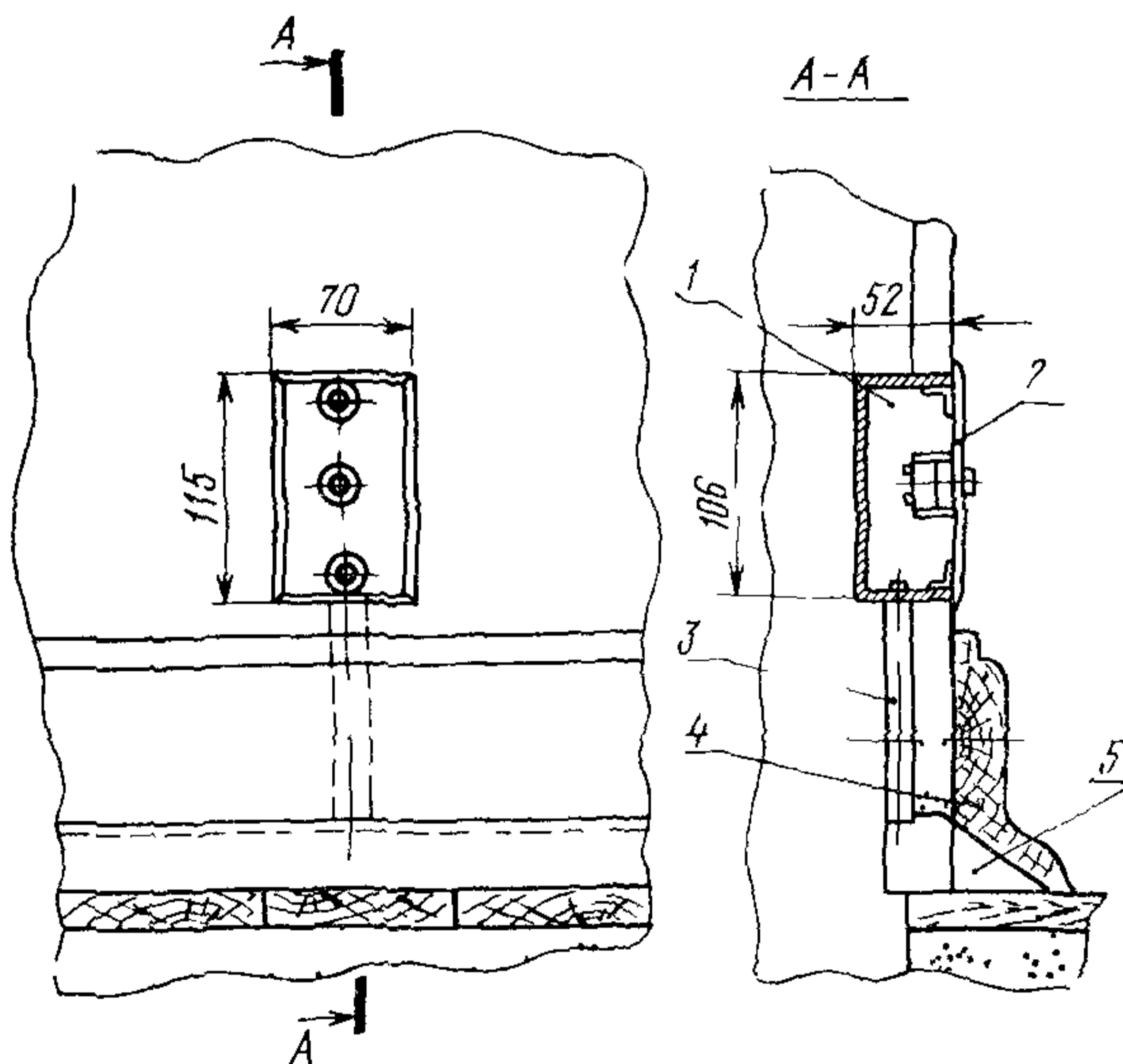


Рис 9 38 Закладная коробка КП 4 с выводом трубой из плинтуса:

1 — коробка КП 4, 2 — декоративная крышка, 3 — труба, 4 — плинтус, 5 — канал

Коробки типа КП для розеток абонентских устройств утапливаются в стене на высоте 0,25, 0,5, 0,7, 1,4 м от чистого пола. Проводка к ним подается по утопленной в стене трубе из потолочного плинтуса (рис 9 38) или непосредственно из подпольной коробки (рис 9 39)

Основные операции по соединению металлических трубопроводов с коробками, шкафами, лючками и т.п. обычно производят электросваркой. Все свар-

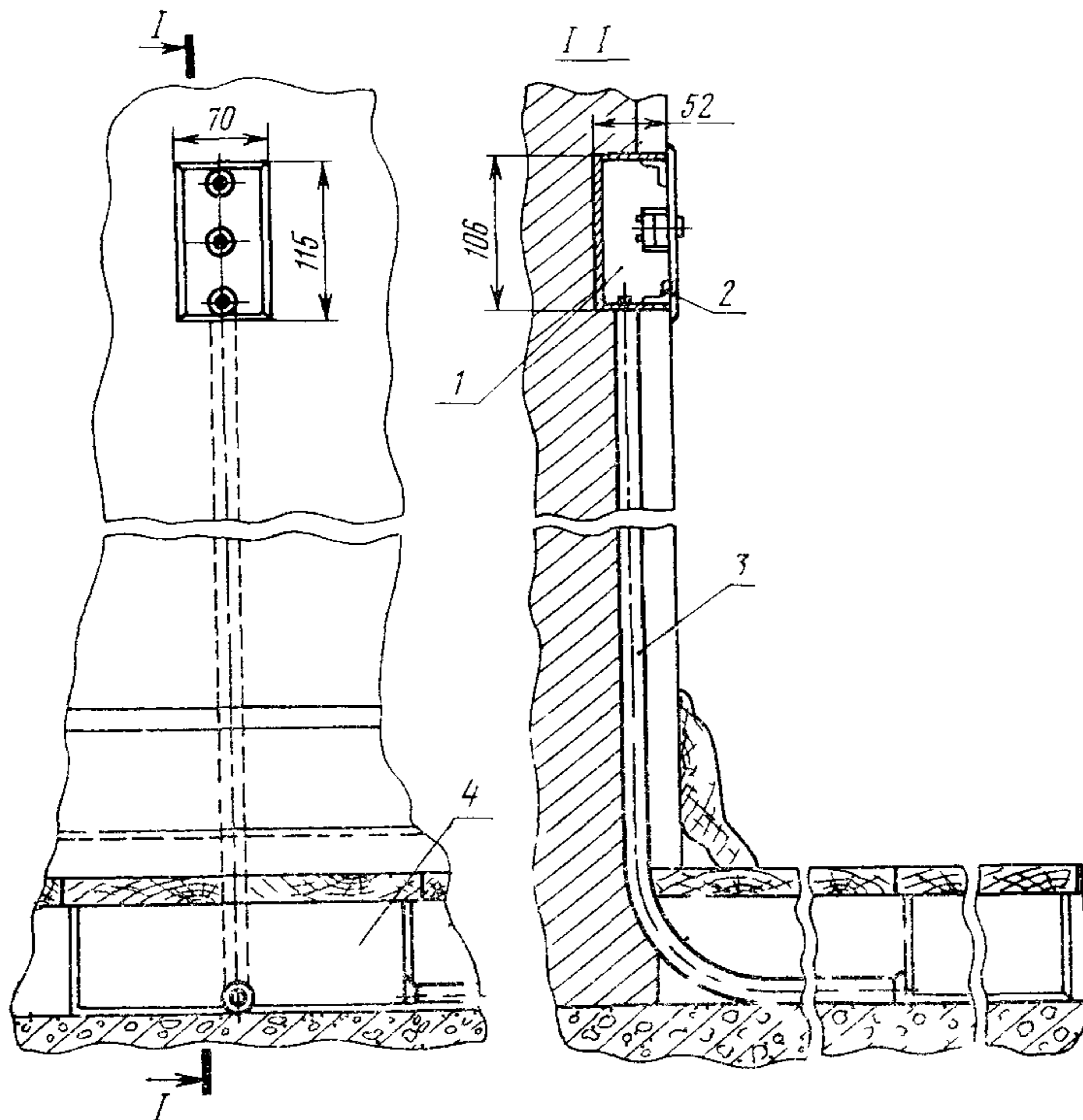


Рис 9 39 Закладная коробка КП 4 абонентского устройства с выводом по трубе из подпольной коробки

1 — коробка КП 4, 2 — декоративная крышка, 3 — труба, 4 — подпольная коробка

ные швы должны быть тщательно зачищены. Полы в лючках и крышки отделяются одновременно с устройством полов в помещениях с тщательной подгонкой к покрытиям полов обрамляющих (латунных, дюралюминиевых, стальных) полос рамок. Все выступающие элементы опорных рамок крышек должны находиться в одной плоскости, стальные элементы в шкафах, коробках, лючках должны быть окрашены водостойким лаком, а деревянные — масляной краской серого цвета внутри и под цвет стен — снаружи, выступающие части коробок, шкафов, концы труб должны быть тщательно зачищены.

Подпольные лючки не всегда оборудуются металлическими коробками, иногда они встраиваются либо непосредственно в конструкцию здания, либо в

устройства подготовки под полы В этом случае на месте будущего лючка по проектным привязкам устанавливается временная деревянная коробка размеры которой соответствуют размерам будущего лючка Эта коробка закрепляется цементным раствором, и к ней подводятся пакеты труб, которые подгоняются вплотную к стенкам деревянной коробки и жестко закрепляются к междуэтажным перекрытиям

Все временные деревянные коробки плотно закрываются временными деревянными крышками

Лючки отделяются внутри цементным раствором и оборудуются рамками с крышками Постоянные рамки и крышки устанавливаются обычно непо-

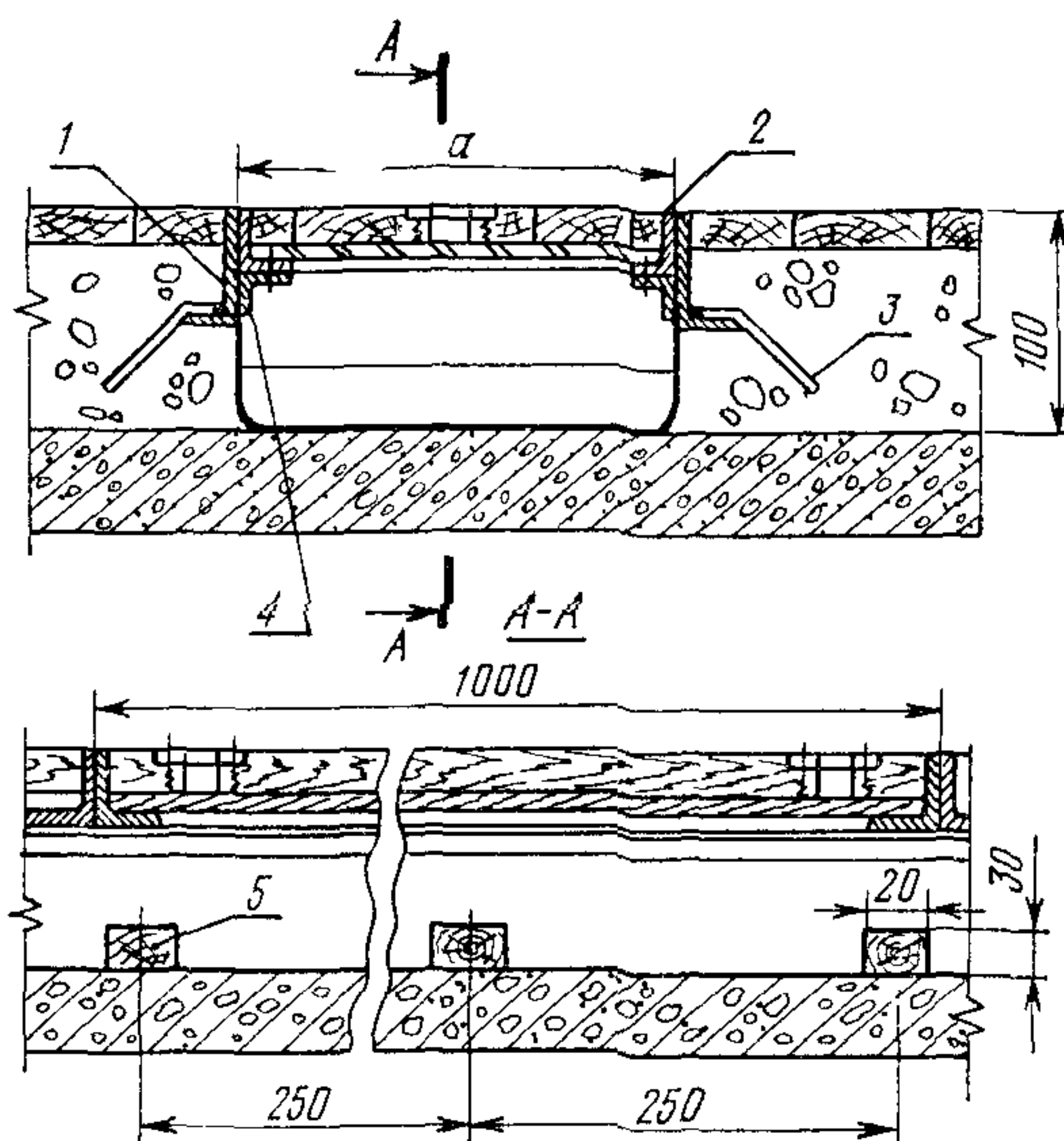


Рис 940 Подпольные каналы из металлических коробов со съемными крышками

1 — уголок 4×32×50, 2 — латунь листовая 3 — анкер  
4 — уголок 3×20×20, 5 — деревянный брус

средственно перед окончательной отделкой полов (покрытие паркетом, пластиком и т.п.) Анкера рамок привариваются к трубам

Для скрытой проводки используются также закрытые подпольные каналы с металлическими коробами и без них со съемными крышками

На рис 940 показан подпольный канал со съемными крышками Подпольные каналы без металлических коробов перед окончательной отделкой затираются цементным раствором, а деревянные детали (брус, плиты) пропитываются антисептиком Металлические короба окрашиваются серой масляной краской

#### 9.14. Прокладка кабелей в каналах скрытой проводки

Для распределительных телефонных сетей в зданиях применяются кабели марок ТПП, ТПВ и в отдельных случаях ТГ



Кабели перед прокладкой должны быть проверены на целостность жил, отсутствие сообщений и соответствие нормам по сопротивлению изоляции.

В горизонтальных каналах скрытой проводки кабели прокладывают: в свободных каналах при длине пролета до 10 м без проволочной заготовки путем проталкивания самого кабеля;

в свободных каналах при длине пролета более 10 м и в занятых каналах независимо от длины пролета с заготовкой из стальной проволоки.

В вертикальных каналах скрытой проводки кабели прокладывают: в свободных каналах при подаче кабеля сверху вниз без заготовки;

в свободных каналах при подаче кабеля снизу вверх и в занятых каналах независимо от направления подачи с заготовкой.

Заготовку каналов выполняют путем проталкивания в трубопровод стальной проволоки диаметром 3—4 мм или полиэтиленовой трубки. При этом посылаемый вперед конец проволоки заделывают петлей, которую при прокладках в занятых каналах обматывают изоляционной лентой, чтобы не повредить проложенные кабели.

В свободные прямолинейные каналы длиной до 30 м кабели затягивают непосредственно за проволочную заготовку, связываемую с кабелем.

В свободные каналы длиной 30 м и более, а также каналы с изгибом затяжку кабелей емкостью 100×2 и более выполняют при помощи стального каната, соединяемого с кабелем при помощи кабельного чулка соответствующего размера. Стальной канат затягивают предварительно в канал вслед за проволочной заготовкой.

В занятые каналы затяжку кабелей производят при помощи пеньковой веревки или стального каната, покрытого полиэтиленовым шлангом; место соединения кабеля с канатом должно быть обмотано изоляционной лентой.

Проложенные в вертикальных каналах (стояках) одиночные кабели крепят в нишах и помощью фигурных скреп на шурупах длиной 25 при помощи специальных накладок из оцинкованной из прессишпана или картона.

Кабели могут крепиться и непосредственно в нишах (рис. 9.41) при помощи специальных накладок и болтов.

При выкладке в нишах и шкафах следует избегать крещивания кабелей.

Когда длина кабеля, прокладываемого вертикально, превышает 10 м и отсутствует возможность его крепления в промежуточных точках, кабель следует заранее скреплять со стальным канатом диаметром 1,5 мм через каждые 50 см. Кабель опускается привязанным к стальному канату. Концы стального каната надежно крепятся к стене или другой устойчивой конструкции. Тип стального каната подбирается в зависимости от объема работ.

Затяжку кабелей в каналы закладных устройств при необходимости можно выполнять с помощью ручной переносной лебедки типа ЛР-1-400.

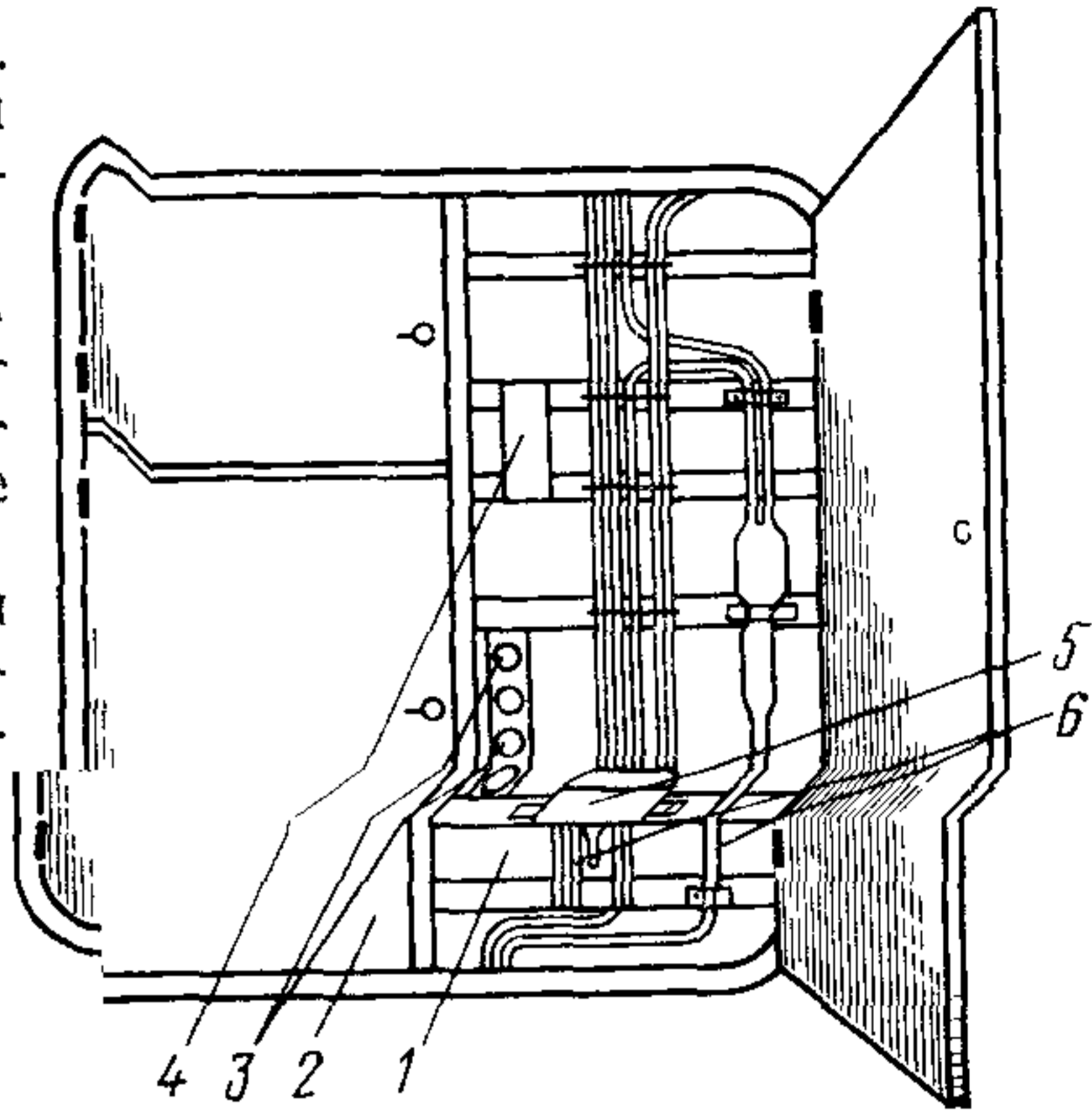


Рис. 9.41. Крепление кабелей к металлоконструкциям шкафов и ниш:

- 2 — отделение для оборудования связи;
- 3 — радиоплиты;
- 4 — телевизионная коробка;
- 5 — телефонная распределительная коробка 10×2;
- 6 — кабели провода телефонные

шкафах к монтажным доскам с толщиной 25—30 мм. Пакеты кабелей крепят к металлоконструкциям шкафов накладок и болтов.

по возможности избегать перекрещивания кабелей.

вертикально, превышает 10 м и отсутствует возможность его крепления в промежуточных точках, кабель следует заранее скреплять со стальным канатом диаметром 1,5 мм через каждые 50 см. Кабель опускается привязанным к стальному канату. Концы стального каната надежно крепятся к стене или другой устойчивой конструкции. Тип стального каната подбирается в зависимости от объема работ.

при необходимости можно выполнять с помощью ручной переносной лебедки типа ЛР-1-400.

## 9.15. Открытая прокладка кабелей по стенам зданий

В комплекс работ по прокладке кабелей по стенам зданий входят разметка (разбивка) трассы прокладки кабеля, подготовка крепящих устройств для кабеля (заготовка трассы), пробивка сквозных отверстий для проходов сквозь стены и перекрытия; прокладка и крепление кабелей, установка и крепление защиты кабеля от механических повреждений, заделка и подмазка поверхности стен

Разметка (разбивка) трассы в натуре производится с соблюдением следующих требований

горизонтальные и вертикальные оси трасс прокладки кабелей должны проходить с учетом наименьшей возможности механических повреждений кабеля при минимально необходимом количестве поворотов и без заметных нарушений архитектурного оформления зданий,

прокладка по наружным стенам должна производиться на высоте не менее 2,8 и не более 5 м от земли. В исключительных случаях допускается прокладка кабеля на высоте свыше 5 м, при наличии карнизов трасса по возможности должна проходить непосредственно под ними,

прокладка по внутренним стенам должна производиться на высоте не менее 2,3 м от пола и 0,1 м от потолка, при меньшей высоте от пола должна быть обеспечена защита желобами,

кабель разрешается пропускать сквозь отверстия в карнизах и других выступах на стенах зданий. В швах между бетонными панелями размещать крепления не разрешается,

при поворотах трассы прокладки кабелей по стенам зданий за угол последний должен быть срублен и кабель утоплен в штробу. После прокладки штроба должна быть подмазана строительным гипсом и подкрашена под цвет стены.

При разметке трассы линии наносят на стены в зависимости от их окраски мелом, углем или синькой с учетом контраста.

Оси трасс провешивают по точкам отметок поворота и по промежуточным отметкам с помощью отбойного шнура, натертого мелом, углем или синькой.

Крепежные детали шурупы на спиральях (пластике), дюбели, гвозди и др. — следует размещать

на участках горизонтальной прокладки кабелей через 350 мм,

на участках вертикальной прокладки кабелей через 500 мм,

при изменении направления оси трассы (прокладки кабеля на углах) в 100 мм от вершины угла в обе стороны.

На участках параллельной прокладки двух кабелей разрешается крепить их двумя скрепами под один общий винт (шуруп) или фигурной скобой.

Сквозные отверстия, пробиваемые для прохода кабелей через стены и перегородки, могут быть общими для двух и большего числа кабелей.

В целях избежания повреждений электрических и санитарно-технических коммуникаций, проходящих под штукатуркой или в толще стен, место, выбранное для сверления или пробивки отверстий в стенах, должно быть предварительно проверено. К работам по сверлению, пробивке, штроблению, при прострелке строительным пистолетом следует приступать при наличии полной уверенности, что на пути сверла, пробойника, шлямбура, дюбеля отсутствуют скрытые коммуникации.

Основным инструментом для сверления отверстий при заготовке гнезд в точках крепления кабеля на стенах являются облегченные электросверлилки типов ИЭ-1003 (С-469Б), ИЭ-1008 (С-437Б) и ИЭ-1013 (С-480Б) со сверлами, имеющими наконечники из высокопрочной стали («победит»). В случаях, когда применить электросверлилки не представляется возможным, гнезда пробиваются вручную при помощи коротких шлямбуров, пробойников или зубил.

При сверлении или пробивке гнезд, штроблении борозд обязательно пользование предохранительными очками и рукавицами, а также выполнение всех других требований техники безопасности при работе с электроинструментом

Сквозные отверстия (сквозняки) в местах прохода кабелей сквозь стены просверливаются электросверлилкой типа ИЭ-1014 (И-28А) и длинными сверлами. Для этих целей могут также использоваться пневмо и электромолотки со специальными приспособлениями. Вручную сквозные отверстия пробиваются с помощью длинных шлямбуров.

Кабель должен быть проложен прямолинейно, не иметь вмятин, перекручиваний и плотно прилегать к стене.

Соединительные и разветвительные муфты по возможности должны располагаться на горизонтальных участках трассы. В необходимых случаях муфты могут располагаться и на вертикальных участках. Не допускается устройство муфт рядом с водосточными трубами, наружными газопроводами, над маршами лестниц и др.

Распределительные коробки должны располагаться на стене так, чтобы к ним был обеспечен свободный доступ на расстоянии от потолка не менее 15 см. Запрещается устанавливать распределительные коробки над дверьми, проемами и окнами.

При параллельной прокладке нескольких кабелей по одной трассе их взаимное расположение должно обеспечивать минимальное количество их пересечений при ответвлениях.

При пересечении кабели большей емкости должны прилегать к стене, а меньшей емкости — огибать их сверху или снизу (в штробе).

Расстояние между телефонным кабелем, проложенным по стене, и проходящими параллельно изолированными проводами осветительной, силовой или радиотрансляционной проводки должно быть не меньше 25 мм.

На пересечениях с электропроводами свинцованный кабель следует заключать в трубку из изоляционного материала (резино-эбонитовую, пластикатовую и др.).

На вводе в нишу скрытой проводки кабель, проложенный открыто по стене лестничной клетки, защищается трубкой, утапливаемой в толще стены.

При прокладке кабелей по стене следует стремиться к тому, чтобы они по возможности не имели соединительных муфт на прямых участках неизменной емкости кабеля.

Соединительные муфты на кабелях допускаются при прокладке длинных отрезков на неудобных участках трассы, при большом числе протягиваний через сквозные отверстия и стояки, при отсутствии необходимых условий для разматывания кабелей, при необходимости использования наличных коротких кусков кабеля и при предварительной зарядке в мастерских распределительных телефонных коробок, боксов и кабельных ящиков короткими концами кабелей.

Кабели с наружным диаметром до 15 мм при открытой прокладке по кирпичным стенам допускается крепить пластинчатыми скрепами из тонколистовой оцинкованной стали (рис 942), свыше 15 мм — фасонными скрепами.

Пластинчатые скрепы вмазывают при помощи строительного гипса (алебастра) в заготовленные гнезда глубиной 30 мм для кабелей диаметром до 12 мм и 35 мм для кабелей диаметром до 15 мм и после схватывания раствора огибают вокруг прокладываемого кабеля.

На любых других стенах кабель крепится фасонными скрепами (скобами) (рис 943).

К деревянным стенам фасонные скрепы крепятся шурупами длиной 25—30 мм. Допускается также крепление их толевыми гвоздями такой же длины (рис 944).

К кирпичным, бетонным, шлакобетонным стенам фасонные скрепы крепятся одним из следующих способов:

шурупами на спиралях, вмазываемых на строительном гипсе в заготовленные в стене гнезда (рис 945),

винтами на дюбелях с распорными гайками в заготовленных гнездах (рис. 946),

шурупами на металлических дюбелях с волокнистым наполнителем или на дюбелях из пластмассы в заготовленных гнездах (рис. 947),

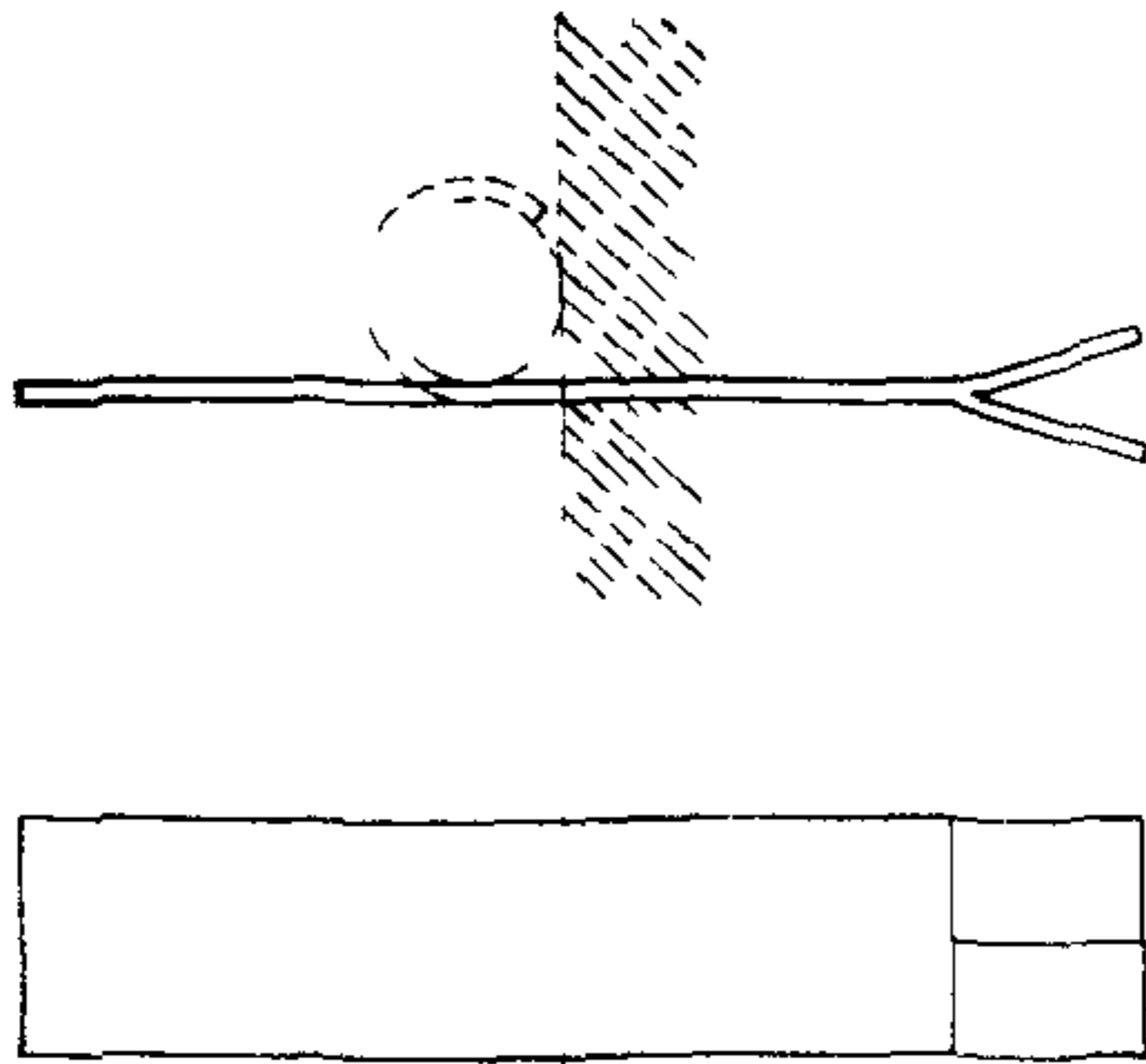


Рис 942 Скрепа пластинчатая

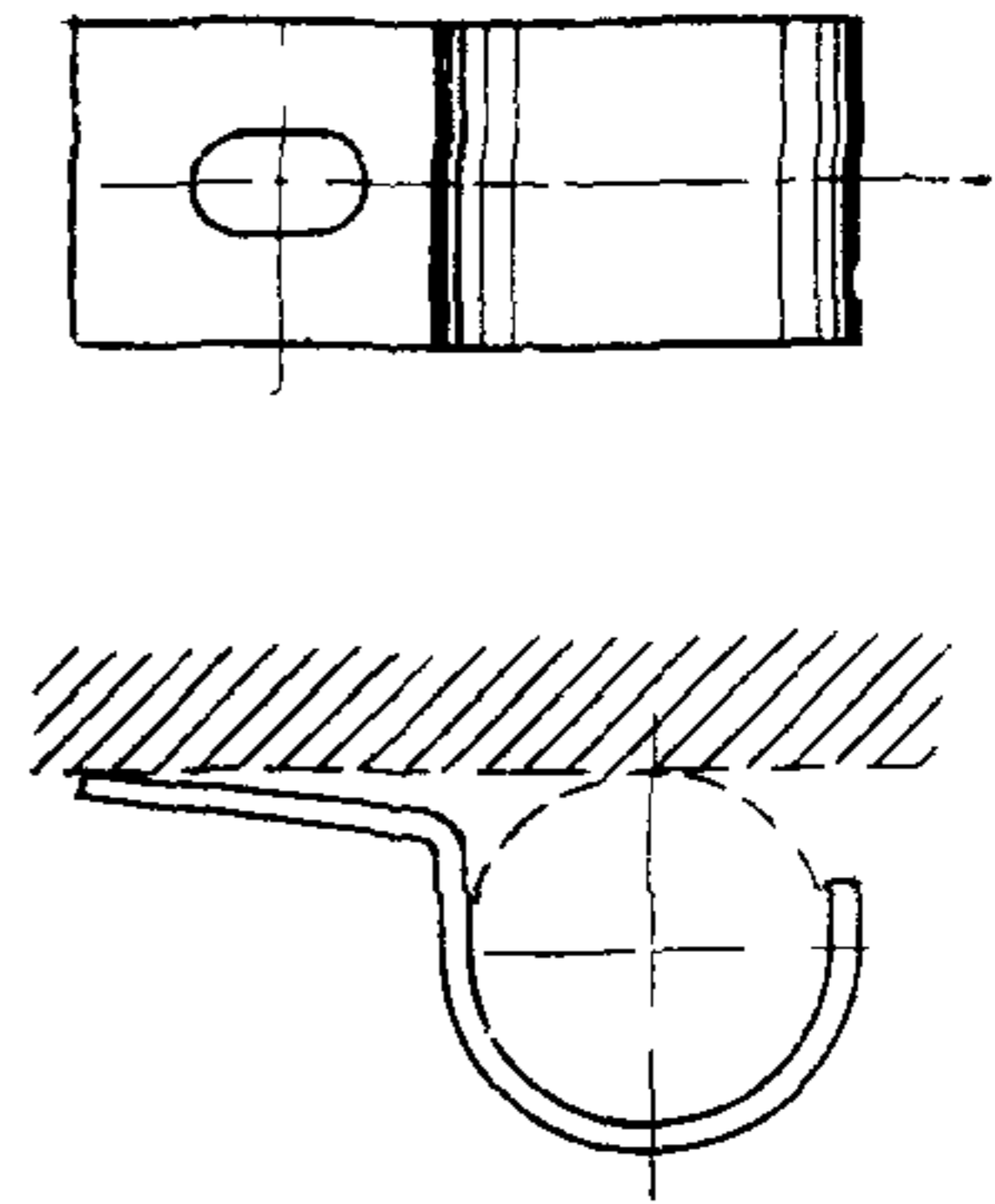


Рис 943 Скрепа (скоба) фигурная (фасонная)

шурупами, ввинчиваемыми в гнезда, заполненные пластиковыми трубочками или просто свернутыми обрезками пластика, в частности отходами поливинилхлоридной оболочки, остающимися при монтаже кабелей (рис. 948)

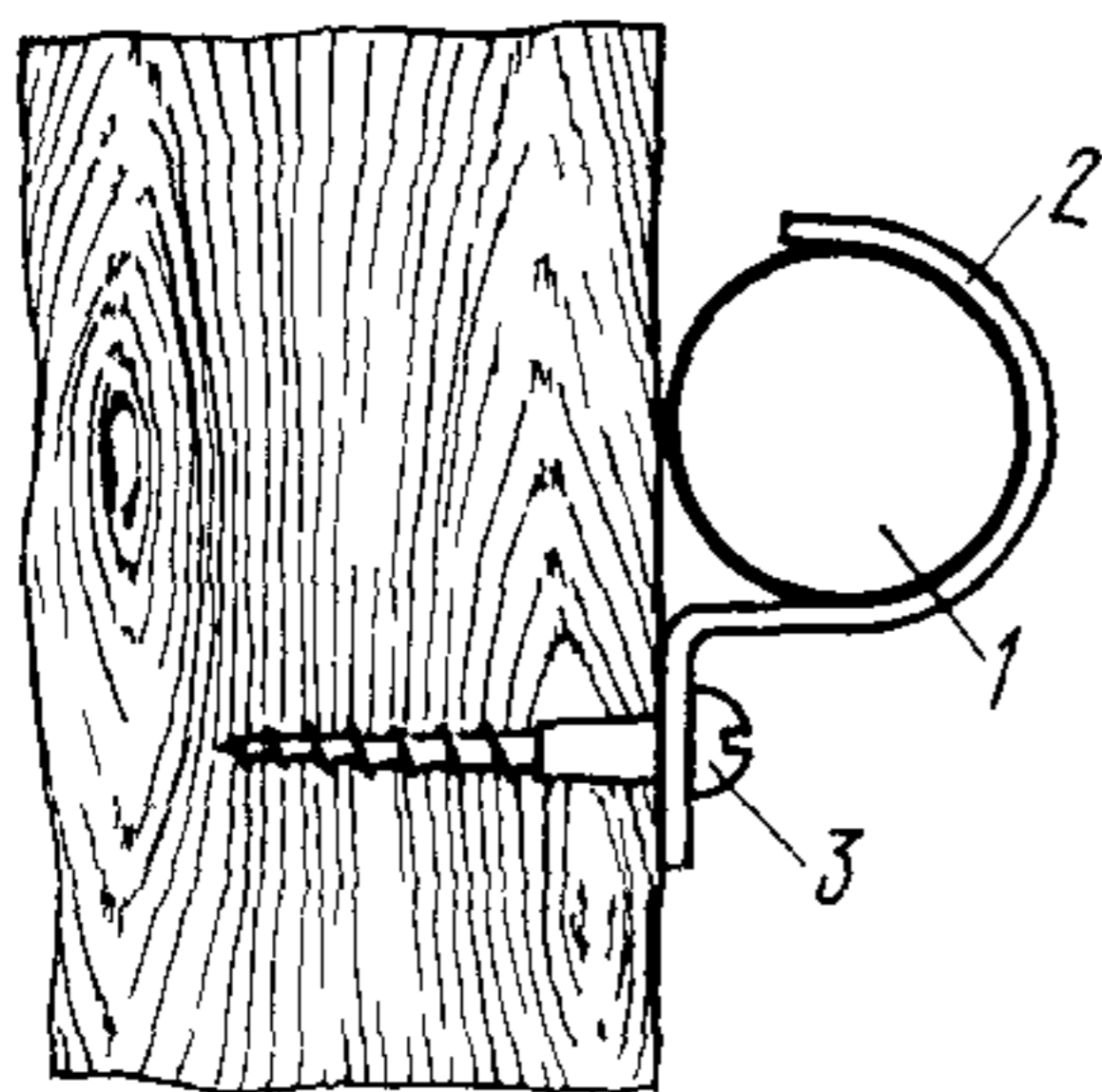


Рис 944 Крепление фигурной скрепы к деревянной стене

1 — кабель, 2 — фигурная скрепа, 3 — шуруп

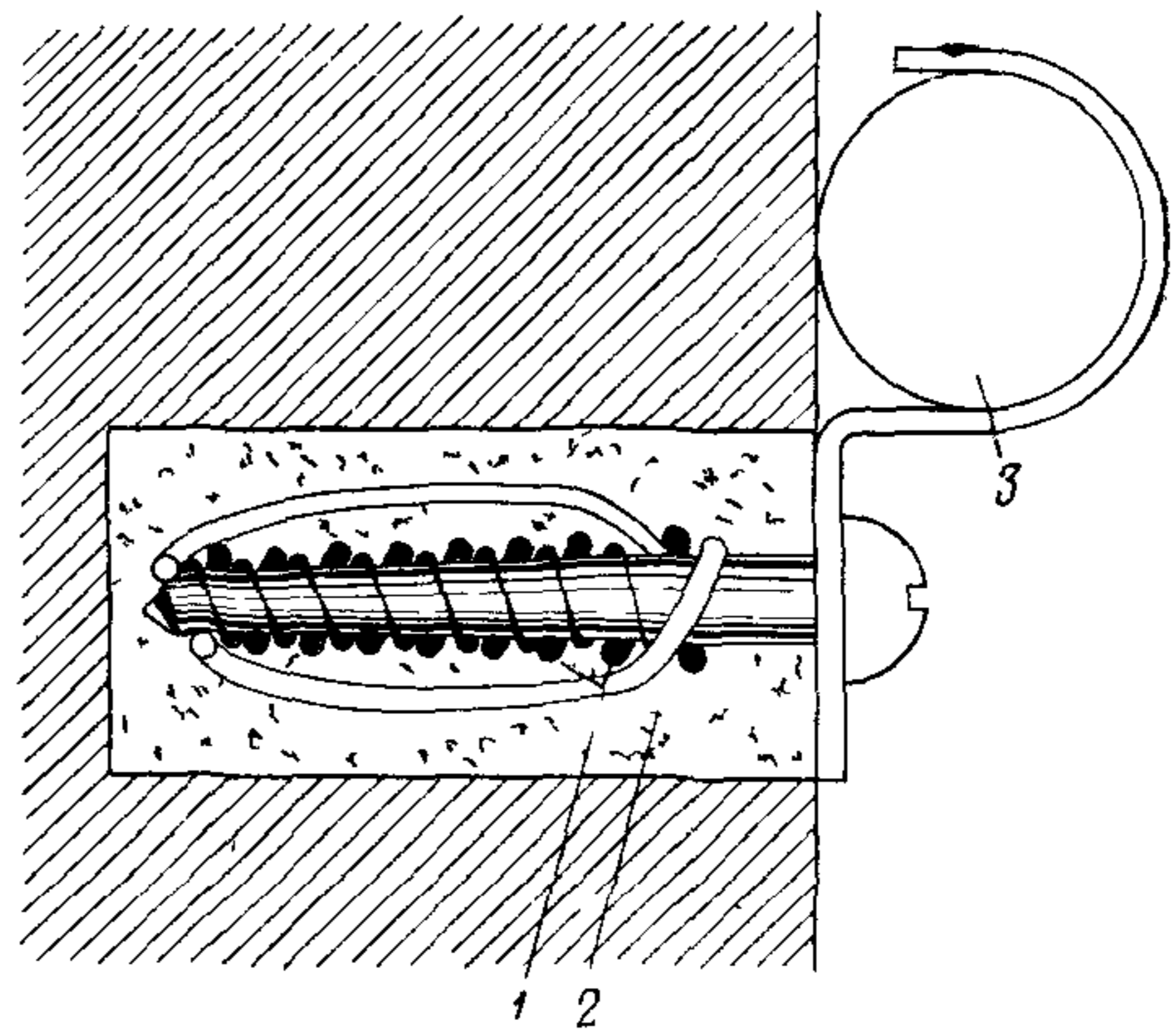


Рис 945. Крепление фасонных скреп (скоб) к кирпичным, бетонным, шлакобетонным стенам шурупами на спиральях:

1 — спираль из мягкой стальной проволоки, 2 — алебастр, 3 — кабель

При параллельной прокладке двух кабелей они могут иметь общее крепление фасонных скоб (рис 9 49).

При изменениях направления трассы прокладки кабелей с горизонтального хода на вертикальный и наоборот скрепы должны быть расположены на одной стороне кабеля (рис 9 50)

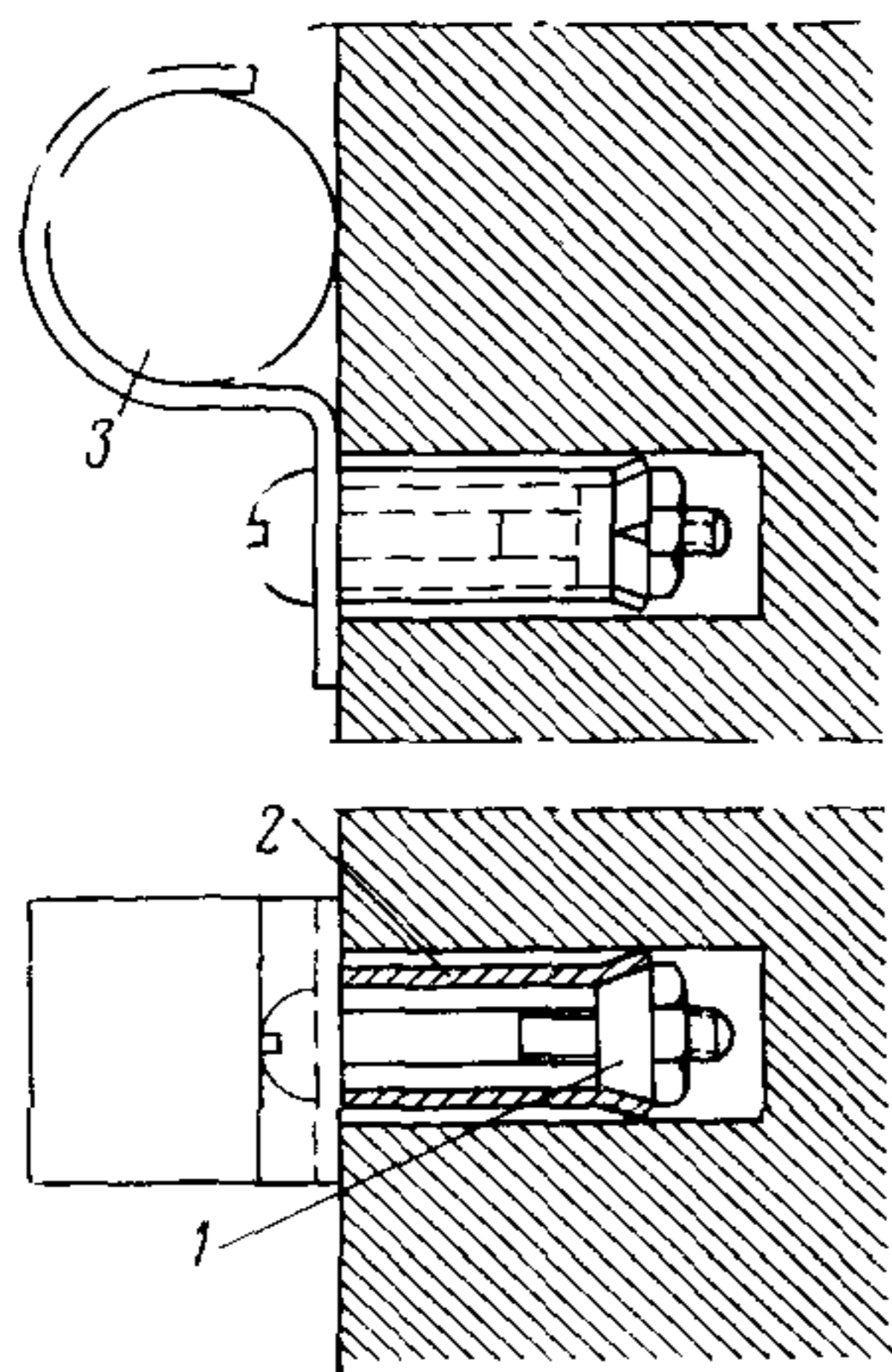
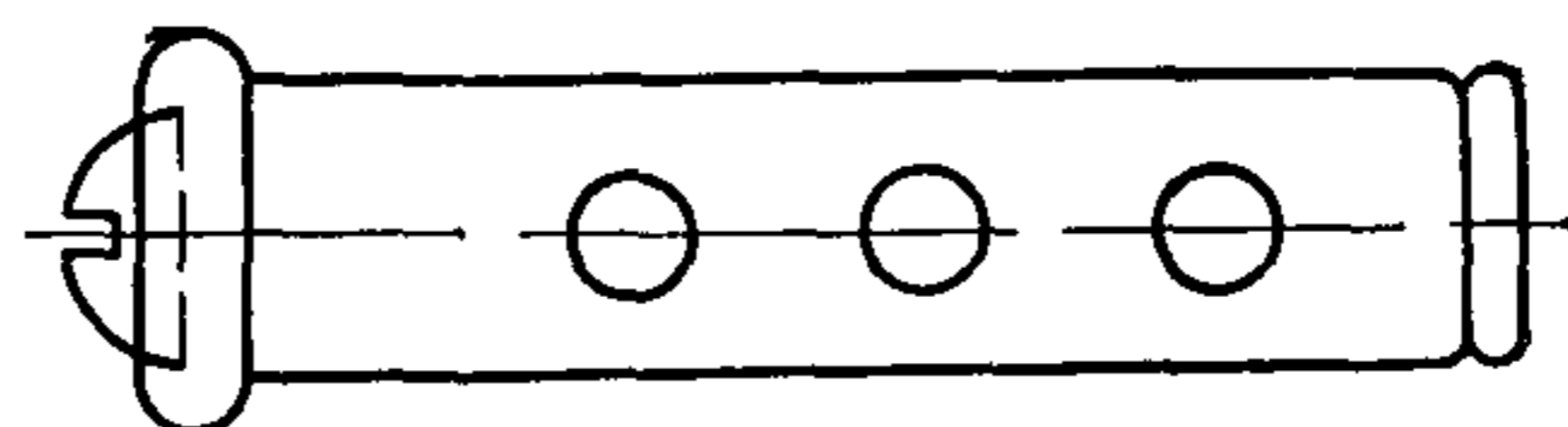


Рис 9 46 Крепление фасонных скоб винтами с распорными гайками:

1 — распорная гайка, 2 — гильза из жести толщиной 0,8 мм; 3 — кабель



Гильза из жести  
толщиной 0,2 мм

Волокнистый  
заполнитель

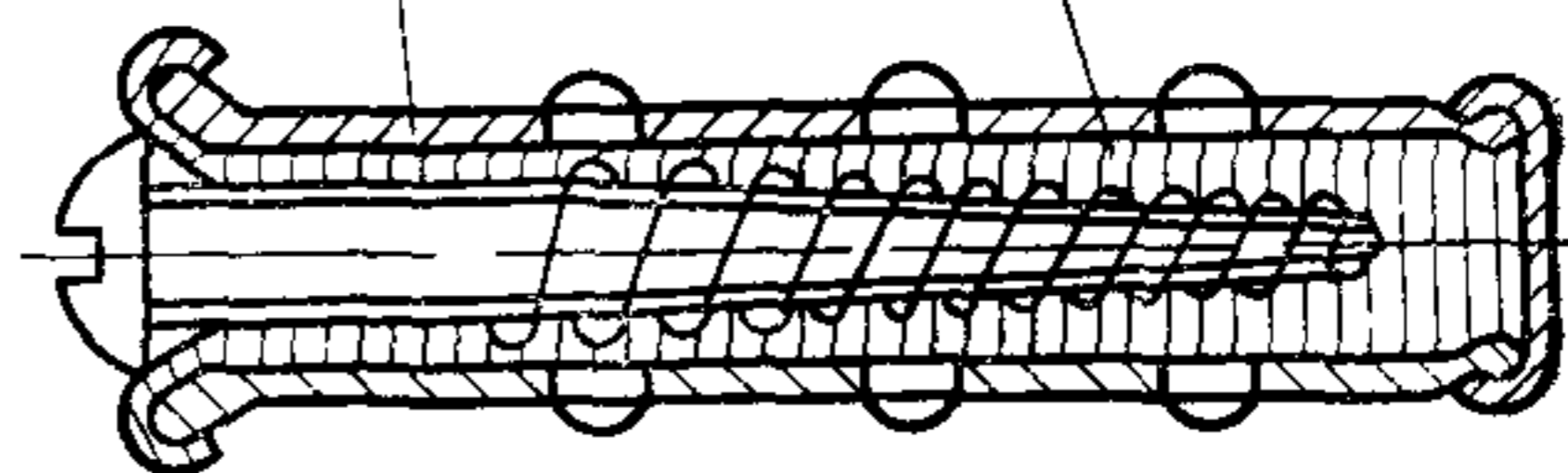


Рис. 9 47. Крепление фасонных скоб шурупами на дюбелях с волокнистым наполнителем

При прокладке под водосточными трубами, пожарными лестницами и окнами лестничных клеток (ближе 0,5 м от лаза окна) кабели, если они проложены не под карнизом, должны защищаться от механических повреждений металлическими желобами на длину:

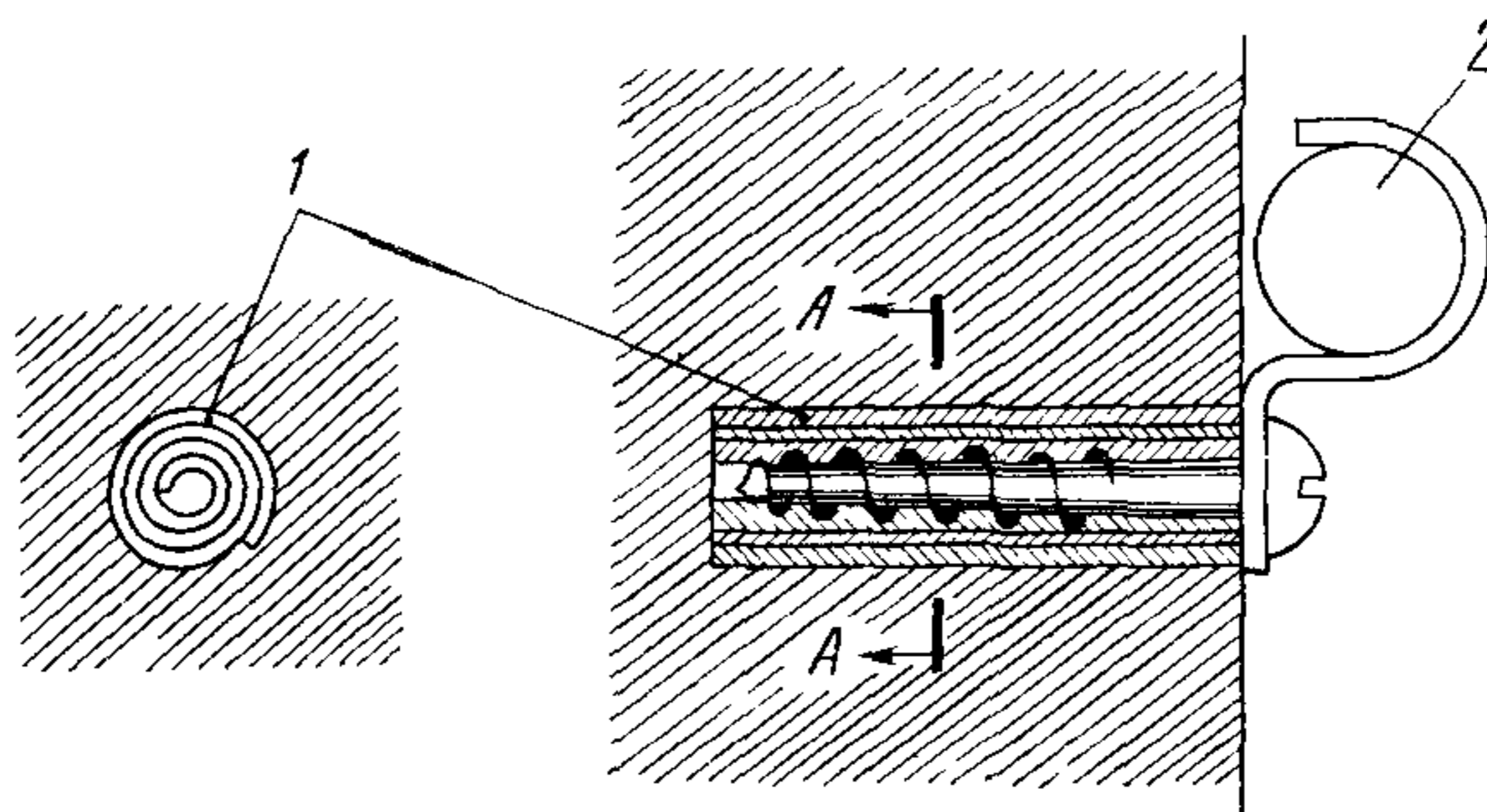


Рис. 9 48 Крепление фасонных скоб шурупами, ввинчиваемыми в свернутый трубочкой пластикат

1 — полоска пластиката; 2 — кабель

под водосточной трубой желобом длиной 0,7 м с равными концами по обе стороны трубы;

под пожарной лестницей в том случае, если она отстоит от стены на расстоянии меньше 1 м, по 0,5 м в каждую сторону от нее;

под окнами на ширину окна и по 0,5 м в каждую сторону

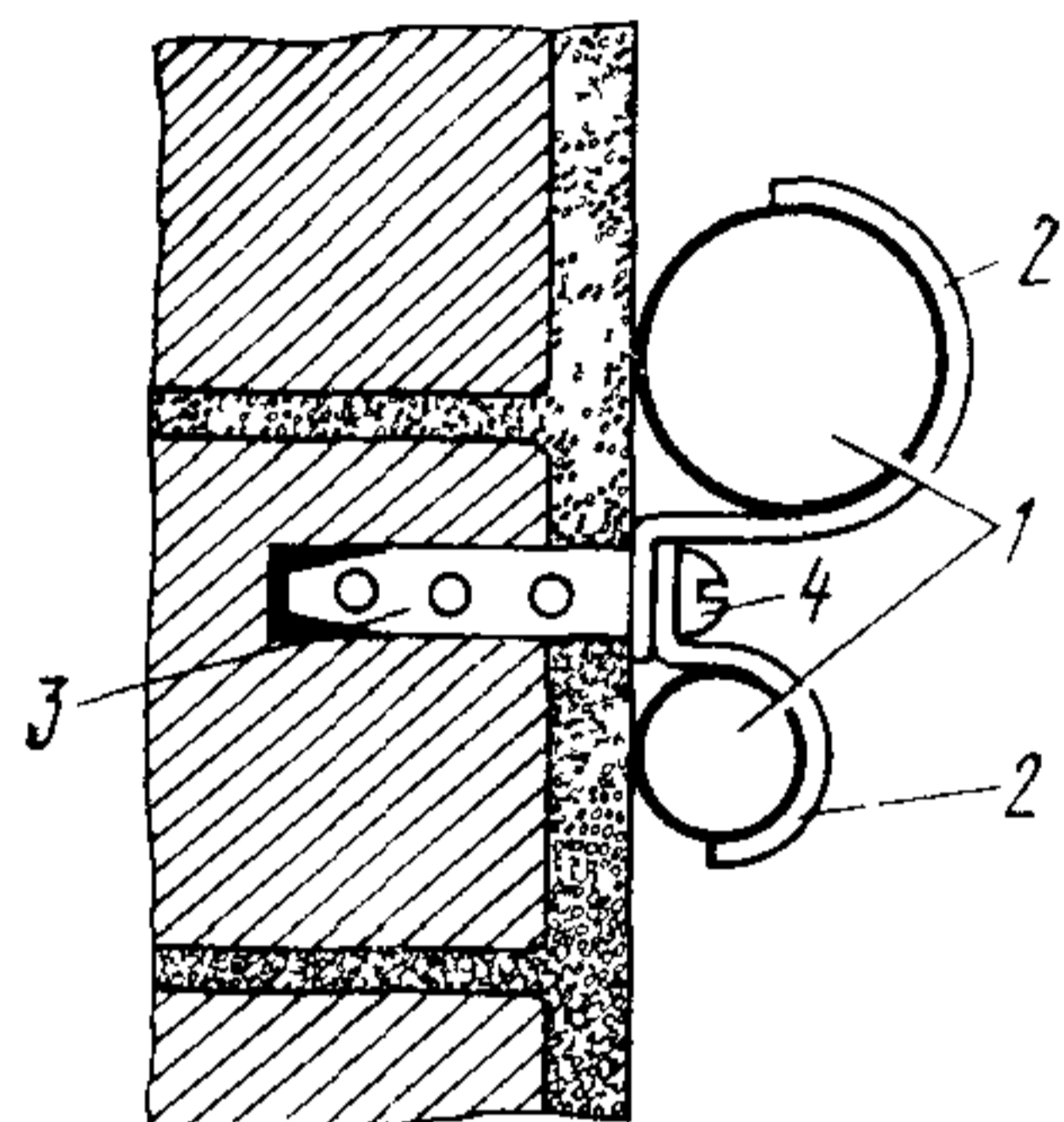


Рис. 9 49. Общее крепление двух фасонных скоб при параллельной прокладке двух кабелей:

1 — кабели; 2 — скобы; 3 — дюбель с волокнистым наполнителем, 4 — шуруп

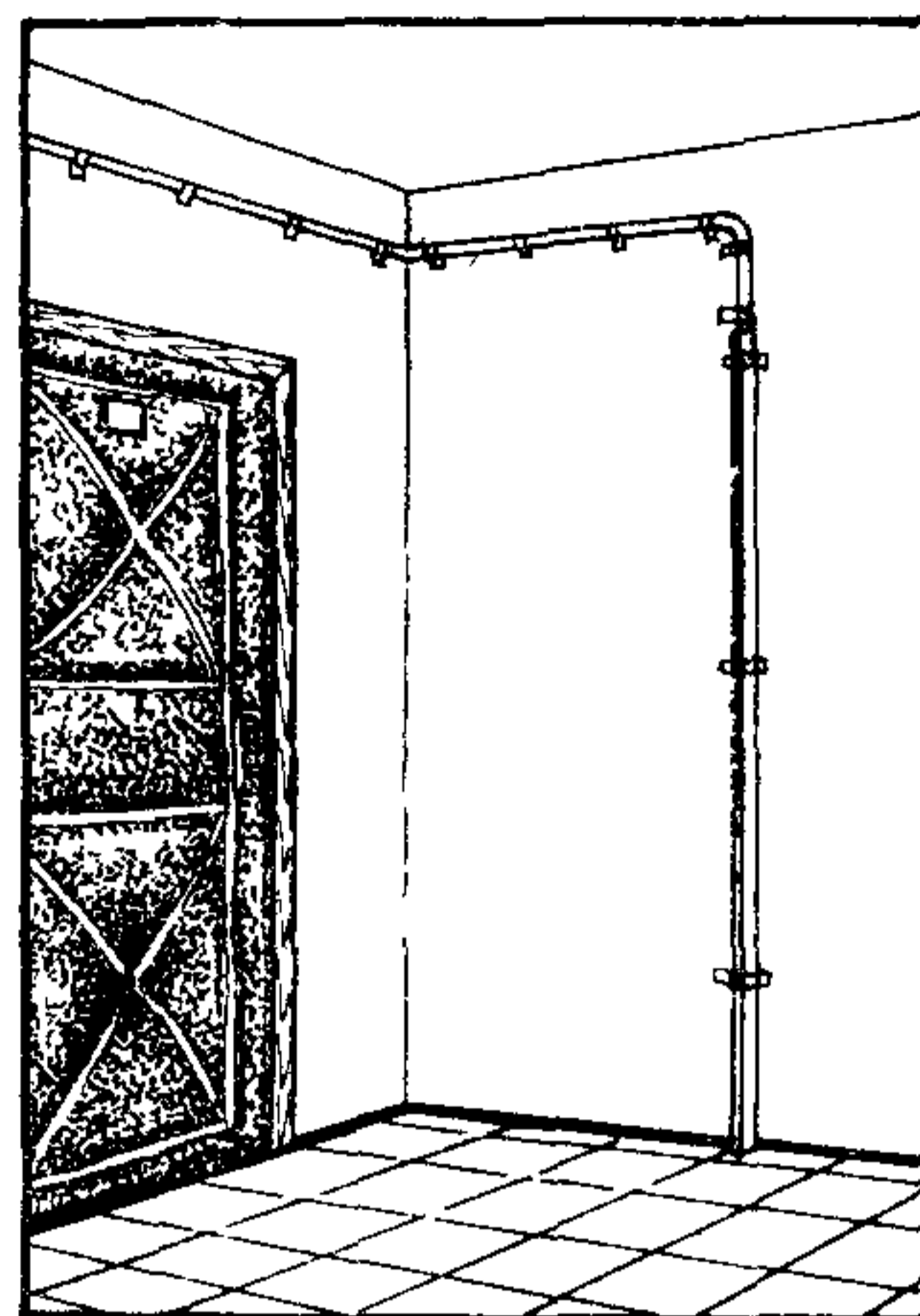


Рис. 9 50 При перемене направления скрепы располагают на одной стороне кабеля

Кабели, прокладываемые на лестничных клетках на высоте 2,3 м и менее, защищаются металлическими желобами.

Защитные желоба на лестничных клетках и в коридорах устанавливают с заделкой их нижних концов в перекрытиях

## 9.16. Механизация работ при устройстве вводов кабелей в здания

Выбор инструментов для работ по пробивке гнезд и сквозных отверстий определяется материалом строительного основания, диаметром (размерами) и глубиной отверстий. В основаниях из кирпича, шлакобетона и бетона с наполнителем из кирпичного щебня или известняка для образования сквозных отверстий и гнезд применяют сверла. Бетон с наполнителем из гранита и песчаника отличается высокой твердостью и не поддается обработке методом сверления с помощью сверл даже с пластинами из твердых сплавов. В нем отверстия и гнезда образуют инструментами с ударно-вращательным или ударно-поворотным движением. Производительность операции по пробивке отверстий в известной степени зависит от своевременного удаления из них буровой мелочи.

В зависимости от типа бурильного инструмента, диаметра и глубины отверстий применяют различные рабочие органы инструментов сверла, шлямбуры, бурилки, коронки с набором комплектующих деталей, штанги, переходные хвостовики и т. п.

Для образования отверстий под крепящие детали (дюбели с волокнистым наполнителем, шурупы на спиральях, скрепы пластинчатые, распорные крепления и т. д.) применяют сверла диаметром от 8 до 18 мм (для сквозных проходов — 20 и 25 мм), шлямбуры диаметром от 18 до 30 мм, бурилки — от 18 до 30 мм, коронки типа КГС диаметрами 78 и 108 мм

На рис. 951 показаны некоторые рабочие инструменты для работ по пробивке гнезд и отверстий

Для сверления отверстий и гнезд наиболее широко используются стандартные электросверлилки марок ИЭ-1003 (С 469Б) с диаметром сверла до 6 мм,

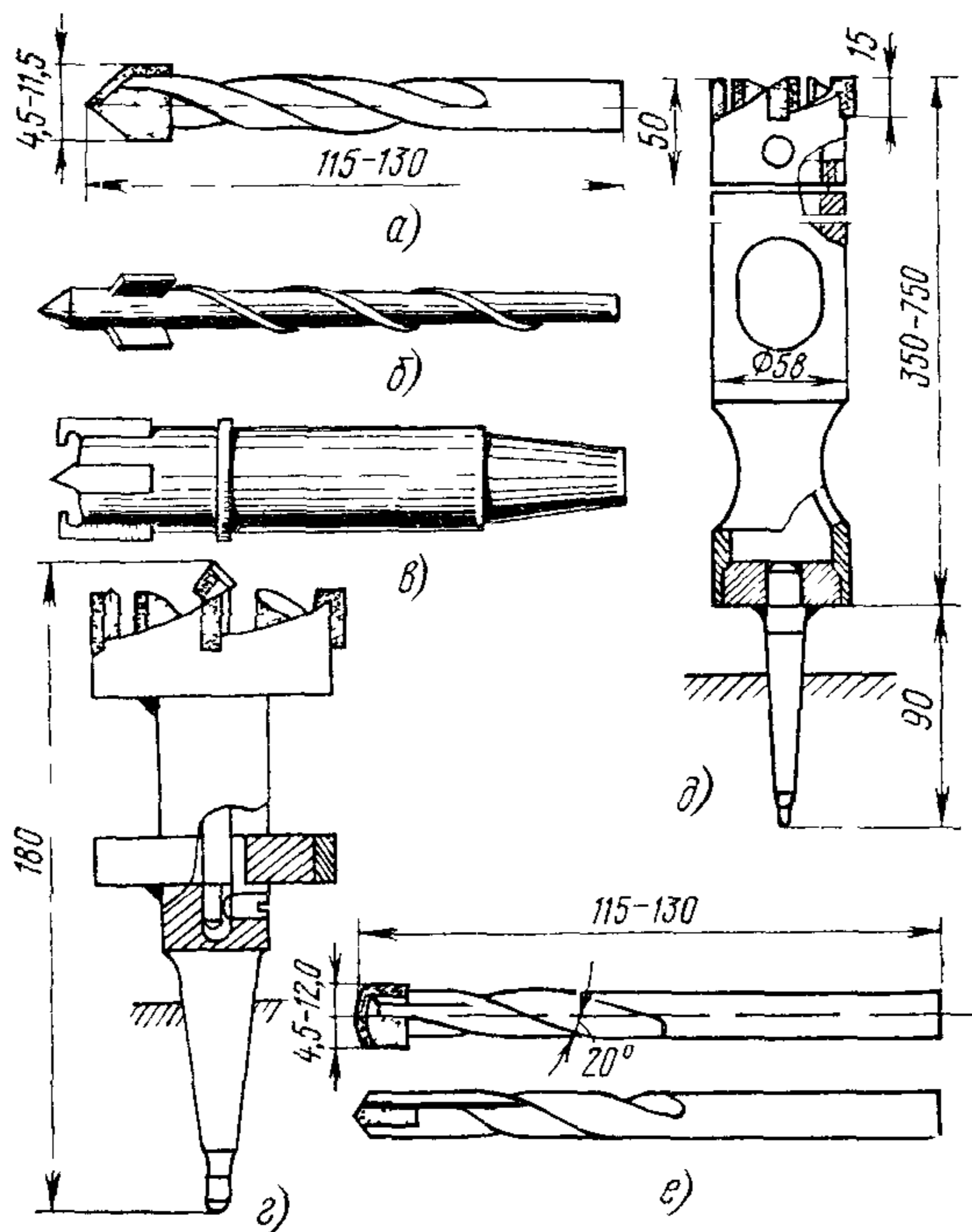


Рис 951. Рабочие инструменты для пробивных работ:

*a* — цилиндрическое сверло с пластинками из твердого сплава; *б* — спиральное сверло с пластинками из твердого сплава; *в* — пробойник к электро и пневмомолотку; *г* — коронка типа КГС для сверления гнезд; *д* — шлямбур для электросверлилки; *е* — бурилки

ИЭ-1008 (С 437Б) с диаметром сверла до 9 мм, ИЭ-1013 (С-480Б) с диаметром сверла до 15 мм и ИЭ-1014 (И-28А) с диаметром сверла до 30 мм

Для образования отверстий небольших размеров в бетоне с высокопрочным наполнителем используются специальные ударно-вращательные насадки к серийно выпускаемым электросверлилкам типов С-437Б, С-480Б, И-28А. Насадки преобразуют вращательное движение шпинделя сверлилки в ударно-вращательное движение рабочего органа

Для пробивки гнезд и отверстий может быть рекомендован и электромагнитобур СЦ-2

Для выборки борозд в легких стеновых материалах (оштукатуренных поверхностях, гипсовых перегородках и кирпичных стенах) используется бороздофрез типа МВБ-2. Приводом бороздофреза служит электросверлилка типа С-480Б, к которой присоединен специальный редуктор. Рабочим органом является дисковая фреза, оснащенная пластинками из твердого сплава марки ВК-6 или ВК-8

Для пробивки отверстий больших размеров, особенно в бетонных оазаниях с высокопрочными наполнителями, применяют пневматические молотки удар-

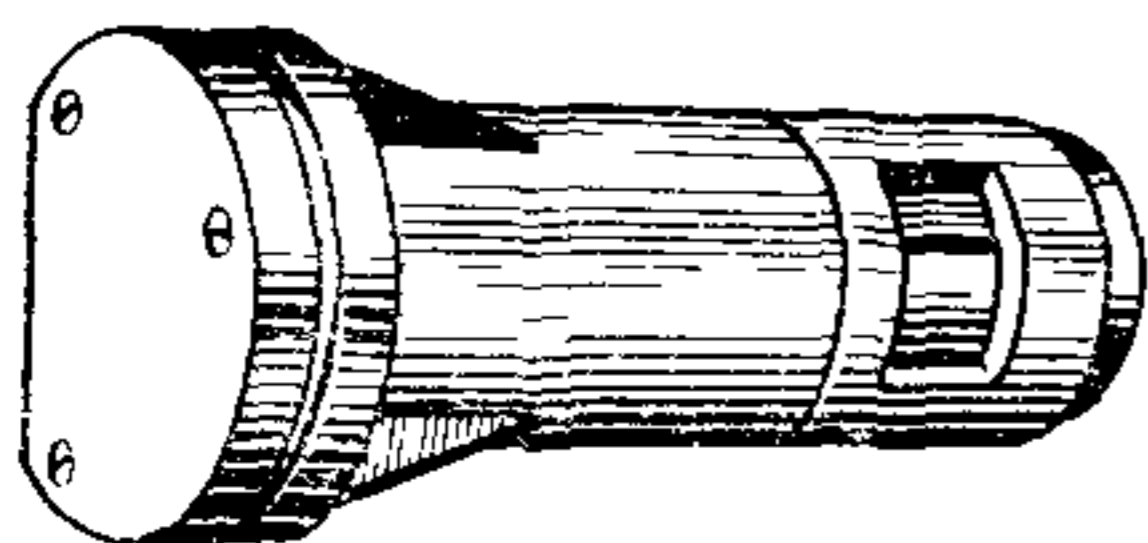


Рис. 9.52. Искатель стальной арматуры

ного и ударно-поворотного действия (перфораторы). Их использование требует наличия источника сжатого воздуха: общей пневматической сети или передвижных компрессорных станций (например, ЗИФ-55).

Для электросварочных работ при монтаже закладных устройств скрытой проводки и крепящих конструкций используются сварочные трансформаторы ТСП-1-380 (220), ТС-300 и сварочный преобразователь ПСО-300.

Для забивки стальных дюбелей в кирпичные, бетонные, железобетонные и металлические основания находит применение строительно-монтажный пистолет марки ПЦ-52-1.

С его помощью производят работы по креплению кабелей при открытой их прокладке, а также труб, коробок, шкафов и других деталей

Крепление изделий и деталей строительно-монтажным пистолетом производится с помощью пристреливаемых дюбелей, изготавливаемых из легированной стали. Они выпускаются с резьбой (дюбели-винты типа ДВ) и с головкой (дюбели-гвозди ДГ).

Дюбели-винты применяют для съёмных креплений, дюбели-гвозди — для глухого крепления несъёмных конструкций

Пристреливание дюбелей к железобетонным конструкциям сопряжено с опасностью повреждения арматуры. Искатель арматуры типа ИА-25 (рис. 9.52) обнаруживает стальную арматуру на глубине до 25 мм

Для резки труб используются специальные труборезные станки с электромотором 1—2 кВт или ножовки переносные механические марки ГМ-009А. Для обрезки концов проложенных труб применяют электрошлифовальную машину марки ИЭ-8201, приспособленную для этих целей. При производстве работ по прокладке и монтажу кабелей и труб по стенам следует пользоваться лестницами или стремянками установленного образца. Длина лестниц должна быть такой, чтобы на них можно было работать, стоя не выше третьей ступени сверху. Основание лестницы в зависимости от поверхности, на которой она устанавливается, должно быть оборудовано резиновыми наконечниками или шипами, предохраняющими лестницу от скольжения. При работе с применением электрических или пневматических инструментов следует пользоваться лестницами-стремлянками с верхней площадкой, огражденной перилами. Для изгиба электросварных (тонкостенных) труб используют трубогиб ручной марки ТРТ-24, а для стальных (газовых) труб — трубогибы гидравлические марки РТГ-2 или РТГ-3/4.

Для зачистки концов труб применяют электрошлифовальную машину марки ИЭ-8201.





### 10.1. Состав монтажных работ

К составу работ по монтажу кабельных линий городских телефонных сетей относятся следующие

а) сращивание в муфтах концов отдельных пролетов, строительных длин, участков кабелей, проложенных в кабельной канализации, непосредственно в земле, под водой, по стенам зданий, подвешенных на столбовых и стоечных опорах,

б) ввод и включение кабелей в оконечные кабельные устройства — защитные полосы и рамки межстанционных связей на АТС, боксы, распределительные коробки, кабельные ящики, а также в линейные промежуточные устройства — пупиновские ящики, удлинители, регенераторы систем уплотнения ИКМ,

в) проверка, измерение электрических характеристик и симметрирование кабелей,

г) испытание герметичности и установка кабельных линий под постоянное избыточное давление,

д) выполнение мероприятий по защите кабельных линий от коррозии, влияющих линий высокого напряжения и других помех

В настоящей главе рассматривается только часть монтажных работ, относящихся к пп «а» и «б» разд 10.1 применительно к НЧ кабелям. При монтаже ВЧ кабелей, используемых для межстанционных линий сетей ГТС, следует руководствоваться «Указаниями по строительству междугородных кабельных линий связи» (М., «Связь», 1972). Работы, относящиеся к п «в», рассматриваются в гл 11, к п «г» — в гл 12 и к п «д» — в гл 14 данного издания «Общей инструкции»

Монтаж муфт кабелей в свинцовой оболочке допускается производить при температуре окружающего воздуха не ниже  $-20^{\circ}\text{C}$ , а кабелей в пластмассовой, металлопластмассовой и стальной гофрированной оболочках — при температуре не ниже  $-10^{\circ}\text{C}$

При необходимости выполнения монтажных работ при более низких температурах следует обеспечить нагрев воздуха в рабочей зоне до температуры не ниже  $-10^{\circ}\text{C}$

Концы кабелей всегда должны быть герметично заделаны. Вскрытие и оставление незаделанными герметично концов кабелей допускаются только на время, требуемое для производства монтажа, измерений, испытаний и проверок

Монтаж муфт должен производиться на прямолинейных участках кабелей, при этом кабели должны быть выложены так, чтобы по обе стороны от муфты они не имели изгибов на длине не менее 100 мм

### 10.2. Расположение муфт

В колодцах кабельной канализации, коллекторах, тоннелях муфты кабелей должны быть уложены между двумя консолями или консольными крюками в горизонтальном положении. Концы соединительных муфт должны быть равноудалены от консолей. Пальцы разветвительной муфты располагаются на консоли или консольном крюке

В угловых и разветвительных колодцах в целях обеспечения изгиба кабеля с допустимым радиусом допускается смещение муфты в сторону консоли, более удаленной от места изгиба.

В колодцах типа ККС-5 муфты располагают вдоль боковых стен в шахматном порядке (рис. 10 1), а в колодцах типов ККС-4 и КК-3 — одну над другой так, чтобы их продольные оси находились в одной вертикальной плос-

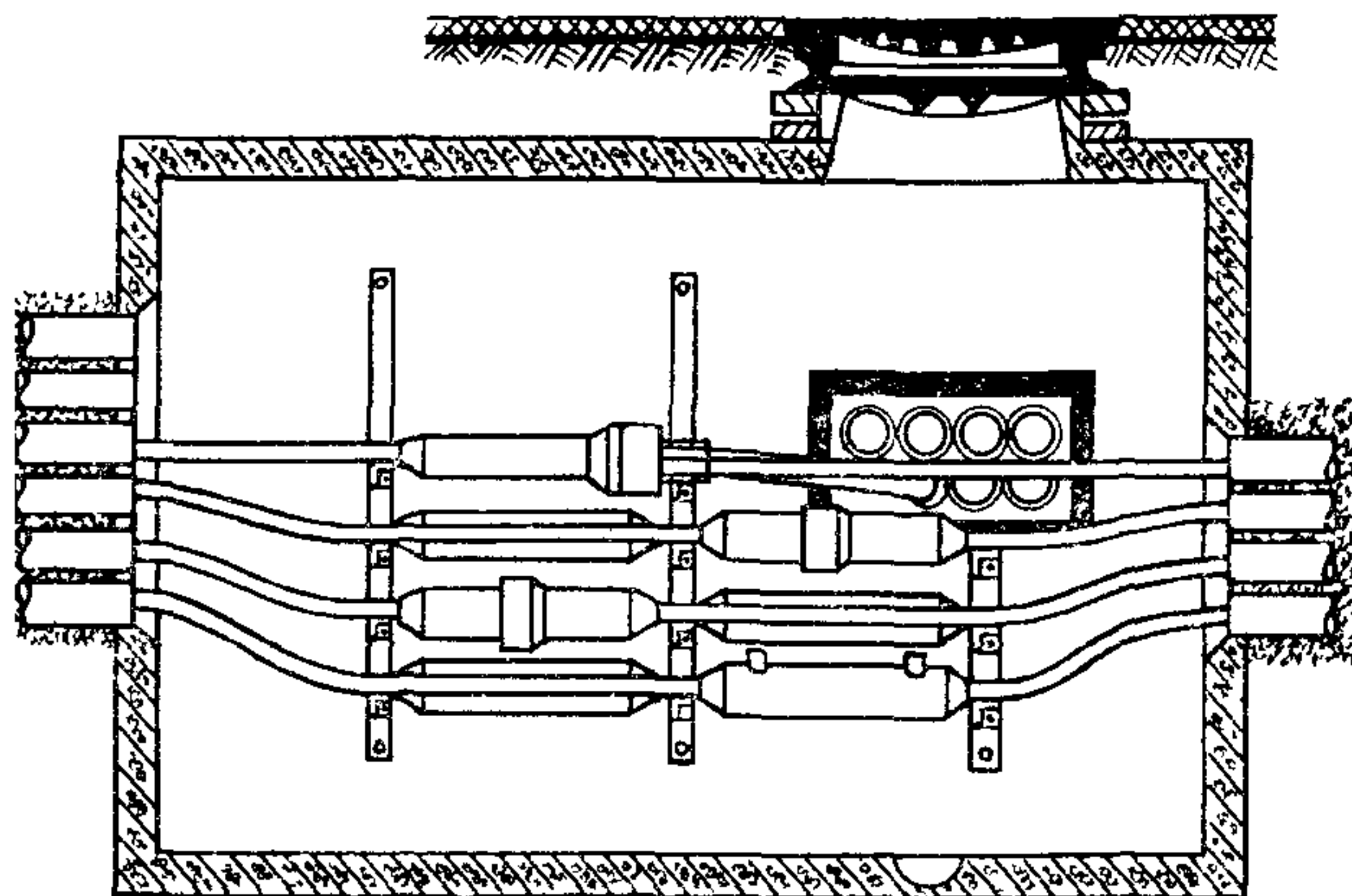


Рис 10 1 Расположение муфт в колодцах типа ККС-5

кости. Расстояние между продольной осью муфты и осью соседнего кабеля, расположенного в одной вертикальной плоскости, должно быть не менее 200 мм

Расстояние между продольной осью нижней муфты и дном колодца или между продольной осью верхней муфты и верхним перекрытием колодца должно быть не менее 300 мм.

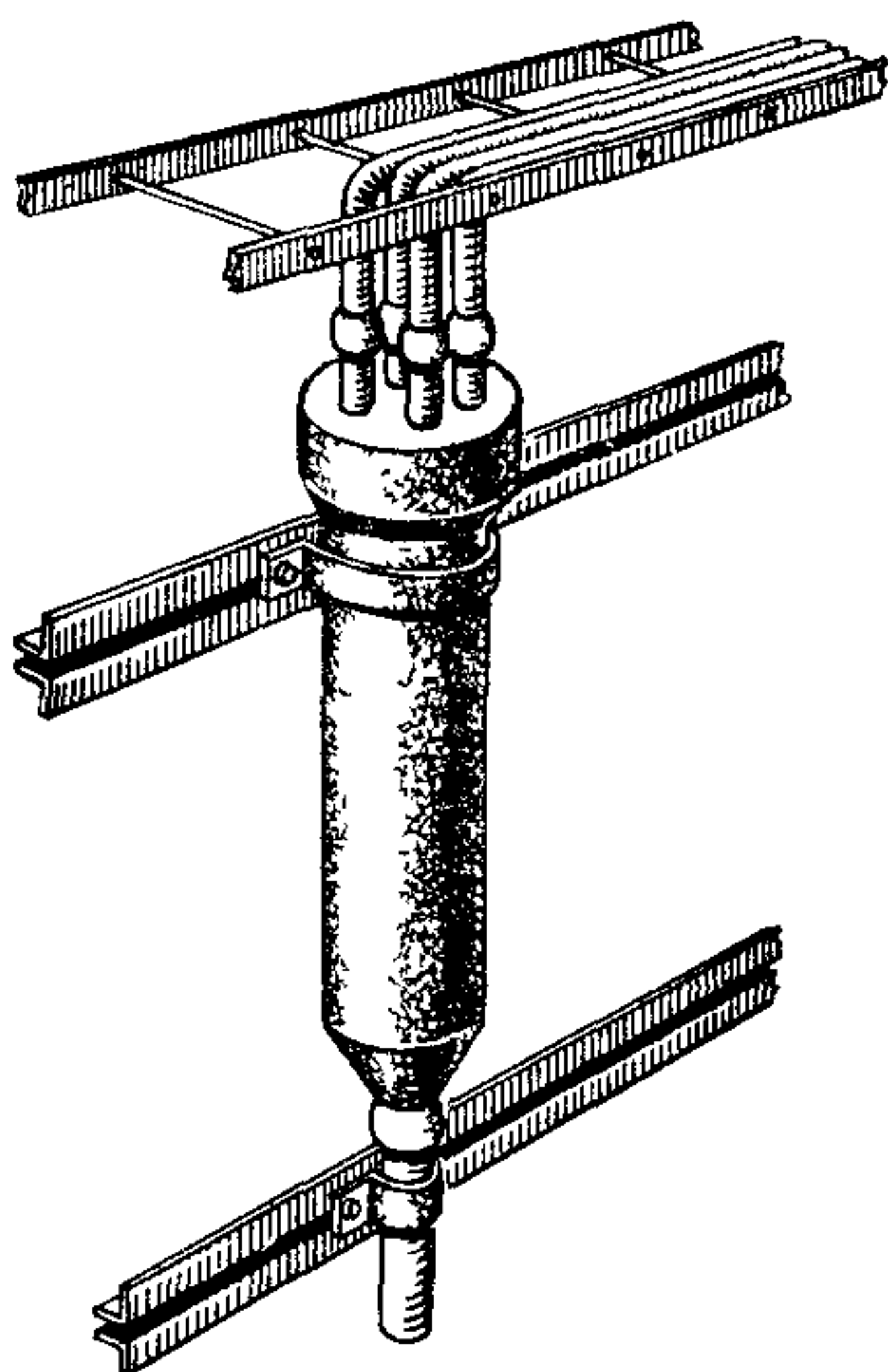
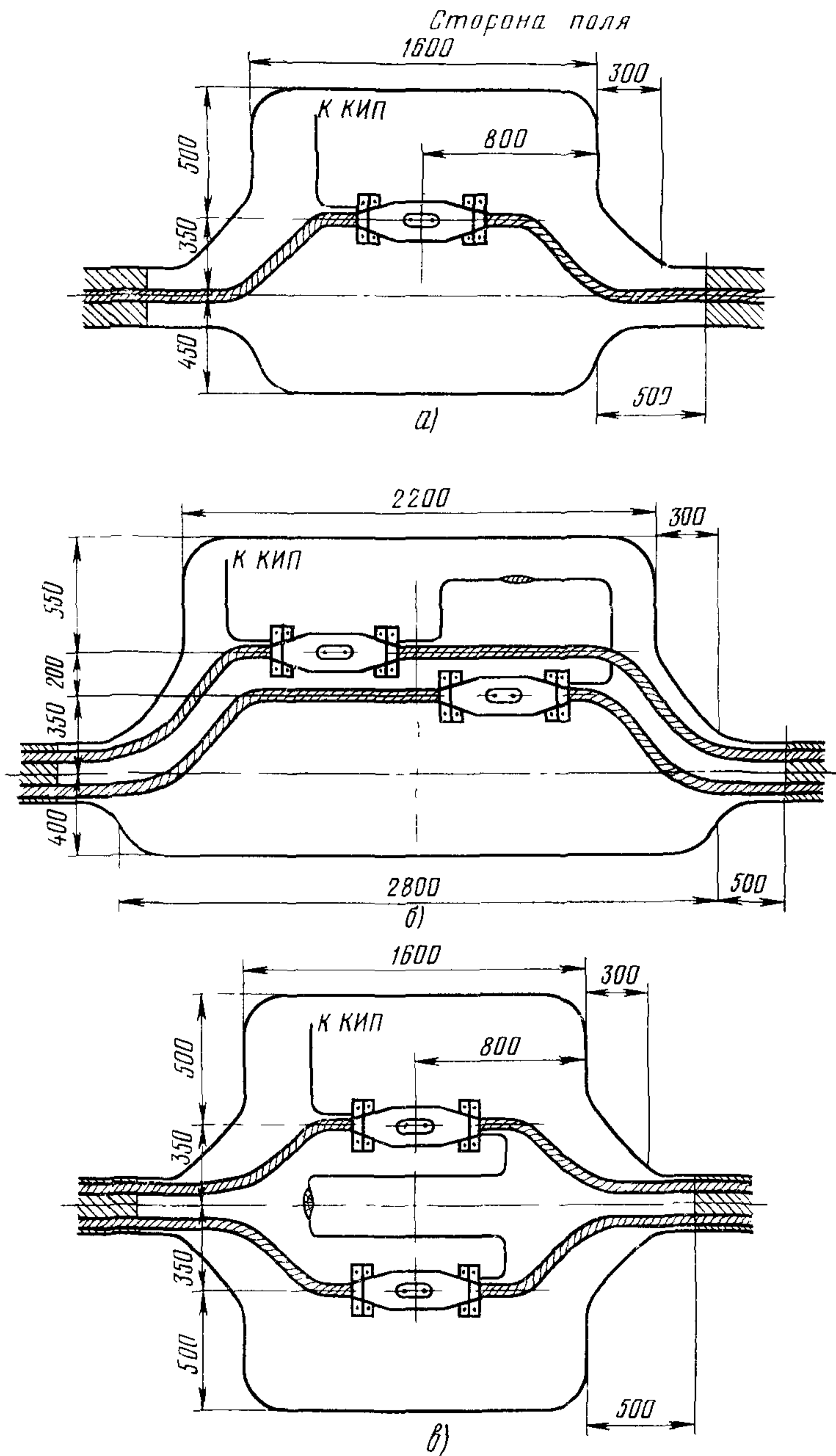


Рис. 10.2. Крепление вертикальных стационарных разветвительных муфт к каркасу

Стационарные разветвительные муфты размещают в шахтах. В отдельных случаях разветвительные муфты размещаются в специальных помещениях — перчаточных. Допускается вертикальное и горизонтальное расположение стационарных муфт. Вертикальные стационарные муфты крепят к каркасу металлическими хомутами (рис. 10 2), а горизонтальные — укладывают между консолями. В шахтах, коллекторах, стационарных колодцах и перчаточных расстояние между продольной осью горизонтальной стационарной муфты и осью соседнего кабеля, расположенного в одной вертикальной плоскости, может быть сокращено до 150 мм

Стационарные муфты не допускается располагать в шахтах на первой секции каркаса (считая от вводного блока).

Рис. 10.3. Расположение муфт в котлованах: а — при монтаже одной муфты в котловане; б — при монтаже двух муфт в котловане с выкладкой кабелей по одну сторону от оси траншеи; в — то же, с выкладкой кабелей по обе стороны от оси траншеи



На станциях малой емкости при отсутствии шахты, а в отдельных случаях и при ее наличии стационарные разветвительные муфты допускается размещать в станционном колодце.

Порядок и места установки газонепроницаемых муфт указаны в гл 12

Муфты кабелей, проложенных непосредственно в грунт, монтируют в котлованах и располагают в соответствии с рис 103. Защитные муфты должны быть заглублены в дно котлована так, чтобы кабели входили в муфту без изгибов в вертикальной плоскости.

Кабели, прокладываемые по стенам зданий, как правило, не должны иметь соединительных муфт. Разветвительные муфты проложенных на стенах кабелей могут располагаться как на горизонтальных, так и на вертикальных участках кабелей. Разветвительные муфты по возможности должны быть уложены в

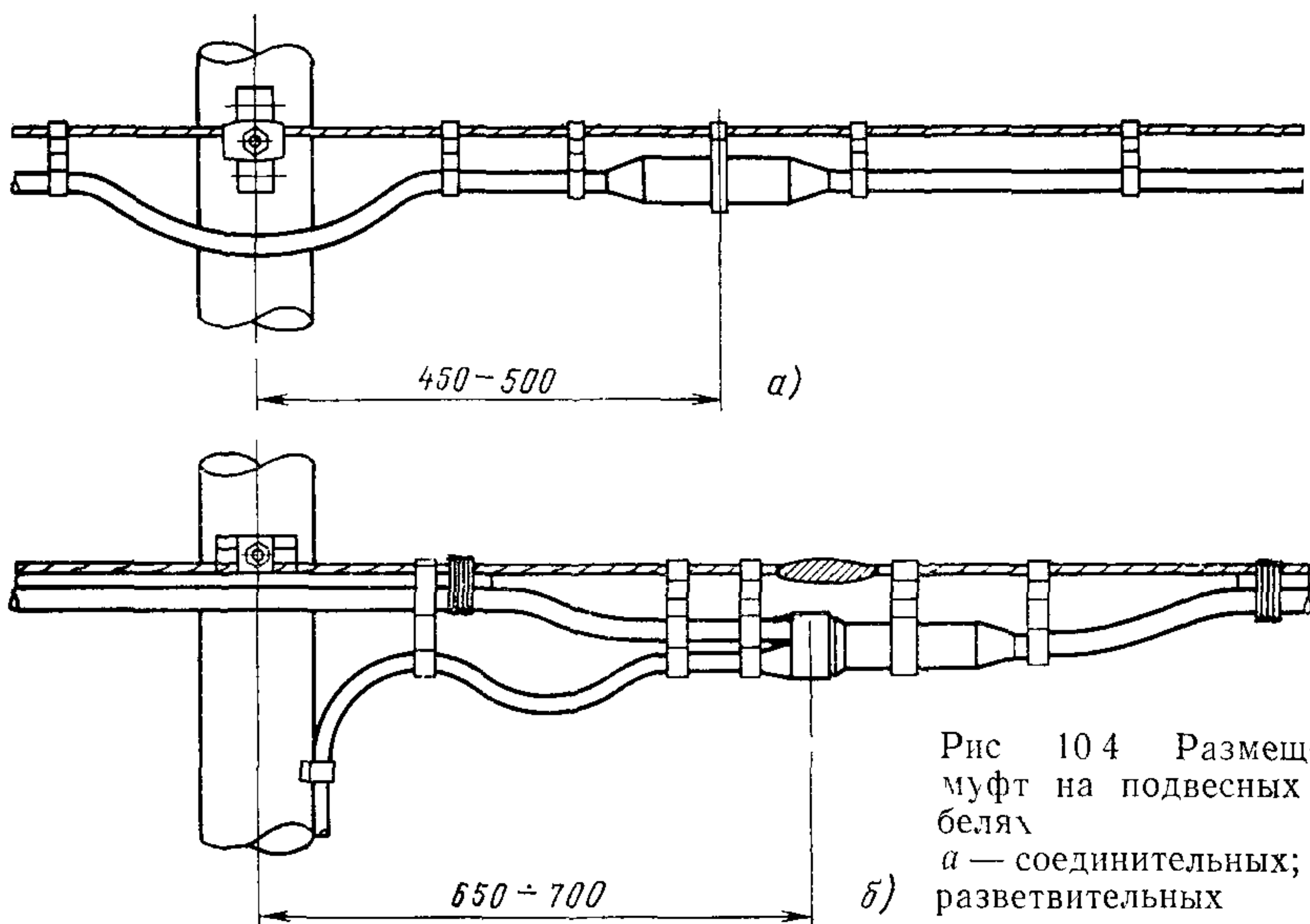


Рис 104 Размещение муфт на подвесных кабелях  
а — соединительных; б — разветвительных

штробе стены на такую глубину, чтобы входящие в них кабели не имели изгибов. На деревянных и железобетонных неоштукатуренных стенах штробы для муфт не делают. Не допускается располагать муфты на маршах лестниц, а также над проходами и проездами.

Муфты подвесных кабелей и сростки стальных канатов должны располагаться около опор. Соединительные и разветвительные муфты должны в этом случае размещаться в соответствии с рис 104.

Муфты, монтируемые в местах сращивания подземного кабеля с подвесным, должны, как правило, располагаться на опоре.

В качестве сборной муфты на магистральных линиях и линиях межстанционной связи обычно используется разветвительная муфта, но может быть выбрана и одна из муфт кабеля максимальной емкости (например, в месте первого разветвления). На распределительных линиях сборная муфта располагается, как правило, в шкафом колодце.

### 10.3. Организация монтажных работ

Монтаж линий должен производиться по заранее составленному плану и графику

Монтаж линии может производиться звеньями спайщиков, состоящими из двух трех человек, или бригадами в составе шести — девяти человек, сгруппированными из нескольких звеньев

Монтаж одной линии допускается выполнять двумя или несколькими бригадами (звеньями) спайщиков. В этом случае вся линия разбивается на участки, каждый из которых закрепляется за одной бригадой (звеном). Соединение участков между собой производит одна бригада (звено), которая контролирует качество всех выполненных работ и производит приемку смонтированных участков от остальных бригад (звеньев)

До начала монтажа линии бригадир обязан получить и изучить соответствующую техническую документацию, ознакомиться с монтируемой линией в натуре и получить необходимые монтажные материалы, инструменты, приспособления и инвентарь

До начала монтажа линии бригадиру спайщиков должны быть выданы

- а) наряд на выполнение работ,
- б) требование на получение необходимых материалов,
- в) монтажная схема линии, содержащая распределение кабельных пар по оконечным устройствам,
- г) выкопировка из картограммы, содержащая следующие сведения: расположение проложенного кабеля в канализации, места монтажа соединительных и разветвительных муфт, места установки ящиков с катушками индуктивности, указание пар, включаемых в ящики с катушками индуктивности, тип используемых оконечных устройств, места установки оконечных устройств,
- д) план очередности монтажа, выполнения проверок и испытаний кабеля в процессе монтажа, данные об избыточном давлении в проложенных кабелях

Работы на действующих сооружениях городской телефонной сети могут производиться только с ведома и с разрешения соответствующей эксплуатационной службы этой сети

Перед монтажом муфты каждая строительная длина кабеля проверяется в соответствии с указаниями § 10.5

Если к началу монтажа линии не по всей трассе затянуты кабели или в кроссе станции не смонтирован каркас щита переключений, не заведены в шахту 100-парные кабели, то монтаж ведут в расчете на то, что сборной будет станционная разветвительная муфта или же муфта, расположенная в станционном колодце (рис. 10.5). Первоначально последовательно монтируют все муфты на первом участке, включая газонепроницаемую муфту. Затем с конца смонтированного участка кабеля производят его проверку. Начиная со стороны станции, последовательно монтируют все муфты на втором участке. Смонтированный второй участок объединяют с первым и проверяют объединенный участок с его конца. Аналогично монтируют и соединяют остальные участки и включают оконечные устройства. После монтажа щита переключений и подачи в шахту 100 парных кабелей прозвонкой устанавливают нумерацию пар и жил на концах кабелей в сборной муфте и производят ее монтаж. Смонтированную линию проверяют и измеряют, как указано выше. Монтаж пупинизируемых линий производят участками, соответствующими шагам пупинизации. Затем смонтированные участки линий соединяют между собой. Конденсаторные муфты размещают в середине шага пупинизации. Смонтированную линию проверяют и измеряют

Монтаж распределительных сетей производят от наиболее удаленной распределительной коробки или кабельного ящика по направлению к распределительному шкафу

Прозвонкой с бокса и плитов распределительных коробок или кабельных ящиков определяют нумерацию пар и жил на концах кабелей в сборной муфте и производят ее монтаж. Сборная муфта монтируется до первого ответвления обычно в шкафовом колодце. Далее выполняют контрольную прозвонку пар между оконечными устройствами и электрические измерения линии.

Если до начала монтажа линии по всей трассе затянуты кабели, в кроссе станции смонтирован каркас щита переключений, а защитные полосы и рамки с разделительными гнездами заряжены заведенными в шахту или перчаточную

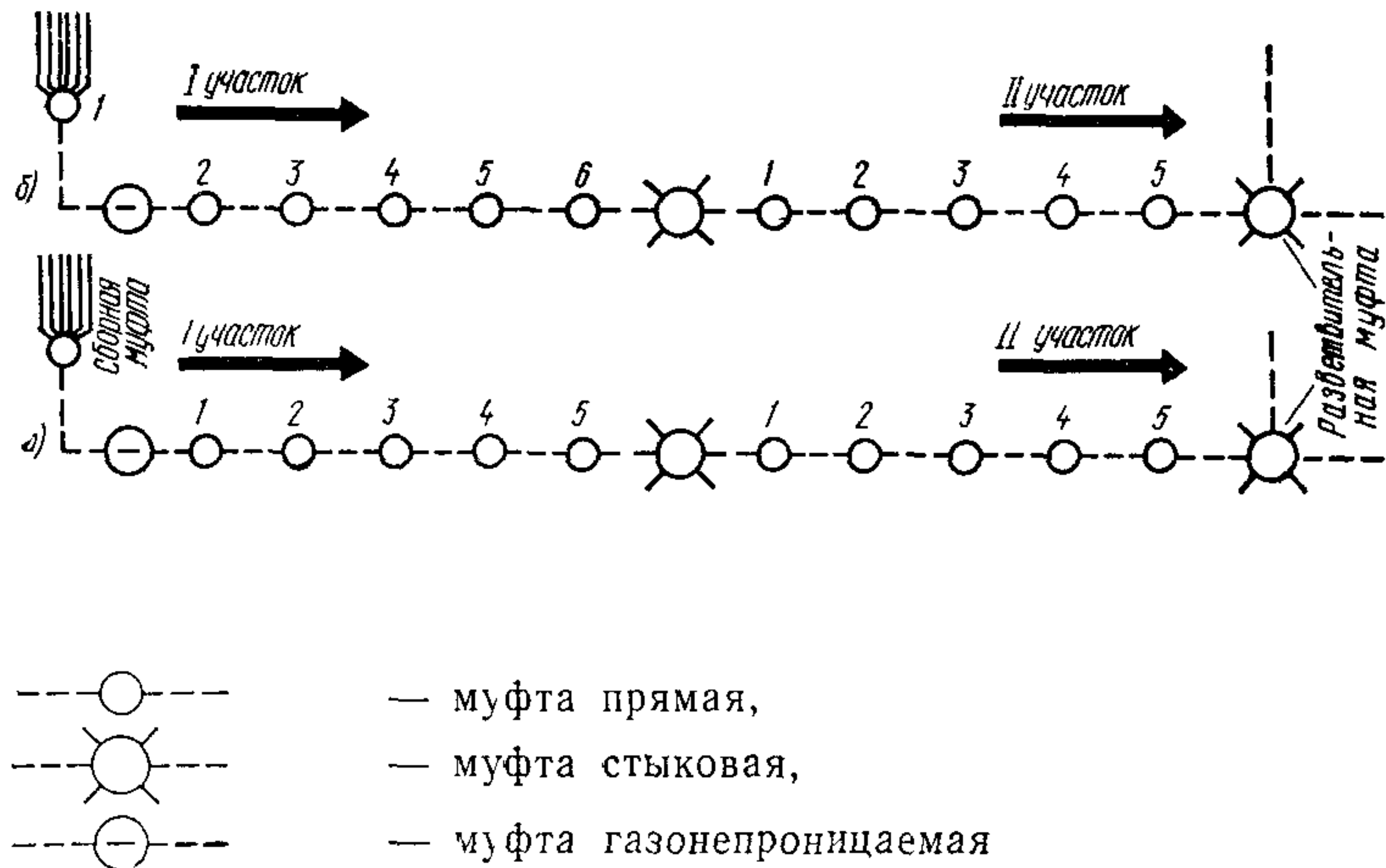


Рис 105 Последовательность монтажа муфт кабельных линий ГТС  
 а — при монтаже муфт от концов линий к станции (сборной является станционная разветвительная муфта в шахте или соединительная муфта в станционном колодце), б — при последовательном наращивании, начиная от станционной разветвительной муфты (сборными являются линейные разветвительные муфты)

100-парными кабелями, то сборную муфту устраивают в первой разветвительной муфте головного участка кабеля. В этом случае монтаж начинают с первого от станции участка, причем первой монтируют станционную разветвительную муфту. Затем последовательно монтируют все остальные муфты первого участка, включая газонепроницаемую муфту, расположенную в шахте станции (рис 105 б). Смонтированный участок проверяют непосредственно с защитных полос и рамок кросса на обрыв, сообщение жил между собой и с экраном или оболочкой и на правильность соединения жил в парах (на парность). После проверки первого участка проверяют герметичность смонтированных муфт и оболочек. Затем последовательно проверяют и монтируют кабели на втором участке. Целиком смонтированный второй участок соединяют с первым, после чего объединенный участок проверяют из кросса станции. Аналогично монтируют и проверяют остальные участки. Кабели включают в оконечные устройства. Прозвонкой из кросса и оконечных устройств определяют нумерацию пар и жил и выполняют монтаж сборной муфты. Со стороны станции производят контрольную прозвонку жил между оконечными устройствами, электрические измерения и проверку герметичности оболочек кабелей и муфт смонтированной линии.

## 10.4. Организация рабочего места и особенности проведения монтажных работ

При выполнении монтажных работ в колодцах кабельной канализации место работ должно быть ограждено

На проезжей части улицы ограждение длиной 1,6 м и знак «Тихий ход» выставляют на расстоянии 2 м от люка со стороны движения транспорта. На пешеходной части улицы люк ограждают одними рогатками, размещаемыми по обе стороны люка, поперек движения пешеходов. С наступлением темноты на ограждениях зажигают фонарь красного цвета. Вскрытие люков и вентиляцию колодцев производят с соблюдением установленных правил по технике безопасности.

Скопившиеся в колодцах воду, лед и иней удаляют. Если в открытый люк колодца стекает вода, то на нем устанавливают оградительный люк. Место соединения оградительного люка с люком колодца заделывают замазкой или глиной.

Над люком колодца размещают фанерную или брезентовую палатку. Вход в палатку располагают со стороны, противоположной направлению ветра.

В смотровом устройстве оборудуют освещение от автономного источника питания или от осветительной сети. В последнем случае электропроводку из шнура марки ШРПС подключают к осветительной сети ближайшего здания через понижающий трансформатор с напряжением на вторичной обмотке не более 12 В. Закрытый изолирующим кожухом трансформатор устанавливают вне смотрового устройства. В палатке укладывают монтажные материалы, инструменты и приспособления. Для удобства монтажа кабеля в колодце устанавливают табуретку или складной стул.

В коллекторах и тоннелях монтаж кабелей проложенных на высоко установленных консолях, производят со специально устраиваемых подмостков.

В шахтах сращивание жил при монтаже вертикальных стационарных муфт производят, сидя на высокой табуретке.

Монтаж кабелей, проложенных непосредственно в грунт, производят в котлованах на козлах или специальном станке. Размеры котлованов приведены на рис. 10.3.

Дно котлована должно быть на 100 мм ниже дна траншеи.

Над котлованом, вне зависимости от состояния погоды, устанавливают брезентовую палатку. Края палатки прижимают к грунту.

Монтаж кабелей, проложенных по стенам зданий, производят с приставных лестниц или с раздвижных стремянок.

Кабели, подвешенные на канате, или кабели с встроенным несущим канатом монтируют на кабельных столбах с кабельных площадок, а около промежуточных опор — с телескопической вышки или с приставной лестницы, которая опирается и закрепляется на канате или кабеле со встроенным канатом и подпирается доской или другой лестницей. В отдельных случаях допустим также монтаж подвесных кабелей на земле с последующим подъемом на опоры.

Перед выходом на линию должны быть скомплектованы все монтажные материалы и инструменты, а также проверена исправность последних.

При работах с паяльной лампой или газовой горелкой в колодцах через каждые 30 мин работы лампу или горелку следует вынести на поверхность, покинуть колодец и провентилировать его.

После окончания работы рабочее место должно быть прибрано, а отходы материалов собраны, рассортированы и сданы на склад.

## 10.5. Проверка проложенных кабелей перед монтажом

Перед монтажом кабели проверяют на

- а) обрыв жил и экрана,
- б) сообщение жил между собой, с экраном или оболочкой,

- в) герметичность оболочки;
- г) соответствие сопротивления изоляции жил нормам;
- д) соответствие нормам сопротивления изоляции пластмассовых покрытий на металлических оболочках кабелей

Проверка герметичности производится в соответствии с положениями гл. 12 настоящей «Общей инструкции».

Для испытания жил на обрыв и сообщение с концов кабелей удаляют оболочку. Длина участка удаляемой оболочки зависит от числа пар кабеля и составляет 150—350 мм

Жилы одного конца кабеля разбирают по повивам. С концов жил удаляют изоляцию на длине 20—25 мм. Затем оголенные жилы по повивам скручивают пучками по 10—20 пар, обматывают голой медной проволокой и соединяют

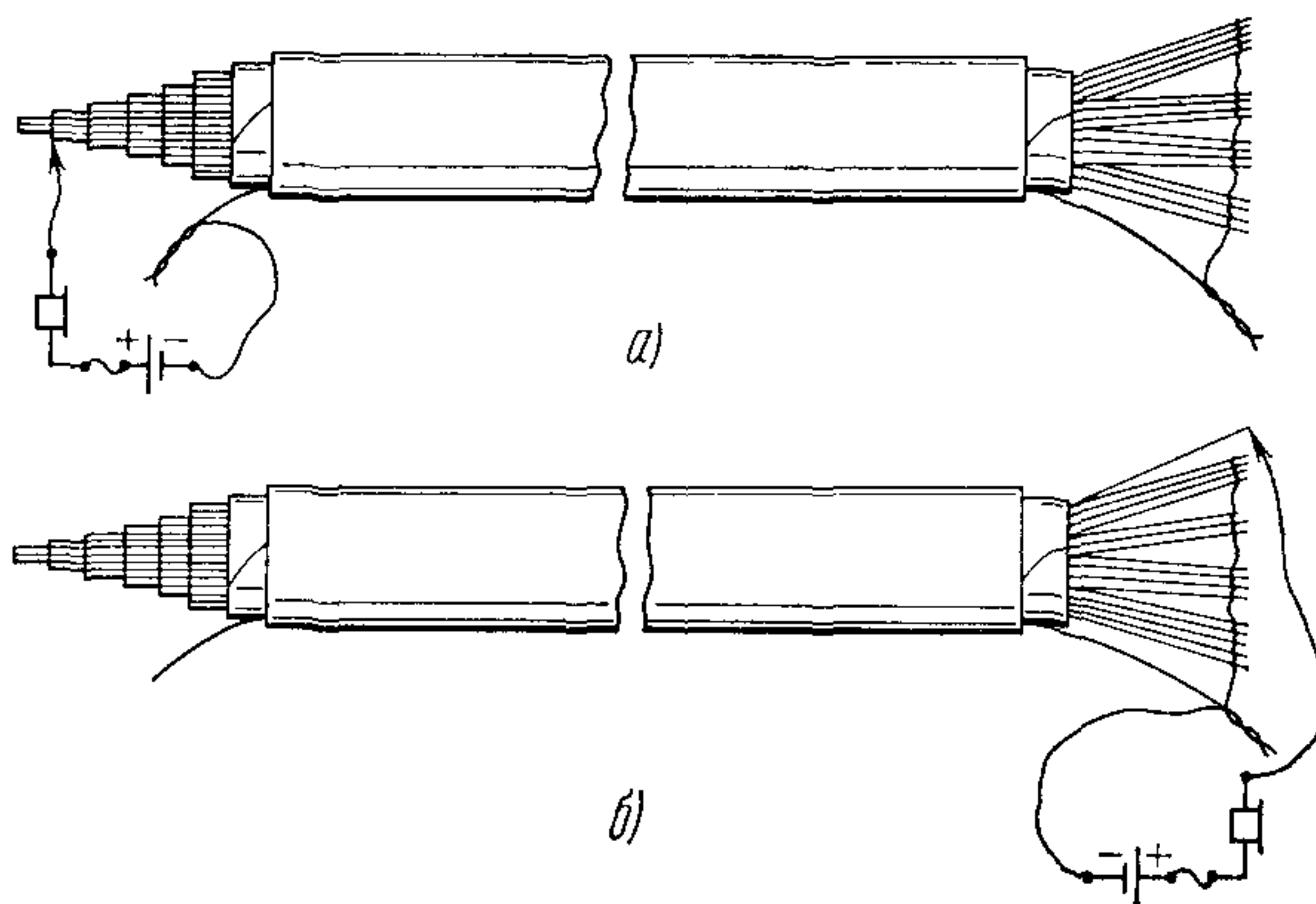


Рис. 106. Проверка жил кабелей на обрыв и сообщение:  
*а* — проверка на обрыв; *б* — проверка на сообщение

между собой и с экраном или с металлической оболочкой кабеля. Жилы другого конца кабеля заделывают «на пирамиду». Для этого в кабелях повивной скрутки жилы верхнего повива обрезают боковыми резами на расстоянии 20—40 мм от обреза экрана или оболочки. Жилы последующих повивов обрезают на расстоянии 15—20 мм от обреза предыдущего повива.

При разделке «на пирамиду» кабелей пучковой скрутки весь сердечник у обреза оболочки или экрана плотно перевязывают биндом, а жилы пучков обрезают слоями так же, как и при разделке «на пирамиду» кабелей с повивной скруткой жил.

Проверку жил на обрыв и сообщение производят с помощью микротелефонной трубки, последовательно соединенной с батареей гальванических элементов.

Проверку на обрыв (рис. 106*а*) выполняют с конца кабеля, разделанного «на пирамиду».

Провод от батареи соединяют с экранной проволокой или с металлической оболочкой кабеля и, поочередно касаясь проводом от телефона всех жил кабеля на «пирамиде», по щелчку в телефоне определяют их исправность. Если жила или экран (экранная проволока) оборваны, то щелчок в телефоне отсутствует.



Проверку жил на сообщение производят с конца кабеля, разобранного по повивам или элементарным пучкам. Провод от батареи присоединяют к экранной проволоке или к металлической оболочке кабеля. От общего пучка отделяют по одной жиле и прикасаются к ней проводом от телефона (рис 10.6б). Если жила имеет сообщение с другими жилами, экраном или металлической оболочкой, то в телефоне будет слышен щелчок. При исправной жиле щелчок отсутствует. Аналогично проверяют все остальные жилы.

Обнаруженные поврежденные пары вторично проверяют, отделяют от общего пучка и перевязывают. Неисправные пары и характер их повреждения фиксируют в списке поврежденных пар, указывая номер повива или главного и элементарного пучков. О выявленных повреждениях бригадир спайщиков сообщает мастеру или прорабу. Измерительная группа участка определяет с помощью электроизмерительных приборов места повреждений. По результатам измерений бригадир дается соответствующие указания.

При наличии в бригаде соответствующего прибора необходимые измерения производятся в процессе монтажа самой бригадой, без привлечения измерительной группы. Последняя привлекается только для контрольных и сдаточных измерений, а также при сложных случаях повреждений.

После проверки кабелей разделанные концы отрезают и заделывают. Если разделанный «на пирамиду» конец кабеля является началом или концом одного из монтажных участков, на которые разбита линия, то разделку сохраняют. В этом случае пирамиду кабеля с воздушно-бумажной изоляцией обматывают миткалевой лентой, на нее надевают свинцовый наконечник, который припаивают к оболочке кабеля. На кабелях с полиэтиленовой изоляцией жил «пирамиду» обертывают полиэтиленовой пленкой, накрывают полиэтиленовым колпаком и приваривают последний к полиэтиленовой оболочке кабеля. При наличии колпаков из термоусаживаемой пластмассы с подклеивающим слоем герметизация концов кабелей всех типов и марок производится прогревом колпаков, без приварки или припайки.

## 10.6. Подготовка концов кабелей к монтажу муфт

Выкладка концов кабелей по форме колодцев кабельной канализации и определение местоположения муфт, как правило, должны осуществляться в процессе прокладки кабелей в канализации. В исключительных случаях, если это почему-либо не выполнено ранее, концы кабелей выкладываются в соответствии с указаниями гл. 4 бригадой спайщиков перед монтажом муфт.

В котлованах бронированные кабели и кабели в стальной гофрированной оболочке выкладывают непосредственно перед монтажом. Концы кабелей отводят на 0,35—0,5 м от оси траншеи и укладывают на козлы. Кабели с проводочной броней укладывают на двойные козлы (рис 10.7).

Выкладываемые в котловане кабели должны иметь плавный изгиб. Радиус изгиба кабелей должен быть не менее величины, указанной в ГОСТ или ТУ для кабелей соответствующих типов и марок.

Подбор муфт производят в соответствии с диаметрами монтируемых кабелей, их типами и емкостями по техническим условиям на муфты (свинцовые, полиэтиленовые, поливинилхлоридные).

По размерам используемых свинцовых или пластмассовых муфт на монтируемых концах кабелей делают отметки местоположения муфты, намечают места обреза оболочки, ее зачистки и обреза защитных покровов.

Отметки обреза наносят на оболочки и защитные покровы ножом или временными перевязками из цветной липкой маркировочной ленты.

Отметки обреза оболочки выполняют таким образом, чтобы обеспечивался заход концов оболочек в цилиндрическую часть муфты на 10—15 мм. Отметки мест зачистки оболочки должны соответствовать окончаниям корпуса муфты.

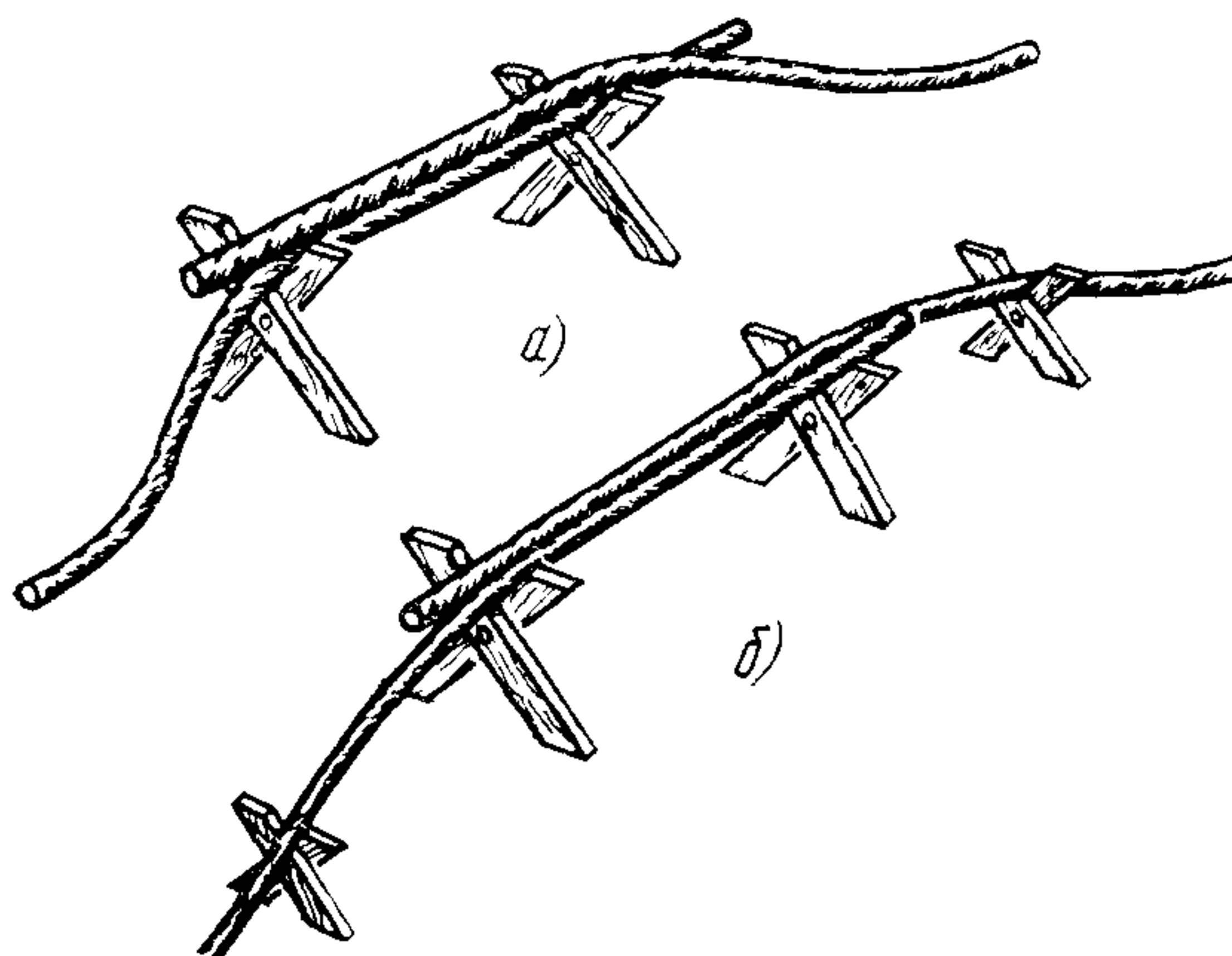


Рис 107 Укладка бронированных кабелей на козлы для монтажа муфт  
 а — укладка кабелей с ленточной броней на одинарные козлы; б — укладка кабелей с проволочной броней на сдвоенные козлы

Места обреза кабельной пряжи или наружного пласт массового шланга должны отстоять на 30—60 мм от обреза бронелент или стальной оболочки

Разметку мест обреза перемычек подвешного кабеля с несущим стальным канатом производят таким образом, чтобы участок с отделенным канатом допускал свободное размещение деталей муфты за линией обреза оболочки

При массовом монтаже однотипных муфт для всей разметки целесообразно применять соответствующие шаблоны

Размеры разделки концов кабелей приведены на рис 108 и в табл 101—106

Перед разделкой кабелей их оболочки зачищают (скоблят) ножом по обе стороны от отметки места зачистки на участке 30—40 мм

Для удаления с концов кабеля оболочки на ней (по соответствующим отметкам) делают ножом круговой надрез и от последнего до конца кабеля

Таблица 101

Размеры разделки кабелей в свинцовой оболочке марок ТГ и ТБ с диаметром жил 0,5 мм

Число пар кабеля	Длина освобождаемого от оболочки участка $L$ , мм		Расстояние между обрезами, мм		
	соединительная муфта	сборная муфта	свинцовых точек $l$	роchelent $l_1$	кабельной пряжи $l_2$
10	240	500	140	240	290
20	285	500	185	285	335
30	300	500	200	300	350
50	330	500	230	330	380
100	450	700	300	410	470
150	490	700	340	450	510
200	600	700	400	515	575
300	650	800	450	600	660
400	700	900	490	650	710
500	740	900	520	680	750
600	750	900	530	700	780
700	750	900	540	—	—
800	800	900	550	—	—
900	850	1000	570	—	—
1000	850	1000	580	—	—
1200	900	1000	630	—	—

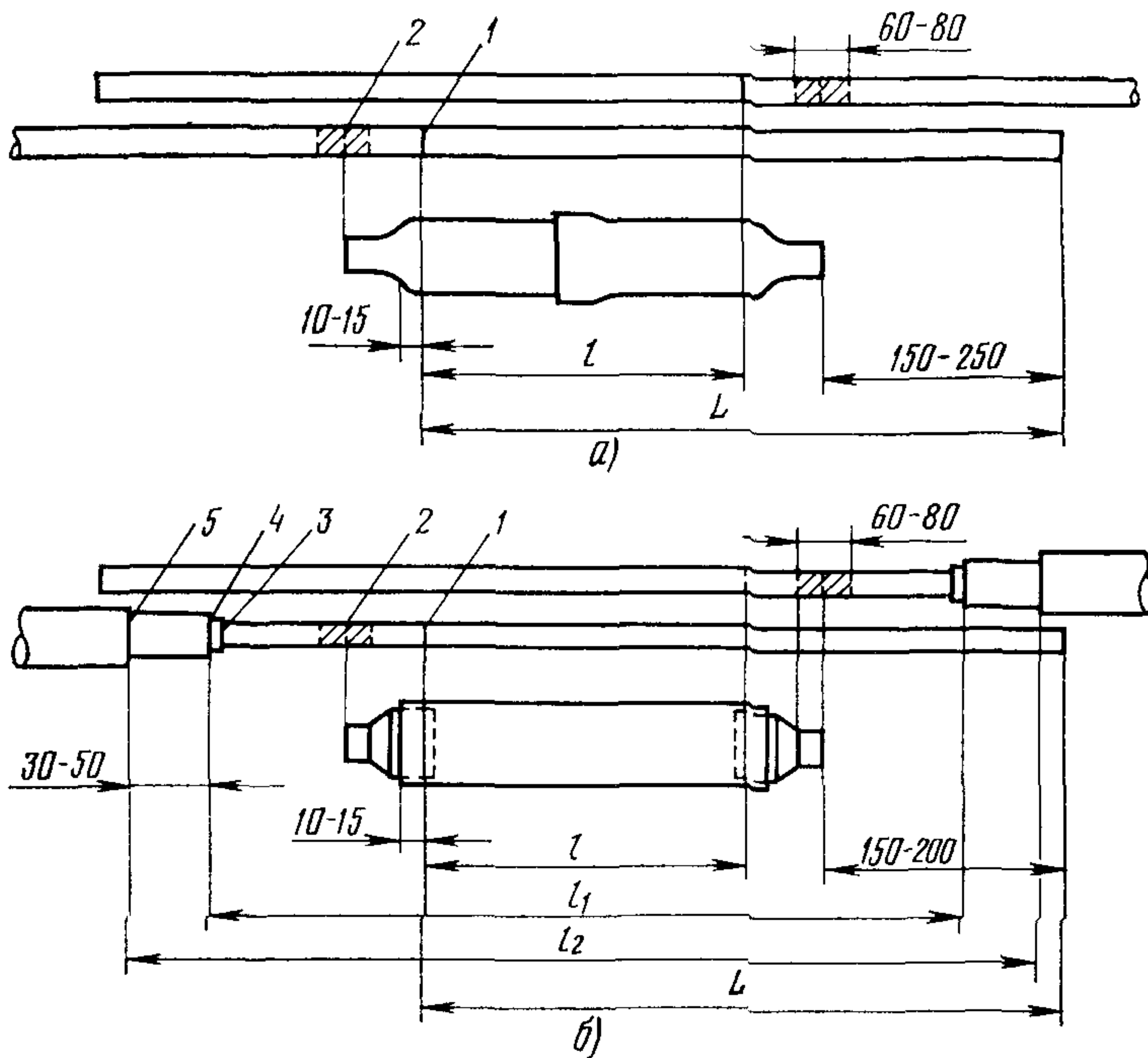


Рис. 108. Размеры разделки кабелей марок ТГ и ТБ:  
 а — голых; б — бронированных:

1 — обрез оболочки; 2 — участок зачистки оболочки; 3 — обрез подброневой подушки; 4 — обрез брони; 5 — обрез кабельной пряжи или защитного шланга

Таблица 102

Размеры разделки кабелей в пластмассовой оболочке марок ТПП, ТПВ, ТППБ, ТПВБ, ТППБШп и ТПВБШп с диаметром жил 0,5 мм

Число пар кабеля	Длина освобождаемого от оболочки участка $L$ , мм		Расстояние между обрезами, мм		
	соединительная муфта	сборная муфта	пластмассовых оболочек $l$	бронелент $l_1$	наружных шлангов $l_2$
10	250	500	140	250	300
20	300	500	160	260	340
30	310	500	180	280	360
50	340	500	240	340	420
100	460	700	300	500	580
150	500	700	310	510	590
200	610	700	320	520	600
300	660	800	400	610	690
400	710	900	420	660	740
500	750	900	440	680	760
600	760	900	460	720	780

Т а б л и ц а 103

**Размеры разделки кабелей в стальной гофрированной оболочке марки ТПСШп с диаметром жил 0,5 мм**

Число пар	Длина освобождаемого от шланга участка, мм		Длина освобождаемого от оболочки участка $L$ , мм		Расстояние между обрезами $l$ , мм	
	соединительной муфты	сборной муфты	соединительной муфты	сборной муфты	стальных оболочек	наружных шлангов
100	510	750	460	700	300	400
200	660	750	610	700	320	420
300	720	860	660	800	400	520
400	770	960	710	900	420	540
500	810	960	750	900	440	560
600	820	960	760	900	460	580

Т а б л и ц а 104

**Размеры разделки кабеля с несущим канатом марки ТППт с диаметром жил 0,5 мм**

Число пар кабеля	Длина удаляемого участка перемычки, мм	Длина удаляемого участка оболочки, мм	Длина разделки и удаления оболочки троса, мм, при способе соединения		
			гильзой	клеммой	сплеснением
10	800	250	530/41	800/150	800/200
20	800	300	530/41	800/150	800/200
30	1000	310	675/41	1000/150	1000/200
50	1000	340	785/41	1000/200	1000/200
100	1200	460	945/41	1200/250	1200/250

П р и м е ч а н и е. В числителе указана длина разделки троса, а в знаменателе — длина удаления оболочки троса.

Т а б л и ц а 105

**Размеры разделки кабелей в свинцовой оболочке марок ТЗГ и ТЗБ с диаметром жил 0,9 и 1,2 мм**

Число четверок	Длина освобождаемого от оболочки участка $L$ , мм	Расстояние между обрезами, мм		
		свинцовых оболочек $l$	бронелент $l_1$	кабельной пряжи $l_2$
4	290	140	240	290
7	320	170	270	320
14	425	225	340	400
19	455	255	410	470
37	500	300	460	520

Размеры разделки симметричных кабелей в полиэтиленовой оболочке с диаметром жил 0,9 и 1,2 мм

Марка кабеля	Число четверок	Длина освобожденного от оболочки (шланга) участка $L$ , мм	Расстояние между обрезами, мм			
			внутренней оболочки $l$	наружной оболочки $l_3$	бронелент $l_1$	кабельной пряжи $l_2$
ТЗПШп или ТЗЭПШп	4	320	110	330		
	7	350	170	390		
	14	445	270	490		
	19	465	310	530		
ТЗППБ или ТЗЭППБ	4	320	120	340	440	500
	7	350	170	390	490	550
	14	460	270	510	610	670
	19	470	310	540	620	680
ТЗПБШп или ТЗЭПБШп	4	340	120	380	300	
	7	360	170	420	340	
	14	470	270	540	460	
	19	490	310	580	500	

один или два (на расстоянии 5—8 мм) продольных надреза. При одном продольном надрезе оболочку, начиная с конца, постепенно отделяют от сердечника (рис. 10.9). При двух продольных разрезах захватывают концами плоскогубцев конец полоски между разрезами и, накручивая ее на плоскогубцы, удаляют (рис. 10.10), кромки раздвигают и оболочку снимают с сердечника.

Свинцовую оболочку с концов кабелей малой емкости (до  $300 \times 2 \times 0,5$ ), а также стальную гофрированную оболочку кабеля любой емкости разрешается снимать, делая лишь круговой надрез (без продольных). Изгибая несколько раз конец кабеля, оболочку надламывают по круговому надрезу и стягивают с сердечника.

У среза свинцовой оболочки на сердечник кабеля накладывают два витка миткалевой ленты, которую осторожно заталкивают под оболочку на глубину 3—5 мм.

При надрезании оболочки нож следует держать с некоторым наклоном лезвия к круговой или продольной линии надреза.

Надрезание и удаление пластмассовых оболочек облегчается при их осторожном нагреве горячим воздухом отдаленного пламени паяльной лампы или газовой горелки, а также при выполнении надрезов разогретым лезвием.

При удалении оболочки с концов кабеля с алюмополиэтиленовым экраном (ТППЭп) по предварительно нагретой оболочке делают круговой надрез и от него — продольные через каждые 10—15 мм. Каждую полоску осторожно отделяют от соседних и от алюминиевого экрана, накручивая ее конец на плоскогубцы.

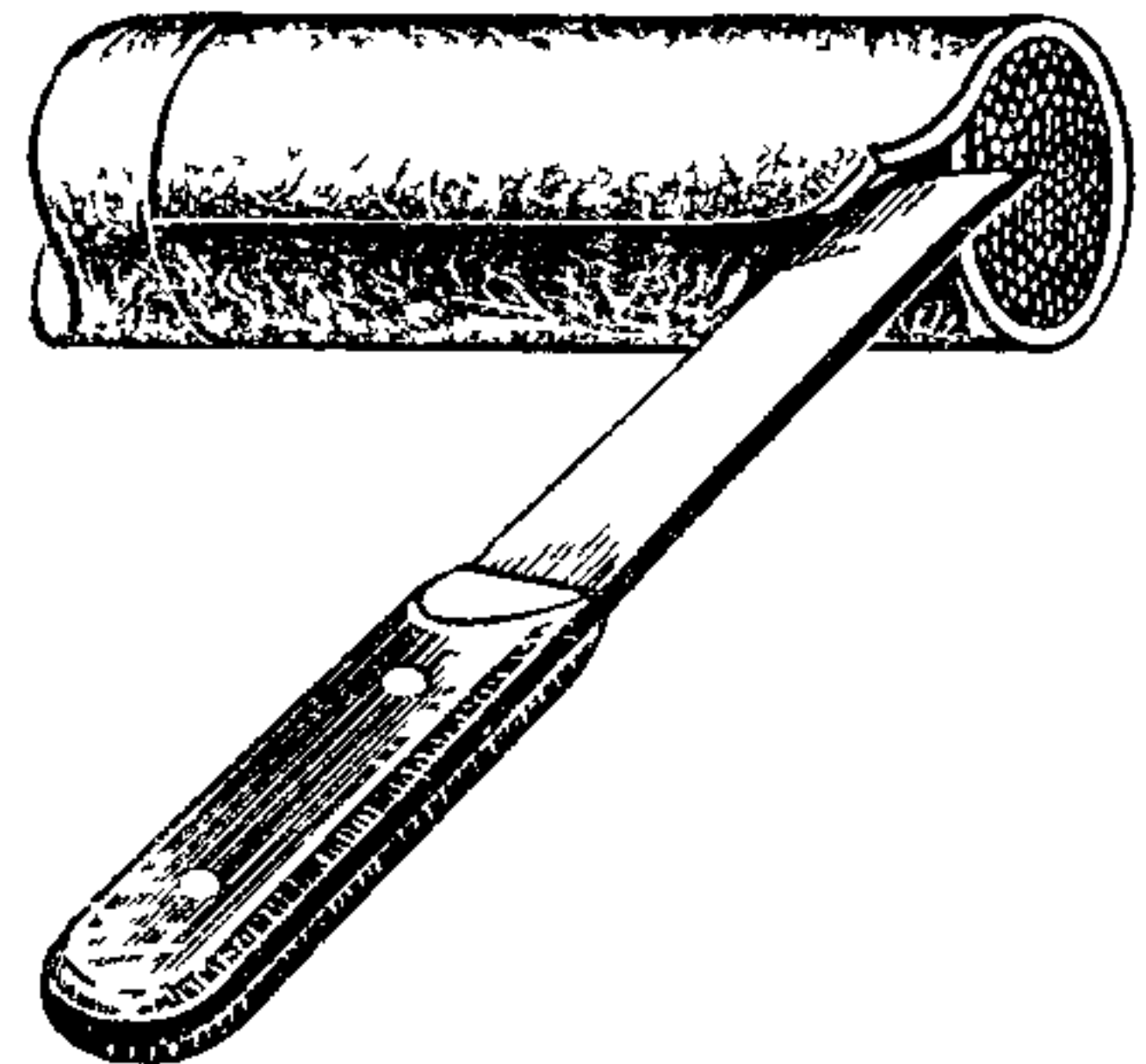


Рис. 10.9. Отделение оболочки от сердечника у надреза

Перед разделкой бронированных кабелей наружный покров из кабельной пряжи закрепляют проволочным бандажом за отметкой места обреза (в сторону от разделяемого конца кабеля).

Для бандажа применяют мягкую проволоку диаметром 1,0—1,5 мм. Бандаж должен содержать четыре полных витка проволоки. При разделке ка-

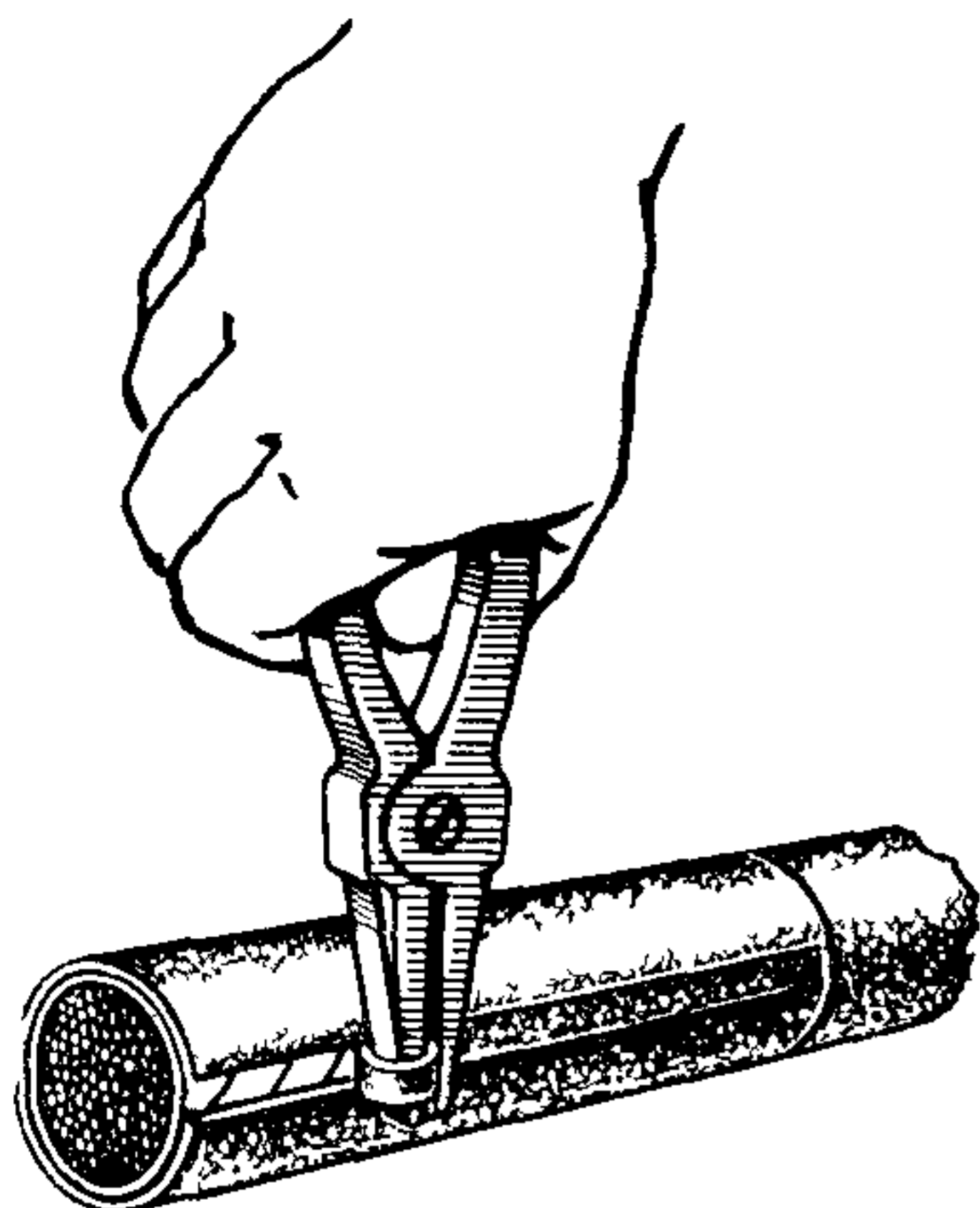


Рис. 10.10. Удаление полоски между надрезами

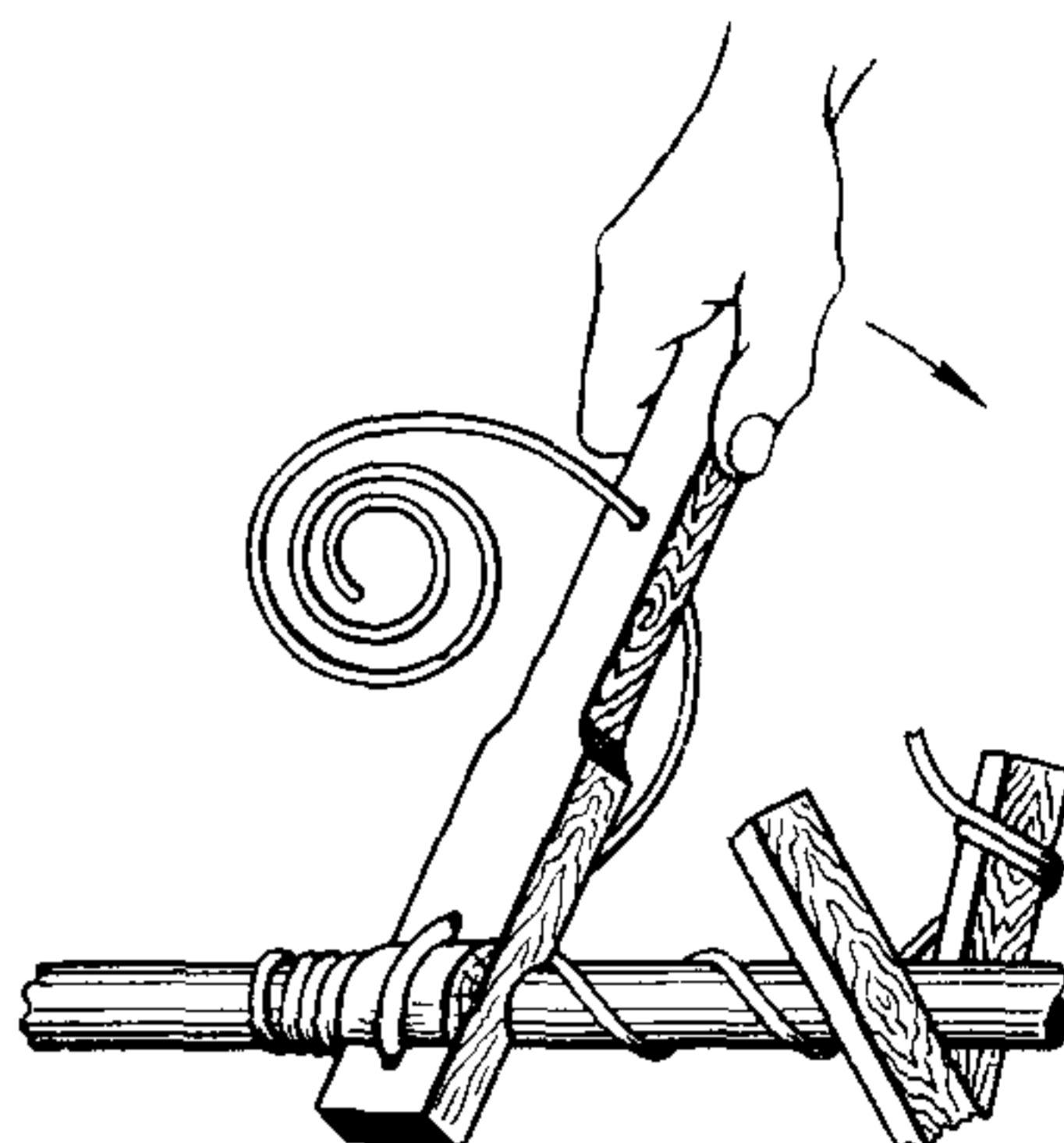


Рис. 10.11. Начало наложения при помощи клетневки бандажа на кабель с проволочной броней

белей с круглой проволочной броней бандаж должен содержать 10—12 витков стальной оцинкованной проволоки диаметром 3 мм.

Наложение плотных бандажей на кабель с проволочной броней производят клетневкой (рис. 10.11). Конец проволоки, продетый через отверстия в клетневке, наматывают на кабель от места отметки до стойки козел двумя спиральными витками и крепят на козлах. Затем клетневкой накладывают пять—шесть витков проволоки бандажа на кабель и на ранее сделанные спиральные витки (рис. 10.12). Закрепленный конец проволоки отвязывают от козел, выпрямляют, укладывают вдоль кабеля и скручивают тремя—четырьмя витками с концом, вынутым из клетневки.

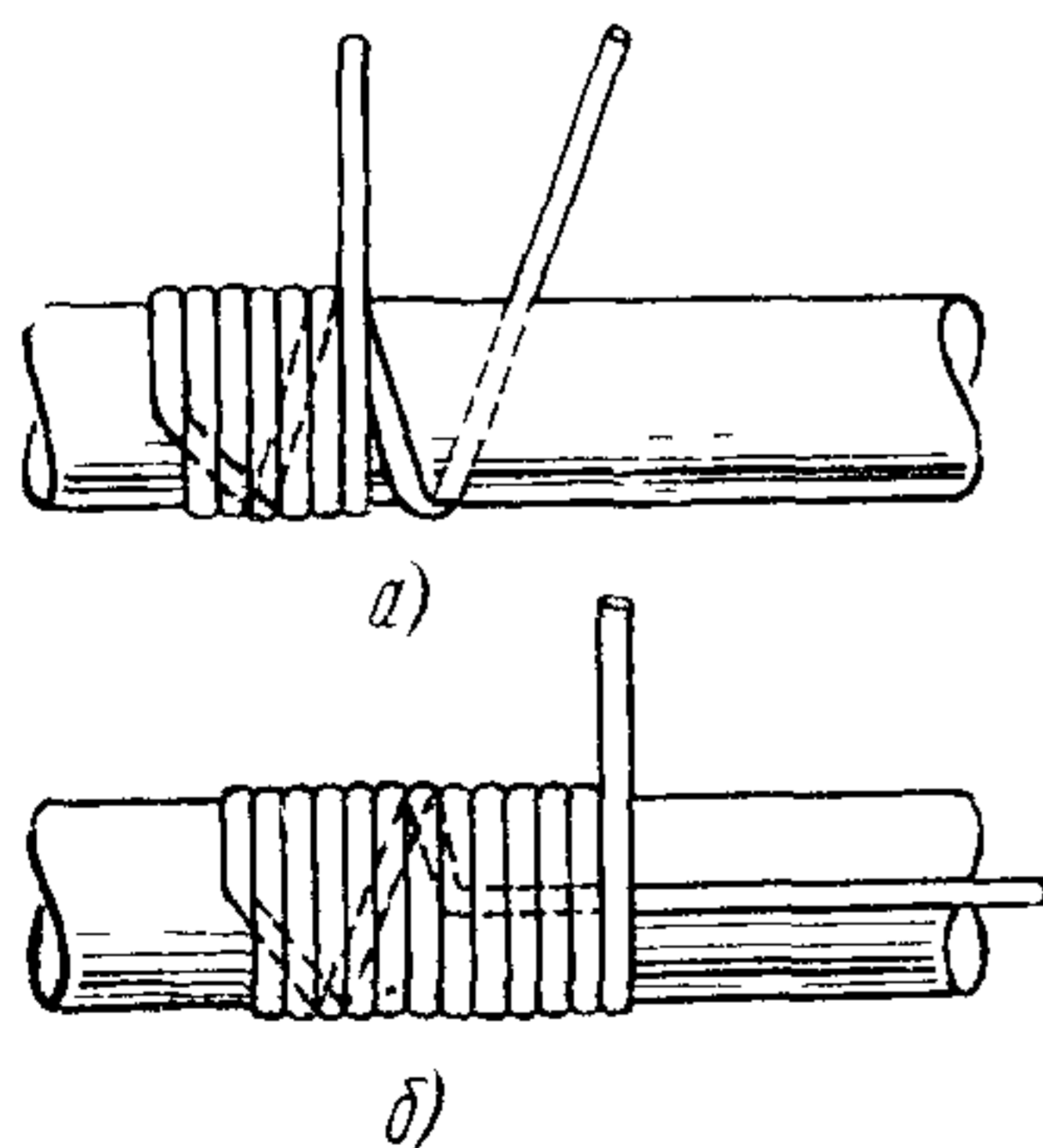


Рис. 10.12. Продолжение наложения бандажа: а — на спиральные витки проволоки; б — на выпрямленную проволоку

Длина скрутки должна составлять 40—50 мм. Лишние концы проволок надпиливают напильником и обламывают. Скрутку загибают в направлении намотки бандажных проволок.

При монтаже кабелей с плоскими бронелентами пряжу отрезают на расстоянии 5 мм от бандажа и удаляют, а при разделке кабелей с круглыми бронепроволоками сматывают в клубок и сохраняют.

Металлическую броню или стальную гофрированную оболочку (после удаления полиэтиленового шланга) очищают от битума и на длине 30 мм зачищают до блеска. Зачистку производят на рас-

## Составы паяльных паст

Товарная марка пасты	Наименование входящих в состав веществ	Количество % (по весу)
ПМКН 40	Порошок оловянный марки ПО-1	31,0
	Порошок свинцовый марки ПС 1	47,0
	Глицерин технический	17,0
	Аммоний хлористый чистый	0,6
	Бензойная кислота чистая для анализа	0,6
	Поливиниловый спирт ПВС 1	0,4
	Вода дистиллированная	3,4
ПБК-26	Диэтиламин солянокислый	2,5
	Глицерин чистый	2,5
	Канифоль светлая	45,0
	Вазелин медицинский	50,0

стоянии 25—30 мм от места обреза наружного покрова или шланга. Для очистки от битума металлическую броню или стальную гофрированную оболочку слегка нагревают и протирают первоначально сухой, а затем смоченной бензином ветошью. Зачистку производят стальной щеткой или кардной лентой. Зачищенный участок протирают смоченной бензином или ацетоном ветошью и залуживают. Бронеленты залуживают не менее чем на одну треть окружности, причем залуженный участок должен перекрывать обе стальные ленты. Залуженный участок стальных бронепроволок должен перекрывать не менее 50% проволоки. Стальную гофрированную оболочку залуживают по всей окружности. Залуживание производят паяльной пастой ПМКН 40. Зачищенный и участок покрывают паяльной пастой слоем толщиной 0,5—1 мм. Пасту наносят кисточкой. Покрытый пастой участок равномерно нагревают пламенем паяльной лампы или газовой горелки до ее воспламенения и приобретения коричневой окраски. После этого нагрев прекращают и хлопчатобумажной тканью удаляют шлак флюса.

Стальная броня и гофрированная стальная оболочка могут быть залужены также припоем ПОССу 30/2 с применением в качестве флюса пасты ПБК 26.

Составы паяльных паст приведены в табл. 107.

На залуженный участок брони накладывают бандаж из медной проволоки диаметром 1,2 мм. Бандаж должен содержать не менее четырех витков проволоки, которую припаивают по всей окружности залуженной поверхности брони. К проволочному бандажу припаивают жгут из двух трех медных проволок диаметром 1,2—2 мм для устройства перемычки между броней сращиваемых концов кабелей (рис. 10.13).

Стальные бронеленты надпиливают по отметке места обреза трехгранным напильником, разматывают, начиная с конца кабеля, перегибают по надпилу и обламывают. Заусенцы тщательно заглаживают напильником.

На кабелях с круглой проволочной броней поверх бандажа из медной проволоки клетневкой накладывают бандаж из 15—20 витков стальной оцинкованной проволоки диаметром 3 мм. При этом жгут медных проволок укладывают вдоль кабеля в сторону муфты.

После закрепления бандажей с каждого конца кабеля снимают по одной все бронепроволоки.

Выпрямленные бронепроволоки перегибают на 180°, укладывают вдоль кабеля и закрепляют перевязкой.

После удаления бронелент разматывают подброневые покровы (подушку) и отрезают на расстоянии 2—3 мм от обреза бронелент. На кабелях с круглыми бронепроволоками подброневые покровы не обрезают, а сматывают в клубки и подвязывают к кабелю у отгиба бронепроволок.

После удаления защитных покровов оболочки кабелей протирают ветошью, смоченной бензином, и зачищают ножом. Стальные оболочки залуживают. По ранее нанесенным отметкам делают надрезы и удаляют ненужную часть оболочки.

На стальной гофрированной оболочке круговой разрез может выполняться при помощи специальных резачек трех размеров: для кабелей диаметром до 30,

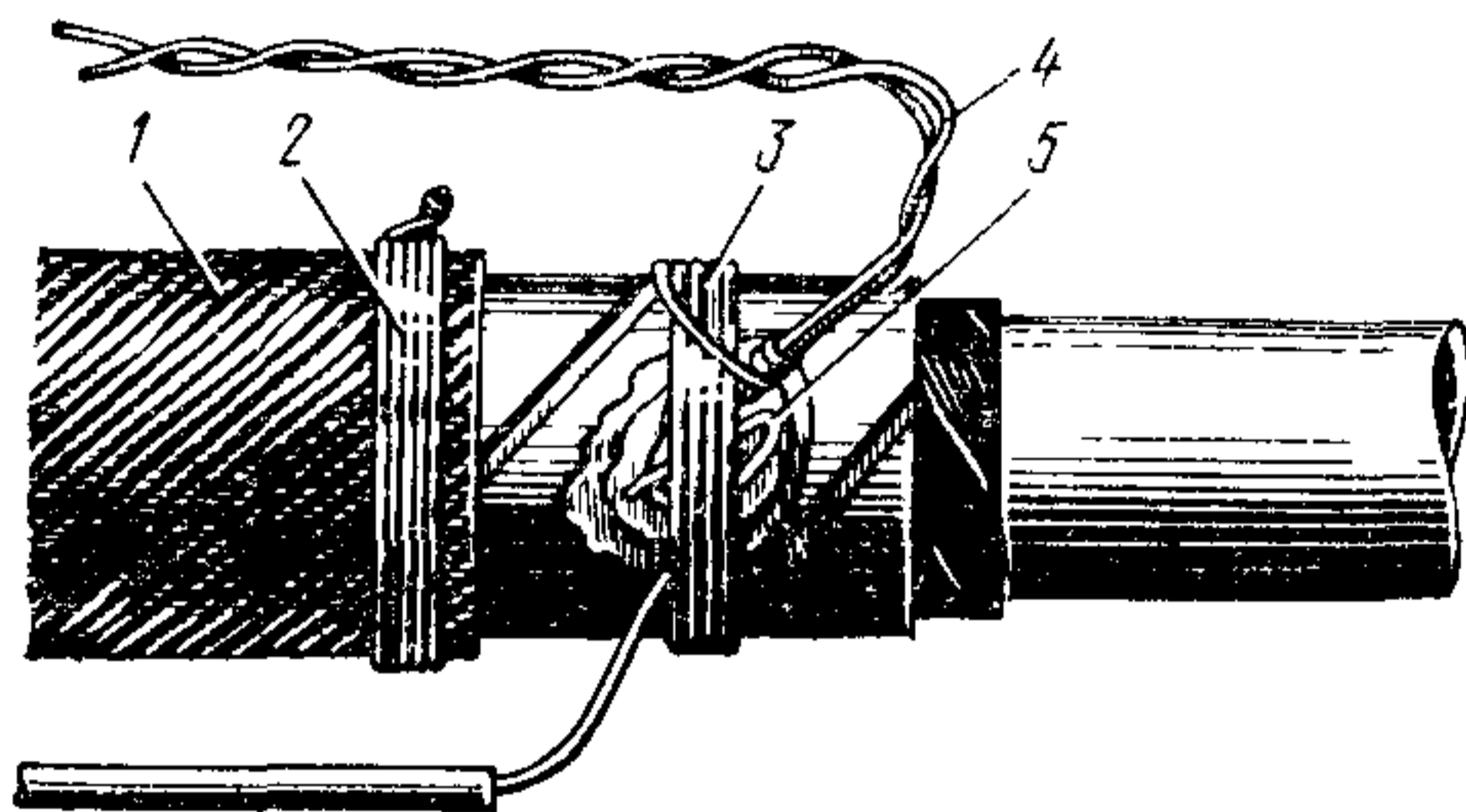


Рис. 10.13. Наложение бандажей и устройство перемычек:

1 — кабельная пряжа; 2 — бандаж на кабельной пряже; 3 — бандаж на бронелентах, 4 — жгут медных проволок; 5 — провод перемычки между оболочками (или вывод к КИП)

45 и более 45 мм. При отсутствии резачек круговой разрез можно выполнять трехгранным напильником.

Существуют специальные ножницы со сменными ножами для продольного разрезания стальной гофрированной оболочки. Однако ее допускается удалять, сделав один только круговой разрез. При этом отрезанный участок оболочки вращают в направлении намотки находящейся под ней ленты и стягивают с сердечника.

Неровности и заусенцы стальной оболочки разделанного конца кабеля должны быть удалены напильником. При этом должна быть исключена возможность попадания опилок под оболочку кабеля. Разделку подвесного кабеля с несущим канатом начинают с прорезания ножом перемычки между оболочкой кабеля и оболочкой каната. Оболочку каната удаляют посредством кругового и продольного надрезов. При необходимости канат укорачивают до нужных размеров разделки. Для этого на расстоянии 5—7 мм от места обреза на проволоки каната накладывают тугий бандаж из четырех-пяти витков стальной перевязочной проволоки. Затем проволоки каната надпиливают трехгранным напильником и обламывают.

Муфту подготавливают к установке на кабели одновременно с разделкой концов последних. Наружную и внутреннюю поверхности муфты протирают ветошью. Края свинцовой муфты выравнивают и зачищают. Места будущей сварки пластмассовых муфт зачищают (скоблят) ножом.

Подготовленную муфту из одной или из двух частей надевают на кабель соответственно на один или оба конца.

Цилиндрическую часть разветвительной муфты надевают на основной кабель, а в пальцы коробки вводят ответвляющиеся кабели, причем обрез их оболочек должен доходить до конца коробки.



Пальцы коробки разветвительной муфты паяют или сваривают с оболочками ответвляющихся кабелей перед началом разборки сердечников. При этом ответвляющимся кабелям предварительно придают такое положение, в котором они будут находиться после монтажа муфты.

Пластмассовые оболочки бронированных кабелей восстанавливают пластмассовыми муфтами, состоящими из трех частей — трубки и двух конусов, вдвигаемых в нее.

На один конец кабеля надевают один конус, а на другой конец — конус трубки, причем последнюю надевают на кабель через конус.

Если в качестве защитной муфты бронированных кабелей используют стальную или асбестоцементную трубу, то ее надевают на один из концов кабелей до того, как будут надеты детали муфты.

При необходимости монтажа кабелей с разнородными материалами оболочек на один из концов кабелей перед установкой муфты надевают переходную манжету. После разметки положения муфты манжету припаивают или приваривают к оболочке.

После удаления оболочки с сердечника кабеля разматывают, скручивают в рулоны и подвязывают у обреза оболочки алюминиевые ленты спирально наложенного экрана, экранную проволоку и поясную изоляцию из пластмассовых или миткалевых лент. Бумажные ленты сматывают с сердечника и обрезают на расстоянии 3—5 мм от обреза оболочки.

Алюминиевую ленту продольного экрана разделяют в зависимости от способа восстановления экрана: ее либо отрезают на расстоянии 20—25 мм от обреза оболочки и удаляют, либо продольно разрезают ножницами на три полоски, которые отгибают и подвязывают у обреза оболочки.

Сердечники кабелей с бумажной изоляцией жил при монтаже муфт прошпаривают кабельной массой типа МКП при температуре 120° С. Массу разогревают в сварных стальных чайниках. Пользоваться алюминиевыми или медными чайниками не допускается. При монтаже муфт на стыке кабелей с бумажной и пластмассовой изоляцией жил сросток не прошпаривается, а просушивается струей горячего воздуха (над лампой или горелкой).

Прошпариваемые сердечники кабелей перевязывают в одном — двух местах миткалевой лентой и располагают над противнем из листовой стали. Сердечник поливают из чайника нагретой кабельной массой в направлении от оболочки к концу кабеля (рис. 10.14).

Прошпарку производят до прекращения выделения пены и пузырьков. Кабели с большим количеством пар прошпаривают в несколько приемов с промежуточными подогревами массы до температуры 130° С или из двух одновременно нагреваемых чайников.

Разогрев массы производят вне колодца или котлована на расстоянии не менее 2 м от них.

Чайник с нагретой массой переносят и подают в колодец или котлован с соблюдением установленных правилами техники безопасности мер предосторожности.

Бумажные гильзы, миткалевую ленту и суровые нитки прошпаривают одновременно с прошпаркой кабеля.

Сердечники кабелей с кордельно-бумажной изоляцией не прошпариваются, а просушиваются горячим воздухом от пламени паяльной лампы или газовой горелки через металлический кожух.

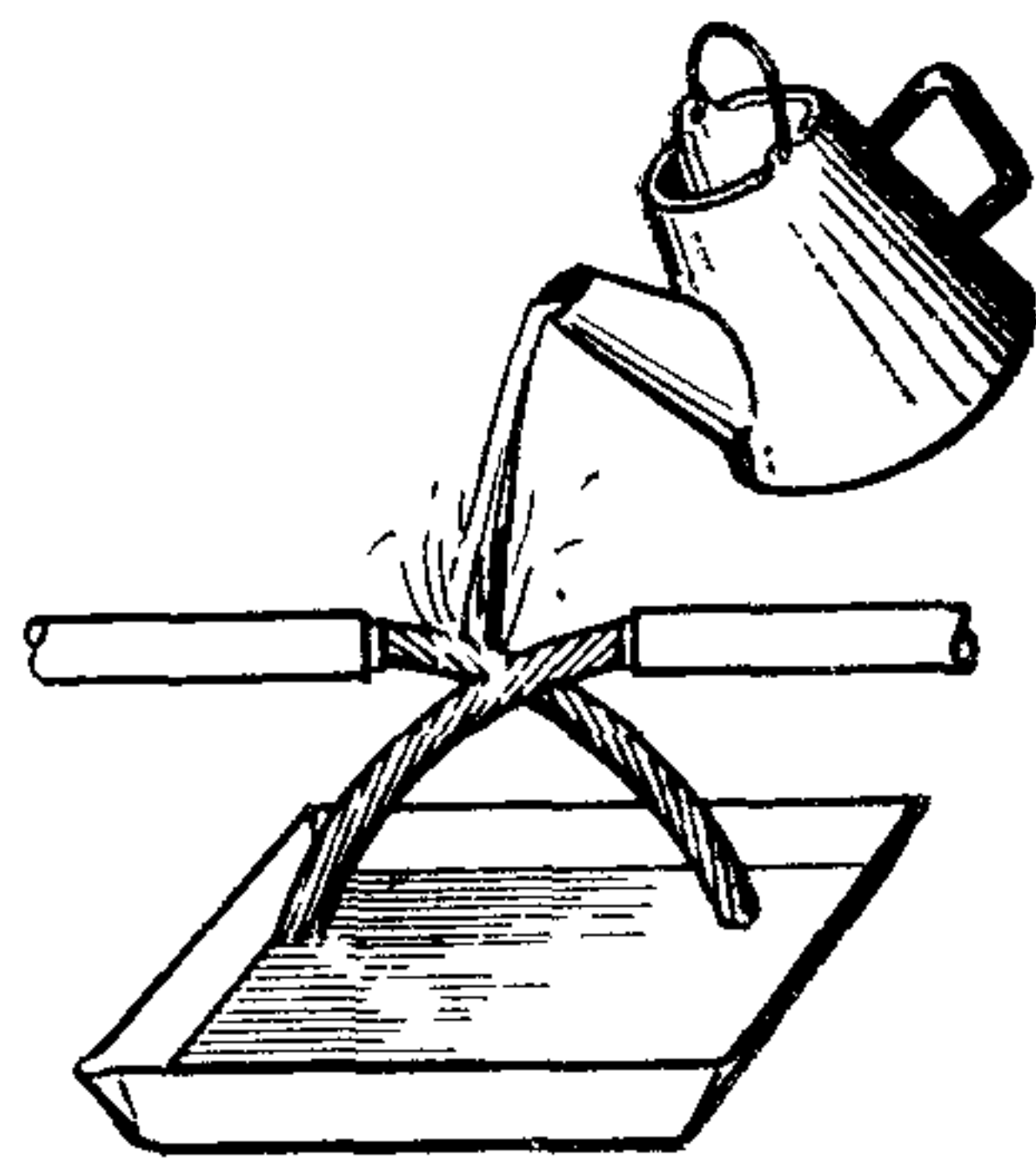


Рис. 10.14. Прошпарка сердечника кабеля

## 10.7. Монтаж сердечников кабелей

Сердечники кабелей повивной структуры разбирают по полуповивам. Для этого каждый повив, начиная с верхнего, разбирают на два пучка: ближний и дальний от спайщика. В ближний пучок отбирают примерно 60% групп (пар или четверок), а в дальний — 40%. При разборке повивов счетные группы обоих концов кабелей должны попасть в одноименные пучки.

Образованные из полуповивов пучки жил кабелей перевязывают нитками и подвязывают к оболочкам кабелей в порядке, обратном очередности их монтажа (рис. 10.15а). Дальний пучок верхнего полуповива оставляют неподвязанным. Сердечники кабелей пучковой скрутки разбирают на главные пучки. Их

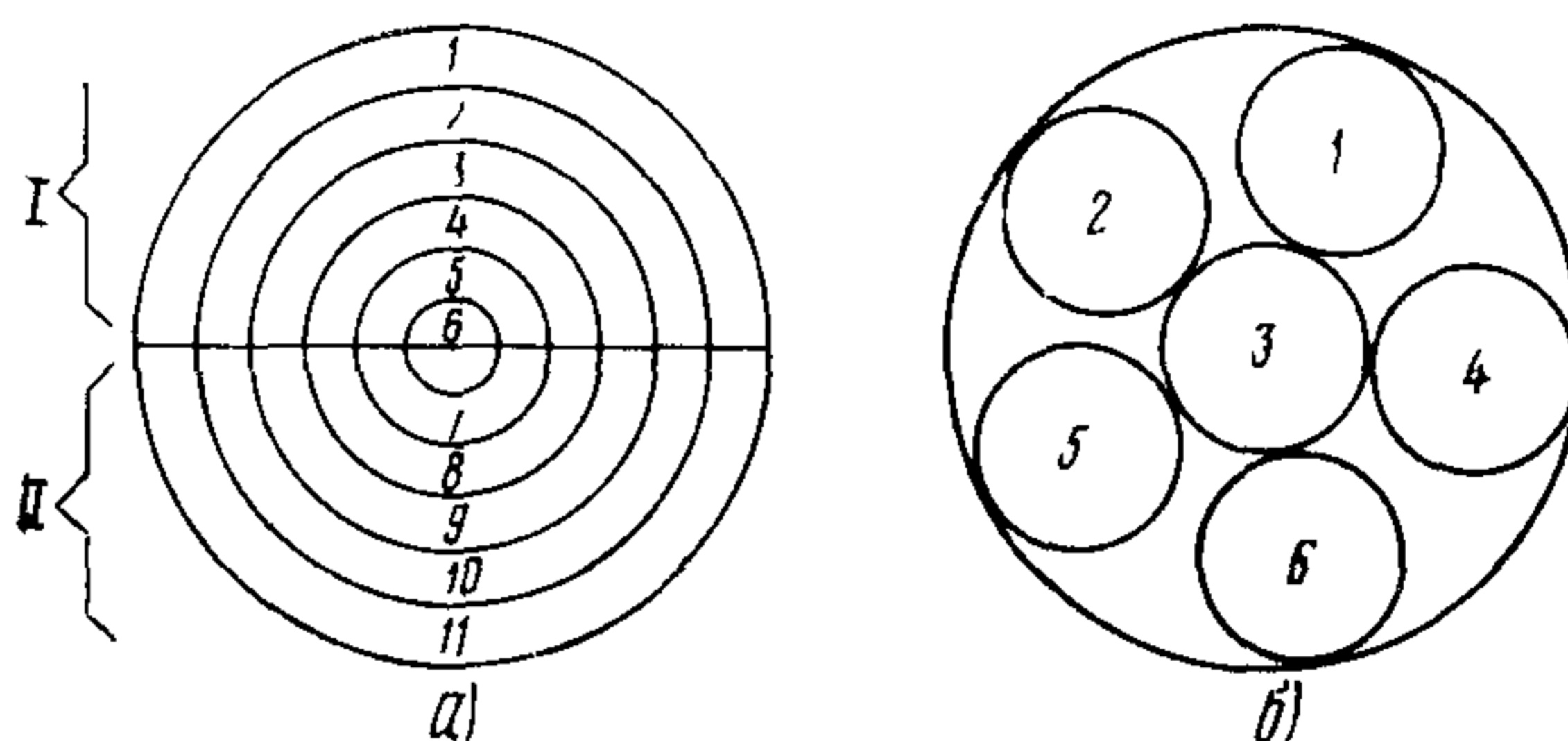


Рис. 10.15. Очередность монтажа групп жил сердечника:

а — повивной скрутки (по полуповивам); б — пучковой скрутки (по главным пучкам):

I — дальние от спайщика полуповивы и пучки; II — ближние к спайщику полуповивы и пучки

подвязывают к оболочке кабеля в порядке, обратном очередности их монтажа (рис. 10.15б). Наиболее удаленный главный пучок оставляют неподвязанным и разбирают на элементарные пучки. В свою очередь, элементарные пучки разбирают по повивам. Разобранные элементарные пучки перевязывают в порядке, обратном очередности их монтажа. Группы в элементарных пучках разбирают в процессе сращивания.

Главные пучки кабелей могут иметь повивную скрутку групп. В этом случае группы в главных пучках разбирают по полуповивам.

Если весь сердечник кабеля собран из элементарных пучков (главные пучки отсутствуют), то их разбирают по полуповивам или по повивам. Каждый элементарный пучок перевязывают. Затем перевязанные элементарные пучки полуповива или повива подвязывают друг к другу. Монтаж пучков, образованных из полуповивов или повивов, выполняют в очередности, принятой для кабелей повивной скрутки.

При монтаже кабеля повивной скрутки с кабелем пучковой скрутки из сердечника кабеля повивной скрутки отбирают пучки групп, соответствующие числу групп в главных пучках кабеля пучковой скрутки.

Запасные — резервные пары кабелей пучковой скрутки, расположенные между главными пучками, перевязывают нитками и подвязывают к оболочкам кабелей.

В процессе разборки сердечника кабеля концы жил в группах слегка скручивают на расстоянии 50—60 мм, чтобы исключить разбивку пар.

Монтируемые концы кабелей с разобранными сердечниками закрепляют на консолях или на установленных в котловане козлах таким образом, чтобы сое-

диняемые полуповивы или пучки обоих концов кабелей находились бы друг против друга и чтобы расстояние между обрезами оболочек соответствовало размерам используемой муфты и данным табл 10 1—10 5

Монтаж сердечников многопарных кабелей производят в такой последовательности, при которой первоначально сращивают наиболее удачные от спайщика полуповивы или главные пучки. Жилы удаленного полуповива сращивают с определенной слабиной, которую уменьшают по мере приближения к центру, обеспечивая сrostку осевую симметрию и достаточную плотность. При этом должны соблюдаться следующие основные правила

а) не допускать «разбивки пар», т е соединения жилы «а» с жилой «а» одной пары или четверки, а жилы «б» с жилой «б» другой пары или четверки,

б) группы (жилы, пары, четверки) каждого повива, пучка одного конца кабеля должны соединяться с одноименными группами, повивами и пучками другого конца кабеля. Для кабелей одинаковой емкости переход из одного повива или пучка в другой не допускается. Исключения могут иметь место только при различном числе групп в одноименных повивах или пучках сращиваемых кабелей или при необходимости замены в них дефектных пар или четверок;

в) на всем протяжении кабеля одной и той же емкости должна сохраняться непрерывность контрольных и счетных групп (пар, четверок) каждого повива, пучка. В разветвительных муфтах контрольные и счетные группы основных кабелей должны по возможности соединяться с контрольными и счетными группами ответвляющихся кабелей

г) при наличии возможности сращиваться должны жилы и группы с одинаковой или сходной расцветкой изоляции. В паре жилу с более яркой расцветкой изоляции принято считать жилой «а»,

д) при различном числе групп в главных пучках соединяемых кабелей (например, 50 и 100 пар) элементарные пучки двух главных 50 парных пучков одного кабеля должны соединяться с элементарными пучками одного 100-парными ответвляющихся кабелей,

е) в разветвительных муфтах внутренние повивы или пучки основного кабеля должны сращиваться с ответвляющимися кабелями наиболее крупной емкости. По мере уменьшения емкости ответвляющихся кабелей их соединяют со все более удаленными от центра повивами или пучками основного кабеля, иным выражением этого правила является требование, чтобы по мере приближения к центру сердечника кабеля в соответствующие повивы или пучки кабеля включались все более отдаленные от станции оконечные кабельные устройства,

ж) запасные группы кабеля (сверх его номинальной емкости) должны сращиваться на всем протяжении линии. При неодинаковом числе групп в монтируемых кабелях свободные группы выводятся на поверхность сrostка, изолируются и закрепляются на нем перевязкой из ниток,

з) поврежденные пары кабелей должны быть выведены на поверхность сrostка, соединены между собой и изолированы в последнюю очередь

## 10.8. Сращивание токопроводящих жил и восстановление их изоляции

Медные жилы кабелей городских телефонных сетей должны сращиваться одним из следующих способов

а) ручной скруткой с изолированием каждой жилы индивидуальной гильзой (рис 10 16а),

б) ручной скруткой с изолированием пары жил общей гильзой (рис 10 16б),

в) механизированной скруткой четверок жил с изолированием четвертки общей гильзой (рис 10 16 в),

- г) при помощи индивидуальных сжимаемых соединителей и ручных пресс-клещей или пресс-автоматики с набором соединителей в кассетах,  
 д) при помощи групповых сжимаемых соединителей (модулей)

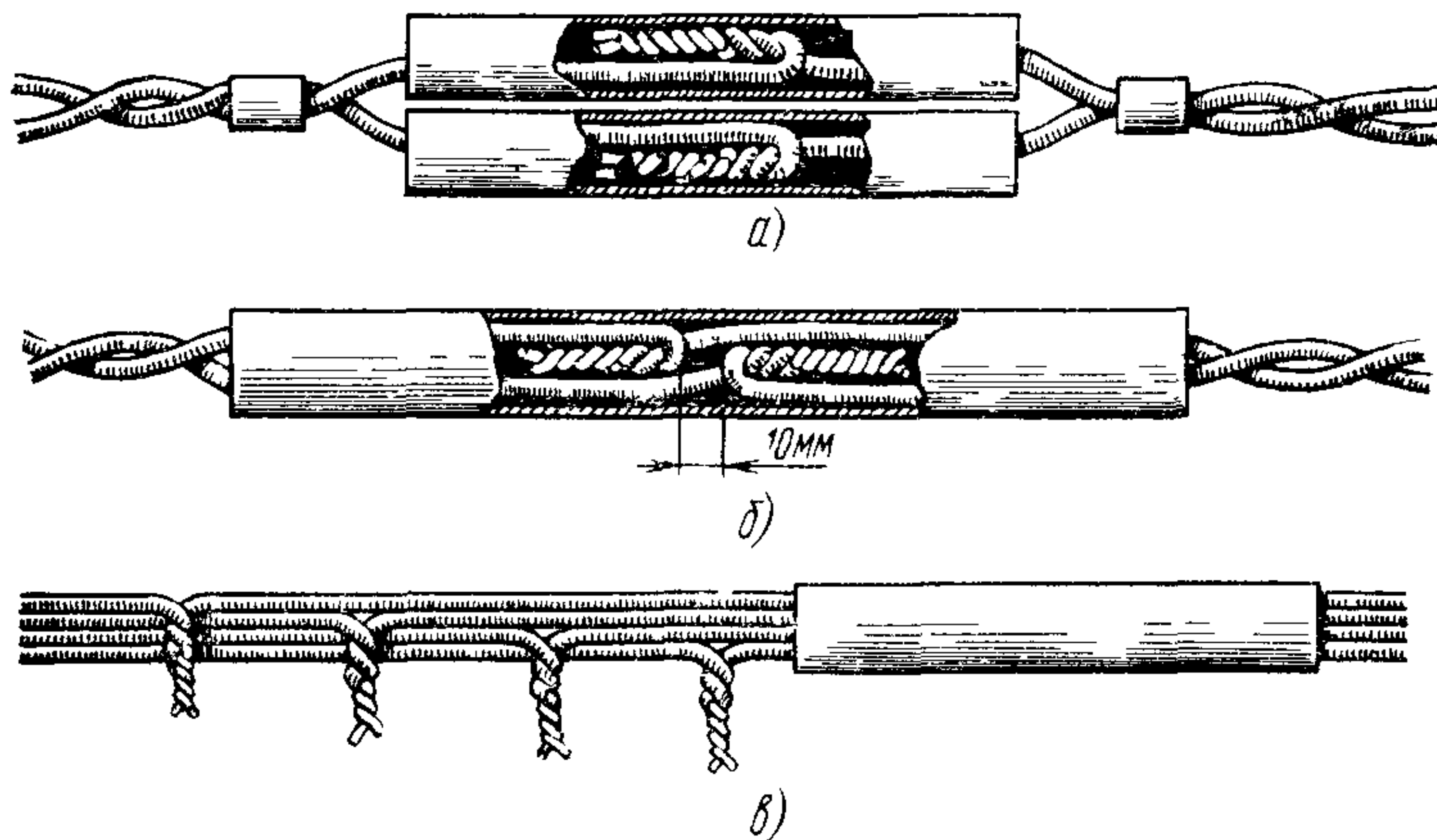


Рис 10.16 Способы изолирования скруток жил  
 а — индивидуальными гильзами при ручной скрутке, б — общими парными гильзами при ручной скрутке, в — общими четверочными гильзами при механизированной скрутке

Процесс ручной скрутки жил может производиться как попарно, так и попарно

Процесс попарного сращивания ручной скруткой с изолированием каждой скрутки индивидуальной гильзой показан на рис 10.17

На каждую пару или четверку жил обоих сращиваемых концов кабелей надевают по групповому кольцу (если не применяется вязка нитками) и на каждую жилу одного из концов кабелей — по гильзе,

выбирают одноименные жилы по одной с обеих сторон, скрещивают их и скручивают на два оборота вместе с изоляцией,

на расстоянии 10 мм от начала скрутки на длине 30—40 мм с обеих жил снимают изоляцию бокорезами,

оголенные участки жил складывают вместе, сжимают пальцами одной руки и восьмью—десятью кругообразными движениями кисти другой руки свивают на длине 12 мм для жил диаметром 0,32 и 0,4 мм, 15 мм — для жил диаметром 0,5 мм и 20 мм — для жил диаметром 0,7 мм,

излишние концы скруток отрезают бокорезами и скрутку отгибают в сторону от гильзы,

аналогично сращивают остальные жилы группы (пары или четверки), на скрутки надвигают гильзы и к ним придвигают групповые кольца

Вместо групповых колец допускается применение вязки с обеих сторон группы гильз прошпаренными суровыми или капроновыми нитками

На рис 10.18 показан процесс попарного сращивания ручной скруткой с изолированием пары жил общей гильзой

В данном случае групповых колец или вязки нитками не требуется

Гильзы надевают не на каждую жилу, а на каждую пару одного из сращиваемых концов кабелей

Все остальные операции выполняются аналогично описанным выше, за исключением того, что скрутки пары выполняются не на одной оси, а со сдвигом

10 мм, отгибаются они в разные стороны и на обе скрутки надвигается одна общая гильза.

Процесс парной ручной скрутки жил с изолированием пары общей гильзой приведен на рис. 10.19. От предыдущего этот способ отличается только приемом свивания скруток. Здесь большим и указательным пальцами одной руки зажимаются одновременно четыре жилы (две с одной стороны сростка и две — с другой). Другой рукой захватываются между средним и указательным пальцами две жилы «а» (или «б»), а между большим и указательным — две жилы «б» (или «а») и кругообразным движением кисти этой руки в скрутку

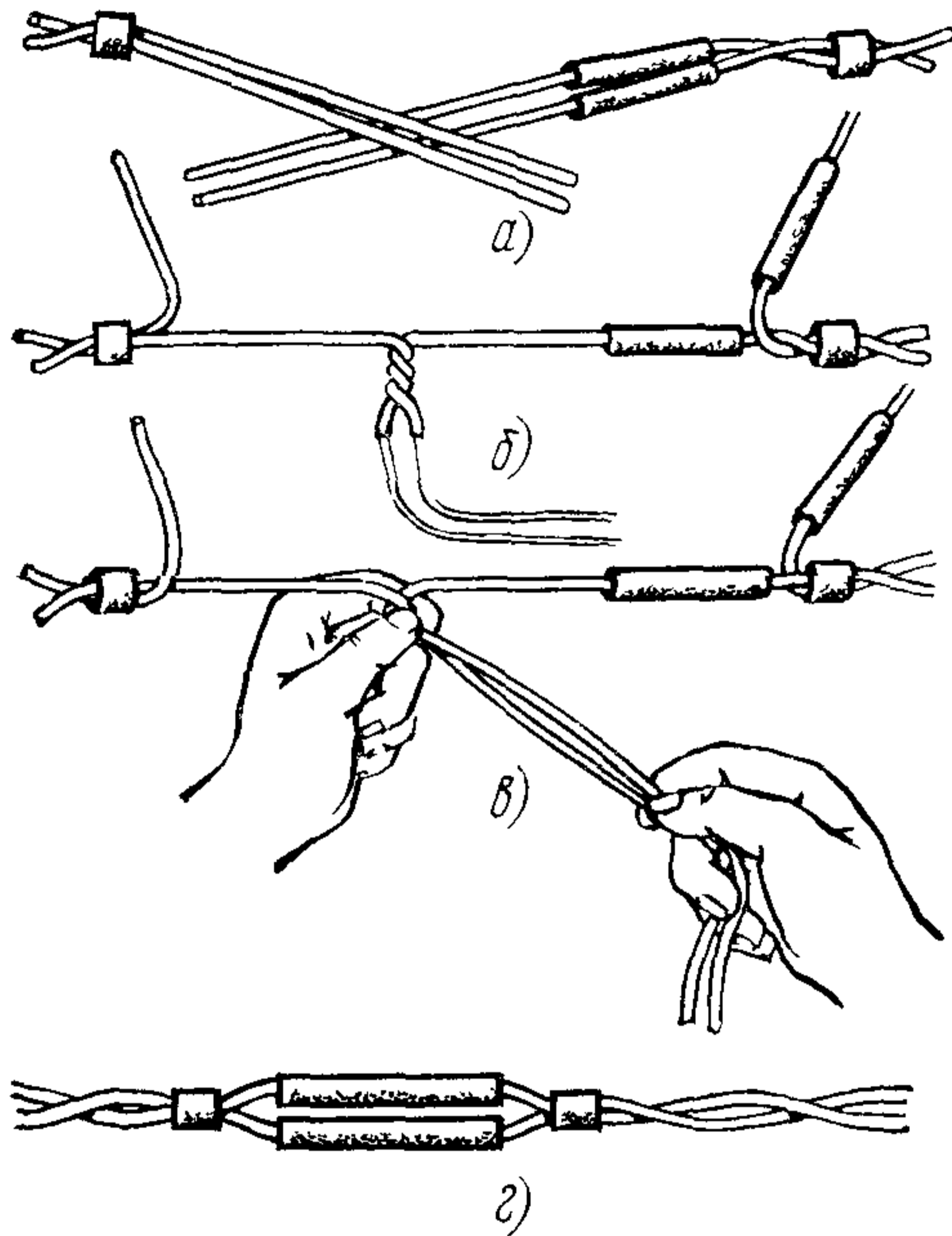


Рис. 10.17. Процесс сращивания жил ручной скруткой с изолированием индивидуальными гильзами:

**а** — надевание групповых колец и гильз;  
**б** — скручивание жил в изоляции и удаление последней с концов жил; **в** — скручивание оголенных концов жил; **г** — надвигание гильз и групповых колец

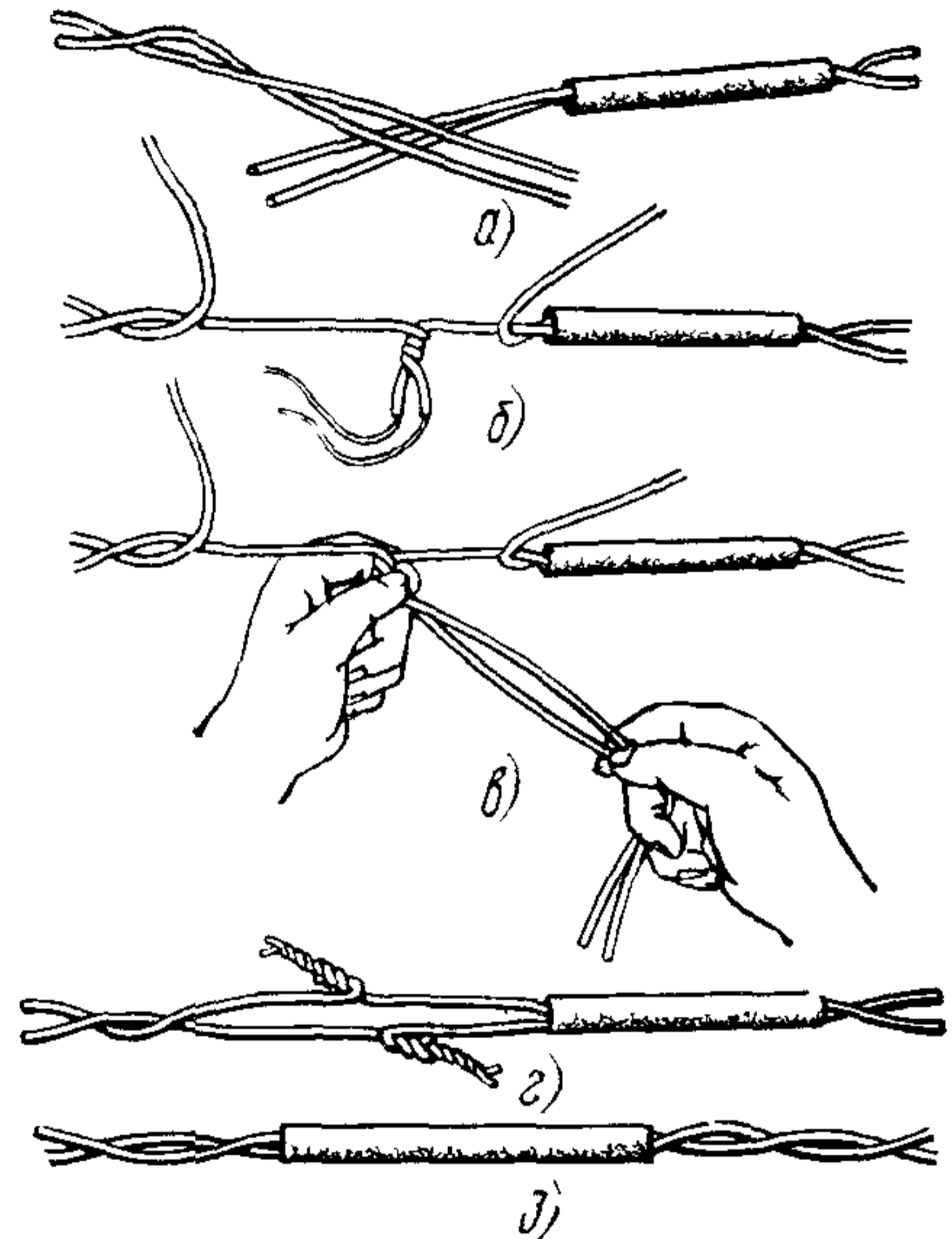


Рис. 10.18. Процесс пожильного сращивания жил ручной скруткой с изолированием пар общей гильзой:

**а** — надевание гильзы; **б** — скручивание жил в изоляции и удаление последней с концов жил; **в** — скручивание оголенных концов жил; **г** — отгибание скруток в разные стороны; **д** — надвигание общей гильзы

свиваются одновременно жилы «а» и «б». В остальном все аналогично описанному выше способу

Процесс механизированной скрутки жил при помощи приспособления ПСЖ-4, позволяющего одновременно сращивать по четыре жилы с каждой стороны, показан на рис. 10.20.

Из монтируемых концов кабелей отбирают по одной четверке или по две пары жил и укорачивают так, чтобы длина их от места соединения до конца составила 250—300 мм. Затем на четыре жилы одного конца кабеля (при чет-

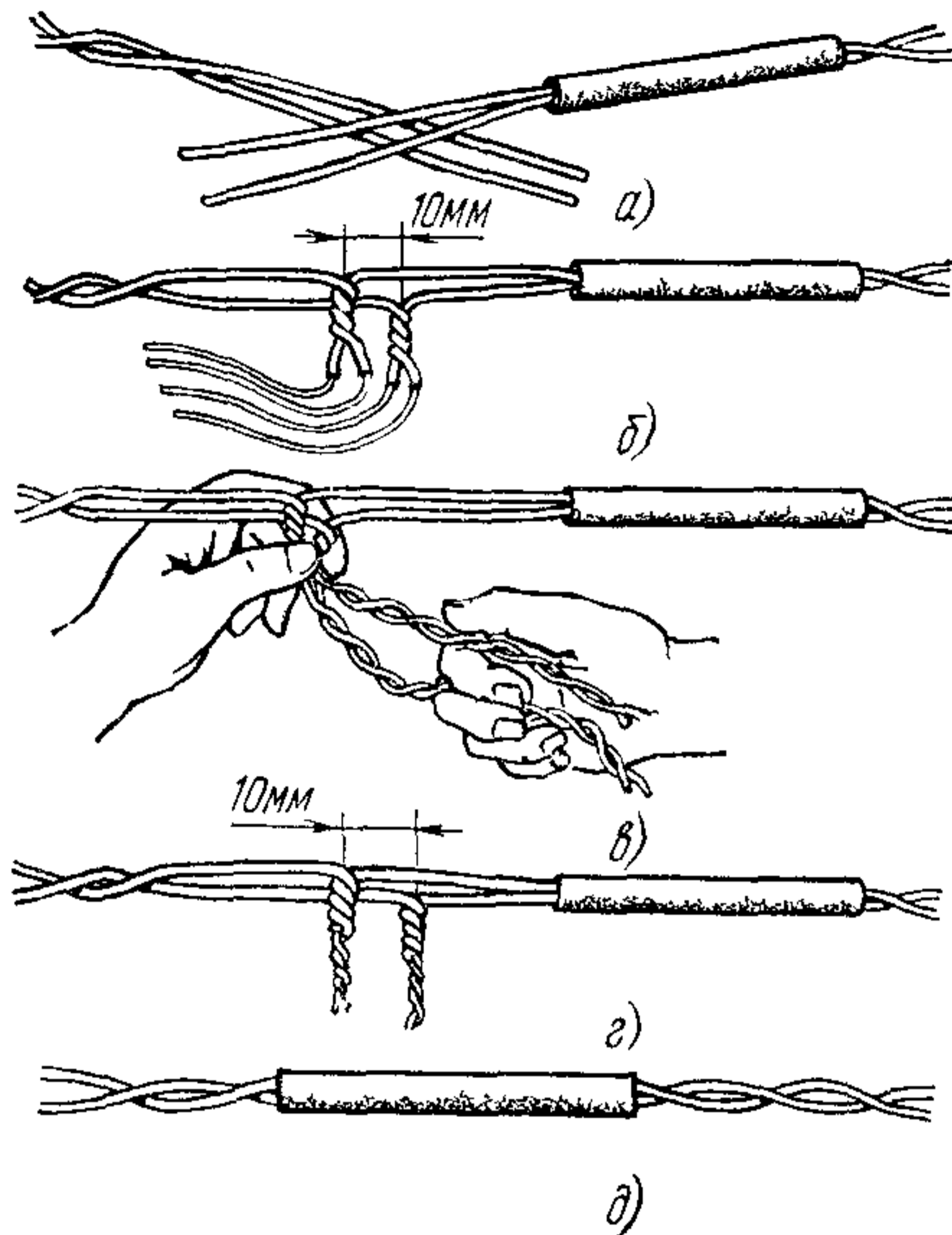


Рис. 10.19. Процесс парной скрутки жил с изолированием общей гильзой:

а — надевание гильзы; б — одновременная скрутка обеих жил в изоляции и удаление последней с концов жил; в — одновременная скрутка оголенных концов жил; г — обрезка излишних концов жил; д — надвигание общей гильзы

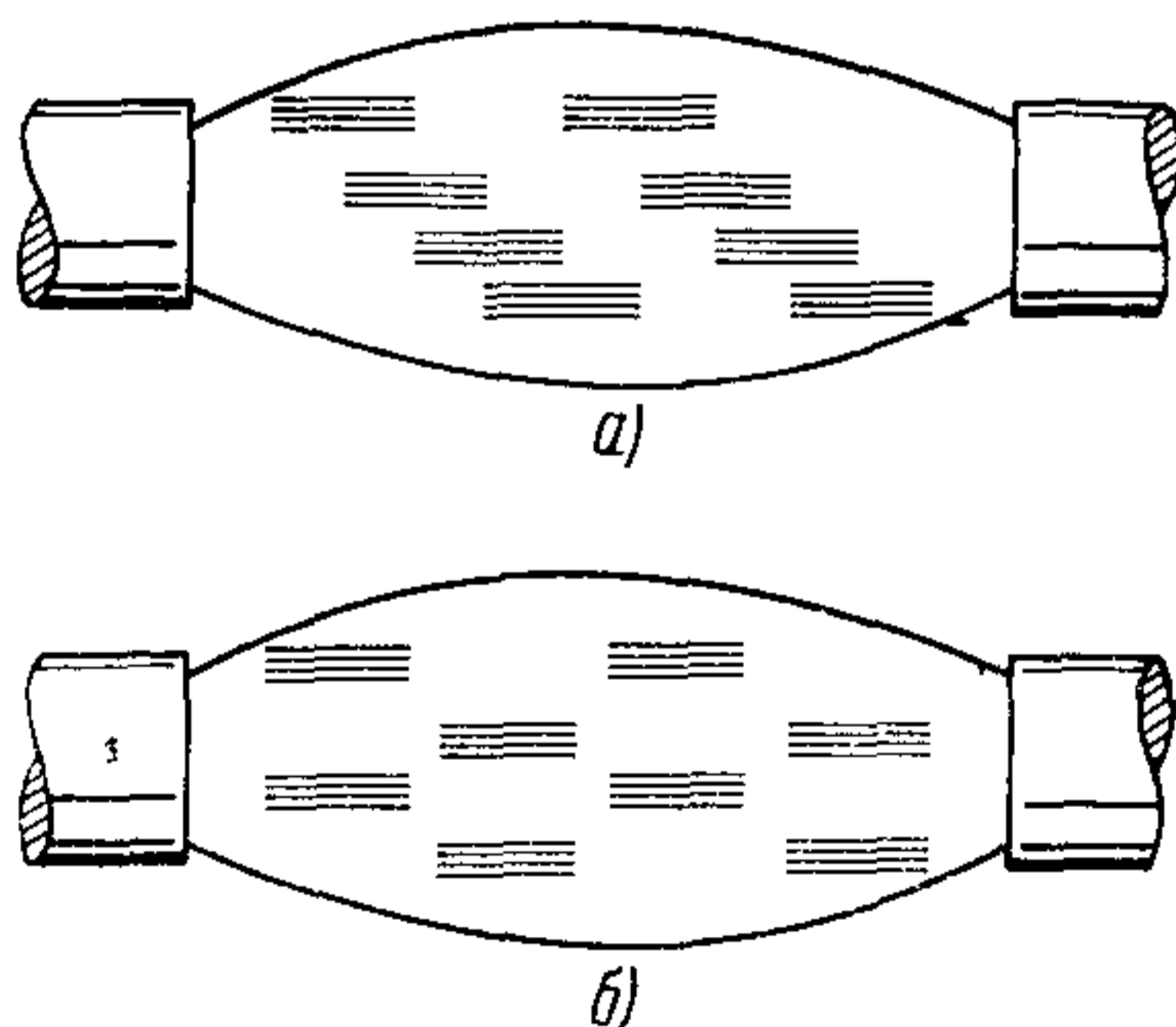


Рис. 10.21. Размещение скруток жил по длине муфты: а — со смещением на половину длины гильзы; б — в шахматном порядке

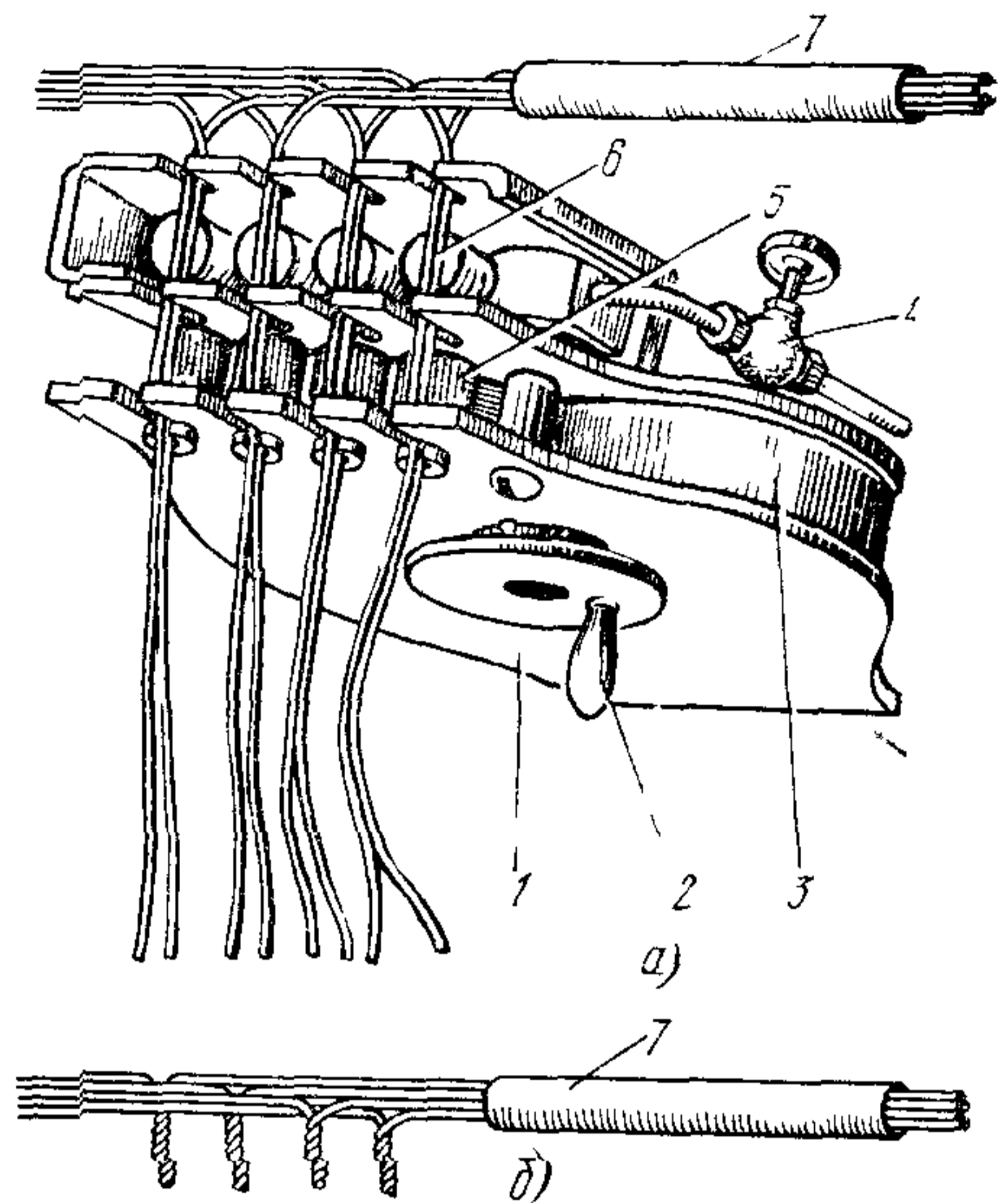


Рис. 10.20. Механизированная скрутка четверки жил с помощью приспособления ПСЖ-4:

а — сращивание жил; б — готовые скрутки:

1 — корпус; 2 — рукоятка; 3 — большая шестерня; 4 — газовый кран; 5 — малые шестерни; 6 — место нагрева и скрутки жил; 7 — общая гильза

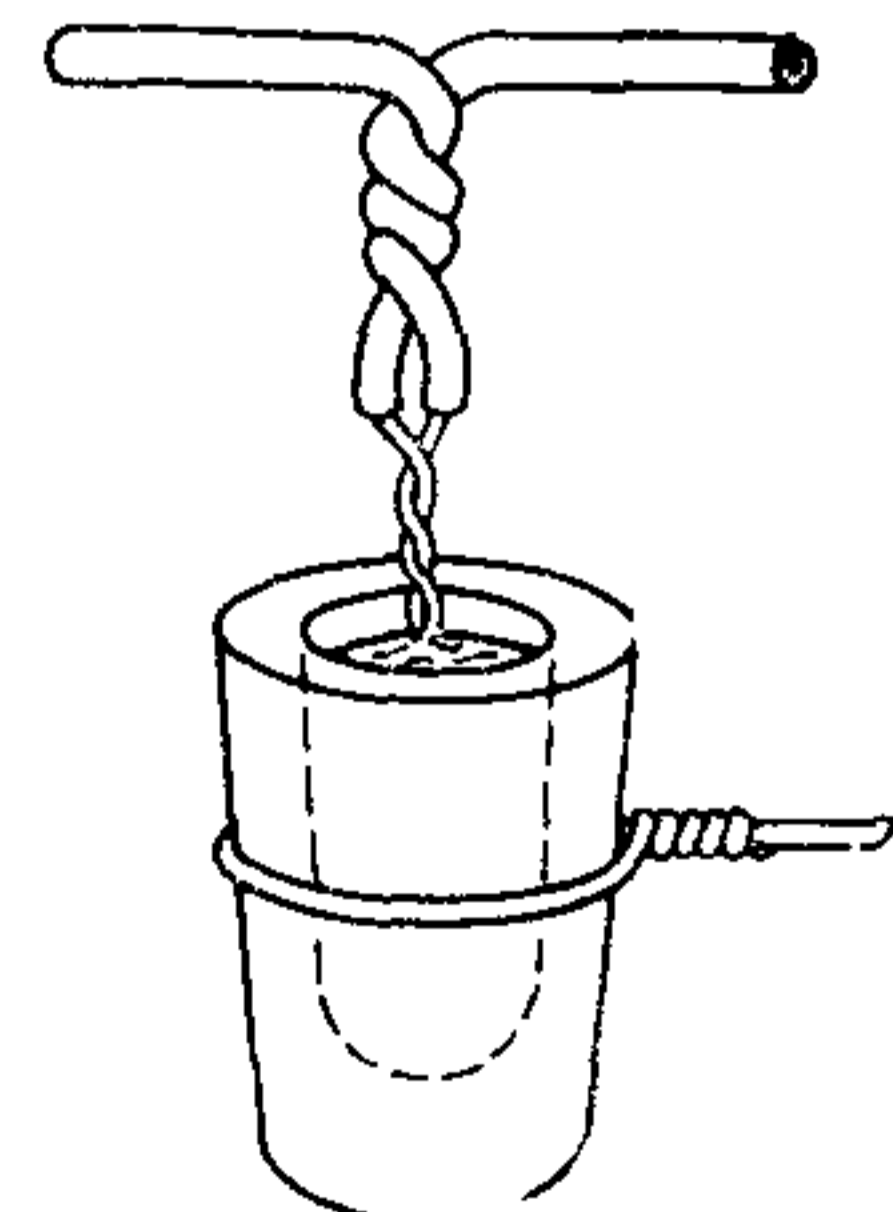


Рис. 10.22. Пропайка скрутки жил в стаканчиковом паяльнике

верочной скрутке) или на две пары жил (при парной скрутке) надевают по одной общей изолирующей гильзе. Групповых колец или вязки нитками в этом случае не требуется.

Жилы встречных концов кабелей укладывают в прорези щек и малых шестерен над источником нагрева так, чтобы жилы одной пары располагались в соседних прорезях. Концы жил натягивают и вращают рукоятку большой шестерни до самопроизвольного обрыва скруток в месте нагрева (газовым пламенем, пламенем спиртовки или электроспиралью). Скрутки жил вынимают из прорезей и отгибают в противоположную от гильзы сторону. Затем на скрутки надвигают гильзу. Вязки четверок или пар в этом случае не требуется.

Вращением рукоятки в противоположную сторону устанавливают прорези малых шестерен в верхнее положение, удаляют остатки жил и сращивают следующие четыре жилы.

Для параллельного включения оконечных устройств (распределительных коробок, кабельных ящиков и боксов) пары жил трех кабелей соединяют вместе. Соединение трех жил производят простой скруткой с индивидуальной гильзой.

Перед сращиванием жил определяют место расположения скруток на длине сростка кабеля.

Скрутки жил должны отстоять от обреза оболочки кабеля не менее чем на 40 мм.

Скрутки жил разных групп равномерно распределяют по всей длине сростка кабеля, смещая каждую последующую группу на половину длины гильзы предыдущей группы. Допускается размещение скруток жил в шахматном порядке (рис. 10.21).

Для некоторых соотношений диаметров, приведенных в табл. 10.8, скрутки медных жил сращиваемых кабелей должны пропаиваться припоем ПОССу-40 с применением в качестве флюса раствора канифоли в спирте (три весовые части канифоли на семь частей спирта).

Таблица 10.8

**Соотношения диаметров медных жил сращиваемых кабелей, при которых скрутки подлежат пропайке**

Диаметры жил кабелей, мм	
Стороны „А” („Б”)	Стороны „Б” („А”)
0,32; 0,4	0,7; 0,8; 0,9
0,5	0,8; 0,9
0,7; 0,8	0,8; 0,9; 1,0; 1,2
0,9; 1,0	0,9; 1,0; 1,2
1,2	1,2

Пайку скруток производят в стаканчиковом паяльнике, разогреваемом пламенем паяльной лампы. Перед пайкой концы скруток смазываются на длине 8—10 мм раствором канифоли в спирте при помощи мягкой кисточки. Концы скруток погружаются в расплавленный припой на 2—3 с (рис. 10.22). Длина опаянного участка скрутки должна составлять 5—8 мм. Опайка производится группами по шесть—восемь пар по мере сращивания.

Изолирование скруток жил кабелей с бумажной изоляцией производят при помощи бумажных гильз, а жил с полиэтиленовой изоляцией — при помощи полиэтиленовых гильз. Размеры гильз приведены в табл. 10.9, а групповых колец — в табл. 10.10.

Сростки жил кабелей с разнородной изоляцией допускается изолировать как бумажными, так и полиэтиленовыми гильзами.

**Размеры изолирующих гильз, применяемых для изоляции скруток жил кабелей**

Диаметр жил кабеля	Индивидуальные гильзы						Общие гильзы		
	бумажные			полиэтиленовые			полиэтиленовые		
	длина, мм	диаметр, мм		длина, мм	диаметр, мм		длина, мм	диаметр, мм	
		наружный	внутренний		наружный	внутренний		наружный	внутренний
0,32 и 0,4	40	3,1	2,5	40	3,6	3,0	70	4,8	4,0
0,5	40	3,4	2,8	40	3,6	3,0	70	4,8	4,0
0,7	40	3,6	3,0	40	4,8	4,0	70	5,8	5,0
0,8	50	5,0	4,2	50	5,4	4,6	—	—	—
0,9	60	6,0	5,0	60	6,0	5,2	—	—	—
1,0—1,4	70	8,0	7,0	70	7,4	6,0	—	—	—

Примечание. При механизированной скрутке жил четверки скруток изолируют гильзами длиной 100—110 мм с внутренним диаметром 4,2—4,5 мм.

Наиболее прогрессивно и производительно сращивание жил решается с использованием индивидуальных и групповых сжимаемых соединителей. Принцип применения сжимаемых соединителей заключается в том, что концы сращиваемых жил, без удаления с них изоляции, вводятся в изолированную снаружи трубочку, скобку или иную деталь, имеющую внутри контактирующий элемент с острыми зубчиками или взаимодействующими лезвиями. При сжатии индивидуального соединителя или смыкания частей группового острия прокалывают или прорезают изоляцию сращиваемых жил, внедряются в тело проводников и обеспечивают надежный контакт между ними, по качеству не хуже паяного соединения.

При использовании индивидуальных сжимаемых соединителей трубчатого тупикового типа (рис. 10.23) соединяемые жилы заводят в щели между резиновыми пальцами монтажного станка (рис. 10.24) и укорачивают так, чтобы

Таблица 10.10

**Размеры групповых колец**

Диаметр жил, мм	Характер скрутки жил					
	четверочная			парная		
	размеры, мм					
	длина	диаметр		длина	диаметр	
		наружный	внутренний		наружный	внутренний
0,32; 0,4	5,0	3,8	3,2	5,0	2,8	2,2
0,5	5,0	4,3	3,7	5,0	3,3	2,7
0,7	8,0	5,4	4,6	8,0	4,4	3,6
0,8	15	7,5	6,5	—	—	—
0,9	15	7,5	6,5	—	—	—
1,2	15	8,5	7,5	—	—	—



длина выступающей из щели части жил превосходила длину соединителя на 5—10 мм. На соединяемые концы жил надевают соединители, которые поочередно обжимают клещами (рис. 10.25). Сращенные жилы извлекают из щелей монтажного станка, группируют в пучки, перевязывают и отгибают к сердечнику

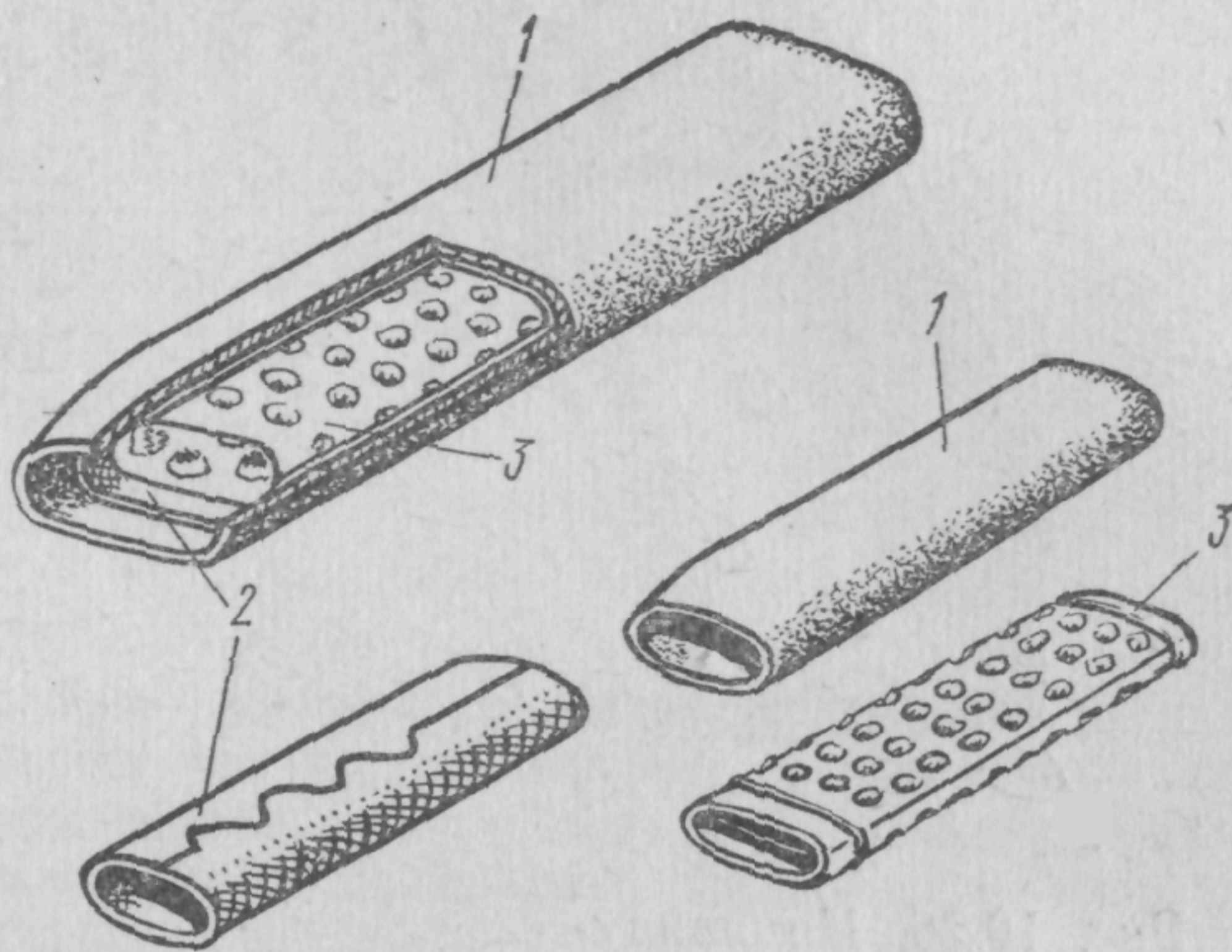


Рис. 10.23. Индивидуальный сжимаемый соединитель трубчатого тупикового типа:

1 — изолирующая гильза; 2 — гильза, стабилизирующая степень сжатия; 3 — контактная гильза

ку кабеля. Допускается отгибание к сердечнику отдельных сростков без группирования в пучки и перевязывания. Соединители этого типа удобны при сращивании жил в стесненных условиях, на стенах зданий, подвесных кабелей и вообще кабелей малой емкости.

В нормальных условиях и на крупных кабелях более высокая производительность достигается при использовании в комплексе с полуавтоматической

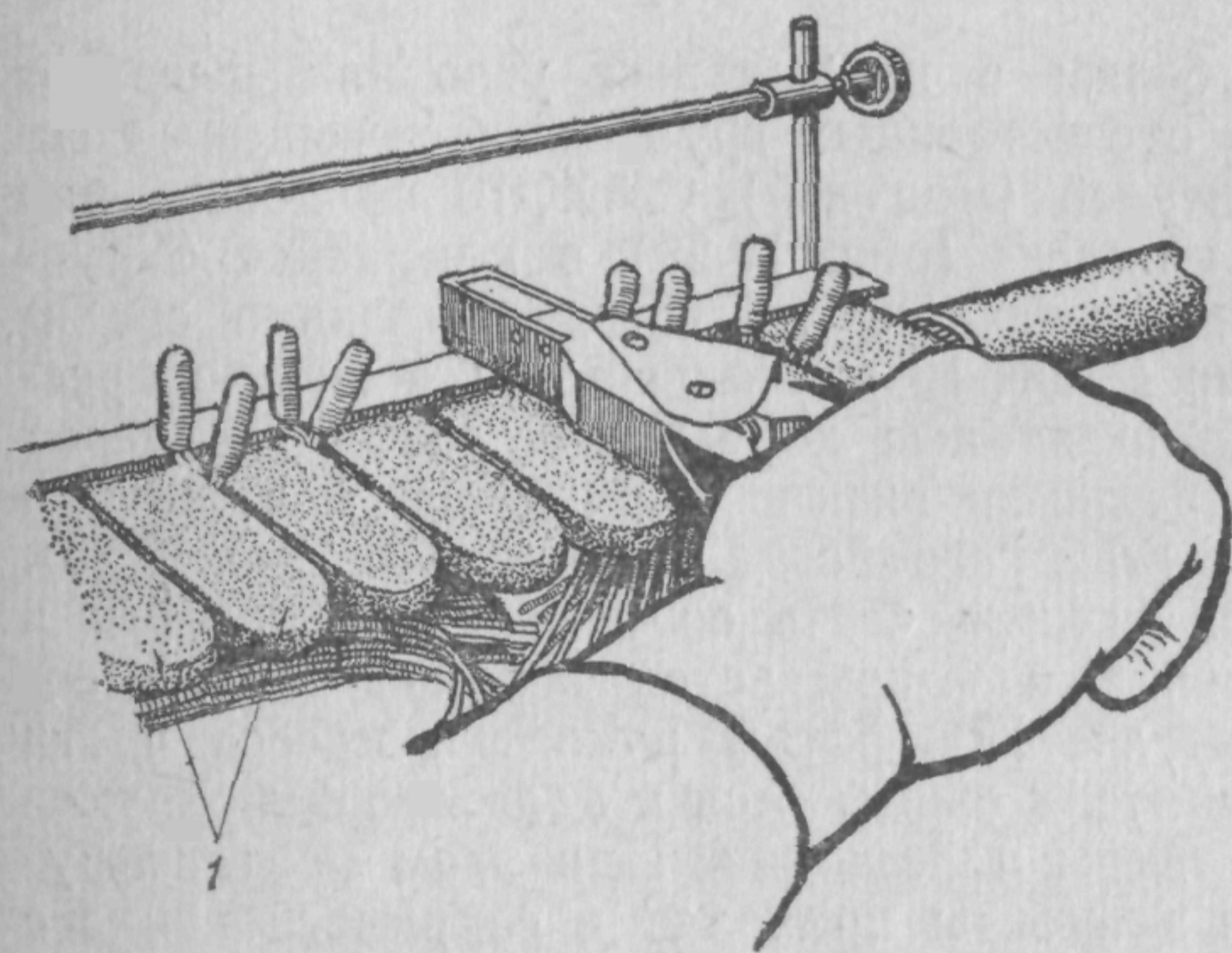


Рис. 10.24. Монтажный станок с резиновыми пальцами:

1 — резиновые пальцы

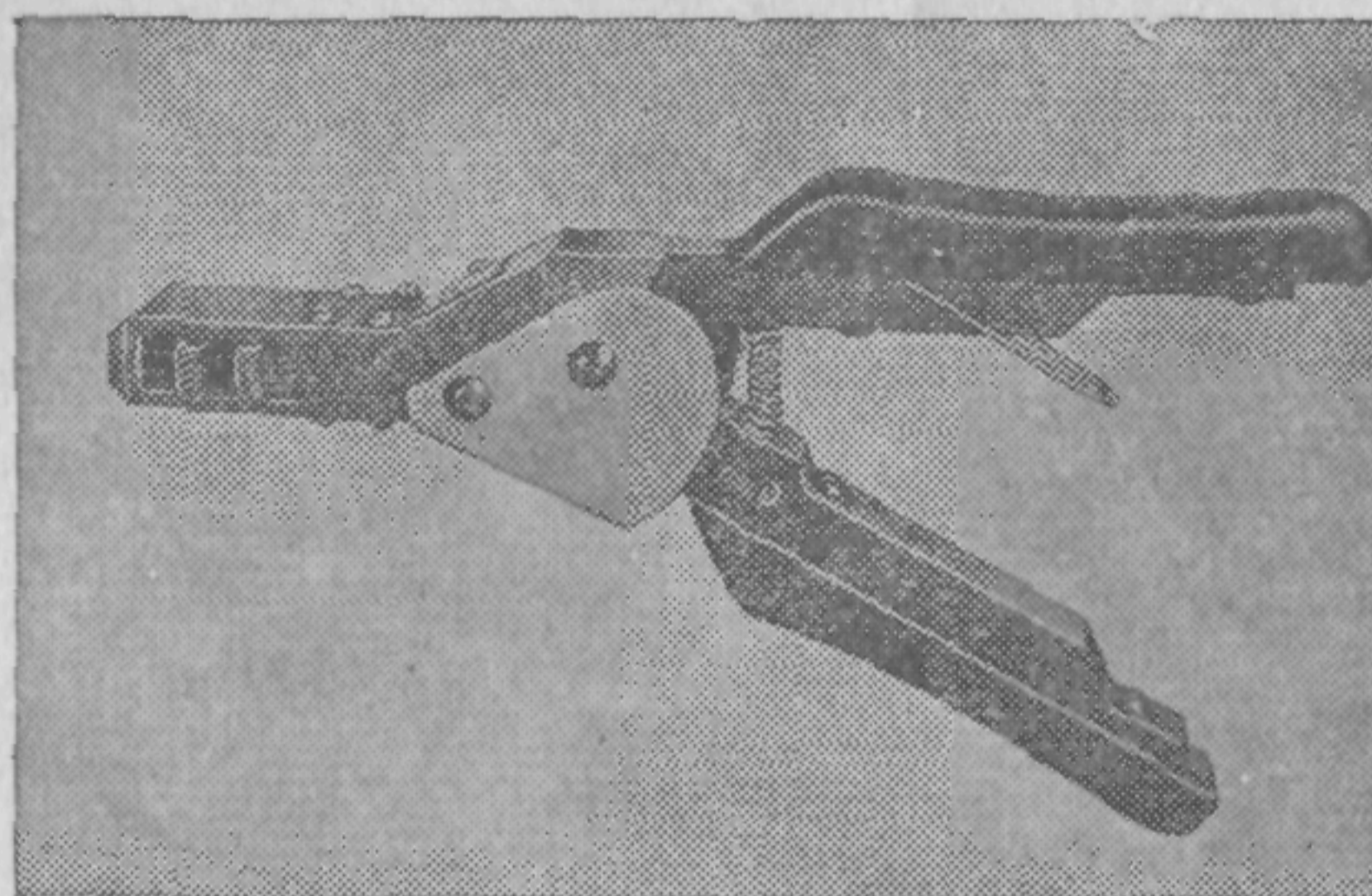


Рис. 10.25. Клещи для обжима соединителей

пресс-техникой индивидуальных сжимаемых соединителей открытого типа (рис. 10.26). Такие соединители группируются на общей основе в рулоны, закладываемые в специальных кассетах в бункер обжимного устройства (рис. 10.27). Сращиваемые концы жил заводятся в автоматически подаваемый соединитель,

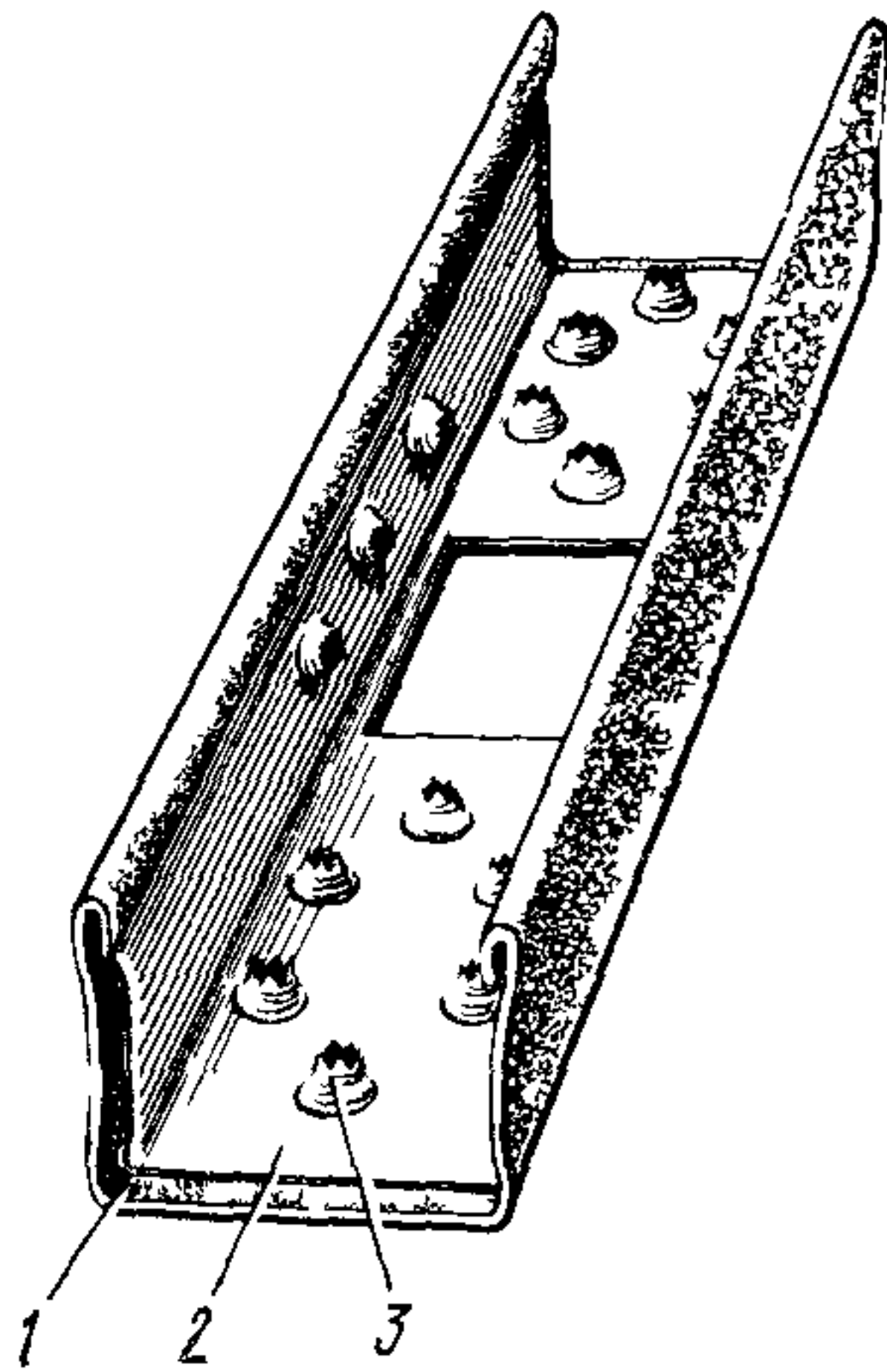


Рис 10 26 Индивидуальный сжимаемый соединитель открытого типа

1 — изолирующий кожух  
2 — контактный элемент  
3 — зубцы прокалывающие изоляцию жил

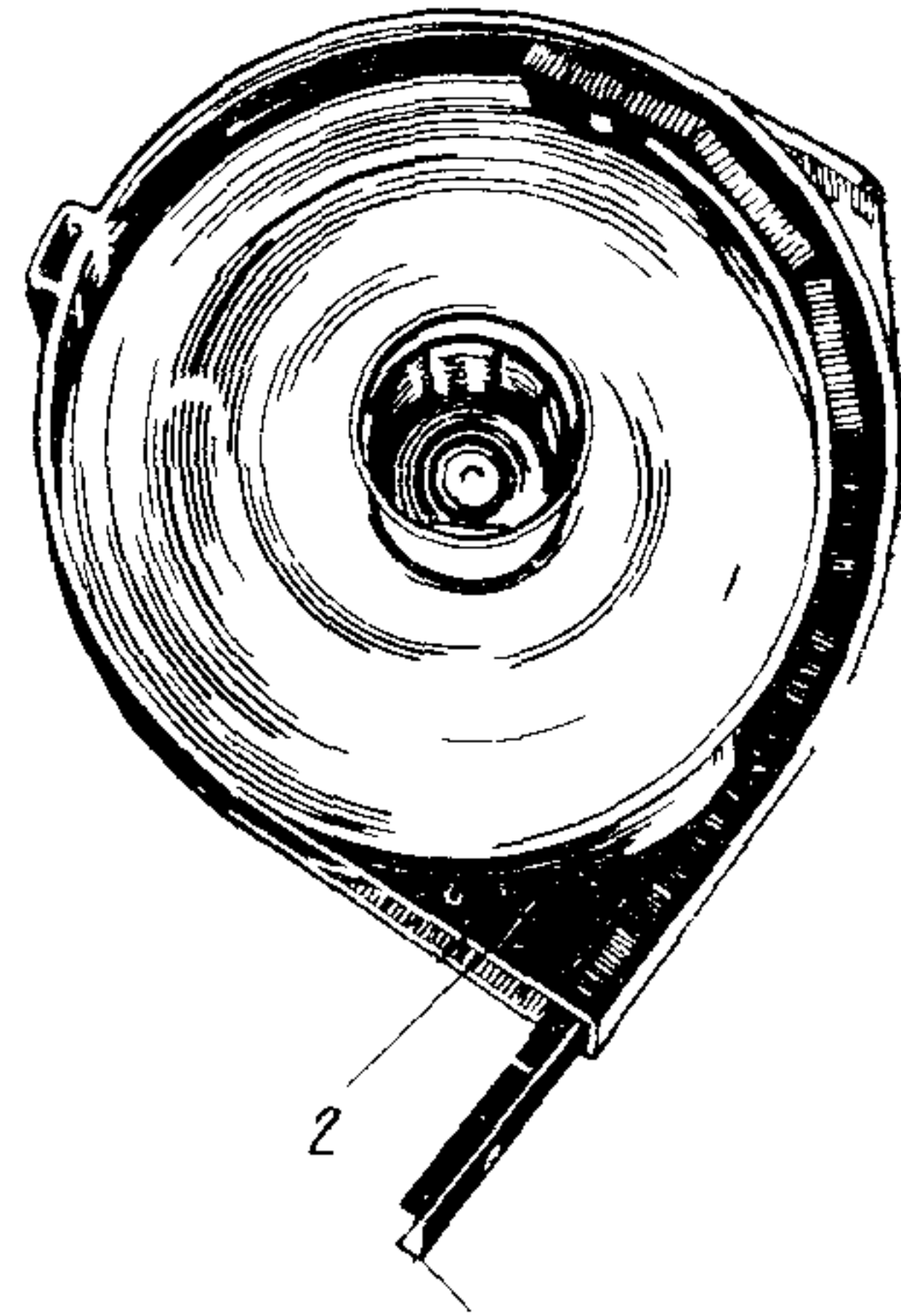


Рис 10 27 Кассета с рулоном соединителей открытого типа

1 — соединители открытого типа, 2 — кассета

который при нажатии педальки обжимается и на его место автоматически подается новый (рис 10 28)

Применительно к многопарным кабелям в нормальных условиях высокую производительность дает использование отечественных групповых сжимаемых соединителей (модулей) СМЖ 10 на десять пар жил каждой (рис 10 29) в комплексе с ручной пресс техникой. Нижняя половина соединителя СМЖ 10 закладывается в гнездо прессы. Сращиваемые концы жил заводятся через фиксирующие витки спиральной пружины в контактные устройства соединителя (рис 10 30). Затем нижняя часть со всеми заведенными в нее жилами накрывается верхней частью соединителя. Поворотом рукоятки прессы части соединителя сжимаются и надежно фиксируются в таком положении. При этом контактирующие элементы приходят в соприкосновение с жилами, сдавливают их, прорезают изоляцию и внедряются в тело проводников. В результате обеспечивается надежный электрический

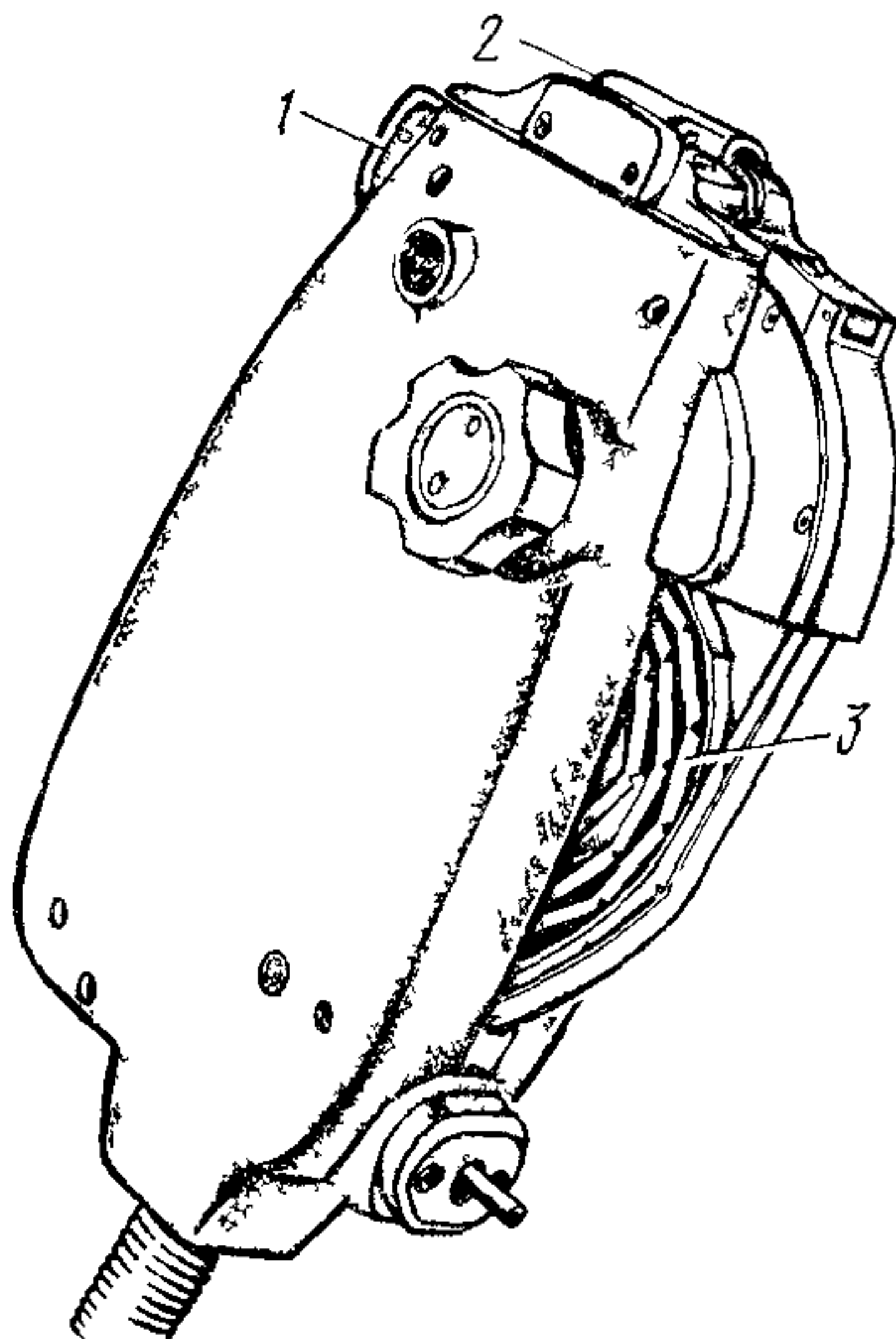


Рис 10 28 Полуавтоматическая пресс головка для обжатия и автоматической подачи сжимаемых соединителей открытого типа

1 — педалька, 2 — щель для заведения сращиваемых жил, 3 — рулон индивидуальных соединителей открытого типа в бункере прессы

контакт между сращиваемыми жилами. Обжатый соединитель извлекается из пресса, и на его месте обрабатывается очередной, новый. Обжатые соединители равномерно распределяются по длине муфты

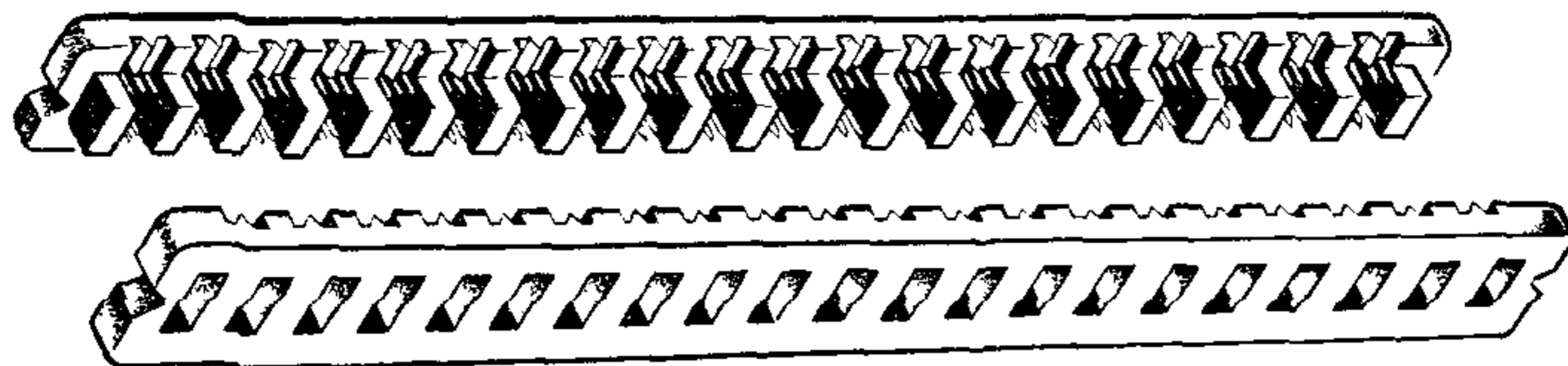


Рис. 10.29. Групповой десятипарный соединитель (модуль) СМЖ-10

Запасные пары или четверки кабеля должны сращиваться во всех муфтах. При различном количестве запасных пар или четверок в сращиваемых строительных длинах кабелей жилы избыточного запаса выводятся на поверхность, изолируются соответствующими (полиэтиленовыми или бумажными) гильзами и подвязываются к пучку сростков жил

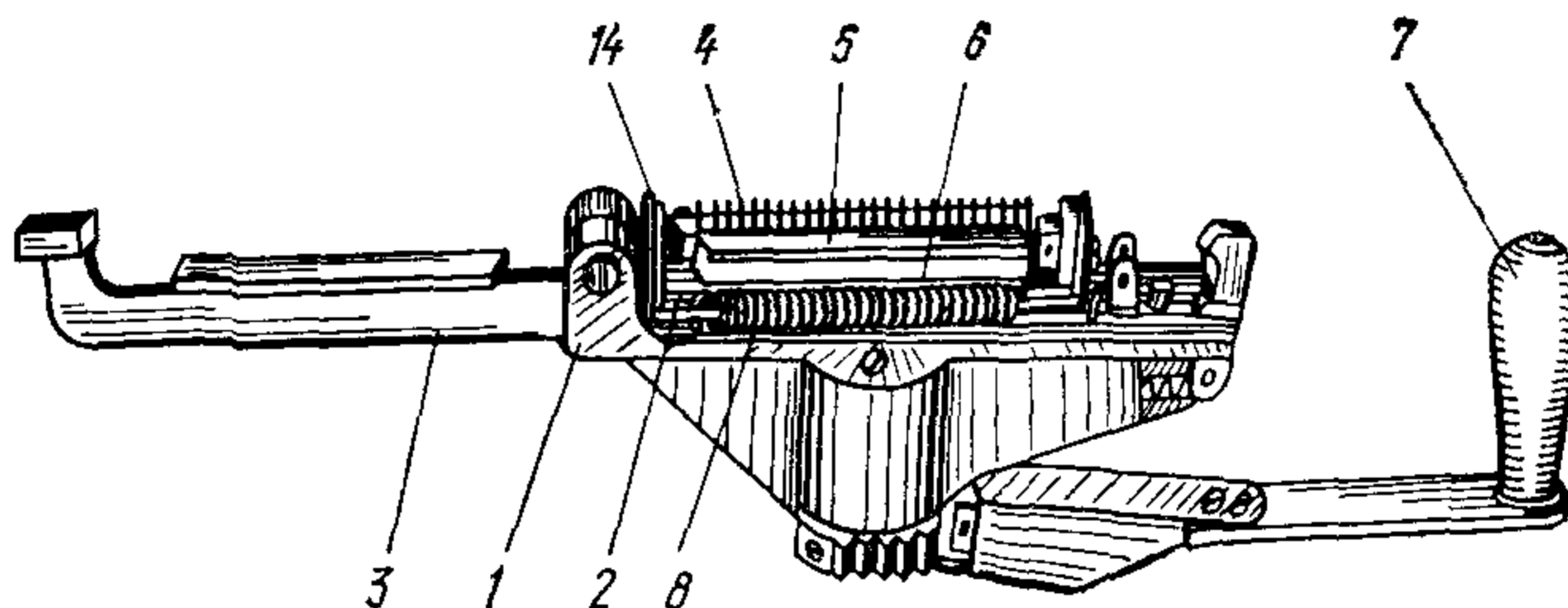


Рис. 10.30 Ручная пресс-техника ПСМЖ-200 для соединителей типа СМЖ-10:

1 — корпус, 2 — кронштейн, 3 — планка; 4 — делитель, 5 — толкатель, 6 — нож, 7 — рукоятка, 8 — пружина фиксирующая жилы

## 10.9. Восстановление поясной изоляции и экрана

Смонтированный сrostок кабеля с пластмассовой изоляцией жил плотно обматывают встречными пластмассовыми лентами (ранее смотанными в рулончики) с перекрытием в 20 мм. Концы лент связывают.

Сrostок кабеля с бумажной изоляцией жил перед восстановлением поясной изоляции просушивают горячим воздухом над пламенем паяльной лампы или при необходимости прошпаривают. Над сrostком при этом устраивают отражающий козырек из кабельной бумаги или иного материала. Просушенный или прошпаренный сrostок обматывают двумя слоями прошпаренной миткалевой ленты или кабельной бумаги, наматываемой с перекрытием в 15—20 мм. Концы ленты закрепляют на сrostке перевязкой нитками.

При обмотке сrostка под верхний слой лент должна быть вложена справка соответствующей формы с указанием фамилии выполнявшего работу монтажника, даты начала и окончания и особенностей монтажа данной муфты.

При монтаже кабелей в пластмассовой и стальной гофрированной оболочках с кабелями в свинцовой оболочке экраны кабелей соединяют со свинцовой оболочкой.

Экраны городских телефонных кабелей в пластмассовой и стальной гофрированной оболочках восстанавливают намоткой на сrostок встречных концов лент и соединением между собой экранных проволок

Встречные концы экранных лент наматывают поверх восстановленной поясной изоляции с 20%-ным перекрытием. Концы лент соединяют «кровельным швом». Экранные проволоки спирально наматывают на сrostок и соединяют скруткой. Длина скрутки экранных проволок должна составлять 15—20 мм

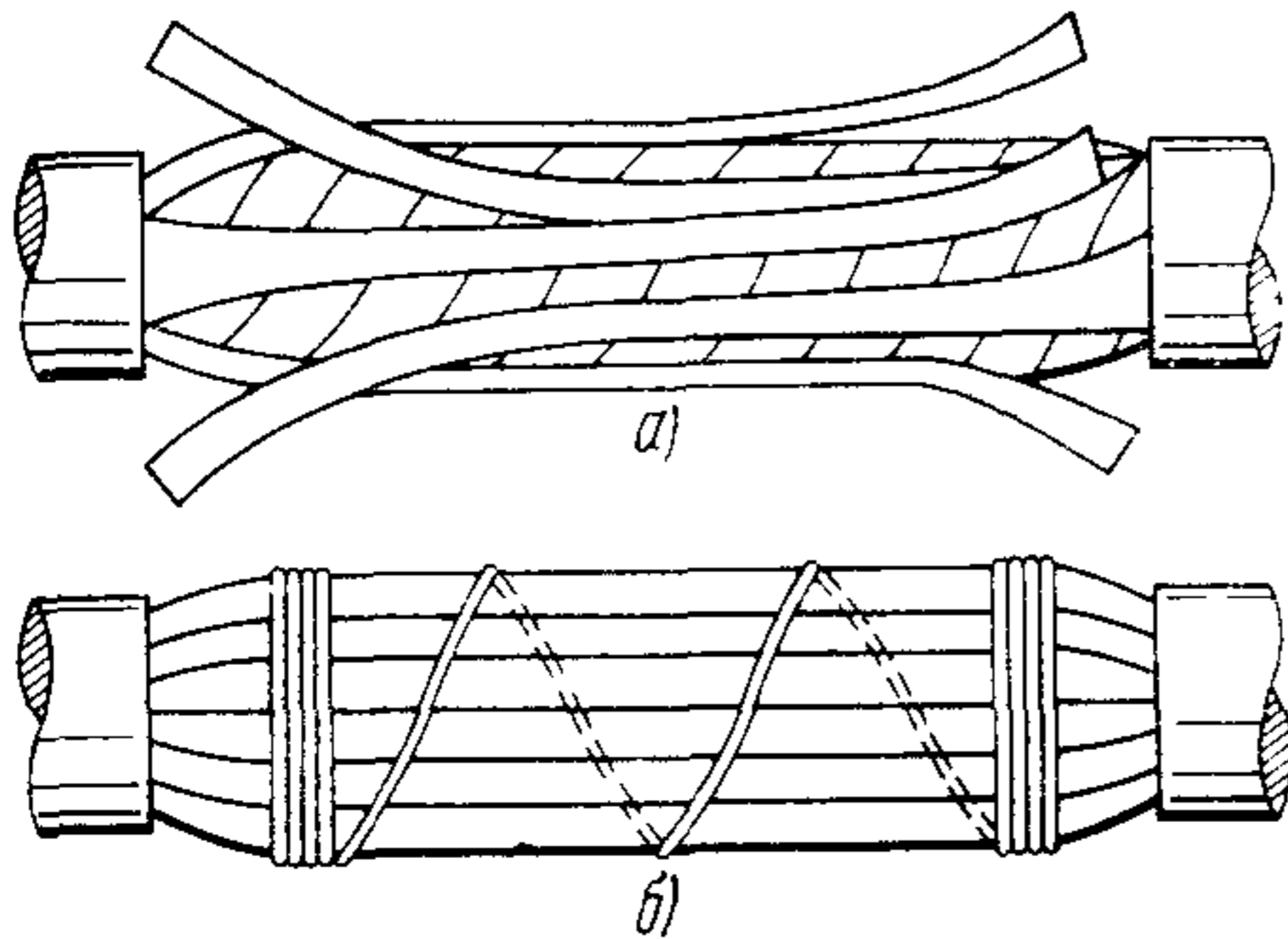


Рис. 10.31. Восстановление продольного экрана:

*а* — размещение полосок вокруг сrostка;  
*б* — закрепление полосок проволочными бандажами

Сrostок обматывают алюминиевой лентой, концы которой должны заходить на оставшиеся участки экрана. Намотанную алюминиевую ленту прижимают к гофрам оставшихся участков и закрепляют проволочными хомутами. Экранные проволоки спирально наматывают на сrostок и соединяют скруткой.

Ленты продольного алюминиевого или алюмополиэтиленового (ТППЭп) экрана, разрезанные на полоски, при разделке кабеля накладывают поверх поясной изоляции сrostка так, чтобы уложенные друг между другом встречные полоски образовали сплошное покрытие сrostка. Уложенные на сердечник полоски экрана крепят проволочными хомутами (рис. 10.31). Экрannую проволоку спирально наматывают на сrostок и соединяют скруткой.

Допускается обрывать экранные ленты на расстоянии 20—30 мм от обрывов оболочки и обматывать сердечник алюминиевой лентой. Концы ленты должны заходить на оставшиеся участки экрана и крепиться на них проволочными хомутами

Экран из продольной гофрированной алюминиевой ленты обрывают на расстоянии 20—30 мм от обрыва

## 10.10. Восстановление свинцовой оболочки

Свинцовые оболочки кабелей восстанавливают свинцовыми муфтами и пайкой припоем ПОССу-30-2

Перед установкой муфты на сrostок зачищают соединяемые участки оболочки и муфты.

Свинцовую соединительную муфту надвигают на сrostок и устанавливают так, чтобы ее концы перекрывали оболочку кабеля на одинаковую длину и чтобы середина муфты примерно совпадала с серединой сrostка.

Цилиндрическую часть разветвительной муфты надвигают на сrostок и вдвигают в оголовник, пальцы которого должны быть припаяны к оболочкам ответвляющихся кабелей на стадии разделки

Продольно-разрезные муфты раскрывают по шву, надевают на сrostок и закрывают (сжимают) так, чтобы верхняя кромка шва перекрывала нижнюю на 8—15 мм. Закрытую муфту временно закрепляют на концах цилиндрической части проволочными хомутами

Конуса свинцовой муфты подбивают (зачеканивают) молотком вокруг зачищенных участков оболочки. В цилиндрических муфтах и в муфтах с одним ко-

кусом отформовывают на месте недостающие конусные окончания, причем оба конуса должны иметь одинаковые размеры и форму

При установке разрезных соединительных муфт первоначально запаивают продольный шов. Затем паяют один из конусов муфты с оболочкой. Предварительно другой конус припаивают в двух-трех точках к оболочке.

До начала пайки под муфту подставляют металлический противень или лист для сбора отходов припоя.

Пайку свинцовой муфты и оболочки производят припоем ПОССу 30-2 в пламени паяльной лампы или газовой горелки.

Подлежащие пайке участки оболочки кабеля и муфты предварительно зачищают ножом, нагревают и протирают куском стеарина. Затем конец прутка припоя нагревают над местом пайки до приобретения пластичного состояния и последовательно прижимают к месту пайки вдоль всего шва, оставляя на нем с небольшими интервалами кусочки припоя. Эти кусочки снова прогревают до тестообразного состояния и разравнивают гладилкой, формируя наплав распределением и уплотнением пластичного припоя. Гладилка изготавливается из куска сложенной в несколько слоев льняной ткани и пропитывается расплавленным стеарином.

Нагрев припоя, оболочки кабеля и муфты должен быть строго дозированным в ряде последовательных приемов нагревания и разравнивания припоя. Недогрев исключает возможность достаточного уплотнения припоя, придания пайке необходимой монолитности и четкой формы. Перегрев ведет к текучести припоя, что также исключает возможность нормальной формовки наплава и чревато опасностью расплавления (прожога) свинцовой оболочки и муфты. После окончания пайки ее охлаждают, оглаживая куском стеарина.

В зависимости от конфигурации концов муфты (цилиндрического или конусного) применяются две формы напайки (рис 10 32). Шелить муфту и кабель до остывания пайки ( $40-50^{\circ}\text{C}$ ) нельзя во избежание образования трещин. Пайка должна быть тщательно осмотрена и в необходимых случаях поправлена. Осмотр нижних участков производят с помощью небольшого зеркала.

Муфту и концы кабеля тщательно протирают ветошью.

На кабель у смонтированной муфты (а также во всех колодцах, где он проходит транзитом) надевают пластмассовые (или свинцовые) нумерационные кольца установленного образца. На кольцах должна быть вытиснена или нанесена несмываемой краской нумерация, соответствующая «Руководству по техническому учету сооружений ГТС», например

а) для межстанционных связей — номер кабеля, количество пар жил и их диаметр,  $301-900 \times 0,5$ ,

б) для магистральных кабелей абонентской сети — то же но с добавлением литеров, условно обозначающих номера защитных полос, в которые данный кабель включен  $132-300 \times 0,5-A, B, B$ ,

в) для распределительных кабелей абонентской сети — номер шкафа, номера распределительных коробок, количество пар жил и их диаметр.

267-04 к 10-19— $100 \times 0,5$ ;

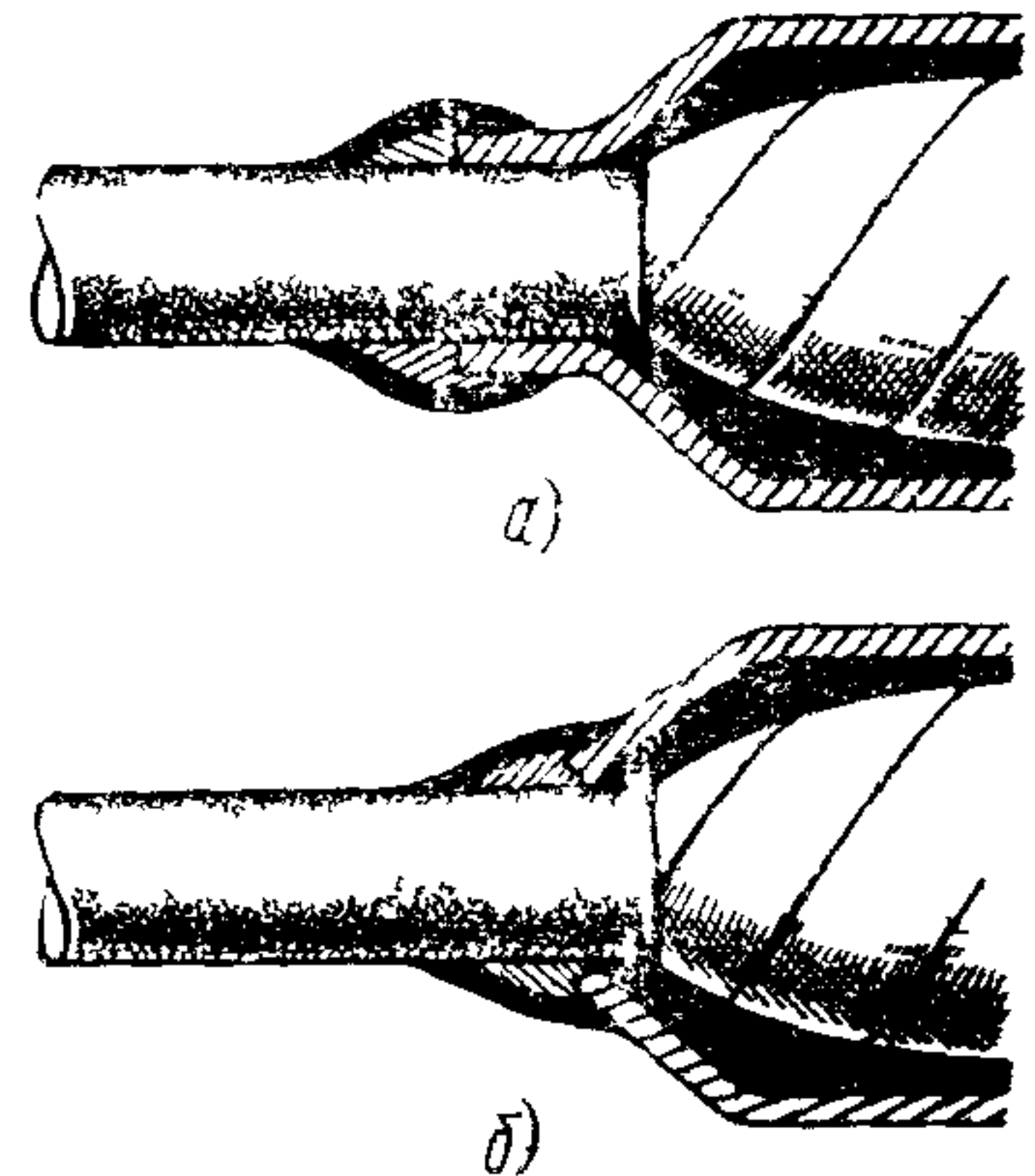


Рис 10 32 Формы напайки концов муфт  
а — цилиндрических; б — конусных

г) для кабелей межшкафной связи

$$50 \times 0,5 \frac{207-28}{207-22} \text{ к30-34 или } 30 \times 0,5 \frac{207-14\text{к } 47-49}{207-12\text{к } 27-29}$$

На консолях под кабели заводятся прокладки из толь-кожи, ТК-350 или рубероида чешуйчатого (с одной стороны) РЧ-350.

## 10 11. Восстановление пластмассовых оболочек

Пластмассовые оболочки и наружные защитные шланги городских телефонных кабелей, проложенных в кабельной канализации, восстанавливают пластмассовыми муфтами, детали которых сваривают между собой и с оболочкой или шлангом кабеля. Сварка может производиться несколькими способами. Основными способами сварки полиэтиленовых муфт являются: сварка при помощи медных вкладышей и сварка наплавлением присадочной полиэтиленовой ленты под слоями стеклоленты

Для поливинилхлоридных муфт и оболочек основным способом является сварка при помощи медных вкладышей. Для поделок в условиях мастерских, а также в ремонтных целях на линии допускается сварка полиэтиленовых и поливинилхлоридных муфт и оболочек соответственно полиэтиленовыми и поливинилхлоридными присадочными

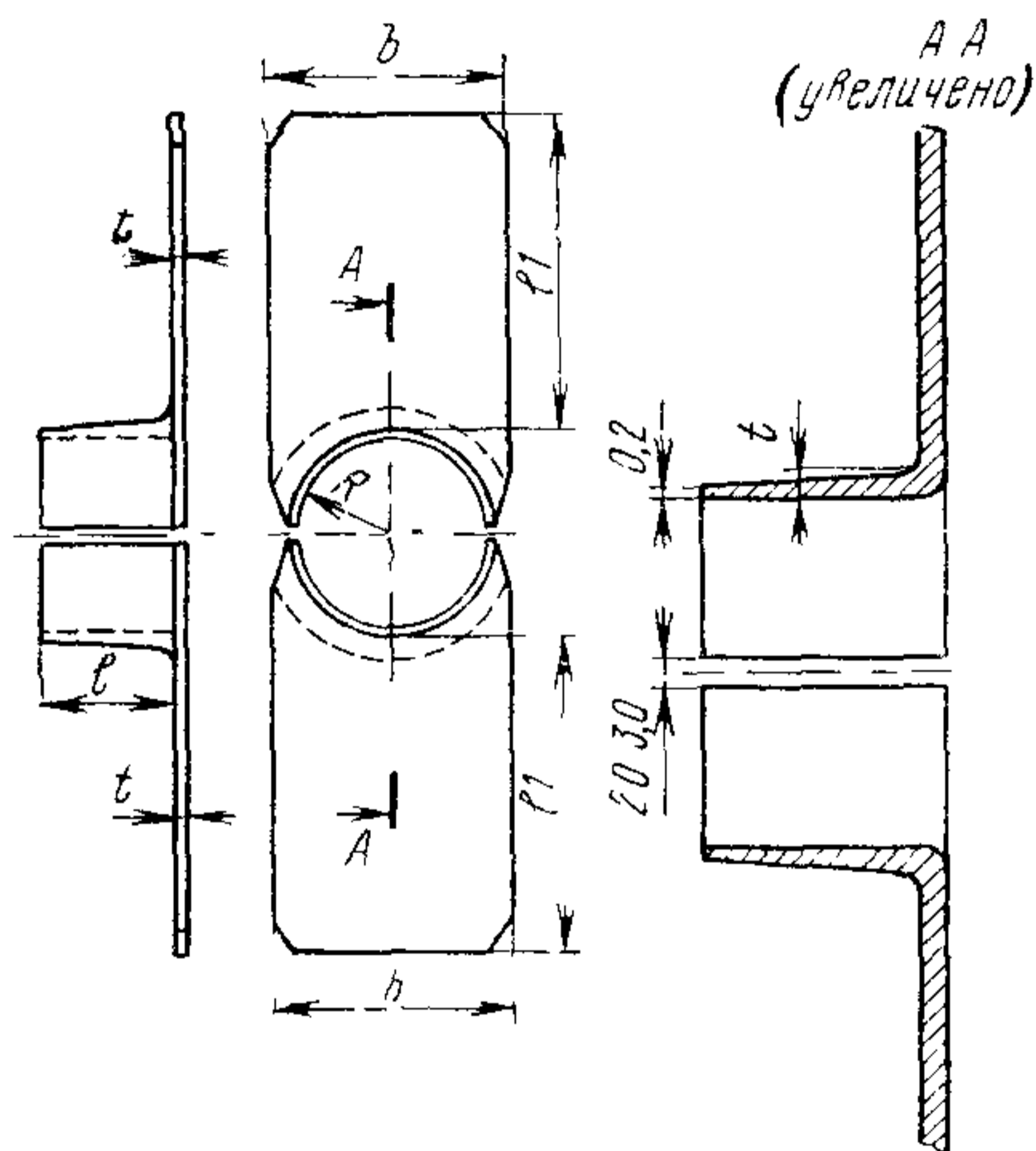


Рис. 10 33. Конструкция медных вкладышей для сварки полиэтилена

кабеля). Конструкция и размеры вкладышей для полиэтилена приведены на рис. 10 33 и в табл. 10.11

На смонтированный сросток надвигают части муфты, в одну из которых (меньшего диаметра) вдвигают опорное кольцо из листовой стали. Если между оболочкой кабеля и конусами полиэтиленовой муфты наблюдаются чрезмерные зазоры, их при необходимости можно сократить. Для этого части муфты отодвигают от сростка, их концы прогревают через стеклоленту или непосредственно горячим воздухом до размягчения и стягивают биндажом из резиновой ленты. Первоначально сваривают части муфты между собой, а затем — концы муфты с оболочкой кабеля

поливинилхлоридными присадочными прутками, наплаваемыми на стыки в струе горячего азота для полиэтилена и горячего воздуха для поливинилхлорида.

Сварка полиэтилена медными вкладышами требует применения полиэтиленовых муфт с цилиндрическими окончаниями, а также строгого подбора вкладышей по диаметрам свариваемых кабелей и муфт. Следует учесть, что на кабелях и муфтах с заметными отклонениями формы сечения от окружности надежная сварка при помощи медных вкладышей трудно достижима.

При сварке вкладышами применяются дополнительно два деревянных клинышка, медицинский резиновый жгут (лента шириной 30—35 мм) и две пары медных вкладышей (одна пара для сварки между собой полумуфт и вторая — для сварки полумуфт с оболочкой

Размеры медных вкладышей для сварки муфт на кабелях  
с полиэтиленовой оболочкой

Внутренний диаметр вкладышей $d$ , мм	Внутренний радиус полуцилиндров вкладышей $R$ , мм	Толщина пластины $t$ , мм	Длина полуцилиндра $l$ , мм	Длина пластины $l_1$ , мм	Ширина пластины $b$ , мм
20	10	1,5	20	60	33
23	11,5	1,5	20	60	36
26	13	1,5	20	60	39
29	14,5	1,5	20	60	42
32	16	1,5	20	60	45
35	17,5	1,5	20	60	48
38	19	1,5	20	60	51
41	20,5	2	25	60	55
44	22	2	25	60	58
47	23,5	2	25	60	61
50	25	2	25	60	64
53	26,5	2	25	60	67
56	28	2	25	60	70
59	29,5	2	25	60	73
62	31	2	25	60	76
65	32,5	2	25	60	79
68	34	2	25	60	82
71	35,5	2	25	60	85
74	37	2	25	60	88
77	38,5	2	25	60	91
80	40	2	25	60	94
90	45	2	25	60	104
95	47,5	2	25	60	109
105	52,5	2	25	60	119
115	57,5	2	25	60	129
120	60	2	25	60	134
125	62,5	2	25	60	139
150	75,0	2	25	60	159
155	77,5	2	25	60	169
160	80	2	25	60	174

Временно в зазор между оболочкой кабеля и цилиндрическими окончаниями муфты вводят деревянные клинья, фиксирующие положение муфты при сварке. Около мест сварки частей муфты наматывают один два витка кабельной бумаги шириной 40 мм для предохранения полумуфт от подплавления и закрепляют их перевязкой нитками.

В зазор между полумуфтами вводят пару вкладышей. Зазор между полуцилиндрами вкладышей должен составлять не более 2—3 мм. Участок полиэтиленовой муфты над вкладышами обматывают с умеренным натяжением резиновым жгутом. Жгут наматывают четырьмя—шестью витками и закрепляют перевязкой (рис. 10.34). При этом необходимо следить, чтобы жгут не касался вкладышей.

Пламенем паяльной лампы или газовой горелки попеременно по 5—6 с нагревают пластины вкладышей. После появления расплавленного полиэтилена в зазоре между полумуфтами оба вкладыша одновременно поворачивают дву-

ня плоскогубцами на угол до  $45^\circ$ . Затем вкладыши дополнительно прогревают в течение 0,5—1 мин и извлекают плоскогубцами. Для облегчения отделения приставшего к вкладышам полиэтилена их сразу же после извлечения следует погрузить в воду. С охлажденного в естественных условиях до температуры  $50\text{--}60^\circ$  места сварки удаляют резиновый жгут и бумажный бандаж. Место сварки осматривают. Обнаруженные неровности, наплывы полиэтилена осторожно срезают ножом.

Один из клиньев удаляют и сваривают второй парой вкладышей один конец муфты с оболочкой или шлангом кабеля. Затем удаляют второй клин и

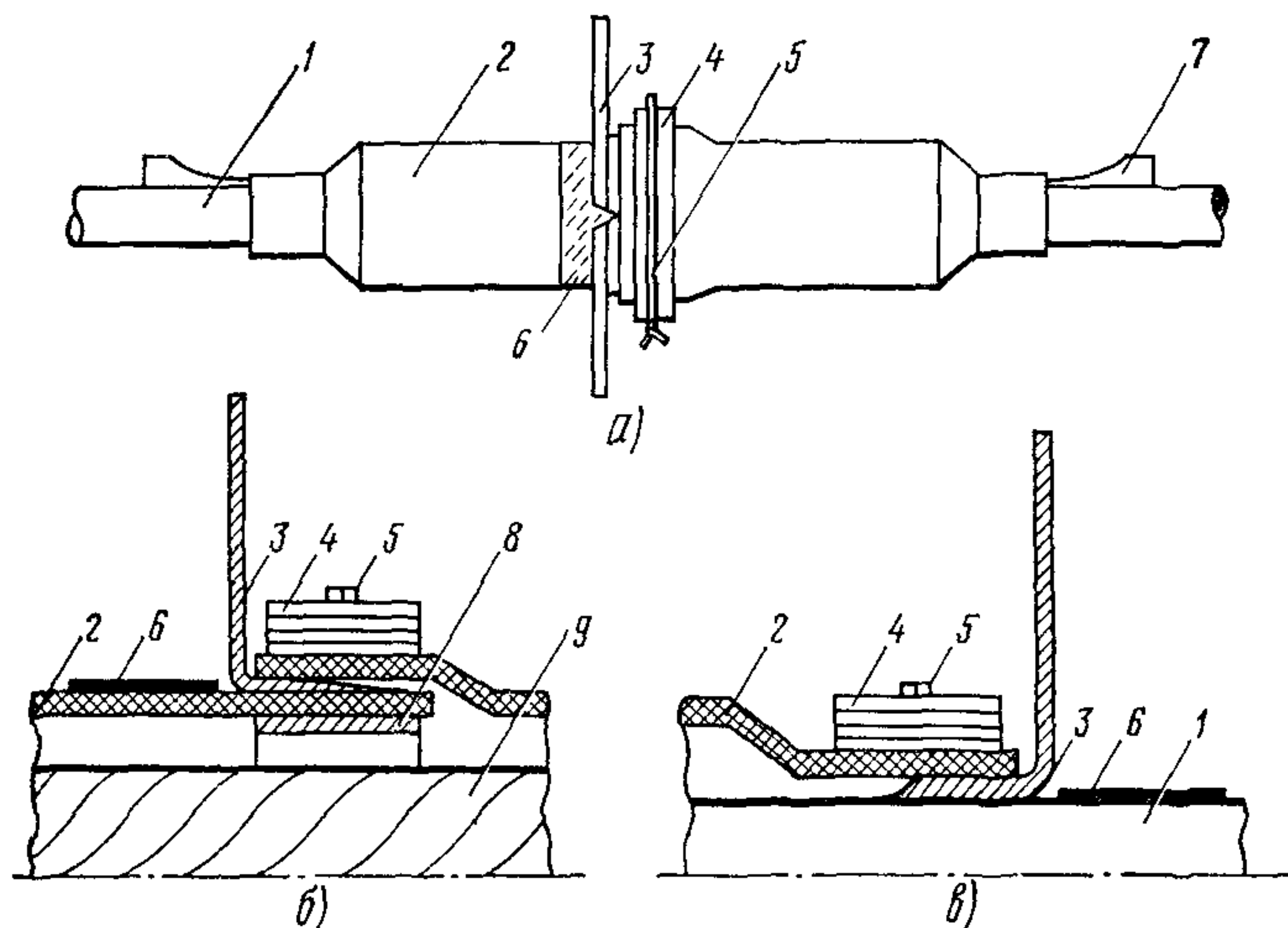


Рис. 10.34. Сварка полиэтиленовых муфт при помощи медных вкладышей:

*a* — общий вид муфты при сварке среднего шва; *б* — сварка среднего шва (частей муфты между собой); *в* — сварка конца муфты с оболочкой кабеля:

1 — кабель; 2 — муфта; 3 — лепесток вкладыша; 4 — бандаж из резинового жгута; 5 — перевязка, закрепляющая конец жгута, 6 — бумажная лента; 7 — деревянные клинышки; 8 — опорное кольцо; 9 — сердечник кабеля

сваривают второй конец муфты. При правильном выполнении сварки на сваренных участках не должно наблюдаться утоньшения оболочки.

При сварке полиэтиленовых муфт способом наплавления полиэтиленовой ленты через стеклоленту могут быть использованы полиэтиленовые муфты иной конструкции. Наплавляемая лента должна быть светостабилизирована, иметь ширину 50 мм, толщину 0,2 мм. Наплавление полиэтиленовой ленты должно выполняться через стеклоленту шириной 35 мм, толщиной 0,2 мм. Непосредственно перед сваркой зачищают детали муфты, оболочки или шланга монтерским ножом.

После надвигания на сrostок частей муфты, под стык которых заводится опорное металлическое кольцо, первоначально сваривают их между собой, а затем муфту с оболочкой или наружным шлангом кабеля.

Место сопряжения частей муфты плотно и ровно обматывают полиэтиленовой лентой. Число слоев ленты определяется по табл. 10.12. Ленту наматыва-



ют так, чтобы она перекрывала участки шириной не менее 25 мм по обе стороны от места сварки

Поверх полиэтиленовой ленты наматывают стеклоленту, которая должна перекрывать участки оболочки кабеля по обе стороны от намотанной полиэтиленовой ленты не менее чем на 25 мм. Конец стеклоленты закрепляют перевязкой проволокой (рис. 10.35)

Обмотанные стеклолентой участки равномерно нагревают пламенем паяльной лампы или газовой горелки. Пламя постепенно перемещают по всей поверхности сварки. Прогрев чередуют с перерывами (паузами), во время которых

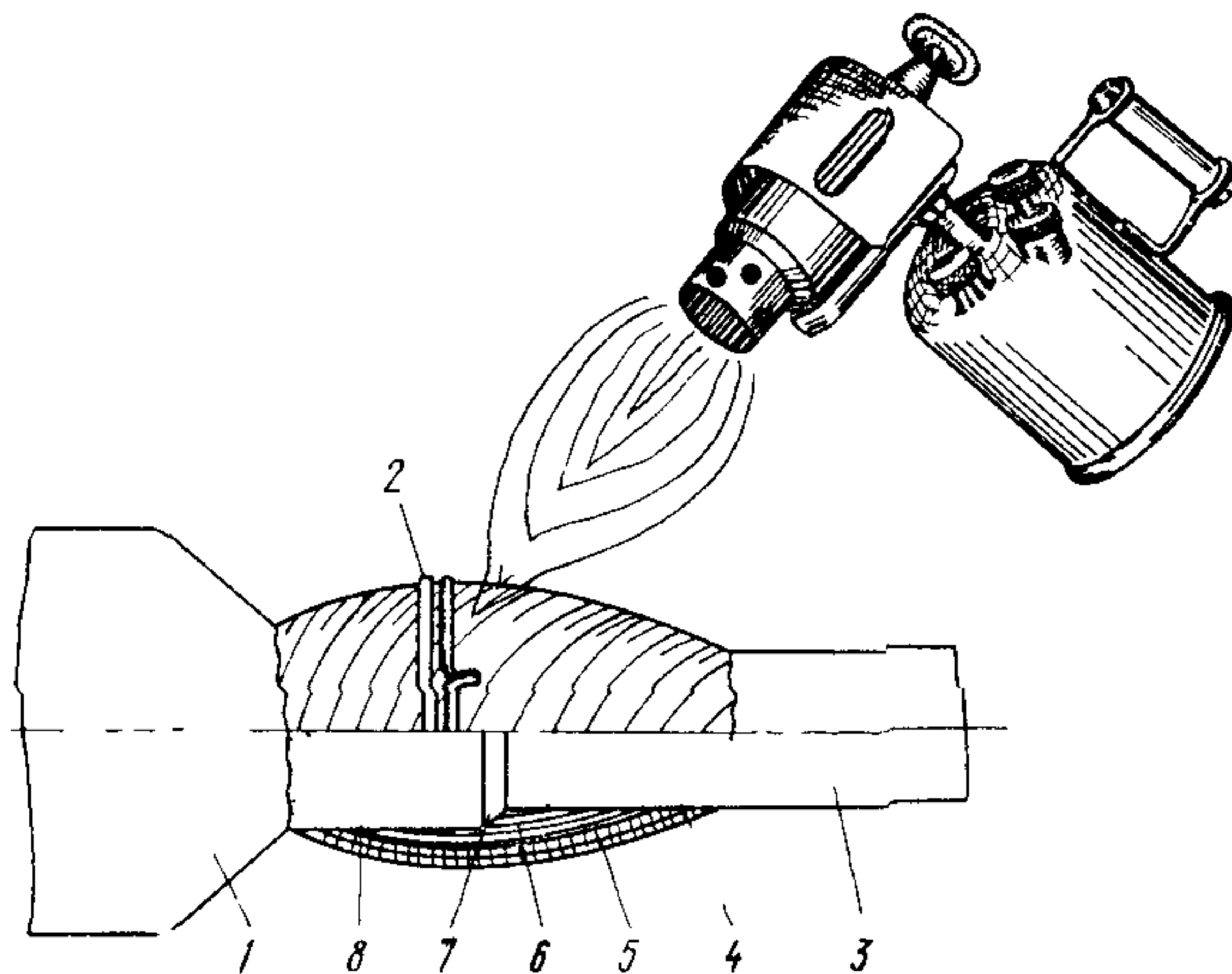


Рис. 10.35. Сварка полиэтиленовых муфт способом наплавления полиэтиленовой ленты под стеклолентой:

1 — полиэтиленовая муфта; 2 — перевязка, закрепляющая конец стеклоленты; 3 — кабель; 4 — зачищенный участок оболочки кабеля; 5 — намотка из стеклоленты; 6 — намотка из полиэтиленовой ленты; 7 — фаска; 8 — зачищенный участок муфты

пламя отводят в сторону. После начального прогрева участки сварки нагревают с регулярными перерывами несколькими циклами. Каждый цикл состоит из паузы и нагрева. Циклическая сварка обеспечивает необходимую равномерность нагрева полиэтилена и повышает качество сварного шва. Временные режимы сварки указаны в табл. 10.12.

С места сварки, охлажденного до температуры примерно 50—60°С (определяется наощупь рукой), должна быть снята стеклолента. Следует учитывать, что снятие стеклоленты со слишком горячей сварки приводит к отрыву пластов полиэтилена, а с переохлажденной сварки стеклоленту снять очень трудно. Не допускается применять принудительное охлаждение мест сварки (снегом, холодной водой и т. д.). Сваренный участок осматривают. На нем не должно быть трещин, складок, расслоений и воздушных пузырей. При необходимости дефектное место дополнительно проваривают под стеклолентой.

Методом наплавления полиэтиленовой ленты допускается заваривать также продольные швы полиэтиленовых муфт. Участки муфты шириной 20—25 мм по обе стороны шва зачищают ножом. Муфту обматывают полиэтиленовой лентой, затем стеклолентой и сваривают. Число слоев лент и временные режимы сварки принимают по табл. 10.12

**Временные режимы сварки полиэтиленовых муфт способом  
наплавления присадочной полиэтиленовой ленты**

Емкость кабе- ля ТПП	Количество слоев поли- этиленовой ленты	Количество слоев сте- кловаты	Время, мин				Количество циклов (пауза-нагрев)
			всей сварки	начального нагрева	паузы	последую- щего на- грева	
10×2×0,4 20×2×0,4 10×2×0,5	3	3	4	1	0,5	0,5	3
30×2×0,4 20×2×0,5 10×2×0,7	4	3	6	1	0,5	0,5	5
50×2×0,4 30×2×0,5 20×2×0,7	4	3	7	2	0,5	0,5	5
100×2×0,4 50×2×0,5 30×2×0,7	4	3	8	2	0,5	0,5	6
150×2×0,4 100×2×0,5 50×2×0,7	5	3	10	2	0,5	0,5	8
200×2×0,4 300×2×0,4 150×2×0,5 200×2×0,5 100×2×0,7	6	4	12	3	0,5	0,5	9
400×2×0,4 300×2×0,5 150×2×0,7	6	4	15	3	1	1	6
500×2×0,4 600×2×0,4 400×2×0,5 200×2×0,7	10	4	17	5	1	1	6
500×2×0,5 300×2×0,7	11	4	17	5	1	1	8
600×2×0,5	12	4	22	6	1	1	8
400×2×0,7	13	4	22	6	1	1	8
500×2×0,7	14	4	25	7	1	1	9
600×2×0,7	15	4	28	8	1	1	10

Для восстановления поливинилхлоридных оболочек кабелей с числом пар до 100 включительно вместо муфт допускается применять поливинилхлоридные трубки. Помимо типового комплекта инструментов и приспособлений, этот вид сварки требует использования резиновой ленты (медицинского жгута) шириной 30—35 мм и комплекта медных вкладышей. Конструкция и размеры вкладышей приведены на рис. 10 36 и в табл. 10 13

Таблица 10 13

**Размеры медных вкладышей для сварки муфт на кабелях  
в поливинилхлоридной оболочке**

Емкость кабеля	При диаметре жил 0,4 мм					При диаметре жил 0,5 мм					При диаметре жил 0,7 мм				
	R	a	b	c	e	R	a	b	c	e	R	a	b	c	e
10×2	5,0	50	13	12	20	5,5	50	13	12	20	7	50	13	12	20
20×2	6,0	50	13	12	20	7,0	60	13	12	20	9,5	60	13	12	25
30×2	7,0	60	13	12	20	8,6	60	13	12	20	11,4	70	13	12	25
50×2	9,0	70	15	14	25	11,0	70	14	14	20	14,6	70	15	14	25
100×2	12,5	70	16	15	25	15,0	70	15	15	20	19,0	80	16	14	35

Части муфты надвигают на сrostок кабеля. Первоначально сваривают части муфты между собой, а затем окончания муфты с оболочкой.

Намотку бумажного бандаж, введение вкладышей и намотку резиновой ленты производят аналогично сварке полиэтилена.

Пластины вкладышей попеременно нагревают пламенем паяльной лампы или газовой горелки (по 5—6 с каждый) до самопроизвольного выдавливания их

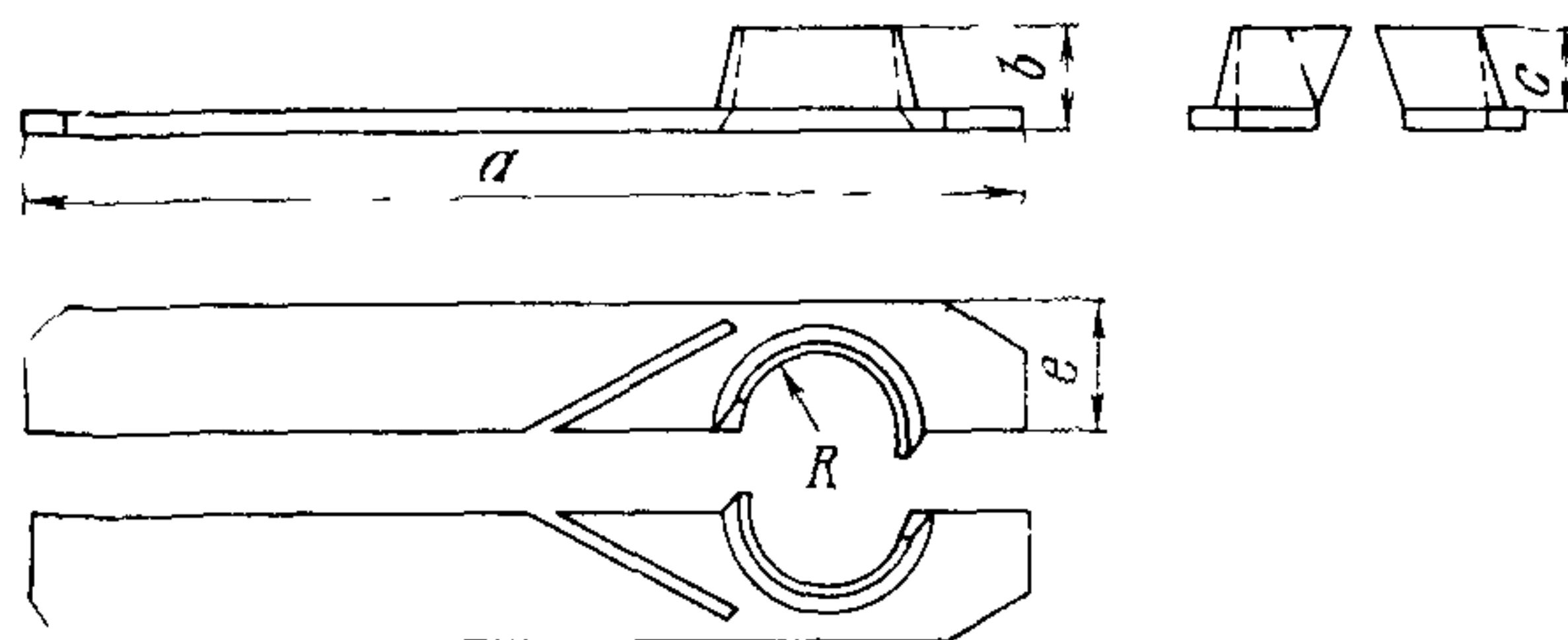


Рис. 10 36. Медные вкладыши для сварки поливинилхлорида

из-под муфты. Необходимо обеспечить равномерный нагрев, при котором оба вкладыша будут выпадать одновременно. Через 2—3 мин после окончания сварки удаляют резиновую ленту и бумажный бандаж. Место сварки осматривают. Обнаруженные неровности и наплывы поливинилхлорида срезают ножом.

Сварка пластмассовых муфт присадочным пластмассовым прутком требует использования сварочного пистолета типа ПС-1 или комбинированной газовой горелки, источника сжатого воздуха давлением  $1,96 \cdot 10^4$ — $3,92 \cdot 10^4$  Па (0,2—0,4 кгс/см<sup>2</sup>), компрессора, переоборудованного пылесоса или баллона, баллона с азотом для сварки полиэтиленовых оболочек кабелей, понижающего трансформатора напряжением 220/36 или 127/36 В для питания электропистолета или баллона с пропаном для питания комбинированной газовой горелки. На смон-

тированный сросток кабеля надвигают детали муфты. В сварочный пистолет или комбинированную газовую горелку подают сжатый воздух (или азот при сварке полиэтиленовой оболочки). Сварочный пистолет подключают к обмотке трансформатора с напряжением 36 В. При использовании газовой горелки в ней зажигают газ. Температура струи горячего воздуха на расстоянии 5 мм от сопла пистолета или горелки должна быть 200—220°С, а горячего азота — 260—280°С. Конец присадочного прутка срезают под углом 45°, нагревают воздухом

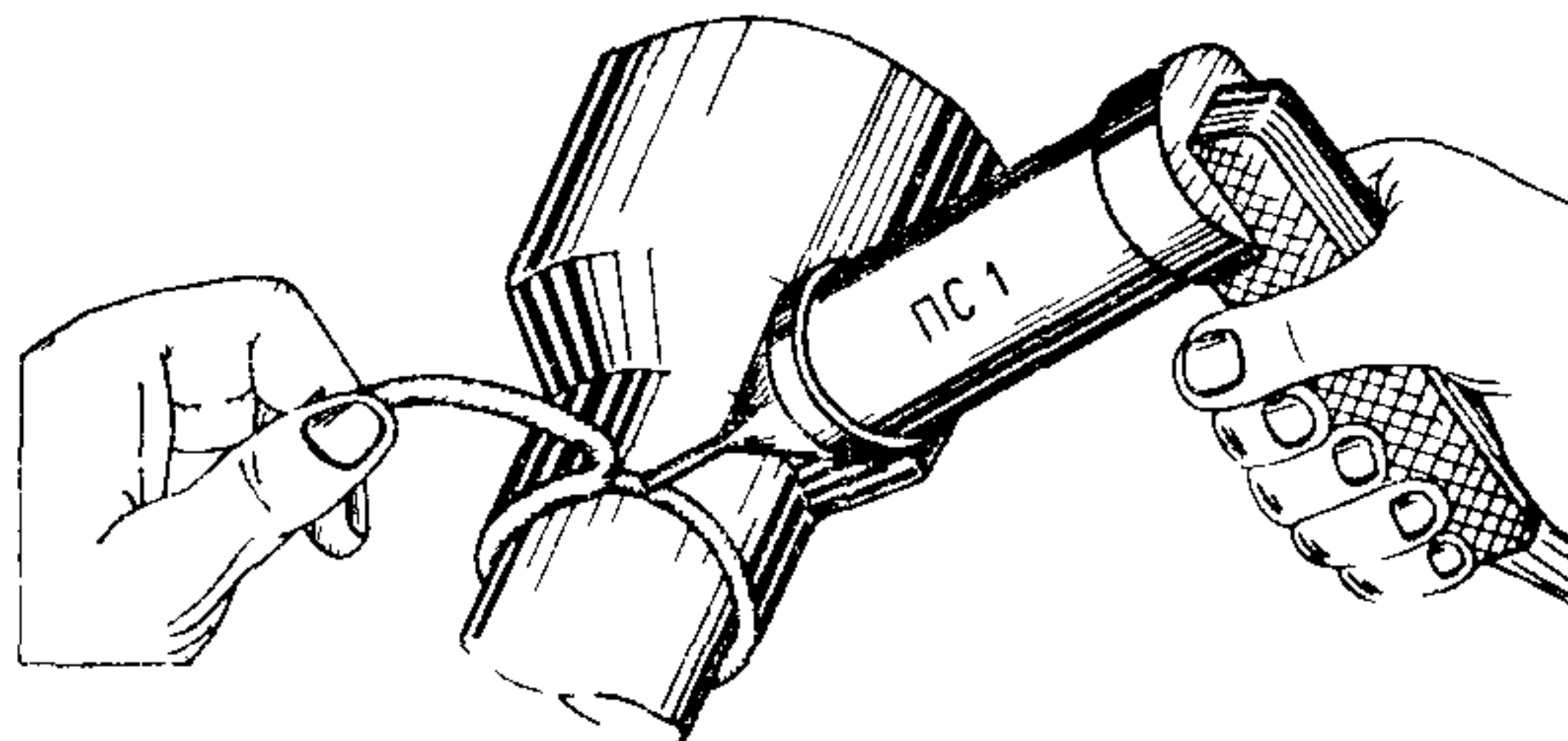


Рис 1037 Сварка пластмассовых муфт при садочным пластмассовым прутком

или газом и прижимают к свариваемой поверхности (рис 1037). Затем прогревая свариваемые поверхности и присадочный пруток до оплавления, последний постепенно накладывают по спирали на место сварки.

После заварки всего шва пруток отрезают, а сваренную поверхность вновь прогревают небольшими участками и уплотняют кабельной бумагой. Образовавшиеся неровности пластмассы срезают ножом. Допускается сварка прутком продольных швов.

## 10.12. Восстановление стальной гофрированной оболочки

Восстановление стальной гофрированной оболочки кабелей при монтаже соединительных и разветвительных муфт производят свинцовой муфтой с пайкой припоем ПОССу 30. На стальной гофрированной оболочке места будущих паяк должны быть зачищены и залужены пастой ПМКН 40 в процессе разделки концов для монтажа муфты (см § 10.6).

Свинцовую муфту надвигают на смонтированный сердечник кабеля.

Окончания муфты подбивают молотком на залуженных участках стальной оболочки. Пайку муфты с оболочкой производят по указаниям § 10.10, но без стеарина.

Места паяк и оголенные участки стальной оболочки должны быть изолированы обмоткой пятью—шестью слоями липкой полиэтиленовой ленты, наматываемой с 20% ным перекрытием. Ленточная обмотка должна заходить на оболочку кабеля на 50—60 мм и на свинцовую муфту за местом пайки — на 30—35 мм. Поверх липких полиэтиленовых лент наматывают два слоя липкой поливинилхлоридной ленты (рис 1038).

На свинцовую муфту надвигаются предварительно надетые на концы сращиваемых кабелей части полиэтиленовой муфты. Концы муфты должны заходить на защитный полиэтиленовый шланг не менее чем на 50 мм. Сварка частей полиэтиленовой муфты между собой и с оболочкой кабелей производится одним из способов, приведенных в разд 10.11. Изолирование мест паяк и оголенных участков стальной гофрированной оболочки, равно как и муфты в целом, допускается также производить при помощи термоусаживаемых трубок, надеваемых перед сращиванием на концы кабелей и осаживаемых нагревом.

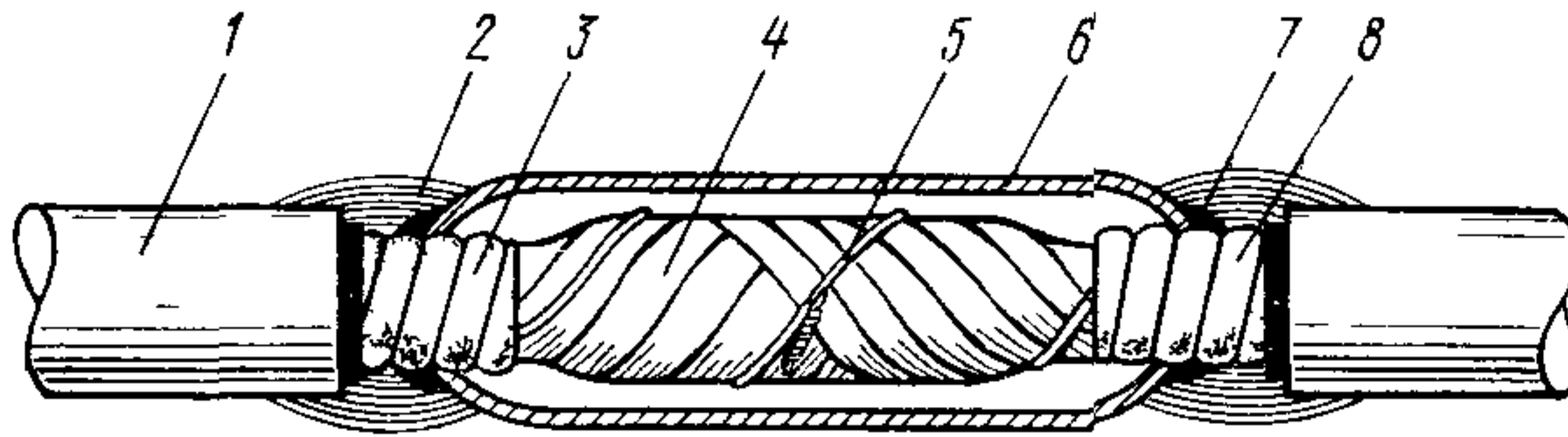


Рис. 1038. Восстановление стальной гофрированной оболочки свинцовой муфтой:

1 — кабель, 2 — липкие пластмассовые ленты, 3 — стальная гофрированная оболочка, 4 — сrostок сердечника кабеля, 5 — скрутка экранирующих проволок, 6 — свинцовая муфта 7 — запайка припоем ПОССу-30 8 — полуженные участки оболочки

При прокладке кабелей непосредственно в грунте поверх свинцовой муфты устанавливают защитную муфту, которую заливают массой МКБ, нагретой до температуры 90—95° С

### 10.13. Восстановление оболочек кабелей из разнородных материалов

Восстановление оболочек кабелей из разнородных материалов производится, как правило, с использованием свинцовых или пластмассовых муфт и переходных манжет

Восстановление разнородных оболочек кабелей с числом пар от 10 до 30 включительно допускается производить без муфт, располагая сrostок внутри переходной манжеты

В зависимости от назначения переходные манжеты делятся на три типа (рис 1039)

МПК-ПС — для соединения кабелей в свинцовой и полиэтиленовой оболочках,

МПК-ВС — для соединения кабелей в поливинилхлоридной и свинцовой оболочках,

МПК-ПВ — для соединения кабелей в полиэтиленовой и поливинилхлоридной оболочках

Основные характеристики переходных манжет и емкости кабелей, которым они соответствуют, приведены в табл 1014

Если разнородные оболочки восстанавливают свинцовой муфтой, то экранные ленты на сrostок не наматывают. Их обрывают у обреза пластмассовой оболочки на стадии разделки кабеля. К свинцовой оболочке кабеля припаивают медную проволоку диаметром 0,9—1,2 мм, которую наматывают на сrostок и соединяют скруткой и пайкой с экранной проволокой.

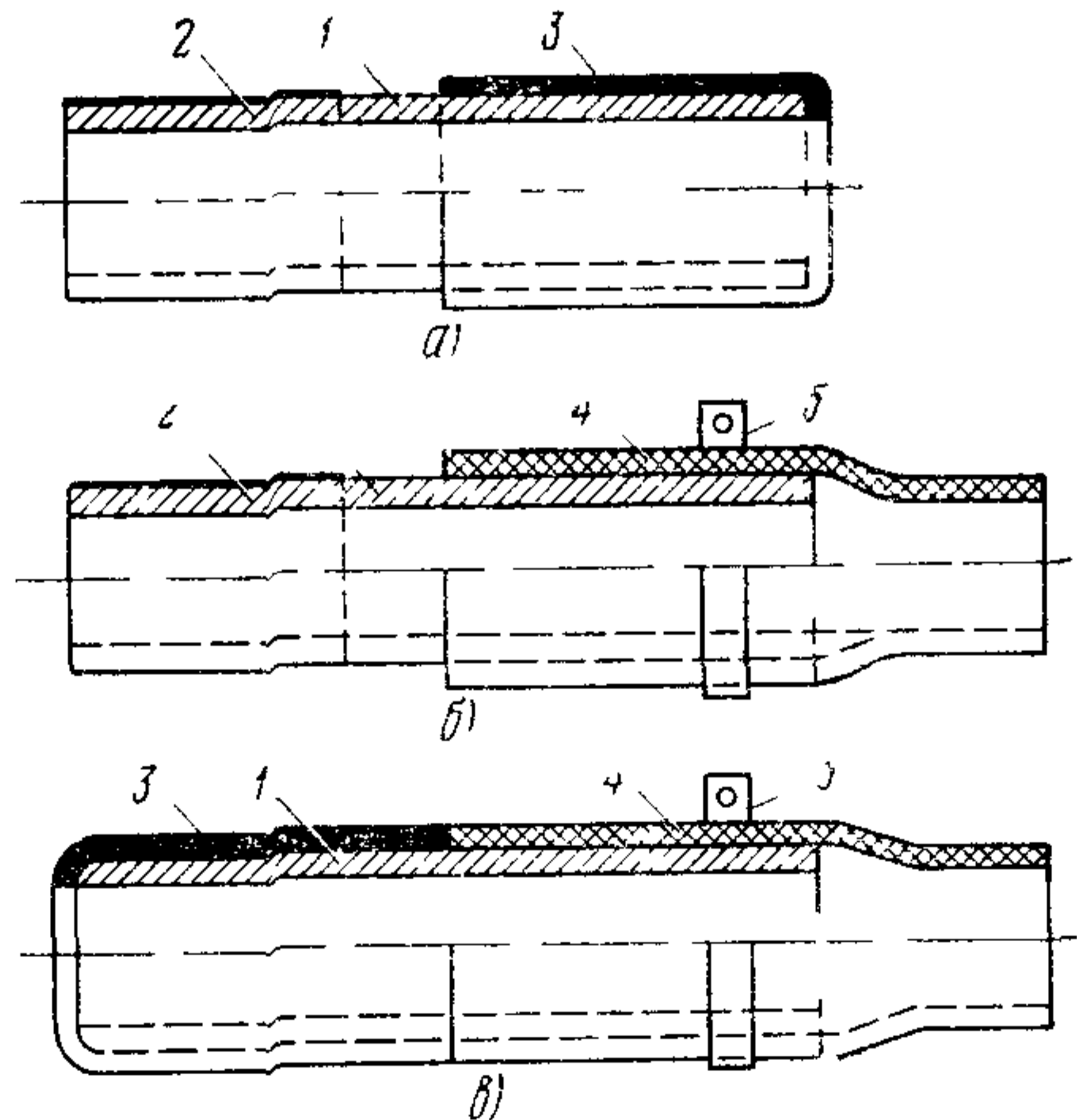


Рис. 1039. Конструкции переходных манжет:

а — МПК—ПС (полиэтилен — свинец); б — МПК—ВС (поливинилхлорид — свинец); в — МПК—ПВ (полиэтилен — поливинилхлорид):

1 — стальная трубка, 2 — луженый участок трубки, 3 — напыленный полиэтилен; 4 — наклеенная поливинилхлоридная трубка; 5 — стягивающий стальной хомут

**Основные характеристики переходных манжет и емкость кабелей,  
которым они соответствуют**

Типоразмер манжеты	Размеры манжеты, мм				Число пар монтируемых кабелей парной скрутки при диаметре жил, мм		
	Диаметр стальной трубки		Наружный диаметр полиэтиленового покрытия	Внутренний диаметр поливинилхлоридной трубки	0,4	0,5	0,7
	наружный	внутренний					
1	15,5	12,6	21,0	13,5	10,20	10	—
2	19,8	15,5	25,3	17,8	30	20	10
3	25,3	21,2	30,8	23,8	50	30	20
4	32,0	27,0	37,5	30,0	100	50	30
5	40,8	35,9	46,3		150,200	100,150	50
6	46,5	41,0	52,0		300	200	100
7	58,5	53,0	64,0		400,500	300	150,200
8	72,5	67,5	78,0		600	400,500 600	300
9	86,1	80,5	92,5		—	—	400,500

Переходную манжету устанавливают и сращивают с оболочкой на стадии разделки кабеля

При соединении кабелей в полиэтиленовой и свинцовой оболочках восстановление оболочки выполняют свинцовой муфтой и переходной манжетой типа МПК-ПС.

Переходную манжету устанавливают на кабеле в полиэтиленовой оболочке металлической стороной к сrostку. Полиэтиленовое покрытие манжеты соединяют с полиэтиленовой оболочкой способом наплавления полиэтиленовой ленты под стеклолентой

Свинцовую муфту паяют со свинцовой оболочкой кабеля и с металлической стороной манжеты

Чтобы избежать оплавления полиэтиленового покрытия манжеты во время пайки, его покрывают защитным материалом (асбестом, стеклотканью).

При соединении кабелей в поливинилхлоридной и свинцовой оболочках восстановление оболочки выполняют свинцовой муфтой и переходной манжетой типа МПК-ВС. Переходную манжету устанавливают на кабеле в поливинилхлоридной оболочке металлической стороной к сrostку. Поливинилхлоридное покрытие манжеты соединяют с поливинилхлоридной оболочкой способом сварки вкладышами. Свинцовую муфту паяют со свинцовой оболочкой кабеля и металлической стороной манжеты.

При соединении кабелей в полиэтиленовой и поливинилхлоридной оболочках восстановление оболочки выполняют полиэтиленовой муфтой и переходной манжетой типа МПК-ПВ.

Переходную манжету устанавливают на кабеле в поливинилхлоридной оболочке полиэтиленовым покрытием к сrostку. Поливинилхлоридное покрытие манжеты соединяют с поливинилхлоридной оболочкой способом сварки вкладышами. Полиэтиленовую муфту сваривают с полиэтиленовой оболочкой кабеля и полиэтиленовым покрытием манжеты одним из способов, рекомендованных в § 10.11.

При соединении кабеля в стальной гофрированной оболочке с кабелем в свинцовой оболочке применяют свинцовые муфты обычно совместно с изоли-

рующими и полиэтиленовыми муфтами. При этом места пайки свинцовой муфты со стальной оболочкой и оголенные участки стальной оболочки изолируют способами, указанными в § 10 12

При соединении кабелей в стальной гофрированной оболочке с кабелями в полиэтиленовой оболочке используют свинцовые муфты, переходные манжеты типа МПК-ПС и полиэтиленовые муфты. Переходную манжету устанавливают на кабель в полиэтиленовой оболочке металлической стороной к слою Полиэтиленовое покрытие манжеты соединяют с полиэтиленовой оболочкой сваркой одним из способов, указанных в § 10 11 Свинцовую муфту паяют со стальной оболочкой кабеля и с металлической стороной манжеты. Места пайки свинцовой муфты со стальной оболочкой и манжетой и оголенные участки стальной оболочки изолируют способами, указанными в § 10 12.

#### 10.14. Заделка концов кабелей

Заделки концов кабелей в свинцовой оболочке выполняют зачеканкой или свинцовыми наконечниками с запайкой в обоих случаях припоем ПОССу-30 со стеарином в качестве флюса Концы кабелей в пластмассовых оболочках заделывают пластмассовыми наконечниками или липкими лентами.

Применяются наконечники двух типов: глухие и с вентилями (рис. 10 40). Вентили служат для подачи воздуха в кабель и контроля его давления. Крепление вентилей к свинцовым наконечникам производят пайкой, а к пластмассовым — резьбовой стяжкой с прокладкой шайб.

Заделку концов кабеля в полиэтиленовой или поливинилхлоридной оболочке выполняют соответственно полиэтиленовыми или поливинилхлоридными наконечниками. При заделке на длительное время и при наличии опасности поступления в кабель воды или влаги наконечники соединяют с оболочкой способом сварки. Если концы кабелей заделываются на короткое время и при отсутствии опасности поступления воды, наконечники заделываются на оболочке липкими пластмассовыми лентами. Заделку на короткое время концов мелких кабелей (с числом пар до 100 включительно) допускается производить без наконечников обмоткой торца кабеля и оболочки на длине 30—50 мм липкими пластмассовыми лентами, наматываемыми пятью—шестью слоями

Заделку концов кабелей в стальной гофрированной оболочке производят свинцовыми наконечниками Наконечники припаивают к предварительно залуженному участку стальной оболочки. В случае выполнения заделки на длительное время место пайки и оголенный участок стальной оболочки изолируют обмоткой лентами, как указано в § 10 12 Вместо изолирования оголенных участков лентами поверх свинцового наконечника может быть надет полиэтиленовый, свариваемый с полиэтиленовым шлангом кабеля любым способом из числа рекомендованных в § 10 11.

Для заделки концов кабелей с оболочками из любых материалов могут применяться универсальные наконечники (колпаки) из термоусаживаемого полиэтилена. Конструкция таких наконечников с вентилями и без них аналогична приведенной на рис. 10 40, но с нанесенным на внутреннюю поверхность специальным подклеивающим слоем. Такие наконечники надвигаются на конец

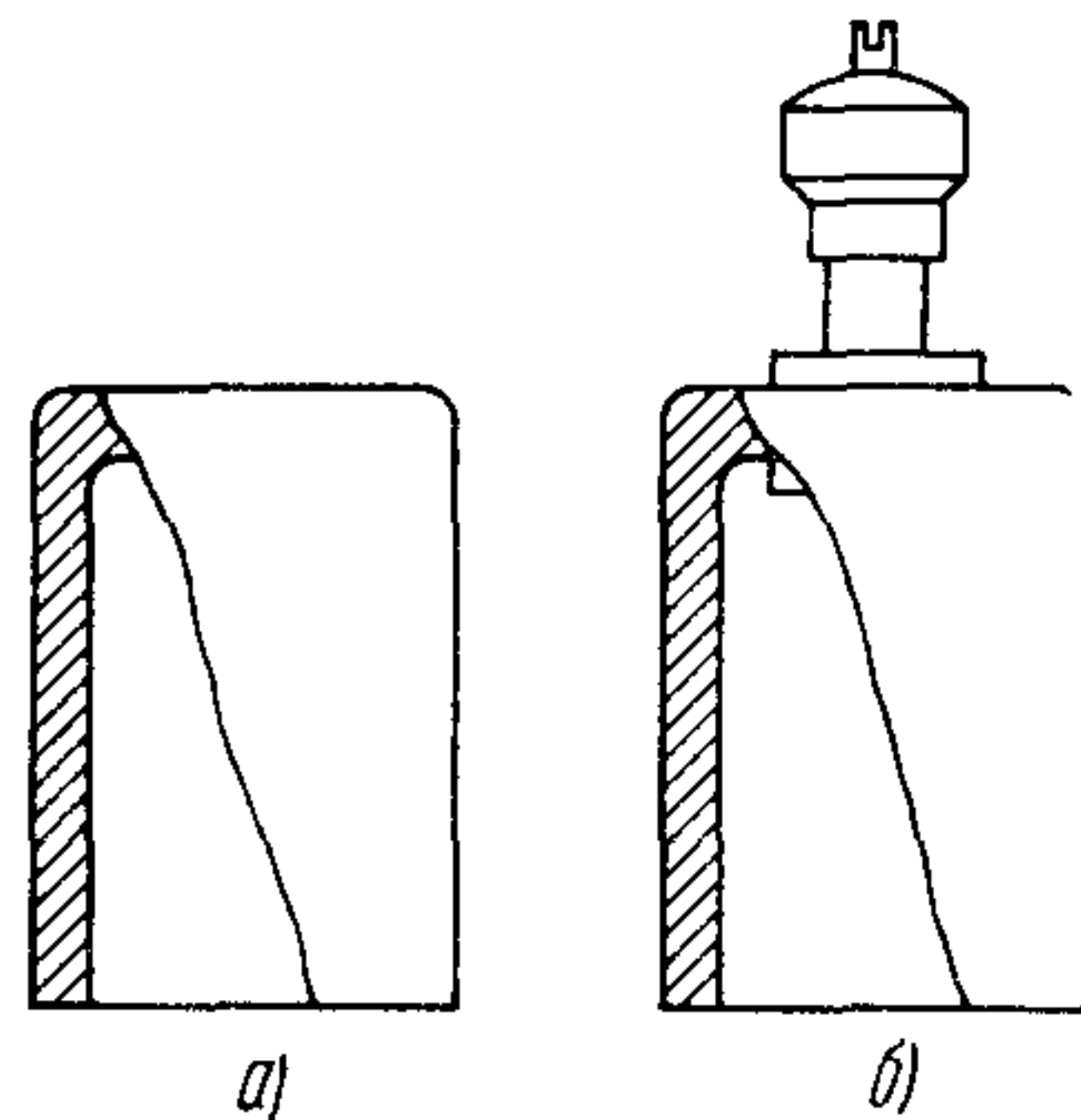


Рис. 10.40. Пластмассовые наконечники для заделки концов кабелей в полиэтиленовых оболочках:

*а* — глухой; *б* — с вентилем

кабеля и прогреваются умеренным пламенем паяльной лампы или газовой горелки. В результате нагрева наконечник усаживается и плотно обжимает оболочку кабеля по подклеивающему слою, чем обеспечивается надежная герметизация конца.

### 10.15. Монтаж муфт кабелей, проложенных непосредственно в грунте

При монтаже кабелей, проложенных непосредственно в земле, пластмассовые или свинцовые муфты защищаются чугунными муфтами. В зависимости от наружных диаметров монтируемого кабеля, свинцовой или пластмассовой муфты и длины последней подбираются типоразмеры чугунных муфт (от МЧ-25 до МЧ-85). Взамен чугунных муфт допускается использование отрезков асбестоцементных, поливинилхлоридных, пековолокнистых или бетонных труб.

Если в одной траншее проложено два или несколько бронированных кабелей в свинцовых оболочках, то оболочки всех кабелей должны быть соединены между собой. Для этого из муфт, расположенных в одном котловане,



Рис. 10 41. Устройство перемычки между бронепокровами концов кабелей и свинцовой муфтой

выводят изолированные провода, жилы которых соединены с оболочками бронированных кабелей. Выведенные из муфты концы проводов соединяют между собой. В предусмотренных проектом случаях от оболочек бронированных кабелей делают выводы из муфт, которые включают в контрольно-измерительные пункты (КИП) или заземляют.

Контрольно-измерительные пункты (КИП), если они предусмотрены проектом, устраивают на бронированных кабелях в металлических оболочках и в том случае, если длина участка линии, на котором кабель проложен непосредственно в грунт, превосходит 2 км. КИП размещают через каждые две-три строительных длины на расстоянии 100 мм от кабеля

Соединение свинцовых и пластмассовых муфт с оболочками кабелей производят теми же способами, что и при монтаже в кабельной канализации.

Медные проволоки, припаянные к броне кабелей, укладывают вдоль муфты и выравнивают. Над серединой свинцовой муфты концы проволок скручивают между собой двумя—тремя витками, излишки проволок отрезают, а скрутку припаивают к корпусу муфты (рис 10 41).

На кабелях в пластмассовых оболочках встречные концы проволок скручивают между собой, перепаяивают и подвязывают к пластмассовой муфте

На кабелях в свинцовой и алюминиевой оболочках места паяк медных проволок с броней изолируют битуминизированной лентой и покрывают кабельной массой МКБ. На кабелях в пластмассовых оболочках места паяк покрывают битумным лаком БТ 177 и обматывают липкими пластмассовыми лентами.

Предназначенную для установки защитную чугунную муфту разбирают и протирают внутри ветошью

После удаления крышки лючка крепящие ее болты ввертывают на несколько оборотов в предназначенные для них отверстия. Выводимые из муфты провода или однопарные кабели укладывают вдоль бронированного кабеля в сто-



рону от муфты. В местах установки накладок чугунной муфты на бронированный кабель провода и однопарные кабели наматывают смоляную кабельную ленту или кабельную пряжу. Намотку производят таким образом, чтобы бронированный кабель плотно лежал в шейках муфты и не пережимался при затяжке накладок болтами.

Нижнюю часть чугунной муфты подводят под свинцовую или пластмассовую муфту. Свинцовая или пластмассовая муфта не должна соприкасаться с чугунной.

Затем накладывают верхнюю часть чугунной муфты, обе накладки и крепят их болтами к нижней части.

Под кабель и вокруг муфты подсыпают и утрамбовывают мягкий грунт. На выходе из муфты кабель должен лежать прямолинейно на уплотненном грунте.

Одновременно с монтажом чугунной муфты в специальном сварном чайнике нагревают до температуры  $110^{\circ}\text{C}$  кабельную массу МКБ, после чего ее охлаждают до температуры  $90\text{—}100^{\circ}\text{C}$ . При температуре воздуха ниже  $0^{\circ}\text{C}$  требуется также прогрев чугунной муфты до температуры  $40\text{—}50^{\circ}\text{C}$ .

Муфту через лючок заливают кабельной массой. Во время заливки массы руки спайщика должны быть защищены брезентовыми рукавицами, а глаза — предохранительными очками.

По мере охлаждения и усадки массы в муфте ее доливают до краев лючка. Заливку муфты заканчивают после прекращения усадки массы. Люк залитой муфты закрывают крышкой. Болты крепления крышки смазывают кабельной массой и ввинчивают в отверстия. Поверхность муфты и места выхода кабеля из нее обливают кабельной массой.

Если вместо чугунной муфты используются отрезки асбестоцементных или иных труб, то в них заблаговременно делают два отверстия: одно для заливки массы, другое — для выхода воздуха.

Трубу надвигают на муфту, после чего ее концы плотно заделывают на кабеле просмоленной паклей и замазывают замазкой. Через одно из отверстий трубу заливают кабельной массой.

Разветвительные муфты защищают чугунными муфтами большего типа-размера, укладывая несколько кабелей в одну общую шейку муфты, или отрезками труб соответствующего диаметра.

На кабелях в стальной гофрированной оболочке, проложенных непосредственно в земле, чугунные муфты монтируются способом, аналогичным изложенному выше.

Если кабель в стальной гофрированной оболочке, проложенный непосредственно в земле, монтируют свинцовой и полиэтиленовой муфтами (без чугунной муфты), то детали полиэтиленовой муфты сваривают между собой и с наружным шлангом кабеля одним из описанных выше способов. В колодцах кабельной канализации защитные чугунные муфты на кабелях не устанавливаются. Бронированные концы кабелей разделяют в этом случае, как указано выше. К бандажу на броне припаивают, как обычно, жгут медных проволок, который с другой стороны припаивают к свинцовой муфте. Место пайки медных проволок с броней изолируют. Бронированные кабели в наружном пластмассовом шланге соединяют в колодцах с голыми кабелями в пластмассовых оболочках при помощи пластмассовых муфт. У бронированных кабелей восстанавливают только внутреннюю оболочку. Наружный шланг и броню обрезают при разделке на одном уровне. Место обреза шланга и бронелент обматывают пятью-шестью слоями липкой пластмассой ленты.

Жилы проводников, выведенных из муфт и служащих для соединения оболочек кабелей, на концах очищают от изоляции на длине  $50\text{—}60$  мм, скручивают между собой и паяют. Скрутки жил обматывают четырьмя-шестью слоями липкой пластмассовой ленты.

Котлован с муфтой засыпают первоначально слоем мягкого грунта толщиной  $200$  мм, который подбивают под кабель и муфту и осторожно уплотняют

трамбовкой. Затем насыпают и утрамбовывают второй слой мягкого грунта толщиной 100—150 мм. Далее котлован засыпают обычным грунтом слоями по 100—150 мм, причем каждый слой плотно утрамбовывают. При отсутствии замощения, котлованы могут быть засыпаны с навалом грунта холмиком.

В пунктах, где не могут быть установлены замерные столбики, привязка муфт производится к оси дороги и к нескольким долговременным сооружениям

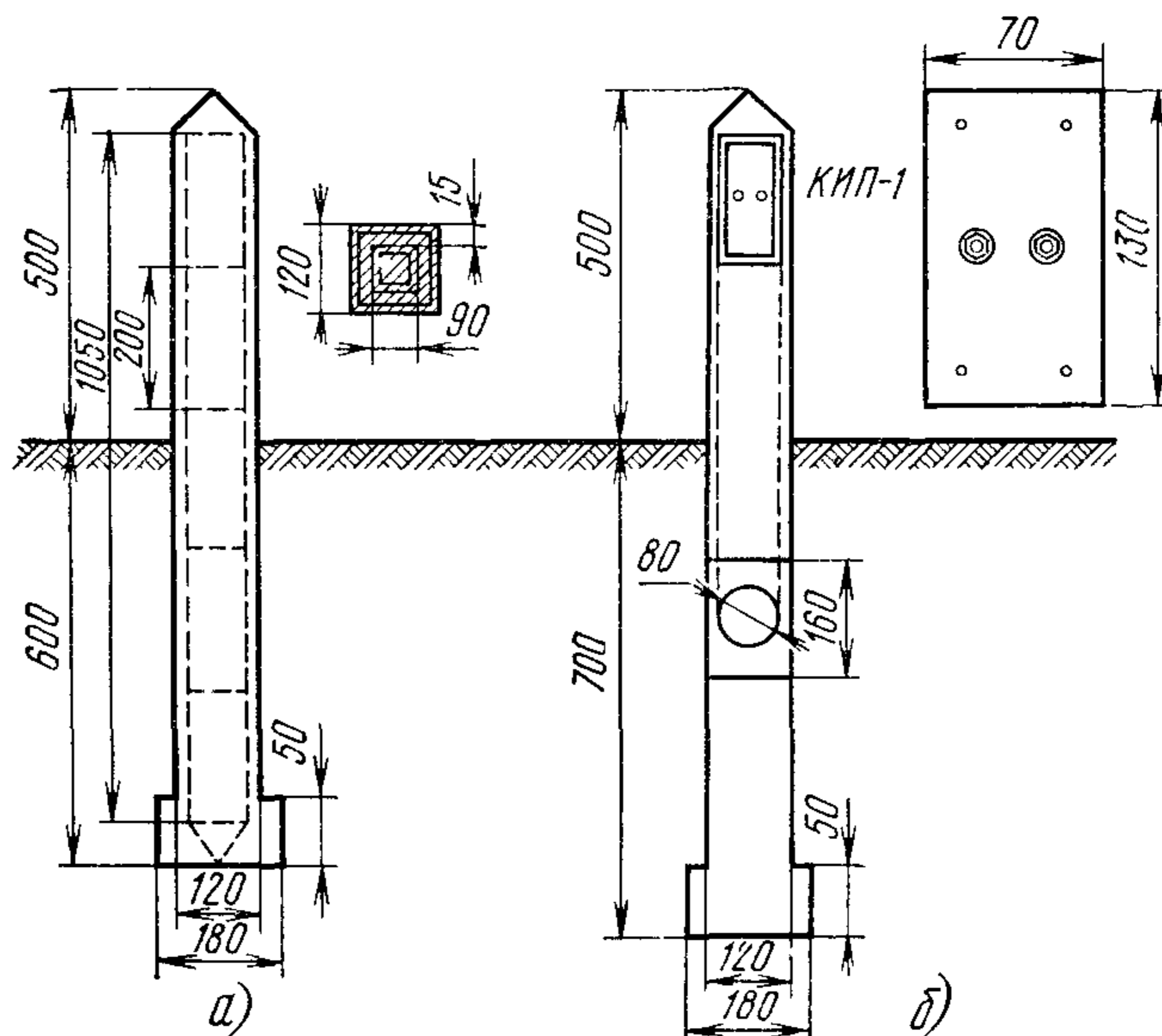


Рис. 10.42 Замерные железобетонные столбики:  
 а — замерный столбик; б — замерный столбик, совмещенный с КИП

(дома, столбы, капитальные заборы и т. п.). При фиксации муфт на местности железобетонными замерными столбиками последние устанавливают от оси трассы кабельной линии со стороны «поля» на расстоянии 100 мм. На боковых поверхностях замерных столбиков по вертикали наносят слова: «Кабель», «Не копать», а также стрелку, обозначающую направление трассы. Замерные столбики допускается совмещать со столбиками КИП (рис. 10.42).

### 10.16. Особенности монтажа муфт кабелей с проволочной броней, проложенных непосредственно в земле

Восстановление бронепроволок на кабелях выполняют безмуфтовым соединением или чугунной муфтой с вкладышами. Допускается восстановление бронепроволоки стяжными защитными муфтами (с наружными или внутренними стяжными болтами).

При восстановлении бронепроволок безмуфтовым соединением (рис. 10.43) кабель разделяют, монтируют сросток, запаивают муфту обычным способом.

Поверх муфты, мест паяк, оголенных участков свинцовой оболочки и медной проволоки, скрученной и припаянной в соответствии с рис. 10.41, наносят

равномерный слой нагретой кабельной массы МКБ. Всю муфту обматывают бумажной лентой и кабельной пряжей, смотанной с кабеля при разделке. Около конусов муфты кабельную пряжу наматывают так, чтобы обеспечивался плавный переход с оболочки кабеля на муфту.

Отогнутые и привязанные к оболочке проволоки брони освобождают от перевязки, выпрямляют и укладывают вдоль кабеля и муфты. По обе стороны от муфты уложенные на оболочке проволоки брони прочно закрепляют двумя временными хомутами. Затем проволоки попарно укладывают на муфте с равными интервалами. При этом чередуют укладку двух проволок от одного и двух проволок от другого конца кабеля. После укладки вокруг муфты всех бронепроволок их концы временно закрепляют двумя тремя витками стальной проволоки диаметром 1—1,5 мм. На середине свинцовой муфты проволоки брони закрепляют бандажом длиной 80—100 мм из стальной оцинкованной проволоки диаметром 3 мм. Бандажную проволоку наматывают клетневкой (см рис 10 11). Концы бандажной проволоки закрепляют скруткой. Временные перевязки концов бронепроволок удаляют. Две смежные бронепроволоки встречных концов перегибают на выходе из под бандажа и укладывают на него в обратном направлении. Две следующие проволоки оставляют на своих местах. Затем снова отгибают две проволоки и т. д.

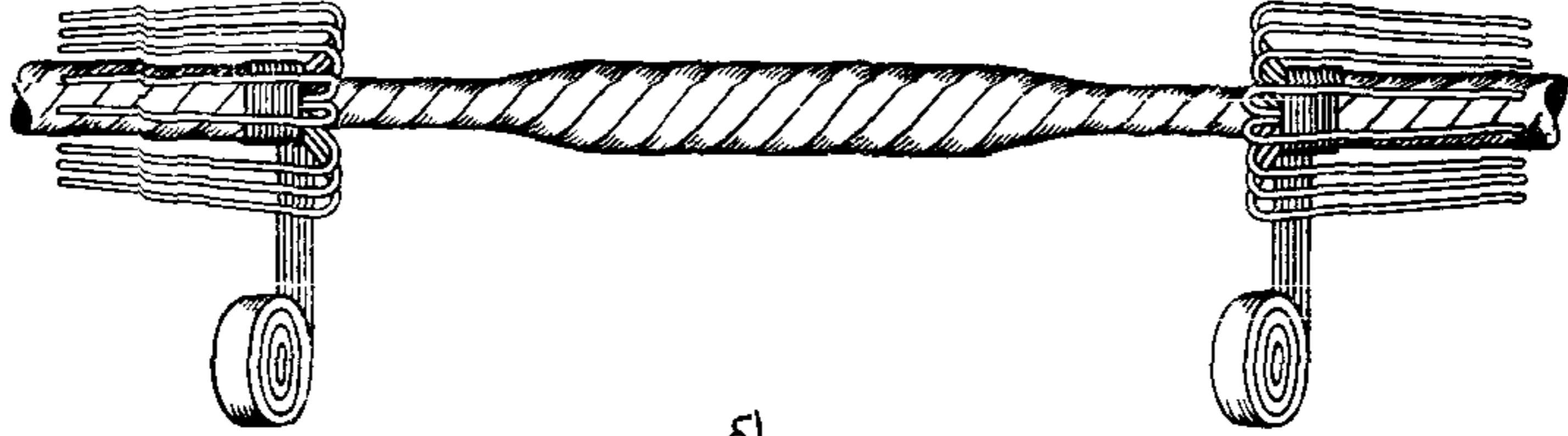
Концы проволок по обе стороны свинцовой муфты закрепляют временной перевязкой и молотком подбивают к бандажу. Далее накладывают два боковых бандажа длиной по 150—170 мм каждый. Стальную оцинкованную проволоку бандажа диаметром 3 мм наматывают клетневкой. Намотку начинают на расстоянии 150—200 мм от среднего бандажа и производят в направлении от края к середине свинцовой муфты. Концы бандажной проволоки соединяют скруткой длиной 40—60 мм. На выходе из под боковых бандажей проволоки перегибают и укладывают в обратном направлении. На расстоянии 30 мм от места перегиба бронепроволоки надпиливают напильником и обламывают. Загнутые концы проволок подбивают молотком к боковым бандажам. Затем с кабелей снимают временные бандажи и вместо них накладывают два постоянных длиной 160—170 мм. Стальную оцинкованную проволоку бандажа диаметром 5 мм накладывают клетневкой. Концы проволок соединяют скруткой. Весь сросток бронепроволок обильно покрывают кабельной массой МКБ и обматывают кабельной пряжей. Концы пряжи закрепляют проволокой диаметром 1—1,5 мм. На пряжу наносят слой кабельной массы.

При восстановлении брони чугунной муфтой кабельную пряжу, смотанную при разделке концов в клубки, отрезают на расстоянии 3—5 мм от наложенных на нее бандажей, а проволоки брони не разматывают. Общая длина бандажа на кабельной пряже и бронепроволоках должна быть не менее длины грушевидных вкладышей муфты. Для этого при необходимости увеличивают число витков бандажа на кабельной пряже. Оба бандажа обматывают ровным плотным слоем смоляной ленты так, чтобы обеспечивалась плотная посадка вкладышей. На концы кабелей надевают стальные кольца, а затем грушевидные вкладыши (рис 10 44), которые надвигают на обмотанные бандажи. Проволоки брони поочередно разматывают и выпрямляют.

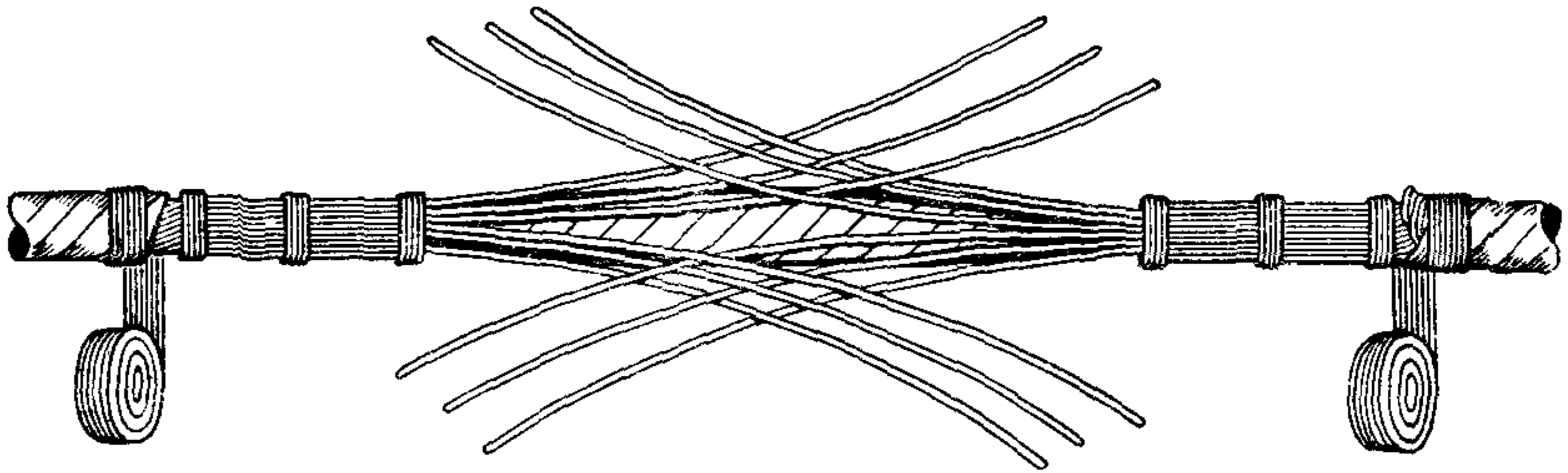
Отбирают две диаметрально противоположные проволоки брони, отгибают и укладывают в соответствующие их положению прорези грушевидного вкладыша. Поверх концов проволок на вкладыш надевают стальное кольцо, после чего концы проволок загибают на кольцо фиксируя тем самым положение вкладыша. Далее все остальные проволоки поочередно отгибают и укладывают в прорези вкладыша. Когда все проволоки уложены в прорези две проволоки, фиксирующие его положение, разгибают, кольцо сдвигают на кабель, а затем надвигают на вкладыш поверх всех проволок. Затем с помощью молотка добиваются плотного прилегания проволок к вкладышу. Две ранее отогнутые проволоки вновь загибают на кольцо и молотком прижимают их к кольцу и вкладышу. Аналогично загибают и закрепляют все остальные концы бронепроволок. Лишние концы проволок надпиливают напильником и обламывают. По-



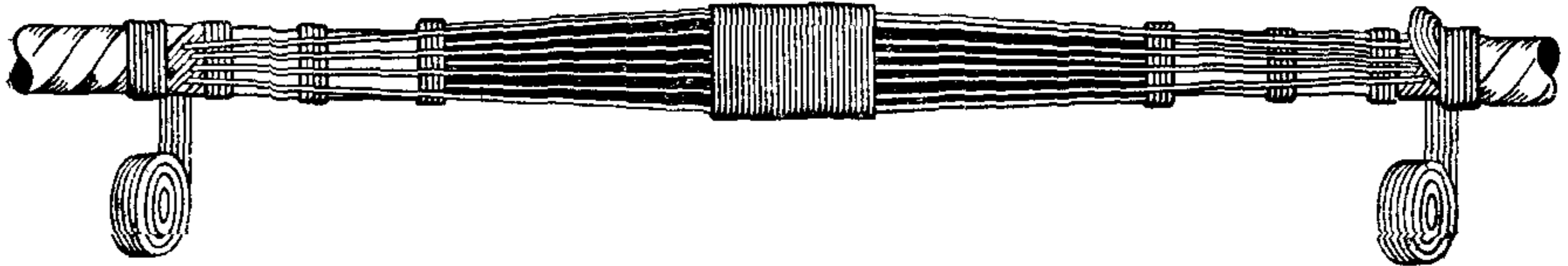
a)



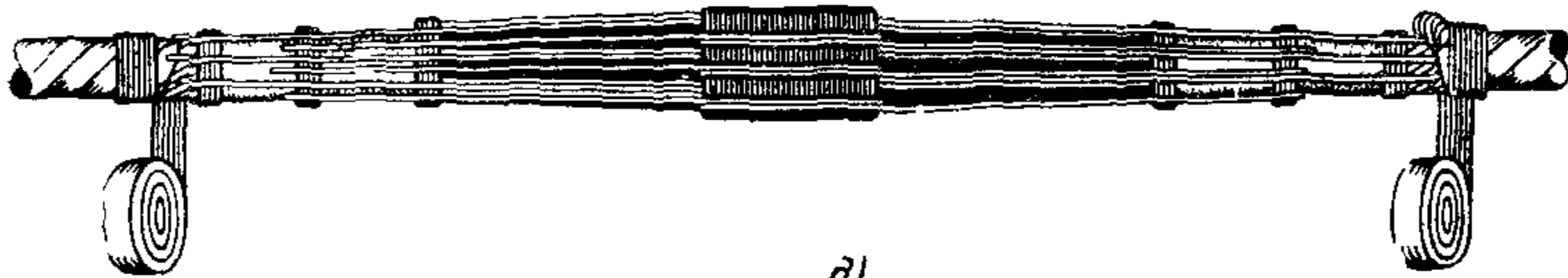
b)



c)



d)



e)



f)

верх загнутых концов бронепроволок накладывают бандаж из шести—десяти витков линейной оцинкованной проволоки диаметром 3 мм

После установки вкладышей на обоих концах кабеля разматывают и сматывают в клубки кабельную пряжу, «подушки», удаляют кабельную бумагу и очищают свинцовую оболочку. Концы кабеля закрепляют на козлах в таком положении, чтобы оба вкладыша располагались против предназначенных для них пазов чугунной муфты. Далее удаляют свинцовую оболочку и монтируют сrostок обычным способом. После запайки к муфте припаивают жгут медных проводов, соединяющих бронепокровы. Затем устанавливают чугунную муфту. Прорези на вкладышах и другие зазоры заделывают кабельной пряжей. Муфту заливают кабельной массой МКБ

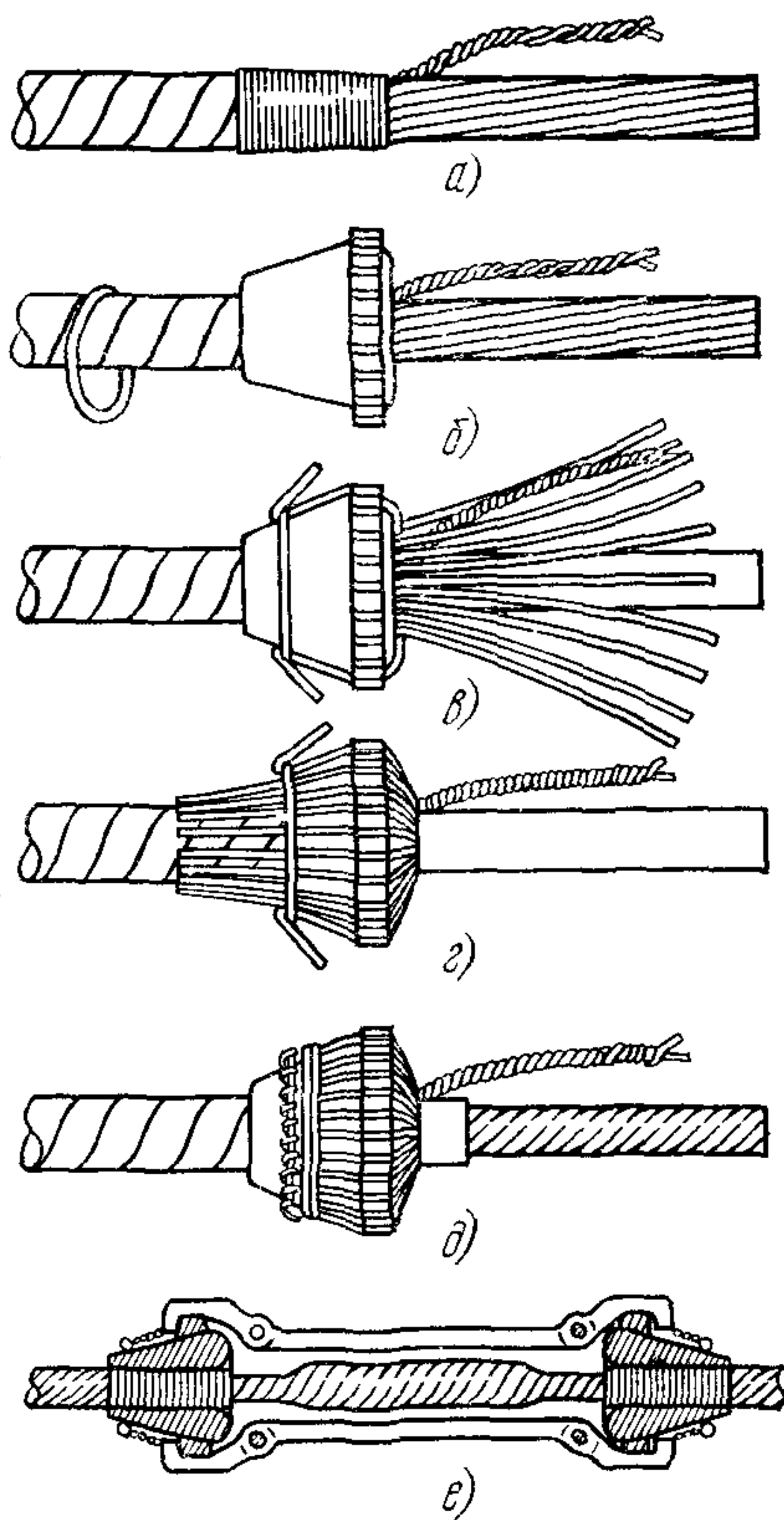


Рис. 10.44. Соединение круглых проводов брони при помощи стяжной муфты с грушевидными вкладышами *а* — припайка жгута из медных проводов; *б* — продвижение стального кольца и посадка вкладыша; *в* — фиксация вкладыша двумя проволоками брони; *г* — укладка всех проводов брони на вкладыше; *д* — отгибание концами бронепроволок стального кольца и наложение бандажа из линейной проволоки диаметром 3 мм; *е* — установка корпуса муфты

## 10.17. Монтаж муфт подвесных кабелей

Размещение муфт подвесных кабелей непосредственно против опор не допускается. Муфты, как правило, размещают у опор, в соответствии с рис. 10.4. В пролете между опорами размещать муфты допускается только в порядке исключения. Монтаж муфт подвесных кабелей выполняют на кабельных столбах с кабельной площадкой; на промежуточных опорах и в пролетах с телескопической вышки, а при ее от-

Рис. 10.43. Безмуфтовое соединение круглых бронепроволок кабеля:

*а* — наложение проволочных бандажей на неразделенные концы кабелей; *б* — отгибание бронепроволок к бандажам на время монтажа муфты; *в* — укладка бронепроволок на концах кабелей и на муфте с наложением дополнительных бандажей; *г* — наложение центрального бандажа; *д* — укладка бронепроволок поверх центрального бандажа; *е* — наложение боковых бандажей с заделкой концов бронепроволок

сутствии с приставной лестницы, которая опирается на трос (стальной канат), закрепляется на нем и подпирается другой лестницей

При работе на подвесном кабеле с паяльной лампой или газовой горелкой необходимо следить за тем, чтобы пламенем не нагревался стальной канат. Ослабленный нагревом, нагруженный, он может вытянуться и даже лопнуть. При пайке или сварке муфты ее отделяют от стального каната, временно снимая по три подвеса с каждой стороны. По окончании пайки (сварки) подвесы устанавливают вновь. Сращивание жил, восстановление поясной изоляции, экрана и оболочки осуществляются обычным способом.

Некоторыми особенностями отличается монтаж муфт подвесного кабеля с встроенным несущим стальным канатом. Монтаж начинают со сращивания концов стального каната при помощи стальной гильзы, клеммы или бандажным способом.

Основные размеры стальных гильз приведены в табл. 10.15.

Таблица 10.15

Размеры стальных гильз для соединения стального каната кабелей марки ТППт

Характеристика каната		Размеры гильз, мм		
Число проволок, шт.	Диаметр проволок, мм	диаметр		длина
		внутренний	наружный	
7	1,0	3,2	6,5	80
7	1,2	3,8	7,5	80

Освобожденный от оболочки конец каната вводят в гильзу на половину ее длины. При этом проволочный бандаж, наложенный во время разделки, удаляют. На расстоянии 8 мм от конца гильзу сжимают пресс-клещами типа ПК-1, в которые установлены соответствующие пуансон и матрица. Затем в

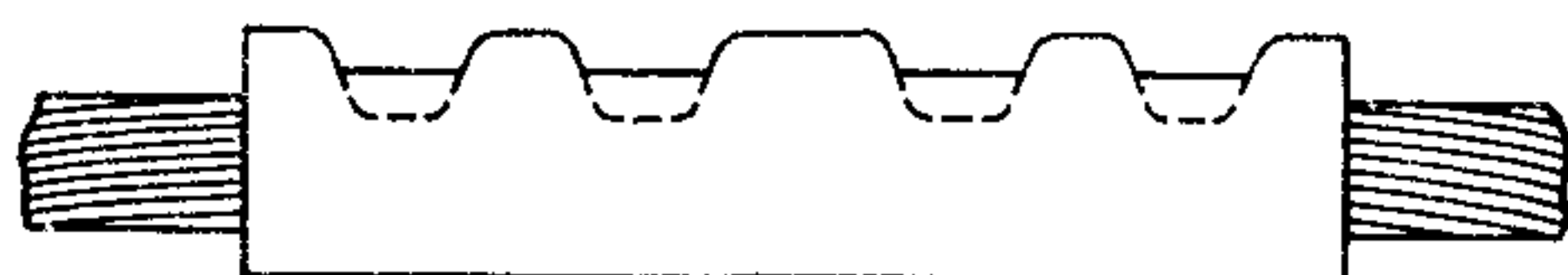


Рис. 10.45 Сращивание концов стального каната (троса) при помощи стальной гильзы

гильзу с другой стороны вводят второй конец каната, после чего ее также сжимают клещами. Далее гильзу дополнительно сжимают клещами между участками первоначального сжатия (рис. 10.45).

Для соединения концов каната может быть использована клемма, состоящая из двух плашек. Плашки выполнены из полосовой стали толщиной 4—5 мм. Концы каната помещают между плашками и сжимают болтами (рис. 10.46).

При соединении каната бандажным способом его оболочки удаляют на длине 200—250 мм. У обрывов оболочек на канат накладывают бандажи из восьми—десяти витков перевязочной проволоки диаметром 1,5 мм. Проволочные бандажи, наложенные в процессе разделки на концы каната, удаляют. Проволоки каната расплетают, выпрямляют и укладывают таким образом, чтобы каждая проволока одного конца находилась между двумя проволоками другого конца каната (рис. 10.47). Концы канатов сближают так, чтобы расстояние между бандажами составило 100—150 мм. Встречные концы проволок укладывают вдоль каната и закрепляют на середине сросстка бандажом из

восемью—десятью витков стальной перевязочной проволоки. Концы проволок на выходе из-под бандажа перегибают и укладывают в обратном направлении так, чтобы каждая проволока одного конца находилась между двумя проволоками другого конца. Проволоки равномерно распределяют по всей окруж-

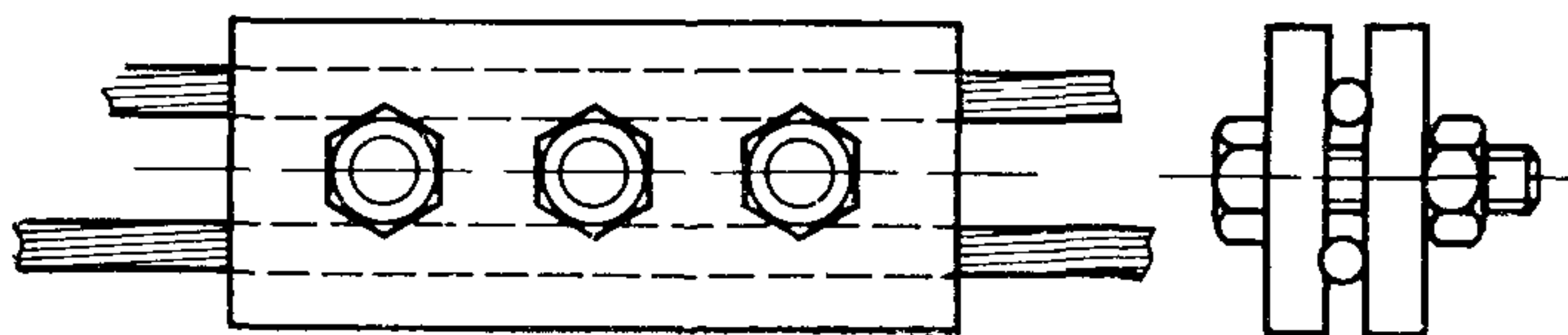


Рис. 10.46. Сращивание концов стального каната при помощи клеммы из двух плашек

ности срустка и в месте перегиба плотно прижимают к бандажу. В промежутках между центральным и крайними бандажами накладывают два средних бандажа из 10—15 витков перевязочной проволоки. На выходе из-под средних бандажей проволоки каната перегибают к середине срустка, прижимают в месте перегиба к бандажу, надпиливают напильником и обламывают.

При всех видах соединений канатов их оголенные участки, стальную гильзу, клемму и срусток проволок покрывают лаком «Кузбасс» или битумным лаком № 177. Затем срусток канатов (исключая металлическую клемму) обматывают тремя—пятью слоями липкой пластмассовой ленты. Ленту наматывают с 50%-ным перекрытием с заходом на оболочку канатов на 20—25 мм.

Монтируемые концы кабелей отводят от каната и с плавным изгибом укладывают параллельно друг другу на расстоянии 100—150 мм от каната. Муфту кабеля монтируют обычным способом.

В местах обреза перемычек на кабель и канат наматывают три—пять слоев липкой или сухой пластмассовой ленты шириной 20—25 мм, поверх которой накладывают бандажи из четырех—пяти витков стальной перевязочной проволоки диаметром 1,5 мм.

На расстоянии 30—50 мм от концов муфты кабель крепят к канату подвесами из оцинкованной стали. Под подвесами на оболочку кабеля наматывают пластмассовую ленту толщиной 0,15—0,2 мм, шириной, превосходящей ширину подвеса на 10—15 мм.

Канат подвесного кабеля за-

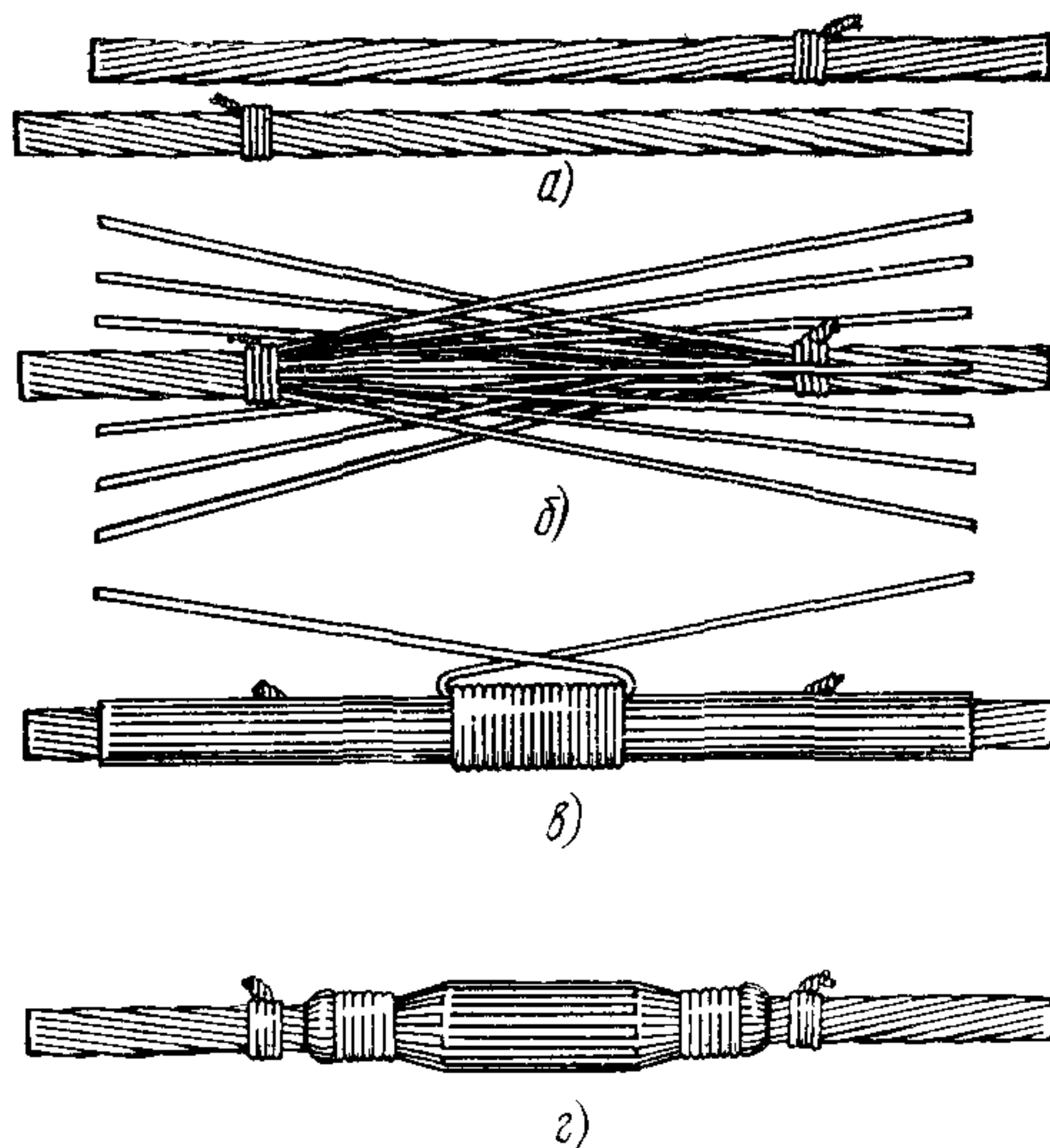


Рис. 10.47. Соединение стального каната бандажным способом:

*а* — наложение бандажей на концах сращиваемых канатов; *б* — разборка проволок и раскладка их поочередно справа и слева одна возле другой по окружности каната; *в* — наложение центрального бандажа и загибание на него концов проволок; *г* — наложение боковых бандажей с заделкой концов проволок

земляют в начале и конце линии, на кабельных опорах, а также на промежуточных опорах через каждые 250 м

Заземляющий провод подключают к канату при помощи клеммы или посредством пайки с концом стальной перевязочной проволоки диаметром 1—1,5 мм, плотно намотанной и закрепленной на канате на длине 50—60 мм. Оголенные участки каната и намотанной на него проволоки обматывают липкими пластмассовыми лентами

Пайка заземляющего провода допускается непосредственно к свободному концу троса, закрепленному на опоре оконечной заделкой

## 10.18. Монтаж кабелей, проложенных по внутренним и наружным стенам зданий

Следует помнить, что степень аккуратности монтажа, прямолинейности и четкости линий проложенных кабелей и муфт на фасаде отражается на общем архитектурном облике зданий. Здесь не допускаются отклонения от прямолинейности, волнистость кабеля, чрезмерное выпячивание муфт, заметные неровности самой муфты, ее запайки или заварки и т. д.

После разметки и разделки концов кабелей их снимают по обе стороны от места сращивания с трех-четырёх скреп и укладывают так, чтобы фиксировалось расстояние между обрезами оболочек. Муфту монтируют обычным способом и, если позволяет материал стен (штукатурка, кирпич), укладывают в штробу. Кабель закрепляют на скрепах, с которых он был временно снят. Строительным гипсом подправляют поврежденную при монтаже муфты штукатурку.

Монтаж распределительных кабелей в пластмассовых оболочках с числом пар до 100 включительно, проложенных внутри сухих помещений, допускается выполнять упрощенным способом, без сварки. Части муфт между собой и с оболочкой кабеля соединяются в этом случае намоткой на стыки четырьмя—шестью слоями липких пластмассовых лент соответствующих по материалу оболочкам монтируемых кабелей. Участки намотки предварительно зачищаются ножом.

Монтаж кабелей в пластмассовой оболочке с числом пар до 20 включительно на стенах внутри сухих помещений допускается производить без муфт, обматывая смонтированный сросток четырьмя—шестью слоями липких лент, соответствующих материалу оболочки монтируемых кабелей.

## 10.19. Монтаж стационарных разветвительных муфт

Стационарные разветвительные муфты могут располагаться как горизонтально, так и вертикально.

На вводимых в шахту из канализации кабелях в свинцовой или в стальной гофрированной оболочке стационарные разветвительные муфты должны быть свинцовыми, состоящими из корпуса и коробки (оголовника) со свинцовыми патрубками «пальцами» (рис. 10.48).

На вводимых в шахту кабелях в полиэтиленовой оболочке стационарные разветвительные муфты должны быть полиэтиленовыми с полиэтиленовыми же патрубками «пальцами».

На кабелях в свинцовой, стальной гофрированной и полиэтиленовой оболочках допускается применение вертикальных свинцовых или полиэтиленовых разветвительных стационарных муфт без патрубков «пальцев» (рис. 10.49) с вставленной в корпус прокладкой с отверстиями для пропуска кабелей 100×2, уходящих в кросс. Пространство над прокладкой в верхней части муфты заливается массой МКС, битумным (МБР) или эпоксидным (ЭТЗК) компаундом.



Из стационарных разветвительных муфт к защитным полосам и рамкам СЛ, как правило, выводятся кабели 100×2 типа ТСВ с поливинилхлоридной изоляцией жил и оболочкой. Допускается применение для этих целей кабелей 100×2 типа ТПВ с полиэтиленовой изоляцией жил и в поливинилхлоридной оболочке но в этом случае расшивки на кроссах у защитных полос и рамок СЛ должны обматываться поливинилхлоридной лентой (пленкой). Разрешает

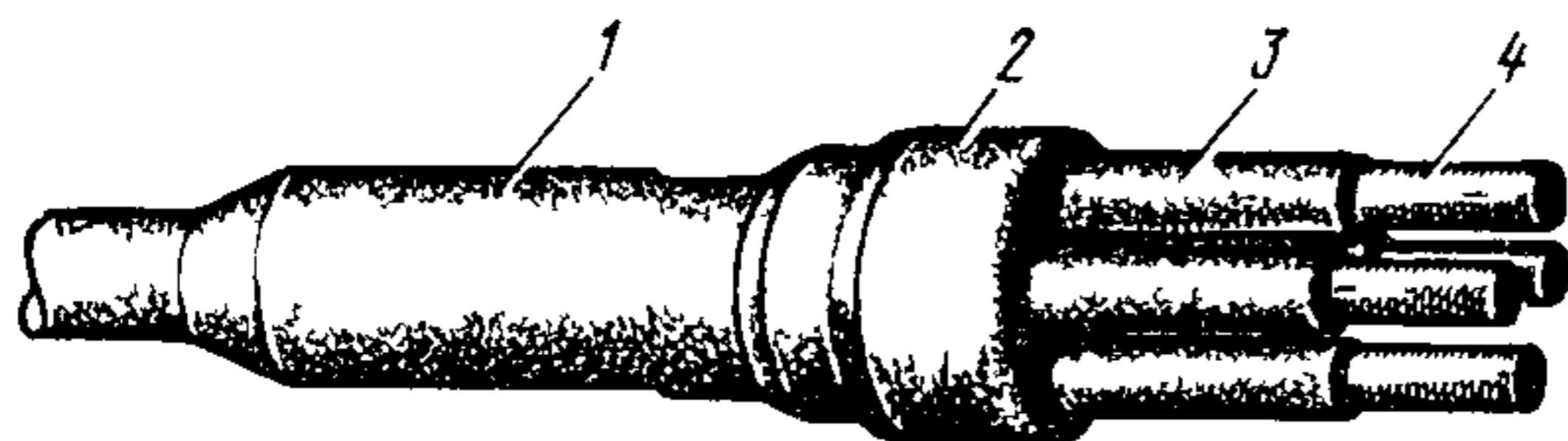


Рис 1048 Стационарная разветвительная свинцовая муфта

1 — корпус, 2 — оголовок 3 — патрубки, 4 — кабели из кросса

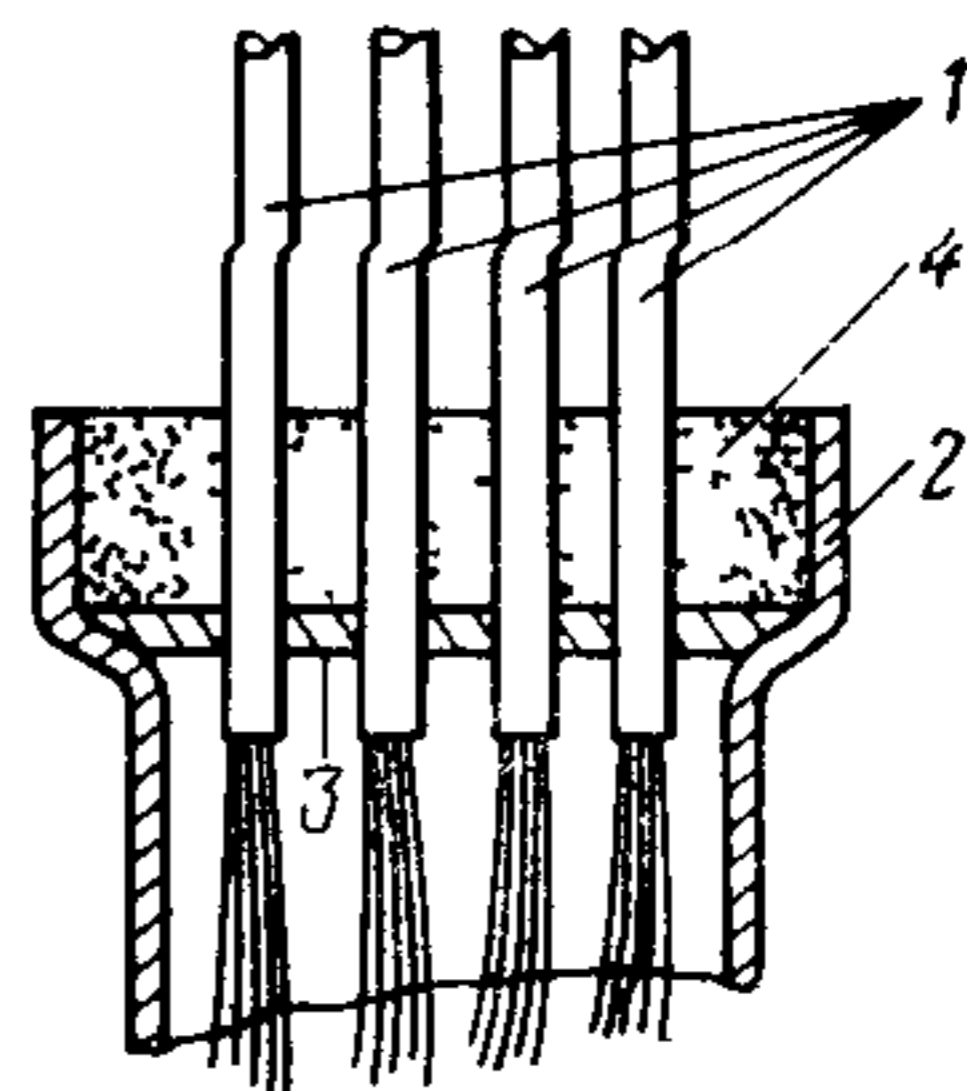


Рис 1049 Разветвительная стационарная муфта без патрубков

1 — кабели из кросса 2 — корпус вертикальный стационарной разветвительной муфты 3 — прокладка 4 — заливка мас- сон (МКС МБР ЭТЗК)

ся также применение для этих целей кабелей 100×2 типа ТПП с полиэтиленовой изоляцией жил и в полиэтиленовой оболочке, но обматывать в этом случае поливинилхлоридной лентой (пленкой) надлежит не только участки расшивок у защитных полос и рамок СЛ, а все отдельные кабели и их пакеты прокладываемые в помещении кросса, от места ввода в последний.

При монтаже свинцовых разветвительных стационарных муфт оболочки 100 парных кабелей в поливинилхлоридных оболочках (ТСВ ТПВ) зачищают ножом и вводят в «пальцы» коробки так, чтобы обрезы оболочек выступали из «пальцев» внутрь и входили в коробку на 30—35 мм. Концы «пальцев» и прилегающие к ним участки оболочек 100 парных кабелей длиной 20 мм обматывают липкой поливинилхлоридной лентой. Коробку муфты с введенными в нее кабелями устанавливают в вертикальном положении (пальцами вниз) и заливают самотвердеющей пластмассой «стиракрил» или эпоксидно-тиоколовым компаундом типа ЭТЗК. Если из свинцовой муфты выводятся 100 парные кабели в полиэтиленовой оболочке (ТПП), то заливка может производиться только компаундом ЭТЗК.

При монтаже полиэтиленовых стационарных разветвительных муфт заливка пальцев должна производиться только компаундом ЭТЗК независимо от того, вводятся ли в «пальцы» кабели в поливинилхлоридной или в полиэтиленовой оболочке.

Для герметизации ввода 100 парных кабелей в «пальцы» оголовников стационарных разветвительных муфт при всех вариантах сочетания материалов оболочек кабелей и муфты допускается применение термоусаживаемых трубок с подклеивающим слоем изнутри длиной не менее 150 мм. Трубки предварительно (до ввода 100-парных кабелей в муфту) надеваются на «пальцы» оголовника или на каждый 100 парный кабель, а после ввода последнего сдвигаются так, чтобы середины трубок оказались над обрезами «пальцев». После равно-

мерного прогрева пламенем паяльной лампы или газовой горелки трубки сокращаются в диаметре, а подклеивающий слой расплавляется (рис. 10.50).

При наличии такой возможности вместо заливки компаундом или использования термоусаживаемых трубок полиэтиленовые «пальцы» стационарных разветвительных муфт можно сваривать с полиэтиленовыми оболочками 100-парных кабелей одним из известных способов.

После герметизации ввода кабелей коробку муфты с кабелями устанавливают в рабочее положение и сращивают жилы линейного и 100 парных кабелей.

Смонтированный сросток плотно обматывают пластмассовой лентой, после чего экранные проволоки всех 100-парных кабелей соединяют скруткой. К свинцовой или стальной оболочке линейного кабеля припаивают медную проволоку диаметром 1,2 мм, конец которой скручивают и паяют со скруткой экранных

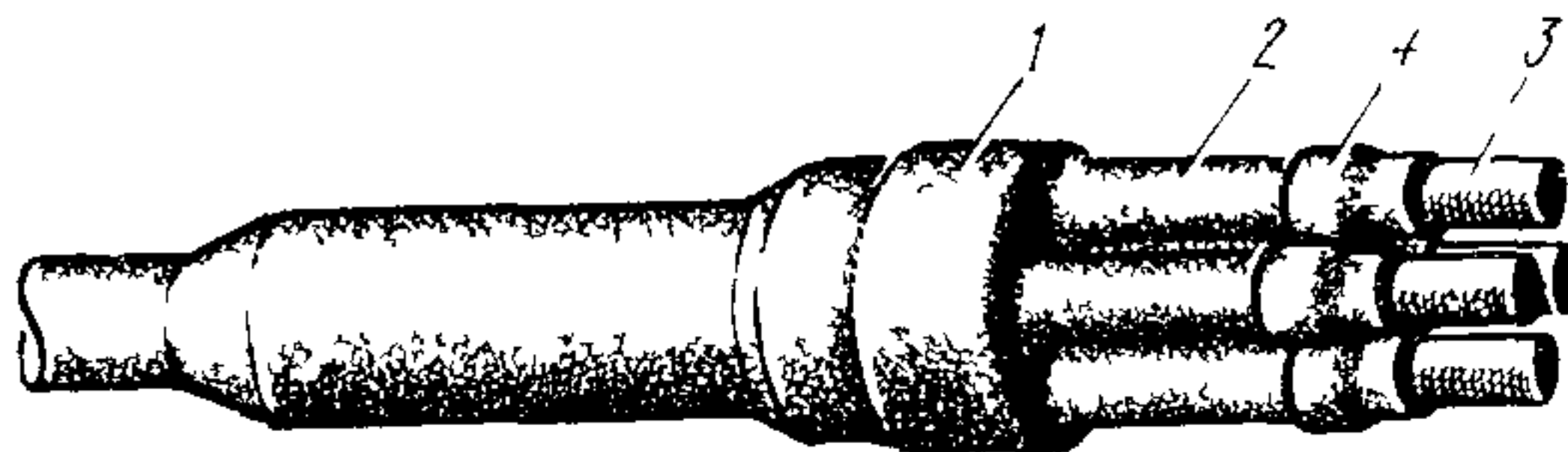


Рис. 10.50. Стационарная разветвительная муфта с наложением термоусадочных поясков на стыки патрубков с кабелями из кросса:

1 — оголовник муфты; 2 — патрубки (пальцы); 3 — кабели из кросса, 4 — отрезки термоусадочных трубок (пояски)

проволок. При полиэтиленовой оболочке у линейного кабеля его экранные проволоки соединяют со скруткой экранных проволок 100-парных кабелей. На сросток надвигают корпус муфты, вдвигают его в коробку и при свинцовой оболочке паяют с коробкой и оболочкой припоем ПОССу-30. Если линейный кабель имеет полиэтиленовую оболочку, то после монтажа сростока обмотки его лентой и соединения экранных проволок корпус муфты сваривают с коробкой и с полиэтиленовой оболочкой линейного кабеля. При монтаже стационарных разветвительных муфт на кабелях в стальной гофрированной оболочке оголенный участок последней на стыке со свинцовой муфтой должен быть изолирован намоткой не менее пяти—семи слоев липкой полиэтиленовой, а поверх нее — поливинилхлоридной лент.

## 10.20. Монтаж пупиновских ящиков и муфт

Для пупинизации кабелей городских телефонных сетей применяются ящики с катушками индуктивности (пупиновские ящики)

Ящики с катушками индуктивности в количестве до 100 пар устанавливаются непосредственно на дно колодца. Для установки 200 парного ящика в колодце пробивается дно, отрывается приямок и устанавливается бетонный стакан с бетонным основанием. После установки ящика в приямок место стыка ящика с дном колодца заделывается цементным раствором

В котлованах, при весе ящика до 100 кг, устраивают под него основание толщиной 100 мм из щебня или гравия; при весе более 100 кг — той же толщины из бетона. Перед установкой ящика с катушками индуктивности его внутренняя камера проверяется на герметичность избыточным давлением осушенного воздуха 29,4 кПа (0,3 кгс/см<sup>2</sup>) в течение 4 ч

Убедившись в герметичности внутренней камеры, снимают наружную чугунную крышку, очищают от вазелина внутреннюю крышку, расплавляют ее по

периметру и снимают. Монтаж пупиновских ящиков может выполняться как с помощью стабкабелей, так и с непосредственным вводом пупинизируемого кабеля. Ящики с катушками индуктивности могут применяться как для полной, так и для частичной пупинизации кабелей.

Если пупинизируются все пары, то концы кабелей соединяются со стабкабелями в соединительных муфтах (рис 10 51а).

Если число пупинизированных пар кабеля превышает емкость одного ящика, то каждый конец кабеля соединяют в отдельной разветвительной муфте с двумя стабкабелями — по одному от каждого ящика (рис 10 51б). Если в кабеле пупинизируется только часть пар, то на нем монтируется трехпалая разветвительная муфта, в которой два пальца предназначены для стабкабелей входа и выхода пупиновского ящика, а третий — для непупинизируемых транзитных пар (рис 10 51в).

При полной и частичной пупинизации кабеля допускается совмещение в одном стабкабеле (удвоенной емкости) всех пар входа и выхода пупиновского ящика. В этом случае на кабеле монтируется двухпалая разветвительная муфта (рис 10 51г) и в ней пары стабкабеля, включенные на вход катушек индуктивности, соединяются со стороной «А» кабеля, а включенные на выход катушек — со стороной «Б». Сращивание жил стабкабеля с выводами катушек индуктивности выполняется скруткой с последующим изолированием их бумажными гильзами и перевязкой пар гильз нитками.

Соединенные жилы выкладываются по периметру внутреннего ящика; сrostок жил закрывается кабельной бумагой для предохранения от соприкосновения его с корпусом. В случае, когда пупинизируемый кабель входит в колодец из нижних каналов трубопровода, как правило, следует заводить в ящик с катушками индуктивности непосредственно пупинизируемый кабель без стабкабелей. При этом соединение жил кабеля с выводами катушек индуктивности выполняется так же, как и жил стабкабеля.

При частичной пупинизации транзитные (непупинизируемые) жилы также пропускаются в этом случае через ящик, где соединяются напрямую, помимо катушек индуктивности.

Если материалы оболочек пупинизируемого кабеля и стабкабелей различны, то применяются соответствующие переходные манжеты.

Внутренняя крышка ящика и место ввода кабеля запаиваются припоем ПОССу-30-2.

На корпусе ящика устанавливается чугунная крышка, пространство между внутренним ящиком и чугунным корпусом заливается через лючки чугунной крышки битумной массой, разопретой до 130—140°C.

## 10.21. Монтаж сборных муфт

Сборные муфты обычно монтируются на головном участке кабеля и чаще всего в шахте АТС или в станционном колодце.

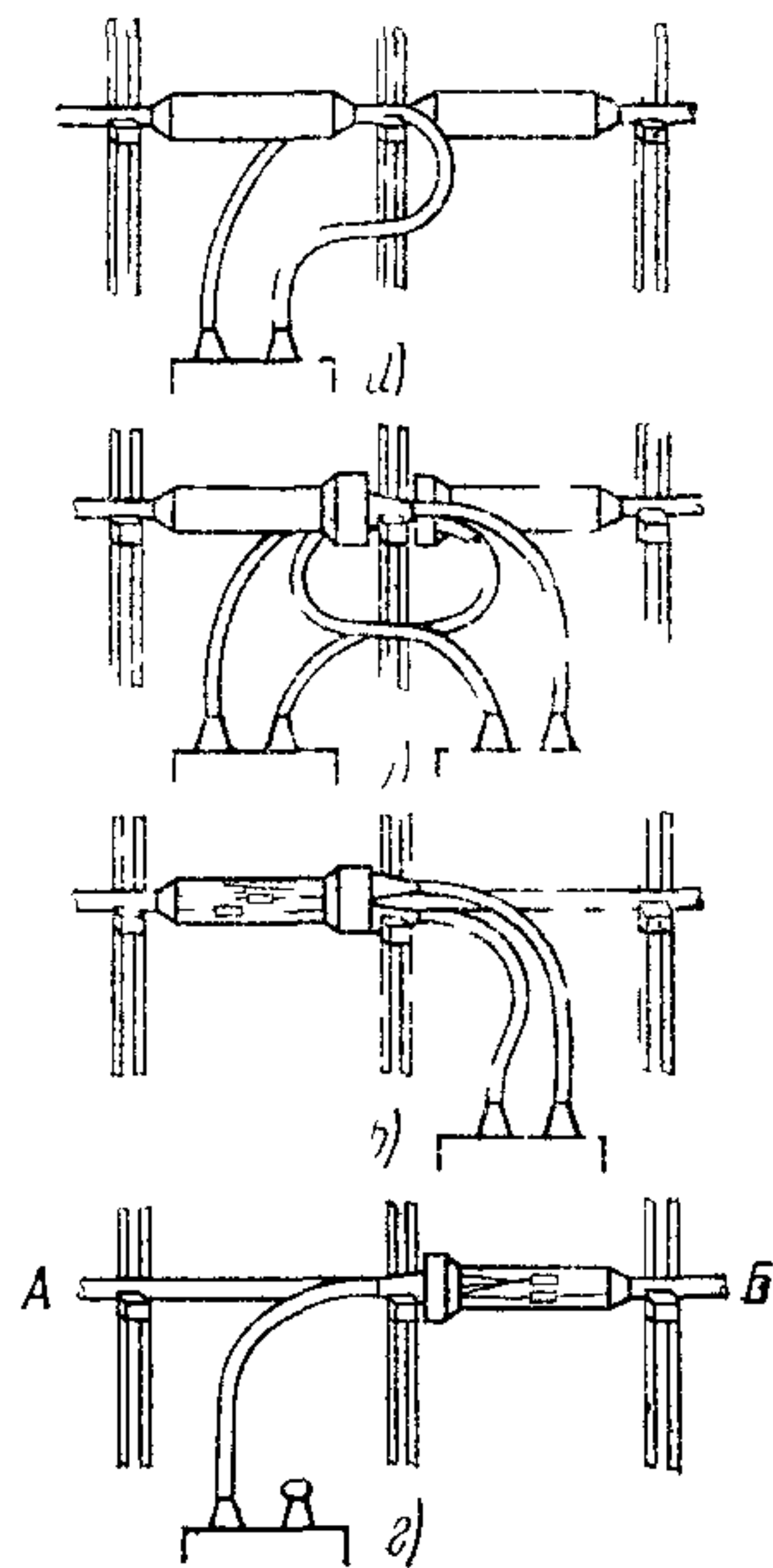


Рис. 10 51 Соединение пупиновских ящиков с линейными кабелями: а — соединительными муфтами; б — разветвительными муфтами с двумя патрубками (пальцами) каждая; в — разветвительной муфтой с тремя патрубками (пальцами); г — одним общим стабкабелем.

Соединение одноименных по нумерации на оконечных устройствах пар и жил в сборной муфте производится после их маркировки так называемой прозвонкой в обе стороны к оконечным кабельным устройствам. При этом одновременно проверяется исправность пар и жил.

Кабели прозванивают при помощи микрофонной трубки с последовательно соединенными микрофоном, телефоном и батареей гальванических элементов. Вместо микрофонной трубки удобно использовать гарнитуру телефонистки коммутатора. Один провод от микрофонной трубки подключают к батарее, соединенной со свинцовой оболочкой или с экранной проволокой кабеля в пластмассовой или стальной гофрированной оболочке. Вторым проводом от микрофонной трубки поочередно подключают к клеммам оконечного устройства или жилам кабеля в муфте.

Прозвонка кабелей с использованием микрофонных трубок или гарнитуры телефонистки позволяет иметь постоянную телефонную связь между спайщиками, производящими маркировку, — нумерацию пар. В случае потери связи спайщики включают микрофонные трубки на заранее условленную пару.

Прозвонку начинают с отбора пучка пар в сердечнике конца кабеля, включенных в одно оконечное кабельное устройство (защитную полосу, группу ра-

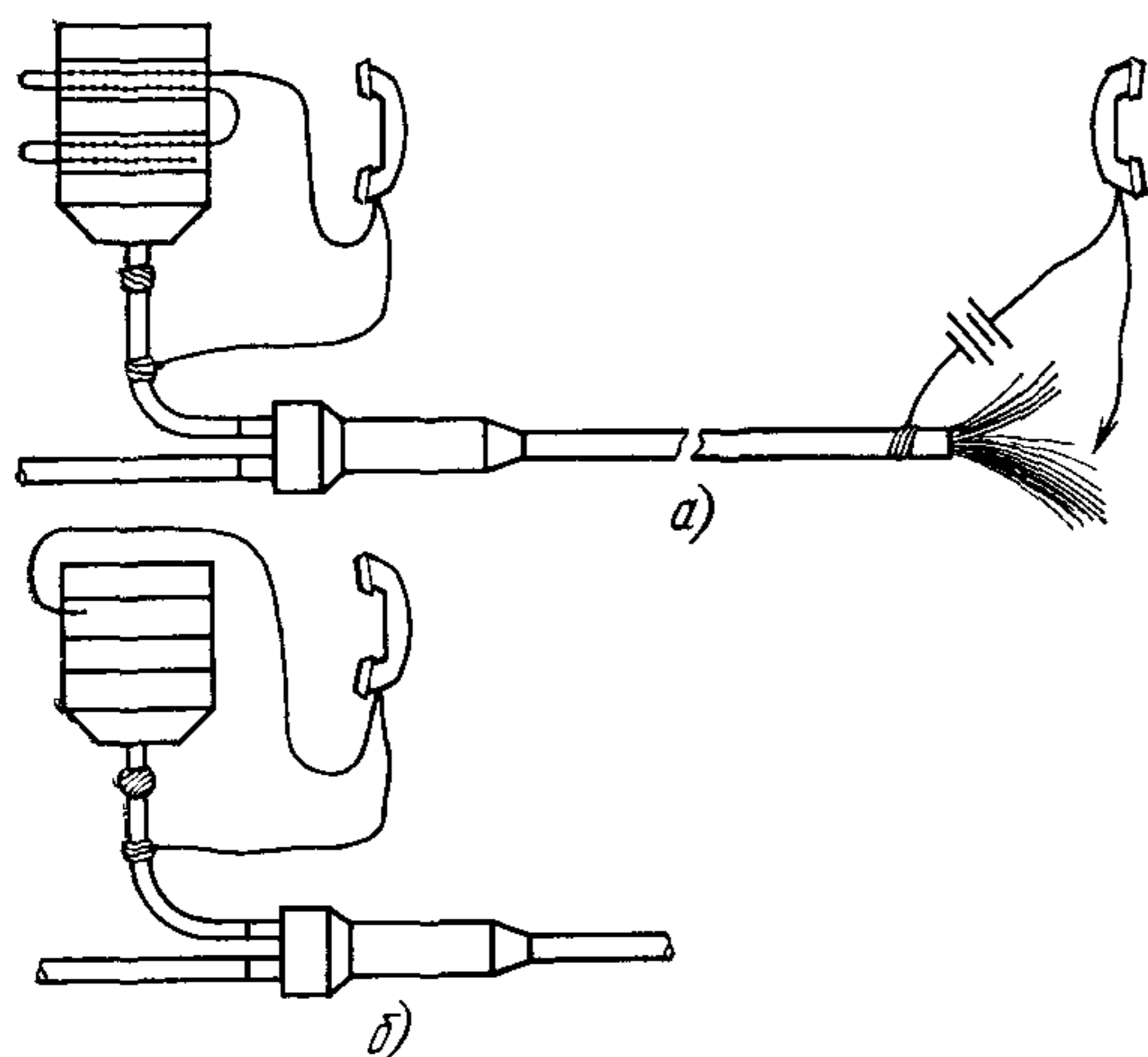


Рис. 10.52. Схема прозвонки кабеля в сборной муфте:  
*а* — отбор пучков пар, включенных в отдельные оконечные устройства; *б* — отбор конкретных пар и жил

мок с. л., бокс, распределительную коробку, кабельный ящик). Для этого клеммы оконечного устройства соединяют между собой медной проволокой (рис. 10.52*а*). Конец проволоки соединяют с одним из проводов микрофонной трубки, другой конец которой подключают к металлической оболочке кабеля или к экрану. На втором конце монтируемого кабеля к его металлической оболочке или экранной проволоке подключают один полюс источника питания (батарея сухих элементов); другой полюс батареи подключают к одному из проводов микрофонной трубки. Вторым проводом этой трубки подключают к ножу или отвертке и закрепляют его на них. На прозваниваемом конце кабеля, поочередно касаясь ножом или отверткой скрученных в пучки жил, спайщик отбирает пучки, в которые попали пары, включенные в прозваниваемое оконечное устройство, и в пучках отбирает группы нужных пар жил. Их распознают по щелчку в телефоне, прослушиваемому при касании соответствующих жил. В отобранных группах выполняют маркировку — нумерацию пар и жил. Для этого удаляют проволоку, соединяющую клеммы оконечного устройства, один провод от микрофонной трубки оставляют подключенным к металли-

ческой оболочке кабеля или к экранной проволоке, а другим проводом от микротелефона замыкают обе клеммы нулевой пары оконечного устройства (рис. 10.52б). На конце кабеля, последовательно касаясь оголенных концов жил в пучке, по щелчку в телефоне отбирают нужную пару жил. Далее на оконечном устройстве провод микротелефонной трубки подключают только к первой клемме нулевой пары и отыскивают на конце кабеля жилу «а» в паре. Одновременно касанием к общему пучку жил проверяется отсутствие сообщений этой жилы с другими. Затем проверяется правильность маркировки жилы «б». Аналогичным способом отыскивают и маркируют все пары и жилы включенные в оконечное устройство. Отобранные пары и жилы в порядке последовательности их номеров перевязывают в так называемой «косоплетке» (рис. 10.53). Пары жил в косоплетке перевязывают отрезком изолированной жилы кабеля. При вязке пар в косоплетке принят ряд условностей, характеризующих состояние прозваниваемых пар и жил:

все исправные пары вяжутся обычным образом,

несоответствие установленному порядку в расцветке изоляции жил или «а» и «б» отмечается укорачиванием жилы «а» в косоплетке;

обрыв одной жилы в паре отмечается свертыванием конца ее в колечко,

короткое замыкание жил пары отмечается свертыванием в петлю вместе концов обеих жил,

обрыв обеих жил пары (пару не удалось обнаружить) отмечается вязыванием в косоплетку отрезка пары жил, такой же отрезок закладывается вместо пар, жилы которых сообщаются с жилами других пар, с металлической оболочкой или экраном. Неисправная пара в последнем случае выводится в отдельный пучок для последующей проверки,

наличие в косоплетке жилы «а» из одной пары, а «б» — из другой указывает на так называемую разбитость пар.

После перевязки десяти пар в косоплетке ее свертывают спиралью и начинают новую. Косоплетки десятков пар в последовательном порядке их номеров вяжут в пределах сотни во вторичную косоплетку десятков. Аналогичным образом можно вязать третичную косоплетку сотен. Вместо вязки в косоплетку сотен можно помечать намоткой витков проволоки, количество которых соответствует номеру сотни. Еще удобней применять специальные бирки с номерами сотен.

После прозвонки всех пар оконечного устройства и подвязки их к косоплеткам контролируют нумерацию пар повторной прозвонкой.

Пронумерованные и проверенные пары жил сращивают при строгом соблюдении их нумерации. Сращиваемые жилы перерезают в косоплетках так, чтобы в них оставались отрезки, позволяющие контролировать счет пар при сращивании. Правильность соединения жил проверяют с оконечных устройств контрольной прозвонкой.

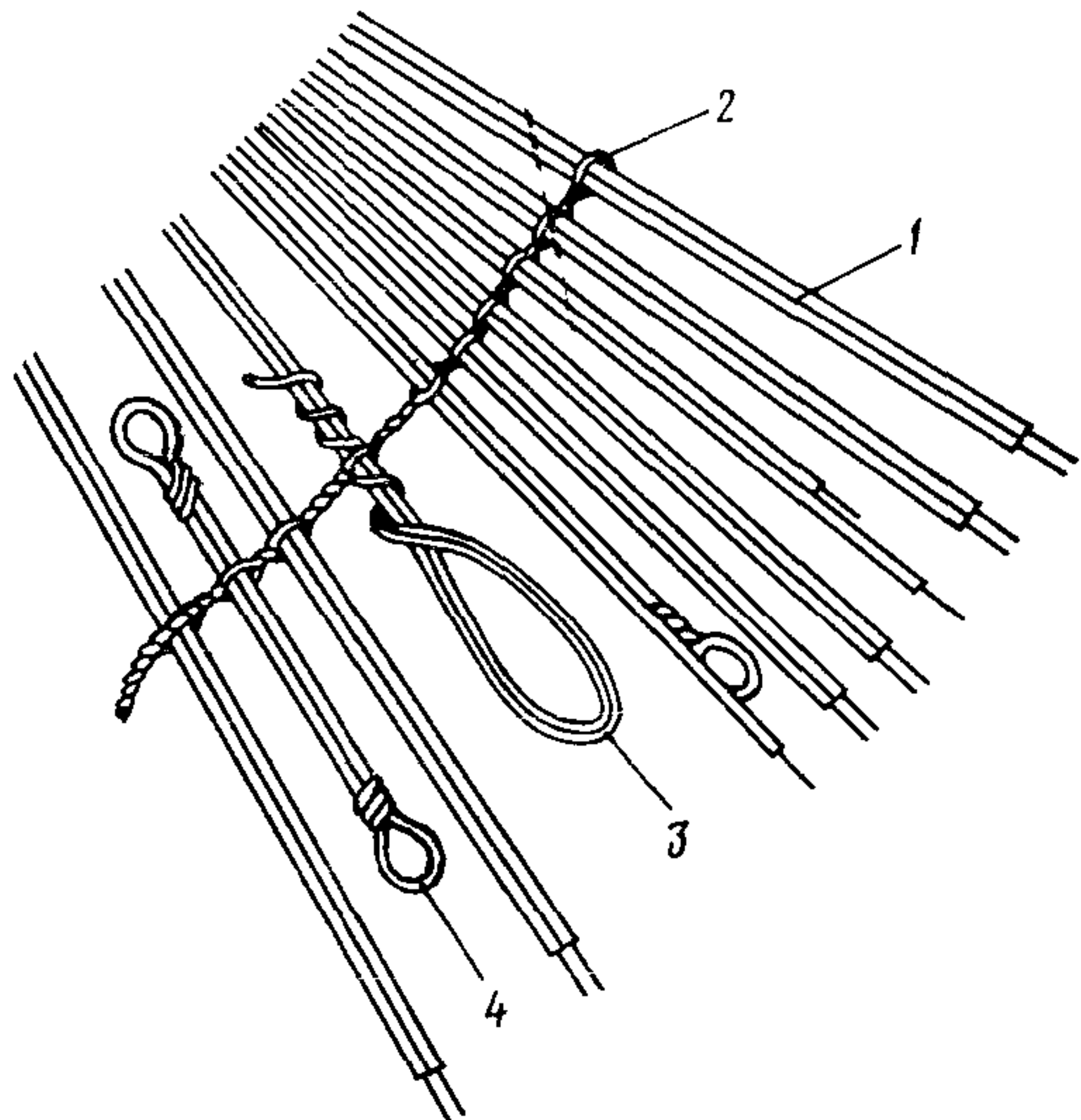


Рис. 10.53 Перевязка отобранных (занумерованных) пар в косоплетке:

1 — пара жил, 2 — проволочная перевязка, 3 — условная отметка жил замкнутых в паре накоротко (короткое), 4 — условное обозначение номера не обнаруженной при прозвонке пары.

## 10.22. Ремонт оболочек кабелей и муфт

Способ ремонта оболочек кабелей и муфт определяется характером повреждения.

Мелкие трещины, щели, проколы, порезы свинцовых оболочек устраняют пайкой припоем ПОССу-30 со стеарином.

Значительные отверстия в свинцовой оболочке ремонтируют заплатами, вырезаемыми из рольного свинца или обрезка свинцовой оболочки. Края заплаты должны перекрывать отверстие на 8—10 мм. Заплату накладывают на зачищенную оболочку поверх отверстия, выгибают по форме оболочки, подбивают деревянным молотком, закрепляют припайкой в трех-четыре точки и припайвают по всему параметру к оболочке.

Трещины и отверстия в свинцовых муфтах устраняют аналогичным способом.

Вмятины свинцовых оболочек и муфт, если они имеют значительные размеры по глубине и площади, должны быть выправлены.

Небольшие вмятины устраняют легкими ударами молотка по выпуклым местам и запайкой углублений. При значительных деформациях оболочки в центре углубления припайвают медную проволоку диаметром 3 мм, длиной 0,3—0,4 м или прутки припоя достаточной длины. Натяжением проволоки или прутка выпрямляют вмятину. Если этим способом не удастся выправить оболочку, то ее разрезают по оси кабеля на длине 200—300 мм, выправляют и тщательно запаивают. Аналогичными способами выправляют помятые свинцовые муфты. Незначительные повреждения полиэтиленовых оболочек и шлангов (трещины, проколы, раковины) устраняют наплавлением полиэтиленовой ленты через стеклоленту или полиэтиленового прутка в струе горячего азота. Значительные отверстия ликвидируют полиэтиленовыми заплатами, вырезаемыми из обрезков оболочки кабеля. Заплату нагревают и накладывают на зачищенную оболочку поверх места повреждения, прижимают отрезком резины и дают остыть. Поверх изогнутой по форме оболочки заплата наматывают пять-шесть слоев полиэтиленовой ленты и два слоя стеклоленты. Заплату прогревают и сваривают. Допускается приваривать заплату по ее периметру полиэтиленовым прутком, нагреваемым струей горячего азота.

Обнаруженные утечки воздуха в местах сварки ликвидируются дополнительной проваркой, наплавлением полиэтиленовой ленты или полиэтиленового прутка.

Трещины и порезы в поливинилхлоридных оболочках и муфтах устраняют заваркой присадочным поливинилхлоридным прутком, нагреваемым струей горячего воздуха. При значительных отверстиях их ремонтируют заплатой, вырезаемой из поливинилхлоридной оболочки и привариваемой к оболочке присадочным прутком.

Для устранения мелких повреждений в стальной гофрированной оболочке удаляют полиэтиленовый шланг вокруг места повреждения. Стальную оболочку очищают от битума, зачищают и залуживают. Место повреждения замазывают припоем ПОССу-30. Значительные отверстия в стальной оболочке заделывают заплатой, вырезаемой из стальной оболочки такого же кабеля. Залуженную заплату накладывают на предварительно залуженную стальную оболочку поверх отверстия и оплавляют по всему периметру. Полиэтиленовый шланг над местом пайки оболочки заваривают полиэтиленовой заплатой.

На кабельных линиях, содержащихся под воздушным давлением, ремонт оболочек кабеля производят после прекращения подачи воздуха и полного удаления из кабеля избыточного давления воздуха по всей длине линии.

## 10.23. Вскрытие и демонтаж муфт

Для вскрытия свинцовых муфт их швы расплавляют. Предварительно под муфту подставляют металлический противень или лист для сбора припоя. Места чашек нагревают пламенем паяльной лампы или газовой горелки до приобрете-

ния припоем пластичного состояния. Затем гладилкой или ножом удаляют припой с места пайки.

В поперечно разрезном корпусе муфты первоначально распаивают поперечный шов и один из конусов. Сразу же после удаления припоя распаянную полумуфту слегка поворачивают в одну и другую сторону вокруг оси кабеля и сдвигают со сросстка. Затем распаивают второй конус муфты и сдвигают вторую полумуфту.

В продольно разрезном корпусе первоначально распаивают продольный шов и раздвигают края муфты. Затем распаивают оба конуса муфты. Муфту раскрывают по продольному шву и снимают со сросстка.

На свинцовых муфтах с зачеканенными конусами последние первоначально распаивают, затем отгибают и выпрямляют зачеканенные крошки, после чего муфту сдвигают со сросстка.

Вскрытие разветвительной муфты начинают с распайки поперечного шва между коробкой и цилиндрической частью муфты. Далее распаивают конус цилиндрической части муфты и сдвигают ее со сросстка. «Пальцы» муфты, как правило, не распаивают.

Перед вскрытием полиэтиленовых и поливинилхлоридных муфт участки сварки тщательно прогревают горячим воздухом от пламени газовой горелки или паяльной лампы. Для этого над вскрываемой муфтой устанавливают козырек из фанеры или картона, а паяльную лампу размещают под муфтой. Нагретые участки сварки осторожно прорезают ножом, и детали муфты сдвигают со сросстка.

Защитные чугунные муфты перед вскрытием укладывают на козлы и очищают от земли и грязи. Под муфту устанавливают противень. Открывают крышку люка верхней полумуфты. Муфту несколько наклоняют над противнем, обеспечивая сток кабельной массы при нагреве. Затем ее нагревают и, по возможности наклоняя, выливают кабельную массу. От нижней полумуфты отделяют обе накладки и верхнюю полумуфту. Свинцовую муфту дополнительно нагревают и ветошью снимают с нее кабельную массу. Остатки массы стирают смоченной бензином чистой ветошью.

После вскрытия муфты, удаления экранных лент и тоясной изоляции отбирают искомые пары, сдвигая гильзы и при необходимости раскручивая скрутки. Производят необходимые операции и восстанавливают муфту. При демонтаже кабеля муфты вырезают, а концы кабелей запаивают, заваривают или герметизируют иным способом (например, колпаками из термоусаживаемых материалов).

## 10.24. Замена пролетов действующего кабеля

Замена пролетов действующего кабеля может производиться при повреждении всех или части его пар, а также в связи с необходимостью изменения емкости, трассы кабеля или схемы сети на определенном участке в процессе ее реконструкции.

Если в подлежащих замене пролетах все связи (например, вследствие аварии) вышли из строя, то на границах заменяемого участка вырезаются муфты и пролет поврежденного кабеля вытягивается из канала, а в освободившийся канал затягивается новый кабель. Вытягивание старого кабеля должно производиться с одновременным затягиванием заготовочного каната, крепящегося к концу вытягиваемого кабеля.

Если в подлежащих замене пролетах старого кабеля часть связей не вышла из строя и продолжает действовать, то замена может производиться

а) с полным одновременным прекращением действия связей, проходящих по этому кабелю на все время, требуемое для замены пролета,

б) с кратковременным прекращением действия связей последовательно, пара за парой, одновременно лишь для одного абонента. Этот способ условно называют переключением без перерыва действия связей. По варианту а) после выключения кроссировок на кроссах (установкой изоляционных прокладок) и в рас-

пределительных шкафах кабель на границах подлежащего замене участка обрывается и старый пролет кабеля заменяется новым. Дальнейшая работа может вестись усиленным составом в три звена для максимального сокращения сроков восстановления связи (рис. 10.54) или в два звена (рис. 10.55) с несколько большими затратами времени. В первом случае три звена ведут одновременно про-

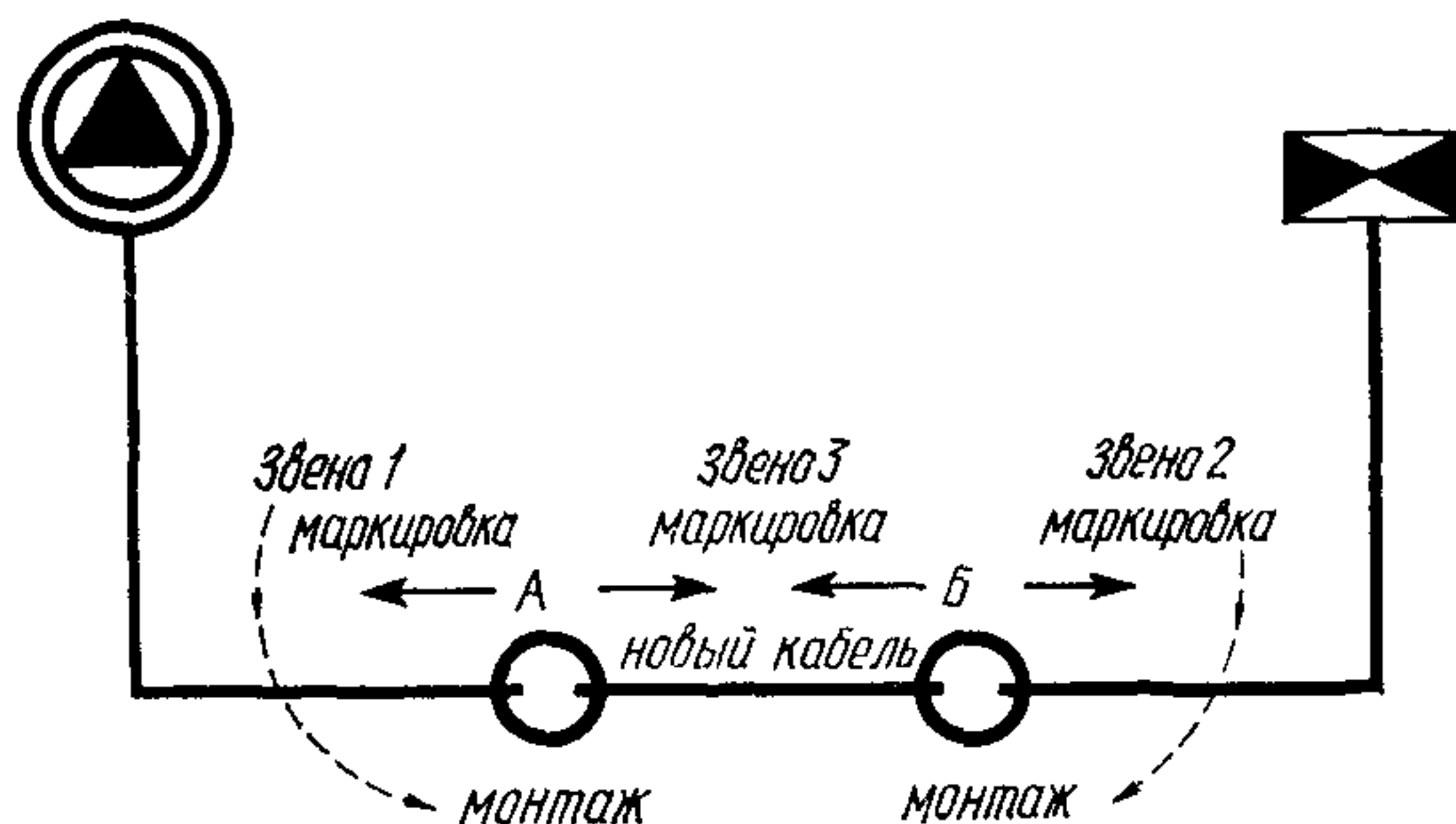


Рис. 10.54. Замена пролета тремя звеньями монтажников

вержу и маркировку (нумерацию) конца старого кабеля в сторону станции, конца старого кабеля в обратном направлении и нового пролета кабеля с обоих концов. После окончания проверки и маркировки монтируются одновременно обе муфты «А» и «Б». После монтажа муфт, до их запайки или заварки, произво-

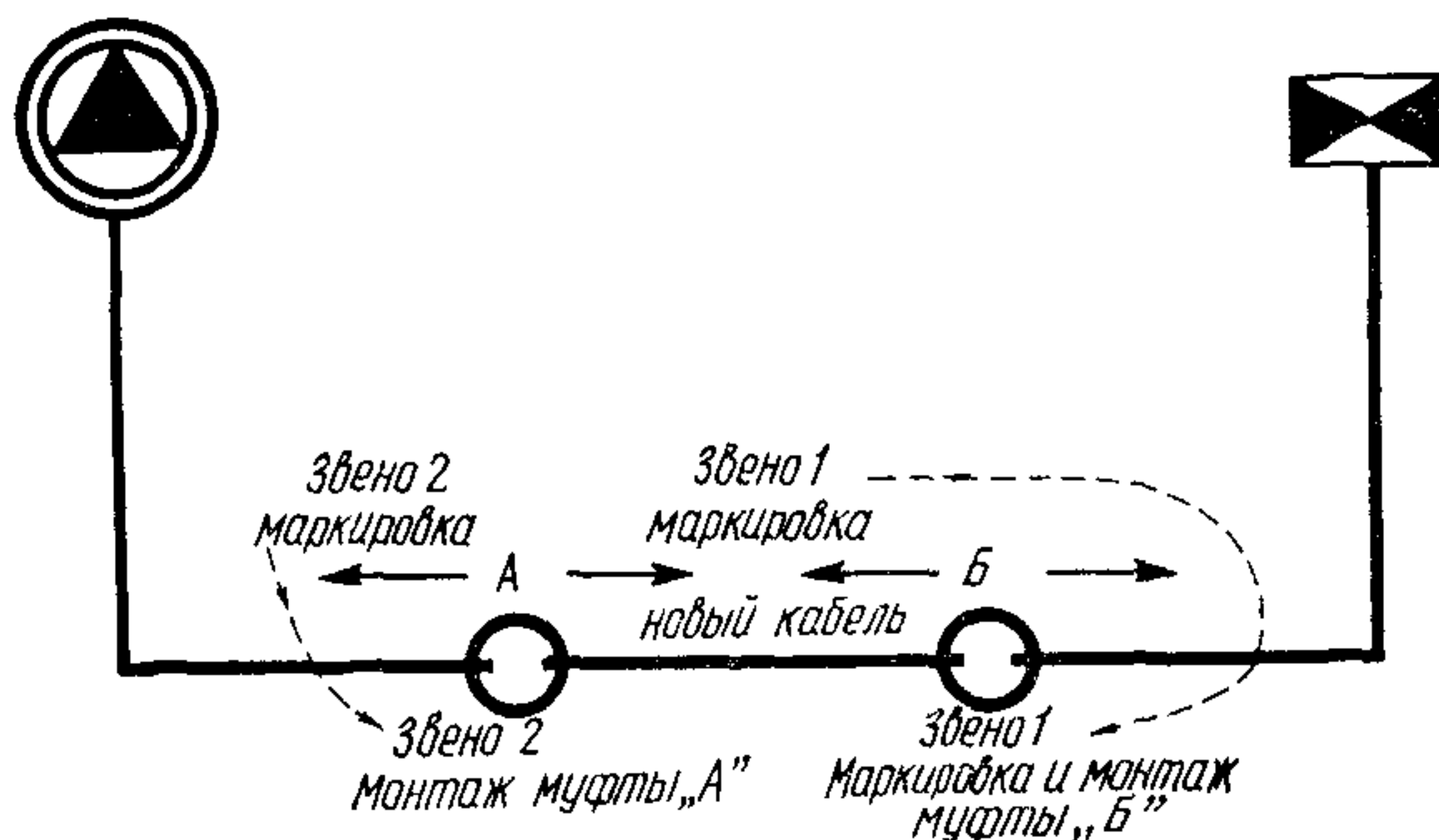


Рис. 10.55. Замена пролета двумя звеньями монтажников

дится контрольная проверка кабеля из конца в конец. При положительных результатах запаиваются (завариваются) муфты и включаются кроссировки.

Во втором случае одно звено из двух монтирует без маркировки муфту на одном из стыков старого кабеля с новым. В это же время второе звено ведет проверку и маркировку другого конца старого кабеля. После окончания монтажа муфты первое или второе звено проверяет и маркирует конец нового кабеля через смонтированную ранее муфту. Затем монтируется с маркированными жилами вторая муфта. До ее запайки (заварки) осуществляется сквозная контрольная проверка кабеля.



При замене пролета без перерыва действия связей — по варианту б) новый пролет кабеля затягивается в один из ближайших к старому свободных каналов. Кабель проверяется, пары и жилы на обоих его концах маркируются. На границах заменяемого участка вскрываются муфты. На обоих концах кабельной линии в последовательном порядке пар, начиная с нулевой, выключаются по одной

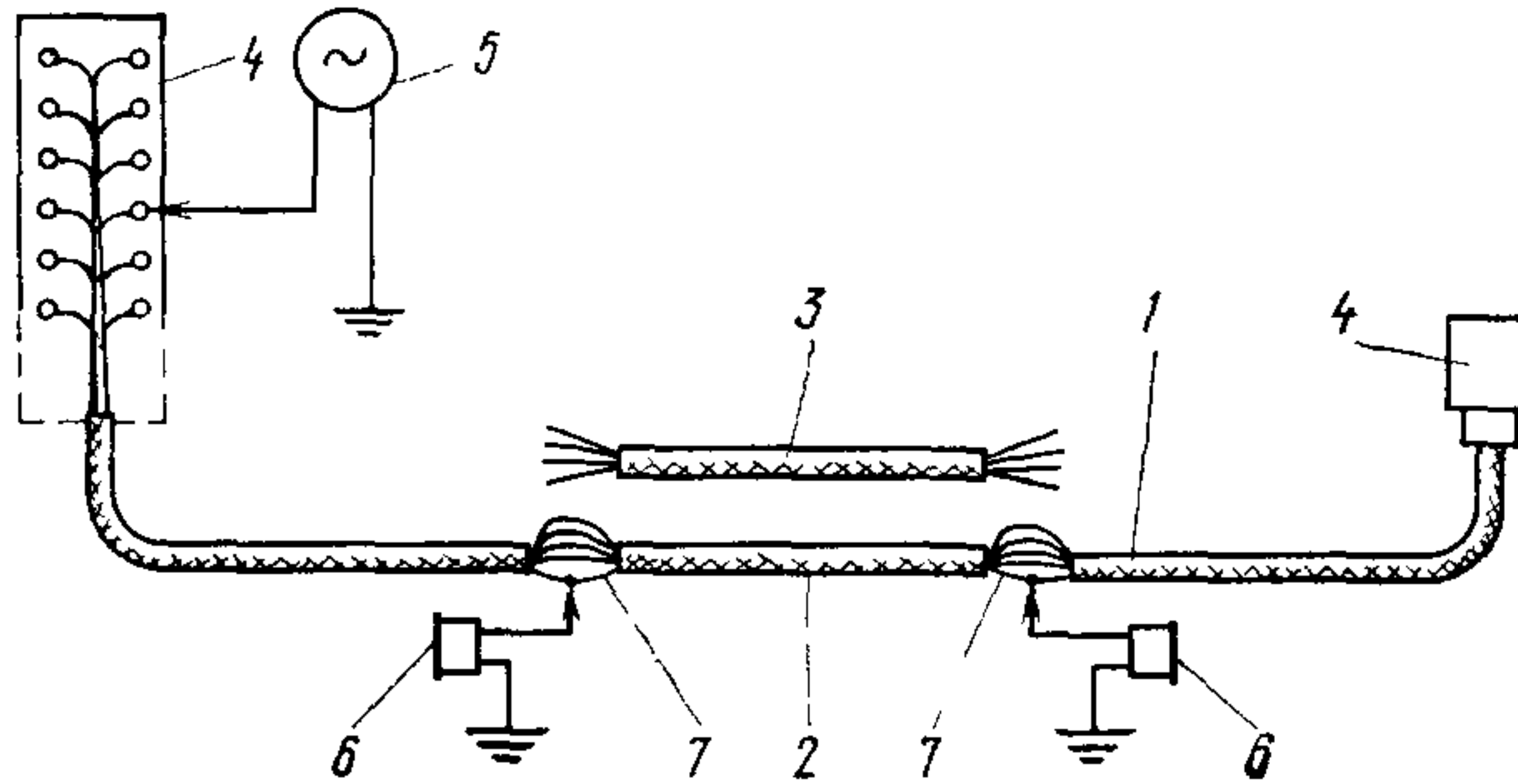


Рис. 10.56. Замена пролета без перерыва действия связей с попарным переключением и отбором пар при помощи генератора звуковой частоты:

1 — кабельная линия; 2 — заменяемый пролет кабеля; 3 — новый пролет кабеля для замены неисправного; 4 — оконечные кабельные устройства; 5 — генератор звуковой частоты; 6 — звуковые индикаторы (телефоны) со щупами; 7 — вскрытые муфты на границах заменяемого пролета

кроссировки и на пару подается генератор звуковой частоты. Одновременно в обеих вскрываемых муфтах эта пара по тону генератора отыскивается щупом и вырезается (рис. 10.56). После проверки она сращивается на обоих концах с соответствующей парой в новом пролете кабеля. После проверки из конца в

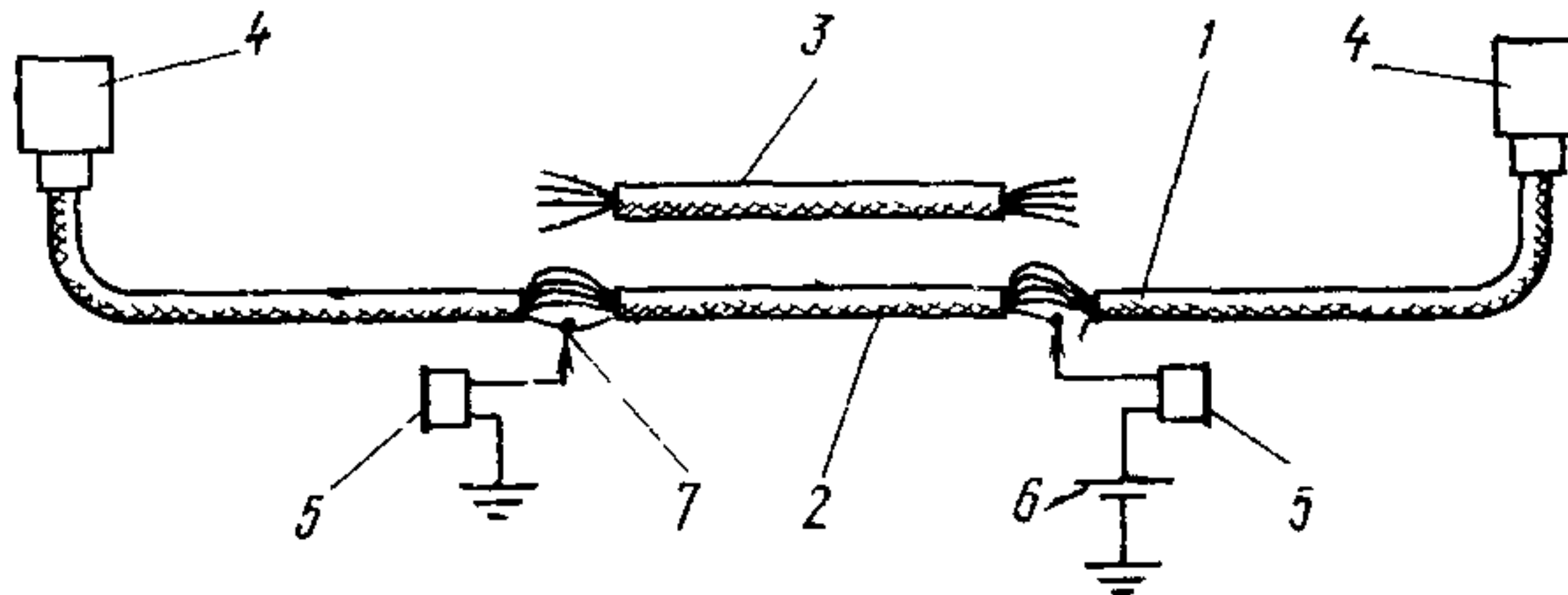


Рис. 10.57. Замена пролета с попарным переключением и отбором пар в заменяемом пролете при помощи телефонов и источника питания (батарея, генератор звуковой частоты):

1 — кабельная линия; 2 — заменяемый пролет кабеля; 3 — новый кабель для замены поврежденного; 4 — оконечные кабельные устройства; 5 — микрофоны; 6 — источник питания; 7 — щуп

конец линии на пару восстанавливаются кроссировки и связь восстанавливается, а монтажники приступают к индикации и переключению следующей пары. По одной из пар кабеля между монтажниками организуется служебная связь. Та-

ким образом переключаются все пары кабеля, после чего делается общая контрольная проверка действия связей и свободных пар, муфты запаиваются или завариваются, а освободившийся пролет старого кабеля извлекается из канала.

При отсутствии генератора звуковой частоты и щупа можно пользоваться обычными микротелефонными трубками с батареей сухих элементов достаточного напряжения (например, БАС-60). При этом выборка нужной жилы и пары в муфтах производится при помощи включенных в цепи микротелефонов иголки, лезвия, ножа, при помощи которых последовательно прокалывается или прорезается изоляция жил, и таким образом создается кратковременный электрический контакт с жилой.

Возможен и другой, упрощенный, вариант организации переключения без перерыва действия (рис. 10.57), когда в одной из муфт вырезается пара и по ней в сторону, противоположную станции, подается генератор звуковой частоты или к ней и оболочке (экрану) подключается батарея с микротелефоном. В другой муфте эта пара отыскивается щупом или микротелефоном и также вырезается. После проверки соответствия (пожилно) эта пара на обоих концах заменяемого участка соединяется с одной из замаркированных на концах пар нового пролета кабеля. Таким образом последовательно переключаются по одной все пары. Для облегчения и ускорения поиска вырезку пар в первой муфте следует производить в последовательном порядке их расположения в повивах кабеля.

## 10.25. Монтаж оконечных устройств линейных кабелей ГТС

К оконечным устройствам линейных кабелей ГТС относятся коробки распределительные  $10 \times 2$  типов КРТ и КРТП (КРО), устанавливаемые соответственно в неотопливаемых и отапливаемых помещениях,

кабельные ящики типа ЯКГ  $10 \times 2$  и  $20 \times 2$ , устанавливаемые на столбовых опорах (кабельных столбах), и  $10 \times 2$  на чердаках вблизи стоечных опор,

боксы кабельные телефонные типа БКТ  $10 \times 2$ ,  $20 \times 2$ ,  $30 \times 2$ ,  $50 \times 2$  и  $100 \times 2$ , устанавливаемые в распределительных телефонных шкафах на магистральных и распределительных кабелях ГТС,

защитные полосы, устанавливаемые на кроссах абонентских линий телефонных станций, состоящие из 25 парных секций, которые набираются по 4 шт. (100 пар) в одной вертикали для кроссов одинарной высоты, по 6 шт. (150 пар) для кроссов полуторной высоты и по 8 шт. (200 пар) для кроссов двойной высоты,

рамки  $40 \times 2$  и  $15 \times 2$  ( $10 \times 3$ ), устанавливаемые на кроссах соединительных линий телефонных станций для включения кабелей межстанционных связей.

## 10.26. Монтаж распределительных коробок $10 \times 2$

Монтаж (зарядка) распределительных коробок  $10 \times 2$  производится кабелями  $10 \times 2$  ( $5 \times 4$ ) преимущественно марок ТПП, ТППэл, но допускается и ТПВ, а в особо оговоренных проектом случаях — марки ТГ с бумагомассной изоляцией жил. Как правило, распределительные коробки должны заряжаться в мастерской куском кабеля заранее отмеренной длины, достаточной для прокладки до ближайшей разветвительной или соединительной муфты.

До нарезки кусков для зарядки коробок кабель в общей длине должен быть проверен на обрыв жил, сообщение их между собой и с экраном или металлической оболочкой.

Должно также быть проверено соответствие нормам сопротивления изоляции между жилами, между ними и экраном (оболочкой) и между клеммами планки коробки.

С куска кабеля, подлежащего включению в коробку, на длине 200—250 мм от конца, снимают оболочку и кабель вводят в стальную втулку коробки так,

чтобы обрез оболочки выступал на 3—5 мм за внутреннюю кромку втулки. Если кабель слишком свободно входит во втулку, то его на длине втулки обматывают несколькими слоями липкой пластмассовой ленты. На кабелях с пластмассовой оболочкой экранная лента обрезается у этой кромки, а экранная проволока загибается у обреза оболочки, заводится в щель между кабелем и внутренней поверхностью втулки, загибается на наружную поверхность последней, делает по ней два оборота и припаивается припоем ПОССу 30 2 (рис 10 58а). В коробках

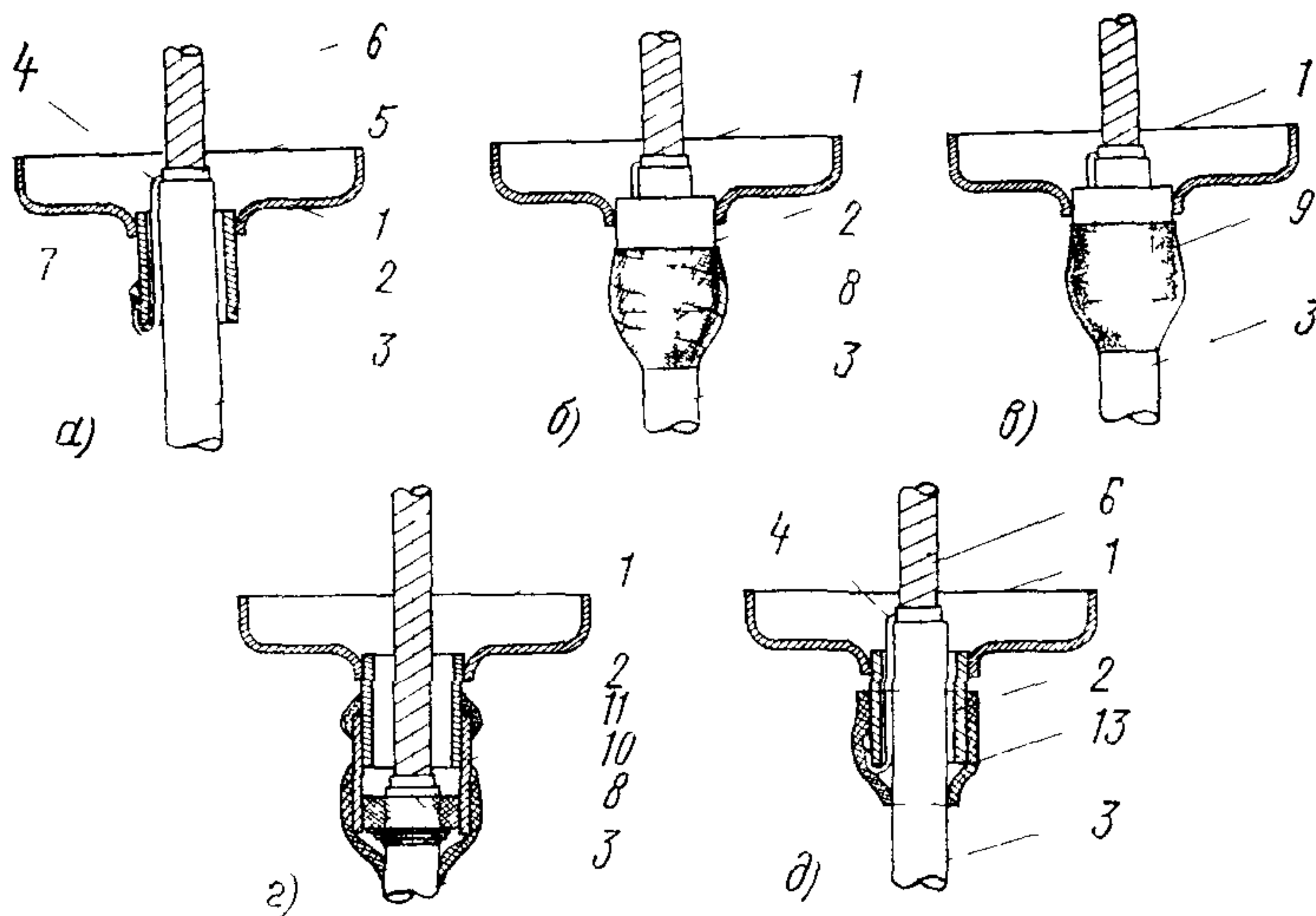


Рис 10 58 Ввод кабеля в распределительную коробку 10×2

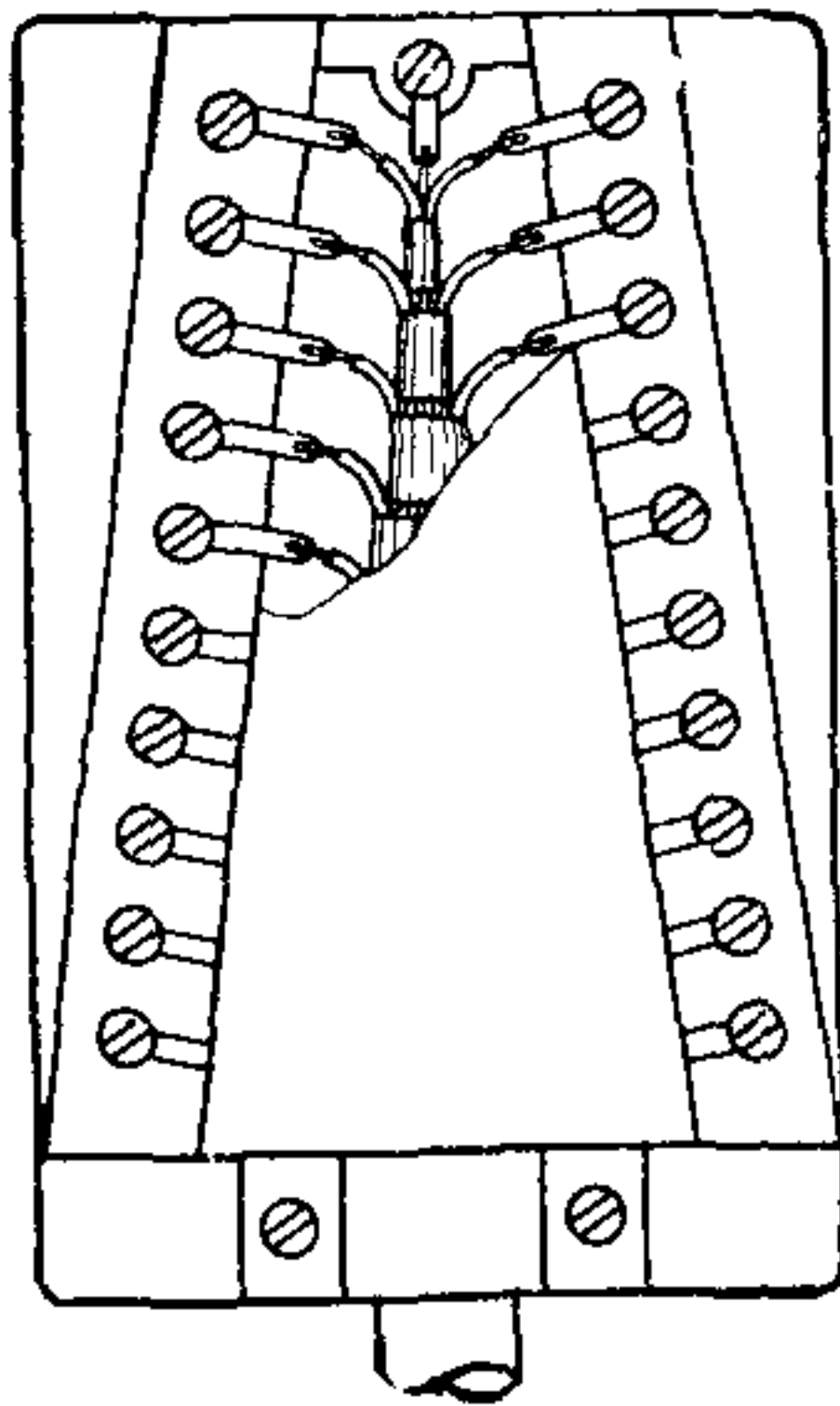
а — ввод во втулку кабеля с пластмассовой оболочкой, б — обмотка липкими пластмассовыми лентами, в — опайка кабеля в свинцовой или в стальной гофрированной оболочке, г — ввод во втулку кабеля, диаметр которого больше диаметра втулки, д — оформление ввода во втулку при помощи отрезка термоусаживаемой трубки

1 — корпус коробки, 2 — втулка, 3 — кабель, 4 — экранная проволока, 5 — экранная лента, 6 — сердечник кабеля, 7 — припайка экранной проволоки, 8 — обмотка липкими лентами, 9 — опайка свинцовой оболочки и втулки, 10 — отрезок свинцовой трубки (или свернутая свинцовая лента), 11 — припайка свинцовой трубки к стальной втулке, 12 — подмотка полиэтиленовой ленты, 13 — отрезок термоусаживаемой трубки (после усадки в результате прогрева)

типов КРТП и КРО экранная жила подключается к специально предназначенным для этой цели клеммам. На вводе в коробку участок кабеля в пластмассовой оболочке и стальная втулка, предварительно зачищенные и протертые бензином, плотно обматываются пятью — семью слоями липкой пластмассовой ленты (рис 10 58б), а кабели в свинцовой оболочке опайваются припоем ПОССу-30-2 (рис 10 58в). Если наружный диаметр вводимого кабеля больше внутреннего диаметра втулки, то на последнюю предварительно напайвают отрезок свинцовой трубки, а обрез оболочки кабеля доводят только до наружного края стальной втулки (рис 10 58г). Стык свинцовой трубки и кабеля обматывают или опайвают, как указано выше.

Заделка ввода во втулку распределительной коробки кабеля в пластмассовой оболочке может осуществляться при помощи отрезка термоусаживаемой трубки соответствующего диаметра и подклеивающего материала, предвари-

но надвинутой на конец кабеля. При фиксированном положении кабеля на участке его, примыкающий к втулке, подматывают полиэтиленовую ленту так, чтобы образовался плавный переход от кабеля к внешней поверхности втулки заподлицо с последней (рис 10 58д). Термоусаживаемая трубка с подклеивающим слоем надвигается на втулку до упора в корпус коробки и осаживается нагревом ее открытым пламенем паяльной лампы или газовой горелки.



В распределительные коробки типа КРО сердечник кабеля после удаления оболочки и экрана укладывается в корытце плинта, а кабель у обреза оболочки закрепляется металлической скобой (рис 10 59)

Жилы конца кабеля расшиваются елочкой по шаблону и перевязываются стежками (рис. 10 60) проошпаренных суровых или капроновых ниток.

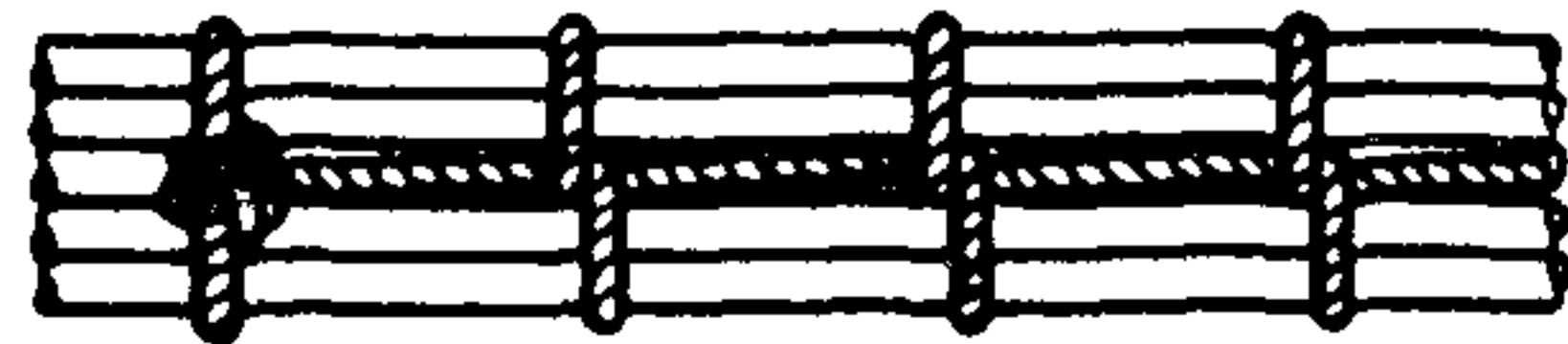


Рис 10 59 Ввод и включение кабеля в распределительную коробку типа КРО 10×2

Рис. 10 60 Перевязка пучка жил стежками ниток

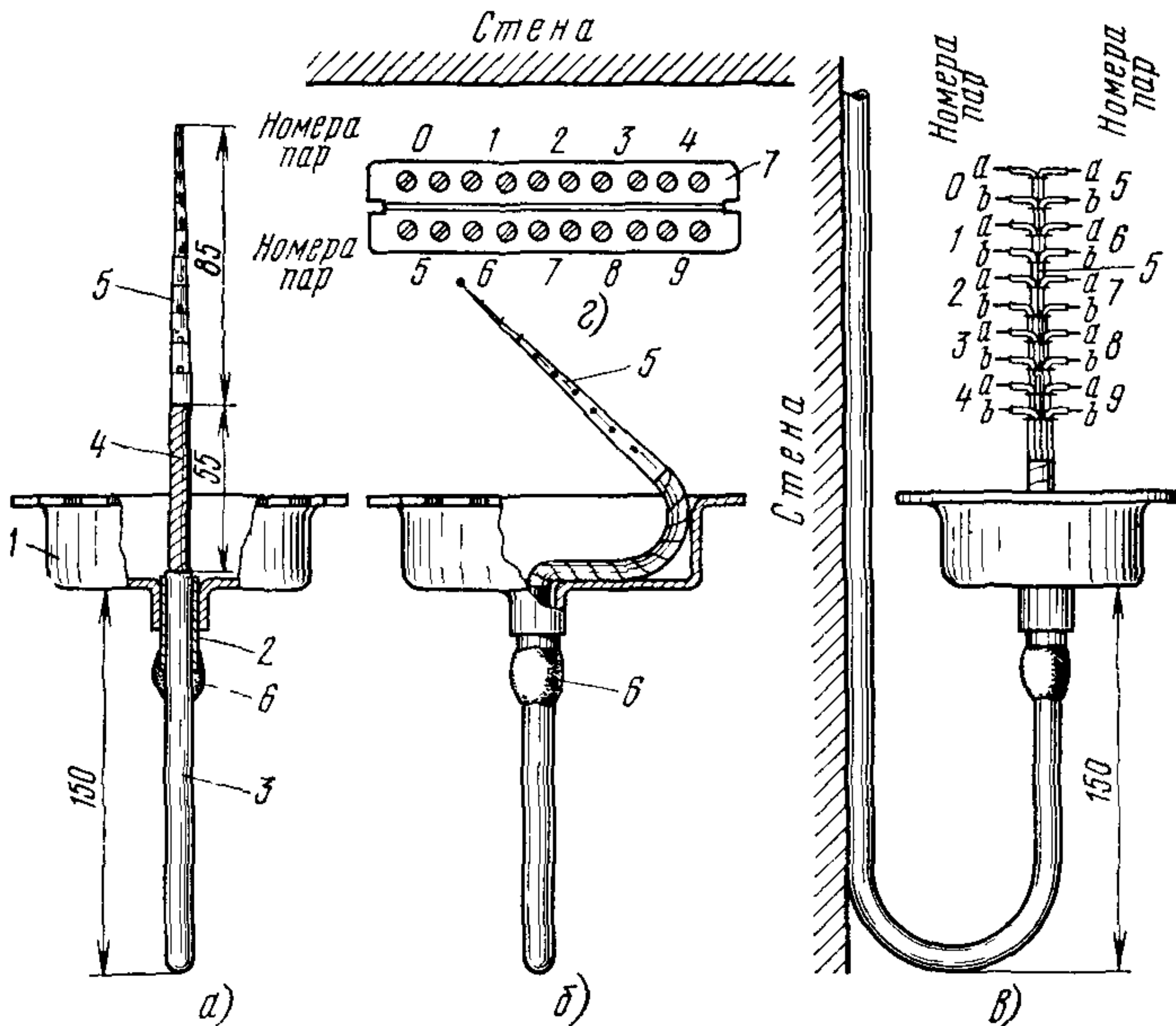


Рис 10 61 Примерные размеры разделки кабеля и порядок включения жил в штифты плинта распределительной коробки 10×2 КРТ, КРТД

а — ввод в коробку; б — выкладка кабеля; в — расшивка.

1 — корпус коробки; 2 — втулка; 3 — кабель; 4 — сердечник кабеля; 5 — жгут расшивки; 6 — заделка ввода во втулку; 7 — плинт

При зарядке коробки кабелем с бумагомассной изоляцией жил последние после снятия оболочки и поясной изоляции прошпаривают кабельной массой МКП. По шаблону же с концов жил снимается изоляция; они включаются в штифты плинтов и припаиваются к ним припоем ПОССу-40-2.

На штифты с впаянными жилами коробок типов КРТ и КРТП надвигаются полиэтиленовые гильзы (для кабелей ТГ — бумажные).

Размеры разделки и порядок включения пар в штифты плинтов приведены на рис. 1061.

При сборке бокса коробки с плинтом между ними закладывается тонкая картонная прокладка, предварительно прошпаренная массой МКП и промазанная с обеих сторон битумным лаком.

После зарядки все жилы конца кабеля, включенного в коробку, должны быть подвергнуты контрольной проверке на обрыв, сообщение, нарушение парности и на соответствие сопротивления изоляции установленным нормам. Конец кабеля должен быть герметично заделан.

## 10.27. Монтаж кабельных ящиков ЯКГ 10×2 и 20×2

В кабельных ящиках 10×2 плинт расположен вертикально и счет пар с лицевой стороны плинта ведется сверху вниз и слева направо. В кабельных ящиках 20×2 имеется два плинта, расположенных горизонтально, и счет пар в них с лицевой стороны ведется слева направо и сверху вниз.

При зарядке кабельных ящиков ЯКГ ввод в них кабелей должен в основном осуществляться аналогично описанному выше звуду при зарядке распределительных коробок 10×2. Для зарядки ящиков ЯКГ используются кабели тех же марок соответствующих емкостей. Применение в этом случае кабелей марки ТПВ допустимо только в тех случаях, когда они далее не будут прокладываться в кабельной канализации. Экранная проволока кабелей в пластмассовых оболочках подключается к клемме заземления.

Расшивка кабелей и порядок включения жил на плинты кабельных ящиков 10×2 и 20×2 приведены на рис. 1062.

При зарядке ящика кабелем с бумагомассной изоляцией жил последние должны после снятия оболочки и поясной изоляции прошпариваться массой МКП, а корешок бокса должен заливаться массой МКС.

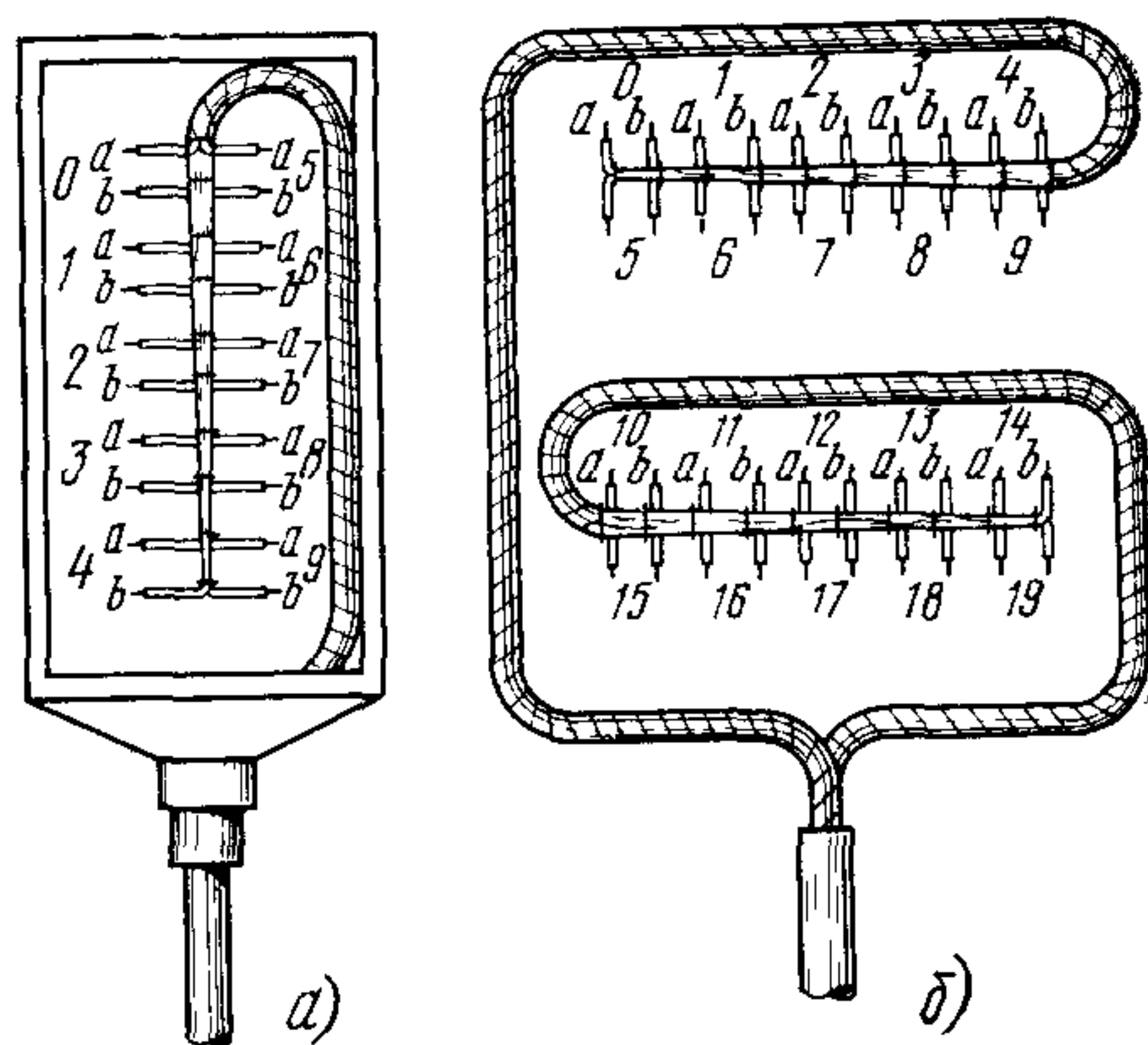


Рис. 1062. Расшивка кабеля и порядок включения жил на плинты кабельных ящиков:

*a* — 10×2; *б* — 20×2

## 10.28. Монтаж боксов типа БКТ

Для монтажа (зарядки) боксов типа БКТ применяются кабели марок ТПП, ТППэл, ТГ (с бумагомассной изоляцией жил) соответствующей емкости: 10×2; 20×2; 30×2; 50×2 или 100×2. Применение кабеля марки ТПВ допускается в данном случае, только если он нигде далее не подлежит прокладке в кабельной канализации или непосредственно в земле.

После соответствующих электрических проверок и измерений с конца кабеля, которым заряжается бокс, снимают оболочку, экранную ленту, поясную изоляцию на длине, превышающей на 200—300 мм высоту бокса У обреза оболочки сердечник перевязывают отрезком прошпаренного миткалевого бинта, куском су-

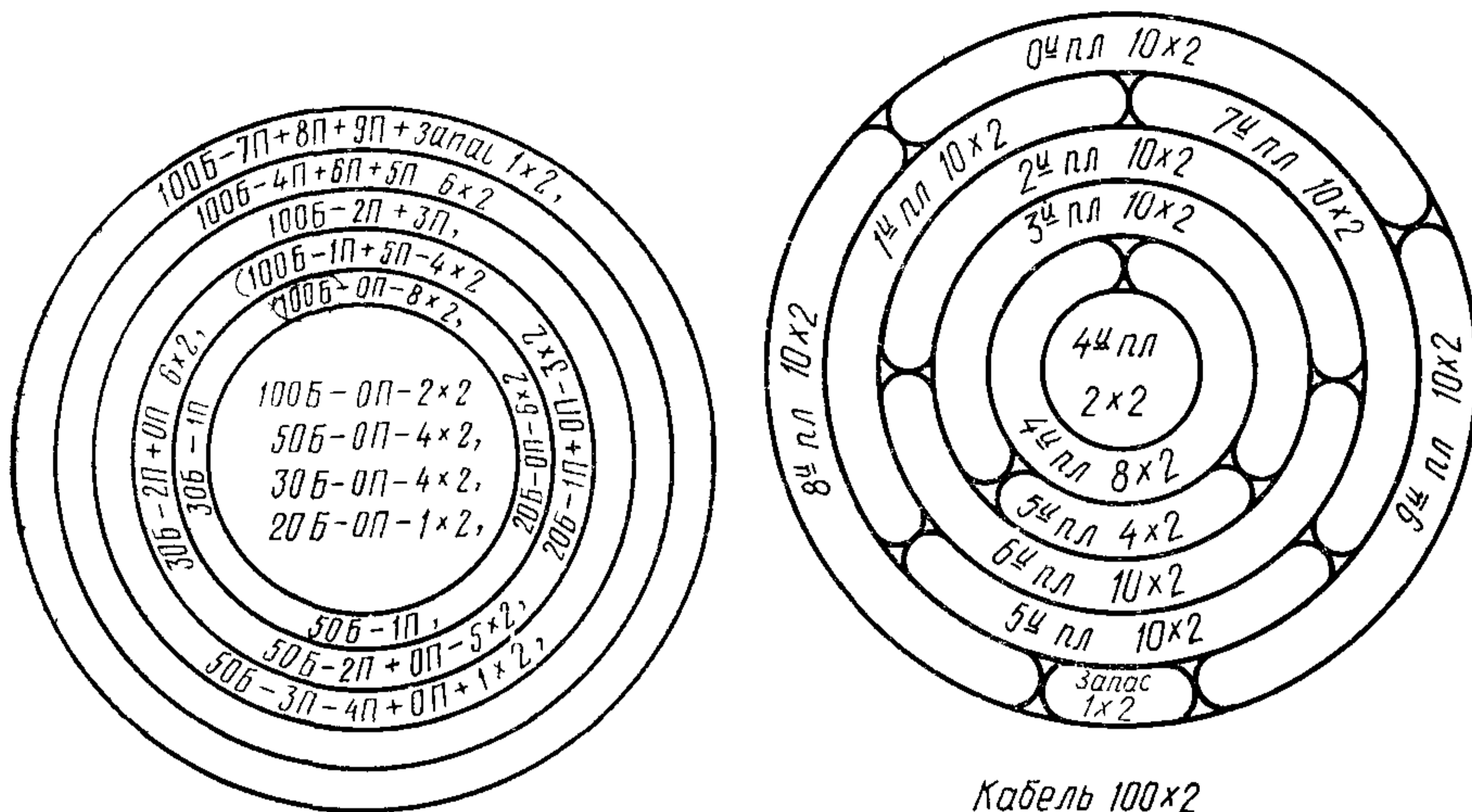


Рис 10 63 Порядок распределения жил по плинтам боксов 20×2 30×2, 50×2 и 100×2:

а — при нумерации по схеме 10 72, б — при нумерации по схеме 10 73

хой, чистой полиэтиленовой ленты или обрезком поясной изоляции, снятой с конца кабеля. Если кабель слишком свободно входит во втулку бокса, то его на длине втулки обматывают несколькими слоями липкой пластмассовой ленты.

Кабель вводят в бокс так, чтобы обрез оболочки выступал на 3—5 мм за внутреннюю кромку стальной втулки.

Экранную проволоку кабелей с пластмассовой оболочкой загибают у обреза последней, заводят в щель между кабелем и внутренней поверхностью втулки, загибают на наружную поверхность последней, делают по ней два оборота и припаивают припоем ПОССу 30-2 (см рис 10 58а).

Все остальные операции, связанные с вводом кабелей во втулки боксов, выполняются теми же способами, какие описаны выше применительно к зарядке распределительных коробок типов КРТ и КРТП 10×2 (см рис 10 58).

При повивной скрутке сердечников жилы кабелей 20×2, 30×2, 50×2 и 100×2 распределяются по плинтам боксов соответствующей емкости в порядке, показанном на рис 10 63.

При пучковой скрутке сердечников кабелей элементарные пучки 10×2 расшиваются на плинты боксов от верхнего (нулевого) к ниж-

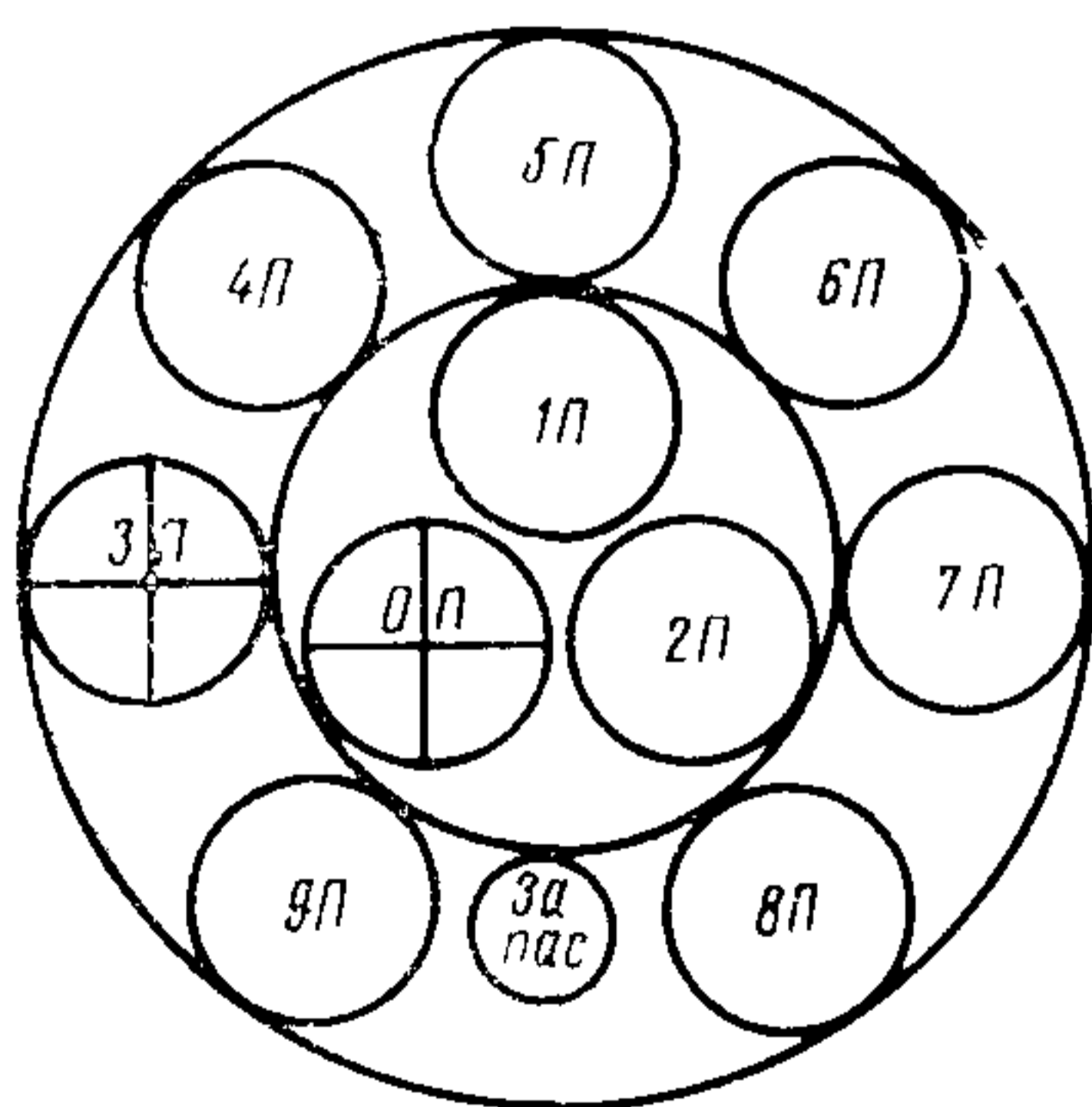


Рис 10 64 Порядок распределения жил по плинтам бокса 100×2 в кабеле пучковой скрутки

ним, соответственно начиная от центра сердечника к его периферии (рис 1064 применительно к боксу 100×2)

Десятипарные пучки жил к плинтам разделяют на четные и нечетные и выкладывают — первые с правой (обратной) стороны корпуса бокса, а вторые — с левой. Расшивка и выкладка пучков жил в корпусе бокса показаны на рис 1065.

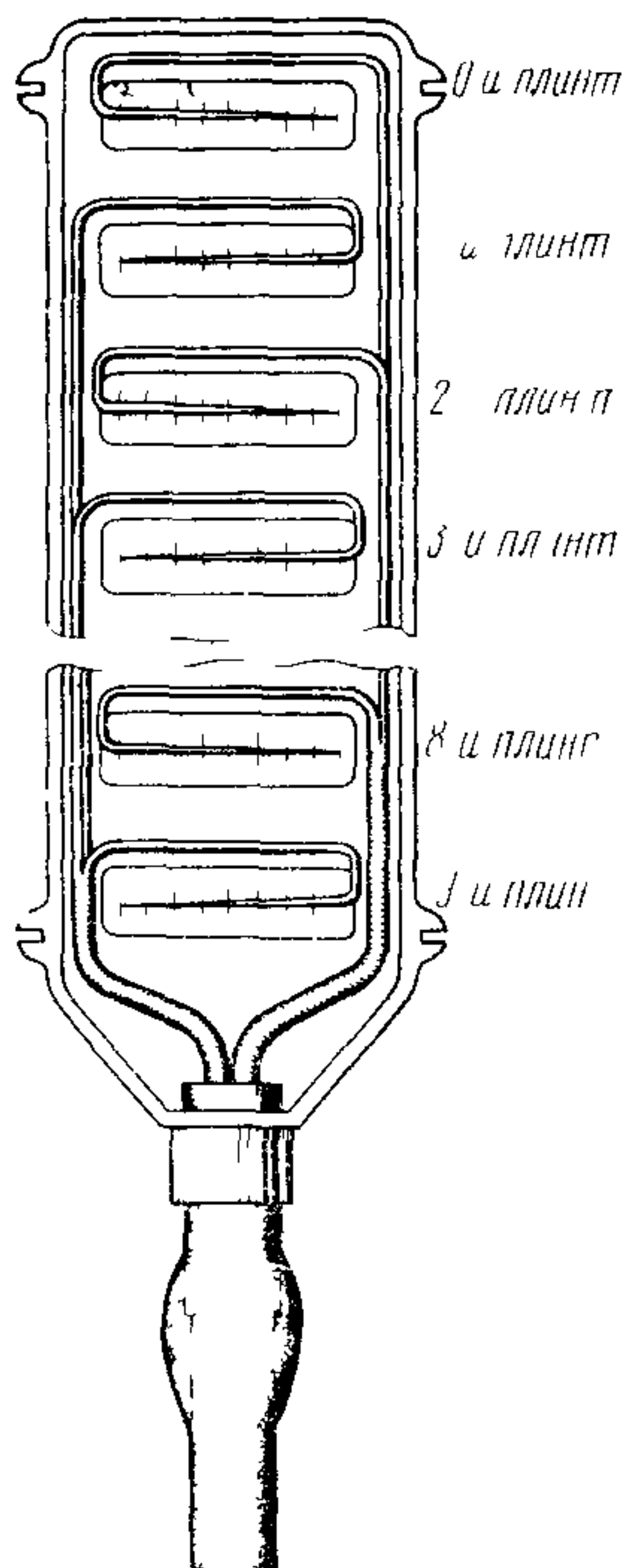


Рис 1065 Расшивка и выкладка пучков жил в корпусе бокса

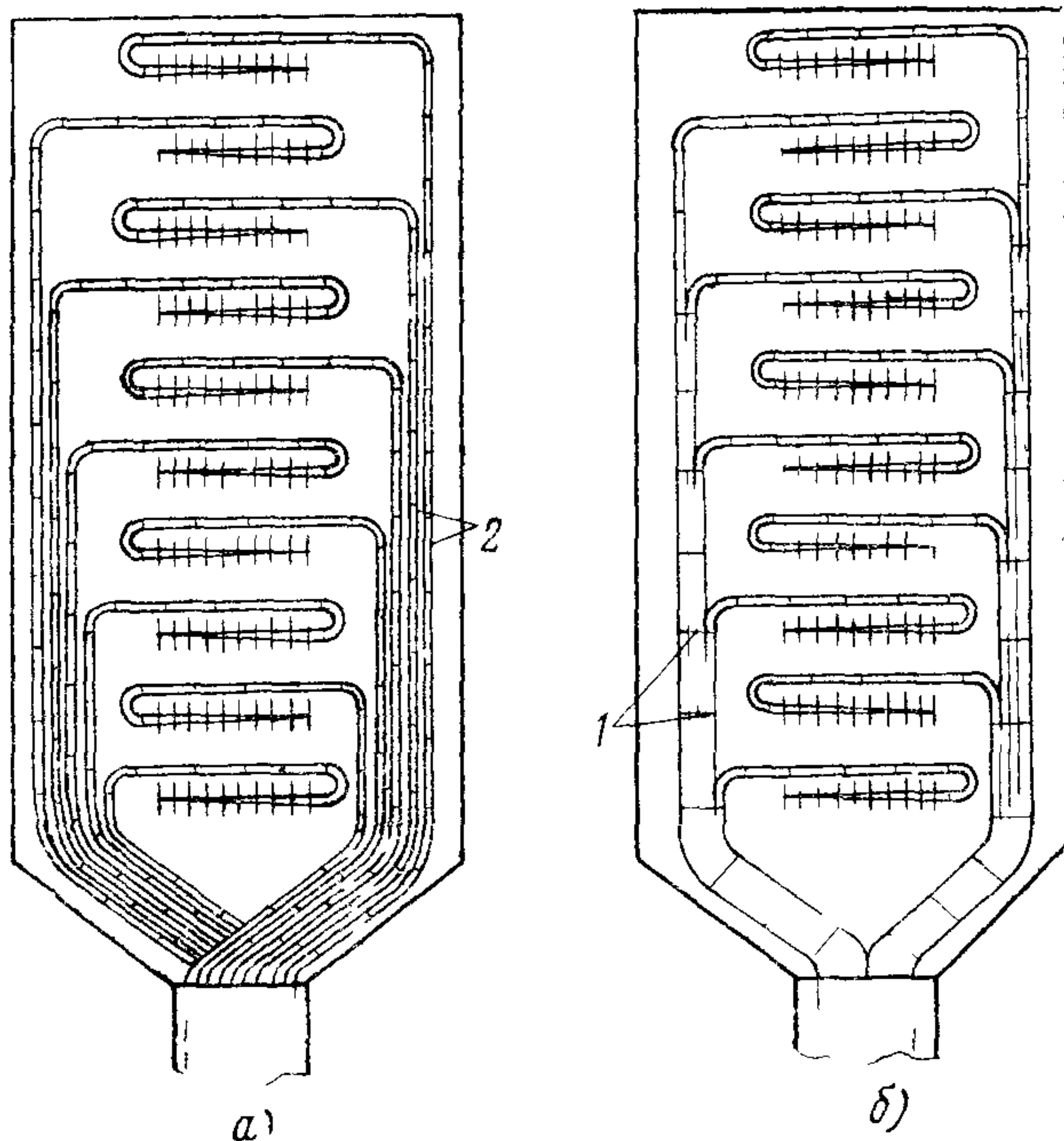


Рис 1066 Способы вязки пучков жил в боксах  
*а* — вязка индивидуальными десятипарными пучками от корешка до плинтов, *б* — вязка общими жгутами от корешка до ответвлений к плинтам  
 1 — общая вязка жгутов 2 — индивидуальная вязка каждого десятипарного пучка

Перевязку жил допускается производить как отдельными десятипарными пучками непосредственно от корешка кабеля у кромки втулки бокса (рис 1066*а*), так и общим жгутом от него до ответвления к плинтам, а далее индивидуальными десятипарными пучками (рис 1066*б*)

Каждый пучок перед укладкой его для расшивки между перьями плинта обходит последний сверху вниз, что обеспечивает возможность поворота при необходимости каждого плинта, не нарушая общего жгута

Жилы расшивают «елочкой» отделяя от пучка по две противоположные пары (4 и 9, 3 и 8, 2 и 7, 1 и 6, 0 и 5). Пары разбирают ложильчо и отгибают под прямым углом к перьям, делая у каждого отгиба стежок перевязки (рис 1067). Аналогично расшиваются пучки жил на все плинты

С расшитых жил по шаблону снимают изоляцию и излишние концы обрезают. Длина до среза изоляции должна обеспечивать выкладку изолированной

жила то всей длине пера до отверстия (ушка) в последнем Освобожденный от изоляции конец жилы продевается с внутренней стороны в ушко пера, поджимается плоскогубцами и припаивается припоем ПОССу-40-2 На перья вместе с прижатыми к ним жилами на-

двигают полиэтиленовые гильзы длиной, соответствующей длине перьев Резервные пары выкладывают до самого отдаленного пера верхнего плинта с дополнительным запасом в 10 см и подвязывают их отдельными стежками к пучку жил

Заднюю крышку и все плинты бокса устанавливают на прошпаленные и смазанные с обеих сторон битумным лаком тонкие картонные прокладки

При зарядке кабелем с бумажомассной изоляцией жил, до установки последнего (нижнего) плинта, корешок бокса заливается через это окно массой МКС.

После зарядки все жилы конца кабеля, включенного в бокс, должны быть проверены на обрыв,

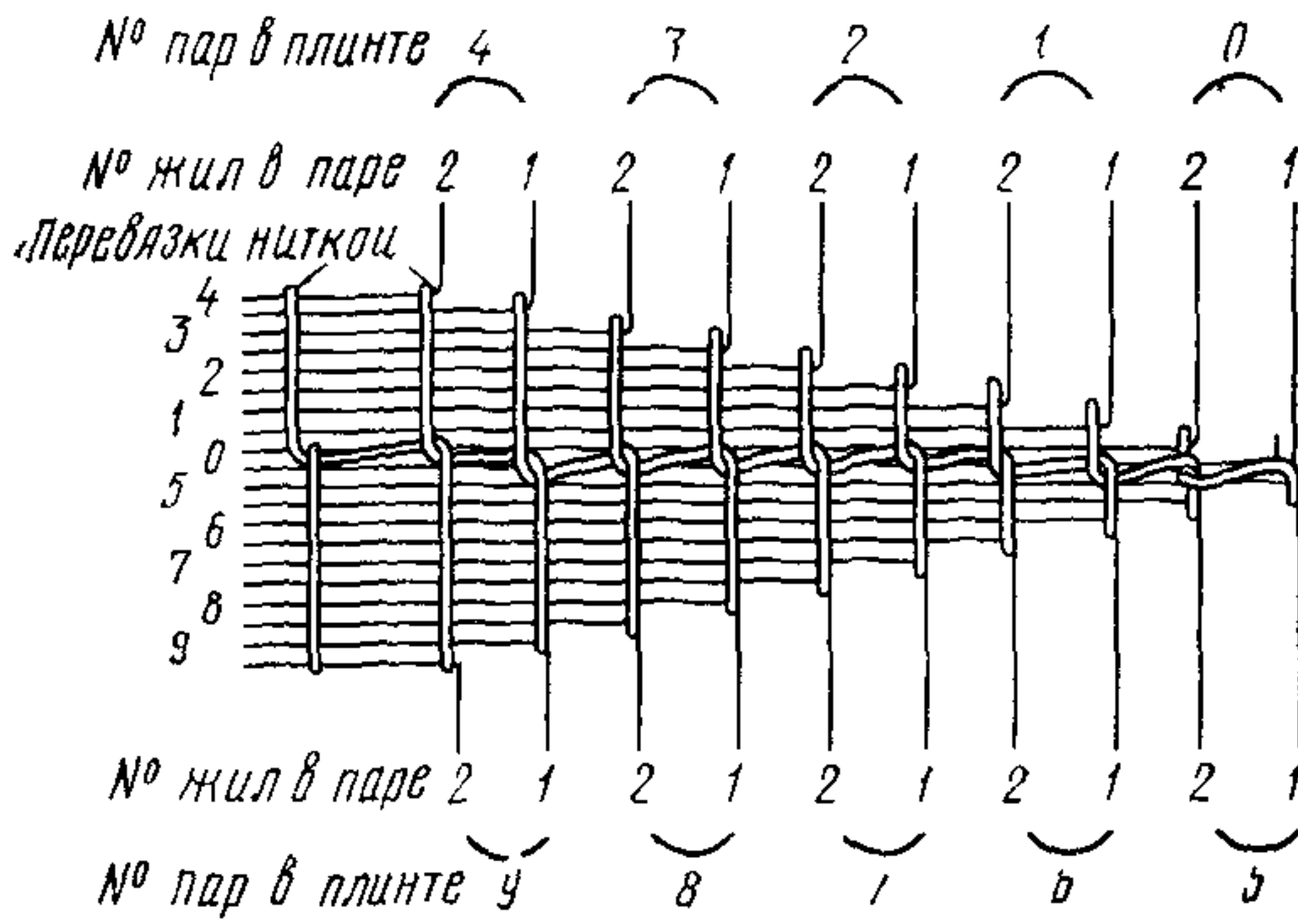


Рис. 10.67. Схема расшивки жил на плинт бокса

сообщение, нарушение парности и на соответствие установленным нормам сопротивления изоляции Конец кабеля должен быть герметично заделан

Рекомендуется заряжать 100 парные боксы для магистральных участков линий ГТС отрезками кабелей марки ТПП (ТППэл), на одном конце которых смонтирована и проверена на герметичность малогабаритная газонепроницаемая муфта.

## 10.29. Монтаж защитных полос кроссов ГТС

Применительно к кроссам одинарной и двойной высоты каждый кабель 100×2 расшивается на четыре смежные полосы 25×2, расположенные в одной вертикали На кроссах полуторной высоты часть кабелей 100×2 приходится

Т а б л и ц а 10 16

Распределение жил кабеля 100×2 при зарядке защитных полос 25×2 (Рис. 10.68)

Номер повива	Всего пар в повиве	Номера линий на защитных полосах при	
		верхней подаче кабелей 100×2	нижней подаче кабелей 100×2
5	31	0—29	70—99
4	26	30—55	44—69
3	20	56—75	24—43
2	14	76—89	10—23
1 и центр	10	90—99	0—9

Примечание. В повиве 5 одна пара остается в резерве.



делить на два жгута для включения в защитные полосы, расположенные в двух разных вертикалях. Схемы расшивки кабелей  $100 \times 2$  на защитные полосы  $25 \times 2$  кроссов различной высоты приведены на рис 10 68. Распределение жил кабеля  $100 \times 2$  и порядок их включения при зарядке защитных полос приведены в табл 10 16.

Все резервные пары кабелей, которыми заряжаются защитные полосы, остаются в верхней крайней точке (плюс 10 см) при нижней подаче кабеля и в нижней крайней точке (плюс 10 см) при верхней подаче кабеля.

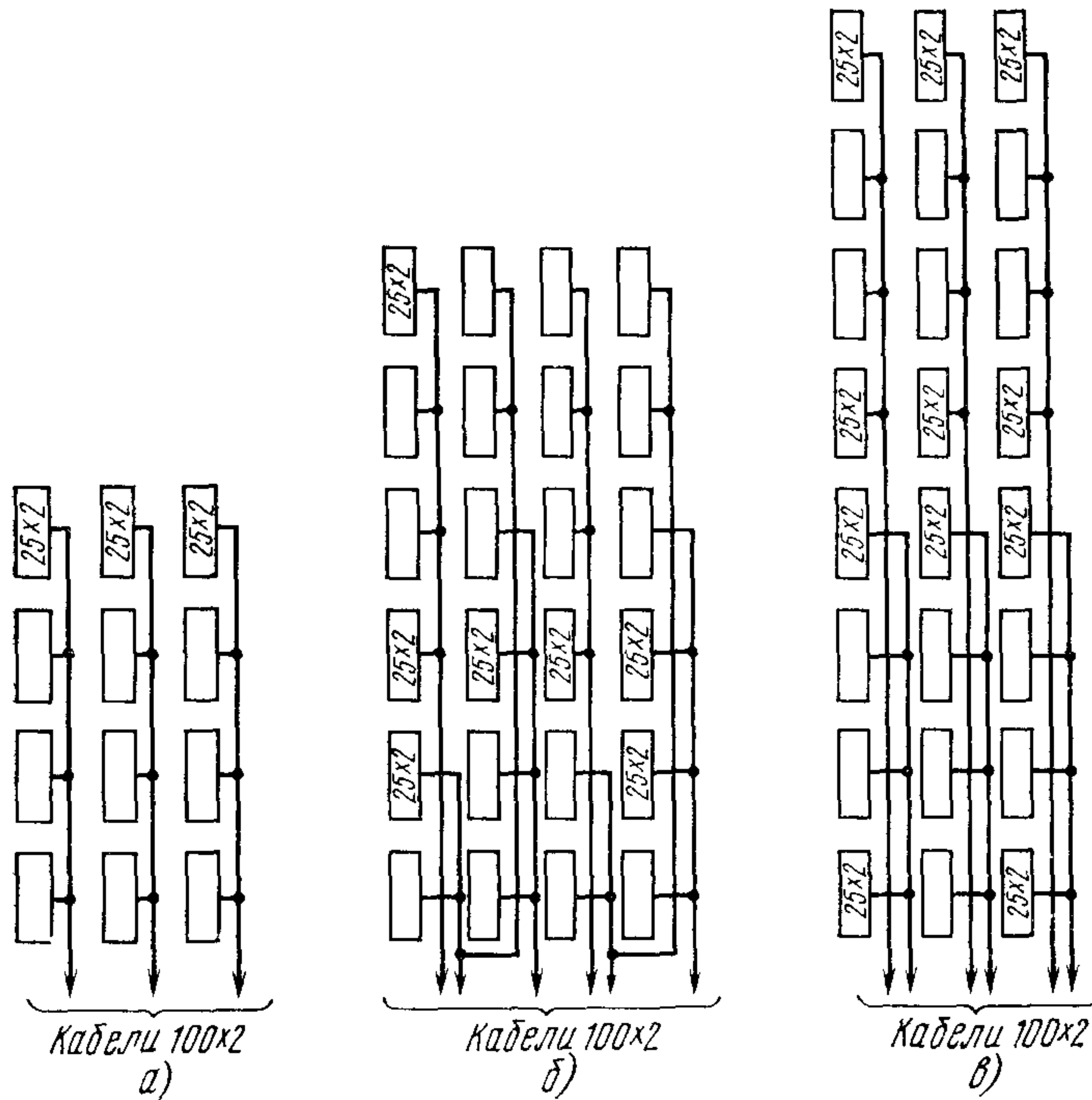


Рис 10 68 Схемы расшивки кабелей  $100 \times 2$  на защитные полосы  $25 \times 2$  кроссов различной высоты  
 а — на кросс одинарной высоты; б — полуторной высоты,  
 в — двойной высоты

Зарядка защитных полос производится у места их установки на кроссе абонентских линий кабелями, проложенными одной длиной от разветвительных муфт в шахте, перчаточной или в станционном колодце.

Для зарядки защитных полос, как правило, должны применяться кабели с поливинилхлоридной оболочкой и изоляцией жил (ТСВ). Допускается применение для этих целей кабелей с поливинилхлоридной оболочкой и полиэтиленовой изоляцией жил (ТПВ), но жгут расшивки при этом должен обматываться поливинилхлоридной лентой. При необходимости можно также применять для этих целей кабели марок ТПП и ТППэл, но при этом не только жгут расшивки, но и полиэтиленовые оболочки кабелей на всем участке их прохождения по помещению кросса должны сплошь обматываться поливинилхлорид-

ной лентой. Пакет кабелей допускается обматывать общей широкой поливинилхлоридной лентой.

С концов кабелей снимают оболочку, экранирующую ленту и поясную изоляцию на длине, превышающей на 10—15 см расстояние от начала разделки кабеля до наиболее удаленного пера крайней защитной полосы (верхней при нижней подаче кабеля и нижней при верхней подаче)

Расшивку выполняют при помощи шаблонов с насверленными против перьев отверстиями и набитыми стальными шпильками.

После расшивки жгут перевязывают у каждой ответвляющейся группы жил стежками суровых прошпаренных или капроновых ниток. Затем по соответствующим отметкам на шаблоне жилы обрезаются и с их концов снимается изоляция.

Готовую расшивку снимают с шаблона и накладывают на защитную поло-

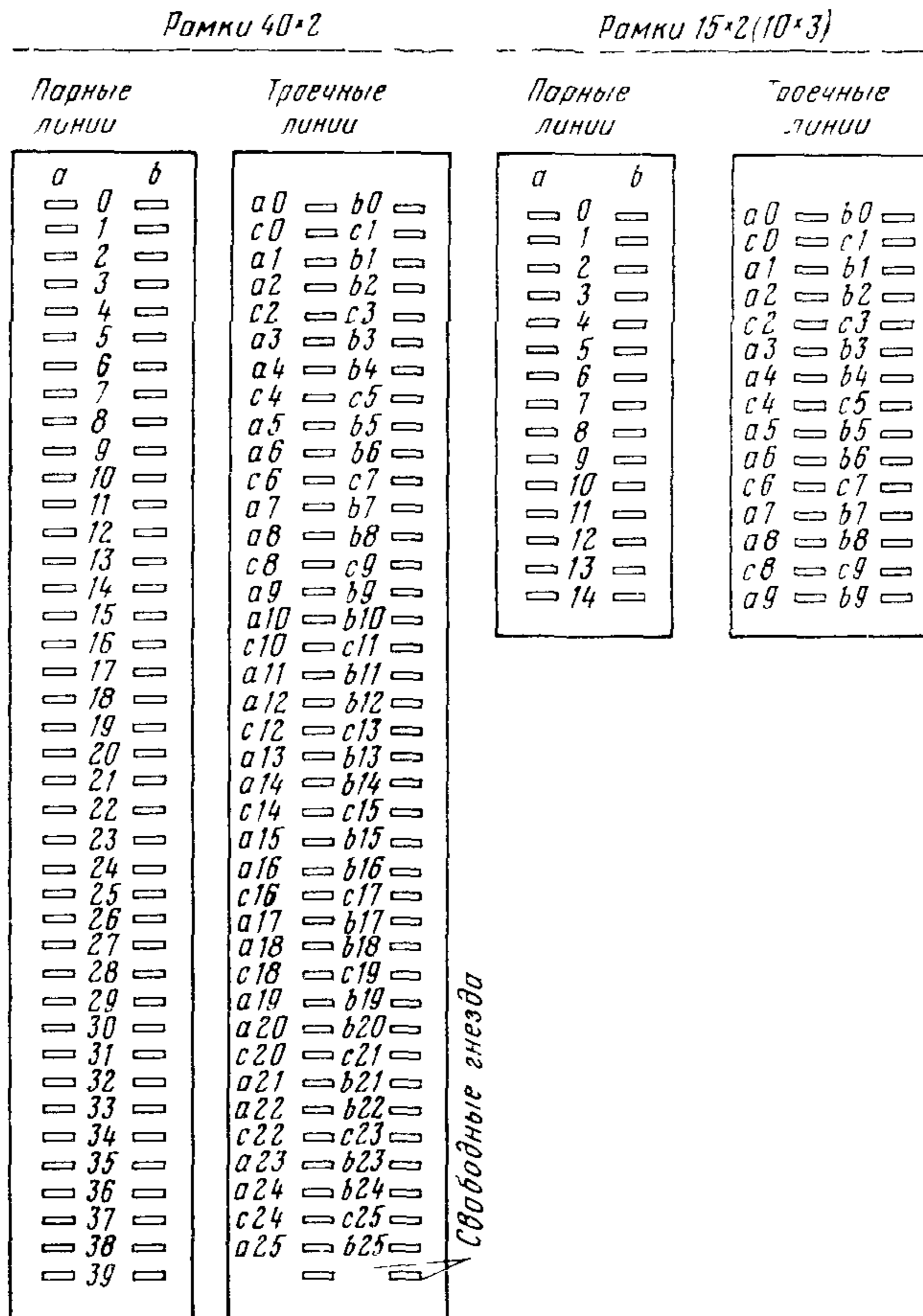


Рис. 10 69. Порядок образования парных и трочных линий на рамках 40×2 и 15×2 (10×3)

су Если расшивка выполняется на кабеле с полиэтиленовой изоляцией жил (ТПВ, ТПП, ТППэп), то весь жгут (кроме ответвляющихся жил) предварительно обматывается поливинилхлоридной лентой с 20% ным перекрытием Защищенные концы жил продеваются в ушки контактных перьев и запаиваются припоем ПОССу 40 2 с использованием в качестве флюса раствора канифоли в спирте Концы впаянных жил выкладываются и выравниваются у контактных перьев по единой форме Экранные проволоки подключаются к шинам заземлений защитных полос

### 10.30. Монтаж рамок межстанционных связей (соединительных линий)

На кроссах соединительных линий вновь строящихся АТС должны устанавливаться рамки с разделительными пружинами только двух типов — 40×2 и 15×2 (10×3).

Эти рамки допускают включение как двух, так и трехпроводных соединительных линий Порядок образования парных и троечных линий на этих рамках показан на рис 10 69

Для монтажа рамок с разделительными пружинами на кроссах соединительных линий АТС используются те же кабели, что и для защитных полос на кроссах абонентских линий При этом каждый кабель 100×2 расшивается на 2,5 рамки 40×2 или на 6 рамок 15×2 (10×3) В последнем случае на участке от разветвительной муфты в шахте (перчаточной) АТС или станцион-

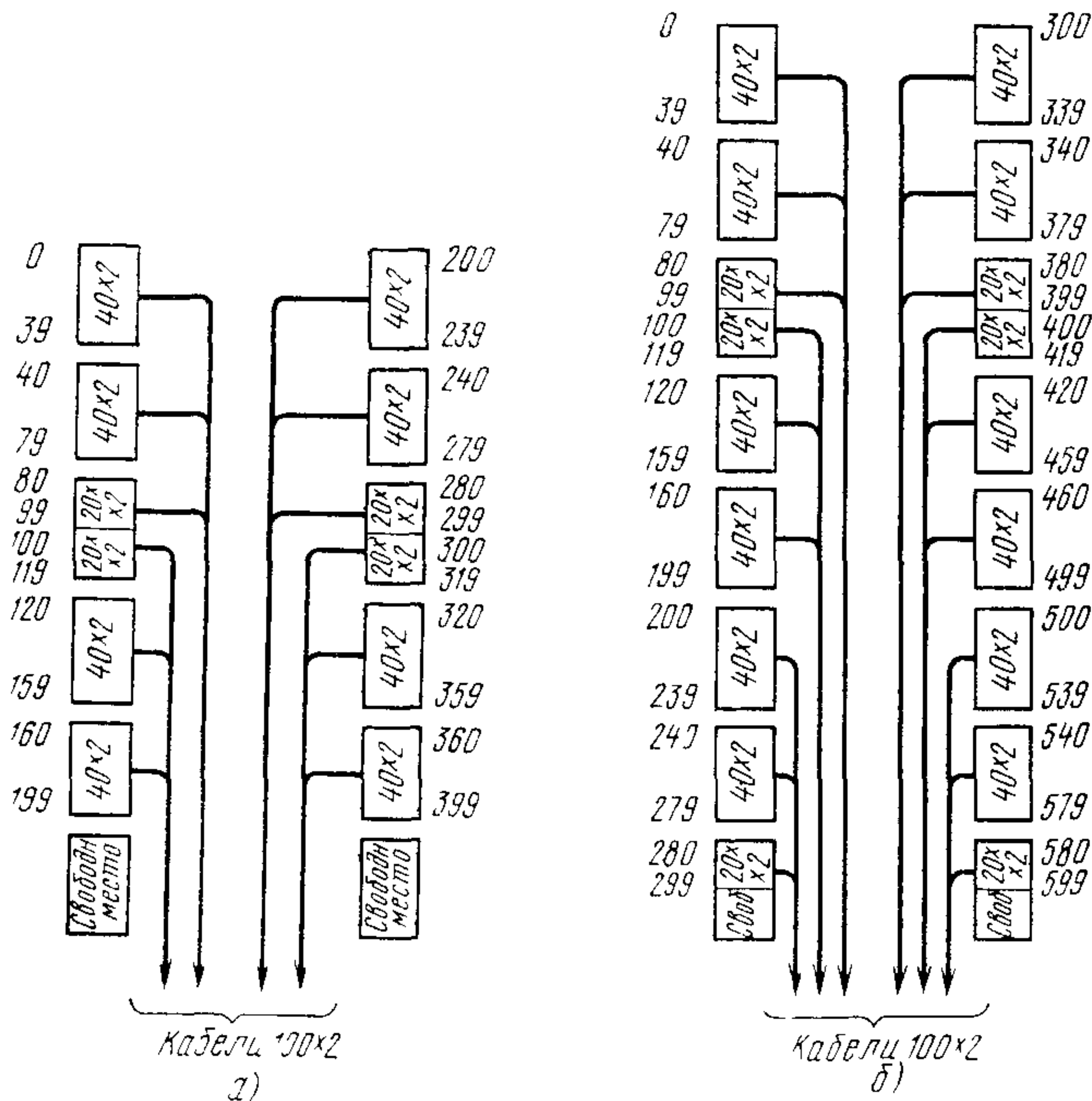


Рис 10 70 Схемы расшивки кабелей 100×2 на рамки 40×2 кросса соединительных линий а — на кроссе полуторной высоты; б — на кроссе двойной высоты

ном колодце до рамок кросса соединительных линий в каждом кабеле  $100 \times 2$  остаются неиспользованными (глушатся) десять пар жил

Схемы расшивки кабелей  $100 \times 2$  на рамки  $40 \times 2$  и  $15 \times 2$  ( $10 \times 3$ ) с разделительными пружинами приведены на рис 10 70 и 10 71

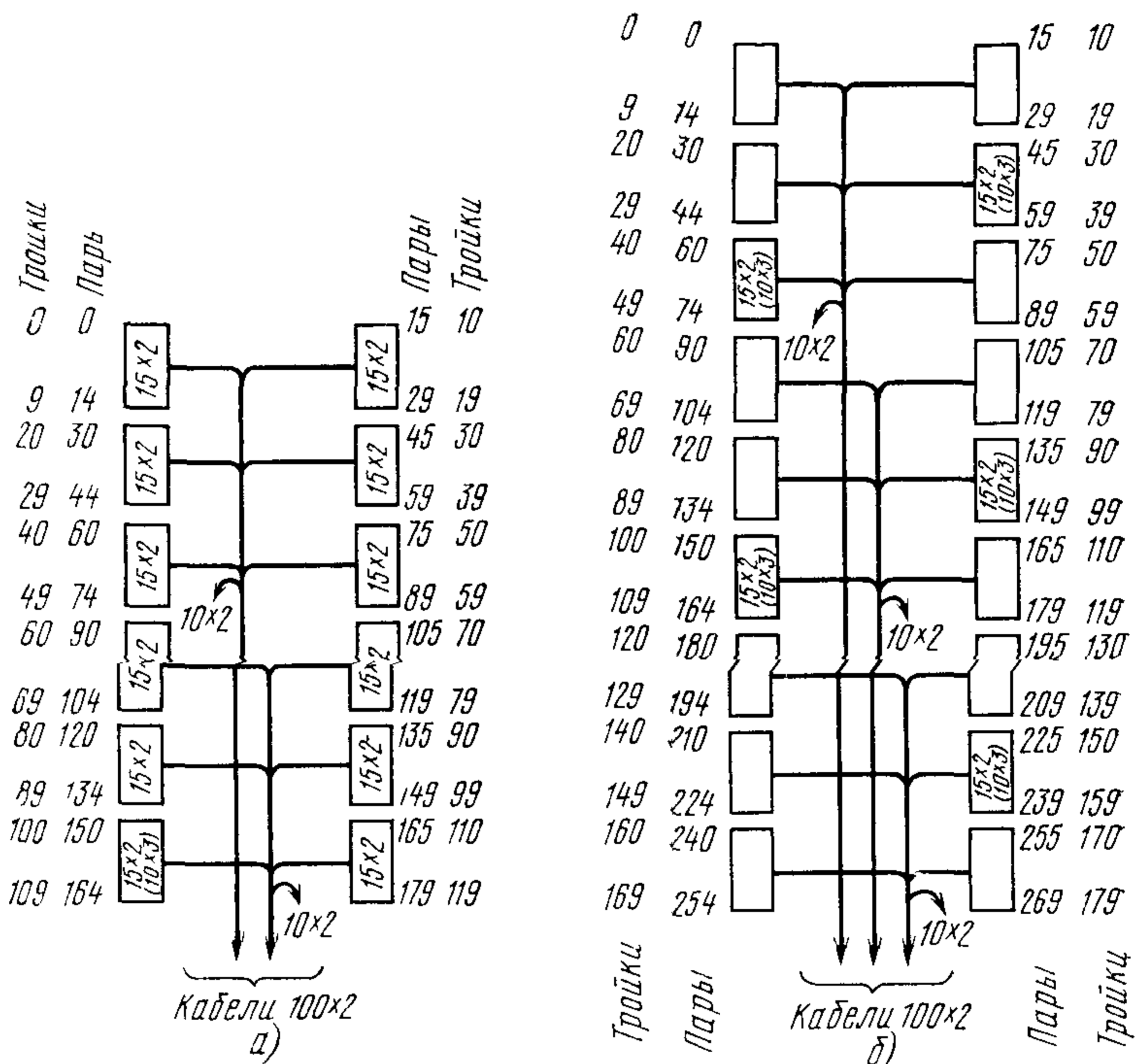


Рис. 10 71. Схемы расшивки кабелей  $100 \times 2$  на рамки  $15 \times 2$  ( $10 \times 3$ ) кросса соединительных линий:  
а — на кроссе полуторной высоты; б — на кроссе двойной высоты

Зарядка рамок производится у места их установки на кроссе соединительных линий кабелями, проложенными цельными отрезками от разветвительных муфт в шахте, перчаточной или в стационарном колодце

Для зарядки рамок соединительных линий должны применяться такие же марки кабелей и с теми же способами их обработки, что и при зарядке защитных полос

С концов кабелей снимают оболочку, экранную ленту и поясную изоляцию на длине, превышающей на 10—15 см расстояние от начала разделки кабеля до наиболее удаленного контактного пера наиболее удаленной рамки.

Расшивку выполняют с использованием специально предназначенных для соответствующих рамок шаблонов.

Расшитый жгут перевязывают у каждой ответвляющейся группы жил стежками суровых пропаренных или капроновых ниток. После перевязки по соответствующим отметкам на шаблонах жилы обрезают и с их концов снимают изоляцию

Готовую расшивку снимают с шаблона и накладывают на соответствующую

группу рамок. При использовании кабелей с полиэтиленовой изоляцией жил жгут предварительно обматывается поливинилхлоридной лентой с 20%-ным перекрытием. Зачищенные концы жил продеваются в ушки контактных перьев и запаиваются припоем ПОССу-40-2 с использованием в качестве флюса раствора канифоли в спирте. Концы впаянных жил выкладываются и выравниваются у контактных перьев по единой форме.

### 10.31. Нумерация оконечных кабельных устройств

Общая нумерация оконечных кабельных устройств должна строиться в соответствии со схемой, приведенной на рис. 10.72.

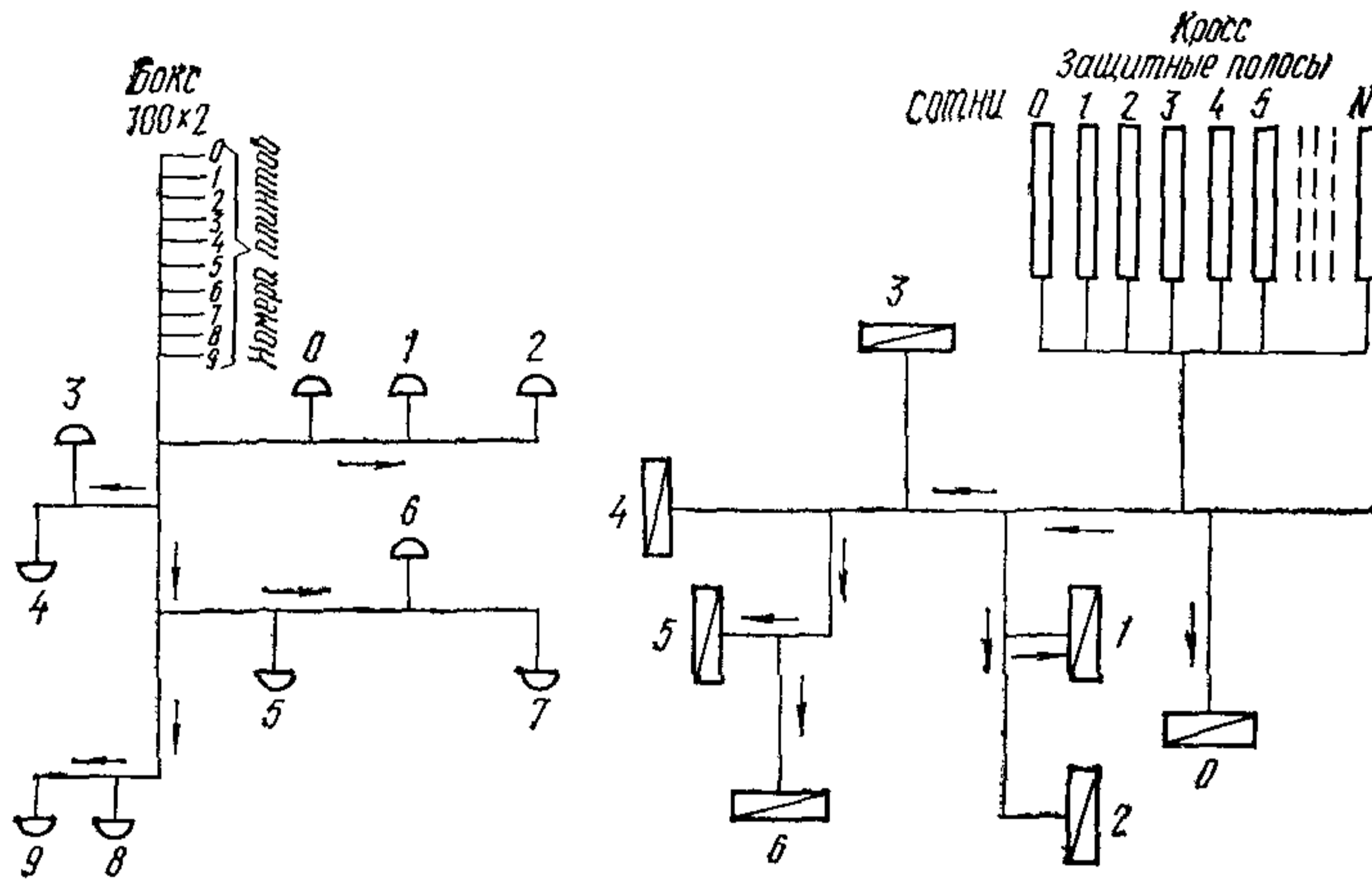


Рис. 10.72. Принцип нумерации оконечных кабельных устройств с началом счета от ближнего конца

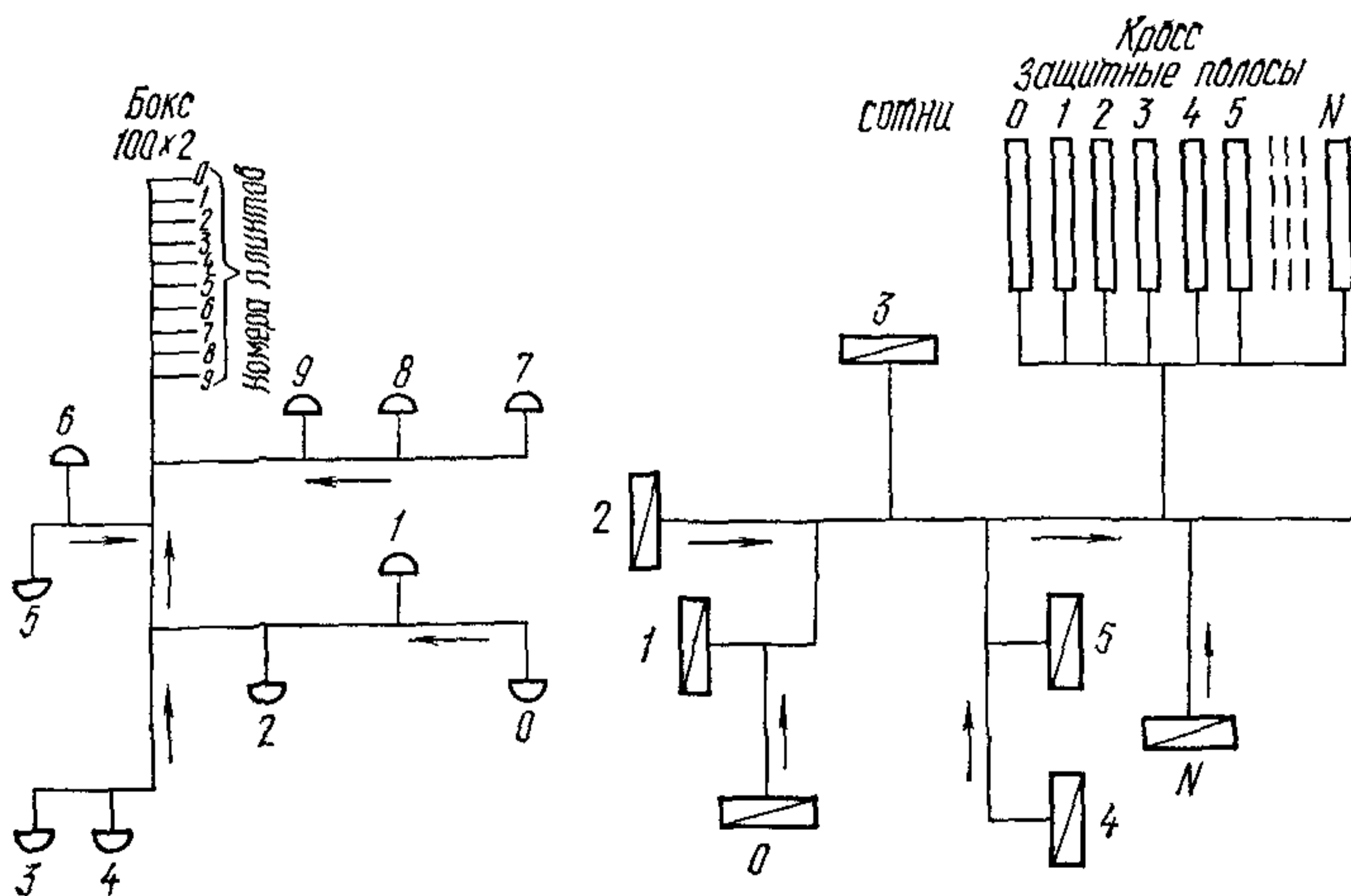


Рис. 10.73. Принцип нумерации оконечных кабельных устройств с началом счета от дальнего конца

Допускается применение другого принципа нумерации, приведенного на рис 10 73 для телефонных сетей, где принята такая система счета

Нумерация пар на каждом оконечном кабельном устройстве показана на рис 10 74

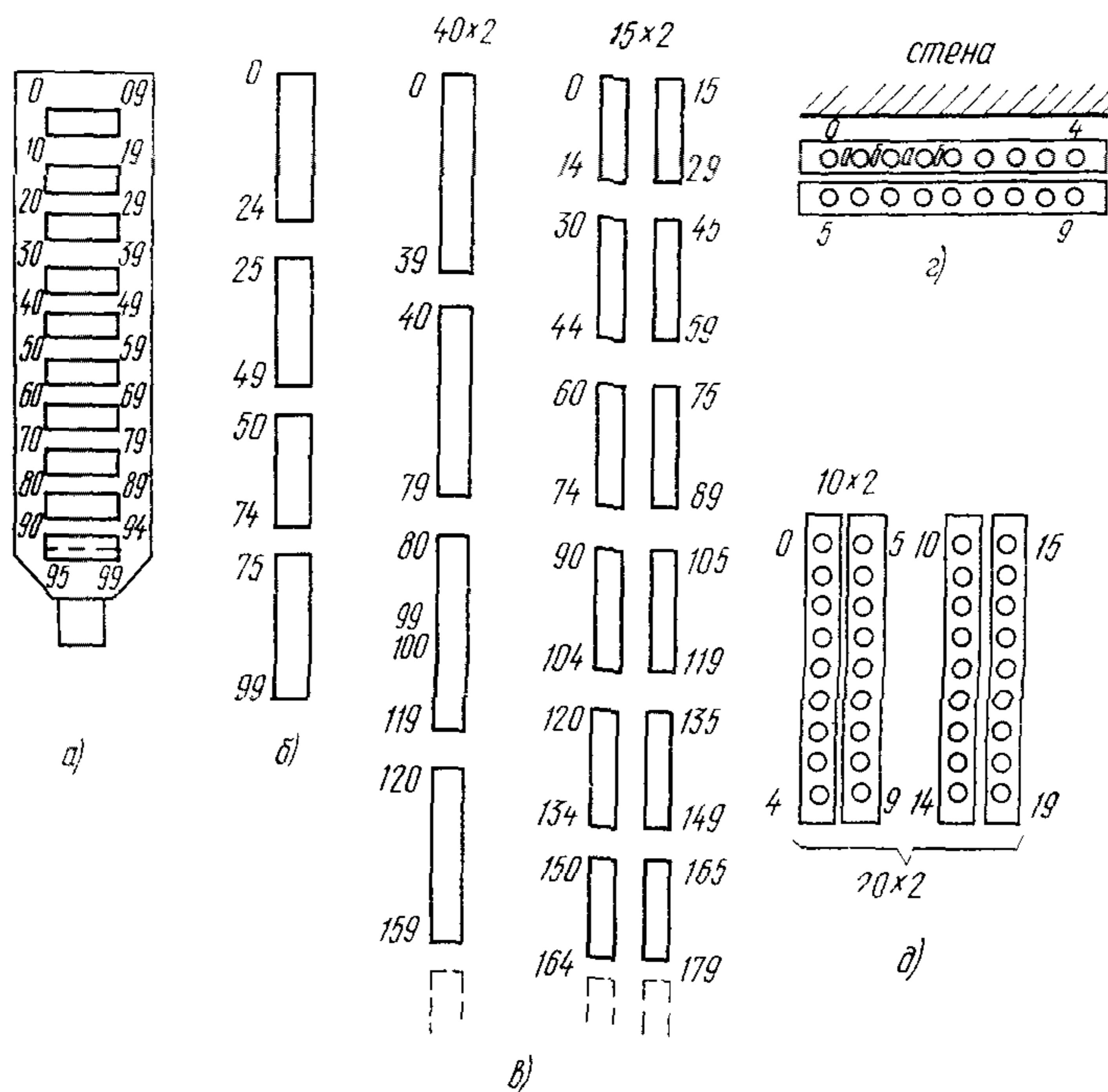


Рис. 10 74 Нумерация пар на оконечных кабельных устройствах:

а — бокса  $100 \times 2$ ; б — защитных полосах  $25 \times 2$  абонентского кросса; в — рамок  $40 \times 2$  и  $15 \times 2$  кросса СЛ; г — распределительной коробки  $10 \times 2$ ; д — кабельного ящика  $20 \times 2$

## Глава 11

### ЭЛЕКТРОИЗМЕРЕНИЯ И СИММЕТРИРОВАНИЕ КАБЕЛЕЙ ГОРОДСКИХ ТЕЛЕФОННЫХ СЕТЕЙ



#### 11.1. Общие положения

Электрическим измерениям постоянным и переменным током подвергаются кабельные и воздушные линии городских сетей связи как в процессе строительства или реконструкции, так и при сдаче их в эксплуатацию.

Измерительные приборы, применяющиеся при измерении кабельных и воздушных линий связи, должны систематически проверяться в соответствии с ГОСТ 8002—71. Измерительные приборы должны использоваться в строгом соответствии с инструкциями и описаниями, прилагаемыми к каждому прибору.

В состав электрических измерений и проверок кабельных городских линий связи входят:

- а) измерения постоянным током:
  - сопротивления изоляции жил,
  - рабочей емкости жил,
  - сопротивления шлейфа жил пары,
  - сопротивления изоляции защитного шланга и кабелей со стальными и алюминиевыми оболочками,
- б) измерения переменным током
  - переходного затухания,
  - собственного затухания,
- в) проверки:
  - на целостность жил,
  - на сообщение жил между собой, с оболочкой и экраном,
  - на парность

В состав электрических измерений воздушных линий городских сетей связи постоянным током входят

- сопротивление изоляции каждого провода по отношению к земле;
  - сопротивление шлейфа жил при длине линий более 3 км,
  - разность электрических сопротивлений проводов.
- Измерения переменным током производят после выполнения измерений и проверок постоянным током и только в том случае, если характеристики, измеренные постоянным током, соответствуют действующим нормам или доведены до них. При измерениях переменным током необходимо соблюдать условия согласования входных сопротивлений между приемником и линией, между линией и нагрузочными сопротивлениями.

Для приведения при необходимости измеренных значений сопротивления шлейфа (Ом км) и сопротивления изоляции (МОм км) жил к температуре +20°C на 1 км однородной линии, как это задается нормами, следует пользоваться формулами

$$R_{\text{шл } 20^\circ\text{C}} = R_{\text{шл } T} / K_1 l,$$

$$R_{\text{из } 20^\circ\text{C}} = R_{\text{из } T} K_2 l,$$

где  $R_{\text{шл } T}$ ;  $R_{\text{из } T}$  — измеренные значения соответственно сопротивления шлейфа и сопротивления изоляции при температуре, отличной от 20°C,  $K_1$ ,  $K_2$  — поправочные температурные коэффициенты для приведения  $R_{\text{шл}}$  и  $R_{\text{из}}$  к температуре +20°C (табл. 11.1),  $l$  — длина линии.

Если линия на измеряемом участке пупинизирована, при обработке результатов измерений необходимо учитывать общее сопротивление пупиновских катушек, включенных на данном участке. В ящиках индуктивности, применяемых при пупинизации линии ГТС, сопротивление при температуре 20°C составляет для катушек индуктивностью

- 140 мГ — 5,1 Ом,
- 140/56 мГ — 8,3/4,15 Ом,
- 100/70 мГ — 6,8/3,4 Ом

Результаты электрических измерений должны быть записаны в ведомости и протоколы, формы которых приведены в соответствующих разделах настоящей главы.

## 11.2. Электрические измерения в процессе монтажа и на смонтированных кабельных линиях

Проверки и испытания кабелей перед прокладкой должны выполняться в соответствии с § 4.1 настоящей инструкции.

После прокладки каждая строительная длина подвергается следующим электрическим проверкам и измерениям

Таблица 11.1

Поправочные температурные коэффициенты ( $K_1$ ,  $K_2$ )  
для приведения  $R_{шл}$  и  $R_{из}$  к температуре  $+20^\circ\text{C}$

Градусы, $^\circ\text{C}$	$K_1$	$K_2$ для кабелей ГТС с изоляцией			
		воздушно- бумажной	бумаго- массной	кордельно- бумажной	поливинил- хлоридной
1	2	3	4	5	6
-30	0,800	0,036	0,042	0,250	
-25	0,820	0,050	0,056	0,270	
-20	0,840	0,066	0,074	0,294	
-19	0,844	0,066	0,074	0,299	
-18	0,848	0,066	0,074	0,305	
-17	0,852	0,066	0,074	0,310	
-16	0,856	0,066	0,074	0,316	
-15	0,860	0,1	0,094	0,322	
-14	0,864	0,1	0,094	0,329	
-13	0,868	0,1	0,094	0,335	
-12	0,872	0,1	0,094	0,344	
-11	0,876	0,1	0,094	0,350	
-10	0,880	0,17	0,13	0,314	
-9	0,884	0,17	0,13	0,365	
-8	0,888	0,17	0,13	0,373	
-7	0,892	0,17	0,13	0,382	
-6	0,896	0,17	0,13	0,391	
-5	0,900	0,25	0,17	0,400	
-4	0,904	0,25	0,17	0,410	
-3	0,908	0,25	0,17	0,420	
-2	0,912	0,25	0,17	0,431	
-1	0,916	0,25	0,17	0,442	
0	0,920	0,35	0,24	0,455	
+1	0,924	0,35	0,24	0,467	
+2	0,928	0,35	0,24	0,481	
+3	0,932	0,35	0,24	0,495	
+4	0,936	0,35	0,24	0,510	
+5	0,940	0,51	0,37	0,526	
+6	0,944	0,51	0,37	0,544	
+7	0,948	0,51	0,37	0,561	
+8	0,952	0,51	0,37	0,581	
+9	0,956	0,51	0,37	0,602	
+10	0,960	0,72	0,67	0,625	0,1
+11	0,964	0,72	0,67	0,650	0,125
+12	0,968	0,72	0,67	0,675	0,160
+13	0,972	0,72	0,67	0,705	0,205
+14	0,976	0,72	0,67	0,735	0,265
+15	0,980	0,94	0,91	0,770	0,335
+16	0,984	0,94	0,91	0,806	0,425
+17	0,988	0,94	0,91	0,850	0,470
+18	0,992	0,94	0,91	0,893	0,635
+19	0,996	0,94	0,91	0,942	0,800
+20	1,000	1,0	1,0	1,000	1,000
+21	1,004	1,37	1,68		1,225



1	2	3	4	5	6
+22	1,008	1,37	1,68		1,560
+23	1,012	1,37	1,68		1,800
+24	1,016	1,37	1,68		2,175
+25	1,020	1,94	3,12		2,600
+26	1,024	1,94	3,12		3,120
+27	1,028	1,94	3,12		4,600
+28	1,032	1,94	3,12		5,500
+29	1,036	1,94	3,12		6,450
+30	1,040	1,94	3,12		

Примечания 1 В кабелях с полиэтиленовой или полистирольной изоляцией жил в интервале температур  $\pm 30^\circ \text{C}$  величина сопротивления изоляции практически остается постоянной и поэтому при обработке результатов измерений  $K_2$  в указанном интервале принимается равным 1

2 При температурах отличающихся от приведенных в табл 111, коэффициенты  $K_1$  и  $K_2$  рассчитываются по приведенным ниже формулам

$$K_1 = \frac{1}{1 + \alpha_1 (T - 20)},$$

где  $\alpha_1$  — температурный коэффициент для кабелей из медных жил, равный 0,004,

$$K_2 = \frac{1}{1 + \alpha_2 (T - 20)},$$

где  $\alpha_2$  — температурный коэффициент для кабелей с воздушно бумажной изоляцией жил, равный 0,06

на обрыв жил, сообщение их между собой и с металлической оболочкой или экраном,

на сопротивления изоляции защитного шланга на кабелях в стальных и алюминиевых оболочках,

на сопротивления изоляции жил по отношению к земле в случае отсутствия избыточного воздушного давления в кабеле или падения его ниже допустимого значения

В процессе монтажа кабелей измеряется электрическое сопротивление изоляции между каждой жилой и остальными жилами, соединенными с металлической оболочкой или экраном Измерения производятся на смонтированном участке линии длиной 0,8—1 км на смонтированной кабельной линии без оконечных устройств и с включенными оконечными устройствами

Проверка жил кабелей «на парность» выполняется после монтажа трех-четырёх муфт

После монтажа кабельной линии производится измерение рабочей емкости сопротивления шлейфа жил, сопротивления изоляции жил и защитного полиэтиленового шланга (на кабелях в стальных и алюминиевых оболочках), собственного и переходного затухания (протокол ф 111 или 112)

При выполнении проверок на обрыв и сообщение один из концов кабеля разделяется на «пирамиду», на противоположном конце снимается оболочка на длине 10—15 см (в зависимости от емкости кабеля), с концов токопроводящих жил снимается на 2—2,5 см изоляции Жилы кабеля разбираются по пучкам

Пучки жил соединяются между собой и с металлической оболочкой кабеля или подэкранной жилой кабеля в пластмассовой оболочке перевязкой медной проволокой

При проверке токопроводящих жил на «парность» жилы одного конца смонтированного участка кабеля разделяются на «парную пирамиду». Для этого с кабеля снимается на 100—150 мм оболочка, концы жил каждой пары зачищают от изоляции на 8—10 мм, скручивают между собой и изолируют скрутки пар гильзами.

При проверке на «парность» кабелей, имеющих четверочную скрутку жил, кроме вышеприведенного способа проверки, допускается способ без разделки конца кабеля на «парную пирамиду». При этом отбирают жилы «а» и «б» каждой четверки, соединяют их в общий пучок и изолируют от остальных жил. На противоположном конце при отсутствии нарушения парности (разбитости пар) на жилах «а» и «б» каждой четверки в телефоне будет прослушиваться щелчок.

Измерение сопротивления изоляции, электрической емкости и сопротивления шлейфа кабельных жил производят прибором типа ПКП или аналогичным. При измерении сопротивления изоляции жилы на одном конце измеряемой линии изолируют (разделяют на «пирамиду»), а на другом конце зачищают на длине 10—15 см. В одну из клемм прибора подключают измеряемую жилу, а к другой клемме подключают медной проволокой остальные жилы кабеля, соединенные с металлической оболочкой или экраном.

Отсчет измеренной величины производят по шкале прибора, полученную величину приводят к температуре  $+20^{\circ}\text{C}$ , после чего определяют сопротивление изоляции (МОм/км) на 1 км линии

$$r_{\text{изм.км}} = R_{\text{из } 20^{\circ}\text{C}} l.$$

При измерении рабочей емкости (тем же прибором) жилы кабеля в пункте измерения подключают к клеммам измерительного прибора, а на противоположном конце линии изолируют. Отсчет емкости осуществляется по наибольшему отклонению стрелки прибора. По результатам измерений определяют емкость (мкФ/км) на 1 км линии

C/l

При измерении сопротивления шлейфа тем же прибором концы измеряемой пары жил подсоединяют к клеммам прибора, а на противоположном конце соединяют их между собой. С помощью переменного регулируемого сопротивления мост уравнивают. В момент равновесия моста сопротивление шлейфа отсчитывают непосредственно по показаниям курбелей прибора. Измеренное сопротивление приводят к температуре  $+20^{\circ}\text{C}$  и определяют километрическое сопротивление (Ом/км) линии

$$r_{\text{изм}} = \frac{R_{\text{шл}20^{\circ}\text{C}}}{l}.$$

Измерение величины переходного затухания на ближнем конце производят прибором типа ИПЗ на частоте 800 Гц.

Проверка переходного затухания выполняется в два этапа. На первом этапе генератор подключают поочередно к каждой паре и прослушивают последовательно все остальные пары. На втором этапе измеряют переходное затухание только на отобранных парах, по которым ранее прослушивалось влияние генератора.

Процесс измерения заключается в сравнении уровня на выходе магазина затуханий с уровнем на входе проверяемой цепи, подверженной влиянию, что осуществляется с помощью переключателя. Регулировкой магазина затуханий добиваются одинакового уровня (интенсивности звука) в обоих положениях переключателя. Величину переходного затухания на ближнем конце между парами определяют непосредственно отсчетом по показаниям курбелей магазина затуханий прибора ИПЗ. Измерение переходного и собственного затуханий

производят при нагрузке противоположного от пункта измерения конца цепи на сопротивление, равное волновому сопротивлению измеряемого кабеля

Поврежденные пары, отмеченные в паспортах строительных длин кабелей, должны быть отобраны и отделены от остальных. Выявленные при измерениях поврежденные пары, жилы в процессе монтажа по возможности должны быть исправлены в муфтах. Пары, не поддающиеся исправлению, должны быть заменены резервными. Смонтированные кабельные линии после включения их в оконечные кабельные устройства должны быть подвергнуты контрольным проверкам и электрическим измерениям при постоянном и переменном токах. Результаты измерений заносятся в протоколы, составляемые по соответствующей прилагаемой ф 111 или 112

Ф. 111

### Протокол электрических измерений кабеля

(марка, емкость, диаметр жил)

Ненужное зачеркнуть {  
 { Распределительного . . . . . Распределительный шкаф № . . . . .  
 { Магистрального № . . . . . Сотня . . . . .  
 { Межстанционного . . . . . Длина, м . . . . .  
 (СЛ, ПП)  
 Вычисленная норма для данной длины:

$R_{из}$  . . . . . МОм  
 $C_{раб}$  . . . . . мкФ  
 $R_{шл}$  . . . . . Ом

Температура воздуха . . . . . °С  
 Измерения производил . . . . .  
 « » . . . . . 197 . . г.

№ пар (троек)	$R_{из}$ по отношению к земле, МОм			Рабочая электрическая емкость, мкФ	$R_{шл}$ , Ом	Собственное затухание, дБ/Нп	Переходное затухание на ближнем конце		Примечание
	a	b	c				дБ/Нп	номера пар влияющих	
1	2	3	4	5	6	7	8	9	10
00									
01									
02									
03									
04									
05									
06									
07									
08									
09									

### Протокол электрических измерений кабеля

распределительного . . . . .  
 магистрального № . . . . . (ненужное зачеркнуть)  
 межстанционного (СЛ, ПП)

(марка, емкость, диаметр жид)

Температура воздуха . . . . . °С . . . . .

Измерения производил . . . . . Дата « » . . . . . 197 . . . г.

№ пар (троек)	№ шкафов	Сопротивление изоляции по отношению к земле, МОм			Рабочая электрическая емкость, мкФ	$R_{шл}$ , Ом	Собственное затухание, дБ/Нп	Переходное затухание на ближайшем конце, дБ/Нп	Длина, м	Вычисленная норма для данной длины			Примечание
		a	b	c						$R_{из}$ , МОм	$C_{раб}$ , мкФ	$R_{шл}$ , Ом	
1	2	3	4	5	6	7	8	9	10	11	12	13	14

В ф 111, общей для всех видов электроизмерений магистральных, межстанционных и распределительных кабелей, данные при необходимости могут записываться по каждой паре (тройке) в отдельности. Однако если данные измеряемого кабеля в основном не хуже установленных норм, то соответствующие значения записываются только в строчках и графах тех пар (троек), по которым результаты измерений хуже установленных норм, а в примечании указывается, что остальные пары соответствуют нормам.

Форма 112 (сдаточная) предусматривает запись данных не для отдельных пар или троек, а сразу для сотен пар (66 троек) в магистральных и межстанционных кабелях или для десятков пар в распределительных кабелях. В ф. 112 могут записываться только те сотни или десятки, в которых нет ни одного показателя хуже установленных норм.

Электрические нормы на смонтированные кабельные линии должны соответствовать данным, приведенным в табл 112.

Смонтированные линии после проверки целостности жил, отсутствия сообщений и правильности включения пар в оконечные устройства измеряются постоянным и переменным токами в объеме согласно табл 113.

### 11.3. Симметрирование низкочастотных кабельных линий

#### А. Пупинизированные линии

Симметрирование низкочастотных пупинизированных линий производят с помощью прибора типа ИЕА-П или «Орион» 1725/5 в три этапа:

- внутри шагов пупинизации;
- при соединении шагов пупинизации;
- на смонтированном усилительном участке.

Симметрирование внутри шагов пупинизации производят в одной, трех или семи муфтах. Уменьшение емкостных связей и асимметрии цепей производят сначала методом скрещивания, а затем, в случае необходимости, путем включения дополнительных конденсаторов.

## Электрические нормы на смонтированные кабельные линии

Электрические параметры	Единица измерения	Частота тока, кГц	Нормы электрические для линий из кабелей								
			ТГ (Б, К)			ТПП (Б)			ТЗГ (Б, К)		
			Ø0,4	Ø0,5	Ø0,7	Ø0,4	Ø0,5	Ø0,7	Ø0,8	Ø0,9	Ø1,2
Сопротивление цепи при $t=20^{\circ}\text{C}$ , не более	Ом/км	Постоянный ток	296	190	96	296	192	96	72,5	57	32,3
Сопротивление изоляции каждой жилы по отношению ко всем остальным жилам, соединенным с металлической оболочкой (экраном) при $t=20^{\circ}\text{C}$ (без оконечных устройств)	МОм/км	»	2000	2000	2000	2000	2000	2000	10 000	10 000	10 000
То же, с оконечными устройствами	МОм/км	»	1000	1000	1000	1000	1000	1000	3000	3000	3000
Рабочая емкость не более	МкФ/км	0,8	0,055	0,055	0,044	0,05	0,05	0,05	0,036	0,036	0,036
Переходное затухание на ближнем конце, не менее	дБ/Нп		Для всех видов кабелей								
95% пар						69,5					
5% пар						8,0					
						65					
						7,5					
Сопротивление изоляции защитного полиэтиленового шланга (для кабелей в стальной или алюминиевой оболочке)	МОм/км					5					

Примечание Для кабеля ТПП с жилами диаметром 0,32 мм  $R_{шл} = 458$  Ом,  $C_{раб} = 0,050$  мФ. Остальные параметры те же, что и для жил диаметром 0,4 мм.

## Объем измерений смонтированных линий постоянного и переменным токами

Вид измерений испытаний и проверок	Объем измерений % от числа пар (цепей ВЛС)			Примечание
	кабели типа Т	кабели типа МКС	воздушные линии	
<b>Постоянный ток</b>				
Электрическое сопротивление изоляции каждой жилы кабеля по отношению к остальным жилам соединенным с металлической оболочкой или экраном	100	100	100 <sup>1)</sup>	<sup>1)</sup> Измеряется каждый провод по отношению к земле
Электрическое сопротивление шлейфа жил (проводов) в рабочей паре	5, но не менее одной пары	100	100 <sup>2)</sup>	<sup>2)</sup> Измеряется при длине линии более 3 км
Электрическая рабочая емкость	10	100		Не измеряется
Разность электрических сопротивлений жил (проводов) рабочей пары	Не измеряется	100	100	
Электрическая прочность изоляции между каждой жилой и всеми остальными, соединенными в пучок а также между всеми жилами соединенными в пучок и заземленной оболочкой (экраном)	Не измеряется	100	Не измеряется	
Электрическое сопротивление изоляции полиэтиленового защитного шланга	Не измеряется	100	Не измеряется	Измеряется для каждой кабельной линии смонтированной кабелями в алюминиевой или стальной оболочке
<b>Переменный ток</b>				
Собственное затухание основной цепи	100	Не измеряется	Не измеряется	Измеряются одна две пары в непупинизированных кабелях межстанционной связи, а магистральные пупинизированные 100% пар
Переходное затухание между основными цепями на ближнем конце линии	Прослушиванием 100 <sup>3)</sup>	100	Не измеряется	<sup>3)</sup> Измеряются только те пары по которым прослушивается сигнал генератора
Защищенность между основными цепями на дальнем конце	Не измеряется	100	Не измеряется	

Схемы симметрирования внутри шага показаны на рис. 11.1.

Выбор схемы и числа точек симметрирования зависит от значений емкостных связей и асимметрий. Эти значения для НЧ кабелей не должны превышать в строительных длинах (230—425 м) норм, указанных в табл. 11.4.

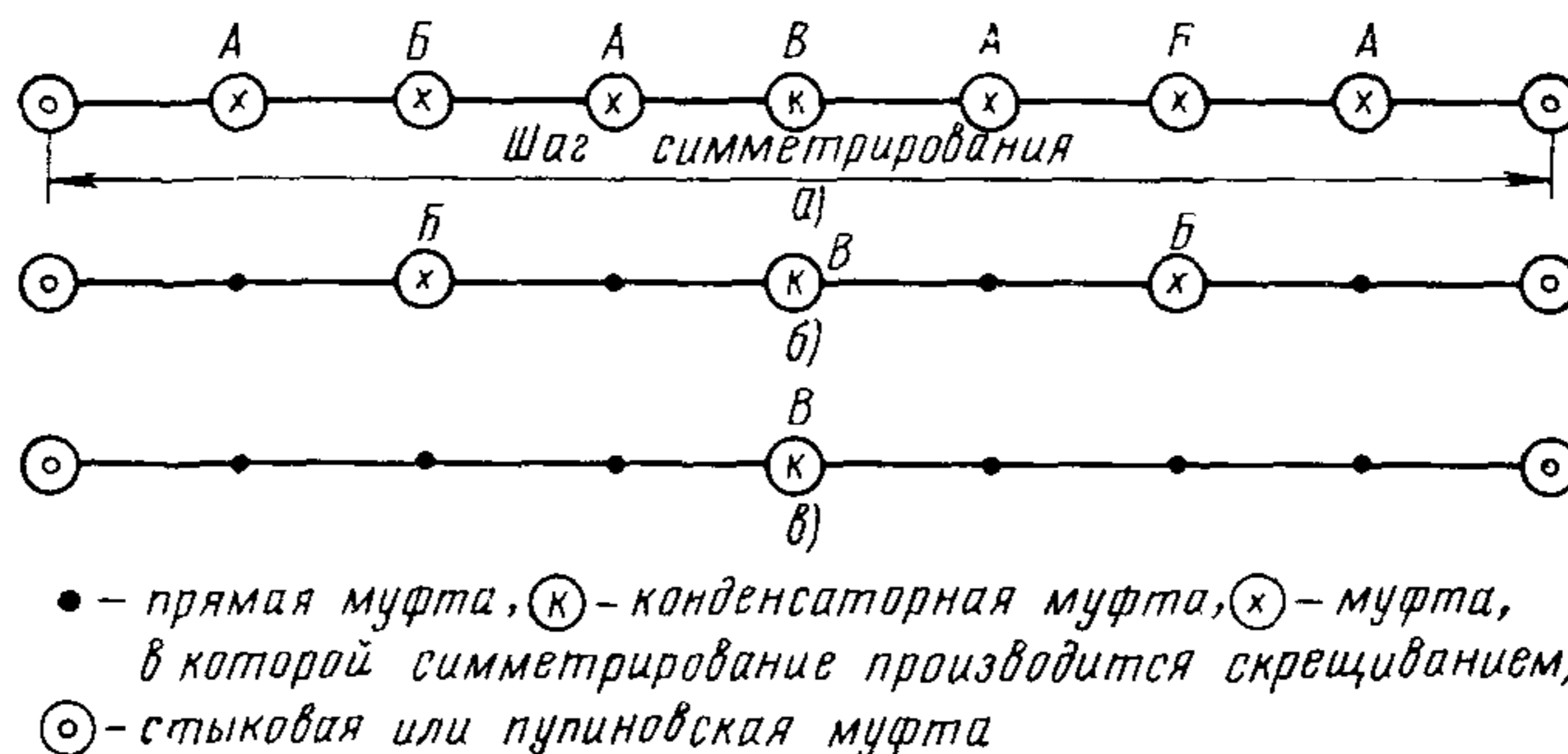


Рис. 11.1. Схемы симметрирования внутри шага

Преимущественно должны применяться системы скрещивания в одной и трех точках. При симметрировании в одной точке можно уменьшить связи в шаге в среднем на 30% а в трех точках — примерно вдвое.

Таблица 11.4

**Допустимые значения емкостных связей и асимметрии в строительных длинах**

Связи и асимметрии	Допустимое значение на строительную длину 230—425 м	
	среднее	максимальное
$K_1$	40/55	150/275
$K_2, K_3$	75/130	375/700
$K_4$	60/80	225/415
$K_5—K_{12}$	60/80	225/415
$e_1, e_2$	150/275	600/1100
$e_3$	300/555	1200/2200

На рис 11.1а приведена семиточечная схема симметрирования шага, состоящего из восьми строительных длин, предусматривающая три этапа симметрирования.

В муфтах А выполняется симметрирование скрещиванием, главным образом, для снижения емкостной связи; при этом не должно возрасть среднее значение асимметрии. В муфтах Б выполняется второй этап симметрирования скрещиванием; здесь добиваются снижения емкостной связи и среднего значения асимметрии. Последняя, по крайней мере, не должна возрасть.

В муфте В производят третий, заключительный, этап симметрирования, после которого емкостная связь и асимметрия должны полностью удовлетворять значениям, приведенным в табл. 11.5.

**Допустимые значения емкостных связей  
и асимметрии в шагах пупинизации**

Параметр	Допустимое значение на шаг пупинизации, пФ	
	среднее	максимальное
$K_1$	10	20
$K_2, K_3$	10	20
$K_4$	30	80
$K_5—K_8$	20	60
$e_1, e_2$	100	300
$e_3$	130	400

На рис 1116 приведена трехточечная схема симметрирования шага, состоящего из четырех строительных длин В муфтах Б осуществляется первый этап симметрирования скрещиванием, а в муфте В выполняется второй этап симметрирования скрещиванием и включением конденсаторов В остальных муфтах соединение цепей осуществляется напрямую

На рис 1118 приведена одноточечная схема, где симметрирование вначале производится скрещиванием, а затем — включением конденсаторов в муфте В.

Во всех рассмотренных схемах конденсаторную муфту по возможности располагают в середине шага симметрирования с допуском отклонением  $\pm 200$  м Все прямые соединительные муфты должны быть смонтированы до начала симметрирования

Симметрирование способом скрещивания заключается в компенсации связей и асимметрии одного куска кабеля связями и асимметрией другого куска При этом соединяют цепи напрямую в случае разных знаков связей в сращиваемых кусках и со скрещиванием в случае одинаковых знаков связей

Результирующую асимметрию и связи можно вычислить алгебраическим сложением измеренных асимметрий и связей соединяемых участков кабеля Результирующая асимметрия и связь могут взаимно уменьшаться или уничтожаться, если применено правильное скрещивание пар и четверок

Существует восемь схем скрещивания пар и жил симметрируемой четверки В табл 116 приведены условные обозначения схем скрещивания (операторы) и указаны изменения связей и асимметрии четверки, которые они претерпевают при каждой схеме

Первый знак оператора (левый) показывает, как при данном операторе соединяются жилы первых пар, второй знак (средний) — как соединяются жилы вторых пар и третий (правый) — как соединяются пары четверки

В некоторых случаях при скрещивании не может быть достигнуто одновременное уменьшение асимметрии и связей Тогда компенсация связей должна быть основной целью симметрирования (за исключением конденсаторных муфт).

Для повышения эффективности симметрирования целесообразно соединять друг с другом четверки, имеющие наиболее близкие по величине значения связей

Для каждой симметрирующей муфты заполняют отдельную ведомость (ф 113) В эту ведомость записывают величины асимметрии и связей в четверках сращиваемых отрезков кабеля, выбранные схемы скрещивания и результаты, полученные после симметрирования

При симметрировании в муфтах А и Б ведомость ф 113 заполняется следующим образом в гр 1 и 14 записывают порядковые номера четверок; в



Схемы скрещивания в симметрирующей муфте

Оператор		Связи и асимметрии между цепями						
обозначение	схема		I/II	I/И	II/И	I/E	II/E	И/E
	сторона А	сторона Б						
...			$K_1 + K'_1$	$K_2 + K'_2$	$K_3 + K'_3$	$e_1 + e'_1$	$e_2 + e'_2$	$e_3 + e'_3$
× ..			$K_1 - K'_1$	$K_2 - K'_2$	$K_3 - K'_3$	$e_1 - e'_1$	$e_2 + e'_2$	$e_3 + e'_3$
.× .			$K_1 - K'_1$	$K_2 + K'_2$	$K_3 - K'_3$	$e_1 + e'_1$	$e_2 - e'_2$	$e_3 + e'_3$
×× .			$K_1 + K'_1$	$K_2 - K'_2$	$K_3 - K'_3$	$e_1 - e'_1$	$e_2 - e'_2$	$e_3 - e'_3$
..×			$K + K'_1$	$K_2 + K'_3$	$K_3 + K'_2$	$e_1 + e'_2$	$e_2 + e'_1$	$e_3 + e'_3$
.××			$K_1 - K'_1$	$K_2 - K'_3$	$K_3 + K'_2$	$e_1 - e'_2$	$e_2 + e'_1$	$e_3 - e'_3$
×.×			$K_1 - K'_1$	$K_2 + K'_3$	$K_3 - K'_2$	$e_1 + e'_1$	$e_2 - e'_2$	$e_3 - e'_3$
×××			$K_1 + K'_1$	$K_2 - K'_3$	$K_3 - K'_2$	$e_1 - e'_2$	$e_2 - e'_1$	$e_3 - e'_3$

Примечания: 1. Коэффициенты со знаком «штрих» относятся к стороне Б.  
2. И — искусственные цепи; Е — земля; К — коэффициенты связи; е — коэффициенты асимметрии.

гр. 2 и 13 — знак и величину асимметрии со сторон А и Б; в гр. 3 и 12 — соответственно знак и величину емкостных связей со сторон А и Б. После этого производят подбор четверок для компенсации емкостной связи. Выбор начинают с четверок, имеющих наибольшую величину связи, записанную в левой стороне ведомости. После этого подбирают на правой стороне ведомости четверку, имеющую также наибольшую величину связи. Номер четверки, выбранной на правой стороне ведомости, и соответствующие ей емкостные связи

**Ведомость  
симметрирования четверок скрещиванием**

Объект . . . . . Прибор . . . . .  
 Усилительный участок № . . . . . Завод . . . . .  
 Кабель . . . . . Дата симметрирования . . . 19 г.  
 Шаг пупинизации . . . . . Симметрировщик . . . . .  
 Муфта . . . . .

Сторона А			Сторона Б				Результаты				Сторона Б		
№ чет- верки	e <sub>1</sub> e <sub>3</sub> e <sub>2</sub>	K <sub>2</sub> K <sub>1</sub> K <sub>3</sub>	Схема соеди- нений	e' <sub>1</sub> e' <sub>3</sub> e' <sub>2</sub>	K' <sub>2</sub> K' <sub>1</sub> K' <sub>3</sub>	№ чет- верки	вычислен- ные		измеренные		K' <sub>2</sub> K' <sub>1</sub> K' <sub>3</sub>	e' <sub>1</sub> e' <sub>3</sub> e' <sub>2</sub>	№ четверки
							K <sub>2</sub> K <sub>1</sub> K <sub>3</sub>	e <sub>1</sub> e <sub>3</sub> e <sub>2</sub>	K <sub>2</sub> K <sub>1</sub> K <sub>3</sub>	e <sub>1</sub> e <sub>3</sub> e <sub>2</sub>			
1	2	3	4	5	6	7	8	9	10	11	12	13	14

*Подпись*

и емкостные асимметрии записывают соответственно в гр. 5, 6, 7 ведомости. Таким же образом поступают поочередно с остальными четверками в нисходящем порядке емкостных связей.

Выбор оператора производят следующим образом: сравнивают связи K<sub>2</sub> и K<sub>3</sub> со связями K'<sub>2</sub> и K'<sub>3</sub> на правой стороне ведомости. Если K<sub>2</sub> ≈ K'<sub>2</sub> и K<sub>3</sub> ≈ K'<sub>3</sub>, пары в четверке соединяют напрямую; если K<sub>2</sub> ≈ K'<sub>3</sub> и K<sub>3</sub> ≈ K'<sub>2</sub>, пары скрещивают. Скрещивание жил в парах зависит от знаков компенсируемых связей. Если знаки разные, жилы в данной паре соединяют напрямую; если они одинаковые, жилы скрещивают.

Вычисляют результаты симметрирования и записывают в гр. 8 и 9 ф. 11.3.

После соединения жил по выбранной схеме и вычисления результатов симметрирования производят контрольное измерение связей и асимметрии и записывают в гр. 10 и 11 ведомости (ф. 11.3). При этом нумерация пар и жил считается по кабелю со стороны А. По величине и знакам результаты измерений и вычислений должны быть тождественны.

После симметрирования скрещиванием в муфте В получаются остаточные связи, которые окончательно компенсируются конденсаторами. Для записей в этом случае используется вспомогательная ведомость ф. 11.4.

После включения симметрирующих конденсаторов в муфте В производят контрольное измерение емкостной связи. Величины связи при этом должны удовлетворять нормам, приведенным в табл 11.5.

Выравнивание частичных емкостей по отношению к земле (оболочке) производится только в четверках, расположенных в наружном повиве. Симметрирование частичных емкостей относительно земли в других повивах можно не производить.

Симметрирование смежных четверок производят смешиванием или способом включения симметрирующих конденсаторов.

**Ведомость  
симметрирования четверок конденсаторами**

Объект  
Усилительный участок  
Кабель  
Шаг пупинизации  
Муфта

Прибор  
Завод  
Дата симметрирования  
Симметрировщик

№ четверок	Обозначение связи	Знак и измеренное значение связи	Емкость конденсаторов пФ, подлежащих включению между жилами				Данные контрольных измерений	№ четверок	Обозначение связи	Знак и измеренное значение связи	Емкость конденсаторов, пФ, подлежащих включению между жилами				Данные контрольных измерений	
			a-c	a-d	b-c	b-d					a-c	a-d	b-c	b-d		
1	2	3	4	5	6	7	8	1	2	3	4	5	6	7	8	
1		-						2		-						
		+								+						
		-								-						
		+								+						
		-								-						
		+								+						
Сумма значений по гр 4-7							Сумма значений по гр 4-7									
Вычитаемая наименьшая сумма							Вычитаемая наименьшая сумма									
Емкость конденсатора, пФ							Емкость конденсатора, пФ									
3		-						n		-						
		+								+						
		-								-						
		+								+						
		-								-						
		+								+						
Сумма значений по гр. 4-7							Сумма значений по гр 4-7									
Вычитаемая наименьшая сумма							Вычитаемая наименьшая сумма									
Емкость конденсатора, пФ							Емкость конденсатора, пФ									

Способ смешивания четверок заключается в следующем: если четверки в повиве кабеля на протяжении одной строительной длины расположены рядом, то на протяжении соседней строительной длины они должны удалиться друг от друга хотя бы на одну четверку. Так, первая четверка в верхнем повиве первой строительной длины кабеля соединяется с первой четверкой в верхнем повиве второй строительной длины кабеля, вторая четверка — с третьей, третья четверка — с пятой и т. д., девятая четверка — со второй, десятая — с четвертой и т. д. При таком смешивании соседство между одними и теми же четверками повторяется довольно редко.

Для проведения смешивания четверок в каждом отдельном случае должна быть составлена конкретная схема смешивания для каждого повива в пределах шага симметрирования в зависимости от числа четверок в повиве и кабеле.

Соединение между собой смонтированных шагов пупинизации производят со скрещиванием на основании результатов измерений переходного затухания. Измерения переходного затухания производят при частоте 800 Гц прибором типа ИПЗ.

При этом схемы скрещивания жил в пупиновских муфтах подбирают таким образом, чтобы достигнуть общего наибольшего значения переходного затухания соединенных участков. Подбор схем соединения цепей в муфтах осуществляется с помощью переключателя схем скрещивания.

Соединение шагов симметрирования производят в направлении от концов усилительного участка к его середине. Среднюю на усилительном участке пупиновскую муфту монтируют в последнюю очередь.

Подбор схем скрещивания при соединении шагов на основании измерений переходного затухания достаточно производить только в четных пупиновских муфтах. Соединение цепей в нечетных пупиновских муфтах предварительно осуществляется напрямую.

По окончании симметрирования производят измерение электрических характеристик смонтированной линии постоянным и переменным токами. Результаты измерений заносятся в соответствующие протоколы.

## **Б. Непупинизированные линии**

Симметрирование низкочастотных непупинизированных кабелей выполняют аналогично симметрированию пупинизированных по методике, изложенной выше. Шаг симметрирования низкочастотных непупинизированных цепей выбирают в пределах от 1 до 5 км в зависимости от величин емкостных связей в строительных длинах и длины линии.

Если в кабеле имеются как пупинизированные, так и непупинизированные цепи, то шаг симметрирования берется для всех цепей равным шагу пупинизации. Шаги симметрирования соединяют между собой с подбором схем скрещивания в стыковых муфтах по результатам измерений переходного затухания.

На смонтированных усилительных участках в случае необходимости производят концентрированное симметрирование при помощи контуров противосвязи.

Наряду с указанным допускается применение упрощенного способа симметрирования без измерения емкостных связей и асимметрии. При этом способе с помощью генератора звуковой частоты мощностью 0,5—1 Вт одновременно во все пары кабеля посылают из пункта монтажа соединительной муфты в оба конца ток частотой 800—1000 Гц. Одну из пар отделяют от общего пучка на обоих концах и в муфте временно соединяют напрямую. С помощью параллельно подключенного головного телефона прослушивают наличие в ней влияния генератора.

Если в телефоне генератор не прослушивается, то пару соединяют напрямую окончательно. Если прослушивается, то жилы этой пары скрещивают, вновь прослушивают и при отсутствии влияния производят постоянное соединение пары со скрещиванием жил. Если же звук генератора продолжает прослушиваться,

ся и после скрещивания жил пары, то испытываемую пару разъединяют и второй ее конец подключают вновь к генератору. Взамен этой пары от пучка отделяют другую пару и временно соединяют ее напрямую с ранее испытанной парой первого конца. После этого повторяют все вышеописанные операции.

При прослушивании звука генератора в телефоне при прямом и скрещенном соединении пар проверяют третью, четвертую и т. д. пары. Если генератор в телефоне прослушивается при соединении данной пары со всеми парами второго конца кабеля, то производится симметрирование этой пары путем включения конденсаторов. При симметрировании не допускается разбивка пар (нарушение парности).

#### 11.4. Симметрирование высокочастотных кабельных линий

Для соединительных межстанционных линий, уплотняемых аппаратурой КРР и КАМА, в спектре частот до 550 Гц используются симметричные высокочастотные кабели марок МКС в свинцовой оболочке; МКСАШп — в алюминиевой оболочке с полиэтиленовым защитным шлангом; МКСШп — в стальной гофрированной оболочке с полиэтиленовым защитным шлангом, с числом четверок четыре и семь, с жилами диаметром 1,2 мм в кордельно-полистирольной изоляции. Требования к электрическим характеристикам строительных длин кабеля даны в табл. 11.7.

Таблица 11.7

Требования к электрическим характеристикам строительных длин кабелей

№ пп.	Характеристики	Единица измерения	Норма
1	Сопротивление изоляции каждой жилы относительно всех других жил, соединенных с оболочкой, не менее	МОм·км	10 000
2	Электрическая прочность изоляции: — между всеми жилами и оболочкой кабеля — между жилами в четверке	В (пост. ток) В (пост. ток)	2 800 2 100
3	Электрическое сопротивление шлейфа жил рабочей пары при +20°C, не более	Ом·км	32
4	Разность электрических сопротивлений жил в рабочей паре, не более	Ом	$0,19 \sqrt{L/l}$
5	Распределение емкостных связей $K_{2,3}$ и емкостной асимметрии $e_{1,2}$ в строительной длине 825 м: — для 100% измеренных величин — для 90% измеренных величин	пФ пФ	570 } на частоте 230 } 800 Гц
6	Сопротивление изоляции полиэтиленового шлангового защитного покрова кабеля между оболочкой и землей (для кабелей марок МКСАП и МКСШп)	МОм·км	10

Примечание. Электрическая прочность изоляции измеряется только в случае передачи по кабелю дистанционного питания.

Кабели на усилительных участках КРР прокладывают с учетом предварительного группирования строительных длин как по средним значениям рабочей емкости, так и по величине переходного затухания. Группы строительных длин

определяются на заводе по средним значениям рабочей емкости пар каждой четверки и указываются как на щеке барабана, так и в заводском протоколе испытания Группы строительных длин кабеля указаны в табл. 118.

Строительные длины кабеля должны укладываться в такой последовательности, чтобы средние рабочие емкости смежных строительных длин отличались не более чем на 0,2 пФ/км. На подходах к усилительным пунктам на протяжении 2,5—3 км должны быть проложены строительные длины кабеля с величиной переходного затухания на ближнем конце не ниже 64—65 дБ во всем диапазоне частот и номинальной рабочей емкостью  $24 \pm 2$  пФ/км.

Таблица 118

**Средние значения емкости по группам**

Номер группы по среднему значению рабочей емкости всех пар	Средняя рабочая емкость, пФ км, для кабеля	
	7×4×1,2	4×4×1,2
I	23,2—23,4	23,7—23,9
II	23,4—23,6	23,9—24,1
III	23,6—23,8	24,1—24,3
IV	23,8—24,0	24,3—24,5
V	24,0—24,2	24,5—24,7
VI	24,2—24,4	24,7—24,9
VII	24,4—24,6	24,9—25,1
VIII	24,6—24,8	25,1—25,3

Строительные длины, в которых имеются значения переходного затухания на ближнем конце ниже 60 дБ, должны прокладываться в середине усилительного участка и не ближе 3 км от усилительного пункта. В пределах каждого усилительного участка строительные длины кабеля должны быть проложены концами А в одном направлении.

На проложенном кабеле перед монтажом измеряется сопротивление изоляции жил, которое должно быть не ниже 10 000 МОм·км. Проложенный кабель подвергается также испытанию на электрическую прочность изоляции, которая должна быть не ниже 1500 В постоянного тока между жилами и 2000 В между жилами и оболочкой. Строительные длины, отвечающие этим требованиям, испытываются на герметичность оболочки избыточным давлением 98 кПа (1 кгс/см<sup>2</sup>).

Соединительные муфты кабеля должны быть смонтированы с соблюдением следующих требований:

четверки в каждой муфте должны соединяться без нарушения их смежности (красная четверка стороны А с красной четверкой стороны Б; зеленая — с зеленой и т. д.).

На стыках строительных длин (600—800 м) жилы в четверках должны быть соединены по оператору «крест две точки». В семичетверочных кабелях во всех муфтах центральная четверка соединяется «напрямое», т. е. оператором «три точки».

В тех исключительных случаях, когда соседние строительные длины ошибочно проложены друг к другу концами А или концами Б, жилы во всех четверках соединяются «напрямое».

На кабеле, проложенном на усилительном участке, предварительно должны быть определены три стыковые муфты для симметрирования. Эти муфты должны делить кабель на усилительном участке примерно на четыре равные части. Четверки в этих муфтах до симметрирования соединяются временно «напрямое» без пропайки жил с запасом 10—15 см.

Перед началом работ по симметрированию необходимо:  
 проверить исправность и правильность показания приборов ВИЗ-600 ИКС-600, переключателей операторов, переменных контуров;  
 обеспечить монтаж спайщиков симметрирующими конденсаторами КТИ-1 емкостью до 50 пФ всех номиналов и сопротивлениями МЛТ от 0,25 до 100 кОм;  
 получить от прораба укладочную ведомость с указанием номеров муфт, в которых четверки соединены оператором «крест две точки», и протокол электрических измерений постоянным током (ф 11.5).

Ф. 11.5

**Протокол № . . . . .**  
**электрических измерений постоянным током ВЧ кабеля**

(марка, емкость, диаметр жил)

Объект . . . . . Длина кабеля . . . . . м  
 Участок . . . . . Вычисленная норма для данной длины  
 Температура кабеля . . . . . °С  $R_{изм}$  . . . . . МОм  
 Измерения производил . . . . .  $C_{раб}$  . . . . . мкФ  
 Дата . . . . . 19 . . . . . г.  $R_{шл}$  . . . . . Ом

№ четверок	№ пар	Сопротивление изоляции $R_{из}$ , МОм, проводов	Рабочая емкость $C_{раб}$ , мкФ	Сопротивление шлейфа $R_{шл}$ , Ом	Асимметрия, Ом	Примечание
I	1					
	2					
II	3					
	4					
III	5					
	6					
IV	7					
	8					
V	9					
	10					
VI	11					
	12					
VII	13					
	14					

Подпись

Работы по симметрированию осуществляются в следующем порядке: на смонтированных усилительных участках прибором ВИЗ-600 измеряют переходное затухание на ближнем конце ( $A_0$ ) кабеля во всех комбинациях взаимовлияющих цепей с обеих сторон усилительного участка. Для комбинации цепей, в которых переходное затухание в спектре частот 560 кГц ниже 59 дБ, производят симметрирование. До вскрытия муфт рекомендуется выяснить возможность симметрирования указанных комбинаций цепей противосвязями  $RC$  на конце усилительного участка.

Комбинации цепей, не поддающихся симметрированию на концах усилительного участка, подлежат симметрированию подбором оптимального оператора по результатам переходного затухания в ближайших двух-трех муфтах. Последние должны быть расположены на расстоянии 50—100, 150—200, 300—500 м от оконечных устройств (боксов) кабеля. Чтобы подбор оптимального оператора не нарушал ранее проведенного систематического скрещивания, при выборе указанного оператора в муфте следует пользоваться табл. 11.9.

Таблица 11.9

**Выбор операторов скрещивания**

Оператор		
в муфте в соответствии с систематическим скрещиванием	необходимый для повышения переходного затухания на ближнем конце	рекомендуемый к применению
× . .	× . .	× . .
× . .	. . .	. . ×
. . .	. . .	. . .
. . .	× . .	× . ×

Межчетверочные (смежные) комбинации цепей, у которых  $A_0$  ниже 65 дБ, рекомендуется симметрировать противосвязями, подобранными с помощью прибора ВИЗ-600. Противосвязи включаются в тех же муфтах, в которых симметрировались внутривчетверочные комбинации цепей.

Результаты симметрирования и измерений переходного затухания на ближнем конце заносят в протокол (ф. 11.6) и ведомость (ф. 11.7).

После доведения до установленных норм переходного затухания на ближнем конце производят измерение сопротивления изоляции и проверку электрической прочности кабеля. При соответствии указанных параметров действующим нормам приступают к симметрированию кабеля на дальнем конце. Требования к электрическим характеристикам на смонтированные усилительные участки для систем КРР и КАМА изложены в табл. 11.10.

Симметрирование проводят в направлении передачи верхней группы частот (252—552 кГц) в трех стыковых муфтах, расположенных примерно на одинаковом расстоянии друг от друга, но не ближе 2 км от усилительного пункта. При симметрировании металлические оболочки или экраны строительных длин кабеля с обеих сторон муфты соединяются перемычкой.

Симметрированию внутривчетверочных связей на дальнем конце кабеля подлежат все комбинации цепей независимо от величины защищенности на дальнем конце. Симметрированию же смежных комбинаций цепей подлежат лишь те, у которых защищенность меньше 75 дБ.

В первую очередь симметрируются внутривчетверочные связи подбором оптимальных операторов соединения цепей внутри четверок одновременно во всех трех стыковых муфтах. Для подбора оптимальных схем скрещивания следует пользоваться малогабаритным переключателем операторов (ПОМ), с помощью которого можно образовать все восемь схем скрещивания. Оптимальные схемы скрещивания подбираются по максимальным значениям переходного затухания во всем диапазоне частот, просматриваемом на приборе ВИЗ-600. Измерения производятся с одного конца усилительного участка с переменой местами взаимовлияющих цепей в направлении передачи верхней группы частот. Как показал опыт, все 512 комбинаций операторов опробовать не требуется. Достаточно опробовать 10—15% возможных операторов, чтобы получить необходимую величину взаимозащищенности симметрируемых цепей.



**Протокол**  
**измерений переходного затухания на ближнем конце**  
**защищенности на дальнем конце**  
 (ненужное зачеркнуть)

ВЧ кабеля \_\_\_\_\_ (марка, емкость, диаметр жил)

Объект (№ кабеля) . . . . .  
 Участок . . . . . Длина кабеля . . . . . м  
 Измерения производил . . . . .  
 Дата . . . . . 19 г

№ пар	Переходное затухание, защищенность, дБ (Нп), (ненужное зачеркнуть)													
	1	2	3	4	5	6	7	8	9	10	11	12	13	14
1														
2														
3														
4														
5														
6														
7														
8														
9														
10														
11														
12														
13														
14														

Подпись

**Ведомость**  
**симметрирования ВЧ кабеля внутри четверок по результатам измерений**  
**переходного затухания на ближнем конце**  
**защищенности на дальнем конце со стороны усилительного пункта**  
 (ненужное зачеркнуть)

Объект . . . . . Длина кабеля . . . . .  
 Участок . . . . .  
 Симметрирование производил . . . . .  
 Дата . . . . . 19 г

**№ пары на боксе**

Муфта №	№ пары																			
	Оператор																			
	Схема включения контура																			
	Емкость конденсатора и величина сопротивления																			
Муфта №	№ пары																			
	Оператор																			
	Схема включения контура																			
	Емкость конденсатора и величина сопротивления																			
Муфта №	№ пары																			
	Оператор																			
	Схема включения контура																			
	Емкость конденсатора и величина сопротивления																			
Муфта №	№ пары																			
	Оператор																			
	Схема включения контура																			
	Емкость конденсатора и величина сопротивления																			
Переходное затухание, дБ, на частотах, кГц																				

*Подпись*

**Электрические характеристики на смонтированные усилительные участки  
для систем КРР и КАМА**

№ пп.	Характеристика	Единица измерения	Норма
1	Электрическое сопротивление изоляции между каждой жилой и остальными жилами, соединенными с оболочкой при +20°C, не менее	МОм·км	10 000
2	Электрическое сопротивление изоляции полиэтиленового шлангового защитного покрова кабеля между оболочкой и землей (для кабелей марок МКСап и МКССп)	МОм·км	5
3	Электрическая прочность изоляции между всеми жилами и оболочкой кабеля	В	1 500
4	Электрическое сопротивление шлейфа жил рабочей пары при +20°C, не более	В	1 000
5	Разность электрических сопротивлений жил в рабочей паре, не более	Ом·км Ом	$\frac{0,23}{d^2} \sqrt{L}$ , где $L$ — длина усилительного участка, км; $d$ — диаметр жил
6	Переходное затухание на ближнем конце ( $A_0$ ): 100% значений не менее (100— $P$ )% » 80% »	дБ(Нп)	53,83(6,2) 56,48(6,5) 59,09(6,8)
7	Защищенность цепей на дальнем конце ( $A_3$ ): 100% значений не менее (80+ $P$ )% » 80% »		65,17(7,5) 67,78(7,8) 69,52(8,0)

**Примечания:** 1. Нормам должны соответствовать распределение минимальных значений  $A_0$  и  $A_3$  в диапазоне частот до 552 кГц, измеренные приборами ВИЗ или ИКС-600.

2.  $P = \frac{n}{N} \cdot 100\%$ , где  $n$  — количество значений  $A_0$  менее 56,48 дБ (6,5 Нп);  $N$  — количество комбинаций взаимного влияния цепей на ближнем конце ( $N = 28$  в кабеле 4×4 и  $N = 91$  в кабеле 7×4)

3  $P$  допускается не более 10%

4 При  $P = 0$ , т. е. если значений  $A_0$  меньше 56,48 дБ (6,5 Нп) не имеется, то распределение  $A_3$  должно соответствовать следующему.

100% значений не менее 65,17 дБ (7,5 Нп);  
80% » » 69,52 дБ (8,0 Нп).

5 Электрическая прочность измеряется только в случае передачи по кабелю дистанционного питания

По окончании подбора оптимальных операторов жилы в четверке во всех трех симметрирующих (стыковых) муфтах сращиваются окончательно. Скрутки жил пропаиваются вместе с гибкими изолирующими проводниками, которые выводят из-под изолирующих гильз для подключения к ним контуров противосвязи. Сросток обматывается према злоями бумаги, а изолированные проводники выводятся наружу в порядке, указанном на рис. 11.2.

На концы выводных проводников сроска («жесткой» муфты) надвигают полиэтиленовые гильзы длиной 20 мм с внутренним диаметром 2—3 мм, которые затем используются для изолирования места соединения проводников контуров противосвязи с выводными проводниками сроска

После монтажа «жесткой» муфты кабель прозванивается и в одной из газонепроницаемых муфт нумерация жил кабеля выправляется соответственно их расшивке в боксах

Если подбором оптимального оператора в трех муфтах не удается достичь нормы защищенности цепей на дальнем конце внутри четверок (70 дБ), произ-

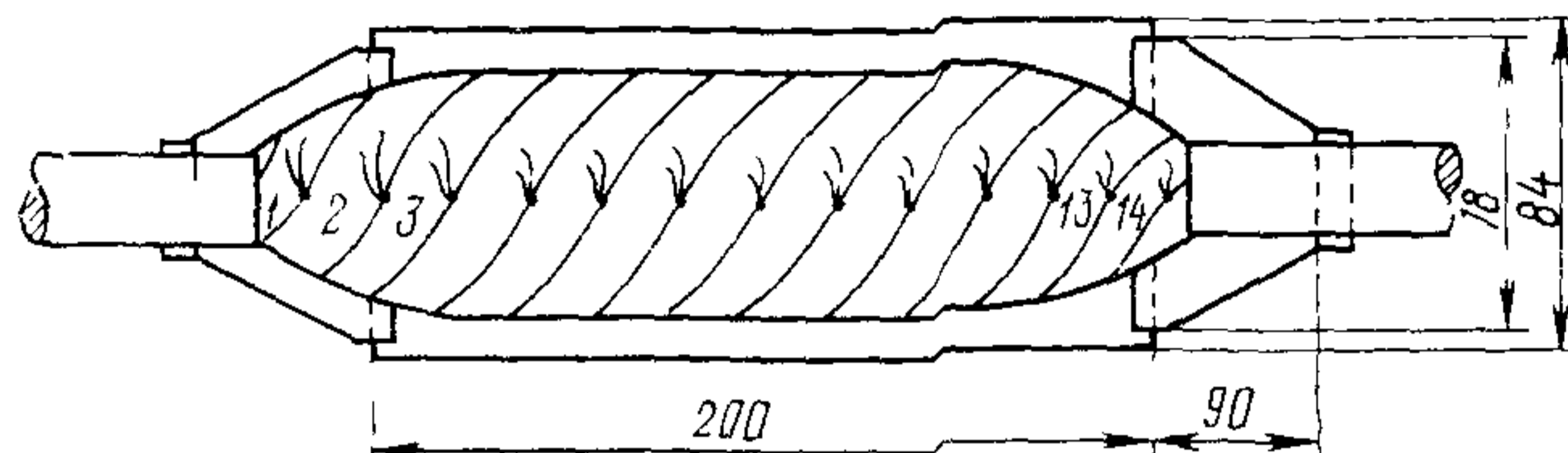


Рис. 112. Схема симметрирующей муфты (размеры даны для кабеля 7×4×1,2)

водят концентрированное симметрирование данных цепей путем включения контуров противосвязи, подобранных с помощью прибора ВИЗ 600 или по частотным годографам прибора ИКС-600

Контур противосвязи (рис 113) состоит из конденсатора и резистора, величины которых подбираются с помощью переменного симметрирующего контура  $RC$ , которым следует пользоваться при симметрировании переходного затухания на ближнем конце и защищенности на дальнем конце как внутри четверок, так и смежных комбинаций цепей. Для контура противосвязи используются конденсаторы типа КТИ-1 от 2 до 50 пФ и резисторы типа МЛТ-0,25 от 0,25 до 100 кОм

После подбора элементов противосвязи контур отключают и заменяют постоянными конденсаторами и резисторами, величины которых должны соответствовать подобранным на переменном контуре  $RC$ . Из подобранных таким образом конденсаторов и сопротивлений составляется, как показано на рис. 113, контур противосвязи, выводы которого припаиваются к выводным проводникам «жесткой» муфты

Указанные контуры противосвязи включают в одной или двух муфтах, в которых производился подбор схем скрещивания.

После подбора и включения контуров противосвязи внутри четверок приступают к концентрированному симметрированию связей между цепями разных четверок аналогично концентрированному симметрированию внутри четверок. Включение предварительно подобранных противосвязей производится припайванием проводников к выводным гибким проводникам, не нарушая при этом расположения жил в жесткой муфте. Припаянные контуры противосвязи

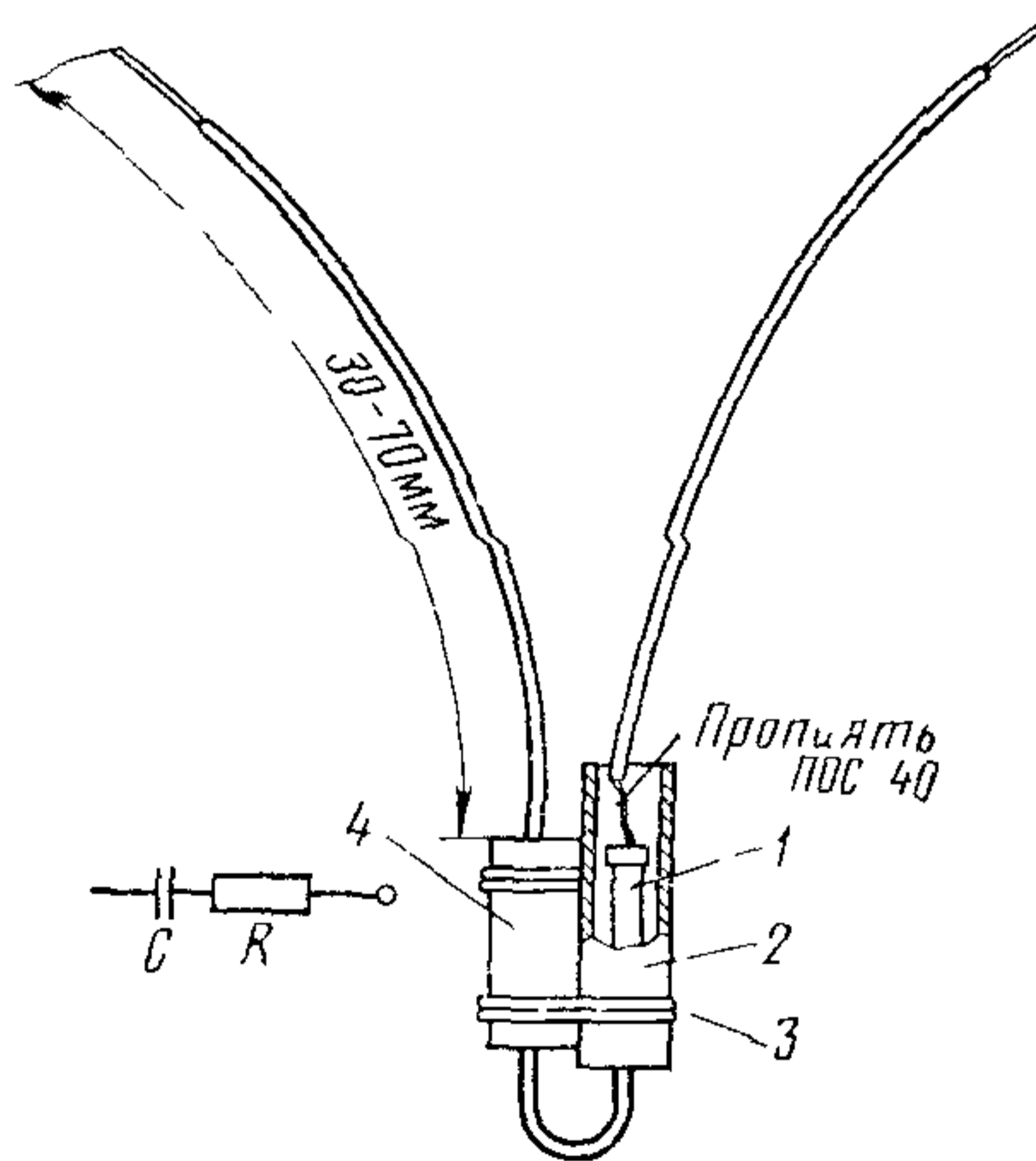


Рис. 113. Контур противосвязи:

1 — резистор, 2 — полиэтиленовая гильза, 3 — бандаж из ниток, 4 — конденсатор

прикрепляют к сrostку кабеля бандажом из двух трех поясков ниток (рис 114). Сrostок с равномерно уложенными вдоль него элементами контуров противосвязей обматывается тремя-четырьмя слоями кабельной бумаги. До запайки муфт после окончательного подключения противосвязей производят контрольные измерения защищенности между всеми комбинациями цепей. Величины включенных элементов противосвязей и результаты измерений записывают в протокол (ф 116) и ведомость (ф 117). При положительном результате симметрирующие муфты запаиваются.

Если при концентрированном симметрировании по вышеуказанной методике с применением прибора ВИЗ-600 в отдельных комбинациях цепей не удастся достичь необходимых результатов по взаимозащищенности цепей, то проводят

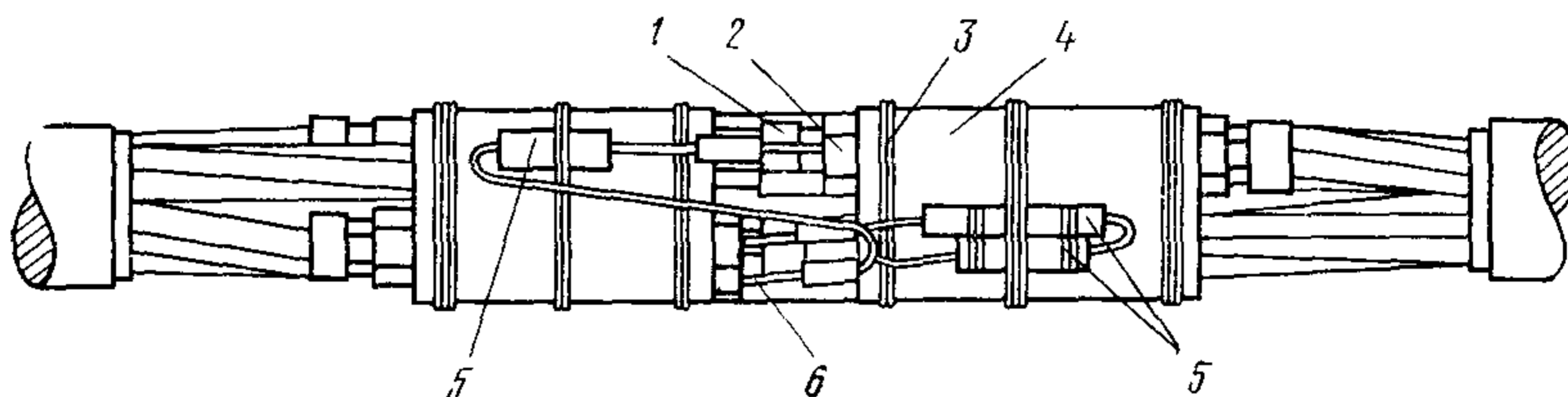


Рис 114. Сrostок симметрирующей муфты кабеля 7×4

1 — изолирующая гильза, 2 — групповое кольцо, 3 — бандаж из ниток, 4 — два слоя кабельной бумаги шириной 50 мм, 5 — контур противосвязи, 6 — выводной гибкий проводник от жилы

симметрирование по частотным характеристикам комплексных связей (годографам) при помощи измерителя связей ИКС-600 в соответствии с «Руководством по симметрированию кабелей связи в широком диапазоне частот» (М, «Связь», 1965)

Порядок и методика симметрирования аналогичны изложенным в настоящей инструкции, только операторы скрещивания и контуры противосвязей подбирают по частотным годографам комплексных связей, получаемых на электроннолучевой трубке прибора ИКС-600

## 11.5. Симметрирование высокочастотных кабельных линий с помощью симметрирующих плат

В опытном порядке симметрирование ВЧ кабелей осуществляется с помощью симметрирующих панелей (плат), устанавливаемых на оконечных кабельных устройствах (боксах)

При пользовании указанными панелями технология симметрирования по результатам измерения переходного затухания на ближнем конце и подбор оптимальных схем скрещивания жил в муфтах по результатам измерения защищенности на дальнем конце остаются такими же, как при обычном способе, изложенном в «Указаниях по строительству междугородных кабельных линий связи» и в «Руководстве по симметрированию кабелей связи в широком диапазоне частот» (М, «Связь», 1965)

После подбора оптимальных схем скрещивания жил по результатам измерения защищенности на дальнем конце симметрирующие муфты запаиваются напостоянно, симметрирование производится с оконечных устройств кабеля без участия на линии монтажников спайщиков

Подбор и включение контуров противосвязи осуществляются на симметрирующих панелях (рис 115), которые монтируются в верхней части 30-парного бокса БМ-23, устанавливаемого на ВКС. В нижней части бокса на двух не-

экранированных междугородных плинтах типа ПН-10 расшивают жилы кабеля.

На каждый кабель устанавливаются две панели (по одной с каждой стороны участка кабеля). Панель изготавливается из стеклотекстолита толщиной 1,5—2 мм, и на ней крепят 91 малогабаритный подстроечный переменный конденсатор марки КПКМ-Т емкостью 6—25 пФ каждый. Монтажная схема панели выполняется так, что в любую из 91 комбинации цепей может быть подключена емкостная противосвязь.

Один из выводов подстроечного конденсатора припаивается к первой жиле четверки, второй вывод свободен и около него на панели выводятся два штырька из медной луженой проволоки диаметром 1 мм, к которым припаи-

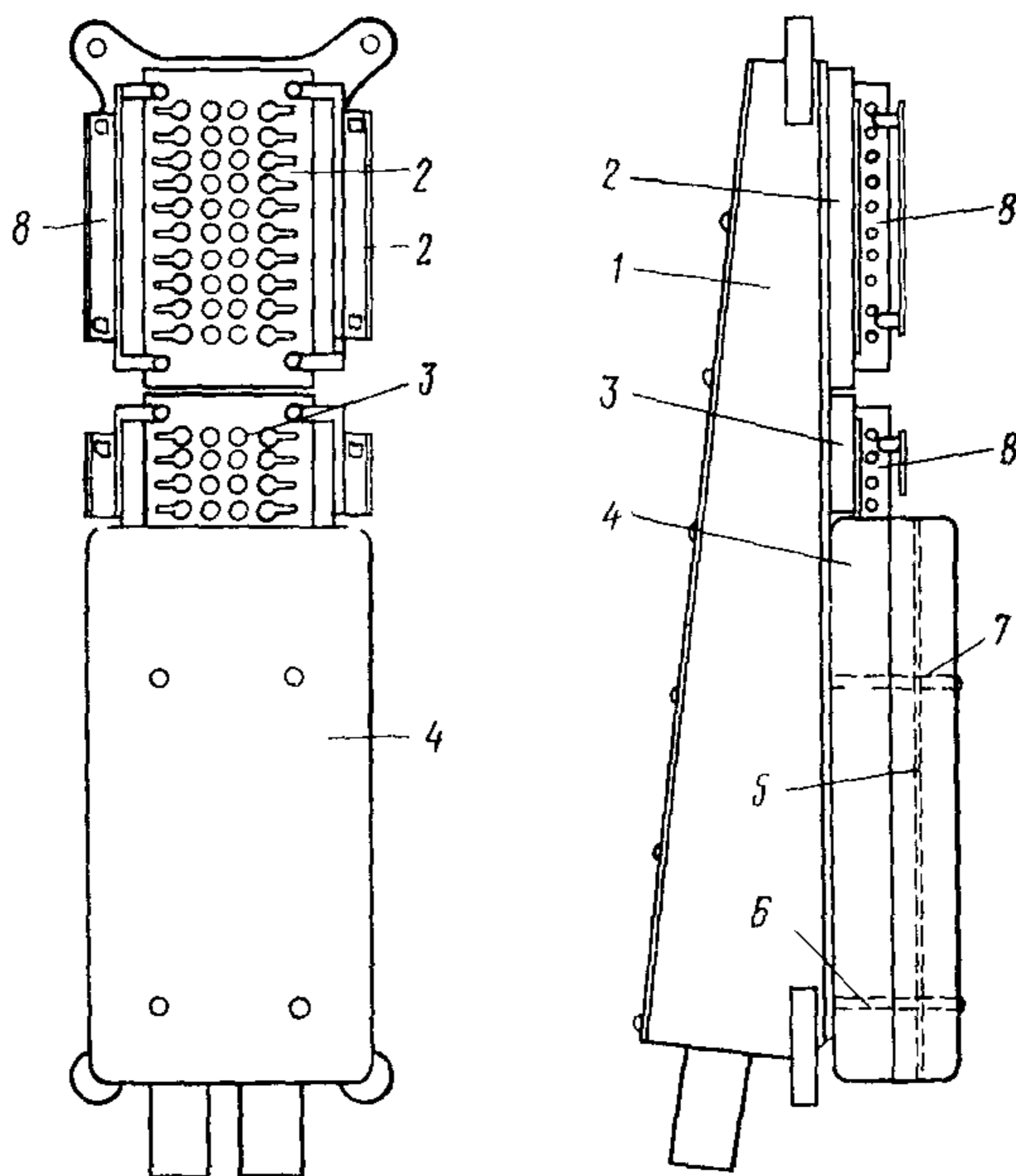


Рис. 11.5. Бокс БМ-2-3 с симметрирующей панелью:

1 — бокс БМ2 3, 2 — плинт ПН 10, 3 — часть плинта 4×2, 4 — кожух панели, 5 — панель, 6, 7 — стойки 8 — кабельлейтер

ваются третья и четвертая жилы четверки. Перепайка вывода конденсатора с одним из штырьков позволяет подключить конденсатор к любой жиле четверки.

Смонтированная панель (до включения кабеля в бокс) должна иметь сопротивление изоляции между всеми ее выводами и между выводами и корпусом не менее 20 000 МОм и выдерживать испытание на диэлектрическую прочность напряжением 1800 В в течение 2 мин.

Подбор и включение контуров противосвязи на панели производится одновременно с двух сторон усиленного участка двумя симметрировщиками. Включение емкости нужной величины достигается перепажкой перемычки и поворотом ротора подстроечного конденсатора. В случае недостаточной емкости конденсатора на панели предусматривается возможность подключения дополнительной емкости.

Основные приборы для выполнения электрических измерений на городских линиях связи

Прибор	Область применения	Пределы измерения	Примечание
1	2	3	4
Переносный кабельный прибор ПКП 2М	Электроизмерения и определение места повреждения на кабеле	Измерение $R$ от 0,1 Ом до 10 кОм, $R$ изоляции от 100 кОм до 50 000 МОм; емкости от 0,05 до 4 мкФ	
То же, ПКП 3 Кабельный мост КМ-61С	То же Измерение электрических параметров кабеля и определение места повреждения в нем	То же Измерение $R$ от 0,1 Ом до 100 кОм, $R$ изоляции от 10 кОм до 10 000 МОм, емкости от 0,001 до 5 мкФ	
Малогабаритный универсальный прибор спайщика МУПС 1М	Проверка исправности жил кабеля, определение обрыва сообщения жил и омического сопротивления	Измерение $R$ изоляции жил от 100 МОм до 10 000 МОм, $R$ от 50 Ом до 10 кОм	
Искатель кабельных пар ИКП 2М	Определение пар в муфтах (перчатках) и отыскание проводов (кроссировок) в кроссах, шкафах и т.п.		
Измеритель переходного затухания ИПЗ 4	Измерение переходного затухания линий	Рабочий диапазон частот 0,3—5,0 кГц Выходной уровень — от 0 до 30,4 дБ	
Визуальный измеритель затухания ВИЗ 3	Измерение частотных характеристик переходного затухания и защищенности цепи при симметрировании в диапазоне 15—600 кГц	Максимальная величина измеряемого переходного затухания 139 дБ Максимальный выходной уровень генератора +26,1 дБ	Характеристика вычерчивается на экране электроннолучевой трубки

1	2	3	4
То же, ВИЗ-600	То же, в диапазонах 20—300 и 300—600 кГц	Измерение переходного затухания по схеме ближнего конца — до 121,6 дБ, а по схеме дальнего конца — до 139 дБ; погрешность — соответственно $\pm 1,74$ до $\pm 2,6$ дБ	То же
Измеритель комплексных связей ИКС-600	Измерение комплексных связей по активной и реактивной составляющим и переходного затухания по модулю и фазе в симметричных кабелях	Измерения в диапазоне 9,0—600 кГц. Пределы измерения переходного затухания — от 30,4 до 134,6 дБ	Характеристика вычерчивается на экране электроннолучевой трубки
Измеритель емкостной асимметрии типа 1725 «Ор-10н»	Измерение емкостных связей между цепями и емкостной асимметрии цепей относительно земли	Диапазон измерения $\pm 200$ ; $\pm 2000$ пФ	Непосредственный отсчет по индикатору
Комплект для измерения емкостной асимметрии ИЕА-П	То же	Диапазон измерения $\pm 50$ ; $\pm 250 \div \pm 2400$ пФ	
Кабелеискатель КИ-УП	Определение места повреждения кабеля, а также определение трассы и глубины залегания кабеля	Дальность действия до двух строительных длин в пределах усилительного участка. Мощность генератора 1,3—2 Вт. Погрешность определения трассы $\pm 25$ см.	
Прибор для измерения остаточного затухания П-321	Измерение остаточного затухания каналов связи	Максимально определяемая глубина залегания кабеля 1,5 м Диапазон частот остаточное затухание — от 0,3 до 3,4 кГц; рабочее затухание — от 0,3 до 36 кГц; предел измерения — от $-52,1$ до $+26$ дБ	
Искатель кабельных линий ИКЛ-5	Определение расстояния до места повреждения (обрыв, короткое замыкание, сообщение между жилами, разбитость пар, асимметрия постоянному току)	Импульсный прибор, определение места и расстояния по калибрационным меткам	Фиксируется на электроннолучевой трубке



Величина и схема элемента противосвязи подбираются одновременно с двух сторон усилительного участка так, чтобы значение величины переходного затухания на ближнем и защищенности на Дальнем концах соответствовало норме, так как включение контура противосвязи в цепи может изменить величину переходного затухания на ближнем конце

В отдельных случаях, когда не представляется возможным включить выбранный контур без значительного снижения переходного затухания на ближнем конце, контур включается в средней муфте усилительного участка

После окончания работ по симметрированию измеряют переходное затухание на ближнем конце с обеих сторон усилительного участка и защищенность на дальнем конце в направлении передачи верхней группы частот между всеми комбинациями цепей. Результаты измерений записывают в соответствующие протоколы. При положительном результате панели на обоих концах усилительного участка закрываются кожухом оргстекла

## **11.6. Основные приборы для выполнения электрических измерений на городских линиях связи**

Для выполнения работ по электрическим измерениям и симметрированию кабелей связи в процессе их монтажа и сдачи в эксплуатацию могут применяться измерительные и испытательные приборы, перечисленные в табл. 11.11.

## **Глава 12**

### **ПРОВЕРКА ГЕРМЕТИЧНОСТИ КАБЕЛЕЙ ГОРОДСКОЙ ТЕЛЕФОННОЙ СЕТИ И УСТАНОВКА ИХ ПОД ПОСТОЯННОЕ ИЗБЫТОЧНОЕ ВОЗДУШНОЕ ДАВЛЕНИЕ**

#### **12.1. Общие положения**

◆  
Содержание кабеля под постоянным избыточным воздушным давлением предотвращает попадание влаги в кабель при повреждениях (надломе, трещине, проколе) и обеспечивает систематический контроль за герметичностью его оболочки и смонтированных муфт, а также позволяет определять место повреждения оболочки

Установке под постоянное избыточное воздушное давление подлежат все низкочастотные магистральные и межстанционные кабели ГТС емкостью от 100 пар и более, а также высокочастотные 4×4 и 7×4

Все поступающие от заводов-поставщиков кабели указанных выше емкостей должны находиться под избыточным воздушным давлением  $4,9 \cdot 10^4$ — $9,8 \cdot 10^4$  Па (0,5—1,0 ат), при этом в заводских протоколах испытаний должны быть указаны давление в данной строительной длине, температура, при которой оно измерено, и дата измерения

Для содержания кабелей ГТС под постоянным избыточным воздушным давлением используются стационарные и передвижные компрессорные установки: КСУ (компрессорно-сигнальная установка), КВД-10 (контрольно дозирующая воздушная установка), АКОУ (автоматическая контрольно осушительная установка), КОУ (контрольно-осушительное устройство). Для установки кабельных линий под избыточное давление в процессе строительства применяются установки КМ 77 (компрессорная переносная установка), КЛ-67 (установка для ручной накачки кабеля), ПНОУ (полевая нагнетательно осушительная установка), а также баллоны высокого давления для сжатого воздуха и азота и смонтиро-

ванные стационарные или передвижные компрессорные установки с баллонами для осушки воздуха.

Величина воздушного давления в кабелях и других устройствах определяется при помощи манометров, а расход воздуха, нагнетаемого в кабель, — ротаметров.

На герметичность в процессе строительства проверяют:

строительные длины кабеля на кабельных площадках перед прокладкой (если кабель поступил не под давлением или если оно упало ниже допустимого значения);

пролеты и строительные длины кабелей после затягивания их в кабельную канализацию или прокладки в группе и перед монтажом,

пупиновские ящики и контейнеры ИКМ;

участки смонтированного кабеля длиной порядка 0,5 км, участки смонтированного кабеля по шагам пупинизации;

смонтированную кабельную линию по всей длине;

осушительные устройства и воздухопроводы; кроме того, в процессе изготовления проверяются на герметичность муфты соединительные, разветвительные, газонепроницаемые и др.

Оценку герметичности оболочки кабеля и других устройств производят после выравнивания избыточного воздушного давления и установленной нормы времени. Результаты проверок герметичности строительных длин после прокладки и смонтированной кабельной линии в целом по всей длине оформляют протоколами

Нормы герметичности для кабелей и устройств с указанием времени их испытания приведены в табл. 12.1.

Таблица 12.1

Нормы герметичности для кабелей и других устройств ГТС

Наименование	Испытательное давление, Па (кгс/см <sup>2</sup> )	Время испытания, ч
Строительная длина кабеля до и после прокладки	7,84 · 10 <sup>4</sup> 9,8 · 10 <sup>4</sup> (0,8—1,0)	24
Участок смонтированного кабеля протяженностью порядка 0,5 км или смонтированного шага пупинизации	7,84 · 10 <sup>4</sup> 9,8 · 10 <sup>4</sup> (0,8—1,0)	24
Смонтированная кабельная линия в процессе строительства	4,9 · 10 <sup>4</sup> (0,5)	48
Пупиновские ящики, удлинители и контейнеры ИКМ	4,9 · 10 <sup>4</sup> (0,5)	4
Муфты всех типов после их изготовления	39,2 · 10 <sup>4</sup> (4,0)	0,2
Муфты газонепроницаемые	9,8 · 10 <sup>4</sup> (1,0)	Не менее 24
Смонтированная кабельная линия при сдаче в эксплуатацию		
длиной свыше 2 км	4,9 · 10 <sup>4</sup> (0,5)	240
»    до 2 км	4,9 · 10 <sup>4</sup> (0,5)	48

Примечания 1 Для кабелей с пластмассовыми оболочками к концу испытательного срока, указанного в таблице, допустимая утечка воздуха не должна превышать 4,9 · 10<sup>3</sup> Па (0,05 кгс/см<sup>2</sup>). 2 В скобках указано давление в кгс/см<sup>2</sup>.

При сравнении первоначального показания манометра (установившееся давление) с его показаниями по истечении установленного времени испытания следует учитывать изменение температуры, которое повышает давление на 0,7% при повышении температуры на 1°С и наоборот

Все хранящиеся на складах кабели емкостью 100×2 и более (4×4 и 7×4), а также пупиновские ящики, контейнеры ИКМ и удлинители должны находиться под избыточным давлением и, как правило, в таком виде поставляться на трассу

До прокладки проверке на герметичность подвергаются только те кабели, которые прибыли или находятся на строительной площадке без избыточного давления или под избыточным давлением, отличающимся от указанного в заводском паспорте более чем на  $1,96 \cdot 10^3$  Па (0,02 ат).

Воздухопроводы (трубки, шланги) перед употреблением должны быть продуты сильной струей осушенного воздуха в течение 2—3 мин

Скорость распространения избыточного воздушного давления по кабелю зависит от величины давления, под которым воздух в него подается, от длины кабеля, его типа и емкости. Примерная средняя скорость распространения избыточного давления  $4,9 \cdot 10^4$ — $9,8 \cdot 10^4$  Па (0,5—1 ат) для кабелей ГТС составляет порядка 100 м/ч.

Все вентили и патрубки, через которые производится нагнетание воздуха, должны быть обязательно герметично закрыты до и после нагнетания воздуха.

## 12.2. Установки, оборудование и материалы для содержания кабелей под постоянным избыточным воздушным давлением

*Компрессорно-сигнальная установка типа КСУ* предназначена для содержания кабелей ГТС под постоянным избыточным воздушным давлением. Установки изготавливаются для обслуживания 30 или 60 кабелей емкостью от 100×2 до 1200×2 (КСУ-30 и КСУ-60).

Установка обеспечивает

содержание под избыточным воздушным давлением 30 или 60 кабелей, в том числе соответственно до трех или до шести кабелей с поврежденной оболочкой;

контроль величины давления воздуха, нагнетаемого в кабель;

автоматическую замену осушительных камер и регенерацию адсорбента без его извлечения;

контроль расхода поступающего в кабели воздуха, что характеризует степень герметичности их оболочек;

контроль влажности поступающего в кабель воздуха;

поддержание повышенного избыточного давления воздуха в поврежденных кабелях через самостоятельный выход,

звуковую и оптическую сигнализацию о начале аварийного расхода воздуха, пропадании переменного или постоянного тока, перегрузке электродвигателя компрессора и включении осушительной камеры на регенерацию

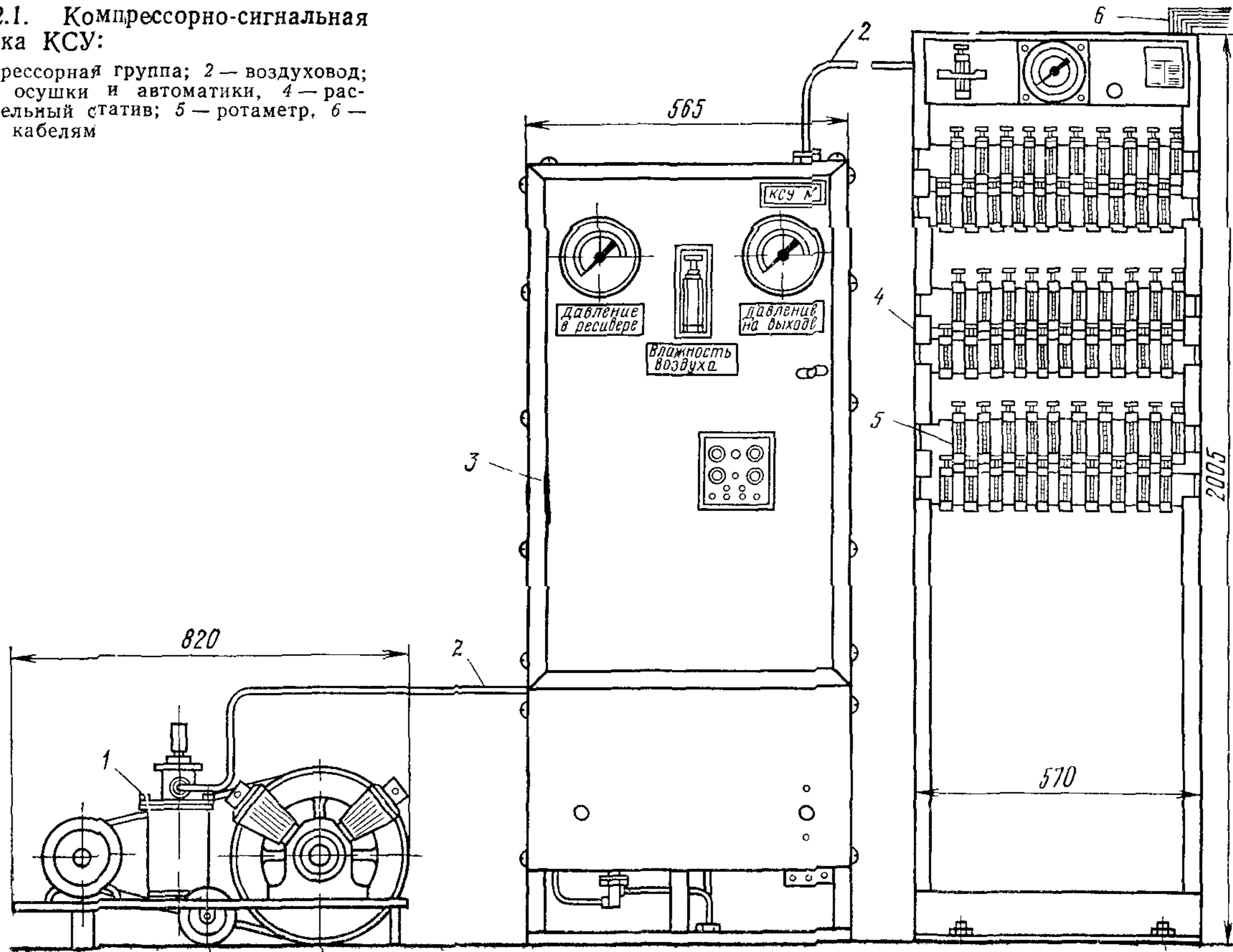
Компрессорно-сигнальная установка КСУ (рис 12.1) состоит из трех узлов: компрессорной группы, блока осушки и автоматики и распределительного стativa (одного или двух). Осушающим воздух средством является силикагель, а контрольным прибором расхода воздуха — ротаметр.

Функциональная схема установки КСУ приведена на рис 12.2

При монтаже КСУ на АТС компрессорную группу и блок осушки и автоматики размещают в смежном с шахтой отдельном помещении, а распределительные стative — в кабельной шахте, но они могут устанавливаться и в одном помещении с другим оборудованием КСУ. Все три части установки связываются между собой воздухопроводами из стальных труб. Отверстия из шахт в помещении, где устанавливается КСУ, должны плотно заделываться. От распределительного стativa к каждому кабелю прокладывают полиэтиленовую или

Рис. 12.1. Компрессорно-сигнальная установка КСУ:

1 — компрессорная группа; 2 — воздуховод; 3 — блок осушки и автоматики, 4 — распределительный станив; 5 — ротаметр, 6 — трубки к кабелям



металлическую индивидуальную трубку. Электропитание установки осуществляется от сети переменного тока напряжением 220/330 В и постоянного тока напряжением 60 В

Установка может работать в помещении при колебаниях температур от  $-10$  до  $+30^{\circ}\text{C}$  и относительной влажности воздуха до 95% при температуре  $20^{\circ}\text{C}$ . Пример размещения оборудования КСУ представлен на рис. 12.3

В одном помещении может размещаться несколько комплектов КСУ. Пример такого размещения показан на рис. 12.4.

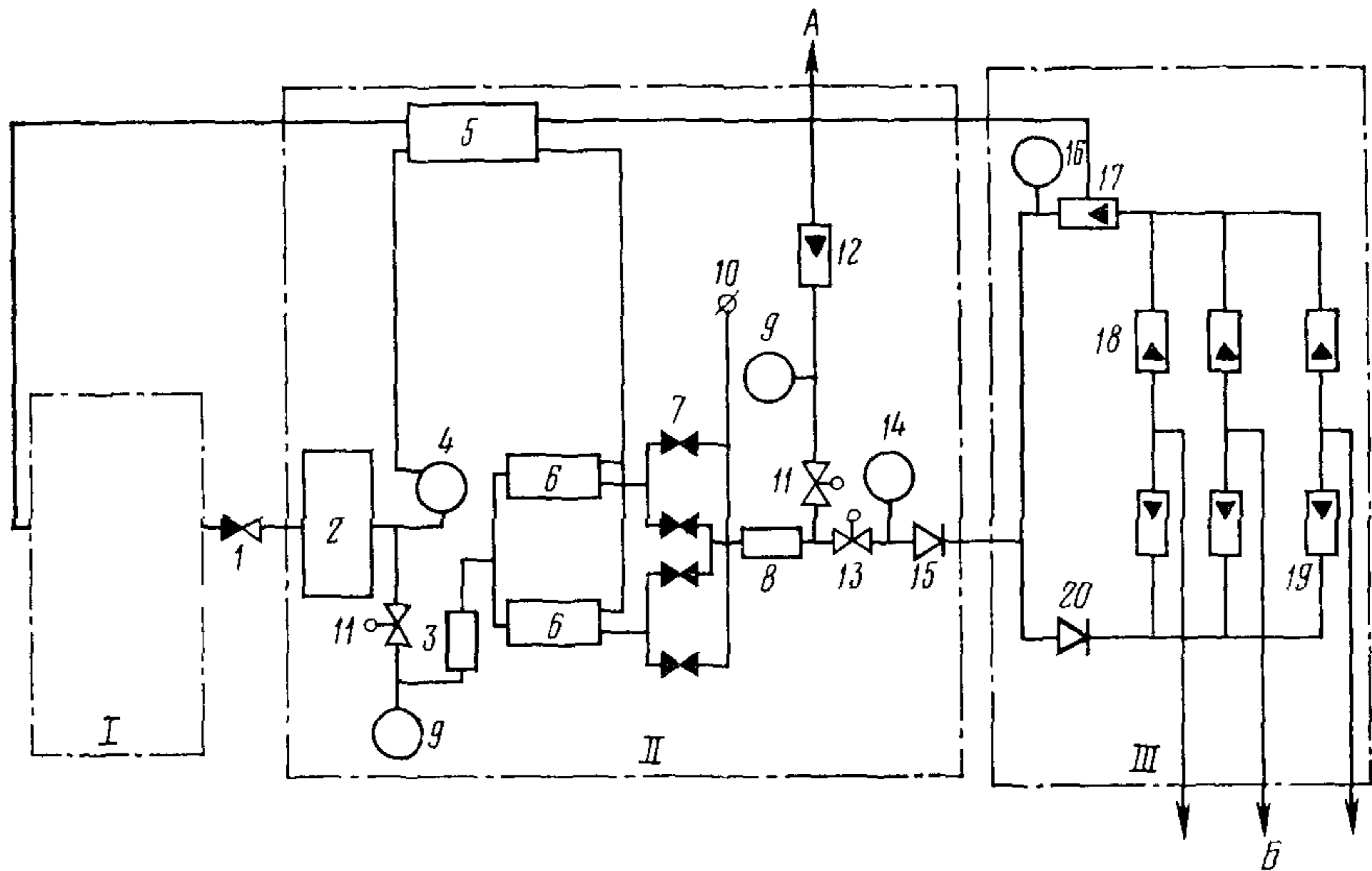


Рис. 12.2. Функциональная схема КСУ-М:

*I* — компрессорная группа; *II* — блок осушки и автоматики; *III* — распределительный станив, 1 — обратный клапан, 2 — ресивер, 3 — воздушный фильтр; 4 — электронно контактный манометр (ЭКМ); 5 — блок автоматики и сигнализации, 6 — осушительные камеры, 7 — клапаны КЭП; 8 — индикатор влажности, 9, 14, 16 — манометры, 10 — выход дюзы, 11 — редуктор РДВ 0,5, 12 — ротаметр; 13 — редуктор РДВ 0,6, 15 — выходной вентиль; 17 — сигнальный ротаметр; 18 — ротаметры с эбонитовыми поплавками; 19 — ротаметры со стальными поплавками; 20 — обводной вентиль; А — выход к поврежденным кабелям, Б — выход к кабелям ГТС

Контрольно-дозировочная воздушная установка типа КДВ-10 также предназначена для содержания кабелей ГТС под постоянным избыточным воздушным давлением.

Установка обеспечивает содержание под избыточным воздушным давлением до 100 кабелей емкостью от  $100 \times 2$  до  $1200 \times 2$ , в том числе до десяти кабелей с поврежденной оболочкой. В остальном функции установки те же, что и у КСУ, при этом обеспечивается дополнительная сигнализация при включении холодильной машины, перегреве холодильного компрессора, повышении влажности воздуха и режиме оттаивания

Контрольно-дозировочная установка КДВ-10 (рис. 12.5) состоит из трех узлов: компрессорной группы, блока осушки воздуха и пяти распределительных станивов (каждый станив на 20 кабелей). Осушка воздуха осуществляется в холодильной камере Функциональная схема КДВ-10 приведена на рис. 12.6

Монтаж установки КДВ-10 на АТС выполняется аналогично КСУ. Пример размещения оборудования КДВ-10 приведен на рис. 12.7.

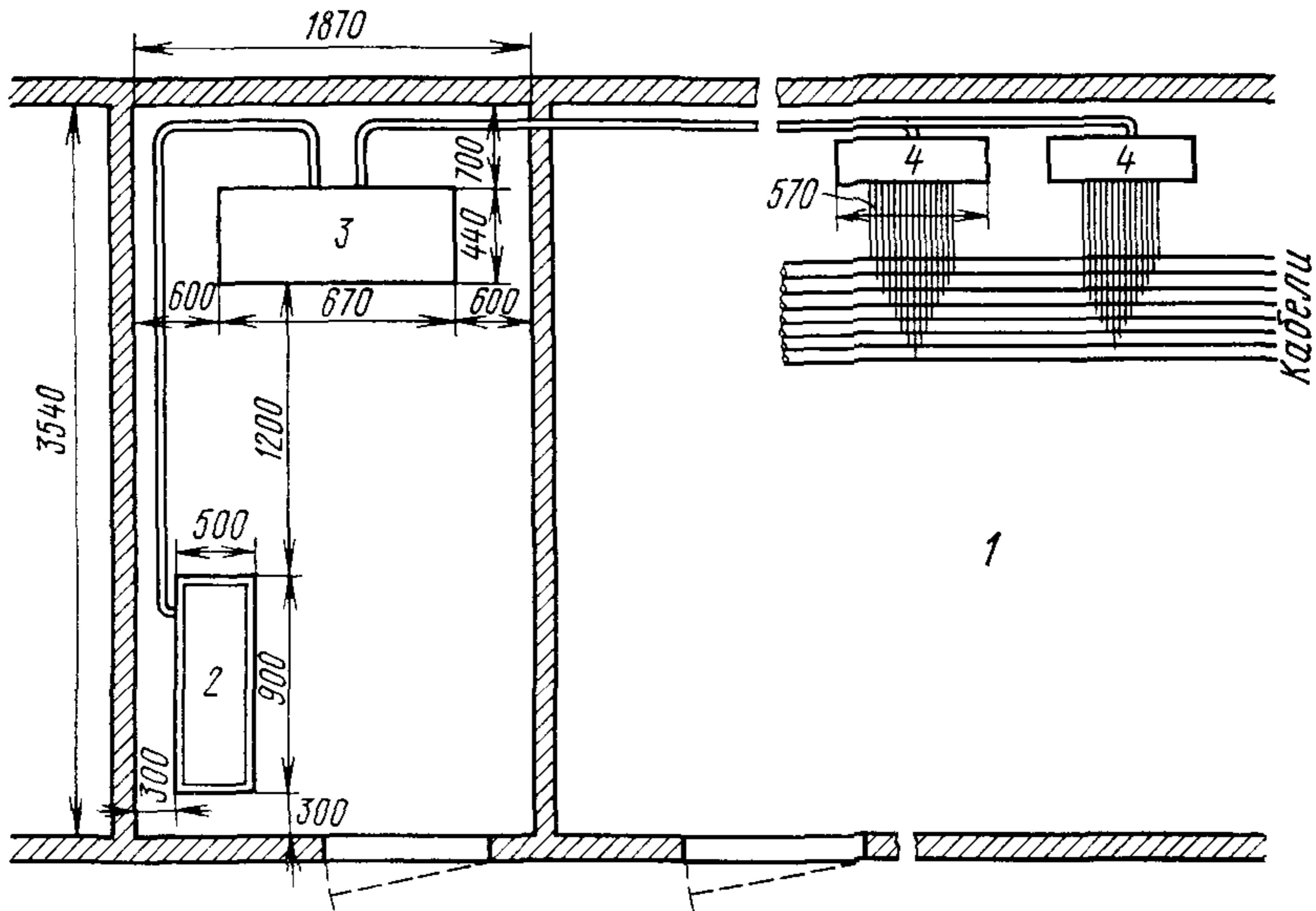


Рис. 12.3. Размещение КСУ на 30 или 60 кабелей:  
 1 — шахта; 2 — компрессорная группа; 3 — блок осушки и автоматики; 4 — распределительный статив

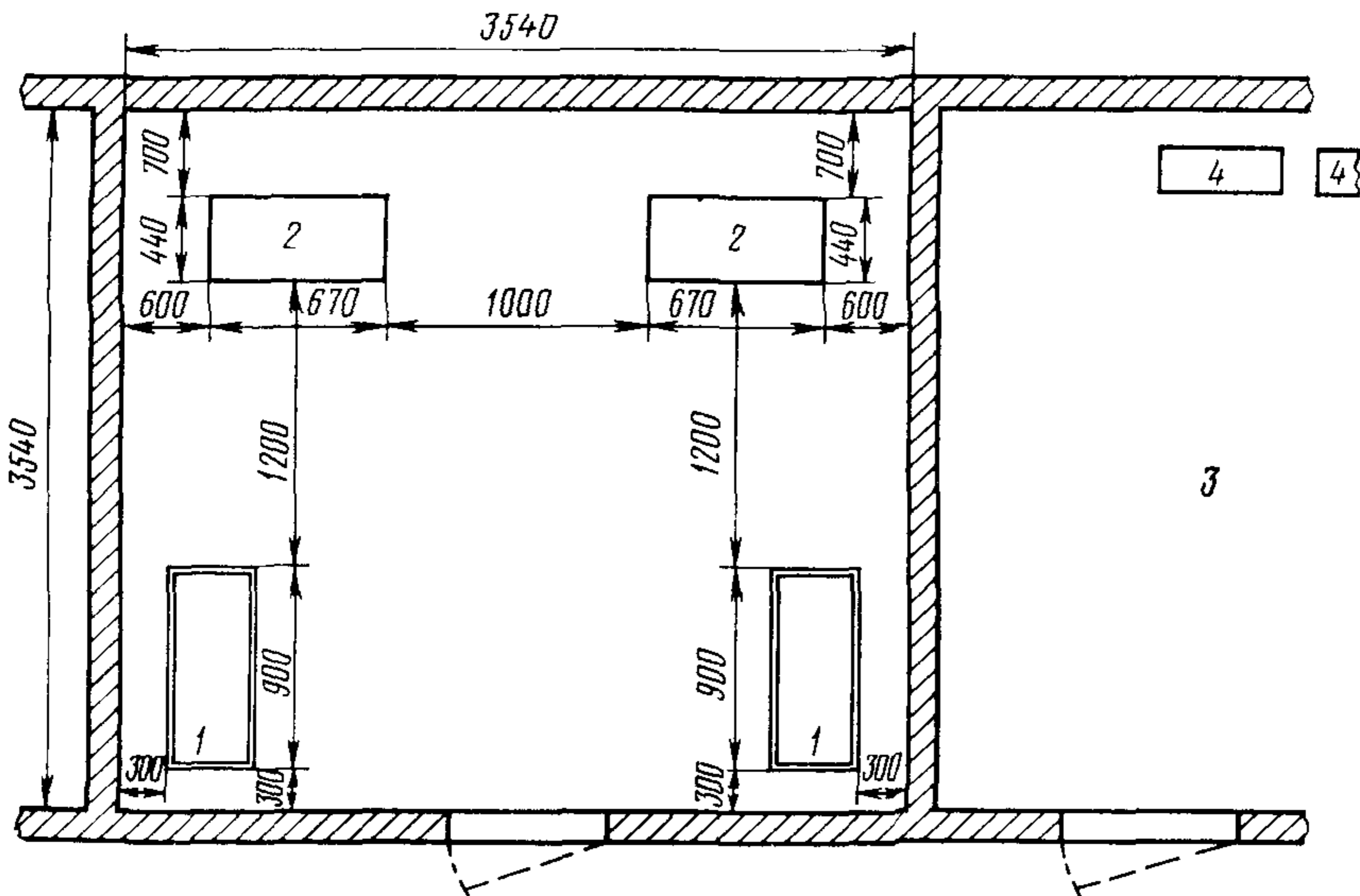


Рис. 12.4. Размещение двух КСУ:  
 1 — компрессорная группа; 2 — блок осушки и автоматики; 3 — кабельная шахта; 4 — распределительные стативы

Компрессорная установка типа КМ-77-2М предназначена для проверки герметичности оболочки кабелей на барабанах и пролетов кабелей, затянутых в канализацию, а также для просушки поврежденных кабелей. Установка обеспечивает осушку воздуха до абсолютной его влажности в  $0,3 \text{ г/м}^3$  при избыточном давлении  $1,96 \cdot 10^4$ — $11,7 \cdot 10^4 \text{ Па}$  (0,2—1,2 ат).

Установка (рис. 12.8) состоит из компрессора типа С-768 и чемодана, в котором размещены редуктор с обратным клапаном, осушительная камера, индикатор влажности, распределитель с двумя краниками и манометром. Осушающим средством является селикагель.

Осушительная камера может непрерывно работать в течение 7 ч, после чего камеру заменяют запасной, а снятую — отправляют на регенерацию.

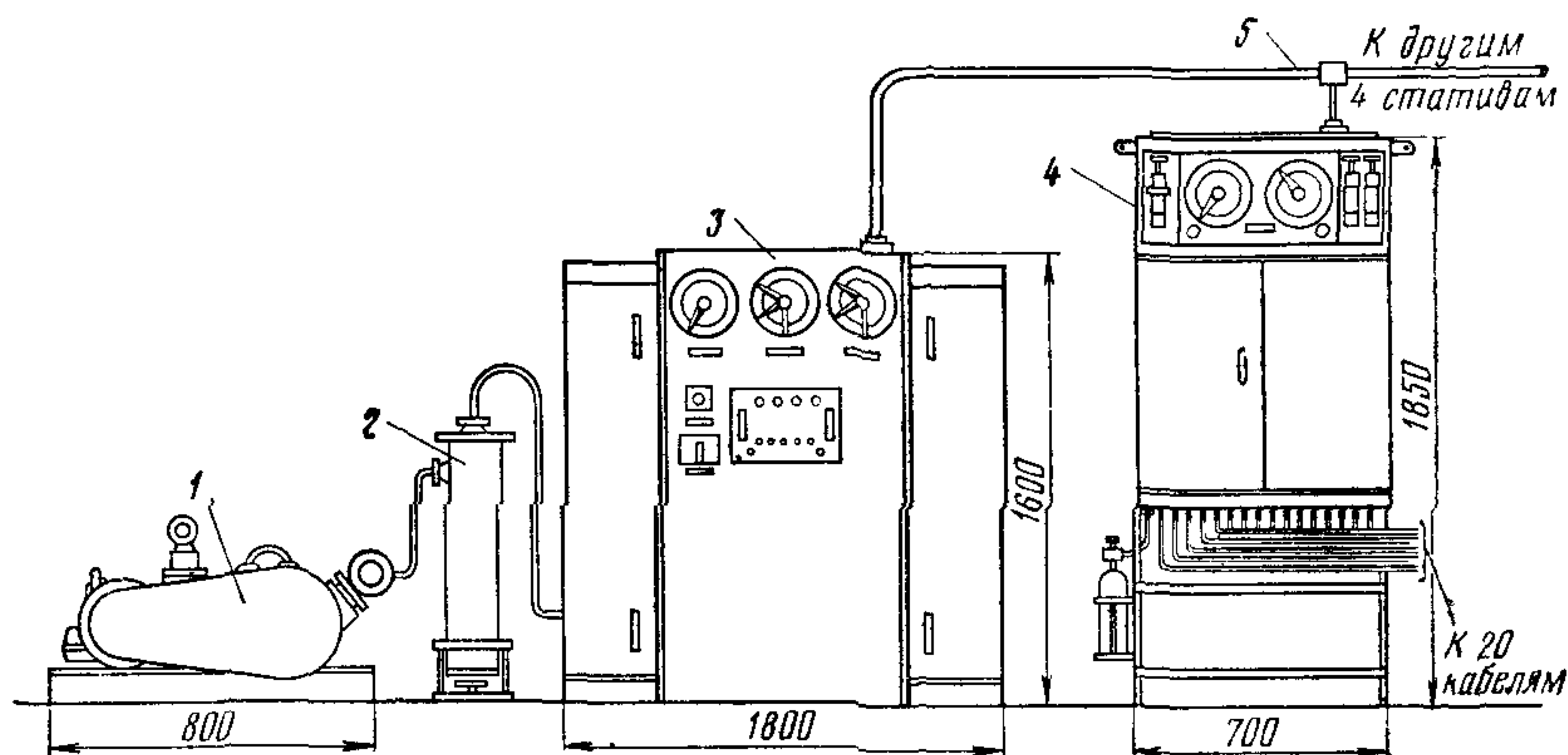


Рис. 12.5. Контрольно-дозировочная воздушная установка КДВ-10:

1 — компрессорная группа; 2 — маслоотделитель; 3 — блок осушки воздуха; 4 — распределительные стивы; 5 — воздухопровод

Установка для ручной накачки кабеля типа КЛ-67 применяется при небольших объемах работ, например при нагнетании осушенного воздуха в кабель на барабанах или в отдельные пролеты кабеля, затянутого в канализацию.

Установка (рис. 12.9) состоит из чемодана, в котором размещены насос автомобильного типа, осушительный баллон с селикагелем, индикатор влажности, манометр и шланг. Масса установки 8 кг.

Нагнетание осушенного воздуха в кабель осуществляют ручным насосом. Из насоса воздух поступает в баллон с селикагелем и из последнего — через индикатор влажности в кабель. Избыточное давление воздуха контролируется манометром.

Баллоны высокого давления используются как источники сжатого газа для испытания герметичности кабелей при строительстве и эксплуатации. В таких баллонах содержится сжатый воздух или азот. При использовании сжатого воздуха перед нагнетанием в кабель его предварительно пропускают через осушающее устройство (сосуд с селикагелем или хлористым кальцием). На баллонах для сжатого воздуха имеется надпись *Сжатый воздух* белыми буквами, а для азота — *Азот* желтыми буквами.

Стационарная компрессорная установка (рис. 12.10) предназначена для содержания кабелей под постоянным воздушным избыточным давлением и монтируется в кабельной шахте РАТС.

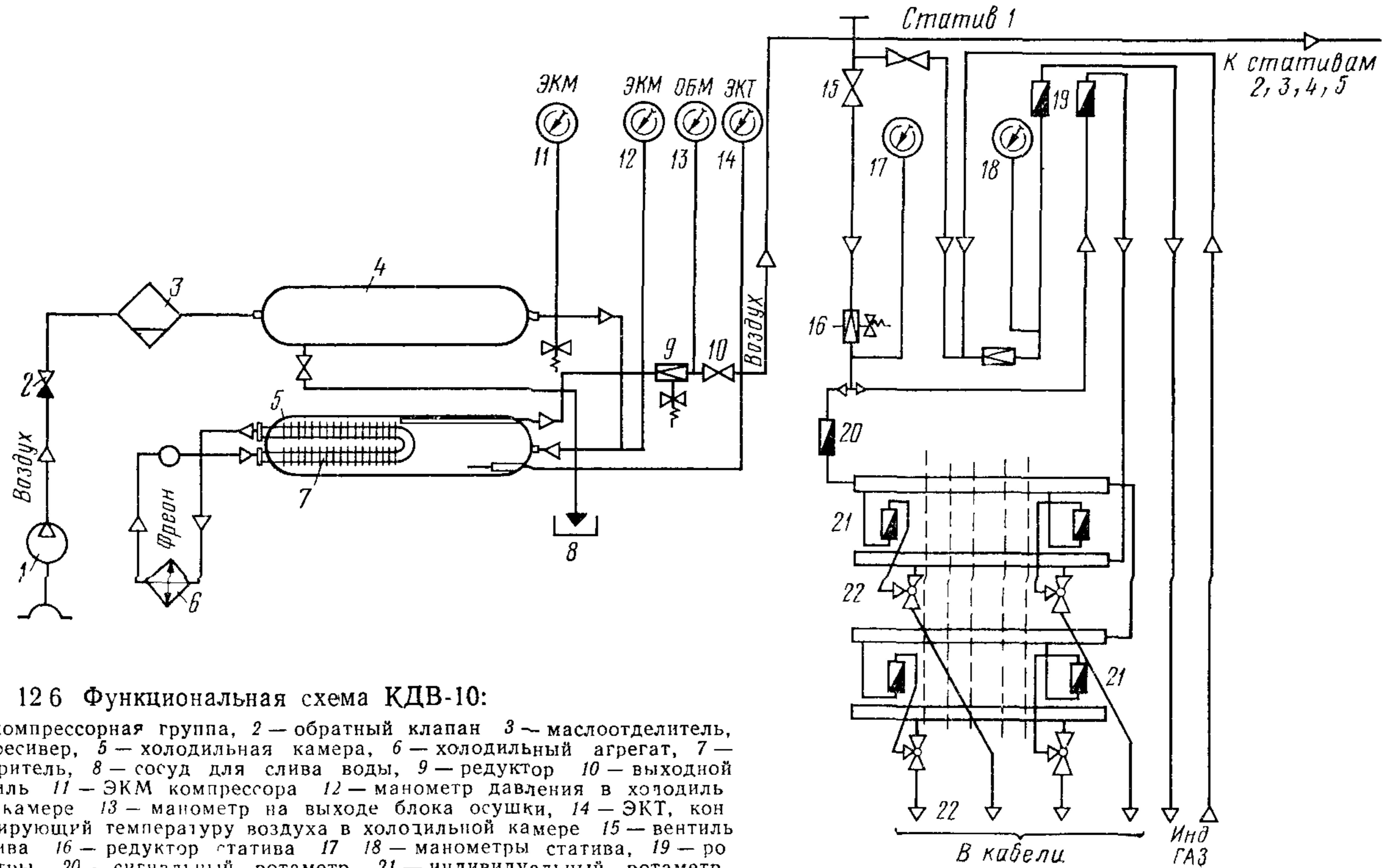


Рис 126 Функциональная схема КДВ-10:

1 — компрессорная группа, 2 — обратный клапан 3 — маслоотделитель, 4 — ресивер, 5 — холодильная камера, 6 — холодильный агрегат, 7 — испаритель, 8 — сосуд для слива воды, 9 — редуктор 10 — выходной вентиль 11 — ЭКМ компрессора 12 — манометр давления в холодильной камере 13 — манометр на выходе блока осушки, 14 — ЭКТ, контролирующей температуру воздуха в холодильной камере 15 — вентиль статива 16 — редуктор статива 17 18 — манометры статива, 19 — ротаметры 20 — сигнальный ротаметр, 21 — индивидуальный ротаметр, пневматический гудблер



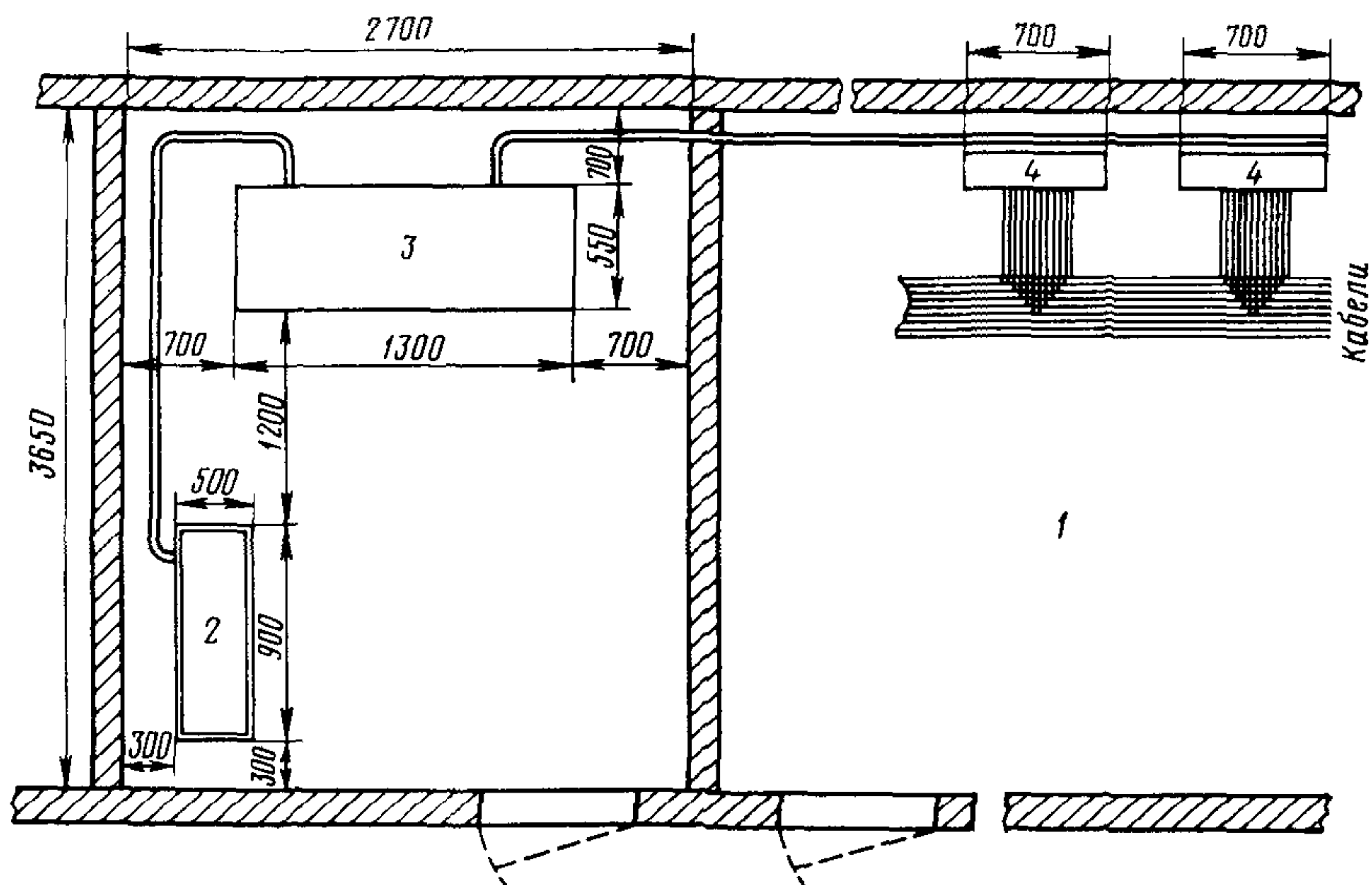


Рис. 12.7. Размещение КДВ-10 на 100 кабелей:

1 — кабельная шахта; 2 — компрессорная группа; 3 — блок осушки воздуха; 4 — распределительные стивы

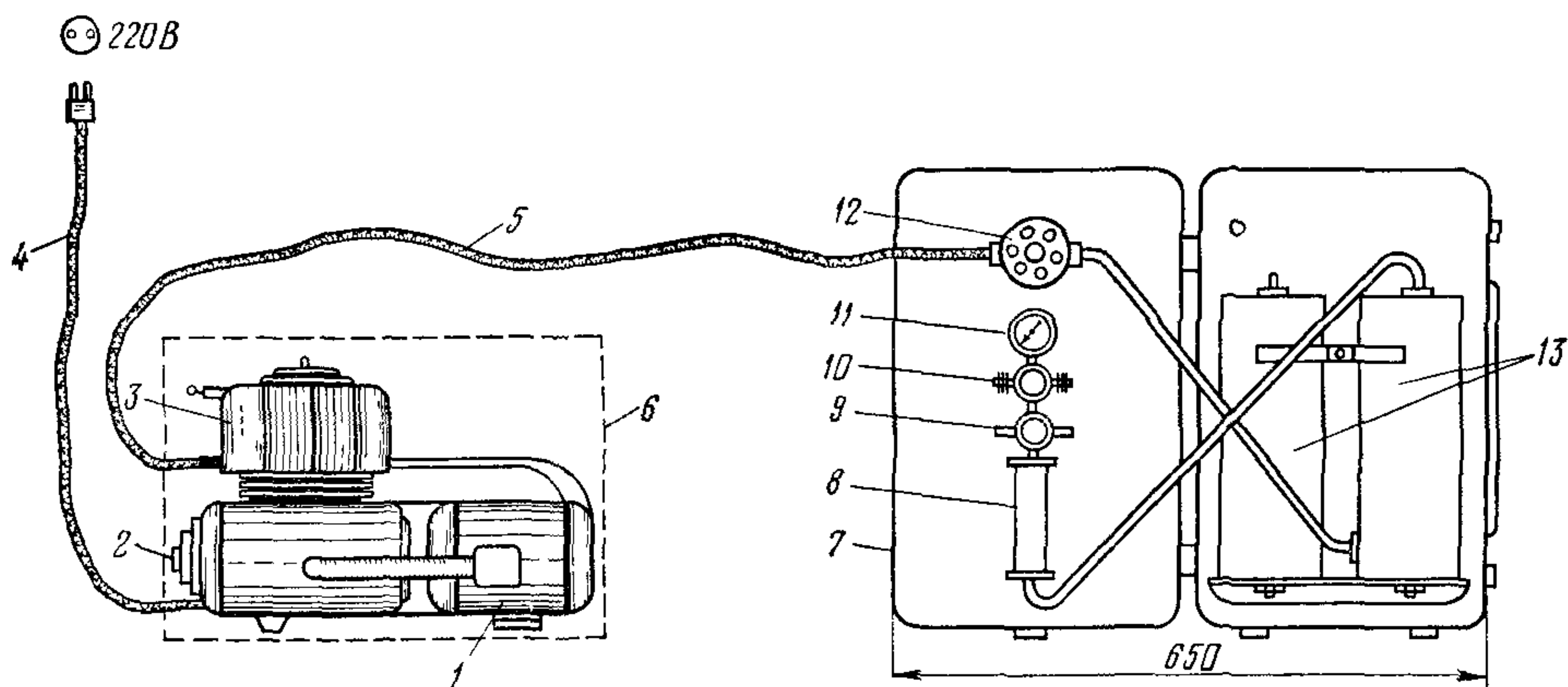


Рис. 12.8. Компрессорная установка переносного типа КМ-77:

1 — электродвигатель; 2 — пусковое устройство; 3 — компрессор; 4 — электрошнур со штепселем; 5 — резиновая трубка-воздуховод; 6 — кожух защитный; 7 — чемодан; 8 — индикатор влажности; 9 — заглушка; 10 — распределитель; 11 — манометр; 12 — редуктор; 13 — осушительная камера с силикагелем

В состав компрессорной установки входят: компрессор с электродвигателем, редуктор, три стеклянных баллона осушителя воздуха и один баллон с ватой, гигрометр, щит с манометром и соединительные трубки. Осушающим

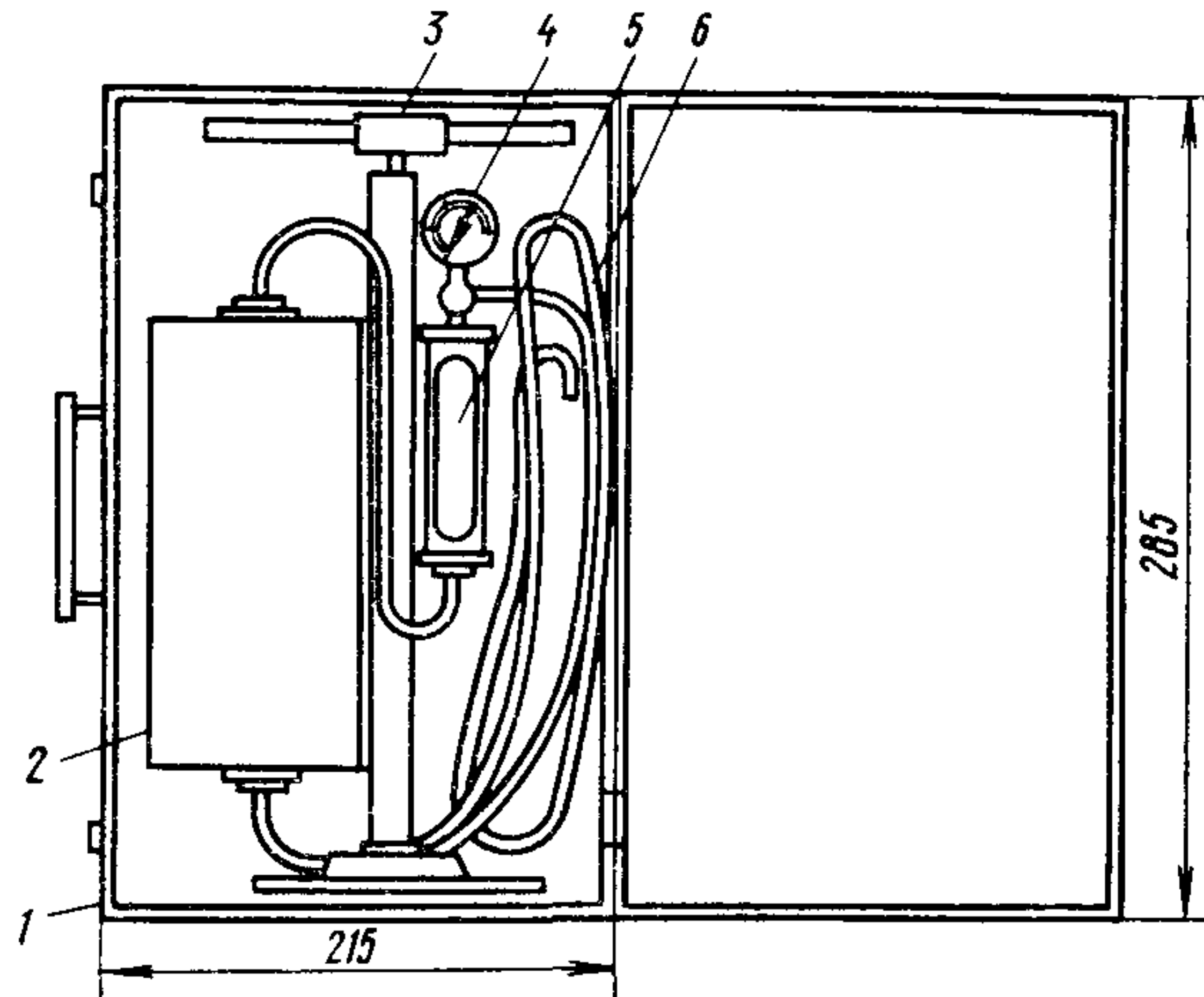


Рис. 12.9. Установка для ручной накачки кабеля типа КЛ-67:

1 — чемодан; 2 — осушительная камера с силикагелем; 3 — ручной насос автомобильного типа; 4 — манометр; 5 — индикатор влажности; 6 — резиновый шланг

средством является силикагель или хлористый кальций, а контрольным прибором воздушного давления — манометр.

Такая компрессорная установка, но без щита с манометрами может монтироваться и в кузове грузового автомобиля с приводом от его мотора. В этом

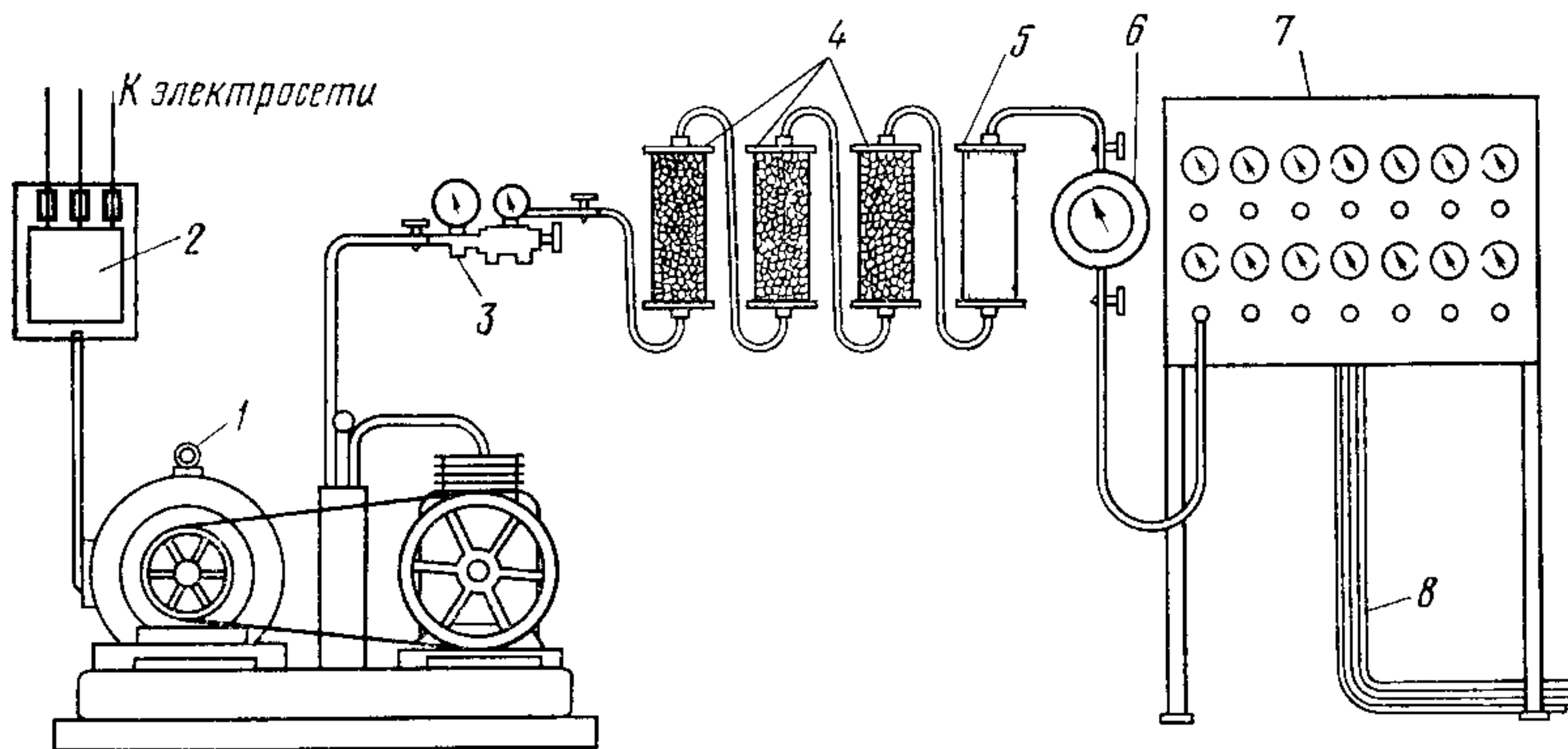


Рис. 12.10. Стационарная компрессорная установка:

1 — компрессорная группа; 2 — пусковое приспособление; 3 — редуктор; 4 — стеклянные баллоны с силикагелем или хлористым кальцием, 5 — стеклянный баллон с ватой (фильтр); 6 — гигрометр; 7 — щит с манометрами; 8 — трубки к кабелям

случае она используется как передвижная установка для нагнетания осушенного воздуха в кабели на барабанах или в отдельные пролеты или участки смонтированного кабеля, а также при просушке замокших кабелей.

Полевая нагнетательно-осушительная установка типа ПНОУ-3 предназначена для осушки и нагнетания воздуха в кабель при монтажных, аварийных и испытательных работах на линии

Установка обеспечивает осушку воздуха до абсолютной влажности  $0,3 \text{ г/м}^3$ , подачу в кабель осушенного воздуха при избыточном давлении  $0,98 \cdot 10^4 \sim 11,7 \cdot 10^4 \text{ Па}$  ( $0,1 \sim 1,2 \text{ ат}$ )

В состав полевой нагнетательно-осушительной установки ПНОУ 3 (рис. 12 11) входят бензодвигатель «Дружба», компрессор С-768, бензиновый бачок и чемодан с двумя осушительными камерами, редуктором РДВ 0,5, индикатором

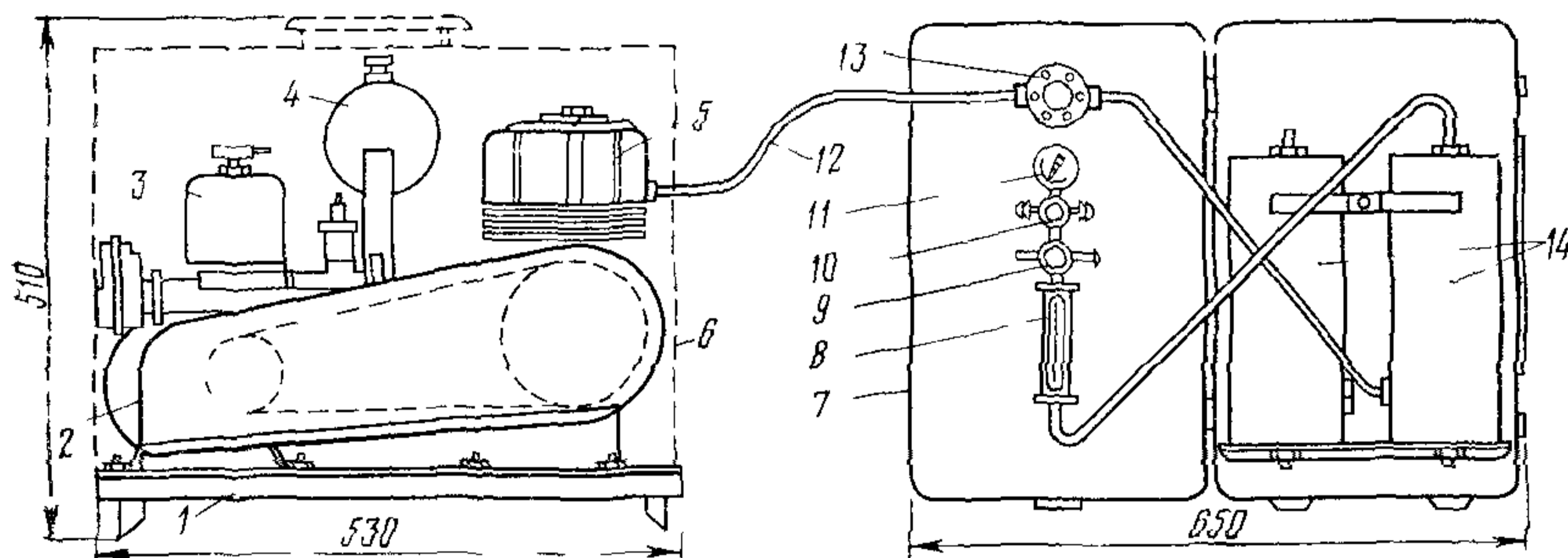


Рис. 12 11. Полевая нагнетательно-осушительная установка типа ПНОУ-3

1 — основание, 2 — ограждение, 3 — бензиновый двигатель «Дружба», 4 — бензобак, 5 — компрессор С 768, 6 — кожух защитный, 7 — чемодан, 8 — индикатор влажности, 9 — заглушка, 10 — распределитель, 11 — манометр, 12 — резиновая трубка, 13 — редуктор, 14 — осушительная камера с силикагелем (рабочая и запасная)

ром влажности, распределителем с кранами и манометром. Осушающим средством является силикагель.

Продолжительность работы одной осушительной камеры равна 7 ч, затем камеру отправляют на регенерацию, а в работу подключают новую камеру.

Из осушительной камеры воздух проходит через индикатор влажности и поступает в распределитель, на котором установлены краны с наконечниками для подсоединения кабелей. При работе с одним кабелем свободный наконечник закрывается заглушкой.

Регенерационная установка РУ предназначена для восстановления (регенерации) осушающей способности силикагеля в осушительных камерах ПНОУ и др.

В состав РУ входят компрессорная установка, отстойник и сушильный шкаф (рис. 12 12).

В сушильном шкафу установки могут быть размещены три осушительные камеры с силикагелем. Установка питается от сети переменного тока напряжением 220 В. Сушильная камера разогревается до температуры  $200 \sim 220^\circ \text{С}$ . Время регенерации 8—10 ч.

При отсутствии РУ осушающие свойства силикагеля могут быть восстановлены в сушильном шкафу, на металлическом листе или противне при температуре  $200 \sim 210^\circ \text{С}$  в течение 2,5—3 ч.

Редукторы служат для снижения давления воздуха или другого газа от  $1,47 \cdot 10^7$  до  $9,8 \cdot 10^4 \sim 4,9 \cdot 10^4 \text{ Па}$  (от 150 до 1—0,5 ат) и поддержания постоянного давления на выходе.

В устройствах по установке и содержанию кабелей под постоянным избыточным воздушным давлением применяются редукторы типов РКЛ-8-61 (рис. 12.13), а также РК-53Б и РКД-65.

Манометры технические используются для измерения давления в пневматических установках и кабелях; контрольные манометры используются для про-

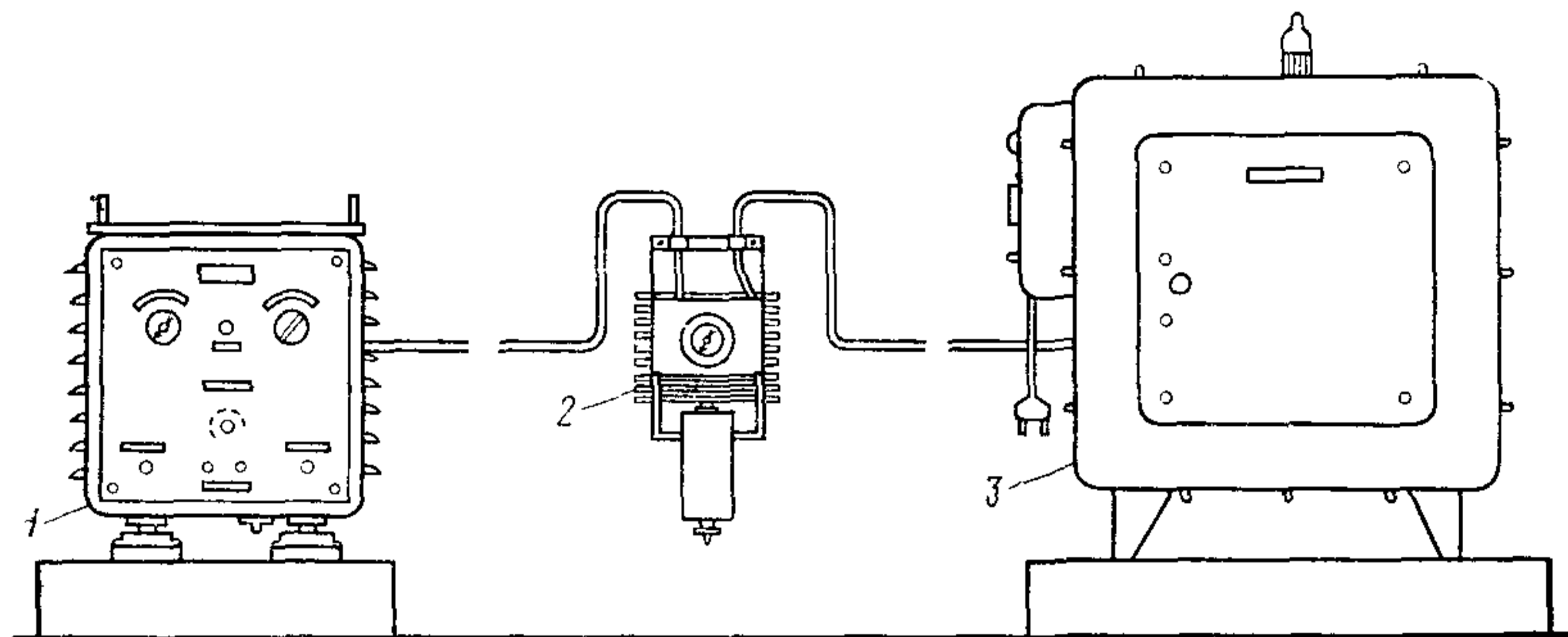


Рис. 12.12. Регенерационная установка типа РУ:

1 — установка компрессорная; 2 — отстойник; 3 — сушильный шкаф

зерки технических манометров и измерения давления газов: образцовые манометры — для измерения давлений в лабораторных условиях и точной проверки погрешностей контрольных и технических манометров.

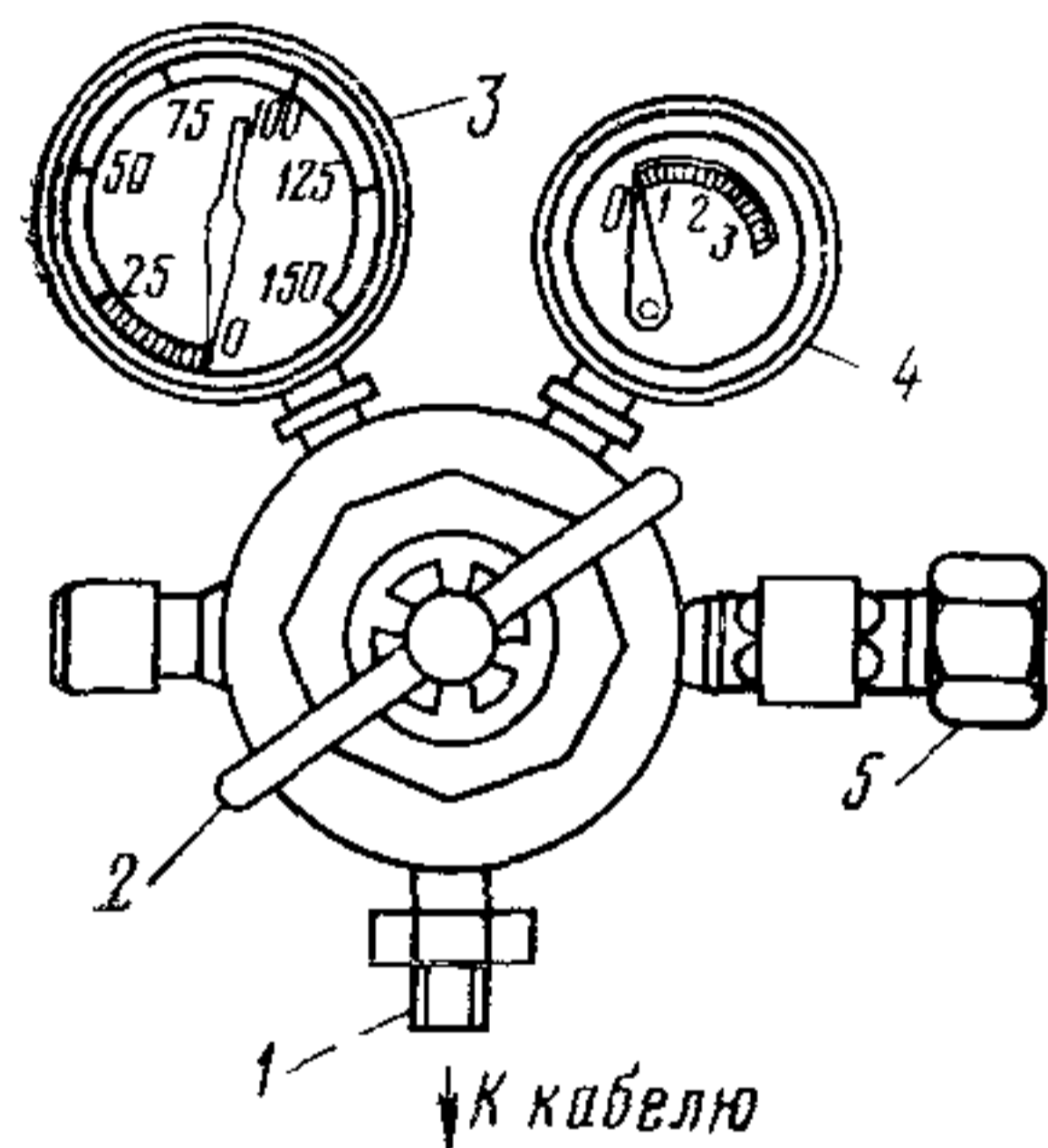


Рис. 12.13. Редуктор:

1 — выходной штуцер; 2 — регулировочный кран; 3 — манометр высокого давления; 4 — манометр низкого давления; 5 — штуцер входной

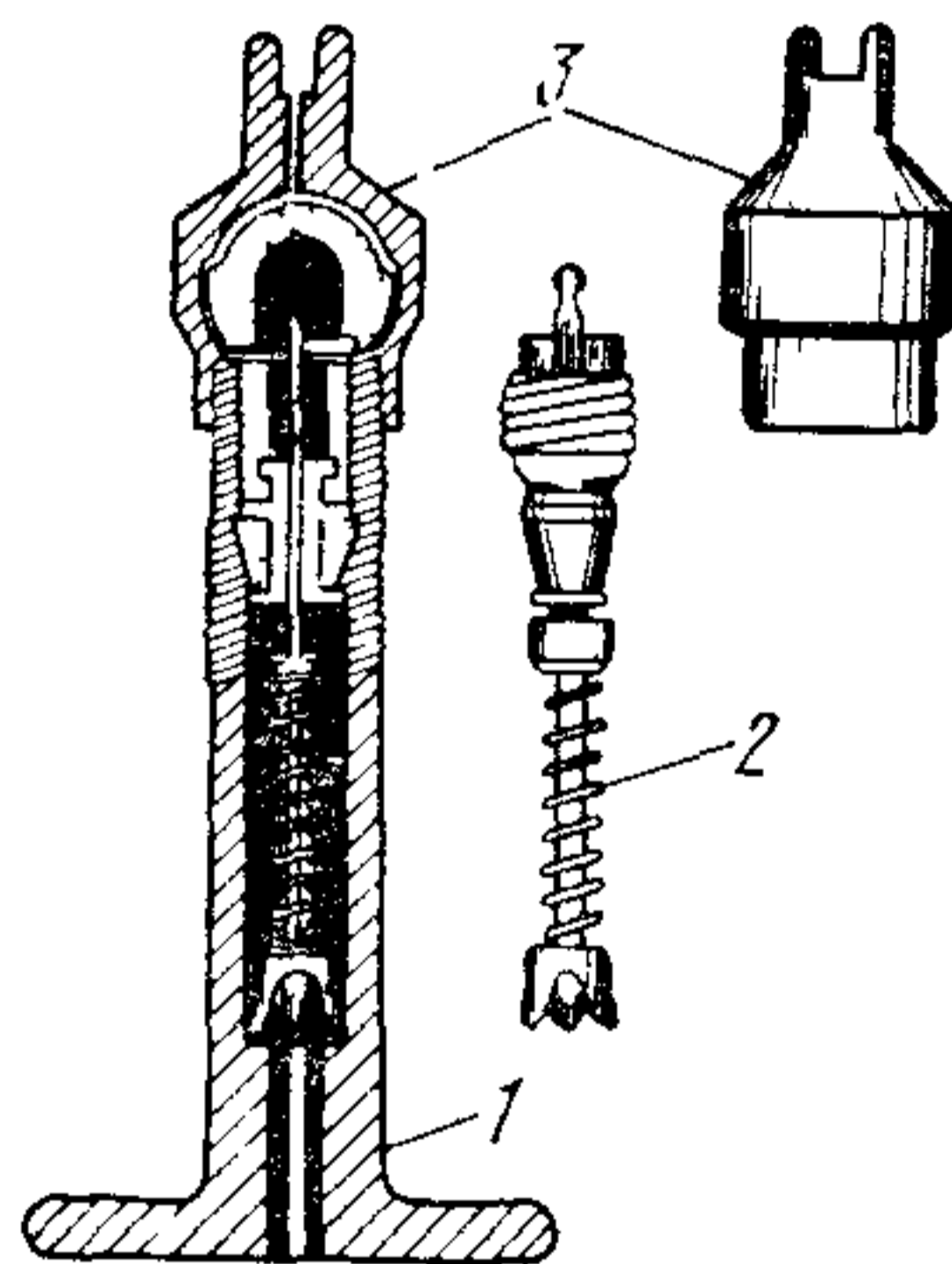


Рис. 12.14. Вентиль автомобильный типа Р.

1 — корпус; 2 — ниппель; 3 — колпачок

Для передачи сигналов об изменении давления и автоматического управления устройствами компрессорных установок используются электроконтактные манометры типа ЭКМ, контакты которых замыкаются при достижении установленной максимальной и минимальной величин давления.

Вентили автомобильного типа используются для напайки на кабели, муфты, щитки и другие с целью присоединения к ним трубок или шлангов при нагнетании воздуха.

Вентиль (рис. 12.14) состоит из корпуса, золотника и колпачка. Во время припайки корпуса необходимо вынимать золотник во избежание его повреждения.

Селикагель используется в качестве осушающего средства и представляет собой твердые стекловидные зерна пористого строения, химически и механически стойкие.

В компрессорных установках рекомендуется применять крупнопористый селикагель марки КСК; при использовании баллонов высокого давления реко-

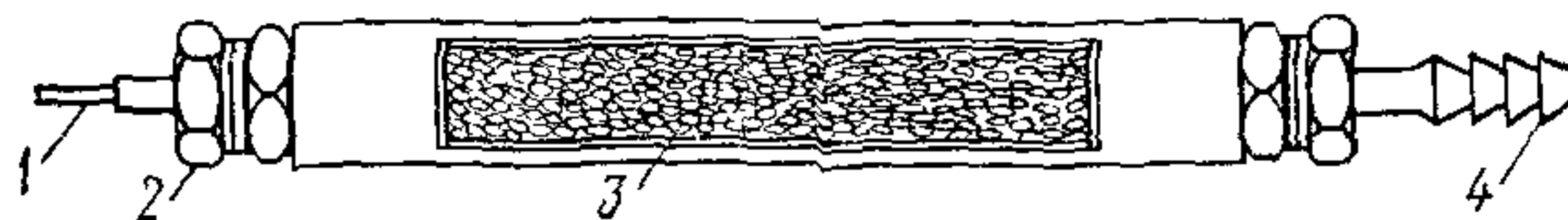


Рис. 12.15. Индикатор влажности:

1 — металлическая трубка; 2 — гайка; 3 — стеклянный сосуд в металлическом чехле; 4 — штуцер

мендуется применять кусковой или гранулированный крупный мелкопористый селикагель марки КСМ.

Осушающая способность селикагеля позволяет довести влажность воздуха до  $0,3 \text{ г/м}^3$ .

Индикатор влажности предназначен для обеспечения возможности визуального контроля относительной влажности осушенного воздуха, нагнетаемого в кабель, по изменению окраски селикагеля-индикатора.

Индикатор влажности (рис. 12.15) представляет собой стеклянный сосуд в металлической оправе, заполненный зернами мелкопористого селикагеля, пропитанного раствором солей кобальта.

Наблюдение за цветом селикагеля ведется через окно-вырез в металлическом чехле индикатора.

При относительной влажности осушенного воздуха (3—5%) цвет селикагеля — ярко-голубой и темно-синий, при 20% — серый, при 40% — бежевый и при 60% — светло-желтый.

### 12.3. Монтаж газонепроницаемых муфт

Газонепроницаемые муфты (рис. 12.16) монтируют на кабелях ГТС в следующих местах:

а) на магистральных кабелях в кабельной шахте АТС и на кабелях  $100 \times 2$  в шкафных колодцах или непосредственно в шкафах;

б) на магистральных кабелях прямого питания в кабельной шахте АТС и в колодце перед вводом кабеля в здание.

При распайке основного кабеля на кабели емкостью менее  $100 \times 2$  вторую муфту монтируют на кабеле  $100 \times 2$  перед разветвлением;

в) на межстанционных кабелях в шахтах РАТС и в колодце (коллекторе) на границе районов РАТС;

г) на межстанционных кабелях, проходящих транзитом через территорию нескольких РАТС, в кабельных шахтах и на наиболее отдаленной границе района РАТС;

д) на межстанционных кабелях, проходящих транзитом через территории нескольких РАТС, вблизи промежуточной РАТС газонепроницаемые муфты устанавливаются в кабельных шахтах РАТС и на границах районов РАТС. При

этом от промежуточной РАТС подается воздуховод (кабель ТГ  $50 \times 2 \times 0,5$  или металлическая трубка) длиной до 100—150 м, который впаивается в кабель межстанционной связи

Газонепроницаемые муфты монтируют на прямолинейных участках кабеля в кабельной шахте РАТС между вводным блоком трубопровода и разветвительной муфтой (перчаткой),

в шкафных колодцах или непосредственно в шкафах на кабелях  $100 \times 2$ , идущих от кабельных боксов данного распределительного шкафа,

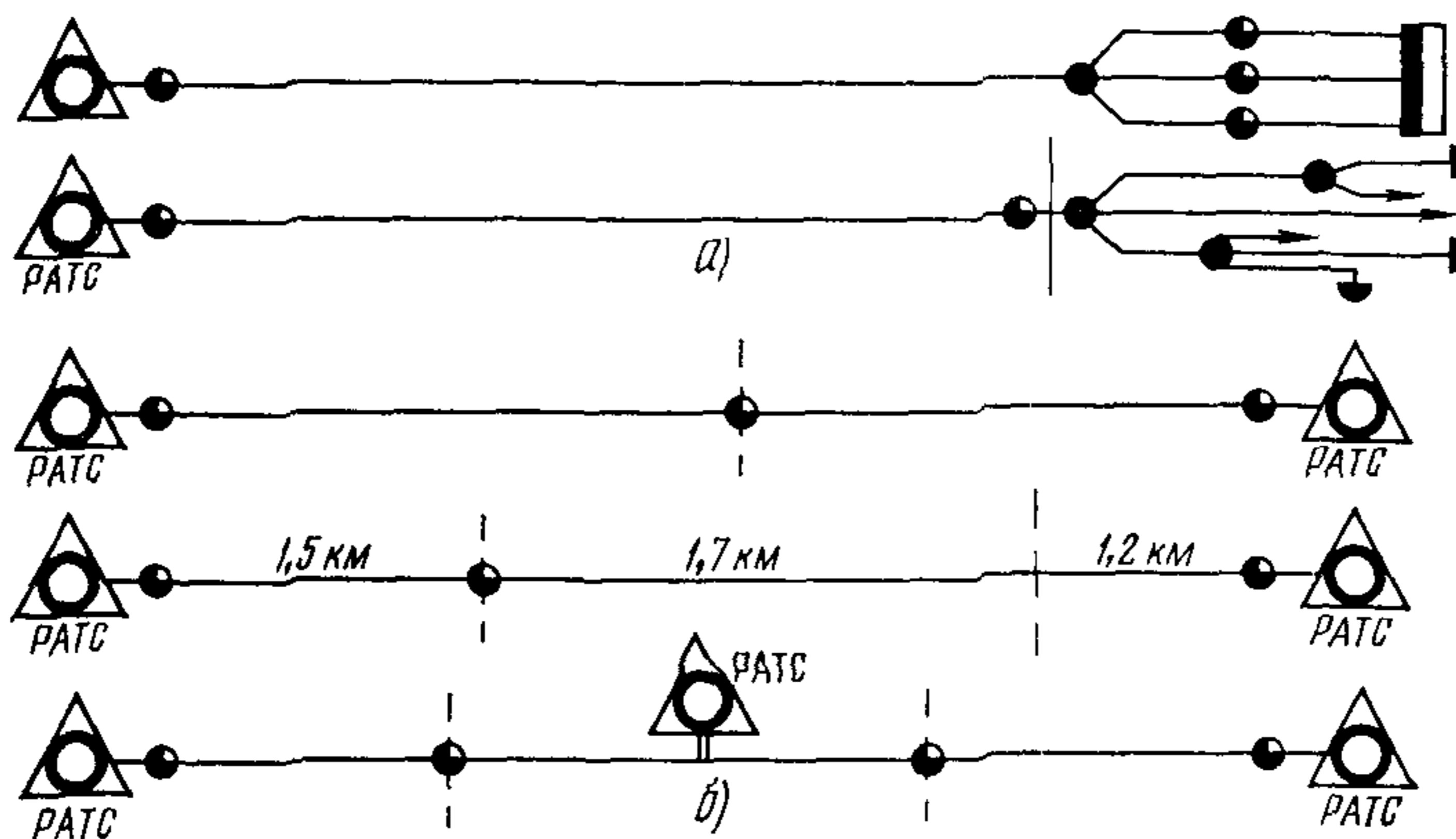


Рис 12 16 Места установки газонепроницаемых муфт на кабелях  
а — магистральных; б — межстанционных

в промежуточных смотровых устройствах, коллекторах, технических подпольях и других аналогично соединительным муфтам

На кабелях типа МКС газонепроницаемые муфты монтируются в кабельной шахте на участке между вводным блоком и местом подъема кабеля к ВКС

Для кабелей типа ТГ используют свинцовые муфты типа МГ (рис 12 17а), а для кабелей типа ТПП — полиэтиленовые газонепроницаемые муфты (рис 12 17б) и монтируют их на целых участках кабеля без разреза токонесущих жил

Для кабелей типа МКС используют готовые свинцовые газонепроницаемые и газонепроницаемые изолирующие муфты типов ГМС и ГМСИ (рис 12 17в, г) и монтируют их с разрезом токопроводящих жил кабеля

Размеры газонепроницаемых муфт для кабелей типов ТГ и ТПП приведены в табл 12 2 и 12 3 Газонепроницаемые муфты типов ГМС и ГМСИ должны соответствовать ТУ 45-677—72.

Корпусы газонепроницаемых муфт должны изготавливаться в условиях мастерских (завода) и поставляться на линию в готовом виде Корпусы муфт типа МГ должны поставляться с впаянными патрубками

Монтаж газонепроницаемых муфт типа МГ на кабелях ТГ производят в следующей последовательности

подготавливают свинцовую муфту, соответствующую емкости монтируемого кабеля, все места, подлежащие пайке, зачищают кабельным ножом до металлического блеска, протирают муфту с внутренней стороны и просушивают,

## Размеры полиэтиленовых газонепроницаемых муфт

Емкость и наружный диаметр кабеля при диаметре жил, мм						Размеры муфты, мм	
0,32—0,4		0,5		0,7		длина цилиндрической части	внутренний диаметр цилиндрической части
пар жил	наружный диаметр	пар жил	наружный диаметр	пар жил	наружный диаметр		
100	24,5	—	—	—	—	140	35
150	29,8	100	29,8	—	—	140	45
200	33,0	150	34,9	—	—	140	45
300	38,8	200	38,8	100	38,1	140	60
400	44,8	300	47,0	150	46,2	200	70
500	49,5	400	54,0	200	51,5	200	80
600	54,7	—	—	—	—	200	80
—	—	500	59,8	300	62,3	250	95
—	—	600	65,2	—	—	250	95
—	—	—	—	400	70,7	250	110
—	—	—	—	500	78,5	250	110
—	—	—	—	600	—	250	110

**Примечание** При установке малогабаритных газонепроницаемых муфт непосредственно в шкафах на боксовых концах кабеля 100×2 применяются полиэтиленовые трубки с наружным диаметром 39—40 мм (оболочка кабеля ТПП 300×2×0,4) длиной 12—15 см

подготовленную муфту надевают на конец кабеля и продвигают к месту монтажа. В тех случаях, когда цельные полумуфты надевать не представляется возможным, применяется продольно-разрезная муфта;

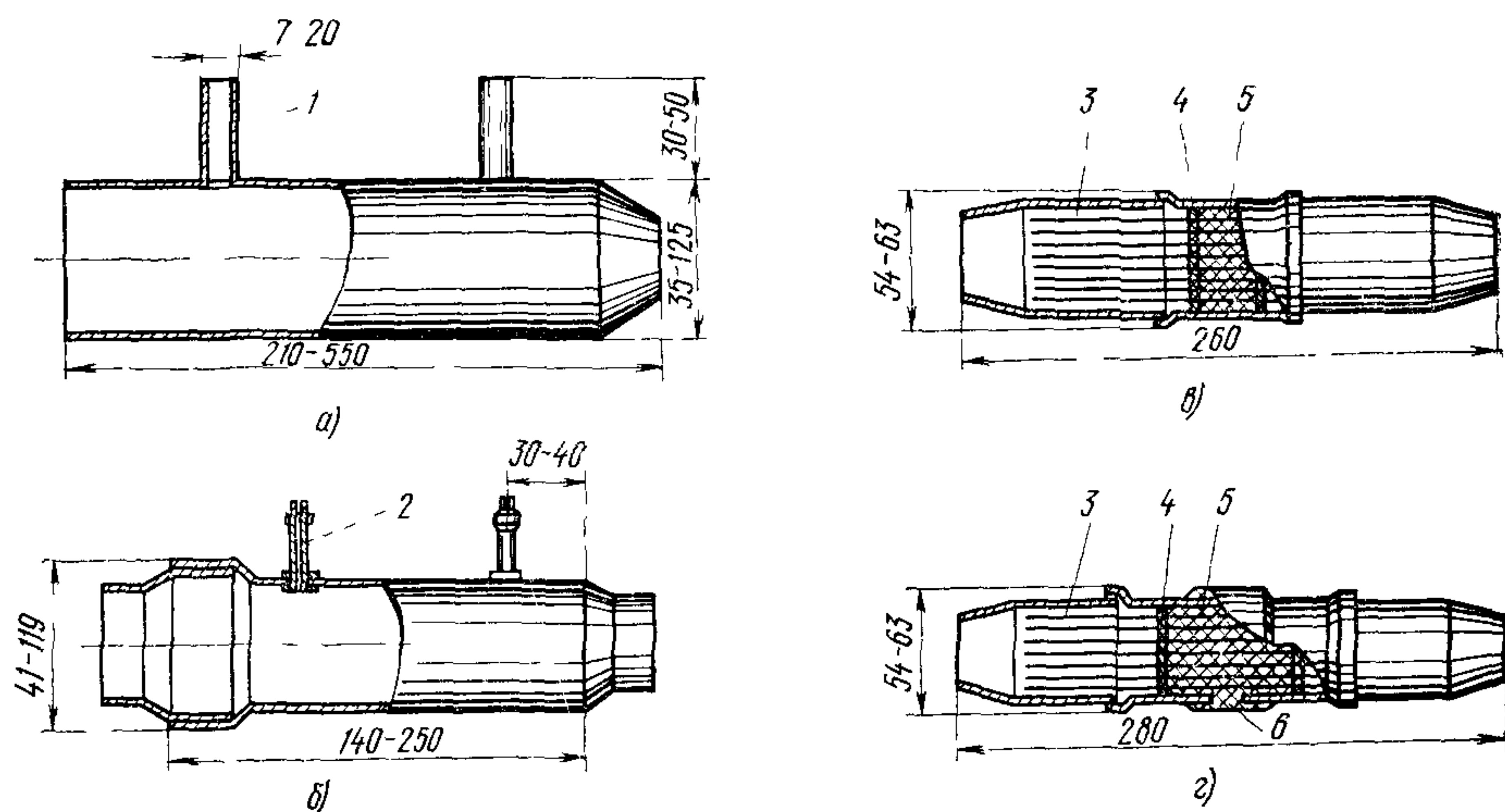


Рис. 12.17. Газонепроницаемые муфты: а — свинцовая типа МГ; б — полиэтиленовая; в — свинцовая типа ГМС; г — свинцовая типа ГМСИ:

1 — патрубок (трубка); 2 — вентиль; 3 — медные жилы; 4 — эбонитовая шайба; 5 — эпоксидный компаунд; 6 — кольцевой вырез

Размеры газонепроницаемых муфт типа МГ и расход заливочной массы

Тип муфты	Наружный диаметр кабеля, мм	Размеры муфты, мм					Внутренний диаметр патрубка, мм	Длина разделки жил, мм	Расход массы на одну муфту, кг
		толщина стенок	наружный диаметр	длина	в том числе высота конусов	диаметр отверстий			
МГ-1	До 17	2,5	35	210	30	7	10	160	0,13
МГ-2	21—26	2,5	50	285	40	7	10	230	0,39
МГ-3	27—37	3,0	65	365	45	7	10	310	1,02
МГ-4	38—47	3,0	80	415	50	7	10	360	1,40
МГ-5	48—50	3,0	90	445	55	10	15	375	1,96
МГ-6	52—56	3,0	95	460	60	10	15	390	2,22
МГ-7	57—59	3,0	103	490	60	15	20	415	2,86
МГ-8	60—64	3,0	110	520	70	15	20	440	3,40
МГ-9	65—68	3,0	120	530	70	20	24	440	4,27
МГ-10	69—73	3,0	125	550	75	20	24	460	4,75

Примечания 1 Длина патрубков 30—50 мм

2 Один из конусов муфты должен иметь увеличенный на 30—50% диаметр отверстия в сравнении со вторым

на свинцовой оболочке кабеля по размерам муфты намечают участок оболочки, подлежащий удалению с таким расчетом, чтобы после установки муфты концы ее конусов перекрывали края свинцовой оболочки кабеля на 30—40 мм;

в намеченных местах кабельным ножом делают два кольцевых и между ними один продольный надрезы на кабеле. С внешних сторон кольцевых надрезов оболочку кабеля зачищают до металлического блеска,

отгибают края оболочки по продольному надрезу и удаляют ее на участке между кольцевыми надрезами;

внутренние края свинцовой оболочки кабеля кольцевых надрезов обрабатывают по окружности, удаляя заусенцы и неровности;

у обрезов оболочки сердечник кабеля перевязывают прошпаренной миткалевой лентой и слегка заталкивают ее под оболочку. С сердечника кабеля между перевязками удаляют ленты поясной изоляции;

обе стороны разделанного кабеля слегка подтягивают к середине оголенного участка с некоторым поворотом с целью образования слабины и распушения сердечника;

хлопчатобумажные нитки между позивами кабеля осторожно разрезают и по возможности удаляют;

распушенный сердечник кабеля обматывают без натяжения одним слоем марлевого бинта и просушивают горячим воздухом;

на сердечник кабеля надвигают муфту вперед расширенным конусом, зачеканивают края обоих конусов до плотного их прилегания к свинцовой оболочке кабеля. Патрубки должны быть обращены вверх, конусы муфты припаивают к оболочке кабеля.

Если муфту устанавливают на смонтированном кабеле, то ее предварительно прорезают продольно с одной стороны и надевают на подготовленный сердечник через раздвинутый продольный разрез. После этого муфту сжимают, соединяя края разреза таким образом, чтобы одна сторона муфты заходила на другую на 7—10 мм, запаивают продольный шов и конусы.

В процессе подготовки муфты разогревают в металлическом сварном чайнике до температуры  $+140^{\circ}\text{C}$  заливочную кабельную массу марки МКС-6, готовность которой определяется термометром, муфту и прилегающие участки ка-



беля осторожно равномерно прогревают пламенем паяльной лампы или газовой горелки,

в один из патрубков без перерывов заливают кабельную массу до момента появления ее во втором патрубке,

муфту время от времени прогревают пламенем в течение всего периода заливки (2—4 ч в зависимости от ее размеров), доливая массу по мере снижения ее уровня в патрубках,

после прекращения усадки массы муфту охлаждают в естественных условиях и патрубки запаивают,

проверку герметичности муфты производят не ранее чем через 24 ч. Для этого с торца одной стороны кабеля через вентиль или трубку нагнетают осушенный воздух до давления  $9,8 \cdot 10^4$  Па (1 ат). Если по истечении установленного времени (не менее 24 ч) давление снижаться не будет (с учетом поправок на изменение температуры), муфту считают герметичной. Проверка герметичности может быть также осуществлена путем нагнетания в кабель смеси фреона и проверки его наличия с другой стороны муфты прибором БГТИ (например в боксе, у защитной полосы, у открытого конца кабеля)

Если при проверке смонтированной газонепроницаемой муфты будет установлено, что она не герметична, то ее вновь следует прогреть пламенем паяльной лампы или газовой горелки в течение 2—3 ч с доливом при необходимости заливочной массы и остудить в естественных условиях. Если и после этого муфта останется негерметичной, то ее следует перемонтировать заново. Для этого снизу муфты делают клинообразные прорезы длиной 30—40 мм и, прогревая ее пламенем, обеспечивают стекание расплавленной массы в подставленный противень. Затем расплавляют и сдвигают муфту с сердечника кабеля и промывают жилы подготовленной прошпарочной массой, нагретой до  $120^\circ\text{C}$ . После некоторого остывания сердечника тщательно перебирают жилы, вновь наплавляют муфту, заливают и опять проверяют ее на герметичность.

Для кабелей с полиэтиленовой изоляцией жил и оболочкой применяются полиэтиленовые газонепроницаемые муфты (см. рис. 12.176). Эти муфты также должны изготавливаться в условиях мастерских (завода) и поставляться на линию в готовом виде с вмонтированными вентилями без золотников с внутренним диаметром отверстий 5 мм или с вваренными полиэтиленовыми патрубками с внутренним диаметром порядка 10 мм.

Монтаж газонепроницаемой муфты на кабелях типа ТПП выполняют в следующей последовательности:

подготавливают полиэтиленовую газонепроницаемую муфту соответственно емкости монтируемого кабеля,

внутреннюю поверхность муфты и ее конусов обрабатывают стальной щеткой или крупнозернистой наждачной бумагой и протирают ветошью, смоченной в бензине Б 70,

подготовленную муфту с конусами надевают на конец кабеля и сдвигают к месту ее монтажа,

на полиэтиленовой оболочке кабеля по размерам муфты намечают участок (равный длине цилиндрической части муфты), подлежащий удалению, и кабельным ножом делают два кольцевых и один продольный надрезы, надрезанный участок оболочки удаляют,

на расстоянии 15 мм от среза удаляют ленты экрана и, отступив по 5 мм от среза экрана, снимают поясную изоляцию, подэкранную проволоку не обрезают,

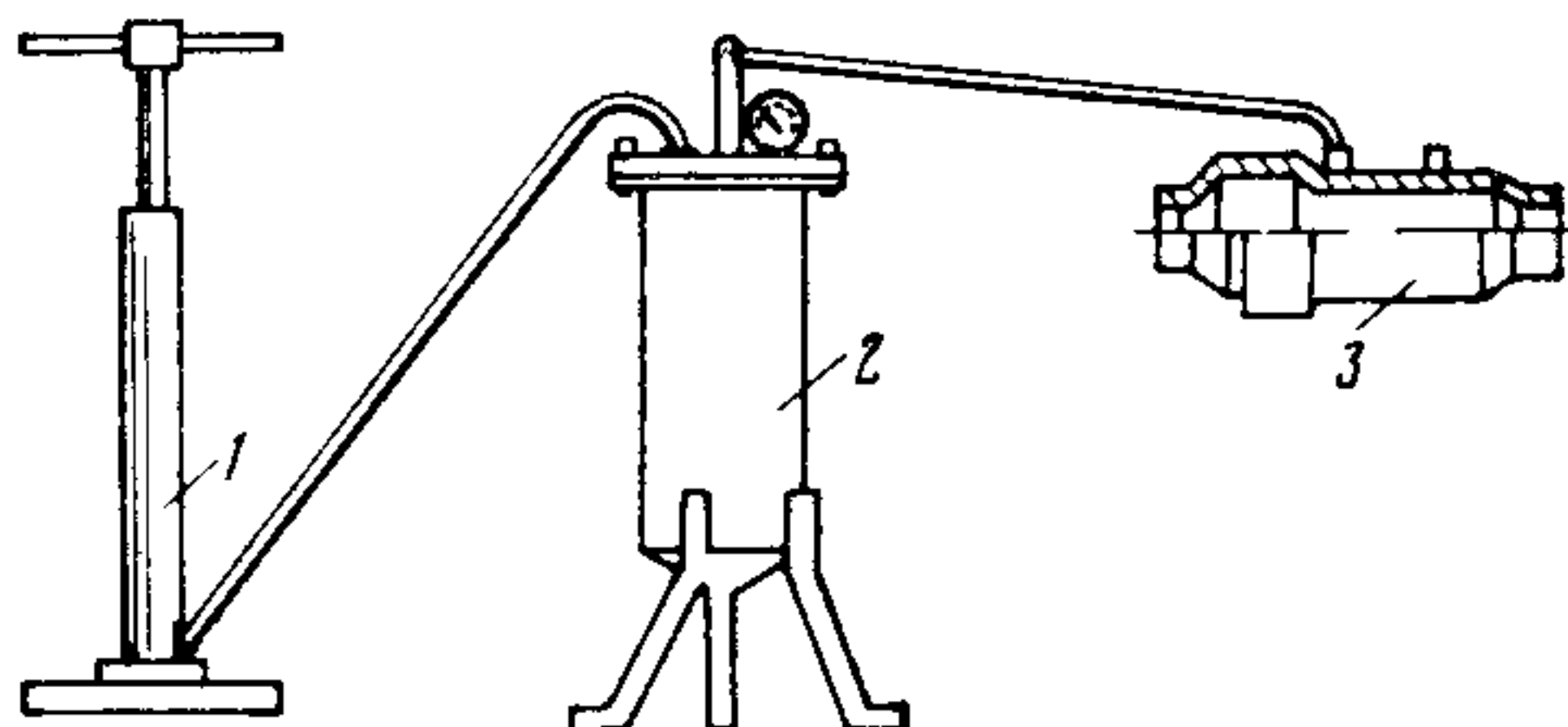
кабель с обеих сторон слегка подтягивают к середине разделанного участка, образуя слабины сердечника,

с групп жил сердечника удаляют нитки и жилы по возможности отдаляют друг от друга,

на подготовленный участок кабеля надвигают муфту и сваривают ее составные части между собой и с оболочкой кабеля. При этом вентили или трубочки должны быть обращены вертикально вверх;

одновременно подготавливают заливочный бачок с эпоксидным компаундом; бачок по возможности устанавливают так, чтобы штуцер выхода компаунда был выше вентиля муфты, соединяемой с выходным вентилям бачка прозрачной полиэтиленовой трубкой. Ручной насос автомобильного типа подсоединяется к другому штуцеру бачка (рис. 12.18). Если вместо вентиля к муфте приварены полиэтиленовые трубочки, то соединение одной из них с трубкой от

Рис. 12.18. Заливка газонепроницаемой муфты эпоксидным компаундом:  
1 — ручной насос; 2 — заливочный бачок; 3 — газонепроницаемая муфта



бачка производится при помощи металлической переходной трубки с наложением проволоочных бандажей;

компоненты эпоксидного компаунда ЭТЗК и отвердителя готовят в условиях мастерских и доставляют на линию расфасованными в герметично закрытые емкости (полиэтиленовые мешочки, банки);

в емкость, предназначенную для смешивания, выливают расфасованные компоненты эпоксидного компаунда и тщательно перемешивают мешалкой (металлической лопаточкой) в течение 10—15 мин.

Такой компаунд до введения в него отвердителя может храниться не более 3 суток при температуре до  $25^{\circ}\text{C}$  в герметично закрытой упаковке;

в подготовленный компаунд вводят отвердитель-полиэтиленполиамин из расчета 12 весовых частей на 100 весовых частей компаунда К-153 и перемешивают их в течение 5—10 мин в одном направлении. При этом температура смеси повышается до  $+(40-50)^{\circ}\text{C}$ , а компаунд должен быть использован не позднее чем через 30 мин после введения отвердителя;

подготовленный компаунд заливают в полиэтиленовый пакет, вложенный в бачок, который после этого герметично закрывают крышкой; при отрицательных температурах бачок предварительно слегка подогревают пламенем даяльной лампы или газовой горелки;

со свободного вентиля на муфте свинчивают колпачок для обеспечения выхода воздуха из муфты при ее заливке;

при помощи насоса в бачок нагнетают воздух до создания в нем давления  $9,8 \cdot 10^4$  Па (1 ат), под воздействием которого компаунд через прозрачную полиэтиленовую трубку выдавливается в муфту. Контроль за давлением осуществляют по показаниям манометра, установленного на крышке бачка. Давление постепенно повышают до  $14,7 \cdot 10^4$  —  $19,6 \cdot 10^4$  Па (1,5—2 ат) и поддерживают его до появления компаунда в свободном вентиле, который после этого закрывают колпачком (при использовании вместо вентиля полиэтиленовых трубочек свободная из них пережимается и перевязывается) Давление в бачке поддерживают до тех пор, пока не прекратится движение компаунда по прозрачной трубке, что оценивается визуально;

прозрачную полиэтиленовую трубку пережимают у вентиля. Прижимы крышки бачка ослабляют, снижая давление в нем до нормального, и обрезают полиэтиленовую трубку выше места ее пережима. Крышку бачка снимают и извлекают из него полиэтиленовый пакет с остатками компаунда, который дальнейшему использованию не подлежит. Полиэтиленовая трубка для ее очистки продувается сильной воздушной струей от ручного насоса;

по истечении часа конец перевязанной трубки удаляется и вентиль закрывается колпачком. При использовании вместо вентиля полиэтиленовых трубочек они обрезаются и завариваются:

залитую муфту оставляют в фиксированном положении на 2 суток при температуре воздуха до  $+15^{\circ}\text{C}$ , на 4 суток — при  $0^{\circ}\text{C}$  и на 10 суток — при  $-10^{\circ}\text{C}$ ;

после отвердения компаунда муфту проверяют на герметичность, для чего к одному концу кабеля приваривают полиэтиленовый колпачок с вентиляем и нагнетают воздух до давления  $9,8 \cdot 10^4$  Па (1 ат). Муфту считают герметичной, если зафиксированное давление не изменилось в течение не менее 24 ч.

Малогабаритные газонепроницаемые муфты монтируются на концах отрезков кабелей ТПП  $100 \times 2$  предусмотренной проектом длины, и после проверки их герметичности концы кабелей включают в боксы  $100 \times 2$ .

Заряженные этими отрезками кабеля боксы  $100 \times 2$  содержатся под контролируемым внутренним избыточным газовым давлением  $4,9 \cdot 10^4$ — $7,02 \cdot 10^4$  Па (0,5—0,7 ат) впредь до установки их в шкафах и соединения с линейными кабелями.

Технология монтажа и заливки таких муфт аналогична изложенной выше для кабелей ТПП, но вместо полиэтиленовых муфт в данном случае применяются полиэтиленовые трубки диаметром 39—40 мм или оболочка кабеля ТПП  $300 \times 2 \times 0,4$  длиной 12—15 см. Вместо трубок из полиэтилена допускается применение трубок из термоусаживаемого материала (ТУТ).

Для проверки герметичности может быть использован также газ фреон.

Монтаж газонепроницаемых муфт типа ГМС и ГМСИ выполняют в следующей последовательности:

муфту зачищают до металлического блеска в местах пайки, протирают и просушивают,

концы затянутого в канализацию кабеля выкладывают по форме колодца и размечают место установки муфты;

на подготовленные концы кабелей надевают конусы муфты;

на расстоянии 140 мм от отметки, на конце каждого кабеля, на оболочке, делают кольцевые надрезы, свинцовую оболочку в месте надреза зачищают, надламывают и осторожно снимают;

на расстоянии 5—10 мм от обреза оболочки на поясную изоляцию сердечника кабеля наматывают пять-шесть витков просушенных ниток и около них обрезают и удаляют ленты кабельной бумаги;

муфту закрепляют в удобном исходном положении и приступают к сращиванию жил, для чего нитки на четверках сдвигают к обрезу свинцовой оболочки и аккуратно затягивают. На каждую четверку жил надевают групповое кольцо и передвигают его к обрезу свинцовой оболочки кабеля;

на все жилы четверки соединяемой стороны муфты надевают гильзы размером  $50 \times 4,0 \times 5,0$  и  $50 \times 5,5 \times 6,5$ , вставляя их одну в другую;

скручивают жилы на длине 30 мм и конец скрутки на расстоянии 10 мм пропаявают;

отгибают пропаянную скрутку в сторону, противоположную надетой гильзе, и сдвигают верхнюю гильзу на скрутку с таким расчетом, чтобы скрутка размещалась в ее середине, а гильза большего диаметра оставалась надвинутой на гильзу меньшего диаметра на длине 5—10 мм;

после сращивания всех жил четверки групповое кольцо сдвигают к гильзам, а гильзы меньшего диаметра у края гильз большего диаметра перевязывают нитками;

аналогично сращивают жилы остальных четверок с обеих сторон муфты, по окончании сращивания всех жил кабеля просушивают сrostки горячим воздухом и обматывают их (с обеих сторон муфты) тремя-четырьмя слоями кабельной бумаги, закрепляя ее нитками;

конусы муфты сдвигают с кабеля на сrostки до упора в расширенную часть муфты и запаивают. Запайку муфты производят быстро, не перегревая

середины муфты. В целях отвода тепла во время пайки рекомендуется применять мокрую тряпку или ветошь, которой охлаждается середина муфты; до полного остывания муфту шевелить нельзя;

проверяют герметичность, нагнетая через вентиль, напаянный с одного конца кабеля, осушенный воздух или смесь газа фреон.

Газонепроницаемые изолирующие муфты типа ГМСИ монтируют аналогично муфтам ГМС.

## 12.4. Определение мест негерметичности оболочек кабелей

Определение мест негерметичности оболочки кабеля осуществляют при помощи мыльной пены, индикаторного газа фреон и галлоидного течеискателя (ГТИ) или манометров

Простейшим способом определения места утечки воздуха из монтируемого кабеля является покрытие мыльным раствором предполагаемых участков утечки

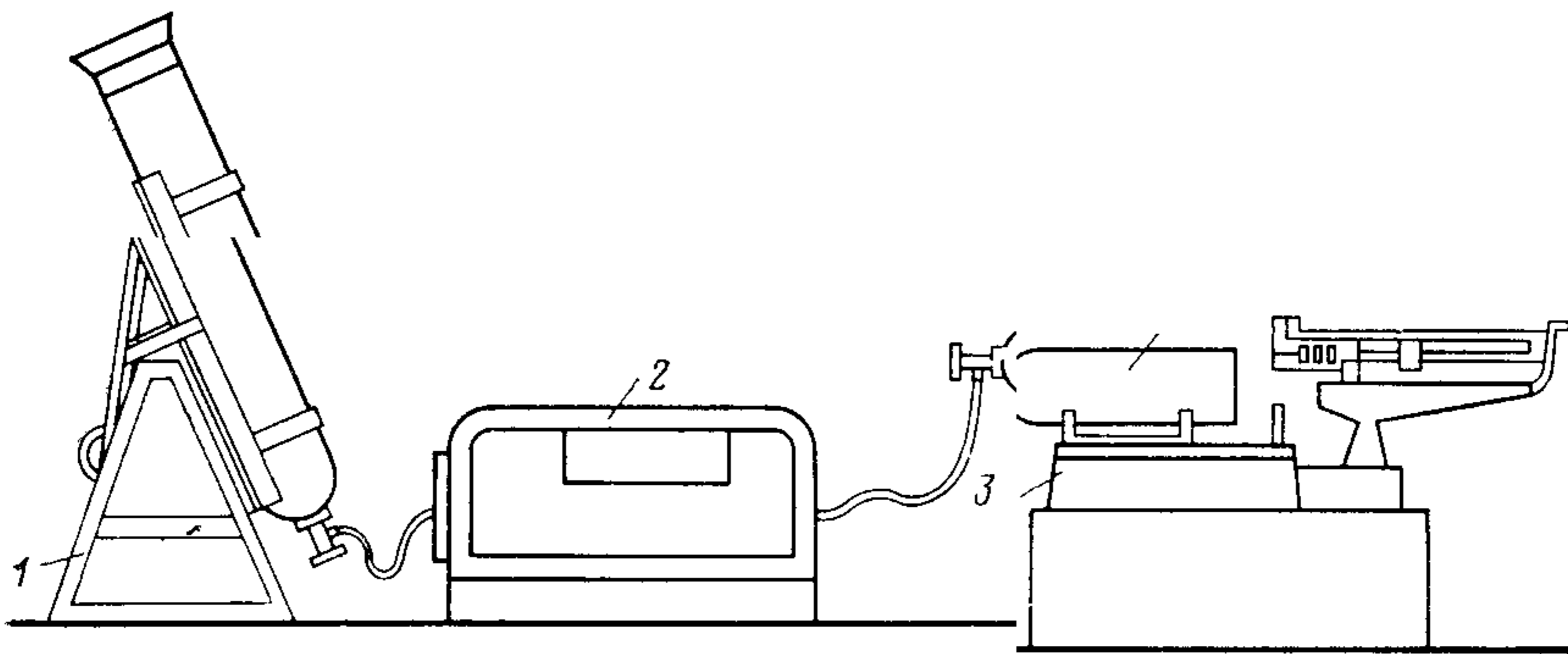


Рис. 12.19. Полевая зарядная углекислотная станция типа ПЗУС:  
1 — стойка для большого (транспортного) баллона; 2 — компрессорная станция; 3 — весы; 4 — малолитражный баллон

ки (запайки муфт и концов кабелей, подпайки, пережимы, вмятины и т. п.). Полиэтиленовая оболочка кабеля после применения мыльного раствора должна быть тщательно промыта водой

В тех случаях, когда определить место негерметичности с помощью мыльного раствора или сосуда с водой не представляется возможным, применяется способ индикаторного газа.

В качестве индикаторного газа используют фреон-22, поставляемый промышленностью в стальных баллонах по 50 и 100 кг в сжиженном состоянии. Для удобства фреон предварительно переливают в металлические баллоны малой емкости (по 1—2 л) при помощи установки ПЗУС (рис. 12.19, 12.20) или, как исключение, с помощью резинового шланга, надетого на краны обоих баллонов.

Полевая зарядная углекислотная станция ПЗУС предназначена для переливания в полевых (линейных) условиях жидких газов (углекислоты, фреона) из транспортных баллонов в малолитражные баллоны. Она может быть также использована для зарядки сжатым воздухом малолитражных баллонов с давлением до  $147 \cdot 10^5$  Па (150 ат).

Полевая зарядная углекислотная станция представляет собой переносную компрессорную установку, состоящую из компрессорной станции, весов и стойки для больших баллонов. На городской телефонной сети установка может

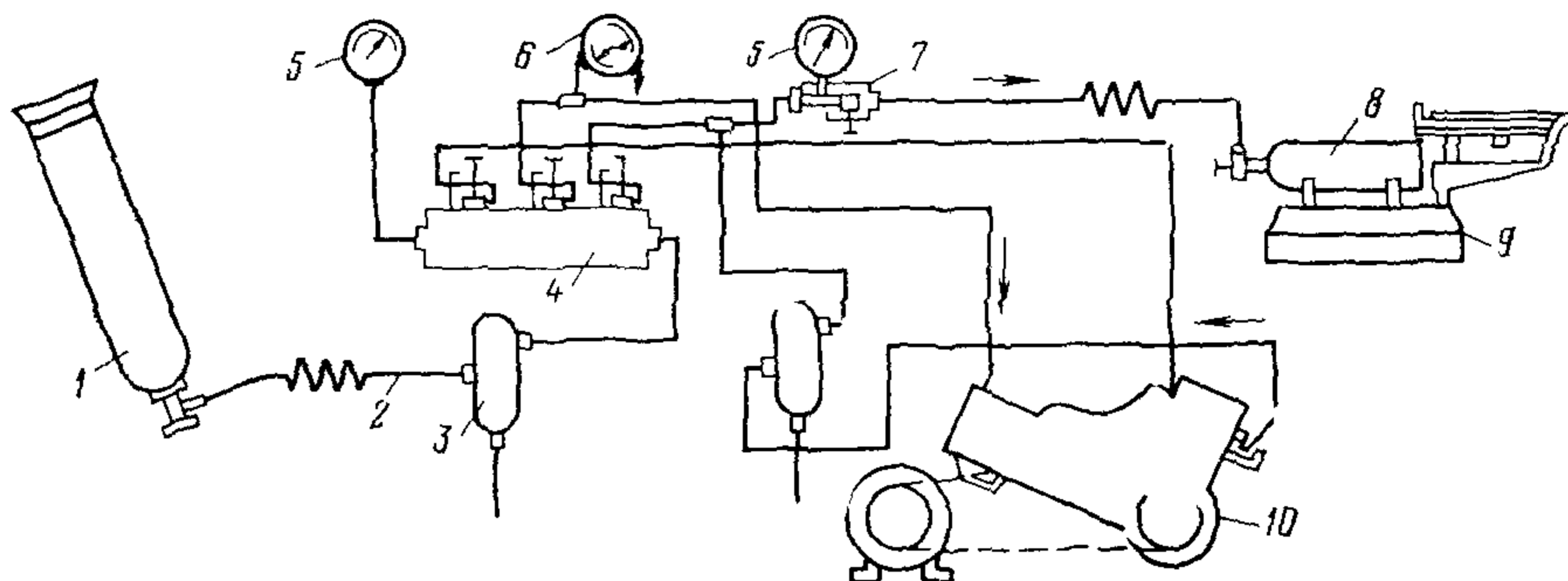


Рис. 12.20. Структурная схема полевой зарядной углекислотной станции типа ПЗУС:

1 — большой (транспортный) баллон; 2 — воздуховод; 3 — маслоотделитель; 4 — распределитель; 5 — манометр; 6 — манометр на входе компрессора; 7 — коллектор; 8 — малолитражный баллон; 9 — весы; 10 — компрессор

быть использована для переливания фреона в складских условиях, на рабочих участках, в линейных мастерских и т. п.

При задействовании установки фреон поступает самотеком из большого баллона через маслоотделитель и распределитель в наполняемый баллон, находящийся на весах. После выравнивания контролируемого по манометрам дав-

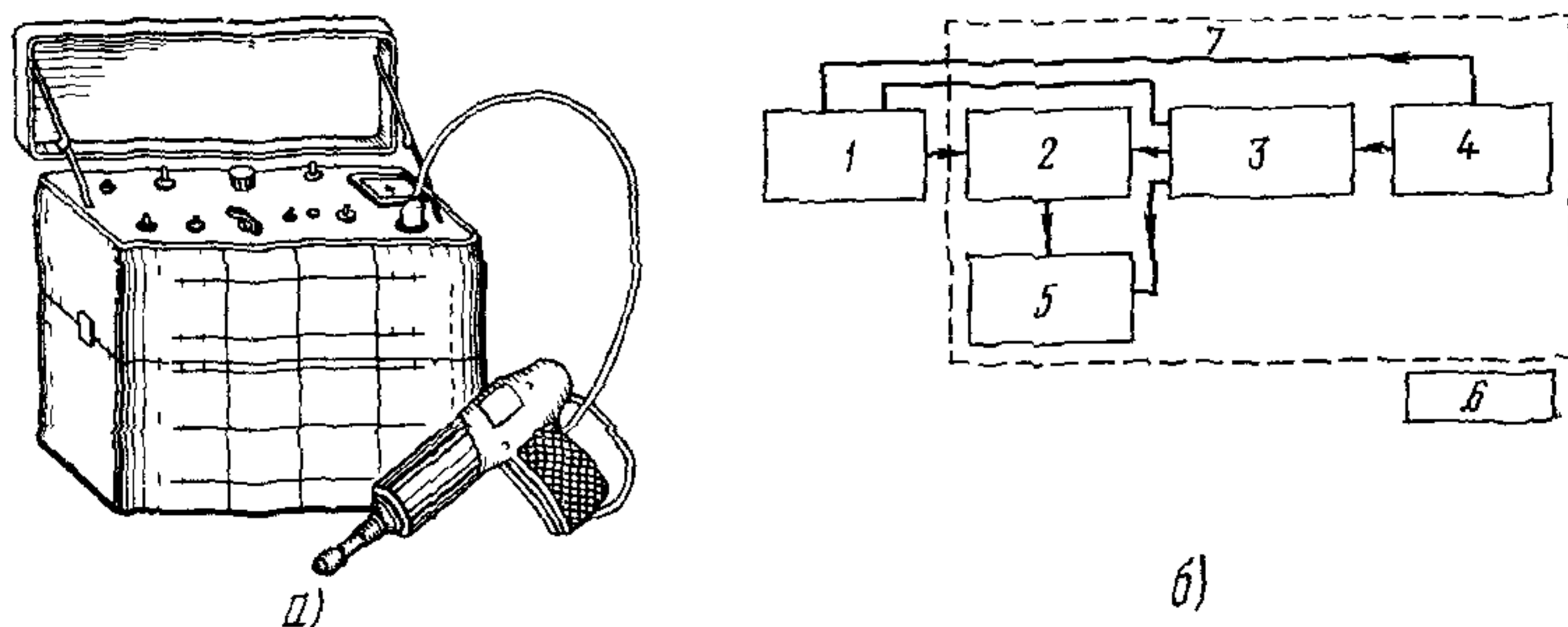


Рис. 12.21. Батарейный галлоидный течеискатель типа БГТИ-5:  
а — общий вид; б — структурная схема:

1 — выносной шуп; 2 — стрелочный индикатор; 3 — преобразователь напряжения; 4 — батарея аккумуляторов; 5 — акустический индикатор; 6 — зарядное устройство; 7 — измерительный блок

ления в баллонах приводится в действие компрессор и газ перекачивается в наполняемый баллон до нужного веса.

В качестве индикатора (указателя) используют батарейный галлоидный течеискатель (БГТИ), комплект которого состоит из регистрирующего устройства (измерительного блока), выносного шупа и аккумуляторной батареи (рис. 12.21).

Визуальным индикатором являются стрелочный измерительный прибор (микроамперметр М-4209) и акустический электромагнитный телефон (ДЭМ-4м). Щуп-датчик выполнен в виде пистолета и содержит платиновый диод с вентиляционным устройством. Допускается применение использовавшихся ранее газа фреон-12 и галлоидного течеискателя ГТИ-3 или ГТИ-2, работающих от сети переменного тока 220 В.

Для определения места негерметичности оболочки в кабель нагнетают смесь осушенного воздуха с газом фреон-22, в месте повреждения оболочки (трещине, надломе, проколе) эта смесь будет улетучиваться и улавливаться галлоидным течеискателем.

Смешивание осушенного воздуха с фреоном производят при помощи установки ПУВИГ (рис. 12.22, 12.23) или в смесительной камере в соотношении 0,9 части осушенного воздуха и 0,1 части фреона. В качестве камеры можно использовать свинцовую перчатку 20×2 с впаянным вентиляем и манометром (рис. 12.24). В камеру через один палец перчатки, присоединенный трубкой к компрессорной установке, подается осушенный воздух давлением 0,8 ат, а через второй палец, присоединенный к баллону с фреоном, подается газ фреон-22 до установления в камере давления 0,85 ат.

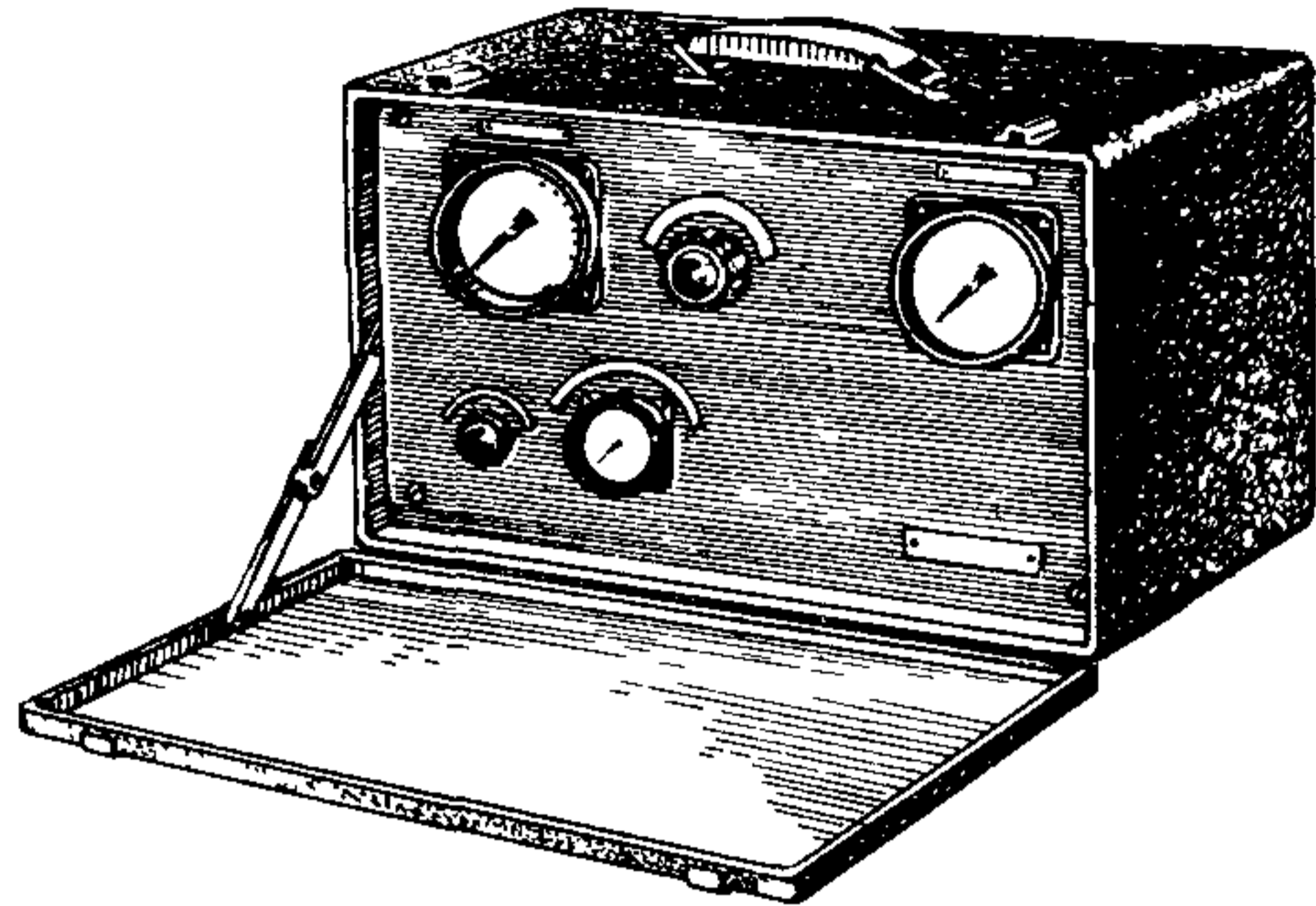


Рис. 12.22. Полевая установка для введения индикаторного газа типа ПУВИГ

В таком соотношении смесь осушенного воздуха с фреоном нагнетается в кабель через соединительную трубку.

При определении места негерметичности смонтированного кабеля проверку с учетом скорости распространения смеси начинают от кабельной шахты и станционного колодца последовательно во всех смотровых устройствах в сторону распределительных шкафов или другой РАТС.

В каждом колодце предварительно необходимо проверить наличие метана и, только убедившись в его отсутствии, можно опускать щуп-датчик прибора

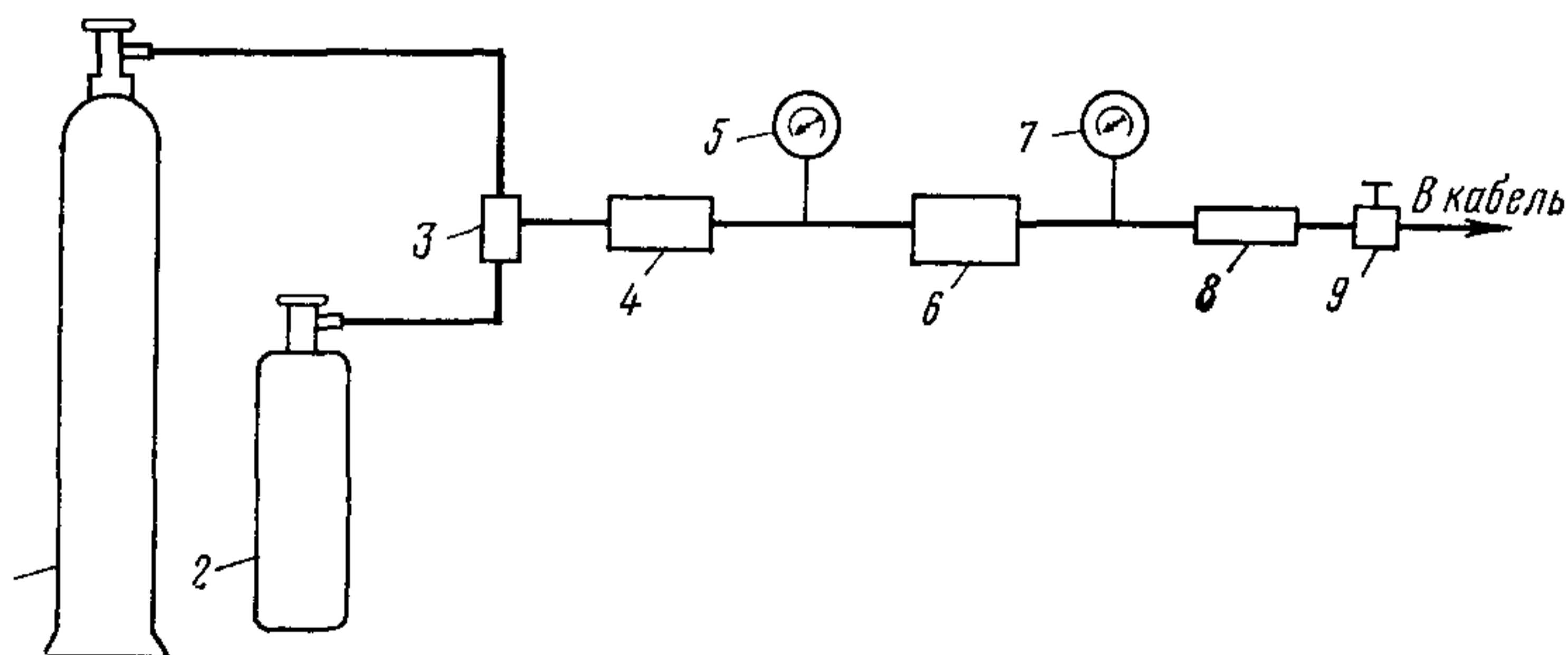


Рис. 12.23. Структурная схема полевой установки для введения индикаторного газа (ПУВИГ):

1 — баллон сжатого воздуха; 2 — баллон с газом фреон; 3 — тройник; 4 — осушительная камера; 5 — манометр, контролирующий давление на входе установки; 6 — редуктор; 7 — манометр, контролирующий давление на выходе; 8 — индикатор влажности; 9 — вентиль выходной

БГТИ О наличии фреона в смотровом устройстве судят по отклонению стрелки прибора и частоте щелчков в телефоне. Уточнение места утечки газа (повреждения оболочки) производят путем перемещения трубки щупа вдоль кабеля от входа в колодец до выхода из него.

При определении наличия фреона в смотровом устройстве необходимо учитывать возможность поступления его по каналу из поврежденного в пролете кабеля. Если в колодце повреждение кабеля не обнаруживается, то из одного смотрового устройства к другому с помощью ручного вентилятора создается од-

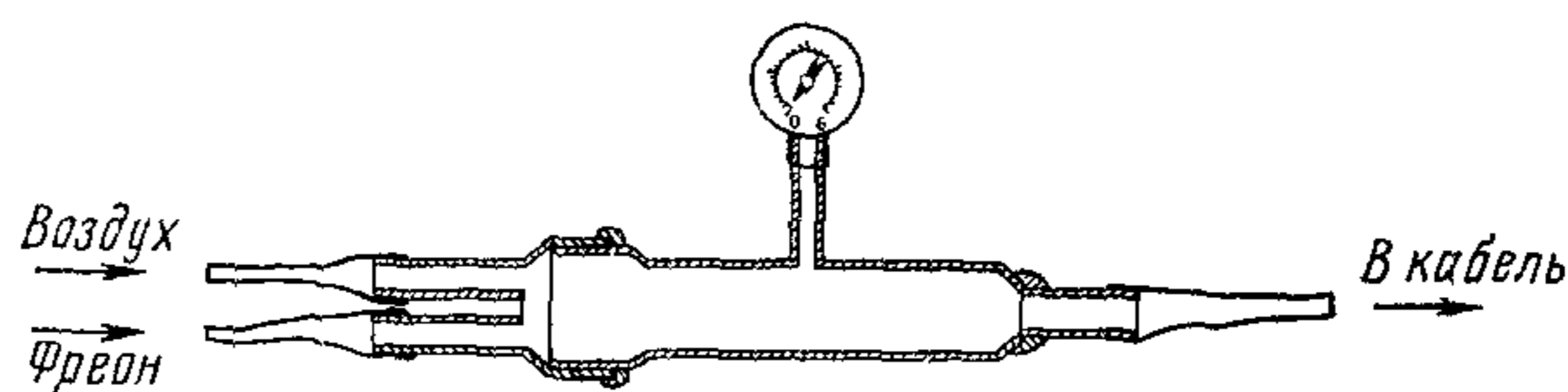


Рис 12 24. Камера для смешивания фреона с воздухом (свинцовая разветвительная муфта)

носторонний воздушный поток в канале канализации, занятом кабелем с поврежденной оболочкой. Во втором смотровом устройстве к этому каналу подносят щуп прибора и по обнаружении фреона устанавливают, что кабель поврежден в пролете.

При пользовании щупом необходимо учитывать, что направление струи газа зависит от структуры отверстия в оболочке кабеля и возможного отражения ее от ближайших предметов (консолей, кронштейнов, других кабелей, стенок канала канализации и др.). Поэтому всю поверхность оболочки кабеля необходимо тщательно исследовать щупом.

При определении места негерметичности в смонтированном участке кабельной линии осушенный воздух с фреоном нагнетают через вентиль, впаянный в один из его концов. На другом конце участка кабель должен быть герметично запаян или заварен. Для нагнетания смеси могут быть использованы передвижная или переносная компрессорная установка или баллон сжатого воздуха с осушительным устройством. Место негерметичности определяют прибором БГТИ описанным методом.

При определении места негерметичности оболочки кабеля на барабане сначала проверяют герметичность запайки (заварки) концов. Если утечка воздуха все же остается, кабель следует размотать на строительной площадке или вдоль бровки тротуара и нагнетать смесь через вентиль, впаянный в один его конец. Для нагнетания смеси используют любую компрессорную установку с осушительным устройством. Перемещая щуп прибора БГТИ вдоль размотанного кабеля, определяют место утечки смеси из кабеля.

При отыскании мест повреждения бронированного кабеля, уложенного в грунт, в него также вводят смесь газа фреон. По трассе его прохождения через небольшие промежутки в грунте делают ломом вертикальные отверстия (лунки) глубиной до 300 мм. Щуп датчик БГТИ вводят поочередно в лунки и определяют наличие в них фреона. По максимальной концентрации фреона определяют участок повреждения оболочки кабеля. Точное место утечки определяют на откопанном участке кабеля.

Для установления участка (района) повреждения оболочки кабеля может применяться так называемый манометрический метод, основанный на одновременном измерении при помощи точных манометров избыточного воздушного давления в различных точках кабельной линии (рис 12 25). Построив график изменения воздушного давления по длине кабельной линии по точке его резкого изменения, определяют район утечки (рис 12 26).

При применении манометрического метода к оболочке кабеля в разных точках припаивают автомобильные вентили, на которых устанавливаются точные, заранее выверенные манометры. В кабель нагнетается осушенный воздух до давления не выше  $9,8 \cdot 10^4$  Па (1 ат). Когда последний манометр покажет

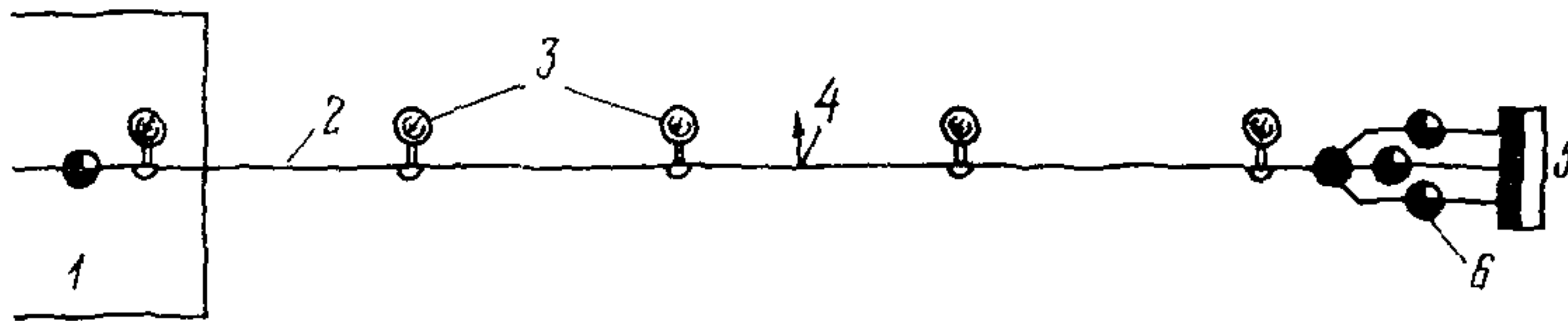


Рис. 12.25. Манометрический метод определения места негерметичности оболочки кабеля:

1 — кабельная шахта АТС; 2 — кабель; 3 — манометры на впаянных вентилях; 4 — место негерметичности оболочки кабеля; 5 — распределительный шкаф; 6 — газонепроницаемые муфты

присутствие избыточного давления не менее  $0,98 \cdot 10^4$  Па (0,1 ат), нагнетание воздуха прекращается и показания всех манометров одновременно и через одинаковые интервалы времени фиксируются в журналах. По записям журналов

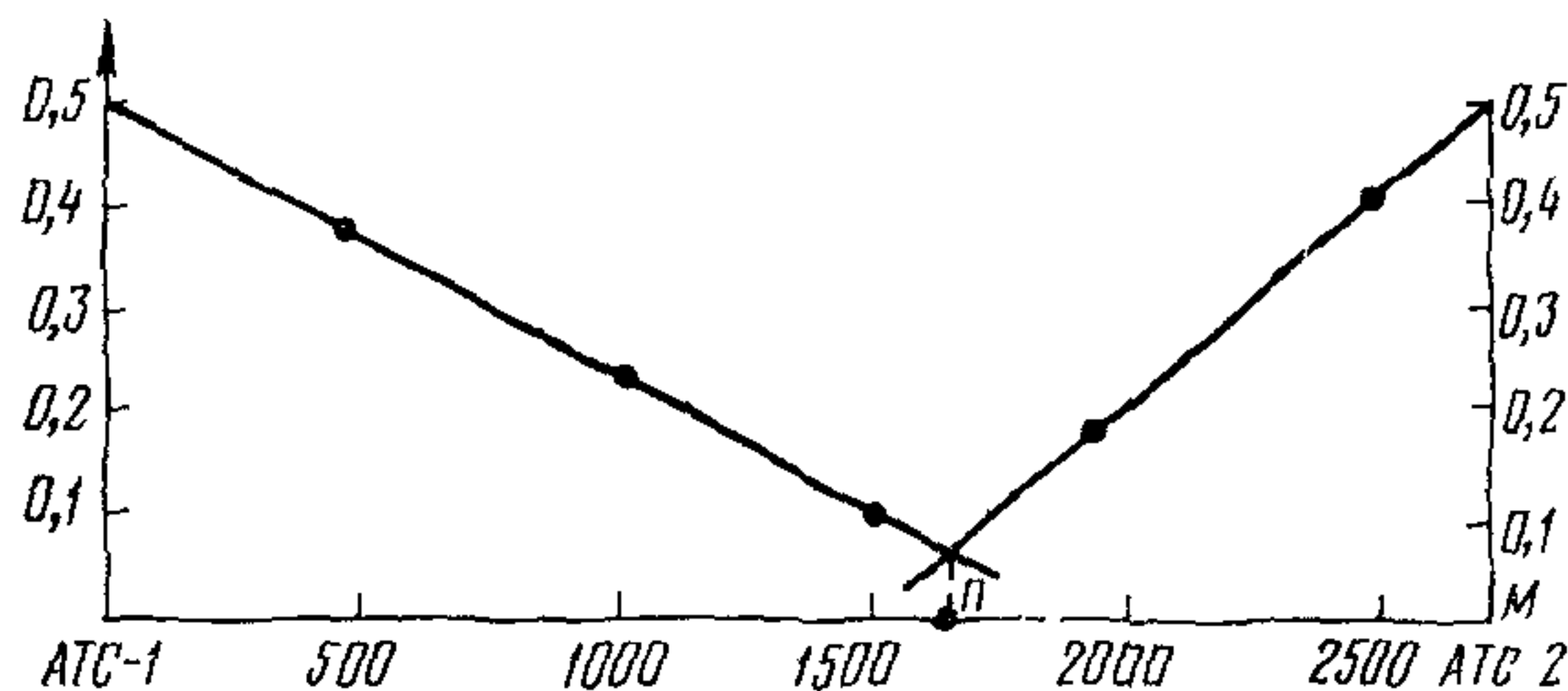


Рис. 12.26. График распределения избыточного воздушного давления

строится семейство кривых, по которым определяются установившийся режим и примерное место повреждения оболочки кабеля.

При применении манометрического метода необходимо иметь в виду, что чем больше точек измерения давления в кабеле, тем точнее вероятность определения места негерметичности оболочки. Оптимальным является использование четырех-пяти манометров

## 12.5. Оформление протоколов испытания герметичности

Результаты испытания герметичности кабелей, пупиновских ящиков, контейнеров ИКМ, удлинителей, компрессорных установок и других устройств фиксируют в соответствующих протоколах и актах, примерные формы которых приводятся ниже.



Наименование строительной-монтажной организации

**Протокол**

**испытания герметичности пупиновского ящика, контейнера ИКМ, удлинителя**

Тип . . . . . № . . . . .

Завод-изготовитель . . . . .

На складе			Перед монтажом			После монтажа		
давление, Па(ат)	дата	подпись	давление Па(ат)	дата	подпись	давление Па(ат)	дата	подпись

Заключение Пупиновский ящик, контейнер ИКМ, удлинитель (ненужное зачеркнуть)

герметичен, негерметичен (ненужное зачеркнуть)

Прораб (мастер) . . . . .

« » . . . . . 197 . . г.

**Протокол №**

**проверки герметичности кабеля № . . . АТС . . . . .**

. . . . . ГТС

**Предприятие . . . . .**

Пролет между колодцами №	После прокладки				Перед монтажом				Смонтированного участка				Примечание
	Давление, Па(кгс/см <sup>2</sup> )	Дата	Температура воздуха, °С	Подпись	Давление, Па(кгс/см <sup>2</sup> )	Дата	Температура воздуха, °С	Подпись	Давление, Па(кгс/см <sup>2</sup> )	Дата	Температура воздуха, °С	Подпись	

Полностью смонтированная кабельная линия установлена под избыточное воздушное давление . . . . . Па (кгс/см<sup>2</sup>) . . . . . 197 . . г, при температуре воздуха . . . . . °С

При проверке давление, Па (кгс/см<sup>2</sup>) . . . . . 197 . . . . г., при температуре . . . . . °С.

Предъявлена представителю . . . . . ГТС под давлением Па (кгс/см<sup>2</sup>), . . . . . 19 . . . . г., при температуре . . . . . °С.

Манометр опломбирован. Проверено: давление, Па (кгс/см<sup>2</sup>) . . . . . . . . . 19 . . . . г., при температуре . . . . . °С.

Заключение: смонтированная кабельная линия герметична, негерметична (ненужное зачеркнуть).

Представитель подрядчика . . . . . Представитель заказчика . . . . .

### УСТРОЙСТВО АБОНЕНТСКИХ ПУНКТОВ ГОРОДСКИХ ТЕЛЕФОННЫХ СЕТЕЙ



#### 13.1. Общие положения

К абонентским пунктам относятся линейные сооружения и устройства, размещенные в пределах здания на участке от распределительной коробки или кабельного ящика до телефонного аппарата включительно.

В состав абонентских пунктов входят: абонентские проводки, телефонные аппараты, розетки или диодные приставки, дополнительные приборы (добавочные звонки, усилители приема, устройства для подвета), абонентские комплекты аппаратуры высокочастотного уплотнения (АВУ) и абонентские защитные устройства (АЗУ).

По характеру ввода абонентские пункты подразделяются на кабельные и воздушные. Абонентская проводка может быть открытой, скрытой (в закладных устройствах) и смешанной. Для абонентской проводки используют провод  $1 \times 2$  типов ТРП и ТРВ с медными жилами диаметром 0,5 мм.

Трасса для открытой прокладки проводов  $1 \times 2$  должна выбираться с учетом расположения в помещениях электрических и радиопроводок и других устройств и удовлетворять следующим основным требованиям:

- быть наикратчайшей и по возможности прямолинейной с наименьшими препятствиями и пересечениями с другими проводками;

- внутри зданий проходить по стенам на высоте 2,3—3 м от пола и не менее 0,05 м от потолка или по каналам закладных устройств скрытой проводки. По согласованию с абонентом допускается трокладка проводов по плинтусам;

- по наружным стенам проходить под карнизами на высоте 2,5—3 м;

- в вертикальных направлениях проходить строго отвесно. Допускается прокладка проводов у краев окон и дверей при условии обеспечения их сохранности;

- проходить по местам, доступным в любое время для обслуживания;

- при наличии закладных устройств для скрытой проводки последняя должна проходить по каналам этих устройств, а не открыто;

- при наличии в помещении съемных карнизов, плинтусов или декоративных щитов проводка по возможности должна проходить под ними.

Сращивание проводов  $1 \times 2$  не допускается.

Пробивка или сверление отверстий в стенах, а также забивка крепежных деталей должны исключать возможность повреждения других, скрытых в стенах проводок (электрической, радио, телевидения, сигнализации и др.).

#### 13.2. Устройство абонентских пунктов при кабельном вводе

Абонентские пункты при кабельном вводе оборудуют от распределительной коробки или кабельного ящика, установленного на чердаке того же здания (рис. 13.1).

Провода  $1 \times 2$ , включаемые в распределительную коробку, должны проходить между ее лапками и изгибаться параллельно петле кабеля  $10 \times 2$ , смонтированного в коробку. На спуске к коробке провода  $1 \times 2$  должны прокладываться с двух сторон кабеля  $10 \times 2$ . При этом провода, прокладываемые с левой стороны кабеля, подведенного к установленной коробке, можно последовательно подключать к клеммам 2, 7, 1, 6, 0 и 5, а провода, прокладываемые с правой его стороны, — к клеммам 2, 7, 3, 8, 4 и 9. Клеммы 2 и 7 должны занимать с

той стороны с которой проложено большее количество проводов  $1 \times 2$  Перекрещивание проводов  $1 \times 2$  под распределительной коробкой не допускается

Прокладываемые провода  $1 \times 2$  крепят к стене стальными гвоздями диаметром 1,5 и длиной 14, 15 или 20 мм в зависимости от материала стен

При горизонтальной прокладке крепление провода  $1 \times 2$  производят через каждые 250 мм, а при вертикальной прокладке — через каждые 350 мм. В ме-

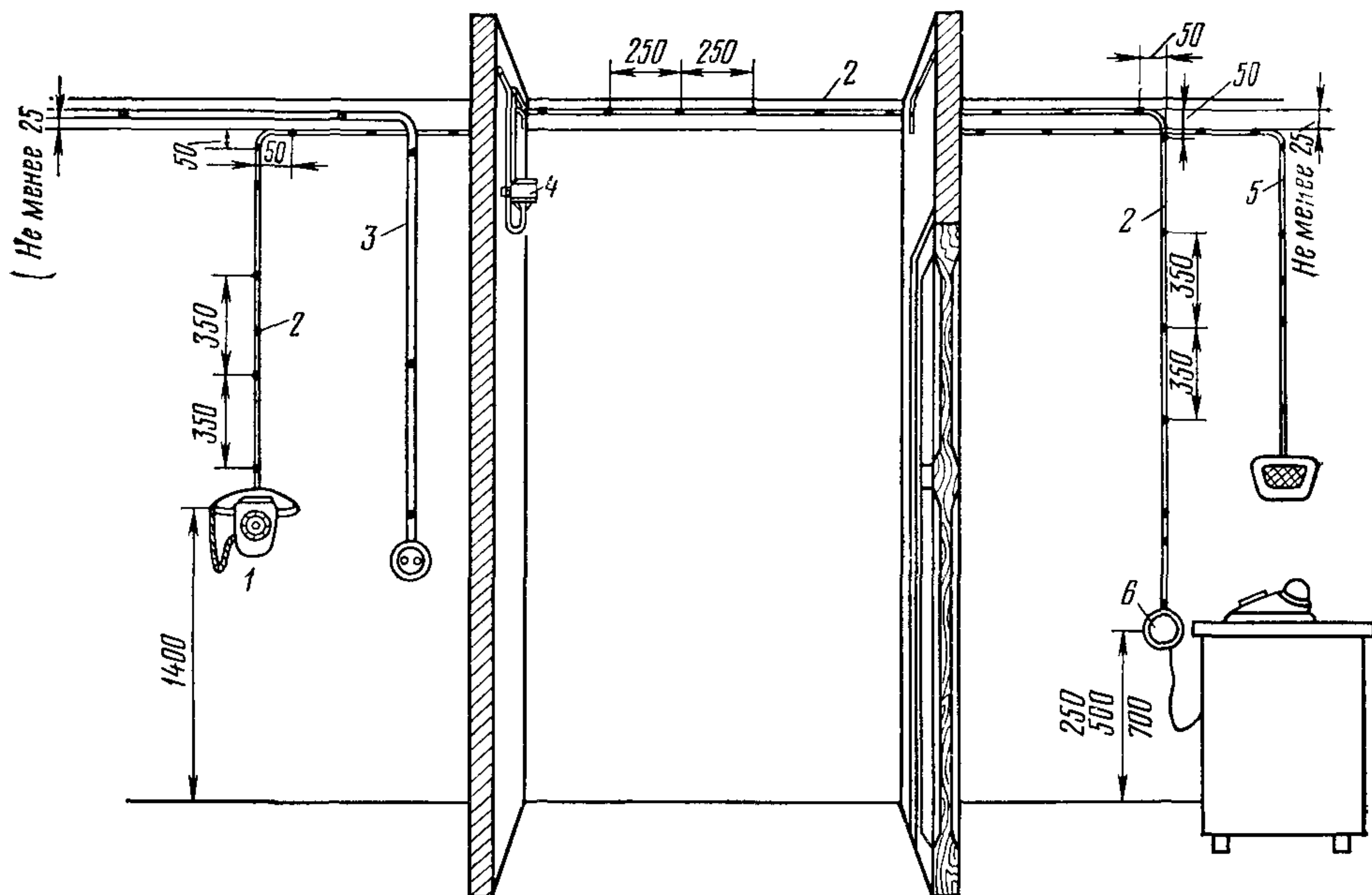


Рис. 131. Абонентские пункты на кабельном вводе:

1 — настенный телефонный аппарат, 2 — провод  $1 \times 2$ ; 3 — электропроводка; 4 — коробка распределительная  $10 \times 2$ , 5 — радиопроводка; 6 — розетка настольного телефонного аппарата

стах поворота провода его крепят на расстоянии 50 мм от вершин угла поворота (рис 132).

Провод  $1 \times 2$  должен укладываться прямолинейно и плотно прилегать к стене без волнистости и перекручивания. Провода, идущие в одном направлении, должны прокладываться параллельно и вплотную друг к другу

На участках параллельной прокладки с многопарными кабелями провода  $1 \times 2$  можно располагать сверху или снизу с учетом минимального количества пересечений с ним. При пересечении многопарных кабелей прокладываемый провод  $1 \times 2$  может огибать кабель сверху или проходить под ним (в штробе).

При пересечении карнизов наружных стен, покрытых листовой сталью, провода  $1 \times 2$  прокладывают под листами стали или через отверстия в карнизе. На лестничных клетках и в коридорах общественных зданий провода  $1 \times 2$ , прокладываемые открыто ниже 2,3 м от пола, должны защищаться металлическими или деревянными желобами

В помещениях с лепной или резной отделкой потолка и стен провода  $1 \times 2$  должны прокладываться под плинтусами, наличниками окон и дверей или над ними.

При прокладке в исключительных случаях проводов  $1 \times 2$  по стенам, облицованным мрамором, изразцами, кафельными плитками и т. п., крепление их должно осуществляться на специальных скрепах при помощи клея БМК-5 или иного.

При параллельном прохождении провода  $1 \times 2$  с проводами электросети или радиотрансляции расстояние между ними должно быть не менее 25 мм.

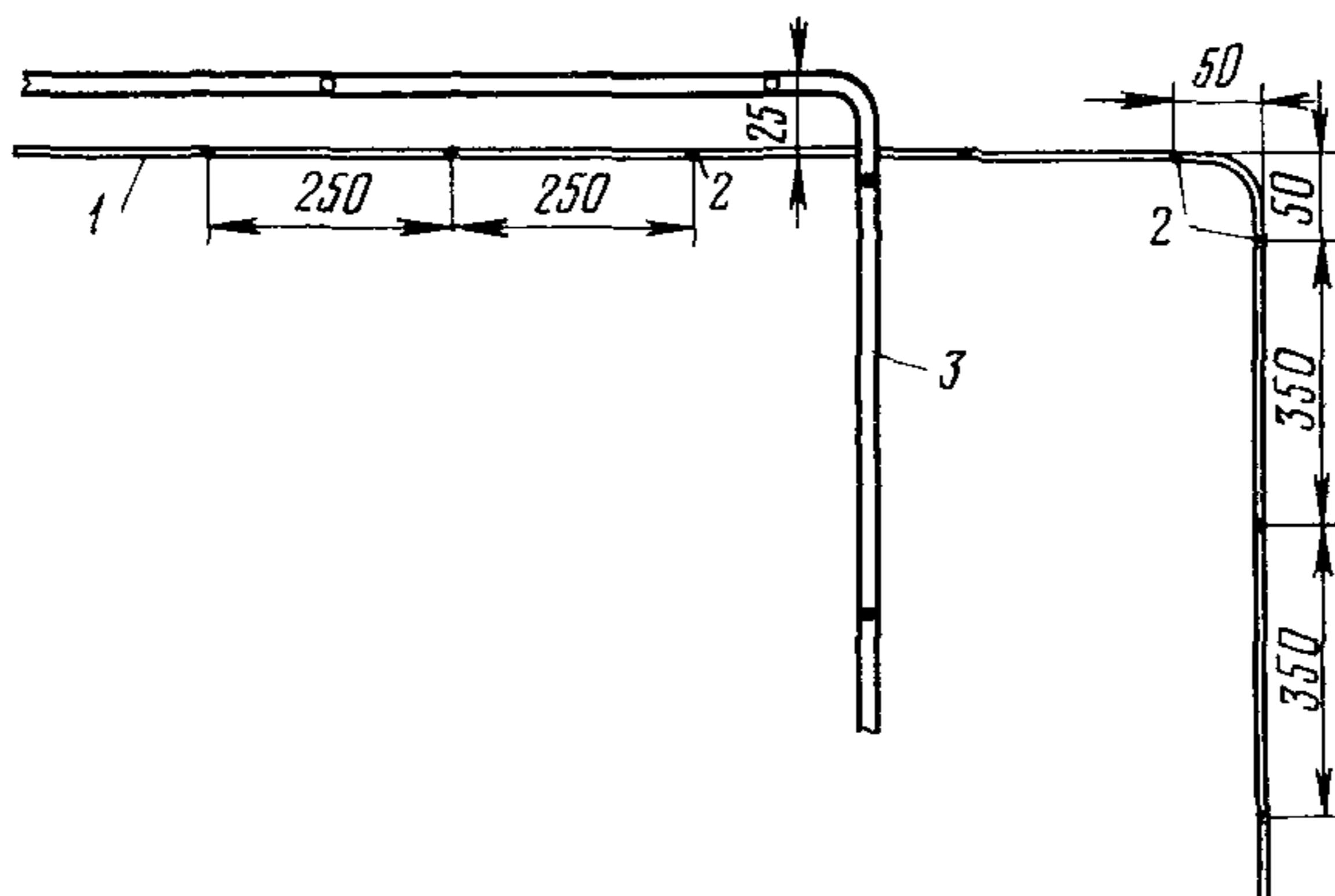


Рис. 13.2. Прокладка провода  $1 \times 2$ :

1 — провод  $1 \times 2$ ; 2 — гвоздь крепления; 3 — электропроводка

При пересечении трубопроводов газа, водопровода, отопления или канализации провод  $1 \times 2$  прокладывают под ними. Пересечение труб отопительной системы, покрытых теплоизоляцией, должно производиться сверху теплоизоляции. Звонковая и сигнализационная проводки пересекаются проводами  $1 \times 2$  сверху.

При прокладке через перегородки и дверные проемы провода  $1 \times 2$  следует пропускать в отверстия, просверленные в углах переплетов. Пробивки отверстий через капитальные стены по возможности следует избегать.

При наличии закладных устройств скрытой проводки провода  $1 \times 2$  должны прокладываться в заложенных трубах и каналах через имеющиеся ниши и люки.

Прокладка проводов  $1 \times 2$  через смежные жилые помещения, не принадлежащие данному абоненту, как правило, не допускается.

При необходимости перехода абонентской проводки с одного здания на другое допускается подвеска провода  $1 \times 2$  на стальной оцинкованной проволоке диаметром 3 мм, закрепленной при помощи змазанных в стены зданий болтов с ушком или крюков. Провод  $1 \times 2$  навивают вокруг натянутой проволоки с шагом витка 160—200 мм. Длина подвески не должна превышать 25 м, высота подвески — 4,5—5 м от земли.

Телефонные аппараты и дополнительные устройства устанавливаются на высоте от пола:

- стенные аппараты 1400 мм;
- розетки настольных аппаратов 250—700 мм;
- диодные приставки и безобрывные розетки 250—700 мм;
- блоки АБУ 700 мм;
- дополнительные звонки и блокираторы 2200 мм.

Установка телефонных аппаратов и дополнительных устройств не разрешается: вблизи отопительных приборов, печей, непосредственно у входных дверей, в неосвещенных местах, в местах с повышенным шумом, в местах, не за-

защищенных от возможных механических повреждений или окисления деталей, на плинтусах, подоконниках и под ними

Стенные телефонные аппараты крепятся к стене шурупами, шурупами на спиралях или деревянных пробках, а также на других крепежных устройствах.

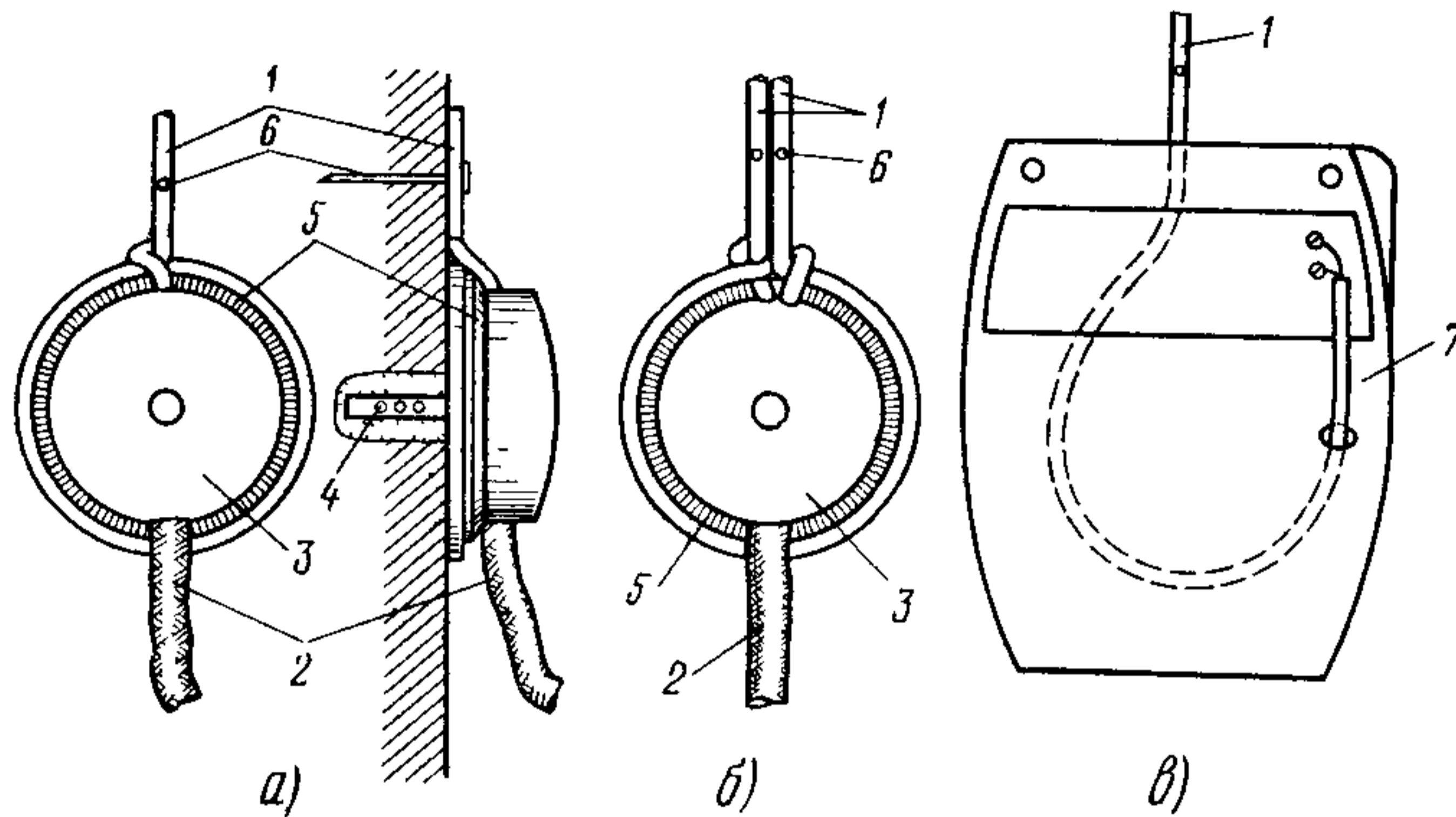


Рис. 13.3. Включение провода  $1 \times 2$ :

*a* — в розетку настольного телефонного аппарата; *б* — в розетку добавочного настольного телефонного аппарата; *в* — в настенный аппарат:

*1* — провод  $1 \times 2$ ; *2* — шнур телефонного аппарата; *3* — розетка; *4* — дюбель; *5* — подрозетник; *6* — гвоздь, *7* — основание настенного телефонного аппарата

В сырых помещениях аппараты устанавливают на деревянных досках размером  $165 \times 200 \times 15$  мм, проваренных в олифе.

Розетки или диодные приставки настольных телефонных аппаратов крепят к стене шурупами, шурупами на спиралях или распорных устройствах и шурупами на деревянных пробках.

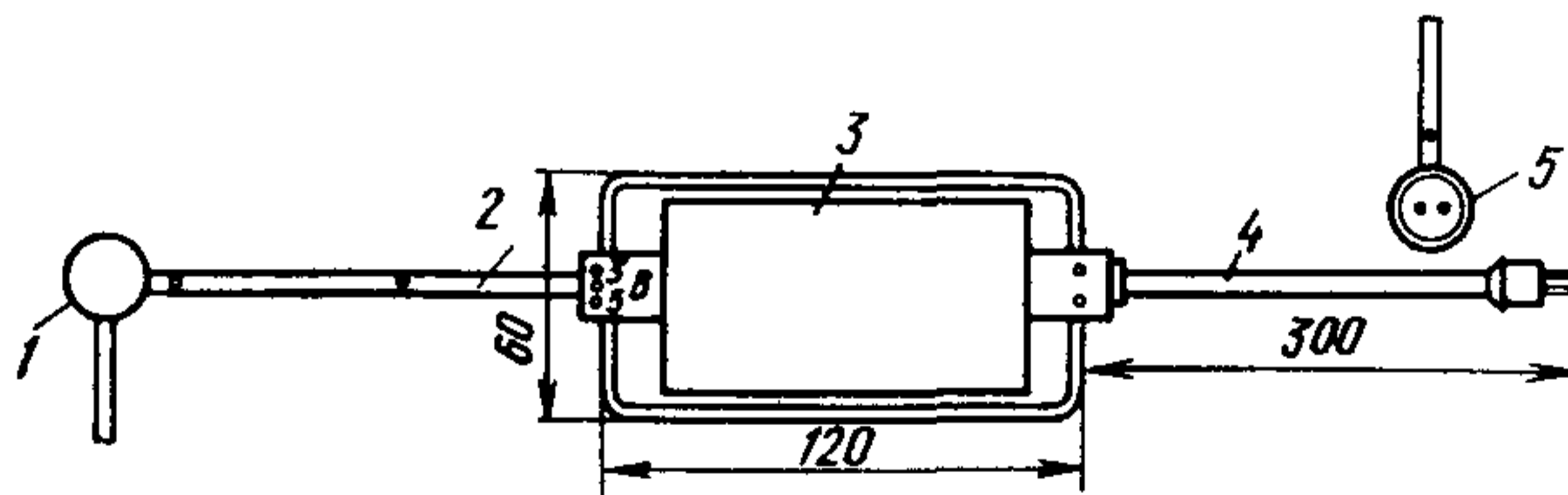


Рис. 13.4. Подключение понижающего трансформатора:

*1* — розетка телефонного аппарата; *2* — провод  $1 \times 2$ ; *3* — понижающий трансформатор; *4* — электропровод; *5* — электророзетка

К телефонному аппарату или розетке провод  $1 \times 2$  должен прокладываться строго вертикально к середине аппарата или розетки и с некоторым запасом, выложенным вокруг розетки или под основанием стенного аппарата (рис. 13.3).

К основному телефонному аппарату могут быть подключены параллельные

аппараты. Параллельный аппарат в учреждениях, как правило, устанавливают в той же комнате, где находится и основной аппарат. Разрешается установка параллельных аппаратов в смежных комнатах директора и секретаря. В отдельных квартирах параллельные аппараты могут устанавливаться в любой комнате.

Установка квартирных спаренных телефонных аппаратов допускается в пределах одной лестничной площадки или смежных этажей одного и того же подъезда дома.

При подключении телефонного аппарата с оптическим индикатором вызова или подсветом номеронабирателя вблизи его устанавливают понижающий трансформатор 220/3 или 127/5 В. Трансформатор устанавливают на расстоянии 150—200 мм от электрической розетки и крепят к стене на подрозетнике размером 120×60×15 мм. К телефонному аппарату трансформатор подключают проводом 1×2, а включение в электророзетку производят при помощи гибкого шнура с вилкой (рис. 134).

Для абонентов с ослабленным слухом могут устанавливаться телефонные аппараты с усилителем приема (рис. 13.5).

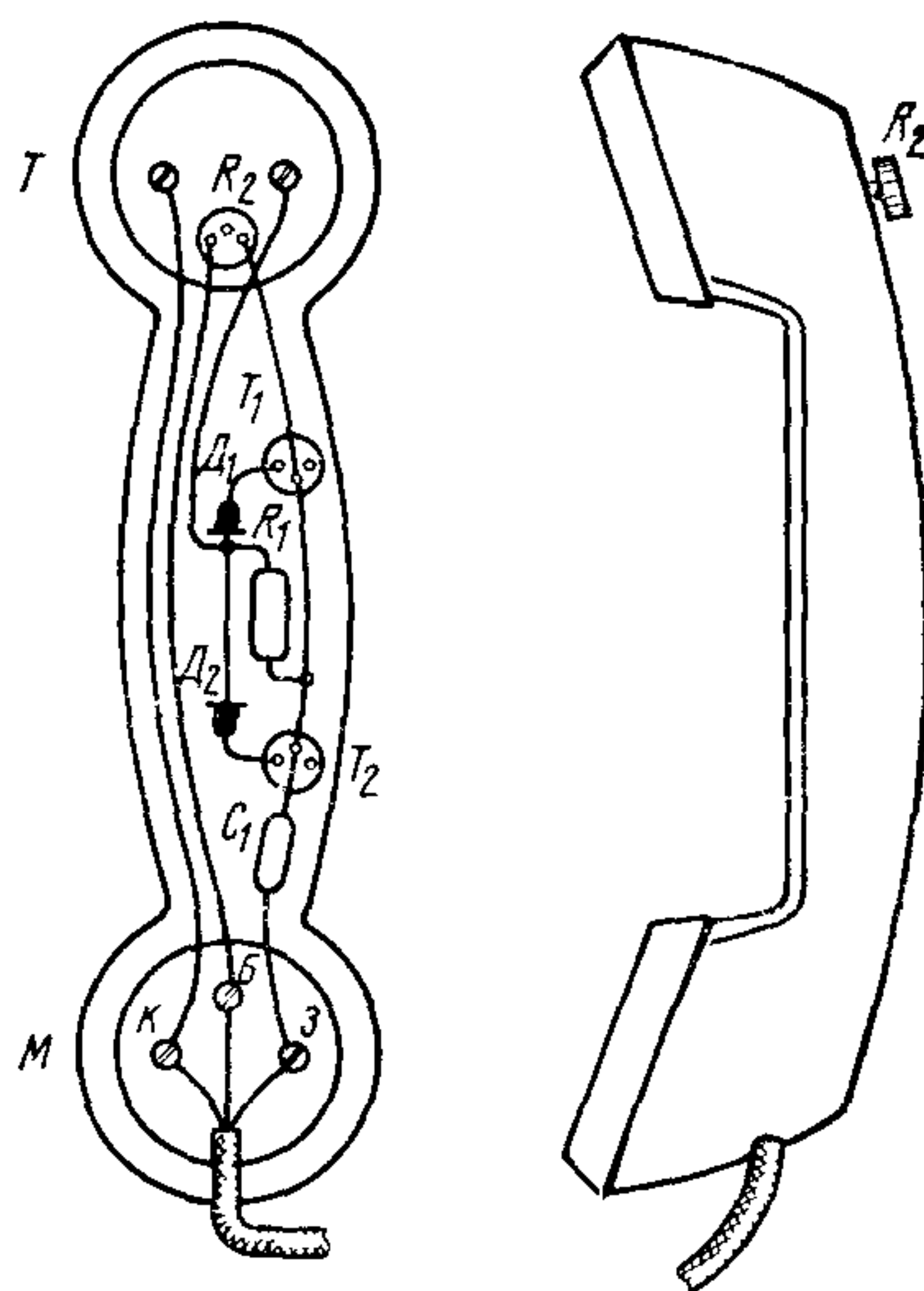


Рис. 135. Усилитель приема в микротелефоне

### 13.3. Устройство абонентских пунктов при воздушном вводе

Абонентские пункты при воздушном вводе оборудуют от стоечных или столбовых линий. При устройстве абонентского пункта от стоечной линии абонентскую проводку прокладывают от промежуточной или оконечной стойки применением абонентского защитного устройства (АЗУ) (рис. 136).

От линейных проводов стойки на чердак подают провод типа ЛТВ-В или ЛПР-В, где его включают в АЗУ, устанавливаемое вблизи стойки. От АЗУ до телефонного аппарата прокладывают провод 1×2 типа ТРП или ТРВ.

Абонентское защитное устройство (АЗУ) устанавливают на стропильной балке чердака или внутри здания на стене. Для заземления АЗУ используют изолированный провод с диаметром медной жилы 1,5—1,7 мм при прокладке внутри помещений и стальную оцинкованную проволоку диаметром 4—5 мм при прокладке по наружным стенам. Медную и стальную проволоки соединяют между собой горячей пайкой. В качестве заземлителя АЗУ используют стальные стержни, забиваемые в грунт, или трубы водопроводной сети. Сопротивление заземления АЗУ должно составлять не более 50 Ом для одного-двух абонентских пунктов и не более 30—20 Ом соответственно для трех и четырех абонентских пунктов.

На чердаках провода прокладывают по строительным балкам и другим чердачным конструкциям. При этом на высоте до 0,85 м провода защищают металлическими или деревянными желобами.

При устройстве ввода абонентской проводки непосредственно с чердака в потолочном перекрытии просверливают отверстие на расстоянии 100—150 мм от стены, через которое протягивают провод 1×2. Со стороны помещения аб-

ента в отверстие вставляют изоляционную втулку, а со стороны чердака его заделывают паклей и алебастром

При оборудовании ввода от стойки по стене здания отверстие для абонентской проводки просверливают в оконной колоде. Со стороны улицы в отверстие вставляют изоляционную воронку, а со стороны помещения — изоляционную втулку. Отверстие для заземляющего провода просверливают ниже. Устройство отверстий в оконном переплете не допускается.

Заземляющие провода от АЗУ крепят стальными скобами, соблюдая те же расстояния между крепежными деталями, что и для абонентской проводки.

При устройстве ввода абонентской проводки со столбовой линии воздушные провода могут подаваться на стойку типа СПТ-1, установ-

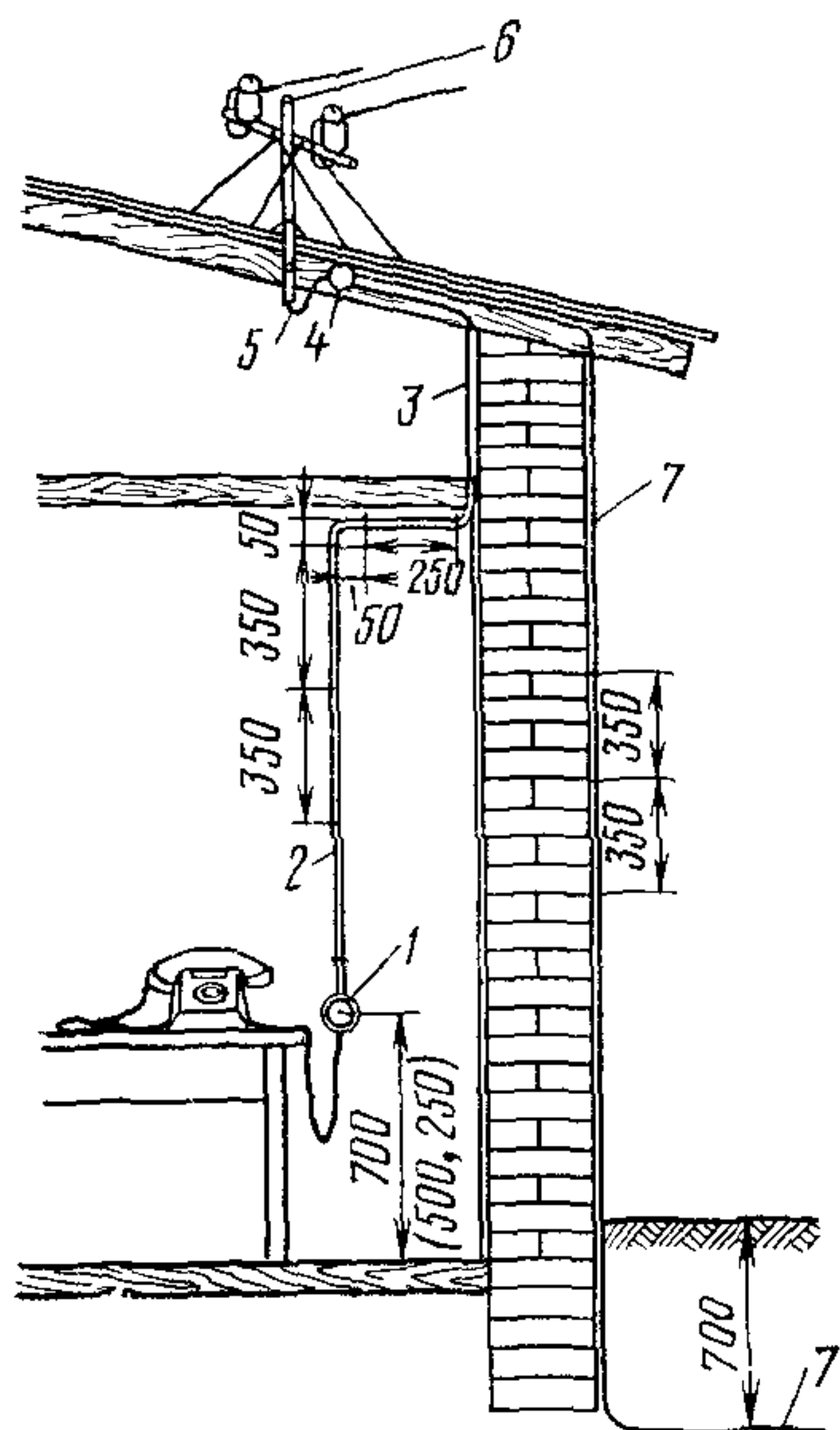


Рис. 136. Абонентский пункт с воздушным вводом:

1 — розетка настольного телефонного аппарата, 2 — провод 1×2, 3 — желоб, 4 — АЗУ; 5 — провод ЛТВ-В или ЛТР-В, 6 — стойка 1×2; 7 — стальная проволока диаметром 4—5 мм

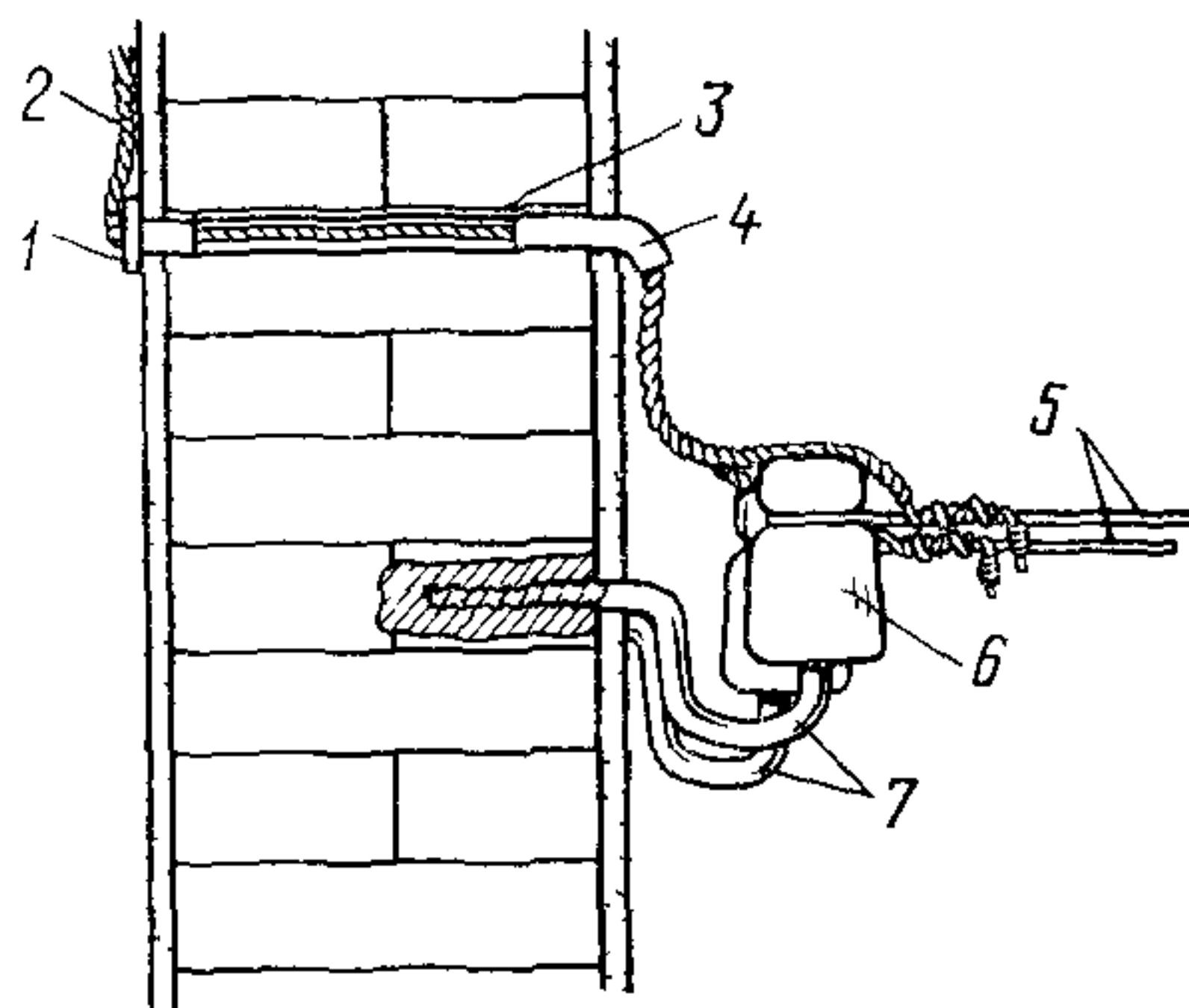


Рис. 137. Устройство ввода с крюков

1 — изоляционная втулка; 2 — провод ЛТВ В (ЛТР-В), 3 — резиновая или эбонитовая трубка; 4 — изоляционная воронка; 5 — линейные провода; 6 — изоляторы, 7 — крюки

ливаемой на крыше малоэтажного здания, или подводиться к крюкам, заделываемым в стену (рис. 13.7) На деревянных стенах крюки ввертывают в просверливаемые отверстия, а в бетонных, кирпичных, шлакобетонных и других стенах их укрепляют в заготовленные отверстия-гнезда при помощи цементного раствора.

Крюки размещают вблизи места ввода проводов на высоте 2,75—3 м от земли, располагая их, как правило, горизонтально на расстоянии 250 мм друг от друга.

При подаче проводов со столба на стену здания с отклонением от перпендикулярности в горизонтальной и вертикальной плоскостях крюки могут располагаться один выше другого с тем, чтобы расстояние между проводами в пролете нигде не было менее 250 мм

Для ввода проводов от крюков в стене здания пробивают или просверливают отверстие, в которое со стороны улицы вставляют изоляционную воронку

ку, а со стороны помещения — изоляционную втулку. Между воронкой и втулкой вставляют резиновую или поливинилхлоридную трубку.

Линейные провода от столбовой линии заделывают на изоляторах крюков оконечной вязкой. От заделки линейных проводов до АЗУ, устанавливаемого в помещении абонента, прокладывают провод типа ЛТВ-В или ЛТР-В. Расплетенные концы этого провода укладывают в желобки изоляторов, затем освобождают от оплетки и изоляции и заделывают на отростке линейного провода в соответствии с указаниями гл. 7.

При устройстве ввода проводов через оконную колоду или боковую стену АЗУ устанавливают на подрозетнике в помещении абонента на расстоянии 0,5—1 м от вводного отверстия.

#### 13.4. Оборудование пунктов таксофонов

Пункты таксофонов оборудуют в металлических или деревянных кабинках. Для установки таксофонов используют также остекленные металлические, деревянные или пластмассовые полукабины и сферические колпаки из оргстекла, а также в специальных отсеках, разделенных оргстеклом.

Допускается установка таксофонов открыто на стене внутри помещений, если пользование ими не вызывает нарушения общего порядка, а переговоры проходят в нормальных условиях.

Кабины таксофонов устанавливают на улицах у стен зданий, на бровках тротуаров, газонах, площадях и в других местах, а также в помещениях.

Кабину, кроме таксофона, оборудуют полочкой для записей, крючком для вещей, освещением и нумерационным знаком (рис. 13.8). Пол покрывают резиновым ковриком.

Ввод телефонных и осветительных проводов в кабину осуществляют со стены здания, подземным способом или в исключительных случаях проводами воздушных линий.

При устройстве ввода со стены здания провода 1×2 по стене прокладывают в соответствии с разд. 13.2. В месте перехода со стены в кабину провода защищают специальными желобами или металлическими гибкими шлангами.

При устройстве воздушного ввода на кабине устанавливают две стойки типа СПТ 1: одну для телефонной и другую для электроосветительной проводки. На стойки подвешивают провода с крюков, укрепленных на стене здания, или со стойки, установленной на крыше ближайшего дома. Подвеску и заделку проводов выполняют в соответствии с указаниями гл. 8.

Подземные вводы выполняют кабелем 1×2 типов ПРППМ и ВРГ, которые прокладывают в трубах или непосредственно в грунте на глубине 250—300 мм с разнесением телефонного и электрокабеля на расстояние не менее 70—100 мм. В месте выхода из земли на стену здания кабели защищают металлическими желобами на высоте 2,8 м. Для освещения кабины напряжение понижают при помощи трансформатора с 127/220 до 36 В.

Понижающие трансформаторы устанавливают на стене над кабиной таксофона или в ближайшем помещении (парадном, на лестничной клетке, в вестибюле). Мощность электролампы 40 Вт. Освещение деревянных кабин производят непосредственно от электросети.

Включение электрического освещения осуществляется либо при общем включении уличного или домового освещения, либо электрическим выключателем, устанавливаемым в кабине.

Комплект тревожной сигнализации устанавливают на стене над кабиной на высоте 3—4 м от земли под общим защитным козырьком.

При устройстве воздушного ввода в верхней части кабины устанавливают АЗУ.

При установке семи восьми и более кабин вместе в потолочном перекрытии одной из них устанавливают распределительную коробку 10×2 с прокладкой



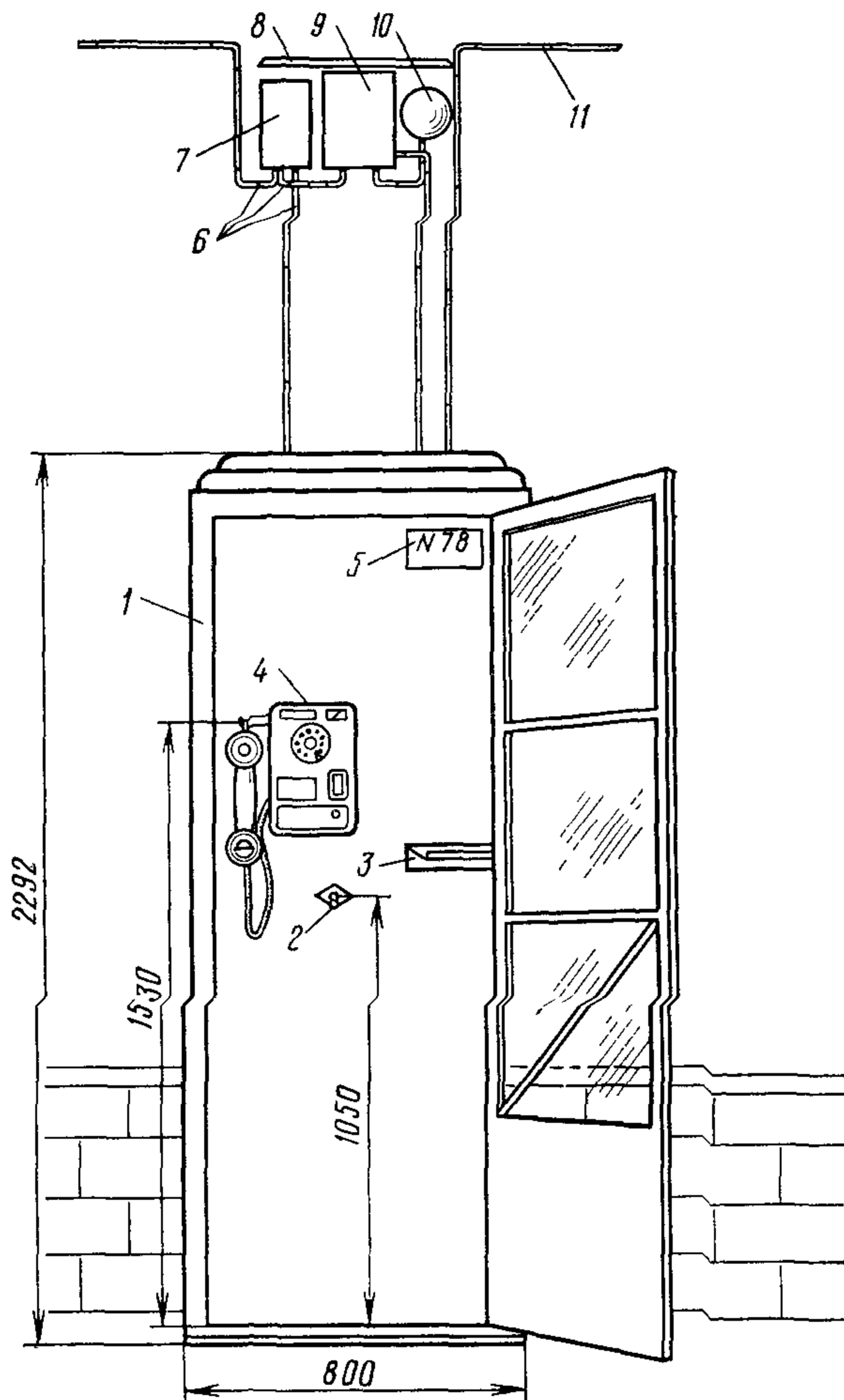


Рис. 138. Оборудование пункта таксофона в уличной кабине:

1 — кабина; 2 — крючок для сумки посетителя; 3 — полочка для записей; 4 — таксофон; 5 — нумерационная табличка; 6 — кабель ВРГ; 7 — трансформатор УППА; 8 — козырек; 9 — комплект тревожной сигнализации; 10 — звонок; 11 — провод 1×2 абонентской линии

распределительного кабеля. От распределительной коробки к таксофонам прокладывают провода 1×2. Для предохранения проводов от механических повреждений их заключают в металлические трубы (шланги).

При оборудовании переговорных пунктов (рис. 13.9) для таксофонов используют помещения площадью 20—40 м<sup>2</sup>, расположенные на первом этаже, с отдельным входом с магистральной улицы. Помещение должно иметь естественное

и электрическое освещение, отопление, подсобное помещение с санузлом. У входной двери должен быть оборудован тамбур. Таксофоны устанавливают в деревянных кабинах, размещаемых вдоль стен. В помещении оборудуют разменную кассу и столик для дежурной по переговорному пункту.

Над входом в переговорный пункт должна укрепляться освещаемая вывеска с надписью: «Таксофон», а у двери — застекленная табличка с указанием времени работы переговорного пункта.

При установке таксофонов в вестибюлях станций метрополитена и других подобных помещениях устраивают отсеки с разделительными перегородками из оргстекла (рис. 13.10). Для установки таксофонов используют также металлические, древесные и пластмассовые полукабины, а также сферические колпаки из оргстекла и другие аналогичные устройства, подвешиваемые на стенах.

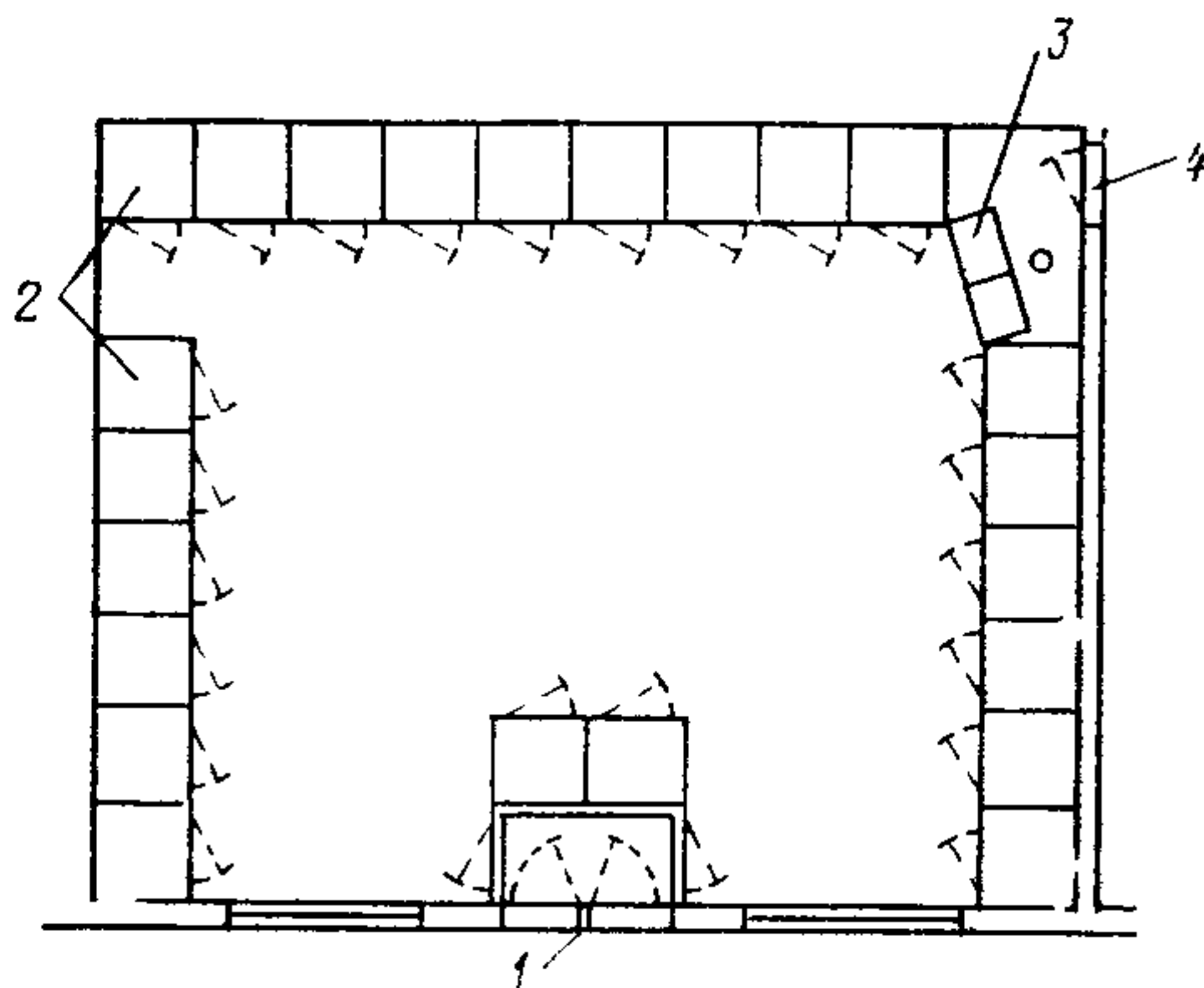


Рис. 13.9. Переговорный павильон таксофонов:

1 — вход (тамбур); 2 — кабины; 3 — разменная касса; 4 — вход в подсобное помещение

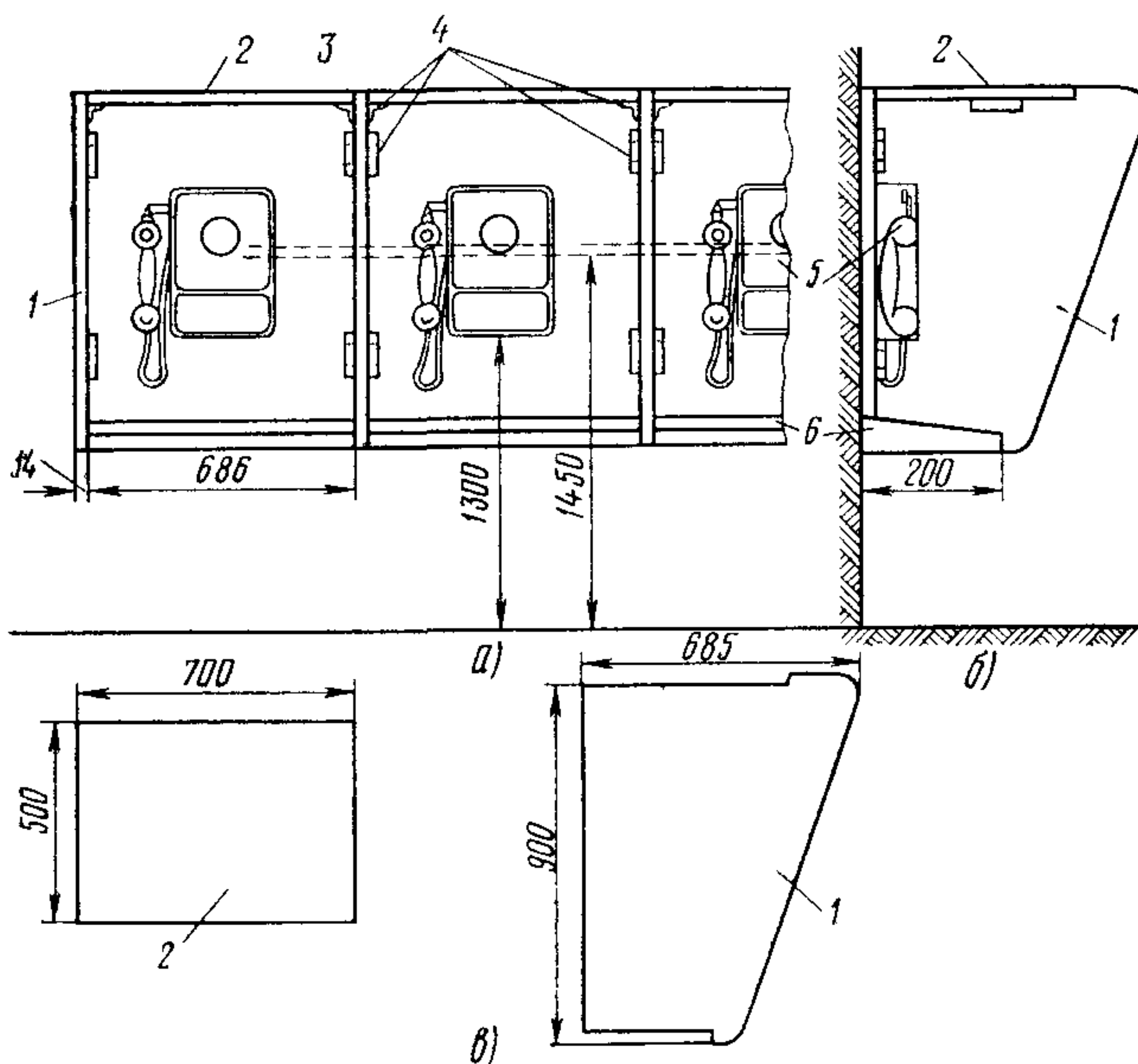


Рис. 13.10. Установка таксофонов на стенах вестибюлей:  
а — вид спереди; б — вид сбоку; в — оргстекло;

1 — оргстекло разделительное; 2 — оргстекло накрывочное; 3 — трубы в стене; 4 — детали крепления; 5 — таксофоны; 6 — деревянная полка

## ЗАЩИТА КАБЕЛЕЙ ГОРОДСКИХ ТЕЛЕФОННЫХ СЕТЕЙ ОТ КОРРОЗИИ, ОПАСНЫХ И МЕШАЮЩИХ НАПРЯЖЕНИЙ И ТОКОВ



### А. Защита кабелей ГТС от коррозии

#### 14.1. Общие положения

Оболочки кабелей ГТС подвергаются коррозии:

а) от воздействия постоянных блуждающих токов, т. е. токов утечки электрических установок постоянного тока, протекающих в земле и в подземных металлических сооружениях;

б) от электрохимических процессов, возникающих в агрессивной среде почвы (почвенная коррозия);

в) от сдвига кристаллов структурной сетки металла оболочки кабеля, вызванного действием окружающей среды при постоянных и переменных механических нагрузках или без них (межкристаллитная коррозия).

Основными видами защиты кабелей ГТС от электрической коррозии являются:

ограничение утечки в землю электрических токов от рельс электрифицированного транспорта, являющейся источником блуждающих токов. Мероприятия по ограничению утечки в землю электрических токов должны выполняться организациями, в ведении которых находятся указанные сооружения, в соответствии с «Правилами защиты подземных металлических сооружений от коррозии» СН 266—63.

Применяемые меры не могут полностью исключить утечку тока с рельс в землю, вследствие чего значительные токи утечки проникают в оболочку кабеля и для нейтрализации их коррозирующего действия приходится применять:

а) электродренажные установки;

б) катодные установки;

в) протекторные установки;

г) электроизолирующие трубы кабельной канализации.

Помимо указанных мер защиты, иногда применяют в комплексе с ними изолирующие муфты.

Основными видами защиты оболочки кабеля от почвенной коррозии являются:

неэлектрические методы, к которым относятся: рациональный выбор трассы прокладки подземного кабеля (стального каната) с обходом опасных, с точки зрения коррозии, участков; изолирующие защитные покровы оболочки кабелей, удовлетворяющие требованиям ГОСТ 7006—72; укладка кабеля в неметаллические изолирующие трубы, каналы, туннели и коллекторы; тщательное восстановление поврежденных защитных покровов при монтаже соединительных муфт.

электрические методы, к которым относятся электрохимическая защита протекторами и катодными установками.

Помимо приведенных мер защиты, в комплексе с ними могут применяться изолирующие муфты.

Основным видом защиты оболочки кабеля от межкристаллитной коррозии являются: меры по уменьшению вибрации кабеля при прокладке его вдоль железных и шоссейных дорог, по мостам, в туннелях и т. п.; удаление трассы от источников вибрации; прокладка кабеля в коробах с песком и др.

Работы по защите кабелей от коррозии выполняются в соответствии с проектом, составленным на основании данных коррозионной активности грун-

тов и сточных или грунтовых вод, а также данных о наличии и степени опасности блуждающих токов. Никаких отступлений от проекта или изменений проектных решений без согласования с проектной организацией не допускается.

## 14.2. Оборудование контрольно-измерительных пунктов

Контрольно-измерительные пункты (КИП) служат для систематического наблюдения за состоянием кабеля, проложенного в земле (рис. 14.1). С КИП могут производиться электрические измерения:

- а) разности потенциалов между оболочкой кабеля и землей;
- б) разности потенциалов между оболочкой кабеля и рельсами электрифицированного транспорта на постоянном токе;

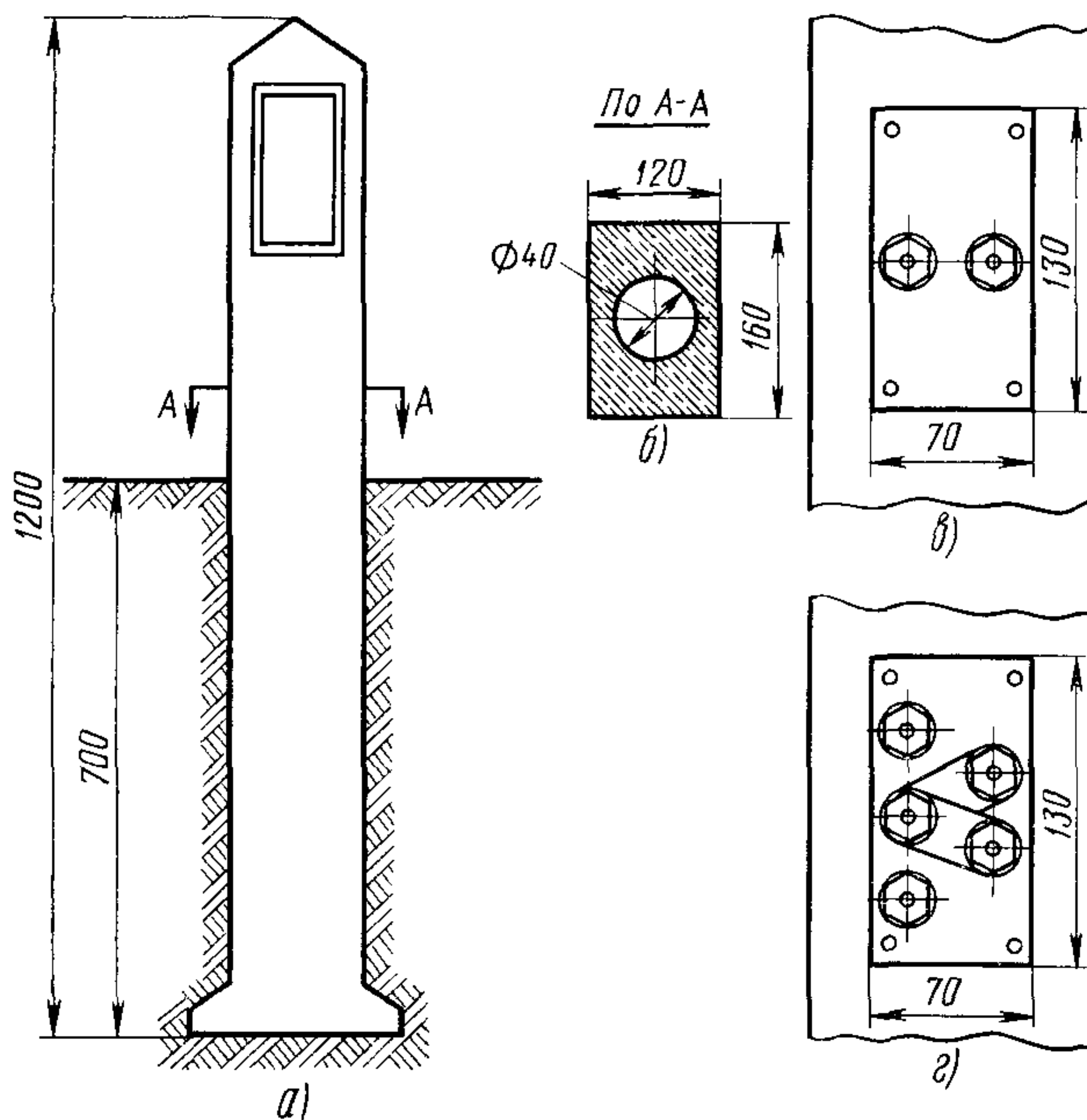


Рис. 14.1. Контрольно-измерительный пункт (КИП)

в) величины тока в оболочке и броне кабеля, а также определение его направления;

г) величины сопротивления изоляции пластиковых изолирующих покрытий поверх металлических оболочек или брони кабелей;

д) величины переходного сопротивления между металлической оболочкой кабеля и землей;

е) сопротивления изоляции электроизолирующих муфт;

ж) сопротивления растеканию тока заземления, оборудованного в месте расположения КИП.

Перечисленные измерения дают возможность непосредственно с КИП осуществлять контроль за электрическими параметрами оболочки кабеля во время его эксплуатации.

В городской черте в качестве контрольно-измерительных пунктов используются кабельные колодцы, домовые вводы и другие доступные к оболочкам кабеля места.

Вне городской черты на участках трассы, где кабели связи прокладываются непосредственно в грунте, контрольно-измерительные пункты по возможности совмещают с замерными столбиками, устанавливаемыми по трассе.

Контрольно-измерительные пункты (КИП-1 и КИП-2) оборудуются на кабелях связи в соответствии с проектом и монтируются на месте их установки одновременно с монтажом кабеля в следующей последовательности;

а) подготавливаются траншея для прокладки соединительных проводов и яма для установки столбика КИП;

б) в канал столбика КИП затягиваются соединительные провода;

в) нижнее отверстие канала столбика КИП заливается битумной массой;

г) устанавливается столбик КИП;

д) соединительные провода подключаются к оболочке кабеля, его броне, к заземлению (там, где оно оборудуется), протектору, а также к клеммному щитку КИП;

е) яма и траншея (после окончания монтажа муфты) засыпаются

На рис. 14.2 приведена схема соединений КИП-1 для бронированных кабелей без пластиковых изолирующих покрытий.

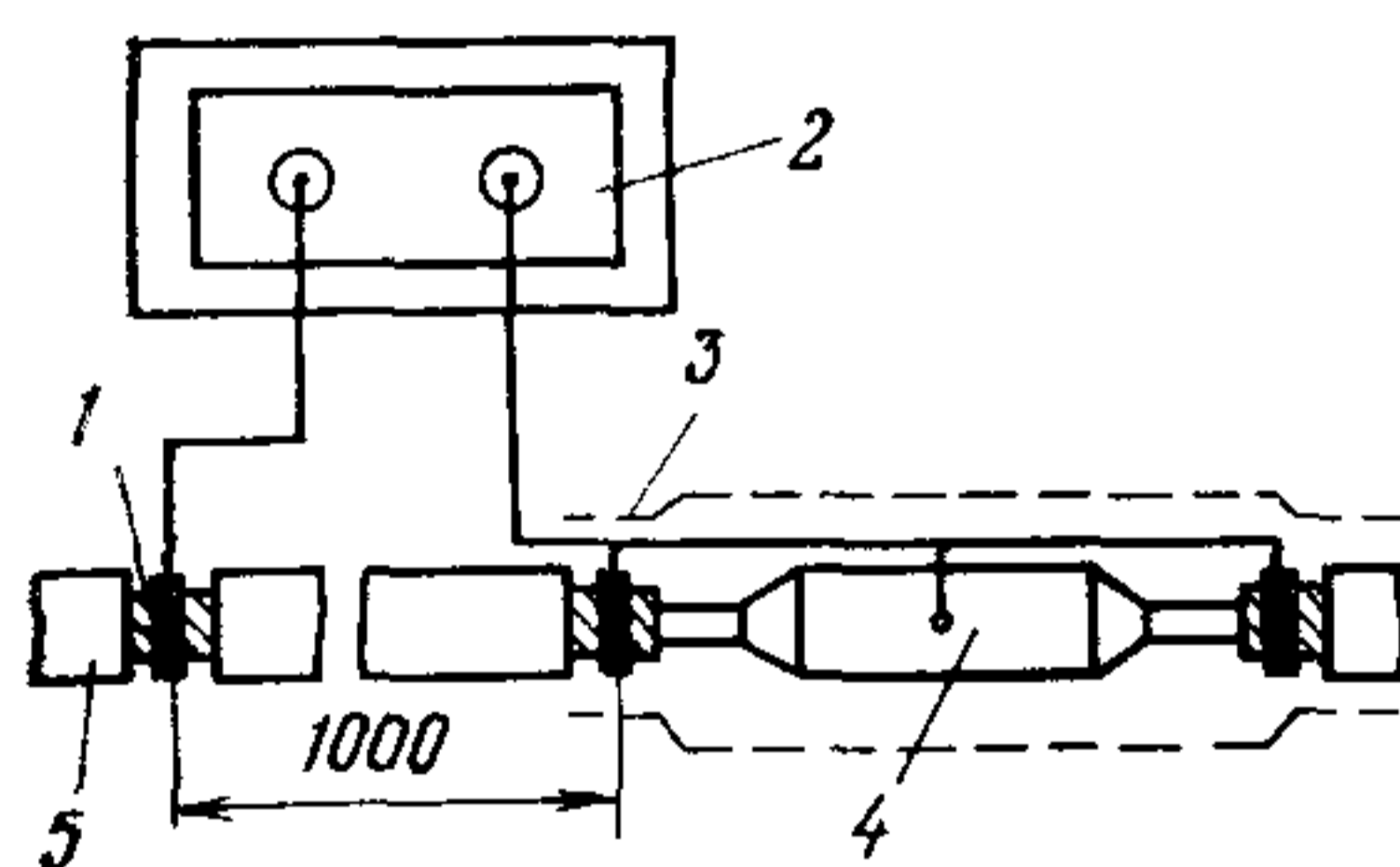


Рис. 14.2. Схема соединения бронированного кабеля с КИП-1 при наличии блуждающих токов:

1 — броня; 2 — щиток; 3 — чугунная муфта; 4 — муфта; 5 — кабель

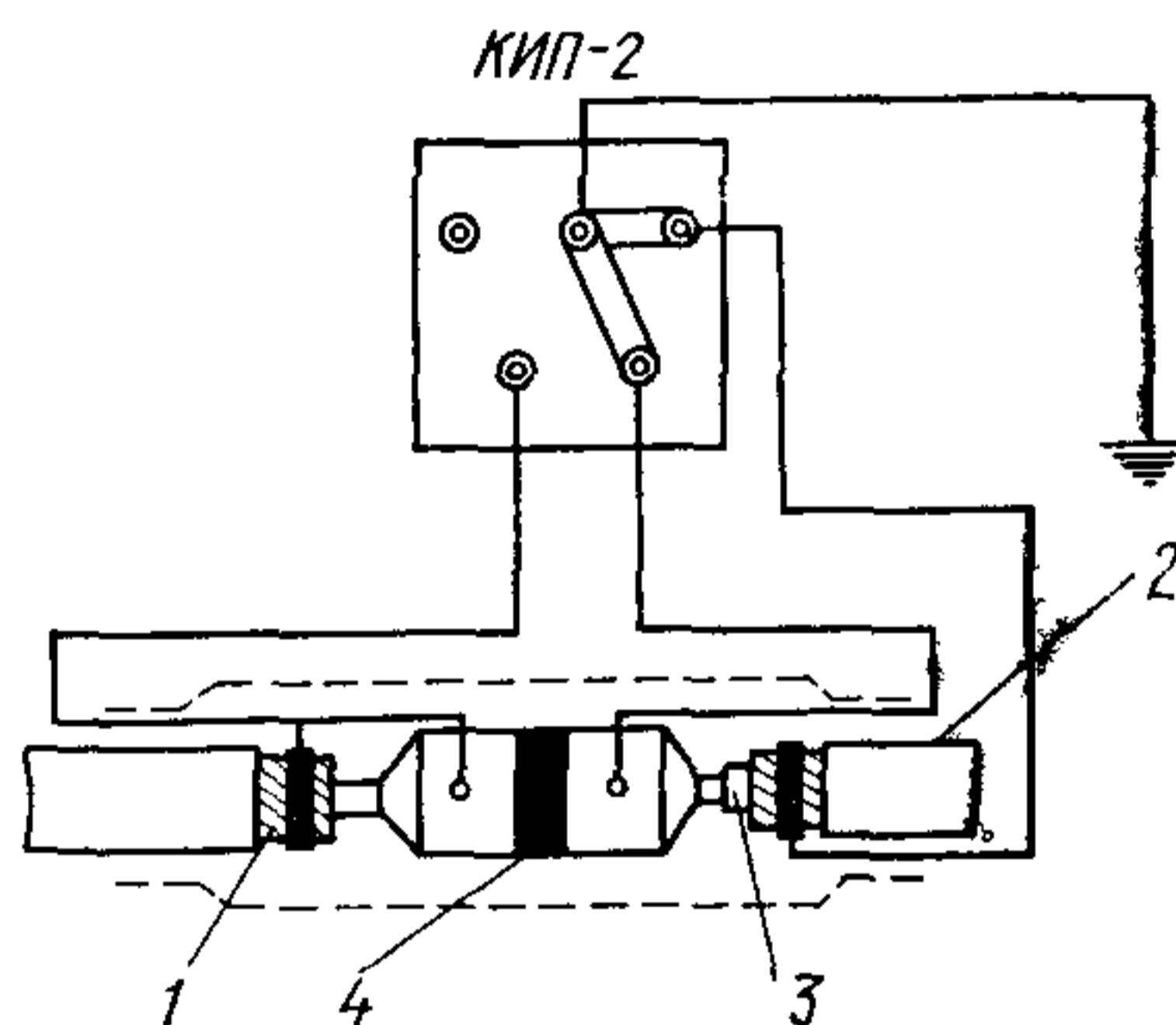


Рис. 14.3. Схема соединений КИП-2 на стыке кабелей с защитным шлангом и без него:

1 — броня; 2 — изолирующий покров; 3 — оболочка; 4 — изолирующий промежуток

На рис. 14.3 приведена схема соединения КИП-2 при установке изолирующей муфты между бронированным кабелем без изолирующего покрова и бронированным кабелем с изолирующим покровом.

На пригородных участках, где прокладываются бронированные кабели, имеющие металлическую (свинцовую) оболочку без пластикового изолирующего покрытия, КИП-1 оборудуется:

а) на пересечениях с трамвайными линиями или электрифицированными железными дорогами постоянного тока, где нет телефонных колодцев, по обе стороны пересечения на расстоянии 10—15 м от ближайшего рельса с выводом двух проводников. В отдельных случаях это расстояние в зависимости от местных условий может быть доведено до 30 м;

б) на пересечениях с трубопроводами, защищенными катодными установками или имеющими дренажную защиту, с двух сторон пересечения на расстоянии от 3 до 10 м от трубопровода с выводом двух проводников;

в) на участках сближения с трамвайными или железными дорогами, электрифицированными на постоянном токе, при ширине сближения до 100 м у каждой муфты для кабелей, имеющих строительные длины до 500 м, а при ширине сближения более 100 м — через каждые 600—1000 м.

При прокладке в одной траншее нескольких бронированных кабелей, не имеющих изолирующих покрытий, КИП устанавливают у муфт на одном из

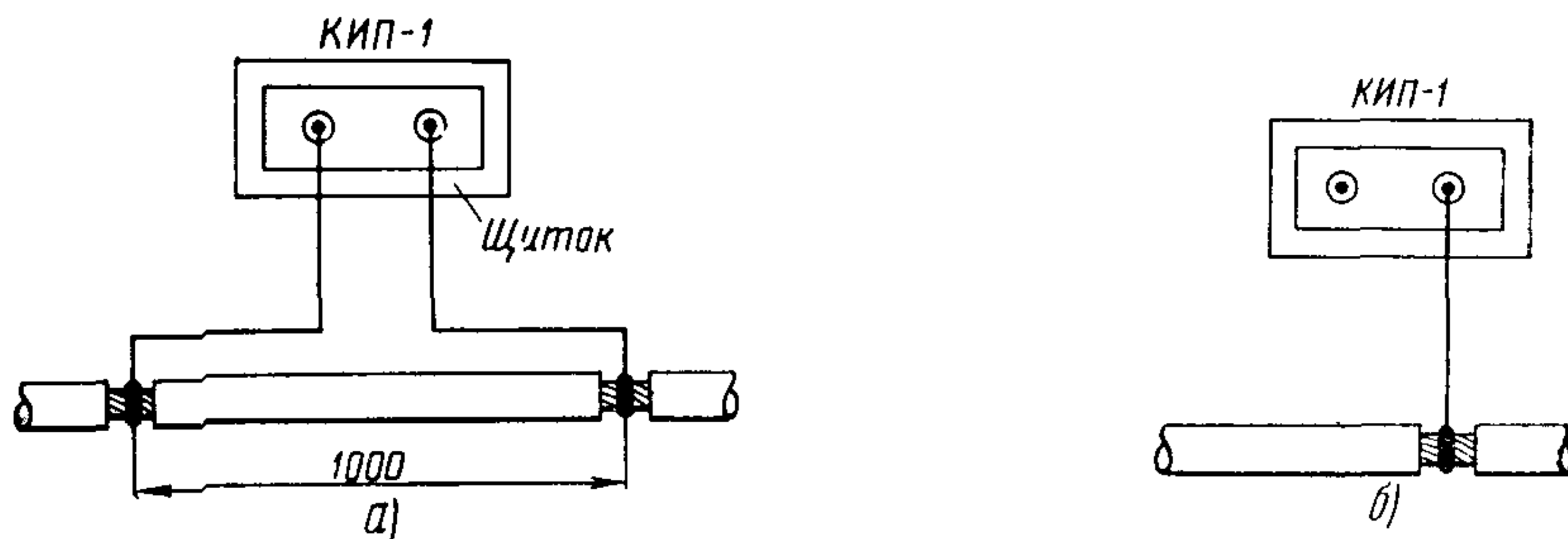


Рис. 14.4. Схема подключения КИП-1 к кабелю без соединительной муфты:  
 а — с двумя выводами проводников; б — с одним выводом проводника

кабелей (большой емкости), а брони остальных кабелей переплаиваются между собой и присоединяются к КИП.

Кабели со свинцовой оболочкой и броней с наружным джутовым покрытием при сближении с металлическими трубопроводами, защищенными дренажными или катодными установками, оборудуются дополнительными КИП:

а) против места расположения анодного заземления катодной установки, если оно расположено между кабелем и трубопроводом, или против точки подключения катодной установки или дренажного кабеля к трубопроводу, если анодное заземление расположено за трубопроводом;

б) на расстоянии 400—500 м по обе стороны от вышеуказанного КИП;

в) в местах устройства перемычек (с целью защиты от электрокоррозии) между трубопроводом и кабелем связи;

г) на кабельных переходах через реки с обеих сторон перехода с двумя выводами проводников.

В местах установки электроизолирующих муфт КИП устанавливаются вне зависимости от типа кабеля.

При отсутствии вблизи КИП-1 соединительной муфты монтаж его производится в соответствии с рис. 14.4а.

Если блуждающие токи отсутствуют, КИП-1 монтируется с одним выводом проводника согласно рис. 14.4б.

### 14.3. Измерения блуждающих токов на оболочках кабелей ГТС

Потенциалы и сила блуждающих токов на оболочках кабелей измеряются приборами типов М-231, ВАК-2 или другими, имеющими аналогичные характеристики.

Измерение потенциалов на металлических подземных сооружениях (оболочках и броне кабелей, рельсах, трубопроводах и др.) производится с помощью следующих измерительных электродов:

а) пластинчатого свинцового электрода (рис. 14.5а), применяемого для контакта с землей при измерениях потенциалов на свинцовой оболочке кабелей по отношению к земле или к дну колодцев при измерениях непосредствен-

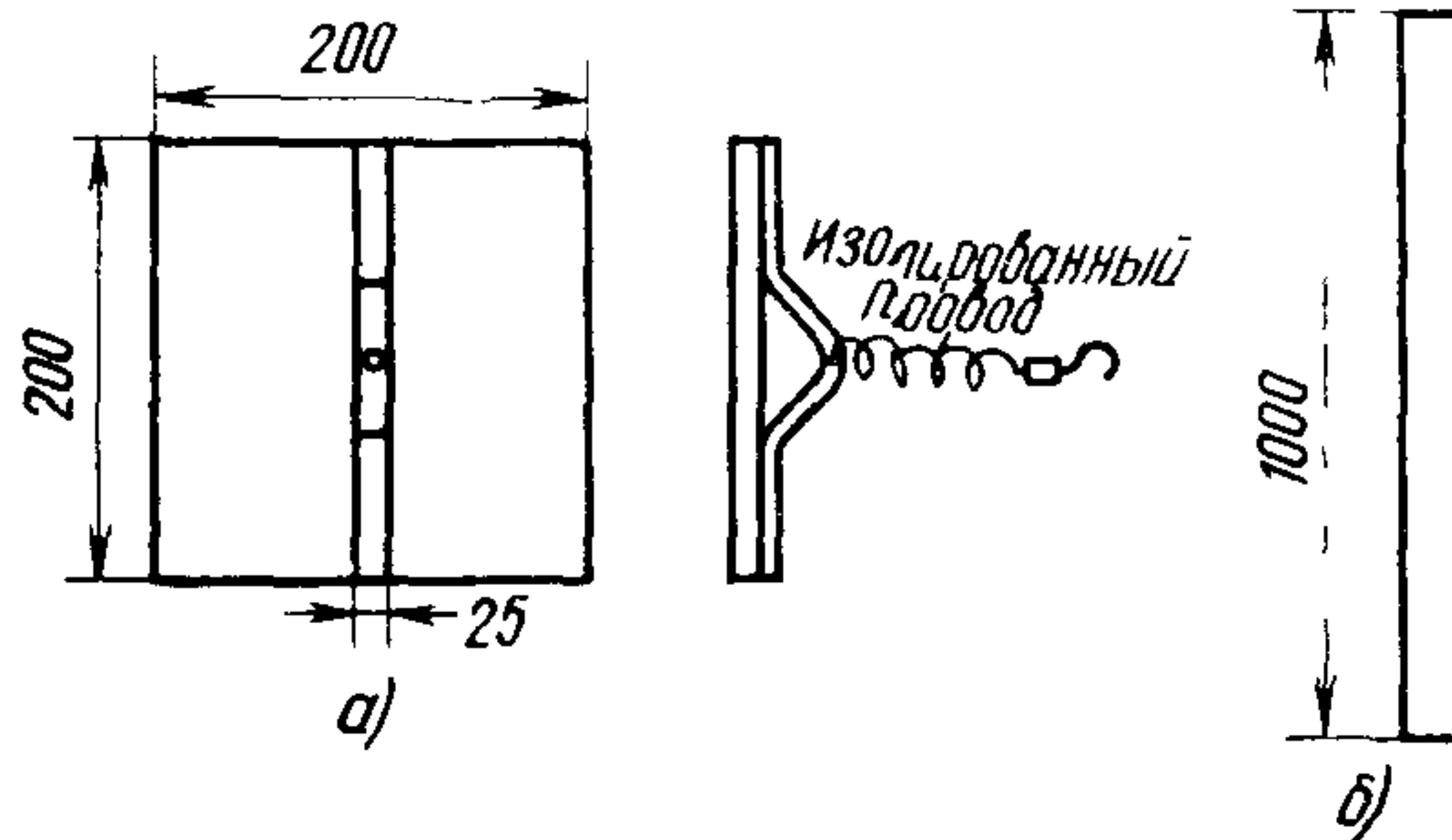


Рис. 14.5. Свинцовые электроды:  
а — пластинчатый; б — трубчатый

но в них. Электрод изготавливается из свинцовой пластины размером приблизительно  $200 \times 200$  мм при толщине 20—40 мм. К свинцовой пластине припаяется соединительный изолированный провод;

б) трубчатого свинцового электрода (рис. 14.5б), применяемого при измерениях потенциалов на оболочках распределительных кабелей, главным обра-

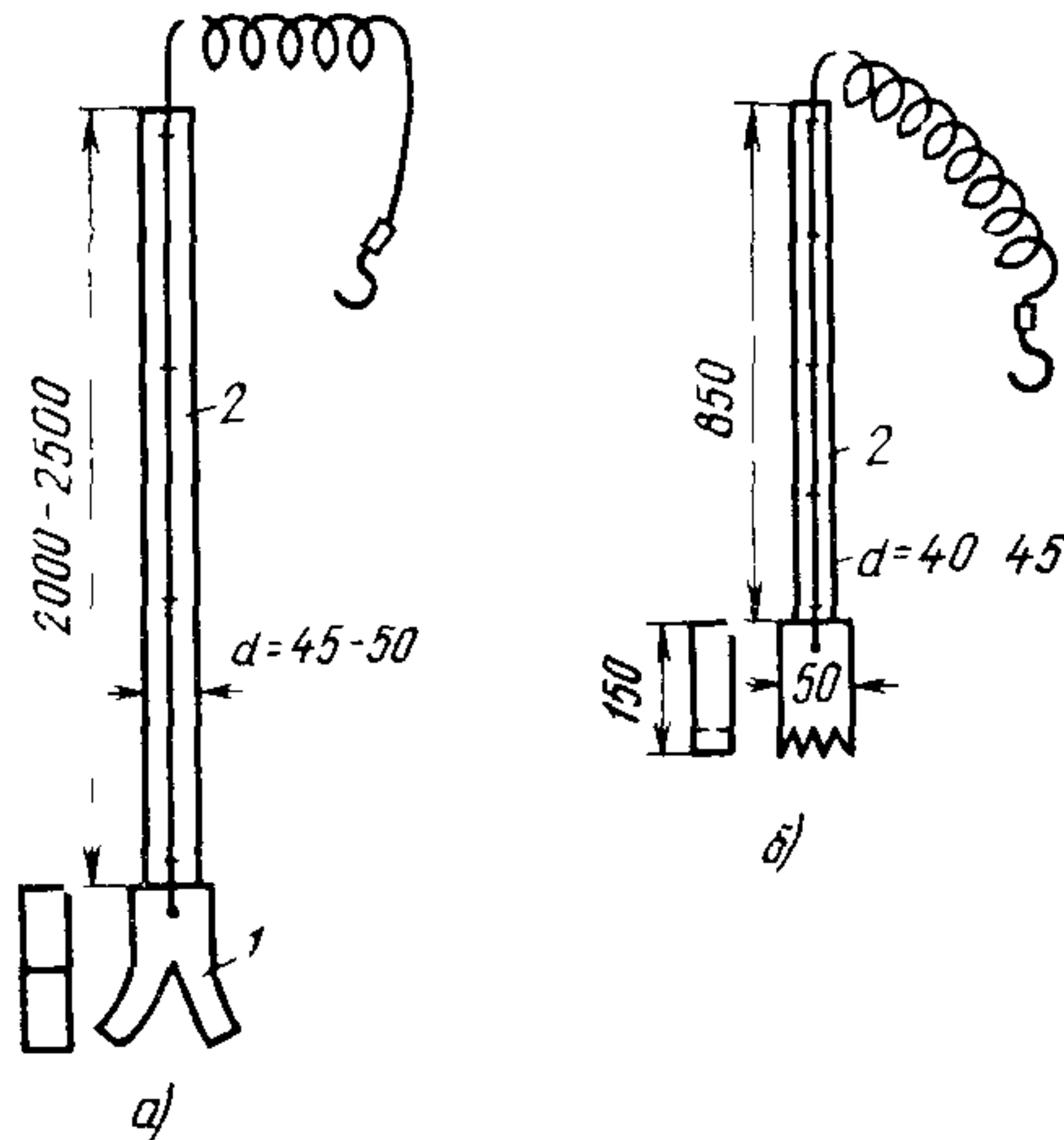


Рис. 14.6. Измерительная штанга с электродом:  
а — свинцовым; б — стальным остроконечным

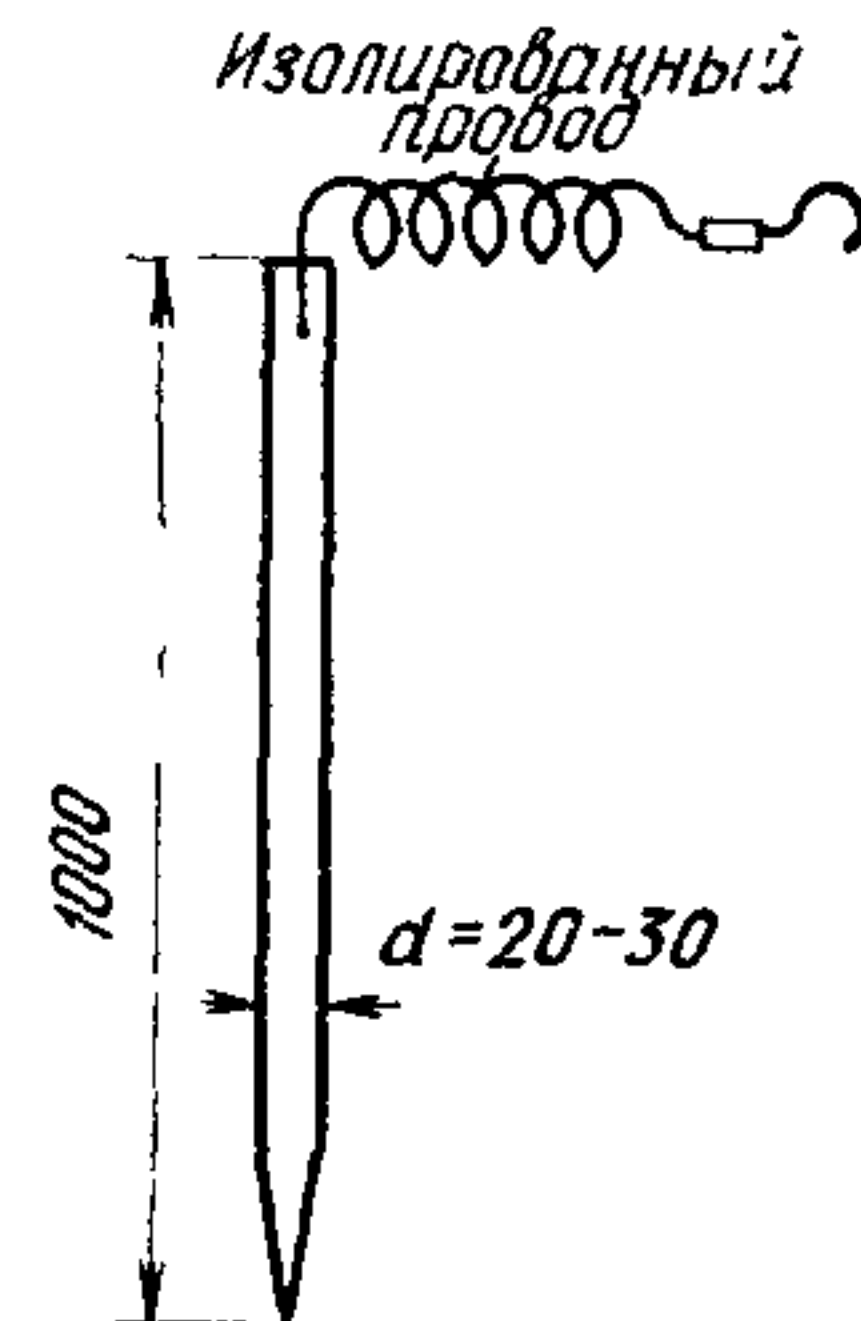


Рис. 14.7. Стальной заземляющий электрод-заземлитель

зом, на вводах в здания и на кабельных опорах. Электрод длиной 100 см вырезается из куска кабеля  $100 \times 2$ — $200 \times 2$  в свинцовой оболочке, к которому припаяется изолированный провод. Электрод опускают в отверстие, пробитое ломом на глубину примерно 50 см и грунт вокруг плотно утрамбовывают:

в) измерительной штанги со свинцовым электродом (рис 146а), используемой при измерениях потенциалов, а также для определения направления и силы блуждающих токов, текущих по оболочке кабеля Штанга имеет длину около 2,5 м, на одном конце укреплен свинцовый электрод, имеющий форму вижки, которым опираются на оболочку кабеля К свинцовому электроду припаивается измерительный провод для соединения с измерительным прибором,

в) измерительной штанги со стальным остроконечным электродом (рис 146б), применяемой для получения при измерении потенциалов надежного контакта с броней кабеля, трубопроводом или с рельсами К стальному электроду припаивается изолированный проводник для соединения с измерительным прибором,

д) стального заземляющего электрода (рис. 147), с помощью которого измеряют потенциал рельсов относительно земли Стальной электрод (ломик длиной 50—100 см) забивается в землю на глубину 30—50 см К верхней его части припаивается соединительный изолированный проводник для подключения к измерительному прибору;

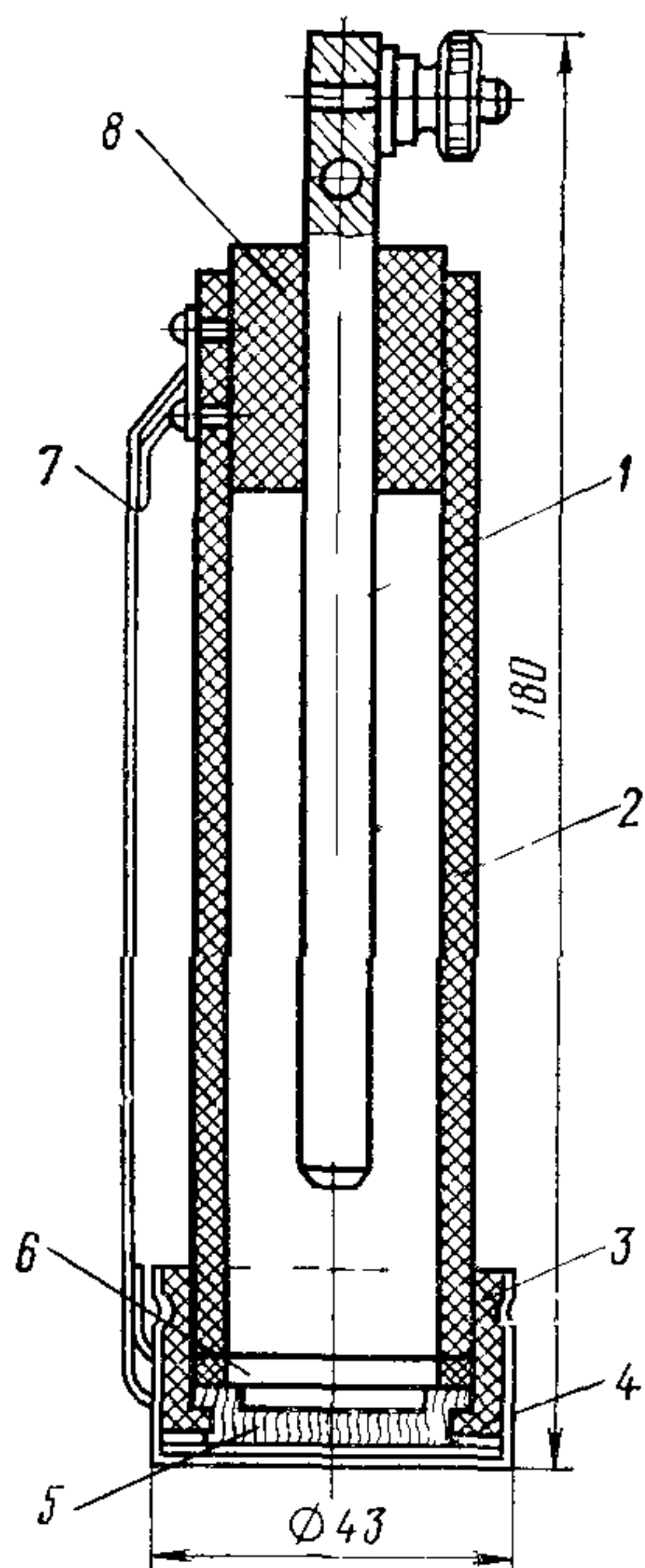


Рис 148 Медносульфатный неполяризующийся электрод

1 — медный электрод, 2 — корпус, 3 — кольцо 4 — колпачок 5 — диафрагма, 6 — резиновое кольцо, 7 — подвеска 8 — пробка

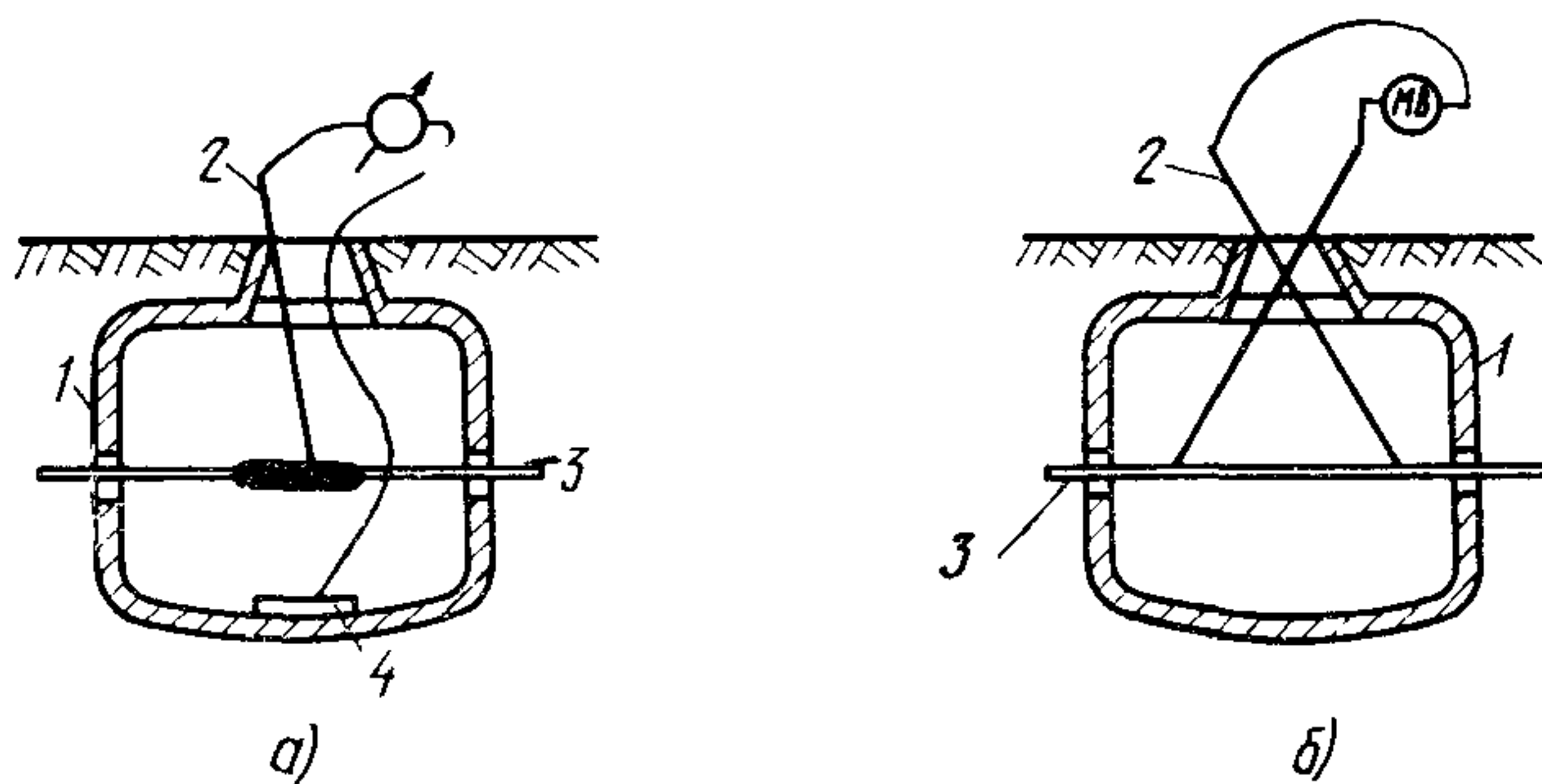


Рис 149 Схемы

а — измерения разности потенциалов между оболочкой кабеля и землей; б — определения направления блуждающих токов в оболочке кабеля

1 — колодец 2 — штанга со свинцовым электродом 3 — кабель 4 — пластинчатый свинцовый электрод

е) медносульфатного неполяризующегося электрода (рис 148), применяемого, главным образом, при измерении на оболочках кабеля потенциалов почвенного происхождения и потенциалов блуждающих токов менее 1 В по отношению к земле При потенциалах более 1 В могут быть использованы свинцовые или стальные электроды

При измерении электрод устанавливается в вертикальном положении так, чтобы диафрагма электрода касалась сырой почвы в ямке глубиной 15—20 см Если почва окажется сухой, ее следует увлажнить водой Поверхность всех электродов перед измерениями должна быть тщательно очищена от окислов и грязи

Измерение разности потенциалов между свинцовой оболочкой кабеля и землей производится по схеме, приведенной на рис 149 Одновременно определяется направление блуждающих токов в кабеле по схеме, приведенной там же



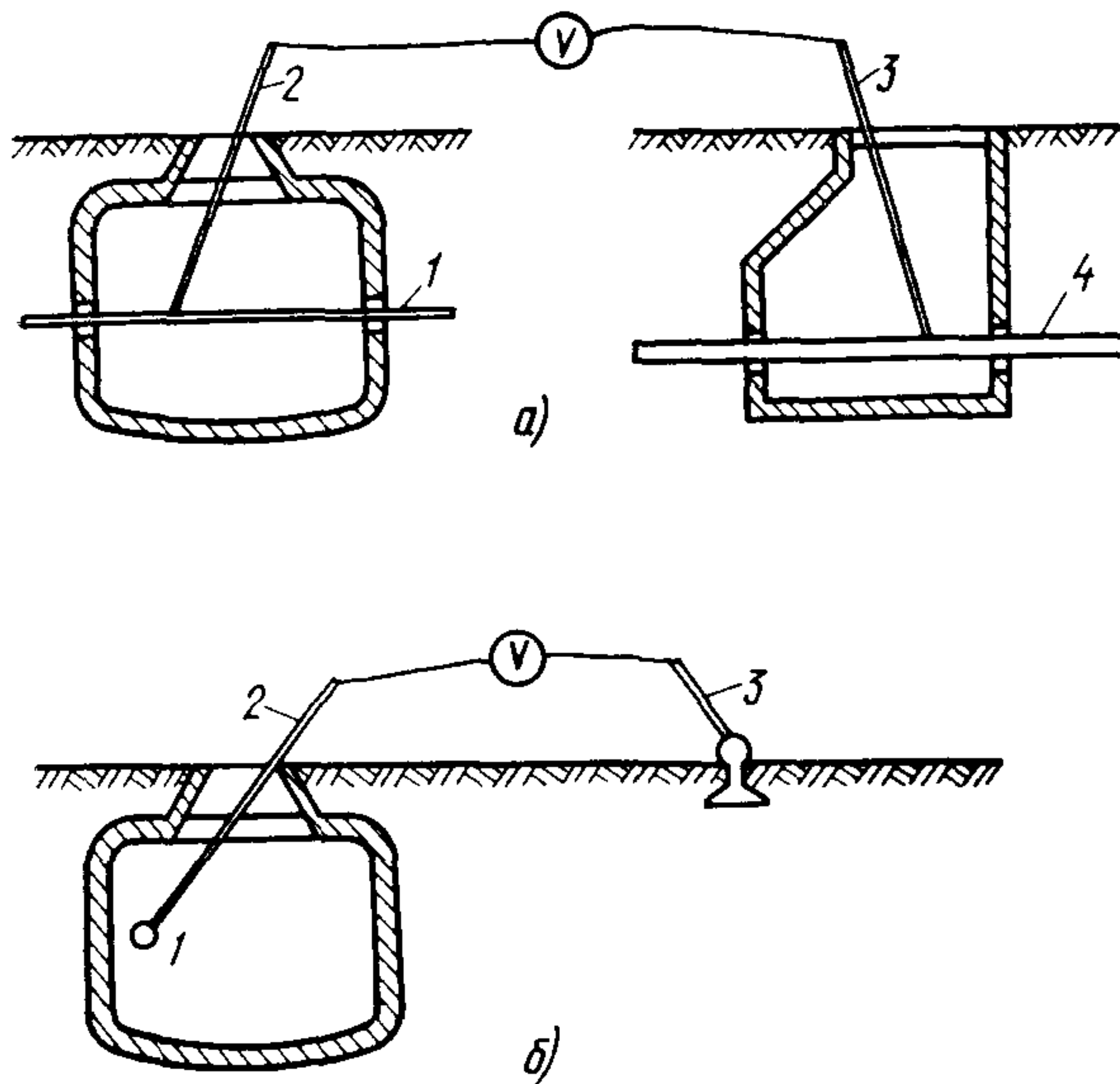


Рис. 14.10. Схема измерения разности потенциалов:  
*a* — между кабелем и трубопроводом в колодцах;  
*б* — между оболочкой кабеля и рельсами электрифицированного транспорта:

1 — кабель; 2 — штанга со свинцовым электродом; 3 — штанга со стальным электродом, 4 — трубопровод

Измерение разности потенциалов между оболочкой кабеля и рельсами электрифицированных железных дорог на постоянном токе и трубопроводами производится по схемам, приведенным на рис. 14.10*a*, *б*. Измерение разности потенциалов между рельсами трамвая или рельсами электрифицированной железной дороги и землей показано на рис. 14.11.

На городских и пригородных участках трассы кабелей связи, где имеются блуждающие токи трамвая, метро и электрифицированных на постоянном токе

железных дорог, измерения продолжают не менее 10—15 мин в каждой точке.

При измерениях потенциалов отсчеты их мгновенных значений производят через равные интервалы времени (каждые 10—20 с).

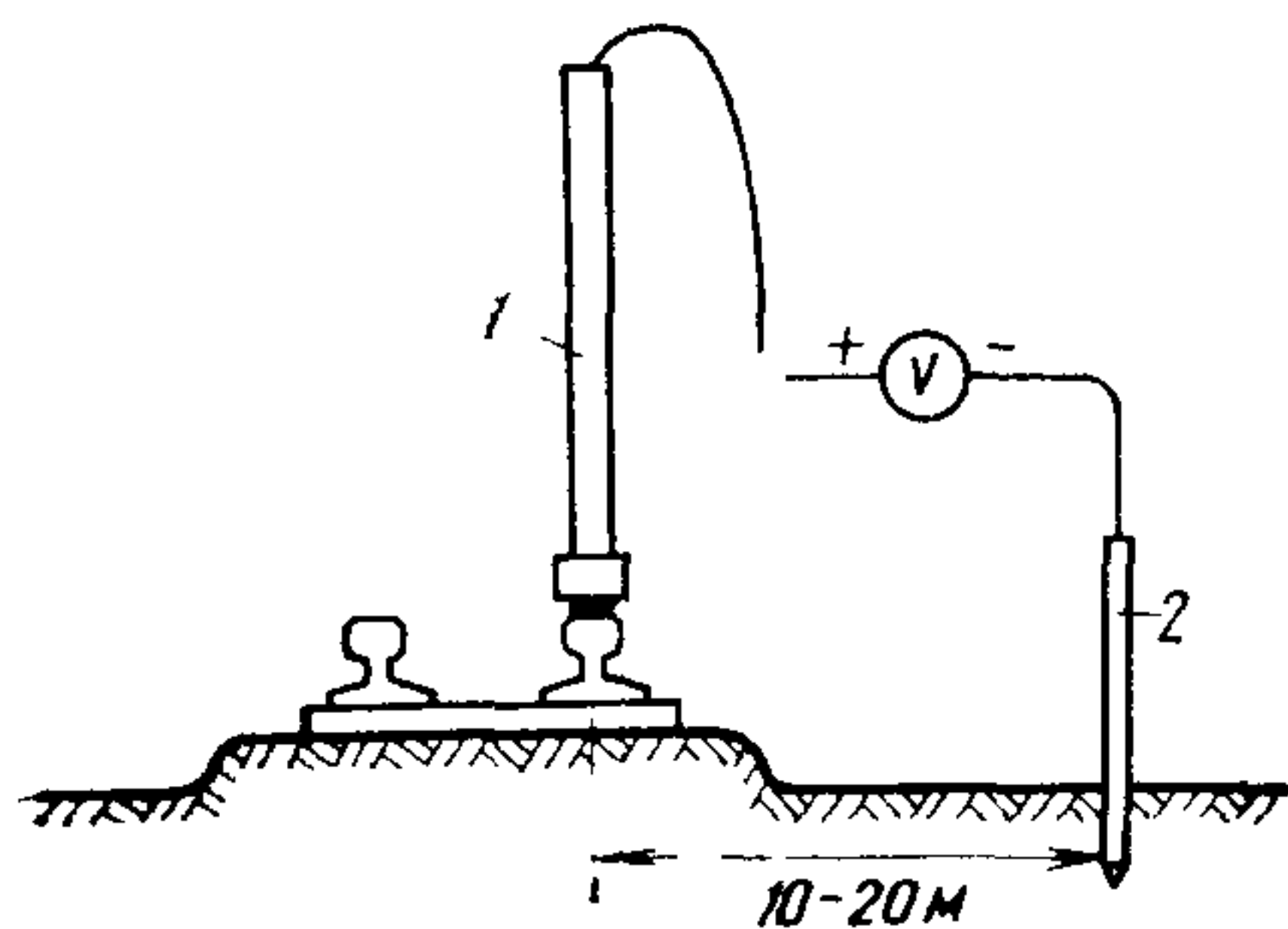


Рис. 14.11. Схема измерения потенциалов рельс электрифицированного транспорта относительно земли:

1 — деревянная штанга со стальным накопечником, 2 — стальной электрод

При измерениях на оболочке кабеля потенциалов почвенного происхождения, а также при установке протекторов пользуются только неполяризуемыми медносульфатными электродами.

Измерение потенциалов на оболочке бронированных кабелей, проложенных в траншее, и определение направления в них тока производится в контрольно-измерительных пунктах, как показано на рис. 14.12.

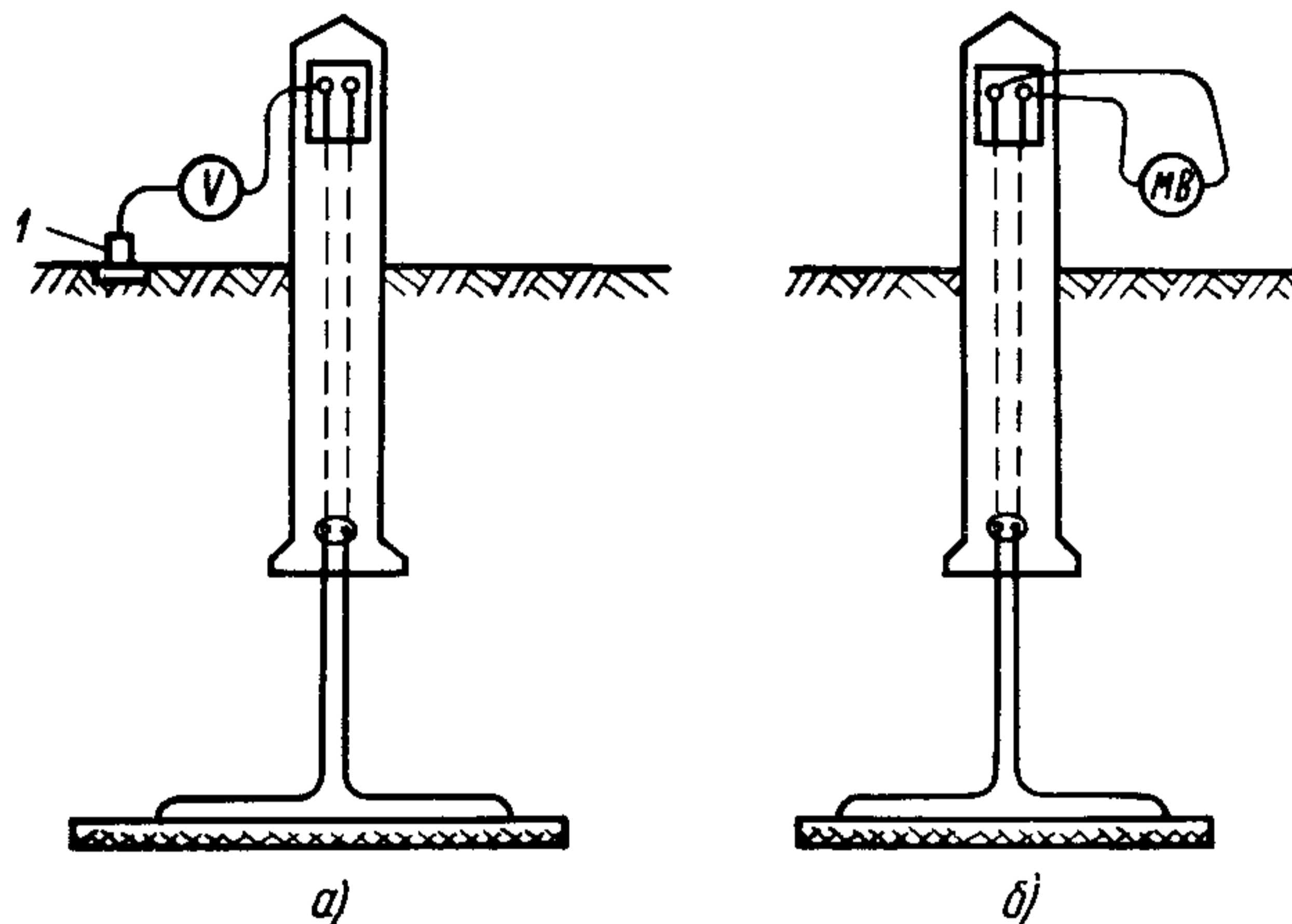


Рис. 14.12. Схема измерения в КИП:  
 а — потенциалов оболочки кабеля по отношению к неполяризующему электроду; б — направления тока в оболочке кабеля

Отсчитанные по прибору мгновенные значения потенциалов заносятся в соответствующие протоколы.

Среднюю величину потенциалов подсчитывают отдельно для положительных и отрицательных значений.

По данным измерений определяются протяженность опасных (анодных и знакопеременных) зон на оболочке кабелей и места, где необходимо присоединение защитных устройств.

#### 14.4. Выравнивание потенциалов между оболочками кабелей, проложенных рядом

С целью выравнивания потенциалов между оболочками лежащих рядом кабелей выполняется перепайка их перемычками.

Перепайка на кабелях ГТС осуществляется в шахте телефонной станции, во всех шкафных и разветвительных колодцах, в колодцах при пересечении кабелей с рельсами трамвая и электрифицированной железной дороги. На участках, где нет ответвлений, перепайка производится через каждые два-три колодца.

Перепайка свинцовых оболочек городских кабелей производится свинцовой лентой шириной 20—40 мм, толщиной 1—2,5 мм.

Свинцовая лента должна иметь небольшой запас длины между двумя соседними пайками (рис. 14.13).

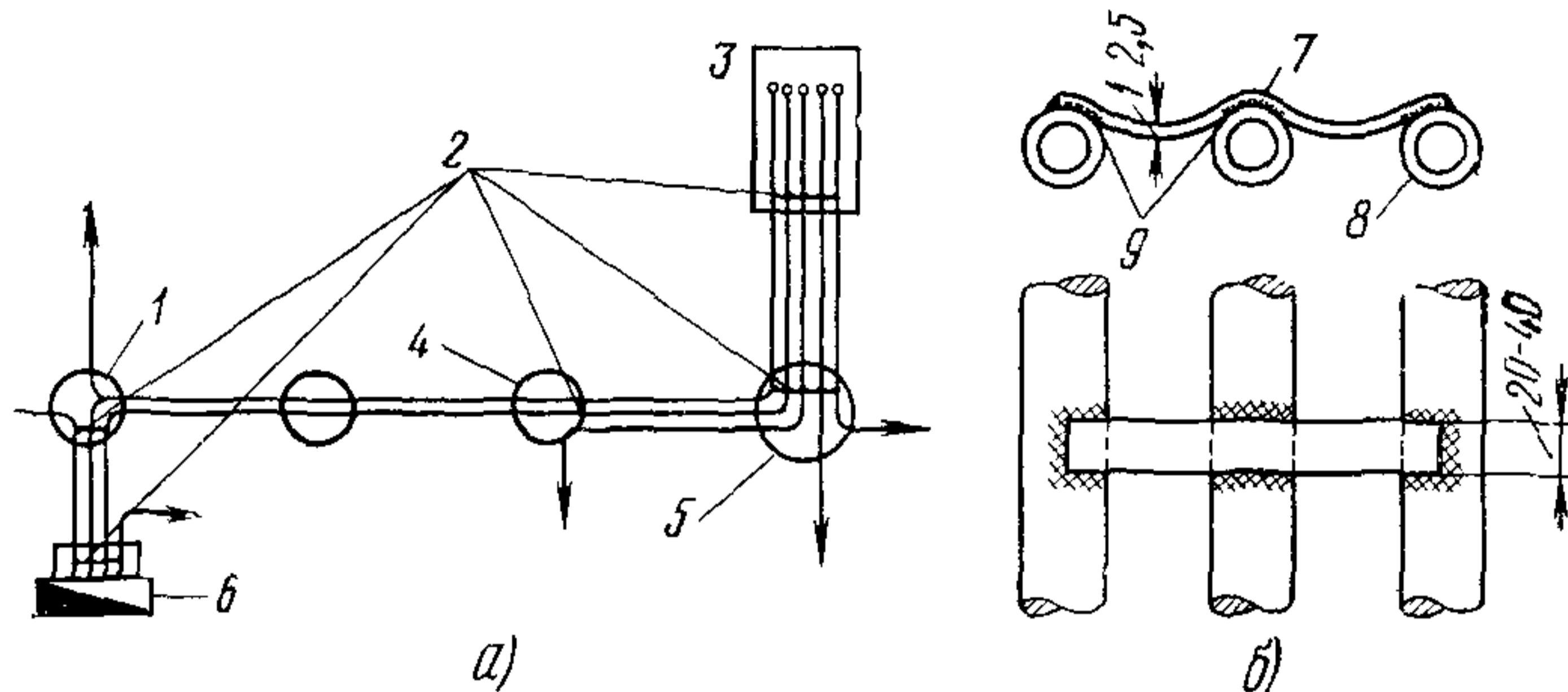


Рис. 14.13. Схема поперечных соединений и перепайки свинцовых оболочек кабелей ГТС:

*а* — поперечные соединения; *б* — монтаж поперечной спайки:

1 — шкафный колодец; 2 — места перепайки; 3 — шахта АТС; 4 — разветвительный колодец; 5 — стационарный колодец; 6 — распределительный шкаф; 7 — лента свинцовая, 8 — кабель; 9 — места спайки

## 14.5. Оборудование дренажной защиты

Перед включением дренажной защиты должны быть произведены контрольные измерения потенциалов оболочек кабелей относительно земли и рельс в местах, указанных в проекте.

Если будет установлено, что участки кабелей с анодными знакопеременными зонами совпадают по знаку полярности с данными, приведенными в проекте, то можно приступать к оборудованию дренажной защиты согласно проекту.

В случае исчезновения или смещения вдоль трассы кабелей анодных или знакопеременных зон проектная организация определяет новые места включения дренажной защиты.

Перед монтажом дренажной установки необходимо провести пробное ее включение. При пробном включении дренажа определяются зона защиты оболочки кабеля, ток в цепи дренажа, потенциалы оболочки кабеля по отношению к земле (на участках, где до включения дренажа наблюдались анодные и знакопеременные зоны) и сопротивление в цепи дренажа.

Пробное включение дренажа на бронированном кабеле показано на рис. 14.14. Так же производится пробное включение на голом освинцованном кабеле с установкой свинцового электрода на дне колодца кабельной канализации.

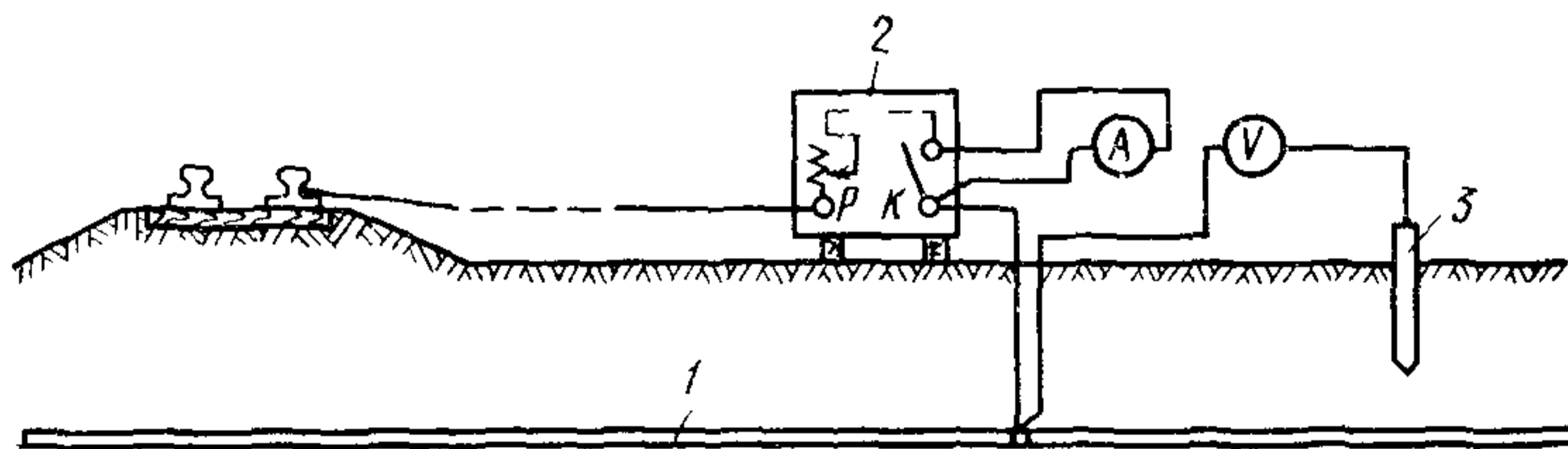


Рис. 14.14. Схема пробного включения дренажа на бронированном кабеле:

1 — кабель; 2 — дренаж; 3 — стальной электрод

Монтаж дренажной установки осуществляется в следующей последовательности

устанавливают дренажный ящик;  
оборудуют колодец типа ККС-1 или чугунную муфту,  
прокладывают одноотверстную и двухотверстную канализацию,  
прокладывают и монтируют дренажные кабели

Дренажный ящик обычно устанавливается на наружной стенке ближайшего к колодцу здания. Ящик крепится к стене на высоте 1—1,5 м от поверхности земли до нижнего его основания

В тех случаях, когда поблизости нет зданий, дренажные ящики могут быть установлены на железобетонной, асбоцементной или рельсовой опоре, а также в специальном шкафу, устанавливаемом на фундаменте

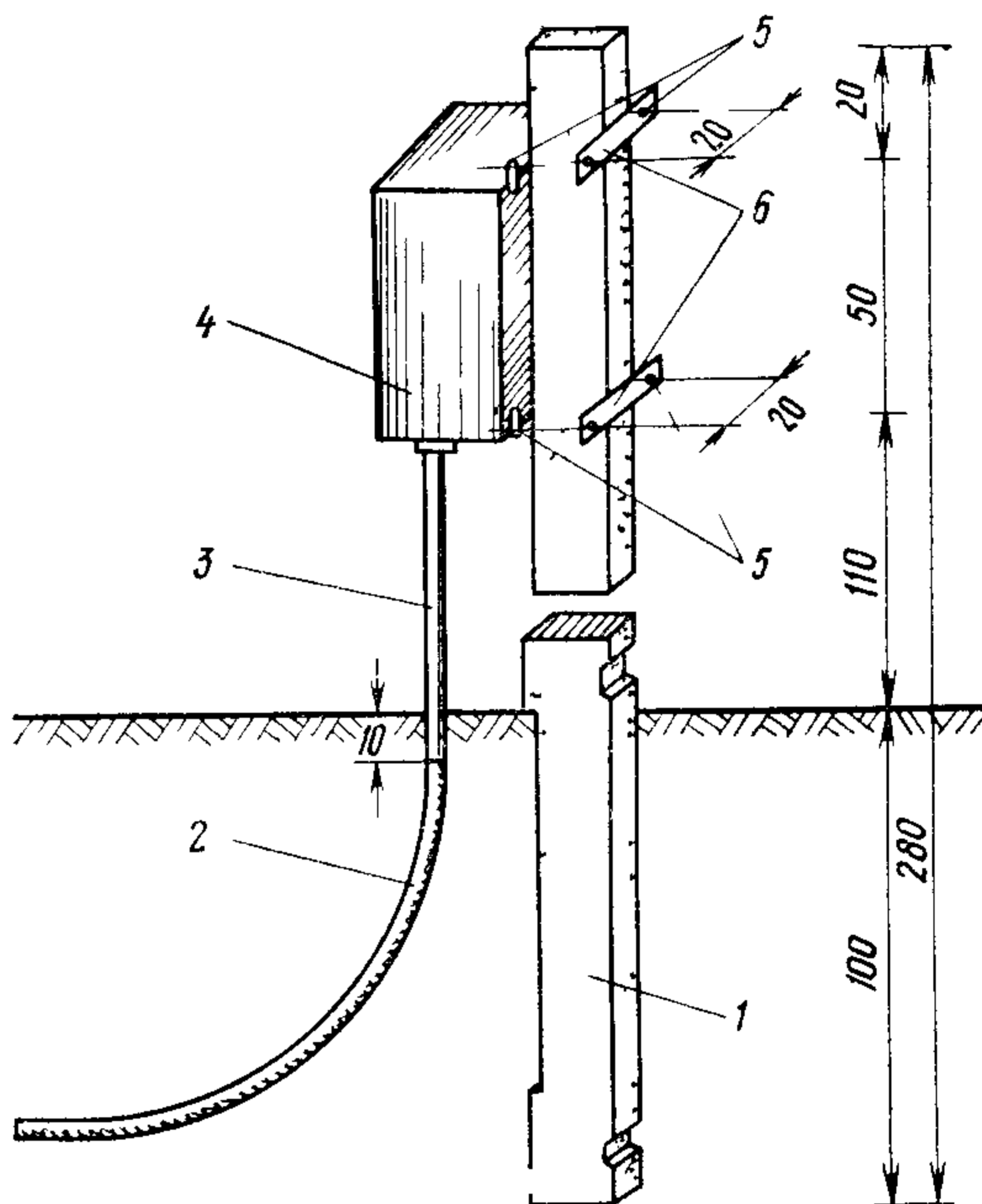


Рис 14 15 Установка дренажного ящика на железобетонной опоре:

1 — приставка железобетонная (тип ПР О), 2 — дренажный кабель 3 — газовая труба 4 — дренажный ящик 5 — болт  $\phi$  10 мм  $l=180$  мм 6 — полосовая сталь  $20 \times 5 \times 0,6$

Опора с дренажным ящиком устанавливается в 3—5 м от кабеля и в 5—15 м от рельс в зависимости от местных условий (рис 14 15).

В месте соединения дренажного кабеля с проводом, идущим от рельсов, устанавливаются колодец типа ККС 1 или чугунная муфта

Расстояние между ближайшей рельсовой ниткой трамвая и стенкой колодца должно быть не менее 0,8 м

В колодец вводится одноотверстная канализация, в которой с одной стороны прокладывается дренажный кабель, а с другой — вводятся соединительные провода, идущие от ниток рельсового пути

Дренажный кабель на всем протяжении от колодца до дренажного шкафа должен быть проложен в бетонных асбоцементных или пластмассовых трубах.

Прокладка дренажного кабеля показана на рис 14 16

Прокладку проводника идущего от ниток рельсового пути до колодца типа ККС 1 обычно осуществляет трамвайное предприятие по указанию строительной организации за ее счет

Когда место присоединения контактного провода к рельсам расположено в непосредственной близости к месту присоединения отсасывающего фидера, контактный провод присоединяется к отсасывающему фидеру в специальной коробке на путях, куда заведены концы отсасывающих проводов, идущих от рельсовых ниток. В этом случае контактный провод к подошвам рельсов не приваривается. При отсутствии коробки контактный провод присоединяется ко всем жилам отсасывающего фидера у концевой его муфты.

Присоединение конца дренажного кабеля в колодце к оболочке защищаемого кабеля осуществляется при помощи свинцовой полосы шириной 20—40 мм и толщиной 1—2,5 мм. Схема монтажа указанного соединения показана на рис. 14.17.

Жилы концов дренажных кабелей разделяются на кабельные наконечники и включаются на соответствующие клеммы дренажного ящика. Дренаж-

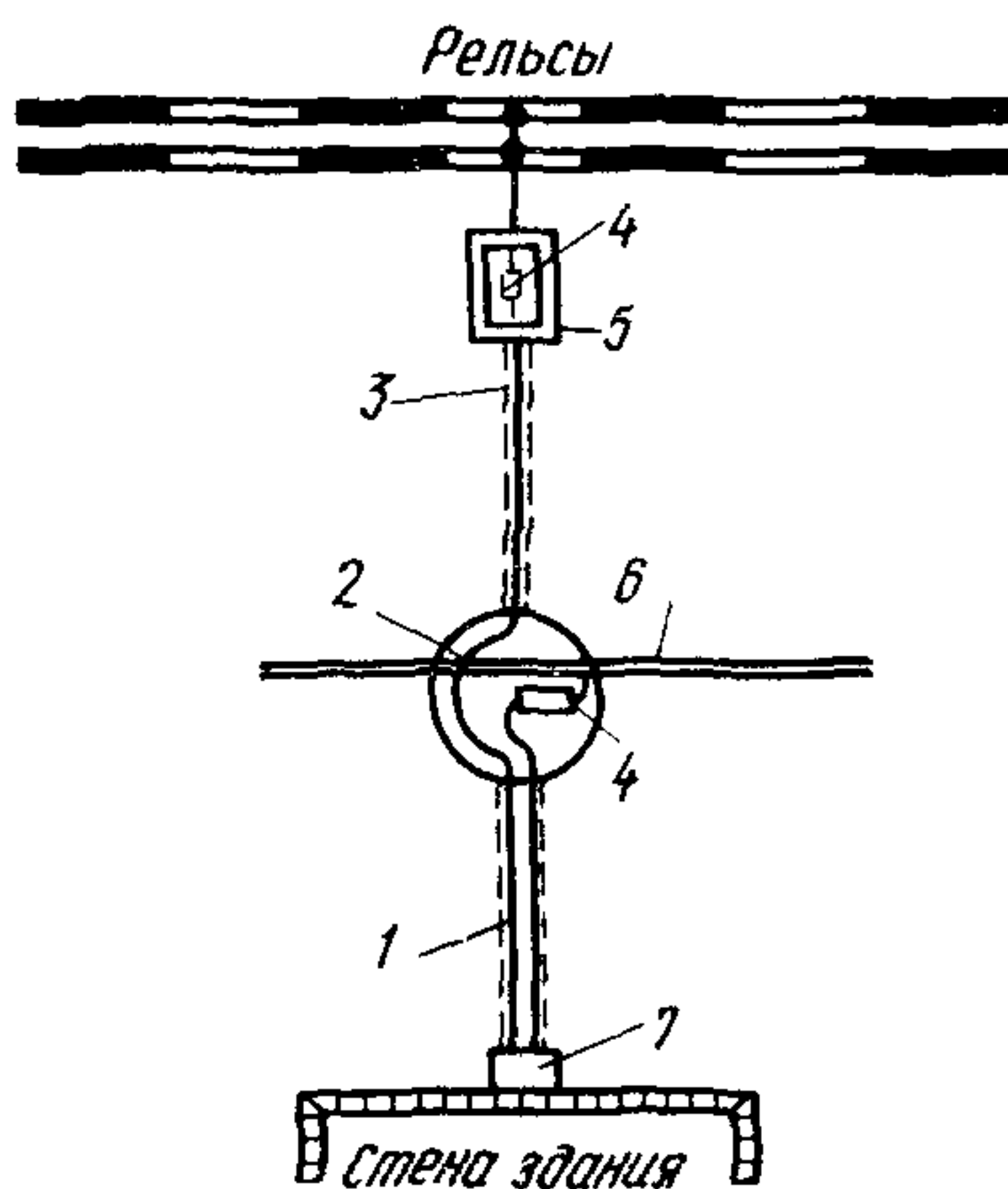


Рис. 14.16. Схема прокладки дренажного кабеля:

1 — двухотверстная канализация; 2 — смотровой колодец, 3 — одноотверстная канализация, 4 — изолирующая муфта, 5 — коробка закрытого типа, 6 — телефонный кабель, 7 — дренажный ящик.

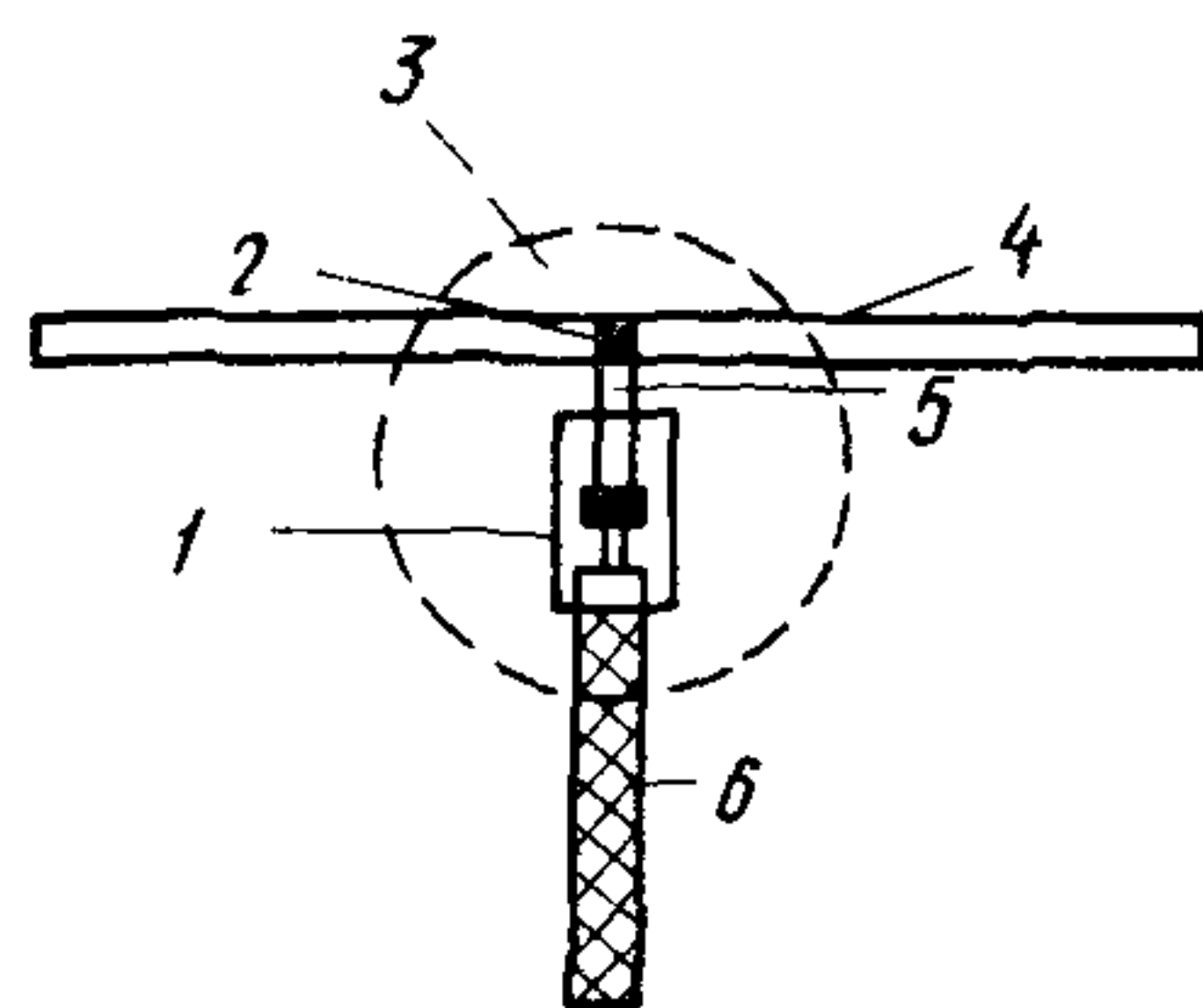


Рис. 14.17. Схема соединения дренажного кабеля со свинцовой оболочкой защищаемого кабеля:

1 — изолирующая муфта, 2 — спайка, 3 — колодец, 4 — защищаемый кабель, 5 — свинцовая полоса спайки, 6 — дренажный кабель.

ный кабель оканчивается в колодце изолирующей муфтой, на месте стыка кабеля с контактным проводом.

Тип и сечение дренажного кабеля определяются проектом.

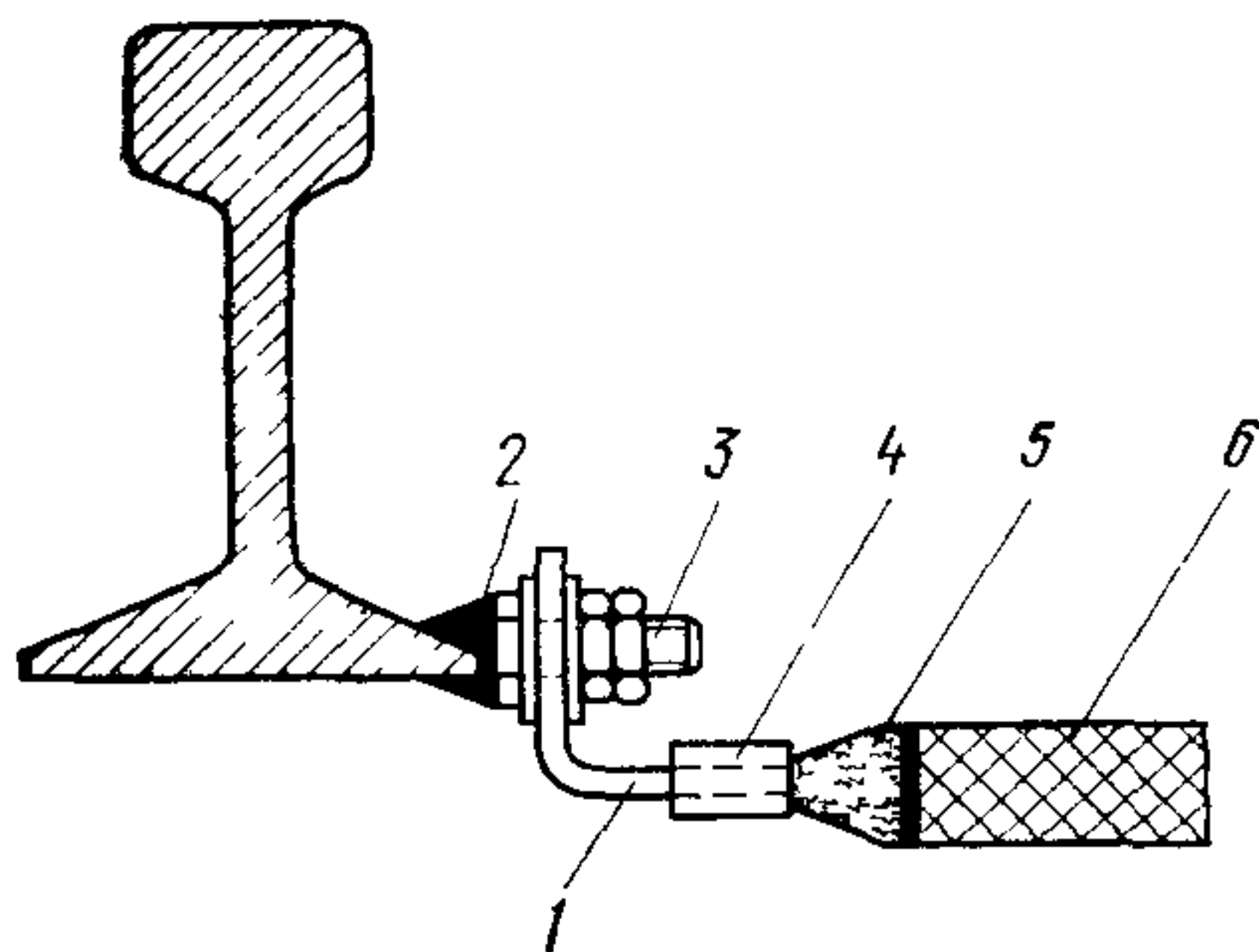
Дренажные кабели прокладывают в траншее на глубине 0,7 м в соответствии с действующими правилами и нормами.

Допускается подключать дренажный кабель к рельсам в соответствии с рис. 14.18 без устройства колодца типа ККС-1.

Присоединение дренажного кабеля к защищаемому кабелю, проложенному в траншее, осуществляют при помощи свинцовой полосы. Один ее конец припаивают к свинцовой оболочке и броне защищаемого кабеля, а другой — к жилам дренажного кабеля. Место соединения брони, свинцовой оболочки защищаемого кабеля и жил дренажного кабеля изолируют в деревянном ящике (рис. 14.19).

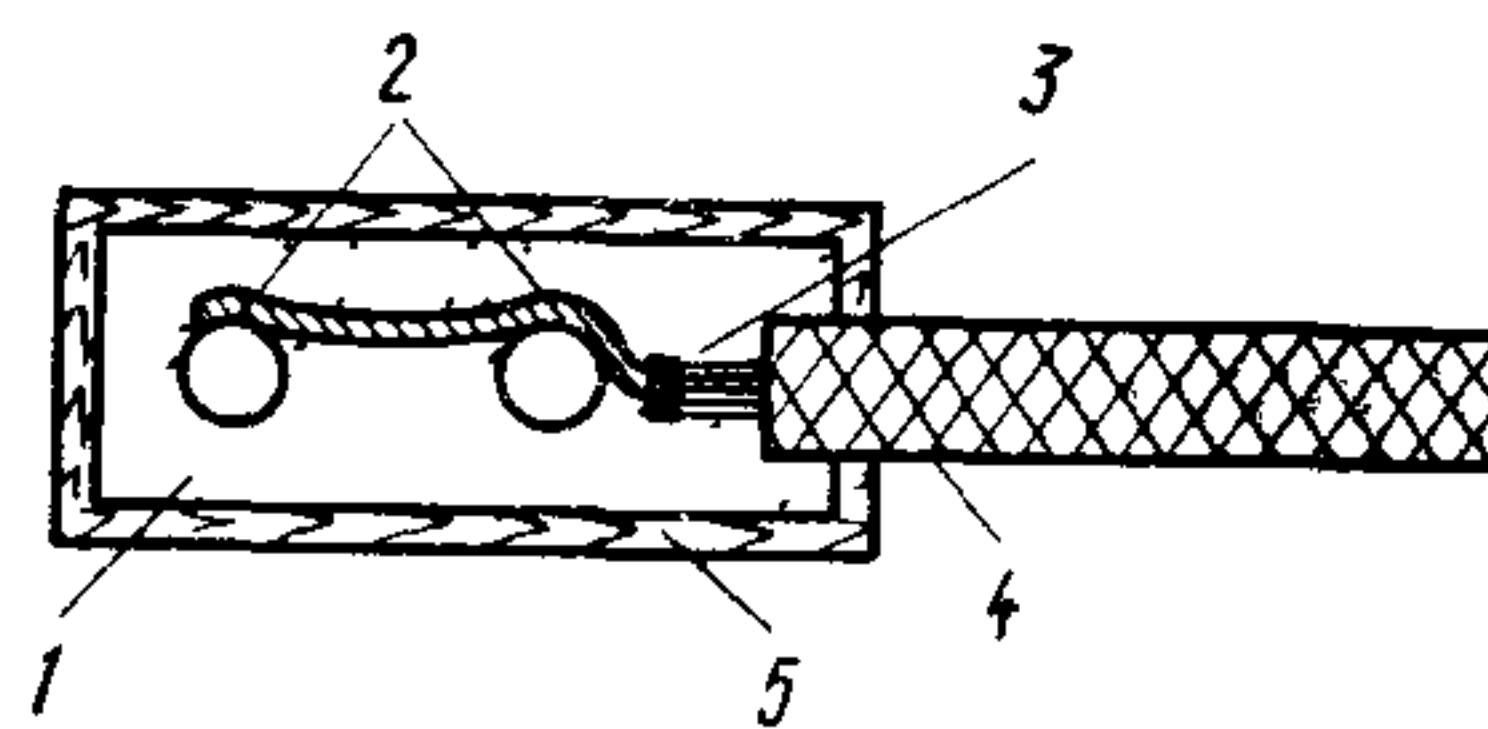
После оборудования и включения дренажного пункта в цепи дренажа устанавливается ток такой величины, при котором на оболочках кабеля возникают устойчивые (по знаку) отрицательные потенциалы по отношению к земле

Одновременно с этим производятся измерения потенциалов на оболочках относительно земли в тех местах (колодцах, КИП), где до включения защиты оболочки кабеля имели анодные или знакопеременные зоны



**Рис 14 18 Подключение дренажного кабеля к рельсу трамвая**

1 — соединительная стальная полоса сечением 30×5 покрывается горячим битумом  
2 — место приварки болта к подошве рельса  
3 — болт М 10×90, 4 — наконечник кабельный, 5 — битум, 6 — дренажный кабель



**Рис 14 19 Узел присоединения дренажного кабеля к свинцовым оболочкам и броне защищаемых кабелей**

1 — битумная масса, 2 — место припайки свинцовой полосы к свинцовым оболочкам и броне  
3 — место припайки жилы к свинцовой полосе  
4 — дренажный кабель, 5 — деревянный ящик

Свинцовые оболочки и броня кабелей связи считаются практически защищенными от коррозии блуждающими токами, если оболочки их во всех точках всегда имеют отрицательные потенциалы по отношению к земле

При защите кабелей от блуждающих токов электрифицированной железной дороги присоединение дренажного кабеля производится только к средней точке дросселя светофора. Это присоединение осуществляется с согласия предприятия, эксплуатирующего электрифицированную железную дорогу

В городских условиях при прохождении кабельной канализации в зоне, не имеющей усовершенствованных покровов (скверы, бульвары и пр.), дренажные бронированные кабели прокладываются непосредственно в грунте

#### **14.6. Совместная защита кабелей ГТС и металлического трубопровода при пересечении электрифицированных железных дорог или трамвайных путей**

Совместная защита кабеля ГТС и металлического трубопровода при пересечении ими электрифицированной железной дороги или рельсов трамвая осуществляется следующим образом (рис 14 20)

а) от колодца кабельной канализации до места установки дренажного ящика (шкафа) прокладывается бетонная, асбоцементная или пластмассовая труба, в которую закладывается перемычка кабель или многожильный изолированный провод, общее сечение жил которого должно быть не менее половины сечения жил дренажного кабеля,

б) один конец перемычки монтируется в колодце в соответствии с рис 14 17, а другой конец подключается к клемме дренажного ящика (это присоединение выполняется организацией, эксплуатирующей дренажную установку трубопровода).

После включения перемычки в колодце измеряются потенциалы оболочки кабеля по отношению к земле. Если потенциалы устойчиво отрицательны, а

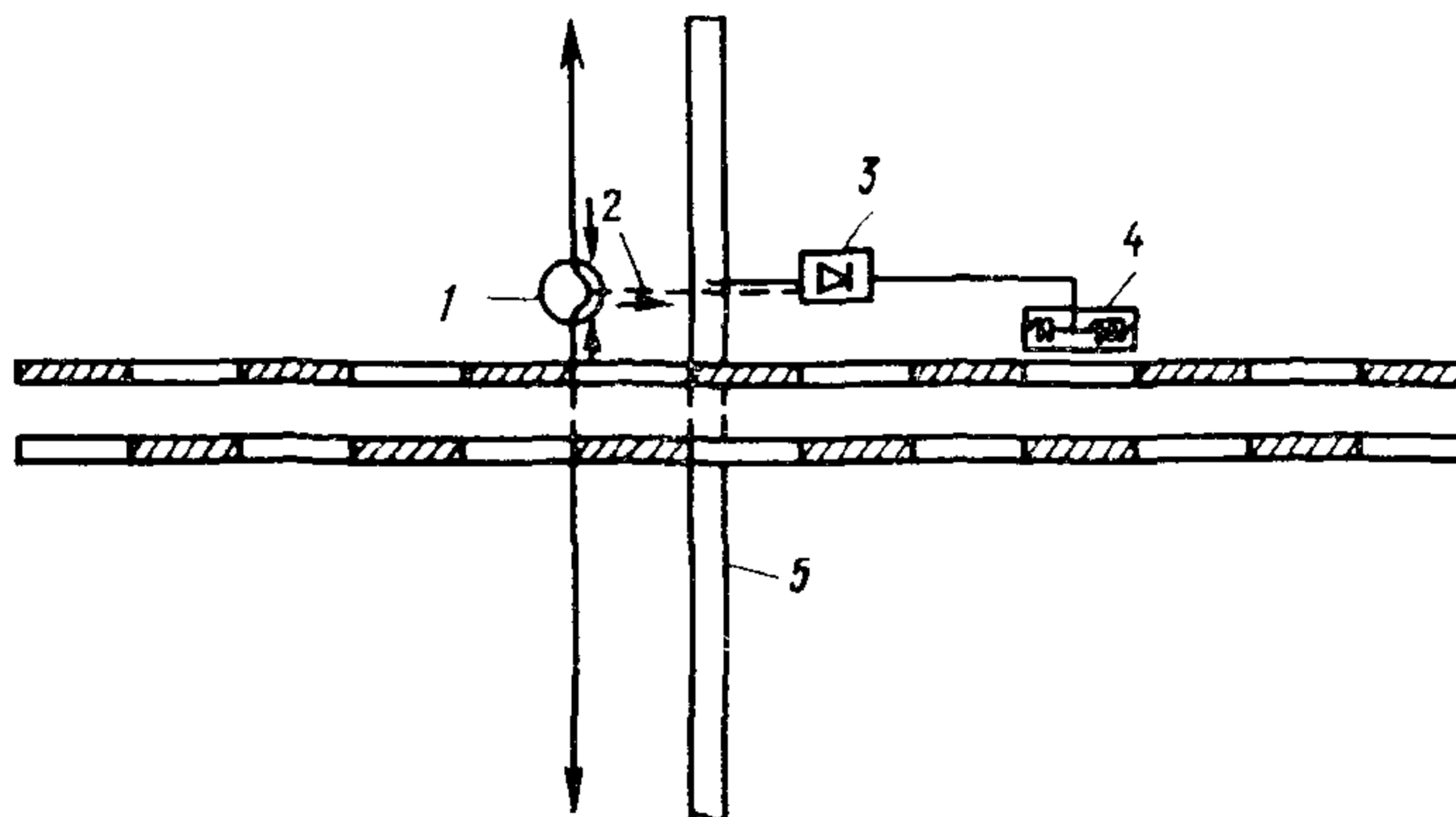


Рис. 14.20. Схема прокладки кабеля вблизи трубопровода, имеющего дренажную защиту.

1 — колодец, 2 — перемычка, 3 — дренаж; 4 — дроссель, 5 — трубопровод

токи притекают к месту присоединения перемычки и направлены по перемычке в сторону дренажного ящика, то дренажная установка работает эффективно

## 14.7. Оборудование катодной защиты

Место установки катодной станции и ее тип определяются проектом

До начала работ по устройству катодной защиты необходимо произвести контрольные измерения потенциалов на оболочках кабелей в местах, где предусматривается установка катодной защиты, и провести пробные включения последней

Пробное включение катодной установки производят в месте максимального значения средней величины положительного потенциала по отношению к земле на оболочке кабеля (рис 14 21) По этой схеме производят также пробное измерение при защите кабелей от коррозии почвенного происхождения

При пробном включении катодной установки определяются зоны защиты и величина необходимого защитного тока

При этом

а) в цепи катодной станции устанавливают такую величину тока, при которой на оболочке кабеля в точке присоединения катодной станции возникают по отношению к земле устойчивые (по знаку) отрицательные потенциалы;

б) после определения необходимой величины тока производят измерения потенциалов оболочки кабеля по отношению к земле на всем протяжении отмечавшейся ранее анодной или знакопеременной зоны,

в) силу тока в цепи катодной установки увеличивают до тех пор, пока на оболочке кабеля не будут ликвидированы анодная и знакопеременная зоны

После выбора необходимого режима работы катодной установки производятся измерения потенциалов по отношению к земле на соседних с защищаемым кабелем подземных металлических сооружениях. При этом после включения катодной установки состояние таких сооружений в отношении опасности коррозии не должно ухудшаться. Измерения должны производиться как при выключенной, так и при включенной катодной станции. Результаты измерений

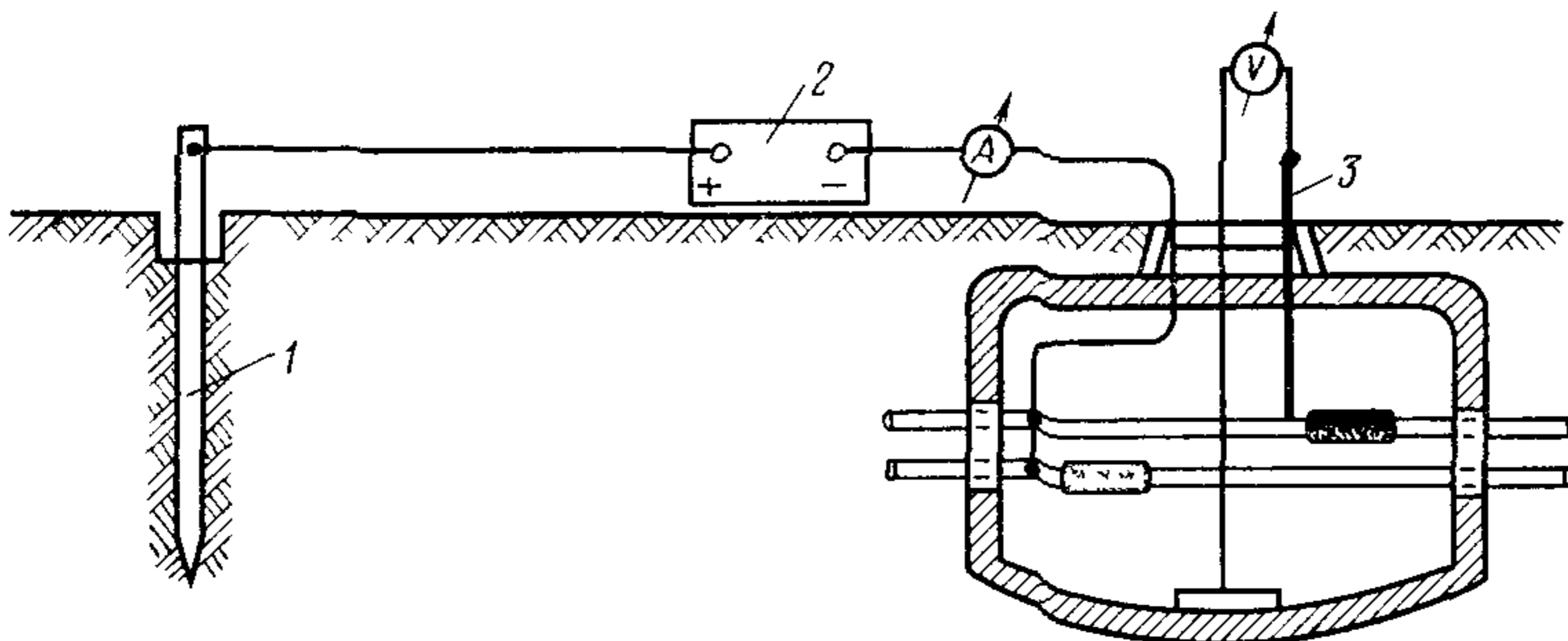


Рис. 14.21 Схема пробного включения катодной установки при защите кабелей ГТС:

1 — заземление 2 — катодная станция или аккумуляторная батарея, 3 — штанга со свинцовым электродом

оформляются актом, который подписывается и представителями организаций, в ведении которых находятся соседние подземные сооружения

Временное заземление оборудуется из стальных труб или угловой стали размером  $50 \times 50 \times 5$  ( $45 \times 45 \times 4$ ). Для соединений может быть использован любой изолированный проводник с площадью сечения, достаточной для предполагаемого тока в цепи защиты.

Подключение соединительного провода к заземлению при пробном включении производится при помощи ручных тисков или струбцин. Сопротивление заземления не должно превышать 100 Ом.

Если при любом режиме работы катодной станции при пробном ее включении зона защиты оказывается меньше анодной зоны на кабеле, то катодная станция включается в другом месте.

Если при изменении места включения катодной станции не удастся полностью ликвидировать анодную зону, то по согласованию с проектирующей организацией и при ее участии должны быть намечены дополнительные мероприятия (включение двух катодных станций вместо одной, замена запроектированной станции на станцию большей мощности или дополнительное включение других мер защиты).

После выбора мест подключения катодной станции и уточнения места расположения анодного заземления производят монтаж установки в следующей последовательности:

а) в соответствии с указаниями проекта устанавливают катодную станцию в подьезде здания, на наружной стене здания, на опорах или в шкафах,

б) подают электропитание к выпрямителю катодной станции по воздушной столбовой линии, по подземному бронированному силовому кабелю изолированными проводами в газовых трубах или на изоляторах.

Тип проводки и сечение проводов определяются проектом;

в) устанавливают анодное заземление;

г) прокладывают и монтируют дренажные кабели.



Соединение зажимов катодной станции с заземлителем и с оболочками защищаемых кабелей осуществляют кабелями, прокладываемыми в канализации или бронированными непосредственно в грунте.

Кабель, идущий от положительного полюса катодной станции, подключают к стальной полосе контура заземления, а кабель от отрицательного полюса — к оболочке защищаемого кабеля.

В катодную станцию кабели вводят через газовые трубы.

Для устройства постоянных заземлений катодных установок применяются угловая сталь  $60 \times 60 \times 6$ , стальные трубы или фасонная сталь другого подхо-

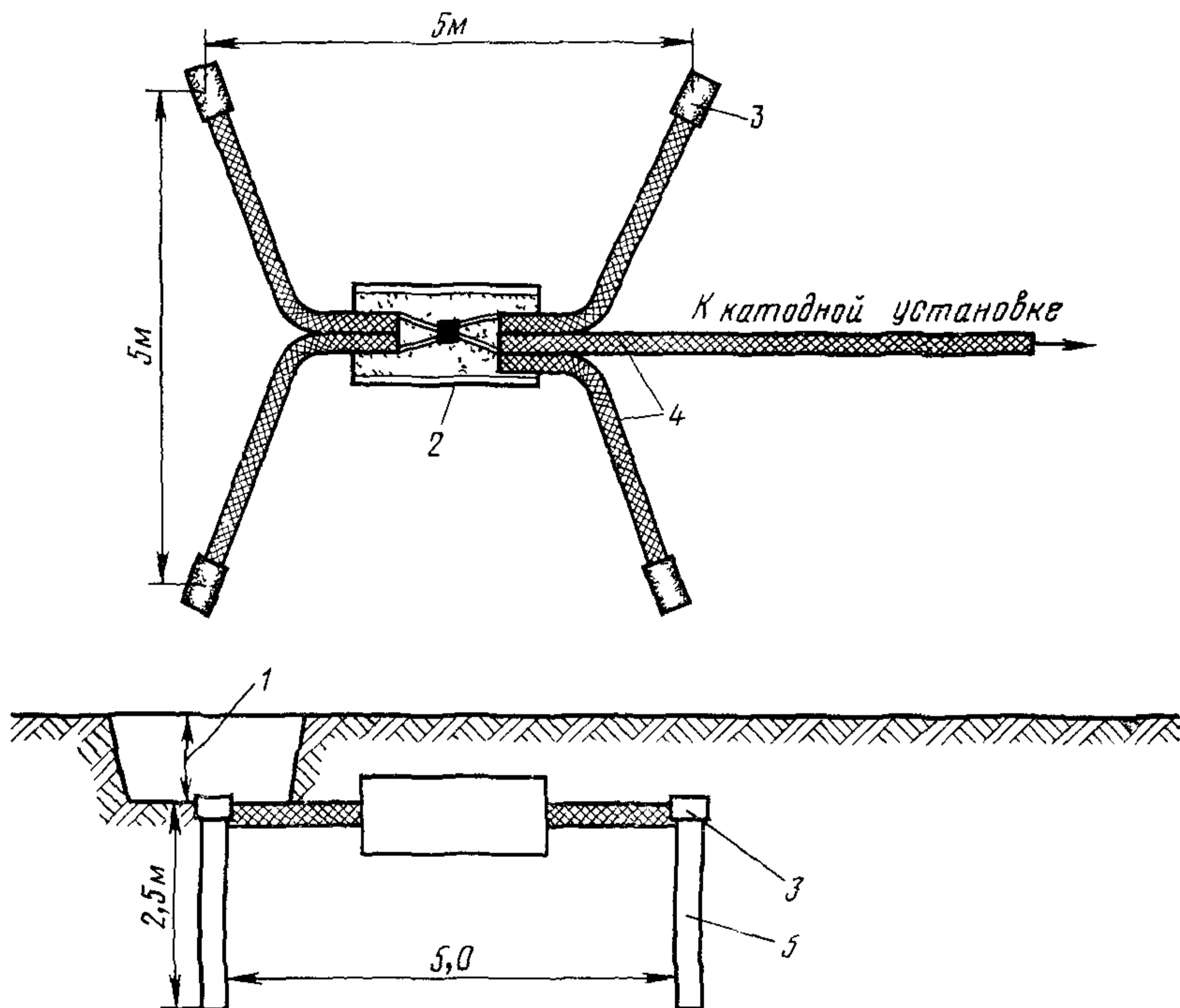


Рис. 14.22. Устройство анодного заземления для катодной защиты:

1 — глубина промерзания грунта; 2 — изолирующая масса; 3 — изолирующая муфта; 4 — бронированные кабели или изолированные провода; 5 — угловая сталь  $60 \times 60 \times 5$

дящего профиля, которые забивают или закапывают в грунт ниже глубины промерзания.

Заземлители, являясь анодными, подвергаются разрушающему действию от стекающего с них в землю тока. Интенсивность их коррозирования зависит от величины защитного тока в цепи катодной установки, который и является фактором, определяющим срок службы заземлителя в условиях эксплуатации.

На рис. 14.22 приведен пример анодного заземления с четырьмя заземлителями. Для каждой катодной установки необходимо число заземлителей, их форма и размеры определяются проектом.

Для повышения надежности и увеличения долговечности анодных заземлителей их выполняют в коксовой засыпке. На рис. 14.23 показано устройство

одиночного вертикального заземлителя в коксовой засыпке. Заземлители соединяются между собой любыми изолированными проводами сечением не менее 10 мм<sup>2</sup>. Места припайки проводов к заземлителям заливают изолирующей массой

Переходное сопротивление заземления измеряется прибором типа МС-08. Нормы сопротивления заземлений для каждого конкретного случая указываются в проекте

После включения катодной установки измеряют потенциалы оболочек кабеля по отношению к медносульфатному неполяризирующему электроду. Эти потенциалы при защите от почвенной коррозии должны находиться в пределах от -0,52 до -1,12 В.

На оболочках кабелей, проложенных в земле рядом с металлическим трубопроводом, имеющим катодную защиту, могут появляться устойчивые анодные зоны. Для выявления таких опасных участков проводится следующий комплекс измерений:

при выключенной катодной станции:  
 потенциалов кабеля и трубопровода по отношению к земле;  
 разности потенциалов между кабелем и трубопроводом;

при включенной катодной станции:  
 потенциалов кабеля и трубопровода по отношению к земле;  
 разности потенциалов между кабелем и трубопроводом;  
 силы тока в цепи катодной установки;  
 напряжения источника выпрямленного тока;

определения направления тока на оболочке кабеля в соседних с катодной станцией КИП.

На основании измерений уточняются участки кабеля с анодными зонами.

Для ликвидации выявленных анодных зон на кабеле по согласованию со службой защиты трубопровода устраивают перемычки между оболочкой кабеля и трубопроводом в местах, где потенциалы оболочки кабеля к земле и

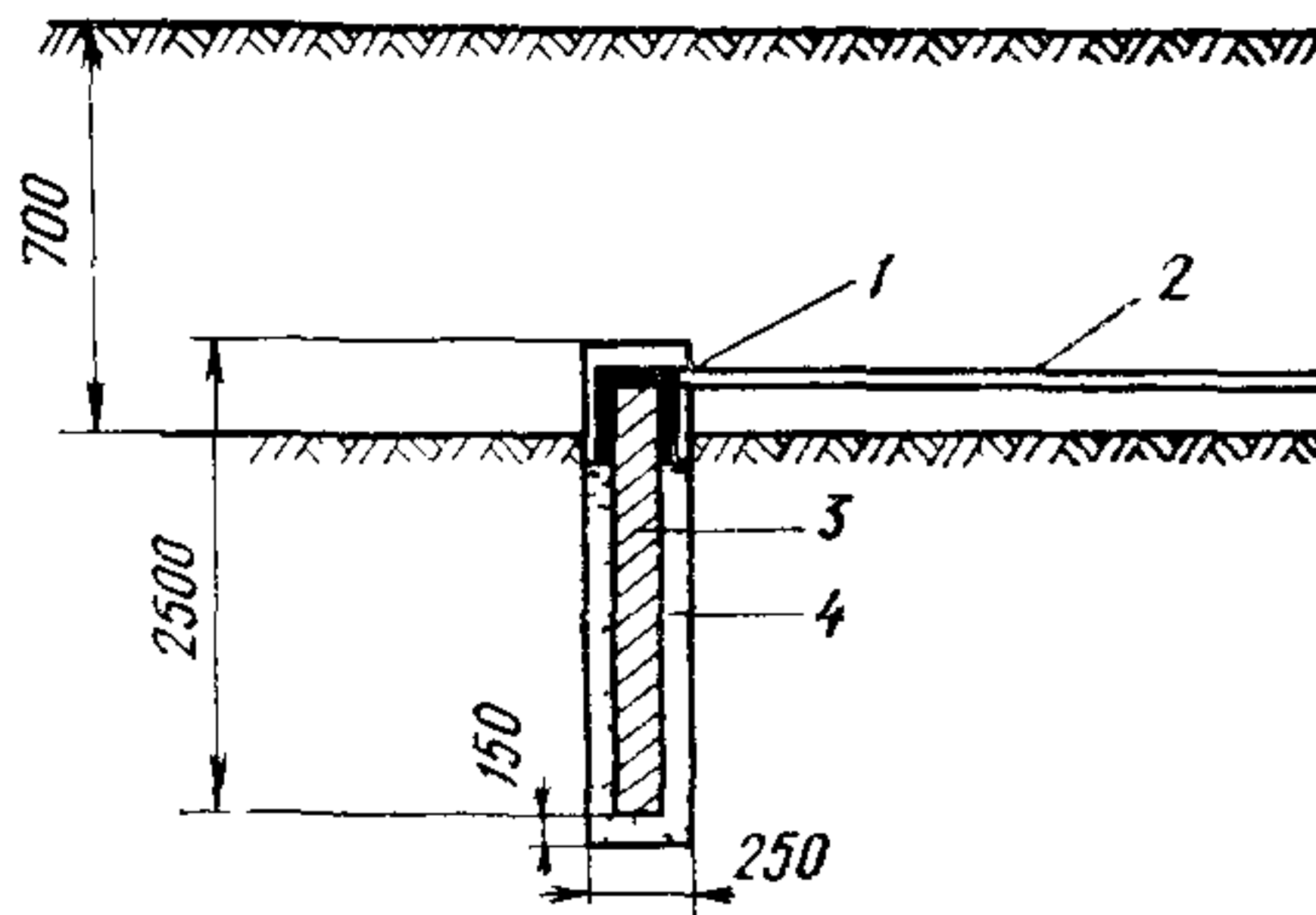


Рис. 14.23. Схема установки одиночного вертикального заземлителя в коксовой засыпке:

1 — изолирующая заливка; 2 — кабель; 3 — вертикальный стальной электрод; 4 — коксовая мелочь

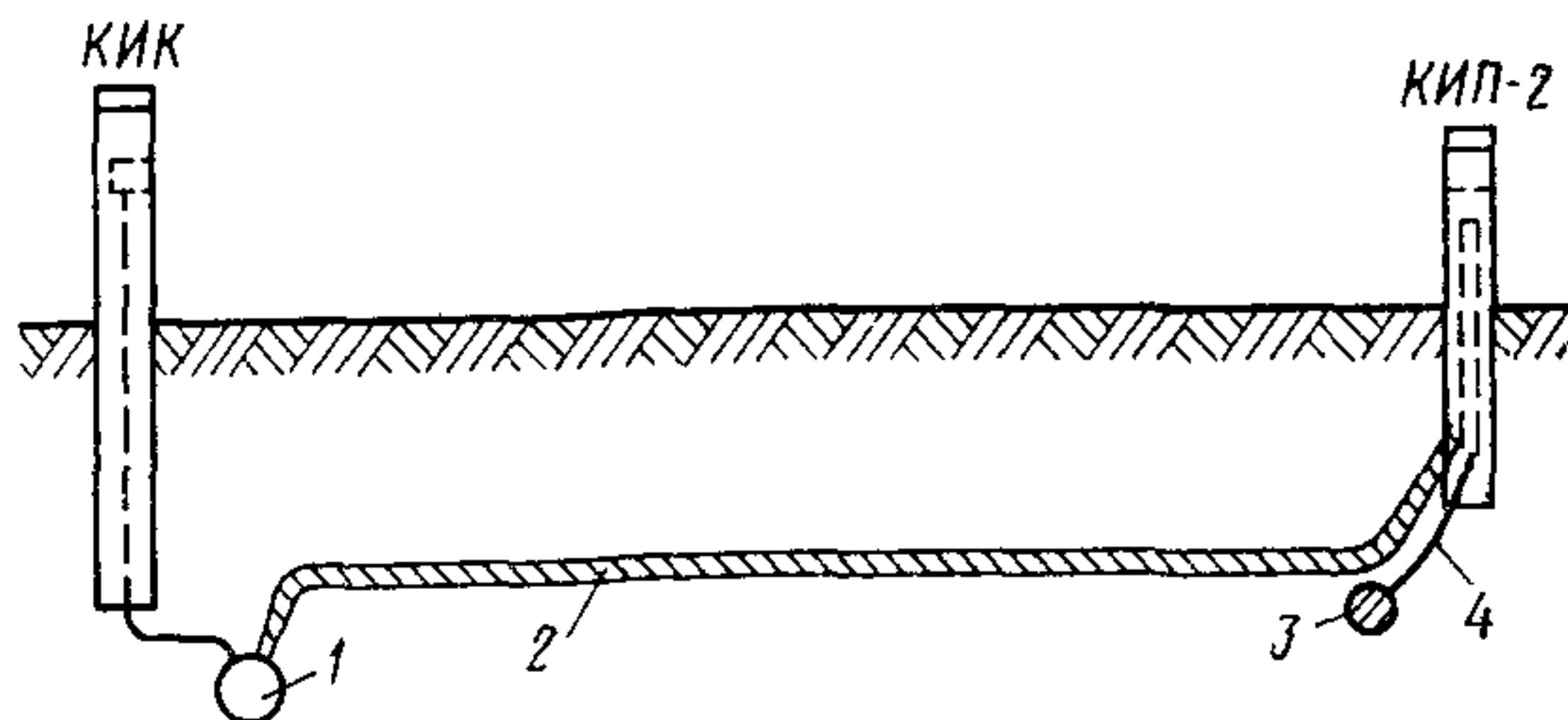


Рис. 14.24. Схема подключения перемычки к трубопроводу и защищаемому кабелю:

КИК — контрольно-измерительная колонка;

КИП-2 — контрольно-измерительный пункт;

1 — трубопровод; 2 — перемычка; 3 — кабель; 4 — провод ПРППМ 2×1,2

одновременно к трубопроводу являются наиболее высокими положительными.

Сначала производят пробное включение перемычек. Затем производят окончательный монтаж перемычек в следующем порядке:

а) между защищаемым кабелем и трубопроводом на глубине 0,7 м прокладывается кабель-перемычка,

б) перемычка подключается одним концом к трубопроводу, а другим — к клемме щитка КИП-2 (рис. 14.24).

От защищаемого кабеля до клеммы щитка КИП-2 прокладывается кабель марки ПРППМ  $2 \times 1,2$ . На щитке перемычки соединяются между собой коротко.

Для контроля за состоянием потенциалов и токов оболочки кабеля у перемычек к кабелю от щитка КИП-2 прокладываются еще два проводника, ко-

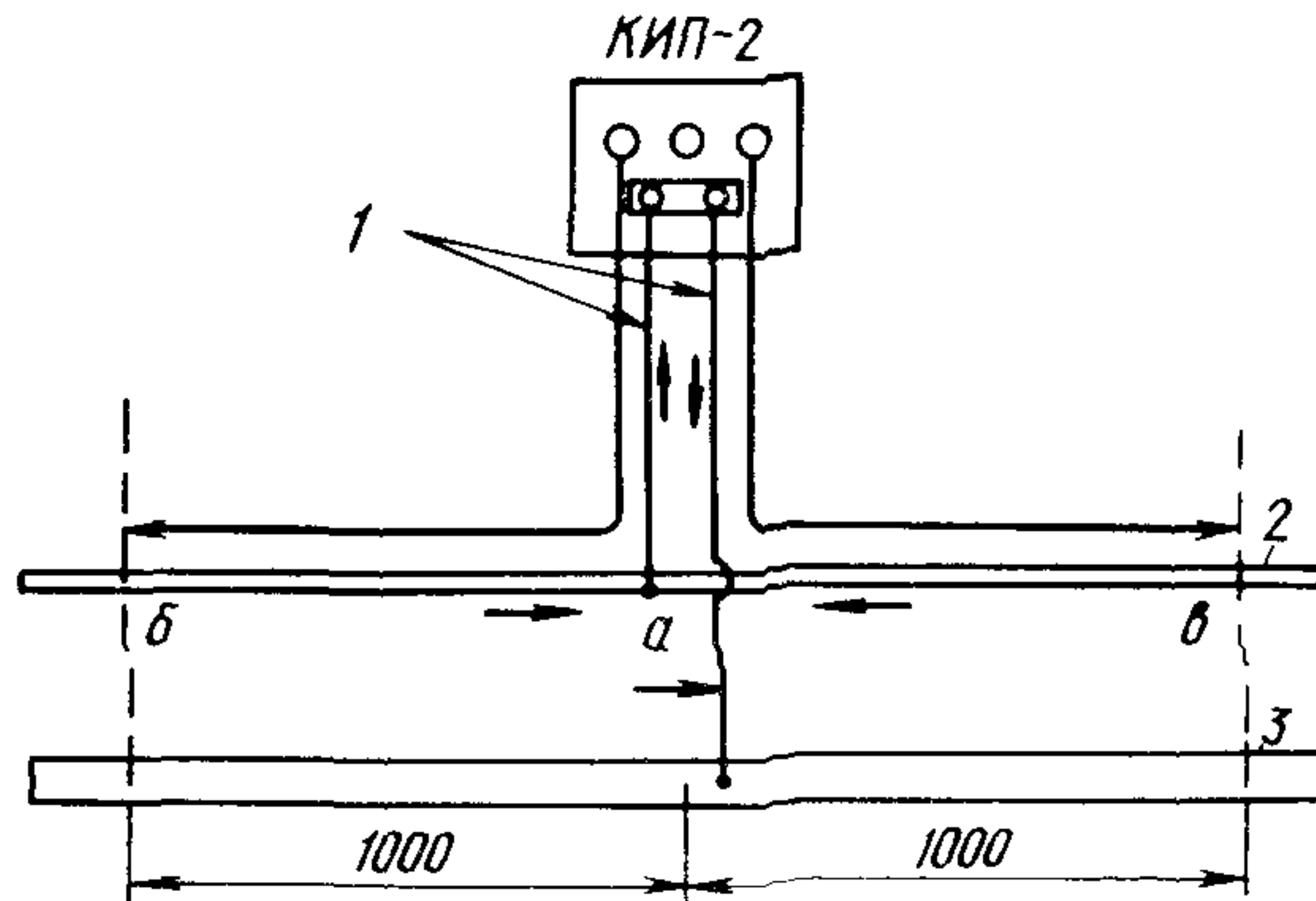


Рис. 14.25. Схема подключения проводников к кабелю и трубопроводу:

1 — проводник, 2 — кабель; 3 — трубопровод

торые припаиваются к броне кабеля в точках, отстоящих на 1 м от места подключения перемычки по обе стороны от него (рис. 14.25).

Места припайки проводников к броне заливаются битумной массой.

После окончательного монтажа перемычек и установки КИП производится измерение потенциалов на кабеле и трубопроводе, определяется направление токов в кабеле и измеряется сила тока в цепи перемычки.

## 14.8. Оборудование протекторной защиты

Протекторы устанавливаются на участках кабелей, имеющих анодные или знакопеременные зоны, а также в агрессивных грунтах.

Глубина заделки протекторов, расстояние между кабелем и протектором, их число, а также расстояние между протекторами по трассе указываются в проекте.

Преимущественно применяются протекторы типа ПМ 10 У/2 МЛ16 в заводской упаковке (рис. 14.26) и типа МГА-5 из сплавов МЛ-4 и МЛ-5 неупакованные (рис. 14.27).

В табл. 14.1 приведены составы заполнителей для неупакованного протектора.

Для ручного бурения скважин под упакованные протекторы применяется буровый станок. Для механизированного бурения используются буровые машины.

Составы заполнителей для протекторов

Номера составов	Содержание компонентов по массе, %			Условия эксплуатации
	сернокислый магний	сернокислый кальция (гипс)	глина	
1	35	15	50	В сухих грунтах с удельным сопротивлением более 20 Ом·м
2	25	25	50	Во влажных грунтах с удельным сопротивлением менее 20 Ом·м

Примечание В приведенных составах в случае необходимости сернокислый магний может быть заменен отходами производства эпсомита (70% сернокислого магния, 15% сернокислого натрия, 13% сернокислого кальция и 2% прочих примесей)

Размеры скважин должны обеспечивать возможность свободного спуска протектора и послойного трамбования грунта при засыпке

При транспортировке, погрузке и выгрузке упакованных протекторов необходимо, чтобы они были защищены от возможного попадания в них влаги, а также не подвергались ударам и толчкам

Упакованные протекторы, доставленные к месту установки, извлекают из бумажных мешков непосредственно перед закладкой их в скважину

С помощью стальной пятимиллиметровой проволоки, загнутой на одном конце в виде крючка, захватывают петлю хлопчатобумажного мешка, зажимают его между шайбой и стальной стержнем, вставляют стержень в скважину и вытаскивают протектор

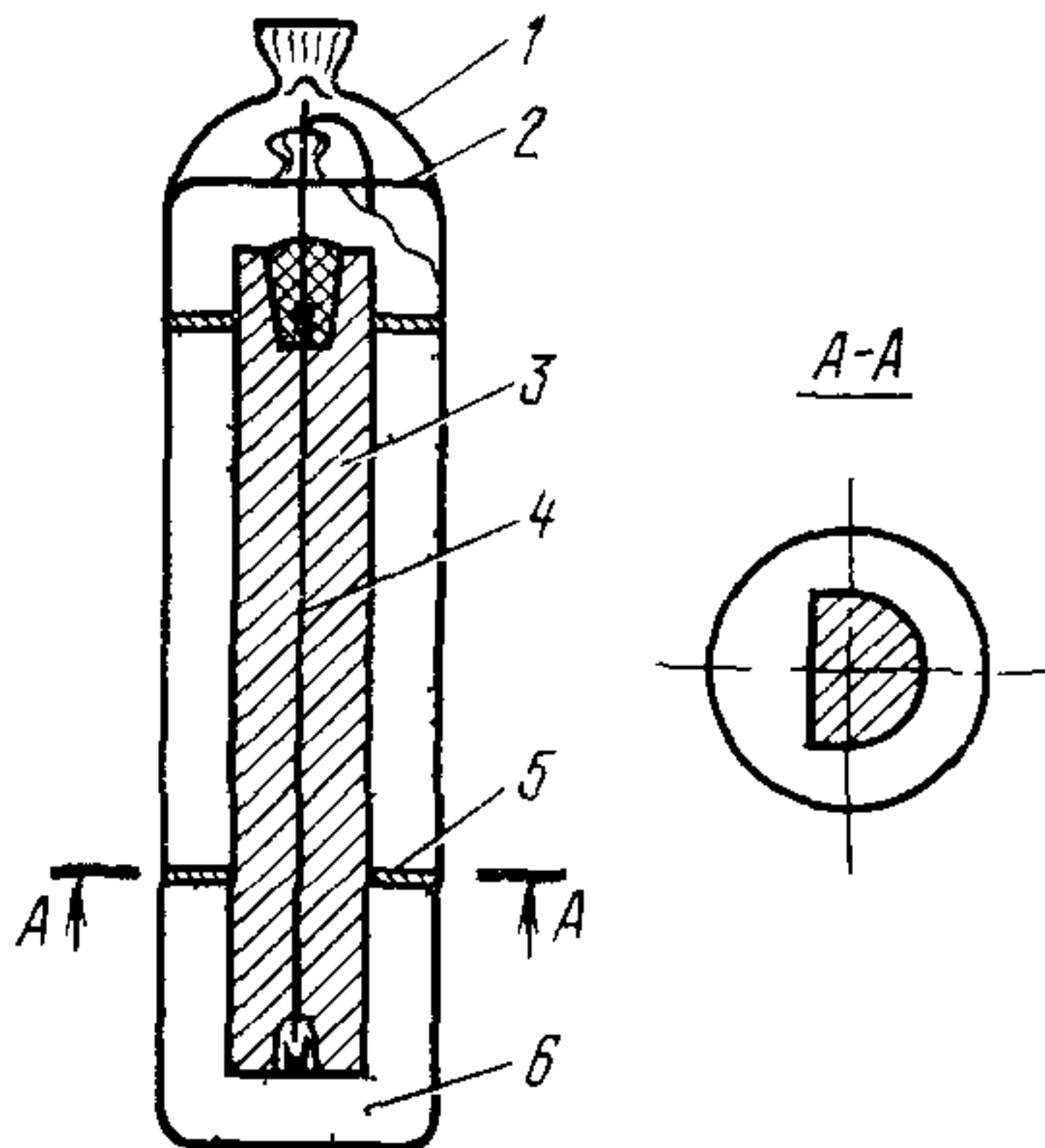


Рис 14.26 Протектор ПМ 10 У/2 МЛ16 в заводской упаковке

1 — бумажный мешок, 2 — хлопчатобумажный мешок 3 — протектор, 4 — стальной стержень, 5 — шайба, 6 — активатор

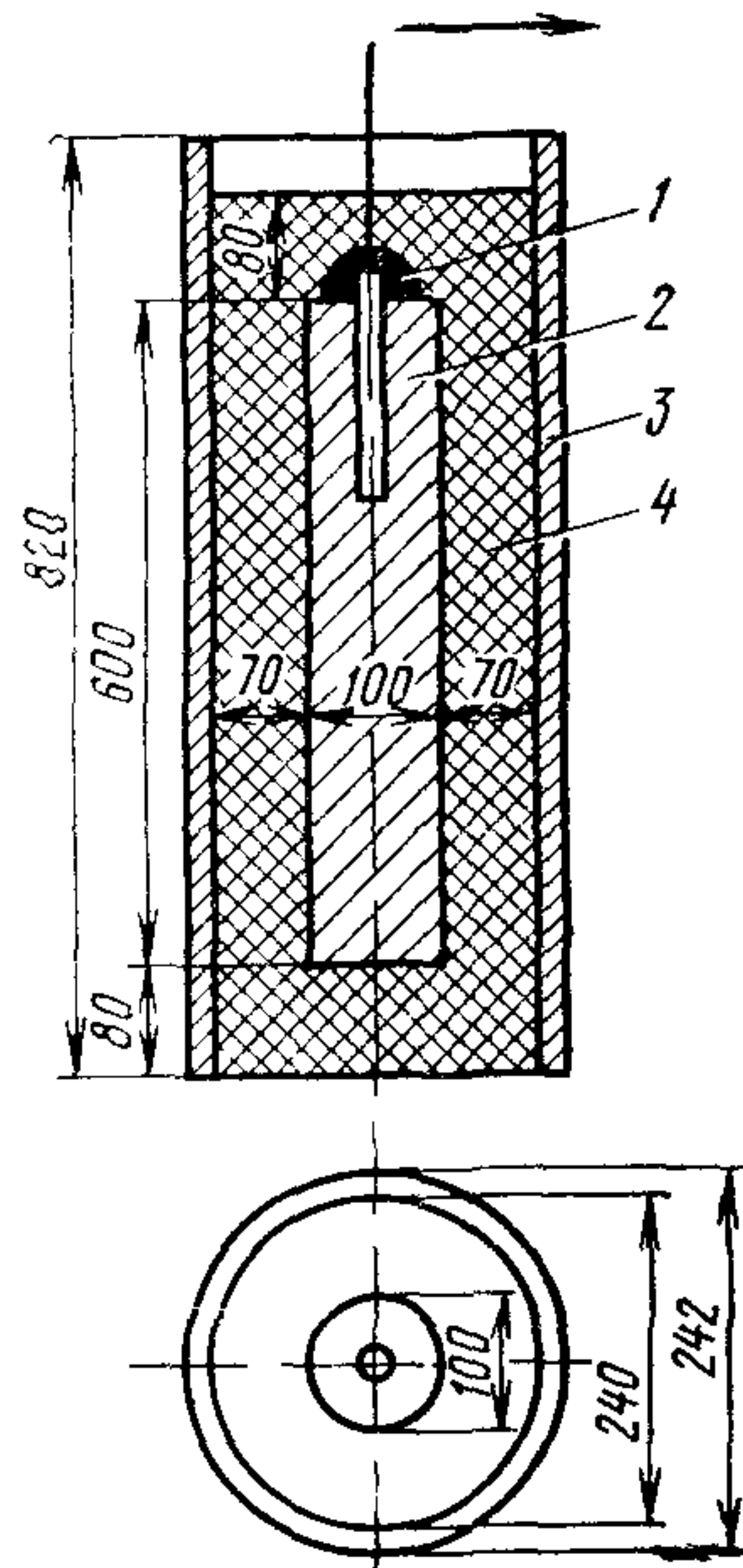


Рис 14.27. Неупакованный протектор МГА-5 из сплава МЛ-5

1 — гидроизоляционная масса 2 — МЛ 5, 3 — стальная форма, 4 — наполнитель (активатор)

бумажного мешка протектора, опускают последний в скважину, устанавливают в ее центре и присыпают грунтом. Затем извлекают проволоку, скважину досыпают грунтом и осторожно утрамбовывают.

В сухих грунтах после установки протектора и присыпки его в скважину заливают два-три ведра воды, после чего ее полностью засыпают грунтом с послойной утрамбовкой.

Если грунт, в котором устанавливается протектор, имеет высокую влажность и его удельное сопротивление составляет менее 20 Ом, то протектор устанавливают на такой глубине, чтобы его середина находилась примерно на глубине заложения защищаемого кабеля (рис. 14.28). Однако верхний торец протектора всегда должен находиться ниже уровня промерзания грунта.

В грунте с меняющейся влажностью протекторы рекомендуется устанавливать так, чтобы верхние их торцы находились на одном уровне с защищаемым кабелем (рис. 14.29).

Протекторы могут располагаться с обеих сторон трассы кабеля.

Для установки и монтажа непаянного протектора необходима скважина диаметром 240 мм. Перед опусканием протектора в скважину необходимо к стальному стержню протектора припаять проводник, который будет подведен к кабелю. Место припайки покрывают битумной массой. Дно скважины на 70—80 мм заполняют тестообразной смесью (заполнителем) и по центру ее устанавливают протектор.

Толщина слоя заполнителя, окружающего протектор, должна составлять не менее 70—80 мм.

Пространство между протектором и стенкой скважины заливается заполнителем так, чтобы слой заполнителя покрыл верхний торец протектора на 70—80 мм. Затем протектор вместе с заполнителем засыпают грунтом и последний осторожно утрамбовывают.

При установке протекторов в болотистых, торфяных и сыпучих грунтах рекомендуется использовать форму в виде цилиндра диаметром 240—245 мм из листовой стали. Для удобства в работе эту форму делают разъемной. На дно вырытой ямы устанавливают форму, в которую заливают смесь заполнителя сначала на толщину 70—80 мм. Затем в центре формы устанавливают протектор, а пространство между ним и формой заливают заполнителем. Яму

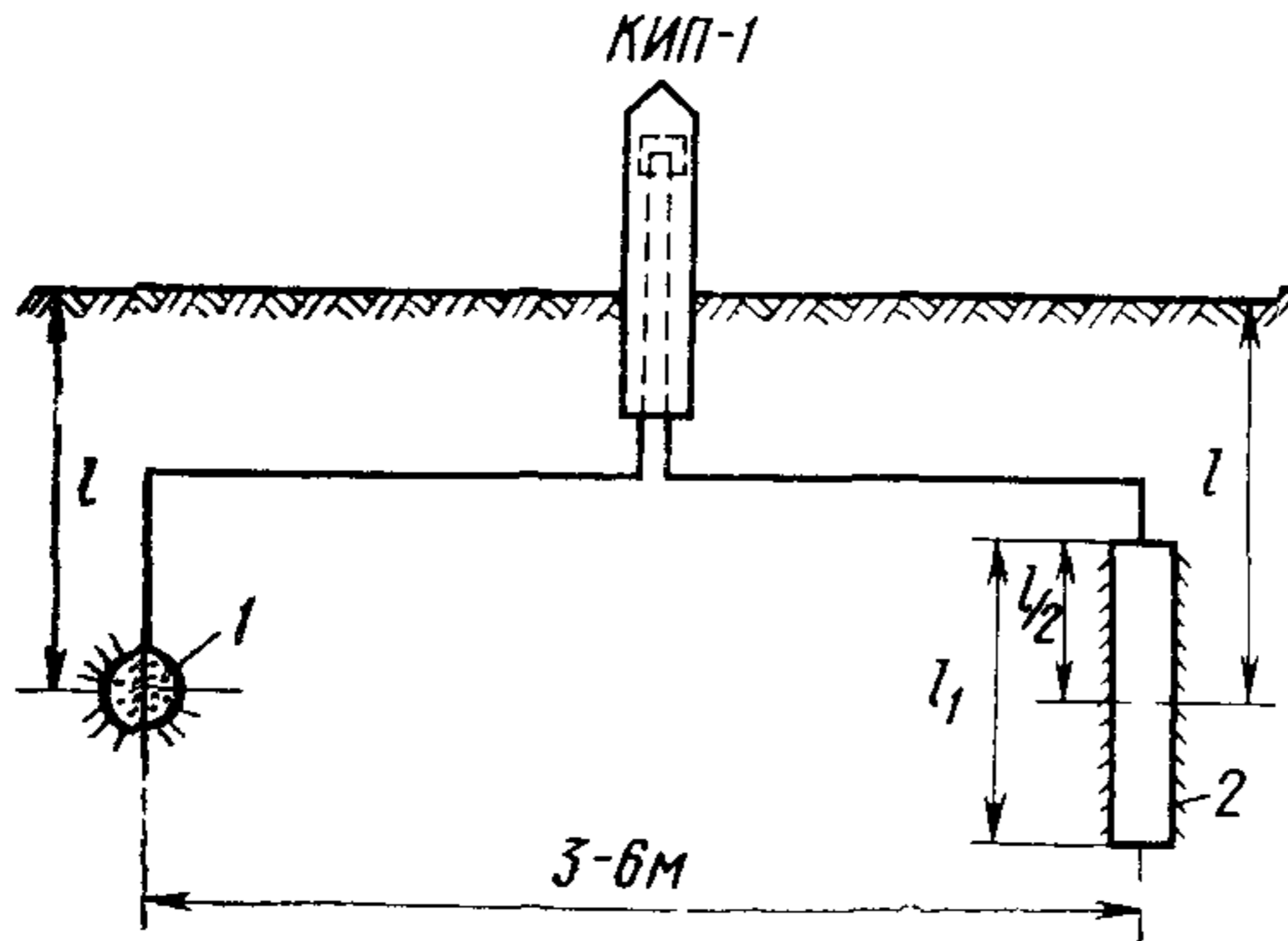


Рис. 14.28. Схема протекторной установки в грунте высокой влажности:

1 — кабель; 2 — протектор

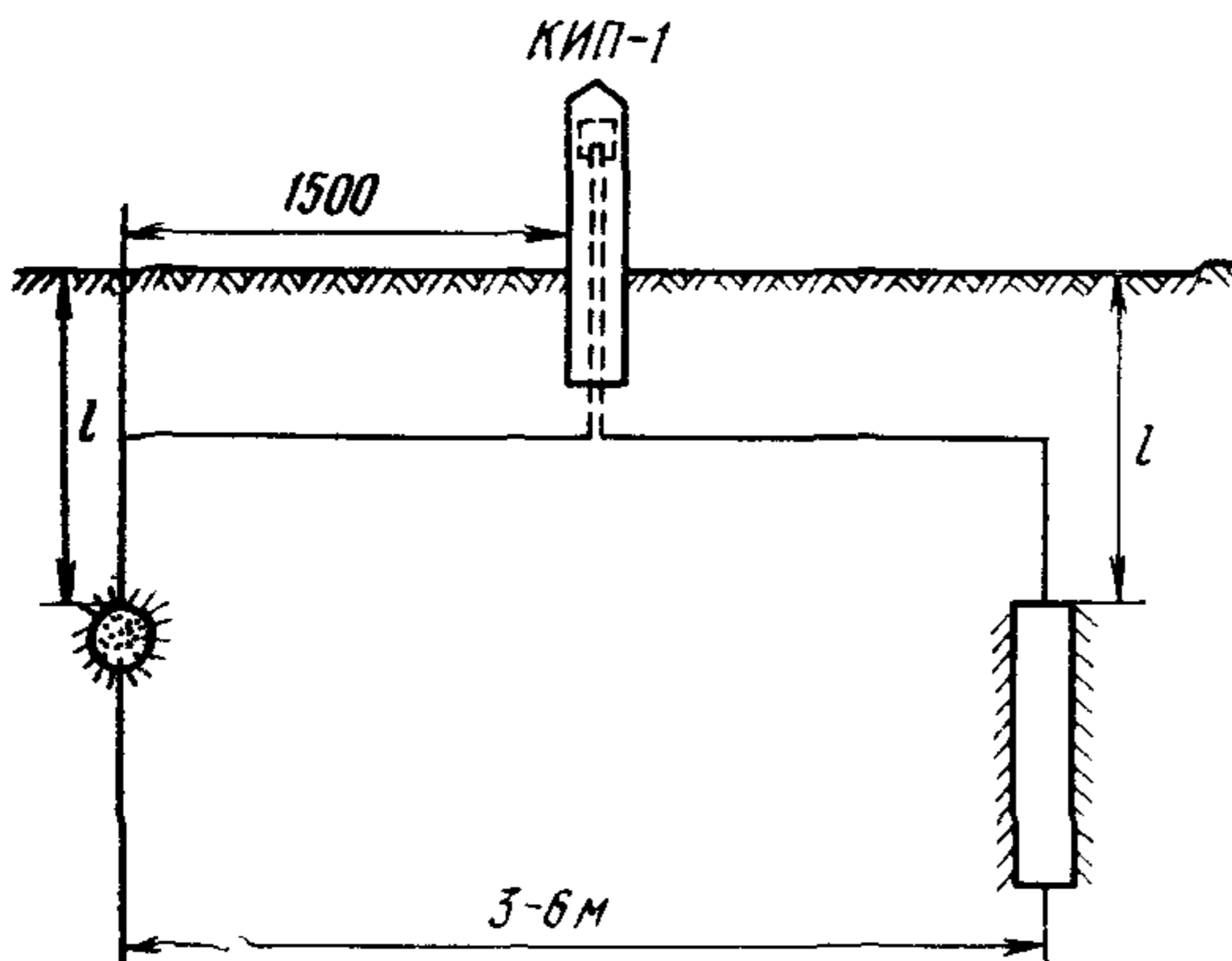


Рис. 14.29. Схема установки протектора на уровне прокладки защищаемого кабеля:

l — глубина прокладки кабеля

засыпают землей до верхнего торца заполнителя и форму извлекают из земли.

Исправность протекторов проверяют путем измерения их потенциалов по отношению к медносульфатному неполяризуемому электроду. Если при этом потенциалы протекторов будут находиться в пределах 1,5—1,7 В, то протекторы считаются исправными

К стальному стержню протектора, тщательно зачищенному и залуженному, припаивают предварительно залуженные жилы кабеля ПРППМ. Место припаики покрывают битумной массой

Соединительный кабель ПРППМ, идущий от протекторов к кабелю, укладывают в траншее, отрытой на глубине 0,7 м, после чего траншею засыпают.

Соединение протекторов со свинцовой оболочкой кабеля осуществляется либо непосредственно, либо через КИП.

Кабель ПРППМ припаивают к свинцовой оболочке бронированного кабеля в следующей последовательности.

а) на кабель по джуту накладывают два проволочных бандаж на расстоянии 100—120 мм один от другого,

б) джутовую оплетку между бандажами снимают,

в) при помощи ножовки на ленточной броне вырезают окошко или разрезают ленты. Осторожно, чтобы не повредить свинцовую оболочку, удаляют джутовую подушку и битумную ленту (на кабеле с проволочной броней разрезают четыре-пять проволок),

г) к свинцовой оболочке припаивают свинцовую полосу длиной 4—5 см и шириной 1—1,5 см;

д) к свободному концу свинцовой полосы припаивают облуженные жилы кабеля ПРППМ, идущего от протектора;

е) место припайки тщательно покрывают битумной массой;

ж) разрезанные ленты или проволоки брони укладывают на место и закрепляют проволочным бандажом. Оголенную броню заливают битумной массой.

Перед пайкой жил кабеля ПРППМ к оболочке кабеля цепь протектор—провод—кабель—земля проверяют вольтметром на исправность. Цепь считается исправной, если в ней возникает разность потенциалов порядка 0,9—1,2 В.

После установки и монтажа протекторов производятся следующие контрольные измерения.

до включения протектора:

а) измерение потенциалов свинцовой оболочки по отношению к медносульфатному неполяризуемому электроду;

б) измерение разности потенциалов между протектором и медносульфатным неполяризуемым электродом

При правильной установке протектора его потенциал относительно медносульфатного электрода должен находиться в пределах от —1,5 до —1,7 В;

после включения протектора:

а) измеряют потенциалы свинцовой оболочки по отношению к медносульфатному неполяризуемому электроду в точке присоединения протектора;

б) измеряют ток в цепи кабель—протектор и активное сопротивление цепи протектор—свинцовая оболочка—земля.

Свинцовые оболочки кабелей считаются защищенными от почвенной коррозии в том случае, если потенциалы на них сдвинулись не менее чем на 40—100 мВ в область отрицательных значений и находятся в пределах, указанных в табл. 142 и 143, на всем защищаемом участке кабеля. В некоторых грунтах эффективное действие протекторной защиты наступает не сразу, а через некоторое время.

В зависимости от климатических и геологических условий максимальный ток возникает через 10—15 дней, а в отдельных случаях—через 30—50 дней. Соответственно этому будут изменяться и величины потенциалов на оболочках кабелей

Таблица 14.2

## Минимальные значения защитных потенциалов

Металл сооружения	Значения потенциалов по отношению к неполяризующимся электродам, В			Для какой среды
	водородному	медносulfатному	свинцовому	
Сталь	-0,55	-0,87	-0,38	Для всех сред
Свинец	-0,20	-0,52	-0,03	Для кислой среды
Свинец	-0,42	-0,74	-0,25	Для щелочной среды
Алюминий	-0,68	-1,00	—	—

Таблица 14.3

## Максимальные значения защитных потенциалов

Металл сооружения	Противокоррозийное покрытие	Значения потенциалов, определенные по отношению к неполяризующемуся электроду, В			Для какой среды
		водородному	медносulfатному	свинцовому	
Сталь	С противокоррозийным покрытием	-0,9	-1,22	-0,73	Для всех сред
Сталь	То же, с частичным повреждением противокоррозийного покрытия	-1,2	-1,52	-1,03	То же
Сталь	Без противокоррозийного покрытия	Ограничивается вредным влиянием на соседние металлические сооружения			»
Свинец	С противокоррозийным покрытием	-0,6	-0,92	-0,43	Для кислой
Свинец	То же	-0,9	-1,22	-0,73	Для щелочной
Свинец	Без противокоррозийных покрытий	-0,8	-1,12	-0,63	Для кислой
Свинец	То же	-1,0	-1,32	-0,83	Для щелочной
Алюминий	»	-1,08	-1,40	-0,91	То же

Примечание Потенциалы неполяризующегося насыщенного медносulfатного и свинцового электродов по отношению к стандартному водородному электроду приняты равными соответственно +0,32 и -0,17 В.

Результаты измерения заносятся в ведомость по приведенной ниже форме:

Место измерения	Дата измерения	До включения протектора		После включения протектора		
		Разность потенциалов обложка—медносulfатный электрод, В	Разность потенциалов протектор—медносulfатный электрод, В	Разность потенциалов обложка—медносulfатный электрод, В	Сила тока в цепи протектора, мА	Сопротивление в цепи протектора, Ом

В городских условиях при наличии разветвленной кабельной канализации защита свинцовой оболочки от коррозии протекторами затруднительна и малоэффективна. В этом случае целесообразно применять катодную защиту.

На пригородных участках трасс протекторная защита может быть эффективной как на кабелях, проложенных в канализации, так и на бронированных кабелях, проложенных непосредственно в земле.

#### **14.9. Установка изолирующих муфт**

На кабелях связи, трасса которых частично проходит через тоннели метрополитена, на территории последнего на расстоянии не более 10 м от выхода из тоннелей должны устанавливаться изолирующие муфты.

На участке от изолирующих муфт до места выхода за пределы сооружений метрополитена оболочки кабелей должны быть изолированы от электропроводящих предметов и устройств.

На металлических консолях под кабели должны быть проложены изолирующие прокладки.

После установки изолирующих муфт на оболочках кабелей у тоннелей могут возникнуть анодные, знакопеременные или отрицательные зоны. Поэтому необходимо сразу же произвести измерения потенциалов и блуждающих токов оболочек кабеля и выявить опасные зоны.

На основании результатов произведенных измерений проектная организация принимает дополнительные решения по защите кабеля от коррозии.

Места установки изолирующих муфт на кабелях ГТС определяются проектом защиты подземных сооружений связи от коррозии.

На кабелях в свинцовой и стальной оболочках устанавливаются изолирующие муфты типа МИСТ заводского изготовления или типа МИТ, изготавливаемые непосредственно на строящейся кабельной линии.

Монтаж изолирующих муфт указанных выше типов производится в соответствии с пп V 471—V 472 «Руководства по защите подземных сооружений связи от коррозии» (М., «Связь», 1970).

### **Б. Защита линейных сооружений городских телефонных сетей от опасных и мешающих напряжений и токов**

#### **14.10. Источники опасных и мешающих напряжений и токов**

Возможными источниками опасных и мешающих напряжений и токов для линейных сооружений ГТС являются

провода электросети напряжением до 1000 В и контактные сети городского наземного электротранспорта при сообщении их с проводами линий связи, линии электропередачи напряжением выше 1000 В (до 35 кВ) при электрическом их влиянии на воздушные линии связи или сообщении их с проводами линии связи,

линии электропередачи напряжением от 110 кВ и выше при магнитном и гальваническом влиянии на линейные сооружения ГТС,

контактные сети магистральных и пригородных электрифицированных железных дорог постоянного и переменного токов при электрическом, магнитном и гальваническом влиянии на линейные сооружения ГТС,

грозовые разряды при электромагнитном влиянии и прямых ударах молнии.

Величины индуцируемых опасных продольных ЭДС не должны превышать значений, приведенных в табл. 14.4.

Напряжение наводимого шума, возникающее на зажимах телефонного аппарата абонента на участке от него до междугородной телефонной станции или до абонента той же или любой другой городской телефонной станции, не должно превышать 1,5 мВ.



## Допустимые индуцируемые ЭДС

Тип линии ГТС	Величина допустимых индуцируемых ЭДС, В					при влиянии электрифицированных железных дорог
	при длительной работе	при кратковременной работе				
		при влиянии ЛЭП и времени срабатывания системы защиты, с				
		0,15	0,3	0,6	1,2 и более	
Воздушная на деревянных опорах, в том числе с железобетонными приставками	60	2000	1500	1000	750	1000
Воздушная на железобетонных опорах	36	320	240	160	120	160
Кабельная	36	Не более испытательного напряжения изоляции жил кабеля или стационарного оборудования				Не более 60% испытательного напряжения изоляции жил кабеля или стационарного оборудования

### 14.11. Пересечения и сближения линий ГТС с контактными проводами наземного транспорта и электросети напряжением до 1000 В

Защита от опасных напряжений и токов при сообщениях с проводами электросети напряжением до 1000 В или контактными проводами наземного электротранспорта осуществляется посредством:

включения предохранителей и разрядников на вводах цепей и кабельных вставках;

подвески проводов, покрытых атмосферостойкой изоляцией (в пролете пересечения), пробивная прочность которой должна быть не меньше удвоенного напряжения пересекаемых проводов электросети или наземного электротранспорта, но не менее 2 кВ и коэффициент запаса прочности на растяжение при наихудших метеорологических условиях — не менее 1,5;

замены воздушных цепей связи на участках пересечения подземным или воздушным кабелем, подвешенным на стальном канате.

Воздушные пересечения неизолированных проводов ГТС с неизолированными проводами электросети допускаются только при условии усиления механической прочности линии электросети.

Пересечения воздушных линий связи с контактными проводами наземного электротранспорта, как правило, должны быть кабельными.

Воздушные пересечения допускаются с электрифицированными железными дорогами постоянного тока при числе проводов линии ГТС не более восьми, а с контактными сетями трамваев и троллейбусов при числе проводов не более 16.

Пересечение контактных сетей трамваев и троллейбусов допускается также воздушным кабелем.

Нижние провода линий связи при пересечении контактных проводов должны располагаться в пролете пересечения на высоте (с учетом наихудших метеорологических условий) не менее 2 м над верхними проводами контактной сети электрифицированной железной дороги постоянного тока, не менее 8 м от

головки рельса трамвая и не менее 9 м от уровня полотна дорожного покрытия при пересечении с линией троллейбуса

При пересечении изолированных проводов ГТС с неизолированными проводами электросети напряжением до 1000 В должны соблюдаться следующие требования

пересечение выполняется только в пролете, возможно ближе к опоре электросети, но не менее 2 м от самой опоры,

изолированные провода ГТС на участке пересечения должны иметь атмосферостойкую изоляцию, испытанную электрическим напряжением не менее 2 кВ эффективных, и иметь коэффициент запаса прочности на растяжение не менее 1,5 при наихудших метеорологических условиях данной местности,

провода ГТС на участке пересечения должны располагаться ниже проводов электросети, сращивание проводов в пролете пересечения не допускается,

расстояние по вертикали от проводов электросети при наибольшей стреле их провеса (высшая температура воздуха, гололед) до пересекаемых проводов ГТС должно быть не менее 1,25 м,

при числе проводов на линии ГТС более десяти пересечение должно выполняться подвесным или подземным кабелем,

в случае подвески освинцованного кабеля стальной канат и свинцовая оболочка на опорах, ограничивающих участок пересечения, заземляются в соответствии с ГОСТ 464—68, сращивание стальных канатов в пролете пересечения не допускается

провода стоечных линий ГТС допускается располагать над проводами электросети напряжением 380/220 В, при этом расстояние между нижним проводом ГТС и верхним проводом электросети при наихудших условиях должно быть не менее 1,25 м Провода на стойках должны иметь двойное крепление

На участке воздушного пересечения длина пролета не должна превышать величин, приведенных в табл 145

Т а б л и ц а 145

**Максимально допустимые длины пролета воздушных пересечений линии связи ГТС с электропроводами**

Тип линии	Длина пролета пересечения (не более), м	
	для столбовых линий	для стоечных линий
Облегченный	—	—
Нормальный	50	100
Усиленный	40	—

Если длина пролета на линиях со столбовыми опорами превышает указанные в таблице значения, то в пролете пересечения должен быть проложен кабель

В качестве изолированных проводов применяются провода типов ПСБА, ПСБАП, ПСБАВ (ТУ-16 505 177—70)

Соединение провода ПСБА со стальными или биметаллическими проводами делают на изоляторе с заделкой двойной встречной петлей

При кабельном пересечении проводов электросети напряжением до 1000 В должны соблюдаться следующие требования

расстояние по горизонтали от основания кабельной опоры до проекции ближайшего провода электросети на горизонтальную плоскость должно быть не менее высоты опоры электросети,

расстояние от кабеля до заземлителя ближайшей опоры электросети (или до железобетонной опоры) должно быть не менее 3 м в застроенной местности и 10 м — в незастроенной;

расстояние от кабеля до незаземленной деревянной опоры электросети должно быть в незастроенной местности не менее 5 м, в застроенной — не менее 2 м, в стесненных условиях — не менее 1 м, при этом кабель на участке сближения в 3 м и по обе стороны от опоры электросети должен быть проложен в стальной трубе или покрыт швеллером (угловой сталью), при прокладке в канализации кабелей в количестве не менее четырех, емкостью от 100 пар и выше, дополнительная экранировка в виде стальной трубы, швеллера или угловой стали не требуется,

кабельная вставка на участке пересечения должна быть защищена от грозовых разрядов согласно ГОСТ 5238—73

Подпоры переходных опор устанавливаются так, чтобы они были направлены в сторону пересечения (воздушного) и находились от крайних элементов контактной сети или ЛЭП на расстоянии не менее 10 м. На переходных опорах устанавливаются молниеотводы, подключаемые к заземлителю кабельного ящика при кабельном пересечении или заземляемые непосредственно при воздушном переходе.

Молниеотвод и заземляющий проводник должны быть выполнены из цельных кусков стальной оцинкованной проволоки диаметром 4—5 мм, прикрепляемой к опоре скобами через каждые 30 см, на опорах при воздушном пересечении молниеотводные спуски должны иметь разрыв 50 мм на высоте  $1,5 \pm 0,2$  м от земли.

Минимально допустимое расстояние (ширина сближения) между ближайшим проводом воздушной линии ГТС и крайним проводом электросети напряжением до 1000 В должно быть не меньше 2 м.

При параллельном сближении подземной кабельной канализации ГТС или бронированного кабеля с ВЛ напряжением до 1000 В расстояние до заземлителя опоры (или до железобетонной опоры) ВЛ должно быть не менее 3 м в застроенной местности и 10 м — в незастроенной.

Расстояние от подземной кабельной канализации или бронированного кабеля до незаземленной деревянной опоры параллельной ВЛ напряжением до 1000 В должно быть в застроенной местности не менее 2 м и 5 м — в незастроенной, в стесненных условиях — не менее 1 м.

Пересечение линии связи с электрифицированной железной дорогой переменного тока допускается только подземным кабелем. При этом угол пересечения в плане по возможности должен быть близким к  $90^\circ$ . Расстояния по горизонтали от основания кабельной опоры до ближайшего рельса в зависимости от угла пересечения должны быть не менее величин, приведенных в табл. 146.

Таблица 146

**Наименьшие расстояния по горизонтали от основания кабельной опоры до ближайшего рельса электрифицированной железной дороги переменного тока**

Угол пересечения (в плане), град.	90	75	60	45
Кратчайшее расстояние от кабельной опоры до ближайшего рельса, м	20	50	80	100

При параллельном сближении воздушных линий ГТС с линиями наземного электротранспорта постоянного тока никаких мер защиты принимать не требуется, если ширина сближения будет не меньше величин, указанных в табл. 147.

Таблица 147

**Допустимая ширина параллельного сближения между воздушной линией ГТС и контактным проводом наземного электротранспорта постоянного тока**

Напряжение контактного провода, В	600	1500	3300
Наименьшая допустимая ширина сближения, м	10	20	60

Без проведения расчетов опасных ЭДС допускается прокладка параллельно электрифицированной железной дороги блока телефонной канализации и бронированных кабелей на длине до 1 км при ширине сближения более 100 м

#### 14.12. Вводы в здания линий ГТС при наличии ввода электросети до 1000 В

Вводы в здания проводов линий ГТС от вводной опоры при наличии ввода электросети должны осуществляться с соблюдением следующих условий: вводимые провода линий связи должны быть расположены на одном уровне с проводами электросети,

расстояние по горизонтали между проводами линий связи и проводами электросети должно быть не менее 1,5 м,

пересечения вводимых проводов с проводами электросети связи не допускаются независимо от расстояния между ними

#### 14.13. Пересечения и сближения линий ГТС с линиями электропередачи напряжением выше 1000 В

Пересечение воздушных линий ГТС с ЛЭП напряжением 1000 В и выше должно осуществляться только подземным кабелем. При этом расстояние по горизонтали от основания кабельной опоры до проекции ближайшего провода ЛЭП на горизонтальную плоскость должно быть не менее 15 м без учета отклонения проводов ветром

Расстояние от кабеля кабельной вставки до заземлителя ближайшей опоры ЛЭП напряжением от 1 до 35 кВ или до самой опоры должно быть не менее величин, приведенных в табл. 148. Длина кабельной вставки определяется проектом

Таблица 148

**Наименьшие допустимые расстояния от кабельной канализации и бронированных кабелей до заземлителей опор или до опор линии напряжением свыше 1000 В до 35 кВ**

Удельное сопротивление земли $\rho_3$ Ом м	До 150	От 151 до 800	Свыше 800
Наименьшее допустимое расстояние, м	$\geq 0,83\sqrt{\rho_3}$	10	$0,35\sqrt{\rho_3}$

При параллельном сближении воздушных линий ГТС с линиями электропередачи, имеющими изолированную нейтраль, мер защиты от опасного влияния не требуется, если ширина сближения не меньше величин, указанных в табл 14 9.

Т а б л и ц а 14 9

**Допустимая наименьшая ширина параллельного сближения между воздушной линией ГТС и ЛЭП с изолированной нейтралью**

Линейное напряжение ЛЭП, кВ	3,3	6 6	10	25	35
Наименьшая допустимая ширина сближения, м	10	17	22	36	43

Расстояние от подземной кабельной канализации или бронированного кабеля до заземлителя опоры (если опора не заземлена, то до самой опоры) при сближении с ВЛ напряжением свыше 1000 В до 35 кВ должно быть не менее величин, приведенных в табл 14 8

Расстояния от заземлителей опор или самих опор ВЛ с заземленной нейтралью (110 кВ и выше) до кабельной канализации или до бронированных кабелей должны быть не менее величин, приведенных в табл. 14 10

Т а б л и ц а 14 10

**Наименьшие допустимые расстояния от кабельной канализации и бронированных кабелей до заземлителей опор или до самих опор ВЛ с заземленной нейтралью (110 кВт и выше)**

Удельное сопротивление земли, Ом·м	До 100	От 101 до 500	От 501 до 1000	Свыше 1000
Расстояние, м	10	25	35	50

При прокладке кабеля в стальной трубе на длине, равной расстоянию между крайними проводами ЛЭП плюс по 10 м с каждой стороны, или при большом числе кабелей (более восьми), проложенных в канализации (кроме кабелей в пластмассовом наружном шланге), указанные в таблице расстояния могут быть уменьшены до 5 м. При этом металлические оболочки кабелей должны быть перепаяны во всех колодцах, находящихся на участке сближения.

Расстояние от смотровых устройств кабельной канализации до опор контактных сетей при пересечениях электрифицированных железных дорог на постоянном и переменном токах должно быть не менее 15 м.

#### **14.14. Защита сооружений ГТС от опасного и мешающего влияния ЛЭП и электрифицированных железных дорог**

Защита линейных сооружений ГТС от опасного и мешающего влияния ЛЭП и электрифицированных железных дорог осуществляется прокладкой кабелей с повышенным защитным действием металлических покровов, примене-

нием разрядников, разделительных трансформаторов и заземленных высокопроводящих медных канатов.

Выбор мер защиты и тип кабеля в каждом конкретном случае определяются проектом. Оболочки кабелей, имеющих сближения с ЛЭП и электрифицированными железными дорогами, на вводе в здание станции должны заземляться.

Повышенным защитным действием от влияния линий высокого напряжения и грозных разрядов обладают металлические покровы кабелей типов

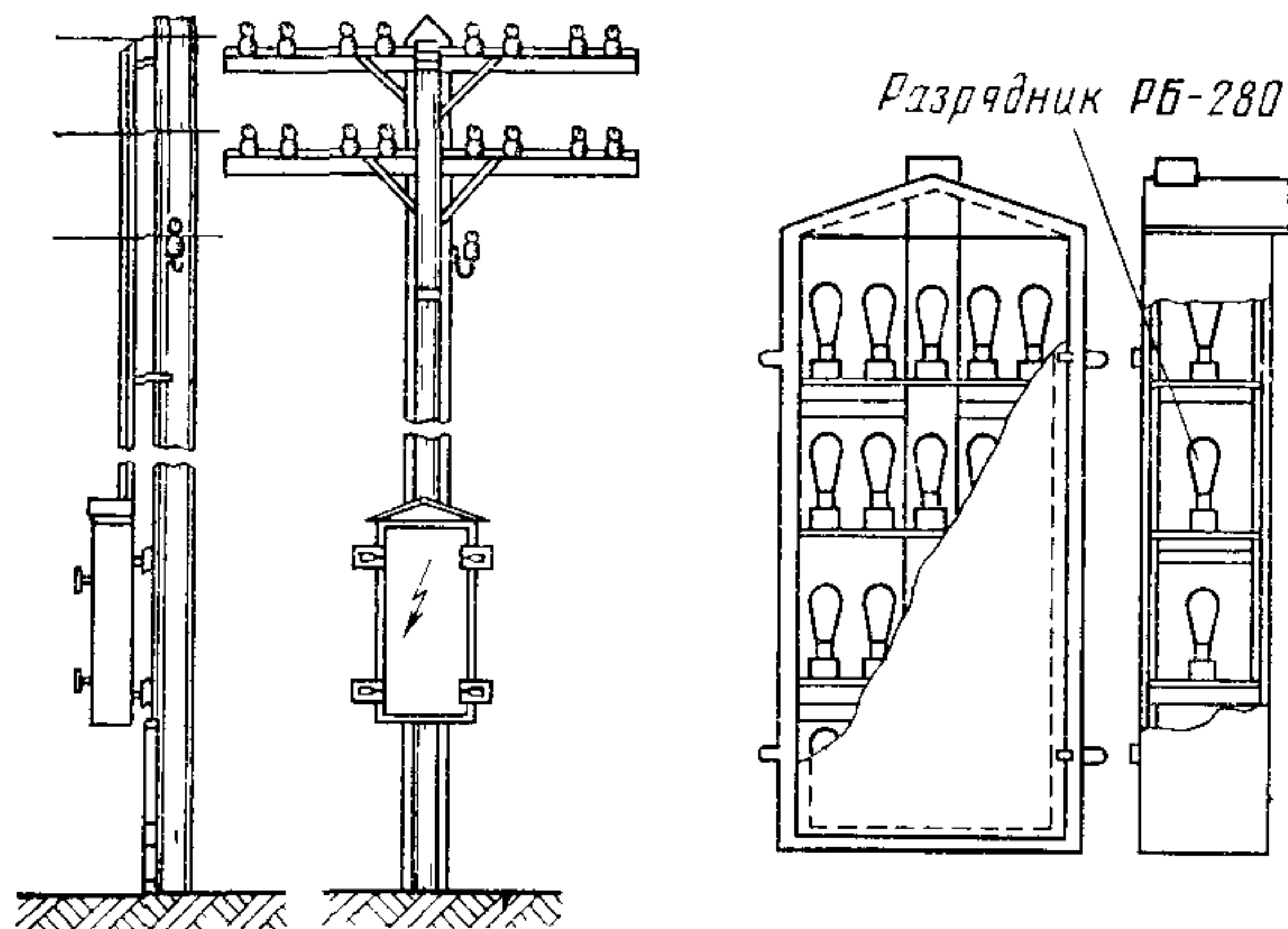


Рис. 14 30. Установка разрядников на опоре в специальных ящиках

ТНАБШп и ТПМПБ. Металлические покровы кабелей с пластмассовым внешним покрытием заземляются через каждые 250—500 м. Сопротивления заземлений определяются расчетом, но должны быть не более 2 Ом по концам и 5 Ом в промежуточных точках.

Защита воздушных линий ГТС при наличии опасного влияния ЛЭП с заземленной нейтралью осуществляется с помощью разрядников РБ-280 или трехэлектродных разрядников Р-35. Места установки разрядников и допустимые величины сопротивления заземлений определяются проектом. Разрядники устанавливают на опоре в специальных ящиках (рис 14 30). Разрядники для одной цепи могут быть установлены в корпусе кабельного ящика типа ЯКГ 10×2 (ГОСТ 6753—53).

Один медный трос сечением 50 мм<sup>2</sup> уменьшает влияние ЛЭП и электрифицированной железной дороги примерно в 2 раза. Его следует прокладывать непосредственно в земле рядом с защищаемым кабелем или подвешивать на опорах защищаемой воздушной линии, заземляя трос через каждые 250 м (сопротивления заземлений не должны превышать 10 Ом при  $\rho_z \leq 100$  Ом·м и 30 Ом при  $\rho_z > 100$  Ом·м).

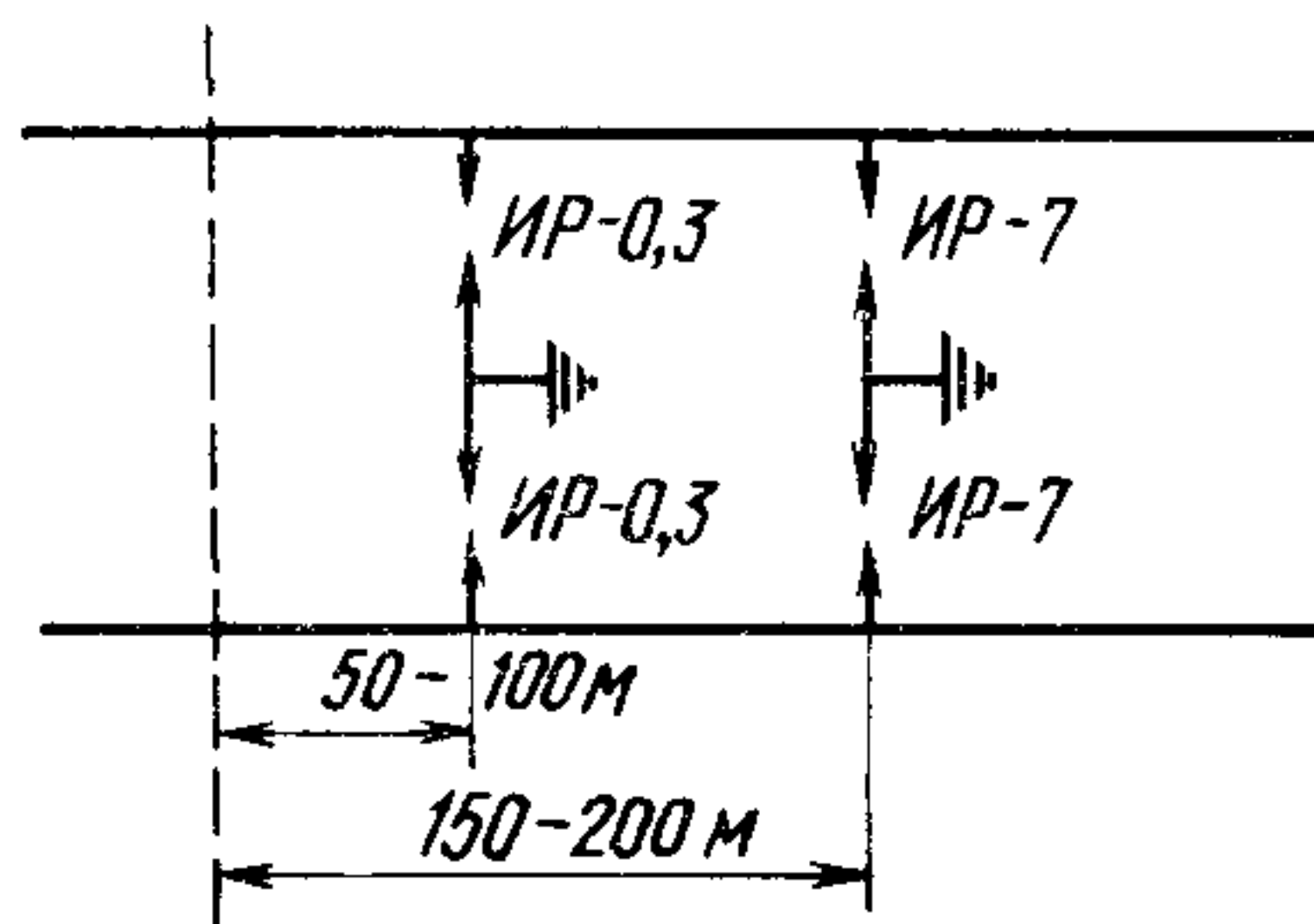


Рис. 14 31. Схема защиты абонентской воздушной линии длиной более 3 км

## 14.15. Защита от грозовых разрядов

Защита воздушных линий ГТС от грозовых разрядов осуществляется посредством

установки молниеотводов (на вводных, кабельных, угловых и переходных опорах),

включения искровых и угольных разрядников и предохранителей СК-1,0. Абонентские воздушные линии длиной более 3 км, проходящие по откры-

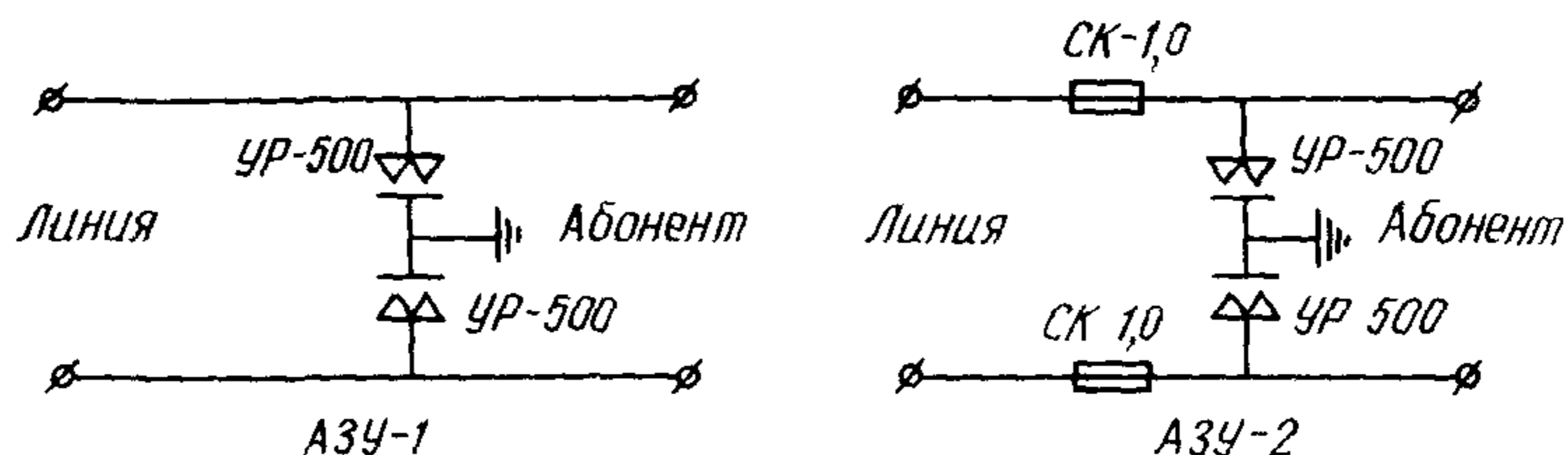


Рис 14 32 Принципиальные схемы абонентских защитных устройств

той местности (за городом), защищаются на подходе к телефонным станциям и к кабельным опорам искровыми разрядниками (рис 14 31). При длине воздушной линии менее 3 км искровые разрядники не применяются.

Абонентские пункты на воздушных и смешанных линиях защищаются с помощью абонентских защитных устройств типа АЗУ, принципиальные схемы которых приведены на рис 14 32. Технические данные АЗУ приведены в табл 14 11.

Таблица 14 11

Технические данные абонентских защитных устройств

Тип устройства	Характеристика	Область применения
АЗУ-1	С двумя угольными разрядниками типа УР-500 (УР 500М)	При отсутствии пересечений проводов воздушной линии с проводами электрических сетей 380/220 В или сетей наземного электро-транспорта

На воздушных и смешанных линиях ГТС, имеющих пересечения с контактными проводами трамвая и троллейбуса, вводный кабель и абонентские пункты, а также абонентские комплекты телефонных станций ЦБ защищаются по рис 14 33. При наличии кабельной вставки она с обеих сторон защищается по схеме рис 14 34 (вместо разрядников УР могут включаться разрядники Р-27).

Если на расстоянии до 10 м от кабелей имеется разветвленная сеть подземных металлических сооружений, то включение разрядников УР 500 на телефонных станциях не требуется.

Разрядники и предохранители, включаемые по приведенным схемам рис. 14 33б, в, устанавливаются на станциях в защитных полосах, на кабельных опорах в кабельных ящиках.

Устройства АЗУ в зависимости от типа ввода устанавливаются на строительных балках у места выхода провода из трубы стойки, в коридорах и в помещениях абонентов. АЗУ укрепляют на деревянном подрозетнике.

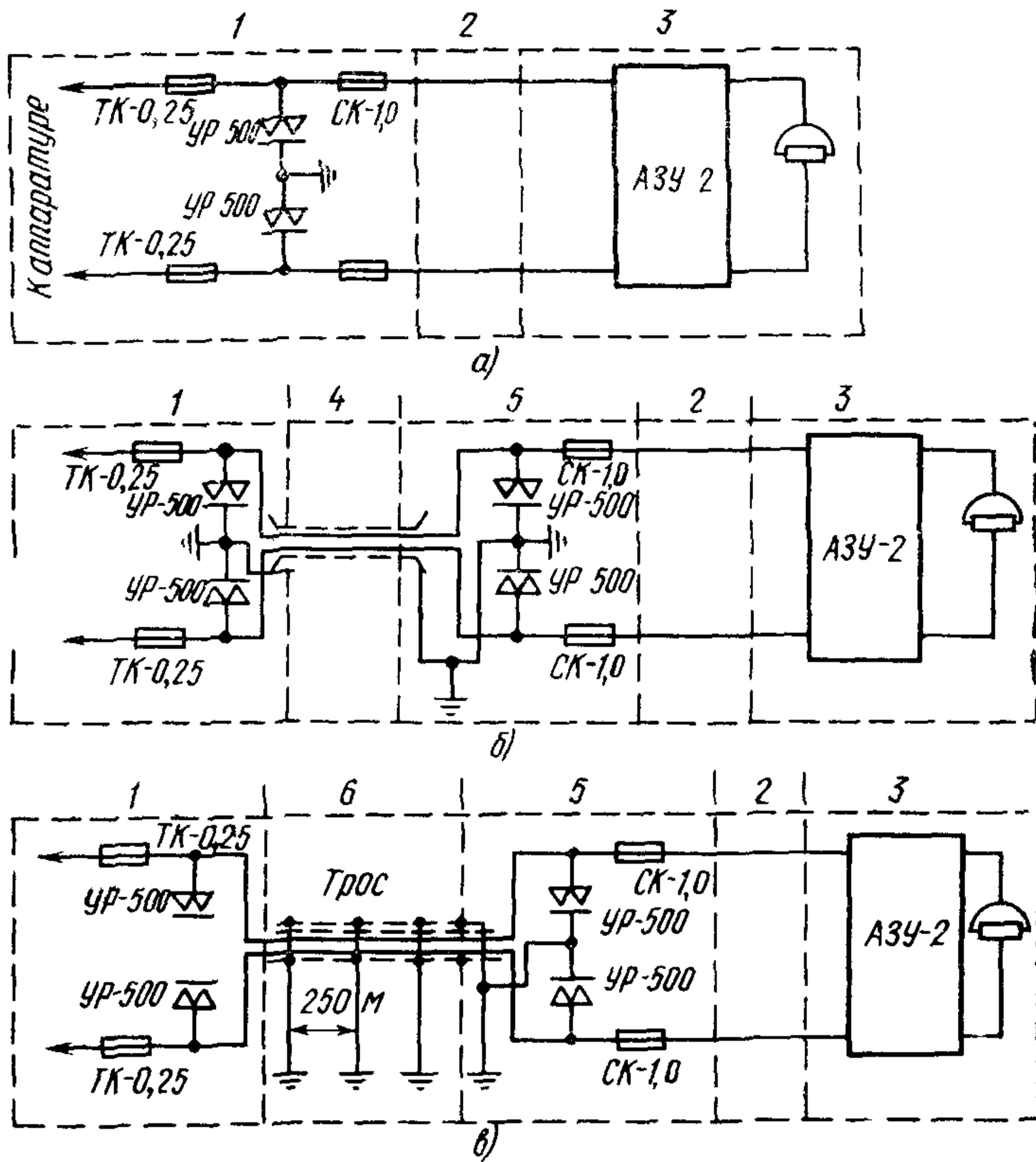


Рис 14.33 Схемы защиты воздушных и смешанных линий ГТС, имеющих пересечения с контактными проводами трамвая и троллейбуса:

1 — телефонная станция, 2 — воздушная линия, 3 — абонентский пункт; 4 — кабельный ввод; 5 — кабельная опора, 6 — подвесная кабельная линия

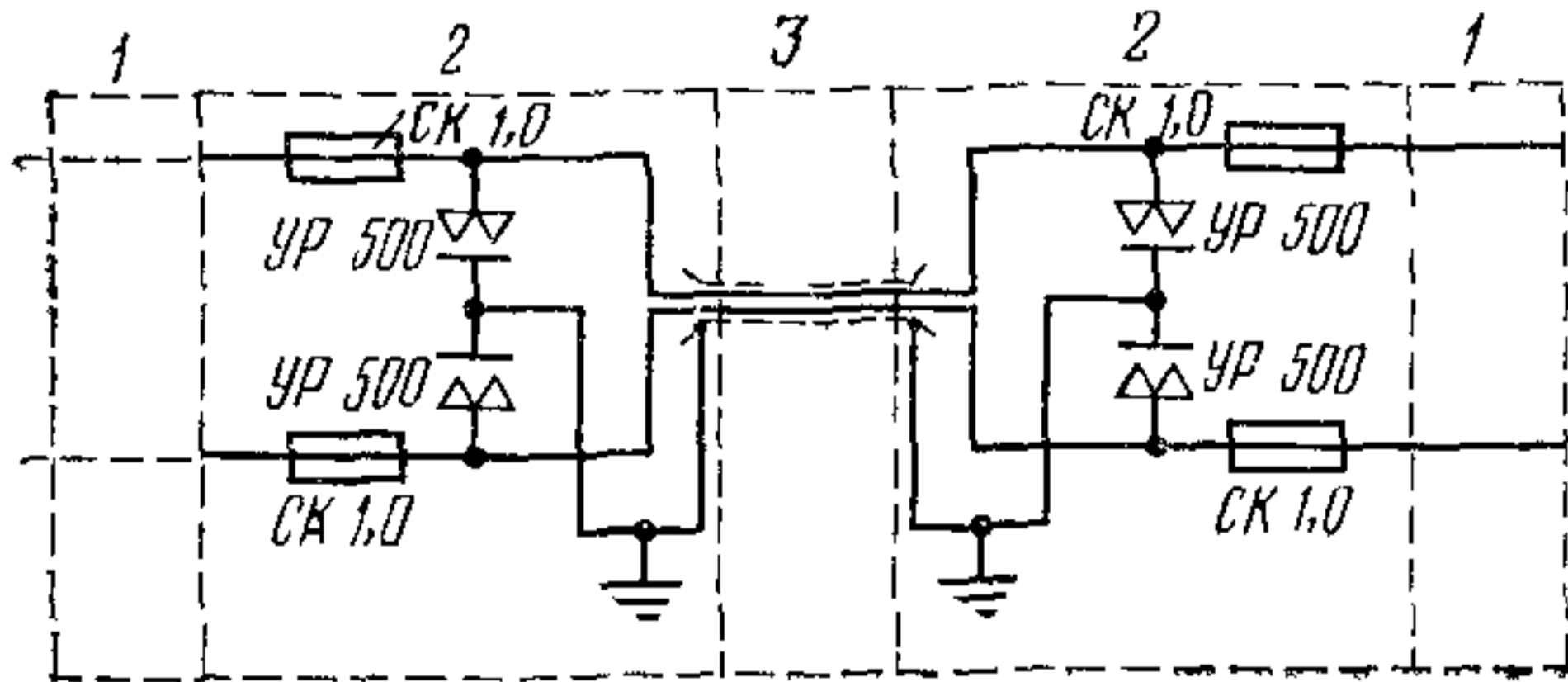


Рис. 14.34 Схема защиты кабельных вставок:

1 — воздушная линия, 2 — кабельная опора, 3 — кабельная вставка

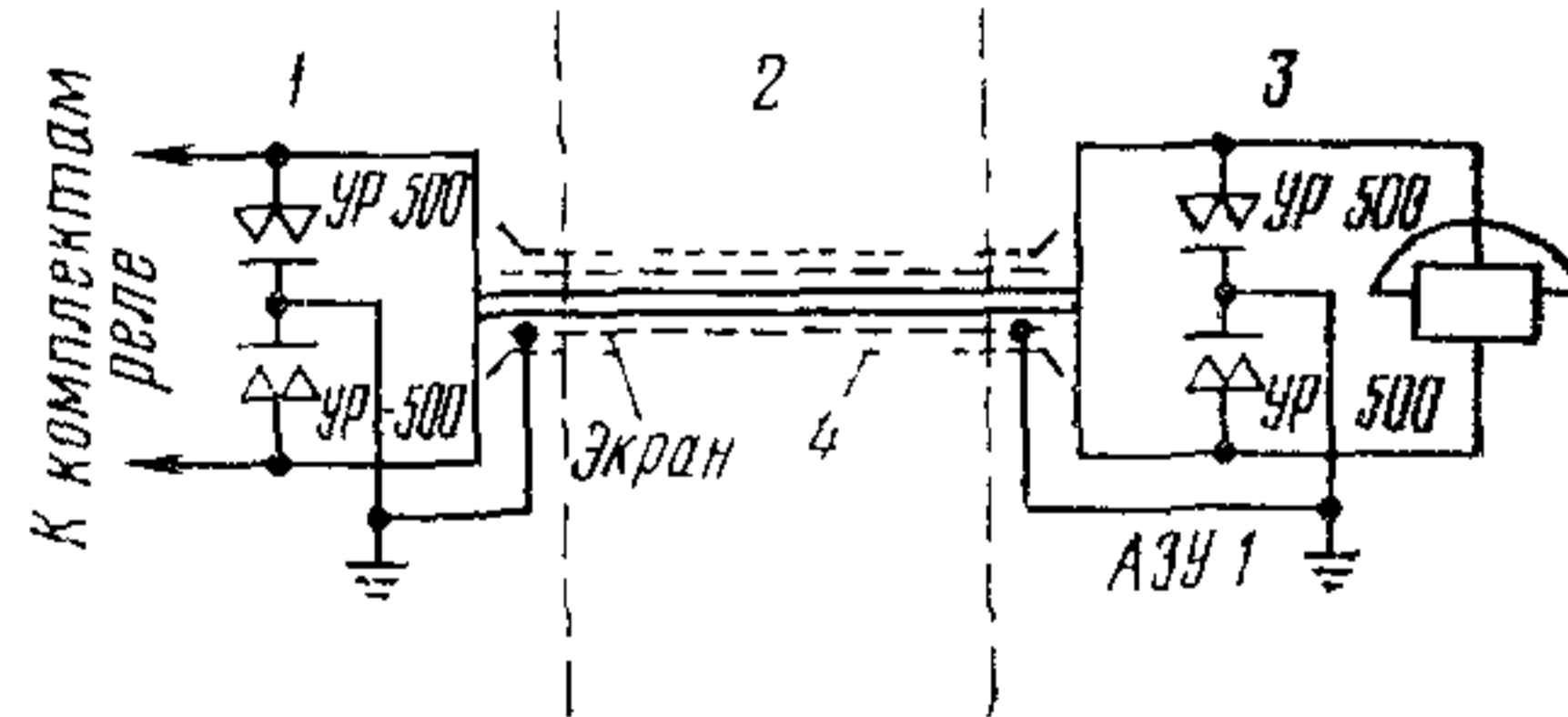


Рис 14.35. Схема защиты стационарных абонентских комплектов и абонентских пунктов ГТС, включенных в подземные и подвесные кабели с пластмассовыми оболочками:

1 — телефонная станция; 2 — кабельная линия, 3 — абонентский пункт; 4 — пластмассовая оболочка



Нормы сопротивления заземлений, оборудуемых на линейных сооружениях ГТС, должны соответствовать ГОСТ 464—68.

Монтаж заземлений должен производиться в соответствии с «Руководством по проектированию, строительству и эксплуатации заземлений в установках проводной связи и радиотрансляционных узлов»

Сопротивления заземлений для АЗУ и молниеотводов не должны превышать величин, приведенных в табл 14 12

Т а б л и ц а 14 12

**Нормы сопротивления заземлений для АЗУ и молниеотводов на опорах воздушных линий связи**

Защитное устройство	Нормы сопротивлений заземлений, Ом, при удельном сопротивлении земли, Ом м			
	до 100	101—300	301—500	более 500
АЗУ-1, АЗУ-2, молниеотвод	30	45	55	75

Абонентские комплекты на телефонных станциях ГТС, включенные в подземные кабели с металлической оболочкой, а также абонентские пункты и телефоны-автоматы, включенные в кабельные линии, проложенные в земле или по стенам зданий, защите не подлежат (независимо от системы питания станции).

На вводе подземных и воздушных кабелей, используемых в качестве соединительных между телефонными станциями ГТС, включение разрядников и предохранителей не требуется. При этом металлическая оболочка и стальной канат воздушных кабелей должны быть заземлены через каждые 250 м. Сопротивления заземлений должны быть не более величин, указанных в табл. 14.13.

Т а б л и ц а 14 13

**Нормы сопротивления заземлений для искровых разрядников каскадной защиты**

Удельное сопротивление земли, Ом·м	до 100	101—300	301—500	более 500
Сопротивление заземления, Ом, не более	20	30	35	45

Абонентские комплекты на телефонных станциях и абонентские пункты ГТС, включенные в подземные и подвесные кабели с пластмассовыми оболочками, должны быть защищены по схеме рис 14 35, если на расстоянии до 10 м от телефонного кабеля отсутствуют подземные металлические сооружения. В крупных городах с разветвленной сетью подземных металлических коммуникаций абонентские комплекты и абонентские пункты, включенные в указанные кабели, защите не подлежат независимо от питания станции.

Абонентские комплекты на телефонных станциях и абонентские пункты ГТС, включенные в смешанные линии, состоящие из подземных или подвесных кабелей и воздушных линий, при отсутствии подземных металлических сооружений на расстоянии до 10 м от кабелей должны быть защищены по схеме рис. 14 33а при воздушной линии и вводе в станцию подземным кабелем, а по схеме рис 14 34б при воздушной линии и вводе в станцию подвесным кабелем.

**Нормы сопротивления заземлений для разрядников УР-500  
на кабельных вставках**

Удельное сопротивление земли, Ом·м	до 100	101—300	301—500	более 500
Сопротивление заземления, Ом, не более	10	15	18	25

Нормы табл 14 12 для АЗУ-1, АЗУ-2 должны соблюдаться при подключении к заземлению одного двух абонентских защитных устройств. Если число АЗУ, подключенных к одному заземлению, увеличится до трех-четырех, то требуемые величины сопротивлений заземлений следует уменьшить соответственно в 1,5—2 раза

### 14.16. Устройство заземлений

Устройство заземления абонентских пунктов может быть выполнено забивкой в землю металлических стержней или металлических труб, закопкой куска провода в землю, подключением к водопроводной трубе

Использование для заземления труб газовой сети или центрального отопления не допускается

Провода, соединяющие заземлитель с защитным устройством, должны быть либо медными диаметром не менее 1,5 мм, либо стальными диаметром 4—5 мм

Прокладывать заземляющий провод совместно с кабелем связи или с проводами абонентской линии не допускается

Заземляющий провод прокладывают:

в помещении абонента изолированным проводом с жилой диаметром 1,5 мм, по наружным стенам зданий стальной оцинкованной проволокой диаметром 4—5 мм

Изолированный проводник соединяют с голым горячей пайкой

Подключение заземляющего провода к водопроводной трубе показано на рис 14 36. Для обеспечения хорошего контакта трубу, хомут и свинцовые прокладки предварительно зачищают до блеска

Сопротивления заземлений искровых разрядников каскадной защиты ИР 7 и ИР-10, а также разрядников ИР-0,3 (ИР-0,2) при установке их на опорах, смежных с кабельной или станцией, должны быть не более указанных в табл 14 13

Сопротивления заземлений разрядников УР-500, установленных в кабельных ящиках для защиты кабельных вставок и на стыке кабеля с воздушной линией, должны быть не более указанных в табл 14 14

Сопротивления заземления для стального каната и оболочки воздушного кабеля должны соответствовать данным табл 14 13

Сопротивления заземлений для пунктов установки блокираторов должны быть не более 5 Ом

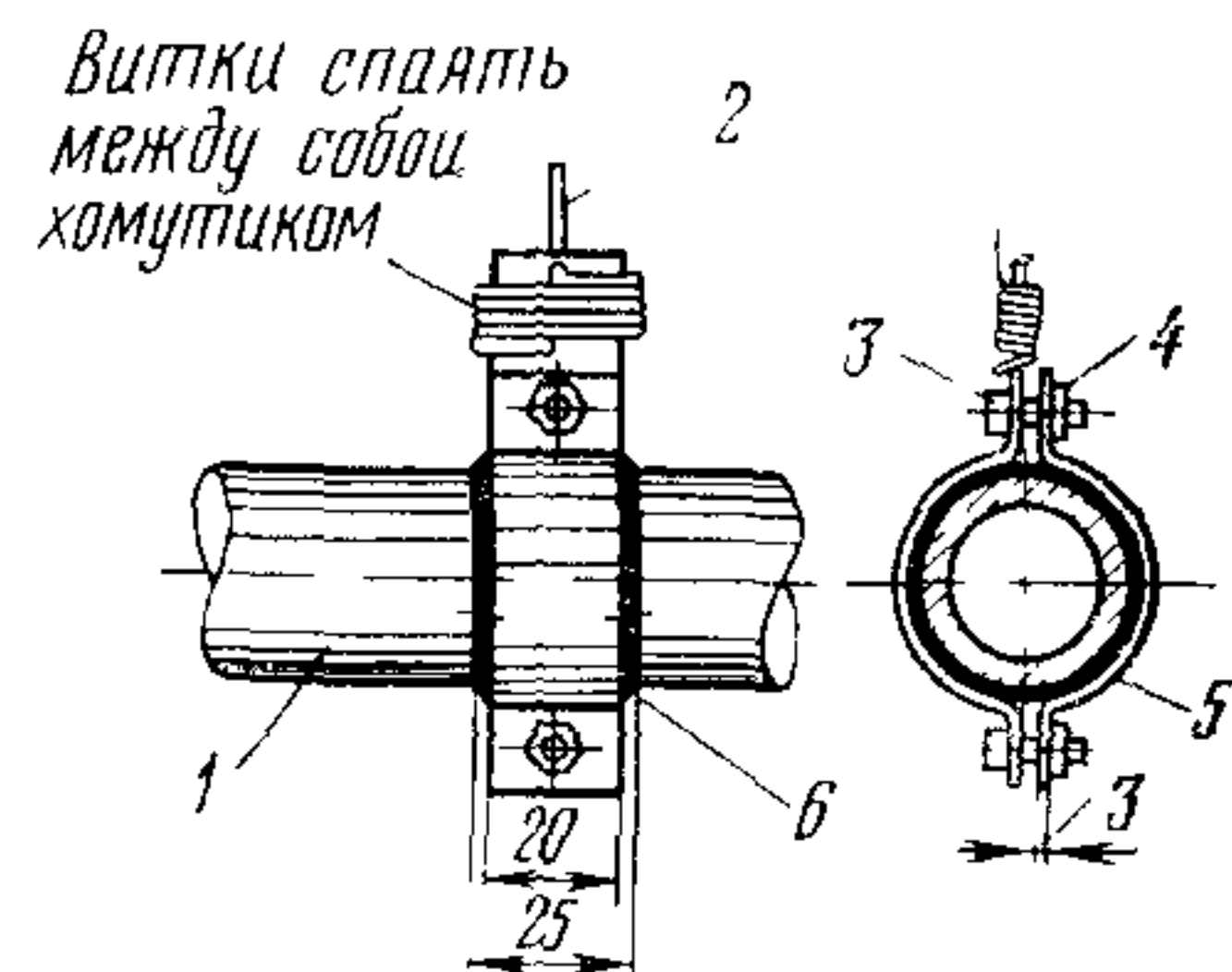


Рис 14 36 Подключение заземляющего провода к водопроводной трубе:

1 — водопроводная труба, 2 — провод ПРГ сечением не менее 1,5 мм<sup>2</sup>, 3 — болт М6×15, 4 — гайка, 5 — хомут, 6 — свинцовая прокладка

Монтаж заземлений производится в соответствии с «Руководством по проектированию, строительству и эксплуатации заземлений в установках проводной связи и радиотрансляционных узлов» (М., «Связь», 1971).

## Глава 15

### СРЕДСТВА МЕХАНИЗАЦИИ И ТРАНСПОРТА ДЛЯ СТРОИТЕЛЬСТВА ЛИНЕЙНЫХ СООРУЖЕНИЙ ГОРОДСКИХ ТЕЛЕФОННЫХ СЕТЕЙ



#### 15.1. Общие положения

При определении состава и количества машин и механизмов, необходимых для каждого вида работ, следует учитывать возможность экономически целесообразного их использования при стремлении к комплексной механизации этих работ.

#### 15.2. Машины и механизмы для производства земляных работ

Для вскрытия асфальтовых покрытий и их оснований из щебня или камня применяются отбойные молотки и, в частности, пневматические с питанием от передвижных компрессорных станций ЗИФ-55, ПКС-5, ДК-9М и др. (рис. 15.1).

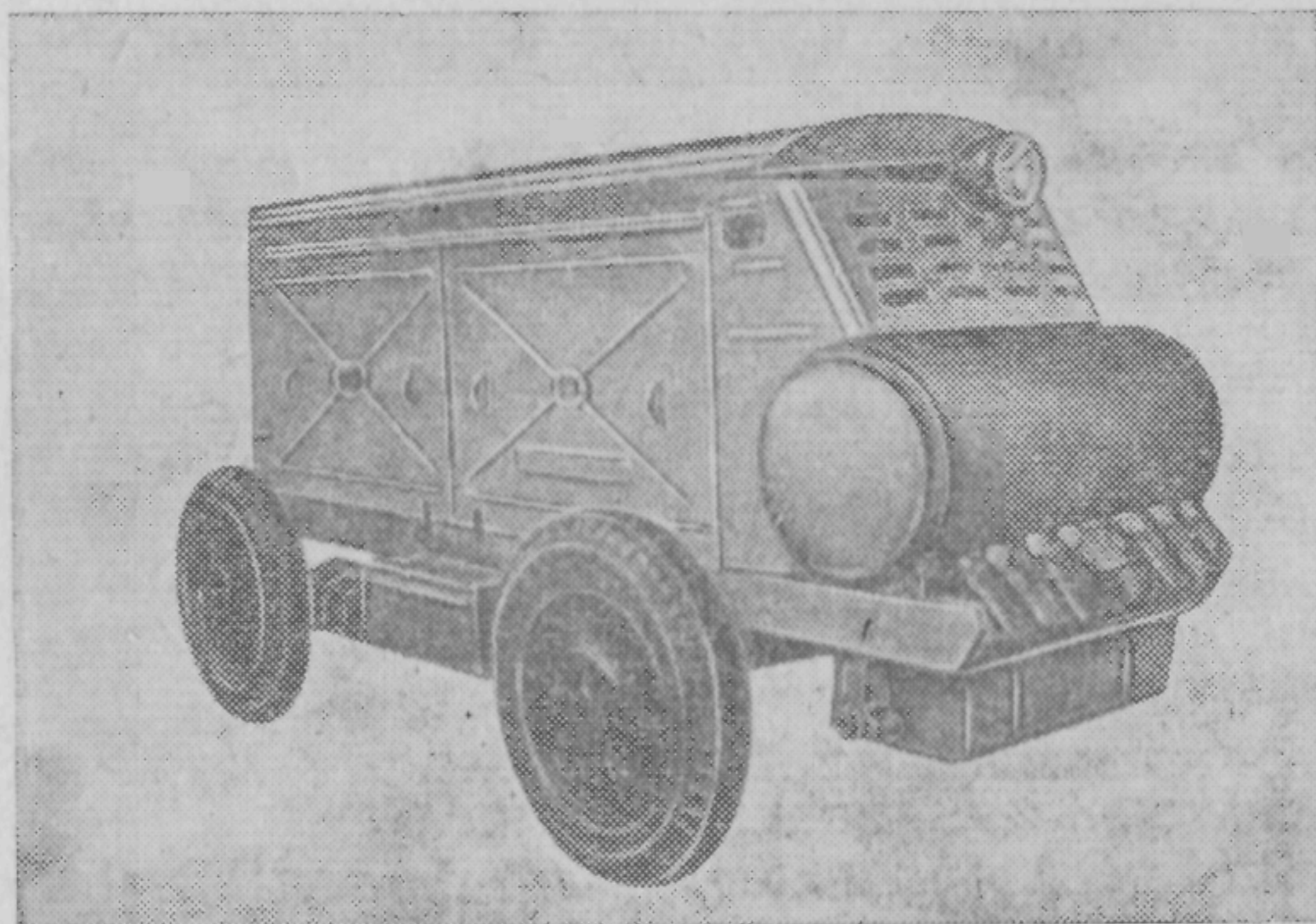


Рис. 15.1. Передвижная компрессорная станция ДК-9М

Ниже приводятся технические характеристики пневматических отбойных молотков и передвижных компрессорных станций.

	МО-8П	МО-9П	МО-10П
Мощность, л. с. . . . .	1,1	1,25	1,26
Расход воздуха, м <sup>3</sup> /мин . . . . .	1,25	1,25	1,25
Длина без пики, мм . . . . .	490	520	572
Масса без пики, кг . . . . .	8,0	9,0	10,0

Работа единичного удара, кгс/м . . . . .	3,0	3,7	4,5
Число ударов, уд/мин . . . . .	1600	1400	1200
Диаметр шланга в свету, мм . . . . .	16	16	16
Масса ударника, кг . . . . .	0,580	0,670	0,940
Диаметр —»—, мм . . . . .	38	38	38
Ход (габаритный), мм . . . . .	105	126	143
Диаметр хвостовика инструмента . . . . .	24	24	24
Длина хвостовика инструмента . . . . .	70	70	70
Прицепные компрессорные станции . . . . .	ЗИФ-55	ПКС-5	ДК-9М
Производительность, м <sup>3</sup> /мин . . . . .	5	5	10
Рабочее давление, кгс/см <sup>2</sup> . . . . .	7	7	6
Количество одновременно присоединяемых молотов, шт. . . . .	5	4	6
Двигатель . . . . .	автомобильный ЗИЛ-157М	автомобильный ЗИЛ-164А или КАЗ-120	Д-108
Сцепление . . . . .	однодисковое сухое	двухдисковое сухое	фрикционное рычажно-кулачковое непостоянного типа
Габаритные размеры, мм:			
длина с дышлом . . . . .	4437	4895	6400
длина без дышла . . . . .	3462	3830	5070
ширина . . . . .	1820	1870	2940
высота . . . . .	1770	1830	2620
Сухая масса, кг . . . . .	2750	2550	5200
Скорость передвижения по шоссе, км/ч . . . . .	30	до 50	25

Для вскрытия больших объемов асфальта и предотвращения образования рваных краев применяется асфальторез на базе экскаватора ЭТЦ-161, техническая характеристика которого приведена ниже.

Базовая машина . . . . .	траншейный экскаватор ЭТЦ-161
Мощность двигателя, л. с. . . . .	50—55
Рабочий орган . . . . .	двухдисковый с пластинками твердого сплава
Диаметр дисков по зубкам, мм . . . . .	670
Ширина одной щели, мм . . . . .	22
Расстояние между дисками, мм:	
минимальное . . . . .	380
максимальное . . . . .	650
Глубина резания, мм . . . . .	до 170
Рабочая скорость с бесступенчатой регулировкой, м/ч . . . . .	10—400

Разрушение бетонных покрытий производится отбойными молотками, ручными электро- и пневмобетоноломами. Ниже приводится техническая характеристика ручного пневмобетонолома С-358 и пневмолота ИП-4604. Применение отбойных молотков при большой толщине бетонного покрытия малоэффективно.

	ИП-4602(С-358)	ИП-4604
Давление сжатого воздуха, кгс/см <sup>2</sup>	5	5
Расход сжатого воздуха, м <sup>3</sup> /мин	1,6	1,8
Энергия удара, кгс/м	8	8
Число ударов в минуту	900	780
Ударная мощность, л. с.	1,6	1,56
Длина, мм	710	700
Масса (без рабочего наконечника), кг	18	18

При разрушении бетона наиболее производительным средством механизации является использование пневмобетонолома большой мощности на шасси автомашины МАЗ. Установка бетонолома на шасси автомашины позволяет опера-

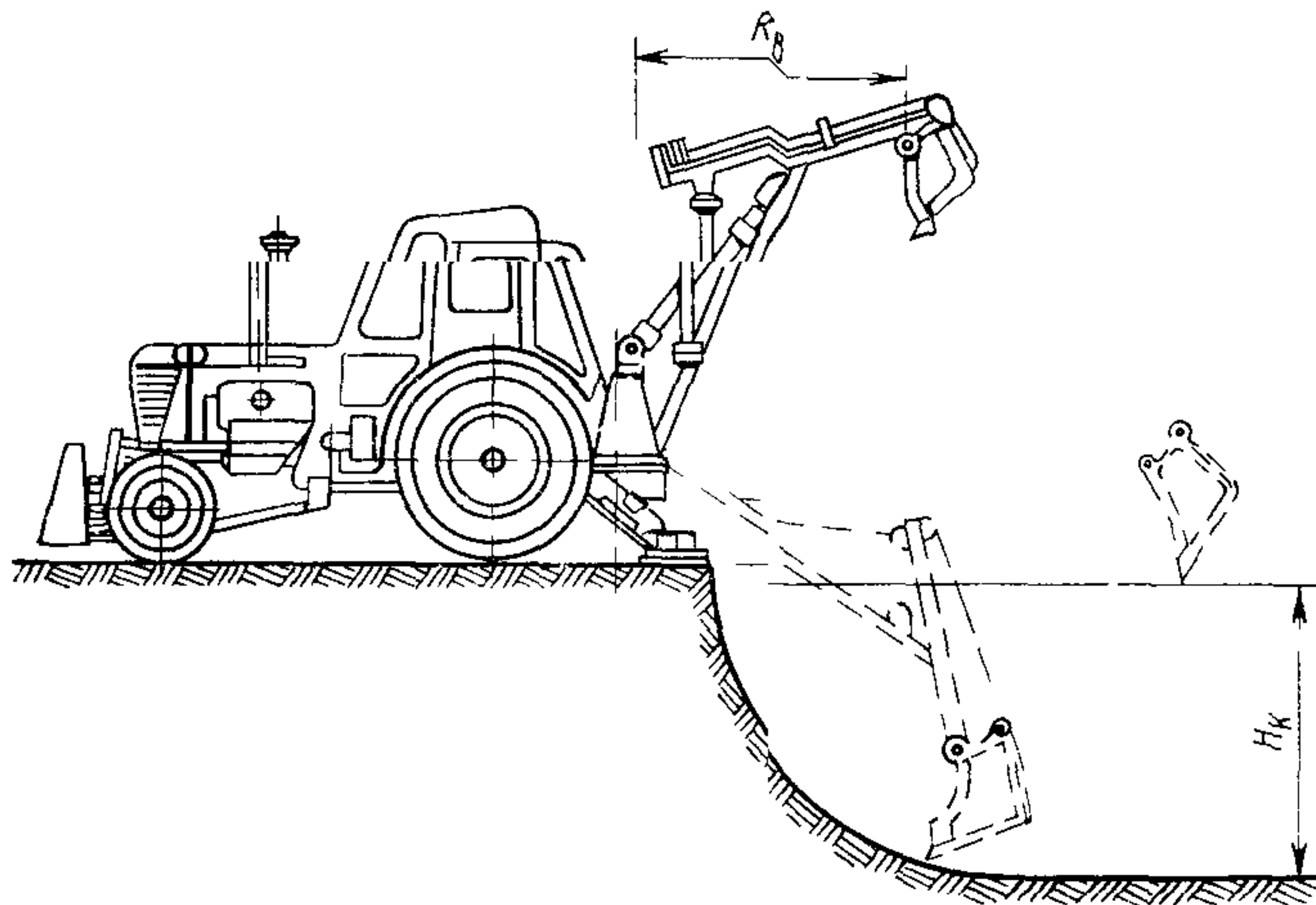


Рис. 15.2. Экскаватор Э-153А

тивно осуществлять переброску механизма объекта на объект в течение рабочей смены. Техническая характеристика пневмобетонолома приводится ниже

Шасси	автомобиль МАЗ-200 или МАЗ-500
Компрессор двухступенчатый четырехцилиндровый	ЗИФ-55
Привод компрессора	дизельный двигатель ЯАЗ-204
Работа одного удара пневмомолота, кг <sub>м</sub>	до 600
Число ударов при ручном управлении в минуту	до 40
Масса падающих частей пневмомолота, кг	300
Рабочее давление воздуха, кгс/см <sup>2</sup>	7
Расчетный ход бойка, мм	600

Основной строительной машиной при рытье котлованов для смотровых устройств, а при необходимости и траншей является гидравлический одноковшовый экскаватор на базе трактора МТЗ. Технические характеристики экскаваторов Э-153А (рис. 152), Э-1514, ЭО-2621 приводятся ниже.

	Э-153А	Э-1514	ЭО-2621
База экскаватора (трактор)	МТЗ-5ЛС	МТЗ-5ЛС МТЗ-5МС	ЮМЗ-6Л
Емкость ковша прямой и обратной лопат, м <sup>3</sup>	0,15	0,15	0,25
Угол поворота рабочего органа (в плане), град	160	160	160
Мощность двигателя трактора, л. с.	48	50	60
Время рабочего цикла при копании обратной лопатой на максимальной глубине, с	22	18	18
Техническая производительность обратной лопаты, м <sup>3</sup> /ч	—	—	40
Скорость передвижения, км/ч	1,36—16,2	1,93—17,34	2,1—19,0
Масса экскаватора, т	5,1	5,1	5,6
Ширина ковша, см	80	80	80
Максимальная глубина копания, м	2,2	2,2	3,0

При большом объеме земляных работ целесообразно применение пневмоколесных полноповоротных экскаваторов типа Э-302Б, техническая характеристика которого приводится здесь.

Емкость ковша, м <sup>3</sup>	0,4
База колес, м	2,8
Длина стрелы, м	4,9
Длина рукоятки, м	2,3
Скорость передвижения экскаватора, км/ч	1,45—15,4
Максимальный преодолеваемый подъем, град	22
Ширина ковша обратной лопаты, м	0,93
Наибольшая глубина копания, м, обратной лопаты:	
для траншей	4
для котлованов	2,6
Наибольший радиус копания, м	7,8
Силовое оборудование	четырехтактный дизель
Марка двигателя	Д-48Л
Номинальная мощность, л. с.	48
Масса экскаватора с рабочим оборудованием, т	11,7

В стесненных условиях (наличие кустарника, забора и т. п. в непосредственной близости от траншей или котлована) разработка грунта может производиться экскаватором с грейферным рабочим органом.

Наличие механизма поворота грейфера позволяет производить засыпку котлованов и траншей, а также осуществлять механизированную погрузку оставшегося грунта в транспорт. Навесное оборудование может выполнять работы в грунтах до III категории включительно. Техническая характеристика экскаватора с грейферным рабочим оборудованием (КМГ) приводится ниже.

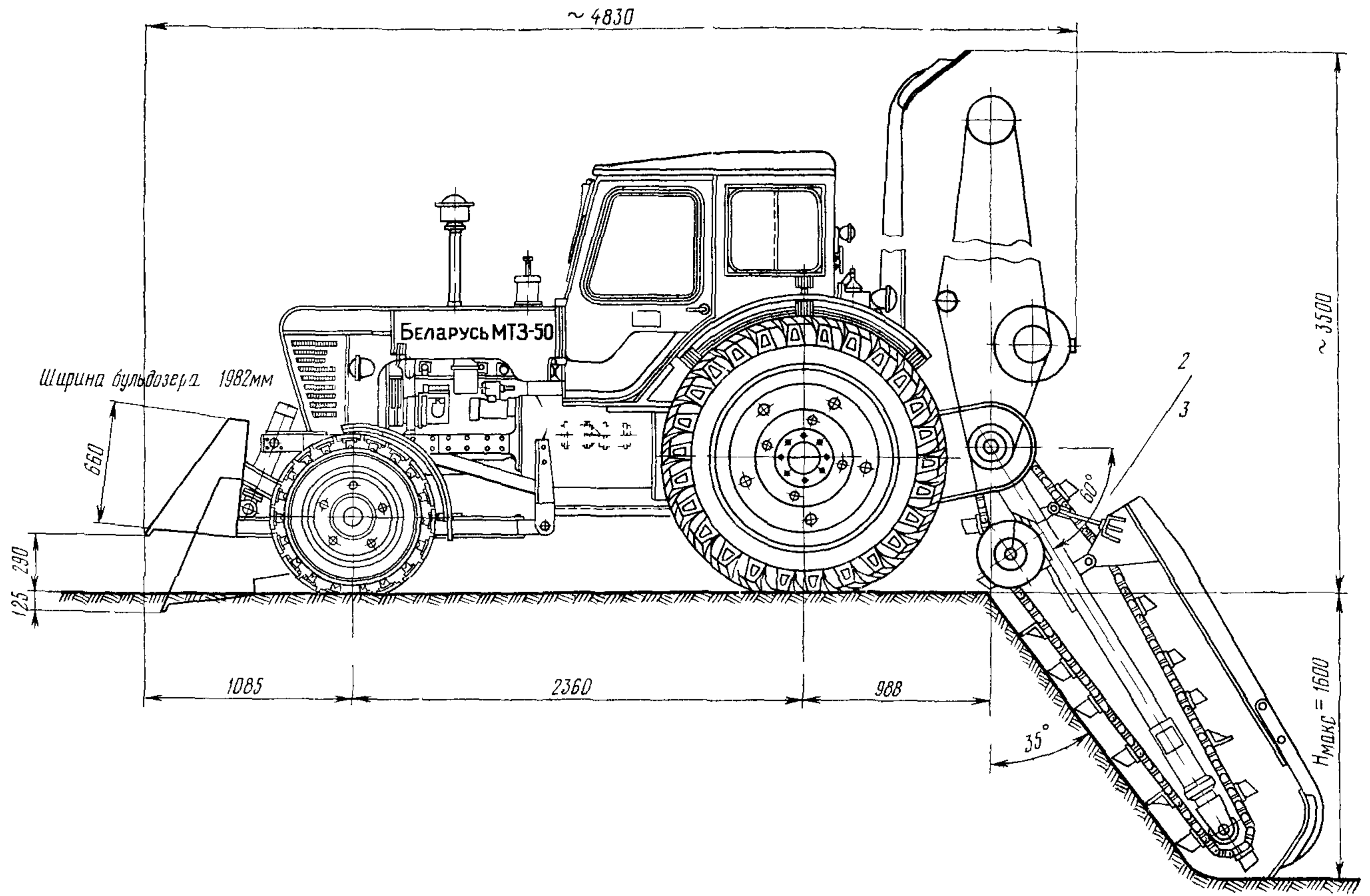


Рис 153 Цепной траншейный экскаватор ЭТЦ-161

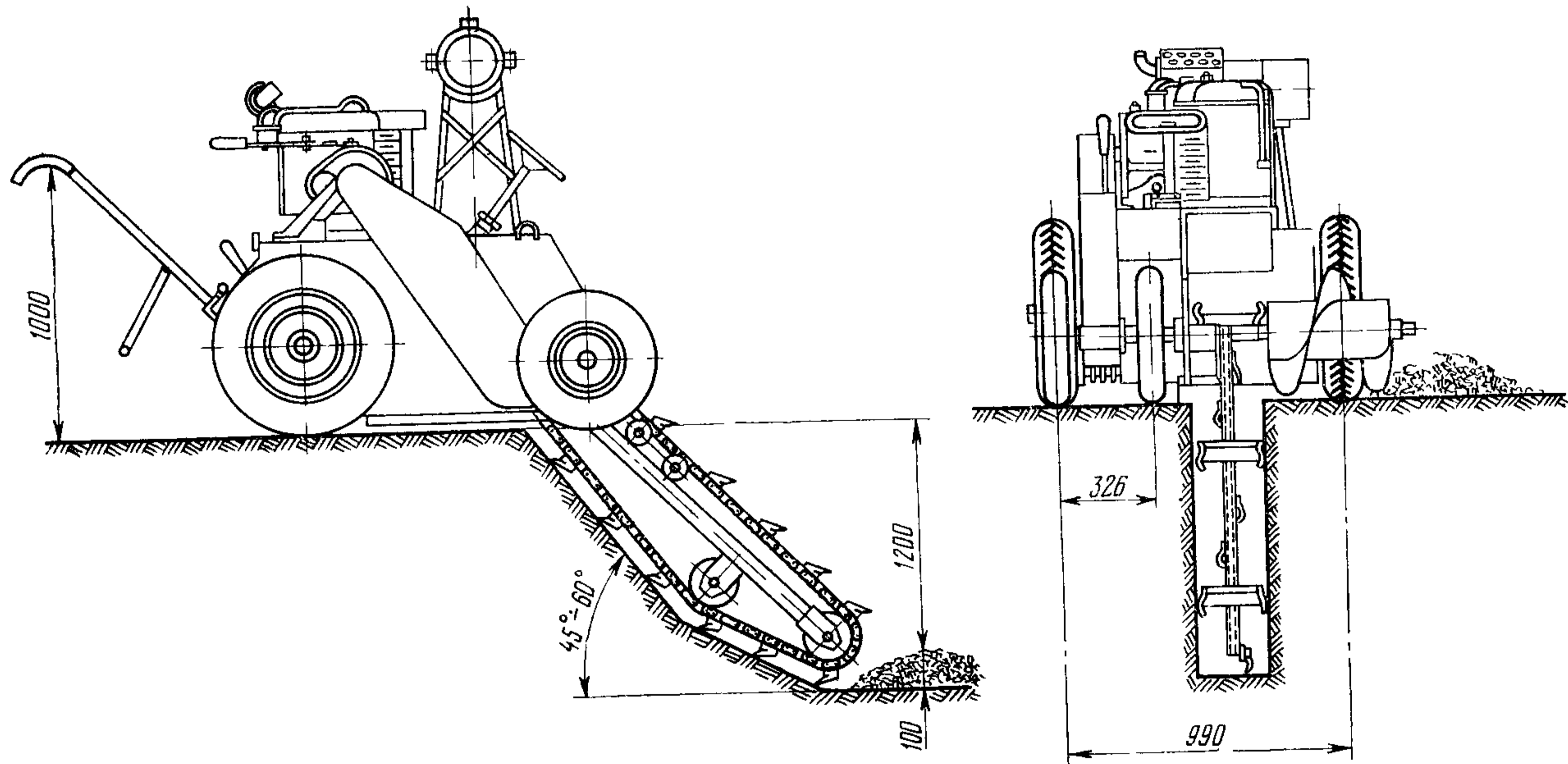


Рис. 154. Траншейный экскаватор ТК-2



Базовая машина . . . . .	экскаватор Э-1514
Производительность эксплуатационная, м <sup>3</sup> /ч . . . . .	28
Скорость передвижения, км/ч:	
прямой ход . . . . .	до 16,2
задний ход . . . . .	до 4,32
Габаритные размеры, мм:	
в рабочем положении . . . . .	7920×2000×4600
в транспортном положении . . . . .	6050×2000×3800
Тип рабочего органа . . . . .	грейферный
Емкость ковша, м <sup>3</sup> . . . . .	0,4
Угол поворота грейфера, град . . . . .	180
Привод челюстей и механизм поворота грейфера	гидравлический
Тип стрелы . . . . .	телескопический

Для механизированной отрывки траншей под кабельную канализацию ГТС в грунтах I—III категорий преимущественное распространение получил цепной траншейный экскаватор типа ЭТЦ-161 (рис. 15.3). При малом блоке канализации (один-два канала), а также под бронированный кабель отрывка траншеи в грунтах I—II категорий может производиться при помощи малогабаритного траншейного экскаватора типа ТК-2 (рис. 15.4). Технические данные приведены ниже.

	ЭТЦ-161	ТК-2
Размеры траншей, м:		
глубина . . . . .	до 1,6	до 1,2
ширина . . . . .	0,2—0,4	0,1—0,26
Скорость рытья траншей, м/ч . . . . .	10—400	25—100
Транспортная скорость, км/ч . . . . .	25,8	3,7
База экскаватора . . . . .	трактор МТЗ-50	специальное четырёхколесное шасси
Двигатель . . . . .	Д-50	УД-2
Мощность, л. с. . . . .	50—55	8
Масса экскаватора, т . . . . .	4,7	0,55

Одним из наиболее эффективных механизмов для разработки в мерзлых грунтах траншей под трубы кабельной канализации и под бронированные кабели ГТС является экскаватор ЭТЦ-161 с баровой цепью от врубной машины «Урал-33» в качестве рабочего органа.

Разовый проход такой машины позволяет образовать в мерзлом грунте щель глубиной до 1,2 м при ширине 0,14 м. При необходимости образования более широкой траншеи на нужном расстоянии от первой щели прорезается вторая, полоса между ними нарезается на блоки, которые затем извлекаются при помощи одноковшового экскаватора.

Если возможно в этих условиях, целесообразно использовать двухбаровую машину, которая в один заход прорезает обе щели.

Отрывку в мерзлых грунтах в один заход траншеи шириной 0,65 м при глубине до 2,0 м позволяет осуществить траншейный экскаватор ЭТЦ-205С, техническая характеристика которого приводится ниже.

Способ разработки грунта . . . . .	комбинированный — резанием и сколом
Базовая машина . . . . .	бульдозер Д-687С
Мощность двигателя, л. с. . . . .	108

Размеры отрываемой траншеи, м	
глубина . . . . .	до 2
ширина . . . . .	0,65
Техническая производительность, м <sup>3</sup> /ч . . . . .	до 35
Скорость движения рабочей цепи, м/с . . . . .	1,49
Рабочие скорости передвижения экскаватора, м/ч	50—100
Габаритные размеры, м . . . . .	8,85×3,8×3,1
Масса машины, т . . . . .	22,3

Машина ЭТЦ-205С способна разрабатывать мерзлые грунты при наличии в них до 15% галечно-гравийных включений с фракциями, поперечник которых не превышает 40 мм. Цепь оснащается сменными резцами, армированными твердыми сплавами

Засыпка траншей и котлованов, если позволяют местные условия, может осуществляться бульдозерами Д-535, Д-687, техническая характеристика которых приводится ниже.

	Д-687	Д-535
Базовый трактор . . . . .	T-100 МГП	T-75-C2 или T 74
Система управления . . . . .	гидравлическая из кабины трактора	
Габаритные размеры с трактором, м . . . . .	5,3×3,04×3,2	4,63×2,3×3,1
Размеры отвала, м		
высота . . . . .	1,2	0,8
ширина . . . . .	3,2	2,56
Максимальный подъем отвала над опорной поверхностью гусениц, м	0,85	0,6
Максимальное заглубление отвала относительно опорной поверхности, м . . . . .	0,37	0,2
Масса, т		
бульдозерного оборудования . . . . .	1,78	0,85
бульдозерного оборудования с трактором . . . . .	13,78	6,5

Однако в условиях строительства ГТС специальные бульдозеры используются редко и засыпка траншей и котлованов обычно производится здесь при помощи бульдозерных отвалов, которыми оборудованы экскаваторы Э-153А, Э-1514 и ЭТЦ 161, осуществляющие отрывку этих траншей и котлованов

Устройство переходов под шоссейными и железными дорогами, под трамвайными путями, проезжей частью улиц и проездов, имеющих усовершенствованные покрытия и загруженных транспортными потоками, прокладку открытым способом труб кабельной канализации или бронированных кабелей часто не разрешают. В этих случаях прокладку приходится вести скрытым способом с образованием горизонтальных скважин.

Для образования горизонтальных скважин под трубы кабельной канализации и бронированные кабели наибольшее распространение, особенно в песчаных грунтах, получил гидропресс БГ-3 (рис. 155), основные технические данные которого приведены ниже.

Тип установки . . . . .	гидравлическая двухцилиндровая
Рабочий ход цилиндров, мм . . . . .	500
Рабочее давление в цилиндре, кгс/см <sup>2</sup> . . . . .	300

Скорость продавливания, м/мин . . . . .	1,2
Время, в течение которого совершается один рабочий ход цилиндров, мин . . . . .	0,42
Усилие, развиваемое прессом, т . . . . .	30
Диаметр продавливаемого отверстия, мм	
без расширителя . . . . .	50
с расширителем . . . . .	130—200
Длина продавливания (в грунтах I—IV групп), м	30
Силовая установка . . . . .	двигатель внутреннего сгорания Л-12
Мощность, л. с. . . . .	12
Насос . . . . .	высокого давления Н-401
Производительность насоса, л/мин . . . . .	18

Максимальная длина проходки скважины гидропрессом БГ-3 в один прием составляет в непесчаных грунтах 50 м. В песчаных грунтах эта длина сокращается до 15—20 м.

У начала скважины отрывается котлован размером в плане 2,2×1 м. Глубина котлована определяется заданной глубиной прокладки скважины

Для образования скважин в песчаных, супесчаных, суглинистых грунтах без крупных каменистых включений некоторые стройорганизации используют модернизированную по типу БУ-4/7 бурильно-шнековую установку. Бурение производится постепенно наращиваемыми шнеками через постепенно же нара-

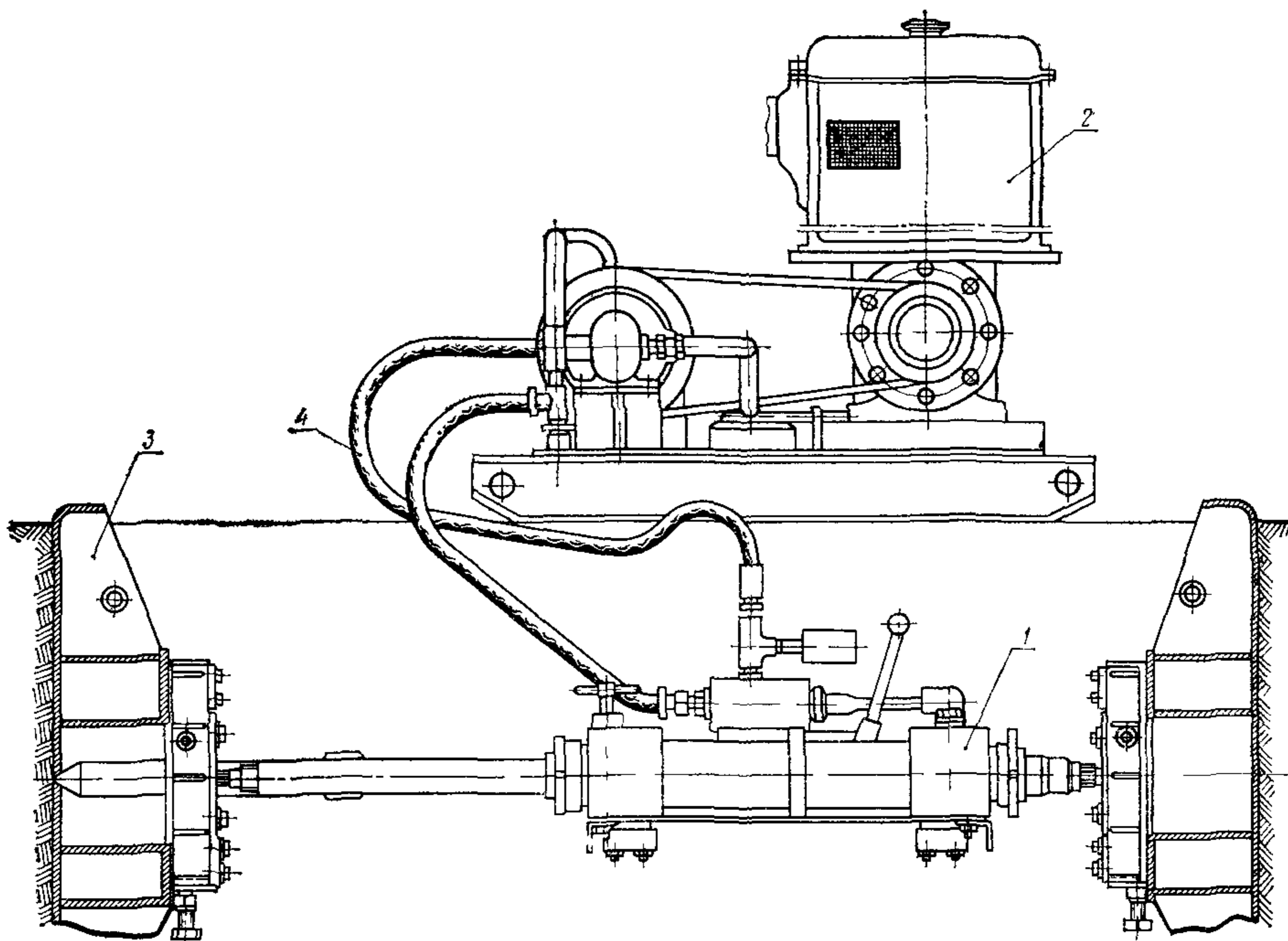


Рис. 155. Установка для образования горизонтальных скважин БГ-3  
1 — гидропресс; 2 — насосный агрегат с бензодвигателем, 3 — плита опорная, 4 — шланги

щиваемые обсадные трубы. Установка рассчитана на образование скважины диаметром до 425 мм, что позволяет заложить в нее до семи асбоцементных или полиэтиленовых труб внутренним диаметром 100 мм. Установка приводится в действие электродвигателем мощностью 22 кВт и обеспечивает образование скважины длиной до 40 м. У начала скважины отрывается котлован размерами (в плане) 4,5×3 м.

На устройстве горизонтальных скважин для скрытой прокладки труб и кабелей хорошо зарекомендовали себя пневмопробойники ИП-4601 и ИП-4603, техническая характеристика которых приведена ниже.

	ИП-4601	ИП 4603
Диаметр пробиваемой скважины, мм.		
без расширителя . . . . .	135	130
с расширителем . . . . .	150, 200, 250	200 и 300
Длина пробиваемой скважины, м . . . . .	до 40	40
Длина пневмопробойника, мм . . . . .	1500	1550
Масса (без шлангов), кг . . . . .	80	65
Вид подводимой энергии . . . . .	сжатый воздух	
Номинальное давление сжатого воздуха, кгс/см <sup>2</sup> . . . . .	6	6
Расход воздуха, м <sup>3</sup> /мин . . . . .	3	3,5
Диаметр воздухоподводящих шлангов, мм . . . . .	25	25
Скорость пробивания скважины в грунтах категорий, м/ч		
I . . . . .	30—60	
II . . . . .	15—30	18—23
III . . . . .	8—15	
Размер рабочего котлована, м . . . . .	1,8×0,8	1,8×0,8

Пробойник ИП-4603 является более поздней модификацией, в которой обеспечивается возможность переключения на обратный ход (реверс), что чрезвычайно важно при встрече снаряда в земле с непроходимым препятствием или при больших отклонениях проходки от заданного направления трассы.

При устройстве скрытого перехода из блока труб большой емкости — до 48 каналов — применяется мощный гидравлический домкрат. Скрытый переход выполняется с применением металлической обсадной трубы (футляра) диаметром до 1020 мм. Переход трубой диаметром до 600 мм и длиной не более 18—20 м может быть выполнен без одновременной выемки грунта в процессе продавливания. Переходы трубами диаметром 920 и 1020 мм выполняются с одновременной выемкой грунта из трубы независимо от длины продавливания. Длина проходки трубой диаметром 1020 мм — до 55 м. Рабочий котлован 9×2,5 м.

### 15.3. Механизация погрузочно-разгрузочных работ

Для погрузки и разгрузки пустых барабанов или барабанов с кабелем, железобетонных изделий, других материалов и грузов используются самоходные автомобильные краны, автопогрузчики или специальные подъемные устройства, устанавливаемые на автомашинах. Автомобильные краны используются также для монтажных работ при сборке смотровых устройств, устройстве скрытых переходов и других работах. Техническая характеристика автомобильных кранов приводится ниже.

	КС-2561Д	КС-2562 (К-64)	СМК-10
Шасси . . . . .	ЗИЛ-130	МАЗ-500	МАЗ-500
Род привода . . . . .	механический от двигателя автомобиля		электрический от генератора
Максимальная грузоподъем- ность, т . . . . .	6,3	6,3	10
Минимальный вы- лет стрелы, м . . . . .	3,3	3,3	4
Минимальная гру- зоподъемность, т . . . . .	1,7	2,0	0,5
Максимальный вы- лет стрелы, м . . . . .	7,0	6,5	16
Габариты в транс- портном положе- нии, мм . . . . .	10,6×2,6×3,65	10,06×2,71×3,6	13,4×2,81
Масса, кг . . . . .	8900	12 222	14 550
Максимально до- пустимая скорость передвижения, км/ч . . . . .	до 75	40	40

Для погрузочных работ в местах хранения кабеля, железобетонных изделий других конструкций и строительных материалов используются самоходные автопогрузчики, снабженные сменным рабочим оборудованием: вилами, крановой стрелой или ковшем. Техническая характеристика автопогрузчиков приводится ниже.

	4043	4045
Грузоподъемность, кг:		
с крановой стрелой . . . . .	1000	3000
на вилах . . . . .	3000	5000
Емкость ковша, м <sup>3</sup> . . . . .	0,57	0,57
Высота подъема, мм:		
на вилах . . . . .	4000	4200
с крановой стрелой . . . . .	5150	5150
Наибольшая транспортная скорость, км/ч . . . . .	35	35
Масса, кг . . . . .	4760	5650
Габаритные размеры, м:		
длина с вилами . . . . .	4,712	5,022
ширина . . . . .	2,100	2,25
высота с опущенным грузоподъемником . . . . .	3,2	3,26

Широкое применение находят гидрокраны, устанавливаемые на бортовых автомобилях ГАЗ-53А и ЗИЛ-130. Такое совмещение транспортных средств с грузоподъемными позволяет оперативно решать переброску различных строительных материалов (поддоны с кирпичом, лари с цементом, асботрубы в контейнерах и многое другое) без привлечения дополнительного обслуживающего персонала. Техническая характеристика гидрокранов приводится ниже.

	4030	4030П
Грузоподъемность при максимальном вылете, т . . . . .	0,5	0,5
Наибольший вылет стрелы, м . . . . .	3,6	3,6
Максимальная грузоподъемность при минимальном вылете стре-		

лы, т . . . . .	1,0	1,0
Минимальный вылет стрелы, м .	1,2	1,2
Наибольшая высота подъема груза по крюку, м . . . . .	5,5	5,7
Угол поворота стрелы, град .	200	200
Максимальная скорость подъема груза, м/мин . . . . .	18	18
Привод крана, механизма подъема, поворота и складывания стрелы . . . . .	гидравлический	гидравлический
Внешние опоры . . . . .	нет	цилиндры двустороннего действия с гидравлическим замком, диаметр 85 мм, ход поршня 620 мм

#### 15.4. Средства механизации работ по доставке и прокладке кабелей связи в подземных трубопроводах кабельной канализации

Доставка барабанов с кабелем на трассу может осуществляться на специальных бортовых машинах, оборудованных лебедкой с приводом от двигателя машины.

Лебедка, расположенная под кузовом автомашины, предназначена для погрузо-разгрузочных операций с кабелем. Для этих целей часто используется автомашина ЗИЛ-130. Стальной канат, сматываемый с барабана лебедки при погрузке и выгрузке барабана, используется для крепления барабана при движении автомашины.

Доставка барабанов с кабелем осуществляется и на кабельных транспортерах (тележках), с которых производится также размотка кабеля при натяжке его в каналы подземных трубопроводов. Основные данные кабельных транспортеров, применяемых на строительстве ГТС, приводятся ниже.

	ККТ-4	ККТ-5М	ККТ-7
Номинальная грузоподъемность, т .	4,0	5,0	7,0
Масса транспортера, т . . . . .	2,0	2,5	3,5
Число колес, шт. .	4	4	4
Колея, м . . . . .	2,28	2,35	2,65
Габаритные размеры, м . . . . .	3,36×2,38×1,87	3,9×2,78×2,22	5,4×2,9×1,9
Тип подвески колес . . . . .	независимый на балансирах		балансирующая
Максимальный диаметр барабана, м	2,0	2,6	2,8

Серийный выпуск средств для механизации заготовки каналов кабельной канализации пока еще не организован, однако действующие образцы пневматических устройств такого назначения успешно прошли испытания и их внедрения можно ожидать в ближайшие годы.

Натягивание в каналы подземных трубопроводов кабелей с количеством пар более 100 и аналогичных им по диаметру и массе осуществляется при помощи комплексных кабельных машин, основные данные которых приведены ниже.

	С-27	КМ-2М	КМ-2А	МК
Тип базового автомобиля . . . . .	ЗИЛ-130	ГАЗ-63А	ГАЗ-66-02	ГАЗ-52-01
Габаритные размеры, м . . . . .	6,67×2,5× ×2,92	6,2×2,4× ×2,81	5,845×2,342× ×2,52	6,4×2,65× ×2,29
Тип платформы . . . . .	деревянная		металлическая с деревянным настилом	деревянная

*Лебедка тяговая*

Усилие в канате, т	4,0	2,0	2,0	3,0
Канатоемкость, м	350	240	250	165
Диаметр каната, мм . . . . .	15,9	11,0	11,0	14,0

*Насос*

Марка насоса	ВНМ-18	ВНМ-18	1В-20/5	1В-20/5
Производительность откачки загрязненной воды, м <sup>3</sup> /ч . . . . .	18	18	16	16
Высота всасывания, м . . . . .	6—8	6—8	6	6
Потребная мощность, кВт . . . . .	4,5	4,5	4,5	4,5

*Генератор*

Марка . . . . .	ЕС-52-4С	ЕС-52-4С	ЕС-52-4С
Мощность, кВт·А . . . . .	6,25	6,25	5

*Вентилятор*

Марка . . . . .	Ц-4-70 № 2, 5	Ц-4-70 № 2, 5	Ц9-57 № 3
Мощность электродвигателя, кВт . . . . .	0,6	0,6	1,7

При отрицательных температурах скапливающаяся на отдельных участках трубопровода вода замерзает в каналах. Если в этих условиях необходимо вести затяжку кабеля, то образовавшийся в канале лед можно растопить при помощи горячего пара. Для получения пара применяется передвижной, смонтированный на одноосном прицепе парообразователь Д-563, основные данные которого приводятся ниже.

Номинальная производительность, кг/ч . . . . .	750
Давление пара, кг/см <sup>2</sup> . . . . .	до 10
Влажность пара, % . . . . .	5
Топливо . . . . .	смесь моторного топлива и тракторного керосина
Расход топлива на 1 кг пара, кг . . . . .	не более 0,08
Котел . . . . .	горизонтальный жаротрубный
Поверхность нагрева, м <sup>2</sup> . . . . .	16,8
Объем топки, м <sup>3</sup> . . . . .	0,2
Емкость котла, л . . . . .	1010
Объем воды, л . . . . .	900
Габаритные размеры, м . . . . .	4,25×2,1×2,2
Масса, т . . . . .	2,4

При строительстве столбовых воздушных линий ГТС применяются бурильно-крановые машины типов БМ-202, БМ-302, основные технические данные которых приводятся ниже.

	Б М-202	БМ-302
Тип автомобиля, на базе которого выполнена бурильно-крановая машина . . . . .	ГАЗ-66-02	ГАЗ-66-02
Диаметр бура, мм . . . . .	350—800	350—800
Максимальная глубина бурения, м . . . . .	2	3
Скорость вращения бура, об/мин . . . . .	105—182	105—182
Максимальная грузоподъемность крана, т . . . . .	1,2	1,2
Максимальная длина устанавливаемых опор, м . . . . .	10	11
Максимальная скорость передвижения, км/ч . . . . .	95	95
Габаритные размеры машины в транспортном положении, м . . . . .	6,55×2,34×3,05	6,55×2,34×3,37
Максимальная высота в рабочем положении (с поднятой стрелой), м . . . . .	5,85	6,85
Масса заправленной машины, т . . . . .	5,25	5,34

### 15.5. Механизмы вспомогательного назначения

Для выполнения сварочных работ на линии используются сварочные агрегаты АСБ 300, АСД-300, установленные на шасси машины или на одноосном прицепе, техническая характеристика которых приводится ниже.

	АСБ-300 -7	АСД-300
Номинальный сварочный ток, А . . . . .	300	300
Пределы регулирования сварочного тока, А . . . . .	100—300	100—300
Рабочее напряжение при номинальном сварочном токе, В . . . . .	32	32
Продолжительность цикла сварки, мин . . . . .	5	5
Отношение продолжительности рабочего периода к продолжительности цикла, % . . . . .	60	60
Скорость вращения, об/мин . . . . .	2000	1500
Тип генератора . . . . .	ГСО-300-5	ГСО-300
Мощность генератора, кВт . . . . .	9,6	9,6
Тип двигателя . . . . .	бензиновый модели ГАЗ-320	дизельный модели Ч $\frac{85}{11}$ (5П4)
Мощность двигателя, л с. . . . .	30	24
Габаритные размеры, м . . . . .	1655×0,87×1,65	1855×0,875×1,47
Масса агрегата, кг . . . . .	635	910
Емкость бака, л . . . . .	35	45

В качестве источников электрической энергии при невозможности использования общегородской электросети применяются передвижные электростанции, в основном малой мощности, техническая характеристика приводится ниже



	ПЭС-1	АБ-1-0/230	АБ-2-0/230	АБ-2-Т/230	АБ-4-Т/230	АБ-4-Т/230- Ч-200	АБ-8-Т-230
Мощность агрегата, кВт . . . 1	1	2	2	4	4	8	
Число фаз . . . 3	1	1	3	3	3	3	
Напряжение, В 230	230	230	230	230	230	230	
Частота тока, Гц . . . . . 200	50	50	50	50	200	50	
Скорость вращения ротора, об/мин . . . . . 3000	3000	3000	3000	3000	3000	3000	
Тип двигателя от мото-пилы «Дружба»	2-СДВ	УД-1	УД-1	УД-2	УД-2	«Москвич-407»	
Тип генератора ЭП-К6	ГАБ-1 0/230	ГАБ-2 0/230	ГАБ-2 Т/230	ГАБ-4 Т/230	ГАБ-4 Т/230 4—200	ГАБ-8 Т/230	
Расход бензина в 1 ч с полной нагрузкой, л . . . 1,4	1,2	2	2	4	4	4,9	
Габаритные размеры, мм . . . . . 520× ×248× ×730	695× ×397× ×535	880× ×560× ×870	880× ×560× ×870	1075× ×560× ×870	1075× ×560× ×870	1420× ×810× ×1090	
Масса агрегата без заправки и кэпота, кг . . . . . 24	62	180	177	235	190	397	

Для откачки воды из колодцев траншей и котлованов используются различные насосы с приводом от индивидуальных электродвигателей или от основных двигателей машин и механизмов. При возможности подключения к электросети могут использоваться насосы типа «лягушка» с приводом от индивидуального двигателя. Применяются также мотопомпы НДМ-4. В качестве дополнительного оборудования, устанавливаемого на строительных машинах, применяются насосы типов НШП-600, ВНМ-18, 1В-20/5 и др. Насосы типа НШН-600 применяются для откачки только чистой воды. Техническая характеристика насосов приводится ниже

	ВНМ-18	1В-20/5	НШН-600
Тип . . . . .	винтовой	одновинтовой	шестеренный
Подача, м <sup>3</sup> /ч . . . . .	18	16	100
Высота всасывания водяной струи, м . . . . .	6—8	6	6,5
Рабочая жидкость . . . . .	чистая и загрязненная вода	чистая и загрязненная нейтральная жидкость	чистая вода

Для откачки воды применяются также малогабаритные насосы пропеллерного типа ППН-2М и погружные насосы типа «Гном».

Пропеллерный насос ППН-2М имеет индивидуальный привод от двигателя пилы «Дружба». Применяется насос для откачки чистой воды.

Насос типа «Гном» имеет встроенный электродвигатель и предназначен для откачки как чистой, так и загрязненной воды. В качестве источника питания может применяться бензоагрегат АБ-2. Техническая характеристика малогабаритных насосов приводится ниже.

Марки насосов Тип насоса	ППН-2М пропеллерный	«Гном»-10-10 одноступенчатый моноблочный
Производительность, м <sup>3</sup> /ч . . . . .	50	10
Диаметр напорного шланга, мм . . . . .	76	50
Мощность . . . . .	4/2,2 л с/кВт	1,1 кВт
Двигатель . . . . .	от пилы «Дружба»	АОЛ2 12 2В
Напор, м . . . . .	1,5—2,5	10
Масса насоса кг . . . . .	35	22

## 15.6. Передвижные фургоны

В качестве передвижных прорабских пунктов, а также для переодевания и обогрева рабочих, хранения их инструмента и мелких партий материалов используются фургоны ФХ-18, ФХ-21, ПФМ-8, изготовленные на базе двухосных автоприцепов. Основные данные фургонов приводятся ниже.

Марки фургонов .	ФХ-18	ФХ-21	ПФМ-8
Внутренние габаритные размеры, м	7,84×2,54×2,0	6 14×2,39×2,0	6,0×5,1×2,2
Внешние габаритные размеры (с дышлом), м . . . . .	9,978×2,88×3 784	8,3×2,7×3 834	5,6×2 5×3,7
Высота пола кузова, м . . . . .	1,344	1,3	2,1
Число спальных мест . . . . .	12	—	
База . . . . .	удлинённый прицеп ИАПЗ 754В	прицеп ИАПЗ 754В	ГКБ 817
Масса, т . . . . .	8,28	6,7	3,5
Площадь . . . . .			
основная, м <sup>2</sup>	16,8	~ 10,4	31,5
тамбур, м <sup>2</sup>	6,7	6,5	—
Число окон . . . . .	5	2	2
Отопление . . . . .	водяное	водяное	
Вентиляция . . . . .	естественная	естественная	принудительная
Число скатов . . . . .	6	6	4
Тормоз . . . . .	пневмогидравлический		пневматический

## 15.7. Средства малой механизации

Из средств малой механизации на строительстве линейных сооружений ГТС наибольшее применение находят сверлильные машины, механизированные инструменты для обработки металлов, дерева, машины для уплотнения бетона, рыхления и уплотнения грунта, водоотливные и др.

### Электрические инструменты

Технические характеристики соответственно легких, средних и тяжелых электрических сверлильных машин приводятся ниже.

*Легкие электрические сверлильные машины*

	ИЭ-1003 (С-409Б)	Э-1004	ИЭ 1020	ЭП-12721
Наибольший диаметр сверления, мм	6	6	6	6
Скорость вращения шпинделя, об/мин	3000	3000	3000	2040
Электродвигатель, тип	КН 22А	КН 22	КНД 22	асинхронный с КЗ ротором
Частота тока, Гц	50	50	50	50
Напряжение, В	220	220	220	220
Мощность, Вт	120	120	120	80
Ток		переменный однофазный		
Габаритные размеры, мм	235×61× ×125	238×68× ×205	238×68× ×205	230×75× ×165
Масса (без шнура), кг	1,26	2,0	2,0	1,7

*Средние электрические сверлильные машины*

	ЭС-2	ИЭ 1008 (С 437Б)	ИЭ 1019 (Э-1005)	ИЭ 1022	А-1006	ИЭ-1013 (С-480Б)
Наибольший диаметр сверления, мм	8	9	9	14	15	15
Скорость вращения шпинделя, об/мин	1900	1380	1000	720	650	650
Электродвигатель, тип	асинхронный с КЗ ротором	КН 22А	КНД 23	КН	КН 31	КН-31В
Частота тока, Гц	50	50	50	50	50	50
Напряжение, В	220	220	220	220	220	220
Мощность, Вт	250	120	180	250	270	250
Ток		переменный однофазный				
Габаритные размеры, мм	325× ×96× ×130	262× ×65× ×140	258× ×68× ×212	405× ×200× ×146	260× ×70× ×220	408× ×186× ×137
Масса (без шнура), кг	3,3	1,54	2,2	3,2	2,9	2,8

## Тяжелые электрические сверлильные машины

	ИЭ-1014 (И-28А)	ПЭ-1007 (Э-1007)	ИЭ-1015 (С-455А)	ИЭ-1023	ИЭ 1302 (Э-1302)
Наибольший диаметр сверления, мм . . . . .	20	23	23	23	23
Скорость вращения шпинделя, об/мин . . . . .	295	295	560	250	450
Электродвигатель, тип . . . . .	КН-32	КН-32	АН-51-2	КНД-32	КН
Частота тока, Гц . . . . .	50	50	50	50	50
Напряжение, В . . . . .	220	220	220	220	220
Мощность, Вт . . . . .	440	440	600	400	600
Ток	переменный однофазный				
Габаритные размеры, мм . . . . .	485× ×370× ×114	415× ×74× ×370	375× ×358× ×235	503× ×100× ×580	360× ×165× ×485
Масса (без шнура), кг . . . . .	6,2	4,5	9,1	6,5	10,0

Применение находят также электрифицированные инструменты для обработки металла (электроножницы, электроточила, заточные станки); для обработки древесины (различного типа электрорубанки, электропилы, электродолбежники);

для уплотнения бетона (вибраторы наружные, поверхностные и глубинные).

Для уплотнения несвязных грунтов при производстве земляных работ могут применяться электротрамбовки, технические характеристики которых приводятся ниже.

	ИЭ-4501 (С-690А)	ИЭ-4502 (С-957)	ИЭ-4503 (С-958)
Производительность, м <sup>3</sup> /ч	30	45	6
Частота ударов, мин . . . . .	550	560	550
Электродвигатель, тип . . . . .	асинхронный с короткозамкнутым ротором		
Ток . . . . .	переменный трехфазный		
Частота тока, Гц . . . . .	50	50	50
Мощность, кВт . . . . .	0,6	1,5	0,27
Напряжение, В . . . . .	220	220	220
Режим работы . . . . .	продолжительный ПВ 100%		
Габаритные размеры, мм	250×435×900	950×475×970	200×390×745
Масса (без шнура), кг . . . . .	25	75	14,5

### Пневматические инструменты

При строительстве линейных сооружений ГТС находят применение пневматические машины для сверловки, резки и шлифовки металла.

Наиболее широкое применение на строительстве находят пневматические отбойные молотки, бетоноломы и пневмопробойники, технические характеристики которых приведены выше.

Кроме электрических и пневматических, на строительстве линейных сооружений ГТС с высокой эффективностью могут использоваться средства малой механизации с встроенными автономными двигателями внутреннего сгорания и, в частности, мотоперфораторы, мотобетоноломы, мототрамбовки, технические характеристики которых приводятся ниже.

	Мотоперфоратор ИМ-4701	Мотобетонолом ИМ-4601	Мототрамбовка С-537
Мощность двигателя, л. с.	3	3,2	2,7
Расход горючего, г/л. с.	550	550	330
Емкость топливного ба- ка, л	1,5	1,5	1,5
Энергия удара, кгм	3,5	4	3
Число ударов в минуту	1050	1100	500
Габаритные размеры, мм	480×360×650	740×330×400	700×380×740
Масса, кг	26	21	40

## 15.8. Транспортные средства

Основные виды автотранспорта, применяемого на строительстве линейных сооружений ГТС, приводятся на с. 424.

Транспортировка песка, излишнего грунта, раствора товарного бетона при строительстве линейных сооружений ГТС производится на автомобилях-самосвалах в основном типов ЕАЗ-93Б, ЗИЛ-ММЗ-555.

Для транспортировки кабеля, железобетонных изделий, асботруб, грунта и т. п. используются автомобили ГАЗ-51, ГАЗ-53, ЗИЛ-157, ЗИЛ-130 и некоторые другие.

Для перевозки людей, мелких монтажных материалов, приборов и оборудования используются грузовые автомобили общего назначения, специально оборудованные под перевозку людей в соответствии с существующими техническими требованиями, а также автомобили ГАЗ-69 и ГАЗ-51.

Для перевозки мелких грузов в пределах отдельного строительного участка используются автомашины ГАЗ-51, ГАЗ-52, оборудованные насосом для откачки воды, а в кузове — ручной лебедкой грузоподъемностью до 3 т.

Горюче-смазочные материалы по объектам работы перевозятся автобензо-заправщиками, автоцистернами с автоприцепами, техническая характеристика которых приводится ниже.

	АТЗ-3,8-53 Авто- мобиль-топливо- заправщик	АЦ-4,2-130 авто- мобиль-цистерна	ПЦ-4,2-754В при- цеп-цистерна
Эксплуатационная ем- кость цистерны, л	3800	4200	4200
Собственная масса цис- терны с оборудованием, т	1,5	1,1	0,898
Масса в снаряженном состоянии, т	4,205	4,85	2,268
Полная масса, т	7,625	8,75	5,88
Габаритные размеры, мм	6,18×2,38×2,6	6,57×2,36× ×2,65	6,0×2,275× ×2,746
Производительность раз- даточной системы, л/мин	300	—	—
Время полного опорож- нения цистерны при по- мощи насоса, мин	—	10	17

Для перевозки строительных машин, механизмов и других тяжеловесных грузов используются прицепы-тяжеловозы (трайлеры), техническая характеристика которых приводится ниже.

	T-151A	ЧМЗАП-5208
Грузоподъемность, т . . . . .	20,0	40,0
Собственная масса в снаряженном состоянии, т . . . . .	5,95	11,76
База, м . . . . .	7,36	4,75
Колея, м . . . . .	—	2,41 (по серединам наружных шин)
Габаритные размеры, м:		
длина . . . . .	5,0	4,88
ширина . . . . .	2,7	3,2
Площадь платформы, м <sup>2</sup> . . . . .	13,5	15,6
Погрузочная высота, м . . . . .	0,8	1,14
Число осей . . . . .	1	3
Число колес . . . . .	8+2	24+2

*Технические характеристики основных типов  
автотранспорта для строительства ГТС*

	ГАЗ-51А	ГАЗ-53А	ЗИЛ-130	МАЗ-500	ЗИЛ-585	ЗИЛ-555	КрАЗ 255 Б
Грузоподъемность, т . . . . .	2,5	4,0	5,0	7,5	3,5	4,5	7,5
Общая масса буксируемого прицепа, т . . . . .	2,5	4,0	8,0	12,0	—	—	30,0
Собственная масса в снаряженном состоянии, т . . . . .	2,5	3,25	4,3	6,5	4,175	4,575	11,95
Габаритные размеры, м:							
длина . . . . .	5,725	6,395	6,675	7,33	6,035	5,475	8,645
ширина . . . . .	2,28	2,38	2,5	2,65	2,29	2,415	2,75
высота (по кабине) . . . . .	2,13	2,22	2,35	2,64	2,18	2,51	2,94
База, м . . . . .	3,3	3,7	3,8	3,85	4,0	3,3	5,3
Мощность двигателя, л. с. . . . .	70	115	150	180	100	150	240
Максимальная скорость, км/ч . . . . .	70	80—85	90	75	65	80	70
Контрольный расход топлива на 100 км, л . . . . .	20	24	28	22	27	26	40
Топливо . . . . .	А-66	А-76	А-76	дизельное	А-66	А-76	дизельное
Число колес, шт. . . . .	6+1	6+1	6+1	6+1	6+1	6+1	6+1
Шины . . . . .	7,50—20 200—20	8,25—20	260—20	12,00—20	9,00—20 260—20	260—20	15,00—20
Емкость топливных баков, л . . . . .	90	90	170	200	150	170	225

	ГАЗ-66	ЗИЛ-157К	ЗИЛ-131	УАЗ-452Д	ГАЗ-69	ГАЗ-69А	«Москвич-426»
Грузоподъемность, т . . . . .	2,0	4,5	5,0	0,8	0,5	—	—
Общая масса буксируемого прицепа, т . . . . .	2,0	3,6	5,0	0,85	0,85	0,85	—
Собственная масса в снаряженном состоянии, т . . . . .	3,47	5,8	6,46	1,67	1,525	1,535	1,055
Габаритные размеры, м:							
длина . . . . .	5,655	6,922	7,04	4,46	3,85	3,85	4,09
ширина . . . . .	2,322	2,315	2,5	2,044	1,85	1,75	1,55
высота по кабине . . . . .	2,44	2,36	2,48	2,02	2,03	1,92	1,44
База, м . . . . .	3,3	4,225	3,975	2,3	2,3	2,3	2,4
Мощность двигателя, л. с. . . . .	115	110	150	70	52	52	50
Максимальная скорость, км/ч . . . . .	90—95	65	80	95	90	90	120
Контрольный расход топлива на 100 км, л . . . . .	24	42	40	13	14	14	6,5
Топливо . . . . .	А-76	А-72	А-76	А-72	А-72	А-72	А-76
Число колес, шт . . . . .	4+1	6+1	6+1	4+1	4+1	4+1	4+1
Шины . . . . .	12,00—18	12,00—18 (спец.)	12,00—20	8,40—15	6,50—16	6,50—16	6,40—13
Емкость топливных баков, л . . . . .	два по 105	150+65	два по 170	56	48+27	60	46



## ОГЛАВЛЕНИЕ

	Стр.
<b>Глава 1</b>	
<b>Организация строительства линейных сооружений городских телефонных сетей</b>	
1.1. Организационная структура руководства строительно-монтажными работами . . . . .	4
1.2. Обязанности заказчиков строительства и подрядных организаций . . . . .	4
1.3. Организация прорабского участка . . . . .	5
1.4. Основные обязанности линейных инженерно-технических работников прорабского участка . . . . .	6
1.5. Особенности строительства линейных сооружений городских телефонных сетей . . . . .	10
1.6. Проектная документация . . . . .	10
1.7. Продолжительность строительства . . . . .	11
1.8. Изучение района строительства и условий производства работ . . . . .	11
1.9. Проект производства работ (ППР) . . . . .	13
1.10. Материально-техническое снабжение прорабского участка . . . . .	18
1.11. Подготовка механизмов . . . . .	18
1.12. Подготовка автотранспорта . . . . .	21
1.13. Определение потребности в рабочей силе и источников ее покрытия . . . . .	22
1.14. Обеспечение инструментом, инвентарем и приспособлениями . . . . .	22
1.15. Подготовка измерительной, испытательной и проверочной аппаратуры . . . . .	23
1.16. Разработка мероприятий по сдаче в эксплуатацию строящихся линейных сооружений и подготовке их к вводу в действие . . . . .	23
1.17. Оперативное управление и контроль по сетевым графикам . . . . .	26
1.18. Контроль качества . . . . .	29
1.19. Формы оплаты труда . . . . .	33
1.20. Бригадный хозяйственный расчет . . . . .	35
1.21. Журналы работ и учета их выполнения . . . . .	37
1.22. Техника безопасности и охрана труда на строительстве линейных сооружений ГТС . . . . .	38
<b>Глава 2</b>	
<b>Земляные работы</b>	
2.1. Общие положения . . . . .	41
2.2. Разбивка трасс . . . . .	45
2.3. Ограждение участков производства земляных работ . . . . .	46
2.4. Вскрытие уличных покровов . . . . .	49
2.5. Разработка прунта . . . . .	50
2.6. Крепление стен траншей и котлованов . . . . .	53

27. Засыпка траншей и котлованов . . . . .	55
28. Отвозка грунта . . . . .	55
29. Укрепление откосов на трассах прокладки канализации и кабеля . . . . .	56
2 10. Устройство горизонтальных скважин . . . . .	57

### Глава 3

#### Строительство подземной кабельной канализации связи

3 1. Общие положения . . . . .	60
3 2. Форма и размеры труб и блоков . . . . .	61
3 3. Подготовка и организация работ по прокладке трубопровода . . . . .	62
3 4. Прокладка асбестоцементных труб . . . . .	68
3 5. Прокладка бетонных труб . . . . .	72
3.6. Прокладка полиэтиленовых труб . . . . .	76
3 7. Прокладка поливинилхлоридных (винилитовых) труб . . . . .	81
3 8. Прокладка трубопроводов на переходах через мосты . . . . .	81
3 9. Проверка проходимости каналов кабельной канализации . . . . .	83
3 10. Смотровые устройства. Общая часть . . . . .	83
3 11. Основные материалы для строительства колодцев кабельной канализации . . . . .	85
3 12. Типовые железобетонные колодцы . . . . .	86
3 13. Типовые кирпичные колодцы . . . . .	102
3 14. Нетиповые (специальные) колодцы . . . . .	108
3 15. Оборудование колодцев . . . . .	111
3 16. Коллекторы . . . . .	114
3 17. Станционные кабельные шахты, приямки и другие вводные устройства . . . . .	117
3 18. Установка кабельных распределительных шкафов . . . . .	121
3 19. Применение средств механизации и транспорта на строительстве кабельной канализации . . . . .	123

### Глава 4

#### Прокладка кабелей в подземной кабельной канализации, коллекторах, тоннелях и по мостам

4 1. Проверка кабеля перед прокладкой и распределение строительной длины кабеля по пролетам канализации . . . . .	123
4 2. Подготовка канализации к прокладке кабеля . . . . .	126
4 3. Выкладка кабелей в смотровых устройствах . . . . .	136
4 4. Прокладка кабелей в тоннелях и коллекторах . . . . .	136
4 5. Прокладка кабеля по мостам . . . . .	137
4 6. Вытягивание кабеля из канализации . . . . .	137

### Глава 5

#### Прокладка кабелей городской телефонной сети в грунте

5 1. Общие положения . . . . .	138
5 2. Прокладка кабелей . . . . .	140

### Глава 6

#### Прокладка подводных кабелей городских телефонных сетей

6 1. Общие положения . . . . .	144
6 2. Строительство береговых сооружений подводных кабельных переходов . . . . .	145

6.3. Прокладка кабеля на подводном переходе . . . . .	148
6.4. Приемка выполненных работ . . . . .	153

## Глава 7

### Устройство столбовых линий связи с подвеской кабелей и проводов

7.1. Общие положения . . . . .	154
7.2. Конструкции столбовых опор . . . . .	155
7.3. Разбивка трассы столбовой линии . . . . .	158
7.4. Оснастка опор . . . . .	160
7.5. Рытье ям . . . . .	164
7.6. Консервация опор . . . . .	166
7.7. Установка и укрепление опор . . . . .	168
7.8. Оборудование кабельных опор . . . . .	175
7.9. Подвеска проводов . . . . .	178
7.10. Подвеска кабелей . . . . .	184

## Глава 8

### Устройство стоечных линий связи с подвеской кабелей и проводов

8.1. Общие положения . . . . .	189
8.2. Типы и конструкции стоечных опор . . . . .	190
8.3. Установка стоечных опор . . . . .	191
8.4. Оборудование подхода к стоечным опорам . . . . .	199
8.5. Подвеска проводов . . . . .	202
8.6. Подключение проводов к оконечным устройствам . . . . .	205
8.7. Подвеска кабеля . . . . .	207

## Глава 9

### Устройство вводов кабелей городских телефонных сетей в жилые и общественные здания

9.1. Общие положения . . . . .	208
9.2. Устройство подземного ввода кабеля в здание . . . . .	208
9.3. Устройство воздушного кабельного ввода в здание . . . . .	213
9.4. Закладные устройства для скрытых проводок сетей связи внутри зданий . . . . .	215
9.5. Прокладка и монтаж закладных устройств скрытой проводки . . . . .	219
9.6. Прокладка и монтаж стальных труб . . . . .	221
9.7. Прокладка и монтаж винипластовых труб . . . . .	224
9.8. Прокладка и монтаж полиэтиленовых труб . . . . .	226
9.9. Прокладка и монтаж бумажно-металлических труб . . . . .	226
9.10. Прокладка и монтаж резино-битумных труб . . . . .	227
9.11. Прокладка и монтаж резино-эбонитовых и бумажных труб . . . . .	228
9.12. Стояки . . . . .	229
9.13. Установка коробок, шкафов и устройство подпольных каналов . . . . .	230
9.14. Прокладка кабелей в каналах скрытой проводки . . . . .	232
9.15. Открытая прокладка кабелей по стенам зданий . . . . .	234
9.16. Механизация работ при устройстве вводов кабелей в здания . . . . .	238

## Глава 10

**Монтаж кабельных линий городских телефонных сетей**

10.1. Состав монтажных работ . . . . .	241
10.2. Расположение муфт . . . . .	241
10.3. Организация монтажных работ . . . . .	245
10.4. Организация рабочего места и особенности проведения монтажных работ . . . . .	247
10.5. Проверка проложенных кабелей перед монтажом . . . . .	247
10.6. Подготовка концов кабелей к монтажу муфт . . . . .	249
10.7. Монтаж сердечников кабелей . . . . .	258
10.8. Сращивание токопроводящих жил и восстановление их изоляции . . . . .	259
10.9. Восстановление поясной изоляции и экрана . . . . .	267
10.10. Восстановление свинцовой оболочки . . . . .	268
10.11. Восстановление пластмассовых оболочек . . . . .	270
10.12. Восстановление стальной гофрированной оболочки . . . . .	276
10.13. Восстановление оболочек кабелей из разнородных материалов . . . . .	277
10.14. Заделка концов кабелей . . . . .	279
10.15. Монтаж муфт кабелей, проложенных непосредственно в грунте . . . . .	280
10.16. Особенности монтажа муфт кабелей с проволочной броней, проложенных непосредственно в земле . . . . .	282
10.17. Монтаж муфт подвесных кабелей . . . . .	285
10.18. Монтаж кабелей, проложенных по внутренним и наружным стенам зданий . . . . .	288
10.19. Монтаж стационарных разветвительных муфт . . . . .	288
10.20. Монтаж пупиновских ящиков и муфт . . . . .	290
10.21. Монтаж сборных муфт . . . . .	291
10.22. Ремонт оболочек кабелей и муфт . . . . .	294
10.23. Вскрытие и демонтаж муфт . . . . .	294
10.24. Замена пролетов действующего кабеля . . . . .	295
10.25. Монтаж оконечных устройств линейных кабелей ГТС . . . . .	298
10.26. Монтаж распределительных коробок 10×2 . . . . .	298
10.27. Монтаж кабельных ящиков ЯКГ 10×2 и 20×2 . . . . .	301
10.28. Монтаж боксов типа БКТ . . . . .	301
10.29. Монтаж защитных полос кроссов ГТС . . . . .	304
10.30. Монтаж рамок межстанционных связей (соединительных линий) . . . . .	307
10.31. Нумерация оконечных кабельных устройств . . . . .	309

## Глава 11

**Электроизмерения и симметрирование кабелей городских телефонных сетей**

11.1. Общие положения . . . . .	310
11.2. Электрические измерения в процессе монтажа и на смонтированных кабельных линиях . . . . .	311
11.3. Симметрирование низкочастотных кабельных линий . . . . .	317
А. Пупинизированные линии . . . . .	317
Б. Непупинизированные линии . . . . .	325
11.4. Симметрирование высокочастотных кабельных линий . . . . .	326
11.5. Симметрирование высокочастотных кабельных линий с помощью симметрирующих плат . . . . .	334
11.6. Основные приборы для выполнения электрических измерений на городских линиях связи . . . . .	338

## Глава 12

**Проверка герметичности кабелей городской телефонной сети и установка их под постоянное избыточное воздушное давление**

12.1. Общие положения . . . . .	338
12.2. Установки, оборудование и материалы для содержания кабелей под постоянным избыточным воздушным давлением . . . . .	340
12.3. Монтаж газонепроницаемых муфт . . . . .	350
12.4. Определение мест негерметичности оболочек кабелей . . . . .	357
12.5. Оформление протоколов испытания герметичности . . . . .	361

## Глава 13

**Устройство абонентских пунктов городских телефонных сетей**

13.1. Общие положения . . . . .	363
13.2. Устройство абонентских пунктов при кабельном вводе . . . . .	363
13.3. Устройство абонентских пунктов при воздушном вводе . . . . .	367
13.4. Оборудование пунктов таксофонов . . . . .	369

## Глава 14

**Защита кабелей городских телефонных сетей от коррозии, опасных и мешающих напряжений и токов****А. Защита кабелей ГТС от коррозии**

14.1. Общие положения . . . . .	372
14.2. Оборудование контрольно-измерительных пунктов . . . . .	373
14.3. Измерения блуждающих токов на оболочках кабелей ГТС . . . . .	375
14.4. Выравнивание потенциалов между оболочками кабелей, проложенных рядом . . . . .	379
14.5. Оборудование дренажной защиты . . . . .	380
14.6. Совместная защита кабелей ГТС и металлического трубопровода при пересечении электрифицированных железных дорог или трамвайных путей . . . . .	383
14.7. Оборудование катодной защиты . . . . .	384
14.8. Оборудование протекторной защиты . . . . .	388
14.9. Установка изолирующих муфт . . . . .	393

**Б. Защита линейных сооружений городских телефонных сетей от опасных и мешающих напряжений и токов**

14.10. Источники опасных и мешающих напряжений и токов . . . . .	393
14.11. Пересечения и сближения линий ГТС с контактными проводами наземного транспорта и электросети напряжением до 1000 В . . . . .	394
14.12. Вводы в здание линий ГТС при наличии ввода электросети до 1000 В . . . . .	397
14.13. Пересечения и сближения линий ГТС с линиями электропередачи напряжением выше 1000 В . . . . .	397
14.14. Защита сооружений ГТС от опасного и мешающего влияния ЛЭП и электрифицированных железных дорог . . . . .	398
14.15. Защита от грозových разрядов . . . . .	399
14.16. Устройство заземлений . . . . .	403

## Глава 15

**Средства механизации и транспорта для строительства линейных сооружений городских телефонных сетей**

15.1	Общие положения	404
15.2	Машины и механизмы для производства земляных работ	404
15.3	Механизация погрузочно-разгрузочных работ	413
15.4	Средства механизации работ по доставке и прокладке кабелей связи в подземных трубопроводах кабельной канализации	415
15.5	Механизмы вспомогательного назначения	417
15.6	Передвижные фургоны	419
15.7	Средства малой механизации	419
15.8	Транспортные средства	422

**Министерство связи СССР****Главное управление по строительству сооружений связи****ОБЩАЯ ИНСТРУКЦИЯ ПО СТРОИТЕЛЬСТВУ ЛИНЕЙНЫХ СООРУЖЕНИЙ ГОРОДСКИХ ТЕЛЕФОННЫХ СЕТЕЙ**

Ответственный редактор *Г. С. Мижерницкий*  
 Редакторы *Т. П. Коврова, Т. И. Панфилова*  
 Технический редактор *Г. И. Колосова*  
 Корректор *Г. Ф. Кцоева*

---

Сдано в набор 28/VII 1977 г. Подп. в печ. 26/X 1977 г.  
 Формат 60×84<sub>16</sub> Бумага писч. № 2 Гарнитура литературная, печать высокая 25,11 усл.-печ. л.  
 32,19 уч.-изд. л. Тираж 30 000 экз. Изд. № 18109 Зак. № 202 Цена 1 р. 90 коп. Заказное  
 Издательство «Связь» Москва 101000, Чистопрудный бульвар, д. 2

---

Типография издательства «Связь» Госкомиздата СССР  
 Москва 101000, ул. Кирова, д. 40

**В ИЗДАТЕЛЬСТВЕ «СВЯЗЬ»  
ВЫПУЩЕН В 1977 г.**

**Справочник строителя кабельных сооружений связи.**  
Изд. 2-е, доп. и перераб., 672 с. 2 р. 98 к.

Справочник содержит новые данные, относящиеся к производству земляных работ, устройству подземных кабельных коммуникаций, прокладке и монтажу кабелей связи, их электроизмерениям, испытаниям, герметичности, постановке под избыточное газовое давление, защите от перенапряжений и коррозии. Кроме того, приводятся виды транспорта, оборудования, материалов и инструментов, используемых при строительстве кабельных сооружений связи.

Справочник предназначен для инженерно-технических работников, занимающихся строительством, эксплуатацией и проектированием кабельных магистралей.

**В «Библиотеке сельского связиста»  
готовится к изданию**

**Авдалян Н. А., Кеникстул В. И. Строителю  
сельской телефонной связи.**

Излагаются основные положения сельской телефонной связи (СТС), приводится классификация линий, описываются конструкции и электрические характеристики воздушных и кабельных линий связи, освещаются вопросы строительства линейных и станционных сооружений СТС, приводится справочный материал по оборудованию, рекомендуемому для использования на СТС.

Книга предназначена для связистов, строящих и обслуживающих линейные сооружения СТС.