

**ПРАВИТЕЛЬСТВО МОСКВЫ
МОСКОМАРХИТЕКТУРА**

ИНСТРУКЦИЯ

**по проектированию учета
электропотребления
в жилых и общественных
зданиях**

РМ-2559

1997

**ПРАВИТЕЛЬСТВО МОСКВЫ
МОСКОМАРХИТЕКТУРА**

ИНСТРУКЦИЯ

**по проектированию учета
электропотребления
в жилых и общественных
зданиях**

РМ-2559

1997

1 Настоящая инструкция разработана отделом электрооборудования Московского научно-исследовательского и проектного института типологии и экспериментального проектирования (МНИИТЭП)

Авторы -инженеры. КУЗИЛИН А В , САВИНКИН В Ф

2 Подготовлена к утверждению и изданию Управлением перспективного проектирования и нормативов Москомархитектуры инж В А ИОНИН, Ю Б ЦИПАНОВ

3 Согласована с Энергосбытом АО Мосэнерго (письмо НЭС - 47/05-15-48 от 30 04 97 г)

4 Утверждена и введена в действие с 1 октября 1997 г , указанием Москомархитектуры от 06 08 97 г . № 31

© Государственное унитарное предприятие «Управление экономических исследований информатизации и координации проектных работ» (ГУП «НИАЦ»)

СОДЕРЖАНИЕ

1. ОБЩИЕ ПОЛОЖЕНИЯ.	4
2. ОРГАНИЗАЦИЯ УЧЕТА ЭЛЕКТРОЭНЕРГИИ ПРИ ПРОЕКТИРОВАНИИ МНОГОКВАРТИРНЫХ ЖИЛЫХ ДОМОВ И ОБЩЕСТВЕННЫХ ЗДАНИЙ	6
3 ОРГАНИЗАЦИЯ УЧЕТА ЭЛЕКТРОЭНЕРГИИ ПРИ ПРОЕКТИРОВАНИИ ИНДИВИДУАЛЬНЫХ ДОМОВ И ДРУГИХ ЧАСТНЫХ СООРУЖЕНИЙ.	8
4. ОРГАНИЗАЦИЯ УЧЕТА ЭЛЕКТРОЭНЕРГИИ В ЖИЛЫХ ДОМАХ С ПОМЕЩЕНИЯМИ ПЕРВЫХ НЕЖИЛЫХ ЭТАЖЕЙ БЕЗ КОНКРЕТНОЙ ТЕХНОЛОГИИ.	9
5. ОСНОВНЫЕ ТРЕБОВАНИЯ К УСТАНОВКЕ ПРИБОРОВ УЧЕТА.	10
6. ВЫБОР ИЗМЕРИТЕЛЬНЫХ ТРАНСФОРМАТОРОВ ДЛЯ ПОДКЛЮЧЕНИЯ СЧЕТЧИКОВ.	13
7. ПРИЛОЖЕНИЯ.	16
7.1 Термины и определения.	16
7.2 Схемные решения по организации учета электроэнергии в жилых и общественных зданиях.	18
7.3 Схемы включения счетчиков.	25
7.4 Примеры выбора трансформаторов тока.	32

ОБЩИЕ ПОЛОЖЕНИЯ

1.1 Настоящая Инструкция распространяется на проектирование учета электропотребления во вновь строящихся и реконструируемых жилых и общественных зданиях.

1.2 Проекты электрооборудования жилых и общественных зданий должны соответствовать требованиям действующих нормативных документов и настоящей Инструкции.

1.3 Для учета электроэнергии должны использоваться средства измерений, типы которых утверждены Госстандартом России и внесены в Государственный реестр средств измерений. Перечень типов счетчиков, используемых для расчетов за электроэнергию и принимаемых на баланс устанавливается энергоснабжающей организацией (Энергосбытом Мосэнерго).

1.4 В проекте электрооборудования на схеме принципиальной электрической для каждого абонента должны приводиться данные: по категории надежности электроснабжения, об установленных мощностях, расчетных нагрузках и коэффициентах реактивной нагрузки. Если в составе потребителя имеются нагрузки, относящиеся к разным тарификационным группам, то эти данные должны быть приведены в проекте.

1.5 Граница раздела балансовой принадлежности и эксплуатационной ответственности, как правило, должна устанавливаться на вводе в здание на конечниках питающих кабелей.

1.6 При питании нагрузок жилого дома или общественного здания от встроенной или пристроенной трансформаторной подстанции (ТП), граница раздела с энергоснабжающей организацией определяется проектной организацией по согласованию с заказчиком и энергоснабжающей организацией.

1.7 Если в здании расположено несколько потребителей, обособленных в административно-хозяйственном отношении, то на каждого потребителя, в том числе арендатора, возлагаются обязанности абонента.

1.8 Все вновь строящиеся и реконструируемые дома, как правило, должны оснащаться автоматизированными системами учета электропотребления (АСУЭ).

1.9 При переоборудовании и при перепланировке квартир жилых домов и нежилых помещений владелец должен обеспечить разработку проекта электрооборудования квартиры или нежилого помещения, предварительно получив технические условия по организации учета, разрешение на использование электроэнергии для термических целей и разрешение на присоединение мощности в энергоснабжающей организации.

2.ОРГАНИЗАЦИЯ УЧЕТА ПРИ ПРОЕКТИРОВАНИИ МНОГОКВАРТИРНЫХ ЖИЛЫХ ДОМОВ И ОБЩЕСТВЕННЫХ ЗДАНИЙ.

2.1 Для расчета за электроэнергию расчетные счетчики должны устанавливаться:

- а) при одном абоненте - на вводе в здание,
- б) при двух и более абонентах:
 - на вводах каждого абонента;
 - на нагрузку освещения и инженерных систем общих для здания.

Количество расчетных точек учета определяется количеством потребителей, обособленных в административно-хозяйственном отношении, количеством вводов к каждому абоненту с учетом тарификационных групп потребителей у каждого абонента.

2.2 В общежитиях расчетные счетчики должны устанавливаться на вводах в здание.

В общежитиях квартирного типа, кроме общего расчетного учета, рекомендуется устанавливать счетчики технического учета электроэнергии, потребляемой каждой квартирой.

На вводно-распределительных устройствах (ВРУ) помещений, относящихся к общежитию, следует устанавливать счетчики технического учета.

2.3 В жилых многоквартирных домах расчетные квартирные счетчики должны, как правило, устанавливаться в запираемых шкафах, располагаемых на лестничных клетках или поэтажных коридорах.

2.4 Расчетные квартирные счетчики рекомендуется размещать совместно с аппаратами защиты на общих этажных щитках. На каждую квартиру следует, как правило, предусматривать один расчетный счетчик.

2.5 При невозможности разместить в этажном щите приборы учета, вводные и распределительные защитные аппараты, допускается установка счетчиков и вводных защитных аппаратов на лестничной клетке или поэтажном коридоре, а остальной аппаратуры на щитке внутри квартиры.

2.6 Устройство трехфазного ввода в квартиру следует предусматривать при наличии в квартире трехфазных электроприемников. Рекомендуется применять трехфазный ввод для квартир, оборудованных по III и IV уровню электрификации быта согласно МГСН 2.01 - 94 «Энергосбережение в зданиях»

2.7 На вводе в квартиру должен устанавливаться защитный аппарат, обеспечивающий защиту от сверхтоков, с током расцепителя, соответствующим расчетной нагрузке на вводе. Для квартир после их перепланировки и переоборудования номинальный ток расцепителя защитного аппарата должен соответствовать разрешенной мощности на присоединение. При этом должна учитываться селективность вводного защитного аппарата с защитными аппаратами на отходящих линиях

2.8 Для организаций и учреждений при использовании электроэнергии для электрод котлов и других электронагревательных устройств для целей отопления и горячего водоснабжения мощностью 31КВт и выше рекомендуется устанавливать на эту нагрузку самостоятельный расчетный счетчик

2.9 Требования к выполнению проектов АСУЭ определяются техническими условиями на систему, выдаваемыми энергоснабжающей организацией.

3. ОРГАНИЗАЦИЯ УЧЕТА ЭЛЕКТРОЭНЕРГИИ ПРИ ПРОЕКТИРОВАНИИ ИНДИВИДУАЛЬНЫХ ЖИЛЫХ ДОМОВ И ДРУГИХ ЧАСТНЫХ СООРУЖЕНИЙ.

3.1 Для расчета за электроэнергию на вводе в дом, гараж и т.п. должен устанавливаться расчетный счетчик

3.2 При наличии в индивидуальных жилых домах нагрузки электроотопления более 10КВт следует устанавливать самостоятельный расчетный счетчик на данную нагрузку

3.3 Для индивидуальных жилых домов рекомендуется, как правило, применять трехфазный ввод с установкой трехфазного счетчика

3.4 Приборы учета должны размещаться в специальных шкафах заводского изготовления

3.5 Вводный щиток должен размещаться на границе участка индивидуального владения

Допускается размещать вводный щиток на стене здания, а также внутри здания в непосредственной близости от входа по согласованию с энергоснабжающей организацией

3.6 На вводе в дом или другое частное сооружение должен устанавливаться защитный аппарат, обеспечивающий защиту от сверхтоков, с номинальным током расцепителя, соответствующим расчетной нагрузке на вводе и разрешенной мощности на присоединение с учетом селективности

4.ОРГАНИЗАЦИЯ УЧЕТА ЭЛЕКТРОЭНЕРГИИ В ЖИЛЫХ ДОМАХ С ПОМЕЩЕНИЯМИ ПЕРВЫХ НЕЖИЛЫХ ЭТАЖЕЙ БЕЗ КОНКРЕТНОЙ ТЕХНОЛОГИИ.

4.1 В жилых домах, сдающихся в эксплуатацию с первыми нежилыми этажами без конкретной технологии, должны предусматриваться счетчики для учета электроэнергии на временное освещение первых нежилых этажей. Счетчики должны устанавливаться в электрощитовых помещениях

- в электрощитовой жилого дома при питании первых нежилых этажей от ВРУ жилого дома,
- в специально выделенной для первых нежилых этажей электрощитовой при питании непосредственно от трансформаторной подстанции

Вариант питания первых нежилых этажей и их расчетная мощность определяются техническими условиями на присоединение мощности и заданием на проектирование

После продажи нежилого этажа или его части владелец должен

- получить технические условия на присоединение в энергоснабжающей организации,
- получить технические условия по организации учета и оформить разрешение на использование электроэнергии для термических целей в Энергосбыте Мосэнерго,
- обеспечить выполнение проекта электрооборудования нежилого помещения проектной организацией, имеющей лицензию на данный вид деятельности,
- согласовать проект электрооборудования нежилого этажа с Энергонадзором и Энергосбытом Мосэнерго

По согласованному проекту производится монтаж и сдача в эксплуатацию в установленном порядке

5. ОСНОВНЫЕ ТРЕБОВАНИЯ К УСТАНОВКЕ ПРИБОРОВ УЧЕТА.

5.1. Установка приборов учета должна выполняться с учетом требований гл.1.5 Правил устройства электроустановок (ПУЭ) и настоящей Инструкции.

5.2. Приборы учета приобретаются и устанавливаются за счет потребителей и передаются на баланс энергоснабжающей организации безвозмездно.

5.3. Установка счетчиков должна осуществляться на жестких основаниях щитков, на панелях ВРУ и на других конструкциях, не допускающих сотрясений и вибраций. Крепление счетчиков должно быть обеспечено с лицевой стороны.

Конструкции панелей ВРУ, щитков и т.п. должны обеспечивать безопасность и удобство установки и замены счетчиков, подключения к ним проводов, а также безопасность обслуживания.

5.4 Для установки счетчиков, трансформаторов тока и испытательных коробок в панелях ВРУ, как правило, должны предусматриваться самостоятельные отсеки с запирающимися дверями. Трансформаторы тока рекомендуется устанавливать над счетчиками. При этом между счетчиками и трансформаторами тока должна устанавливаться горизонтальная перегородка из изоляционного материала

При размещении двух комплектов трансформаторов тока на одном щите между ними должна быть перегородка из изоляционного материала.

5.5. В местах, где имеется опасность механических повреждений счетчиков или их загрязнения, или в местах доступных для посторонних лиц, для счетчиков должен предусматриваться запирающийся шкаф с окошком для снятия показаний.

5.6. В многоквартирных жилых домах счетчики должны устанавливаться в этажных щитах с запирающимися дверями, имеющими проемы для снятия показаний.

5.7. В электрощитовых жилых и общественных зданий счетчики устанавливаются на панелях ВРУ.

Допускается установка счетчиков на стене на деревянных, пластмассовых или металлических щитках, при этом расстояние до стены должно быть не менее 100 мм

5 8 Высота от пола до коробки зажимов счетчиков рекомендуется в пределах 1,0-1,7 м

5 9 Не допускается установка счетчиков в помещениях, где температура может превышать + 40°С

5 10 Допускается установка счетчиков в неотапливаемых помещениях, а также в шкафах наружной установки, если условия эксплуатации счетчиков (технические характеристики) предусматривают возможность такой установки

5 11 Около каждого расчетного счетчика должна быть надпись о наименовании присоединения

5 12 Включение трехфазных счетчиков через трансформаторы тока должно выполняться с помощью испытательных коробок, устанавливаемых непосредственно под счетчиком или рядом с ним

Трехфазные счетчики на вводах отдельных квартир, индивидуальных жилых домов и других частных сооружений следует, как правило, применять прямого включения Трехфазные счетчики на общедомовую нагрузку жилых домов, на вводах общественных зданий следует включать через трансформаторы тока

5 13 Перед расчетными счетчиками, непосредственно включенными в сеть, на расстоянии не более 10 м по длине проводки должен быть установлен защитный аппарат, позволяющий снять напряжение со всех фаз для безопасной замены счетчиков и обеспечивающий защиту сети от перегрузки

5 14 После счетчика должен быть установлен коммутационный аппарат не далее, чем на расстоянии 10 м по длине электропроводки, если после счетчика на отходящих линиях или линии не предусмотрены защитные аппараты

5 15 Сечение и длина проводов и кабелей, используемых для цепей напряжения счетчиков, должны выбираться так, чтобы потеря напряжения составляла не более 0,5% номинального напряжения

5.16 Сечение жил проводов и кабелей для внешних соединений счетчиков должны быть не менее мм²:

	медь	алюминий
- цепи трансформаторов тока	2,5	4
- цепи трансформаторов напряжения	1,5	2,5

Максимальное сечение жил проводов и кабелей определяется конструкцией клемм счетчиков.

5.17. При применении многопроволочных проводов, подключаемых к счетчику, концы их должны быть облужены.

5.18. Концы проводов или жил кабелей идущих от трансформаторов тока к системам, должны иметь соответствующую маркировку.

5.19. При подключении счетчиков непосредственного включения необходимо оставить концы жил длиной не менее 120 мм.

Нулевой провод на длине 100 мм перед счетчиком должен иметь отличительную окраску.

6. ВЫБОР ИЗМЕРИТЕЛЬНЫХ ТРАНСФОРМАТОРОВ ДЛЯ ПОДКЛЮЧЕНИЯ СЧЕТЧИКОВ.

6.1 Для подключения расчетных счетчиков должны использоваться трансформаторы тока и напряжения класса точности не более 0,5

6.2 Коэффициент трансформации трансформаторов тока должен выбираться по расчетному току присоединения. Величина расчетного тока присоединения не должна превышать номинальный ток трансформатора тока

6.3 Завышение коэффициента трансформации трансформаторов тока недопустимо

Завышенным по коэффициенту трансформации считается такой трансформатор тока, у которого при минимальной расчетной токовой нагрузке присоединения ток во вторичной обмотке менее

- для индукционных счетчиков - $I_{\text{мин}} = 0,25\text{А}$ (см ПУЭ п 1.5.17)

- для электронных счетчиков - $I_{\text{мин}} = 0,1\text{А}$

Проверка проводится по следующей формуле

$$\frac{I_{\text{р мин}}}{K_{\text{тт}}} > I_{\text{мин}}$$

где

$I_{\text{р мин}}$ - минимальный расчетный ток присоединения, А

$K_{\text{тт}}$ - коэффициент трансформации выбранного трансформатора тока

$I_{\text{мин}}$ - минимальный ток счетчика, при котором он не выходит из класса точности

6.4 В резервируемых схемах, когда ток аварийного режима проходит через один из счетчиков коэффициент трансформации трансформаторов тока должен выбираться по току аварийного режима с учетом допустимой 20% перегрузки трансформаторов тока в аварийном режиме

6.5 При выборе коэффициентов трансформации трансформаторов тока в точках сети, в которых расчетная нагрузка присоединения в аварийном режиме значительно превышает нагрузку в рабочем режиме коэффициент трансформации трансформаторов тока следует выбирать по аварийному

режиму с проверкой коэффициента трансформации требованиям п.6.3. Если требования п. 6.3. не выполняются, то следует установить счетчик прямого включения при соответствии нагрузочной способности счетчика току присоединения или должны быть установлены два расчетных счетчика на присоединение

- на нагрузку постоянно работающего оборудования и освещения,
- на нагрузку оборудования, включаемого в аварийных ситуациях

6.6. Для работы в заданном классе точности нагрузка вторичных цепей трансформаторов тока не должна превышать номинальных значений, указанных в паспортах на трансформаторы тока. Если нагрузка вторичных цепей превышает номинальную нагрузку, следует принять трансформаторы тока с большей номинальной нагрузкой.

6.7. Проверка по расчетной вторичной нагрузке трансформатора тока выполняется по формуле:

$$Z_{\text{втор. н.}} > Z_{\text{нагр}}$$
$$Z_{\text{нагр.}} \approx R_{\text{нагр.}} = R_{\text{приб.}} + R_{\text{пр.}} + R_{\text{конт.}}$$

где:

$Z_{\text{втор. н.}}$ - вторичная номинальная нагрузка трансформатора тока, Ом(ВА).

$Z_{\text{нагр}}$ - нагрузка от последовательно включенных приборов ($R_{\text{приб.}}$), проводов ($R_{\text{пр.}}$), и контактов ($R_{\text{конт.}}$) в Ом или ВА

Нагрузка от приборов определяется по их каталожным данным

Нагрузка от проводов определяется по формуле:

$$R_{\text{пр}} = \frac{l}{\gamma S}$$

l - длина провода, м;

γ - удельная проводимость, м/Ом. мм² (57-медь, 34-алюминий);

S - сечение провода, мм².

Длина проводов определяется:

- а) при одном трансформаторе - длина прямого и обратного провода;
- б) при трех трансформаторах, соединенных в полную звезду - длина прямого провода;
- в) при двух трансформаторах, соединенных в неполную звезду - 1,73 длины прямого провода.

Нагрузка от контактов(суммарное сопротивление контактов) определяется из расчета 0,015 Ом/прибор плюс 0,005 Ом на каждый дополнительно установленный прибор.

ПРИЛОЖЕНИЯ

Приложение 7.1

Термин	Определение
Потребитель электрической энергии	Организация, учреждение, территориально обособленный цех, объект, площадка, строение, квартира и т.п., присоединенные к электрическим сетям и использующие энергию с помощью имеющихся приемников электрической энергии.
Абонент	Потребитель, непосредственно присоединенный к сетям энергоснабжающей организации, имеющий с ней границу балансовой принадлежности электрических сетей, право и условия пользования электрической энергией которого, обусловлены договором энергоснабжающей организации с потребителем или его вышестоящей организацией. Для бытовых потребителей - квартира, строение или группа территориально объединенных строений личной собственности.
Граница балансовой принадлежности	Точка раздела электрической сети между энергоснабжающей организацией и абонентом, определяемая по балансовой принадлежности электрической сети.
Точка учета расхода электроэнергии	Точка схемы электроснабжения, в которой с помощью измерительного прибора (расчетного счетчика, системы учета и т.п.) или иным методом определяются значения расходов электрической энергии и мощности, используемые при коммерческих расчетах. Точка учета соответствует границе балансовой принадлежности электрической сети.
Расчетный прибор учета	Прибор учета, система учета на основании показаний которых в точке учета определяется расход электрической энергии абонентом (субабонентом), подлежащей оплате.

Продолжение приложения 7.1

Контрольный прибор учета	Прибор учета, на основании показаний которого в данной точке сети определяется расход электрической энергии, используемой для контроля.
Присоединенная мощность потребителя	Суммарная мощность присоединенных к электрической сети трансформаторов потребителя, преобразующих энергию на рабочее (непосредственно питающее токоприемники) напряжение и электродвигателей напряжением выше 1000 В. В тех случаях, когда питание электроустановок потребителей производится от трансформаторов или низковольтных сетей энергоснабжающей организации, за присоединенную мощность потребителя принимается разрешенная к использованию мощность, размер которой устанавливается энергоснабжающей организацией и указывается в договоре на отпуск электрической энергии.

СХЕМНЫЕ РЕШЕНИЯ ПО ОРГАНИЗАЦИИ УЧЕТА
ЭЛЕКТРОЭНЕРГИИ В ЖИЛЫХ И ОБЩЕСТВЕННЫХ ЗДАНИЯХ

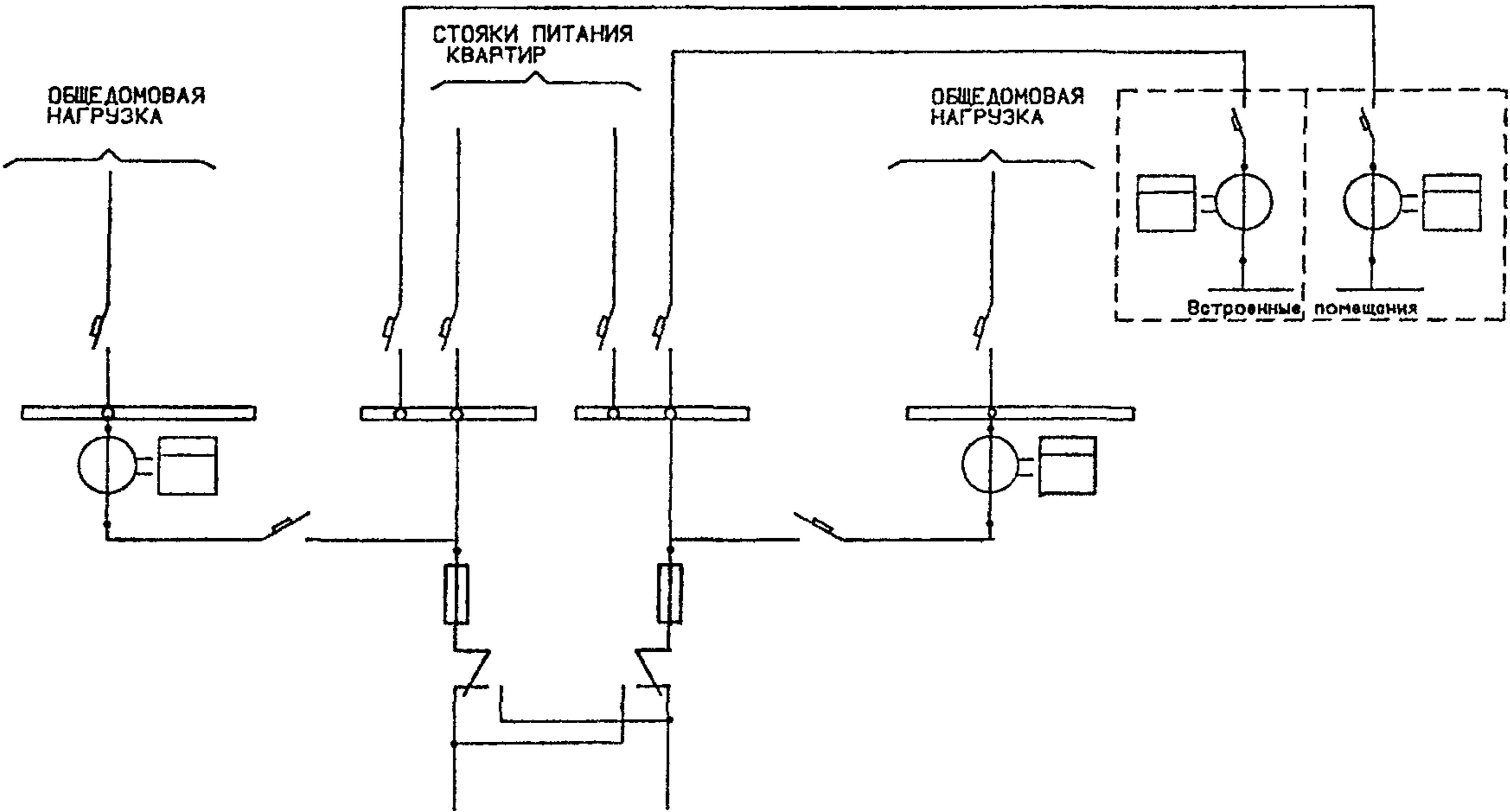


РИС.1 СХЕМА УЧЕТА ЭЛЕКТРОЭНЕРГИИ В ЖИЛЫХ ДОМАХ ДО 9 ЭТАЖЕЙ ВКЛЮЧИТЕЛЬНО

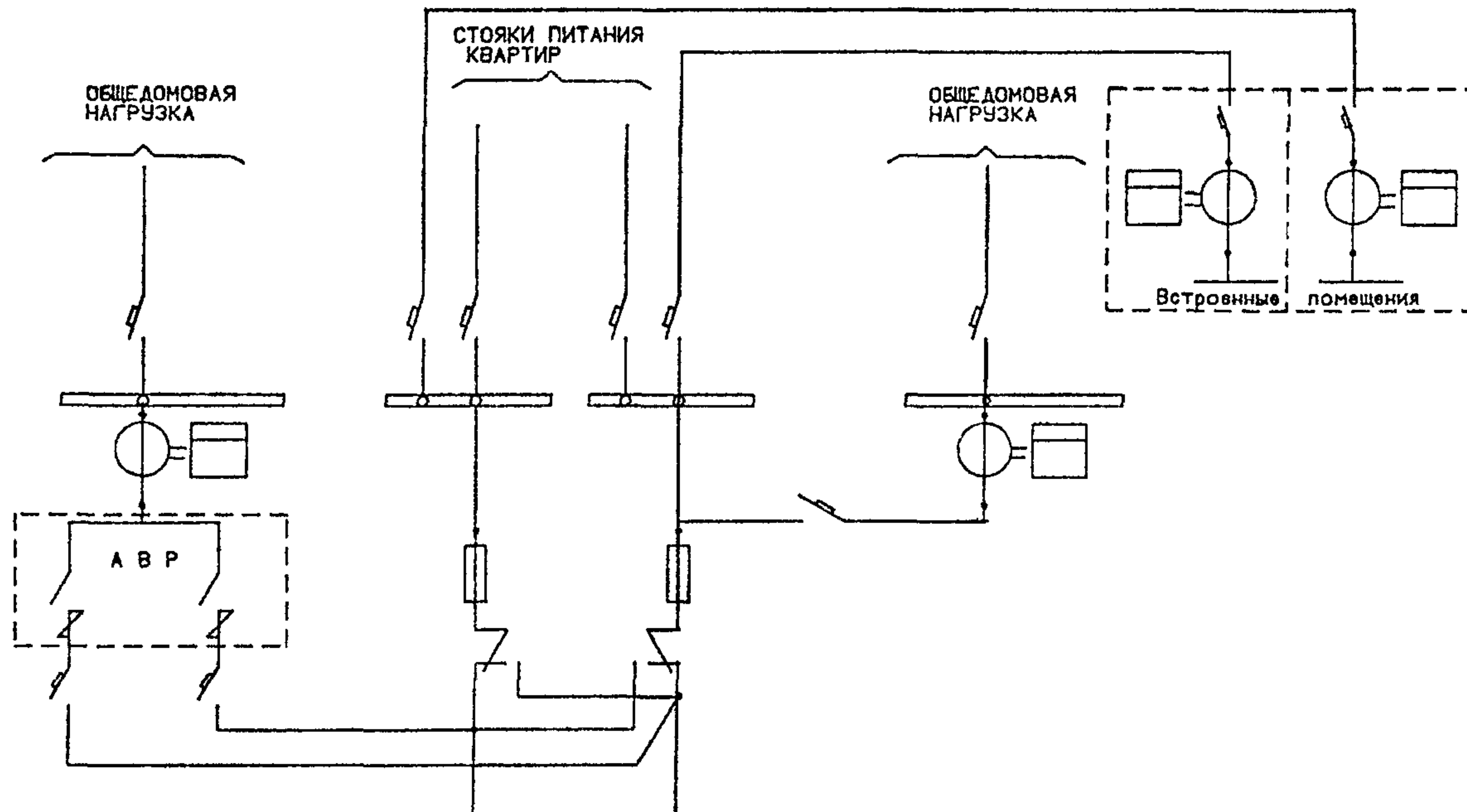
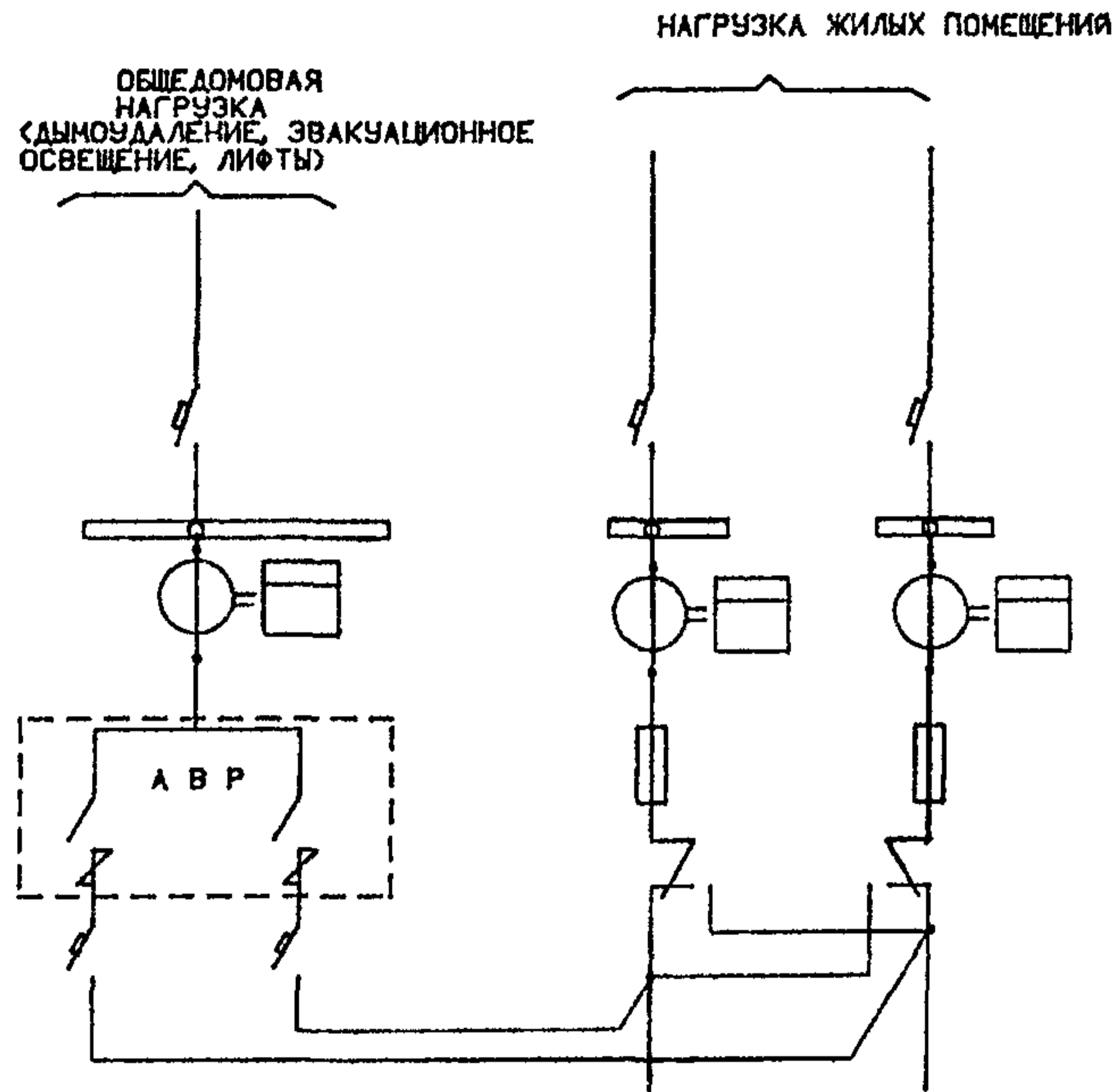


РИС.2 СХЕМА УЧЕТА ЭЛЕКТРОЭНЕРГИИ В ЖИЛЫХ ДОМАХ 10 ЭТАЖЕЙ И ВЫШЕ



ПРИМЕЧАНИЕ
1. В ОБЩЕЖИТИЯХ ДО 10 ЭТАЖЕЙ СХЕМА
ВЫПОЛНЯЕТСЯ БЕЗ АВР.

РИС.3 СХЕМА УЧЕТА ЭЛЕКТРОЭНЕРГИИ В ОБЩЕЖИТИЯХ

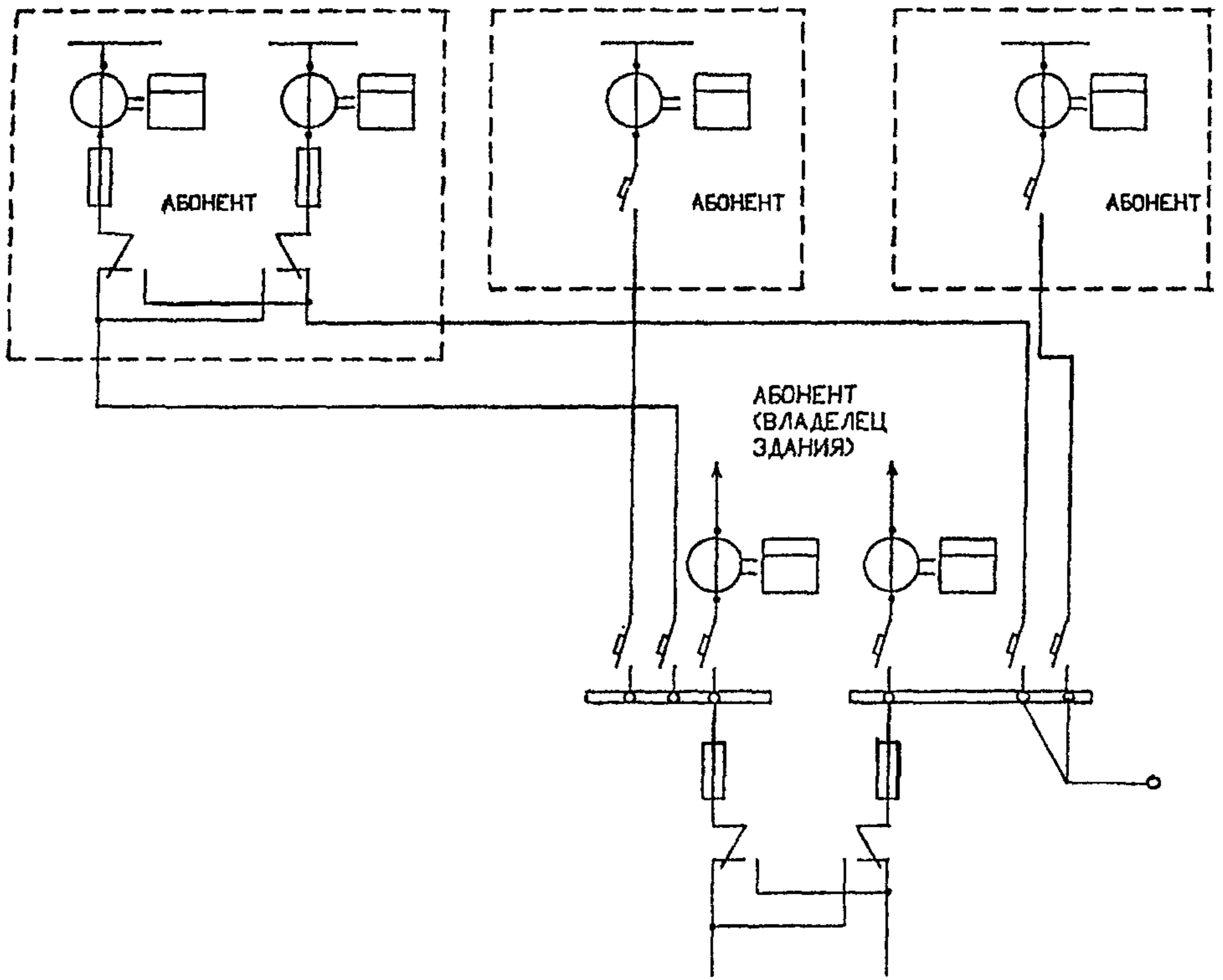


РИС. 4 СХЕМА УЧЕТА ЭЛЕКТРОЭНЕРГИИ В ОБЩЕСТВЕННЫХ ЗДАНИЯХ С НЕСКОЛЬКИМИ ПОТРЕБИТЕЛЯМИ

Продолжение приложения 7.2

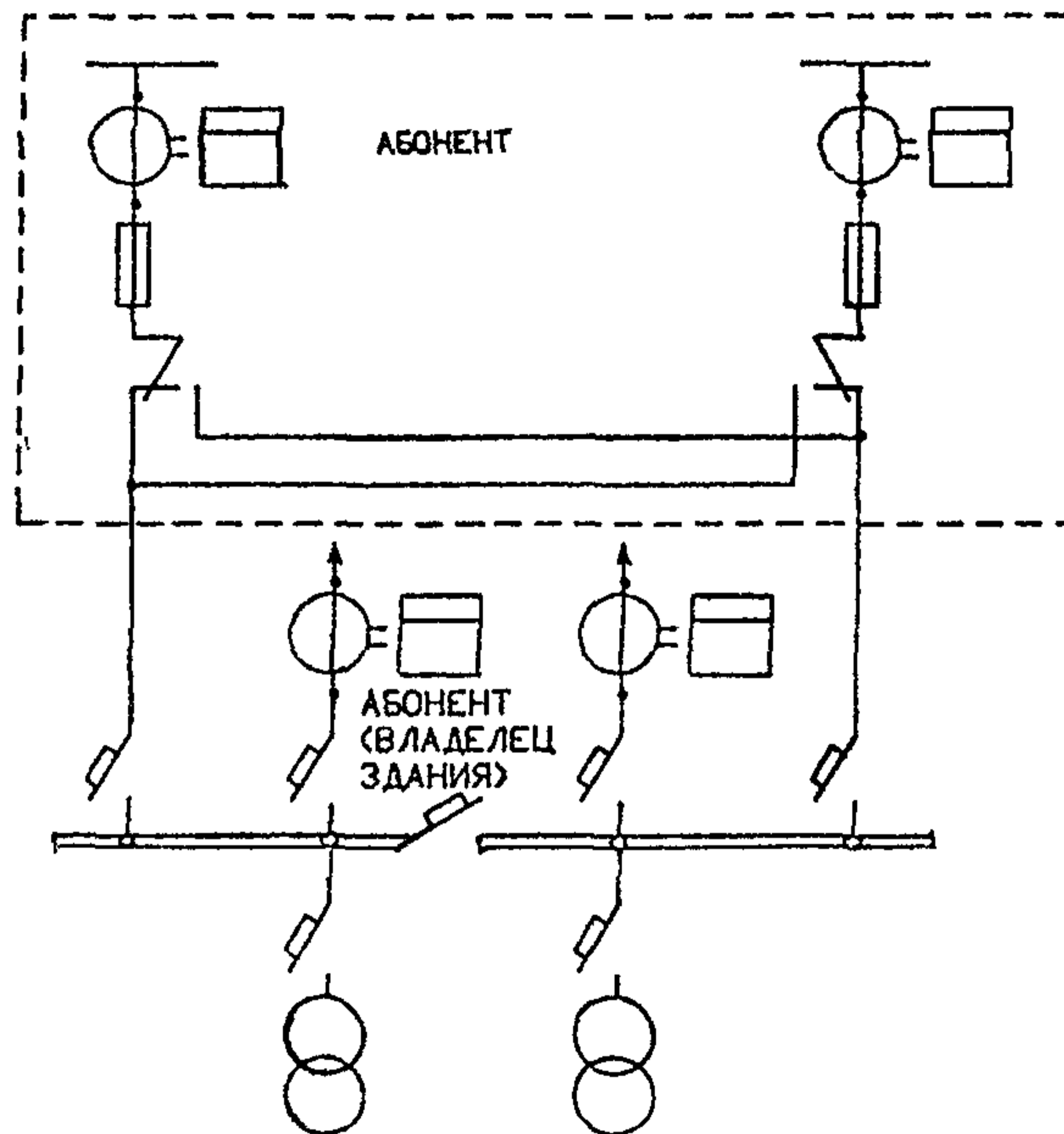


РИС.5 СХЕМА УЧЕТА ЭЛЕКТРОЭНЕРГИИ В ОБЩЕСТВЕННЫХ ЗДАНИЯХ ПРИ ВСТРОЕННОЙ ТП

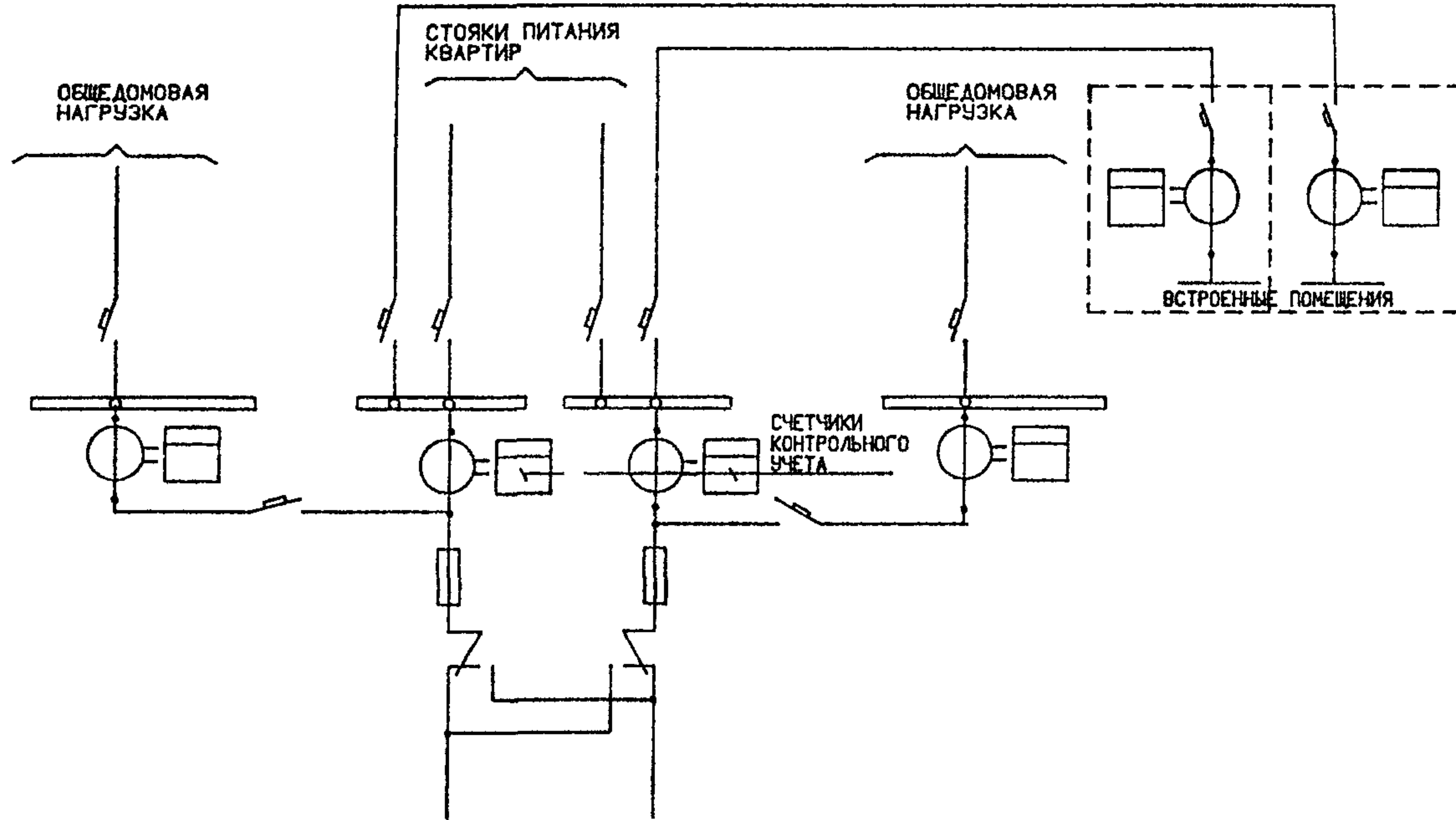


РИС.6 СХЕМА УЧЕТА ЭЛЕКТРОЭНЕРГИИ В ЖИЛЫХ ДОМАХ ДО 9 ЭТАЖЕЙ ВКЛЮЧИТЕЛЬНО С УСТАНОВКОЙ СЧЕТЧИКОВ КОНТРОЛЬНОГО УЧЕТА НА ЛИНИЯХ ПИТАНИЯ КВАРТИР

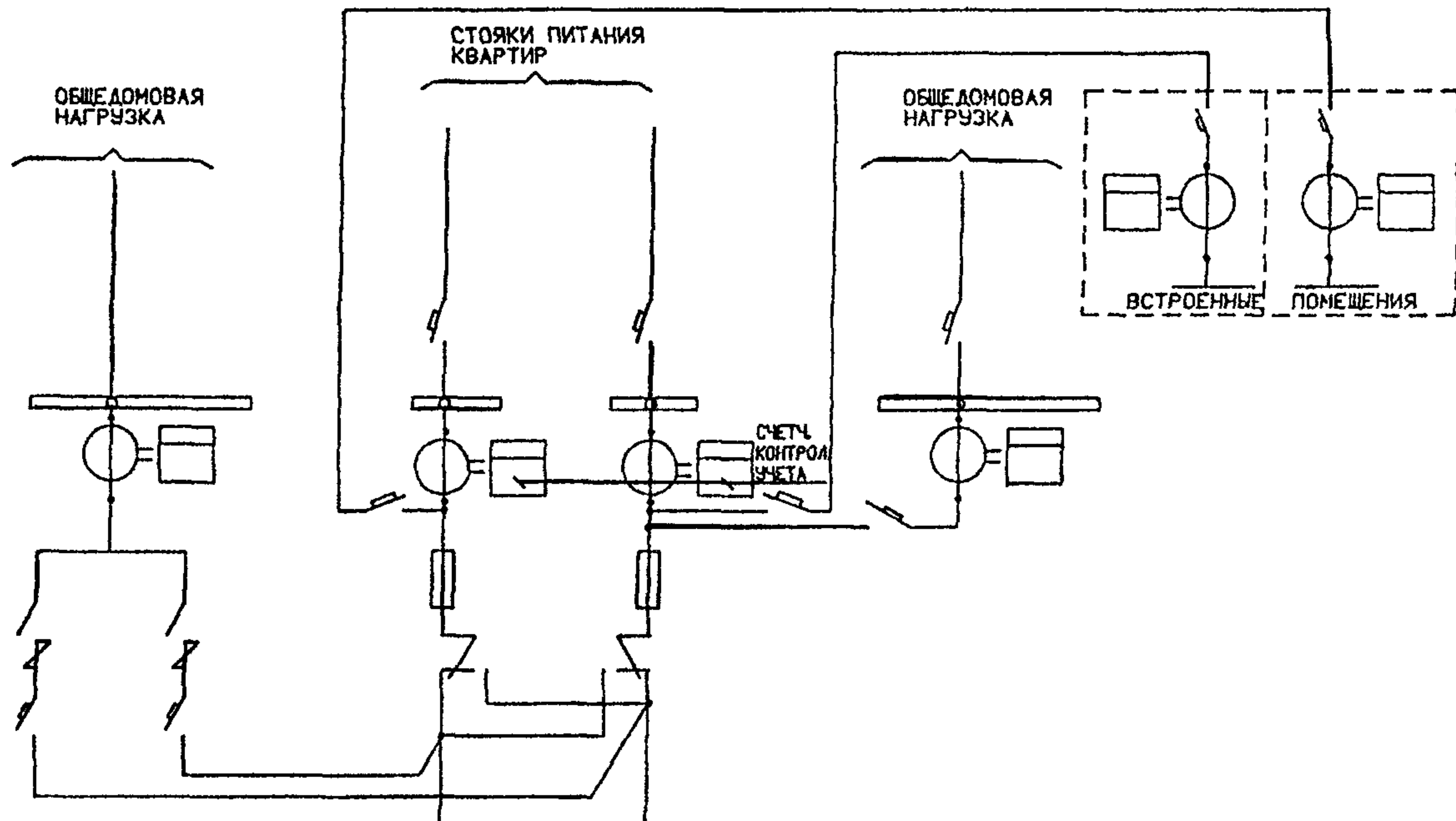


РИС.7 СХЕМА УЧЕТА ЭЛЕКТРОЭНЕРГИИ В ЖИЛЫХ ДОМАХ 10 ЭТАЖЕЙ И ВЫШЕ С УСТАНОВКОЙ СЧЕТЧИКОВ КОНТРОЛЬНОГО УЧЕТА НА ЛИНИЯХ ПИТАНИЯ КВАРТИР

СХЕМЫ ВКЛЮЧЕНИЯ СЧЕТЧИКОВ

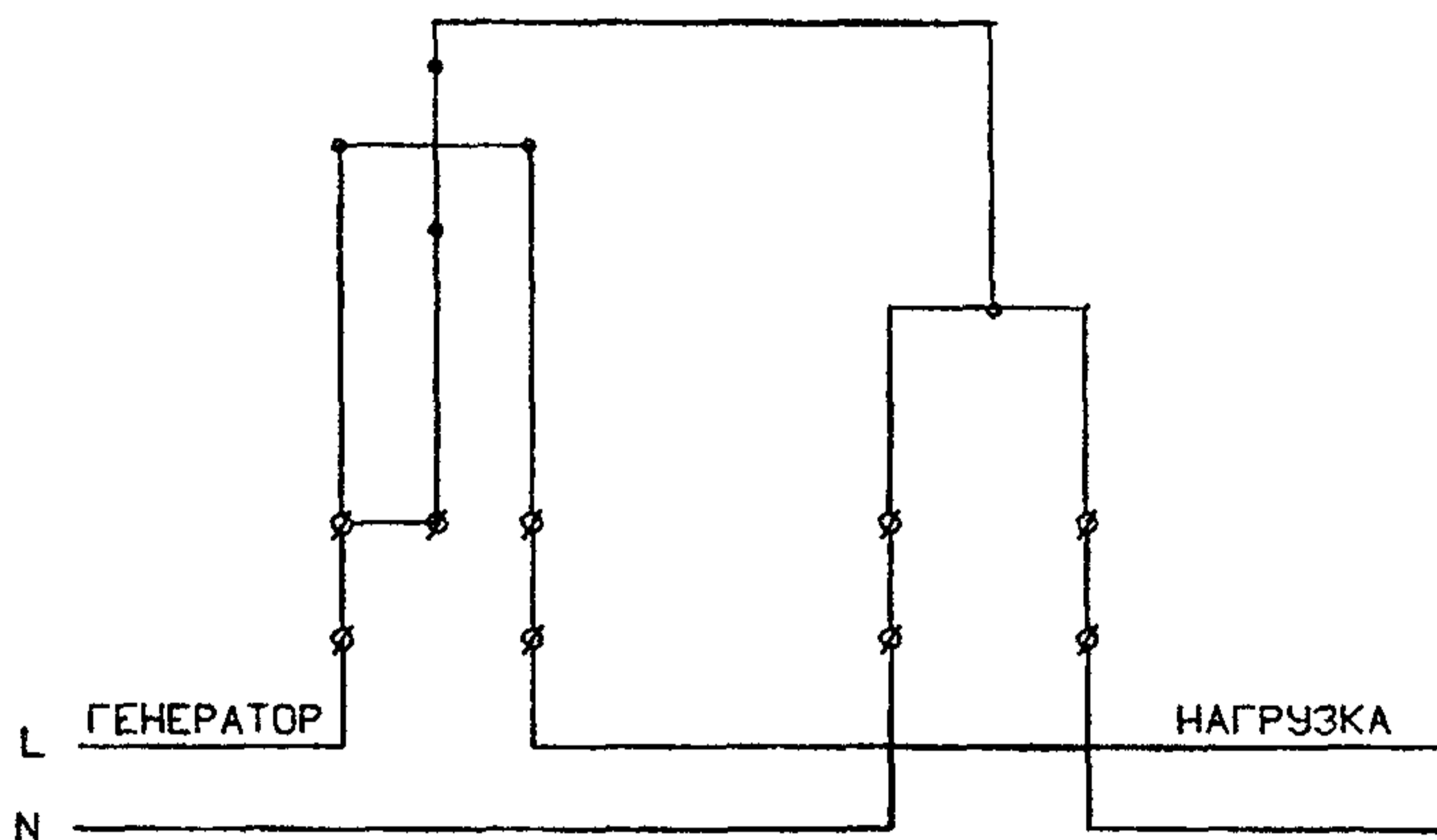


РИС. 8 ВКЛЮЧЕНИЕ ОДНОФАЗНОГО СЧЕТЧИКА НЕПОСРЕДСТВЕННО В СЕТЬ 0,22 кВ

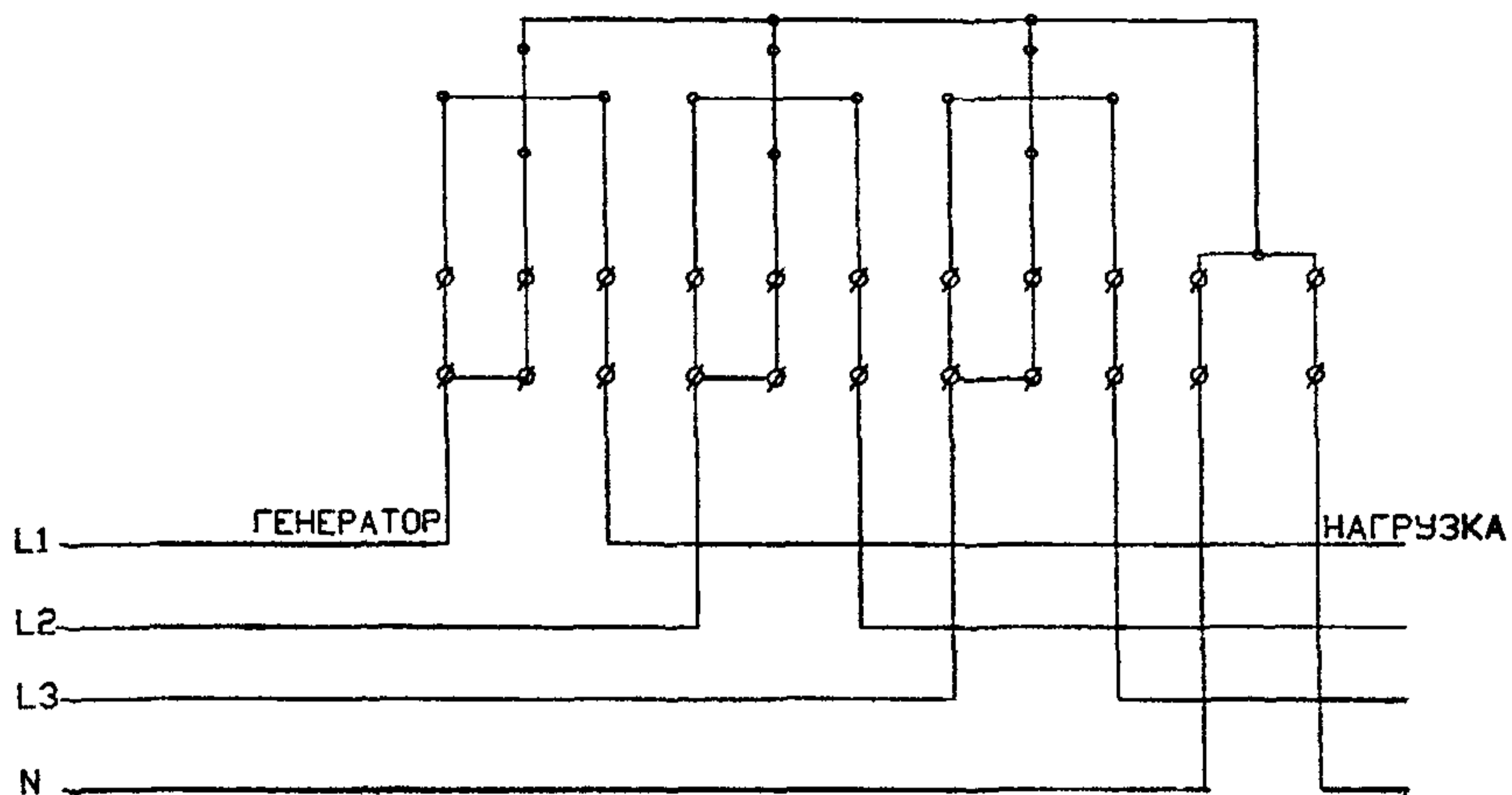


РИС.9 ВКЛЮЧЕНИЕ СЧЕТЧИКА АКТИВНОЙ ЭНЕРГИИ НЕПОСРЕДСТВЕННО В СЕТЬ 0,4кВ

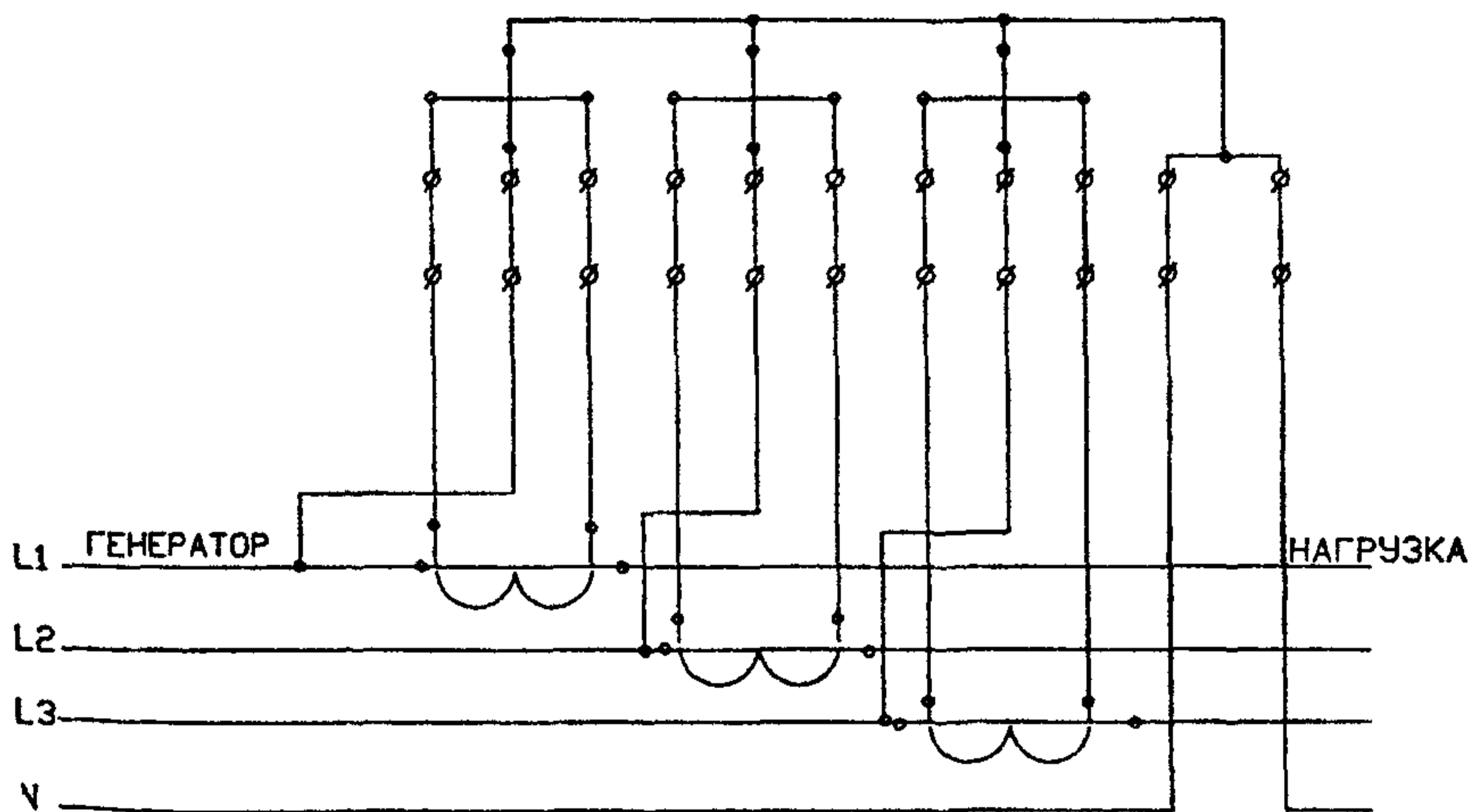


РИС.10 ВКЛЮЧЕНИЕ СЧЕТЧИКА АКТИВНОЙ ЭНЕРГИИ ЧЕРЕЗ ТРАНСФОРМАТОРЫ ТОКА В СЕТЬ 0,4кВ

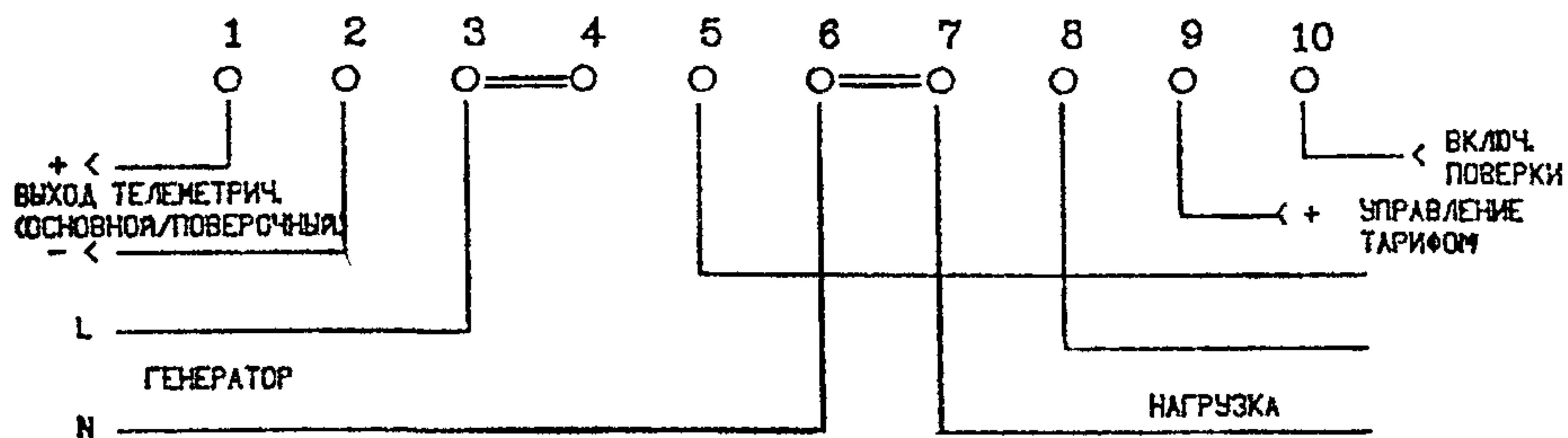
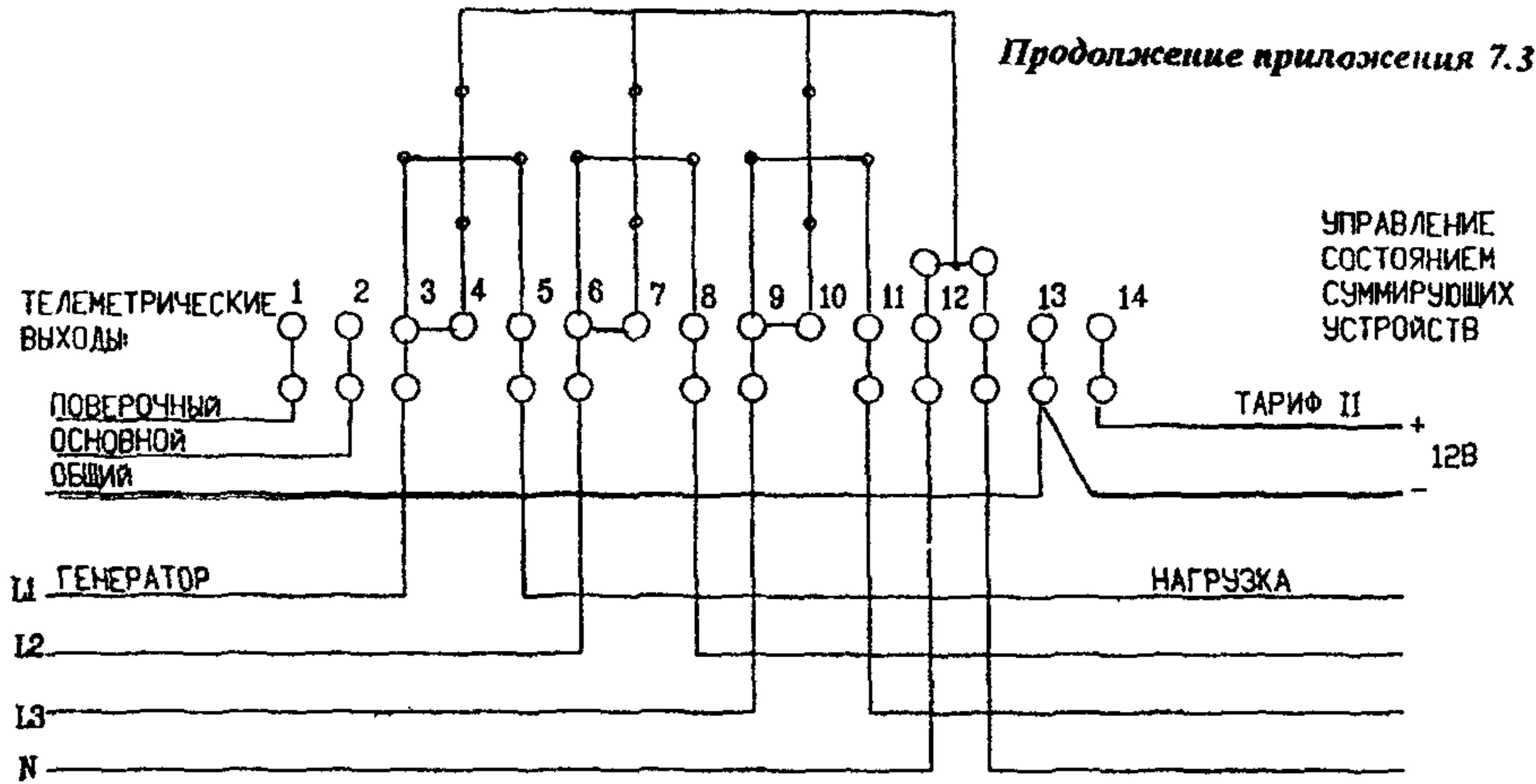


РИС.11 ВКЛЮЧЕНИЕ ДВУХТАРИФНОГО СЧЕТЧИКА ЭЛЕКТРОЭНЕРГИИ ТИПА СЗБ-2

Продолжение приложения 7.3



Примечание. В однотарифном счетчике зажим 14 отсутствует и линии управления тарифом II не подводятся.

РИС.12 НЕПОСРЕДСТВЕННОЕ ВКЛЮЧЕНИЕ ТРЕХФАЗНОГО ДВУХТАРИФНОГО СЧЕТЧИКА СЗТЧ-2

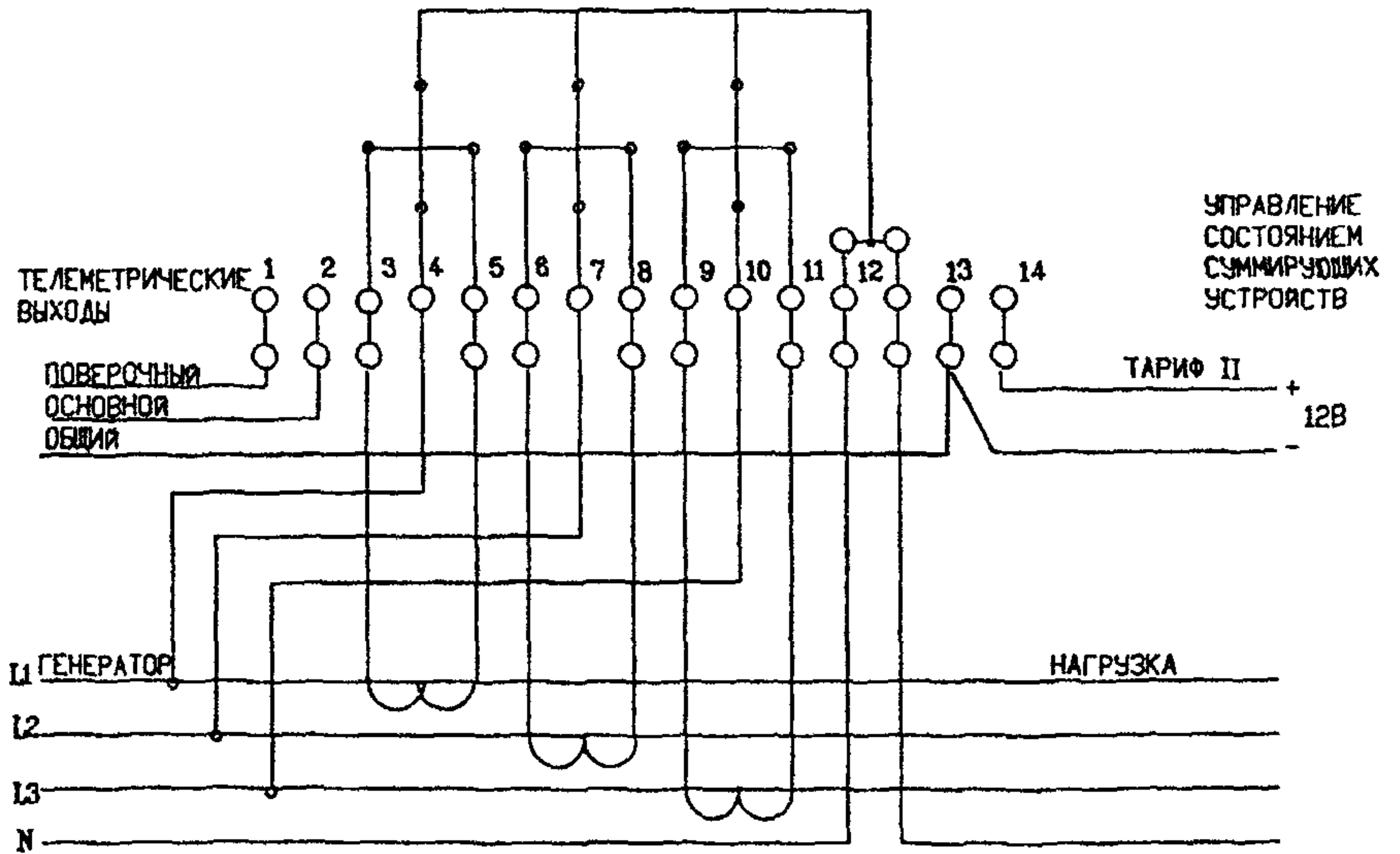
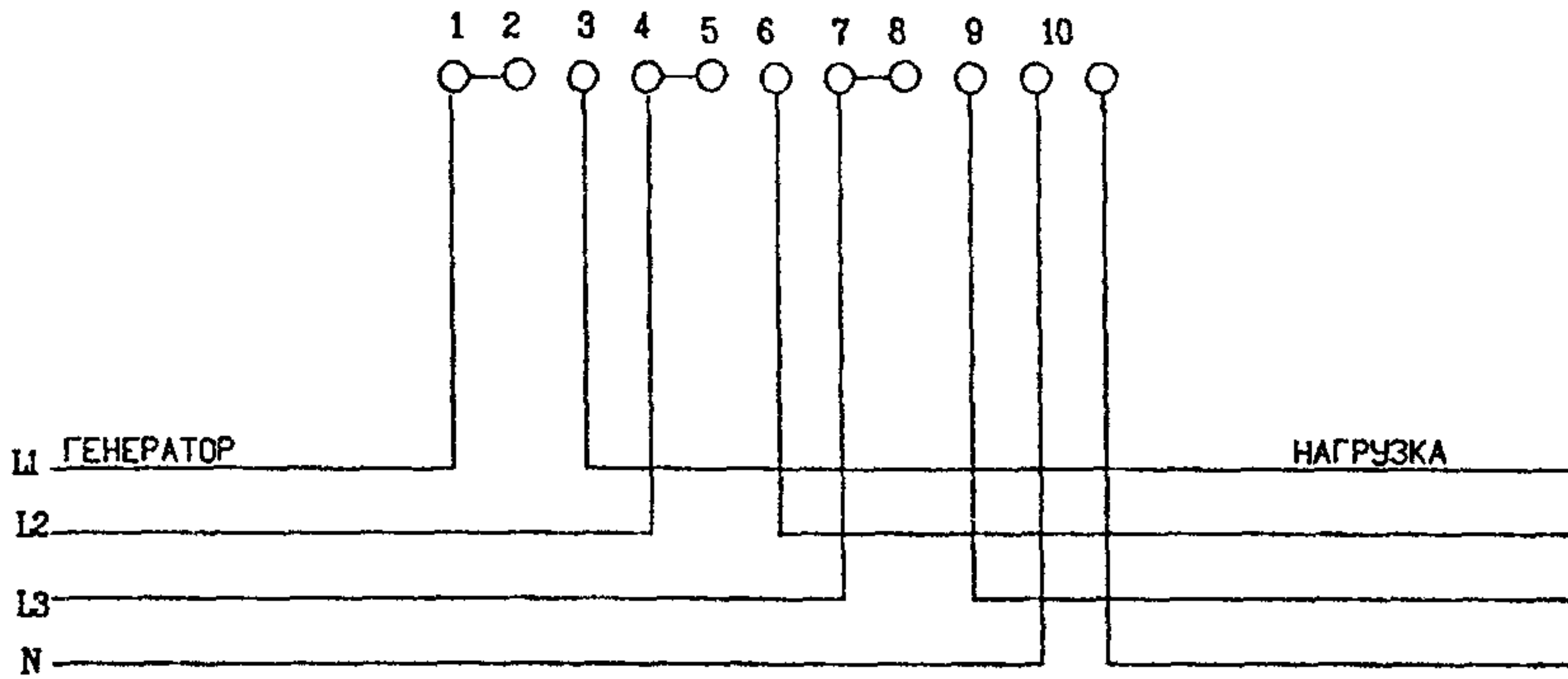


РИС.13 ВКЛЮЧЕНИЕ ТРЕХФАЗНОГО ДВУХТАРИФНОГО СЧЕТЧИКА СЗТЧ-2 С ТРАНСФОРМАТОРАМИ ТОКА

А) НЕПОСРЕДСТВЕННОЕ ВКЛЮЧЕНИЕ



Б) ТРАНСФОРМАТОРНОЕ ВКЛЮЧЕНИЕ

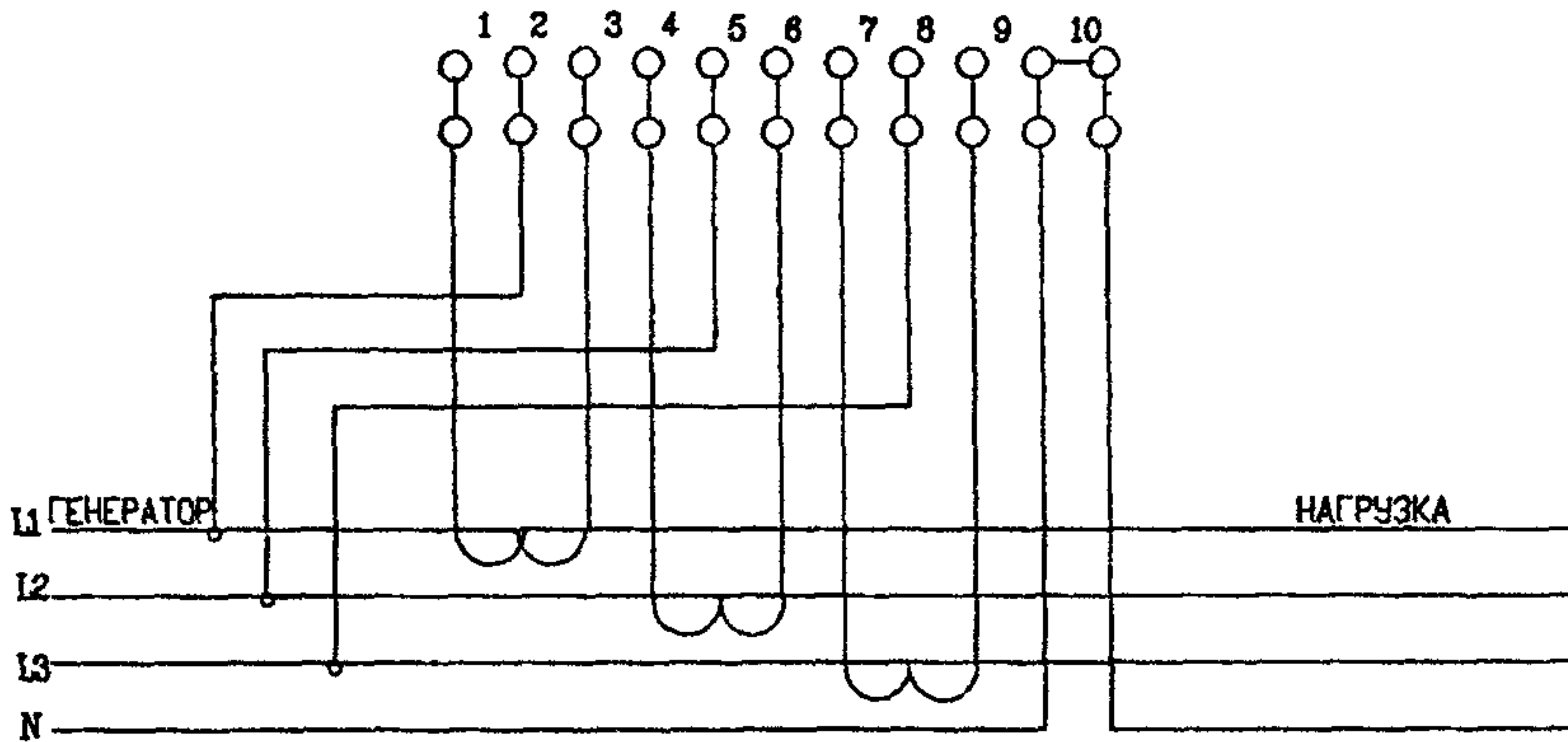


РИС.14 ВКЛЮЧЕНИЕ ТРЕХФАЗНЫХ СЧЕТЧИКОВ ТИПА ПСЧ, ПСЧ-ЗМ, ПСЧ-ЗТ
В СЕТЬ 0,4кВ

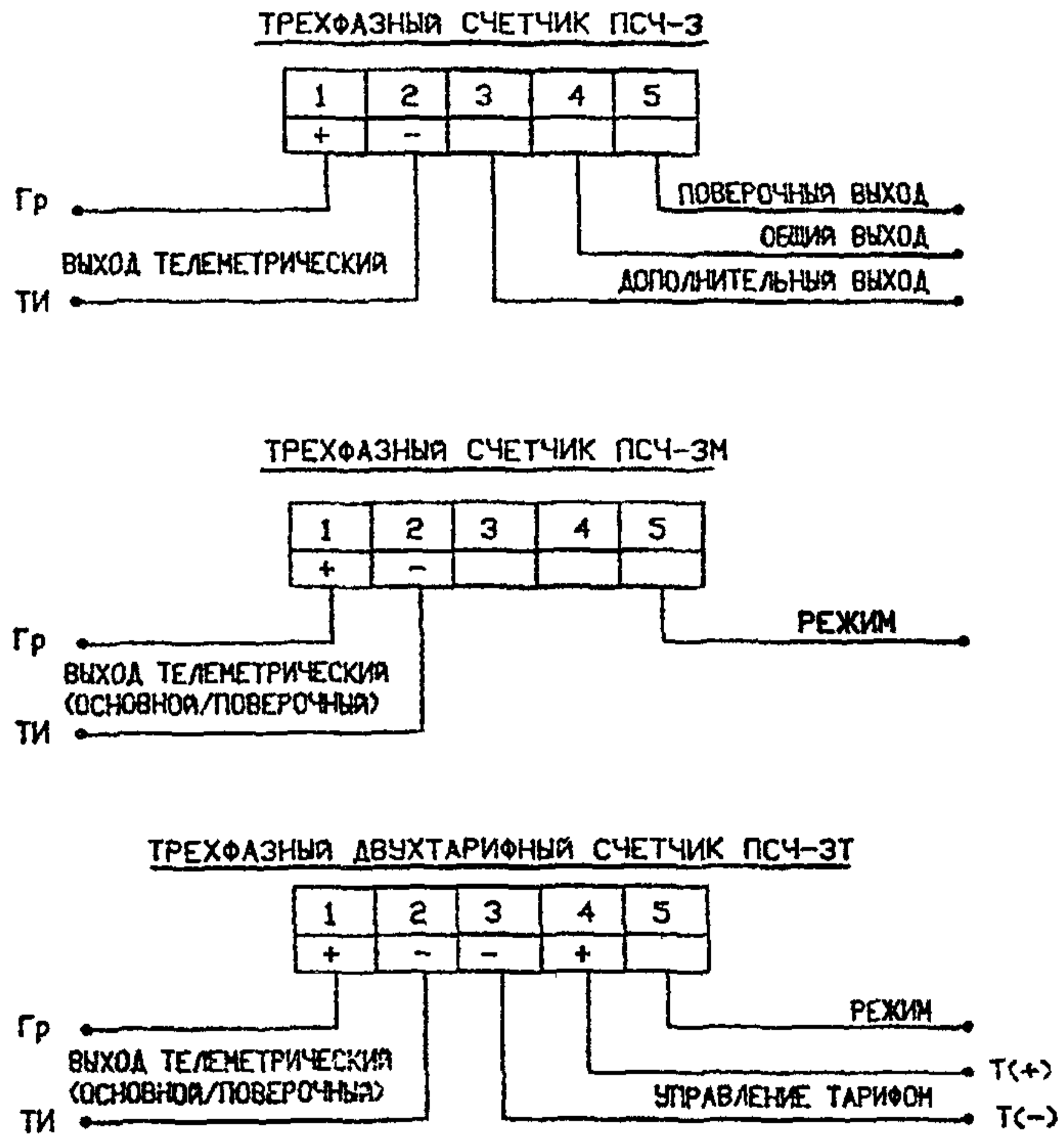


РИС.15 ВКЛЮЧЕНИЕ ТРЕХФАЗНЫХ СЧЕТЧИКОВ ТИПА ПСЧ-3, ПСЧ-3М, ПСЧ-3Т В ИНФОРМАЦИОННУЮ СЕТЬ

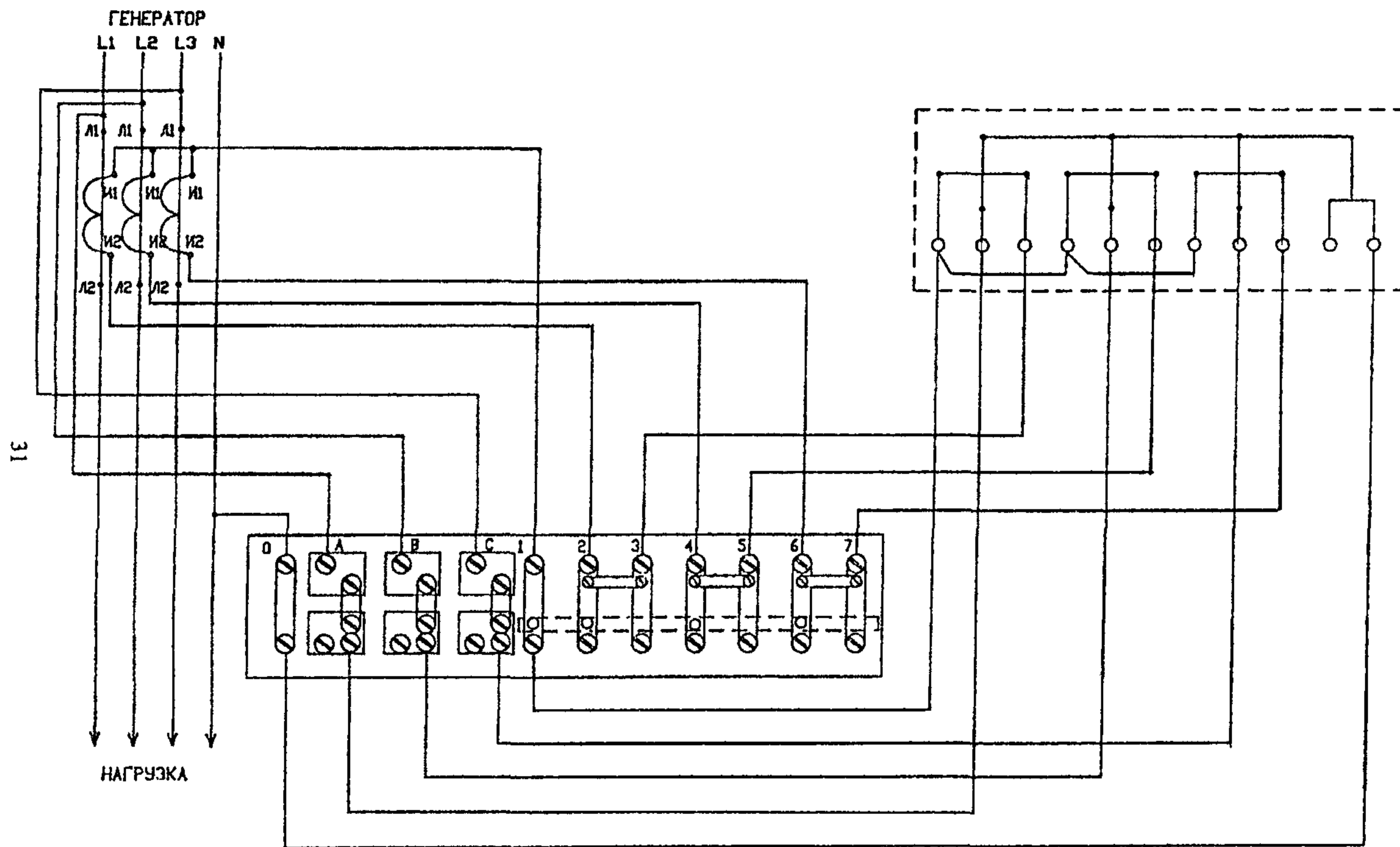


РИС.16 СХЕМА ВКЛЮЧЕНИЯ АКТИВНОГО СЧЕТЧИКА В ЧЕТЫРЕХПРОВОДНОЙ СЕТИ С ИСПЫТАТЕЛЬНОЙ «ПЕРЕХОДНОЙ» КОРОБКОЙ

Продолжение приложения 7.3

ПРИМЕРЫ ВЫБОРА ТРАНСФОРМАТОРОВ ТОКА

1. Выбор трансформаторов тока в резервируемых схемах, когда ток аварийного режима проходит через один из счетчиков.

а) Исходные данные:

- расчетный ток ввода № 1 - 100А
- расчетный ток ввода №2 - 80А
- расчетный ток аварийного режима - 162А

б) Выбираем трансформатор тока с учетом 20% перегрузки (см.п.6.4.)

$$\frac{I_{р.ав}}{1,2} < I_{тт}$$

$$\frac{162}{1,2} = 135А < I_{тт}$$

Принимаем трансформаторы тока 150/5

в) Проверяем трансформатор тока по минимальной нагрузке (п.6.3)

$$\frac{I_{р.мин.}}{K_{тт}} > 0,25А \quad (\text{индукционные счетчики})$$

$$\frac{I_{р.мин.}}{K_{тт}} > 0,1А \quad (\text{электронные счетчики})$$

Минимальные расчетные нагрузки по вводам в расчетах приняты:

- ввод № 1 - $I_{р. мин} = 5А$
- ввод № 2 - $I_{р. мин} = 4А$

Проверка для ввода № 1 и № 2

$$\frac{5}{30} = 0,16 \quad (\text{Ввод №1})$$

$$\frac{4}{30} = 0,13 \quad (\text{Ввод №2})$$

$$0,25 > 0,16(0,13) > 0,1$$

В данном случае необходимо установить электронные счетчики, как обеспечивающие необходимую точность учета электроэнергии.

2. Выбор трансформаторов тока в точках сети, где расчетная нагрузка присоединения в аварийном режиме значительно превышает нагрузку в рабочем режиме

а) Исходные данные:

- расчетный максимальный ток рабочего режима ($I_{p.раб макс}$)-40А
- расчетный минимальный ток рабочего режима ($I_{p раб мин}$) - 4А
- расчетный максимальный ток аварийного режима ($I_{p ав макс}$)- 90А

б) Выбираем трансформатор тока по аварийному режиму (см.п 6.3)

$$K_{тт} = 100/5$$

в) Проверяем трансформатор тока по минимальной нагрузке (см.п.6.3)

$$\frac{4}{20} = 0,2 > 0,1$$

В данном случае необходимо установить электронный счетчик, как обеспечивающий необходимую точность учета электроэнергии.

Научно-техническое издание

ИНСТРУКЦИЯ

**по проектированию учета
электропотребления
в жилых и общественных
зданиях
PM-2559**

Ответственная за выпуск Л.А.Бычкова

**Управление экономических
исследований, информатизации
и координации проектных работ
ГУП "НИИЦ"**

125047, Москва, Триумфальная пл д. 1

Подписано к печати 18.09.97 Бумага писчая. Формат 60x84 1/16

Материалы издания не могут быть переведены или изданы в любой форме (электронной или механической, включая фотокопию, репринтное воспроизведение, запись или использование в любой информационной системе) без получения разрешения от издателя

**Для информации о приобретении издания обращаться:
г. Москва: тел. (095) 251-51-23, 251-99-58
Факс: 251-31-60**

ПЕРЕЧЕНЬ

НОРМАТИВНО-МЕТОДИЧЕСКОЙ ЛИТЕРАТУРЫ, РАСПРОСТРАНЯЕМОЙ ГУП «НИИЦ»

1	Временные методические рекомендации по оценке на стадии ТЭО воздействия на окружающую среду (1995)
2	Временные методические рекомендации по расчету дополнительных затрат инвесторов (2000)
3	Временные методические указания по расчету пропускной способности внеуличных пешеходных переходов (2002)
4	Временное положение о составе мероприятий по предупреждению ЧС в спец. разделе градостроительной документации (2000)
5	Временное руководство по защите от агрессивных воздействия бетонных и железобетонных элементов (2002)
6	Временные экологические требования к автозаправочным станциям на территории г. Москвы (1999)
7	Доп. №1 к МГСН 3 01 01 Жилые здания «О размещении на первых этажах жилых домов объектов общественного назначения»
8	Доп. №1 к МГСН 4 06-96 Общеобразовательные учреждения (2003)
9	Доп. №1 к МГСН 5 01 01 Стоянки легковых автомобилей
10	Доп. к МРР 3 1 10-97 Временные нормы продолжительности проектирования АСУД, ИАСУЭ, СКТВ (КСКПТ) в Москве
11	Закон об авторском праве и смежных правах
12	Изменения №1 к МГСН 4 04 94 Многофункциональные здания и комплексы
13	Изменения №1 к МГСН 4 12 97 Лечебно-профилактические учреждения
14	Изменения №1 к МГСН 4 13-97 Предприятия розничной торговли
15	Изменения №2 к МГСН 4 13 97 Предприятия розничной торговли
16	Изменения №1 к МГСН 4 14-98 Предприятия общественного питания
17	Инструкция по инженерно-геологическим и геоэкологическим изысканиям (2004)
18	Инструкция по проектированию и устройству свайных фундаментов зданий и сооружений (2001)
19	МГСН 1 01 99 Нормы и правила проектирования планировки и застройки
20	Схема расположения морфотипов застройки центральной части города (к МГСН 1 01 99)
21	МГСН 1 02-02 Нормы и правила проектирования комплексного благоустройства на территории города Москвы
22	МГСН 1 03-02 Пешеходные переходы вне проезжей части улиц. Объекты мелкорозничной торговли и сервиса в пешеходных переходах
23	МГСН 2 01 99 Энергосбережение в зданиях. Нормативы по теплозащите и тепловодоснабжению
24	МГСН 2 04 97 Допустимые уровни шума, вибрации и требования к звукоизоляции
25	МГСН 2 06 99 Естественное, искусственное и совмещенное освещение
26	МГСН 2 07-01 Основания, фундаменты и подземные сооружения
27	МГСН 2 08 01 Защита от коррозии бетонных и железобетонных конструкций жилых и общественных зданий
28	МГСН 2 09 03 Защита от коррозии бетонных и железобетонных конструкций транспортных сооружений
29	МГСН 3 01 01 Жилые здания
30	МГСН 4 01 94 Хосписы
31	МГСН 4 02 94 Дома интернаты для детей инвалидов
32	МГСН 4 03 94 Дома интернаты для инвалидов и престарелых
33	МГСН 4 04 94 Многофункциональные здания и комплексы
34	МГСН 4 05 95 Школы интернаты для детей инвалидов
35	МГСН 4 06 96 Общеобразовательные учреждения
36	МГСН 4 07 96 Дошкольные учреждения
37	МГСН 4 08 97 Массовые типы физкультурно-оздоровительных учреждений
38	МГСН 4 09-97 Здания органов социальной защиты населения
39	МГСН 4 10 97 Здания банковских учреждений
40	МГСН 4 11 97 Здания, сооружения и комплексы похоронного назначения
41	МГСН 4 12 97 Лечебно-профилактические учреждения
42	МГСН 4 13 97 Предприятия розничной торговли
43	МГСН 4 14 98 Предприятия общественного питания
44	МГСН 4 15-98 Общеобразовательные учреждения для детей-сирот
45	МГСН 4 16-98 Гостиницы
46	МГСН 4 17 98 Культурно-зрелищные учреждения
47	МГСН 4 18 99 Предприятия бытового обслуживания населения
48	МГСН 5 01 01 Стоянки легковых автомобилей
49	МГСН 5 02 99 Проектирование городских мостовых сооружений
50	МГСН 6 02-03 Тепловая изоляция трубопроводов различного назначения
51	МГСН 6 03-03 Проектирование и строительство тепловых сетей с промышленной теплоизоляцией из пенополиуретана
52	МГСН 8 01-00 Приемка и ввод в эксплуатацию законченных строительством объектов. Основные положения
53	МГСН 301-01 96 Положение по организации капитального ремонта жилых зданий в г. Москве
54	Методическое пособие по применению МГСН 1 01 99 при проектировании на территории исторической застройки (2002)
55	Методические рекомендации по составу и учету затрат, включаемых в себестоимость проектной продукции (1994)
56	Методика назначения объема инженерно-геологических изысканий (2000)
57	Методика и нормативы для определения затрат на проведение торгов и конкурсов (2000)
58	Методика разработки документации системы качества проектной продукции (эл. ты СК 4 4) на основе стандартов ИСО 9000

59.	Методика разработки технологии проектирования на основе стандартов ИСО 9000 (2003)
60.	MPP-2.2.04.02-01 Рекомендации по заключению договоров подряда на выполнение проектных работ
61.	MPP-2.2.07-98 Методика проведения обследований зданий и сооружений при их реконструкции и перепланировке
62.	MPP-2.2.08-98 Положение о техническом надзоре заказчика за строительством
63.	MPP-2.2.16-00 Рекомендации по организации и проведению маркетинговых исследований до разработки ППД и ПД
64.	MPP-2.3.02-02 Методика определения стоимости разработки разбивочных чертежей-актов линий градостр-го регулирования
65.	MPP-3.1.03-93 Рекомендации по определению укрупненных показателей стоимости строительства и проектных работ
66.	MPP-3.1.06-97 Сборник БУПс для определения стоимости строительства объектов, возводимых на садоводческих участках
67.	MPP-3.1.10-97 Нормы продолжительности проектирования объектов строительства в г. Москве и ЛПЗП
68.	MPP-3.1.12-96 Нормы продолжительности разработки предпроектной градостроительной и ИРД
69.	MPP-3.2.03-96 Порядок определения стоимости разработки предпроектной градостроительной документации
70.	MPP-3.2.03.1-2000 Временный порядок определения стоимости разработки проектов планировки территории
71.	MPP-3.2.03.1-1-03 Врем. рекомендации для определения стоимости разработки проектов планировки улично-дорожной сети
72.	MPP-3.2.04-98 Нормы продолжительности выполнения изыскательских работ
73.	MPP-3.2.05.02-00 Порядок определения стоимости работ по техническому обследованию строительных конструкций зданий
74.	MPP-3.2.06.05-03 Сборник базовых цен на проектные работы для строительства в г. Москве на основе натуральных показателей (2004)
75.	MPP-3.2.07.02-02 Методика определения стоимости авторского надзора за строительством зданий, сооружений и предприятий
76.	MPP-3.2.09.02-00 Рекомендации по определению стоимости работ, связанных с согласованием ППД и ПД для строительства
77.	MPP-3.2.12.02-00 Порядок определения стоимости оказания маркетинговых, консалтинговых услуг, менеджмента и др. услуг
78.	MPP-3.2.13.02-00 Порядок определения стоимости проектных работ по реставрации и реконструкции зданий и сооружений
79.	MPP-3.2.13.1.02-00 Порядок определения стоимости разработки ИРД по реставрации и реконструкции зданий и сооружений
80.	MPP-3.2.16.02-02 Методика определения стоимости разработки ИРД в проектировании
81.	MPP-3.2.18-02-01 Порядок определения стоимости проектирования фонтанов в условиях г. Москвы (2-я редакция)
82.	MPP-3.2.18-02-02 Рекомендации по определению стоимости проекта архитектурной колористики фасадов зданий, сооружений
83.	MPP-3.2.22.02-00 Порядок определения стоимости «привязки» типовых проектов жилых домов
84.	MPP-3.2.26-99 Порядок определения стоимости разработки технической документации на АСУТП для объектов Москвы
85.	MPP-3.2.27.02-03 Методика определения стоимости археологических исследований при градостроительных работах
86.	MPP-3.2.30-99 Порядок определения стоимости проекта архитектурного освещения для формирования световой среды и создания световых ансамблей в г. Москве
87.	MPP-3.2.32-99 Порядок определения стоимости разработки паспортов жилых домов
88.	MPP-3.2.33-01 Рекомендации по составу проектно-сметной документации, необходимой для проведения конкурсов (тендеров) подряда строительных работ по городскому заказу в обеспечение перехода на контрактную систему твердых договорных цен
89.	MPP-3.2.37.1-02 Методика определения стоимости работ по визуально-ландшафтному анализу
90.	MPP-3.2.38-02 Сборник цен на проектные работы для капитального ремонта жилых домов, ДДУ и школ
91.	MPP-3.2.40-04 Рекомендации по определению стоимости изготовления демонстрационных материалов (макеты, буклеты и пр.)
92.	MPP-3.2.43-03 Методика определения стоимости работ по экологическому сопровождению проектно-инвестиционной деятельности в г. Москве
93.	MPP-3.2.44-04 Сборник базовых цен на проектные работы по организации дорожного движения
94.	MPP-4.2.03-99 Методические рекомендации по разработке, внедрению и сертификации систем качества на основе стандартов ИСО 9000 в проектных организациях г. Москвы
95.	MPP-4.2.08-97 Методические указания по экономическому обоснованию использования территорий, требующих рекультивационных работ, под массовое жилищное строительство
96.	Нормали на проектирование и строительство зданий «ЮНИКОН» (1999)
97.	Нормали на проектирование и строительство теплоэффективных наружных стен из облегченных керамзитобетонных блоков
98.	Общие положения к техническим требованиям по проектированию жилых зданий высотой более 75 м (2002)
99.	Основные направления подготовки проектных и строительных организаций к ведению аварийно-восстановительных работ (2004)
100.	Перечень документов для получения разрешения на строительство (1999)
101.	Перечень законодательных актов, определяющих экологические требования к размещению объектов (1998)
102.	Положение о городском заказчике по объектам капитального строительства и реконструкции (2000)
103.	Положение о едином порядке предпроектной и проектной подготовки строительства в г. Москве (2-я редакция) (2000)
104.	Положение о едином порядке предпроектной и проектной подготовки строительства инженерных коммуникаций, сооружений и объектов дорожно-транспортного обеспечения в г. Москве (2002)
105.	Положение о порядке подготовки исходно-разрешительной документации (1998)
106.	Положение о порядке разработки, согласования и утверждения проектов организации санитарно-защитных зон в Москве (2003)
107.	Положение об авторском надзоре за строительством (1997 г.)
108.	Положение о составе, порядке разработки, согласования и утверждения градостроительного обоснования (2002)
109.	Положение о составе и порядке разработки, согласования и утверждения проектов планировки жилых территорий в г. Москве
110.	Положение о составе, порядке разработки, согласования и утверждения проектов планировки улично-дорожной сети в Москве
111.	Пособие по комплексному проектированию ОС для людей с физическими ограничениями. В. 1 «Элементы городской среды»
112.	Пособие по комплексному проектированию ОС для людей с физическими ограничениями. В. 2. «Элементы зданий»
113.	Пособие по комплексному проектированию ОС для людей с физическими ограничениями. В. 3. «Доступный транспорт»
114.	Положения об ИГАСН (1998)

115.	Пособие к МГСН 2.01-99 Энергосбережения в зданиях. Выпуск 1. «Проектирование теплозащиты в жилых и обществ. зданиях»
116.	Пособие к МГСН 2.04-97 Проектирование защиты от шума и вибрации инженерного оборудования в жилых и обществ. зданиях
117.	Пособие к МГСН 2.04-97 Проектирование звукоизоляции ограждающих конструкций жилых и общественных зданий
118.	Пособие к МГСН 2.04-97 Проектирование защиты от транспортного шума и вибраций жилых и общественных зданий
119.	Пособие к МГСН 2.06-99 Расчет и проектирование искусственного освещения помещений общественных зданий
120.	Пособие к МГСН 4.02-94 Дома-интернаты для детей-инвалидов
121.	Пособие к МГСН 4.03-94 Дома-интернаты для инвалидов и престарелых
122.	Пособие к МГСН 4.05-95 Школы-интернаты для детей-инвалидов
123.	Пособие к МГСН 4.06-96 Общеобразовательные учреждения
124.	Пособие к МГСН 4.07-96 Дошкольные учреждения
125.	Пособие к МГСН 4.08-97 Массовые типы физкультурно-оздоровительных учреждений. Выпуск 1
126.	Пособие к МГСН 4.08-97 Массовые типы физкультурно-оздоровительных учреждений. Выпуск 2
127.	Пособие к МГСН 4.08-97 Массовые типы физкультурно-оздоровительных учреждений. Выпуск 3
128.	Пособие к МГСН 4.09-97 Здания органов социальной защиты населения
129.	Пособие к МГСН 4.10-97 Здания банковских учреждений. Выпуск 1. «Коммерческие банки»
130.	Пособие к МГСН 4.12-97 Лечебно-профилактические учреждения. Выпуск 1. Общие положения. Стационарные учреждения
131.	Пособие к МГСН 4.12-97 Выпуск 2. Палатные отделения больниц. Акушерские стационары. Дневные стационары
132.	Пособие к МГСН 4.12-97 Раздел II. Выпуск 3. Стационары: Операционные блоки. Отделения анестезиологии, реанимации...
133.	Пособие к МГСН 4.12-97 Раздел III. Выпуск 4. Диагностические отделения
134.	Пособие к МГСН 4.18-99 Предприятия бытового обслуживания населения. В. 1. Основные положения и общие требования
135.	Пособие к МГСН 4.18-99 Предприятия бытового обслуживания. В. 2. Объемно-планировочные и инженерные решения
136.	Постановление № 156-ПП от 19.03.03 «О внесении изменений и дополнений в правовые акты Москвы» (в «Положение о едином порядке (2-я ред)»; в «Правила производства земляных работ») Приложение к 156-ПП «Порядок определения стоимости разработки технологических регламентов процесса обращения с отходами строительства и сноса (1-я редакция)»
137.	Правила определения размера вознаграждения (гонорара) автора (творческого коллектива) за создание произведений изобразительного искусства, художественного проектирования и конструирования, сценариев произведений
138.	Правила производства земляных и строительных работ, прокладки и переустройства инженерных сетей, коммуникаций (2000)
139.	Правила выдачи разрешений на строительство объектов недвижимости федерального значения, а также объектов недвижимости на территории объектов градостроительной деятельности особого регулирования федерального значения (2000)
140.	Примерные формы заданий на разработку проектной документации для объектов гражданского, промышленного назначения и проектов застроек (2000)
141.	Рекомендации по использованию и развитию различных конструктивных систем, применяемых в жилищном строительстве
142.	Рекомендации по защите жилых каркасных зданий при чрезвычайных ситуациях (2002)
143.	Рекомендации по защите жилых зданий с несущими кирпичными стенами при чрезвычайных ситуациях (2002)
144.	Рекомендации по обследованию и мониторингу технического состояния эксплуатируемых зданий (1998)
145.	Рекомендации по оценке геологического риска на территории г. Москвы (2002)
146.	Рекомендации по оценке инженерно-геологических и гидрогеологических условий территорий, планируемых к застройке (2002)
147.	Рекомендации по предотвращению прогрессирующих обрушений крупнопанельных зданий (1999)
148.	Рекомендации по применению принципов и способов противоаварийной защиты в проектах строительства (2004)
149.	Рекомендации по применению противообледенительных устройств на кровлях с наружными и внутренними водостоками (2004)
150.	Рекомендации по применению эффективных материалов и технологий на основе мелкозернистых бетонов
151.	Рекомендации по проектированию госучреждений по ведению социально-воспитательной работы с детьми и молодежью (2003)
152.	Рекомендации по проектированию домов милосердия для инвалидов среднего и старшего возраста (2003)
153.	Рекомендации по проектированию кризисных центров для женщин (2003)
154.	Рекомендации по проектированию и монтажу многослойных систем наружного утепления фасадов зданий (2001)
155.	Рекомендации по проектированию объектов малого предпринимательства в г. Москве. Раздел 1. Общие положения (2000)
156.	Рекомендации по проектированию объектов малого предпринимательства в г. Москве. Раздел II. Здания и помещения. Выпуск II-1. Встроенные помещения для малого предпринимательства (2002)
157.	Рекомендации по проектированию объектов малого предпринимательства в г. Москве. Раздел II. Выпуск II-2. Многомодульные здания (для офисной, инновационной и производственной деятельности) (2003)
158.	Рекомендации по проектированию поликлиник восстановительного лечения (2001)
159.	Рекомендации по проектированию учебно-воспитательных учреждений закрытого типа для детей с девиантным поведением
160.	Рекомендации по проектированию учебно-воспитательных учреждений закрыт. типа для детей с девиантным поведением В. 2
161.	Рекомендации по проектированию учебно-воспитательных учреждений открытого типа для детей с девиантным поведением
162.	Рекомендации по проектированию и применению фасадной системы с вентилируемым воздушным зазором «КрасланВст» 2003
163.	Рекомендации по проектированию и применению фасадной системы с вентилируемым воздушным зазором «Гранитогрес»
164.	Рекомендации по проектированию и применению фасадной системы с вентилируемым воздушным зазором «Мраморок»
165.	Рекомендации по проектированию и применению фасадной системы с вентилируемым воздушным зазором «Метростецстрой»
166.	Рекомендации по проектированию и применению фасадной системы с вентилируемым воздушным зазором «Интерал»
167.	Рекомендации по проектированию и применению фасадной системы с вентилируемым воздушным зазором «Триол» (2003)
168.	Рекомендации по проектированию и применению фасадной системы с вентилируемым воздушным зазором «U-KON» (2003)
169.	Рекомендации по проектированию и устройству оснований, фундаментов и подземных сооружений при реконструкции (1998)

170	Рекомендации по проектированию навесных фасадных систем с вентилируемым воздушным зазором (2002)
171	Рекомендации по проектированию нового поколения блоков пристроек к существующим зданиям общеобразоват школ (2004)
172	Рекомендации по проектированию социальных приютов для детей и подростков (2002)
173	Рекомендации по проектированию учреждений профессиональной реабилитации инвалидов (1999)
174	Рекомендации по проектированию и устройству оснований и фундаментов при возведении зданий вблизи существующих
175	Рекомендации по проектированию энергоэкономичных технических решений систем отопления, вентиляции и водоснабжения
176	Рекомендации по проектированию шумозащищенных жилых домов (1999)
177	Рекомендации по проектированию сети зданий детских внешкольных учреждений Выпуск-1 "Детские музыкальные школы"
178	Рекомендации по проектированию сети зданий детских внешкольных учреждений Выпуск 2 "Центры детского творчества"
179	Рекомендации по проектированию сети зданий детских внешкольных учреждений Выпуск -3 "Детско-подростковые клубы"
180	Рекомендации по проектированию домов сестринского ухода (1997)
181	Рекомендации по разработке санитарно-защитных зон (1998)
182	Рекомендации по расчету, проектированию и устройству свайных фундаментов нового типа (1997)
183	Рекомендации по проектированию центров реабилитации инвалидов (1999)
184	Рекомендации по проектированию системы легких эффективных конструкций для реконструкции жилых домов (1999)
185	Рекомендации по проектированию образовательных школ для больных детей и детей инвалидов (школ надомного обучения)
186	Рекомендации по проектированию образовательных учреждений для детей нуждающихся в психолого-педагогической помощи
187	Рекомендации по проектированию озеленения и благоустройства крыш зданий и других искусственных оснований (2000)
188	Рекомендации по проектированию энергоэффективных ограждающих конструкций зданий системы «ЮНИКОН» (2002)
189	Рекомендации по реконструкции зданий школ и дошкольных учреждений в районах комплексной реконструкции (2001)
190	Рекомендации по реконструкции и модернизации сети и зданий амбулаторно-поликлинических учреждений (1999)
191	Рекомендации по реконструкции и модернизации зданий дошкольных учреждений (1997)
192	Рекомендации по реконструкции и модернизации школьных зданий (1997)
193	Рекомендации по реконструкции сети и зданий предприятий торговли, общественного питания и бытового обслуживания
194	Рекомендации по заключению договоров строительного подряда
195	Рекомендации по развитию и реконструкции сети объектов образования (учреждений дошкольного образования) (2001)
196	Рекомендации по разработке проектов автомобильных моек, приспособляемых для специальной обработки автотранспорта
197	Рекомендации по рельефной отделке крупнопанельных наружных стен жилых домов массовых серий (2001)
198	Рекомендации по проектированию центров по профилактике безнадзорности и наркомании среди несовершеннолетних (2002)
199	Рекомендации по установке энергоэффективных окон в наружных стенах вдоль строящихся и реконструируемых зданий (2004)
200	PM 2559 Инструкция по проектированию учета электропотребления в зданиях (1997)
201	PM 2696 01 Временная инструкция по расчету электрических нагрузок жилых зданий (2001)
202	PM 2776 Инструкция по проектированию монтажу и приемке в эксплуатацию охранно-защитных дератизационных систем
203	PM 2798 Инструкция по проектированию систем связи, информатизации и диспетчеризации объектов жилищного строительства
204	Руководство по учету потребностей инвалидов (1995)
205	Руководство по применению тепловых насосов с использованием вторичных энергетических ресурсов (2001)
206	Руководство по применению стеклотканевых конструктивных сеток и серпянок «СТРОБИ» (2002)
207	Руководство по проектированию автономных источников теплоснабжения (2001)
208	Руководство по проектированию дренажей зданий и сооружений (2000)
209	Руководство по проектированию и монтажу внутренних систем водоснабжения и канализации из полипропиленовых труб (2001)
210	Руководство по проектированию и эксплуатации осветительных установок витрин предприятий потребительского рынка услуг
211	Руководство по проектированию систем звукового обеспечения на строящихся и реконструируемых объектах г. Москвы (2000)
212	Руководство по разработке раздела «Охрана окружающей среды» к проекту планировки (реконструкции) жилого района (1998)
213	Руководство по составу дополнительных проектных материалов, необходимых для достоверного определения стоимости строительства на утверждаемой стадии проектирования (согласно постановлению Правительства Москвы №73 ПП от 11.02.03)
214	Технич. требования к приточным вентиляционным шумозащитным устройствам в жилых домах с естественной вентиляцией
215	Типологические основы проектирования сооружений развивающихся и нетрадиционных видов спорта (2001)
216	Указания по применению сметных расценок по разбору 5-этажных панельных жилых зданий (1999)
217	Порядок определения коэффициента пересчета базовой стоимости разработок ПСД на ИАСУЭ и АСУД

Также в продаже имеются протоколы заседаний Межведомственного совета по ценовой политике в строительстве
 ○ - новые поступления

Информация о приобретении нормативно-методической литературы: (095) 251-99-58, местный тел.: 389, факс: 250-99-28
 e-mail: sajamov@mka.mos.ru <http://mka.mos.ru/orgs/niac/mgsn.htm>
 Консультации по применению нормативно-методической литературы по тел. (095) 250-99-28
 м. Маяковская, Триумфальная пл., д. 11 лавный вход в здание Москомархитектуры, направо по лестнице вниз, далее прямо через гардероб до лифта, 5 этаж, ком. 517б. Часы работы: с 10 до 17. Пятница с 10 до 16. Обед с 13 до 13⁴⁵.
 Приемные дни: понедельник и четверг. Для приобретения литературы в другие дни (вторник, среда, пятница) необходимо предварительно (за день) заказать пропуск по тел. 251-99-58

ГУП «НИИЦ» принимает заказы на разработку методических рекомендаций по ценообразованию. Тел. (095) 250-99-28

При наличном и безналичном расчете за литературу юридическим лицам необходимо иметь доверенность