



**ГОСУДАРСТВЕННЫЙ СТАНДАРТ
СОЮЗА ССР**

ДРЕВЕСИНА

**МЕТОД ПОЛИГОННЫХ ИСПЫТАНИЙ СТОЙКОСТИ
К ЗАГНИВАНИЮ**

ГОСТ 18610—82

Издание официальное

Цена 3 коп.

ГОСУДАРСТВЕННЫЙ КОМИТЕТ СССР ПО СТАНДАРТАМ

Москва

ДРЕВЕСИНА**Метод полигонных испытаний стойкости
к загниванию**Wood Method of field testing for resistance
to putrefaction**ГОСТ****18610—82*****Взамен
ГОСТ 18610—73**

Постановлением Государственного комитета СССР по стандартам от 29 ноября 1982 г. № 4477 срок действия установлен

с 01.01.84до 01.01.89**Несоблюдение стандарта преследуется по закону**

Настоящий стандарт распространяется на древесину и фанеру толщиной 3 мм и устанавливает полигонный метод определения их биостойкости в условиях контакта с грунтом и водой, а также защищающей способности защитных средств при различных поглощениях и способах пропитки

1. МЕТОДЫ ОТБОРА ОБРАЗЦОВ

1.1 Испытания проводят на образцах древесины и фанеры. Образцы древесины изготавливают.

для предварительных ускоренных испытаний биостойкости древесины и защищающей способности защитных средств квадратного сечения размерами: малые (6×6×220) ±0,5 мм, средние (15×15×220) ±1 мм;

для установления норм расхода защитных средств в многолетних полигонных испытаниях, размерами квадратного сечения большие (40×40×500) ±2 мм и круглые диаметром от 100 до 150 мм и длиной (800±5) мм. Образцы фанеры изготавливают размером 3×120×300 мм. Допускаемые отклонения размеров ширины и длины образцов фанеры не должны превышать 1 мм. Для засушливых районов длину малых и средних образцов квадратного сечения и фанеры увеличивают на 1/3.

Издание официальное**Перепечатка воспрещена**

* Переиздание (февраль 1984 г.) с Изменением № 1,
утвержденным в ноябре 1983 г. (ИУС 2—84)

© Издательство стандартов, 1985

1.2. Образцы древесины изготавливают:

квадратного сечения из заболони или ядра; древесина не должна иметь пороков, указанных в ГОСТ 2140—81; годовичные слои в образце древесины должны быть параллельны одной из его сторон;

круглые из нижней части ствола, не имеющей грибных поражений; образцы для одного испытания должны иметь одинаковую (среднюю для данной породы) ширину заболони; допускаемые отклонения не должны превышать 10%.

1.3. Образцы древесины для одного испытания должны иметь одинаковые (средние для данной породы) плотность и ширину годовичного слоя. Допускаемые отклонения не должны превышать 10%.

1.4. Фанера для изготовления образцов должна соответствовать требованиям нормативно-технической документации.

Образцы фанеры не должны иметь признаков разрушения, вызванного влиянием условий хранения.

1.5. Образцы квадратного сечения для испытания защищающей способности защитных средств и контрольные образцы изготавливают из заболони сосны и из древесины испытываемых пород.

2. ПОДГОТОВКА К ИСПЫТАНИЯМ

2.1. Количество образцов квадратного сечения для одного испытания должно быть не менее десяти испытываемых и не менее десяти контрольных.

Количество круглых образцов для одного испытания должно быть не менее пяти испытываемых и не менее пяти контрольных.

2.2. Влажность образцов перед испытанием должна быть равна предпропиточной влажности. При пропитке образцов диффузионными способами их влажность перед испытанием должна быть не более 30%.

2.3. Для определения защищающей способности защитных средств при заданных параметрах защищенности образцы пропитывают не менее чем с тремя поглощениями защитного средства: предположительно недостаточным, оптимальным и избыточным. Для испытаний по каждому варианту пропитывают 15 образцов, из них с учетом меньшего отклонения от среднего отбирают 10 образцов.

2.4. Образцы для испытания защитных средств пропитывают способом, обеспечивающим получение заданных параметров защищенности.

2.5. Предпропиточная влажность древесины должна быть не более 25% при пропитке защитными средствами, растворимыми в органических растворителях, и не более 30% при пропитке водорастворимыми защитными средствами. При пропитке диффузион-

ными способами предпропиточная влажность древесины должна быть не менее 50% по заболони и не менее 30% по ядру.

2.6. Для пропитанных образцов определяют следующие параметры защищенности: глубину пропитки (максимальную, минимальную и среднюю) по заболони и ядру, общее и чистое поглощение защитного средства. При определении чистого поглощения определяют всю зону пропитки на поперечных и продольных разрезах. Глубину пропитки определяют не позднее чем через 2 ч после пропитки на запасных образцах. Для защитных средств, способных перераспределяться в древесине за счет диффузии, глубину пропитки определяют дважды: непосредственно после пропитки и после сушки. Поперечный распил должен проходить посередине длины образца, а продольный — по продольной оси образца.

Глубину пропитки защитными средствами, окрашивающими древесину, определяют по ширине окрашенной зоны. Для определения глубины пропитки защитными средствами, не окрашивающими древесину, на поверхность распилов наносят растворы индикаторов, дающих цветную реакцию с защитными средствами, и измеряют ширину окрашенной зоны (см. справочное приложение).

2.7. Образцы, пропитанные водорастворимыми защитными средствами, сушат в условиях, обеспечивающих их минимальное растрескивание.

2.8. Для испытаний отбирают защитные средства, для которых известны характеристики токсичности по ГОСТ 16712—71, вымываемости по ГОСТ 16713—71, растворимости и проникаемости.

3. ПРОВЕДЕНИЕ ИСПЫТАНИЙ

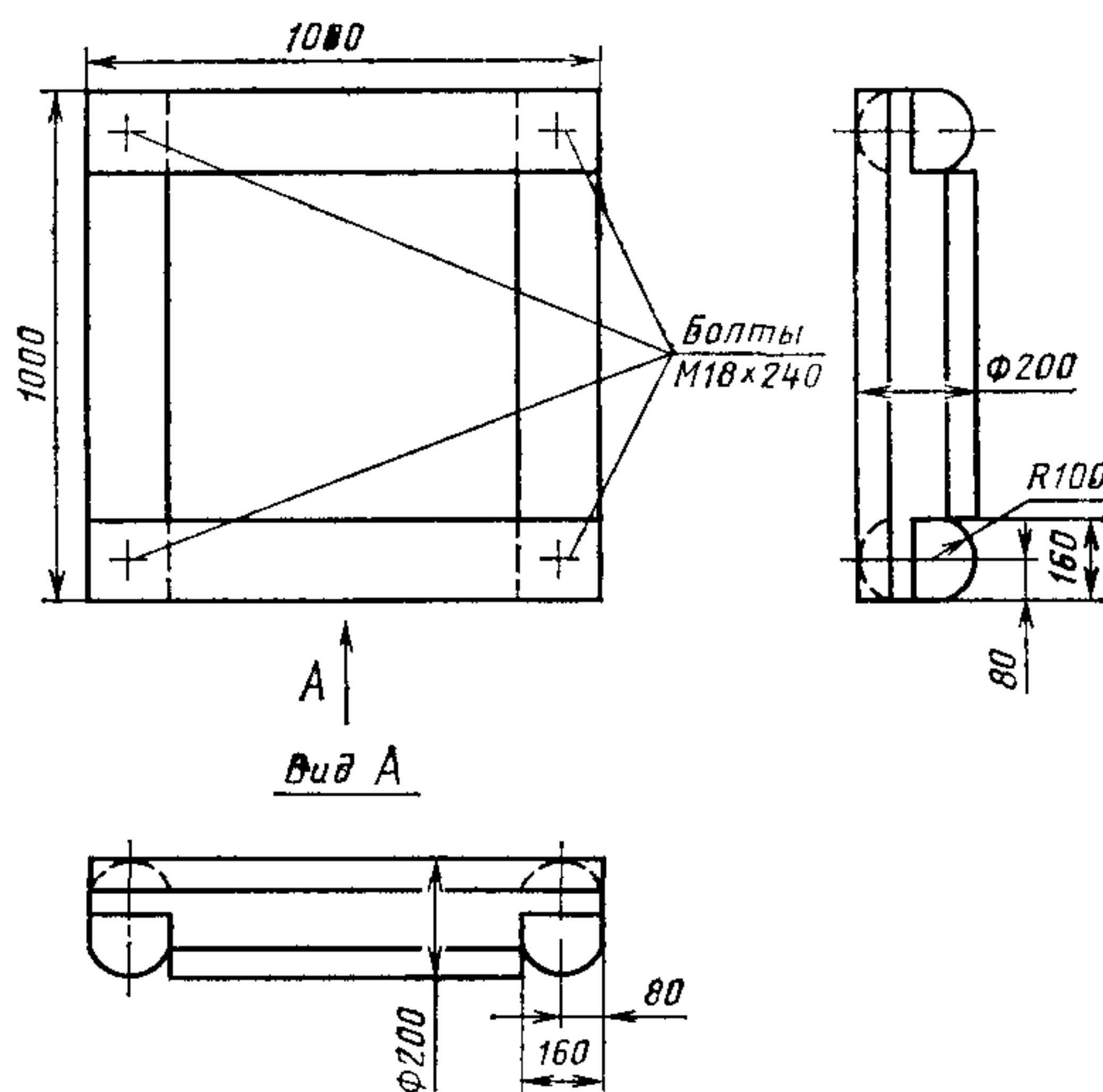
3.1. Испытания проводят на ровных площадках в натуральной (биологически активной) без рыхления почве (поле, луг, лес), в свеженасыпных глубинных (биологически неактивных) грунтах (глина, песок) и в обжитых (старых) водоемах.

3.2. Для характеристики климатического фона испытаний, учитываемого при анализе результатов многолетних испытаний, подекадно измеряют значения следующих метеофакторов: температуры и относительной влажности воздуха, количества осадков.

3.3. Образцы для испытания в контакте с грунтом располагают на полигоне рядами с расстоянием между рядами не менее 500 мм. Расстояние между образцами в рядах должно быть не менее 200 мм для малых и средних образцов квадратного сечения и не менее 300 мм для остальных видов образцов. Образцы погружают в землю на половину высоты, а в засушливых районах — на всю высоту.

Образцы для испытания в воде располагают на плавучих рамах (черт. 1) так, чтобы половина образца была погружена в воду на протяжении всего испытания.

3.4. Образцы на испытательных участках и на плавучих рамах во избежание случайных влияний на одну группу образцов располагают так, чтобы они были размещены равномерно по всему участку.



Черт. 1

3.5. В период испытаний при положительных температурах ежемесячно измеряют параметры состояния среды: при испытании в земле — ее температуру и влажность древесины в земле; при испытании в воде — ее температуру. Влажность древесины в земле определяют на специальных образцах из заболони сосны $15 \times 15 \times 110$ мм, пропитанных защитным средством ХМ-11 по ГОСТ 23787.8—80 с поглощением $10 \text{ кг} \cdot \text{м}^{-3}$ и установленных на испытательных участках заподлицо с поверхностью земли. Влажность образцов определяют весовым методом по ГОСТ 16588—79.

3.6. Образцы маркируют по цифровой системе, прикрепляя к ним пластинки из материала, защищенного от коррозии. В маркировке должны быть указаны порода древесины, марка защитного средства и его поглощение, а также порядковый номер образца.

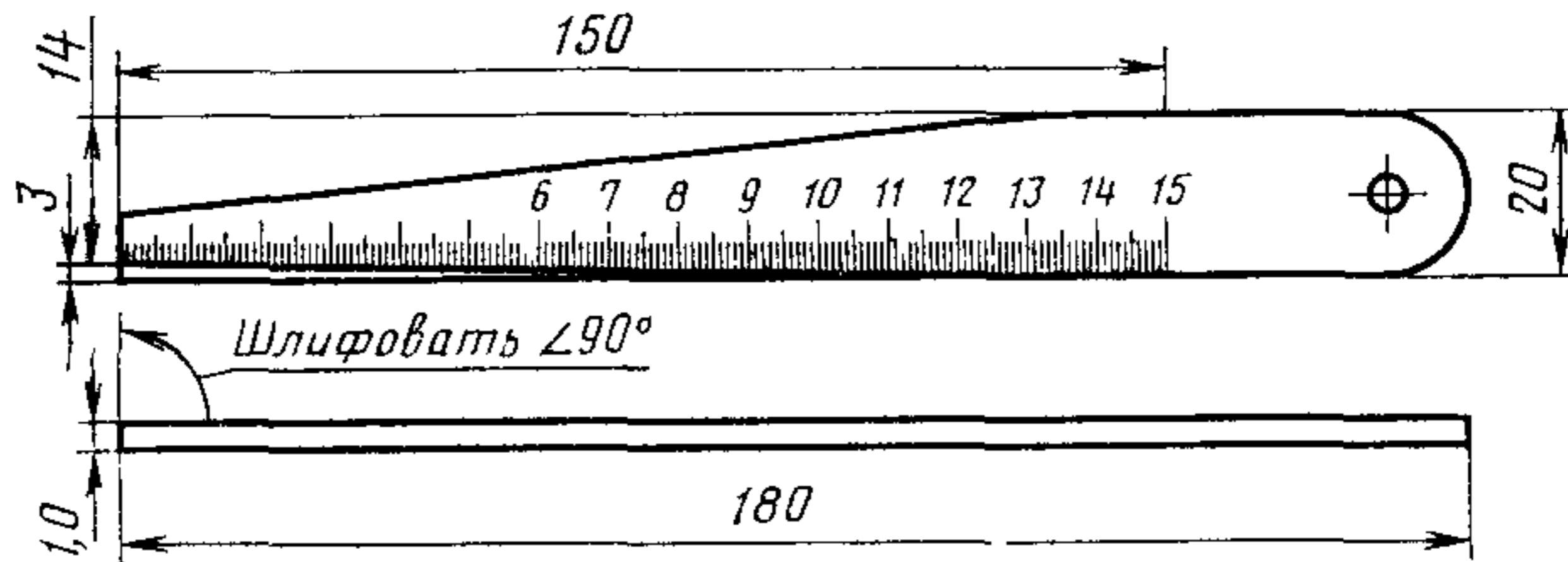
Допускается дополнять маркировку другими данными.

4. ОБРАБОТКА РЕЗУЛЬТАТОВ

4.1. Учет состояния образцов на испытательных участках полигона проводят не реже одного раза в год в одно и то же время осенне-летнего периода.

4.2. Степень разрушения образца характеризуют индексом состояния, определяемым: для древесины — по средней глубине гнили в зоне ее максимального развития с учетом ее площади, для фанеры — по проценту поражения гнилью поверхности образца.

Для определения средней глубины гнили образцы извлекают из земли или воды. Глубину гнили измеряют щупом (черт. 2) четырехкратно с погрешностью не более 1 мм.



Черт. 2

При равномерном загнивании образца по всему периметру глубину гнили измеряют с четырех взаимно перпендикулярных сторон. При локальном поражении с охватом гнилью до 30% периметра образца глубину гнили измеряют в четырех разных местах зоны поражения.

За среднюю глубину гнили принимают среднее арифметическое четырех измерений. При сквозной гнили за среднюю глубину принимают половину толщины образца.

(Измененная редакция, Изм. № 1).

4.3. Индекс состояния древесины и фанеры определяют по таблице.

Наименование образцов		Индекс состояния древесины и фанеры				
		100	90	70	40	0
Образцы древесины квадратного сечения	малые	0	Не более 1	Более 1, но менее 3	Щуп проходит в образец насквозь	Образец утратил прочность и сломался в результате полного охвата гнилью всего сечения
	средние	0	Не более 2	Более 2, но менее 5		
	большие	0	Не более 2	Более 2, но менее 7	7 и более 7	
Круглые образцы древесины		0	Не более 5	Более 5, но менее 15	15 и более 15	

Продолжение

Наименование образцов	Индекс состояния древесины и фанеры				
	100	90	70	40	0
Образцы фанеры	0	Не более 10	Более 10, но не более 30	Более 30, но не более 60	Более 60

Примечание. В случае локальных поражений с охватом гнилью до 30% периметра образца при индексе ниже 90, индекс повышают на одну ступень против определяемого по глубине гнили.

4.4. Для образцов одного размера и формы, породы древесины или имеющих одинаковые заданные параметры защищенности рассчитывают средний индекс состояния на период осмотра. Стойкость к загниванию испытываемых образцов древесины и фанеры определяют, сравнивая средний индекс ее состояния на период осмотра со средним индексом состояния контрольных образцов на тот же период.

4.5. Если 60% образцов получают индекс 0, то испытание считается законченным.

ПРИЛОЖЕНИЕ
Справочное

Защитное средство	Индикатор	Окраска древесины
Фторсодержащие	Цирконализариновый лак Смесь равных объемов 0,84%-ного водного раствора ализаринового красного и 0,84%-ного раствора хлорокиси циркония в 10%-ной соляной кислоте по ГОСТ 3118—77	Желтая
Борсодержащие	0,1%-ный водный раствор пирокатехинового фиолетового, буферированный 5%-ный раствор уксуснокислого аммония по ГОСТ 3117—78	Красная
Хромсодержащие	0,5%-ный спиртовой раствор дифенилкарбазида по ГОСТ 5859—78	Фиолетово-синяя
Пентахлорфенолят натрия, ПХФН	10%-ный раствор сернокислой меди по ГОСТ 4165—78	Бурая

(Измененная редакция, Изм. № 1).

Редактор *Т. В. Смыка*
Технический редактор *Э. В. Митяй*
Корректор *Г. И. Чуйко*

Сдано в наб 29 06 84 Подп в печ 10 01 85 0,5 п. л 0,5 усл кр-отт 0,42 уч.-изд л.
Тираж 10 000 Цена 3 коп.

Ордена «Знак Почета» Издательство стандартов, 123840, Москва, ГСП,
Новопресненский пер., д. 3.
Вильнюсская типография Издательства стандартов, ул Миндауго, 12/14 Зак 3743