

ДРЕВЕСИНА

МЕТОД ОПРЕДЕЛЕНИЯ ПРЕДЕЛА ПРОЧНОСТИ ПРИ СТАТИЧЕСКОМ ИЗГИБЕ

Издание официальное

М Е Ж Г О С У Д А Р С Т В Е Н Н Ы Й С Т А Н Д А Р Т**ДРЕВЕСИНА****Метод определения предела прочности при статическом изгибе****ГОСТ
16483.3—84**

Wood. Method of static bending strength determination

ОКСТУ 5309

Дата введения 01.07.85

Настоящий стандарт распространяется на древесину и устанавливает метод определения предела прочности при статическом изгибе.

Стандарт соответствует СТ СЭВ 390—76 и ИСО 3133—75 в части определения предела прочности при статическом изгибе на образцах, кондиционированных по влажности.

Сущность метода заключается в определении максимальной нагрузки при разрушении образца и вычислении напряжения при этой нагрузке.

Метод не распространяется на авиационную древесину.

1. ОТБОР ОБРАЗЦОВ

1.1. Образцы изготовляют в форме прямоугольной призмы с поперечным сечением 20×20 мм и длиной вдоль волокон 300 мм. Допускается определять предел прочности при статическом изгибе на образцах после определения модуля упругости.

1.2. Количество, изготовление и влажность образцов — по ГОСТ 16483.0.

Допускается проводить испытания на образцах, не подвергавшихся кондиционированию и имеющих влажность меньше предела насыщения клеточных стенок и отличающуюся от нормализованной.

Минимальное количество образцов может быть принято равным 36.

2. АППАРАТУРА

2.1. Для проведения испытания применяется следующая аппаратура:

- машина испытательная по ГОСТ 28840, обеспечивающая заданную скорость нагружения образца или перемещения нагружающей головки и позволяющая измерять нагрузку с погрешностью не более 1 %;

- приспособление, обеспечивающее изгиб образца приложением нагрузки к его боковой поверхности в середине расстояния между центрами опор. Радиус закругления опор и нагружающего ножа должен быть 30 мм;

- штангенциркуль по ГОСТ 166, с погрешностью измерения не более 0,1 мм;

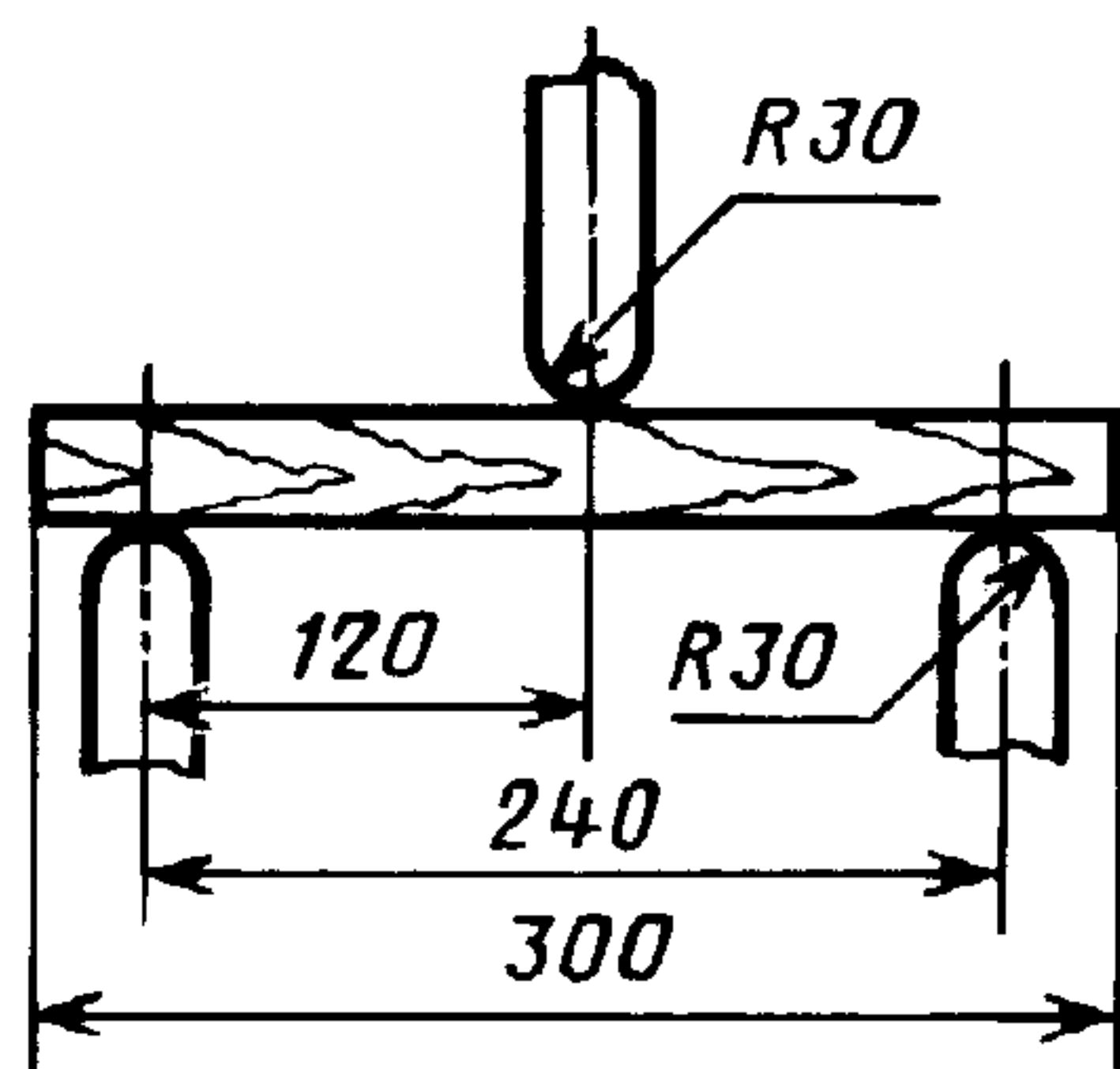
- аппаратура для определения влажности по ГОСТ 16483.7.

3. ПОДГОТОВКА К ИСПЫТАНИЮ

3.1. На середине длины образца измеряют ширину b и высоту h с погрешностью не более 0,1 мм.

4. ПРОВЕДЕНИЕ ИСПЫТАНИЙ

4.1. Образец помещают в машину так, чтобы изгибающее усилие было направлено по касательной к годичным слоям (изгиб тангентальный) и нагружают по схеме, показанной на чертеже.



4.2. Образец нагружают равномерно с постоянной скоростью нагружения или постоянной скоростью перемещения активного захвата машины. Скорость должна быть такой, чтобы образец разрушился через $(1,5 \pm 0,5)$ мин после начала нагружения.

При использовании машины с электромеханическим приводом допускается проводить нагружение образца равномерно со скоростью (1350 ± 150) Н/мин или проводить испытания при скорости перемещения нагружающей головки испытательной машины 4 мм/мин.

Испытание продолжают до разрушения образца, определяя максимальное показание стрелки силоизмерителя. Максимальную нагрузку P_{\max} определяют с погрешностью не более 1 %.

4.3. После испытания определяют влажность образцов по ГОСТ 16483.7.

В качестве пробы на влажность берут часть образца длиной (25 ± 5) мм, вырезаемую вблизи излома. Для определения средней влажности партии образцов допускается испытать часть образцов. Минимальное количество испытываемых на влажность образцов должно соответствовать требованиям ГОСТ 16483.0.

5. ОБРАБОТКА РЕЗУЛЬТАТОВ

5.1. Предел прочности (σ_w) в мегапаскалях образца с влажностью в момент испытания вычисляют по формуле

$$\sigma_w = \frac{3 P_{\max} \cdot l}{2 b h^2},$$

где P_{\max} — максимальная нагрузка, Н;
 l — расстояние между центрами опор, мм;
 h — высота образца, мм;
 b — ширина образца, мм.

Результат вычисляют и округляют до 1 МПа.

5.2. Предел прочности образца с нормализованной влажностью при необходимости пересчитывают на влажность 12 % по формуле

$$\sigma_{12} = \sigma_w [1 + \alpha (W - 12)],$$

где α — поправочный коэффициент на влажность, равный 0,04 для всех пород;
 W — влажность образца в момент испытания, %.

5.3. Предел прочности образца с влажностью, отличающейся от нормализованной, пересчитывают на влажность 12 % по формуле

$$\sigma_{12} = \frac{\sigma_w}{K_{12}^w},$$

где K_{12}^w — коэффициент пересчета, определяемый по таблице при известной плотности древесины. Если определение плотности не производилось, допускается принимать коэффициент пересчета равным средней величине для исследуемой породы по таблице приложения 2.

Результат вычисляют и округляют до 1 МПа.

Влаж- ность $W, \%$	Коэффициент пересчета K_{12}^w при плотности $\rho_{12}, \text{кг/м}^3$										
	400	450	500	550	600	650	700	750	800	850	900
5	1,405	1,396	1,390	1,375	1,365	1,345	1,320	1,280	1,245	1,205	1,153
6	1,335	1,330	1,320	1,310	1,300	1,285	1,264	1,232	1,202	1,170	1,125
7	1,267	1,262	1,255	1,248	1,240	1,230	1,212	1,185	1,163	1,136	1,100
8	1,210	1,205	1,200	1,193	1,190	1,180	1,165	1,145	1,125	1,105	1,080
9	1,150	1,148	1,143	1,140	1,135	1,127	1,120	1,105	1,090	1,075	1,056
10	1,098	1,098	1,092	1,090	1,087	1,082	1,077	1,070	1,060	1,050	1,038
11	1,048	1,048	1,042	1,042	1,040	1,040	1,038	1,033	1,027	1,023	1,020
12	1,000	1,000	1,000	1,000	1,000	1,000	1,000	1,000	1,000	1,000	1,000
13	0,955	0,955	0,955	0,955	0,956	0,960	0,962	0,968	0,970	0,975	0,982
14	0,915	0,915	0,915	0,917	0,920	0,925	0,930	0,940	0,948	0,957	0,965
15	0,875	0,878	0,880	0,882	0,887	0,890	0,900	0,913	0,922	0,937	0,951
16	0,837	0,840	0,840	0,845	0,852	0,860	0,870	0,887	0,900	0,915	0,938
17	0,805	0,810	0,810	0,813	0,820	0,830	0,840	0,862	0,880	0,900	0,925
18	0,780	0,785	0,785	0,793	0,798	0,807	0,820	0,843	0,863	0,887	0,915
19	0,745	0,750	0,753	0,760	0,768	0,780	0,795	0,820	0,843	0,870	0,903
20	0,715	0,722	0,722	0,735	0,740	0,757	0,773	0,800	0,825	0,855	0,892
21	0,695	0,701	0,703	0,710	0,718	0,735	0,752	0,782	0,812	0,842	0,882
22	0,665	0,672	0,680	0,687	0,693	0,710	0,732	0,765	0,795	0,830	0,875
23	0,645	0,650	0,657	0,668	0,672	0,688	0,715	0,750	0,785	0,820	0,865
24	0,620	0,630	0,638	0,643	0,650	0,668	0,696	0,730	0,768	0,808	0,855
25	0,605	0,614	0,619	0,624	0,636	0,653	0,680	0,720	0,755	0,800	0,850
26	0,590	0,595	0,600	0,610	0,622	0,638	0,665	0,710	0,747	0,790	0,842
27	0,570	0,575	0,580	0,595	0,605	0,625	0,650	0,695	0,735	0,780	0,835
28	0,554	0,560	0,565	0,580	0,590	0,610	0,638	0,682	0,725	0,770	0,830
29	0,540	0,550	0,553	0,568	0,577	0,600	0,628	0,675	0,718	0,765	0,825
≥ 30	0,530	0,538	0,540	0,554	0,565	0,590	0,620	0,665	0,710	0,757	0,820

П р и м е ч а н и е. Коэффициент пересчета K_{12}^w для промежуточных значений плотности определяют линейным интерполированием коэффициентов K_{12}^w для смежных значений плотности.

Пример. Коэффициент пересчета K_{12}^{30} для породы с плотностью 650 кг/м³ равен 0,590. Коэффициент пересчета K_{12}^{30} для породы с плотностью 700 кг/м³ равен 0,620.

Коэффициент K_{12}^{30} для породы с плотностью 670 кг/м³ вычисляют по формуле

$$K_{12}^{30} = 0,590 + (0,620 - 0,590) \frac{670 + 650}{50} = 0,602.$$

5.4. Статистическую обработку опытных данных выполняют по ГОСТ 16483.0.

5.5. Результаты испытаний и расчетов заносят в протокол испытаний, форма которого приведена в приложении 1.

ПРОТОКОЛ
определения предела прочности при статическом изгибе

Порода _____

Температура воздуха t , °С _____

Продолжительность или
скорость нагружения

Относительная влажность
воздуха φ , % _____

мин _____

Н/мин _____

мм/мин _____

Статистические показатели — по ГОСТ 16483.0:

Марка образца	Размеры поперечного сечения, мм		Разрушаю- щая нагрузка P_{\max} , Н	Влажность W , %	Поправоч- ный коэффи- циент α	Кoeffи- циент пересчета K_{12}^w	Предел прочности, МПа	Примеча- ние
	b	h					$\sigma_w \sigma_{12}$	

« _____ » _____ 19 г.

Подпись _____

Средние коэффициенты пересчета K_{12}^W для предела прочности при статическом изгибе

Влажность W , %	Средние коэффициенты пересчета K_{12}^W для пород			
	белая акация, вяз, дуб, липа, ольха, ясень	бук, груша, ива, осина, пихта, сосна кедровая и обыкновенная, тополь	клен	береза, граб, ель, лиственница, орех грецкий
5	1,375	1,360	1,400	1,360
6	1,310	1,310	1,340	1,300
7	1,260	1,260	1,260	1,245
8	1,195	1,195	1,205	1,195
9	1,140	1,140	1,150	1,150
10	1,100	1,090	1,100	1,100
11	1,050	1,050	1,050	1,045
12	1,000	1,000	1,000	1,000
13	0,955	0,995	0,955	0,955
14	0,915	0,915	0,915	0,920
15	0,880	0,880	0,880	0,885
16	0,845	0,845	0,845	0,850
17	0,815	0,815	0,815	0,820
18	0,780	0,780	0,780	0,785
19	0,755	0,750	0,755	0,760
20	0,725	0,720	0,730	0,720
21	0,700	0,700	0,710	0,695
22	0,680	0,670	0,690	0,670
23	0,665	0,655	0,670	0,650
24	0,650	0,640	0,660	0,630
25	0,640	0,625	0,650	0,610
26	0,630	0,610	0,650	0,590
27	0,625	0,600	0,650	0,580
28	0,620	0,595	0,650	0,570
29	0,620	0,590	0,650	0,560
≥30	0,615	0,580	0,650	0,550

ИНФОРМАЦИОННЫЕ ДАННЫЕ

1. РАЗРАБОТАН Министерством лесной, целлюлозно-бумажной и деревообрабатывающей промышленности СССР

РАЗРАБОТЧИКИ

А.М. Боровиков, Г.А. Чибисова, Н.И. Евдокимова

2. ВНЕСЕН Министерством лесной, целлюлозно-бумажной и деревообрабатывающей промышленности СССР

3. УТВЕРЖДЕН И ВВЕДЕН В ДЕЙСТВИЕ Постановлением Государственного комитета СССР по стандартам от 13.04.84 № 1276

4. ВЗАМЕН ГОСТ 16483.3—73

5. ССЫЛОЧНЫЕ ИНФОРМАЦИОННО-ТЕХНИЧЕСКИЕ ДАННЫЕ

Наименование НТД, на который дана ссылка	Номер пункта, приложения
ГОСТ 166—89	2.1
ГОСТ 16483.0—89	1.2, 4.3, 5.4, приложение
ГОСТ 16483.7—71	2.1, 4.3
ГОСТ 28840—90	2.1

6. Ограничение срока действия снято по протоколу № 5—94 Межгосударственного Совета по стандартизации, метрологии и сертификации (ИУС 11-12—94)

7. ПЕРЕИЗДАНИЕ. Июнь 1999 г.

Редактор *В.Н. Копысов*
 Технический редактор *Л.А. Кузнецова*
 Корректор *В.И. Варенцова*
 Компьютерная верстка *Е.Н. Мартемьяновой*

Изд. лиц. № 021007 от 10.08.95. Сдано в набор 21.07.99. Подписано в печать 09.08.99. Усл. печ. л. 0,93. Уч.-изд. л. 0,60.
 Тираж 129 экз. С3488. Зак. 652.

ИПК Издательство стандартов, 107076, Москва, Колодезный пер., 14.
 Набрано в Издательстве на ПЭВМ
 Филиал ИПК Издательство стандартов — тип. “Московский печатник”, Москва, Лялин пер., 6.
 Плр № 080102