



**ГОСУДАРСТВЕННЫЙ СТАНДАРТ
СОЮЗА ССР**

МАШИНЫ ЗЕМЛЕРОЙНЫЕ

**ЗОНЫ КОМФОРТА И ДОСЯГАЕМОСТИ
ОРГАНОВ УПРАВЛЕНИЯ**

**ГОСТ 27258—87
(ИСО 6682—86)**

Издание официальное

Цена 5 коп.

**ГОСУДАРСТВЕННЫЙ КОМИТЕТ СССР ПО СТАНДАРТАМ
Москва**

МАШИНЫ ЗЕМЛЕРОЙНЫЕЗоны комфорта и досягаемости
органов управленияEarth-moving machinery Zones of comfort
and reach for controls**ГОСТ
27258—87****(ИСО 6682—86)**

ОКН 48 1000

Срок действия с 01.01.88
до 01.01.93**1. НАЗНАЧЕНИЕ**

Настоящий международный стандарт устанавливает зоны комфорта и досягаемости органов управления, получаемые при перекрытии зон досягаемости операторов высокого и низкого роста в положении сидя.

2. ОБЛАСТЬ ПРИМЕНЕНИЯ

Настоящий стандарт предназначен для руководства при проектировании органов управления на рабочем месте оператора землеройных машин.

3. ССЫЛКИ

3.1. Ссылочные документы приведены в обязательном приложении.

4. ТЕРМИНЫ И ОПРЕДЕЛЕНИЯ

4.1. Точка SIP — контрольная точка сиденья по ИСО 5353, определенная при номинальных регулировках сиденья.

4.2. Перемещение органа управления — ход или движение органа управления в пределах рабочего диапазона.

4.3. Расположение органа управления — положения органа управления, включая соответствующие его перемещения, определяемые относительно точки SIP.

4.4. Основные органы управления — органы управления, часто или постоянно используемые оператором, например:

а) органы управления машиной — управление коробкой передач, тормозами, поворотом машины, частотой вращения двигателя и т. д.;

б) органы управления рабочим оборудованием — отвалом, ковшом, рыхлителем и т. д.

4.5. **Второстепенные органы управления** — органы управления, редко используемые оператором (переключатели освещения, стеклоочистителя, стартера, отопителя, кондиционера и т. д.).

4.6. **Зоны комфорта** — предпочтительные зоны расположения основных органов ручного и ножного управления. Расположенные в этих зонах органы управления должны быть легко достигаемыми для операторов высокого и низкого роста.

4.7. **Зоны досягаемости** — зоны расположения второстепенных органов ручного и ножного управления. Расположенные в этих зонах органы управления должны быть достигаемыми для операторов высокого и низкого роста в положении сидя, при этом допускается, что оператор может повернуться или наклониться вперед или в стороны.

4.8. **Система координат XYZ** — система координат, используемая для определения зон расположения органов управления:

а) начало координат — точка SIP;

б) ось X — продольная, положительная в направлении вперед от точки SIP;

в) ось Y — поперечная, положительная в направлении вправо от точки SIP;

г) ось Z — вертикальная, положительная в направлении вверх от точки SIP (См. ИСО 6746/1).

4.9. **Сгибание** — движение, при котором меняется угол между частями тела.

4.10. **Приведение** — движение в плоскости, перпендикулярной к плоскости сгибания, направленное к средней линии тела или мимо нее (плоскость XZ).

4.11. **Отведение** — движение в плоскости, перпендикулярной к плоскости сгибания, направленное от средней линии тела (плоскость XZ).

4.12. **Дуговое движение** — движение вокруг некоторой оси, при котором описывается коническая поверхность.

5. ЗОНЫ РАСПОЛОЖЕНИЯ ОРГАНОВ УПРАВЛЕНИЯ

5.1. Зоны расположения органов управления определяют относительно точки SIP.

5.2. Зоны комфорта и досягаемости органов ручного и ножного управления представлены на черт. 1—3. Зоны соответствуют антропометрическим данным операторов по ГОСТ 27250—87 (ИСО 3411—82).

5.3. Зоны расположения органов управления — это общие зоны досягаемости для операторов высокого и низкого роста. Стандарт-

ные условия определения зон расположения органов управления приведены в приложении А.

5.4. Допускается повернуть зону комфорта для органов ручного управления на угол до 30° вокруг вертикальной оси, проходящей через точку SIP, для размещения органов управления задним рабочим оборудованием, которые используются, когда оператор поворачивается на своем сиденье.

5.5. Зоны комфорта и досягаемости органов ручного управления допускается увеличить на 75 мм для органов управления, приводимых в действие пальцами.

5.6. В приложении В приведены координаты X, Y, Z и радиусы (см. черт. 1—3), которые следует использовать при вычерчивании зон в увеличенном масштабе.

**СТАНДАРТНЫЕ УСЛОВИЯ ОПРЕДЕЛЕНИЯ ЗОН
РАСПОЛОЖЕНИЯ ОРГАНОВ УПРАВЛЕНИЯ (см. черт. 1—3)**

А.1. Зоны расположения органов управления

А.1.1. Номинальный угол наклона подушки сиденья равен 10° , а ширина равна 500 мм. Если номинальный угол наклона подушки сиденья отличается от значения, равного 10° , более чем на $\pm 5^\circ$ или если ширина ее превышает 550 мм, то зоны расположения органов управления могут быть иными.

А.1.2. Для операторов высокого и низкого роста сиденье устанавливают в номинальное положение по высоте. Вертикальную регулировку (рекомендуемое значение — 75 мм) операторы используют с учетом индивидуальных особенностей своего сложения (длинные ноги при коротких руках, длинное туловище при коротких ногах и т. д.).

А.1.3. Продольная регулировка сиденья — 150 мм. Для оператора низкого роста сиденье устанавливают в крайнее переднее положение, для оператора высокого роста — в крайнее заднее.

А.1.4. Зоны расположения органов управления на машинах, имеющих продольную регулировку сиденья от 100 до 150 мм, допускается определять следующим образом:

а) используют зоны расположения органов ручного управления по черт. 1—3;

б) изменяют размеры зон расположения органов ручного управления по черт. 1—3, уменьшая их в направлениях вперед и назад на 25 мм.

Таблица 1
Расстояния между суставами тела оператора
(см. черт. 1)
Размеры, мм

Обозначение	Расстояния между суставами тела оператора	Оператор высокого роста	Оператор низкого роста
<i>SH</i>	Плечо — бедро	480	396
<i>HK</i>	Бедро — колено	452	372
<i>KA</i>	Колено — лодыжка	445	367
<i>AA'</i>	Лодыжка — подошва ботинка	119	98
<i>AP</i>	Лодыжка — педаль (если $A_4=90^\circ$)	150	124
<i>SE</i>	Плечо — локоть	300	247
<i>EW</i>	Локоть — запястье	267	220
<i>ENg</i>	Локоть — захват кисти	394	325
<i>AT</i>	Лодыжка — носок ступни (если $A_4=90^\circ$)	243	200
—	Бедро — бедро (в поперечном направлении)	185	152
—	Плечо — плечо (в поперечном направлении)	376	310

Таблица 2

Диапазоны угловых движений (см. черт. 1)

Обозначение	Угол (вид справа)	Движение	Значение угла	
			удобное	максимальное
A_1	Спинка сиденья	Сгибание	10°	От 5 до 15°
A_2	Туловище Бедро	Отведение	0°	—20°
		Сгибание	От 75 до 100°	От 60 до 110°
		Приведение	10°	10°
A_3	Колено	Отведение	—22°	—30°
		Сгибание	От 75 до 160°	От 75 до 170°
A_4	Лодыжка	Сгибание	» 85 » 108°	» 78 » 115°
A_5	Плечо	Сгибание	» 35 » 85°	» 50 » 180°
		Приведение	20°	20°
		Отведение	—70°	—120°
		Дуговое движение	20°	20°
A_6	Локоть	ключицы		
		Сгибание	От 60 до 180°	От 45 до 180°

ПРИЛОЖЕНИЕ В

**КООРДИНАТЫ ДЛЯ ОПРЕДЕЛЕНИЯ ЗОН РАСПОЛОЖЕНИЯ
ОРГАНОВ УПРАВЛЕНИЯ [см. п. 5.6.]**

Координаты для определения расположения зон комфорта и досягаемости органов управления приведены в табл. 3—6. Учитывая симметричность зон относительно плоскости XZ, они приведены для одной половины зоны. Координаты второй половины зоны могут быть получены изменением знака координаты Y (п. 4.8).

Зоны расположения органов управления определяют координатами угловых точек плоских поверхностей, центрами криволинейных координат и радиусами сферических и цилиндрических поверхностей. Зоны досягаемости органов ручного управления определяют плоскими и цилиндрическими ограничивающими поверхностями, касательными к сферическим поверхностям (см. табл. 4).

Таблица 3

Координаты точек зоны комфорта на черт. 4—6
(зона расположения органов ручного управления)

Центр кривизны	Координаты X, Y, Z	Радиус
S_L	—159, 188, 476	$R_1=734$ $R_2=691$
Точка	Координаты X, Y, Z	
A_1	132, 500, 425	
A_2	132, 500, —100	
B_1	132, 400, 425	
B_2	132, 400, —100	
C_1	230, 250, 425	
C_2	230, 250, —100	
D_1	296, 250, 425	
D_2	296, 250, —100	
E_1	530, 500, 425	
E_2	221, 500, —100	
F_1	573, 400, 425	
F_2	296, 400, —100	

Таблица 4

Координаты точек зоны досягаемости по черт. 4—6
(зона расположения органов ручного управления)

Центр кривизны	Координаты X, Y, Z	Радиус
S_{S1}	6, 283, 368	$R_3=625$
S_{S2}	245, 283, 368	$R_2=625$
S_M	—160, 0, 400	$R_4=450$
Точка	Координаты X, Y, Z	
G	$X=-400$	

Таблица 5

Координаты точек зоны комфорта по черт. 4—6
(зона расположения органов ножного управления)

Центр кривизны	Координаты X, Y, Z	Радиус
K_{S1}	446, —75, —32	$R_5=500$
Точка	Координаты X, Y, Z	
H	581, —275, —470	
I	820, —275, —150	
J	932, —275, —150	
K	687, —275, —470	

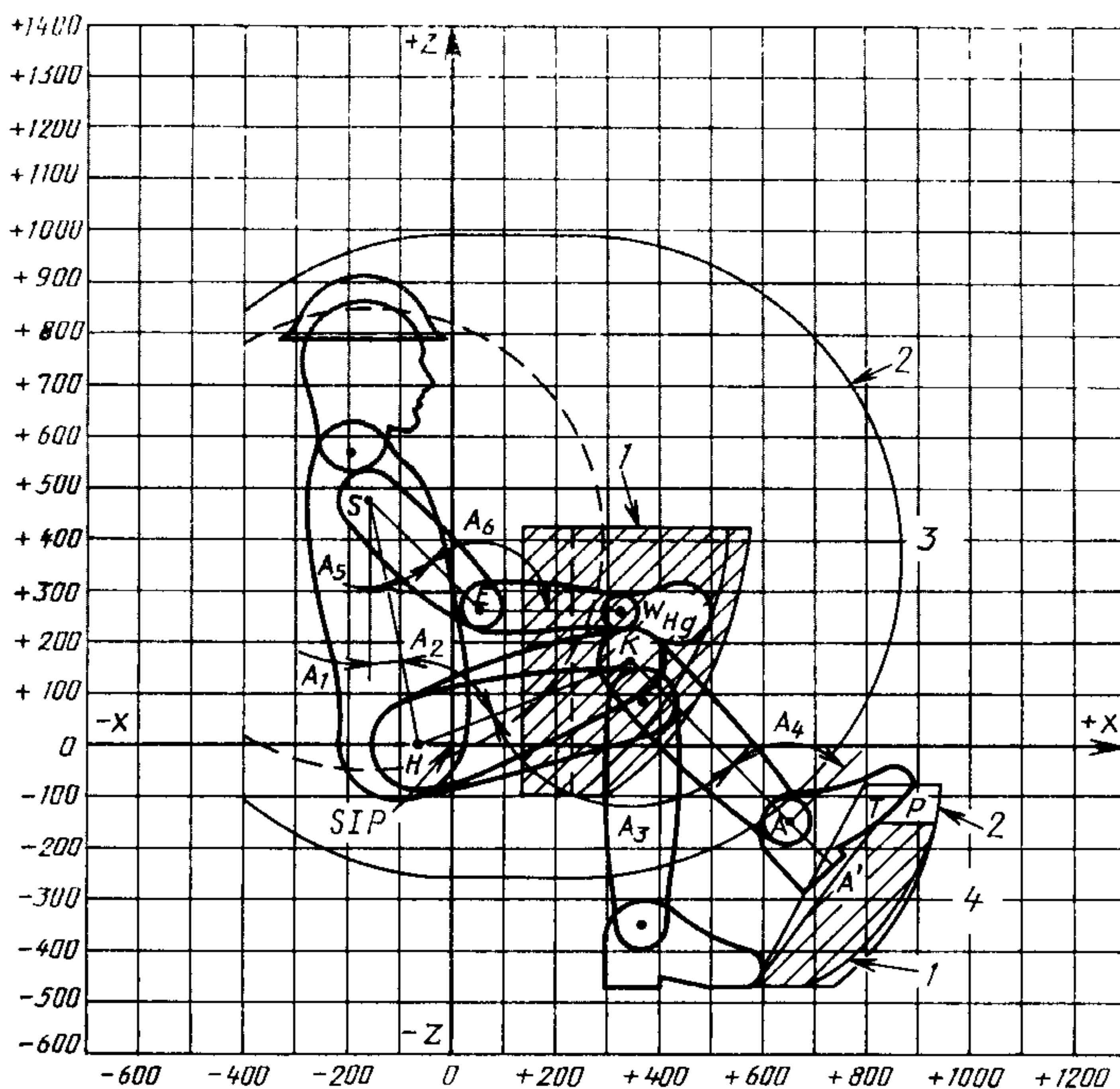
Таблица 6

Координаты точек зоны досягаемости по черт. 4—6
(зона расположения органов ножного управления)

Центр кривизны	Координаты X, Y, Z	Радиус
K_{S2}	441, -75, -65	$R_0 = 500$
Точка	Координаты X, Y, Z	
L	581, -375, -470	
M	796, -375, -75	
N	941, -375, -75	
O	734, -375, -470	

Зоны комфорта и досягаемости (вид сбоку)

Размеры, мм



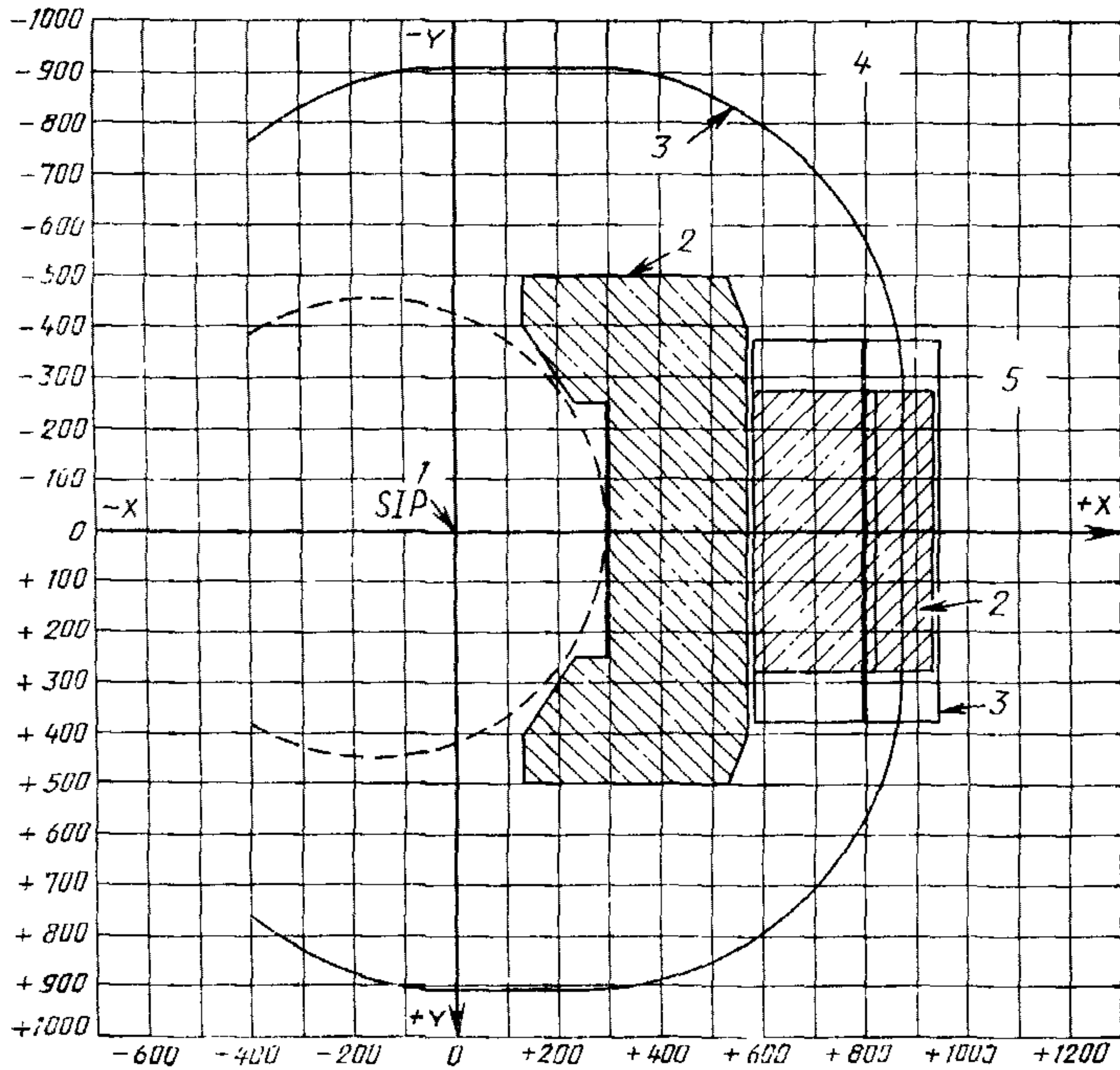
1—зона комфорта; 2—зона досягаемости; 3—зоны расположения органов ручного управления; 4—зона расположения органов ножного управления

Черт. 1

Примечание. Изображен оператор высокого роста при установке сиденья в крайнее заднее положение (см. приложение А).

Зоны комфорта и досягаемости (вид сверху)

Размеры, мм

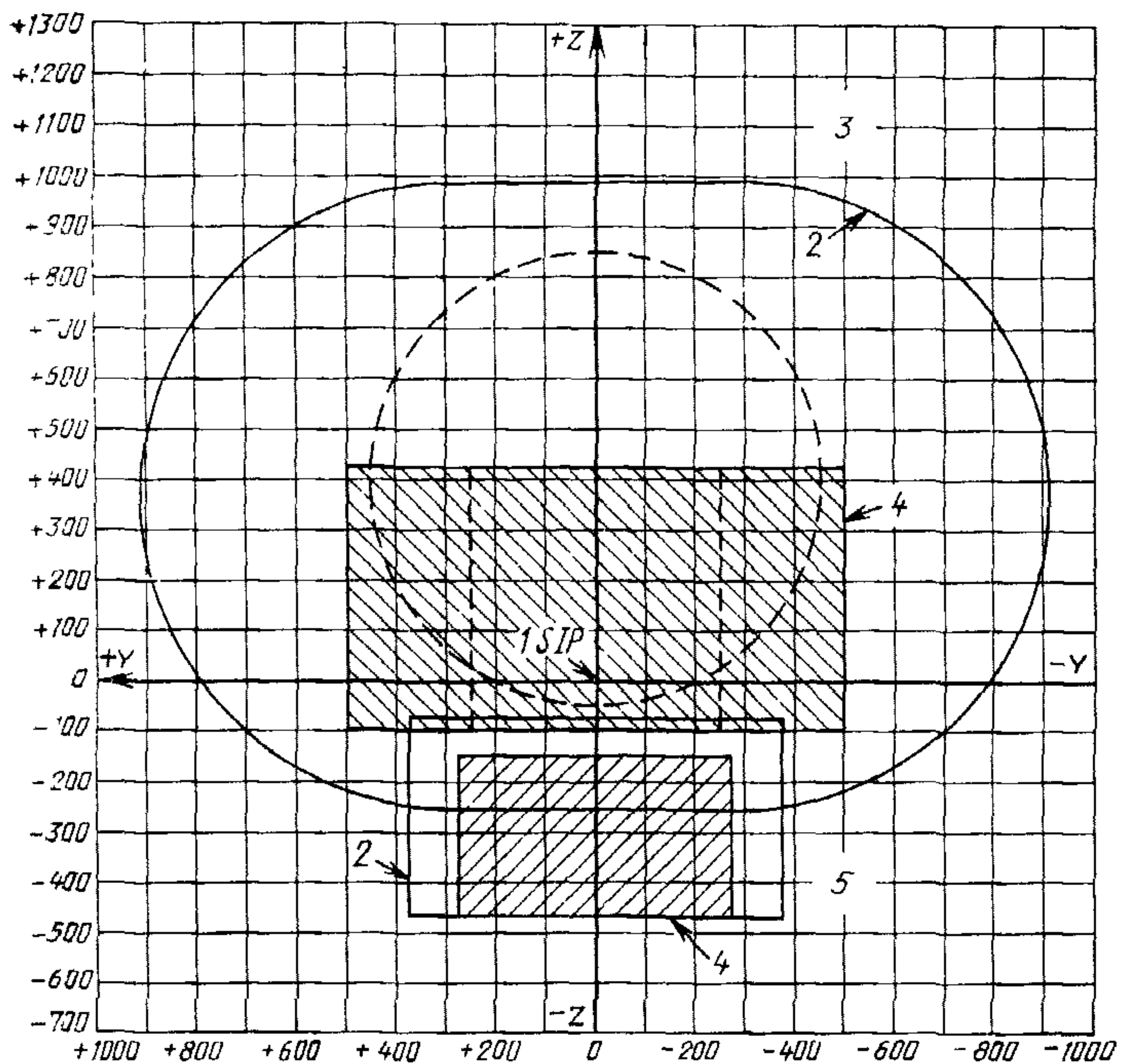


1—контрольная точка сиденья (SIP); 2—зона комфорта; 3—зона досягаемости; 4—зоны расположения органов ручного управления; 5—зоны расположения органов ножного управления

Черт. 2

Зоны комфорта и досягаемости (вид спереди)

Размеры, мм

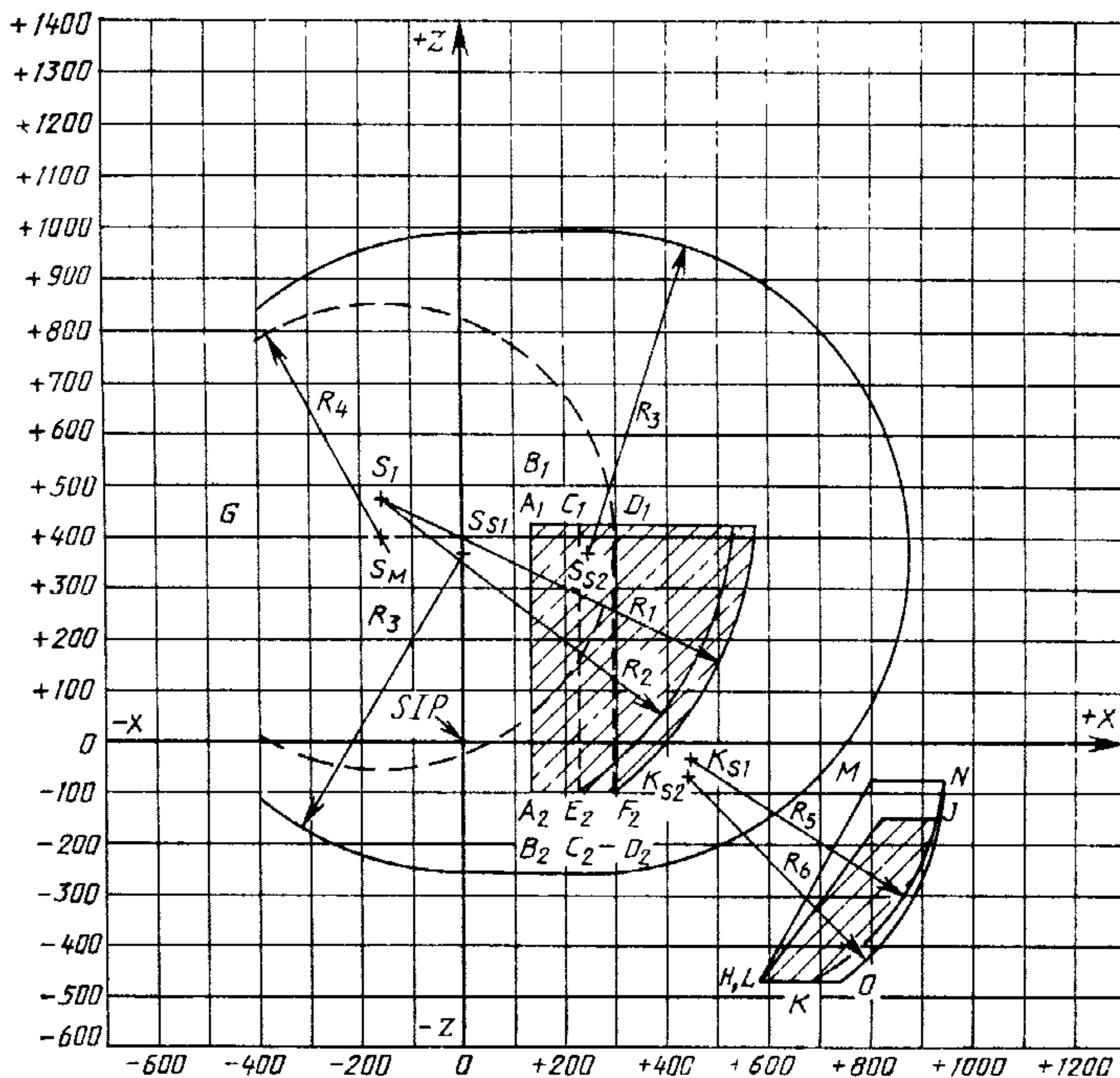


1—контрольная точка сиденья (SIP); 2—зона досягаемости; 3—зона расположения органов ручного управления, 4—зона комфорта; 5—зона расположения органов ножного управления

Черт. 3

Координаты точек зон комфорта и досягаемости
(вид сбоку)

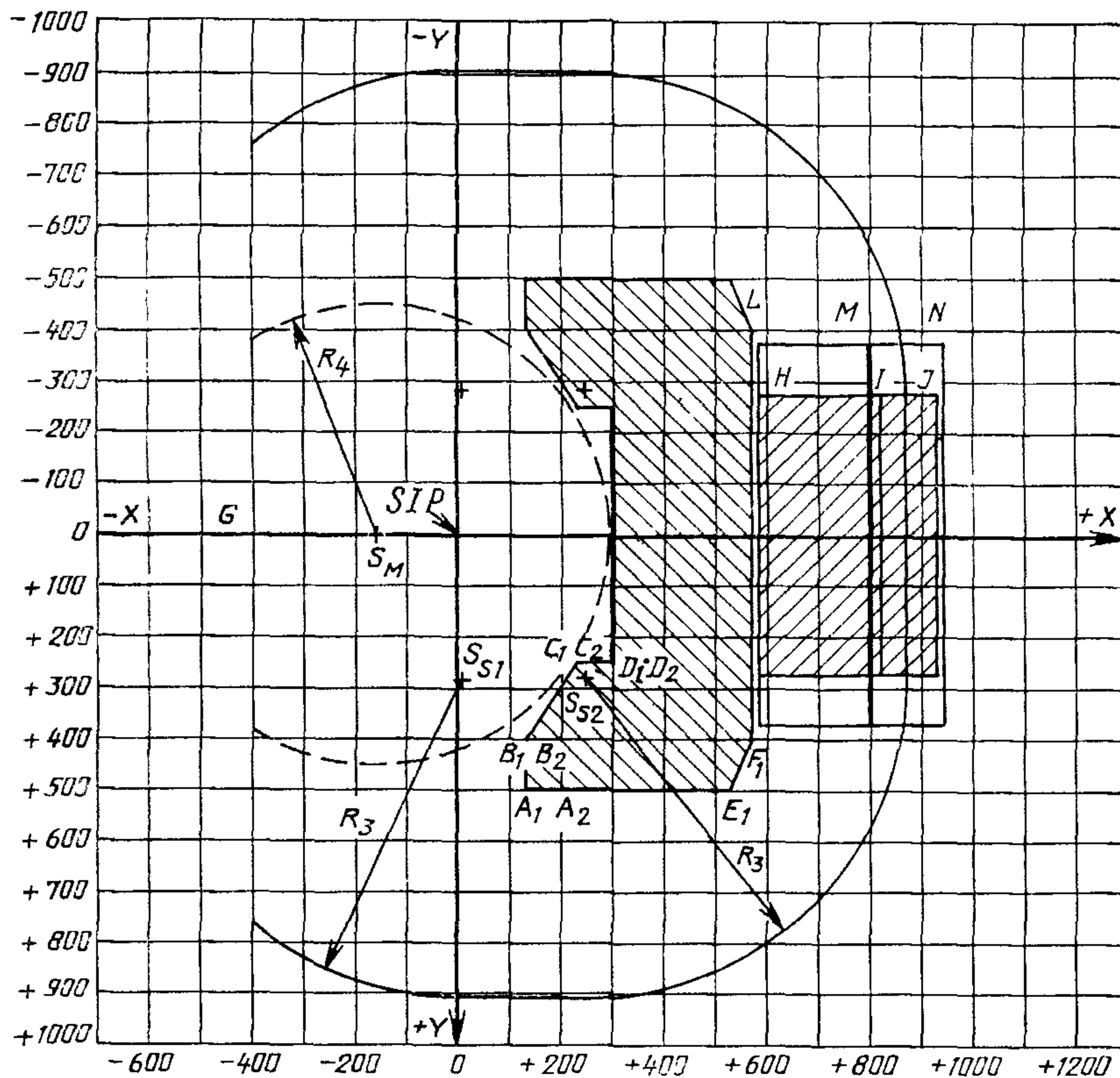
Размеры, мм



Черт. 4

Координаты точек зон комфорта и досягаемости
(вид сверху)

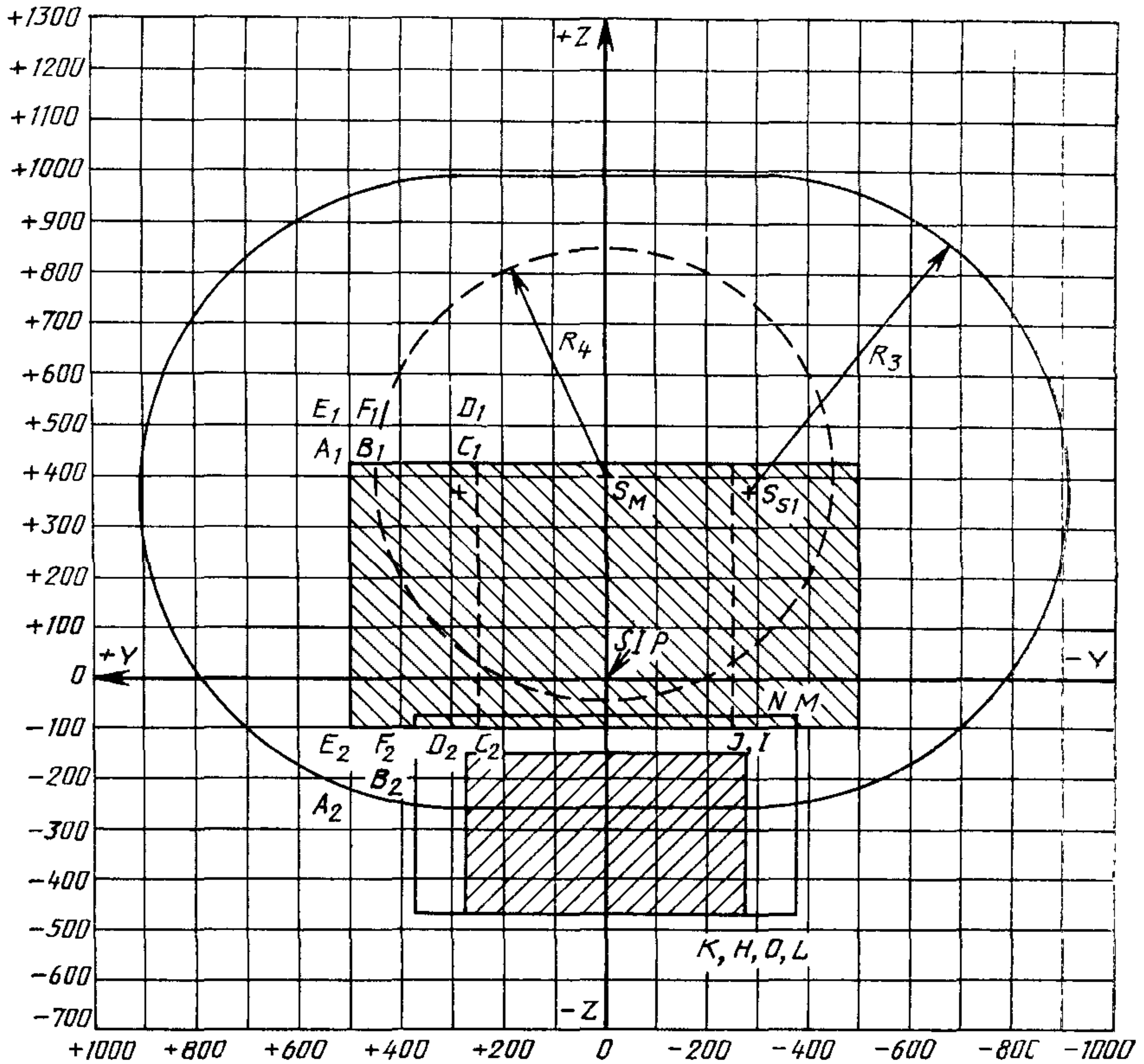
Размеры, мм



Черт. 5

Координаты точек зон комфорта и
 досягаемости (вид спереди)

Размеры, мм



Черт. 6

ПРИЛОЖЕНИЕ
Обязательное

Ссылочные нормативно-технические документы

Раздел, пункт, в котором при- ведена ссылка	Обозначение соответствующего стандарта	Обозначение отечественного нормативно-технического документа, на который дана ссылка
4.8	ИСО 6746/1	—
5.2	ИСО 3411	ГОСТ 27250—87 (ИСО 3411)

ИНФОРМАЦИОННЫЕ ДАННЫЕ

- 1. ВНЕСЕН Министерством строительного, дорожного и коммунального машиностроения СССР**
- 2. Постановлением Государственного комитета СССР по стандартам от 30.03.87 № 1036 введен в действие государственный стандарт СССР ГОСТ 27258—87, в качестве которого непосредственно применен международный стандарт ИСО 6682—86 с 01.01.88**

Редактор *О. К. Абашкова*
Технический редактор *О. Н. Никитина*
Корректор *Е. И. Евтеева*

Сдано в наб 04 05 87 Подп к печ 30 06 87 1,0 усл п. л 1,0 усл. кр-отт. 0,67 уч. изд. л.
Тир 5000 Цена 5 коп.

Ордена «Знак Почета» Издательство стандартов, 123840, Москва, ГСП, Новопресненский пер., 3
Тип. «Московский печатник», Москва, Лялин пер., 6. Зак. 782

Изменение № 1 ГОСТ 27258—87 Машины землеройные. Зоны комфорта и досягаемости органов управления

Утверждено и введено в действие Постановлением Комитета стандартизации и метрологии СССР от 30.01.92 № 90

Дата введения 01.01.92

Приложение В. Таблицы 5, 6. Наименование дополнить словами: «(см. примечание)»;

после таблицы 6 дополнить примечанием: «**Примечание.** В некоторых районах мира более чем у 5 % операторов длина ног меньше значений, указанных для операторов низкого роста в ГОСТ 27250—87. Для учета этих особенностей следует предусмотреть специальную корректировку, которая позволит

(Продолжение см. с. 74)

(Продолжение изменения к ГОСТ 27258—87)

установить положение центра кривизны (K_{S1} и K_{S2}) и радиусы (R_5 , R_6), приведенные в табл. 5 и 6. Для этого необходимо внести следующие изменения:

специальные координаты K_{S1} — 441, —75, —32;

специальные координаты K_{S2} — 426, —75, —65;

специальное значение R_5 — $R_5 = 574$;

специальное значение R_6 — $R_6 = 475$.

Указанные изменения положения центра кривизны и значений радиусов приведут к изменениям координат точек H , I , J , K , α , M , N , O .

(ИУС № 5 1992 г.)