



СОВЕТ ЭКОНОМИЧЕСКОЙ ВЗАИМОПОМОЩИ

**СТАНДАРТ СЭВ
СТ СЭВ 4180—83**

ДВЕРИ ДЕРЕВЯННЫЕ

**МЕТОД ИСПЫТАНИЯ СОПРОТИВЛЕНИЯ
УДАРНОЙ НАГРУЗКЕ**

Цена 3 коп.

Постановлением Государственного комитета СССР по делам строительства от 5 июля 1984 г. № 107 стандарт Совета Экономической Взаимопомощи СТ СЭВ 4180—83 «Двери деревянные Метод испытания сопротивления ударной нагрузке»

введен в действие непосредственно в качестве государственного стандарта СССР

в народном хозяйстве СССР

с 01.01.86

в договорно-правовых отношениях по сотрудничеству

с 01.01.86

Сдано в наб 15.10.84 Подп. в печ. 21.12.84 0,375 п. л. 0,375 усл. кр.-отт. 0,18 уч.-изд. л.
Тир. 4500 Цена 3 коп

Ордена «Знак Почета» Издательство стандартов, 123840, Москва, ГСП,
Новопресненский пер., 3
Калужская типография стандартов, ул. Московская, 256. Зак. 3106

СОВЕТ ЭКОНОМИЧЕСКОЙ ВЗАИМОПОМОЩИ	СТАНДАРТ СЭВ	СТ СЭВ 4180—83
	ДВЕРИ ДЕРЕВЯННЫЕ Метод испытания сопротивления ударной нагрузке	
		Группа ЖЗ9

Настоящий стандарт СЭВ распространяется на распашные деревянные двери.

1. СУЩНОСТЬ МЕТОДА

Метод заключается в определении остаточной деформации и разрушения створки, закрепленной неподвижно в коробке, от удара неупругим грузом в направлении закрывания двери.

2. ОБРАЗЦЫ

2.1. Образцами для испытания являются изделия, соответствующие техническим требованиям на конкретный вид дверей.

2.2. Количество образцов для испытания принимают в зависимости от объема партии, но не менее 3 шт.

3. АППАРАТУРА

Для испытания применяют:

- 1) испытательный стенд, состоящий из конструкции для жесткого закрепления дверной коробки по периметру;
- 2) груз неупругий — кожаный мешок, заполненный сухим песком, массой $(25 \pm 0,2)$ kg и диаметром (250 ± 20) mm;
- 3) приспособление для определения высоты удара;
- 4) линейку металлическую длиной 1000 mm;
- 5) глубиномеры по СТ СЭВ 708—77, СТ СЭВ 1309—78;
- 6) щупы плоские.

4. ПРОВЕДЕНИЕ ИСПЫТАНИЙ

4.1. Образец устанавливают в испытательный стенд в соответствии с чертежом. Коробку закрепляют неподвижно.

Утвержден Постоянной Комиссией по сотрудничеству
в области стандартизации
Прага, июль 1983 г.

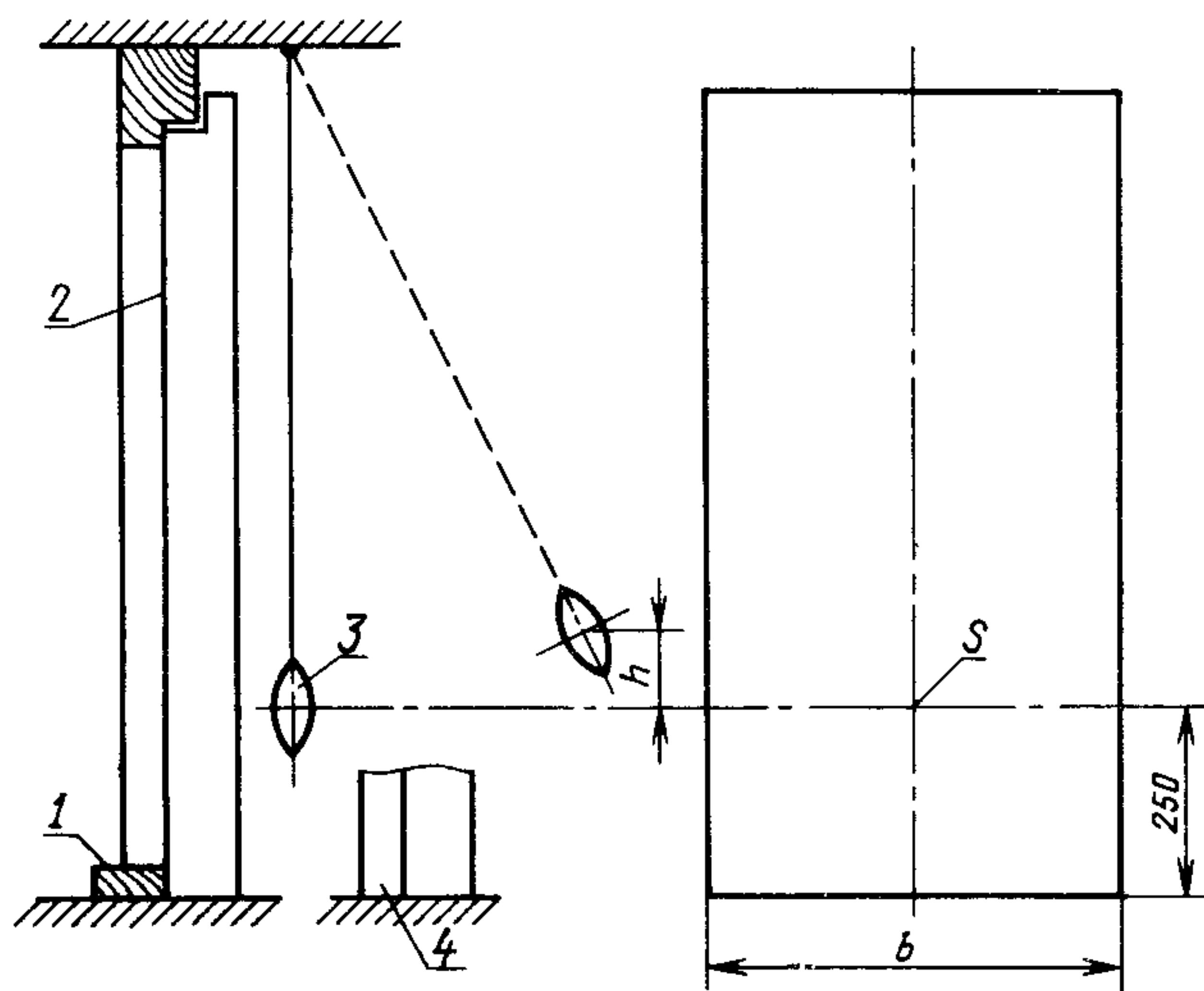
Проверяют плоскостность створки в месте нанесения удара по СТ СЭВ 4181—83 и величины зазоров между коробкой и створкой.

4.2 Для определения центра S удара грузом проводят линию параллельно нижнему краю створки на расстоянии 250 мм от него. Точка пересечения этой линии с продольной осевой линией створки является центром S удара грузом.

4.3. При испытании дверей запирающие приборы должны быть в положении «Заперто».

4.4. Высота h падения груза должна составлять 200 мм — для внутренних дверей, 400 мм — для входных дверей в квартиру, 500 мм — для наружных дверей. Каждый образец подвергают удару трижды.

4.5. После испытания определяют наличие разрушений, измеряют величины остаточных деформаций и зазоров между коробкой и створкой, проверяют открывание и закрывание створки, отпирание и запирающие приборы.



1—коробка с порогом, 2—створка, 3—неупругий груз,
4—коробка без порога, h —высота падения груза, S —
центр удара груза, b —ширина двери

5. ОЦЕНКА РЕЗУЛЬТАТОВ

Сопротивление образцов дверей считают удовлетворительным, если после испытаний в образцах не возникло разрушений, изменения формы не привысили допустимых размеров, функции открывания и закрывания створок, отпирания и запирающие приборы не нарушились.

6. ОТЧЕТ ОБ ИСПЫТАНИИ

Отчет об испытании должен содержать:

- 1) краткое описание испытательных образцов (вид двери, особенности конструкции створки, размеры);
- 2) номер и наименование технической документации на двери;
- 3) данные об условиях и результатах испытаний согласно пп. 4.1—4.4;
- 4) оценку результатов испытаний;
- 5) дату поступления образцов на испытания и дату проведения испытаний;
- 6) наименование организации, представившей образцы на испытания, и наименование изготовителя дверей;
- 7) наименование организации, проводившей испытания;
- 8) обозначение настоящего стандарта СЭВ.

К о н е ц

ИНФОРМАЦИОННЫЕ ДАННЫЕ

1. Автор — делегация ЧССР в Постоянной Комиссии по сотрудничеству в области стандартизации.
2. Тема — 01.344.05—81.
3. Стандарт СЭВ утвержден на 53-м заседании ПКС.
4. Сроки начала применения стандарта СЭВ:

Страны — члены СЭВ	Сроки начала применения стандарта СЭВ	
	в договорно-правовых отношениях по экономическому и научно-техническому сотрудничеству	в народном хозяйстве
НРБ	Январь 1985 г.	Январь 1986 г.
ВНР	Январь 1985 г.	Январь 1986 г.
СРВ		
ГДР	—	—
Республика Куба		
МНР		
ПНР	Январь 1985 г.	Январь 1986 г.
СРР	Январь 1986 г.	—
СССР	Январь 1985 г.	Январь 1986 г.
ЧССР	Январь 1986 г.	Январь 1986 г.

5. Срок первой проверки — 1990 г., периодичность проверки — 5 лет.