



**ГОСУДАРСТВЕННЫЙ СТАНДАРТ  
СОЮЗА ССР**

---

**ВОРОТА ДЕРЕВЯННЫЕ РАСПАШНЫЕ  
ДЛЯ ПРОИЗВОДСТВЕННЫХ ЗДАНИЙ  
И СООРУЖЕНИЙ**

**ТЕХНИЧЕСКИЕ УСЛОВИЯ**

**ГОСТ 18853—73**

**Издание официальное**

Цена 5 коп.

**ГОСУДАРСТВЕННЫЙ КОМИТЕТ СССР ПО СТАНДАРТАМ**

**Москва**

**ВОРОТА ДЕРЕВЯННЫЕ РАСПАШНЫЕ ДЛЯ  
ПРОИЗВОДСТВЕННЫХ ЗДАНИЙ И СООРУЖЕНИЙ****Технические условия**Swing wooden gates for industrial buildings and  
structures.  
Specifications**ГОСТ  
18853—73\*****Постановлением Государственного комитета Совета Министров СССР по делам  
строительства от 29 мая 1973 г. № 79 срок введения установлен****с 01.07.74****Несоблюдение стандарта преследуется по закону**

Настоящий стандарт распространяется на деревянные распашные ворота для зданий и сооружений сельскохозяйственных и промышленных предприятий с размерами по ширине и высоте не более 3 м.

Настоящий стандарт не распространяется на ворота специального назначения.

(Измененная редакция, Изм. № 1).

**1. ТИПЫ И РАЗМЕРЫ**

1.1. Ворота деревянные распашные подразделяются на глухие и с калиткой.

Ворота состоят из левого и правого полотна.

Калитка в воротах должна быть в правом полотне.

Открывание ворот и калиток должно быть наружу, только правое, с притвором в четверть.

1.2. Размеры ворот должны соответствовать указанным на черт. 1 и в табл. 1.

**Издание официальное****Перепечатка воспрещена**

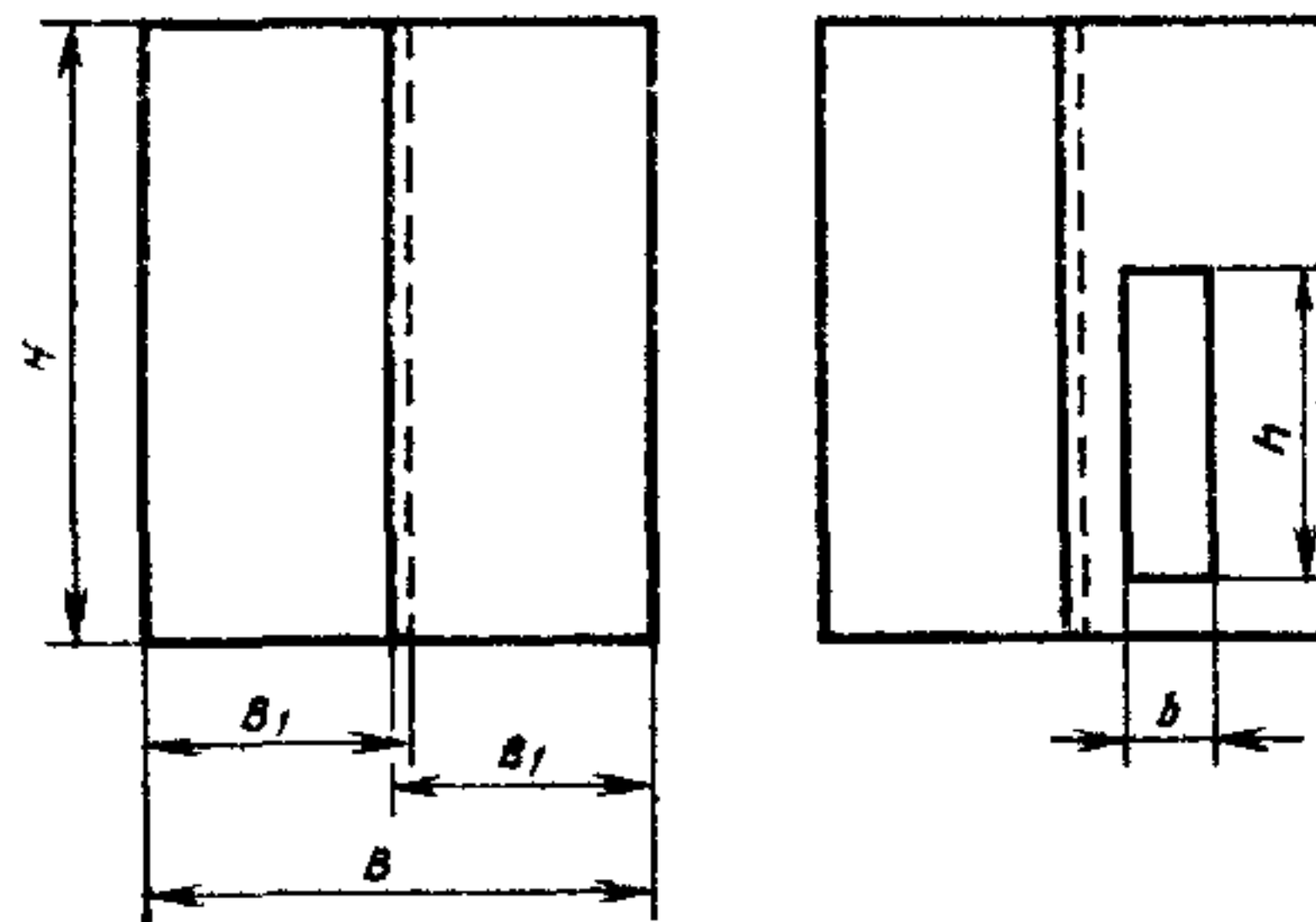
\* Переиздание (апрель 1985 г.) с Изменением № 1,  
утвержденным в апреле 1984 г. (ИУС 10—84).

**© Издательство стандартов, 1985**

## Схемы ворот

Глухих

С калитками



Черт. 1

Таблица 1

Размеры, мм

Типоразмер ворот	$B$	$H$	$B_1$	$b$	$h$
ВРГ 30—30	2950	2900	1480	—	—
ВРГ 30—27	2950	2600	1480	—	—
ВРГ 24—24	2350	2300	1180	—	—
ВРК 30—30	2950	2900	1480	800	1800
ВРК 30—27	2950	2600	1480	800	1800

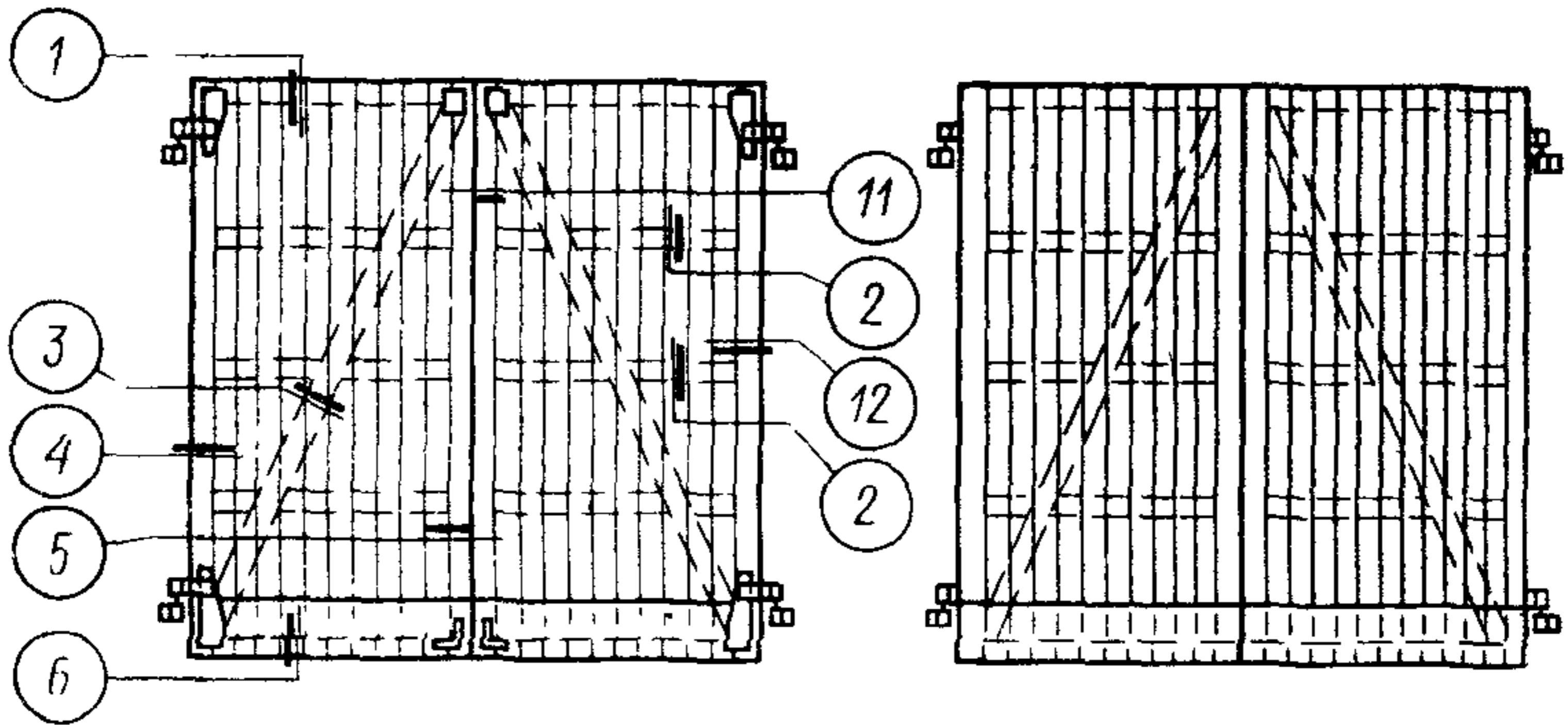
1.3. Общий вид ворот, форма и размеры сечений деталей ворот а также размер зазора в притворе калитки должны соответствовать указанным на черт. 2—4.

Общий вид ворот

*Глухих*

с наружной стороны

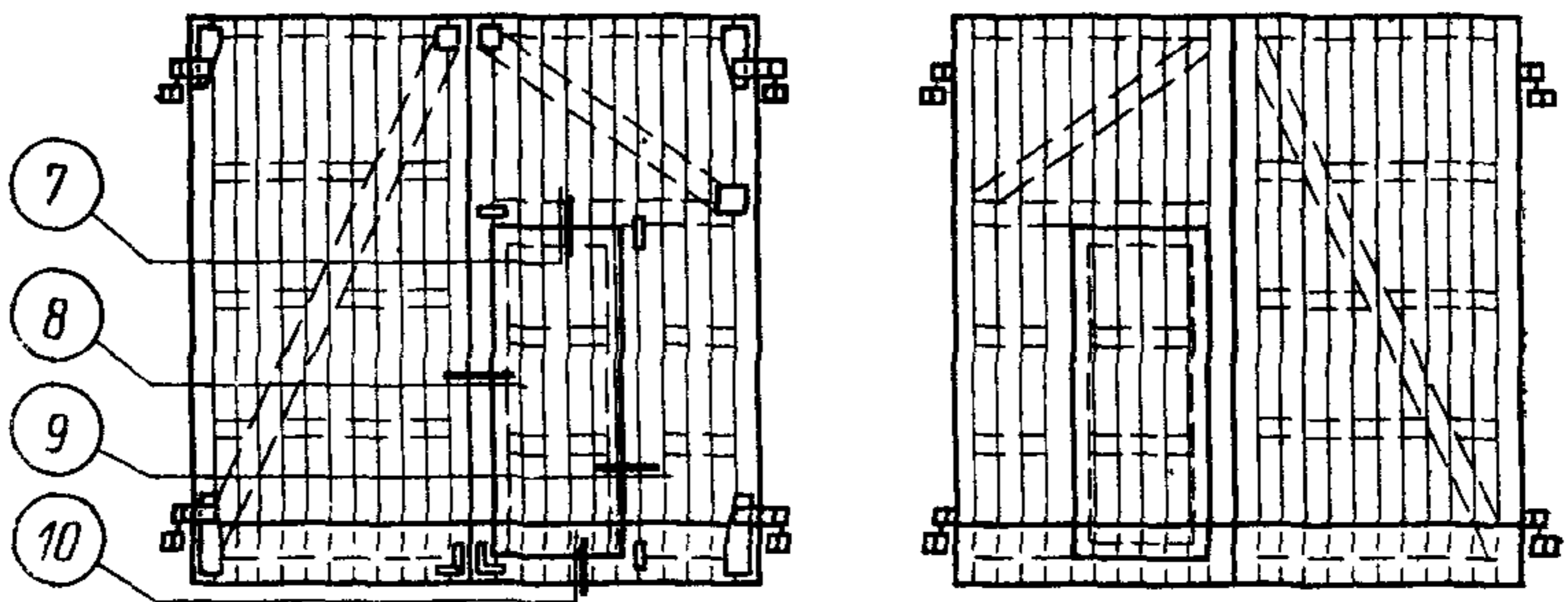
с внутренней стороны



*С калиткой*

с наружной стороны

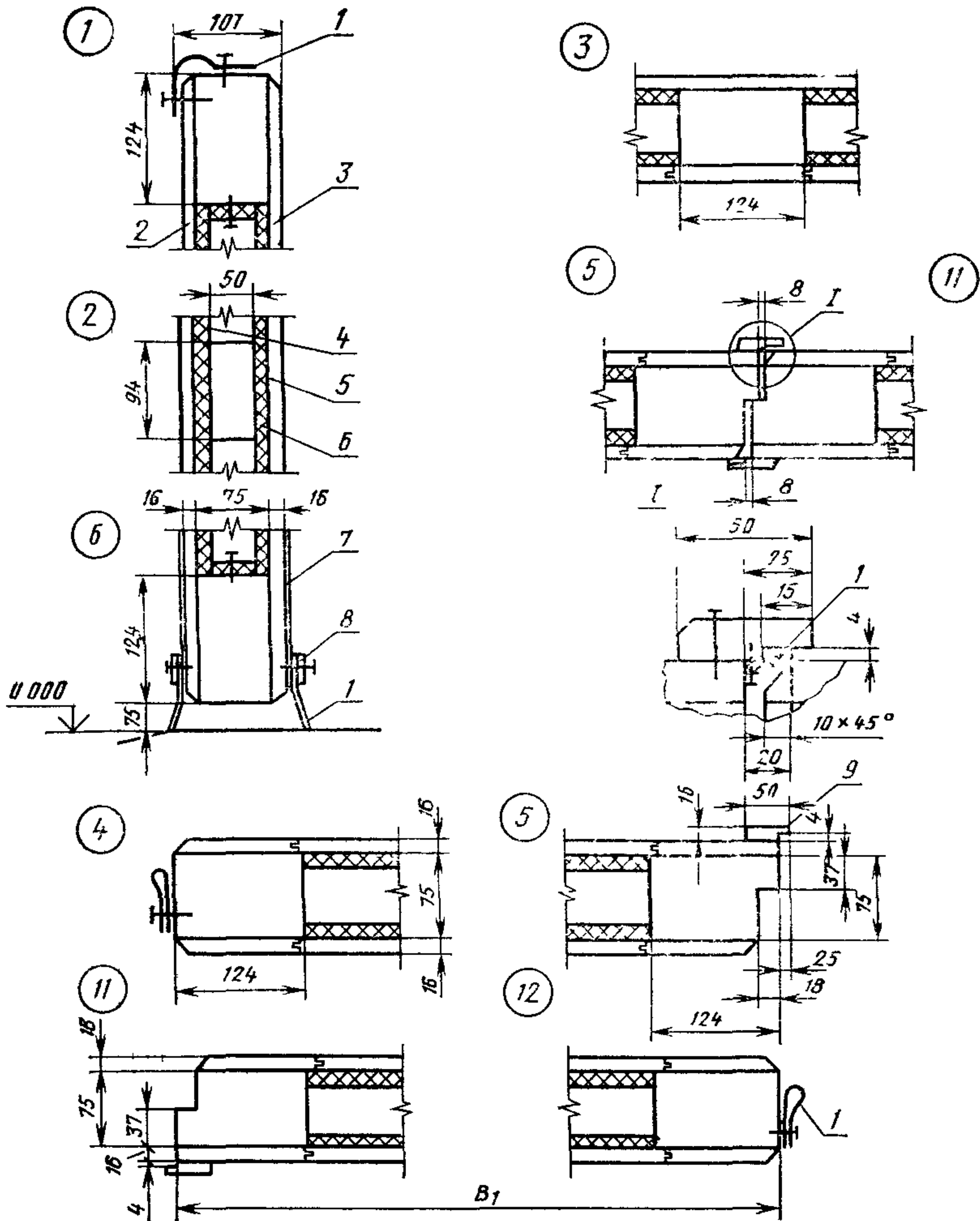
с внутренней стороны



Сечения элементов приведены на черт. 3 и 4.

Черт. 2

Форма и размеры сечений деталей ворот с глухими полотнами

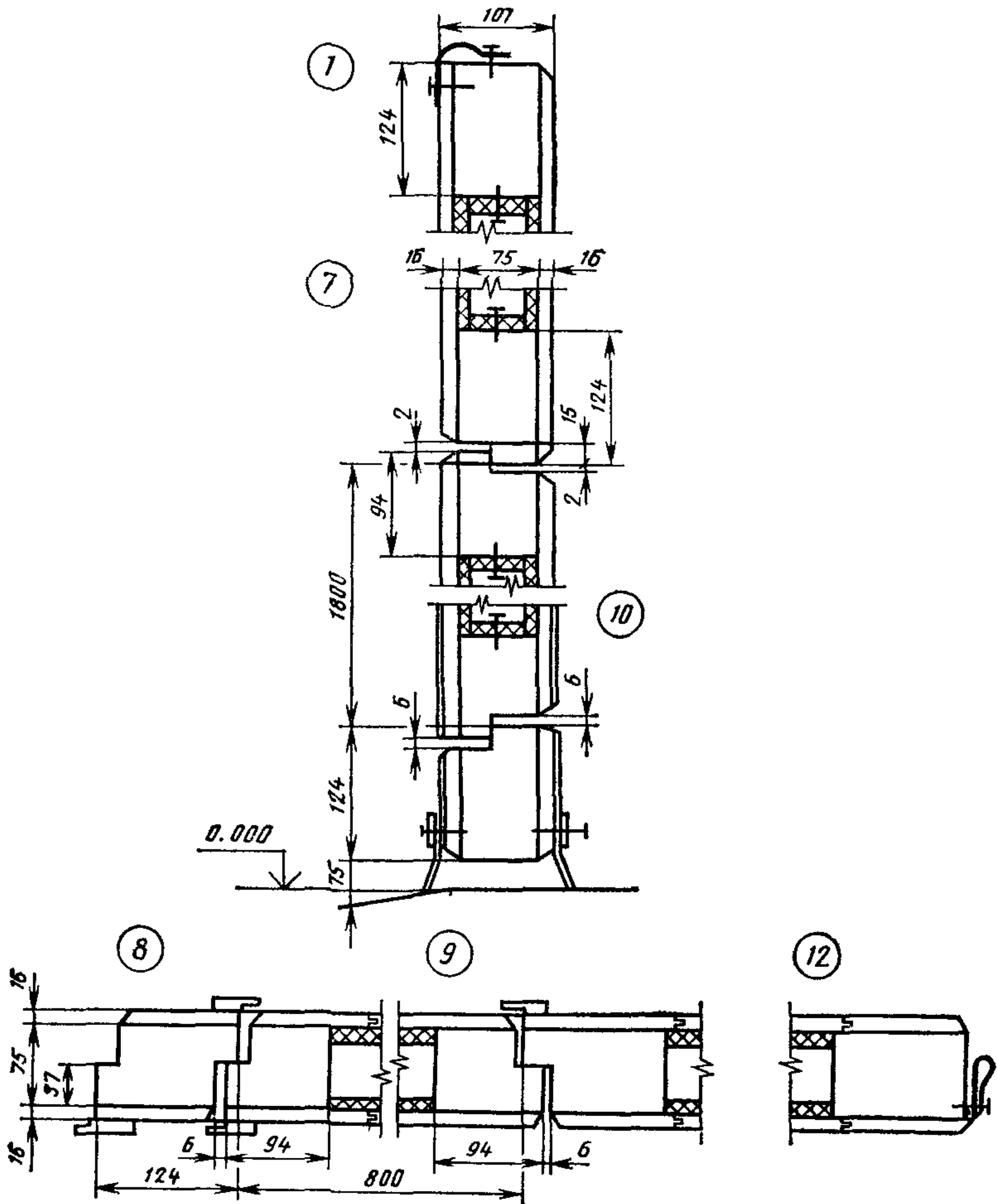


1—листовая техническая резина толщиной 3 мм по ГОСТ 7338—77; 2, 3—наружная и внутренняя обшивка, 4—оберточная бумага по ГОСТ 8273—75; 5—упаковочная битумная бумага по ГОСТ 515—77, 6—древесноволокнистая плита по ГОСТ 4598—74; 7—тонколистовая оцинкованная сталь по ГОСТ 14918—80, 8—стальная лента 20×2 мм по ГОСТ 6009—74; 9—нащельник

Черт 3

Примечание. Уплотнения притворов должны выполняться с обеих сторон полотна.

## Форма и размеры сечений деталей ворот с калиткой



Черт. 4

Примечание Уплотнения притворов калитки должны выполняться в соответствии с узлом 1 на черт. 3.

1.2, 1.3. (Измененная редакция, Изм. № 1).

1.4. (Исключен, Изм. № 1).

1.5. Предельные отклонения от размеров полотен ворот, калиток и деталей каркаса указаны в табл. 2.

Наименование элементов ворот	Пред. откл., мм		
	по высоте	по ширине	по толщине
Полотна ворот	$\pm 3$	$\pm 3$	$\pm 2$
Калитки	$\pm 2$	$\pm 2$	$\pm 1$
Детали каркаса	—	$\pm 2$	$\pm 1$

1.6. (Исключен, Изм. № 1).

1.7. Все размеры на чертежах приведены для неокрашенных деталей и изделий.

1.8. Условное обозначение ворот должно состоять из букв ВР (ворота распашные), Г (глухие) или К (с калиткой), двух чисел (через тире), обозначающих ширину и высоту проема в дециметрах, буквы Н для неутепленных ворот и обозначения настоящего стандарта.

Пример условного обозначения ворот распашных глухих шириной 30 и высотой 27 дм:

*ВРГ 30—27 ГОСТ 18853—73*

То же, ворот с калиткой:

*ВРК 30—27 ГОСТ 18853—73*

То же, ворот неутепленных:

*ВРК 30—27 Н ГОСТ 18853—73*

(Измененная редакция, Изм. № 1).

## 2. ТЕХНИЧЕСКИЕ ТРЕБОВАНИЯ

2.1. Полотна ворот и калиток состоят из деревянных каркасов, обшитых с двух сторон по вертикали строгаными досками толщиной 16 мм и шириной от 50 до 120 мм, соединенными между собой по кромке в четверть или паз и гребень по ГОСТ 9330—76.

Ширина досок обшивки в комплекте ворот, состоящем из левого и правого полотна, должна быть одинаковой.

2.2. Допускается обшивка каркасов полотен ворот и калиток березовой фанерой марки ФСФ толщиной 6 мм не ниже сорта  $\frac{В}{ВВ}$  по ГОСТ 3916—69.

Крепление фанеры к каркасу полотен ворот производят на клеях повышенной водостойкости и прижимают гвоздями длиной не менее 50 мм, располагаемыми на расстоянии 150—200 мм друг от друга.

На каждой стороне полотна должно быть более одного соединения листов фанеры. Соединение следует располагать на бруске каркаса.

2.3. Обшивку каркасов полотен ворот и калиток досками со стороны помещения производят по слою упаковочной битумной бумаги, а с наружной стороны — по слою оберточной бумаги (масса 1 м<sup>2</sup> бумаги не должна быть менее 70 г.).

Доски обшивки крепят к каркасам полотен ворот и калиток гвоздями длиной не менее 50 мм.

2.4. Между обшивками, внутри каркаса полотен ворот и калиток укладывают утеплитель, как указано на черт. 3 и 4.

В качестве утеплителя применяют изоляционные древесноволокнистые плиты толщиной 12 мм по ГОСТ 4598—74.

Допускается применение и других теплоизоляционных материалов при условии отсутствия их усадки при ударах и сотрясениях ворот.

По требованию потребителей допускается изготовление неутепленных ворот с односторонней обшивкой.

Допускается заполнение утеплителем всей воздушной полости между обшивками.

**(Измененная редакция, Изм. № 1).**

2.5. Детали полотен ворот и калиток должны изготавливаться из пиломатериалов хвойных пород не ниже 3-го сорта по ГОСТ 8486—66.

На лицевых поверхностях изделий обзол не допускается.

На нелицевых поверхностях изделий обзол должен быть очищен от коры и луба.

2.6. Сучки частично сросшиеся, несросшиеся, загнившие, гнилые табачные, а также смоляные кармашки в деталях обшивки должны быть плотно (на клее повышенной водостойкости) заделаны пробками или планками, а червоточины, отщепы и выколы — синтетическими замазками.

Размеры пробок не должны превышать размеров сучков, допускаемых для пиломатериалов 3-го сорта по ГОСТ 8486—66.

2.7. Влажность древесины деталей полотен ворот должна быть не более 18 абс. %.

Влажность древесины заделок должна быть на 2—3 абс. % ниже влажности древесины деталей.

2.8. Детали ворот могут изготавливаться клееными по сечению и длине на клеях повышенной водостойкости. Соединения по длине должны быть выполнены на зубчатый шип по ГОСТ 9330—76.

Прочность клеевых соединений должна быть не менее, кгс/см<sup>2</sup>:

на скалывание вдоль волокон . . . . .	60
на изгиб деталей, склеенных на зубчатый шип . . . . .	150



Предприятие-изготовитель обязано проверять прочность клеевых соединений не реже одного раза в месяц и при получении каждой новой партии клея.

2.9. Угловые соединения брусков каркасов полотен ворот и калиток должны быть выполнены на двойные открытые сквозные шипы; соединения горизонтальных и вертикальных брусков, образующих притвор калитки,— на серединный сквозной одинарный шип.

Сборку каркасов полотен ворот и калиток производят на клеях повышенной водостойкости с креплением нагелями.

Провесы в местах соединений брусков каркасов не должны превышать  $\pm 0,5$  мм.

Бруски под обшивку следует крепить гвоздями к брускам каркаса.

2.10. Нащельники следует устанавливать на клеях повышенной водостойкости и прикреплять шурупами, имеющими антикоррозионное покрытие, с шагом 250 мм.

2.11. Изделия и их элементы должны иметь правильную геометрическую форму.

Отклонение от прямолинейности деталей не должно быть более 2 мм по всей длине. Отклонение от плоскостности полотен и калиток не должно быть более 3 мм по всей их поверхности.

2.12. Шероховатость лицевых поверхностей обшивки должна быть не более  $R_m$  320 мкм, брусков каркаса —  $R_m$  500 мкм по ГОСТ 7016—82.

2.13. Поверхности ворот должны иметь защитно-декоративное покрытие атмосферостойкими лакокрасочными материалами и соответствовать требованиям V класса по ГОСТ 24404—80. Допускается по согласованию изготовителя с потребителем поставка ворот с огрунтованными полотнами.

2.11—2.13. (Измененная редакция, Изм. № 1).

2.14. Форма и размеры металлических накладок и навесов должны соответствовать указанным на черт. 5—7.

2.15. Крепление металлических накладок и навесов к полотнам ворот должно производиться, как указано на черт. 8 и 9.

2.16. Накладки и навесы до установки их на полотна ворот должны иметь антикоррозионное покрытие. Допускается окраска их масляной краской за два раза.

2.17. Калитка должна быть навешена на две петли типа ПНЦ-130 по ГОСТ 5088—78. Петли устанавливаются на расстоянии 200 мм от верха и низа полотна калитки.

2.18. Нижняя часть ворот должна быть защищена с обеих сторон полосами из оцинкованной стали толщиной 0,5—1,0 мм на высоту 250—300 мм.

2.19. Ворота должны поставляться предприятием-изготовителем в комплекте, состоящем из левого и правого полотна с при-

крепленными к ним металлическими навесами и накладками, с навешанными на петли калитками и резиновыми уплотнителями притворов.

Детали навесов, привариваемые к закладным деталям при заполнении проемов, должны быть упакованы в тару и поставлены заказчику в комплекте с изделиями.

**(Измененная редакция, Изм. № 1).**

2.20. **(Исключен, Изм. № 1).**

2.21. Примеры установки ворот в железобетонных и кирпичных стенах приведены в справочных приложениях 1 и 2.

**(Измененная редакция, Изм. № 1).**

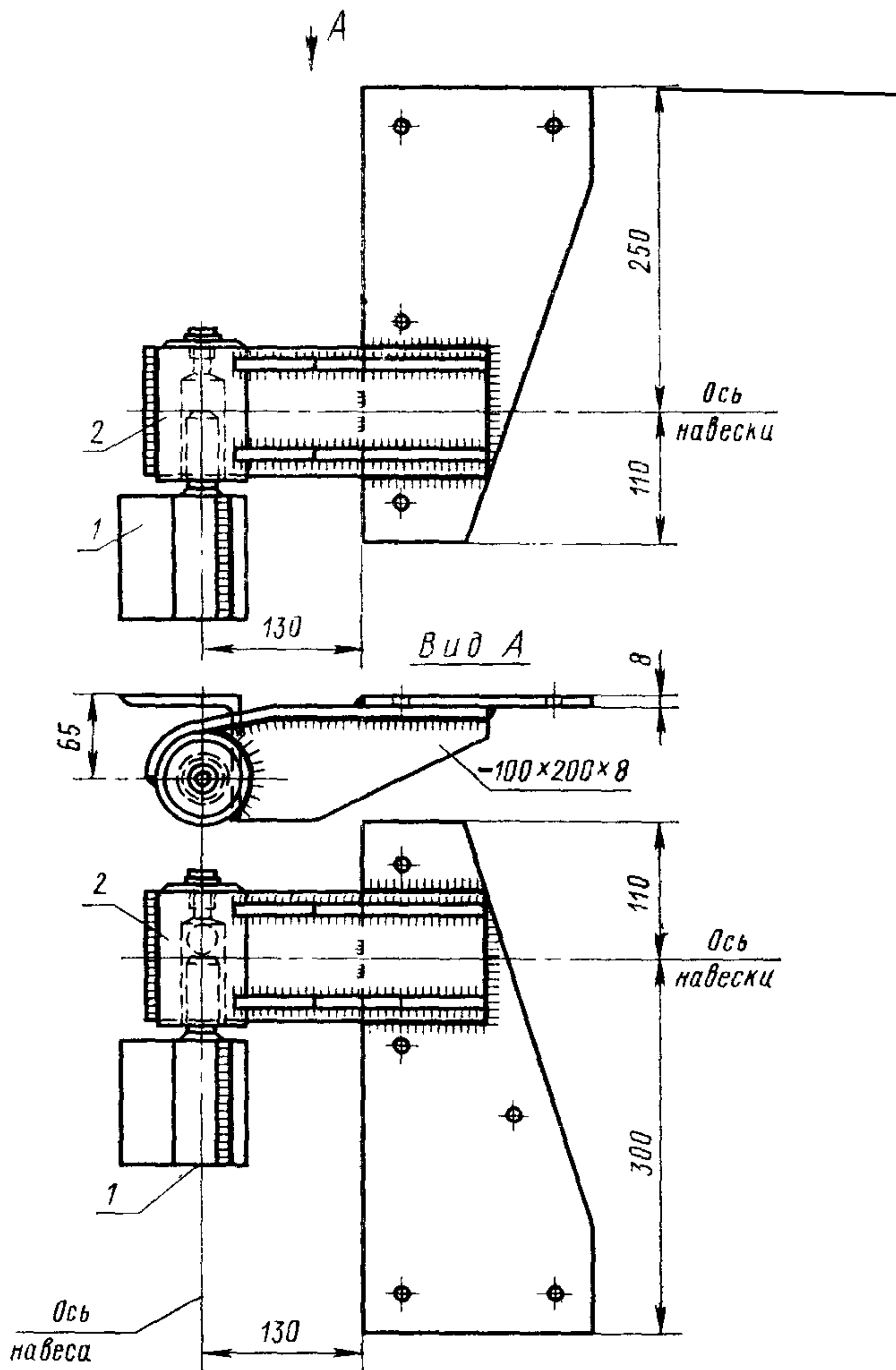
2.22. Ворота должны быть поштучно приняты отделом технического контроля предприятия-изготовителя.

2.23. Навесы, гвозди, шурупы, болты и другие крепежные изделия должны иметь антикоррозионное покрытие.

**(Введен дополнительно, Изм. № 1).**

Форма и размеры стальных накладок и навесов

а) общий вид стальных накладок с навесами



1—деталь 1; 2—деталь 2

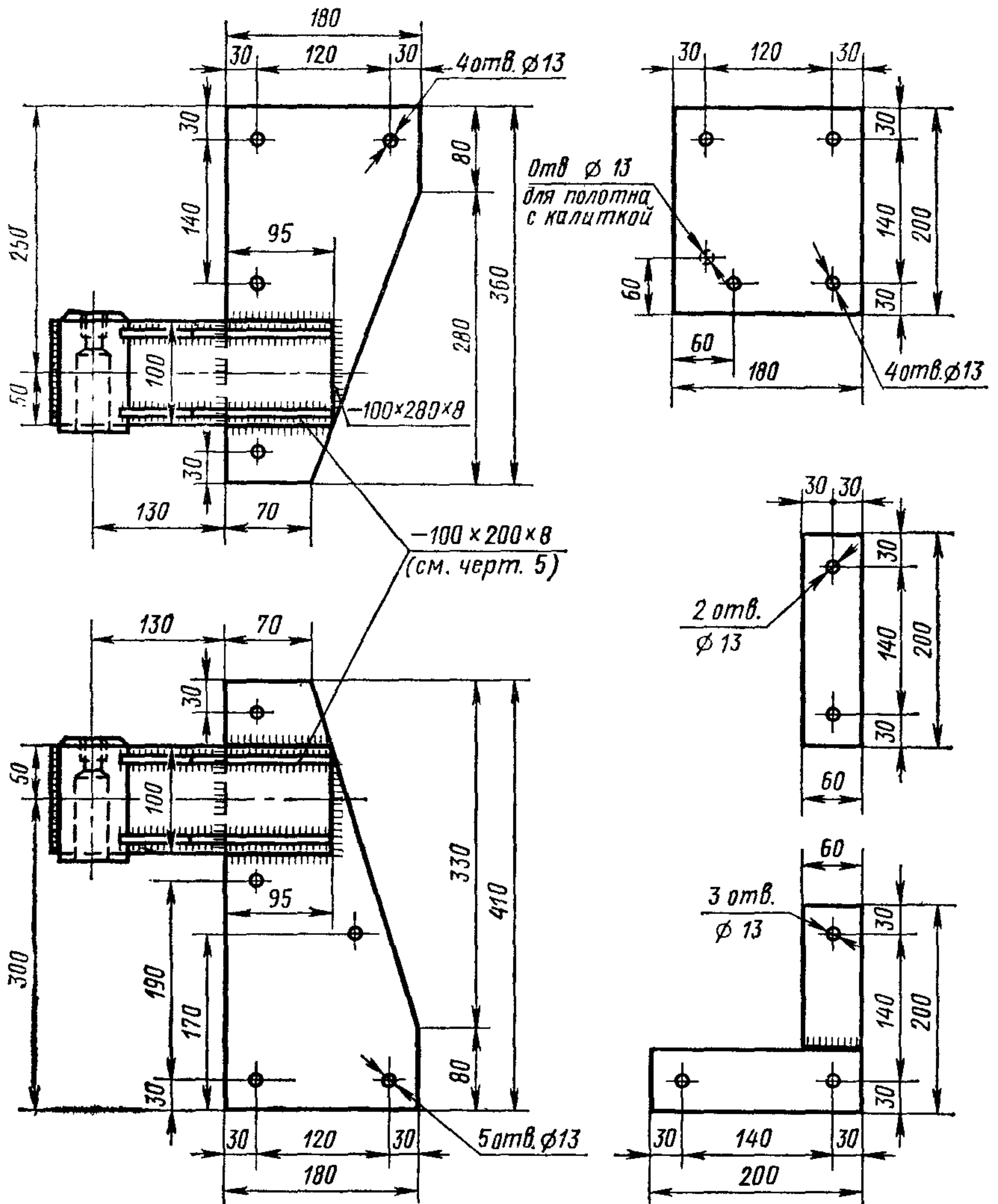
Примечания:

1. Стальные накладки приведены на черт. 6.

2. Детали 1 и 2 приведены на черт. 7.

Черт. 5

## б) стальные накладки



## Примечания:

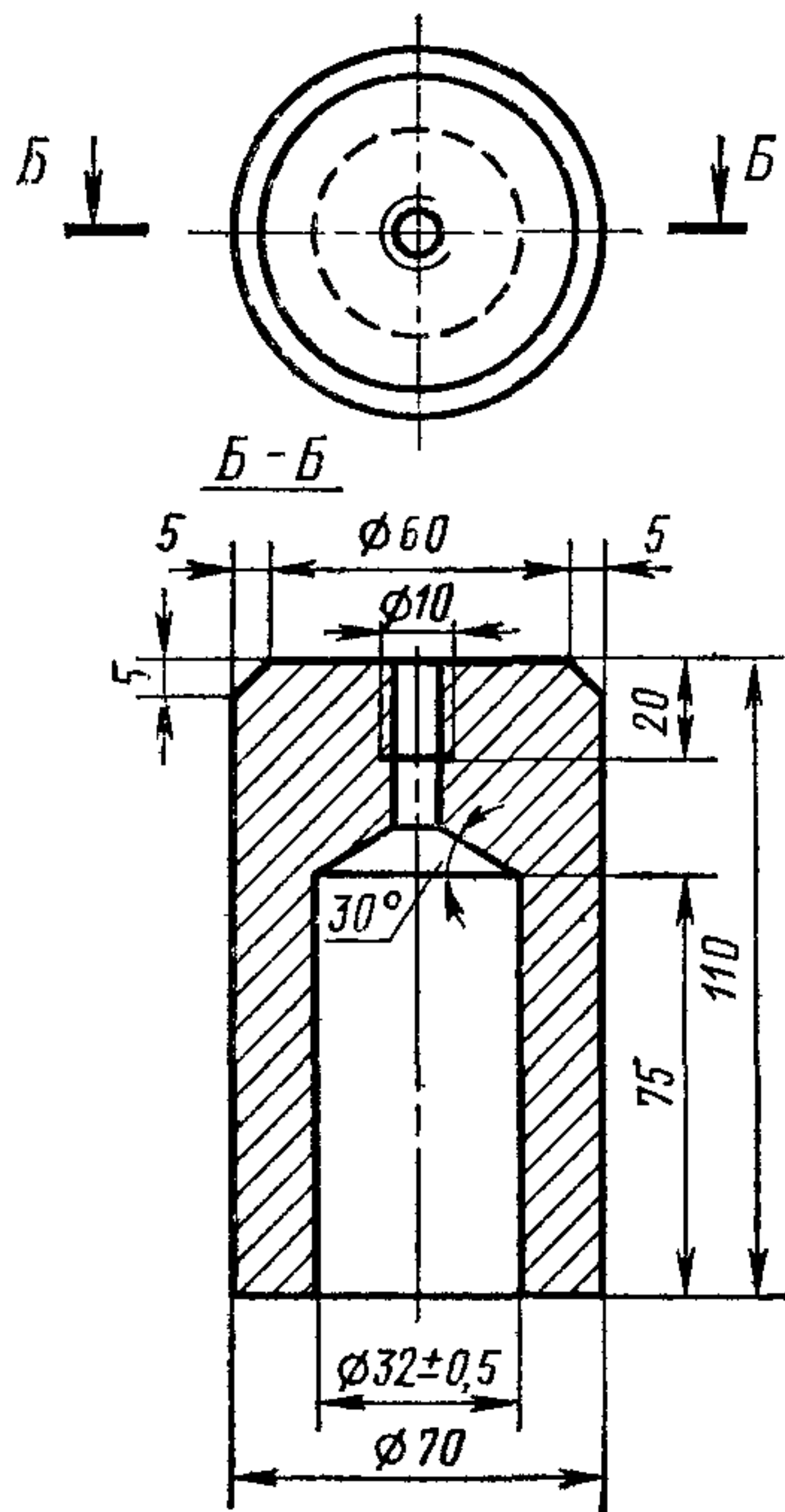
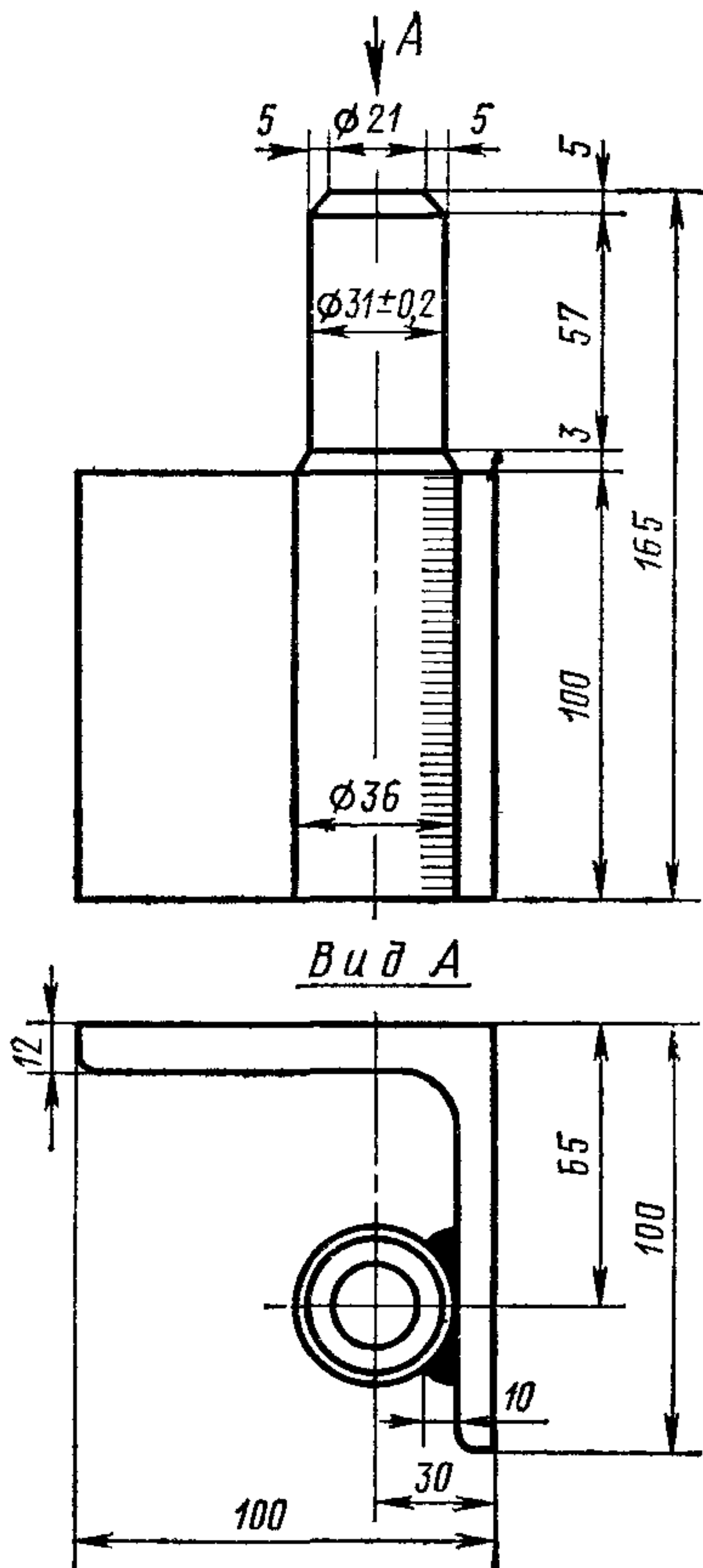
1. Накладки выполняются из стали толщиной 8 мм.
2. На черт. 5 и 6 стальные накладки и навесы показаны для левого полотна ворот; для правого полотна изображение — зеркальное чертежу.

Черт. 6

в) детали навесов

Деталь 1

Деталь 2

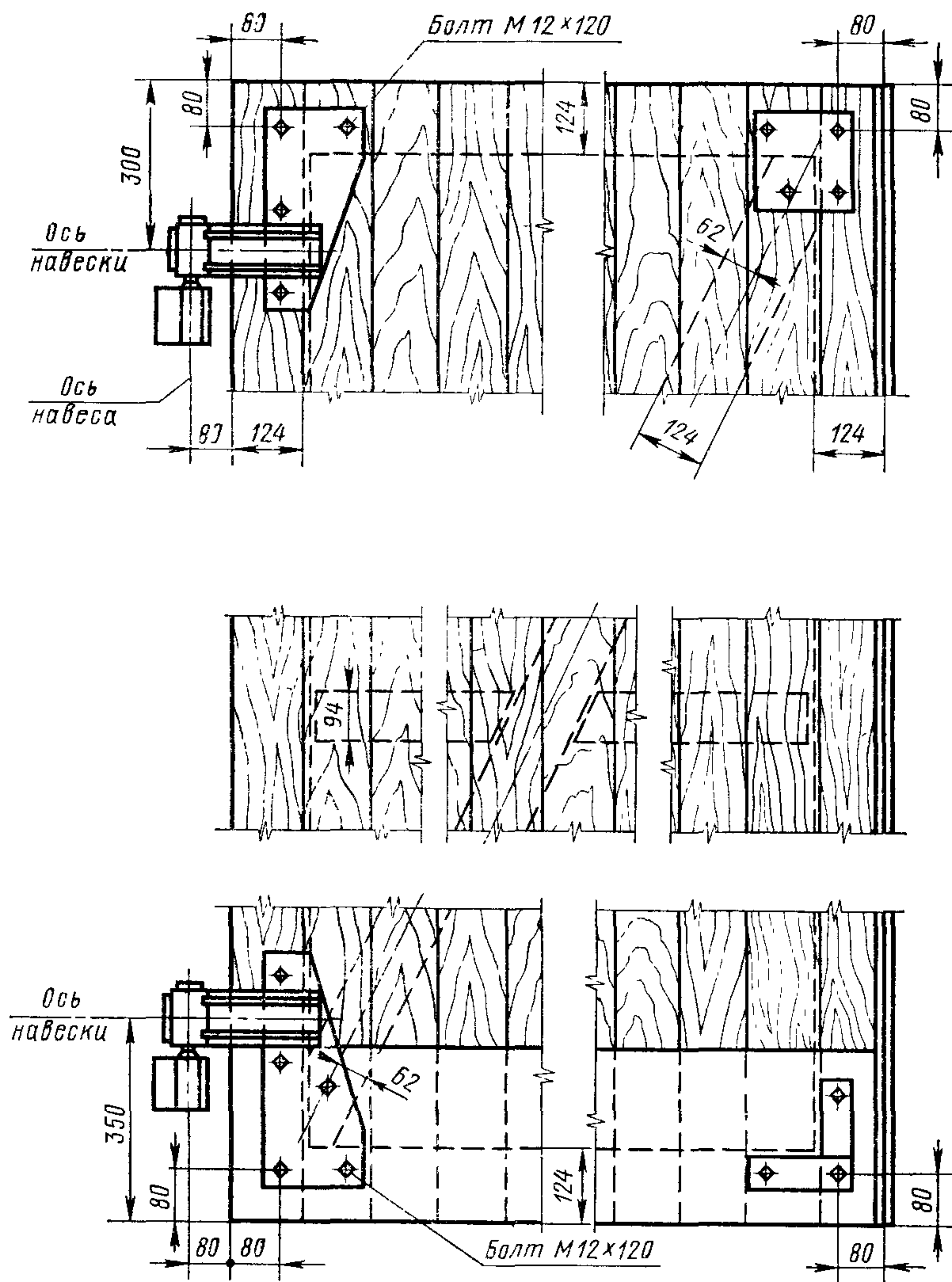


Примечание. Деталь 1 приваривается к закладной детали колонны или стены, деталь 2 — к металлическим накладкам полотен ворот.

Черт. 7

## Крепление металлических накладок и навесов

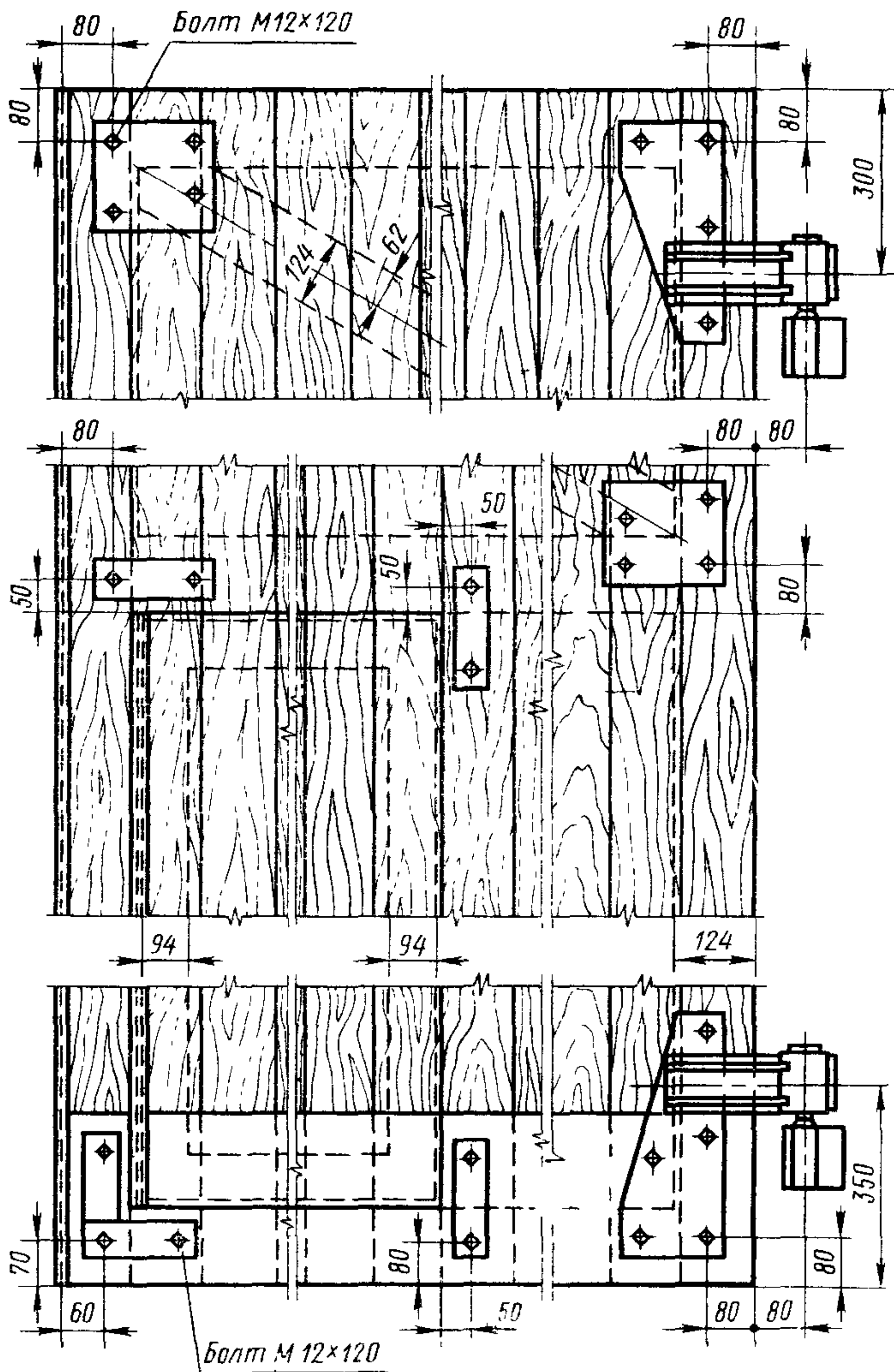
а) в глухих полотнах



Болты М12×120 — по ГОСТ 7798—70.

Черт. 8

б) в полотнах с калиткой



Болты М12×120 — по ГОСТ 7798—70.

Черт. 9

### 3. ПРАВИЛА ПРИЕМКИ И МЕТОДЫ ИСПЫТАНИЙ

3.1. Приемка ворот должна производиться партиями. Объем партии устанавливается по согласованию изготовителя с потребителем.

(Измененная редакция, Изм. № 1).

3.2. Для контрольной проверки потребителем качества ворот от каждой партии отбирается 3% ворот, но не менее 2 шт.

Если в результате проверки ворота не будут соответствовать хотя бы одному из требований настоящего стандарта, производят поштучную приемку ворот.

3.3. Размеры, отклонения от формы проверяют с погрешностью до 1 мм металлическим измерительным инструментом; качество покрытия проверяют визуально; требования к материалам — по нормативно-технической документации, определяющей их качество.

(Измененная редакция, Изм. № 1).

3.4. Влажность древесины ворот определяют по ГОСТ 16588—79 или влагомером.

3.5. Прочность клеевых соединений ворот проверяют по ГОСТ 15613.1—77 и ГОСТ 15613.4—78, водостойкость — по ГОСТ 17005—82.

3.6. Шероховатость лицевых поверхностей ворот определяют по ГОСТ 15612—78.

3.7. (Исключен, Изм. № 1).

### 4. МАРКИРОВКА, ХРАНЕНИЕ И ТРАНСПОРТИРОВАНИЕ

4.1. На боковой кромке каждого изделия должны быть несмываемой краской нанесены: товарный знак предприятия-изготовителя, адрес предприятия-изготовителя, условное обозначение ворот, масса и дата выпуска изделия.

(Измененная редакция, Изм. № 1).

4.2. Ворота должны быть рассортированы по маркам и храниться в закрытом складе, установленными на ребро, в вертикальном положении.

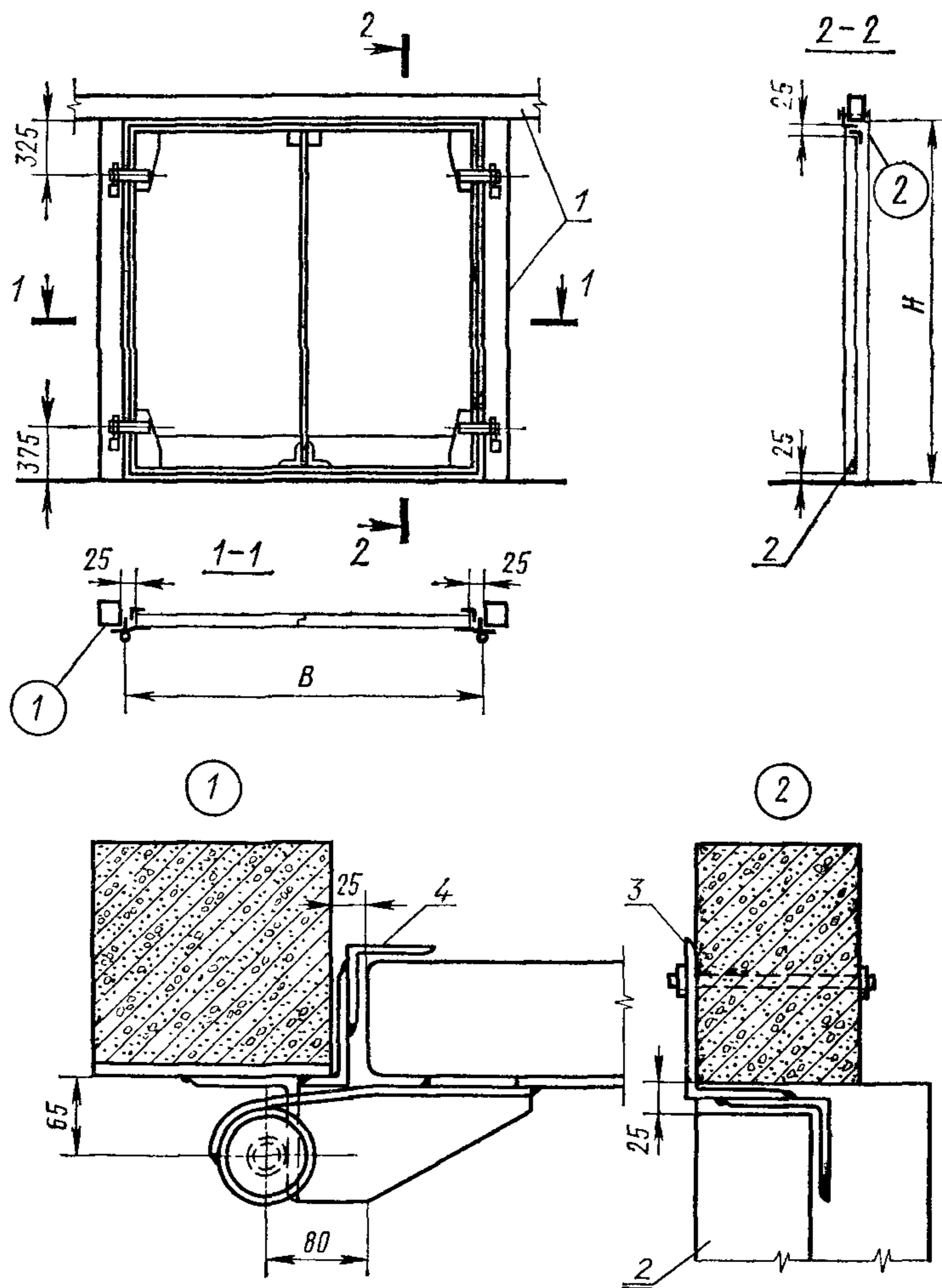
4.3. При хранении и транспортировании ворот должны быть приняты меры к предохранению их от механических повреждений, увлажнения и загрязнения.

---



ПРИЛОЖЕНИЕ 1  
Справочное

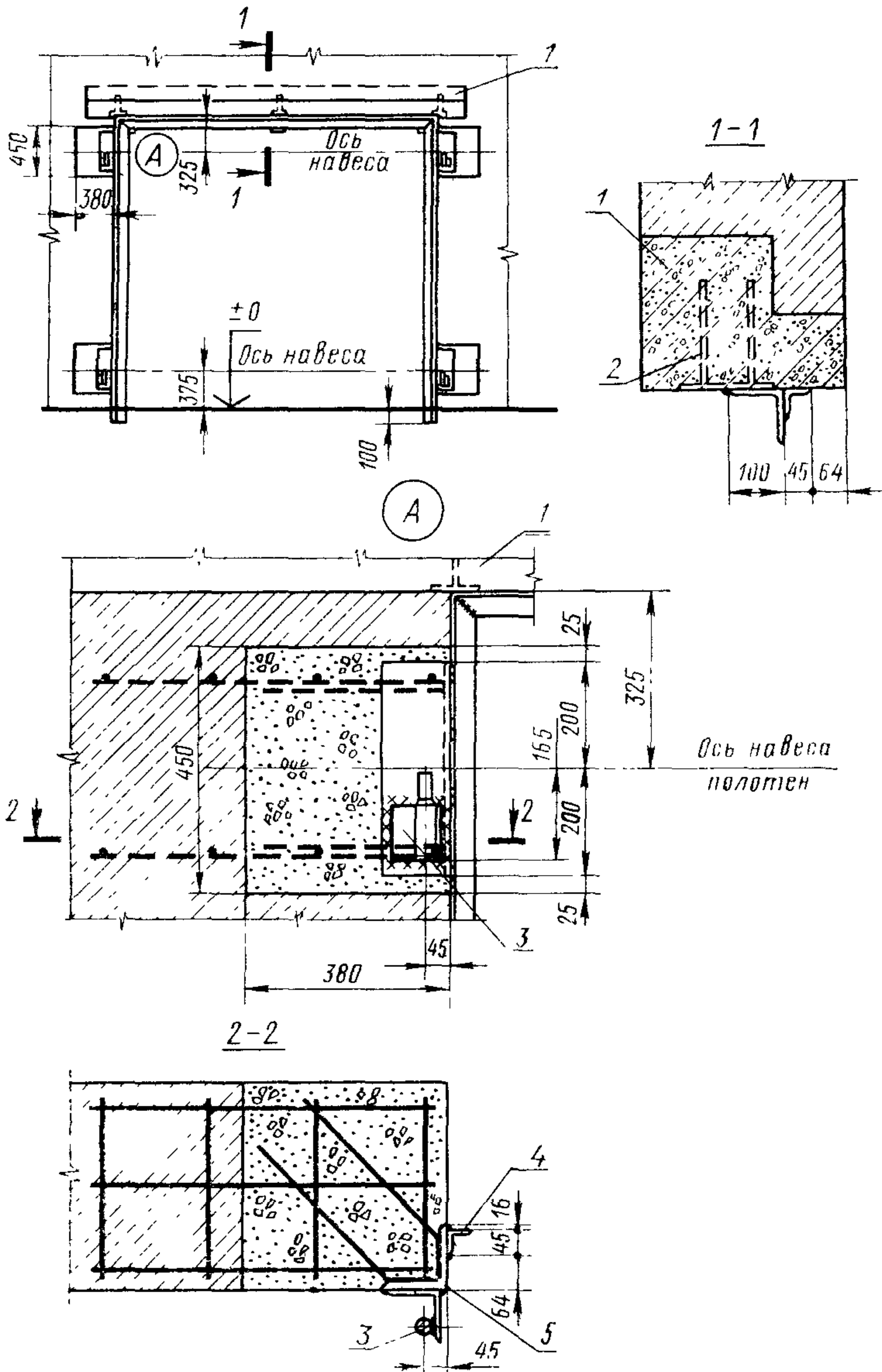
Пример установки ворот в проемах с железобетонным каркасом



1—железобетонный каркас; 2—полотно ворот; 3—уголок 150×100×10; 4—уголок  
обрамления 45×45×5

ПРИЛОЖЕНИЕ 2  
Справочное

## Пример крепления обрамления проемов ворот к кирпичной стене



1—железобетонная перемычка по проекту; 2—закладная деталь перемычки; 3—  
деталь 1; 4—уголок обрамления 45×45×5; 5—закладная деталь

Деталь 1 приведена на черт. 7

Редактор *В. П. Огурцов*  
Технический редактор *Э. В. Митяй*  
Корректор *Г. И. Чуйко*

Сдано в наб. 15.05.85 Подп. в печ. 20.08.85 1,25 усл. п. л. 1,25 усл. кр.-отт. 0,96 уч.-изд. л.  
Тираж 8000 Цена 5 коп.

---

Ордена «Знак Почета» Издательство стандартов, 123840, Москва, ГСП,  
Новопресненский пер., д. 3.  
Вильнюсская типография Издательства стандартов, ул. Миндауго, 12/14. Зак. 2763