

**ЩИТЫ ПЕРЕКРЫТИЙ ДЕРЕВЯННЫЕ ДЛЯ  
МАЛОЭТАЖНЫХ ДОМОВ**

**Технические условия**

**ГОСТ  
1005—86**

Wooden plank panels for the factory-made timber frame houses.  
Specifications

ОКП 53 6612

Дата введения 01.07.87

Настоящий стандарт распространяется на деревянные щиты перекрытий, изготавливаемые в заводских условиях и предназначенные для применения в перекрытиях малоэтажных домов.

### 1. ОСНОВНЫЕ РАЗМЕРЫ

1.1. Основные размеры, конструкция и марки щитов должны соответствовать указанным в табл. 1 и на черт. 1.

Т а б л и ц а 1

мм									
Марка щита	Длина <i>l</i>	Ширина <i>b</i>	Толщина <i>s</i>	Длина поперечных планок <i>c</i>	Марка щита	Длина <i>l</i>	Ширина <i>b</i>	Толщина <i>s</i>	Длина поперечных планок <i>c</i>
Щ12—1а	1200	250	73	340	Щ18—1а	1800	250	73	340
Щ12—2а	1200	350		440	Щ18—2а	1800	350		440
Щ12—2б	1200	300		390	Щ18—2б	1800	300		390
(Щ12—3а)	(1200)	(450)		(540)	(Щ18—3а)	(1800)	(450)		(540)
(Щ12—3б)	(1200)	(400)		(490)	(Щ18—3б)	(1800)	(400)		(490)
Щ15—1а	1500	250		340	Щ21—1а	2100	250		340
Щ15—2а	1500	350		440	Щ21—2а	2100	350		440
Щ15—2б	1500	300		390	Щ21—2б	2100	300		390
(Щ15—3а)	(1500)	(450)		(540)	(Щ21—3а)	(2100)	(450)		(540)
(Щ15—3б)	(1500)	(400)		(490)	(Щ21—3б)	(2100)	(400)		(490)

**П р и м е ч а н и я:**

1. Щиты применяют в перекрытиях с шагом между лагами и балками, регламентированным НТД на конструкции полов и равным 400 и 500 мм.

Допускается применять щиты, типы и номинальные размеры которых указаны в скобках, в перекрытиях с шагом между лагами и балками, равным 600 мм.

2. Щиты с индексом «а» должны применяться для укладки между одинарными балками толщиной 50 мм с черепными брусками сечением 40·40 мм; щиты с индексом «б» должны применяться для укладки между двойными балками общей толщиной 100 мм (см. приложение).

1.2. Предельные отклонения от номинальных размеров щитов и их элементов должны соответствовать указанным в табл. 2.

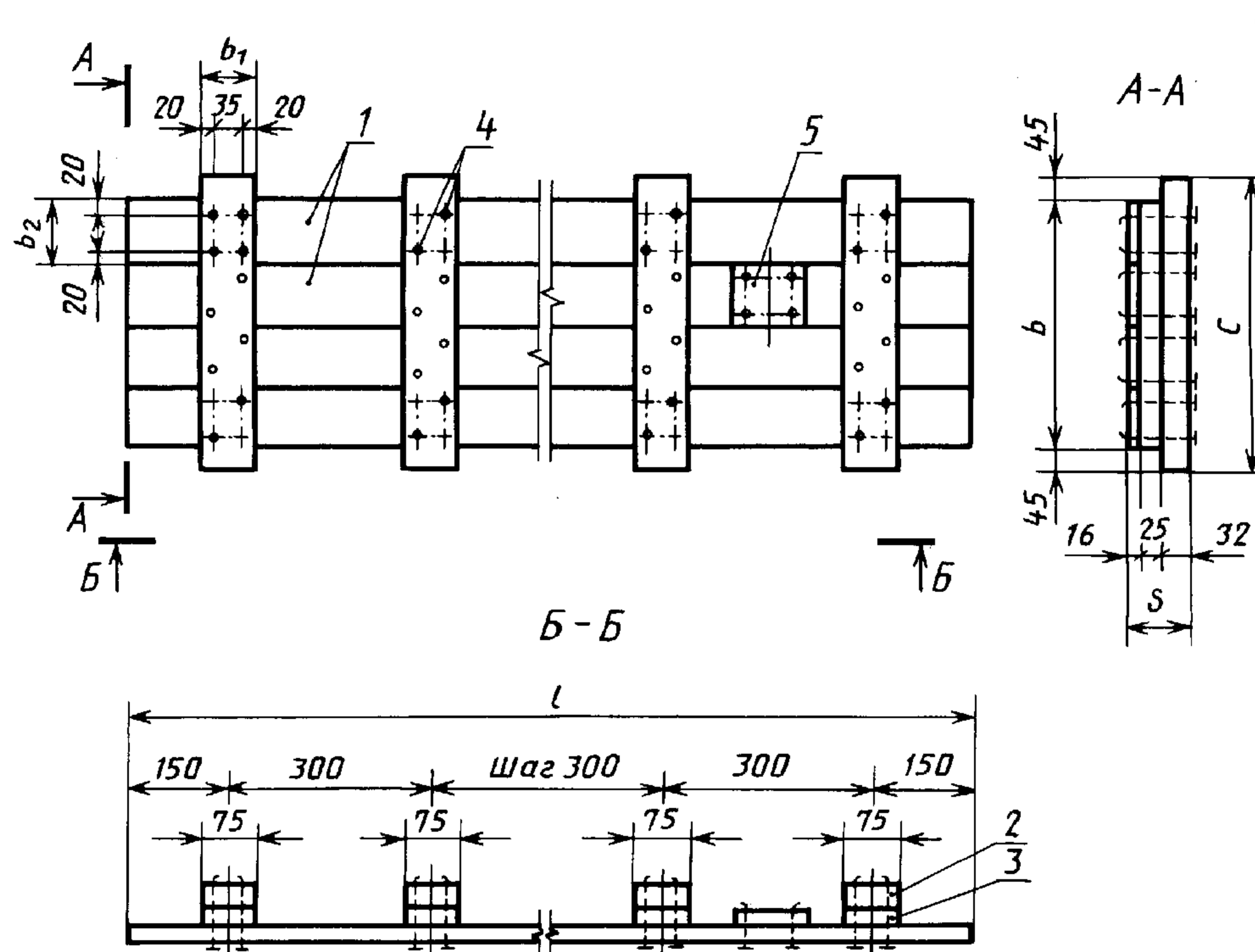
Т а б л и ц а 2

мм			
Наименование изделия и его элемента	Наименование геометрического параметра	Номин. размер	Пред. откл.
1. Щиты перекрытий	Длина <i>l</i>	1200; 1500; 1800; 2100; 250; 300;	±5
	Ширина <i>b</i>	350; (400); (450);	—5
	Толщина <i>s</i>	73	±3

мм			
Наименование изделия и его элемента	Наименование геометрического параметра	Номин. размер	Пред. откл.
2. Поперечные планки	Длина $c$	340; 390; 440; (490); (540)	$\pm 3$
	Ширина $b_1$	75	$\pm 2$
	Толщина	32	$\pm 1$
3. Подкладки	Длина $b$	250; 300; 350; 400; (450)	$-5$
	Ширина $b_1$	75	$\pm 2$
	Толщина	25	$\pm 1$
4. Доски настила	Длина $l$	1200; 1500; 1800; 2100	$\pm 5$
	Ширина $b_2$	От 75 и выше	$\pm 2$
	Толщина	16	$\pm 1$

Примечание. Допускается изготавливать поперечные планки толщиной 40 мм с шириной от 60 мм и выше или, по согласованию изготовителя с потребителем, толщиной 25 мм при ширине планки и подкладки под нее не менее 100 мм.

### Конструкция и основные размеры щита



1 — доски настила; 2 — поперечные планки; 3 — подкладки; 4 — гвозди К3,5-90 по ГОСТ 4028; 5 — накладка

Черт. 1

1.3 Конструкции перекрытий по одинарным и двойным балкам с использованием щитов, изготовляемых по настоящему стандарту, приведены в приложении.

## 2. ТЕХНИЧЕСКИЕ ТРЕБОВАНИЯ

### 2.1. Характеристики

2.1.1. Щиты должны изготавливаться в соответствии с требованиями настоящего стандарта и проектной документации, утвержденной в установленном порядке.

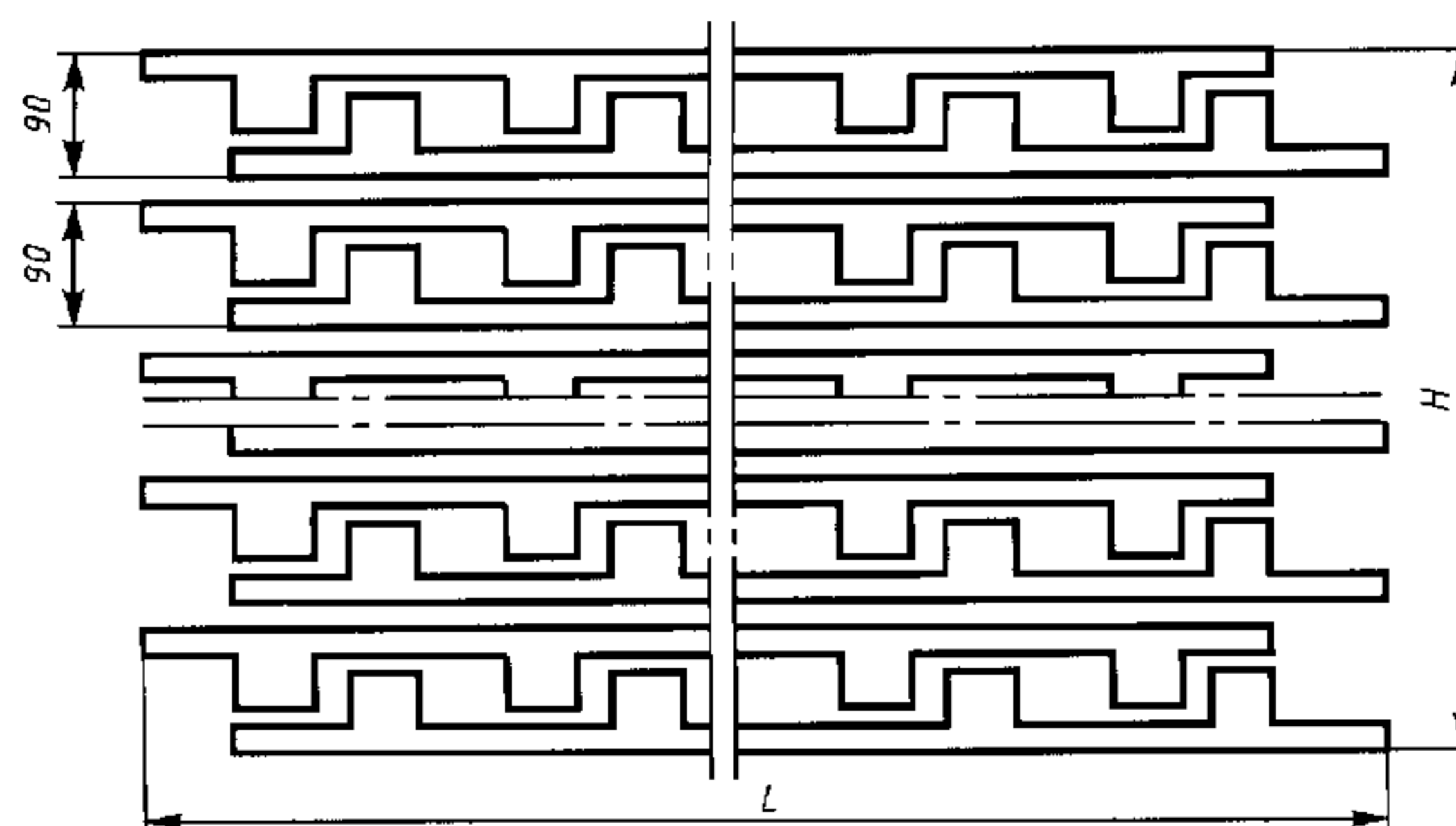
2.1.2. Щиты должны изготавливаться из древесины лиственных (осины, ольхи, тополя, липы, березы) и хвойных пород.



### 2.3. Упаковка

2.3.1. Щиты должны упаковываться в пачки по схеме, указанной на черт. 3. Пачки должны быть связаны не менее чем в двух местах проволокой по ГОСТ 3282 или другим перевязочным материалом, обеспечивающим плотность и сохранность пачек во время погрузки, транспортирования и выгрузки. В каждой пачке должны быть упакованы щиты одного типа. Масса пачки не должна превышать при ручной погрузке 80 кг, при механизированной — 300 кг.

#### Схема упаковки щитов в пачки



$H$  — высота пакета (не более 1,2 м);  $L$  — длина пачки

Черт. 3

## 3. ПРИЕМКА

3.1. Отгружаемые потребителям щиты должны быть приняты отделом технического контроля предприятия-изготовителя.

3.2. Щиты принимают партиями. Партией считают число щитов, оформленное одним документом о качестве.

При приемке щитов в составе комплектов деревянных изделий для домов объем партии устанавливают по согласованию изготовителя с потребителем.

3.3. Потребитель имеет право производить выборочный контроль соответствия качества щитов требованиям настоящего стандарта.

3.4. При выборочном контроле от партии щитов методом случайного отбора выбирают для визуального осмотра и замеров 4 % щитов, но не менее 5 шт.

3.5. Если при проверке отобранных щитов будет установлено несоответствие хотя бы одного из них требованиям настоящего стандарта, проводят повторную проверку, для чего от партии отбирают удвоенное число щитов, но не менее 10 шт. Если при повторной проверке окажется хотя бы один щит, не удовлетворяющий требованиям настоящего стандарта, то вся партия приемке не подлежит.

## 4. МЕТОДЫ КОНТРОЛЯ

4.1. Отобранные щиты проверяют поштучно.

4.2. Породу древесины и наличие пороков древесины и обработки определяют визуально, а их размеры — по ГОСТ 2140.

4.3. Качество пропитки щитов определяют в соответствии с требованиями ГОСТ 20022.9.

4.4. Размеры и отклонения формы щитов определяют с погрешностью до 1 мм металлическими измерительными линейками по ГОСТ 427, металлическими измерительными рулетками по ГОСТ 7502, поверочными линейками длиной не менее 1000 мм по ГОСТ 8026, поверочными плитами по ГОСТ 10905, поверочными угольниками с длиной одной из сторон не менее 500 мм по ГОСТ 3749, щупами по ТУ 2—034—225.

4.5. Отклонения от перпендикулярности щитов определяют путем плотного приложения одной стороны угольника к торцу или к боковой кромке щита. Отклонение другой стороны угольника от щита измеряют металлической линейкой.

4.6. Отклонения от прямолинейности кромок щитов определяют, используя поверочную линейку или рейку, выверенную по плоскости и не прогибающуюся под собственным весом. Линейку или рейку

## С. 5 ГОСТ 1005—86

прикладывают ребром к кромке щита в любом месте и щупом или металлической линейкой измеряют зазор между линейкой (рейкой) и кромкой.

4.7. Влажность древесины щитов определяют по ГОСТ 16588.

4.8. Из числа проверенных и удовлетворяющих требованиям настоящего стандарта щитов по показателям, указанным в пп. 4.2—4.7, отбирают два щита для испытания на прочность.

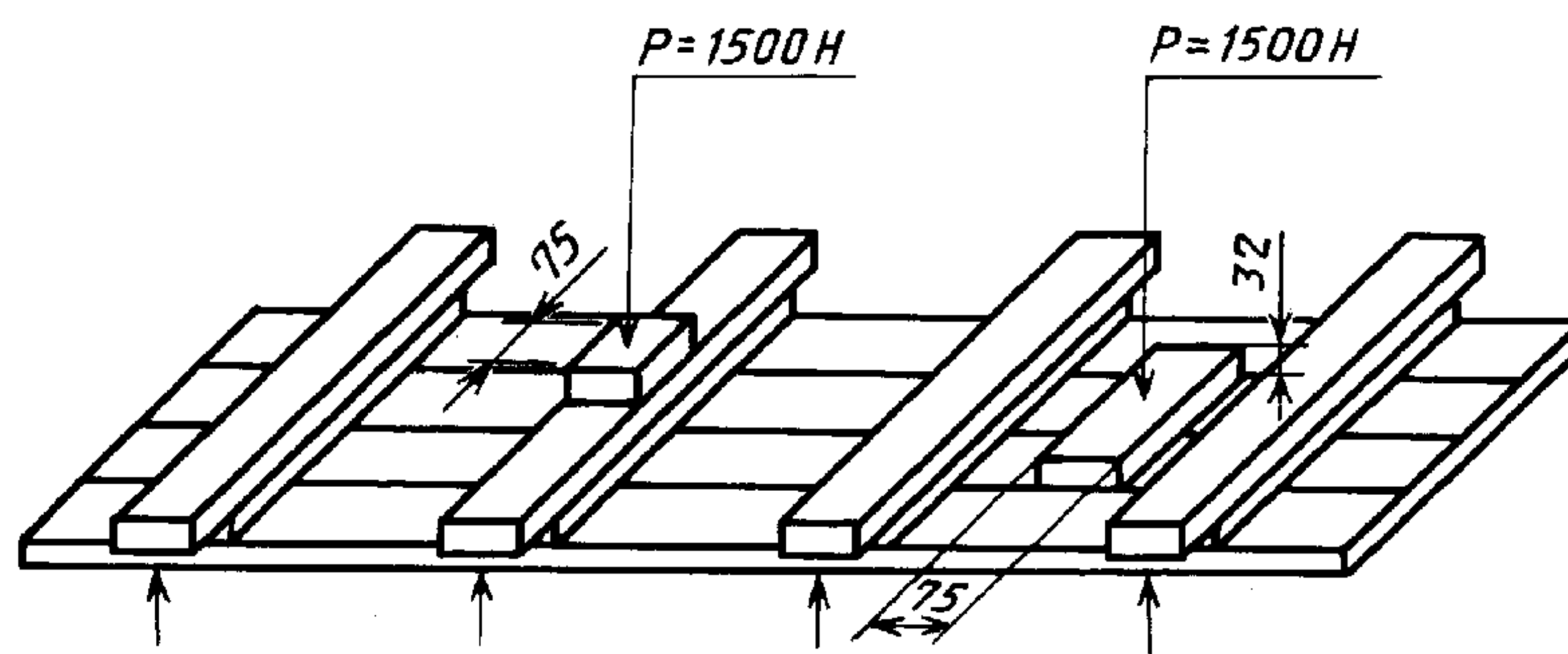
4.9. Прочность щита проверяют путем испытания кратковременной сосредоточенной статической нагрузкой, равной 1500 Н. Испытания проводят при воздействии нагрузки: на одну из поперечных планок; на две продольные доски.

Нагрузка должна быть приложена через деревянные прокладки, как указано на черт. 4. Размер прокладки: на поперечной планке — 75·75 мм, на досках настила — 75·175 мм.

Щит перекрытия должен испытываться в рабочем положении. Устройство опор для испытания щита должно соответствовать схеме его опирания при эксплуатации. После приложения испытательной нагрузки щит выдерживают под этой нагрузкой не менее 5 с.

Щит, выдержавший без признаков разрушения испытательную нагрузку, считают удовлетворяющим требованиям настоящего стандарта.

### Схема приложения нагрузки на щит



Черт. 4

Примечание. Опоры щита условно заменены стрелками.

## 5. ТРАНСПОРТИРОВАНИЕ И ХРАНЕНИЕ

5.1. Пачки щитов разрешается перевозить транспортом всех видов в соответствии с требованиями ГОСТ 21650.

5.2. При железнодорожных перевозках размещение и крепление пачек щитов следует производить в соответствии с Техническими условиями погрузки и крепления грузов, утвержденными Министерством путей сообщения. Транспортная маркировка — по ГОСТ 14192.

5.3. При хранении щиты должны быть рассортированы по типам и уложены горизонтально в пакеты высотой не более 2,5 м. Под нижний ряд пакета должны быть уложены деревянные прокладки толщиной не менее 70 мм.

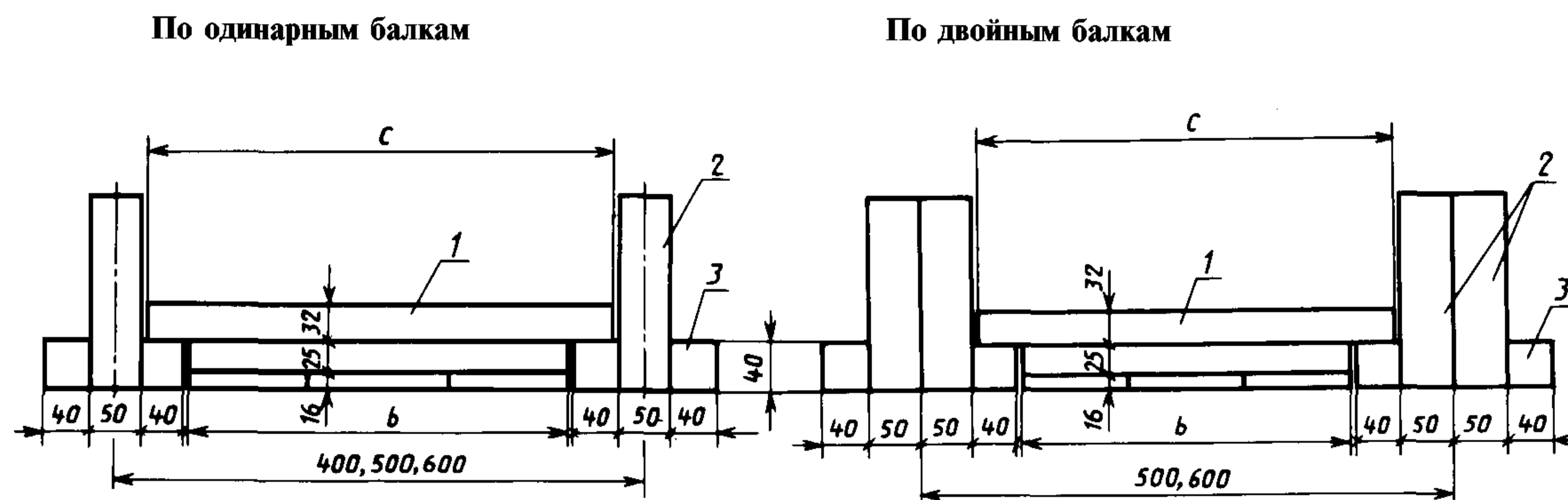
5.4. При хранении и транспортировании щиты должны быть защищены от увлажнения и механических повреждений.

## 6. ГАРАНТИИ ИЗГОТОВИТЕЛЯ

6.1. Изготовитель гарантирует соответствие щитов требованиям настоящего стандарта при соблюдении потребителем условий транспортирования и хранения изделий.

Гарантийный срок хранения щитов — 12 мес со дня изготовления.

## КОНСТРУКЦИИ ПЕРЕКРЫТИЙ



1 — щит перекрытия; 2 — балка перекрытия; 3 — черепной брусок

## ИНФОРМАЦИОННЫЕ ДАННЫЕ

- РАЗРАБОТАН И ВНЕСЕН Государственным комитетом по гражданскому строительству и архитектуре при Госстрое СССР Министерством лесной, целлюлозно-бумажной и деревообрабатывающей промышленности СССР
- УТВЕРЖДЕН И ВВЕДЕН В ДЕЙСТВИЕ Постановлением Государственного комитета СССР по делам строительства от 08.07.86 № 95
- ВЗАМЕН ГОСТ 1005—68
- ССЫЛОЧНЫЕ НОРМАТИВНО-ТЕХНИЧЕСКИЕ ДОКУМЕНТЫ

Обозначение НТД, на который дана ссылка	Номер пункта, приложения	Обозначение НТД, на который дана ссылка	Номер пункта, приложения
ГОСТ 427—75	4.4	ГОСТ 10905—86	4.4
ГОСТ 2140—81	4.2	ГОСТ 11047—90	2.1.3
ГОСТ 3282—74	2.3.1	ГОСТ 14192—96	5.2
ГОСТ 3749—77	4.4	ГОСТ 16588—91	4.7
ГОСТ 4028—63	1.1, 2.1.6	ГОСТ 20022.6—93	2.1.12, 4.3
ГОСТ 7502—98	4.4	ГОСТ 21650—76	5.1
ГОСТ 8026—92	4.4	ТУ 2—034—225—87	4.4

## 5. ПЕРЕИЗДАНИЕ