



**ГОСУДАРСТВЕННЫЙ СТАНДАРТ  
СОЮЗА ССР**

---

**ПАНЕЛИ ЛЕГКИЕ ОГРАЖДАЮЩИЕ  
С УТЕПЛИТЕЛЕМ ИЗ ПЕНОПЛАСТА**

**МЕТОД ОПРЕДЕЛЕНИЯ МОДУЛЕЙ УПРУГОСТИ  
И СДВИГА ПЕНОПЛАСТА**

**ГОСТ 23404—86**

**Издание официальное**

Цена 3 коп.

**ГОСУДАРСТВЕННЫЙ КОМИТЕТ СССР ПО ДЕЛАМ СТРОИТЕЛЬСТВА  
Москва**

## **РАЗРАБОТАН**

**Центральным научно-исследовательским институтом строительных конструкций им. В. А. Кучеренко (ЦНИИСК им. Кучеренко) Госстроя СССР**

**Московским институтом инженеров железнодорожного транспорта (МИИТ) МПС**

## **ИСПОЛНИТЕЛИ**

**В. М. Бобряшов, канд. техн. наук; Б. Я. Лащеников, д-р техн. наук (руководители темы); С. Б. Ермолов, канд. техн. наук; Л. М. Юрлова; Е. Ф. Зарудный; А. Г. Титов; В. В. Еремеева; М. П. Кораблин**

**ВНЕСЕН Центральным научно-исследовательским институтом строительных конструкций им. В. А. Кучеренко (ЦНИИСК им. Кучеренко)**

**Зам. директора А. М. Чистяков**

**УТВЕРЖДЕН И ВВЕДЕН В ДЕЙСТВИЕ Постановлением Государственного комитета СССР по делам строительства от 29 декабря 1985 г. № 265**

**ПАНЕЛИ ЛЕГКИЕ ОГРАЖДАЮЩИЕ  
С УТЕПЛИТЕЛЕМ ИЗ ПЕНОПЛАСТА****Метод определения модулей упругости  
и сдвига пенопласта**

Lightweight enclosure panels with  
foam plastic thermal insulation.  
Method of determining modulus of elasticity  
and shear modulus of foam plastic

**ГОСТ  
23404—86****Взамен  
ГОСТ 23404—78**

ОКСТУ 5280

Постановлением Государственного комитета СССР по делам строительства  
от 29 декабря 1985 г. № 265 срок введения установлен

**с 01.01.87****Несоблюдение стандарта преследуется по закону**

Настоящий стандарт распространяется на легкие ограждающие слоистые панели с утеплителем из пенопластов, предназначенные для стен и покрытий зданий, и устанавливает метод определения модулей упругости и сдвига пенопласта на автоматизированном измерительном приборе АИК-1.

Применение указанного метода должно предусматриваться в нормативно-технических документах, устанавливающих технические требования к панелям с утеплителем из пенопластов.

Термины, обозначения и пояснения, применяемые в настоящем стандарте, приведены в справочном приложении 1.

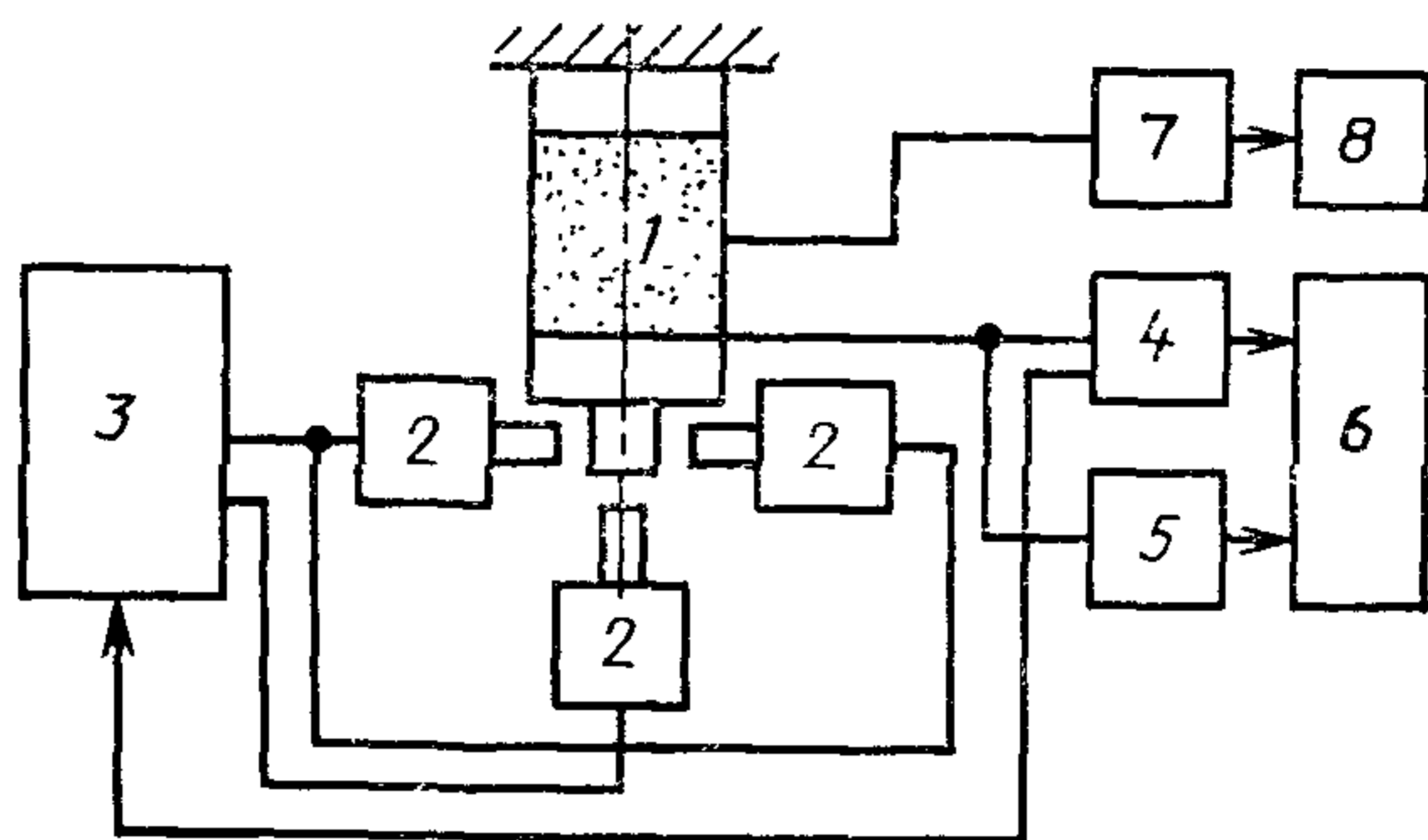
**1. ОБЩИЕ ПОЛОЖЕНИЯ**

1.1. Метод определения модулей упругости ( $E$ ) и сдвига ( $G$ ) заключается в возбуждении в образце пенопласта продольных или крутильных затухающих колебаний и получении указанных характеристик и периода колебаний ( $T$ ) на дисплее ЭВМ прибора АИК-1.

Принципиальная схема и общий вид прибора приведены на черт. 1 и 2.

1.2. На приборе может быть измерен логарифмический декремент затухания ( $\Delta$ ) для косвенной оценки долговечности панелей ускоренным методом.

1.3. Образцы для испытаний вырезают из пенопластового слоя панелей в заданном (продольном или поперечном) направлении, предварительно удалив металлические листы.



1—образец; 2—электромагниты; 3—блок формирования одиночного импульса; 4—блок измерения модулей  $E$  и  $G$ ; 5—блок измерения логарифмического декремента затухания; 6—блок отображения информации с дисплеем; 7—блок измерения температуры с дисплеем; 8—блок электронного регулирования температуры.

Черт. 1

1.4. Модули упругости и сдвига определяют при напряжении, не вызывающем механических повреждений образца и составляющем не более 20% от прочности пенопласта.

1.5. Число образцов для испытания устанавливают исходя из коэффициента вариации 15% и доверительной вероятности 95%.

## 2. МЕТОД ОТБОРА ОБРАЗЦОВ

2.1. Образцы для испытаний отбирают по схемам, приведенным в ГОСТ 23486—79, ГОСТ 24524—80, ГОСТ 24581—81.

2.2. Образцы для испытания должны иметь форму полого цилиндра с наружным диаметром 75 мм, внутренним диаметром 35 мм и высотой, равной толщине пенопластового слоя панели, но не менее 45 мм.

Предельные отклонения размеров образцов не должны быть более  $\pm 1$  мм по наружному и внутреннему диаметрам,  $\pm 1$  мм — по высоте.

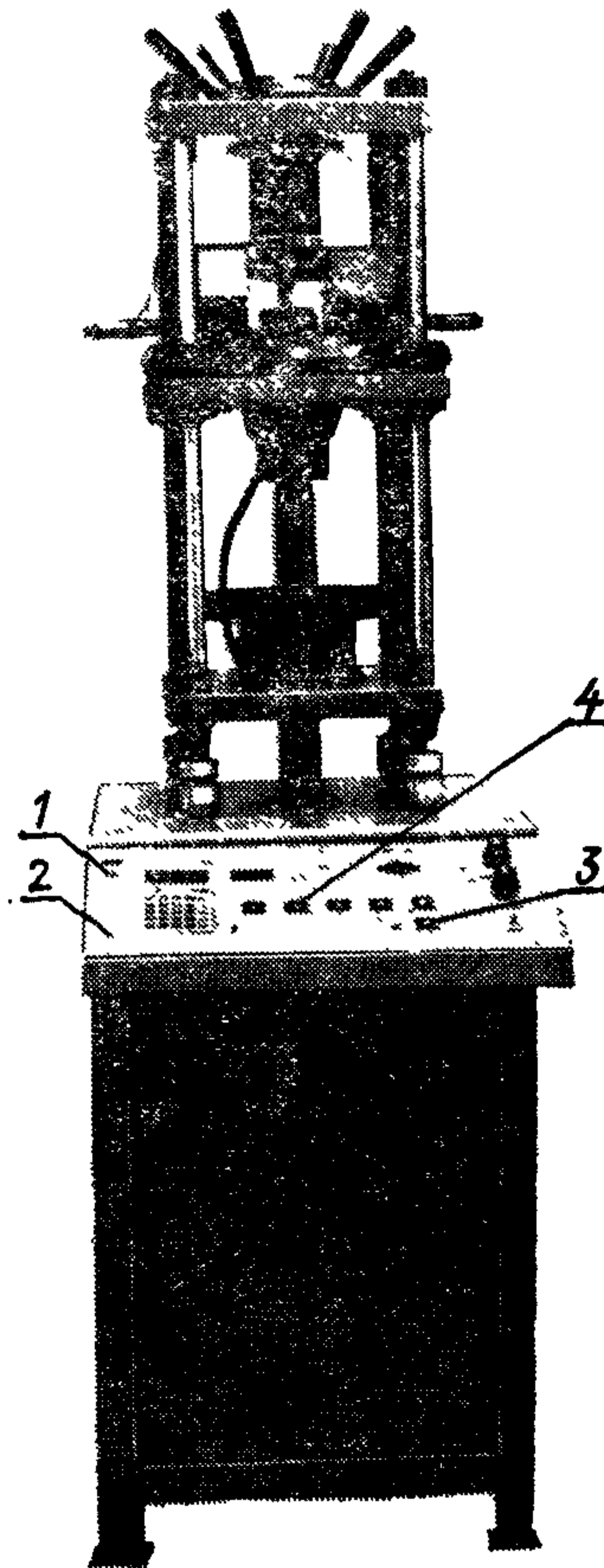
2.3. Образцы не должны иметь недовспененных полостей площадью более 0,2 см<sup>2</sup>. В образцах не допускаются трещины, раковины, вмятины.

2.4. На образцы должны быть нанесены обозначения марки панели и направление оси образца по отношению к плоскости панелей.

### 3. АППАРАТУРА

Прибор АИК-1 (черт. 2).  
Весы по ГОСТ 24104—80.  
Штангенциркуль по ГОСТ 166—80.  
Линейка по ГОСТ 427—75.

Общий вид прибора АИК-1



Черт. 2

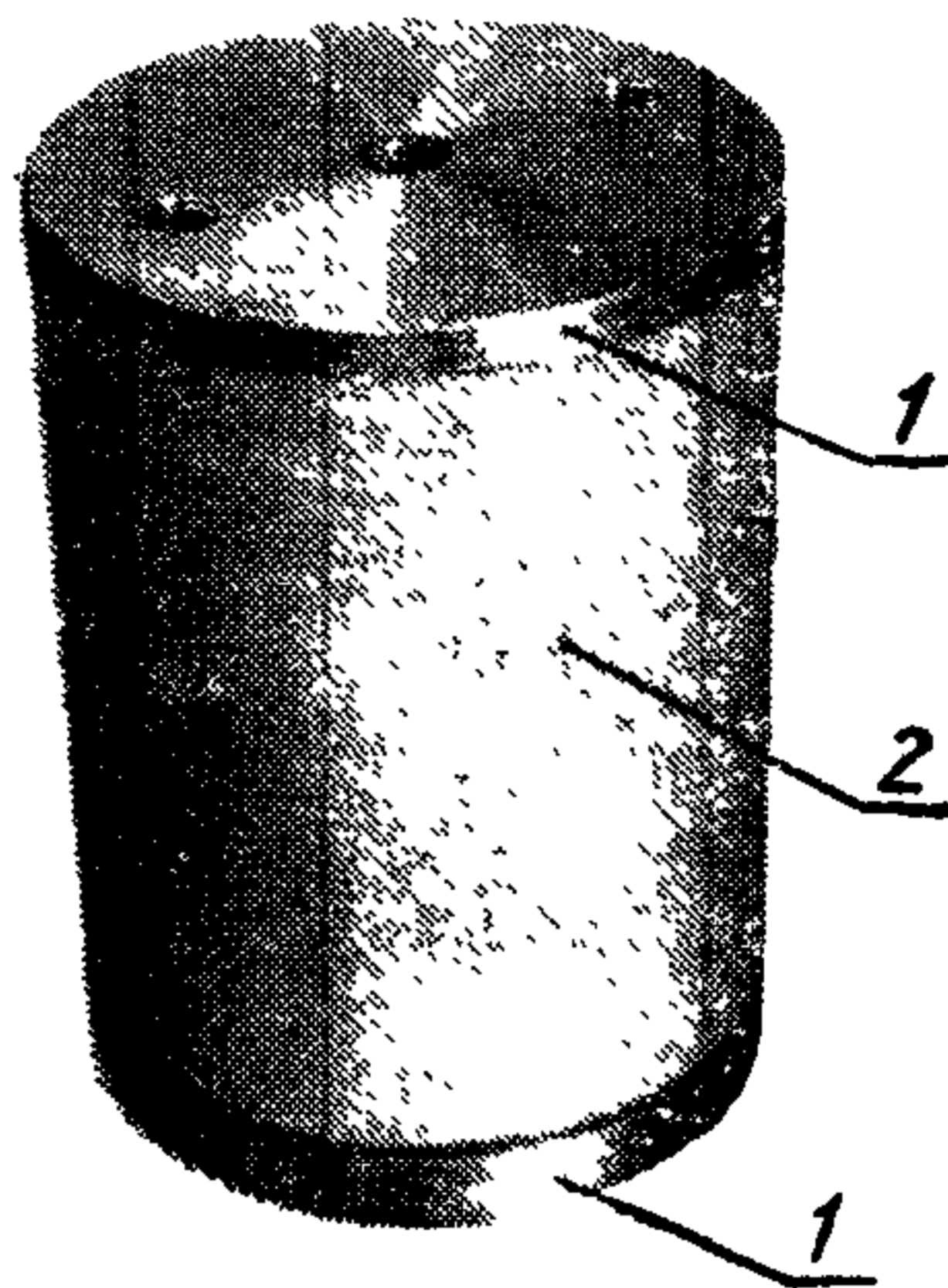
### 4. ПОДГОТОВКА К ИСПЫТАНИЮ

4.1. Перед испытанием образцы измеряют с погрешностью 0,1 мм, взвешивают с погрешностью 0,01 г и определяют их плотность по ГОСТ 409—77.

Массу металлической пластины образца, к которой крепят пьезокерамический датчик, определяют с погрешностью 0,01 г.

4.2. К торцам образцов приклеивают эпоксидным компаундом металлические пластины (черт. 3).

Образец с металлическими пластинами



1—металлические пластины;  
2—образец

Черт. 3

4.3. Образцы до испытания выдерживают в течение 24 ч при температуре  $(20 \pm 5)^\circ\text{C}$  и относительной влажности воздуха  $(65 \pm 5)\%$ .

4.4. Перед началом испытаний к одной из металлических пластин крепят винтами пьезокерамический датчик.

## 5. ПРОВЕДЕНИЕ ИСПЫТАНИЙ

5.1. Испытание образцов проводят в помещении при температуре  $(20 \pm 5)^\circ\text{C}$  и относительной влажности воздуха  $(65 \pm 5)\%$ .

5.2. Нажатием кнопки 1 «Сеть» на пульте управления (см. черт. 2) включают в работу прибор.

5.3. Подготовленный для испытания образец вводят металлической пластиной в кольцевую проточку магнитного захвата (черт. 4). Нажатием кнопки 2 «Магнитный захват» образец закрепляют в приборе.

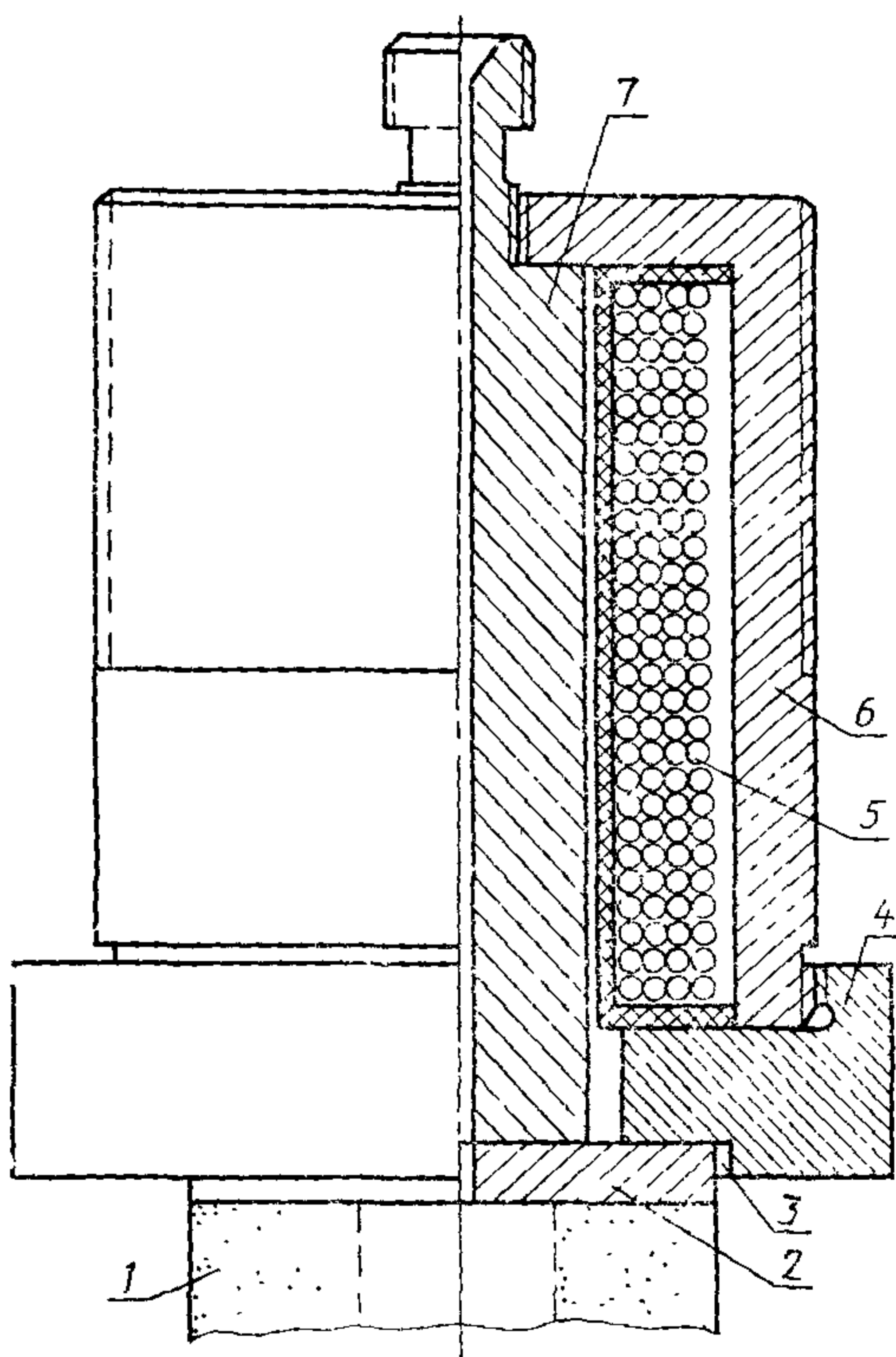
5.4. Между электромагнитами и пьезокерамическим датчиком при помощи микрометрических винтов и индикатора устанавливают зазор, равный 1 мм.

5.5. Нажатием кнопки 3 «Старт» возбуждают в образце продольные или крутильные колебания.

5.6. На дисплее ЭВМ пульта управления в автоматизированном режиме фиксируют значения модулей упругости и сдвига в кгс/см<sup>2</sup>, а также значения периода колебаний в секундах.

5.7. Нажатием кнопки 4 «Δ» фиксируют значение логарифмического декремента затухания при продольных или крутильных колебаниях, а также величины и порядковые номера амплитуд (A).

Схема магнитного захвата



1—образец; 2—металлическая верхняя пластина;  
3—кольцевая проточка; 4—гайка; 5—обмотка;  
6—корпус; 7—сердечник электромагнита

Черт. 4

5.8. При необходимости определения модулей упругости и сдвига пенопласта при повышенной температуре испытания проводят

в термокамере на тех же образцах в соответствии с пп. 4.4, 5.2 — 5.7 со следующими дополнениями:

образцы с металлическими пластинами выдерживают, предварительно открепив пьезокерамический датчик, в течение 4 ч при температуре, принятой для испытания, после чего образцы охлаждают в течение 0,5 ч в помещении при температуре  $(20 \pm 5)^\circ\text{C}$  и относительной влажности воздуха  $(65 \pm 5)\%$ ;

температуру в термокамере повышают со скоростью  $5^\circ\text{C}$  в минуту до заданного значения;

образцы выдерживают при заданной температуре в течение 10 мин.

5.9. Результаты каждого измерения записывают в журнал испытаний, приведенный в справочном приложении 2.

## 6. ОБРАБОТКА РЕЗУЛЬТАТОВ

6.1. За результат испытаний принимают среднее арифметическое значение измеренных величин модулей упругости и сдвига или логарифмического декремента.

6.2. При необходимости проверки измеренных модулей упругости и сдвига ( $E$  и  $G$ ) и логарифмического декремента затухания ( $\Delta$ ) их определяют по формулам:

$$E = \frac{4 \pi^2 H}{F T^2} \cdot m;$$

$$G = \frac{4 \pi^2 H J}{J_p T^2};$$

$$\Delta = \ln \frac{A_i}{A_{i+1}},$$

где  $H$  — высота образца, см;

$F$  — площадь поперечного сечения образца,  $\text{см}^2$ ;

$m$  — масса сосредоточенного груза, состоящего из массы металлической нижней пластины и пьезокерамического датчика,  $\text{кгс} \cdot \text{с}^2/\text{см}$ ;

$J$  — момент инерции сосредоточенного груза,  $\text{кгс} \cdot \text{см} \cdot \text{с}^2$ ;

$T$  — период продольных или крутильных колебаний, с;

$J_p$  — момент инерции поперечного сечения образца,  $\text{см}^4$ ;

$A_i$  и  $A_{i+1}$  — амплитуды колебаний образца, соответствующие  $i$  и  $i+1$  периодам.

За результат принимают среднее арифметическое значение рассчитанных величин  $E$ ,  $G$  и  $\Delta$ .



## ПРИЛОЖЕНИЕ 1

Справочное

## ТЕРМИНЫ, ОБОЗНАЧЕНИЯ И ПОЯСНЕНИЯ

| Термин                              | Обозначение | Пояснение   |
|-------------------------------------|-------------|---|
| Модуль упругости                    | E           | Характеристика сопротивления материала деформации при растяжении или сжатии, численно равная отношению напряжения, возникающего при растяжении или сжатии, к соответствующей ему упругой деформации, кгс/см <sup>2</sup>                  |
| Модуль сдвига                       | G           | Характеристика сопротивления материала изменению его формы при сохранении объема, численно равная отношению касательного напряжения, возникающего при чистом сдвиге, к соответствующей ему упругой деформации сдвига, кгс/см <sup>2</sup> |
| Логарифмический декремент затухания | Δ           | Величина, показывающая скорость затухания собственных колебаний и определяемая как натуральный логарифм отношения следующих друг за другом амплитуд колебаний   |

## ЖУРНАЛ ИСПЫТАНИЙ

| Наименование<br>предприятия-<br>изготовителя | Номер<br>партии<br>и условное<br>обозначение<br>панелей | Размеры<br>и допускае-<br>мые откло-<br>нения раз-<br>меров об-<br>разца | Значения<br>измеряемых<br>характеристик |          |          | Амплитуда<br>колебаний<br><i>A</i> | Период<br>колебаний<br><i>T</i> |
|--|---|--|---|----------|----------|------------------------------------|---------------------------------|
|  |   |  | <i>G</i>                                | <i>E</i> | $\Delta$ |                                    |                                 |
|  |   |  |   |          |          |                                    |                                 |

Подпись оператора \_\_\_\_\_

Дата проведения измерений \_\_\_\_\_

\_\_\_\_\_

Редактор *В. М. Лысенкина*  
Технический редактор *Н. П. Замолодчикова*  
Корректор *Е. И. Евтеева*

Сдано в наб 19 06 86 Подп к печ. 15 08 86 0,75 усл. п. л. 0,75 усл. кр-отт. 0,44 уч-изд. л.  
Тир 16 000 Цена 3 коп.

---

Ордена «Знак Почета» Издательство стандартов, 123840, Москва, ГСП, Новопресненский пер. 3  
Тин. «Московский печатник». Москва, Лялин пер., 6. Зак. 2361