



**ГОСУДАРСТВЕННЫЙ СТАНДАРТ
СОЮЗА ССР**

**КОЛОННЫ ЖЕЛЕЗОБЕТОННЫЕ
ДЛЯ МНОГОЭТАЖНЫХ ЗДАНИЙ**

ТЕХНИЧЕСКИЕ УСЛОВИЯ

ГОСТ 18979—90

Издание официальное

30 коп. БЗ 2—90/117

**ГОСУДАРСТВЕННЫЙ СТРОИТЕЛЬНЫЙ КОМИТЕТ СССР
Москва**

**КОЛОННЫ ЖЕЛЕЗОБЕТОННЫЕ
ДЛЯ МНОГОЭТАЖНЫХ ЗДАНИЙ**

Технические условия

Reinforced concrete columns for
multi-storey buildings.
Specifications**ГОСТ
18979—90**

ОКП 58 2121

Дата введения 01.07.90

Настоящий стандарт распространяется на железобетонные колонны сплошного прямоугольного поперечного сечения, изготавливаемые из тяжелого бетона и предназначенные для каркасов многоэтажных общественных зданий, производственных, административных и бытовых зданий промышленных предприятий.

Колонны применяют в соответствии с указаниями рабочих чертежей конкретного здания.

1. ТЕХНИЧЕСКИЕ ТРЕБОВАНИЯ

1.1. Колонны следует изготавливать в соответствии с требованиями настоящего стандарта и технологической документации, утвержденной предприятием-изготовителем, по рабочим чертежам серий 1.020—1/87, 1.020.1—2с/89, 1.020.1—4, 1.420.1—19 и 1.420.1—20с. Допускается изготавливать колонны по рабочим чертежам аналогичных серий для строительства зданий на просадочных, вечномёрзлых грунтах и подрабатываемых территориях, а также по другим чертежам для строительства зданий с геометрическими параметрами по ГОСТ 23838 и СТ СЭВ 6084 (с использованием форм колонн вышеуказанных серий).

Примечание. Допускается изготавливать на действующем оборудовании колонны по рабочим чертежам серий 1.020.1—2с, 1.420—6 до 1 января 1992 г., а серии 1.420—12 — до 1 января 1993 г.

1.2. Основные параметры и размеры

1.2.1. Колонны подразделяют на типы в зависимости: от числа этажей в пределах высоты колонны:

- 1 — одноэтажные;
- 2 — двухэтажные;

3 — трехэтажные;

от расположения колонны в каркасе здания по высоте:

КВ — верхние;

КС — средние;

КН — нижние;

КБ — на всю высоту здания (бесстыковые);

от числа консолей в пределах этажа:

О — одноконсольные;

Д — двухконсольные.

1.2.2. Форма и основные размеры колонн, изготавливаемых по рабочим чертежам серий 1.020—1/87, 1.020.1—2с/89, 1.020.1—4, 1.420.1—19 и 1.420.1—20с, должны соответствовать указанным в приложении.

1.2.3. Показатели расхода бетона и стали на колонны должны соответствовать указанным в рабочих чертежах на эти колонны.

1.2.4. Колонны следует изготавливать со строповочными отверстиями для подъема и монтажа. Допускается вместо строповочных отверстий предусматривать монтажные петли, выполненные в соответствии с указаниями рабочих чертежей на эти колонны.

1.2.5. Колонны применяют с учетом их предела огнестойкости, указанного в рабочих чертежах на эти колонны.

1.2.6. Колонны обозначают марками в соответствии с требованиями ГОСТ 23009. Марка колонны состоит из буквенно-цифровых групп, разделенных дефисами.

В первой группе указывают обозначение типа колонны, высоту этажа в дециметрах и арабскую цифру, обозначающую порядковый номер поперечного сечения (1 — для колонны поперечного сечения 400×400 мм, 2 — 400×600 мм). Для нижних двух- и трехэтажных колонн зданий, имеющих высоту нижнего этажа, отличающуюся от высоты верхних этажей, а также для колонн типов 2КБО и 2КБД дополнительно указывают (в скобках) высоту нижнего этажа в дециметрах.

Допускается в первой группе марки вместо указанных характеристик приводить условное наименование колонны (К) и ее порядковый номер типоразмера.

Во второй группе указывают порядковый номер по несущей способности колонны.

В третьей группе, при необходимости, указывают дополнительные характеристики, отражающие особые условия применения колонн — их стойкость к воздействию агрессивных газообразных сред, сейсмическим воздействиям, а также обозначения конструктивных особенностей колонн (например, наличие дополнительных закладных изделий).

Пример условного обозначения (марки) колонны типа 2КНД для зданий с этажами высотой 3,3 м, поперечного се-

чения 400×400 мм, третьей по несущей способности консоли и ствола колонны:

2КНД33.1-3.3

То же, изготовленной из бетона нормальной проницаемости (Н) и предназначенной для применения в условиях воздействия слабоагрессивной газообразной среды

2КНД33.1-3.3-Н

Примечание Допускается принимать обозначение марок колонн в соответствии с рабочими чертежами на эти колонны до их пересмотра

1.3. Характеристики

1.3.1. Колонны должны удовлетворять требованиям ГОСТ 13015.0:

по прочности, жесткости и трещиностойкости; при этом требования по испытанию колонн нагружением не предъявляются;

по показателям фактической прочности бетона (в проектном возрасте и отпускной);

по морозостойкости бетона, а для колонн, эксплуатируемых в условиях воздействия агрессивной газообразной среды,— также по водонепроницаемости бетона;

к маркам сталей для арматурных и закладных изделий, в том числе для монтажных петель;

по толщине защитного слоя бетона до арматуры;

по защите от коррозии.

1.3.2. Колонны следует изготавливать из тяжелого бетона по ГОСТ 26633 классов или марок по прочности на сжатие, указанных в рабочих чертежах колонн.

1.3.3. Нормируемая отпускная прочность бетона колонн должна быть равна 70% класса или марки бетона по прочности на сжатие.

При поставке колонн в холодный период года нормируемая отпускная прочность бетона колонн может быть повышена до 85% класса или марки бетона по прочности на сжатие согласно указаниям рабочих чертежей на эти колонны.

1.3.4. Для армирования колонн следует применять арматурную сталь:

стержневую горячекатаную периодического профиля класса А-III и гладкую класса А-I по ГОСТ 5781;

стержневую термомеханически упрочненную периодического профиля классов Ат-IIIС и Ат-IVС по ГОСТ 10884;

арматурную проволоку обыкновенную периодического профиля класса Вр-I по ГОСТ 6727 и повышенной прочности класса Врп-I по ТУ 14—4—1322.

1.3.5. Форма, размеры арматурных и закладных изделий, а также их положение в колоннах должны соответствовать указанным в рабочих чертежах на эти колонны.

1.3.6. Сварные арматурные и закладные изделия должны соответствовать требованиям ГОСТ 10922.

1.3.7. Значения действительных отклонений геометрических параметров колонн не должны превышать предельных, указанных в табл. 1.

Таблица 1

мм		
Наименование отклонения геометрического параметра	Наименование геометрического параметра	Пред. откл.
Отклонение от линейного размера	<p>Длина колонны, размер от нижнего торца колонны до опорной плоскости колонны, размер между опорными плоскостями консолей при номинальном размере:</p> <p style="padding-left: 40px;">до 4000</p> <p style="padding-left: 20px;">св 4000 » 8000</p> <p style="padding-left: 40px;">» 8000 » 16000</p> <p>Размер поперечного сечения колонны, размер консоли:</p> <p style="padding-left: 40px;">до 250</p> <p style="padding-left: 20px;">св 250 » 500</p> <p style="padding-left: 40px;">» 500</p> <p>Размер, определяющий положение строповочного отверстия или монтажной петли</p> <p style="padding-left: 40px;">закладного изделия на плоскости колонны</p> <p>Несовпадение плоскостей колонны и элемента закладного изделия</p>	<p style="text-align: center;">±8</p> <p style="text-align: center;">±10</p> <p style="text-align: center;">±12</p> <p style="text-align: center;">±4</p> <p style="text-align: center;">±5</p> <p style="text-align: center;">±6</p> <p style="text-align: center;">15</p> <p style="text-align: center;">10</p> <p style="text-align: center;">5</p>
<p>Отклонение от прямолинейности боковых граней колонны на всей их длине</p> <p style="padding-left: 40px;">до 4000</p> <p style="padding-left: 20px;">св. 4000 » 8000</p> <p style="padding-left: 40px;">» 8000 » 16000</p> <p>Отклонение от перпендикулярности торцевой и боковых граней колонны при размере ее поперечного сечения</p> <p style="padding-left: 40px;">400, 500</p> <p style="padding-left: 60px;">600</p>	<p style="text-align: center;">—</p>	<p style="text-align: center;">8</p> <p style="text-align: center;">10</p> <p style="text-align: center;">12</p> <p style="text-align: center;">5</p> <p style="text-align: center;">6</p>

1.3.8. Значения действительных отклонений размеров и положения выпусков арматуры и центрирующих прокладок не должны превышать ± 3 мм.

1.3.9. В колоннах, предназначенных для эксплуатации в условиях воздействия агрессивных газообразных сред, минусовые отклонения толщины защитного слоя бетона до арматуры не допускаются.

1.3.10. Требования к качеству поверхностей и внешнему виду колонн (в том числе требования к допустимой ширине раскрытия поверхностных технологических трещин) — по ГОСТ 13015.0. При этом качество бетонных поверхностей колонн должно удовлетворять требованиям для категорий:

А3 — боковых лицевых;

А7 — нелицевых, невидимых в условиях эксплуатации.

По согласованию изготовителя с потребителем боковые поверхности колонн могут быть категорий А2, А4—А6.

1.3.11. На боковых гранях колонн должны быть нанесены установочные риски по ГОСТ 13015.2 в бетоне или в закладных изделиях в виде канавок или несмываемой краской, определяющие разбивочные оси здания.

1.4. Маркировка

Маркировка колонн — по ГОСТ 13015.2. Маркировочные надписи и знаки следует наносить на боковую поверхность колонны вблизи ее нижнего торца.

2. ПРИЕМКА

2.1. Приемка колонн — по ГОСТ 13015.1 и настоящему стандарту. При этом колонны принимают:

по результатам периодических испытаний — по показателям морозостойкости бетона, а также по водонепроницаемости бетона колонн, предназначенных для эксплуатации в условиях воздействия агрессивной газообразной среды;

по результатам приемо-сдаточных испытаний — по показателям прочности бетона (классу или марке бетона по прочности на сжатие и отпускной прочности), прочности сварных соединений, соответствия арматурных и закладных изделий рабочим чертежам, точности геометрических параметров, толщины защитного слоя бетона до арматуры, ширины раскрытия поверхностных технологических трещин, категории бетонной поверхности, правильности нанесения установочных рисок.

2.2. Приемку колонн по прочности, жесткости и трещиностойкости осуществляют по комплексу нормируемых и проектных показателей в соответствии с требованиями ГОСТ 13015.1.

2.3. Колонны по показателям точности геометрических параметров, толщины защитного слоя бетона до арматуры, категории бетонной поверхности и ширины раскрытия поверхностных технологических трещин следует принимать по результатам выборочного контроля.

2.4. Правильность нанесения установочных рисок на колонны определяют по результатам сплошного контроля.

2.5. В документе о качестве колонн по ГОСТ 13015.3 дополнительно должны быть приведены марка бетона по морозостойкости, а для колонн, предназначенных для эксплуатации в условиях воздействия агрессивной газообразной среды,— марка бетона по водонепроницаемости (если эти показатели оговорены в заказе на изготовление колонн).

3. МЕТОДЫ КОНТРОЛЯ

3.1. Прочность бетона колонн следует определять по ГОСТ 10180 на серии образцов, изготовленных из бетонной смеси рабочего состава и хранившихся в условиях, установленных ГОСТ 18105.

При проверке прочности бетона методами неразрушающего контроля фактическую отпускную прочность бетона на сжатие следует определять ультразвуковым методом по ГОСТ 17624 или приборами механического действия по ГОСТ 22690. Допускается применение других методов неразрушающего контроля, предусмотренных стандартами на методы контроля бетона.

3.2. Морозостойкость бетона следует определять по ГОСТ 10060 или ультразвуковым методом по ГОСТ 26134 на серии образцов, изготовленных из бетонной смеси рабочего состава.

3.3. Водонепроницаемость бетона колонн следует определять по ГОСТ 12730.0 и ГОСТ 12730.5.

3.4. Контроль сварных арматурных и закладных изделий — по ГОСТ 10922 и ГОСТ 23858.

3.5. Размеры, отклонения от прямолинейности и перпендикулярности, ширину раскрытия поверхностных технологических трещин, размеры раковин, наплывов и околос бетона колонн следует проверять методами, установленными ГОСТ 26433.0 и ГОСТ 26433.1.

3.6. Размеры и положение арматурных и закладных изделий, а также толщину защитного слоя бетона до арматуры следует проверять по ГОСТ 17625 и ГОСТ 22904.

4. ТРАНСПОРТИРОВАНИЕ И ХРАНЕНИЕ

4.1. Транспортирование и хранение колонн — по ГОСТ 13015.4 и настоящему стандарту.

4.2. Колонны следует транспортировать и хранить в горизонтальном положении в штабелях.

4.3. Высота штабеля колонн не должна превышать ширину штабеля более чем в два раза и не должна быть более 2000 мм.

4.4. Подкладки под колонны и прокладки между ними следует располагать в местах расположения строповочных отверстий или монтажных петель.

ПРИЛОЖЕНИЕ
Обязательное

ФОРМА И ОСНОВНЫЕ РАЗМЕРЫ КОЛОНН

1 Форма и основные размеры колонн приведены поперечного сечения 400×400 мм связевого каркаса межвидового применения для общественных зданий, производственных, административных и бытовых зданий промышленных предприятий (серия 1 020—1/87) — на черт. 1—4 и в табл. 2;

поперечного сечения 400×400 мм рамного каркаса межвидового применения для общественных зданий, производственных, административных и бытовых зданий промышленных предприятий (серия 1 020 1—4) — на черт. 5—8 и в табл. 3;

поперечного сечения 400×400 мм каркаса межвидового применения для общественных зданий, производственных, административных и бытовых зданий промышленных предприятий, возводимых в районах сейсмичностью 7—9 баллов и в несейсмических районах (серия 1 020.1—2с/89), — на черт. 9 и в табл. 4;

поперечного сечения 400×600 мм каркасов производственных зданий, возводимых в несейсмических районах и в районах сейсмичностью 7—9 баллов (серии 1.420 1—19, 1 420 1—20с), — на черт. 10—15 и в табл. 5.

Таблица 2

Колонны поперечного сечения 400×400 мм связевого каркаса межвидового применения для общественных зданий, производственных, административных и бытовых зданий промышленных предприятий (серия 1.020—1/87)

Типоразмер колонны	Основные размеры колонны, мм				Номер чертежа
	l	l_1	l_2	l_3	
1KB33 1	2550	—	—	—	1
1KB36 1	2920	—	—	—	
1KB42 1	3520	—	—	—	
1KB48 1	4120	—	—	—	
2KB33 1	5850	—	—	—	
2KB36 1	6520	—	—	—	
2KB42 1	7720	—	—	—	
2KB48 1	8920	—	—	—	
3KB33 1	9150	—	—	—	
3KB36 1	10120	—	—	—	
3KB42 1	11920	—	—	—	
3KB48 1	13720	—	—	—	
1KB033 1	2550	2250	—	300	
1KB036 1	2920	2550	—	370	
1KB042 1	3520	3150	—		
1KB048 1	4120	3750	—		
1KB054 1	4720	4350	—		
1KB060 1	5320	4950	—		

Типоразмер колонны	Основные размеры колонны, мм				Номер чертежа
	l	l_1	l_2	l_3	
2КВ033.1	5850	2250	3300	300	1
2КВ036.1	6520	2550	3600	370	
2КВ042.1	7720	3150	4200		
2КВ048.1	8920	3750	4800		
2КВ060.1	11320	4950	6000		
3КВ033.1	9150	2250	3300		
3КВ036.1	10120	2550	3600	370	
3КВ042.1	11920	3150	4200		
3КВ048.1	13720	3750	4800		
1КВД33.1	2550	2250	—		
1КВД36.1	2920	2550	—	370	
1КВД42.1	3520	3150	—		
1КВД48.1	4120	3750	—		
1КВД54.1	4720	4350	—		
1КВД60.1	5320	4950	—		
2КВД33.1	5850	2250	3300		300
2КВД36.1	6520	2550	3600	370	
2КВД42.1	7720	3150	4200		
2КВД48.1	8920	3750	4800		
2КВД60.1	11320	4950	6000		
3КВД33.1	9150	2250	3300		300
3КВД36.1	10120	2550	3600	370	
3КВД42.1	11920	3150	4200		
3КВД48.1	13720	3750	4800		
1КС33.1	3300	—	—		—
1КС36.1	3600	—	—	—	
1КС42.1	4200	—	—	—	
1КС48.1	4800	—	—	—	
2КС42.1	8400	—	—	—	
2КС48.1	9600	—	—	—	
3КС33.1	9900	—	—	—	2
3КС36.1	10800	—	—	—	
1КС033.1	3300	2250	—	1050	
1КС036.1	3600	2550	—		
1КС042.1	4200	3150	—		
1КС048.1	4800	3750	—		
1КС054.1	5400	4350	—		
1КС060.1	6000	4950	—		

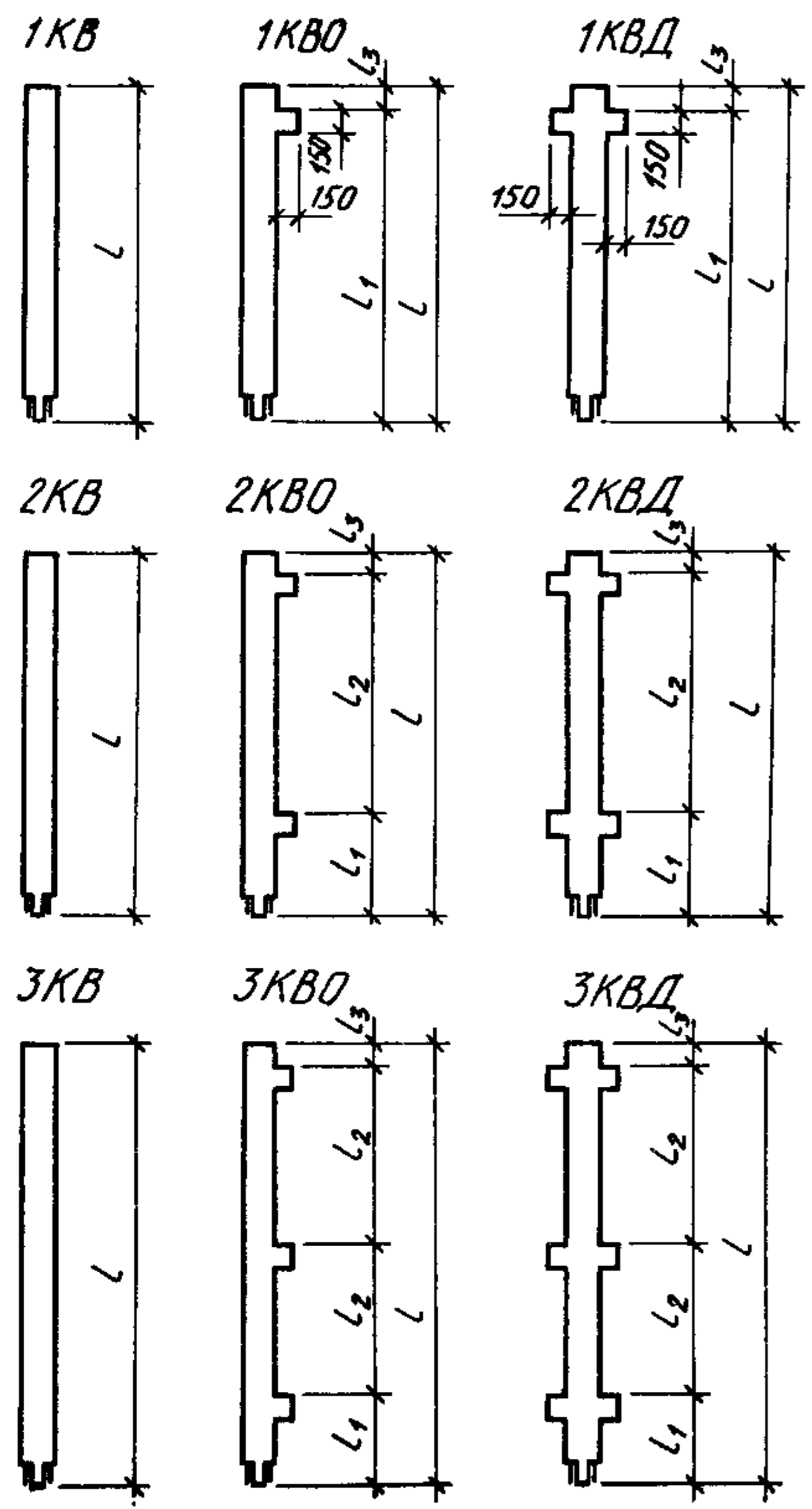
Продолжение табл. 2

Типоразмер колонны	Основные размеры колонны, мм				Номер чертежа	
	l	l_1	l_2	l_3		
2КС042.1 2КС048.1 2КС060.1	8400 9600 12000	3150 3750 4950	4200 4800 6000	1050	2	
3КС033.1 3КС036.1	9900 10800	2250 2550	3300 3600	1050		
1КСД33.1 1КСД36.1 1КСД42.1 1КСД48.1 1КСД54.1 1КСД60.1	3300 3600 4200 4800 5400 6000	2250 2550 3150 3750 4350 4950	— — — — — —	1050		
2КСД42.1 2КСД48.1 2КСД60.1	8400 9600 12000	3150 3750 4950	4200 4800 6000	1050		
3КСД33.1 3КСД36.1	9900 10800	2250 2550	3300 3600	1050		
1КН33(30).1 1КН33.1 1КН36.1 1КН42.1	4550 5050 5350 5950	— — — —	— — — —	— — — —		
2КН33(20).1 2КН42(20).1	6650 7550	— —	— —	— —		
2КН33(30).1 2КН42(30).1 2КН36(48).1 2КН42.1 2КН48.1 2КН48(60).1	7850 8750 9650 10150 10850 12050	— — — — — —	— — — — — —	— — — — — —		3
3КН33(30).1 3КН33.1 3КН36.1	11150 11650 12550	— — —	— — —	— — —		
1КНО33(30).1 1КНО33.1 1КНО36.1 1КНО42.1	4550 5050 5350 5950	3500 4000 4300 4900	— — — —	1050		
2КНО33(20).1 2КНО42(20).1	6650 7550	2300 2300	3300 4200	1050		

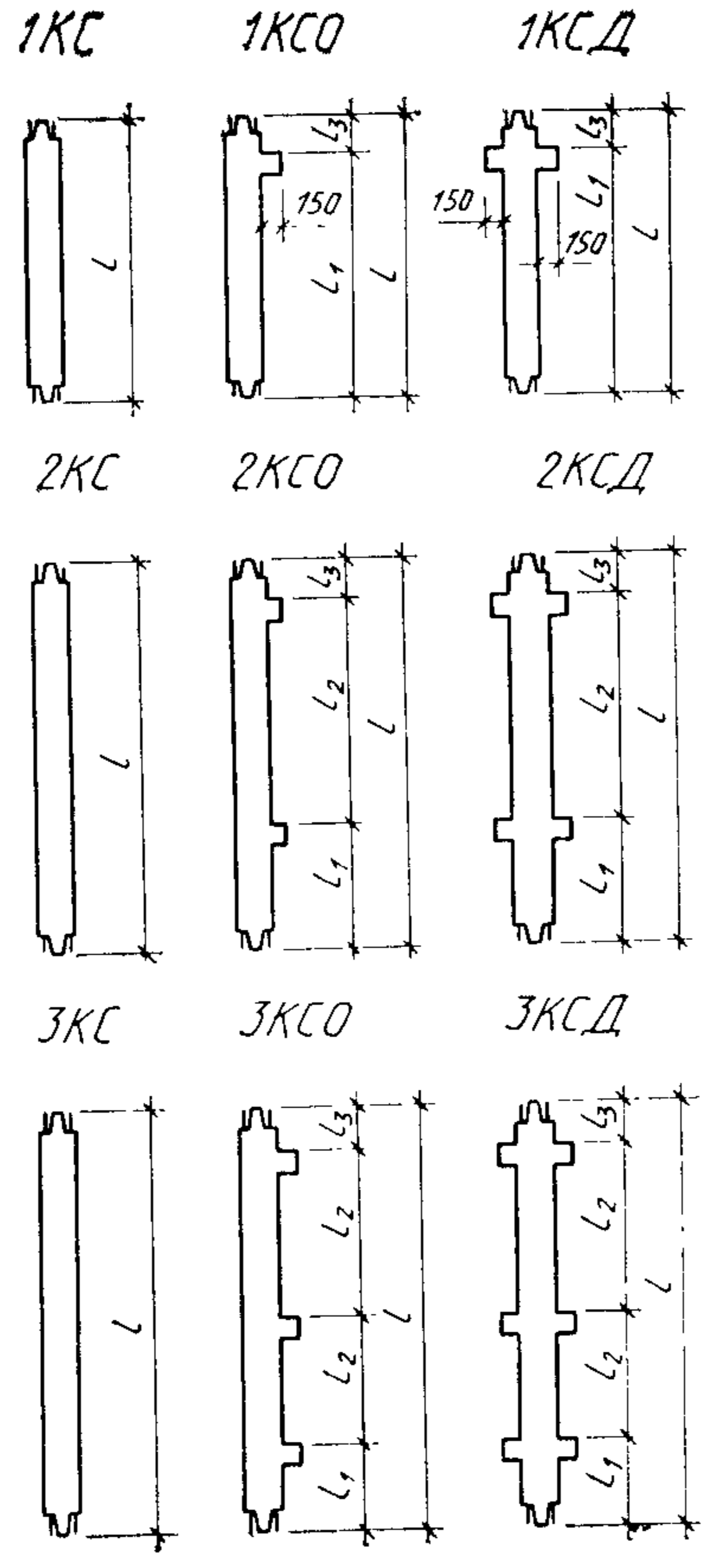
Типоразмер колонны	Основные размеры колонны, мм				Номер чертежа
	l	l_1	l_2	l_3	
2КНО33(30) 1	7850	3500	3300	1050	3
2КНО4(30) 1	8750	3500	4200		
2КНО36(48) 1	9650	5000	3600		
2КНО42.1	10150	4900	4200		
2КНО48.1	10850	5000	4800		
2КНО48(60) 1	12050	6200	4800		
2КНО60.1	13250	6200	6000		
2КНО60(72) 1	14450	7400	6000		
3КНО33(30) 1	11150	3500	3300	1050	
3КНО33.1	11650	4000	3300		
3КНО36.1	12550	4300	3600		
1КНД33(30) 1	4550	3500	—	1050	
1КНД33.1	5050	4000	—		
1КНД36.1	5350	4300	—		
1КНД42.1	5950	4900	—		
2КНД33(20) 1	6650	2300	3300	1050	
2КНД42(20) 1	7550	2300	4200		
2КНД33(30) 1	7850	3500	3300		
2КНД42(30) 1	8750	3500	4200		
2КНД36(48) 1	9650	5000	3600		
2КНД42.1	10150	4900	4200		
2КНД48.1	10850	5000	4800		
2КНД48(60) 1	12050	6200	4800		
2КНД60.1	13250	6200	6000		
2КНД60(72) 1	14450	7400	6000		
3КНД33(30) 1	11150	3500	3300	1050	
3КНД33.1	11650	4000	3300		
3КНД3.1	12550	4300	3600		
1КБ33.1	4300	—	—	300	
1КБ36.1	4670	—	—	370	
1КБ42.1	5270	—	—	—	
2КБ33(30) 1	7100	—	—	—	4
2КБ33.1	7600	—	—	—	
2КБ33(20) 1	5900	—	—	—	
2КБ36.1	8270	—	—	—	
2КБ42.1	9470	—	—	—	
2КБ48.1	10170	—	—	—	
3КБ33(30) 1	10400	—	—	—	
3КБ33.1	10900	—	—	—	
3КБ36.1	11870	—	—	—	

Продолжение табл. 2

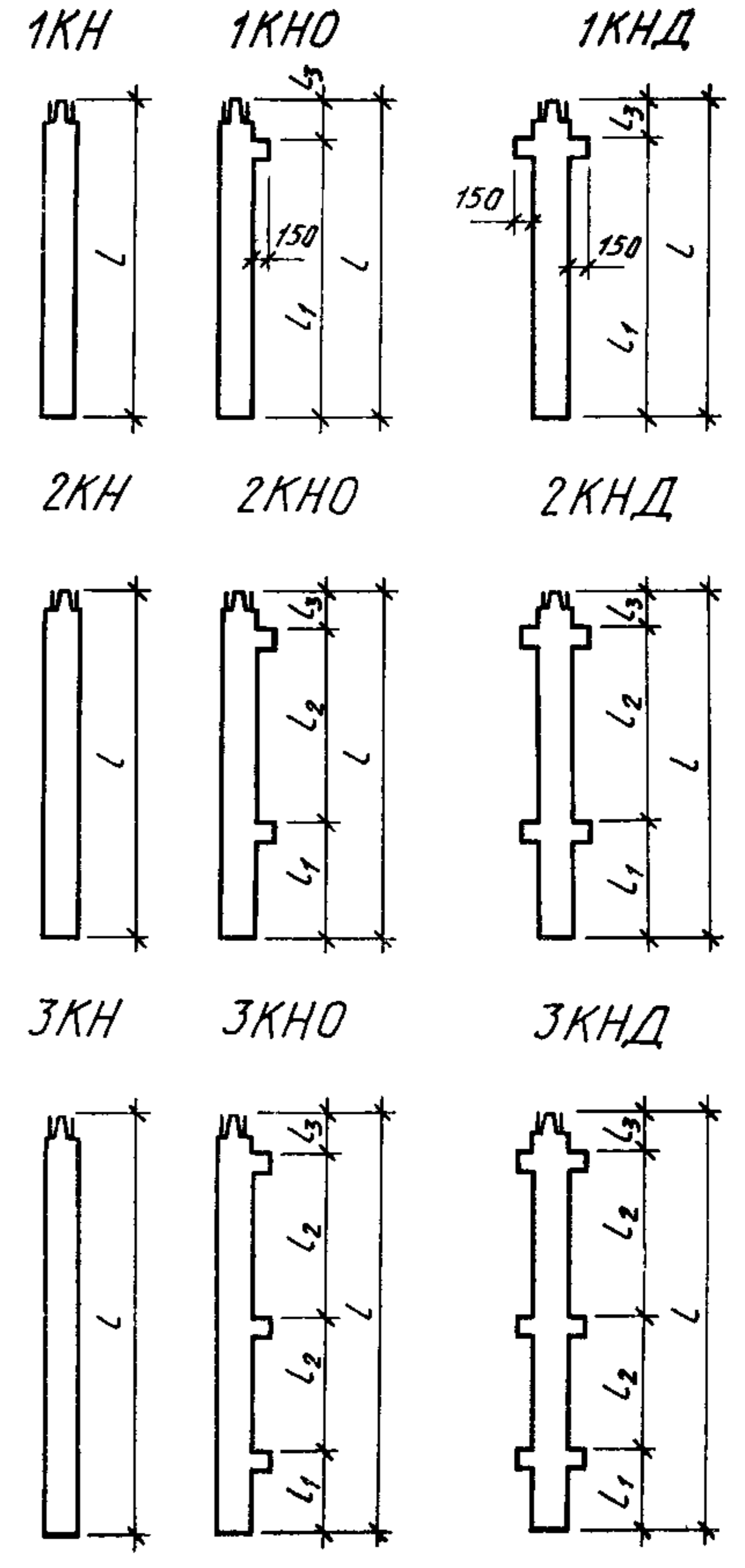
Типоразмер колонны	Основные размеры колонны, мм				Номер чертежа
	l	l_1	l_2	l_3	
ЗКБ42.1	13670	—	—	—	4
ЗКБ48.1	14970	—	—	—	
1КБО33 1	4300	4000	—	300	
1КБО36 1	4670	4300	—	370	
1КБО42 1	5270	4900	—	370	
2КБО33(20) 1	5900	2300	3300	300	
2КБО33(30) 1	7100	3500			
2КБО33.1	7600	4000			
2КБО36.1	8270	4300	3600	370	
2КБО42.1	9470	4900	4200		
2КБО48.1	10170	5000	4800		
2КБО60.1	12570	6200	6000		
3КБО33(30) 1	10400	3500	3300	300	
3КБО33 1	10900	4000			
3КБО36 1	11870	4300	3600	370	
3КБО42 1	13670	4900	4200		
3КБО48.1	14970	5000	4800		
1КБД33.1	4300	4000	—	300	
1КБД36 1	4670	4300	—	370	
1КБД42.1	5270	4900	—	370	
2КБД33(20) 1	5900	2300	3300	300	
2КБД33(30) 1	7100	3500			
2КБД33.1	7600	4000			
2КБД36.1	8270	4300	3600	370	
2КБД42.1	9470	4900	4200		
2КБД48.1	10170	5000	4800		
2КБД60.1	12570	6200	6000		
3КБД33(30) 1	10400	3500	3300	300	
3КБД33.1	10900	4000			
3КБД36.1	11870	4300	3600	370	
3КБД42.1	13670	4900	4200		
3КБД48.1	14970	5000	4800		



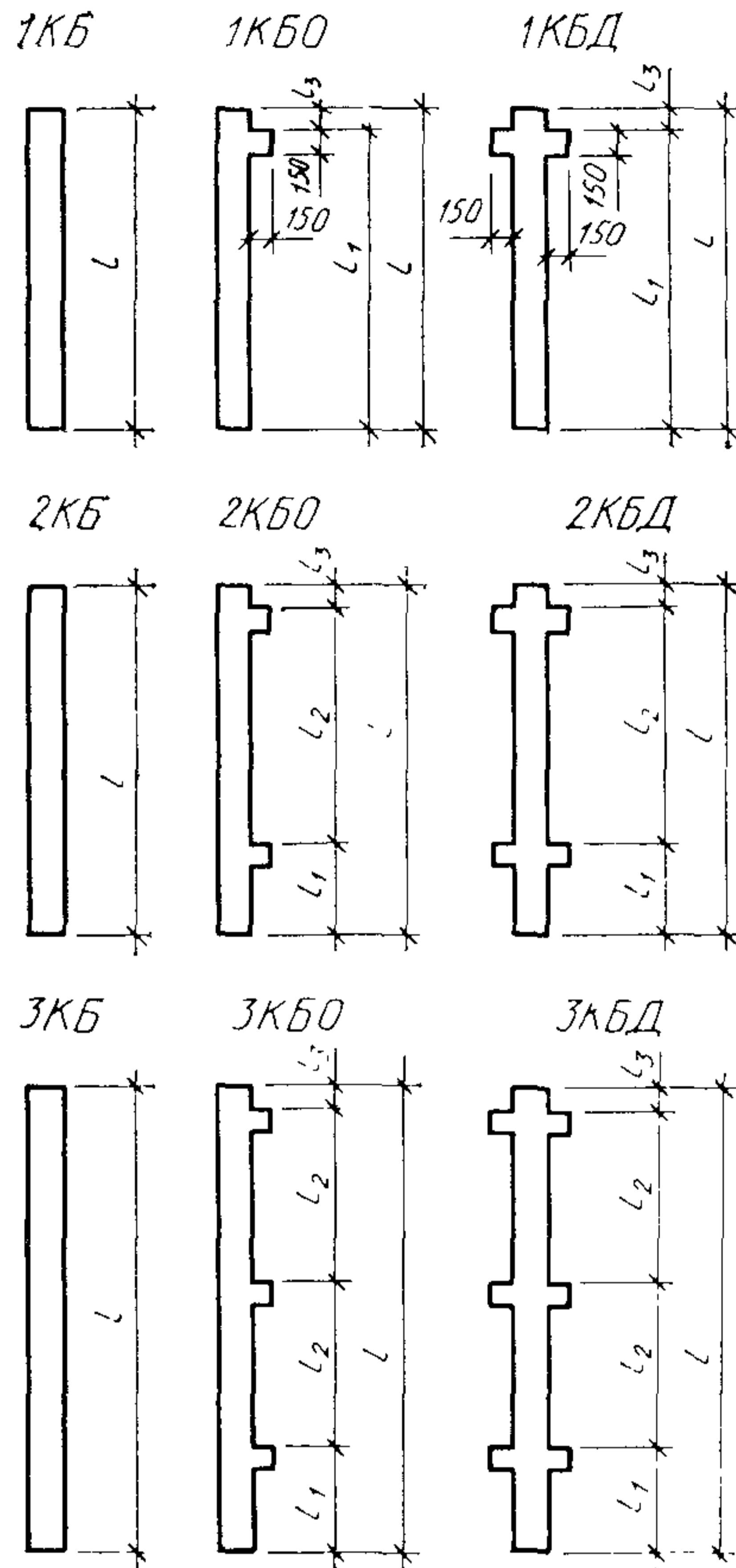
Черт. 1



Черт. 2



Черт. 3



Черт. 4

Таблица 3

Колонны поперечного сечения 400×400 мм рамного каркаса межвидового применения для общественных зданий, производственных, административных и бытовых зданий промышленных предприятий (серия 1.020.1—4)

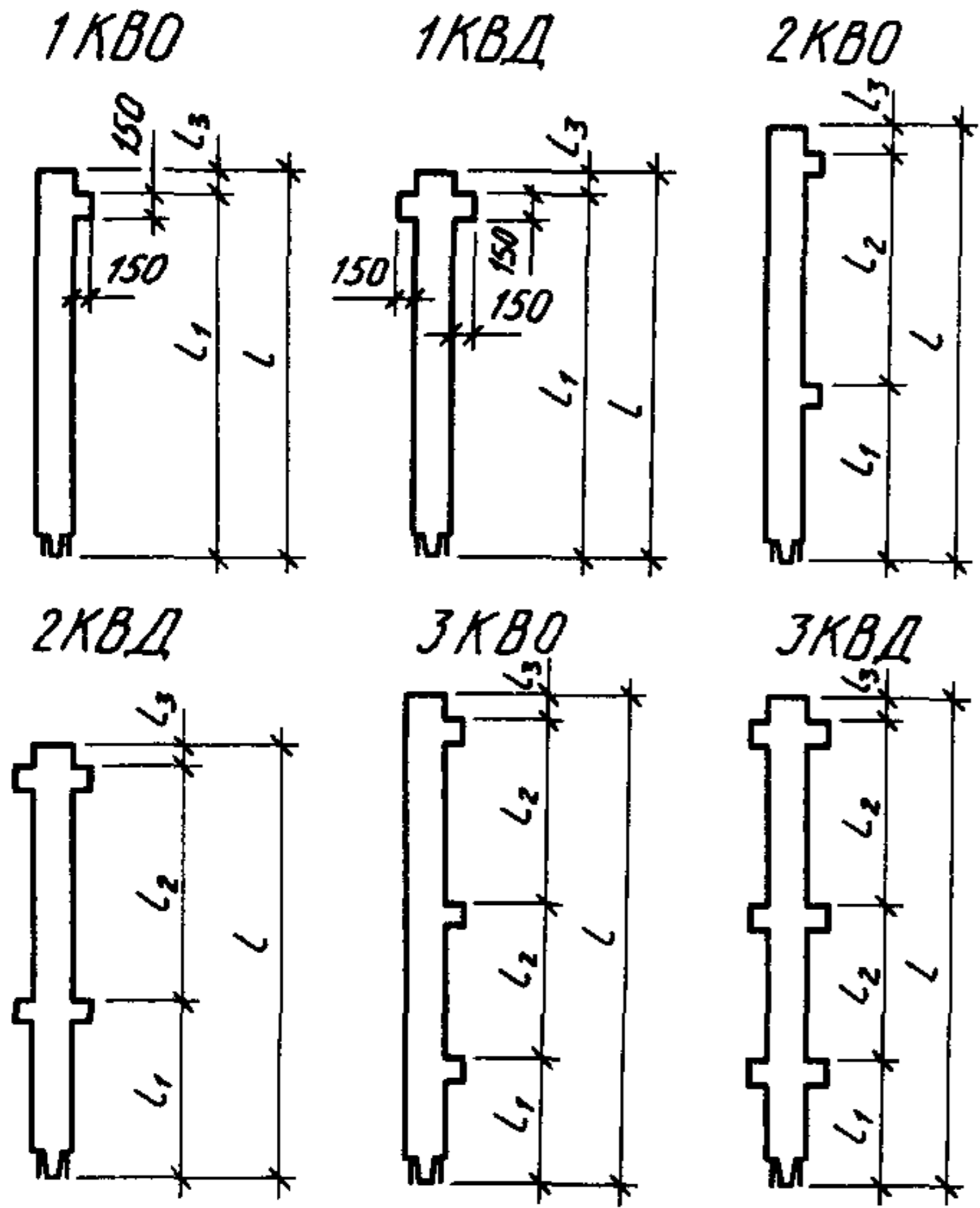
Типоразмер колонны	Основные размеры колонны, мм				Номер чертежа
	l	l_1	l_2	l_3	
1КВ036.1	2920	2550	—	370	5
1КВ042.1	3520	3150	—		
1КВ048.1	4120	3750	—		
1КВ054.1	4720	4350	—		
1КВ060.1	5320	4950	—		

Типоразмер колонны	Основные размеры колонны, мм				Номер чертежа	
	l	l_1	l_2	l_3		
2КВО36.1 2КВО42.1 2КВО48.1 2КВО60.1	6520 7720 8920 11320	2550 3150 3750 4950	3600 4200 4800 6000	370	5	
3КВО36.1 3КВО42.1 3КВО48.1	10120 11920 1372	2550 3150 3750	3600 4200 4800	370		
1КВД36.1 1КВД42.1 1КВД48.1 1КВД54.1 1КВД60.1	2920 3520 4120 4720 5320	2550 3150 3750 4350 4950	— — — — —	370		
2КВД36.1 2КВД42.1 2КВД48.1 2КВД60.1	6520 7720 8920 11320	2550 3150 3750 4950	3600 4200 4800 6000	370		
3КВД36.1 3КВД42.1 3КВД48.1	10120 11920 13720	2550 3150 3750	3600 4200 4800	370		
1КСО36.1 1КСО42.1 1КСО48.1 1КСО54.1 1КСО60.1	3600 4200 4800 5400 6000	2550 3150 3750 4350 4950	— — — — —	1050		
2КСО42.1 2КСО48.1 2КСО60.1	8400 9600 12000	3150 3750 4950	4200 4800 6000	1050		
1КСД36.1 1КСД42.1 1КСД48.1 1КСД54.1 1КСД60.1	3600 4200 4800 5400 6000	2550 3150 3750 4350 4950	— — — — —	1050		
2КСД42.1 2КСД48.1 2КСД60.1	8400 9600 12000	3150 3750 4950	4200 4800 6000	1050		
2КНО42.1 2КНО48.1 2КНО48(60)1 2КНО60.1 2КНО60(72)1	9650 10850 12050 13250 14450	4400 5000 6200 6200 7400	4200 4800 4800 6000 6000	1050		7

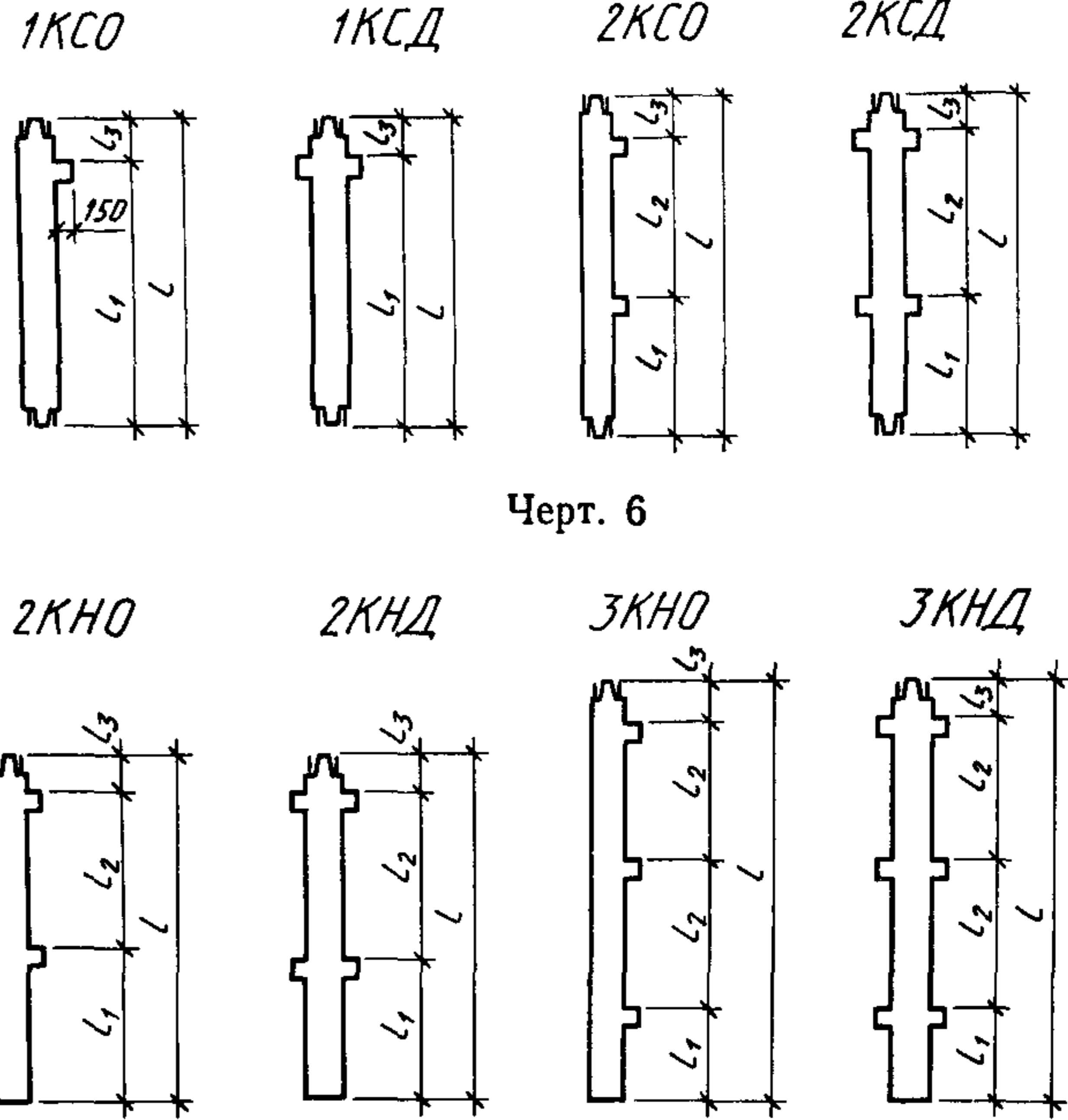
Продолжение табл. 3

Типоразмер колонны	Основные размеры колонны, мм				Номер чертежа
	l	l_1	l_2	l_3	
3КНО36.1 3КНО36(48) 1 3КНО42 1 3КНО48.1	12050 13250 13850 15650	3800 5000 4400 5000	3600 3600 4200 4800	1050	7
2КНД42.1 2КНД48.1 2КНД48(60) 1	9650 10850 12050	4400 5000 6200	4200 4800 4800	1050	
2КНД60(72) 1 2КНД60 1	14450 13250	7400 6200	6000 6000	1050	
3КНД36(48) 1 3КНД36.1 3КНД42.1 3КНД48.1	13250 12050 13850 15650	5000 3800 4400 5000	3600 3600 4200 4800	1050	
2КБО36.1 2КБО42.1 2КБО48.1 2КБО60 1	7770 8970 10170 12570	3800 4400 5000 6200	3600 4200 4800 6000	370	
3КБО36.1 3КБО36(48) 1 3КБО42.1 3КБО48 1	11370 12570 13170 14970	3800 5000 4400 5000	3600 3600 4200 4800	370	
2КБД36.1 2КБД42.1 2КБД48.1 2КБД60.1	7770 8970 10170 12570	3800 4400 5000 6200	3600 4200 4800 6000	370	
3КБД36.1 3КБД36(48) 1 3КБД42.1 3КБД48.1	11370 12570 13170 14970	3800 5000 4400 5000	3600 3600 4200 4800	370	

8

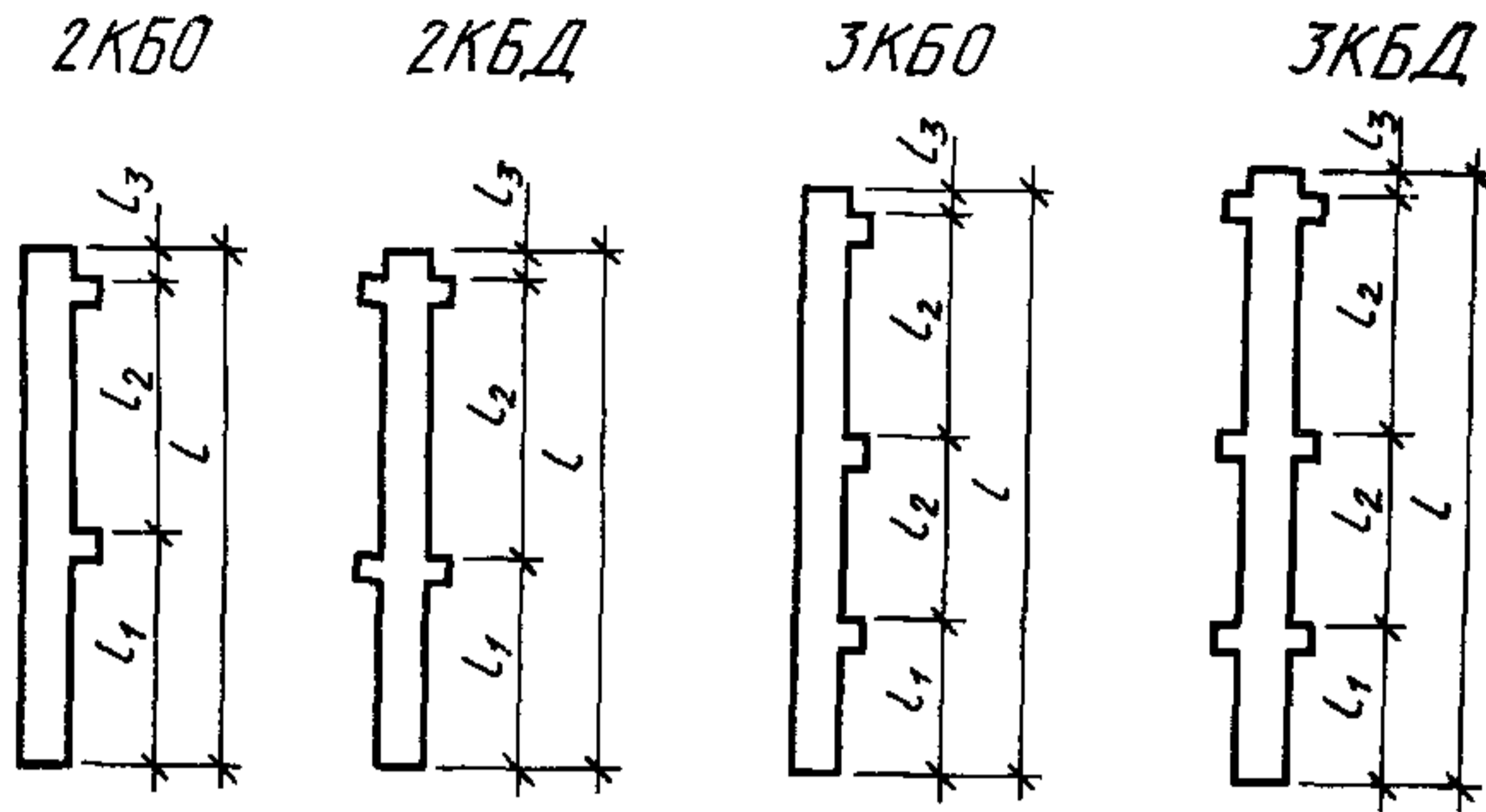


Черт. 5



Черт. 6

Черт. 7



Черт. 8

Таблица 4

Колонны поперечного сечения 400×400 мм каркаса межвидового применения для общественных зданий, производственных, административных и бытовых зданий промышленных предприятий, возводимых в районах сейсмичностью 7—9 баллов и в несейсмических районах (серия 1.020.1—2с/89)

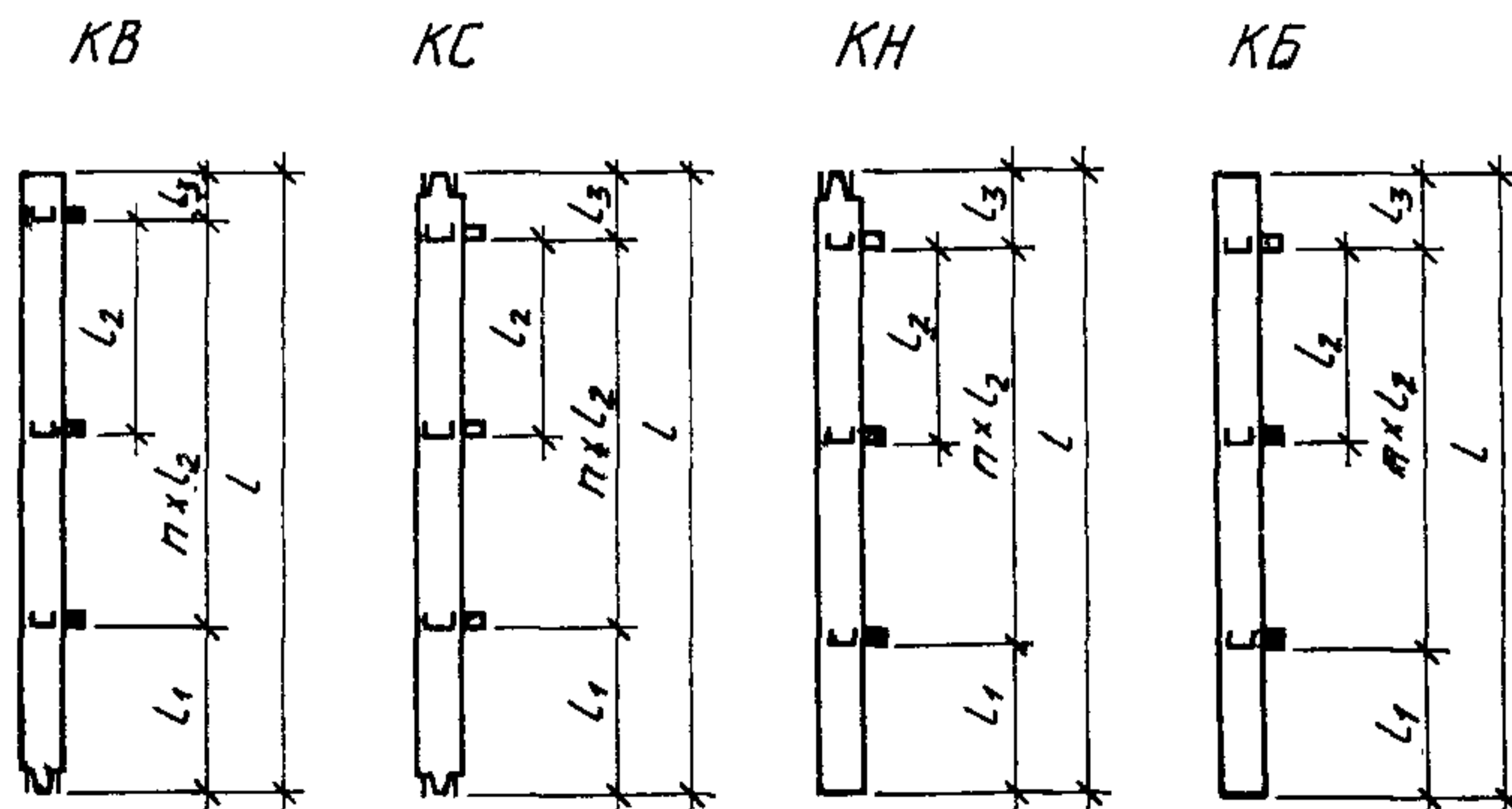
Типоразмер колонны	Основные размеры колонны, мм				Номер чертежа
	l	l_1	$n \times l_2$	l_3	
1КВ33.1	2420	1920	—	500	9
1КВ36.1	2720	2070	—	650	
1КВ42.1	3320	2670	—		
1КВ42.1*	3320	2820	—	500	
	3650	3000	—		
	4020	3370	—		
1КВ48.1	3920	3270	—	650	
1КВ48.1*	4620	3970	—		
1КВ54.1	4520	3870	—	650	
1КВ54.1*	4850	4200	—		
	5220	4570	—		
1КВ60.1	5120	4470	—		
1КВ60.1*	5820	5170	—		
1КВ70.1*	6150	5500	—		
1КВ80.1*	7150	6500	—		

Типоразмер колонны	Основные размеры колонны, мм				Номер чертежа
	l	l_1	$n \times l_2$	l_3	
2KB33.1	5720	1920	1×3300		
2KB36.1	6320	2070	1×3600		
2KB42.1	7520	2620	1×4200		
2KB48.1	8720	3270	1×4800		
2KB48.1*	4620	1920	1×2050	650	
2KB54.1*	4520 5220		1×1950 1×2650		
2KB60.1	11120	4470	1×6000		
2KB60.1*	5120 5820	1920	1×2550 1×3250		
3KB33.1	9020	1920	2×3300	500	
3KB36.1	9920	2070	2×3600	650	
1KC33.1	3300	1920	—	1380	
1KC36.1	3600	2070	—	1530	
1KC42.1	4200	2670	—		
1KC48.1	4800	3270	—		
1KC54.1	5400	3870	—		
1KC60.1	6000	4470	—		
3KC33.1	9900	1920	2×3300	1380	
3KC36.1	10800	2070	2×3600	1530	
1KH33(32) 1	4750	3370	—	1380	
1KH36(32) 1		3270	—	1530	
1KH33.1*	5250	3870	—		
2KH33(20) 1	6850	2170	1×3300	1380	
2KH42(32) 1	8950	3370	1×4200		
2KH42.1	10350	4620			
2KH48.1	11200	4870	1×4800	1530	
2KH48(60) 1	12400	6070			
2KH60.1	13600	7270			
2KH60(72) 1	14800		1×6000		
3KH33.1	11850	3870	2×3300	1380	
3KH33(42) 1	12750	4770			

Продолжение табл. 4

Типоразмер колонны	Основные размеры колонны, мм				Номер чертежа
	l	l_1	$n \times l_2$	l_3	
3КН36.1 3КН36(48)1	12750 13600	4020 4870	2×3600	1530	9
1КБ33.1	4370	3870	—	500	
1КБ36.1	4670	4020	—	650	
1КБ42.1	5270	4620	—		
1КБ42.1*	5620	4970	—		
1КБ60.1*	6820	6170	—		
1КБ70.1*	7750	7100	—		
1КБ80.1*	8750	8100	—		
2КБ33.1*	5970	2170	1×3300	500	
2КБ33.1	7670	3870	1×3300		
2КБ36.1	8270	4020	1×3600	650	
2КБ42.1	9470	4620	1×4200		
2КБ48.1	10320	4870	1×4800		
2КБ60.1	12720	6070	1×6000		
3КБ33.1	10970	3870	2×3300	500	
3КБ36.1 3КБ36(48)1	11870 12720	4020 4870	2×3600	650	

* Колонны для зданий с зальными помещениями.



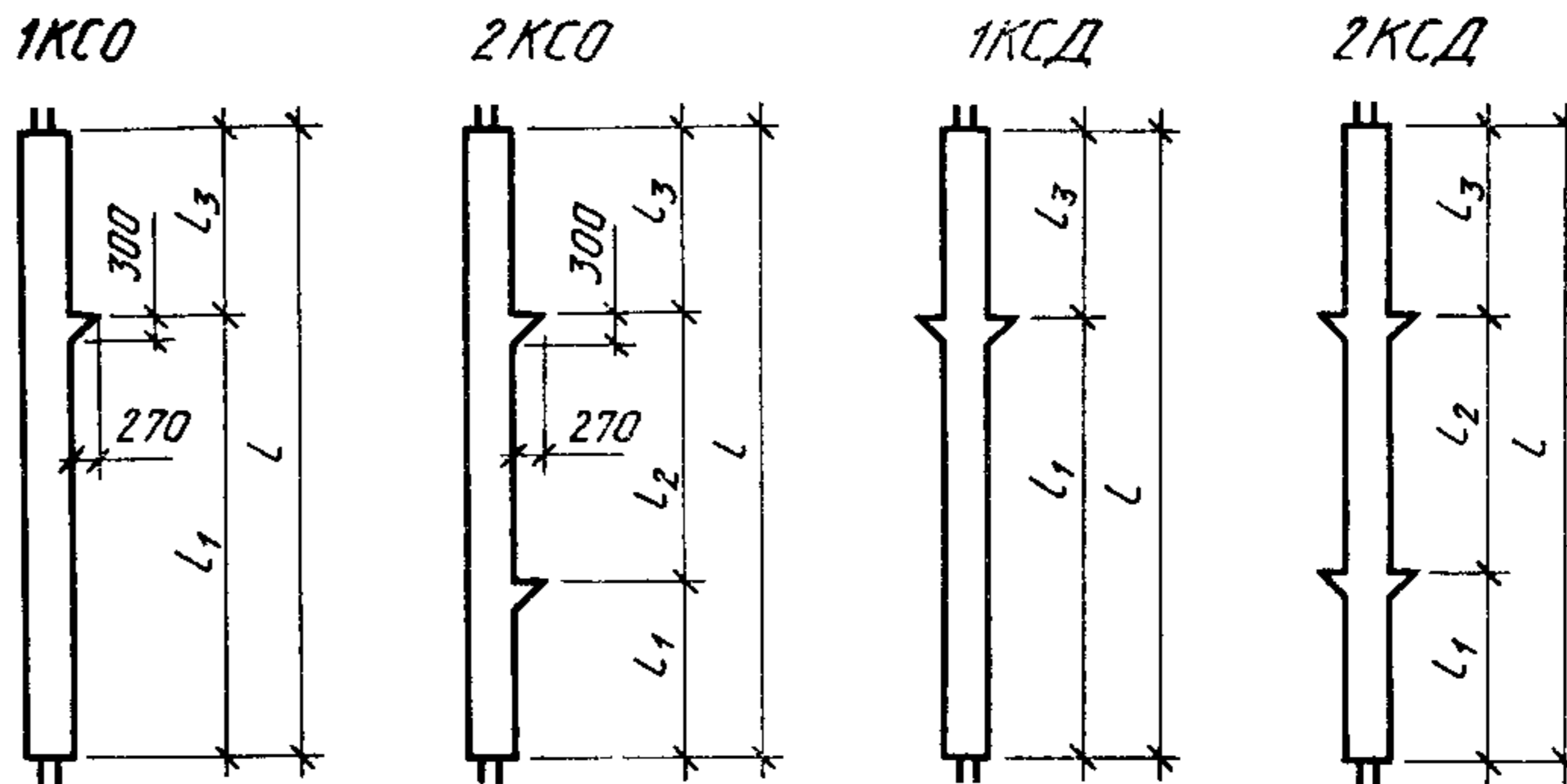
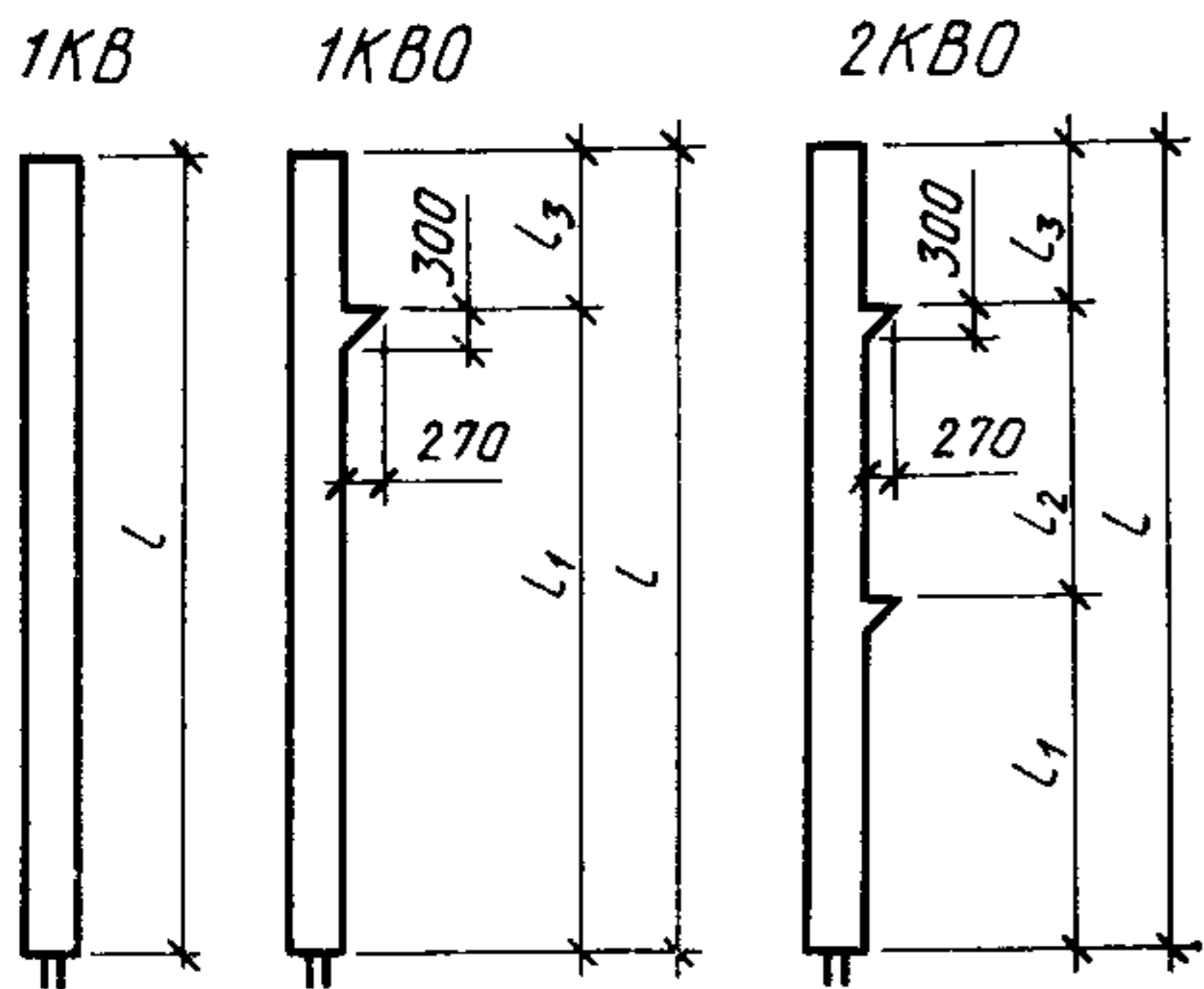
Черт. 9

Колонны поперечного сечения 400×600 мм каркасов производственных зданий, возводимых в несейсмических районах и в районах сейсмичностью 7—9 баллов (серии 1.420.1—19, 1.420.1—20 с)

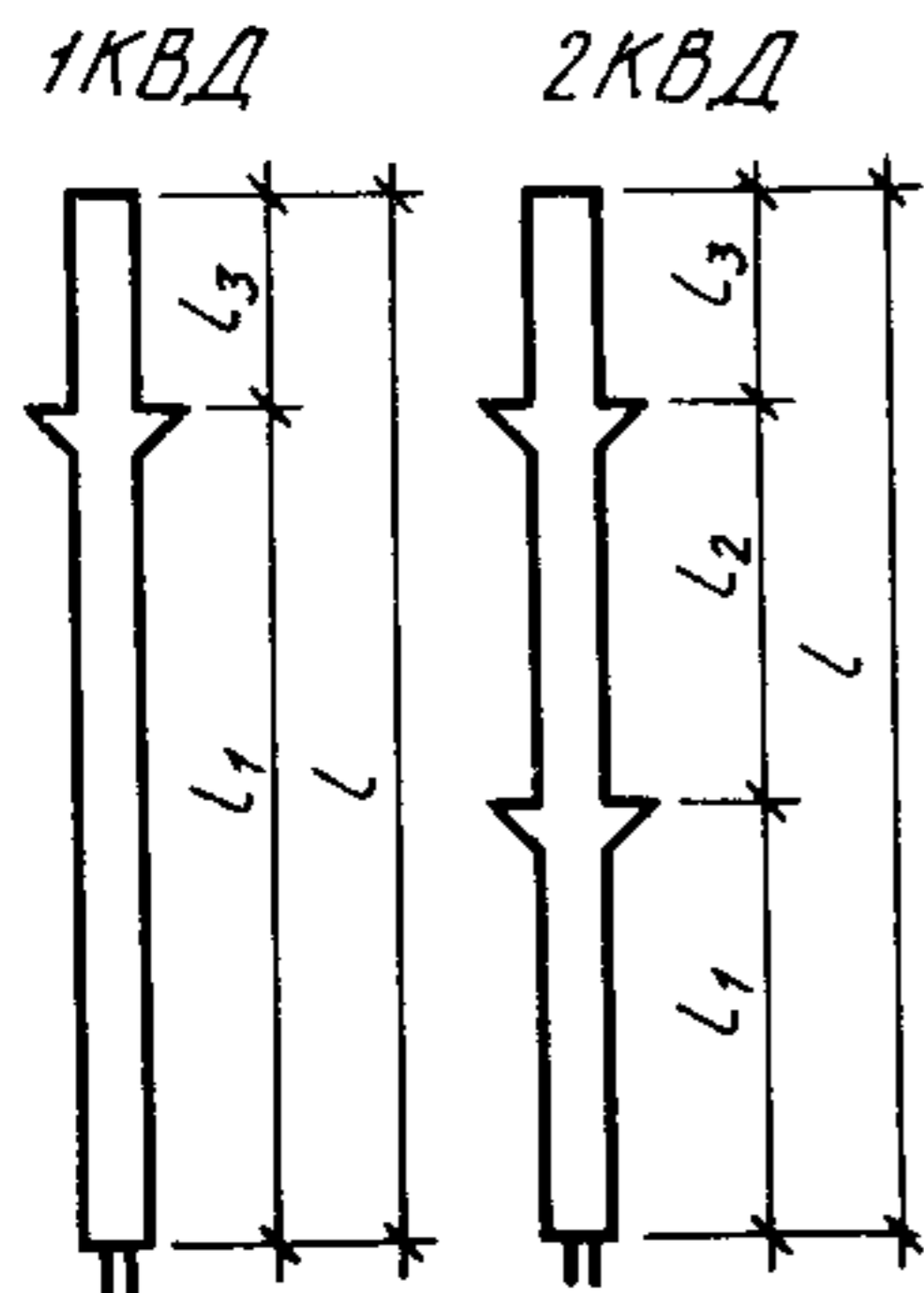
Типоразмер колонны	Основные размеры колонны, мм				Номер чертежа	
	l	l_1	l_2	l_3		
1КВ60 2 1КВ72 2	4910 6110	— —	— —	— —	10	
1КВО48 2 1КВО54.2 1КВО60 2 1КВО72.2	3510 4110 4710 5910	2800 3400 4000 5200	— — — —	710		
2КВО48 2 2КВО54.2 2КВО60.2	8310 9510 10710	2800 3400 4000	4800 5400 6000	710		
1КВД48.2 1КВД54.2 1КВД60.2 1КВД72.2	3510 4110 4710 5910	2800 3400 4000 5000	— — — —	710		
2КВД48.2 2КВД54.2 2КВД60.2	8310 9510 10710	2800 3400 4000	4800 5400 6000	710		
1КСО48 2 1КСО54.2 1КСО60.2 1КСО72.2	4790 5390 5990 7190	2800 3400 4000 5200	— — — —	1990		
2КСО48.2 2КСО54.2 2КСО60 2	9590 10790 11990	2800 3400 4000	4800 5400 6000	1990		
1КСД48.2 1КСД54.2 1КСД60.2 1КСД72.2	4790 5390 5990 7190	2800 3400 4000 5200	— — — —	1990		
2КСД48.2 2КСД54.2 2КСД60.2	9590 10790 4000	2800 3400 6000	4800 5400 6000	1990		
2КНО48.2 2КНО48(60) 2 2КНО54.2 2КНО60.2 2КНО60(72) 2 2КНО72.2	11440 12640 12640 13840 15040 16240	4650 5850 5250 5850 7050 7050	4800 4800 5400 6000 6000 7200	1990		12

Продолжение табл. 5

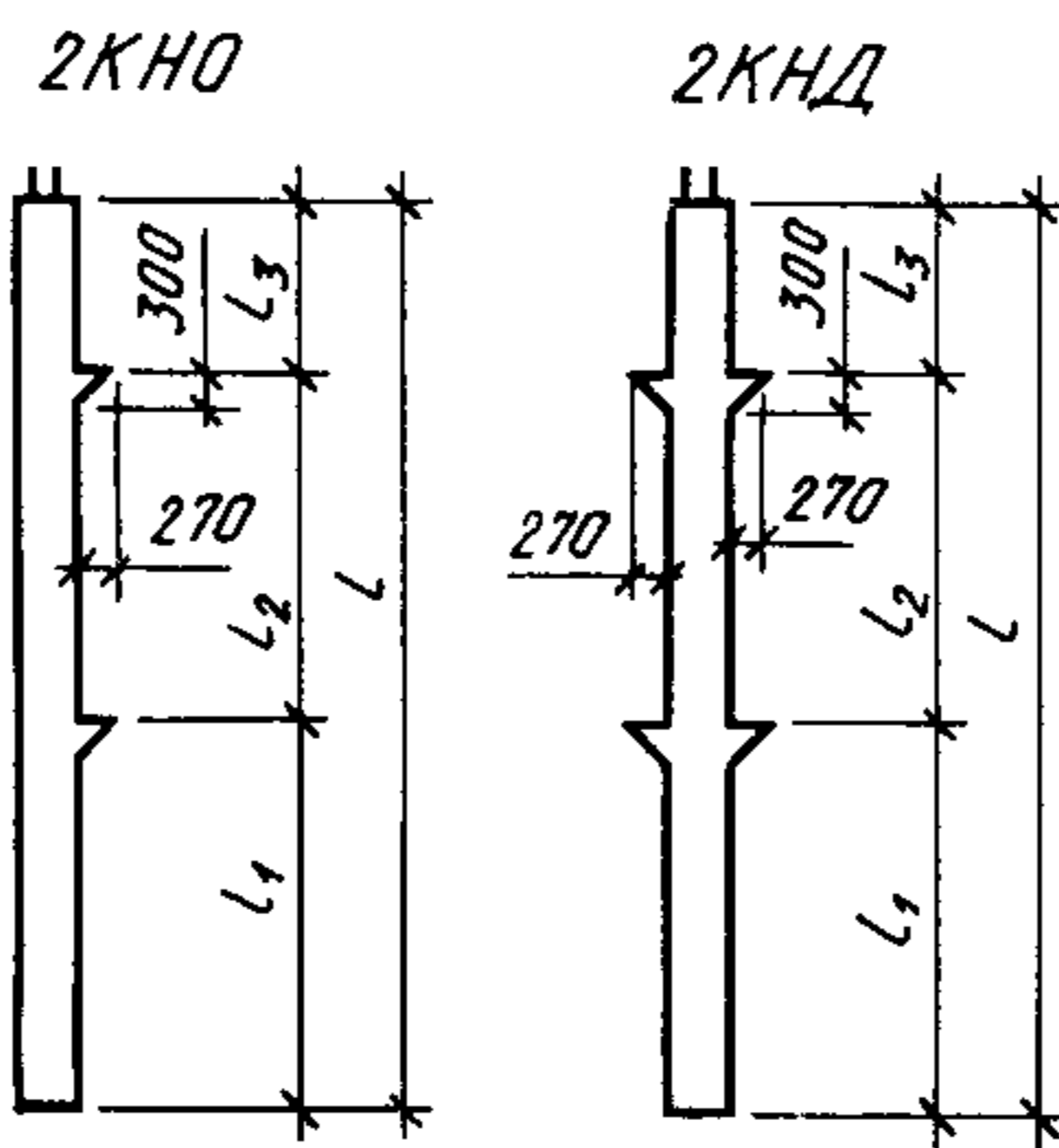
Типоразмер колонны	Основные размеры колонны, мм				Номер чертежа
	l	l_1	l_2	l_3	
2КНД48.2	11440	4650	4800	1990	12
2КНД48(60)2	12640	5850	4800		
2КНД54.2	12640	5250	5400		
2КНД60.2	13840	5850	6000		
2КНД60(72)2	15040	7050	6000		
2КНД72.2	16240	7050	7200		
2КБО60(48)2	11550	4650	—	6900	13а
2КБО60(60)2	12750	5850	—		
2КБО72(48)2	12750	4650	—	8100	
2КБО72(60)2	13950	5850	—		
2КБО72(72)2	15150	7050	—		
2КБО48.2	10160	4650	4800	710	
2КБО54.2	11360	5250	5400		
2КБО60.2	12560	5850	6000		
2КБО72.2	14960	7050	7200		
1КБД48.2	5360	4650	—	710	14
1КБД60.2	6560	5850	—		
1КБД72.2	7760	7050	—		
2КБД60(48)2	11550	4650	—	6900	15а
2КБД60(60)2	12750	5850	—		
2КБД72(48)2	12750	4650	—	8100	15а
2КБД72(60)2	13950	5850	—		
2КБД72(72)2	15150	7050	—		
2КБД48.2	10160	4650	4800	710	15б
2КБД54.2	11360	5250	5400		
2КБД60(72)2	13760	7050	6000		
2КБД72.2	14960	7050	7200		
2КБД60.2	12560	5850	6000		



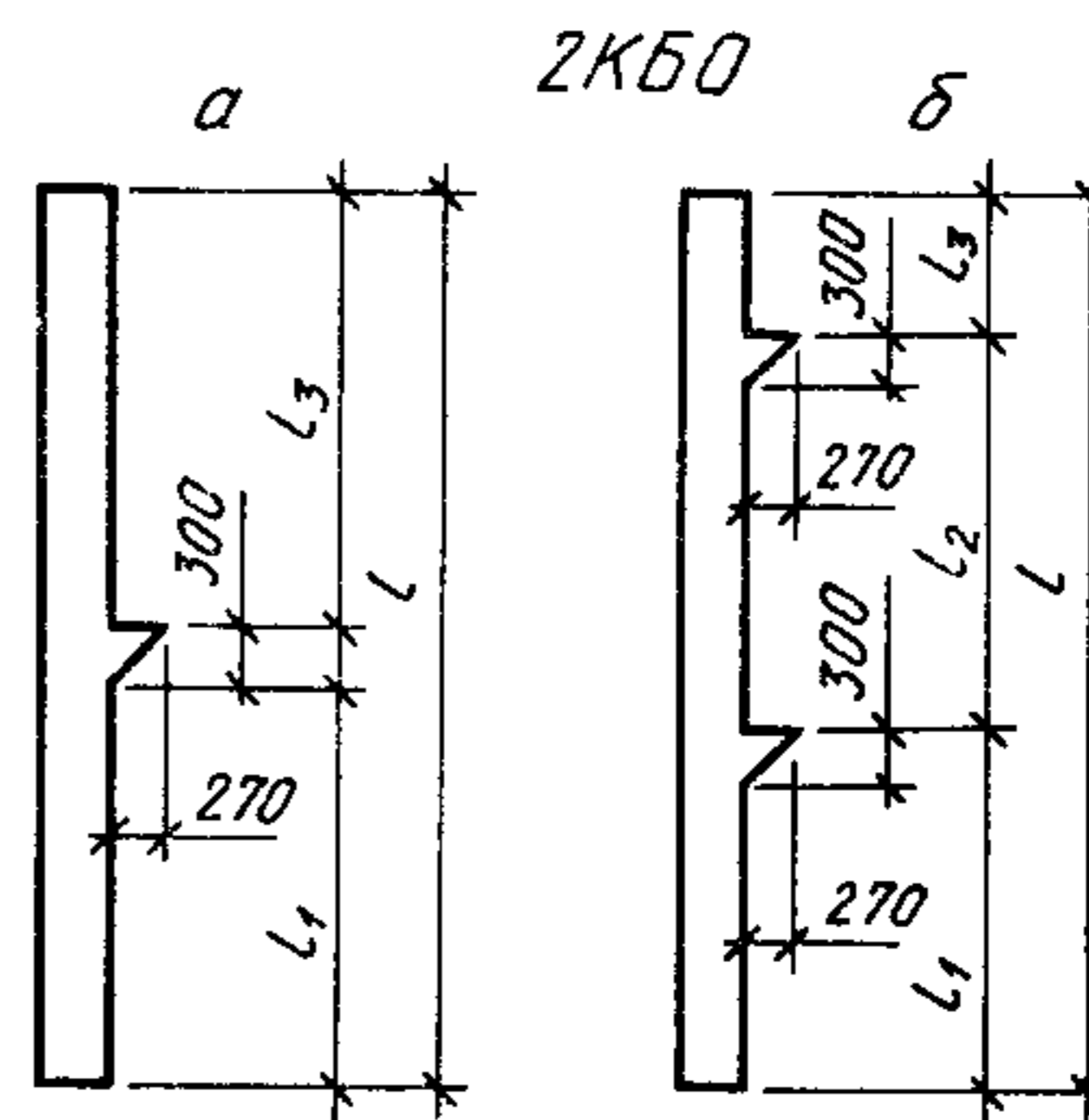
Черт. 11



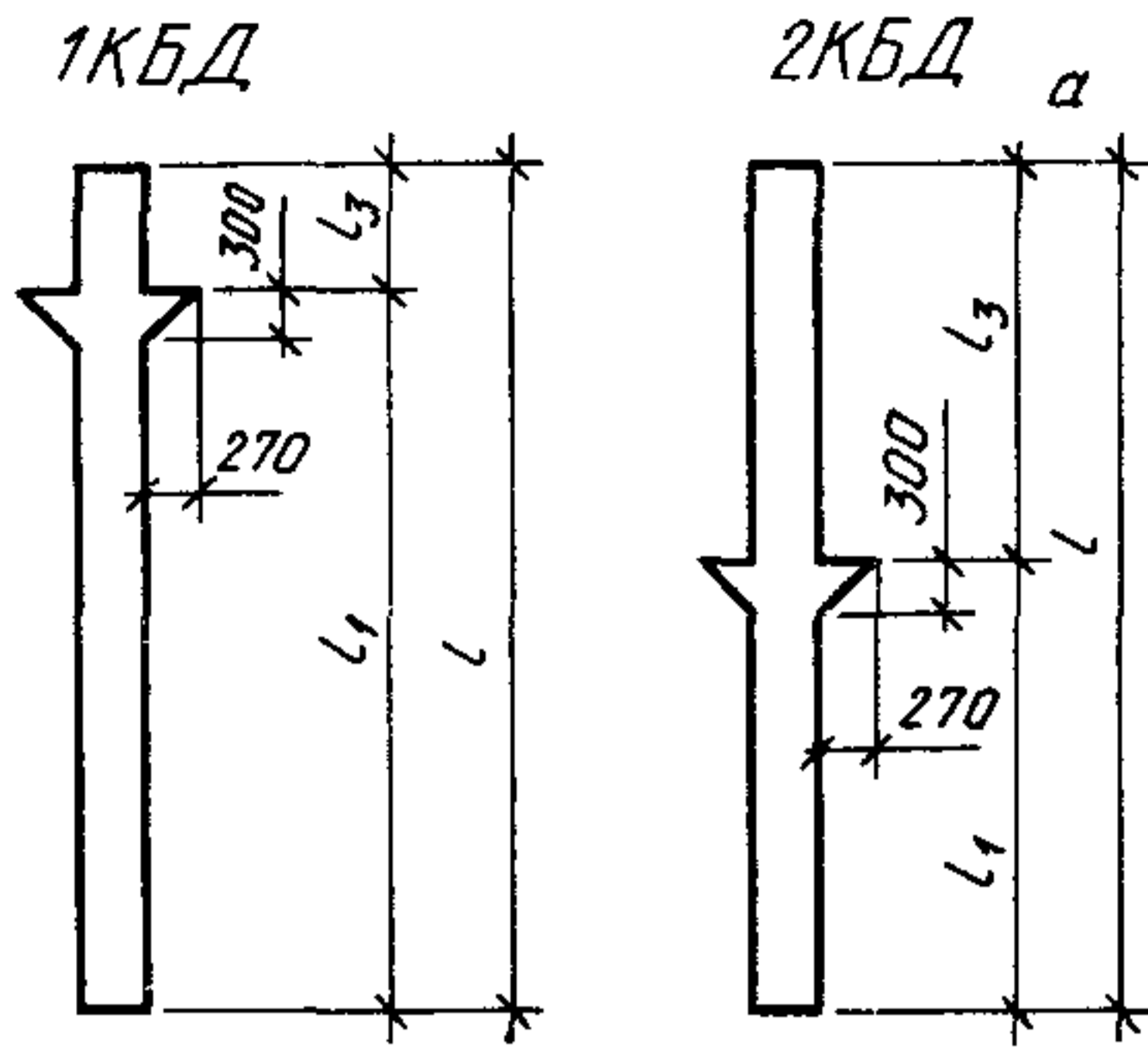
Черт. 10



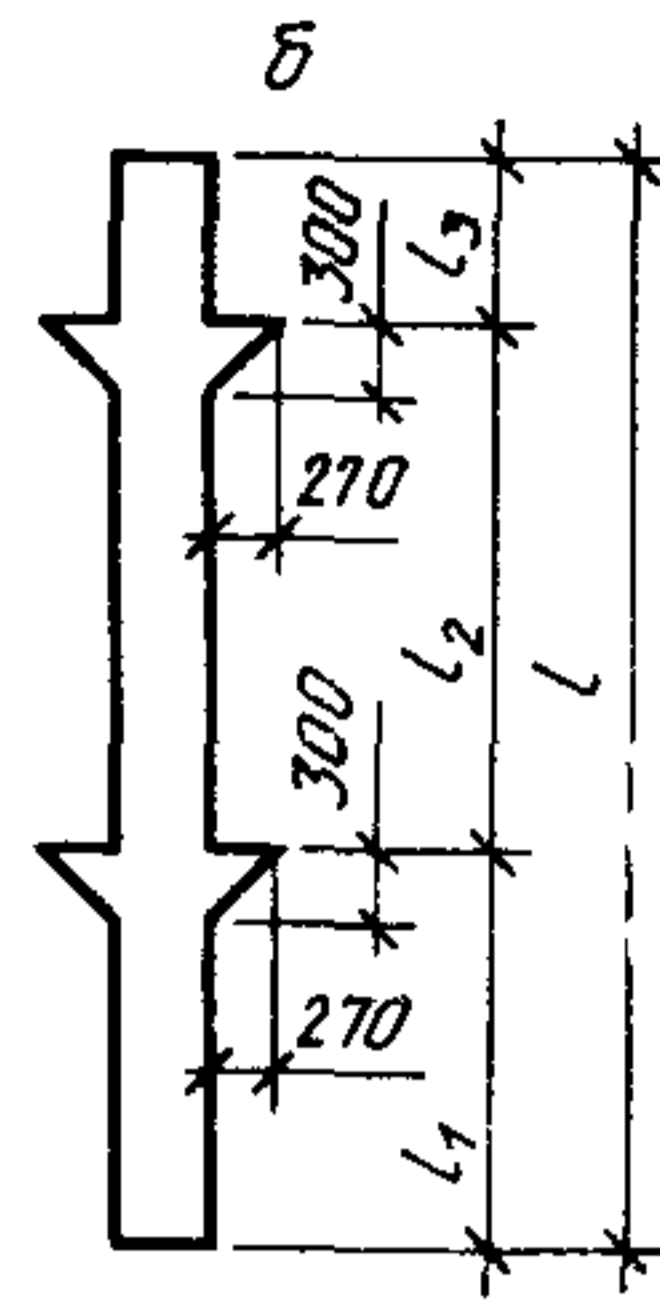
Черт. 12



Черт. 13



Черт. 14



Черт. 15

ИНФОРМАЦИОННЫЕ ДАННЫЕ

1. РАЗРАБОТАН И ВНЕСЕН Центральным научно-исследовательским и проектно-экспериментальным институтом промышленных зданий и сооружений (ЦНИИпромзданий) Госстроя СССР

РАЗРАБОТЧИКИ

В. Н. Ягодкин, канд. техн. наук; Н. Г. Марченко (руководители темы); Г. В. Выжигин, канд. техн. наук; Э. Н. Кодыш, канд. техн. наук; Е. О. Синичкина; А. П. Васильев, д-р техн. наук; Н. Н. Коровин, канд. техн. наук; М. Г. Коревицкая, канд. техн. наук; Б. Н. Волынский; В. Л. Морозенский, канд. техн. наук; Б. В. Карабанов, канд. техн. наук; О. Н. Тарутина; Н. А. Капанадзе; Л. Ф. Келешева; Б. П. Ковтунов, канд. техн. наук; Т. В. Барабанова; В. И. Пименова; В. И. Деньщиков

2. УТВЕРЖДЕН И ВВЕДЕН В ДЕЙСТВИЕ Постановлением Государственного строительного комитета СССР от 12.02.90 № 13

3. ВВЕДЕН ВПЕРВЫЕ

4. ССЫЛОЧНЫЕ НОРМАТИВНО-ТЕХНИЧЕСКИЕ ДОКУМЕНТЫ

Обозначение НТД, на который дана ссылка	Номер пункта, подпункта
ГОСТ 5781—82	1.3.4
ГОСТ 6727—80	1.3.4
ГОСТ 10060—87	3.2
ГОСТ 10180—78	3.1
ГОСТ 10884—81	1.3.4
ГОСТ 10922—75	1.3.6, 3.4
ГОСТ 12730.0—78	3.3
ГОСТ 12730.5—84	3.3
ГОСТ 13015.0—83	1.3.1, 1.3.10
ГОСТ 13015.1—81	2.1, 2.2
ГОСТ 13015.2—81	1.3.11, 1.4
ГОСТ 13015.3—81	2.5
ГОСТ 13015.4—84	4.1
ГОСТ 17624—87	3.1
ГОСТ 17625—83	3.6
ГОСТ 18105—86	3.1
ГОСТ 22690—88	3.1
ГОСТ 22904—78	3.6
ГОСТ 23009—78	1.2.6
ГОСТ 23838—79	1.1

Обозначение НТД, на который дана ссылка	Номер пункта, подпункта
ГОСТ 23858—89	3.4
ГОСТ 26134—84	3.2
ГОСТ 26433.0—85	3.5
ГОСТ 26433.1—89	3.5
ГОСТ 26633—85	1.3.2
ТУ 14—4—1322—85	1.3.4
СТ СЭВ 6084—87	1.1

Редактор *В. П. Огурцов*
Технический редактор *М. И. Максимова*
Корректор *А. М. Трофимова*

Сдано в наб. 13.04.90 Подп. в печ. 01.06.90 1,75 усл. п. л. 1,75 усл. кр.-отт. 1,61 уч.-изд. л.
Тир. 19 000 Цена 30 к.

Ордена «Знак Почета» Издательство стандартов, 123557, Москва, ГСП, Новопресненский пер., 3
Тип. «Московский печатник». Москва, Лялин пер., 6. Зак. 1826