



**ГОСУДАРСТВЕННЫЙ СТАНДАРТ
СОЮЗА ССР**

УНИТАЗЫ КЕРАМИЧЕСКИЕ

ТЕХНИЧЕСКИЕ УСЛОВИЯ

**ГОСТ 22847-85
(СТ СЭВ 3980-83)**

Издание официальное

**ГОСУДАРСТВЕННЫЙ КОМИТЕТ СССР
ПО ДЕЛАМ СТРОИТЕЛЬСТВА
Москва**

РАЗРАБОТАН Министерством промышленности строительных материалов СССР

ИСПОЛНИТЕЛИ

В. И. Канаева (руководитель темы); Н. С. Белостоцкая, канд. техн. наук;
Т. И. Зрелова

ВНЕСЕН Министерством промышленности строительных материалов СССР

Зам. министра В. И. Чирков

УТВЕРЖДЕН И ВВЕДЕН В ДЕЙСТВИЕ постановлением Государственного комитета СССР по делам строительства от 30 августа 1985 г. № 139

УНИТАЗЫ КЕРАМИЧЕСКИЕ

Технические условия

Ceramic toilet pans.
Specifications**ГОСТ
22847-85****[СТ СЭВ 3980-83]**

Взамен

ГОСТ 22847-77

ОКП 49 6500

Постановлением Государственного комитета СССР по делам строительства от 30 августа 1985 г. № 139 срок введения установлен

с 01.01.86**Несоблюдение стандарта преследуется по закону**

Настоящий стандарт распространяется на керамические (фарфоровые, полуфарфоровые и фаянсовые) унитазы, устанавливаемые в санитарных узлах и в бытовых помещениях зданий различного назначения, а также на унитазы, устанавливаемые в санитарных узлах железнодорожных вагонов.

Унитазы должны удовлетворять требованиям ГОСТ 15167-85 и требованиям настоящего стандарта.

Стандарт соответствует разделу 2 СТ СЭВ 3980-83.

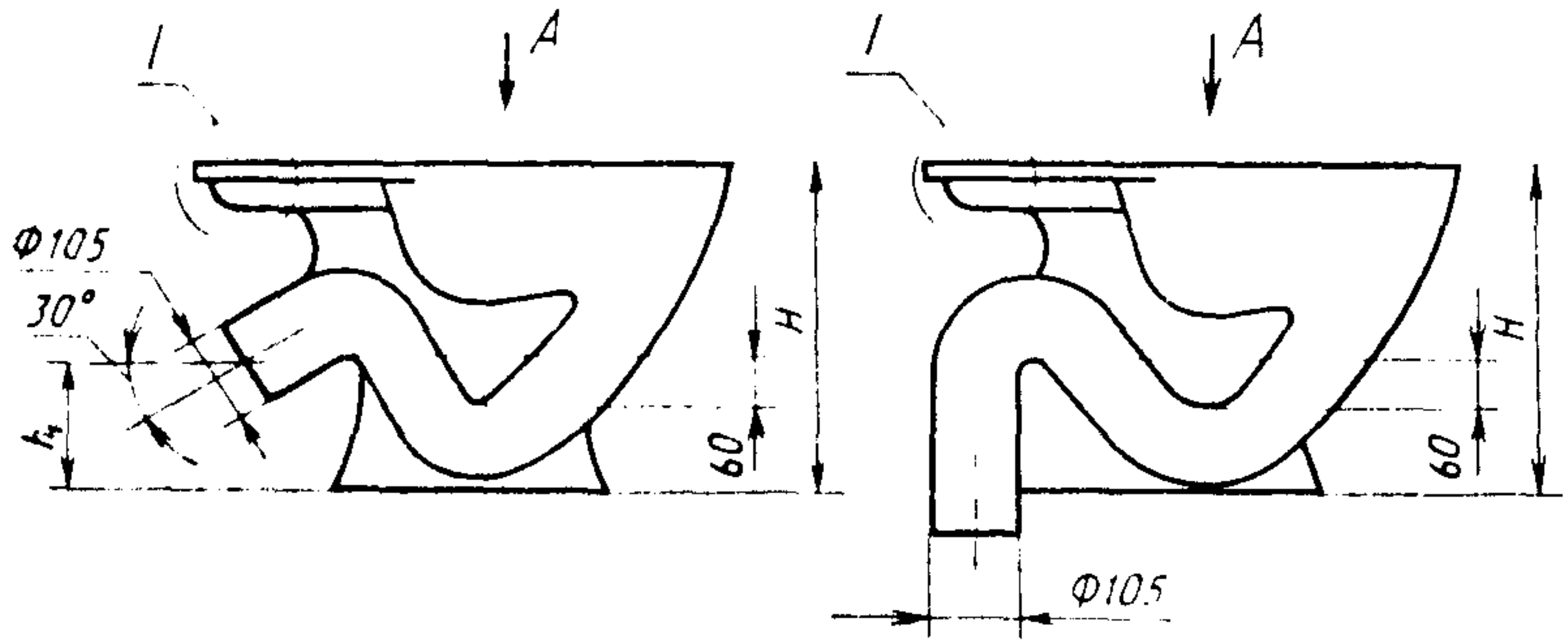
1. ТИПЫ И ОСНОВНЫЕ РАЗМЕРЫ

1.1. Унитазы, устанавливаемые в санитарных узлах и в бытовых помещениях зданий должны изготавливаться типов:

- УиТЦ — унитаз тарельчатый с косым выпуском, с цельноотлитой полочкой (черт. 1);
- УиТПЦ — унитаз тарельчатый с прямым выпуском, с цельноотлитой полочкой (черт. 1);
- УиТ — унитаз тарельчатый с косым выпуском, без цельноотлитой полочки, в том числе детский (черт. 2);
- УиТП — унитаз тарельчатый с прямым выпуском, без цельноотлитой полочки, в том числе детский (черт. 2);
- УиКЦ — унитаз козырьковый с косым выпуском, с цельноотлитой полочкой (черт. 3);
- УиК — унитаз козырьковый с косым выпуском, без цельноотлитой полочки (черт. 4),

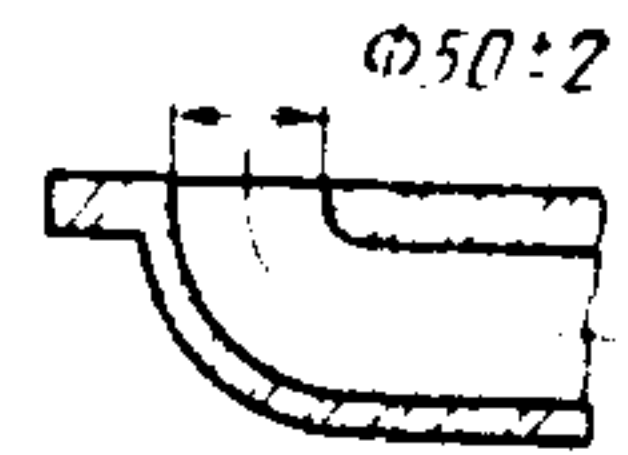
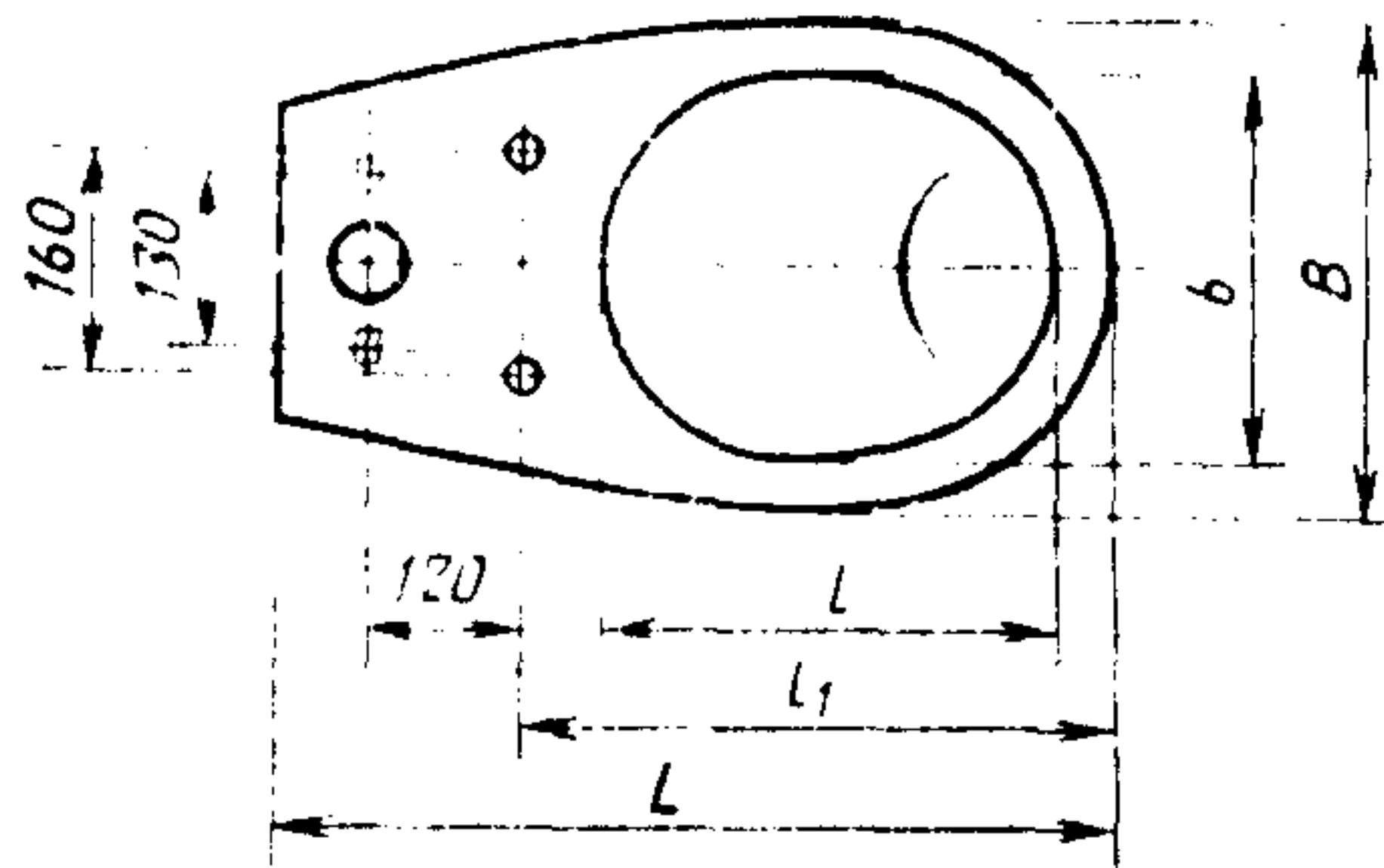
с конфигурацией смывного кольца исполнений 1, 2 и 3 (черт. 5).

Тарельчатые унитазы с цельноотлитой полочкой
с косым выпуском с прямым выпуском



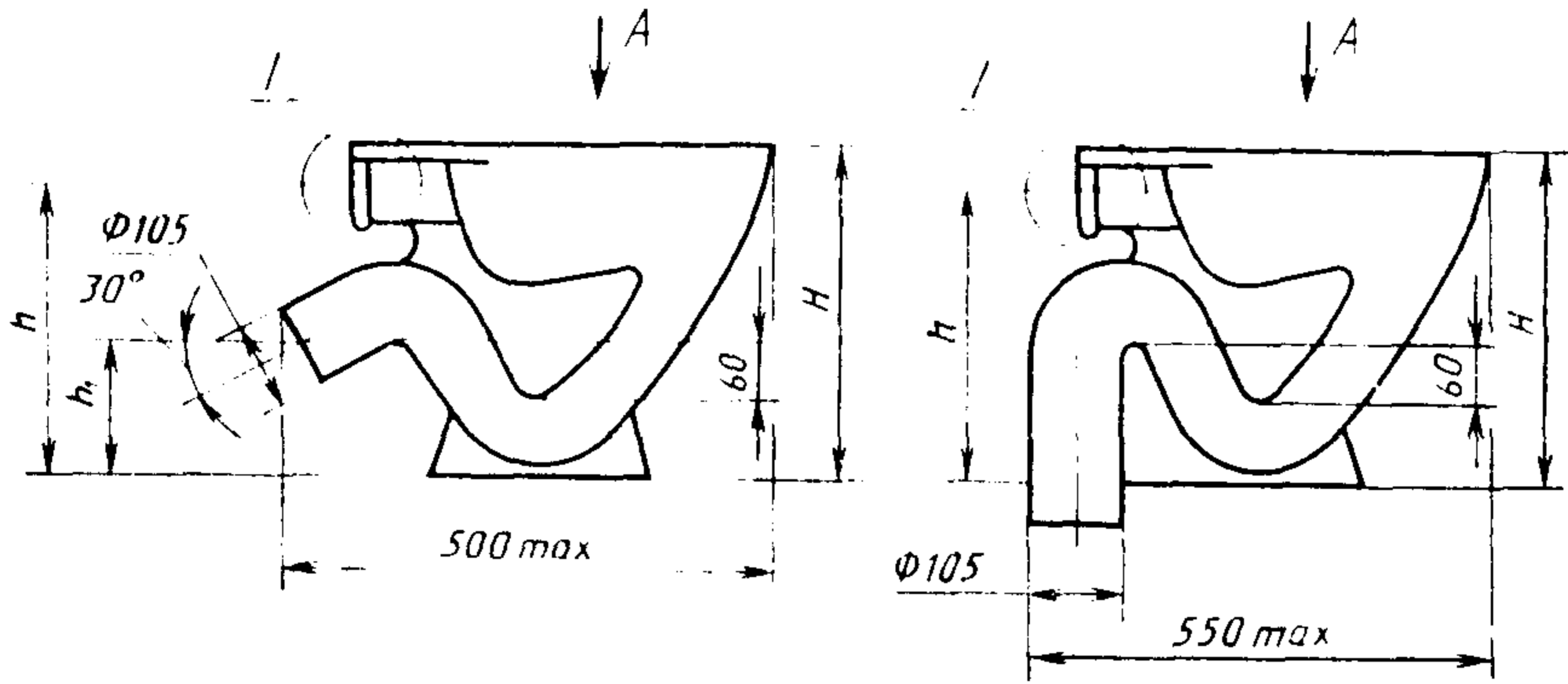
Вид А

увеличено



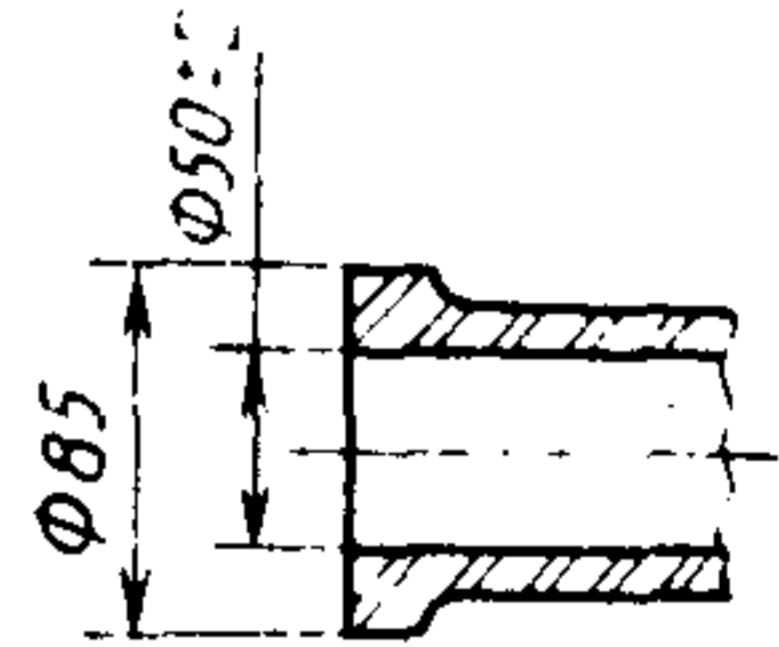
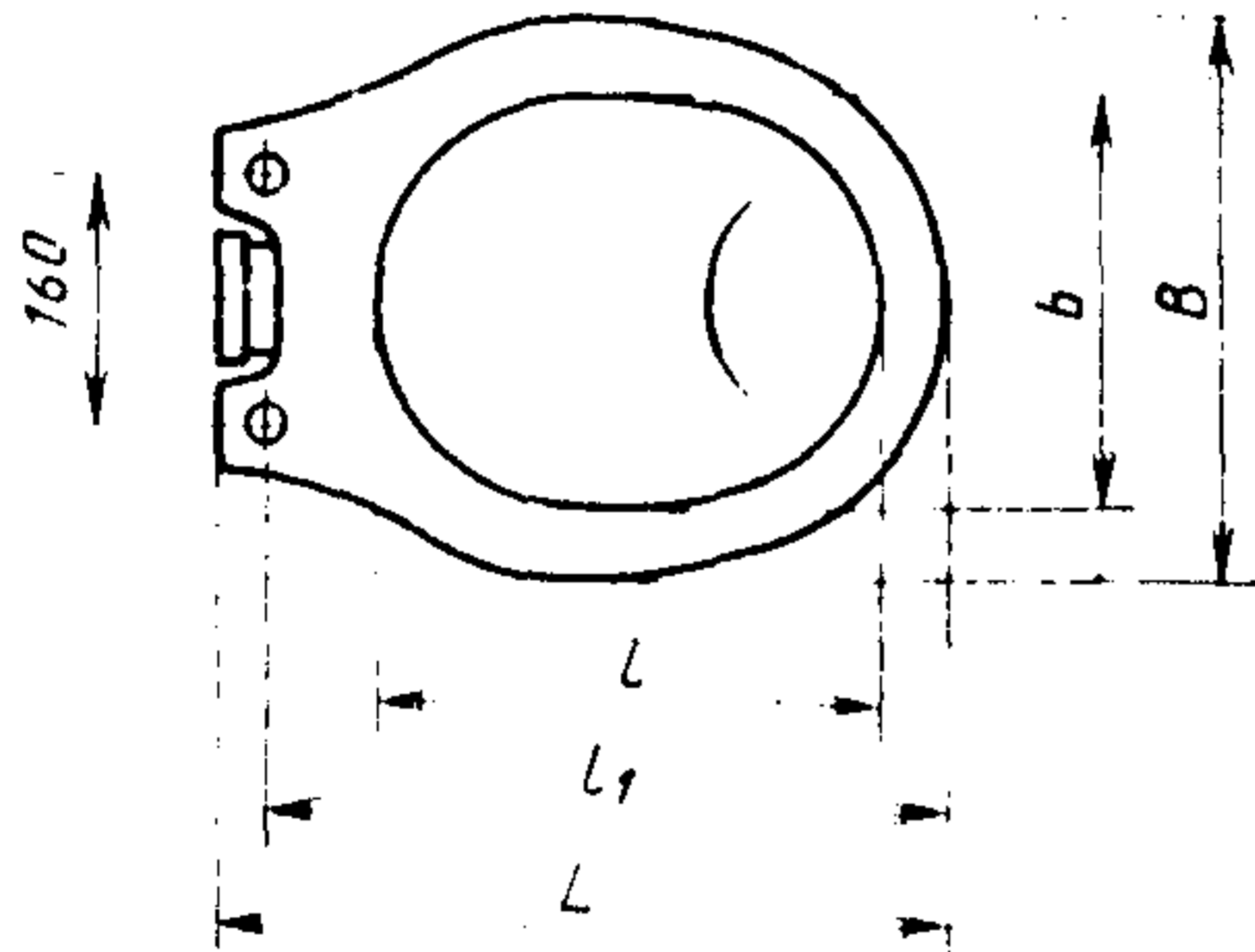
Черт. 1

Тарельчатые унитазы без цельноотлитой полочки
с косым выпуском с прямым выпуском



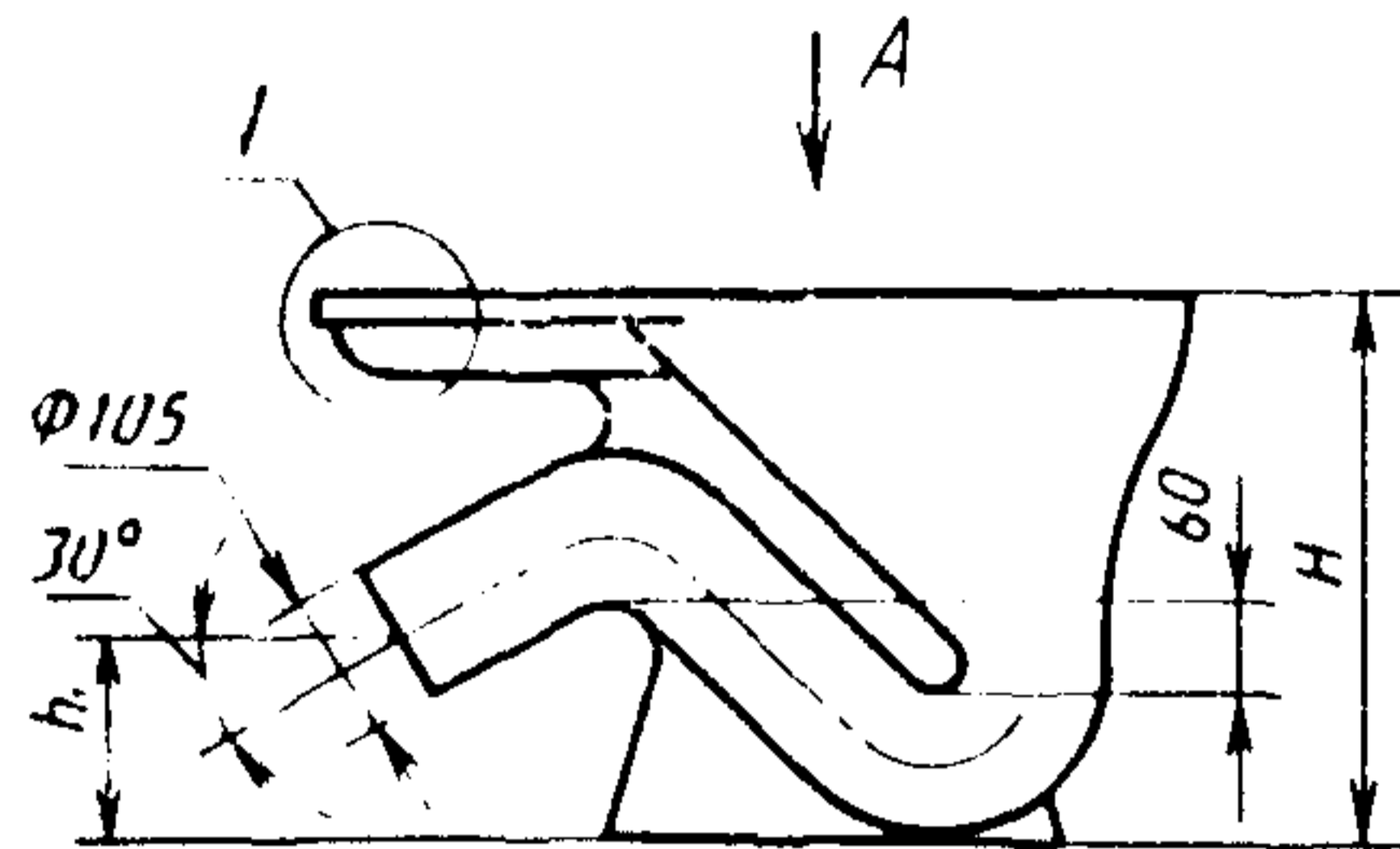
Вид А

увеличено



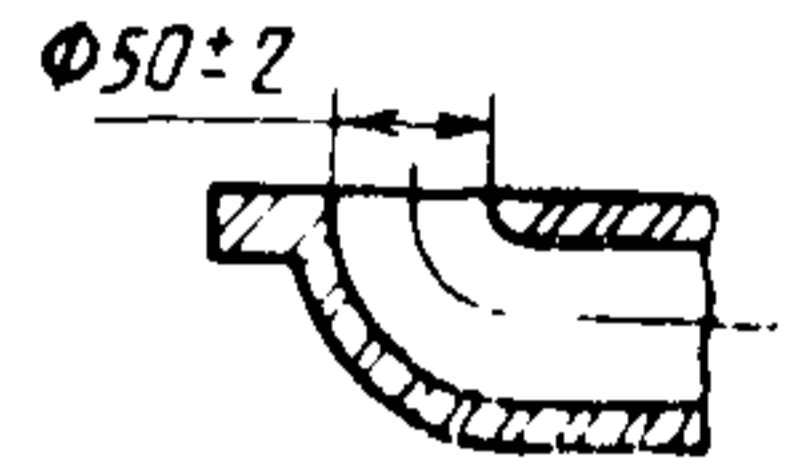
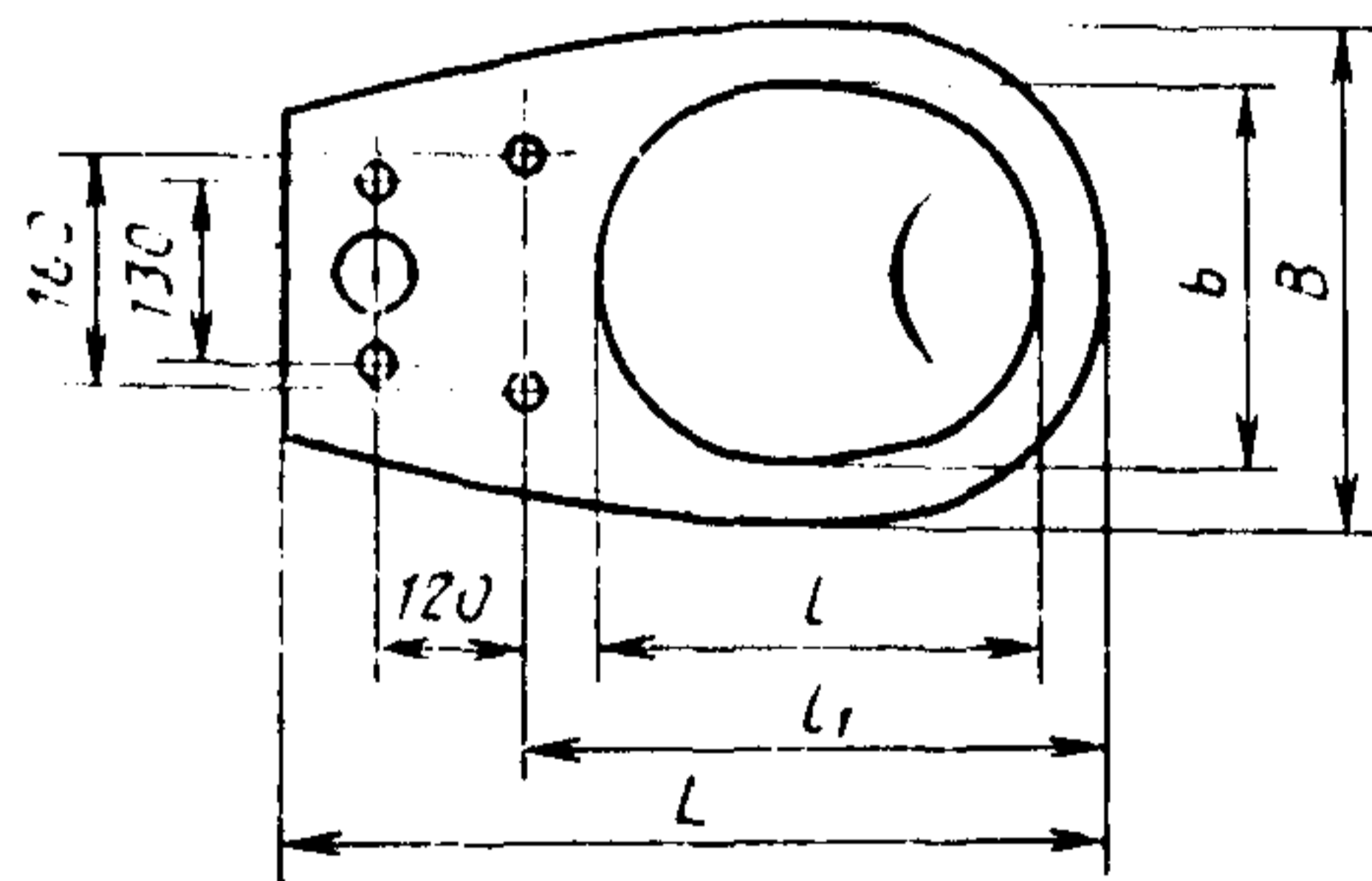
Черт. 2

Козырьковый унитаз с косым выпуском
с цельноотлитой полочкой



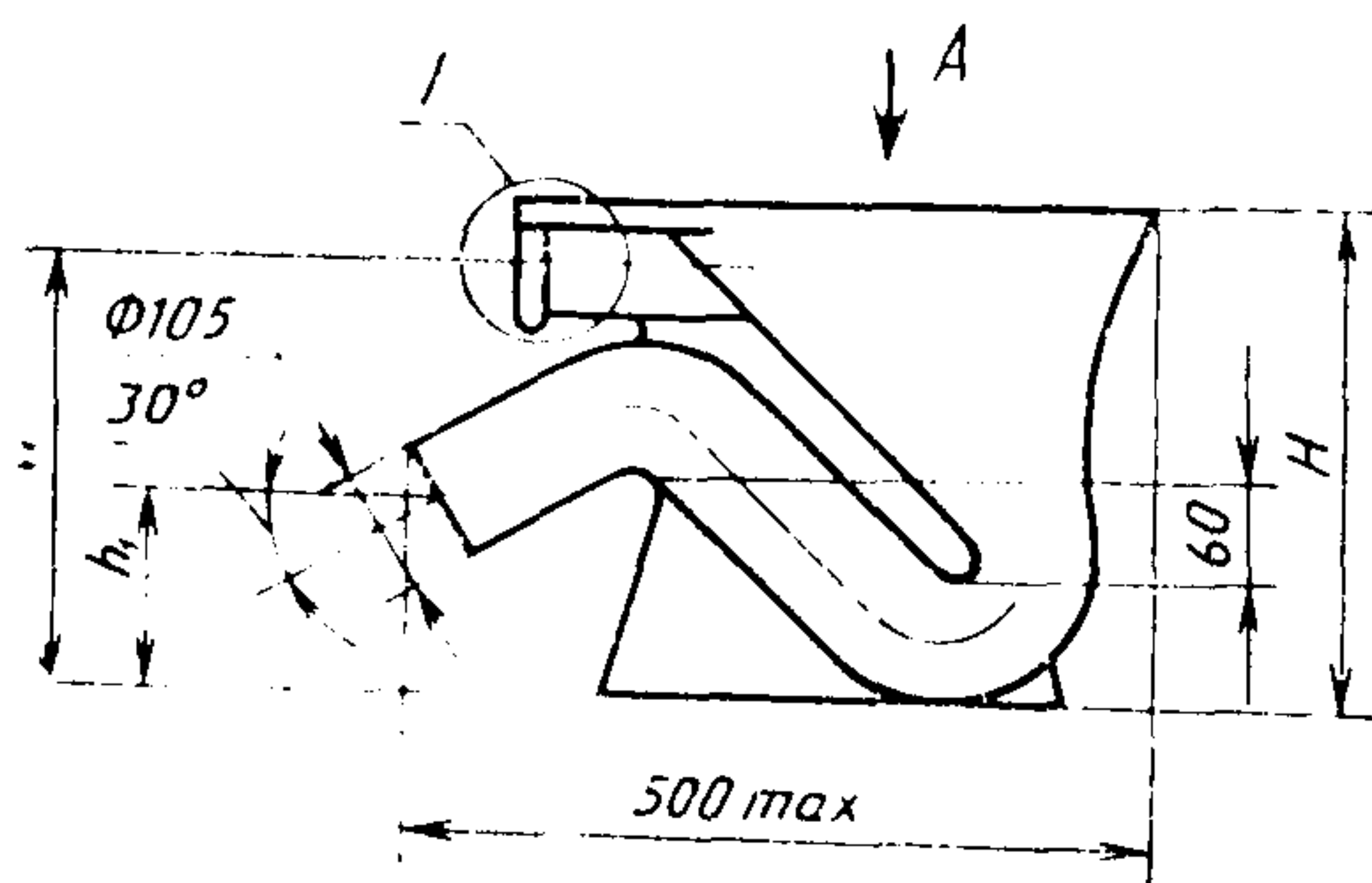
Вид А

$\frac{1}{\text{увеличено}}$



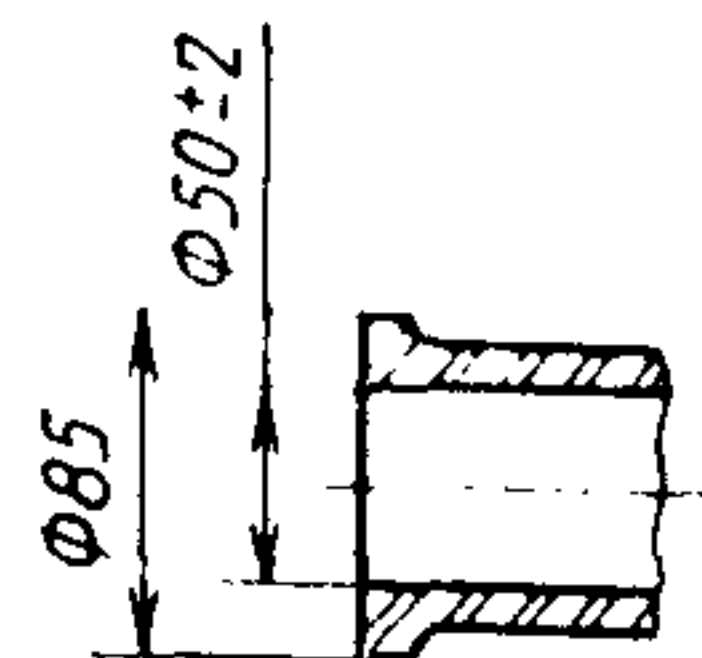
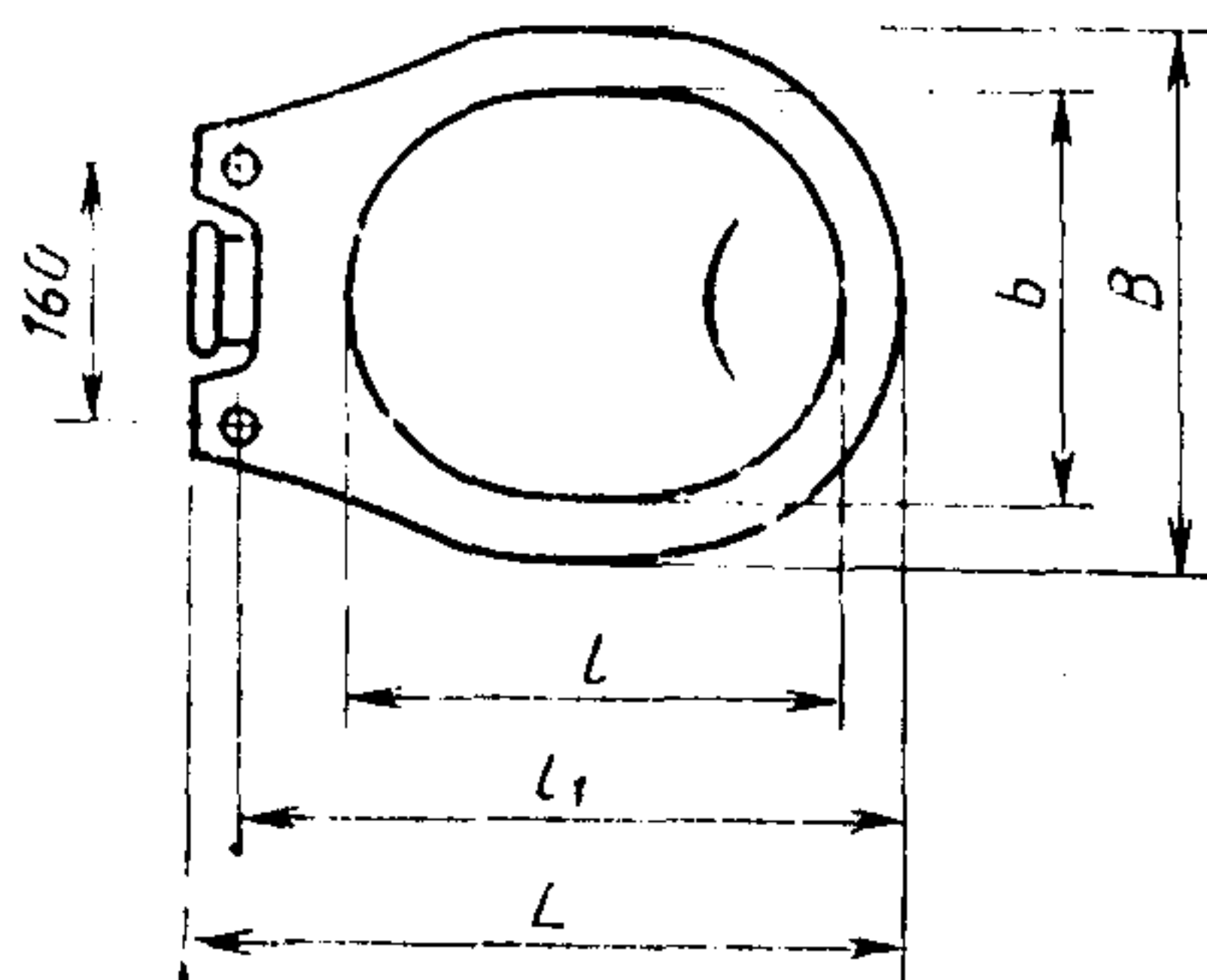
Черт. 3

Козырьковый унитаз с косым выпуском
без цельноотлитой полочки



Вид А

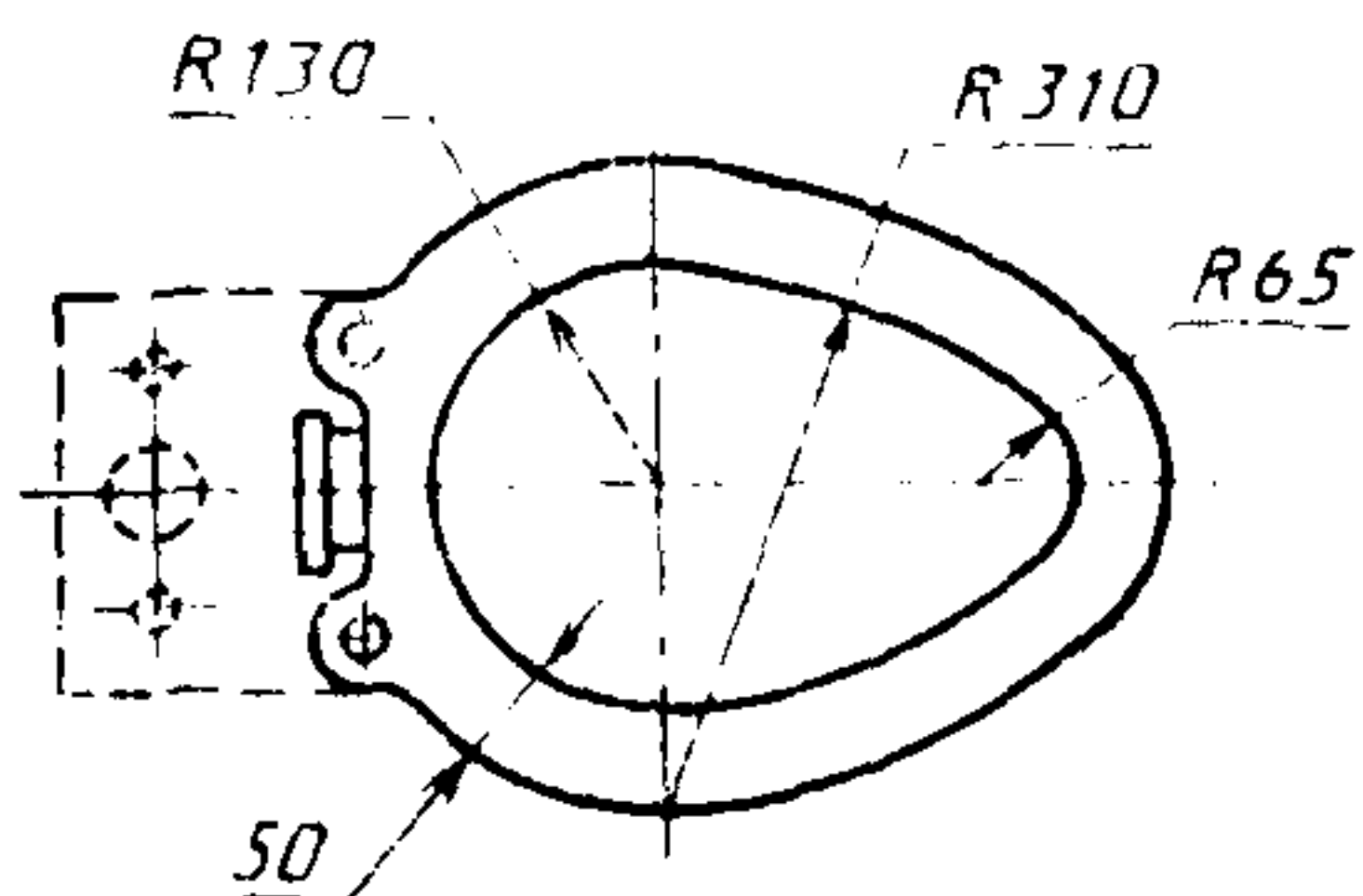
$\frac{1}{\text{увеличено}}$



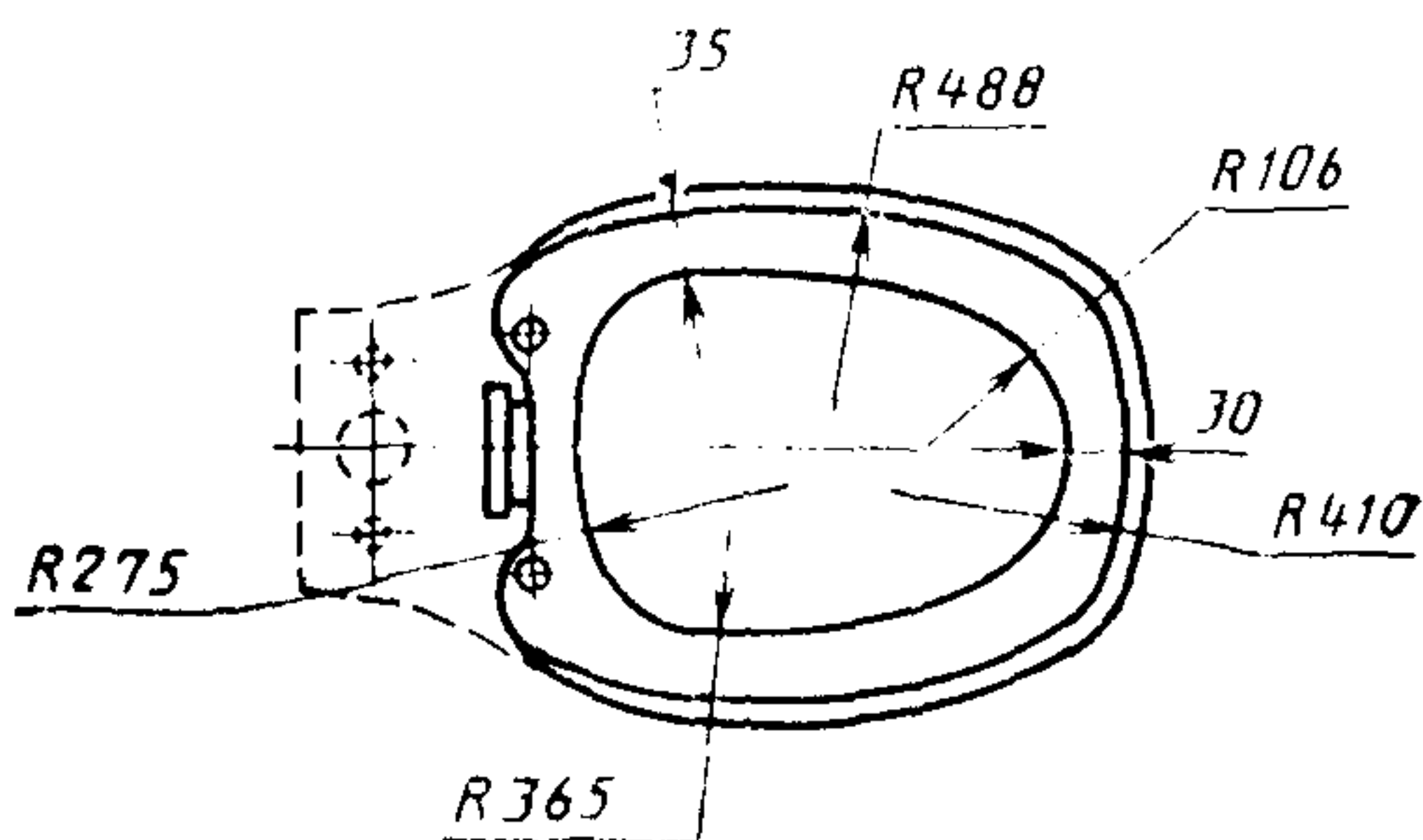
Черт. 4

Конфигурация смывного кольца унитаза

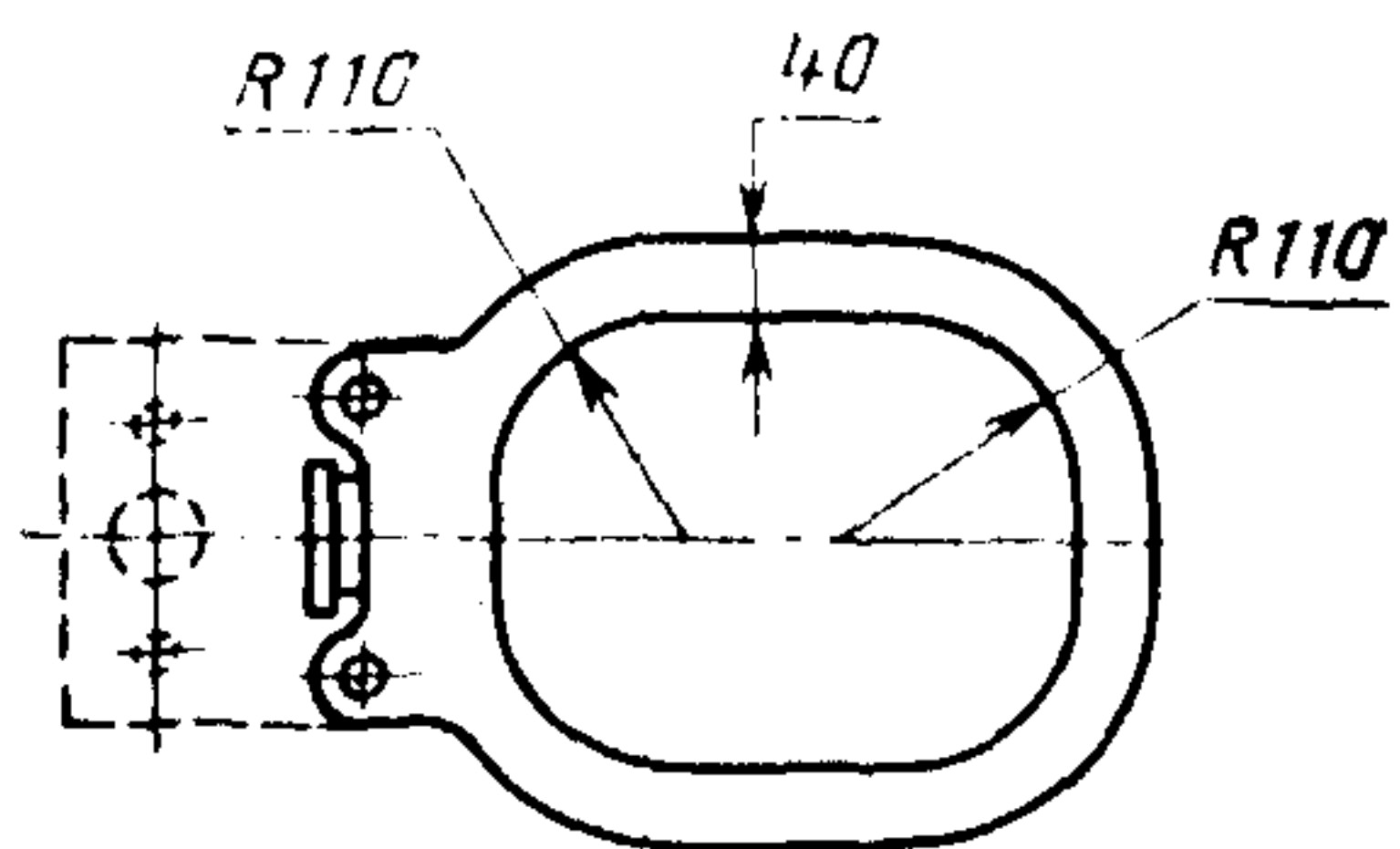
Исполнение 1



Исполнение 2



Исполнение 3



Черт. 5

Унитазы, устанавливаемые в санитарных узлах железнодорожных вагонов, изготавливают типов: УиВ1 и УиВ2 (черт. 7).

1.2. Основные размеры унитазов, устанавливаемых в санитарных узлах и в бытовых помещениях зданий, должны соответствовать указанным на черт. 1—5 и в таблице, приставной полочки (для унитазов, изготавливаемых без цельноотлитой полочки) — на черт. 6 и унитазов, устанавливаемых в санитарных узлах железнодорожных вагонов — на черт. 7.

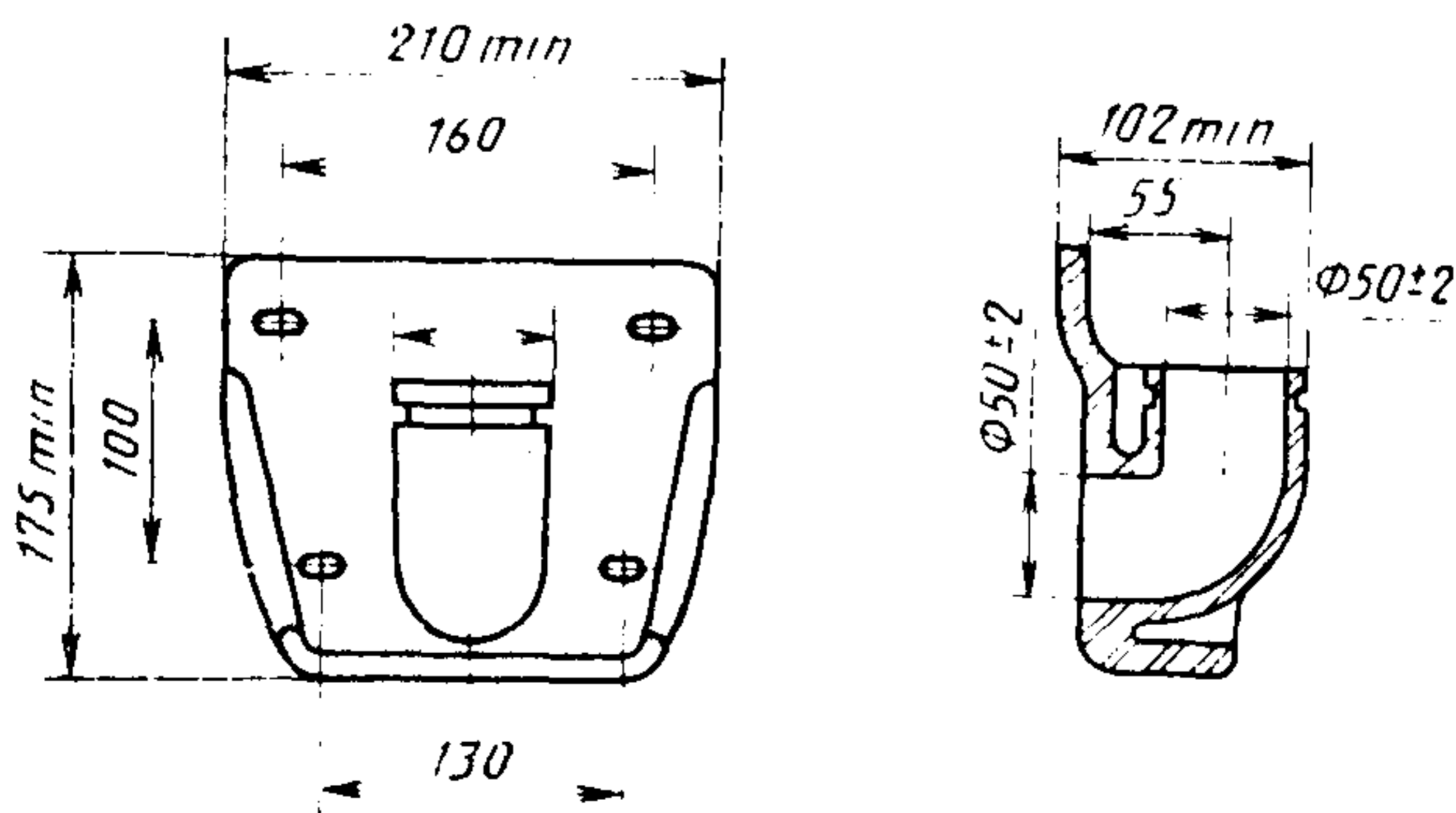
мм

Виды унитазов	H	h	h_1	l	l_1	L	b	B
С цельноотлитой полочкой	370 и 400	—	150	330	435	605 min	260	340 и 360
Без цельноотлитой полочки		320 и 350				460		
Детские	335	285	130	280	380	405	210	290

1.3. Форма унитазов настоящим стандартом не регламентируется.

1.4. Условное обозначение унитазов, устанавливаемых в санитарных узлах и в бытовых помещениях зданий, в технической документации и при заказе должно состоять из слова Унитаз, обозначения типа унитаза, числа 1, 2 или 3 — в зависимости от исполнения смывного кольца, буквы Д — для детских унитазов и обозначения настоящего стандарта.

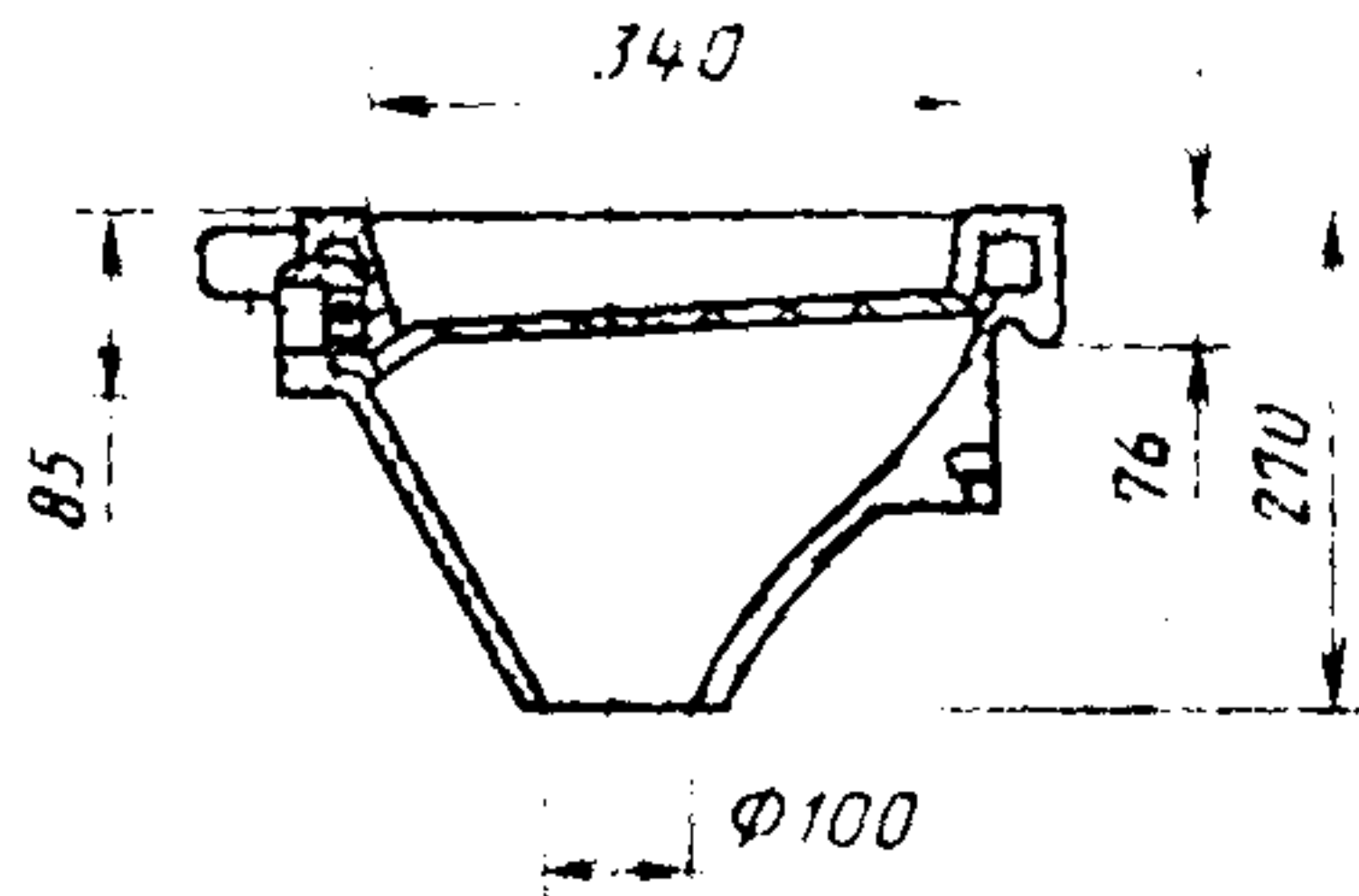
Приставная полочка



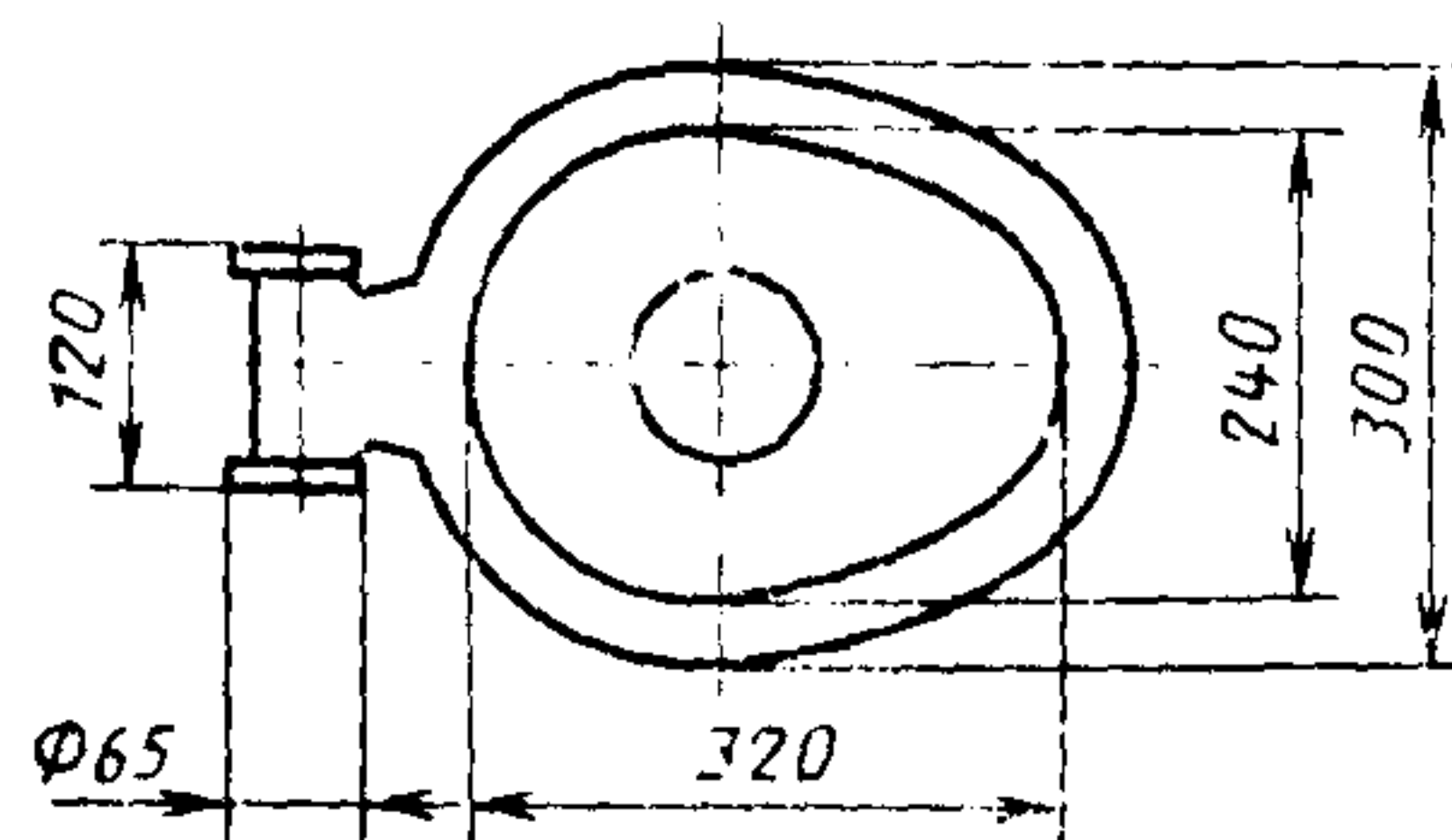
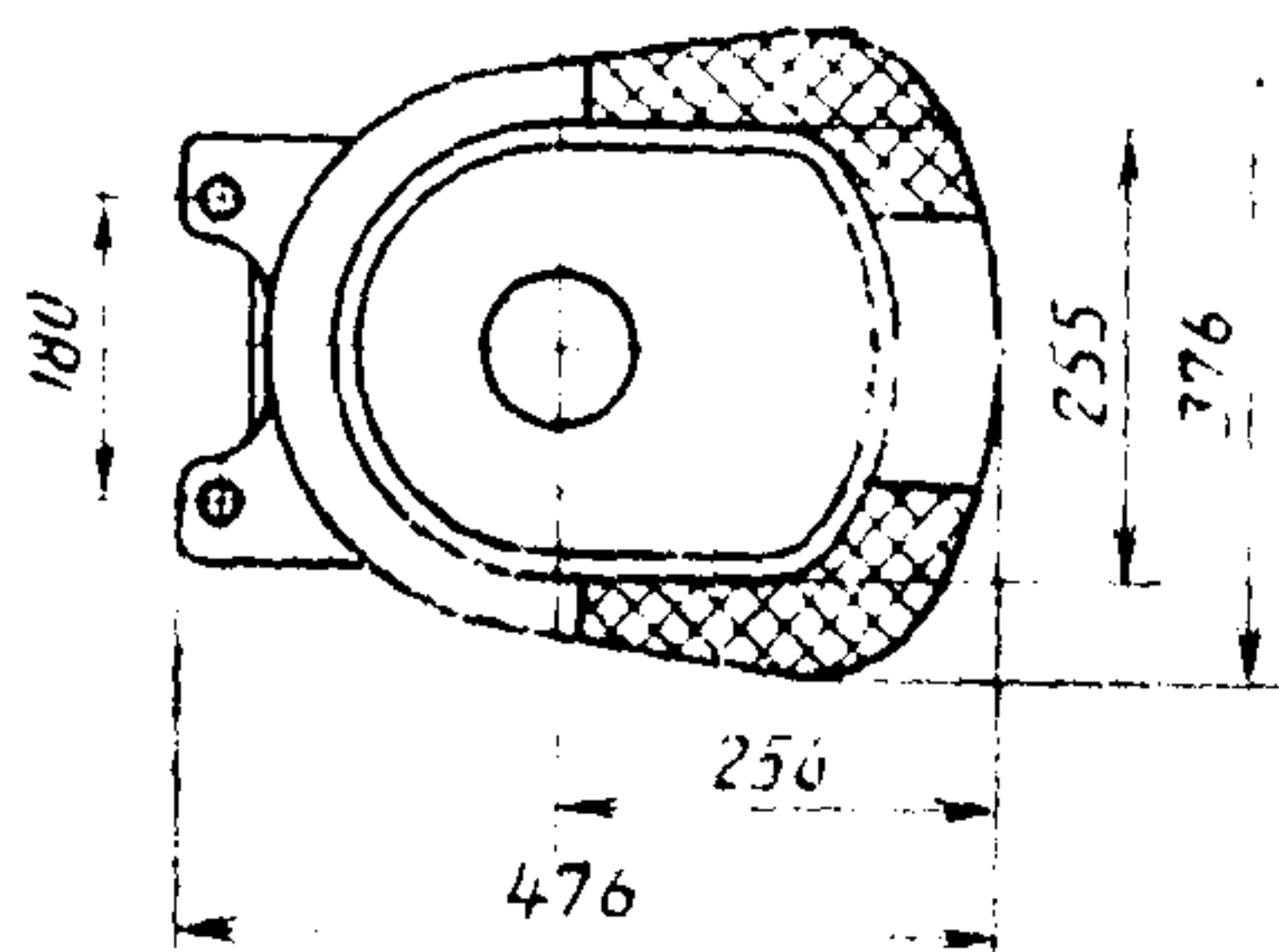
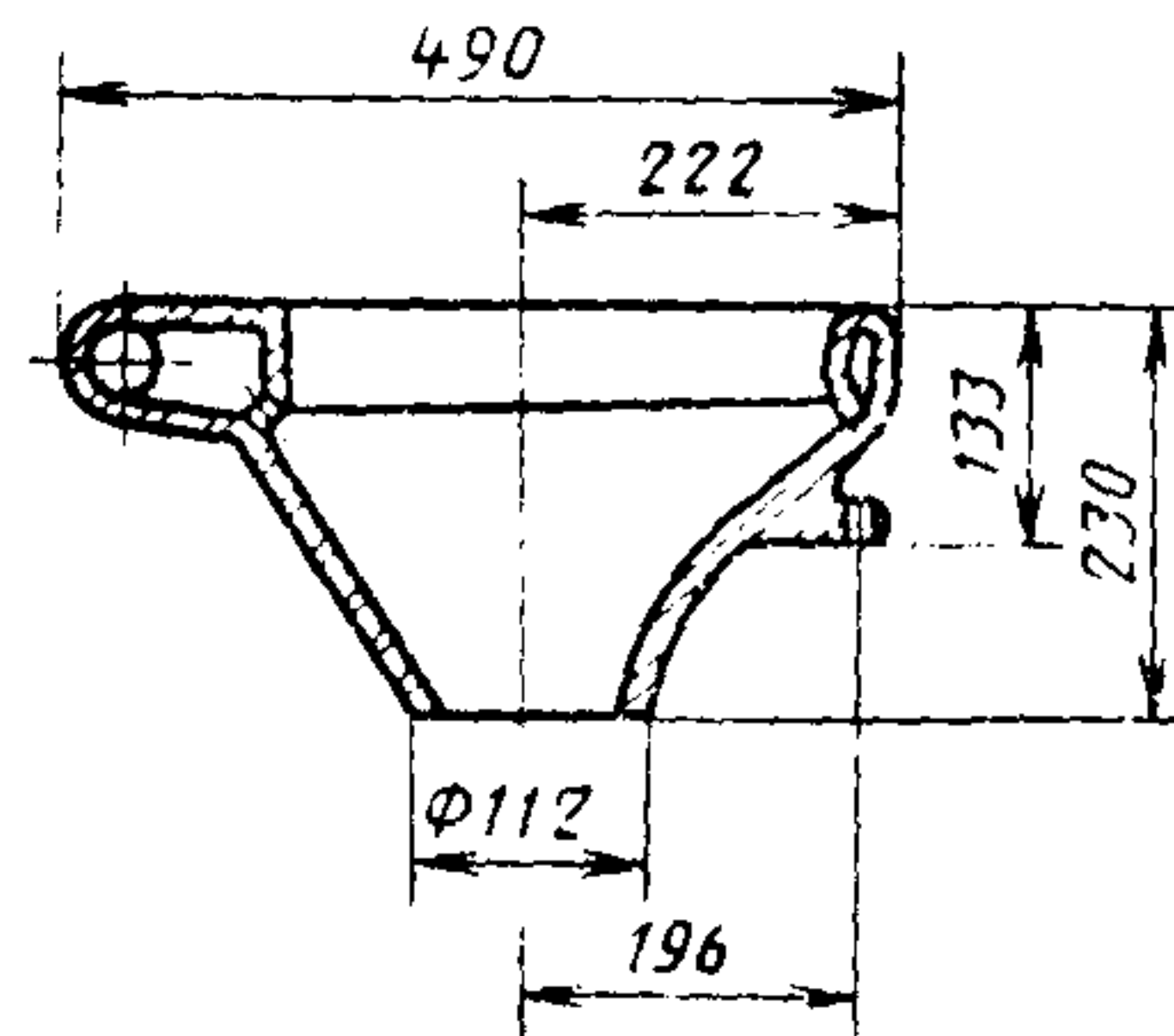
Черт. 6

Унитазы, устанавливаемые в санитарных узлах
железнодорожных вагонов

Тип УнВ1



Тип УнВ2



Черт. 7

Условное обозначение унитазов, устанавливаемых в санитарных узлах железнодорожных вагонов, должно состоять из слова Унитаз, обозначений типа унитаза и настоящего стандарта.

Пример условного обозначения тарельчатого унитаза с прямым выпуском, без цельноотлитой полочки, со смывным кольцом исполнения 2:

Унитаз УнТП2 ГОСТ 22847—85

То же, козырькового унитаза без цельноотлитой полочки, со смывным кольцом исполнения 3:

Унитаз УнК3 ГОСТ 22847—85

То же, тарельчатого с косым выпуском, с цельноотлитой полочкой, со смывным кольцом исполнения 1:

Унитаз УнТЦ1 ГОСТ 22847—85

То же, вагонного унитаза типа УнВ1:

Унитаз УнВ1 ГОСТ 22847—85

То же, детского унитаза с косым выпуском, со смывным кольцом исполнения 1:

Унитаз УнТ1Д ГОСТ 22847—85.

2. ТЕХНИЧЕСКИЕ ТРЕБОВАНИЯ

2.1. Унитазы и приставные полочки должны изготавливаться в соответствии с требованиями настоящего стандарта по рабочим чертежам, утвержденным в установленном порядке.

2.2. Унитазы, устанавливаемые в санитарных узлах и в бытовых помещениях зданий, изготовляют из фарфора, полуфарфора и фаянса, приставные полочки и унитазы, устанавливаемые в санитарных узлах железнодорожных вагонов — из фарфора и полуфарфора.

2.3. Отклонения габаритных размеров и других размеров унитазов более 50 мм не должны превышать $\pm 2,5\%$ $_{-3,0}^+$. Отклонения размеров 50 мм и менее, за исключением указанных на черт. 1—4, 6, должны устанавливаться в рабочих чертежах.

2.4. В унитазах, устанавливаемых в санитарных узлах и в бытовых помещениях зданий, деформация (коробление) верхней поверхности (в плоскости сиденья) и нижней поверхности (в плоскости, прилегающей к полу), а также поверхностей полочки, прилегающих к смывному бачку и к унитазу, не должны превышать:

2 мм — в унитазах 1-го сорта;

3 мм — в унитазах 2-го сорта;

6 мм — в унитазах 3-го сорта.

2.5. В унитазах, устанавливаемых в санитарных узлах железнодорожных вагонов, деформация (коробление) верхней поверхности (горизонтальной плоскости борта) и поверхности присоединительного кольца не должны превышать:

2 мм — в унитазах 1-го сорта;

4 мм — в унитазах 2-го сорта;

6 мм — в унитазах 3-го сорта.

2.6. Сортность унитазов устанавливают по показателям значений деформации (коробления), указанной в пп. 2.4 и 2.5, и показателей внешнего вида по ГОСТ 15167—85.

2.7. К высшей категории качества относят унитазы, у которых водопоглощение и показатели внешнего вида соответствуют требованиям ГОСТ 15167—85 для изделий высшей категории качества, отклонения от габаритных размеров не превышают $\pm 2\%$, в унитазах, устанавливаемых в санитарных узлах и в бытовых

помещениях зданий, деформация (коробление) поверхностей в плоскости сиденья и в плоскости прилегающей к полу и поверхностей полочки прилегающих к смывному бачку и к унитазу не превышает 1 мм, а в унитазах, устанавливаемых в санитарных узлах железнодорожных вагонов, деформация (коробление) горизонтальной плоскости борта и поверхности соединительного кольца не превышает 2 мм.

2.8. Унитазы, для их крепления, должны иметь отверстия:

в унитазах, устанавливаемых в санитарных узлах и в бытовых помещениях зданий — 2 или 4 отверстия, о чем должно быть указано в заказе;

в унитазах, устанавливаемых в санитарных узлах железнодорожных вагонов — 3 отверстия.

По требованию потребителя унитазы могут изготавливаться без отверстий для крепления.

2.9. Унитазы должны быть функционально пригодными и выдерживать нагрузку не менее 2,00 кН (200 кгс).

3. КОМПЛЕКТНОСТЬ

3.1. Унитазы должны поставляться комплектно.

В состав комплекта входят:

для унитазов с цельноотлитыми полочками:
унитаз, бачок с арматурой по ГОСТ 21485.4-76, ГОСТ 21485.5-76 или по техническим условиям, арматура крепления бачка, сиденье по ГОСТ 15062—83 или по техническим условиям;

для унитазов без цельноотлитых полочек:
изделия, перечисленные для унитазов с цельноотлитыми полочками, а также приставная полочка, смонтированная со смывным бачком, резиновая муфта по техническим условиям;

для унитазов со средне- и высококорасполагаемыми бачками:

унитаз, резиновая муфта по техническим условиям, сиденье по ГОСТ 15062—83 или по техническим условиям.

По требованию потребителя унитазы допускается поставлять частично или полностью без комплектующих изделий.

Унитазы, устанавливаемые в санитарных узлах железнодорожных вагонов, поставляют без комплектующих изделий.

4. ПРАВИЛА ПРИЕМКИ

4.1. Приемку унитазов производят партиями. Размер партии устанавливается в количестве суточной выработки изделий одного типа.

4.2. Для проверки соответствия унитазов и приставных полочек требованиям настоящего стандарта и ГОСТ 15167—85 пред-

приятие-изготовитель проводит приемо-сдаточные, периодические и типовые испытания.

4.3. Приемосдаточные испытания

4.3.1. Проверке на соответствие требованиям ГОСТ 15167—85 в части внешнего вида и невидимых трещин подвергают каждое изделие.

4.3.2. Проверке на соответствие требованиям пп. 1.2 и 2.3 подвергают 0,5 % изделий от партии, но не менее 5 шт.

4.3.3. Проверке на соответствие требованиям пп. 2.4 и 2.5 подвергают 1,5 % изделий от партии, но не менее 10 шт.

4.3.4. Проверке на соответствие требованиям п. 2.9 в части функциональной пригодности и ГОСТ 15167—85 в части цвета (оттенка), термической стойкости глазури и водопоглощения подвергают 0,5 % изделий от партии, но не менее 3 шт.

4.3.5. Если при приемо-сдаточных испытаниях по пп. 4.3.2—4.3.4 хотя бы один унитаз по какому-либо показателю не будет удовлетворять требованиям ГОСТ 15167—85 или настоящего стандарта, то производят повторные испытания по этим показателям удвоенного числа унитазов, взятых от той же партии.

При неудовлетворительных результатах повторных испытаний по термической стойкости глазури или водопоглощению партию унитазов бракуют, а при неудовлетворительных результатах по другим показателям партию изделий бракуют или же производят их поштучную приемку по этим показателям.

Примечание. Число унитазов, не соответствующих присвоенной сортности по показателям внешнего вида, не должно превышать 4 % общего числа унитазов в партии.

4.3.6. Потребитель имеет право проведения проверки любого показателя качества, соблюдая порядок отбора изделий, приведенный в пп. 4.3.1—4.3.5 и применяя методы испытаний, изложенные в ГОСТ 13449—82.

4.4. Периодические испытания

4.4.1. Периодическим испытаниям подвергают не менее чем три унитаза, прошедшие приемо-сдаточные испытания, не реже одного раза в год.

4.4.2. При периодических испытаниях унитазы подвергают проверке на соответствие требованиям ГОСТ 15167—85 в части термической стойкости изделий и химической стойкости глазури.

4.5. Типовые испытания

4.5.1. Типовые испытания проводят при постановке унитазов на производство, изменении их конструкции, состав масс, технологических режимов изготовления, а также в других случаях, определяемых базовой организацией по стандартизации.

4.5.2. При типовых испытаниях унитазы подвергают проверке на соответствие требованиям п. 2.9 в части их механической прочности не менее чем на трех изделиях.

5. МЕТОДЫ ИСПЫТАНИЙ

5.1. Методы испытания унитазов — по ГОСТ 13449—82.

6. МАРКИРОВКА, УПАКОВКА, ТРАНСПОРТИРОВАНИЕ И ХРАНЕНИЕ

6.1. Маркировка, упаковка, транспортирование и хранение унитазов — по ГОСТ 15167—85.

7. ГАРАНТИИ ИЗГОТОВИТЕЛЯ

7.1. Изготовитель гарантирует соответствие унитазов требованиям настоящего стандарта при соблюдении условий их транспортирования и хранения, установленных в ГОСТ 15167—85.

7.2. Гарантийный срок эксплуатации унитазов, получаемых для строящихся объектов, — полтора года со дня получения потребителем.

Гарантийный срок эксплуатации унитазов, реализуемых через торговую сеть, — один год со дня продажи.

Гарантийный срок эксплуатации унитазов высшей категории качества, получаемых для строящихся объектов, — два года со дня получения потребителем, а при реализации через торговую сеть, — полтора года со дня продажи.

Редактор *А. Л. Владимиров*
Технический редактор *М. И. Максимова*
Корректор *А. И. Зюбан*

Сдано в наб. 05.10.85 Подп. в печ. 27.11.85 1,0 усл. п. л. 1,0 усл. кр.-отт. 0,56 уч.-изд. л.
Тираж 6000 Цена 3 коп.

Ордена «Знак Почета» Издательство стандартов, 123840, Москва, ГСП,
Новопресненский пер., 3.
Калужская типография стандартов, ул. Московская, 256. Зак. 2733

Величина	Единица		
	Наименование	Обозначение	
		международное	русское

ОСНОВНЫЕ ЕДИНИЦЫ СИ

Длина	метр	m	м
Масса	килограмм	kg	кг
Время	секунда	s	с
Сила электрического тока	ампер	A	А
Термодинамическая температура	кельвин	K	К
Количество вещества	моль	mol	моль
Сила света	кандела	cd	кд

ДОПОЛНИТЕЛЬНЫЕ ЕДИНИЦЫ СИ

Плоский угол	радиан	rad	рад
Телесный угол	стерадиан	sr	ср

ПРОИЗВОДНЫЕ ЕДИНИЦЫ СИ, ИМЕЮЩИЕ СПЕЦИАЛЬНЫЕ НАИМЕНОВАНИЯ

Величина	Единица			Выражение через основные и дополнительные единицы СИ
	Наименование	Обозначение		
		международное	русское	
Частота	герц	Hz	Гц	s^{-1}
Сила	ньютон	N	Н	$м \cdot кг \cdot с^{-2}$
Давление	паскаль	Pa	Па	$м^{-1} \cdot кг \cdot с^{-2}$
Энергия	джоуль	J	Дж	$м^2 \cdot кг \cdot с^{-2}$
Мощность	ватт	W	Вт	$м^2 \cdot кг \cdot с^{-3}$
Количество электричества	кулон	C	Кл	A
Электрическое напряжение	вольт	V	В	$м^2 \cdot кг \cdot с^{-3} \cdot A^{-1}$
Электрическая емкость	фарад	F	Ф	$м^{-2} \cdot кг^{-1} \cdot с^4 \cdot A^2$
Электрическое сопротивление	ом	Ω	Ом	$м^2 \cdot кг \cdot с^{-3} \cdot A^{-2}$
Электрическая проводимость	сименс	S	См	$м^{-2} \cdot кг^{-1} \cdot с^3 \cdot A^2$
Поток магнитной индукции	вебер	Wb	Вб	$м^2 \cdot кг \cdot с^{-2} \cdot A^{-1}$
Магнитная индукция	тесла	T	Тл	$кг \cdot с^{-2} \cdot A^{-1}$
Индуктивность	генри	H	Гн	$м^2 \cdot кг \cdot с^{-2} \cdot A^{-2}$
Световой поток	люмен	lm	лм	кд · ср
Освещенность	люкс	lx	лк	$м^{-2} \cdot кд \cdot ср$
Активность радионуклида	беккерель	Bq	Бк	s^{-1}
Поглощенная доза ионизирующего излучения	грэй	Gy	Гр	$м^2 \cdot с^{-2}$
Эквивалентная доза излучения	зиверт	Sv	Зв	$м^2 \cdot с^{-2}$