

**Трубы полиэтиленовые канализационные
и фасонные части к ним**

КОНСТРУКЦИЯ

Polyethylene waste-pipes and fittings.
Construction

ГОСТ**22689.2—89**ОКП 49 2600

Дата введения 01.10.89

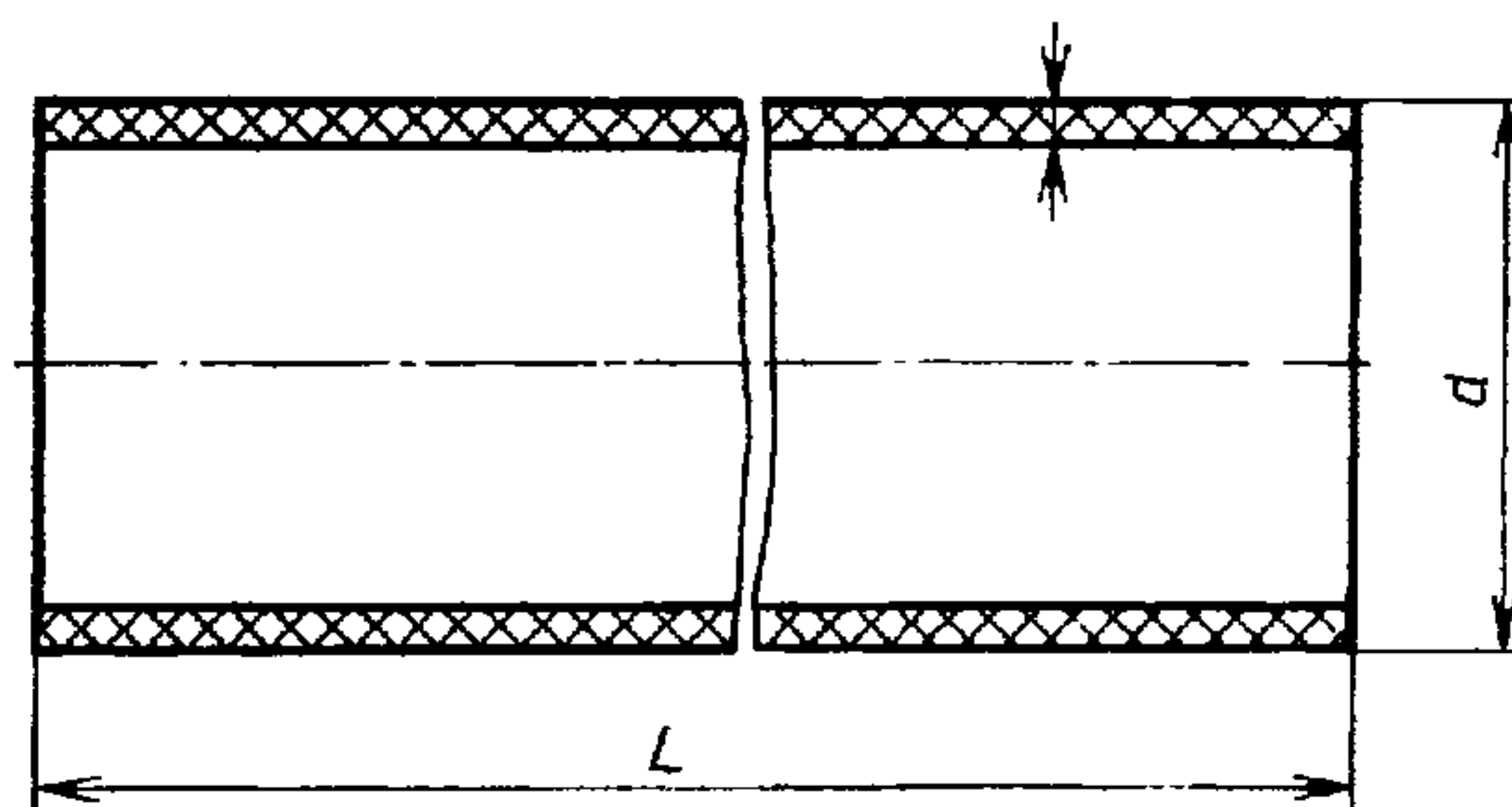
Настоящий стандарт распространяется на трубы и фасонные части к ним (далее — изделия) из полиэтилена низкого давления (ПНД) и полиэтилена высокого давления (ПВД), предназначенные для внутренней канализации зданий, и комплектующие детали к ним.

Технические требования, правила приемки, методы испытания, маркировка, упаковка, транспортирование, хранение и гарантии изготовителя труб и фасонных частей должны соответствовать указанным в ГОСТ 22689.0.

1. ТРУБЫ

1.1. Канализационные трубы должны изготавливаться прямыми отрезками длиной 2; 3; 5,5; 6 и 8 м с размерами, указанными на черт. 1 и в табл. 1.

По согласованию изготовителя с потребителем допускается изготовление труб другой длины.



Черт. 1

Таблица 1

мм					
d		S			
Номин.	Пред. откл.	ПНД		ПВД	
		Номин.	Пред. откл.	Номин.	Пред. откл.
40,0	+0,5	2,0	+0,5	3,0	+0,6
50,0	+0,5	3,0	+0,6	3,0	+0,6
90,0	+0,9	3,0	+0,6	4,3	+0,9
110,0	+1,0	3,5	+0,6	5,2	+1,0

Примечания:

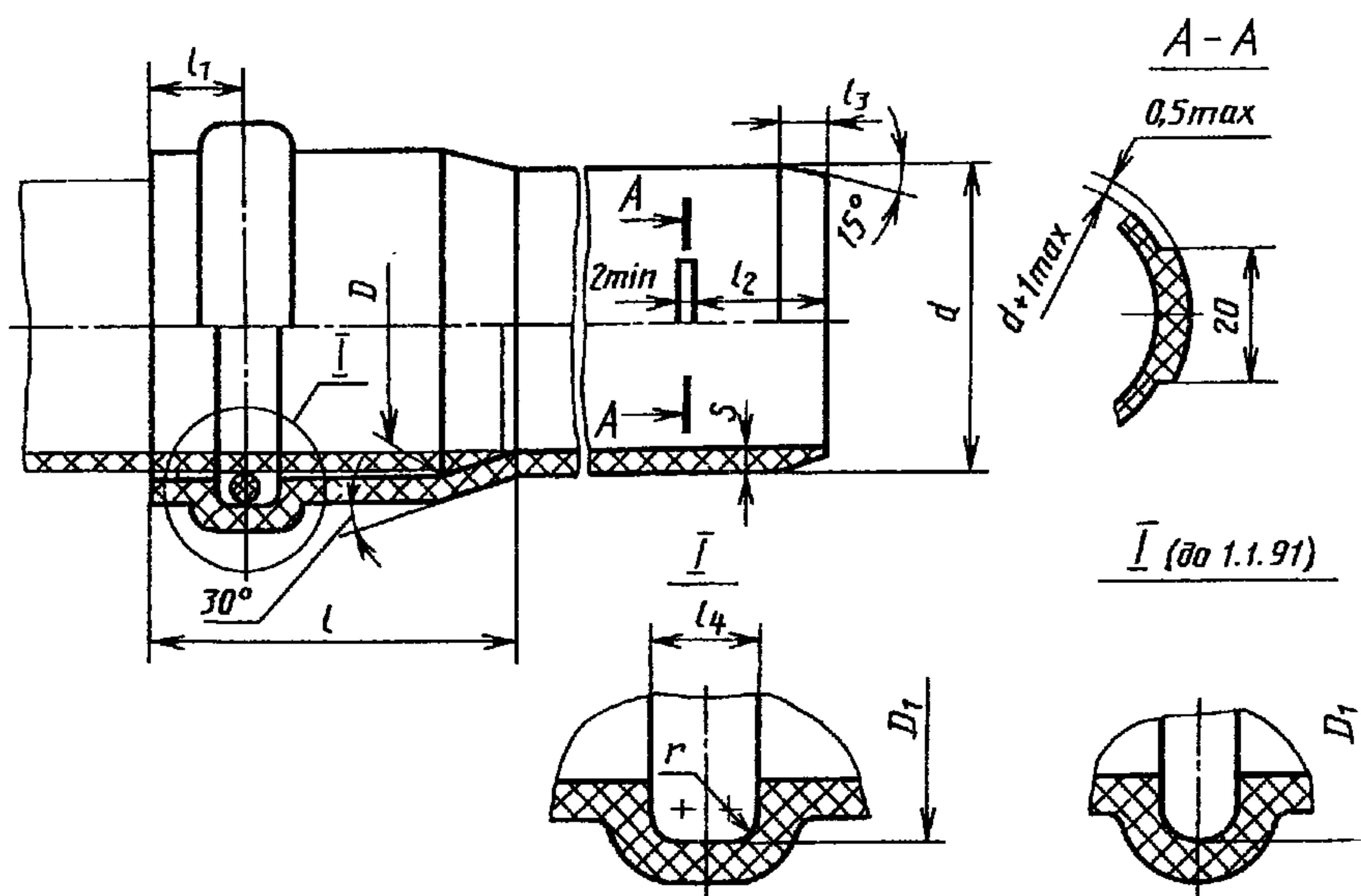
1. Допускалось до 01.01.91 по согласованию с потребителем изготовление труб номинальным наружным диаметром 48,6 и 107,5 мм по утвержденной конструкторской документации с предельными отклонениями от размеров, указанными для изделий номинальным диаметром 50 и 110 мм.

2. Теоретическая масса труб приведена в табл. 22.

Пример условного обозначения трубы канализационной наружным диаметром 110 мм длиной 6000 мм из ПНД:
Труба ТК 110-6000-ПНД ГОСТ 22689.2

2. РАСТРУБЫ И ГЛАДКИЕ КОНЦЫ ФАСОННЫХ ЧАСТЕЙ

2.1. Конструкция и размеры раструбов и гладких концов фасонных частей типа Кк должны соответствовать указанным на черт. 2 и табл. 2, типа Сс — указанным на черт. 3 и табл. 3, типа Рр — указанным на черт. 4 и в табл. 4.



Черт. 2

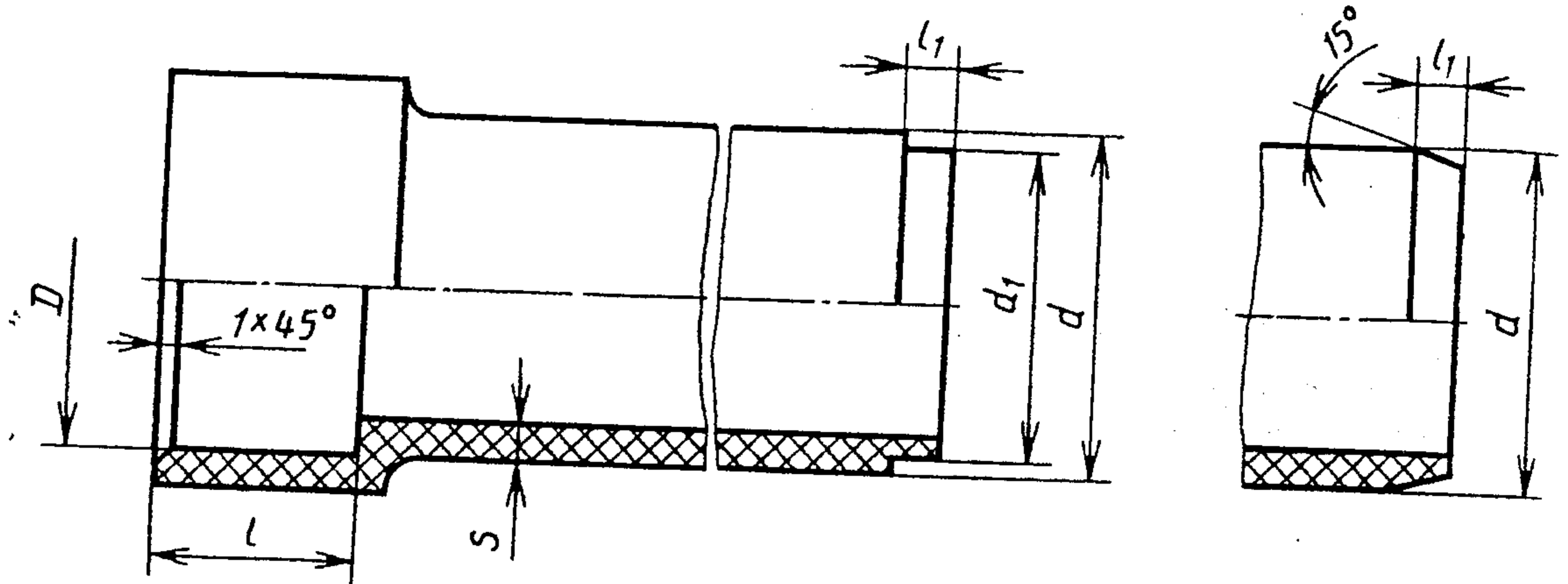
Таблица 2

мм

<i>d</i>		<i>D</i>		<i>D</i> ₁		<i>S</i>			
Номин.	Пред. откл.	Номин.	Пред. откл.	Номин.	Пред. откл.	ПНД		ПВД	
						Номин.	Пред. откл.	Номин.	Пред. откл.
50,0	+0,5	50,8	+0,6	60,0	+0,6	3,0	+0,6	3,0	+0,6
90,0	+0,9	91,2	+0,9	101,6	+0,9	3,0	+0,6	4,3	+0,9
110,0	+1,0	111,4	+1,0	121,7	+1,0	3,5	+0,6	5,2	+1,0

Продолжение табл. 2

<i>d</i>	<i>l</i>	<i>l</i> ₁	<i>l</i> ₂	<i>l</i> ₃	<i>r</i>	<i>R</i> _н не менее
50,0	41	11	32	6	2,0	8
90,0	74	14	62	7	2,5	8
110,0	74	14	62	7	2,5	9

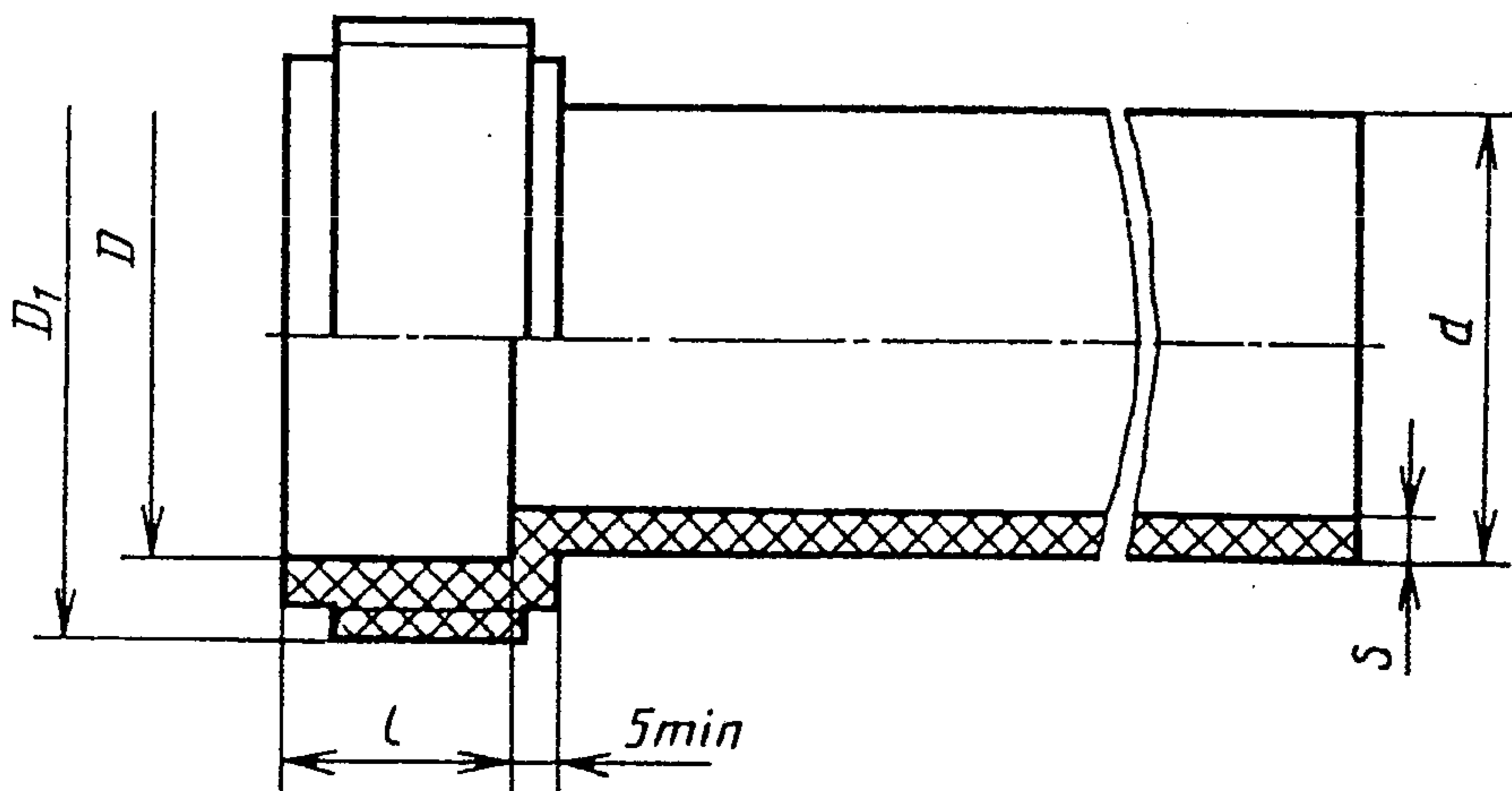


Черт. 3

Таблица 3

мм

d		D		d ₁	S				l		l ₁
Номинал.	Пред. откл.	Номинал.	Пред. откл.	Номинал.	ПНД		ПВД		Номинал.	Пред. откл.	
					Номинал.	Пред. откл.	Номинал.	Пред. откл.			
40,0	+0,5	39,5	-0,4	38,0	3,0	+0,6	3,0	+0,6	15	+5	4
50,0	+0,5	49,5	-0,4	48,0	3,0	+0,6	3,0	+0,6	15	+5	4
90,0	+0,9	89,4	-0,5	87,0	3,0	+0,6	4,3	+0,9	22	+8	5
110,0	+1,0	109,3	-0,5	107,0	3,5	+0,6	5,2	+1,0	26	+9	5



Черт. 4

Таблица 4

мм									
<i>d</i>		<i>D</i>		<i>D</i> ₁	<i>l</i> , не менее	<i>S</i>			
Номинал.	Пред. откл.	Номинал.	Пред. откл.			ПНД		ПВД	
						Номинал.	Пред. откл.	Номинал.	Пред. откл.
40,0	+0,5	40,6	+0,5	СПУп 50×3	25	3,0	+0,6	3,0	+0,7
50,0	+0,5	50,6	+0,5	СПУп 60×3	25	3,0	+0,6	3,0	+0,7
90,0	+0,9	91,0	+0,7	СПУп 110×5	45	3,0	+0,6	4,3	+0,9
110,0	+1,0	111,2	+0,8	СПУп 130×5	55	3,5	+0,6	5,2	+1,0

Примечания:

1. Допускалось до 01.01.91 по согласованию с потребителем изготовление фасонных частей для труб номинальным наружным диаметром 48,6 и 107,5 мм по утвержденной конструкторской документации с отклонениями от размеров, указанными для изделий диаметром 50 и 110 мм.

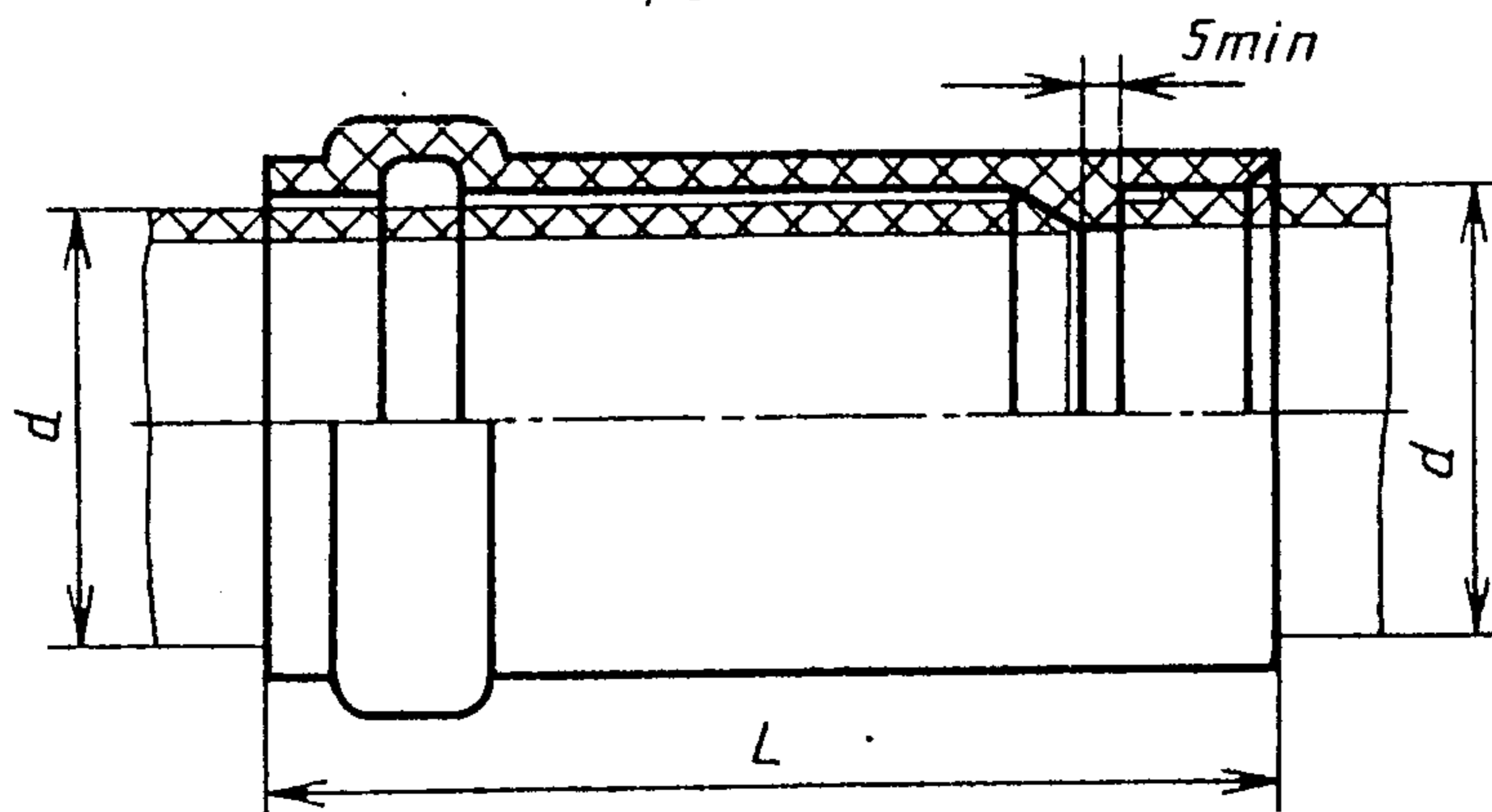
2. Теоретическая масса фасонных частей приведена в табл. 23 приложения.

3. ПАТРУБКИ

3.1. Патрубки должны изготавливаться следующих типов:

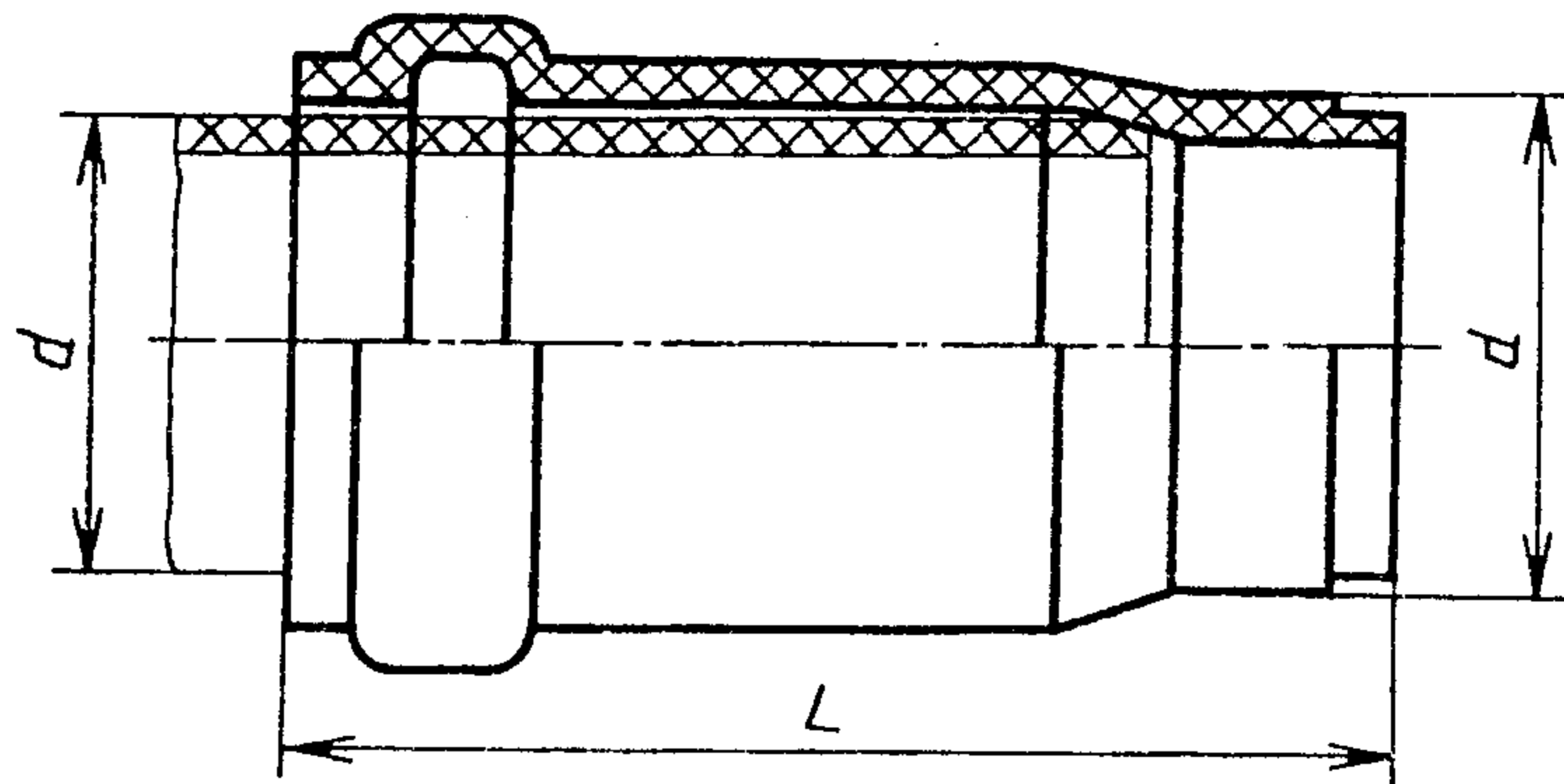
- КС — с раструбами для соединения уплотнительным кольцом и сваркой (черт. 5);
- Кс — с раструбом для соединения уплотнительным кольцом и гладким концом для соединения сваркой (черт. 6);
- Рс — с раструбом для соединения гайкой и гладким концом для соединения сваркой (черт. 7);
- СР — с раструбом для соединения сваркой и раструбом для соединения гайкой (черт. 8).

Патрубок типа КС



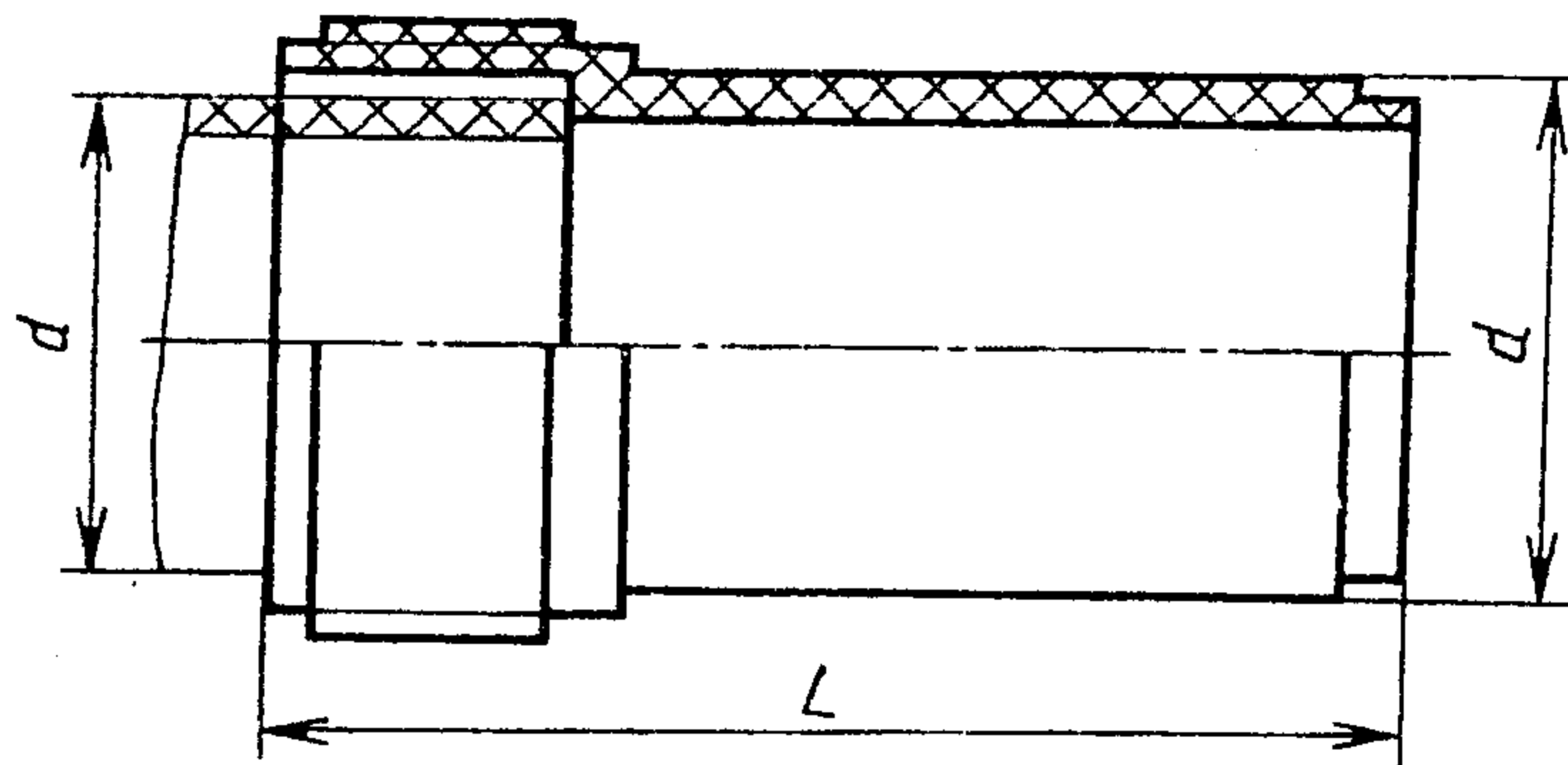
Черт. 5

Патрубок типа Кс



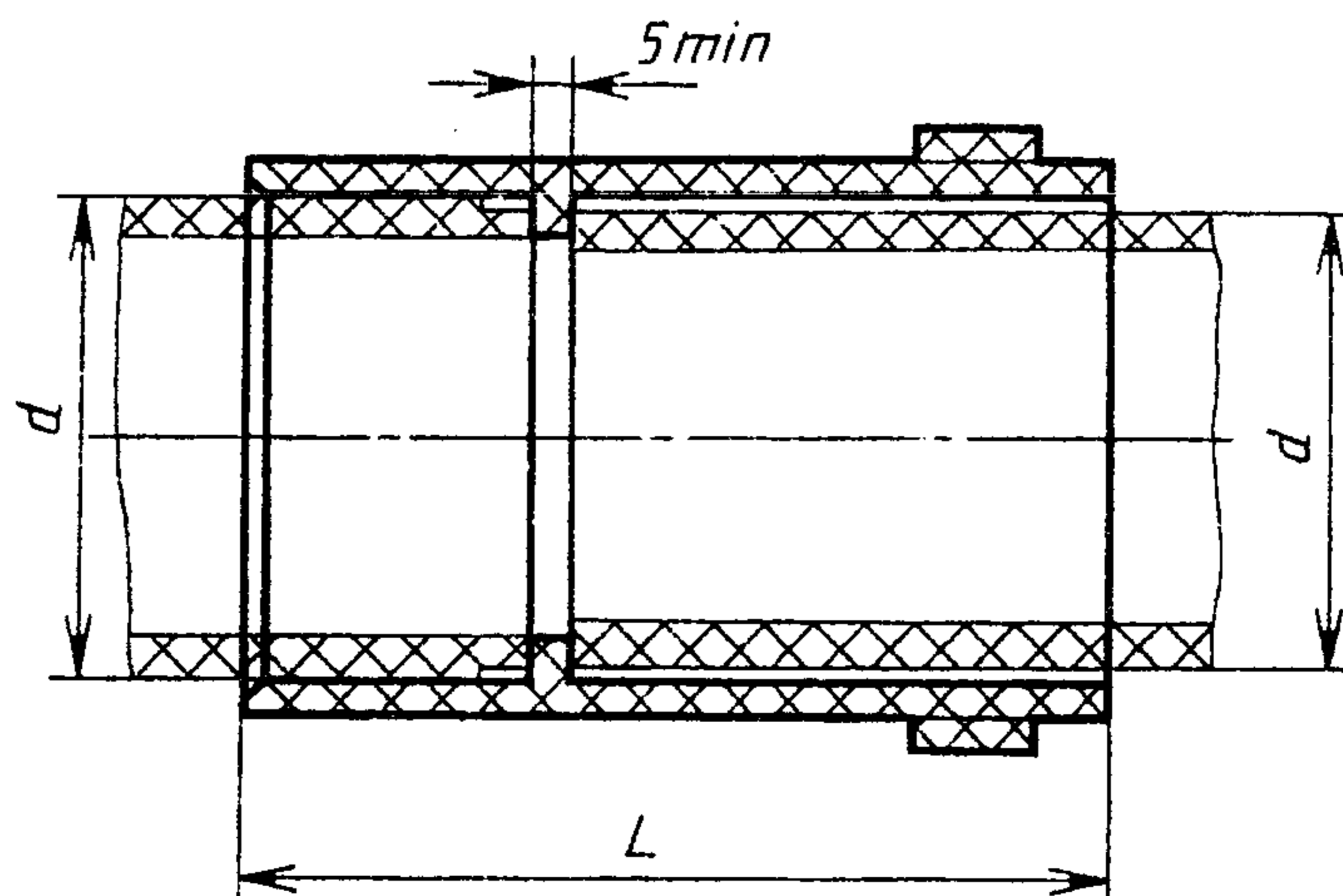
Черт. 6

Патрубок типа Рс



Черт. 7

Патрубок типа СР



Черт. 8

3.2. Размеры патрубков должны соответствовать указанным в табл. 5.

Таблица 5

d	мм			
	L, не менее, для патрубков типов			
	КС	Кс	Рс	СР
40,0	—	—	45	—
50,0	61	65	45	45
90,0	100	100	72	72
110,0	105	110	86	86

Пример условного обозначения патрубка типа КС для труб диаметром 50 мм из ПНД:

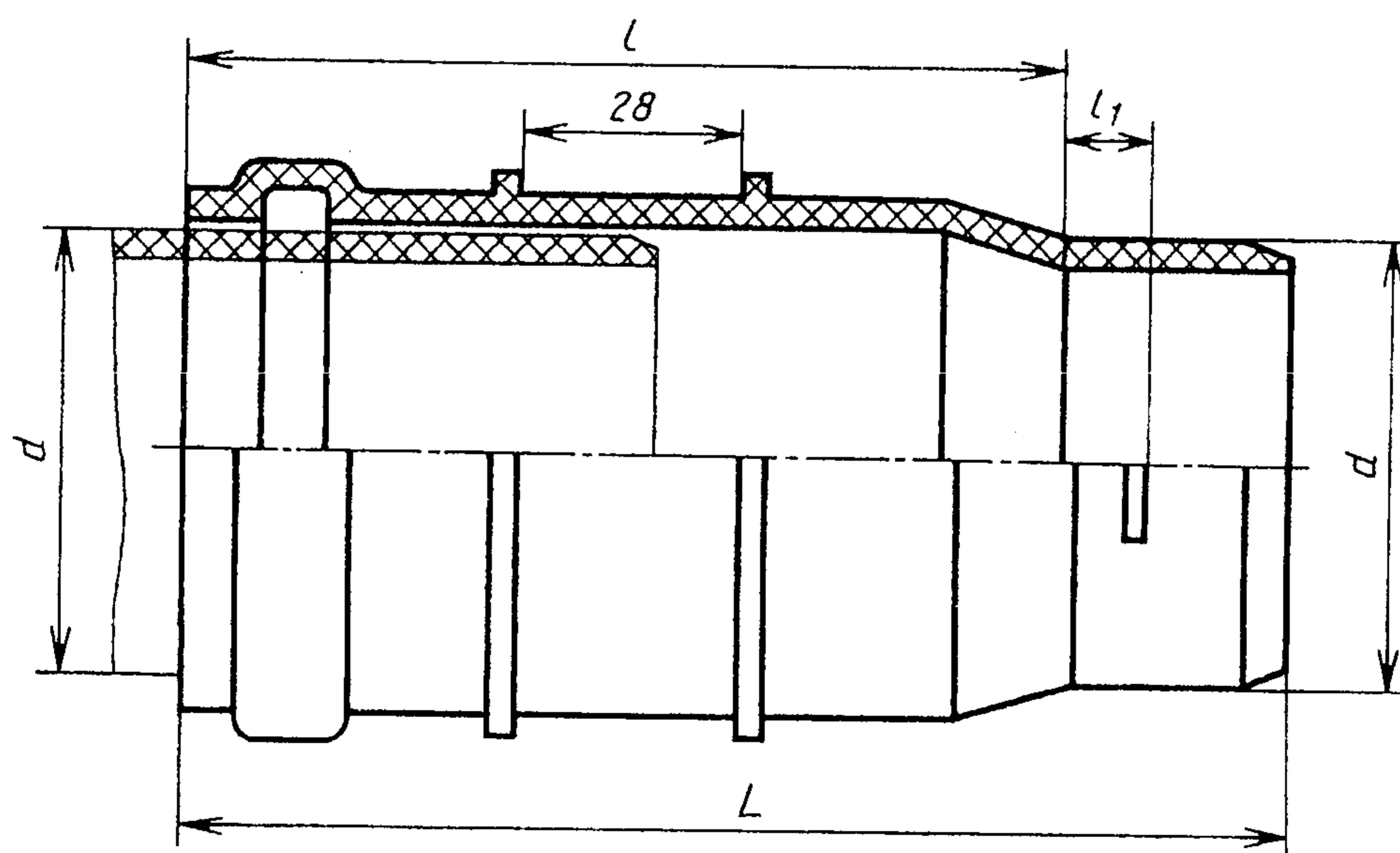
Патрубок П 50К×50С-ПНД ГОСТ 22689.2

4. ПАТРУБКИ КОМПЕНСАЦИОННЫЕ

4.1. Компенсационные патрубки должны изготавливаться следующих типов:

Кк — с компенсационным раструбом и гладким концом для соединения уплотнительным кольцом (черт. 9);

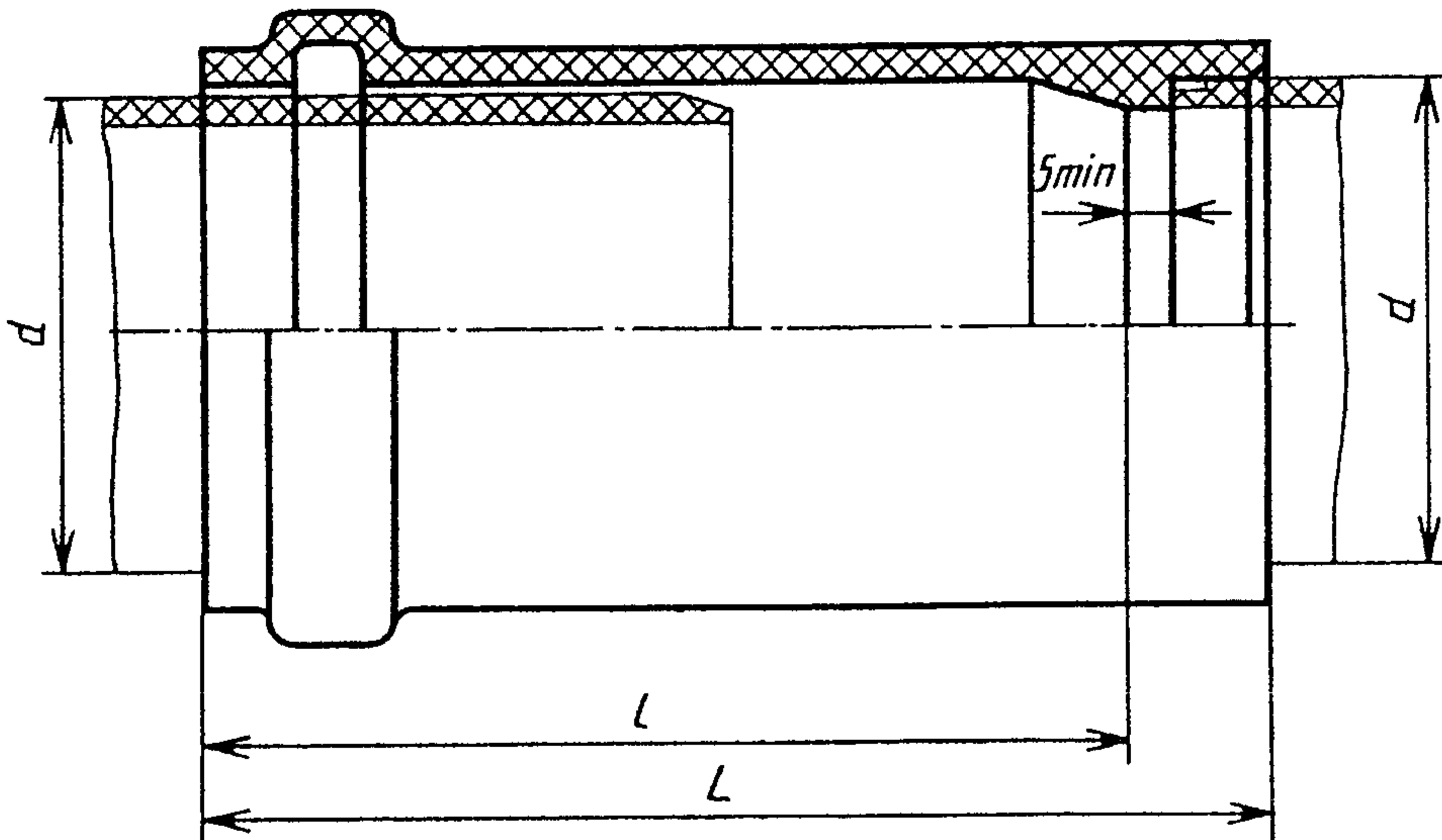
Компенсационный патрубок типа Кк



Черт. 9

КС — с компенсационным раструбом и раструбом для соединения сваркой (черт. 10);

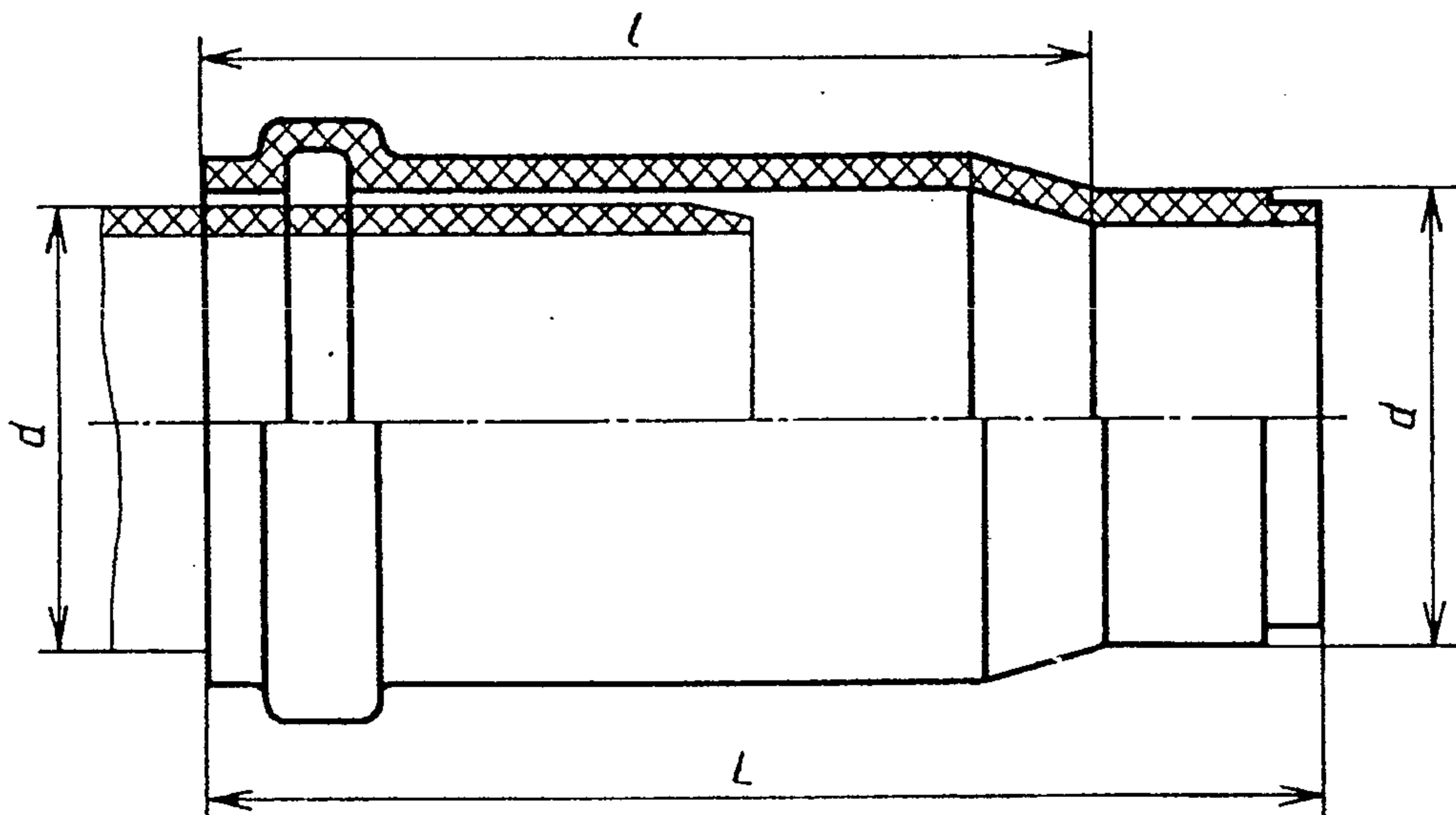
Компенсационный патрубок типа КС



Черт. 10

Кс — с компенсационным раструбом и гладким концом для соединения сваркой (черт. 11).

Компенсационный патрубок типа Кс



Черт. 11

4.2. Размеры компенсационных патрубков различных типов должны соответствовать указанным в табл. 6.

Таблица 6

d	l	мм		
		L, не менее, для патрубков типов		
		Кк	Кс	КС
50,0	150	197	175	170
90,0 110,0	230	312	270	261

Пример условного обозначения компенсационного патрубка типа Кс из ПНД для соединения труб диаметром 110 мм:

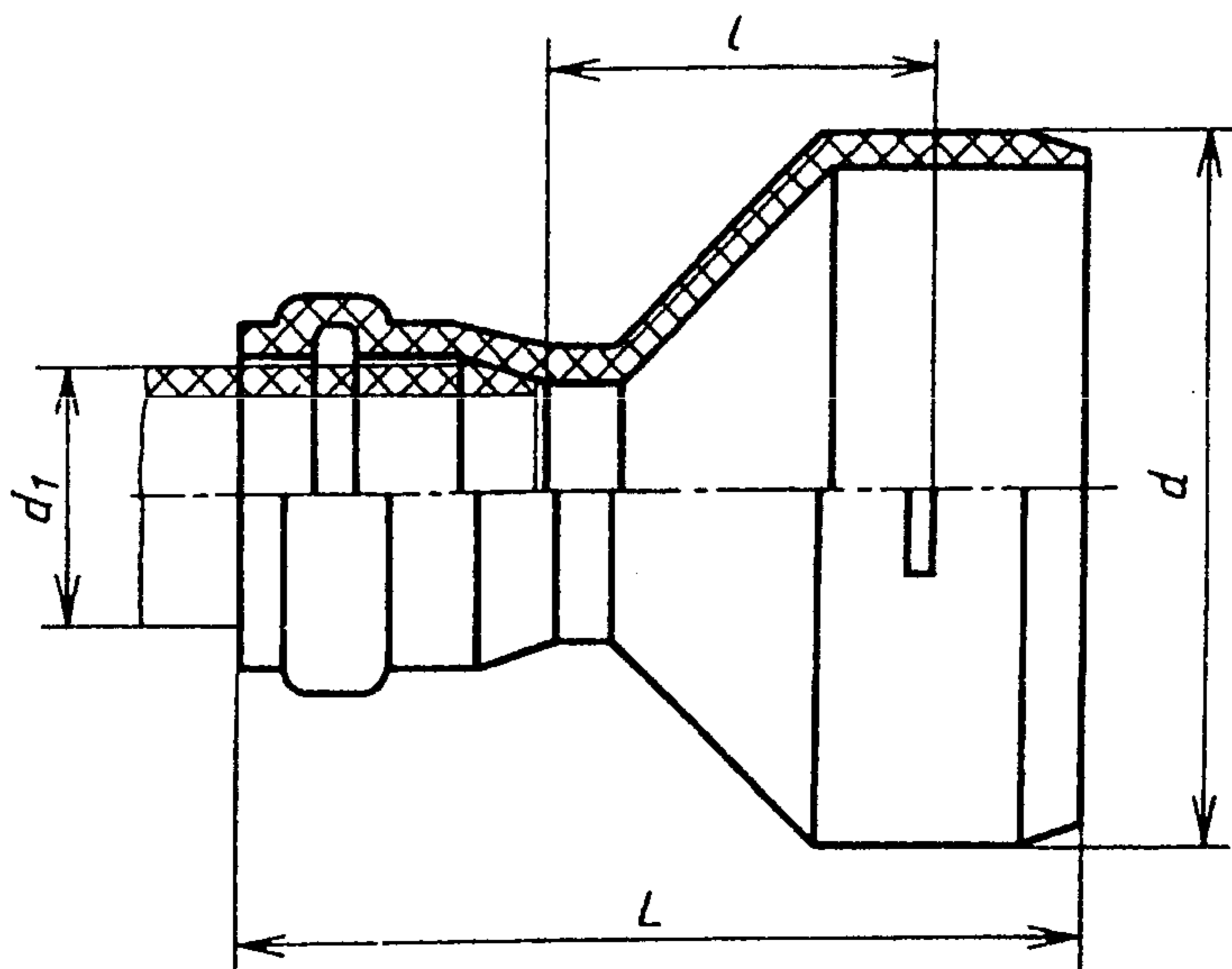
Патрубок ПК 110К×110с-ПНД ГОСТ 22689.2

5. ПАТРУБКИ ПЕРЕХОДНЫЕ

5.1. Переходные патрубки должны изготавливаться следующих типов:

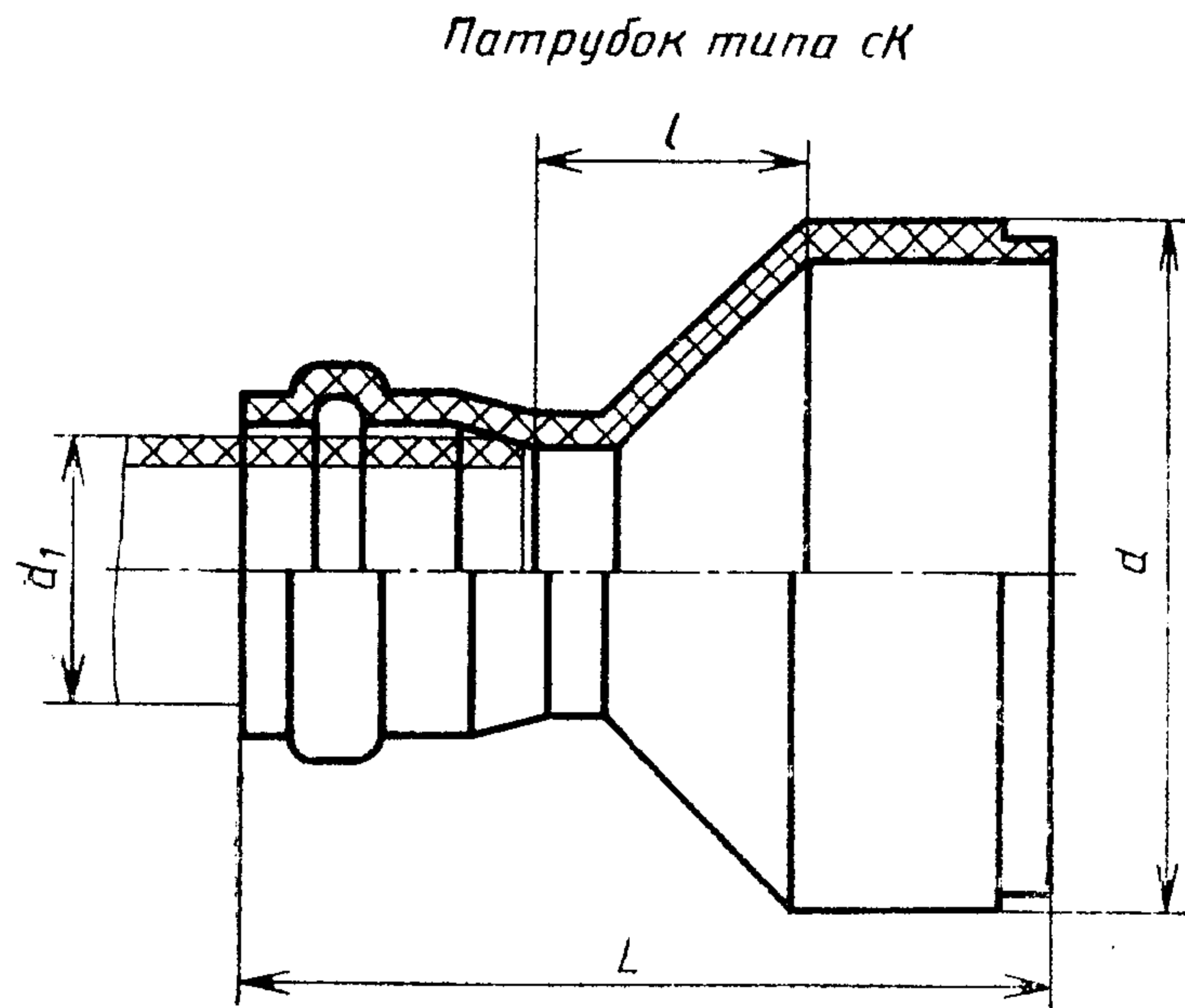
кК — с гладким концом и раструбом для соединения уплотнительным кольцом (черт. 12);

Патрубок типа кК



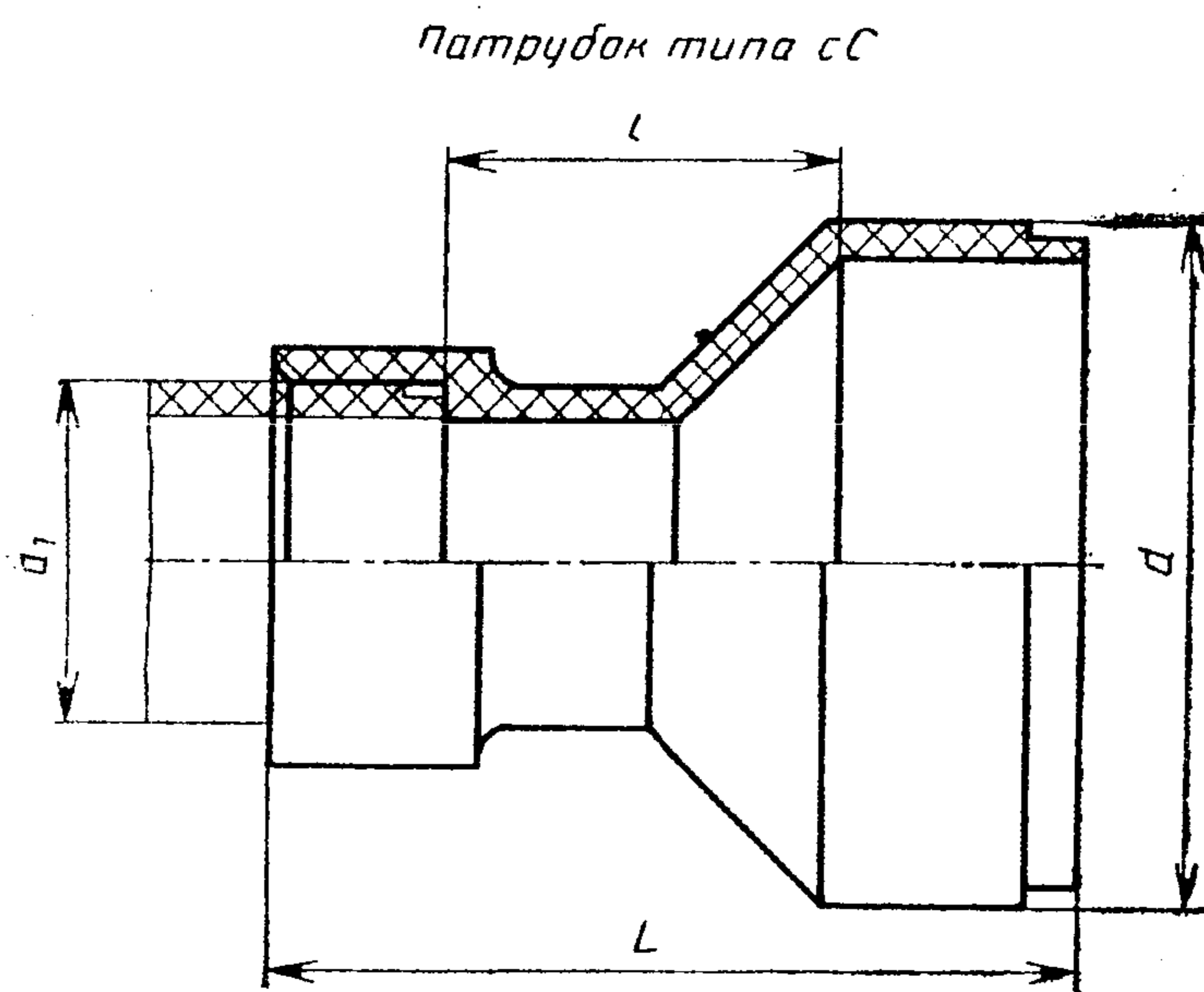
Черт. 12

⊙К — с гладким концом для соединения сваркой и раструбом для соединения уплотнительным кольцом (черт. 13);



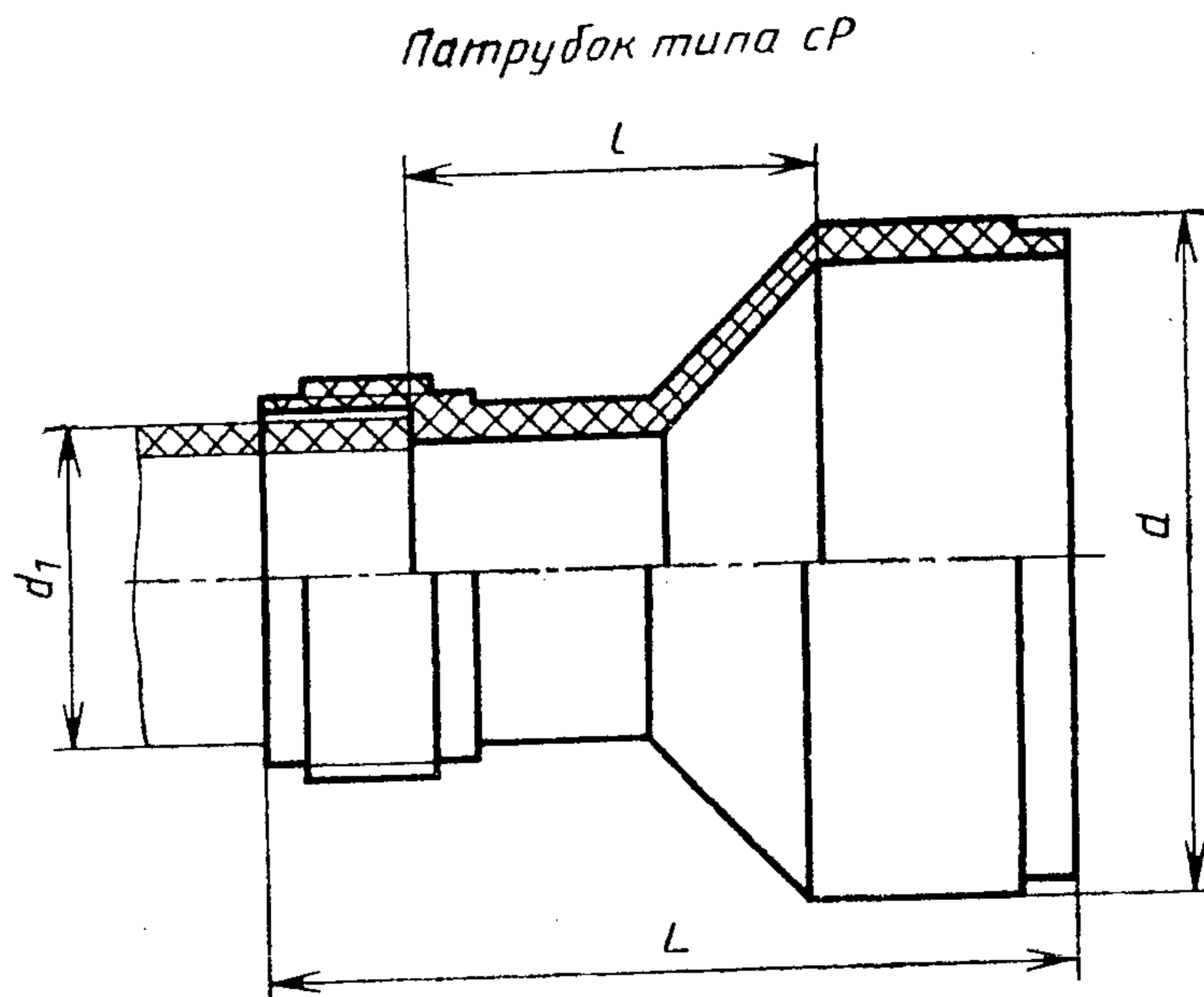
Черт. 13

⊙С — с гладким концом и раструбом для соединения сваркой (черт. 14);



Черт. 14

сР — с гладким концом для соединения сваркой и раструбом для соединения гайкой (черт. 15).



Черт. 15

5.2. Размеры переходных патрубков должны соответствовать указанным в табл. 7.

Таблица 7

ММ						
d	d_1	l , не менее	L , не менее, для патрубков типов			
			сК	сС	сР	кК
50,0	40,0	34	—	61	74	—
90,0	50,0	42	108	82	92	145
110,0	50,0	49	120	94	104	152
110,0	90,0	50	154	102	125	186

Пример условного обозначения переходного патрубка типа кК из ПНД для соединения труб диаметрами 90 и 50 мм:

Патрубок ПП 90к×50К-ПНД ГОСТ 22689.2

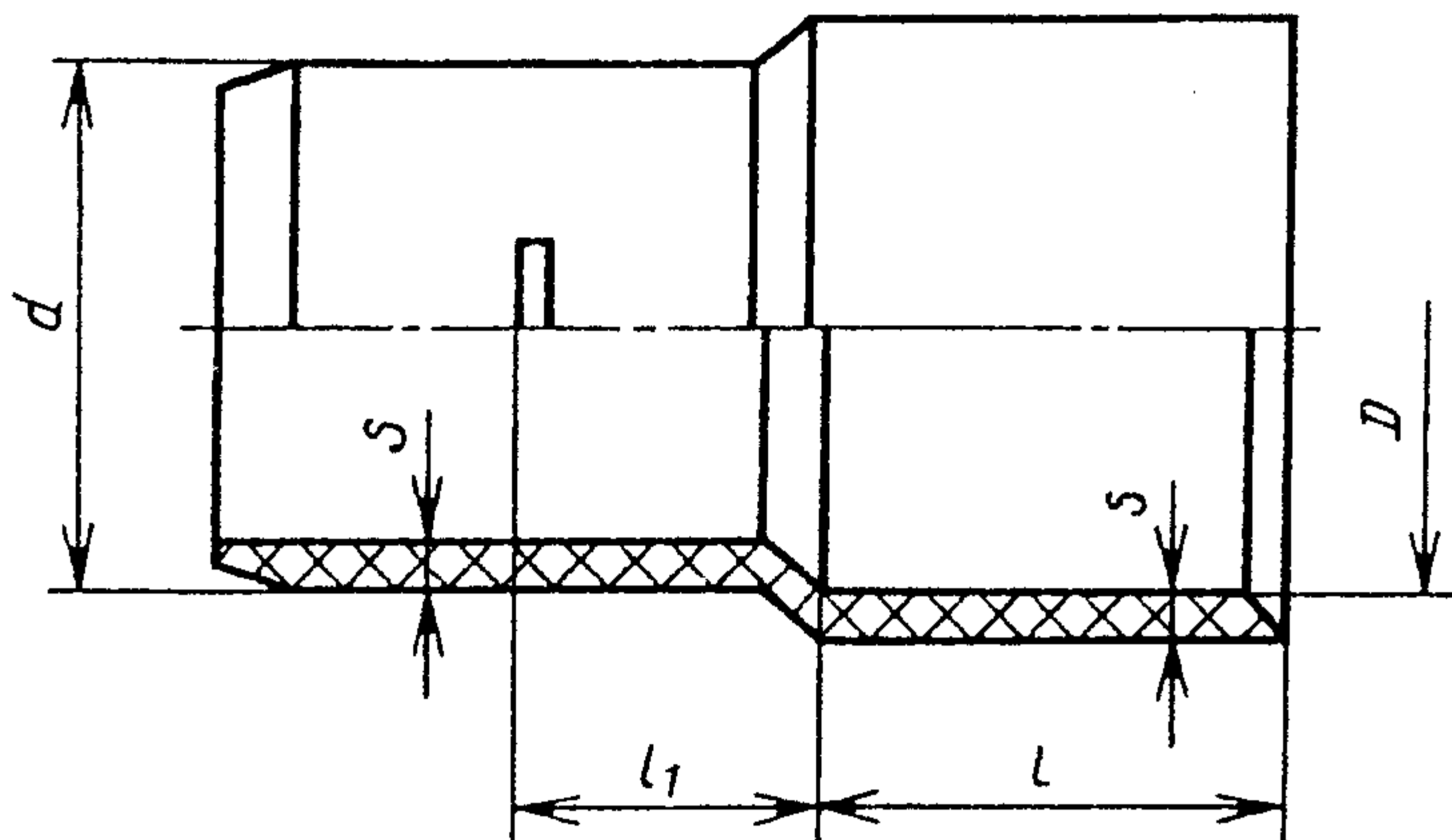
6. ПАТРУБКИ ПРИБОРНЫЕ

6.1. Приборные патрубки должны изготавливаться следующих типов:

Ук — с раструбом для присоединения к выпуску унитаза или

к выпуску чугуного трапа и гладким концом для соединения уплотнительным кольцом (черт. 16);

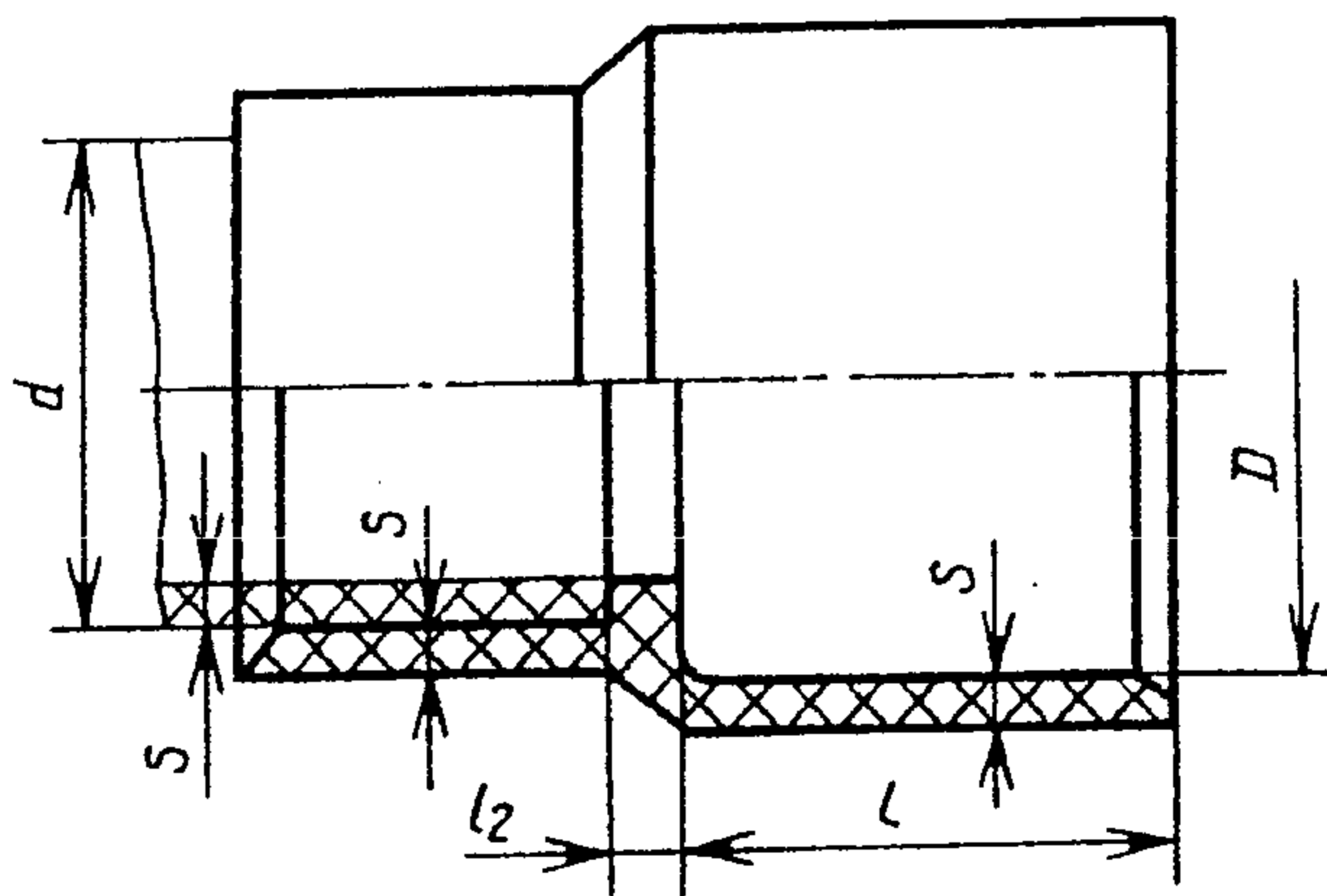
Патрубок типа Ук



Черт. 16

УС — с раструбом для присоединения к выпуску унитаза или к выпуску чугуного трапа и раструбом для соединения сваркой (черт. 17).

Патрубок типа УС



Черт. 17

6.2. Размеры приборных патрубков должны соответствовать указанным в табл. 8.

d	D		l	l_1	l_2	S			
	Номин.	Пред. откл.				ПНД		ИВД	
						Номин.	Пред. откл.	Номин.	Пред. откл.
50,0	71	+0,6	60	50	6	3,0	+0,6	3,0	+0,6
90,0	118	+1,0	60	113	8	3,0	+0,6	4,3	+0,9
110,0	118	+1,0	75	113	8	3,5	+0,6	5,2	+1,0

Пример условного обозначения приборного патруб­ка типа Ук диаметром 110 мм из ПНД для присоединения к выпуску унитаза:

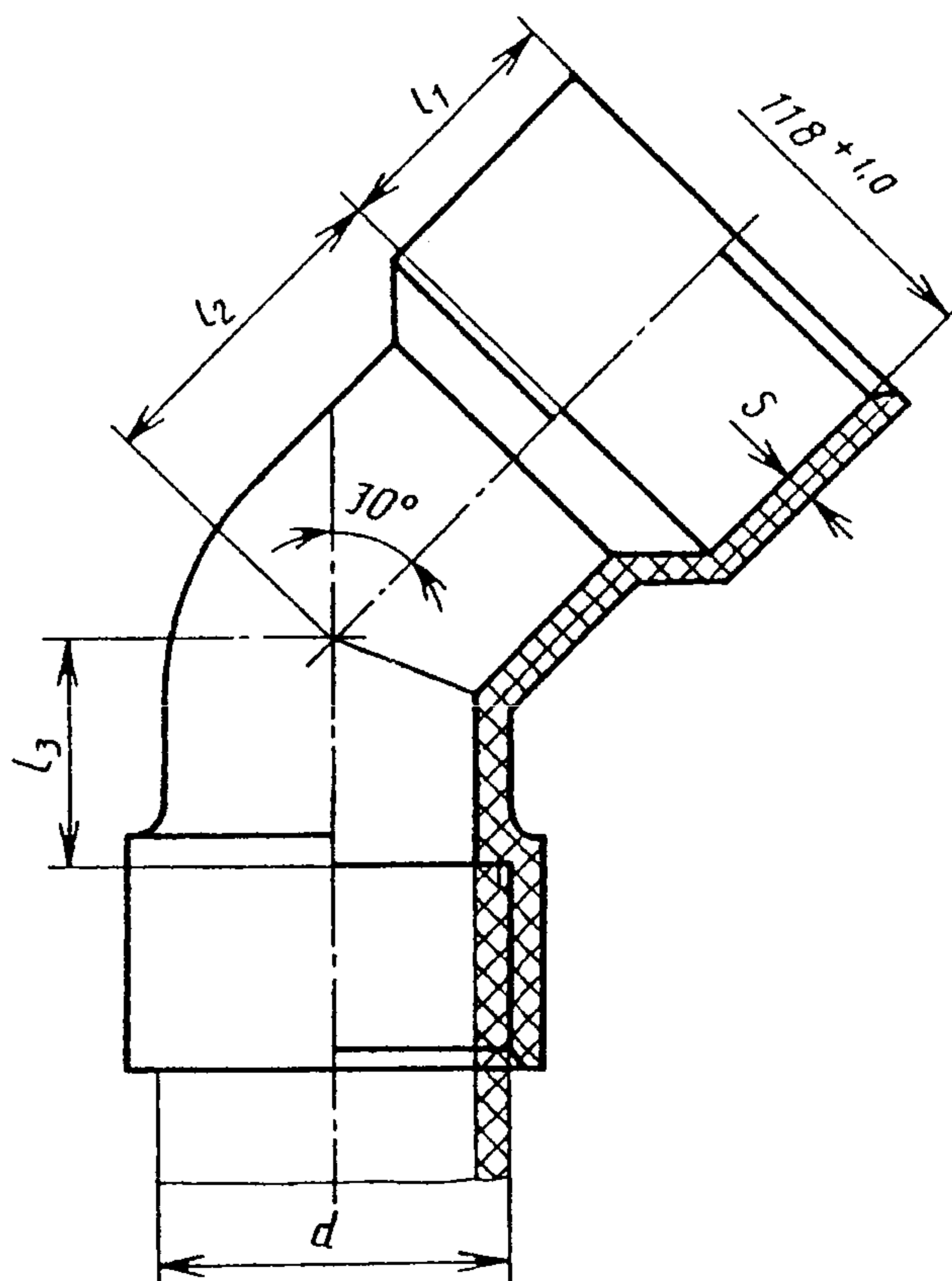
Патрубок ППрУ×110к-ПНД ГОСТ 22689.2

7. ОТВОДЫ ПРИБОРНЫЕ

7.1. Приборные отводы должны изготавливаться следующих ти­пов:

УС — с раструбом для присоединения к выпуску унитаза и раструбом для соединения сваркой (черт. 18);

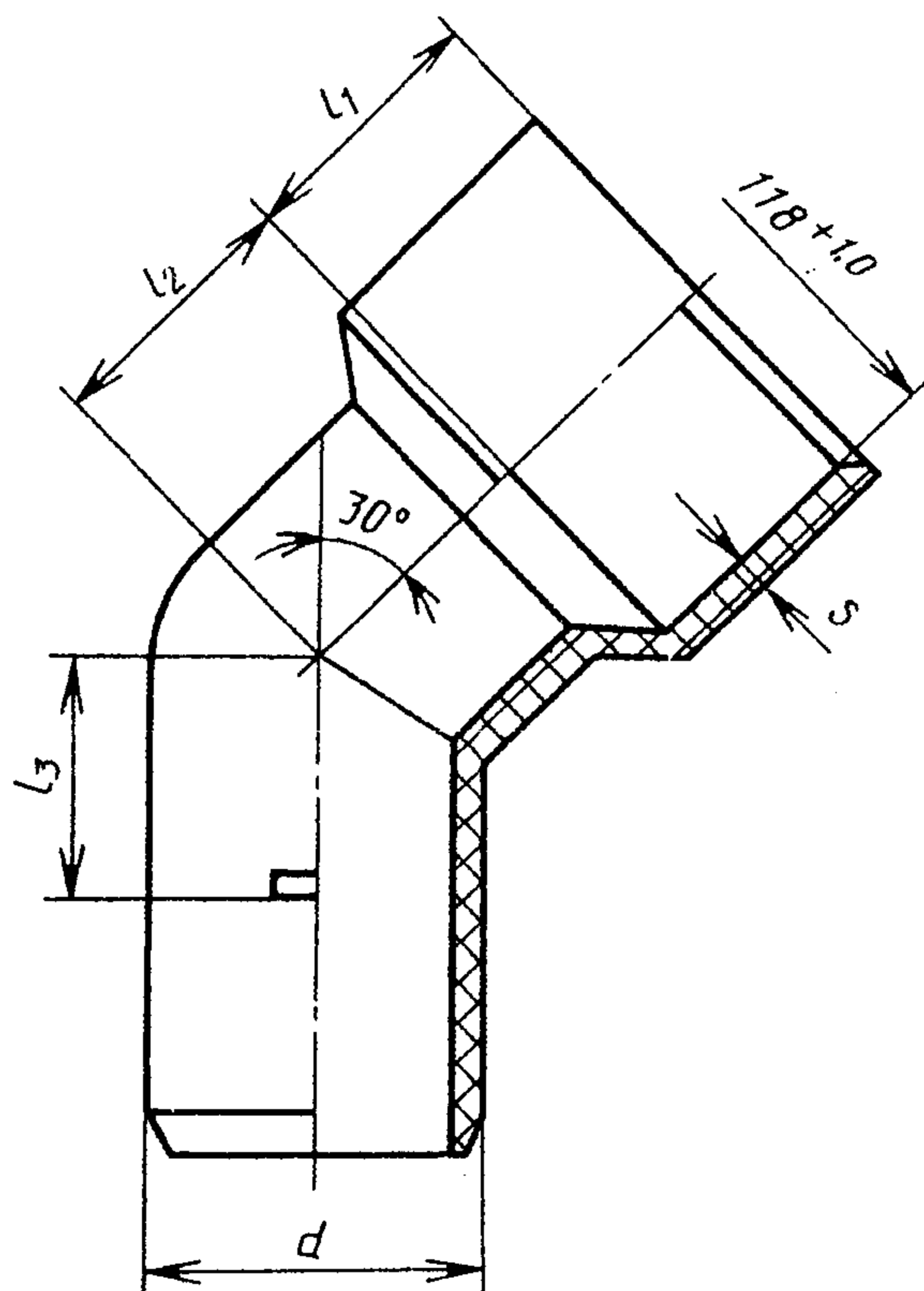
Отвод типа УС



Черт. 18

Ук — с раструбом для присоединения к выпуску унитаза и гладким концом для соединения уплотнительным кольцом (черт. 19).

Отвод типа Ук



Черт. 19

7.2. Размеры приборных отводов должны соответствовать указанным в табл. 9.

Таблица 9

мм							
d	l ₁	l ₂	l ₃	S			
				ПНД		ПВД	
				Номин.	Пред. откл.	Номин.	Пред. откл.
90,0	60	115	30	3,0	+0,6	4,3	+0,9
110,0	75	115	40	3,5	+0,6	5,2	+1,0

Пример условного обозначения отвода приборного типа УС диаметром 110 мм из ПНД для присоединения к выпуску унитаза:

Отвод ОПР У×110С-ПНД ГОСТ 22689.2

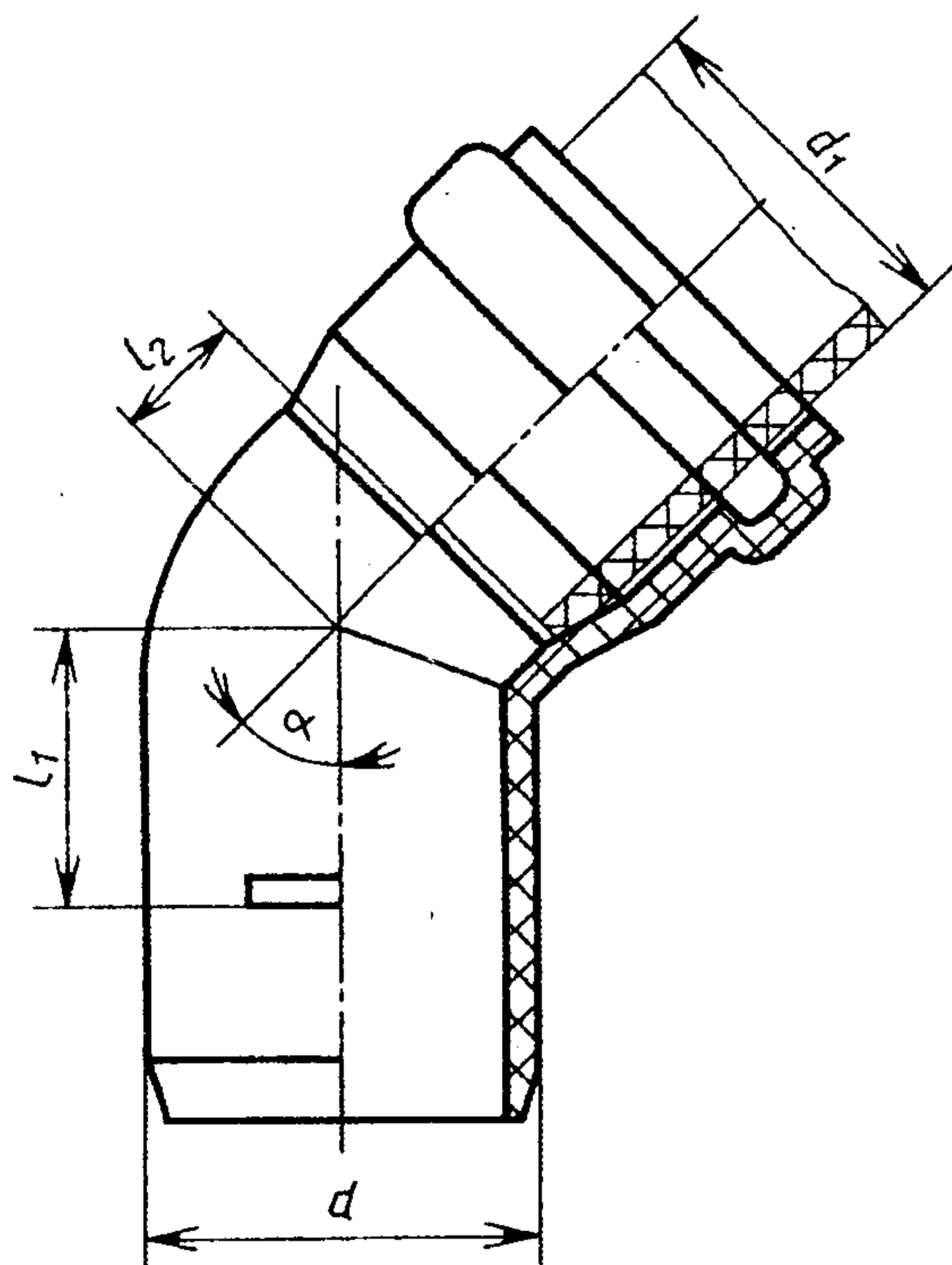
8. ОТВОДЫ

8.1. Отводы должны изготавливаться следующих типов:

Кк — с раструбом и гладким концом для соединения уплотнительным кольцом (черт. 20);

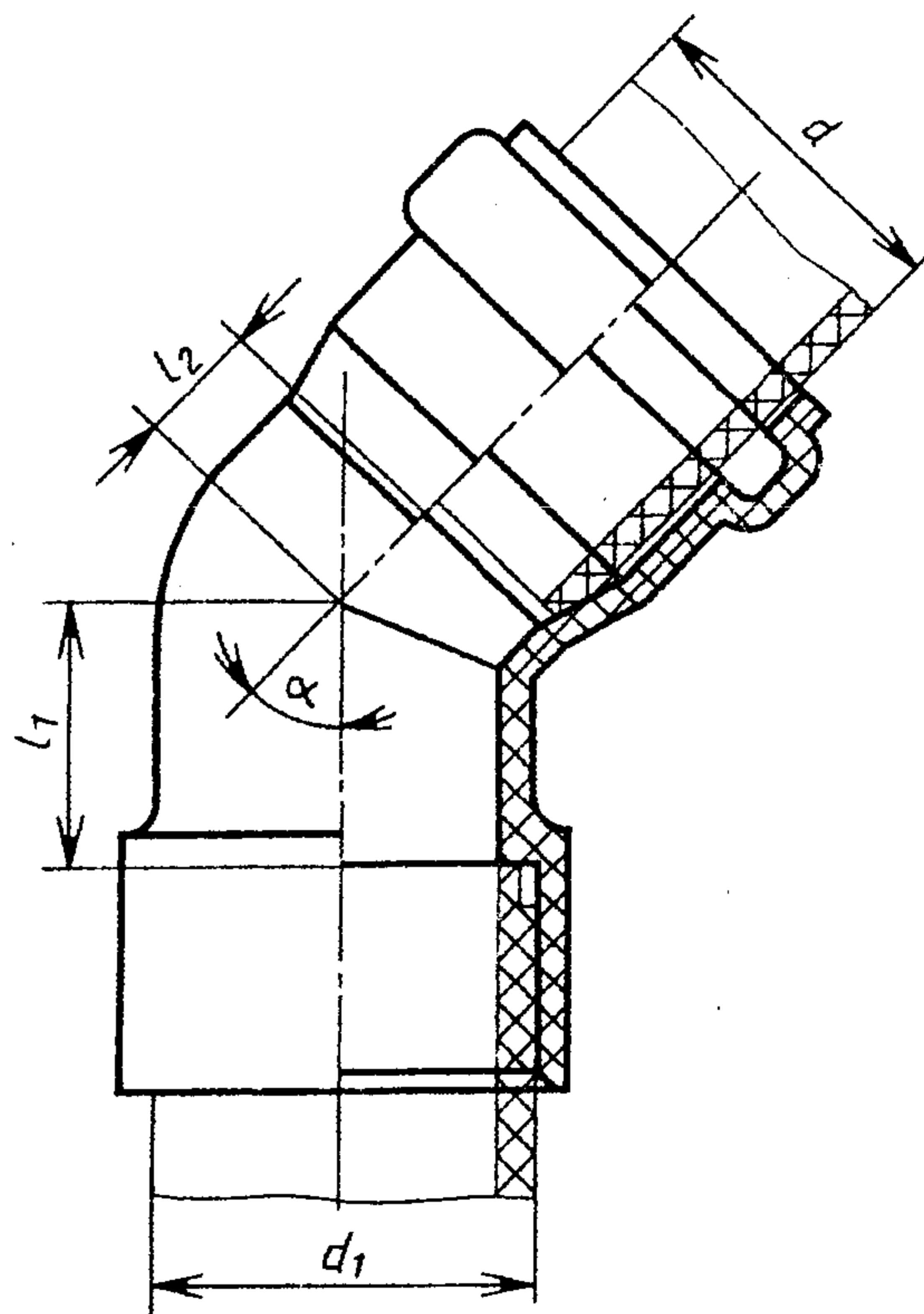
СК — с раструбами для соединения сваркой и уплотнительным кольцом (черт. 21);

Отвод типа Кк



Черт. 20

Отвод типа СК

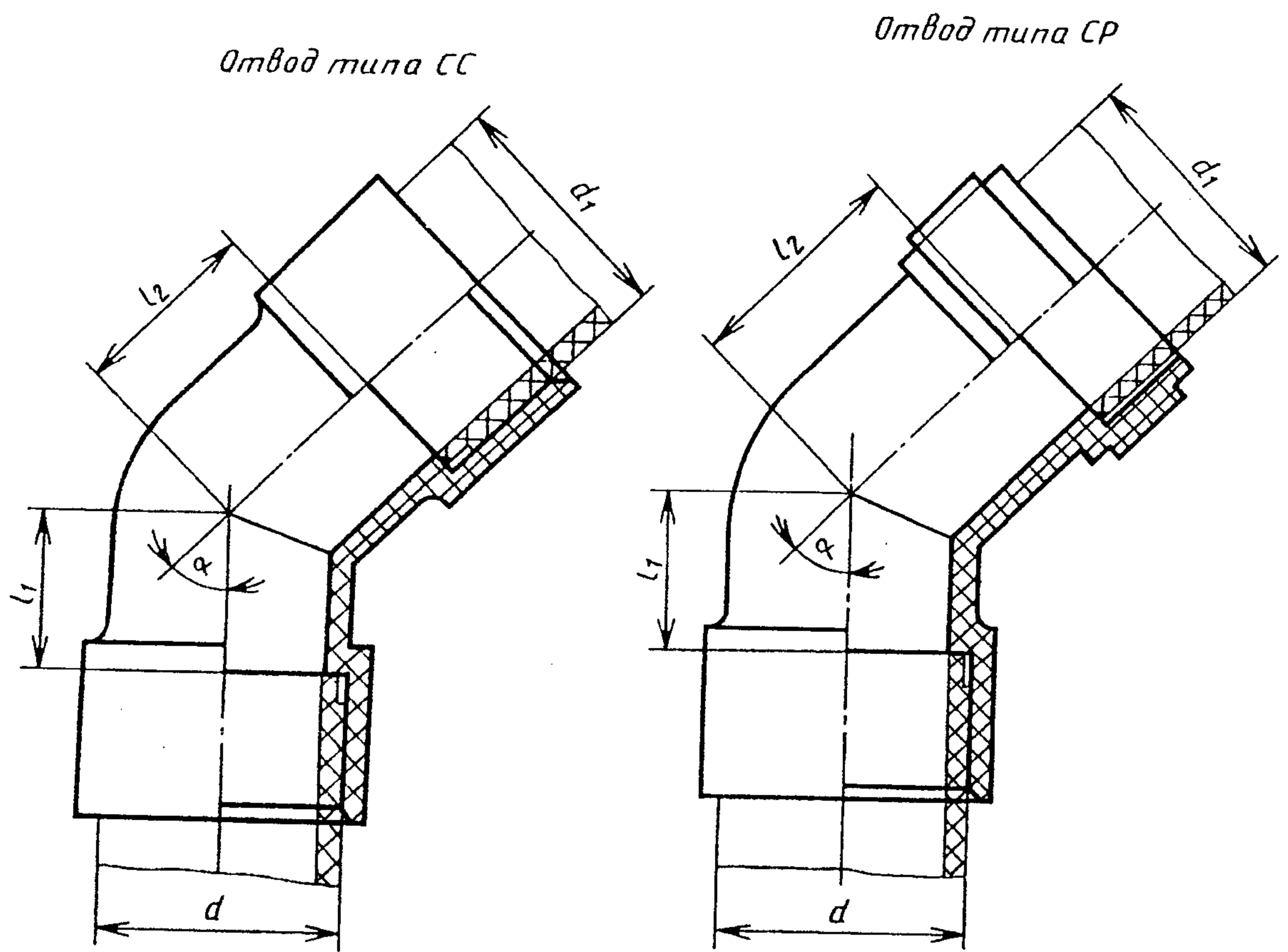


Черт. 21

СС — с раструбами для соединения сваркой (черт. 22);

СП — с раструбами для соединения сваркой и гайкой (черт. 23).

8.2. Размеры отводов должны соответствовать указанным в табл. 10.



Черт. 22

Черт. 23

Пример условного обозначения отвода типа СР в углом $\alpha=87^{\circ}30'$ из ПНД для соединения с трубами 50 мм и 40 мм:

Отвод О 50С×40Р-ПНД ГОСТ 22689.2

То же, типа СК с углом $\alpha=30^{\circ}$:

Отвод О 30° 40С×50К-ПНД ГОСТ 22689.2

Таблица 10

мм

d	d ₁	α					
		30°		45°		87°30'	
		l ₁	l ₂	l ₁	l ₂	l ₁	l ₂
40,0	40,0	—	—	14	14	33	33
50,0	40,0	—	—	17	17	39	31
50,0	50,0	—	—	17	17	39	39
90,0	90,0	22	22	29	29	73	73
110,0	110,0	24	24	42	42	85	85

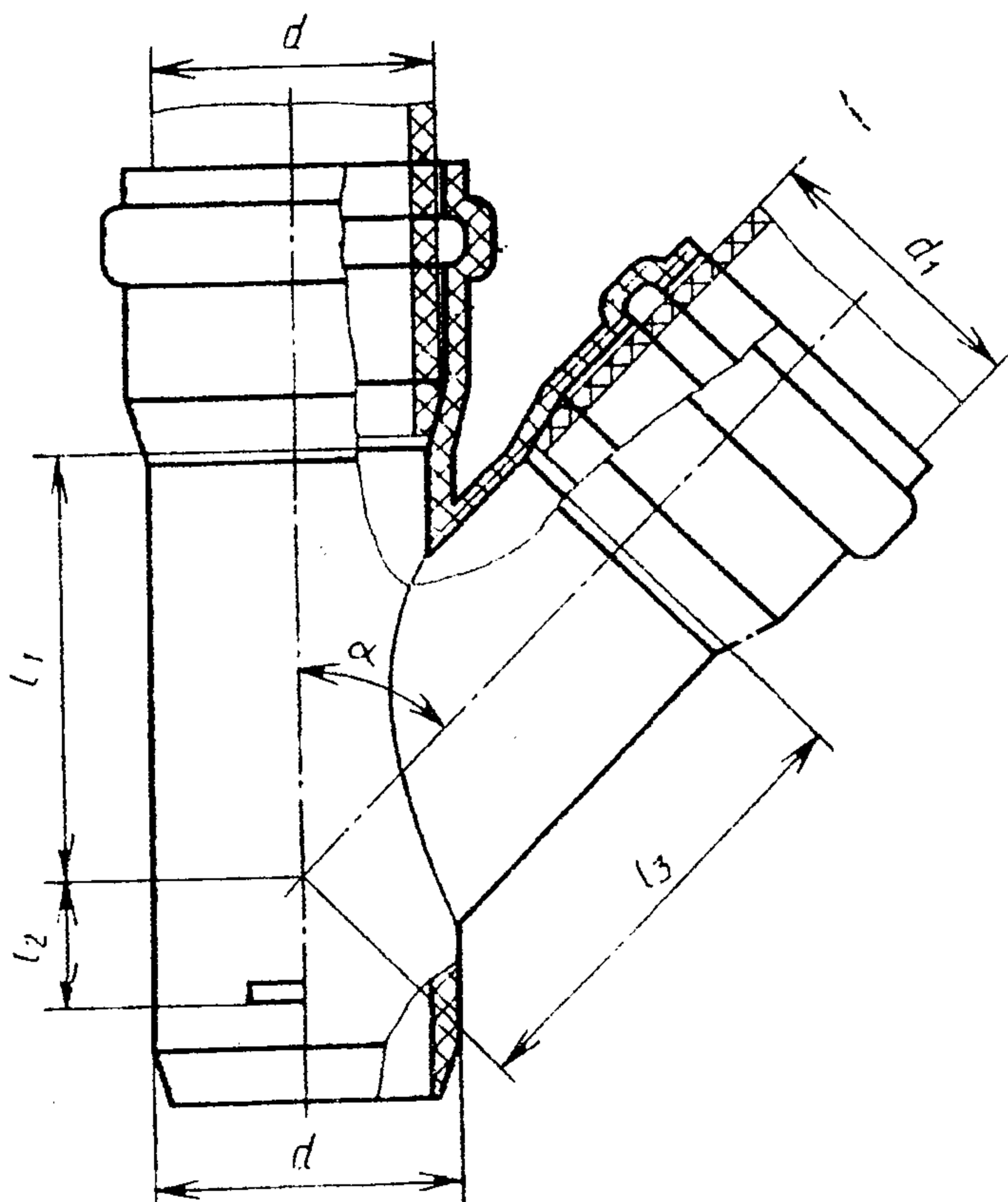
Примечание. Размеры 50×40 даны для отводов типов СК и СР.

9. ТРОЙНИКИ

9.1. Тройники должны изготавливаться следующих типов:

КкК — с двумя раструбами и гладким концом для соединения уплотнительными кольцами (черт. 24);

Тройник типа КкК



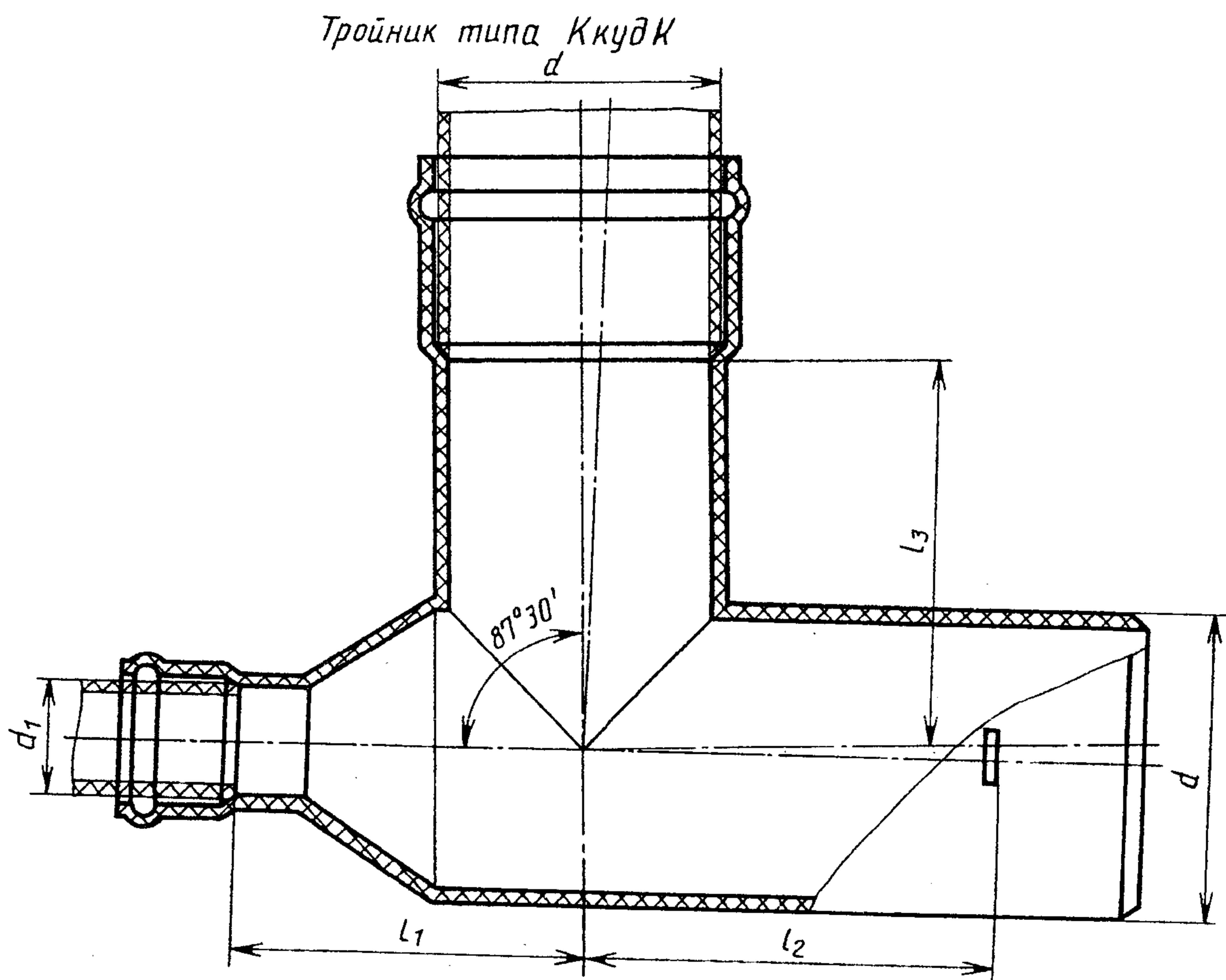
Черт. 24

КкудК — с двумя раструбами и удлиненным гладким концом для соединения уплотнительными кольцами (черт. 25);

КудкК — с удлиненным компенсационным раструбом, гладким концом и боковым раструбом для соединения уплотнительными кольцами (черт. 26);

КСК — с двумя раструбами для соединения уплотнительными кольцами и раструбом для соединения сваркой (черт. 27);

ССК — с двумя раструбами для соединения сваркой и раструбом для соединения уплотнительным кольцом (черт. 28);

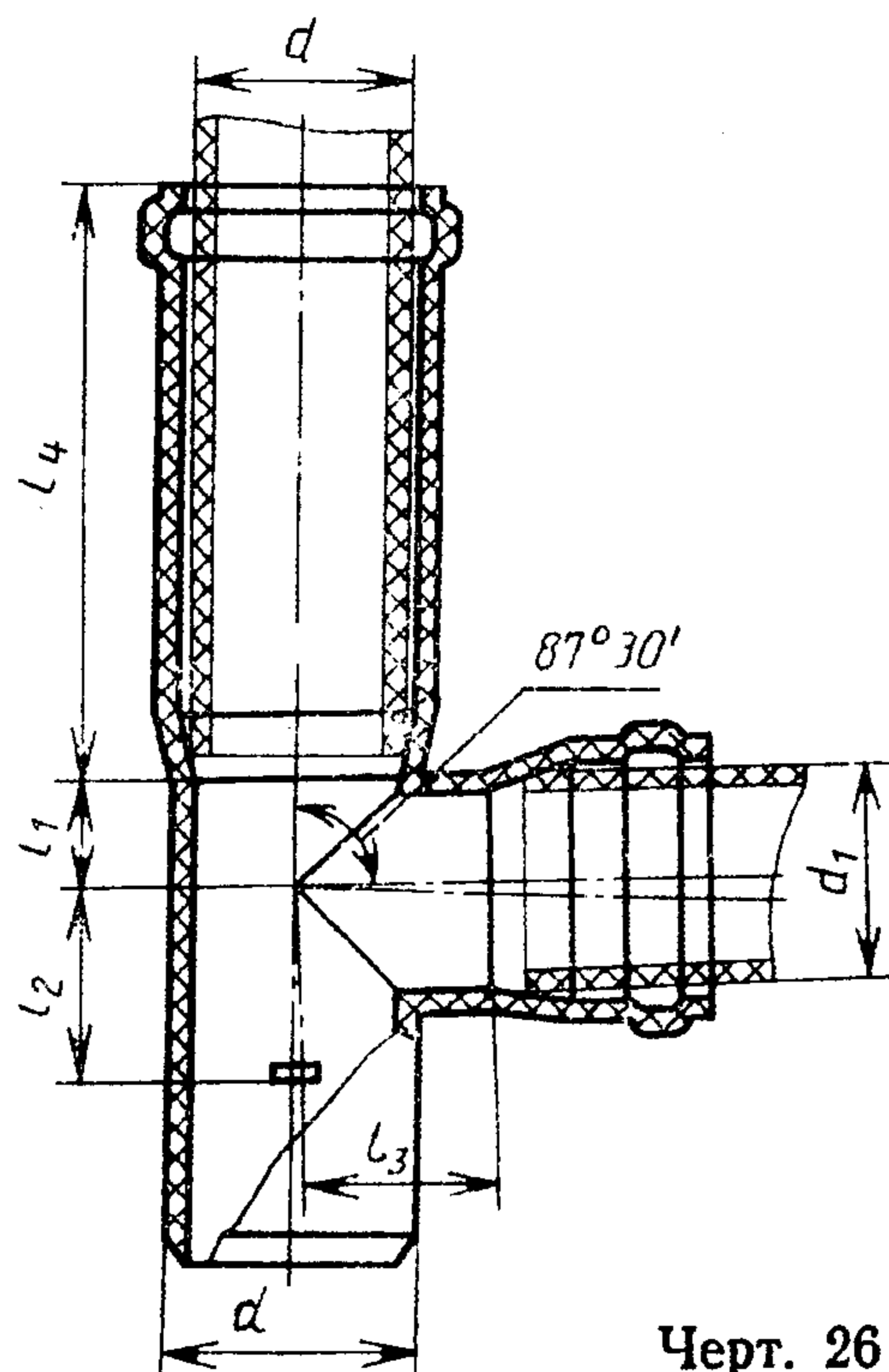


Черт. 25

- ССС — с тремя раструбами для соединения сваркой (черт. 29);
- РСР — с двумя раструбами для соединения гайкой и раструбом для соединения сваркой (черт. 30);
- ССР — с двумя раструбами для соединения сваркой и раструбом для соединения гайкой (черт. 31);
- СкК — с раструбом для соединения сваркой, гладким концом и раструбом для соединения уплотнительным кольцом (черт. 32).

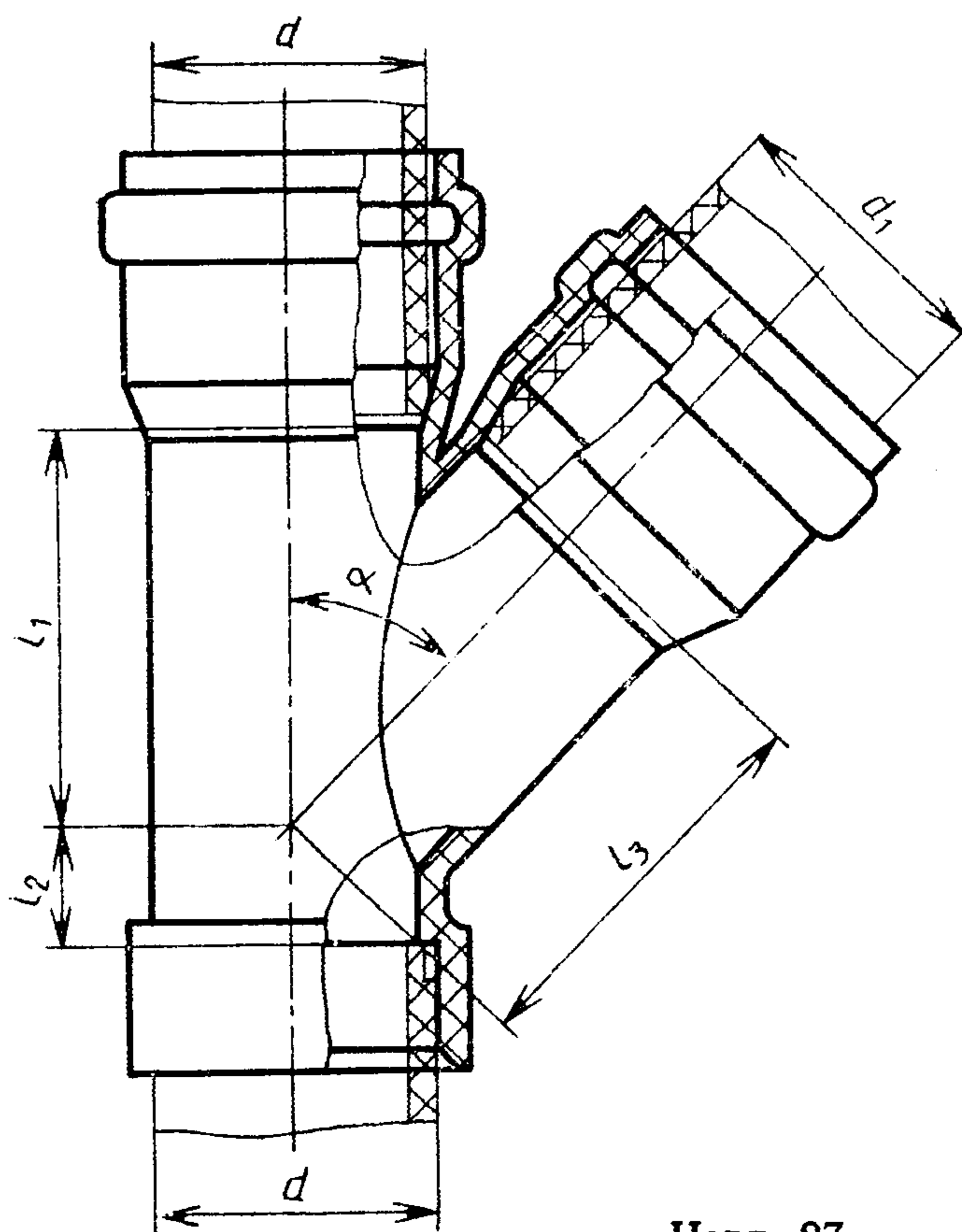
9.2. Размеры тройников типов КкК, КудкК, КСК, ССК, ССС, ССР, СкК должны соответствовать указанным в табл. 11, а тройника типа КкудК — в табл. 12.

Тройник типа КудкК



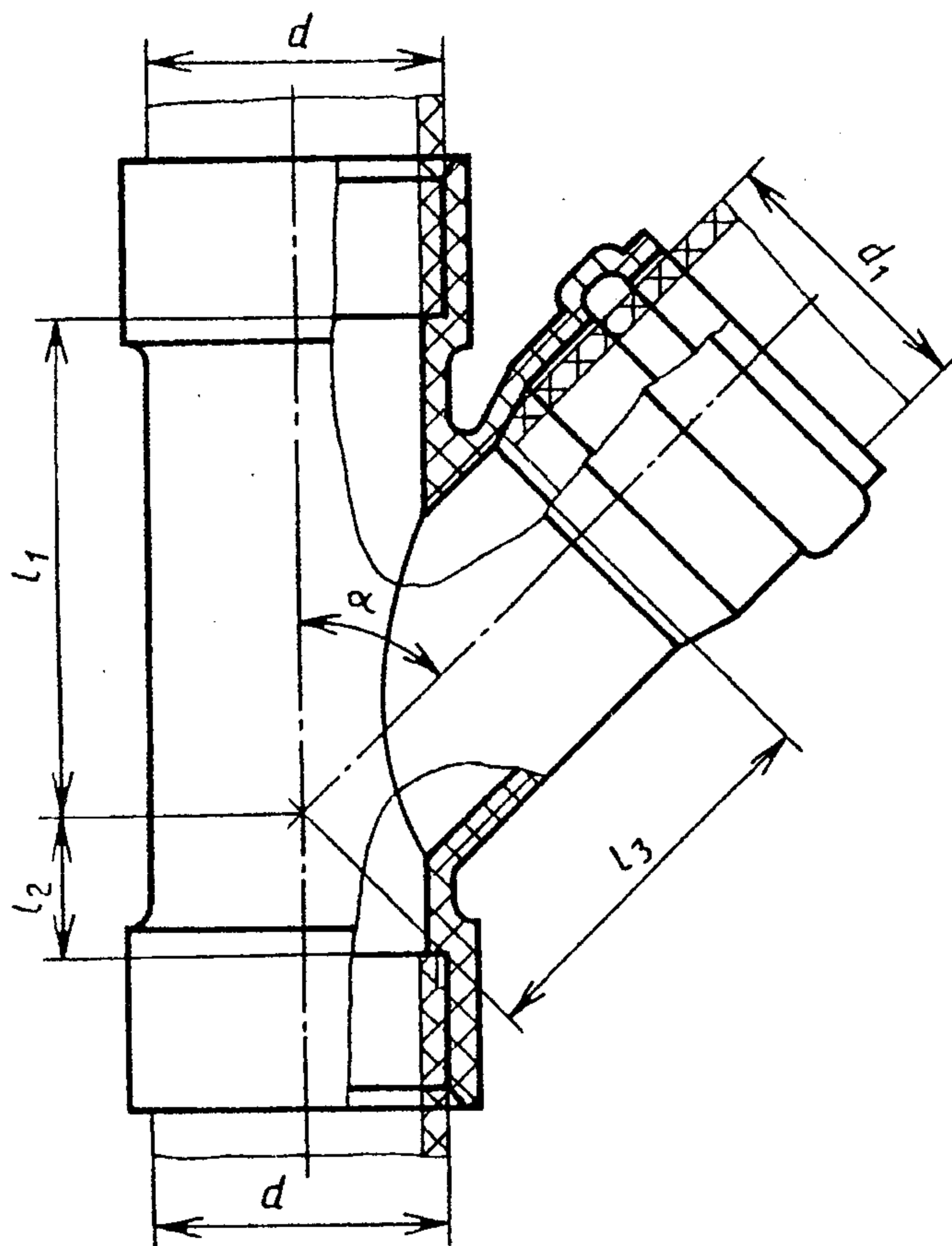
Черт. 26

Тройник КСК

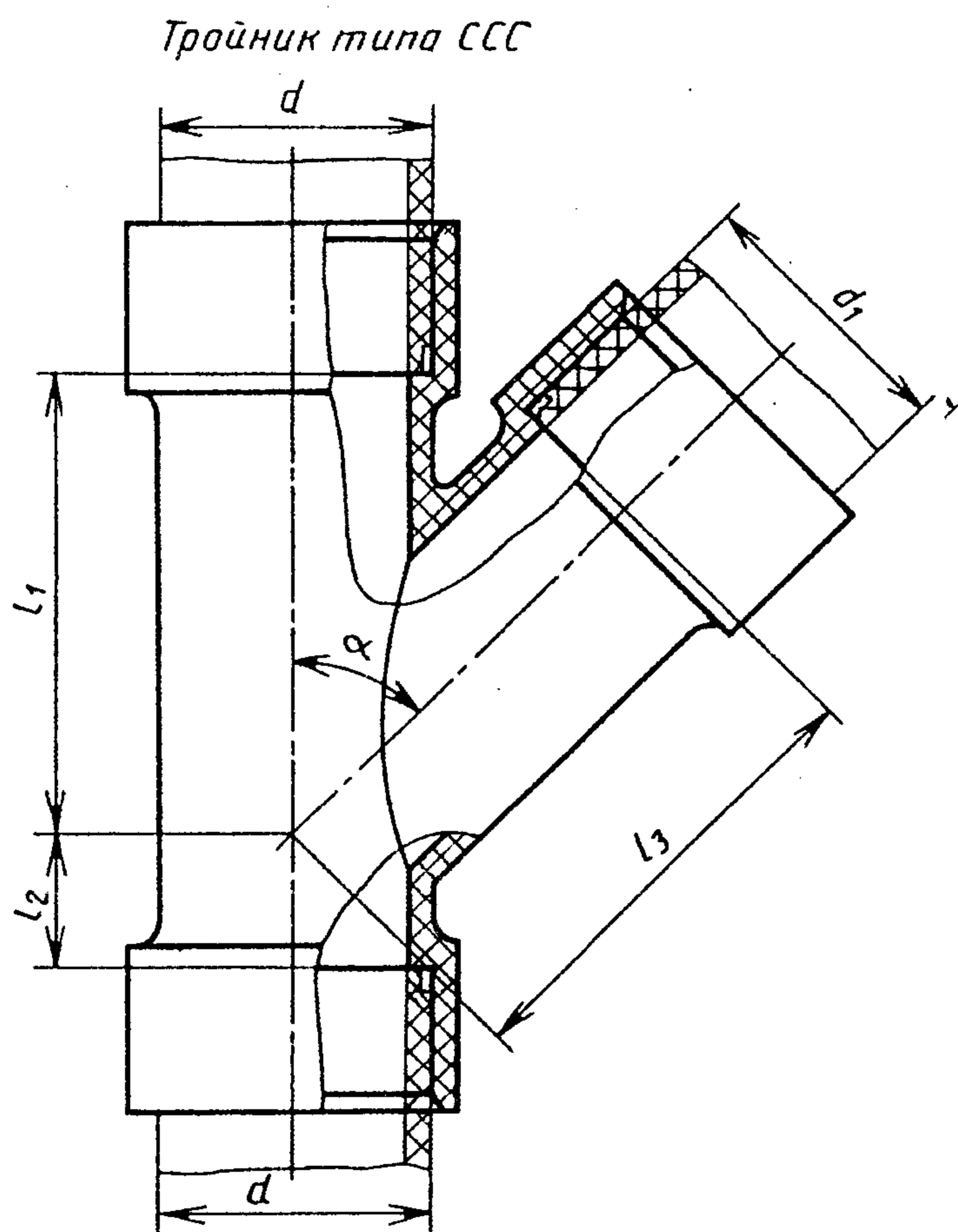


Черт. 27

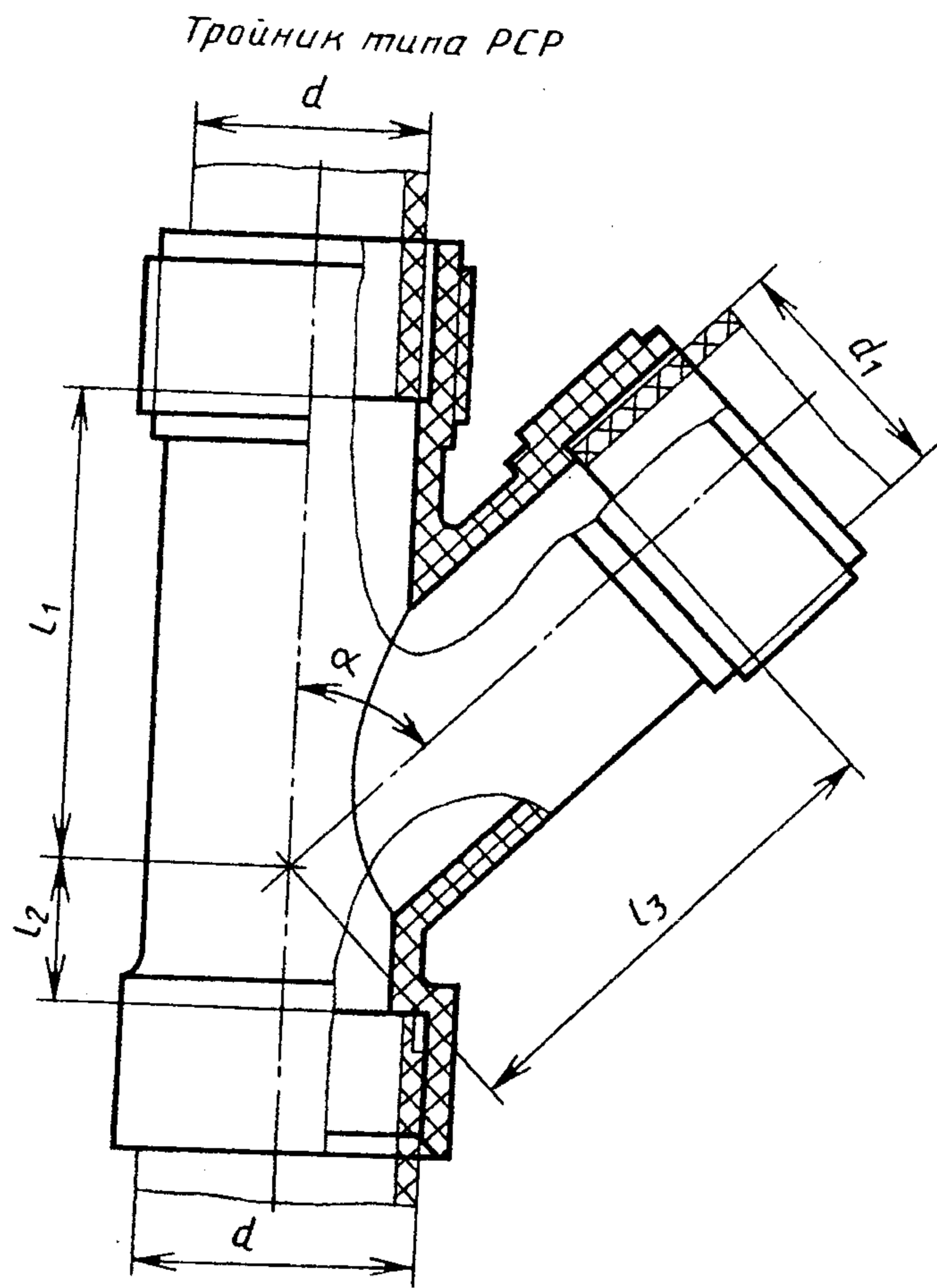
Тройник типа ССК



Черт. 28

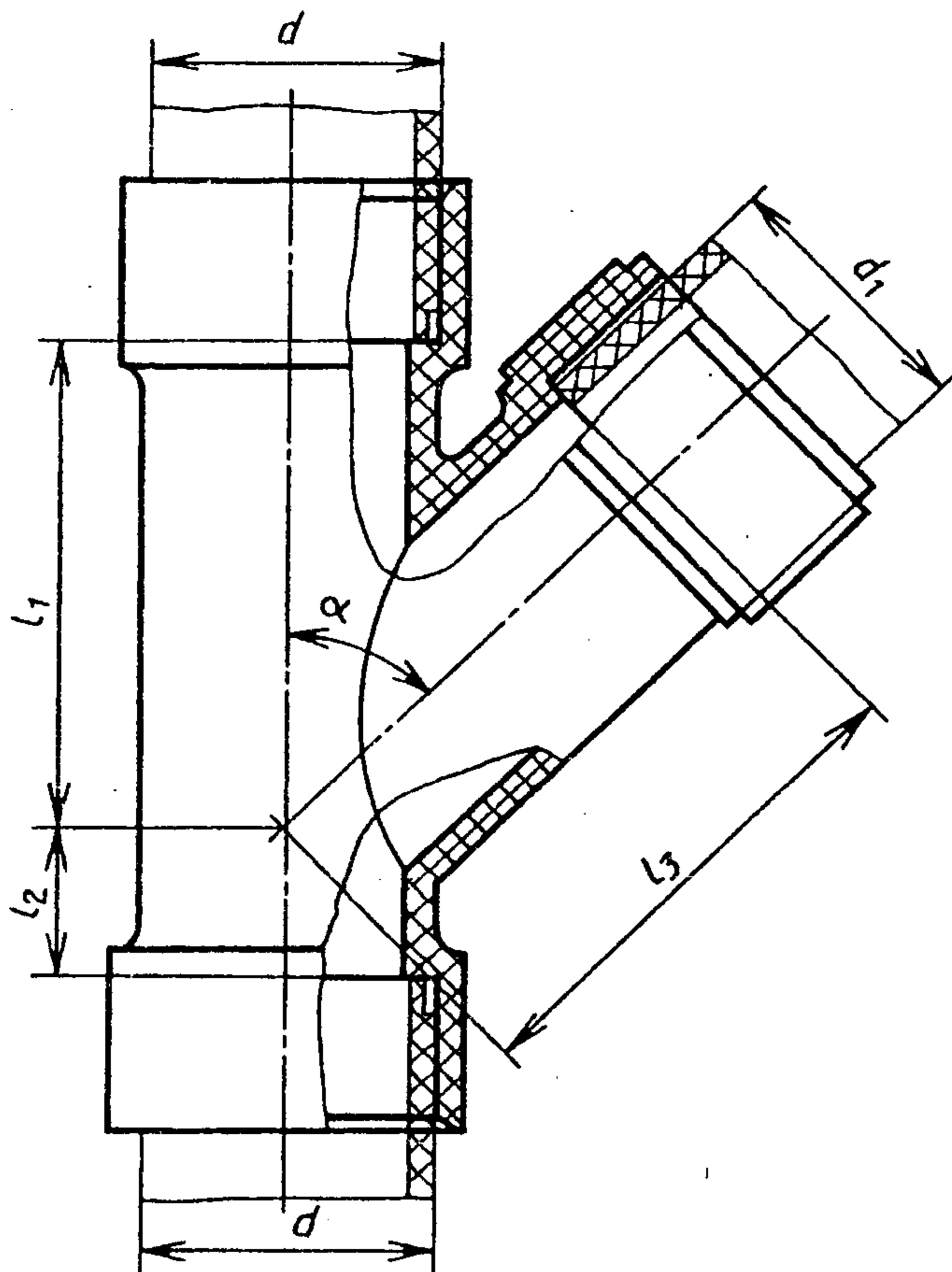


Черт. 29

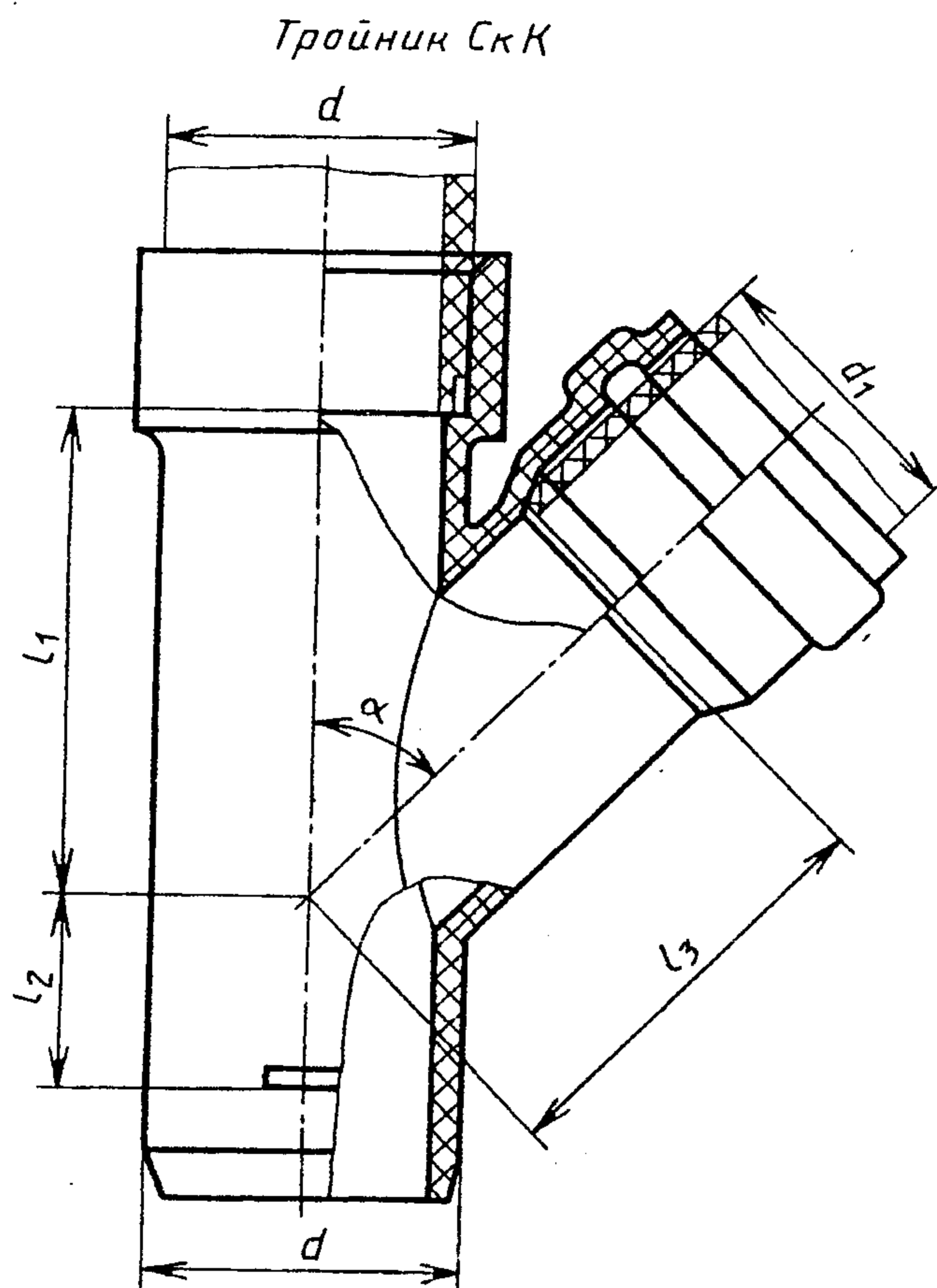


Черт. 30

Тройник типа ССР



Черт. 31



Черт. 32

Таблица 11

ММ											
d	d ₁	l ₁	l ₂	l ₃	l ₁	l ₂	l ₃	l ₁	l ₂	l ₃	l ₄
		α=45°			α=60°			α=87°30'			
		не менее									
50,0	40,0	80	9	70	—	—	—	33	31	39	—
50,0	50,0	70	17	70	—	—	—	31	39	39	150*
90,0	50,0	100	14	100	—	—	—	39	36	58	—
90,0	90,0	120	30	120	—	—	—	63	59	63	—
110,0	50,0	115	14	120	—	—	—	39	34	68	—
110,0	110,0	150	37	145	110	50	110	70	85	70	—
									или 58**		

* Для тройника типа КудК.

** Для тройников, устанавливаемых в санитарно-технических кабинках;

Примечание. Размер 50×40 указан для тройников типов ССС, РСР, ССР.

Таблица 12

ММ				
d	d ₁	α=87°30'		
		l ₁	l ₂	l ₃
90,0	50,0	103	151	150
110,0	50,0	128	151	150

Пример условного обозначения тройника типа КСК с углом $\alpha=87^\circ30'$ для соединения с трубами диаметром 110 мм и 50 мм из ПНД:

Тройник Т 110К×110С×50К-ПНД ГОСТ 22689.2

То же, тройника типа КСК с углом $\alpha=45^\circ$ для соединения труб тех же диаметров из ПНД:

Тройник Т 45° 110К×110С×50К-ПНД ГОСТ 22689.2

10. КРЕСТОВИНЫ

10.1. Крестовины должны изготавливаться следующих типов:

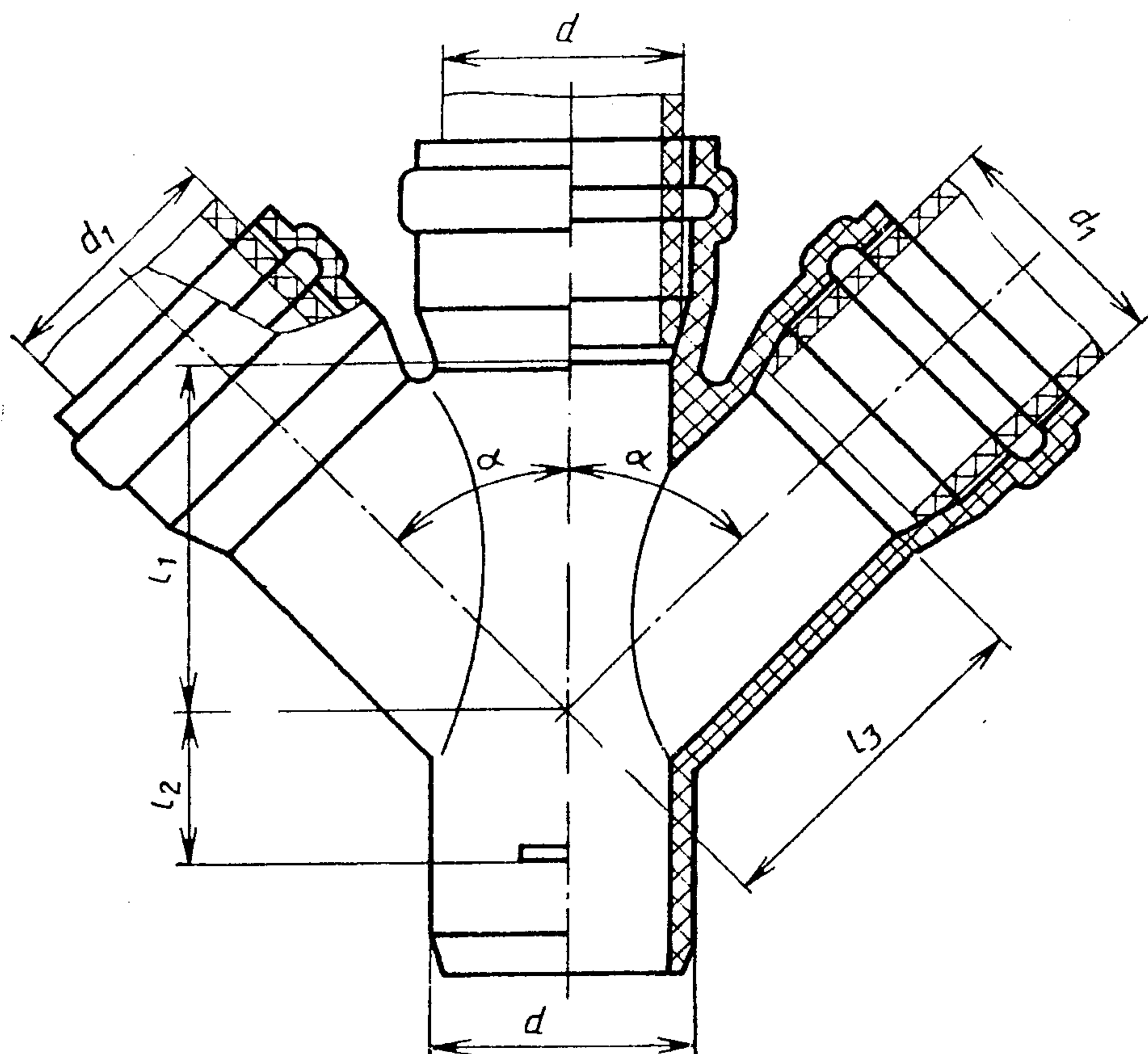
КкКК — с тремя раструбами и гладким концом для соединения уплотнительными кольцами (черт. 33);

СкКК — с раструбом для соединения сваркой, двумя раструбами и гладким концом для соединения уплотнительными кольцами (черт. 34);

С. 26 ГОСТ 22689.2—89

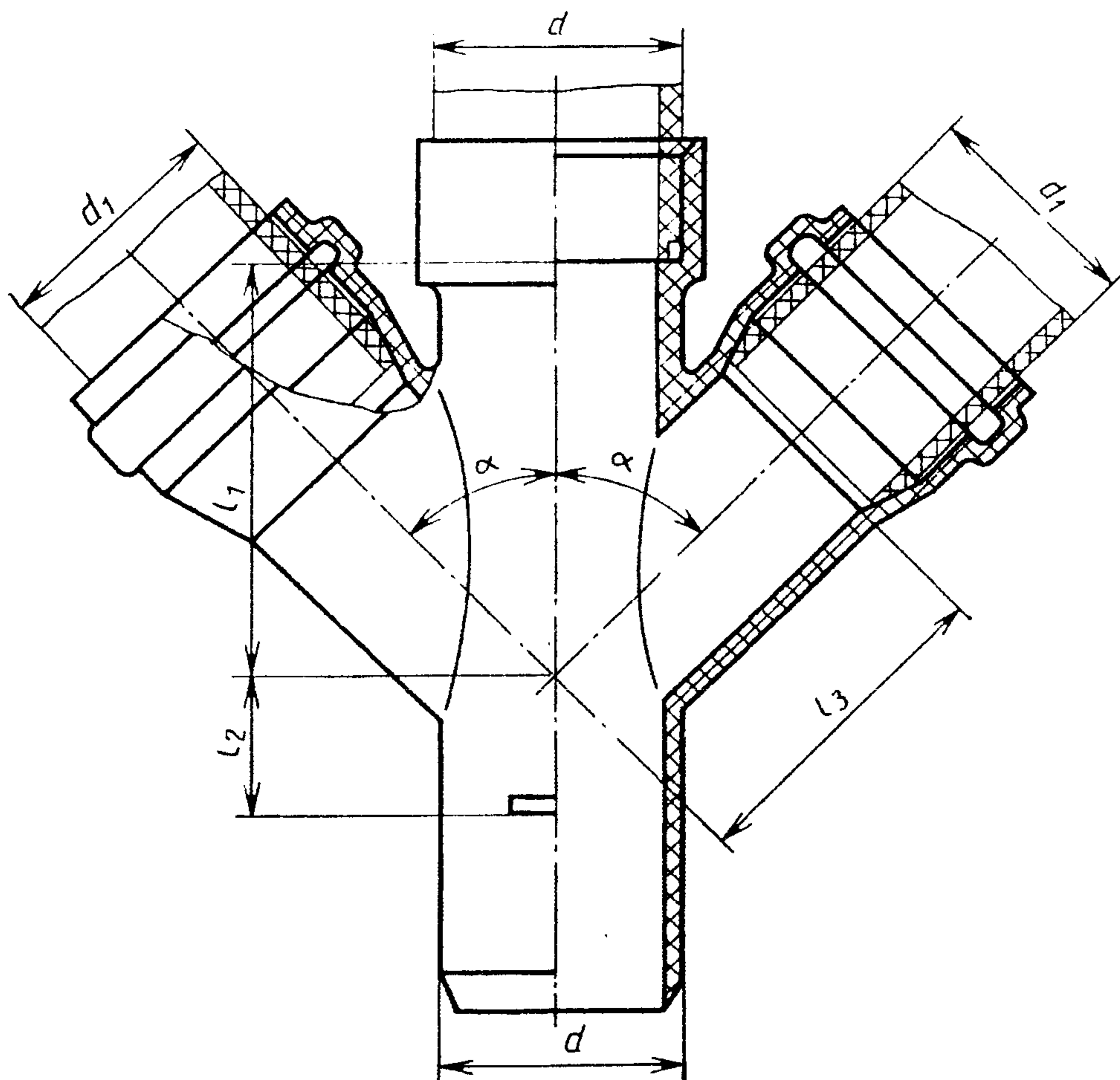
- СССР — с тремя раструбами для соединения сваркой и раструбом для соединения гайкой (черт. 35);
- СССК — с тремя раструбами для соединения сваркой и раструбом для соединения уплотнительным кольцом (черт. 36);
- СССС — с четырьмя раструбами для соединения сваркой (черт. 37).

Крестовина типа КкКк



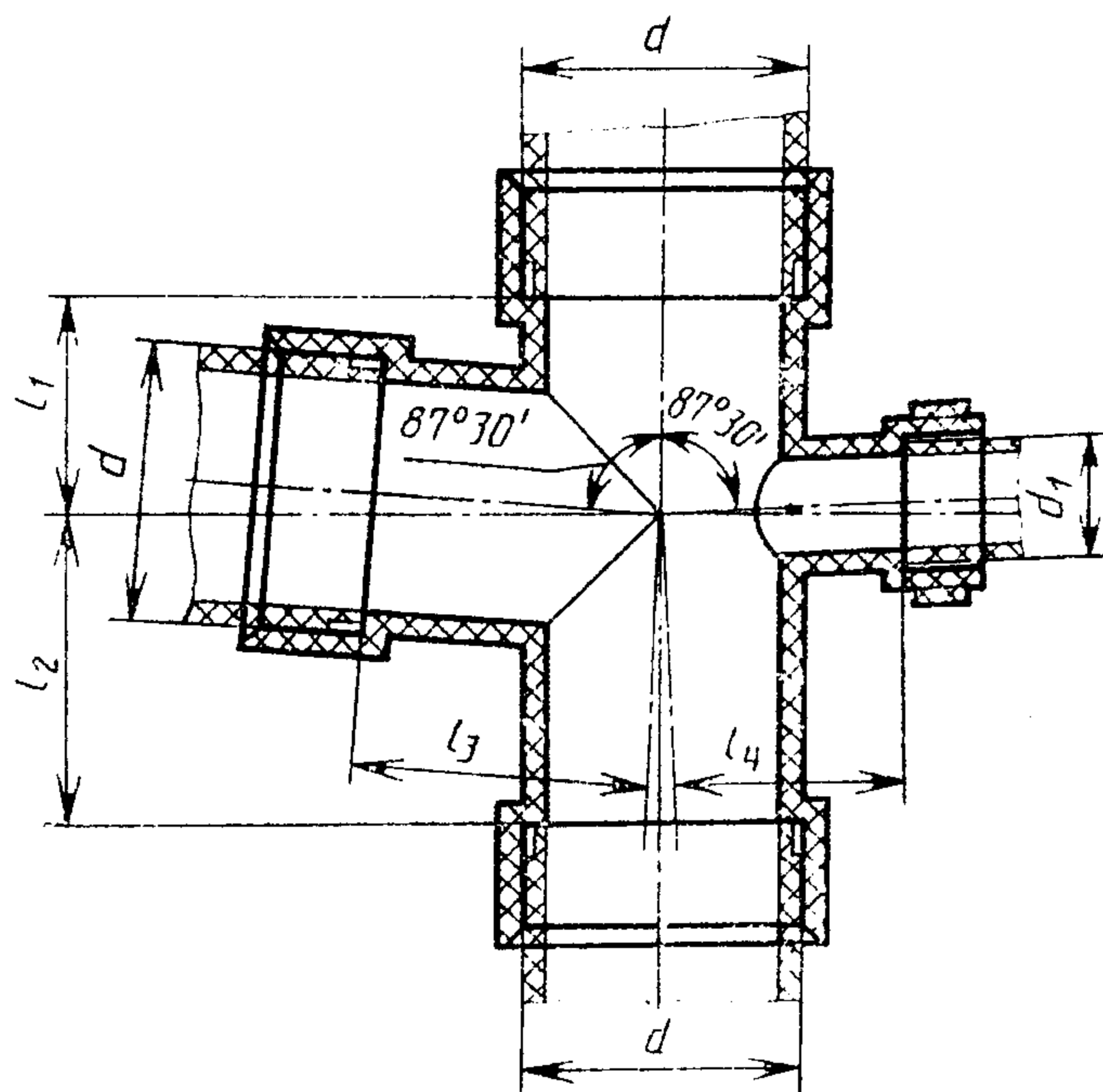
Черт. 33

Крестовина типа СККК



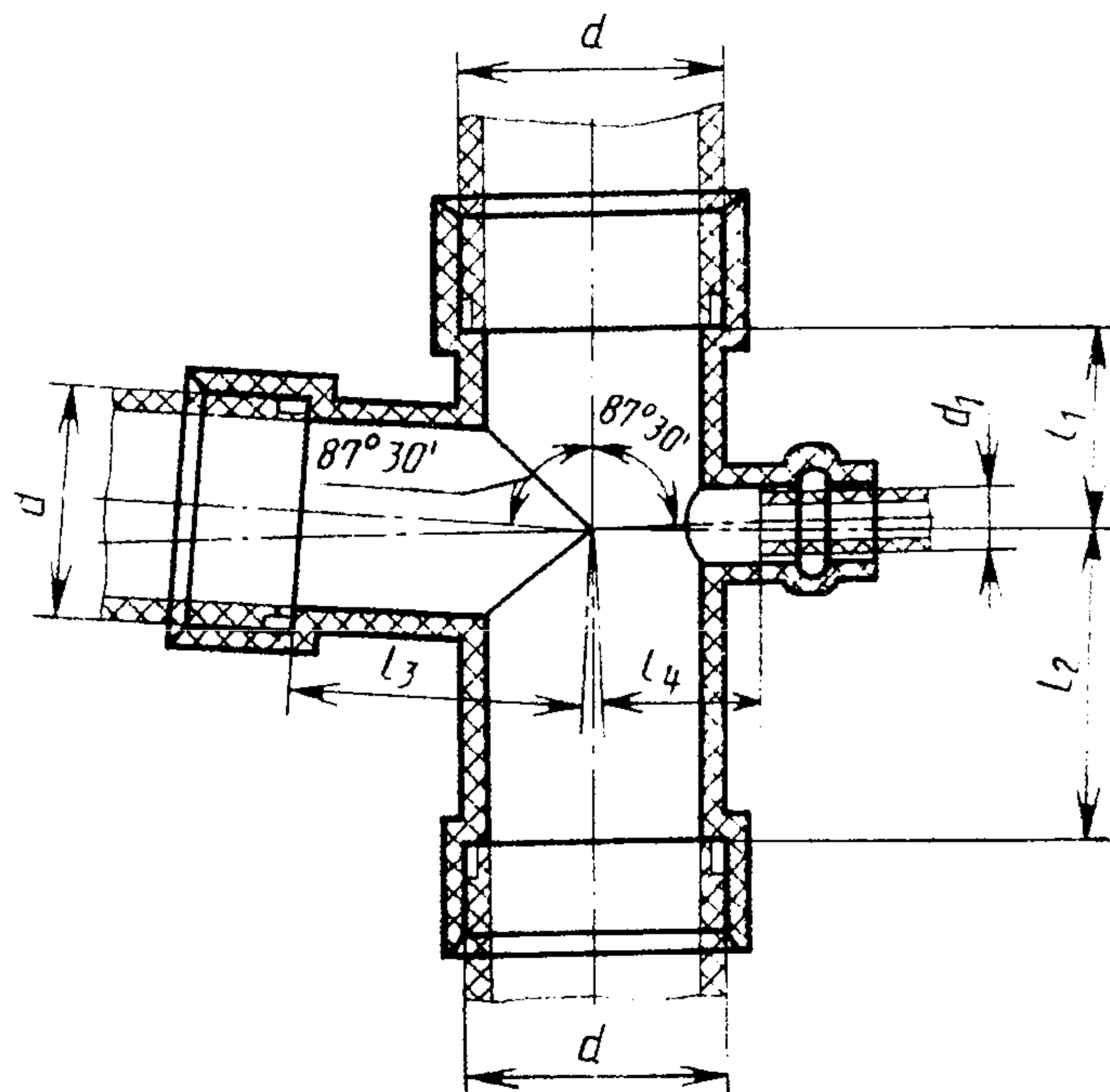
Черт. 34

Крестовина типа СССР



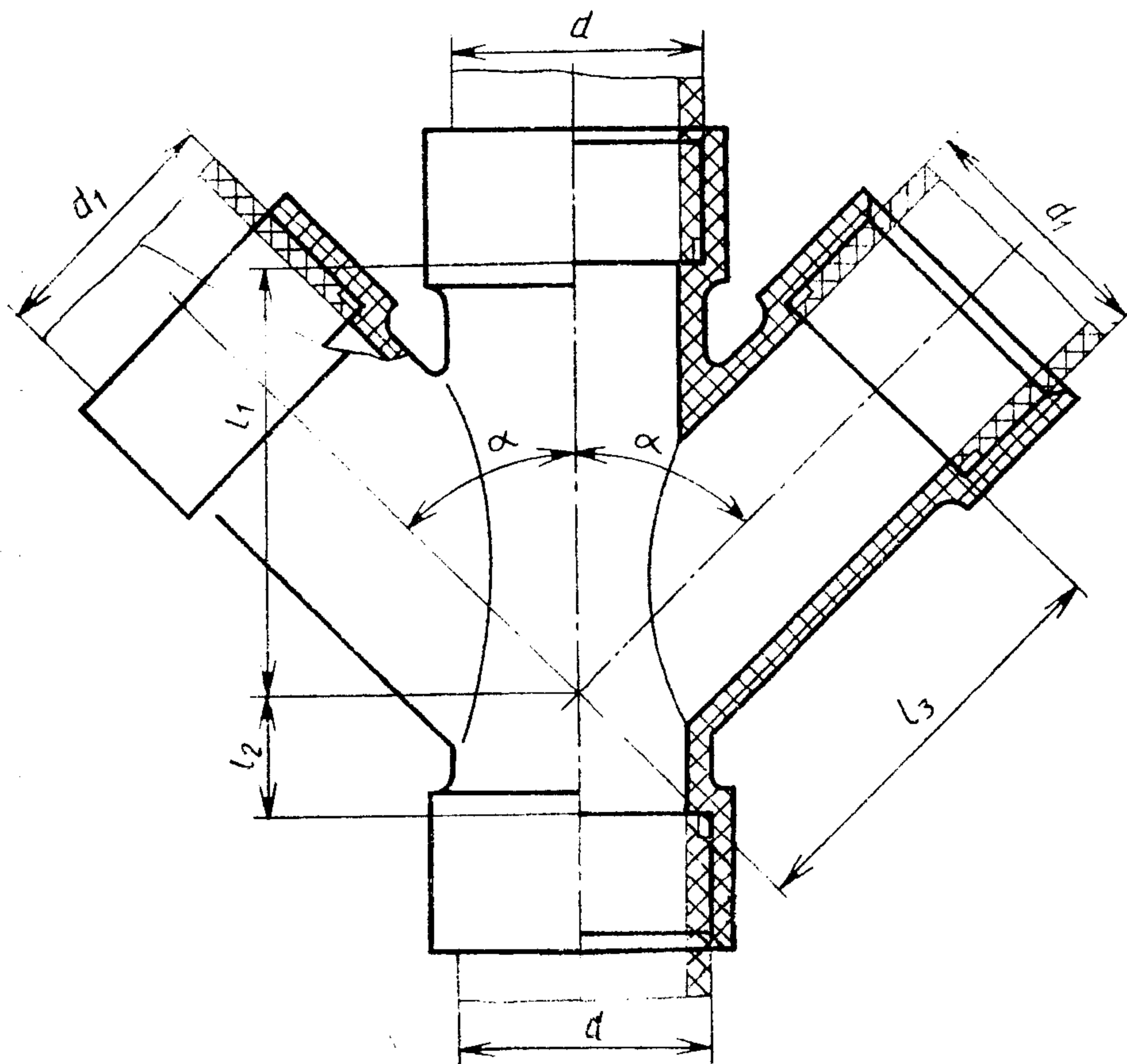
Черт. 35

Крестовина типа СССР



Черт. 36

Крестовина типа СССС



Черт. 37

Пример условного обозначения крестовины типа СССС с углом $\alpha=87^{\circ}30'$ для соединения с трубами диаметром 110 мм из ПНД:

Крестовина К 110С×110к×110К×110К-ПНД ГОСТ 22689.2

10.2. Размеры крестовин должны соответствовать указанным в табл. 13.

Таблица 13

мм

Тип изделия	d	d_1	α	l_1	l_2	l_3	l_4
СкКК	50,0	50,0	45° 87°30'	85 36	17 39	70 39	— —
	110,0	110,0	87°30'	70	58	70	—
СССС	90,0	90,0	45° 87°30'	125 63	30 59	125 63	— —
	110,0	110,0	87°30'	70	85	70	—
КкКК	110,0	50,0	60° 87°30'	70 37	5 34	88 66	— —
	110,0	110,0	60° 87°30'	110 70	50 85 или 58*	110 70	— —
СССР	110,0	50,0	87°30'	70	85	70	66
СССК	110,0	50,0	87°30'	70	85	70	66

* Для крестовин, устанавливаемых в санитарно-технических кабинках.

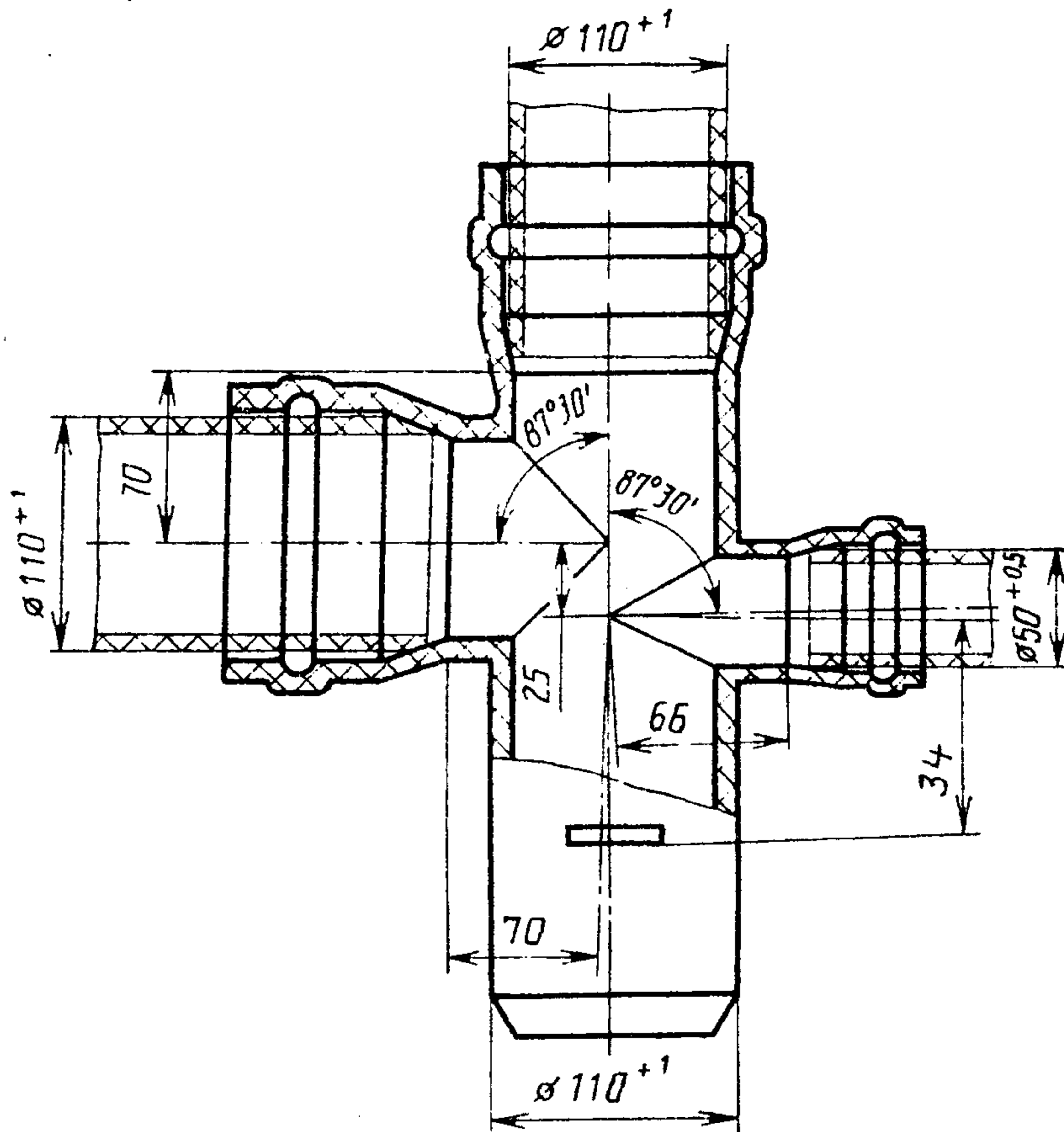
11. КРЕСТОВИНЫ СО СМЕЩЕННЫМИ ОСЯМИ ОТВОДОВ

11.1. Крестовины со смещенными осями отводов должны изготавливаться следующих типов:

КкКК — с тремя раструбами и гладким концом для соединения уплотнительными кольцами (черт. 38);

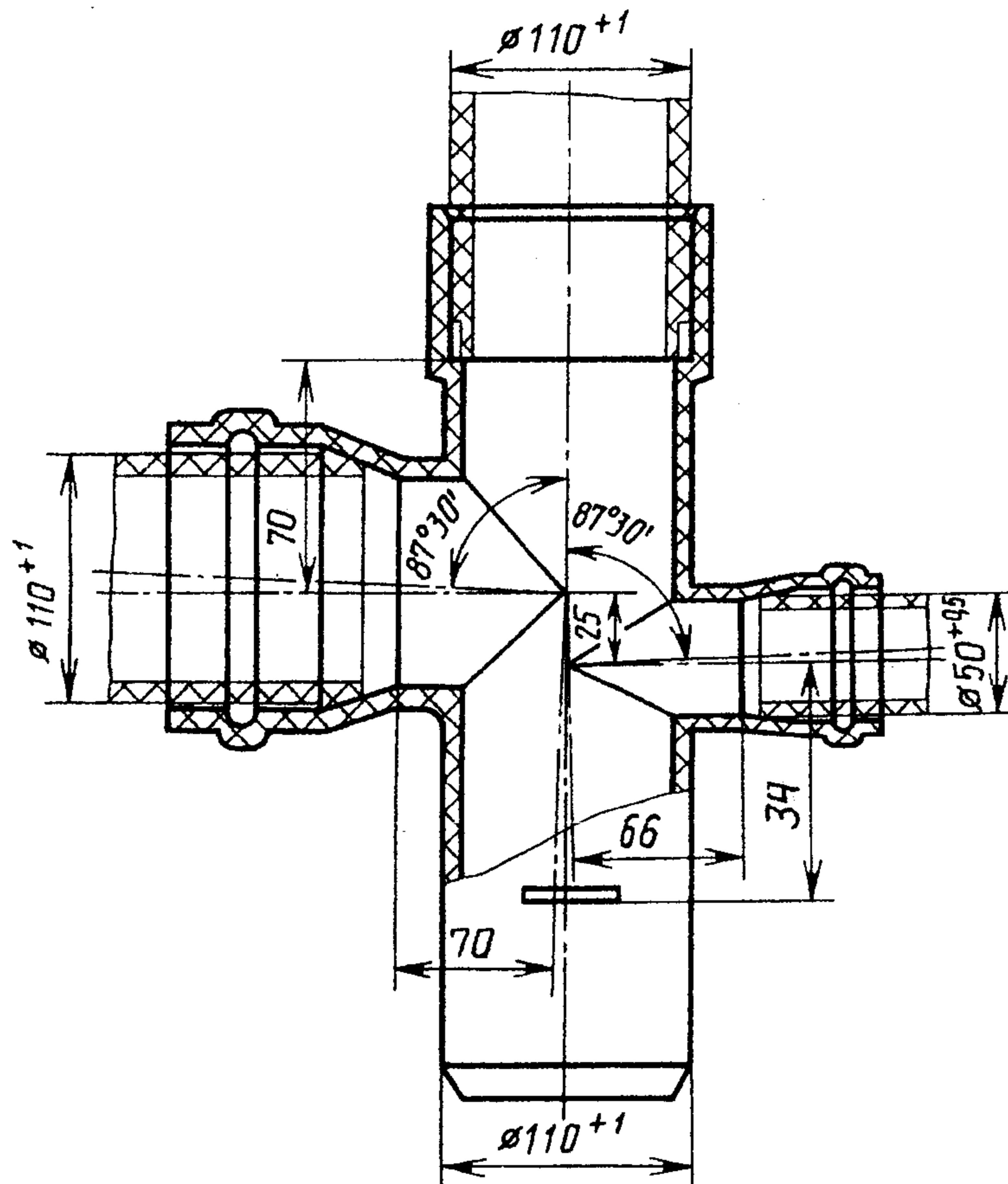
СкКК — с двумя раструбами и гладким концом для соединения с помощью уплотнительных колец и раструбом для соединения сваркой (черт. 39).

Крестовина со смещенными осями отводов типа КККК



Черт. 38

Крестовина со смещенными осями отводов типа СкКК



Черт. 39

Пример условного обозначения крестовины со смещенными осями отводов типа СкКК для соединения труб диаметрами 110 мм и 50 мм из ПНД:

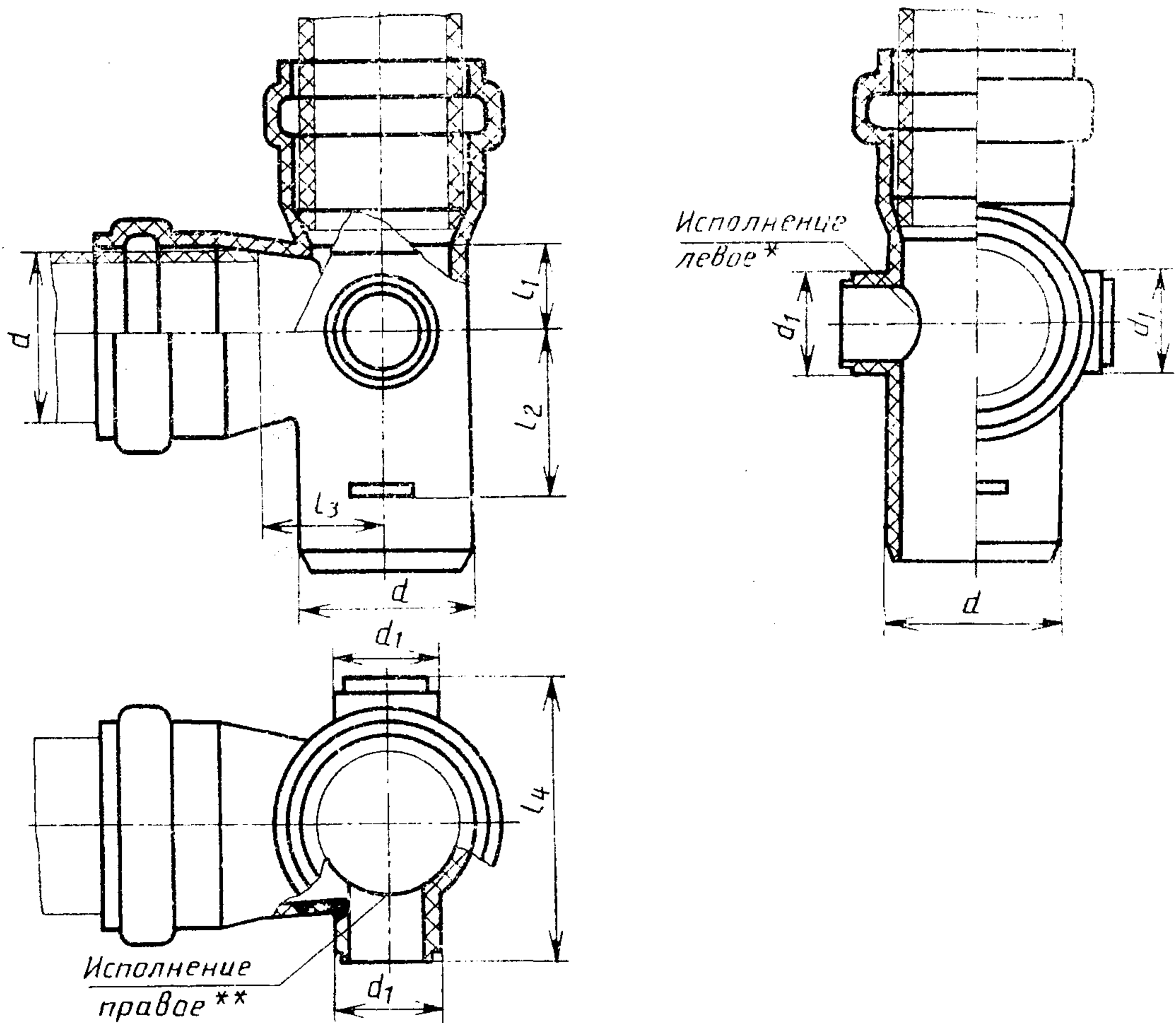
Крестовина Ксм110С×110к×110К×50К-ПНД ГОСТ 22689.2

12. ТРОЙНИКИ УНИВЕРСАЛЬНЫЕ

12.1. Тройники универсальные должны изготавливаться следующих типов:

- | | |
|---------------------------------|--|
| <p>КкКс
(или
КкКсс)</p> | <p>— с двумя раструбами и гладким концом для соединения уплотнительными кольцами и боковым отводом (или боковыми отводами) для получения двухплоскостных крестовин (или пятериков) путем приварки патрубков, указанных в разд. 3 (черт. 40);</p> |
| <p>СССС
(или
ССССС)</p> | <p>— с тремя раструбами для соединения сваркой и боковым отводом (или двумя отводами) для получения двухплоскостных крестовин (или пятериков) путем приварки патрубков, указанных в разд. 3 (черт. 41).</p> |

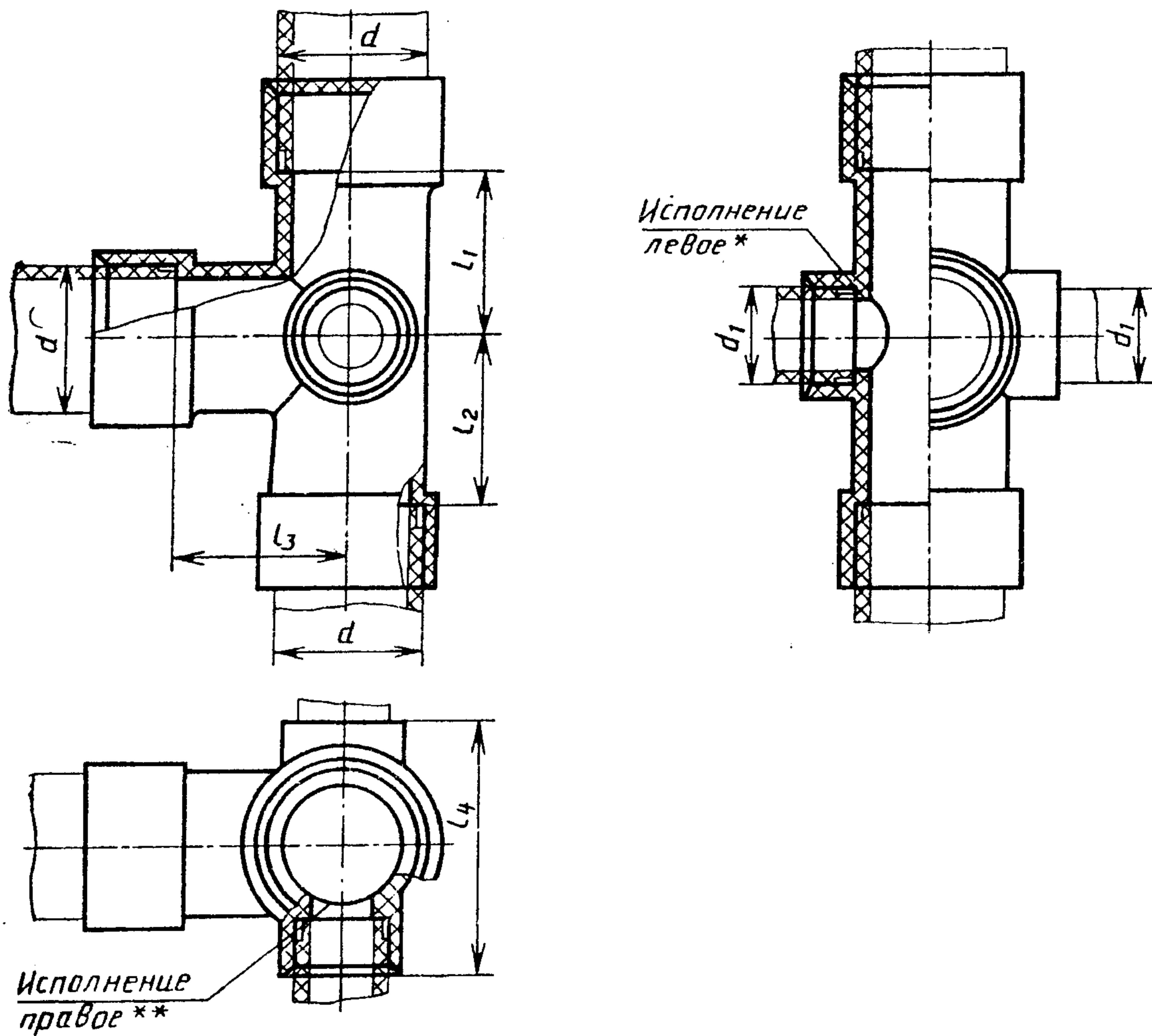
Универсальный тройник типа КККс (или КнКс)



- * В случае правого исполнения — глухая стенка.
 ** В случае левого исполнения — глухая стенка.

Черт. 40

Универсальный тройник типа СССР (или СССРС)



- * В случае правого исполнения глухая стенка.
- ** В случае левого исполнения — глухая стенка.

Черт. 41

12.2. Размеры универсальных тройников должны соответствовать указанным в табл. 14.

Таблица 14

мм					
d	d_1	l_1	l_2	l_3	l_4
		не менее			
90,0	50,0	63	59	63	150
110,0	50,0	70	58	70	150

Пример условного обозначения тройника универсального типа КкКс с правым боковым отводом диаметром 50 мм для соединения с трубами диаметром 110 мм из ПНД:

Тун 110К×110к×110К×50с-Пр-ПНД ГОСТ 22689.2

То же, для левого исполнения:

Тун 110К×110к×110К×50с-Л-ПНД ГОСТ 22689.2

То же, тройника универсального типа СССС с двумя боковыми отводами диаметром 50 мм для соединения с трубами диаметром 90 мм из ПНД:

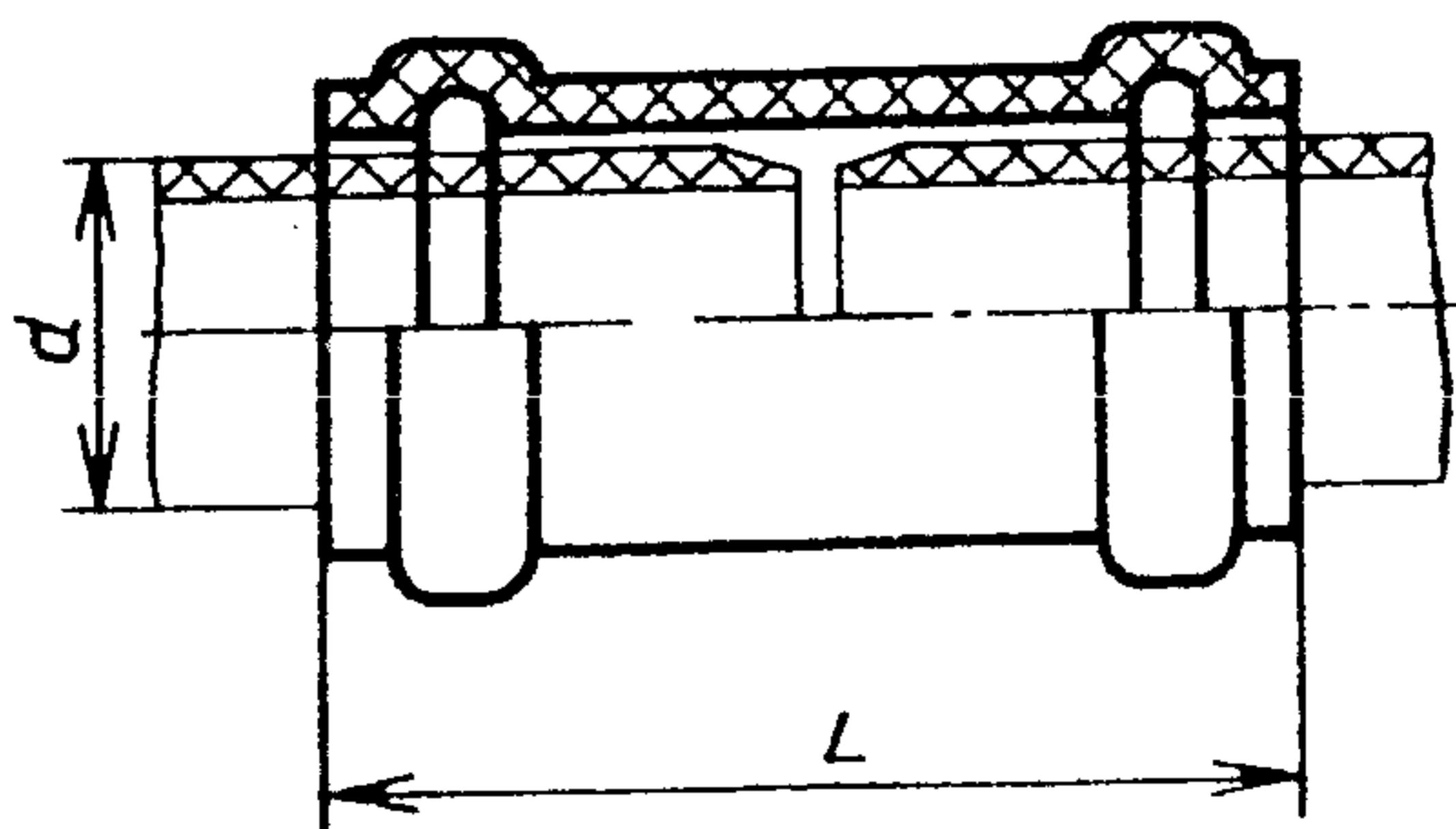
Тун 90С×90С×90С×50С×50С-ПНД ГОСТ 22689.2

13. МУФТЫ

13.1. Муфты должны изготавливаться следующих типов:

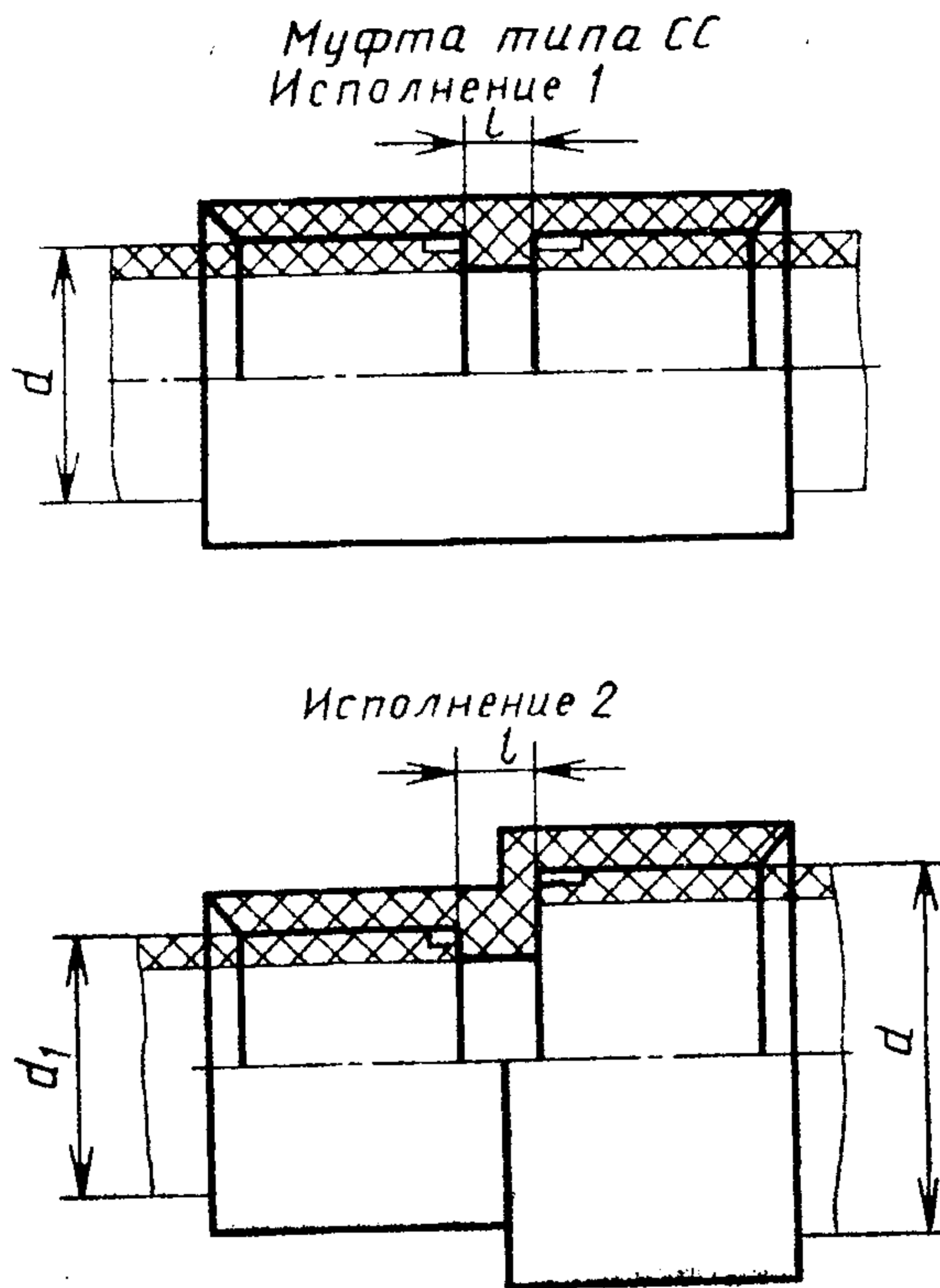
КК — с раструбами для соединения уплотнительными кольцами (черт. 42);

Муфта типа КК



Черт. 42

СС — с раструбами для соединения сваркой (черт. 43).



Черт. 43

13.2. Размеры муфт должны соответствовать указанным в табл. 15.

Таблица 15

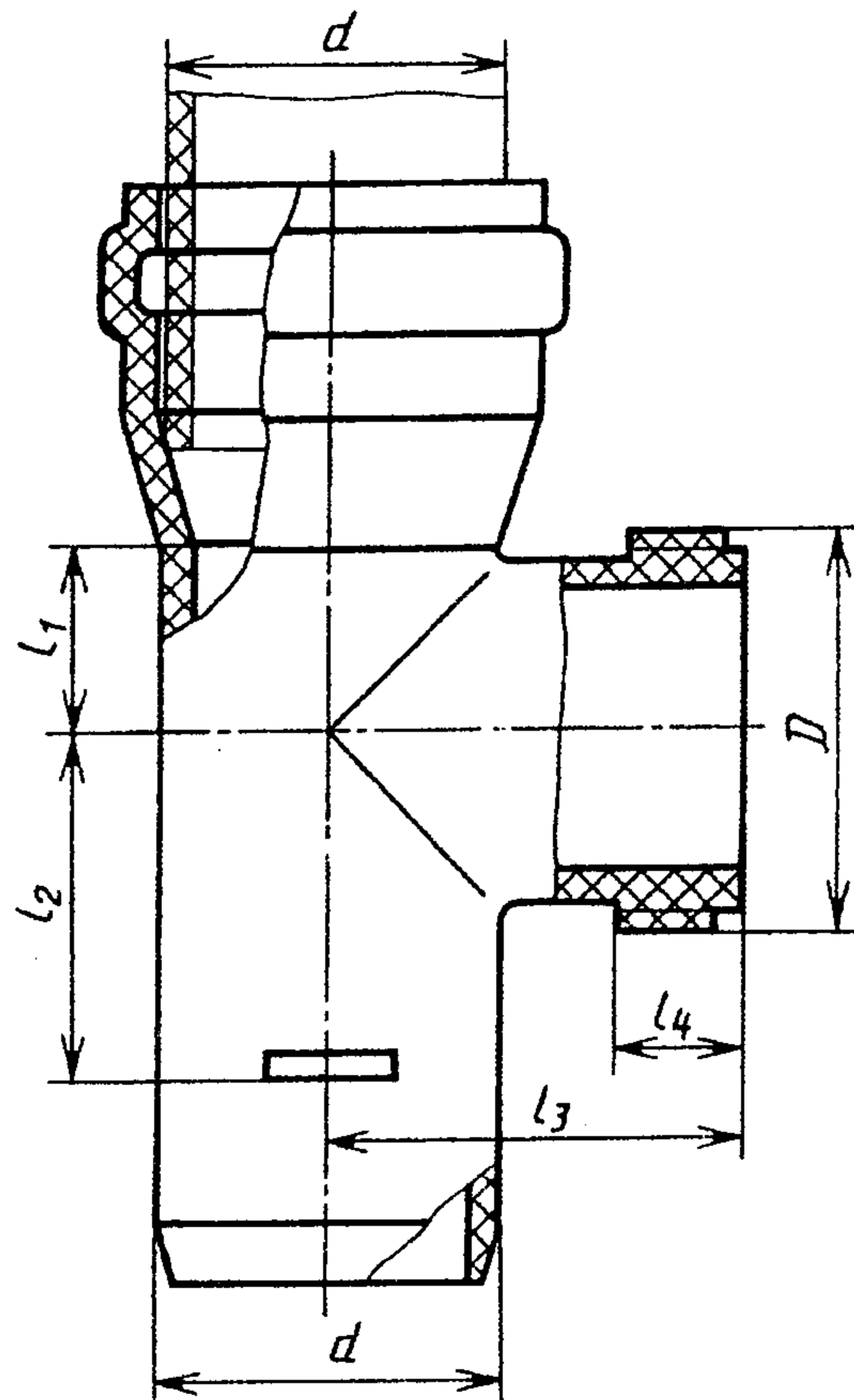
мм		
d	L	i
	не менее	
50,0	87	5
90,0 110,0	153	

Пример условного обозначения муфты типа СС для соединения труб диаметрами 50 мм и 40 мм из ПНД:
Муфта М 50С×40С-ПНД ГОСТ 222689.2

14. РЕВИЗИИ

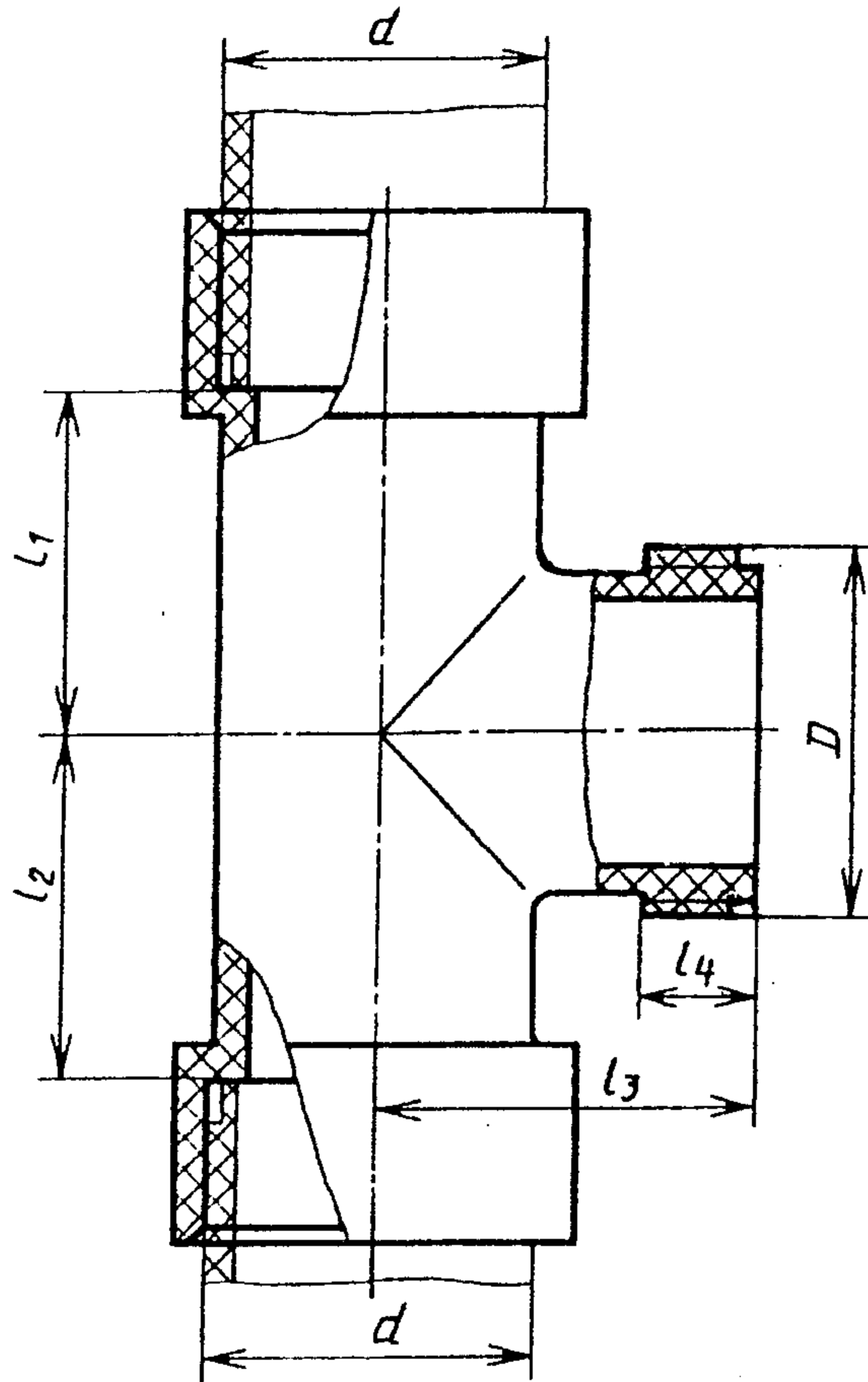
- 14.1. Ревизии должны изготавливаться следующих типов:
 К — с раструбом и гладким концом для соединения уплотнительным кольцом (черт. 44).
 С — с раструбами для соединения сваркой (черт. 45).

Ревизия типа К



Черт. 44

Ревизия типа С



Черт. 45

14.2. Размеры ревизий должны соответствовать указанным в табл. 16.

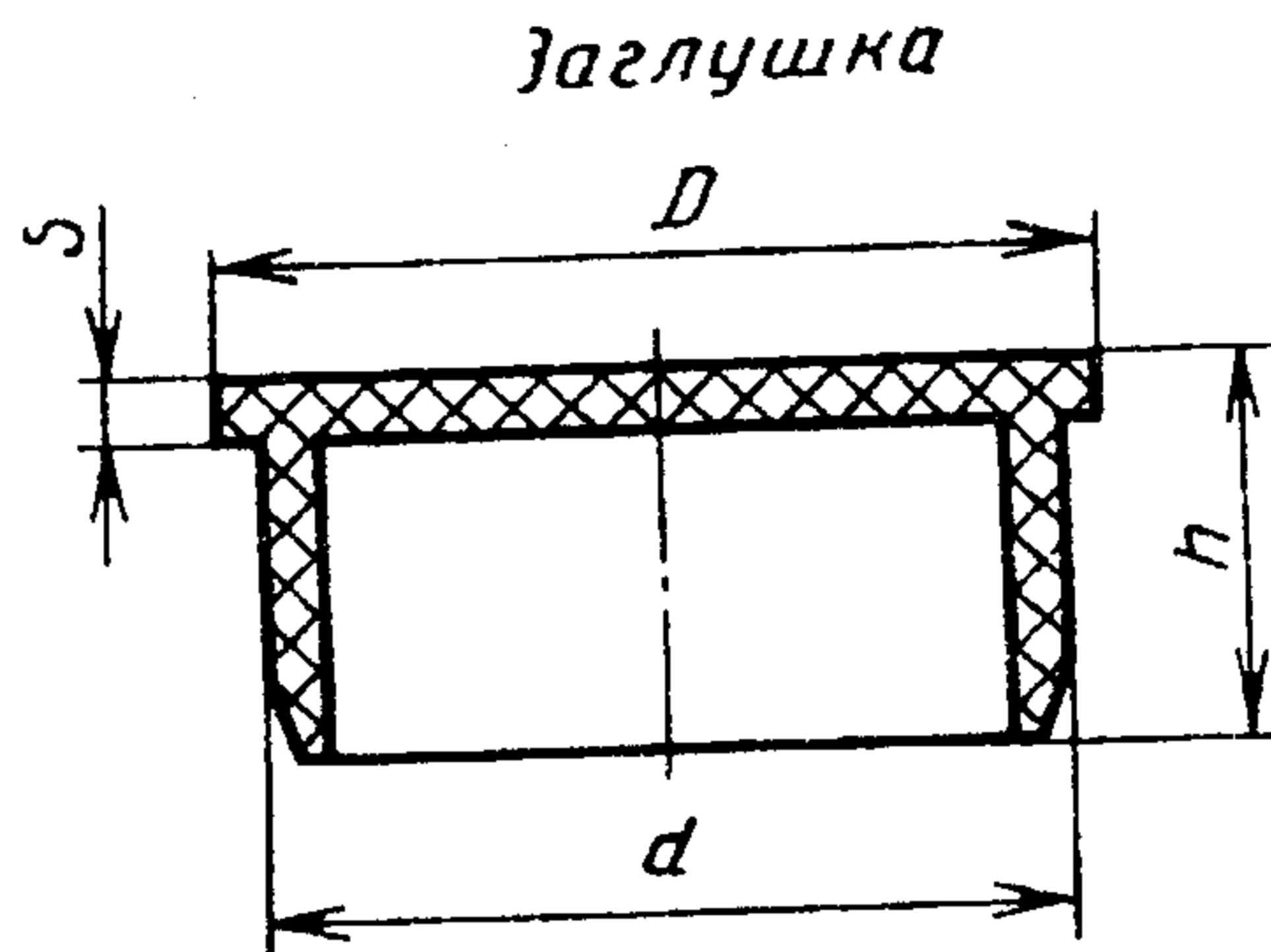
Таблица 16

мм					
d	D	l ₁	l ₂	l ₃	l ₄
		не менее			
50,0	СпУп60×3	39	39	48	15
90,0	СпУп110×5	57	70	82	25
110,0	СпУп130×5	70	85	88	25

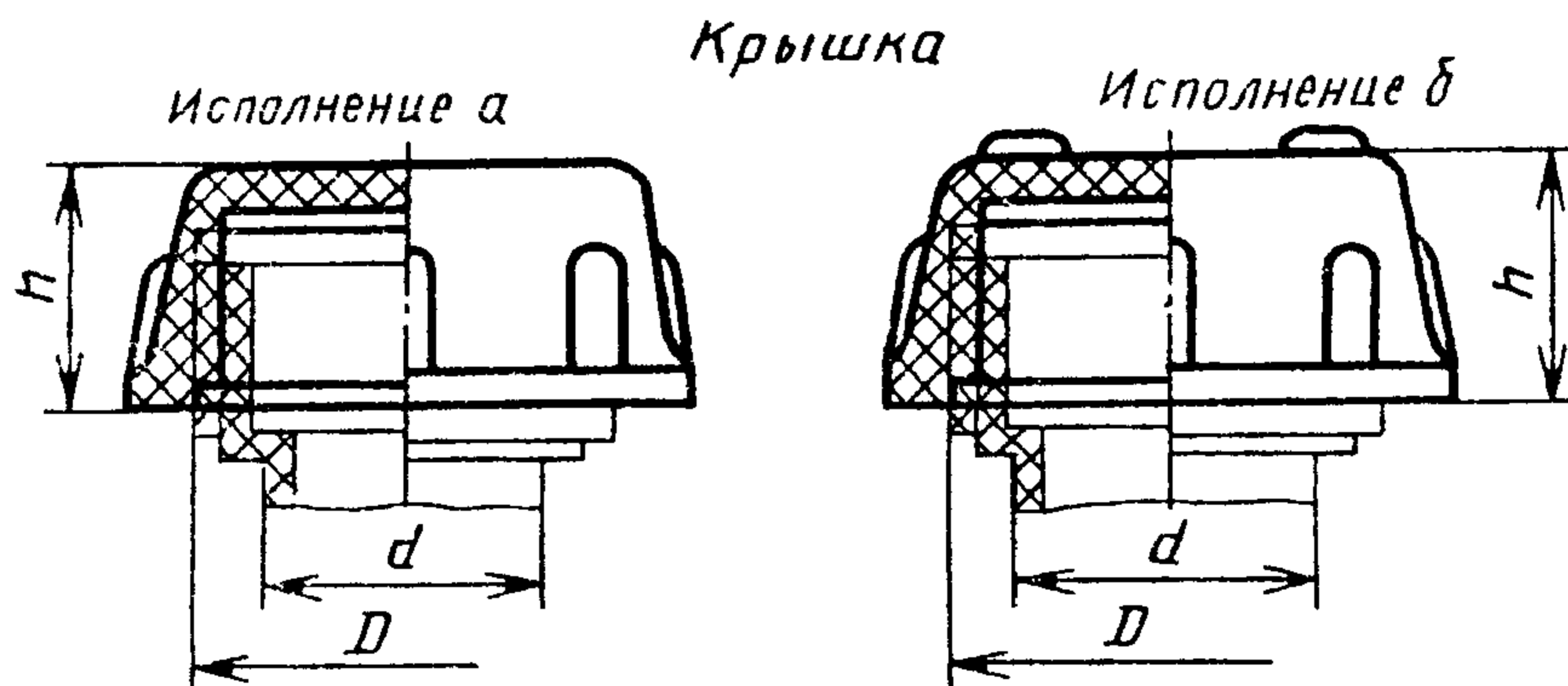
Пример условного обозначения ревизии типа К для соединения с трубами диаметром 110 мм из ПНД:
 Ревизия Р 110К-ПНД ГОСТ 22689.2

15. ЗАГЛУШКИ И КРЫШКИ

15.1. Конструкция и размеры заглушек должны соответствовать черт. 46 и табл. 17; конструкция и размеры крышек — черт. 47 и табл. 18.



Черт. 46



Черт. 47

Пример условного обозначения заглушки для раструба фасонной части диаметром 110 мм из ПНД:

Заглушка З 110-ПНД ГОСТ 22689.2

То же, крышки исполнения «б» для раструба фасонной части диаметром 50 мм из ПНД:

Крышка К 50(б)-ПНД ГОСТ 22689.2

Таблица 17

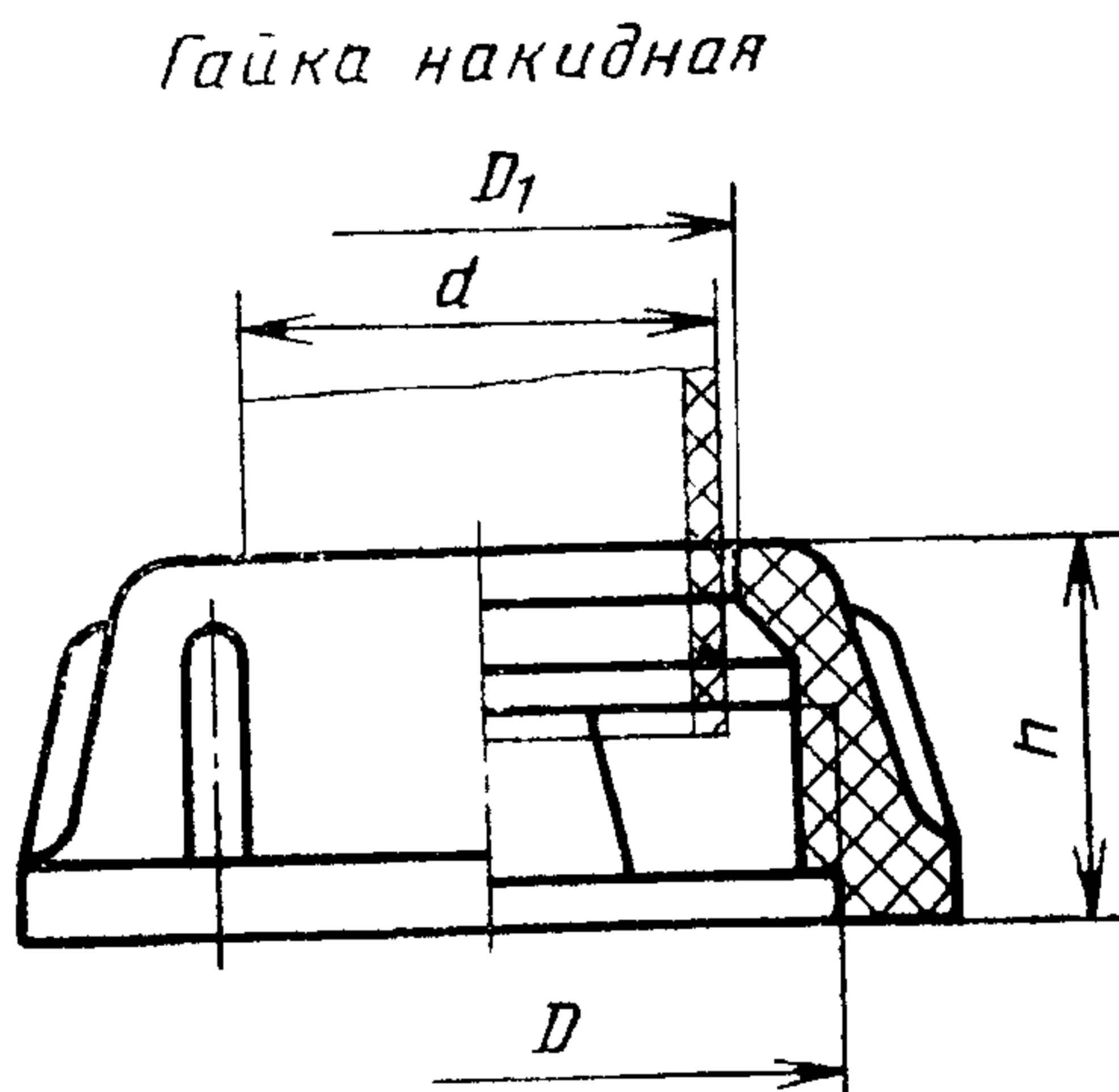
мм			
d	D	s	h
40,0	52	3,5	35
50,0	64	4,0	40
90,0	106	5,0	60
110,0	126	5,0	60

Таблица 18

мм		
d	D	h
40,0	СПУп 50×3	21
50,0	СПУп 60×3	21
90,0	СПУп 110×5	32
110,0	СПУп 130×5	32

16. ГАЙКИ НАКИДНЫЕ

16.1. Конструкция и размеры накладных гаек должны соответствовать указанным на черт. 48 и в табл. 19.



Черт. 48

Таблица 19

мм			
d	D	D_1	h , не менее
40,0	СПУп 50×3	41	21
50,0	СПУп 60×3	51	21
90,0	СПУп 110×5	91	32
110,0	СПУп 130×5	111	32

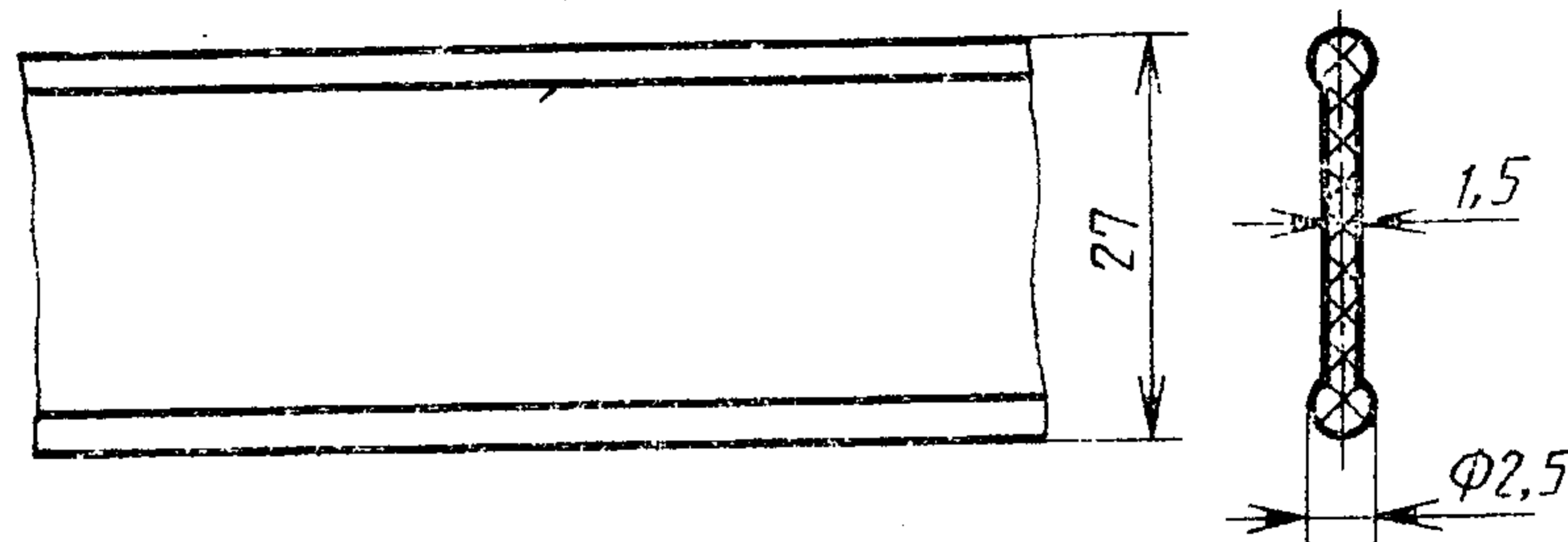
Пример условного обозначения гайки накладной канализационной из ПНД для труб диаметром 50 мм:

Гайка Г 50-ПНД ГОСТ 22689.2

17. ЛЕНТА ПРОКЛАДОЧНАЯ

17.1. Лента прокладочная полиэтиленовая предназначена для установки между наружной поверхностью канализационного трубопровода и внутренней поверхностью металлических креплений.

17.2. Конструкция и размеры прокладочной ленты должны соответствовать указанным на черт. 49.



Масса 1 м — 0,020 кг

Черт. 49

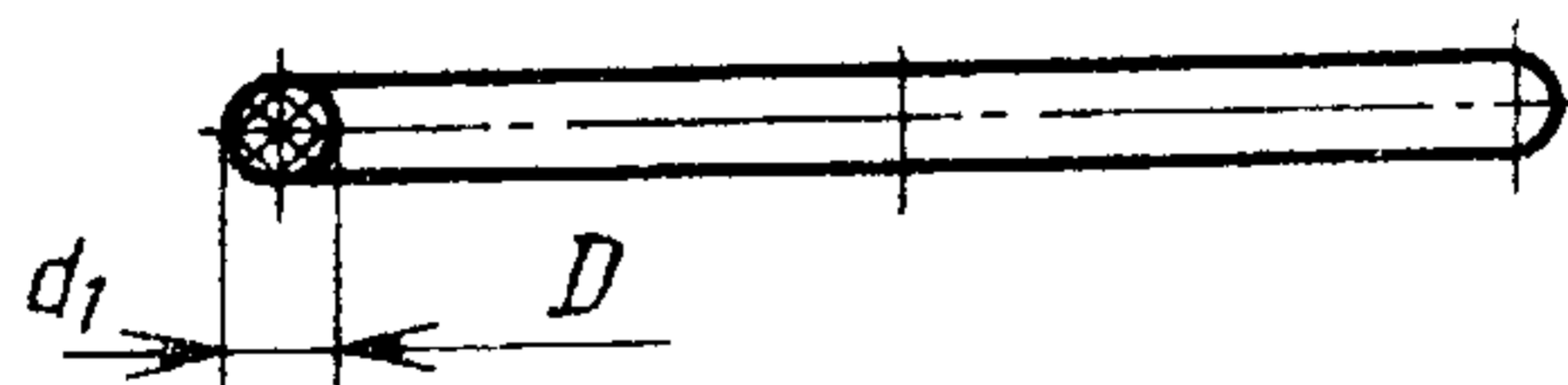
Условное обозначение прокладочной ленты из ПВД:
Лента ЛП-ПВД ГОСТ 22689.2

17.3. Лента должна изготавливаться из полиэтилена высокого давления по ГОСТ 16337.

18. КОЛЬЦА УПЛОТНИТЕЛЬНЫЕ

18.1. Резиновые уплотнительные кольца предназначены для комплектации канализационных фасонных частей из ПВД и ПВД.

18.2. Конструкция и размеры уплотнительных колец должны соответствовать указанным на черт. 50 и в табл. 20.



Черт. 50

Таблица 20

мм		
Номинальный диаметр трубы	D	d_1
50,0	$49^{+1,0}_{-0,5}$	$6^{+0,4}$
90,0	$89^{+1,2}_{-0,6}$	$7^{+0,4}$
110,0	$109^{+1,4}_{-0,7}$	$7^{+0,4}$

Пример условного обозначения уплотнительного кольца для комплектации фасонной части с номинальным диаметром 50 мм:

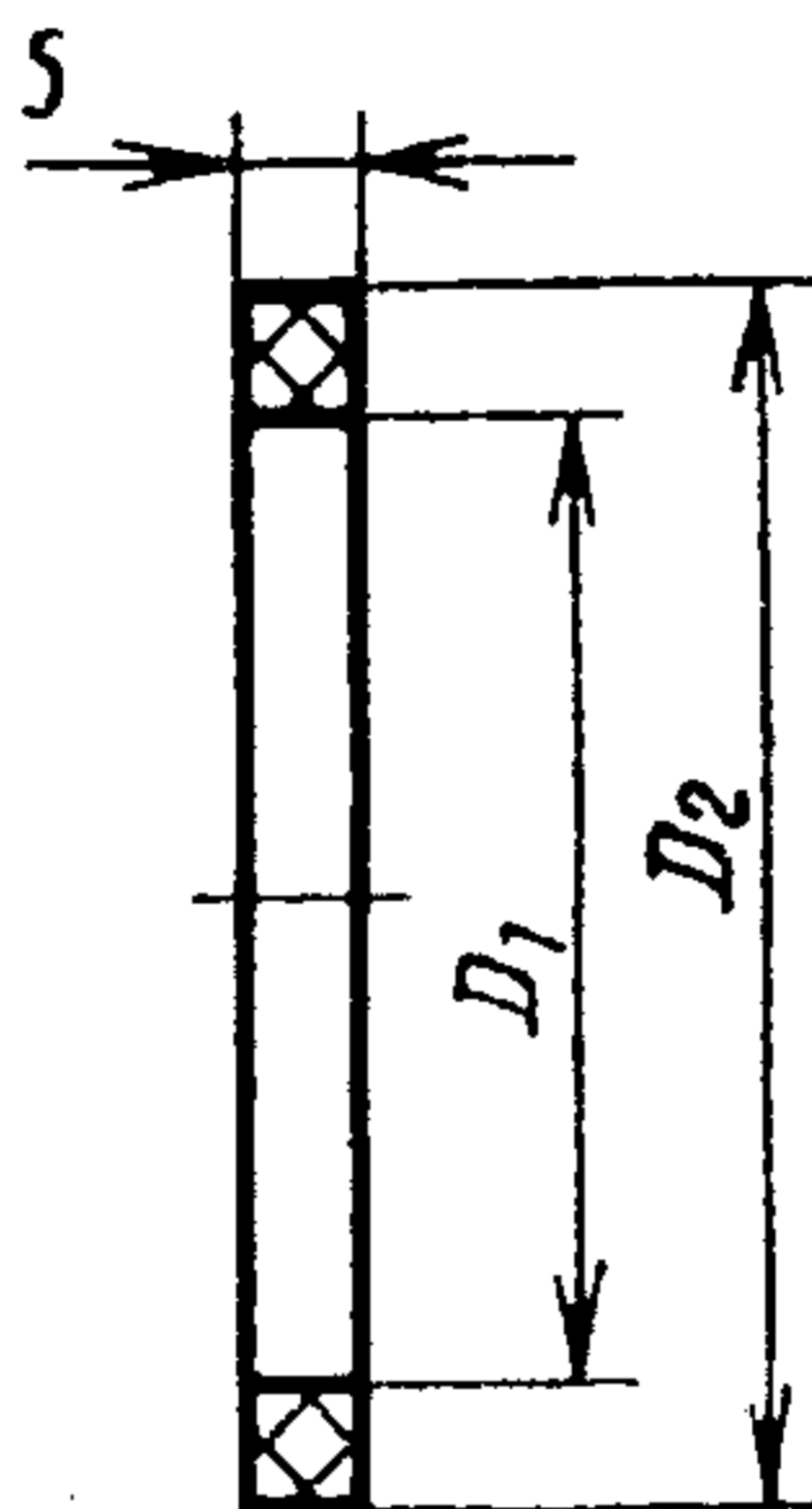
Кольцо Куп 50 ГОСТ 22689.2

18.3. Резина для уплотнительных колец должна иметь твердость по Шору в пределах 30—45 и относительную остаточную деформацию после старения в воздушной среде при сжатии на 40 % и температуре 70 °С в течение 24 ч не более 25 %.

19. ПРОКЛАДКИ УПЛОТНИТЕЛЬНЫЕ

19.1. Уплотнительные прокладки предназначены для комплектации канализационных фасонных частей из ПНД и ПВХ с резьбовыми раструбами.

19.2. Конструкция и размеры уплотнительных прокладок должны соответствовать указанным на черт. 51 и в табл. 21.



Черт. 51

Таблица 21

мм					
Номинальный диаметр трубы	D_1	Пред. откл.	D_2	Пред. откл.	S
40,0	39	+1,0	45	-1,2	2
50,0	49	+1,0	55	-1,2	2
90,0	93	+1,4	102	-1,4	3
110,0	112	+1,4	122	-1,4	3

Пример условного обозначения уплотнительной прокладки для канализационной фасонной части с номинальным диаметром резьбового раструба 50 мм:

Прокладка П 50 ГОСТ 22689.2

19.3. Уплотнительные прокладки должны изготавливаться из резины по ГОСТ 7338 или из формовой резины по действующим техническим условиям.

Теоретическая масса 1 м полиэтиленовых канализационных труб

Таблица 22

d	Масса 1 м труб, кг	
	ПНД	ПВД
40,0	0,228	0,322
50,0	0,423	0,409
90,0	0,782	1,068
110,0	1,117	1,580

Теоретическая масса полиэтиленовых фасонных частей

Таблица 23

Наименование изделия	d	d_1	α	Тип	Масса фасонных частей, кг	
					ПНД	ПВД
Патрубки	50,0	—	—	КС	0,039	0,04
	90,0	—	—		0,10	0,13
	110,0	—	—		0,16	0,22
	50,0	—	—	Кс	0,035	0,04
	90,0	—	—		0,08	0,12
	110,0	—	—		0,14	0,19
	40,0	—	—	Рс	0,020	0,02
	50,0	—	—		0,025	0,025
	90,0	—	—		0,10	0,13
	110,0	—	—		0,16	0,22*
	50,0	—	—	СР	0,026	0,03
	90,0	—	—		0,11	0,16
110,0	—	—	0,16		0,25	
Патрубки компенсационные	50,0	—	—	Кк	0,098	0,04
	90,0	—	—		0,26	0,40
	110,0	—	—		0,39	0,54
	50,0	—	—	Кс	0,088	0,09
	90,0	—	—		0,22	0,35
	110,0	—	—		0,34	0,54
	50,0	—	—	КС	0,093	0,09
	90,0	—	—		0,23	0,35
	110,0	—	—		0,35	0,47

Продолжение табл. 23

Наименование изделия	d	d ₁	α	Тип	Масса фасонных частей, кг	
					ПНД	ПВД
Патрубки переходные	90,0 110,0 110,0	50,0 50,0 90,0	—	Кк	0,097	0,13
					0,13	0,20
					0,17	0,28
	90,0 110,0 110,0	50,0 50,0 90,0	—	СК	0,07	0,08
					0,09	0,12
					0,18	0,25
	50,0 90,0 110,0 110,0	40,0 50,0 50,0 90,0	—	сС	0,025	0,025
					0,05	0,07
					0,07	0,10
	50,0 90,0 110,0 110,0	40,0 50,0 50,0 90,0	—	сР	0,033	0,033
					0,06	0,13
					0,08	0,17
50,0 90,0 110,0	—	—	Ук	0,078	0,078	
				0,20	0,22	
				0,29	0,46	
50,0 90,0 110,0	—	—	УС	0,061	0,06	
				0,12	0,13	
				0,15	0,25	
Отводы приборные	90,0 110,0	—	—	Ук	0,18	0,28
					0,40	0,65
90,0 110,0	—	—	—	УС	0,20	0,31
					0,37	0,60
Отводы	90,0 110,0	90,0 110,0	30°	Кк	0,14	0,22
					0,22	0,36
	50,0 90,0 110,0	50,0 90,0 110,0	45°	Кк	0,052	0,052
					0,15	0,24
					0,27	0,43
	50,0 90,0 110,0	50,0 90,0 110,0	87°30'	Кк	0,065	0,065
					0,20	0,31
					0,32	0,52
	90,0 110,0	90,0 110,0	30°	СК	0,12	0,18
					0,19	0,31
	50,0 50,0 90,0 110,0	40,0 50,0 90,0 110,0	45°	СК	0,040	0,040
					0,048	0,048
0,05					0,19	
0,12					0,37	

Наименование изделия	d	d ₁	α	Тип	Масса фасонных частей, кг	
					ПНД	ПВД
Отводы	50,0	40,0	87°30'	СК	0,049	0,049
	50,0	50,0			0,062	0,062
	90,0	90,0			0,17	0,27
	110,0	110,0			0,31	0,49
	90,0	90,0	30°	СС	0,08	0,17
	110,0	110,0			0,12	0,20
	40,0	40,0	45°	СС	0,021	0,02
	50,0	50,0			0,031	0,03
	90,0	90,0			0,09	0,18
	110,0	110,0			0,16	0,26
	40,0	40,0	87°30'	СС	0,035	0,035
	50,0	50,0			0,050	0,050
90,0	90,0	0,14			0,22	
110,0	110,0	0,23			0,37	
90,0	90,0	30°	СР	0,15	0,23	
110,0	110,0			0,22	0,35	
50,0	40,0	45°	СР	0,031	0,031	
50,0	50,0			0,056	0,056	
90,0	50,0			0,21	0,33	
110,0	110,0			0,32	0,51	
50,0	40,0	87°30'	СР	0,047	0,047	
50,0	50,0			0,056	0,056	
90,0	90,0			0,21	0,33	
110,0	110,0			0,32	0,51	
Тройники	50,0	50,0	45°	КкК	0,115	0,115
	90,0	50,0			0,23	0,33
	90,0	90,0			0,33	0,50
	110,0	50,0			0,34	0,51
	110,0	110,0			0,55	0,89
	110,0	110,0			60°	КкК
	50,0	50,0	87°30'	КкК	0,099	0,099
	90,0	50,0			0,19	0,27
	90,0	90,0			0,27	0,42
	110,0	50,0			0,29	0,43
	110,0	110,0			0,43	0,70
	50,0	50,0			45°	КСК
90,0	50,0	0,21	0,30			
90,0	90,0	0,30	0,60			
110,0	50,0	0,31	0,46			
110,0	110,0	0,52	0,83			

Продолжение табл. 23

Наименование изделия	d	d ₁	α	Тип	Масса фасонных частей, кг	
					ПНД	ПВД
Тройники	110,0	110,0	60°	КСК	0,46	0,74
	50,0	50,0	87°30'	КСК	0,094	0,094
	90,0	50,0			0,17	0,24
	90,0	90,0			0,25	0,38
	90,0	90,0			0,25	0,38
	110,0	50,0			0,43	0,21
	110,0	110,0				
	50,0	50,0	45°	ССК	0,100	0,100
	90,0	50,0			0,17	0,24
	90,0	90,0			0,29	0,45
	110,0	50,0			0,24	0,37
	110,0	110,0			0,47	0,76
	110,0	110,0	60°	ССК	0,39	0,63
	50,0	50,0	87°30'	ССК	0,078	0,078
	90,0	50,0			0,13	0,18
	90,0	90,0			0,21	0,32
	110,0	50,0			0,19	0,29
	110,0	110,0			0,36	0,58
	50,0	40,0	45°	ССС	0,070	0,070
	50,0	50,0			0,085	0,085
90,0	50,0	0,16			0,22	
90,0	90,0	0,23			0,36	
110,0	50,0	0,23			0,34	
110,0	110,0	0,39			0,63	
110,0	110,0	60°	ССС	0,33	0,54	
50,0	40,0	87°30'	ССС	0,053	0,053	
50,0	50,0			0,062	0,062	
90,0	50,0			0,11	0,15	
90,0	90,0			0,18	0,27	
110,0	50,0			0,17	0,26	
110,0	110,0			0,29	0,47	
50,0	40,0	45°	РСР	0,093	0,095	
50,0	50,0			0,109	0,109	
90,0	50,0			0,24	0,34	
90,0	90,0			0,40	0,57	
110,0	50,0			0,33	0,50	
110,0	110,0			0,60	0,96	
110,0	110,0	60°	РСР	0,52	0,83	
50,0	40,0	87°30'	РСР	0,075	0,075	
50,0	50,0			0,083	0,083	
90,0	50,0			0,19	0,27	
90,0	90,0			0,32	0,49	
110,0	50,0			0,26	0,39	
110,0	110,0			0,48	0,78	

Наименование изделия	d	d ₁	α	Тип	Масса фасонных частей, кг	
					ПНД	ПВД
Тройники	50,0	40,0	45°	ССР	0,083	0,083
	50,0	50,0			0,099	0,099
	90,0	50,0			0,16	0,22
	90,0	90,0			0,33	0,51
	110,0	50,0			0,24	0,36
	110,0	110,0			0,50	0,81
	110,0	110,0	60°	ССР	0,42	0,68
	50,0	40,0	87°30'	ССР	0,060	0,060
	50,0	50,0			0,071	0,071
	50,0	40,0	87°30'	ССР	0,06	0,06
	50,0	50,0			0,071	0,071
	90,0	50,0			0,12	0,17
	90,0	90,0			0,25	0,38
	110,0	50,0			0,18	0,27
	110,0	110,0			0,39	0,62
50,0	50,0	45°	СкК	0,104	0,104	
90,0	50,0			0,20	0,28	
90,0	90,0			0,31	0,48	
110,0	50,0			0,28	0,42	
110,0	110,0			0,50	0,81	
110,0	110,0	60°	СкК	0,44	0,70	
50,0	50,0	87°30'	СкК	0,082	0,082	
90,0	50,0			0,15	0,21	
90,0	90,0			0,24	0,37	
110,0	50,0			0,21	0,32	
110,0	110,0			0,39	0,63	
50,0	50,0	—	КудкК	0,151	0,151	
90,0	50,0	—	КкудК	0,40	0,56	
110,0	50,0			0,57	0,85	
Крестовины	110,0	50,0	60°	КкКК	0,32	0,48
	110,0	110,0			0,66	1,06
	110,0	50,0	87°30'	КкКК	0,30	0,46
	110,0	110,0			0,59	0,94
	50,0	50,0	45°	СкКК	0,144	0,114
	50,0	50,0	87°30'	СкКК	0,115	0,115
110,0	110,0	0,49			0,78	
90,0	90,0	45°	СССС	0,30	0,46	

Продолжение табл. 23

Наименование изделия	d	d ₁	α	Тип	Масса фасонных частей, кг	
					ПНД	ПВД
Крестовины	90,0 110,0	90,0 110,0	87°30'	СССС	0,21 0,36	0,33 0,57
	110,0	50,0	87°30'	СССР	0,31	0,47
	110,0	50,0	87°30'	СССК	0,32	0,48
Крестовины со смещенными осями отводов	110,0	50,0	—	КККК	0,46	0,70
	110,0	50,0	—	СкКК	0,39	0,59
Тройники универсальные	90,0 110,0	50,0 50,0	—	КкКс	0,29 0,44	0,40 0,66
	90,0 110,0	50,0 50,0	—	КкКсс	0,29 0,47	0,41 0,71
	90,0 110,0	50,0 50,0	—	СССС	0,19 0,30	0,26 0,46
	90,0 110,0	50,0 50,0	—	ССССС	0,20 0,31	0,28 0,47
	50,0 90,0 110,0	— — —	—	КК	0,053 0,12 0,21	0,053 0,20 0,34
50,0 50,0 90,0 110,0	40,0 — — —	—	СС	0,018 0,027 0,04 0,07	0,018 0,027 0,06 0,12	

Наименование изделия	d	d_1	z	Тип	Масса фасонных частей, кг	
					ПНД	ПВД
Ревизи	50,0	—	—	К	0,089	0,089
	90,0	—	—		0,29	0,45
	110,0	—	—		0,42	0,68
	50,0	—	—	С	0,068	0,068
	90,0	—	—		0,21	0,32
	110,0	—	—		0,32	0,52
Заглушки	40,0	—	—	—	0,017	0,017
	50,0	—	—		0,027	0,027
	90,0	—	—		0,08	0,13
	110,0	—	—		0,12	0,23
Крышки	50,0	—	—	—	0,036	0,036
	90,0	—	—		0,10	0,11
	110,0	—	—		0,14	0,14
Гайки на- кидные	40,0	—	—	—	0,023	0,023
	50,0	—	—		0,032	0,033
	90,0	—	—		0,08	0,07
	110,0	—	—		0,10	0,09

ИНФОРМАЦИОННЫЕ ДАННЫЕ

1. РАЗРАБОТАН И ВНЕСЕН Министерством промышленности строительных материалов СССР

РАЗРАБОТЧИКИ СТАНДАРТА

О. П. Михеев, канд. техн. наук (руководитель темы);
В. И. Фельдман, канд. техн. наук; Л. П. Жаброва; Н. Г. Кулихина, А. Н. Афонин, канд. техн. наук; Р. Ф. Локшин, канд. техн. наук; С. В. Ехлаков, канд. техн. наук; И. В. Гвоздев;
В. И. Терехин; А. А. Васильев; Л. С. Васильева; А. П. Чекрыгин

2. УТВЕРЖДЕН И ВВЕДЕН В ДЕЙСТВИЕ Постановлением Государственного строительного комитета СССР от 16.06.89 № 93

3. ВЗАМЕН ГОСТ 22689.2—77 — ГОСТ 22689.20—77

4. ССЫЛОЧНЫЕ НОРМАТИВНО-ТЕХНИЧЕСКИЕ ДОКУМЕНТЫ

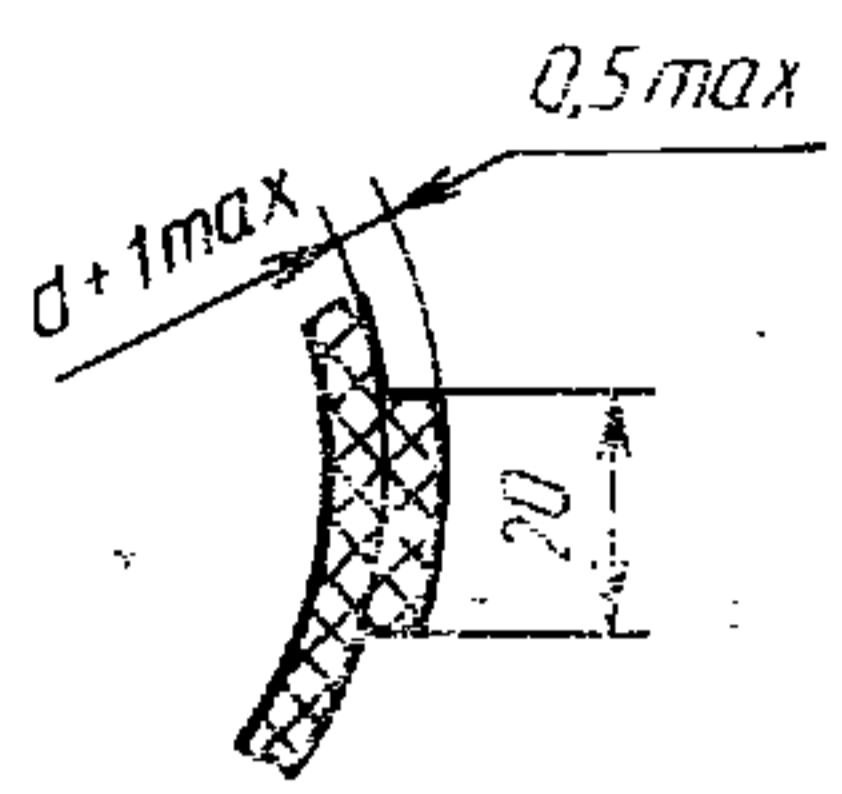
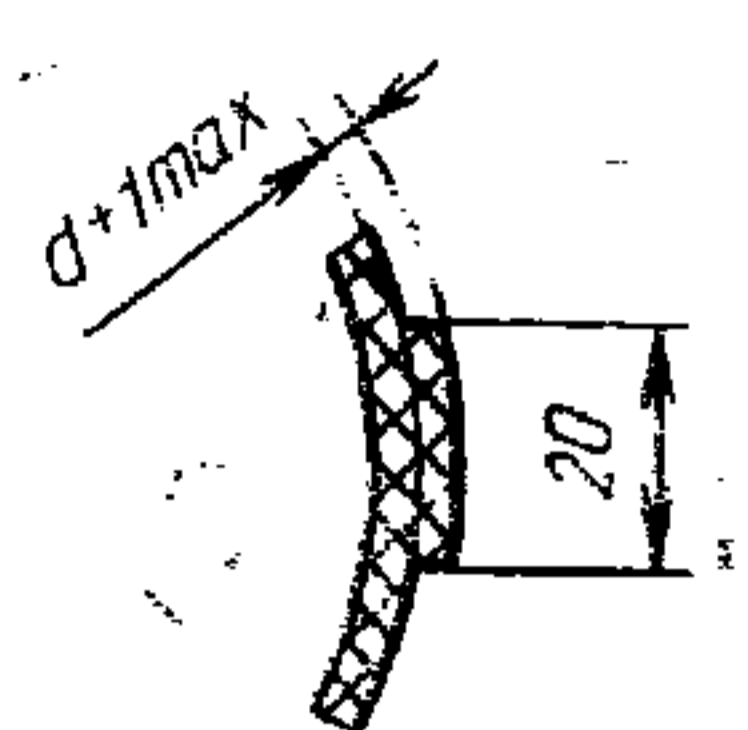
Обозначение НТД, на который дана ссылка	Номер пункта
ГОСТ 7338—90	19.3
ГОСТ 16337—77	17.3
ГОСТ 22689.0—89	Вводная часть

5. ПЕРЕИЗДАНИЕ. Ноябрь 2000 г.

СОДЕРЖАНИЕ

ГОСТ 22689.0—89	Трубы полиэтиленовые канализационные и фасонные части к ним.	3
	Общие технические условия	3
ГОСТ 22689.1—89	Трубы полиэтиленовые канализационные и фасонные части к ним.	11
	Сортамент	11
ГОСТ 22689.2—89	Трубы полиэтиленовые канализационные и фасонные части к ним.	27
	Конструкция	27
	1. Трубы	27
	2. Раструбы и гладкие концы фасонных частей	28
	3. Патрубки	31
	4. Патрубки компенсационные	33
	5. Патрубки переходные	35
	6. Патрубки приборные	37
	7. Отводы приборные	39
	8. Отводы	41
	9. Тройники	43
	10. Крестовины	51
	11. Крестовины со смещенными осями отводов	56
	12. Тройники универсальные	58
	13. Муфты	61
	14. Ревизии	63
	15. Заглушки и крышки	65
	16. Гайки накладные	66
	17. Лента прокладочная	67
	18. Кольца уплотнительные	67
	19. Прокладки уплотнительные	68
Приложение	Теоретическая масса 1 м полиэтиленовых канализационных труб	70
	Теоретическая масса полиэтиленовых фасонных частей	70

к ГОСТ 22689.2—89 Трубы полиэтиленовые канализационные и фасонные части к ним. Конструкция

В каком месте	Напечатано	Должно быть																																																																				
<p>Пункт 2.1. Чертеж 2. Вид А—А</p>																																																																						
<p>Пункт 6.2. Таблица 8. Графа «D. Номин.»</p>	<p>118 118 118^{+1,0}</p>	<p>112 112 112^{+1,0}</p>																																																																				
<p>Пункт 7.1. Чертежи 18, 19 Пункт 8.2. Таблица 10. Головка</p>	<table border="1" style="width: 100%; text-align: center;"> <thead> <tr> <th colspan="2" rowspan="2"></th> <th colspan="6">α</th> </tr> <tr> <th colspan="2">30°</th> <th colspan="2">45°</th> <th colspan="2">87°30'</th> </tr> <tr> <th rowspan="2">d</th> <th rowspan="2">d₁</th> <th>l₁</th> <th>l₂</th> <th>l₁</th> <th>l₂</th> <th>l₁</th> <th>l₂</th> </tr> </thead> <tbody> <tr> <td></td> <td></td> <td></td> <td></td> <td></td> <td></td> <td></td> <td></td> </tr> </tbody> </table>			α						30°		45°		87°30'		d	d ₁	l ₁	l ₂	l ₁	l ₂	l ₁	l ₂									<table border="1" style="width: 100%; text-align: center;"> <thead> <tr> <th colspan="2" rowspan="2"></th> <th colspan="6">α</th> </tr> <tr> <th colspan="2">30°</th> <th colspan="2">45°</th> <th colspan="2">87°30'</th> </tr> <tr> <th rowspan="2">d</th> <th rowspan="2">d₁</th> <th>l₁</th> <th>l₂</th> <th>l₁</th> <th>l₂</th> <th>l₁</th> <th>l₂</th> </tr> </thead> <tbody> <tr> <td></td> <td></td> <td></td> <td></td> <td></td> <td></td> <td></td> <td></td> </tr> <tr> <td colspan="8">не менее</td> </tr> </tbody> </table>			α						30°		45°		87°30'		d	d ₁	l ₁	l ₂	l ₁	l ₂	l ₁	l ₂									не менее							
				α																																																																		
		30°		45°		87°30'																																																																
d	d ₁	l ₁	l ₂	l ₁	l ₂	l ₁	l ₂																																																															
		α																																																																				
		30°		45°		87°30'																																																																
d	d ₁	l ₁	l ₂	l ₁	l ₂	l ₁	l ₂																																																															
не менее																																																																						
<p>Пункт 9.1. Чертеж 27 чертеж 32 Пункт 9.2 Приложение. Таблица 23. Графа «Тип». Для «Патруб- ков переходных» Графа «ПВД». Для «Крес- товин»</p>	<p>Тройник КСК Тройник СкК ССС, ССР</p> <p>кК сК</p> <p>0,114</p>	<p>Тройник типа КСК Тройник типа СкК ССС, РСР, ССР</p> <p>кК сК</p> <p>0,144</p>																																																																				

(ИУС № 11 1990 г.)

Редактор *Л.В. Коретникова*
Технический редактор *О.Н. Власова*
Корректор *А.С. Черноусова*

Изд. лиц. № 02354 от 14.07.2000. Подписано в печать 20.11.2000. Усл.печ.л. 4,65.
Уч.-изд.л. 3,75. Тираж 161 экз. С 6318. Зак. 1086.

ИПК Издательство стандартов, 107076, Москва, Колодезный пер., 14.
Набрано в Калужской типографии стандартов
Филиал ИПК Издательство стандартов — тип. «Московский печатник»,
103062, Москва, Лялин пер., 6.
Плр № 080102