

ГОСУДАРСТВЕННЫЙ КОМИТЕТ
СОВЕТА МИНИСТРОВ СССР
ПО ДЕЛАМ СТРОИТЕЛЬСТВА
(ГОССТРОЙ СССР)

ИНСТРУКЦИЯ

ПО ПРИМЕНЕНИЮ
ГРУНТОВ,
УКРЕПЛЕННЫХ
ВЯЖУЩИМИ
МАТЕРИАЛАМИ,
ДЛЯ УСТРОЙСТВА
ОСНОВАНИЙ
И ПОКРЫТИЙ
АВТОМОБИЛЬНЫХ ДОРОГ
И АЭРОДРОМОВ

СН 25-74



МОСКВА 1975

ГОСУДАРСТВЕННЫЙ КОМИТЕТ
СОВЕТА МИНИСТРОВ СССР
ПО ДЕЛАМ СТРОИТЕЛЬСТВА
(ГОССТРОЙ СССР)

ИНСТРУКЦИЯ

ПО ПРИМЕНЕНИЮ
ГРУНТОВ,
УКРЕПЛЕННЫХ
ВЯЖУЩИМИ
МАТЕРИАЛАМИ,
ДЛЯ УСТРОЙСТВА
ОСНОВАНИЙ
И ПОКРЫТИЙ
АВТОМОБИЛЬНЫХ ДОРОГ
И АЭРОДРОМОВ

СН 25-74

*Утверждена постановлением
Государственного комитета Совета Министров СССР
по делам строительства
от 24 октября 1974 г. № 218*



МОСКВА СТРОЙИЗДАТ 1975

Инструкция по применению грунтов, укрепленных вяжущими материалами, для устройства оснований и покрытий автомобильных дорог и аэродромов разработана Государственным всесоюзным дорожным научно-исследовательским институтом Союздорнии Министерства транспортного строительства с участием Государственного проектно-изыскательского и научно-исследовательского института Аэропроект Министерства гражданской авиации.

С введением в действие настоящей Инструкции с 1 июля 1975 г. утрачивают силу Указания по применению в дорожном и аэродромном строительстве грунтов, укрепленных вяжущими материалами (СН 25-64).

Редакторы — инженеры *И. Д. Демин, В. И. Серегина* (Госстрой СССР), д-р геолого-минералогических наук *В. М. Безрук*, канд. геолого-минералогических наук *Л. Н. Ястребова* (Союздорнии), канд. техн. наук *М. С. Сардаров* (ГПИ и НИИ Аэропроект).

Государственный комитет Совета Министров СССР по делам строи- тельства (Госстрой СССР)	Строительные нормы	СН 25-74
	Инструкция по применению грунтов, укрепленных вяжу- щими материалами, для устройства оснований и по- крытий автомобильных до- рог и аэродромов	Взамен СН 25-64

1. ОБЩИЕ ПОЛОЖЕНИЯ

1.1. Требования настоящей Инструкции должны выполняться при проектировании и устройстве оснований и покрытий из грунтов, укрепленных вяжущими материалами, вновь строящихся и реконструируемых автомобильных дорог общего пользования (общегосударственного, республиканского и местного значения), подъездных и внутренних дорог сельскохозяйственных и промышленных предприятий, аэродромов, городских улиц и площадей.

Примечание. Требования настоящей Инструкции не распространяются на проектирование и устройство указанных дорожных и аэродромных оснований и покрытий в районах вечной мерзлоты (в I дорожно-климатической зоне).

1.2. Целесообразность применения укрепленных грунтов в конструктивных слоях дорожных одежд или аэродромных покрытий должна подтверждаться разработкой вариантов со сравнением технико-экономических показателей (стоимости строительства, затрат на ремонт и содержание, повышения производительности труда, уменьшения перевозок строительных материалов и др.).

1.3. Грунты, укрепленные вяжущими материалами (укрепленные грунты), в зависимости от их физико-механических свойств, категории автомобильной дороги или класса аэродрома, дорожно-климатической зоны и других факторов должны применяться для устройства верхнего или нижнего слоя основания под усовершенствованные капитальные и усовершенствованные облегченные покрытия, а также для устройства усовершенствованных облегченных, переходных или низших покрытий с устройством слоя износа.

1.4. Основания и покрытия из укрепленных грунтов должны предусматриваться при строительстве автомобильных дорог и аэродромов в следующих дорожно-климатических зонах:

II и III — при первом типе местности, а также при втором, если высота насыпи земляного полотна дороги более 1 м;

IV — при первом и втором типах местности;

V — при первом, втором и третьем типах местности.

Внесена Минтрансстроем и МГА	Утверждена постановлением Государственного комитета Совета Министров СССР по делам строительства от 24 октября 1974 г. № 218	Срок введения в действие 1 июля 1975 г.
------------------------------------	---	---

При устройстве дорожных и аэродромных оснований и покрытий из укрепленных грунтов в выемках в условиях переувлажненных глинистых и песчаных грунтов одновременно должно предусматриваться осушение с помощью дренажных устройств верхней части земляного полотна согласно требованиям главы СНиП по проектированию автомобильных дорог (в части повышения низа дорожной одежды над расчетным уровнем горизонта грунтовых вод).

Примечание. Дорожно-климатические зоны и тип местности устанавливаются согласно СНиП по проектированию автомобильных дорог.

1.5. Назначение и расчет толщины конструктивного слоя из укрепленного грунта должны производиться с учетом категории дороги или класса аэродрома в соответствии с Указаниями по проектированию аэродромных покрытий, утвержденными Госстроем СССР и Инструкцией по проектированию одежд нежесткого типа, утвержденной Минтрансстроем и согласованной с Госстроем СССР.

При расчете конструктивных слоев из грунтов, укрепленных минеральными вяжущими и битумными эмульсиями совместно с цементом или карбамидными смолами, в качестве расчетных характеристик должны приниматься модуль упругости (модуль деформации) и допускаемое напряжение на растяжение при изгибе; при укреплении грунтов органическими вяжущими с добавками или без добавок в качестве расчетной характеристики должен приниматься только модуль упругости (модуль деформации).

1.6. Расчетные значения модуля упругости при проектировании дорожных оснований и покрытий из укрепленных грунтов должны назначаться в соответствии с данными табл А и Б приложения 1.

При этом для грунтов, укрепленных минеральными вяжущими материалами, расчетное значение модуля упругости надлежит принимать для I класса прочности от 5000 до 8000 кгс/см², для II — от 2500 до 5000 кгс/см² и для III — от 800 до 2500 кгс/см²; для грунтов, укрепляемых битумными эмульсиями совместно с цементом или карбамидными смолами, расчетное значение модуля упругости надлежит принимать для I класса прочности от 5000 до 8000 кгс/см² и для II — от 4000 до 5000 кгс/см²; для грунтов, укрепляемых органическими вяжущими материалами, расчетные значения модуля упругости надлежит принимать от 2000 до 3000 кгс/см² при укреплении битумными эмульсиями и от 800 до 2500 кгс/см² при укреплении жидкими битумами и дегтями.

При проектировании аэродромных покрытий вместо значений модуля упругости должны приниматься значения модуля деформации в соответствии с указаниями по проектированию аэродромных покрытий.

Для обеспечения принятого расчетного значения модуля упругости (модуля деформации) следует рассчитывать и подбирать составы смесей согласно разделу 2 и приложениям 3 и 4 настоящей Инструкции.

1.7. Укрепленные грунты, применяемые в конструкциях покрытий на аэродромах класса А — Г, должны обладать физико-механическими свойствами, удовлетворяющими требованиям I класса прочности, а на аэродромах класса Д и Е — II, устанавливаемых по табл. 1.

Укрепленные грунты, физико-механические свойства которых удовлетворяют требованиям III класса прочности, могут применять-

ся в качестве нижних слоев оснований под асфальтобетонные покрытия на аэродромах класса Д — Е или в качестве покрытий на аэродромах сельскохозяйственной авиации с обязательным устройством слоя износа в виде поверхностной обработки.

1.8. Расчетное значение допускаемого напряжения на растяжение при изгибе для всех видов грунтов, укрепленных минеральными вяжущими материалами, а также битумными эмульсиями совместно с цементом или карбамидными смолами, должно применяться не менее кгс/см²:

для I класса прочности	— 4;
» II » »	— 2;
» III » »	— 1.

1.9. Класс прочности укрепленных грунтов надлежит устанавливать в зависимости от полученных при лабораторном подборе составов смесей показателей физико-механических свойств грунтов при укреплении их:

минеральными вяжущими без добавок или в сочетании с добавками других веществ согласно данным табл. 1;

битумными эмульсиями или жидкими битумами совместно с цементом, а также битумными эмульсиями совместно с карбамидными смолами согласно данным табл. 2.

Показатели физико-механических свойств укрепленных грунтов, полученные при лабораторном подборе составов смесей грунтов с битумными эмульсиями с добавками извести, с жидкими битумами и каменноугольными дегтями с добавками активных и поверхностно-активных веществ или без добавок, должны удовлетворять данным табл. 3.

Примечание При подборе составов смесей грунтов с вяжущими материалами для устройства в V дорожно-климатической зоне оснований и покрытий дорог 4-й и 5-й категорий и аэродромов класса Д и Е, а также аэродромов сельскохозяйственной авиации допускается уменьшать на 25% значения показателей прочности укрепленного грунта, указанных в табл. 1, 2 и 3.

Т а б л и ц а 1

Физико механические свойства	Показатели по классам прочности		
	I	II	III
Предел прочности при сжатии водонасыщенных образцов, кгс/см ² . . .	60—40	40—20	20—10
Предел прочности на растяжение при изгибе водонасыщенных образцов, кгс/см ² , не менее .	10	6	2
Коэффициент морозостойкости (отношение предела прочности при сжатии после замораживания-оттаивания к пределу прочности при сжатии водонасыщенных образцов), не менее . . .	0,75	0,7	0,65

Продолжение табл. 1

Физико-механические свойства	Показатели по классам прочности		
	I	II	III
Влажность образца после испытания на замораживание-оттаивание, % массы, не более . .	2 сверх оптимальной влажности при уплотнении	4 сверх оптимальной влажности при уплотнении	4 сверх оптимальной влажности при уплотнении

Примечание. Показатели физико-механических свойств при укреплении грунтов портландцементом или шлакопортландцементом даны для образцов, твердевших 28 сут, при укреплении грунтов золой-уноса, золой-уноса с добавками цемента или извести, известково-зольным или известково-шлаковым цементом или известью для образцов, твердеющих 90 суток.

Таблица 2

Физико-механические свойства	Показатели по классам прочности	
	I	II
Предел прочности при сжатии водонасыщенных образцов при 20°C, кгс/см ²	40—25	25—15
Предел прочности при сжатии при 50°C, кгс/см ² , не менее	20	12
Предел прочности на растяжение при изгибе водонасыщенных образцов при 20°C, кгс/см ² , не менее	10	6
Коэффициент морозостойкости, не менее	0,85	0,8
Водонасыщение, % объема, не более	3	5

Примечание. Показатели физико-механических свойств даны для образцов, твердевших 28 сут.

Таблица 3

Физико механические свойства	Показатели		
	грунтов, укрепленных битумными эмульсиями с добавкой извести	грунтов, укрепленных жидкими битумами, каменноугольными дегтями с добавкой активных и поверхностно активных веществ или без добавки их	
		верхний слой основания или покрытия	верхний слой основания или покрытия
Предел прочности при сжатии неводонасыщенных образцов при 20°C, кгс/см ² , не менее	15	12	Не определяется
То же, при 50°C, кгс/см ² , не менее	9	7	То же
Предел прочности при сжатии водонасыщенных образцов при 20°C, кгс/см ² , не менее	7	6	4
Набухание, % объема, не более	4	5	Не определяется
Капиллярное водонасыщение, % объема, не более	Не определяет-ся	5	То же
Коэффициент морозостойкости, не менее . . .	0,7	0,6	»

Примечание. Показатели физико-механических свойств даны для образцов, твердевших 7 сут, за исключением коэффициента морозостойкости, который определяют на образцах, твердевших 28 сут

1.10. При проектировании конструкций дорожных одежд и аэродромных покрытий с применением укрепленных грунтов для различных категорий дорог и классов аэродромов надлежит руководствоваться схемами, указанными в табл. 4.

1.11. В случае, если в конструкции дорожной одежды, устраиваемой из укрепленных грунтов, предусмотрен морозозащитный слой из дренирующих материалов, приготовление смеси грунта с вяжущими материалами должно производиться в смесительных установках.

В районах, не обеспеченных требуемыми дренирующими материалами для устройства морозозащитного слоя, его разрешается устраивать из цементогрунта. При этом толщина морозозащитного слоя из цементогрунта должна быть уменьшена по сравнению с расчетной толщиной морозозащитного слоя из дренирующих материалов на 15—20% при толщине расчетного слоя до 30 см и на 20—30% при толщине расчетного слоя более 30 см, а показатели физико-механических свойств грунта должны соответствовать II или III классу прочности в соответствии с данными табл. 1.

3	Покрытие из двух- слойного горячего или теплого ас- фальтобетона	9—12												
	Основание из грунта, укреплен- ного битумной эмульсией совмест- но с цементом I класса прочности или битумной эмульсией совмест- но с карбамидной смолой	12—18	—	II, III, IV	II, III	—	—	—	III, IV, V	III, IV, V	II, III, IV	—	—	—
	Основание из це- ментогрунта I класса прочности	15—20												
4	Покрытие из двухслойного горя- чего или теплого асфальтобетона	9—12	—	—	III, IV, V	—	—	—	—	III, IV, V	II, III, IV, V	II, III, IV, V	—	—

5	Покрытие из горячих или теплых битумоминеральных смесей	8—12												
	Основание из цементогрунта I или II класса прочности или грунта, укрепленного золой уноса либо золоуноса в сочетании с цементом или известью, либо грунта, укрепленного битумной эмульсией совместно с цементом I, II класса прочности или битумной эмульсией с добавкой извести	12—20	—	—	III, IV, V	II, III, IV	—	—	—	—	IV, V	III, IV, V	II, III, IV	—

	Покрытие из грунта, укрепленного битумной эмульсией совместно с цементом или битумной эмульсией с карбамидной смолой	8—16																
	Основание из цементогрунта I, II класса прочности или грунта, укрепленного золой-уноса либо золой-уноса в сочетании с цементом или известью, или грунта, укрепленного битумными вяжущими совместно с цементом II класса прочности	12—20	—	—	II, III, IV	II, III, IV	—	—	—	—	—	—	—	IV, V	III, IV, V	—		
7	Покрытие из теплого или холодного асфальтобетона	3—6	—	—	II, III, IV, V	—	—	—	—	—	—	—	—	III, IV, V	II, III, IV, V	II, III, IV, V		

№ конструкции	Слемы конструкций дорожных одежд и аэродромных покрытий с применением грунтов, укрепленных вяжущими материалами и добавками других веществ	Толщина слоя, см	Дорожно-климатические зоны										аэродромы с-хоз. авиации			
			Категории дорог					Классы аэродромов								
			1	2	3	4	5	А	Б	В	Г	Д		Е		
	Основание из грунта, укрепленного битумными вяжущими совместно с цементом I, II класса прочности, цементогрунта с добавками органических веществ, грунта, укрепленного золой-уноса или золой-уноса в сочетании с известью или цементом	12—25	—	—	II, III, IV, V	—	—	—	—	—	—	—	III, IV, V	II, III, IV, V	II, III, IV, V	
8	Покрытие из битумоминеральных смесей горячих, теплых, холодных	3—8	—	—	—	II, III, IV, V	II, III	—	—	—	—	—	—	—	II, III, IV, V	II, III, IV, V

№ конструкции	Схемы конструкций дорожных одежд и аэродромных покрытий с применением грунтов, укрепленных вяжущими материалами и добавками других веществ	Толщина слоя, см	Дорожно-климатические зоны											аэродромы с.хоз. авиации	
			Категории дорог					Классы аэродромов							
			1	2	3	4	5	А	Б	В	Г	Д	Е		
10	<p>Покрытие из грунтов, укрепленных битумными вяжущими совместно с цементом I и II классов прочности</p> <p>Основание — грунт земляного полотна с коэффициентом уплотнения не менее 1 на глубину 30—40 см</p>	12—18	—	—	—	—	II, III, IV, V	—	—	—	—	—	—	III, IV, V	II, III, IV, V

Примечания: 1. Для устройства оснований под цементнобетонные покрытия применяют грунты, укрепленные минеральными вяжущими I и II классов прочности. При этом битумогрунты и дегтегрунты применяют для устройства оснований только с добавкой извести или других веществ с учетом требований, изложенных в табл. 5. Грунты, укрепленные известью, применяют в слое основания только в IV—V дорожно-климатических зонах.

2. Конструкцию № 6 применяют на дорогах III категории с интенсивностью движения не более 1500 автомашин в сутки и на дорогах IV категории с интенсивностью движения более 600 автомашин в сутки.

3. Битумогрунты или дегтегрунты применяют как основание только при устройстве покрытий из холодных битумо-минеральных смесей.

4. Минимальные значения толщины слоя в конструктивных слоях принимаются в условиях IV и V дорожно-климатической зон.

2. ПРОЕКТИРОВАНИЕ ОСНОВАНИЙ И ПОКРЫТИЙ ИЗ ГРУНТОВ, УКРЕПЛЕННЫХ ВЯЖУЩИМИ МАТЕРИАЛАМИ

Требования к грунтам и вяжущим материалам и составу их смесей

2.1. Для устройства дорожных и аэродромных оснований и покрытий из укрепленных грунтов разрешается применять все виды и разновидности крупнообломочных, песчаных и глинистых грунтов в соответствии с классификацией, установленной Указаниями по проектированию земляного полотна железных и автомобильных дорог.

Кроме того, разрешается применять гравийно-песчаные, щебеночно-песчаные смеси, удовлетворяющие требованиям СНиП на материалы и изделия для автомобильных дорог, а также отходы от камнедробления, удовлетворяющие по гранулометрическому составу требованиям Указаний по проектированию земляного полотна железных и автомобильных дорог.

При определении пригодности грунтов для укрепления вяжущими материалами должны учитываться следующие дополнительные требования:

крупнообломочные грунты, применяемые как в естественном виде, так и в смесях подобранного состава, не должны содержать частиц размером крупнее 40 мм;

при отсутствии в крупнообломочных грунтах частиц размером крупнее 25 мм суммарное количество частиц размером от 2 до 25 мм не должно быть более 70% массы грунта. Для частиц размером менее 0,5 мм, входящих в состав крупнообломочных грунтов, число пластичности (W_p) должно быть не более 12;

жирные глины с числом пластичности более 27 не пригодны для укрепления любыми вяжущими материалами;

не допускается применение для устройства оснований и покрытий в III—V дорожно-климатических зонах грунтов, содержащих более 4% и во II — более 2% гумусовых веществ.

Малопрочные щебеночные и гравийные материалы, имеющие показатели по дробимости и износу больше максимально допустимых для 4-го класса прочности (но не более чем на 20%), допускается укреплять вяжущими и применять для устройства нижних слоев оснований на дорогах 4—5-й категорий в III—V дорожно-климатических зонах, при этом указанные грунты не должны содержать частиц крупнее 15 мм.

2.2. При подборе состава искусственных смесей крупнообломочных грунтов следует руководствоваться кривыми оптимального гранулометрического состава, приведенными на рис. 1.

Допускается применять смеси, близкие к оптимальному гранулометрическому составу, в случае, когда отклонение в процентном содержании отдельных фракций составляет не более 10, за исключением максимальных и минимальных значений. Допускается также укреплять вяжущими материалами крупнообломочные грунты прерывистого гранулометрического состава, если наибольшие и наименьшие размеры частиц не выходят за пределы кривых оптимального гранулометрического состава.

При подборе состава смесей из крупнообломочных грунтов должна быть обеспечена минимальная пористость грунта.

Крупнообломочные грунты неоптимального состава и однородные пески допускается укреплять вяжущими только с добавками других веществ (при надлежащем технико-экономическом обосновании).

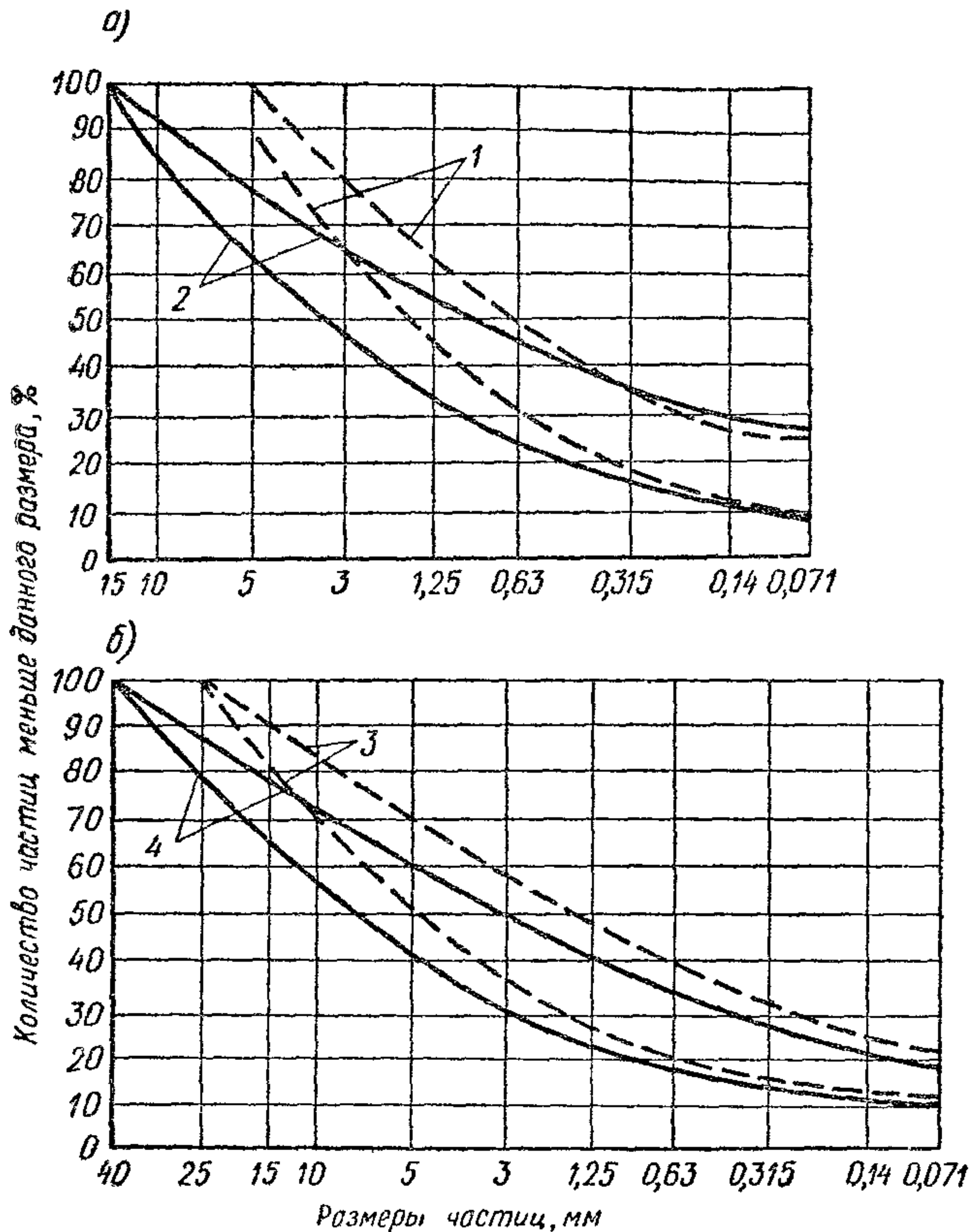


РИС. 1. КРИВЫЕ ОПТИМАЛЬНОГО ГРАНУЛОМЕТРИЧЕСКОГО СОСТАВА КРУПНООБЛОМОЧНЫХ ГРУНТОВ, УКРЕПЛЯЕМЫХ ВЯЖУЩИМИ МАТЕРИАЛАМИ

а — границы смесей с максимальным содержанием частиц 1 — 5 мм; 2 — то же, 15 мм; б — то же; 3 — 25 мм; 4 — то же, 40 мм

2.3. Крупнообломочные грунты, содержащие фракции щебня или гравия, отвечающие требованиям I и II класса прочности щебня и гравия и соответствующим им маркам по дробимости и износу, должны применяться для устройства верхнего и нижнего слоя основания на автомобильных дорогах 1—4-й категорий и аэродромах всех классов во II—V дорожно климатических зонах

Крупнообломочные грунты, содержащие фракции щебня или гравия, отвечающие III и IV классу прочности щебня и гравия,

должны применяться для устройства нижнего слоя оснований на дорогах 1—2-й категории и аэродромах класса Б, В и Г в III—V дорожно-климатических зонах, а также для устройства верхнего и нижнего слоя оснований на дорогах 3—4-й категории и аэродромах класса Д и Е во II—V дорожно-климатических зонах.

Для устройства покрытий облегченного типа на дорогах 4—5-й категории и аэродромах класса Е и сельскохозяйственной авиации во II—V дорожно-климатических зонах надлежит применять крупнообломочные грунты, содержащие фракции щебня или гравия I—IV класса прочности.

2.4. Пригодность грунтов, перечисленных в п 2.1 настоящей Инструкции, для укрепления их вяжущими материалами должна устанавливаться на основании лабораторных испытаний подобранных составов смесей грунта и вяжущих материалов (приложение 3 и 4) на соответствие показателей их физико-механических свойств требуемым данным.

Для подбора составов смесей и проведения лабораторных испытаний укрепленных грунтов при изысканиях для строительства автомобильных дорог или аэродромов должны быть отобраны средние пробы массой 40—50 кг для каждой разновидности глинистых и песчаных грунтов и 60—80 кг для крупнообломочных грунтов.

При определении пригодности грунтов для укрепления вяжущими материалами в зависимости от условий работы укрепленного грунта в дорожной одежде или аэродромном покрытии, а также вида применяемого вяжущего материала надлежит учитывать дополнительные требования и ограничения, указанные в пп 2.6—2.32, 2.40—2.72 и 2.78—2.83 настоящей Инструкции

2.5. Вяжущие материалы и добавки различных веществ при комплексном методе укрепления грунтов должны приниматься в зависимости от вида грунта и дорожно-климатической зоны в соответствии с табл. 5.

Т а б л и ц а 5

№ п/п	Грунты	Вяжущие материалы и добавки	Дорожно-климатические зоны
1	Крупнообломочные нецементированные, близкие к оптимальному составу, пески гравелистые, крупные и средние разнозернистые	Портландцемент; битумные эмульсии совместно с цементом или с добавкой извести; золы-уноса либо золы-уноса в сочетании с цементом или известью или с добавкой электролитов; жидкие битумы с добавкой активных веществ, каменноугольные дегти с добавкой извести	II, III, IV, V
		Жидкие нефтяные битумы совместно с цементом, жидкие битумы и каменноугольные дегти	IV, V

№ п/п	Грунты	Вяжущие материалы и добавки	Дорожно- климатические зоны
2	Крупнообломочные несцементированные грунты неоптимального состава, одноразмерные крупные, средние и мелкие пески	Портландцемент с добавкой зол-уноса или органических веществ (высокосмолистой сырой нефти или жидкого битума); золы-уноса или золы-уноса в сочетании с цементом или известью или добавкой электролитов; битумные эмульсии совместно с цементом или с добавкой извести	II, III, IV, V
		Битумные эмульсии совместно с карбамидными смолами	II, III
		Жидкие нефтяные битумы совместно с цементом; жидкие битумы с добавкой активных веществ; каменноугольные дегти	IV, V
3	Пылеватые пески, различные супеси с числом пластичности менее 3	Портландцемент; портландцемент с добавкой золы-уноса или органических веществ (высокосмолистой сырой нефти или жидкого битума); золы-уноса, либо золы-уноса в сочетании с цементом или известью, или с добавкой электролитов; битумные эмульсии совместно с цементом или с добавкой извести; жидкие битумы с добавкой активных веществ, каменноугольные дегти с добавкой извести	II, III, IV, V
		Битумные эмульсии совместно с карбамидными смолами	II, III
		Жидкие нефтяные битумы совместно с цементом, каменноугольные дегти	IV, V

№ /п	Грунты	Вяжущие материалы и добавки	Дорожно-климатические зоны
4	Супеси, близкие к оптимальному составу, супеси легкие крупные и пылеватые	Портландцемент; портландцемент с добавкой золы-уноса или органических веществ (высокомолистой сырой нефти или жидкого битума); битумные эмульсии совместно с цементом или добавкой извести; золы-уноса, либо золы-уноса в сочетании с известью или цементом, или с добавкой электролитов; каменноугольные дегти с добавкой извести	II, III, IV, V
		Жидкие битумы с добавкой активных веществ	II, III
		Жидкие нефтяные битумы совместно с цементом; жидкие битумы и каменноугольные дегти	IV, V
5	Супеси тяжелые пылеватые, суглинки легкие и суглинки легкие пылеватые	Портландцемент; портландцемент с добавкой извести либо золы-уноса, или электролитов; золы-уноса либо золы-уноса в сочетании с известью или цементом или с добавкой электролитов; битумные эмульсии совместно с цементом или с добавкой извести; жидкие битумы с добавкой активных веществ; каменноугольные дегти с добавкой извести	II, III, IV, V
		Битумные эмульсии совместно с карбамидными смолами	II, III
		Известь с добавкой электролитов или жидкого стекла	III, IV, V

№ п/п	Грунты	Вяжущие материалы и добавки	Дорожно-климатические зоны
		Известь или известково-шлаковый цемент; жидкие нефтяные битумы совместно с цементом	IV, V
6	Суглинки тяжелые и тяжелые пылеватые	Портландцемент с добавкой или без добавки извести или электролитов; жидкие битумы с добавкой извести и поверхностно-активных веществ	II, III, IV, V
		Известь с добавкой жидкого стекла или электролитов; известь или известково-шлаковый цемент	III, IV, V
		Жидкие битумы, каменноугольные дегти с добавкой извести	IV, V
7	Глины песчанистые и глины пылеватые с числом пластичности не более 22	Портландцемент с добавками извести или электролитов; жидкие битумы с добавкой извести и поверхностно-активных веществ	III, IV, V
		Известь с добавкой жидкого стекла или электролитов; известь или известково-шлаковый цемент	III, IV, V
8	Глины с числом пластичности до 27	Известь с добавкой или без добавок электролитов	III, IV, V

Примечание. В V дорожно-климатической зоне грунты, указанные в пп. 3—5 таблицы, допускается укреплять жидкими битумами класса СГ без добавок других веществ.

Укрепление грунтов минеральными вяжущими материалами

Укрепление грунтов портландцементом или шлакопортландцементом

2.6. Портландцемент или шлакопортландцемент надлежит применять для укрепления крупнообломочных и песчаных грунтов, а также глинистых грунтов следующих генетических типов: покровных глин, суглинков, супесей, лессов и лессовидных суглинков, моренных глин, суглинков и супесей.

Карбонатные разновидности глин в III дорожно-климатической зоне надлежит укреплять указанными видами цементов после введения добавок песка, гравия или отходов камнедробления с крупностью частиц до 25 мм

Некарбонатные глины допускается укреплять цементом только совместно с добавками извести и различных солей (см. пп. 2.24—2.31).

Глинистые грунты, укрепляемые портландцементом или шлакопортландцементом, должны иметь влажность грунта на границе текучести не более 55%.

При укреплении крупнообломочных грунтов и однородных песков неоптимального состава при надлежащем технико-экономическом обосновании допускается применение одного цемента без добавок, указанных в табл. 5

В III, IV и V дорожно-климатических зонах допускается применять взамен портландцемента другие виды цементов, указанные в п. 2.12 настоящей Инструкции, при условии, что по прочности и морозостойкости грунты, укрепленные такими цементами, соответствуют требованиям табл. 1.

2.7. Грунты, характеризующиеся кислой средой (pH^* менее 7), вследствие агрессивного действия такой среды на гидратацию цемента допускается укреплять цементом при условии предварительной нейтрализации кислотности таких грунтов добавками извести, каустической соды или других щелочных соединений.

2.8. Пески, гравийные и щебеночные смеси, не содержащие глинистых (пылеватых) фракций, надлежит укреплять портландцементом или шлакопортландцементом совместно с добавками зол-уноса, тонкодисперсных шлаков, цементной пыли, отходов камнедробления или добавками органических веществ.

Допускается укреплять цементом мелкие пески (дюнные, барханные и др.) без введения указанных выше веществ или других гранулометрических добавок в том случае, когда земляное полотно также возводится из песчаных грунтов.

2.9. Укреплять портландцементом засоленные грунты допускается при содержании в них солей не более 4% массы грунта при хлоридном, сульфатно-хлоридном и хлоридно-сульфатном засолении и 2% — при сульфатном засолении

При использовании для устройства аэродромных покрытий засоленных грунтов, укрепляемых портландцементом и имеющих суль-

* Водородный показатель (pH) характеризует кислотность или щелочность растворов и грунтов и определяется специальными приборами. Грунты, характеризующиеся pH , равным 7, являются нейтральными, менее 7 — кислыми и более 7 — щелочными.

фатный характер засоления, содержание солей в грунтах не должно превышать 1%.

Засоленные грунты, содержащие соли свыше 4, но не более 6% массы грунта (за исключением случаев сульфатного засоления), допускается укреплять портландцементом только совместно с добавками извести (1—2% массы), а также хлористого кальция, хлорного и сернокислого железа (1—1,5% массы).

2.10. Грунты, укрепляемые портландцементом и шлакопортландцементом, не должны содержать примеси гипса более 10% при использовании их во II—III дорожно-климатических зонах и более 20% — в IV—V.

2.11. Качество цементов, применяемых для укрепления грунтов, должно удовлетворять требованиям ГОСТ на портландцемент, шлакопортландцемент, пуццолановый портландцемент и их разновидности.

Рекомендуется в целях повышения механической прочности цементогрунта и уменьшения расхода цемента применять тонкомолотые портландцементы с большой удельной поверхностью, в том числе пластифицированные и гидрофобные.

Потеря в массе при прокаливании цементов не должна превышать 2%. Содержание свободной извести в цементе не нормируется.

2.12. Для устройства цементогрунтовых однослойных оснований и покрытий дорог во II и III дорожно-климатических зонах надлежит применять портландцемент марок не ниже 400 для покрытий и не ниже 300 для оснований, отвечающий требованиям, предъявляемым к цементу ГОСТом на бетон дорожный.

Для устройства из цементогрунта нижнего слоя оснований дорожных одежд во II—V дорожно-климатических зонах, а также однослойных оснований и покрытий дорог в IV и V дорожно-климатических зонах надлежит, как правило, применять портландцементы, шлакопортландцементы и пуццолановые портландцементы марки не ниже 200. Для устройства из цементогрунта нижних слоев оснований дорожных одежд на дорогах III категории, а также покрытий на дорогах местного значения IV категории с движением до 400 автомобилей в сутки и дорогах V категории при строительстве их в IV—V дорожно-климатических зонах допускается применять магнезиальные портландцементы, шлаковые магнезиальные и другие цементы марки 300 и ниже, а также цементы, соответствующие ГОСТу на известково-шлаковый, известково-пуццолановый, известково-глинистый и известково-золистый цементы.

2.13. Для устройства цементогрунтовых оснований и покрытий на аэродромах класса А—Г при строительстве их во II—V дорожно-климатических зонах надлежит применять, как правило, портландцементы марки не ниже 400. Для устройства цементогрунтовых оснований и покрытий на аэродромах класса Д и Е, а также аэродромах сельскохозяйственной авиации при строительстве их в IV—V дорожно-климатических зонах допускается применять цементы, соответствующие ГОСТ на известково-шлаковый, известково-пуццолановый, известково-глинистый и известково-золистый цементы.

Укрепление грунтов известью или известково-шлаковым цементом

2.14. Известь и известково-шлаковый цемент надлежит применять для укрепления глин, суглинков, тяжелых пылеватых супесей,

а также крупнообломочных грунтов оптимального гранулометрического состава с максимально допустимым содержанием глинистых частиц.

2.15. Для укрепления песчанистых и пылеватых глин надлежит применять одну известь или известь с добавками (комплексные методы укрепления). Добавки следует применять при необходимости обеспечения большей прочности и водоустойчивости известкованного грунта. В качестве таких добавок надлежит использовать хлористый кальций, жидкое стекло, каустическую соду, сернокислый натрий (см приложение 2).

2.16. Глинистые грунты, укрепляемые известью или известково-шлаковым цементом, должны иметь влажность грунта на границе текучести не более 55% и число пластичности не менее 5.

2.17. Требования к засоленным грунтам при укреплении их известью или известково-шлаковым цементом аналогичны требованиям, указанным в п. 2.9 настоящей Инструкции

При этом известково-шлаковый цемент, применяемый для укрепления тяжелых суглинков и глин, должен содержать известь в пределах 15—25% массы цемента.

2.18. Для укрепления грунтов надлежит применять известь строительную I и II сорта, воздушную и гидравлическую (гидратную, молотую негашеную) известь, соответствующую требованиям ГОСТ на известь строительную, и гидрофобную известь, соответствующую техническим условиям на ее изготовление. При этом содержание MgO в гидравлической извести не регламентируется. Применять гидравлическую известь следует в порошкообразном виде.

2.19. Порошок каустический из магнезита II—III классов (жженая магнезия) следует применять при укреплении глинистых грунтов в качестве добавки к извести.

Укрепление грунтов золами-уноса сухого отбора

2.20. Зола-уноса сухого отбора в качестве самостоятельного вяжущего надлежит применять при укреплении крупнообломочных грунтов оптимального и неоптимального гранулометрического состава, супесей, песков гравелистых, крупных, средних, мелких, в том числе пылеватых одноразмерных. При этом показатели, характеризующие состав и свойства зол-уноса, должны соответствовать данным табл. 6.

Т а б л и ц а 6

Нормируемые показатели	Единица измерения	Зола-уноса		
		самостоятельное медленно-твердеющее вяжущее	активный компонент смешанного вяжущего	
			с цементом	с известью
Содержание свободной окиси кальция	%	Не менее 8	Не более 4	—

Нормируемые показатели	Единица измерения	Зола-уноса		
		самостоятельное медленно твердеющее вяжущее	активный компонент смешанного вяжущего	
			с цементом	с известью
Удельная поверхность	см ² /г	Не менее 3000	Не менее 3000	Не менее 3000
Содержание сернистых и сернокислых соединений (в пересчете на SO ₃)	%	Не более 6	Не более 3	—
Потери в массе при прокаливании	%	То же, 5	То же, 10	Не более 10

2.21. Зола-уноса в качестве активной добавки к извести или цементу следует применять для укрепления грунтов в соответствии с табл. 5. Совместно с цементом золы-уноса следует использовать при марке цемента не ниже 300.

2.22. Укреплять золами-уноса засоленные грунты допускается при содержании в них солей не более 3% при сульфатном и не более 5% при хлоридном засолении, при этом значение рН не должно быть менее 4.

2.23. При устройстве покрытий из грунтов, укрепленных золами-уноса, на дорогах IV — V категорий и оснований на дорогах III—V категории, а также оснований и покрытий на аэродромах класса Д и Е и аэродромах сельскохозяйственной авиации допускается применять золу-уноса с удельной поверхностью 3000—1600 см²/г, если содержание в них свободной окиси кальция, сернистых и сернокислых соединений и потери в массе при прокаливании соответствуют данным табл. 6.

Добавки неорганических и органических веществ

2.24. Известь гашеную Са(ОН)₂ или молотую негашеную СаО надлежит применять в качестве добавки при укреплении цементом кислых глин, тяжелых суглинков, супесей и песков, имеющих рН менее 7, засоленных грунтов, грунтов с влажностью W₀ на 4—6% больше оптимальной в целях обеспечения требуемой прочности и долговечности цементогрунта.

При укреплении переувлажненных грунтов следует использовать молотую негашеную или негашеную гидрофобную известь.

Для повышения прочности и водостойчивости укрепляемых цементом грунтов в качестве добавок совместно с известью следует применять соли сернокислого железа и сернокислого магния.

2.25. Хлористый кальций надлежит применять в качестве добавки при укреплении цементом грунтов при температуре ниже $+5^{\circ}\text{C}$, засоленных глин и тяжелых суглинков, кислых и гумусированных грунтов, а также для улучшения условий твердения (сохранения оптимальной влажности укрепленного грунта) при строительстве в IV и V дорожно-климатических зонах.

В указанных целях следует применять хлористый кальций двух разновидностей: кальций хлористый кристаллический и кальций хлористый технический, отвечающие требованиям соответствующих ГОСТов.

В качестве добавок при укреплении грунтов при пониженных температурах следует применять также соль поваренную техническую и калий углекислый технический, отвечающие требованиям соответствующих технических условий и ГОСТ.

Количество добавок солей в этих случаях должно приниматься в зависимости от температуры воздуха в соответствии с данными табл. 7.

Т а б л и ц а 7

Температура воздуха и грунта, $^{\circ}\text{C}$	Концентрация растворов солей в цементно-грунтовой смеси (содержание безводных солей), % массы		
	CaCl_2	NaCl	K_2CO_3
От -1 до -5	8	9	10
» -5 » -7	13	15	17
» -7 » -10	17	20	19

2.26. Силикат натрия (жидкое стекло) надлежит применять в качестве добавки при укреплении цементом супесчаных и суглинистых грунтов при необходимости ускорения сроков твердения цемента и повышения прочности грунта без увеличения количества вводимого в грунт цемента. Силикат натрия должен применяться в виде водного раствора с удельной массой $1,4-1,45 \text{ г/см}^3$.

При комплексном укреплении грунтов цементом и силикатом натрия последний должен иметь модуль $2,5-3$.

П р и м е ч а н и е. Модуль — отношение числа грамм-молекул кремнезема SiO_2 к числу грамм-молекул окиси натрия Na_2O в исходном материале. Модуль вычисляется по формуле

$$M = \frac{A}{D} 1,032, \quad (1)$$

где A — процентное содержание SiO_2 ;

D — процентное содержание Na_2O ;

$1,032$ — отношение молекулярной массы окиси натрия к молекулярной массе кремнезема.

Силикат натрия должен удовлетворять требованиям технических условий на производство стекла натриевого каустического.

2.27. Водорастворимые соли щелочных и щелочно-земельных металлов — сернокислый магний, сернокислый и углекислый натрий или каустическую соду — следует применять при укреплении грунтов цементом (см. табл. 5) для ускорения процессов твердения и повыше-

ния прочности цементогрунта без увеличения количества вводимого в грунт цемента. Указанные соли должны отвечать требованиям соответствующих ГОСТов

2.28. Хлорное железо или сернокислое железо следует применять в качестве добавок при укреплении цементом тяжелых глин и суглинков, гумусированных грунтов, солонцеватых почв и черноземов в целях повышения прочности, водо- и морозоустойчивости укрепленного грунта.

2.29. Зола-уноса или зола шлаковые смеси, получаемые при сжигании бурого или каменного угля и удаляемые из золоулавливающих установок гидравлическим способом (гидроудаление), допускается применять при укреплении цементом песчаных и супесчаных грунтов, а также крупнообломочных грунтов неоптимального состава в качестве добавки для заполнения пор грунта.

Зола-уноса и золошлаковые смеси, применяемые в указанных целях, должны содержать частиц размером 0,071 мм более 60%, а частиц размером 2 мм — не более 5%. Потери в массе при прокаливании таких зол-уноса и золошлаковых смесей должны составлять не более 10%.

2.30. Самораспадающиеся дисперсные шлаки надлежит применять в качестве добавки при укреплении цементом кислых грунтов, при этом модуль активности таких шлаков должен быть $\geq 0,25$, а модуль основности ≥ 1 .

Шлак должен содержать частиц крупнее 2 мм не более 5%, а частиц размером менее 0,071 мм не менее 70%. Содержание SO_3 в шлаке должно быть не более 5%, а CaO — не менее 40%.

2.31. При укреплении глинистых грунтов известью для ускорения процессов твердения, повышения прочности и водоустойчивости должны применяться добавки силиката натрия (жидкое стекло), хлористого кальция, хлорного или сернокислого железа, сернокислого натрия, каустической соды. Указанные добавки следует применять в количестве 1—2% массы грунта.

При укреплении крупнообломочных, песчаных и супесчаных грунтов совместно с известью следует применять золу-унос сухого отбора в количестве 15—25% массы грунта

2.32. Добавки органических веществ: жидкого битума и сырой высокосмолистой нефти — следует применять при укреплении цементом песчаных и крупнообломочных грунтов неоптимального гранулометрического состава для повышения морозостойкости укрепляемого грунта.

Жидкие битумы, применяемые в качестве добавок, должны удовлетворять требованиям ГОСТ на битумы нефтяные дорожные вязкие улучшенные, а сырая нефть должна удовлетворять требованиям, изложенным в п. 254.

Проектирование составов смесей

2.33. При проектировании составов смесей грунта с минеральными вяжущими должна быть определена оптимальная дозировка основного вяжущего материала и установлена необходимость введения активных и гранулометрических добавок в зависимости от вида грунта, его физических и химических свойств, а также гранулометрического состава грунта, при этом должны быть обеспечены требуемые показатели физико-механических свойств укрепленных грунтов.

2.34. Выбор вида минерального вяжущего и добавок следует производить в зависимости от свойств и состава укрепляемых грун-

тов, а также условий работы укрепленных грунтов в дорожной одежде и аэродромных покрытиях в соответствии с требованиями, изложенными ранее в разделе 1 и пп. 2.1—2.31 настоящей Инструкции.

2.35. Количество основного вяжущего материала ориентировочно может быть принято по табл. 8 и уточнено при лабораторном подборе состава смесей и определении показателей физико-механических свойств образцов из укрепленных грунтов в соответствии с методикой, приведенной в приложении 3.

Количество органических и неорганических веществ, применяемых в качестве добавок при укреплении грунтов цементом, должно приниматься в соответствии с ориентировочными данными приложения 2, которые уточняются при лабораторном подборе состава смеси.

2.36. Для подбора составов смесей пробы грунтов, отобранные согласно п. 2.4, должны быть подвергнуты лабораторным испытаниям, в результате которых надлежит установить:

зерновой (гранулометрический) состав обломочных, песчаных и глинистых грунтов в соответствии с ГОСТ на щебень из натурального камня, гравий и щебень из гравия для строительных работ и ГОСТ на методы лабораторного определения зернового (гранулометрического) состава грунтов,

границы пластичности и число пластичности глинистых грунтов в соответствии с ГОСТ на методы лабораторного определения границы раскатывания грунтов и ГОСТ на методы лабораторного определения границы текучести грунтов, а также содержание песчаных частиц;

оптимальную влажность и максимальную плотность грунта в соответствии с Указаниями по производству и приемке аэродромно-строительных работ.

Кроме того, должны определяться дополнительные характеристики грунтов в следующих случаях:

для засоленных грунтов — количество солей и их состав;

для грунтов с органическими примесями — содержание гумуса;

при укреплении глин и суглинков портландцементом или шлакопортландцементом — водородный показатель pH.

2.37. Физические и механические свойства цемента, извести должны приниматься по паспортным данным. При хранении цемента продолжительностью более 3 месяцев с момента получения следует повторно произвести лабораторные испытания для определения его физических и механических свойств.

Определение показателей, характеризующих свойства зол-уноса, следует производить при подборе состава смеси.

2.38. При применении золы-уноса сухого отбора в качестве самостоятельного вяжущего (см. табл. 5) добавку ее производят в количестве 15—25% массы грунта.

Если показатели физико-механических свойств образцов из грунта, укрепленного золой-уносом сухого отбора, не соответствуют показателям табл. 1, то в смесь следует вводить добавку хлористого кальция в количестве 4—6% массы золы и производить необходимые испытания.

2.39. Прочность и морозостойкость образцов из грунта, укрепленного минеральными вяжущими, после установленного срока твердения должна соответствовать данным табл. 1 настоящей Инструкции.

Грунты	Расход минеральных вяжущих материалов (ориентировочный)					
	портландцемент, шлакопортландцемент		известь		известково-шлаковый цемент	
	верхний слой основания или покрытие	нижний слой основания	верхний слой основания или покрытие	нижний слой основания	верхний слой основания или покрытие	нижний слой основания
Крупнообломочные нецементированные грунты (гравийные, дресвяные, щебенистые), а также грунтогравийные и грунтощебеночные смеси, близкие к оптимальному составу, пески гравелистые, крупные и средние (разнозернистые) пески	$\frac{4-8}{80-180}$	$\frac{3-6}{60-120}$	$\frac{3-6}{60-120}$	$\frac{3-4}{60-80}$	—	—
Крупнообломочные, нецементированные грунты, грунтощебеночные смеси неоптимального состава, пески гравелистые, крупные, средние и мелкие однородные, пылеватые пески	$\frac{6-12}{100-210}$	$\frac{4-8}{70-140}$	—	—	—	—

Супеси, близкие к оптимальному составу, супеси легкие крупные, легкие и тяжелые пылеватые супеси, суглинки (пылеватые и непывеватые)	$\frac{8-12}{160-240}$	$\frac{4-7}{80-140}$	$\frac{6-8}{100-140}$	$\frac{4-6}{70-100}$	—	—
Пески разнообразного состава и супеси с числом пластичности менее 3 при добавке золы-уноса или золошлаковой смеси в количестве 15—25% массы смеси	$\frac{4-7}{80-140}$	$\frac{3-4}{60-80}$	$\frac{2-4}{35-80}$	$\frac{2-3}{35-60}$	—	—
Суглинки тяжелые и суглинки тяжелые пылеватые	$\frac{11-14}{200-250}$	$\frac{8-12}{150-220}$	$\frac{7-8}{120-150}$	$\frac{5-6}{80-100}$	$\frac{12-15}{220-270}$	$\frac{8-10}{140-180}$
Глины песчаные, глины пылеватые	$\frac{13-15}{230-270}$	$\frac{10-12}{180-220}$	$\frac{8-10}{140-170}$	$\frac{6-8}{100-140}$	$\frac{12-16}{220-300}$	$\frac{8-11}{140-200}$

Укрепление грунтов органическими вяжущими материалами

Грунты и применяемые органические вяжущие материалы

2.40. Жидкими нефтяными и сланцевыми битумами, битумными эмульсиями, каменноугольными дегтями следует укреплять (см. табл. 5) во II—V дорожно-климатических зонах без ограничений грунты крупнообломочные оптимального гранулометрического состава, разнозернистые пески (крупной и средней крупности); супесь с числом пластичности более 3 (преимущественно супесь легкую крупную и легкую пылеватую).

Укрепление указанных грунтов жидкими битумами и каменноугольными дегтями в IV и V дорожно-климатических зонах допускается производить без добавок извести и других активных веществ, указанных в табл. 11.

2.41. Укрепление жидкими нефтяными битумами крупнообломочных грунтов неоптимального гранулометрического состава и однородных песков и супесей с числом пластичности менее 3 должно производиться после улучшения их гранулометрического состава добавками активных веществ, золы-уноса, молотого известняка и др., принимаемых в соответствии с табл. 11. Допускается применять также в качестве гранулометрических добавок легкие суглинки в количестве 10—15% массы грунта

При укреплении указанных грунтов сланцевыми битумами, битумными эмульсиями и каменноугольными дегтями должна производиться добавка в грунт только извести.

2.42. Тяжелые супеси и легкие суглинки допускается укреплять без внесения гранулометрических добавок. Указанные грунты следует укреплять нефтяными жидкими битумами с добавкой извести или других активных веществ в соответствии с табл. 11, укрепление этих грунтов сланцевыми битумами, битумными эмульсиями, каменноугольными дегтями надлежит производить с добавкой извести.

2.43. Тяжелые суглинки, укрепляемые битумными эмульсиями, должны иметь число пластичности не более 15.

Суглинки с числом пластичности более 15, а также гумусированные суглинки с числом пластичности от 12 до 15 должны укрепляться битумными эмульсиями с введением в грунт гранулометрических добавок крупнозернистого песка или отходов камнедробления и извести. Количество этих добавок должно приниматься в пределах 20—25% массы улучшаемого грунта и уточняться при лабораторном подборе состава смеси.

Укрепление тяжелых суглинков жидкими нефтяными битумами во II и III дорожно-климатических зонах должно производиться с введением в грунт указанных гранулометрических добавок, а также извести и поверхностно-активных веществ, а в IV и V дорожно-климатических зонах и при укреплении сланцевыми битумами и дегтями только с гранулометрической добавкой или добавкой извести.

2.44. Укрепление глин жидкими битумами и дегтями в III—V дорожно-климатических зонах допускается производить при условии, если число пластичности глин не более 22.

При укреплении глин жидкими нефтяными битумами в грунт

должны вводиться гранулометрические добавки, известь и добавки поверхностно-активных веществ.

При укреплении глин сланцевыми битумами и дегтями в грунт должны вводиться гранулометрические добавки и известь.

Укрепление глин битумными эмульсиями не допускается.

2.45. Жидкими битумами и дегтями преимущественно следует укреплять карбонатные разновидности суглинков и глин, а также гумусированные грунты как более удобообрабатываемые и обладающие после укрепления большей водоустойчивостью.

2.46. Укрепление нефтяными жидкими битумами и дегтями засоленных грунтов допускается в тех случаях, если содержание в грунте легкорастворимых солей не превышает 1%, в том числе содержание солей Na_2SO_4 и MgSO_4 менее 0,25%, Na_2CO_3 и NaHCO_3 менее 0,1% и суммарное содержание поглощенного натрия менее 20% емкости обмена грунта. Применение битумных эмульсий для укрепления засоленных грунтов не допускается.

2.47. Засоленные грунты с числом пластичности менее 17 при содержании в них легкорастворимых солей до 5% (в том числе не более 2,5% сернокислых и углекислых солей натрия) необходимо укреплять жидкими битумами только с добавками извести и поверхностно-активных веществ или после введения в грунт гранулометрических добавок в количестве, при котором суммарное содержание легкорастворимых солей не будет превышать норм, указанных в п. 2.46 настоящей Инструкции.

2.48. Засоленные грунты, содержащие поглощенный натрий в количестве более 20% емкости обмена грунта, необходимо укреплять жидкими битумами только с добавками активных и поверхностно-активных веществ, при этом число пластичности этих грунтов после введения гранулометрических добавок не должно превышать 17.

2.49. Для укрепления грунтов согласно пп. 2.40—2.48 настоящей Инструкции преимущественно должны применяться нефтяные жидкие битумы класса СГ марок 25/40, 40/70, 70/130 (с вязкостью при C_{60}^5 не более 100 с), класса МГ марок 25/40, 40/70, 70/130 (с вязкостью при C_{60}^5 не более 100 с), качество которых должно соответствовать требованиям ГОСТ на битумы нефтяные дорожные жидкие улучшенные.

Допускается использовать жидкие битумы, соответствующие требованиям ГОСТ на битумы нефтяные жидкие дорожные, при этом взамен класса СГ следует применять класс А марок А-3, А-4, А-5 и взамен класса МГ — класс Б марок Б-4 и Б-5.

Допускается также применять вместо жидких битумов высокосмолистые нефти.

2.50. Нефтяные жидкие битумы должны применяться преимущественно в III, IV и V дорожно-климатических зонах.

2.51. Жидкие сланцевые битумы для укрепления грунтов, указанных в пп. 2.40—2.44 настоящей Инструкции, должны применяться преимущественно во II дорожно-климатической зоне. Качество жидких сланцевых битумов должно отвечать требованиям технических условий на битумы сланцевые дорожные жидкие и вязкие.

2.52. В отдельных случаях допускается применять для укрепления грунтов жидкие битумы, составленные на месте производства работ путем разжижения вязких битумов марок БНД 40/60, 60/90, 90/130. При этом для получения жидких битумов класса СГ в качестве разжижителей следует применять: масло сланцевое (топливное), масло каменноугольное, керосин тракторный, топливо мотор-

ное для среднеоборотных и малооборотных дизелей, а для получения жидких битумов класса МГ — дегти каменноугольные дорожные, топливо нефтяное (мазут) и сырые нефти. Качество указанных разжижителей должно соответствовать требованиям соответствующих ГОСТов и технических условий.

Вязкость разжиженных битумов (C_{60}^5) должна соответствовать вязкости требуемых марок жидких битумов, указанных в п. 2.49.

2.53. Жидкие сланцевые битумы для укрепления грунтов должны применяться марок С-12/20, С-20/35, С-37/70, С-70/130 (с вязкостью при C_{60}^5 не более 100 с).

2.54. При использовании вместо жидкого битума сырых высокосмолистых нефтей вязкость их по стандартному вискозиметру C_{60}^5 должна быть не менее 7 с, содержание фракций, выкипающих при температуре до 360°C , допускается до 35% (по объему).

2.55. Класс и марка жидких нефтяных и сланцевых битумов должны устанавливаться в зависимости от климатических условий района строительства и свойств укрепляемых грунтов исходя из следующего:

в IV и V дорожно-климатических зонах следует применять преимущественно нефтяные жидкие битумы класса СГ и МГ марок 40/70, 70/130 и жидкие сланцевые битумы марок С-35/70, С-70/130;

во II и III дорожно-климатических зонах следует применять преимущественно нефтяные жидкие битумы класса СГ и МГ марок 25/40 и сланцевые жидкие битумы марок С-12/20, С-20/35;

жидкие нефтяные битумы класса МГ и СГ марок 40/70, 70/130 и сланцевые жидкие битумы марок С-35/70, С-70/130 следует применять для укрепления крупнообломочных и песчаных грунтов;

жидкие нефтяные битумы класса МГ и СГ марок 25/40 и сланцевые жидкие битумы марок С-12/20 и С-20/35 следует применять для укрепления супесей, суглинков и глин.

2.56. Битумные эмульсии для укрепления грунтов во II—V дорожно-климатических зонах должны применяться анионные прямого типа медленнораспадающиеся (класса МА), приготовленные на нефтяных битумах марок БНД-200/300, БНД-130/200, БНД-90/130, БНД-60/90, БНД-40/60 по показателям свойств, соответствующие требованиям ГОСТа на эмульсии дорожные битумные.

2.57. Для укрепления грунтов должны применяться битумные эмульсии, приготовленные на эмульгаторах и щелочных веществах, указанных в табл. 9.

Т а б л и ц а 9

Наименование эмульгаторов и щелочных веществ	Количество, % массы воды или битума	
	при введении их в воду	при введении их в битум
Газогенераторная и топочная смола — мягчитель древеснопирогенный марок А и Б	3,5	—
Едкий натр	Рассчитывают, как указано в примечании	—

Наименование эмульгаторов и щелочных веществ	Количество, % массы воды или битума	
	при введении в воду	при введении в битум
Нефтяные сульфокислоты марки КПг	2,4—2,6	—
Едкий натр	Рассчитывают, как указано в приме- чании	—
Госсиполовая смола (хлопковый гудрон)	8—10	3—5
Едкий натр	Рассчитывают, как указано в приме- чании	—
Второй жировой гуд- рон	—	8—10
Триполифосфат натрия	2	—

Примечание. Количество едкого натра А (% массы воды) рассчитывают по формуле

$$A = \frac{ab \cdot 0,714}{1000} + c, \quad (2)$$

где a — число омыления эмульгатора в мг КОН на 1 г, определяемое по ГОСТ «Нефтепродукты. Метод определения числа омыления и содержания свободных жиров»;

b — количество эмульгатора, % (из расчета на сухое вещество);

0,714 — коэффициент пересчета молекулярной массы от едкого натра к едкому калию;

c — избыток едкого натра в водном растворе эмульгатора, %, равный:

0,2 — для газогенераторной и топочной древесной смолы;

0,4 — для хлопкового гудрона;

0,1—0,12 для остальных эмульгаторов.

Допускается применять эмульсию на эмульгаторе — сульфитно-дрожжевой бражке (СДБ) — с содержанием компонентов в процентах массы эмульсии: битума — 50—60; эмульгатора — 1,75; воды — 48,25—38,25%.

При выборе эмульгатора для приготовления битумных эмульсии надлежит руководствоваться следующими положениями:

эмульсии на древесной газогенераторной и топочной смоле и нефтяных сульфокислотах применяются без ограничений во II—V дорожно-климатических зонах для всех видов грунтов, указанных в пп. 2.40—2.43 и табл. 5 настоящей Инструкции;

эмульсии на госсиполовой смоле, втором жировом гудроне, сульфитно-дрожжевой бражке применяются преимущественно в III, IV и V дорожно-климатических зонах. Допускается применять эмульсию на сульфитно-дрожжевой бражке во II дорожно-климатической зоне при температуре наружного воздуха не ниже $+15^{\circ}\text{C}$;

при укреплении в IV и V дорожно-климатических зонах супесей и суглинков с влажностью, равной 0,2—0,3 влажности на границе текучести, а также барханных песков должны применяться битумные эмульсии, приготовленные на эмульгаторах: нефтяных сульфокислотах и госсиполовой смоле (хлопковом гудроне).

2.58. Для укрепления грунтов, согласно требованиям пп. 2.40 — 2.43 настоящей Инструкции, должны применяться битумные эмульсии класса МА с содержанием битума 35—55% массы эмульсии. Эмульсии с меньшим содержанием битума следует применять для укрепления супесчаных и суглинистых грунтов, а также для грунтов с влажностью, соответствующей данным табл. 14 и меньшей.

Эмульсии с большим содержанием битума надлежит применять для крупнообломочных и песчаных грунтов, а также грунтов с влажностью больше значений, указанных в табл. 14.

2.59. Битумные пасты (эмульсии), приготовленные на твердых эмульгаторах, следует применять в III, IV и V дорожно-климатических зонах для укрепления грунтов, указанных в пп. 2.40, 2.41 настоящей Инструкции. Свойства битумных паст должны удовлетворять требованиям технических указаний по приготовлению дорожных эмульсий.

В зависимости от применяемого эмульгатора состав битумных паст следует принимать в соответствии с данными табл. 10

Т а б л и ц а 10

Наименование эмульгатора	Содержание в битумных пастах компонентов в % массы пасты		
	битум	эмульгатор	вода
Известь молотая кипелка	50—55	8—12	42—33
Известь-пушонка	45—50	15—20	40—30
Фильтр-прессная грязь (дефекат)	40—50	25—30	35—20
Глины и тяжелые суглинки	40—55	8—20	30—45
Лессы и лессовидные суглинки	40—45	20	40—35
Лесс совместно с известью-пушонкой	40—45	Лесс—14 Известь—3	43—38

При выборе эмульгатора для приготовления битумных паст надлежит руководствоваться следующими положениями:

паста, приготовленная с использованием в качестве эмульгатора извести, применяется без ограничений в III—V дорожно-климатических зонах для всех видов грунтов;

паста, приготовленная на грунтовых эмульгаторах (глинах, лессах и суглинках), применяется только в IV и V дорожно-климатических зонах при температуре наружного воздуха не ниже $+15^{\circ}\text{C}$.

2.60. Для укрепления грунтов во II—V дорожно-климатических зонах допускается применять с учетом требований пп. 2.40—2.46 настоящей Инструкции дегти каменноугольные высокотемпературные сырые и составленные марок Д-2, Д-3, Д-4, а также дегти смешанные марки ДС-4.

По своим физико-механическим показателям дегти каменноугольные должны отвечать требованиям соответствующих ГОСТов и технических условий

Не допускается применять каменноугольные дегти и сланцевые битумы для устройства покрытия на дорогах, проходящих вблизи городов, населенных пунктов или непосредственно через них, а также на аэродромах.

Добавки активных и поверхностно-активных веществ

2.61. Добавки активных и поверхностно-активных веществ при укреплении грунтов нефтяными жидкими битумами должны применяться в зависимости от вида грунта и дорожно-климатической зоны в соответствии с табл. 11 и требованиями пп. 2.62—2.68.

2.62. В качестве добавок активных веществ при укреплении грунтов нефтяными жидкими битумами следует применять: известь, сланцевую золу, золы-уноса сухого отбора, золо-шлаковые смеси гидроудаления с добавками или без добавок извести, молотый известняк, молотую опоку в смеси с известью.

2.63. В качестве добавок активных веществ при укреплении грунтов сланцевыми битумами, битумными эмульсиями, каменноугольными дегтями следует применять известь.

2.64. Добавки активных веществ надлежит применять при укреплении грунтов, указанных в пп. 1—3 табл. 11, а также при укреплении засоленных грунтов, указанных в пп. 2.47, 2.48 с целью:

улучшения физико-химических свойств грунта;

повышения сцепления органического вяжущего с поверхностью грунта,

ускорения формирования слоя основания или покрытия.

Известь надлежит применять также при смешении грунтов с вяжущими при влажности большей, чем указано в табл. 14.

2.65. В качестве добавок поверхностно-активных веществ при укреплении грунтов следует применять: катионактивные, анионактивные и неионогенные вещества.

2.66. Катионактивные вещества в качестве добавок надлежит применять для улучшения сцепления нефтяного битума с грунтом при укреплении во II и III дорожно-климатических зонах кислых крупнообломочных и песчаных грунтов и супесей, по гранулометрическому составу близких к оптимальному составу

В качестве добавок катионактивных веществ следует применять вещества типа высших алифатических аминов (амины АБ, диамин, БП-2 и др.).

2.67. Анионактивные вещества в качестве добавок должны применяться для улучшения сцепления нефтяного битума с грунтом при укреплении: тяжелых суглинков во II и III дорожно-климатических зонах, глин и засоленных суглинков и глин в III, IV и V дорожно-климатических зонах. Анионактивные вещества должны вводиться в грунт совместно с известью. Взамен извести в качестве добавки до-

№ п/п	Грунты	Вещества, применяемые в качестве добавок при укреплении грунтов нефтяными жидкими битумами		Способ применения
		Дорожно-климатические зоны		
		II и III	IV и V	
1	Крупнообломочные не-цементированные грунты, близкие к оптимальному составу, пески гравелистые крупные и средние (разномерные) пески, супеси, близкие к оптимальному составу	Известь, сланцевая зола Катионактивные вещества	Известь	Вводятся в грунт Вводятся в битум
2	Крупнообломочные не-цементированные грунты неоптимального состава, пески гравелистые крупные средней крупности, одноразмерные мелкие и пылеватые пески, супеси с числом пластичности менее 3	Зола-уноса сухого отбора, золошлаковые смеси без добавки и с добавкой извести, молотый известняк, молотая опока с известью	Зола-уноса сухого отбора, золошлаковые смеси без добавки и с добавкой извести, молотый известняк, молотая опока с известью, известь	Вводятся в грунт

3

Супеси легкие пылеватые и тяжелые пылеватые с числом пластичности более 3, суглинки легкие и легкие пылеватые

То же, или известь

То же

То же

4

Суглинки тяжелые и суглинки тяжелые пылеватые

Глины песчанистые и глины пылеватые с числом пластичности не более 22

Известь совместно с анионактивными веществами

Известь, неионогенные вещества: смачиватель ОП-7 или ОП-10, сульфитно-дрожжевая бражка; известь совместно с анионактивными веществами

Известь, смачиватель ОП-7 или ОП-10 и сульфитно-дрожжевая бражка вводятся в грунт; синтетические жирные кислоты (СЖК), кубовые остатки, второй жировой гудрон, окисленный петролатум, древесная, сланцевая, госсиполовая смола и каменноугольный низкотемпературный деготь вводятся в битум

пускается применять низкомарочные цементы. В качестве добавок анионоактивных веществ следует применять:

синтетические жирные кислоты (СЖК), кубовые остатки СЖК, второй жировой гудрон, окисленный петролатум, древесную, сланцевую и госсиполовую смолу, каменноугольный низкотемпературный деготь

2.68. Неионогенные вещества в качестве добавок должны применяться при укреплении тяжелых суглинков и глин в IV и V дорожно-климатических зонах для облегчения процесса размельчения грунтов и повышения однородности смесей грунта с битумом. Неионогенные вещества должны вводиться в указанные грунты совместно с гранулометрическими добавками, аналогичными указанным в п. 2.43 настоящей Инструкции.

В качестве добавок неионогенных веществ следует применять смачиватель ОП-7, ОП-10 или сульфитно-дрожжевую бражку.

2.69. Известь в качестве добавки при укреплении грунтов следует применять в виде гашеной, молотой негашеной или гидрофобной молотой негашеной извести, удовлетворяющей требованиям п. 2.18 настоящей Инструкции

2.70. Зола-уноса сухого отбора, применяемые в качестве активной добавки и удовлетворяющие требованиям, указанным в табл. 6 (самостоятельное вяжущее), должны применяться при укреплении грунтов без добавки извести

Зола-уноса, применяемые как компонент смешанного вяжущего, должны вводиться в грунт совместно с добавкой извести и удовлетворять требованиям табл. 6.

Зола-уноса и золошлаковые смеси гидроудаления, применяемые в качестве добавок, по своим свойствам должны удовлетворять требованиям п. 2.29 настоящей Инструкции.

2.71. Молотый известняк и молотая опока, применяемые в качестве добавки при укреплении грунтов, должны содержать частиц размером менее 0,071 мм не менее 70%.

2.72. Применяемые в качестве добавок поверхностно-активные вещества должны удовлетворять требованиям соответствующих ГОСТов и технических условий.

Проектирование составов смесей

2.73. При проектировании составов смесей грунтов с органическими вяжущими следует соблюдать требования, аналогичные изложенным в п. 2.33. При этом следует учитывать, что при укреплении грунтов органическими вяжущими материалами оптимальная влажность и максимальная плотность грунта при лабораторных испытаниях определяется в соответствии с приложением 4.

2.74. Выбор вида органического вяжущего и добавок должен производиться в зависимости от свойств и состава укрепляемых грунтов, а также условий работы укрепленных грунтов в дорожной одежде и аэродромных покрытиях в соответствии с требованиями, изложенными в разделе 1 и пп. 2.40—2.68 настоящей Инструкции.

2.75. Ориентировочно при подборе составов смесей количество основного вяжущего материала может быть принято по табл. 12, активных и поверхностно-активных добавок при укреплении грунтов нефтяными жидкими битумами — по табл. 13, гранулометрических добавок согласно требованиям пп. 2.41 и 2.43 настоящей Инструкции. Количество добавок извести при укреплении грунтов сланцевыми

Грунты	Ориентировочный расход органических вяжущих		
	жидкий нефтяной битум (класса МГ и СГ) и жидкий сланцевый битум	битумная эмульсия (по содержанию битума)	каменноугольный деготь
Крупнообломочные нецементированные грунты, близкие к оптимальному составу, пески гравелистые крупные и средней крупности (разнозернистые), супеси, близкие к оптимальному составу	$\frac{3-5}{66-110}$	$\frac{3-5}{66-110}$	$\frac{3-5}{66-110}$
Крупнообломочные нецементированные грунты неоптимального состава, пески гравелистые крупные, средней крупности и одноразмерные мелкие, супеси пылеватые с числом пластичности менее 3	$\frac{4-6}{88-130}$	$\frac{4-6}{88-130}$	$\frac{4-6}{88-130}$
Супеси легкие пылеватые, тяжелые пылеватые, суглинки легкие и легкие пылеватые	$\frac{5-8}{110-180}$	$\frac{5-7}{110-160}$	$\frac{6-9}{130-200}$
Суглинки тяжелые и суглинки тяжелые пылеватые, глины песчанистые и пылеватые с числом пластичности не более 22	$\frac{8-10}{180-220}$	$\frac{6-7}{130-160}$	$\frac{8-13}{180-286}$

Примечания: 1. Расход вяжущих указан в числителе в % массы грунта, в знаменателе в кг/м³.
2. При использовании в качестве вяжущего нефти расход ее применяют такой же, как и жидкого битума.

Грунты	Ориентировочный расход добавок активных и поверхностно-активных веществ при укреплении грунтов нефтяными жидкими битумами					
	известь, сланцевая зола	зола-унос сухого отбора, золошлаковые смеси, молотый известняк, молотая опока	смачиватель ОП-7 или ОП-10, сульфитно-дрожжевая бражка	амины АБ, диамин БП-2	синтетические жирные кислоты (СЖК), кубовые остатки, второй жировой гудрон, окисленный петролатум	древесная смола, сланцевая смола, госсиполовая смола, низкотемпературный каменноугольный деготь
	% массы грунта (числитель)			% массы битума (числитель)		
Крупнообломочные нецементированные грунты, близкие к оптимальному составу, пески гравелистые, крупные и средней крупности (разнозернистые), супеси, близкие к оптимальному составу	$\frac{1,5-2}{33-44}$	—	—	$\frac{0,5-2}{0,33-2,2}$	—	—
Крупнообломочные нецементированные грунты неоптимального состава, пески гравелистые крупные, средней крупности (одноразмерные), мелкие супеси пылеватые с числом пластичности менее 3	—	$\frac{15-30}{330-660}$	—	—	—	—

Супеси легкие пылеватые, тяжелые пылеватые, суглинки легкие и легкие пылеватые	$\frac{1,5-4}{33-88}$	$\frac{10-20}{220-440}$	—	—	—	—
Суглинки тяжелые и тяжелые пылеватые, глины песчанистые и пылеватые с числом пластичности не более 22	$\frac{3-5}{66-110}$	—	$\frac{0,05-0,5}{1,1-11}$	—	$\frac{5-8}{9-18}$	$\frac{10-12}{18-26}$

Примечания: 1. При укреплении грунтов жидким нефтяным битумом с использованием в качестве добавки сланцевой золы взамен извести расход ее составляет 4—6% массы грунта.

2. При укреплении грунтов жидким битумом с использованием в качестве активной добавки цемента взамен извести расход его составляет 2—4% массы грунта.

3. Расход добавки золы-уноса сухого отбора принимают минимальный, а золошлаковых смесей — максимальный.

4. При использовании в качестве добавки золы-уноса, золошлаковой смеси или опоки в сочетании с добавкой извести, расход извести составляет 2—8% массы грунта.

5. В знаменателе указан расход добавок в кг/м³.

битумами, битумными эмульсиями и каменноугольными дегтями следует принимать также согласно данным табл. 13.

Ориентировочные значения расхода вяжущих материалов и добавок должны уточняться при лабораторном подборе состава смесей и испытании показателей физико-механических свойств образцов и укрепленных грунтов в соответствии с методикой, приведенной в приложениях 3 и 4.

2.76. Перед подбором составов смесей следует проверить свойства органических вяжущих материалов в каждой партии на соответствие их требованиям ГОСТ и технических условий на эти материалы, а также требованиям п. 2.54 настоящей Инструкции.

2.77. Подбор состава смесей при проектировании состава смесей должен производиться с учетом следующих требований:

а) количество добавок активных веществ (кроме извести и сланцевой золы), а также гранулометрических добавок к смесям вяжущих с крупнообломочными и песчаными грунтами (за исключением мелких песков), а также легкими супесями неоптимального гранулометрического состава должно устанавливаться путем подбора до оптимального состава грунтов в соответствии с рис. 1. Количество добавок указанных активных веществ к смесям битума с мелкими песками должно устанавливаться на основании исследования показателей физико-механических свойств образцов, приготовленных из 3—4 составов смесей, содержащих разное количество добавок в пределах, указанных в табл. 13, и битума в пределах, указанных в табл. 12. За оптимальное количество добавок и вяжущих принимают то количество, при котором показатели физико-механических свойств смесей соответствуют данным табл. 3 настоящей Инструкции. Уплотнение образцов из смесей должно производиться при оптимальной влажности, определяемой в соответствии с приложением 4. Ориентировочно значения влажности могут быть приняты в соответствии с табл. 14;

б) количество добавок активных или катионактивных веществ, а также активных совместно с анионактивными веществами к смесям вяжущих с крупнообломочными, песчаными грунтами и супесями оптимального гранулометрического состава, а также тяжелыми супесями, суглинками и глинами с числом пластичности не более 22 должно устанавливаться на основании исследования физико-механических свойств, определенных на образцах, приготовленных из смесей, содержащих различное количество добавок активных, катионактивных или активных совместно с анионактивными веществами и вяжущего материала в пределах, указанных в табл. 12, 13, и уплотненных при оптимальной влажности согласно табл. 14. Оптимальное количество добавок и вяжущих устанавливают согласно требованиям подпункта «а» настоящего пункта;

в) количество добавок неионогенных веществ к смесям вяжущих с тяжелыми суглинками и глинами должно устанавливаться на основании определения прочности при сжатии образцов, приготовленных из смесей с разным количеством добавок в пределах, указанных в табл. 13, при этом влажность грунта должна составлять 0,5—0,6 от влажности, соответствующей границе текучести.

За оптимальное принимают то количество, при котором прочность при сжатии образцов из смеси с добавками наименьшая, позволяющая достигать требуемой степени размельчения грунта с наименьшими трудозатратами.

Оптимальное количество вяжущего должно определяться на ос-

Таблица 14

Грунты	Жидкие битумы и дегти с добавкой активных веществ		Битумные эмульсии с добавкой извести	
	влажность грунта при смешении	оптимальная влажность смеси при уплотнении	влажность грунта при смешении	оптимальная влажность смеси при уплотнении
Крупнообломочные нецементированные грунты, близкие к оптимальному составу, пески гравелистые крупные и средней крупности (разномерные)	2—3	2—4	2—4	3—8
Крупнообломочные нецементированные грунты неоптимального состава, пески гравелистые, крупные и средней крупности (одноразмерные)	3—4	3—5	2—4	5—10
Пески мелкие, мелкие одноразмерные и пылеватые	4—5	5—6	4—6	8—12
Супеси легкие крупные, легкие пылеватые оптимального состава	$\frac{3-6}{0,2-0,3}$	4—5	$\frac{5-7}{0,3-0,4}$	8—14

Грунты	Жидкие битумы и дегти с добавкой активных веществ		Битумные эмульсии с добавкой извести	
	влажность грунта при смешении	оптимальная влажность смеси при уплотнении	влажность грунта при смешении	оптимальная влажность смеси при уплотнении
Супеси тяжелые пылеватые, суглинки легкие и легкие пылеватые	$\frac{5-7}{0,2-0,3}$	5—8	$\frac{6-9}{0,3-0,4}$	10—16
Суглинки тяжелые и тяжелые пылеватые	$\frac{10-12}{0,3-0,4}$	7—9	$\frac{9-12}{0,35-0,4}$	12—18
Глины песчанистые и пылеватые с числом пластичности не более 22	$\frac{12-15}{0,3-0,4}$	9—12	—	—

Примечания: 1. Значения влажности даны в числителе в % массы грунта или смеси, в знаменателе в долях от границы текучести грунта, при этом минимальные значения даны для легких разновидностей грунтов, максимальные — для тяжелых.

2. Влажность грунтов при смешении их с жидкими битумами или дегтями без добавки активных веществ или с добавкой поверхностно-активных веществ должна быть меньше указанных значений на 15—20%.

новании исследования физико-механических свойств, определенных на образцах, приготовленных из смесей, содержащих оптимальное количество неионогенного вещества, гранулометрических добавок в пределах 20—30% массы грунта и различное количество битума в пределах, указанных в табл. 12. Образцы должны уплотняться при оптимальной влажности согласно данным табл. 14.

Укрепление грунтов битумными вяжущими (битумной эмульсией, жидкими нефтяными битумами) совместно с цементом

2.78. Битумные вяжущие (битумная эмульсия, жидкий нефтяной битум) совместно с цементом должны применяться преимущественно для укрепления крупнообломочных грунтов оптимального гранулометрического состава, песков гравелистых, крупных, средней крупности и мелких разнозернистых по гранулометрическому составу при содержании частиц двух любых смежных песчаных фракций не более 70% и пылеватых частиц около 10%, супесей легких и легких крупных оптимального гранулометрического состава.

Допускается применять указанные битумные вяжущие совместно с цементом для укрепления других разновидностей грунтов:

крупнообломочных грунтов щебенистых, гравийных и гравийно-песчаных смесей неоптимального гранулометрического состава при условии содержания в них частиц размером крупнее 25 мм не более 15% и глинистых частиц не более 5%;

одноразмерных песчаных грунтов с содержанием одной или двух смежных фракций более 70% и объемной массы скелета грунта менее 1,7 г/см³.

2.79. Не допускается укреплять битумными вяжущими совместно с цементом грунты, содержащие в своем составе гумус и легкорастворимые соли.

2.80. Битумные эмульсии совместно с цементом следует применять в качестве вяжущих материалов при устройстве верхних слоев оснований под усовершенствованные капитальные и усовершенствованные облегченные покрытия, переходных и низших типов покрытий, а также в конструкции покрытий на аэродромах классов А—Г и Д, Е.

Условия применения в качестве вяжущих материалов битумных эмульсий совместно с цементом при укреплении грунтов аналогичны указанным в пп. 2.56—2.58 и табл. 9 настоящей Инструкции. Вместо битумных эмульсий допускается применять битумные пасты, приготовленные на известковом эмульгаторе. Условия применения в качестве вяжущих материалов битумных паст совместно с цементом аналогичны указанным в п. 2.59 и табл. 10 настоящей Инструкции.

2.81. Жидкий нефтяной битум совместно с цементом следует применять в качестве вяжущих материалов при устройстве дорожных оснований под усовершенствованные облегченные покрытия, переходных и низших типов покрытий и в качестве покрытий на аэродромах сельскохозяйственной авиации в IV и V дорожно-климатических зонах.

2.82. Для укрепления грунтов, указанных в п. 2.78, должен применяться портландцемент марки не ниже 400, отвечающий требованиям ГОСТ на портландцемент, шлакопортландцемент, пуццолановый портландцемент и их разновидности.

2.83. Жидкий нефтяной битум для укрепления грунтов, указан-

ных в п 278 настоящей Инструкции, должен применяться класса МГ (медленногустеющий) марки 40/70 и соответствовать требованиям ГОСТ на битумы нефтяные дорожные жидкие улучшенные. Допускается взамен указанных битумов применять битумы класса Б марок Б-4 и Б-5, соответствующие требованиям ГОСТ на битумы нефтяные жидкие дорожные. Допускается также вместо жидких нефтяных битумов применять сырые высокосмолистые нефти, по своим свойствам удовлетворяющие требованиям п. 254 настоящей Инструкции.

2.84. Выбор оптимального сочетания вяжущих (битума или битумной эмульсии совместно с цементом) для укрепления грунтов должен производиться в зависимости от свойств и состава укрепляемых грунтов, а также условий работы укрепленных грунтов в дорожной одежде и аэродромных покрытиях в соответствии с требованиями раздела I, пп 278—283 настоящей Инструкции и требований, приведенных в пп. 285—2.88.

2.85. При подборе состава смеси из грунтов, укрепляемых битумным вяжущим совместно с цементом, следует определить расход вяжущих (битума и цемента) и оптимальную влажность уплотнения смеси, обеспечивающих требуемые показатели физико-механических свойств укрепленных грунтов.

Ориентировочно количество вяжущего и значения оптимальной влажности смеси могут быть приняты по табл 15

2.86. Битумные эмульсии совместно с цементом следует применять для получения укрепленного грунта с показателями физико-механических свойств, соответствующих I и II классам прочности. При этом для получения I класса прочности укрепленного грунта следует принять максимальный расход цемента, а для II класса прочности минимальный, указанный в табл. 15 Жидкие битумы следует применять для получения укрепленного грунта с показателями физико-механических свойств, соответствующих II классу прочности, при этом расход цемента должен приниматься минимальный.

2.87. Перед подбором состава смесей следует проверить свойства вяжущих материалов на соответствие их требованиям ГОСТов.

2.88. Ориентировочные значения расхода вяжущих материалов должны уточняться при лабораторном подборе состава смесей и испытании физико-механических свойств образцов из укрепленных грунтов в соответствии с методикой, приведенной в приложении 4 на соответствие их данным табл. 2 и 3 настоящей Инструкции.

Укрепление грунтов битумными эмульсиями совместно с карбамидными смолами

2.89. Битумные эмульсии совместно с карбамидными смолами (смолобитумное вяжущее) должны применяться при устройстве усовершенствованных облегченных покрытий на дорогах 4-й и частично 3-й категории с интенсивностью движения менее 1500 автомобилей в сутки, а также верхних слоев оснований под асфальтобетонные покрытия во II и III дорожно-климатических зонах из укрепленных крупнообломочных нецементированных грунтов оптимального и неоптимального гранулометрического состава, песков, в том числе мелких однородных, супесей, суглинков легких и легких пылеватых

2.90. Не допускается применять в качестве вяжущего битумные эмульсии совместно с карбамидными смолами для укрепления грунтов, содержащих легкорастворимые соли или более 3% карбонатов.

Грунты	Ориентировочный расход битумного вяжущего и цемента, значения оптимальной влажности смеси			
	битумная эмульсия (по содержанию битума), жидкий нефтяной битум, нефть	цемент		оптимальная влажность смеси при уплотнении, % массы смеси
		I класс прочности	II класс прочности	
Крупнообломочные не- цементированные грун- ты, близкие к оптималь- ному составу, пески гра- велистые крупные и сред- ней крупности (разно- размерные), супеси, близ- кие к оптимальному сос- таву	$\frac{4-5}{88-110}$	$\frac{4-7}{88-160}$	$\frac{3-5}{66-110}$	5-8
Крупнообломочные не- цементированные грун- ты и пески гравелистые неоптимального состава	$\frac{4-5}{88-110}$	$\frac{6-9}{130-200}$	$\frac{5-7}{110-160}$	5-10
Пески крупные, сред- ние, мелкие однород- ные пылеватые, супеси легкие крупные, легкие и тяжелые пылеватые неоптимального состава	$\frac{5-6}{110-130}$	—	$\frac{7-10}{160-220}$	6-14

Примечание. Расход вяжущего указан в числителе в % смеси, в знаменателе — в кг/м³.

2.91. Для получения смолобитумного вяжущего следует применять битумную эмульсию и карбамидные смолы

Битумные эмульсии следует применять анионные прямого типа, медленнораспадающиеся, отвечающие требованиям п. 2.56 и табл. 9.

Карбамидные смолы следует применять типа УКС и М 19-62, отвечающие требованиям ГОСТ на смолы мочевиноформальдегидные УКС и М 19-62.

Смолобитумное вяжущее должно содержать эмульгированного битума 40% и карбамидной смолы 60% (из расчета на сухую массу смолы).

В качестве отвердителя следует применять аммоний хлористый, отвечающий требованиям ГОСТ на аммоний хлористый. Ориентировочно расход отвердителя может быть принят в количестве 10—20% массы, указанной в табл. 16.

Т а б л и ц а 16

Грунты	Ориентировочный расход смолобитумного вяжущего в пересчете на битум и сухую массу смолы	
	кол-во вяжущего	оптимальная влажность смеси при уплотнении, % массы смеси
Крупнообломочные нецементированные грунты, пески гравелистые крупные, средние и мелкие, в том числе и однородные пески; супеси оптимального состава, супеси легкие	$\frac{4-6}{88-130}$	6—10
Супеси пылеватые и супеси тяжелые пылеватые; суглинки легкие и суглинки легкие пылеватые	$\frac{6-8}{130-180}$	10—12

Примечание. Расход вяжущего указан в числителе в % массы грунта, в знаменателе — в кг/м³.

2.92. При проектировании составов смесей грунтов со смолобитумным вяжущим должны определяться минимальный расход смолобитумного вяжущего и оптимальное количество отвердителя, при которых показатели физико-механических свойств укрепленного грунта удовлетворяют данным табл. 2 настоящей Инструкции.

2.93. Перед подбором состава смесей следует определить гранулометрический состав, оптимальную влажность и максимальную плотность грунтов в соответствии с методикой, указанной в приложении 3, а также содержание битума в битумной эмульсии, содержание сухих веществ в карбамидных смолах и свойства карбамидных смол, вязкость, время отверждения, жизнеспособность и смешиваемость с водой.

2.94. Ориентировочно количество смолобитумного вяжущего и оптимальная влажность смеси могут быть приняты в соответствии с данными табл. 16, а расход отвердителя в количестве 10—20% массы вяжущего, указанной в табл. 16. Ориентировочные значения вяжущих и отвердителя должны быть уточнены при подборе состава смеси.

Для получения укрепленных грунтов (за исключением мелких однородных песков и суглинков) с показателями физико-механических свойств, соответствующих I классу прочности, следует принимать максимальные значения расхода вяжущего, указанного в табл. 16, а для II класса прочности — минимальные значения расхода вяжущего.

При укреплении мелких песков и суглинков независимо от расхода вяжущего показатели их физико-механических свойств соответствуют II классу прочности.

3. ПРАВИЛА ПРОИЗВОДСТВА РАБОТ

Укрепление грунтов минеральными вяжущими материалами

3.1. Производство и приемку работ по устройству оснований и покрытий следует осуществлять согласно соответствующим требованиям, предусмотренным главой СНиП по автомобильным дорогам и Указаниями по производству и приемке аэродромно-строительных работ, утвержденных Госстроем СССР, а также требованиями настоящего раздела.

3.2. До начала производства работ в соответствии с определенным в проекте комплектом машин должны составляться технологические схемы по каждому отряду машин.

В технологических схемах должны быть отражены: технологическая последовательность ведения работ, потребность в материалах, количество машино-смен. Примерный состав технологических схем приведен в приложениях 6—10.

3.3. При производстве работ по устройству оснований и покрытий из укрепленных грунтов на дорогах 1-й и 2-й категории и аэродромах классов А—Г должны применяться, как правило, отряды машин, где ведущей машиной является смесительная карьерная установка или однопроходная грунтосмесительная машина.

Допускается для устройства нижних слоев оснований из укрепленных грунтов указанных категорий дорог и классов аэродрома, а также для устройства верхних и нижних слоев оснований и покрытий на дорогах 3-й и 4-й категорий, аэродромах классов Д—Е и сельскохозяйственной авиации применять также отряды машин, где ведущей машиной является дорожная фреза.

Кроме того, при выборе ведущей грунтосмесительной машины надлежит учитывать следующее:

смешение грунтов с вяжущим на дороге с использованием грунтосмесительной однопроходной машины или фрезы допускается в случае, если грунты не содержат фракций размером более 25 мм;

на участках дорог, где укреплению должны подвергаться мелкие однородные пески и земляное полотно также возводилось из мелких песков, применение однопроходной машины не допускается;

При обработке глинистых грунтов (супесей, суглинков и глин) любыми вяжущими материалами грунты должны быть размельчены.

После размельчения содержание пылевато-глинистых комков размером более 5 мм в грунте не должно быть больше 25% массы. В том числе содержание комков более 10 мм допускается не более 10%.

3.4. До начала производства работ по укреплению грунтов должны быть выполнены все работы по устройству земляного полотна, а также по устройству водоотвода.

Укладка смеси, приготовленной в смесительной установке, а также приготовление смеси грунтосмесительными машинами на дороге должны производиться при оптимальной влажности грунта земляного полотна.

3.5. В процессе производства работ по устройству дорожных и аэродромных оснований и покрытий необходимо вести журнал производства работ по форме, указанной в приложении II.

Укрепление крупнообломочных и песчаных грунтов

3.6. Для приготовления смесей в смесительной установке следует, как правило, применять устанавливаемые в карьерах (площадках) передвижные смесительные установки с принудительным перемешиванием, соблюдая требования, указанные в пп. 3.7—3.17.

3.7. Площадки (карьеры) для приготовления смесей в установках должны располагаться в местах залегания наиболее пригодных для обработки грунтов из расчета обеспечения средней дальности возки готовой смеси к месту ее укладки не более 10 км, для чего в ряде случаев следует предусматривать периодическое перебазирование места работы смесительных установок в течение времени устройства оснований и покрытий, а также завозить в зимних условиях пригодные для обработки грунты и складировать их вдоль трассы на заранее выбранных площадках, удаленных друг от друга на расстоянии не более 20 км, для последующей обработки их в смесительных установках при наступлении допускаемых по условиям производства работ температур наружного воздуха.

3.8. Крупнообломочные грунты, содержащие фракции размером более 40 мм, до начала обработки их вяжущими материалами должны быть просеяны через грохоты с размером отверстий 40 мм.

Фракции размером более 40 мм, относящиеся к третьему и четвертому классу прочности по дробимости и износу, следует использовать после дробления их для составления оптимальных смесей укрепляемых крупнообломочных грунтов.

Фракции размером более 40 мм, относящиеся к первому и второму классу по дробимости и износу, следует использовать для приготовления щебня путем их дробления.

3.9. Количество воды или растворов солей, добавляемое в смеситель при приготовлении смеси, должно определяться по формуле

$$P_{\text{в}} = \frac{P}{1 + \frac{W}{100}} \left(\frac{W_0}{100} - \frac{W}{100} \right), \quad (3)$$

где $P_{\text{в}}$ — количество воды, которое нужно добавить в смесь, т;
 P — масса грунта, подлежащего увлажнению, т;
 W — естественная влажность грунта, % массы;
 W_0 — оптимальная влажность смеси, % массы.

При сухой погоде (без осадков) и температуре воздуха выше $+20^{\circ}\text{C}$ влажность готовой смеси должна быть на 2—3% выше оптимальной. При пониженных температурах (менее $+10^{\circ}\text{C}$) и во влажную погоду (при наличии осадков) влажность готовой смеси должна быть равной оптимальной или на 1—2% меньше ее.

При температуре воздуха выше $+20^{\circ}\text{C}$ для замедления процесса схватывания смеси и обеспечения оптимальных условий уплотне-

ния следует вводить в смесь добавку сульфитно-дрожжевой бражки в количестве 1,5—2% массы цемента, при этом уплотнение смеси должно быть закончено не позднее 5 ч с момента ее увлажнения.

3.10. При укреплении грунта цементом (при его дозировке не более 5% массы смеси) с добавками золы-уноса или золошлаковой смеси добавки вводят в грунт через дозатор цемента смесительной установки, а необходимое количество цемента вводят в смесь через дозатор сыпучих добавок, если количество добавок составляет не более 15% массы смеси (см. приложение 6).

Если же количество добавок золы-уноса или золошлаковой смеси составляет более 15% массы смеси, следует уменьшить количество подаваемого в смеситель грунта с учетом общей дозировки грунта и вяжущих материалов. Загрузка цемента и золы-уноса производится в указанной выше последовательности.

В случае когда зола-унос сухого отбора используется в качестве самостоятельного вяжущего и количество ее составляет менее 20% массы смеси, золу-унос дозируют одновременно через дозатор цемента и дозатор сыпучих добавок. При большем количестве золы-уноса часть ее вносят в грунты с помощью распределителя цемента.

Укрепление крупнообломочных и песчаных грунтов золой-уноса в сочетании с известью производят в том же порядке, как и при укреплении золой-уноса в сочетании с цементом.

3.11. При комплексном укреплении крупнообломочных и песчаных грунтов золой-уноса совместно с добавками солей или золы-уноса в сочетании с добавками солей, цемента или извести необходимое количество солей должно вводиться в грунт в виде раствора. При этом концентрацию раствора и его количество следует назначать с учетом получения готовой смеси оптимальной влажности.

3.12. При укреплении мелких песчаных грунтов цементом с добавками сырой нефти количество воды для обеспечения оптимальной влажности смеси следует уменьшать на количество добавляемой в грунт нефти, при этом сначала вводится в грунт нефть, а затем последовательно — цемент и вода.

3.13. Укладку оптимально увлажненной смеси в основание или покрытие дороги или аэродрома следует производить с помощью самоходного универсального укладчика с соблюдением заданной толщины слоя.

3.14. Уплотнение смеси должно производиться самоходными катками на пневматических шинах или вибрационными катками.

Каждый последующий проход катка должен перекрывать полосу предыдущего прохода не менее чем на 20 см.

Ориентировочно количество проходов катка по одному следу может быть принято в количестве 12—18 проходов и уточнено по результатам пробного уплотнения.

3.15. Для ухода за свежеложенным цементогрунтом должны применяться, как правило, светлые пленкообразующие материалы (помароль ПМ-86 и ПМ-100А). Допускается для получения защитной пленки применять битумные эмульсии или лак-этиноль при температуре наружного воздуха не выше +20° С или при отсутствии светлых пленкообразующих материалов. Битумные эмульсии для указанных целей следует применять быстро- и среднераспадающиеся, 25—30%-ной концентрации.

В случае применения темных пленкообразующих материалов при температуре воздуха свыше +20° С (медленнораспадающиеся битумные эмульсии) сверх пленки должен укладываться термозащитный слой песка толщиной 3 см.

Розлив пленкообразующих веществ следует производить из расчета 0,8—1,2 л/м². При этом их рабочая вязкость должна составлять 10—20 с по стандартному вискозиметру (при отверстии вкладыша 3 мм).

3.16. При использовании для ухода за уплотненным слоем цементогрунта песка увлажнение его следует производить до 0,6—0,7 от влажности на границе текучести.

Уход за уплотненным цементогрунтом с помощью поливки водой без засыпки его слоем песка или розлива пленкообразующих веществ не допускается.

3.17. Длина участка укладки укрепленного грунта должна назначаться из расчета, что все технологические операции по приготовлению смесей в установке, укладке их и уплотнению должны быть закончены в течение одной рабочей смены (сменная захватка). При этом уплотнение смеси до максимальной плотности должно быть закончено не позднее 3 ч, а при пониженных положительных температурах (менее +10° С) — не позднее 5 ч с момента введения воды или раствора солей в смесь. При укреплении крупнообломочных грунтов и песков цементом и золой-уноса, а также песков цементом с добавкой нефти или жидкого битума допускается уплотнение смеси производить не позднее 8 ч после увлажнения смеси.

3.18. Обработку песчаных и крупнообломочных грунтов однопроходной грунтосмесительной машиной следует производить с рабочей скоростью 0,4—0,7 км/ч и соблюдением требований, изложенных в пп. 3.19—3.24.

3.19. В случае когда проектом предусмотрено устройство основания или покрытия из укрепленных крупнообломочных и песчаных грунтов по земляному полотну, возведенному из глинистых грунтов, грунты, подлежащие укреплению, должны быть вывезены на земляное полотно, спрофилированы автогрейдером и длиннобазовым планировщиком с учетом проектной толщины слоя и уплотнены до 0,85—0,9 от максимальной плотности.

При обработке вяжущим песчаных грунтов при температуре воздуха более +20° С их предварительно следует увлажнять с помощью поливомоечных машин до 0,3—0,4 влажности на границе текучести грунта.

3.20. Длину сменной захватки при одной ведущей однопроходной машине и ширине обрабатываемой полосы основания 8 м следует назначать в пределах 250—300 м в зависимости от свойств обрабатываемых грунтов, дозировки вяжущего и добавок других веществ, а также погодных условий и наличия транспортных средств для доставки материалов.

3.21. Все рабочие операции при обработке с помощью однопроходной грунтосмесительной машины крупнообломочных и песчаных грунтов цементом должны производиться за один проход машины, при этом цемент подается в дозаторы в аэрированном состоянии из цементовозов, толкаемых грунтосмесительной машиной. Одновременно производится увлажнение смеси (водой или солевыми растворами), а затем смесь планируется и частично уплотняется. Перекрытие смежных по ширине захватки полос прохода грунтосмесительной машины должно составлять не менее 20 см.

3.22. В том случае, когда проектом предусмотрена добавка золы-уноса или золошлаковой смеси в количестве более 15% массы смеси, следует предварительно эти добавки распределить по грунту с помощью распределителя цемента за два прохода по одному следу,

спрофилировать и уплотнить до 0,85—0,9 от максимальной плотности. Дальнейшие рабочие операции по укреплению грунта цементом или известью должны производиться грунтосмесительной машиной в порядке, указанном в п. 3.21.

3.23. Уплотнение смеси до максимальной плотности и уход за укрепленным грунтом должны осуществляться в соответствии с требованиями пп. 3.14—3.16.

3.24. При устройстве основания из укрепленных грунтов в два слоя верхний слой следует устраивать только после осуществления ухода за готовым нижним слоем в течение 10 сут. Технология обработки грунта каждого слоя вяжущим аналогична указанной в пп. 3.18—3.23 настоящей Инструкции.

В случае если двухслойное основание устраивается из укрепленных песчаных грунтов, то уход за цементогрунтом нижнего слоя должен осуществляться также с помощью песка в течение указанного срока, по истечении которого следует довести слой песка до проектной толщины и производить его обработку согласно требованиям пп. 3.21—3.23 настоящей Инструкции.

3.25. При приготовлении смеси дорожными фрезами грунт предварительно должен быть вывезен на земляное полотно и спрофилирован согласно требованиям п. 3.19 настоящей Инструкции. Вяжущие вещества следует распределять по грунту с помощью распределителя цемента на всю ширину проезжей части. При этом надлежит соблюдать требования, изложенные в пп. 3.26—3.32.

3.26. Обработка крупнообломочных и песчаных грунтов вяжущими с помощью дорожной фрезы должна осуществляться в следующей технологической последовательности:

перемешивание грунта с вяжущим за 1—2 прохода фрезы по одному следу с поступательной скоростью 0,3—0,4 км/ч;

увлажнение смеси до оптимальной влажности через дозировочное устройство фрезы с одновременным перемешиванием;

перемешивание увлажненной смеси до однородного состояния за 1—2 прохода фрезы по одному следу с поступательной скоростью 0,4—0,5 км/ч.

3.27. Длина сменной захватки должна назначаться в пределах 150—200 м при ширине обрабатываемого основания 8 м с учетом свойств укрепляемых грунтов, способа укрепления и производительности машин, применяемых при укреплении грунта.

3.28. Песчаный грунт, обрабатываемый цементом в сухую погоду на земляном полотне, возведенном из песка, должен предварительно увлажняться с помощью поливочных машин, влажность грунта после увлажнения должна быть в пределах 0,3—0,4 влажности на границе текучести грунта.

3.29. При комплексном укреплении грунтов с использованием добавок растворов солей, нефти или жидкого битума технология обработки грунта должна быть аналогична указанной в п. 3.12. Дозирование воды и солевых растворов должно производиться согласно требованиям п. 3.9 настоящей Инструкции.

3.30. В случае когда земляное полотно возведено из глинистых грунтов, а основание или покрытие устраивается из укрепленных крупнообломочных или песчаных грунтов, производство работ по укреплению указанных грунтов должно осуществляться согласно требованиям пп. 3.19—3.21, 3.25—3.29 настоящей Инструкции.

3.31. При укреплении грунтов с добавками золы-уноса или золошлаковых смесей в количестве 15—25% массы смеси эти добавки

следует распределять по слою обрабатываемого грунта с помощью распределителя цемента за два прохода фрезы по одному следу.

Перемешивание грунта с добавками с помощью фрезы следует производить за один проход по одному следу с поступательной скоростью фрезы 0,3—0,4 км/ч.

Последующие технологические операции по внесению в смесь вяжущего, увлажнению смеси и окончательному перемешиванию должны производиться согласно требованиям пп. 3.24—3.28 настоящей Инструкции.

3.32. Готовую цементогрунтовую смесь необходимо спланировать с помощью автогрейдера и уплотнить до установленной плотности согласно требованиям п. 3.14 настоящей Инструкции.

Уход за уплотненным слоем цементогрунта следует осуществлять согласно требованиям п. 3.15 настоящей Инструкции.

Укрепление глинистых грунтов с применением однопроходной грунтосмесительной машины

3.33. Укрепляемые глинистые грунты предварительно должны быть вывезены на земляное полотно, спланированы с учетом обеспечения заданной толщины слоя в плотном теле и уплотнены до 0,85—0,9 от максимальной плотности.

Тяжелые суглинки или глины, имеющие влажность более оптимальной, перед обработкой вяжущими следует подсушить до оптимальной влажности, после чего уплотнить до указанной плотности.

Движение транспортных средств по уплотненному слою из тяжелых суглинков и глин, предназначенному для обработки, не допускается.

3.34. Для предохранения земляного полотна, возводимого из тяжелых суглинков и глин, от переувлажнения в процессе производства работ по укреплению грунтов поперечный уклон земляного полотна должен быть 0,05—0,07. Перед обработкой грунтов вяжущим веществом излишек грунта по ширине проезжей части следует срезать с помощью автогрейдера и переместить на обочину, а земляному полотну придать требуемый по проекту поперечный профиль.

3.35. Обработка супесей и легких суглинков однопроходной грунтосмесительной машиной должна производиться с рабочей скоростью 0,23 км/ч, а тяжелых суглинков и глин — 0,1 км/ч.

3.36. Длину сменной захватки следует назначать в пределах 150—200 м при ширине ее 8 м.

3.37. При приготовлении смеси из глинистых грунтов с вяжущими материалами с помощью однопроходной грунтосмесительной машины грунты перед подачей их в смесительный барабан машины должны размельчаться. Дальнейшая обработка указанных грунтов вяжущими материалами, уплотнение и уход должны производиться согласно требованиям пп. 3.19, 3.21—3.23 настоящей Инструкции. При этом уплотнение катками следует начинать с момента, когда будет обработан грунтосмесительной машиной весь участок сменной захватки на всю ее ширину (см. приложение 7).

3.38. При устройстве основания или покрытия из укрепленного глинистого грунта в два слоя верхний слой основания или покрытия следует устраивать только через 10 сут после устройства нижнего слоя при укреплении легких суглинков и супесей и через 3 сут при укреплении тяжелых суглинков и глин.

При устройстве нижнего слоя основания или покрытия из укрепленных глинистых грунтов, а верхнего слоя из песчаных или крупно-обломочных грунтов приготовление смеси для нижнего слоя следует производить грунтосмесительной машиной, а для верхнего слоя, как правило, в карьерной установке.

3.39. При обработке маловлажных (с влажностью менее $0,3W_T$) тяжелых суглинков и глин в сухую погоду при температуре воздуха свыше $+20^\circ\text{C}$ в грунт необходимо вводить добавки поверхностно-активных веществ (сульфитно-спиртовой бражки, смачивателя ОП-7 или ОП-10), количество которых должно приниматься в соответствии с данными табл. 13.

Добавки следует вводить в грунт в виде водных растворов через распределительное устройство дорожной фрезы. Перемешивание грунта с добавками надлежит производить за один проход фрезы по одному следу, после чего грунт должен быть спрофилирован и уплотнен согласно требованиям п. 3.33 настоящей Инструкции.

Последующие технологические операции по размельчению грунта и обработке его вяжущими с помощью однопроходной грунтосмесительной машины должны производиться согласно требованиям пп. 3.35 и 3.37 настоящей Инструкции.

3.40. При комплексном укреплении грунтов цементом с добавками извести, шлака, зол-уноса или золошлаковых смесей, а также известью совместно с добавками зол-уноса или золошлаковых смесей сначала с помощью распределителя цемента в грунт следует ввести добавки и перемешать их с грунтом дорожной фрезой за 1—2 прохода по одному следу с одновременным увлажнением смеси до оптимальной влажности, после чего грунт должен быть спланирован и уплотнен согласно требованиям п. 3.33 настоящей Инструкции.

Обработку грунта цементом с помощью однопроходной грунтосмесительной машины (согласно требованиям пп. 3.35 и 3.37 настоящей Инструкции) после внесения добавок извести и шлака следует производить через 24 ч, а после введения зол-уноса и золошлаковых смесей — в соответствии с принятым темпом производства работ.

Уплотнение и уход за комплексно укрепленным грунтом должны производиться в соответствии с пп. 3.14—3.17 настоящей Инструкции.

Укрепление глинистых грунтов с применением дорожных фрез

3.41. Дорожные фрезы допускается использовать в качестве ведущих машин при обработке глинистых грунтов с числом пластичности не более 22. Ориентировочно длину сменной захватки при этом следует назначать при обработке легких суглинков и супесей 200 м, а при обработке тяжелых суглинков и глин — 150 м и уточнять с учетом местных условий.

3.42. При обработке цементом, известью или известково-шлаковым цементом тяжелых суглинков и глин в состав механизированного отряда необходимо включать две фрезы.

3.43. Слой глинистого грунта перед обработкой его вяжущими необходимо размельчить за 2—3 прохода фрезы по одному следу с поступательной скоростью фрезы, равной при размельчении супесчаного и легкого суглинистого грунта $0,23\text{ км/ч}$, а тяжелых суглинков и глин — $0,1\text{ км/ч}$.

При этом толщина обрабатываемого слоя должна быть не более 20 см в плотном теле для супесей и легких суглинков и 16 см для тяжелых суглинков и глин. При необходимости в грунт следует ввести добавки поверхностно-активных веществ согласно требованиям п. 3.39 настоящей Инструкции.

Размельчение грунта должно быть закончено на всем протяжении сменной захватки до начала распределения вяжущего материала.

3.44. Обработка грунта цементом или известью с помощью дорожной фрезы должна осуществляться в следующей технологической последовательности:

внесение вяжущего в грунт с помощью распределителя цемента; смешение грунта с вяжущим за 1—2 прохода фрезы по одному следу с поступательной скоростью согласно требованиям п. 3.43 настоящей Инструкции;

увлажнение смеси до оптимальной влажности (согласно требованиям п. 3.9 настоящей Инструкции) через дозирочные устройства фрезы с одновременным перемешиванием смеси за 1—2 прохода фрезы по одному следу с поступательной скоростью 0,4 км/ч, при необходимости согласно требованиям п. 3.39 настоящей Инструкции совместно с водой в грунт добавляется поверхностно-активная добавка или растворы солей при комплексном укреплении.

3.45. Оптимально-увлажненную смесь следует профилировать автогрейдером и уплотнить до максимальной плотности самоходными катками на пневматических шинах согласно требованиям п. 3.14 настоящей Инструкции.

3.46. Уход за укрепленным слоем грунта должен осуществляться согласно требованиям пп. 3.15 и 3.16.

3.47. При комплексном укреплении грунтов добавками золы-уноса или золошлаковых смесей совместно с цементом или известью следует сначала ввести в грунт добавки аналогично требованиям п. 3.31, после чего грунт надлежит обрабатывать цементом или известью согласно требованиям пп. 3.43—3.46 настоящей Инструкции (см. приложение 8).

В случае когда зола-унос используется в качестве самостоятельного вяжущего, укрепление грунта золой-уноса должно производиться согласно требованиям пп. 3.44—3.46 настоящей Инструкции.

Укрепление грунтов цементом при пониженных температурах

3.48. При пониженных температурах (от +5 до —10° С) допускается устраивать основания из грунтов, укрепленных цементом, при строительстве автомобильных дорог 2—5-й категории и аэродромов классов Б — Е и сельскохозяйственной авиации, при этом земляное полотно должно быть возведено при положительных температурах воздуха.

При пониженных температурах наружного воздуха допускается устраивать основания или один слой двухслойных оснований в зависимости от вида укрепляемых грунтов и конструкции дорожных одежд и аэродромных покрытий в соответствии с данными табл. 17.

3.49. Производство работ по укреплению грунта при пониженных температурах воздуха допускается осуществлять с соблюдением следующих условий:

значение влажности обрабатываемых грунтов не должно быть более 0,7 значения влажности на границе текучести грунта;

Тип покрытия	Конструктивный слой из укрепленного грунта	Грунты, обрабатываемые портландцементом при пониженных температурах воздуха в дорожно-климатических зонах	
		II—III	IV—V
<p>Цементобетонные (монолитные, сборные)</p> <p>Асфальтобетонные, укладываемые в горячем и теплом состоянии, а также покрытия из прочных щебеночных материалов подобранного состава, обработанные в смесителе вязким битумом, укладываемые в два слоя</p> <p>Усовершенствованные облегченные покрытия из щебеночных и гравийных материалов, обработанных битумными вяжущими в один или два слоя, а также из холодного асфальтобетона</p> <p>Переходные покрытия из грунтов или местных минеральных материалов, обработанных жидкими битумами или битумной эмульсией с добавками цемента или извести</p>	Основание	Крупнообломочные грунты, пески, супеси	Крупнообломочные грунты, пески, супеси, легкие суглинки
	Верхний слой основания	Крупнообломочные грунты, пески, супеси, легкие суглинки	То же, а также тяжелые суглинки
	Верхний слой основания	То же	То же
	Нижний слой основания	Пески, супеси легкие и тяжелые	Пески, супеси, легкие и тяжелые суглинки, глины
	Верхний слой основания	То же	Крупнообломочные грунты, пески, супеси, легкие и тяжелые суглинки, глины

Примечание. В IV—V дорожно-климатических зонах при устройстве оснований под усовершенствованные облегченные или переходные покрытия из тяжелых суглинков или глин допускается применять в качестве вяжущего материала шлакопортландцемент, известково-шлаковый цемент или известь.

укрепляемый грунт не должен промерзнуть в процессе его обработки;

твердение цементогрунта должно происходить при температуре воздуха не ниже минус 10° С.

3.50. При укреплении грунтов при пониженных температурах в грунт необходимо вводить добавки солей, понижающих температуру замерзания жидкой фазы смесей, в количестве, указанном в табл. 7, а также добавки веществ, обеспечивающих связывание избыточной влажности обрабатываемых цементом грунтов согласно данным приложения 2.

3.51. Водосвязывающие добавки веществ следует вносить в грунт в порошкообразном состоянии перед введением солей, понижающих температуру замерзания жидкой фазы смесей.

3.52. При укреплении крупнообломочных и песчаных грунтов приготовление смеси следует производить в смесительных установках при пониженных температурах воздуха, а при укреплении глинистых грунтов — однопроходными грунтосмесительными машинами.

3.53. При составлении технологических схем на выполнение работ по укреплению глинистых грунтов ведущей однопроходной грунтосмесительной машиной необходимо включать в комплект машин дополнительно распределитель цемента для введения водосвязывающих добавок и дорожную фрезу для последующего перемешивания грунта с водосвязывающими добавками.

Длину сменной захватки следует назначать не более 120 м с учетом производительности ведущих грунтосмесительных машин.

3.54. Укрепление крупнообломочных и песчаных грунтов при пониженных температурах следует производить согласно требованиям пп. 3.1—3.17 с учетом требований пп. 3.48—3.58 настоящей Инструкции

Укрепление глинистых грунтов следует производить согласно требованиям пп. 3.1—3.5, 3.33—3.40 с учетом требований пп. 3.48—3.58 настоящей Инструкции.

3.55. При влажности грунта, равной или превышающей оптимальную влажность смеси, вещества, понижающие температуру замерзания жидкой фазы смесей, следует вводить в грунт в порошкообразном, гранулированном или кристаллическом состоянии с помощью распределителей удобрений. Количество добавок следует назначать в пределах 0,5—1,5% массы смеси.

3.56. Уплотнение слоя цементно-грунтовой смеси следует производить катками на пневматических шинах. Уплотнение слоя должно быть закончено не позднее 5 ч после введения в грунт добавок веществ, понижающих температуру замерзания смеси.

3.57. Уход за уплотненным слоем цементогрунта следует производить с помощью слоя песка толщиной 6—8 см.

Движение транспортных средств по слою цементогрунта допускается только по истечении 20—25 сут (в зависимости от температуры воздуха). В период оттепелей и весеннего оттаивания грунта движение транспортных средств по укрепленному грунту не допускается.

3.58. Перед возобновлением работ по устройству покрытий или верхних слоев оснований в зимний период участки должны быть обследованы, а повреждения — устранены.

Укрепление грунтов при влажности, превышающей оптимальную

3.59. Укрепление переувлажненных грунтов цементом, известью или известково-шлаковым цементом допускается производить в тех случаях, когда влажность обрабатываемого грунта (допускаемая влажность) не превышает значений, приведенных в табл. 18.

Т а б л и ц а 18

Грунты	Допускаемая влажность (в долях от оптимальной) при коэффициенте уплотнения 1—0,98
Пески пылеватые	1,35
Супеси легкие крупные, супеси легкие	1,25
Супеси пылеватые, супеси тяжелые пылеватые, суглинки легкие	1,15
Суглинки тяжелые, глины песчаные и глины пылеватые	1,1

3.60. Устройство оснований и покрытий из укрепленных переувлажненных грунтов допускается на участках дорог и взлетно-посадочных полосах или местах стоянок на аэродромах, где земляное полотно возводилось из грунта, имевшего оптимальную влажность и уплотненного до требуемой плотности.

Устраивать указанные основания или покрытия из укрепленных переувлажненных грунтов допускается только в один слой толщиной не более 22 см в плотном теле.

3.61. В случае если грунты земляного полотна переувлажнены в результате выпавших осадков (на глубину не более 25 см), устраивать основание или покрытие из укрепленных грунтов допускается только при условии, когда влажность переувлажненного грунта верхнего слоя земляного полотна не превышает:

для песков и легких супесей — $1,6W_0$ ($0,9W_T$);

для пылеватых и тяжелых пылеватых супесей и легких суглинков — $1,4W_0$ ($0,8W_T$);

для тяжелых суглинков и глин — $1,3W_0$ ($0,7W_T$), где W_T — влажность грунта на границе текучести.

Переувлажненный слой грунта земляного полотна должен обрабатываться известью согласно требованиям п. 3.63 настоящей Инструкции. Работы по укреплению переувлажненных грунтов, а также по обработке переувлажненных грунтов верхнего слоя земляного полотна должны производиться в сухую погоду (без осадков).

3.62. Производство работ по укреплению переувлажненных грунтов в зависимости от типа применяемой ведущей грунтосмесительной машины, а также по уплотнению и уходу за укрепленным грунтом следует осуществлять согласно требованиям пп. 3.18—3.21, 3.25—3.30, 3.33—3.37 и 3.41—3.44 настоящей Инструкции, при этом увлажнять грунт в процессе обработки его вяжущим не следует.

3.63. Осушение переувлажненного грунта верхнего слоя земляного полотна следует производить путем обработки грунта молотой

негашеной или молотой негашеной гидрофобизированной известью с содержанием $\text{CaO} + \text{MgO}$ не менее 50—60%. Допускается в отдельных случаях взамен извести применять портландцемент марки не более 300.

Количество добавок вяжущих материалов, осушающих грунт, должно назначаться согласно данным табл. 19.

Внесение добавок извести в грунт и перемешивание грунта следует производить с помощью однопроходной грунтосмесительной машины или дорожной фрезы и распределителя цемента. Обработанный известью или цементом грунт необходимо уплотнить согласно требованиям п. 3.14.

Т а б л и ц а 19

Наименование грунта земляного полотна	Количество добавок вяжущих материалов для осушения переувлажненного грунта земляного полотна при влажности его в относительных единицах от оптимальной влажности				
	1,2	1,4	1,6	1,2	1,4
	добавки молотой негашеной извести, % массы грунта			добавка портланд- цемента марки 300, % массы грунта	
Пылеватые пески и супеси	—	0,5	1	—	1,5
Суглинки легкие	—	0,5	1,5	0,5	1,5
Суглинки тяже- лые	1	2	—	1	3
Глины песчанис- тые и пылеватые	1,5	3	—	3	5

П р и м е ч а н и е. При применении цемента более низкой марки, чем указано в таблице, добавка цемента должна быть соответствен-но увеличена в 1,2—1,3 раза.

Контроль за качеством производства работ по укреплению грунтов минеральными вяжущими

3.64. При устройстве оснований и покрытий из грунтов, укрепленных минеральными вяжущими, необходимо не реже одного раза в смену проверять:

плотность и влажность верхней части земляного полотна;
зерновой состав крупнообломочных и песчаных грунтов путем
рассева средних проб на ситах;

число пластичности для глинистых грунтов;
засоление грунтов легкорастворимыми солями;
степень размельчения глинистых грунтов путем рассева средних
проб на ситах с отверстием 5 и 10 мм;

точность дозирования вяжущего и равномерность распределения
его по грунту;

влажность обрабатываемых грунтов и готовой смеси грунтов
с вяжущими перед ее уплотнением;

степень уплотнения слоя укрепленного грунта;

ровность слоя укрепленного грунта после его уплотнения;
соблюдение режима ухода за слоем укрепленного грунта.

3.65. Точность дозирования вяжущих и равномерность распределения их по грунту должна контролироваться путем определения прочности при сжатии образцов из смесей согласно методике, указанной в приложении 5.

3.66. Степень уплотнения слоя укрепленного грунта должна контролироваться путем определения коэффициента уплотнения согласно методике, указанной в приложении 5.

3.67. Перед началом работ по приготовлению смесей грунтосмесительными машинами должны быть проверены точность заглубления рабочих органов машины на заданную глубину обработки работы дозирующих устройств.

3.68. Качество смесей, приготовленных в производственных условиях, должно оцениваться по результатам испытаний образцов, проведенных по методике, изложенной в приложении 5.

Отклонения от показателей прочности, указанных в табл. 1, 2 и 3, допускаются:

при приготовлении смесей в карьерных смесительных установках — не более $\pm 8\%$;

при приготовлении смесей однопроходной грунтосмесительной машиной — не более $\pm 15\%$;

при приготовлении смесей дорожной фрезой — не более $\pm 25\%$.

Укрепление грунтов органическими вяжущими материалами

Укрепление крупнообломочных и песчаных грунтов

3.69. При укреплении грунтов органическими вяжущими с помощью смесительных установок должны соблюдаться требования пп. 3.6—3.8 настоящей Инструкции.

3.70. При приготовлении смеси грунтов с жидким битумом, битумной эмульсией, каменноугольным дегтем и активными добавками в количестве не более 20% массы грунта, а также смеси грунта с битумной эмульсией или жидким битумом совместно с цементом вяжущие вещества, добавки (кроме молотой негашеной извести) и вода должны вводиться в грунт одновременно и перемешиваться. При этом добавки активных веществ следует дозировать через дозатор цемента и дозатор сыпучих веществ смесительной установки,

Увлажнение смеси должно производиться до оптимальной влажности уплотнения смеси согласно данным табл. 14 и 15, при этом количество воды должно быть уменьшено на количество добавляемого битума или воды, содержащейся в эмульсии.

3.71. При обработке битумной эмульсией грунтов с влажностью, близкой к данным табл. 14 и большей, следует применять битумную эмульсию с содержанием битума 50—55%, а грунтов с влажностью меньшей — с содержанием битума 35—45%.

3.72. Смеси, в состав которых кроме органического вяжущего входит добавка активных веществ в количестве более 20% массы грунта, следует готовить аналогично требованиям п. 3.10 настоящей Инструкции.

3.73. При использовании в качестве активной добавки молотой негашеной или гидрофобной извести ее необходимо распределить по грунту в карьере с помощью распределителя цемента и перемешать дорожной фрезой за один проход. Последующую обработку

грунта органическим вяжущим в смесительной установке допускается производить по истечении не менее 12 ч после внесения извести и не более 24 ч.

Значение влажности грунта перед внесением негашеной извести должно превышать значения, указанные в табл. 14, на количество добавляемой извести.

3.74. При приготовлении смеси песчаного грунта с жидким битумом или дегтем с добавками суглинков суглинка необходимо предварительно размельчить в карьере за 2—3 прохода фрезы по одному следу, при этом влажность суглинков должна быть в пределах 0,3—0,4 от влажности на границе текучести грунта.

После чего суглинок и песчаный грунт следует одновременно загружать в смеситель и перемешать с вяжущим до однородного состояния.

3.75. Жидкий битум с добавками катионактивных веществ для укрепления грунтов должен приготавливаться в битумных рабочих котлах битумоплавильных установок на АБЗ.

3.76. Укладку готовой смеси в основание или покрытие дороги или аэродрома следует производить, как правило, асфальтоукладчиком с учетом осадки на уплотнение. Допускается при устройстве оснований и покрытий дорог 4-й и 5-й категории и аэродромов класса Д и Е и сельскохозяйственной авиации распределение смеси производить автогрейдером.

3.77. Уплотнение смеси грунтов с битумной эмульсией и известью, либо битумной эмульсией или жидким битумом совместно с цементом должно производиться не позднее чем через 2 ч после окончания перемешивания смеси в смесителе. При температурах воздуха ниже $+15^{\circ}\text{C}$ разрыв между окончанием перемешивания смеси и началом уплотнения ее допускается до 4 ч.

Уплотнение смеси должно производиться самоходными или цепными катками на пневматических шинах и виброкатками с перекрытием полос проходов катка не менее чем на 20 см.

Ориентировочно количество проходов катка по одному следу при уплотнении смесей грунта с жидкими битумами, дегтями, эмульсиями с активными и поверхностно-активными добавками может быть принято в количестве 10—15 проходов, а при уплотнении смесей грунта с битумной эмульсией или жидким битумом совместно с цементом — 5—10 проходов и уточнено по результатам пробного уплотнения.

Уплотнение грунтов, обработанных жидкими битумами или дегтями с различными добавками, должно быть закончено в течение не более трех дней после укладки смеси.

Уплотнение грунтов, обработанных битумной эмульсией с добавкой извести, а также битумной эмульсией или жидким битумом совместно с цементом, должно быть закончено в течение не более суток после укладки смеси. Если уплотнение грунта производилось при влажных погодных условиях и температуре воздуха ниже $+15^{\circ}\text{C}$, то допускается произвести повторное уплотнение его не позднее двух суток после первоначального уплотнения для грунтов, обработанных битумной эмульсией совместно с цементом, и не позднее четырех суток для грунтов, обработанных битумной эмульсией с добавкой извести.

3.78. За уплотненным слоем грунта, укрепленного битумной эмульсией или жидким битумом совместно с цементом при температуре воздуха выше $+12^{\circ}\text{C}$ и отсутствии осадков, необходимо осу-

ществлять уход путем розлива битумной эмульсии из расчета 0,8—1 л/м².

3.79. Укрепление крупнообломочных и песчаных грунтов органическими вяжущими с помощью однопроходной грунтосмесительной машины должно производиться с соблюдением аналогичных требований пп. 3.18—3.20, 3.77, 3.78, а также специфических требований пп. 3.80, 3.81 настоящей Инструкции.

3.80. Все компоненты смеси при укреплении грунта органическими вяжущими с добавками активных веществ в количестве, не превышающем 15% массы грунта, или органическими вяжущими совместно с цементом следует одновременно подавать в дозаторы однопроходной грунтосмесительной машины и перемешивать до однородного состояния. Если при этом естественная влажность грунта меньше оптимальной, то перед проходом грунтосмесительной машины его следует доувлажнить поливочной машиной до оптимальной влажности.

Все сыпучие добавки следует подавать в дозаторы однопроходной грунтосмесительной машины в аэрированном виде.

3.81. При использовании в качестве добавки молотой негашеной или гидрофобной извести ее следует ввести в грунт по требованиям п. 3.73 настоящей Инструкции, спрофилировать грунт автогрейдером.

Последующую обработку грунта органическим вяжущим однопроходной грунтосмесительной машиной следует производить по истечении не менее 12 и не более 24 ч после внесения добавки извести.

3.82. Обработку крупнообломочных и песчаных грунтов дорожной фрезой следует производить согласно требованиям пп. 3.25—3.27 настоящей Инструкции, при этом добавка активных веществ должна производиться с помощью распределителя цемента.

3.83. Органическое вяжущее должно вводиться в смесь грунта с добавками через распределительное устройство фрезы в полной норме за первый проход фрезы. Если влажность грунта при этом меньше значений, указанных в табл. 14, то грунт предварительно необходимо доувлажнить с помощью поливочной машины.

Перемешивание смеси с жидким битумом или каменноугольным дегтем следует производить за 2—4 прохода фрезы по одному следу, а с битумной эмульсией — двумя фрезами одновременно за один проход каждой фрезы по одному следу.

При использовании в качестве добавки молотой негашеной или гидрофобной извести влажность грунта должна соответствовать требованиям п. 3.73 настоящей Инструкции, при этом органическое вяжущее должно вводиться в смесь грунта с известью по истечении не менее 12 и не более 24 ч после внесения в грунт извести.

3.84. Обработка дорожной фрезой грунтов, укрепляемых битумной эмульсией совместно с цементом или жидким битумом совместно с цементом, должна осуществляться в следующей технологической последовательности:

вносят в грунт органическое вяжущее через дозировочное устройство фрезы за один проход фрезы;

перемешивают грунт с вяжущим за 1—2 прохода фрезы по одному следу;

вносят в смесь грунта с органическим вяжущим цемент распределителем цемента за один проход;

перемешивают смесь за 1—4 прохода фрезы по одному следу;

увлажняют смесь до оптимальной влажности по данным табл. 15 и перемешивают за один проход фрезы по одному следу;
профилируют смесь автогрейдером и уплотняют катками согласно требованиям п. 3.77 настоящей Инструкции.

Укрепление глинистых грунтов

3.85. При укреплении супесей, легких и тяжелых суглинков и глин органическими вяжущими с помощью однопроходной грунто-смесительной машины и дорожной фрезы должны соблюдаться аналогичные требования пп. 3.33—3.37 и 3.41, а также специфические требования пп. 3.80—3.84 и 3.86—3.89 настоящей Инструкции.

3.86. Обработка супесей, легких и тяжелых суглинков и глин, укрепляемых органическими вяжущими с добавками молотой негашеной или гидрофобной извести, а также извести-пушонки, с использованием однопроходной грунто-смесительной машины должна производиться в следующей технологической последовательности:

вносят добавку извести в грунт с помощью распределителя цемента на всю ширину слоя;

перемешивают грунт с известью дорожной фрезой за один проход фрезы по одному следу, при этом влажность грунта должна соответствовать данным табл. 14 и требованиям п. 3.73 настоящей Инструкции;

уплотняют грунт катками до 0,85—0,9 от оптимальной плотности;

обрабатывают грунт по истечении не менее 12 и не более 24 ч органическим вяжущим с помощью однопроходной грунто-смесительной машины, при этом перед обработкой вяжущим и подачей в мешалку машины грунт размельчается.

3.87. При использовании в качестве ведущей машины дорожной фрезы для укрепления указанных в п. 3.86 грунтов перемешивание грунта с органическим вяжущим должно производиться не ранее 12 и не позднее 24 ч после внесения в грунт извести за 3—5 проходов фрезы по одному следу (см приложение 10).

3.88. Для улучшения размельчения тяжелых суглинков и глин с влажностью их менее 0,3 W_T при производстве работ в сухую погоду при температуре воздуха свыше $+20^\circ\text{C}$ в грунт следует добавлять поверхностно-активные вещества (ПАВ) согласно требованиям п. 3.39 настоящей Инструкции.

При обработке указанных грунтов жидким битумом необходимо добавлять также песок, который в заданном количестве следует распределить по грунту автогрейдером перед размельчением грунта и введением добавок ПАВ.

Добавки ПАВ следует вводить в грунт в виде водного раствора через дозировочное устройство фрезы и перемешивать с грунтом за один проход фрезы по одному следу, после чего грунт необходимо профилировать и прикатывать.

Не позднее чем через сутки смесь грунта с песком и добавками ПАВ должна обрабатываться жидким битумом с помощью грунто-смесительной машины.

При использовании в качестве ведущей машины дорожной фрезы грунт с песком и добавками ПАВ следует перемешивать за 2 прохода фрезы по одному следу, спрофилировать и прикатывать. Обработку смеси жидким битумом с помощью дорожной фрезы следует производить за 2—4 прохода фрезы по одному следу.

Уплотнение смеси следует производить согласно требованиям пп. 3.77, 3.78 настоящей Инструкции.

3.89. После уплотнения слоя грунта, укрепленного битумной эмульсией с добавкой извести, открывать движение и производить устройство последующего конструктивного слоя или поверхностную обработку допускается через 10 дней после формирования слоя при температуре воздуха более $+15^{\circ}\text{C}$ и отсутствии осадков.

Укрепление грунтов битумными эмульсиями совместно с карбамидными смолами

3.90. Смолобитумное вяжущее следует приготавливать в емкостях, оборудованных механическими мешалками или насосами, при этом компоненты смолобитумного вяжущего перемешиваются без подогрева. Смолобитумное вяжущее может храниться без отвердителя не более 3 сут. Готовое вяжущее с добавкой отвердителя необходимо вводить в грунт не позднее чем через 3 ч после приготовления.

3.91. При обработке суглинков смолобитумным вяжущим в смесительных установках или с помощью грунтосмесительной машины смолобитумное вяжущее и отвердитель должны вводиться в грунт совместно.

3.92. При использовании смолы после длительного хранения (если она отвечает техническим требованиям), а также при укреплении грунтов при температурах воздуха свыше 25°C смолобитумное вяжущее и отвердитель следует вводить в грунт отдельно.

3.93. При обработке суглинков смолобитумным вяжущим с помощью дорожной фрезы, а также при укреплении крупнообломочных, песчаных и супесчаных грунтов с влажностью, близкой к оптимальной, вяжущее и отвердитель должны до введения в грунт перемешиваться.

3.94. Влажность готовой смеси перед уплотнением должна соответствовать данным табл. 16. При определении количества воды для увлажнения смеси до оптимальной влажности, кроме естественной влажности грунта, следует учитывать количество воды, вносимой с вяжущими.

3.95. Все технологические операции по приготовлению, раскладке и уплотнению смесей при укреплении грунтов смолобитумным вяжущим должны быть закончены в течение одной смены.

При укреплении крупнообломочных и песчаных грунтов разрыв между окончанием смешения и началом уплотнения должен быть не более 4 ч.

3.96. Смесей грунтов со смолобитумным вяжущим следует уплотнять катками на пневматических шинах. Уплотнение смесей из песчаных и крупнообломочных грунтов следует также производить вибрационными катками или вибробрусам.

Число проходов катков должно назначаться по результатам пробного уплотнения.

3.97. В случае наступления дождливой погоды после уплотнения смеси грунта со смолобитумным вяжущим по поверхности уплотненного слоя следует разлить битумную эмульсию класса БА из расчета $0,8-1$ л/м².

3.98. Открывать движение транспортных средств по слою грунта, укрепленного смолобитумным вяжущим, допускается через

два дня после окончания уплотнения в условиях сухой погоды при температуре воздуха свыше $+15^{\circ}\text{C}$ и через 5—7 дней при дождливой погоде.

Контроль за качеством производства работ

3.99. Контроль за качеством укрепляемых грунтов и их смесей с вяжущими по укреплению грунтов органическими вяжущими должен осуществляться согласно требованиям п. 3.64 и п. 3.68 настоящей Инструкции.

Свойства грунта следует контролировать путем взятия проб (3—4) на каждые 200—300 м³ грунта.

3.100. Температура жидкого битума и дегтя должна контролироваться в каждом битумовозе.

3.101. Вязкость битумов и дегтей, полученных путем разжижения вязких битумов, низкотемпературного пека или дегтя, следует контролировать путем взятия проб (в среднем две) из каждого котла.

3.102. Содержание битума в битумной эмульсии необходимо определять для каждого битумовоза.

Перед смешением битумной эмульсии с грунтом следует контролировать ее однородность (отсутствие расслаивания).

3.103. При контроле за качеством добавок извести и цемента следует определять активность извести и марку цемента согласно требованиям соответствующих ГОСТов.

При контроле за качеством добавок золошлаковых смесей или молотого известняка необходимо определять содержание в них частиц размером менее 0,071 мм и крупнее 2 мм путем отсева на ситах сухим способом.

3.104. При приготовлении смесей в смесительных установках в карьерах необходимо не реже двух раз в смену контролировать: влажность грунта, отсутствие расслаивания эмульсии в процессе смешения, точность дозирования компонентов смеси, качество смеси путем приготовления образцов и испытания их в соответствии с приложением 5.

Определение указанных свойств грунтов и смесей следует производить на трех пробах

3.105. В процессе укладки и уплотнения смесей необходимо контролировать: объем и влажность вывезенной смеси, соблюдение заданной толщины слоя при распределении смеси, ровность и степень уплотнения слоя, физико-механические свойства образцов (кернов), взятых из уплотненного слоя.

Указанные проверки необходимо производить через каждые 200 м уложенного слоя укрепленного грунта. При этом степень уплотнения должна определяться в трех точках: по оси и на расстоянии 0,5 м от кромок слоя. Взятие образцов (кернов) из уплотненного слоя и определение их физико-механических свойств следует производить через каждые 500 м.

3.106. При приготовлении смесей на дороге или в местах устройства аэродромных покрытий необходимо контролировать: толщину слоя грунта, подлежащего обработке, отсутствие расслоения эмульсии в процессе смешения, однородность смеси, физико-механические свойства образцов (кернов), взятых из уплотненного слоя.

Однородность смесей крупнообломочных и песчаных грунтов со всеми видами органических вяжущих, а также глинистых грунтов с

битумной эмульсией следует определять визуально, а для глинистых грунтов, обработанных жидким битумом, по содержанию комков размером 5 и 10 мм.

Определение влажности и степени размельчения грунта необходимо производить в трех точках по ширине слоя на двух поперечниках для каждой технологической захватки. Расстояние между поперечниками не должно превышать 100 м.

Степень размельчения грунта должна определяться по средней величине, полученной из трех определений по толщине слоя.

Содержание органического вяжущего в смеси необходимо определять через каждые 200 м по длине дороги или полосы сменной захватки для аэродрома в трех точках по ширине слоя (в каждой точке отбирают среднюю пробу по толщине слоя).

Определение степени уплотнения и взятие образцов (кернов) следует производить согласно требованиям п. 3.105.

Таблица 20

Расчетные значения модулей упругости грунтов, укрепленных минеральными вяжущими материалами, битумной эмульсией совместно с цементом или битумной эмульсией совместно с карбамидной смолой

Грунты	Расчетные значения модулей упругости (кгс/см ²) при добавке					
	битумной эмульсии совместно с портландцементом	портландцемента без добавок и совместно с различными веществами	портландцемента совместно с золой-уноса	золы-уноса без добавок или в сочетании с известью или электролитами	известково-шлакового цемента, извести без добавок и совместно с жидким стеклом или электролитами	битумной эмульсии в сочетании с карбамидной смолой
Крупнообломочные нецементированные грунты, грунтогравийные, грунтощебеночные смеси оптимального и близкого к оптимальному состава, пески гравелистые, пески крупные и средней крупности (разномерные)	6000—8000	4000—8000	4000—8000	4000—6000	—	—
Крупнообломочные нецементированные грунты и смеси неоптимального состава	4000—5500	2000—5000	4000—8000	4500—6500	—	6000—8000

Пески однородные различной крупности частиц, пески пылеватые и супеси с числом пластичности менее 3	4000—7000	2000—6000	2500—7000	2000—5000	—	4000—7000
Супеси оптимального и близкого к оптимальному состава, супеси легкие и пылеватые	4000—7000	3000—7000	3000—7000	2000—5000	2000—4000	5000—8000
Супеси тяжелые пылеватые, суглинки легкие и легкие пылеватые	—	2000—6500	2000—6500	2000—4000	2000—4500	4000—7000
Суглинки тяжелые и тяжелые пылеватые, глины песчаные и пылеватые	—	1000—5000	1000—4000	—	800—4000	—

Примечания: 1. Максимальные и средние расчетные значения модулей упругости следует принимать при приготовлении смесей в смесительных карьерных установках и укладке смесей укладчиками или приготовлении смесей однопроходными грунтосмесительными машинами.

Минимальные расчетные значения модуля упругости следует принимать при обработке грунтов дорожными фрезами.

2. При укреплении тяжелых суглинков и глин максимальные расчетные значения модулей упругости следует принимать при строительстве дорог или аэродромов в IV—V или южной части III дорожно-климатических зон.

3. Расчетные значения модуля упругости для грунтов, укрепленных жидким битумом совместно с цементом, следует принимать в 1,5 раза меньше значений, указанных для грунтов, укрепленных битумной эмульсией совместно с цементом.

4. При применении для укрепления грунтов золы-уноса с удельной поверхностью не менее 3000 см²/г максимальное значение модуля упругости должно быть не менее 8000 кгс/см².

Расчетные значения модулей упругости грунтов, укрепленных органическими вяжущими материалами

Грунты	Расчетные значения модулей упругости (кгс/см ²) при добавке	
	битумных эмульсий с добавкой извести	жидких битумов или каменноугольных дегтей с добавкой активных и поверхностно-активных веществ или без добавок
Крупнообломочные нецементированные грунты оптимального состава, пески гравелистые, крупные и средней крупности (разноразмерные)	3000—2000	2500—1500
Крупнообломочные нецементированные грунты неоптимального состава, пески гравелистые, крупные, средней крупности (одноразмерные), мелкие и пылеватые, супеси с числом пластичности менее 3	2300—1700	—
Супеси, близкие к оптимальному составу, супеси легкие и пылеватые	2700—2200	2000—1000
Супеси тяжелые пылеватые, суглинки легкие и легкие пылеватые, суглинки тяжелые и тяжелые пылеватые, глины песчанистые и пылеватые	2500—2000	1800—800

Примечания: 1. Максимальные расчетные значения следует принимать в случае добавок извести или извести и поверхностно-активных веществ.

2. Расчетные значения модулей упругости 2500—2000 кгс/см² при добавке битумных эмульсий даны для супесей тяжелых пылеватых, а также легких суглинков.

Количество добавок различных веществ (% массы грунта) при комплексном укреплении грунтов цементом

Таблица 22

Добавки	Для использования малопригодных в естественном виде грунтов					
	кислых негумусированных		гумусированных кислых и нейтральных		засоленных	
	пески, супеси	суглинки, глины	пески, супеси	суглинки, глины	пески, супеси	суглинки, глины
1	2	3	4	5	6	7
Известь молотая негашеная, негашеная гидрофобная или гашеная известь	0,3—1	1—4	0,5—1,5	1,5—4	0,3—1	1—4
Известь гашеная или молотая негашеная совместно с хлористым кальцием	0,3—1	1—3	0,5—1,0	1—3	—	1—3
Известь совместно с сернокислым натрием, сернокислым алюминием или сернокислым железом	—	—	1—2	1—3	0,5—1	1—3
Хлористый кальций	0,3—1	—	0,5—1,0	1—2	0,3—1	0,5—1,5

Добавки	Для использования малоприспособных в естественном виде грунтов					
	кислых негумусированных		гумусированных кислых и нейтральных		засоленных	
	пески, супеси	суглинки, глины	пески, супеси	суглинки, глины	пески, супеси	суглинки, глины
1	2	3	4	5	6	7
Хлористый натрий, углекислый калий и хлористый кальций совместно с хлористым натрием	—	—	—	—	—	—
Едкий натрий, углекислый натрий, двууглекислый натрий	—	1—2	—	—	—	0,5—1,5
Сернокислый натрий, жидкое стекло с добавкой или без добавки хлористого кальция	—	—	—	—	0,3—1	1—2
Золы-уноса сухого отбора как активные добавки или золы-уноса гидроудаления и золошлаковые смеси как гранулометрические добавки	15—25	10—20	15—20	—	15—25	—
Основные самораспадающиеся (дисперсные) шлаки	10—15	2—4	1—3	2—4	—	—
Высокосмолистые нефти или жидкие битумы	1—3	—	1—3	—	1—3	—

Добавки	Для улучшения морозо- и водоустойчивости цемента- грунта		При использовании переувлаж- ненных грунтов		При укреплении грунтов при температуре ниже +5° С	
	пески, супеси	суглинки, глины	пески, супеси	суглинки	пески, супеси	суглинки
1	8	9	10	11	12	13
Известь молотая негашеная, негашеная гидрофобная или гашеная известь	0,5—2	1,5—4	0,5—2,5	2—4	—	—
Известь гашеная или молотая негашеная совместно с хлористым кальцием	0,5—2	2—4	—	—	1,2	1,5—3
Известь совместно с сернокислым натрием, сернокислым алюминием или сернокислым железом	0,5—1,5	1,5—3	1—1,5	1,5—3	—	—
Хлористый кальций	0,3—1	0,5—2	—	—	0,3—1	1—2
Хлористый натрий, углекислый калий и хлористый кальций совместно с хлористым натрием	—	—	—	—	0,5—1,5	1—2

Добавки	Для улучшения морозо- и водоустойчивости цементно-грунта		При использовании переувлажненных грунтов		При укреплении грунтов при температуре ниже +5° С	
	пески, супеси	суглинки, глины	пески, супеси	суглинки	пески, супеси	суглинки
1	8	9	10	11	12	13
Едкий натрий, углекислый натрий, двууглекислый натрий	—	—	—	—	—	—
Сернокислый натрий, жидкое стекло с добавкой или без добавки хлористого кальция	0,5—1,0	1—2	—	—	—	—
Золы-уноса сухого отбора как активные добавки или золы-уноса гидроудаления и золошлаковые смеси как гранулометрические добавки	20—25	—	—	—	—	—
Основные самораспадающиеся (дисперсные) шлаки	1—3	2—4	—	—	—	—
Высокосмолистые нефти или жидкие битумы	1—3	2—3	1—3	—	—	—

Примечания: 1. Введение перечисленных в приложении добавок различных веществ может сочетаться с внесением в грунт соответствующих гранулометрических добавок. В этом случае дозировка добавок принимается в соответствии с оптимальным гранулометрическим составом грунта

2. При укреплении крупнообломочных грунтов указанные добавки следует применять в том же количестве, что и для песчаных грунтов

Методы испытания исходных материалов и укрепленных грунтов при подборе составов смесей грунтов с минеральными вяжущими материалами

Определение оптимальной влажности и максимальной плотности грунтов и свойств вяжущих материалов

1. Оптимальную влажность и максимальную плотность крупнообломочных грунтов, содержащих частицы размером крупнее 5 мм в количестве более 10%, а размером от 10 до 40 мм в количестве более 20%, определяют в соответствии с методикой, изложенной в приложении 2 Указаний по проектированию земляного полотна железных и автомобильных дорог, а грунтов, содержащих частицы размером крупнее 5 мм в количестве менее 10% — в малом приборе стандартного уплотнения в соответствии с пп. 2 и 3.

2. Малый прибор стандартного уплотнения (рис. 2) состоит из подставки с двумя закрепляющими винтами, разъемного цилиндра объемом 0,1 л, направляющей цилиндрической насадки, плунжера, направляющего стержня, гири массой 2,5 кг и рукоятки.

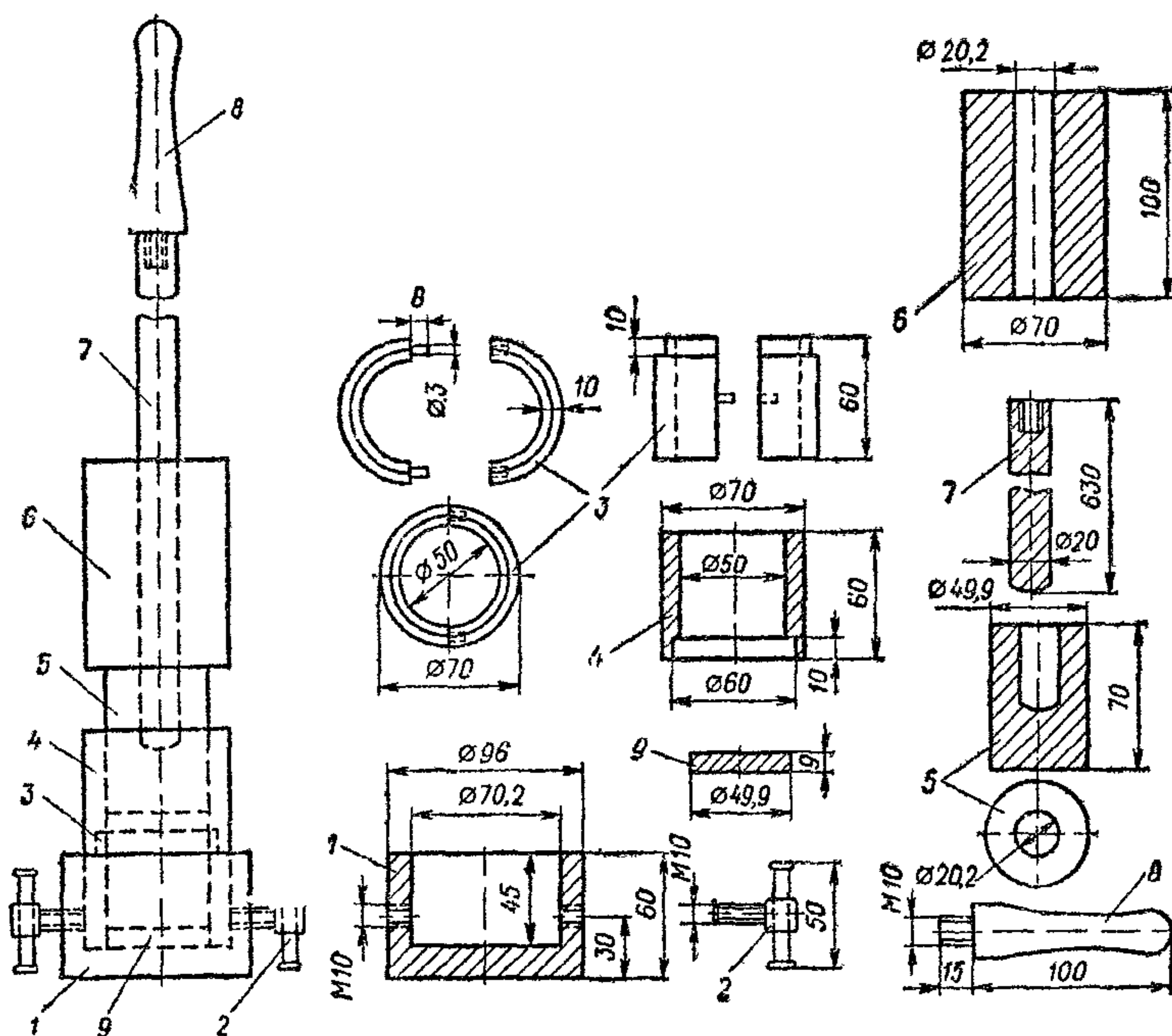


РИС 2. ПРИБОР ДЛЯ ПОДБОРА ГРУНТОВЫХ СМЕСЕЙ И ПРИГОТОВЛЕНИЯ ОБРАЗЦОВ

1 — подставка прибора; 2 — закрепляющие винты; 3 — разъемный цилиндр; 4 — направляющий насадный цилиндр; 5 — плунжер, передающий ударную нагрузку; 6 — гиря массой 2,5 кг; 7 — направляющий стержень; 8 — рукоятка; 9 — пластина для подставки в разъемный цилиндр

передающего ударную нагрузку, гири весом 2,5 кг, направляющего стержня рукоятки и вкладыша. Перед употреблением цилиндр и насадку смазывают керосином.

Для определения объемной массы скелета грунта $\gamma_{ск}$ и оптимальной влажности W_0 отбирают среднюю пробу воздушно-сухого грунта, измельченного и просеянного через сито с отверстиями 5 мм, массой около 1,5 кг и помещают в хорошо закрывающийся широкий сосуд.

Наименьшая влажность в начале первого опыта уплотнения должна несколько превышать влажность грунта в воздушно-сухом состоянии, поэтому взятую пробу грунта в воздушно-сухом состоянии смачивают водой (4—6% массы грунта) и тщательно перемешивают.

3. От увлажненного грунта отбирают навеску 250—260 г. Непосредственно перед уплотнением из нее берут контрольную пробу на влажность, после чего грунт всыпают в разъемный цилиндр, предварительно вставленный в подставку с насадкой и зажатый винтами.

В форму вставляют плунжер с направляющим стержнем и грунт, заключенный в форму, уплотняют рядом последовательных ударов гири, падающей с высоты 30 см. Число ударов гири должно составлять: для песчаных и супесчаных грунтов — 15, для суглинков и глин — 25.

После уплотнения пробы грунта плунжер и насадку осторожно снимают и тщательно срезают ножом излишки грунта заподлицо с краями разъемного цилиндра. Цилиндр вынимают, взвешивают вместе с образцом грунта с точностью до 0,1 г и за вычетом массы цилиндра определяют чистую массу образца грунта. Опыт с уплотнением повторяют несколько раз, причем каждый раз увеличивают влажность грунта на 2%. Увеличение влажности производят до тех пор, пока масса уплотненного грунта не начнет уменьшаться.

Объемную массу скелета грунта вычисляют по формуле

$$\gamma_{ск} = \frac{\gamma_{вл}}{1 + \frac{W}{100}}, \quad (4)$$

где W — влажность пробы грунта, % массы сухого грунта;
 $\gamma_{вл}$ — объемная масса влажного грунта, г/см³.

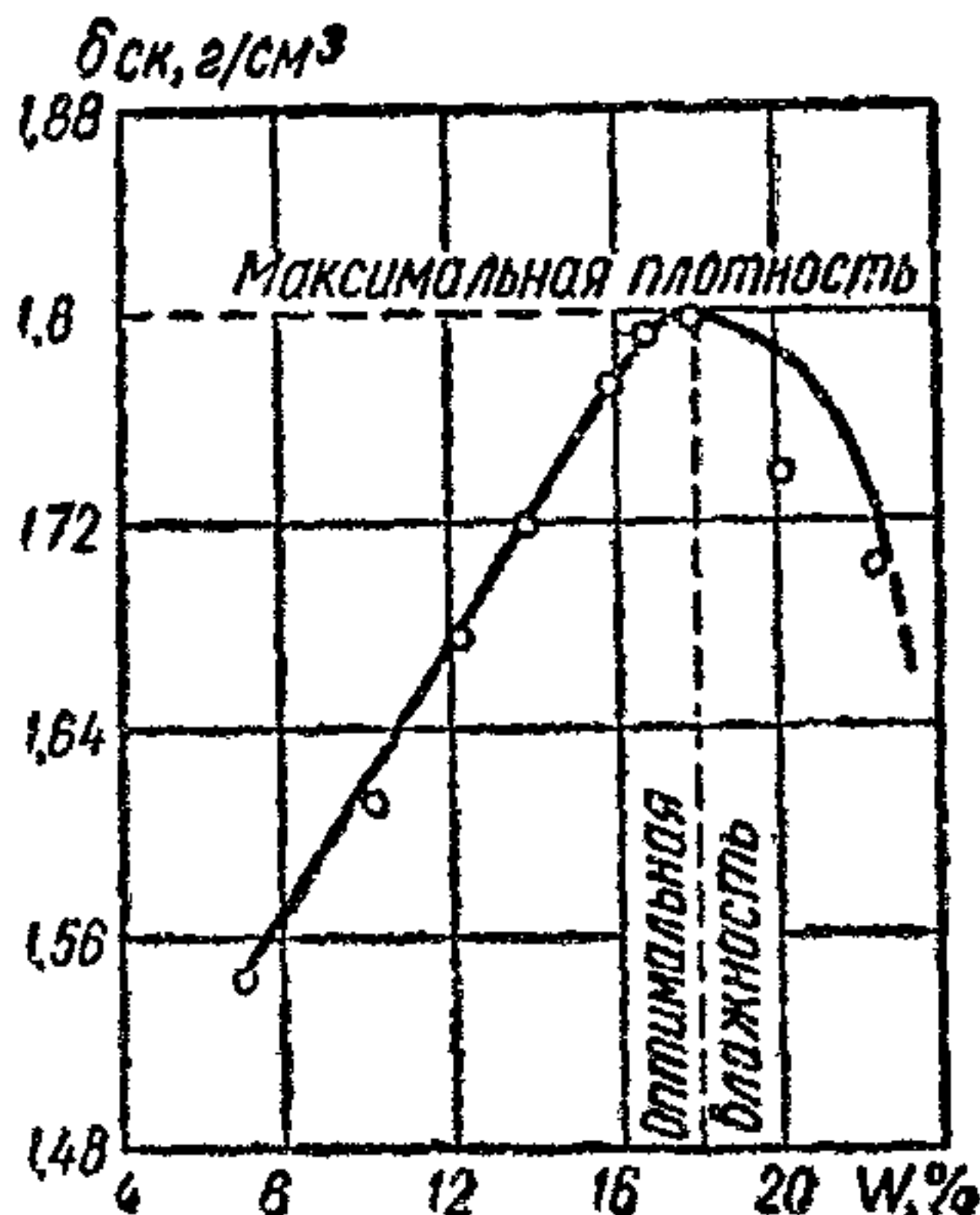


РИС. 3. КРИВАЯ ОПРЕДЕЛЕНИЯ ОПТИМАЛЬНОЙ ВЛАЖНОСТИ И МАКСИМАЛЬНОЙ ПЛОТНОСТИ ГРУНТА И ЦЕМЕНТОГРУНТА

4. Результаты опытов наносят на график, откладывая по оси ординат объемные массы скелета грунта $\gamma_{ск}$, и по оси абсцисс — влажность грунта W .

Наивысшая точка получающейся кривой соответствует оптимальной влажности W_0 (абсцисса) и максимальной плотности (ордината) уплотняемого грунта (рис. 3).

Для одноразмерных песков обычно не получают кривую с четко выраженным максимумом. Для таких грунтов определяют оптимальную влажность и плотность на смесях с оптимальным количеством вяжущих (цемента, золы-уноса). В этом случае оптимальная влажность составляет, как правило, не менее 10—12%.

5. Ориентировочные значения оптимальной влажности для грунтов следует принимать по табл. 23 и уточнять их для смесей грунтов с вяжущим материалом и добавкой в соответствии с пп 2—4

Таблица 23

Грунты	Значения оптимальной влажности грунта (% массы грунта — числитель и доли влажности его на границе текучести — знаменатель)
Крупнообломочные грунты:	
щебенистые	3—5
дресвяные	5—7
Пески:	
гравелистые	4—6
крупные	6—8
средней крупности	7—9
Пески мелкие и пылеватые, мелкие одномерные	8—10
Супеси	<u>8—14</u> 0,6—0,65
Суглинки легкие	<u>12—16</u> 0,55—0,6
Суглинки тяжелые	<u>16—22</u> 0,55—0,6
Глины	<u>18—26</u> 0,45—0,6

6 Свойства вяжущих материалов надлежит определять в соответствии с требованиями:

для цемента — ГОСТ на методы физических и механических испытаний;

для извести — ГОСТ на известь строительную;

для зол-уноса — ГОСТ на методы физических и механических испытаний цемента при определении удельной поверхности и ГОСТ на методы химического анализа цемента при определении содержания свободной окиси кальция CaO, сернистых и сернокислых соединений и потери в массе при прокаливании.

Свойства применяемых добавок должны соответствовать требованиям ГОСТов, указанных в пп 2.24—2.32 настоящей Инструкции.

Приготовление смесей

7. Грунты высушивают до воздушно-сухого состояния.

Песчаные и глинистые грунты просеивают через сито с отверстиями 5 мм (глинистые грунты предварительно размельчают). Крупнообломочные грунты просеивают через сито с отверстиями 40—25 мм.

Влажность грунта определяют путем высушивания навесок грунта в термостате до постоянной массы при температуре 105° С.

В случаях когда проектом предусмотрено улучшение зернового (гранулометрического) состава грунта, вносят соответствующие добавки (песок, гравий, щебень, отходы камнедробления, золы-уноса и др.).

Смешение грунта с этими добавками производят без увлажнения грунта.

8 При приготовлении смеси грунта с цементом, известью, известково-шлаковым цементом или золой-уноса в воздушно-сухой грунт вносят вяжущее, смесь перемешивают и доувлажняют (с учетом содержащейся в грунте влаги) до оптимальной влажности.

Смесь тщательно перемешивают в лабораторной лопастной мешалке в течение 4—6 мин.

При добавке молотой негашеной или гидрофобной негашеной извести, а также при добавке золы-уноса сухого отбора и сухого удаления смеси после увлажнения их до оптимальной влажности, выдерживают в герметически закрытом сосуде в течение 4—5 ч. После указанного срока выдерживания приступают к изготовлению образцов.

9. При приготовлении смеси грунта с цементом, известью, известково-шлаковым цементом или золой-уноса с добавками электролитов или жидкого стекла в воздушно-сухой грунт вносят вяжущее, смесь перемешивают и доувлажняют до оптимальной влажности. Добавки электролитов (CaCl_2 ; Na_2SO_4 ; NaHCO_3 ; Na_2CO_3 ; NaOH и др.) или жидкого стекла вносят в виде раствора и им доувлажняют смесь до оптимальной влажности. Затем производят перемешивание, как указано в п. 8.

10. При приготовлении смеси грунта с цементом и добавками сырой нефти или жидкого битума в воздушно-сухой грунт вносят добавки сырой нефти или жидкого битума, нагретого до температуры, указанной в табл. 1 главы СНиП III-Д 5-73. Смесь перемешивают, добавляют цемент, а затем доувлажняют смесь до оптимальной влажности, уменьшая оптимальное количество воды на количество органических добавок (эти добавки учитывают как жидкую фазу). После этого производят перемешивание, как указано в п. 8.

11. При приготовлении смеси грунта с цементом (или известью) и золой-уноса в воздушно-сухой грунт вносят золу-уноса, перемешивают ее с грунтом, затем добавляют цемент или известь и снова производят перемешивание. Далее смесь доувлажняют до оптимальной влажности и перемешивают ее в лабораторной лопастной мешалке, как указано в п. 8.

Изготовление и хранение образцов

12. Оптимальную дозировку основных вяжущих определяют путем подбора, для чего готовят 3—4 пробные смеси, отличающиеся по содержанию вяжущего на 1—3%. Масса каждой смеси из глинистых и песчаных грунтов равна 2—3 кг, из крупнообломочных с наибольшей крупностью зерен 25 мм — 10—12 кг, при наибольшей крупности зерен 40 мм — 25—30 кг.

Из этих смесей изготавливают образцы-цилиндры и образцы-балочки уплотнением смеси в стальных формах по 6 образцов каждого вида по методике, указанной в пп. 13—17 и производят на них испытания для определения показателей физико-механических свойств укрепленных грунтов. Минимальную дозировку вяжущего, обеспечивающую показатели, соответствующие требованиям табл. 1, принимают за оптимальную.

13. Образцы-цилиндры изготавливают в полых цилиндрических формах с двумя вкладышами. Размеры форм и образцов в зависимости от гранулометрического состава грунтов приведены в табл. 24.

Таблица 24

Грунты	Размеры форм для изготовления образцов-цилиндров		Размеры образца-цилиндра	
	диаметр, мм	высота, мм	диаметр, мм	высота, мм
Песчаные и глинистые при наибольшей крупности зерен и глинисто-пылеватых комков 5 мм	50,1	130	50	50
Крупнообломочные при наибольшей крупности зерен 25 мм	100,1	180	100	100
То же, 40 мм	150,5	150,5	150	150

Примечания. Формы диаметром 150 мм имеют съемные кольца-насадки высотой 50 мм и плунжер.

Внутреннюю поверхность формы и вкладыши перед укладыванием смеси смазывают керосином или машинным маслом. В форму вставляют нижний вкладыш так, чтобы он из формы выступал на 1,5—2 см для обеспечения двухстороннего уплотнения смеси.

Смесь через металлическую воронку насыпают в форму. Для равномерного распределения смеси ее штыкуют ножом или шпателем, затем вставляют в форму верхний вкладыш. Форму со смесью ставят на нижнюю плиту пресса, подводят верхнюю плиту до соприкосновения с верхним вкладышем и включают электромотор масляного насоса пресса.

14. Нагрузку уплотнения образцов-цилиндров из глинистых и песчаных грунтов подбирают с таким расчетом, чтобы плотность образцов была максимальной, достигаемой при оптимальной влажности на приборе стандартного уплотнения.

Влажность смеси при ее уплотнении не должна отличаться от установленной оптимальной влажности больше чем на $\pm 2\%$.

Плотность готовых образцов не должна отличаться от максимальной, определенной по методу стандартного уплотнения, более чем на $\pm 2\%$. Ориентировочно нагрузка уплотнения составляет 100—150 кгс/см².

Требуемую массу образца-цилиндра определяют по формуле

$$P = V\gamma_{ск} (1 + 0,01W_0), \quad (5)$$

где V — объем образца, см³;

$\gamma_{ск}$ — объемная масса скелета смеси, г/см³;

W_0 — оптимальная влажность смеси, %.

Время выдерживания формы со смесью под нагрузкой составляет 3 мин.

Затем нагрузку снимают и образец выдавливают из формы под прессом или вручную. При выдавливании образца для удобства используют специальную подставку (рис. 4).

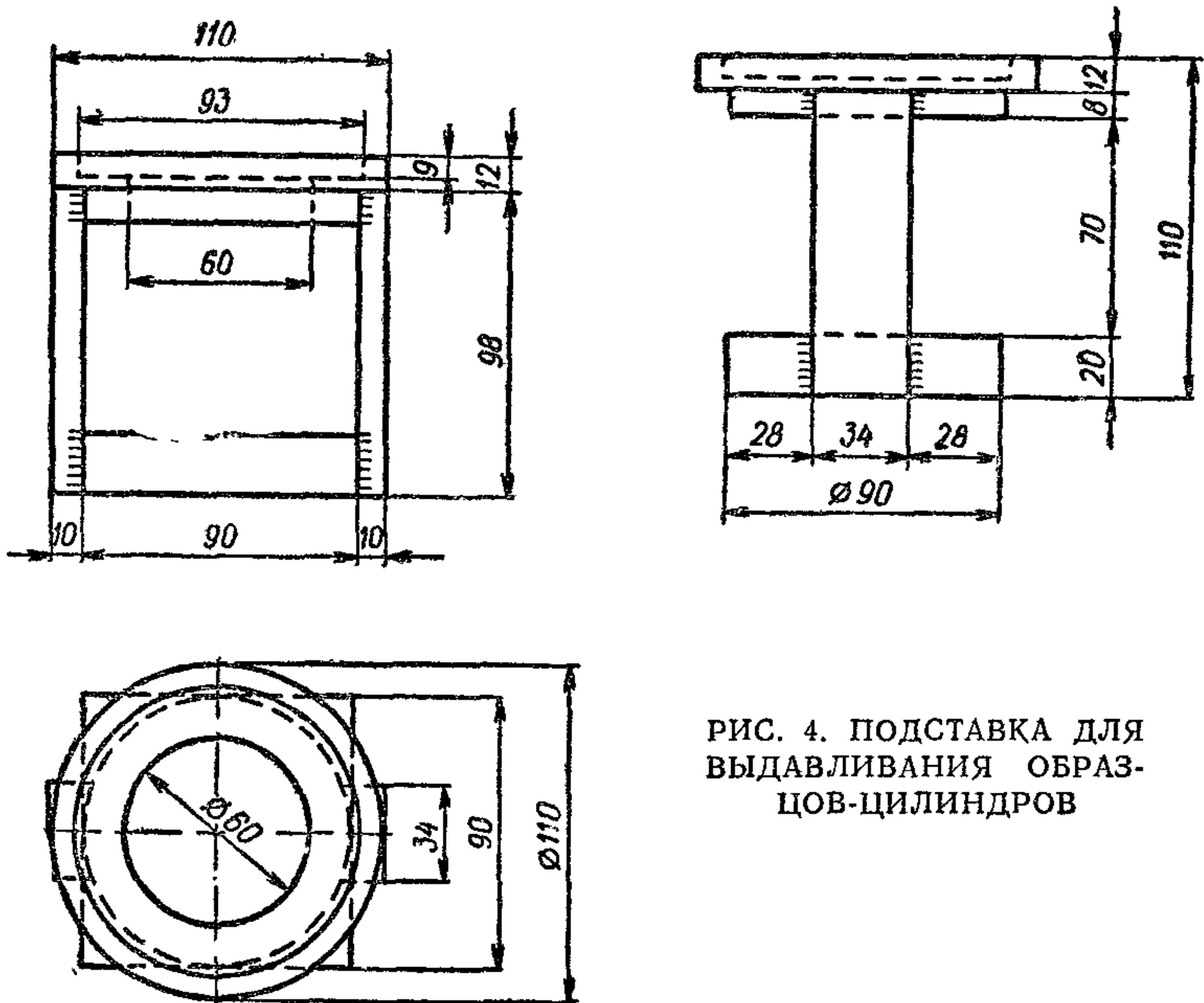


РИС. 4. ПОДСТАВКА ДЛЯ ВЫДАВЛИВАНИЯ ОБРАЗЦОВ-ЦИЛИНДРОВ

15. Образцы-цилиндры разрешается изготавливать также трамбованием на приборе стандартного уплотнения при строгом соблюдении оптимальной влажности и максимальной плотности для смеси выбранного состава. Число ударов гири при уплотнении смеси такое же, как при уплотнении грунтов.

В стационарных условиях образцы-цилиндры трамбуют на лабораторном копре с механическим приводом. Для этой цели смесь

грунта с вяжущим помещают в разъемный цилиндр от прибора стандартного уплотнения, и форму в собранном виде (за исключением гири и направляющего стержня) закрепляют на столике копра. Смесь уплотняют ударами гири, падающей с высоты 30 см.

16. Образцы-балочки готовят прессованием в стальных формах с двухсторонними вкладышами (рис. 5, 6).

При уплотнении смеси должно быть обеспечено двухстороннее приложение нагрузки благодаря свободному перемещению вкладышей навстречу друг другу. Размеры образцов-балочек для разных грунтов указаны в табл. 25.

Максимальная крупность частиц при изготовлении образцов-балочек из обломочных грунтов должна быть не более 25 мм. Допускается замена более крупных фракций (25—50 мм) равным количеством фракций от 10 до 25 мм.

Стенки формы и вкладыши перед укладыванием смеси смазывают керосином или машинным маслом. Вкладыш должен выступать из формы на 1—1,5 см, для обеспечения двухстороннего уплотнения. Смесь разравнивают, частично уплотняют шпателем, после чего укладывают верхний вкладыш. Форму со смесью ставят на нижнюю плиту пресса, подводят верхнюю плиту пресса до соприкосновения с вкладышем и включают электромотор масляного насоса пресса.

17. Величину нагрузки уплотнения образцов-балочек подбирают с таким расчетом, чтобы плотность образца была максимальной, достигаемой при оптимальной влажности на приборе стандартного уплотнения. Ориентировочная нагрузка составляет 100—150 кгс/см², а время выдерживания под нагрузкой — 3 мин.

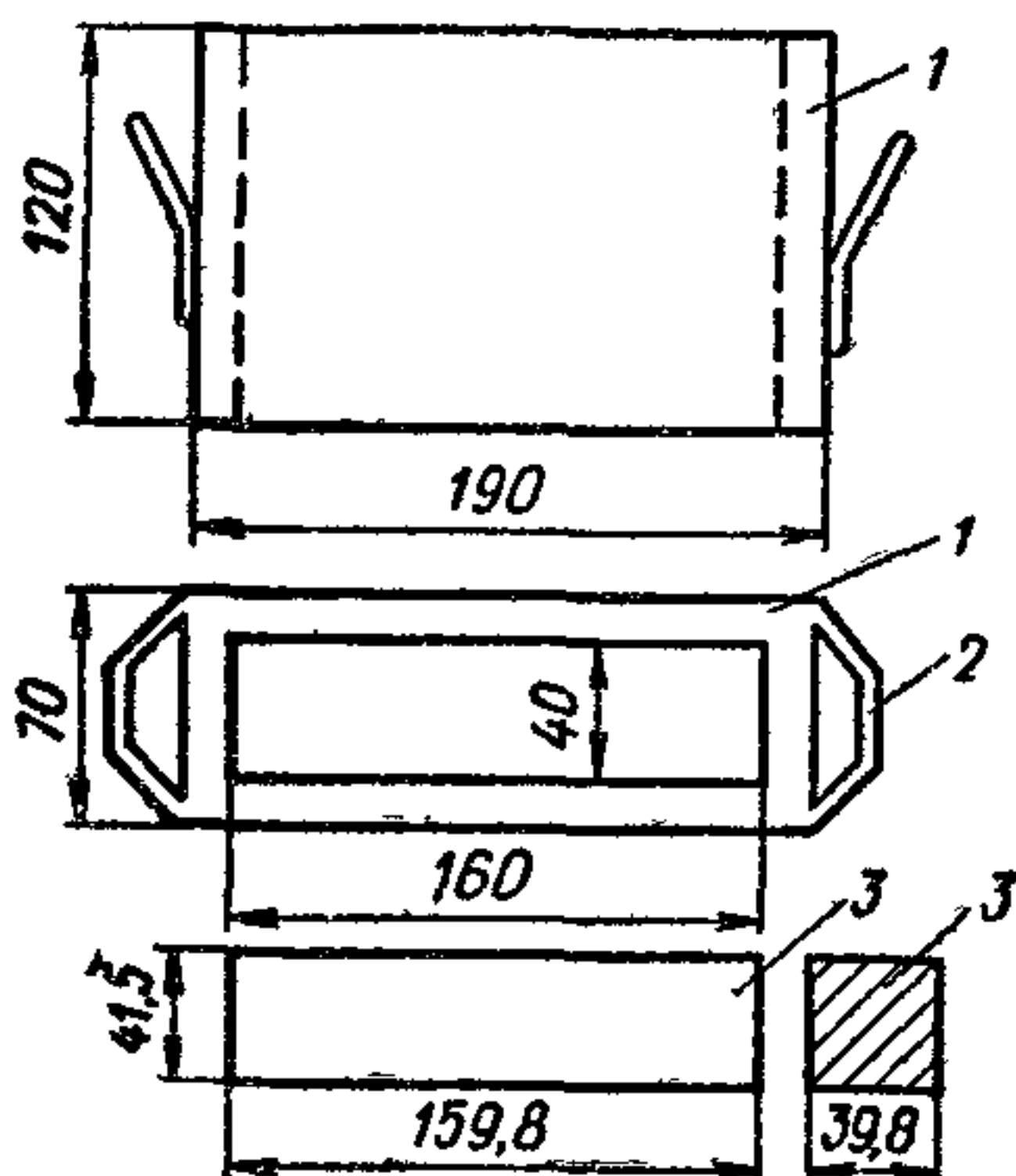


РИС. 5. ФОРМА ДЛЯ ИЗГОТОВЛЕНИЯ БАЛОЧЕК

1 — корпус; 2 — ручка; 3 — вкладыш

Таблица 25

Грунты	Размеры образца-балочки, мм		
	длина	ширина	высота
Глинистые и песчаные	160	40	40
Крупнообломочные . .	400	100	100

Требуемую массу образца вычисляют по формуле (5).

После уплотнения форму с образцом устанавливают на специальную подставку (рис. 7) и образец под прессом выдавливают из формы.

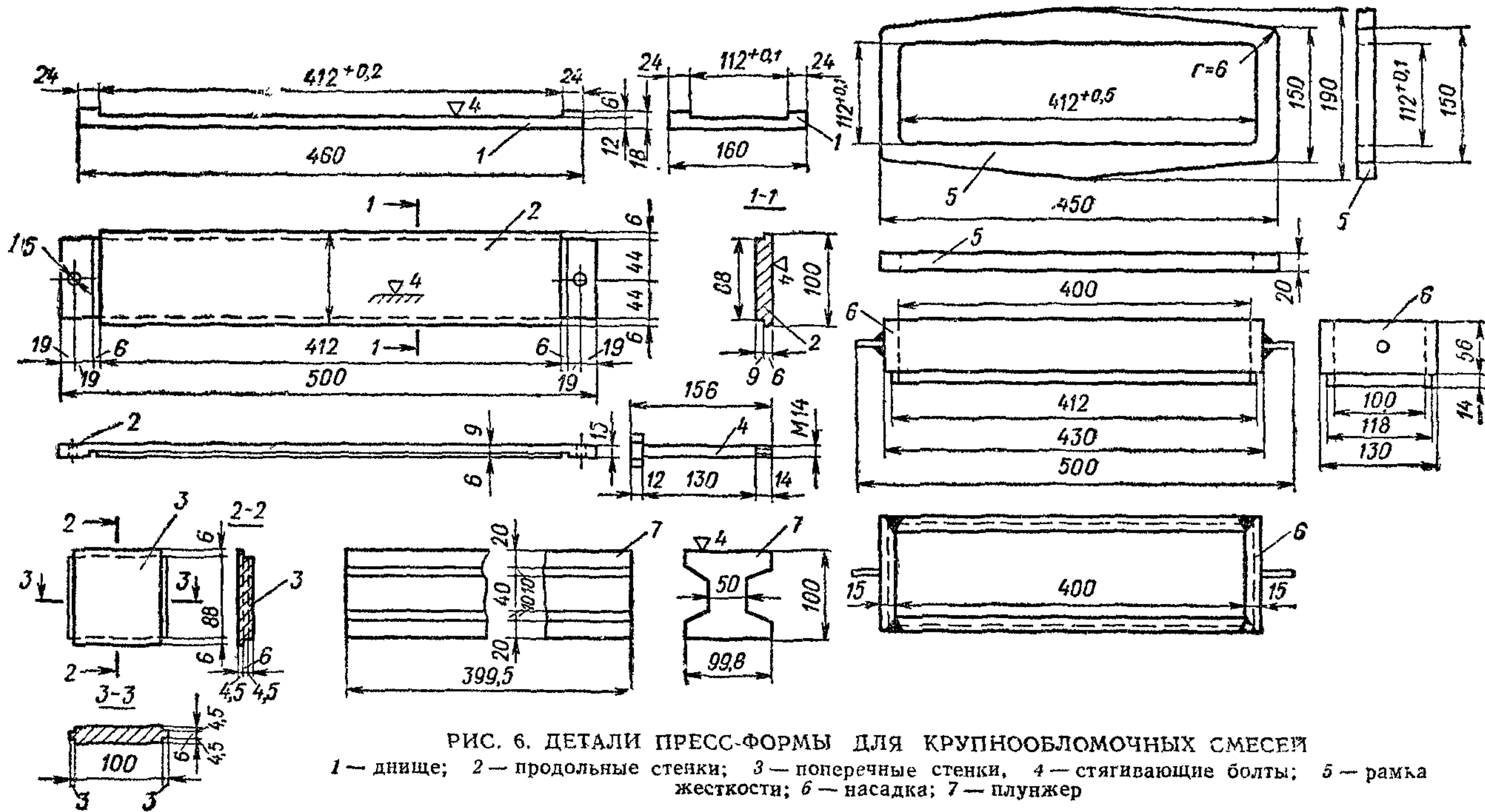


РИС. 6. ДЕТАЛИ ПРЕСС-ФОРМЫ ДЛЯ КРУПНООБЛОМОЧНЫХ СМЕСЕЙ
 1 — днище; 2 — продольные стенки; 3 — поперечные стенки; 4 — стягивающие болты; 5 — рамка жесткости; 6 — насадка; 7 — плунжер

18 Образцы, изготовленные из различных смесей, хранят во влажных условиях. Образцы помещают в ванну с водяным затвором либо в эксикаторы над водой, либо во влажный песок. Рекомендуется предварительно образцы завернуть в кальку и смазать тонким слоем парафина.

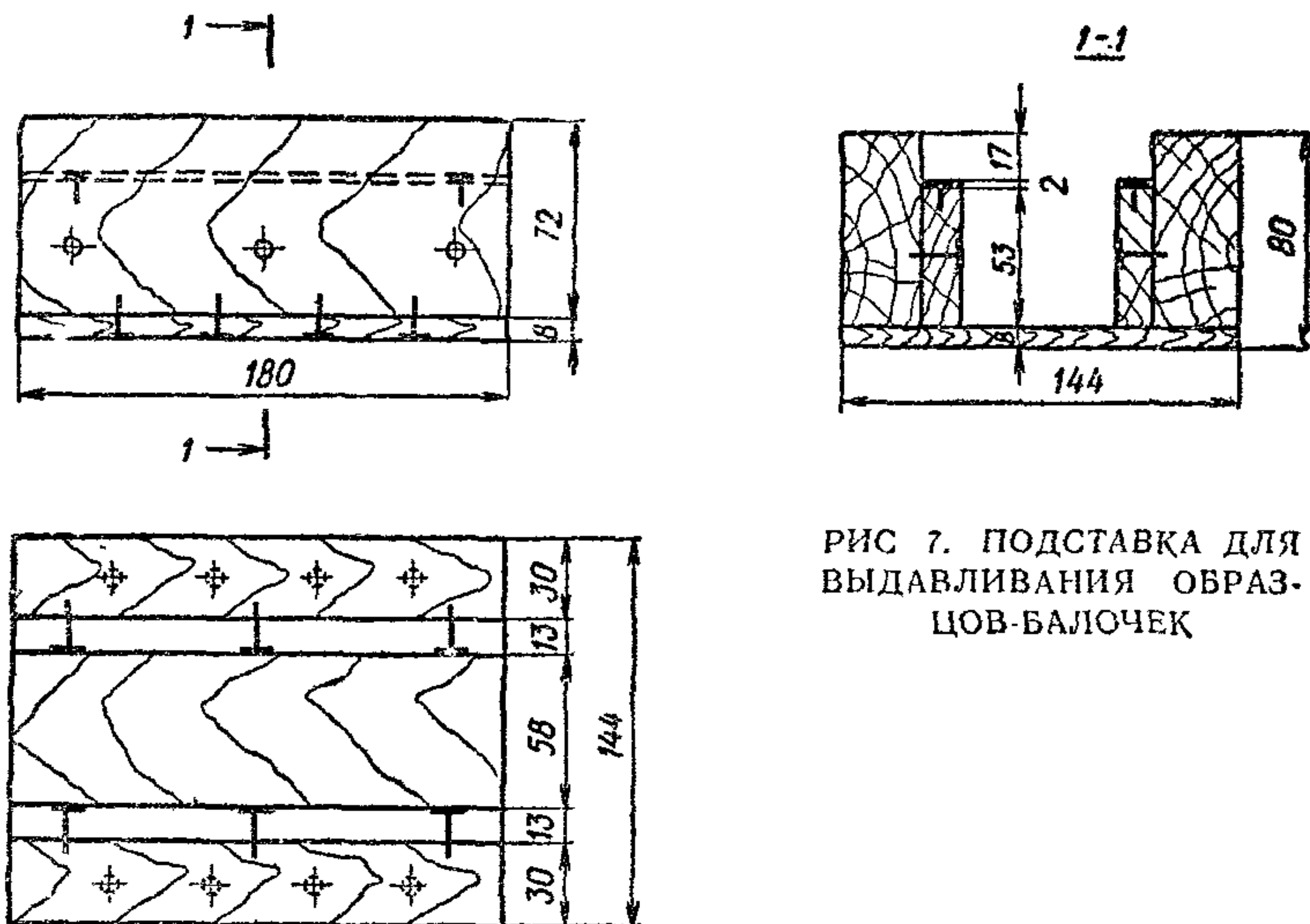


РИС 7. ПОДСТАВКА ДЛЯ ВЫДАВЛИВАНИЯ ОБРАЗЦОВ-БАЛОЧЕК

Образцы из грунтов, укрепленных портландцементом или шлакопортландцементом, предназначенные для определения предела прочности при сжатии, растяжении при изгибе, расколе, коэффициента морозостойкости хранят 28 сут.

В случае необходимости получения ориентировочных значений показателя прочности при сжатии в более ранние сроки твердения образцы хранят 7 сут., при этом показатели прочности при сжатии после 7 сут. твердения должны составлять не менее 60% значений, указанных в табл. 1.

Образцы из грунтов, укрепленных золой-уноса, известково-зольным цементом, известково-шлаковым цементом или известью, хранят 90 сут. Для получения ориентировочных значений показателя прочности при сжатии образцы хранят 28 сут. (показатели прочности при сжатии после 28 сут. твердения должны составлять не менее 50% значений, указанных в табл. 1).

Определение прочности образцов при сжатии, изгибе и расколе

19. Предел прочности на растяжение при изгибе, а также предел прочности при сжатии определяют на образцах, подвергнутых полному или капиллярному водонасыщению.

20. Полное водонасыщение образцов высотой и диаметром, равным 5 см, производят в спокойной воде в течение 2 сут, а образцов больших размеров — в течение 3 сут, причем в обоих случаях в первые сутки образцы погружают в воду на $\frac{1}{3}$ высоты, а в последую-

щие — полностью заливают водой. Для предотвращения высыхания образцов, погруженных в воду на $\frac{1}{3}$ высоты, насыщение производят в ванне с водяным затвором.

21. Капиллярное водонасыщение образцов производят через слой влажного песка. В металлический или стеклянный сосуд с уровнем наливают слой воды до уровня, указанного на рис. 8. С помощью уровня поддерживают постоянный уровень воды в сосуде.

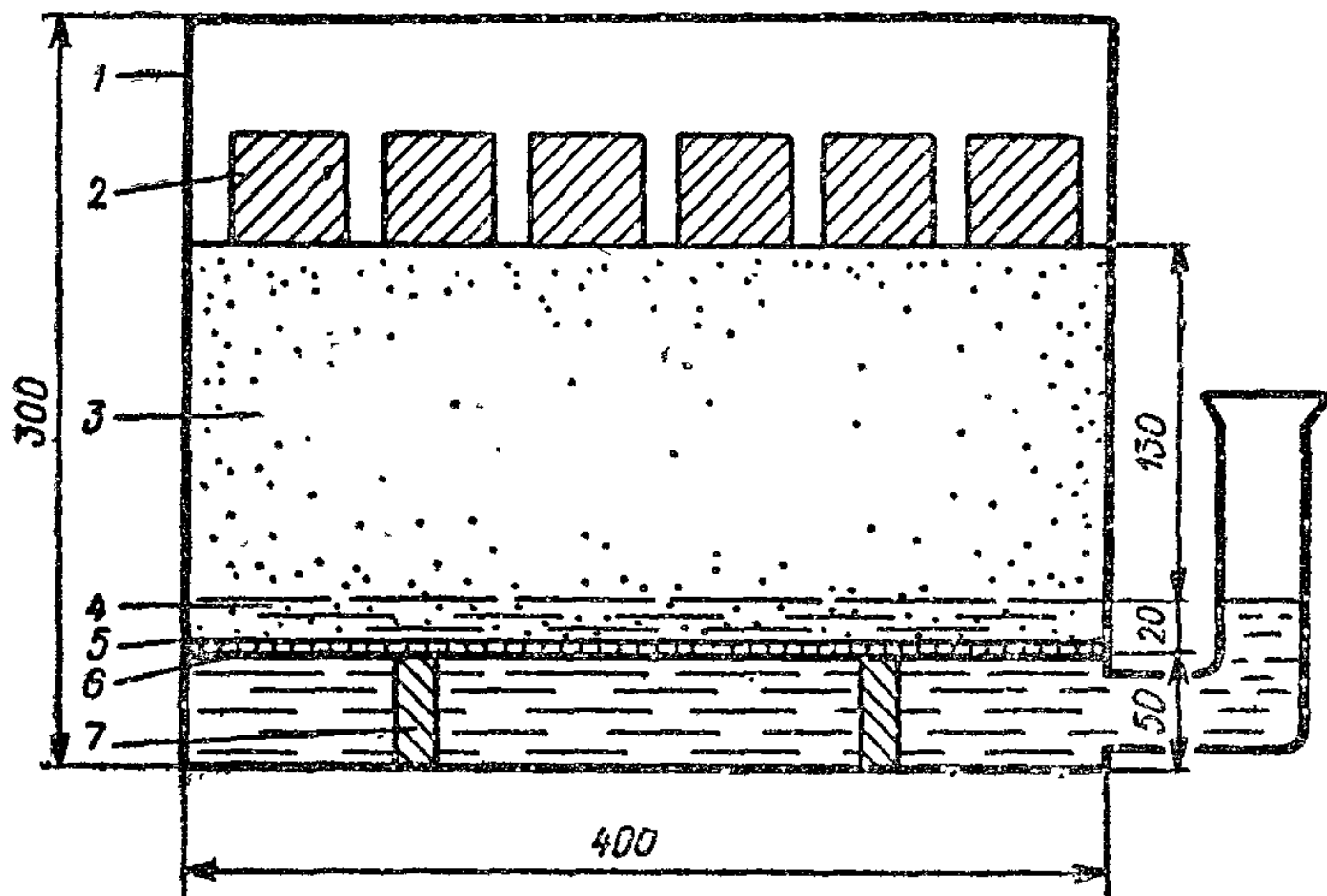


РИС. 8. ПРИСПОСОБЛЕНИЕ ДЛЯ КАПИЛЛЯРНОГО ВОДОНАСЫЩЕНИЯ ОБРАЗЦОВ

1 — сосуд; 2 — образцы; 3 — капиллярно-увлажненный песок; 4 — водонасыщенный песок; 5 — фильтровальная бумага; 6 — металлическая сетка; 7 — подставка

В сосуд на металлической подставке укладывают металлическую сетку или устанавливают емкость с сетчатым дном, которое закрывают фильтровальной бумагой. На фильтровальную бумагу насыпают слой мелкого однородного песка толщиной 15 см и через сутки после его насыщения ставят образцы. Образцы капиллярно насыщают в течение 3 сут. Для предотвращения высыхания сосуд с образцами помещают в ванну с гидравлическим затвором.

22. Предел прочности при сжатии в зависимости от размера образца определяют на прессах гидравлических (или с механической подачей поршня) мощностью 0,5—5—10—20 т. Точность показаний силоизмерительного устройства пресса должна составлять $\pm 2\%$. Рабочая скорость свободного хода поршня должна быть равна 3 мм/мин. Скорость проверяют перед испытаниями и в процессе длительных испытаний (более 1 ч). Проверку скорости производят с помощью индикатора часового типа. Указанная выше скорость соответствует 300 делениям индикатора с ценой деления 0,01 мм за 1 мин.

23. Предел прочности при сжатии определяют на цилиндрических образцах. Образцы перед испытанием подвергают полному или капиллярному водонасыщению согласно пп. 20 и 21.

Образец устанавливают в центре нижней плиты пресса, затем поднимают нижнюю плиту или опускают верхнюю плиту так, чтобы зазор между образцом и верхней плитой составлял 2—3 мм. Устанавливают скорость подъема нижней плиты пресса 3 мм/мин. После этого включают основной электромотор пресса и производят нагружение образца.

Для повышения точности испытания рекомендуется использовать шарнирное устройство (рис. 9), которое устанавливают на образец с целью обеспечения равномерного распределения напряжений при небольших перекосах, возникающих из-за непараллельности оснований образца.

24. Предел прочности при сжатии вычисляют по формуле

$$R = \frac{P}{F}, \quad (6)$$

где P — разрушающая нагрузка, кг;

F — первоначальная площадь основания образца, см².

Предел прочности при сжатии вычисляют с точностью до 0,5 кгс/см² как среднее арифметическое результатов испытаний трех образцов. Расхождение между результатами испытаний отдельных образцов не должно превышать 15%.

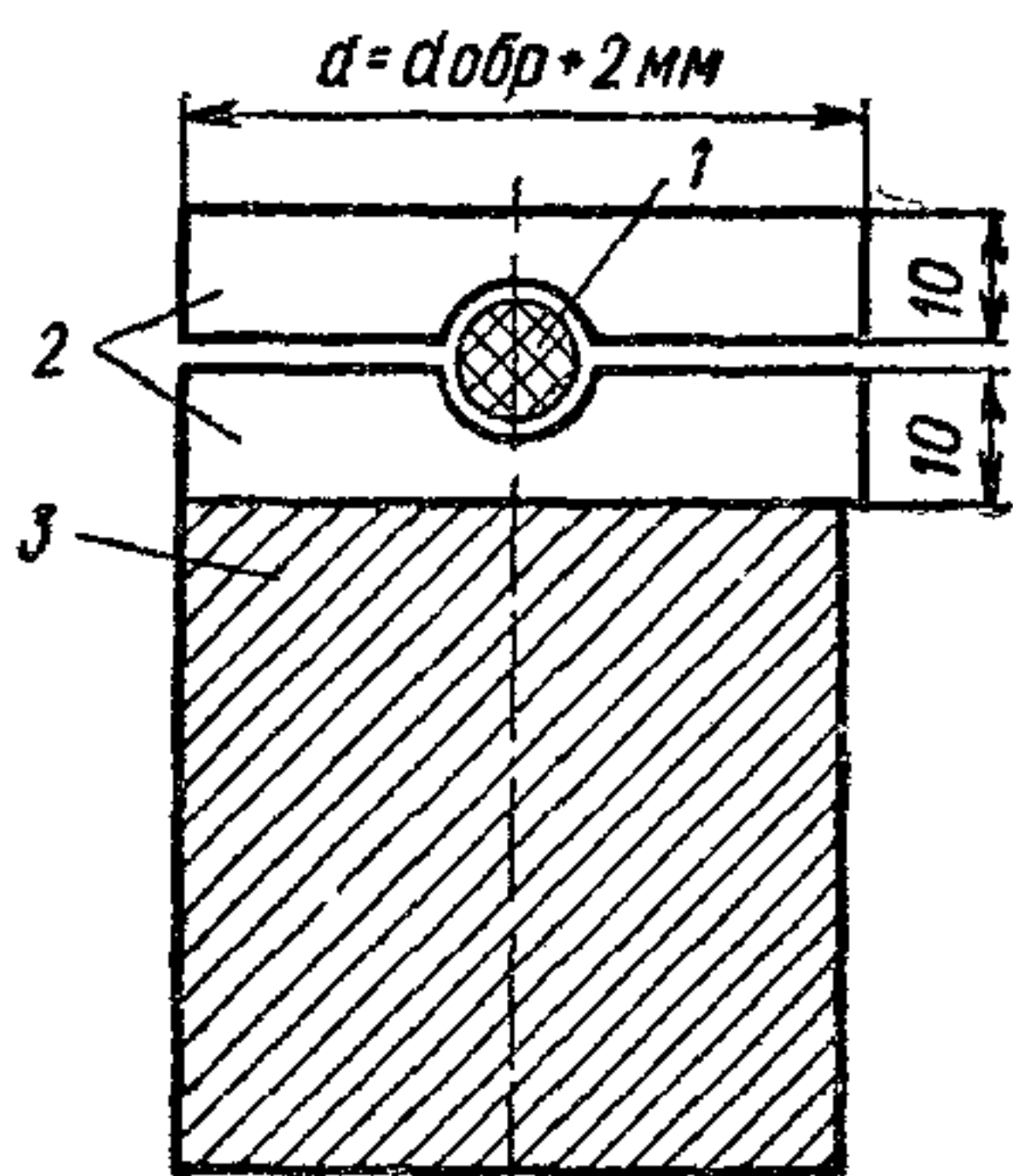


РИС. 9. ШАРНИРНОЕ УСТРОЙСТВО

1 — шарик стальной \varnothing 6—8 мм; 2 — металлические пластинки; 3 — образец укрепленного грунта

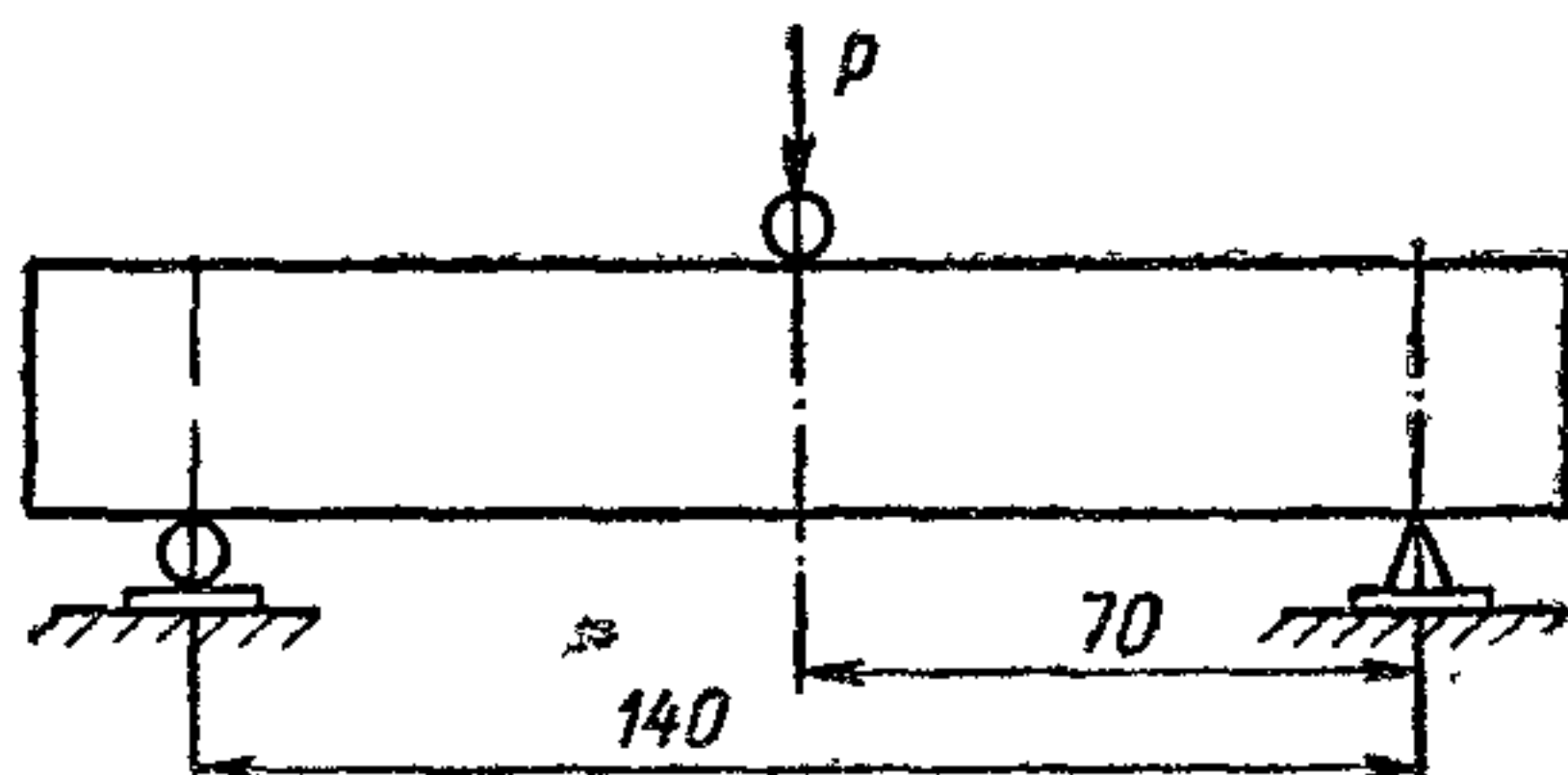


РИС. 10. СХЕМА ИСПЫТАНИЯ БАЛОЧЕК НА ИЗГИБ

25. Предел прочности при сжатии допускается определять на половинках балочек, остающихся после определения прочности на растяжение при изгибе. Половинку каждой балочки помещают между двумя стальными пластинками размером 40×62,5 мм. Пластинки укладывают на боковые грани, прилегавшие во время изготовления образца к продольным стенкам формы. Образец вместе с пластинками ставят на нижнюю плиту пресса и подвергают испытанию в соответствии с пп. 22—24.

26. Предел прочности на растяжение при изгибе определяют на образцах-балочках. В зависимости от размера образцов испытания проводят на прессах гидравлических (или с механической подачей

поршня) мощностью 0,5—10 т. Точность показаний силоизмерительного устройства пресса должна составлять $\pm 2\%$. Прессы для испытания образцов балочек на изгиб должны быть оборудованы дополнительными приспособлениями: специальными столами или траверсами, несущими на себе цилиндрические опоры для балочек, при этом одна из опор должна быть подвижной. Радиус закругления опорных поверхностей должен быть в пределах 10—15 мм.

Перед испытанием образцы полностью насыщают водой согласно п. 20. После извлечения из воды образцы вытирают мягкой тканью.

27. Испытуемый образец помещают на две опоры, расстояние между которыми равно 14 см для балочек размером 4×4×16 см и 30 см для балочек размером 10×10×40 см. Образец на опоры кладут той гранью, которая при уплотнении была вертикальной. Поверхность балочек должна плотно прилегать к опорам по всей ширине. Образец нагружают по середине пролета по всей ширине через подкладку под верхнюю плиту пресса (рис. 10).

28. После установки образца опускают верхнюю плиту пресса так, чтобы зазор между образцом и подкладкой под верхнюю плиту пресса составлял 4—6 мм. После этого рычаг переключения скоростей пресса устанавливают на скорость подъема нижней плиты 3 мм/мин. Перед испытаниями и в процессе длительных испытаний (более 1 ч) производят проверку скорости с помощью индикатора часового типа. Включают основной электромотор пресса и производят нагружение образца.

29. Величину предела прочности на растяжение при изгибе вычисляют по формуле

$$R_{\text{изг}} = \frac{3Pl}{2bh^2}, \quad (7)$$

где P — разрушающая нагрузка, кг;
 l — расстояние между опорами, см;
 b — ширина балочки, см;
 h — высота балочки, см.

Предел прочности на растяжение при изгибе вычисляют с точностью до 0,5 кгс/см² как среднее арифметическое результатов испытания трех образцов. Расхождение между результатами отдельных испытаний не должно превышать 15%.

30. Ориентировочные значения предела прочности на растяжение при изгибе можно получить по результатам испытания цилиндрических образцов на осевое растяжение (раскол).

Предел прочности на растяжение при расколе определяется на образцах-цилиндрах диаметром и высотой 5 см — при содержании частиц размером не более 5 мм; диаметром и высотой 10 см — при содержании частиц размером не более 25 мм.

31. Предел прочности на растяжение при расколе определяют на образцах полностью насыщенных водой (см. п. 20) после твердения их в течение 28 сут во влажных условиях.

Испытание образцов производят на гидравлических и других прессах. Точность показаний силоизмерительного устройства пресса и рабочая скорость при испытаниях должна соответствовать указанному в п. 22. Верхняя плита пресса должна быть установлена на сферическом шарнире, расположенном в центре плиты, и должна иметь возможность свободно поворачиваться в любом направлении. Размеры плит должны быть не менее размера образца.

32. Образец устанавливают на прессе так, чтобы плиты пресса прилегали к двум взаимно противоположным образующим (рис. 11).

Направление сжимающей силы должно совпадать с диаметральной плоскостью образца, а ось образца должна проходить через центр шарнира плиты пресса. Для удобства и большей точности испытания рекомендуется изготовить специальное приспособление (шаблон).

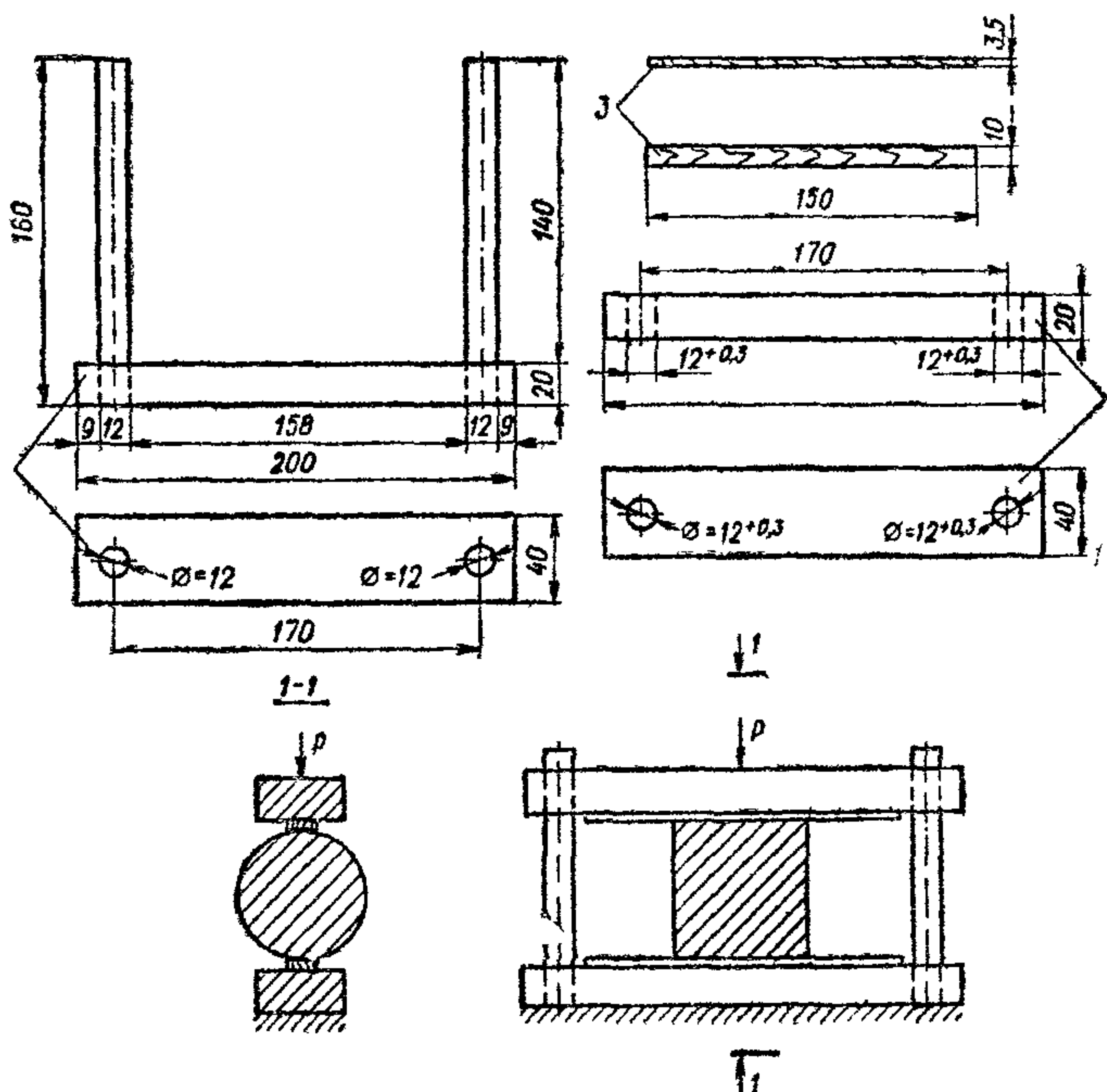


РИС. 11. ПРИСПОСОБЛЕНИЕ И СХЕМА ИСПЫТАНИЙ ОБРАЗЦОВ-ЦИЛИНДРОВ НА РАСКОЛ

Для равномерного распределения нагрузки между плитами прес-са и испытуемым образцам помещают прокладки из обычной трёх-слойной фанеры или пластика. Длина прокладок должна быть не менее длины образца, а ширина прокладок должна составлять 0,2 размера диаметра образца.

Образец устанавливают на шаблоне и помещают на нижнюю пли-ту пресса.

Подводят верхнюю плиту пресса так, чтобы зазор между верх-ней плитой шаблона и верхней плитой пресса составлял 4—6 мм.

Устанавливают рычаг переключения скоростей пресса на скорость подъема нижней плиты пресса 3 мм/мин и включают основной элек-тродвигатель испытательной машины.

33. Предел прочности на растяжение при расколе вычисляют по формуле

$$R_p = \frac{2P}{\pi dl}, \quad (8)$$

где P — разрушающая нагрузка, кгс;
 d — диаметр образца, см;
 l — высота образца, см;
 $2/\pi$ — коэффициент, характеризующий распределение нагрузки по контакту с образцом.

Испытания проводят на трех параллельных образцах. Величину прочности на растяжение при расколе вычисляют с точностью до 0,5 кгс/см² как среднее арифметическое значение трех результатов испытаний образцов.

Расхождение между отдельными результатами не должно превышать 15%.

Предел прочности на растяжение при изгибе вычисляют по формуле

$$R_{\text{изг}} = 2R_p, \quad (9)$$

где R_p — предел прочности на растяжение при расколе, кгс/см².

Определение морозостойкости

34. Испытание на морозостойкость производят на трех образцах любого вида после их твердения в сроки, указанные в табл. 1 После полного или капиллярного водонасыщения (см. пп. 20, 21) образцы подвергают попеременно замораживанию и оттаиванию.

Метод водонасыщения, количество циклов замораживания — оттаивания и температуру замораживания назначают в соответствии с табл. 26 в зависимости от дорожно-климатической зоны и типа покрытия, а также местоположения слоя укрепленного грунта в дорожной одежде.

Каждый цикл замораживания — оттаивания состоит из следующих операций: сначала образцы замораживают в морозильной камере в течение 4 ч при температуре, указанной в табл. 26, затем образцы погружают на 4 ч в воду комнатной температуры, если они подвергались полному водонасыщению, а если капиллярному — то во влажный песок.

После проведения установленного по табл. 26 количества циклов замораживания — оттаивания на оттаявших образцах определяют предел прочности при сжатии $R_{\text{мор}}$, как указано в пп. 22—25, и влажность образца при этом испытании.

Для определения влажности после разрушения образцов отбирают среднюю пробу (после перемешивания смеси) и высушивают ее до постоянной массы при температуре 105° С. Влажность вычисляют по формуле

$$W = \frac{P_1 - P_2}{P_2} 100\%, \quad (10)$$

где P_1 — масса пробы водонасыщенного образца, г;
 P_2 — масса высушенной пробы, г.

Морозостойкость оценивают величинами W в водонасыщенном состоянии и $R_{\text{мор}}$, а также коэффициентом морозостойкости $\left(\frac{R_{\text{мор}}}{R_{28}} \text{ или } \frac{R_{\text{мор}}}{R_{90}}\right)$, представляющим собой отношение прочности при сжатии образцов после прохождения установленного количества циклов замораживания — оттаивания к прочности водонасыщенных (полностью или капиллярно) образцов до прохождения циклов замораживания — оттаивания.

Конструктивный слой дорожной одежды или покрытия аэродрома	Число циклов замораживания — оттаивания, температура замораживания и степень водонасыщения образцов из укрепленных грунтов для дорожно- климатических зон			
	II	III	IV	V
Верхний слой основания под двухслойным асфальтобетонным покрытием или основание под цементобетонным покрытием	$\frac{25}{-22^{\circ}\text{C}}$, полное	$\frac{25}{-22^{\circ}\text{C}}$, полное	$\frac{15}{-10^{\circ}\text{C}}$, капиллярное	$\frac{10}{-5^{\circ}\text{C}}$, капиллярное
Нижний слой основания под двухслойным асфальтобетонным или битумоминеральным покрытием	$\frac{15}{-10^{\circ}\text{C}}$, полное	$\frac{15}{-10^{\circ}\text{C}}$, капиллярное	$\frac{10}{-5^{\circ}\text{C}}$, капиллярное	$\frac{5}{-5^{\circ}\text{C}}$, капиллярное
Верхний слой основания под однослойным покрытием из битумоминеральной смеси или холодного асфальтобетона	$\frac{15}{-22^{\circ}\text{C}}$, полное	$\frac{15}{-22^{\circ}\text{C}}$, полное	$\frac{15}{-10^{\circ}\text{C}}$, полное	$\frac{10}{-5^{\circ}\text{C}}$, капиллярное

Конструктивный слой дорожной одежды или покрытия аэродрома	Число циклов замораживания — оттаивания, температура замораживания и степень водонасыщения образцов из укрепленных грунтов для дорожно-климатических зон			
	II	III	IV	V
Нижний слой основания под однослойным покрытием из битумоминеральной смеси или холодного асфальтобетона	$\frac{10}{-10^{\circ}\text{C}}$, полное	$\frac{10}{-10^{\circ}\text{C}}$, полное	$\frac{5}{-10^{\circ}\text{C}}$, капиллярное	
Однослойное покрытие из укрепленного грунта с двойной поверхностной обработкой	$\frac{15}{-22^{\circ}\text{C}}$, полное	$\frac{10}{-22^{\circ}\text{C}}$, полное	$\frac{10}{-5^{\circ}\text{C}}$, капиллярное	$\frac{5}{-5^{\circ}\text{C}}$, капиллярное

Примечания: 1. Цифра в числителе означает количество циклов замораживания-оттаивания, цифра в знаменателе означает температуру замораживания.

2. Слова «полное» и «капиллярное» означают степень водонасыщения: полное или капиллярное.

3. В V дорожно-климатической зоне испытания на замораживание — оттаивание проводят для районов строительства дорог и аэродромов, расположенных севернее линии Баку—Нукус—Кзыл-Орда—Фрунзе.

Методы испытания исходных материалов и укрепленных грунтов при подборе составов смесей грунтов с органическими вяжущими материалами

Испытание органических вяжущих материалов и добавок

1. Свойства органических вяжущих материалов определяется в соответствии с требованиями:

для жидких нефтяных битумов — ГОСТ на методы определения условной вязкости нефтяных битумов;

для каменноугольных дегтей — ГОСТ на дегти каменноугольные дорожные;

для битумных эмульсий — ГОСТ на эмульсии дорожные битумные;

для карбамидных смол — ГОСТ на смолы мочевиноформальдегидные УКС и М 19-62;

для сланцевых битумов — технических условий на эти битумы.

2. Для битумов и дегтей кроме свойств, определяемых по указанным в п. 1 ГОСТ, должно определяться также содержание в них воды по методу Дина-Старка в соответствии с требованиями ГОСТ на методы количественного определения содержания воды в нефтепродуктах.

3. Свойства активных добавок определяются в соответствии с требованиями:

для извести — ГОСТ на известь строительную;

для сланцевых зол — ГОСТ на методы химического анализа цементов (определяется содержание свободной извести СаО);

для зол-уноса сухого отбора — согласно п. 6 приложения 3.

В золах-уноса гидроудаления, золошлаковых смесях, молотом известняке и других материалах определяется содержание частиц менее 0,071 и частиц крупнее 2 мм путем просеивания пробы (без промывки водой) массой 50 г через сита с отверстиями 0,071 и 2 мм. Количество частиц, прошедших через сито, взвешивают и определяют их процентное содержание от массы пробы.

Свойства поверхностно-активных добавок должны отвечать требованиям соответствующих ГОСТов и ТУ.

В поверхностно-активных добавках, являющихся органическими продуктами (или отходами производства), должно определяться содержание воды по методу Дина-Старка (см. п. 2).

Приготовление смесей из крупнообломочных грунтов, песков, супесей легких и пылеватых

4. При укреплении жидкими битумами, дегтями и добавками активных или поверхностно-активных веществ грунты высушивают до воздушно-сухого состояния.

Крупнообломочные грунты просеивают через сито с отверстиями 40 и 25 мм. Пески и супеси — через сито с отверстиями 5 мм. Для крупнообломочных грунтов масса одной смеси в зависимости от размера зерен должна быть в пределах 25—30 кг, для песков и супесей — в пределах 3—4 кг.

Определяют влажность грунтов согласно требованиям соответствующего ГОСТа.

При расчете компонентов смеси грунт с добавками активных сыпучих веществ (извести, золы-уноса, цемента и др) принимают

за 100%, дозировку вяжущего, водорастворимых ПАВ и воду назначают сверх 100%.

Грунты с добавкой гашеной извести или других сыпучих веществ (см. табл. 11) перемешивают вручную без увлажнения, после чего вводят битум или деготь, предварительно нагретый до температуры, указанной в табл. 1 главы СНиП III-Д.5-73. Смесь грунта с вяжущим перемешивают вначале вручную, а затем в лабораторной мешалке до получения смеси, равномерной по цвету.

Смесь при перемешивании разрешается подогревать до температуры не более 30° С. Далее смесь увлажняют до оптимальной влажности уплотнения смеси (см. табл. 14) и снова перемешивают в мешалке в течение 1—2 мин.

При использовании в качестве добавки негашеной извести грунт увлажняют после перемешивания с известью до влажности, значение которой больше оптимального на весовое количество добавляемой извести. Грунт с добавкой негашеной извести выдерживают в эксикаторе над водой в течение 12—24 ч, а затем смешивают с жидким битумом или дегтем. После окончания смешивания с вяжущим определяют влажность и смесь доувлажняют, если влажность меньше оптимальной при уплотнении смеси, затем снова перемешивают в мешалке в течение 1—2 мин.

5. Смеси без добавок активных веществ или с добавкой в битум катионактивных веществ приготавливают следующим образом: перемешивают воздушно-сухой грунт с вяжущим, затем смесь доувлажняют до оптимальной влажности уплотнения и снова перемешивают.

Катионактивные вещества вводят в битум до смешения его с грунтом, температура поверхностно-активных веществ при введении в битум должна соответствовать указанной в Инструкции по строительству дорожных асфальтобетонных покрытий, утвержденной Минтрансстроем по согласованию с Госстроем СССР.

6. Для определения оптимального количества вяжущего и оптимальной влажности при уплотнении смесей приготавливают указанным в пп. 4 и 5 способом 10—12 составов смесей с добавкой минимального и максимального количества воды в пределах, указанных в табл. 14, и 3—4 состава с дозировками вяжущего в пределах, указанных в табл. 12 и отличающихся на 0,5—1% массы грунта.

Уплотненные в соответствии с п. 15 образцы после выдерживания их при требуемом режиме и времени, указанных в табл. 27, испытывают согласно пп. 20 и 22 на прочность при сжатии в водонасыщенном состоянии и определяют величину набухания.

Оптимальным количеством вяжущего и воды является то количество, при котором прочность при сжатии образцов в водонасыщенном состоянии имеет наибольшее значение, а величина набухания наименьшая, при этом значения их должны быть не ниже данных в табл. 3.

7. При приготовлении смесей с битумными эмульсиями и добавкой извести грунты подготавливают согласно указаниям п. 4, добавляют известь и перемешивают вручную без увлажнения, после чего увлажняют.

Необходимую влажность грунтов при смешении с битумными эмульсиями определяют методом подбора (по визуальной оценке качества смеси). Требуемая влажность для смешения — эта та наименьшая влажность, при которой эмульсия равномерно распределяется в грунте, в смеси не содержится комочков битума и после высыхания смесь имеет равномерную темно-серую или темно-коричне-

вую окраску. Подбор влажности производят при смешении грунта с битумной эмульсией 50%-ной концентрации.

Несколько навесок по 200 г грунта с добавкой извести или без добавки увлажняют различным количеством воды, близким по своим значениям к указанному в табл. 14. Увлажненный грунт смешивают с битумной эмульсией, количество которой принимают для всех навесок одинаково в соответствии с табл. 12.

Подогрев смеси при перемешивании не допускается.

Грунт с добавкой извести (или без добавки) при влажности, величина которой установлена вышеизложенным методом, смешивают с битумной эмульсией вначале вручную, а затем в мешалке до получения однородной смеси.

При использовании в качестве добавки негашеной извести выполняют указание п. 4.

8. Для определения оптимального количества битумной эмульсии и оптимальной влажности при уплотнении смесей приготавливают смеси согласно п. 7, содержащие две дозировки извести в пределах, указанных в табл. 13, и 4—5 дозировок битумной эмульсии в пределах, указанных в табл. 12, отличающихся по содержанию эмульгированного битума на 0,5—1%. Влажность приготовленной смеси (с учетом влажности грунта при смешении с битумной эмульсией и воды, содержащейся в эмульсии) должна находиться в пределах ориентировочных значений оптимальной влажности смеси для уплотнения (см. табл. 14).

Образцы, уплотненные согласно п. 15 и выдержанные при режиме, указанном в табл. 27, испытывают, определяют объемную массу скелета смеси, предел прочности при сжатии после водонасыщения и величину набухания.

Оптимальное количество битумной эмульсии (по содержанию битума) и оптимальную влажность для уплотнения смеси (за исключением мелких песков) устанавливают по максимальному значению объемной массы скелета смеси, наименьшей величине набухания и наибольшей величине прочности при сжатии, полученных при испытании образцов.

При этом установленные значения прочности при сжатии и набухания должны быть не ниже величин, приведенных в табл. 3.

Для мелких песков, обработанных известью и битумной эмульсией, оптимальное количество вяжущего и воды устанавливают по наибольшей величине прочности при сжатии водонасыщенных образцов и наименьшей величине набухания.

Приготовление смесей из пылеватых тяжелых, супесей, суглинков и глин с жидким битумом, дегтем, битумной эмульсией и добавкой активных и поверхностно-активных веществ

9. Грунты высушивают до воздушно-сухого состояния, определяют их влажность, размельчают и просеивают через сито с отверстиями 5 мм. Масса грунта для приготовления одной смеси составляет 3—4 кг.

Грунт смешивают с добавкой активных веществ, увлажняют до влажности, указанной в табл. 14 в графе «влажность грунта при смешении».

При обработке грунтов битумной эмульсией указанную влажность грунтов уточняют (согласно п. 7).

Смеси грунтов с добавками гашеной и негашеной извести при влажности, необходимой для смешения грунта с вяжущим, выдерживают перед смешением с битумом, эмульсией или дегтем в течение 12—24 ч во влажной камере или эксикаторе над водой для

предохранения от испарения влаги. По истечении этого срока производят смешение грунта с органическим вяжущим согласно п. 4.

При приготовлении смесей, в составе которых предусмотрено применение битума и поверхностно-активных добавок, последние сначала вводят в битум согласно п. 5 и затем перемешивают вяжущее с грунтом или смесью грунта с добавкой активных веществ.

Смеси из тяжелых суглинков и глин с добавками неионогенных веществ приготавливают путем смешения грунта с водным раствором оптимального количества добавок, подбор которого производят в соответствии с требованиями п. 2.77 в настоящей Инструкции.

Влажность грунта при смешении с добавками (с учетом воды, содержащейся в добавках) должна находиться в пределах, указанных в табл. 14. Смесь грунта с добавками сразу же перемешивают с жидким битумом и при необходимости доувлажняют до оптимальной влажности для приготовления смеси (см. табл. 14).

10. Для определения оптимального количества вяжущего и оптимальной влажности при уплотнении смеси приготавливают в соответствии с п. 9. Для подбора оптимального количества вяжущего следует приготовить 10—12 составов смесей, отличающихся по содержанию вяжущего на 0,5—1% в пределах, указанных в табл. 12, и по содержанию воды на 1—1,5% в пределах, указанных в табл. 14, в графе «оптимальная влажность смеси при уплотнении».

При уточнении величины оптимальной влажности, необходимой для уплотнения смесей с битумной эмульсией, учитывают кроме влажности грунта количество воды, содержащейся в эмульсии, а для смесей с жидким битумом или дегтем — количество битума или дегтя.

Образцы из смесей, содержащих различное количество вяжущего и воды, уплотненные согласно п. 15 и выдержанные при режиме, указанном в табл. 27, испытывают, определяют предел прочности при сжатии образцов после водонасыщения, после испытания на замораживание — оттаивание (см. табл. 26) и величину набухания.

Оптимальное количество вяжущего и оптимальную влажность для уплотнения смеси устанавливают по максимальным величинам прочности образцов после водонасыщения, циклов замораживания — оттаивания, а также по минимальной величине набухания, которые должны быть не ниже значений, указанных в табл. 3.

Приготовление смесей из грунтов с битумной эмульсией и цементом или жидким битумом и цементом

11. Грунты для приготовления смесей подготавливают и испытывают, как указано в п. 4. Воздушно-сухой грунт перемешивают с цементом, увлажняют водой, количество которой принимают в соответствии с данными табл. 14 для уплотнения смесей; учитывают количество воды, содержащейся в добавке битумной эмульсии. Дозировку цемента принимают по табл. 15. Добавляют битумную эмульсию или жидкий битум и перемешивают смесь до получения однородной по цвету массы. Смеси перемешивают в лабораторных мешалках без подогрева.

12. За оптимальную принимают влажность, при которой объемная масса скелета смеси образцов, приготовленных согласно п. 11 и уплотненных под нагрузкой 150 кгс/см², максимальная.

Для одноразмерных песков, не имеющих ясно выраженного максимума на кривой зависимости объемной массы от влажности, оптимальную влажность устанавливают путем приготовления нескольких составов смесей из грунта с битумным вяжущим и добавкой

цемента, количество которого близко к оптимальной норме (см. табл. 15), и различного количества воды в пределах от 5 до 10%. Из смесей формуют образцы на прессе под нагрузкой 150 кгс/см². Образцы выдерживают во влажных условиях в течение 28 сут. и испытывают на прочность при сжатии. За оптимальную влажность принимают содержание воды в смеси, соответствующее максимальному значению прочности при сжатии образцов из укрепленного грунта. При использовании для приготовления смеси в качестве вяжущего битумной эмульсии с добавкой цемента установленное оптимальное количество воды следует уменьшить на количество воды, содержащееся в битумной эмульсии, а при использовании жидкого битума — на количество жидкого битума.

13. Для определения оптимального количества битумного вяжущего (битумной эмульсии или жидкого битума) и цемента готовят 4—6 составов смесей в зависимости от гранулометрического состава грунта с двумя дозировками битумного вяжущего, количество которого назначают согласно табл. 15, и 2—3 смеси с дозировками цемента, отличающимися на 1—2% от значений, рекомендуемых табл. 15. Масса смеси может приниматься в пределах от 3 до 30 кг

Из каждого состава смесей готовят по 12—16 образцов, выдерживают их при требуемом режиме хранения и времени, указанном в табл. 27, и определяют показатели физико-механических свойств образцов, указанных в табл. 2. За оптимальное количество битумного вяжущего и цемента принимают минимальное их количество, при котором обеспечивается получение показателей физико-механических свойств укрепленного грунта, соответствующих требованиям табл. 2.

Приготовление смесей грунта с битумной эмульсией и карбамидной смолой, определение оптимальных количеств вяжущего и отвердителя и оптимальной влажности смеси

14. Готовят смолобитумное вяжущее путем смешения смолы и битумной эмульсии, количество которых принимается согласно п. 2.94 настоящей Инструкции.

Смешивают вяжущее с отвердителем и вносят вяжущее в грунт. Грунт с вяжущим перемешивается без подогрева.

Если влажность смеси после смешения грунта с вяжущим менее рекомендуемой оптимальной (см. табл. 16), то смесь доувлажняют.

Оптимальную влажность смесей определяют по указаниям пп. 1—4.

Оптимальное количество отвердителя устанавливают методом подбора, для чего к смолобитумному вяжущему добавляют различное количество отвердителя (аммония хлористого), ориентировочное количество которого в % массы вяжущего принимают в соответствии с п. 2.93 настоящей Инструкции и устанавливают время отверждения вяжущего.

Оптимальным считается такое количество отвердителя, при котором отверждение вяжущего происходит не ранее 5—6 ч от момента смешения реагентов.

Для определения оптимального количества вяжущего готовят 2—3 состава смеси с дозировками вяжущего в пределах, указанных в табл. 16. За оптимальное количество смолобитумного вяжущего принимают минимальное его количество, при котором обеспечивается получение показателей физико-механических свойств укрепленного грунта по табл. 2.

Изготовление, хранение и испытание образцов

15. Изготовление образцов из смесей производят в цилиндрических стальных формах, размеры которых в зависимости от гранулометрического состава укрепляемых грунтов приведены в табл. 24.

Смеси из грунтов, укрепляемых жидкими битумами, дегтями и битумными эмульсиями с добавками и без добавок активных и поверхностно-активных веществ, уплотняют под нагрузкой 300 кгс/см².

Смеси из грунтов, укрепляемых битумной эмульсией, или жидким битумом совместно с цементом, или же битумной эмульсией совместно с карбамидными смолами уплотняют под нагрузкой 150 кгс/см². Образцы выдерживают под нагрузкой в течение 3 мин.

16. Образцы до их испытания выдерживаются в определенных условиях. Режим хранения и время выдерживания сформованных образцов в зависимости от вида грунта и применяемого вяжущего должны соответствовать данным табл. 27.

При влажном хранении образцы рекомендуется предварительно завернуть в кальку, покрыть слоем парафина, а затем поместить в ванну с гидравлическим затвором, или во влажный песок, или опилки.

Таблица 27

Грунты и виды укрепления их вяжущими	Режим хранения	Время выдерживания образцов, сут
Глинистые грунты, обработанные жидким битумом или дегтем с добавками и без добавок активных и поверхностно-активных веществ	Влажный	7
Крупнообломочные, песчаные и супесчаные грунты, обработанные жидким битумом или дегтем с добавками и без них или битумной эмульсией с добавкой извести	Воздушный	7
Суглинки, обработанные битумной эмульсией с добавкой извести	Воздушный	7
Грунты, обработанные битумной эмульсией или жидким битумом, совместно с цементом	Влажный	28
Грунты, обработанные битумной эмульсией совместно с карбамидной смолой (смолобитумным вяжущим)	Влажный	28

17. Полное водонасыщение производят в воде при температуре 18—20° С. Образцы из укрепленных грунтов (за исключением суглинков и глин) размером 5×5 см насыщают в течение одних суток, образцы размерами 10×10 см и 15×15 см в течение 3 сут. Образцы из укрепленных суглинков и глин насыщают в течение 2 сут. При насыщении образцов в течение 2 или 3 сут. в первые сутки образцы погружают в воду на $\frac{1}{3}$ высоты, а в последующие — полностью заливают водой. Для предотвращения высыхания образцов, погруженных в воду на $\frac{1}{3}$ высоты, насыщение их производят в ванне с гидравлическим затвором. За величину полного водонасыщения принимают количество воды, поглощенной образцом, выраженное в % первоначального объема образца. Объем образца определяют путем гидростатического взвешивания в соответствии с п. 21.

Величину водонасыщения $W_{\text{полн}}$ вычисляют по формуле

$$W_{\text{полн}} = \frac{P_3 - P_1}{P_1 - P_2} 100\%, \quad (11)$$

где P_1 — масса образца на воздухе до водонасыщения, г;

P_2 — масса образца в воде до водонасыщения, г;

P_3 — масса образца на воздухе после водонасыщения, г.

18. Для определения капиллярного водонасыщения для условий IV и V дорожно-климатических зон образцы помещают в сосуд с водой при температуре 18—20° С. Вода в сосуде должна быть на уровне 3 мм от низа образца. Сосуд с образцами помещают в ванну с гидравлическим затвором и выдерживают в ней в течение 3 сут.

За величину капиллярного водонасыщения принимают количество воды, поглощенное образцом, выраженное в % первоначального объема образца.

Величину капиллярного водонасыщения $W_{\text{кап}}$ вычисляют по формуле (11).

19. Влажность смесей и образцов из них определяют по методу Дина-Старка. Допускается определять влажность путем высушивания пробы в термостате в течение 6 ч. При этом для смесей и образцов с жидким битумом класса СГ или дегтем температура сушки должна быть не выше 60—80° и для смесей и образцов с жидким битумом класса МГ, битумными эмульсиями и смолобитумным вяжущим не выше 100—106°. Для ускорения сушки образцов рекомендуется использовать сушильный шкаф СЭШ-3, при этом время высушивания пробы составляет 20 мин.

20. Величину набухания образцов определяют по приращению объема образца после полного насыщения его водой, выраженному в % по отношению к его первоначальному объему.

Для определения величины набухания до и после насыщения образцов водой производят их взвешивание на воздухе и в воде. Водонасыщение производят согласно п. 17.

Величину набухания образца A после водонасыщения определяют по формуле

$$A = \frac{[(P_3 - P_4) - (P_1 - P_2)]}{P_1 - P_2} 100\%, \quad (12)$$

где P_4 — масса водонасыщенного образца в воде, г.

Определение объемной массы образцов и объемной массы скелета образцов из укрепленного грунта

21. Объемную массу γ образцов или кернов определяют по формуле

$$\gamma = \frac{P}{V}, \quad (13)$$

где P — масса образца, г;
 V — объем образца, см³.

Объем образца определяют путем гидростатического взвешивания.

Образец взвешивают на воздухе, затем погружают в расплавленный парафин при температуре 60—65° С. При этом необходимо, чтобы в слое парафина и между этим слоем и поверхностью образца не было пузырьков воздуха.

После парафинирования образец выдерживают 30—60 мин на воздухе и взвешивают на воздухе и в воде.

Объемную массу образца в этом случае вычисляют по формуле

$$\gamma_{об} = \frac{P_5}{(P_6 - P_7) - \frac{P_6 - P_5}{\gamma_{п}}}, \quad (14)$$

где P_5 — масса образца на воздухе до парафинирования, г;
 P_6 — масса запарафинированного образца на воздухе, г;
 P_7 — масса запарафинированного образца в воде, г;
 $\gamma_{п}$ — удельная масса парафина, равная 0,93 г/см³.

В случае плотных монолитных образцов, влажность которых после взвешивания в воде не изменяется, парафинирование при определении объема образца производить не обязательно. Однако взвешивание образца в воде в этом случае производят как можно быстрее. Объемную массу образца при таком способе определяют по формуле

$$\gamma_{об} = \frac{P_1}{P_1 - P_2}. \quad (15)$$

где P_1 — масса образца на воздухе, г;
 P_2 — масса образца в воде, г.

Для вычисления объемной массы скелета образцов из грунта, укрепленного органическим вяжущим с добавками и без добавок, кроме объемной массы образца определяют фактическую влажность образца в соответствии с п. 19. Объемную массу скелета образцов вычисляют по формуле

$$\gamma_{ск} = \frac{\gamma_{об}}{1 + \frac{W + B}{100}}, \quad (16)$$

где $\gamma_{об}$ — объемная масса влажного образца, г/см³;
 W — истинная влажность образца при испытании, %;
 B — количество введенного в смесь органического вяжущего (жидкий битум, нефть, деготь, эмульгированный битум), %.

Определение предела прочности при сжатии и изгибе

22. Предел прочности при сжатии образцов определяют в соответствии с указаниями пп. 22—25 приложения 3.

Испытанию подвергают цилиндрические образцы после их твердения в сроки, указанные в табл. 27, при температуре +20° С и +50° С.

Испытанию подвергают образцы с влажностью их по условиям твердения, а также образцы в водонасыщенном состоянии.

Образцы, испытываемые при влажности твердения, выдерживают в течение 2 ч при температуре испытания. Выдерживание образцов при температуре 50° С производят в термостате в полихлорвиниловых мешочках. Для поддержания постоянной влажности ставят чашку с водой. Выдерживание образцов при температуре 20° С производят в помещении лаборатории с соблюдением режима хранения, указанного в табл. 27. Допускается отклонение от заданной температуры на $\pm 1^\circ \text{C}$. В том случае когда температура воздуха в помещении, где находятся образцы перед испытанием, отличается от указанных пределов, образцы помещают в водяной термостат. В качестве простейшего термостата используют два металлических или стеклянных сосуда, которые вставляют один в другой. Пространство между сосудами заполняют водой с температурой $20 \pm 1^\circ \text{C}$.

Образцы устанавливают во внутренний сосуд на деревянной или металлической подставке и плотно закрывают его крышкой.

Водонасыщенные образцы испытывают на прочность при сжатии после определения величины водонасыщения и набухания в соответствии с указаниями пп. 17—20 с последующим дополнительным выдерживанием их в воде в течение 10 мин при температуре $20 \pm 1^\circ \text{C}$.

Предел прочности при сжатии вычисляют по аналогии с указаниями п. 24 приложения 3.

23. Определение предела прочности на растяжение при изгибе производят по указаниям пп. 26—29 приложения 3.

Определение морозостойкости

24. Образцы из всех видов смесей испытывают на морозостойкость в возрасте 28 сут. Водонасыщение производят в соответствии с пп. 17 и 18. Количество циклов замораживания — оттаивания, температуру замораживания и метод водонасыщения назначают по табл. 26 в зависимости от дорожно-климатической зоны, типа покрытия и местоположения слоя укрепленного грунта в дорожной одежде.

Методика проведения испытаний и требуемое количество образцов для испытания аналогичны приведенным в п. 34 приложения 3.

ПРИЛОЖЕНИЕ 5

Полевые методы контроля за качеством производства работ при укреплении грунтов вяжущими материалами

Определение степени размельчения глинистых грунтов

1. После размельчения глинистого грунта отбирают среднюю пробу грунта массой 2—3 кг и просеивают через сита с отверстиями 10 и 5 мм.

Влажность грунта при этом не должна превышать 0,4 влажности грунта на границе текучести W_t . При большей влажности среднюю пробу грунта предварительно размельчают и подсушивают на воздухе.

Остатки грунта на ситах взвешивают и определяют их процентное содержание к массе пробы. Процентное содержание комков соответствующего размера P вычисляют по формуле

$$P = \frac{q}{q_1} 100\%, \quad (17)$$

где q_1 — масса пробы, г;
 q — масса остатка на сите, г.

Степень размельчения глинистых грунтов должна соответствовать требованиям главы СНиП по производству и приемке работ по устройству автомобильных дорог.

Определение влажности исходных грунтов, смесей и вырубков

2. Влажность грунтов, смесей и вырубков определяют одним из следующих методов:

а) путем высушивания средней пробы до постоянной массы в термостате при температуре 105° С;

б) влагомером-плотномером системы Ковалева.

в) путем высушивания средней пробы при сжигании денатурированного спирта по следующей методике: в фарфоровую чашку насыпают навеску 30—50 г глинистых и песчаных грунтов и 100—200 г крупнообломочных грунтов (для последних определение производят на частицах размером менее 10 мм); пробу вместе с чашкой взвешивают, смачивают денатурированным спиртом и поджигают, затем чашку с пробой охлаждают и взвешивают. Эту операцию повторяют до тех пор, пока разница между последующими взвешиваниями будет не более 0,1 г, после чего определяют влажность грунта. Суммарную влажность (для всех частиц) крупнообломочных грунтов определяют по формуле

$$W = W_1 (1 - a) + W_2, \quad (13)$$

где W_1 — влажность частиц мельче 10 мм, %;

a — содержание крупных включений размером более 10 мм, доли единицы;

W_2 — ориентировочная влажность частиц крупнее 10 мм, % принимаемая по табл. 28

Т а б л и ц а 28

Поряды	Ориентировочное значение влажности (% массы) частиц размером более 10 мм, содержащихся в крупнообломочном грунте в долях единицы:							
	0,1	0,2	0,3	0,4	0,5	0,6	0,7	0,8
Изверженные . . .	0,1	0,2	0,3	0,4	0,5	0,6	0,7	0,8
Осадочные . . .	0,6	1,2	1,8	2,4	3	3,5	4,1	4,7
Смешанные . . .	0,5	0,9	1,4	1,9	2,4	2,8	3,3	3,8

г) карбидным влагомером ВП-2 по следующей методике: навеску грунта или смеси из песчаных и глинистых грунтов в количестве 30 г, а из крупнообломочных грунтов в количестве 70 г помещают внутрь прибора (влажность крупнообломочного грунта определяют на частицах менее 10 мм), после чего в прибор высыпают молотый карбид кальция. Плотнo завернув крышку прибора, энергично встряхивают его, чтобы реагент просыпался на материал. После этого необходимо проверить герметичность прибора, для чего горящую спичку подносят ко всем соединениям и следят, чтобы при этом не было вспышек. Далее влажный грунт или смесь перемешивают с карбидом кальция путем встряхивания прибора в течение 2 мин.

Отсчет давления по манометру, если показания его менее 3 кгс/см², производят через 5 мин после начала смешения, при показаниях манометра более 3 кгс/см² — через 10 мин. Если показания манометра не меняются, то измерение считается окончанным. Суммарную влажность (для всех фракций) крупнообломочных грунтов определяют по формуле, приведенной в подпункте в настоящего пункта.

Определение предела прочности при сжатии грунтов, укрепленных портландцементом и шлакопортландцементом

3. Для смесей из грунтов, содержащих частицы размером не более 5 мм, определяют прочность при сжатии ускоренным способом по следующей методике.

Производят отбор проб массой около 2 кг из смесей, приготовленных в производственных условиях.

Пробу помещают в сосуд с плотно закрывающейся крышкой для сохранения влажности и доставляют в лабораторию не позднее чем через 1,5 ч после отбора.

Из смеси быстро готовят 3 образца размером 5×5 см на приборе стандартного уплотнения или прессованием, как указано в приложении 3 (п. 15), и вставляют образцы в металлические кольца, закрывающиеся торцевыми крышками (рис. 12). Крышки, снабженные резиновыми прокладками, должны плотно прижиматься струбциной к торцевым поверхностям кольца для предотвращения испарения влаги из образца. Затем обоймы с образцами помещают в термостат и выдерживают в течение 5 ч при температуре 100° С.

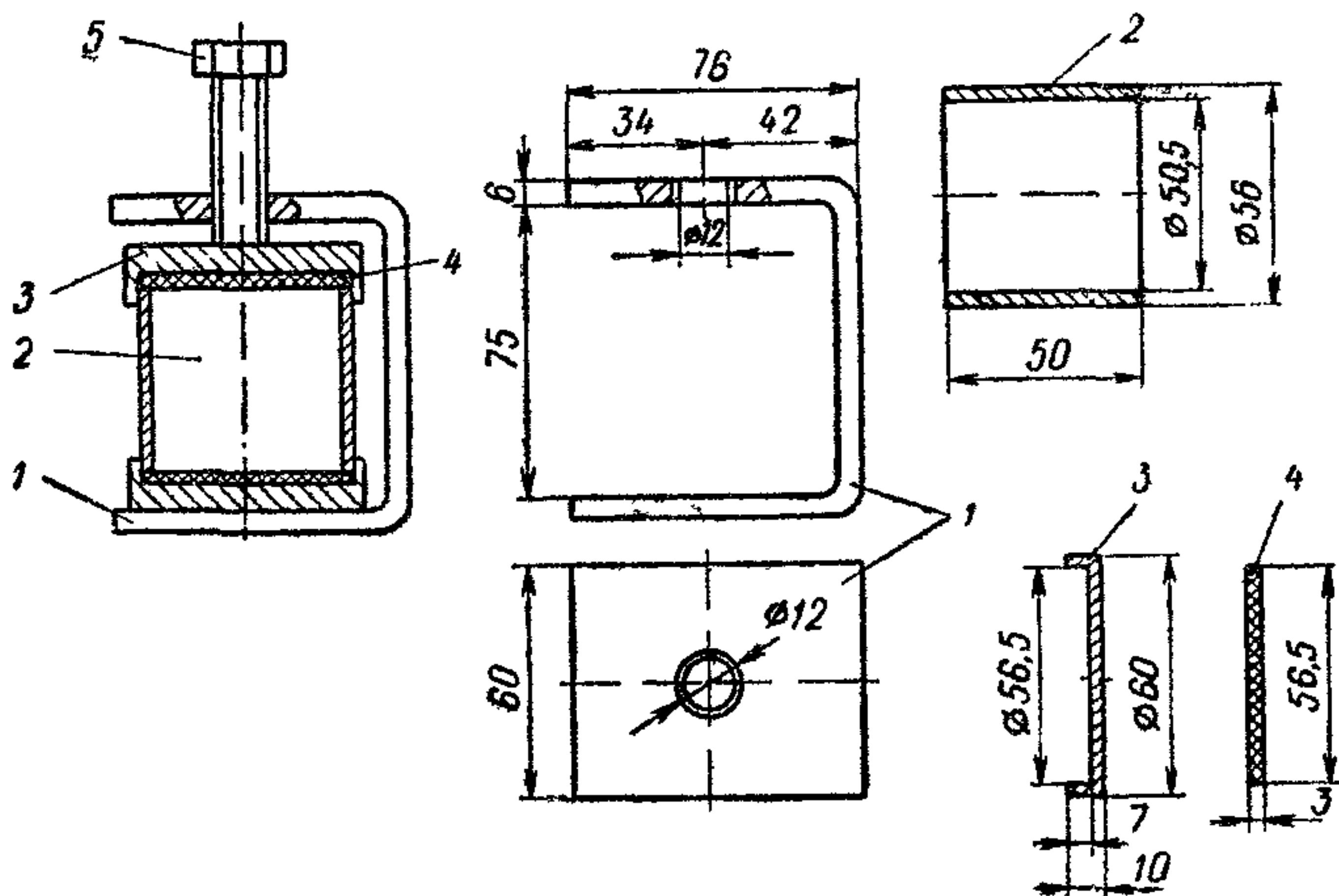


РИС. 12 ОБОЙМА ДЛЯ ПРОГРЕВА ЦЕМЕНТОГРУНТОВЫХ ОБРАЗЦОВ
1 — струбцина; 2 — кольцо; 3 — крышка; 4 — резиновая прокладка; 5 — болт

Через 5 ч обоймы с образцами вынимают из термостата и выдерживают в течение 1 ч при комнатной температуре. После чего образцы вынимают из обойм и определяют предел прочности при сжатии (без водонасыщения) по методике, изложенной в приложении 3 (п. 22).

Полученный результат умножают на коэффициент 0,8 и получают прочность, соответствующую прочности образцов после 7 сут твердения во влажных условиях и испытанных в водонасыщенном состоянии.

Качество смеси устанавливают путем сравнения прочности на сжатие образцов, определенной ускоренным способом, с прочностью при сжатии образцов 7-суточного возраста из эталонной смеси, приготовленной в лаборатории.

При этом прочность образцов при сжатии из эталонной смеси 7-суточного возраста, приготовленной в лаборатории в соответствии с приложением 3, должна быть не ниже 60% значений прочности, указанных в табл. 1. Отклонения в показателях прочности образцов из смеси, изготовленной в производственных условиях, от показателей прочности образцов, изготовленных в лаборатории, не должны быть более величин, указанных в п. 3. 68.

Для смесей из грунтов, содержащих частицы размером более 5 мм, прочность на сжатие определяют на водонасыщенных образцах, после 7 суток твердения их во влажных условиях и сравнивают ее с прочностью при сжатии 7-дневных образцов из эталонной смеси, приготовленной в лаборатории. Оценку качества смеси производят так же, как указано выше для грунтов, содержащих частицы размером не более 5 мм.

Определение объемной массы скелета (плотности) укрепленного грунта

4. Плотность укрепленного грунта определяют одним из следующих методов:

- а) влагомером-плотномером системы Ковалева;
- б) с помощью режущих колец;
- в) путем гидростатического взвешивания вырубков по методике, приведенной в приложении 4 (п. 21);
- г) путем обмера и взвешивания вырубков правильной формы;
- д) методом лунок — для крупнообломочных грунтов и гравелистых песков. Одновременно во взятых пробах определяют влажность по методике, указанной в п. 2 настоящего приложения.

Объемную массу скелета грунта вычисляют по формуле (4).

Степень уплотнения слоя укрепленного грунта оценивают величиной коэффициента уплотнения.

Коэффициент уплотнения K определяют по формуле

$$K = \frac{\gamma_{ск\ \phi}}{\gamma_{ск\ max}}, \quad (19)$$

где $\gamma_{ск\ \phi}$ — фактическая плотность (объемная масса скелета) -уплотненного слоя, г/см³;

$\gamma_{ск\ max}$ — максимальная стандартная плотность образца, г/см³.

Полевые методы контроля за качеством производства работ при укреплении грунтов органическими вяжущими материалами

5. Влажность грунтов и степень их размельчения определяют в соответствии с указаниями пп. 1, 2 настоящего приложения, а влажность смеси — п. 19 приложения 4. Содержание воды в битумах и дегтях определяют методом Дина — Старка, их вязкость — стандартным вискозиметром в соответствии с ГОСТ.

6. Содержание битума (или воды) в битумных эмульсиях определяют по следующей методике.

В предварительно взвешенную вместе со стеклянной палочкой фарфоровую чашку диаметром не менее 12,5 см наливают 50—75 г эмульсии и нагревают ее на песчаной бане или на плитке с асбестовой сеткой в течение 1,5—2 ч до полного удаления пузырьков воды с поверхности битума, перемешивая ее при этом стеклянной палочкой. Температура нагрева битумных эмульсий не должна превышать 130° С. После охлаждения поверхность битума должна быть блестя-

щей. Охлажденную чашку со стеклянной палочкой и остатком после выпаривания снова взвешивают и определяют содержание битума по формуле

$$A = \frac{B \cdot 100}{a}, \quad (20)$$

где A — содержание битума в эмульсии, %;

a — навеска битумной эмульсии, г;

B — масса битума после испарения из эмульсии воды, г.

При испытании эмульсии с твердым эмульгатором величину B определяют по формуле $B = \frac{B'}{1 + \frac{n}{100}}$, где B' — масса битума

(21)

вместе с эмульгатором после испарения из эмульсии воды, g , n — содержание эмульгатора в эмульсии, % от массы битума.

Содержание битума в эмульсии определяют в двух параллельных пробах.

7. Вязкость эмульсии (паст) определяют при температуре 20° С с помощью стандартного вискозиметра по ГОСТ на методы определения условной вязкости нефтяных битумов при диаметре сточного отверстия вкладыша 3 мм, а для паст — 5 мм. Перед заливкой эмульсии в цилиндр вкладыш и его отверстие смачивают раствором эмульгатора или смазывают тонким слоем вазелина.

8. Стабильность эмульсии в процессе приготовления смесей проверяют по окрашиванию водной вытяжки из смеси. Пробу смеси массой 20—100 г взбалтывают в цилиндре или колбе объемом воды 60—300 см³. Если эмульсия в процессе смешения с грунтом не распалась, вода окрашивается в светло-коричневый цвет.

9. Однородность смеси из крупнообломочных и песчаных грунтов определяют визуально по равномерности ее окраски. При оптимальной дозировке вяжущего смесь с жидким битумом имеет коричневый цвет, с битумной эмульсией — темно серый или коричневый, а с дегтем — темно-коричневый или почти черный. В смеси не должно содержаться необработанных минеральных частиц, сгустков и комочков вяжущего. Равномерность окраски смесей с битумной эмульсией определяют после высушивания пробы при комнатной температуре до влажности не более 2—3%.

Однородность смесей из супесей, суглинков и глин, обработанных жидким битумом, определяют по содержанию глинисто-пылеватых комков.

В исходном грунте и в готовой смеси определяют процентное содержание комков крупнее 5 мм. Для этого среднюю пробу грунта в количестве 1 кг и среднюю пробу смеси в таком же количестве просеивают через сито с отверстиями 5 мм. Эту операцию повторяют не менее трех раз. Содержание комков крупнее 5 мм вычисляют по формуле (17).

Затем вычисляют разность между содержанием комков крупнее 5 мм в смеси и в грунте. Минимальное значение разности соответствует наибольшей степени однородности. Величина разности между содержанием комков крупнее 5 мм в смеси и грунте не должна превышать 8—12%.

Определение предела прочности при сжатии образцов из смесей

10. При контроле за качеством производства работ допускается уплотнять образцы из смесей грунтов с битумной эмульсией или

жидким битумом совместно с добавкой цемента, а также битумной эмульсией с карбамидной смолой в приборе стандартного уплотнения до объемной массы, получаемой при прессовании образцов под нагрузкой 150 кгс/см².

Образцы из смесей испытывают на прочность при сжатии в водонасыщенном состоянии в соответствии с приложением 3 (п. 22—25) после выдерживания их в течение времени, указанного в табл. 29 в режиме согласно табл. 27.

Таблица 29

Укрепленный материал	Время выдерживания образцов, сут (в числителе)			
	Требуемая прочность при сжатии водонасыщенных образцов (в знаменателе), кгс/см ²			
	при проектировании составов	при контроле за качеством производства работ		
Грунты, обработанные жидким битумом или дегтем с добавками и без добавок	$\frac{7}{6}$	$\frac{2}{4}$		
Грунты, обработанные битумной эмульсией с добавкой извести	$\frac{7}{7}$	$\frac{3}{3}$		
Классы прочности				
	I	II	I	II
Грунты, обработанные битумной эмульсией (или жидким битумом) совместно с цементом	$\frac{28}{40-25}$	$\frac{28}{25-15}$	$\frac{7}{30-20}$	$\frac{7}{20-10}$
Грунты, обработанные битумной эмульсией совместно с карбамидной смолой (смолобитумным вяжущим)	$\frac{28}{40-25}$	$\frac{28}{25-15}$	$\frac{3}{20-12}$	$\frac{3}{12-7}$

Примечание. При устройстве нижних слоев оснований из грунтов, укрепленных жидким битумом или дегтем с добавками и без добавок, требуемая прочность при проектировании смеси равна 4 кгс/см², при контроле производства работ — 3 кгс/см².

Для сравнения качества смеси приготавливают в лаборатории эталонную смесь соответствующего состава, образцы из которой испытывают также после выдерживания в течение времени, указанного в табл. 27 при контроле за качеством производства работ.

Оценку качества смеси производят путем сравнения прочности образцов из смеси, приготовленной в производственных условиях, с прочностью образцов из эталонной смеси.

Отклонения в показателях прочности образцов из смеси, приготовленной в производственных условиях, от показателей прочности образцов из эталонной смеси не должны быть более величин, указанных в п. 3.68.

Определение степени уплотнения слоя укрепленного грунта

11. Определяют объемную массу $\gamma_{вл}$ уплотненного слоя укрепленного грунта методом отбора образцов (кернов) с помощью режущих колец для песчаных и глинистых грунтов или методом лунки для крупнообломочных и гравелистых песков.

Определяют влажность пробы W по п. 19 приложения 4.

Определяют фактическую объемную массу скелета образца, отобранного из уплотненного грунта по формуле (4).

Степень уплотнения слоя укрепленного грунта оценивают величиной коэффициента уплотнения.

Коэффициент уплотнения K определяют по формуле (19).

ТЕХНОЛОГИЧЕСКАЯ СХЕМА № 1

Устройство однослойного дорожного или аэродромного основания толщиной 16 см из легкого супесчаного или песчаного грунта, укрепленного цементом и добавкой золы-уноса с использованием смесительной установки Д-709

№ технологической операции	Технологическая последовательность рабочих процессов	Единица измерения	Количество на 1 км при ширине полосы 8 м	Принятая производительность в смену
1	Разработка супесчаного грунта в карьере с перемещением его к приемному бункеру транспортера бульдозером Д-492А на среднее расстояние 50 м	м ³	$1000 \times 8 \times 0,16 \times 1,05 \times 1,03 = 1363$	300
2	Подвозка воды поливочными машинами КДМ-130 на среднее расстояние 3 км в количестве 6 % массы грунта	тыс. л	160	72
3	Подвозка цемента автоцементовозами С-853 на среднее расстояние 20 км в количестве 5 % массы грунта	т	132	21
4	Подвозка золы-уноса автоцементовозами С-927 на среднее расстояние 30 км из расчета величины добавки 15% массы грунта	»	395	32
5	Подача грунта по транспортеру в мешалку смесительной установки Д-709, дозирование цемента и золы, перемешивание компонентов смеси с одновременным увлажнением смеси до оптимальной влажности, выгрузка смеси в накопительный бункер	»	2637	660

6	Подвозка готовой смеси от смесительной установки к месту укладки автосамосвалами ЗИЛ-555 на среднее расстояние в 10 км	т	2637	26
7	Профилирование земполотна перед укладкой доставленной смеси автогрейдером Д-598Б на 6 круговых проходов при скорости движения 3 км/ч и длине захватки в 200 м	м ²	8000	8200
8	Укладка смеси в основание универсальным укладчиком Д-724 и предварительное уплотнение вибробрусом укладчика	»	8000	2000
9	Окончательное уплотнение смеси самоходным пневмокатком Д-627 за 8 проходов по одному следу при выполнении первых двух проходов на 1-й скорости, трех — на второй и остальных — на третьей скорости	»	8000	2600
10	Доставка и розлив битумной эмульсии по готовому основанию в количестве 1,2 л/м ² автогудронатором Д-640 на расстояние 10 км	т	9,6	14

Примечание. При укреплении грунта цементом без внесения добавки золы-уноса исключается технологическая операция № 4, а дозировка цемента увеличивается до 8—12% (п. 3).

Потребность в машино-сменах на 1 км

Смесительная установка Д-709	4,54
Бульдозер Д-492А	4,8
Поливомоечная машина КДМ-130	2,2
Автоцементовоз С-853	6,3
Автоцементовоз С-927	12,3
Автосамосвалы ЗИЛ-555	101,3
Универсальный укладчик Д-724	4
Автогрейдер Д-598Б	0,98
Автогудронатор Д-640	0,68
Самоходный каток Д-627	3,08

ТЕХНОЛОГИЧЕСКАЯ СХЕМА № 2

Устройство однослойного дорожного или аэродромного основания или покрытия толщиной 16 см из суглинистого грунта, укрепленного цементом и добавками извести и раствором хлористого кальция, с помощью грунтосмесителя Д-391Б при оптимальной влажности обрабатываемого грунта

№ технологической операции	№ захваток	Технологическая последовательность рабочих процессов	Единица измерения	Количество на 1 км при ширине полосы 8 м	Принятая производительность в смену
1	1	Разработка грунта второй группы в притрассовом резерве скрепером Д-458, работающим в сцепе с трактором ДТ-54, с подвозкой грунта на земляное полотно на среднее расстояние 200 м	м ³	1526	200
2	1	Распределение грунта автогрейдером Д-598Б по всей ширине основания за 6 круговых проходов при скорости движения 3 км/ч и длине участка 200 м	км	1	0,93
3	1	Прикатка слоя грунта, предназначенного для укрепления до плотности 0,85—0,9 от максимальной стандартной плотности самоходным пневмокатком Д-627	»	1	0,98

4	2	Подвозка извести цементовозами С-853 или С-927 на среднее расстояние 20 км в количестве 2% массы грунта	т	52	37
5	2	Введение извести в грунт распределителем цемента за 4 прохода по ширине основания при дозировке извести 6,35 кг/м ²	»	52	60
6	2	Перемешивание извести с грунтом и одновременное размельчение грунта за 4 прохода фрезы Д-530 по ширине основания и за 2 прохода по одному месту на второй и четвертой скоростях	км	1	0,2
7	2	Профилирование смеси автогрейдером Д-598Б за 5—6 круговых проходов по ширине основания	»	1	0,93
8	3	Подвозка цемента цементовозами С-927 на среднее расстояние 20 км из расчета добавки цемента 12% по весу смеси	т	309	27

№ технологической операции	№ захваток	Технологическая последовательность рабочих процессов	Единица измерения	Количество на 1 км при ширине полосы 8 м	Принятая производительность в смену
9	3	Окончательное размельчение грунта, дозирование цемента, введение хлористого кальция в виде раствора при доувлажнении смеси до оптимальной влажности, перемешивание компонентов смеси грунтосмесительной машиной Д-391Б за 4 прохода по ширине основания на второй скорости	км	1	0,32
10	3	Подвозка воды и раствора хлористого кальция для увлажнения грунта до оптимальной влажности с одновременным введением в грунт указанного раствора поливочными машинами ПМ-130 из расчета увлажнения грунта на 4% при транспортировании на среднее расстояние 10 км и заполнением водой и раствором бака грунтосмесителя	т	102	26
11	3	Разравнивание и профилирование смеси автогрейдером Д-598Б за 8 круговых проходов по ширине основания при скорости движения 3 км/ч и длине участка 200 м	км	1	0,7

12	3	Уплотнение слоя укрепленного участка грунта катком Д-637, Д-624 за 18 проходов по одному месту или за 72 прохода по ширине основания при выполнении первых двух проходов на первой скорости, средних — на второй и последних трех — на третьей	»	1	0,34
13	3	Доставка и розлив битумной эмульсии по готовому слою в количестве 0,9—1 л/м ² автогудронатором Д-640	тыс. л.	7,2—8	15

Примечания: 1. В случае укрепления грунта одним цементом без добавки извести технологические операции № 4, 5, 6, 7 не выполняются.

2. Если проектом не предусматривается введение добавки хлористого кальция или других добавок в виде раствора, увлажнение цементогрунтовой смеси до оптимальной влажности производят не раствором соли, а водой. Учитывая это, при выполнении технологической операции № 9 и 10 вносят изменения и используют добавку одной воды.

Потребность в машино-сменах на 1 км

Грунтосмесительная машина Д-391Б	3,1
Дорожная фреза Д-530	0,2
Автоцементовоз С-853, С-927	13
Поливомоечная машина ПМ-130	4
Распределитель цемента Д-343Б	0,85
Автогрейдер Д-426	2,54
Самоходный пневмокоток Д-627, Д-624	4
Скрепер Д-458	7,6
Автогудронатор Д-640	0,5

ТЕХНОЛОГИЧЕСКАЯ СХЕМА № 3

Устройство однослойного дорожного или аэродромного основания или покрытия толщиной 16 см из суглинистого грунта, укрепленного цементом и добавками извести и других химических веществ с помощью фрезы Д-530 на тракторе С-100 при влажности обрабатываемого грунта, превышающей оптимальную

№ технологической операции	№ захваток	Технологическая последовательность рабочих процессов	Единица измерения	Количество на 1 км при ширине полосы 8 м	Принятая производительность в смену
1	1	Разработка грунта второй группы в притрассовом резерве скрепером Д-458, работающим в сцепе с трактором ДТ-54, с подвозкой грунта на земляное полотно на среднее расстояние 200 м	м ³	1526	200
2	1	Распределение грунта автогрейдером Д-598Б по всей ширине основания за 6 круговых проходов при скорости движения 3 км/ч и длине участка 150 м	км	1	0,83
3	1	Прикатка слоя грунта, предназначенного для укрепления до плотности 0,8—0,85 от максимальной стандартной плотности самоходным пневмокотком Д-627	»	1	1,04
4	2	Подвозка извести или других водосвязывающих добавок цементовозами С-853 или С-927 на среднее расстояние 20 км в количестве 3% массы грунта	т	79	37

5	2	Введение извести или других водосвязывающих добавок в грунт распределителем цемента за 4 прохода по ширине основания при дозировке извести 9,5 кг/м ²	»	77	68
6	2	Перемешивание извести с грунтом и одновременное размельчение грунта за 4 прохода фрезы Д-530 по ширине основания и за 2—3 прохода по одному месту на второй и третьей скоростях	км	1	0,15
7	2	Профилирование смеси автогрейдером Д-598Б за 5—6 круговых проходов по ширине основания	»	1	0,83
8	3	Введение химических добавок в грунт распределителем удобрений при дозировке добавок 1,6; 3,2; 4,8 кг/м ²	т	13; 26; 39	68
9	3	Подвозка автомобилями ЗИЛ-130 или ЗИЛ-150 химических добавок в количестве 0,5—1,5% массы грунта на среднее расстояние 20 км	»	13; 26; 39	15,6
10	3	Перемешивание химических добавок с грунтом за 4 прохода фрезы Д-530 по ширине основания и за один проход по одному месту на третьей и четвертой скоростях	км	1	0,38

№ техноло- гической операции	№ захваток	Технологическая последовательность рабочих процессов	Единица измерения	Количество на 1 км при ширине полосы 8 м	Принятая произ- водительность в смену
11	3	Профилирование смеси автогрейде- ром Д-598Б за 5—6 проходов по ши- рине основания	км	1	0,83
12	4	Подвозка цемента цементовозами С-853, С-927 на среднее расстояние 20 км из расчета добавки цемента 12% по весу смеси	т	309	73
13	4	Введение цемента в грунт распре- делителем цемента Д-343Б с тракто- ром ДТ-54 за 4 прохода по ширине основания при дозировке цемента 37,5 кг/м ²	»	309	77
14	4	Перемешивание цемента с компо- нентами смеси за 2 прохода фрезы Д-530 по одному месту на третьей и четвертой скоростях	км	1	0,22
15	4	Разравнивание и профилирование смеси автогрейдером Д-598Б за 8 кру- говых проходов по ширине основания при скорости движения 3 км/ч и дли- не участка 150 м	»	1	0,62

16	4	Уплотнение слоя укрепленного грунта катком Д-627, Д-624 за 18 проходов по одному месту или за 72 прохода по ширине основания при выполнении первых двух проходов на первой скорости, средних — на второй и последних — на третьей	»	1	0,47
17	4	Доставка и розлив битумной эмульсии по готовому слою в количестве 0,9—1 л/м ² автогудронатором Д-640	тыс. л	7,2—8	15

Примечание. В случае укрепления грунта одним цементом без добавки извести технологические операции № 4, 5, 6, 7 не выполняются.

Потребность в машино-сменах на 1 км

Дорожная фреза Д-530	13,7
Автоцементовоз С-853, С-927	10,4
Распределитель цемента	5
Автогрейдер Д-598Б	5,2
Самоходный пневмокаток Д-627, Д-624	3,1
Распределитель удобрений	0,2—0,6
Автогудронатор Д-640	0,5
Скрепер Д-458	7,5

ТЕХНОЛОГИЧЕСКАЯ СХЕМА № 4

Устройство однослойного дорожного или аэродромного основания толщиной 16 см из грунтов, укрепленных битумной эмульсией совместно с цементом с использованием смесительной установки Д-709

№ технологической операции	Технологическая последовательность рабочих процессов	Единица измерения	Количество на 1 км при ширине полосы 8 м	Принятая производительность в смену
1	Разработка грунта в карьере с перемещением его к приемному бункеру транспорта на среднее расстояние 50 м бульдозером Д-492А	м ³	1450	300
2	Подвозка воды поливочными машинами КДМ-130 на среднее расстояние 3 км в количестве 3% массы грунта	тыс. л	80	72
3	Подвозка цемента автоцементовозами С-853 на среднее расстояние 20 км в количестве 6% массы грунта	т	158	21
4	Подвозка битумной эмульсии 50-процентной концентрации автобитумовозами Д-642 на среднее расстояние 20 км в количестве 10% массы грунта	»	265	14
5	Подача грунта по транспортеру в мешалку смесительной установки Д-709, дозирование цемента и битумной эмульсии, перемешивание компонентов смеси и одновременное увлажнение смеси до оптимальной влажности, выгрузка смеси в накопительный бункер	»	2637	660

6	Подвозка готовой смеси от смесительной установки к месту укладки автосамосвалами ЗИЛ-555 на среднее расстояние 10 км	т	2637	26
7	Профилирование земполотна перед укладкой доставленной смеси автогрейдером Д-598Б за 6 круговых проходов при скорости движения 3 км/ч и длине захватки 200 м	м ²	8000	8200
8	Укладка смеси в основание универсальным укладчиком Д-724 и предварительное уплотнение вибробрусом укладчика	»	8000	2000
9	Окончательное уплотнение уложенного слоя самоходным пневмокатком Д-627 за 8 проходов по одному следу при выполнении первых двух проходов на первой скорости, трех — на второй и остальных — на третьей	»	8000	2600
10	Доставка и розлив битумной эмульсии в количестве 1 л/м ³ автогудронатором Д-640	т	8	15

Примечание. При укреплении грунтов битумной эмульсией с добавкой извести используют технологическую схему № 4 с корректировкой расчета вяжущего и добавки.

Потребность в машино-сменах на 1 км

Смесительная установка Д-709	3,9
Бульдозер Д-492А	4,8
Поливомоечная машина КДМ-130 : : :	1,1
Автоцементовоз С-853	7,5
Автобитумовоз Д-642	19
Автогрейдер Д-598Б : : :	0,98
Универсальный укладчик Д-724	4
Автогудронатор Д-640	0,5
Автосамосвалы ЗИЛ-555	101,4
Самоходный пневмокаток Д-627	3,08

ТЕХНОЛОГИЧЕСКАЯ СХЕМА № 5

Устройство однослойного дорожного или аэродромного основания толщиной 16 см из суглинистого грунта, укрепленного жидким битумом с добавкой извести с помощью дорожной фрезы Д-530

№ технологической операции	Технологическая последовательность рабочих процессов	Единица измерения	Количество на 1 км при ширине полосы 8 м	Принятая производительность в смену
1	Разработка суглинистого грунта скрепером Д-374, работающим в сцепе с трактором С-100, с перемещением грунта на среднее расстояние 200 м	м ³	1526	305
2	Распределение и профилирование грунта автогрейдером Д-598Б по всей ширине основания за 6 круговых проходов при скорости движения 3 км/ч и длине участка 200 м	км	1	0,72
3	Прикатка спрофилированного грунта пневмокатком Д-627 за 2 прохода по одному следу при работе на первой скорости	»	1	1,37
4	Размельчение грунта фрезой Д-530 за один проход по одному следу при работе на 2-й скорости	»	1	0,24
5	Подвозка извести автоцементовозами С-853 (или С-927) на среднее расстояние 20 км в количестве 4% массы грунта	т	106	21

6	Подвозка воды поливомоечными машинами КДМ-130 на среднее расстояние 2 км в количестве 3% массы грунта	»	80	36
7	Введение извести в грунт при помощи распределителя цемента Д-343Б за 4 прохода по всей ширине основания и дозировке извести 13,2 кг/м ²	»	106	54
8	Перемешивание извести с грунтом фрезой Д-530 за 1 проход по одному следу при работе на 1-й скорости с одновременным увлажнением смеси через распределительную систему фрезы и последующим перемешиванием смеси еще раз за 1 проход по одному следу	км	1	0,12
9	Подвозка жидкого битума автобитумовозами Д-642 на среднее расстояние 20 км в количестве 7% массы грунта	т	183	14
10	Введение битума в грунт через распределительную систему фрезы Д-530 за 1 проход по одному следу при работе на 2-й скорости последующее перемешивание жидкого битума с грунтом и известью, обработанный фрезой Д-530 за 2 прохода по одному следу	км	1	0,08

№ технологической операции	Технологическая последовательность рабочих процессов	Единица измерения	Количество на 1 км при ширине полосы 8 м	Принятая производительность в смену
11	Разравнивание и профилирование смеси автогрейдером Д-598Б за 12 круговых проходов по всей ширине основания при скорости движения 3 км/ч и длине захватки 200 м	км	1	0,36
12	Уплотнение смеси самоходным пневмокатком Д-627 за 12 проходов по одному следу при выполнении первых двух проходов на 1-й скорости, семи — на 2-й и остальных — на 3-й	»	1	0,32
13	Доставка и розлив битумной эмульсии по готовому слою в количестве 1,2 л/м ² автогудронатором Д-640	т	9,6	14

Примечания: 1. Вместо жидкого битума можно применять битумную эмульсию или каменноугольный деготь по этой же технологической схеме

2. При укреплении грунта без добавок извести технологические операции № 5, 7, 8 не выполняют.

Потребность в машино-сменах на 1 км

Фреза дорожная Д-530	24,5
Скрепер Д-374	5
Автогрейдер Д-598Б	4,1
Автоцементовоз С-853	5
Поливомоечная машина КДМ-130	2,2
Распределитель цемента Д-343Б	1,9
Автобитумовоз Д-642	12,3
Пневмокаток Д-627	3
Автогудронатор Д-640	0,7

(Наименование строительной организации)

ЖУРНАЛ

производства работ по устройству дорожных и аэродромных оснований (покрытий) из грунтов, укрепленных вяжущими материалами

Дата производства работ	Местоположение и протяженность участка				Время работ (начало и конец смены)	Состав смеси и характеристика вяжущего	Метод производства работ и состав механизированного отряда	Степень размельчения грунта—содержание комков, %, более		Расход материалов на обработанный участок, кг		Количество воды при увлажнении смеси до оптимальной влажности при уплотнении	Влажность смеси при уплотнении, %	Коэффициент уплотнения слоя	Толщина уплотненного слоя, см	Предел прочности при сжатии водонасыщенных образцов из смеси	Физико-механические свойства кернов
	начало		конец					5 мм	10 мм	добавок	вяжущего						
	ПК	+	ПК	+													
1	2	3	4	5	6	7	8	9	10	11	12	13	14	15	16	17	18

Примечание: 1. При укреплении крупнообломочных грунтов, грунтогравийных и грунтощебеночных смесей, вместо девятой и десятой граф, определяют зерновой состав и полученные данные заносят в дополнительную ведомость.

2. Графу 18 заполняют при обработке грунтов органическими вяжущими.

СОДЕРЖАНИЕ

	Стр.
1. Общие положения	3
2. Проектирование оснований и покрытий из грунтов, укреп- ленных вяжущими материалами	17
Требования к грунтам и вяжущим материалам и составу их смесей	17
Укрепление грунтов минеральными вяжущими материалами	23
Укрепление грунтов портландцементом или шлакопорт- ландцементом	23
Укрепление грунтов известью или известково-шлаковым цементом	24
Укрепление грунтов золами-уноса сухого отбора	25
Добавки неорганических и органических веществ	26
Проектирование составов смесей	28
Укрепление грунтов органическими вяжущими материалами .	32
Грунты и применяемые органические вяжущие мате- риалы	32
Добавки активных и поверхностно-активных веществ .	37
Проектирование составов смесей	40
Укрепление грунтов битумными вяжущими (битумной эмульсией, жидкими нефтяными битумами) совместно с цементом	47
Укрепление грунтов битумными эмульсиями совместно с карбамидными смолами	48
3. Правила производства работ	51
Укрепление грунтов минеральными вяжущими материалами .	51
Укрепление крупнообломочных и песчаных грунтов . . .	52

	Стр.
Укрепление глинистых грунтов с применением однопроходной грунтосмесительной машины	56
Укрепление глинистых грунтов с применением дорожных фрез	57
Укрепление грунтов цементом при пониженных температурах	58
Укрепление грунтов при влажности, превышающей оптимальную	61
Контроль за качеством производства работ по укреплению грунтов минеральными вяжущими	62
Укрепление грунтов органическими вяжущими материалами	63
Укрепление крупнообломочных и песчаных грунтов	63
Укрепление глинистых грунтов	66
Укрепление грунтов битумными эмульсиями совместно с карбамидными смолами	67
Контроль за качеством производства работ	68
<i>Приложение 1. Расчетные значения модулей упругости грунтов, укрепленных минеральными вяжущими материалами, битумной эмульсией совместно с цементом или битумной эмульсией совместно с карбамидной смолой</i>	<i>70</i>
<i>Приложение 2. Количество добавок различных веществ (в % массы грунта) при комплексном укреплении грунтов цементом</i>	<i>73</i>
<i>Приложение 3. Методы испытания исходных материалов и укрепленных грунтов при подборе составов смесей грунтов с минеральными вяжущими материалами</i>	<i>77</i>
<i>Приложение 4. Методы испытания исходных материалов и укрепленных грунтов при подборе составов смесей грунтов с органическими вяжущими материалами</i>	<i>93</i>
<i>Приложение 5. Полевые методы контроля за качеством производства работ при укреплении грунтов вяжущими материалами</i>	<i>101</i>
<i>Приложение 6. Технологическая схема № 1. Устройство однослойного дорожного или аэродромного основания толщиной 16 см из легкого супесчаного или песчаного грунта, укрепленного цементом и добавкой золы-уноса, с использованием смесительной установки Д-709</i>	<i>108</i>
<i>Приложение 7. Технологическая схема № 2. Устройство однослойного дорожного или аэродромного основания или покрытия толщиной 16 см из суглинистого грунта, укрепленного цементом и добавками извести и раствором хлористого кальция, с помощью грунтосмесителя Д-391Б при оптимальной влажности обрабатываемого грунта</i>	<i>110</i>
<i>Приложение 8. Технологическая схема № 3. Устройство однослойного дорожного или аэродромного основания или покрытия толщиной 16 см из суглинистого грунта, укрепленного цементом и добавками извести и других химических веществ, с помощью фрезы Д-530 на тракторе С-100 при влажности обрабатываемого грунта, превышающей оптимальную</i>	<i>114</i>

<i>Приложение 9.</i> Технологическая схема № 4. Устройство одно- слойного дорожного или аэродромного основания толщиной 16 см из грунтов, укрепленных битумной эмульсией совместно с цементом, с использованием смесительной установки Д-709	118
<i>Приложение 10.</i> Технологическая схема № 5. Устройство одно- слойного дорожного или аэродромного основания толщиной 16 см из суглинистого грунта, укрепленного жидким битумом с добавкой извести, с помощью дорожной фрезы Д-530 . . .	120
<i>Приложение 11.</i> Журнал производства работ по устройству дорожных и аэродромных оснований (покрытий) из грунтов, укрепленных вяжущими материалами	123

Государственный комитет Совета Министров СССР
по делам строительства
(Госстрой СССР)

ИНСТРУКЦИЯ
по применению грунтов, укрепленных вяжущими материалами,
для устройства оснований и покрытий автомобильных дорог
и аэродромов
СН 25-74

Редакция инструктивно-нормативной литературы
Зав. редакцией *А. С. Певзнер*
Редактор *Л. Н. Кузьмина*
Мл. редактор *Л. М. Климова*
Технические редакторы *Ю. Л. Циханкова, Т. В. Кузнецова*
Корректоры *И. П. Шахновская, Н. О. Родионова*

Сдано в набор 19.III.1975 г. Подписано в печать 28.V.1975 г. Формат 84X108^{1/32}.
Бумага типографская № 2. 6,72 усл. печ. л. (уч.-изд. 8,9 л.). Тираж 64 000 экз.
Изд. № XII—5355. Заказ № 114. Цена 45 к.

Стройиздат
103006, Москва, Каляевская, 23а

Владимирская типография Союзполиграфпрома
при Государственном комитете Совета Министров СССР по делам издательств,
полиграфии и книжной торговли
Гор. Владимир, ул. Победы, д. 18-б.